

# MANUEL D'ATELIER

*Agrotac*  
**110 130 150**





# MANUEL D'ATELIER



**SAME DEUTZ-FAHR DEUTSCHLAND GmbH**  
Deutz-Fahr Strasse 1  
D-89415 Lauingen  
Tel.: (09072) 997-0 Fax: (09072) 997-300

*Agrotac*  
**110 130 150**

## préface

Cette publication est destinée aux techniciens spécialisés qui doivent intervenir sur nos tracteurs.

Elle contient toute information à caractère général inhérente à nos tracteurs. En particulier nous avons donné beaucoup d'importance aux opérations de contrôle, révision et réglage et aux règles principales de démontage et remontage.

Le manuel d'atelier est l'instrument naturel pour le mécanicien qui a fréquenté les stages de formation et de perfectionnement qui sont organisés chaque année auprès de l'Ecole pour Mécaniciens à notre siège central, qui lui permettent d'intervenir avec précision, rationalité et compétence sur le tracteur.

Son contenu est donc un point de repère très important pour le technicien réparateur, lorsqu'il désire une confirmation au sujet des modalités d'intervention. Il est donc de bonne règle que chaque atelier agréé dispose de ce matériel pour pouvoir le consulter promptement au besoin.

Nous remercions dès maintenant pour leur collaboration tous ceux qui voudront nous faire parvenir des indications ou conseils nous permettant d'enrichir nos publications.

# LISTE DES CHAPITRES

## 1 - MOTEUR

MOTEUR .....VII

## 2 - BOÎTE DE VITESSES

EMBRAYAGE DE LA BOÎTE DE VITESSES .....1 - 18

BOÎTE DE VITESSES.....19 - 112

CIRCUIT LUBRIFICATION BOITE .....113 - 120

EMBRAYAGE DE LA PRISE DE FORCE .....121 - 140

## 3 - PONTS-ESSIEUX

ESSIEU AVANT .....141 - 160

PONT AVANT .....161 - 198

PONT ARRIERE.....199 - 212

## 4 - VÉHICULE

FREINS.....213 - 242

## 5 - ROUES ET PNEUS

ROUES ET PNEUS .....243 - 246

## 6 - COMMANDES

DIRECTION HYDROSTATIQUE .....247 - 268

## 7 - SYSTÈMES

TUYAUTERIERS .....269 - 270

POMPE HUILE .....271 - 275

CIRCUIT HYDRAULIQUE COMPLET .....276 - 282

## 8 - CABINE

CABINE COMPLETE.....283 - 289

TOIT CABINE ET REVETEMENT INTERNE TOIT .....290 - 293

PORTIERE.....294 - 304

TABLEAU DE BORD .....305 - 310

SIEGE .....311 - 321

## 9 - GROUPE ELEVATEUR

BOITE ELEVATEUR.....335 - 353

MECANISME DE LEVAGE.....354 - 381

## CIRCUIT HYDRAULIQUE SUPPLEMENTAIRE

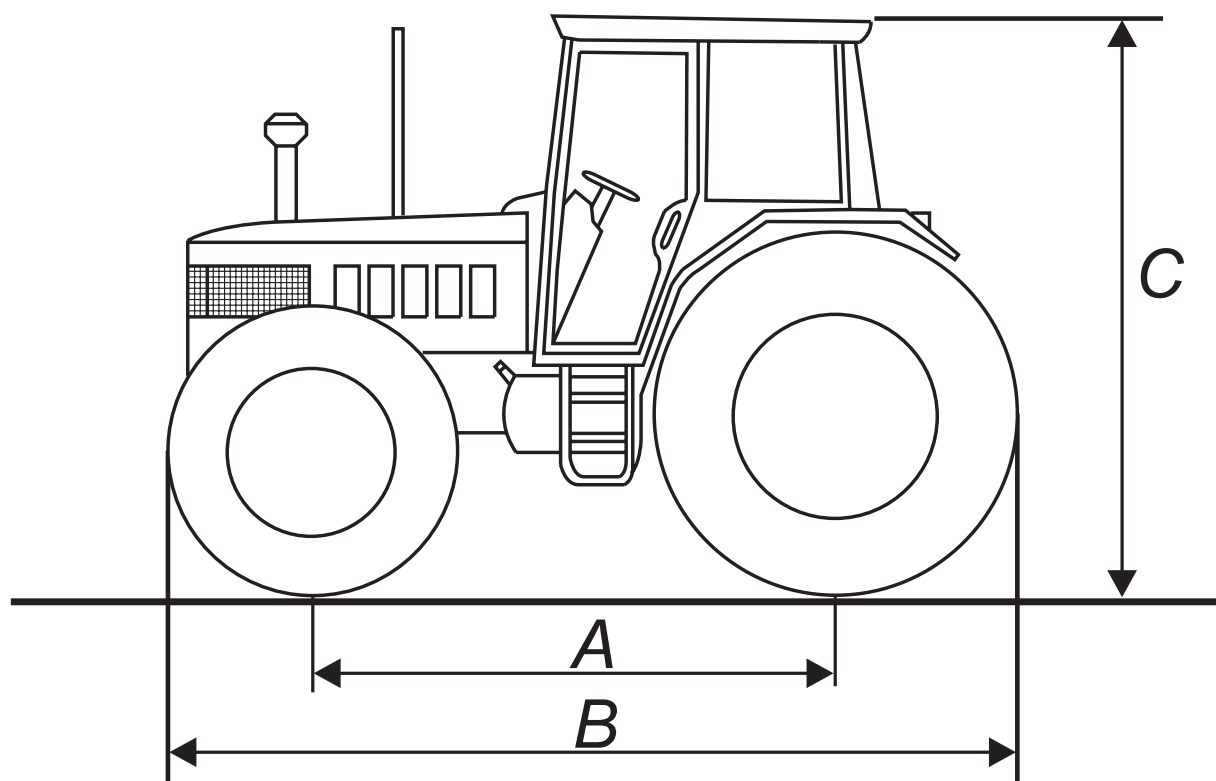
CIRCUIT HYDRAULIQUE SUPPLEMENTAIRE.....382 - 410

## INSTALLATION ELECTRIQUE ILLUMINATION

INSTALLATION ELECTRIQUE ILLUMINATION .....411 - 422

## DIMENSIONS ET POIDS

<i>Description</i>		<i>AGROTRAC 110</i>	<i>AGROTRAC 130</i>	<i>AGROTRAC 150</i>
Pneumatiques				
- avant		14.9R28	16.9R28	16.9R30
- arrière		16.9R38	18.4R38	20.8R38
Longueur maxi avec masses B	mm	4585	4620	4650
	in	180,65	182,03	183,21
Largeur maxi	mm	2340	2330	2360
	in	92,20	91,80	92,98
Empattement A	mm	2761	2761	2761
	in	108,78	108,78	108,78
Hauteur maxi avec au capot de sécurité	mm	2705	2730	2765
	in	106,58	107,56	108,94
Hauteur maxi avec cabine standard	mm	2690	2720	2748
	in	105,99	107,17	108,27
Poids en ordre de marche avec plateforme	kg	4880	4990	5090
	lb	10758	11001	11221
Charge maxi admissible total	kg	7500	8100	8500
	lb	16535	17857	18739
Poids en ordre de marche avec cabine de sécurité	kg	4800	5300	5800
	lb	10582	11684	12787



## LUBRIFIANTS PRECONISÉS ET RAVITAILLEMENTS

### LUBRIFIANTS PRECONISÉS ET RAVITAILLEMENTS AGROTRAC 110 - 130 - 150

Pièces à ravitailler	Litres	Produit	Specification SDFG	Vidange
Moteur	16.2**	AKROS TURBO	SAE 15W40 SAE 10W30 ACEA E 3-96 API CF SDFG OM-1991 MIL-L-2104 E level MB 228.3 level	300*
Bôte de vitesse et pont arrière	76	AKROS MULTI FCT	SAE 10W30 UTTO / API GL4 / SDFG OT1891-A	1200
Pont central	13	AKROS MULTI FCT	SAE 10W30 UTTO / API GL4 / SDFG OT1891-A	1200
Réducteurs latéraux	2.5x2			
Commande freins et embrayage	MAX	AKROS MATIC	ATF DEXRON II D / SDFG OF 1691	
Point de graissage		AKROS GREASE T2	NLGI 2 SDFG GR-1202 L	50
Protectif radiateur	16	AKROS FREEZE	SDFG EC-1599 A	1200

(\*) 1° Vidange 50 heures; changer au moins 1 x an

(\*\*) Avec Filtre + 1 Litres

## TABLEAU DES CONVERSIONS

DE	EN	multiplier par:
inch	cm	2.540
cm	inch	0.394
foot	m	0.305
m	foot	3.281
yard	m	0.914
m	yard	1.094
Eng. miles	km	1.609
km	Eng. miles	0.622
Sq.in.	cm <sup>2</sup>	6.452
cm <sup>2</sup>	Sq.ft.	0.155
Sq.ft.	m <sup>2</sup>	0.093
m <sup>2</sup>	Sq.ft.	10.77
Sq.yard	m <sup>2</sup>	0.835
m <sup>2</sup>	Sq.yard	1.197
Cu.in.	cm <sup>3</sup>	16.39
cm <sup>3</sup>	Cu.in.	0.061
Cu.ft.	Liter	28.36
Liter	Cu.ft.	0.035
Cu.yard	m <sup>3</sup>	0.763
m <sup>3</sup>	Cu.yard	1.311
Imp.gall.	Liter	4.547
Liter	Imp.gall.	0.220
US gall.	Liter	3.785
Liter	US gall.	0.264
pint	Liter	0.568
Liter	pint	1.762
quart	Liter	1.137
Liter	quart	0.880
oz.	kg	0.028
kg	oz.	35.25
lb.	kg	0.454
kg	lb.	2.203
lb.ft.	kgm	0.139
kgm	lb.ft.	7.233
lb/in.	kg/m	17.87
kg/m	lb/in.	0.056
lb./sq.in.	kg/cm <sup>2</sup>	0.070
kg/cm <sup>2</sup>	lb/sq.in.	14.22
lb./Imp.gall.	kg/l	0.100
kg/l	lb./Imp.gall.	10.00
lb./US gall.	kg/l	0.120
kg/l	lb./US gall.	8.333
lb./cu.ft.	kg/m <sup>3</sup>	16.21
kg/m <sup>3</sup>	lb./cu.ft.	0.062
cu.ft./lb.	m <sup>3</sup> /kg	0.062
m <sup>3</sup> /kg	cu.ft./lb.	16.21
Nm	kgm	0.102
kgm	Nm	9.81
kW	PS	1.36
PS	kW	0.736
bar	kg/cm <sup>2</sup>	1.014
kg/cm <sup>2</sup>	bar	0.981
dm <sup>3</sup>	l	1
l	dm <sup>3</sup>	1

## PIECES DE RECHANGE

Pour garantir un parfait fonctionnement du tracteur, il est conseillé d'utiliser uniquement des "PIECES ORIGINALES", cela pour optimiser l'investissement ainsi que les frais d'exploitation.

La commande des pièces de rechange doit être accompagnée des indications suivantes:

- Numéro de série du tracteur et du moteur (si la pièce fait partie du moteur).
- Dénomination de la pièce et référence.

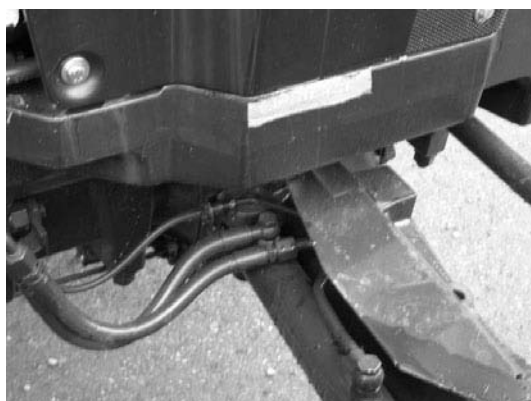
### PLAQUE D'IDENTIFICATION DU TRACTEUR



### TYPE ET NUMERO DE SERIE DU MOTEUR



### TYPE ET NUMERO DE CHASSIS DU TRACTEUR





# MOTEUR

**IMPORTANT : Pour toutes les opérations de démontage-remontage,  
de dépose-repose et les réglages des organes du moteur,  
se référer au Manuel de réparation Moteur série 1000/W  
(code de commande n° 307.1072.2.5)**

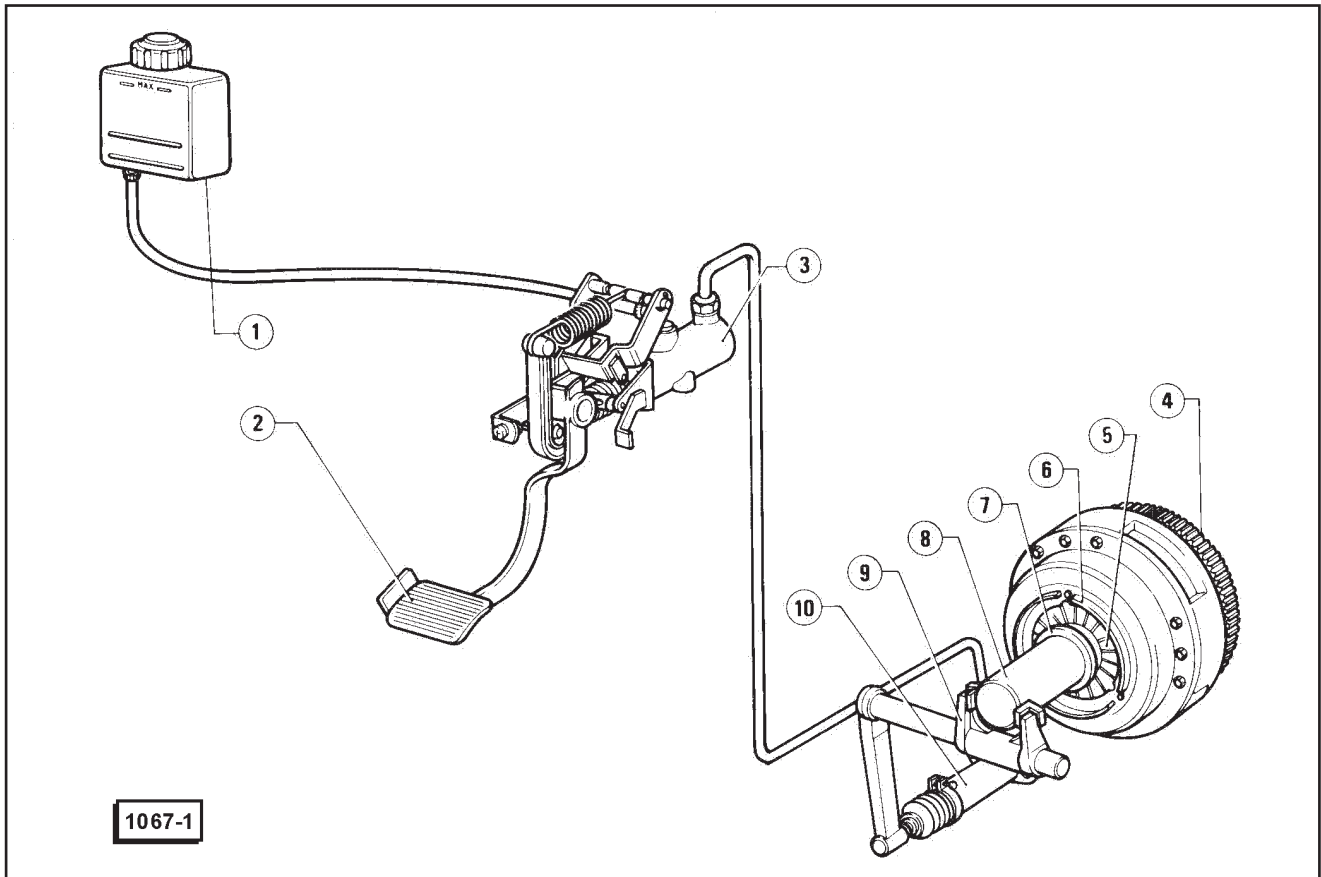
**PAGE LAISSEE INTENTIONNELLEMENT  
EN BLANC**

# EMBRAYAGE DE LA BOÎTE DE VITESSES

## INDEX

CARACTERISTIQUES GENERALES . . . . .	2	Vérifications et contrôles . . . . .	10
PEDALE D'EMBAYAGE . . . . .	3	Dépose et repose. . . . .	10
Dépose . . . . .	3	Purge installation hydraulique . . . . .	10
Vérifications et contrôles . . . . .	4	EMBAYAGE . . . . .	11
Réglages. . . . .	5	Démontage . . . . .	11
Repose . . . . .	5	Vérifications et contrôles . . . . .	12
MAITRE-CYLINDRE D'EMBAYAGE . . . . .	5	Volant . . . . .	12
Dépose . . . . .	5	Panier plateau de pression . . . . .	12
Démontage . . . . .	6	Disque d'embayage . . . . .	12
Vérifications et contrôles . . . . .	7	Fourchette, manchon baladeur et palier de butee. . . . .	13
Remontage . . . . .	7	Remontage . . . . .	13
Repose . . . . .	7	DONNEES TECHNIQUES ET PRESCRIPTIONS. . . . .	15
CYLINDRE DE DEBRAYAGE . . . . .	8	Caractéristiques techniques . . . . .	15
Dépose . . . . .	8	Contrôles et réglages. . . . .	15
Démontage . . . . .	9	Prescriptions générales. . . . .	16
Vérifications et contrôles . . . . .	9	OUTILLAGE SPECIAL . . . . .	16
Remontage . . . . .	9	RECHERCHE PANNES ET REMEDES . . . . .	17
Repose . . . . .	9		
TUYAUX CIRCUIT HYDRAULIQUE . . . . .	10		

## CARACTERISTIQUES GENERALE



- 1 - Réservoir alimentation circuit hydraulique freins et embrayages
- 2 - Pédale d'embrayage
- 3 - Maître-cylindre d'embrayage
- 4 - Volant moteur
- 5 - Ressort à diaphragme

- 6 - Panier plateau de pression
- 7 - Palier de butée
- 8 - Manchon baladeur
- 9 - Fourchette
- 10 - Cylindre de débrayage

L'embrayage est du type monodisque à sec, composé d'un disque d'embrayage, d'un panier plateau de pression 6, muni d'un ressort à diaphragme 5 de serrage, et d'un palier de butée 7.

Le palier de butée est toujours maintenu en contact avec le ressort à diaphragme par un ressort à l'intérieur du cylindre de débrayage 10.

Le disque d'embrayage est circulaire pour le modèle 110, ou en étoile pour les modèles 130 - 150. Il est composé de matériau à haut coefficient de friction, ayant une usure extrêmement limitée.

Le boîtier d'embrayage est muni de prises d'air permettant un refroidissement efficace des zones les plus sollicitées.

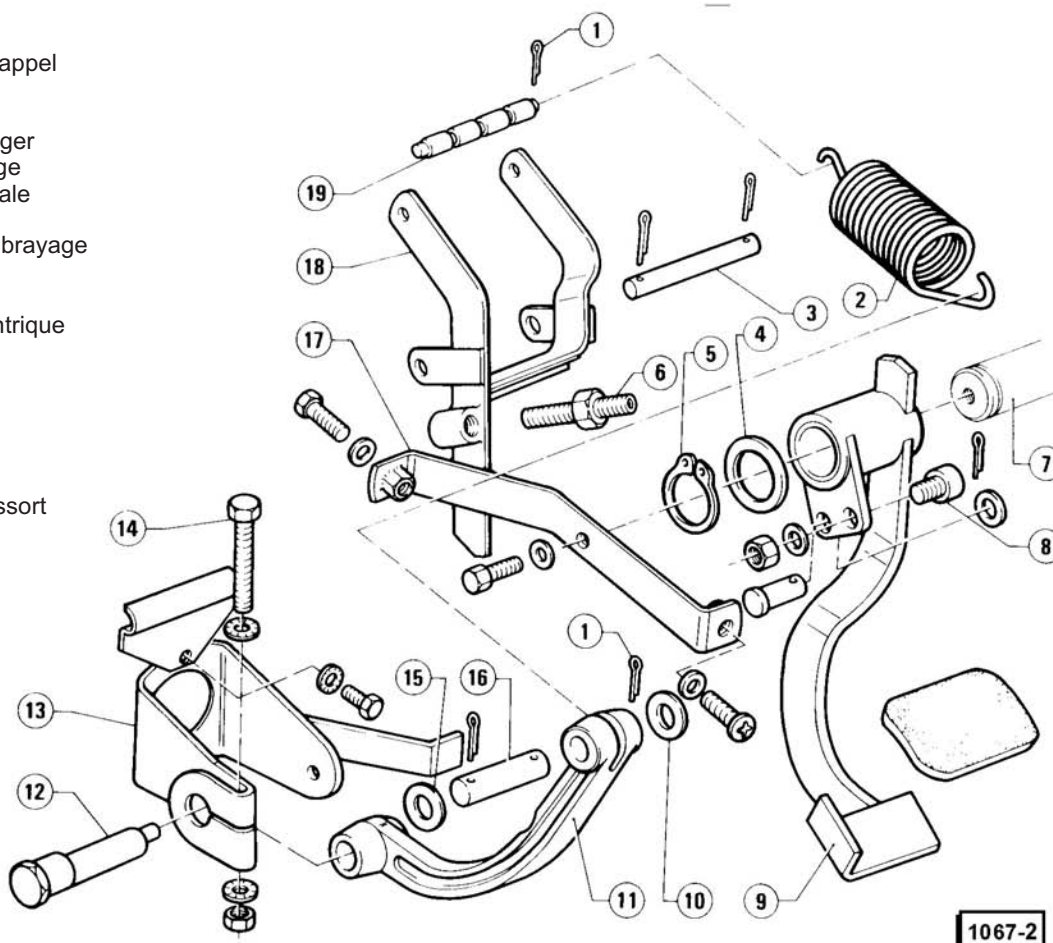
L'entraînement du disque entraîné est obtenu par la pression exercée par le ressort à diaphragme 5.

Le débrayage s'obtient par un maître-cylindre 3, actionné par la pédale 2, transmet l'augmentation de pression du liquide au piston du cylindre de débrayage 10. Ce dernier, grâce à un pointeau, agit sur la fourchette 9 de commande de débrayage, déplace le manchon 8 et le palier de butée 7 qui vainc l'action du ressort à diaphragme.

A l'aide des joints d'étanchéité qui exercent une friction sur le cylindre de débrayage, le piston permet l'annulation des éventuels jeux, et par conséquent, récupère l'usure du disque d'embrayage automatiquement.

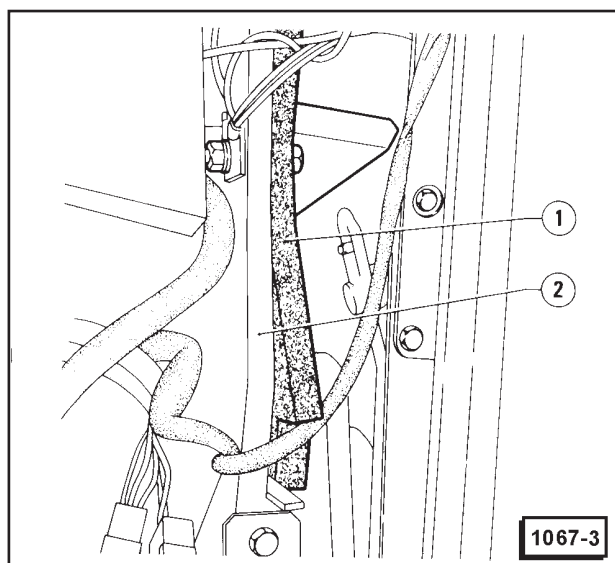
## PEDALE D'EMBRAYAGE

- 1 - Goupille
- 2 - Ressort de rappel
- 3 - Pivot
- 4 - Rondelle
- 5 - Anneau Seeger
- 6 - Vis de réglage
- 7 - Support pédale
- 8 - Vis
- 9 - Pédale d'embrayage
- 10 - Rondelle
- 11 - Levier
- 12 - Pivot excentrique
- 13 - Etrier
- 14 - Boulon
- 15 - Rondelle
- 16 - Pivot
- 17 - Etrier
- 18 - Chassis
- 19 - Arrêt de ressort



### DEPOSE

1. Retirer les capots latéraux du tracteur et dévisser les deux boulons de fixation de l'écran thermique 1 sur la protection arrière 2.



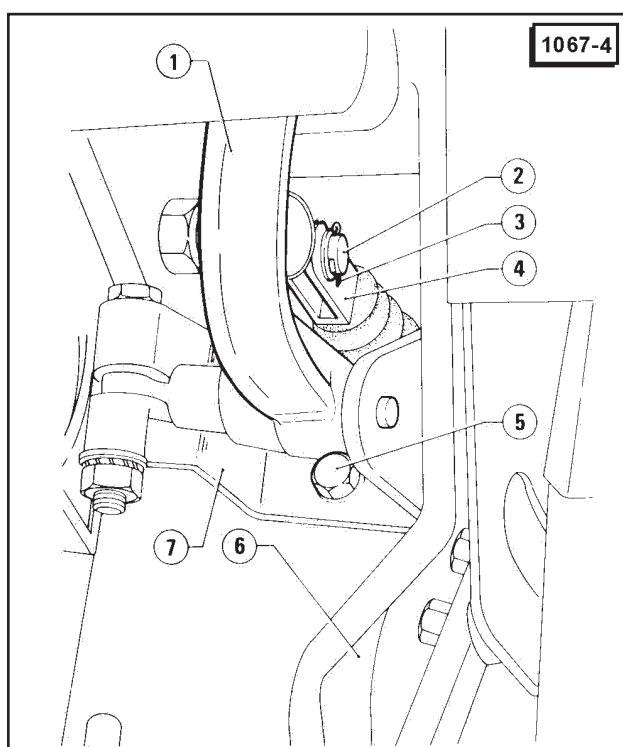
- 1 - Ecran thermique
- 2 - Protection arrière

2. En travaillant à l'intérieur de la cabine, retirer la goupille 3, puis enlever le pivot 2 de fixation de la fourchette 4 sur la pédale 6.

### AVERTISSEMENT

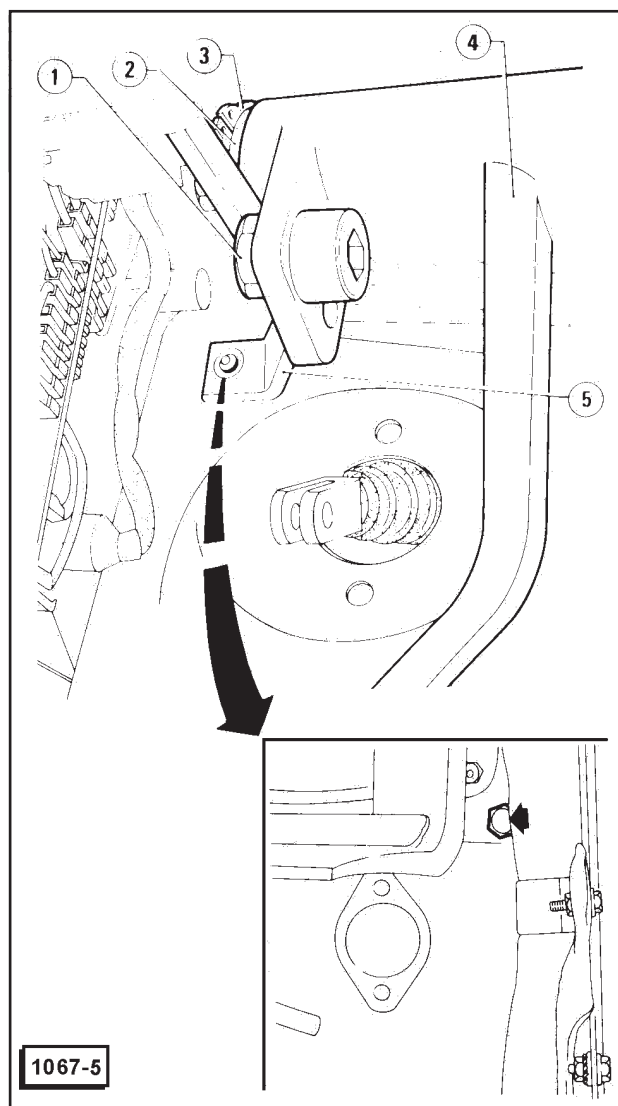
Veiller à ne pas presser la pédale d'embrayage car elle est munie d'un ressort de rappel qui pousse violemment la pédale en fin de course.

3. Dévisser les deux vis 5 de fixation du maître-cylindre à l'étrier 7. Retirer, avec soin du côté moteur, le maître-cylindre, sans enlever les tuyauteries d'entrée et sortie.



- 1 - Levier
- 2 - Pivot
- 3 - Goupille
- 4 - Fourchette maître-cylindre
- 5 - Vis
- 6 - Pédale
- 7 - Etrier support levier et ressort de rappel pédale

4. Dévisser les deux vis de fixation de l'étrier 5 déplacées du côté moteur et sous le tableau de bord, dévisser ensuite la vis 1 de fixation de la pédale 4 au support, enlever l'anneau Seeger 3 et la rondelle 2 enlevant en même temps le tringlerie de la pédale.



- 1 - Vis de fixation pédale
- 2 - Rondelle
- 3 - Anneau Seeger
- 4 - Pédale embrayage
- 5 - Etrier

### VERIFICATIONS ET CONTROLES

Contrôler visuellement tous les éléments démontés et remplacer ceux qui sont usés ou abîmés, en vérifiant, en particulier, ce qui suit:

1. Vérifier que la pédale et le patin de cette dernière ne soient ni déformés ni usés.
2. Contrôler que les pivots et leurs sièges ne présentent pas de signes d'usure excessive ni de grippage.
3. Vérifier que le ressort ne soit pas abîmé ou avachi.
4. Contrôler que le roulement tourne librement et n'ait pas trop de jeu.

## REGLAGES

Remonter la pédale de l'embrayage en procédant dans l'ordre inverse de la dépose et en respectant les prescriptions suivantes.

- En se référant à la vue éclatée, lubrifier à la graisse prescrite la bague de la pédale **9**, les pivots **16** et **12** du levier **11**, et le pivot de fixation de la fourchette du maître-cylindre.
- Remplacer les goupilles.
- Effectuer le réglage de la pédale d'embrayage (voir: Réglages).

## REPOSE

Procéder aux réglages nécessaires, après le montage des différents éléments, en se tenant à la procédure suivante:

1. Mise en place du levier **1** et de la pédale d'embrayage **6**.

- (1) Maintenir la pédale **6** contre la butée **1**
- (2) Desserrer le contre-écrou **2**, visser la vis **3** jusqu'à ce que le levier **1** arrive en fin de course, puis serrer le contre-écrou **2**.

2. Réglage fourchette commande maître-cylindre.

- (1) La pédale **6** étant contre la butée **1**, desserrer le contre-écrou **9** et agir sur la tige **10** (en la vissant ou en la dévissant) jusqu'à l'annulation du jeu entre piston de maître-cylindre et pédale **6**.
- (2) Agir à nouveau sur la tige **10** pour réaliser à nouveau un jeu de  $0,5 \div 1 \text{ mm}$  entre piston maître-cylindre et pédale **6**, correspondant à une course "C" à vide de la pédale.

$$C = 4 \div 8 \text{ mm}$$

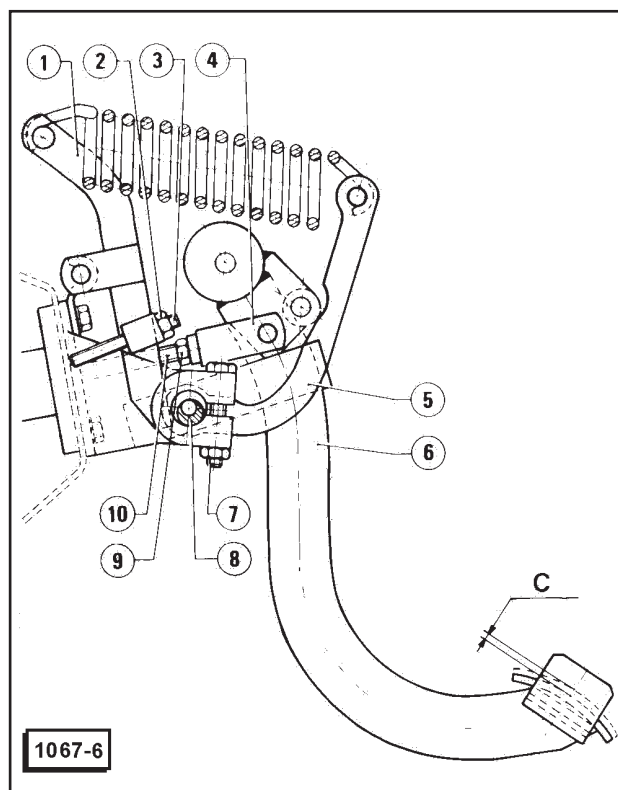
(3) Le réglage étant terminé, serrer le contre-écrou **9**

3. Réglage dispositif de retour de pédale.

- (1) Presser à fond la pédale **6**, puis la relâcher et vérifier que le retour se fasse d'une manière progressive.
- (2) En cas contraire, desserrer le boulon **7** et tourner l'excentrique **8**; rebloquer le boulon **7** et effectuer à nouveau l'essai. Répéter l'opération jusqu'à ce que le retour se fasse d'une façon progressive.
- (3) Si le réglage avec l'excentrique **8** n'est pas suffisant, desserrer le contre-écrou **2** et, en dévissant la vis **3**, changer progressivement la position du levier **1**, jusqu'à l'obtention du retour parfait de la pédale, puis serrer le contre-écrou **2**.

## AVERTISSEMENT

**Le réglage au moyen de la vis **3** ne doit être effectué qu'en cas de nécessité absolue, car il comporte une augmentation de charge sur la pédale **6**.**



- 1 - Levier
- 2 - Contre-écrou
- 3 - Vis de réglage
- 4 - Fourchette maître-cylindre
- 5 - Arrêt
- 6 - Pédale d'embrayage
- 7 - Boulon
- 8 - Pivot excentrique
- 9 - Contre-écrou
- 10 - Tige commande maître-cylindre

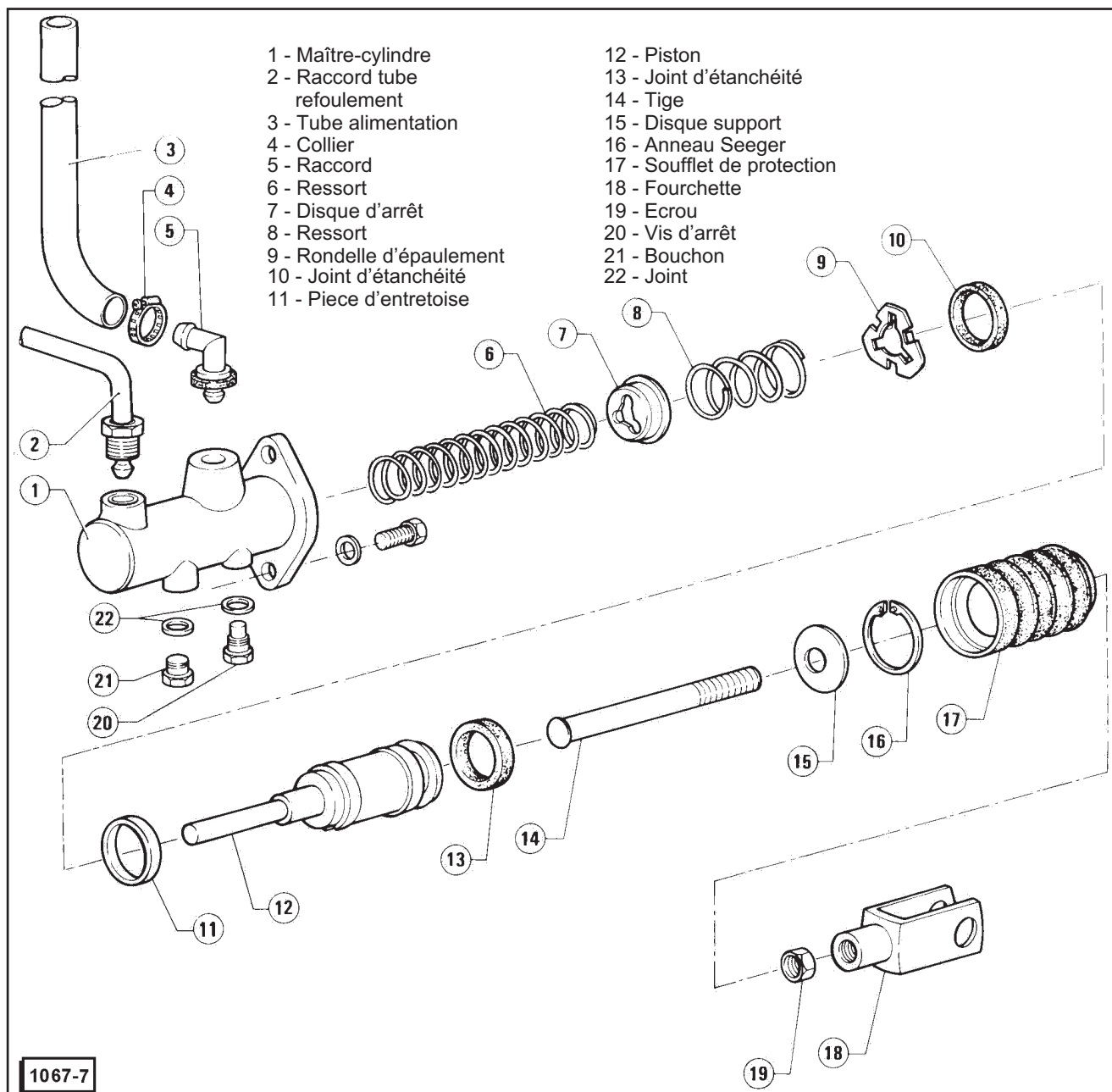
## MAITRE-CYLINDRE D'EMBRAYAGE

### DEPOSE

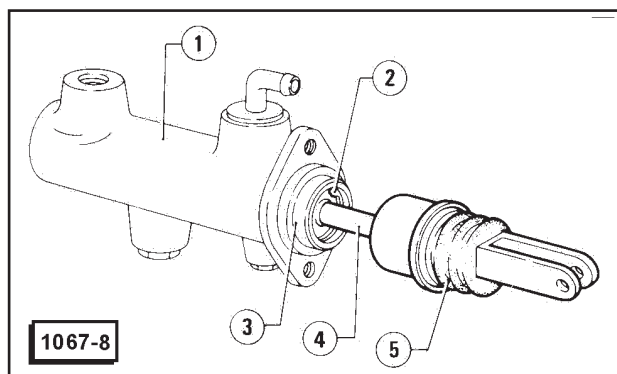
1. Déposer le maître-cylindre d'embrayage (voir: Pédale Embrayage - Dépose - Pas de 1. à 3.).

2. Se référant à la vue explosée successive, débrancher les tuyauteries d'entrée et sortie en dévissant le raccord des tuyauteries **2** et enlevant le raccord **5**.

DEMONTAGE



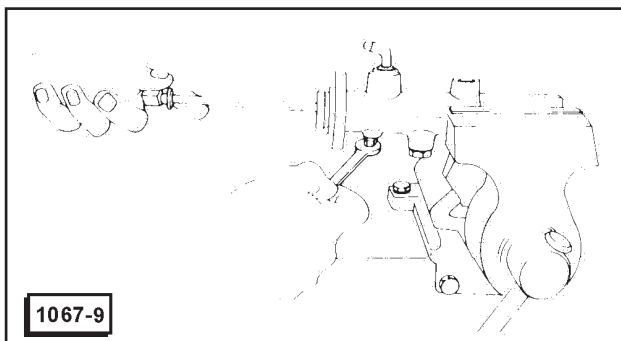
1. Retirer le soufflet de protection 5, enlever l'anneau Seeger 2 et retirer la tige 4 avec le disque de support 3.



1 - Maître-cylindre  
 2 - Anneau Seeger  
 3 - Disque de support  
 4 - Tige  
 5 - Soufflet de protection



2. Placer le maître-cylindre sur les mors d'un étau munis de mordaches de protection, et, en poussant, partiellement vers l'intérieur du maître-cylindre le piston, comme illustré sur la figure, dévisser la vis d'arrêt du piston et l'extraire avec la pièce d'entretoise, le joint d'étanchéité, la rondelle d'épaulement et le ressort placé en-dessous.



3. En se référant à la vue éclatée retirer avec soin au moyen d'un outil adapté le disque d'arrêt et le deuxième ressort de l'intérieur du cylindre maître-cylindre en ayant soin de ne pas abîmer la surface interne.

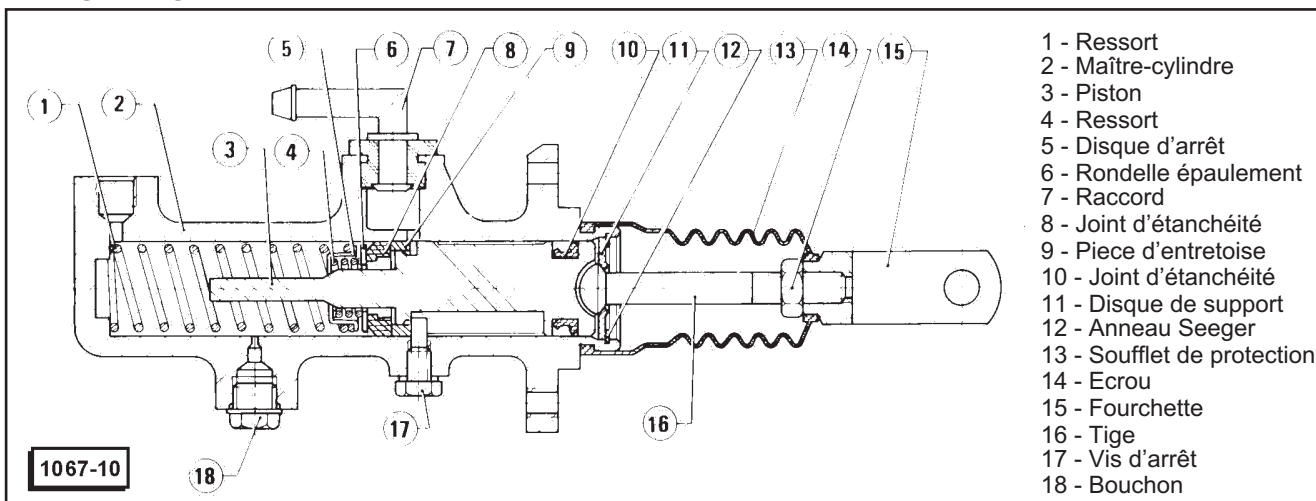
### VERIFICATIONS ET CONTROLES

#### AVERTISSEMENT

**Pour nettoyer et laver les composants du maître-cylindre n'utiliser que l'huile prescrite pour freins et embrayage. Ne pas utiliser d'essence, de kérosène, ni d'autres huiles minérales qui pourraient abîmer les pièces de caoutchouc.**

1. Contrôler que, sur les surfaces de coulissement, interne et externe du piston, il n'y ait pas de rayures. Si nécessaire, le remplacer.
2. Vérifier que les sièges des joints d'étanchéité soient propres; éventuellement souffler les sièges à l'air comprimé.
3. Vérifier l'état des joints d'étanchéité et du soufflet cache-poussière; remplacer les éléments qui ne sont plus en bon état.
4. Contrôler tous les logements, les ouvertures et les passages internes du maître-cylindre, et vérifier qu'ils soient propres et sans corps étrangers.
5. Vérifier que les ressorts ne soient pas avachis ni déformés. Si nécessaire, les remplacer.

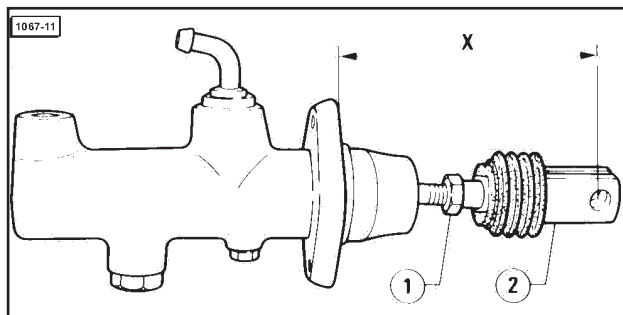
### REMONTAGE



Remonter le maître-cylindre en procédant dans l'ordre inverse du démontage et en respectant les prescriptions suivantes:

- Se référant au dessin technique précédent lubrifier à la graisse prescrite les surfaces de coulissement l'une sur l'autre.
- En enfilant le piston **3** dans le cylindre, **2** contrôler que l'encoche existant sur le piston soit correctement orientée par rapport au siège de la vis d'arrêt **17**.
- Vérifier le bon fonctionnement du maître-cylindre, en s'assurant que le piston accomplisse librement toute sa course.

- Si on a démonté la fourchette **15**, vérifier que lorsque la tige **16** est complètement poussée vers l'extérieur, la distance "X" entre le plan d'appui du corps de maître-cylindre et le centre du trou sur la fourchette, soit celle prescrite pour celle du tracteur en objet (voir: Données Techniques et Prescriptions - Contrôles et Réglages). En cas contraire, se référant à la figure successive retirer le soufflet, desserrer le contre-écrou **1** et visser ou dévisser la fourchette **2** jusqu'à l'obtention de la cote prescrite, puis bloquer le contre-écrou et repositionner le soufflet.

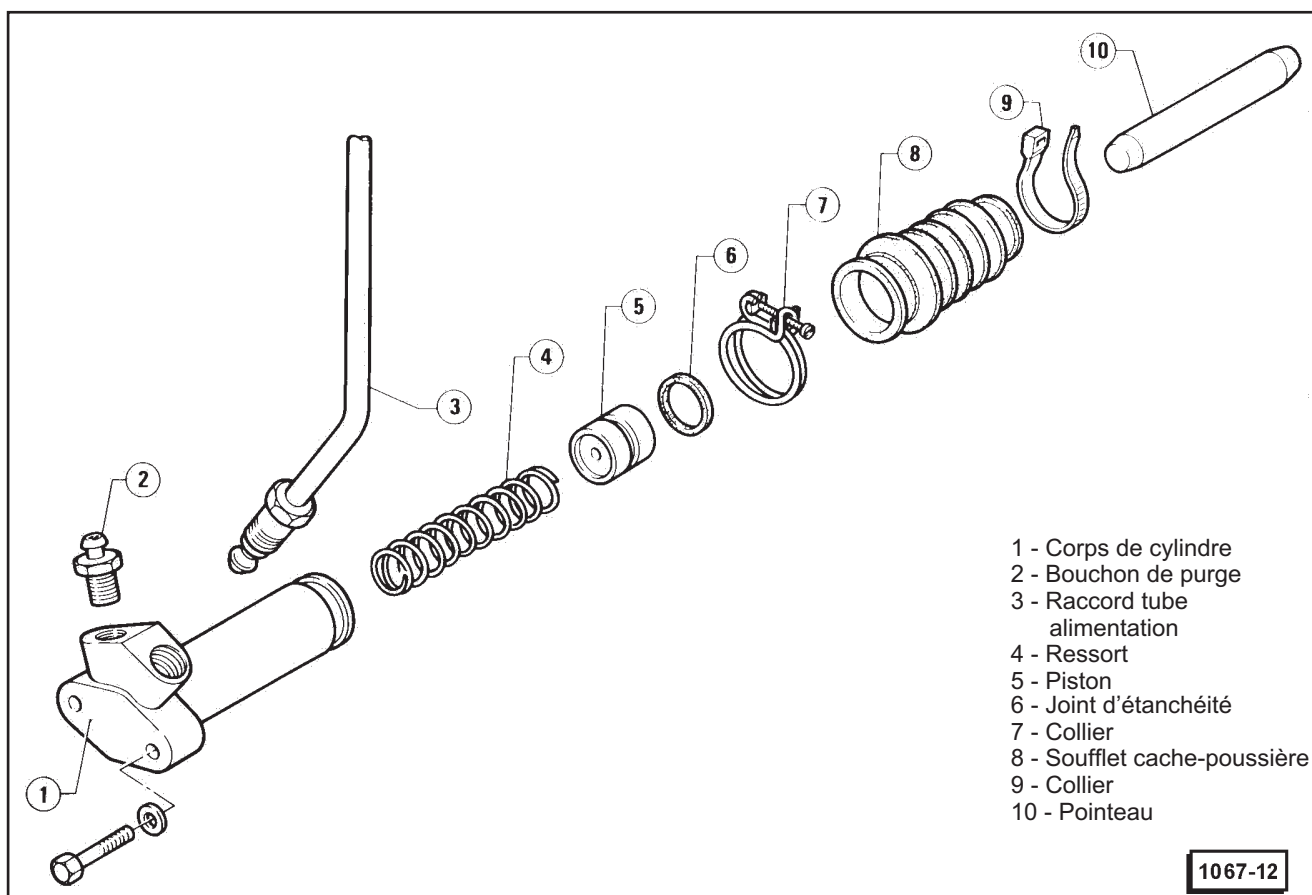


- 1 - Contre-écrou
- 2 - Fourchette

## REPOSE

Remonter le maître-cylindre sur le tracteur en procédant dans l'ordre inverse de la dépose; puis effectuer la purge de l'installation hydraulique (voir: Tuyauteries Circuit Hydraulique).

## CYLINDRE DE DEBRAYAGE



- 1 - Corps de cylindre
- 2 - Bouchon de purge
- 3 - Raccord tube alimentation
- 4 - Ressort
- 5 - Piston
- 6 - Joint d'étanchéité
- 7 - Collier
- 8 - Soufflet cache-poussière
- 9 - Collier
- 10 - Pointeau

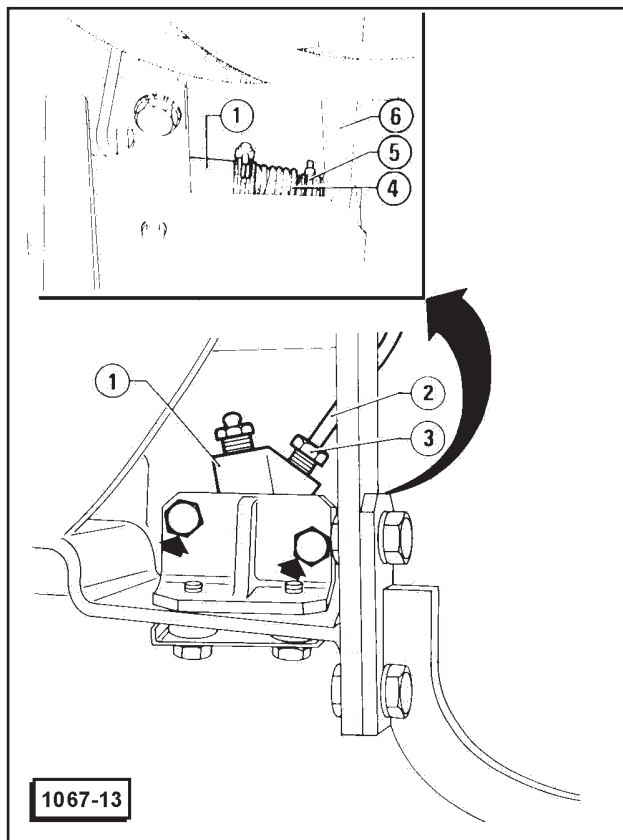
1067-12

## DEPOSE

1. Couper le collier 5 de fixation du soufflet 4 sur la fourchette 6.
2. Dévisser le raccord 3 et débrancher le tube 2 d'alimentation du cylindre 1 en le bouchant correctement.
3. Dévisser les deux vis de fixation du cylindre de débrayage et le retirer en récupérant le pointeau.

## AVERTISSEMENT

Maintenir la fourchette 6 en contact avec le manchon baladeur de l'embrayage, pour éviter qu'il ne se décroche.



- |                           |                              |
|---------------------------|------------------------------|
| 1 - Cylindre de débrayage | 4 - Soufflet cache-poussière |
| 2 - Tuyau d'alimentation  | 5 - Collier                  |
| 3 - Raccord               | 6 - Fourchette               |

## DEMONTAGE

En se référant à la vue éclatée, procéder comme suit.

1. Desserrer le collier 7 et le retirer avec le soufflet 8.
2. En alimentant avec de l'air comprimé à basse pression, extraire, avec précaution, le piston du cylindre.
3. Extraire le ressort 4 du cylindre et dévisser la vis de purge 2. Enlever du piston 5 le joint d'étanchéité 6.

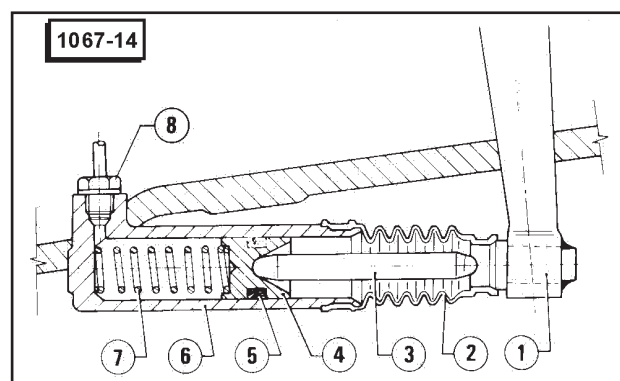
## VERIFICATIONS ET CONTROLES

### AVERTISSEMENT

**Pour nettoyer et laver les éléments du cylindre, n'utiliser que de l'huile prescrite pour les freins et embrayage. Ne pas utiliser d'essence, de kérosène, ni autres huiles minérales, pour ne pas abîmer les pièces en caoutchouc.**

1. Contrôler que sur les surfaces de coulissement, interne et externe du piston, il n'y ait pas de rayures. Si nécessaire, remplacer.
2. Vérifier que les sièges des joints d'étanchéité soient propres; éventuellement les souffler à l'air comprimé.
3. Vérifier l'état du joint d'étanchéité, du soufflet cache-poussière, et le bon fonctionnement du ressort; remplacer les éléments qui ne sont plus en bon état.
4. Vérifier que le trou de purge ne soit pas sale.

## REMONTAGE



- |                              |
|------------------------------|
| 1 - Levier de commande       |
| 2 - Soufflet cache-poussière |
| 3 - Pointeau                 |
| 4 - Piston                   |
| 5 - Joint d'étanchéité       |
| 6 - Cylindre du cric         |
| 7 - Ressort                  |
| 8 - Raccord                  |

Remonter le cylindre de débrayage en procédant dans l'ordre inverse du démontage, et en respectant les prescriptions suivantes.

- Lubrifier à la graisse prescrite, les surfaces de coulissement se déplaçant l'une par rapport à l'autre.
- S'assurer du bon fonctionnement du cylindre, en vérifiant que le piston 4 accomplisse la course complète librement.

## REPOSE

Remonter sur le tracteur le cylindre de débrayage en procédant dans l'ordre inverse de la dépose, et en observant les prescriptions suivantes.

- S'assurer que la fourchette soit correctement accrochée au manchon baladeur de l'embrayage.
- Remplir avec l'huile prescrite le cylindre, avant de le rebrancher, de manière à faciliter les opérations de purge.
- Effectuer la purge de l'installation hydraulique (voir: Tuyauteries Circuit Hydraulique - Purge Installation Hydraulique).

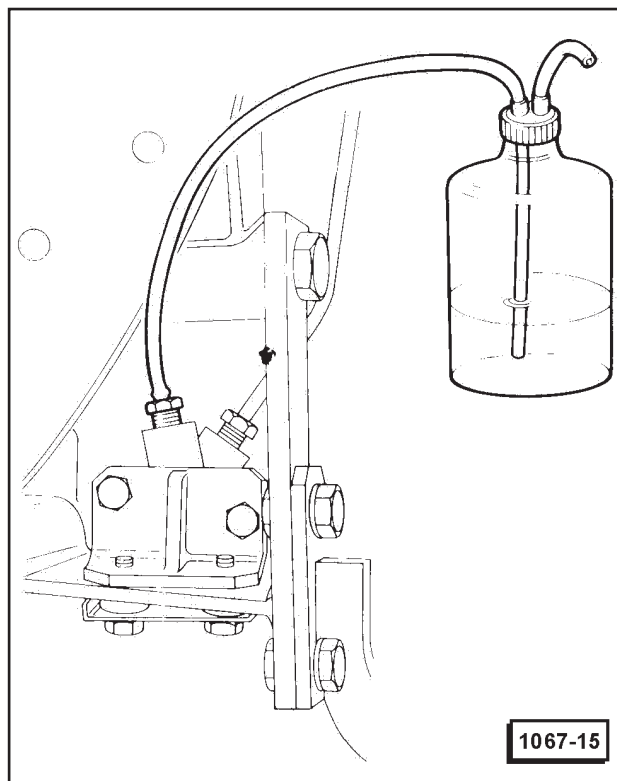
## TUYAUX CIRCUIT HYDRAULIQUE

### VERIFICATIONS ET CONTROLES

1. Contrôler visuellement tous les tuyaux et les raccords du circuit, en s'assurant de leur bon état. Remplacer les éléments abîmés.
2. En cas de fuites d'huile des raccords, resserrer, si elles sont dues à un desserrage, ou remplacer les éléments abîmés si nécessaire.

### DEPOSES ET REPOSES

1. Retirer le bouchon du réservoir d'alimentation du circuit hydraulique freins et embrayage, et avec une seringue, aspirer l'huile contenue dans le réservoir.
2. Desserrer les colliers de fixation du tuyau flexible qui relie le réservoir au maître-cylindre et le retirer.
3. Dévisser les raccords du tuyau rigide qui relie la pompe au cylindre de débrayage et l'enlever.
4. Remonter les tuyauteries en procédant dans l'ordre inverse de la dépose et en effectuant la purge de l'installation hydraulique (voir: Purge Installation Hydraulique).



### PURGE INSTALLATION HYDRAULIQUE

La purge de l'installation hydraulique freins et embrayages doit être effectuée chaque fois que le circuit est débranché ou si de l'air a pénétré à l'intérieur.

#### AVERTISSEMENT

- Ne pas ré-utiliser l'huile vidangée pendant la procédure de purge.
- Pendant l'opération de purge, maintenir le niveau de l'huile dans le réservoir audessus de l'encoche de minimum.

1. Retirer le bouchon de remplissage du réservoir d'alimentation du circuit hydraulique, et si nécessaire, refaire le niveau avec l'huile prescrite.
2. Enfiler sur la vis de purge du cylindre de débrayage un petit tuyau flexible et immerger l'autre extrémité dans un récipient transparent contenant la même huile que celle du circuit.

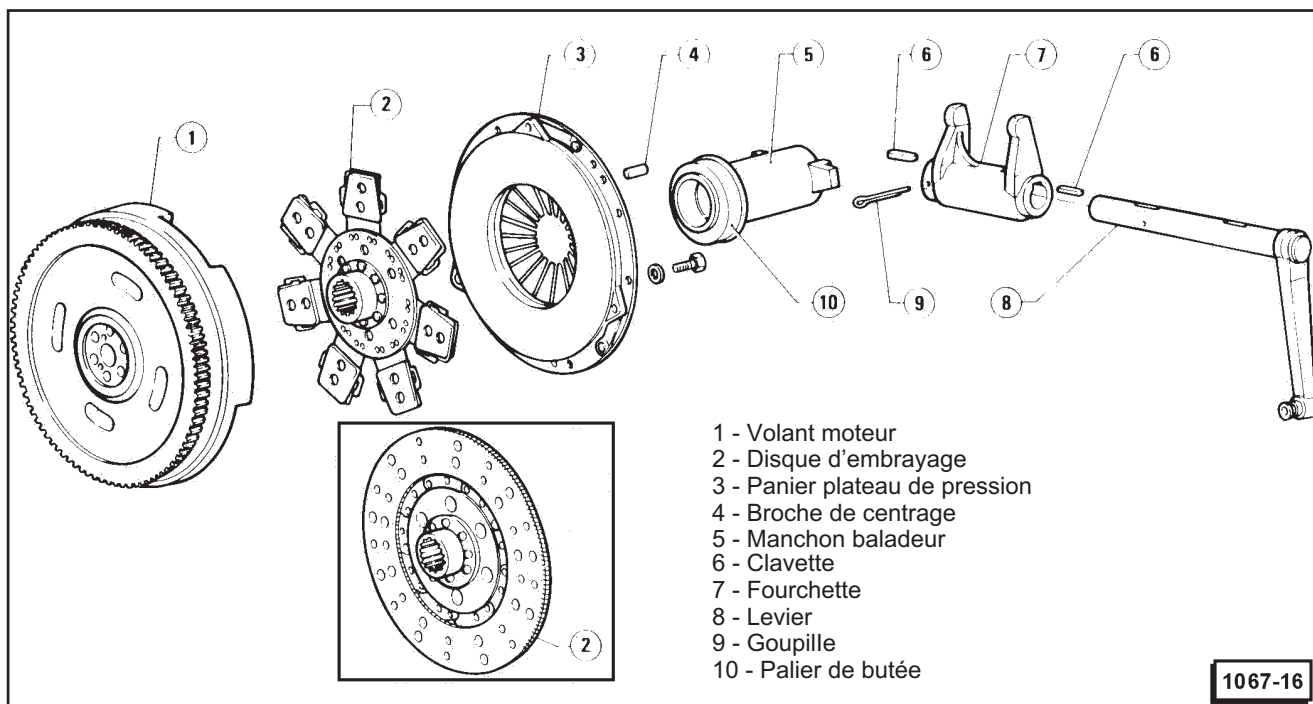
3. Desserrer la vis de purge, et simultanément, presser à fond la pédale d'embrayage. Serrer ensuite la vis de purge et relâcher lentement la pédale. Répéter l'opération jusqu'à l'expulsion complète d'éventuelles bulles d'air.
4. La pédale étant pressée à fond, serrer la vis de purge et retirer le tuyau flexible.

#### NOTE

Pour faciliter l'opération de purge, il est possible de débrancher le tuyau d'alimentation du cylindre de débrayage et de pousser le pointeau dans le cylindre, de manière à ce que l'air soit expulsé par le raccord d'alimentation. Cette opération est nécessaire si, avec la purge normale, la pédale réagit d'une manière élastique.

5. Refaire le niveau de l'huile dans le réservoir avec de l'huile prescrite et remonter le bouchon.
6. Vérifier le bon fonctionnement du circuit et le débrayage correct ainsi que l'enclenchement des vitesses.

## EMBRAYAGE



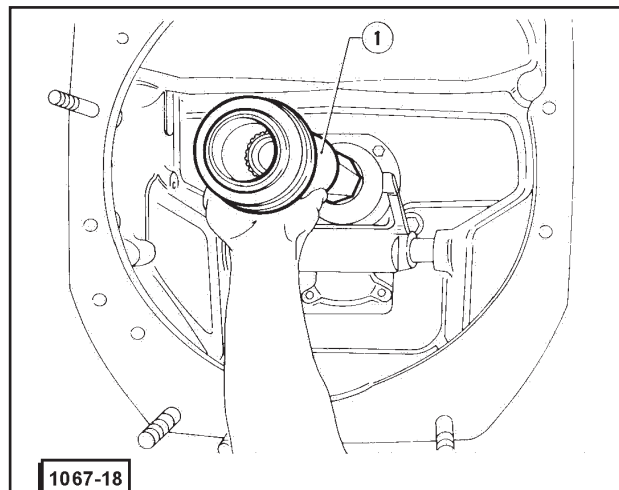
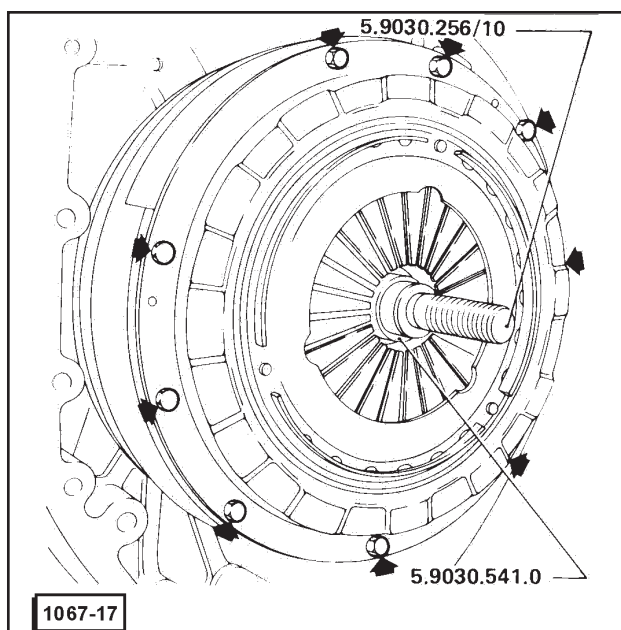
### DEMONTAGE

1. Déposer le moteur (voir: Moteur - Dépose).
2. Enfiler l'outil de centrage 5.9030.256.0/10 - avec la bague 5.9030.541.0 - sur le volant et dévisser les neuf vis de fixation du panier plateau de pression.

3. Retirer avec précaution le panier plateau de pression et le disque d'embrayage.
4. Retirer le manchon baladeur 1 en l'ôtant du support de l'arbre primaire du mini réducteur.

### AVERTISSEMENT

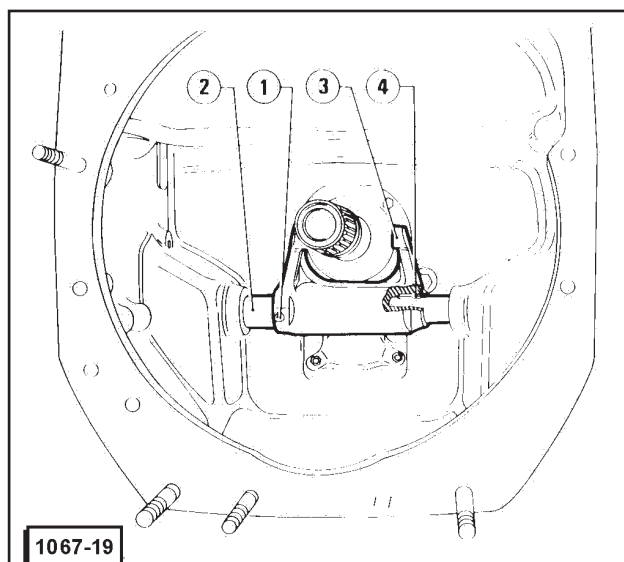
**Si l'on doit procéder au lavage interne de la boîte de vitesses, protéger le roulement de plateau de pression autolubrifié, qui ne doit en aucun cas être lave.**



1 - Manchon baladeur

5. En travaillant sur la boîte de vitesses, couper le collier de fixation du soufflet cache-poussière du cylindre de débrayage au levier de commande.

6. Retirer la goupille 1 et enlever vers la gauche le levier extérieur 2 en maintenant la fourchette 3. Pendant l'opération, récupérer les deux clavettes 4.



- 1 - Goupille
- 2 - Levier de commande fourchette
- 3 - Fourchette
- 4 - Clavette

### VERIFICATIONS ET CONTROLES

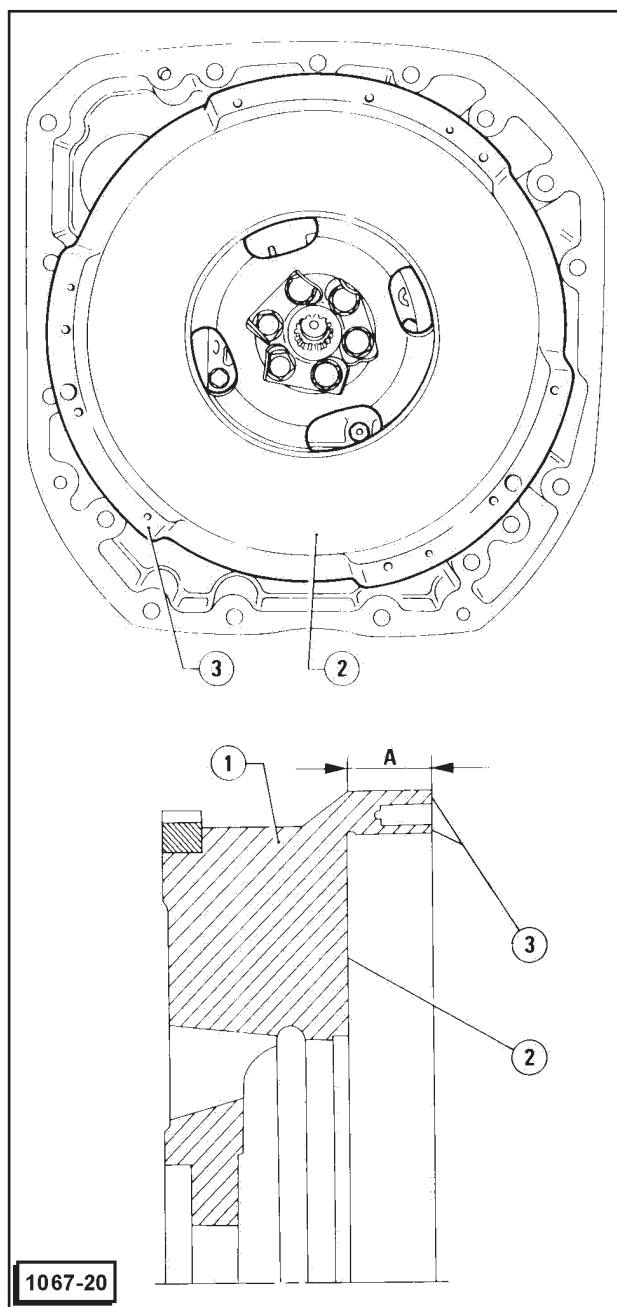
Laver avec un solvant adapté tous les éléments, à l'exception du palier de butée, pour éliminer toute trace de cambuis et de graisse avant d'effectuer les vérifications et les contrôles.

### VOLANT

Vérifier que les surfaces de travail 2 du volant ne présentent pas de signes de surchauffe, d'usure irrégulière, de rayures ou de manque de matériau.

1. Si nécessaire, démonter le volant (voir: Moteur Démontage - Opérations Préliminaires) et rectifier la surface de travail ainsi que le plan d'appui 3 du panier plateau de pression.

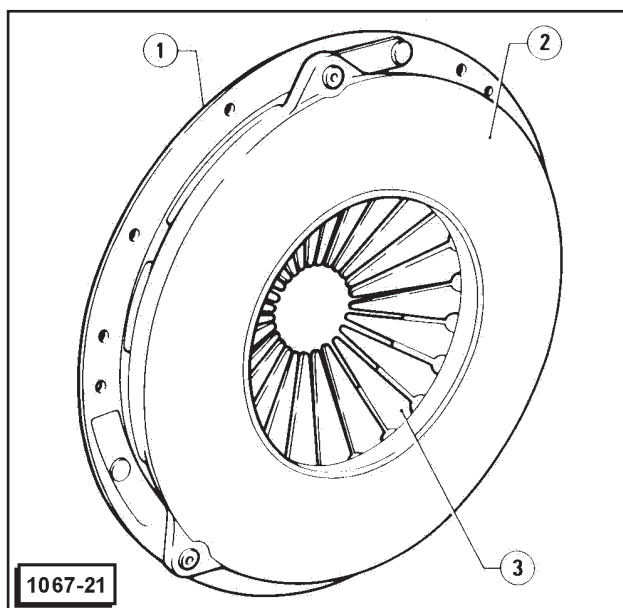
2. La même quantité de matériau retiré dans l'opération de rectification de la surface de travail 2 devra être aussi retirée du plan d'appui 3 du panier plateau de pression, de manière à maintenir la cote "A" identique.



- 1 - Volant
- 2 - Surface de travail du volant
- 3 - Plan d'appui du panier plateau de pression

### PANIER PLATEAU DE PRESSION

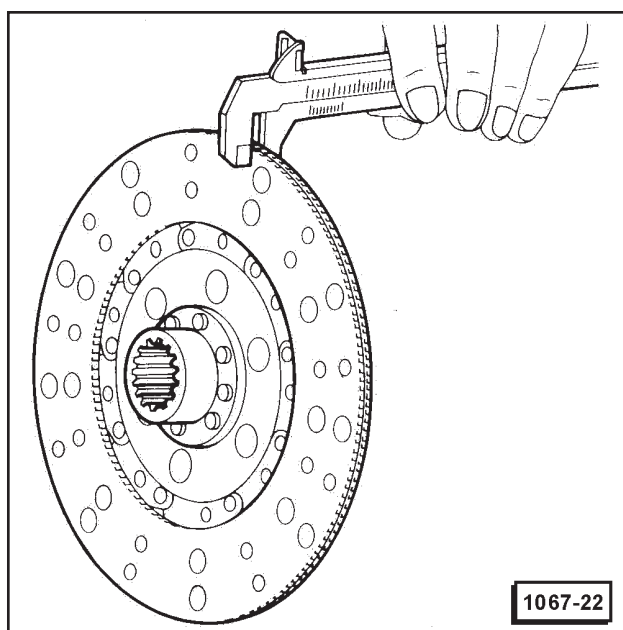
Vérifier que la surface de travail 2 du panier plateau de pression ne présente pas de signes de surchauffe, d'usure irrégulière, rayures ou manque de matériau. Vérifier en outre que, sur la surface d'appui du palier de butée, il n'y ait pas de signes d'usure excessive. Si nécessaire, remplacer le panier plateau de pression.



- 1067-21
- 1 - Panier plateau de pression
  - 2 - Surface de travail du panier plateau de pression
  - 3 - Ressort à diaphragme

### DISQUE D'EMBRAYAGE

1. Contrôler que les garnitures du disque d'embrayage ne soient pas brûlées et ne présentent pas de traces de gras; que les rivets de fixation des garnitures soient par-faitement rivetés, et pour 110, que les ressorts soient en bon état.
2. En cas d'anomalie de l'embrayage due à des fuites d'huile, du moteur ou de la boîte de vitesses, effectuer le remplacement des joints d'étanchéité ou l'on a noté une fuite. Laver le disque d'embrayage ou, si nécessaire, le remplacer.
3. Avec un pied à coulisse, vérifier que l'usure des garnitures soit uniforme et que l'épaisseur du disque d'embrayage ne soit pas voisin de la valeur limite pour la version du tracteur en objet (voir: Données Techniques et Prescriptions - Contrôles et Réglages).



4. Contrôler que le moyeu du disque d'embrayage soit en bon état et qu'il coulisse sans jeu excessif ou grippage sur l'arbre de prise de mouvement. Si nécessaire, remplacer le disque d'embrayage.

### FOURCHETTE, MANCHON BALADEUR ET PALIER DE BUTEE

1. Vérifier que la fourchette de commande embrayage ne soit pas déformée, fêlée, ou n'ait pas une usure excessive dans les zones de travail. Si nécessaire, la remplacer.
2. Vérifier visuellement que le manchon et le palier de butée ne soient pas déformés et ne présentent pas de signes d'usure excessive dans les zones de travail. Si le palier présente un point dur ou un grippage, le remplacer. Contrôler, en outre, que la surface de coulisement du manchon et du palier ne soit pas grippée, ou n'ait pas de jeu excessif. Remplacer les éléments qui ne sont plus en bon état.

### REMONTAGE

#### NOTE

Les embrayages sont référencés par un point de couleur différente en fonction des modèles, comme indiqué dans le tableau suivante.

Couleur	Modèle
Vert	150
Rouge	130
Blanc	110

Remonter l'embrayage en procédant dans l'ordre inverse du démontage, et en respectant les prescriptions suivantes.

- En se référant à la vue éclatée, lubrifier à la graisse prescrite, les éléments suivants: levier **8** sur la boîte de vitesses, par les graisseurs latéraux et surface interne de coulisement du manchon baladeur **5** par le graisseur spécial.
- Lorsque la fourchette est montée, enfiler la goupille en ne la pliant qu'à une extrémité.
- Monter le disque d'embrayage et le panier plateau de pression en les centrant sur le volant moteur grâce à l'outil 5.9030.256.0/10 - avec la bague 5.9030.541.0.

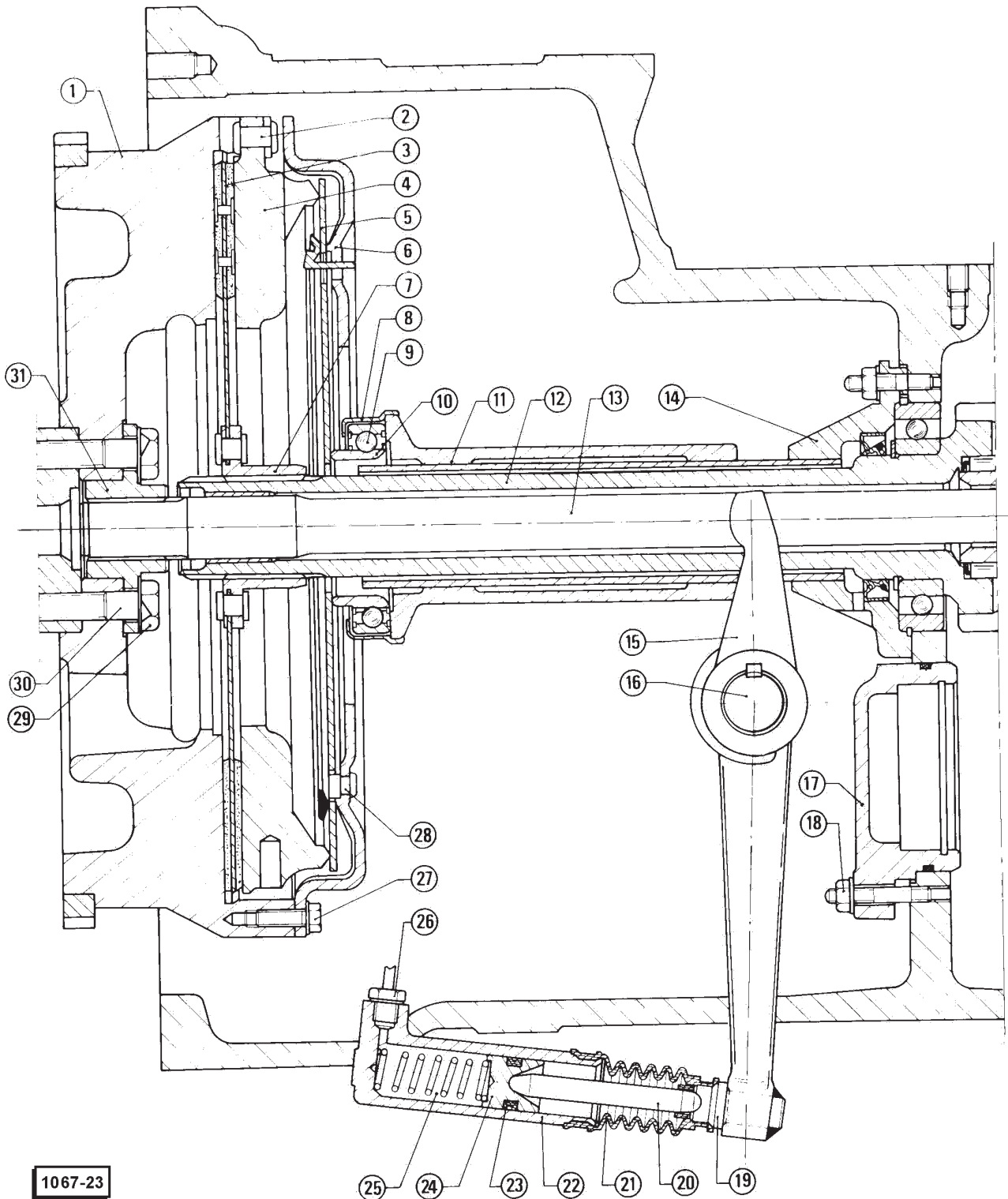
#### NOTE

Faire attention au côté de montage du disque d'embrayage se référant au dessin technique suivant et être attentif afin que la partie qui dépasse le plus du moyeu du disque d'embrayage soit tournée vers la boîte de vitesses.

En outre, sur le disque d'embrayage, est imprimée une flèche qui indique le sens de rotation: sens inverse des aiguilles d'une montre, vu du côté boîte de vitesses.

- Remonter le moteur (voir: Moteur – Repose).

## EMBRAYAGE DE LA BOITE DE VITESSES



1067-23

- |                                    |                                       |                                  |
|------------------------------------|---------------------------------------|----------------------------------|
| 1 - Volant moteur                  | 12 - Arbre primaire boîte de vitesses | 22 - Corps du cylindre           |
| 2 - Pivot                          | 13 - Arbre de P.T.O.                  | 23 - Joint d'étanchéité          |
| 3 - Disque embrayage               | 14 - Manchon avec flasque             | 24 - Piston                      |
| 4 - Rondelle d'épaulement          | 15 - Fourchette d'embrayage           | 25 - Ressort                     |
| 5 - Ressort à lame                 | 16 - Pivot                            | 26 - Raccord                     |
| 6 - Panier embrayage               | 17 - Couvercle arbre secondaire       | 27 - Vis                         |
| 7 - Moyeu du disque embrayage      | boîte de vitesses                     | 28 - Rivet                       |
| 8 - Couvercle palier de butée      | 19 - Ecrou                            | 29 - Plaquette de sécurité       |
| 9 - Palier de butée                | 20 - Tige cylindre de commande        | 30 - Vis                         |
| 10 - Bague interne palier de butée | 21 - Soufflet de protection           | 31 - Douille dentelée de raccord |
| 11 - Manchon coulissant            |                                       | volant-arbre de P.T.O.           |



## DONNES TECHNIQUES ET PRESCRIPTIONS

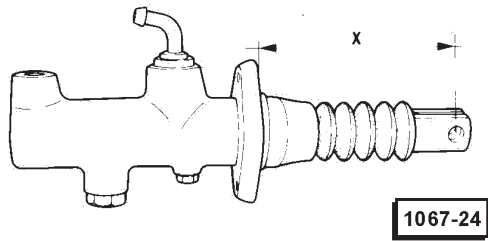
### CARACTERISTIQUES TECHNIQUES

#### Embrayage de la boîte de vitesses

Caractéristiques	Modèle		
	110	130	150
Constructeur	VALEO		
Type d'embrayage	monodisque circulaire avec ressort diaphragme	monodisque à étoile a 7 - pointes avec ressort à diaphragme	
Type de commande	Hydrostatique		
Course d'embrayage du manchon	mm	11 <sup>0</sup> <sub>+1</sub>	
Diamètre du disque	mm	348	
Epaisseur du disque embrayage	mm	7,5 (usure max)	9,7 + 10,2 - sous la pression de 1260 - de N
Type de matériel de friction	Organique (FERODO IF 324)	Cerametallik	
Type de pompe	Benditalia Ø 1		
Type d'huile	AGIP ATF DEXRON		

### CONTROLES ET REGLAGES

Unité de mesure: mm

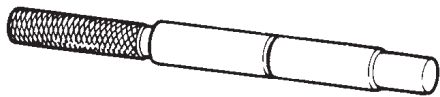
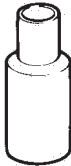
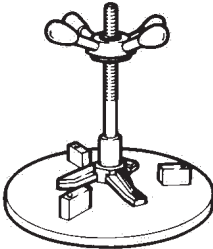
Cote de contrôle	Modèle		
	110	130	150
Epaisseur minimum disque embrayage	7,5	9,7	
Distance "X" entre plan d'appui et centre trou fourchette	162 ± 3		
			

**PRESCRIPTIONS GENERALES**

**Fluides et lubrifiants**

Application	Type	Dénomination	Modèle	Q.té
Douilles de travail levier sur- face de contact fourchette et manchon	Graisse	AGIP GREASE 30	110	-
Surface interne manchon	Graisse	AGIP GREASE 30	130	-
Remplissage réservoir huile hydraulique installation de commande embrayage	Huile hydrau- lique	AGIP ATF DEXRON	150	

**OUTILLAGE SPECIAL**

Numéro de l'Outil	Dénomination	Référence page
5.9030.256.0/10	Pivot de centrage   <b>1067-25</b>	11, 13
5.9030.541.0	Douille pour pivot de cen- trage   <b>1067-26</b>	11, 13
5.9030.48S.4	Banc de démontage em- brayage   <b>1067-27</b>	-

## RECHERCHE PANNES ET REMEDES

Inconvénients	Causes probables	Remèdes
L'embrayage glisse	Traces de lubrifiant dans le logement de l'embrayage	Substituer le joint d'étanchéité antérieur de la boîte de vitesses et moteur postérieur
		Nettoyer avec de l'essence les surfaces de contact des garnitures et vérifier l'efficacité de fonctionnement
	Disque embrayage usé	Remplacer le disque
	Palier de butée durci sur le siège	Remplacer et nettoyer le siège
L'embrayage broute	Surfaces du disque sales	Nettoyer les surfaces de frottement
	Surfaces du disque déformées	Remplacer le disque
	Disque embrayage usé	Remplacer le disque
	Garniture du disque desserrée	Remplacer le disque
L'embrayage n'embraye pas (à moteur en marche, les vitesses s'enfilent avec difficulté)	Disque embrayage usé	Remplacer le disque
	Pompe hydraulique non efficiente	Contrôler la course du piston et remplacer les parties usées
	Disque embrayage collé au volant	Nettoyer avec brosse métallique et essence la surface de contact
	Huile non adéquate	Remplacer l'huile
	Cric d'actionnement non efficient	Révisonner et/ou remplacer
	Tuyauteries bouchées ou endommagées	Révisonner et si nécessaire remplacer
	Présence d'air dans l'installation	Pourvoir à la purge de l'air
L'embrayage est bruyant à la dépose	Détails du mécanisme d'embrayage, usés	Remplacer les détails

**PAGE LAISSEE INTENTIONNELLEMENT  
EN BLANC**

---

# BOITE DE VITESSES

## INDEX

CARACTERISTIQUES GENE RALES . . . . .	20	Opérations conclusives . . . . .	61
OPE RATIONS PRELIMINAIRES . . . . .	22	Contrôles et réglages. . . . .	62
Enlèvement couvercle pompe de la boîte de vitesses postérieure. . . . .	22	Réglage du jeu des roulements arbre primaire et secondaire de la boîte de vitesses . . . . .	62
Dépose supports latéraux des demi-essieux . . . . .	22	Réglage jeu arbre de la friction. . . . .	64
Séparation carter boîte de vitesses moteur . . . . .	22	Réglage course levier réducteur épicycloïdal avec super réducteur . . . . .	65
Séparation et réunion de la boîte de vitesses antérieure et postérieure . . . . .	23	CARTER BOITE VITESSES POSTERIEURE . . . . .	66
COMMANDES EXTERNES . . . . .	25	Réducteur épicycloïdal . . . . .	66
Démontage . . . . .	25	Démontage . . . . .	66
Vérifications et contrôles . . . . .	28	Vérifications et contrôles . . . . .	68
Remontage . . . . .	28	Remontage . . . . .	68
CARTER BOITE DE VITESSES ANTERIEURE . . . . .	29	Essai . . . . .	68
Tiges et fourches . . . . .	29	Prise de force P.D.F. . . . .	69
Démontage . . . . .	29	Démontage . . . . .	69
Vérifications et contrôles . . . . .	33	Vérifications et contrôles . . . . .	77
Remontage . . . . .	34	Remontage . . . . .	79
Essai . . . . .	34	Réglages. . . . .	81
Arbres et rouages . . . . .	35	Arbre prise de force pour traction antérieure. . . . .	82
Démontage . . . . .	35	Démontage . . . . .	82
Interventions préliminaires . . . . .	37	Vérifications et réglages . . . . .	85
Boîte de vitesses avec mini réducteur et inverseur . . . . .	37	Remontage . . . . .	85
Boîte de vitesses avec super réducteur et inverseur . . . . .	46	Couple conique . . . . .	86
Boîte de vitesses standard. . . . .	49	Démontage . . . . .	86
Vérifications et contrôles . . . . .	49	Vérifications et contrôles . . . . .	95
Remontage . . . . .	50	Remontage . . . . .	95
Opérations préliminaires . . . . .	50	Réglages. . . . .	96
Boîte de vitesses avec mini réducteur et inverseur . . . . .	50	Système de blocage différentiel . . . . .	99
Arbre secondaire de la boîte de vitesses . . . . .	50	DONNES TECHNIQUES ET PRESCRIPTIONS . . . . .	100
Boîte de vitesses avec super réducteur et inverseur . . . . .	58	Caractéristiques techniques . . . . .	100
Arbre inverseur . . . . .	60	Contrôles et réglages. . . . .	102
Boîte de vitesses standard. . . . .	61	Couples de serrage . . . . .	107
		Prescriptions générales . . . . .	108
		RECHERCHE PANNES ET REMEDES . . . . .	109
		OUTILLAGE SPECIAL . . . . .	112

## CARACTERISTIQUES GENERALES

La transmission a été projetée pour supporter les plus sévères conditions d'emploi de la traction intégrale et garantir la plus complète manoeuvrabilité.

Elle est constituée de deux parties fondamentales:  
— la boîte de vitesses entièrement synchronisée  
— le réducteur épicycloïdal à manchon coulissant

Pour le modèle 110 le groupe boîte de vitesses est fourni de série avec une boîte de vitesses à quatre vitesses plus marche arrière qui accouplée au réducteur épicycloïdal (secteur de gamme) à trois vitesses met à disposition de l'opérateur, douze vitesses avant et trois marches arrières. Sur demande pour le modèle 110 et de série pour 130 - 150, un réducteur supplémentaire est monté (mini réducteur) à l'amont de la boîte de vitesses elle-même accompagnée obligatoirement de l'inverseur, qui porte la gamme de vitesses à vingt vitesses avant et douze marches arrière, cette solution est indiquée pour utiliser le tracteur dans les conditions de travail particulièrement absorbantes ou de transport.

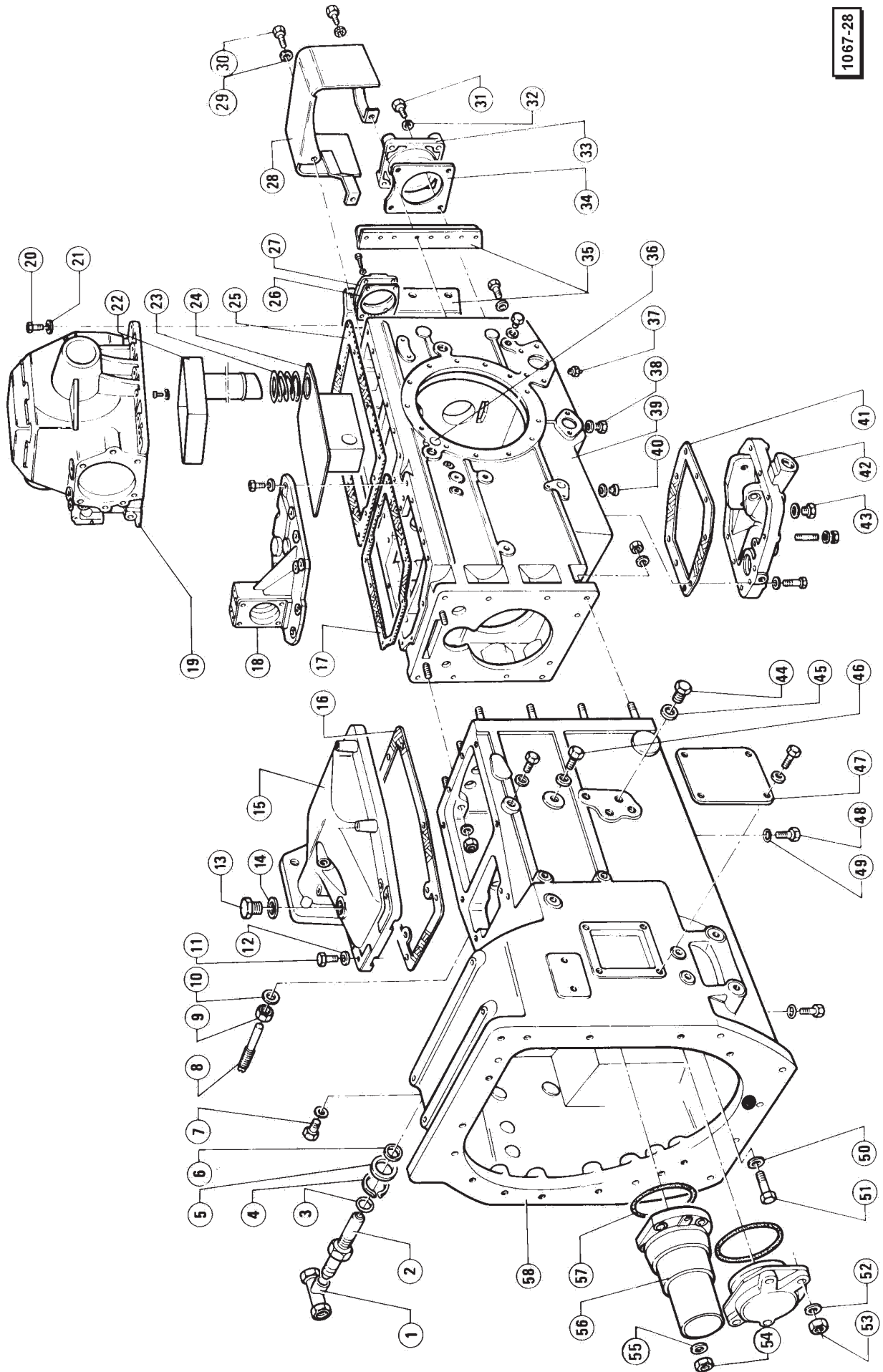
Toujours sur demande, le montage en alternative d'un réducteur supplémentaire avec rapport de réduction particulièrement élevé (super réducteur) est possible, toujours accompagné de l'inverseur, sur tous les modèles de la gamme. La boîte de vitesses des modèles 130 - 150 est équipé d'engrenages hélicoïdaux, avec une garantie certaine de silence dans son fonctionnement et un rendement mécanique élevé; le graissage, du type à pression, est réalisé au moyen d'une pompe indépendante. Les couples coniques de tous les modèles sont montés sur coussinets à roulements coniques; le montage ne demande pas d'outillage particulier.

Deux réducteurs finaux de type épicycloïdal, situés dans les supports postérieurs en aval des freins, permettent de réduire considérablement les sollicitations sur la transmission.

- 1 - Soupape
- 2 - Raccord huile
- 3 - Joint
- 4 - Anneau Seeger
- 5 - Pièce entretoise
- 6 - O-ring
- 7 - Bouchon
- 8 - Vis de réglage fourche boîte de vitesses
- 9 - Ecrou
- 10 - Joint
- 11 - Vis de fixation couvercle boîte de vitesses
- 12 - Rondelle
- 13 - Bouchon introduction huile boîte vitesses
- 14 - Joint
- 15 - Couvercle leviers du carter boîte de vitesses antérieure
- 16 - Joint couvercle leviers
- 17 - Joint couvercle support pompe
- 18 - Couvercle pompe carter boîte postérieure
- 19 - Boîte élévateur hydraulique
- 20 - Vis fixation boîte élévateur hydraulique
- 21 - Joint
- 22 - Carter ramasseur huile groupe élévateur
- 23 - Ressort
- 24 - Carter
- 25 - Joint boîte élévateur hydraulique
- 26 - Joint
- 27 - Couvercle postérieur arbre P.D.F.
- 28 - Protection prise de force P.D.F.
- 29 - Rondelle
- 30 - Vis de fixation protection prise de force P.D.F.
- 31 - Vis de fixation flasque support prise de force
- 32 - Joint
- 33 - Flasque support prise de force
- 34 - Joint flasque
- 35 - Support postérieur
- 36 - Couvercle arbre bloc différentiel
- 37 - Graisseur
- 38 - Bouchon vidange huile transmission
- 39 - Carter boîte vitesses postérieure
- 40 - Bouchon vidange huile
- 41 - Joint couvercle inférieur
- 42 - Couvercle inférieur
- 43 - Bouchon démontage filtre huile prise de puissance quatre roues motrices
- 44 - Bouchon
- 45 - Rondelle
- 46 - Bouchon
- 47 - Couvercle endroit débrayage
- 48 - Couvercle vidage huile boîte de vitesses
- 49 - Joint
- 50 - Joint d'étanchéité
- 51 - Vis de blocage arbre inverseur
- 52 - O-ring
- 53 - Couvercle arbre secondaire mini réducteur/super réducteur
- 54 - Ecrou
- 55 - Joint d'étanchéité
- 56 - Manchon avec flasque
- 57 - Joint d'étanchéité
- 58 - Carter boîte de vitesses antérieure

# BOITE DE VITESSES

1067-28

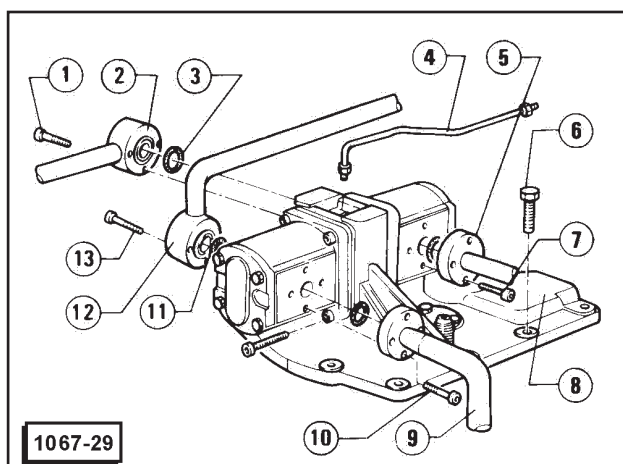


## OPERATIONS PRELIMINAIRES

Les opérations préliminaires, détaillées comme suit, comprennent, là où il y a lieu celles citées spécifiquement avant chaque montage.

### ENLEVEMENT COUVERCLE POMPE DE LA BOITE DE VITESSES POSTERIEURE

1. Dévisser les trois vis à six pans creux de fixation des tuyaux d'envoi **2** et **12**.
2. Dévisser les quatre vis à six pans creux de fixation des tuyaux d'aspiration huile **5** et **9**.
3. Récupérer les O-ring placés sous les raccords des tuyauteries aux pompes.
4. Déconnecter les tuyauteries **4** en dévissant les deux raccords placés respectivement sur le support pompe et sur la boîte de l'élévateur.
5. Dévisser les douze vis **6** de fixation du couvercle **8** et l'enlever



- 1 - Vis
- 2 - Tuyau envoi huile direction hydrostatique
- 3 - O-ring
- 4 - Tuyau de lubrification
- 5 - Tuyau d'aspiration pompe de la direction hydrostatique
- 6 - Vis de fixation couvercle pompe
- 7 - Vis
- 8 - Couvercle pompe
- 9 - Tuyau d'aspiration pompe élévateur hydraulique
- 10 - Vis
- 11 - O-ring
- 12 - Tuyau d'envoi huile a l'élévateur hydraulique
- 13 - Vis

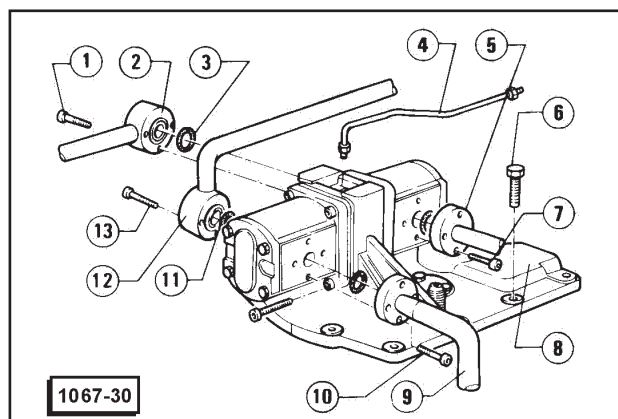
### DEPOSE SUPPORTS LATERAUX DES DEMI-ESSIEUX

**130 - 150**

Suivre la procédure reportée dans: Freins – Freins Postérieurs - Démontage – Pas de 1. à 14. jusqu'au sous pas (4).

**110**

1. Suivre la procédure reportée dans: Freins – Freins Postérieurs – Démontage - Pas de 1. a 10.
2. Dévisser les trois écrous de fixation du flasque de fixation de la boîte porte-freins au carter boîte de vitesses postérieure et ôter la cloche en utilisant un dispositif adéquat pour soulever et soutenir la cloche durant la dépose du carter boîte de vitesses postérieure.



#### ATTENTION

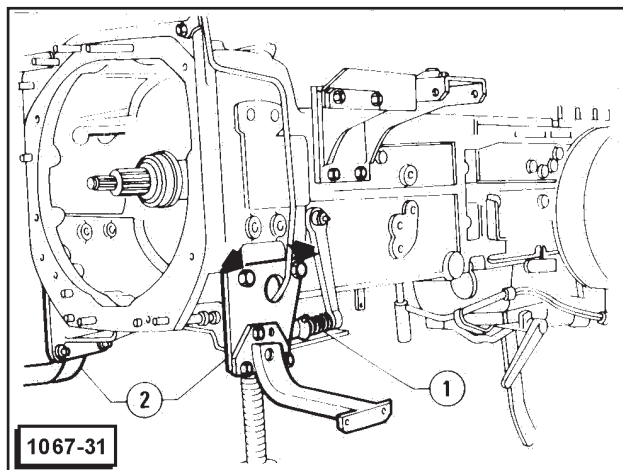
Contrôler avec soin l'équilibre du tracteur et de la cloche afin d'éviter les oscillations dangereuses durant l'opération de dépose.

3. Ôter l'arbre du réducteur final en le retirant deux disques freins.

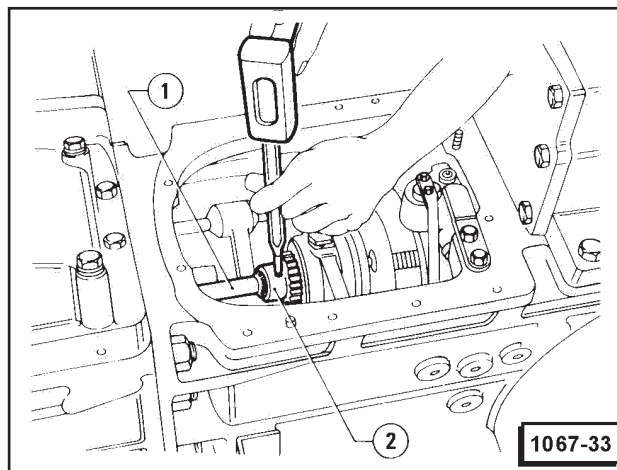
### SEPARATION CARTER BOITE DE VITESSES MOTEUR

1. Séparer le moteur de la boîte de vitesses Ivoir: Ensemble Moteur - Dépose à exclusion de la dépose de l'essieu antérieur).
2. Couper le collier **1** du cache-poussière du petit piston de l'embrayage et dévisser les deux vis de fixation des deux étriers **2** à la boîte de vitesses. Enlever les étriers.





1 - Collier  
2 - Etrier soutien réservoir gat oii



1 - Arbre prise de force  
2 - Arbre commande pompe P.D. F.

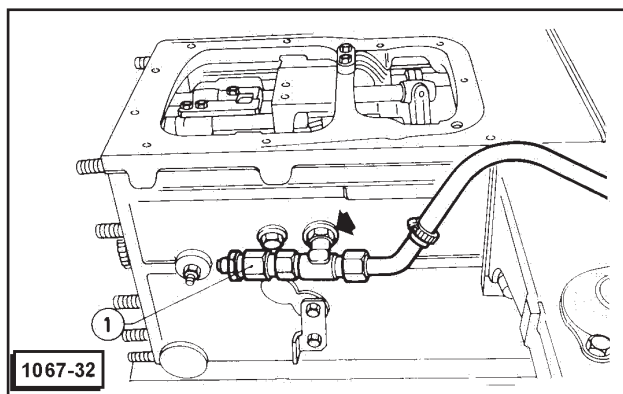
**AVERTISSEMENT**

**Employer toujours un marteau ou un poinçon en métal tendre quand il faut frapper sur des composants en métal ferreux.**

3. Enlever le manchon de commande (voir: **Embrayage de la Boîte de Vitesses - Embrayage - Dépose**).

**Seulement pour 130 - 150**

4. Dévisser l'écrou de fixation de la soupape 1 de l'embrayage et l'enlever avec la tuyauterie.



1 - Soupape limitatrice pression huile boîte de vitesses

**SEPARATION ET REUNION DE LA BOITE DE VITESSES ANTERIEURE ET POSTERIEURE**

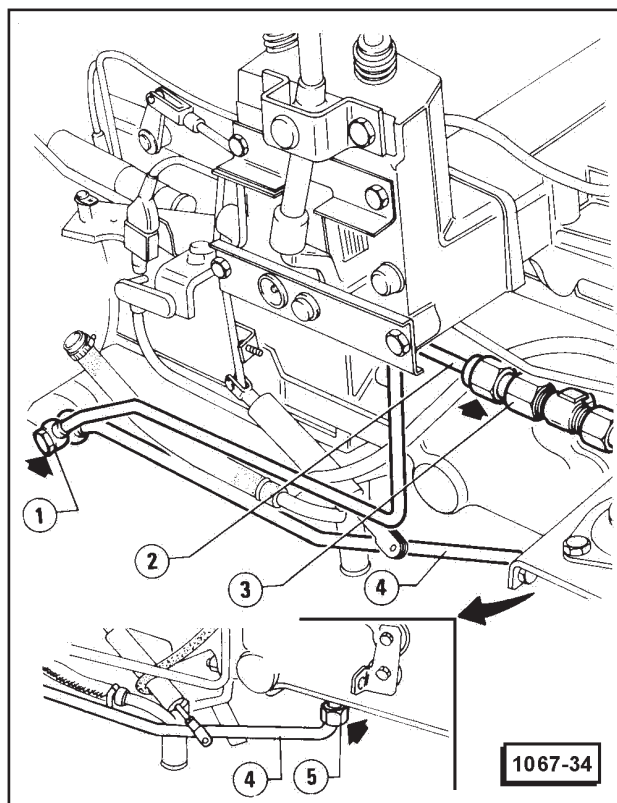
1. Détacher la cabine de guidage (voir: Cabine - Cabine Complète - Dépose).

2. Enlever le couvercle pompe du carter postérieur (voir: Opérations Préliminaires). En s'aidant d'un marteau et d'un poinçon ôter la cheville de fixation de l'arbre 1 à l'arbre de commande de la pompe 2.

4. Enlever les réservoirs de combustible (voir: **Alimentation - Réservoir - Dépose**).

5. Placer un récipient sous le carter boîte de vitesses postérieure, dévisser les bouchons de la section sur laquelle il faut intervenir, et vidanger l'huile (pièces 38, 40, 43 et 48 de la vue explosée initiale).

6. Dévisser les raccords 1 et 5 des deux tuyaux 4 de mise à niveau huile et, seulement pour 130 - 150, le raccord 3 du tuyau de vidage huile en excès et les enlever.



1 - Raccord  
2 - Tuyau de vidage huile en excès  
3 - Raccord tuyauterie vidage huile en excès (seulement pour 130 - 150)  
4 - Tuyaux mise à niveau huile  
5 - Raccord

7. Positionner un cric sous le carter boîte de vitesses postérieur, en ayant soin d'éviter le contact direct entre les parties métalliques en interposant un morceau de bois.

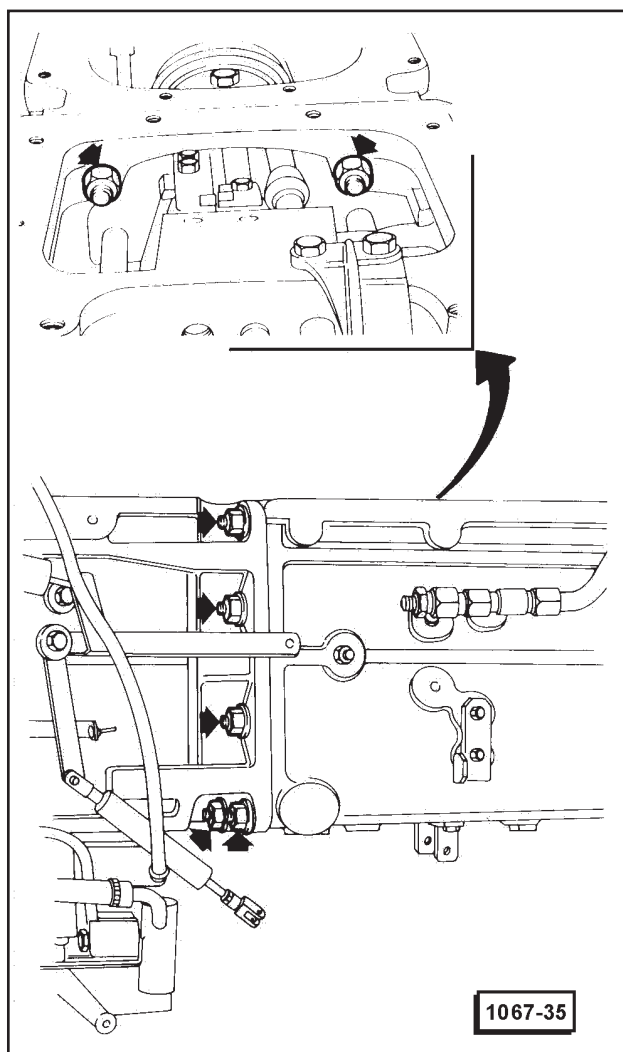
8. Ceinturer le carter boîte de vitesses antérieure d'une manière adéquate, afin de pouvoir la soutenir, à l'aide d'un dispositif de levage, durant la dépose du carter postérieur.

### ATTENTION

Contrôler avec soin l'équilibrage du tracteur et de la cloche pour éviter de dangereuses oscillations durant la dépose.

9. Enlever le couvercle leviers du carter boîte de vitesses antérieure (voir: Commandes Externes - Démontage – pas de 1. à 3.).

10. Placer la ceinture du carter boîte de vitesses en traction et dévisser les douze écrous de fixation des deux carters.



11. Faisant levier entre les deux carters enlever avec soin le carter boîte de vitesses antérieure en faisant attention de ne pas excéder dans le levage afin de ne pas endommager l'arbre de commande P,D,F. positionner ensuite le carter boîte de vitesses antérieure sur un tréteau adéquat.

### AVERTISSEMENT

Faire attention au réducteur épicycloïdal placés dans la boîte différentiel, car n'étant pas fixé, il pourrait se déplacer.

Remonter le carter de la boîte de vitesses en procédant dans l'ordre inverse de la dépose et en respectant les prescriptions suivantes.

- Contrôler que le carter ne présente pas de fissures.
- Vérifier que la surface de contact avec le couvercle supérieur ne soit pas endommagée, afin d'éviter une insuffisante efficacité de l'étanchéité des joints.
- Si ces inconvénients se manifestaient, éliminer les aspérités au moyen d'une lime. Dans l'éventualité de dommages importants ou d'usure excessive, remplacer les composants intéressés.
- Contrôler que dans la boîte différentiel le réducteur épicycloïdal soit positionné correctement.
- Étendre le mastic prescrit sur la surface d'union de la boîte différentiel au carter boîte de vitesses.
- Insérer l'arbre de commande du P.D.F. et faire attention au parallélisme des boîtes durant leur raccordement.
- Il est conseillé d'embrayer une vitesse manuellement et tourner l'arbre primaire afin de favoriser l'insertion de l'arbre secondaire de la boîte de vitesses dans le réducteur épicycloïdal.
- Serrer les écrous de fixation des deux boîtes au couple prescrit.

### Couple de serrage

Écrous de fixation carter boîte de vitesses à la boîte différentiel

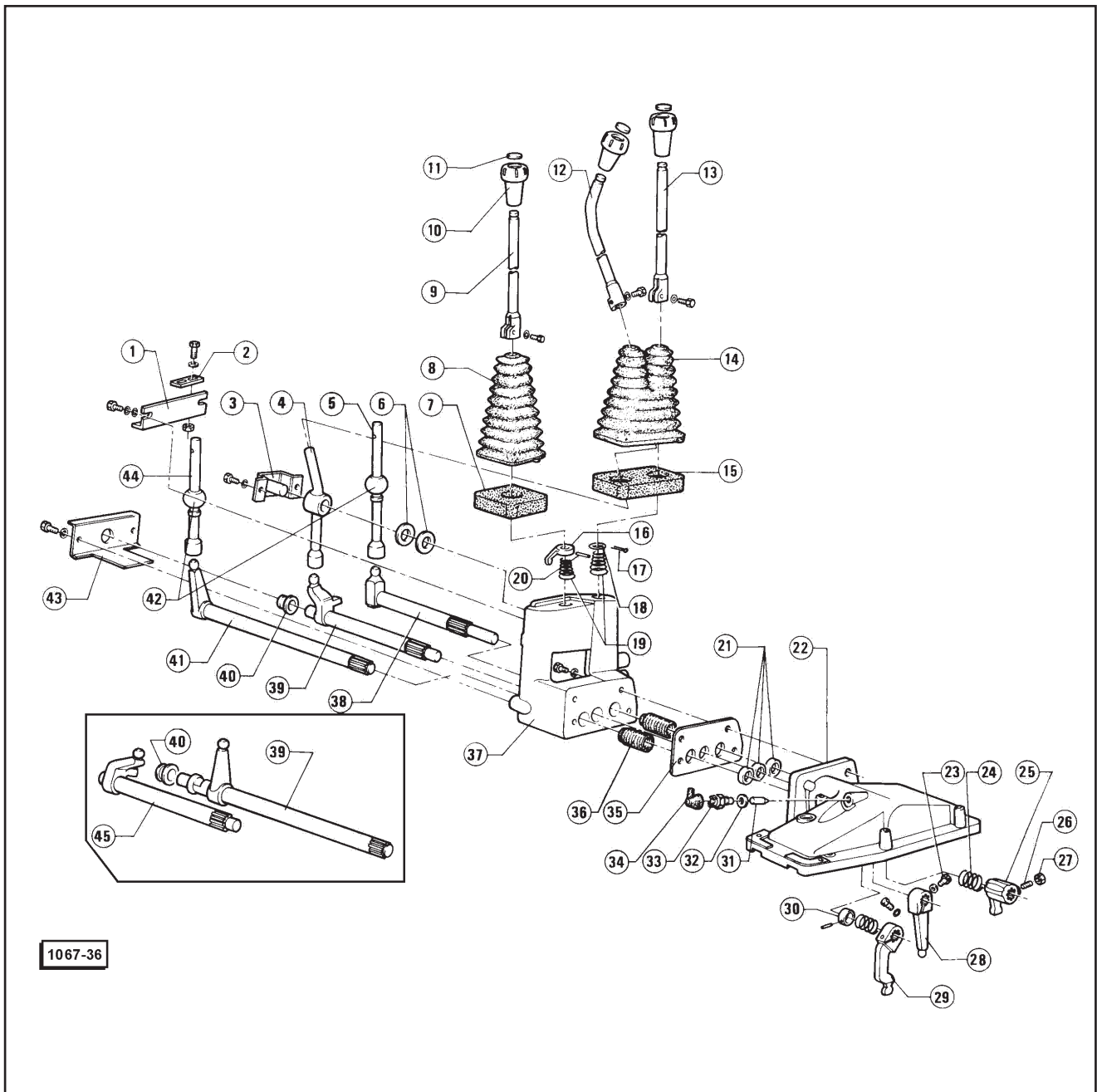
### Voir: GENERALITES

Règles de serrage de la boulonnerie

- Rétablir le niveau de l'huile dans la boîte en utilisant la graisse prescrite.

## COMMANDE EXTERNES

## DEMONTAGE



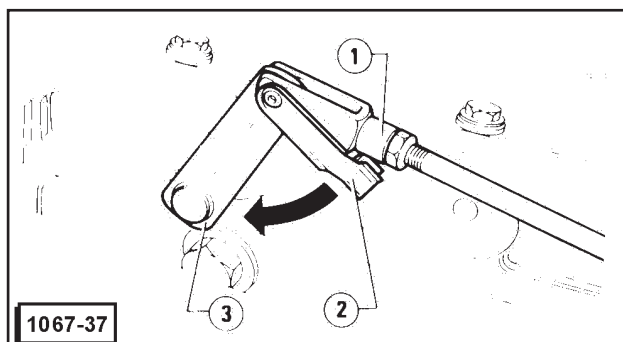
1067-36

- |  |  |   |
|--|--|---|
| 1 - Etrier                               | 18 - Rondelle d'épaulement                       | 33 - Interrupteur de mise en route                  |
| 2 - Plaquette de réglage                 | 19 - Ressort                                     | 34 - Capuchon de protection                         |
| 3 - Etrier                               | 20 - Cheville élastique                          | 35 - Petite tôle                                    |
| 4 - Tige commande réducteur épicycloïdal | 21 - Joint d'étanchéité                          | 36 - Soufflet en caoutchouc                         |
| 5 - Tige commande vitesses               | 22 - Couvreclou carter boîte de vitesses         | 37 - Support commandes externes                     |
| 6 - Cales                                | 23 - Vis   | 38 - Barre commande vitesses                        |
| 7 - Panneau insonorisation               | 24 - Ressort                                     | 39 - Barre commande réducteur épicycloïdal          |
| 8 - Soufflet simple                      | 25 - Levier commande vitesses                    | 40 - Douille  |
| 9 - Levier mini réducteur et inverseur   | 26 - Vis conique                                 | 41 - Barre commande mini réducteur et inverseur     |
| 10 - Pommeau                             | 27 - Ecrou                                       | 42 - Pivot à sphère                                 |
| 11 - Calotte                             | 28 - Levier commande réducteur épicycloïdal      | 43 - Etrier   |
| 12 - Levier réducteur épicycloïdal       | 29 - Levier commande mini réducteur et inverseur | 44 - Tige commande super réducteur et inverseur     |
| 13 - Levier vitesses                     | 30 - Anneau d'arrêt                              | 45 - Barre de commande super réducteur et inverseur |
| 14 - Soufflet double                     | 31 - Butée à ressort                             |   |
| 15 - Panneau insonorisation              | 32 - Joint                                       |   |
| 16 - Levier                              |  |   |
| 17 - Goupille                            |  |   |

### AVERTISSEMENT

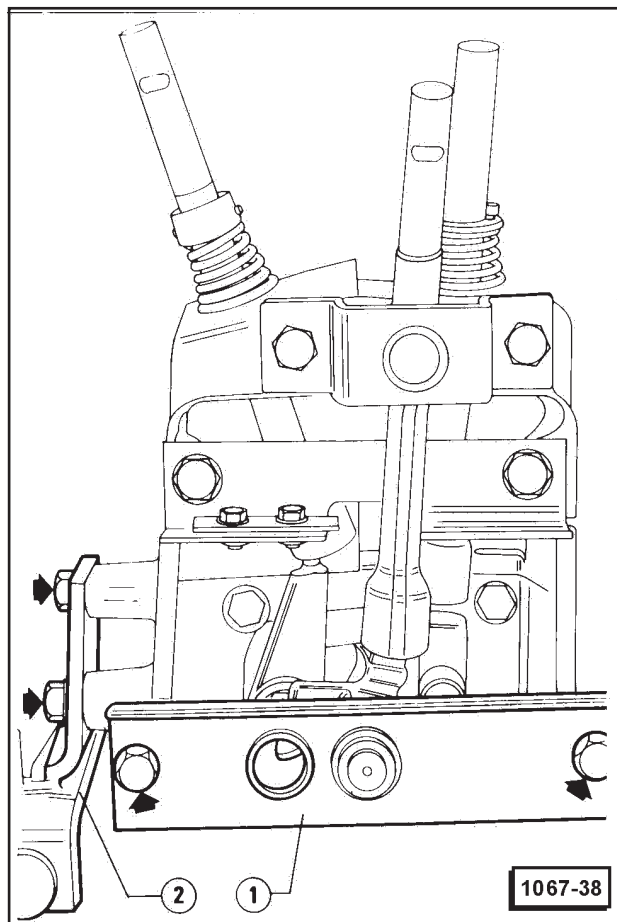
Utiliser toujours un marteau ou un poinçon de métal tendre quand il faut frapper sur des composants de métal ferreux.

1. Détacher la cabine de guidage (voir: **Cabine - Cabine Complète - Dépose**).
2. Oter le fermoir de sécurité **2** et l'enlever en séparant la tige **1** du levier **2** de commande embrayage friction P.D.F.



- 1067-37
- 1 - Tige renvoi
  - 2 - Fermoir de sécurité
  - 3 - Levier de commande embrayage friction P.D.F.

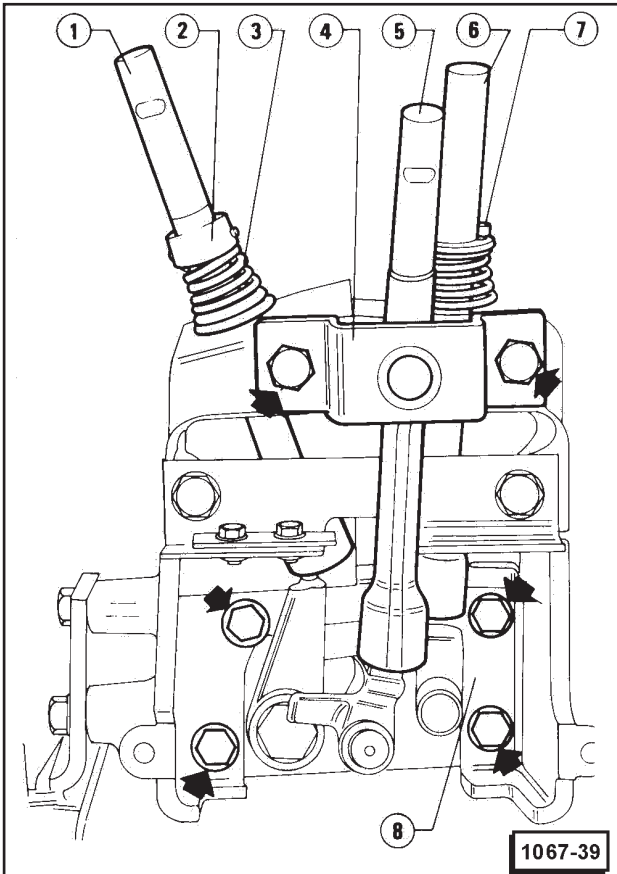
3. Dévisser les onze vis de fixation du couvercle du changement vitesses à la boîte. Enlever le couvercle avec les relatifs joints, en faisant attention aux ressorts placés en-dessous qui tiennent chargées les sphères de blocage des vitesses.
4. Dévisser les deux vis de fixation du support **2** renvoi levier embrayage friction P.D.F. au support leviers et l'enlever.
5. Dévisser les deux vis de fixation de l'étrier **1** au support levier et l'enlever,



- 1067-38
- 1 - Etrier
  - 2 - Support renvoi levier embrayage friction P.D.F.

6. Dévisser les quatre vis de fixation du support leviers **8** au couvercle. Enlever le support complété des tiges.
7. Si nécessaire, enlever les trois tiges du support leviers de commande vitesses **6** et de commande réducteurs **1** et **5**, en opérant comme suit:
  - (1) Dévisser les deux vis de fixation de l'étrier **4** au support leviers. Enlever l'étrier **5** de commande réducteur épicycloïdal, en récupérant les pièces d'entretoise.
  - (2) Oter la goupille **7** et déplacer la tige **6** de commande vitesses par le bas en récupérant le ressort, la rondelle d'épaulement et la sphère.
  - (3) Au moyen d'un marteau et poinçon, enlever la cheville **3** de fixation du levier **2** à la tige **1** de commande du mini réducteur et inverseur. Déplacer la tige par le bas en récupérant le ressort, le levier et la sphère.

## BOITE DE VITESSES



- 1 - Tige de commande mini réducteur et inverseur
- 2 - Levier
- 3 - Cheville
- 4 - Etrier
- 5 - Tige commande réducteur épicycloïdal
- 6 - Tige commande vitesses
- 7 - Goupille
- 8 - Support leviers

8. Dévisser l'interrupteur de mise en route et l'enlever du couvercle. Au moyen d'un aimant enlever la butée à ressort.

### ATTENTION

Avant d'entreprendre le démontage des leviers des barres, indiquer la position relative des leviers avec les barres afin d'en faciliter leur remontage successif.

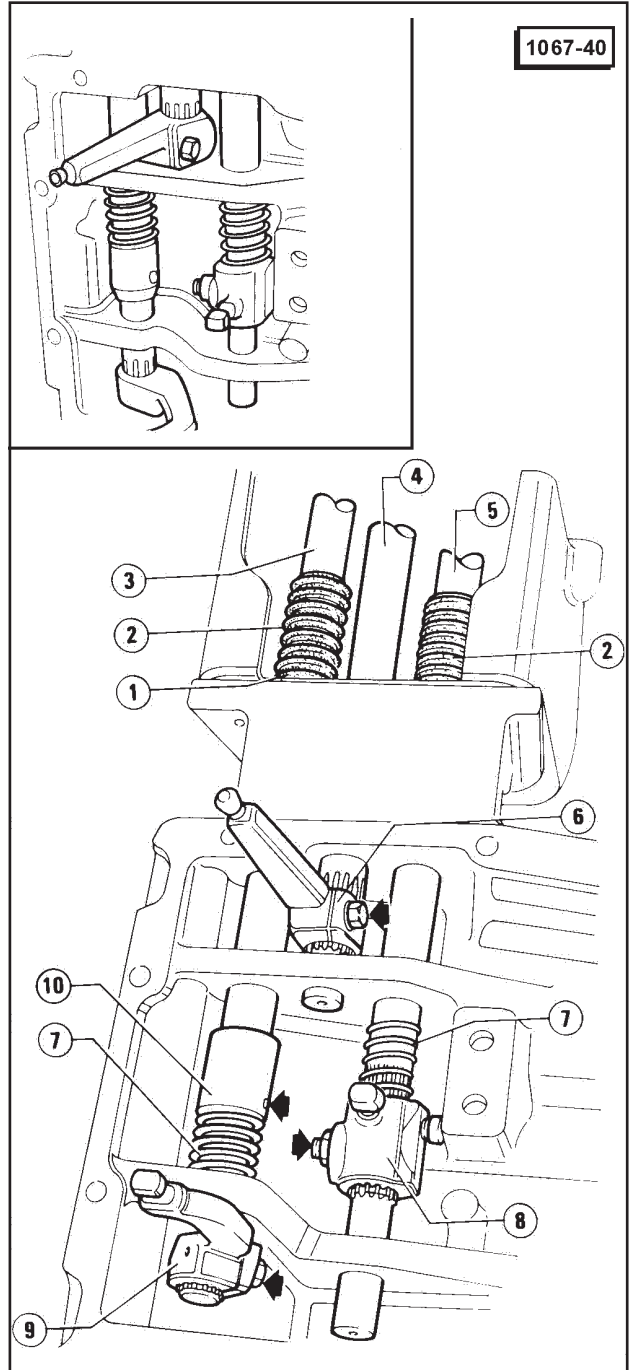
9. Dévisser les vis de fixation du levier 7 à la barre 4 de commande du réducteur épicycloïdal.

10. Dévisser la vis conique de fixation du levier 8 à la barre de commande vitesses.

11. Dévisser la vis de fixation du levier 9 à la barre de commande mini réducteur et inverseur. Au moyen d'un marteau et poinçon enlever la cheville de fixation de l'anneau d'arrêt 10 à la barre 3.

12. Oter avec attention, les barres 3 et 5 ainsi que les soufflets 2 et à la petite tôle 1. Récupérer les leviers 9 et 6, les ressorts 7, l'anneau d'arrêt 10 et les trois joints d'étanchéité placés dans le couvercle.

13. Si nécessaire, ôter les deux barres de leurs soufflets.



- 1 - Petite tôle
- 2 - Soufflet en caoutchouc
- 3 - Barre commande mini réducteur et inverseur
- 4 - Barre commande réducteur épicycloïdal
- 5 - Barre commande vitesses
- 6 - Levier commande réducteur épicycloïdal
- 7 - Ressort
- 8 - Levier commande vitesses
- 9 - Levier commande mini réducteur et inverseur
- 10 - Anneau d'arrêt

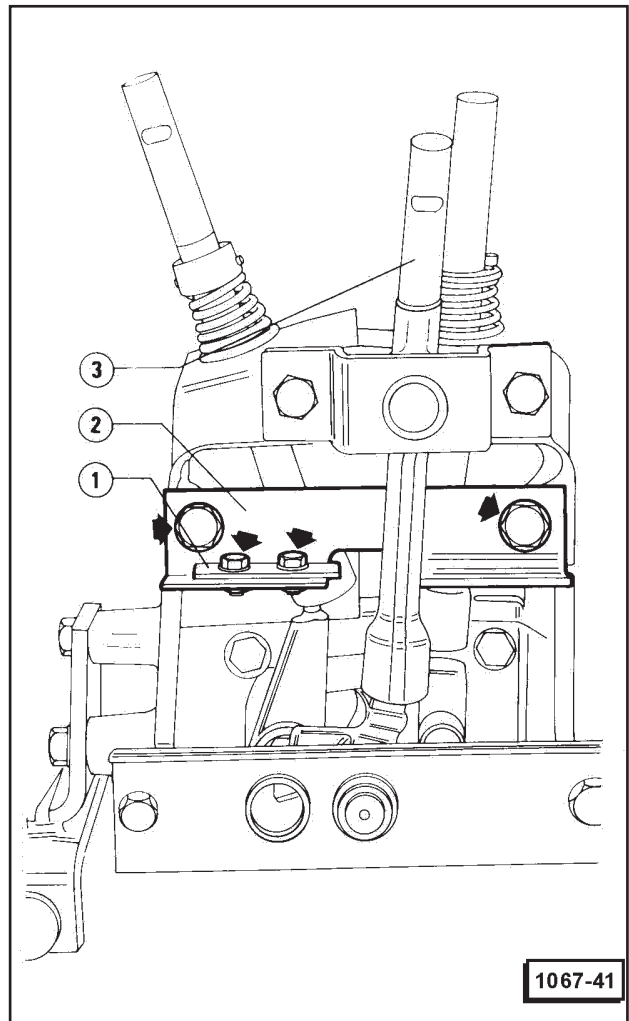
## VERIFICATIONS ET CONTROLES

1. Nettoyer les pièces métalliques des commandes avec un solvant et s'assurer de leur intégrité.
2. Contrôler l'importance de l'usure des articulations entre tiges et barres. Remplacer les composants trop usés.
3. Contrôler l'intégrité des soufflets en caoutchouc, en les remplaçant s'ils sont usés ou abîmés.
4. Contrôler que les ressorts de rappel ne soient pas déformés ou avachis. Remplacer si nécessaire.

## REMONTAGE

Remonter les commandes externes en procédant dans l'ordre inverse du démontage et en respectant les prescriptions suivantes:

- Monter les nouveaux joints d'étanchéité en s'assurant que le diamètre majeur soit dirigé vers l'extérieur du couvercle.
  - Graisser avec le gras prescrit les articulations des tringleries.
1. Positionner les trois leviers sur les barres respectives en se référant aux signes faits au moment du démontage en vérifiant que les rainures, présentes dans la partie cannelée des barres soient positionnées correctement afin de permettre le fixage des leviers avec leurs vis respectives.
  2. Prêter attention à la position exacte des ressorts, contrôler que les trois leviers soient positionnés correctement dans les rainures présentes dans les trois tiges d'embrayage.
  3. Le montage étant terminé régler les positions limite de la tige 3 commande réducteur épicycloïdal en opérant comme suit.
    - (1) Relâcher les quatre vis de fixation de l'étrier 2 et de la plaquette de réglage 1.
    - (2) Actionner avec soin la tige 3 et embrayer la vitesse courte rapide.
    - (3) Positionner l'étrier 2 de façon que l'arête interne de celui-ci soit à environ un millimètre de la tige 3 Bloquer l'étrier.
    - (4) Embrayer la vitesse courte lente et positionner la plaquette 1 en opérant de façon analogue à ce qui a déjà été fait avec l'étrier.

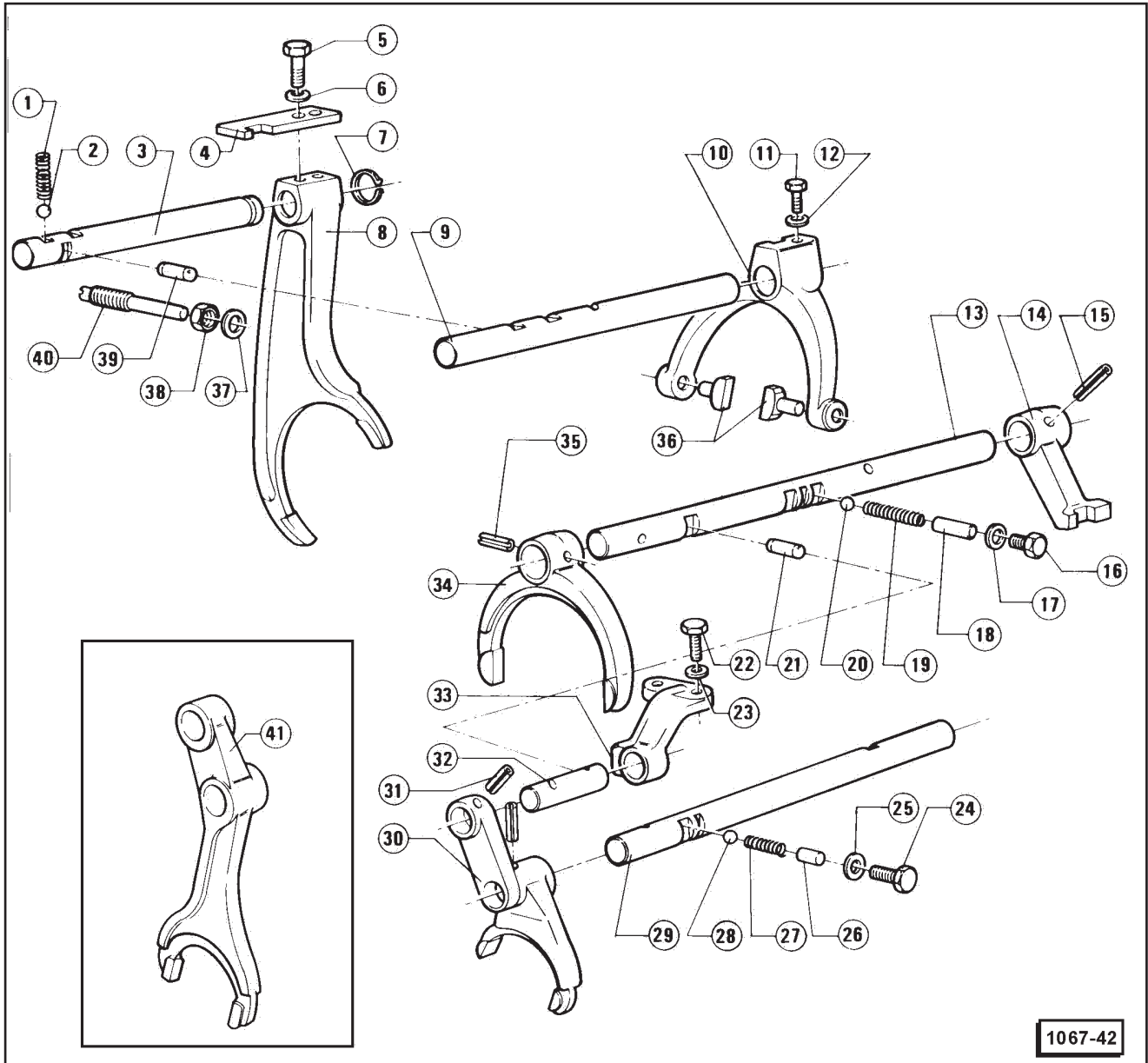


- 1 - Plaquette de réglage  
 2 - Etrier  
 3 - Tige commande réducteur épicycloïdal

## CARTER BOITE DE VITESSES ANTERIEURE

## TIGES ET FOURCHES

## DEMONTAGE

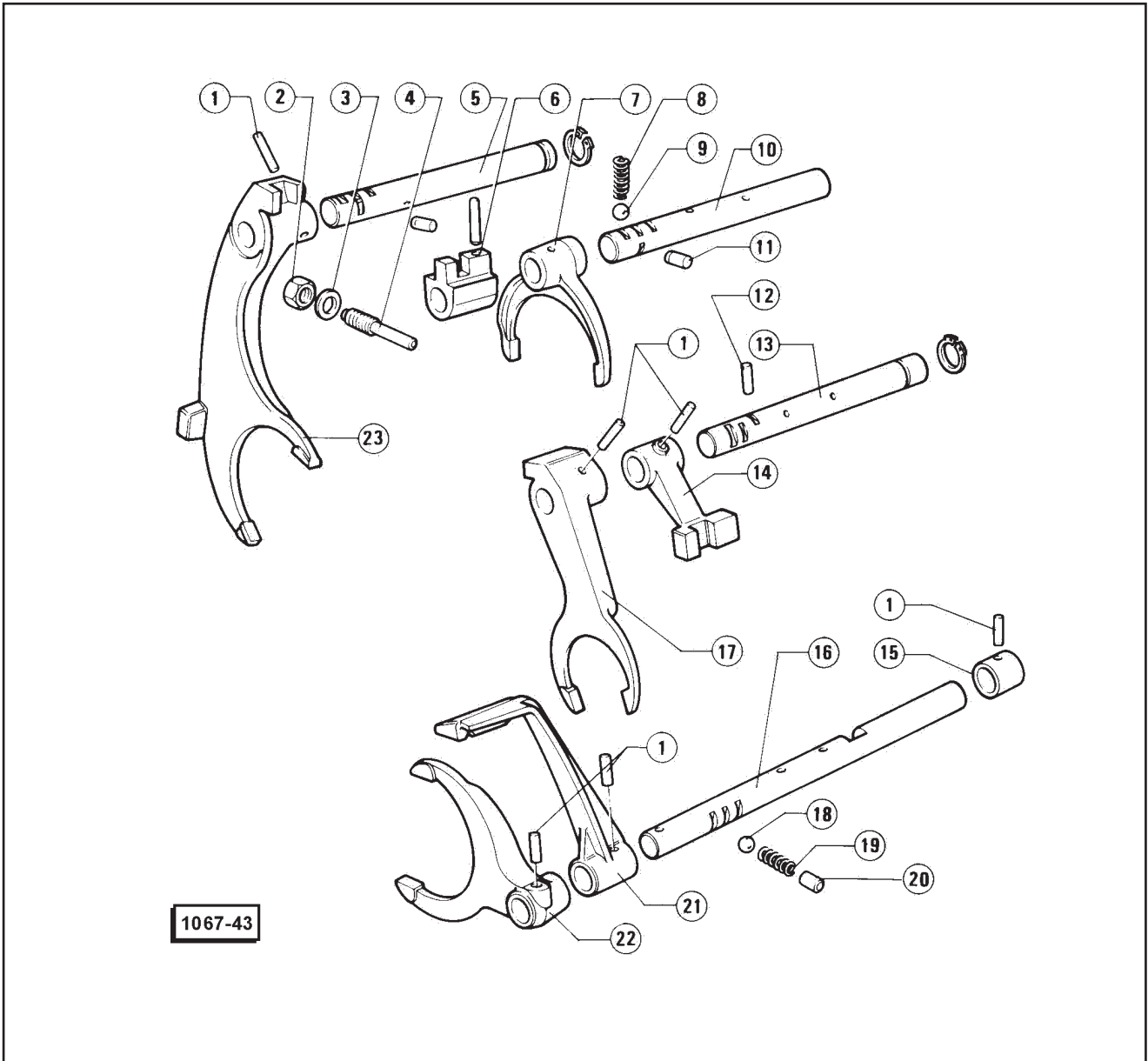


- 1 - Ressort
- 2 - Sphère
- 3 - Tige embrayage I et II vitesse
- 4 - Plaquette d'embrayage
- 5 - Vis
- 6 - Rondelle
- 7 - Anneau Seeger
- 8 - Fourche d'embrayage I e II vitesse
- 9 - Tige embrayage III et IV vitesse
- 10 - Fourche d'embrayage III et IV vitesse
- 11 - Vis
- 12 - Rondelle
- 13 - Tige d'embrayage mini réducteur (super réducteur)
- 14 - Levier de renvoi

- 15 - Cheville élastique
- 16 - Vis
- 17 - Rondelle
- 18 - Butée à ressort
- 19 - Ressort
- 20 - Sphère
- 21 - Butée de sûreté
- 22 - Vis
- 23 - Rondelle
- 24 - Vis
- 25 - Rondelle
- 26 - Butée d'arrêt
- 27 - Ressort
- 28 - Sphère
- 29 - Tige d'embrayage inverseur

- 30 - Fourche d'embrayage inverseur (version avec mini réducteur)
- 31 - Cheville élastique
- 32 - Tige
- 33 - Etrier
- 34 - Fourche embrayage mini réducteur
- 35 - Cheville élastique
- 36 - Patins
- 37 - Joint
- 38 - Ecrous
- 39 - Butée de sécurité
- 40 - Vis de réglage
- 41 - Fourche d'embrayage inverseur (version avec super réducteur)

## BOITE DE VITESSES

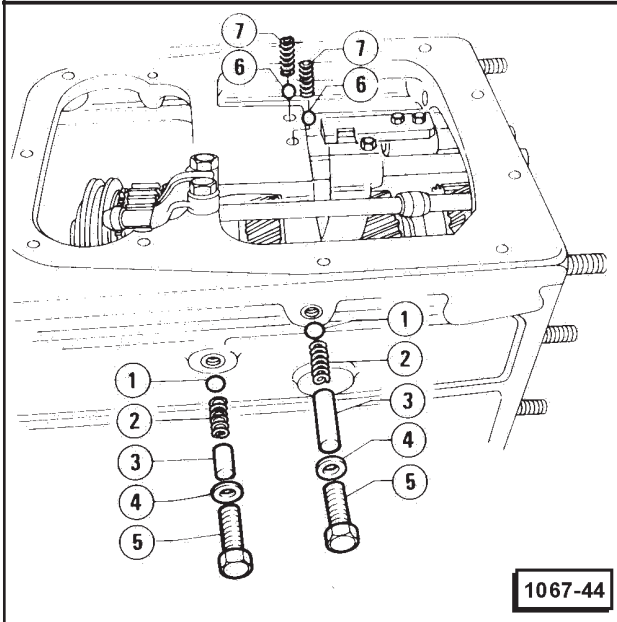
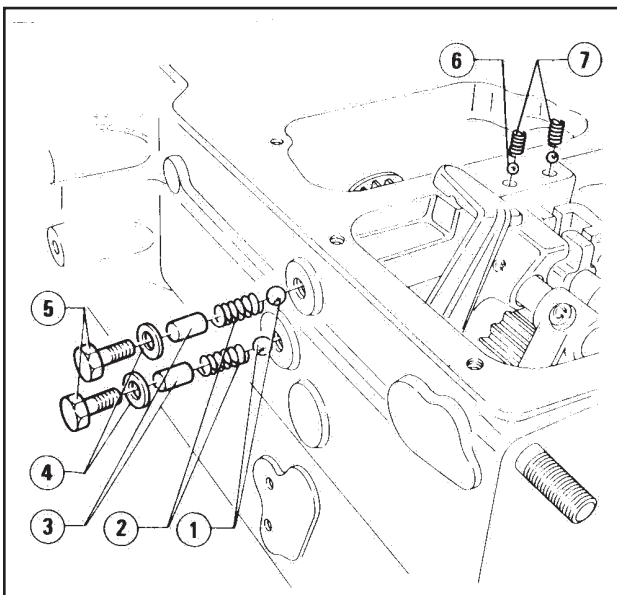


- 1 - Cheville élastique
- 2 - Ecrou
- 3 - Rondelle
- 4 - Vis de réglage fourche embrayage I et II vitesse
- 5 - Tige de commande embrayage I et II vitesse
- 6 - Déclit de commande
- 7 - Fourche d'embrayage III et IV vitesse
- 8 - Ressort
- 9 - Sphère
- 10 - Tige de commande embrayage III et IV vitesse
- 11 - Butée d'arrêt embrayage vitesses avec inverseur inséré
- 12 - Butée d'arrêt embrayage inverseur
- 13 - Tige de commande embrayage inverseur
- 14 - Secteur de commande
- 15 - Douille
- 16 - Tige de commande embrayage mini réducteur
- 17 - Fourche d'embrayage inverseur
- 18 - Sphère
- 19 - Ressort
- 20 - Pièce d'entretois
- 21 - Levier d'arrêt embrayage inverseur avec mini réducteur
- 22 - Fourche d'embrayage mini réducteur
- 23 - Fourche d'embrayage I et II vitesse



**Interventions préliminaires**

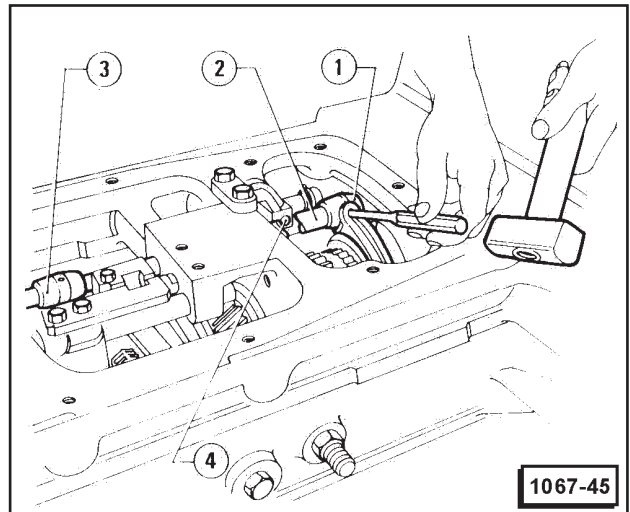
1. Séparer les deux carters boîte de vitesses (voir: Opérations Préliminaires).
2. Déplacer le couvercle levier du carter boîte de vitesses antérieure (voir: Commandes Externes - Démontage – pas de 1. a 3.
3. Récupérer les deux ressorts 7 et au moyen d'un aimant, les sphères 6.
4. Dévisser les deux bouchons 5 et ôter au moyen d'un aimant, la pièce d'entretoise 3, le ressort 2 et la sphère 1.



- 1 - Sphère positionnement tige
- 2 - Ressort
- 3 - Pièce d'entretoise
- 4 - Joint
- 5 - Bouchon
- 6 - Sphère
- 7 - Ressort

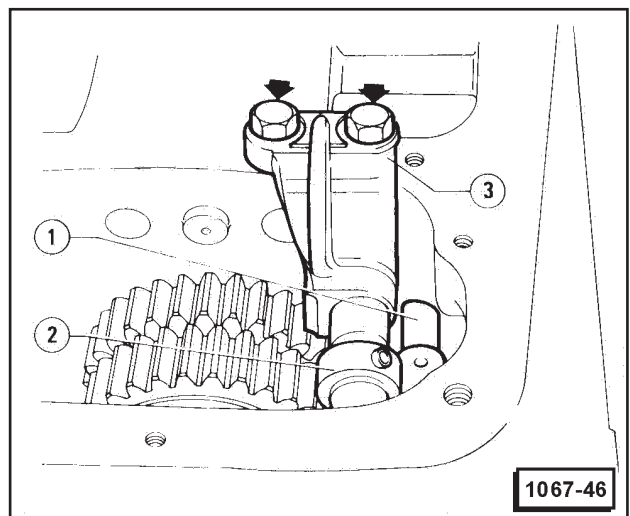
**Intervention pour 130 - 150**

1. Déplacer tige et fourche d'embrayage mini réducteur en procédant comme suit.
  - (1) Au moyen d'un marteau et d'un poinçon enlever les chevilles de fixation de la fourche 1 à la tige 2 et du levier 3 à la tige 2.
  - (2) Ôter la tige, la fourche, le levier et récupérer la butée de sécurité 4.



- 1 - Fourche
- 2 - Tige embrayage mini réducteur
- 3 - Levier commande embrayage vitesses
- 4 - Butée de sécurité

2. Enlever tige et fourche d'embrayage inverseur en procédant comme suit.
  - (1) Enlever la tige de fixation de la fourche 2 à la tige et ôter la tige elle-même.
  - (2) Dévisser les deux vis de fixation de l'étrier 3 a la boîte. Enlever l'étrier ainsi que la fourche 2 et son soutien.



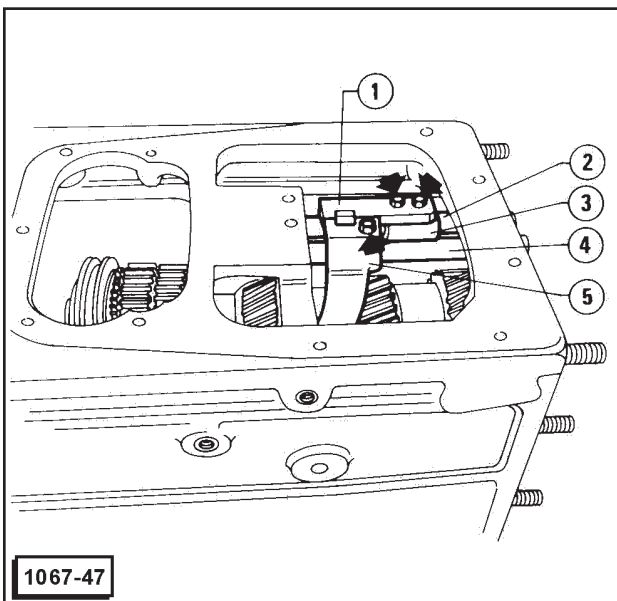
- 1 - Tige embrayage inverseur
- 2 - Fourche et support
- 3 - Etrier

3. Enlever tige et fourche I - II et tige et fourche III - IV en procédant comme suit.

(1) Enlever la vis de réglage de la position de la fourche 3 d'embrayage I et II.

(2) Dévisser les trois vis de fixation de la fourche 5 d'embrayage III et IV et de la fourche 3 aux relatives tiges. Enlever la plaquette 1, ôter la tige 2 et la relative fourche 3.

(3) Ôter la tige 4 et enlever la fourche 5 en faisant attention que les patins mobiles ne se détachent de la fourche elle-même. Récupérer la butée d'arrêt placée dans la boîte entre les deux sièges des tiges.



- 1 - Plaquette d'embrayage
- 2 - Tige embrayage I et II vitesse
- 3 - Fourche embrayage I et II vitesse
- 4 - Tige embrayage III et IV vitesse
- 5 - Fourche embrayage III et IV vitesse

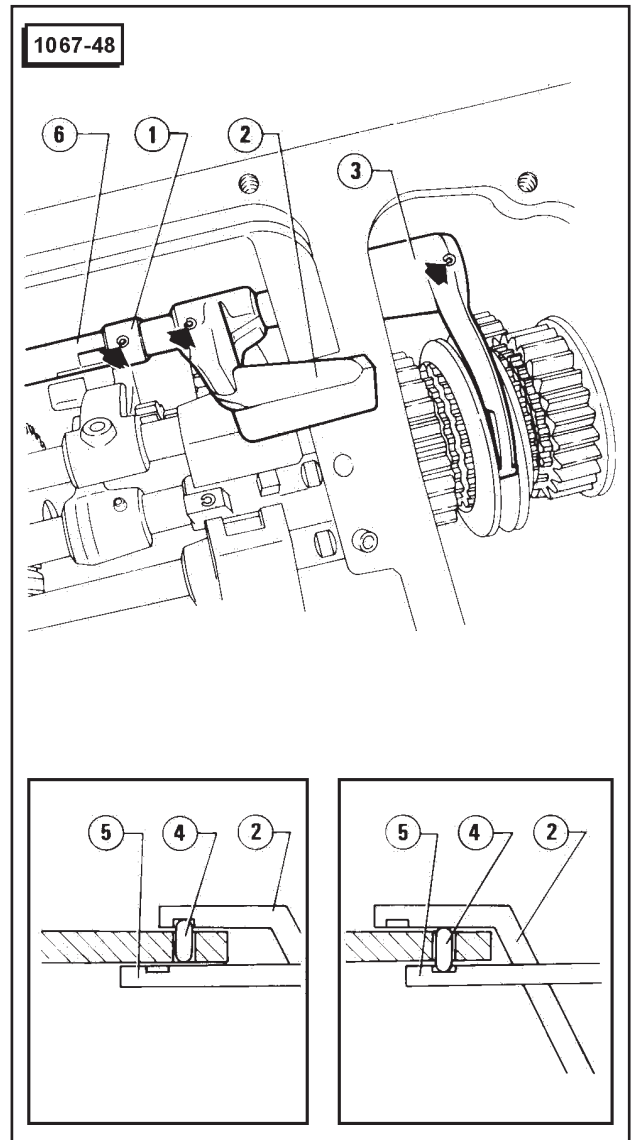
### Interventions pour 110

1. Enlever tige et fourche d'embrayage mini réducteur en procédant comme suit.

(1) Déplacer au moyen d'un levier la fourche 3 vers la partie postérieure de la boîte pour extraire les chevilles élastiques du levier de blocage 2 sans interférer dans les engrenages inférieurs.

(2) A l'aide d'un marteau et d'un poinçon extraire les chevilles de fixation de la douille 1, du levier de blocage 2 et de la fourche 3.

(3) Ôter la tige de commande 4 et récupérer la fourche 3, le levier 2, la douille 1. Au moyen d'un aimant, récupérer la butée de blocage marche arrière placée sous le levier 2.

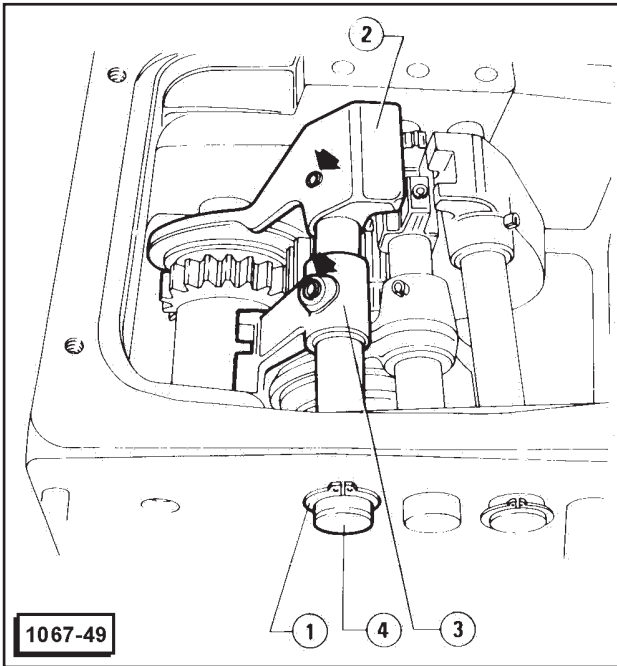


- 1 - Douille
- 2 - Levier de blocage
- 3 - Fourche d'embrayage mini réducteur
- 4 - Butée d'arrêt
- 5 - Tige inverseur
- 6 - Tige de commande

2. Enlever tige et fourche d'embrayage inverseur, en procédant comme suit.

(1) Enlever l'anneau Seeger 1 placé à l'extrémité de la tige 5.

(2) A l'aide d'un marteau et d'un poinçon, extraire les chevilles qui bloquent la fourche 2 et le secteur de commande 3.



- 1 - Anneau Seeger
- 2 - Fourche embrayage inverseur
- 3 - Secteur de commande
- 4 - Tige embrayage inverseur

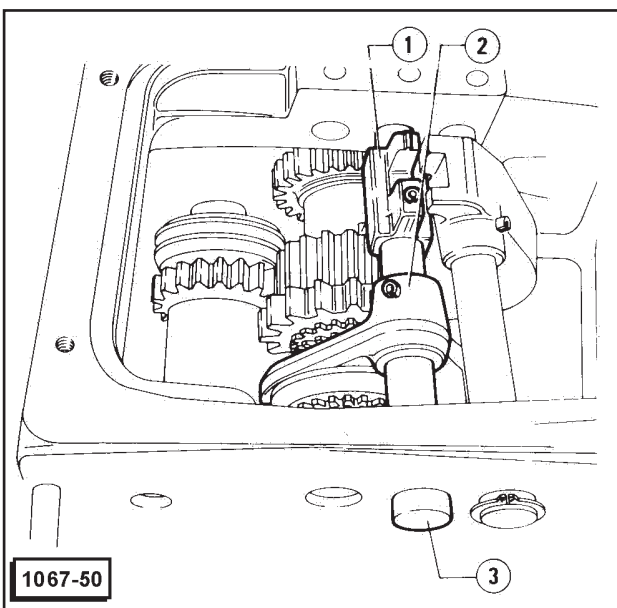
(3) Oter la tige en récupérant la fourche et le secteur de commande.

**3.** Enlever tige et fourche d'embrayage III et IV en procédant comme suit.

(1) Au moyen d'un marteau et d'un poinçon extraire les chevilles élastiques qui bloquent l'ergot **1** et la fourche **2**.

(2) Oter la tige **3** en récupérant la fourche **2** et l'ergot **1**.

(3) A l'aide d'un aimant, récupérer par le trou de la protection pour le passage de la tige, la butée qui empêche l'embrayage de l'inverseur quand une vitesse est insérée.



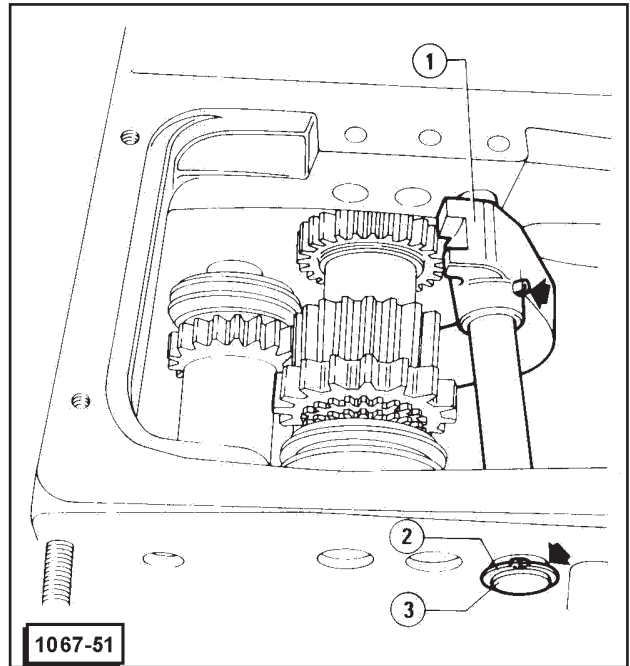
- 1 - Ergot
- 2 - Fourche d'embrayage III et IV vitesse
- 3 - Tige embrayage III et IV vitesse

**4.** Enlever tige et fourche d'embrayage I et II vitesse en procédant comme suit.

(1) Se référant à la vue explosée de la page 11 relâcher l'écrou de blocage **2**, dévisser jusqu'à pouvoir enlever la vis de réglage **4** de la fourche d'embrayage I et II et l'enlever avec le joint **3**.

(2) Extraire l'anneau Seeger de fin de course **2** placé sur la tige de commande **3**.

(3) En utilisant un marteau et un poinçon extraire la cheville de fixation de la fourche **1**, ôter ensuite la tige et récupérer la fourche.



- 1 - Fourche
- 2 - Anneau Seeger de fin de course
- 3 - Tige commande embrayage I et II vitesse

(4) Récupérer, à l'aide d'un aimant, la seconde butée d'arrêt en agissant à travers le trou de passage de la tige présente sur la protection.

## VERIFICATIONS ET CONTROLES

### NOTE

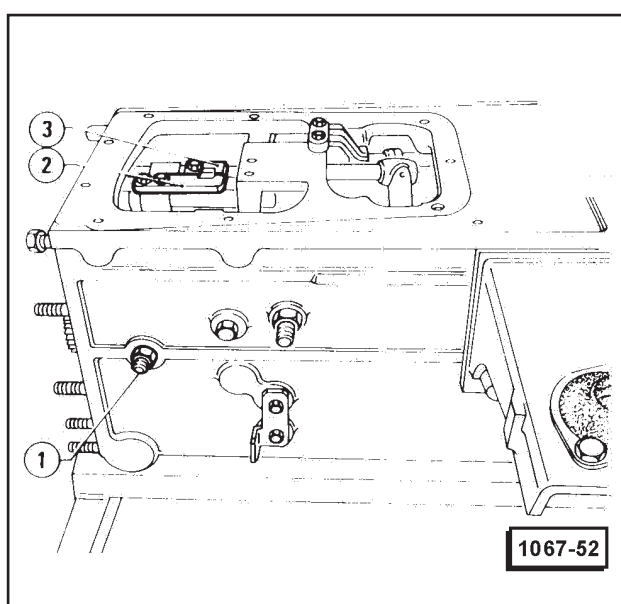
Avant d'effectuer les opérations qui suivent, soumettre les composants à un lavage soigné. Cela permettra de relever plus facilement les défauts superficiels, l'usure et l'efficacité de certains organes.

1. Contrôler que les fourches ne soient pas excessivement usées ni déformées.
2. Vérifier que les tiges de commande ne présentent pas de déformations.
3. Contrôler que les rainures sur les tiges de commande ne présentent pas d'incisions.
4. Vérifier que les cliquets de positionnement tiges de sécurité embrayage ne présentent pas d'incisions ni signes d'engrènement.

### REMONTAGE

Remonter les tiges et les fourches dans l'ordrv. inverse au démontage et en respectant les prescriptions suivantes:

- Positionner les deux butées de sécurité avant de positionner les tiges relatives.
- Après le montage de la fourche d'embrayage I et II visser la vis de réglage jusqu'à battre sur la fourche elle-même, dévisser, après, la vis d'un tour et la bloquer avec un écrou.
- Seulement pour 130 et 150  
Vérifier que la rainure pour l'embrayage de la fourche III et IV **3** et celle de la plaquette de la fourche I et II se trouvent parfaitement en face.



- 1 - Vis de réglage
- 2 - Plaquette d'embrayage pour 130-150
- 3 - Fourche d'embrayage III et IV vitesse pour 130-150

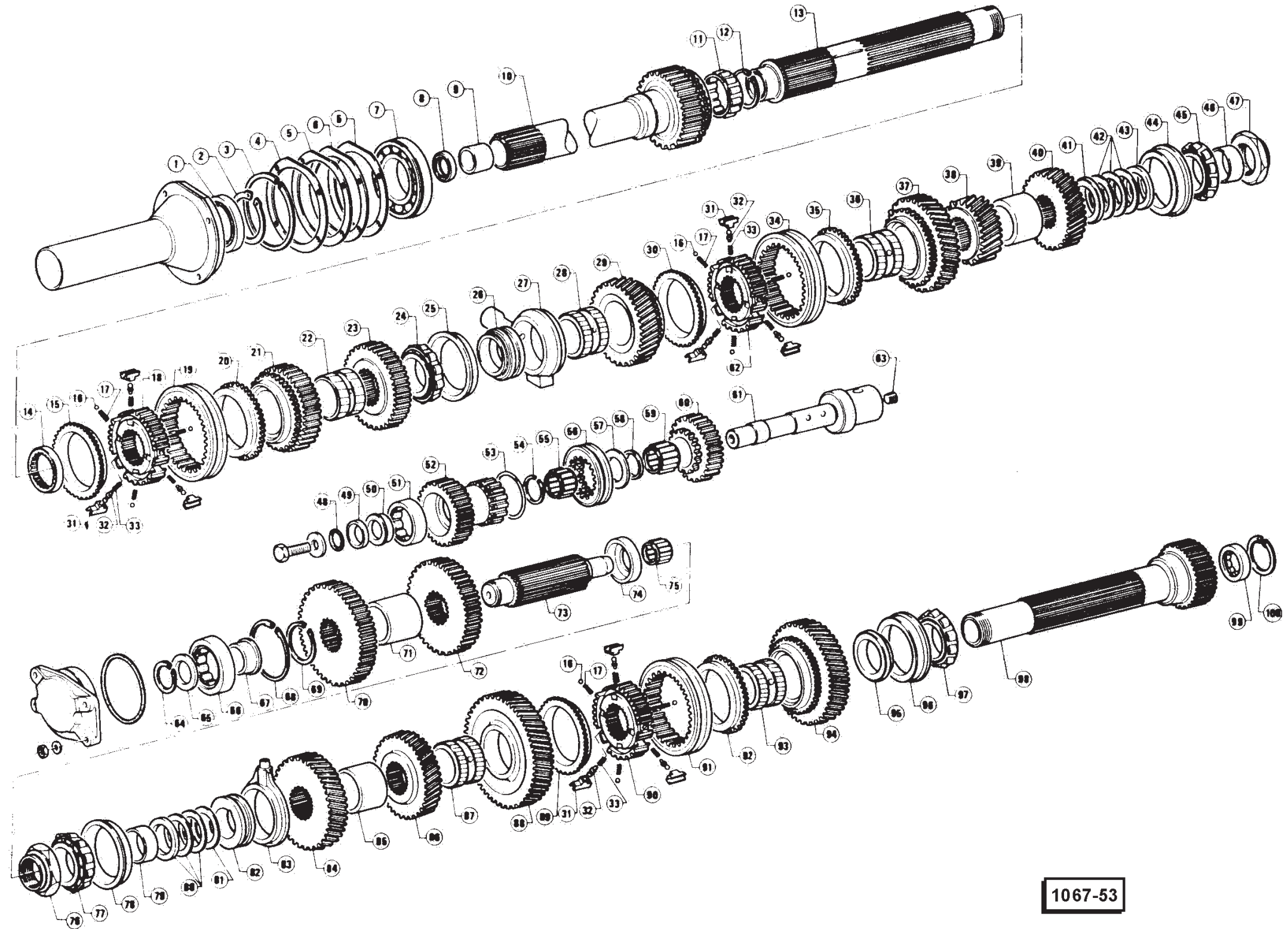
### ESSAI

Vérifier lo fonctionnement régulier de l'ensemble ressort- butées-tiges en s'assurant que l'embrayage des vitesses advienne sans grippage et que le manchon parcourv. toute sa course d'embrayage.

Vérifier en outre que, avec la tige centralv en position d'embrayage, ne puisse se vérifier l'embrayage sur les tiges latérales, au cas contraire contrôler le montage correct des butées de sécurité.

**ARBRES ET ROUAGES**  
**Pour 130 - 150**  
**DEMONTAGE**

- 1 - Joint d'étanchéité
- 2 - Anneau Seeger
- 3 - Anneau élastique
- 4 - Joint externe
- 5 - Cales
- 6 - Joint interne
- 7 - Roulements à billes
- 8 - Joint
- 9 - Douille
- 10 - Arbre friction
- 11 - Cage roulements à aiguilles
- 12 - Anneau Seeger
- 13 - Arbre primaire boîte de vitesses
- 14 - Rondelle d'épaulement
- 15 - Anneau synchronisateur
- 16 - Sphère
- 17 - Ressort
- 18 - Moyeu denté
- 19 - Manchon cannelé
- 20 - Anneau synchronisateur;
- 21 - Engrenage réducteur
- 22 - Fourreau
- 23 - Engrenage inverseur
- 24 - Piste interne et cage roulements à aiguilles
- 25 - Piste externe
- 26 - Douille de lubrification
- 27 - Collecteur lubrification
- 28 - Fourreau
- 29 - Engrenage conducteur III
- 30 - Anneau de synchronisation
- 31 - Patin
- 32 - Pivot à sphère
- 33 - Ressort
- 34 - Manchon cannelé
- 35 - Anneau de synchronisation
- 36 - Fourreau
- 37 - Engrenage conducteur IV
- 38 - Engrenage conducteur I
- 39 - Pièce d'entretoise
- 40 - Engrenage conducteur II
- 41 - Rondelle d'épaulement
- 42 - Cales
- 43 - Rondelles d'épaulement
- 44 - Piste externe
- 45 - Piste interne et cage à roulements à aiguilles coniques
- 46 - Douille
- 47 - Collier
- 48 - O-ring
- 49 - Epaulement
- 50 - Piste interne
- 51 - Piste externe et cage à roulements à aiguilles
- 52 - Engrenage fixe
- 53 - Anneau Seeger
- 54 - Anneau Seeger
- 55 - Cage à roulements à aiguilles
- 56 - Manchon cannelé
- 57 - Epaulement
- 58 - Pièce d'entretoise
- 59 - Cage à roulements à aiguilles
- 60 - Engrenage mobile
- 61 - Arbre inverseur
- 62 - Manchon
- 63 - Bouchon
- 64 - Anneau Seeger pour extérieurs
- 65 - Rondelle d'épaulement
- 66 - Piste externe et cage à roulements à aiguilles
- 67 - Piste interne
- 68 - Anneau Seeger pour extérieurs
- 69 - Anneau Seeger pour extérieurs
- 70 - Engrenage réducteur
- 71 - Pièce d'entretoise
- 72 - Engrenage réducteur
- 73 - Arbre secondaire réducteur
- 74 - Pièce d'entretoise
- 75 - Cage à roulements à aiguilles
- 76 - Collier
- 77 - Piste interne et cage à roulements à aiguilles
- 78 - Piste externe
- 79 - Douille
- 80 - Epaulement
- 81 - Cales
- 82 - Douille lubrification
- 83 - Collecteur lubrification
- 84 - Engrenage conduit III
- 85 - Pièce d'entretoise
- 86 - Engrenage conduit IV
- 87 - Fourreau
- 88 - Engrenage conduit I
- 89 - Anneau synchronisateur
- 90 - Moyeu denté
- 91 - Manchon cannelé
- 92 - Anneau synchronisateur
- 93 - Fourreau
- 94 - Engrenage conduit II
- 95 - Pièce d'entretoise
- 96 - Piste externe
- 97 - Piste interne et cage à roulements à aiguilles
- 98 - Arbre secondaire boîte de vitesses
- 99 - Roulements à aiguilles
- 100 - Anneau Seeger

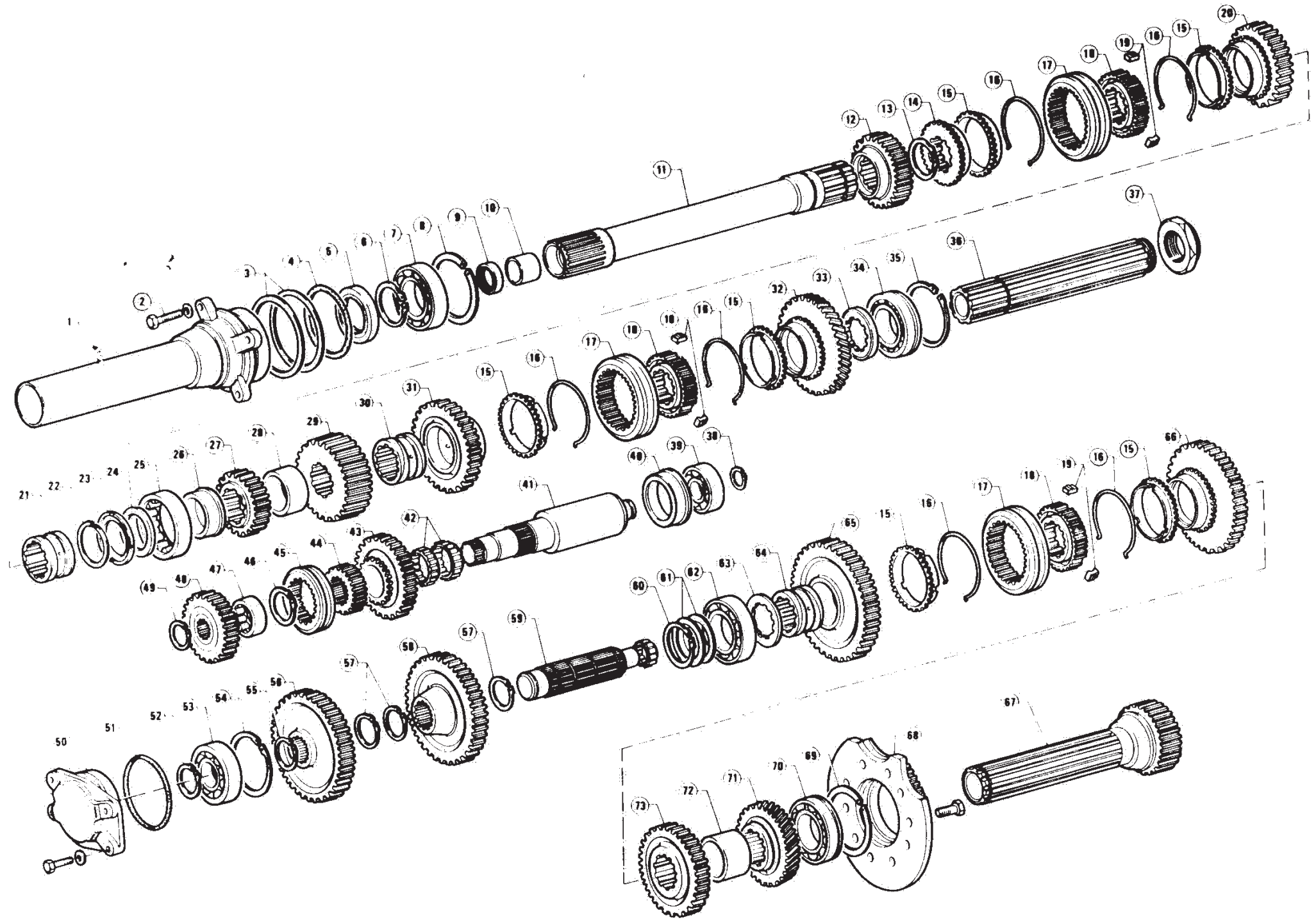


1067-53

BOITE DE VITESSES

Pour 110

- 1 - Manchon flasque
- 2 - Vis de fixation manchon
- 3 - Rondelles d'épaulement
- 4 - O-ring
- 5 - Joint d'étanchéité
- 6 - Anneau Seeger
- 7 - Roulement
- 8 - Anneau Seeger
- 9 - Joint d'étanchéité
- 10 - Douille
- 11 - Arbre friction
- 12 - Engrenage d'entrée mini réducteur
- 13 - Anneau Seeger
- 14 - Couronne d'embrayage
- 15 - Anneau de synchronisation
- 16 - Anneau élastique
- 17 - Collier d'embrayage
- 18 - Moyeu denté
- 19 - Patin
- 20 - Engrenage de sortie mini réducteur
- 21 - Douille
- 22 - Anneau Seeger
- 23 - Anneau pièce d'entretoise
- 24 - Rondelle d'épaulement
- 25 - Piste externe du roulement à billes
- 26 - Piste interne du roulement à billes
- 27 - Engrenage conducteur I
- 28 - Pièce d'entretoise
- 29 - Engrenage conducteur II et inverseur
- 30 - Douille
- 31 - Engrenage conducteur II
- 32 - Engrenage conducteur IV
- 33 - Rondelle d'épaulement
- 34 - Roulement
- 35 - Anneau élastique
- 36 - Arbre primaire de la boîte de vitesses
- 37 - Collier
- 38 - Anneau Seeger
- 39 - Roulement
- 40 - Siège rapport roulement
- 41 - Arbre inverseur
- 42 - Cage à aiguilles
- 43 - Engrenage
- 44 - Moyeu denté
- 45 - Collier d'embrayage
- 46 - Anneau Seeger
- 47 - Roulement
- 48 - Engrenage
- 49 - Anneau Seeger
- 50 - Couvercle arbre secondaire mini réducteur
- 51 - O-ring
- 52 - Anneau Seeger
- 53 - Roulement
- 54 - Anneau Seeger
- 55 - Anneau Seeger
- 56 - Engrenage
- 57 - Anneau Seeger
- 58 - Engrenage
- 59 - Arbre secondaire mini réducteurs
- 60 - Anneau Seeger
- 61 - Cales
- 62 - Roulement
- 63 - Rondelle d'épaulement
- 64 - Douille
- 65 - Engrenage conduit I
- 66 - Engrenage conduit II
- 67 - Arbre secondaire de la boîte de vitesse
- 68 - Flasque
- 69 - Anneau élastique
- 70 - Roulement
- 71 - Engrenage conduit IV
- 72 - Pièce d'entretoise
- 73 - Engrenage conduit III



1067-54

## INTERVENTIONS PRELIMINAIRES

Les procédures qui sont reportées ci-après doivent être exécutées entièrement, seulement pour les interventions sur tout le complexe de la boîte de vitesses.

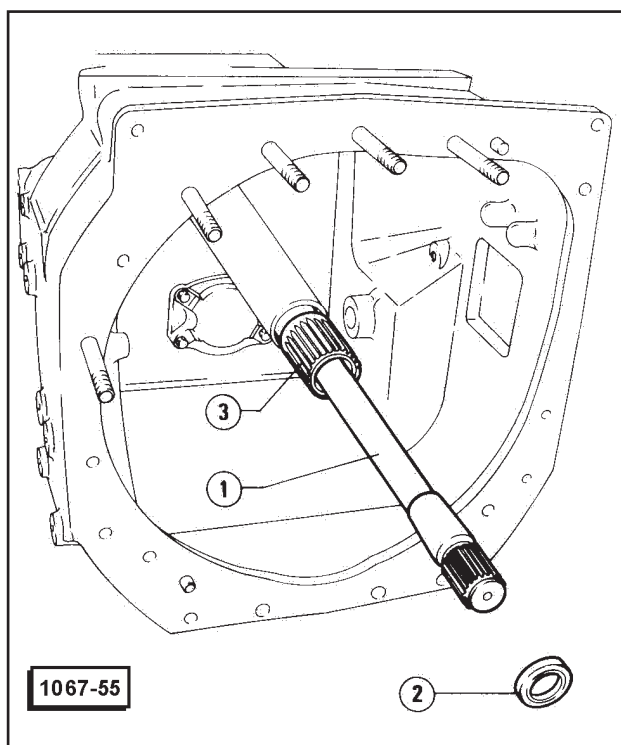
Pour les interventions limitées à chaque élément ou arbre il est possible d'adopter une procédure de démontage réduit qui sera indiquée chaque fois, en mettant en évidence quelles sont les procédures qui peuvent être omises.

1. Séparer les deux carters boîte de vitesses (voir: Opérations Préliminaires).
2. Séparer le carter boîte de vitesses antérieure du moteur (voir: Opérations Préliminaires).

## AVERTISSEMENT

Utiliser toujours un marteau ou un poinçon de métal tendre quand il faut frapper sur un composant en métal ferreux. Durant le démontage des piles d'engrenages marquer le sens de montage des composants non symétriques.

3. Enlever l'arbre de P.D.F. 1 en ôtant et enlevant le joint d'étanchéité 2 de l'intérieur de l'arbre primaire 3.



- 1 - Arbre P.D.F.
- 2 - Joint d'étanchéité
- 3 - Arbre primaire

4. Enlever tige et fourches (voir: Tiges et Fourches - Démontage).

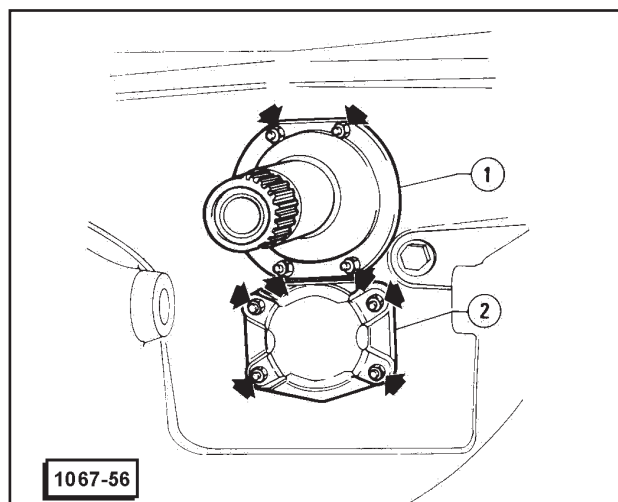
## BOITE DE VITESSES AVEC MINI REDUC-TEUR ET INVERSEUR

POUR 130 - 150

## Arbre friction et arbre secondaire du mini réducteur

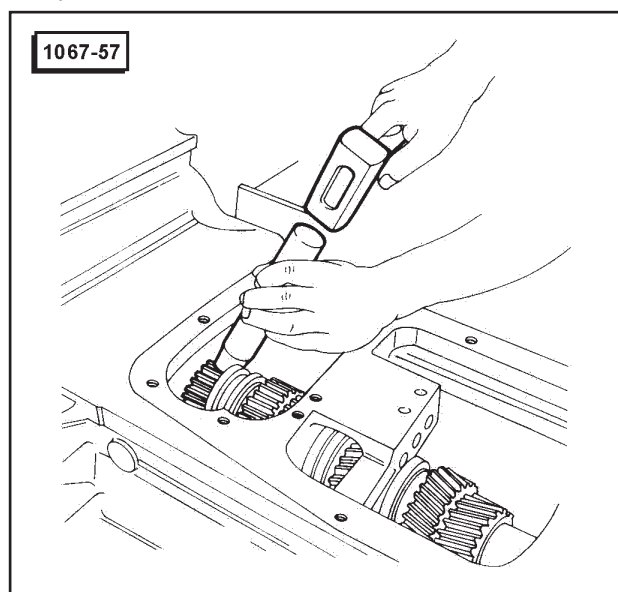
Le démontage des arbres friction et secondaire du mini réducteur est interdépendant parce qu'il n'est pas possible d'enlever l'arbre friction sans ôter l'arbre secondaire à cause de l'interférence existant entre la denture du synchronisateur et l'engrenage inférieur. Pour les interventions sur les arbres du mini réducteur il n'est pas nécessaire de séparer les deux carters boîte de vitesses et d'enlever tiges et fourches.

1. Dévisser les quatre écrous de fixation du manchon 1 et du couvercle 2, ôter partiellement le couvercle avec l'arbre secondaire jusqu'à faire tomber les engrenages et les pièces d'entretoise sur le fond du carter boîte de vitesses.



- 1 - Manchon à flasque arbre friction
- 2 - Couvercle arbre secondaire mini réducteur

2. S'aidant avec de légers coups de marteau, comme illustré dans la figure, ôter l'arbre, en récupérant les composants.



## BOITE DE VITESSES

3. Se référant à la section technique qui suit, récupérer toutes les cales et les joints **3** en relevant l'épaisseur totale, à utiliser comme indication au remontage.

4. Si nécessaire, enlever le roulement **4** en procédant comme suit:

(1) Bloquer l'arbre sur un étau muni de mordaches protectives et enlever l'anneau Seeger **20** et enlever le roulement.

5. Si nécessaire, enlever l'anneau Seeger **18** et extraire la cage à aiguilles.

### AVERTISSEMENT

Faire attention de ne pas déplacer le collier d'embrayage du synchronisateur pour ne pas libérer les patins chargés de ressorts.

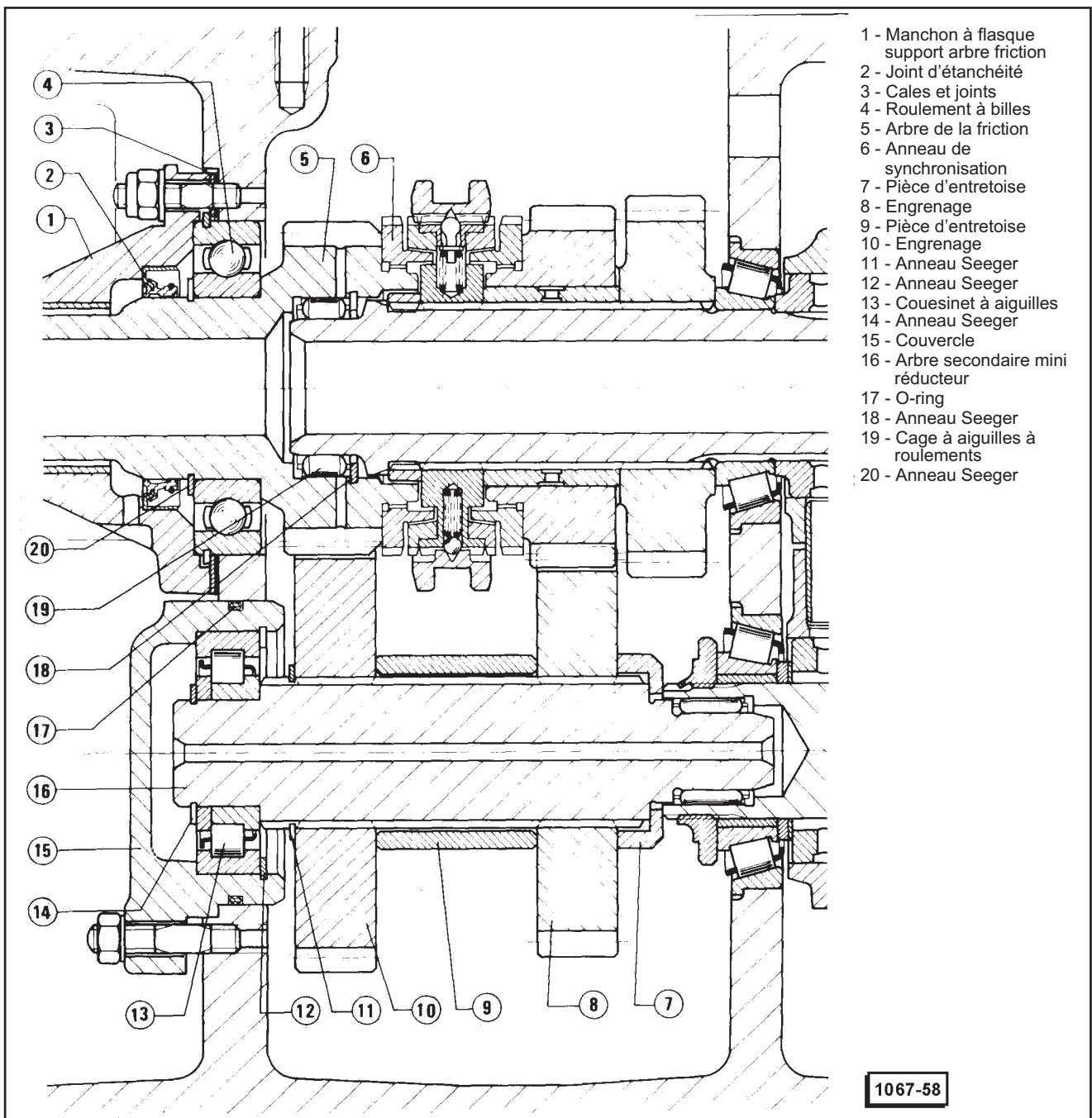
6. S'ils est indispensable d'intervenir sur le synchronisateur ou sur les engrenages montés sur l'arbre primaire de la boîte de vitesses il est nécessaire de déplacer l'arbre primaire de la boîte de vitesses et donc de séparer les deux carters boîte de vitesses (voir: Opérations Préliminaires) et le déplacement de tiges et fourches (voir: Tiges et Fourches - Démontage).

7. Oter complètement le couvercle **15** avec l'arbre secondaire **16** et récupérer les engrenages **10** et **8** et pièces d'entretoise **9** et **7** du fond du carter.

8. Si nécessaire, enlever le roulement **13** en procédant comme suit:

(1) Enlever l'anneau Seeger **12** et ôter le roulement de l'arbre du couvercle **15**.

(2) Enlever l'anneau Seeger **14** et ôter le roulement de l'arbre.

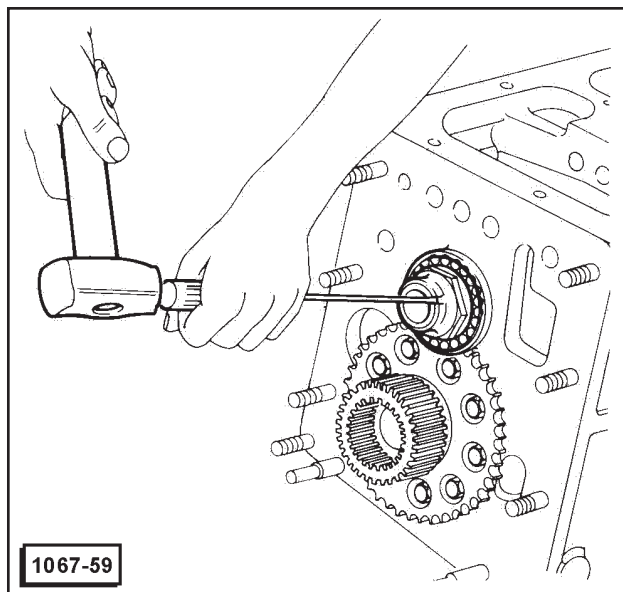




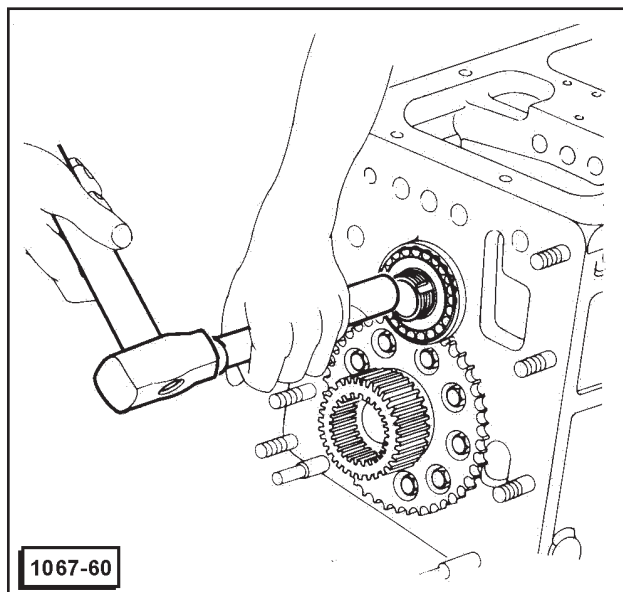
## Arbre primaire de la boîte de vitesses

Le démontage de l'arbre primaire demande l'exécution de toutes les opérations préliminaires, le déplacement de l'arbre de la friction et du secondaire du mini réducteur.

1. Dévisser le raccord pour le graissage forcé de la boîte de vitesses.
2. Chanfreiner le collier de fixation de l'arbre primaire et l'enlever.



3. S'aidant de légers coups de marteau, ôter l'arbre primaire dans la direction indiquée sur la figure en soutenant la pile d'engrenages relative et le groupe synchronisateur avec les pièces d'entretoise.



4. Si nécessaire, décomposer le synchronisateur 1 et vitesse (voir: Synchronisateur).
5. Si nécessaire, pour enlever les pistes externes des roulements coniques, au moyen d'un poinçon et un marteau donner de légers coups sur les pistes elles-mêmes, de l'intérieur du carter vers l'extérieur.

## AVERTISSEMENT

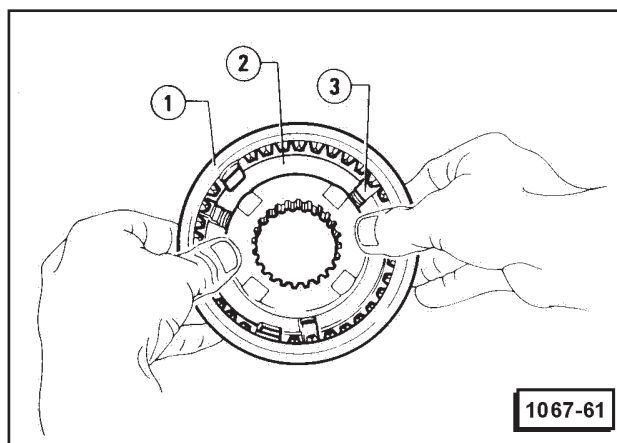
Tenir toujours accouplés les anneaux externes des roulements avec leur couronne respective d'aiguilles et anneaux internes.

## Synchronisateur

### NOTE

est conseillé de démonter le groupe synchronisateur à l'intérieur d'un récipient pour éviter de perdre les composants chargés de ressorts.

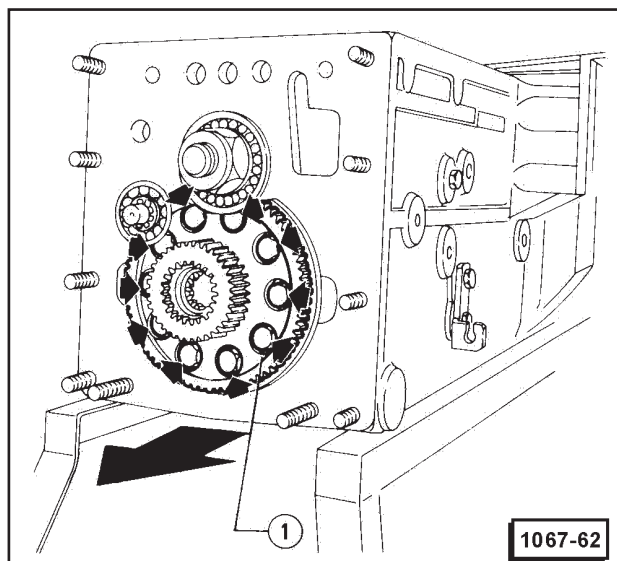
1. Enlever les deux anneaux synchronisateurs externes.
2. Agissant comme indiqué sur l'image, extraire avec soin le moyeu 2 du manchon cannelé 1 en faisant attention aux trois sphères et aux trois patins 3 qu', sont chargés de ressorts.



- 1 - Manchon cannelé
- 2 - Moyeu dente
- 3 - Patin

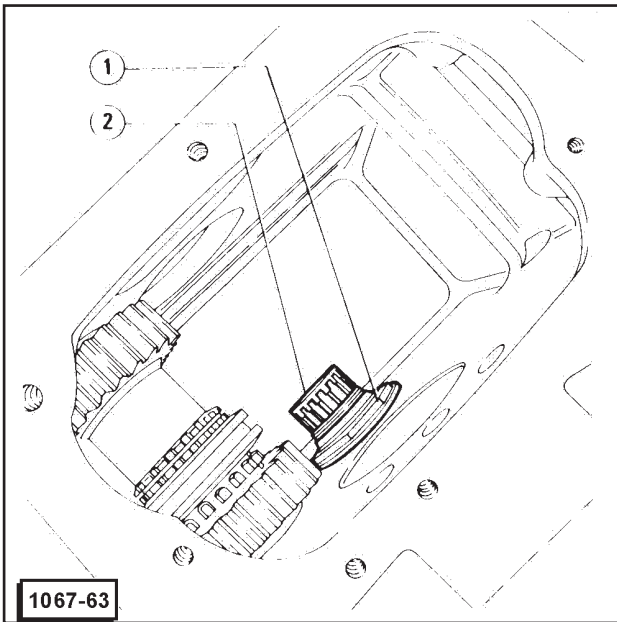
## Arbre secondaire de la boîte de vitesses

1. Dévisser les dix vis de fixation du flasque 1 au carter et l'enlever.



- 1 - Flasque de fixation couronne réducteur épicycloidal

2. Extraire de l'intérieur de l'arbre la cage à aiguilles 2 chanfreiner ensuite le collier 1 de fixation de l'arbre secondaire.



- 1 - Cullier
- 2 - Cage à aiguilles

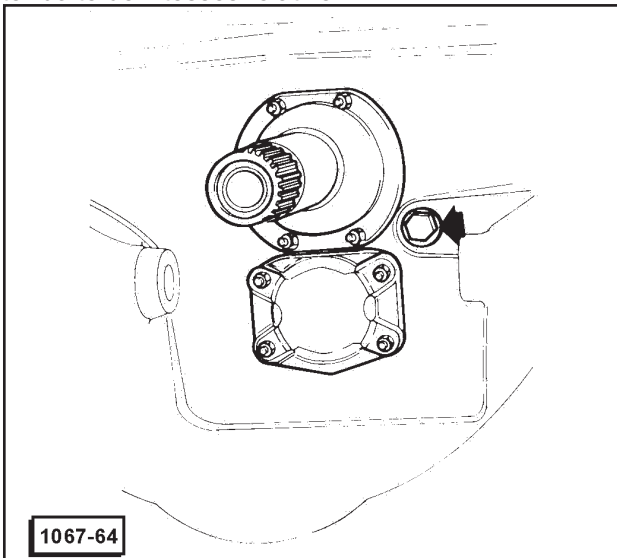
3. Oter l'arbre secondaire soutenant la pile d'engrenages relative avec les relatifs synchronisateurs et pièces d'entretoise dans la direction indiquée dans la figure.

4. Si nécessaire, enlever l'anneau extérieur des roulements coniques, en opérant comme décrit pour l'arbre primaire.

**Arbre inverseur**

Le démontage de l'arbre inverseur est possible sans le démontage préventif des autres rouages de la boîte de vitesses.

1. Dévisser la vis de fixation de l'arbre inverseur au carter boîte de vitesses relative.



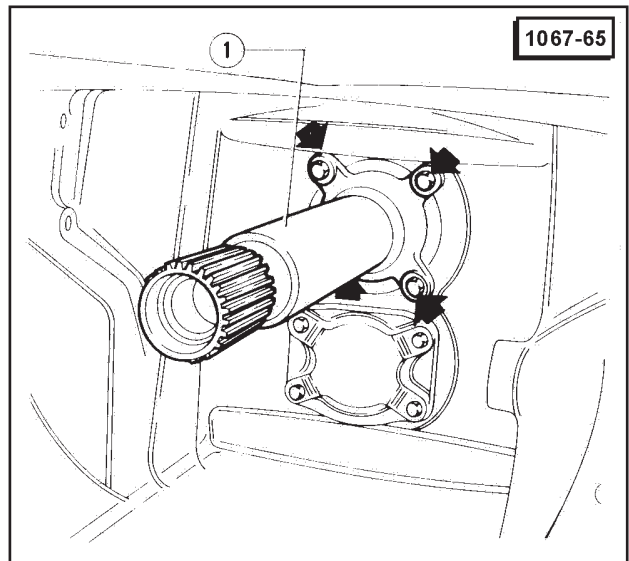
2. Oter l'arbre inverseur dans la direction indiquée sur la figure en soutenant la pile d'engrenages.

**POUR 110**

**Arbre de la friction**

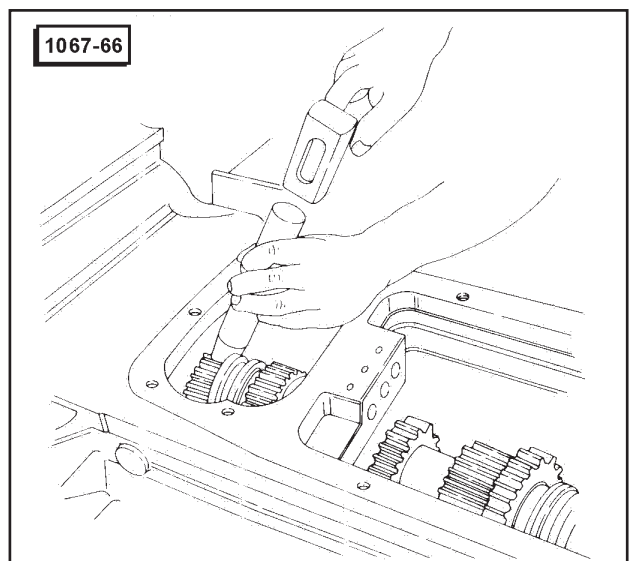
Le déplacement de l'arbre de la friction ne demande pas la séparation des deux carters boîte de vitesses et le déplacement des tiges et fourches mais seulement de la fourche d'embrayage du mini réducteur.

1. Dévisser les quatre vis de fixation du manchon à flasque 1.

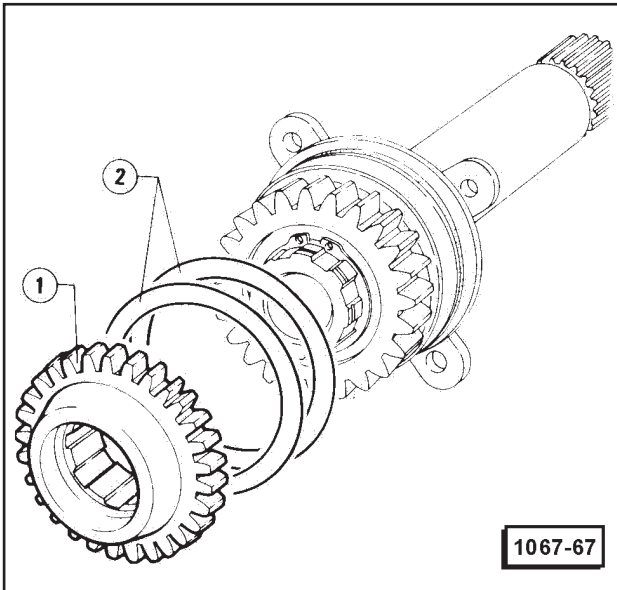


1 - Manchon a flasque aibre de la friction

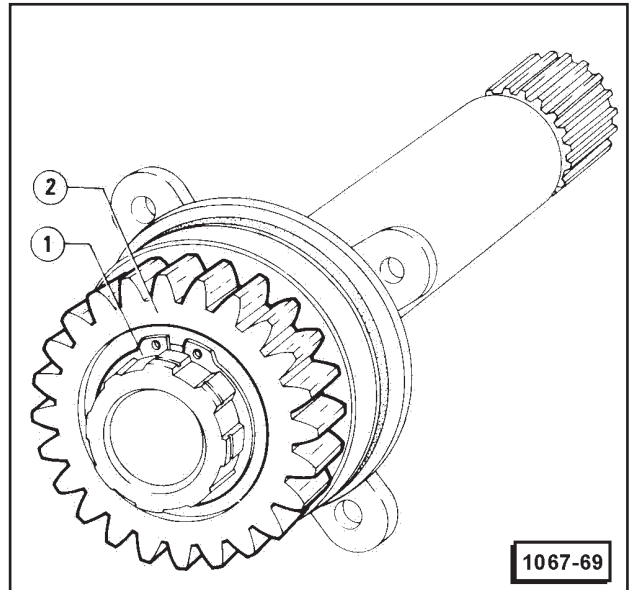
2. Au moyen de légers coups de marteau, comme illustré sur la figure, ôter l'arbre primaire de la friction.



3. Oter l'anneau du synchronisateur 1 et les rondelles d'épaulement 2 de l'arbre primaire de la friction, en mesurant l'épaisseur totale pour l'utiliser comme indication au remontage.



1 - Anneau du synchronisateur  
2 - Rondelles d'épaulement



1 - Anneau Seeger  
2 - Engrenage

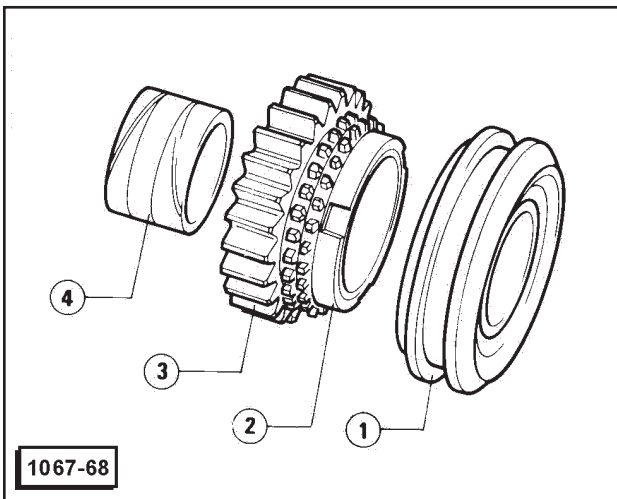
4. Si l'enlèvement du synchronisateur complet et de l'engrenage successif était nécessaire, il faut opérer avec un recul partiel de l'arbre primaire de la boîte de vitesses (voir: Opérations Préliminaires), il est donc possible d'ôter de l'extrémité de l'arbre primaire de la boîte de vitesses le synchronisateur 1, le second anneau du synchronisateur 2, l'engrenage 3 et la douille 4.

(2) Enlever l'anneau Seeger 1 qui bloque le roulement 2.

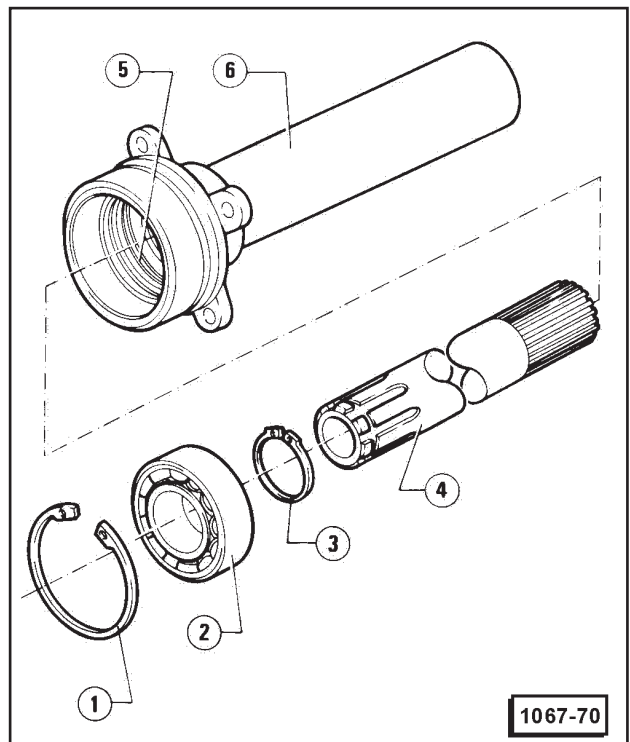
(3) Frapper sur l'arbre 3 pour débloquer le roulement 2 du manchon à flasque 6 et ôter l'ensemble arbre et roulement.

(4) Ôter le roulement 2 de l'arbre.

(5) Enlever le corteco 5 placé à l'intérieur du manchon à flasque 6.



1 - Synchronisateur  
2 - Anneau du synchronisateur  
3 - Engrenage de sortie du mini réducteur  
4 - Douille



1 - Anneau Seeger pour intérieurs  
2 - Roulement  
3 - Anneau Seeger  
4 - Arbre primaire  
5 - Corteco  
6 - Manchon à flasque

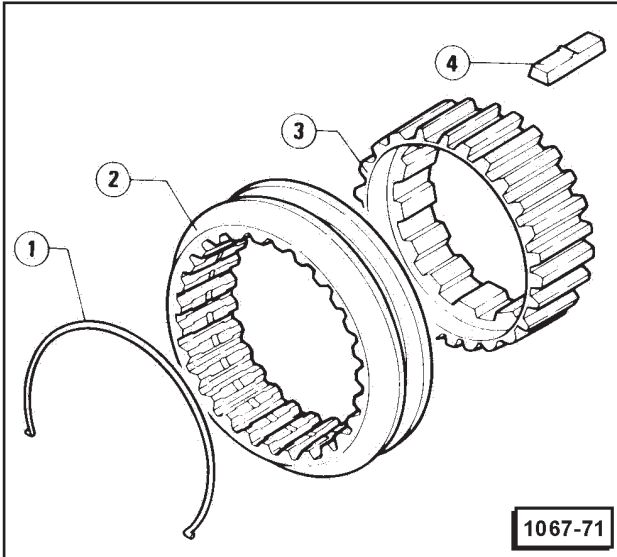
5. Si nécessaire, enlever le coussinet resté dans le flasque et/ou le corteco interne au flasque en opérant de la manière suivante.

(1) Bloquer le flasque dans un étau muni de mordaches protectives, enlever l'anneau Seeger 1 qui bloque l'engrenage 2 et ôter l'engrenage.

## Synchronisateur

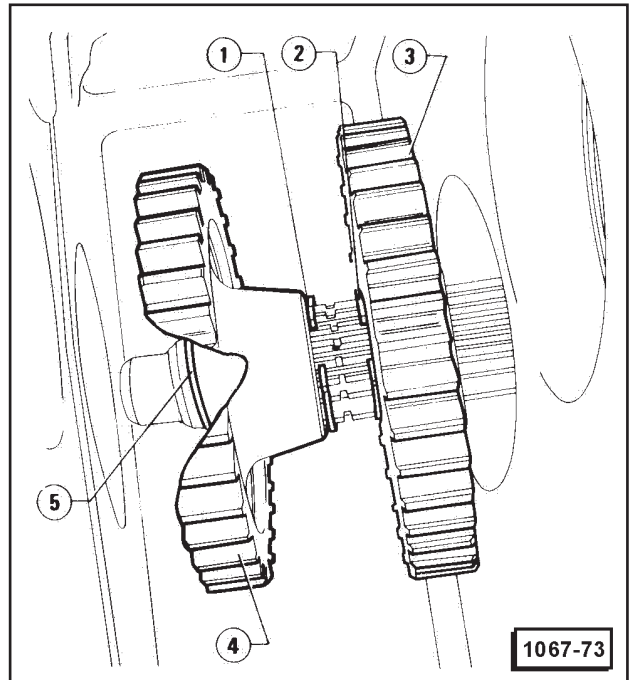
Si nécessaire, démonter le groupe synchronisateur en procédant comme suit.

- (1) Enlever les deux anneaux élastiques 1.
- (2) Oter le moyeu 2 du manchon denté 3.
- (3) Récupérer les trois patins 4.



- 1 - Anneaux élastiques
- 2 - Moyeu denté
- 3 - Manchon denté
- 4 - Patin

3. Enlever les anneaux Seeger 1 et 2 et extraire complètement le couvercle en récupérant l'engrenage 3.

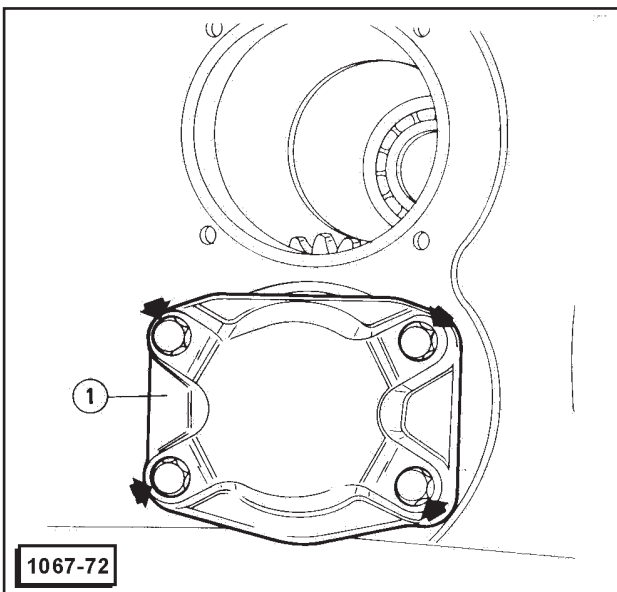


- 1 - Anneau Seeger
- 2 - Anneau Seeger
- 3 - Engrenage
- 4 - Engrenage
- 5 - Anneau Seeger

## Arbre secondaire du mini-réducteur

Pour le montage de l'arbre secondaire du mini réducteur il est nécessaire d'enlever l'arbre de la friction alors qu'il n'est pas nécessaire de séparer les deux carters boîte de vitesses.

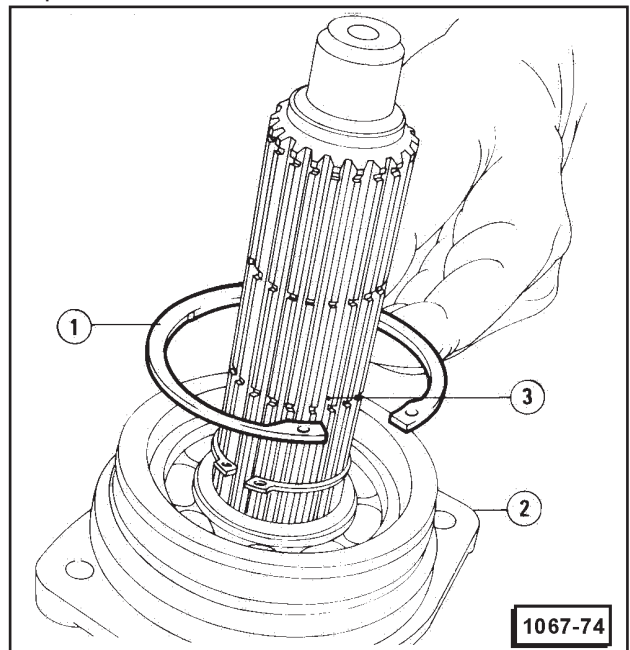
1. Dévisser les quatre vis de fixation du couvercle 1 du côté friction.



- 1 - Couvercle arbre secondaire mini réducteur
- 2. Oter partiellement le couvercle, enlever l'anneau Seeger 5 et ôter l'engrenage 4.

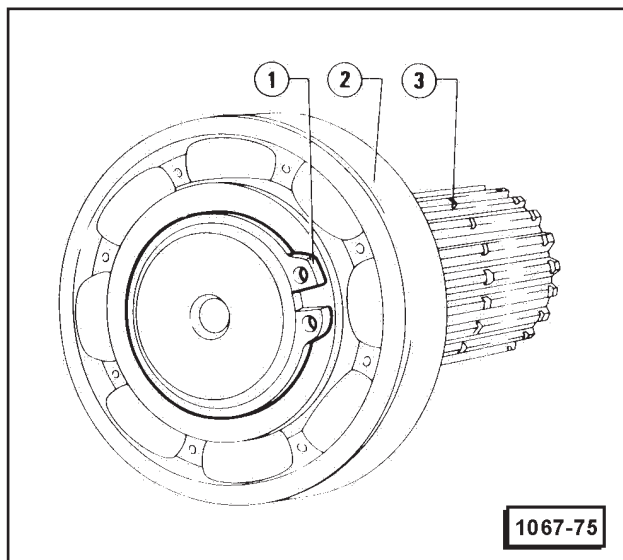
4. Si nécessaire, remplacer le roulement placé à l'intérieur du couvercle en procédant comme suit:

- (1) Enlever l'anneau Seeger 1 à l'intérieur du couvercle 2.
- (2) Bloquer l'arbre 3 sur un étau muni de mordaches de protection.



- 1 - Anneau Seeger
- 2 - Couvercle
- 3 - Arbre

- (3) Frapper sur le bord du couvercle jusqu'à ôter le roulement 2 de l'arbre 3.  
 (4) Enlever l'anneau Seeger 1 de l'arbre 3 et enlever le roulement 2.



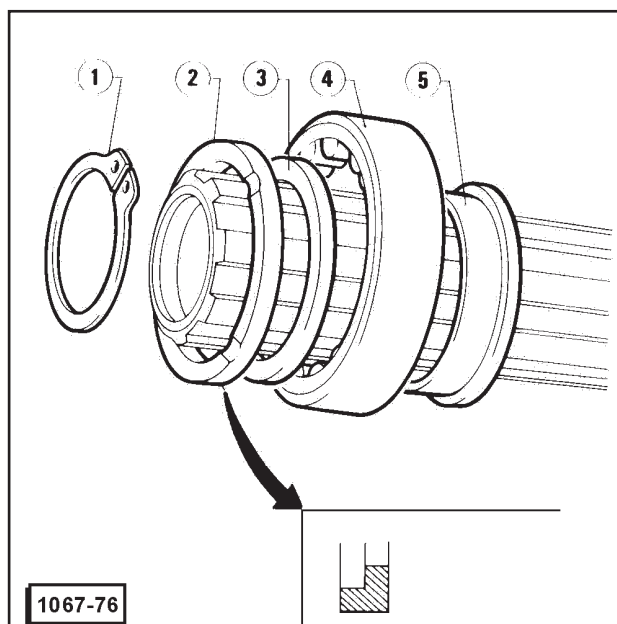
- 1 - Anneau Seeger  
 2 - Roulement  
 3 - Arbre

5. Si nécessaire, récupérer la couronne des aiguilles de roulements insérée à l'intérieur de l'arbre secondaire de la boîte de vitesses.

### Arbre primaire de la boîte de vitesses

Pour l'enlèvement de l'arbre primaire de la boîte de vitesses l'exécution de toutes les opérations préliminaires à l'enlèvement de l'arbre de la friction est nécessaire.

1. Chanfreiner le collier de fixation de l'arbre primaire en opérant comme indiqué pour les modèles 130 - 150.
2. S'aidant avec de légers coups de marteau et agissant comme indiqué pour les modèles 130 - 150 ôter l'arbre primaire vers la boîte du mini réducteur en soutenant la relative pile d'engrenages.
3. Si nécessaire, enlever le roulement anérieur de l'arbre primaire, resté monté sur l'arbre lui-même, en opérant comme suit.
  - (1) Extraire l'anneau Seeger 1 qui fixe le roulement sur l'arbre.
  - (2) Oter la pièce d'entretoise 2, la rondelle d'épaulement 3, l'anneau externe avec les aiguilles 4 et enfin l'anneau interne 5.



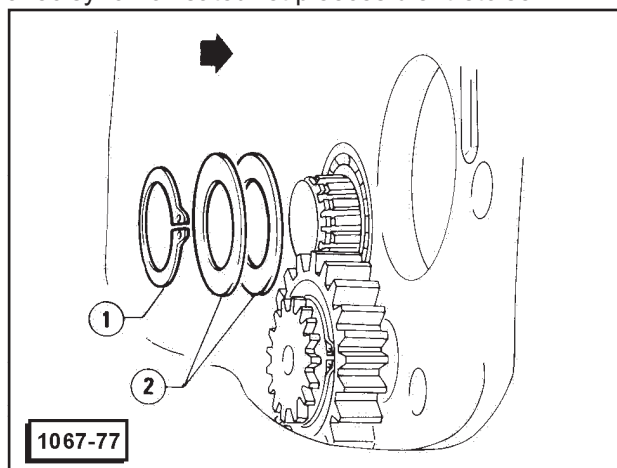
- 1 - Anneau Seeger  
 2 - Piece d'entretoise  
 3 - Rondelle d'épaulement  
 4 - Anneau externe et aiguilles  
 5 - Anneau interne

4. Si nécessaire, décomposer le synchronisateur II et IV vitesse (voir: Synchronisateur - Démontage).

### Arbre secondaire de la boîte de vitesses

L'enlèvement de l'arbre secondaire de la boîte de vitesses demande l'enlèvement de l'arbre de la friction et de l'arbre primaire de la boîte de vitesses et de l'arbre secondaire du mini réducteur.

1. Dévisser les dix vis du flasque de fixation de la couronne du réducteur épicycloïdal.
2. Oter l'anneau Seeger 1 monté sur l'extrémité de l'arbre, dépassant la boîte du mini réducteur et récupérer les cales d'épaulement 2 et la rondelle d'épaulement.
3. Oter l'arbre secondaire, dans la direction indiquée sur l'image, en soutenant la relative pile d'engrenages avec synchronisateur et pièces d'entretoise.

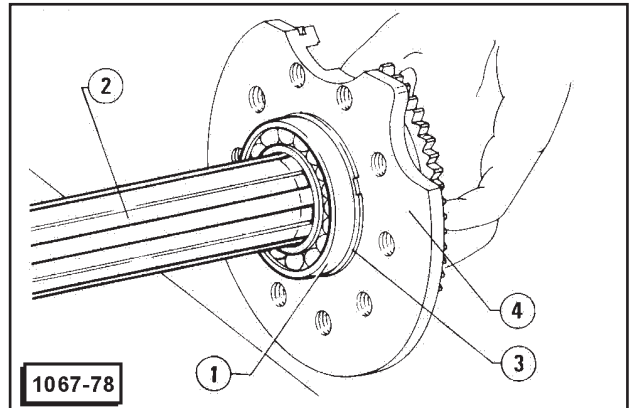


- 1 - Anneau Seeger  
 2 - Cales d'épaulement

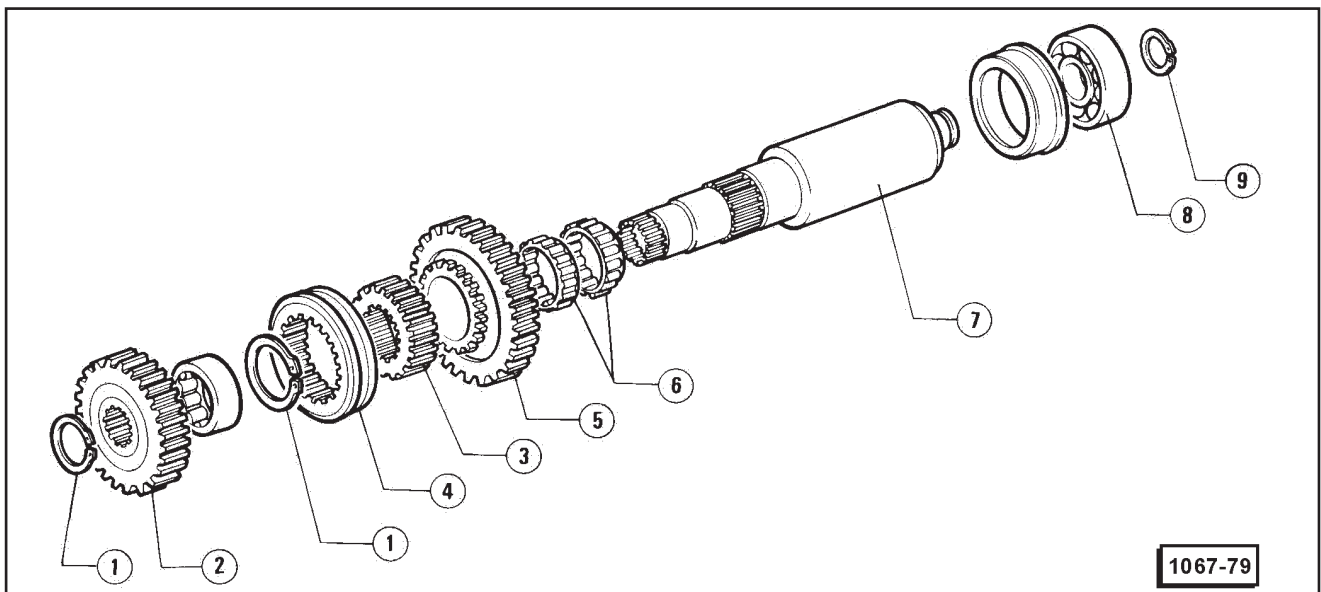
4. Si nécessaire, enlever le roulement postérieur 1 de l'arbre 2, en poussant le flasque 4 et en ôtant le roulement 1 de l'arbre 2, enlever éventuellement l'anneau élastique 3 de l'anneau extérieur du roulement.

### Arbre inverseur

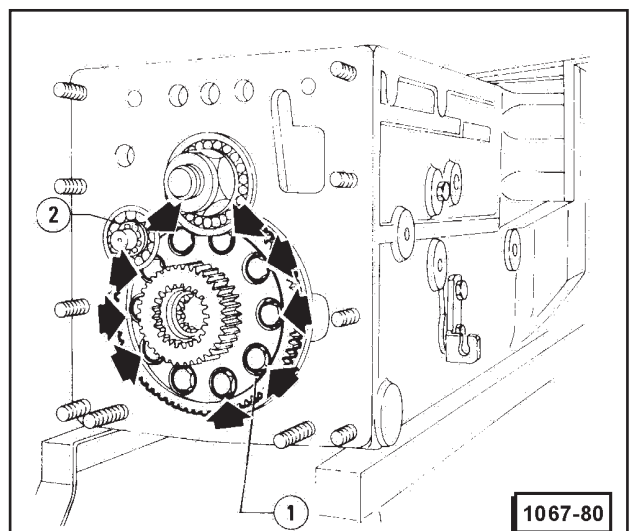
Il est possible d'enlever l'arbre inverseur sans enlever les autres rouages et sans séparer la boîte de vitesses du moteur, en séparant seulement les carters boîte de vitesses (voir: Opération Préliminaires).



- 1 - Roulement postérieur
- 2 - Arbre secondaire de la boîte de vitesses
- 3 - Anneau élastique
- 4 - Flasque denté réducteur épicycloïdal



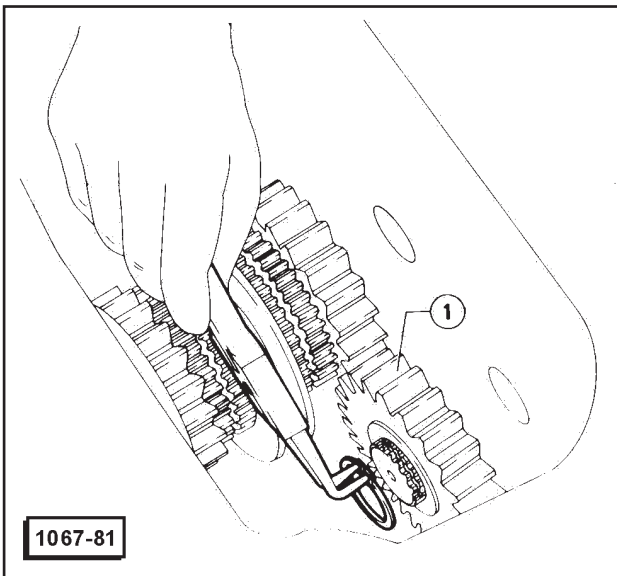
1. Dévisser les dix vis de fixation du flasque denté 1 et le tourner de façon à porter le fraisage en correspondance du roulement de l'arbre inverseur 2.



- 1 - Flasque denté
- 2 - Roulement arbre inverseur

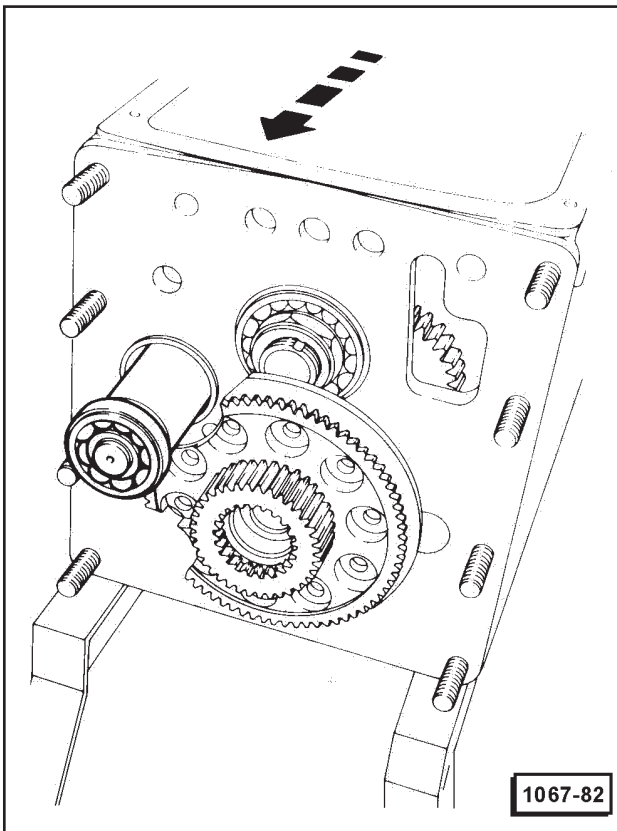
## BOITE DE VITESSES

2. Oter l'anneau Seeger qui bloque l'engrenage de la marche arrière, placé dans la boîte du mini réducteur et ôter l'engrenage 1.

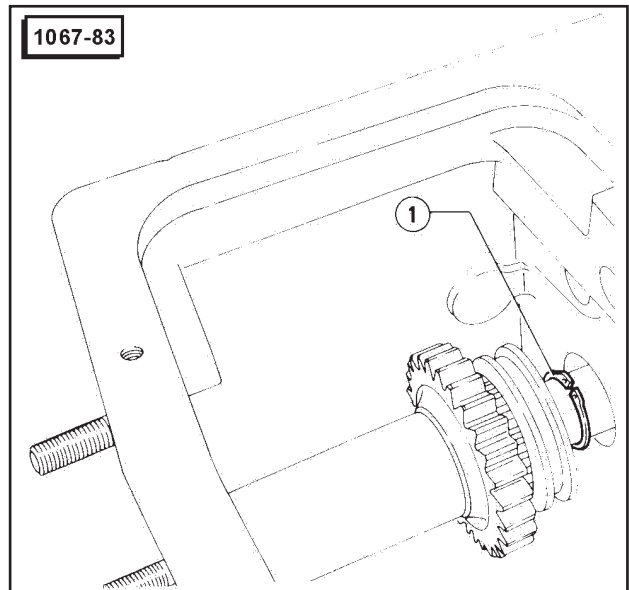


1 - Engrenage marche arrière

3. Oter partiellement l'arbre en frappant sur l'extrémité antérieure jusqu'à l'extraire comme indiqué sur l'image.

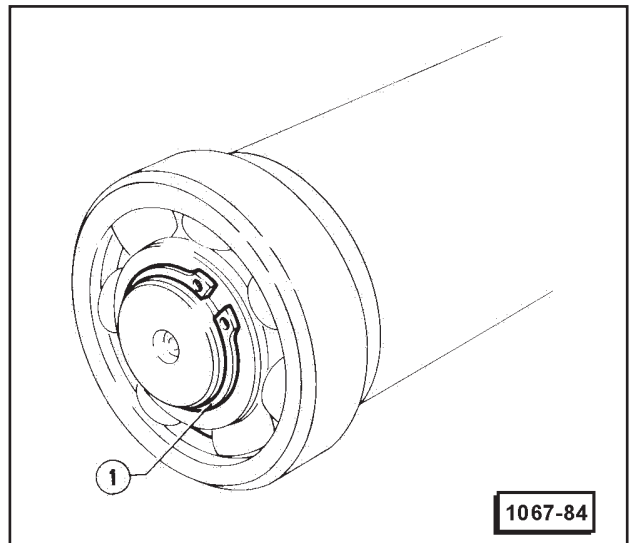


4. Enlever le second anneau Seeger 1 et ôter complètement l'arbre en récupérant les composants.



1 - Anneau Seeger

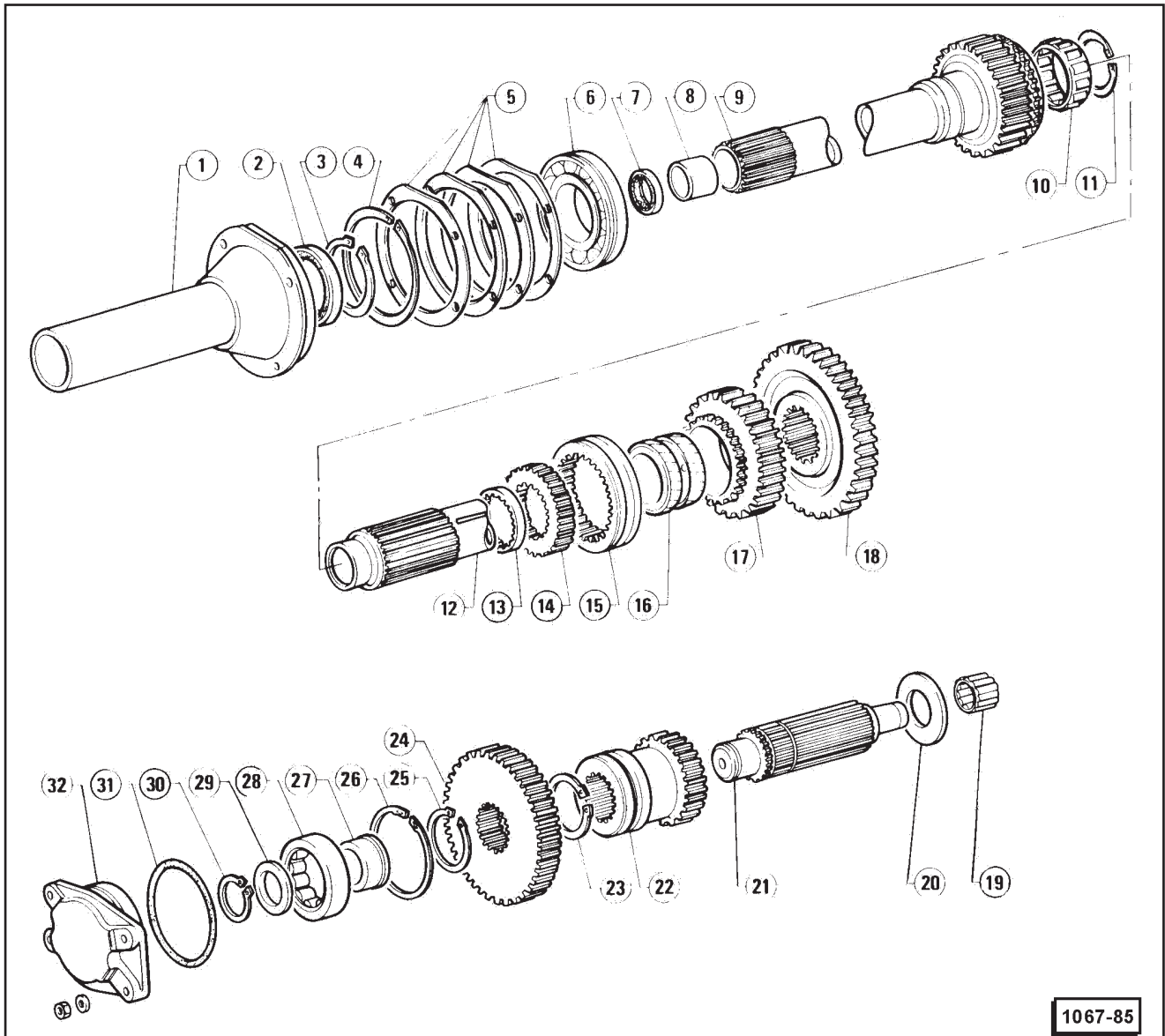
5. Si nécessaire, enlever l'anneau Seeger 1 et démonter le roulement postérieur.



1 - Anneau Seeger

6. Si nécessaire, enlever la piste externe du roulement antérieur de la protection interne de la boîte de vitesses en frappant avec un marteau en matériau tendre.

## BOITE DE VITESSES AVEC SUPER REDUCTEUR ET INVERSEUR (Pour 130 - 150)



1067-85

- |                          |   |                                 |
|--------------------------|---|---------------------------------|
| 1 - Manchon à flasque    | 12 - Arbre primaire de la boîte de vitesses | 23 - Anneau Seeger              |
| 2 - Joint d'étanchéité   | 13 - Pièce d'entretoise                     | 24 - Engrenage                  |
| 3 - Anneau Seeger        | 14 - Moyeu denté                            | 25 - Anneau Seeger              |
| 4 - Anneau Seeger        | 15 - Collier d'embrayage                    | 26 - Anneau Seeger              |
| 5 - Cales                | 16 - Douille                                | 27 - Anneau interne roulement   |
| 6 - Roulements à billes  | 17 - Engrenage                              | 28 - Coussinet à aiguilles      |
| 7 - Joint d'étanchéité   | 18 - Engrenage                              | 29 - Rondelle d'épaulement      |
| 8 - Douille              | 19 - Cage à aiguilles                       | 30 - Anneau Seeger              |
| 9 - Arbre de la friction | 20 - Rondelle d'épaulement                  | 31 - O-ring                     |
| 10 - Cage à aiguilles    | 21 - Arbre secondaire du super réducteur    | 32 - Couvercle arbre secondaire |
| 11 - Anneau Seeger       | 22 - Manchon d'embrayage inverseur          |                                 |

## Arbre de la friction

L'enlèvement de l'arbre de la friction suit la même procédure suivie dans "Arbre de la Friction" pour 130 - 150 en ayant soin de ne pas bouger l'arbre secondaire avec les engrenages placés en-dessous, il n'est pas nécessaire en outre de procéder à la séparation des carters boîte de vitesses et à l'enlèvement de tiges et fourches.

1. Au moyen d'un marteau et poinçon extraire les chevilles élastiques de fixation des fourches d'embrayage du super réducteur et de l'inverseur.

2. Se référant à l'explodé précédent enlever le manchon 1 avec l'arbre de la friction 9 comme indiqué au pas 1. et 2. de "Boîte de Vitesses avec Mini Réducteur" et Inverseur 130 - 150 "Arbre de la friction et Arbre secondaire mini réducteur".



3. Si nécessaire, enlever le roulement 6 en ouvrant l'anneau Seeger 3 et en ôtant le roulement de l'arbre 9.

4. Si nécessaire, enlever la cage à aiguilles 10 en ouvrant l'anneau Seeger 11 et en l'ôtant du siege de l'arbre 9.

5. Si nécessaire, extraire le joint d'étanchéité 2 de l'intérieur du manchon 1 après avoir ôté l'arbre 9.

6. Si nécessaire enlever les éléments 13, 14, 16, 17 et 18; dans ce cas il est indispensable de procéder à la séparation des carters de boîte de vitesses (voir: Opérations Préliminaires).

4. Si nécessaire, extraire la cage à aiguilles 19 de l'intérieur de l'arbre secondaire de la boîte de vitesses.

### Arbre primaire de la boîte de vitesses

Démonter l'arbre primaire de la boîte de vitesses en opérant comme indiqué dans: Boîte de Vitesses avec Mini Réducteur et Inverseur 130 - 150 Arbre Primaire de la Boîte de Vitesses, en sachant qu'il n'est pas nécessaire d'enlever d'abord l'arbre secondaire du super réducteur

### Arbre secondaire du super réducteur

1. Dévisser les quatre vis qui fixent le couvercle 32 au carter boîte de vitesses.

2. Ouvrir le Seeger 23 et ôter le couvercle avec l'arbre du carter en récupérant la rondelle d'épaulement 20, le manchon 22 et l'engranage 24.

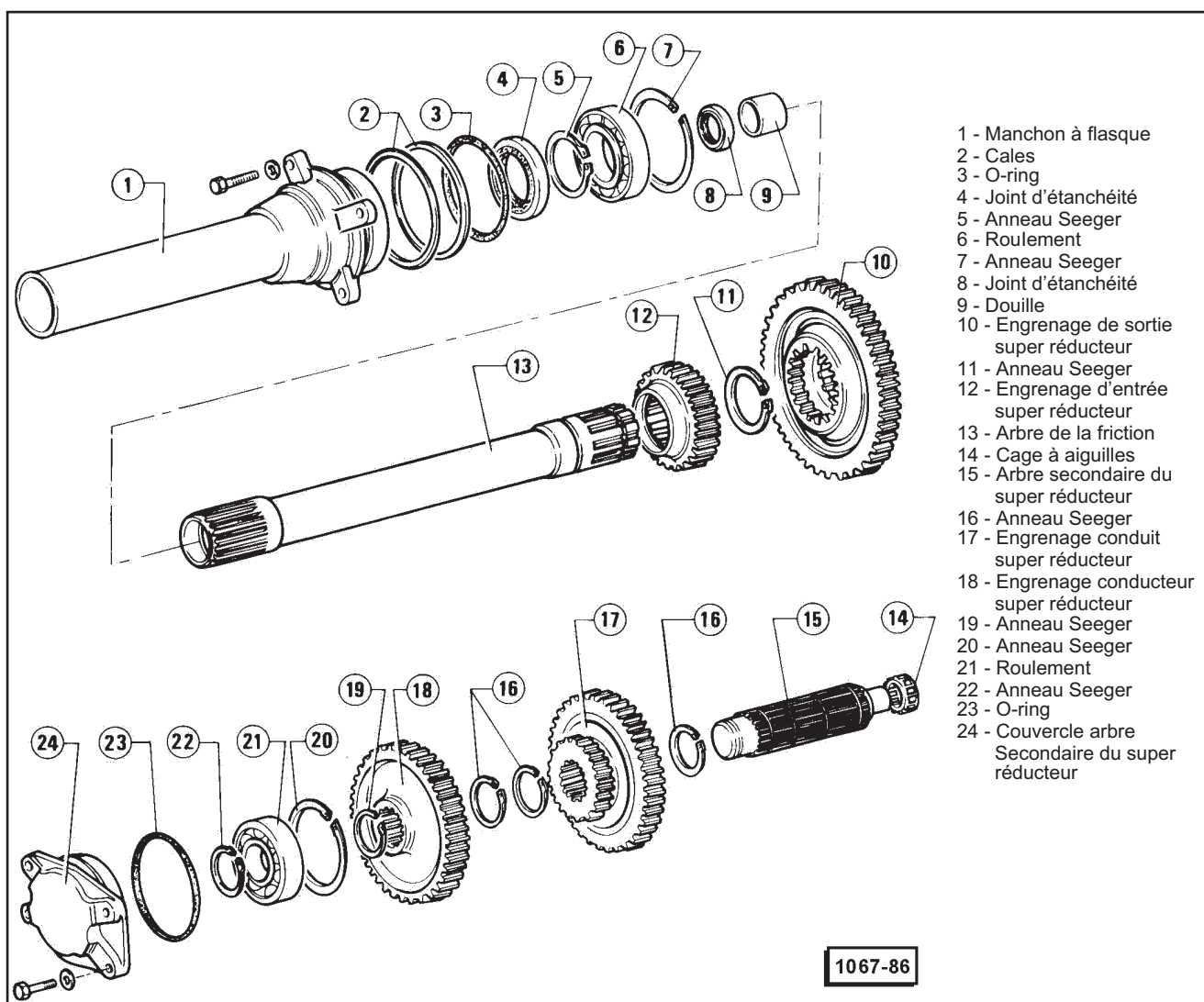
3. Si nécessaire, enlever le roulement 28 en ouvrant l'anneau Seeger 26 et ôter l'arbre avec le roulement du couvercle 32, ouvrir ensuite le Seeger 25 et enlever le roulement.

### Arbre secondaire de la boîte de vitesses

Démonter l'arbre secondaire de la boîte de vitesses en opérant comme indiqué dans: Boîte de Vitesses avec Mini Réducteur et Inverseur 130 - 150 Arbre Secondaire de la Boîte de Vitesses.

### Arbre inverseur

Démonter l'arbre inverseur en opérant comme indiqué dans Boîte de Vitesses avec Mini Réducteur et Inverseur 130 - 150 Arbre Inverseur

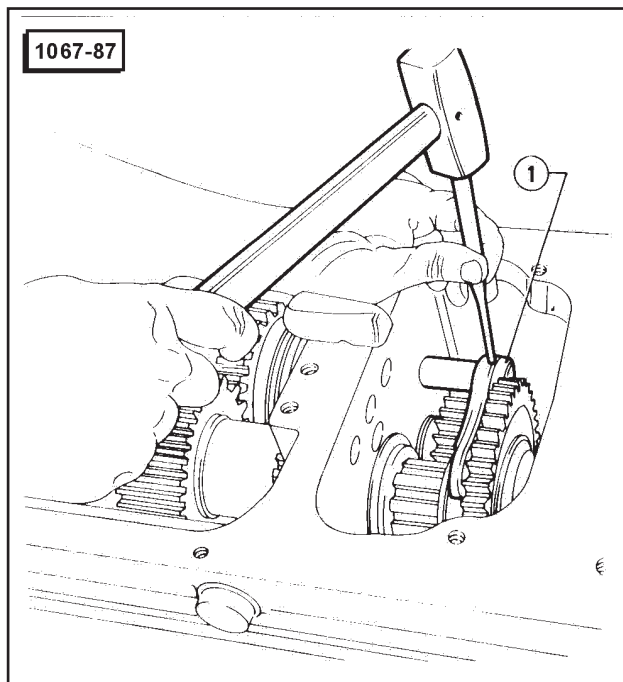


1067-86

## Arbre de la friction

Pour l'enlèvement de l'arbre de la friction il n'est pas nécessaire de procéder à la séparation du carter boîte de vitesses ni au démontage des tiges et fourches.

1. A l'aide d'un marteau et d'un poinçon, enlever la cheville de fixation de la fourche 1.



1 - Fourche d'embrayage super réducteur

2. Enlever l'arbre primaire du super réducteur. Avec l'intention de suivre la procédure reportée dans: Boîte de Vitesses avec Mini-réducteur 110 Démontage - Arbre Primaire du Mini Réducteur - pas de 1. a 3.

3. Se référant à l'explodé de page 29, ouvrir l'anneau Seeger 11 et ôter l'engrenage 12, ouvrir l'anneau Seeger 7 et ôter l'arbre 13 avec le roulement 6 monté dans le manchon 1.

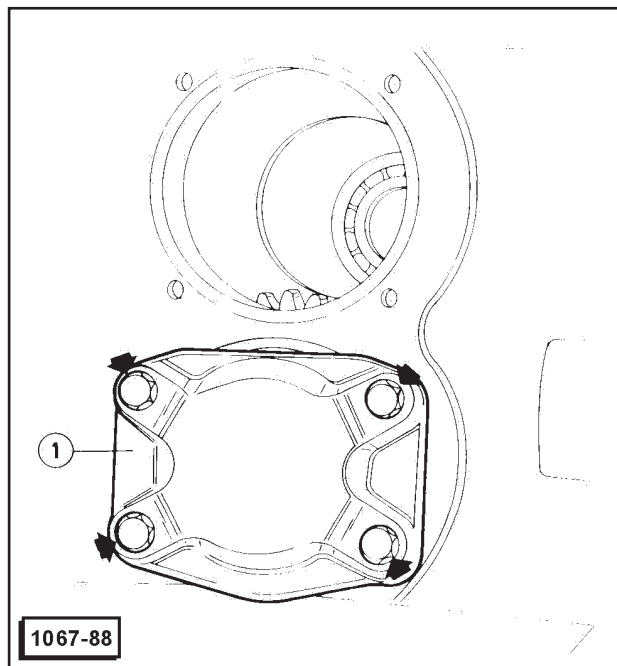
4. Si nécessaire, enlever le roulement 6 de l'arbre 13, ouvrir l'anneau Seeger 5 et ôter le roulement de l'arbre.

### NOTE

Pour enlever l'engrenage 10 qui porte la cavité pour l'embrayage, il est nécessaire d'enlever l'arbre secondaire du super réducteur ou l'arbre de la friction.

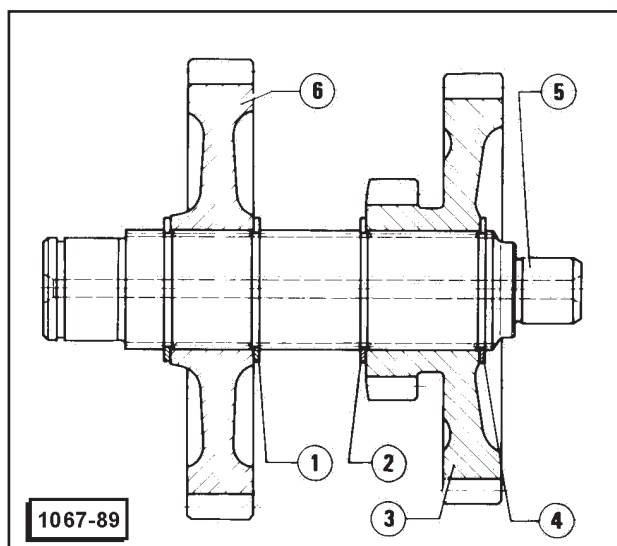
## Arbre secondaire du super réducteur

1. Dévisser les quatre vis de fixation du couvercle 1 sur le côté friction.



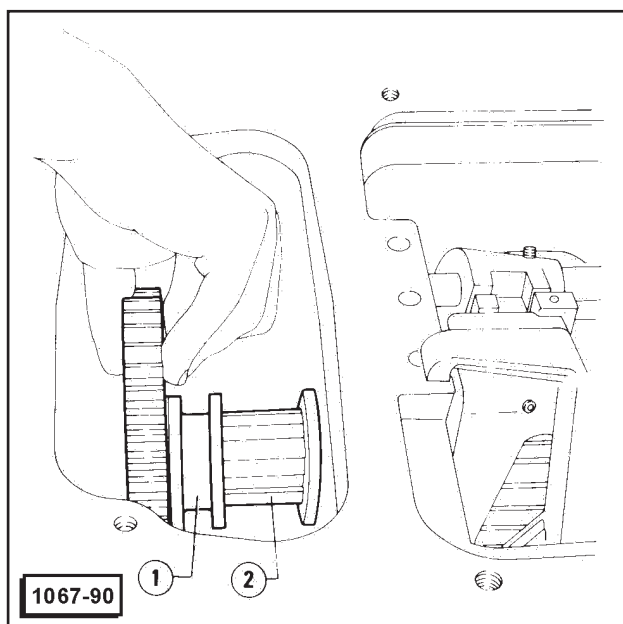
1 - Couvercle

2. Ouvrir les anneaux Seeger 1 et 2 et les faire glisser vers la zone centrale de l'arbre 5 déplacer ensuite l'engrenage 3 et enlever l'anneau Seeger 4. Ôter l'engrenage 3 et les anneaux Seeger 1 et 2 extraire ensuite l'arbre 5 en récupérant l'engrenage 6.



1 - Anneau Seeger  
2 - Anneau Seeger  
3 - Engrenage  
4 - Anneau Seeger  
5 - Arbre secondaire du super réducteur  
6 - Engrenage

3. Ôter l'engrenage supérieur 1, avec le manchon reporté, de l'extrémité de l'arbre primaire de la boîte de vitesses 2.



- 1 - Engrenage  
2 - Arbre primaire de la boîte de vitesses

**ATTENTION**

La procédure décrite précédemment présente des difficultés particulières à cause de l'espace réduit dont on dispose pour travailler. Il est conseillé donc d'effectuer la séparation des deux carters de la boîte de vitesses (voir: Opérations Préliminaires) pour permettre de reculer partiellement l'arbre primaire de la boîte de vitesses, si des interventions sur l'arbre primaire sont également prévues, l'enlever complètement en laissant le démontage du secondaire pour la fin.

4. Si nécessaire, enlever le roulement placé à l'intérieur du couvercle, procéder comme indiqué au pas 5. du paragraphe: Boîte de Vitesses avec Mini Réducteur et Inverseur pour 110 Arbre Secondaire du Mini Réducteur.
5. Si nécessaire, récupérer la piste à aiguilles placé à l'intérieur de l'arbre secondaire de la boîte de vitesses.

**Arbre primaire de la boîte de vitesses**

Démonter l'arbre primaire de la boîte de vitesses en opérant comme indiqué dans: Boîte de Vitesses avec Mini Réducteur et Inverseur pour 110 Arbre Primaire de la Boîte de Vitesses.

**Arbre secondaire de la boîte de vitesses**

Démonter l'arbre secondaire de la boîte de vitesses en opérant comme indique dans: Boîte de Vitesses avec Mini Réducteur et Inverseur pour 110 Arbre Secondaire de la Boîte d Vitesses.

**Arbre inverseur**

Démonter l'arbre inverseur en opérant comme indiqué dans: Boîte de Vitesses avec Mini Réducteur et Inverseur pour 110 - Arbre Inverseur.

**BOITE DE VITESSES STANDARD****Arbre primaire de la boîte de vitesses**

1. Se référant au dessin relatif, enlever le flasque 1 en dévissant les quatre vis 2.
2. Chanfreiner le collier 17 et dévisser jusqu'à pouvoir le déplacer.
3. Frapper avec un marteau en matériau tendre, sur l'extrémité postérieure de l'arbre primaire 5 jusqu'à pouvoir l'enlever, en récupérant la pile des engrenages, le synchronisateur 13 et les pièces d'entretoise 10 et 15.

**Arbre secondaire de la boîte de vitesses et arbre de la marche arrière**

1. Chanfreiner le collier 34, dévisser jusqu'à pouvoir l'enlever et ensuite ôter l'engrenage 33.
2. Oter, en frappant avec un marteau en matériau tendre, l'arbre secondaire 21 et récupérer la relative pile d'engrenages, le synchronisateur 29 et les pièces d'entretoise 25 et 31.
3. Relâcher les vis de fixation 23 du flasque 19, les enlever et retourner le flasque, ôter ensuite l'anneau Seeger 39, enlever l'engrenage 40, ensuite en frappant à l'aide d'un marteau en matériau tendre, sur les extrémités antérieures de l'arbre de la marche arrière, l'ôter en récupérant l'engrenage avec collier 43.
4. Si nécessaire, récupérer le joint d'étanchéité 4 à l'intérieur du manchon 1.
5. Si nécessaire, extraire le roulement 8 du carter boîte de vitesses, en battant avec un marteau et poinçon en matériau tendre, sur l'anneau externe.
6. Si nécessaire, extraire l'anneau externe du roulement 32 en frappant sur l'anneau externe.
7. Si nécessaire, démonter les synchronisateur 13 et 29 (voir: Synchronisateur).
8. Si nécessaire, enlever le roulement 18 en ôtant le flasque 19, dévissant les dix vis de fixation 23.

**NOTE**

L'arbre de la marche arrière peut être enlevé sans interventions sur les autres rouages et sans séparer la boîte de vitesses du moteur.

**VERIFICATIONS ET CONTROLES****NOTE**

Avant d'exécuter les opérations de contrôle soumettre les composants à un lavage soigné. Ceci permettra de mieux relever les défauts superficiels, l'usure et l'efficacité d. certains organes.

### Engrenages et cannelures

1. Contrôler que les dents des engrenages et des arbres cannelés travaillent sur toute la surface. Si des engrenages avec usure irrégulière ou avec des dents émoussées étaient rencontrés, il faut les remplacer et vérifier que les engrenages avec lesquels ils sont accouplés n'aient pas été endommagés.
2. Procéder de la même manière pour les arbres cannelés. Vérifier aussi que la denture examinée et la cannelure sur l'anneau synchronisateur soient privées de traits, signes d'engrènement et excessive usure. Remplacer les éléments qui ne sont plus intègres.

### Roulements

1. Examiner avec attention les roulements en les faisant tourner lentement, si le roulement est en bon état, il ne doit pas y avoir de vibrations, bruits ni petits grippages.
2. Examiner l'état des surfaces des anneaux et des éléments tournants en s'assurant qu'ils ne présentent pas de rayures, traces, signes d'émerisage dus à abrasion par corps étrangers. Remplacer les éléments qui ne sont plus intègres.

### Douilles

Contrôler l'état d'usure des douilles de l'arbre primaire et secondaire de la boîte de vitesses en s'assurant que les surfaces de travail avec les engrenages ne présentent ni rayures, ni signes d'engrènement. Contrôler que les dimensions de travail des douilles rentrent dans la marge de tolérance reportée dans "Données Techniques et Prescriptions", relative à la version du tracteur en objet.

Remplacer les éléments qui ne sont plus intègres.

### Dispositif de synchronisation

Contrôler que les surfaces de glissement soient libres d'entaillages, que les manchons glissent librement sur leurs moyeux respectifs, et contrôler que les anneaux synchronisateurs ne soient pas excessivement usés de la façon suivante: les enfileurs sur leur engrenage respectif et s'assurer qu'ils n'aillent pas en feuillure et que la surface interne présente encore les rayures pour le graissage, vérifier que les ressorts hélicoïdaux pour 130 - 150 et les anneaux élastiques pour 110 ne soient pas déformés; contrôler l'état d'usure des patins.  
Remplacer les éléments qui ne sont plus intègres.

## REMONTAGE

### OPERATIONS PRELIMINAIRES

#### NOTE

- Laver avec soin le carter boîte de vitesses avec du solvant adéquat et l'essuyer avec de l'air comprimé.
- Au remontage remplacer tous les joints d'étanchéité, les joints et les O-ring.
- Graisser avec un voile de gras prescrit les composants, avant de les monter sur leurs arbres respectifs.
- Pour tenir les composants en position durant le remontage il est conseillé d'utiliser le gras adéquat.
- Il est conseillé de faire le remontage des arbres avec l'aide d'un second opérateur.
- Prêter particulièrement attention au côté du montage des composants se référant aux figures indiquées dans le texte.

### BOITE DE VITESSES AVEC MINI REDUCTEUR ET INVERSEUR

#### Pour 130 - 150

Se référant à la figure technique relative procéder au remontage en opérant comme suit.

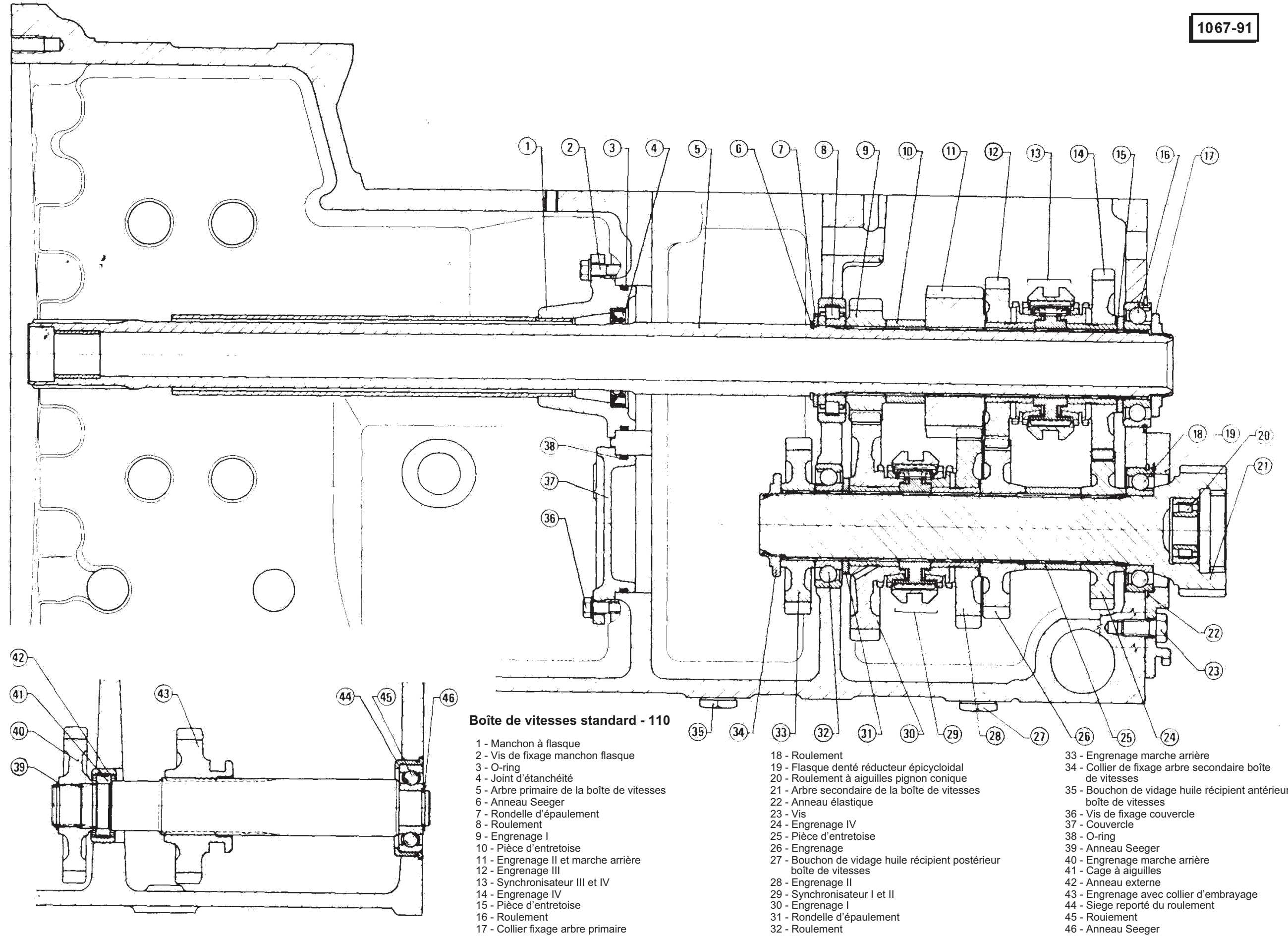
### ARBRE SECONDAIRE DE LA BOITE DE VITESSES

1. Si précédemment démontés, remonter les anneaux externes des roulements coniques en procédant dans l'ordre inverse du démontage.
2. Si précédemment démonté, remonter le synchronisateur (voir: Synchronisateurs - Remontage).
3. Prédisposer à banc la pile complète d'engrenages, en contrôlant en particulier le côté de montage de la pièce d'entretoise **31**, et la douille de lubrification **39** et du collecteur de lubrification **40**

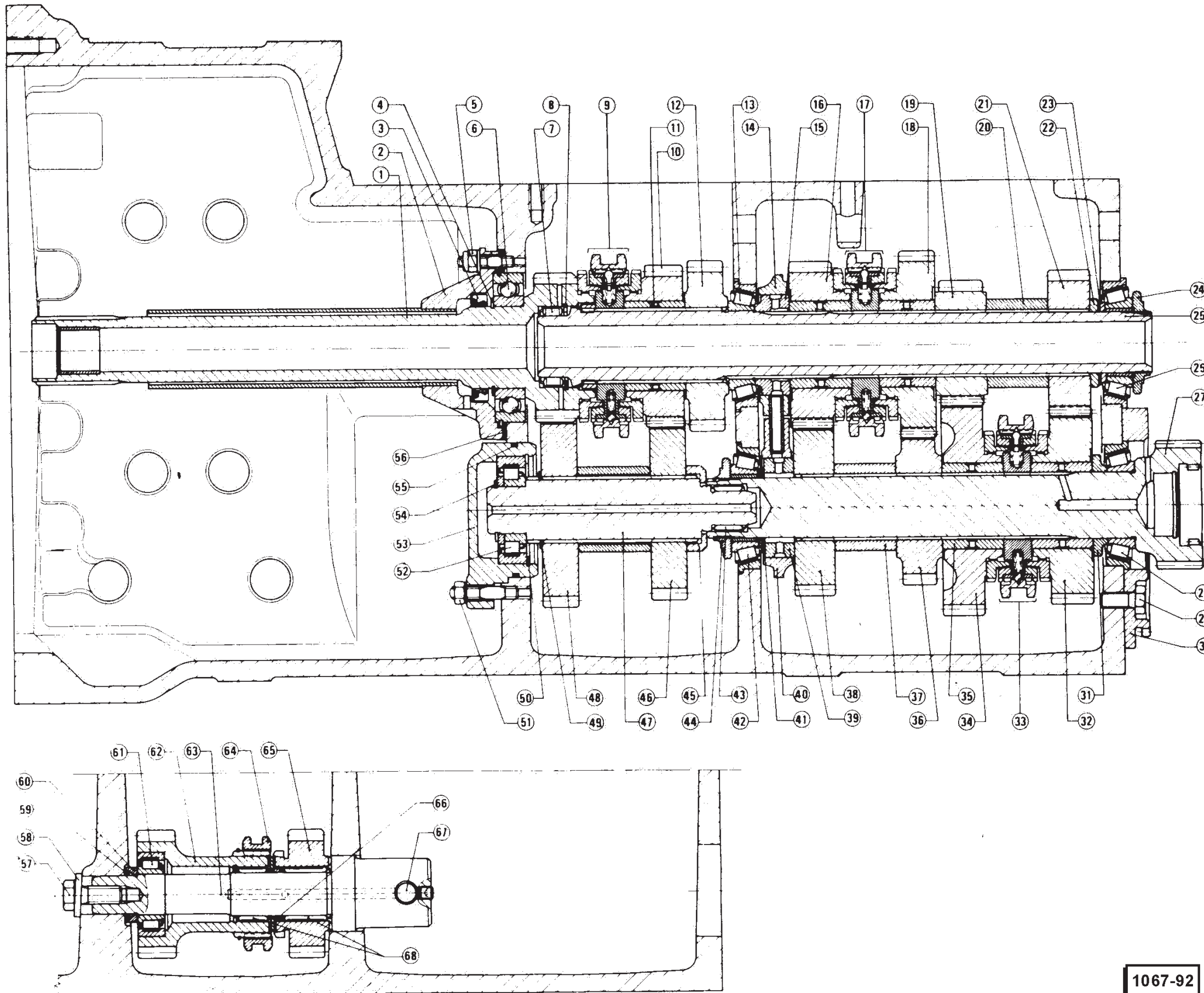
#### NOTE

Préparer la pile de cales 41 de façon telle que l'épaisseur de la pile soit supérieure à celle rencontrée au démontage. Ceci pour rendre plus facile le réglage de la pré-charge des roulements.

1067-91



**Boîte de vitesses avec mini réducteur et inverseur 130 - 150**



- 1 - Arbre friction
- 2 - Manchon à flasque
- 3 - Joint d'étanchéité
- 4 - Anneau Seeger
- 5 - Ecrrou de fixation manchon à flasque
- 6 - Roulement
- 7 - Cage à aiguilles
- 8 - Anneau Seeger
- 9 - Synchronisateur
- 10 - Engrenage entrée boîte de vitesses
- 11 - Douille
- 12 - Engrenage inverse
- 13 - Roulement à aiguilles coniques
- 14 - Collecteur de lubrification arbre primaire
- 15 - Douille de lubrification arbre primaire
- 16 - Engrenage I
- 17 - Synchronisateur I et II
- 18 - Engrenage I et II
- 19 - Engrenage III
- 20 - Pièce d'entretoise
- 21 - Engrenage IV
- 22 - Pièce d'entretoise
- 23 - Pile de cales
- 24 - Collier serrage arbre primaire de la boîte de vitesses
- 25 - Arbre primaire de la boîte de vitesses
- 26 - Roulement à aiguilles coniques
- 27 - Arbre secondaire de la boîte de vitesses
- 28 - Roulement à aiguilles coniques
- 29 - Vis de fixation flasque denté
- 30 - Flasque denté réducteur épicycloidal
- 31 - Pièce d'entretoise
- 32 - Engrenage IV
- 33 - Synchronisateur III et IV
- 34 - Engrenage IV
- 35 - Douille
- 36 - Engrenage II
- 37 - Pièce d'entretoise
- 38 - Engrenage I
- 39 - Douille de lubrification arbre secondaire
- 40 - Collecteur de lubrification arbre secondaire
- 41 - Pile de cales
- 42 - Roulement à aiguilles coniques
- 43 - Cage à aiguilles coniques
- 44 - Collier serrage arbre secondaire boîte de vitesses
- 45 - Pièce d'entretoise
- 46 - Engrenage conducteur mini réducteur
- 47 - Arbre secondaire du mini réducteur
- 48 - Engrenage
- 49 - Anneau Seeger
- 50 - Anneau Seeger
- 51 - Ecrrou de fixation mini réducteur couvercle arbre secondaire
- 52 - Roulements à aiguilles
- 53 - Couvercle arbre secondaire mini réducteur
- 54 - Anneau Seeger
- 55 - O-ring
- 56 - Cales et joints
- 57 - Vis de fixation arbre inverseur
- 58 - Rondelle
- 59 - O-ring
- 60 - Rondelle d'épaulement
- 61 - Roulement à aiguilles
- 62 - Engrenage d'entrée inverseur
- 63 - Arbre inverseur
- 64 - Collier d'embrayage
- 65 - Engrenage de sortie inverseur
- 66 - Epaulement
- 67 - Puisard huile
- 68 - Roulement à aiguilles

1067-92

4. Enfiler partiellement l'arbre dans le siège du carter boîte de vitesses et monter les composants de la pile d'engrenages un à un sur l'arbre lui-même.

5. Enfiler complètement l'arbre dans son siège, visser le collier de fixation et serrer au couple prescrit, le relâcher et ensuite le serrer à nouveau.

### Couple de serrage

**Collier fixation pile engrenages sur l'arbre secondaire de la boîte de vitesses**

**46,5 ÷ 51,5 N m**

**(4,75 ÷ 5,25 kg m)**

6. Procéder au réglage des roulements coniques (voir: Contrôles et Réglages - Réglage du jeu des roulements Arbre Primaire et Secondaire de la Boîte de Vitesses).

7. Chanfreiner le collier.

8. Bloquer le flasque de fixation couronne réducteur épicycloïdal sur le carter boîte de vitesses au moyen de dix vis et les serrer au couple prescrit.

### Couple de serrage

**Vis blocage flasque fixation couronne réducteur épicycloïdal, sur le carter boîte de vitesses**

**140 ÷ 154 N m**

**(14,25 ÷ 15,75 kg m)**

## Synchronisateur

### NOTE

Il est conseillé de remonter le groupe synchronisateur à l'intérieur d'un récipient afin d'éviter de perdre les composants chargés des ressorts.

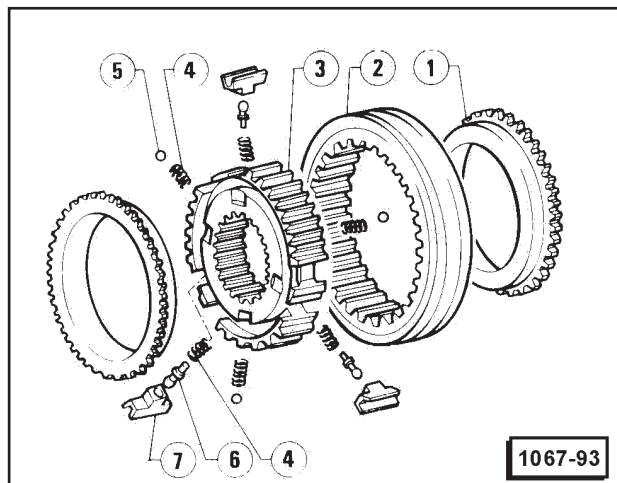
Se référant à la figure qui suit, procéder au remontage en adoptant la procédure reportée ci-après.

1. Positionner les trois groupes ressort **4**, dans les sièges de moyeu spéciaux, le pivot à sphère **6** et le patin **7** en s'aidant de gras adéquat très dense pour les tenir en position.

2. Monter partiellement sur le moyeu le manchon cannelé **2** en contrôlant que les trois patins **7** soient insérés sous le manchon lui-même.

3. En s'aidant d'un tournevis positionner un ressort **4** et la sphère relative **5** dans leur siège sur le moyeu; abaisser ensuite le manchon jusqu'à empêcher la sortie de la sphère.

4. Procéder d'une façon analogue pour les deux autres sphères en faisant attention de ne pas faire sortir les sphères déjà positionnées du manchon.



1 - Anneaux synchronisateurs

2 - Manchon cannelé

3 - Moyeu

4 - Ressort

5 - Sphère

6 - Pivot à sphère

7 - Patin

## Arbre primaire de la boîte de vitesses

1. Si précédemment démontés, remonter les anneaux externes des coussinets coniques et, procédant dans l'ordre inverse du démontage.

2. Si précédemment, démontés, remonter les synchronisateurs (voir: Synchronisateur).

3. Si encore à monter, positionner à l'intérieur de la boîte la pile d'engrenages de l'arbre secondaire du mini réducteur, en positionnant la cage à aiguilles **43** à l'intérieur de l'arbre secondaire de la boîte de vitesses.

4. Positionner sur le banc la pile complète d'engrenages en contrôlant en particulier le côté de montage de la douille de lubrification **15** et du collecteur de lubrification **14**.

### NOTE

Pour rendre plus facile le réglage de la pré-charge des roulements préparer la pile de cales **23** de façon que l'épaisseur finale soit supérieure à celle relevée au démontage.

5. Enfiler partiellement l'arbre dans le carter boîte de vitesses et monter sur celui-ci, un à un, les composants de la pile d'engrenages. Pour aider le positionnement de la piste interne du roulement **13** donner de légers coups de marteau sur l'arbre.

6. Enfiler complètement l'arbre sur les sièges, visser le collier de fixation **24** et le serrer au couple prescrit.

**Couple de serrage**

**Collier fixage pile engrenages sur l'arbre primaire de la boîte de vitesses**

46,5 ÷ 51,5 - N-m

(4,75 ÷ 5,25 - kg m)

7. Procéder au réglage des roulements coniques (voir: Contrôles et Réglages - Réglage du Jeu des Roulements Arbres Primaire et Secondaire de la boîte de vitesses).

8. Chanfreiner le collier.

**Arbre de la friction**

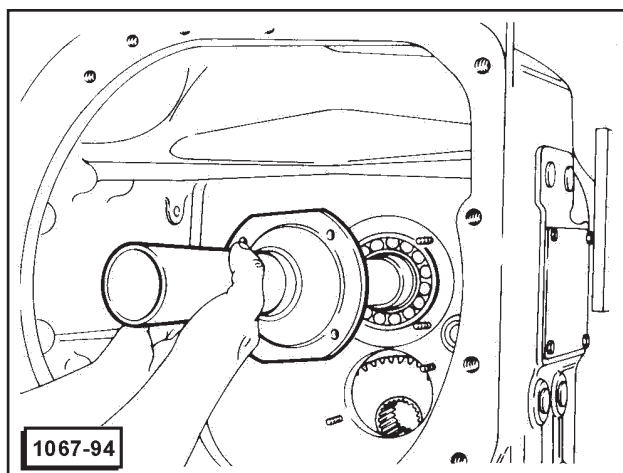
Positionner l'intérieur du carter boîte de vitesses, les engrenages secondaires du mini réducteur avec les pièces d'entretoise dans l'exacte séquence et la bonne orientation, en se référant au dessin technique de la page 34.

1. Si précédemment démontés, remonter le roulement à billes 6 sur l'arbre de la friction et le coussinet à aiguilles de roulement sur l'arbre secondaire en procédant dans l'ordre inverse du démontage.

2. Démontez l'arbre de la friction, en s'aidant de légers coups de marteau pour loger correctement le coussinet.

3. Monter un nouveau joint d'étanchéité à l'intérieur du manchon à flasque 2 de support de l'arbre et le lubrifier avec de la graisse prescrite.

4. Monter le manchon à flasque 2 sur l'arbre en contrôlant que le trou présent sur le manchon lui-même soit dirigé vers le bas.



5. Positionner la pile des cales 56 sur le manchon 2 en les alternant d'une façon correcte se référant à la figure de la page 46 - ensuite remonter de nouvelles rondelles avec bord en caoutchouc sur les prisonniers afin d'assurer une bonne étanchéité d'huile, et ensuite visser les écrous 5 et les serrer au couple prescrit.

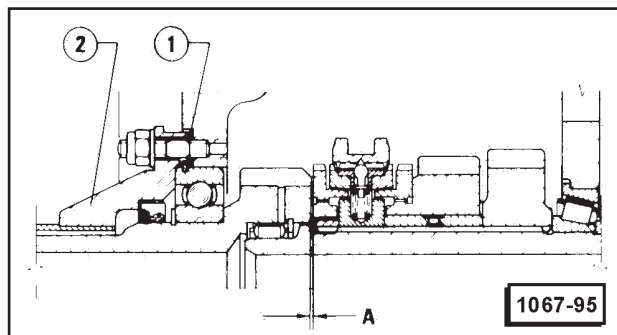
**Couple de serrage**

**Écrous de fixation manchon à flasque au carter boîte de vitesses**

Voir: GENERALITES

Règles de serrage de la boulonnerie

6. Relever et éventuellement régler le jeu existant au point A en suivant la procédure reportée dans: Contrôles et Réglages - Réglage Jeu Arbre de la Friction - Boîte de Vitesses avec Mini Réducteur et Inverseur pour 130 - 150



1 - Cales

2 - Manchon à flasque

7. Vérifier l'efficacité du réglage en contrôlant que la rotation de l'arbre friction soit indépendante de celle de l'arbre primaire de la boîte de vitesses.

**Arbre secondaire du mini réducteur**

Se référant à la figure de pag. 34 procéder comme suit.

1. Monter un nouveau O-ring 55 sur le couvercle 53.

2. Enfiler partiellement l'arbre secondaire du mini réducteur 47 dans son siège sur le carter boîte de vitesses et monter sur lui-même, un à un, les composants de la pile d'engrenages.

3. Monter de nouvelles rondelles avec bord en caoutchouc sur les prisonniers pour assurer une bonne étanchéité à l'huile, placer ensuite les quatre écrous 51 et les serrer au couple prescrit.

**Couple de serrage**

**Écrou de fixation couvercle arbre secondaire du mini réducteur au carter boîte de vitesses**

Voir: GENERALITES

Règles de serrage de la boulonnerie

**Arbre inverseur**

1. Positionner la pile des engrenages dans la boîte sans insérer l'épaulement 60. Contrôler que le nouvel anneau O-ring 59 soit correctement logé dans son logement.

2. Insérer l'épaulement 60 et enfilez l'arbre 62 dans ses sièges. Contrôler que le puisard 67 de l'arbre soit en position verticale.

3. Fixer l'arbre 63 à la boîte avec sa vis 57 et la bloquer au couple prescrit.

**Couple de serrage**

**Vis fixation arbre inverseur au carter boîte de vitesses**

Voir: GENERALITES

Règles de serrage de la boulonnerie

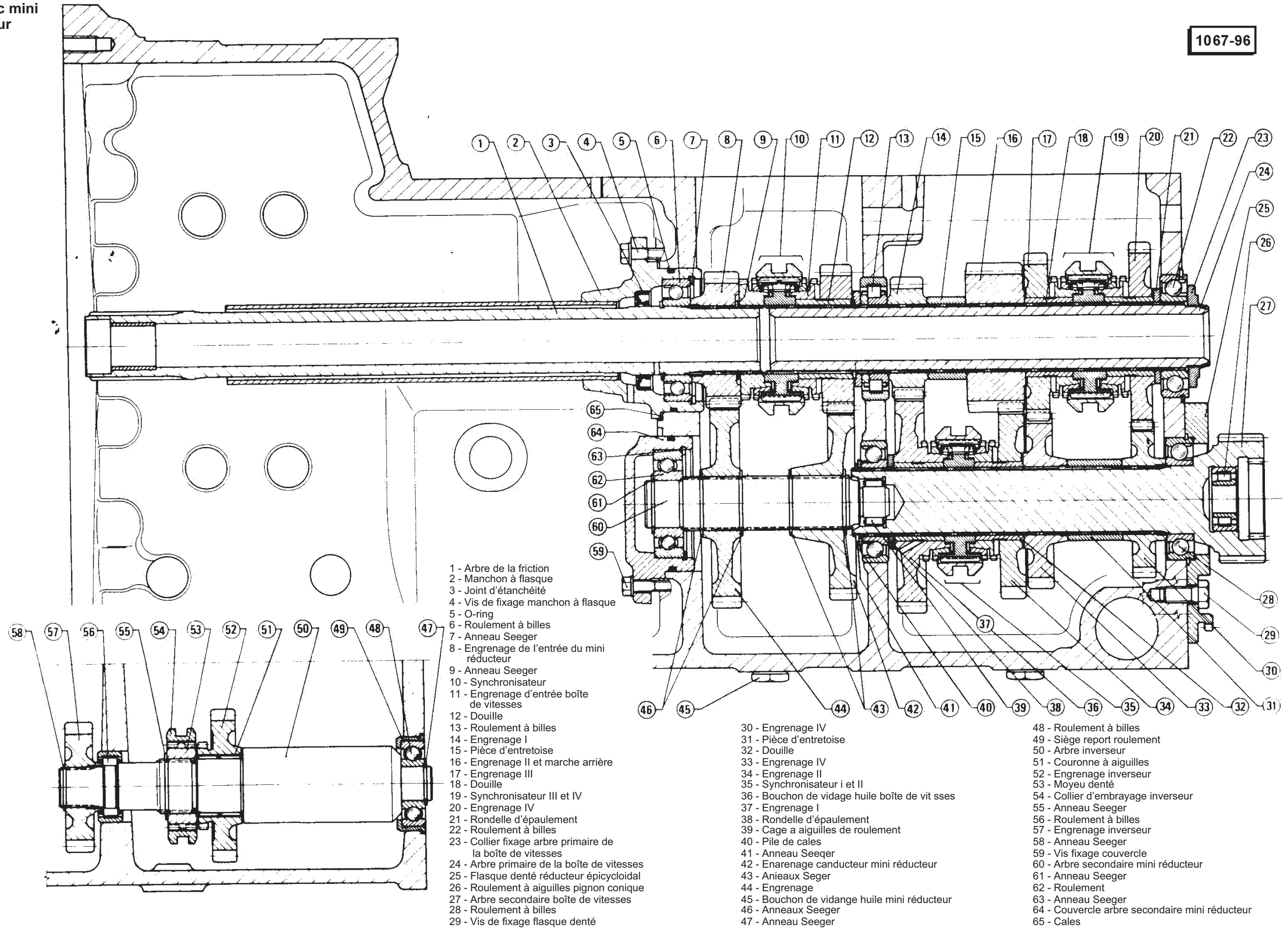
4. Le montage de l'arbre inverseur étant effectué contrôler qu'il tourne librement sans grippages sur les roulements.



BOITE DE VITESSES

Boîte de vitesse avec mini réducteur et inverseur pour 110

1067-96



- 1 - Arbre de la friction
- 2 - Manchon à flasque
- 3 - Joint d'étanchéité
- 4 - Vis de fixation manchon à flasque
- 5 - O-ring
- 6 - Roulement à billes
- 7 - Anneau Seeger
- 8 - Engrenage de l'entrée du mini réducteur
- 9 - Anneau Seeger
- 10 - Synchronisateur
- 11 - Engrenage d'entrée boîte de vitesses
- 12 - Douille
- 13 - Roulement à billes
- 14 - Engrenage I
- 15 - Pièce d'entretoise
- 16 - Engrenage II et marche arrière
- 17 - Engrenage III
- 18 - Douille
- 19 - Synchronisateur III et IV
- 20 - Engrenage IV
- 21 - Rondelle d'épaulement
- 22 - Roulement à billes
- 23 - Collier fixation arbre primaire de la boîte de vitesses
- 24 - Arbre primaire de la boîte de vitesses
- 25 - Flasque denté réducteur épicycloïdal
- 26 - Roulement à aiguilles pignon conique
- 27 - Arbre secondaire boîte de vitesses
- 28 - Roulement à billes
- 29 - Vis de fixation flasque denté

- 30 - Engrenage IV
- 31 - Pièce d'entretoise
- 32 - Douille
- 33 - Engrenage IV
- 34 - Engrenage II
- 35 - Synchronisateur I et II
- 36 - Bouchon de vidage huile boîte de vitesses
- 37 - Engrenage I
- 38 - Rondelle d'épaulement
- 39 - Cage à aiguilles de roulement
- 40 - Pile de cales
- 41 - Anneau Seeger
- 42 - Engrenage conducteur mini réducteur
- 43 - Anneaux Seeger
- 44 - Engrenage
- 45 - Bouchon de vidage huile mini réducteur
- 46 - Anneaux Seeger
- 47 - Anneau Seeger

- 48 - Roulement à billes
- 49 - Siège report roulement
- 50 - Arbre inverseur
- 51 - Couronne à aiguilles
- 52 - Engrenage inverseur
- 53 - Moyeu denté
- 54 - Collier d'embrayage inverseur
- 55 - Anneau Seeger
- 56 - Roulement à billes
- 57 - Engrenage inverseur
- 58 - Anneau Seeger
- 59 - Vis fixation couvercle
- 60 - Arbre secondaire mini réducteur
- 61 - Anneau Seeger
- 62 - Roulement
- 63 - Anneau Seeger
- 64 - Couvercle arbre secondaire mini réducteur
- 65 - Cales

### Arbre secondaire de la boîte de vitesses

1. Si précédemment démontés, repositionner les roulements postérieurs sur l'arbre de la boîte de vitesses.
2. Si précédemment démontés remonter les synchronisateurs (voir: Synchronisateurs).
3. Prédisposer la pile complète des engrenages au banc et en contrôler l'orientation exacte.
4. Asperger les surfaces externes des douilles avec du gras MOLYKOTE type BR-2 - afin d'éviter les grippages.
5. Enfiler partiellement l'arbre complet de flasque monter ensuite les autres composants.
6. Serrer les vis du flasque au couple prescrit.

#### Couple de serrage

**Vis blocage flasque fixation couronne réducteur épicycloïdal sur le carter boîte de vitesses**  
**140 ÷ 154 N m**  
**(14,25 ÷ 15,75 - kg-m)**

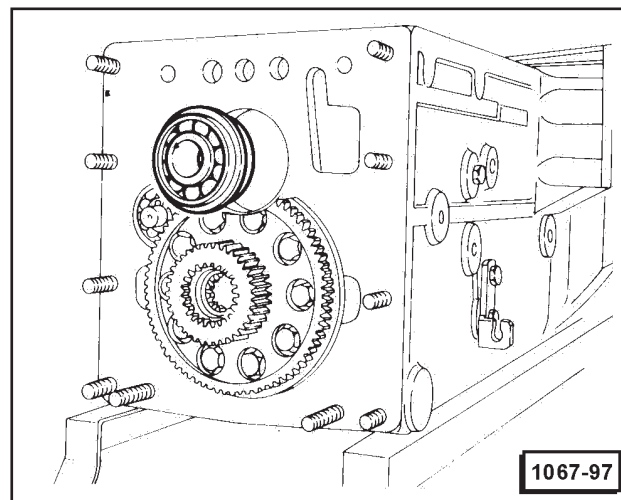
- Insérer dans la niche mini réducteur, le roulement antérieur et le planter dans le siège.
- Enfiler la rondelle d'épaulement et la pile des rondelles d'épaulement.
- Fermer l'anneau Seeger.
- Exécuter le réglage du jeu du secondaire de la boîte de vitesses (voir: Contrôles et Réglages - Réglage du jeu des Roulements Arbre Primaire et Secondaire de la Boîte de Vitesses).

### Synchronisateur

Procéder au remontage en opérant dans l'ordre inverse du démontage.

### Arbre primaire de la boîte de vitesses

1. Si précédemment démonté remonter le roulement à la paroi postérieure. Ce roulement présente un côté de montage défini par la rondelle d'arrêt montée sur la piste externe qui doit être dirigée vers le côté postérieur comme indiqué sur la figure.



- 2 - Asperger la partie externe des douilles avec du gras MOLYKOTE type BR-2.
3. Si précédemment démonté, remonter d'abord l'arbre secondaire du mini réducteur.
4. Enfiler l'arbre et monter les composants.
5. Enfiler la piste interne du roulement antérieur, ensuite la piste externe avec les aiguilles et le planter dans la protection.
6. Enfiler la rondelle d'épaulement en ayant soin de prêter attention au côté du montage (se référer à la Fig. de la pag. 37) et la pièce d'entretoise, fermer ensuite avec l'anneau Seeger.
7. Introduire le collier, le serrer, le relâcher et ensuite le serrer au couple prescrit.

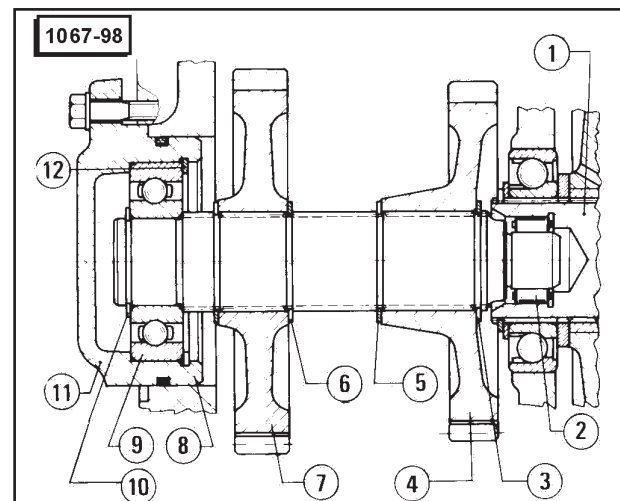
#### Couple de serrage

**Collier de fixation engrenages du primaire de la boîte de vitesses**  
**46,5 ÷ 61,5 N m**  
**(1,75 ÷ 5,25 kg m)**

8. Chanfreiner le collier.

### Arbre secondaire du mini réducteur

1. Si précédemment enlevée, réinsérer la couronne des aiguilles 2 à l'intérieur de l'arbre secondaire de la boîte de vitesses.
2. Si précédemment démonté, remonter le roulement 9 sur l'arbre secondaire du mini réducteur en le fixant avec l'anneau Seeger 10 ensuite l'insérer dans le couvercle 11 et le bloquer avec l'anneau Seeger 12.
3. Enfiler l'anneau Seeger 8 sur l'arbre.
4. Insérer l'arbre dans les boîtes et enfiler l'engrenage.
5. Bloquer l'engrenage 7 avec l'anneau Seeger 6.
6. Insérer l'anneau Seeger 5 et ensuite enfiler l'engrenage 4 et le bloquer avec l'anneau Seeger 3.
7. Insérer l'arbre à fond avec soin afin de ne pas endommager la cage du roulement à aiguilles 2 enfilée dans le secondaire de la boîte de vitesses 1.



- |  |                    |
|--|--------------------|
| 1 - Arbre secondaire boîte de vitesses | 7 - Engrenage      |
| 2 - Roulement à billes                 | 8 - Anneau Seeger  |
| 3 - Anneau Seeger                      | 9 - Roulement      |
| 4 - Engrenage                          | 10 - Anneau Seeger |
| 5 - Anneau Seeger                      | 11 - Couvercle     |
| 6 - Anneau Seeger                      | 12 - Anneau Seeger |

8. Monter de nouvelles rondelles avec bord en caoutchouc afin d'éviter des pertes d'huile, introduire ensuite les quatre vis du couvercle et les serrer au couple prescrit.

**Couple de serrage**

**Vis de fixation couvercle arbre secondaire du mini réducteur au carter boîte de vitesses**

Voir: GENERALITES

Règles de serrage de la boulonnerie

**Arbre de la friction**

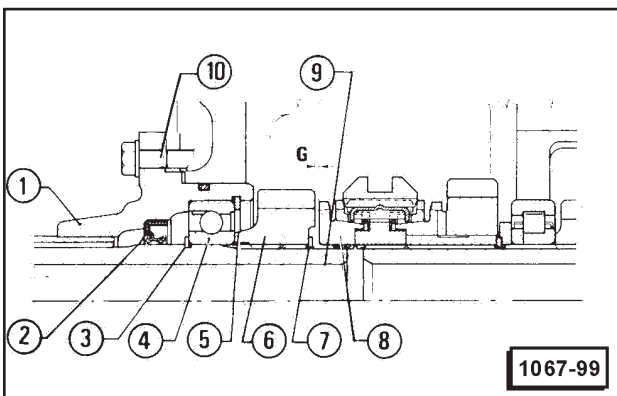
1. Si précédemment enlevé, remonter le joint d'étanchéité 2 dans le manchon à flasque 9.
2. Remonter le roulement 4 sur l'arbre à flasque avec l'anneau Seeger 3.
3. Enfiler l'arbre dans le manchon à flasque en faisant attention de ne pas endommager le joint d'étanchéité 2 le fixer ensuite avec l'anneau Seeger 5.
4. Monter l'engrenage 6 et le fixer avec l'anneau Seeger 7.
5. Enfiler l'arbre avec le manchon à flasque dans la boîte en soignant le correct positionnement du trou du manchon et insérer l'anneau synchronisateur 8. Monter de nouvelles rondelles avec bord en caoutchouc afin d'éviter des pertes d'huile, introduire ensuite les quatre vis de fixation du manchon et les serrer au couple prescrit.

**Couple de serrage**

**Vis fixation manchon à flasque au carter boîte de vitesses**

Voir: GENERALITES

Règles de serrage de la boulonnerie



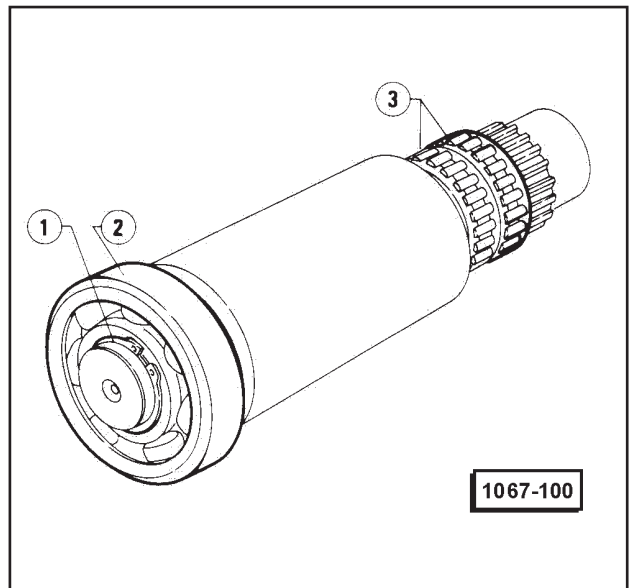
- 1 - Manchon à flasque
- 2 - Joint d'étanchéité
- 3 - Anneau Seeger
- 4 - Roulement
- 5 - Anneau Seeger
- 6 - Engrenage
- 7 - Anneau Seeger
- 8 - Anneau de synchronisation
- 9 - Arbre de la friction
- 10 - Cales

6. Relever le jeu "G" existant au point indiqué et s'il ne rentre pas dans les valeurs prescrites de **0,4 ÷ 0,6 mm** faire le réglage du jeu comme indiqué dans: Contrôles et Réglages - Réglage du Jeu Arbre de la Friction - Boîte de Vitesses avec Mini réducteur et Inverseur pour 110.

**Arbre inverseur**

Come pour le démontage, le remontage de l'arbre de l'inverseur est indépendant des autres remontages. Nous vous donnons ci-après des indications à suivre pour un remontage correct.

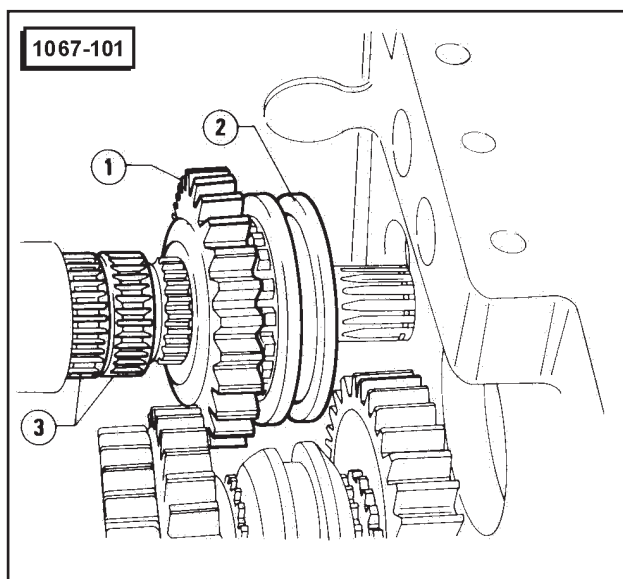
1. Si le roulement postérieur 2 a été enlevé, le remonter sur l'arbre et le fixer avec l'anneau Seeger 1.
2. Si la cage à roulements à aiguilles 3 a été enlevée, la placer sur l'arbre respectif.



- 1 - Anneau Seeger
- 2 - Roulement postérieur
- 3 - Cage à roulements à aiguilles

3. Orienter le fraisage obtenu sur le flasque du secondaire de la boîte de vitesses de manière à insérer l'arbre dans le trou obtenu sur la paroi postérieure de la boîte de vitesses.

4. Insérer l'arbre avec soin afin de ne pas endommager les roulements à aiguilles 3 avec l'engrenage 1 et le collier d'embrayage 2.



- 1 - Engrenage
- 2 - Collier d'embrayage
- 3 - Roulements à aiguilles

5. Fixer le collier d'embrayage à l'aide de l'anneau Seeger.

## BOITE DE VITESSES AVEC SUPER REDUCTEUR ET INVERSEUR

Pour 130 - 150

### Arbre secondaire de la boîte de vitesses

Voir: Boîte de Vitesses avec Mini réducteur et Inverseur - Arbre secondaire de La Boîte de Vitesses.

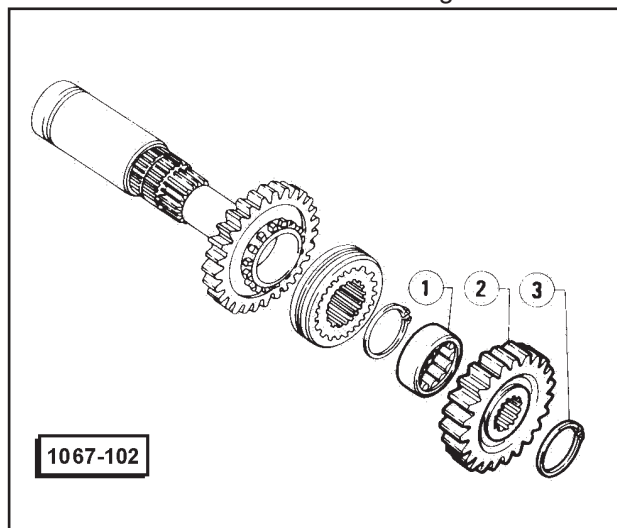
### Arbre primaire de la boîte de vitesses

1. Si encore à monter, remonter à l'intérieur du carter boîte de vitesses, l'arbre secondaire du super réducteur, en positionnant la cage à roulements à aiguilles à l'intérieur de l'arbre secondaire de la boîte de vitesses.
2. Si précédemment démontés remonter les anneaux externes des roulements à aiguilles coniques dans l'ordre inverse du démontage.
3. Si précédemment démonté, remonter le collier d'embrayage.
4. Enfiler sur l'arbre primaire boîte de vitesses les composants du super réducteur (éléments 8, 10, 11, ou 12 et 13 du dessin technique de pag. 41) ensuite l'anneau interne du coussinet à aiguilles de roulement coniques et préparer la pile d'engrenages de l'arbre primaire au banc en faisant attention au côté

de montage des composants 4 et 5 du dessin technique de page.

Enfiler complètement l'arbre et battre sur le roulement postérieur jusqu'à l'insérer dans le siège.

Si enlevée, insérer la piste externe avec les rouleaux du roulement antérieur 1 et battre avec un marteau et un poinçon de matériau tendre jusqu'à la porter en feuillure. Enfiler l'engrenage 2 de la niche du mini réducteur et le fixer avec l'anneau Seeger 3.



- 1 - Piste externe avec roulements à aiguilles
- 2 - Engrenage
- 3 - Anneau Seeger

5. Enfiler partiellement l'arbre dans le carter boîte de vitesses et enfiler un à un les composants de la pile engrenages. Pour favoriser le positionnement de la piste interne du roulement postérieur battre de légers coups de marteau sur l'extrémité antérieure de l'arbre.

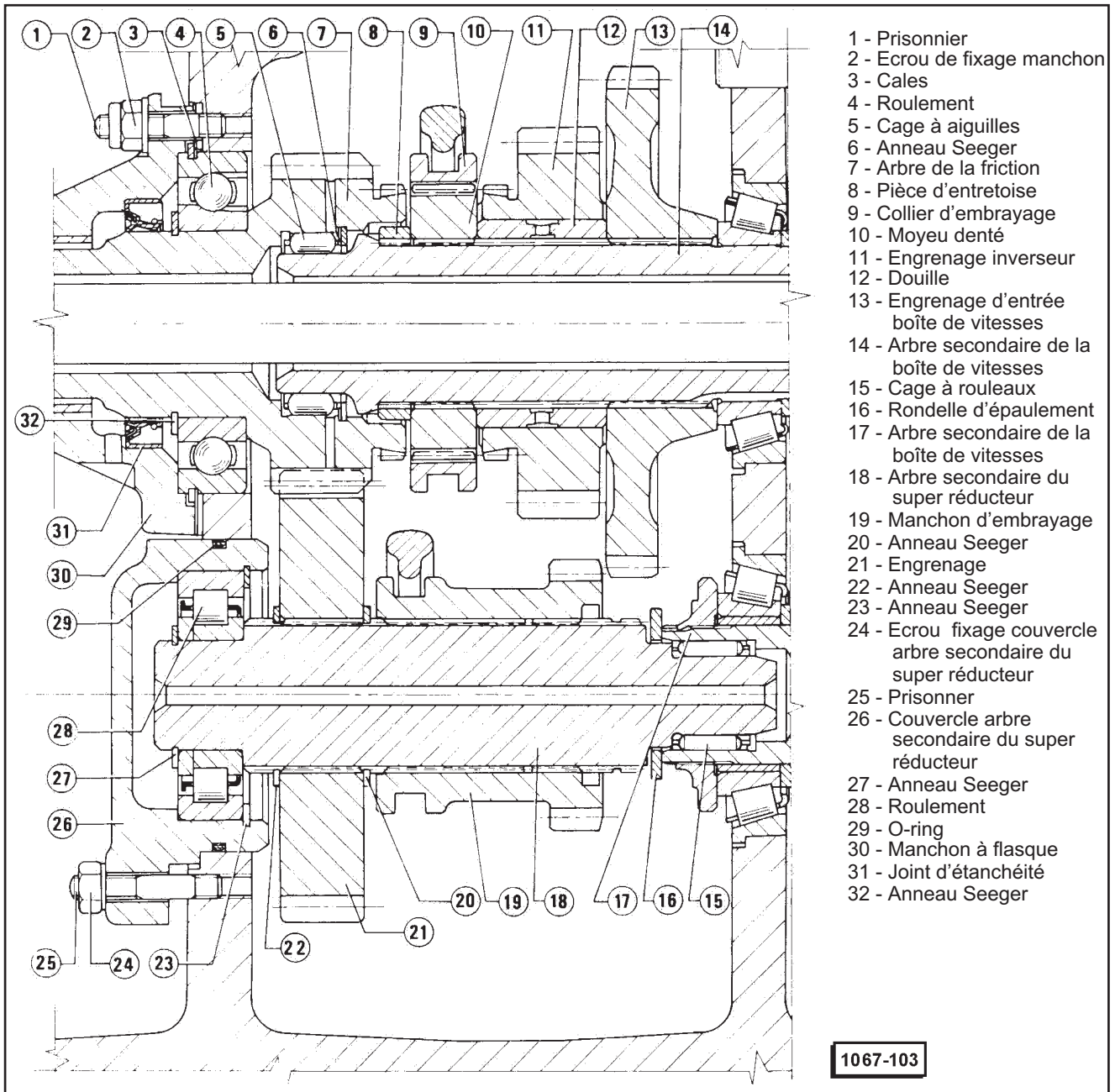
6. Enfiler le collier de fixation et le serrer à nouveau au couple prescrit.

### Couple de serrage

#### Collier de fixation pile engrenages sur l'arbre primaire de la boîte de vitesses

385 ÷ 441 N m  
(40 ÷ 45 - kg m)

7. Procéder au réglage des roulements coniques (voir: Contrôles et Réglages - Réglage du Jeu des Roulements Arbre Primaire et Secondaire de la Boîte de Vitesses).
8. Chanfreiner le collier.



- 1 - Prisonnier
- 2 - Ecrou de fixation manchon
- 3 - Cales
- 4 - Roulement
- 5 - Cage à aiguilles
- 6 - Anneau Seeger
- 7 - Arbre de la friction
- 8 - Pièce d'entretoise
- 9 - Collier d'embrayage
- 10 - Moyeu denté
- 11 - Engrenage inverseur
- 12 - Douille
- 13 - Engrenage d'entrée boîte de vitesses
- 14 - Arbre secondaire de la boîte de vitesses
- 15 - Cage à rouleaux
- 16 - Rondelle d'épaulement
- 17 - Arbre secondaire de la boîte de vitesses
- 18 - Arbre secondaire du super réducteur
- 19 - Manchon d'embrayage
- 20 - Anneau Seeger
- 21 - Engrenage
- 22 - Anneau Seeger
- 23 - Anneau Seeger
- 24 - Ecrou fixation couvercle arbre secondaire du super réducteur
- 25 - Prisonnier
- 26 - Couvercle arbre secondaire du super réducteur
- 27 - Anneau Seeger
- 28 - Roulement
- 29 - O-ring
- 30 - Manchon à flasque
- 31 - Joint d'étanchéité
- 32 - Anneau Seeger

1067-103

### Arbre secondaire du super réducteur

1. Si précédemment démonté remonter le roulement **28** sur l'arbre secondaire **18** et l'insérer ensuite à l'intérieur du couvercle **26**, après avoir monté un nouvel anneau O-ring **29**, en procédant dans l'ordre inverse du démontage.
2. Si précédemment déplacée; insérer la cage à aiguilles **15** à l'intérieur de l'arbre secondaire de la boîte de vitesses **14**.
3. Enfiler l'anneau Seeger **22** sur l'arbre, enfiler ensuite partiellement l'arbre, enfiler l'engrenage **21** en le bloquant avec l'anneau Seeger **20**, enfiler ensuite le manchon **19** et la rondelle d'épaulement **16**.
4. Enfiler le couvercle sur le siège, remplacer les rondelles avec bord en caoutchouc pour assurer une bonne tenue à l'huile visser ensuite les écrous **24** sur les prisonniers **25** et les serrer au couple prescrit.

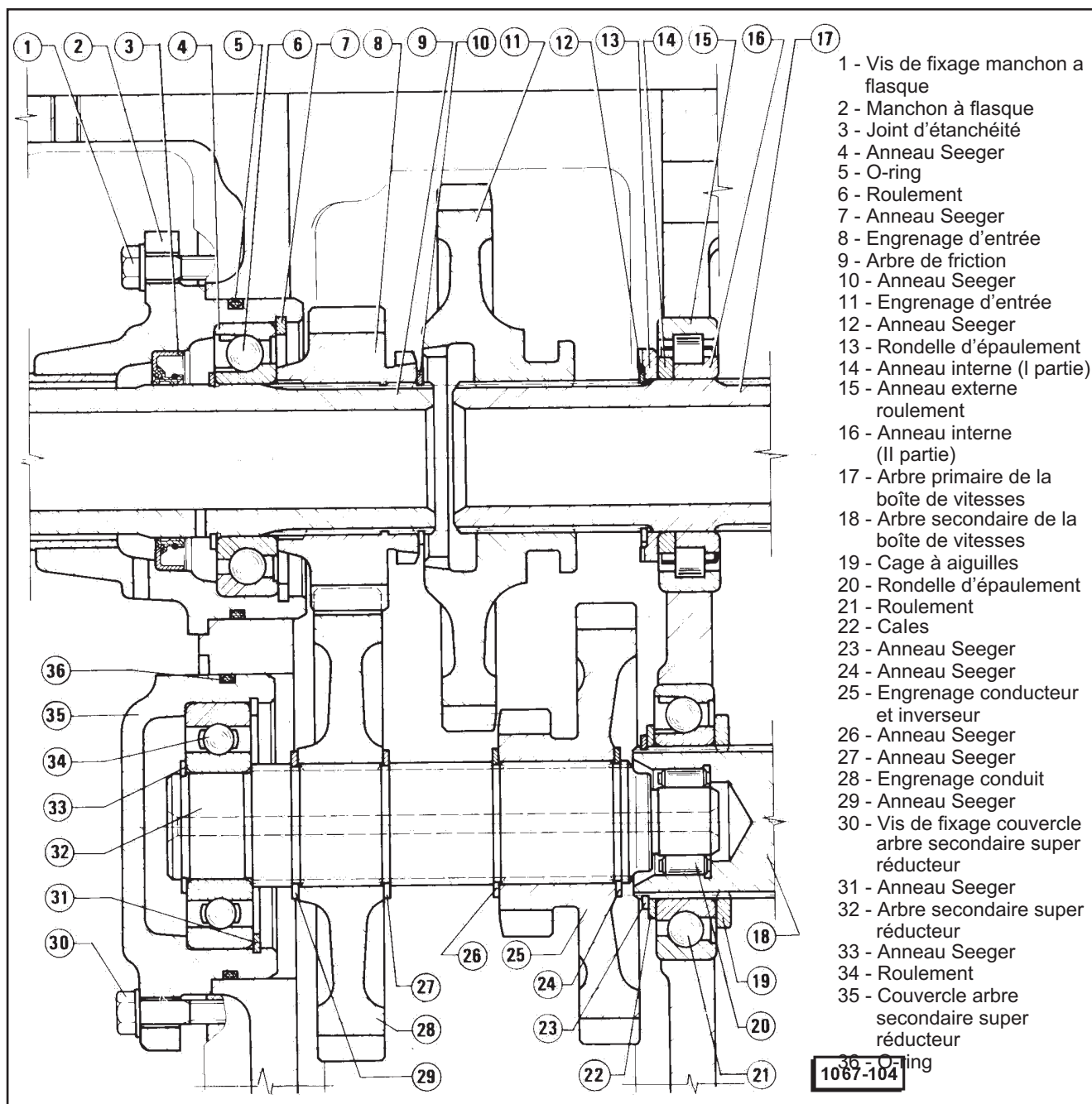
### Couple de serrage écrous de fixation couvercle arbre secondaire super réducteur

Voir: GENERALITES  
Règles de serrage de la boulonnerie

### Arbre de la friction

1. Si précédemment déplacée, insérer la cage à aiguilles **5** à l'intérieur de l'arbre primaire la bloquer ensuite avec l'anneau Seeger **6**.
2. Si précédemment enlevé, remonter le joint d'étanchéité **31** à l'intérieur du manchon à flasque **30**.
3. Si précédemment démonté, remonter le roulement **4** à l'intérieur du manchon **30**, en suivant la procédure inverse du démontage, enfiler ensuite l'arbre primaire **7** à l'intérieur du manchon **30**, en opérant avec attention pour ne pas endommager le joint d'étanchéité **31**.

## BOITE DE VITESSES



4. Insérer le manchon 30 dans le siège avec les cales 3 alternées opportunément et d'épaisseur adéquate (voir: Contrôles et Réglages - Réglage Jeu de l'Arbre de la Friction - Boîte de Vitesses avec Super réducteur et Inverseur 130 - 150) remplacer les rondelles avec bord en caoutchouc pour assurer une bonne étanchéité à l'huile, visser ensuite les écrous 2 et les serrer au couple prescrit.

### Arbre secondaire de la boîte de vitesses Pour 110

Voir: boîte de vitesses avec Mini réducteur et Inverseur pour 110 de la boîte de vitesses.

### Couple de serrage écrous de fixation manchon à flasque

Voir: GENERALITES  
Règles de serrage de la bouionnerie

### ARBRE INVERSEUR

Voir: Boîte de Vitesses avec Mini réducteur et Inverseur pour 130 - 150 - Arbre Inverseur.

### Arbre primaire de la boîte de vitesses

Procéder dans l'ordre inverse de celui suivi au démontage en ayant soin d'enfiler l'engrenage 11 du super réducteur sur l'arbre avant le montage de l'arbre secondaire du super réducteur.

1. Si précédemment enlevée, remonter la cage à aiguilles **19** à l'intérieur de l'arbre secondaire de la boîte de vitesses **18**.
2. Si précédemment enlevé, remonter le roulement **34** sur l'arbre en le fixant avec l'anneau Seeger **33**, intégrer ensuite dans le couvercle **35** et le fixer avec l'anneau Seeger **31**.
3. Monter un nouvel anneau O-ring **36** sur le couvercle **35**.
4. Monter sur l'arbre **32**, l'anneau Seeger **29**, enfiler partiellement l'arbre dans le carter boîte de vitesses.
5. Enfiler l'engrenage **11** sur l'arbre primaire de la boîte de vitesses.
6. Enfiler l'engrenage **29** sur l'arbre secondaire **32** enfiler les anneaux Seeger **27** et **26** et l'engrenage **25**, le fixer avec l'anneau Seeger **24** porter ensuite les anneaux Seeger **27** et **26** dans le siège.
7. Enfiler le couvercle **35** dans le siège, remplacer les rondelles pour assurer une bonne étanchéité à l'huile, visser ensuite les vis **30** et les serrer au couple prescrit.

**Couple de serrage**

**Vis de fixation couvercle arbre secondaire du super réducteur**

Voir: **GENERALITES**

**Règles de serrage de la boulonnerie**

**Arbre de la friction**

1. Si précédemment enlevé, insérer à l'intérieur du manchon à flasque le joint d'étanchéité **3**.
2. Si précédemment enlevé, remonter le roulement **6** sur l'arbre de la friction **9** en le bloquant avec l'anneau Seeger **4**.
3. Monter un nouvel anneau O-ring **5** sur le manchon **2**.
4. Enfiler l'arbre **9** dans le manchon **2**, insérer dans le siège le roulement **6** et le bloquer avec l'anneau Seeger **7**.
5. Enfiler l'engrenage **8** sur l'arbre **9** et le bloquer avec l'anneau Seeger **10**.
6. Enfiler l'arbre dans le carter boîte de vitesses, substituer les rondelles avec bord en caoutchouc pour assurer une bonne étanchéité à l'huile, visser ensuite les vis **1** dans la manchon **2** et les serrer au couple prescrit.

**Couple de serrage**

**Vis de fixation manchon à flasque**

Voir: **GENERALITES**

**Règles de serrage de la boulonnerie**

**Arbre inverseur**

Voir: Boîte de Vitesses avec Mini réducteur et Inverseur - Arbre Inverseur.

**BOITE DE VITESSES STANDARD**

**Pour 110**

**Arbre secondaire de la boîte de vitesses**

Remonter l'arbre secondaire de la boîte de vitesses en procédant dans l'ordre inverse du démontage, en ayant soin d'asperger les douilles **5** et **6** avec du gras **MOLYKOTE type BR-2** - pour éviter les grippages, enfiler ensuite le collier **1** le serrer au couple prescrit, le relâcher et le serrer à nouveau, ensuite le chanfreiner.

**Couple de serrage**

**Collier de blocage arbre secondaire de la boîte de vitesses**

**46,5 ÷ 51,5 Nm**

**(4,75 ÷ 5,25 kg-m)**

**Arbre primaire de la boîte de vitesses**

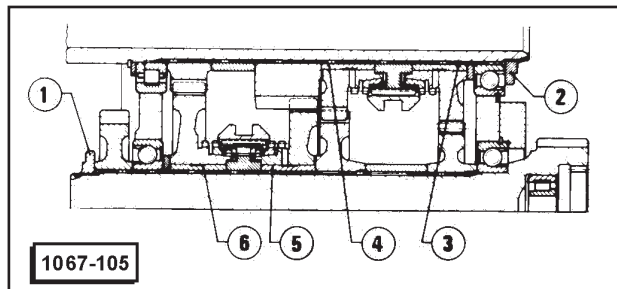
Remonter l'arbre primaire de la boîte de vitesses dans l'ordre inverse du démontage, en ayant soin d'asperger les douilles **3** et **4** avec de la graisse **MOLYKOTE type BR-2**, afin d'éviter les grippages, enfiler ensuite le collier **2** le serrer au couple prescrit, le relâcher et serrer à nouveau, ensuite le chanfreiner.

**Couple de serrage**

**Collier de blocage arbre primaire**

**46,5 ÷ 51,5 N m**

**(4,75 ÷ 5,25 kgm)**



- 1 - Collier fixation arbre secondaire de la boîte de vitesses
- 2 - Collier fixation arbre primaire de la boîte de vitesses
- 3 - Douille
- 4 - Douille
- 5 - Douille
- 6 - Douille

**Arbre de la marche arriere**

Remonter l'arbre de la marche arrière en procédant dans l'ordre inverse du démontage.

**OPERATIONS CONCLUSIVES**

Si précédemment enlevées, remonter:

1. Tiges et fourches.
2. Réunir les deux carters boîte de vitesses.
3. Réunir carter boîte de vitesses et moteur.
4. Remonter le couvercle levier de commande.
5. Seulement pour les modèles 110 fournis de super réducteur, procéder au réglage de la course du levier du réducteur de gamme (voir: Contrôles et Réglages).
6. Remonter le couvercle pompe de la boîte postérieure.
7. Remonter la boîte élévateur hydraulique.
8. Remonter la cabine de guidage.

9. Rétablir le niveau exact de l'huile du carter boîte de vitesses en introduisant le lubrifiant dans le trou placé exprès sur le demi-arbre, après avoir enlevé le bouchon avec tige 1.

### CONTROLES ET REGLAGES

#### REGLAGE DU JEU DES ROULEMENTS ARBRES PRIMAIRE ET SECONDAIRE DE LA BOITE DE VITESSES

##### Arbre secondaire de la boîte de vitesses

Pour 130 - 150

1. Procéder au relevé du jeu axial de l'arbre après le montage des divers composants comme indiqué.

##### NOTE

Dans la pile des cales à utiliser pour le réglage il est toujours conseillé de regrouper plusieurs cales en une: par exemple il est préférable d'utiliser une cale de 0,2 mm plutôt que deux de 0,1 mm.

1. Avec un marteau, donner quelques légers coups à l'arbre pour le rendre stable.

2. Monter sur le carter boîte de vitesses, le support à base magnétique 5.9030.267.0 avec le comparateur au centième 5.9030.272.0 et placer le taster de ce dernier en contact de l'extrémité de l'arbre.

3. Au moyen du levier déplacer l'arbre tout d'un côté et mettre le comparateur à zéro.

4. Toujours au moyen du levier déplacer l'arbre de l'autre côté et attendre que l'aiguille du comparateur se stabilise.

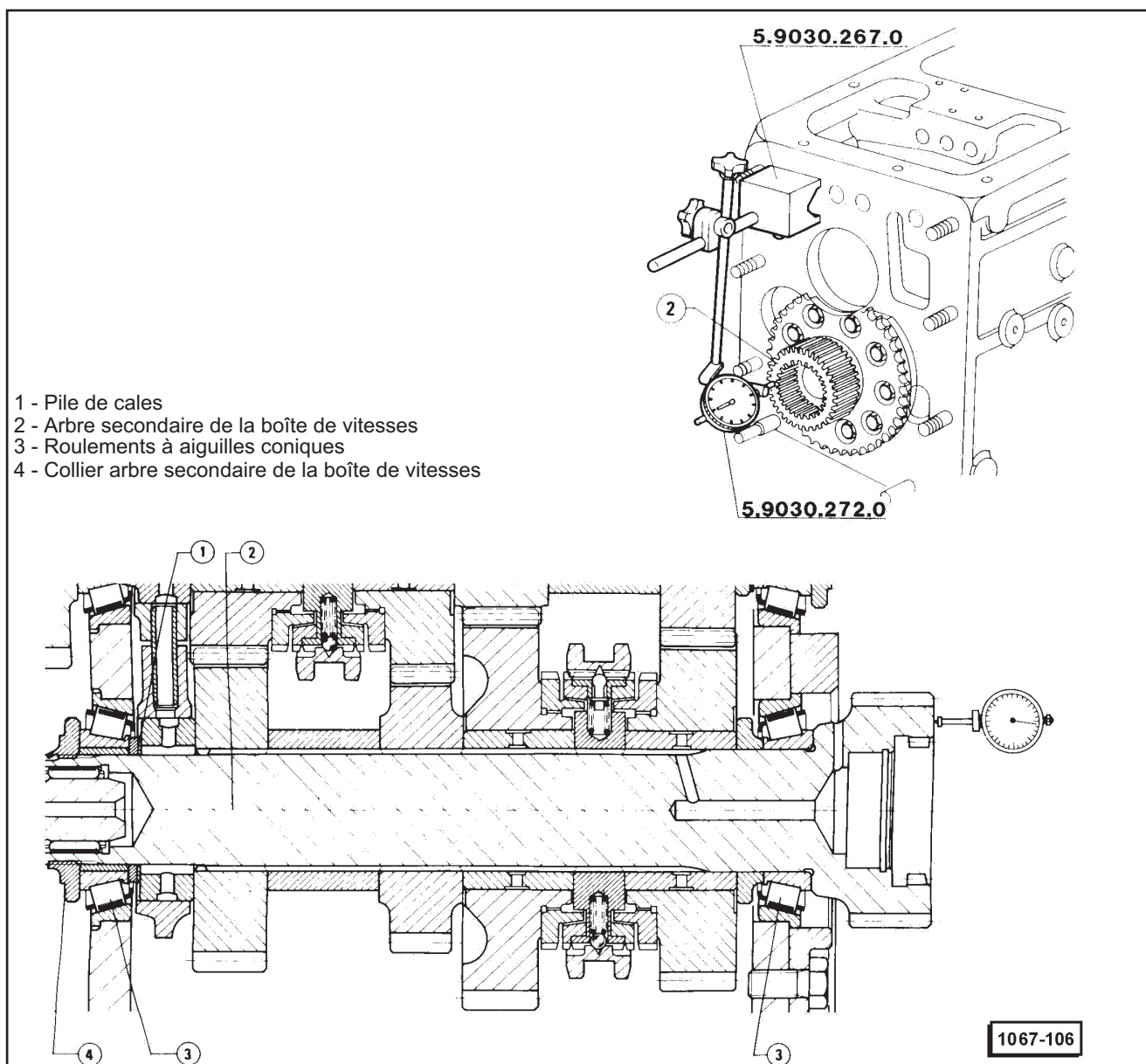
5. Relever le jeu axial de l'arbre, si différent de la valeur prescrite de 0,1 mm, agir opportunément sur la pile de cales 1 serrer ensuite le collier 4 au couple prescrit et le chanfreiner.

##### Couple de serrage

##### Collier de l'arbre secondaire de la boîte de vitesses

395 ÷ 441 N m

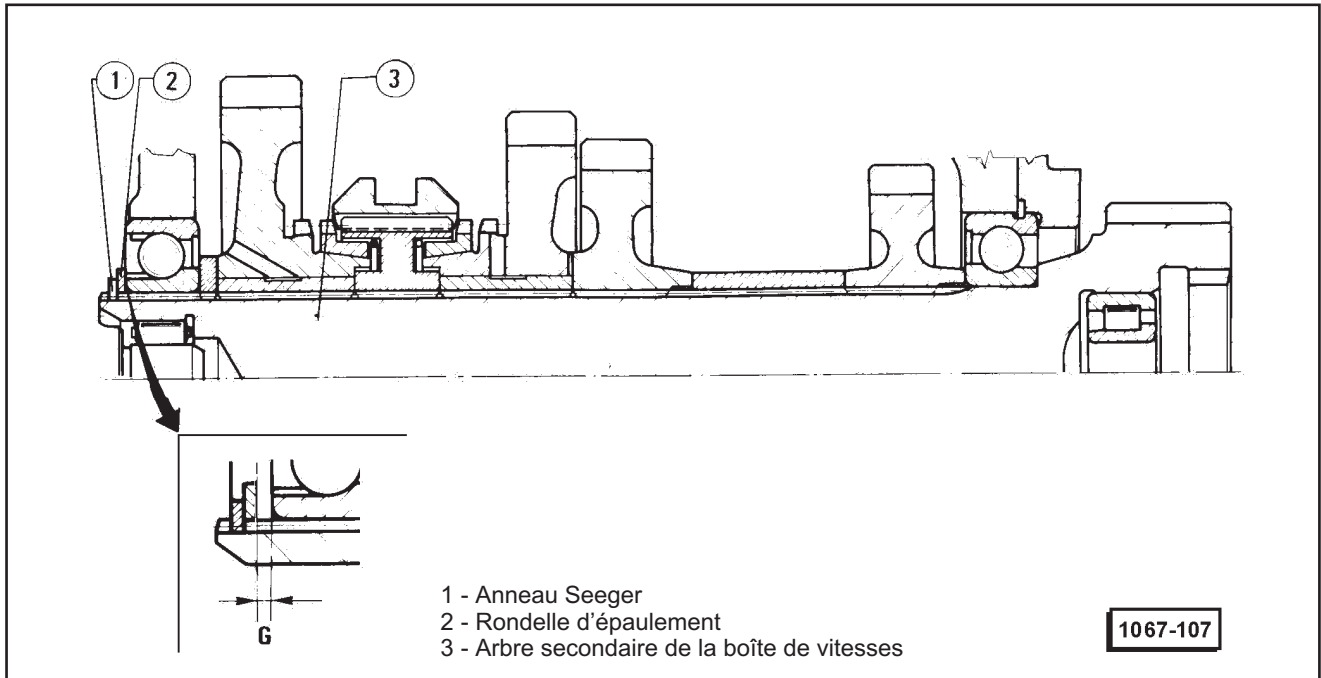
(40 ÷ 45 - kg m)





**Arbre secondaire de la boîte de vitesses (versions avec mini réducteur et inverseur et super réducteur et inverseur pour 110)**

Relever au moyen d'une jauge à épaisseurs insérée entre la rondelle d'épaulement 2 du roulement et l'anneau Seeger 1 de fermeture, que le jeu soit inférieur à 0,3 mm, dans le cas contraire insérer les cales entre l'anneau Seeger 1 et la rondelle d'épaulement 2 de manière à rétablir la valeur correcte.



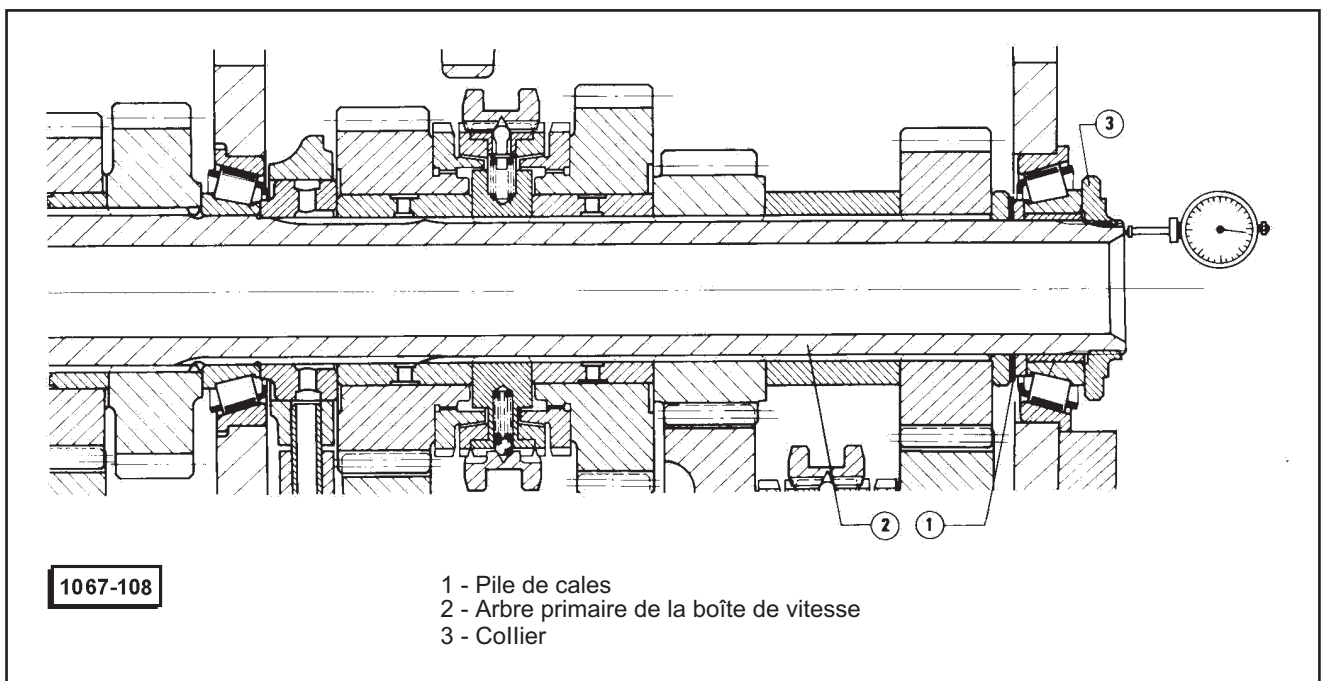
**Arbre primaire de la boîte de vitesses (Pour 130 - 150)**

1. Exécuter le relevé du jeu "G" en suivant la même procédure utilisée pour l'arbre secondaire des modèles 130 - 150 serrer donc le collier 3 au couple prescrit et le chanfreiner.

**Couple de serrage**

**Collier de l'arbre primaire de la boîte de vitesses**

395 ÷ 441 N m  
(40 ÷ 45 - kg m)



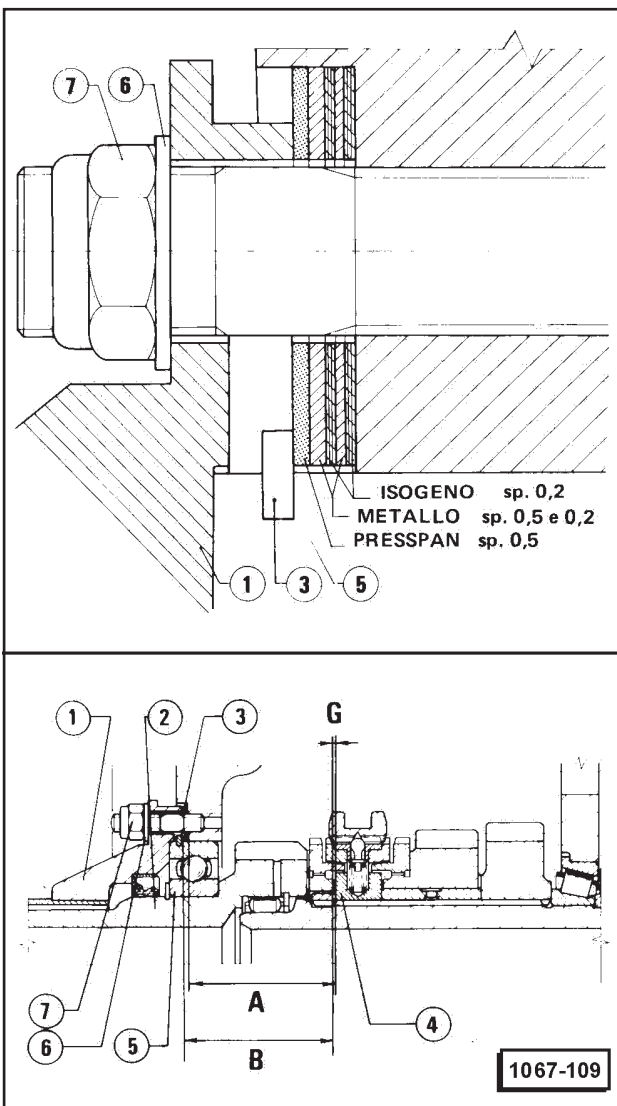
**REGLAGE JEU ARBRE DE LA FRICTION**

**Boîte de vitesses avec mini réducteur et inverseur pour 130 - 150**

Relever au moyen d'un calibre de profondeur, la distance **A** entre la surface du moyeu cannelé **4** et la surface d'appui sur le carter boîte de vitesses et la distance **B**, entre la surface de l'arbre de la friction **2** et la surface de l'anneau élastique **3** monté sur le roulement.

La différence **B - A** devra donner une valeur comprise entre **0,2** et **0,4** mm.

Dans le cas contraire, modifier d'une façon adéquate l'épaisseur de la pile **A** en faisant attention d'alterner correctement les joints et les épaulements comme indiqué sur l'image.



- 1 - Manchon à flasque
- 2 - Arbre friction
- 3 - Anneau élastique
- 4 - Moyeu denté
- 5 - Roulement
- 6 - Rondelle
- 7 - Ecrus et fixage manchon à flasque

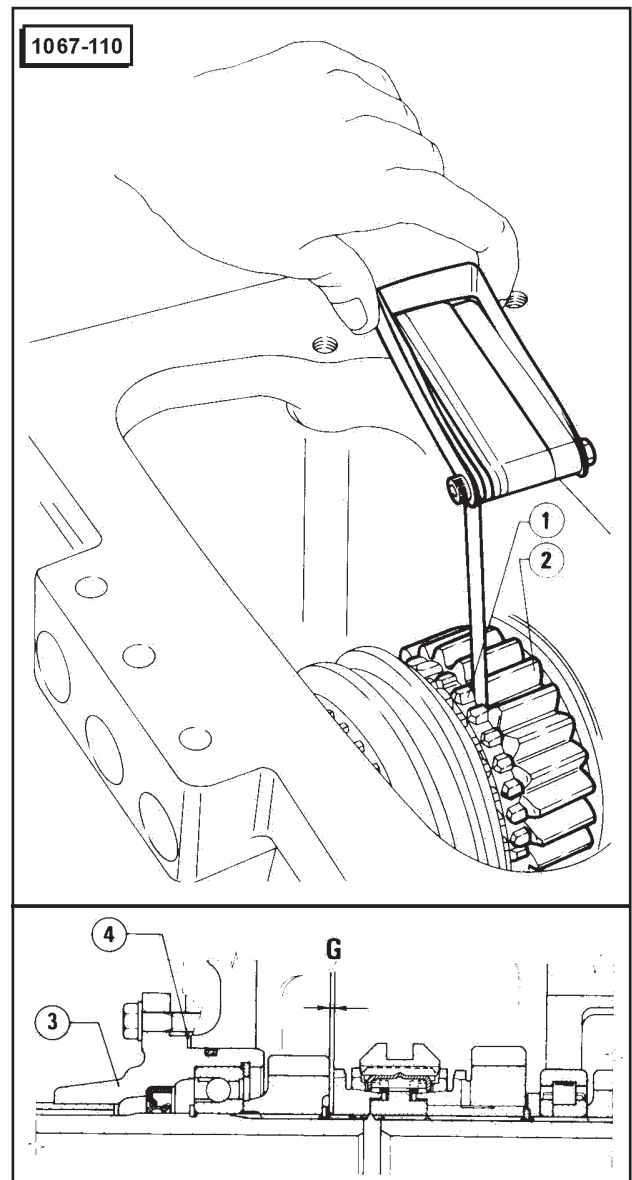
Tenir le joint en isogène en contact avec la paroi du carter boîte de vitesses et les diverses cales métalliques entrecalées de joints en isogène. Insérer, après les avoir remplacées les rondelles **6** avec le bord en caoutchouc en contact avec le manchon **1** visser ensuite les écrous **7** et les serrer au couple prescrit.

**Couple de serrage écrous de fixation manchon à flasque à la boîte de vitesses**

Voir: **GENERALITES**  
Règles de serrage de la boulonnerie

**Pour 110**

1. Relever le jeu entre l'anneau du synchronisateur **1** et l'engrenage **2** du mini réducteur au moyen d'une jauge à épaisseurs, insérée comme sur l'image.



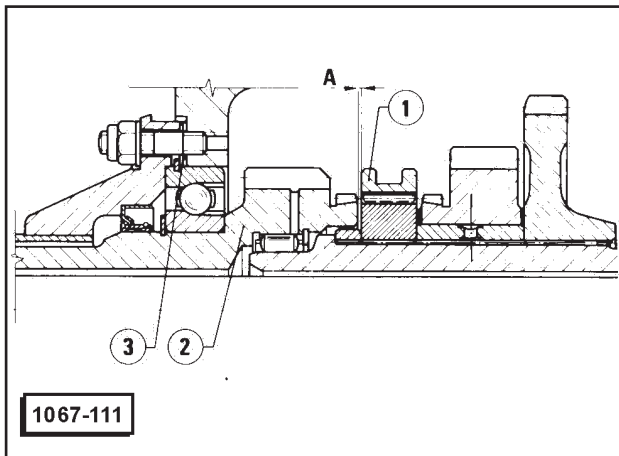
- 1 - Anneau du synchronisateur
- 2 - Engrenage d'entrée
- 3 - Manchon à flasque
- 4 - Pile de cales

2. Si la valeur rencontrée n'entre pas dans les valeurs prescrites de  $0,4 \div 0,6$  mm agir sur les cales 4 placées sous le manchon à flasque jusqu'à l'obtention des valeurs correctes, avec les mêmes avertissements sur la formation de la pile de cales reportés ci-dessus.

### Boîte de vitesses avec super réducteur et inverseur

Pour 130 - 150

Relever le jeu A existant entre le moyeu denté 1 et l'engrenage d'entrée 2. S'il ne rentre pas dans les valeurs prescrites de  $1,3 \div 1,7$  mm agir sur la pile de cales 3 comme indiqué au pas 2. et suivants du précédent paragraphe.

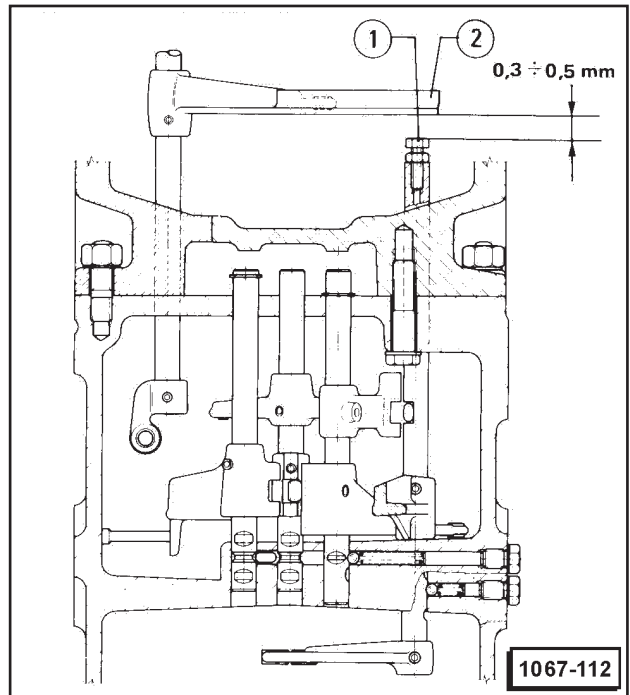


- 1 - Moyeu denté
- 2 - Engrenage d'entrée
- 3 - Pile de cales

### REGLAGES COURSE LEVIER REDUCTEUR EPICYCLOIDAL AVEC SUPER REDUCTEUR

Pour 110

Positionner le levier du super réducteur en "roue libre" et le levier du réducteur en position "rapide" régler ensuite la vis 1 jusqu'à la porter à une côté de  $0,3 \div 0,5$  mm de la fourche 2.

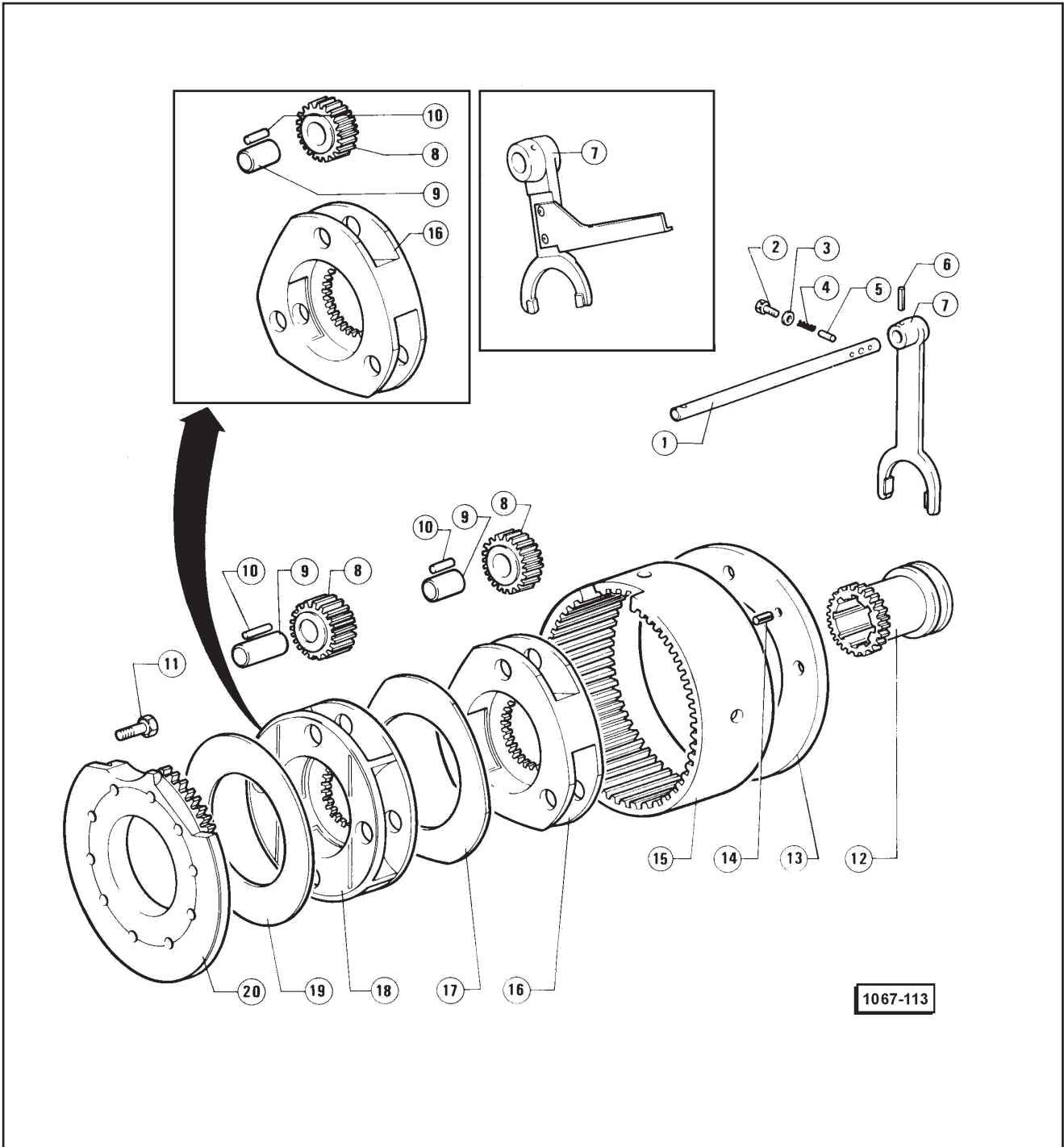


- 1 - Vis de réglage course tige du super réducteur
- 2 - Fourche d'embrayage gamme de vitesse

## CARTER BOITE VITESSES POSTERIEURE

## REDUCTEUR EPICYCLOIDAL

## DEMONTAGE

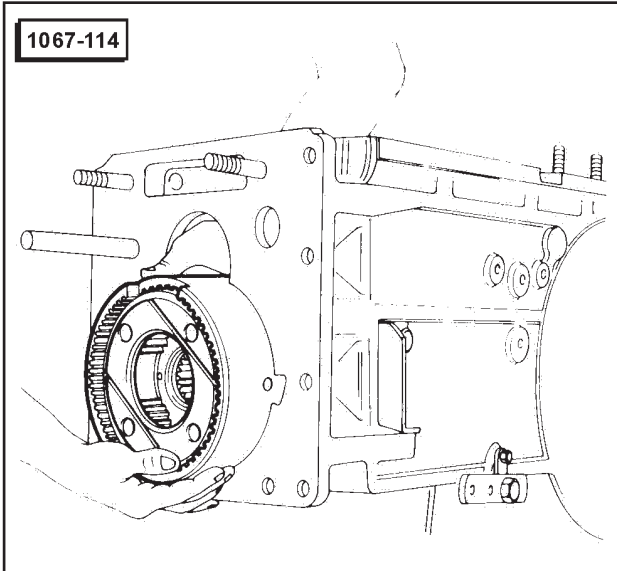


1067-113

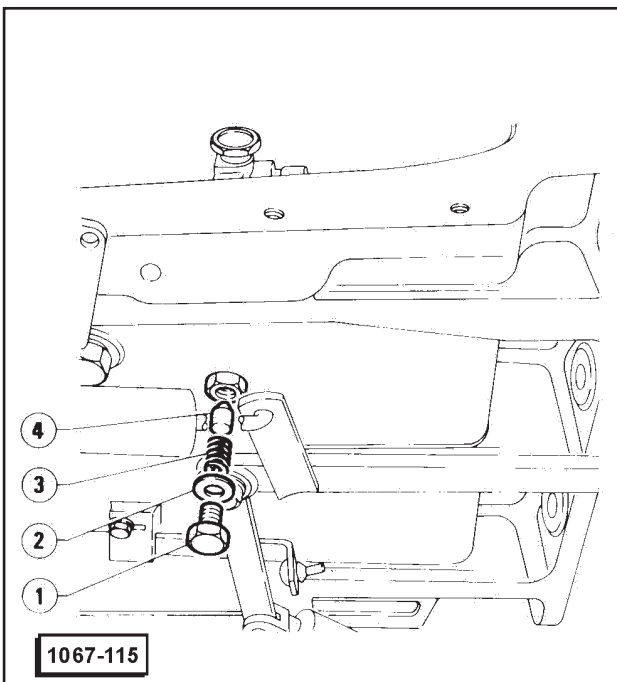
- |                               |   |
|-------------------------------|---|
| 1 - Tige embrayage réducteur  | 11 - Vis                                |
| 2 - Bouchon                   | 12 - Manchon cannelé                    |
| 3 - Joint                     | 13 - Epaulement                         |
| 4 - Ressort                   | 14 - Cheville de référence              |
| 5 - Ergot positionnement tige | 15 - Couronne                           |
| 6 - Cheville                  | 16 - Porte-train avec satellites        |
| 7 - Fourche embrayage         | 17 - Epaulement                         |
| 8 - Satellite                 | 18 - Porte-train avec quatre satellites |
| 9 - Pivot                     | 19 - Epaulement                         |
| 10 - Rouleau                  | 20 - Flasque fixation couronne          |

## BOITE DE VITESSES

1. Séparer les deux carters boîte de vitesses (voir: Opérations Préliminaires).
2. Oter avec soin, comme illustré sur l'image, le groupe réducteur et en récupérer la rondelle d'épaulement postérieure.

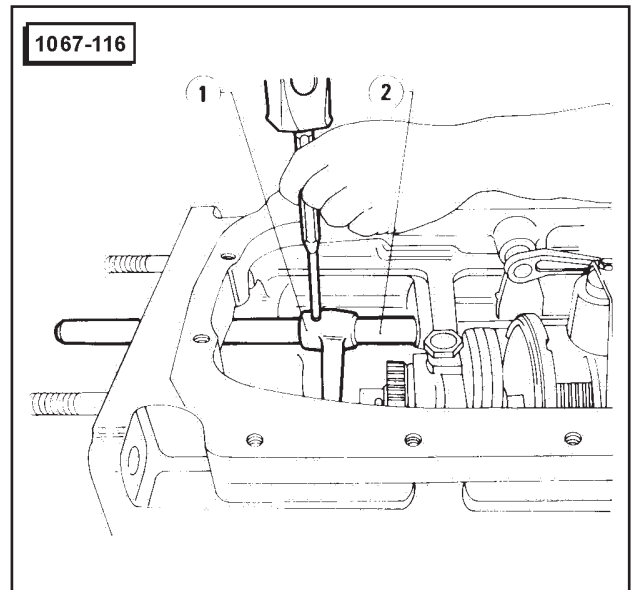


3. Dévisser le bouchon 1 et ôter, à l'aide d'un aimant, le ressort 3 et l'ergot (ou la sphère) 4.



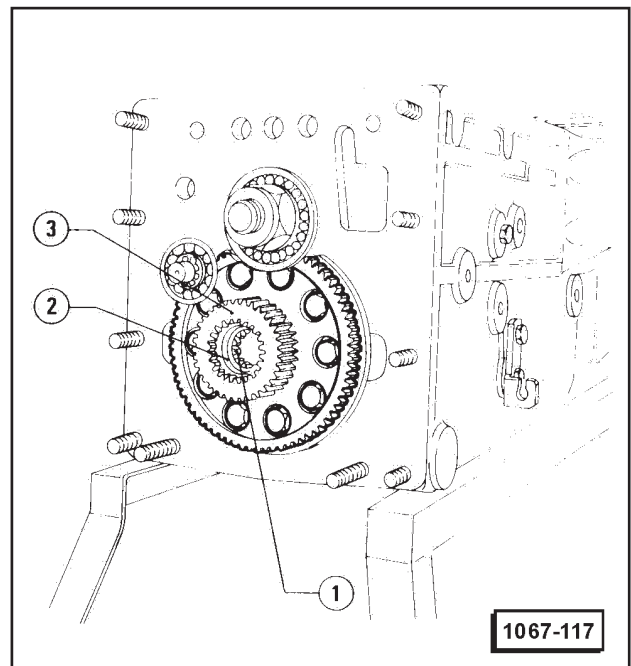
- 1 - Bouchon
- 2 - Joint
- 3 - Ressort
- 4 - Ergot positionnement tige

4. A l'aide d'un marteau et d'un poinçon, enlever la tige de fixation de la fourche d'embrayage 1 à la tige 2. Oter la tige, la fourche et le manchon.



- 1 - Fourche embrayage
- 2 - Tige embrayage réducteur

5. Si nécessaire, enlever les satellites du porte-train en ôtant le pivot. Récupérer les aiguilles.
6. Si nécessaire, extraire l'anneau 2 et la couronne d'aiguilles 1 du roulement antérieur, logé à l'intérieur de l'arbre secondaire de la boîte de vitesses 3.



- 1 - Couronne d'aiguilles
- 2 - Anneau externe
- 3 - Arbre secondaire de la boîte de vitesses

### VERIFICATIONS ET CONTROLES

#### NOTE

Exécuter un lavage soigné des pièces et faire un contrôle sévère visuel afin de déceler d'éventuels défauts superficiels.

#### Tige et fourches

1. Contrôler que la fourche ne soit pas excessivement usée ni déformée.
2. Vérifier que la tige de commande n'ait pas subi de déformations.
3. Contrôler que la rainure sur la tige de commande ne présente pas d'incisions.
4. Vérifier que l'ergot de positionnement tige ne présente ni incisions ni signes d'engrènement.

#### Engrenages

1. Contrôler que les dents des engrenages du réducteur travaillent sur toute la surface. Si des engrenages avec usure irrégulière et avec dents émoussées étaient rencontrés, les remplacer et vérifier que les engrenages avec lesquels ils sont accouplés n'aient pas été déformés.
2. Vérifier que la denture en examen et la fente sur le solaire soient exempts d'incisions, signes d'engrènement ou excessive usure. Remplacer les éléments qui ne sont pas intègres.

### Roulements à aiguilles

Examiner l'état des surfaces des roulements à aiguilles en s'assurant qu'ils ne présentent ni rayures, ni empreintes, ni signes d'émerisage due à abrasion de la part de corps étrangers. Si nécessaire, remplacer toujours tous les roulements à aiguilles en même temps.

### REMONTAGE

Remonter le réducteur épicycloïdal en procédant dans l'ordre inverse du démontage et en respectant les prescriptions suivantes.

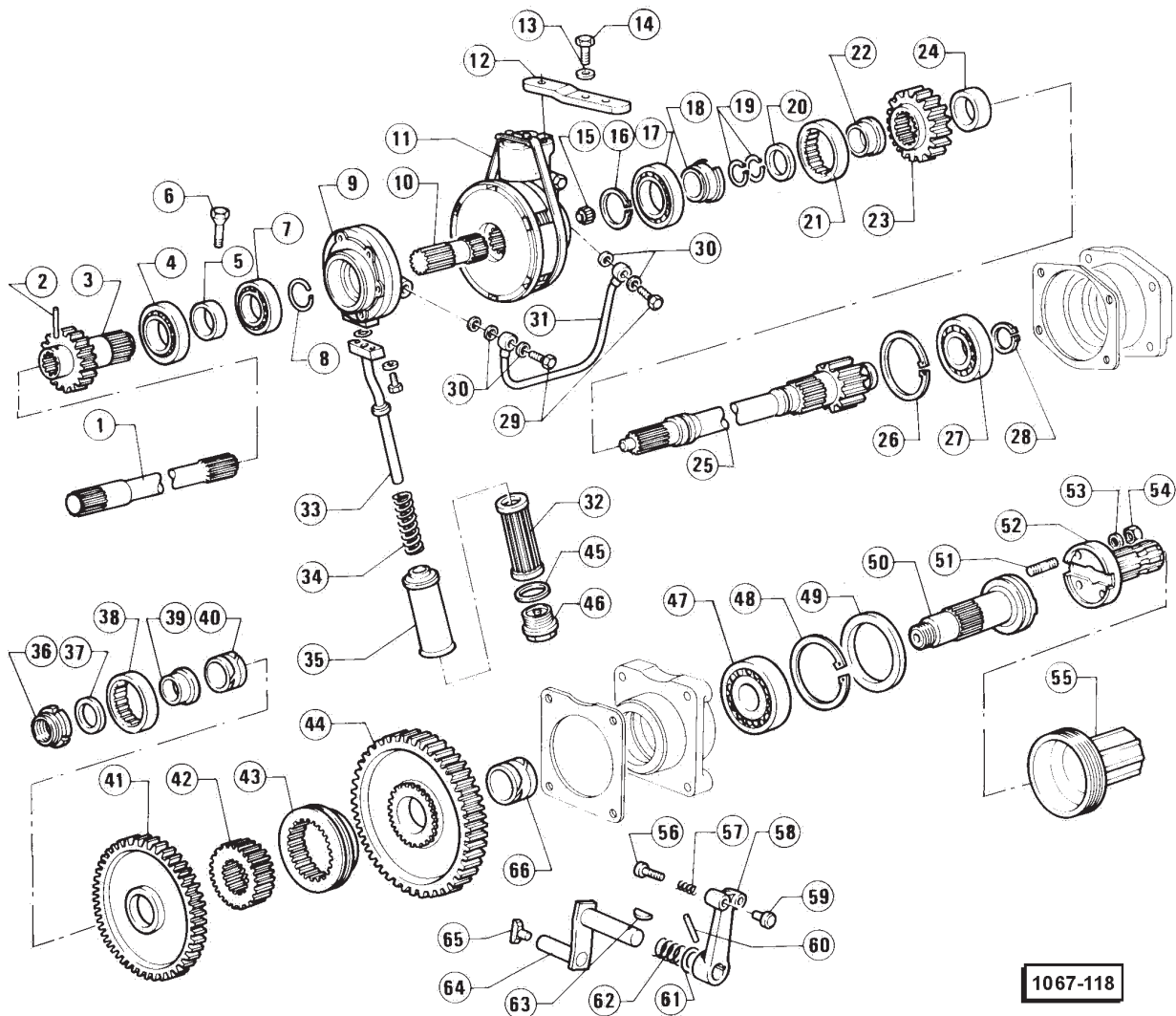
- **Lubrifier** les composants, avec un voile de graisse prescrite, avant de les monter sur leurs arbres respectifs.
- Si précédemment démontés, remonter les satellites en tenant les aiguilles en position avec la graisse prescrite.
- Au montage, orienter la cheville de fixation de la fourche, l'entaille placée dans la direction axiale pour limiter les déformations de cette dernière.
- Prêter attention au côté de montage des composants en se référant à la figure de la page 48.

### ESSAI

Après avoir enlevé le carter de la boîte de vitesses antérieure et postérieure, vérifier le fonctionnement régulier de l'ensemble ressort, ergot, tige, en s'assurant que l'embrayage des réductions advienne sans gripages et que le manchon parcoure toute sa course d'embrayage.

PRISE DE FORCE P.D.F. (Pour 130 - 150)

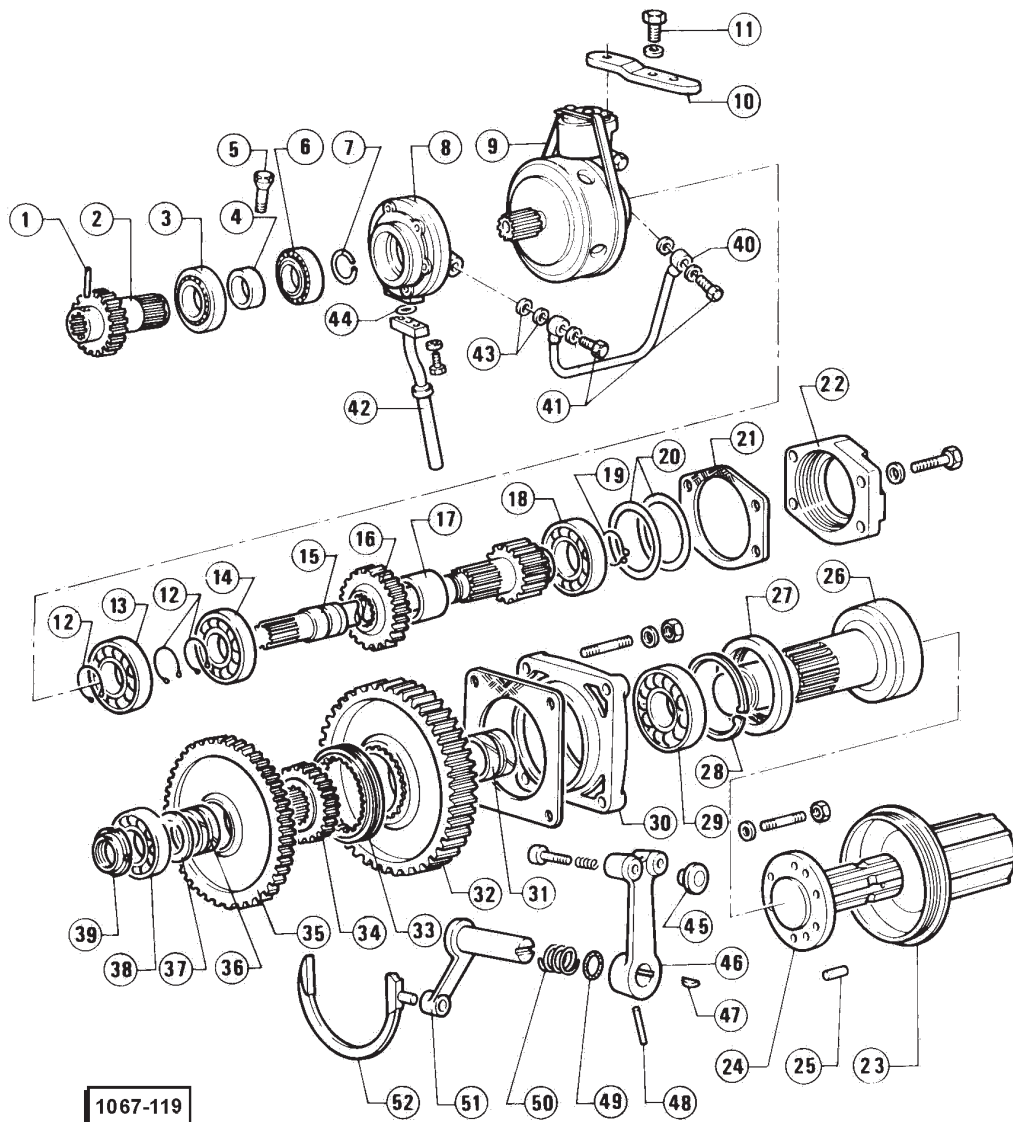
DEMONTAGE



- |  |  |   |
|--|--|---|
| 1 - Arbre prise de force               | 23 - Engrenage conducteur              | 45 - Joint                                    |
| 2 - Cheville élastique                 | 24 - Pièce d'entretoise                | 46 - Bouchon                                  |
| 3 - Arbre support pompe                | 25 - Arbre primaire P.D.F.             | 47 - Roulement à billes                       |
| 4 - Roulement à billes                 | 26 - Anneau Seeger                     | 48 - Anneau Seeger                            |
| 5 - Pièce d'entretoise                 | 27 - Roulement à aiguilles             | 49 - Joint d'étanchéité                       |
| 6 - Vis de positionnement              | 28 - Anneau Seeger                     | 50 - Arbre secondaire P.D.F.                  |
| 7 - Roulement à billes                 | 29 - Raccord                           | 51 - Prisonnier                               |
| 8 - Anneau élastique                   | 30 - Joint                             | 52 - Prise de force                           |
| 9 - Pompe P.D.F.                       | 31 - Tuyau union pompe friction        | 53 - Rondelle                                 |
| 10 - Arbre intermédiaire pompe P.D.F.  | 32 - Filtre pompe                      | 54 - Ecrou                                    |
| 11 - Friction P.D.F.                   | 33 - Tuyau aspiration                  | 55 - Protection prise de force                |
| 12 - Equerre P.D.F.                    | 34 - Ressort                           | 56 - Pivot                                    |
| 13 - Rondelle                          | 35 - Récipient filtre                  | 57 - Ressort                                  |
| 14 - Vis                               | 36 - Collier                           | 58 - Levier commande insertion vitesse P.D.F. |
| 15 - Cage à aiguilles                  | 37 - Rondelle d'épaulement             | 59 - Pommeau                                  |
| 16 - Anneau Seeger                     | 38 - Piste externe et cage à aiguilles | 60 - Cheville élastique                       |
| 17 - Roulement à billes                | 39 - Piste interne                     | 61 - O-ring                                   |
| 18 - Douille                           | 40 - Douille                           | 62 - Ressort                                  |
| 19 - Anneau Seeger                     | 41 - Engrenage conduit                 | 63 - Clavette                                 |
| 20 - Rondelle d'épaulement             | 42 - Douille cannelée                  | 64 - Levier embrayage vitesse P.D.F.          |
| 21 - Piste externe et cage à aiguilles | 43 - Manchon cannelé                   | 65 - Patin                                    |
| 22 - Piste interne                     | 44 - Engrenage conduit                 | 66 - Douille                                  |

## BOITE DE VITESSES

(Pour 110)



- |  |                              |                             |
|--|------------------------------|-----------------------------|
| 1 - Cheville élastique                   | 19 - Anneau Seeger           | 37 - Rondelle d'épaulement  |
| 2 - Arbre de raccord                     | 20 - Rondelles d'épaulement  | 38 - Roulement              |
| 3 - Roulement                            | 21 - Joint couvercle         | 39 - Collier                |
| 4 - Pièce d'entretoise                   | 22 - Couvercle               | 40 - Tuyau envoi huile      |
| 5 - Vis blocage                          | 23 - Protecteur P.D.F.       | 41 - Raccords               |
| 6 - Roulement                            | 24 - Queue cannelée P.D.F.   | 42 - Tuyau de tirant        |
| 7 - Cheville élastique                   | 25 - Cheville de référence   | 43 - Joints                 |
| 8 - Pompe huile P.D.F.                   | 26 - Arb. e secondaire       | 44 - Joint                  |
| 9 - Friction P.D.F.                      | 27 - Joint d'étanchéité      | 45 - Pommeau                |
| 10 - Equerre de registre                 | 28 - Anneau Seeger           | 46 - Levier de commande     |
| 11 - Vis                                 | 29 - Roulement               | 47 - Clavette               |
| 12 - Anneau Seeger                       | 30 - Flasque porte-roulement | 48 - Cheville               |
| 13 - Roulement antérieur primaire P.D.F. | 31 - Douille                 | 49 - Joint d'étanchéité     |
| 14 - Roulement intermédiaire P.D.F.      | 32 - Engrenage               | 50 - Ressort                |
| 15 - Arbre primaire P.D.F.               | 33 - Collier d'embrayage     | 51 - Levier de transmission |
| 16 - Engrenage                           | 34 - Manchon denté           | 52 - Fourche d'embrayage    |
| 17 - Pièce d'entretoise                  | 35 - Engrenage               |                             |
| 18 - Roulement postérieur                | 36 - Douille                 |                             |

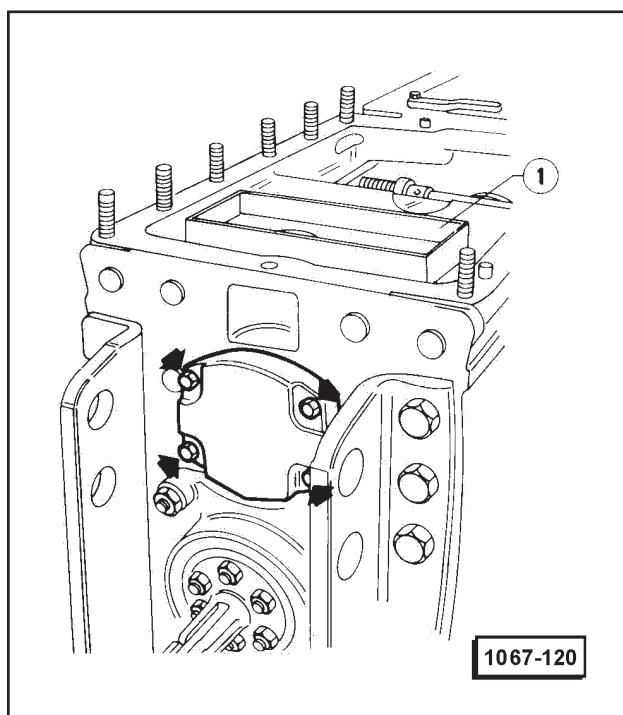


**AVERTISSEMENT**

- Utiliser un marteau ou un poinçon de métal tendre quand il faut battre des composants en métal ferreux.
- Durant le rémontage des piles d'engrenages, cocher le côté de montage des composants non symétriques.

**Opérations préliminaires**

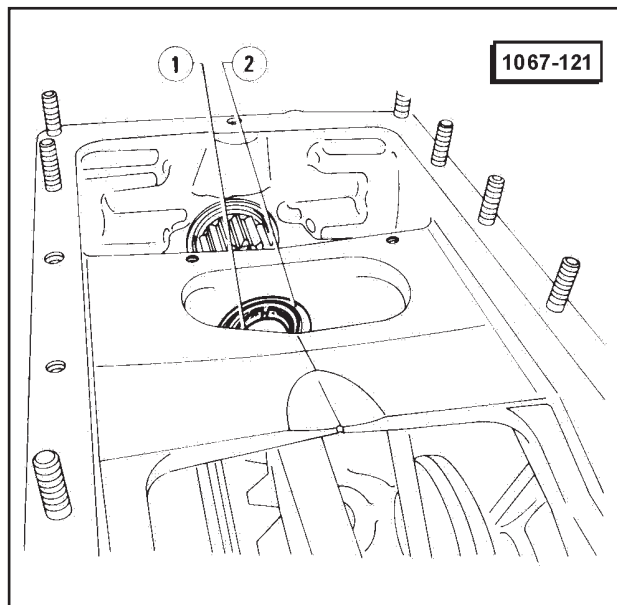
1. Enlever le couvercle qui monte la pompe de l'élévateur hydraulique lui-même (voir: **Groupe Elévateur - Boîte Elévateur - Dépose**).
2. Dévisser les trois vis de fixation de la tuile postérieure de protection de la P.D.F. à la boîte et l'enlever.
3. Si monté, enlever le crochet de tirage après avoir enlevé les pivots de fixation à la boîte.
4. Enlever la protection de la prise de force en la dévissant.
5. Dévisser les deux vis de fixation du carter 1 de récolte huile de l'élévateur hydraulique et l'enlever en le soulevant. Récupérer le ressort placé à l'extrémité inférieure du carter.



1 - Carter hydraulique huile de l'élévateur hydraulique

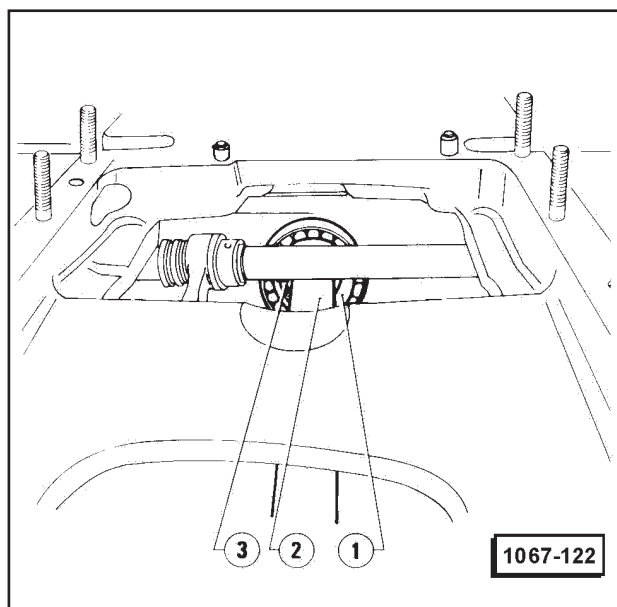
**Arbre primaire de la P.D.F. (Pour 130-150)**

1. Se référant à la figure précédente, dévisser les quatre vis de fixation du couvercle de l'arbre primaire de la P.D.F. à la boîte.
2. Enlever l'anneau Seeger postérieur 1 de positionnement du roulement intermédiaire 2



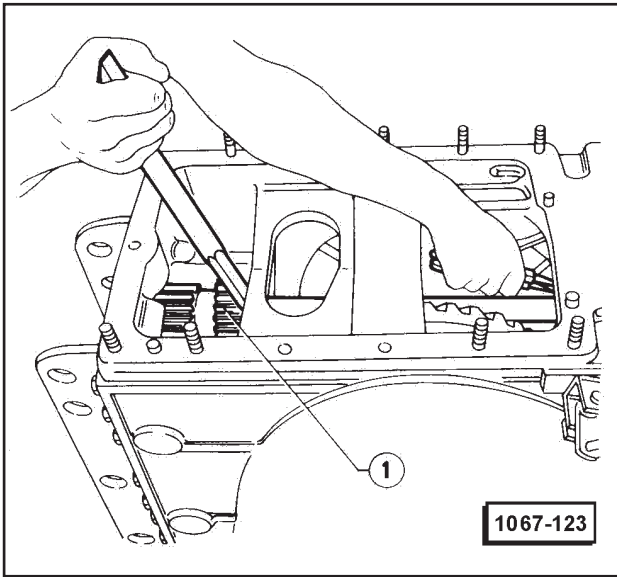
1 - Anneau Seeger postérieur  
2 - Roulement à billes

3. Faire tourner l'arbre 2 jusqu'à ce que les deux ailettes de l'anneau Seeger antérieur 3 n'apparaissent dans le creux obtenu dans la douille 1.



1 - Douille  
2 - Arbre primaire de la P.D.F.  
3 - Anneau Seeger antérieur

4. Opérant comme illustré sur l'image, tenir l'anneau Seeger antérieur ouvert avec une pince et en même temps au moyen d'un levier, déplacer l'arbre en arrière en tenant l'engrenage 1 immobile.



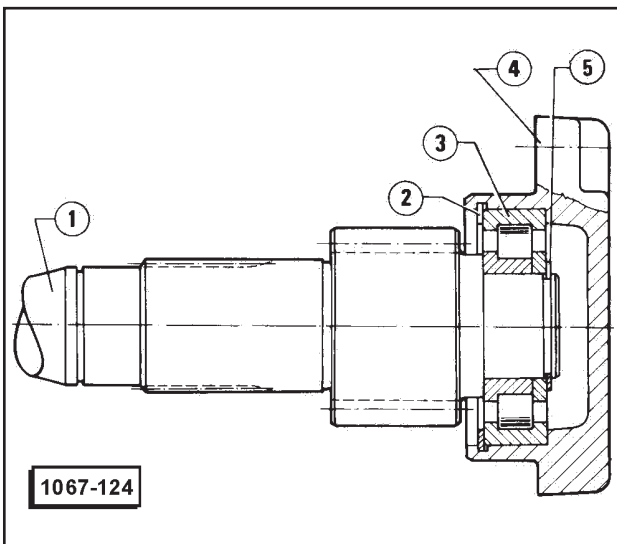
1 - Engrenage de la P.D.F.

5. Enlever l'arbre de la boîte en récupérant l'anneau Seeger postérieur, l'anneau interne du roulement intermédiaire compose des deux pièces et l'engrenage de la P.D.F.

6. Si nécessaire, enlever le roulement 3 en adoptant la procédure suivante.

(1) Enlever l'anneau Seeger 2 séparer ensuite l'arbre et le roulement du couvercle 4.

(2) Bloquer l'arbre 1 sur un étau pourvu de mordaches protectives, enlever l'anneau Seeger 5 et au moyen d'un marteau et poinçon donner de légers coups sur l'anneau interne du roulement jusqu'à pouvoir l'enlever.

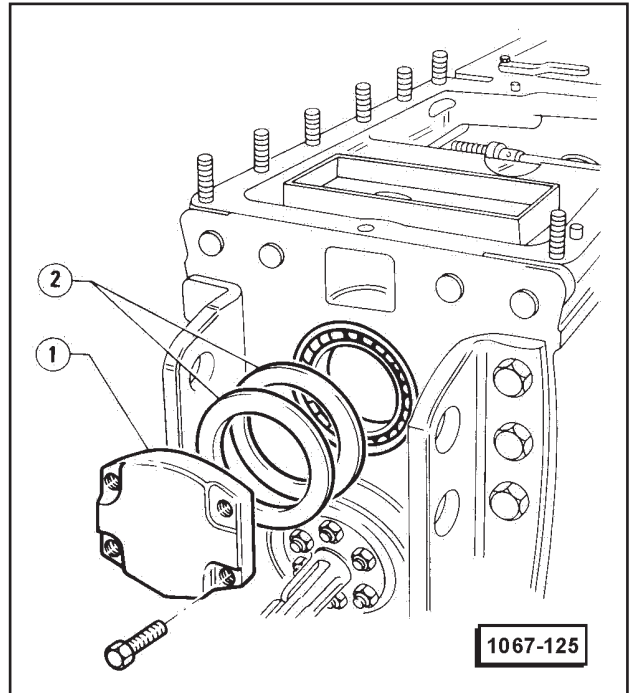


1 - Arbre primaire P.D.F.  
2 - Anneau Seeger  
3 - Roulement à billes  
4 - Couvercle  
5 - Anneau Seeger

7. Si nécessaire, enlever les roulements encore montés dans la boîte, en agissant sur les anneaux externes des roulements eux-mêmes.

Pour 110

1. Dévisser les quatre vis de fixation du couvercle 1 et récupérer les rondelles d'épaulement 2.

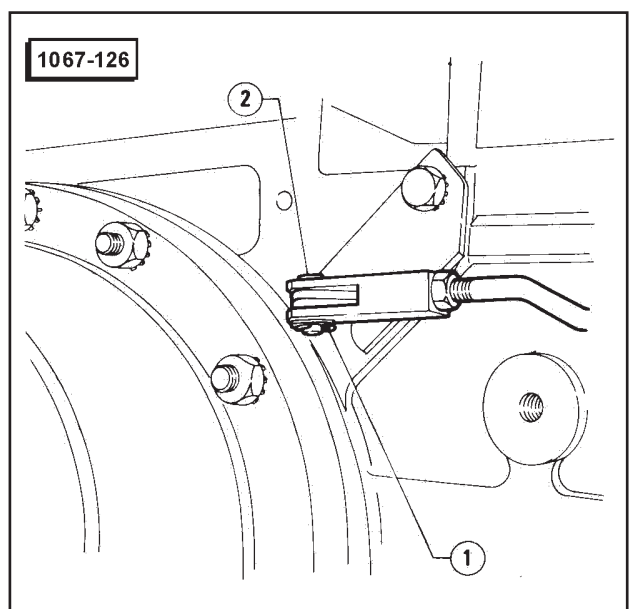


1. Couvercle de l'arbre primaire de la P.D.F.  
2 - Rondelles d'épaulement

2. Démontez la commande de blocage du différentiel en opérant comme suit.

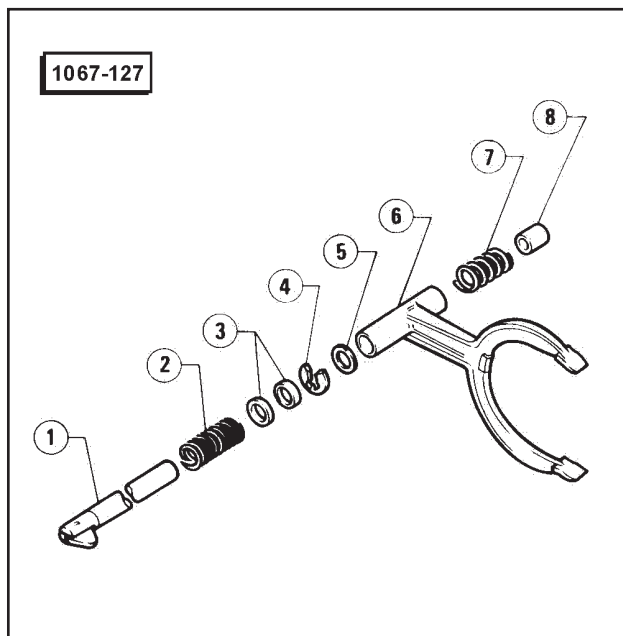
Seulement pour 110

(1) Enlever la goupille 1 qui bloque le pivot 2.

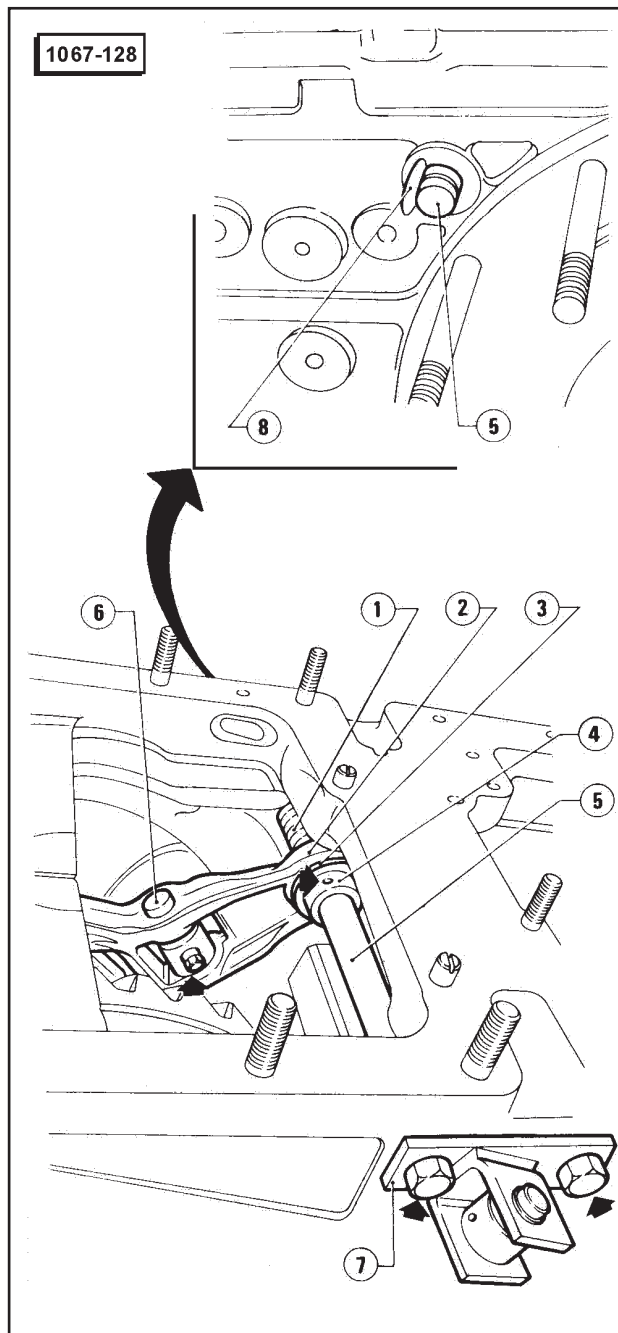


1 - Goupille  
2 - Pivot de l'équerre de command

- (2) Enlever l'anneau élastique 4 de l'arbre 1.
- (3) Oter l'arbre, en récupérant la douille 8, le res sort 7, la fourche 6, la rondelle d'épaulement 5, la pièce d'entretoise 3 et l'autre ressort 2.



- 1 - Arbre de blocage différentiel
- 2 - Ressort
- 3 - Pièce d'entretoise
- 4 - Anneau élastique
- 5 - Rondelle d'épaulement
- 6 - Faurche
- 7 - Ressort
- 8 - Douille

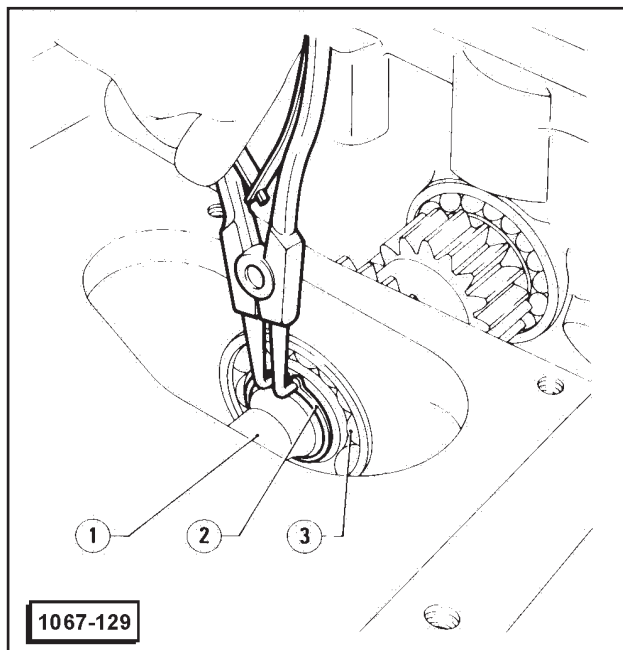


- 1 - Ressort
- 2 - Fourche
- 3 - Rondelle d'épaulement
- 4 - Anneau d'arrêt
- 5 - Tige de commande blocage différentiel
- 6 - Pivot
- 7 - Etrier
- 8 - Couvercle

Seulement pour 110

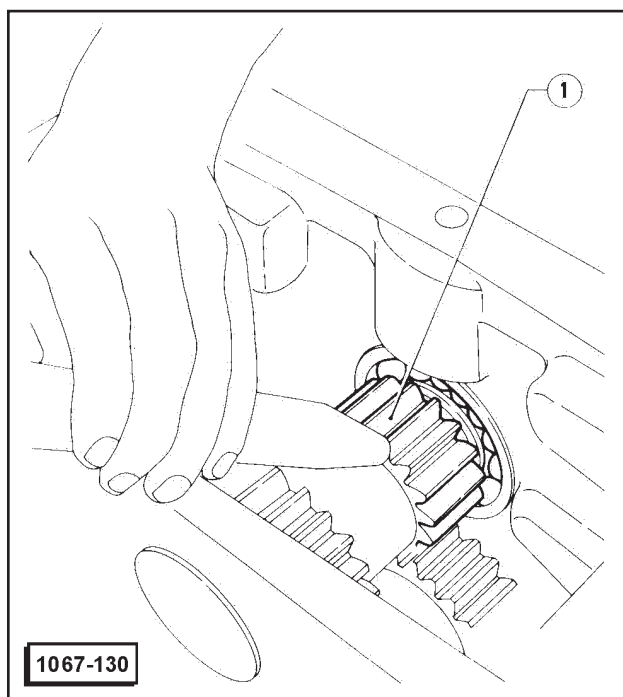
- (1) Dévisser les deux vis de fixation de l'étrier 7 à la boîte et l'enlever.
- (2) Dévisser la vis conique de fixation pivot 6 à la fourche 2.
- (3) Enlever le pivot 6 en le récupérant avant qu'il ne sorte complètement de la fourche.
- (4) Enlever la cheville de fixation de l'anneau d'arrêt 4 à la tige 5. Récupérer la cheville avant qu'elle ne sorte complètement de l'anneau.
- (5) Oter la tige 5 vers la côté droit et enlever le ressort 1 la fourche 2, (en faisant attention aux patins qui sont mobiles), la rondelle d'épaulement 3 et l'anneau d'arrêt 4 de la tige elle-même.
- (6) Déplacer vers le côté gauche de la tige 5 et donner de légers coups de marteau jusqu'à enlever le couvercle. Récupérer le couvercle et extraire la tige.

3. Ouvrir et ôter l'anneau Seeger antérieur 2 du roulement intermédiaire 3 pour permettre le glissement de l'arbre 1.



- 1067-129
- 1 - Arbre primaire P.D.F.
  - 2 - Seeger antérieur
  - 3 - Roulement intermédiaire

4. Batta sur la dent de l'engrenage postérieur 1 pour extraire les roulements antérieur et postérieur de leur siège.

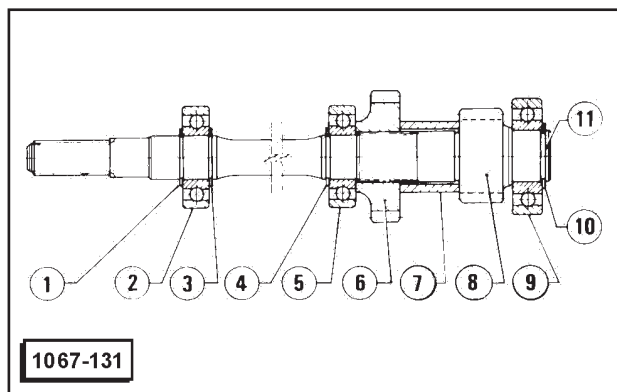


- 1067-130
- 1 - Engrenage postérieur

5. Après avoir partiellement enlevé l'arbre, ôter l'anneau Seeger 1 du roulement antérieur 2 ôter le roulement et extraire complètement l'arbre, en récupérant l'engrenage 6 et la pièce d'entretoise 7.

6. Si nécessaire, intervenir sur le roulement intermédiaire 5 battre sur l'anneau externe jusqu'à pouvoir l'extraire de son siège.

7. Si nécessaire, remplacer le roulement postérieur 9 ouvrir l'anneau Seeger 10 et ôter le roulement de l'arbre primaire P.D.F. 11.



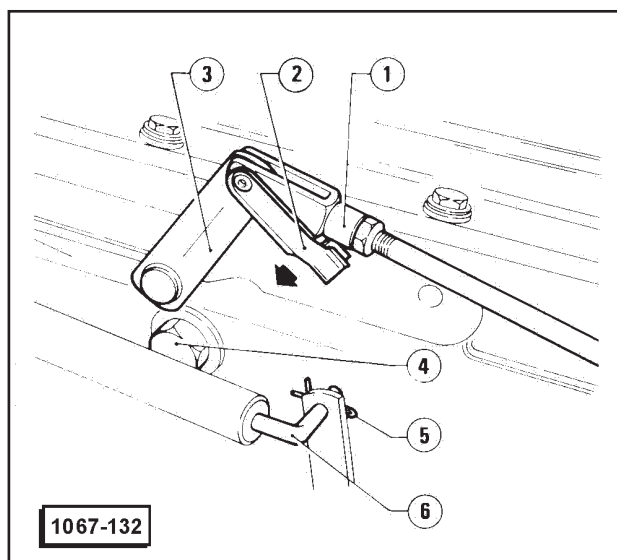
- 1067-131
- 1 - Anneau Seeger antérieur roulement antérieur
  - 2 - Roulement antérieur
  - 3 - Anneau Seeger postérieur roulement antérieur
  - 4 - Anneau Seeger antérieur roulement intermédiaire
  - 5 - Roulement intermédiaire
  - 6 - Engrenage conducteur entrée P.D.F.
  - 7 - Pièce d'entretoise
  - 8 - Engrenage sortie P.D.F.
  - 9 - Roulement postérieur
  - 10 - Anneau Seeger roulement postérieur
  - 11 - Arbre primaire P.D.F.

### Friction et pompe de la P.D.F.

1. Tourner le fermoir de sécurité 2 vers le bas et décrocher la tige 1 d'embrayage de la friction du levier 3.

2. Enlever la goupille 5 et ôter le ressort 6 de la tringlerie d'embrayage du bloc différentiel.

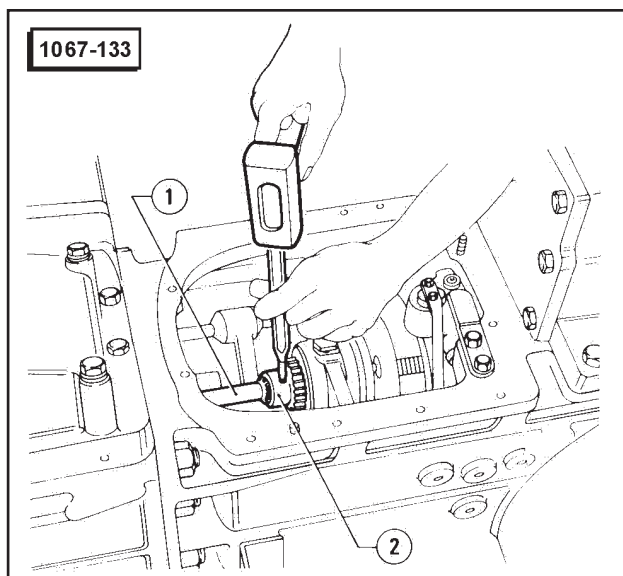
3. Enlever le bouchon 4 contenant l'ergot de positionnement du levier d'embrayage friction.



- 1067-132
- 1 - Tige embrayage friction
  - 2 - Fermoir de sécurité
  - 3 - Levier embrayage friction
  - 4 - Bouchon
  - 5 - Goupille
  - 6 - Ressort de réaction

## BOITE DE VITESSES

4. Au moyen d'un marteau et d'un poinçon, ôter la cheville de fixation de l'arbre prise de force 1 à l'arbre 2 de commande de la pompe. Avec de légers coups de marteau débloquer l'arbre.



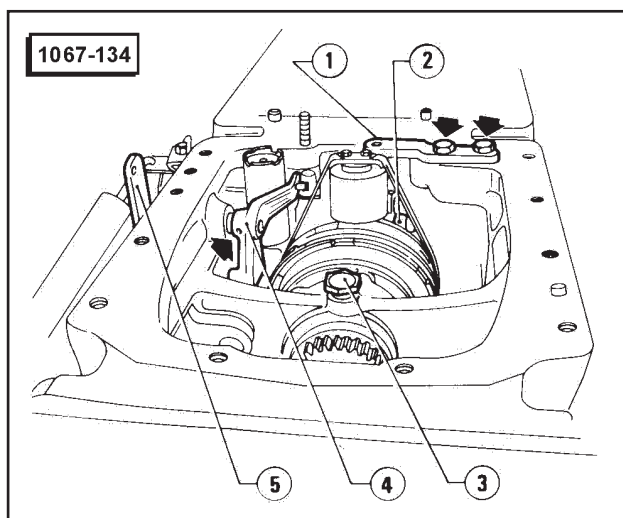
- 1 - Arbre prise de force
- 2 - Arbre commande pompe  
(en figure: friction VALEO 130 - 150)

5. Dévisser les deux vis de fixation plaquette 1 à la boîte et l'enlever.

6. Enlever la cheville de fixation de la fourche 4 au levier d'embrayage friction. Enlever le levier et la fourche.

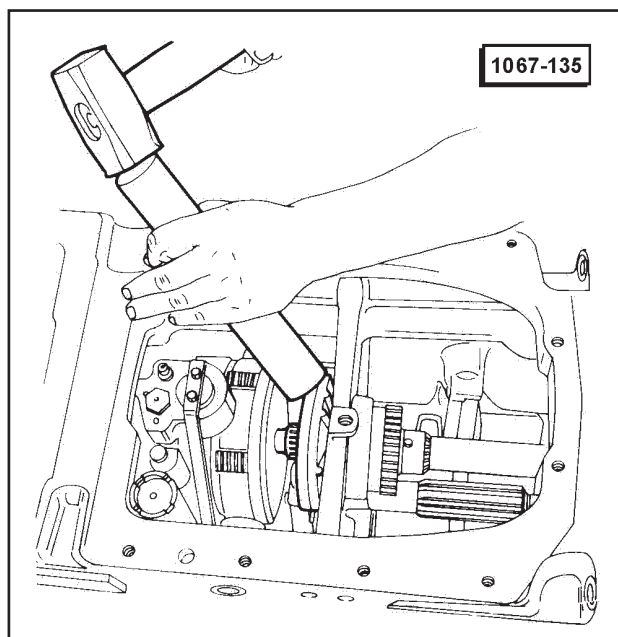
7. Dévisser la vis de fixation du raccord 2 du tuyau d'envoi huile à la friction. Déconnecter le tuyau de la friction.

8. Dévisser la vis 3 de positionnement des roulements de l'arbre de la pompe de la P.D.F.



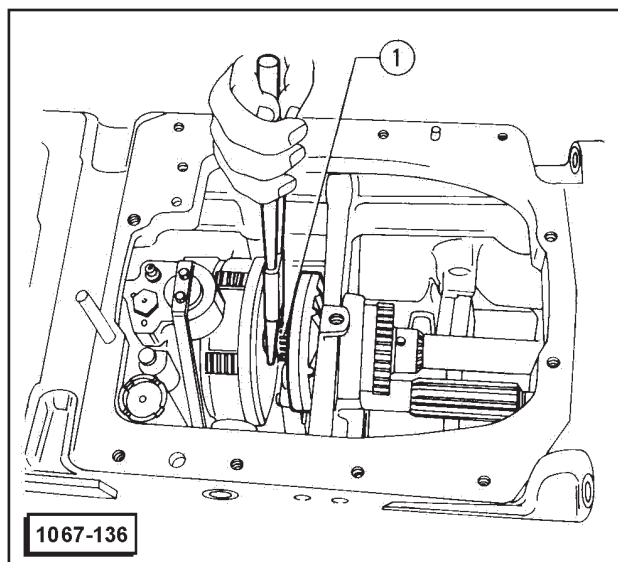
- 1 - Plaquette
- 2 - Raccord
- 3 - Vis de positionnement roulements
- 4 - Fourche
- 5 - Levier d'embrayage friction  
(en figure friction VALEO 130 - 150)

9. Comme illustré dans la figure, donner de légers coups sur la pompe P.D.F. jusqu'à la porter en feuillure contre la protection du carter boîte de vitesses postérieure.



(en figure: friction VALEO 130 - 150)

10. Déplacer l'arbre 1 en arrière jusqu'à libérer la friction et l'enlever.

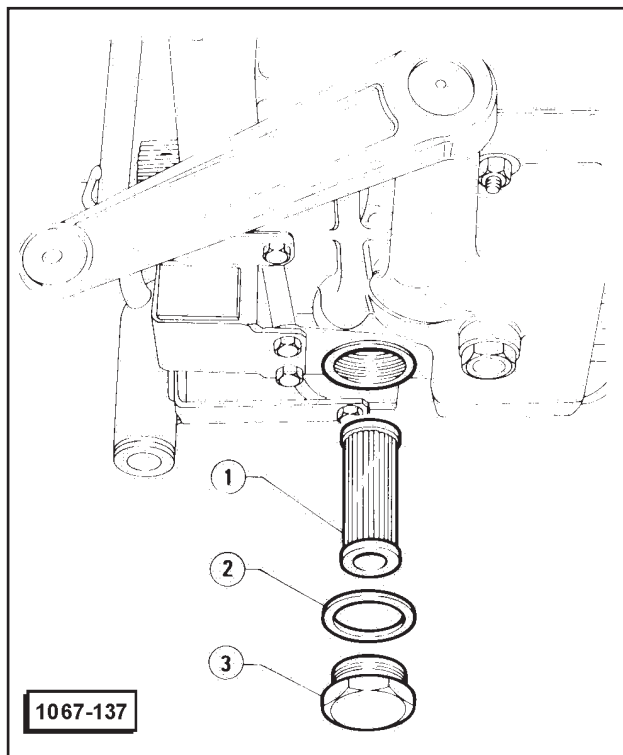


- 1 - Arbre d'union pompe - friction P.D.F.  
(en figure modele VALEO 130 - 150)

11. Oter l'arbre d'union pompe-friction de la friction, et si nécessaire, enlever la cage à aiguilles, montée à l'intérieur de l'arbre en la cassant.

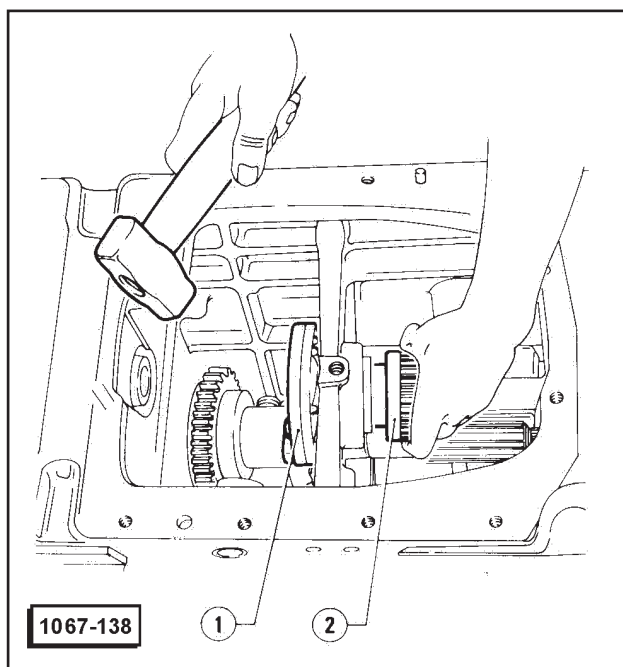
12. Si nécessaire, démonter la friction (voir: Friction de la Prise de Puissance P.D.F. - Friction - Démontage).

13. Placer un récipient sous la boîte différentiel et dévisser le bouchon 3. Enlever le filtre 1 de la pompe P.D.F.



- 1 - Filtre
- 2 - Joint
- 3 - Couvercle

14. Comme indiqué sur l'image, donner de légers coups sur l'arbre 2 jusqu'à libérer la pompe 1. Enlever la pompe, ainsi que le contenu du filtre.

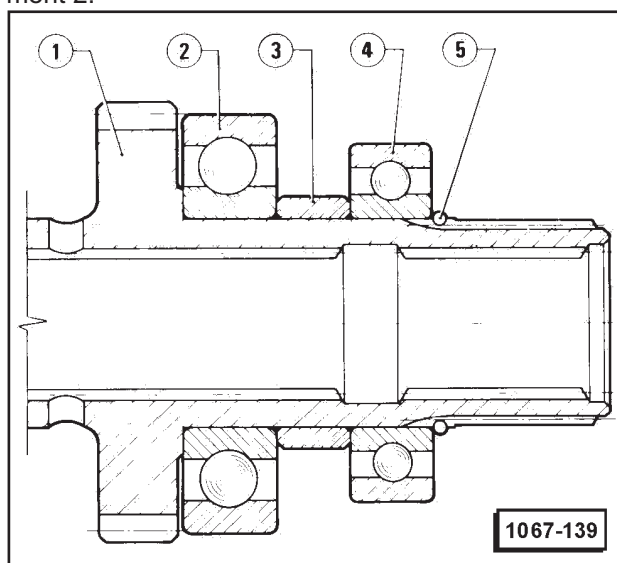


- 1 - Pompe P.D.F
- 2 - Arbre commande pompe P.D.F.

15. Si nécessaire, démonter la pompe (voir: **Friction de la Prise de Puissance - P.D.F. - Pompe de la Friction - Démontage**).

16. Si nécessaire, enlever l'arbre de commande de la pompe et les roulements 2 et 4 en adoptant la procédure suivante.

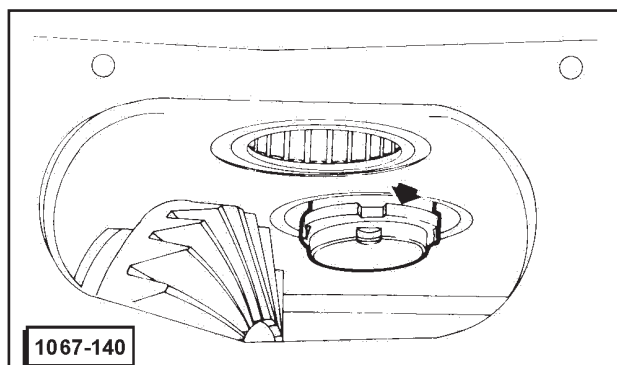
- (1) Enlever l'arbre de commande de la pompe 1.
- (2) Fixer l'arbre sur un étau muni de mordaches protectives et enlever l'anneau élastique 5.
- (3) Avec un marteau et un poinçon donner de légers coups sur l'anneau du roulement 4 jusqu'à pouvoir l'enlever. Procéder de façon analogue pour le roulement 2.



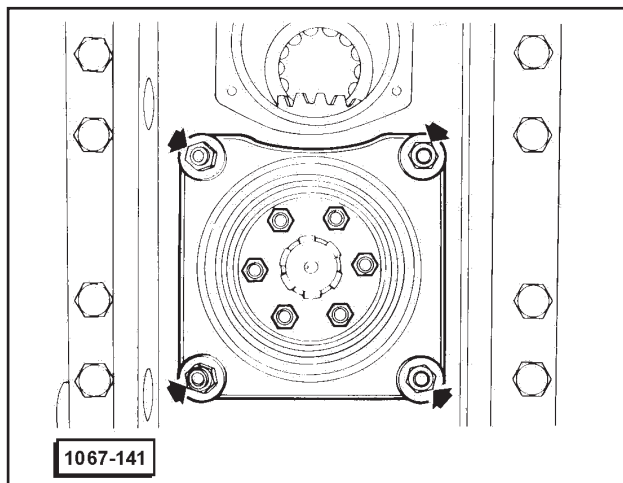
- 1 - Arbre commande pompe P.D.F.
- 2 - Roulement à billes
- 3 - Pièce d'entretoise
- 4 - Roulement à billes
- 5 - Anneau élastique

### Arbre secondaire de P.D.F.

1. Chanfreiner le collier de fixation de l'arbre secondaire de P.D.F. et le dévisser en utilisant une clé spéciale. Récupérer le collier et la pièce d'entretoise placée endessous.



2. Dévisser les quatre écrous de fixation du flasque postérieur de support de l'arbre. En s'aidant d'un levier extraire le flasque avec son arbre, en soutenant la pile des relatifs engrenages.



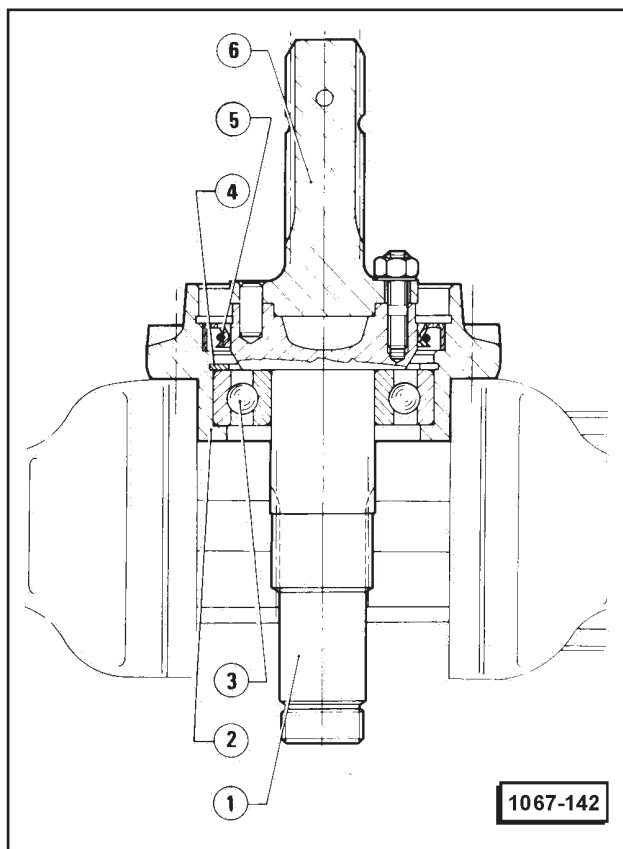
**3.** Si nécessaire, décomposer le groupe arbre secondaire de support en adoptant la procédure suivante.

(1) Fixer le flasque **2** sur unétau pourvu de mordaches protectives et dévisser les six vis de fixation de la prise de force **6** de l'arbre **1**. Enlever la prise de force.

(2) S'aidant d'un marteau, extraire l'arbre **1** du flasque **2**.

(3) Enlever le joint d'étanchéité **5** avec un tournevis.

(4) Enlever l'anneau Seeger **4** et donner de légers coups sur l'anneau externe du roulement **3** jusqu'à pouvoir l'enlever.

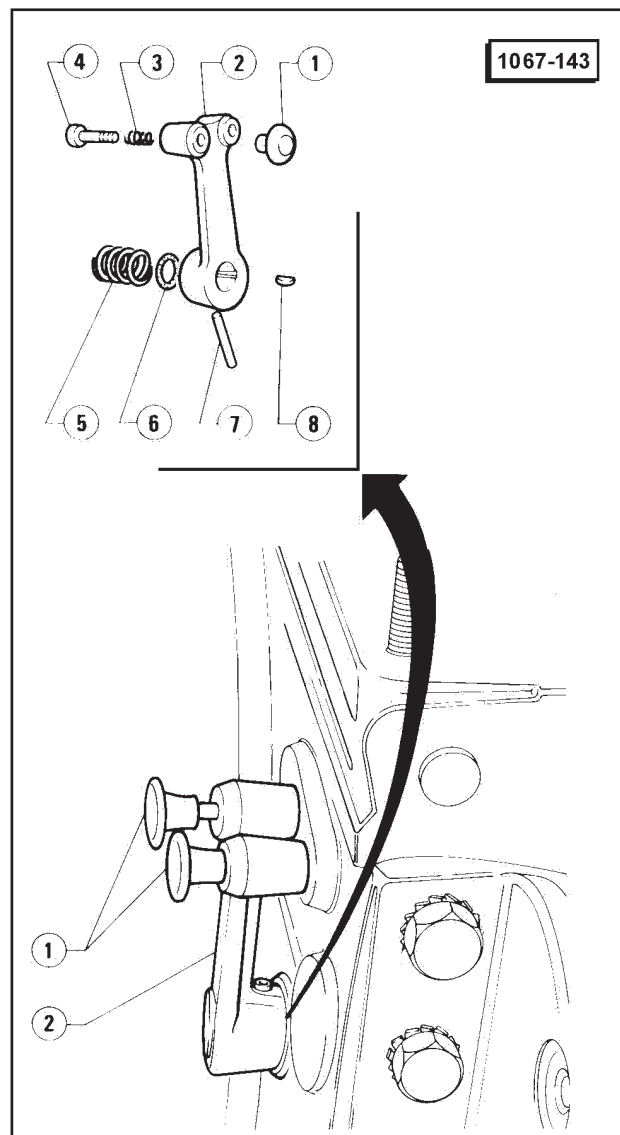


- 1 - Arbre secondaire de P.D.F.
- 2 - Flasque support arbre
- 3 - Roulement à billes
- 4 - Anneau Seeger
- 5 - Joint d'étanchéité
- 6 - Prise de force

**4.** Si nécessaire, démonter la commande embrayage des deux vitesses de P.D.F. en adoptant la procédure suivante.

(1) Enlever de bas en haut, la cheville **7** de fixation du levier de commande **2** au levier d'embrayage. Enlever le levier **2**, la clavette **8** placée endessous et, de l'intérieur de la boîte, le levier d'embrayage avec son patin.

(2) Dévisser les pommeaux **1** du levier de commande et les enlever avec leurs arbres **4** et ressorts **5**.



- 1 - Pommeau
- 2 - Levier de commande vitesse de P.D.F.
- 3 - Ressort
- 4 - Arbre
- 5 - Ressort
- 6 - O-ring
- 7 - Cheville
- 8 - Clavette

### VERIFICATIONS ET CONTROLES

Procéder à un lavage soigné des pièces et effectuer un contrôle visuel attentif afin de déceler d'éventuels défauts superficiels.

### Engrenages et cannelures

1. Contrôler que les dents des engrenages et des arbres cannelés travaillent sur toute la surface. Si des engrenages avec usure irrégulière et avec dents émoussées étaient rencontrés il faut les remplacer et vérifier que les engrenages avec lesquels il sont accouplés ne soient pas abîmés. Procéder d'un façon analogue pour les arbres cannelés.
2. Vérifier aussi que la denture en examen soit privée d'incisions, signes d'engrènement ou d'excessive usure. Remplacer les éléments qui ne résultent plus intègres.

### Douilles

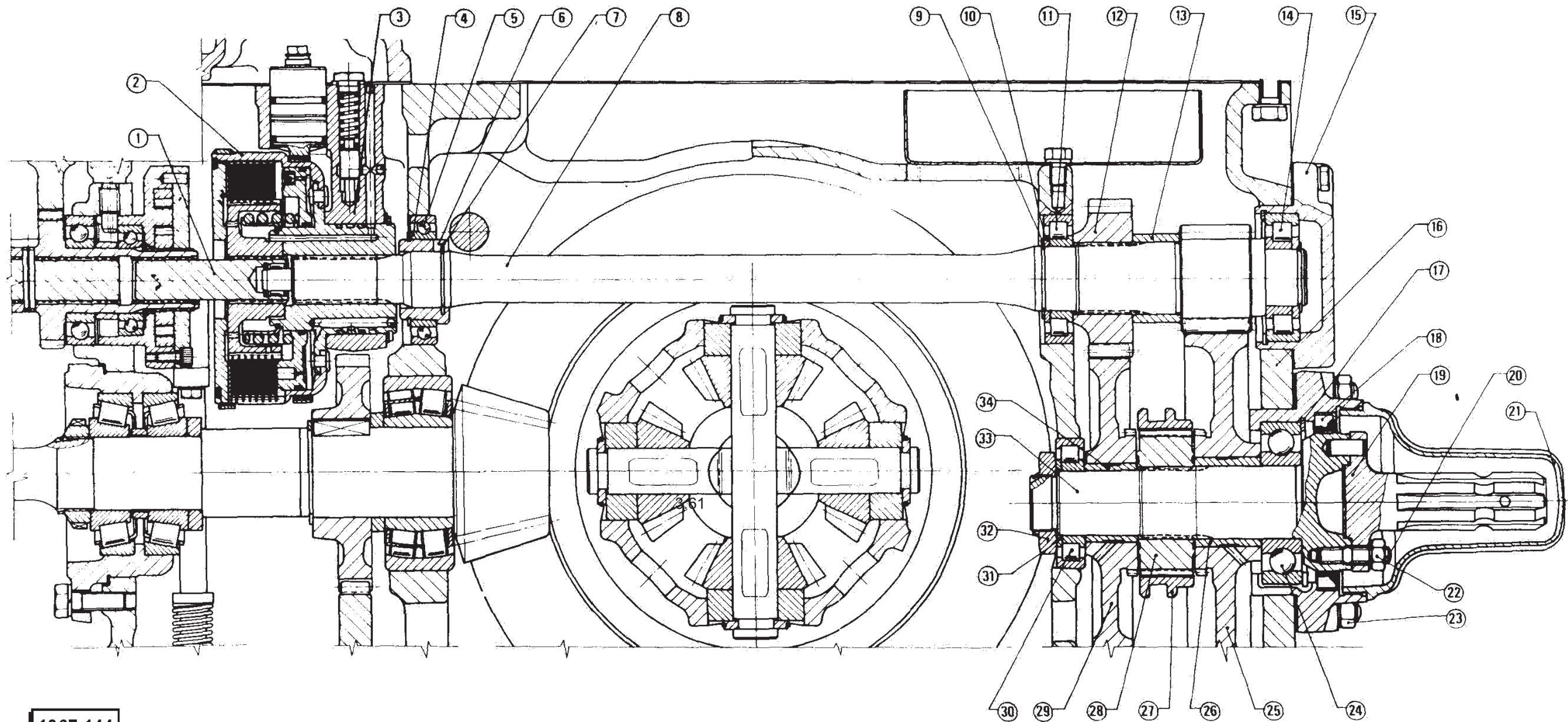
Contrôler l'état d'usure des douilles sur l'arbre secondaire de P.D.F. en s'assurant que les surfaces de travail avec les engrenages ne présentent pas de rayages ni signes d'engrènement. Remplacer les éléments qui ne sont plus intègres.

### Roulements

1. Examiner avec attention les roulements en les faisant tourner librement; si le roulement est en bonnes conditions aucune vibration ne devra se manifester, ni bruits ni petits grippages.
2. Examiner l'état des surfaces des anneaux et des éléments tournants en s'assurant que ces derniers ne présentent ni rayures, empreintes, signes d'émerisage due à l'abrasion par des corps étrangers. Remplacer les éléments qui ne résultent plus intègres.



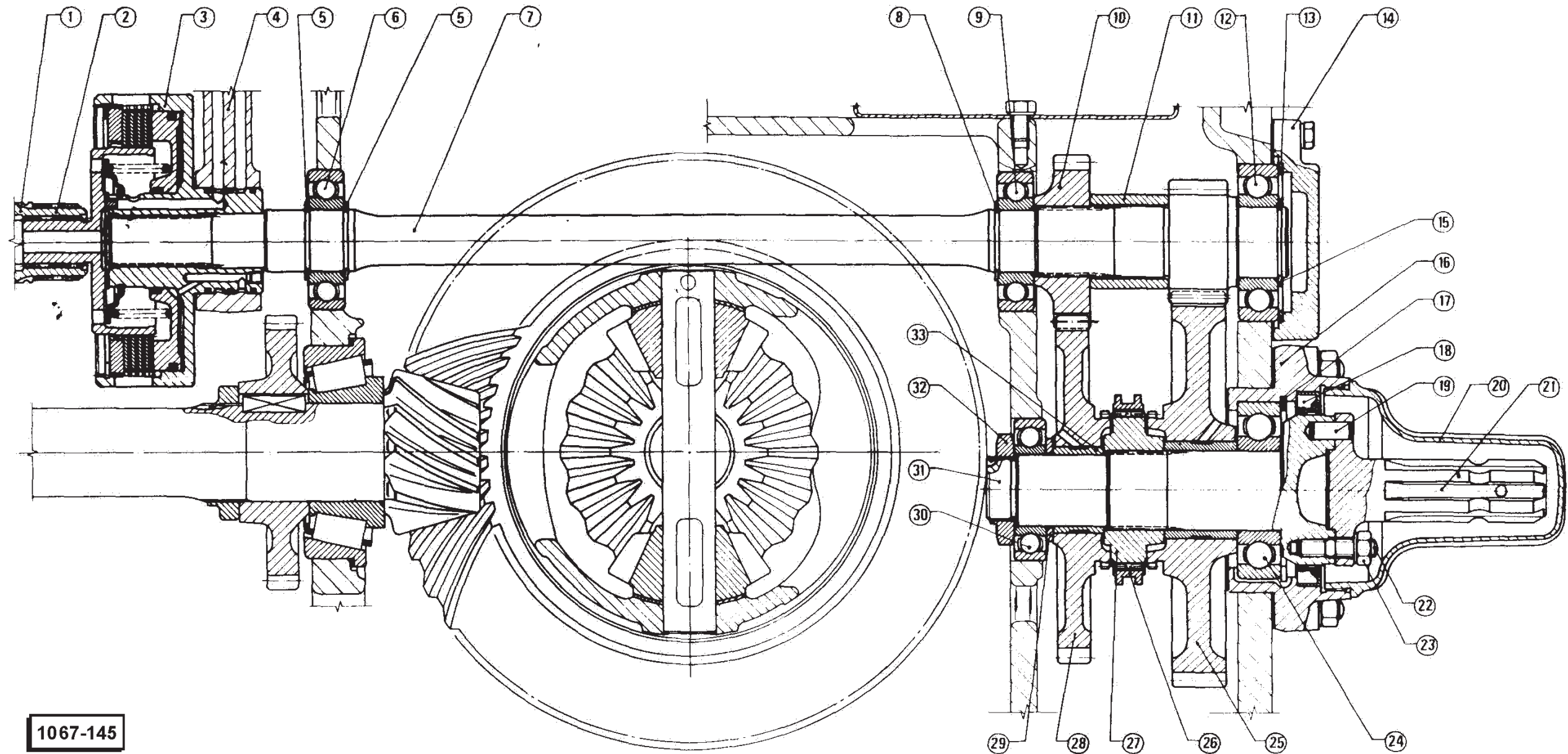
## REMONTAGE (Pour 130 - 150)



1067-144

- |   |                                    |
|---|------------------------------------|
| 1 - Arbre des réducteurs                      | 18 - Joint d'étanchéité            |
| 2 - Cloche friction P.D.F.                    | 19 - Queue cannelée P.D.F.         |
| 3 - Distributeur                              | 20 - Prisonnier                    |
| 4 - Anneau Seeger                             | 21 - Protection queue P.D.F.       |
| 5 - Roulement antérieur arbre primaire P.D.F. | 22 - Erou de fixation queue P.D.F. |
| 6 - Douille                                   | 23 - Erou de fixation flasque      |
| 7 - Anneau Seeger                             | 24 - Roulement                     |
| 8 - Arbre primaire de P.D.F.                  | 25 - Engrenage                     |
| 9 - Anneau Seeger                             | 26 - Douille                       |
| 10 - Rondelle d'épaulement                    | 27 - Collier d'embrayage           |
| 11 - Roulement                                | 28 - Moyeu denté                   |
| 12 - Engrenage                                | 29 - Engrenage 1000 - tours        |
| 13 - Pièce d'entretoise                       | 30 - Roulement                     |
| 14 - Roulement                                | 31 - Rondelle d'épaulement         |
| 15 - Couvercle arbre primaire de P.D.F.       | 32 - Collier                       |
| 16 - Flasque                                  | 33 - Arbre secondaire P.D.F.       |
| 17 - Anneau Seeger                            | 34 - Douille                       |

Pour 110



1067-145

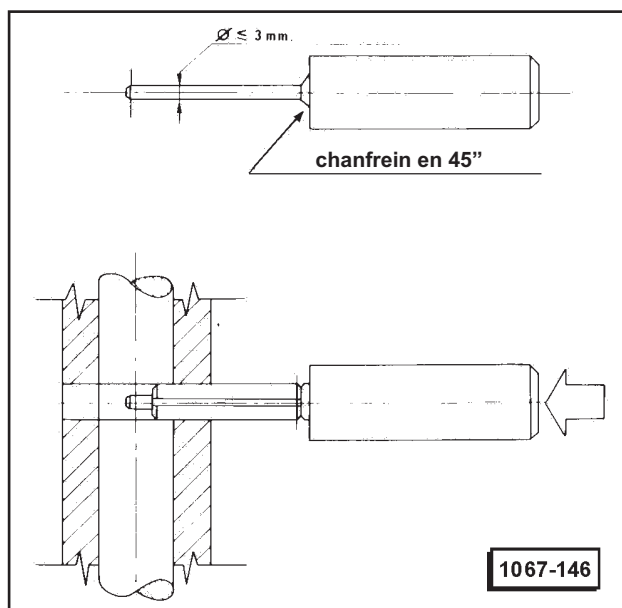
- |   |                                  |
|---|----------------------------------|
| 1 - Arbre du réducteur                            | 18 - Joint d'étanchéité          |
| 2 - Moyeu de friction P.D.F.                      | 19 - Cheville de reference       |
| 3 - Cloche friction P.D.F.                        | 20 - Protection queue P.D.F.     |
| 4 - Distributeur                                  | 21 - Queue cannelée P.D.F.       |
| 5 - Anneau Seeger                                 | 22 - Prisonnier                  |
| 6 - Roulement antérieur arbre primaire P.D.F.     | 23 - Ecrou fixation queue P.D.F. |
| 7 - Arbre primaire de P.D.F.                      | 24 - Roulement                   |
| 8 - Anneau Seeger                                 | 25 - Engrenage                   |
| 9 - Roulement intermédiaire arbre primaire P.D.F. | 26 - Collier d'embrayage         |
| 10 - Engrenage                                    | 27 - Moyeu denté                 |
| 11 - Pièce d'entretoise                           | 28 - Engrenage                   |
| 12 - Roulement postérieur arbre primaire P.D.F.   | 29 - Joint d'étanchéité          |
| 13 - Cales  | 30 - Roulement                   |
| 14 - Couvercle arbre primaire de P.D.F.           | 31 - Arbre secondaire P.D.F.     |
| 15 - Anneau Seeger                                | 32 - Collier                     |
| 16 - Fiasque                                      | 33 - Douille                     |
| 17 - Anneau Seeger                                |                                  |

## REMONTAGE

Remonter la prise de force P.D.F. en procédant dans l'ordre inverse du démontage et en faisant attention au côté de montage des éléments non symétriques en se référant à la figure précédente et en respectant les prescriptions suivantes.

### AVERTISSEMENT

- Prêter attention au moment de l'insertion des chevilles élastiques de ne pas déformer la cheville mais en favoriser l'insertion au moyen d'un outil adéquat profilé comme celui de l'image.



- Au remontage, remplacer tous les joints d'étanchéité, les joints et les O-ring en les lubrifiant avec la graisse prescrite.
- Appliquer le mastic prescrit sur tous les joints d'étanchéité avec l'extérieur en métal.
- Graisser les composants avec un voile de graisse prescrite avant de les monter sur leurs arbres respectifs.
- Pour favoriser le remontage il est conseillé d'utiliser la graisse adéquate afin de tenir les composants en position.
- Il est conseillé d'utiliser deux personnes pour le remontage des arbres.
- Prêter une attention particulière au côté de montage des composants en se référant à la figure explosée de pages 51 et 52 et au dessin technique précédent.
- Si démonté, remonter le levier d'embrayage des deux vitesses de P.D.F., avant de remonter l'arbre secondaire.
- Bloquer les deux vis de fixation de la plaquette de positionnement de la friction avec le fixateur prescrit.
- Serrer le collier de fixation de l'arbre secondaire au couple prescrit.

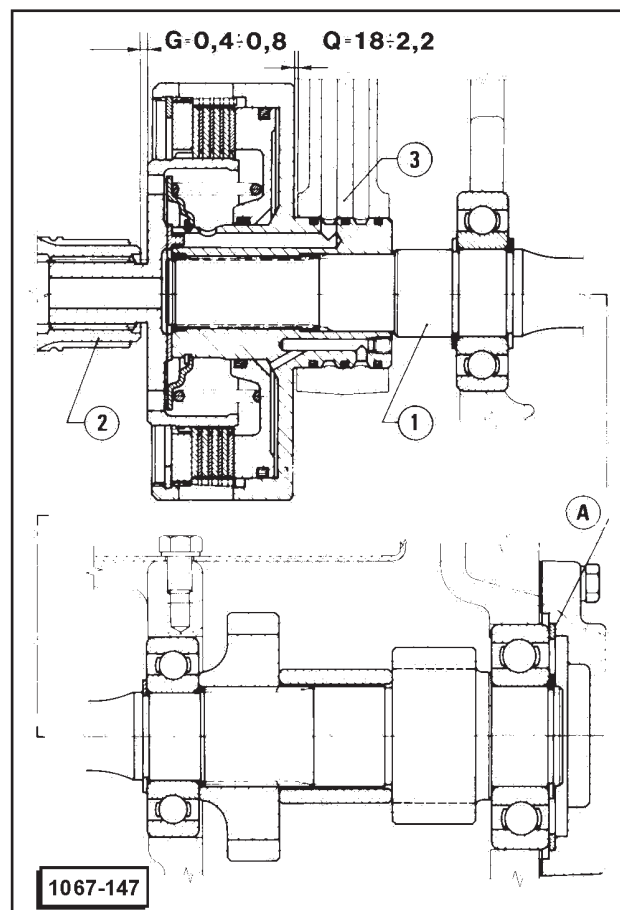
### Couple de serrage

Collier fixation pile engrenages sur l'arbre secondaire de P.D.F.

422 ÷ 441 - N m  
(43 ÷ 45 - kg m)

## REGLAGES

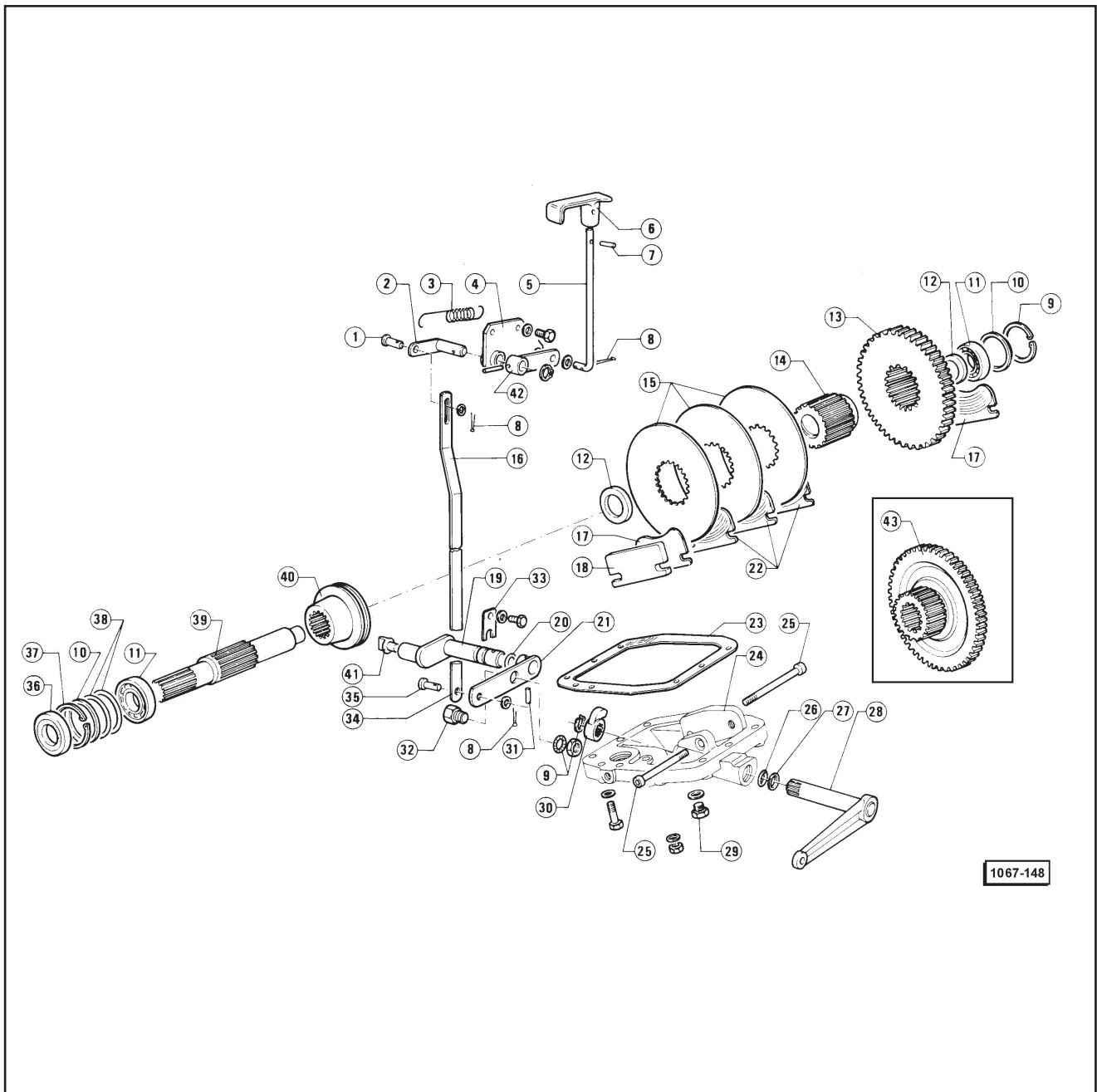
Vérifier que le jeu "G" entre l'arbre postérieur de P.D.F. 1 et celui antérieur 2 soit compris entre les valeurs de 0,4 ÷ 0,8 mm. S'il résulte majeur ou mineur, ajouter ou enlever les cales de la pile placée en A sous le couvercle postérieur. Régler ensuite la position du collecteur 3 (voir: Friction de P.D.F. - Réglages - Réglage du Jeu entre Collecteur et Corps de la Friction) en vérifiant que la cote "Q" soit égale à 1,8 ÷ 2,2 mm.



- 1 - Arbre postérieur P.D.F.
- 2 - Arbre antérieur P.D.F.
- 3 - Collecteur

ARBRE PRISE DE FORCE POUR TRACTION ARRIERE (Pour 130 - 150)

DEMONTAGE



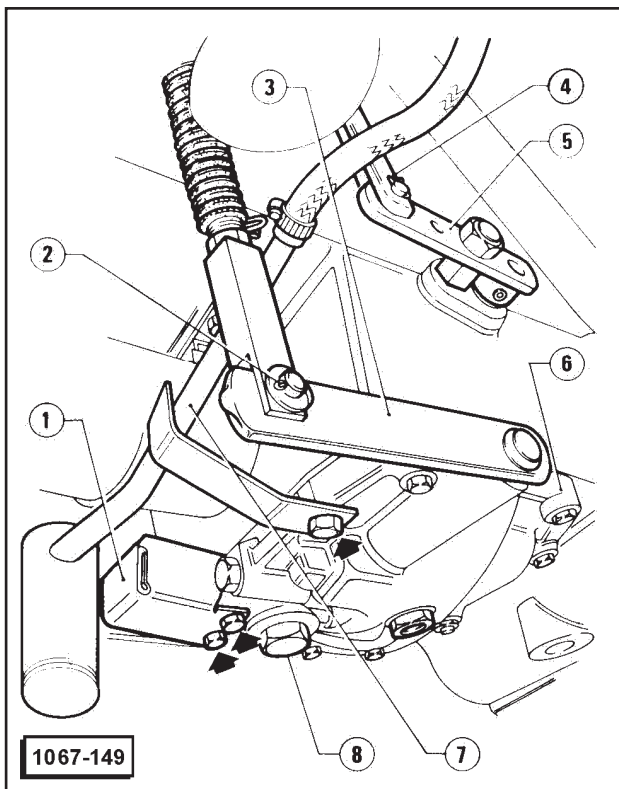
1067-148

- |                                       |  |                                  |
|---------------------------------------|--|----------------------------------|
| 1 - Pivot                             | 16 - Tige de renvoi commande             | 31 - Cheville                    |
| 2 - Levier renvoi commande            | 17 - Patin simple                        | 32 - Ecrou de réglage            |
| 3 - Ressort                           | 18 - Mordache                            | 33 - Plaquette de positionnement |
| 4 - Etrier                            | 19 - Levier embrayage traction antérieur | 34 - Rondelle                    |
| 5 - Tige commande traction antérieure | 20 - O-ring                              | 35 - Pivot                       |
| 6 - Pommeau                           | 21 - Levier commande traction antérieur  | 36 - Joint d'étanchéité          |
| 7 - Cheville élastique                | 22 - Patin double                        | 37 - Anneau Seeger               |
| 8 - Goupilfe                          | 23 - Joint                               | 38 - Cales                       |
| 9 - Anneau Seeger                     | 24 - Couvercle inférieur                 | 39 - Arbre                       |
| 10 - Couvercle                        | 25 - Vis à six pans creux                | 40 - Manchon                     |
| 11 - Roulement à billes coniques      | 26 - O-ring                              | 41 - Patin                       |
| 12 - Pièce d'entretoise               | 27 - Joint                               | 42 - Levier renvoi commande      |
| 13 - Engrenage                        | 28 - Levier commande frein à main        | 43 - Engrenage                   |
| 14 - Douille cannelée                 | 29 - Bouchon vidange huile               |                                  |
| 15 - Disque                           | 30 - Levier embrayage frein à main       |                                  |

**AVERTISSEMENT**

**Utiliser toujours un marteau ou un poinçon de métal tendre quand il faut frapper sur un composant en métal ferreux.**

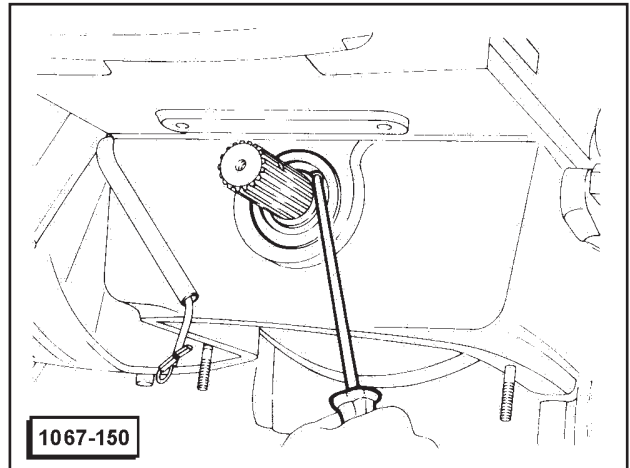
1. Arrêter le tracteur sur un plan de niveau, la boîte de vitesses au point mort, et disposer un récipient adéquat sous la boîte différentiel pour recueillir l'huile.
2. Enlever l'arbre de transmission (voir: Moteur - Dépose et Repose - Opérations Préliminaires - Pas 2.).
3. Enlever la goupille 2 et ôter le pivot d'union du levier 3 de commande du frein à main et la tige relative.
4. Enlever la goupille et ôter le pivot d'union du levier 5 d'insertion de la traction antérieure à la tige relative.
5. Dévisser le bouchon 8 placé dans le couvercle 24 du frein à main et attendre que l'huile se vide.
6. Dévisser la vis de fixation du support tuyau by-pass combustible 7 au couvercle et l'abaisser.
7. Dévisser la vis de fixation de la protection du capteur d'encrassement filtre pompe P.D.F. 1 et l'enlever. Déconnecter le câblage du capteur.



- 1 - Protection capteur encrassement filtre pompe P.D.F.
- 2 - Goupille
- 3 - Levier de commande frein à main
- 4 - Goupille
- 5 - Levier d'introduction traction avant
- 6 - Couvercle
- 7 - Tuyau by-pass combustible
- 8 - Bouchon vidange huile

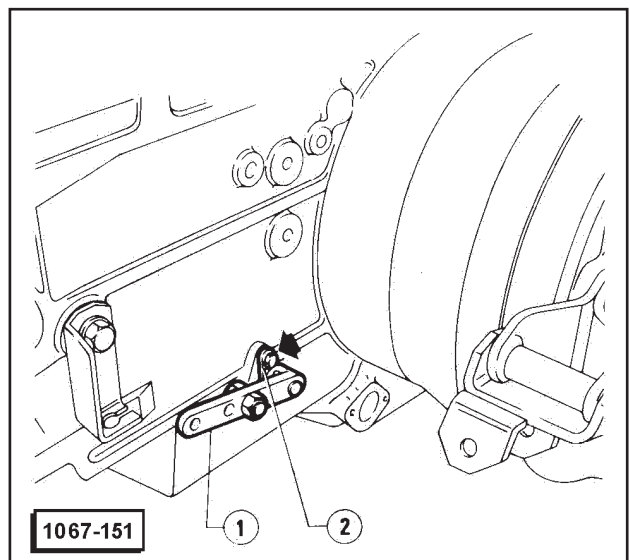
8. Dévisser les sept vis et les deux écrous de fixation du couvercle à la boîte. Enlever le couvercle avec soin en récupérant le filtre de la pompe P.D.F., sa protection et le ressort placé au-dessus.

9. Enlever, avec un tournevis, le joint d'étanchéité de l'arbre prise de force traction avant.



10. Enlever l'anneau Seeger, la pièce d'entretoise et les cales, placés en-dessous du joint d'étanchéité, en ayant soin de tenir les cales bien séparées pour une réutilisation éventuelle en phase de montage.

11. Relâcher la vis d'étanchéité de la plaquette de positionnement 2 du levier 1. Extraire partiellement le levier.



- 1 - Levier commande insertion traction avant
- 2 - Plaquette positionnement levier

12. Enlever l'arbre de la prise de force en opérant comme suit.

**Seulement pour 110**

(1) En s'aidant avec un levier, déplacer l'arbre vers l'avant jusqu'à libérer l'anneau externe du roulement 5.

## BOITE DE VITESSES

(2) Enlever le roulement 7 de l'arbre, ôter l'arbre en soutenant le pignon 11, les trois disques 12, le moyeu denté 13 et le manchon 1.

(1) S'aidant d'un levier, déplacer l'anneau externe du roulement par l'avant jusqu'à pouvoir le libérer.

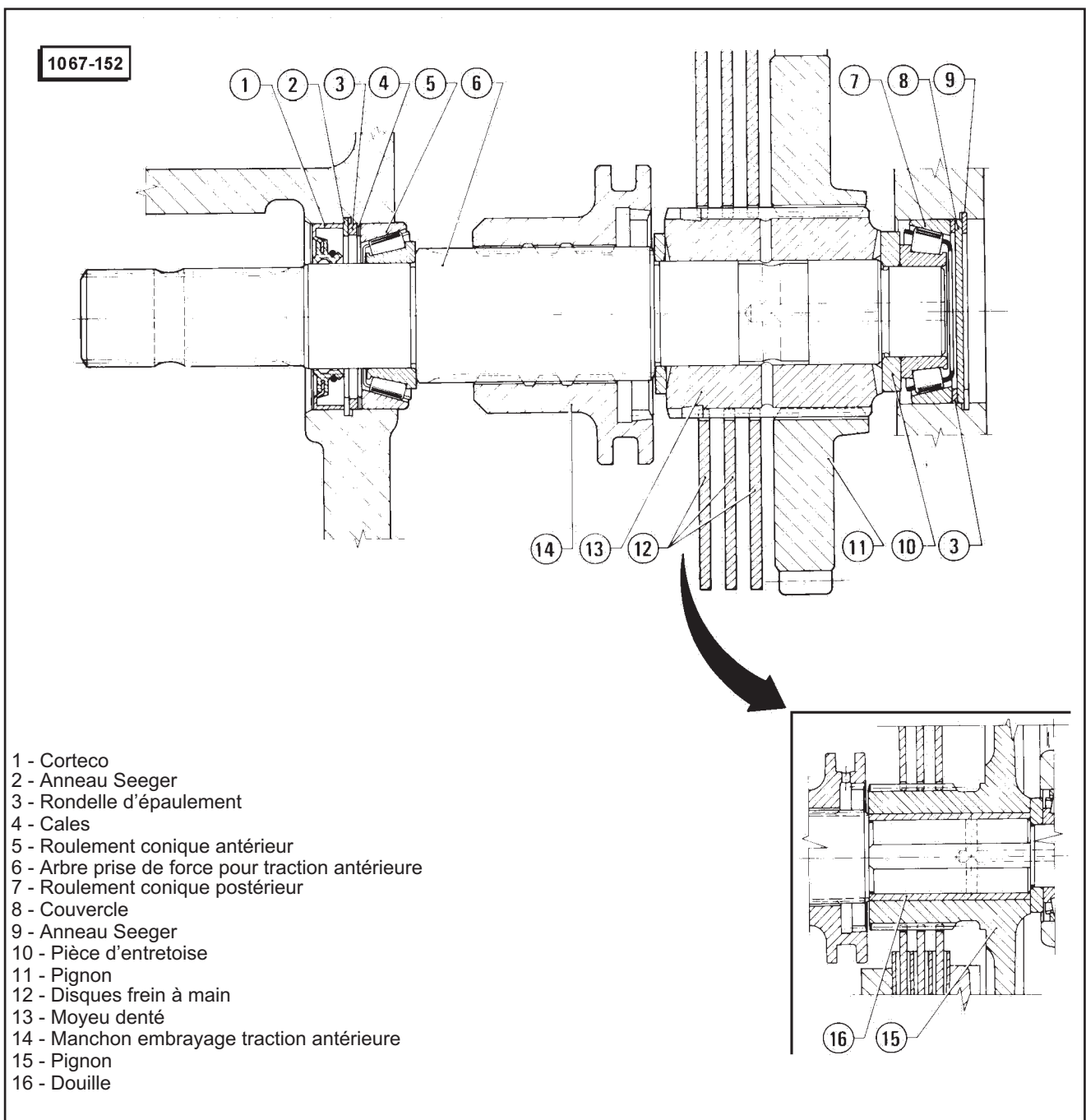
(2) Enlever le roulement 5 de l'arbre 6, ôter ensuite l'arbre en soutenant le pignon 11 avec sa douille respective 14, les trois disques 12 et le manchon 13.

13. Si nécessaire, pour enlever le roulement, 5 de l'arbre 6 fixer l'arbre sur un étau muni de mordaches protectives et, au moyen d'un marteau et poinçon, donner de légers coups sur l'anneau interne du roulement jusqu'à pouvoir l'enlever.

14. Pour enlever l'anneau externe du roulement 7 il est nécessaire d'enlever l'anneau Seeger 9 et le couvercle 8 placé 5 l'intérieur de la boîte différentiel (voir: Boîte de Vitesses Postérieure - Différentiel - P.D.F. Dépose), enlever ensuite l'anneau externe.

### AVERTISSEMENT

Prêter attention, durant l'extraction de l'arbre, de ne pas endommager les pistes et les sièges des roulements coniques.



**15.** Si nécessaire, pour enlever le levier d'embrayage de la traction antérieure il faut, en se référant à la vue explosée de la pag. 64 ôter la cheville de fixation **31** du levier de commande **21**, au levier d'embrayage **19**, enlever ensuite les deux leviers en récupérant le patin **41**.

**16.** Si nécessaire, remplacer les patins du frein à main (voir: Freins - Frein à Main - Dépose).

### VERIFICATIONS ET CONTROLES

#### NOTE

Procéder à un lavage soigné des composants et effectuer un contrôle visuel attentif afin de déceler d'éventuels défauts superficiels.

### Engrenages et cannelures

**1.** Contrôler que les dents du pignon, de l'arbre cannelé et du manchon cannelé travaillent sur toute la surface. Si une usure irrégulière ou des dents émoussées étaient rencontrées dans le pignon il faut le remplacer et vérifier que le pignon avec lequel il est accouplé n'ait pas été endommagé. Procéder d'une façon analogue pour l'arbre cannelé et pour le manchon cannelé.

**2.** Vérifier aussi que la denture en examen soit privée d'incisions, signes d'engrènement ou d'excessive usure. Remplacer les éléments qui ne résultent pas intègres.

### Roulements

Examiner l'état des surfaces des anneaux et des éléments tournants en s'assurant qu'ils ne présentent ni rayures, signes d'émerisage dus à abrasion de la part de corps étrangers. Remplacer les éléments qui ne sont plus intègres.

### Disques

Contrôler l'état d'usure des disques du frein à main en s'assurant que les surfaces de travail avec les patins ne présentent ni rayures ni signes d'engrènement. Remplacer les éléments qui ne sont plus intègres.

### Patins

Mesurer l'épaisseur des patins et contrôler qu'ils ne présentent pas d'usure irrégulière. Si l'épaisseur des patins est inférieure à la limite établie reportée dans Freins - Frein à Main - Données Techniques et Prescriptions, remplacer les patins.

### REMONTAGE

#### NOTE

- Remplacer au remontage, le joint d'étanchéité, le joint et les O-ring en les graissant avec la graisse prescrite.
- Afin de rendre le remontage plus facile, il est conseillé d'utiliser de la graisse adéquate pour tenir les composants en position.
- Prêter une particulière attention au côté de montage des composants en se référant à la figure explosée de page 64 - et aux dessins techniques de page 66.

**1.** Se référant à la figure explosée de page 64, si précédemment démonté, remonter l'anneau Seeger **9**, le couvercle **10** et l'anneau externe du roulement conique.

**2.** Monter le levier **21** d'embrayage traction antérieure et la commande relative en procédant dans l'ordre inverse de la dépose.

**3.** Remonter l'arbre en procédant dans l'ordre inverse du démontage et en respectant les prescriptions suivantes.

Se référant au dessin technique de page 66.

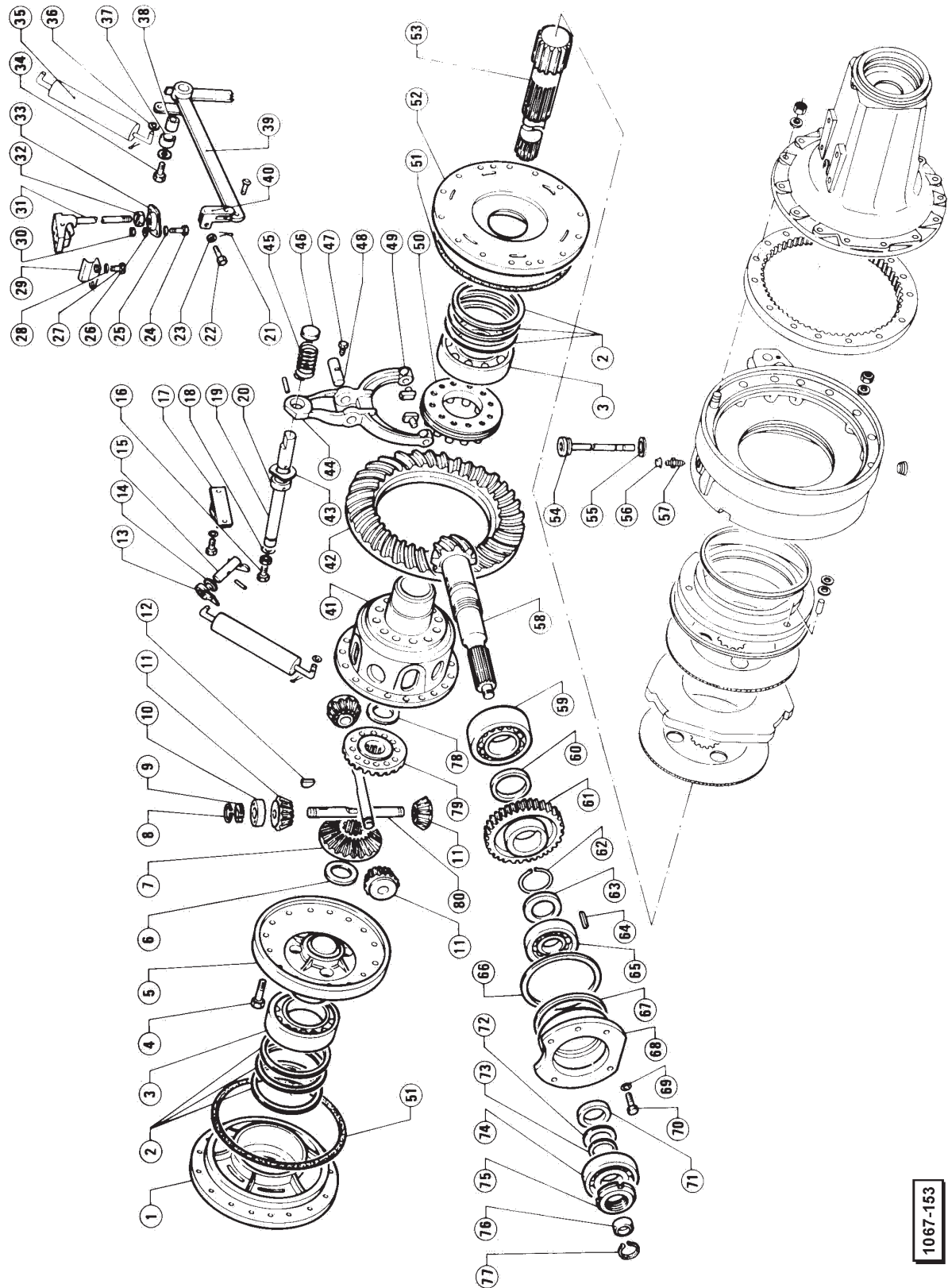
- Orienter vers l'avant, le côté avec les dents émoussées du manchon cannelé **14**.
- Placer une pile de cales **4** entre la rondelle d'épaulement **4** et le roulement à billes coniques **5** de manière telle à permettre le montage de l'anneau Seeger **2** sans difficulté.
- Vérifier que les roulements tournent librement dans leurs propres sièges.
- Monter le joint d'étanchéité **1**.

Se référant au dessin explosé de la page 64.

**4.** Contrôler que, en agissant sur le levier **21**, il y ait un embrayage complet de la traction antérieure par le manchon **40**. Si cela ne se vérifiait pas relâcher l'écrou excentrique **32** en le réglant jusqu'à obtenir le fonctionnement correct de la commande, en bloquant ensuite la position au moyen du relatif contre-écrou.

**5.** Remonter le couvercle porte-patins en procédant dans l'ordre inverse de la dépose et en prêtant attention que les disques **15** du pignon **13** soient alternés avec les patins d'une manière correcte.

COUPLE CONIQUE (Pour 130 - 150)  
DEMONTAGE



1067-153



1 - Flasque  
 2 - Cales pour réglage axe différentiel  
 3 - Roulement à billes coniques  
 4 - Vis de serrage demi-boîtes différentiel  
 5 - Demi-boîtes différentiel  
 6 - Butée  
 7 - Planetaire  
 8 - Anneau Seeger  
 9 - Demi-rondelles d'épaulement  
 10 - Douille de centrage  
 11 - Satellite  
 12 - Clavette  
 13 - Levier commande blocage différentiel  
 14 - Douille  
 15 - Pivot  
 16 - Vis  
 17 - Support  
 18 - O-ring  
 19 - Tige blocage différentiel  
 20 - Rondelle d'épaulement  
 21 - Goupille  
 22 - Vis  
 23 - Rondelle  
 24 - Vis  
 25 - Rondelle  
 26 - Rondelle  
 27 - Vis  
 28 - Rondelle  
 29 - Etrier  
 30 - Ecrou  
 31 - Tige commande blocage différentiel  
 32 - Ecrou  
 33 - Support  
 34 - Vis  
 35 - Amortisseur  
 36 - Rondelle  
 37 - Douille  
 38 - Piece d'entretoise  
 39 - Levier renvoi commande  
 40 - Fourche  
 41 - Demi-boîte différentiel  
 42 - Couronne  
 43 - Epaulement  
 44 - Fourche  
 45 - Ressort  
 46 - Couvercle  
 47 - Vis conique  
 48 - Pivot  
 49 - Patin  
 50 - Manchon blocage différentiel  
 51 - O-ring  
 52 - Flasque  
 53 - Arbre réducteur  
 54 - Tige niveau huile  
 55 - Joint  
 56 - Couvercle  
 57 - Graisseur  
 58 - Pignon  
 59 - Roulement à billes a tonneau  
 60 - Pièce d'entretoise  
 61 - Pignon  
 62 - Seeger  
 63 - Pièce d'entretoise  
 64 - Clavette  
 65 - Roulement à aiguilles en tonneau  
 66 - Pièce d'entretoise  
 67 - Cale  
 68 - Flasque support pignon  
 69 - Rondeile  
 70 - Vis  
 71 - Pièce d'entretoise  
 72 - Cale

73 - Cale  
 74 - Roulement à aiguilles coniques  
 75 - Collier  
 76 - Roulement à aiguilles  
 77 - Seeger  
 78 - Butee crapaudine  
 79 - Planetaire pouvant être bloqué  
 80 - Arbre sateflites

### AVERTISSEMENT

- **Utiliser toujours un marteau ou un poinçon en métal tendre quand il faut frapper sur un composant en métal ferreux.**
- **Durant le démontage des piles d'engrenages, marquer le côté de montage des composants non symétriques.**
- **Pour effectuer les opérations décrites ci-après, deux opérateurs sont nécessaires.**

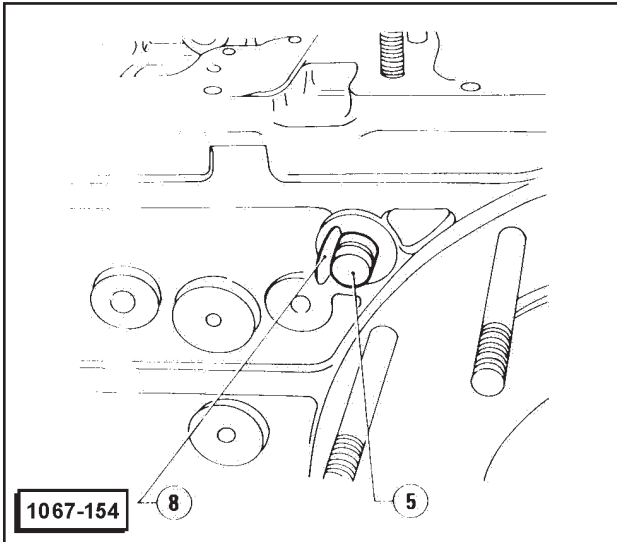
1. Séparer les deux carters boîte de vitesses (voir: Opérations Préliminaires).
2. Enlever la boîte de l'élévateur hydraulique (voir; Groupe Elévateur - Boîte Elévateur - Dépose).
3. Enlever le réducteur épicycloïdal (voir: Réducteur Epicycloïdal - Dépose).
4. Enlever la prise de force P.D.F. (voir: Prise de Force P.D.F. - Démontage).
5. Enlever la cloche de support des demi-axes (voir: Opérations Préliminaires).

### ATTENTION

**Durant la dépose des cloches faire attention à ce que la boîte différentiel reste bien équilibrée sur les béquilles qui la soutiennent.**

6. Enlever tige et fourche de commande blocage différentiel en adoptant la procédure suivante.
  - (1) Dévisser les deux vis de fixation de l'étrier **7** à la boîte et l'enlever.
  - (2) Dévisser la vis conique de fixation du pivot **6** à la fourche **2**.
  - (3) Enlever le pivot **6** en faisant attention de le récupérer avant qu'il sorte complètement de la fourche.
  - (4) Enlever l'étrier de fixation de l'anneau d'arrêt **4** à la tige **5**. Récupérer l'étrier avant, qu'il ne sorte complètement de l'anneau.
  - (5) Oter la tige **5** vers le côté droit et enlever la fourche **2** du ressort lui-même **1** (en faisant bien attention aux patins qui sont mobiles), l'épaulement **3** et l'anneau d'arrêt **4**.

(6) Déplacer la tige 5 vers le côté gauche et donner de légers coups de marteau jusqu'à pouvoir déplacer le couvercle 8.  
Récupérer le couvercle et extraire la tige.



7. Enlever le différentiel en adoptant la procédure qui suit.

(1) Poinçonner quelques signes de référence sur les flasques de support des roulements à aiguilles coniques et sur la boîte différentiel pour faciliter le rétablissement de la position au remontage.

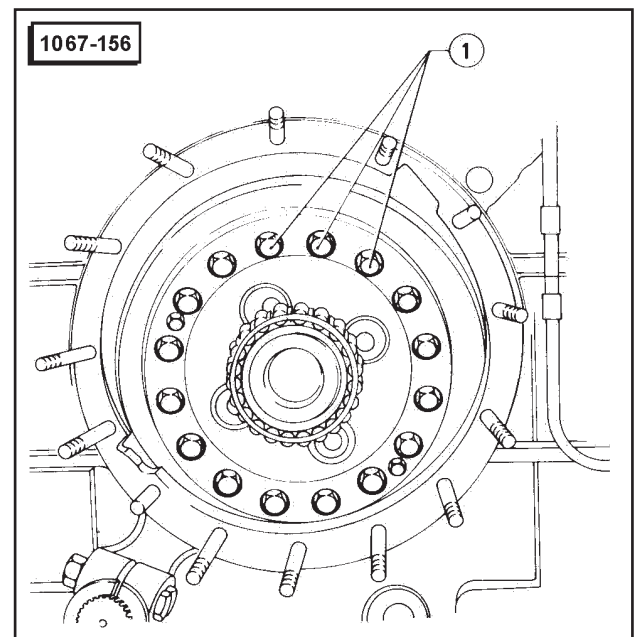
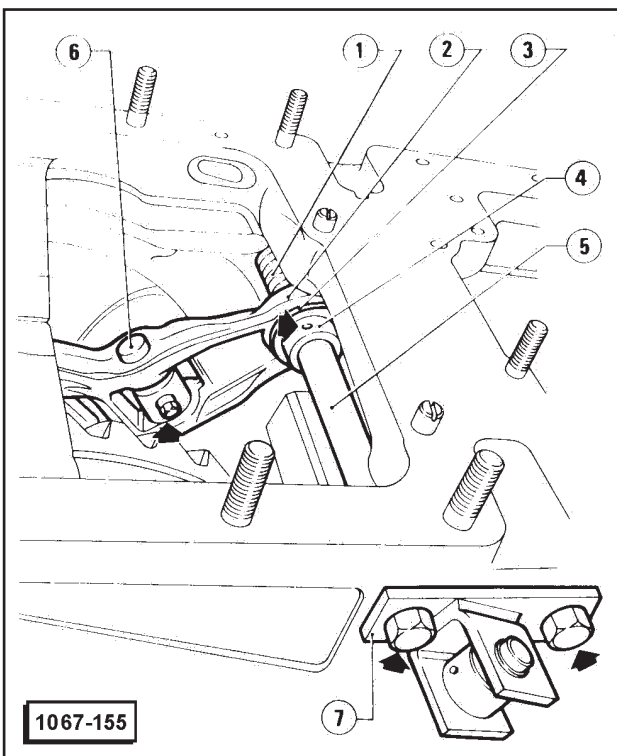
(2) Enlever les deux flasques de supports des roulements à aiguilles coniques du différentiel en s'aidant, si nécessaire, avec de légers coups de marteau donnés sur les flasques eux-mêmes, de l'intérieur de la boîte différentiel.

**AVERTISSEMENT**

**Enlevant le second flasque, prêter attention et soutenir le différentiel de façon telle qu'il ne tombe pas sur le carter huile placé en-dessous.**

(3) Si nécessaire, enlever les anneaux externes des roulements en utilisant les trous spéciaux présents dans les flasques et récupérer les cales en-dessous, en ayant soin de les maintenir séparées sans les mélanger afin de pouvoir les réutiliser au remontage.

(4) Dévisser le seize vis 1 de fixation de la couronne au différentiel,

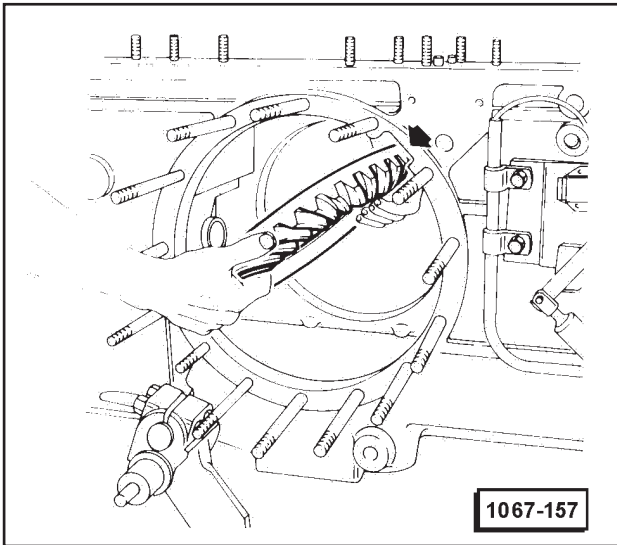


1 - Vis

- 1 - Ressort
- 2 - Fourche
- 3 - Epaulement
- 4 - Anneau d'arrêt
- 5 - Tige commande blocage différentiel
- 6 - Pivot
- 7 - Etrier
- 8 - Couvercle

(5) Extraire la boîte différentiel latéralement, extraire ensuite la couronne en la tournant de façon à pouvoir l'ôter des logements spéciaux présents dans la boîte.

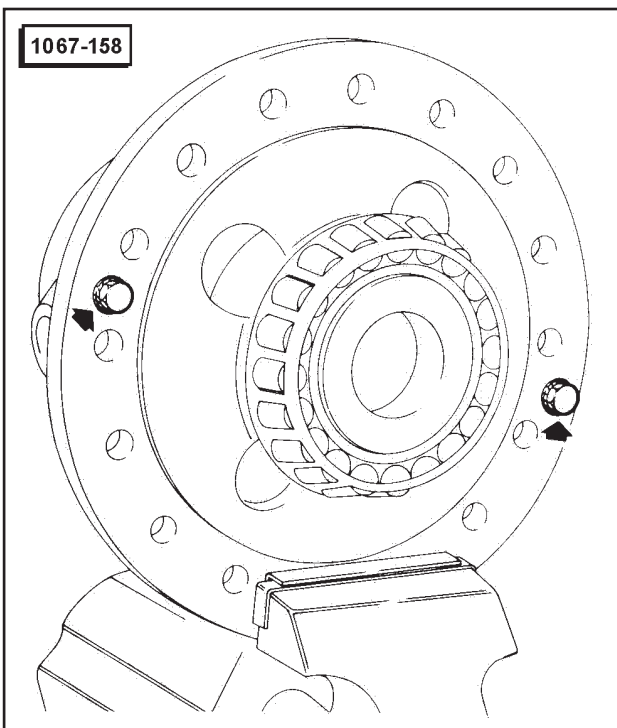
## BOITE DE VITESSES



(6) Extraire le carter d'huile.

**8. Démontez le différentiel en adoptant la procédure suivante.**

(1) Fixer le différentiel sur un étau pourvu de mordaches de protection et dévisser les deux vis de fixation des demi-boîtes.

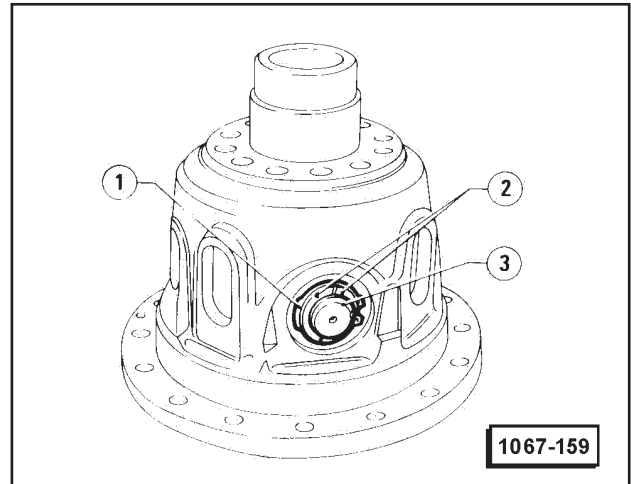


(2) En s'aidant de légers coups de marteau, diviser les deux demi-boîtes, récupérer ensuite la crapaudine et le planétaire.

(3) Poinçonner quelques signes de référence sur la tête des arbres des satellites et sur la demi-boîte pour le rétablissement de la correcte position au remontage.

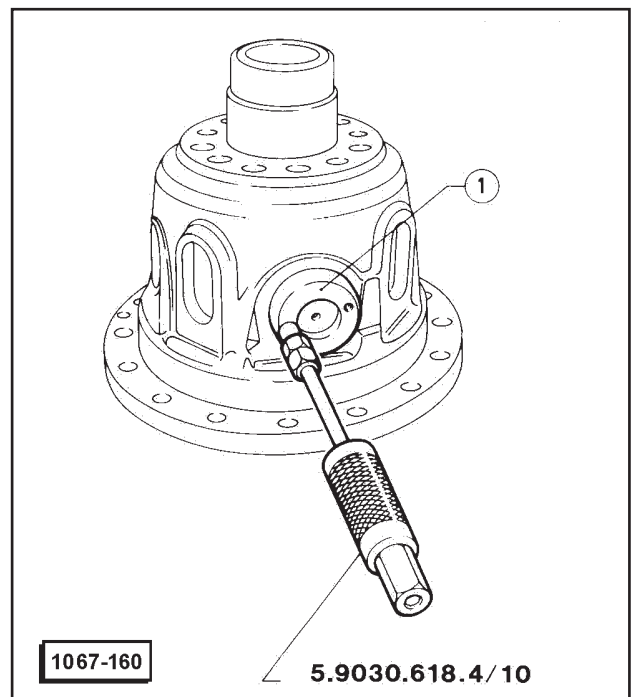
**NOTE** Remonter aussitôt les satellites avec leurs respectives crapaudines sur leurs propres arbres aussitôt après les avoir démontés, afin de ne pas les confondre.

(4) Enlever l'anneau Seeger 1 et les demi-rondelles d'épaulement 2 placés en-dessous.



1 - Anneau Seeger  
2 - Demi-rondelles d'épaulement  
3 - Douille de centrage

(5) Visser le raccord de l'extracteur 5.90'30.618.4/10 - sur la douille de centrage 1 et l'extraire. Récupérer la clavette.



1 - Douille de centrage

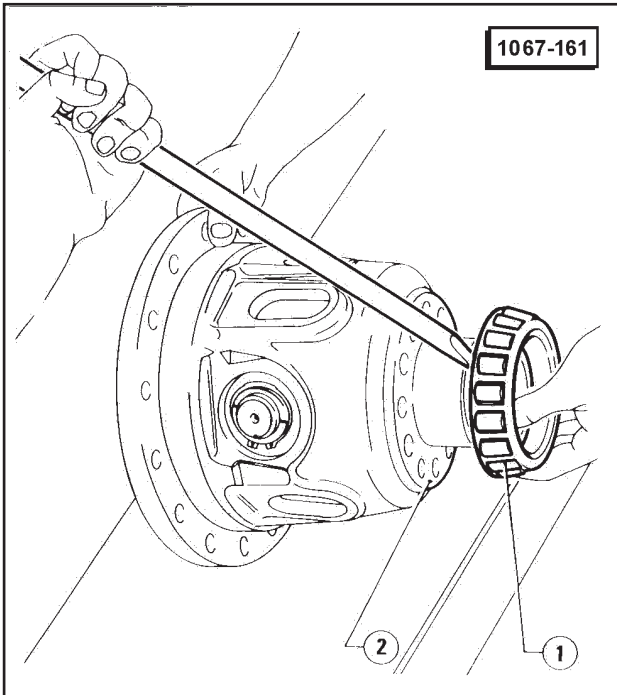
(6) Procéder de manière analogue pour l'anneau Seeger, les demi-rondelles d'épaulement et la douille de centrage montés sur l'autre côté de l'arbre.

(7) Enlever l'arbre et les deux satellites.

(8) Si montés, procéder de manière analogue pour démonter les deux autres satellites.

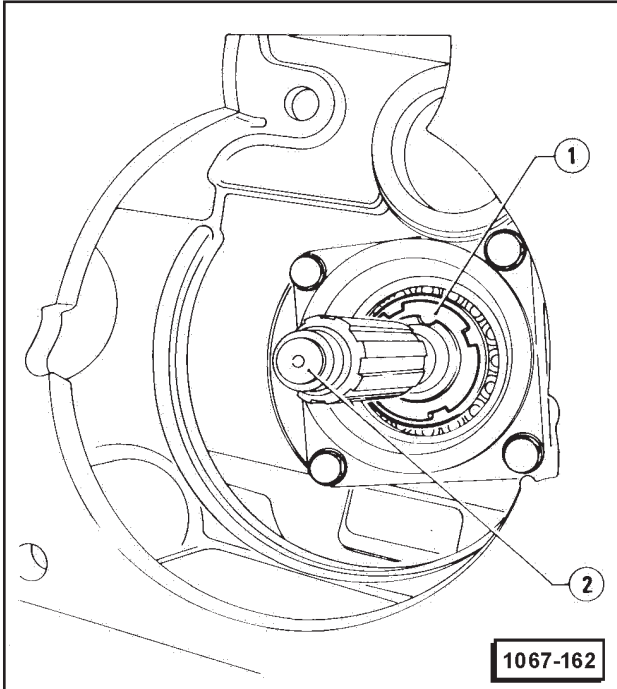
(9) Enlever le planétaire et la crapaudine.

(10) Si nécessaire, pour enlever les roulements coniques, operer comme illustré sur la figure.



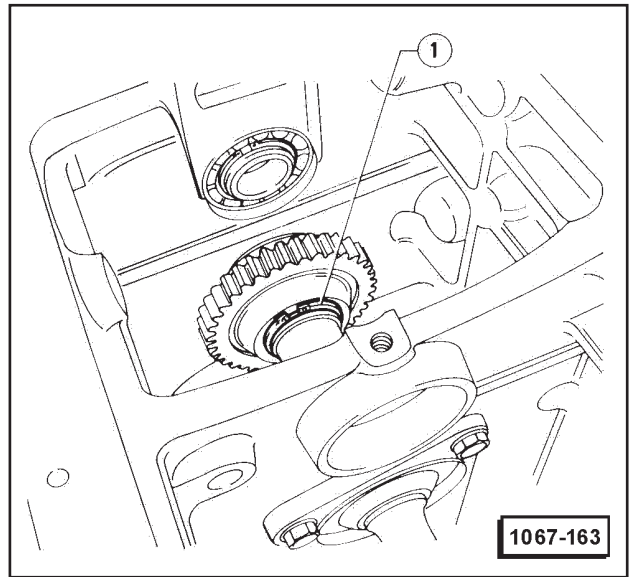
- 1 - Roulement à aiguilles coniques
- 2 - Manchon blocage différentiel

**9. Enlever le pivot en adoptant la procédure suivante.**  
 (1) Chanfreiner le collier 1 de fixation du pignon 2 et la dévisser en utilisant un outil adéquat.



- 1 - Collier
- 2 - Pignon

(2) Enlever l'anneau Seeger 1 de son siège et le laisser sur le pignon.



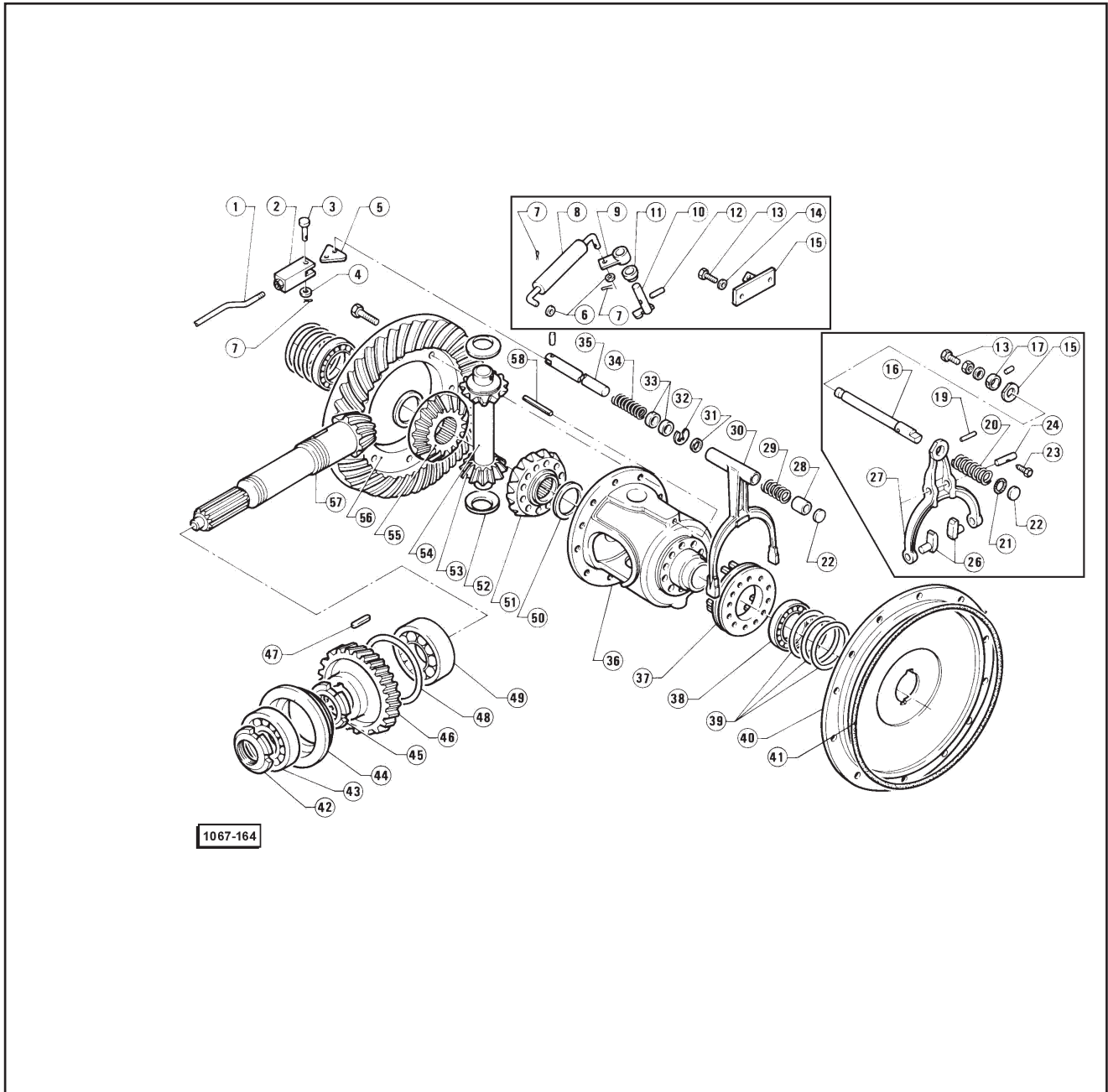
- 1 - Anneau Seeger

(3) Donner de légers coups sur le pignon et l'ôter vers l'arrière en soutenant les composants joints sur le pignon. Récupérer la clavette montée sur le pignon.

(4) Si nécessaire enlever le roulement à aiguilles à ton neu.

(5) Si nécessaire, enlever le flasque support pignon en dévissant les quatre vis qui le fixent à la boîte et l'enlever, en récupérant les cales placées en-dessous en ayant soin de les remettre ensemble, après en avoir mesuré l'épaisseur avec attention, en vue de leur éventuelles réutilisation au remontage.

## BOITE DE VITESSES



### Seulement pour 110

- |                                |                                     |  |
|--------------------------------|-------------------------------------|--|
| 1 - Tirant externe de commande | 19 - Cheville                       | 40 - Flasque                                       |
| 2 - Fourche d'union            | 20 - Ressort                        | 41 - O-ring  |
| 3 - Pivot                      | 21 - O-ring                         | 42 - Collier                                       |
| 4 - Rondelle                   | 22 - Couvercle                      | 43 - Roulement antérieur pignon                    |
| 5 - Equerre                    | 23 - Vis conique                    | 44 - Siège roulement antérieur du pignon           |
| 6 - Rondelle                   | 24 - Pivot                          | 45 - Collier                                       |
|                                | 25 - Fourche d'embrayage            | 46 - Engrenage transmission 4RM et/ou frein à main |
|                                | 26 - Patin                          | 47 - Clavette                                      |
|                                | 27 - Fourche d'embrayage            | 48 - Rondelle d'épaulement                         |
| 7 - Goupille                   | 28 - Douille                        | 49 - Roulement postérieur pignon                   |
| 8 - Tirant externe             | 29 - Ressort                        | 50 - Crapaudine                                    |
| 9 - Equerre                    | 30 - Fourche d'embrayage            | 51 - Planétaire qui peut être bloqué               |
| 10 - Pivot                     | 31 - Rondelle d'épaulement          | 52 - Crapaudine                                    |
| 11 - Anneau                    | 32 - Anneau élastique               | 53 - Satellite                                     |
| 12 - Cheville                  | 33 - Pièce d'entretoise             | 54 - Pivot de satellite                            |
| 13 - Vis                       | 34 - Ressort                        | 55 - Planétaire                                    |
| 14 - Rondelle                  | 35 - Arbre de commande              | 56 - Couronne dentée                               |
| 15 - Etrier                    | 36 - Boîte différentiel             | 57 - Pignon  |
| 16 - Arbre de commande         | 37 - Collier bloc différentiel      | 58 - Cheville élastique                            |
| 17 - Anneau d'arrêt            | 38 - Roulement à aiguilles coniques |  |
| 18 - Rondelle d'épaulement     | 39 - Rondelles d'épaulement         |  |

**AVERTISSEMENT**

- Utiliser toujours un marteau ou un poinçon de métal tendre quand il faut frapper sur des composants en métal ferreux.
- Durant le démontage des piles d'engrenages, cocher le côté de montage des composants non symétriques.
- Exécuter les opérations décrites ci-dessous avec l'aide d'un second opérateur.

1. Séparer les deux carter boîte de vitesses (voir: Opérations Préliminaires).
2. Enlever la boîte elevateur hydraulique (voir: Groupe Elevateur - Boîte Elevateur - Dépose).
3. Enlever le réducteur épicycloïdal (voir: réducteur Epicycloïdal - Dépose).
4. Enlever l'arbre primaire de la prise de force P.D.F. (voir: Prise de Force P.D.F. - Démontage).
5. Enlever les cloches de support des demi-arbres (voir: Opérations Préliminaires).

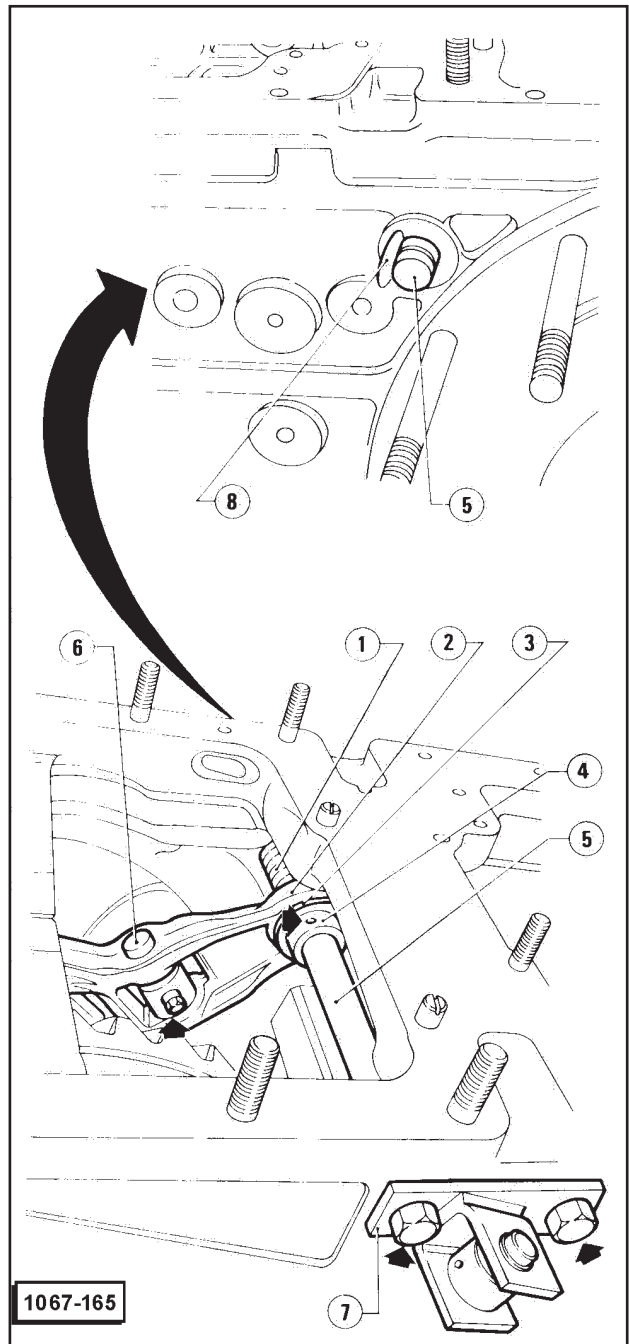
**ATTENTION**

Durant la dépose des cloches prêter attention afin que la boîte différentiel reste bien équilibrée sur les tréteaux qui la soutiennent.

**6. Seulement pour 110**

Enlever la tige et la fourche de commande blocage différentiel en opérant comme suit.

- (1) Dévisser les deux vis de fixation de l'étrier 7 à la boîte et l'enlever.
- (2) Dévisser la vis conique de fixation du pivot 6 à la fourche 2.
- (3) Enlever le pivot 6 en faisant attention de le récupérer avant qu'il ne sorte complètement de la fourche.
- (4) Enlever l'étrier de fixation anneau d'arrêt 4 à la tige 5. Récupérer l'étrier avant qu'il ne sorte complètement de l'anneau.
- (5) Oter la tige 5 vers le côté droit et enlever la fourche 2 (en faisant attention aux patins que sont mobiles), l'épaulement 3 et la rondelle d'épaulement 4 du ressort lui-même.
- (6) Déplacer la tige 5 vers le côté gauche et de légers coups de marteau jusqu'à pouvoir ôter le couvercle 8. Récupérer le couvercle et extraire la tige.

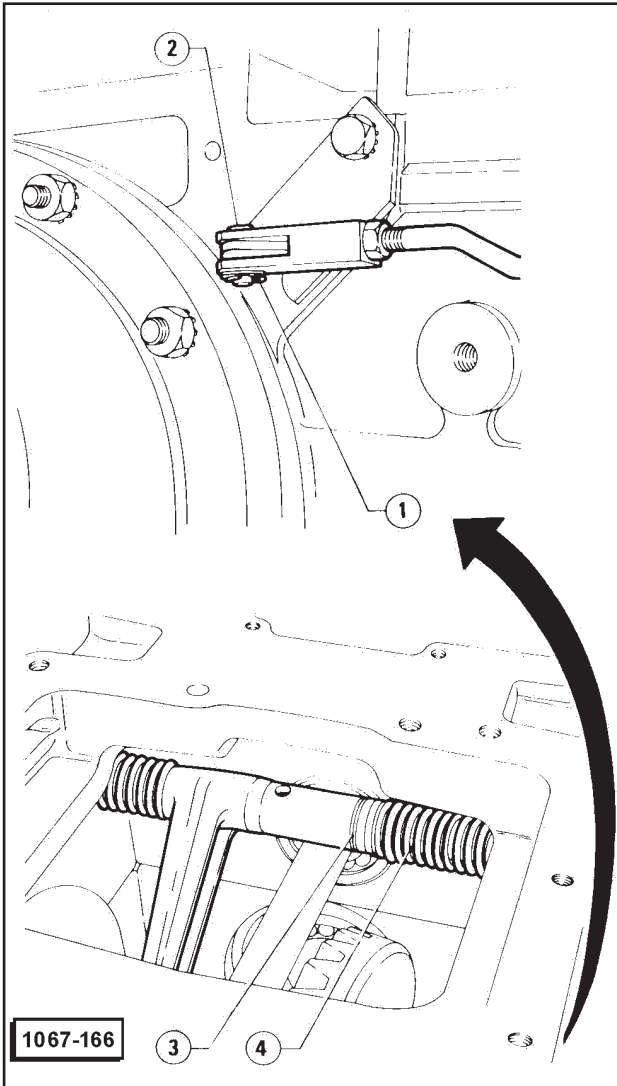


- 1 - Ressort
- 2 - Fourche
- 3 - Epaulement
- 4 - Anneau d'arrêt
- 5 - Tige de commande blocage différentiel
- 6 - Pivot
- 7 - Etrier
- 8 - Couvercle

**Seulement pour 110**

Enlever la tige de commande bloc différentiel en opérant comme suit.

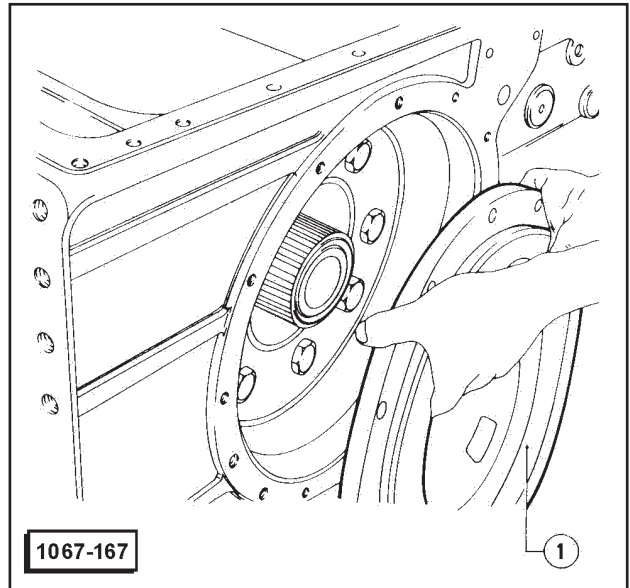
- (1) Enlever la goupille **1** de blocage du pivot qui commande l'équerre **2**.
- (2) Enlever l'anneau élastique **3** de blocage sur l'arbre **4**.
- (3) Oter l'arbre du côté droit et récupérer les composants.



- 1 - Goupille
- 2 - Equerre
- 3 - Anneau élastique
- 4 - Arbre

7. En soutenant la boîte différentiel par le haut, ôter le flasque **1** et le flasque opposé en faisant levier sur la boîte différentiel.

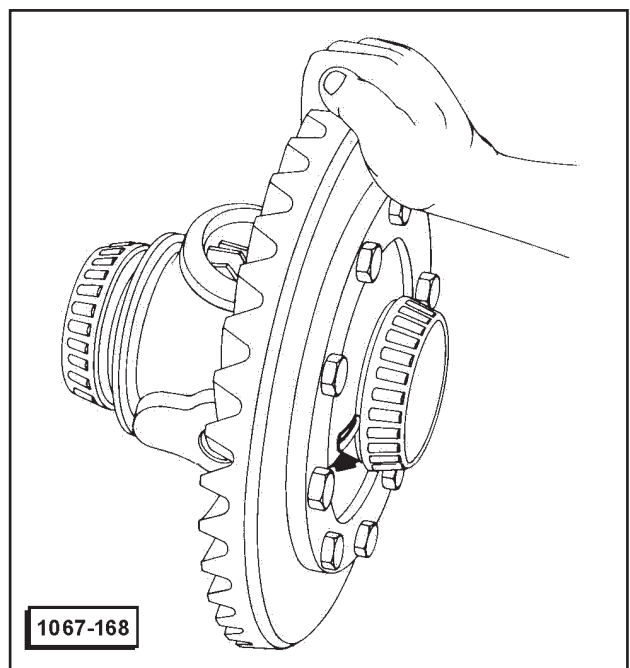
Si l'intervention demande le remplacement de pièces qui demandent le réglage du jeu axial du différentiel, comme les roulements à aiguilles coniques de la boîte différentiel, enlever les anneaux externes des roulements du flasque **1** en récupérant les cales placées en-dessous en ayant soin de les tenir regroupées et séparées pour réutilisation au remontage.



1 - Flasque

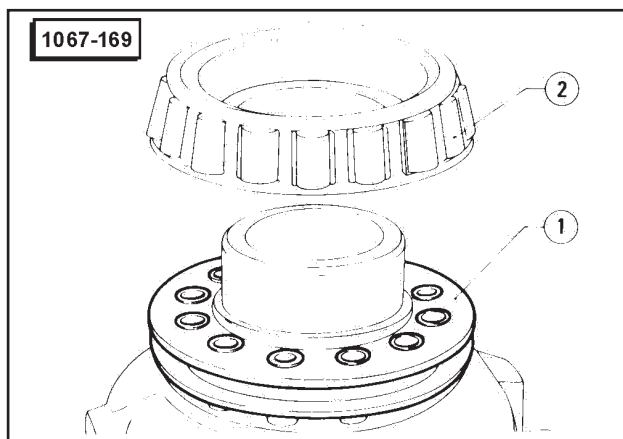
8. Extraire la boîte différentiel en la tournant de manière à l'ôter par le logement occupé par le flasque.

9. Si nécessaire, enlever les anneaux internes complets de cages et roulements, au moyen d'un extracteur inséré dans les cannelures spéciales de la boîte différentiel.



1067-168

10. Si nécessaire, enlever le collier **1** d'embrayage du bloc différentiel, extraire la piste interne **2** du roulement et ôter le collier.



1 - Collier de bloc différentiel  
2 - Piste interne roulement à aiguilles coniques

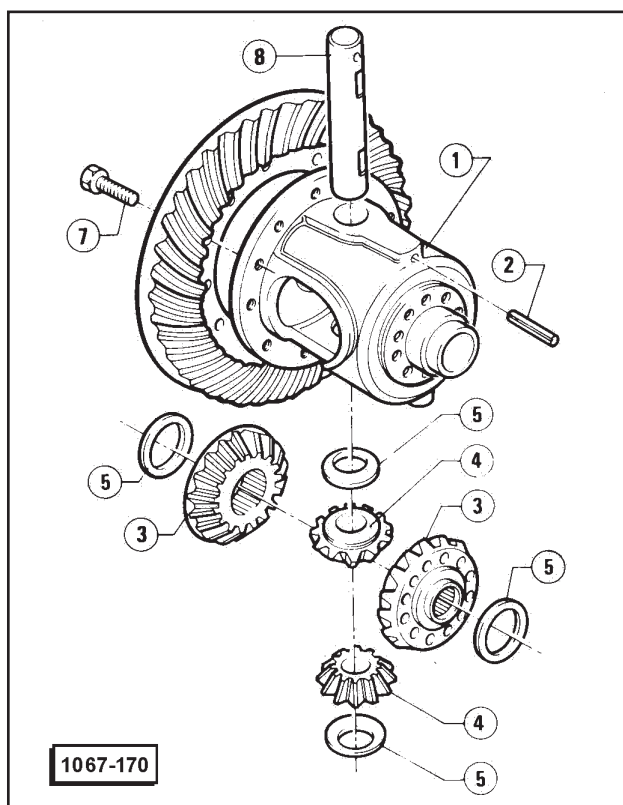
### 11. Démontez le différentiel en opérant comme suit:

(1) Fixer le groupe différentiel sur un étau muni de mordaches protectives dévisser ensuite les vis de fixation 7 de la couronne 6 à la boîte différentiel et l'enlever.

(2) Extraire au moyen d'un marteau et cache-chevilles la cheville élastique 2 qui bloque le pivot des satellites 1 et l'extraire.

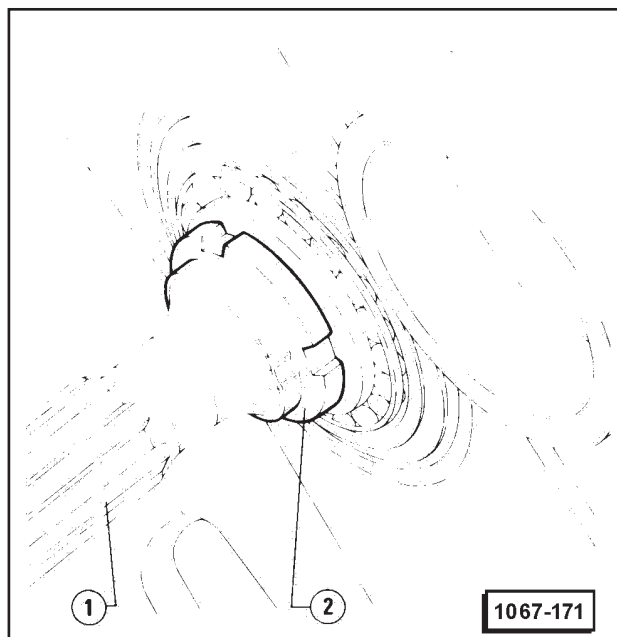
(3) Tourner les planétaires 3 jusqu'à pouvoir porter les satellites 4 en correspondance des ouvertures spéciales, récupérer ensuite les satellites avec leurs crapaudines en bronze 5.

(4) Extraire les planétaires 3 avec les respectives crapaudines en bronze 5



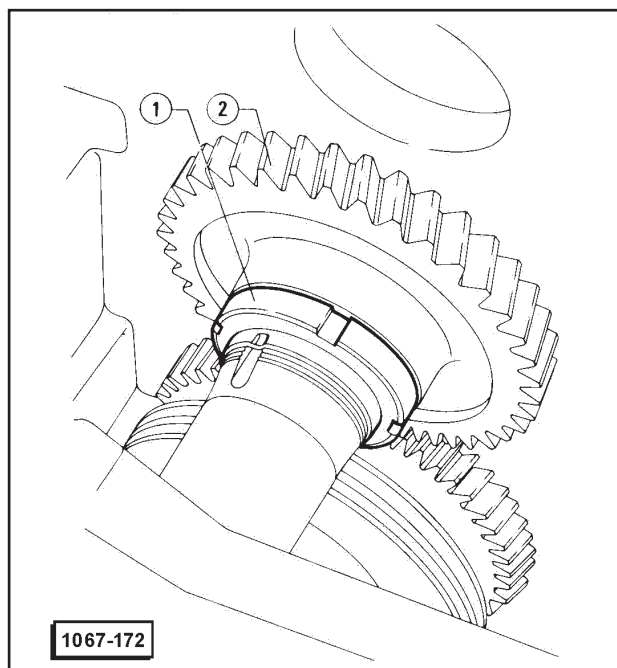
1 - Boîte différentiel  
2 - Cheville élastique  
3 - Engrenages planétaires  
4 - Engrenages satellites  
5 - Crapaudine en bronze  
6 - Couronne dentée  
7 - Vis fixation de la couronne  
8 - Pivot des satellites

### 12. Enlever le pignon en opérant comme suit: (1) Chanfreiner le collier de fixation 2 du pignon 1 placé dans le logement laissé libre par le réducteur épicycloïdal et le dévisser complètement.



1 - Pignon  
2 - Collier

(2) Dévisser le second collier 1 placé dans le logement laissé libre par la friction P.D.F. et qui bloque l'engrenage de la prise de force 2 des quatre roues motrices.



1 - Collier  
2 - Engrenage prise de force des quatre roues motrices du frein à main



(3) Battant sur l'extrémité antérieure de l'arbre ôter le pignon en récupérant l'engrenage et le collier.

13. Si nécessaire, remplacer l'anneau externe du roulement antérieur, débloquer en battant du côté postérieur, le flasque porte-roulement, séparer ensuite du flasque, le roulement lui-même.

14. Si nécessaire, enlever en utilisant un outillage spécial, l'anneau interne du roulement postérieur.

15. Si nécessaire, enlever l'anneau externe du roulement postérieur resté dans le carter boîte de vitesses.

### VERIFICATIONS ET CONTROLES

Laver les composants avec soin, procéder ensuite comme suit.

1. Vérifier que les surfaces des éléments tournants et des pistons de roulement ne présentent pas de signes d'usure irrégulière, incisions, signes d'engrènement et surchauffe. Dans le cas contraire procéder à la substitution.

2. Vérifier que les dents du pignon conique travaillent sur toute la surface, si des dents étaient éclatées, il faut remplacer le pignon ainsi que la couronne. Vérifier en outre que les deux dentures ne présentent pas d'incisions, signes d'engrènement ou excessive usure.

### REMONTAGE

#### NOTE

- Laver avec soin la boîte différentiel avec un solvant adéquat et l'essuyer avec de l'air comprimé.
- Remplacer, au remontage, tous les joints d'étanchéité, les joints et les O-ring en les graissant avec la graisse prescrite.
- Lubrifier les composants avec un voile de graisse prescrite avant de les monter.
- Pour tenir les composants en position, durant le remontage, il est conseillé d'employer de la graisse adéquate.
- Il est conseillé d'exécuter le remontage avec l'aide d'un second opérateur.
- Faire attention au côté de montage des composants en se référant à la figure explosée des pages 68 et 73.

1. Remonter la boîte différentiel, en procédant dans l'ordre inverse du démontage et en respectant les prescriptions suivantes.

- Monter les crapaudines de façon que le côté avec entailles soit dirigé vers les demi-boîtes.
- Remonter les satellites et les arbres relatifs en faisant attention au poinçons effectués durant le démontage.

#### — Seulement pour 130 - 150

Prêter attention à monter les anneaux Seeger de fixation des arbres satellites, de manière à ce que leur ouverture ne soit pas en correspondance avec les ouvertures entre les demi-rondelles d'épaullement 16.

#### — Seulement pour 130 - 150

Bloquer les deux vis de fixation des demi-boîtes au moyen du fixateur prescrit, après avoir enlevé les traces de l'ancien fixateur.

- Contrôler que les engrenages tournent librement.

#### Pour 130 - 150

2. Démontez le pignon en enlevant les piles de cales trouvées au montage et régler la pré-charge des roulements (voir: Réglage du Jeu des Roulements du Pignon 130 - 150).

3. Monter le différentiel sans la couronne et en régler la pré-charge des roulements (voir: Réglage de la Pré-charge - des Roulements du différentiel).

4. Régler la position du pignon sans enlever le différentiel vu que le flasque porte-roulements peut être ôté par l'avant sans déplacer le pignon (voir: Réglage de la Position du Pignon).

5. Enlever le flasque et monter la couronne sur le différentiel selon les vis au couple prescrit.

#### Couple prescrit

##### Vis de fixation couronne de différentiel

127 Nm

(13 kg m)

6. Régler le jeu entre la denture du pignon et de la couronne (voir: Réglage du Jeu entre les dents du Pignon et de la Couronne).

#### Pour 110

2. Monter la couronne sur le différentiel en serrant les vis au couple prescrit.

#### Couple de serrage

##### Vis de fixation au différentiel

107 Nm

(11 kg m)

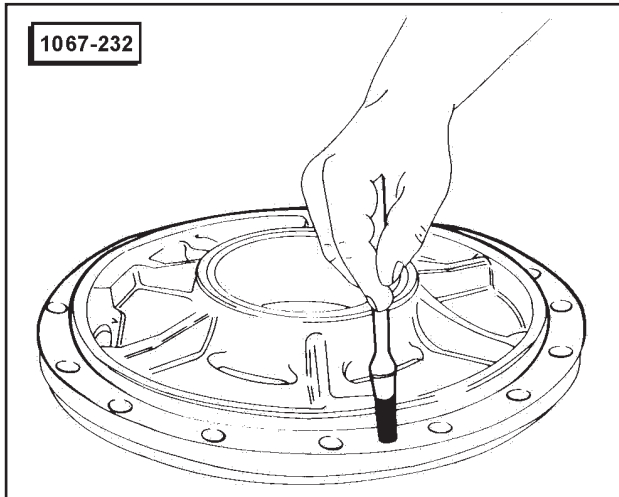
3. Régler la pré-charge des roulements du différentiel (voir: Réglage de la Pré-charge des Roulements du Différentiel).

4. Enlever le différentiel et monter le pignon, en réglant la pré-charge des roulement et la position du pignon (voir: Réglage de la Pré-charge des Roulements du Pignon 110 et Réglage de la Position du Pignon).

5. Monter à nouveau le différentiel et régler le jeu entre la denture du pignon et de la couronne (voir: Réglage du Jeu entre les Dents du Pignon et de la Couronne).

6. Monter les boîtes porte-freins 52 et les cloches de support des demi-arbres en procédant dans l'ordre inverse au démontage et en respectant les prescriptions suivantes.

- Étendre sur la surface interne du flasque 40, monté sur le côté droit, la surface interne des boîtes porte freins 52 et les deux surfaces de la couronne 50 avec le mastic prescrit.



- **Seulement pour les modèles 130 - 150**  
Vérifier durant le montage de la boîte porte-freins que le disque intermédiaire 42 soit logé correctement dans son siège.
- Serrer les écrous de fixation des boîtes porte-freins et des cloches de support des demi-arbres au couple prescrit.

**Couple de serrage**  
**Écrous de fixation boîte à la boîte différentiel**  
 130 - 150  
 130 - N-m (13 - kg m)

110  
 88 - N m (9 - kg m)

**Écrous fixation cloche support demi-arbres à la boîte porte-freins 130 - 150**  
 130 - N m  
 (13 - kg m)

7. Monter la commande blocage différentiel en procédant dans l'ordre inverse au démontage et en respectant les prescriptions suivantes.
  - Monter le pivot 37 le trou pour la vis de fixation étant orienté de façon correcte.
  - Étendre le mastic prescrit sur le couvercle 51 après l'avoir monté.
  - Contrôler le fonctionnement correct de la commande en réglant si nécessaire, la course de la tige 31, en vissant ou dévissant la vis 28.

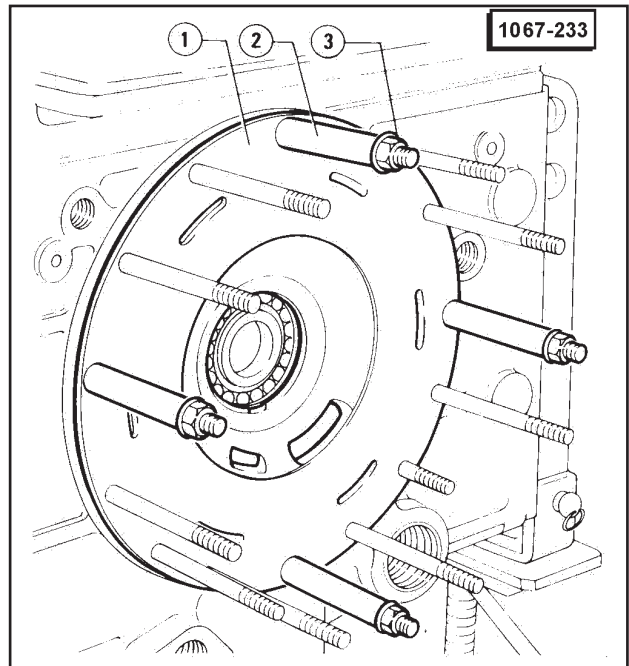
## REGLAGES

### NOTE

Dans la pile de cales à utiliser pour le réglage, il est toujours conseillé de regrouper plusieurs cales en une: par exemple il est préférable d'utiliser une cale de 0,2 mm plutôt que deux de 0,1 mm.

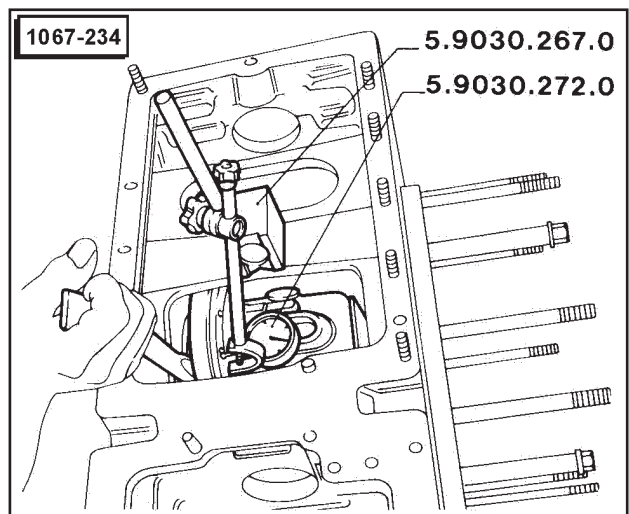
## Reglage de la pré-charge des roulements du différentiel

1. Monter la boîte différentiel dans le carter boîte de vitesses postérieure en insérant dans les flasques 1, les piles de cales trouvées au démontage, diminuées opportunément dans l'épaisseur, fixer ensuite les flasques à l'aide de quatre écrous 3 et des pièces d'entretoise respectives 2.



- 1 - Flasque
- 2 - Pièce d'entretoise
- 3 - Ecrrou

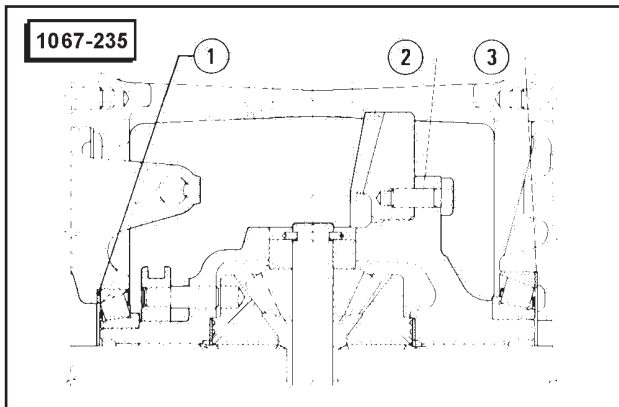
2. A l'aide d'un marteau battre légèrement le différentiel pour le tasser.
3. Monter le support à base magnétique 5.9030.267.0 avec le comparateur au centième 5.9030.272.0 sur la boîte différentiel et placer le senseur de ce dernier, perpendiculairement au plan d'appui de la couronne.
4. A l'aide d'un levier, déplacer le différentiel entièrement vers le côté gauche comme indiqué sur l'image, mettre ensuite le comparateur à zéro.



5. Toujours au moyen d'un levier, déplacer la pile différentiel de l'autre côté et attendre que l'aiguille du comparateur se stabilise.

6. Relever la mesure du jeu axial du différentiel, préparer ensuite une pile de cales, dont la côté doit être augmentée par rapport à la valeur relevée de **0,1 mm**.

7. Monter la pile de cales ainsi préparée sous l'anneau d'un des roulements insérés dans les deux flasques, dans une des positions indiquées sur l'image.



- 1 - Pile de cales
- 2 - Différentiel
- 3 - Pile cales

8. Contrôler, après avoir effectué correctement le réglage, que la boîte différentiel tourne librement en avertissant sensiblement une légère pré-charge.

### Réglage du jeu des roulements du pignon Pour 130 - 150

1. Monter le pignon en procédant dans l'ordre inverse de la dépose, monter la pile de cales 2 enlevée au démontage et ensuite, monter une pile de cales 1 de valeur supérieure à celle enlevée à la dépose, si le pignon ou les roulements coniques ont été remplacés.

2. Serrer le collier de fixation du pignon, ensuite le relâcher et le serrer à nouveau au couple prescrit.

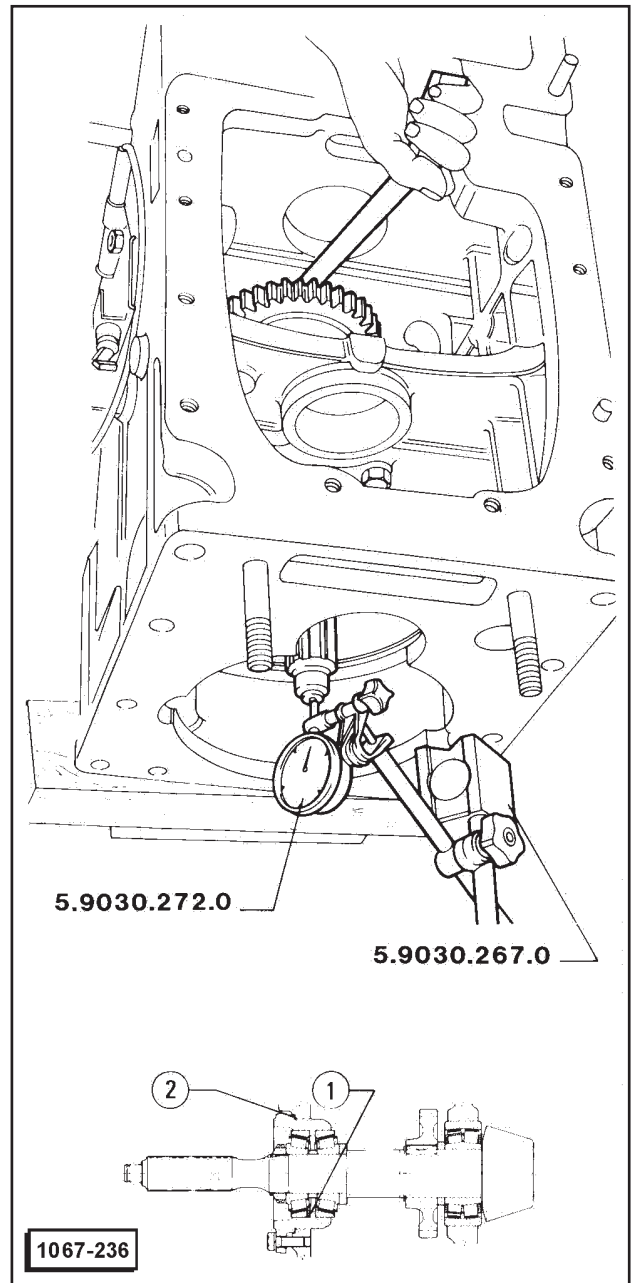
#### Couple de serrage

Collier fixation pignon (130 - 150)

290 ÷ 340 Nm

(30 ÷ 35 - kgm)

3. A l'aide du comparateur 5.9030.272.0 et de la base magnétique 5.9030.267.0, positionner comme indiqué sur l'image et en faisant levier de la manière indiquée, relever le jeu axial du pignon, s'il ne rentre pas dans les valeurs de **0,03 ÷ 0,05 mm**, corriger la côté jusqu'à la porter dans les valeurs correctes en agissant opportunément sur la pile de cales 1.



- 1 - Pile cales réglages pré-charge roulements
- 2 - Pile cales pour le réglage de la position du pignon

### Réglage de la pré-charge des roulements du pignon (110)

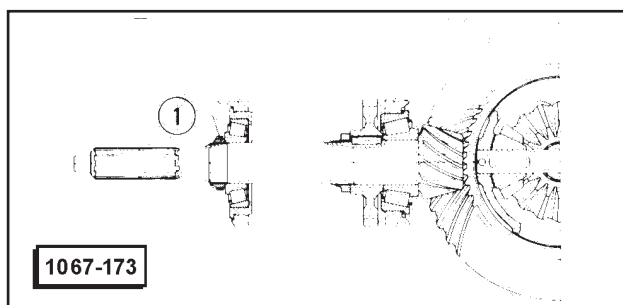
Serrer le collier 1 au couple prescrit.

#### Couple de serrage

Collier de pré-charge des roulements du pignon

107 N m

(11 kgm)



1 - Collier de serrage pignon

### Réglages de la position du pignon

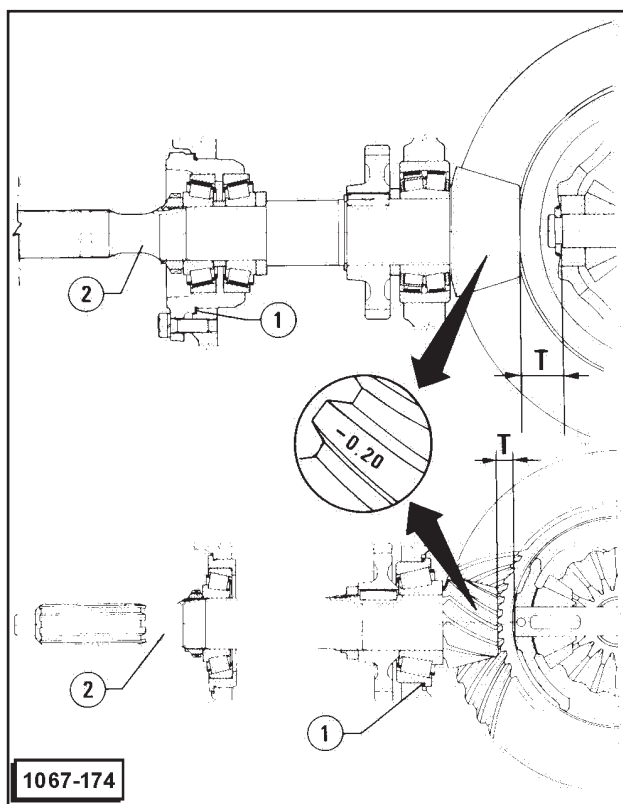
1. Monter le pignon en positionnant sous le flasque 4 ou le roulement 3, la pile de cales 1 enlevée au démontage et procéder, si nécessaire, au réglage de la pré-charge des roulements, monter ensuite le différentiel.

2. Relever le numéro imprimé sur la crête de la dent du pignon dans la position indiquée sur l'image.

3. Sommer ou soustraire ce numero, selon le signe, à la côté spécifique, selon le modèle et la version reportée dans le tableau "Pignon" (voir: Données Techniques et Prescriptions - Contrôles et Réglages).

4. Le numéro qui s'obtient, arrondi aux centièmes supérieurs, devra être égal à la côté réelle relevée entre la tête du pignon et la surface rectifiée de la boîte différentiel.

5. Si la condition n'est pas remplie, reporter la mesure à la côté demandée "T" en agissant sur la pile de cales 1.



1 - Pile de cales réglages position pignon  
2 - Pignon

### AVERTISSEMENT

Prêter particulièrement attention au fait que augmentant les cales pour les modèles 130 - 150 on augmente la cote mentionnée, tandis que pour les modèles 110, en augmentant les cales, la cote diminue et vice versa.

6. Pour éviter de répéter plusieurs fois l'opération il faut calculer la différence entre les côtés imprimées sur le pignon enlevé et sur le pignon neuf qui doit être monté: cette cote, ajoutée ou enlevée si négative à la pile des cales, consent de trouver à la vérification la cote correcte.

#### Exemple de calcul N°1

— cote imprimée sur pignon enlevé:	$q_v = + 0,20$	
— cote imprimée sur pignon neuf:	$q_n = - 0,20$	
— différence entre les cotes		S: + 0,20
$(q_v - q_n) =$		- (- 0,20)
		=
		+ 0,40

S = +0,40 mm = cale à ajouter aux cales présentes.

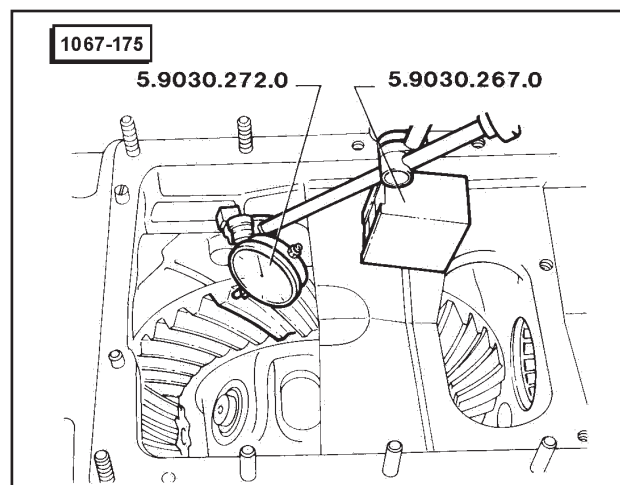
#### Exemple de calcul N°2

— cote imprimée sur pignon enlevé:	$q_v = - 0,10$	
— cote imprimée sur pignon neuf:	$q_n = + 0,30$	
— différence entre les cotes		S: - 0,10
$(q_v - q_n) =$		- (+ 0,30)
		=
		- 0,40

S = - 0,40 mm = cale à soustraire aux cales présentes.

### Réglage du jeu entre dents du pignon et de la couronne

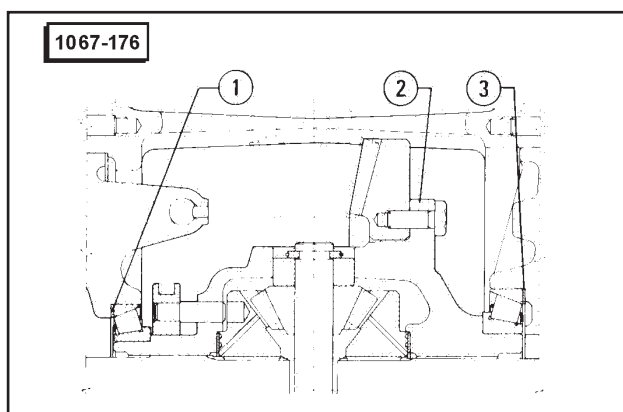
1. Après avoir procédé au réglage de la pré-charge des roulements du différentiel, de la pré-charge des roulements du pignon et de la position du pignon, monter le support à base magnétique 5.9030.267.0 ainsi que le comparateur au centième 5.9030.272.0 sur la boîte différentiel et placer le senseur de ce dernier en contact avec une dent de la couronne.



2. Bloquer la rotation du pignon et tourner la couronne en relevant le jeu existant entre les dents du pignon et celles de la couronne sur le comparateur.

3. Vérifier que la mesure relevée soit comprise entre les valeurs reportées sur le tableau "Pignon et Couronne" pour le modèle et la version en objet (voir: Données Techniques et Prescriptions - Contrôles et Réglages).

4. Si le jeu résulte supérieur, il faut déplacer quelques cales de la pile 1 à la pile 2 et vice versa. Répéter la mesure jusqu'à l'obtention de la valeur correcte.



- 1 - Pile de cales gauche
- 2 - Pile de cales droite
- 3 - Boîte différentiel

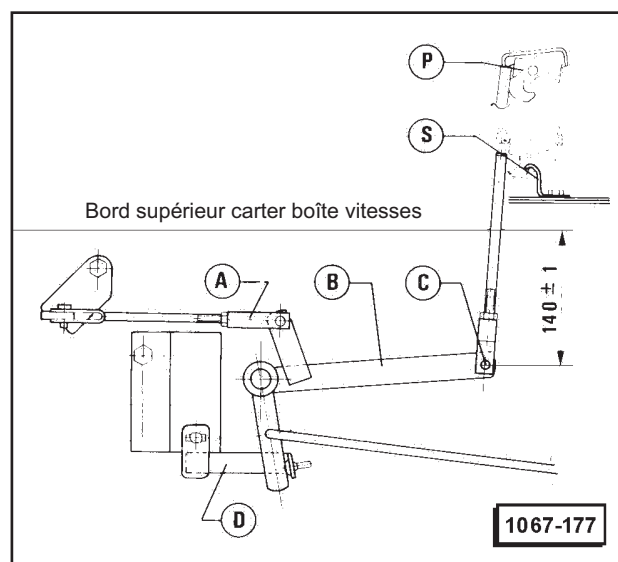
### Vérifications et contrôles

Procéder à un nettoyage soigné avec solvant et à un contrôle attentif des surfaces tournantes et de la denture des cannelures; au cas où des craquelures, déformations ou excessives usures étaient rencontrées, remplacer les composants usés, procéder ensuite au réglage de la commande en opérant comme suit.

1. Agissant sur la fourche **A** régler la position du levier **B** de façon telle qu'en position de débrayage, le trou **C** d'attache du levier **B** au tirant se trouve à  $140 \pm 1$  mm.

2. Maintenant arrête le levier **B**, régler l'arrêt **D** en faisant appuyer le caoutchouc au levier **B**.

3. Régler la position de la pédale **P** de manière qu'elle ait une course suffisante pour exécuter l'embrayage et le débrayage du blocage différentiel et qu'en même temps, l'accrochage et le décrochage soient toujours garantis par la pédale **P** avec l'équerre **S**.



## SYSTEME DE BLOCAGE DIFFERENTIEL

### Caractéristique générales

Le système de blocage du différentiel est constitué d'un manchon coulissant, commandé par une fourche qui, par l'embrayage des dents frontales dans ses sièges spéciaux sur la face externe des satellites le bloque par rapport à la boîte différentiel rendant les deux demi-axes solidaires et consentant donc de décharger la puissance sur la roue en prise facilitant le mouvement du tracteur sur terrains boueux ou friables.

La commande à la tringlerie externe est fournie par un tirant commandé de la cabine qui permet de bloquer également le différentiel antérieur.

### Demontage

Démonter les organes de commande internes à la boîte différentiel en suivant les instructions reportées dans: Couple Conique - Démontage pas 6. (pour 130 - 150) - pas 7. (110).

# DONNEES TECHNIQUES ET PRESCRIPTIONS

## CARACTERISTIQUES TECHNIQUES

### Boîte de vitesses - Rapports de transmission

Caractéristiques		Modèle			
		110	130	150	
Nombre de vitesses	base	12 AV +3 RM	-		
	avec mini réducteur et inverseur	24 - AV +12 - RM			
	avec super réducteur et inverseur	20 - AV +12 - RM			
Rapports de la boîte de vitesse	1 vitesse	21/41 = 1/1,9524	24/41 = 1/1,8636		
	2 vitesse	26/36 = 1/1,3846			
	3 vitesse	30/32 = 1/1,0667			
	4 vitesse	35/29 = 1/0,8289			
	Marche arrière	26/32 = 1/1,2308			
Rapport de l'inverseur		$(24/39) \times (36/23) \times (27/26) = 1/0,9997$	27/31 = 1/1,1481		
Rapports du réducteur	lents	$(36/36 + 72) \times (36/36 + 72) = 1/9,000$	$(36/36+72) \times (36/36+72)=1/9000$		
	normaux	$(36/36 + 72) = 1/3,000$	$(36/36 + 72) = 1/3,000$		
	rapides	1/1 = 1/1,000			
Rapport du mini réducteur		$(24/39) \times (36/26) = 1/1,5271$	$(27/36) \times (33/29) = 1/1,1717$		
Rapport du super réducteur		$(24/39) \times (17/45) = 1/4,3015$	$(27/36) \times (26/53) = 1/2,7179$		
Rapports du pont postérieur	Couple conique	25 km/h	8/45 = 1/5,6250		
		30 km/h	9/42 = 1/4,6667		
	rapport total	25 km/h	1/26,8333	1/33,8462	
		30 km/h	1/32,4237	1/28,3846	

## BOITE DE VITESSES

---

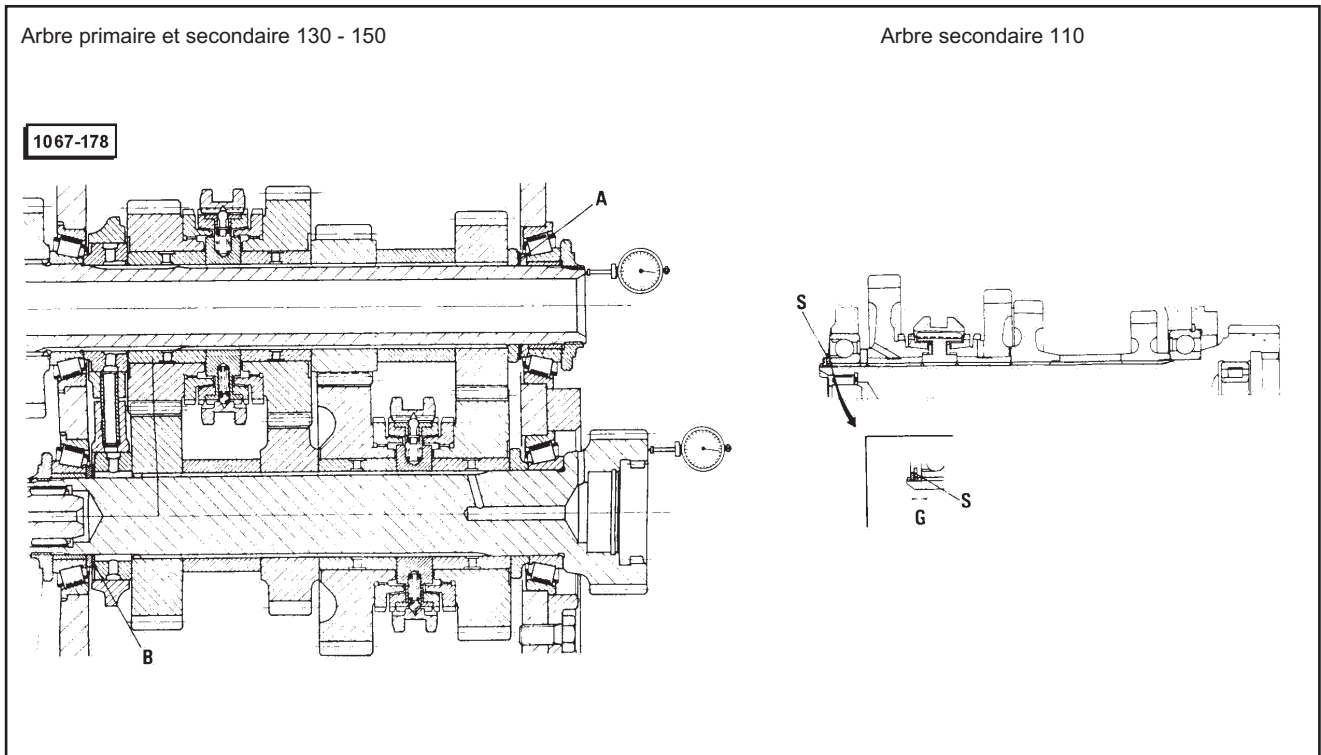
**Prise de force (P.D.F.)**

**Unité de mesure: tours/min**

Caractéristiques			Modèle		
			110	130	150
Tours moteur au minimum			650 ÷ 700		
Tours P.D.F.	Tours mo- teur min	540	179 ÷ 193	168 ÷ 182	
		1000	306 ÷ 330	284 ÷ 307	
Max tours moteur à vide			2340 ÷ 2360	2440 ÷ 2460	2360 ÷ 2380
Tours P.D.F.	Tours mo- teur min	540	645 ÷ 651	632 ÷ 638	611 ÷ 617
		1000	1101 ÷ 1111	1067 ÷ 1077	1032 ÷ 1042

CONTROLES ET REGLAGES

Boîte de vitesses avec mini réducteur et inverseur/Boîte de vitesses avec super réducteur et inverseur



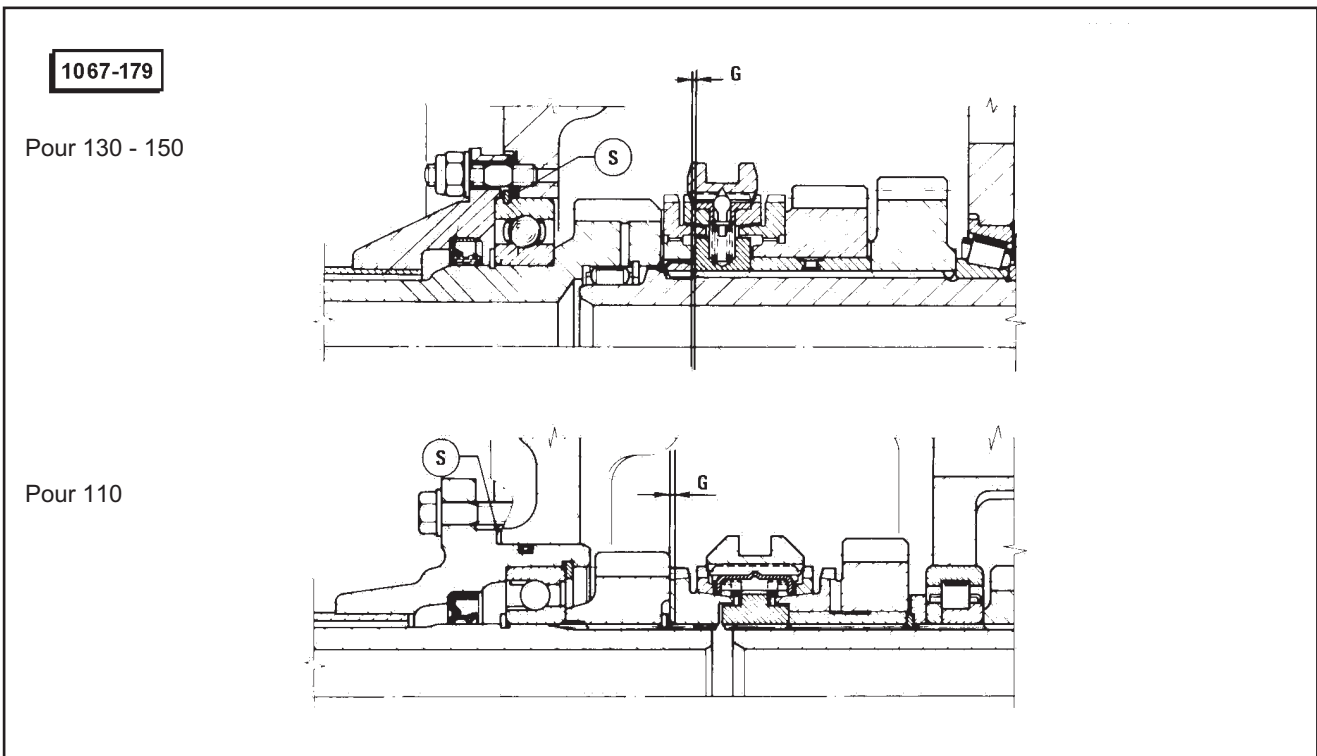
Unité de mesure: mm

Quantité de contrôle	Modèle		
	110	130	150
a) Jeu axial des roulements des arbres primaire et secondaire, réglable au moyen des piles de cales A et B	-	0,1	
b) Jeu axial "G" des roulements de l'arbre secondaire, réglable au moyen de la pile de cales S	0 ÷ 0,3	-	



## BOITE DE VITESSES

### Boîte de vitesses avec mini réducteur et inverseur – Arbre de l’embrayage

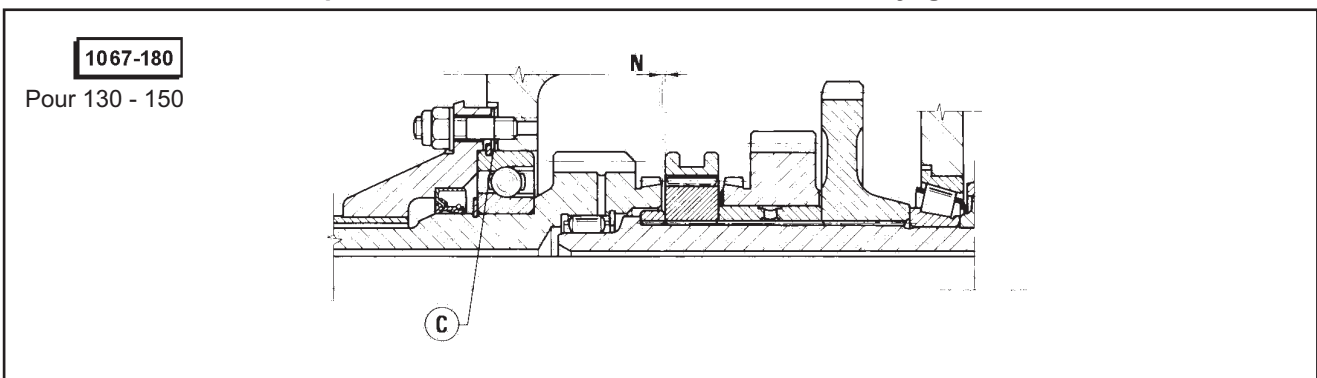


Unité de mesure: mm

Cote de contrôle	Modèle		
	110	130	150
Jeu "G" de l'arbre de l'embrayage réglable au moyen de la pile de cales 5 (1)	0,4 ÷ 0,6	0,2 ÷ 0,4	

(1) Pour la correcte alternance des cales et joints voir: "Boîte de vitesses avec super réducteur et inverseur - Réglage du jeu de l'arbre de la friction".

### Boîte de vitesses avec super réducteur et inverseur – Arbre de l’embrayage



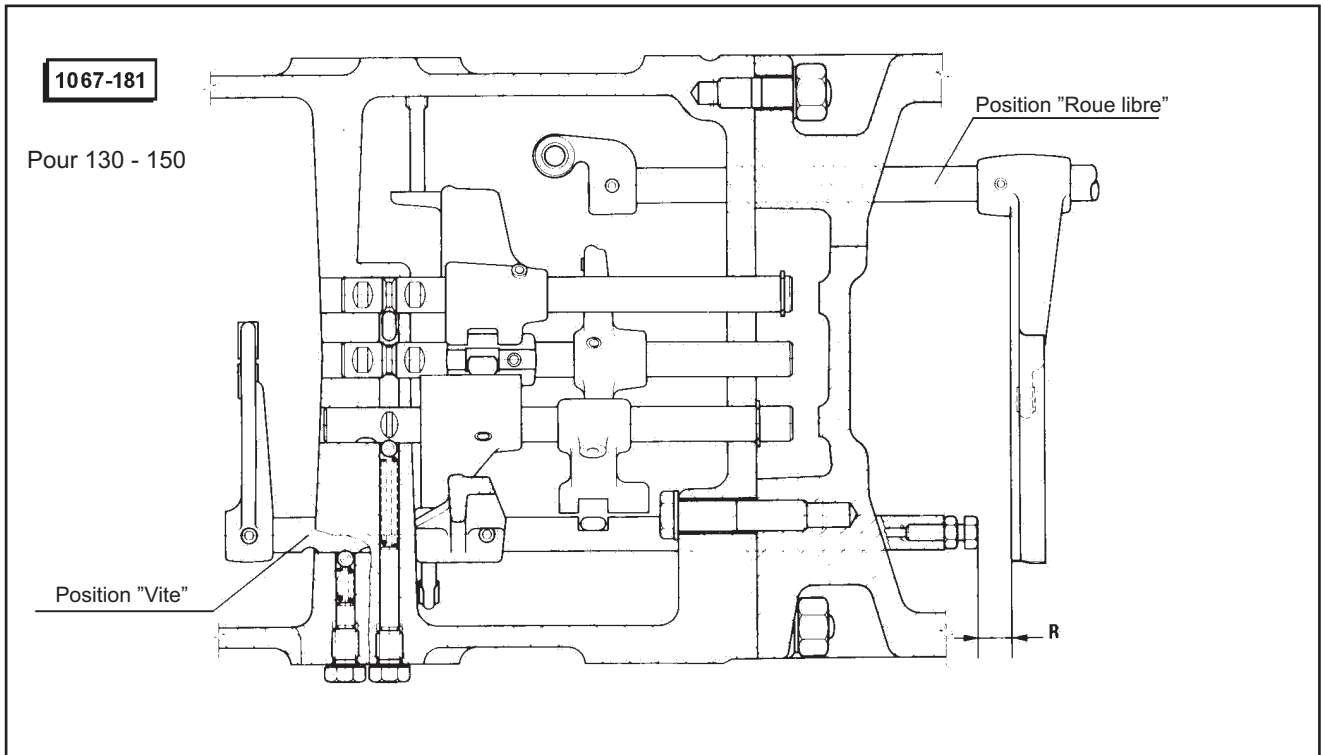
Unité de mesure: mm

Cote de contrôle	Modèle		
	110	130	150
Jeu "N" de l'arbre de l'embrayage réglable au moyen de la pile de cales C (1)	1,3 ÷ 1,7		

(1) Pour la correcte alternance des cales et joints voir: "Boîte de vitesses avec super réducteur et inverseur - Réglage du jeu de l'arbre de la friction".

## BOITE DE VITESSES

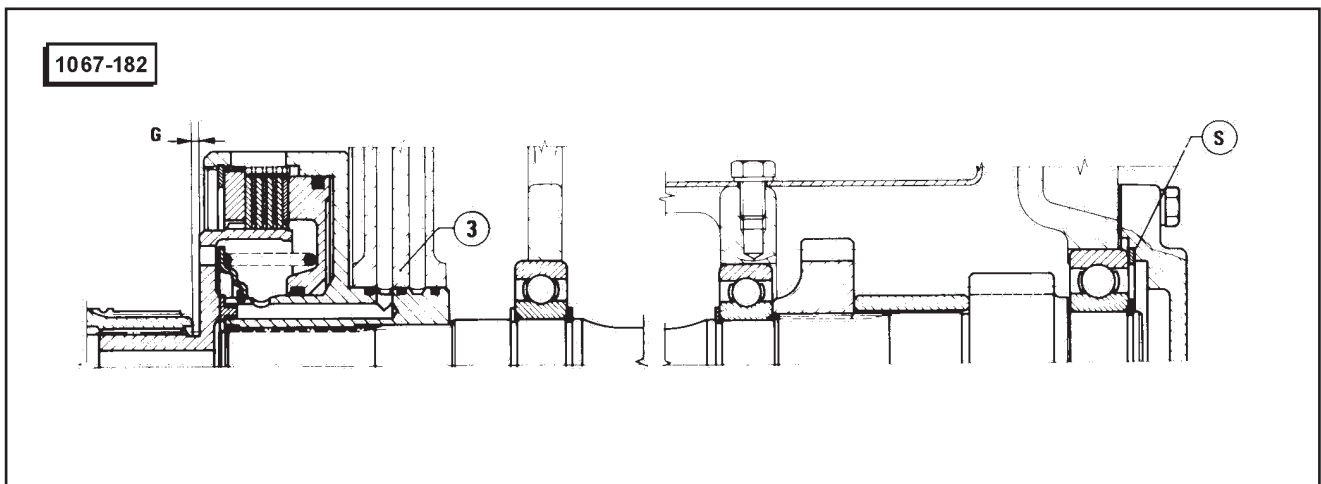
### Super réducteur – Levier d'actionnement



Unité de mesure: mm

Cote de contrôle	Modèle		
	110	130	150
Course d'embrayage "R" du levier	0,3 ÷ 0,5		

### Prise de force postérieure (P.D.F.) – Arbre postérieur

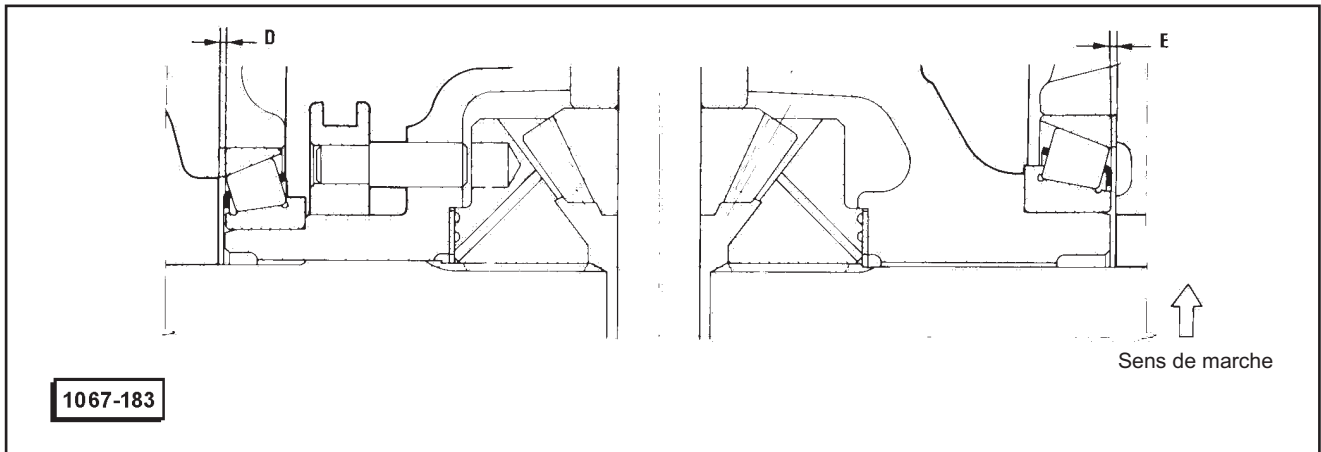


Unité de mesure: mm

Cote de contrôle	Modèle		
	110	130	150
Jeu axial "G" de l'arbre postérieur, réglable au moyen de la pile de cales S	0,4 ÷ 0,8		

## BOITE DE VITESSES

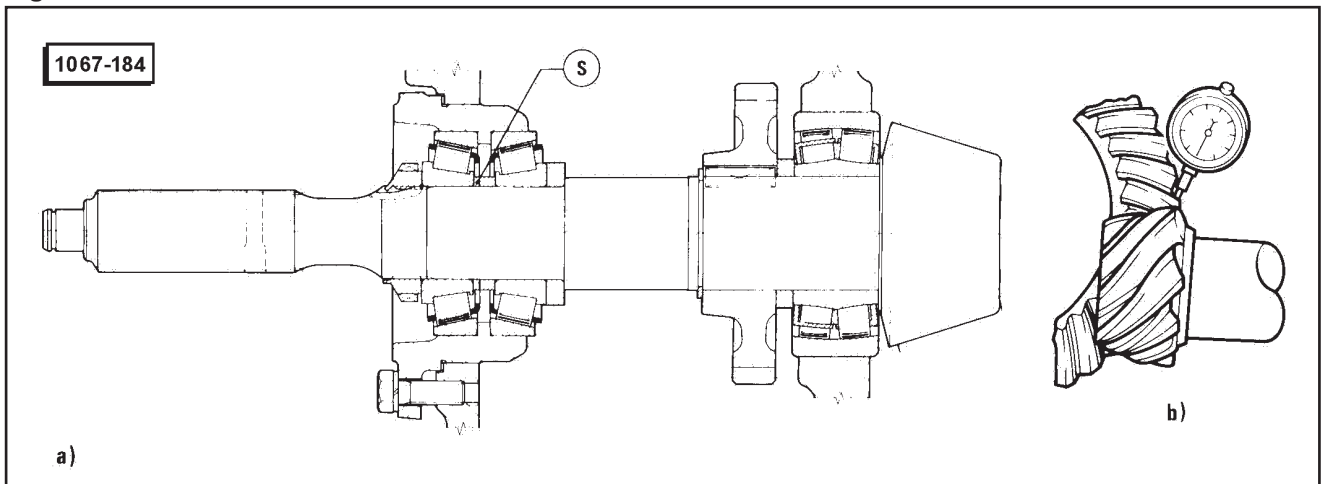
### Différentiel



Unité de mesure: mm

Cote de contrôle	Modèle		
	110	130	150
Pré-charge des roulements, réglable au moyen des piles de cales D et E	0,1		

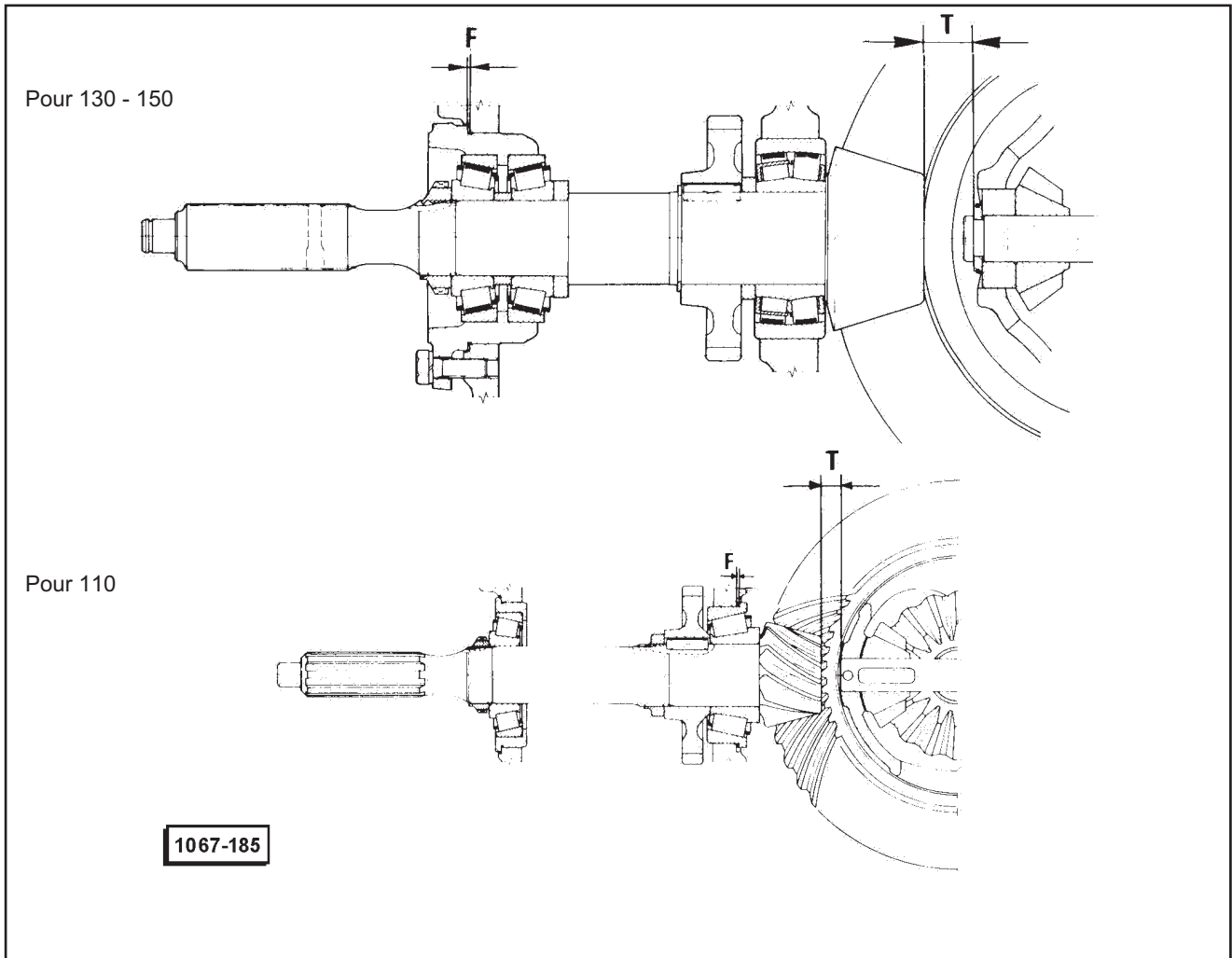
### Pignon et Couronne



Unité de mesure: mm

Cote de contrôle	Version	Modèle		
		110	130	150
a) Jeu axial du pignon, réglable au moyen de la pile de cales S		0,03 ÷ 0,05		
b) Jeu entre les dents du pignon et de la couronne	avec couple conique pour vitesse	25 km/h	0,20 ÷ 0,28	0,22: 0,30
		30 km/h	0,21 ÷ 0,29	0,23 ÷ 0,32

Pignon



Unité de mesure: mm

Cote de contrôle	Version		Modèle		
			110	130	150
Cote nominale "T" de positionnement du pignon (1) et (2)	avec couple conique pour vitesse	25 km/h	16	23	
		30 km/h	16	23,5	

(1) La valeur nominale correspond à une cote imprimée égale à zéro.

(2) La cote est à varier au moyen de la pile de cales F en fonction de la tolérance de travail du pignon. Pour l'emploi correct de cette valeur voir: "Réglage de la Position du Pignon".

## BOITE DE VITESSES

### COUPLES DE SERRAGE

#### Boîte de vitesses

Unité de mesure: Nm (Kgm)

Pièce	Modèle		
	110	130	150
Vis de fixation	M14 132 (13,5)	147 (15)	
Boîte de vitesses flasque moteur	M12 88 (9)		
Collier de serrage secondaire de la boîte de vitesses	46,5 ÷ 51,5 (4,75 ÷ 5,25)	385 ÷ 441 (40 ÷ 45)	
Collier de fixation engrenages primaire sur la boîte de vitesses	46,5 ÷ 51,5 (4,75 ÷ 5,25)	385 ÷ 441 (40 ÷ 45)	
Collier de fixation arbre secondaire boîte de vitesses	-	385 ÷ 441 (40 ÷ 45)	
Collier de fixation pile engrenages arbre secondaire PDF	422 ÷ 441 (43 ÷ 45)		

#### Différentiel - P.D.F.

Unité de mesure: Nm (Kgm)

Pièce	Modèle		
	110	130	150
Collier de fixation arbre secondaire PDF	-	421 ÷ 441 (43 ÷ 45)	
Ecrou de fixation boîte porte-freins au carter boîte de vitesses postérieure	88 (9)	127 (13)	
Vis de fixation couronne du différentiel	127 (13)		
Collier de fixation du pignon	107 (11)	290 ÷ 340 (30 ÷ 35)	
Vis de fixation flasque du pignon	59 (6)		

## PRESCRIPTIONS GENERALES

## Fluides et Lubrifiants

Application	Type	Dénomination	Modèle	Q.té
Carter boîte de vitesses différentiel	Huile	AGIP ROTRA THT	110	76l
Roulements et composants varies	Graisse	AGIP GREASE 30	130	-
Douilles arbre primaire et secondaire de la boîte de vitesses	Graisse	MOLYKOTE BR-2	150	-

## Cachets et Fixateurs

Application	Type	Dénomination	Modèle	Q.té
Boîte - différentiel Surfaces d'union carter boîte de vitesses différentiel	Cachet	SILASTICK 738	110 - 130 - 150	-
Joints d'étanchéité avec partie externe en métal et diamètre majeur de 10 mm		LOCTITE N 222		-
Prise de force (PDF) Vis de fixation plaquette de positionnement	Fixateur	LOCTITE N'242		-
Couple conique Vis de fixation demi-boîtes différentiel				-
Surface interne flasque droit de support roulements différentiel	Cachet	HYLOMAR		-
Surface interne et externe de la couronne des réducteurs épicycloïdaux du pont postérieur				-
Couvercle du trou introduction tige blocage différentiel	Cachet	SILASTICK 738	-	

## RECHERCHE PANNES ET REMEDES

Inconvénients	Causes probables	Remèdes
Transmission bruyante dans les vitesses avant	Déceler l'origine du bruit, qui ne dépend pas du moteur, en suivant le procédé qui suit, localiser le groupe anormal: - porter le véhicule à un régime qui met le bruit en évidence - en maintenant le même régime insérer alternativement, les vitesses différentes, d'une façon logique. Déterminant la cause du bruit, remplacer ou réparer les éléments defectueux	
	Pertes d'huile des joints et des joints d'étanchéité	Remplacer les joints et/ou les joints d'étanchéité
	Roulements de l'arbre pignon (bruit présent seulement avec vitesse insérée et pour toutes les vitesses)	Remplacer les roulements
	Roulement de l'arbre pignon (dans ce cas le bruit devrait être présent également avec le boîte de vitesses au point mort)	Remplacer les roulements
	Insuffisance niveau huile ou présence d'huile avec caractéristiques lubrifiants inadéquats	Rétablir le correct niveau d'huile prescrit
Bruit avec véhicule en mouvement même avec boîte de vitesses au point mort	Roulements pignon conique bruyants	Vérifier et/ou remplacer
	Roulements des supports différentiel endommagés ou grippés	Remplacer les roulements
	Roulements arbre secondaire bruyants	Remplacer les roulements
Bruit d'une vitesse spécifique	Surfaces de contact des dents des engrenages usées et avec traces d'engrènement	Remplacer les engrenages
Transmission bruyante au "point mort" (vehicule à l'arrêt)	Carence d'huile	Rétablir le niveau
	Variations irrégulière dans le couple	Régler le régime de minimum moteur
Transmission bruyante en viage, aussi bien en vitesse normale qu'en "roue libre" (vérifier les demi-axes)	Dents des engrenages des satellites et des planétaires usées, abimées ou avec traces d'engrènement	Remplacer la boîte différentiel
Bruit en tirer et laisser aller (les demi-axes étant vérifiés)	Engrenage du couple conique avec jeux excessifs	Vérifier et éventuellement remplacer

## BOITE DE VITESSES

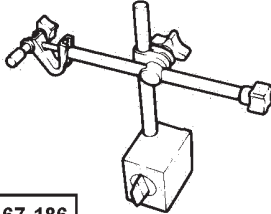
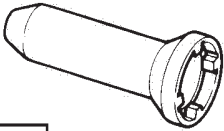
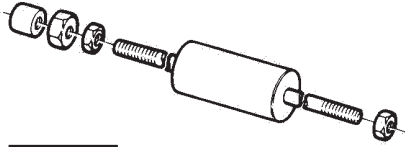
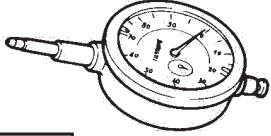
Inconvénients	Causes probables	Remèdes
Bruit en "tirer et laisser aller" (les demi-axes étant vérifiées) (suite)	Piles engrenages avec jeu excessif	Régler les piles
	Vis de fixation de la couronne conique	Serrer les vis
	Engrenages du différentiel usés ou endommagés	Remplacer les engrenages
	Collier de blocage de l'arbre pignon relâché	Contrôler les composants du pignon et serrer l'écrou
Difficulté pour insérer/désinsérer les vitesses, mini réducteur inverseur épicycloïdal	En premier lieu, déterminer si l'origine de l'inconvénient est la boîte de vitesses ou le système de commande. Si l'embrayage transmet un mouvement, la pédale étant abaissée, ne se déclenche pas. Si l'embrayage accouple, à pédale libre, ou désaccouple à pédale abaissée, le moteur à la carter boîte de vitesses de façon correcte. Si l'embrayage n'est pas défectueux, c'est la boîte de vitesses ou le système de commande qui est à l'origine du problème.	
	Groupe de synchronisation défectueux	Voir: "Groupe de synchronisation défectueux"
	Tirants externes de commande non réglés et/ou avec carence de lubrifiant dans les rotules	Contrôler les tirants et/ou vérifier les rotules et la commande
	Carence d'huile dans le carter boîte différentiel	Rétablir le niveau d'huile correct
	Course insuffisante des éléments des tirants externes due à jeu excessifs	Vérifier le système et si nécessaire réparer ou remplacer les éléments usés
	Commandes internes déformées ou usées	Réparer ou substituer les éléments défectueux
Les vitesses se désinsèrent	Manchons, engrenages usés ou en panne	Remplacer les éléments usés
	Jeu axial excessif pour l'engrenage qui se désaccouple spontanément (Bruit même en "tirer et laisser aller")	Vérifier le réglage de la pile d'engrenages
Faible sensibilité d'embrayage vitesses	Ressorts hors d'usage pour fatigue ou rupture	
	Fraisage des tiges usées ou déformées	Remplacer les tiges
	Fourches et/ou leviers usés ou endommagés	Remplacer les fourches et/ou les leviers
	Ergots usés ou abîmés	Remplacer les ergots
Groupe de synchronisation défectueux ou "gratte"	Distance non correcte entre dentures frontales de l'engrenage et du manchon	Remplacer les éléments défectueux



## BOITE DE VITESSES

Inconvénients	Causes probables	Remèdes
Groupe de synchronisation défectueux ou "gratte" (suite)	Manchon et engrenage avec dentures frontales usées ou abimées	Remplacer les éléments défectueux
	Anneau de synchronisation usé	Remplacer
	Cannelure du manchon usé ou endommagée	Remplacer
Grippage, engrènement ou ruptures	Carence d'huile ou huile inadéquate	Remplacer les parties et employer l'huile prescrite
	Réglage non correct de roulements et engrenages	Régler
	Vis de fixation relâchées	Remplacer les parties défectueuses et rétablir les couples de serrage
	Jeux insuffisants	Régler les jeux et remplacer les parties défectueuses
Les leviers de commande des vitesses du mini réducteur inverseur et du réducteur épicycloïdal vibrent et font du bruit	Articulation défectueuse sur le levier de commande externe	Remplacer les pièces anormales
	Voir bruit vitesses	
	Ressorts de rappel du levier hors d'usage par trop de fatigue	Remplacer les ressorts
Difficultés pour insérer/ désinsérer la traction avant	Tringleries externes de commande embrayage traction avant non réglées et/ou carentes de lubrifications dans les joints à rotule	Contrôler les tringleries et/ou vérifier les rotules et la commande
	Commandes internes déformées ou usées	Réparer ou remplacer les éléments défectueux
	Course insuffisante des tringleries externes due à jeux excessifs	Vérifier le système et si nécessaire réparer ou remplacer les éléments usés
	Carence d'huile dans le carter boîte - différentiel	Rétablir le correct niveau d'huile
Embrayant la friction antérieure le témoin de signalisation ne s'allume pas	Interrupteur témoin signalisation embrayage traction postérieure inefficace	Remplacer l'interrupteur
	Jonction électrique interrompue	Rétablir la jonction
La traction antérieure se désinsère	Commandes internes usées ou en panne	Remplacer les éléments défectueux

## OUTILLAGE SPECIAL

Numéro de l'Outil	Dénomination	Référence page
5.9030.267.0	Support a base magnétique  1067-186	
5.9030.596.0	Clé pour collier pignon conique  1067-187	
5.9030.618.4/10	Extracteur pour douilles de centrage satellites différentiel  1067-188	
5.9030.627.0	Comparateur au centième  1067-189	

---

# CIRCUIT LUBRIFICATION BOITE

## INDEX

CIRCUIT LUBRIFICATION BOITE .....	114	Radiateur huile .....	118
Caractéristiques géérales .....	114	Dépose et repose .....	118
Pompe à huile .....	116	Nettoyage .....	118
Filtres huile .....	117	DONNEES TECHNIQUES	
Remplacement .....	117	ET PRESCRIPTIONS .....	119
Vanne limitatrice de pression .....	117	Caractéristiques techniques .....	119
Remplacement .....	117	Prescriptions générales .....	120
		OUTILLAGE SPECIAL .....	120

## CIRCUIT LUBRIFICATION BOITE

### CARACTERISTIQUES GENERALE

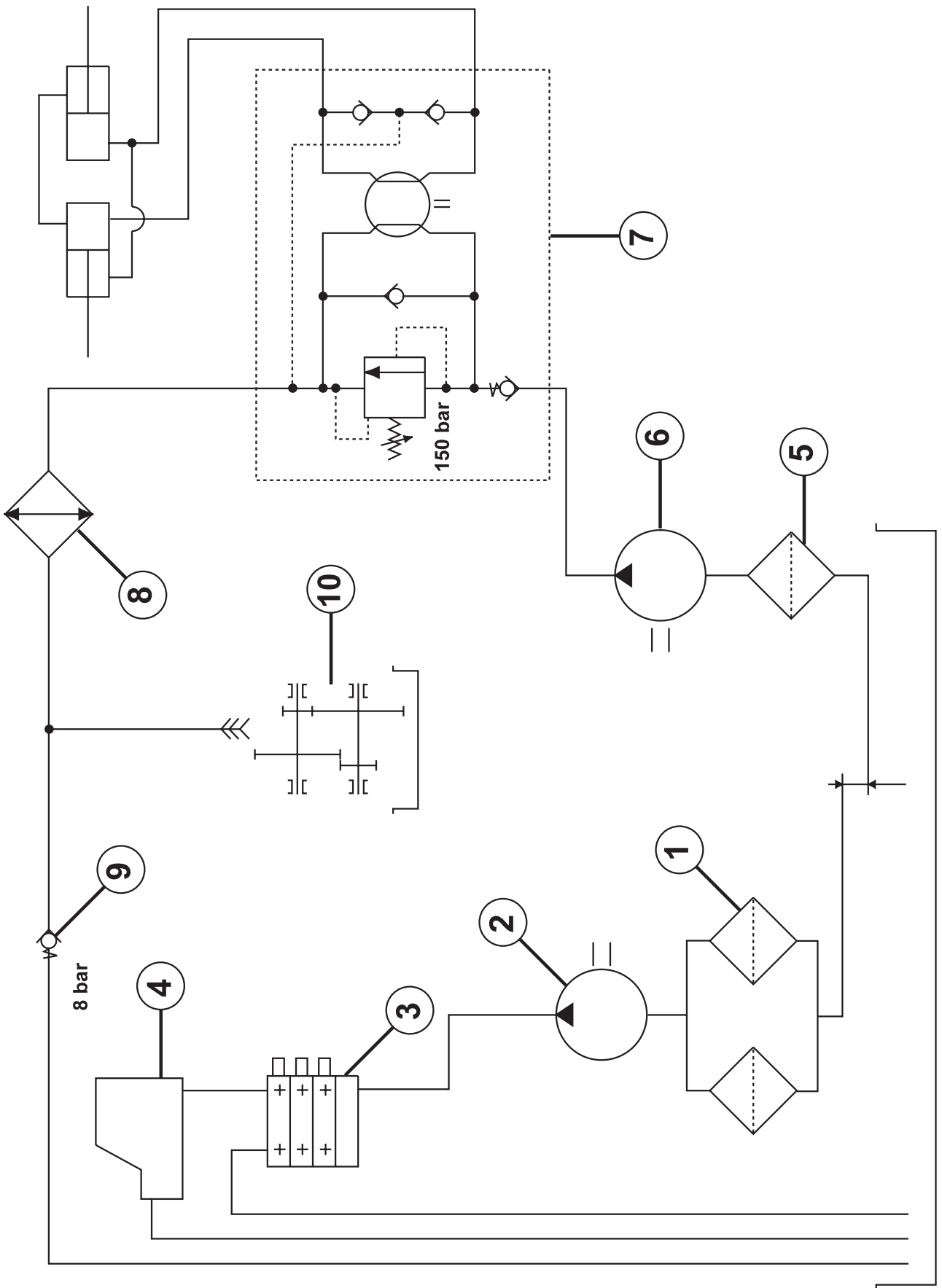
Seulement pour 130 - 150, la boîte de vitesses est lubrifiée par une installation totalement indépendante. Cette installation, par une lubrification de type forcé, garantit, à tous les régimes, un apport d'huile aux pignons de la boîte de vitesses en quantité suffisante, par conséquent, une longue durée de ces derniers avec moins de bruit et moins de pertes par frictions, et par conséquent, moins d'entretien.

L'installation est constituée de:

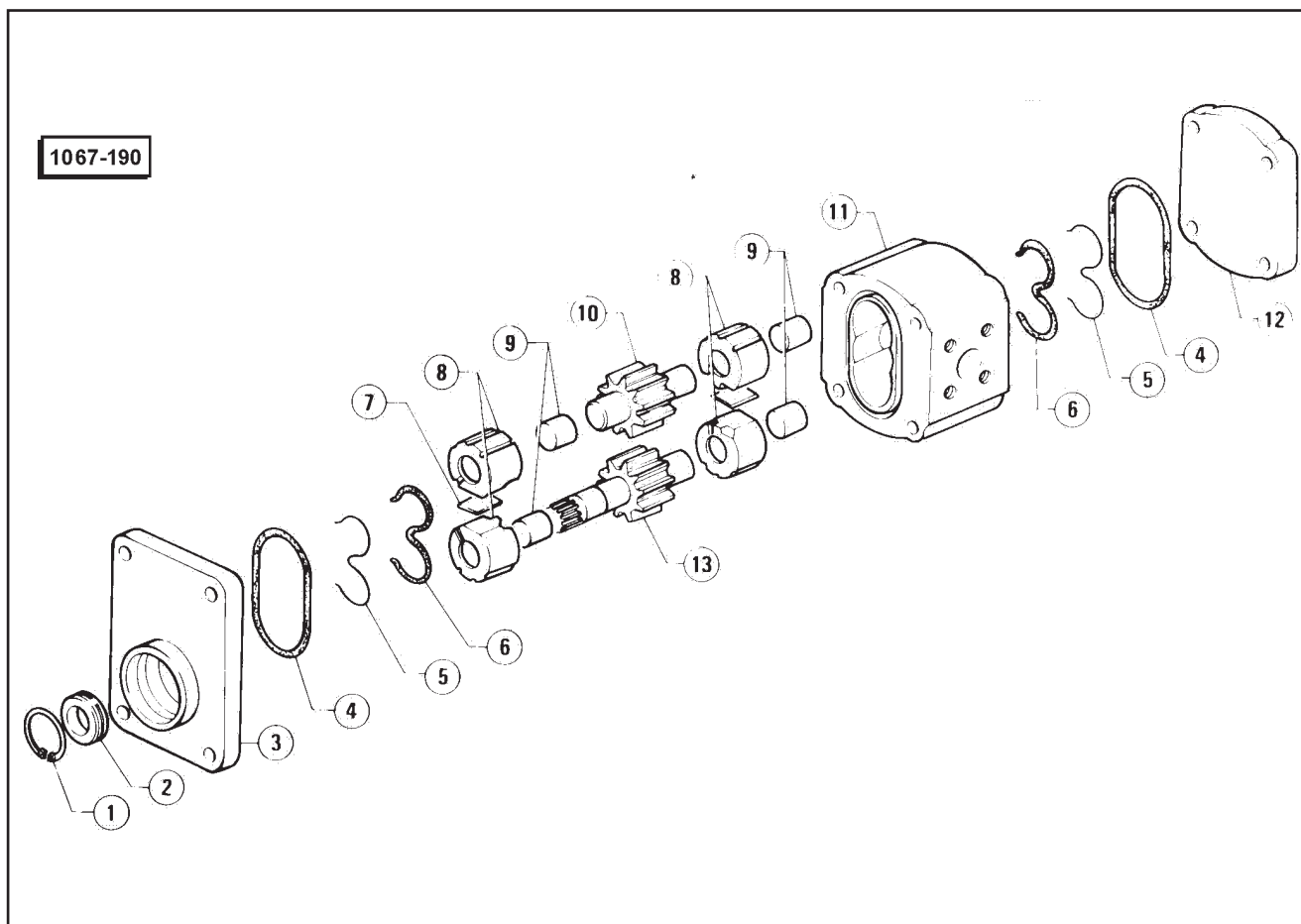
- Une pompe à engrenages actionnée directement par le vilebrequin par un flasque solidaire de la poulie motrice.
- Un radiateur monté sur la partie supérieure de la conduite d'air, qui permet de maintenir l'huile à une température telle que ses caractéristiques ne sont pas altérées.
- Une vanne limitatrice de pression qui, en cas d'augmentation excessive de la pression, s'ouvre en provoquant une purge de l'huile de la boîte de vitesses postérieure.
- Deux filtres placés du côté gauche du véhicule, qui permettent d'éliminer d'éventuelles impuretés présentes dans l'huile.

- 1 - Filtre à huile 25  $\mu$
- 2 - Pompe hydraulique
- 3 - Distributeurs hydrauliques auxiliaires
- 4 - Relevage hydraulique
- 5 - Filtre à huile 15  $\mu$
- 6 - Pompe hydraulique
- 7 - Distributeur de direction hydrostatique
- 8 - Radiateur
- 9 - Valve de by-pass
- 10 - Circuit de lubrification de la boîte de vitesse

# CIRCUIT LUBRIFICATION BOITE



POMPE A HUILE

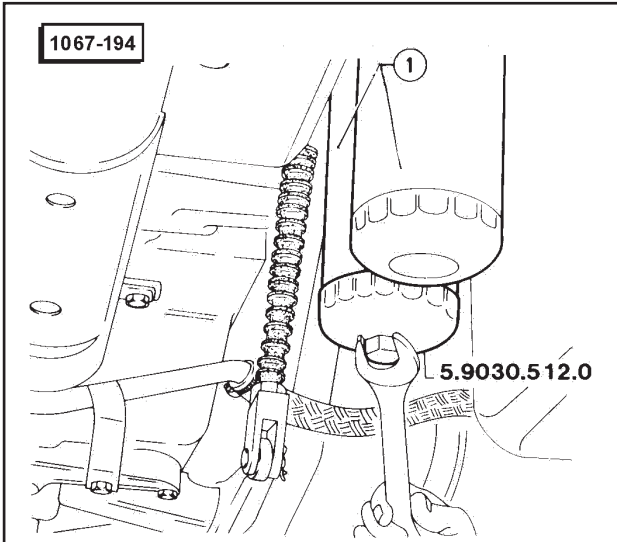


- 1 - O-ring
- 2 - Joint d'étanchéité
- 3 - Couvercle
- 4 - Joint
- 5 - Ame
- 6 - Joint
- 7 - Clavette
- 8 - Roulements
- 9 - Coussinets
- 10 - Pignon conduit
- 11 - Corps pompe
- 12 - Soubassement
- 13 - Pignon conducteur

## FILTRES HUILE

### REPLACEMENT

1. En travaillant sous le véhicule et en utilisant la clé 5.9030.512.0, dévisser les deux filtres 1 et les retirer.



1 - Filtre à huile

2. Au remontage, remplir les nouveaux filtres d'huile prescrite, lubrifier le joint correspondant et les visser à la main sur le support filtres.

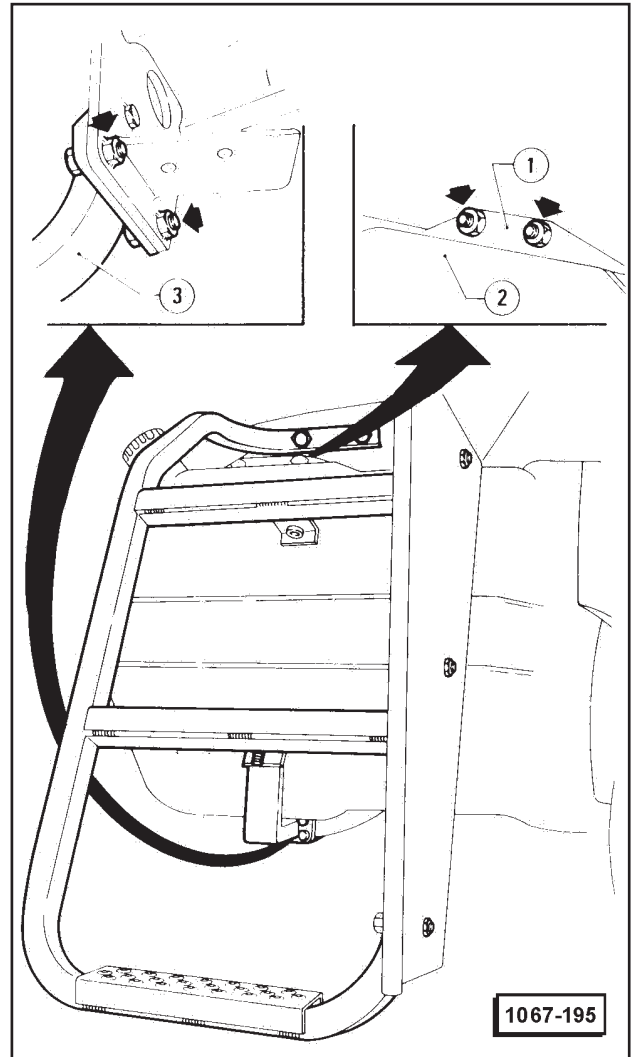
3. Mettre le moteur en marche et vérifier qu'il n'y ait pas de fuites d'huile des joints des filtres.

## VANNE LIMITATRICE DE PRESSION

### REPLACEMENT

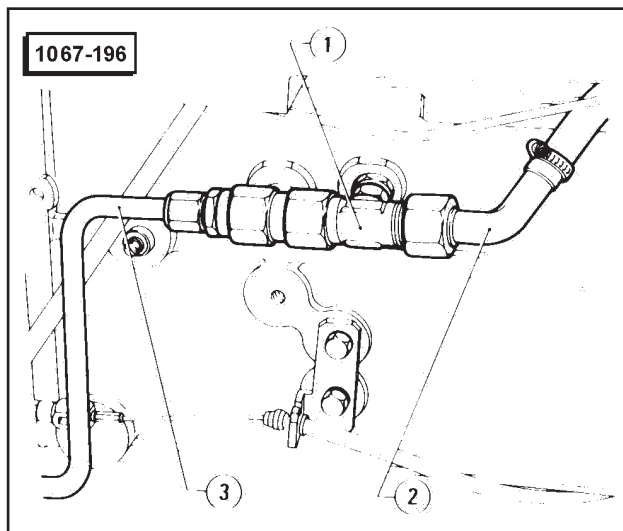
1. Dévisser les deux boulons de la patte supérieure 1 de maintien du réservoir droit.

2. Dévisser les deux vis de fixation de l'étrier 3 de maintien inférieur du réservoir droit et incliner le réservoir en l'appuyant sur un support adapté.



- 1 - Etrier supérieur
- 2 - Réservoir combustible
- 3 - Etrier inférieur

3. Placer un récipient de récupération pour l'huile sous le groupe vanne 1 et débrancher du groupe les tubes 2 et 3.
4. Dévisser le groupe vanne 4 et le retirer de la boîte de vitesses.



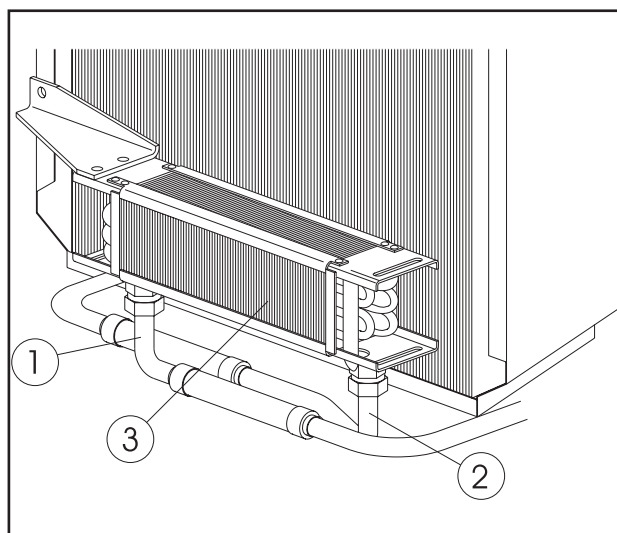
- 1 - Groupe vanne limitatrice de pression
- 2 - Tube de refoulement huile
- 3 - Tube de vidange huile en excès

5. Monter un nouveau groupe vanne en procédant dans l'ordre inverse du démontage. à la fin de l'opération, vérifier le niveau de l'huile dans la boîte.

## RADIATEUR HUILE

### DEPOSE ET REPOSE

1. Dévisser les écrous à ergot et retirer les capots latéraux gauches.
2. Dévisser du radiateur les raccords des tubes 1 et 2 puis retirer le radiateur 3 en le déplaçant avec soin afin d'éviter d'excessifs débordements d'huile pendant la dépose.



- 1 - Tube de refoulement huile
- 2 - Tube de retour huile
- 3 - Radiateur huile boîte

3. Procéder à la repose du radiateur en opérant dans l'ordre inverse de la dépose en ayant soin de contrôler le bon état des pièces d'entretoises anti-vibrations en caoutchouc du radiateur et éventuellement les remplacer. Vérifier le niveau de l'huile dans la boîte de vitesses et compléter éventuellement le niveau.

### NETTOYAGE

1. Nettoyer soigneusement le nid d'abeille du radiateur avec un jet d'air comprimé et une baguette de bois.
2. En utilisant un pistolet de pulvérisation, laver avec du solvant l'intérieur du radiateur jusqu'à ce que le solvant sorte propre.



## DONNES TECHNIQUES ET PRESCRIPTIONS

### CARACTERISTIQUES TECHNIQUES

#### Graissage boîte

Caractéristiques		Modèle		
		110	130	150
Type		-	BOSCH HY/ZFS 11/BL201-0510-425-307	
Puissance a regime maximum moteur	l/1'	-	17,5	
Calibrage vanne limitatrice de pression	bar	-	1	
Pression huile de graissage (avec huile chaude)	bar	-	1	
Capacite totale boîte vitesses et circuit hydraulique	l	76		
Filtres huile	Constructeur	FIAAM		
	Type	FT 4952 IN		
	Quantite	2		
	Degre de filtrage	pm	25	
	Superficie filtrante	cm	7550 x 2	
Radiateur de refroidissement huile boîte	Type	-	Arrivee d'air de refroidissement non réglable	
	Constructeur	-	LANGERER 5 & REICH	

## PRESCRIPTIONS GENERALES

### Huile boîte - Différentiel

Application	Type	Dénomination	Modèle	Q.té
Graissage boîte différentiel	Huile	AGIP ROTRA THT (API - GL3)	110 - 130 - 150	96 l

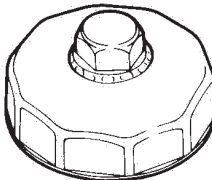
**NOTE:**

- Les quantités indiquées ci-dessus se réfèrent à la capacité maximum. Le bon fonctionnement du groupe est garanti également avec des quantités légèrement inférieures, à condition que le niveau soit toujours compris entre les crans de minimum et de maximum présents sur la tige de niveau huile boîte.
- Effectuer le contrôle du niveau huile toutes les 150 heures.

### Mastics et Fixateurs

Application	Type	Dénomination	Modèle	Q.té
Filetage raccord vanne de sécurité du circuit graissage boîte	Fixateur	LOCTITE 270	130 - 150	-

## OUTILLAGE SPECIAL

Numéro de l'Outil	Dénomination	Référence page
5.9030.512.0	Clef pour filtre huile  <span style="border: 1px solid black; padding: 2px;">1067-199</span>	5

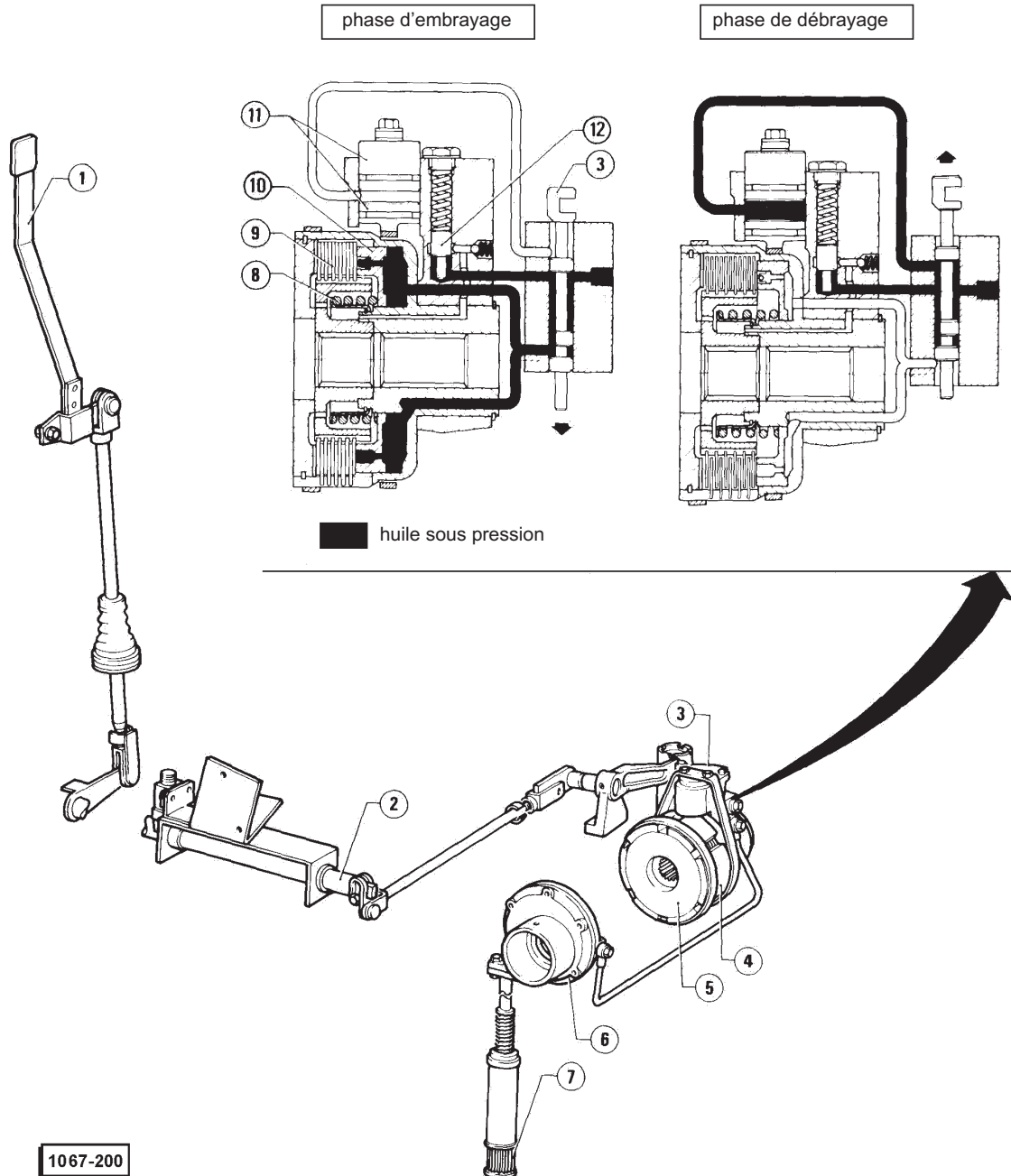
---

# EMBRAYAGE DE LA PRISE DE FORCE

## INDEX

CARACTERISTIQUES GENERALES . . . . .	122	Vérification pression fonctionnement	
LEVIER COMMANDE EMBRAYAGE . . . . .	123	embrayage . . . . .	132
Dépose . . . . .	124	Réglage du jeu entre collecteur et corps	
Vérifications et contrôles . . . . .	125	d'embrayage . . . . .	133
Repose . . . . .	125	Réglage de la position du piston distributeur. . . . .	133
Réglages . . . . .	125	POMPE HYDRAULIQUE . . . . .	134
EMBRAYAGE . . . . .	126	Dépose . . . . .	134
Dépose . . . . .	128	Démontage . . . . .	134
Démontage . . . . .	128	Vérifications et contrôles . . . . .	134
(VALEO) . . . . .	128	Remontage . . . . .	134
(Original) . . . . .	129	Repose . . . . .	135
Vérifications et contrôles . . . . .	131	DONNEES TECHNIQUES ET	
(VALEO) . . . . .	131	PRESCRIPTIONS . . . . .	136
Remontage . . . . .	132	Caractéristiques techniques . . . . .	136
(Original) . . . . .	132	Contrôles et réglages . . . . .	137
Repose . . . . .	132	Prescriptions générales . . . . .	137
Réglages . . . . .	132	OUTILLAGE SPECIAL . . . . .	138
Réglage jeu entre pistons d'actionnement		RECHERCHE PANNES ET REMEDES . . . . .	139
et secteur de frein . . . . .	132		

## CARACTERISTIQUES GENERALES



1067-200

- 1 - Levier commande embrayage
- 2 - Tringlerie de renvoi
- 3 - Distributeur
- 4 - Embrayage P.D.F
- 5 - Secteur de frein
- 6 - Pompe alimentation embrayage

- 7 - Filtre
- 8 - Ressort
- 9 - Ensemble disque
- 10 - Piston
- 11 - Piston
- 12 - Clapet de sécurité

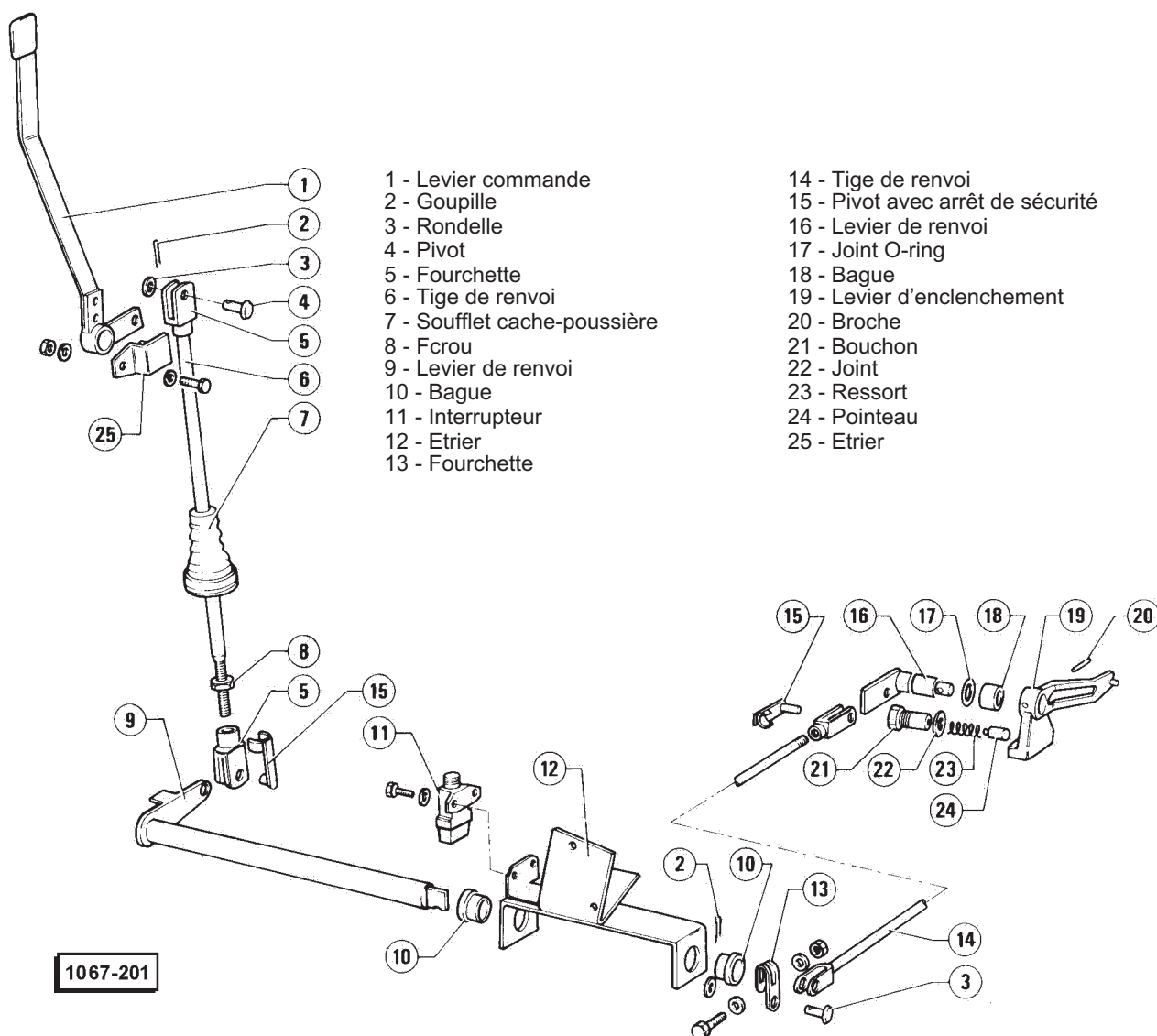
## EMBRAYAGE DE LA PRISE DE FORCE (P.D.F.)

L'embrayage de la prise de force P.D.F., complètement indépendant des autres organes mécaniques du tracteur, est du type multidisque en bain d'huile avec commande hydraulique.

Le levier de commande 1 actionné, par l'intermédiaire d'une série de tringlerie 2 le distributeur 3, ce qui permet à l'huile sous pression d'agir sur le piston 10. Ceci permet l'écrasement des disques conducteurs avec les disques entraînés, transmettant, par conséquent, le mouvement à l'arbre externe de la prise de force (phase d'embrayage). L'huile nécessaire pour le fonctionnement de l'embrayage est prélevée dans la boîte de vitesses - différentiel, puis filtrée correctement, elle arrive à la pompe à engrenages 6 en prise directe avec le moteur.

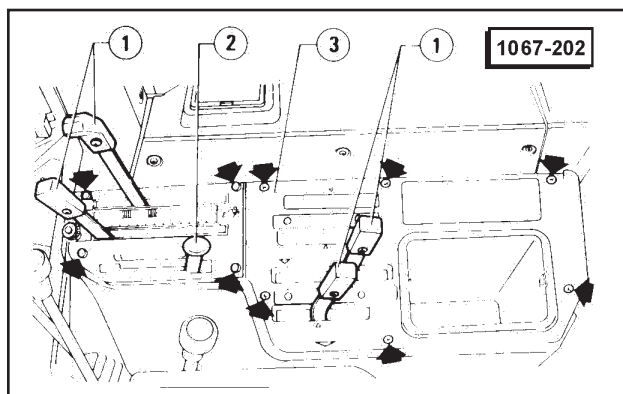
Les pistons 11, eux aussi commandés hydrauliquement par le distributeur 3, agissent simultanément sur le patin supérieur et sur le secteur de frein 5 pour bloquer la cloche porte-disques lorsque l'embrayage et désaccouple, afin d'empêcher la rotation de l'arbre externe (phase de débrayage). Un clapet de sécurité 12 évite tout dommage au circuit hydraulique en cas d'augmentation anormale de la pression de l'huile, dues à des inconvénients de fonctionnement.

## LEVIER COMMANDE EMBRAYAGE



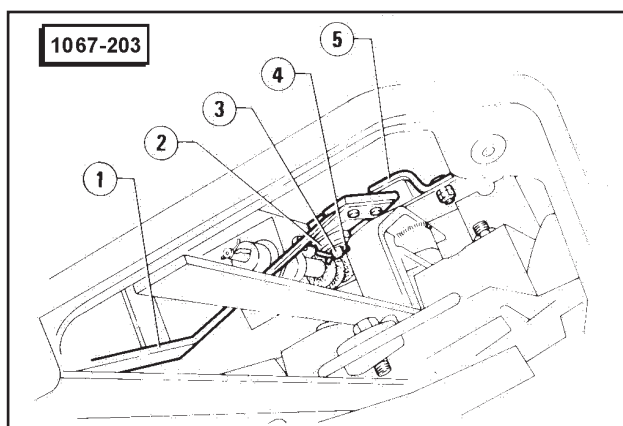
## DEPOSE

1. En opérant à l'intérieur de la cabine, dévisser les vis de fixation des pommeaux 1 existant sur le panneau de commande droit. Retirer les pommeaux.
2. Dévisser les dix boulons de fixation du panneau de commandes 3 et le retirer.



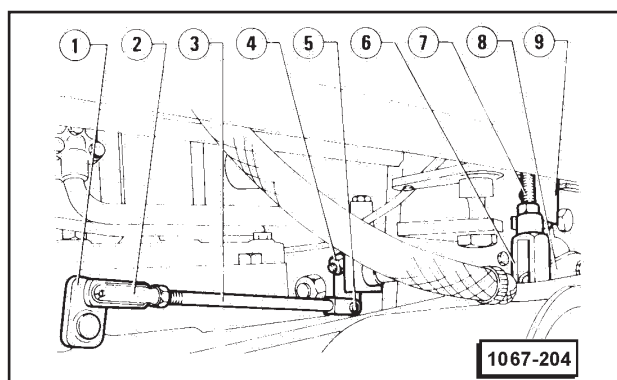
- 1 - Pommeaux
- 2 - Levier commande embrayage
- 3 - Panneau de commandes

3. Retirer la goupille 4 et enlever le pivot 3 de liaison entre le levier 1 de commande et la fourchette 2 de la tige de renvoi.
4. Dévisser le boulon de fixation de la patte 5 et la retirer avec le levier de commande 1.



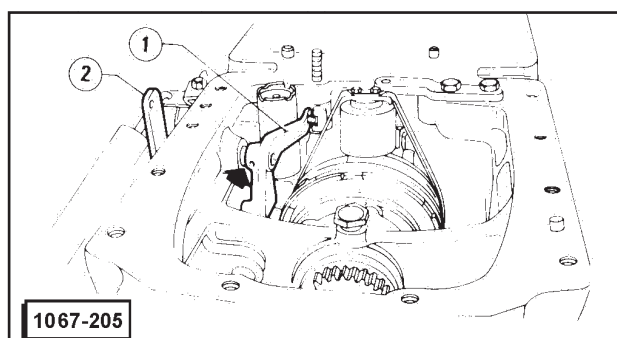
- 1 - Levier commande embrayage
- 2 - Fourchette de la tige de renvoi
- 3 - Pivot
- 4 - Goupille
- 5 - Patte support levier

5. En opérant sous la cabine, décrocher l'arrêt de sécurité 7 et le retirer en dégageant la tige 6 du levier 8. Si nécessaire, retirer la tige de renvoi en l'enlevant de l'intérieur de la cabine avec le soufflet de protection.
6. Dévisser le boulon 4 de fixation du levier 8 sur l'arrêt de tige 3. Retirer le levier 8 en l'enlevant du côté droit.
7. Décrocher l'arrêt de sécurité 2 et le retirer en dégageant la tige 3 du levier 1.
8. Si nécessaire, dévisser les deux vis de fixation de l'interrupteur 9 et le retirer.



- 1 - Levier de renvoi
- 2 - Arrêt de sécurité et pivot
- 3 - Tige de renvoi
- 4 - Boulon
- 5 - Pivot
- 6 - Tige de renvoi
- 7 - Arrêt de sécurité et pivot
- 8 - Levier de renvoi
- 9 - Interrupteur

9. Retirer de la boîte de vitesses le boîtier souleveur (voir: Groupe Souleveur - Boîtier souleveur - Dépose) et le couvercle de support pompes.
10. Avec un marteau et un poinçon, retirer la broche de fixation du levier d'enclenchement 1 au levier de renvoi 2. Retirer les deux leviers.



- 1 - Levier enclenchement embrayage
- 2 - Levier de renvoi

## VERIFICATIONS ET CONTROLES

1. Nettoyer avec un solvant adapté les éléments métalliques de la commande d'enclenchement d'embrayage et en vérifier visuellement le bon état.
2. Contrôler la valeur de l'usure des articulations entre les leviers et les tiges. Remplacer les éléments trop usés.
3. Contrôler le bon état du soufflet en caoutchouc en le remplaçant s'ils est usé ou abîmé.

## REPOSE

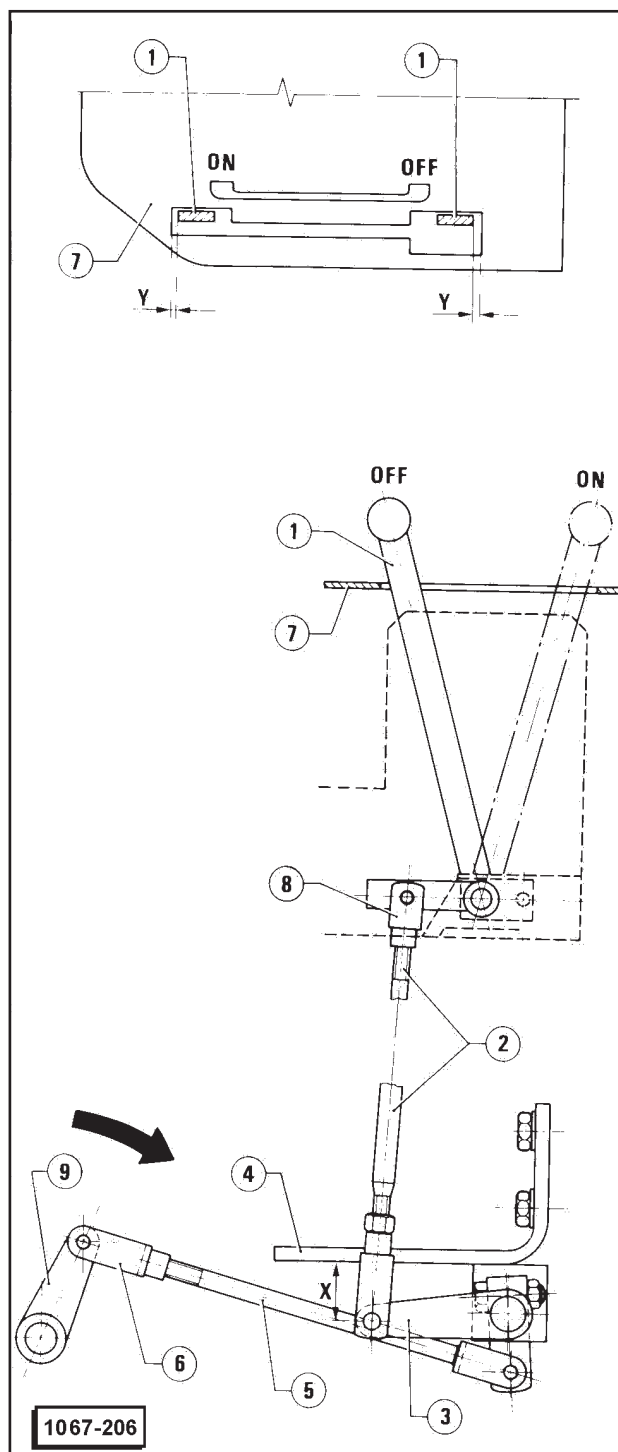
Remonter les leviers de commande embrayage en procédant dans l'ordre inverse de la dépose et en respectant les prescriptions suivantes.

- Remplacer le joint O-ring en le lubrifiant à la graisse prescrite.
- Lubrifier à la graisse prescrite les articulations des tringleries.
- Le montage étant terminé, vérifier le bon fonctionnement des tringleries en contrôlant que l'enclenchement et le désenclenchement de l'embrayage se fasse correctement et que le levier ne se déplace pas de ses positions de travail.
- Procéder au réglage du levier de commande embrayage (voir: Réglage).

## REGLAGES

Procéder aux réglages nécessaires après le montage des différents composants, comme décrit dans "Repose", en se tenant scrupuleusement à la procédure suivante.

1. Le levier 2 étant dégagé, tourner le levier 8 dans Le sens indiqué par la flèche et vérifier que la distance "X" entre le levier de renvoi 3 et le support correspondant 4 soit égale à la valeur reportée dans "Données Techniques et Prescriptions - Contrôles et Réglages", pour la version du tracteur en objet.
2. Si l'on ne rencontre pas la valeur prescrite, dévisser ou visser la fourchette 6 de la tige 5, jusqu'à l'obtention de la cote prescrite.
3. Rebrancher le levier 2, déplacer le levier 1 dans les positions "ON" et "OFF" et vérifier que la distance "Y" entre le levier de commande 1 et le panneau 7 soit égale à la valeur reportée dans "Données Techniques et Prescriptions - Contrôles et Réglages" pour la version du tracteur en objet.
4. Si l'on ne rencontre pas la valeur prescrite, dévisser ou visser la fourchette 8 de la tige 2 jusqu'à l'obtention de la cote prescrite.

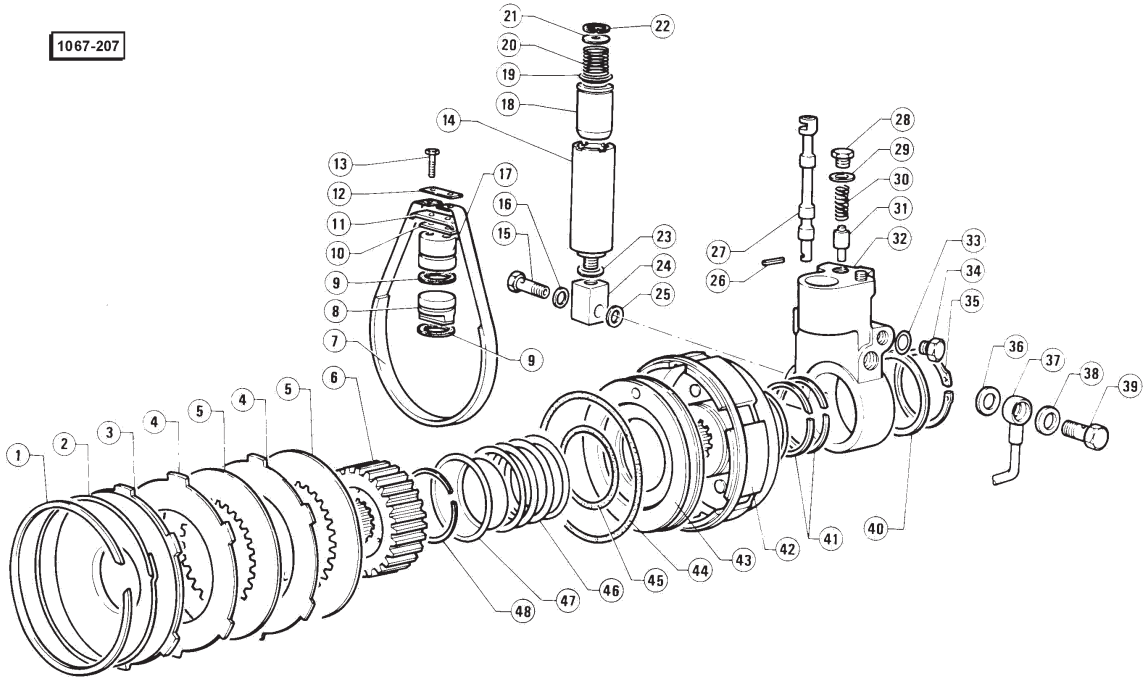


- 1 - Levier commande embrayage
- 2 - Tige de renvoi
- 3 - Levier de renvoi
- 4 - Support
- 5 - Tige de renvoi
- 6 - Fourchette
- 7 - Panneau commandes
- 8 - Fourchette
- 9 - Levier

# EMBAYAGE

Pour 130 - 150

1067-207



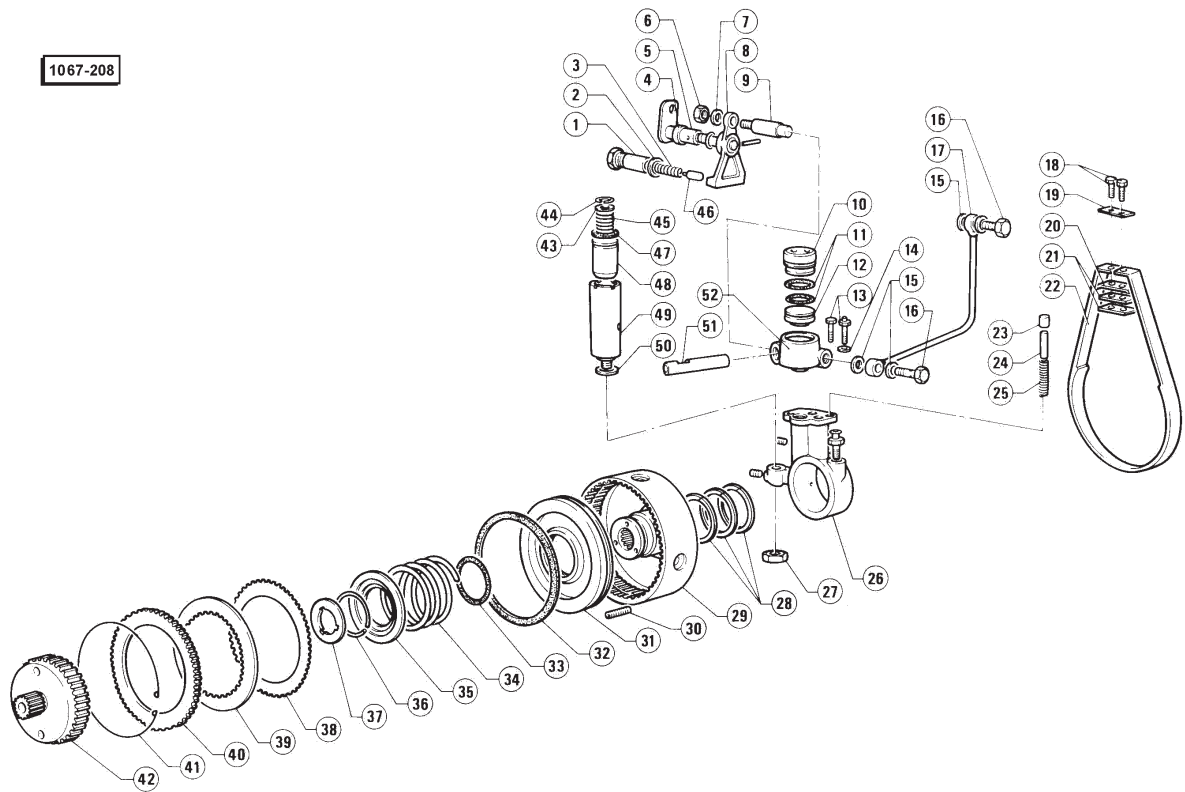
- |  |                            |                                      |
|--|----------------------------|--------------------------------------|
| 1 - Circlips   | 17 - Piston supérieur      | 34 - Bouchon                         |
| 2 - Anneau de sécurité                                       | 18 - Piston amortisseur    | 35 - Anneau Seeger                   |
| 3 - Disque d'écrasement                                      | 19 - Joint O-ring          | 36 - Joint                           |
| 4 - Disques en métal   | 20 - Ressort               | 37 - Tube alimentation               |
| 5 - Disques embrayage  | 21 - Disque d'épaulement   | 38 - Joint                           |
| 6 - Moyeu cannelé  | 22 - Anneau Seeger         | 39 - Raccord                         |
| 7 - Secteur de frein   | 23 - O-ring                | 40 - Rondelle                        |
| 8 - Piston inférieur   | 24 - Bloc raccord          | 41 - Joints d'étanchéité métalliques |
| 9 - O-ring   | 25 - Joint                 | 42 - Corps d'embrayage               |
| 10 - Cale  | 26 - Broche                | 43 - Piston                          |
| 11 - Plaquette anti-dévisage                                 | 27 - Distributeur          | 44 - Joint d'étanchéité              |
| 12 - Plaquette   | 28 - Bouchon               | 45 - Joint d'étanchéité              |
| 13 - Vis de fixation du secteur de frein au piston supérieur | 29 - Joint                 | 46 - Ressort                         |
| 14 - Corps amortisseur                                       | 30 - Ressort               | 47 - Coupelie                        |
| 15 - Raccord   | 31 - Clapet de sécurité    | 48 - Circlips                        |
| 16 - Joint   | 32 - Corps de distributeur |                                      |
|  | 33 - Joint                 |                                      |



## EMBAYAGE DE LA PRISE DE FORCE (P.D.F.)

Pour 110

1067-208



- |                                    |                                    |                                   |
|------------------------------------|------------------------------------|-----------------------------------|
| 1 - Bouchon                        | 19 - Plaquette anti-dévisage       | 37 - Rondelle d'épaulement        |
| 2 - Joint                          | 20 - Plaquette                     | 38 - Disque denture externe       |
| 3 - Ressort                        | 21 - Cales                         | 39 - Disque denture interne       |
| 4 - Pièce d'entretoise             | 22 - Secteur de frein              | 40 - Pièce d'entretoise           |
| 5 - Levier de renvoi               | 23 - Piston                        | 41 - Anneau élastique             |
| 6 - Ecrou                          | 24 - Tige de guidage               | 42 - Support disques              |
| 7 - Rondelle dentelée              | 25 - Ressort                       | 43 - Rondelle d'épaulement        |
| 8 - Levier d'enclenchement         | 26 - Collecteur                    | 44 - Anneau élastique             |
| 9 - Pivot                          | 27 - Ecrou de fixation amortisseur | 45 - Ressort                      |
| 10 - Piston supérieur              | 28 - Circlips                      | 46 - Pointeau                     |
| 11 - O-ring                        | 29 - Corps d'embrayage             | 47 - Rondelle d'épaulement        |
| 12 - Piston inférieur              | 30 - Vis sans tête                 | 48 - Piston amortisseur           |
| 13 - Vis                           | 31 - Piston                        | 49 - Cylindre amortisseur         |
| 14 - Rondelle dentelée             | 32 - Joint                         | 50 - Joint                        |
| 15 - Joint                         | 33 - Joint d'étanchéité            | 51 - Distributeur                 |
| 16 - Goulotte                      | 34 - Ressort                       | 52 - Piston corps du distributeur |
| 17 - Tuyau rigide de raccord       | 35 - Disque                        |                                   |
| 18 - Vis fixation secteur de frein | 36 - Anneau élastique              |                                   |

### DEPOSE

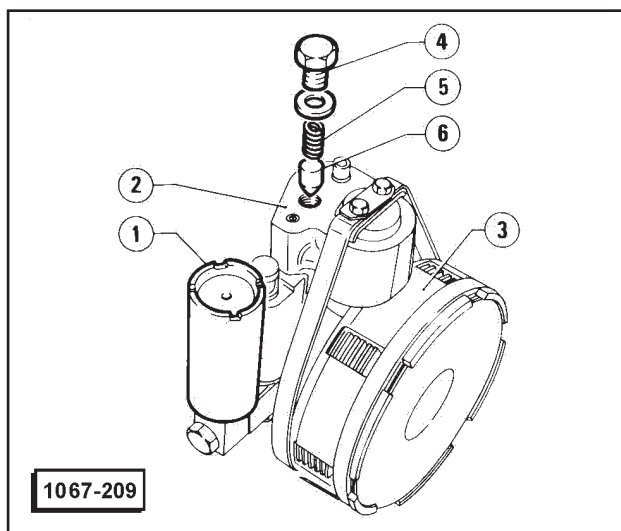
Retirer l'embrayage du boîtier différentiel, voir: Boîte de Vitesses - Prise de Force P.D.F. – Démontage.

### DEMONTAGE

#### Seulement pour 130 - 150 (embrayage VALEO)

**1.** Dévisser le bouchon **4** de fixation du clapet de sécurité et extraire, avec un aimant, le ressort **5** et le clapet **6**.

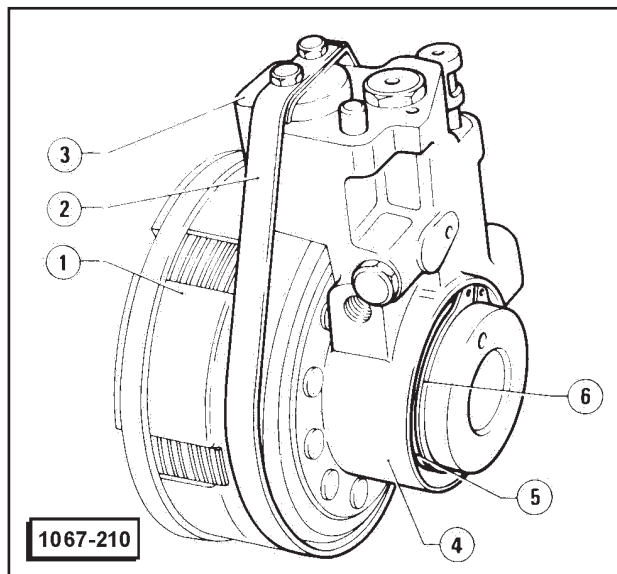
**2.** Dévisser la vis de fixation de l'amortisseur **1** sur l'embrayage et l'enlever.



- 1 - Amortisseur
- 2 - Distributeur
- 3 - Embrayage
- 4 - Bouchon
- 5 - Ressort
- 6 - Clapet

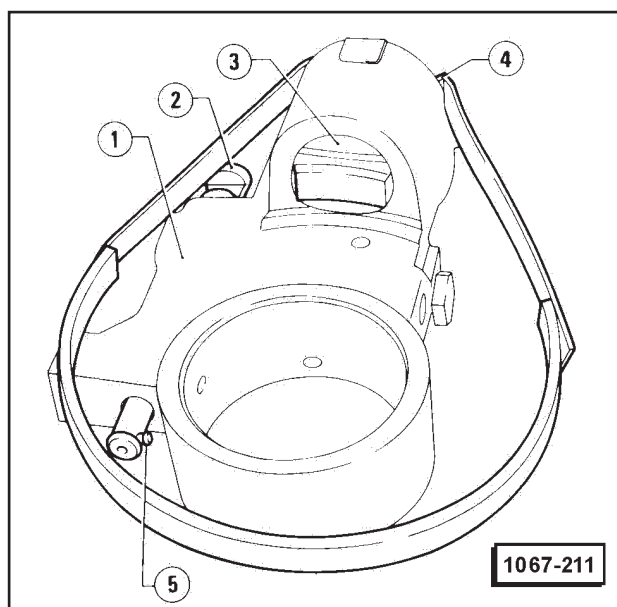
**3.** Si nécessaire, en se référant à la vue éclatée, pour démonter l'amortisseur, retirer l'anneau Seeger **22** avec le disque d'épaulement **21**, et extraire le ressort **20** et le piston piston.

**4.** En se référant à la figure suivante, retirer l'anneau Seeger **6** et la rondelle **5** placée dessous. Retirer, avec précaution, le corps distributeur **4** avec le secteur de frein **2** du corps d'embrayage **1**. Retirer les joints d'étanchéité métalliques du corps d'embrayage.



- 1 - Corps embrayage
- 2 - Secteur de frein
- 3 - Distributeur
- 4 - Corps distributeur
- 5 - Rondelle
- 6 - Anneau Seeger

**5.** Retirer du corps distributeur **1** le piston **3** et le piston **4** avec le secteur de frein. Retirer la broche **5** et soulever le distributeur **2** vers le haut.



- 1 - Corps distributeur
- 2 - Distributeur
- 3 - Piston
- 4 - Piston avec secteur de frein
- 5 - Broche

## EMBRAYAGE DE LA PRISE DE FORCE (P.D.F.)

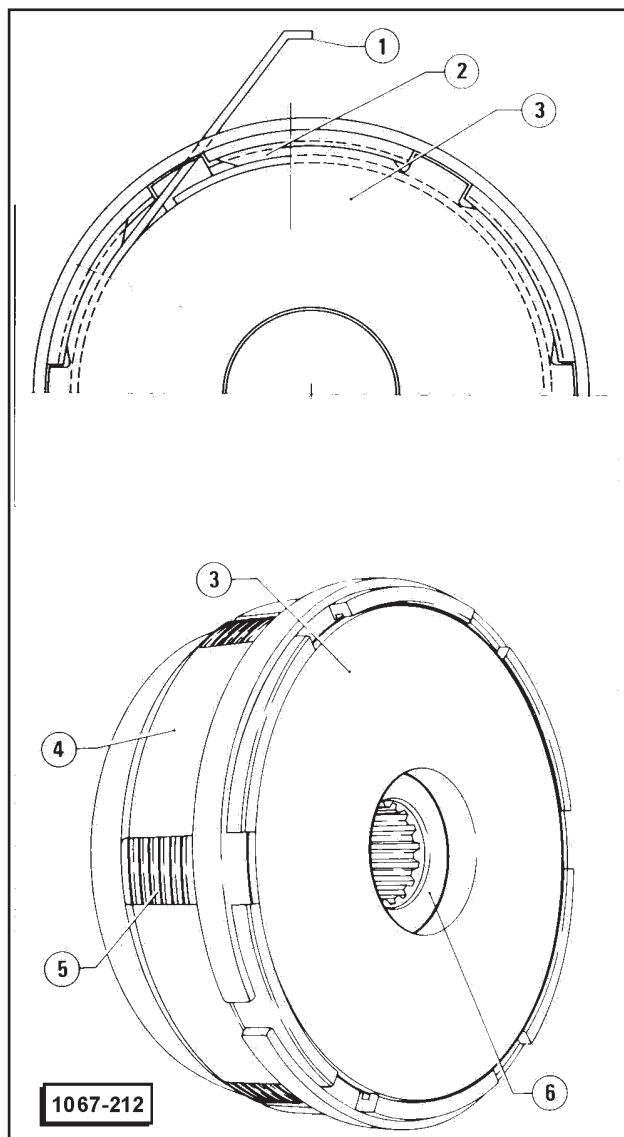
**6.** Démontez le corps embrayage en adoptant la procédure suivante.

(1) Bloquer le corps embrayage sur les mors d'un étau munis de mordaches de protection, et orienter la rondelle de sécurité **1** de manière à faire correspondre l'extrémité de celle-ci avec une des encoches du corps embrayage.

(2) Avec une pince, lever avec soin la rondelle de sécurité **1**.

(3) Retirez les clips **2**.

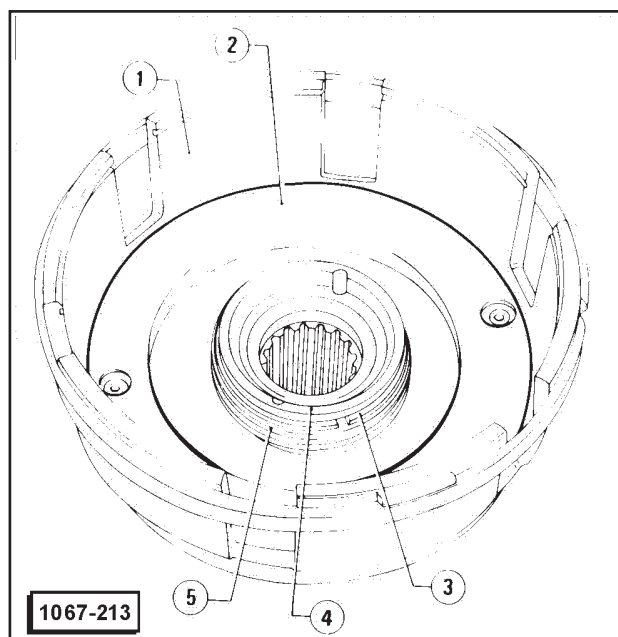
(4) Retirez le disque d'écrasement **3**, l'ensemble de disques **5** et le moyeu cannelé **6**.



- 1 - Rondelle de sécurité
- 2 - Circlips
- 3 - Disque d'écrasement
- 4 - Corps d'embrayage
- 5 - Ensemble disques
- 6 - Moyeu cannelé

(5) Tenir pressée la coupelle **4** et retirez les clips **3**. Retirez la coupelle **4** et le ressort **5**.

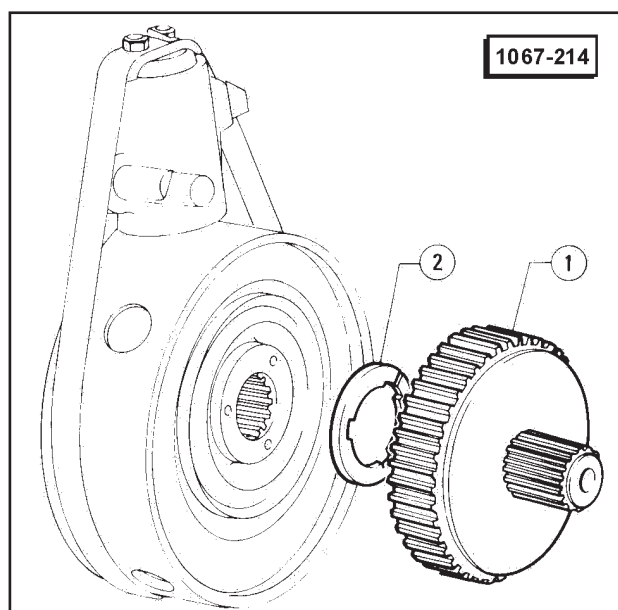
(6) En utilisant de l'air comprimé, retirez le piston **2**.



- 1 - Corps embrayage
- 2 - Piston
- 3 - Circlips
- 4 - Coupelle
- 5 - Ressort

### Seulement pour 110

1. Retirez de l'embrayage le support **1** et la rondelle d'épaulement **2**.

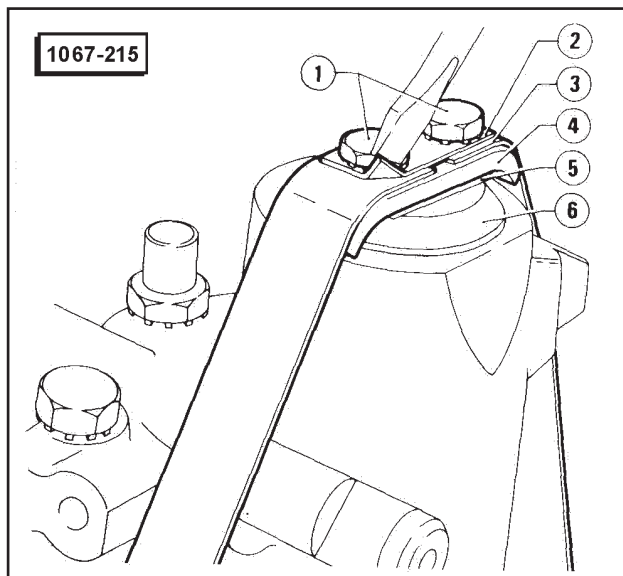


- 1 - Support disques
- 2 - Rondelle d'épaulement

## EMBRAYAGE DE LA PRISE DE FORCE (P.D.F.)

2. En se référant à la vue éclatée de départ, dévisser l'écrou 27, retirer le cylindre 49, puis ou circlips 44 et enlever la rondelle d'entretoise 43, le ressort 45, le joint d'étanchéité 47 et le piston 48.

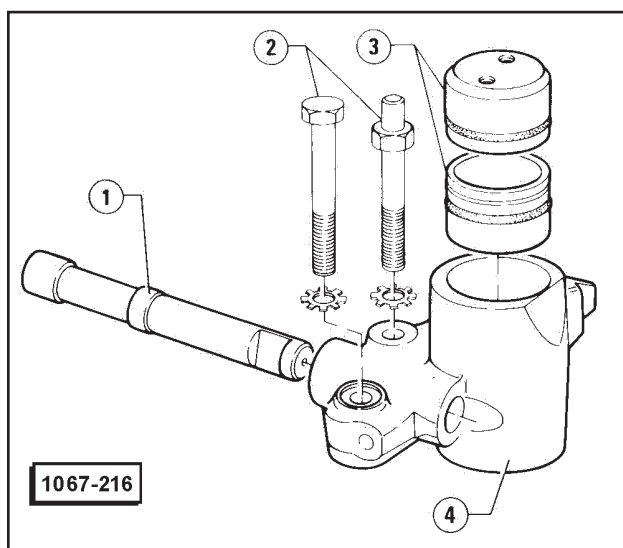
3. Elargir s ailettes de la piaquette anti-dévisage des deux vis 1 de fixation du secteur 3 sur le piston supérieur 6, dévisser les deux vis et récupérer la plaquette anti-dévisage 2, le secteur de frein 3, le plaquette inférieure 4 et les cales 5.



- 1 - Vis de fixation secteur
- 2 - Plaquette anti-dévisage
- 3 - Secteur de frein
- 4 - Plaquette inférieure
- 5 - Cales
- 6 - Piston supérieur

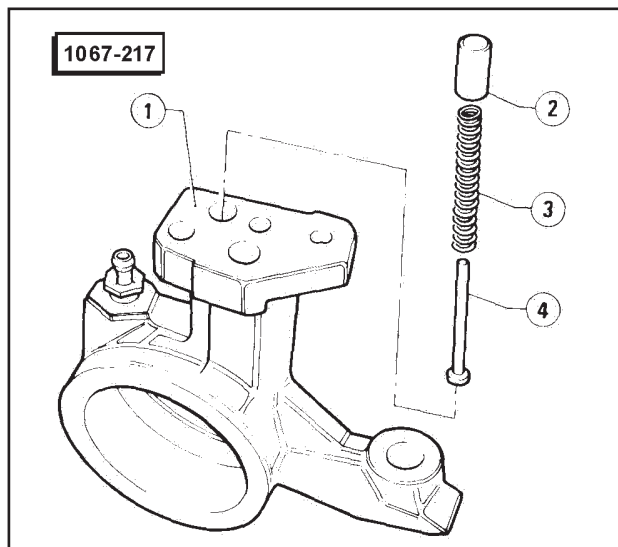
4. Dévisser les deux vis de fixation 1 du corps distributeur 2 et l'enlever.

5. Si nécessaire, retirer le distributeur 1 et le piston double 3 du cylindre distributeur 4.



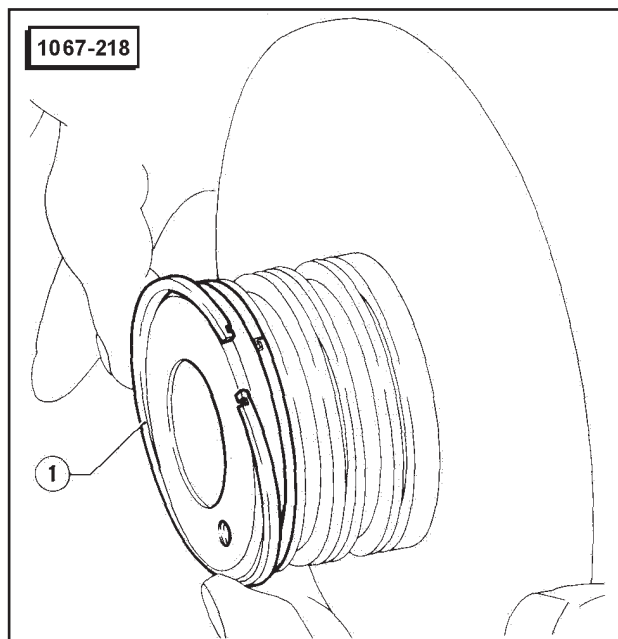
- 1 - Distributeur
- 2 - Vis de fixation
- 3 - Pistons
- 4 - Corps distributeur

6. Retirer le collecteur 1 du corps d'embrayage et extraire le piston 2, le ressort 3 et la tige de guidage 4.



- 1 - Collecteur
- 2 - Piston
- 3 - Ressort
- 4 - Tige de guidage

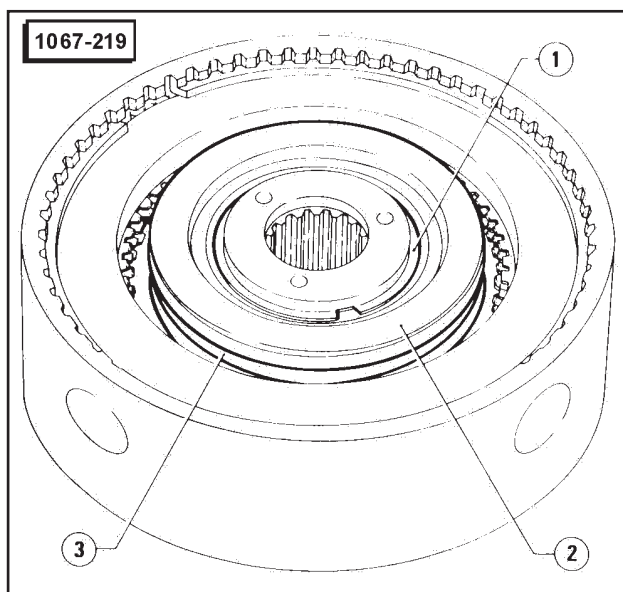
7. Si nécessaire, retirer les trois segments 1, en ouvrant les crochets des extrémités.



- 1 - Segments

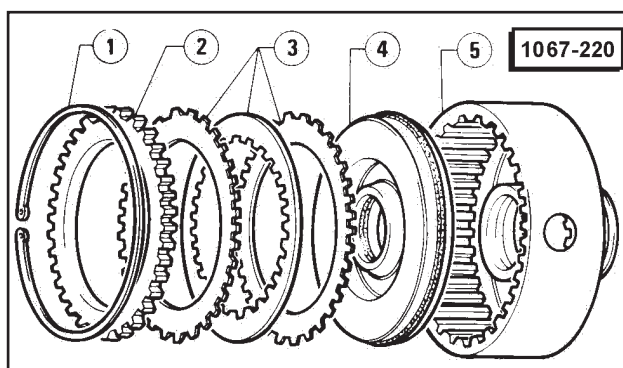
8. Si nécessaire, démonter les disques en suivant la procédure reportée ci-dessous.

(1) Ouvrir le circlips 1 et enlever le plateau 2 et le ressort 3.



- 1 - Circlips
- 2 - Plateau
- 3 - Ressort

(2) Retirer le circlips 1 et enlever l'entretoise 2 l'ensemble des disques 3 puis, en se servant d'air comprimé extraire le piston 4 du corps d'embrayage 5.



- 1 - Circlips
- 2 - Pièce d'entretoise
- 3 - Ensemble disque
- 4 - Piston
- 5 - Corps d'embrayage

### VERIFICATIONS ET CONTROLES

Laver au solvant adapté tous les éléments de l'embrayage et les sécher à l'air comprimé. Effectuer un contrôle visuel soigné en vérifiant en particulier ce qui suit.

**1. Contrôle des pistons du corps distributeur et du piston du corps d'embrayage.**

(1) Contrôler qu'à l'intérieur des cylindres et sur les pistons, il n'y ait ni rayures ni traces de rouille. Si nécessaire, les remplacer.

(2) Contrôler l'état d'usure des cylindres et des pistons. En présence d'un jeu excessif, remplacer les ensembles cylindres ou les ensembles pistons.

(3) Contrôler que le piston de poussée des disques ne présente pas de zones revenues sous forme de taches bleuâtres; en cas affirmatif, remplacer le piston.

(4) Vérifier l'état des joints d'étanchéité en remplaçant les éléments qui ne sont plus en bon état.

(5) Contrôler tous les creux, les ouvertures, et les passages internes du corps embrayage et du corps distributeur, et vérifier qu'ils soient propres et libres de corps étrangers.

**2. Contrôle des disques embrayage.**

(1) Vérifier que les surfaces de glissement des disques ne soient pas usées, cabossées et ne présentent pas de rayures. Remplacer les disques qui ne sont plus en bon état.

(2) Contrôler que les disques puissent coulisser librement dans leurs sièges.

**3. Contrôler que les dents du moyeu cannelé travaillent sur toute leur surface.** Si l'on note une usure irrégulière ou des dents abîmées, il faut remplacer le moyeu; si l'on rencontre des dents avec des aspérités, veiller à retirer ces dernières avec une lime.

**4. Contrôler le bon état des ressorts** en vérifiant qu'ils se soient ni déformés ni avachis. Si nécessaire, les remplacer.

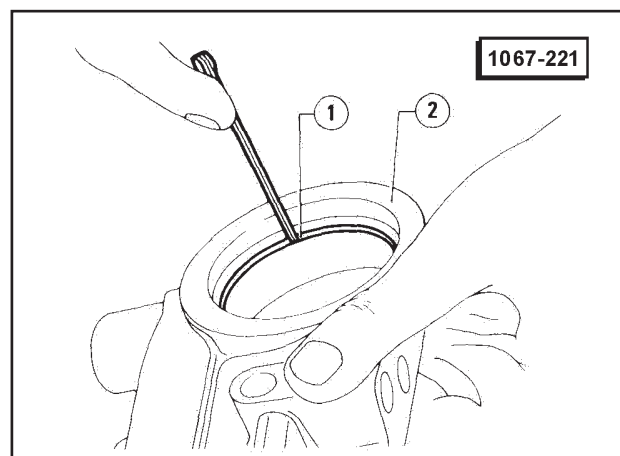
**5. Vérifier que le distributeur et le clapet de sécurité** ne soient pas déformés, rayés et n'aient pas de jeu excessif dans leurs sièges. Si nécessaire, remplacer l'élément qui n'est plus en bon état.

**6. Contrôler l'état d'usure des garnitures de friction** du secteur de frein et du piston correspondant. Remplacer les éléments trop usés.

### 7. Seulement pour 130 - 150 (embrayage VALEO)

Placer provisoirement les joints d'étanchéité métalliques 1 à l'intérieur du corps distributeur 2.

Avec un jeu de cales, vérifier que le jeu entre les extrémités des joints ne soit pas inférieur à la valeur reportée dans "Données Techniques et Prescriptions - Contrôles et Réglages".



- 1 - Joint d'étanchéité métallique
- 2 - Corps distributeur

## REMONTAGE

Remonter l'embrayage en procédant dans l'ordre inverse du démontage et en respectant les prescriptions suivantes.

- Remplacer au remontage tous les joints d'étanchéité, les joints et les O-ring en les lubrifiant à l'huile prescrite.
- Veiller particulièrement au sens de montage des composants en se référant à la vue éclatée.
- Remonter l'ensemble des disques en contrôlant que le premier et le dernier disque soient métalliques.
- Après avoir effectué le remontage de l'ensemble des disques, vérifier que ces derniers aient un certain jeu.
- Bloquer les raccords filetés avec le fixateur prescrit.

### Seulement pour 110

- Enduire du sigillant prescrit la surface de liaison entre collecteur et corps distributeur.

## REPOSE

Remonter l'embrayage dans le boîtier différentiel (voir: Boîte de Vitesses - Prise de Force P.D.F. - Remontage) et effectuer les réglages prévus (voir: Réglages).

## REGLAGES

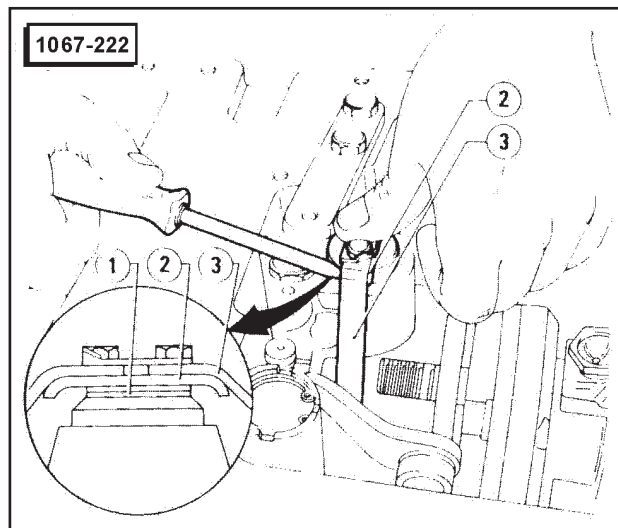
Procéder aux réglages nécessaires après le montage des différents éléments, comme décrit dans "Remontage", et dans "Repose", en se tenant scrupuleusement à la procédure suivante.

### REGLAGE JEU ENTRE PISTONS D'ACTIONNEMENT ET SECTEUR DE FREIN

1. Presser avec un doigt sur le piston supérieur et, comme illustré sur la figure, faire simultanément levier sur le secteur de frein avec un tournevis.
2. Vérifier que le jeu ainsi mis en évidence soit d'environ  $1 \div 2$  mm.
3. Si le jeu n'est pas celui prescrit, augmenter ou réduire les cales **1** jusqu'à l'obtention de la valeur correcte.

### AVERTISSEMENT

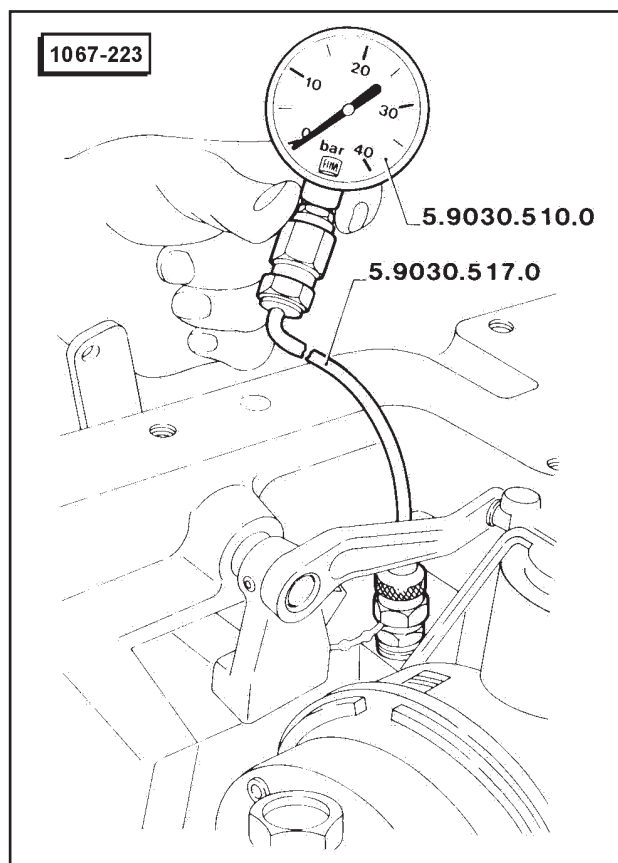
**Pour éviter des ruptures du secteur de frein par fatigue, positionner correctement les cales **1** en contact avec le piston en superposant ensuite la plequette **2**.**



- 1 - Cales
- 2 - Plaquette
- 3 - Secteur de frein

## VERIFICATION PRESSION FONCTIONNEMENT EMBRAYAGE

1. Avec une clé spéciale, dévisser l'amortisseur et le retirer.
2. Visser sur le bloc de raccord le tuyau flexible 5.9030.517.0 et le manomètre 5.9030.514.0.



3. Mettre le moteur en marche, actionner l'embrayage de la P.D.F. et vérifier que la valeur de pression lue sur le manomètre 5.9030.514.0 soit égale à celle qui est reportée dans "Données Techniques et Prescriptions - Caractéristiques Techniques" pour la version du tracteur en objet.

4. Si la valeur n'est pas dans la tolérance, procéder à un nouveau contrôle soigné de l'embrayage et/ou de la pompe d'alimentation (voir: Pompe Commande Hydraulique).

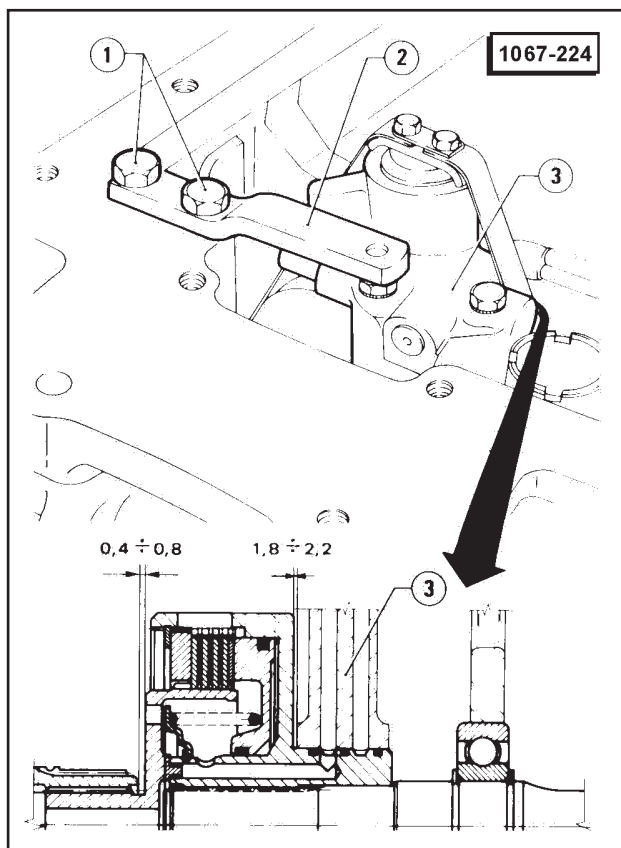
5. Le contrôle étant terminé, remonter l'amortisseur en bloquant le filetage de ce dernier avec le fixateur prescrit.

### REGLAGE DU JEU ENTRE COLLECTEUR ET CORPS D'EMBRAYAGE

Pour 110

— Relever le jeu existant entre le collecteur et le corps d'embrayage. S'il n'est pas dans les valeurs de  $1,8 \div 2,2$  mm, le régler en opérant comme suit.

- (1) Desserrer les deux vis de fixation **11** équerre **2**
- (2) Déplacer le collecteur **3** dans la direction permettant de reporter la cote dans les valeurs indiquées ci-dessus, puis serrer les vis **1**.

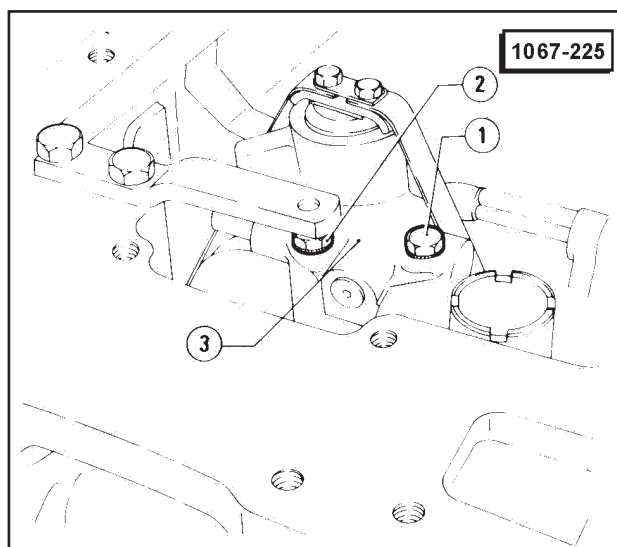


- 1 - Vis de fixation
- 2 - Vis de réglage
- 3 - Corps distributeur

### REGLAGE DE LA POSITION DU PISTON DISTRIBUTEUR

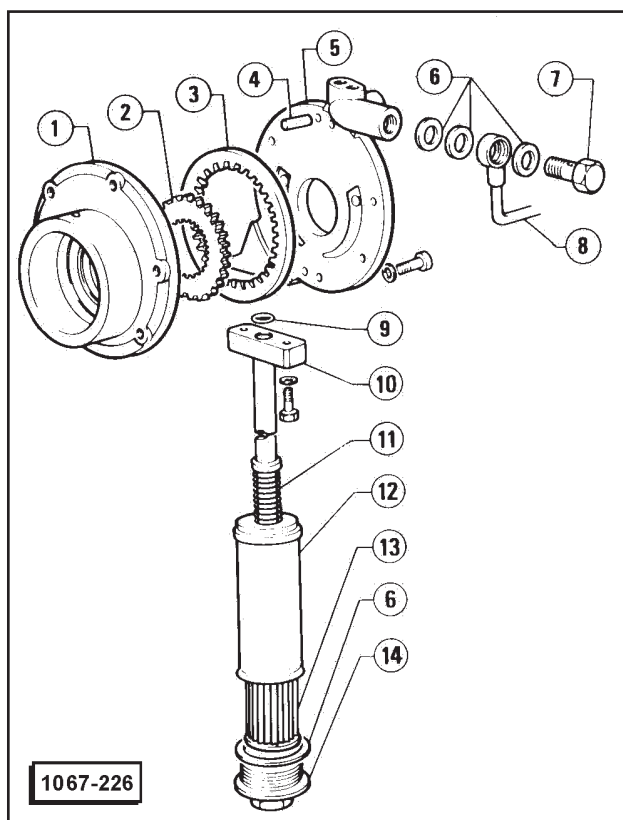
Pour 110

- Vérifier que le piston soit libre par rapport à la tige de commande. S'assurer que lorsque le levier de commande est dans la position de recul maximal, le distributeur soit au niveau du bord arrière du corps distributeur. Pour régler la position du distributeur, desserrer d'abord la vis **1** puis la vis **2**, déplacer ensuite le corps distributeur **3** jusqu'à ce qu'il arrive dans la position correcte, puis se rer d'abord la vis **2** et ensuite la vis **1**.



- 1 - Vis de fixation
- 2 - Vis de réglage
- 3 - Corps du distributeur

## POMPE HYDRAULIQUE



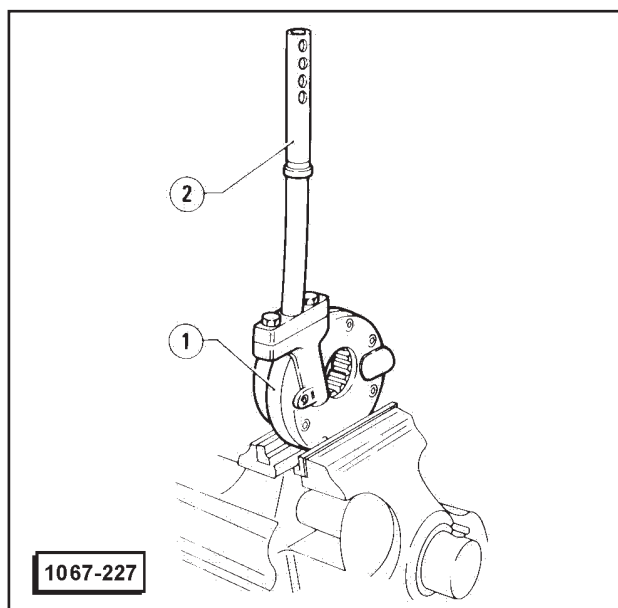
- 1 - Corps pompe
- 2 - Engrenage interne
- 3 - Engrenage externe
- 4 - Broche
- 5 - Couvercle pompe
- 6 - Joints
- 7 - Raccord
- 8 - Tube de refoulement à l'embrayage
- 9 - Joint O-ring
- 10 - Tube alimentation
- 11 - Ressort
- 12 - Protection
- 13 - Filtre
- 14 - Bouchon

### DEPOSE

Déposer la pompe du boîtier différentiel (voir: Boîte de Vitesses - Prise de Force P.D.F. - Démontage).

### DEMONTAGE

1. Fixer la pompe sur les mors d'un étau munis de mordaches de protection et dévisser les deux vis de fixation du tube **2** de la pompe. Retirer le tube avec le joint O-ring.
2. Dévisser les six vis de fixation de la pompe. Ouvrir la pompe et retirer les deux engrenages internes.



- 1 - Pompe
- 2 - Tube alimentation pompe

### VERIFICATIONS ET CONTROLES

Effectuer un lavage soigné des éléments et faire un contrôle visuel attentif pour rechercher d'éventuels défauts de surface.

1. Contrôler que les dents des engrenages travaillent sur toute leur surface. Si l'on note une usure irrégulière ou des dents ébréchées, il faut remplacer l'engrenage qui n'est plus en bon état.
2. Vérifier en outre que les dentures examinées ne soient pas rayées, n'aient pas de signes de grippage ou d'usure excessive. Si nécessaire, les remplacer.
3. Vérifier que les surfaces d'accouplement des deux parties du corps de pompe soient sans rayures, aspérités ou défauts, si nécessaire remplacer les éléments qui ne sont plus en bon état.
4. Contrôler les logements et les passages internes du corps pompe, vérifier qu'ils soient propres et libres de corps étrangers.

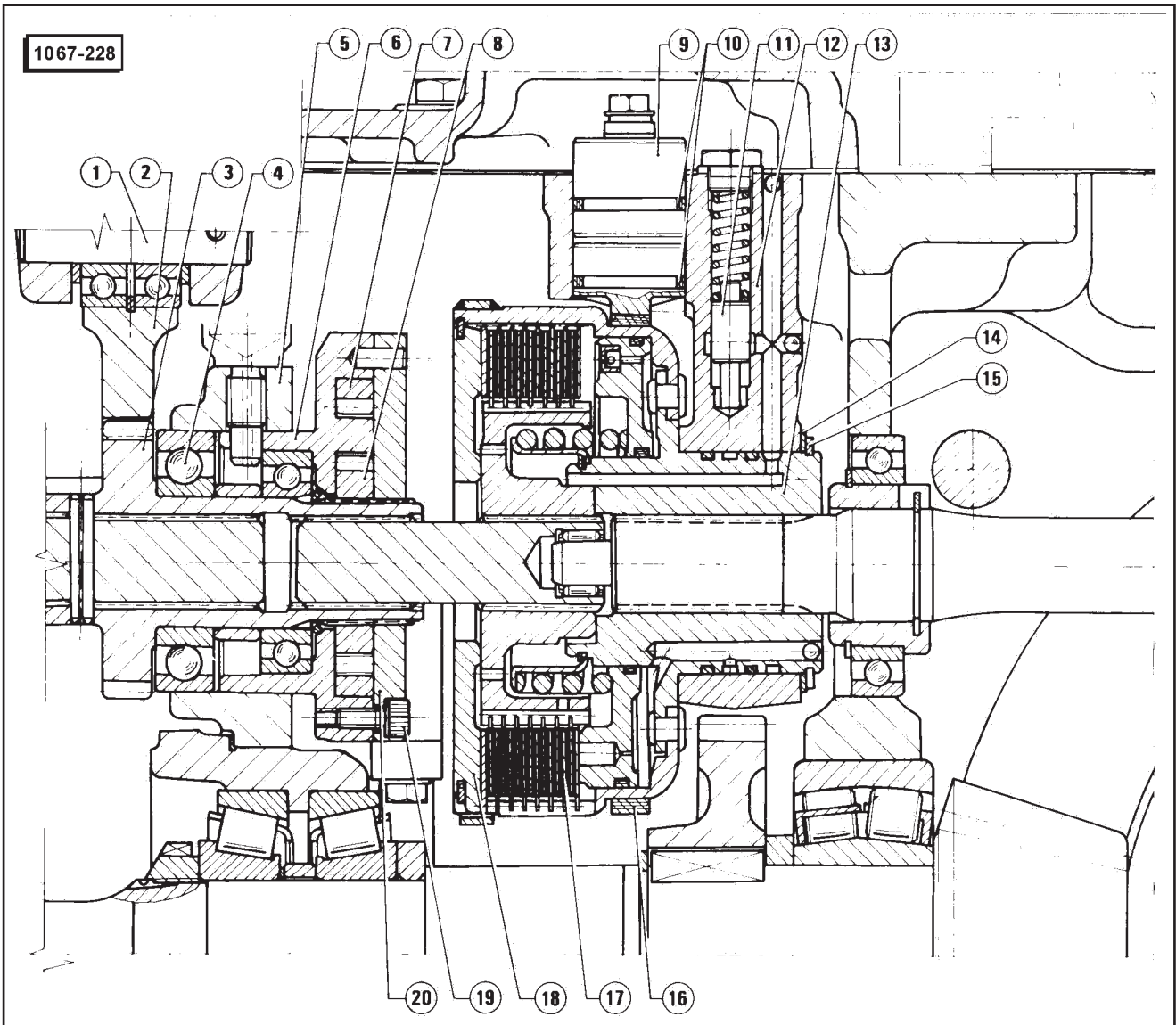
### REMONTAGE

Remonter la pompe en procédant dans l'ordre inverse du démontage et en remplaçant le joint O-ring et les joints.



REPOSE

Remonter la pompe dans le boîtier différentiel (voir: Boîte de Vitesses – Prise de Force P.D.F. – Remontage).



- 1 - Pivot de l'engrenage commande pompe
- 2 - Engrenage commande pompe
- 3 - Engrenage conducteur
- 4 - Roulements
- 5 - Raccord
- 6 - Corps de pompe P.D.F.
- 7 - Engrenage externe
- 8 - Engrenage interne
- 9 - Piston frein embrayage P.D.F.
- 10 - Q-ring
- 11 - Clapet de sécurité
- 12 - Collecteur
- 13 - Corps embrayage P.D.F.
- 14 - Rondelle d'épaulement
- 15 - Anneau Seeger
- 16 - Secteur de frein
- 17 - Cales
- 18 - Anneau de paquetage
- 19 - Vis fermeture pompe P.D.F.
- 20 - Couvercle pomps P.D.F.

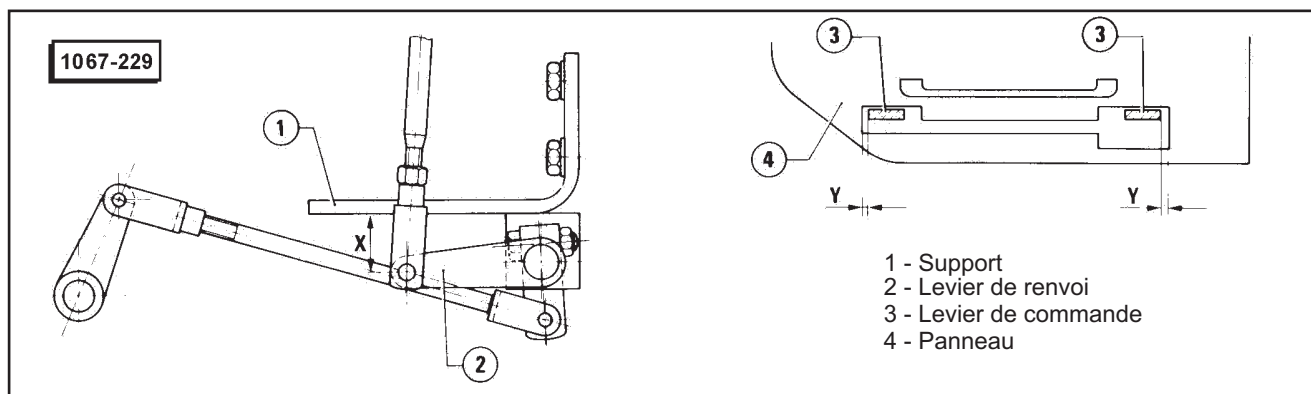
## DONNEES TECHNIQUES ET PRESCRIPTIONS

### CARACTERISTIQUES TECHNIQUES

#### Embrayage de la prise de force

Caractéristiques	Modèle		
	110	130	150
Embrayage constructeur	Originale	VALEO	
Type	Multidisque hydraulique avec secteur de frein		
Nombre de disques	4	7	
Diamètre des disques mm	149	140	
Nombre des rondelles d'épaulement	5	8	
Pression de lubrification des disques (P.D.F. désinsérée) bar	10 ÷ 14	7,5	
Course à vide du petit piston commande freins mm	1,5	1,5 ÷ 2	
Pompe hydraulique	a engrenages		
Portée (à régime maximum moteur) l/1	9 ÷ 11	25	
Pression maximum de tarage (P.D.F. insérée) bar	10 ÷ 14	12 ÷ 17	
Filtre huile	en filet métallique		
Capacité de filtrage micron	90		
Surface filtrante mm	330		
Course du distributeur hydraulique mm	14		
Jeu entre les extrémités des circlips mm	0,2		

## CONTROLES ET REGLAGES



Unité de mesure: mm

Cote de contrôle	Modèle		
	110	130	150
Distance "X" entre le levier de renvoi et le support relatif	45		
Jeu "Y" entre le levier de commande et le panneau	2 ÷ 3		
Jeu entre piston d'actionnement et secteur de frein	1 ÷ 2		
Jeu entre le collecteur et le corps d'embrayage	1,8 ÷ 2,2		

## PRESCRIPTIONS GENERALES

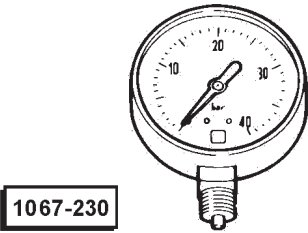
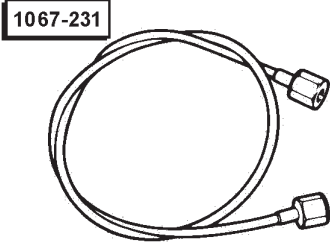
### Fluides et lubrifiants

Application	Type	Dénomination	Modèle	Q.té
Remplissage huile boîte différentiel	Huile	AGIP ROTRA THT (API - GL3)	110 - 130 - 150	

### Mastics et Fixateurs

Composants	Type	Dénomination	Modèle	Q.té
Collecteur et corps distributeur	Mastic	HYLOMAR	110 - 130	-
Raccords filetés	Fixateur	LOCTITE 270	150	-

## OUTILLAGE SPECIAL

Numéro de l'Outil	Dénomination	Référence page
5. 9030.510.0	<p>Manomètre en bain de glycérine 0 ÷ 40 bar</p> 	
5.9030.517.0	<p>Tuyau flexible de raccord</p> 	

## RECHERCHE PANNES ET REMEDES

Inconvénients	Causes probables	Remèdes
La P D.F. s'enclenche avec retard	Course du distributeur incorrecte	Régler les tringleries de commande
	Position du distributeur incorrecte	Régler la position du distributeur
	Position du corps distributeur incorrecte	Régler la position du corps distributeur
	Ciapet de surpression en mauvais état	Réviser le clapet
	Segments usés	Remplacer les segments
	Disques embrayage déformés	Remplacer les disques embrayage
	Conduites encrassées	Démonter et nettoyer le corps embrayage et distributeur
	Débit de la pompe insuffisant	Réviser la pompe d'alimentation P.D.F.
Glissement de la P.D.F. sous effort	Course de la commande incorrecte	Régler les tringleries et le distributeur
	Disques embrayage usés	Remplacer les disques
	Pression de commande insuffisante	Contrôler le niveau d'huile Réviser l'ensemble pompe et corps distributeur
Arrêt de la P.D.F. ne s'effectue pas en débrayant	Frein à secteur usé	Remplacer le frein à secteur
	Piston d'actionnement avec fuites	Réviser le groupe piston et corps distributeur
	Course de commande incorrecte	Régler le distributeur et le tringleries

**PAGE LAISSEE INTENTIONNELLEMENT  
EN BLANC**

---

# ESSIEU AVANT

## INDEX

CARACTERISTIQUES GENERALES . . . . .	142	MOYEU DE ROUE . . . . .	151
ESSIEU AVANT COMPLET . . . . .	142	Démontage et remontage . . . . .	151
Dépose . . . . .	144	Vérifications et contrôles . . . . .	152
Vérifications et contrôles . . . . .	145	ARBRE DE ROUE . . . . .	152
Repose . . . . .	146	Démontage et remontage . . . . .	152
CYLINDRES DE COMMANDE . . . . .	147	Vérifications et contrôles . . . . .	154
Dépose . . . . .	147	VARIATION DE LA VOIE . . . . .	154
Démontage, vérifications et contrôles, remontage . . . . .	147	CONTROLE DE LA CONVERGENCE . . . . .	155
Repose . . . . .	147	REGLAGE JEU AXIAL . . . . .	156
TIRANTS DE DIRECTION . . . . .	148	DONNEESTECHNIQUES ET PRESCRIPTIONS . . . . .	156
Dépose . . . . .	148	Caractéristiques techniques . . . . .	156
Vérifications et contrôles . . . . .	148	Contrôles et réglages . . . . .	157
Repose . . . . .	148	Couple de serrage . . . . .	158
LEVIER CENTRAL DE DIRECTION . . . . .	149	Prescriptions générales . . . . .	158
Dépose et repose . . . . .	149	RECHERCHE PANNES ET REMEDES . . . . .	159
Vérifications et contrôles . . . . .	150		

# CARACTERISTIQUES GENERALES

Le groupe, de typc. télescopique, remplace le pont dans les versions à deux roues motrices, tout en maintenant les mêmes caractéristiques de robustesse et de solidité. Constitué d'un essieu central, qui est fixé par un pivot au support avant, et de deux essieux latéraux, il permet d'adapter la voie selon les nécessités d'emploi.

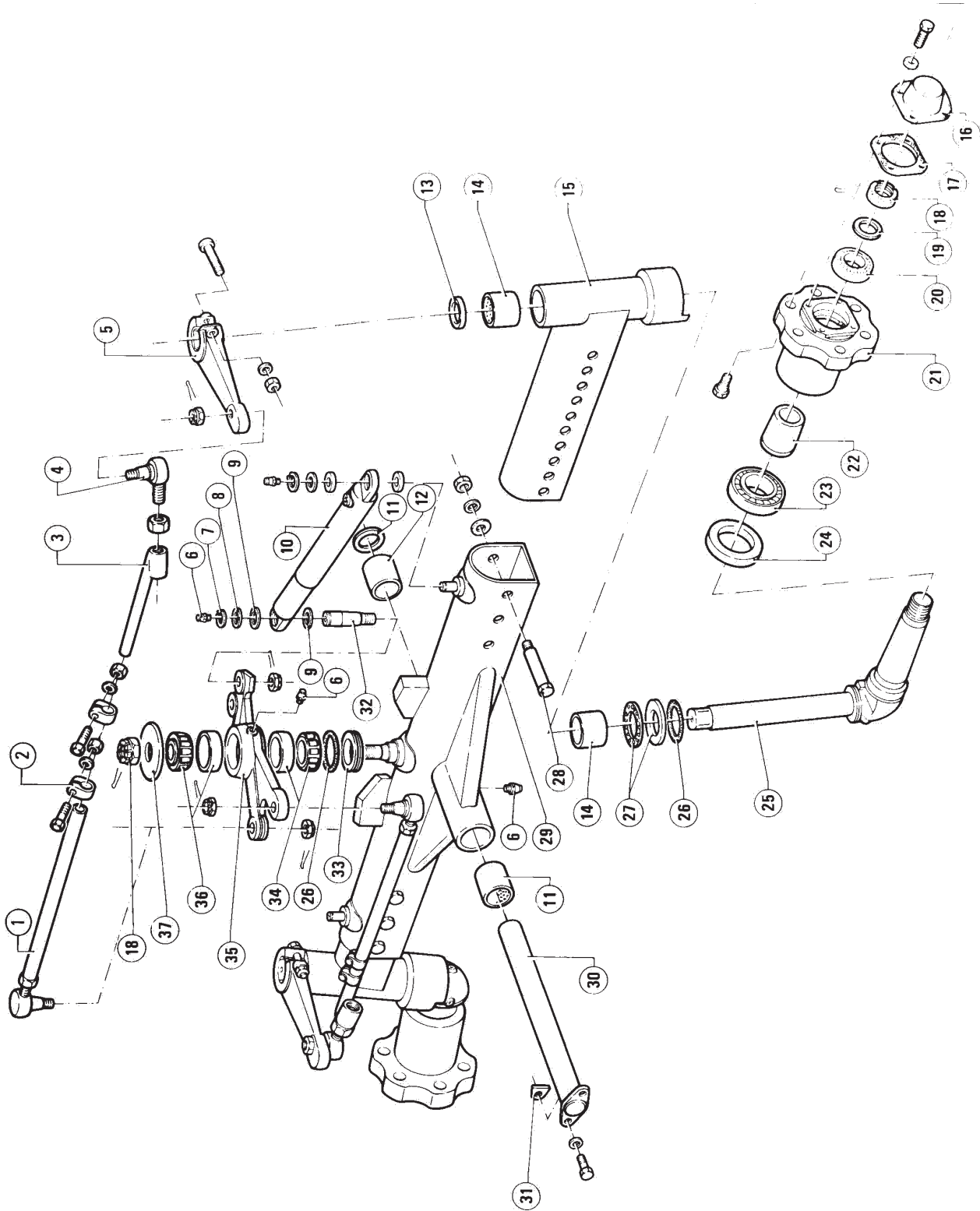
Les essieux latéraux retiennent, par des leviers, les tirants de direction ainsi que les arbre et les moyeux de roue. Le mouvement de braquage est obtenu grâce à deux cylindres de commande et à levier de renvoi placé en position centrale

## ESSIEU AVANT COMPLET

- 1 - Tirant de direction
- 2 - Pince
- 3 - Manchon
- 4 - Rotule
- 5 - Levier extérieur de direction
- 6 - Graisseur
- 7 - Circlips
- 8 - Crapaudine
- 9 - Joint
- 10 - Cylindre de commande
- 11 - Bague d'épaulement
- 13 - Joint
- 14 - Bague
- 15 - Essieu latéral gauche
- 16 - Couvercle
- 17 - Joint
- 18 - Ecrou crénelé
- 19 - Rondelle d'épaulement
- 20 - Roulement externe
- 21 - Moyeu de roue
- 22 - Entretoise
- 23 - Roulement interne
- 24 - Joint d'étanchéité
- 25 - Arbre de roue
- 26 - O-ring
- 27 - Roulement essieu
- 28 - Pivot
- 29 - Essieu central
- 30 - Pivot fixation essieu
- 31 - Cales d'épaulement
- 32 - Pivot
- 33 - Disque
- 34 - Roulement à rouleaux coniques inférieur
- 35 - Levier central de direction
- 36 - Roulement à rouleaux coniques supérieur
- 37 - Couvercle



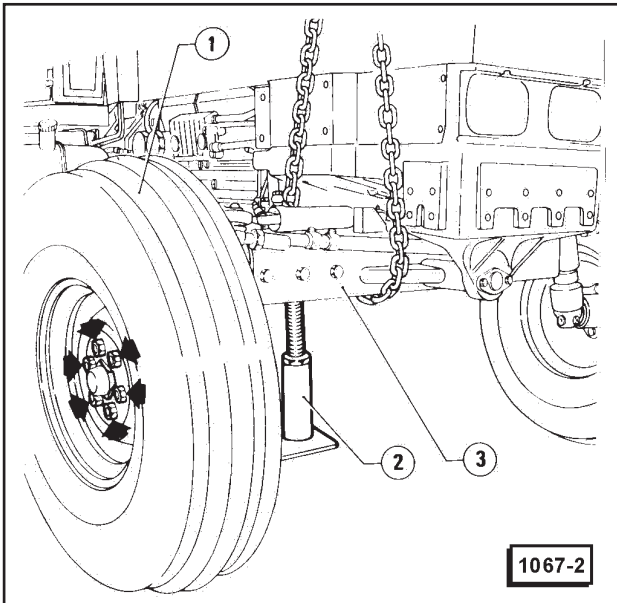
# ESSIEU AVANT



1067-1

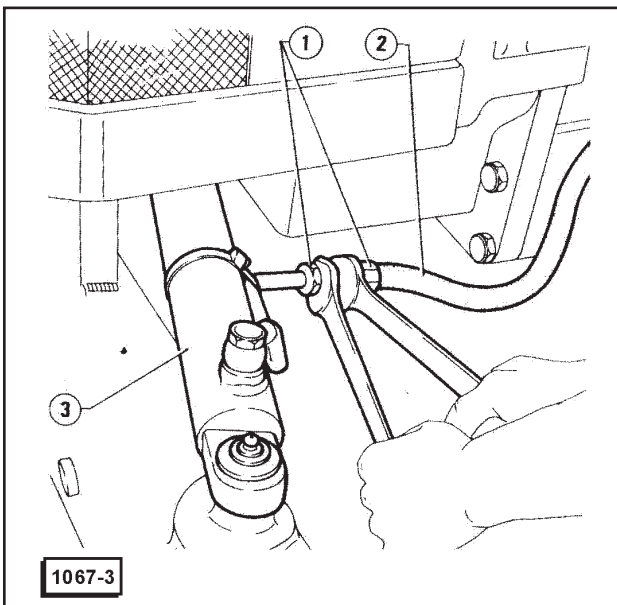
**DEPOSE**

1. Arrêter le tracteur sur un plan de niveau, actionner le frein de stationnement et placer sous le carter d'huile moteur un chevalet de sécurité 2 en interposant un morceau de bois pour éviter le contact entre parties métalliques.
2. Dévisser les six écrous de fixation des roues 1.
3. Passer une chaîne sous l'essieu avant 3 et soulever le véhicule.
4. Retirer les roues, puis abaisser le véhicule en l'appuyant sur le chevalet de sécurité 2.



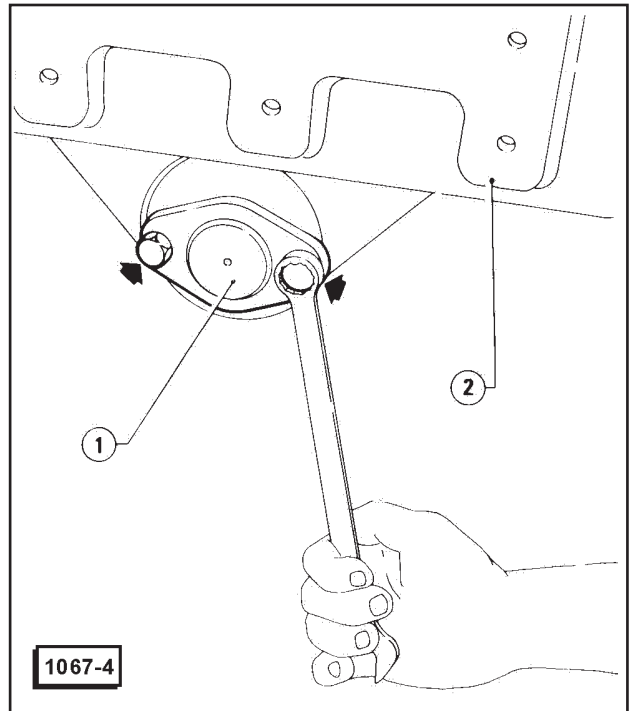
- 1 - Roue
- 2 - Chevalet de sécurité
- 3 - Essieu avant

5. Placer sous les cylindres de commande de la direction des récipients adaptés: dévisser les raccords 1 des cylindres de commande 3 du côté tuyaux flexibles 2.



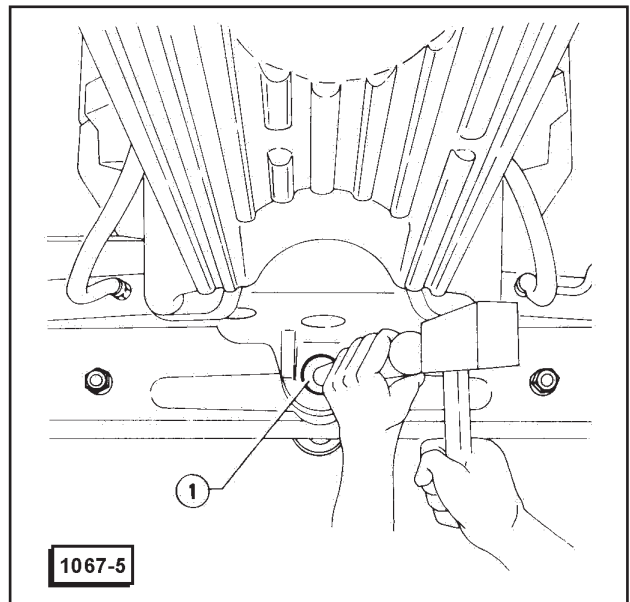
- 1 - Raccords
- 2 - Tuyaux flexibles
- 3 - Cylindres de commande

6. Dévisser les deux vis de fixation du pivot 1 au support essieu 2.



- 1 - Pivot
- 2 - Support essieu

7. En se servant d'un marteau et d'un poinçon en matériau tendre, frapper sur l'extrémité arrière du pivot 1.



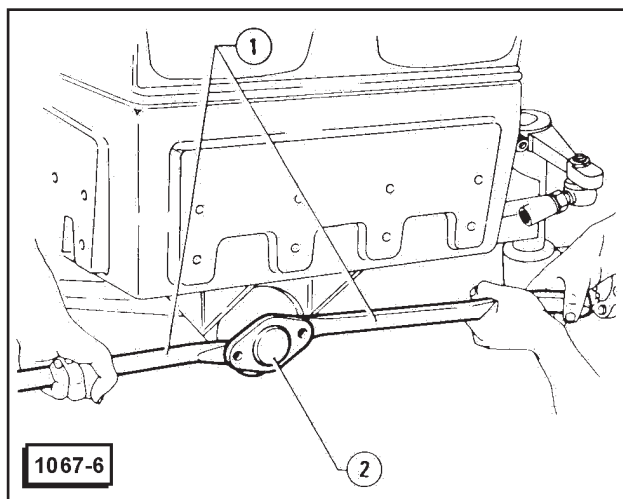
- 1 - Pivot

## ESSIEU AVANT

8. En utilisant deux leviers 1, enlever vers l'avant le pivot 2 et récupérer les cales d'épaulement placées entre bride et support avant.

### AVERTISSEMENT:

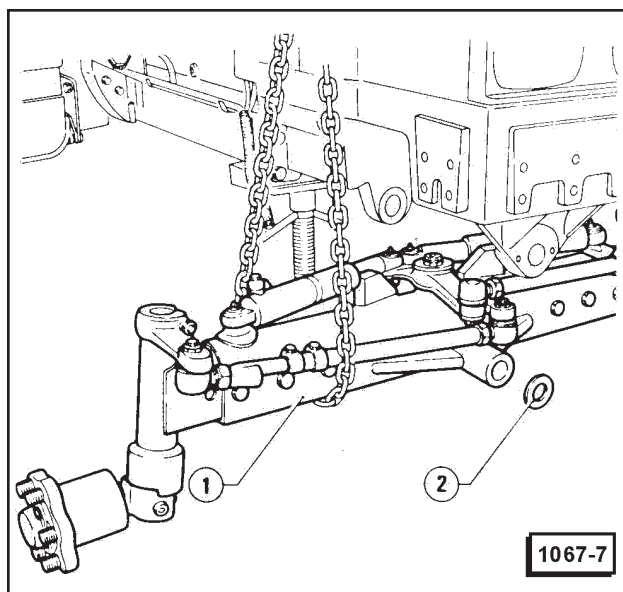
Maintenir les deux piles de cales séparées, de manière à retrouver la position correcte au remontage.



- 1 - Leviers
- 2 - Pivot

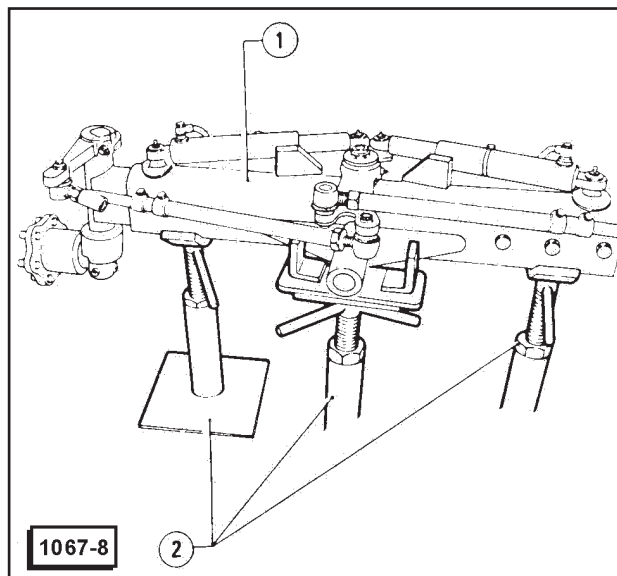
9. Dégager l'essieu du support avant en donnant quelques coups de marteau sur l'essieu central.

10. Abaisser très lentement l'essieu 1 en s'assurant qu'il n'est pas gêné dans sa descente et retirer les rondelles d'épaulement 2.



- 1 - Essieu avant complet
- 2 - Chavalets

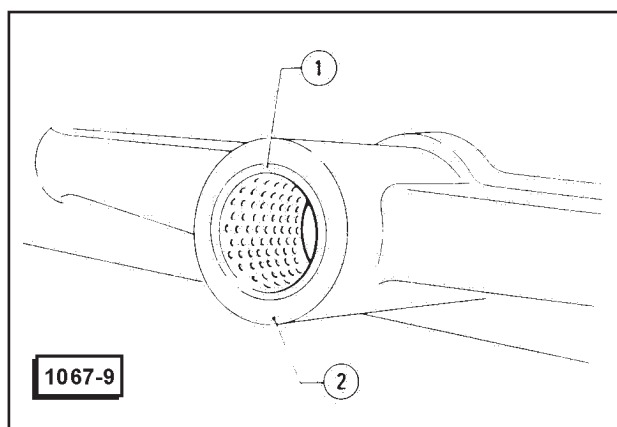
11. Placer l'essieu 1 sur trois chevalets 2 en s'assurant de la stabilité de l'appui.



- 1 - Essieu avant complet
- 2 - Chavalets

## VERIFICATIONS ET CONTROLES

1. Vérifier que les bagues 1 de l'essieu central ne soient pas usées, en contrôlant que les bossages soient encore évidents; si nécessaire, retirer les bagues en utilisant marteau et poinçon.



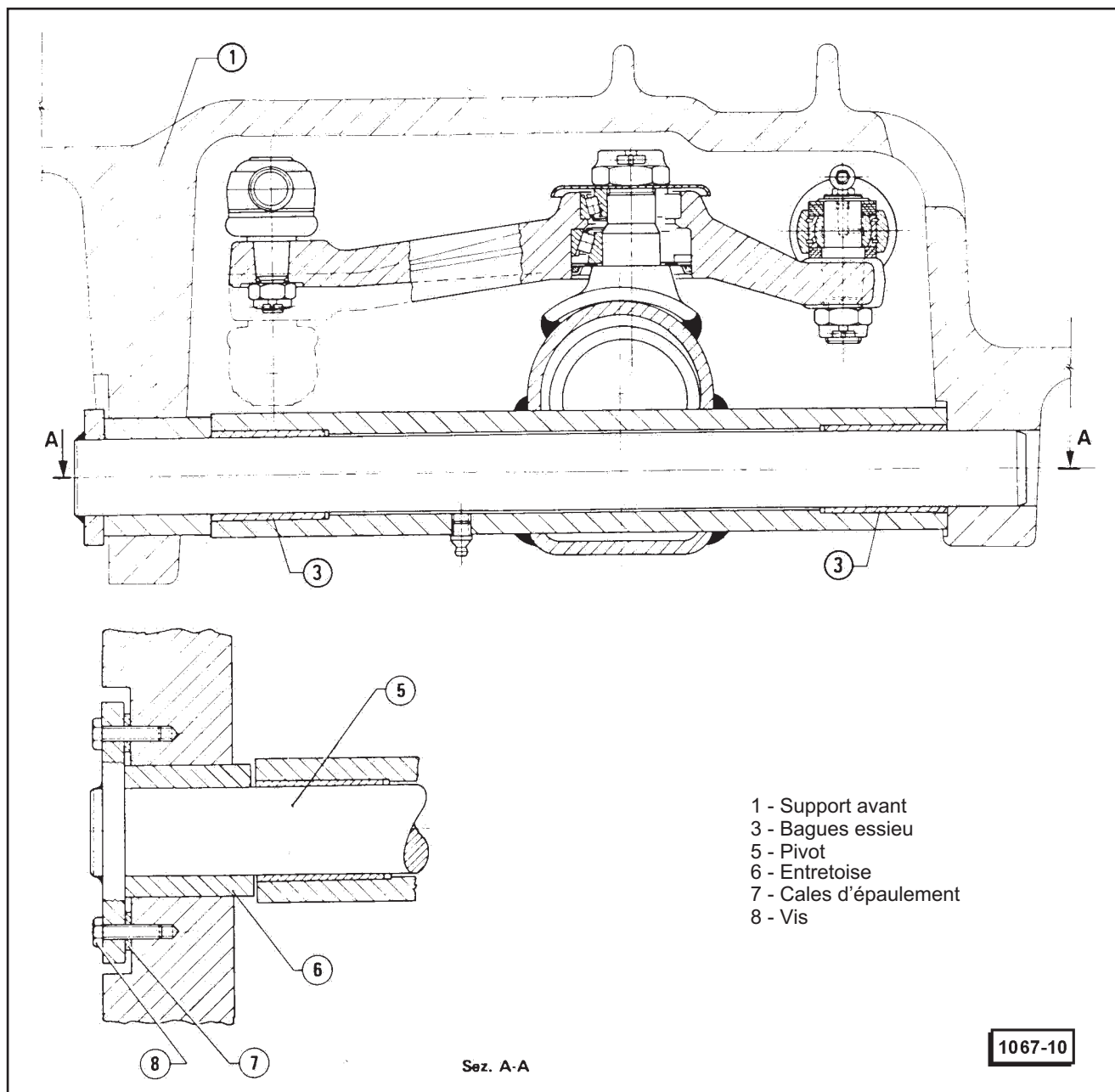
- 1 - Bague
- 2 - Essieu central

2. Vérifier que la surface du pivot de fixation soit exempte d'usure, bosses ou fissures et si nécessaire remplacer le pivot.

### REPOSE

Procéder à la repose en opérant comme suit.

1. Avec du papier d'émeri très fin, éliminer toutes les traces d'oxydation du pivot et du support avant.
2. Lubrifier à la graisse prescrite les bagues et le pivot.
3. Enduire de graisse les rondelles d'épaulement du support avant pour faciliter la mise en place.
4. Avec un marteau et un poinçon en matériau tendre, frapper sur l'entretoise 6 en la déplaçant vers l'avant.
5. Enfiler le pivot 5 dans l'entretoise.
6. Soulever l'essieu et enfile le pivot dans la bague 3.
7. Pousser le pivot pratiquement jusqu'à ce qu'il vienne en butée.
8. Placer les cales d'épaulement 7 et visser les vis 7 de fixation du pivot sur l'essieu avant.

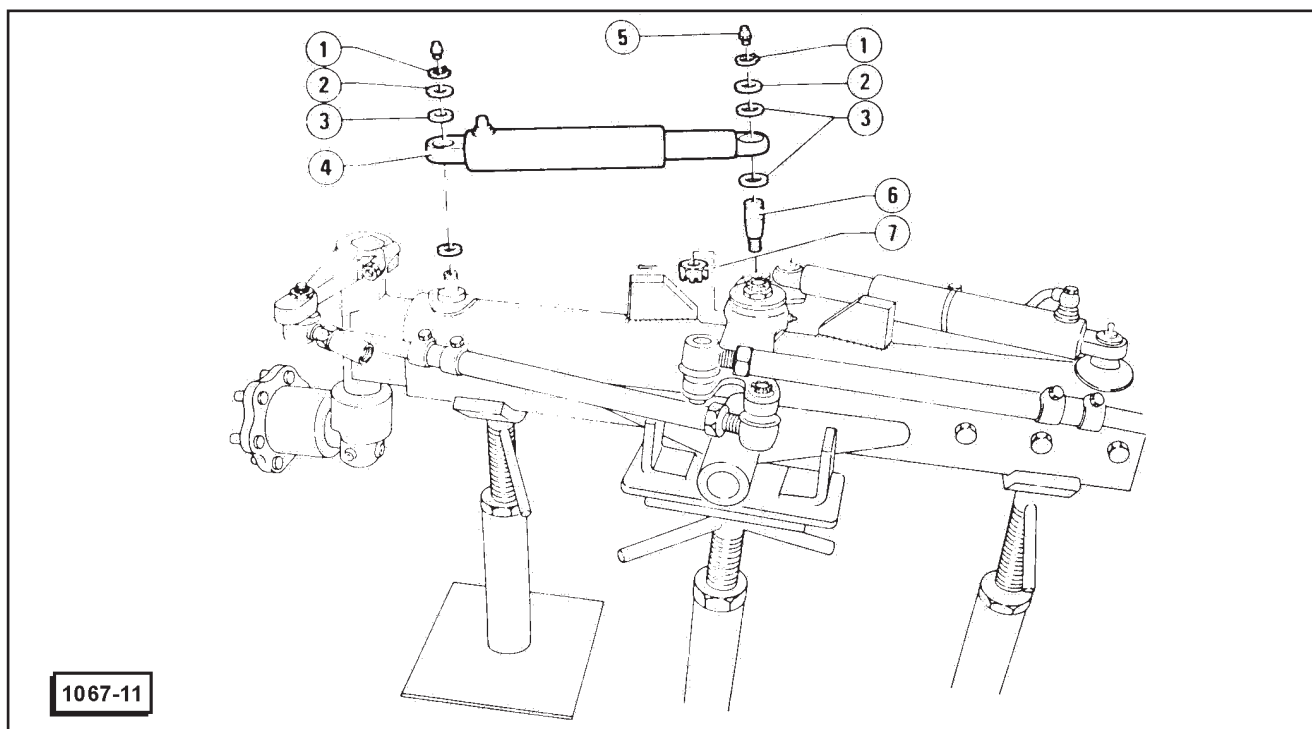


9. Terminer la repose en procédant dans l'ordre inverse de la dépose et en respectant les prescriptions suivantes:
  - Procéder au contrôle et si nécessaire au réglage du jeu axial (voir: Réglage Jeu Axial).
  - Refaire le niveau d'huile dans le circuit de la direction hydrostatique et purger le circuit (voir: Direction Hydrostatique - Circuit Hydraulique Complet Purge).

## CYLINDRES DE COMMANDE

### DEPOSE

1. Retirer l'essieu avant du véhicule (voir: Essieu Avant Complet - Dépose).
2. Retirer sur le point de fixation extérieur, côté moyeu de roue, le circlipps **1**, la crapaudine **2** et joint **3**.
3. Répéter les mêmes opérations sur le point de fixation au levier central de la direction.
4. Dévisser le graisseur **5** sur le pivot **6**.
5. Enlever, à l'aide d'un levier, le cylindre de commande **4** des deux pivots de fixation et récupérer les deux joints **3** placés dessous. Si le piston est bloqué sur le pivot **6**, le retirer de la façon suivante.
  - (1) Enlever la goupille et dévisser l'écrou crénelé **7**.
  - (2) Frapper avec un marteau en matériau tendre sur le pivot **6** de bas en haut, jusqu'à l'extraire du levier central de direction et retirer le piston avec le pivot.



1067-11

- 1 - Circlips
- 2 - Crapaudine
- 3 - Joint
- 4 - Cylindre de commande
- 5 - Graisseur
- 6 - Pivot
- 7 - Ecoule crénelé

### DEMONTAGE, VERIFICATIONS ET CONTROLES, REMONTAGE

Procéder à la revision des cylindres de commande en opérant comme décrit dans "Direction Hydrostatique - Cylindres de commande - Simple effet pour 2 roues motrices".

### REPOSE

- Graisser soigneusement les pivots de fixation cylindres de commande à la graisse prescrite.
- Serrer au couple prescrit les écrous crénelés des pivots de fixation des cylindres de commande.

#### Couple de serrage

**écrous crénelés de fixation cylindres de commande direction hydrostatique**

**157 N·m**

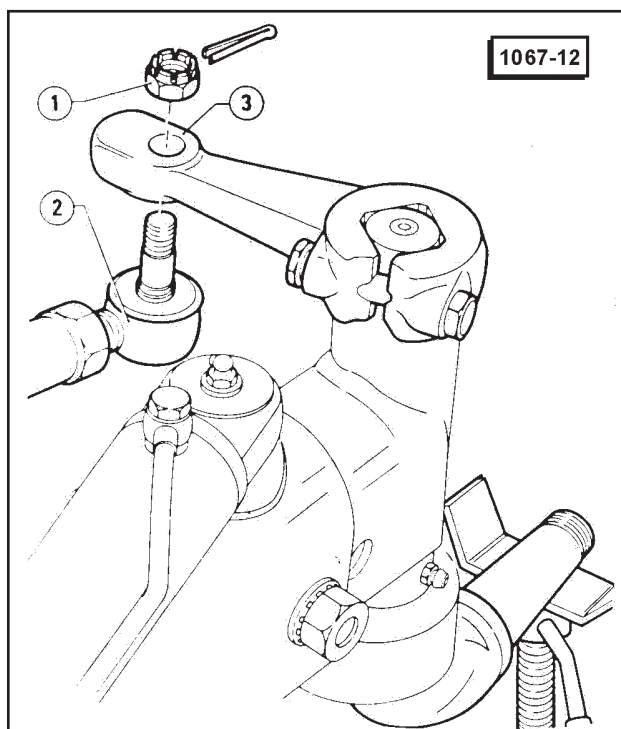
**(16 kg m)**

- Vérifier que l'encoche de l'écrou coïncide avec le trou pour la goupille pratiqué sur le pivot; si l'entaille et le trou ne sont pas en face, serrer un peu plus l'écrou jusqu'à les faire coïncider. Utiliser une goupille **neuve**.

## TIRANTS DE DIRECTION

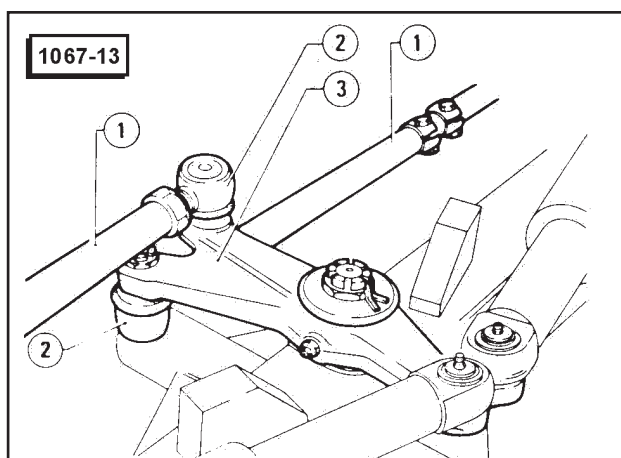
### DEPOSE

1. Retirer l'essieu avant du véhicule (voir: Essieu Avant Complet – Dépose).
2. Extraire la goupille de fixation de l'écrou crénelé 1.
3. Dévisser l'écrou crénelé de fixation de la rotule 2 au levier extérieur 3.



- 1 - Ecrou crénelé  
2 - Rotule  
3 - Levier extérieur de direction

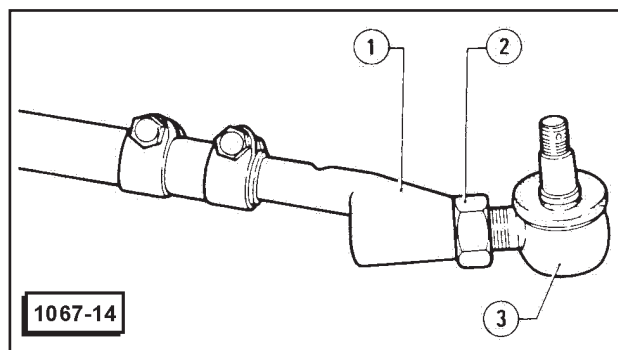
4. Répéter les mêmes opérations pour les deux rotules 2 fixées au levier central 3.
5. Enlever les pivots des rotules 2 retirer les et tirants 1.



- 1 - Tirants de direction  
2 - Rotules  
3 - Levier central de direction

6. Si nécessaire, retirer les rotules à l'extrémité des tirants, en opérant comme suit.

- (1) Fixer le tirant 1 sur les mors d'un étau munis de mordaches de protection.
- (2) Desserrer le contre-écrou 2, puis dévisser la rotule 3 en ayant soin de compter le nombre de tours nécessaire pour la retirer



- 1 - Tirant  
2 - Contre écrou  
3 - Rotule

### VERIFICATIONS ET CONTROLES

1. Contrôler que les rotules des tirants de direction ne soient pas abîmées ni usées, et vérifier qu'elles tournent sans grippage ou sans jeu notable dans leur siège, En cas contraire les remplacer.
2. Contrôler que la protection en caoutchouc des rotules soit en bon état, et en cas contraire remplacer les rotules.
3. Contrôler que les tirants ne soient pas abîmés ni déformés. Si nécessaire, les remplacer.

### REPOSE

Procéder à la repose des tirants de direction en opérant dans l'ordre inverse de la dépose et en se tenant aux prescriptions suivantes:

- Si on les à précédemment démontées, procéder au remontage des rotules, en ayant soin de visser la rotule d'autant de tours que l'on en à comptés au démontage, puis serrer le contre-écrou.
- Lubrifier soigneusement à la graisse prescrite les pivots de fixation de rotules.
- Serrer, selon les caractéristiques du filetage, les écrous crénelés des rotules au couple prescrit reporté dans le tableau suivant.

### Couple de serrage écrous crénelés des rotules

Filetage Unité de mesure	Couple de serrage Nm	Couple de serrage kgm
M14x1,5	73,6	7,5
M12x1,5	49,1	5
M10x1	34,3	3,5
M20x1,5	157	16
M18x1,5	132,5	13,5
M15x1,5	118	12,0
M18x1,5	157	16

— Vérifier que l'entaille de l'écrou coïncide avec le trou pour goupille réalisé sur le pivot; en cas contraire serrer encore l'écrou jusqu'à les faire coïncider. Utiliser une goupille neuve.

## LEVIER CENTRAL DE DIRECTION

### DEPOSE ET REPOSE

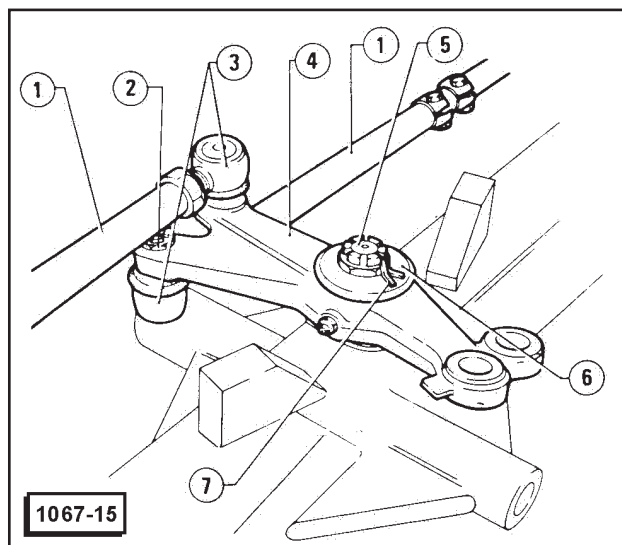
1. Retirer l'essieu avant du pont et démonter les cylindres de commande (voir: Cylindres de Commande Dépose).

2. Dégager les tirants de direction du levier central en opérant comme suit.

(1) Extraire la goupille de fixation des écrous 2 et les dévisser.

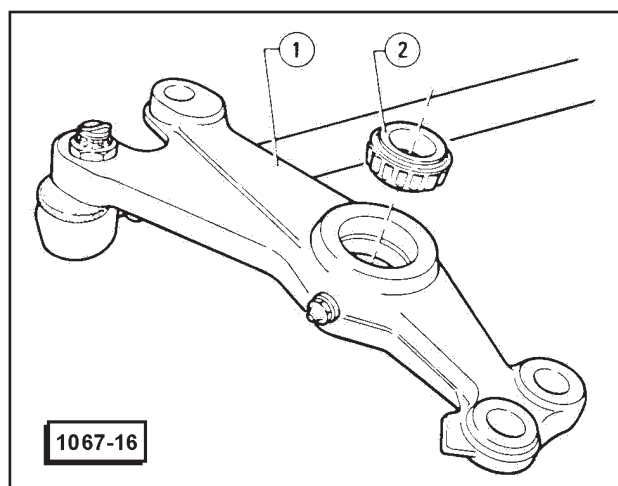
(2) Enlever les pivots des rotules 3 et dégager les tirants 1 du levier 4.

3. Extraire la goupille 7, dévisser l'écrou crénelé 5 de fixation du levier central de direction 4 et retirer le couvercle 6.



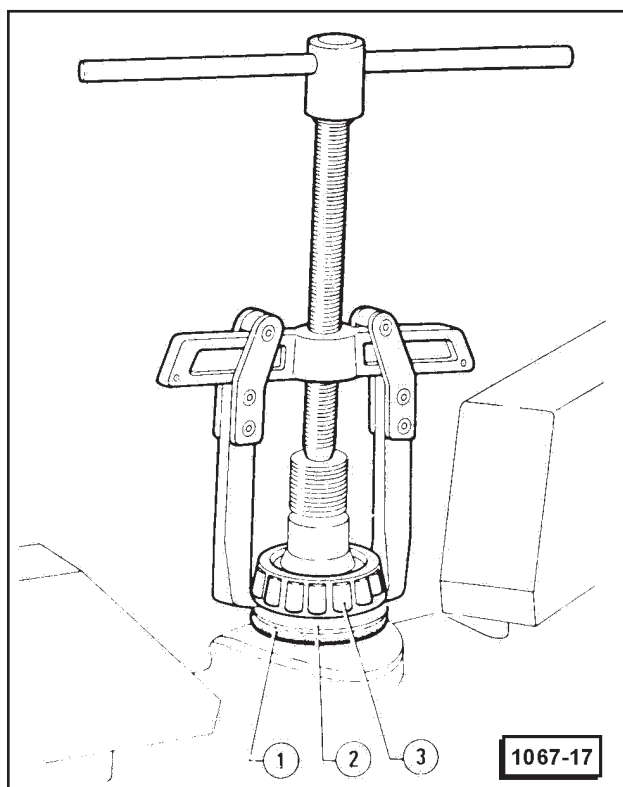
- 1 - Tirant de direction
- 2 - Ecou crénélé
- 3 - Rotule
- 4 - Levier central de direction
- 5 - Ecou crénélé
- 6 - Couvercle
- 7 - Goupille

4. En utilisant un extracteur universel, retirer le levier central 1 avec le roulement 2.



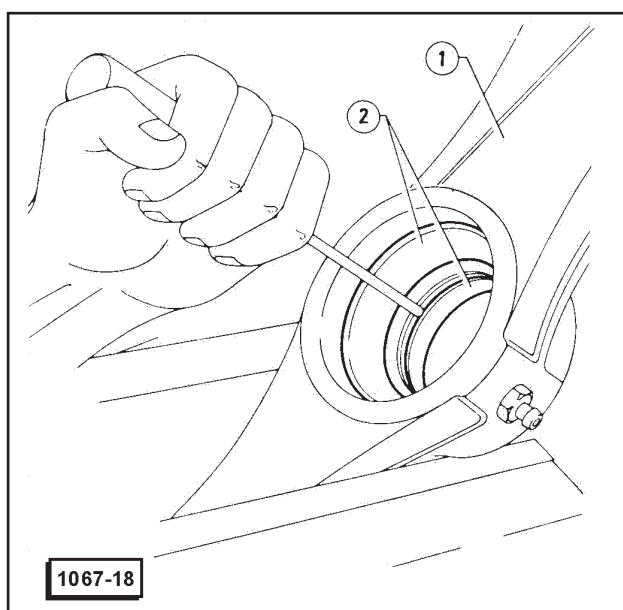
- 1 - Levier central de direction
- 2 - Roulement à rouleaux coniques supérieur

5. En utilisant un extracteur universel, retirer le roulement 3, puis enlever le disque 2 avec le O-ring 1 correspondant 1.



- 1 - O-ring
- 2 - Disque
- 3 - Roulement à rouleaux coniques inférieur

6. Si nécessaire, fixer le levier central **1** sur les mors d'un étau, et avec un marteau et un poinçon retirer les pistes externes **2** des roulements coniques, logées dans le trou central, en ayant soin d'extraire d'abord la piste supérieure de diamètre inférieur, en frappant de l'intérieur vers l'extérieur.



- 1 - Levier central de direction
- 2 - Pistes externes roulements

7. Procéder à la repose du levier central en opérant dans l'ordre inverse de la dépose et en respectant les prescriptions suivantes.

- Lubrifier soigneusement à la graisse prescrite les roulements à rouleaux coniques et les pistes correspondantes avant le remontage.
- Monter un nouveau disque et un nouvel O-ring avant de placer le roulement inférieur sur l'essieu.
- Au remontage de l'écrou crénelé, se tenir aux indications suivantes.
  - Serrer l'écrou à fond pour mettre en place les roulements.
  - Desserrer l'écrou puis le serrer à nouveau jusqu'à éliminer les jeux, puis enfiler une nouvelle goupille anti-dévisage. Si le trou sur le pivot ne coïncidait pas avec l'encoche de l'écrou, serrer un peu plus l'écrou, jusqu'à pouvoir enfiler une nouvelle goupille.
- Le remontage étant terminé, graisser à la graisse prescrite le pivot et les roulements, par le graisseur placé sur le levier.

### VERIFICATIONS ET CONTROLES

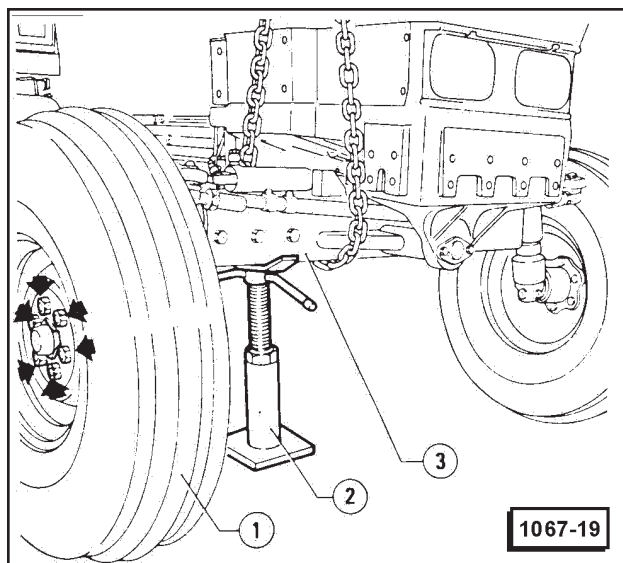
1. Contrôler que le levier ne soit pas déformé ou abîmé, en cas contraire, le remplacer.
2. Examiner attentivement les roulements en les faisant tourner lentement. Si le roulement est en bon état, on ne devra noter ni vibrations, ni bruits, ni légers grippages.
3. Examiner l'état des surfaces des pistes et de éléments tournants, en s'assurant qu'elles ne présentent ni rayures, empreintes, ou signes d'émerisage dus à une abrasion par des corps étrangers. Remplacer les éléments qui ne sont plus en bon état.



## MOYEU DE ROUE

### DEMONTAGE ET REMONTAGE

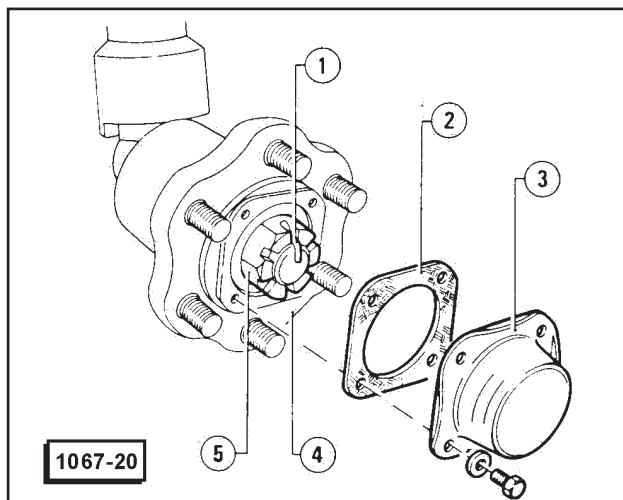
1. Placer le tracteur de niveau, actionner le frein de stationnement et mettre sous l'essieu un chevalet de sécurité 2.
2. Dévisser les six écrous de fixation des roues 1.
3. Passer une chaîne sous l'essieu avant 3 et soulever le véhicule.
4. Retirer la roue, puis abaisser le véhicule en l'appuyant sur le chevalet de sécurité 2.



- 1 - Roues
- 2 - Chevalet de sécurité
- 3 - Essieu avant

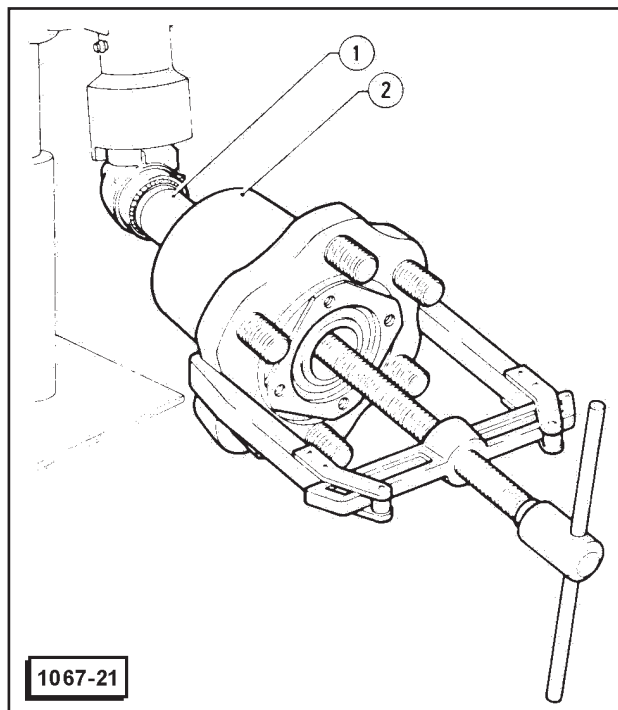
5. Dévisser les quatre vis de fixation du couvercle 3 retirer le couvercle et le joint 2 placés dessous.

6. Retirer la goupille 1 et dévisser l'écrou 5 de fixation des roulements du moyeu 4 puis enlever la rondelle d'épaulement palcée dessous.



- 1 - Goupille
- 2 - Joint
- 3 - Couvercle
- 4 - Moyeu
- 5 - Ecrou

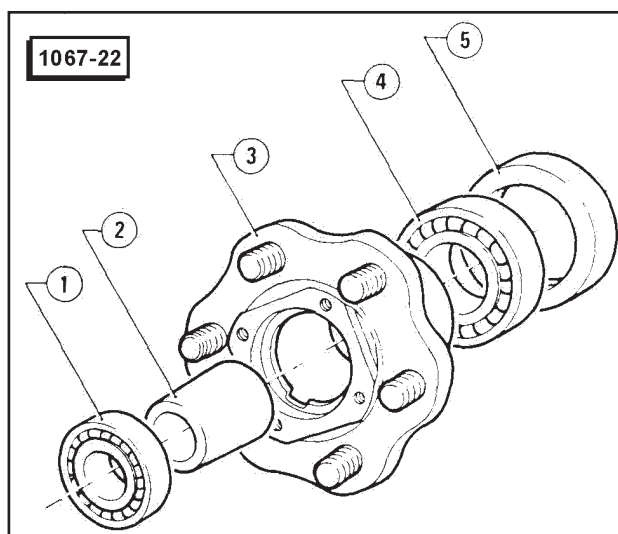
7. Avec un extracteur universel, enlever le moyeu complet 2 du pivot 1.



- 1 - Pivot de l'arbre de roue
- 2 - Moyeu complet

8. Avec un extracteur adapté, retirer le roulement à billes 1 et enlever l'entretoise 2.

9. En faisant levier, extraire le joint d'étanchéité 5 puis retirer le roulement à billes arrière 4 avec un extracteur adapté.



- 1 - Roulement à billes avant
- 2 - Entretoise
- 3 - Moyeu de roue
- 4 - Roulement à billes arrière
- 5 - Joint d'étanchéité

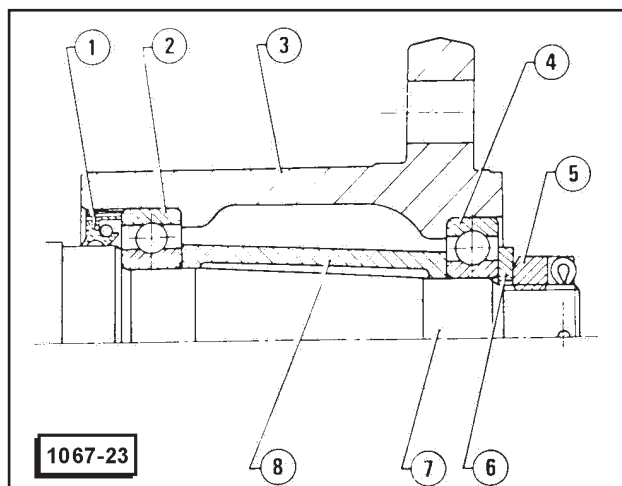
**10.** Procéder au remontage du moyeu en opérant dans l'ordre inverse du démontage, et en respectant les prescriptions suivantes:

- Lubrifier à la graisse prescrite les roulements **2** et **4** et le nouveau joint d'étanchéité **1** avant le remontage.
- Enfiler avec soin le joint d'étanchéité **1** en utilisant un marteau et un poinçon en matériau tendre.
- Monter le moyeu **3** sur le pivot **7** en le mettant en place par de légers coups de marteau.
- Serrer l'écrou crénelé **5** au couple prescrit.

### Couple de serrage écrou crénelé de fixation moyeu

Voir: **GENERALITES**  
Règles de serrage de la boulonnerie

- Vérifier que l'entaille de l'écrou coïncide avec le trou pour la goupille réalisé sur le pivot; en cas contraire, serrer un peu plus l'écrou jusqu'à les faire coïncider. Utiliser une goupille neuve.
- Contrôler que le moyeu **3** ait un jeu axial de **0,12 ÷ 0,48 mm** par rapport au pivot **7** de l'arbre de roue.



- 1 - Joint d'étanchéité
- 2 - Roulement à billes intérieur
- 3 - Moyeu roue
- 4 - Roulement à billes extérieur
- 5 - Ecrou crénelé
- 6 - Rondelle d'épaulement
- 7 - Pivot de l'arbre de roue
- 8 - Entretoise

### VERIFICATIONS ET CONTROLES

Nettoyer soigneusement les roulements et les autres éléments puis les sécher à l'air comprimé.

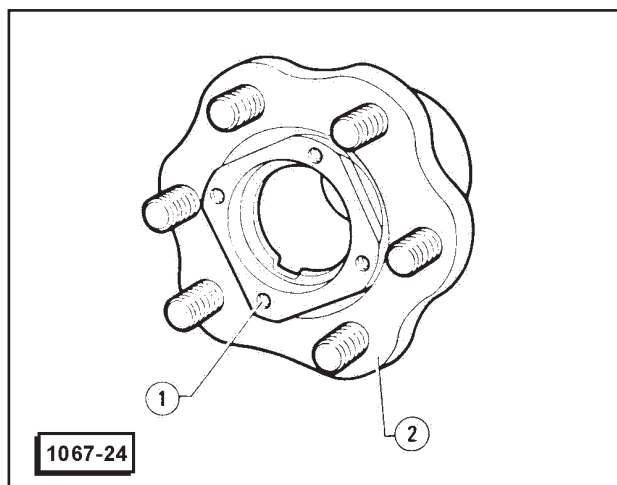
- 1.** Examiner attentivement les roulements en les faisant tourner lentement. Si le roulement est en bon état, on ne devra noter ni vibrations, ni bruits, ni petits grippages.
- 2.** Examiner l'état des surfaces des pistes et de éléments tournants en s'assurant qu'elles ne présentent ni rayures ni empreintes, ni signes d'émerisage dus à une abrasion par des corps étrangers. En cas contraire, remplacer le roulement.

### AVERTISSEMENT:

**Si un roulement n'est plus utilisable, remplacer aussi bien le roulement interne que le roulement externe.**

**3.** Contrôler que l'arbre de roue ne soit pas abîmé et que le filetage soit en bon état, si nécessaire, le remplacer (voir: Arbre de Roue - Démontage et Remontage).

**4.** Vérifier que le trou passant **1** de fixation du couvercle extérieur ne soit pas bouché par des corps étrangers, et en cas contraire, retirer l'enclassement pour permettre la lubrification du moyeu **2**.



- 1 - Trou passant
- 2 - Moyeu de roue

## ARBRE DE ROUE

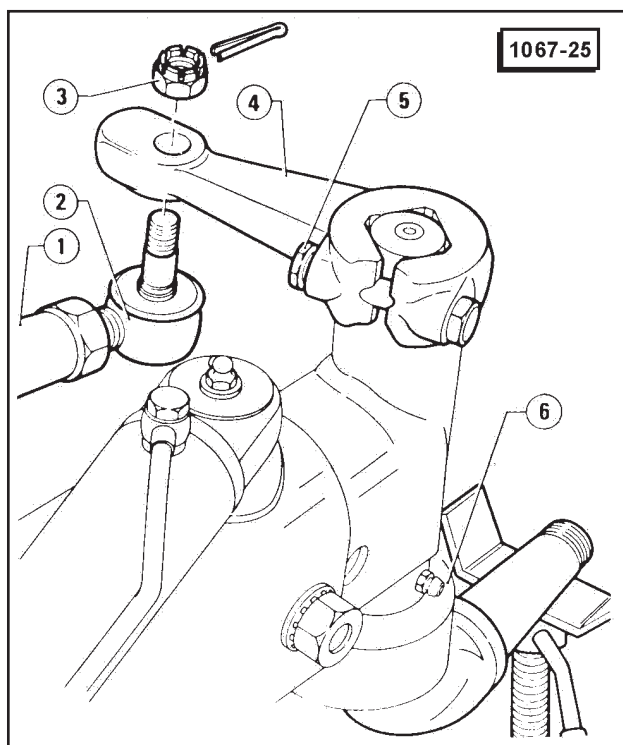
### DEMONTAGE ET REMONTAGE

- 1.** Retirer le moyeu de roue (voir: Moyeu de Roue - Démontage et Remontage),
- 2.** Extraire la goupille et dévisser l'écrou **3**.
- 3.** Enlever le pivot de la rotule **2** du levier **4**.
- 4.** Dévisser et retirer le boulon **5** de fixation du levier **4** sur l'arbre de roue **6**.

### AVERTISSEMENT:

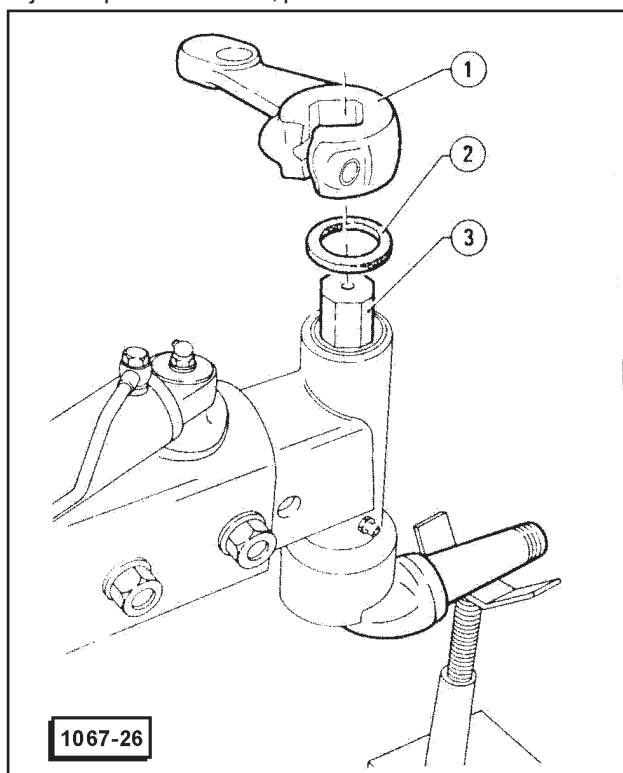
**Soutenir correctement l'arbre de roue afin d'en éviter une chute involontaire.**

## ESSIEU AVANT



- 1 - Tirant de direction
- 2 - Rotule
- 3 - Ecrou crénelé
- 4 - Levier extérieur de direction
- 5 - Boulon
- 6 - Arbre de roue

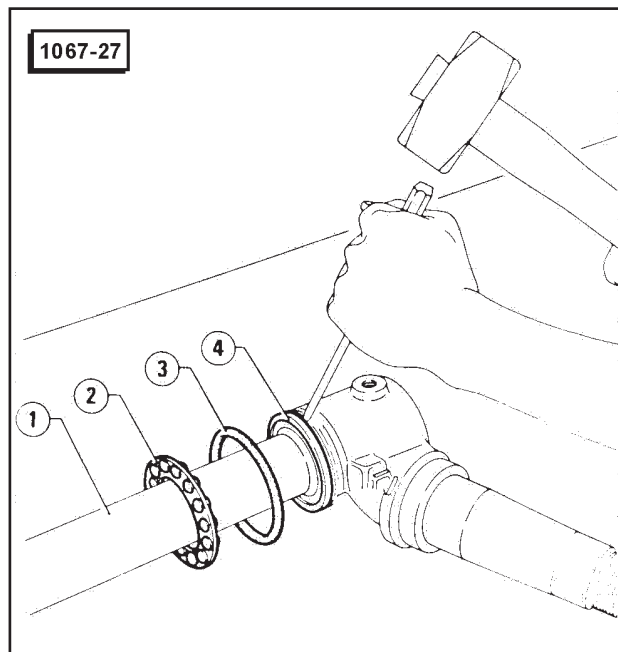
5. En soutenant l'arbre de roue 3, retirer le levier 1 et le joint 2 placé dessous, puis enlever l'arbre de roue.



- 1 - Levier extérieur de direction
- 2 - Joint
- 3 - Arbre de roue

6. Retirer le roulement axial 2 et le O-ring 3, en les enlevant de l'arbre 1.

7. Si nécessaire, retirer la piste 4 du roulement axial en utilisant un marteau et un poinçon en matériau tendre.



- 1 - Arbre de roue
- 2 - Roulement axial
- 3 - O-ring
- 4 - Piste roulement axial

8. Si nécessaire, retirer les bague à l'intérieur de l'essieu latéral en utilisant un marteau et utilisant un poinçon en matériau tendre.

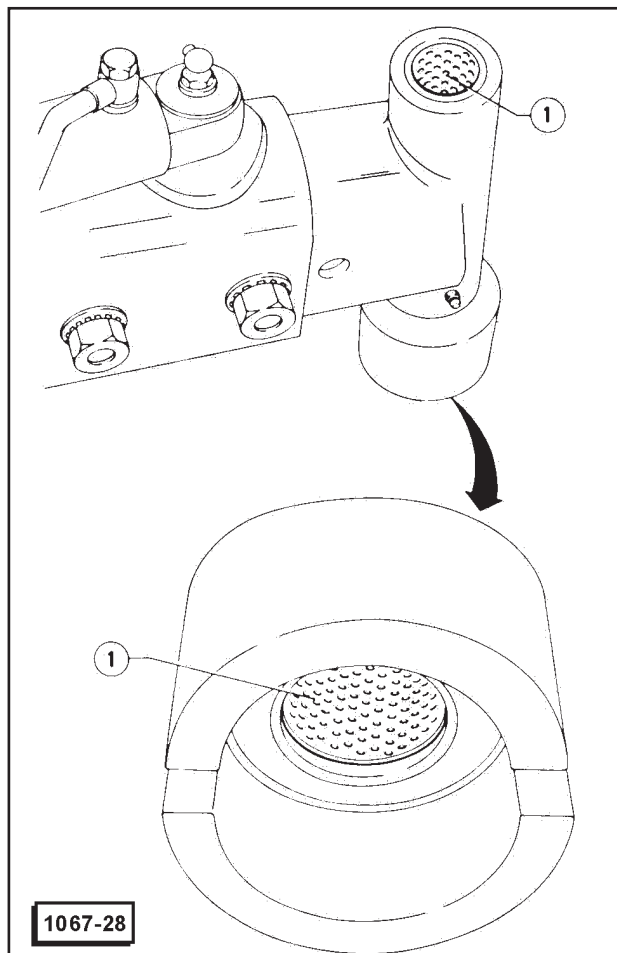
9. Procéder au remontage de l'arbre de roue en opérant dans l'ordre inverse du démontage et en respectant les prescriptions suivantes.

- Monter un nouvel O-ring sur le siège de l'arbre et lubrifier le siège et l'O-ring.
- Lubrifier les bagues de l'essieu extérieur sur lequel tourne l'arbre.
- Maintenir l'arbre de roue en position haute pendant le montage.
- Monter le boulon de fixation du levier extérieur de direction sur l'arbre de roue, avec l'écrou tourné vers la partie avant.
- Lorsque le montage est terminé, graisser le groupe en utilisant le graisseur placé sur l'essieu latéral.

### VERIFICATIONS ET CONTROLES

Laver soigneusement les éléments et les sécher à l'air comprimé.

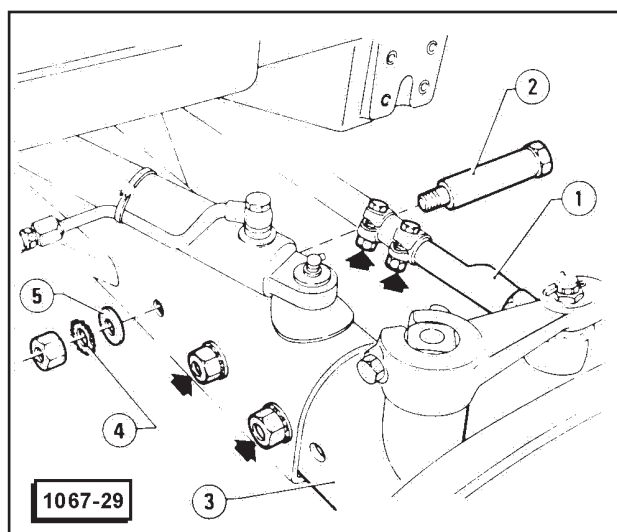
1. Contrôler qu'il n'y ait pas de traces d'oxydation sur l'arbre de roue. En cas contraire, l'éliminer en utilisant du papier d'emeris très fin.
2. Contrôler que l'arbre de roue ne soit pas déformé ou abîmé et le remplacer en cas contraire.
3. Contrôler soigneusement le roulement axial, en s'assurant qu'il n'y ait pas de traces d'émerisage, de rayures ou d'empreintes ni sur les pistes ni sur les éléments tournants. En cas contraire, remplacer les éléments usés.
4. Contrôler que les bagues 1 supérieures et inférieures de l'essieu latéral ne soient pas usées, et s'assurer qu'il y ait encore les bossages; en cas contraire, les remplacer.



1 - Bagues

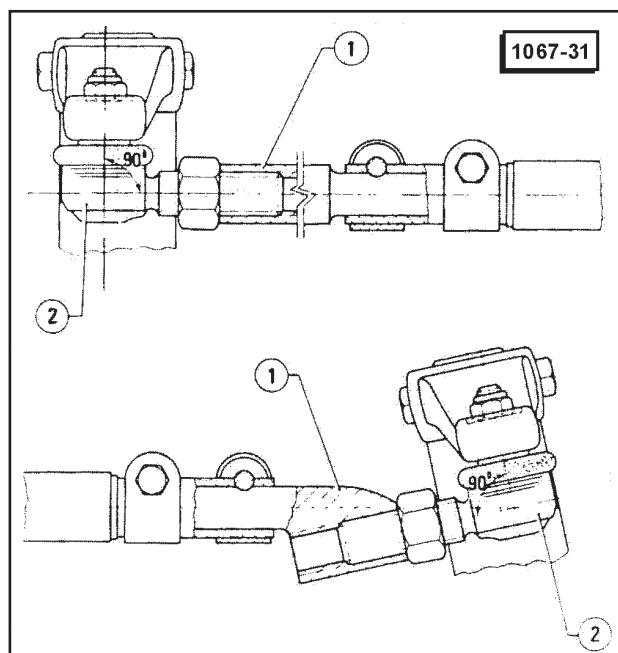
### VARIATION DE LA VOIE

1. Dévisser les écrous de fixation des pivots 2 de positionnement des essieux latéraux 3. Retirer les pivots 2 et les rondelles anti-dévisage 4 et 5.
2. Dévisser les boulons des tirants 1 et les retirer.
3. Soulever le véhicule avec un cric et extraire l'essieu latéral et le tirant de direction de la valeur désirée en s'aidant, si nécessaire, d'un marteau en matériau tendre.
4. Enfiler les pivots 2, monter les rondelles 4 et 5 et l'écrou.



1 - Tirant de direction  
 2 - Pivot  
 3 - Essieu latéral  
 4 - Rondelle dentelée  
 5 - Rondelle

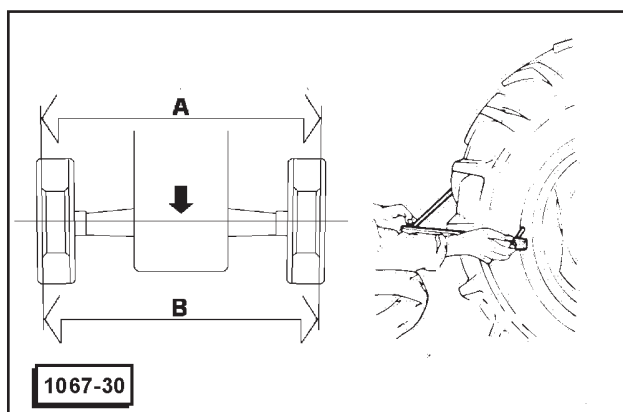
5. Tourner lv. manchon 1 autour de son axe de manière à ce que la rotule 2 se trouve dans la position indiquée sur la figure, c'est-à-dire s'assurer que la rotule travaille sous un angle de 90°, puis enfiler et serrer les deux boulons de fixation du manchon.



1 - Manchon  
2 - Rotule

## CONTROLE DE LA CONVERGENCE

1. Placer le véhicule de niveau avec la direction en position centrale et, en utilisant un compas adapté, mesurer les distances A et B sur un plan horizontal passant par les axes de roue, toujours au même point de la jante.

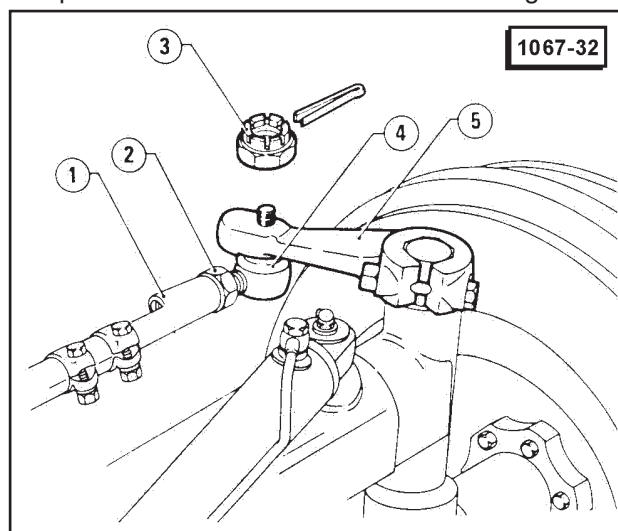


2. Tourner la roue d'un demi-tour et répéter les opérations précédentes pour tenir compte des éventuelles déformations de la jante.

3. Si la différence A-B entre les deux mesures ne rentre pas dans les valeurs reportées dans le tableau "Essieu Complet" (voir: Données Techniques et Prescriptions - Contrôles et Réglages) pour la version en objet, procéder au réglage en opérant comme suit.

(1) Retirer la goupille et dévisser l'écrou 3, puis dégager le pivot de la rotule 4.

(2) Répéter les mêmes opérations sur l'autre tirant.  
(3) Desserrer les contre-écrous 2 d'un nombre de tours égal de manière à raccourcir ou allonger les deux tirants de direction de la même quantité, afin de retrouver la valeur correcte de convergence.  
(4) Serrer les contre-écrous 2 et remonter les tirants 1 en opérant dans l'ordre inverse du démontage.

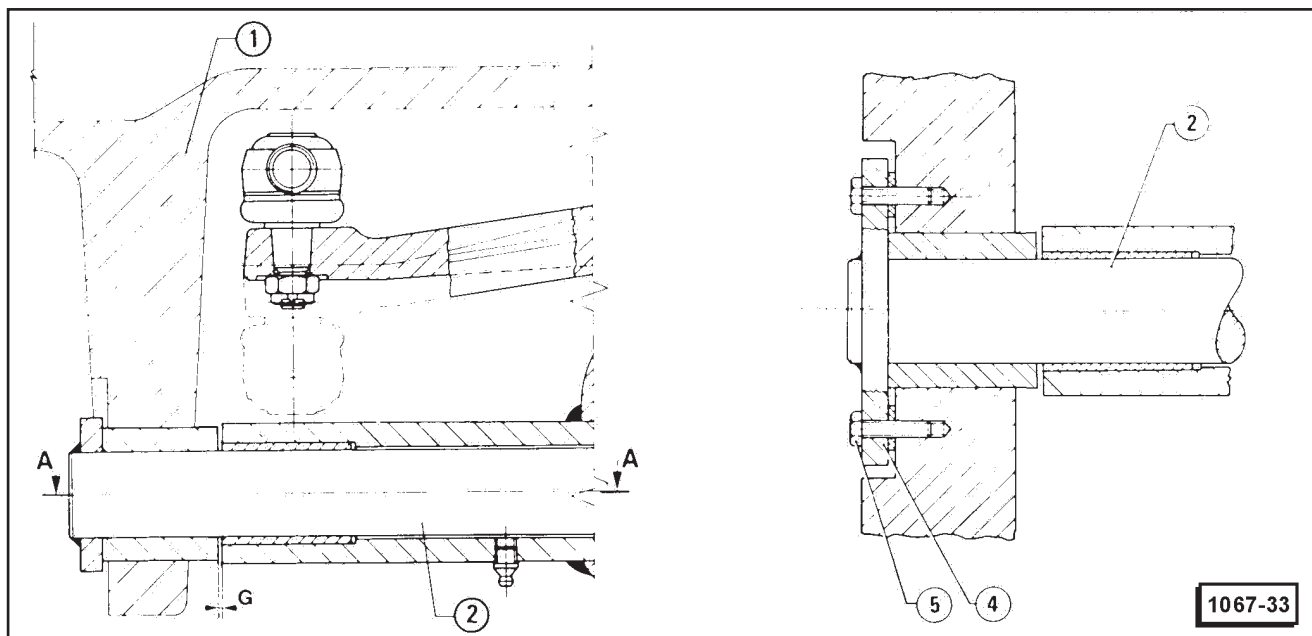


1 - Tirant de direction  
2 - Contre-écrou  
3 - Ecrou crénelé  
4 - Rotule  
5 - Levier extérieur de direction

(5) Répéter les opérations décrites jusqu'à l'obtention de la valeur correcte de convergence.

## REGLAGE JEU AXIAL

1. Pousser l'essieu vers la partie arrière et avec un jeu de cales vérifier quelle jeu "G" maximal ne dépasse pas **0,4 mm**.
2. Si la mesure notée est supérieure à la valeur prescrite, opérer de la façon suivante.
  - (1) Dévisser les vis **5** de fixation du pivot **2** au support avant **1**.
  - (2) Déplacer légèrement le pivot et retirer en-dessous le flasque correspondant un nombre de cales **4** permettant de retrouver le jeu correct.
  - (3) Révisser les vis **5** et procéder à un nouveau contrôle du jeu.



- 1 - Support avant
- 2 - Pivot
- 4 - Cales d'épaulement
- 5 - Vis

## DONNEES TECHNIQUES ET PRESCRIPTIONS

### CARACTERISTIQUES TECHNIQUES

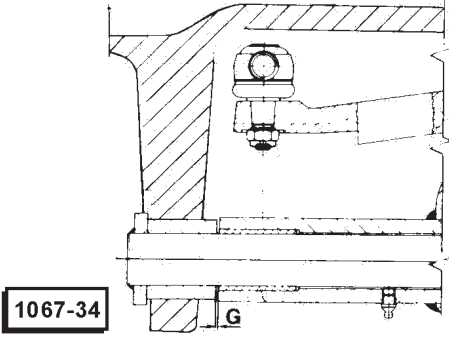
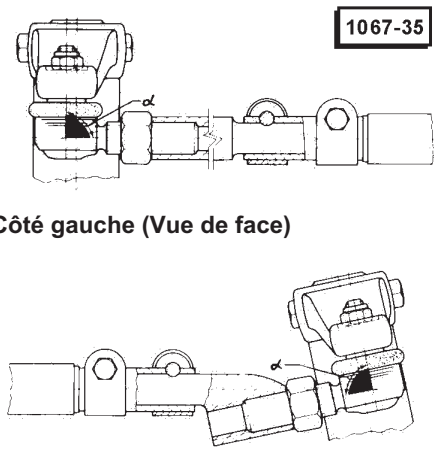
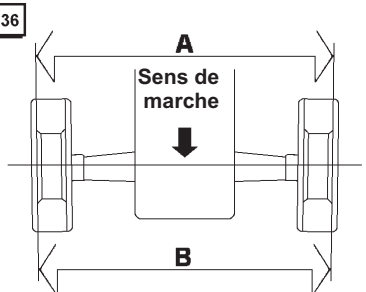
#### Essieu complet

Caractéristiques		Modèle 110
Convergence	jante jusqu'à 20"	2 ÷ 6
	jante de 20" à 30"	3 ÷ 9
Oscillation axiale		12°
Angle de carrossage		30
Pression des pneumatiques		2,40 (2,35) kg/cm <sup>2</sup> (bar)
Angle de direction	à droite	70°
	à gauche	50°

## ESSIEU AVANT

### CONTROLES ET REGLAGE

#### Essieu complet

	Cotes de contrôle	Modèle 110
<p>Jeu axial maximum "G" entre support avant et essieu</p>	 <p style="text-align: center;"><b>1067-34</b></p>	<p>0,4 mm</p>
<p>Angle "a" de travail des rotules tirants</p>	 <p style="text-align: center;"><b>1067-35</b></p> <p style="text-align: center;"><b>Côté gauche (Vue de face)</b></p> <p style="text-align: center;"><b>Côté droit (Vue de face)</b></p>	<p>90°</p>
<p>Convergence roues avant "A - B"</p>	 <p style="text-align: center;"><b>1067-36</b></p> <p style="text-align: center;"><b>A</b></p> <p style="text-align: center;">Sens de marche ↓</p> <p style="text-align: center;"><b>B</b></p>	<p>2 ÷ 4 mm</p>

## COUPLE DE SERRAGE

Unite de mesure:Nm (kgm)

Détail		Modèle 110
Ecrus crénelés de fixation pivots (1)		157 (16)
	M14x1,5	73,6 (7,5)
	M12x1,5	49,1 (5)
	M10x1	34,3 (3,5)
Ecrus crénelés de fixation rotules tirants direction (1)	M20x1,5	157 (16)
	M18x1,5	132,5 (13,5)
	M15x1,5	118 (12)
	M18x1,5	157 (16)

(1) Si après le serrage l'entaille du boulon ne correspond pas avec la siège de la goupille sur le pivot, serrer encore le boulon jusqu'à l'obtention de la coïncidence

## PRESCRIPTIONS GENERALES

### Fluides et graisses

Application	Type	Dénomination	Modèle	Q.té
Boîtes d'essieu et pivot de maintien d'essieu	Graisse	AGIP Grease 30 - (Grease 30)	110 - 130 - 150	-
Entretoises du support antérieur				-
Pivots de fixation pistons direction				-
Pivots de fixation gras rotules				-
Coussinets à roulements levier central direction				-
Roulement du moyeu et son point d'étanchéité				-
Boîte d'essieu et arbre roue				-



## RECHERCHE PANNES ET REMEDES

Anomalies	Causes probables	Remèdes
Bruit en fonctionnement	Absence de graisse dans les moyeux et/ou dans les pivots de direction et/ou dans les bagues d'oscillation essieu	Démonter les éléments, en vérifier le bon état, et si nécessaire, les remplacer, puis graisser comme prescrit
	Roulements essieu et/ou moyeu usés	Remplacer
Bruit au démarrage	Jeu axial excessif de l'essieu	Rétablir le jeu correct
	Ecrous des pivots de fixation essieux latéraux desserrés	Serrer les écrous
Oscillation des roues	Usure excessive des pneumatiques	Si nécessaire, les remplacer
	Rotules de direction usées	Si nécessaire, les remplacer

**PAGE LAISSEE INTENTIONNELLEMENT  
EN BLANC**

---

# PONT AVANT

## INDEX

CARACTERISTIQUES GENE RALES . . . . .	162	Vérifications et contrôles . . . . .	182
PONT AVANT COMPLET . . . . .	162	Flasque support différentiel . . . . .	182
Dépose et repose. . . . .	164	Remontage . . . . .	183
SUPPORTS OSCILLANTS . . . . .	166	Couple conique . . . . .	183
Dépose et repose. . . . .	166	Boîtier différentiel . . . . .	183
Vérifications et contrôles . . . . .	166	Réglage position pignon – couronne . . . . .	185
MOYEU . . . . .	167	SYSTEME DE BLOCAGE DIFFERENTIEL . . . . .	186
Démontage . . . . .	168	Caractéristiques générales . . . . .	186
Vérifications et contrôles . . . . .	172	Démontage . . . . .	187
Pivots . . . . .	172	Vérifications et contrôles . . . . .	187
Roulements. . . . .	172	Remontage et réglages . . . . .	187
Fourchette et corps essieu. . . . .	172	CONTROLE DE LA CONVERGENCE. . . . .	189
Demi-axes. . . . .	172	REGLAGE ANGLE DE BRAQUAGE . . . . .	190
Remontage . . . . .	173	DONNEES TECHNIQUES ET	
Réglage pré-charge roulements fourchette . . . . .	175	PRESCRIPTIONS. . . . .	191
REDUCTEUR EPICYCLOIDAL. . . . .	176	Caractéristiques techniques . . . . .	191
Démontage . . . . .	176	Contrôles et réglages. . . . .	192
Vérifications et contrôles . . . . .	177	Couples de serrage . . . . .	194
Pivots et engrenages. . . . .	177	Prescriptions générales. . . . .	195
Roulements. . . . .	177	OUTILLAGE SPECIAL . . . . .	196
Remontage . . . . .	177	RECHERCHE DES PANNES ET REMEDES . . . . .	197
COUPLE CONIQUE . . . . .	179		
Démontage . . . . .	180		

### CARACTERISTIQUES GENERALES

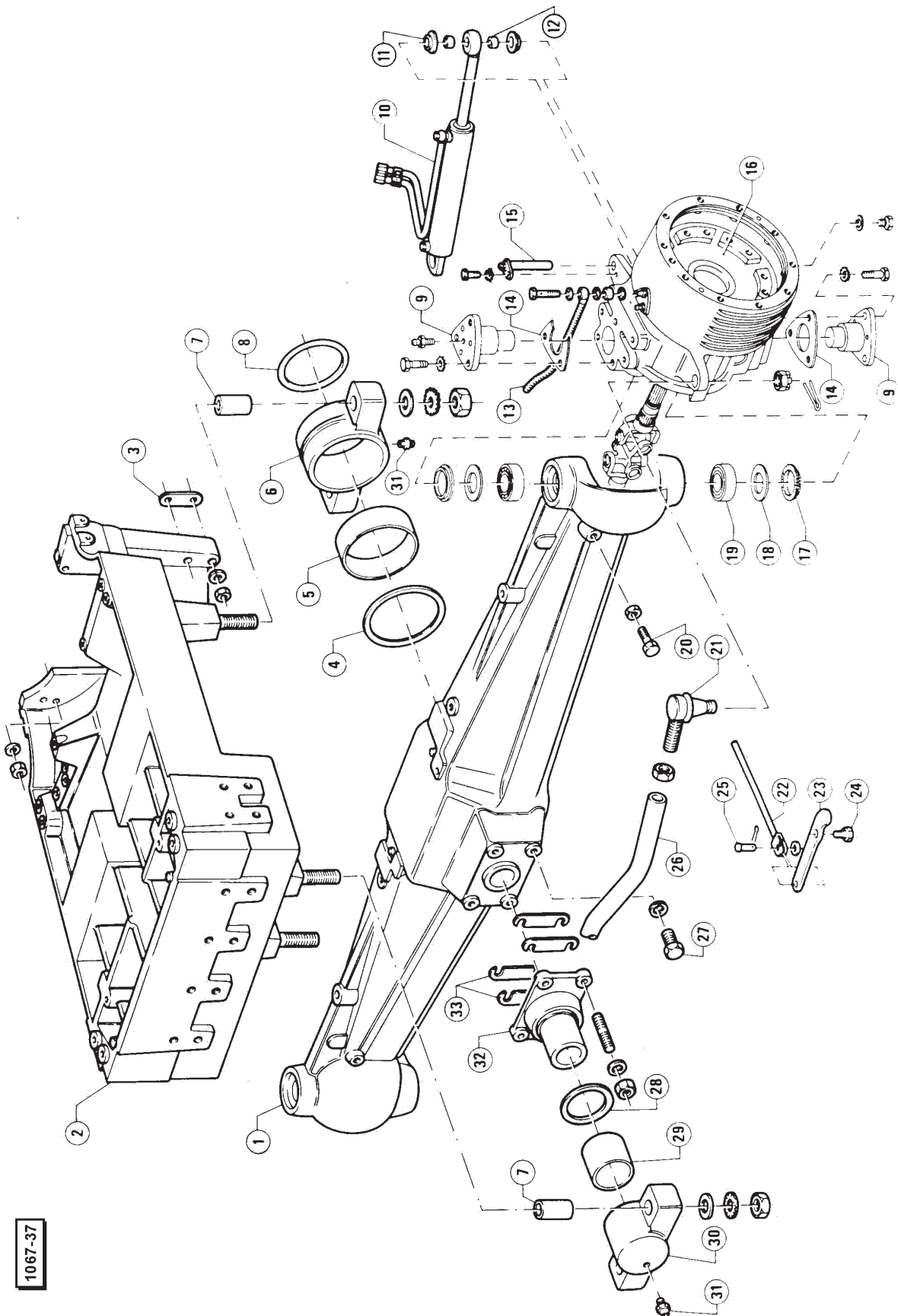
L'originalité qui distingue l'idée constructive de la traction avant, consiste à faire coïncider le centre de rotation de l'arbre de transmission avec le centre du pont avant. L'arbre de transmission, sans joints cardans, transmet le mouvement par un différentiel à deux réducteurs épicycloïdaux finaux insérés dans les moyeux sur les moyeux sur les deux roues avant directrices. Deux pivots d'ancrage permettent une ample oscillation du pont qui, en plus de rendre le tracteur particulièrement maniable sur des terrains à forte pente, permet en outre pour les opérations éventuelles de réparation, de libérer facilement le pont du support avant; en rendant aussi nécessaire au remontage, comme seule opération importante, le contrôle du jeu axial.

Deux pivots, insérés dans des roulements coniques, relient à la partie centrale du pont les moyeux latéraux, permettant de réduire la friction pendant la rotation des moyeux en phase de braquage.

### PONT AVANT COMPLET

- 1 - Corps de pont
- 2 - Support avant
- 3 - Cale
- 4 - Rondelle d'épaulement
- 5 - Bague
- 6 - Support oscillant arrière
- 7 - Entretoise
- 8 - Joint d'étanchéité
- 9 - Pivot
- 10 - Piston direction hydrostatique
- 11 - Cache-poussière
- 12 - Entretoise
- 13 - Tube commande freins avant
- 14 - Cale
- 15 - Pivot
- 16 - Fourchette
- 17 - Cache-poussière
- 18 - Rondelle d'épaulement
- 19 - Roulement à rouleaux
- 20 - Vis de réglage angle de braquage
- 21 - Rotule
- 22 - Tirant commande blocage différentiel avant
- 23 - Levier commande blocage différentiel
- 24 - Pivot fileté
- 25 - Pivot
- 26 - Tirant
- 27 - Bouchon de vidange huile
- 28 - Rondelle d'épaulement
- 29 - Bague
- 30 - Support oscillant avant
- 31 - Graisseur
- 32 - Bride avant
- 33 - Cales

PONT AVANT



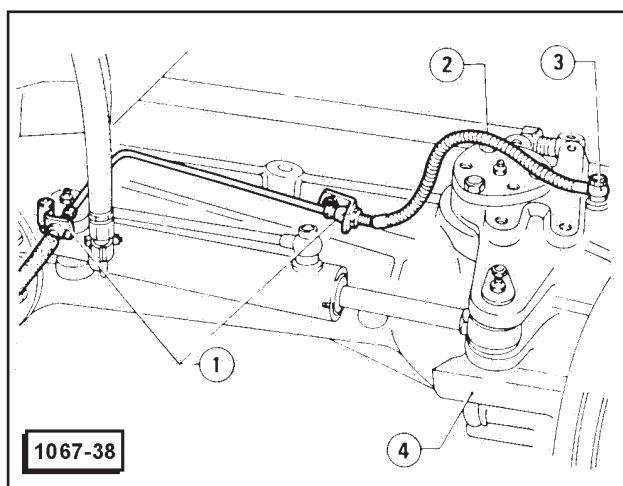
1067-37

## DEPOSE ET REPOSE

### AVERTISSEMENT

Utiliser toujours un marteau ou un poinçon en matériau tendre lorsqu'il faut frapper sur des éléments en métal ferreux.

1. Retirer la protection de l'arbre de transmission et enlever l'arbre moteur (voir: Moteur - Dépose Moteur - Opérations Préliminaires).
2. Dévisser les vis de fixation des deux pattes 1 du support du tube 2.
3. Placer sous la fourchette 4 un récipient permettant de récupérer l'huile du circuit de freins.
4. Dévisser le raccord 3 sur la fourchette 4 et débrancher le tuyau 2 en le bouchant d'une façon correcte.

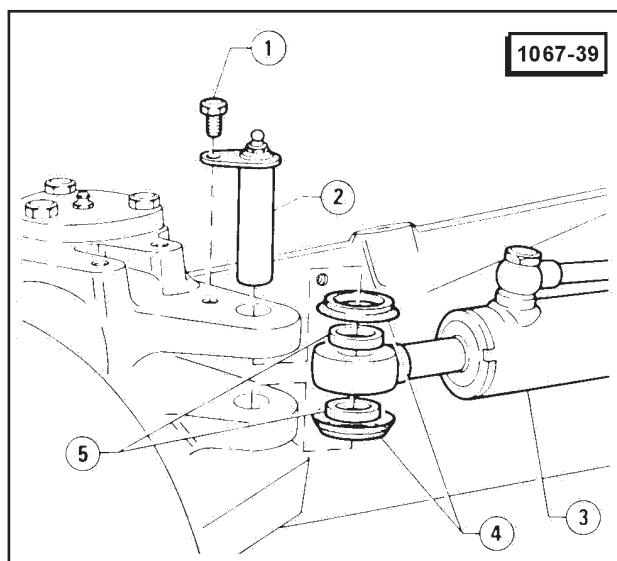


- 1 - Etriers
- 2 - Tuyau huile circuit de freins
- 3 - Raccord
- 4 - Fourchette

5. Dévisser la vis 1 de fixation du pivot 2 à la fourchette et extraire le pivot à l'aide d'un levier.
6. Répéter les mêmes opérations pour les trois autres pivots, débrancher les pistons 3 et récupérer les cache poussière 4 et les pièces d'entretoise 5. Maintenir les pistons en les fixant provisoirement au véhicule.

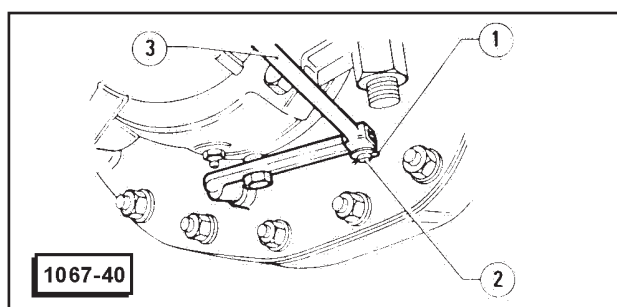
### AVERTISSEMENT

Ne pas débrancher des pistons les tuyaux correspondants d'alimentation.



- 1 - Vis fixation pivot
- 2 - Pivot fixation piston
- 3 - Piston direction hydrostatique
- 4 - Cache-poussière
- 5 - Pièces d'entretoise

7. Extraire la goupille 1, retirer le pivot 2 et débrancher le tirant 3.



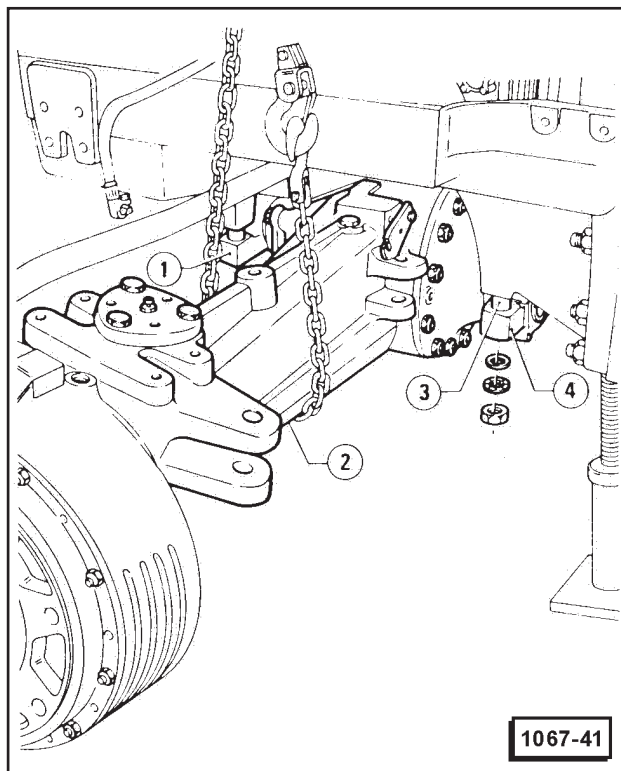
- 1 - Goupille
- 2 - Pivot
- 3 - Tirant commande blocage différentiel

8. Placer sous le moteur un chevalet de sécurité, en interposant un morceau de bois pour éviter le contact des composants métalliques entre eux.
9. Desserrer les vis de fixation des roues avant, soulever le véhicule avec un cric hydraulique et retirer les roues; puis abaisser le véhicule.

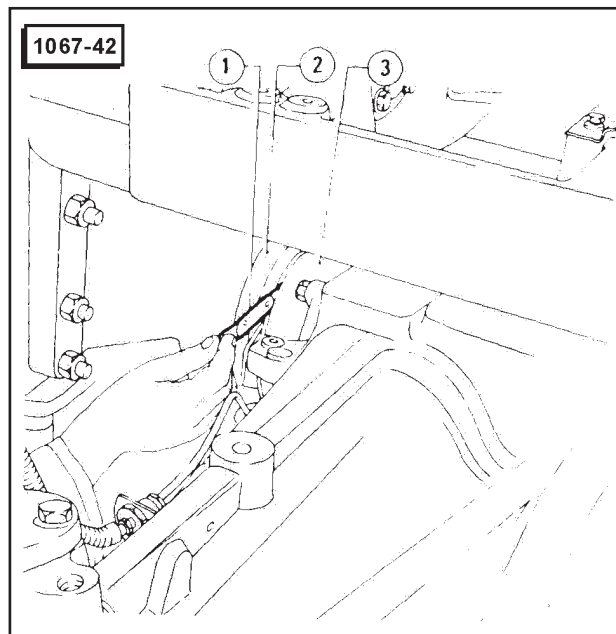
### AVERTISSEMENT

S'assurer que le véhicule soit appuyé d'une façon stable sur ses supports.

10. Prendre le pont avant avec un élingue et maintenir l'élingue en tension.
11. Dévisser les quatre écrous de fixation des supports oscillants 1 et retirer les écrous et les rondelles.
12. Abaisser le pont 2, et en s'aidant des leviers, retirer les supports 4 et les pièces d'entretoise 3 des goupilles; retirer le pont à l'avant et le placer sur un support de maintien adapté.



- 1 - Supports oscillants
- 2 - Pont avant
- 3 - Pièces d'entretoise
- 4 - Support oscillant



- 1 - Jeu de cales
- 2 - Rondelle d'épaulement
- 3 - Boîtier différentiel

(3) Si le jeu n'est pas correct, desserrer les quatre écrous de fixation du support oscillant avant 3 sur le pont 1 et ajouter ou retirer des cales 2 en nombre suffisant pour obtenir le jeu prescrit.

13. Procéder à la repose du pont avant en opérant dans l'ordre inverse de la dépose et en observant les prescriptions suivantes:

- Serrer au couple prescrit les écrous de fixation des supports oscillants.

#### Couple de serrage

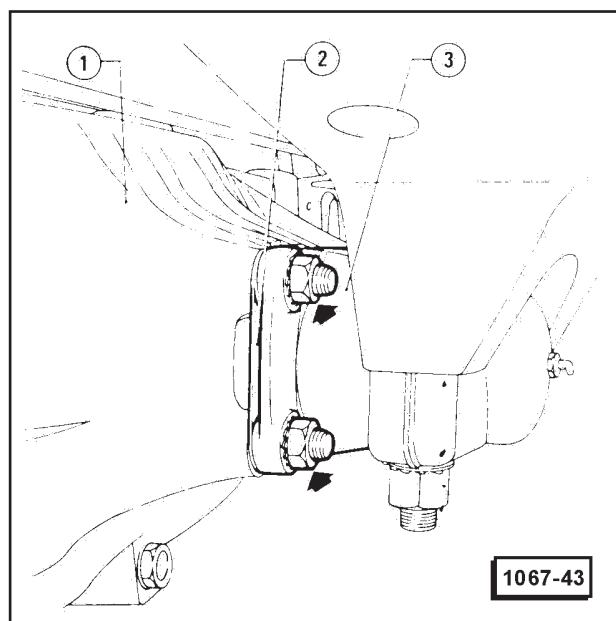
#### Écrous fixation support oscillant

<b>Avant</b>	<b>142 N m</b> <b>(14,5 k m)</b>
<b>arrière</b>	<b>89 N m</b> <b>(9,1 k m)</b>

- Procéder au contrôle et au réglage éventuel du jeu axial en opérant comme suit.

(1) Déplacer le pont vers l'avant, et en frappant avec un marteau en métal non ferreux.

(2) Vérifier avec un jeu de cales 1 que le jeu axial entre rondelle d'épaulement 2 et boîtier différentiel 3 soit compris dans les valeurs reportées dans le tableau "Pont Complet" (voir: "Données Techniques et Prescriptions - Contrôles et Réglages").



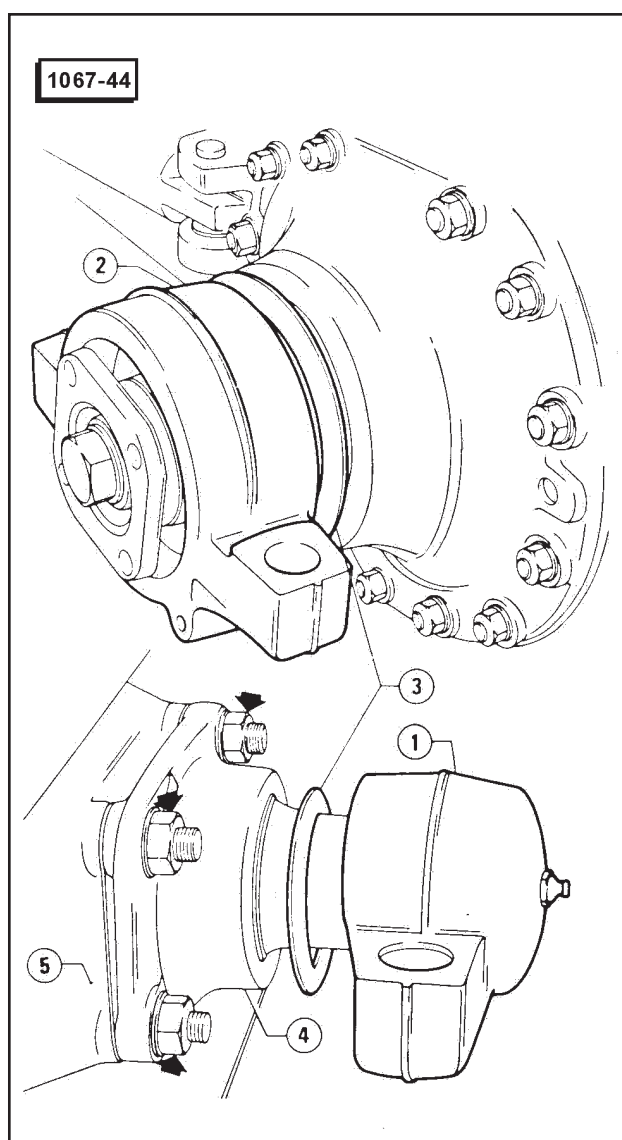
- 1 - Pont avant
- 2 - Cales
- 3 - Support oscillant avant

- Effectuer la purge d'air du circuit de freins (voir: Freins - Purge Air Installation Freins).
- Procéder au contrôle de la convergence (voir: Contrôle de la Convergence) et au réglage éventuel du tirant de commande blocage différentiel (voir: Système de Blocage différentiel - Remontage et Réglages - Pas 11.).

## SUPPORTS OSCILLANTS

### DEPOSE ET REPOSE

1. Procéder à la dépose du pont avant comme indiqué dans "Pont Avant Complet - Dépose et Repose".
2. Retirer les supports oscillants avant **1** et arrière **2** avec les rondelles d'épaulement **3**.
- 3 - Seulement en cas de nécessité, dévisser les quatre écrous de fixation de la bride avant **4** sur le corps de pont **5**, et la retirer avec les cales placées dessous.



- 1 - Support oscillant avant
- 2 - Support oscillant arrière
- 3 - Rondelles d'épaulement
- 4 - Flaque avant
- 5 - Corps pont

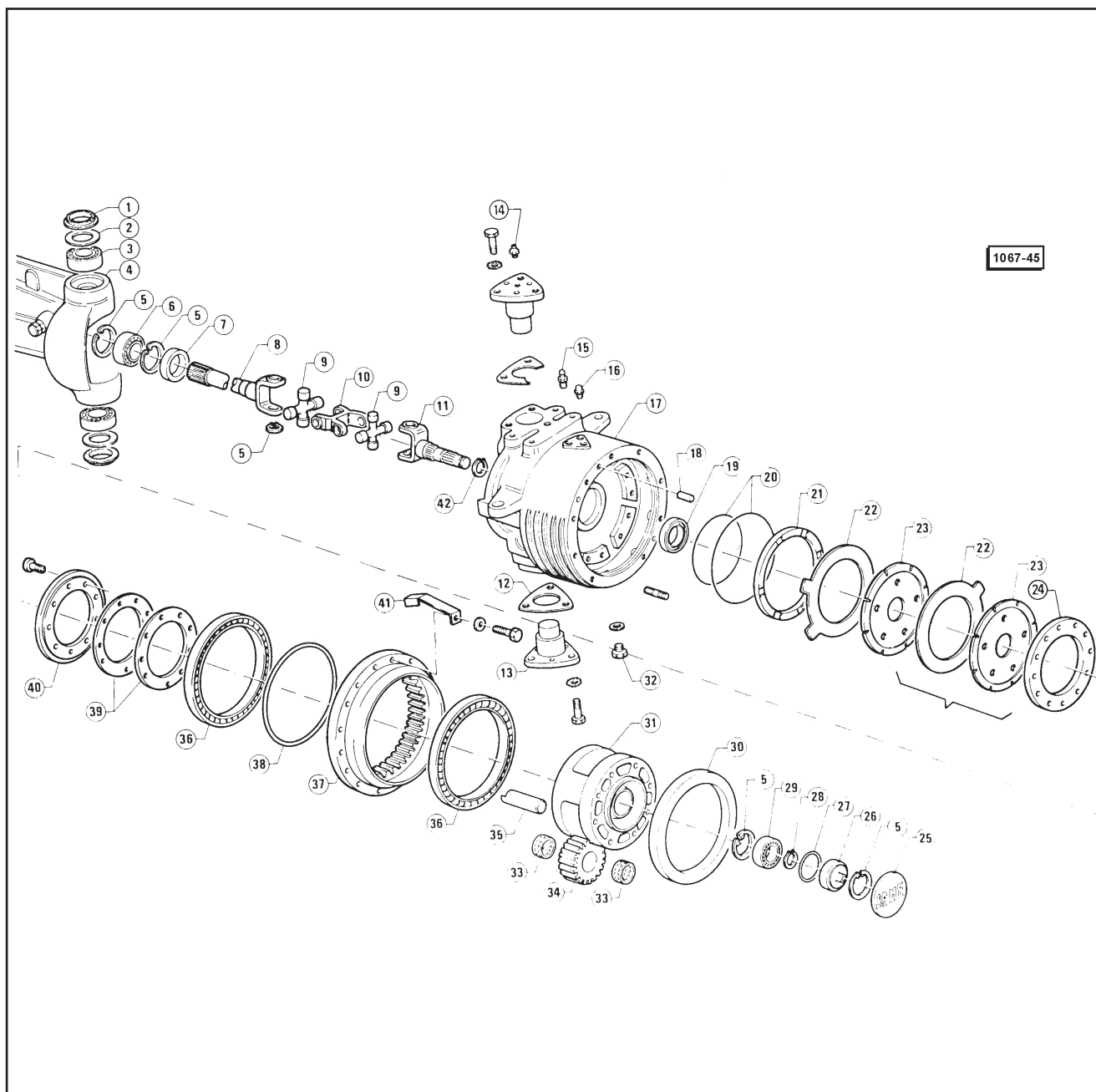
4. Seulement en cas de nécessité, retirer les bagues placées à l'intérieur des supports oscillants en fixant les supports sur les mors d'un étau et en utilisant un marteau et un poinçon pour le support arrière, et un extracteur adapté pour le support avant.
5. Procéder à la repose en opérant dans l'ordre inverse de la dépose et en respectant les prescriptions suivantes.
  - Si on l'a déposée, procéder à la repose du flasque avant en plaçant sous celui-ci les cales d'épaisseur retirées à la dépose.
  - Graisser avec des graisseurs spéciaux les deux supports avant d'utiliser à nouveau le véhicule.
  - Procéder au contrôle et au réglage éventuel du jeu axial du pont en opérant comme indiqué dans "Pont Avant Complet - Dépose et Repose".
  - Effectuer la purge d'air de l'installation de freins (voir: Freins - Purge Air Installation Freins).
  - Procéder au contrôle de la convergence (voir: Contrôle de la Convergence).

### VERIFICATIONS ET CONTROLES

1. S'assurer visuellement que les bagues placées à l'intérieur des supports oscillants ne présentent pas de signes d'usure excessive, de traces de grippage ou d'aplatissement. Vérifier en outre que le diamètre intérieur des bagues soit compris dans les valeurs prescrites dans le tableau "Supports Oscillants" (voir: Données Techniques et Prescriptions - Contrôles et Réglages). Dans le cas contraire - remplacer.
2. Vérifier visuellement que les surfaces des pivots d'accouplement avec les supports ne présentent pas de traces de grippage, d'aplatissement ou d'usure excessive, et en cas contraire, remplacer les éléments abîmés.
3. S'assurer visuellement que les surfaces externes des supports ne soient pas fêlées, déformées ou abîmées, au point de compromettre le bon fonctionnement, et en cas contraire, remplacer les supports.



# MOYEU



- |  |  |                               |
|--|--|-------------------------------|
| 1 - Cache-poussière                    | 15 - Vis de purge                        | 29 - Roulement                |
| 2 - Rondelle d'épaulement              | 16 - Soupape                             | 30 - Joint d'étanchéité       |
| 3 - Roulement à rouleaux               | 17 - Fourchette                          | 31 - Boîtier porte-satellites |
| 4 - Corps pont                         | 18 - Broche de centrage                  | 32 - Bouchon vidange huile    |
| 5 - Anneau Seeger intérieur            | 19 - Joint d'étanchéité                  | 33 - Roulement à aiguilles    |
| 6 - Roulement                          | 20 - O-ring                              | 34 - Satellite                |
| 7 - Joint d'étanchéité                 | 21 - Piston frein                        | 35 - Pivot                    |
| 8 - Demi-arbre                         | 22 - Contre-disque, disque intermédiaire | 36 - Roulement                |
| 9 - Croisillon                         | 23 - Disques de frein                    | 37 - Couronne dentée          |
| 10 - Fourchette du joint homocinétique | 24 - Flasque                             | 38 - O-ring                   |
| 11 - Arbre de roue                     | 25 - Petit couvercle                     | 39 - Cales de réglage         |
| 12 - Cale                              | 26 - Pièce d'entretoise                  | 40 - Flasque                  |
| 13 - Pivot                             | 27 - O-ring                              | 41 - Protection               |
| 14 - Graisseur                         | 28 - Circlips                            | 42 - Anneau Seeger            |

## DEMONTAGE

### AVERTISSEMENT

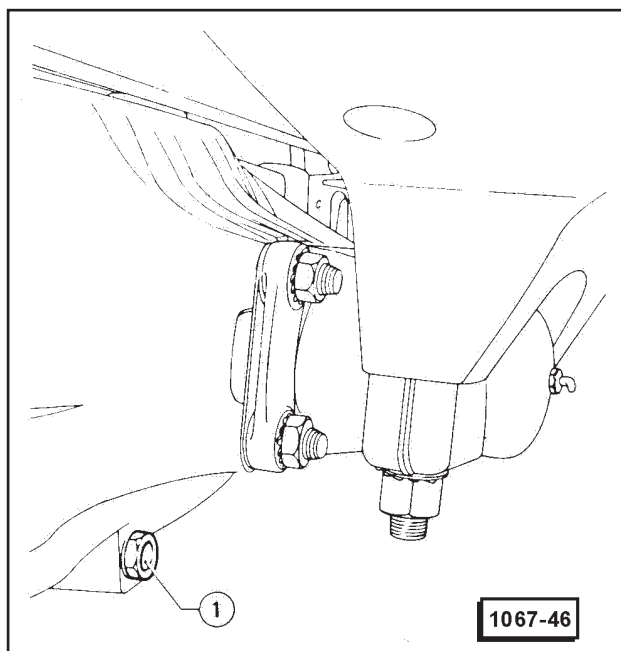
Utiliser toujours un marteau ou un poinçon en matériau tendre lorsqu'il est nécessaire de frapper sur des composants en métal ferreux.

1. Placer sous le moteur un chevalet de sécurité en interposant un morceau de bois pour éviter le contact des composants métalliques entre eux.
2. Desserrer les vis de fixation des roues avant, soulever le véhicule avec un cric hydraulique et retirer les roues; puis abaisser le véhicule.

### AVERTISSEMENT

S'assurer que le véhicule soit appuyé d'une façon stable sur ses supports.

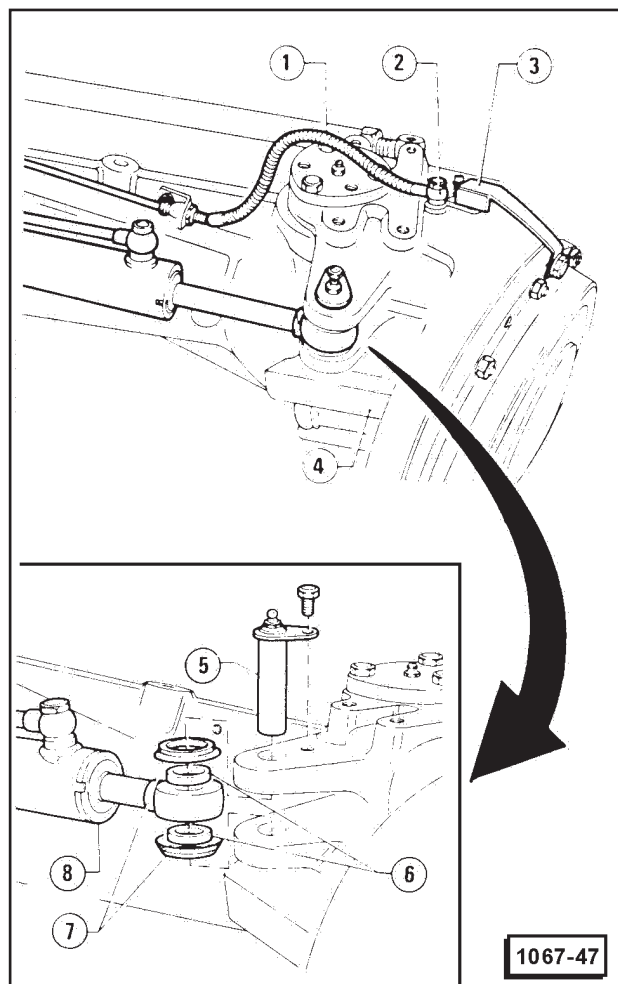
3. Placer des récipients adaptés sous les fourchettes, dévisser les deux bouchons placés dans la partie inférieure des fourchettes et le bouchon 1 situé sous le support avant, puis vidanger l'huile.



1 - Bouchon vidange huile pont avant

4. Placer sous la fourchette 4 un récipient adapté pour récupérer l'huile du circuit freins. Dévisser le raccord 2 sur la fourchette 4 et débrancher le tube 1 en le bouchant d'une façon correcte.

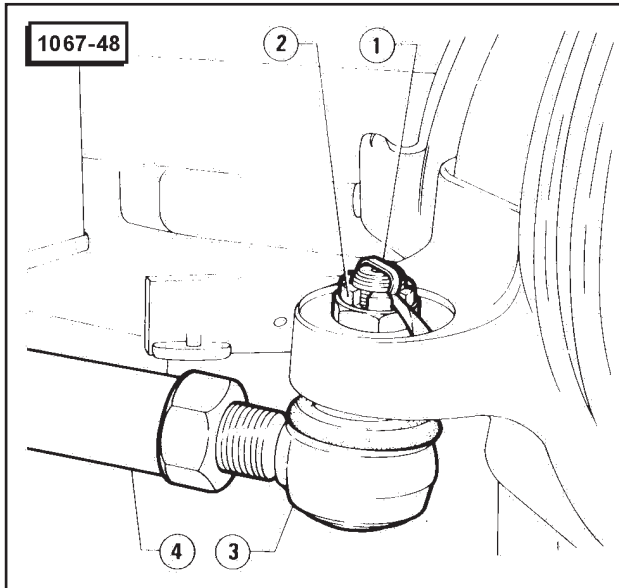
5. Dévisser la vis de fixation du pivot 6 sur la fourchette; extraire le pivot en l'ôtant avec un levier puis récupérer les cache-poussière 7 et les entretoises 5.
6. Dévisser la vis de fixation et retirer la protection 3 du clapet.



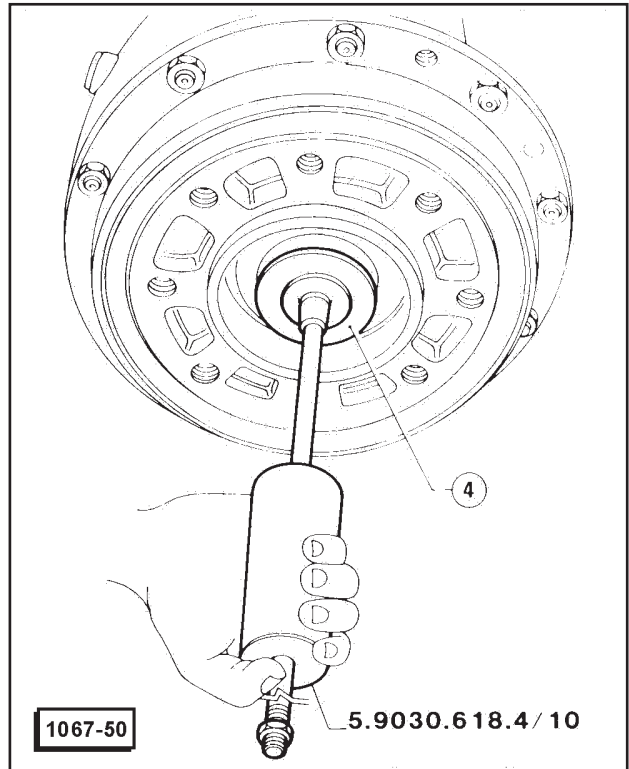
- 1 - Tube huile circuit freins
- 2 - Raccord
- 3 - Protection clapet
- 4 - Fourchette
- 5 - Pièces d'entretoise
- 6 - Pivot de fixation piston
- 7 - Cache-poussière
- 8 - Piston direction hydrostatique

7. Enlever la goupille 1 et dévisser l'écrou 2 de fixation du pivot de rotule 3 sur la fourchette.
8. Avec l'extracteur spécial, retirer de son siège le pivot de rotule 3 du tirant 4 de liaison entre les deux fourchettes. Répéter l'opération pour l'autre pivot rotule et retirer le tirant.

## PONT AVANT



- 1 - Goupille
- 2 - Ecrou
- 3 - Pivot rotule
- 4 - Tirant



- 1 - Circlips
- 2 - Joint d'étanchéité
- 3 - Circlips
- 4 - Entretoise
- 5 - Circlips
- 6 - Roulement

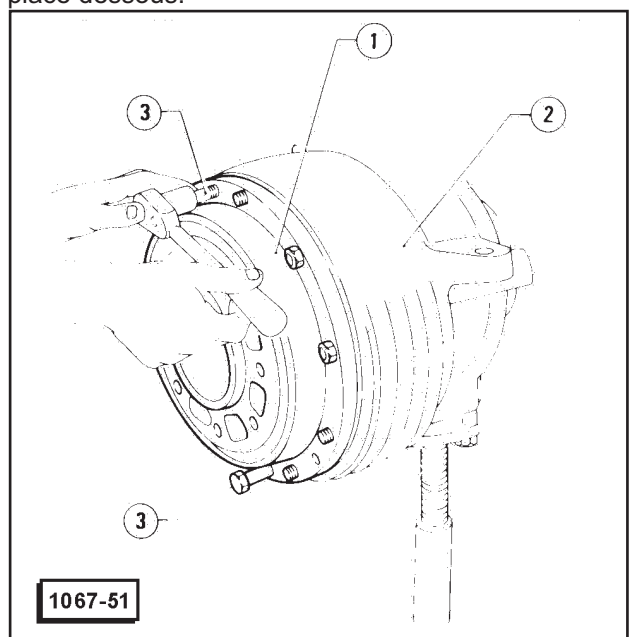
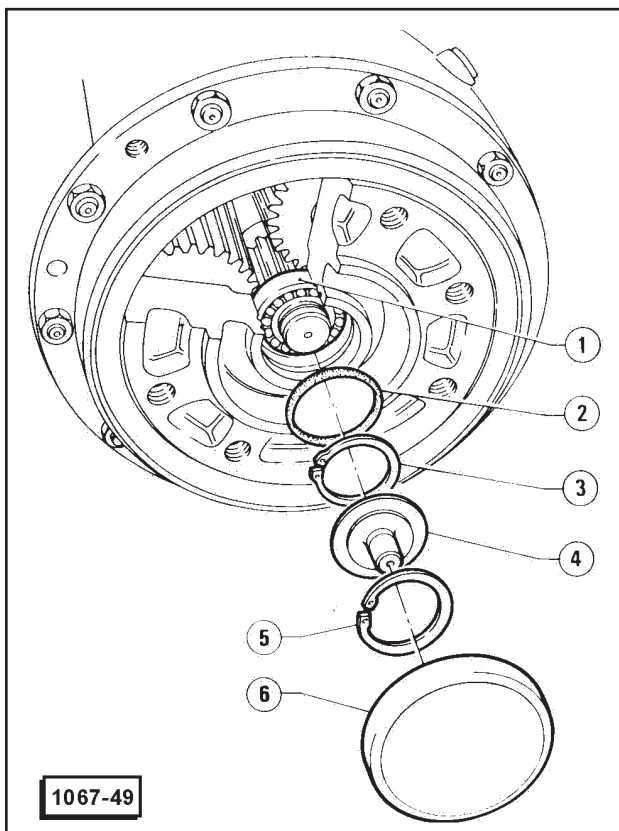
9. Dévisser le couvercle 6 placé au centre du moyeu puis le retirer.

10. Extraire le circlips 5 placé devant l'entretoise 4. En utilisant l'outil 5.9030.618.4/10 avec un raccord spécial, retirer l'entretoise elle-même.

11. Retirer le joint d'étanchéité 2 et le circlips 3.

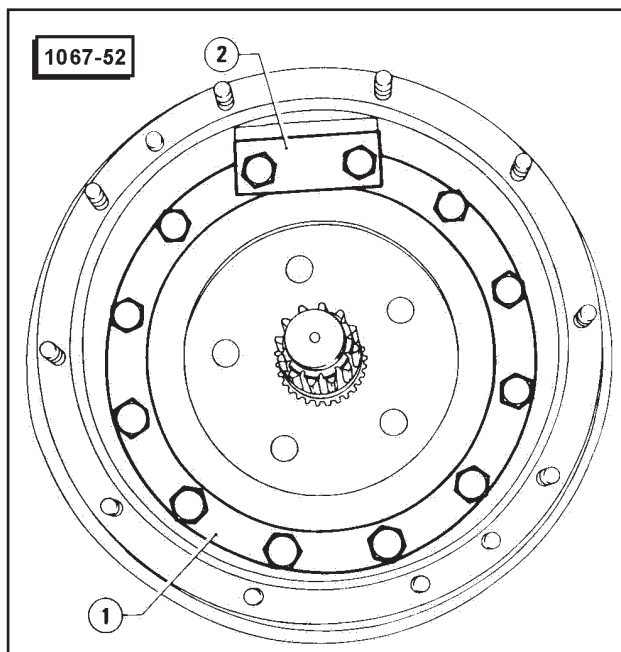
12. Dévisser les dix écrous de fixation du réducteur épicycloïdal 1 sur la fourchette 2.

13. Visser deux longues vis 3 dans les trous sans goujons, en les vissant jusqu'à venir en butée sur la fourchette. Retirer le réducteur 1 et l'O-ring d'étanchéité placé dessous.



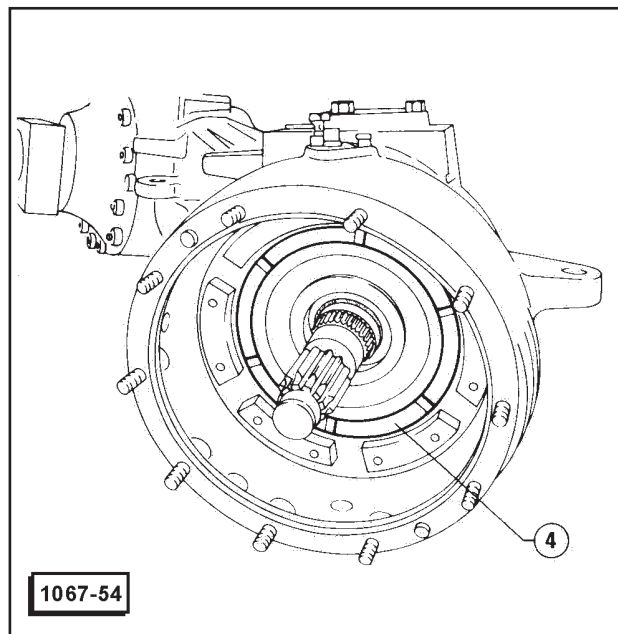
- 1 - Réducteur épicycloïdal
- 2 - Fourchette
- 3 - Vis

14. Dévisser les douze vis auto-bloquantes de fixation du flasque groupe freins 1 et le retirer avec la tôle défecteur d'huile 2.



- 1 - Flasque groupe freins
- 2 - Tôle défecteur huile

15. Extraire les disques de freins 1, le disque intermédiaire 2 et le contre-disque 3, puis envoyer de l'air comprimé dans le raccord huile et retirer le piston de commande freins 4.



- 1 - Disque freins
- 2 - Disque intermédiaire
- 3 - Contre-disque
- 4 - Piston commande freins

16. Prendre la fourchette avec une élingue et la soutenir à l'aide d'un système de soulèvement adapté.

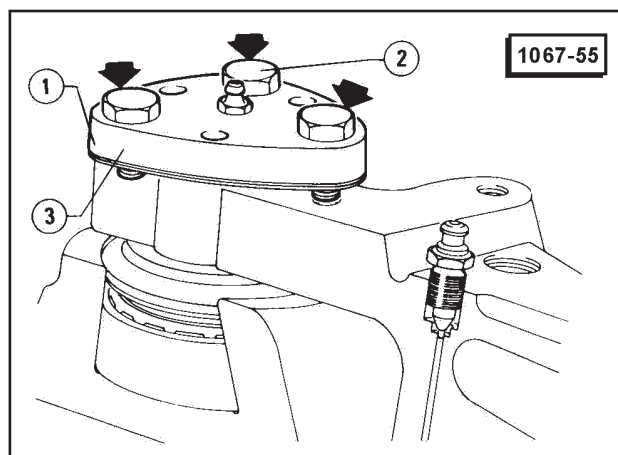
17. Dévisser les trois vis de fixation du pivot supérieur 1. Visser partiellement les vis 2 dans les trois trous filetés qui normalement ne sont pas utilisés. Répéter les mêmes opérations pour le pivot inférieur.

**AVERTISSEMENT**

Referencer la position de montage du contre-disque et du disque intermédiaire, pour les modèles qui en sont munis.

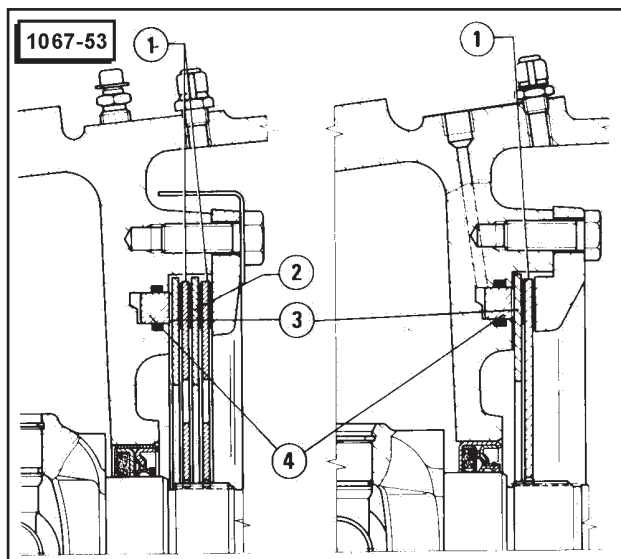
**NOTE**

Les modèles 110 sont mono-disques et n'ont pas le disque intermédiaire.



- 1 - Pivot supérieur de fixation fourchette
- 2 - Vis
- 3 - Cale

18. Visser en butée les six vis précédemment positionnées et extraire les deux pivots 10 et les cales 9 puis retirer la fourchette 11. Récupérer les cache-poussière 2 et les rondelles d'épaulement 3.



**AVERTISSEMENT**

Veiller à ne pas laisser tomber le roulement à rouleaux coniques 4 inférieur.

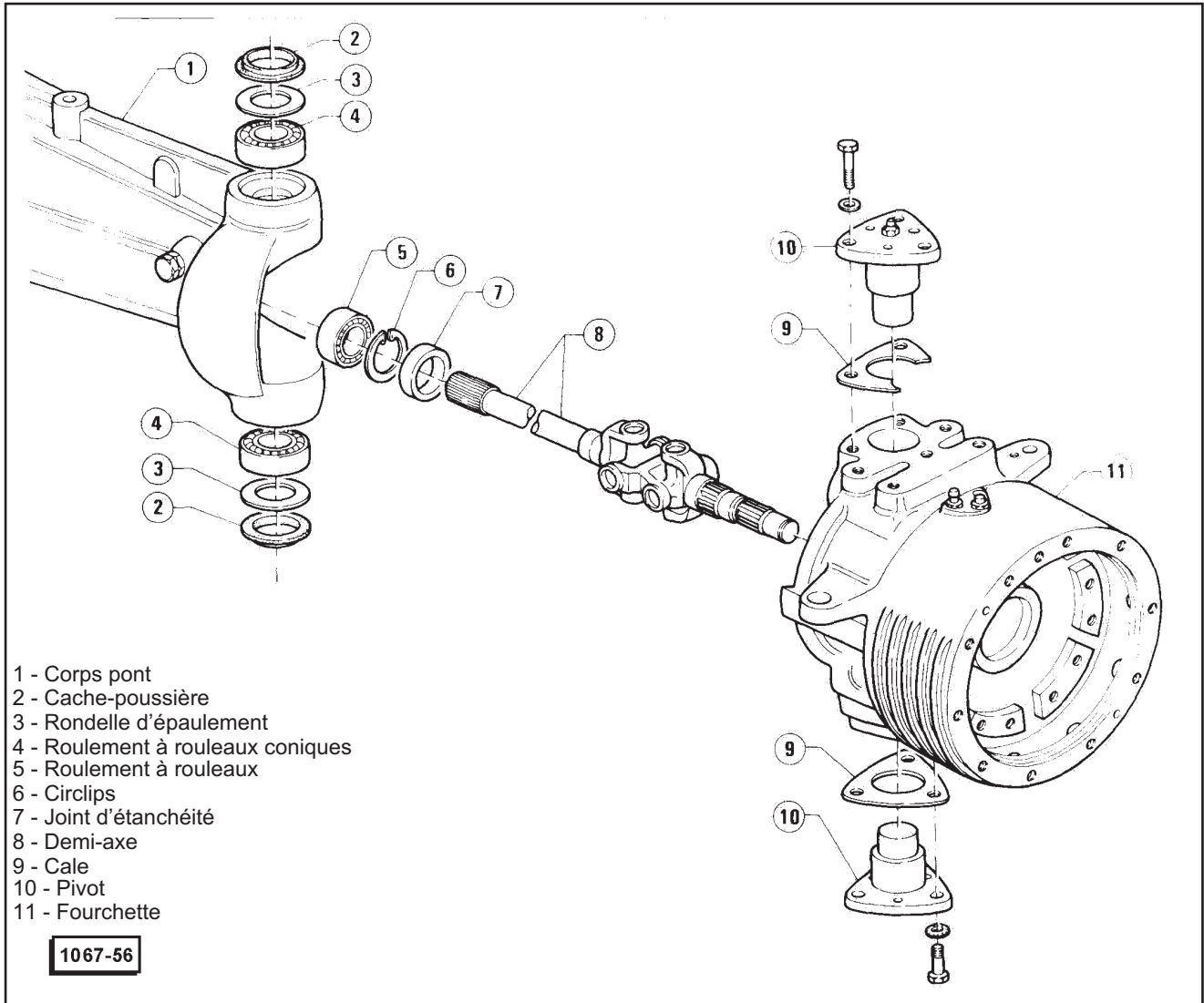
## PONT AVANT

### NOTE

Si nécessaire, retirer la piste externe du roulement à rouleaux coniques **4**, en chauffant uniformément la fourchette au niveau de la piste.

**19.** Retirer le demi-axe **8** avec son joint homocinétique et l'arbre de roue, en le tirant vers l'extérieur.

**20.** Si nécessaire, retirer le joint d'étanchéité **7**, le circlips **6** du pont **1** pour permettre l'extraction du roulement **5** à l'aide d'un extracteur adapté.

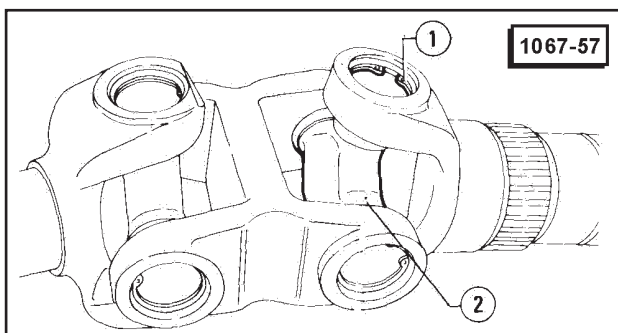


**21.** Si nécessaire, démonter les joints homocinétiques en opérant comme suit.

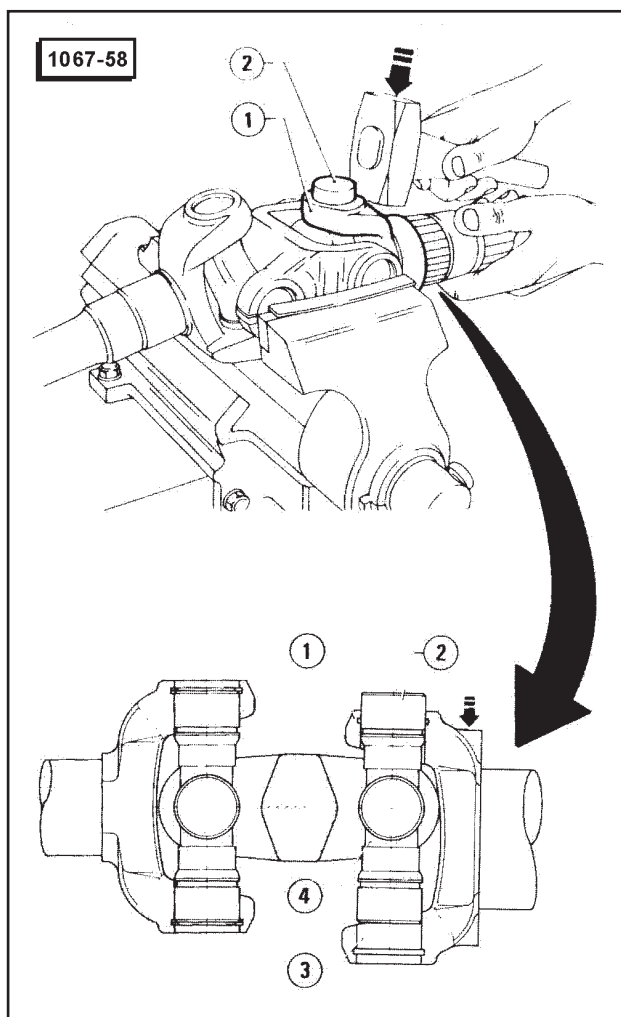
(1) Extraire les deux circlips **1** d'un pivot des croisillons **2**; en s'aidant, si nécessaire, en donnant un coup de mise en placé avec un marteau et un poinçon en métal non ferreux.

(2) Fixer la fourchette du joint sur les mors munis de mordaches de protection.

(3) Frapper légèrement avec un marteau sur la fourchette de l'arbre de roue **1**, de manière à ce que le roulement se dégage vers le haut de son siège sur la fourchette **1**. Séparer le croisillon **4** de la fourchette **1**.



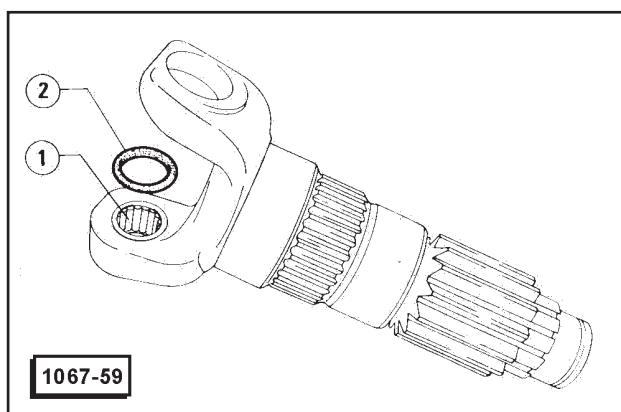
- 1 - Circlips
- 2 - Croisillon du joint homocinétique



- 1 - Fourchette de l'arbre de roue
- 2 - Roulement à aiguilles
- 3 - Roulement à aiguilles
- 4 - Croisillon

(4) Selon une procédure analogue, séparer le croisillon de la fourchette du joint homocinétique et de la fourchette du demi-arbre.

(5) Récupérer les aiguilles 1 des roulements et leurs rondelles cache-poussière 2 correspondantes.



- 1 - Aiguilles
- 2 - Rondelles cache-poussière

## VERIFICATIONS ET CONTROLES

Avant d'examiner les éléments, effectuer un lavage soigné de ceux-ci avec des solvants adaptés, et les sécher immédiatement à l'air comprimé. Vérifier l'état des freins (voir: Freins - Freins Avant - Vérifications et contrôles). Procéder aux vérifications sur le réducteur épicycloïdal (voir: Réducteur Epicycloïdal - Vérifications et contrôles).

## PIVOTS

Contrôler que les surfaces des pivots ne soient pas abimées ou usées; si l'usure est minime, polir les surfaces avec du papier abrasif très fin. En cas contraire, remplacer les pivots. Agir d'une façon analogue pour les sièges des pivots sur les fourchettes.

## ROULEMENTS

1. Examiner soigneusement les roulements en les faisant tourner lentement; si le roulement est en bon état, on ne devra noter ni vibrations, ni bruit, ni légers grippages.

2. Examiner l'état des surfaces des anneaux et des éléments tournants, en s'assurant qu'ils ne présentent pas de rayures, d'empreintes, de signes d'usure due à l'abrasion provoquée par des corps étrangers. Remplacer les éléments qui ne sont plus en bon état.

## FOURCHETTE ET CORPS ESSIEU

Contrôler visuellement les fourchettes et le corps essieu, et s'assurer qu'ils ne présentent pas de ruptures, de bosselures ou de fentes qui puissent d'une façon ou d'une autre compromettre le bon fonctionnement et la sécurité de fonctionnement. En cas contraire, remplacer l'élément abîmé.

## DEMI-AXES

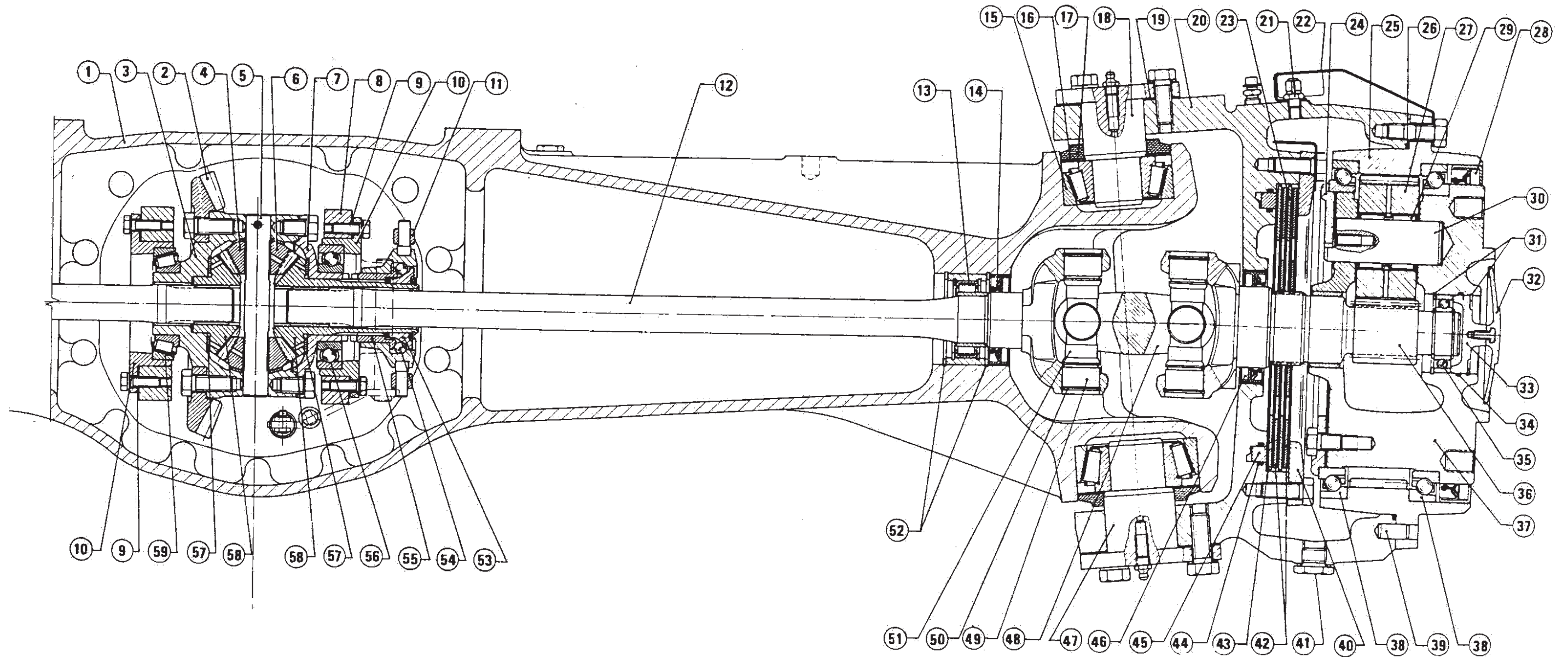
1. Contrôler que la denture présente sur les demi-axes ne soit pas usée ou abîmée. En présence d'éléments en mauvais état, contrôler que les pignons avec lesquels les dents défectueuses sont en contact, ne soient pas également abîmés.

2. Vérifier que les surfaces de rotation soient bien polies et exemptes de fissures. Procéder éventuellement à un polissage au papier abrasif très fin.

3. Si l'on rencontre des grippages, des difficultés de mouvement ou des bruits, vérifier l'état d'usure des roulements à aiguilles et des pistes sur les croisillons des joints homocinétiques. Vérifier, en outre, le bon état des rondelles cache-poussière des roulements. En présence d'éléments abîmés, remplacer le croisillon complet.

REMONTAGE (Pour 130 - 150)

1067-60



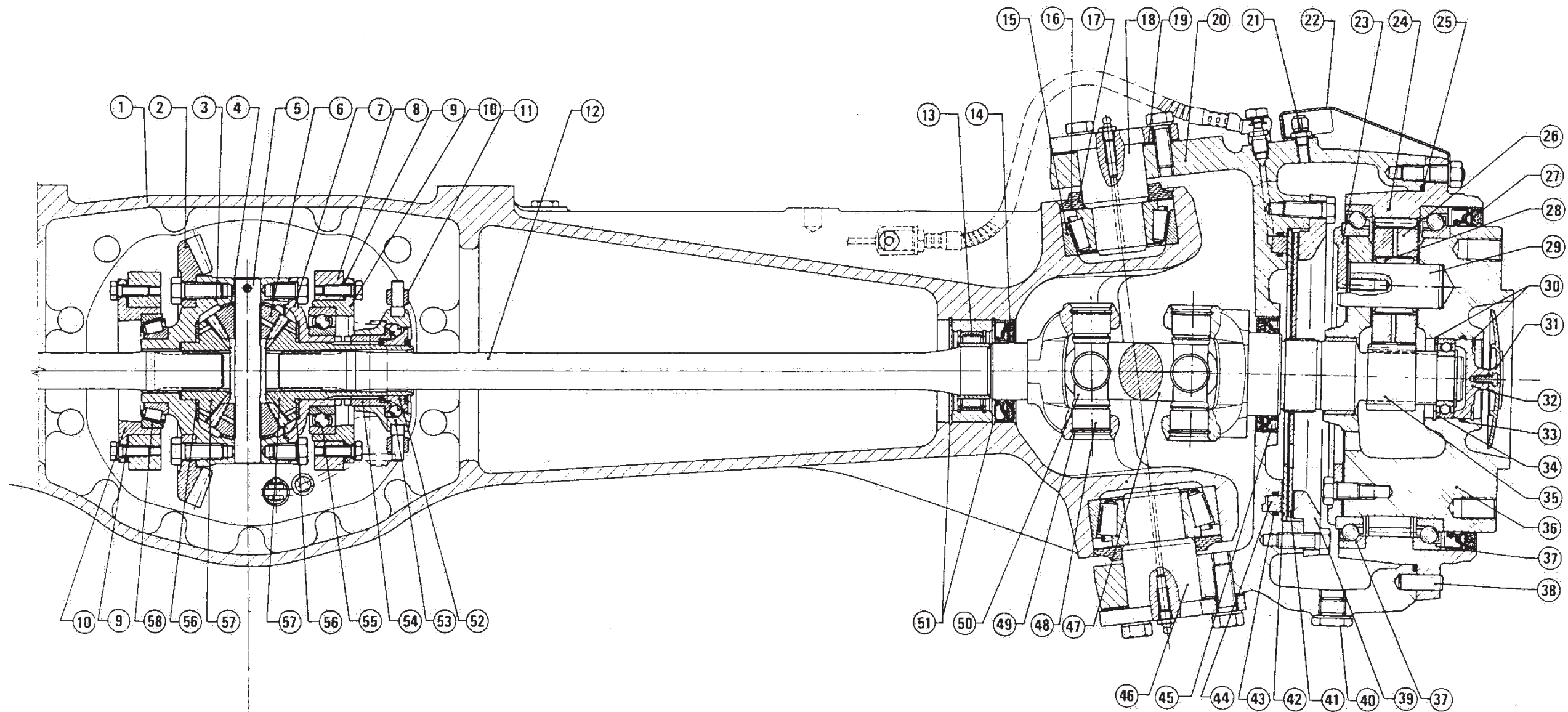
- 1 - Corps pont
- 2 - Couronne
- 3 - Demi-boîte différentiel
- 4 - Rondelle d'épaulement
- 5 - Pivots porte-satellite
- 6 - Satellite
- 7 - Flasque boîte différentiel
- 8 - Flasque support différentiel
- 9 - Cales de réglage
- 10 - Flasque boîte différentiel
- 11 - Fourchette de commande blocage différentiel
- 12 - Demi-axes
- 13 - Roulement à aiguilles
- 14 - Joint d'étanchéité
- 15 - Roulement à rouleaux coniques
- 16 - Rondelle d'épaulement
- 17 - Cache-poussière
- 18 - Pivots supérieurs
- 19 - Cales de réglage
- 20 - Fourchette

- 21 - Soupape
- 22 - Protection
- 23 - Disque intermédiaire
- 24 - Flasque
- 25 - Réducteur épicycloïdal
- 26 - O-ring
- 27 - Satellite
- 28 - Joint d'étanchéité
- 29 - Roulement à aiguilles
- 30 - Pivots
- 31 - Anneau Seeger
- 32 - Petit couvercle
- 33 - Pièce d'entretoise
- 34 - O-ring
- 35 - Roulement à billes
- 36 - Arbre roue
- 37 - Boîtier porte-satellites
- 38 - Roulements à billes
- 39 - Goupille de centrage
- 40 - Flasque

- 41 - Bouchon de vidange huile
- 42 - Disques frein
- 43 - Contre-disque
- 44 - O-ring
- 45 - Piston freins
- 46 - Joint d'étanchéité
- 47 - Pivots inférieurs
- 48 - Fourchette joint homocinétique
- 49 - Roulements à aiguilles
- 50 - Anneau Seeger
- 51 - Croisillon joint homocinétique
- 52 - Anneau Seeger
- 53 - Pièce d'entretoise
- 54 - Manchon
- 55 - Embayage à crabots frontaux
- 56 - Roulement à billes
- 57 - Joint d'étanchéité
- 58 - Planetaire
- 59 - Roulement à rouleaux coniques

Pour 110

1067-61



- 1 - Corps front
- 2 - Couronne
- 3 - Demi-boîte différentiel
- 4 - Rondelle d'épaulement
- 5 - Pivots porte-satellites
- 6 - Satellite
- 7 - Flasque boîte différentiel
- 8 - Flasque support différentiel
- 9 - Cales de réglage
- 10 - Flasque boîte différentiel
- 11 - Fourchette de commande blocage différentiel
- 12 - Demi-sxe
- 13 - Roulement à aiguilles
- 14 - Joint d'étanchéité
- 15 - Roulement à aiguilles
- 16 - Rondelle d'épaulement
- 17 - Cache-poussière
- 18 - Pivots supérieurs
- 19 - Cales de réglage
- 20 - Fourchette

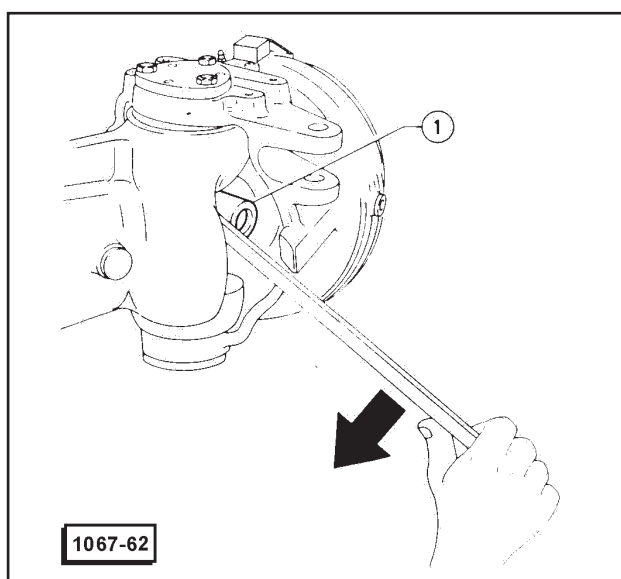
- 21 - Clapet
- 22 - Protection
- 23 - Flasque
- 24 - Réducteur épicycloidal
- 25 - O-ring
- 26 - Satellite
- 27 - Joint d'étanchéité
- 28 - Roulement à aiguilles
- 29 - Pivots
- 30 - Anneau Seeger
- 31 - Petit couvercle
- 32 - Pièce d'entretoise
- 33 - O-ring
- 34 - Roulement à billes
- 35 - Arbre roue
- 36 - Boîtier porte-satellites
- 37 - Roulement à billes
- 38 - Goupille de centrage
- 39 - Flasque
- 40 - Bouchon vidange huile

- 41 - Disque frein
- 42 - Contre-disque
- 43 - O-ring
- 44 - Pivots frein
- 45 - Joint d'étanchéité
- 46 - Pivots inférieurs
- 47 - Fourchette joint homocinétique
- 48 - Roulement à aiguilles
- 49 - Anneau Seeger
- 50 - Croisillon joint homocinétique
- 51 - Anneau Seeger
- 52 - Pièce d'entretoise
- 53 - Manchon
- 54 - Embrayage à crabots frontaux
- 55 - Roulement à billes
- 56 - Rondelle d'épaulement
- 57 - Planetaire
- 58 - Roulement à aiguilles coniques



En se référant à la vue en coupe de la page 173 pour les modèles 130 - 150 (de la page 174 pour les modèles 110) procéder au remontage du moyeu en opérant dans l'ordre inverse du démontage et en respectant les prescriptions suivantes.

- Si on l'a précédemment démonté, procéder au remontage du joint homocinétique; la mise en place des aiguilles des roulements **49** (48) peut être facilitée en enduisant de graisse prescrite la douille qui les contient.
- Lubrifier à la graisse prescrite les roulements à rouleaux coniques **15** de la fourchette **20** et positionner les rondelles d'épaulement **16** et le cache-poussière **17**.
- Veiller, pendant l'introduction du demi-axe **12**, à ne pas abîmer le roulement à rouleaux **13** et la rondelle d'étanchéité **14**.  
Enclencher correctement l'extrémité du demi-axe **12** sur les planétaires **57** (58) différentiel. Vérifier ensuite que le demi-axe tourne librement. Après avoir monté les roulements et les rondelles cache-poussière, monter la fourchette **20** placée sous le pivot inférieur **47** (46) une cale de **0,5 mm**, monter le pivot en s'aidant éventuellement d'un marteau, puis visser les vis.
- Placer sous le pivot supérieur **18** un ensemble de cales supérieur par rapport à celui relevé au démontage. Monter le pivot et serrer les vis.
- Remplacer les O-ring **44** (43) du piston **45** (44) de commande des freins et remonter le piston dans son siège avec les encoches de l'huile disposées vers l'extérieur.
- Remonter le contre-disque **43** (42), les disques **42** (41), et seulement pour 130 - 150, le disque intermédiaire **23**, en respectant les marques effectuées au démontage.
- Monter le réducteur épicycloïdal **25** (24) en maintenant le demi-arbre comme illustré sur la figure suivante, et en faisant levier sur le croisillon 1 vers l'extérieur pour éviter le déplacement du demi-arbre vers l'intérieur.



1 - Croisillon du joint homocinétique

## REGLAGE PRE-CHARGE ROULEMENTS FOURCHETTE

Procéder au relevé du jeu axial de la fourchette après le montage des différents éléments, comme décrit dans "Remontage", en se tenant scrupuleusement à la procédure suivante.

### NOTE

Parmi toutes les cales à utiliser pour le réglage, il est toujours conseillé de regrouper le plus d'épaisseurs en une: par exemple, il vaut mieux utiliser une cale de **0,2 mm**, plutôt que deux cales de **0,1 mm**.

1. Appliquer sur le pont le support à base magnétique N. 5.9030.267.0 avec le comparateur au centième N. 5.9030.272.0 et placer le palpeur de ce dernier perpendiculairement au pivot inférieur, à proximité du centre, et le mettre à zéro.
2. Avec un levier **1**, comme illustré sur la figure, déplacer la fourchette complètement vers le haut et lire sur le comparateur le jeu existant.
3. Dévisser les vis **2** et retirer les cales de **1** ensemble **3**, de manière à annuler le jeu sans pré-charger les roulements.

### AVERTISSEMENT

**Réduire progressivement le jeu en répétant chaque fois la lecture avec le comparateur, de manière à ne pas pré-charger les roulements.**

4. Lorsque le jeu a été annulé, retirer une pile de cales d'épaisseur **0,10 ÷ 0,15 - mm**, de manière à obtenir la pré-charge correcte des roulements.
5. Serrer au couple prescrit les vis **2** et **4**.

### Couple de serrage

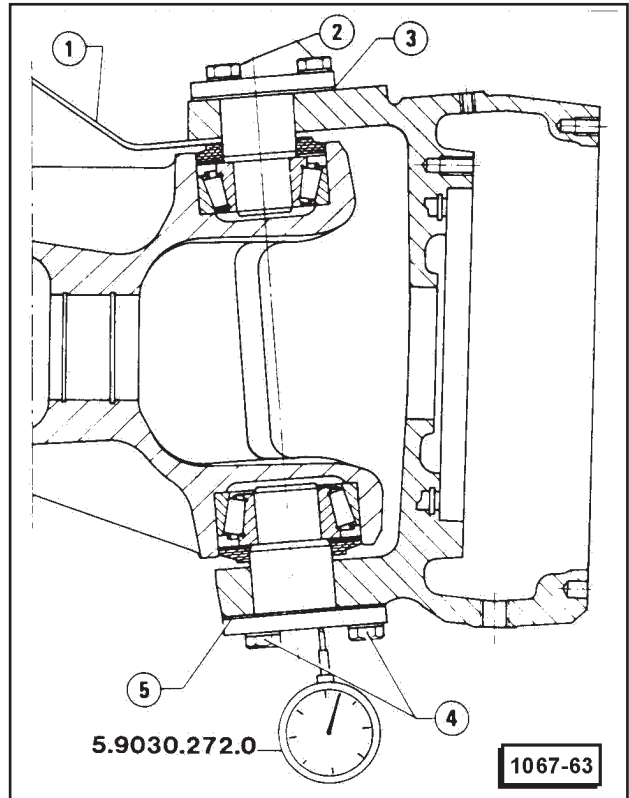
#### Vis fixation pivot fourchette

Voir: **GENERALITES**

Regles de serrage de la boulonnerie

- 1 - Levier
- 2 - Vis
- 3 - Ensemble de cales
- 4 - Vis
- 5 - Epaisseur de 0,5 mm

6. Contrôler, après avoir effectué correctement le réglage, que les roulements coniques de l'arbre tournent librement dans leurs sièges bien qu'ils aient une légère pré-charge.



## REDUCTEUR EPICYCLOIDAL

### DEMONTAGE

#### AVERTISSEMENT

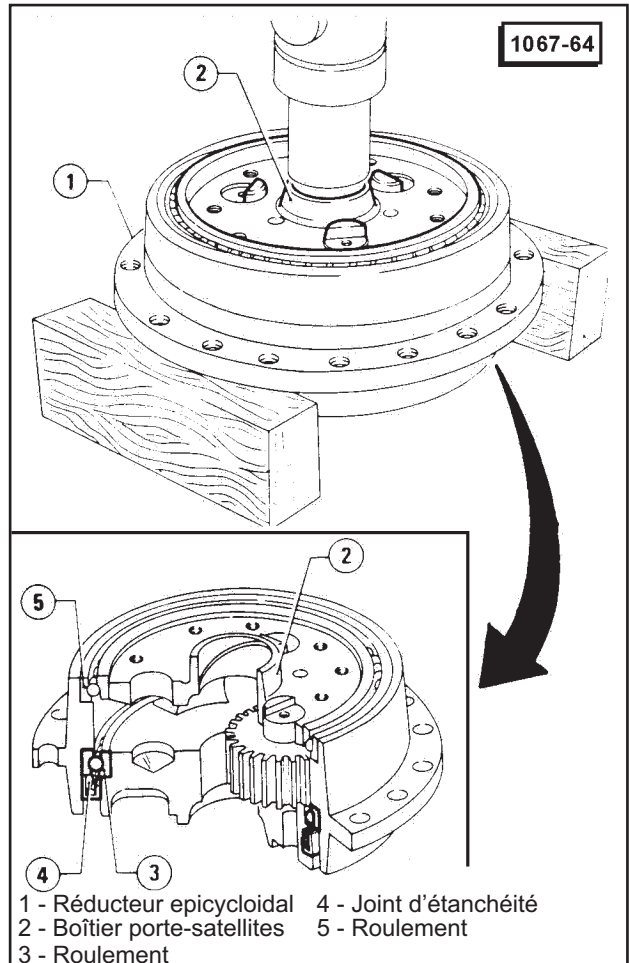
Utiliser toujours un marteau ou un poinçon en matériau tendre lorsqu'il est nécessaire de frapper sur les éléments en métal ferreux.

1. Retirer de pont avant le réducteur épicycloïdal (voir: Moyeu - Démontage).
2. Se référant à la vue en coupe de la page 173 - (ou page 174), dévisser les neuf vis de fixation du flasque 24 (23) du réducteur, puis retirer le flasque et les cales placés en-dessous.
3. En appuyant le réducteur épicycloïdal 1 sur deux morceaux de bois et en utilisant une presse et un poinçon, agir sur le centre du boîtier porte-satellites 2, de l'intérieur vers l'extérieur, jusqu'à ce que l'on enlève vers le bas le porte-satellites 2, le roulement 3 et le joint d'étanchéité 4.

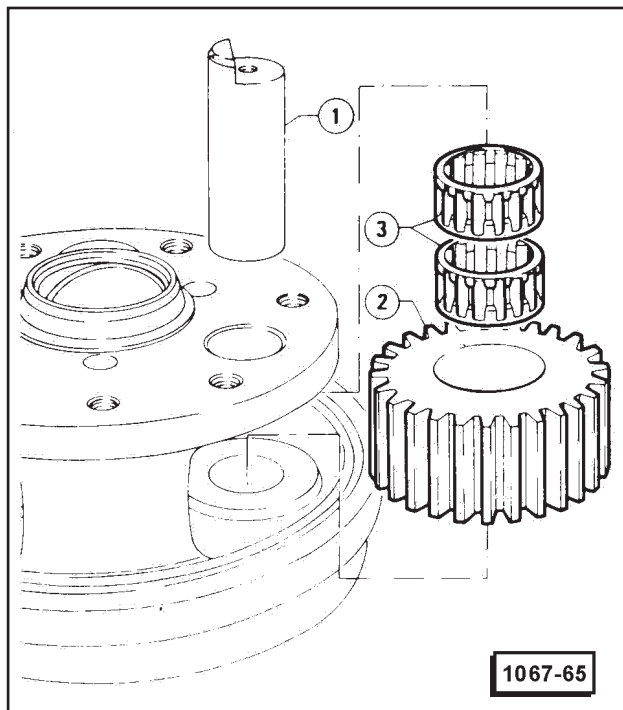
#### NOTE

Si l'on note des fuites d'huile par le joint d'étanchéité 4, il est possible de retirer ce joint en l'enlevant de son siège sans extraire le boîtier porte-satellites. La dépose de la rondelle 4 entraîne dans tous les cas sa détérioration et on stabilge de la remplacer.

4. Si nécessaire, pour remplacer les roulements 3 et 5, frapper sur ces derniers avec marteau et poinçon, jusqu'à ce qu'ils se démontent.



5. Retirer les pivots 1 de fixation des satellites 2; retirer les satellites et enlever les cages à aiguilles 3.



- 1 - Pivots
- 2 - Satellite
- 3 - Cages à aiguilles

## VERIFICATIONS ET CONTROLES

Avant d'examiner les éléments, effectuer un lavage soigné de ces derniers au moyen de solvants adaptés et les sécher immédiatement après à l'air comprimé.

## PIVOTS ET ENGRENAGES

1. Contrôler que les surfaces des pivots porte-satellites et des réducteurs épicycloïdaux finaux ne soient pas abîmées. Si l'usure est minime, polir les surfaces à l'aide d'un papier abrasif très fin; en cas contraire, remplacer les pivots. Procéder d'une façon analogue pour les sièges des pivots.

2. Vérifier que toutes les dentures ne sont pas usées ou abîmées et que toutes les dents travaillent sur toute leur surface; en cas contraire, remplacer les éléments usés.

3. Si l'on note des pignons avec des dents cassées, il faut les remplacer et contrôler que les pignons avec lesquels ils sont accouplés n'aient pas subi de dommages.

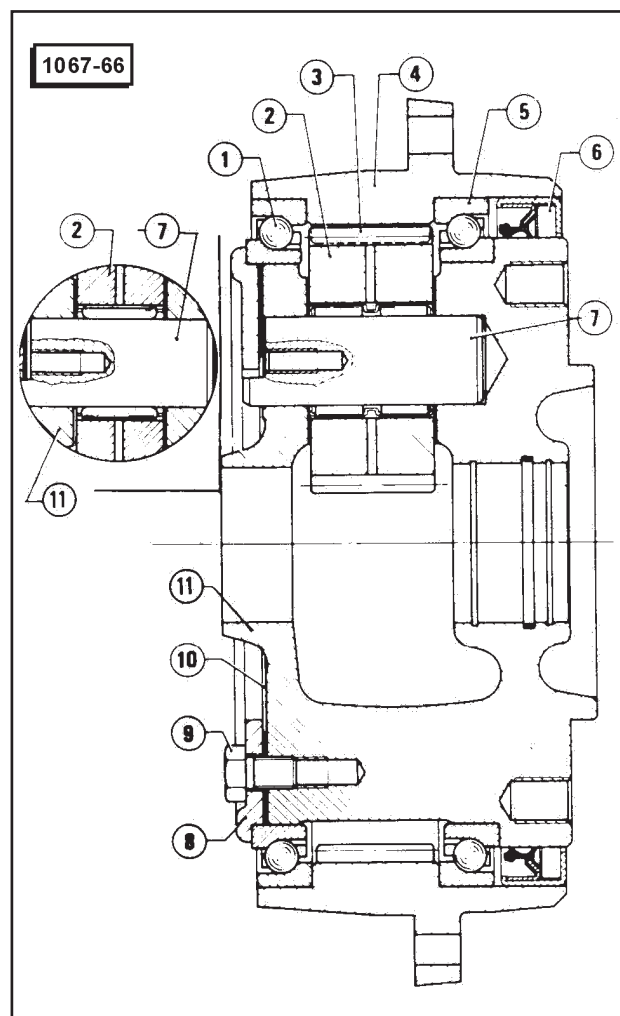
## ROULEMENTS

1. Examiner soigneusement les roulements en les faisant tourner lentement. Si le roulement est en bon état, on ne devra relever aucune vibration, bruit ou léger grippage.

2. Examiner l'état des surfaces des rondelles et des éléments tournants, en s'assurant qu'ils ne présentent ni rayures, empreintes, signes d'émerisage dus à l'abrasion par des corps étrangers. Remplacer les éléments qui ne sont plus en bon état.

3. Polir au moyen d'un papier abrasif très fin la surface externe de la couronne sur laquelle vient en butée le O-ring, puis nettoyer à l'air comprimé.

## REMONTAGE

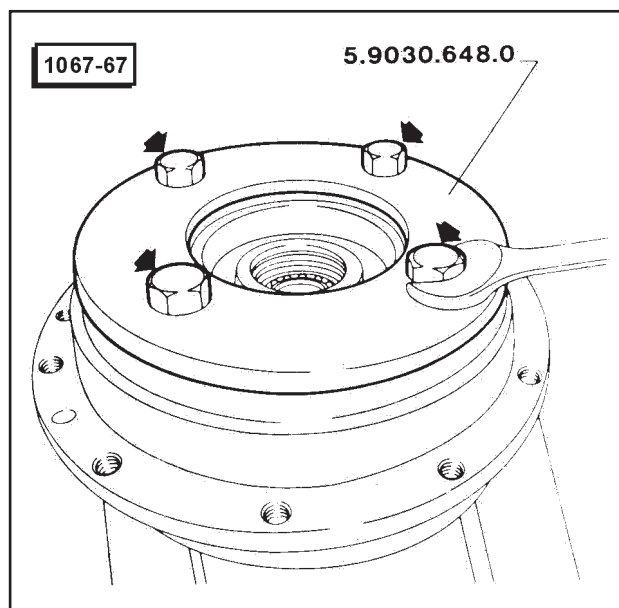


- 1 - Roulement à billes interne
- 2 - Satellite
- 3 - Aiguilles
- 4 - Boîtier externe
- 5 - Roulement à billes externe
- 6 - Joint d'étanchéité
- 7 - Pivot fixation satellites
- 8 - Bride
- 9 - Vis fixation bride
- 10 - Cales
- 11 - Boîtier porte-satellites

En se référant à la vue en coupe, procéder au remontage du réducteur épicycloïdal en opérant dans l'ordre inverse du démontage, et en observant les prescriptions suivantes.

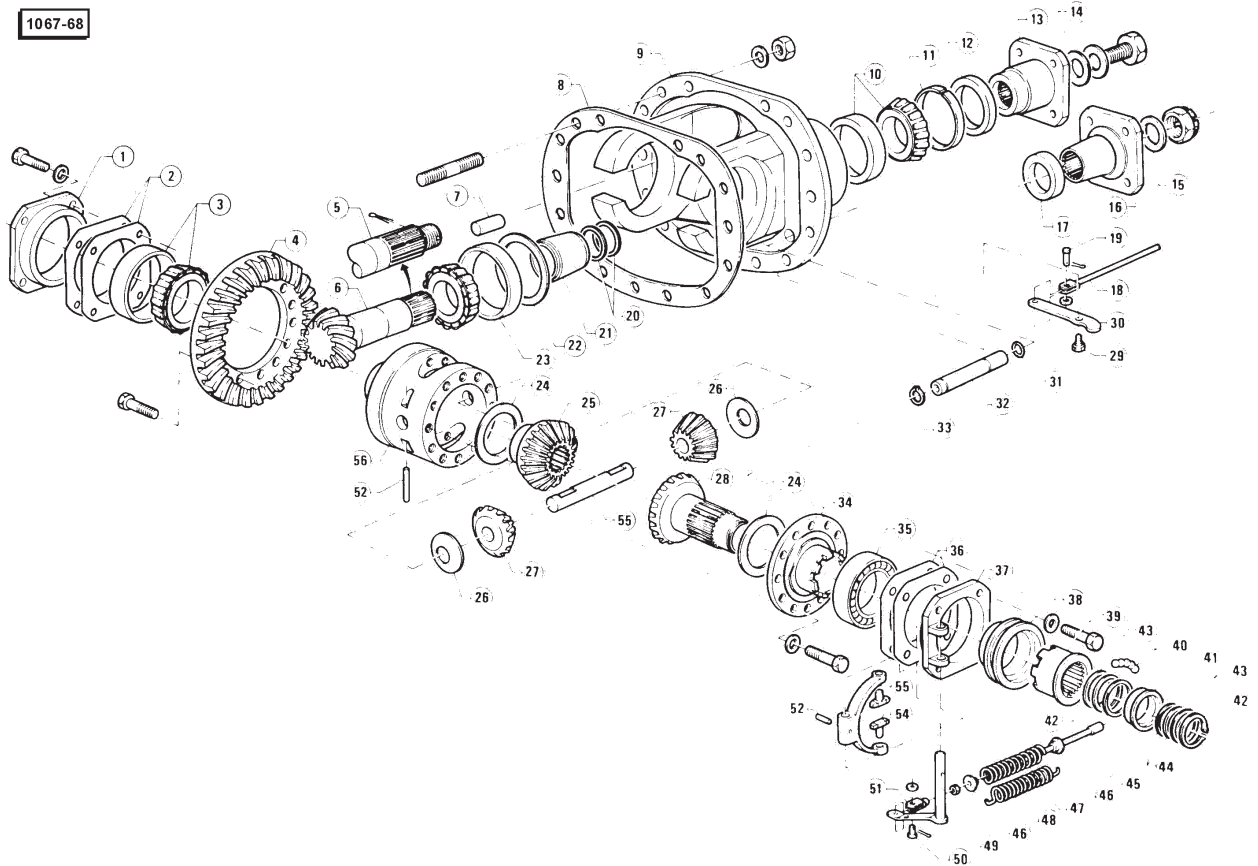
## PONT AVANT

- Si on l'a précédemment démonté, remonter le roulement **5** sur le boîtier porte-satellites **11**, en veillant au sens de montage.
- Monter les satellites **2** avec leurs roulements **3** dans le boîtier porte-satellites, en tournant la partie cylindrique des pivots **7** vers le centre du moyeu.
- Faire coïncider les dents des satellites et de la couronne sans les abîmer pendant l'introduction du porte-satellites dans le boîtier externe **4**.
- Si on l'a retiré précédemment, remonter le roulement **1** à l'aide d'un marteau et d'un poinçon, en donnant de légers coups donnés uniformément sur la piste externe.
- Monter un nouveau joint d'étanchéité **6**, en utilisant l'outil N. 5.9030.648.0, comme illustré dans la figure suivante.
- S'assurer que le moyeu tourne sans grippage, bien qu'il ait une légère pré-charge. Si l'on note une rotation trop libre, retirer le flasque **8** et enlever quelques cales **10**.



# COUPLE CONIQUE

1067-68



- |   |   |  |
|---|---|--|
| 1 - Flasque                                     | 19 - Pivot                                | 40 - Billes                                      |
| 2 - Cales de réglage                            | 20 - Cales de réglage                     | 41 - Pièce d'entretoise                          |
| 3 - Roulement à rouleaux                        | 21 - Pièce d'entretoise                   | 42 - Anneau Seeger                               |
| 4 - Couronne                                    | 22 - Cale de réglage                      | 43 - Rondelle d'épaulement                       |
| 5 - Pignon**                                    | 23 - Roulement à rouleaux coniques        | 44 - Cales de réglage                            |
| 6 - Pignon*                                     | 24 - Rondelle d'épaulement                | 45 - Tige  |
| 7 - Broche de centrage                          | 25 - Planétaire                           | 46 - Poussoir                                    |
| 8 - Joint                                       | 26 - Rondelle d'épaulement                | 47 - Ressort de poussée                          |
| 9 - Flasque support différentiel                | 27 - Satellite                            | 48 - Ressort de rappel                           |
| 10 - Roulement à rouleaux coniques              | 28 - Planétaire                           | 49 - Levier de renvoi                            |
| 11 - Pièce d'entretoise                         | 29 - Pivot fileté                         | 50 - Pivot                                       |
| 12 - Joint d'étanchéité                         | 30 - Levier commande blocage différentiel | 51 - Fourchette                                  |
| 13 - Flasque de liaison arbre de transmission*  | 31 - O-ring                               | 52 - Broche                                      |
| 14 - Cale *                                     | 32 - Pointeau                             | 53 - Fourchette de commande blocage différentiel |
| 15 - Cale **                                    | 33 - Anneau Seeger                        | 54 - Patin                                       |
| 16 - Flasque de liaison arbre de transmission** | 34 - Flasque boîtier différentiel         | 55 - Pivot porte-satellites                      |
| 17 - Pièce d'entretoise**                       | 35 - Roulement                            | 56 - Demi-boîtier différentiel                   |
| 18 - Tirant commande blocage différentiel avant | 36 - Cales de réglage                     |  |
|   | 37 - Flasque différentiel                 |  |
|   | 38 - Manchon blocage différentiel         |  |
|   | 39 - Enclenchement à dents frontales      |  |

\* Seulement 130, 150

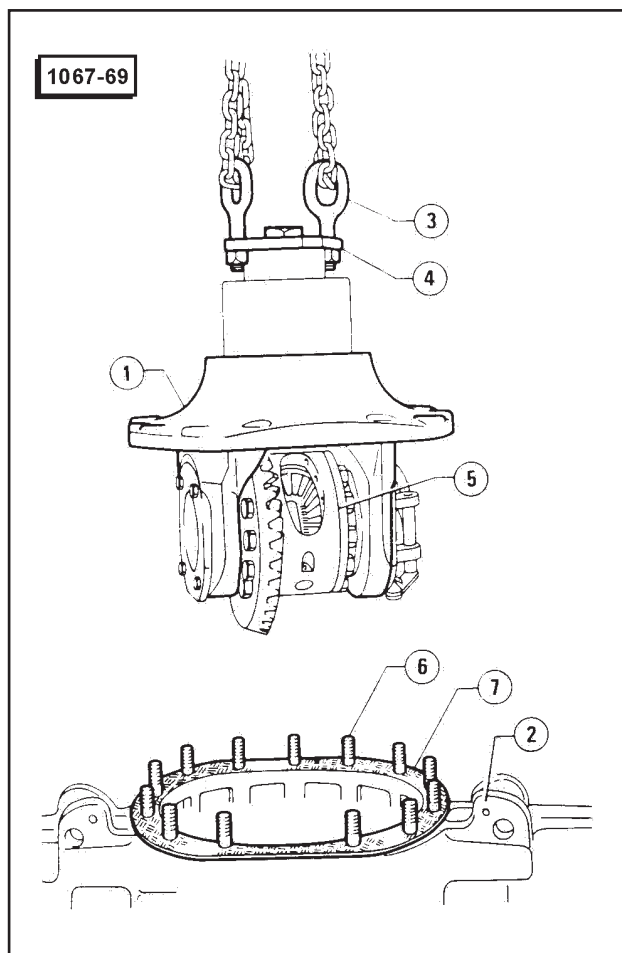
\*\* Seulement 110

## DEMONTAGE

### AVERTISSEMENT

Utiliser toujours un marteau ou un poinçon en matériau tendre lorsqu'il est nécessaire de frapper sur les éléments en métal ferreux.

1. Retirer le pont avant (voir: Pont Avant Complet - Dépose et Repose).
2. Tourner le corps de pont de 90°, de manière à porter le flasque porte différentiel arrière en position verticale.
3. Dévisser les écrous de fixation du flasque support différentiel 1 sur le corps de pont 2 et, en s'aidant de quelques coups de marteau, dégager le flasque.
4. Visser deux oeillets 3 sur la bride 4 et soulever le groupe complet; pour faciliter l'opération, s'aider d'un levier pour enlever le groupe des goujons 6 et des broches de centrage, puis retirer le joint 7.



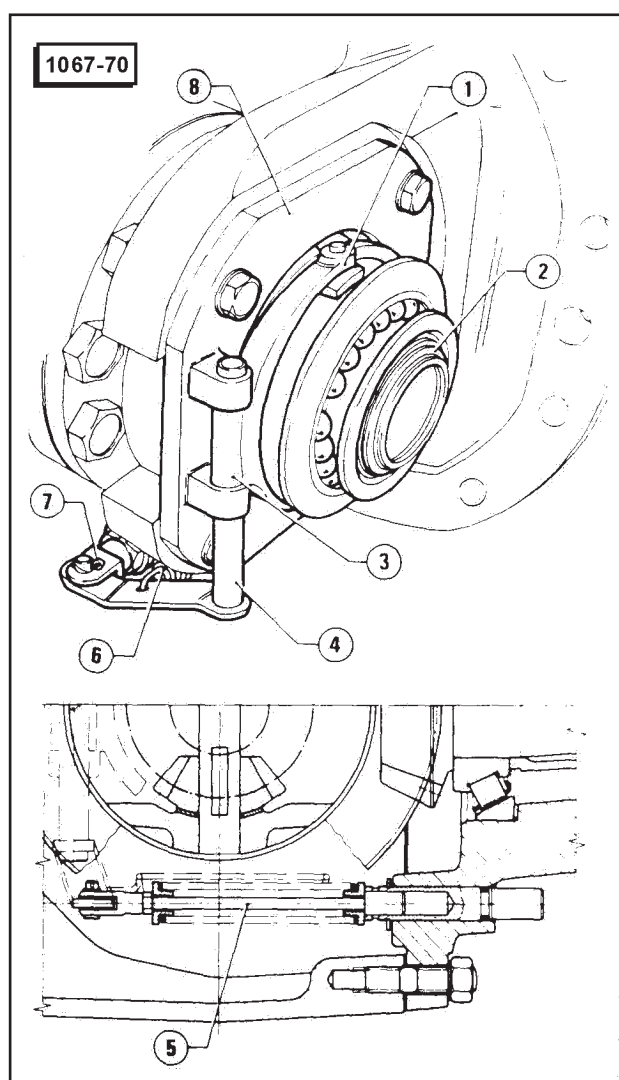
- 1 - Flasque support différentiel
- 2 - Corps de pont
- 3 - Oeillet
- 4 - Bride de liaison arbre de transmission
- 5 - Différentiel
- 6 - Goujons
- 7 - Joint

5. Decrocher le ressort 6 du levier 4 et le retirer.
6. Enlever la goupille et extraire le pivot 7.
7. Extraire la broche 3 de fixation du levier 4 sur la fourchette 1; enlever le levier 4 et retirer la fourchette avec les deux patins.
8. Extraire l'anneau Seeger 2, récupérer les cales placées dessous et retirer le groupe différentiel complet.

### AVERTISSEMENT

Veiller à ne pas laisser tomber les billes placées à l'intérieur du manchon de commande blocage différentiel.

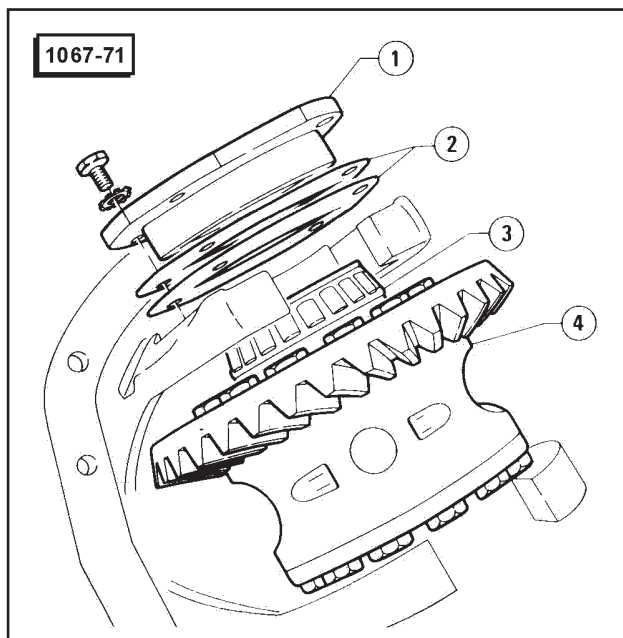
9. Retirer la tige 5 complète.
10. Dévisser les quatre vis de fixation du flasque 8 et le retirer avec les cales placées dessous, en s'aidant de légers coups de marteau.



- 1 - Fourchette de commande blocage différentiel
- 2 - Anneau Seeger
- 3 - Broche
- 4 - Levier de renvoi
- 5 - Tige
- 6 - Ressort de rappel
- 7 - Pivot
- 8 - Flasque

11. Répéter l'opération indiquée au pas précédent pour le flasque 1, et retirer les cales 2.

12. En utilisant un extracteur adapté, retirer le roulement à rouleaux coniques 3, puis extraire le boîtier différentiel 4.



- 1 - Flasque
- 2 - Cales
- 3 - Roulement à rouleaux coniques
- 4 - Boîtier différentiel

13. Retirer le flasque de liaison arbre de transmission en opérant comme suit.

— Seulement pour 130 - 150

(1) Fixer sur les mors d'un étau le flasque 8, dévisser la vis 11 et enlever la rondelle 10 puis la rondelle d'épaulement 9.

(2) Retirer la bride de l'étau et l'enlever de la queue du pignon 1 en s'aidant de quelques coups de marteau.

(3) Frapper avec un maillet de bois sur la queue du pignon 1 et l'extraire ainsi que la piste interne du roulement 3, l'entretoise 4 et les rondelles d'épaulement.

(4) Retirer du flasque support différentiel 2 le joint d'étanchéité 7, la pièce d'entretoise 6 et la piste interne du roulement 5.

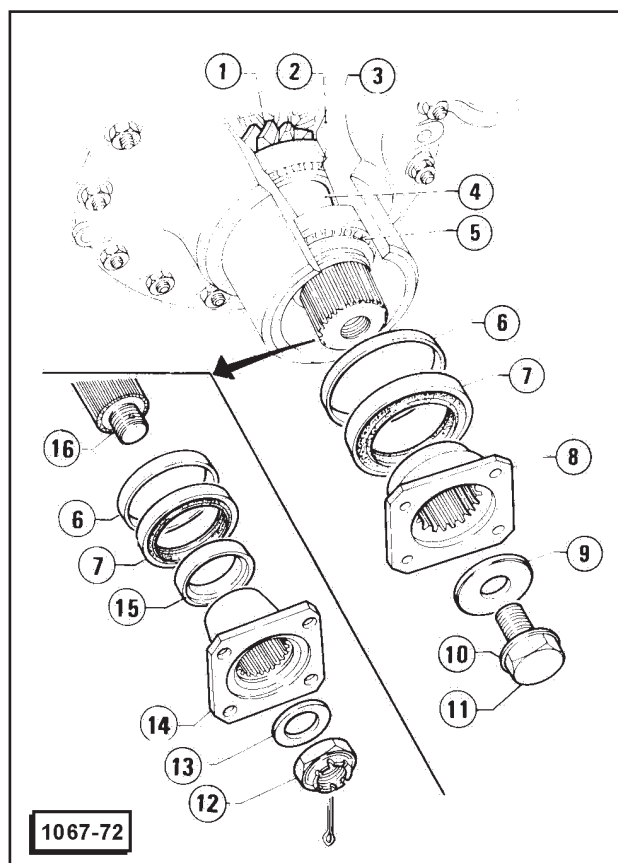
(5) Si nécessaire, retirer les pistes externes des roulements 3 et 5, en frappant sur les pistes avec un marteau et un poinçon en matériau tendre.

NOTE

Derrière la piste externe du roulement 3, on trouve des cales de réglage position pignon - couronne.

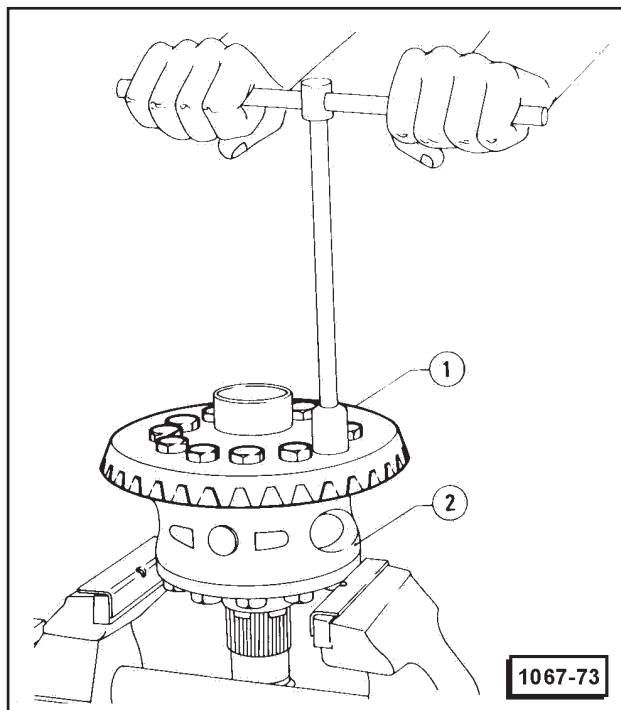
— Seulement pour 110

Fixer sur les mors d'un étau le flasque 14; retirer la goupille et dévisser l'écrou 12 avec la rondelle d'épaulement 13 et procéder au démontage comme décrit pour les modèles 130 - 150 en se souvenant que sur les modèles 110, il y a aussi la pièce d'entretoise 15.

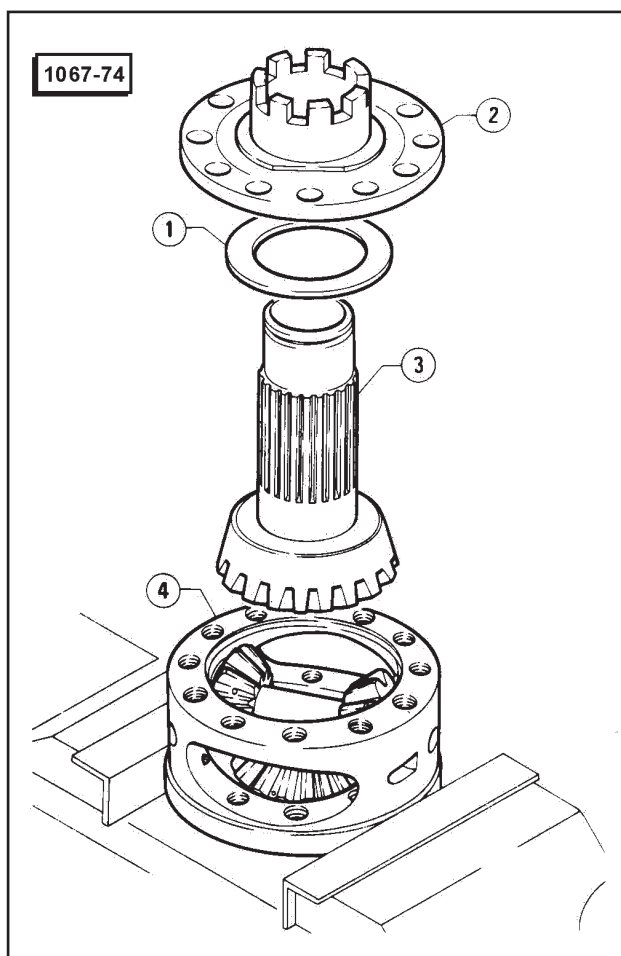


- 1 - Pignon
- 2 - Flasque support différentiel
- 3 - Roulement à rouleaux coniques
- 4 - Pièce d'entretoise
- 5 - Roulement à rouleaux coniques
- 6 - Pièce d'entretoise
- 7 - Joint d'étanchéité
- 8 - Flasque de liaison arbre de transmission
- 9 - Rondelle d'épaulement
- 10 - Rondelle
- 11 - Vis
- 12 - Ecrou crénelé
- 13 - Rondelle d'épaulement
- 14 - Flasque de liaison arbre de transmission
- 15 - Pièce d'entretoise
- 16 - Queue de pignon

14. Fixer le boîtier différentiel sur les mors d'un étau munis de mordaches de protection, dévisser les douze vis de fixation de la couronne 1 sur le boîtier différentiel 2 et retirer la couronne.



1 - Couronne  
2 - Boîtier différentiel

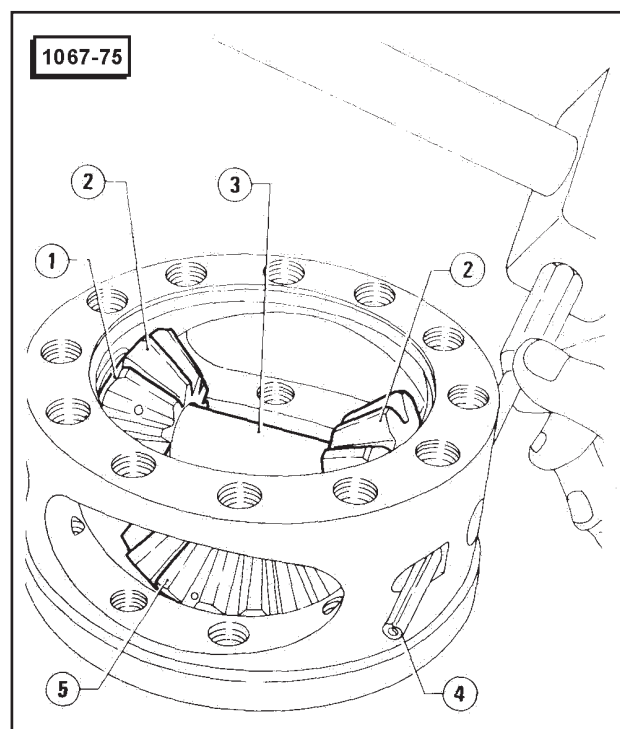


1 - Rondelle d'épaulement  
2 - Flasque boîtier différentiel  
3 - Planétaire  
4 - Demi-boîtier

15. Dévisser les douze vis qui unissent le flasque 2 au demi-boîtier 4, retirer le flasque 2 avec le planétaire 3 et la rondelle d'épaulement 1.

16. En utilisant un marteau et un poinçon, retirer la broche élastique 4 de fixation du pivot 3 des satellites, frapper sur le pivot et l'enlever, puis retirer les satellites 2 et les rondelles d'épaulement 1.

17. Enlever le planétaire 5 et la rondelle d'épaulement placée dessous.



1 - Rondelle d'épaulement  
2 - Satellites  
3 - Pivot porte-satellites  
4 - Broche élastique

## VERIFICATIONS ET CONTROLES

Avant d'examiner les éléments, il est nécessaire de procéder à un lavage soigné de ceux-ci au moyen de solvants adéquats suivi d'un séchage immédiat à air comprimé. En particulier, retirer les traces de mastic ou de joints précédents, puis procéder à un contrôle visuel attentif pour rechercher d'éventuels défauts de surface.

## FLASQUE SUPPORT DIFFERENTIEL

1. Vérifier que le flasque de support ne soit ni fêlé ni cabosse.
2. Contrôler, en particulier, que les sièges des cuvettes externes des roulements coniques de l'arbre pignon et du boîtier différentiel soient en bon état.
3. Contrôler que les filtes des trous de fixation ne soient pas abîmés.



## COUPLE CONIQUE

1. Vérifier l'état des roulements de l'arbre pignon en examinant soigneusement les roulements en les faisant tourner lentement; si le roulement est en bon état, on ne devra relever ni bruit ni petits grippages.
2. Vérifier que les deux dentures ne sont pas rayées, n'aient pas de signes de grippage, ni d'usure excessive. Si l'on note des dents cassées ou usées, il faut remplacer le couple conique.
3. Vérifier que les dents des pignons coniques travaillent sur toute leur surface.

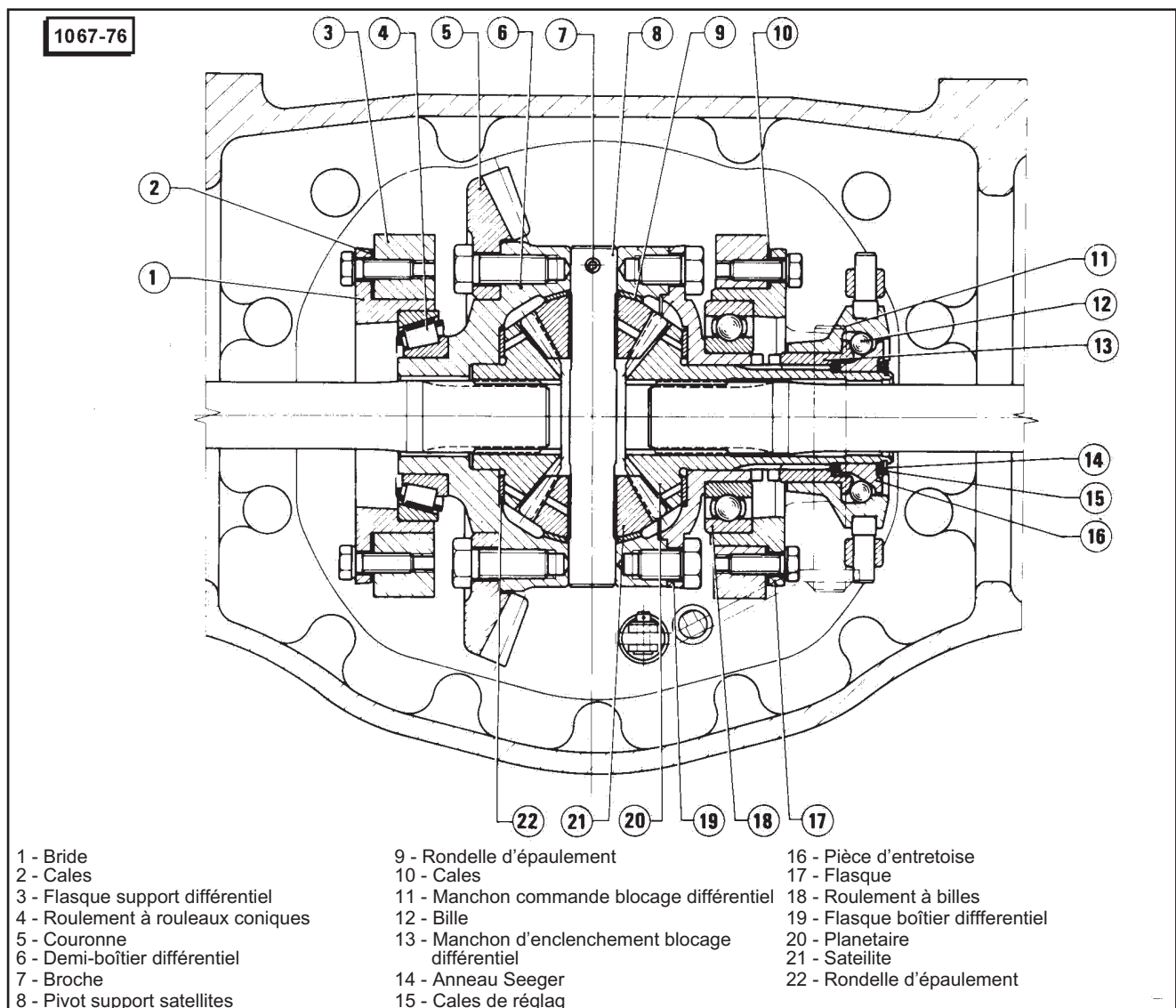
### NOTE

La couronne et le pignon, en pièce de rechange, sont fournis accouplés. Il n'est par conséquent pas possible de remplacer un seul des pignons, mais le couple conique complet. Contrôler que le couple conique à remonter ait les mêmes références d'accouplement gravées respectivement sur la couronne et sur le pignon.

## BOITIER DIFFERENTIEL

1. Examiner attentivement les roulements en les faisant tourner lentement; si le roulement est en bon état, on ne devra noter ni bruit ni petits grippages.
2. Vérifier visuellement que les dents des pignons, satellites et planétaires ne présentent ni fêlures ni signes de grippage, et qu'elles travaillent sur toute la surface, et s'assurer que l'engrenage se fasse silencieusement, sans jeu excessif ni grippages. Remplacer éventuellement le boîtier différentiel complet; il est nécessaire, dans ce cas, de remplacer aussi les roulement coniques.
3. Examiner l'état des surfaces des cuvettes et de éléments tournants en s'assurant qu'ils ne présentent pas de signes d'usure irrégulière, de rayures, de signes d'émérisage dus à de l'abrasion, traces de grippage ou surchauffe. Remplacer les composants qui ne sont plus en bon état, en se souvenant que les roulements doivent être remplacés par paire.

## REMONTAGE



Procéder au remontage du boîtier différentiel en opérant dans l'ordre inverse du démontage, et en se tenant aux prescriptions suivantes.

- Lubrifier à la graisse prescrite les composants avant le remontage.
- Remplacer tous les joints, les joints d'étanchéité et les O-ring.
- Serrer au couple prescrit les vis suivantes.

**Couple de serrage**

**Vis de fixation flasque - demi-boîtier différentiel**

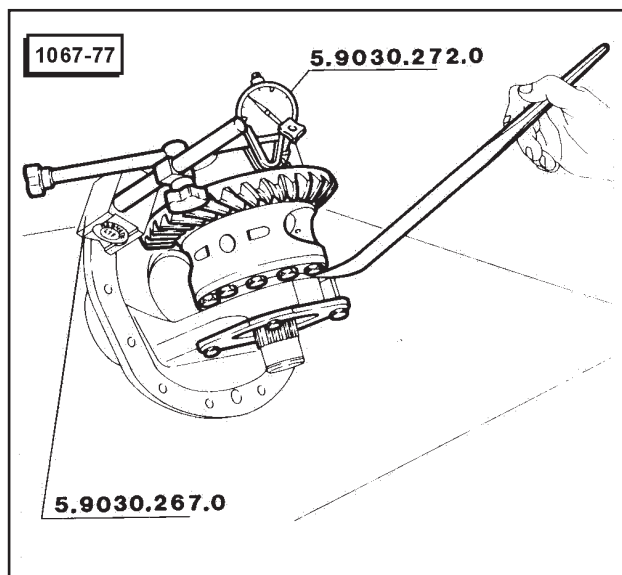
118 Nm  
(12 kg m)

**Vis de fixation couronne conique sur boîtier différentiel**

11,3 ÷ 11,8 N m  
(11,5 ÷ 12 kg-m)

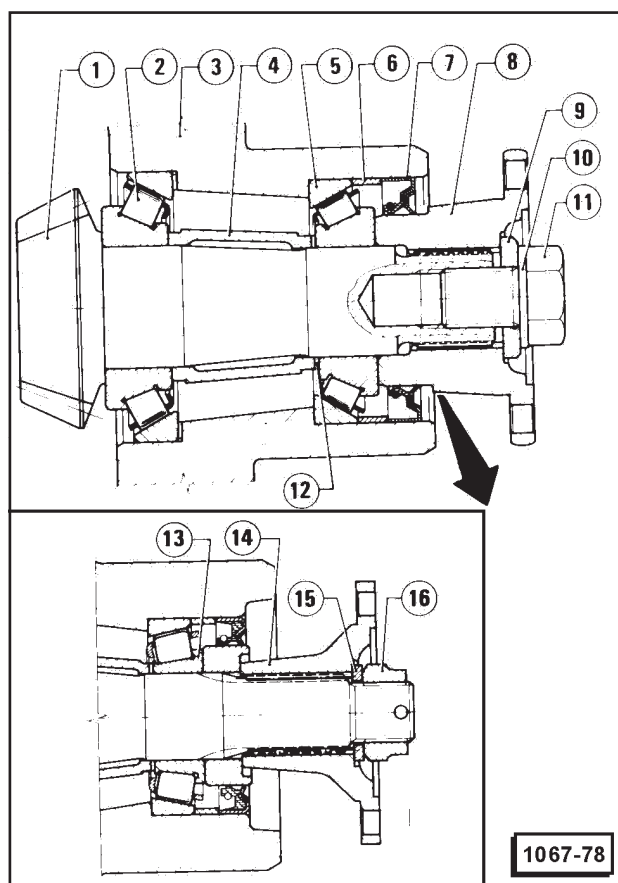
- En se référant 4 la vue en coupe, veiller, pendant le remontage du boîtier différentiel complet sur la bride de support 3, à ce que le roulement à rouleaux 4 soit logé sur le côté de la couronne dentée 5 alors que le roulement à billes 18 sera logé sur le côté opposé.
- Procéder au réglage des roulements du boîtier différentiel en opérant comme suit.

- (1) Placer avec les flasques 1 et 17 un nombre supérieur de cales par rapport à celui relevé au démontage.
- (2) En se référant à la figure suivante, placer la base magnétique N. 5.9030.267.0 - sur le flasque de support différentiel avec le palpeur du comparateur N. 5.9030.272.0 - sur la surface externe de la couronne.
- (3) Mettre le comparateur au zéro et, à l'aide d'un levier, déplacer le boîtier différentiel en relevant le jeu.



(4) Retirer les cales nécessaires, indifféremment d'un côté ou de l'autre du flasque porte-roulements, jusqu'à l'obtention d'un jeu de valeur égale à  $0,03 \pm 0,04$  mm. Répéter la mesure jusqu'à l'obtention de la valeur correcte.

- Retirer le boîtier différentiel du flasque support différentiel, monter le groupe pignon avec tous ses composants en ayant soin de placer le même ensemble de cales 12 que celui retiré au démontage. Vérifier manuellement que le pignon tourne librement, sans jeu, et si nécessaire modifier le nombre des cales 12 en retirant si la rotation est trop libre, ou en en ajoutant si elle est dure.



- 1 - Pignon
- 2 - Roulement à rouleaux coniques
- 3 - Flasque support différentiel
- 4 - Pièce d'entretoise
- 5 - Roulement conique
- 6 - Pièce d'entretoise
- 7 - Joint d'étanchéité
- 8 - Flasque de liaison arbre de transmission
- 9 - Rondelle d'épaulement
- 10 - Rondelle
- 11 - Vis
- 12 - Cales de réglage
- 13 - Pièce d'entretoise
- 14 - Flasque de liaison arbre de transmission
- 15 - Rondelle d'épaulement
- 16 - Ecrou crénelé

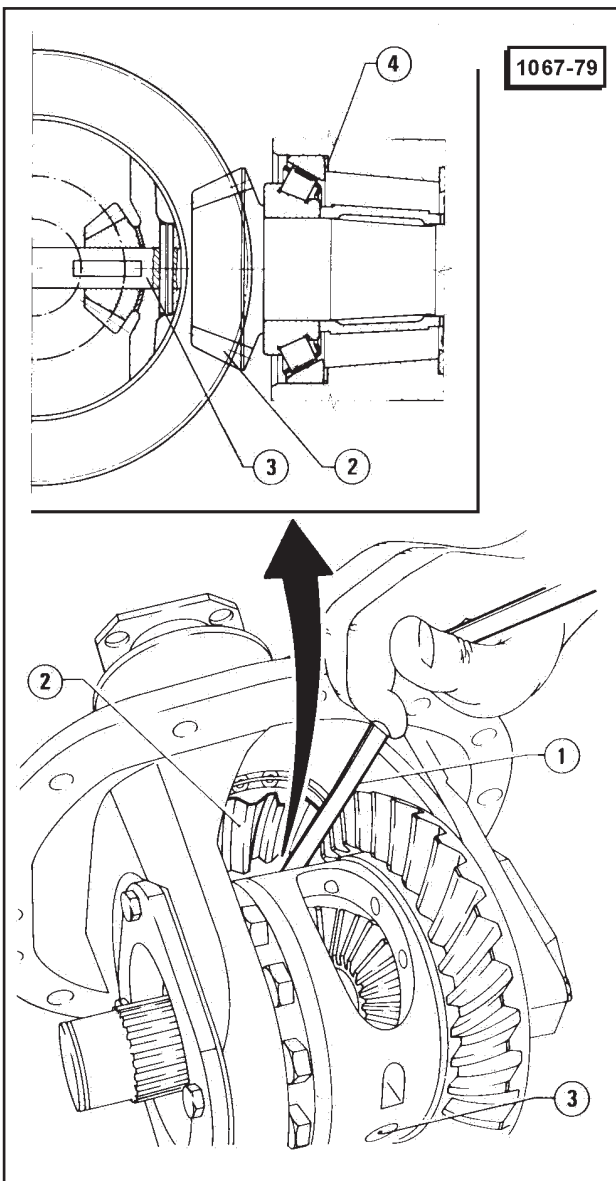
- Procéder au réglage de la position pignon – couronne (voir: Réglage Position Pignon - Couronne).

## REGLAGE POSITION PIGNON-COURONNE

### AVERTISSEMENT

Ne procéder au réglage que lorsque l'on a remplacé le pignon ou les roulements en opérant comme indiqué dans la procédure suivante. Si l'on ne procède qu'au remontage des composants retirés au démontage, utiliser le même ensemble de cales.

1. Relever avec un jeu de cales **1** la distance **D** entre tête pignon **2** et pivot porte-satellites sur le boîtier différentiel **3**.



- 1 - Jeu de cales
- 2 - Tete pignon
- 3 - Pivot porte-satellites
- 4 - Cales

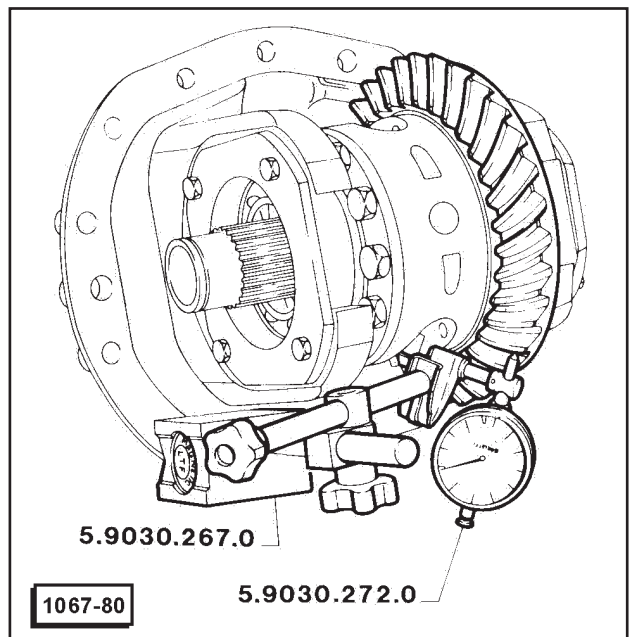
2. Faire la somme ou soustraire selon le signe la valeur gravée sur le profil de la dent du pignon, à la valeur reportée dans le tableau "Pignon – Couronne" (voir: "Données Techniques et Prescriptions - Contrôles et Réglages").

Exemple

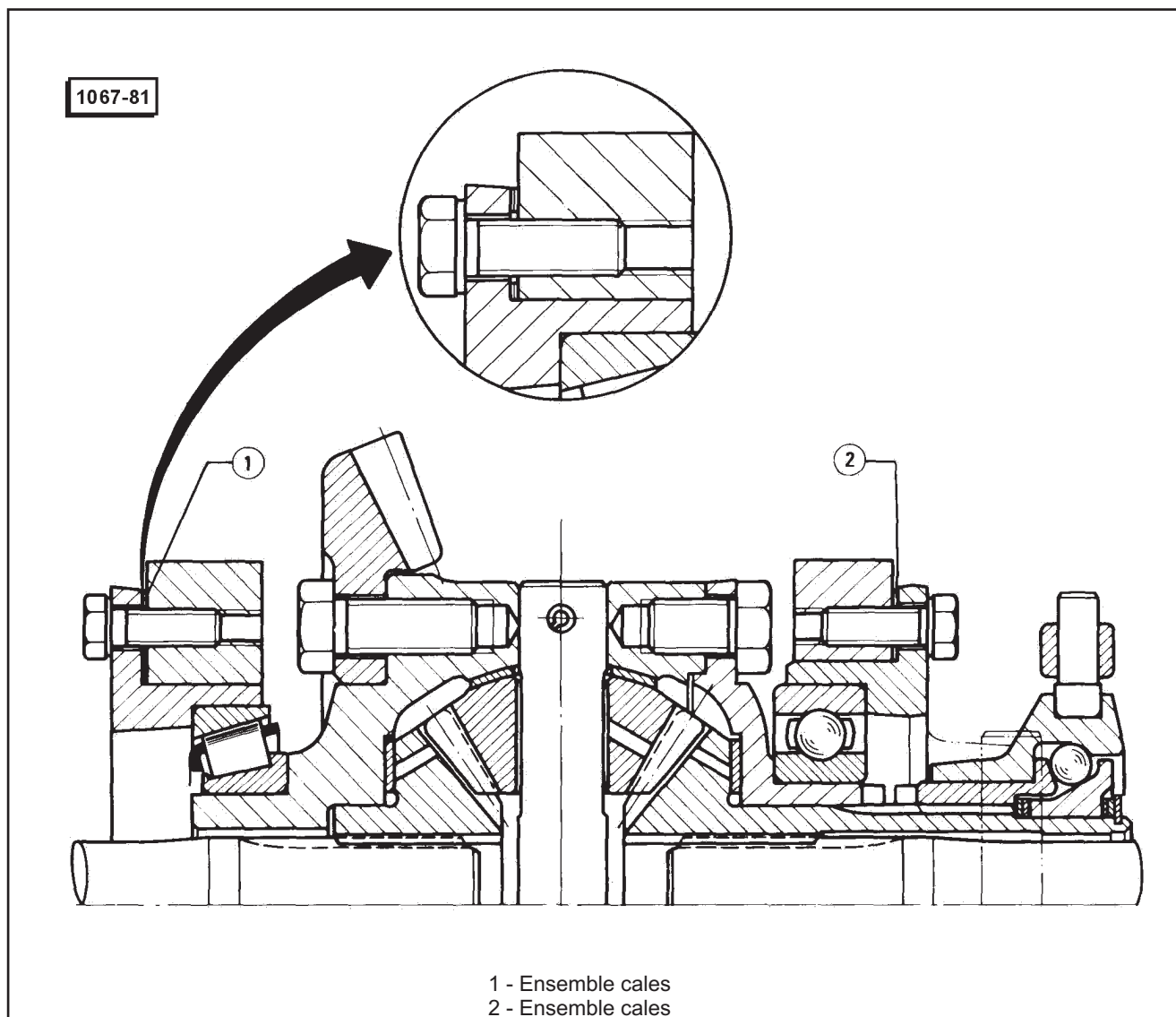
Valeur lue sur le tableau	5 mm
Valeur lue sur le profil de la dent du pignon	0,10 mm
Valeur de réglage correcte	4,9 mm

3. Comparer la valeur ainsi calculée avec la valeur relevée au moyeu du jeu de cales; si la valeur relevée est supérieure, il faut augmenter l'ensemble de cales **4** et réciproquement. Répéter la mesure jusqu'à l'obtention de la valeur correcte.

4. Monter sur le boîtier différentiel le support à base magnétique N. 5.9030.267.0 avec le comparateur au centième N. 5.9030.272.0, et placer le palpeur de ce dernier perpendiculairement à une dent de la couronne.



5. Bloquer la rotation du pignon et tourner la couronne en relevant sur le comparateur le jeu existant entre les dents du pignon et celles de la couronne.
6. Vérifier que la mesure relevée soit comprise dans les valeurs reportées sur le tableau "Pignon - Couronne" (voir: "Données Techniques et Prescriptions - Contrôles et Réglages") pour la version du tracteur en objet.
7. Si le jeu est supérieur, il faut déplacer des cales de l'ensemble 1 vers l'ensemble 2 et vice versa. Répéter la mesure jusqu'à l'obtention de la valeur correcte.



## SYSTEME DE BLOCAGE DIFFERENTIEL

### CARACTERISTIQUES GENERALES

Le système de blocage du différentiel est constitué d'un manchon baladeur actionné par une fourchette commandée par un levier sur le pont. Le manchon, grâce à un enclenchement par dents frontales, permet de rendre solidaires les deux arbres et par conséquent de décharger la puissance sur la roue en prise, en facilitant le mouvement du tracteur sur des terrains boueux ou friables.

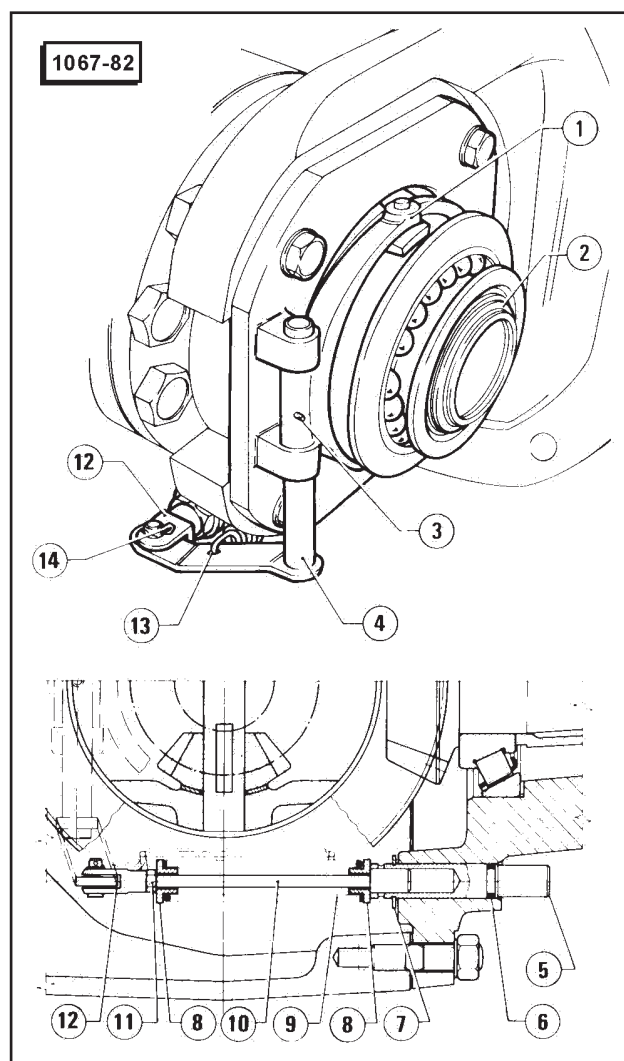
De constitution extrêmement simple, il peut être réglé grâce à deux ensembles de cales et est rendu solidaire du groupe différentiel par un manchon cannelé et un anneau Seeger. La commande par levier externe est fournie par un tirant actionnable de la cabine, qui permet de bloquer simultanément les différentiels des tractions avant et arrière.

## DEMONTAGE

1. Retirer du corps de pont le groupe différentiel complet (voir: Couple Conique - Démontage - du pas 1. au pas 4.).
2. Décrocher le ressort 13 du levier 4 et le retirer.
3. Enlever la goupille et extraire le pivot 14.
4. Extraire la broche 3 de fixation du levier 4 sur la fourchette 1; enlever le levier 4 et retirer la fourchette avec les deux patins.
5. Extraire l'anneau Seeger 2, en récupérant les cales placées dessous, puis retirer le groupe de blocage différentiel complet.

## AVERTISSEMENT

**Veiller ne pas laisser tomber les billes placées à l'intérieur du manchon de commande blocage différentiel.**



- |  |                        |
|--|------------------------|
| 1 - Fourchette commande blocage différentiel | 8 - Poussoir           |
| 2 - Anneau Seeger                            | 9 - Ressort de poussée |
| 3 - Broche                                   | 10 - Tige              |
| 4 - Levier de renvoi                         | 11 - Contre-écrou      |
| 5 - Pointeau                                 | 12 - Fourchette        |
| 6 - O-ring                                   | 13 - Ressort de rappel |
| 7 - Anneau Seeger                            | 14 - Pivot             |

6. Enlever la tige 10 complète, et, si nécessaire, démonter le groupe en dévissant la fourchette 12 et le contre-écrou 11, puis récupérer les poussoirs 8 et le ressort 9.
7. Retirer l'anneau Seeger circlips 7 et enlever vers l'extérieur le pointeau 5, en récupérant l'O-ring 6.

## VERIFICATIONS ET CONTROLES

Procéder à un nettoyage soigné des composants avec des solvants adéquats et à un contrôle attentif des surfaces en mouvement et de la denture de cannelures. Si l'on rencontre des fissures, déformations ou usures excessives, remplacer les composants usés. Vérifier en outre le bon état de tous les éléments du système de commande, et en particulier des ressorts et de la tige.

## REMONTAGE ET REGLAGES

1. Si on l'a précédemment démonté, ré-assembler le groupe blocage différentiel en plaquant les billes 3 entre le manchon 2 et l'enclenchement 1.

### NOTE

Le nombre de billes varie selon les modèles comme indique dans le tableau suivant.

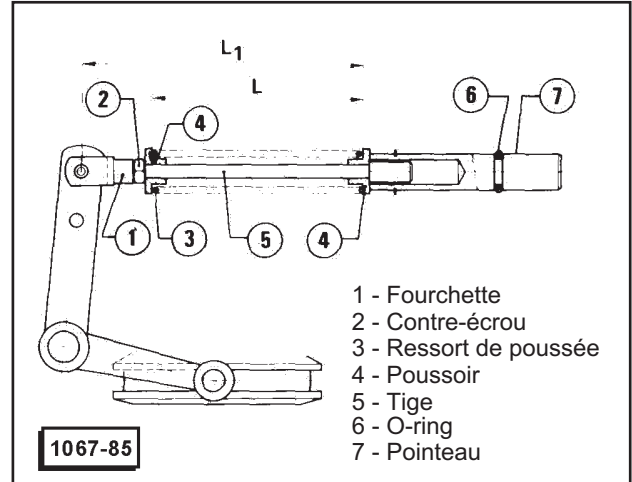
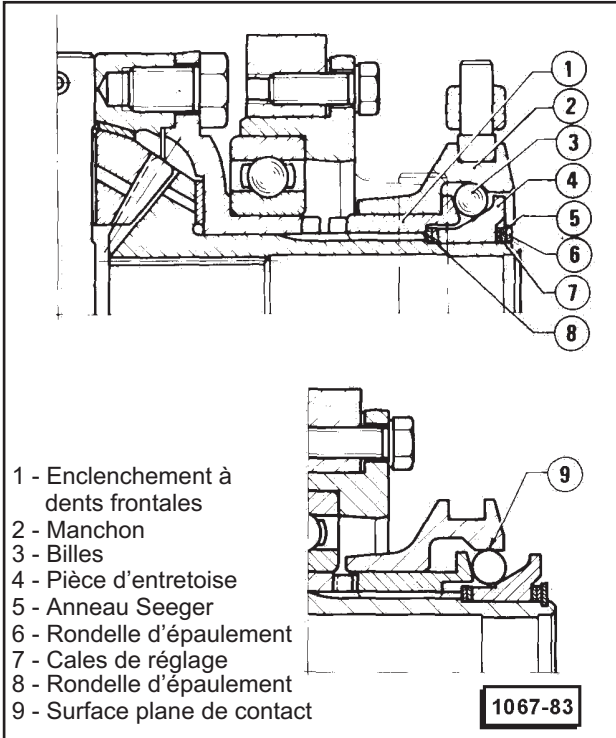
Modèle	140	120, 100
N.bre billes	19	18

2. Placer la rondelle d'épaulement 8 et enfiler la pièce d'entretoise 4, puis monter toutes les cales 7 et la rondelle d'épaulement 6 du côté l'anneau Seeger 5 et remonter ce dernier.
3. Vérifier, avec un jeu de cales, que le jeu de la pièce d'entretoise 4 soit compris entre **0 et 0,05 mm**.
4. Déplacer le manchon 2 et s'assurer visuellement que la surface plane 9 du manchon soit en contact avec les billes 3.
5. Si ceci ne se produit pas, retirer le circlips 5, enlever la rondelle d'épaulement 6 et déplacer un ensemble de cales de 0,2 mm de sa position initiale, en les plaquant devant la pièce d'entretoise 4.
6. Remonter les composants et répéter la vérification décrite au point 4. Répéter l'opération décrite au point 5, jusqu'à ce que l'on rencontre la position correcte du manchon 2.

## AVERTISSEMENT

**Le manchon 2 doit toujours coulisser librement, aussi bien en phase d'enclenchement que de dé-clenchement.**

## PONT AVANT

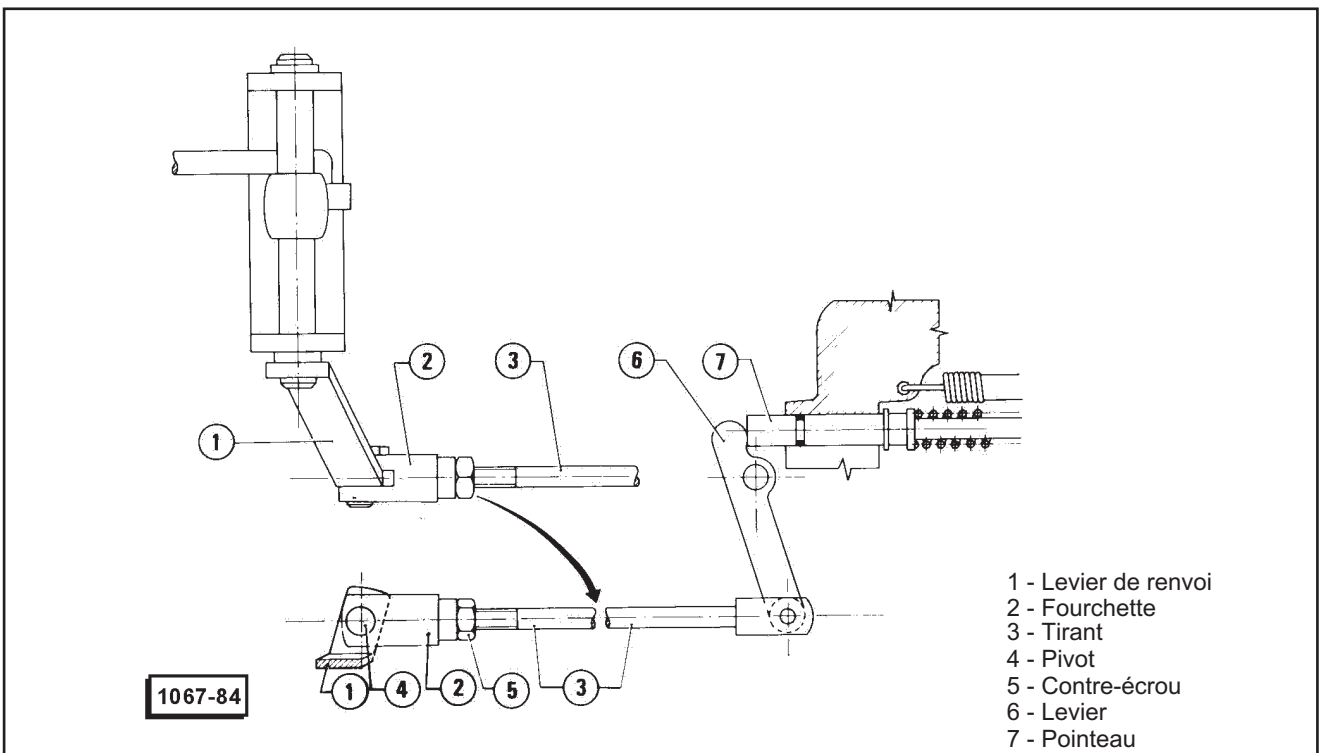


7. Si on l'a précédemment démonté remonter sur la tige 5, avec les pousoirs 4, le ressort 3. Ensuite visser le contre-écrou 2 et la fourchette 1 jusqu'à l'obtention de la cote  $L = 96$  mm comme indiqué sur la figure.  
 8. Vérifier que la distance entre "L" entre axe du pivot sur la fourchette 1 et plan d'appui du ressort 3 soit de  $128 \pm 0,5$  mm.  
 9. Remonter le pointeau 7 avec un nouvel anneau O-ring 6, puis introduire la tige 5 complète.

10. Terminer le remontage en opérant dans l'ordre inverse du démontage.

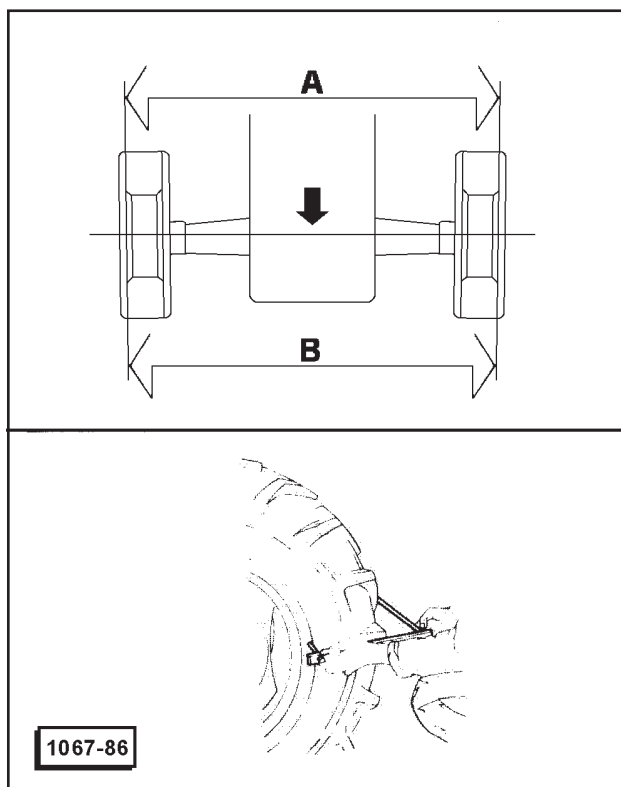
11. Après la repose du pont sur le véhicule, procéder au réglage de la commande blocage différentiel en opérant comme suit.

- (1) S'assurer du bon réglage de la commande blocage différentiel arrière (voir: Boîte de Vitesses - Ensemble Différentiel P.T.O. - Système de Blocage différentiel).
- (2) Enlever la goupille et retirer le pivot 4.
- (3) Placer le levier 6 en contact avec le pointeau 7.
- (4) Centrer le trou de la fourchette 2 - sur le levier 1 en éliminant les jeux entre tirant 3 et levier 6, et entre fourchette 2 et trou du levier 1.
- (5) Ces opérations étant effectuées, visser ensuite la fourchette 2 d'un tour, de manière à pré-charger le ressort interne du dispositif, puis serrer le contre-écrou 5 et remonter le pivot 4.



## CONTROLE DE LA CONVERGENCE

1. Placer le véhicule de niveau, avec la direction en position centrée, et, en utilisant un compas adapté, mesurer les distances A et B sur un plan horizontal passant par les axes de roue toujours dans le même point de la jante.



2. Tourner la roue d'un demi-tour et répéter les opérations précédentes pour tenir compte d'éventuelles déformations de la jante.

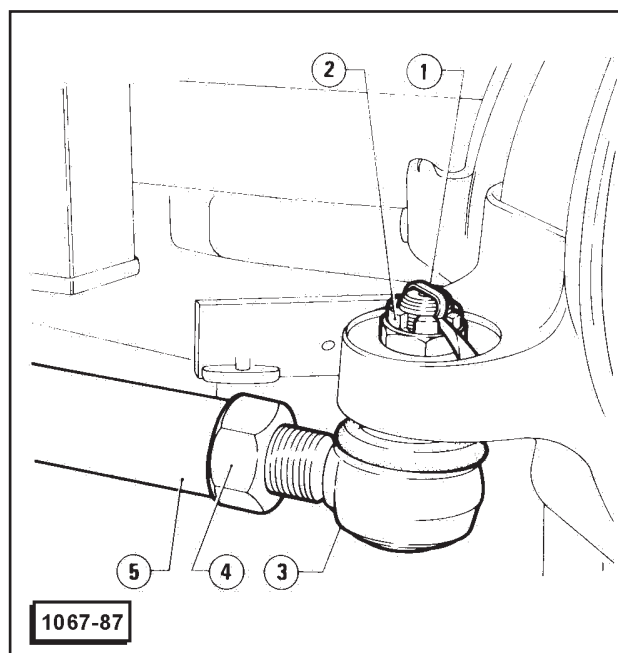
3. Si la différence A - B entre les deux mesures ne rentre pas dans les valeurs reportées sur le tableau "Pont Complet" (voir: "Données Techniques et Prescriptions - Contrôles et Réglages"), pour la version en objet, procéder au réglage en opérant comme suit.

(1) Retirer la goupille 1, dévisser l'écrou 2, et en utilisant l'extracteur spécial, dégager le pivot de la rotule 3.

(2) Répéter les mêmes opérations de l'autre côté du tirant et retirer le tirant 5.

(3) Desserrer les contre-écrous 4 et visser ou dévisser les deux rotules 3 d'un nombre égal de tours, de manière à raccourcir ou allonger l'interaxe entre les pivots des rotules d'une quantité telle que l'on retrouve la valeur correcte de convergence.

(4) Serrer les contre-écrous 4 et remonter le tirant 5 en opérant dans l'ordre inverse du démontage.

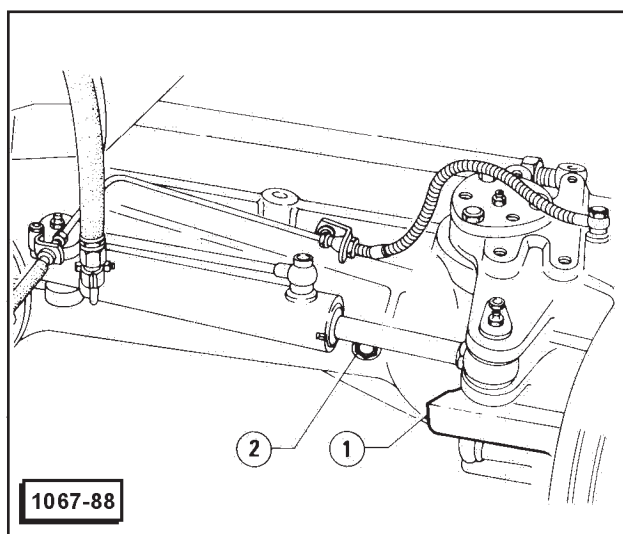


- 1 - Goupille
- 2 - Ecrou crénelé
- 3 - Rotule
- 4 - Contre-écrou
- 5 - Tirant

(5) Répéter les opérations décrites jusqu'à l'obtention de la valeur correcte de convergence.

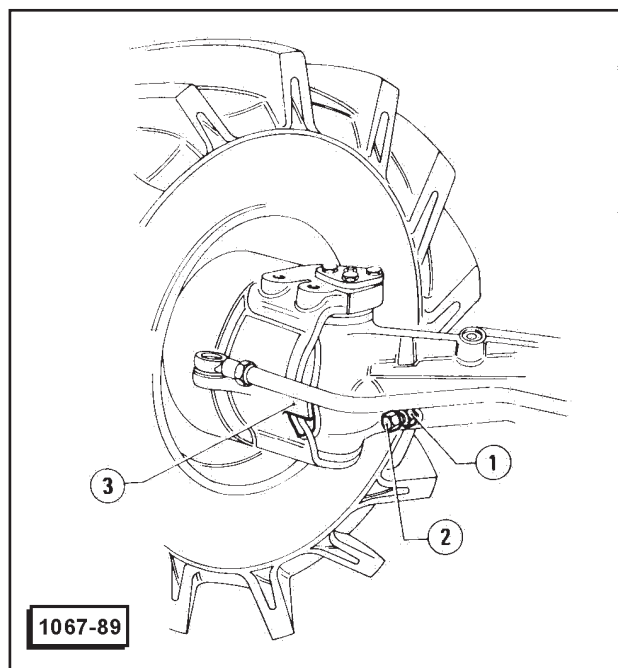
## REGLAGE ANGLES DE BRAQUAGE

1. Placer le véhicule de niveau et avec les roues droites, puis mettre le moteur en marche et braquer les roues à droite ou à gauche, jusqu'à ce que l'on porte le ressaut arrière 1 de la fourchette interne par rapport à la direction de braquage, en contact avec le pont ou pour les modèles 110 - 130 - 150 avec la pièce d'entretoise 2, si elle existe, sur la partie arrière du pont.



- 1 - Ressaut arrière d'arrêt fourchette
- 2 - Pièce d'entretoise

2. En agissant sur la roue extérieure par rapport à la direction de braquage, desserrer le contre-écrou 1 et placer la vis de réglage 2 en butée avec le ressaut avant 3 de la fourchette, puis serrer le contre-écrou.



- 1 - Contre-écrou
- 2 - Vis de réglage
- 3 - Ressaut avant d'arrêt fourchette

3. Braquer les roues dans la direction opposée et répéter les opérations décrites aux points 1. et 2.

### NOTE

Pour les modèles 110 - 130 - 150, afin d'éviter des chocs entre pneus et coffres latéraux, lorsque les roues sont complètement braquées et que l'on a une oscillation du pont, il est possible, selon les dimensions du pneumatique, de monter des entretoises de différentes épaisseurs comme indiqué sur le tableau suivant.



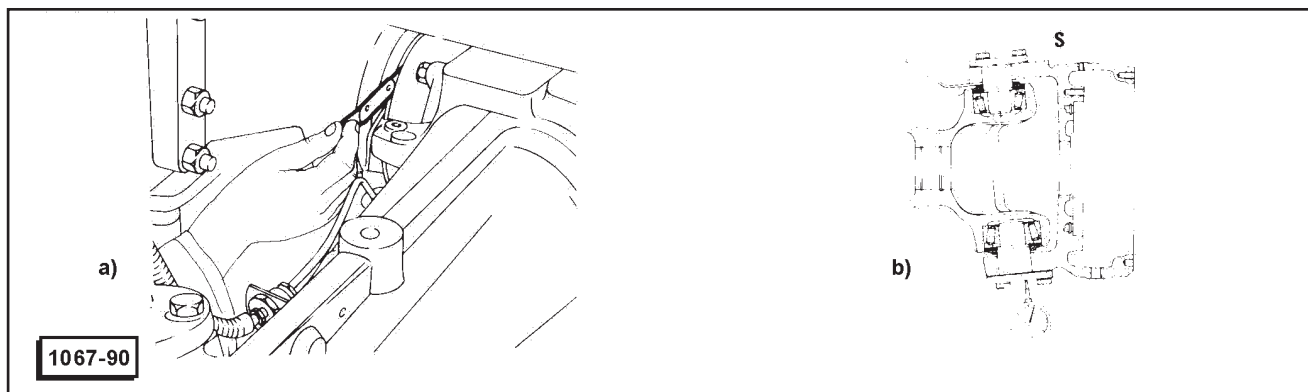
## DONNEES TECHNIQUES ET PRESCRIPTIONS

### CARACTERISTIQUES TECHNIQUES

Caractéristiques			Modèle		
			110	130	150
Rapports pont avant	Réducteur boîte vitesses traction antérieure	25 km/h	35/50=1/1,4286	34/51=1/1,5000	
		30 km/h	39/46=1/1,790	37/47=1/1,2703	
	Réducteur latéral épicycloidal		(12/12+ 69) = 1/6,7500		
	Couple conique	25 km/h	13/34=1/2,6154	13/35=1/2,6927	
		30 km/h			
	Réduction totale	25 km/h	1/25,2204	1/27,2595	
		30 km/h	1/20,8228	1/23,0852	
	Rapport mécanique (N. tours roue avant pour tour roue arrière)		25 km/h	1,2824	1,2738
30 km/h			1,2887	1,2725	1,2255
Numéro de billes montées sur le manchon de commande			18	19	
Ampleur oscillation du pont			10°		
Angle de braquage		Roue intérieure	50°		
		Roue extérieure	37° 30'		
Angle d'incidence			7°		
Angle de carrossage			1°		

CONTROLES ET REGLAGES

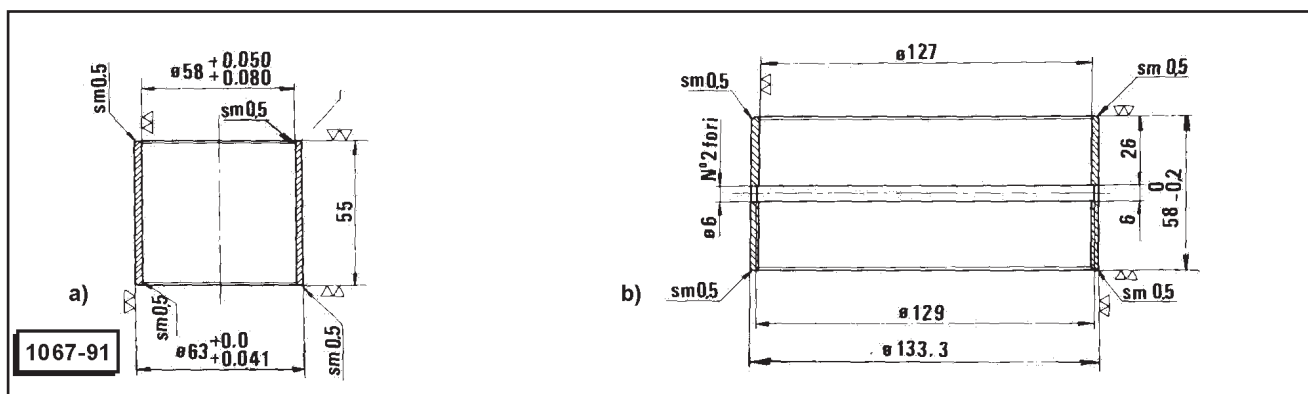
Pont complet



Unité de mesure: mm

Cote de contrôle	Modèle		
	110	130	150
a) Jeu axial 'G' entre rondelle d'épaulement et boîtier différentiel	0,1 ÷ 0,4		
b) Pré-charge roulements fourchette: cales "s" a enlever quand le jeu sur le comparateur est nul	0,10 ÷ 0,15		

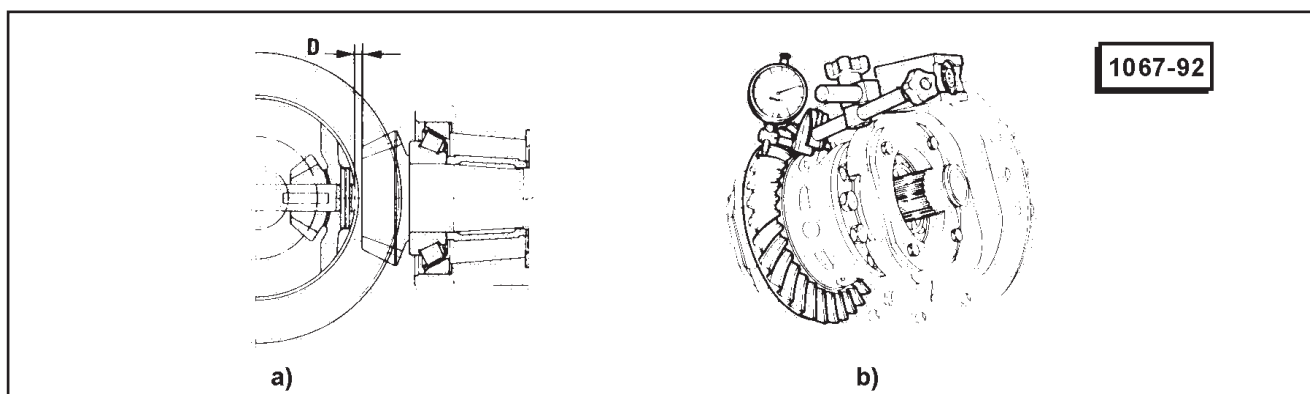
Supports oscillants



Cote de contrôle	Modèle		
	110	130	150
Cote de tolérance de travail	Voir Fig. a) et Fig. b)		

## PONT AVANT

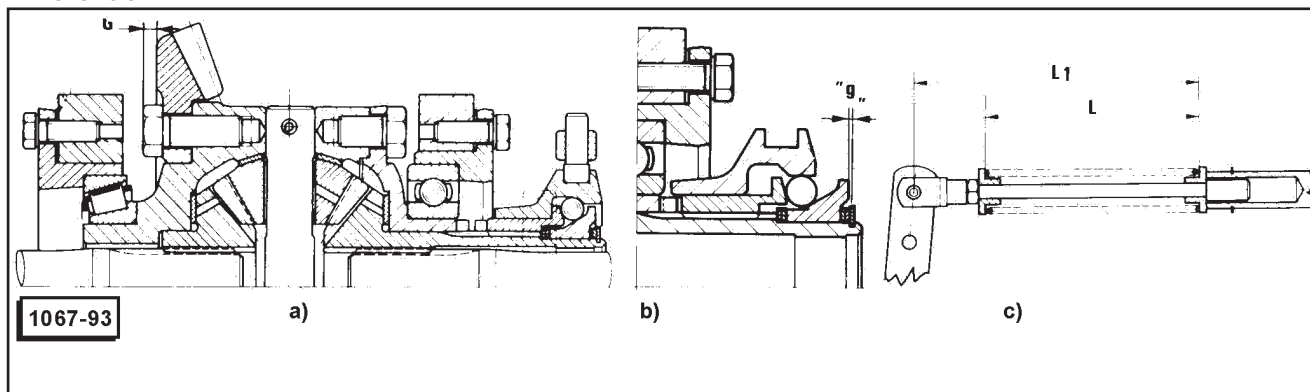
### Pignon - Couronne



Unité de mesure: mm

Cote de contrôle	Modèle		
	110	130	150
a) Réglage position pignon - couronne: - distance - "D" entre tête de pignon et boîtier différentiel	5		
b) Jeu d'accouplement entre dents de le couronne et le pignon	$0,18 \div 0,24$	$0,17 \div 0,23$	$0,18 \div 0,24$

### Différentiel



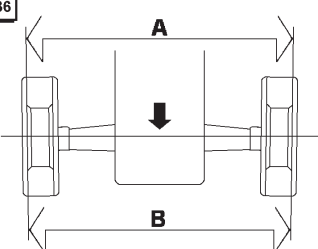
Unité de mesure: mm

Cote de contrôle	Modèle		
	110	130	150
a) Jeu "G" entre boîtier différentiel et relatif flasque de support	$0,03 \div 0,04$		
b) Dispositif de blocage différentiel: jeu axial "G" de la pièce d'entretoise	$0 \div 0,05$		
c) - Tirants commande dispositif de blocage différentiel - Distance "L" entre les plans d'appui du ressort	96		
- Distance "L <sub>1</sub> " entre le plan d'appui du ressort et axes pivot sur la fourchette	$128 \div 0,5$		

## PONT AVANT

### Convergence et angle de braquage

Unité de mesure: mm

Cotes de contrôle		Modèle		
		110	130	150
	Contrôle convergence:	0±3		
	Difference "A-B"			
Cales des pièces d'entretoises de limitation braquage	pneumatique	14.9/13-28	12	-
		14.9/13-30	7	7
		16.9/13-30	-	7
		16.9/14-24	5	-

### COUPLES DE SERRAGE

Unité de mesure: Nm (Kgm)

Détail		Modèle		
		110	130	150
Vis de fixation de la couronne conique - différentiel		113÷118 (11,5 ÷ 12)		
Erou de fixation du pignon conique		225 (23)		
Vis de fixation flaque porte-roulement		29 (3)		
Vis de fixation flasque pour fourchette		88 (9)	88 (9)	68 ÷ 78 (7 ÷ 8)
Vis de fixation pivot oscillation pont	pivot avant	89 (9,1)		
	pivot arrière	142 (14,5)		
Vis de fixation support antérieur moteur		275 (28)		
Pivot de fixation cric hydraulique		157 (16)		
Erou couronnes rotules		132 (13,5)		
Vis de fixation flasque arbre de transmission (1)		49 (5)		
Vis de fixation demi-boîtier différentiel		113 ÷ 118 (11,5 ÷ 12)		

NOTE: Toutes les vis, avant d'être serrées doivent être dégraissées et nettoyées

(1) Ajouter à l'écrou une petite dose de Loctite 242

**PRESCRIPTIONS GENERALES**

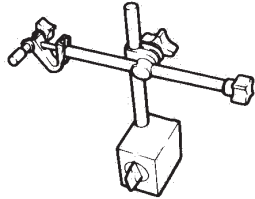
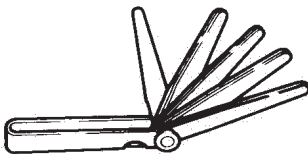
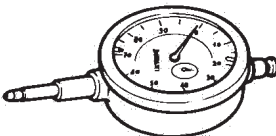

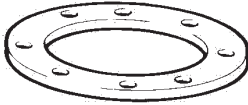
**Fluides et Lubrifiants**

Application	Type	Dénomination	Modèle	Q.té
Réducteurs épicycloïdaux antérieurs	Huile	AGIP ROTRA THT (API - GL3)	110 - 130 - 150	-
Différentiel antérieur	Huile	AGIP ROTRA THT (API - GL3)		-
Roulements et points de graissage Variés	Graisse	AGIP Grease 30		-

**Mastics et fixateurs**

Application	Type	Dénomination	Modèle	Q.té
Vis de fixation arbre de transmission	Fixateur	LOCTITE 242	110 - 130 - 150	-

## OUTILLAGE SPECIAL

Numéro de l'Outil	Dénomination		Référence page
5.9030.267.0	Base magnétique	 <div data-bbox="756 645 849 685" style="border: 1px solid black; padding: 2px;">1067-94</div>	
5.9030.270.0	Epaisseurètre	 <div data-bbox="766 976 874 1016" style="border: 1px solid black; padding: 2px;">1067-95</div>	
5.9030.272.0	Comparateur an centième	 <div data-bbox="778 1285 887 1326" style="border: 1px solid black; padding: 2px;">1067-96</div>	
5.9030.618.4/10	Extracteur	 <div data-bbox="750 1594 842 1635" style="border: 1px solid black; padding: 2px;">1067-97</div>	
5.9030.648.0	Tampon pour joint d'étanchéité	 <div data-bbox="788 1908 880 1948" style="border: 1px solid black; padding: 2px;">1067-98</div>	

## RECHERCHE DES PANNES ET REMEDES

Inconvénients	Causes probable	Remèdes
Bruit en marche	Usure excessive des joints de cardans	Remplacer les joints de cardans usés
	Pont avant surchargé	Ne pas surcharger le pont antérieur; employer seulement chargeurs frontaux reconnus par la SAME DEUTZ-FAHR, en lestant en même temps l'arrière du véhicule
	Manque d'huile dans le groupe différentiel	Rétablir le niveau et vérifier qu'il n'y ait pas de pertes
	Accouplement pignon - couronne incorrect	Remplacer le couple conique et réviser le groupe différentiel
	Zone contact dents couple conique abimée	Remplacer le couple conique et réviser le groupe différentiel
	Roulements boîtier différentiel usés	Remplacer les roulements
Bruit à l'eboutage	Jeu excessif entre satellites et planétaires	Substituer les rondelles d'épaulement et si nécessaire remplacer entièrement le boîtier différentiel
Pertes d'huile	Joints d'étanchéité usés	Remplacer les anneaux usés
	Event d'huile bouche	Nettoyer l'event d'huile
Oscillation des roues	Usure excessive des pneus	Si nécessaire les remplacer
	Usure rotules des tirants de direction	Si nécessaire les remplacer

**PAGE LAISSEE INTENTIONNELLEMENT  
EN BLANC**



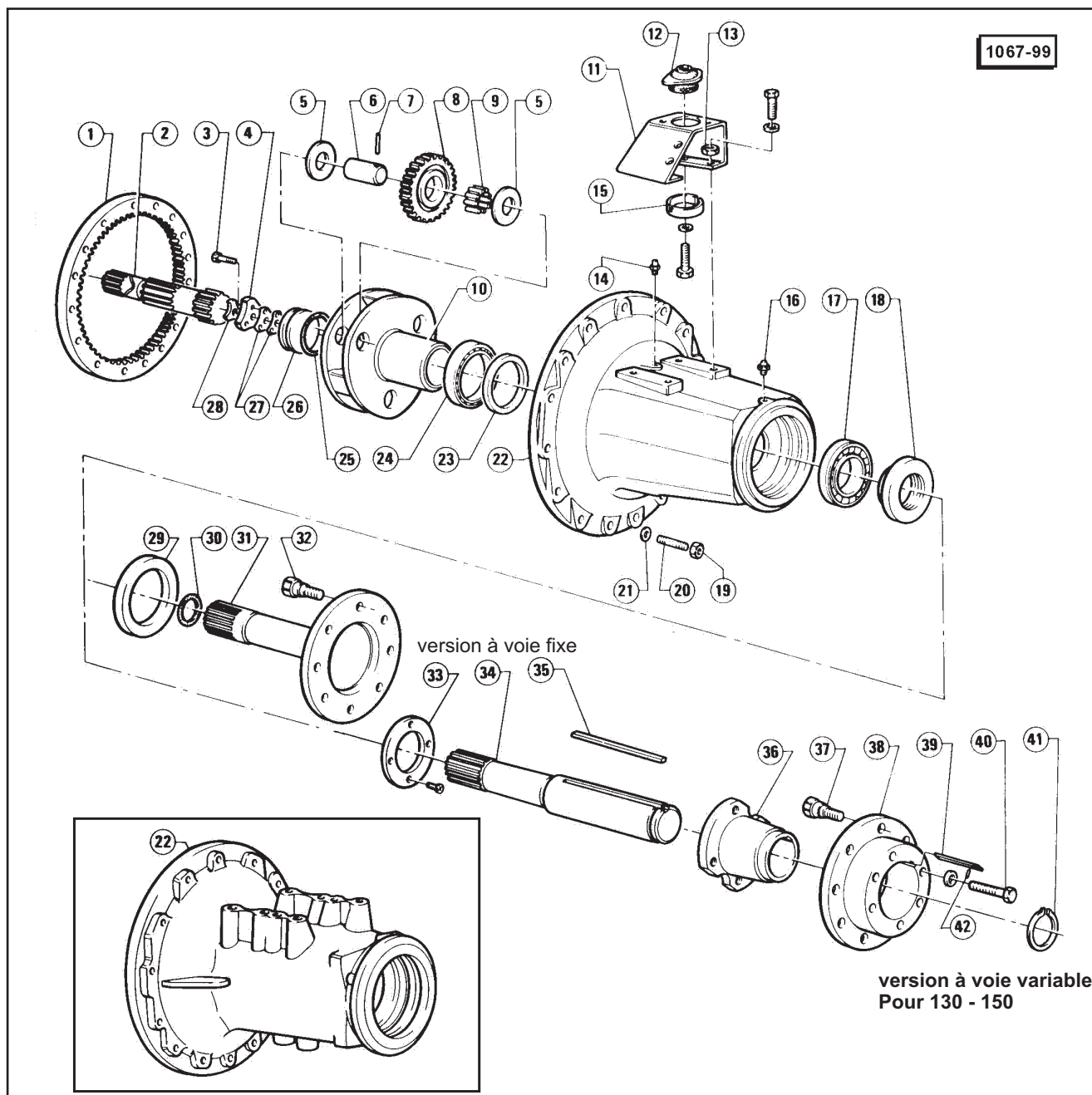
---

# PONT ARRIERE

## INDEX

CARACTERISTIQUES GENERALES . . . . .	200	Réglage de la position axiale des roulements à billes . . . . .	210
DEPOSE . . . . .	202	Variation voie . . . . .	210
DEMONTAGE . . . . .	203	DONNEES TECHNIQUES ET	
VERIFICATIONS ET CONTROLES . . . . .	205	PRESCRIPTIONS . . . . .	211
Engrenages et cannelures . . . . .	205	Caractéristiques techniques . . . . .	211
Roulements . . . . .	205	Couple de serrage . . . . .	211
Cloche support semi-axes . . . . .	205	Prescriptions générales . . . . .	211
REMONTAGE . . . . .	206	OUTILLAGE SPECIAL . . . . .	212
REPOSE . . . . .	208	RECHERCHE PANNES ET REMEDES . . . . .	212
Réglage pré-charge roulement à aiguilles Coniques 130 - 150 . . . . .	209		

# CARACTERISTIQUES GENERALES

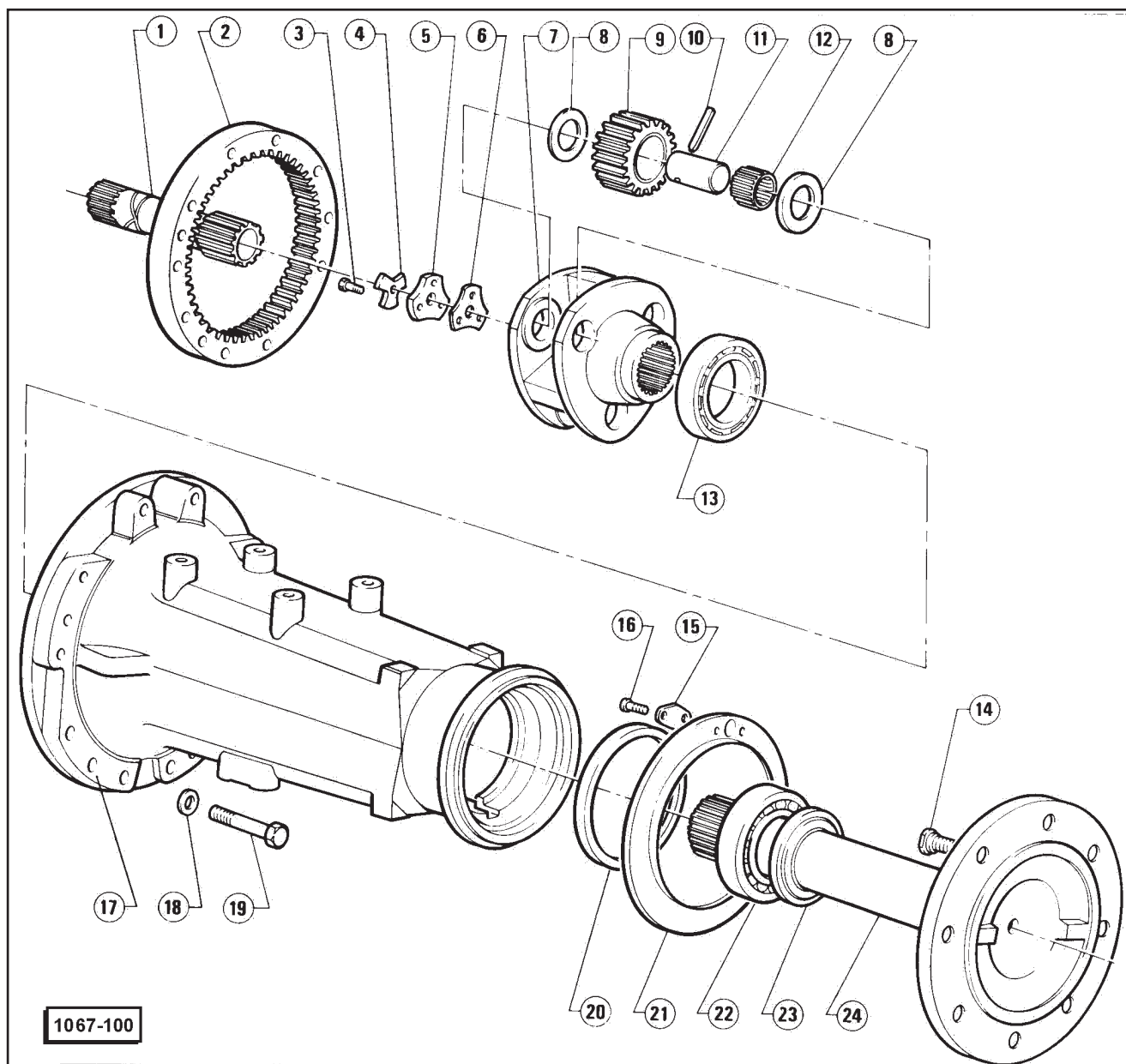


- 1 - Couronne de réducteur
- 2 - Arbre du réducteur final
- 3 - Vis de fixation réducteur au demi-axe
- 4 - Flasque
- 5 - Rondelle d'épaulement
- 6 - Pivot porte-satellites
- 7 - Cheville
- 8 - Satellite
- 9 - Cage à aiguilles de roulement
- 10 - Boîte porte-satellites du réducteur final
- 11 - Etrier support cabine
- 12 - Silent block support cabine
- 13 - Ecrou
- 14 - Soupape d'évent vapeurs
- 15 - Douille

- 16 - Graisseur
- 17 - Coussinet à roulements coniques extérieur
- 18 - Pièce d'entretoise
- 19 - Ecrou fixation cloche
- 20 - Goujon
- 21 - Rondelle
- 22 - Cloche support demi-axes
- 23 - Joint cache poussière
- 24 - Coussinet à roulements coniques interne
- 25 - O-ring
- 26 - Flasque
- 27 - Cales
- 28 - Pièce d'entretoise anti-débricolage

- 29 - Petit carter de protection
- 30 - O-ring
- 31 - Demi-axe
- 32 - Petite colonne fixation roue
- 33 - Anneau pièce d'engreaisse
- 34 - Demi-axe à variation continue
- 35 - Clavette
- 36 - Manchon conique
- 37 - Colonne fixation roue
- 38 - Moyeu porte-roue
- 39 - Clavette
- 40 - Vis de fixation manchon conique au moyeu porte-roue
- 41 - Anneau Seeger
- 42 - Cheville élastique fixation clavette

## PONT ARRIERE



1067-100

- |   |   |   |
|---|---|---|
| 1 - Arbre du réducteur final                  | 10 - Cheville de fixation pivot porte satellites          | 18 - Rondelle                                       |
| 2 - Couronne du réducteur                     | 11 - Pivot porte satellites                               | 19 - Vis de fixation cloche à la boîte porte-freins |
| 3 - Vis de fixation réducteur au demi axe     | 12 - Cage à roulements                                    | 20 - Joint d'étanchéité                             |
| 4 - Pihce d'entretoise anti-déblacage         | 13 - Roulement à billes interne                           | 21 - Carter de protection                           |
| 5 - Flasque                                   | 14 - Petite colonne de fixation roue                      | 22 - Roulement à billes externe                     |
| 6 - Cales                                     | 15 - Couverture pour la substitution des petites colonnes | 23 - Pièce d'entretoise                             |
| 7 - Boîte porte-satellites du réducteur final | 16 - Vis de fixation couvercle                            | 24 - Demi-axe                                       |
| 8 - Rondelle d'Apaulement                     | 17 - Cloche de support demi axes                          |   |
| 9 - Satellite                                 |   |   |

Le pont arrière a été projeté en soignant particulièrement la force pour pouvoir supporter les plus sévères conditions d'emploi.

A l'intérieur des cloches de support des demi-axes sont montés deux réducteurs épicycloïdaux qui permettent au moteur de dépasser brillamment les couples élevés qui se manifestent en phase de pointe.

La présence des réducteurs consent en outre de réduire sensiblement les sollicitations sur la transmission.

Pour exigences spécifiques de travail sur les modèles 130 - 150, les demi-axes à variation continue de voie sont disponibles sur demande; ces demi-axes permettent, avec rapidité et précision, de varier la voie arrière d'une façon continue dans une certaine limite.

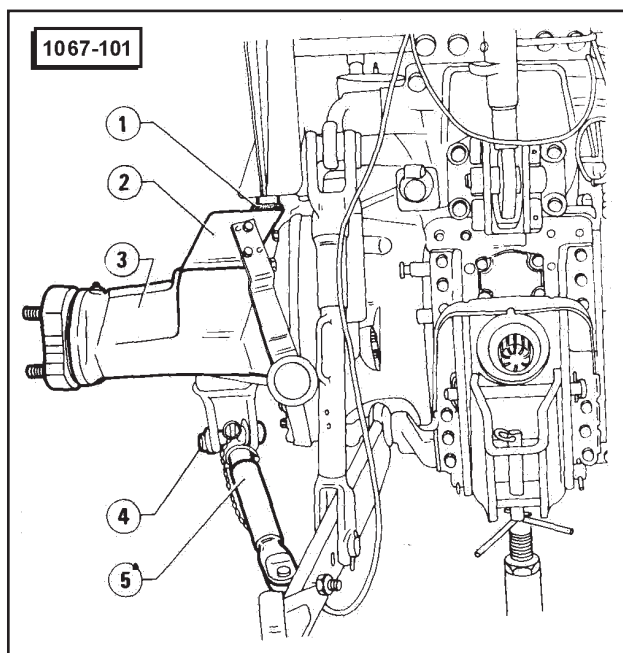
## DEPOSE

1. Laisser la véhicule en position horizontale, en roue libre.
2. Enlever la roue arrière, en oeuvrant comme suit.

### ATTENTION

Pour la dépose des roues deux personnes sont nécessaires.

- (1) Desserrer les huit écrous de fixation de la roue.
- (2) Positionner un cric de levage sous l'essieu arrière, en interposant un bloc de bois: soulever le tracteur.
- (3) Oter avec précaution la roue du moyeu.
- (4) Positionner un tréteau de sécurité sous la boîte porte-freins et abaisser le tracteur.
3. Placer un récipient sous la boîte porte-freins, dévisser le bouchon approprié et vider l'huile de lubrification des freins.
4. Dévisser le boulon de fixation de la cabine au silent-block 1.
5. Dévisser les quatre vis de fixation de l'étrier de support cabine 2 à la cloche 3.
6. Prendre opportunément la cabine avec une élingue, et la soulever suffisamment pour soulever le support cabine.
7. Enlever le goupille et ôter le pivot 4 de fixation du stabilisateur 5 à la cloche 3.



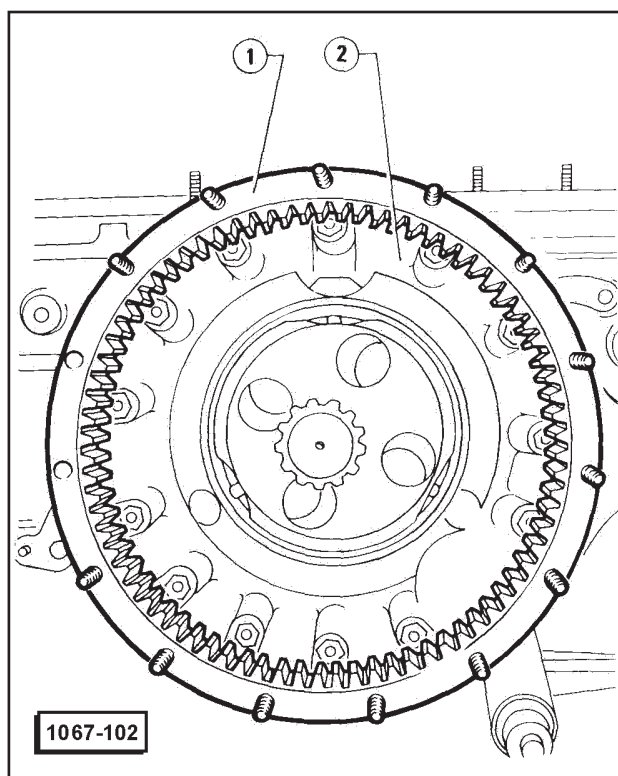
- 1 - Silent-block
- 2 - Etrier support cabine
- 3 - Cloche support demi-arbres
- 4 - Pivot
- 5 - Stabilisateur

8. Placer un tréteau de sécurité sous le réservoir et dévisser les treize écrous et les deux boulons de fixation de la cloche support demi arbres à la boîte différentiel.
9. Utiliser un dispositif de soulèvement adéquat pour soutenir la cloche pendant la dépose de la boîte porte-freins.

### ATTENTION

Contrôler avec soin le balancement du tracteur et de la cloche afin d'éviter des oscillations durant l'opération de la dépose.

10. Enlever la cloche de la boîte avec soin en la plaçant sur un tréteau adéquat.
11. Si nécessaire en s'aidant de légers coups de marteau enlève la couronne 1 de la boîte porte-freins 2.



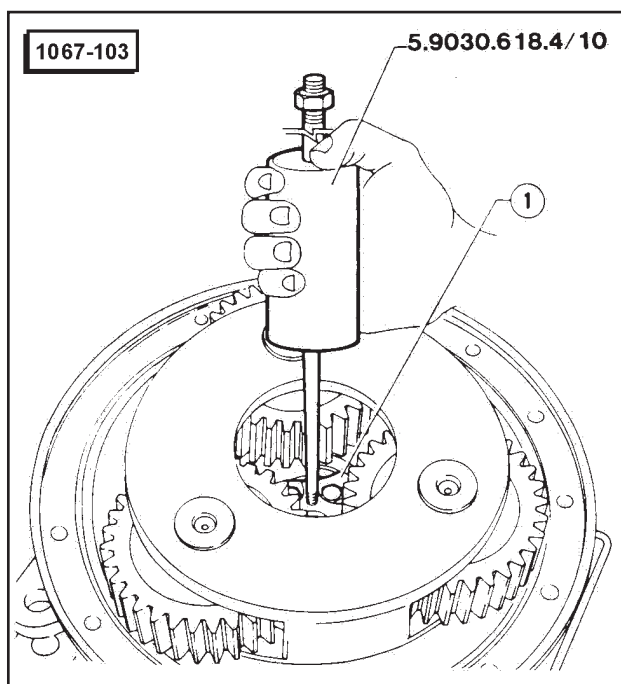
- 1 - Couronne
- 2 - Boîte porte-freins

## DEMONTAGE

### AVERTISSEMENT

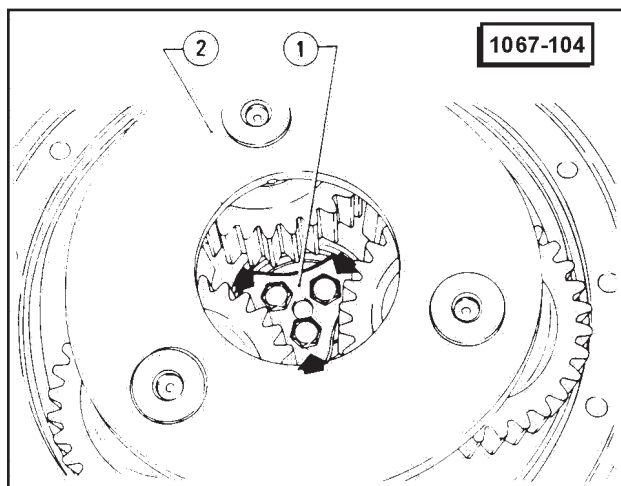
Se servir toujours d'un marteau ou d'un poinçon de métal tendre quand il faut battre sur un composant en métal ferreux.

1. Visser l'extracteur 5.9030.618.4/10 sur la pièce d'entretoise anti déblocage 1, en interposant, si nécessaire, un raccord de réduction; enlever ensuite la pièce d'entretoise.



1 - Pièce d'entretoise anti-déblocage

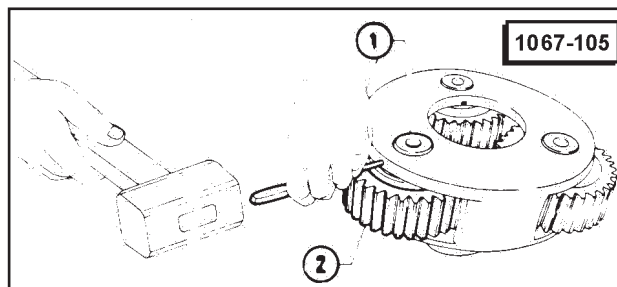
2. Dévisser les trois vis de fixation de la boîte porte-satellites 2 à l'arbre ds roue. Enlever le flasque 1 en récupérant les cales placées en-dessous.



1 - Flasque  
2 - Boîte porte-satellites du réducteur

3. Enlever le réducteur épicycloïdal et le démonter en ouvrant comme suit:

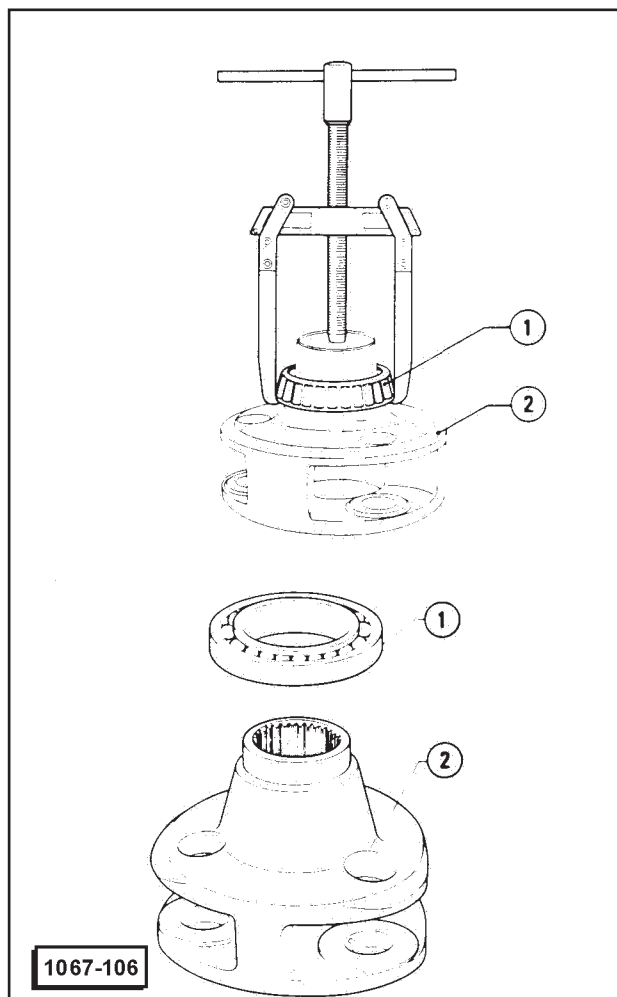
(1) Au moyen d'un marteau et d'un poinçon enlever la cheville de fixation du pivot 1 du satellite 2.



1 - Pivot  
2 - Satellite

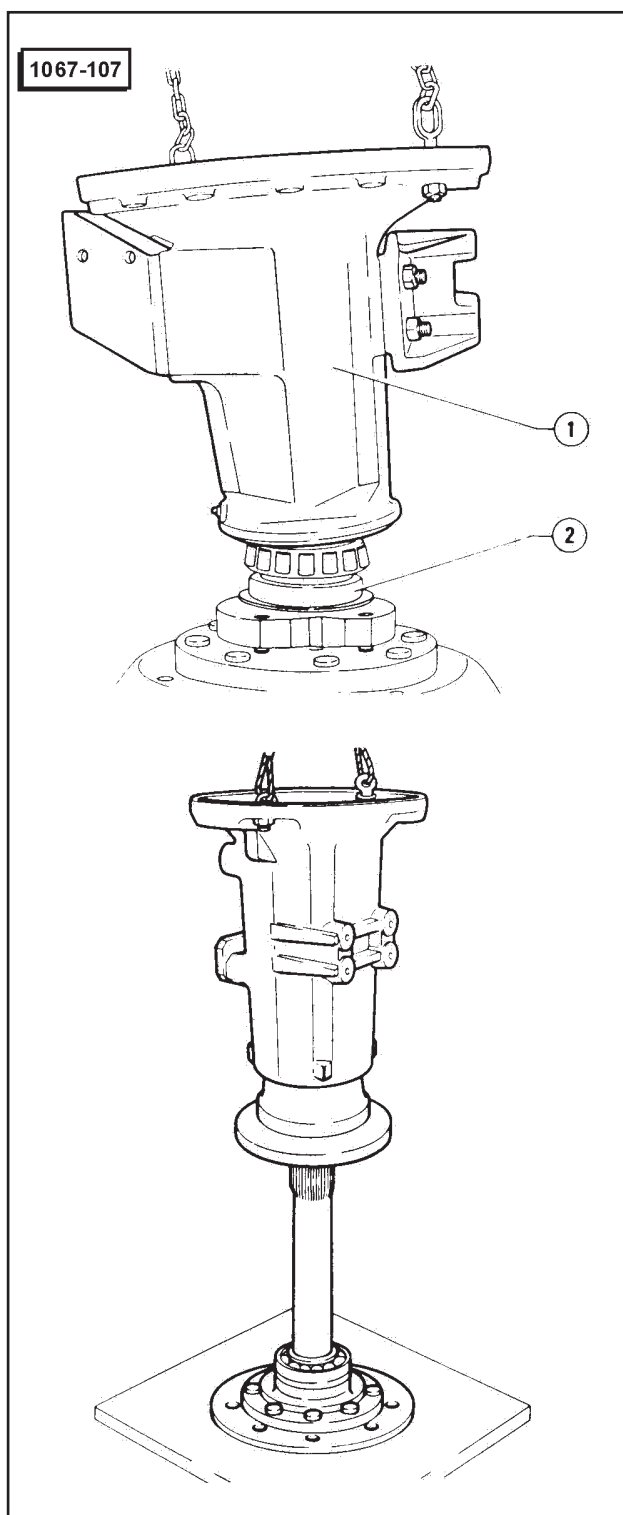
(2) Oter le pivot et enlever le satellite en même temps que la cage à aiguilles de roulement et aux deux rondelles d'épaulement.

(3) Enlever le roulement conique pour 130 - 150 et à billes pour 110 utilisant un extracteur adéquat.



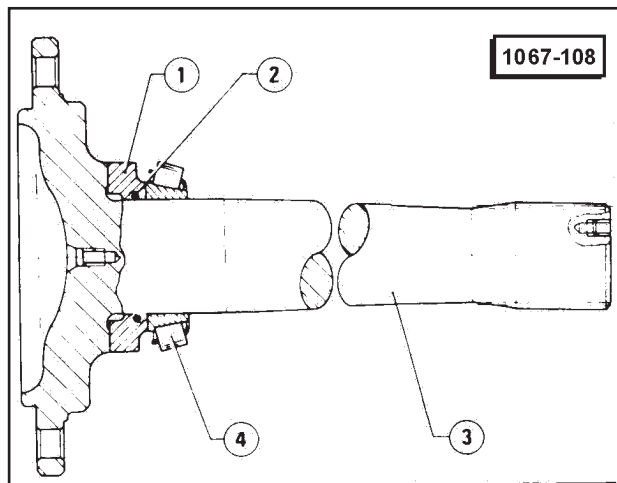
1 - Roulement  
2 - Porte-train

4. Elinguer d'une façon opportune la cloche 1 et l'ôter du semi-axe 2 à l'aide d'un dispositif de levage adéquat.



1 - Cloche support demi-axe  
2 - Demi-axe

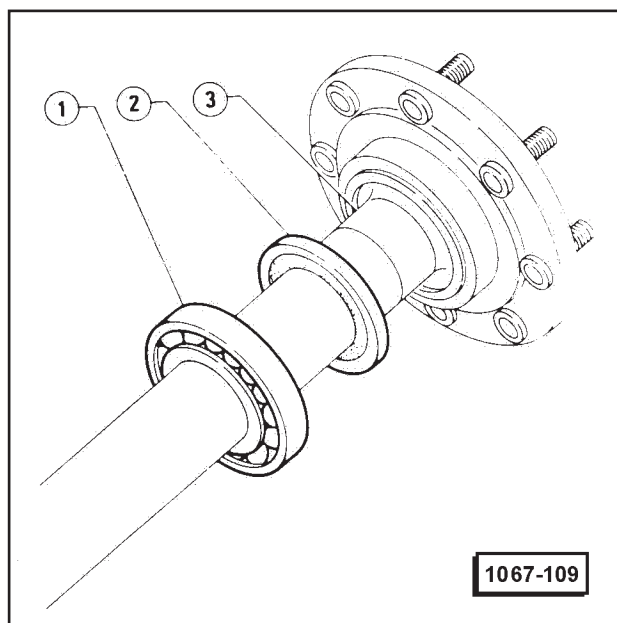
5. A l'aide d'un extracteur spécial, démonter le roulement 4 et si nécessaire, la pièce d'entretoise 1 avec son O-ring.



1 - Pièce d'entretoise  
2 - O-ring  
3 - Demi-axe  
4 - Roulement à galets coniques externe

**Seulement pour 110**

Si nécessaire ôter le roulement 1 et la pièce d'entretoise 2 du semi-axe 3.



1 - Roulement à billes externe  
2 - Pièce d'entretoise  
3 - Semi-axe

**6. Seulement pour 130 - 150**

Si nécessaire enlever les pistes externes des roulements coniques et le joint cache poussière, montés sur la cloche

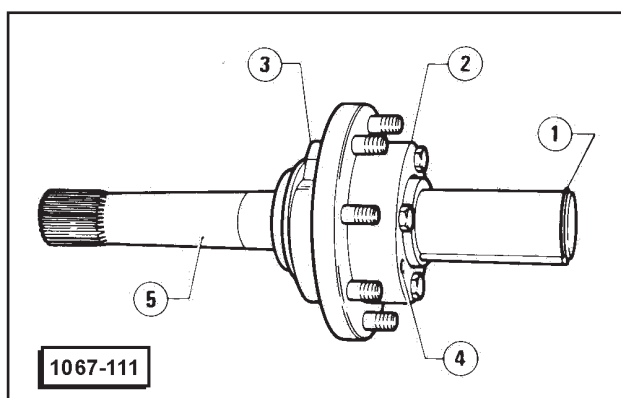
**Seulement pour 110**

Si nécessaire enlever le joint d'étanchéité 1 placé à l'extrémité de la cloche.

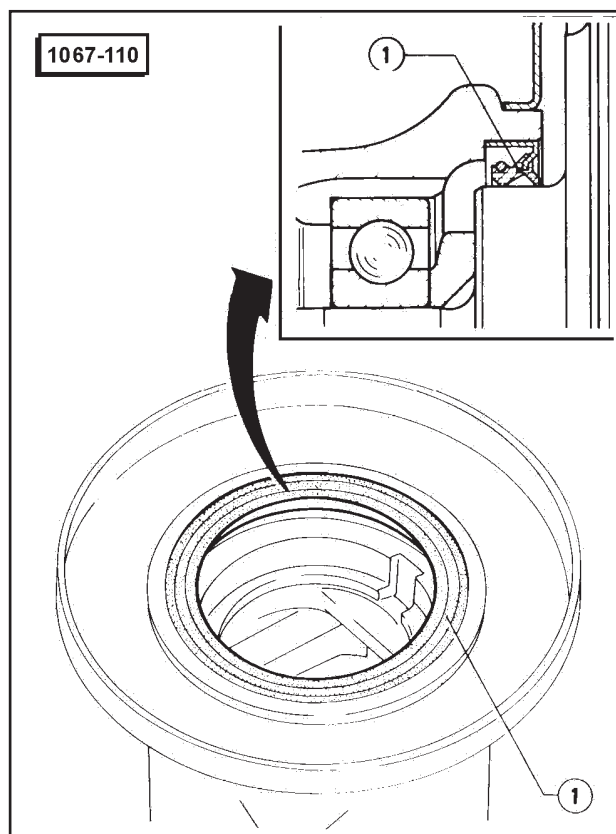
### 7. Seulement pour 130 - 150

S'ils s'y trouvent, démonter les composants du semi-axe à variation continue de la voie en oeuvrant comme suit.

- (1) Enlever l'anneau Seeger 1.
- (2) Dévisser les quatre vis de fixation du moyeu 2 au manchon conique 3.
- (3) Visser deux vis dans les trous 4 jusqu'à blocage du moyeu conique.
- (4) Enlever le moyeu et le piston du semi-axe 5.



- 1 - Anneau Seeger
- 2 - Moyeu porte-roue
- 3 - Manchon conique
- 4 - Trous
- 5 - Semi-axes



1 - Joint d'étanchéité

## VERIFICATIONS ET CONTROLES

### NOTE

Procéder à un lavage soigné des composants et effectuer un contrôle attentif, visuel, afin de déceler d'éventuels défauts superficiels.

2. Examiner l'état des surfaces des bagues et des éléments roulants, en vérifiant qu'elles ne présentent pas de rayures, d'empreintes, ou signes d'émerisage dus à abrasion de corps étrangers. Substituer les éléments qui ne résultent plus intègres.

### ENGRENAGES ET CANNELURES

1. Contrôler que les dents des engrenages et de 1 arbre cannelé travaillent sur toute la surface. Si des engrenages présentaient de l'usure irrégulière ou des dents émoussées il faut les remplacer et vérifier que la cannelure avec laquelle ils sont accouplés ne soit pas abimée. Procéder d'une manière analogue pour l'arbre cannelé.
2. Vérifier en outre que la denture prise en examen soit sans griffe, signe d'engrènement ou d'excessive usure. Substituer les éléments qui ne sont plus intègres.

### ROULEMENTS

1. Examiner attentivement les roulements en les faisant rouler lentement, si le roulement est en état, aucune vibration ni bruit, ni léger grippage ne doivent se manifester.

### AVERTISSEMENT

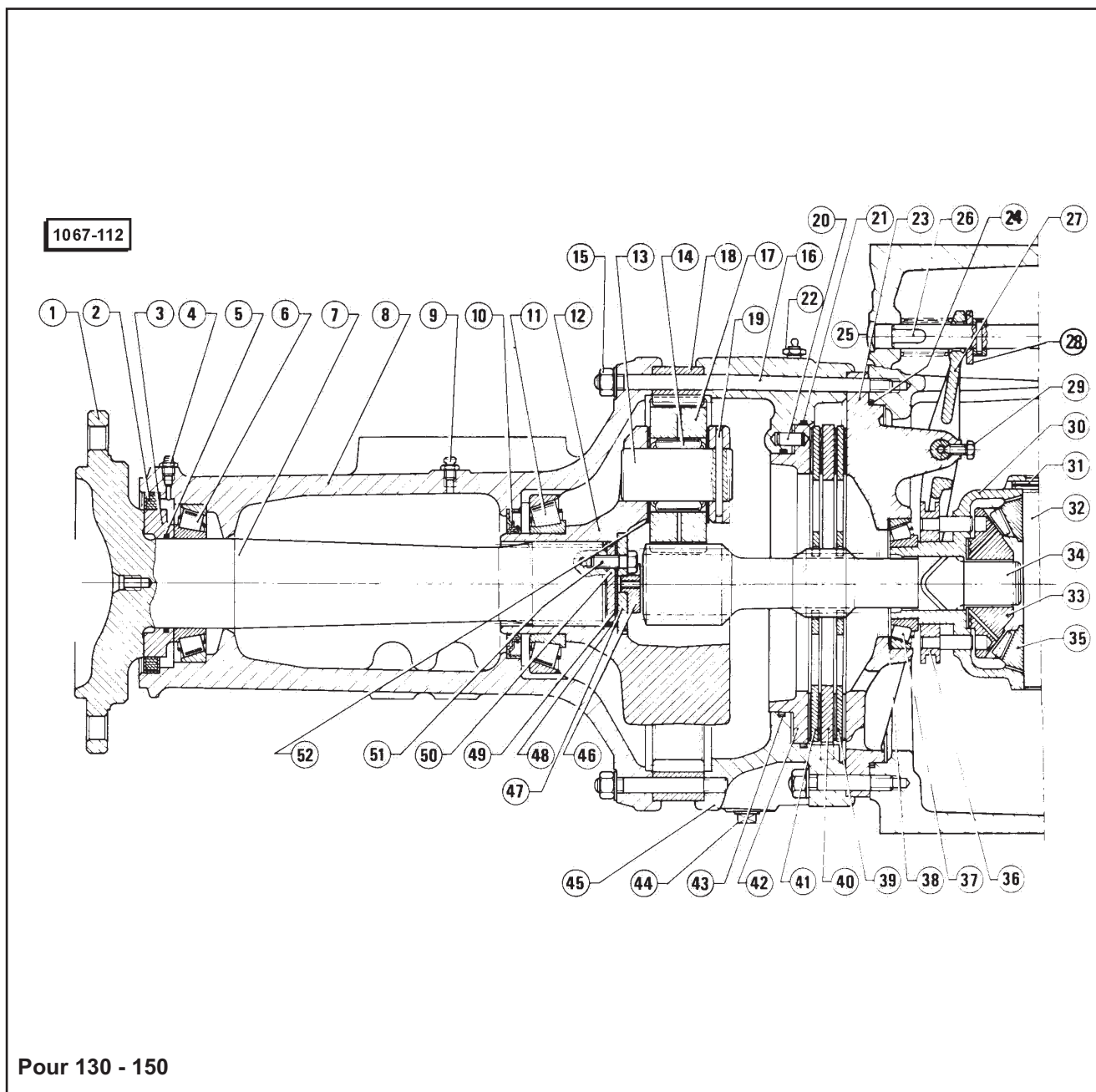
Seulement pour 130 - 150

**Dans l'éventualité qu'un roulement à aiguilles coniques ne soit plus utilisable, remplacer les deux roulements à aiguilles coniques.**

### CLOCHE SUPPORT SEMI-AXES

1. Contrôler que la cloche ne présente pas de felures et que les sièges des roulements ne soient pas usés ni abîmés.
2. Vérifier que la surface de contact avec la boîte porte-freins ne soit pas abimée, afin d'éviter que la tenue du mastic ne soit insuffisante.
3. Si ces inconvénients étaient rencontrés, éliminer les éventuelles aspérités au moyen d'une lime. Au cas où de sérieux endommagements ou d'excessives usures se présentent, substituer les composants intéressés.

# REMONTAGE

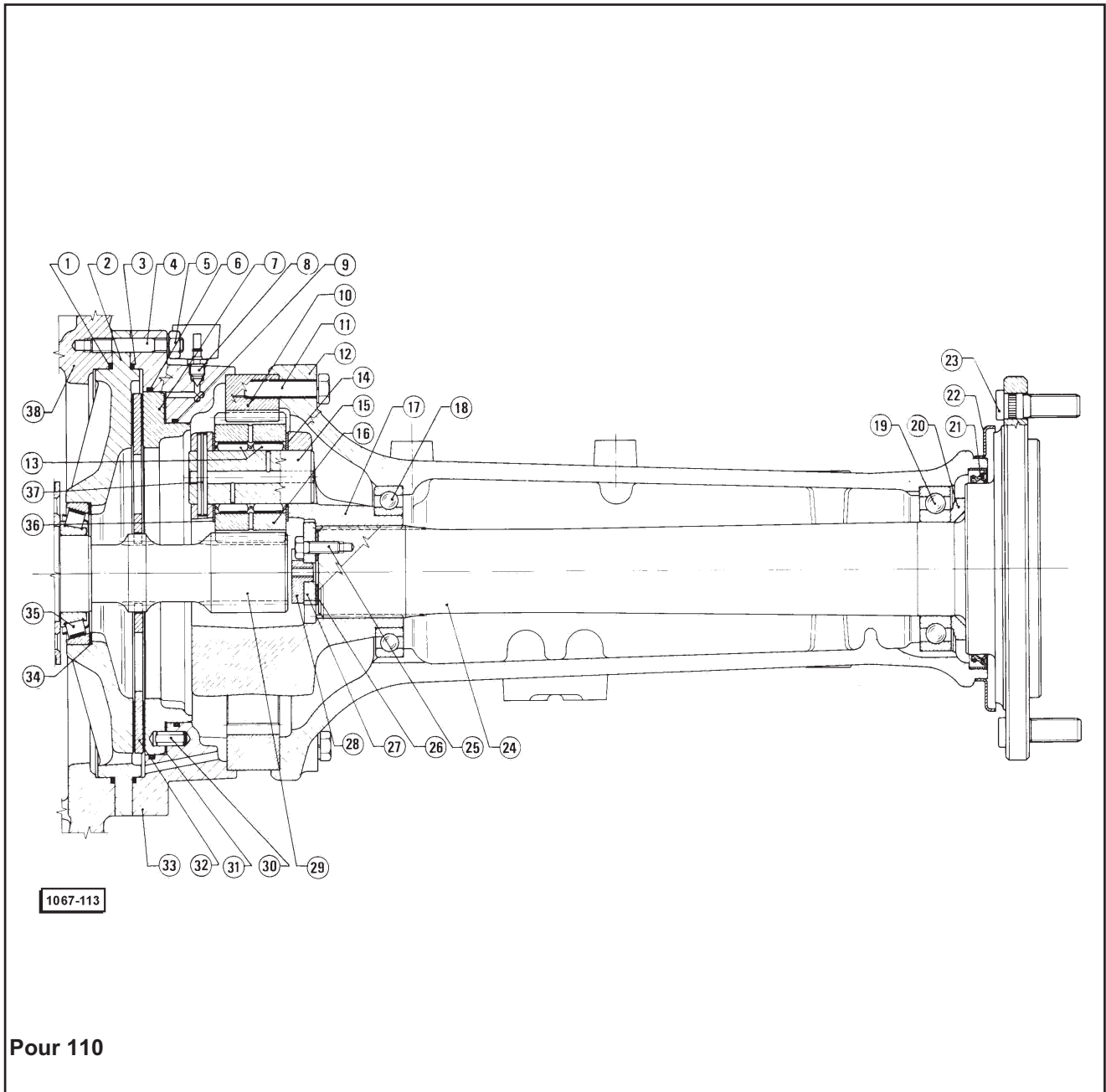


Pour 130 - 150

- |  |   |  |
|--|---|--|
| 1 - Flasque de prise roue                      | 19 - Broche fixation pivot porte-satellites | 37 - Roulement à aiguilles coniques différentiel |
| 2 - Joint pare-poussière                       | 20 - Broche de référence                    | 38 - Cales                                       |
| 3 - Pièce d'entretoise                         | 21 - O-ring                                 | 39 - Disque frein                                |
| 4 - Graisseur                                  | 22 - Soupape de purge installation freins   | 40 - Disque intermédiaire                        |
| 5 - O-ring                                     | 23 - Flasque                                | 41 - Disque frein                                |
| 6 - Roulement à aiguilles coniques externe     | 24 - O-ring                                 | 42 - Piston frein                                |
| 7 - Semi-axe                                   | 25 - Couvercle siège tige bloc différentiel | 43 - O-ring                                      |
| 8 - Cloche support semi-axes                   | 26 - Tige bloc différentiel                 | 44 - Bouchon vidange huile                       |
| 9 - Soupape d'évent vapeurs                    | 27 - Fourche bloc différentiel              | 45 - Boîte freins                                |
| 10 - Joint d'étanchéité                        | 28 - Pièce d'entretoise                     | 46 - Pièce d'entretoise anti-déblocage           |
| 11 - Roulement à aiguilles coniques interne    | 29 - Vis de fixation                        | 47 - Flasque                                     |
| 12 - Boîte porte-satellites du réducteur final | 30 - Boîte différentiel                     | 48 - O-ring                                      |
| 13 - Pivot porte-satellites                    | 31 - Broche fixation pivot porte-satellites | 49 - Cales                                       |
| 14 - Cage à aiguilles                          | 32 - Pivot porte satellites                 | 50 - Pièce d'entretoise                          |
| 15 - Ecrou fixation cloche à la boîte freins   | 33 - Planétaire immobilisable               | 51 - Vis de fixation réducteur au semi-axe       |
| 16 - Goujon                                    | 34 - Arbre réducteur final                  | 52 - Butée                                       |
| 17 - Satellite                                 | 35 - Satellite                              |  |
| 18 - Couronne                                  | 36 - Couronne de blocage différentiel       |  |



## PONT ARRIERE



- |   |  |  |
|---|--|--|
| 1 - O-ring  | 14 - Butée                                     | 28 - Pièce d'entretoise anti-débricolage         |
| 2 - Flasque   | 15 - Pivot porte satellites                    | 29 - Arbre du réducteur final                    |
| 3 - O-ring  | 16 - Satellite                                 | 30 - Broche de référence                         |
| 4 - Goujon  | 17 - Boîte porte-satellites du réducteur final | 31 - Cales                                       |
| 5 - Ecrus fixages boîte porte-freins à la boîte de vitesses arrière | 18 - Roulement à billes interne                | 32 - Disque frein                                |
| 6 - O-ring  | 19 - Roulement à billes externe                | 33 - Boîte freins                                |
| 7 - Piston frein  | 20 - Pièce d'entretoise                        | 34 - Cales                                       |
| 8 - Raccord freins  | 21 - Joint d'étanchéité                        | 35 - Roulement à aiguilles coniques différentiel |
| 9 - O-ring  | 22 - Carter de protection                      | 36 - Butée                                       |
| 10 - Couronne   | 23 - Colonne fixation roue                     | 37 - Broche élastique                            |
| 11 - Vis  | 24 - Semi-axe                                  | 38 - Carter boîte vitesses postérieur            |
| 12 - Cloche support semi-axes                                       | 25 - Vis de fixation réducteur                 |  |
| 13 - Cage à aiguilles   | 26 - Cales                                     |  |
|   | 27 - Flasque                                   |  |

### NOTE

- Laver avec soin la cloche au moyen d'un solvant adéquat et l'essuyer avec de l'air comprimé.
- Au remontage, substituer tous les joints d'étanchéité, les joints et les O-ring en les lubrifiant avec la graisse prescrite.
- Lubrifier les composants avec un voile de graisse prescrite avant de les remonter.
- Pour favoriser le remontage il est conseillé d'utiliser la graisse adéquate afin de maintenir les composants en position.
- Se référer aux vues en section pour le remontage correct des composants.

Remonter les semi-axes en procédant dans l'ordre inverse de la dépose et respectant les prescriptions suivantes:

### Seulement pour 130 - 150

Si nécessaire, substituer le feutre **2** d'étanchéité monté sur la cloche.

### Seulement pour 110

Substituer si nécessaire le Joint d'étanchéité **21**.

- Si précédemment démonté, remonter le roulement externe sur le semi-axe.

### Seulement pour 130 - 150

---

### AVERTISSEMENT

**Pour favoriser le remontage des bagues internes et externes des roulements à aiguilles coniques des versions 130 - 150, il est conseillé de les réchauffer d'une manière uniforme à une température non supérieure à 100 C°.**

---

- Remonter le réducteur épicycloïdal sur le semi-axe en ayant soin que les trous présents sur le semi-axe ne soient pas positionnés sous les satellites de manière à pouvoir visser les trois vis de fixation.
- **Seulement pour 130 - 150**  
Procéder au réglage des roulements coniques **6** et **11**.
- **Seulement pour 110**  
Procéder au réglage des roulements à billes **18** et **19**.
- **Seulement pour 130 - 150**  
Monter un niveau O-ring **48** sur la pièce d'entretoise **50** étendre ensuite le mastic prescrit sur la partie plane de la pièce d'entretoise **50**, qui entre en contact avec le semi-axe **7**.
- Serrer au couple prescrit les vis de fixation du rouage épicycloïdal au semi-axe.

### Couple de serrage

- **Vis fixation réducteur épicycloïdal au semi-arbre**

**96 ÷ 106 Nm (9,8 ÷ 10,8 kgm)**  
**59 ÷ 63 Nm (6 ÷ 6,5 kgm)**

## REPOSE

Remonter la cloche de support sur le tracteur en procédant dans l'ordre inverse de la dépose et respectant les prescriptions suivantes.

- Étendre le mastic prescrit sur les deux surfaces de la couronne et la monter.
- Serrer au couple prescrit les écrous de fixation de la cloche à la boîte porte-frein.

### Couple de serrage

**écrou de fixation cloche support semi-axes à la boîte porte-freins**

**130 Nm (13 kgm)**  
**88 Nm (9 kgm)**

Rétablir le niveau correct de l'huile dans la boîte différentiel en utilisant l'huile prescrite.

## REGLAGE PRE-CHARGE ROULEMETS A AIGUILLES CONIQUES

Pour 130 - 150

Avant le montage définitif de la pièce d'entretoise avec le mastic, effectuer le réglage de la pré-charge des roulements, en suivant scrupuleusement la procédure suivante.

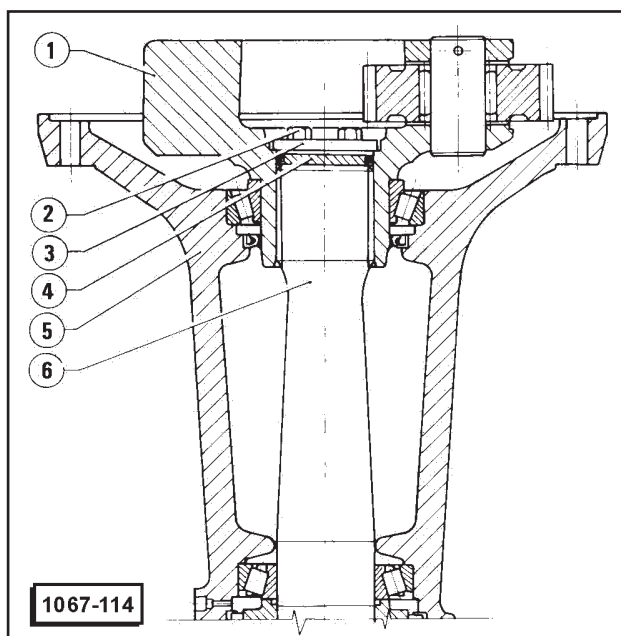
### NOTE

Pour 130 - 150 les roulements de support sont à aiguilles coniques.

Dans la pile de cales à utiliser pour le réglage il est toujours conseillé de regrouper plusieurs cales en une: par exemple, il est préférable d'utiliser une cale de **0,2 mm** plutôt que deux de **0,1 mm**.

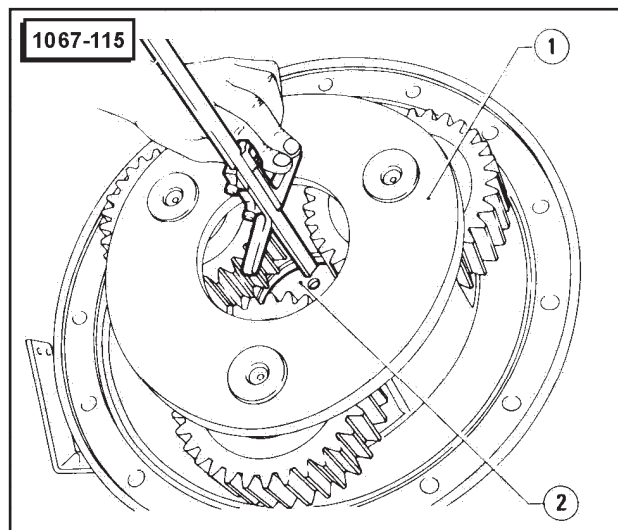
1. Fixer le semi-axe **6** en position verticale et en bloquer la rotation au moyen d'un outil adéquat, enfiler le support **5**, sur le semi-axe, le groupe réducteur **1** et la pièce d'entretoise **4** avec son O-ring. Appliquer le mastic de type Hylomar entre semi-axe et pièce d'entretoise. Monter le flasque **3** et serrer, tout d'abord, les vis de fixation **2** du réducteur épicycloïdal au semi-axe au couple de 5 Nm (0,5 - kgm).

2. Faire rouler le support pendant une dizaine de tours, vérifier ensuite que le couple de serrage soit encore de 5 Nm. Si les vis s'étaient desserrées, les serrer à nouveau au couple cité plus haut.



- 1 - Groupe réducteur
- 2 - Vis de fixation réducteur épicycloïdal au semi-axe
- 3 - Flasque
- 4 - Pièce d'entretoise
- 5 - Support
- 6 - Semi-axe

3. Enlever les vis et le flasque **1** placés en-dessous et mesurer, avec une jauge pour intérieurs, la distance "X" existante entre le plan de la pièce d'entretoise **2** et le plan d'appui du flasque **1**.



- 1 - Flasque
- 2 - Pièce d'entretoise

4. Positionner une pile de cales égales à la cote "X" relevée, étendre le mastic prescrit sur la pièce d'entretoise, sur le côté étant en contact avec le semi-axe, remonter ensuite le flasque et les trois vis en les serrant au couple prescrit.

### Couple de serrage

Vis fixation épicycloïdal au semi-axe (les vis devront être lubrifiées avec de l'huile moteur)

Pour 130 - 150  
 (96 ÷ 106 N m)  
 (9,8 ÷ 10,8 kg m)

5. Contrôler, après avoir effectué correctement le réglage, que les roulements du semi-axe tournent librement dans leur propre sièges.

6. Si nécessaire, répéter le réglage jusqu'à l'obtention des conditions demandées.

### REGLAGE DE LA POSITION AXIALE DES ROULEMENTS A BILLES

Suivre la même procédure que celle reportée dans: Réglage Pré-charge Roulements à Aiguilles Coniques 130 - 150.

Le réglage sert, dans ce cas, à annuler le jeu axial du semi-axe et à garantir les meilleures conditions de travail et le correct positionnement des roulements à billes qui le supportent. Le réglage étant terminé serrer les vis de fixation du porte-satellites au semi-axe au couple de serrage prescrit.

**Couple de serrage vis de fixation du porte-satellites au semi-axe.**

**58 ÷ 63Nm  
(6 ÷ 6,5 kg m)**

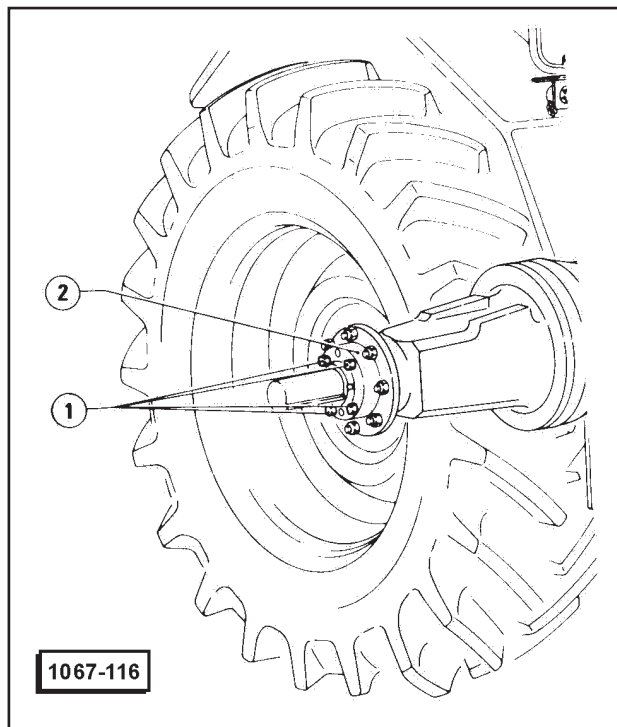
### VARIATION VOIE

Les modèles 130 - 150 peuvent être garnis de semi-axes finaux à variation continue de la voie qui permettent d'adapter rapidement et avec précision la voie arrière aux exigences d'emploi. Procéder à l'intervention de variation de la voie avec l'aide d'une autre personne et en suivant la procédure reportée ici.

**1.** Parquer le tracteur sur un plan de niveau, actionner à fond le frein à main, soulever une des roues au moyen d'un cric et positionner un tréteau apte à soutenir le véhicule.

**2.** Desserrer les quatre vis 1 de fixation du moyeu roue 2 au manchon conique en-dessous, débloquer ensuite le moyeu du manchon en agissant opportunément sur la roue et faire glisser le moyeu, en cas de nécessité, une fois la valeur rejointe, serrer à fond, en croix, les vis **1**.

**3.** Répéter l'opération de l'autre côté du tracteur.



1 - Vis fixation manchon conique et moyeu  
2 - Moyeu roue

## DONNEES TECHNIQUES ET PRESCRIPTIONS

### CARACTERISTIQUES TECHNIQUES

Caractéristiques	Modèle		
	110	130	150
Rapport de réduction du réducteur épicycloïdal final	$\frac{12}{12+57} = \frac{1}{5,75}$	$\frac{12}{12+63} = \frac{1}{6,25}$	$\frac{10}{10+59} = \frac{1}{6,9}$

### COUPLES DE SERRAGE

Unité de mesure: Nm (kg m)

Détails	Modèle		
	110	130	150
Vis de fixation du porte-satellite au semi-axe postérieur	59 ÷ 63 (6 ÷ 6,5)	96 ÷ 106 (9,8 ÷ 10,8)	
Ecrou de fixation support arbres de roue a la boîte porte-freins	88 (9)	130 (13)	

### PRESCRIPTIONS GENERALES

#### Fluides et Lubrifiants

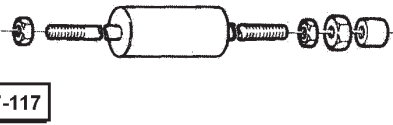
Application	Type	Dénomination	Modèle	Q.té
Groupe différentiel	Huile	AGIP ROTRA THT (API - GL3)	110	-
Points de graissage roulements	Graisse	AGIP GREASE 30 (Grease 30)	130 - 150	

## PONT ARRIERE

### Mastics

Application	Dénomination	Modèle
Surfaces d'accouplement entre cloche arbre de roue et boîte freins	HYLOMAR	110 - 130 - 150
Surface d'accouplement entre boîte freins - boîte vitesses différentiel	HYLOMAR	
Surface de la couronne dentée	HYLOMAR	
Surface d'accouplement semi-axes pièce d'entretoise	HYLOMAR	130 - 150

## OUTILLAGE SPECIAL

Numéro de l'Outil	Dénomination	Référence page
5.9030.618.4/10	Extracteur 	

## RECHERCHE PANNES ET REMEDES

Inconvénients	Causes probables	Remèdes
Déchirures et tapages dans le cas de brusque variation de couple	Carence de graisse dans les roulements 130 - 150	Graisser les roulements
	Lubrification insuffisante des roulements 110	Rétablir le correct niveau d'huile
Pertes d'huile du semi-axe	Encrassage de la soupape d'évent des vapeurs huile de la boîte vitesses 130 - 150	Nettoyer la soupape ou la remplacer
	Joint d'étanchéité usé 110	Remplacer le joint d'étanchéité
	Jeu axial des roulement excessif 110	Régler les roulements
Perte d'huile de la jointure avec la boîte freins	Tenue insuffisante du mastic	Redistribuer le mastic

---

# FREINS

## INDEX

CARACTERISTIQUES GENERALES . . . . .	214	PURGE AIR INSTALLATION HYDRAULIQUE . .	230
FREINS DE SERVICE . . . . .	216	FREIN DE STATIONNEMENT . . . . .	231
Pedalier . . . . .	216	Levier de commande . . . . .	231
Dépose . . . . .	217	Dépose . . . . .	231
Vérifications et contrôles . . . . .	218	Démontage . . . . .	232
Repose . . . . .	218	Vérifications et contrôles . . . . .	233
MAITRE – CYLINDRE . . . . .	219	Remontage . . . . .	233
Dépose . . . . .	220	Repose . . . . .	233
Démontage . . . . .	220	Groupe freinant . . . . .	233
Vérifications et contrôles . . . . .	220	Démontage . . . . .	234
Remontage . . . . .	221	Vérifications et contrôles . . . . .	234
Repose . . . . .	221	Remontage . . . . .	234
TUBES INSTALLATION		DISTRIBUTEUR POUR FREINAGE	
HYDRAULIQUE DE FREINS . . . . .	222	HYDRAULIQUE REMORQUE . . . . .	235
Vérifications et contrôles . . . . .	222	Dépose . . . . .	236
Déposes et reposes . . . . .	222	Repose . . . . .	236
FREINS AVANT . . . . .	222	DONNEES TECHNIQUES ET	
Démontage . . . . .	223	PRESCRIPTIONS . . . . .	237
Vérifications et contrôles . . . . .	224	Caracteristiques techniques . . . . .	237
Remontage . . . . .	225	Contrôles et réglages . . . . .	238
FREINS ARRIERE . . . . .	226	Couples de serrage . . . . .	239
Démontage . . . . .	226	Prescriptions generales . . . . .	239
Vérifications et contrôles . . . . .	228	RECHERCHE DES PANNES ET REMEDES . .	240
Remontage . . . . .	229		

## CARACTERISTIQUES GENERALES

Le système freinant est du type hydraulique. Il est composé de deux circuits égaux et séparés, dont un agit sur les roues avant et arrière droite, et l'autre sur les gauches. Seules les versions munies de traction sur les roues avant sont dotées de freins avant.

L'installation ainsi conçue, permet d'utiliser les freins d'une façon indépendante pour réduire le rayon de braquage et sans danger de surchauffe des disques de frein. Les freins de service arrière **20** sont situés entre le boîtier différentiel et les réducteurs finaux, alors que les freins avant **16** sont placés entre le différentiel et le réducteur épicycloïdal. Cette disposition assure une action freinante précise et sûre.

La commande à pédale **1**, indépendante pour chaque circuit, agit sur un maître-cylindre qui envoie l'huile sous pression à deux pistons, l'un pour le frein avant et l'autre pour le frein arrière. Ceci provoque le blocage des disques de frein. En actionnant simultanément les deux pédales, préalablement reliées par un verrouillage spécial, la conduite **12** qui relie les deux circuits hydrauliques s'ouvre pour équilibrer la pression de freinage sur les deux circuits. Le réservoir **10** de liquide freins et embrayage est divisé en trois secteurs séparés pour éviter qu'une fuite sur un circuit ne puisse influencer sur les deux autres.

Les disques de freins avant **14** et arrière **3** sont en matériau fritté et travaillent en bain d'huile; leur usure est extrêmement limitée.

Le frein de stationnement est du type mécanique et il agit par une commande à levier **6** placée dans la cabine, sur un levier qui provoque le blocage d'une série de patins **18** sur les disques **19** fixés sur l'arbre de prise de mouvement de la traction avant.

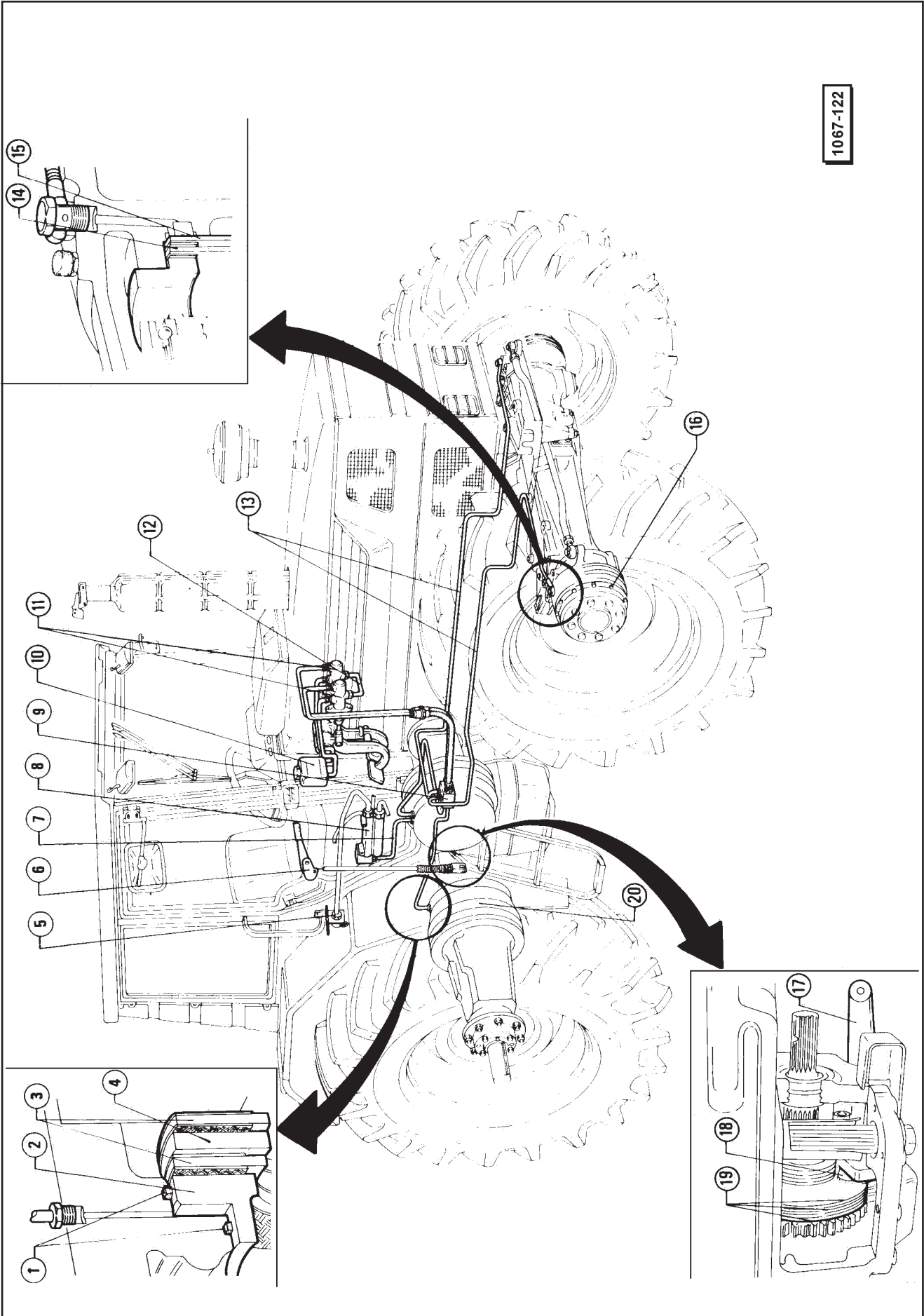
En option ou comme dotation de série, selon les différents marchés, une installation hydraulique pour le freinage d'une remorque est en outre disponible.

- 1 - O-ring
- 2 - Piston frein postérieur
- 3 - Disques freins postérieurs
- 4 - Disque intermédiaire
- 5 - Prises pour freinage hydraulique remorque
- 6 - Frein à mains
- 7 - Tuyauterie commande freins postérieurs
- 8 - Distributeur auxiliaire de freinage
- 9 - Repartiteur de freinage
- 10 - Réservoir liquide hydraulique freins
- 11 - Pompe freins
- 12 - Raccord de liaison pompe freins
- 13 - Tuyauterie commande freins antérieurs
- 14 - Disque frein antérieur
- 15 - Rondelle d'épaulement
- 16 - Disque intermédiaire
- 17 - Levier actionnement frein de stationnement actionnement
- 18 - Patin frein de stationnement
- 19 - Disques frein de stationnement
- 20 - Freins postérieurs



# FREINS

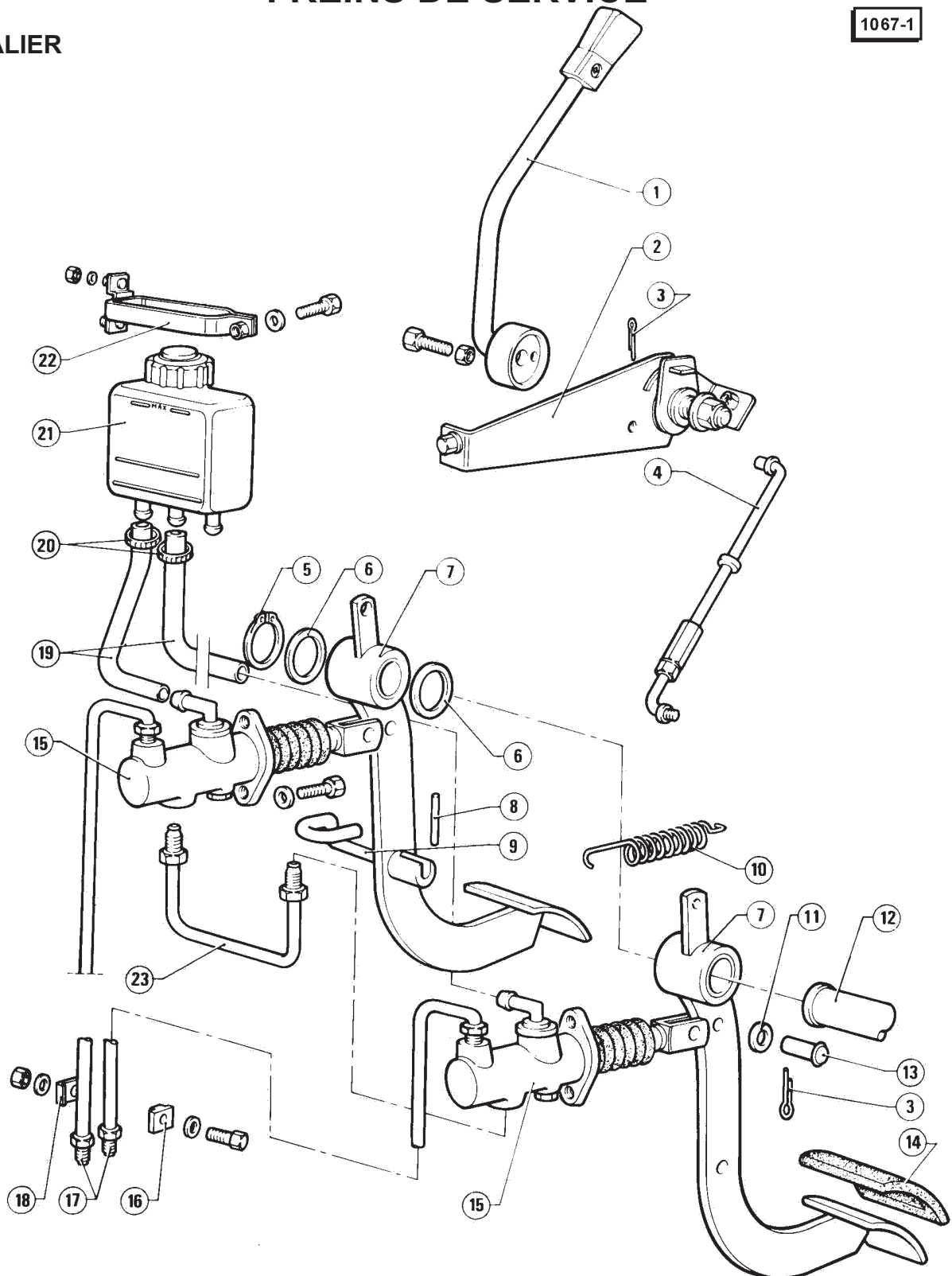
1067-122



## FREINS DE SERVICE

1067-1

## PEDALIER



1 - Levier accélérateur à main

2 - Etrier

3 - Goupille

4 - Tige renvoi accélérateur à main

5 - Anneau Seeger

6 - Rondelle

7 - Pédale de frein

8 - Broche

9 - Verrou de liaison pédales

10 - Ressort

11 - Rondelle

12 - Support pédales

13 - Pivot

14 - Revêtement antiglissant en caout-chouc

15 - Maître-cylindre freins

16 - Plaque

17 - Tuyau refoulement huile

18 - Plaque de fixation

19 - Tube alimentation maîtres-cylindres

20 - Collier

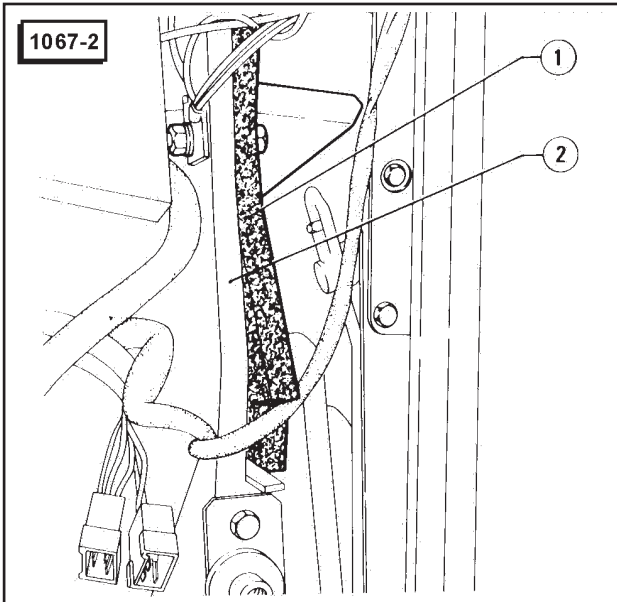
21 - Réservoir

22 - Support

23 - Tuyau liaison maîtres-cylindres

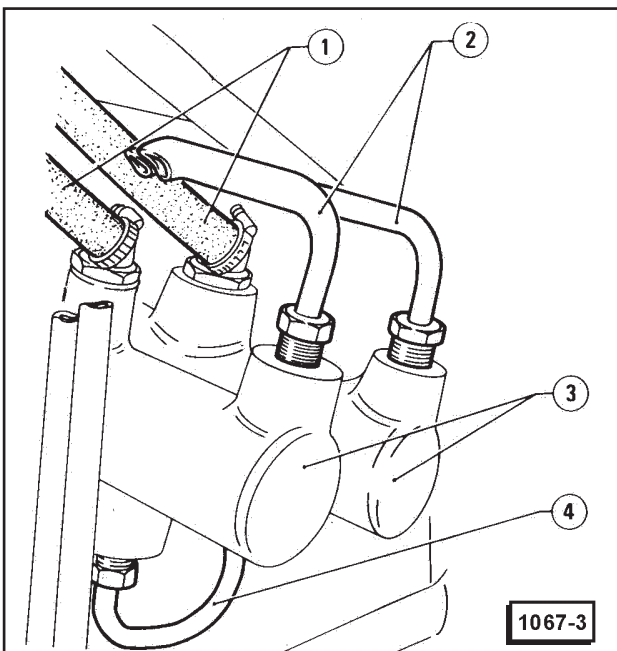
**DEPOSE**

1. Retirer les capots latéraux de tracteur et dévisser les deux boulons de fixation de l'écran thermique 1 sur la protection arrière 2.



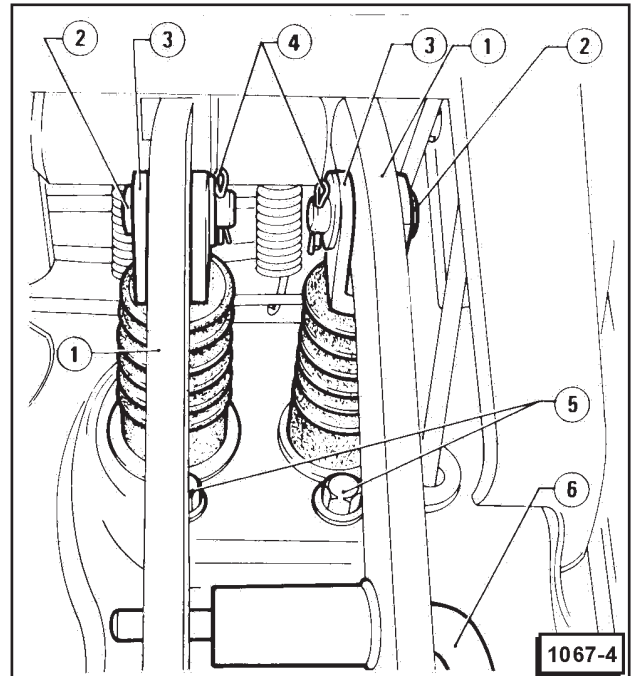
1 - Ecran de protection thermique  
2 - Protection arrière

2. Extraire, avec un tournevis, les raccords 1 des tubes d'alimentation des maîtres-cylindres 3 en les bouchant correctement.  
3. Dévisser les raccords 2 et débrancher des maîtres-cylindres les tubes de refoulement.  
4. Dévisser les raccords de fixation du tube 4 de liaison des maîtres-cylindres et le retirer.



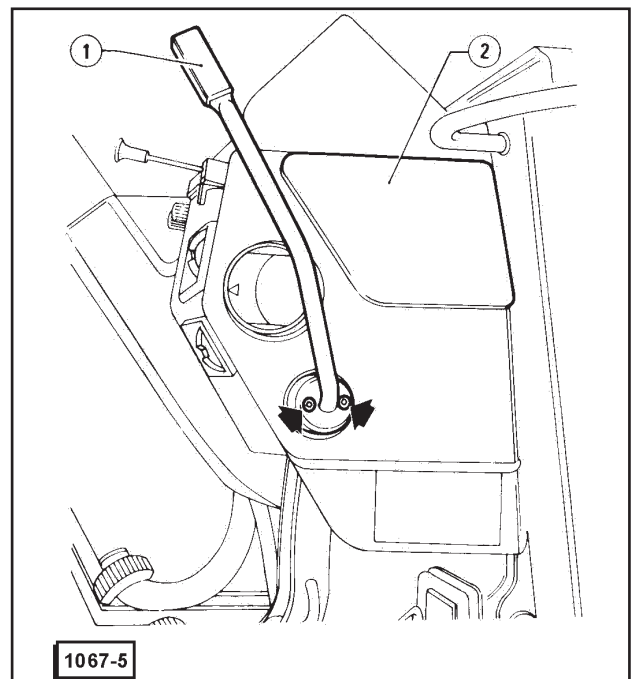
1 - Raccords tubes alimentation maîtres-cylindres  
2 - Raccords tubes refoulement des maîtres-cylindres  
3 - Maîtres-cylindres  
4 - Tube liaison maîtres-cylindres

5. En travaillant de l'habitacle, retirer les goupilles 4 et ôter les pivots 2 de fixation des fourchettes 3 des maîtres-cylindres aux pédales 1. Retirer le verrou 6.  
6. Dévisser les quatre vis 5 de fixation des maîtres-cylindres à la tôle du tablier. Retirer, du logement moteur, les deux maîtres-cylindres.



1 - Pédales frein  
2 - Pivots  
3 - Fourchettes  
4 - Goupilles  
5 - Vis  
6 - Verrou

7. Dévisser les deux vis de fixation du levier 1 de l'accélérateur à main et le retirer.  
8. Retirer le couvercle 2 fixé par encastrement.

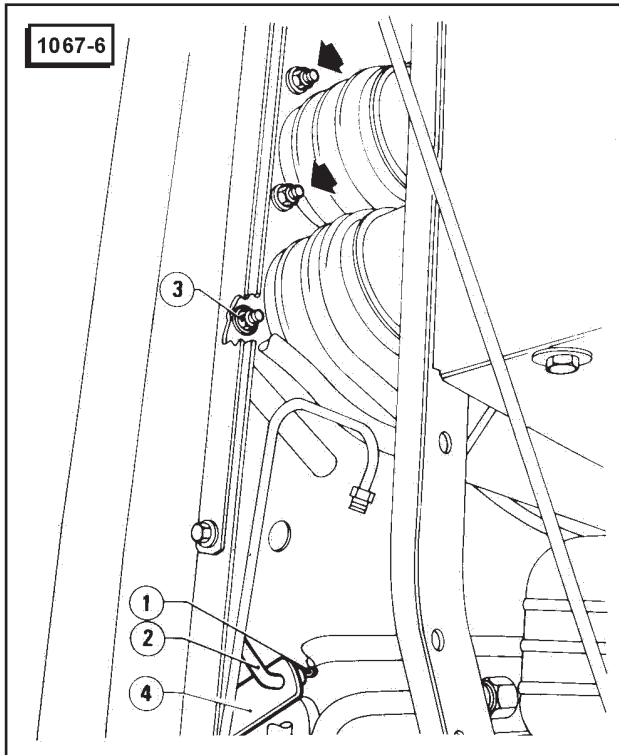


1 - Levier accélérateur à main  
2 - Couvercle

9. En travaillant du logement moteur, dévisser les deux écrous de fixation de l'étrier de support du réservoir de l'huile de freins embrayage.

10. Enlever la goupille 1 et la rondelle placée dessous. Libérer la tige 2 du levier 4 de renvoi de la commande d'accélérateur.

11. Dévisser la vis 3 de fixation de la patte support accélérateur à main.

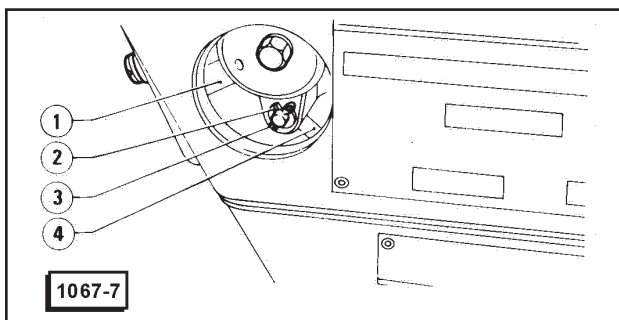


- 1 - Goupille
- 2 - Tige renvoi accélérateur à main
- 3 - Vis
- 4 - Levier renvoi accélérateur à main

12. En travaillant de l'habitacle, extraire partiellement réservoir de l'huile freins et embrayage du tablier.

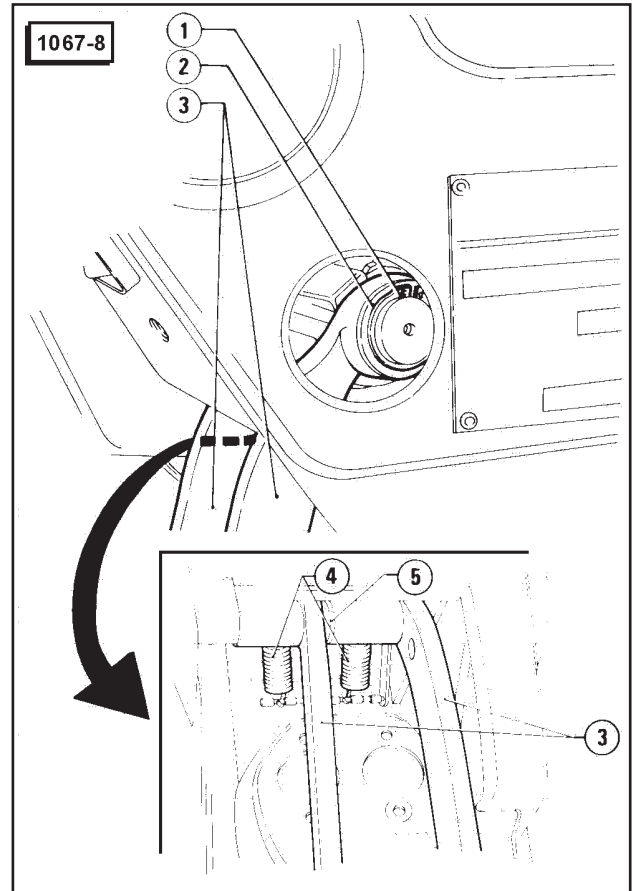
13. Retirer la goupille 3, la rondelle 2 et enlever la tige 4.

14. Dévisser les deux vis de fixation de la patte 1 sur tablier et la retirer vers le bas.



- 1 - Patte support accélérateur à main
- 2 - Rondelle
- 3 - Goupille
- 4 - Tige renvoi accélérateur à main

15. Décrocher les ressorts 4 de rappel des pédales 3.  
16. Retirer l'anneau Seeger 1, enlever la rondelle 2 et retirer les pédales 3 avec à rondelle 5 interposée.



- 1 - Anneau Seeger
- 2 - Rondelle
- 3 - Pédales
- 4 - Ressorts
- 5 - Rondelle

### VERIFICATIONS ET CONTROLES

Contrôler visuellement tous les éléments démontés et remplacer ceux qui sont usés ou abîmés, en vérifiant en particulier ce qui suit.

1. Vérifier que les pédales et les patins de ce dernières ne soient pas déformés ni abîmés.
2. Contrôler que les pivots et leurs sièges ne présentent pas de signes d'usure excessive ni de grippage.
3. Vérifier que les ressorts ne soient pas abîmés ou avachis.
4. Contrôler que les protections de caoutchouc des patins des pédales ne soient pas usées.

### REPOSE

Remonter les pédales des freins en procédant dans l'ordre inverse de la dépose et en respectant les prescriptions suivantes.

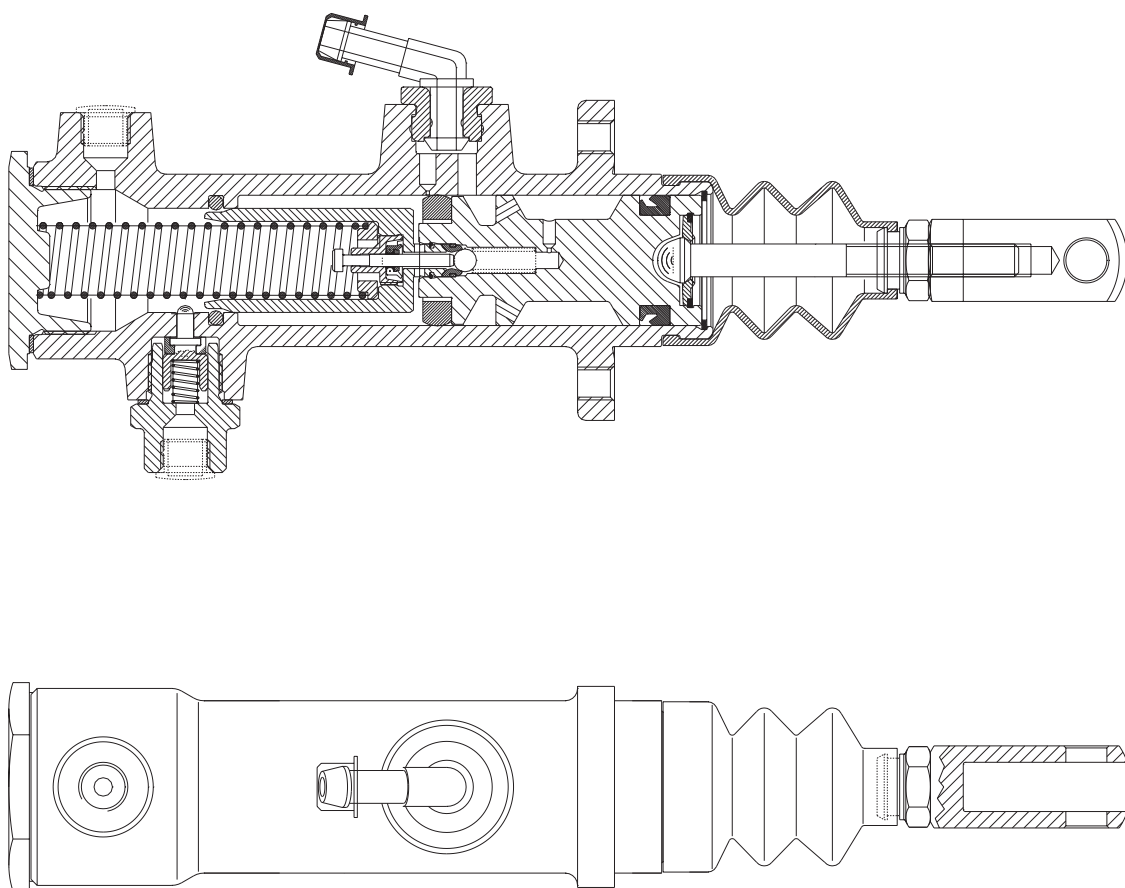
- En se référant à la vue éclatée, lubrifier à la graisse prescrite les bagues de pédales les pivots 13 et 12 et le verrou 9.
- Remplacer toutes les goupilles.
- Après le remontage des pédales et des maître-cylindres, procéder au réglage en opérant comme suit.

(1) Soulever complètement les pédales.

- (2) Tirer complètement les fourchettes des maîtres-cylindres en les maintenant tendues pour récupérer les jeux, et vérifier que les trous des fourchettes soient parfaitement alignés avec les trous existant sur les pédales.
- (3) Si nécessaire, débloquer le contre-écrou et dévisser ou visser la tige du maître-cylindre, jusqu'à ce que l'on obtienne l'alignement des deux trous.
- (4) Bloquer la tige avec le contre-écrou et fixer les fourchettes aux pédales par des pivots et de nouvelles goupilles.
  - Procéder au réglage de la commande d'accélérateur (voir: Alimentation - Réglage Commande Accélérateur).
  - Procéder à la purge de l'installation de freins (voir: Purge Air Installation Hydraulique).

## MAITRE- CYLINDRE

Pour 150

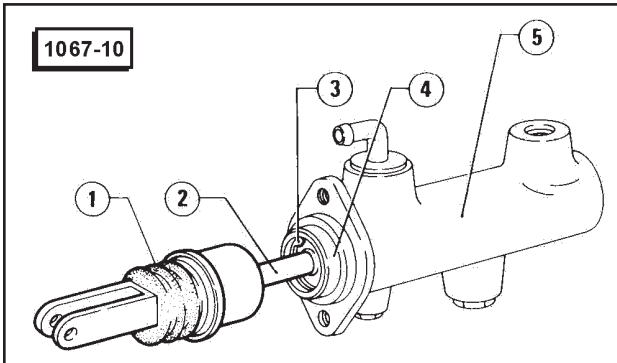


## DEPOSE

Déposer le maître-cylindre (voir: Pedalier – Dépose Points de 1. à 6.).

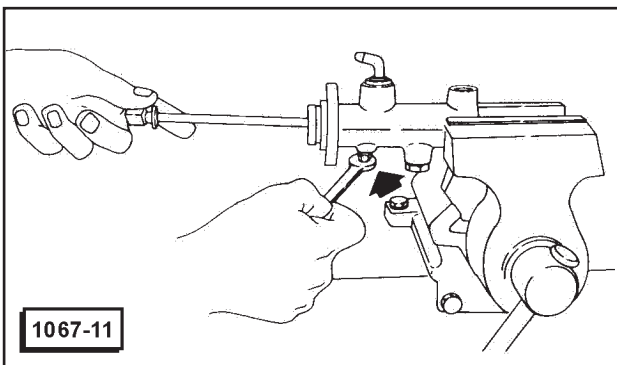
## DEMONTAGE

1. Retirer le soufflet de protection **1**, enlever l'anneau Seeger **3** et ôter la tige **2** avec le disque de support **4**.



- 1 - Soufflet de protection
- 2 - Tige
- 3 - Anneau Seeger
- 4 - Disque de support
- 5 - Maître-cylindre

2. Placer le maître-cylindre sur les mors d'un étau munis de mordaches de protection et, en poussant partiellement vers l'intérieur du maître-cylindre les pistons, comme illustré sur la figure, dévisser la vis d'arrêt des pistons et les extraire avec le ressort placé dessous.



- 3. En se référant à la vue éclatée, dévisser les deux pistons et les séparer en récupérant le ressort **11**.
- 4. Retirer les joints d'étanchéité **12** et **15** et la rondelle **13** du piston **14**.
- 5. Retirer l'anneau Seeger **7** et enlever le piston **10** les pièces d'entretoises **8** et les joints d'étanchéité **9**.

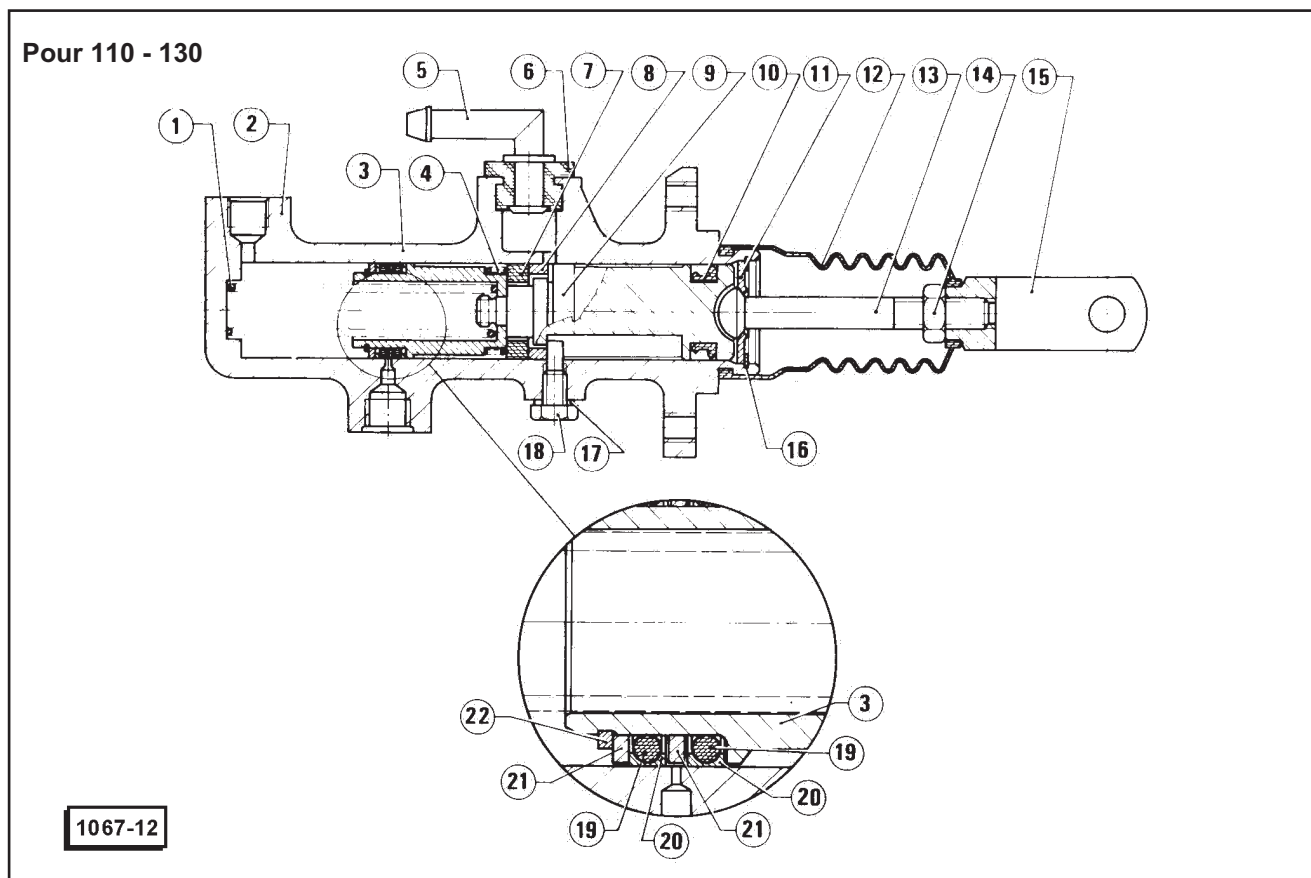
## VERIFICATIONS ET CONTROLES

### AVERTISSEMENT

**Pour nettoyer et laver les éléments du maître-cylindre, n'utiliser que l'huile pour freins prescrite. Ne pas utiliser d'essence, de kérosène, ni d'autres huiles minérales qui pourraient abîmer les pièces de caoutchouc.**

- 1. Contrôler, qu'à l'intérieur du cylindre et sur les pistons, il n'y ait ni rayures ni traces de rouille. Si nécessaire, les remplacer.
- 2. Contrôler l'état d'usure du cylindre et des pistons. En présence de jeu excessif, remplacer l'ensemble cylindre ou l'ensemble pistons.
- 3. Vérifier l'état des joints d'étanchéité et des soufflets cache-poussière; remplacer les éléments qui ne sont plus en bon état.
- 4. Contrôler tous les logements, les ouvertures et les passages internes du maître-cylindre et vérifier qu'ils soient propres et sans corps étrangers.
- 5. Vérifier que les ressorts ne soient pas avachis ni déformés. Si nécessaire les remplacer.

REMONTAGE



- |                           |                             |                         |
|---------------------------|-----------------------------|-------------------------|
| 1 - Ressort               | 9 - Piston                  | 17 - Joint              |
| 2 - Maître-cylindre       | 10 - Joint d'étanchéité     | 18 - Vis d'arrêt        |
| 3 - Piston intermédiaire  | 11 - Disque support         | 19 - Joint d'étanchéité |
| 4 - Ressort               | 12 - Soufflet de protection | 20 - Joint d'étanchéité |
| 5 - Raccord               | 13 - Tige                   | 21 - Pièce d'entretoise |
| 6 - Joint                 | 14 - Ecrou                  | 22 - Anneau Seeger      |
| 7 - Rondelle d'épaulement | 15 - Fourchette             |                         |
| 8 - Rondelle              | 16 - Anneau Seeger          |                         |

Remonter le maître-cylindre en procédant dans l'ordre inverse de la dépose et en respectant les prescriptions suivantes.

- Lubrifier à la graisse prescrite les surfaces de coulissement en mouvement correspondant.
- Visser à fond les deux pistons **3** et **9** de manière à ce qu'il y ait un certain jeu entre eux.
- En enfilant les pistons dans le cylindre, contrôler que l'encoche existant sur le piston externe **9** soit correctement orientée avec le siège de la vis d'arrêt **18**.
- S'assurer du bon fonctionnement du maître-cylindre en contrôlant que les pistons accomplissent librement leur course complète.

REPOSE

Remonter sur le tracteur le maître-cylindre (voir: Pédalier - Repose).

## TUBES INSTALLATION HYDRAULIQUE DE FREINS

### VERIFICATIONS ET CONTROLES

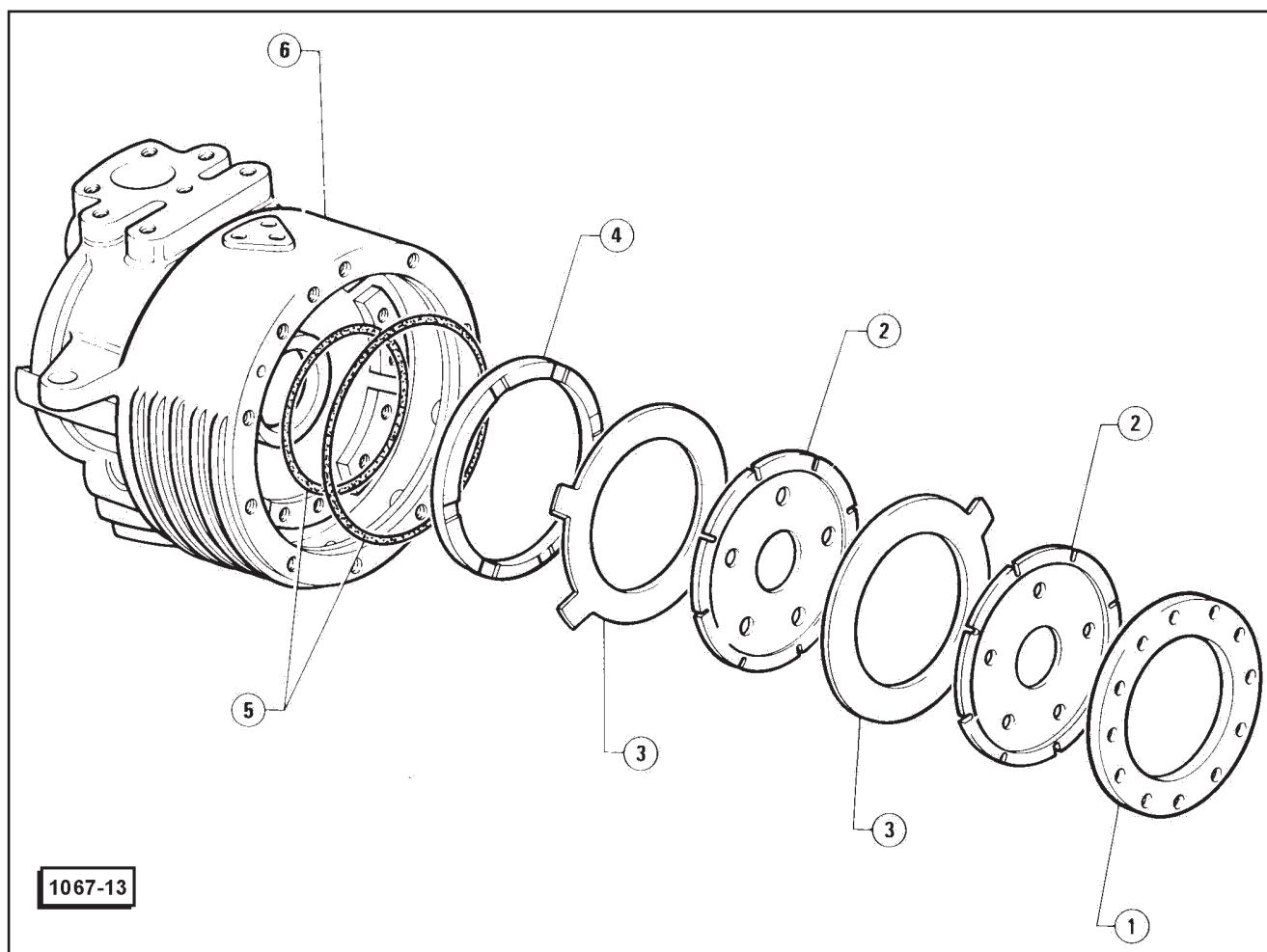
1. Contrôler les tuyauteries de l'installation de freins (tuyaux rigides et flexibles) et vérifier qu'ils ne soient pas déformés, fendillés, et qu'ils ne soient pas oxydés à l'extérieur. Remplacer les pièces abîmées.
2. En cas de fuites de fluide hydraulique par les raccords, dues à desserrage refaire le serrage et, si nécessaire, remplacer les éléments abîmés.

### DEPOSES ET REPOSES

En cas de dépose et de réinstallation des tubes de freins, se tenir aux prescriptions suivantes.

- Retirer le bouchon du réservoir d'alimentation du circuit hydraulique de freins et d'embrayage, et, avec une seringue, aspirer l'huile contenue dans le réservoir
- Chaque fois que l'on démonte les tuyaux, boucher les extrémités pour éviter l'entrée de corps étrangers.
- Pour retirer les tuyaux rigides, dévisser les raccords aux deux extrémités.
- Pour retirer les tuyaux flexibles, dévisser les raccords qui relient les tuyaux rigides aux tuyaux flexibles, puis les enlever. Ensuite, débrancher le tuyau flexible de l'autre côté.
- Dévisser tous les colliers qui fixent les tuyaux sur le tracteur.
- Le montage étant effectué sur le tracteur, les tuyaux flexibles ne doivent pas être vrilles.
- Le montage étant terminé, refaire le niveau de l'huile dans le réservoir et effectuer la Purge de l'Air (voir: Purge Air Installation Hydraulique).

## FREINS AVANT



1067-13

1 - Flasque  
2 - Disque de freins

3 - Disque intermédiaire  
4 - Piston

5 - Joint d'étanchéité  
6 - Fourchette



## DEMONTAGE

1. Laisser le véhicule de niveau avec les vitesses désenclenchées.
2. Actionner le frein de stationnement.
3. Déposer roue avant en travaillant comme suit:

### AVERTISSEMENT

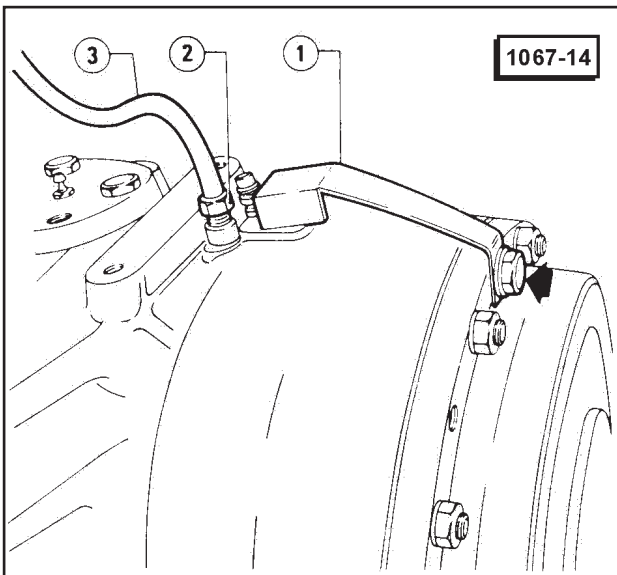
**Pour la dépose des roues, il faut deux personnes.**

- (1) Desserrer les huit écrous de fixation de la roue.
- (2) Placer un cric de soulèvement sous l'essieu avant, en interposant un cône de bois; soulever le tracteur.
- (3) Retirer avec précaution la roue du moyeu.
4. Placer un récipient sous la fourchette, dévisser le bouchon placé sous la fourchette et vidanger l'huile.

### AVERTISSEMENT

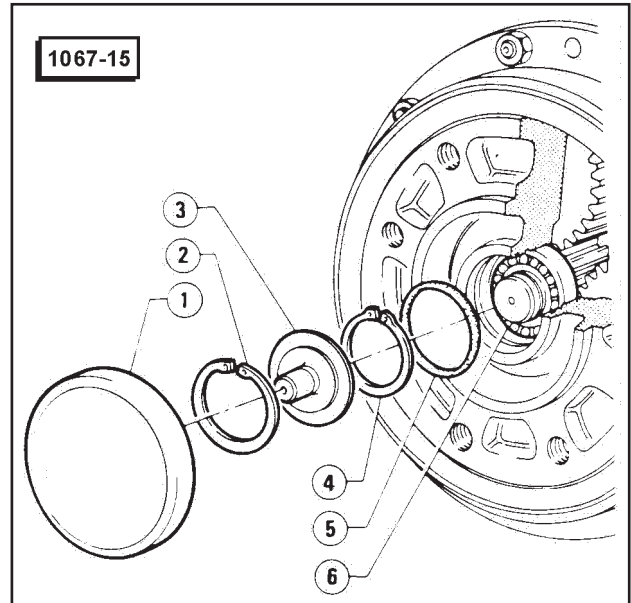
**Utiliser toujours un marteau ou un poinçon de métal tendre lorsqu'il est nécessaire de frapper sur les éléments en métal ferreux.**

5. Dévisser la vis de fixation et retirer la protection 1 de la valve de purge d'huile.
6. Dévisser le raccord 2 et retirer le tube d'installation de freins 3.



- 1 - Protection valve
- 2 - Raccord
- 3 - Tube installation freins

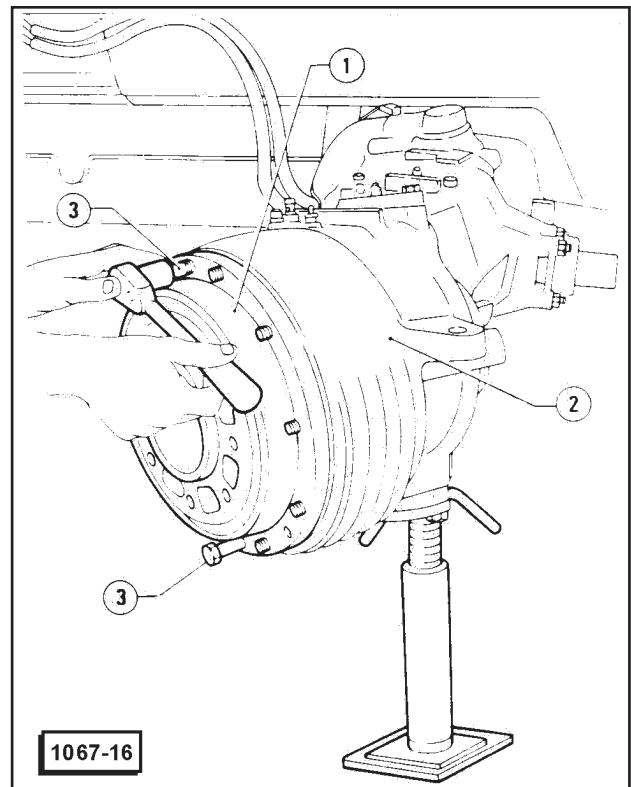
7. Dévisser le couvercle 1 placé au centre du moyeu et le retirer.
8. Extraire l'anneau Seeger 2 placé devant le bouchon avec trou fileté 3. Retirer le couvercle en vissant sur le graisseur une vis et en tirant vers l'extérieur.
9. Retirer le joint d'étanchéité 3 et l'anneau Seeger 4.



- 1 - Couvercle
- 2 - Anneau Seeger
- 3 - Bouchon avec trou fileté
- 4 - Anneau Seeger
- 5 - Joint d'étanchéité
- 6 - Roulement

10. Dévisser les dix écrous de fixation du réducteur épicycloïdal 1 sur la fourchette 2.

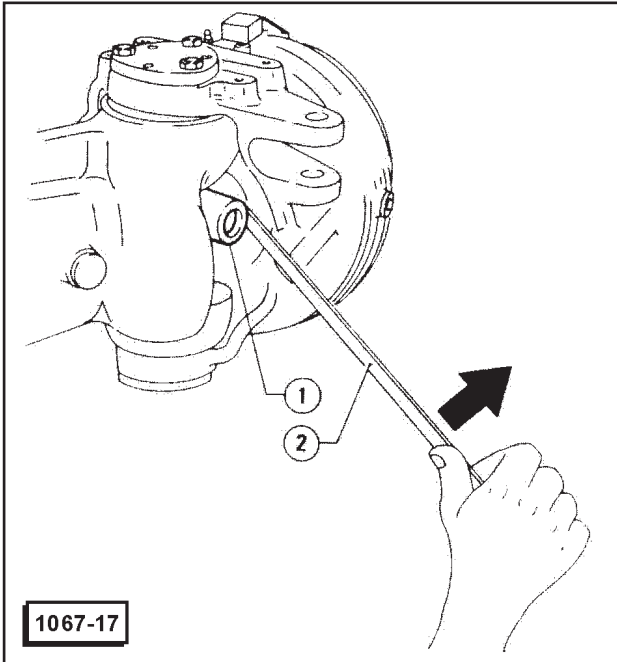
11. Visser deux longues vis 3 dans les trous non utilisés pour la fixation, et, en les vissant jusqu'à ce qu'elles viennent en butée sur la fourchette, retirer le réducteur et le O-ring d'étanchéité.



- 1 - Réducteur épicycloïdal
- 2 - Fourchette
- 3 - Vis

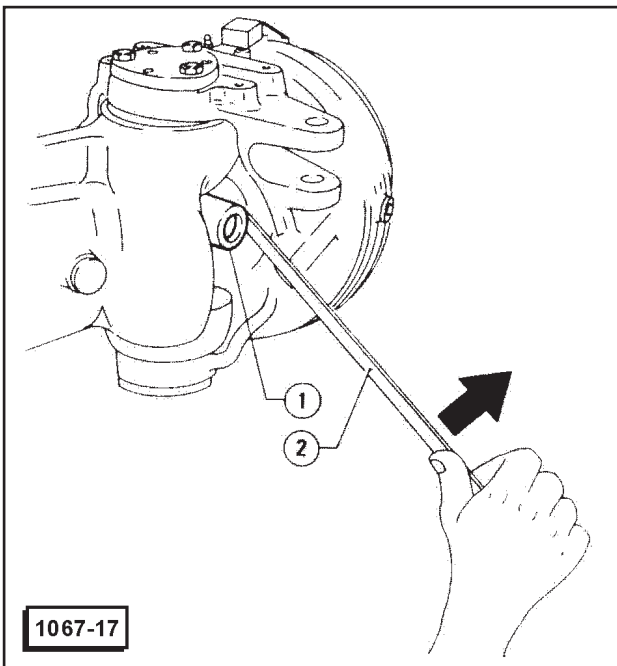
**AVERTISSEMENT**

Pendant la dépose du réducteur, en utilisant un levier 1 agir comme indiqué sur la figure suivante sur le croisillon 2 afin d'empêcher le déplacement involontaire des demi-axes qui abîmerait les étanchéités placées à l'intérieur de la fourchette.



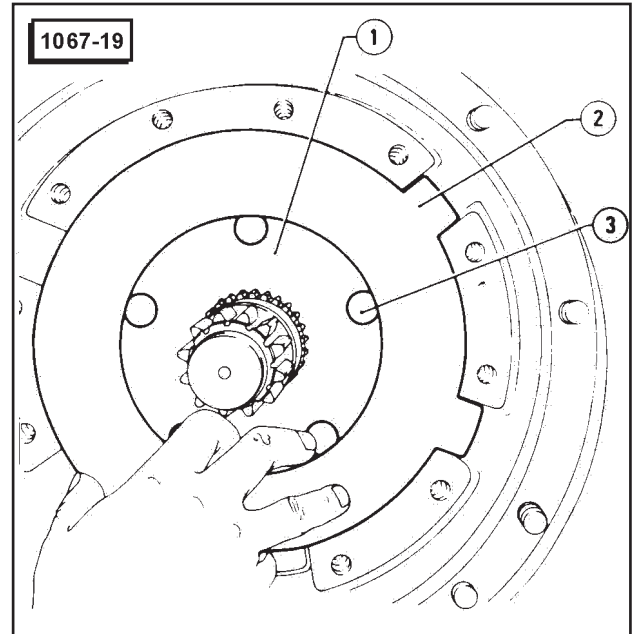
- 1 - Levier
- 2 - Croisillon

12. Dévisser les douze vis autobloquantes de fixation du flasque groupe freins 1 et le retirer avec la tôle défecteur d'huile 2.



- 1 - Flasque groupe freins
- 2 - Tôle défecteur huile

13. Extraire les disques de freins 1 et le disque intermédiaire 2, puis envoyer de l'air comprimé dans le raccord d'huile freins et retirer le piston de commande freins 3.



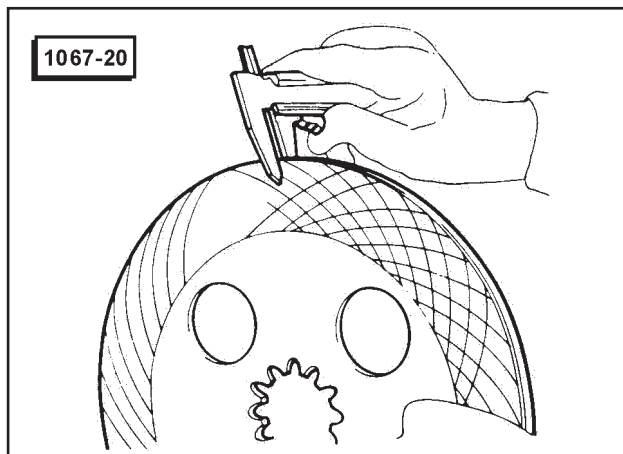
- 1 - Disque de freins
- 2 - Disques intermédiaires
- 3 - Piston commande freins

**VERIFICATIONS ET CONTROLES**

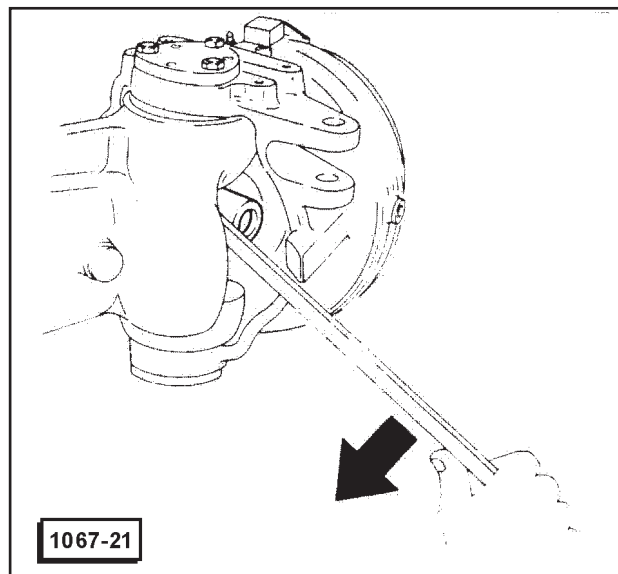
Laver avec un liquide adapté, tous les éléments du frein et les sécher à l'air comprimé.

Procéder à un contrôle visuel soigné en vérifiant en particulier ce qui suit.

1. Contrôler que sur les surfaces de coulissement, interne et externe du piston, il n'y ait pas de rayures. Si nécessaire, le remplacer.
2. Vérifier que les sièges des joints d'étanchéité soient propres; éventuellement, souffler de l'air comprimé dans les sièges.
3. Vérifier l'état des joints d'étanchéité, et si nécessaire les remplacer.
4. Contrôler que les surfaces rectifiées en contact avec les disques de freins ne soient pas sensiblement rayées. En cas contraire, remplacer les éléments abîmés.
5. Contrôler les disque en opérant comme suit.
  - (1) Vérifier que les surfaces de frottement des disques ne soient pas usées, bosselées, et ne présentent pas de rayures. Remplacer les disques qui ne sont plus en bon état.
  - (2) Contrôler que les disques puissent se déplacer librement dans leurs sièges.
  - (3) Contrôler, avec un pied à coulisse, que l'épaisseur de l'ensemble disques ne soit pas inférieure à la valeur reportée dans "Données Techniques et Prescriptions" - Contrôles et Réglage pour la version du tracteur en objet. Si nécessaire, remplacer.



(4) Examiner le brochage des disques en s'assurant qu'il n'y ait pas d'usure ou qu'ils ne soient pas abîmés.



## REMONTAGE

Procéder au remontage en opérant dans l'ordre inverse du démontage et en respectant les prescriptions suivantes.

- Lubrifier à la graisse prescrite les surfaces de coulissement du piston et l'enfiler dans son siège en maintenant les encoches existant sur celui-ci tournées vers l'extérieur. Placer de plus le disque intermédiaire et le flasque; visser quelques vis de fixation du flasque de manière à pousser uniformément le piston dans son siège, jusqu'à ce qu'il se place sur les joints d'étanchéité internes.
- Vdrifler, pendant le remontage dans disques de freins, que les disques intermédiaires soient correctement logés dans leurs sièges.
- Monter le réducteur épicycloïdal en ayant soin de retenir l'arbre de roue en faisant levier sur le croisillon vers l'extérieur, pour éviter que celui-ci en reculant, ne se dégage des disques de freins.

- Serrer au couple prescrit les vis de fixation du flasque groupe freins et les écrous du réducteur épicycloïdal.

### Couple de serrage

- écrous fixation réducteur épicycloïdal
- Vis fixation flasque freins

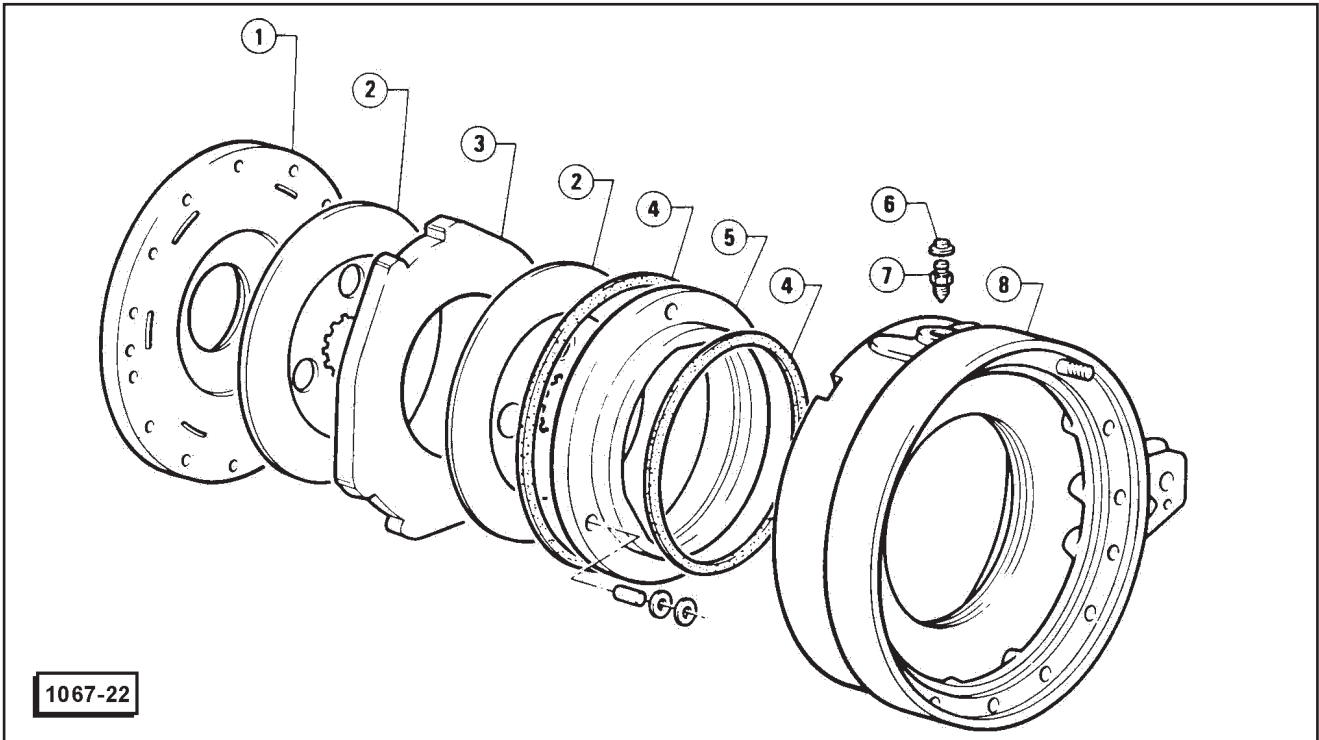
### Voir: GENERALITES

### Regles de serrage de la boulonnerie

- Effectuer la purge d'air (voir: Purge Air Installation Freins).

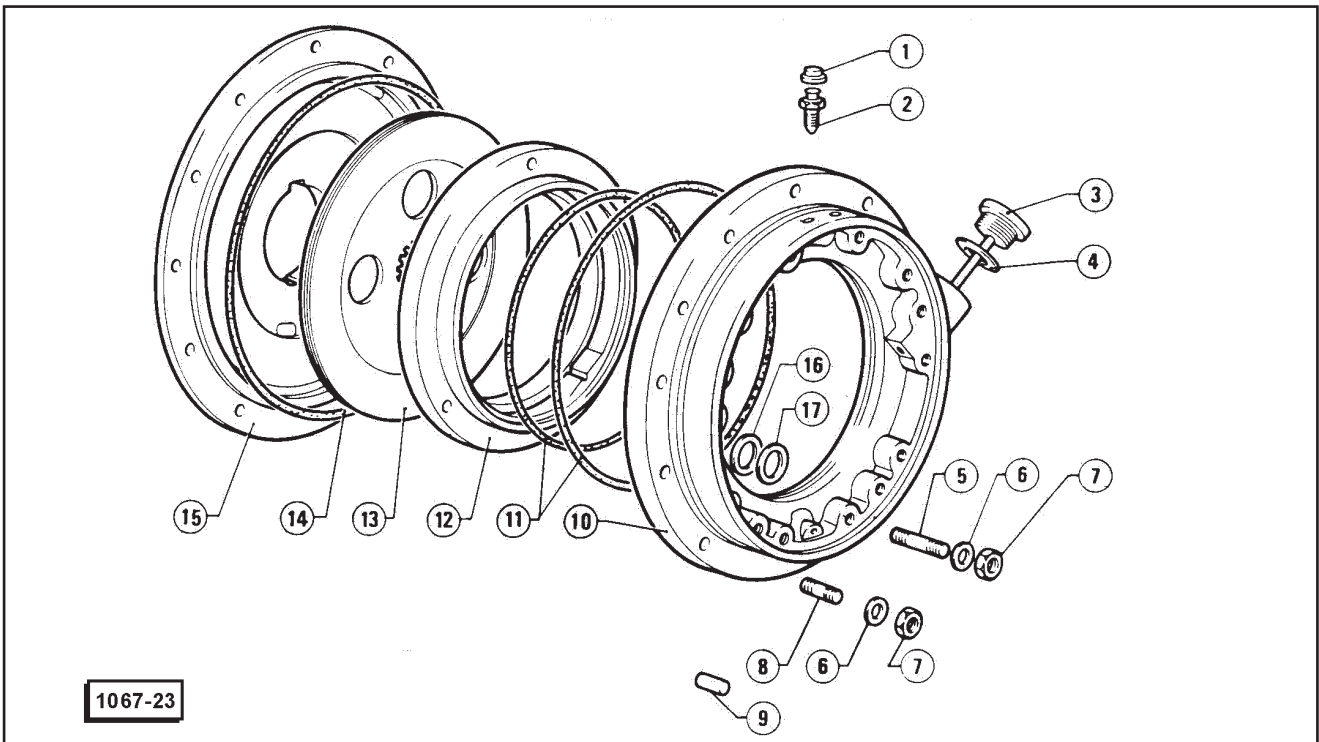
# FREINS ARRIERE

## DEMONTAGE



1067-22

- |                          |                            |                          |
|--------------------------|----------------------------|--------------------------|
| 1 - Flasque              | 4 - Joint d'étanchéité     | 7 - Vanne de purge       |
| 2 - Disque freins        | 5 - Piston                 | 8 - Boîtier porte-freins |
| 3 - Disque intermédiaire | 6 - Capuchon de protection |                          |



1067-23

- |                       |                            |                         |
|-----------------------|----------------------------|-------------------------|
| 1 - Bouchon           | 7 - Ecrou                  | 13 - Disque             |
| 2 - Vanne de purge    | 8 - Goujon                 | 14 - Joint d'étanchéité |
| 3 - Tige niveau huile | 9 - Pivot                  | 15 - Bride              |
| 4 - Joint             | 10 - Boîtier               | 16 - Epaulement         |
| 5 - Goujon            | 11 - Joint du porte-freins | 17 - Epaulement         |
| 6 - Rondelle          | 12 - Piston                |                         |

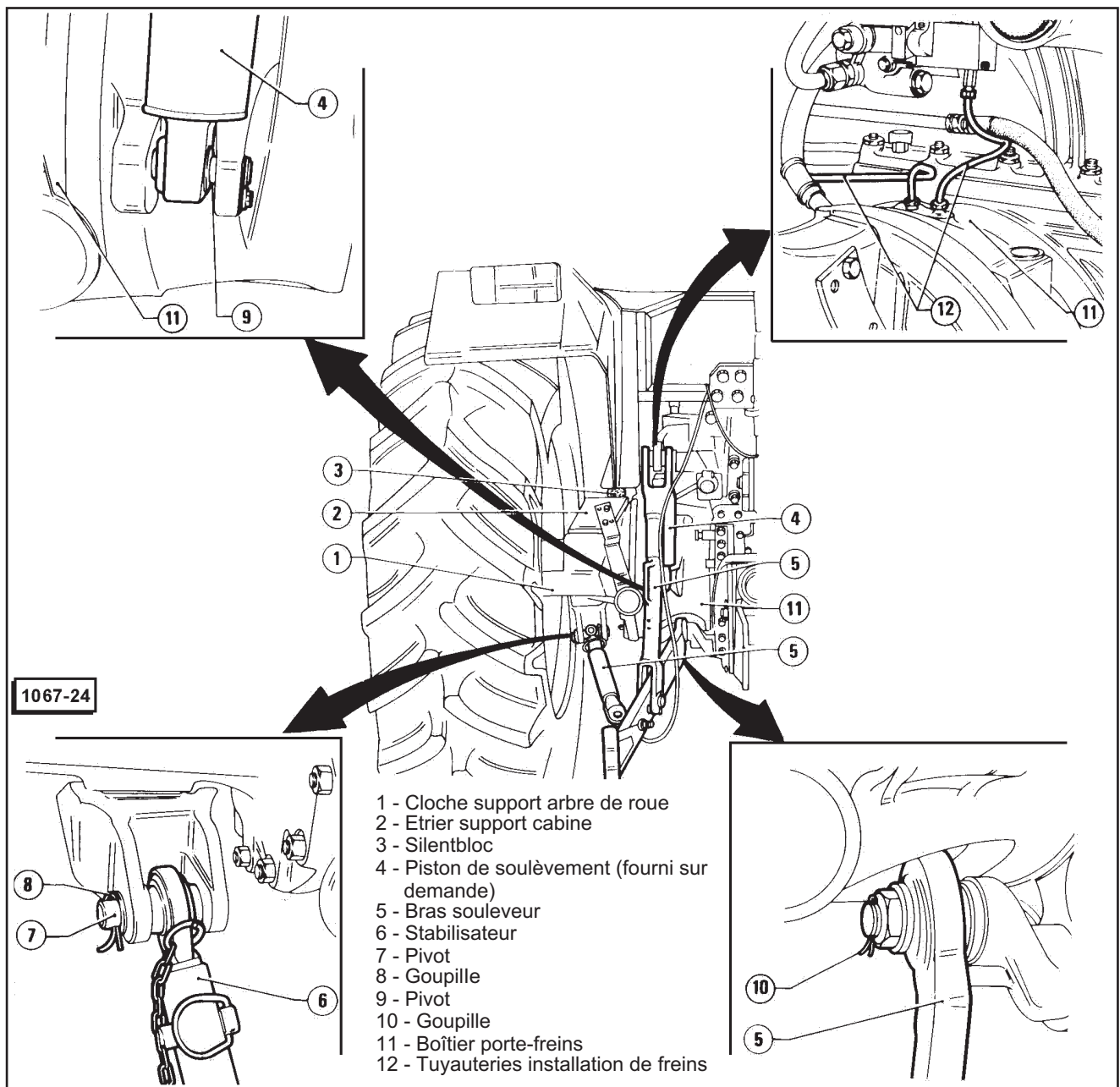
## FREINS

1. Actionner le frein de stationnement et laisser le tracteur de niveau avec les vitesses désenclenchées.
2. Enlever la roue arrière en procédant comme suit.

### AVERTISSEMENT

**Pour la dépose des roues, il faut deux personnes.**

- (1) Desserrer les huit dcrous de fixation de la roue.
- (2) Placer un cric de soulèvement sous l'essieu arrière en y interposant un cône de bois; soulever le tracteur.
- (3) Retirer avec précaution la roue du moyeu.
- (4) Placer une autre chandelle de sécurité sous le boîtier différentiel.
3. Placer un récipient sous le boîtier porte-freins, dévisser le bouchonspécial, vidanger l'huile de lubrification freins.
4. Retirer la goupille 8 et enlever le pivot 7 de fixation du stabilisateur 6 sur la cloche 1.
5. Retirer la goupille 10 et dévisser l'écrou de fixation du bras élévateur 5. Dégager le bras de son pivot.
6. Dévisser la vis de fixation du pivot9, s'il est monté, le retirer et dégager le piston 4 du boîtier porte-freins 11.
7. Dévisser le boulon de fixation de la cabine au silentbloc 3.
8. Dévisser les quatre vis de fixation de l'étrier support cabine 2 sur la cloche 1.
9. Prendre la cabine, d'une façon correcte, avec une élingue et la soulever suffisamment pour retirer le support cabine.
10. Dévisser les raccords des tuyaux des freins 12 sur le boîtier porte-freins et les débrancher en les bouchant d'une façon correcte.



11. Placer une chandelle de sécurité sous le réservoir et dévisser les treize écrous et les deux boulons de fixation de la cloche support arbres de roues au boîtier porte- freins.

12. Utiliser un dispositif adapté de soulèvement pour maintenir la cloche pendant la dépose du boîtier porte- freins.

**ATTENTION**

**Contrôler soigneusement l'équilibrage du tracteur et de la cloche pour éviter des oscillations dangereuses pendant l'opération de dépose.**

13. Retirer avec précaution la cloche du boîtier.

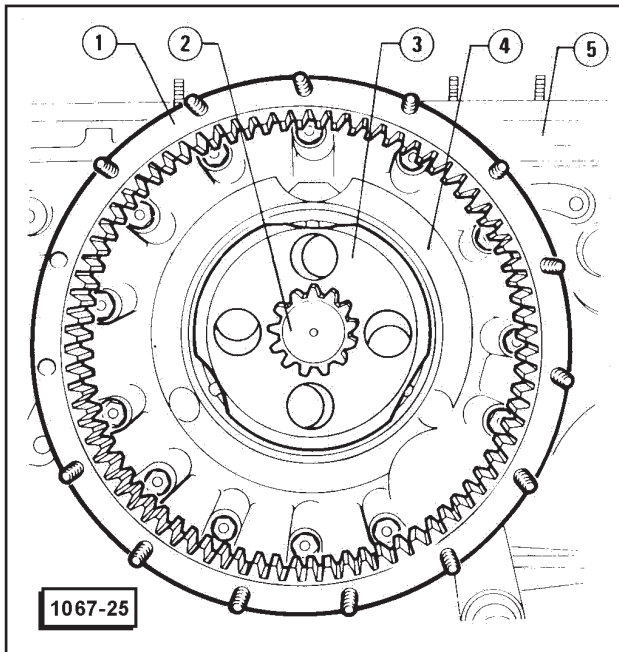
**14. Seulement pour 130 - 150**

(1) En s'aidant de légers coups de marteau, retirer la couronne 1 du boîtier porte-freins 4.

(2) Retirer l'arbre de roue du réducteur final 2 en l'enlevant des disques de freins 3.

(3) Dévisser les treize écrous internes 6 et l'écrou externe de fixation du boîtier porte-freins 4 sur le boîtier différentiel arrière 5.

(4) Retirer avec précaution le boîtier porte-freins, en veillant à récupérer les disques de freins 3 qui ne sont pas fixés.



- |                                   |                                  |
|-----------------------------------|----------------------------------|
| 1 - Couronne                      | 4 - Boîtier porte-freins         |
| 2 - Demi-arbre du réducteur final | 5 - Boîtier différentiel arrière |
| 3 - Disque de freins              | 6 - Ecrou                        |

(5) En s'aidant par l'envoi d'air comprimé dans un des trous d'entrée de l'huile de frein sur le boîtier, retirer le piston des freins. Récupérer, sans les mélanger, les rondelles des broches de centrage du piston.

**15. Seulement pour 110**

(1) Dévisser les treize écrous de la bride de fixation du boîtier porte-freins au boîtier différentiel et retirer le boîtier en faisant attention au disque de freins qui n'est pas fixé par son axe.

(2) Retirer l'arbre de roue en l'enlevant des disques de freins, puis récupérer le disque de freins.

(3) En s'aidant par l'envoi d'air comprimé dans un des trous d'entrée de l'huile de frein sur le boîtier, retirer le piston des freins. Récupérer, sans les mélanger, les rondelles des broches de centrage du piston.

**VERIFICATIONS ET CONTROLES**

Laver, avec un liquide adapté, tous les éléments du frein et les sécher à l'air comprimé. Procéder à un contrôle visuel soigné en vérifiant en particulier ce qui suit.

1. Contrôler qu'à l'intérieur du cylindre et sur le piston il n'y ait pas de rayures ni de traces de rouille. Si nécessaire les remplacer.

2. Contrôler l'état d'usure du cylindre et du piston. En présence de jeux excessifs, remplacer le cylindre ou le piston.

3. Vérifier l'état des joints d'étanchéité montés sur le cylindre, si nécessaire les remplacer.

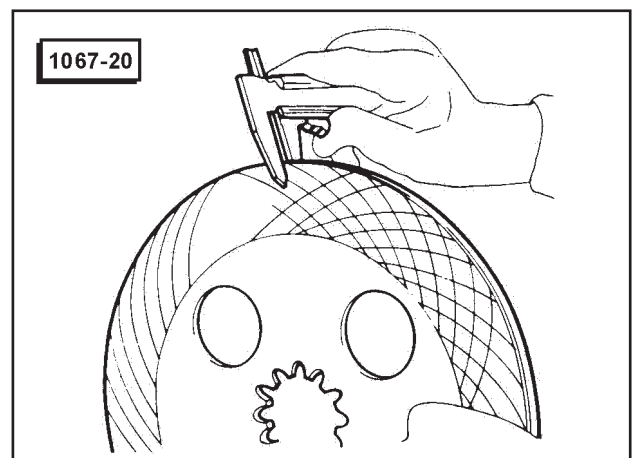
4. Contrôler que les surfaces rectifiées de contact avec un disque de freins ne soient pas sensiblement rayées. En cas contraire, on peut procéder à la rectification des plans de friction, en considérant que la somme des épaisseurs du matériau retiré ne doit pas dépasser 2 mm.

5. Effectuer le contrôle des disques pour 130 - 150 (ou du disque simple pour 110) en opérant comme suit.

(1) Vérifier que les surfaces de frottement des disques ne soient pas usées, bosselées, et ne présentent pas de rayures. Remplacer les disques en mauvais état.

(2) Contrôler que les disques puissent se déplacer librement dans leurs sièges.

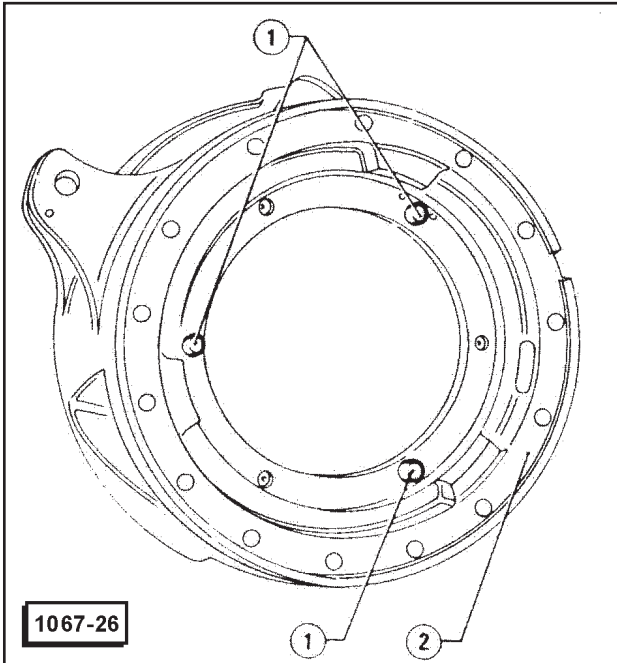
(3) Contrôler, avec un pied à coulisse, que l'épaisseur de chaque disque ne soit pas inférieure à la valeur reportée dans "Données Techniques et Prescriptions" - Contrôles et Réglages pour la version du tracteur en objet. Si nécessaire, remplacer.



(4) Examiner le brochage des disques en s'assurant qu'il n'y ait pas d'usure ou qu'ils ne soient pas abîmés.

## REMONTAGE

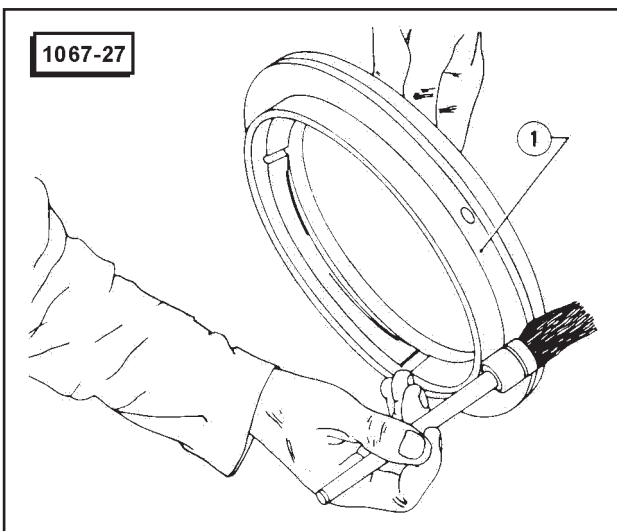
1. Vérifier que, dans les broches de référence 1, les rondelles de calage retirées au démontage, soient présentes.



- 1 - Broches de référence
- 2 - Boîtier porte-freins

2. Effectuer un signe de référence sur le piston et sur le boîtier porte-freins au niveau d'une broche de référence pour faciliter le montage.

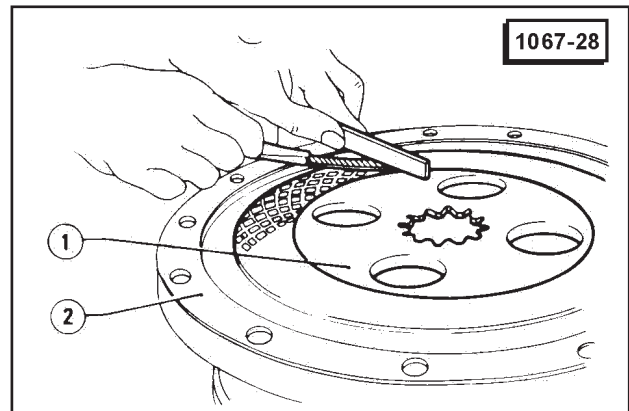
3. Enduire de graisse prescrite les surfaces du piston 1 qui sont en contact avec les joints d'étanchéité du boîtier porte-freins.



4. Monter, avec précaution, le piston dans le boîtier porte-freins.

5. Monter dans le boîtier les disques de freins et pour 130 - 150 le disque intermédiaire.

6. Relever avec un jeu de cales, comme indiqué sur la figure, la distance entre le disque de freins 1 et la surface d'accouplement 2 avec le boîtier différentiel.



- 1 - Disque de freins
- 2 - Surface d'accouplement avec le boîtier différentiel

7. Vérifier que la valeur relevée soit égale à la valeur reportée dans "Données Techniques et Prescriptions Contrôles et Réglages" pour la version du tracteur en objet. En cas contraire, ajouter ou retirer des rondelles de calage placées sous le piston. Répéter la mesure jusqu'à l'obtention de la valeur correcte.

8. En se référant à la vue éclatée, monter les boîtiers porte-freins 8 et les cloches de support des arbres de roues en procédant dans l'ordre inverse du démontage, et en respectant les prescriptions suivantes.

- Enduire la surface interne du boîtier porte-freins 8 et les deux surfaces de la couronne du rouage épicycloïdal avec le mastic prescrit.
- Vérifier pour 130 - 150 que, pendant le montage du boîtier porte-freins, le disque intermédiaire 3 soit correctement logé dans son siège.
- Serrer au couple prescrit les écrous de fixation des boîtiers porte-freins et des cloches de support des arbres de roues.

### Couples de serrage

écrous fixation boîtier porte-freins au boîtier différentiel

150	127 Nm	110	voir: GENERALITE
130	(13 - kg m)		Couples de serrage boulonnerie

écrous fixation cloche support arbre de roues au boîtier porte-freins

150	127 N m	110	88 Nm
130	(13 kg m)		(9 - kg m)

- Effectuer la purge d'air (voir: Purge Air Installation Hydraulique).

## PURGE AIR INSTALLATION HYDRAULIQUE

La purge de l'installation hydraulique de freins et d'embrayages doit être effectuée chaque fois que le circuit est branché, ou lorsque de l'air pénètre à l'intérieur.

### AVERTISSEMENT

- Ne pas réutiliser le fluide hydraulique vidangé pendant la procédure de purge.
- Operer avec les précautions nécessaires pour éviter que l'huile ne puisse venir en contact avec la peinture et l'abîmer.
- Pendant l'opération de purge, maintenir le niveau dans le réservoir au-dessus de l'encoche de minimum.

1. Retirer le bouchon de remplissage du réservoir d'alimentation du circuit hydraulique et, si nécessaire, refaire le niveau avec l'huile prescrite.
2. Dégager les deux pédales des freins en retirant le verrou de liaison. Operer d'abord sur les freins d'un côté, puis répéter les opérations pour l'autre côté.

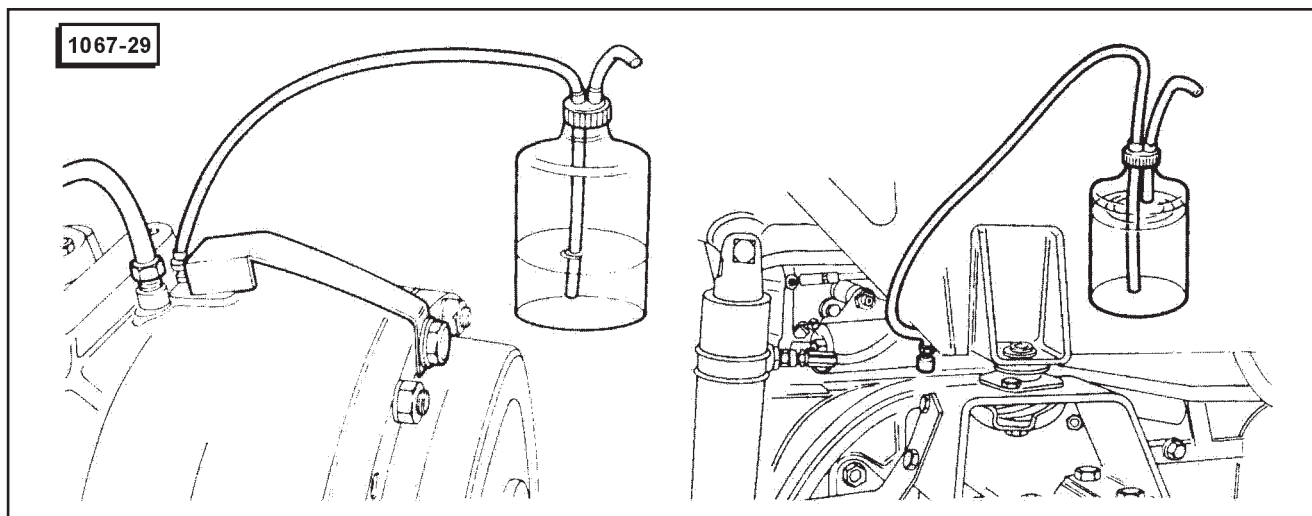
3. Enfiler sur les vis de purge des freins arrière et avant, un petit tuyau flexible et immerger l'autre extrémité dans un récipient transparent contenant la même huile que le circuit.

4. Actionner plusieurs fois l'une des deux pédales, puis en tenant pressée à fond cette pédale, dévisser légèrement et refermer tout de suite après les vis de purge correspondantes.

5. Répéter l'opération plusieurs fois jusqu'à ce que, de la vis de purge, ne sorte que du liquide sans bulles d'air.

6. Presser la pédale à fond et vérifier que, tout de suite après la course à vide initiale de la pédale, on note une action directe et sans élasticité sur l'huile; en cas contraire, répéter la purge.

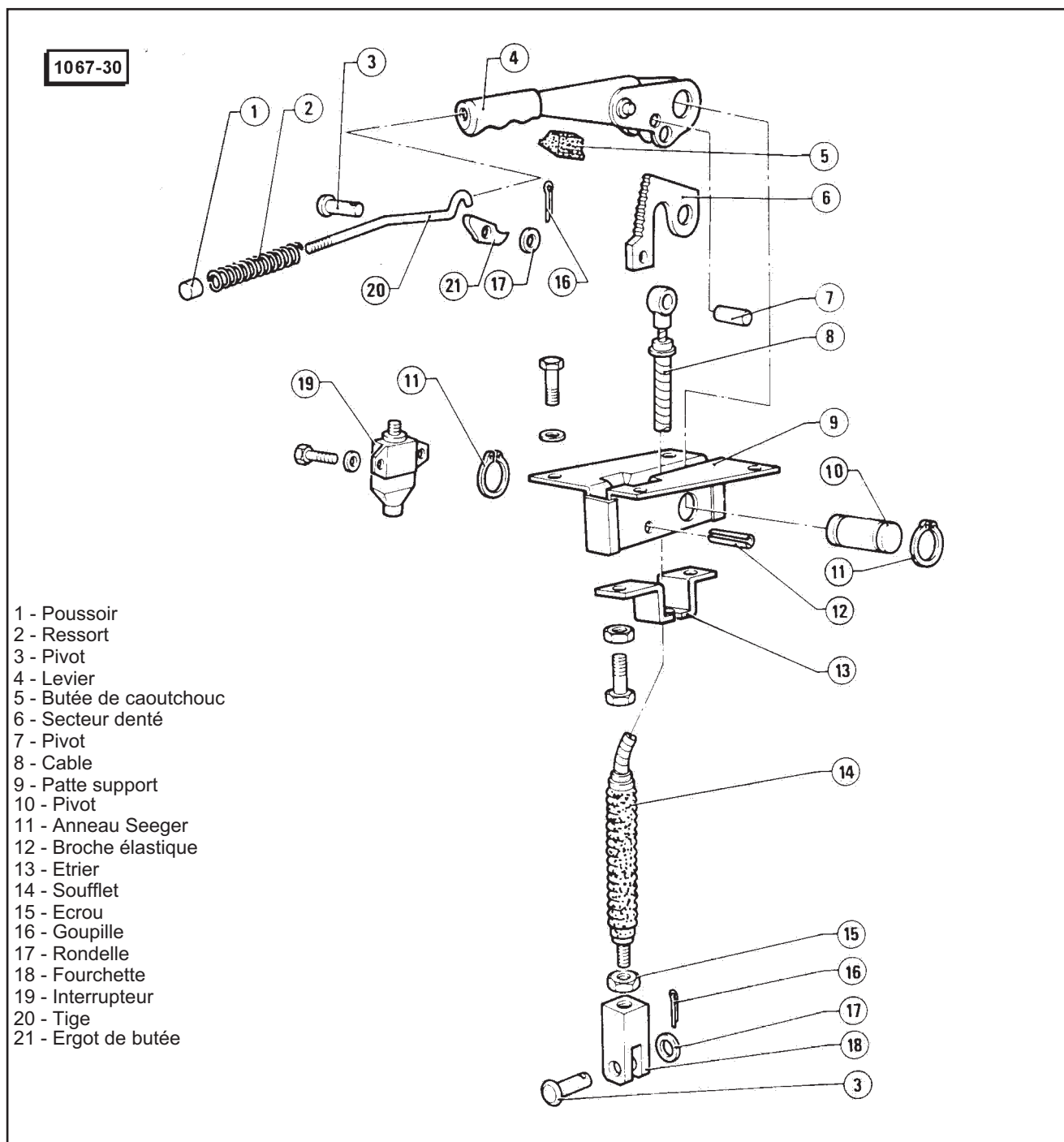
7. Refaire le niveau de l'huile dans le réservoir avec l'huile de freins prescrite et remonter le bouchon correspondant.





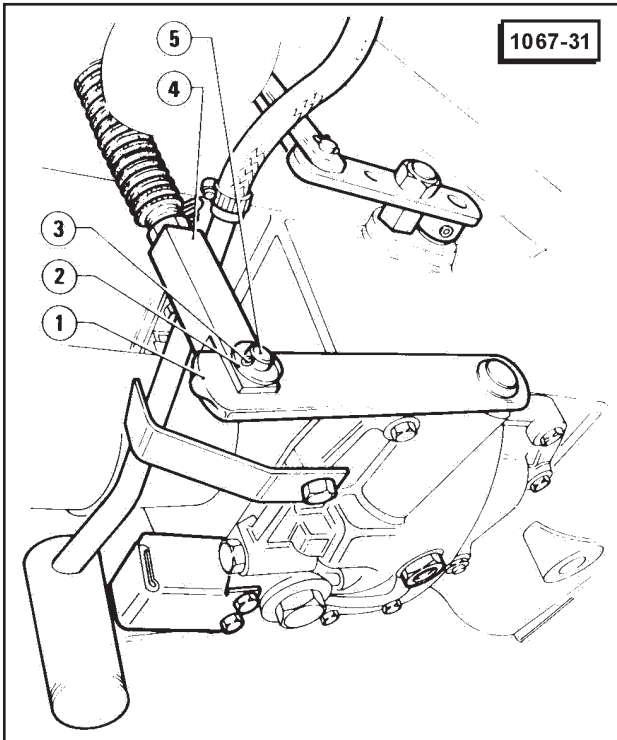
## FREIN DE STATIONNEMENT

## LEVIER DE COMMANDE



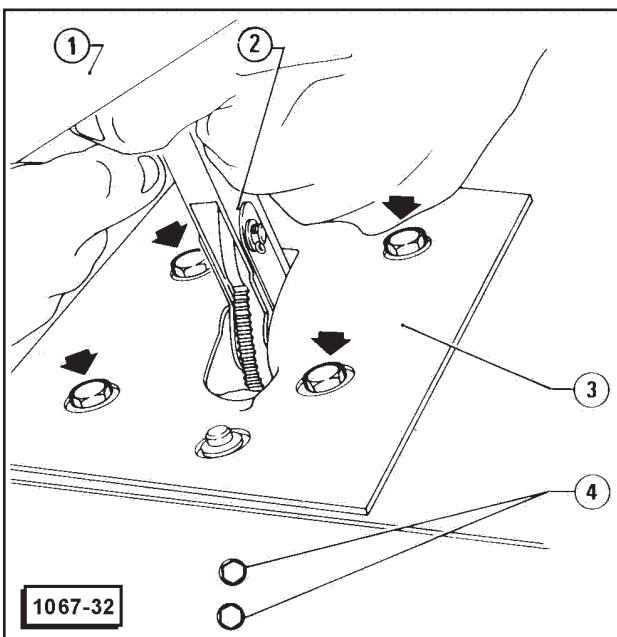
## DEPOSE

1. En opérant sous le tracteur, retirer la goupille 3 et la rondelle 2, puis enlever le pivot 5 et dégager la fourchette de renvoi 4 du levier 1 de commande du frein de stationnement.



- 1 - Levier de commande frein stationnement
- 2 - Rondelle
- 3 - Goupille
- 4 - Fourchette
- 5 - Pivot

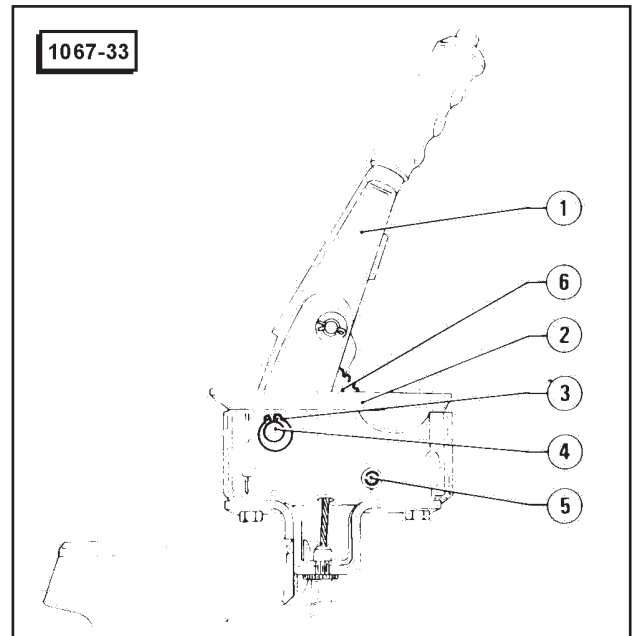
2. En opérant de l'intérieur de la cabine, soulever le revêtement 1 placé sur le siège et dévisser les quatre vis de fixation de l'étrier 3 sur le plancher.
3. Retirer le levier 2 avec l'étrier 3, le câble de commande et la protection de caoutchouc.
4. Si nécessaire, en opérant de sous la cabine, débrancher le cablage de l'interrupteur du voyant de frein, dévisser les deux vis 4 de fixation de l'interrupteur puis le retirer.



- 1 - Revêtement plancher cabine
- 2 - Levier frein de stationnement
- 3 - Patte support levier
- 4 - Vis

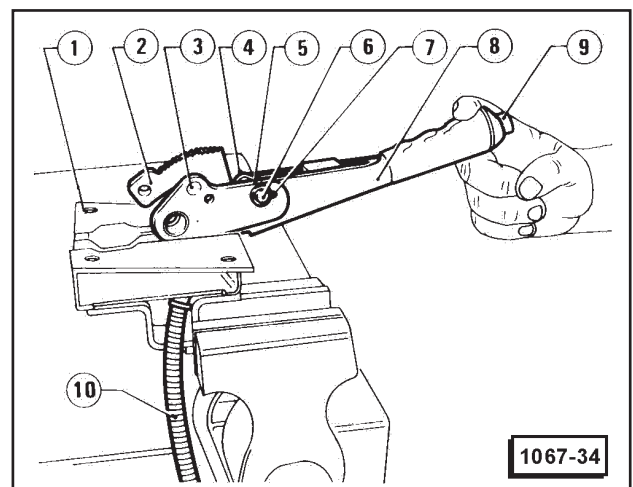
DEMONTAGE

1. Placer sur les mors d'un étau l'étrier 2 de support du levier de commande, retirer l'anneau Seeger 3 et enlever le pivot 4. Retirer, avec un marteau et un poinçon, la broche 5.



- 1 - Levier
- 2 - Etrier de support
- 3 - Anneau Seeger
- 4 - Pivot
- 5 - Broche
- 6 - Secteur denté

2. Basculer le levier 8, retirer le pivot 3, retirer le câble de commande 10, le secteur denté 2 et le levier.
3. Retirer la goupille 7, la rondelle placée endessous 5, et enlever le pivot 6. Retirer l'ergot 4, de la poignée, le poussoir 9 avec le ressort et la tige placés dessous.



- 1 - Etrier support
- 2 - Secteur denté
- 3 - Pivot
- 4 - Ergot d'arrêt
- 5 - Rondelle
- 6 - Pivot
- 7 - Goupille
- 8 - Levier
- 9 - Poussoir
- 10 - Câble de commande

**VERIFICATIONS ET CONTROLES**

1. Contrôler visuellement que les différents éléments ne présentent pas de signes d'usure excessive et ne soient pas abîmés. En particulier, vérifier l'état de surface des pivots et les conditions d'usure des dents de l'ergot et du secteur denté.
2. Vérifier que les câbles électriques ne soient pas coupés et que l'interrupteur d'indication d'insertion de frein de stationnement fonctionne.
3. Contrôler que le ressort ne soit pas avachi ni déformé.
4. Remplacer les éléments usés ou défectueux.

**REMONTAGE**

Remonter le levier en procédant dans l'ordre inverse de la dépose et en respectant les prescriptions suivantes.

- Se référant à la vue éclatée, lubrifier à la graisse prescrité les pivots **3**, **7** et **10**; le secteur denté **6** et l'ergot d'arrêt **21**.

- Monter d'abord le câble **8** sur le levier **4** au moyen du pivot **7**.
- Remonter l'encliquetage en remplaçant la goupille **16**.

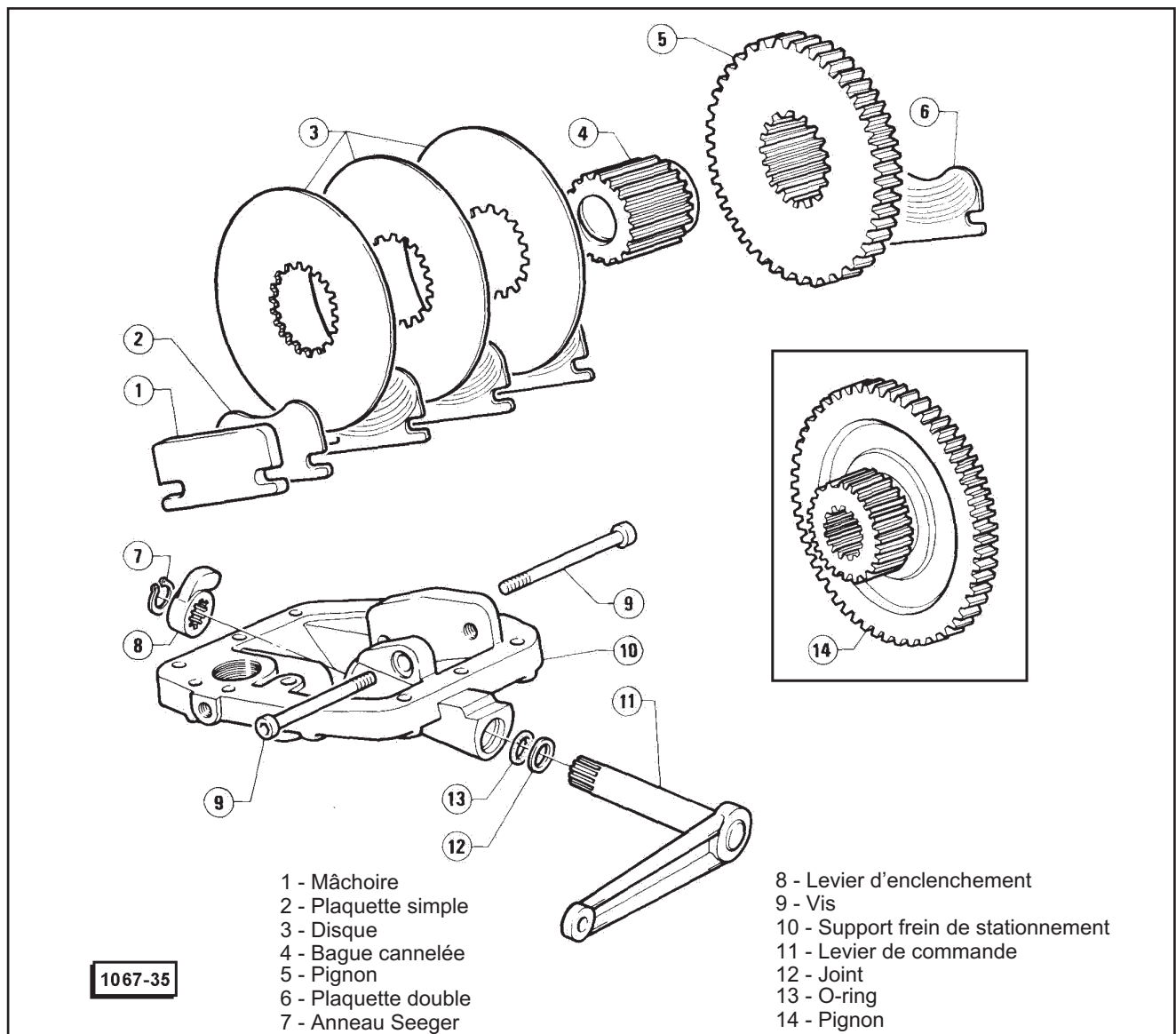
**REPOSE**

Remonter le levier de commande sur le tracteur en procédant dans l'ordre inverse de la dépose et en respectant les prescriptions suivantes.

- En se référant à la vue éclatée, lubrifier à la graisse prescrite le pivot **3** et remplacer la goupille **16**.
- Vérifier que le tracteur commence à freiner en soulevant de **3 ÷ 4** crans le levier de commande du frein de stationnement; alors que, avec le levier complètement abaissé, le tracteur doit être absolument libre.

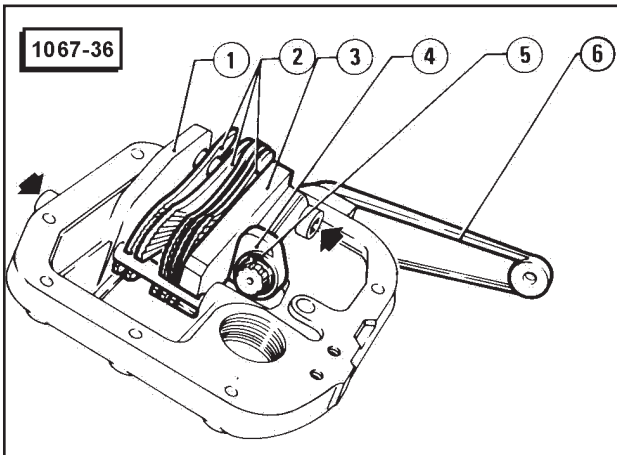
En cas contraire, desserrer le contre-écrou **15** et dévisser ou visser la fourchette **18** jusqu'à l'obtention d'un freinage correct.

**GROUPE FREINANT**



**DEMONTAGE**

1. Déposer le support de frein de stationnement (voir: Boîte Vitesses - Arbre Prise de Force Traction Avant - Démontage - Points de 1. à 12.).
2. Dévisser l'une des deux vis de fixation des plaquettes 2 sur le support 1. Retirer les plaquettes et la mâchoire 3.
3. Retirer l'anneau Seeger 5, enlever le levier d'enclenchement 4, et, de l'extérieur, le levier de commande 6 en récupérant le O-ring.



- 1 - Support
- 2 - Plaquettes
- 3 - Mâchoire
- 4 - Levier d'enclenchement
- 5 - Anneau Seeger
- 6 - Levier de commande

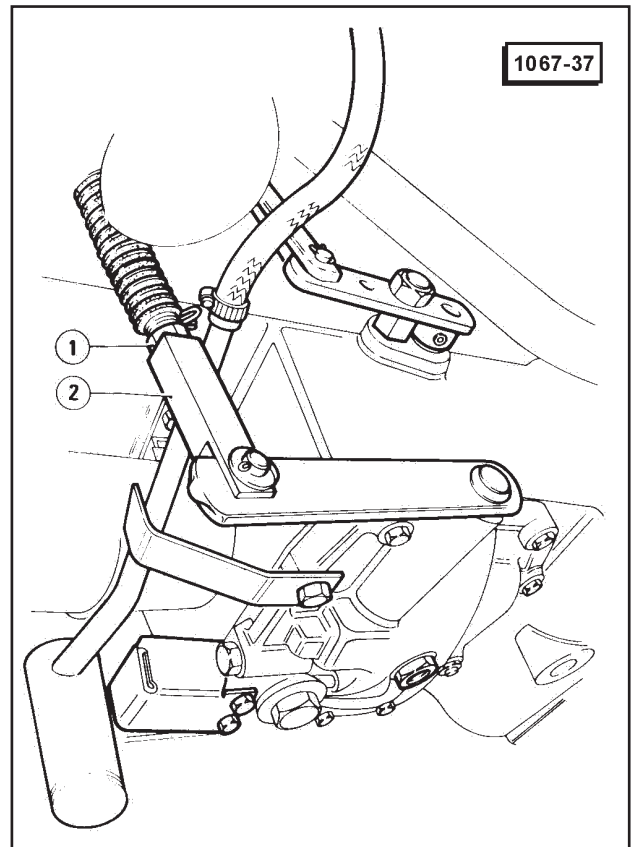
**VERIFICATIONS ET CONTROLES**

1. Effectuer un lavage soigné des éléments, effectuer ensuite un contrôle visuel attentif afin de rechercher d'éventuels défauts de surface.
2. Mesurer l'épaisseur des plaquettes et contrôler qu'elles ne présentent pas d'usure irrégulière. Si l'épaisseur des plaquettes est inférieure à la limite définie, reportée dans "Données Techniques et Prescriptions - Contrôles et Réglages", pour la version du tracteur en objet, remplacer toutes les plaquettes.

**REMONTAGE**

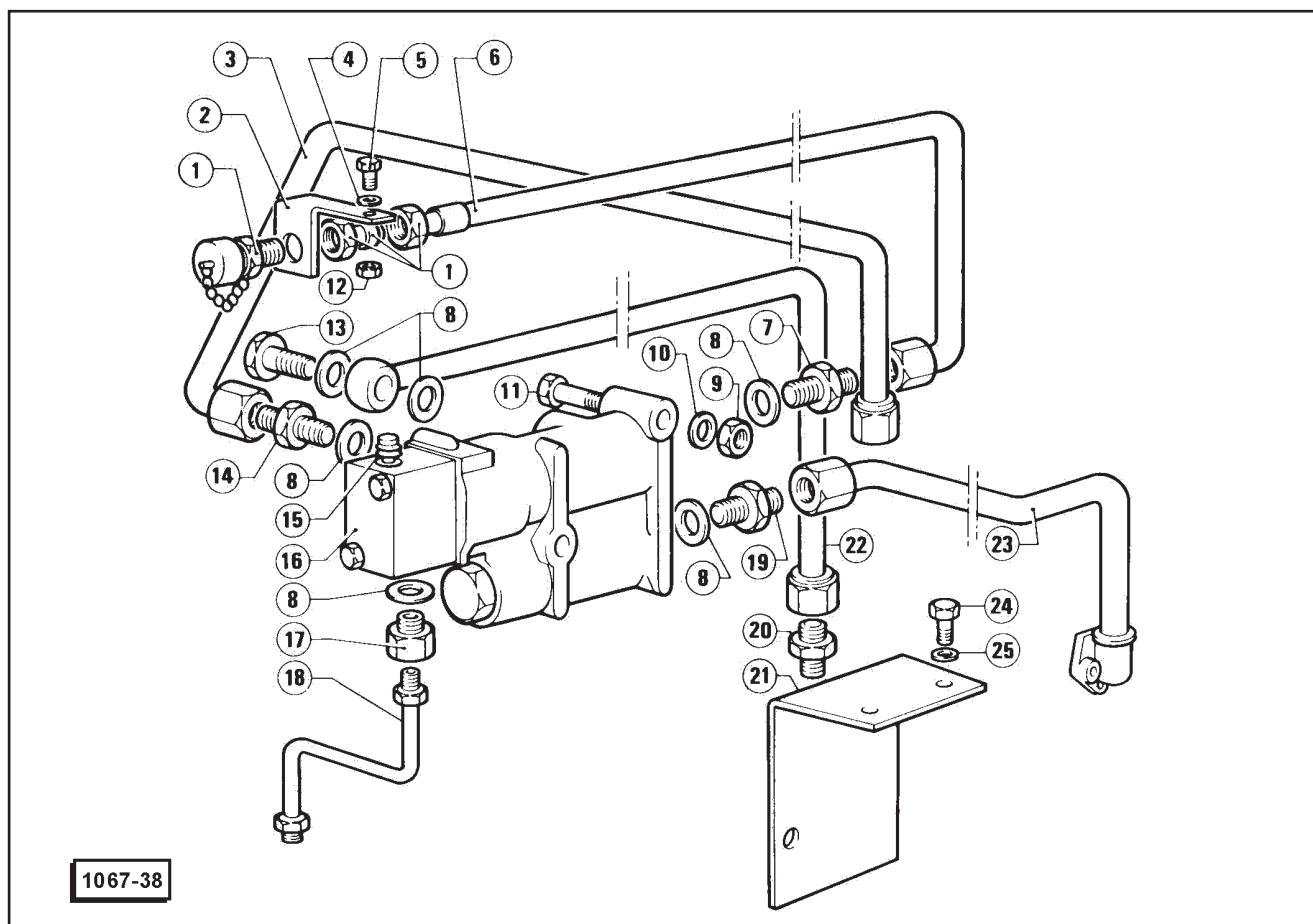
Remonter le frein en procédant dans l'ordre inverse du démontage et en respectant les prescriptions suivantes:

- Remplacer le O-ring et le lubrifier à la graisse prescrite.
- Remonter avec soin les plaquettes en les plaçant entre les disques de freins.
- Le montage étant terminé, vérifier que le tracteur commence à freiner en soulevant de 3 ÷ 4 crans le levier de commande du frein de stationnement placé dans la cabine, alors que le levier étant complètement abaissé, le tracteur doit être parfaitement libre.
- En cas contraire, desserrer le contre-écrou 1 et dévisser ou visser la fourchette 2 jusqu'à l'obtention d'un freinage correct.



- 1 - Contre-écrou
- 2 - Fourchette cable command

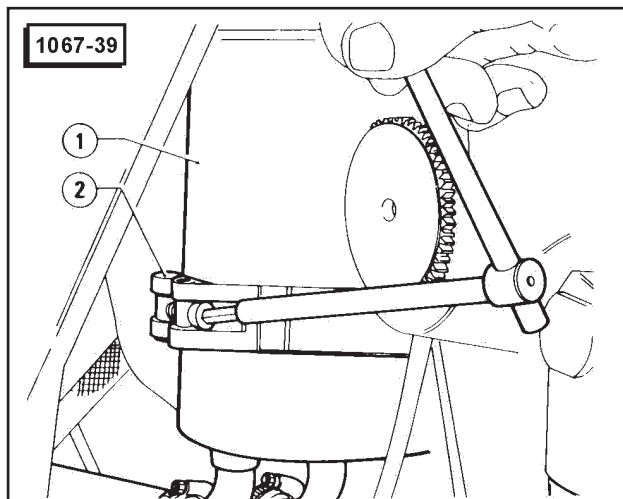
# DISTRIBUTEUR POUR FREINAGE HYDRAULIQUE REMORQUE



- 1 - Fixation
- 2 - Support
- 3 - Tuyau
- 4 - Rondelle dentée
- 5 - Vis
- 6 - Tuyau
- 7 - Raccord
- 8 - Joint
- 9 - Ecrou
- 10 - Ronhelle dentée
- 11 - Vis
- 12 - Ecrou
- 13 - Goulotte
- 14 - Raccord
- 15 - Vanne de purge
- 16 - Vanne réparatrice
- 17 - Reduction
- 18 - Tuyau de liaison freins arrière
- 19 - Raccord
- 20 - Raccord
- 21 - Etrier de support vanne
- 22 - Tuyau
- 23 - Tuyau
- 24 - Vis
- 25 - Rondelle dentée

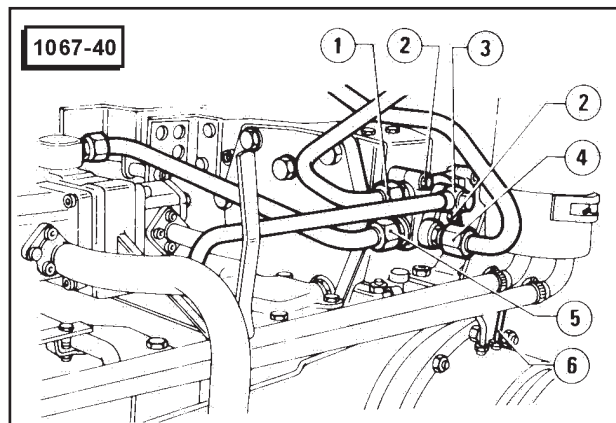
## DEPOSE

1. Enlever, sans détacher la tuyauterie, le réservoir 1 de l'embrayage hydrostatique en dévissant la vis de la gaine 2.



- 1 - Réservoir huile hydraulique
- 2 - Gaine de fixation réservoir

2. Abaisser le réservoir gauche du combustible pour obtenir l'espace suffisant pour travailler, desserrer les raccords 1, 4 et 5 et la goulotte à vis 3, dévisser ensuite la vis 2 et le tuyau de jonction 6 et enlever la vanne réparatrice.



- 1 - Raccord
- 2 - Vis de fixation
- 3 - Goulotte à vis
- 4 - Raccord
- 5 - Raccord
- 6 - Tuyau de jonction avec les freins arrière

## REPOSE

Procéder à la repose en oeuvrant dans l'ordre inverse de la dépose, en ayant soin de remplacer tous les joints des raccords, les opérations étant terminées, procéder ensuite à la purge de l'air de l'installation en reliant une tuyauterie de pêcheage dans un récipient en partie rempli d'huile hydraulique, à une vanne de purge, présente sur la vanne réparatrice, en appliquant la procédure reportée dans "Purge Air Installation Hydraulique".

## DONNEES TECHNIQUES ET PRESCRIPTIONS

### CARACTERISTIQUES TECHNIQUES

#### Freins de service

Caractéristiques		Modèle		
		110	130	150
Constructeur				
Type		à disques dans bain d huile		
Numéro disques par frein	avant	1	2	
	arrière	1	2	
Diamètre extérieur du disque	avant	223,4		
	arrière	302		
Epaisseur du disque a l'origine	avant	4,80		
	arrière	10		
Epaisseur minimum du disque admise	avant	3,80		
	arrière	9		
Type de pompe		BENDITALIA 81"		

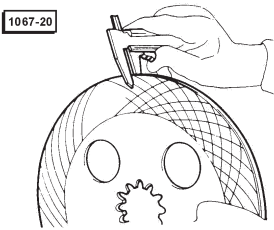
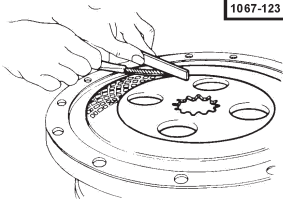
#### Frein de stationnement

Caractéristiques		Modèle		
		110	130	150
Type		à disques dans bain d huile		
Numéro des plaquettes à double surface freinante		2		
Numéro des plaquettes à double surface freinante		2	3	
Epaisseur des plaquettes a l'origine	à double surf. Freinante mm	5		
	à simple surf. freinante mm	3,5		
Epaisseur minimum admise pour les plaquettes	double mm	4,2		
	simple mm	3,1		
Numéro disques frein		3	4	
Course du levier du frein de stationnement		120		

## FREINS

### CONTROLES ET REGLAGES

Unité de mesure: mm

Cotes de contrôle		Modèle
		110 - 130 - 150
Epaisseur minimum disque antérieur		3,80
Epaisseur minimum disque postérieur		9
Distance disque frein et surface d' accouplement		0,3
Epaisseur minimurr. plaquettes frein de stationnement	à double surface freinante	4,2
	à surface freinante simple	3,1



## FREINS

### COUPLES DE SERRAGE

Unité de mesure: N-m (kg m)

Détail	Modèle		
	110	130	150
Ecrous de fixation boîtier porte-freins au boîtier différentiel arrière	Voir GENERALITES Couples de serrage de la boulonnerie	127 (13)	
Ecrous fixage cloche support demi-axes au boîtier porte-freins	88 (9)	127 (13)	

### PRESCRIPTIONS GENERALES

#### Fluides et Lubrifiants

Application	Type	Dénomination	Modèle	Q.té
Remplissage huile différentiel et essieu antérieur	Huile	AGIP Rotra I HT (API GL-3)	110 - 130 - 150	
Remplissage circuit hydraulique de commande	Huile hydraulique	AGIP ATF DEXRON (GM Type à Suffix A)		
- Graissage surfaces piston actionnement freins	Graisse	AGIP GREASE 30 (Grease 30)		
- Graisseurs pour: Roulements Essieu avant				
Graissage a) Douilles, pivots et clavette pédales b) Surfaces coulissantes à l'intérieur de la pompe c) Surfaces du piston frein à contact avec les joints d'étanchéité boîtier porte-freins d) Composants et pivots frein de stationnement				

## RECHERCHE DES PANNES ET REMEDES

Pour chaque recherche d'ennui à l'installation freinante, il est indispensable de:

- Vérifier l'usure des pneus
- Vérifier la pression des pneus
- Vérifier l'huile des freins et de toute façon le respect des normes de manutention programmée.

Anomalies	Causes probables	Remèdes
La pédale arrive à fond de course (l'huile du réservoir baisse)	Pertes de fluid des raccords de l'installation freinante	Serrer les raccords
	Pertes de fluid de la pompe freins	Réviser la pompe freins
	Etirages internes au groupe freins	Réviser le groupe freins
	Joints d'étanchéité pistons ou surfaces coulissantes usés	Remplacer les joints ou régler les surfaces
La pédale arrive à fond de course (l'huile du réservoir ne baisse pas)	Présence d'air dans l'installation	Effectuer la purge de l'installation
	Joint d'étanchéité de la pompe non efficace	Réviser les pompes freins
	Tuyaux flexibles renflés suite à détérioration ou emploi de tuyaux de mauvaise qualité	Remplacer les tuyaux flexibles et effectuer la purge de l'installation
Pédale élastique	Présence d'air dans l'installation freinante	Effectuer la purge de l'installation
	Trou d'évent sur le couvercle du réservoir bouché	Nettoyer avec soin et effectuer la purge de l'installation
	Emploi d'huile pour freins avec point d'ébullition trop bas	Remplacer avec de l'huile pour freins prescrite et effectuer la purge de l'installation
Mauvaise action freinante	Pertes d'huile des tuyauteries l'installation freinante	Contrôler la pompe freins et tuyauteries, petits cylindres roues afin de découvrir d'éventuelles pertes et réparer
	Présence d'air dans l'installation freinante	Effectuer la purge de l'installation freinante
	Surfaces de frottement usées	Remplacer les disques
	Pistons de commande usés ou grippés	Réviser les pistons de commande et les remplacer si nécessaire
	Pompe freins peu efficace	Réparer ou remplacer

## FREINS

Anomalies	Causes probables	Remèdes
Mauvaise action freinante (suite)	Obstacles mécaniques à la course de la pédale	Libérer selon nécessité
Freinage non compensé	Pression des pneus non correcte	Gonfler à la pression correcte
	Piston de la pompe dévissé	Révisonner la pompe freins
	Tuyau de jonction pompe abîmé et/ou bouché	Remplacer la tuyauterie de jonction pompe
	Joints d'étanchéité des pistons de commande abîmés	Remplacer les joints d'étanchéité
	Tuyau de compensation bouché ou cassé	Réparer ou remplacer
	Conduites d'envoi bouchées ou cassées	Remplacer les tuyauteries
	Joints d'étanchéité du disque frein usés sur un côté du véhicule	Remplacer les disques freins
Vibrations durant le freinage	Usure irrégulière des disques freins	Remplacer les disques abîmés
	Huile polluée par de l'eau	Remplacer l'huile de l'installation
Les freins opposent résistance au déplacement	L'articulation de la pédale est grippée	Graisser la jointure, contrôler l'état du ressort de retour
	Pistons de la pompe freins grippés	Révisonner la pompe et effectuer la purge de l'installation
	Déformation excessive des disques	Rectifier le disque ou le remplacer
	Le frein à main ne revient pas	Contrôler et réparer
	Le cylindre de la pompe freins est bouché	Révisonner la pompe et effectuer la purge
	Tuyauteries de l'installation bouchées	Contrôler et nettoyer
Frein de stationnement ne bloque pas	Réglage incorrect	Régler
	Usure des plaquettes	Substituer les plaquettes
Desserrant le frein de stationnement, le tracteur reste bloqué	Gênes dans la course de retour des câbles	Supprimer les gênes ou remplacer les câbles
	Le poussoir de déblocage levier ne revient pas	Démonter et débloquer ou remplacer le levier
	Blocage des plaquettes sur les disques	Débloquer ou remplacer les composants défectueux

## FREINS

---

<b>Anomalies</b>	<b>Causes probables</b>	<b>Remèdes</b>
Le témoin lumineux qui signale l'insertion freins ne s'allume pas	Jonction électrique interrompue	Rétablir le contact
	Interrupteur défectueux	Remplacer
	Témoin lumineux défectueux	Remplacer
Mauvais freinage remorque	Distributeur freinage hydraulique arrière	Réparer ou remplacer
	Tuyau de jonction frein arrière distributeur abîmé	Remplacer la tuyauterie

---

# ROUES ET PNEUS

## INDEX

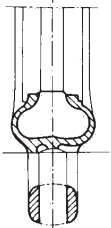
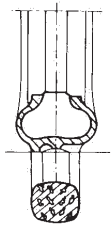
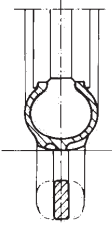
CONTROLES DES CONDITIONS DES PNEUS . 244	DEMONTAGE ET REMONTAGE ROUES. . . . . 245
Usure anormale des pneus . . . . . 244	

## CONTROLES DES CONDITIONS DES PNEUS

1. Vérifier les conditions de la bande, au cas où des déformations ou une excessive usure ne se manifestent, pour-voir au remplacement du pneu.
2. Enlever les morceaux de terre, cailloux et tout autre matériel étranger qui aurait pu rester coincé entre les cram-pons de la bande.
3. Contrôler la bande et les flancs du pneu en vérifiant qu'il n'y ait ni crevasses ni coupures ni autres dommages.
4. Vérifier que des pertes d'air ne se manifestent pas, ou d'eau du clapet en cas de lestage.

### USURE ANORMALE DES PNEUS

En cas d'usure anormale des pneus oeuvrer conformément au tableau comme suit

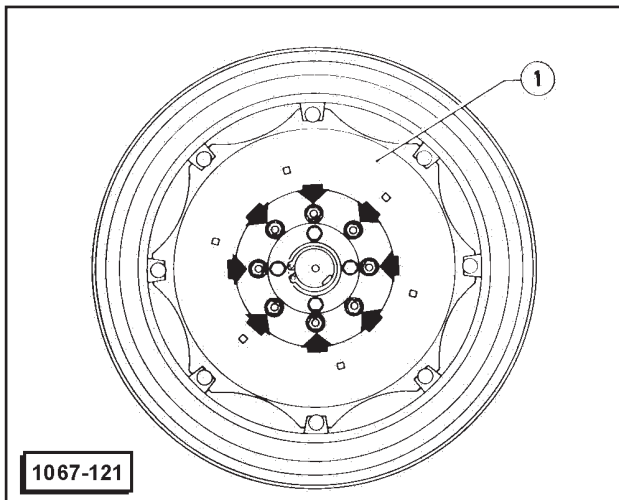
Inconvénients	Causes probables	Remèdes
 <p>1067-118</p> <p>Usure des épaulements</p>	<p>Pression de gonflage insuffisante (avec usure rapide des goujons de la bande)</p>	<p>Mesurer et régler la pression</p>
 <p>1067-119</p> <p>Usure irrégulière Coupures périphériques sur la partie avant des barres</p>	<p>Emploi excessif sur route</p> <p>Dérapage excessif en labourage</p>	<p>Augmenter la pression de gonflage (dan les limites permises)</p> <p>Lester les pneus dans les limites de charge prescrites</p>
 <p>1067-120</p> <p>Usure des goujons bande en ligne mé-diane</p>	<p>Pression de gonflage excessive</p>	<p>Mesurer et régler la pression</p>

## DEMONTAGE ET REMONTAGE ROUES

### ATTENTION

Pour effectuer les opérations suivantes la présence de deux personnes est conseillée, cela devient indispensable en opérant sur les roues arrière.

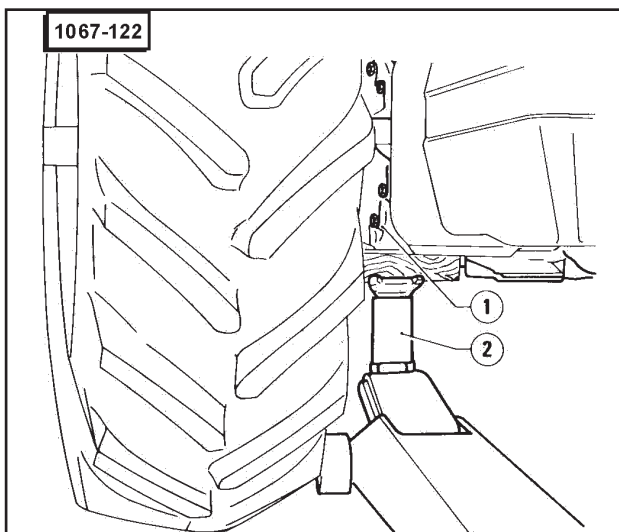
1. Positionner le véhicule en plan, le frein à main étant mis.
2. Au moyen d'une clé munie d'un long bras de levier, dévisser les huit écrous de fixation de la roue 1.



1067-121

1 - Roue

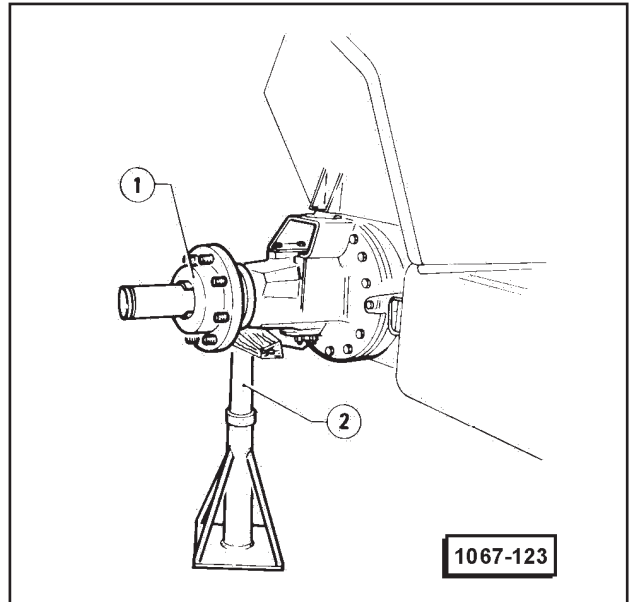
3. En travaillant sur les roues postérieures entourer correctement la roue au moyen d'une chaîne et d'un système de levage adéquat.
4. Positionner un piston de levage 2 et placer une cale en bois sous le support arrière 1 ou sous le pont antérieur au cas où l'on opère sur les roues avant et soulever le véhicule.



1067-122

1 - Support postérieur  
2 - Piston de levage

5. Positionner un tréteau de sécurité 2 en interposant une cale en bois sous le support postérieur 1 ou sous le pont antérieur ôter ensuite la roue du moyeu et abaisser l'élévateur.



1067-123

1 - Support postérieur  
2 - Tréteau de sécurité

### AVERTISSEMENT

En oeuvrant sur les roues arrière maintenir la chaîne en tension durant l'opération de déplacement de la roue afin d'en éviter la chute éventuelle. En oeuvrant sur les roues avant, même de dimensions inférieures, prêter une extrême attention durant le déplacement surtout si les systèmes de levage ne sont pas utilisés.

6. Procéder au remontage de la roue en travaillant dans l'ordre inverse du démontage et en ayant soin de serrer correctement les huit écrous de fixation de la roue.

**PAGE LAISSEE INTENTIONNELLEMENT  
EN BLANC**



---

# DIRECTION HYDROSTATIQUE

## INDEX

CARACTERISTIQUES GENERALES . . . . .	248	TUYAUTERIERS . . . . .	269
VOLANT ET TUBE DE DIRECTION . . . . .	250	Vérifications et contrôles . . . . .	269
Dépose . . . . .	251	Tuyauteries flexibles . . . . .	269
Démontage . . . . .	253	Tuyauteries rigides . . . . .	269
Vérifications et contrôles . . . . .	254	Raccords . . . . .	269
Remontage . . . . .	254	Substitution . . . . .	269
Repose . . . . .	254	Tuyauteries à la sortie du distributeur . . . . .	269
DISTRIBUTEUR . . . . .	255	Tuyaux en entrée et sortie de la pompe . . . . .	270
Dépose . . . . .	255	RESONATEUR . . . . .	270
Démontage . . . . .	256	Substitution . . . . .	270
Nettoyage, Vérifications et contrôles . . . . .	258	POMPE HUILE . . . . .	271
Remontage . . . . .	258	Dépose . . . . .	271
Réglage jeu axial . . . . .	260	Démontage . . . . .	272
Repose . . . . .	261	Vérifications et contrôles . . . . .	274
CYLINDRES DE COMMANDE . . . . .	261	Remontage . . . . .	274
Double effet pour 4 - roues motrices . . . . .	261	Repose . . . . .	275
Dépose . . . . .	262	CIRCUIT HYDRAULIQUE COMPLET . . . . .	276
Démontage . . . . .	262	Contrôle du tarage de la soupape de sécurité . . . . .	276
Vérifications et contrôles . . . . .	263	Desaeration . . . . .	276
Remontage . . . . .	263	Vidage d'huile . . . . .	276
Effet simple pour 2 - roues motrices . . . . .	266	DONNEES TECHNIQUES ET	
Dépose . . . . .	266	PRESCRIPTIONS . . . . .	277
Démontage . . . . .	266	Caractéristiques et prescriptions . . . . .	277
Vérifications et contrôles . . . . .	266	Contrôles et réglages . . . . .	278
Remontage . . . . .	266	Couples de serrage . . . . .	278
Repose . . . . .	267	Prescriptions generales . . . . .	279
		Lubrifiants . . . . .	279
		OUTILLAGE SPECIAL . . . . .	280
		RECHERCHE PANNES ET REMEDES . . . . .	281

## CARACTERISTIQUES GENERALES

Le système de direction, réalisé sans aucune liaison mécanique directe entre les roues et le volant, empêche les vibrations de se transmettre des roues au conducteur. Projeté avec les caractéristiques de type réactif à centre ouvert, permet à celui qui l'utilise de percevoir sur le volant les réactions de dérive de la direction et d'intervenir promptement dans la correction de la direction.

L'incidence accentuée des roues, en augmente l'effet auto-centrant; quand le volant est lâché, elles s'alignent automatiquement avec le tracteur.

L'huile, aspirée au moyen d'un réservoir spécial, est envoyée sous pression au moyen d'un résonateur 12 au distributeur 3, d'une pompe 14 appliqué sur le couvercle supérieur 15 de la boîte de vitesses et actionnée sans interruption par un engrenage de la boîte de vitesses.

Tourant le volant 2, on agit sur l'entraîneur hélicoïdal de positionnement du distributeur et sur le partialisateur de portée, qui permet le passage de l'huile sous pression aux cylindres de commande 10, en quantité suffisante pour le braquage voulu. Selon la direction du braquage, l'huile qui se trouve dans la chambre du cylindre opposé retourne à travers les tuyaux 5 au distributeur et de celui-ci, au réservoir en passant par le tuyau 8.

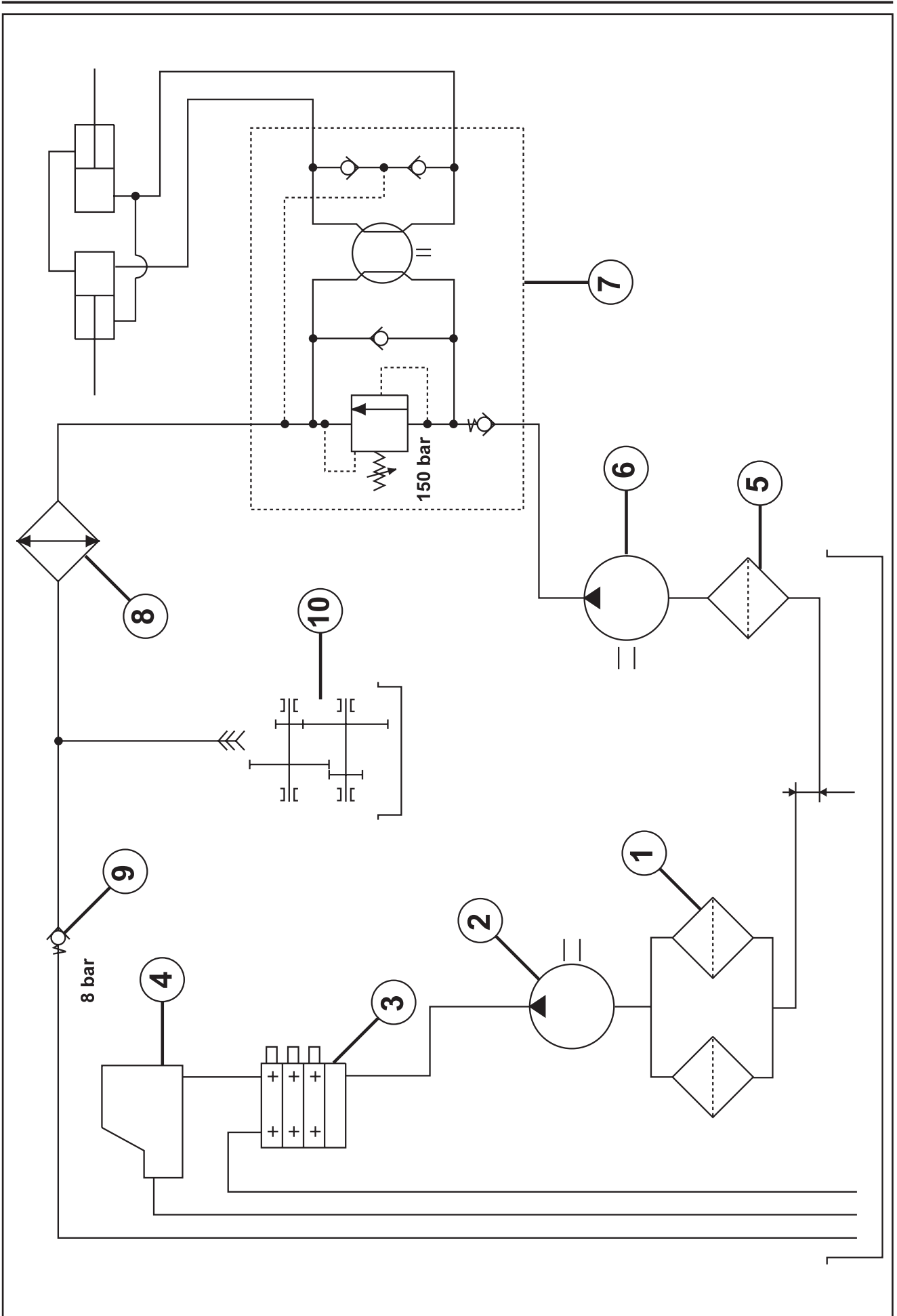
Dans le réservoir se trouve également un filtre qui élimine d'éventuelles impuretés dans l'huile, avant que celle-ci ne vienne aspirée par la pompe. La présence du résonateur, consent d'absorber les variations de pression et les vibrations qui en découlent, et de limiter donc le bruit de l'installation.

Les deux cylindres de commande, ou à double effet (pour les versions 2 - R.M) ou à simple effet (pour les versions 2 - R.MI. reliés aux moyeux antérieurs 11, assurent la poussée nécessaire au braquage dans n'importe quelle condition de travail.

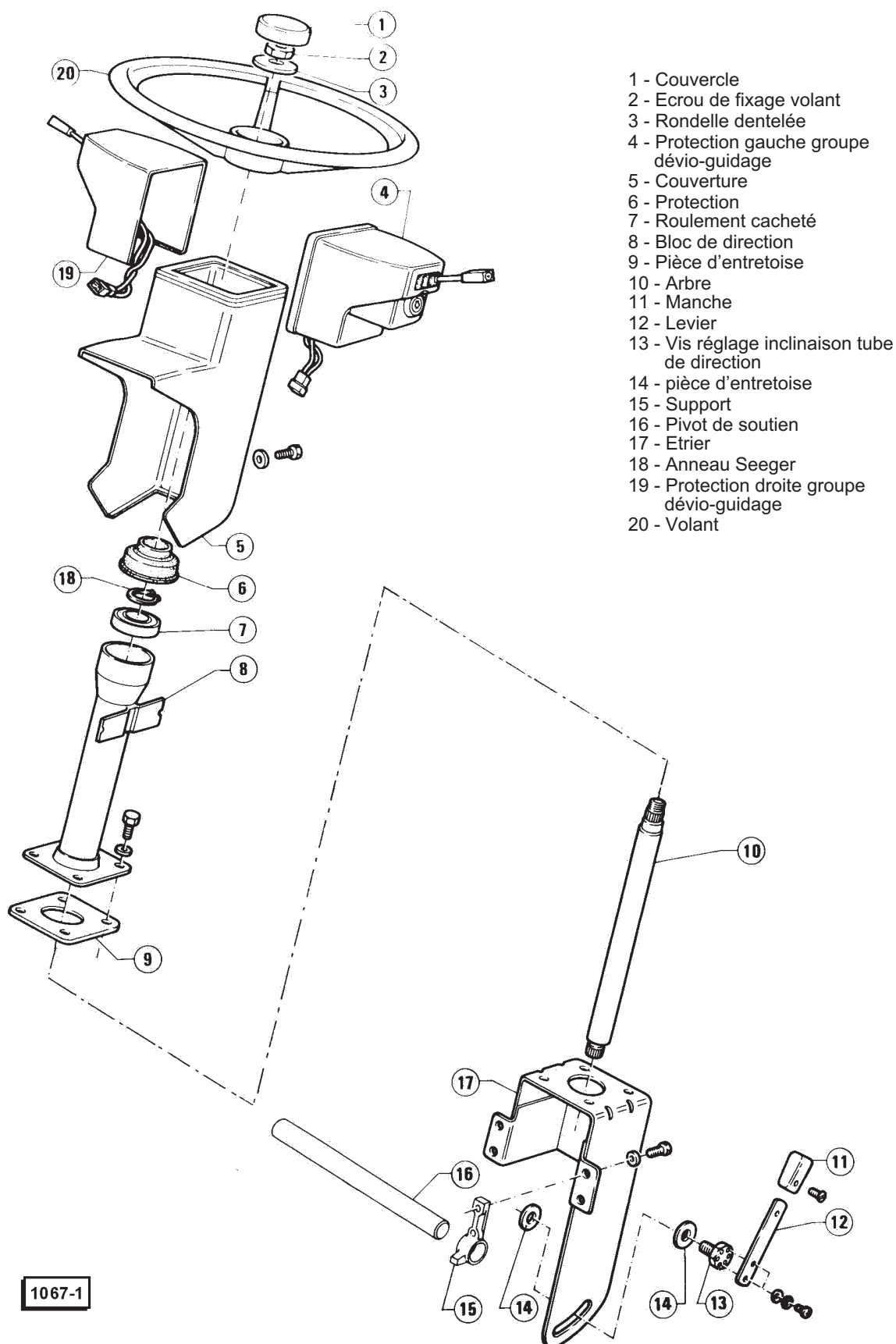
Cette installation offre, en outre, l'avantage de pouvoir conduire le tracteur également en cas d'avarie de la pompe ou d'arrêt du moteur; une soupape située dans le distributeur, consent en effet au partialisateur d'aspirer l'huile du circuit de vidage, quand dans le circuit d'envoi de la pompe la pression vient à manquer.

- 1 - Filtre à huile 25  $\mu$
- 2 - Pompe hydraulique
- 3 - Distributeurs hydrauliques auxiliaires
- 4 - Relevage hydraulique
- 5 - Filtre à huile 15  $\mu$
- 6 - Pompe hydraulique
- 7 - Distributeur de direction hydrostatique
- 8 - Radiateur
- 9 - Valve de by-pass
- 10 - Circuit de lubrification de la boîte de vitesse

# DIRECTION HYDROSTATIQUE

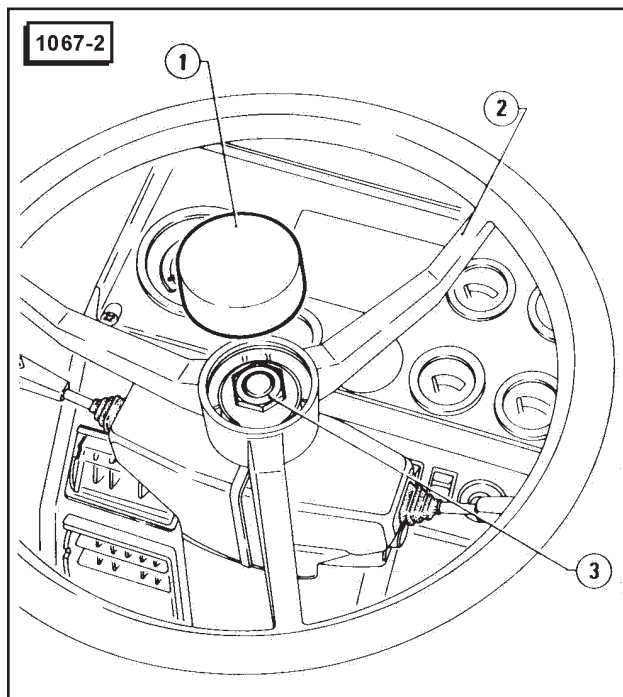


## VOLANT ET TUBE DE DIRECTION



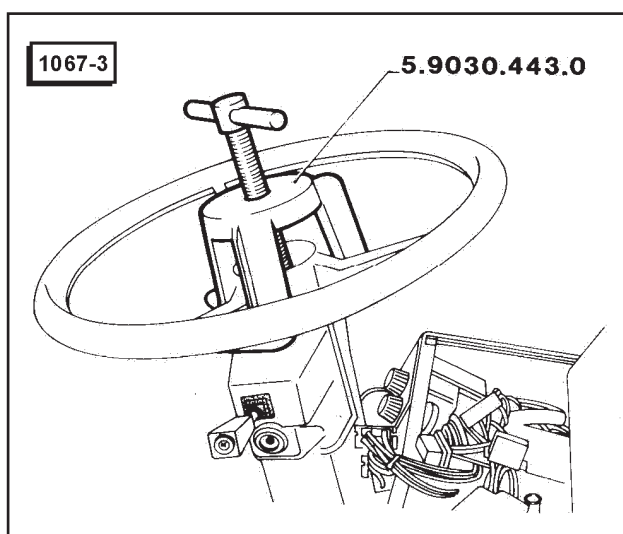
**DEPOSE**

1. Dévisser et enlever le couvercle 1 au centre du volant 2.
2. Dévisser le boulon de fixation 3 du volant.

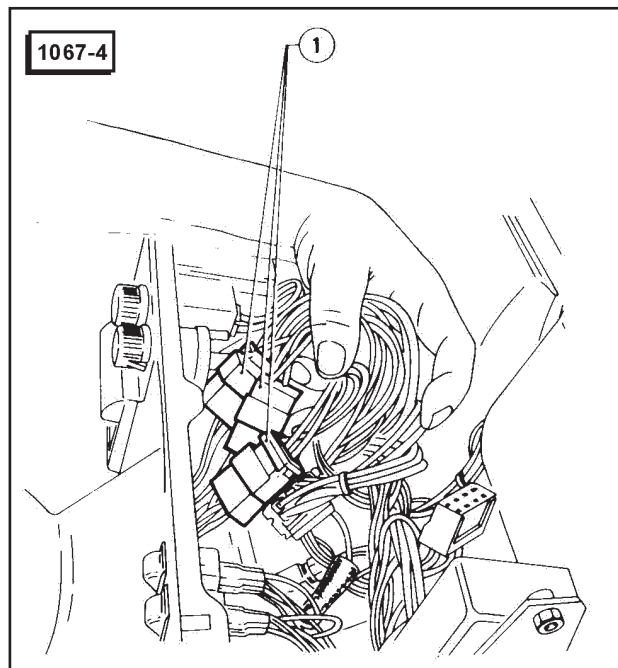


- 1 - Couvercle
- 2 - Volant
- 3 - Erou de fixation

3. Au moyen de l'extracteur 5.9030.443.0 - enlever le volant.

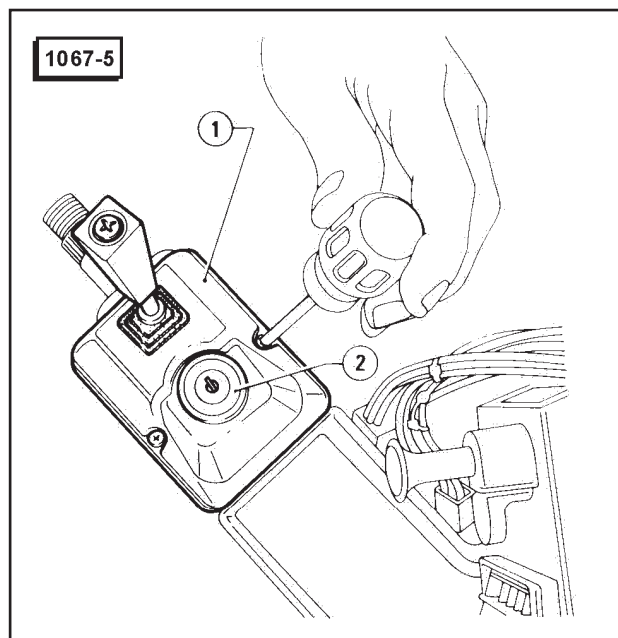


4. Enlever le porte-instruments (voir: Cabine, Tableau de Bord).
5. Déconnecter les quatre connecteurs 1 des câbles du décroche dévio-guidage.



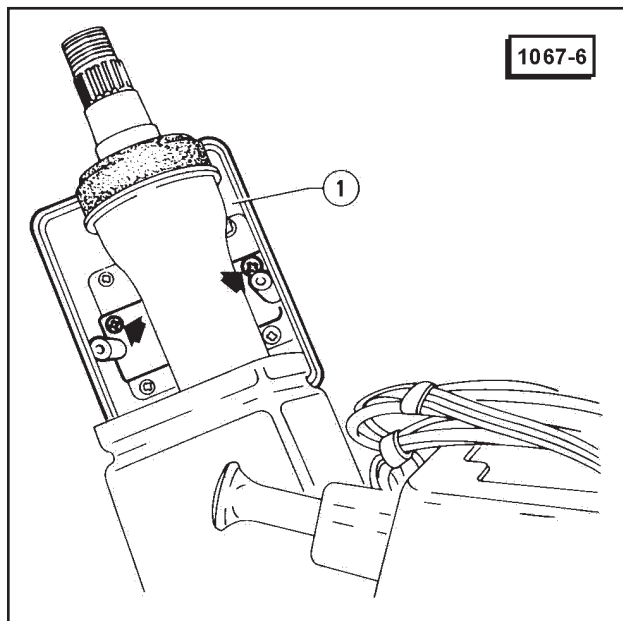
1 - Connecteurs câbles décroche dévio-guidage

6. Dévisser les deux vis de fixation de la protection droite 1 du groupe décroche dévio-guidage, dans lequel est placé le commutateur d'allumage 2 et enlever la protection.



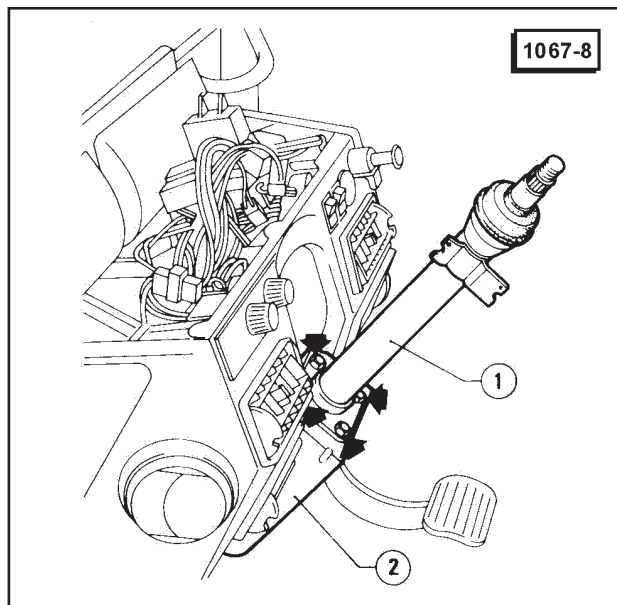
1 - Protection droite du groupe décroche dévio-guidage  
2 - Commutateur d'allumage

7. Dévisser les deux vis de fixation interne de la protection gauche 1 du groupe décroche dévio-guidage et enlever la protection elle-même.



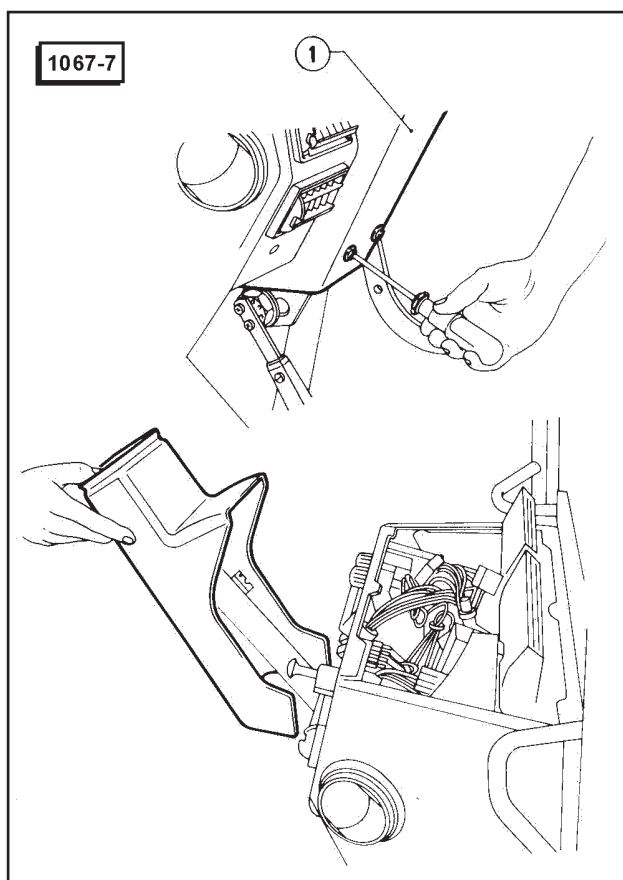
1 - Protection gauche groupe décroche dévio-guidage

8. Dévisser les deux vis de fixation de la protection 1 du tube de direction et enlever la protection elle-même.



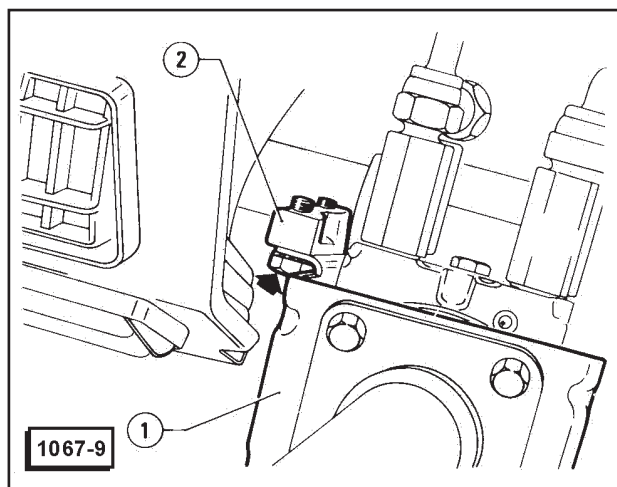
1 - Tube de direction  
2 - Etrier

10. Dévisser les quatre vis de fixation de l'étrier 1 aux supports 2.



1 - Protection tube de direction

9. Dévisser les quatre vis de fixation du tube de direction 1 à l'étrier 2 et au distributeur placé en-dessous.



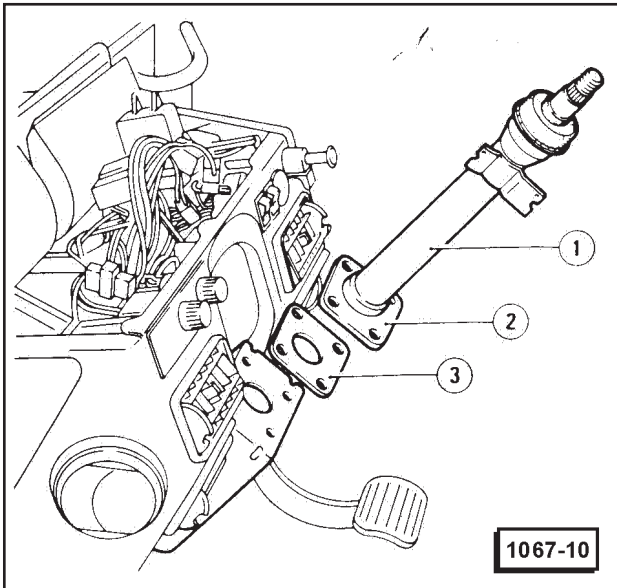
1 - Etrier  
2 - Supports

11. Oter par le haut le tube de direction 1 en enlevant la pièce d'entretoise 2 placée sous la plaque de fixation.

**AVERTISSEMENT**

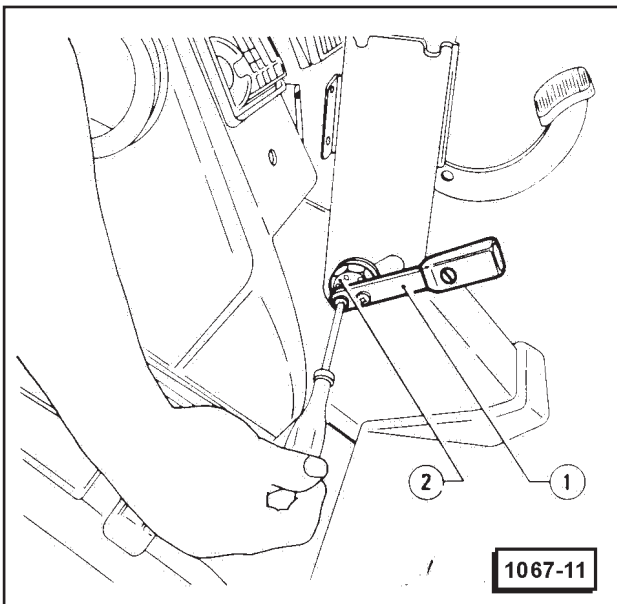
**Prêter attention, durant le déplacement du tube de direction, à soutenir le distributeur afin d'éviter sa chute et son éventuel endommagement.**

## DIRECTION HYDROSTATIQUE



- 1 - Tube de direction
- 2 - Pièce d'entretoise
- 3 - Plaque de fixation

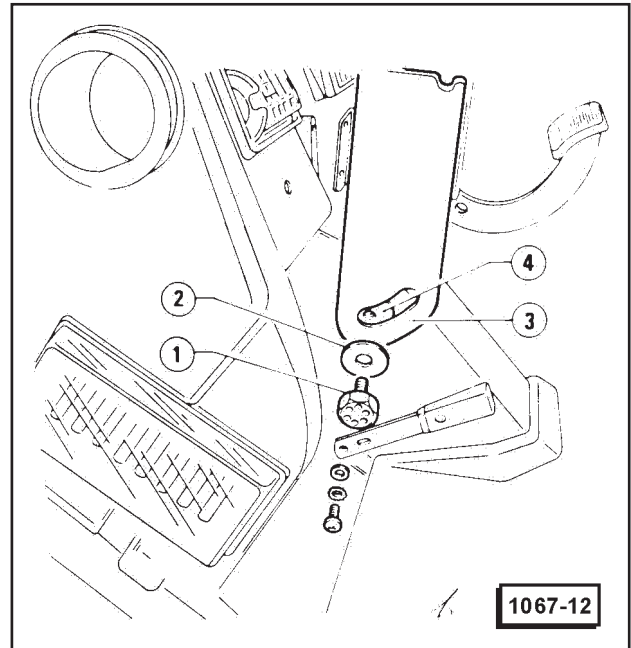
**12.** Dévisser les deux vis de fixation du levier de réglage inclinaison volant 1 à la vis de réglage 2.



- 1 - Levier de réglage inclinaison volant
- 2 - Vis de réglage

**13.** Dévisser la vis de réglage 1 et ôter ainsi que la pièce d'entretoise 2.

**14.** Enlever l'étrier par le haut ainsi que la pièce d'entretoise du débrayage 4.

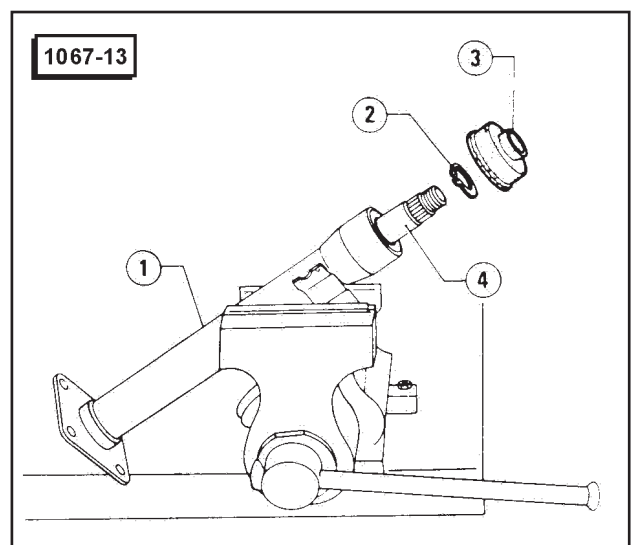


- 1 - Vis de réglage
- 2 - Pièce d'entretoise
- 3 - Etrier
- 4 - Pièce d'entretoise de débrayage

## DEMONTAGE

**1.** Fixer au moyen d'un étau, le bloc de direction 1 et enlever la protection en caoutchouc 3 en l'extrayant au moyen d'un outil pointu.

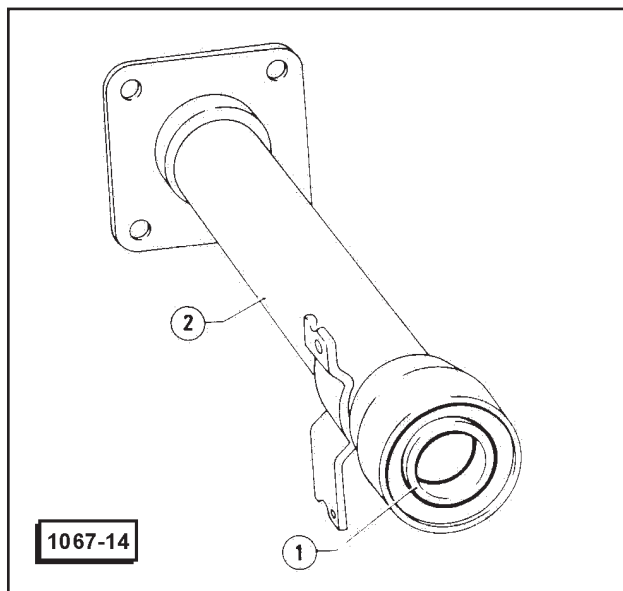
**2.** Enlever l'anneau Seeger 2, ensuite, avec soin, frapper avec un marteau en caoutchouc, sur la partie supérieure du tube de direction 4, l'extraire ensuite par le bas.



- 1 - Bloc de direction
- 2 - Anneau Seeger
- 3 - Protection en caoutchouc
- 4 - Tube de direction

## VERIFICATIONS ET CONTROLES

1. Vérifier que le roulement 1, introduit dans le bloc de direction, ne soit pas abîmé, et ne présente aucunes anomalies de fonctionnement. Dans le cas contraire remplacer le bloc de direction.



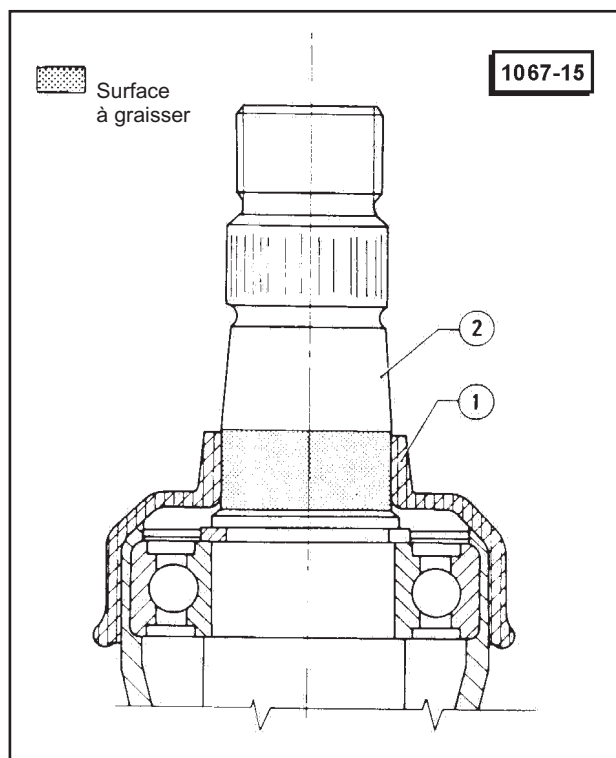
- 1 - Roulement
- 2 - Bloc de direction

2. Vérifier l'intégrité du tube de direction et en particulier, que les sièges de travail des roulements ne présentent pas de rayures, que les dents des cannelures ne soient pas abîmées et ne présentent pas de signes d'usure excessive.
3. Vérifier l'intégrité de l'étrier de support et si nécessaire, le remplacer.

## REMONTAGE

Procéder au remontage en oeuvrant dans l'ordre inverse du démontage en suivant les prescriptions ci-après.

- Frapper, avec attention, sur l'arbre et l'envoyer sur le roulement interne du bloc de direction.
- Ne pas graisser ni lubrifier le roulement interne du bloc de direction.
- Vérifier que le tube de direction roule librement sans grippage, et n'ait pas de jeu en excès.
- Avant de remonter la protection en caoutchouc 1 enduire avec la graisse prescrite, le tube de direction 2, dans la position indiquée sur la figure.



- 1 - Protection en caoutchouc
- 2 - Tube de direction

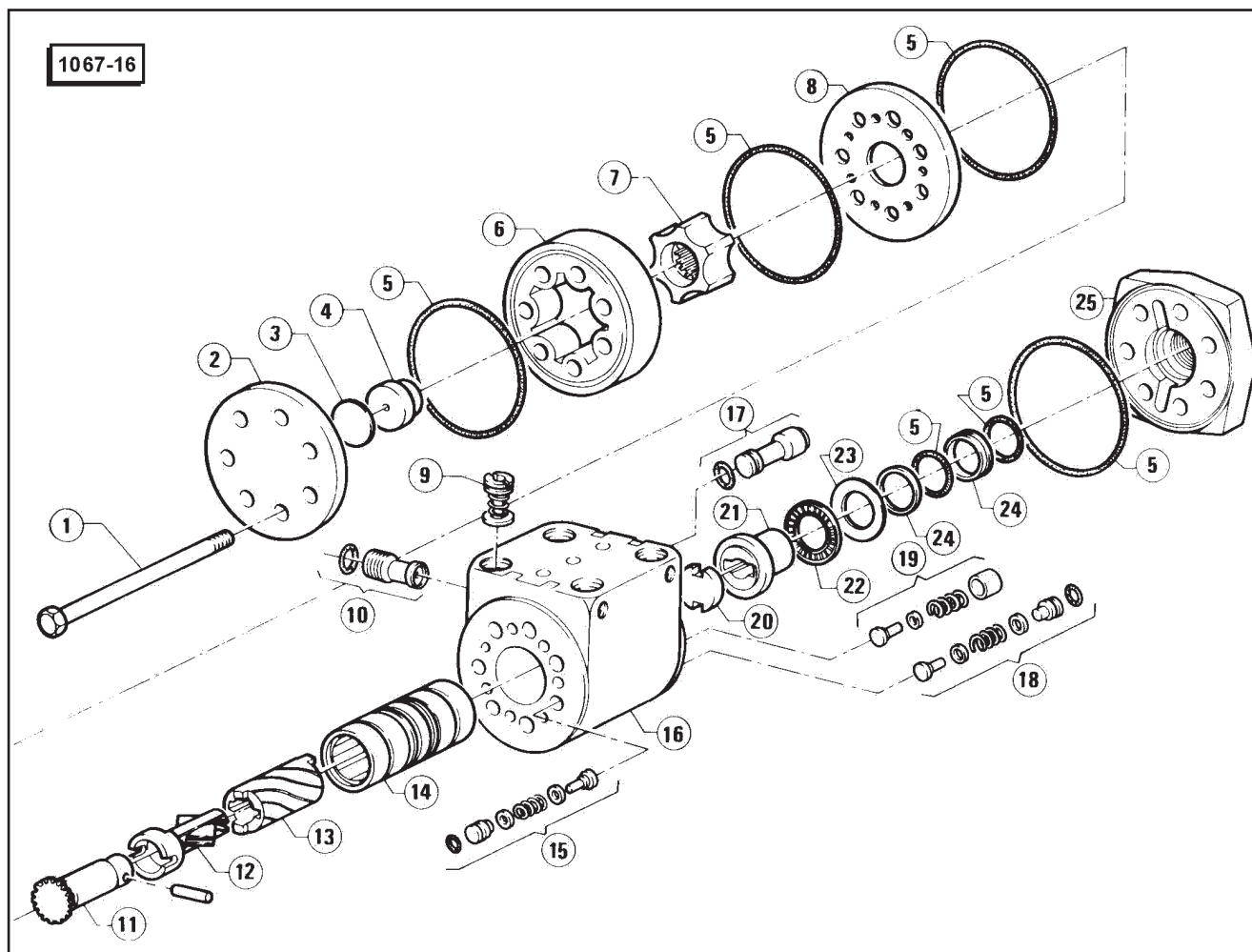
## REPOSE

Reposer le tube de direction et le volant en procédant dans l'ordre inverse de la dépose et en observant les prescriptions suivantes.

- S'assurer que des efforts inadéquats ne soient pas appliqués au tube de direction durant les opérations de repose.
- S'assurer de l'accouplement correct distributeur tube de direction.
- Régler le serrage de la vis de fixation du levier inclinaison volant, de façon à obtenir un arrêt correct de la vis elle-même dans la position désirée.
- Après le serrage de tous les composants, vérifier que dans les conditions d'excursion maximum du volant (entièrement haut et entièrement bas) le fonctionnement soit régulier.
- Le montage étant terminé, vérifier que le groupe dévio-guidage fonctionne correctement et que l'avertisseur acoustique soit efficient.



## DISTRIBUTEUR



- |                           |                                      |                               |
|---------------------------|--------------------------------------|-------------------------------|
| 1 - Vis de fixation       | 10 - Soupape limitatrice de pression | 19 - Soupape de court circuit |
| 2 - Couvercle inférieur   | 11 - Partialisateur de portée        | 20 - Joint                    |
| 3 - Cale                  | 12 - Support ressorts                | 21 - Moyeu cannelé            |
| 4 - Pièce d'entretoise    | 13 - Entraîneur hélicoïdal           | 22 - Roulement                |
| 5 - O-ring                | 14 - Distributeur                    | 23 - Butée                    |
| 6 - Stator                | 15 - Soupape anti-cavitation         | 24 - Bague en téflon          |
| 7 - Rotor                 | 16 - Corps distributeur              | 25 - Couvercle supérieur      |
| 8 - Flasque intermédiaire | 17 - Soupape anti-shock              |                               |
| 9 - Soupape de non retour | 18 - Soupape anti-cavitation         |                               |

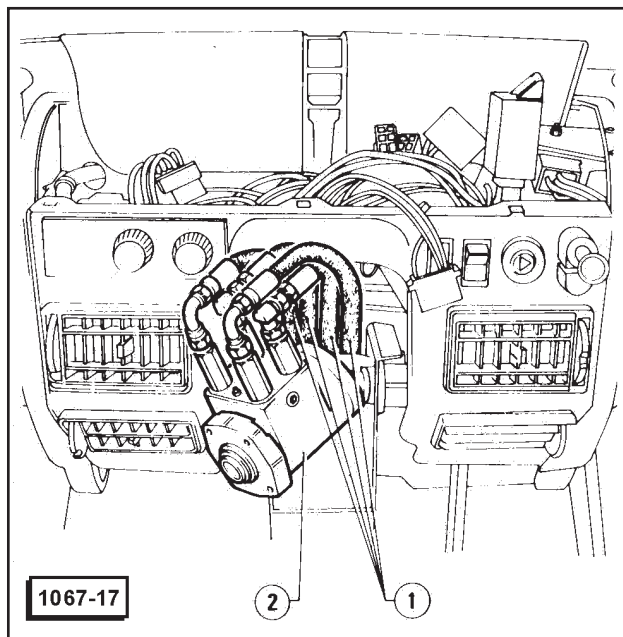
## DEPOSE

1. Enlever le volant et le tube de direction (voir: Volant et Tube de Direction - Dépose).
2. Pourvoir au vidage du circuit hydraulique (voir: Circuit Hydraulique Complet - Vidage Huile du Circuit Hydraulique).

## AVERTISSEMENT

Maintenir les tuyaux du distributeur, en position verticale, afin d'éviter des débordements excessifs de fluide.

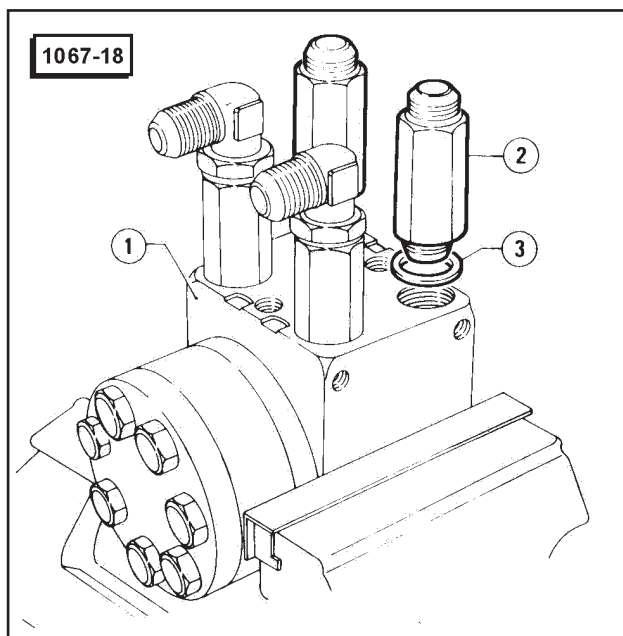
3. Dévisser les raccords des quatre tuyaux 1 et enlever le distributeur 2.



- 1 - Tuyaux distributeur
- 2 - Distributeur

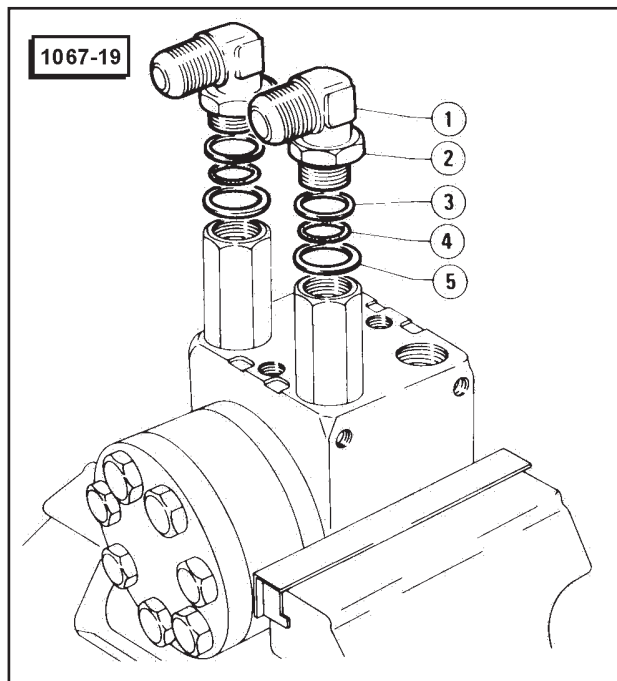
## DEMONTAGE

1. Fixer sur un étau le distributeur 1 en position horizontale.
2. Dévisser les raccords 2 et enlever les rondelles en cuivre 3 placées en-dessous.



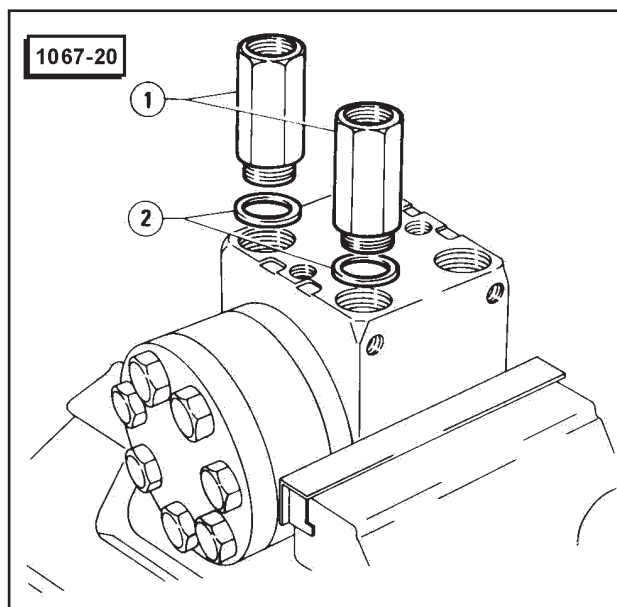
- 1 - Distributeur
- 2 - Raccords
- 3 - Rondelles

3. Dévisser le contre-écrou 2 et enlever le raccord à L 1 ainsi que la bague 3, au O-ring 4 et à la rondelle 5.



- 1 - Raccord à L
- 2 - Contre-écrou
- 3 - Anneau de positionnement
- 4 - O-ring
- 5 - Rondelle

4. Dévisser les raccords 1 et enlever les rondelles en cuivre 2 placées en-dessous.



- 1 - Raccords
- 2 - Rondelles

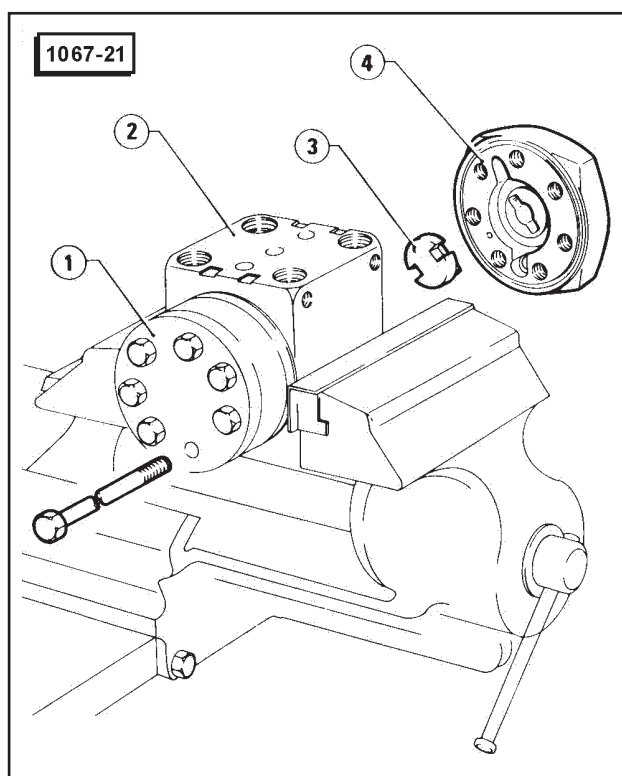
5. En cas de nécessité, devant procéder à la substitution des étanchéifications placées sur le couvercle supérieur, opérer comme indiqué ci-après.

**AVERTISSEMENT**

- Deux, des sept vis de fixation des couvercles au corps distributeur, doivent seulement être relâchées, afin d'éviter de devoir procéder, durant le remontage, à la mise en phase du distributeur.
- Avant de procéder à la décomposition du distributeur, indiquer au moyen d'une coche, la position relative entre le couvercle supérieur et le corps distributeur.
- Procéder avec soin au déplacement des composants, afin d'éviter des chutes ou des décompositions involontaires des composants eux-mêmes.

(1) Dévisser cinq des sept vis de fixation du couvercle inférieur 1 et supérieur 4 au corps distributeur 2, relâcher ensuite les deux autres vis.

(2) Enlever le couvercle supérieur avec son joint 3.

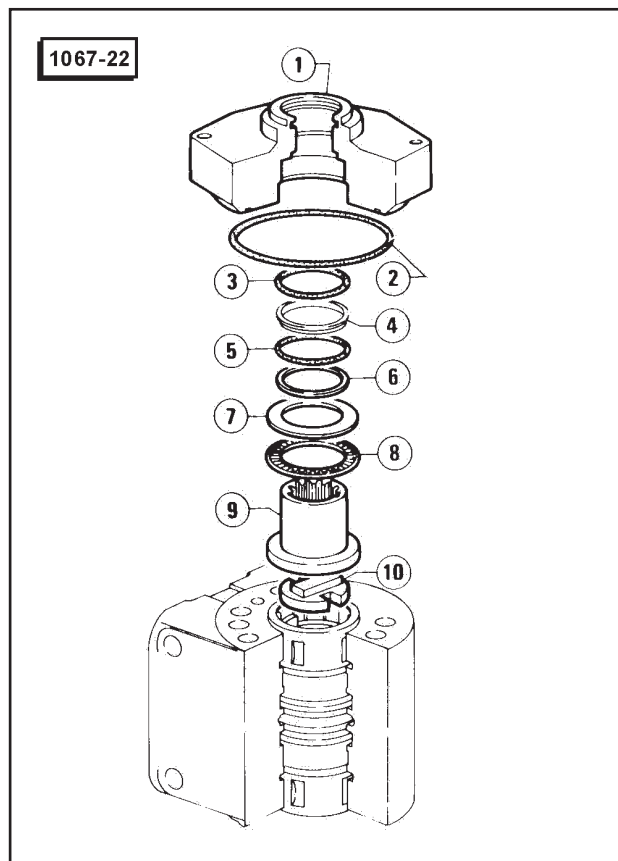


- 1 - Couvercle inférieur
- 2 - Corps distributeur
- 3 - Joint
- 4 - Couvercle supérieur

(3) Poussant de l'extérieur vers l'intérieur, enlever le petit moyeu cannelé 9, le roulement axial 8 et la butée.

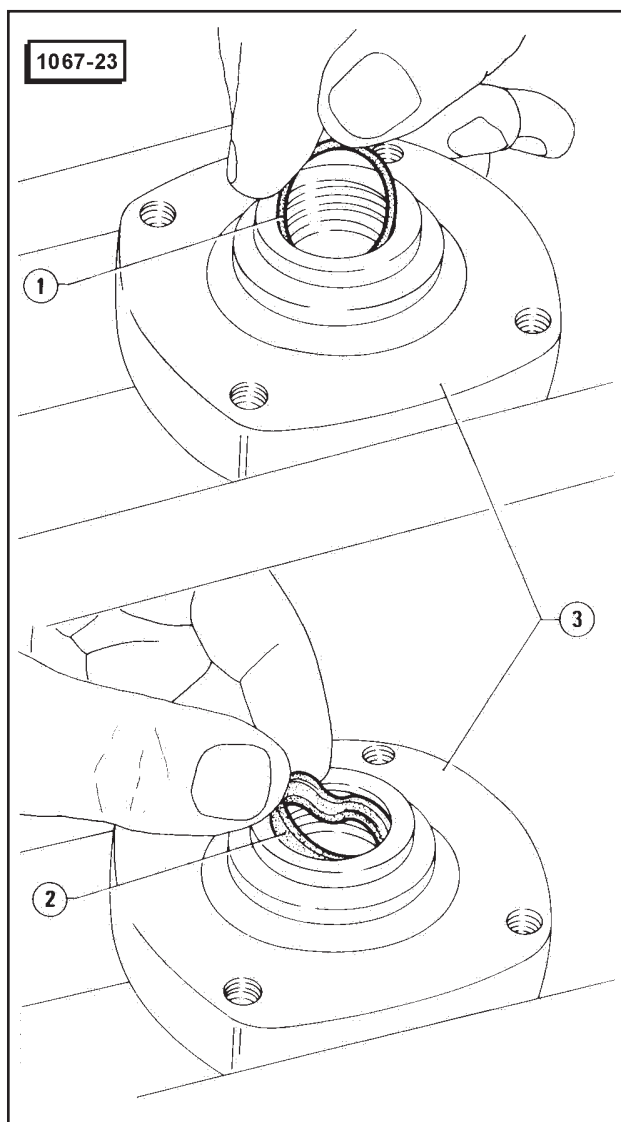
(4) Ote l'O-ring 2 placé sur la surface interne du couvercle 1 avec une pointe.

(5) Enlever en extrayant à l'aide d'une pointe, la bague en téflon 6 et l'O-ring 5 de haute pression et ensuite la bague 4 et l'O-ring 3 de basse pression placés à l'intérieur du couvercle.



- 1 - Couvercle
- 2 - O-ring
- 3 - O-ring de basse pression
- 4 - Bague en téflon de basse pression
- 5 - O-ring de haute pression
- 6 - Bague en téflon de haute pression
- 7 - Butée
- 8 - Roulement axial
- 9 - Moyeu cannelé
- 10 - Joint

(6) Lubrifier les neuf points d'étanchéité, procéder ensuite au remontage des tenues d'étanchéité de basse pression en introduisant d'abord l'O-ring 1 dans la cannelure radiale externe du trou du couvercle 3 successivement, la bague en téflon 2, en ayant soin de plier la bague en forme de coeur et de l'introduire sur le O-ring en la faisant adhérer tout le long du périmètre.



- 1 - O-ring
- 2 - Bague en téflon
- 3 - Couvercle

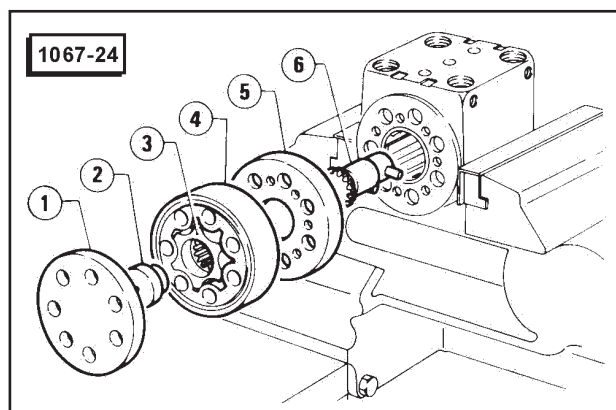
(7) En se référant à la vue explosée précédente, monter les nouveaux joints d'étanchéité de haute pression, en insérant d'abord l'O-ring 5 et ensuite la bague 6.

**NOTE**

Pousser sur les bagues en téflon après les avoir introduites dans les sièges, afin de rétablir la forme correcte.

6. Seulement en cas de nécessité, devant remplacer les joints placés sur la partie inférieure du distributeur, opérer comme indiqué ci-après.

- (1) Dévisser complètement les deux dernières vis de fixation.
- (2) Enlever le couvercle inférieur 1, la pièce d'entretoise 2, le rotor 3, le stator 4, la flasque 5 et le partialisateur de portée 6.



- 1 - Couvercle inférieur
- 2 - Pièce d'entretoise
- 3 - Rotor
- 4 - Stator
- 5 - Flasque
- 6 - Partialisateur

(3) Oter les O-ring placés sur le stator et sur la flasque de leurs sièges, lubrifier ensuite les nouveaux O-ring et les positionner correctement dans leurs sièges respectifs.

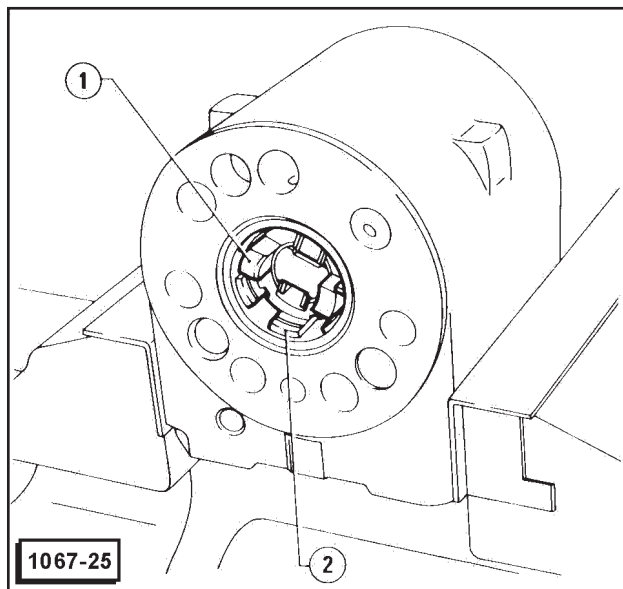
**NETTOYAGE, VERIFICATIONS ET CONTROLES**

- 1. Procéder à un nettoyage soigné des composants du distributeur.
- 2. Contrôler que toutes les surfaces rectifiées ne présentent pas de traces d'usure excessive, rayures ou autres inconvénients qui puissent compromettre le fonctionnement correct, dans le cas contraire remplacer les composants endommagés.
- 3. Contrôler que les dents du partialisateur de portée, du rotor et du stator ne soient pas fêlées ni usées: dans le cas contraire, remplacer les composants abîmés.
- 4. Vérifier que le corps distributeur ne présente ni fissures visibles et n'ait en aucun cas supporté de dommages qui puissent en compromettre le fonctionnement; dans le cas contraire, remplacer le distributeur.
- 5. Vérifier les conditions du filetage, du distributeur comme des raccords externes; au cas où l'usure ou des dommages soient rencontrés, remplacer.

**REMONTAGE**

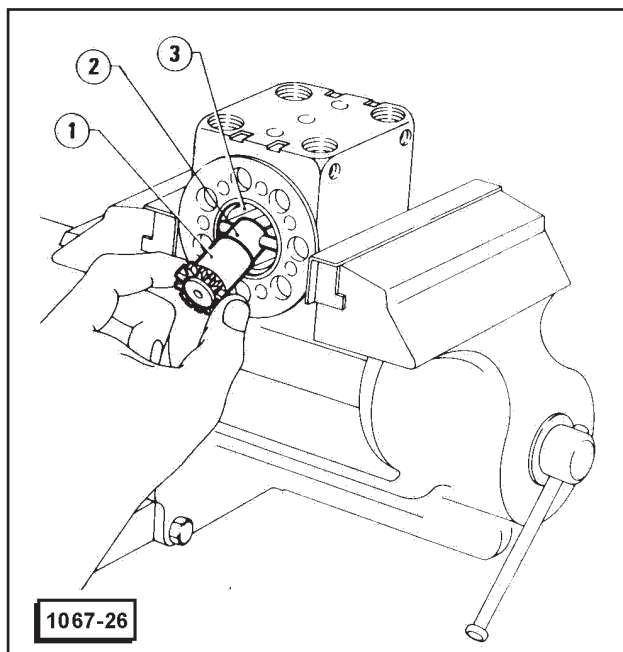
**AVERTISSEMENT**

Si durant le démontage l'on rencontre la décomposition involontaire de l'entraîneur par rapport au distributeur, insérer l'entraîneur 1 dans le distributeur 2 de façon que les rainures hélicoïdales soient dirigées vers la partie antérieure du distributeur lui-même et placer l'hélicoïde de manière telle, que le plan supérieur entre dans le distributeur d'environ 1,5 mm.



1 - Entraîneur  
2 - Distributeur

1. Positionner la queue de commande du partialisateur de portée 1 en s'assurant que la broche 2 soit introduite dans les deux câbles du distributeur qui se trouvent alignés avec les dents d'attache de l'entraîneur 3.



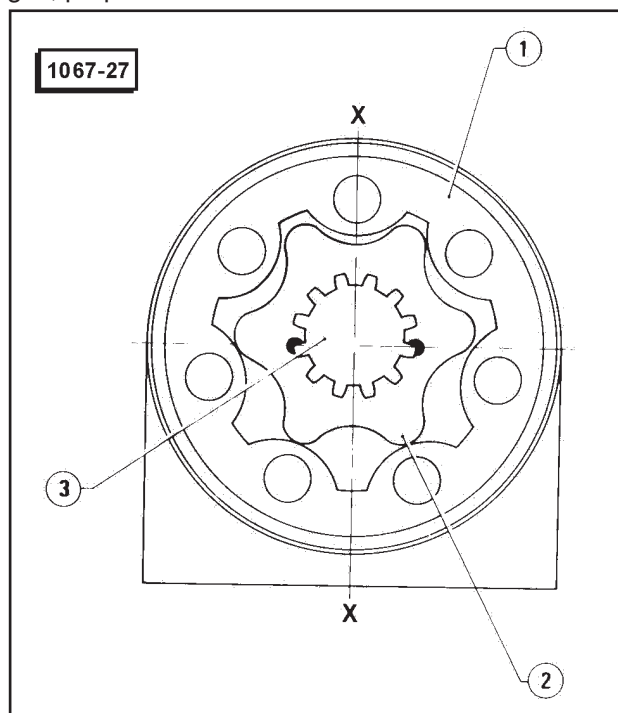
1 - Partialisateur  
2 - Broche  
3 - Entraîneur

2. Tourner le partialisateur de portée jusqu'à ce que la ligne idéale qui unit les deux burinages, reportée sur la denture, soit parallèle à la surface externe plate du corps distributeur.

**NOTE**

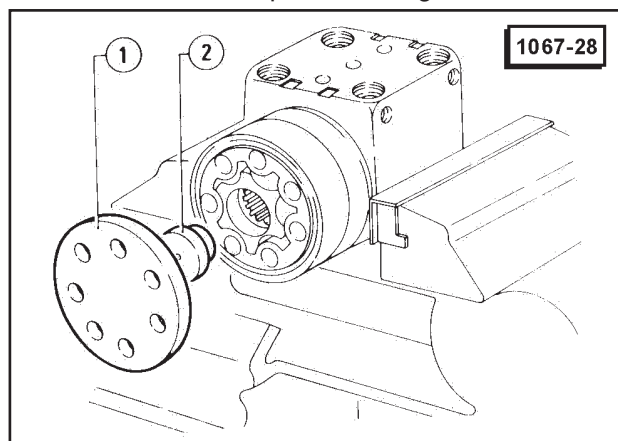
Durant les opérations successives maintenir l'entraîneur et le partialisateur dans la position indiquée.

3. Positionner le flasque intermédiaire en faisant centrer correctement les trous pour les vis de fixation.
4. Positionner le stator 1 en centrant les trous pour vis de fixation, avec ceux qui correspondent sur la flasque intermédiaire.
5. Positionner le rotor 2 en maintenant la chambre creuse, entre rotor et stator et orientée vers le bas, alignée avec l'axe X-X.
6. Embrayer la queue 3 du partialisateur de portée du rotor avec la ligne idéale passant par les deux burinages, perpendiculaire à l'axe X-X.



1 - Stator  
2 - Rotor  
3 - Queue

7. Au cas où la substitution d'un composant du distributeur soit nécessaire, procéder au contrôle du jeu axial (voir: Réglage Jeu Axial).
8. Monter la pièce d'entretoise 2 et le couvercle inférieur 1 et enfiler les sept vis de fixation.



1 - Couvercle inférieur  
2 - Pièce d'entretoise

9. Procéder au remontage des composants antérieurs en oeuvrant dans l'ordre inverse de la dépose et en respectant les prescriptions suivantes:

- Graisser le petit moyeu cannelé avant le montage sur le couvercle antérieur.
- Vérifier la coïncidence entre les coches indiquées sur le couvercle supérieur et le corps distributeur.
- Serrer les vis de fixation au couple prescrit.

**Couple de serrage**

**Vis fixation couvercles distributeur**  
**20±3 Nm (196 ± 2,94 kgm)**

- Durant le serrage des vis de fixation, prévoir la rotation du petit moyeu sur le couvercle supérieur, ceci pour garantir une distribution plus uniforme des pré-charge.

10. Remonter les raccords sur le distributeur, en opérant comme suit:

- (1) Positionner la rondelle 7 et visser les raccords 6 au couple prescrit.

**Couple de serrage**

**Voir: GENERALITES**

**Règles de serrage de la boulonnerie**

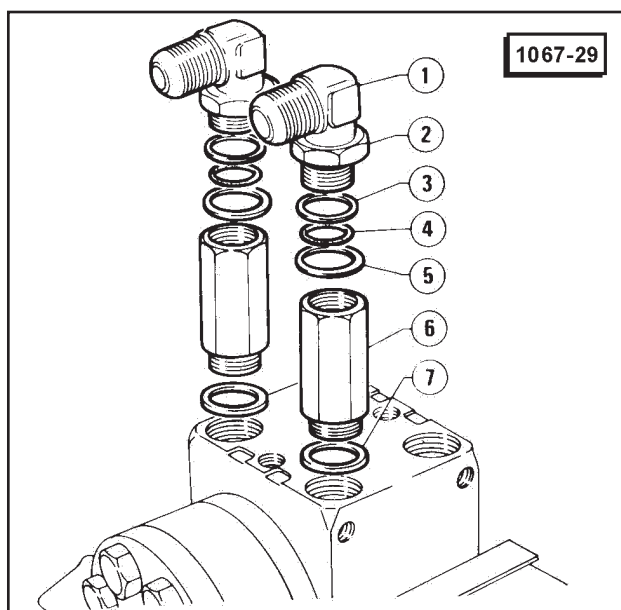
- (2) Positionner les rondelles 5 sur les raccords 6 enfilez la bague 3 et l'O-ring 4 sur le raccord à L et éviter ce dernier en l'orientant correctement jusqu'à ce que l'O-ring effleure la rondelle placée en-dessous.

- (3) Maintenant le raccord 1 en position, en utilisant une clé fixe, serrer le contre-ecrou 2 au couple prescrit.

**Couple de serrage**

**Voir: GENERALITES**

**Règles de serrage de la boulonnerie**



- |                           |              |
|---------------------------|--------------|
| 1 - Raccord à L           | 5 - Rondelle |
| 2 - Contre-ecrou          | 6 - Raccord  |
| 3 - Anneau positionnement | 7 - Rondelle |
| 4 - O-ring                |              |

**REGLAGE JEU AXIAL**

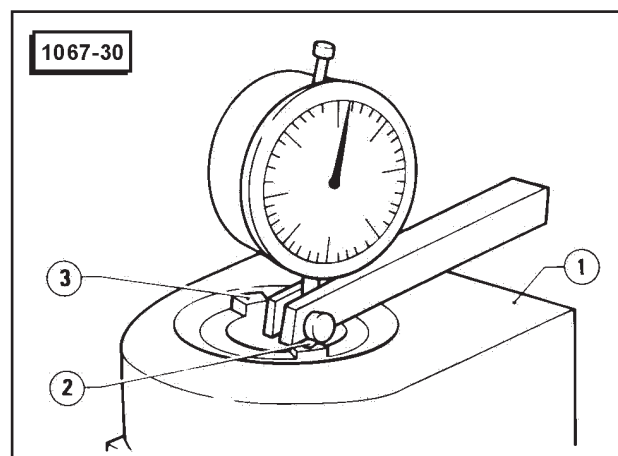
**AVERTISSEMENT**

Le réglage, indispensable au cas où des composants internes aient été substitué, est de toute manière indispensable si le distributeur à été entièrement décomposé, et sert à déterminer l'épaisseur de la pièce d'entretoise, placée entre la pompe doseuse et la queue de commande, afin de positionner correctement le distributeur par rapport au corps lui-même.

**NOTE**

Remettre le comparateur à zéro, en posant le support sur un plan, avant de l'appliquer au corps distributeur.

1. Utilisant le barreau 5.9030.333.0, muni du comparateur au centième 5.9030.272.0, le positionner sur la partie supérieure du corps supérieur du corps distributeur 1 menant le tâteur 2 en contact avec la dent 3 de l'entraîneur hélicoïdal et effectuer la lecture.



- 1 - Corps distributeur  
 2 - Tâteur  
 3 - Dent de l'entraîneur

**AVERTISSEMENT**

Tourner avec extrême attention le corps distributeur afin d'éviter des décompositions involontaires des composants intérieurs.

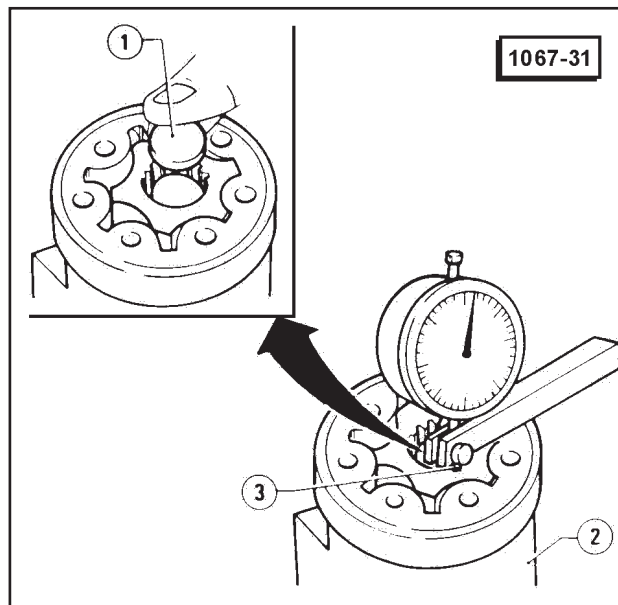
2. Tourner avec beaucoup de soin le distributeur et positionner la pièce d'entretoise 1, positionner ensuite le barreau 5.9030.333.0 muni d'un comparateur au centième 5.9030.272.0 au corps distributeur 2 de manière que le tâteur 3 appuie sur la périphérie de la pièce d'entretoise.

3. Faire tourner l'entraîneur et effectuer la lecture: si l'écartement moyen entre les deux valeurs est supérieur à **0,05 mm**, insérer une pièce d'entretoise 1 de mesure adéquate.

## REPOSE

Procéder à la repose du distributeur en oeuvrant dans l'ordre inverse de la dépose (voir: Volant Tube de Direction – Repose) en respectant les prescriptions suivantes.

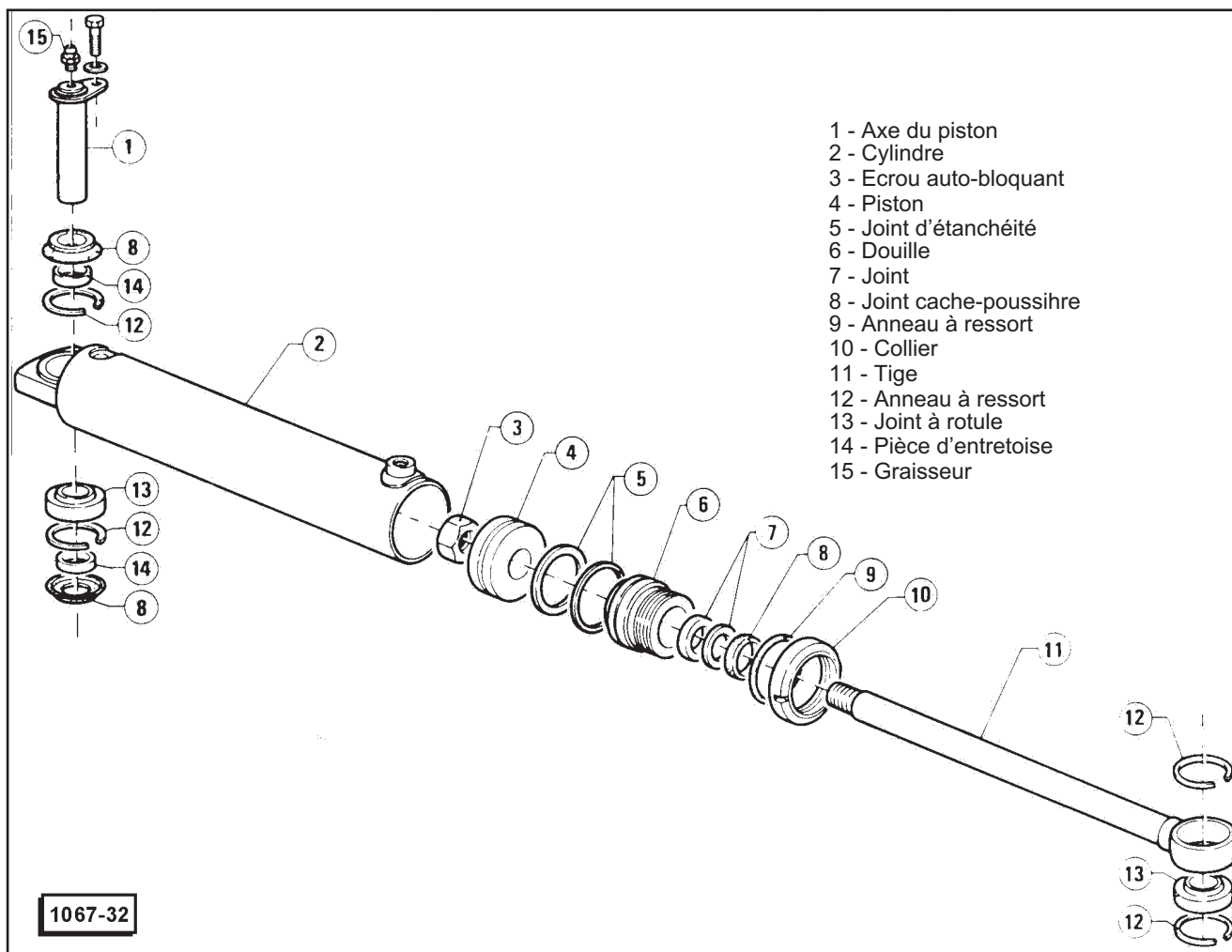
- Rétablir le niveau huile du circuit hydrostatique (voir: réservoir Guile Direction - Repose).
- Pourvoir à la désaération du circuit (voir: Circuit Hydraulique Complet - Désaération du Circuit Hydraulique).



- 1 - Pièce d'entretoise
- 2 - Distributeur
- 3 - Tâteur

## CYLINDRES DE COMMANDE

### DOUBLE EFFET POUR 4 - ROUES MOTRICES



- 1 - Axe du piston
- 2 - Cylindre
- 3 - Ecrou auto-bloquant
- 4 - Piston
- 5 - Joint d'étanchéité
- 6 - Douille
- 7 - Joint
- 8 - Joint cache-poussière
- 9 - Anneau à ressort
- 10 - Collier
- 11 - Tige
- 12 - Anneau à ressort
- 13 - Joint à rotule
- 14 - Pièce d'entretoise
- 15 - Graisseur

1067-32

**DEPOSE**

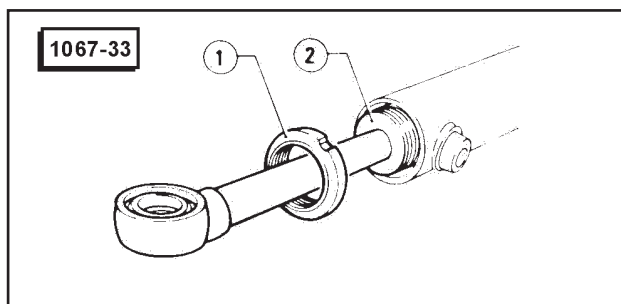
Déconnecter les raccords et enlever les cylindres de commande (voir: Pont Anterieur - Démontage).

**DEMONTAGE**

**AVERTISSEMENT**

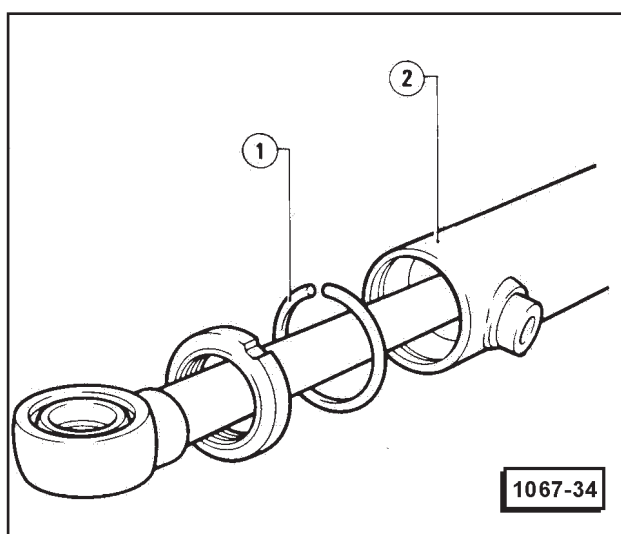
**Ne jamais fixer le cylindre dans l'étau en le bloquant en correspondance avec la partie creuse.**

1. Fixer dans un étau pourvu de mordache protectives, le joint à rotule du cric.
2. Dévisser le collier 1 de la douille 2 et pousser cette dernière à l'intérieur du cylindre.



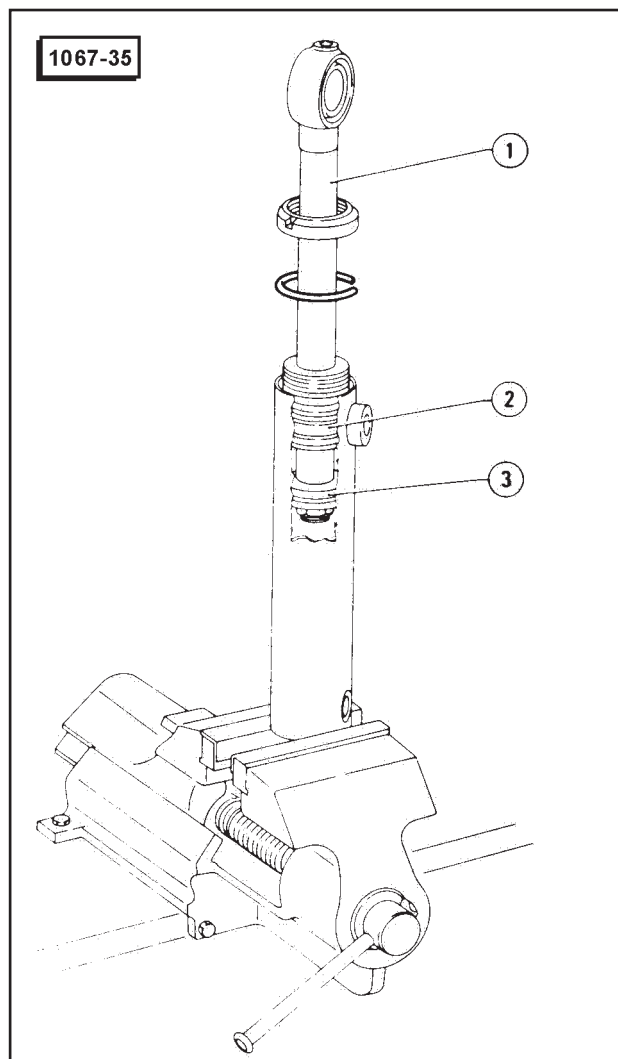
1 - Collier  
2 - Douille

3. Extraire l'anneau à ressort 1 de son siège sur le cylindre 2 au moyen d'une mèche adéquate.



1 - Anneau à ressort  
2 - Cylindre

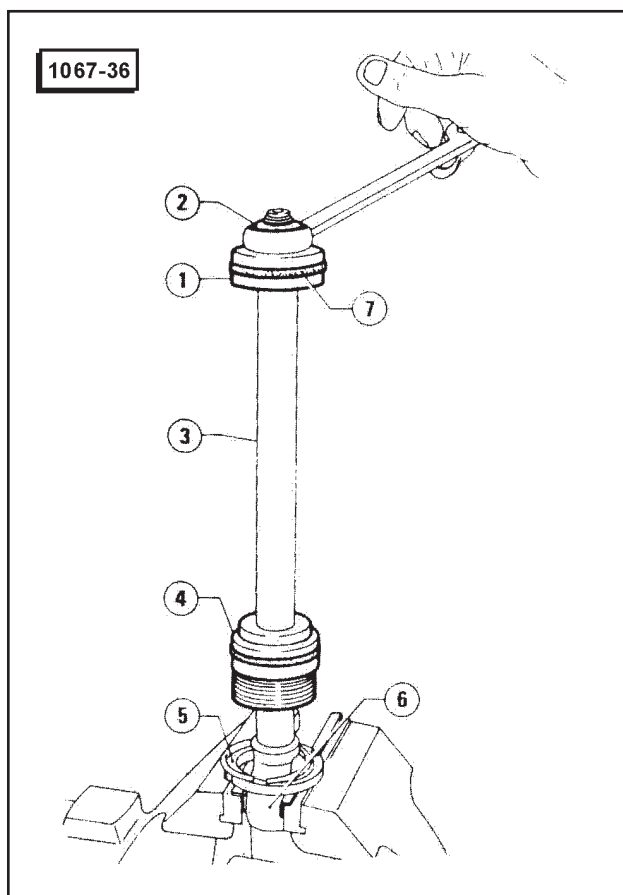
4. Extraire la tige 1 avec la douille 2 et le piston en l'extrayant vers l'extérieur.



1 - Tige  
2 - Douille  
3 - Piston

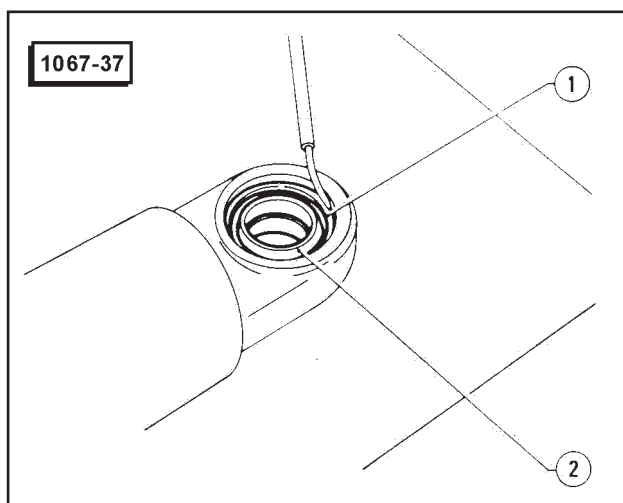
5. Fixer dans un étau, la rotule 6 de la tige 3 et dévisser l'écrou auto-bloquant 2.
6. Enlever, les ôtant de la tige, le piston 1, la douille 4 et le collier 5 et si nécessaire décheusser le joint d'étanchéité 7 sur le piston à l'aide d'une mèche.





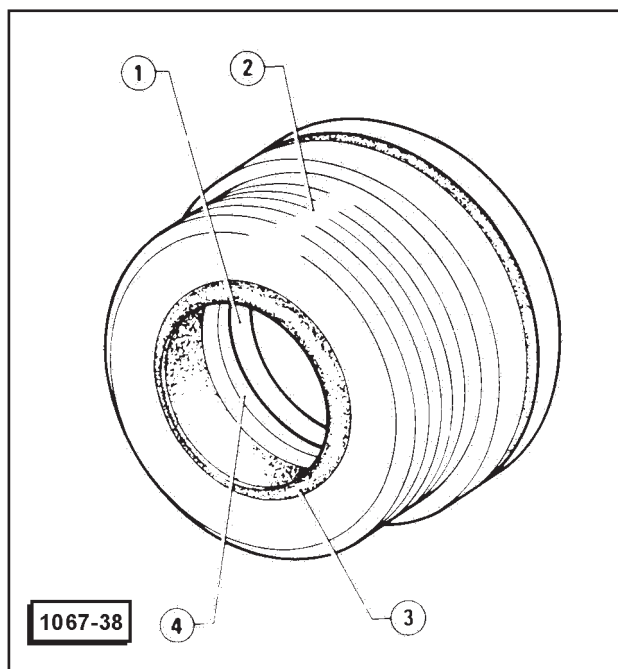
- 1 - Piston
- 2 - Ecrou auto-bloquant
- 3 - Tige
- 4 - Douille
- 5 - Collier
- 6 - Rotule
- 7 - Joint d'étanchéité

7. Si nécessaire, à l'aide d'une mèche adéquate, déchausser les anneaux à ressort 1, de leur siège, frappant ensuite au moyen d'un marteau et d'un poinçon, extraire le joint à rotule 2, du côté où a été enlevé l'anneau à ressort.



- 1 - Anneau à ressort
- 2 - Joint à rotule

8. Si nécessaire, devant remplacer le joint 1 l'intérieur de la douille 2, déchausser d'abord le joint cache-poussière 3 enlever ensuite le joint.



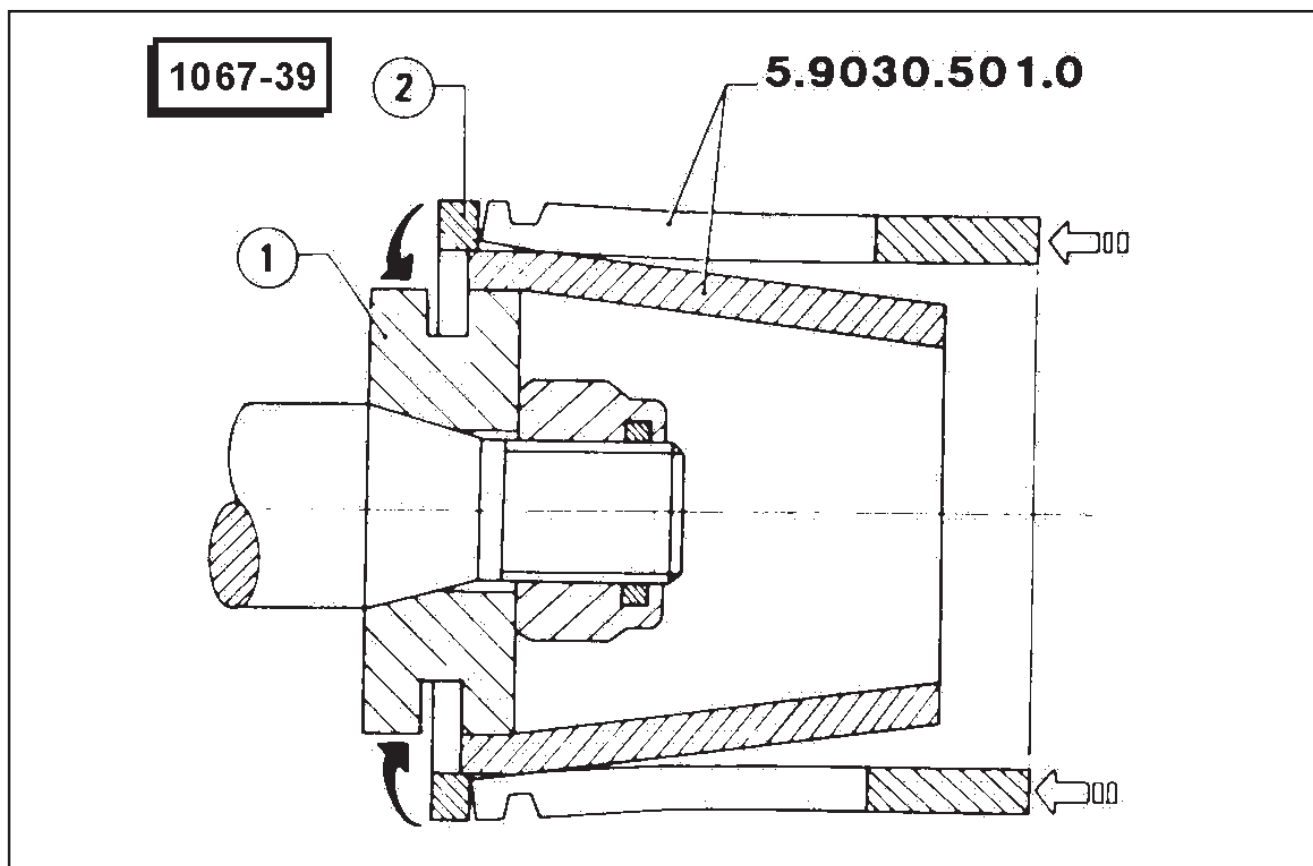
- 1 - Joint
- 2 - Douille
- 3 - Joint cache-poussière
- 4 - Joint anti-extrusion

### VERIFICATIONS ET CONTROLES

1. Vérifier l'intégrité des joints d'étanchéité et des joints cache-poussière. Dans le cas contraire, substituer les éléments usés.
2. Vérifier que les surfaces coulissantes, aussi bien celles de la tige que du cylindre, ne présentent pas de rayures, traces excessives d'usure ni signes de dommages d'aucun genre; dans le cas contraire, remplacer les éléments usés.
3. Vérifier la fonctionnement correct de la rotule de fixation, contrôler en outre qu'elle ne présente pas de traces d'usure excessive, rayures ou signes d'oxydation; dans le cas contraire, le remplacer.

### REMONTAGE

1. S'il avait été enlevé précédemment, monter le joint d'étanchéité sur le piston en opérant comme suit.
  - (1) Réchauffer le joint d'étanchéité dans l'eau chaude à une température de **90° C** pendant 5 minutes.
  - (2) Utilisant l'outil 59030.501.0 positionner la partie interne sur le piston 1 et enfiler sur elle, le joint d'étanchéité 2.
  - (3) Pousser avec le manchon externe de l'outil, le joint d'étanchéité dans le siège sur le piston 1, ensuite en utilisant un joint de jauge le presser et le maintenir dans cette position jusqu'à refroidissement complet.

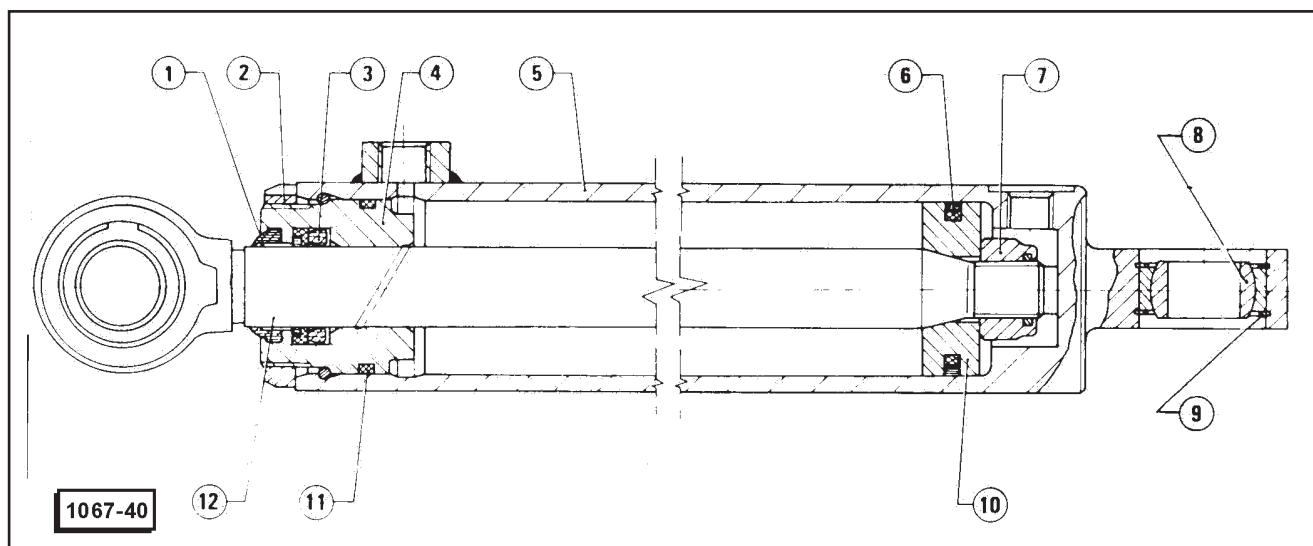


- 1 - Piston  
2 - Joint d'étanchéité

**2.** Continuer le remontage du cylindre de commande en opérant dans l'ordre inverse du démontage en respectant les prescriptions suivantes.

- Si le joint interne à la douille a dû être enlevé, veiller, durant le remontage à ne pas endommager les nouveaux composants en les plaçant comme indiqué sur la figure.
- Remonter l'anneau à ressort, placé devant la douille, en insérant d'abord une extrémité, l'autre ensuite, afin d'éviter le grippage du joint.
- Graisser, avec soin, les joints cache-poussière et la rotule.
- Positionner correctement les deux parties coniques du piston et de la tige, serrer ensuite l'écrou de fixation.

REPOSE

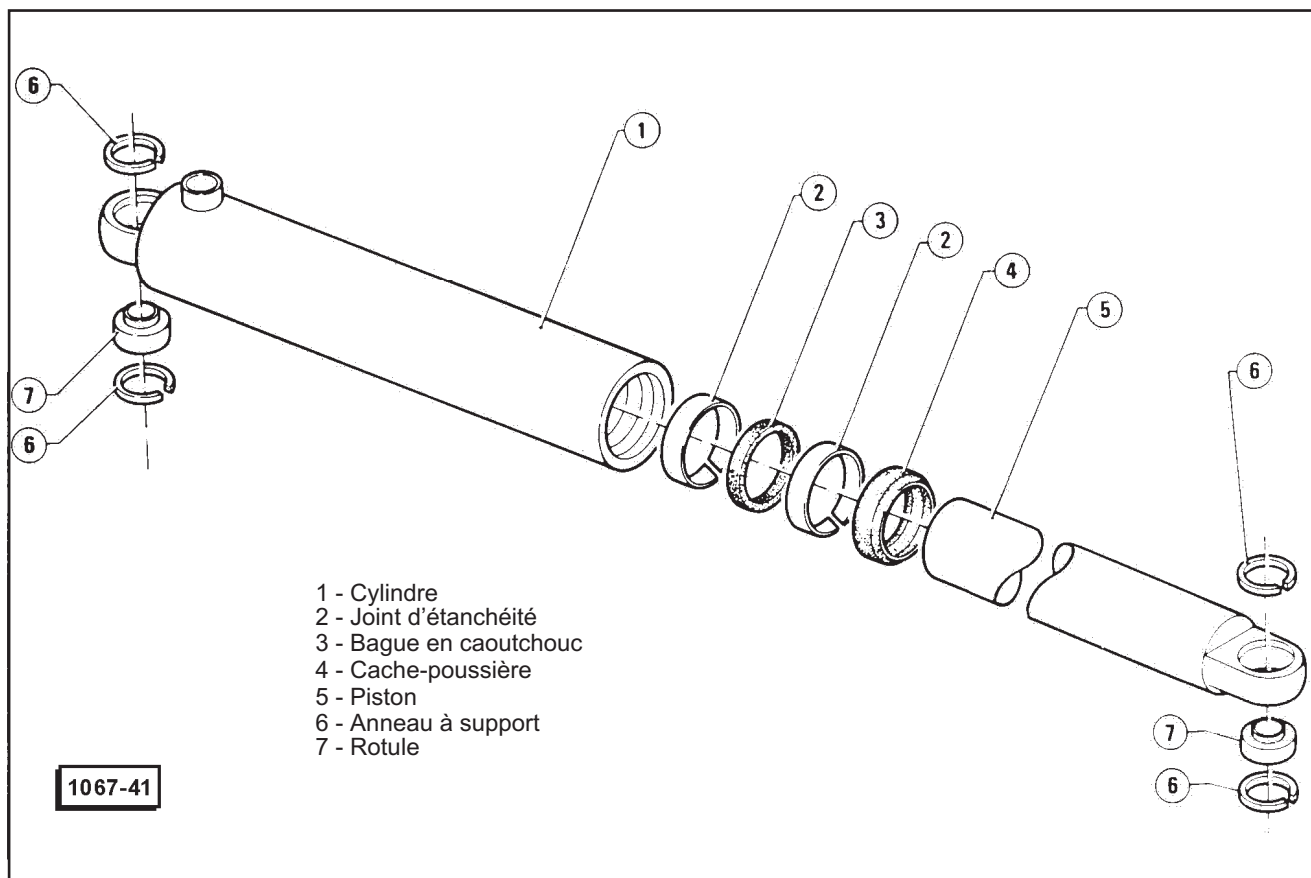


- 1 - Joint cache-poussière
- 2 - Collier
- 3 - Joint
- 4 - Douille
- 5 - Cylindre
- 6 - Joint d'étanchéité
- 7 - Ecrou auto-bloquant
- 8 - Joint à rotule
- 9 - Anneaux à ressort
- 10 - Piston
- 11 - O-ring
- 12 - Tige

Procéder à la repose des cylindres de commande en oeuvrant dans l'ordre inverse de la dépose (voir: Pont Avant - Remontage), en respectant les prescriptions suivantes:

- La repose étant terminée, graisser le pivots de fixation avec les graisseurs spéciaux.
- Rétablir le niveau huile du circuit hydrostatique (voir: réservoir Huile Direction – Repose).
- Procéder à la désaération du circuit (voir: Circuit Hydraulique Complet - Désaération du Circuit Hydraulique).

## EFFET SIMPLE POUR 2 - ROUES MOTRICES



### DEPOSE

Déconnecter les raccords et enlever les cylindres de commande (voir: Axe Antérieur – Cylindres de Commande - Dépose).

### DEMONTAGE

Se référant à la vue explosée initiale oeuvrer comme suit:

1. Fixer dans un étau, pourvu de mordaches protectives, la rotule du cylindre 1, extraire ensuite le piston 5.
2. Si nécessaire, déchausser l'anneau à ressort 6 et extraire la rotule 7 du côté où à été enlevé l'anneau à ressort en utilisant un marteau et un poinçon.
3. Si nécessaire, déchausser avec une mèche, le cache- poussière 4, les joints d'étanchéité en matière plastique 2 et la bague en caoutchouc 3.

### VERIFICATIONS ET CONTROLES

1. Vérifier que les surfaces de glissement de la tige comme du cylindre ne présentent ni rayures, traces excessives d'usure ou signes de dommage d'aucun genre, dans le cas contraire, remplacer les éléments usés.
2. Vérifier l'intégrité des joints d'étanchéité et des joints cache-poussière; dans le cas contraire, remplacer les éléments endommagés.
3. Vérifier le fonctionnement correct de la rotule de fixation, contrôler en outre qu'elle ne présente pas de traces d'usure excessive, rayures ni signes d'oxydation; dans le cas contraire la remplacer,

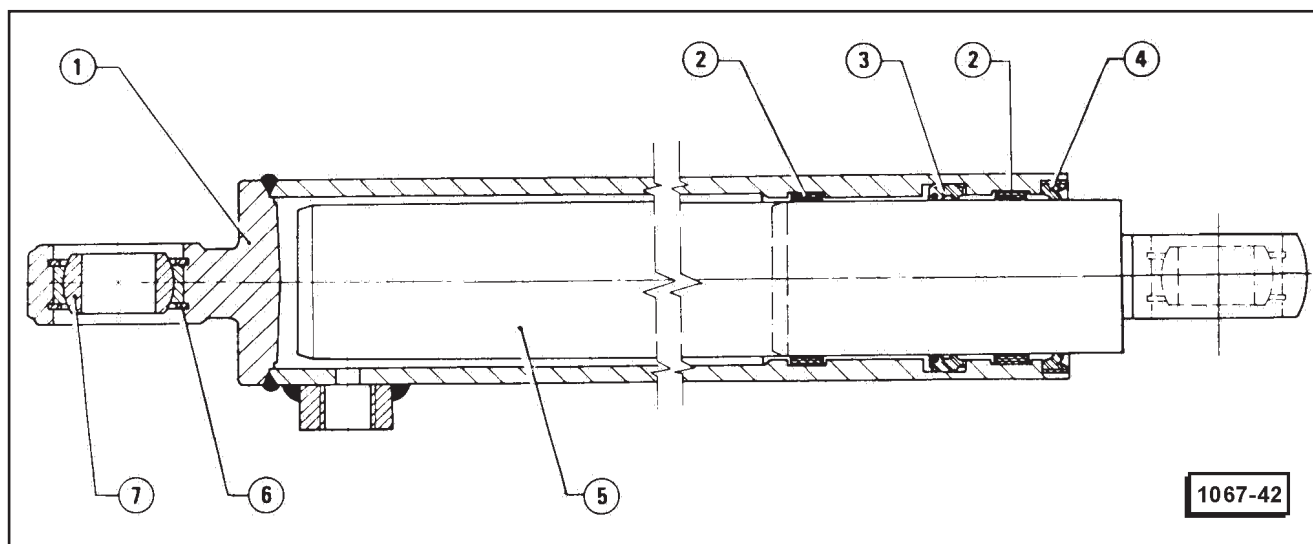
### REMONTAGE

Procéder au remontage du cylindre de commande, en opérant dans l'ordre inverse du démontage et en respectant les prescriptions suivantes.

— Remonter les joints d'étanchéité d'après l'ordre donne sur la figure et ensuite le cache-poussière.

**Graisser** avec soin les joints cache-poussière et les rotules.

## DIRECTION HYDROSTATIQUE



- 1 - Cylindre
- 2 - Joint d'étanchéité
- 3 - Bague en caoutchouc
- 4 - Cache-poussière
- 5 - Piston
- 6 - Anneau à ressort
- 7 - Rotule

### REPOSE

Procéder à la repose des cylindres en oeuvrant dans l'ordre inverse de la dépose (voir: Pont Avant - Remontage), en respectant les prescriptions suivantes.

- La repose étant terminée, graisser les pivots de fixage au moyen des graisseurs spéciaux.
- Rétablir le niveau de l'huile du circuit hydrostatique (voir: réservoir Huile Direction - Repose).

**PAGE LAISSEE INTENTIONNELLEMENT  
EN BLANC**

# TUYAUTERIERS

## VERIFICATIONS ET CONTROLES

Se référant au schéma de la page 1 (Schema Circuit), procéder à un contrôle visuel attentif des tuyauteries et des raccords.

## TUYAUTERIES FLEXIBLES

Vérifier que les tuyaux 9, 6 et 12 ne soient pas abîmés et surtout ne présentent pas de signes d'abrasion, coupures, trous, porosité ni détériorations d'aucun genre. Si nécessaire, substituer les tuyaux qui ne sont plus intègres.

En outre s'assurer que les tuyaux flexibles, pendant la marche, n'aillent pas interférer, à cause des secousses ou vibrations, avec le monobloc ou l'essieu.

## TUYAUTERIES RIGIDES

Vérifier que les tuyaux 5, 7, 13 et les tuyaux de raccord sur les cylindres de commande ne soient pas abîmés et en particulier ne présentent pas de signes de bosses, oxydation ou déformation. Si nécessaire, remplacer les tuyaux qui ne sont plus intègres.

## RACCORDS

- Vérifier que les raccords filetés, présents dans l'installation, soient serrés d'une manière opportune et qu'ils ne présentent pas de traces d'oxydation ou détériorations d'aucun genre.
- Au cas où l'on constate des pertes d'huile fermer légèrement le raccord nettoyer avec un torchon et contrôler; si la perte persiste substituer le tuyau.

### NOTE

Dans les raccords où sont présents des anneaux O-ring ou joints, au cas où la perte persiste vérifier l'intégrité des éléments d'étanchéité et si nécessaire les remplacer.

## SUBSTITUTION

a. Procédures communes pour toutes les tuyauteries.

### ATTENTION

Ouvrer avec le soin nécessaire au cas où le moteur soit chaud.

1. Vider le circuit hydraulique (voir: Vidage Huile).
2. Au moment du démontage des tuyauteries, boucher les extrémités pour éviter l'entrée de corps étrangers.
3. Pour enlever les tuyaux rigides, dévisser les raccords des deux extrémités.
4. Pour enlever les tuyaux flexibles, dévisser les raccords qui relient les tuyaux rigides à ceux flexibles, déconnecter les tuyaux flexibles de l'autre côté, ensuite les enlever.
5. Dévisser tous les colliers qui fixent les tuyauteries au tracteur.

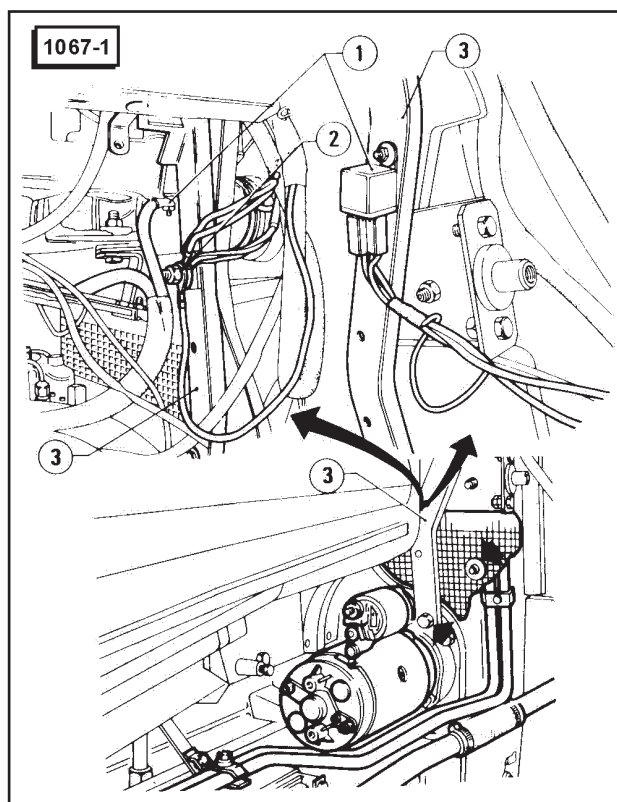
6. Le montage étant fait sur le tracteur, les tuyaux flexibles ne doivent pas être enroulés.

7. L'intervention étant terminée, serrer les raccords aux couples prescrits et refournir l'installation d'huile dans la quantité et du type prescrite comme indiqué dans "Données Techniques et Prescriptions – Couples de Serrage" (voir: réservoir Huile Direction - Repose).

b. Procédures différentes pour les différents types de tuyauteries.

### Tuyauteries à la sortie du distributeur

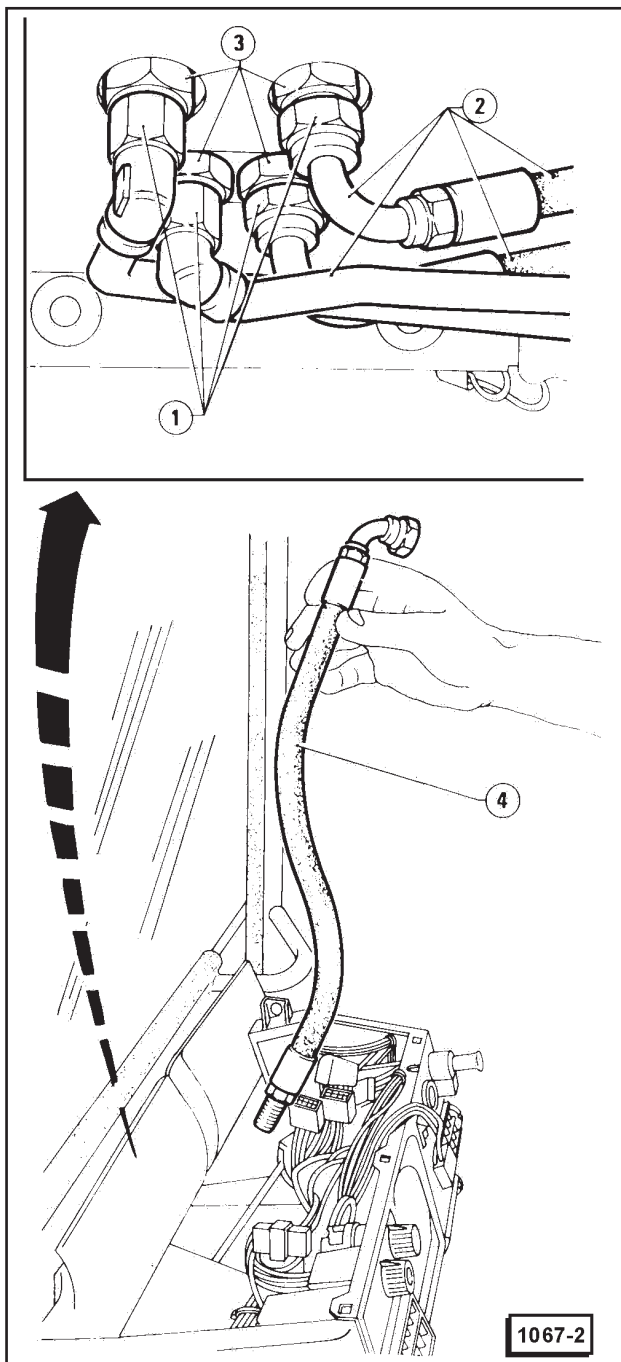
1. Enlever le volant et la protection tube de direction guidage (voir: Volant Protection Tube de Direction Guidage - Dépose).
2. Enlever les capots latéraux.
3. Déconnecter les liaisons électriques 1 et les câbles de masse 2, fixés à la protection postérieure 3 dévisser ensuite les deux vis de fixation, une sur le côté gauche et une sur le côté droit de la protection.
4. Agissant avec une extrême attention, enlever la protection sans abîmer tuyaux, câbles électriques ou connexions placés dans le voisinage.



- 1 - Jonctions électriques
- 2 - Câbles de masse
- 3 - Protection postérieure

5. Vider l'huile de l'installation direction (voir: Vidage Huile).

6. Déconnecter les raccords 1 des tuyauteries côté moteur 2 dévisser le contre-écrou 3 et enlever les tuyaux 4 de l'intérieur de la cabine.



- 1 - Raccords
- 2 - Tuyauteries côté moteur
- 3 - Contre-écrou
- 4 - Tuyau distributeur

7. Seulement en cas de nécessité, enlever les tuyauteries rigides latérales de l'installation direction, dévisser les raccords à T présents à proximité des raccords précédemment enlevés.

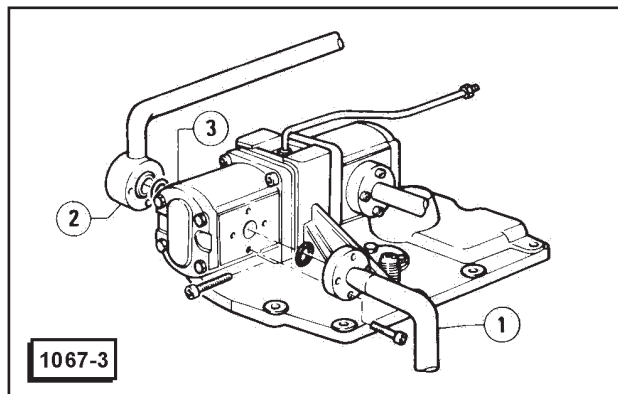
8. En suivant le parcours des tuyaux rigides, déconnecter tous les systèmes de fixation de ces derniers au moteur et les enlever.

**Tuyaux en entrée et sortie de la pompe**

1. Soutenir le tracteur au moyen d'un tréteau adéquat, enlever les roues postérieures abaisser ensuite les réservoirs (voir: Alimentation – Réservoirs - Dépose pas de 1. à 9.).

2. Dévisser les trois vis de fixation à six pans creux du tupau d'envoi 1 et celles du tupau d'aspiration 2 de la pompe huile 3.

3. Relâcher ensuite selon la nécessité, l'autre extrémité du tuyau à enlever, ou sur le réservoir ou sur le côté gauche du tracteur.



- 1 - Tuyau d'envoi
- 2 - Tuyau d'aspiration
- 3 - Pompe huile

**RESONATEUR**

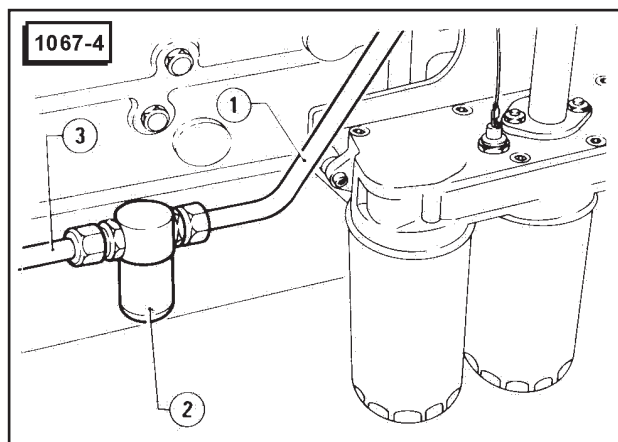
**SUBSTITUTION**

**NOTE**

A fin de faciliter les opérations il est indispensable d'abaisser le réservoir gauche (voir: Alimentation - Réservoirs – Dépose pas de 1. à 9.).

1. Dévisser les raccords des tuyaux 1 et 3 en appliquant une clé de contraste sur le raccord du résonateur, enlever ensuite le résonateur 2.

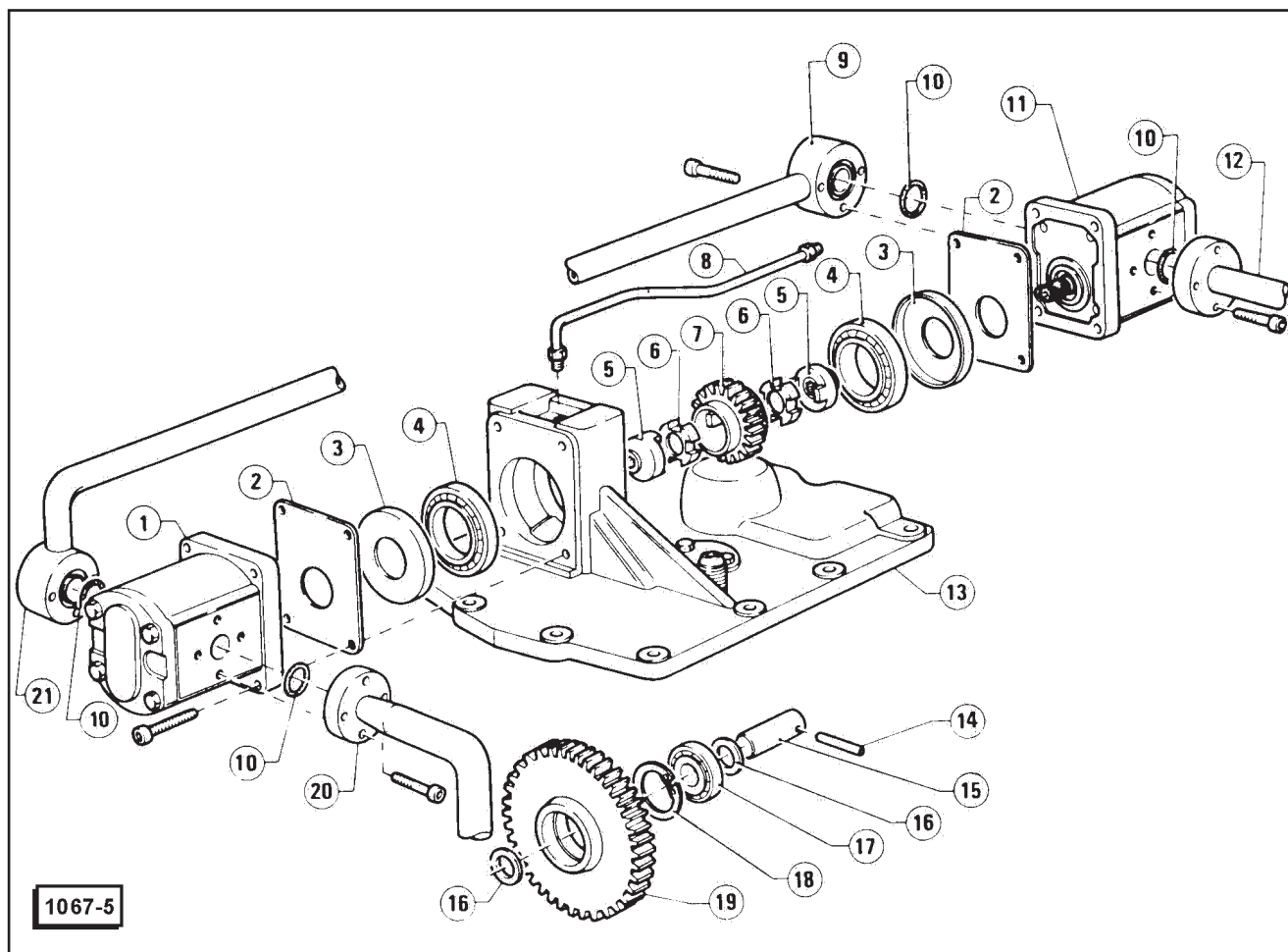
2. Procéder à la repose du nouveau résonateur en opérant dans l'ordre inverse de la dépose et serrer les raccords des tuyauteries en utilisant une clé de contraste.



- 1 - Tuyau jonction résonateur - pompe
- 2 - Résonateur
- 3 - Tuyau jonction résonateur - distributeur hydrostatique



## POMPE HUILE



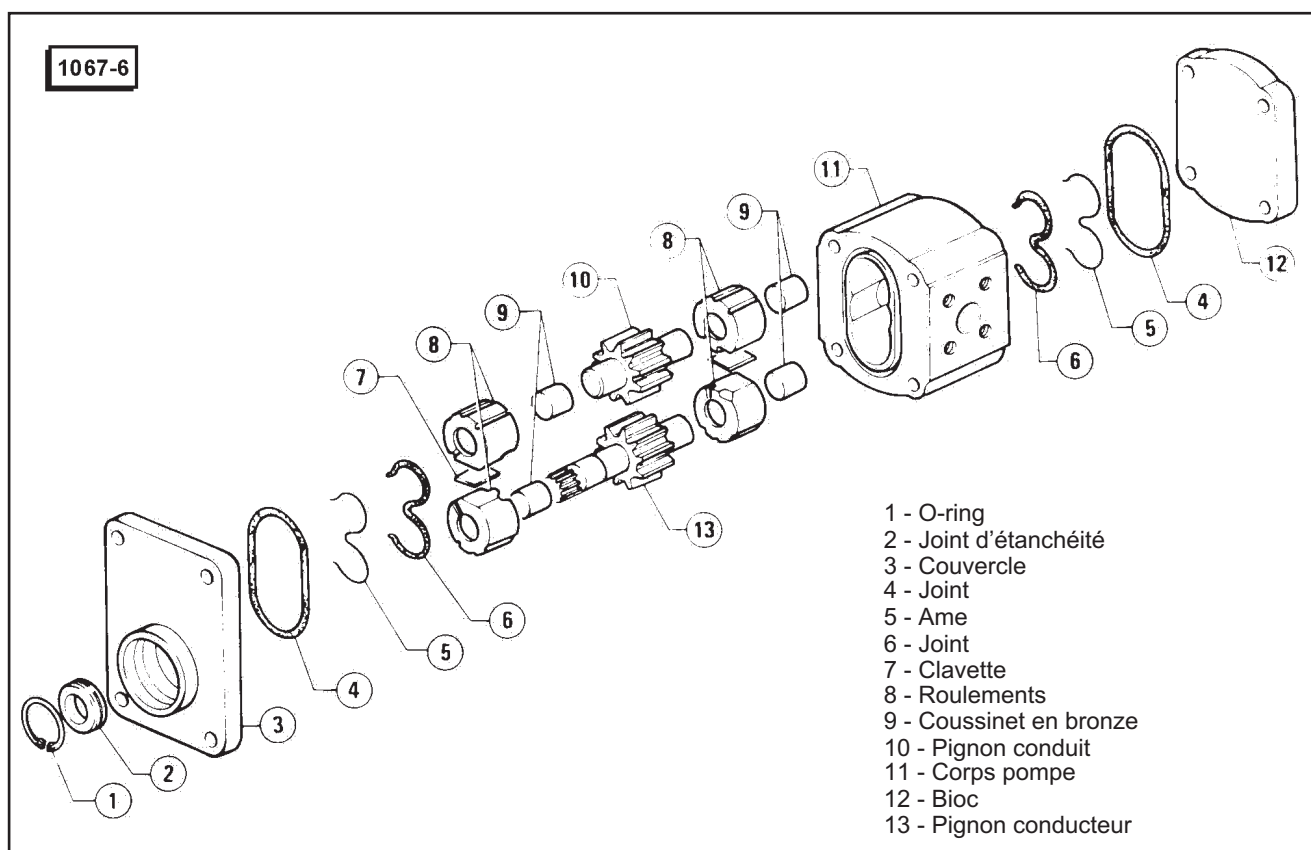
- |                                 |  |  |
|---------------------------------|--|--|
| 1 - Pompe hydraulique élévateur | 9 - Tuyau aspiration pompe direction hydrostatique | 14 - Cheville                          |
| 2 - Joint                       | 10 - O-ring  | 15 - Pivot                             |
| 3 - Pièce d'entretoise          | 11 - Pompe hydraulique direction hydrostatique     | 16 - Rondelle d'épaulement             |
| 4 - Roulement à bille           | 12 - Tuyau envoi pompe direction hydrostatique     | 17 - Roulement à billes                |
| 5 - Joint                       | 13 - Couvercle                                     | 18 - Seeger                            |
| 6 - Croisillon                  |  | 19 - Engrenage                         |
| 7 - Engrenage                   |  | 20 - Tuyau aspiration pompe élévateur  |
| 8 - Tuyau de lubrification      |  | 21 - Tuyau envoi huile pompe élévateur |

## DEPOSE

1. Soutenir le tracteur au moyen d'un tréteau adéquat, enlever les roues postérieures, abaisser ensuite le réservoir (voir: Alimentation - Réservoirs - Dépose pas de 1. à 9.).
2. Se référant à l'explodé initial dévisser lestrois vis de fixation à six pans creux du tuyau d'envoi 12 et relâcher le collier de fixation du tuyau flexible d'aspiration 9 de la pompe huile.
3. Dévisser les quatre vis de fixation de la pompe 11 au couvercle 13.
4. Enlever les pompe avec le joint 2 et au O-ring 10 du tuyau d'envoi 12.
5. Se référant à la vue explosée initiale, enlever la pièce d'entretoise 3 et le joint 5, utilisant ensuite un aimant enlever les deux croisillons 6 de jonction du joint 5 à l'engrenage 7.
6. Seulement en cas de nécessité, devant intervenir sur l'engrenage de commande pompe, oeuvrer comme suit:
  - (1) Enlever la boîte élévateur (voir: Groupe Elévateur - Boîte Elévateur - Dépose).
  - (2) Dévisser le raccord tuyau B de lubrification.
  - (3) Dévisser les trois vis de fixation à six pans creux du tuyau d'envoi huile pompe 21.

- (4) Relâcher le collier du tuyau d'aspiration pompe 20.
- (5) Dévisser les quatre vis de fixation et l'enlever, la pompe de l'élevateur 1 avec le joint 2, la pièce d'entretoise 3 et le joint 5.
- (6) Dévisser les douze vis de fixation du couvercle 13 et l'enlever.
- (7) Fixer dans un étau, le couvercle, utilisant ensuite marteau et poinçon extraire la cheville 14.
- (8) Extraire le pivot 15 en utilisant un marteau et un poinçon, enlever ensuite l'engrenage 19 avec les deux rondelles d'épaulement 16.
- (9) Extraire du couvercle 13, l'engrenage 7, avec les deux roulements à billes 4.

## DEMONTAGE



### AVERTISSEMENT

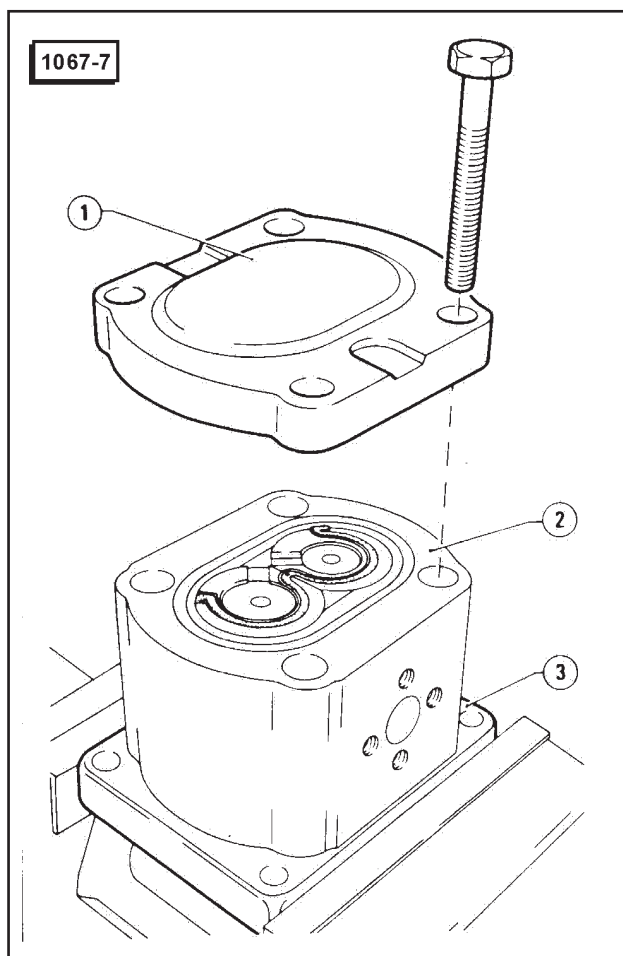
Les pompes qui présentent roulements, pignons ou carter endommagés ou usés ne peuvent être réparées pour des raisons de tolérance de construction.

Au cours d'un contrôle, en garantie, suite à une possible perte d'huile ou d'une pression d'envoi qui n'est pas régulière, il est possible de remplacer seulement les joints présents dans la liste des pièces de rechange.

Au remontage, employer dans tous les cas, une nouvelle série de joints, après avoir vérifié que la pompe ne présente pas de traces d'usure, dues à l'effet abrasif d'impuretés ou d'autre dommage visible.

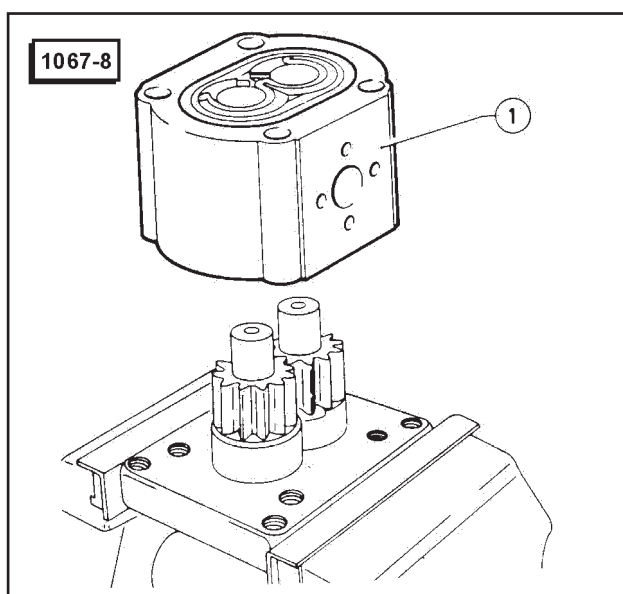
Il est en outre indispensable de marquer chaque composant afin de pouvoir effectuer un remontage correct.

1. Dévisser les quatre vis de fixation du couvercle 1 et du bloc 3 au corps de pompe 2, enlever les rondelles placées en-dessous et ensuite le couvercle.



- 1 - Couvercle
- 2 - Corps pompe
- 3 - Bloc

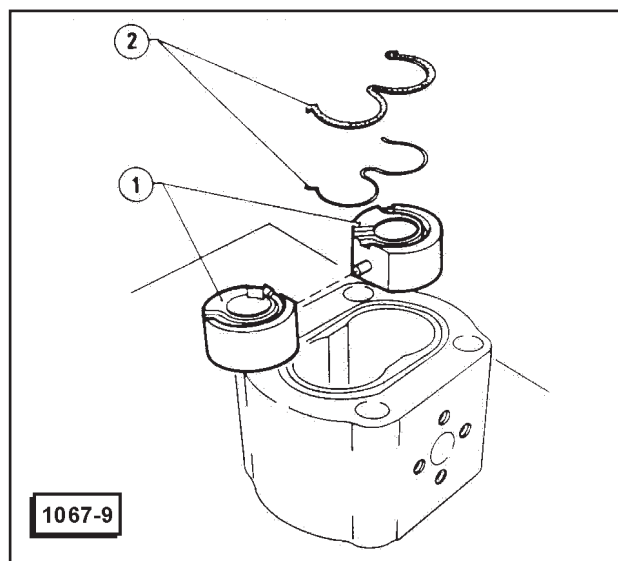
2. Soulever le corps de pompe 1 avec le joint placé en-dessous.



- 1 - Corps pompe

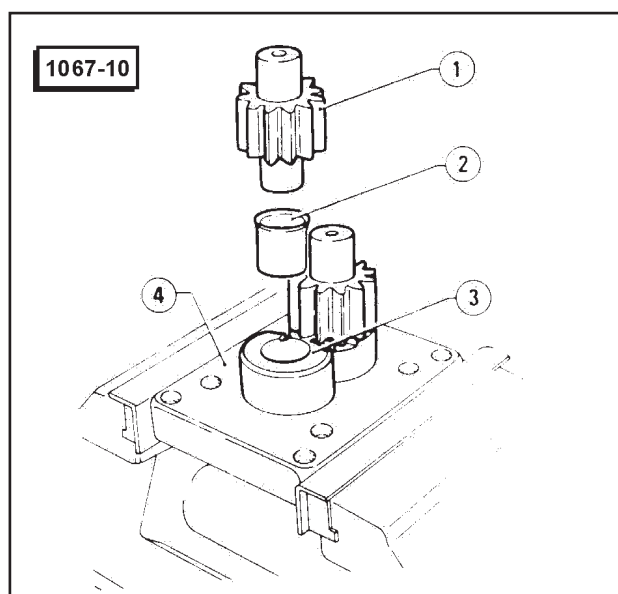
3. Cocher les roulements 1 du corps de pompe, afin de faciliter un remontage correct.

4. En se servant d'une mèche adéquate, déchausser le joint 2, extraire ensuite les roulements, en poussant de l'intérieur vers l'extérieur, en ayant soin de ne pas perdre ou abîmer la cheville d'union.



- 1 - Roulements
- 2 - Joint

5. Oter les deux pignons 1 et enlever les coussinets en bronze 2 des roulements 3 sur le bloc 4.

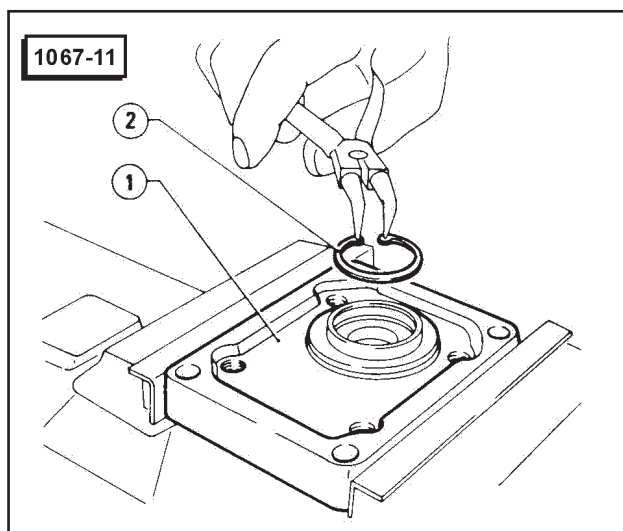


- 1 - Pignon
- 2 - Coussinet en bronze
- 3 - Roulement
- 4 - Bloc

6. Cocher les deux roulements sur le bloc pour faciliter un remontage correct.

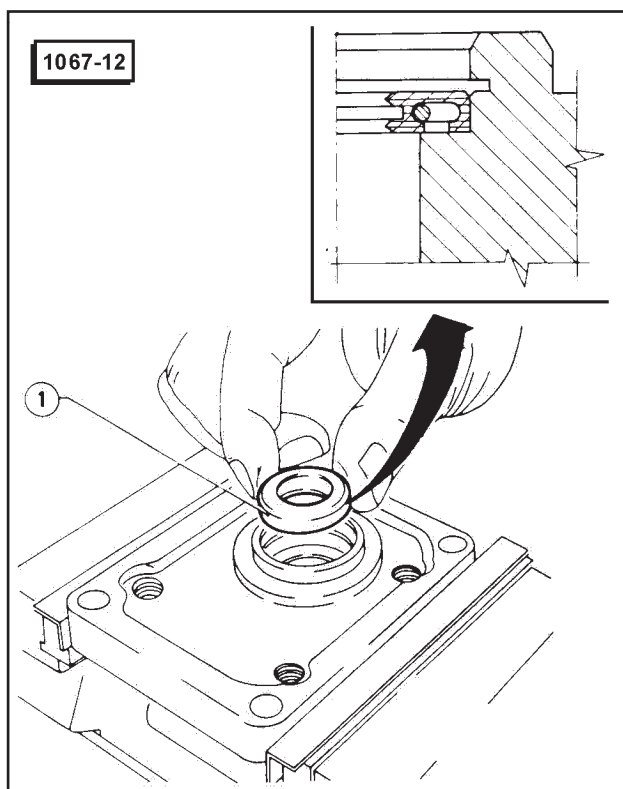
7. Enlever les roulements en ayant soin de ne pas perdre ni endommager la cheville d'union.

8. Monter le bloc 1 dans un étau, le côté inférieur tourne vers le haut, et enlever l'anneau Seeger 2.



1 - Bloc  
2 - Anneau Seeger

9. Enlever le joint d'étanchéité 1.



1 - Joint d'étanchéité

### VERIFICATIONS ET CONTROLES

1. Après avoir enlevé tous les joints présents, sur les couvercles comme sur le corps de pompe, procéder à un lavage soigné de tous les composants au moyen d'un solvant adéquat.
2. Sécher avec soin tous les composants avec de l'air comprimé, afin d'éviter que des résidus de solvants puissent endommager les joints au remontage.
3. Contrôler, visuellement, le corps de pompe à l'intérieur, et s'assurer qu'il ne soit pas endommagé.

4. Contrôler les pignons comme les roulements, en s'assurant qu'ils ne présentent pas de signes d'usure, d'abrasion due à des corps étrangers, ni de cavitation.

#### NOTE

Au cas où des dommages étaient rencontrés, ou s'il était nécessaire de remplacer un composant, sauf le joint, il est indispensable de remplacer toute la pompe.

#### AVERTISSEMENT

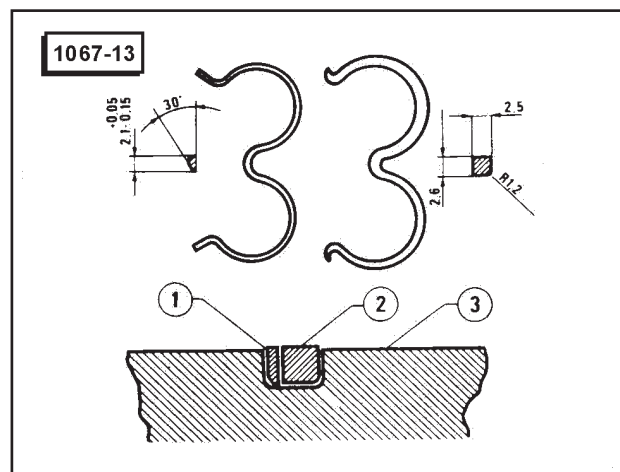
**Ne pas presser sur la bague anti-extrusion afin d'éviter de l'endommager.**

5. Contrôler, avec un micromètre, que la mesure de la bague anti-extrusion soit comprise entre  $21^{+0,05}$  mm, dans le cas contraire le remplacer en ayant soin de procéder à un ultérieur contrôle dimensionnel sur la nouvelle bague.

6. Au cas où la mesure recontrée résulte supérieure aux valeurs prévues, procéder à une rectification, avec toile d'émeri très fine.

### REMONTAGE

1. Lubrifier, avec de l'huile, tous les composants avant de procéder au remontage.
2. Positionner correctement les joints dans leurs sièges, en veillant sur tout à la correcte insertion de l'anneau anti-extrusion 1 et du joint 2 dans le siège sur les roulements 3.



1 - Anneau anti-extrusion  
2 - Joint  
3 - Roulements

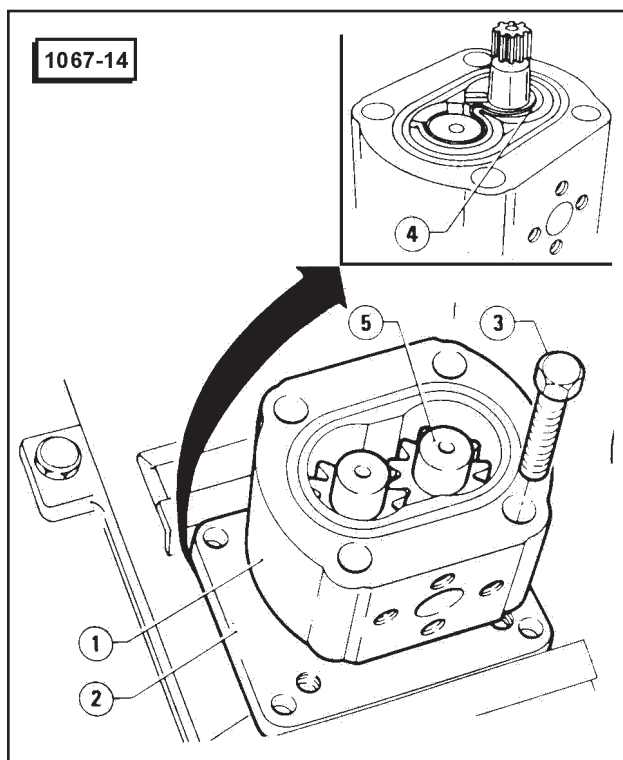
3. Positionner le corps de pompe 1 sur le bloc 2 et le maintenir en position, en introduisant dans les trous sur le corps de pompe, deux des vis de fixation 3 du couvercle.

4. Étendre une légère épaisseur de graisse sur le bloc, placer ensuite les roulements inférieurs 4 en ayant soin de respecter les références faites au démontage.

NOTE

Le côté toujours ouvert du joint doit être tourné vers le côté d'aspiration du corps de pompe.

5. Insérer les deux pignons 5 et s'assurer de leur correcte position et de leur libre rotation.



- 1 - Corps de pompe
- 2 - Bloc
- 3 - Vis
- 4 - Roulements
- 5 - Pignons

6. Enlever les deux vis précédemment employées comme fixation et insérer les roulements supérieurs.

7. Couvrir le côté interne du couvercle avec une légère couche de graisse et le fixer au corps de pompe en serrant les quatre vis de fixation au couple prescrit.

**AVERTISSEMENT**

**Serrer graduellement les vis en s'assurant en même temps que les rotors tournent librement.**

**Couple de serrage**

**Vis de fixation couvercle pompe**

- M8

20 ± 3 Nm

(2,04 ± 0,30 kgm)

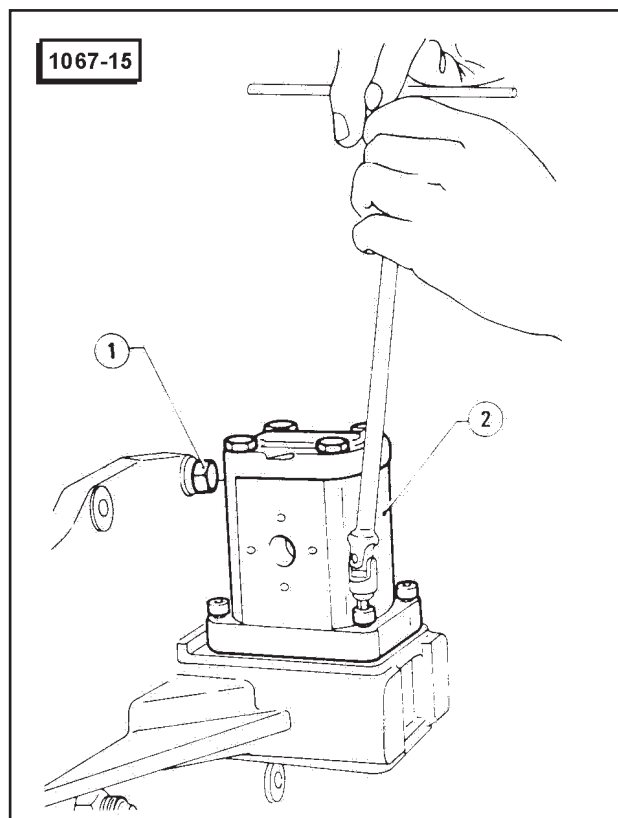
- M10

41 ± 5 Nm

(4,2 ± 0,5 kgm)

**REPOSE**

Procéder à la repose de la pompe dans l'ordre inverse de la dépose, en respectant les prescriptions suivantes. S'il a été nécessaire d'enlever le couvercle de la boîte de vitesses, placer d'abord la vis 1 - de fixation du couvercle et ensuite la pompe de l'élévateur 2.



- 1 - Vis
- 2 - Pompe hydraulique élévateur

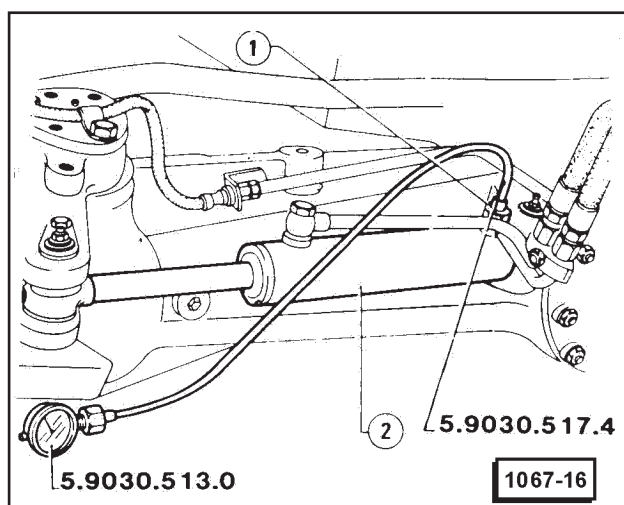
— Rétablir le niveau huile (voir; réservoir Huile Direction - Repose).

— Procéder à la désaération du circuit hydraulique (voir: Circuit Hydraulique Complet - Désaération Circuit Hydraulique).

# CIRCUIT HYDRAULIQUE COMPLET

## CONTROLE DU TARAGE DE LA SOUPEPE DE SECURITE

1. Appliquer le manomètre 5.9030.513.0 sur le raccord interne 1 du cylindre de commande 2 au moyen du flexible 5.9030.517.4 et le raccord 5.9030.579.0.



- 1 - Raccord  
2 - Cylindre de commande

2. Mettre le moteur en route et le laisser tourner à vide pendant quelques minutes.

3. Porter la direction à fin de course, tourner ensuite le volant dans le sens des aiguilles d'une montre, jusqu'à ce que l'aiguille du manomètre se stabilise aux alentours d'une valeur maximum.

4. Si la valeur indiquée est différente de la pression maximum d'exercice pour la version en objet, substituer la soupape en ayant soin d'en utiliser une, avec le même numéro d'identification pour ne pas changer la valeur de tarage (voir: Données Techniques et Prescriptions Caractéristiques Techniques).

5. Répéter les mêmes opérations avec le manomètre et le raccord relatif montés sur le raccord externe du cylindre de commande en tournant le volant dans le sens contraire des aiguilles d'une montre.

## DESAERATION

1. Mettre le moteur en route et le laisser tourner au minimum.

2. Relâcher les deux raccords situés sur le cylindre de commande et tourner le volant dans les deux sens jusqu'à ce que des raccords eux-mêmes, l'huile ne sorte plus privée de bulles d'air.

3. Serrer les deux raccords et contrôler le niveau huile dans le réservoir spécial en le reconstituant si nécessaire.

## NOTE

— Il est recommandé de pourvoir à la substitution de l'huile toutes les 1.200 heures de travail en procédant d'abord au vidage du circuit (voir: Vidage Huile du Circuit Hydraulique) et ensuite à son remplissage (voir: réservoir Huile Direction - Repose).

## VIDAGE D'HUILE

1. Dévisser les raccords d'adduction huile sur les cylindres de commande.

2. Mettre le moteur en route.

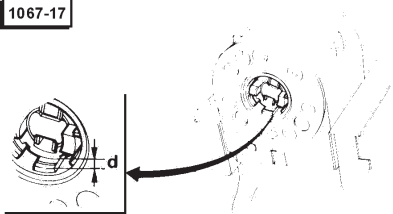
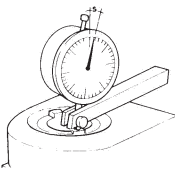
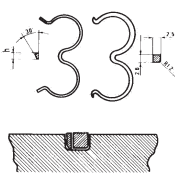
3. Tourner lentement le volant dans les deux sens, en ayant soin de ne pas insister pendant plus de dix secondes afin d'éviter le grippage de la pompe.

# DONNEES TECHNIQUES ET PRESCRIPTIONS

## CARACTERISTIQUES ET PRESCRIPTIONS

Caractéristiques		Modèles			
		110	130	150	
Pompe Oléo-dynamique	Constructeur	BOSCH			
	Type de pompe	HY/ZFS 11/J1 - L201			
	Portée à régime moteur max	l/1	41		
	Température max huile	°C	90		
Distributeur hydraulique	Constructeur	ZF (ZAHNRADFABRIK FRIEDRICHSHAFENAG)			
	Type de distributeur	SERVOSTAT 8491.955.576	SERVOSTAT 8494.955.186		
	Largeur du rotor	mm	11,1	25,4	
	Portée volumétrique par tour de volant	cm <sup>3</sup>	84	191	
	Portée nécessaire de la servo-pompe	l/min	9	17	
	Portée admissible de la servo-pompe	l/min	6 ÷ 30	12 ÷ 50	
	Portée max	l/min	80		
	Pression max d'exercice	bar	Envoi	210	
			Retour	130	
	Température max d'exercice	°C	80		
	Pression de tarage soupape limitatrice de pression	bar	120		
	Pression de tarage soupape anti-shok	bar	180		
	Pression de tarage soupape anticavitation	bar	1,2		
	Schéma de lecture plaquette d'identification				
	(1) De 8490 à 8497 circuit ouvert De 8470 à 8477 circuit fermé		8494		
	(2) Hauteur rotor pompe		955		
	(3) Classe de tarage		102		
	(4) Valeur tarage soupapes de sécurité		100		
(5) Numéro matricule		0878			
(6) Date début garantie		10/82			
Cylindres de commande	Capacité de poussée	Kg	4560		
	Course max du piston	mm	185		
	Tours volant par braquage complet		3,14		
Filtre huile	Type	à cartouche en grillage métallique dans le réservoir			

**CONTROLES ET REGLAGES**

Caractéristiques	Modèle		
	110	130	150
<p>1067-17</p>  <p>Rentrée "d"</p> <p>Positionnement hélicoïde distributeur</p>		1,5 mm	
<p>1067-18</p>  <p>Ecartement moyen "s"</p> <p>Jeu axial distributeur</p>		0,05 mm	
<p>1067-19</p>  <p>Hauteur "h"</p> <p>Anneau anti-extrusion pompe installation huile hydrostatique</p>		$21^{+0,05}_{-0,15}$ mm	

**COUPLES DE SERRAGE**

Unité de mesure: Nm (kgm)

Détail	Modèle		
	110	130	150
Vis de fixation couvercle distributeur		20 ± 3 (196 ± 294)	

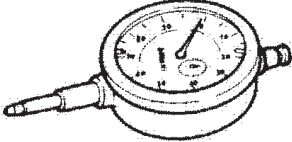
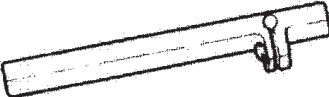
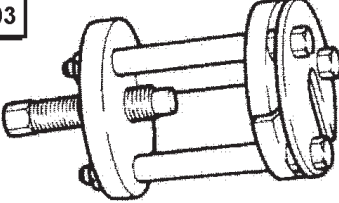
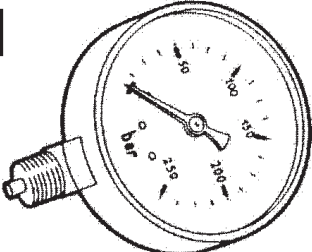
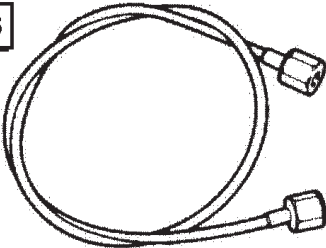


## PRESCRIPTIONS GENERALES

### LUBRIFIANTS

Application	Type	Dénominstion	Modèle	Q.té
Fluide de fonctionnement	Huile	AGIP ATF Dexron (GM Type à Suffix A)	110 - 130 - 150	2 l
Tube de direction	Graisse	AGIP Grease 30 - (Grease 30)	110 - 130 - 150	
Joints d'étanchéité distributeur	Huile	AGIP ATF Dexron		
Moyeu cannelé distributeur hydrostatique	Huile	AGIP ATF Dexron		
Pivots de fixation cylindres de commande	Graisse	AGIP Grease 30		
Joints cache-poussikre et joint à rotule cylindres de commande	Huile	AGIP ATF Dexron		

## OUTILLAGE SPECIAL

Numéro de l'Outil	Dénomination	Référence page
5.9030.272.0	<p data-bbox="699 454 820 495">1067-101</p> <p data-bbox="392 551 536 577">Comparateur</p> 	
5.9030.333.0	<p data-bbox="699 757 820 797">1067-102</p> <p data-bbox="392 864 624 891">Support comparateur</p> 	
5.9030.443.0	<p data-bbox="699 1081 820 1122">1067-103</p> <p data-bbox="392 1178 632 1205">Extracteur pour volant</p> 	
5.9030.513.0	<p data-bbox="699 1395 820 1435">1067-104</p> <p data-bbox="392 1491 517 1518">Manomètre</p> 	
5.9030.517.4	<p data-bbox="699 1709 820 1749">1067-105</p> <p data-bbox="392 1805 544 1832">Tuyau flexible</p> 	

## RECHERCHE PANNES ET REMEDES

Les conditions pour une recherche correcte des anomalies sont:

- Vérifier pression et usure des pneus
- Contrôle de la convergence
- Véhicule placé sur un terrain plat et sec et avec moteur au minimum

Inconvénients	Causes probables	Remèdes
Pertes huile du circuit	Joint d'étanchéité sur le distributeur non efficaces	Remplacer les joints d'étanchéité sur le distributeur
	Pertes d'huile des raccords sur le distributeur, sur la pompe ou sur les cylindres de commande	Serrer les raccords au couple prescrit; si nécessaire remplacer les joints des raccords
Direction dure et/ou oscillations des roues	Etirages du distributeur ou cylindres de commande	Remplacer les joints usés
	Présence d'air dans le circuit	Désaérer le circuit
	Tarage soupape de sécurité non adéquate	Corriger le tarage et éventuellement remplacer la soupape
	Pression d'envoi de la pompe trop basse	Contrôler et éventuellement remplacer la pompe
	Niveau huile trop bas	Rétablir le niveau
	Etranglements sur le tuyau d'aspiration	Varié la position du tuyau, si nécessaire le remplacer
	(Seulement 2 - R.M. ) Jeu excessif dans les tirants de commande direction	Réglage du jeu et si nécessaire remplacer les parties usées
	Ecrou de fixation cylindre de commande	Serrer au couple prescrit
Bruit dans l'installation direction insistée	Manque d'huile dans l'installation	Rétablir le niveau avec l'huile prescrite, procéder ensuite à la purge de l'air
	Présence d'air dans le circuit	Désaérer le circuit
	Raccords sur le côté d'aspiration relâchés	Serrer les raccords au couple prescrit
	Interférence des tuyaux avec le monobloc ou le pont	Varié la position des tuyaux et si nécessaire les remplacer
	Filtre huile du réservoir encrassé	Remplacer le filtre
	Vis de fixation distributeur tube de direction relâchés	Serrer les vis au couple prescrit

## DIRECTION HYDROSTATIQUE

Inconvénients	Causes probables	Remèdes
Le tracteur ne braque pas	L'huile n'arrive pas au distributeur	
	- Filtre réservoir encrassé	Remplacer le filtre
	- Tuyauteries d'envoi abimées	Contrôler les tuyauteries et éventuellement remplacer les composants abîmés
	- Tuyauterie flexible d'aspiration écrasée ou bouchée	Varier la position des tuyaux et si nécessaire les remplacer
	- Fonctionnement irrégulier de pompe	Contrôler et éventuellement substituer la pompe
	- Présence d'air dans le circuit	Désaérer le circuit
Distributeur bloqué	Huile excessivement sale	Remplacer l'huile
	Huile trop chaude	
	Soupape limitatrice de pression bloquée	Débloquer la soupape ou éventuellement la remplacer
	Essieu antérieur trop chargé	Diminuer la charge sur l'essieu
Usure du partialisateur d'envoi et du distributeur	Huile non adéquate	Remplacer les composants usés et remplir le circuit avec de l'huile adéquate
	Filtre encrassé	Remplacer les composants usés et le filtre huile

---

# CABINE

## INDEX

CABINE COMPLETE . . . . .	284	Dépose et repose . . . . .	308
Dépose . . . . .	284	Siège . . . . .	311
Dépose opérations . . . . .	284	Siège SABLE . . . . .	311
Lever embrayage vitesses . . . . .	286	Dépose et repose . . . . .	312
Verrouillage de blocage différentiel et P.D.F . . . . .	286	Démontage . . . . .	312
Verrouillage d'embrayage double traction et		Vérifications et contrôles . . . . .	314
frein de stationnement . . . . .	286	Remontage . . . . .	314
Tirants distributeurs auxiliaires et		Siège GRAMMER . . . . .	315
elevateur hydraulique . . . . .	287	Dépose et repose . . . . .	316
Connexions électriques . . . . .	287	Démontage . . . . .	316
Tuyau circuit direction hydrostatique . . . . .	287	Vérifications et contrôles . . . . .	318
Déplacement cabine . . . . .	287	Remontage . . . . .	318
Repose . . . . .	289	Siège BOSTROM . . . . .	319
TOIT CABINE ET REVETEMENT		Dépose et repose . . . . .	320
INTERNE TOIT . . . . .	290	Démontage . . . . .	320
Toit cabine . . . . .	291	Vérifications et contrôles . . . . .	321
Dépose et repose . . . . .	291	Remontage . . . . .	321
Petit toit ouvrant . . . . .	291	REVETEMENTS INTERNES . . . . .	322
Dépose et repose . . . . .	291	Dépose . . . . .	323
Revetement interne toit . . . . .	293	Revetements montants longerons et	
Dépose et repose . . . . .	293	traverse . . . . .	323
PORTIERE . . . . .	294	Revetement passe-roue gauche . . . . .	323
Portière compléte . . . . .	295	Revetement passe-roue droite . . . . .	324
Dépose et repose . . . . .	295	Revetement pavement . . . . .	324
Serrure et poignée . . . . .	295	Repose . . . . .	325
Dépose et repose . . . . .	295	PROFILS DE FINITION ET ACCESSOIRES	
Vitres et joints . . . . .	297	EXTERNES . . . . .	325
Dépose . . . . .	297	Profil de finition . . . . .	325
Repose . . . . .	297	Dépose et repose . . . . .	325
FENETRES . . . . .	299	Accessoires externes . . . . .	326
Fenêtre laterale . . . . .	299	Dépose et repose . . . . .	326
Dépose et repose . . . . .	300	CAPOTS . . . . .	327
Fenêtre postérieure . . . . .	301	Capot supérieur . . . . .	327
Dépose et repose . . . . .	301	Dépose et repose . . . . .	328
VITRES FIXES ET JOINTS . . . . .	303	Réglage position capots . . . . .	329
Vitres anterieures . . . . .	303	Capot supérieur . . . . .	330
Dépose . . . . .	303	Encadrement tableau de bord . . . . .	330
Repose . . . . .	304	Capots latéraux . . . . .	330
Vitre postérieure . . . . .	305	GARDE-BOUE . . . . .	330
Dépose . . . . .	305	Garde-boue postérieurs . . . . .	330
Repose . . . . .	305	Dépose et repose . . . . .	331
TABLEAU DE BORD . . . . .	306	Garde-boue anterieurs . . . . .	332
Tableau porte-instruments . . . . .	307	Dépose et repose . . . . .	332
Dépose et repose . . . . .	307	DONNEES TECHNIQUES ET PRESCRIPTIONS . . . . .	333
Tableau de bord . . . . .	308	Prescription generales . . . . .	333

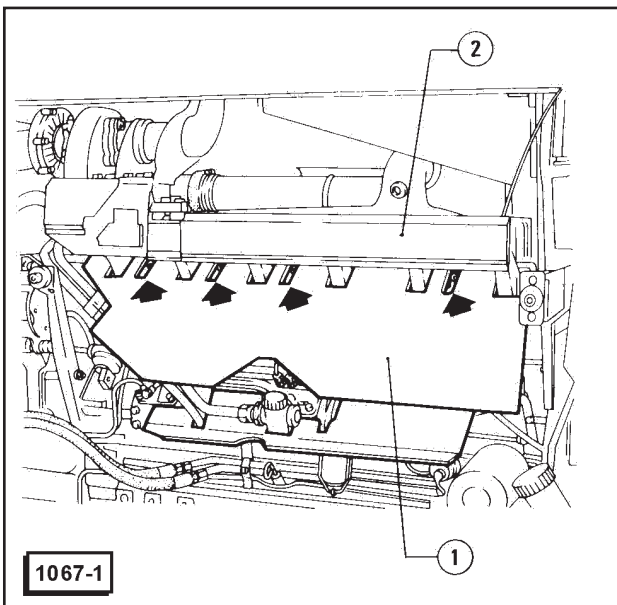
## CABINE COMPLETE

### DEPOSE

#### DEPOSE OPERATIONS

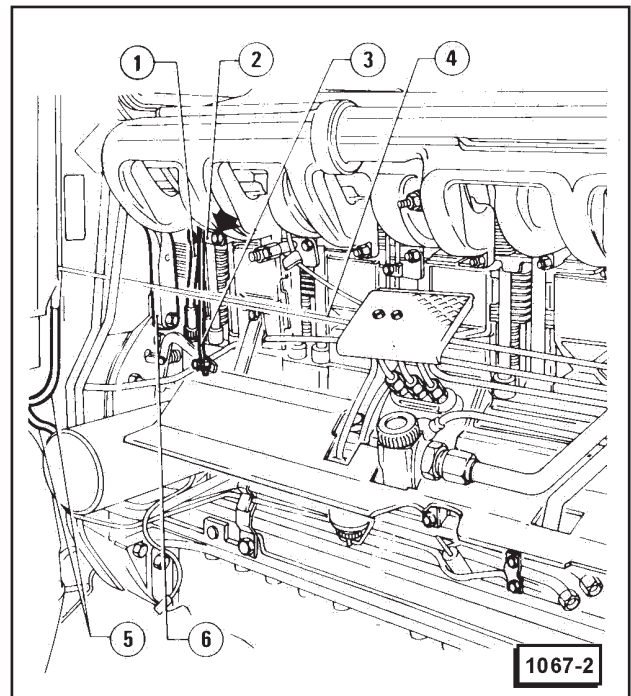
Travaillant sur le côté droit, procéder aux déposes suivantes.

1. Dévisser les trois écrous à ailettes de fixation des capots latéraux moteur et les enlever.
2. Déconnecter les crampons de la batterie.
3. Dévisser les quatre écrous de fixation du déflecteur air **1** placé sur le côté droit et l'enlever avec la protection **2** du collecteur de vidange.



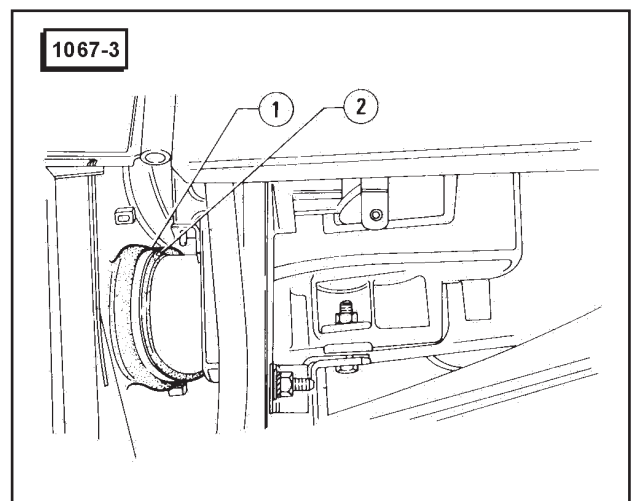
- 1 - Déflecteur air  
2 - Protection collecteur vidange

4. Dévisser l'écrou de tixage de l'étrier **2**, l'écrou de fixation du câble stop-moteur **3** et l'écrou du câble du chronotachygraphe et les enlever.
5. Dévisser les raccords des deux tubes flexibles circuit freins **5**.
6. Dévisser les deux vis de fixation (une par côté) de la protection **6** placée entre le moteur et la cabine.
7. Déconnecter postérieurement la tige de commande accélérateur **4** du levier de commande en extrayant la goupille de fixation.



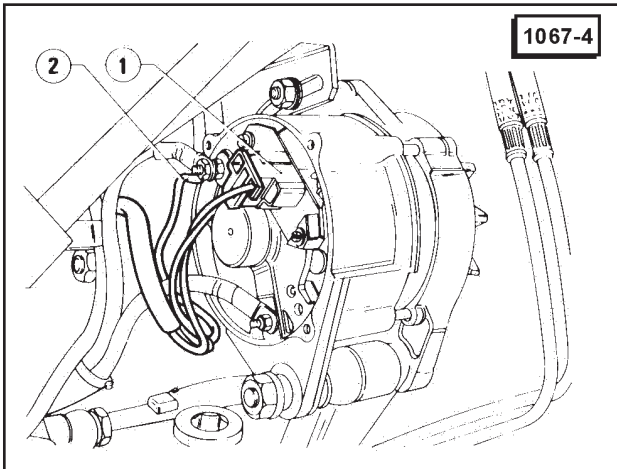
- 1 - Câble chronotachygraphe  
2 - Etrier  
3 - Câble stop-moteur  
4 - Tige commande accélérateur  
5 - Raccords tuyaux circuit freins  
6 - Protection

8. Déconnecter, des deux côtés, les colliers **1** de fixation du groupe conditionnement chauffage de la cabine.
9. Oter la goulotte de canalisation air **2** de la cabine.



- 1 - Colliers  
2 - Goulotte de canalisation air

10. Déposer la cheville multiple 1 et le câble 2 de l'alternateur de l'installation de chauffage.



- 1 - Cheville multiple
- 2 - Câble

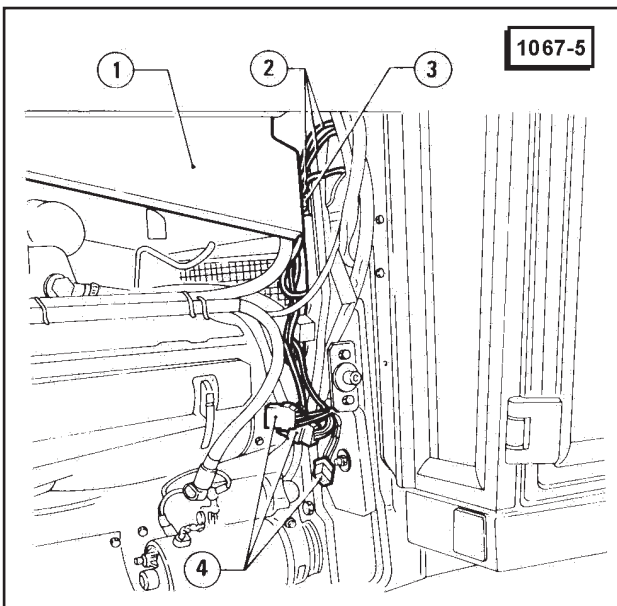
En travaillant du côté gauche procéder aux déposes suivantes.

1. Dévisser les trois écrous à ailettes de fixation des capots latéraux moteur et les enlever.
2. Dévisser les cinq vis de fixation et enlever le panneau latéral thermoprotectif 1 du réchauffeur.
3. Déconnecter les connecteurs 4 du circuit électrique, dévisser l'écrou 3 et enlever les câbles de masse 2.

**NOTE**

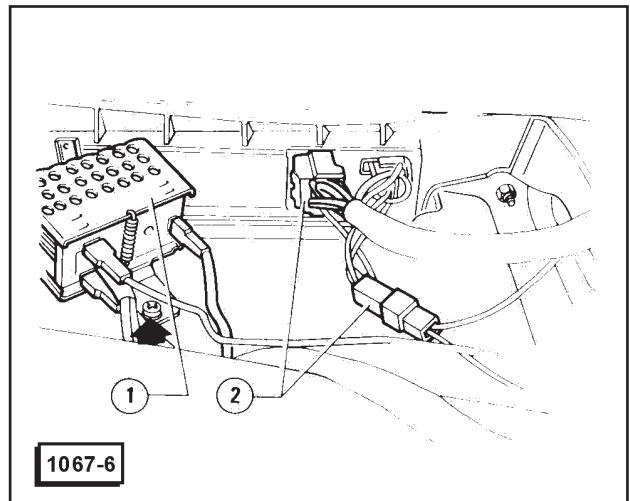
Désengager les câbles des colliers de fixation.

4. Déconnecter tous les contacts électriques du démarreur.



- 1 - Panneau thermoprotectif
- 2 - Câbles de masse
- 3 - Ecrou
- 4 - Connecteurs

5. Déconnecter les deux connecteurs 2 et dévisser la vis de fixation de la résistance 1 et l'enlever avec les câbles électriques.



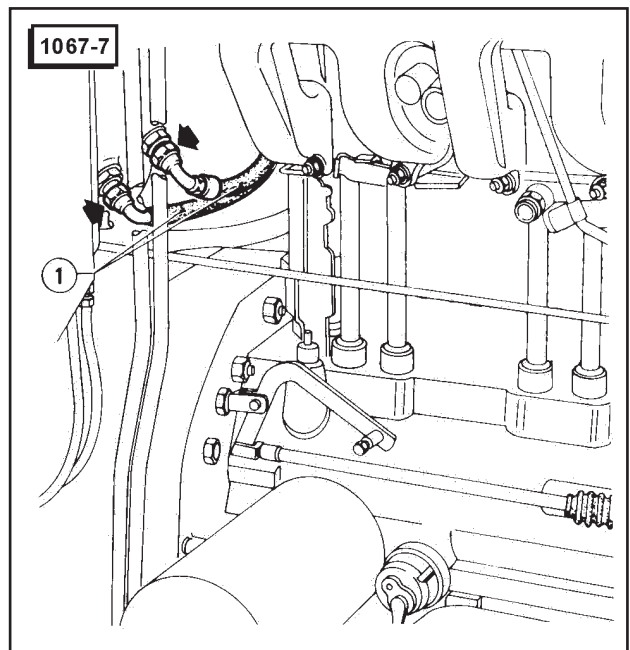
- 1 - Résistance
- 2 - Connecteurs

6. Couper les colliers de fixation des câbles et ôter les câbles de l'alternateur.

7. Enlever le capot supérieur (voir: Capots - Capot supérieur - Dépose et Repose).

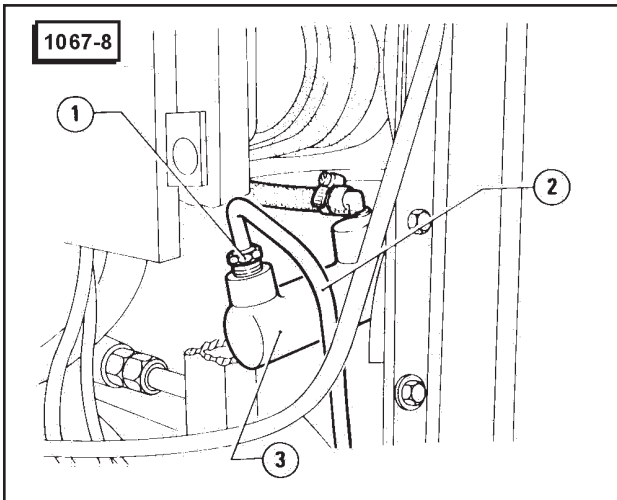
8. Vidanger l'huile de l'installation direction (voir: Direction Hydrostatique - Circuit Hydraulique Complet - Vidange Huile).

9. Dévisser les raccords des quatre tuyaux hydroguidage 1 (dont deux seulement sont visibles sur l'image) placés au centre de la protection antérieure cabine.



- 1 - Tuyaux hydroguidage

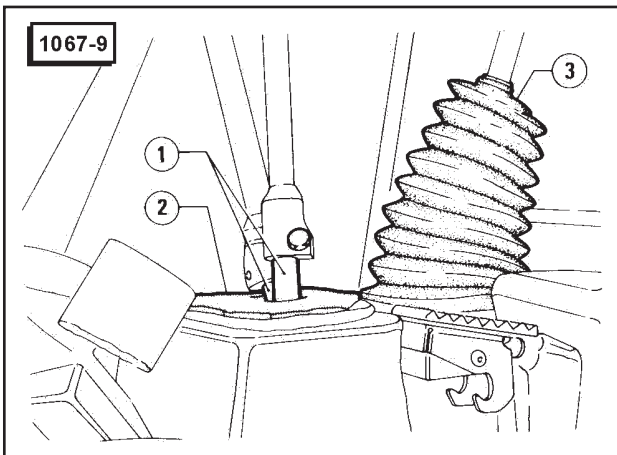
10. Dévisser le raccord 1 et enlever le tuyau 2 de la pompe embrayage 3.



- 1 - Raccord
- 2 - Tuyau circuit commande embrayage
- 3 - Pompe embrayage

### LEVIER EMBRAYAGE VITESSES

1. Enlever les soufflets 3 des leviers embrayage vitesses, en les enlevant de leur siège et dévisser les vis de fixation des leviers aux sélecteurs vitesses 1.  
2. Enlever les deux panneaux d'insonorisation 2 placés sous les leviers vitesses.



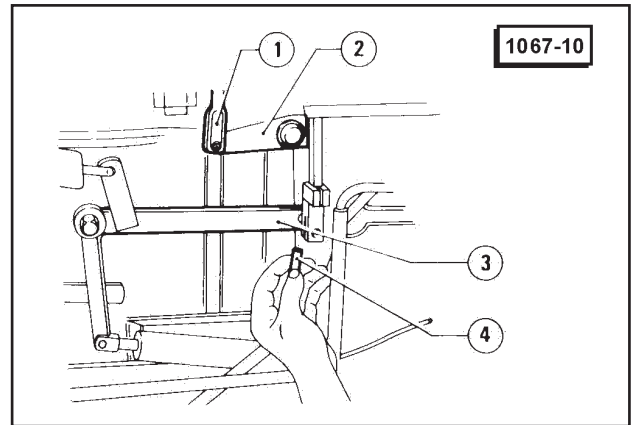
- 1 - Sélecteurs vitesses
- 2 - Panneaux d'insonorisation
- 3 - Soufflet en caoutchouc

### VERROUILLAGES DE BLOCAGE DIFFERENTIEL ET P.D.F.

#### AVERTISSEMENT

Afin d'éviter, durant le remontage, le réglage des verrouillages déconnecter ces derniers sans toucher les écrous de réglage.

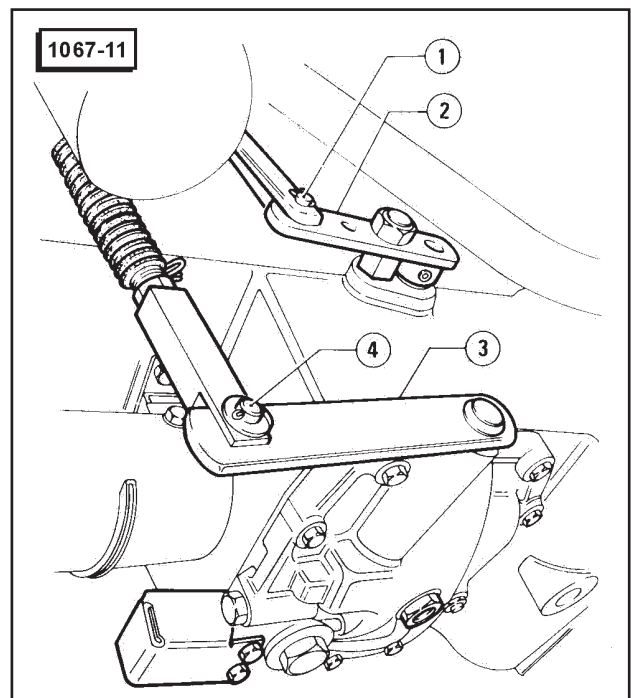
1. Enlever la goupille de fixation du pivot 4 enlever le pivot lui-même et déconnecter le levier 3 du blocage différentiel.  
2. Ouvrir et extraire la fermeture de sécurité 1 et déconnecter le levier 2 d'embrayage et désembrayage P.D.F.



- 1 - Fermeture de sécurité
- 2 - Levier de commande P.D.F.
- 3 - Levier de commande blocage différentiel
- 4 - Pivot

### VERROUILLAGES D'EMBAYAGE DOUBLE TRACTION ET FREIN DE STATIONNEMENT

1. Enlever la goupille, extraire le Pivot 4 et déconnecter du côté gauche le levier 3 de commande frein à main.  
2. Enlever la goupille, extraire le pivot 1 et déconnecter le levier 2 de commande double traction.

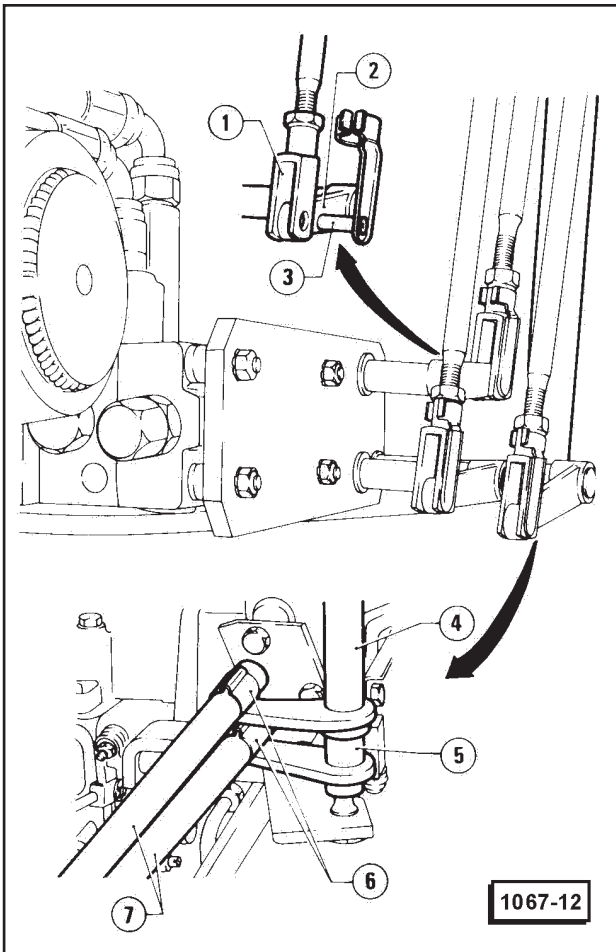


- 1 - Pivot
- 2 - Levier commande double traction
- 3 - Levier commande frein à main
- 4 - Pivot



## TIRANTS DISTRIBUTEURS AUXILIAIRES ET ELEVATEUR HYDRAULIQUE

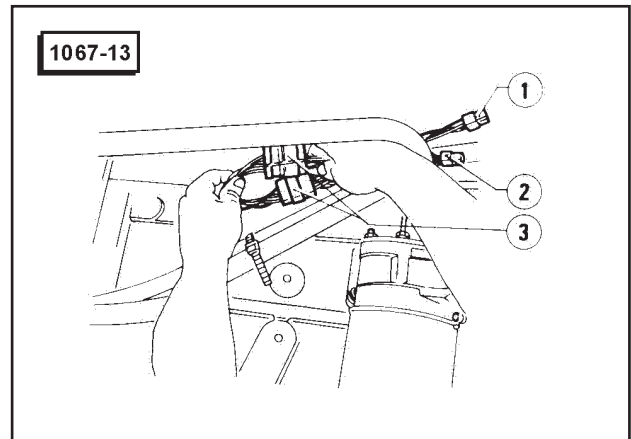
1. Ouvrir et extraire les trois fermoirs 3 et déconnecter les trois tirants 1 des leviers 2 à droite de la boîte de l'élevateur.
2. Extraire les deux ressorts 6 et déconnecter les deux tiges 7 de commande élévateur des petits arbres 4 et 5.



- 1 - Tirant commande distributeurs auxiliaires
- 2 - Levier
- 3 - Fermoirs de sécurité
- 4 - Petit arbre externe
- 5 - Petit arbre interne
- 6 - Ressort en métal
- 7 - Tige commande élévateur

## CONNEXIONS ELECTRIQUES

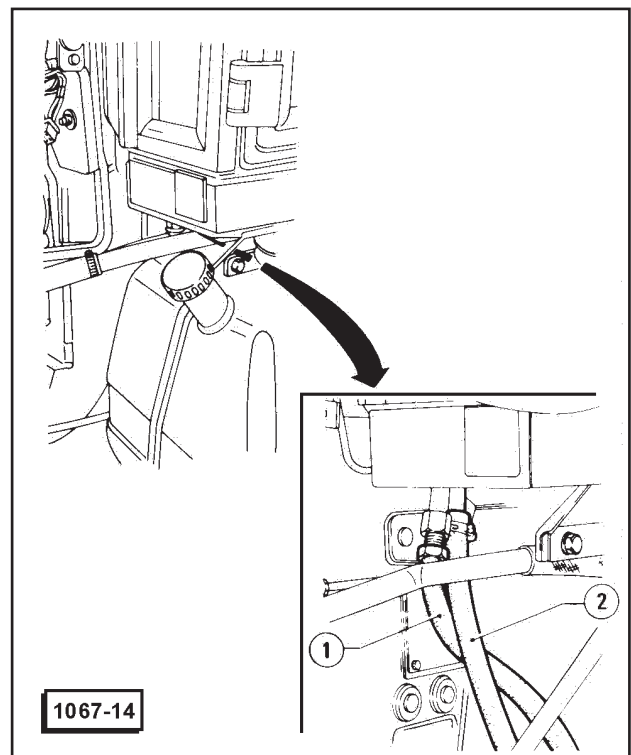
1. Déconnecter les connexions 1 et 2 du témoin frein à main et du témoin double traction.
2. Déconnecter les deux grosses connexions 3 de la partie postérieure du véhicule.



- 1 - Connexions témoin frein à main
- 2 - Connexions témoin double traction
- 3 - Connexions postérieures

## TUYAU CIRCUIT DIRECTION HYDROSTATIQUE

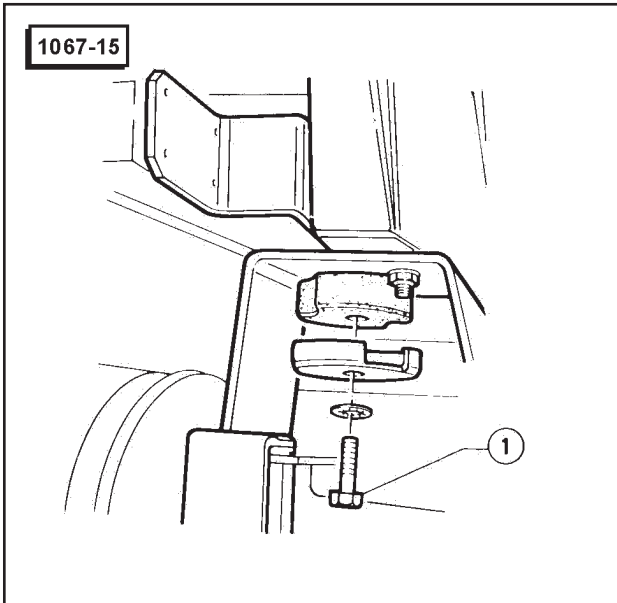
1. Déconnecter, sur le côté gauche, en dévissant le raccord, le tuyau d'envoi huile 1 du guidage hydrostatique.



- 1 - Tuyau envoi huile
- 2 - Tuyau renvoi huile

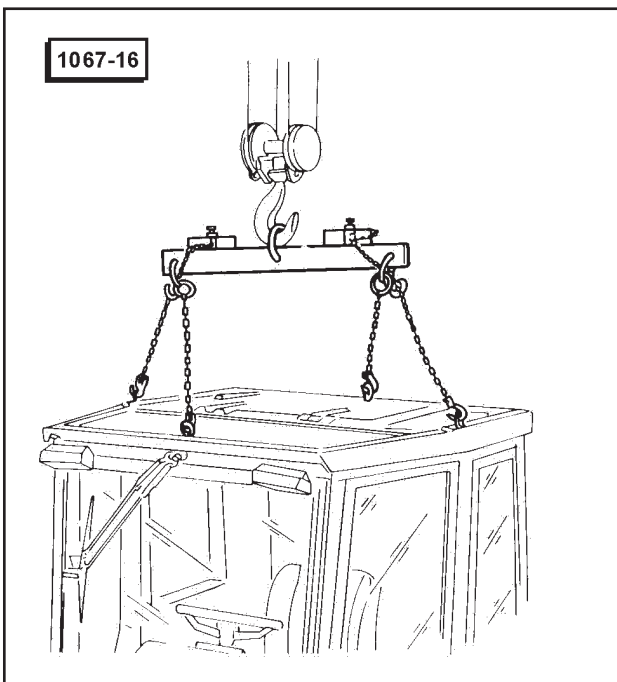
## DEPLACEMENT CABINE

1. Dévisser et déplacer les boulons 1 de fixation des quatre silentblock qui supportent la cabine.



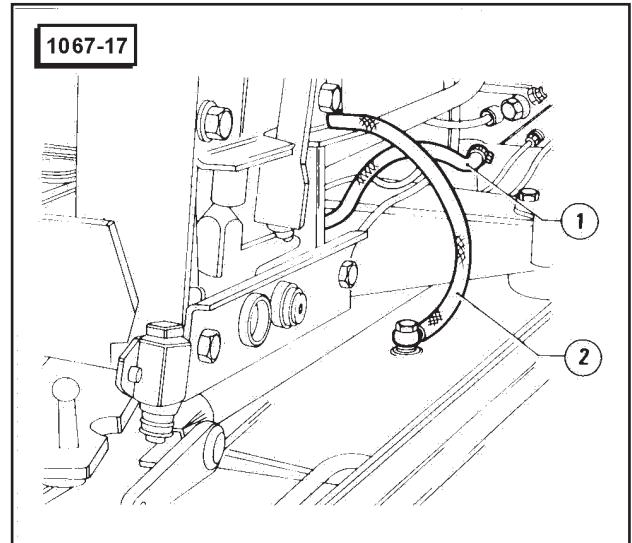
1 - Boulon fixation silentblock

2. Enlever les quatre vis ( $\varnothing 12$  mm) de fixation du toit, et visser les quatre oeillets à leur placé, ensuite au moyen d'un balancier et d'un élévateur adéquat, soulever la cabine avec précaution, d'environ 10 cm.



3. Déconnecter, sur le côté droit, les câblages électriques de l'indicateur de niveau combustible, du témoin réserve combustible et des lumières de stop.

4. Relâcher les colliers et enlever les tuyaux Qld'alimentation combustible, le tuyau de récupération combustible injecteurs et de la pompe injection, et le tuyau d'évent vapeurs combustible.

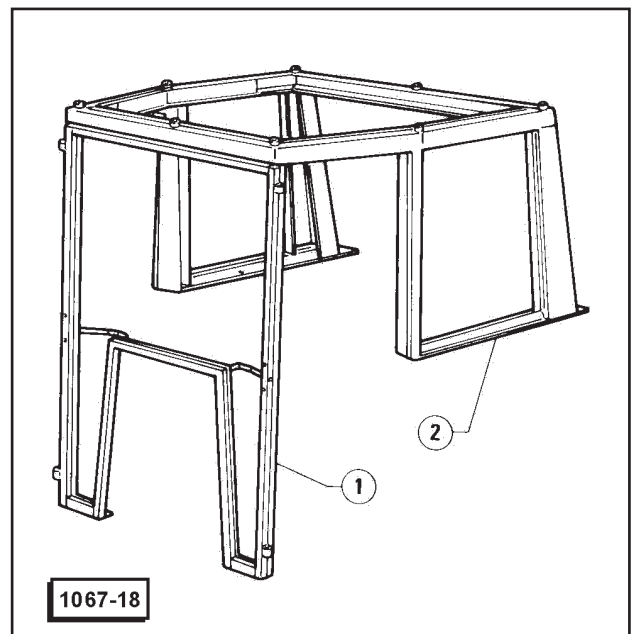


1 - Tuyau alimentation combustible  
2 - Tuyau récupération combustible

5. Avec précaution déplacer la cabine en s'assurant qu'aucun composant n'obstacle le déplacement.

**AVERTISSEMENT**

Ne faire aucune intervention de réparation sur les composants illustrés sur l'image, parce que sujets à homologation.



1 - Structure frontale cabine  
2 - Châssis cabine

### REPOSE

**1.** Positionner la cabine sous le véhicule à environ 10 cm, de façon que les points d'attache des silentblock soient alignés.

**2.** Reposer, en procédant dans l'ordre inverse de la dépose, les composants suivants:

- Tuyaux d'alimentation combustible.
- Tuyau récupération combustible des injecteurs et des pompes injection.
- Tuyau évent vapeurs combustible.
- Cablages électriques de l'indicateur niveau combustible, du témoin réserve combustible et les lumières de Stop.

**3.** Déposer la cabine sur les silent-block, visser les boulons de fixation des silent-block et reposer, en procédant dans l'ordre inverse de la dépose, les composants suivants:

- Tuyaux d'envoi et renvoi huile circuit direction hydrostatique.
- Cablages électriques témoin frein à main et de la double traction.
- Connexions sur la partie postérieure du véhicule.
- Verrouillages de commande élévateur hydraulique.
- Verrouillage de commande distributeurs hydrauliques auxiliaires.
- Verrouillage d'embrayage double traction.
- Verrouillage frein à main.
- Verrouillage commande P.D.F.
- Verrouillage commande blocage différentiel.
- Leviers embrayage vitesses.

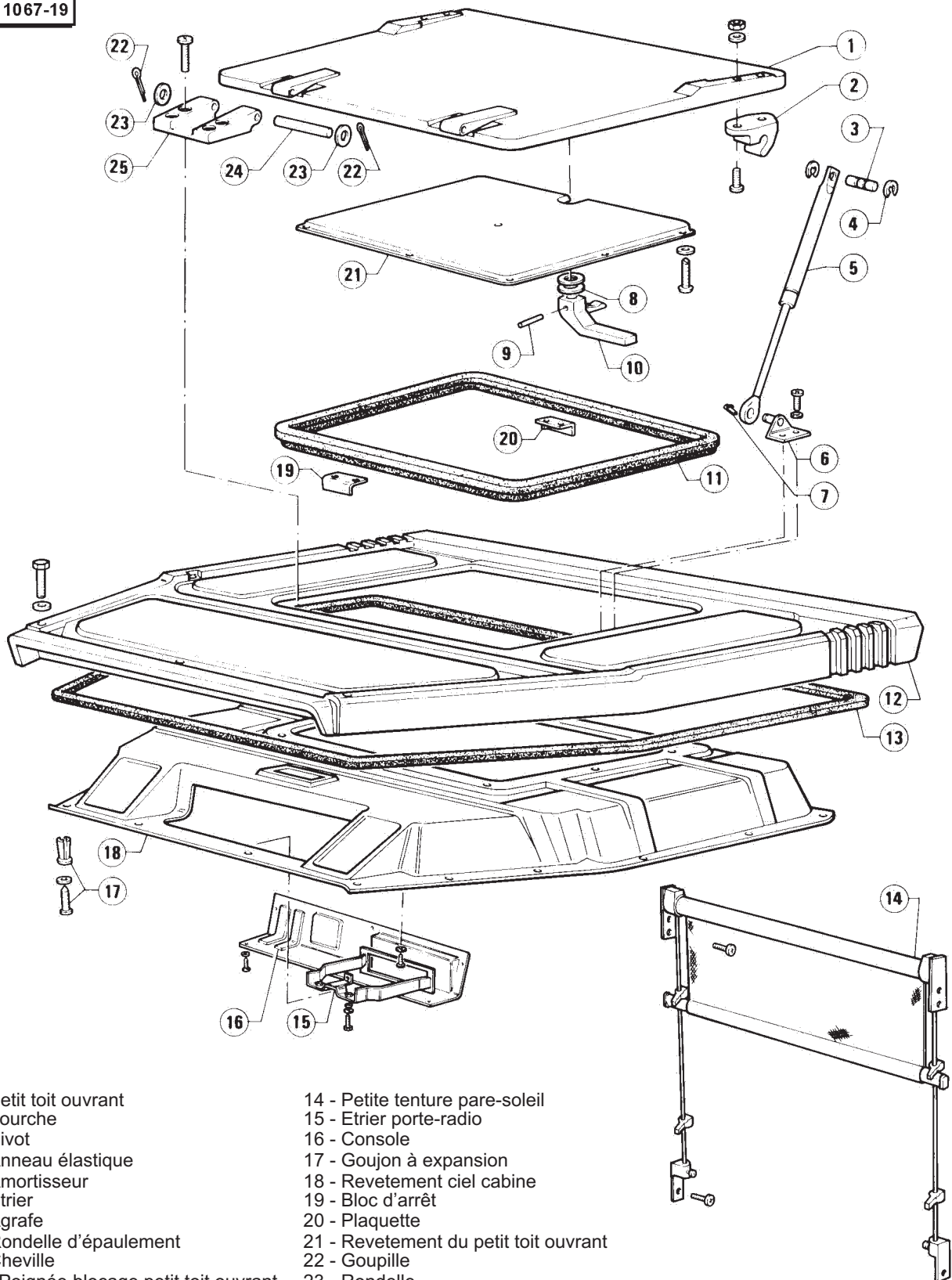
- Tuyau circuit commande friction.
- Tuyau circuit guidage hydrostatique.
- Câblages électriques du démarreur.
- Connecteurs sur le côté avant de la cabine.
- Câbles de masse
- Résistance du réchauffeur et son câblage.
- Câblage électrique de l'alternateur du réchauffeur.
- Panneau thermoprotectif latéral.
- Verrouillage commande accélérateur.
- Protection entre moteur et cabine.
- Tuyaux circuit freins.
- Câble stop moteur.
- Câble chronotachyromètre.
- Défecteur air.
- Crampons de la batterie.
- Capots latéraux.

**4.** Enlever le balancier, dévisser les oeillets et révisser les vis sur le toit de la cabine en les mastiquant avec un produit adéquat au silicone afin d'éviter de possibles infiltrations sous le toit.

**5.** Procéder à la purge de l'air de l'installation hydraulique de la friction (voir: Friction - Friction de la Boîte de vitesses – Purge Installation Hydraulique), dans l'installation hydraulique des freins (voir: Freins - Purge Air Installation Hydraulique) et dans l'installation du guidage hydrostatique (voir: Direction Hydrostatique - Circuit Hydraulique Complet – Purge de l'air).

# TOIT CABINE ET REVETEMENT INTERNE TOIT

1067-19

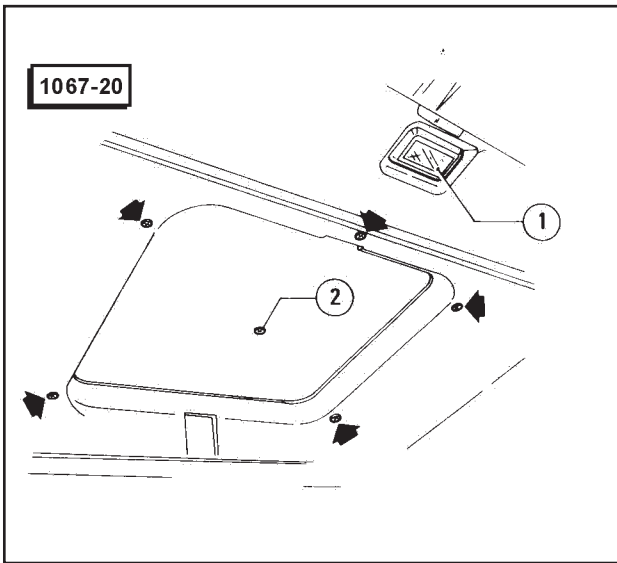


- |   |                                       |
|---|---------------------------------------|
| 1 - Petit toit ouvrant                  | 14 - Petite tenture pare-soleil       |
| 2 - Fourche                             | 15 - Etrier porte-radio               |
| 3 - Pivot                               | 16 - Console                          |
| 4 - Anneau élastique                    | 17 - Goujon à expansion               |
| 5 - Amortisseur                         | 18 - Revêtement ciel cabine           |
| 6 - Etrier                              | 19 - Bloc d'arrêt                     |
| 7 - Agrafe                              | 20 - Plaquette                        |
| 8 - Rondelle d'épaulement               | 21 - Revêtement du petit toit ouvrant |
| 9 - Cheville                            | 22 - Goupille                         |
| 10 - Poignée blocage petit toit ouvrant | 23 - Rondelle                         |
| 11 - Joint petit toit ouvrant           | 24 - Pivot                            |
| 12 - Toit cabine                        | 25 - Charnière                        |
| 13 - Joint toit cabine                  |                                       |

## TOIT CABINE

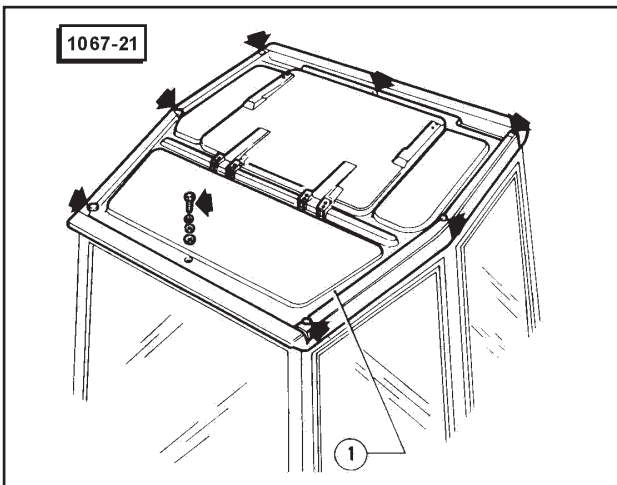
### DEPOSE ET REPOSE

1. Si la cabine est desservie d'un toit ouvrant, se référant à la vue explosée initiale enlever le petit bloc d'arrêt **19** la papouette **20** et le joint du petit toit **11**, enfile de pression.
2. Se référant à la figure qui suit, enlever le plafonnier habitacle **1** (voir: Installation électrique - Illumination Interne - Plafonnier - Habitacle).
3. Dévisser les vis indiquées sur l'image pour détacher le toit cabine du revêtement ciel cabine (dévisser la vis **2** seulement au cas où la cabine ne soit pas pourvue du petit toit ouvrant).



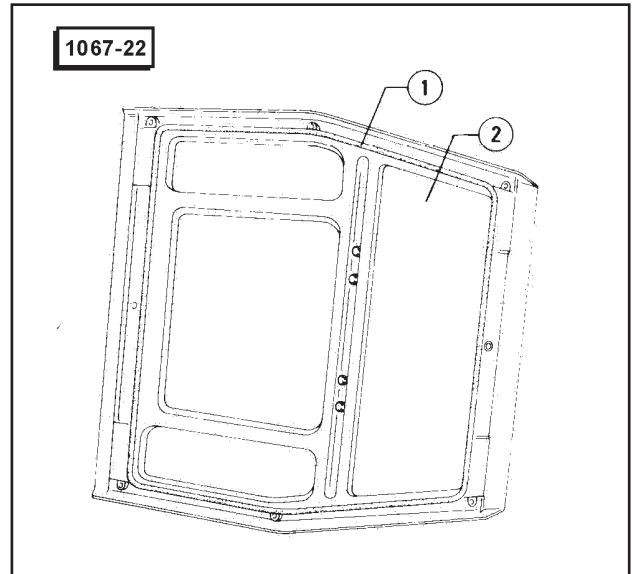
- 1 - Plafonnier habitacle
- 2 - Vis

4. Dévisser les vis indiquées sur l'image et enlever le toit cabine **1**.



- 1 - Toit cabine

5. Déplacer du toit cabine **2** le joint **1** enfilé en pression, en ayant soin de ne pas déformer excessivement l'insertion métallique, en cas de réutilisation.



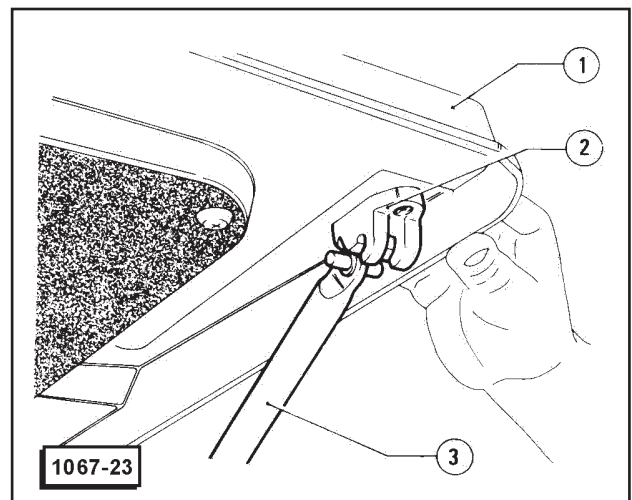
- 1 - Joint toit cabine
- 2 - Toit cabine

6. Reposer le toit cabine en procédant dans l'ordre inverse de la dépose, en ayant soin d'appliquer sur les vis de fixation du toit cabine, un produit adéquat au silicone afin d'éviter les infiltrations sous le toit.

## PETIT TOIT OUVRANT

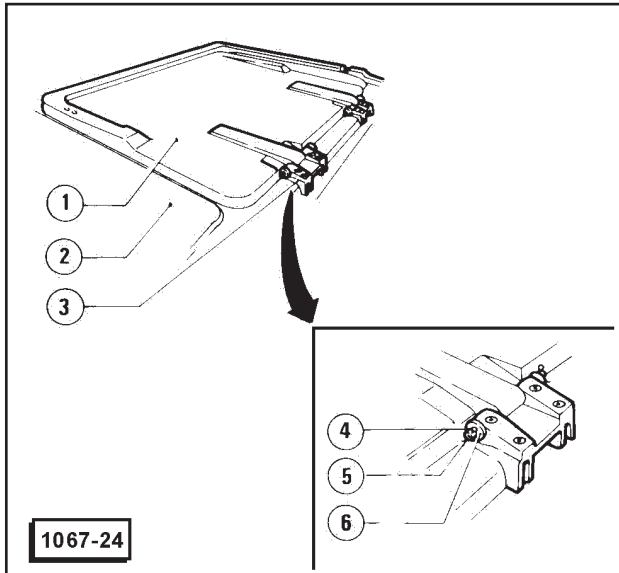
### DEPOSE ET REPOSE

1. Décrocher les amortisseurs **3** de la fourche **2**, en poussant le petit toit ouvrant **1** vers le haut.



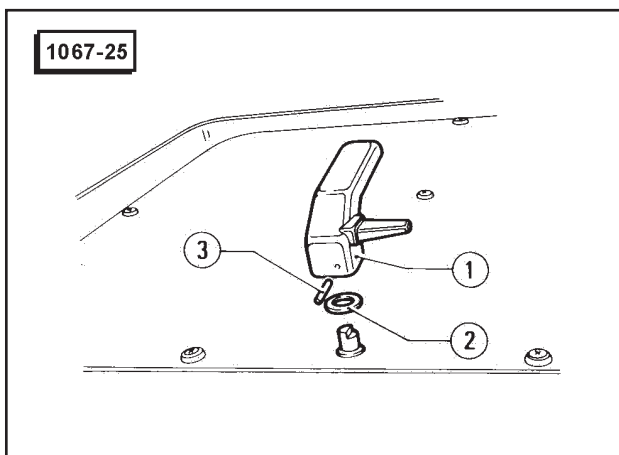
- 1 - Petit tout ouvrant
- 2 - Fourche
- 3 - Amortisseur

2. Dévisser les vis indiquées sur l'image et enlever le petit toit ouvrant 1 par le toit de la cabine 2.
3. Enlever la goupille 4, ôter le pivot 5 avec la rondelle 6 et enlever la charnière 3.



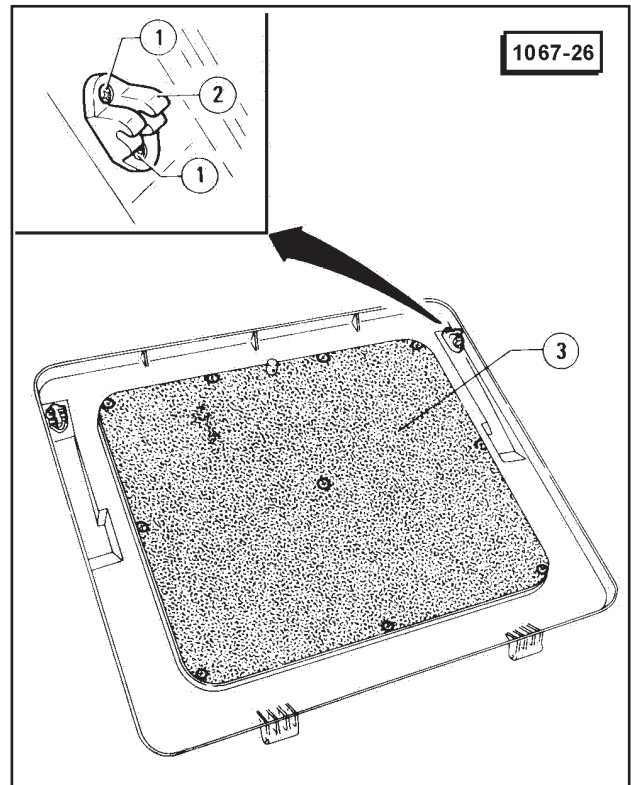
- 1 - Petit toit ouvrant
- 2 - Toit cabine
- 3 - Charnière
- 4 - Goupille
- 5 - Pivot
- 6 - Rondelle

4. Extraire la cheville 3 et enlever la poignée 1 avec la rondelle d'épaulement 2.



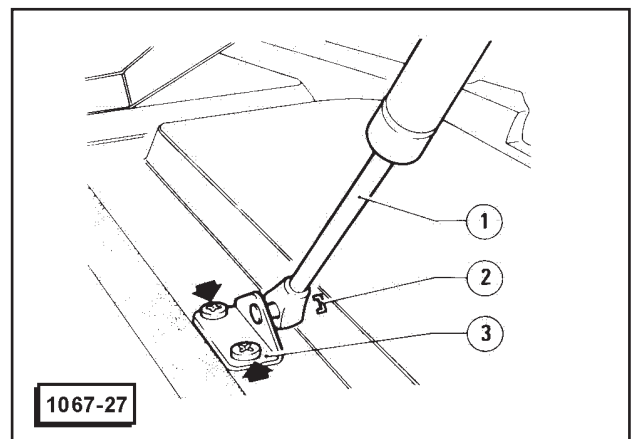
- 1 - Poignée de blocage petit toit
- 2 - Rondelle d'épaulement en plastique
- 3 - Cheville

5. Dévisser les vis 1, enlever la fourche 2 dévisse ensuite les vis indiquées sur l'image et qui fixent le revêtement 3 du petit toit et l'enlever.



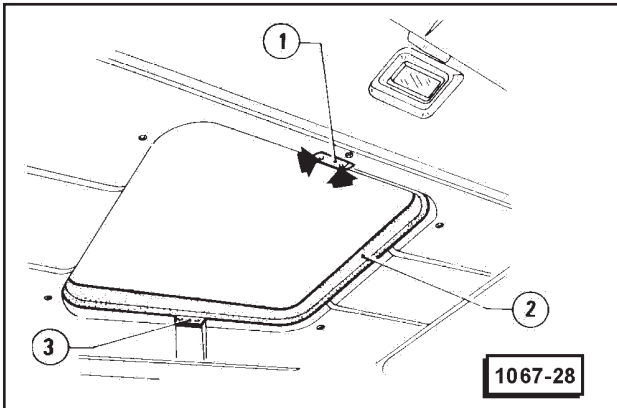
- 1 - Vis
- 2 - Fourche
- 3 - Revêtement petit toit ouvrant

6. Enlever l'agrafe 2 et décrocher les amortisseurs 1 de l'étrier 3.
7. Dévisser les vis indiquées sur l'image et enlever les étriers 3.



- 1 - Amortisseur
- 2 - Agrafe
- 3 - Etrier

- 8 - Dévisser les vis de fixation de la plaquette 1 et du petit bloc d'ar et 3 et les enlever.
9. Enlever le joint 2 en ayant soin de ne pas en déformer excessivement l'insertion métallique au cas où elle soit réutilisée.



- 1 - Plaquette
- 2 - Joint
- 3 - Petit bloc d'arrêt

10. Réinstaller le petit toit ouvrant en procédant dans l'ordre inverse de la dépose, et en respectant les prescriptions suivantes.

- Lubrifier avec le gras prescrit, les charnières, le pivot de la poignée de blocage et les points d'attache des amortisseurs.
- Ne pas serrer excessivement les vis de fixation du revêtement petit toit, de la plaquette et du petit bloc d'arrêt.

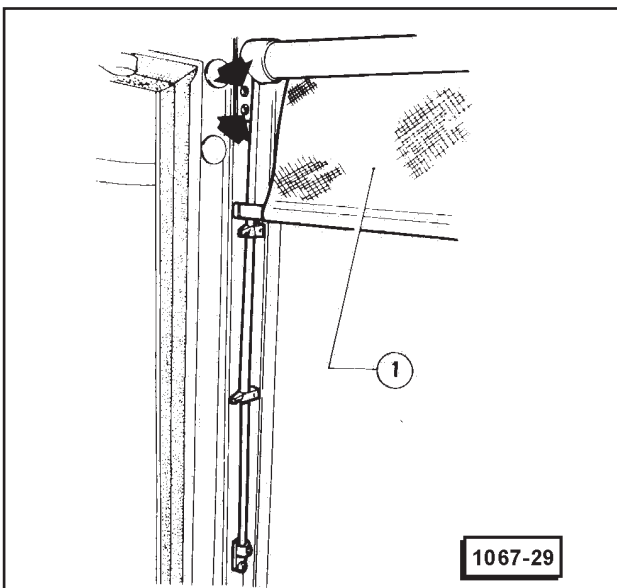
## REVETEMENT INTERNE TOIT

### DEPOSE ET REPOSE

#### NOTE

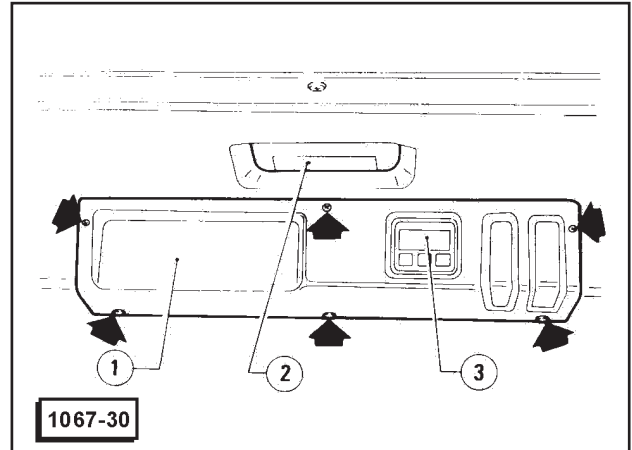
Remplacer toujours les goujons à expansion si déplacés.

1. Dévisser les vis indiquées sur l'image, qui fixent la petite tenture pare-soleil 1 sur les deux côtés de la cabine, et enlever la tenture.



- 1 - Tenture pare-soleil

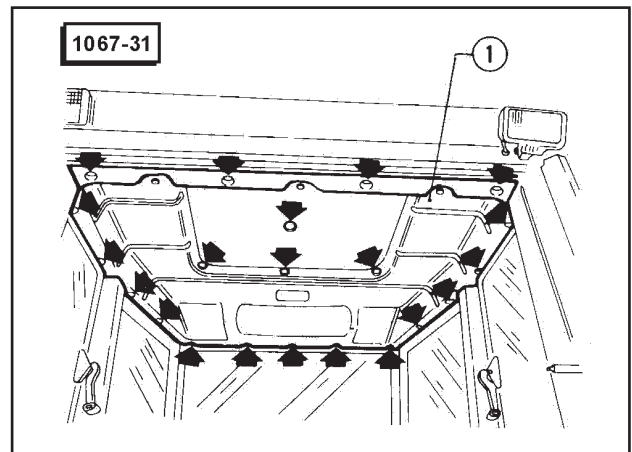
2. Enlever les revêtement des montants (voir: Revêtements Internes - Dépose).
3. Dévisser les vis indiquées sur l'image et enlever la console 1 en déconnectant, le connecteur de l'horloge digitale 3, si présente.
4. Enlever le plafonnier 2 (voir: Installation Electrique - Illumination Interne - Plafonnier Habitable).



- 1 - Console
- 2 - Plafonnier
- 3 - Horloge digitale

5. Si la cabine est dotée d'un petit toit ouvrable, enlever le joint du toit et les petits blocs d'arrêt (voir: Petit Toit Ouvrant - Dépose et Repose).

6. Dévisser les vis et les goujons à expansion indiqués sur l'image et enlever le revêtement interne toit cabine 1 en ayant soin de ne pas le déformer excessivement.

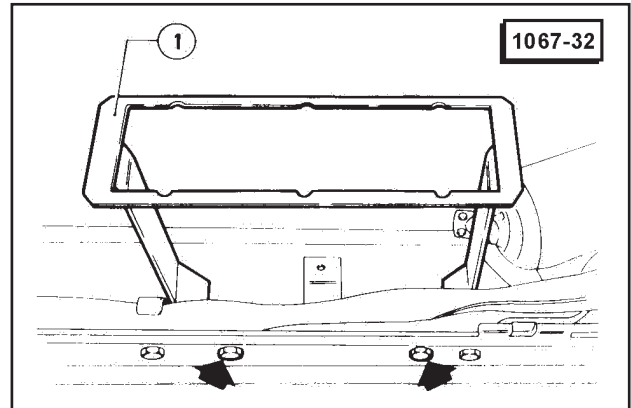


- 1 - Revêtement interne toit cabine

7. Si le tracteur était muni de prédisposition au montage autoradio, dévisser les vis indiquées sur l'image et enlever l'étrier porte-radio 1.

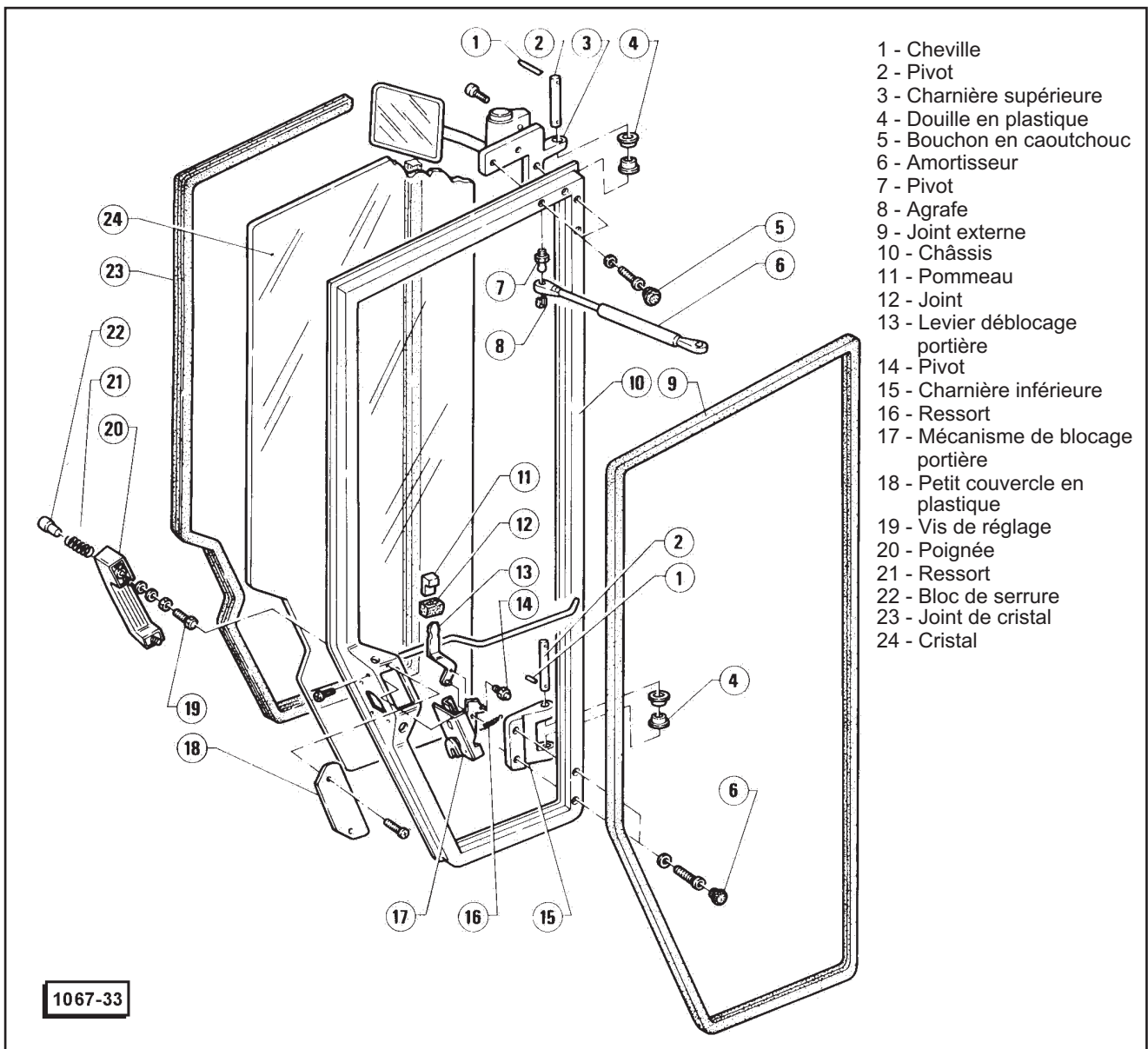
## CABINE

8. Reposer le revêtement interne en procédant dans l'ordre inverse de la dépose, en ayant soin de ne pas serrer excessivement les vis qui font prise sur le toit de la cabine.



1 - Etrier porte-radio

## PORTIERE

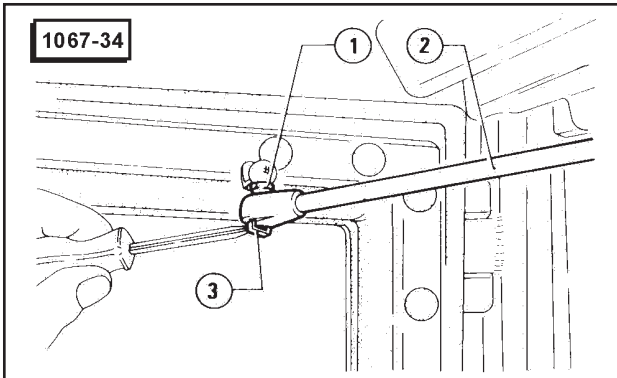




## PORTIERE COMPLETE

### DEPOSE ET REPOSE

1. Au moyen d'un tournevis, enlever l'agrafe 3 et détacher l'amortisseur 2 du pivot 1.

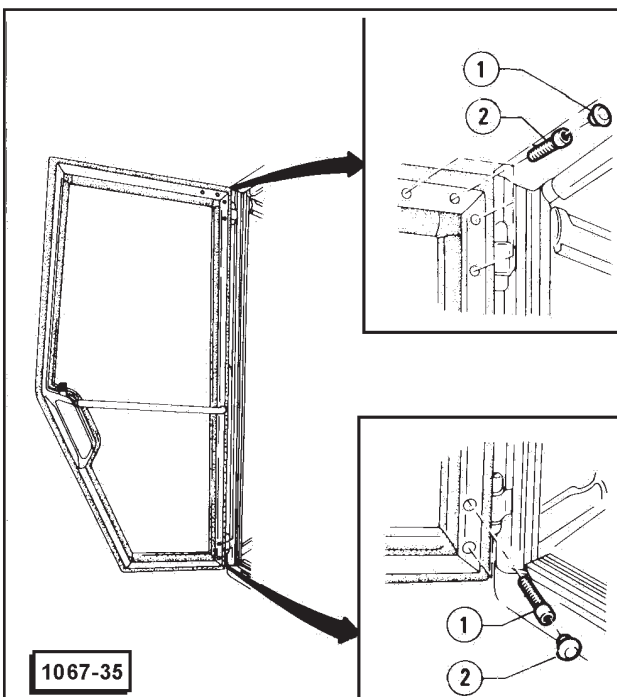


- 1 - Pivot
- 2 - Amortisseur
- 3 - Agrafe en plastique

2. Enlever les bouchons en caoutchouc 1.  
3. Soutenir la portière, dévisser les six vis 2 qui fixent aux charnières et l'enlever, de préférence avec l'aide d'un second opérateur.

### AVERTISSEMENT

**Prêter attention à ne pas laisser tomber les vis à l'intérieur du châssis de la portière.**

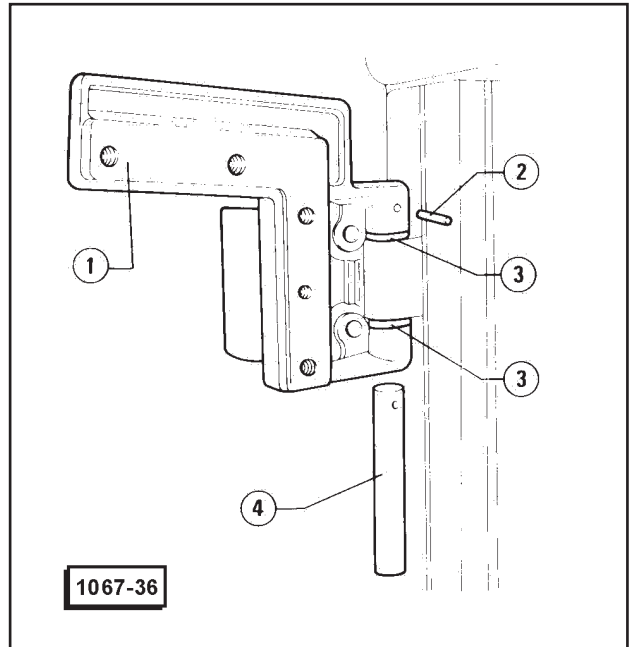


- 1 - Bouchons en caoutchouc
- 2 - Vis

4. Enlever le rétroviseur (voir: Profils de Finition et Accessoires Externes).

5. Si nécessaire, décomposer les charnières en opérant comme suit.

- (1) Extraire les chevilles 2 et ôter les pivots 4.
- (2) Enlever les charnières 1 et ôter les bagues 3.



- 1 - Charnière
- 2 - Douille
- 3 - Bague en plastique
- 4 - Pivot

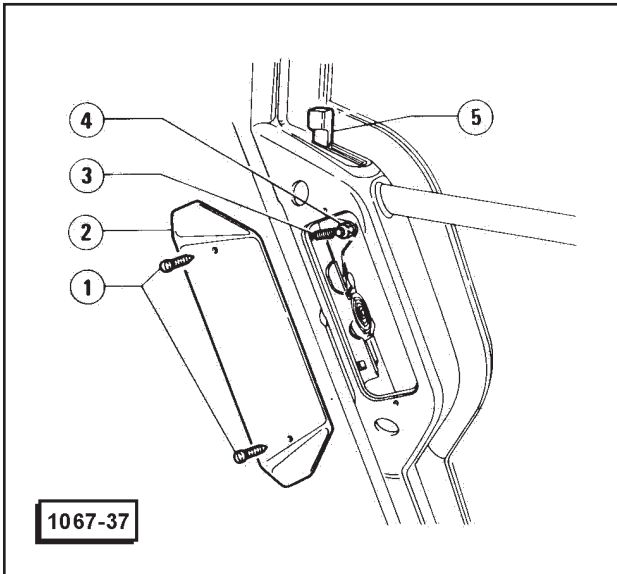
6. Rattacher la portière en procédant dans l'ordre inverse de la dépose, en respectant les prescriptions suivantes.

- Lubrifier avec graisse prescrite les pivots et les bagues des charnières.
- Orienter, au moyen d'un tournevis, les pivots des charnières de façon à faire coïncider les trous pour les chevilles qui sont présents sur les chevilles elles-mêmes et sur les charnières.

## SERRURE ET POIGNEE

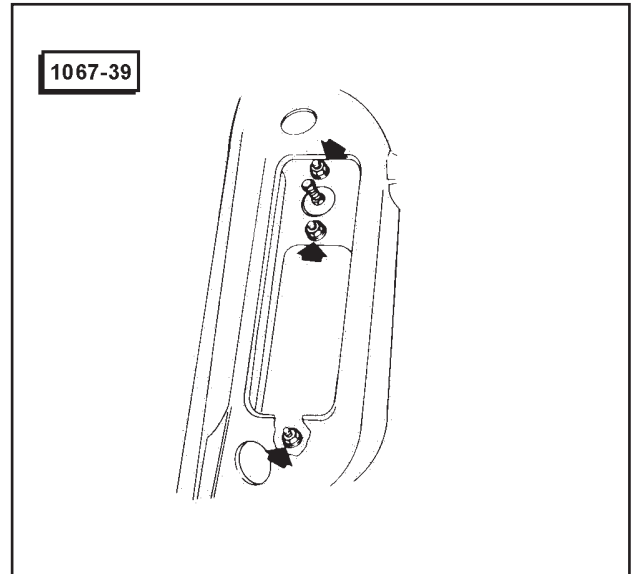
### DEPOSE ET REPOSE

- 1. Dévisser les vis 1 et enlever le petit couvercle en plastique 2.
- 2. Décrocher le ressort 3 et dévisser le pivot fileté 4.
- 3. Extraire le levier 5 par le haut.



- 1 - Vis
- 2 - Couverture en plastique
- 3 - Ressort
- 4 - Pivot fileté
- 5 - Levier deblocage portière

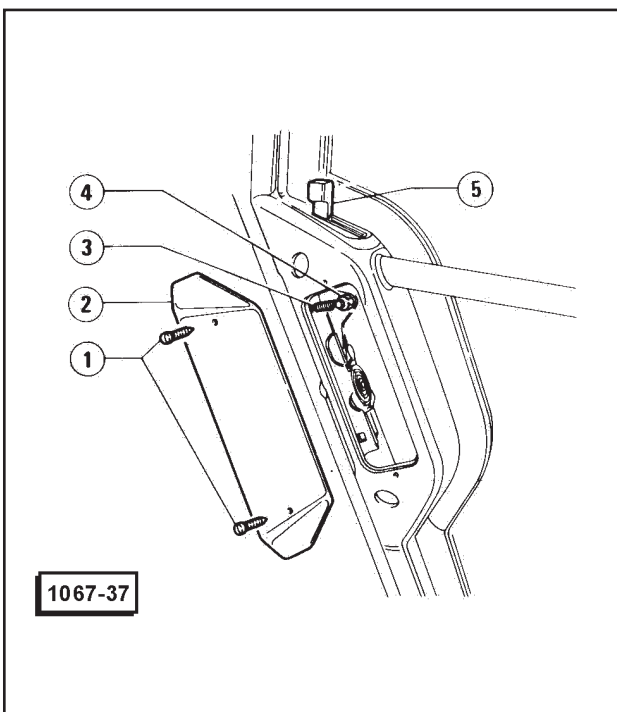
4. Dévisser les vis de fixation du mécanisme de blocage 1 et l'enlever.



6. Si nécessaire, enlever le bloc serrure 1 en opérant comme suit.

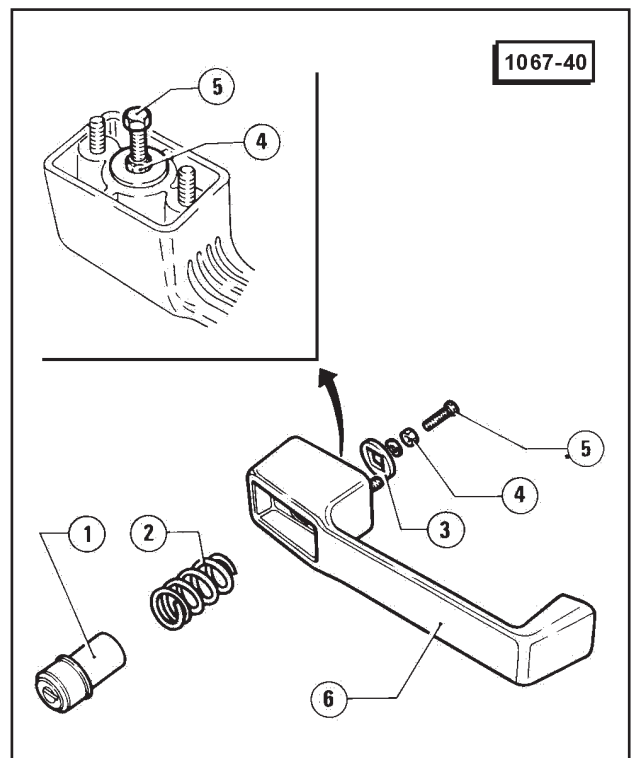
(1) Relâcher le contre-écrou 4, dévisser la vis de réglage 5 et l'enlever avec la rondelle et la rondelle d'épaulement 3.

(2) Ot le bloc serrure 1 avec le essort 2.



- 1 - Mécanisme de blocage

5. Dévisser les écrous indiqués sur l'image et enlever la poignée complète du bloc serrure.

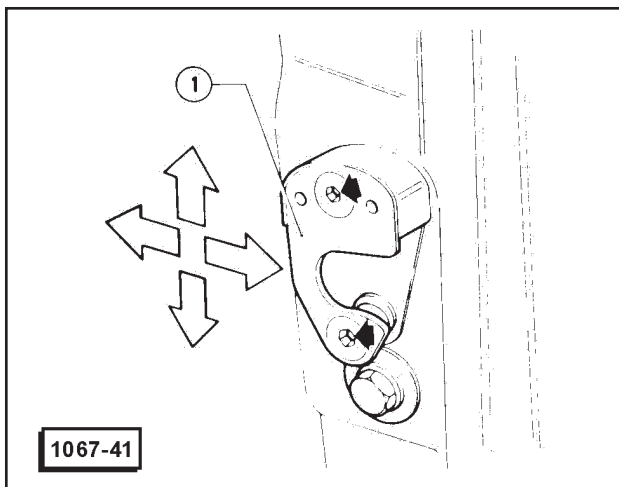


- 1 - Bloc serrure
- 2 - Ressort
- 3 - Rondelle d'épaulement
- 4 - Contre-écrou
- 5 - Vis de réglage
- 6 - Poignée

7. Réinstaller la poignée et le mécanisme de blocage portière, en procédant dans l'ordre inverse de la dépose et en respectant les prescriptions suivantes.

- Lubrifier avec la graisse prescrite le mécanisme de blocage portière.
- Si nécessaire, régler la course du bloc serrure au moyen de la vis de réglage et du contre-écrou.

8. La repose étant faite, contrôler le bon fonctionnement du mécanisme de blocage de la portière et, si nécessaire, relâcher les deux vis de fixation de l'arrêt 1 et l'orienter jusqu'à l'obtention d'une fermeture parfaite de la portière.



1 - Arrêt de la serrure

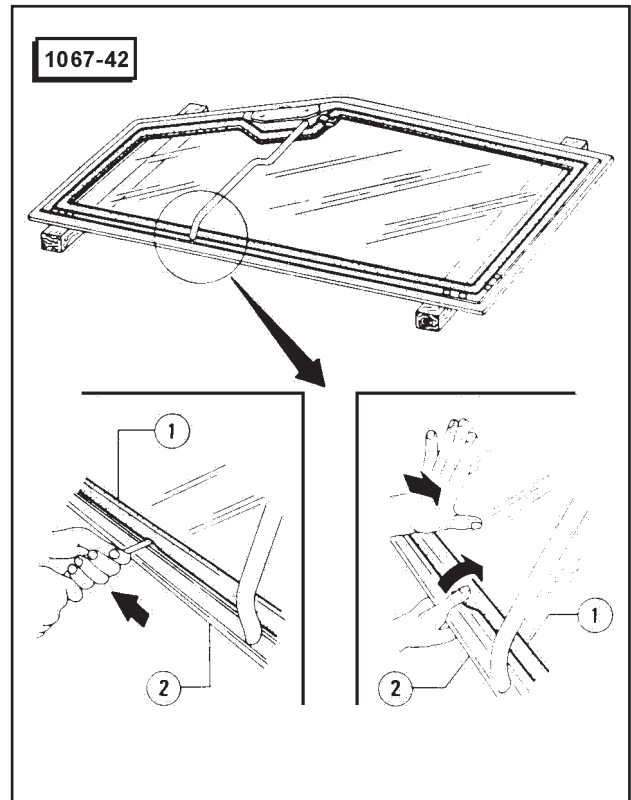
## VITRES ET JOINTS

### DEPOSE

1. Enlever la portière (voir: Portière Complete – Dépose et Repose).
2. Positionner la portière horizontalement, en appuyant le côté extérieur du châssis sur des petits blocs de bois.
3. Au moyen d'un tournevis, bouger le joint 1 sur tout le périmètre de la vitre, le détachant du châssis 2 la ou il est collé à ce dernier (1ère phase).
4. Pousser la vitre vers le bas (côté extérieur de la portière), et en même temps ôter le joint du bord de la vitre (2ème phase).

### AVERTISSEMENT

**Faire l'opération tout le long du périmètre, en ayant soin de ne pas endommager la vitre, particulièrement aux angles. Enlever ensuite la vitre, ainsi que son joint, du châssis.**



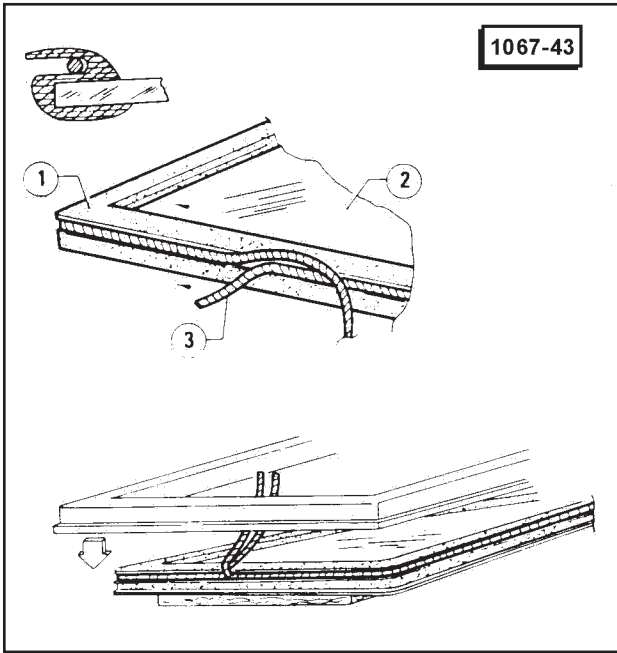
1 - Joint de la vitre  
2 - Châssis portière

5. Enlever le joint monté à rainure sur la vitre en l'ôtant vers l'extérieur.

6. Enlever le joint externe de la portière en l'ôtant vers l'extérieur. Si nécessaire réutiliser le joint, faire attention à ne pas déformer l'ajoute métallique du bord dans laquelle s'emboîte le petit bord en tôle du châssis de la portière.

### REPOSE

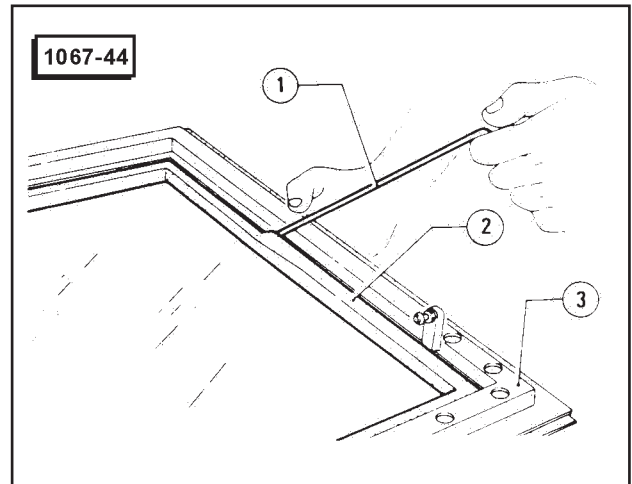
1. Insérer le joint à la vitre.
2. Appuyer la vitre, ainsi que ses joints, sur un plan de niveau, en la tenant surélevée au moyen de quelques blocs en bois.
3. Asperger le joint avec un lubrifiant non huileux (par exemple: solution de savon neutre dans l'eau) de manière à faciliter le déplacement du joint durant son introduction sur le châssis.
4. Placer tout le long du périmètre du joint 1, dans le siège de logement du bord tôle du châssis, un petit câble 3 flexible et assez robuste (chanvre ou nylon d'un diamètre de 3 mm).



- 1 - Joint
- 2 - Vitre
- 3 - Petit câble

5. Disposer sur la vitre, le châssis de la portière, le côté extérieur dirigé vers le bas en ayant soin de maintenir les deux têtes du petit câble 1, unis et tournés vers le haut.

6. Tirer lentement une tête du petit câble de manière à introduire le bord du joint 2 sur le bord de la tôle du châssis 3. Faire attention, surtout aux angles de la vitre, et éventuellement s'aider d'un tournevis pour positionner le joint aux points où il ne serait pas encore introduit correctement.

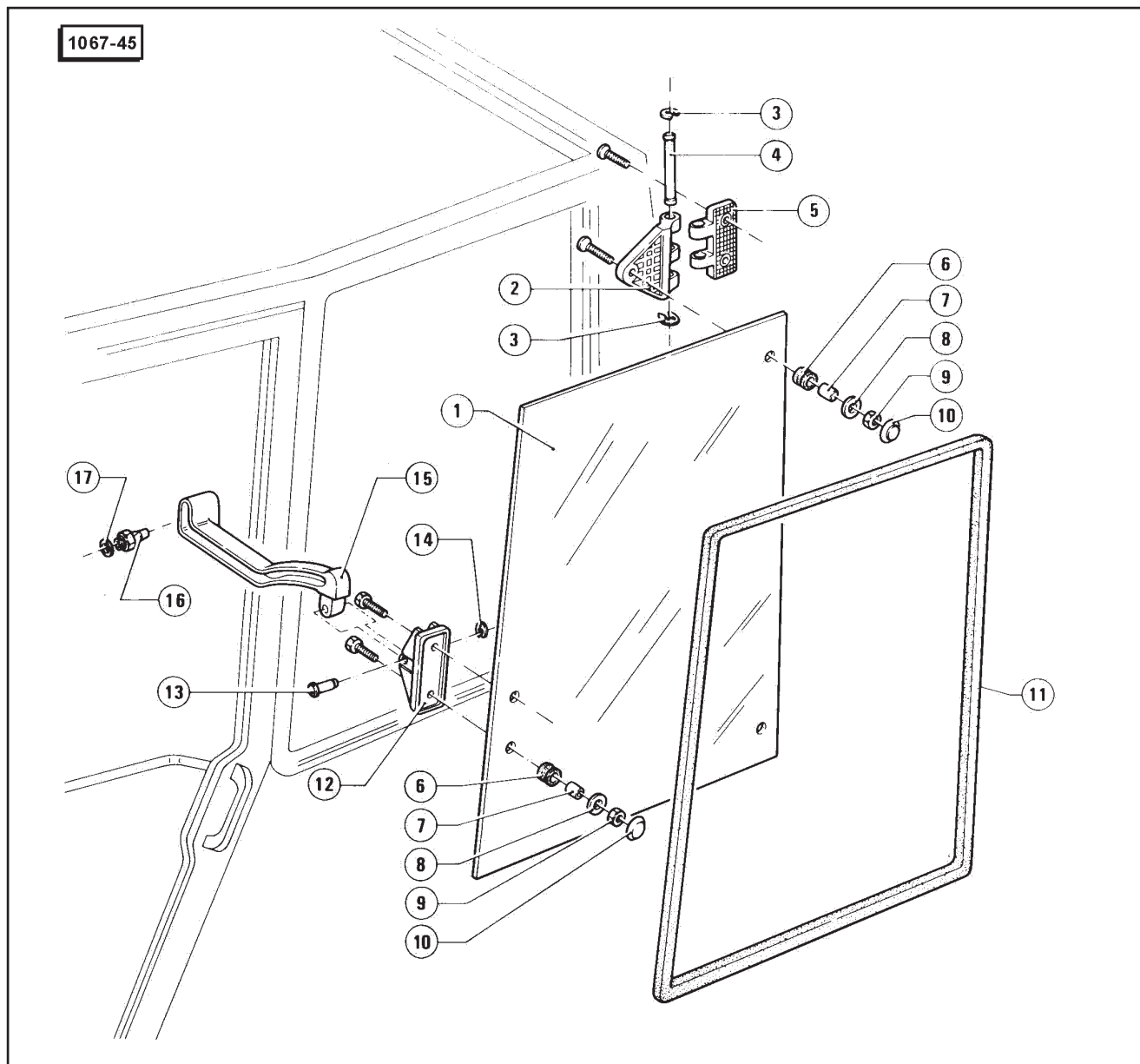


- 1 - Petit câble
- 2 - Joint
- 3 - Châssis

7. Introduire le joint extérieur sur le châssis de la portière, en serrant le bord au moyen d'une ajoute métallique sur le bord de la tôle.

# FENETRES

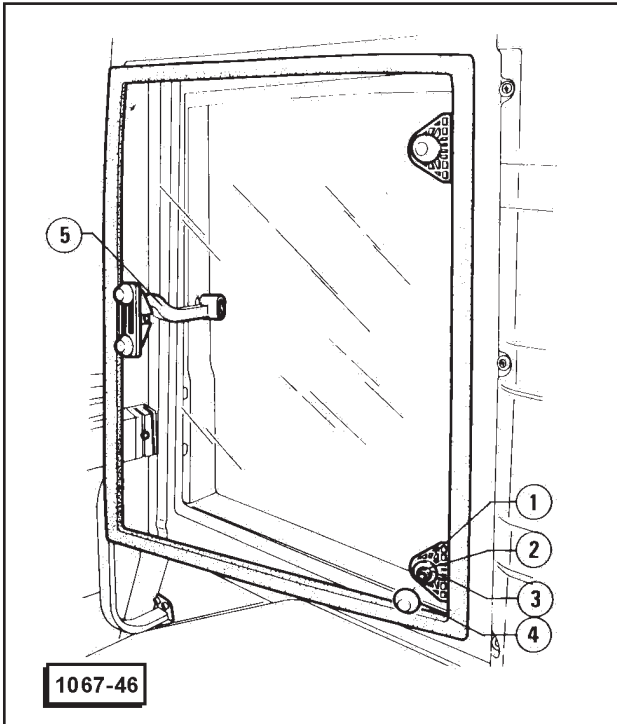
## FENETRE LATERALE



- 1 - Vitre fenêtre
- 2 - Partie mobile de la charnière
- 3 - Anneau élastique
- 4 - Pivot
- 5 - Partie fixe de la charnière
- 6 - Goujon en caoutchouc
- 7 - Pièce d'entretoise
- 8 - Rondelle
- 9 - Ecrou
- 10 - Capuchon
- 11 - Joint
- 12 - Fourche
- 13 - Pivot
- 14 - Anneau élastique
- 15 - Poignée de blocage fenêtre
- 16 - Pivot fileté
- 17 - Rondelle élastique

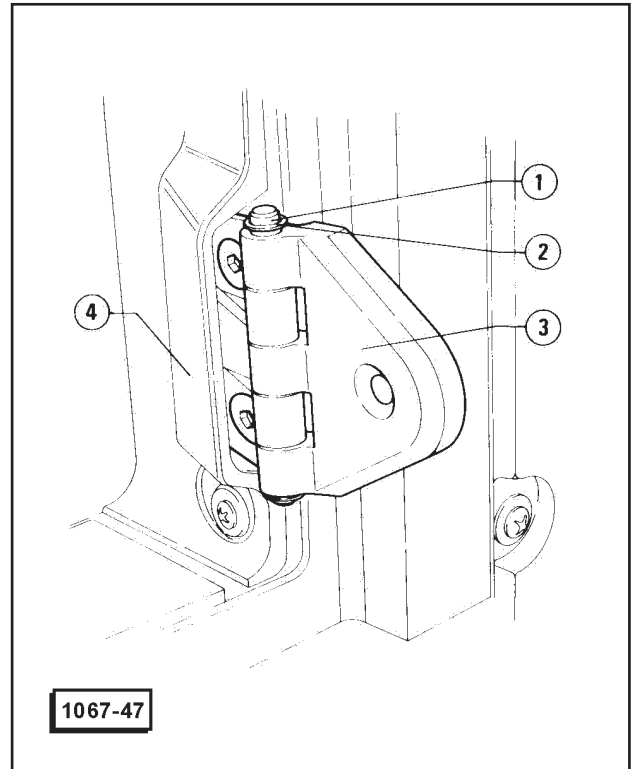
**DEPOSE ET REPOSE**

1. Enlever les deux capuchons 4 des écrous de fixation de la fenêtre aux charnières postérieures 1.
2. En soutenant la fenêtre, dévisser les deux écrous 2 et enlever les rondelles 3. Désengager la poignée de blocage 5 du pivot sur le montant et enlever la fenêtre.



- 1 - Charnière postérieure
- 2 - Ecrou
- 3 - Rondelle
- 4 - Capuchon
- 5 - Poignée de blocage fenêtre

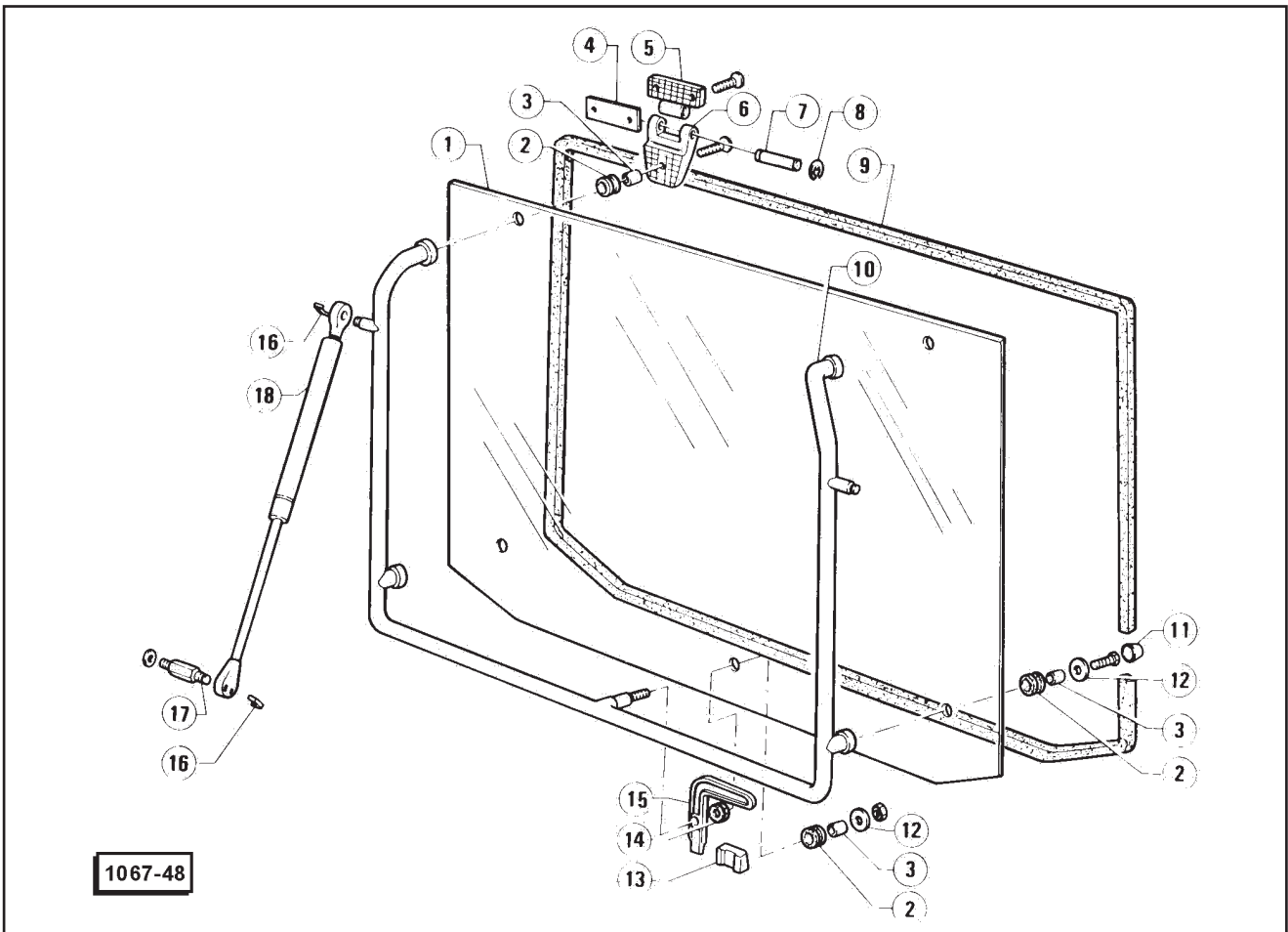
3. Se référant à la vue explosée de la page 299, enlever les capuchons 10 qui couvrent les écrous 9 de fixation de la fourche 12 à la vitre, enlever les écrous eux-mêmes et la fourche avec la poignée de blocage 15.
4. Enlever l'anneau élastique 14, le pivot 13 et séparer la poignée 15 de la fourche 12.
5. Se référant à la figure suivante, enlever le revêtement du montant postérieur 4, dévisser les vis de fixation des charnières 3 et les enlever.
6. Enlever un des deux anneaux élastiques 2, ôter le pivot 1 et séparer les deux parties des charnières.



- 1 - Pivot
- 2 - Anneau élastique
- 3 - Charnière
- 4 - Revêtement montant postérieur

7. Se référant à la vue explosée de la page 299, ôter les pièces d'entretoise 7 présentes dans chacun des quatre points de prise de la vitre de la fenêtre enlever les goujons en caoutchouc 6.
8. Ôter le joint 11, monté sous pression sur la vitre. Au cas où il faille utiliser à nouveau le joint, faire attention de ne pas déformer l'ajoute métallique du bord dans laquelle est encastré la vitre.
9. Procéder à la repose de la fenêtre en opérant dans l'ordre inverse de la dépose, en ayant soin de lubrifier avec la graisse prescrite, les pivots des charnières et des poignées de blocage.

FENETRE POSTERIEURE



- 1 - Vitre postérieure
- 2 - Goujon en caoutchouc
- 3 - Pièce d'entretoise
- 4 - Pièce d'entretoise
- 5 - Partie fixe de la charnière
- 6 - Partie mobile de la charnière

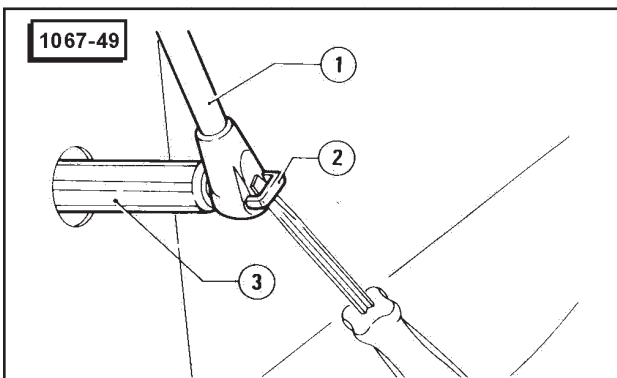
- 7 - Pivot
- 8 - Anneau élastique
- 9 - Joint
- 10 - Châssis
- 11 - Capuchon
- 12 - Rondelle

- 13 - Bloc d'arrêt
- 14 - Ecrou
- 15 - Poignée de blocage fenêtre
- 16 - Agrafe en plastique
- 17 - Pivot fileté
- 18 - Amortisseur

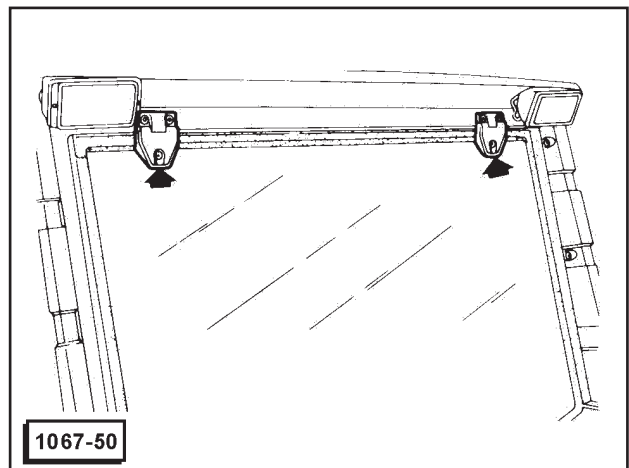
DEPOSE ET REPOSE

1. Enlever les agrafes 2 qui bloquent en position les amortisseurs 1 sur les pivots 3 et déconnecter les tiges des amortisseurs eux-même en les ôtant latéralement.

2. Soutenir la fenêtre, dévisser les deux vis qui fixent la vitre aux charnières et enlever ensuite la fenêtre complètement.



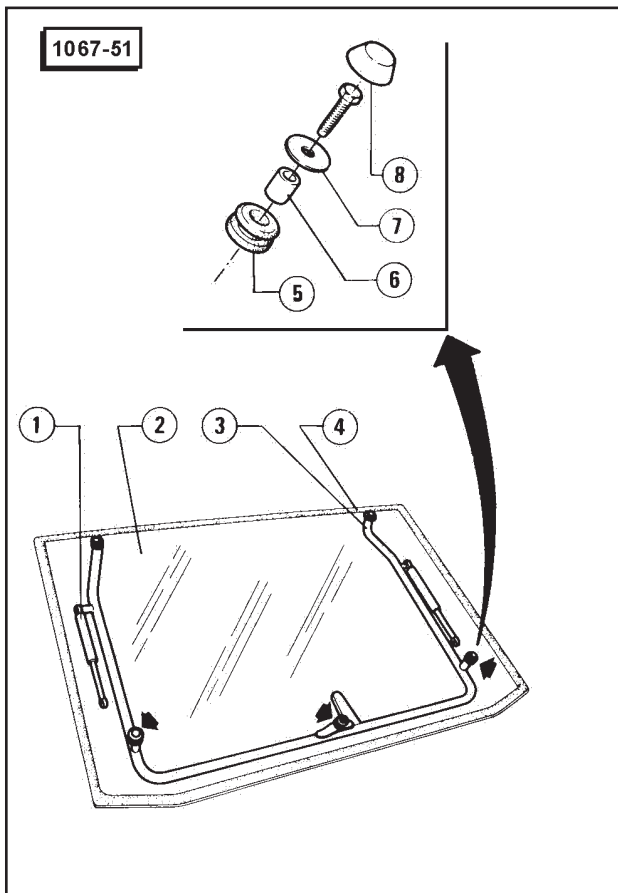
- 1 - Amortisseur
- 2 - Agrafe
- 3 - Pivot



3. Enlever l'amortisseur 1 du châssis 3. Enlever les capuchons 8 puis couvrir les points d'attache du châssis 3 à la vitre 2 dévisser ensuite les deux vis et l'écrou indiqués sur l'image suivante et séparer la vitre du châssis 3 en récupérant les rondelles 7.

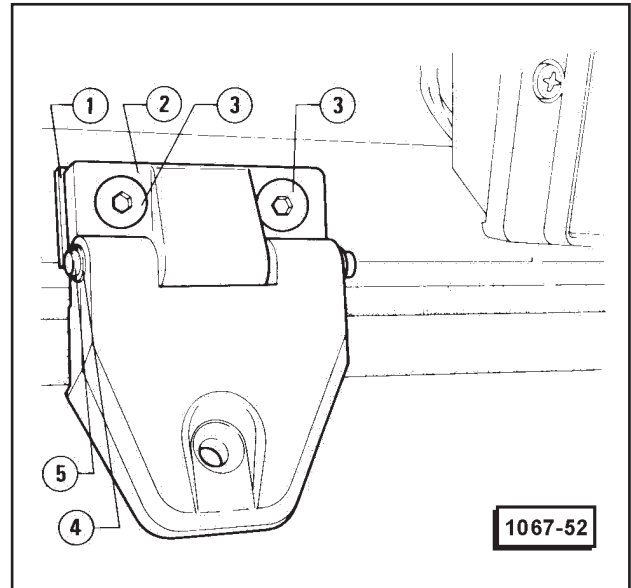
4. Ôter les pièces d'entretoise 6 et enlever les goujons en caoutchouc 5.

5. Enlever le joint 4 monté sous pression sur le périmètre de la vitre. Au cas où il faille utiliser à nouveau le joint faire attention à ne pas déformer l'ajoute métallique du bord dans laquelle s'insère la vitre.



- 1 - Amortisseur
- 2 - Vitre
- 3 - Châssis fenêtre
- 4 - Joint
- 5 - Goujon en caoutchouc
- 6 - Pièce d'entretoise
- 7 - Rondelle
- 8 - Capuchon

6. Dévisser les deux vis 3 qui fixent la charnière 2 à la cabine et enlever la charnière et la pièce d'entretoise 1.  
7. Enlever un des deux anneaux élastiques 4, ôter le pivot 5 et séparer les deux parties de la charnière.



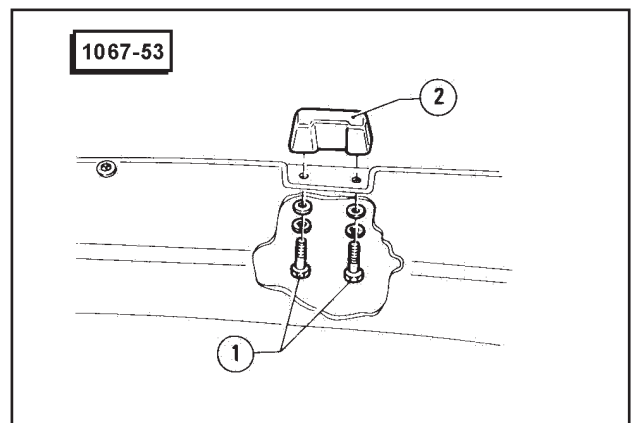
- 1 - Pièce d'entretoise
- 2 - Charnière
- 3 - Vis
- 4 - Anneau élastique
- 5 - Pivot

8. En se référant à la vue explosée de la page 301, dévisser l'écrou 14 et enlever la poignée 15 du châssis 10.

9. Si nécessaire, se référant à l'image suivante, dévisser les deux vis 1 qui fixent le bloc d'arrêt 2 à la cabine et l'enlever.

10. Pour la repose procéder dans l'ordre inverse de la dépose, en respectant les prescriptions suivantes.

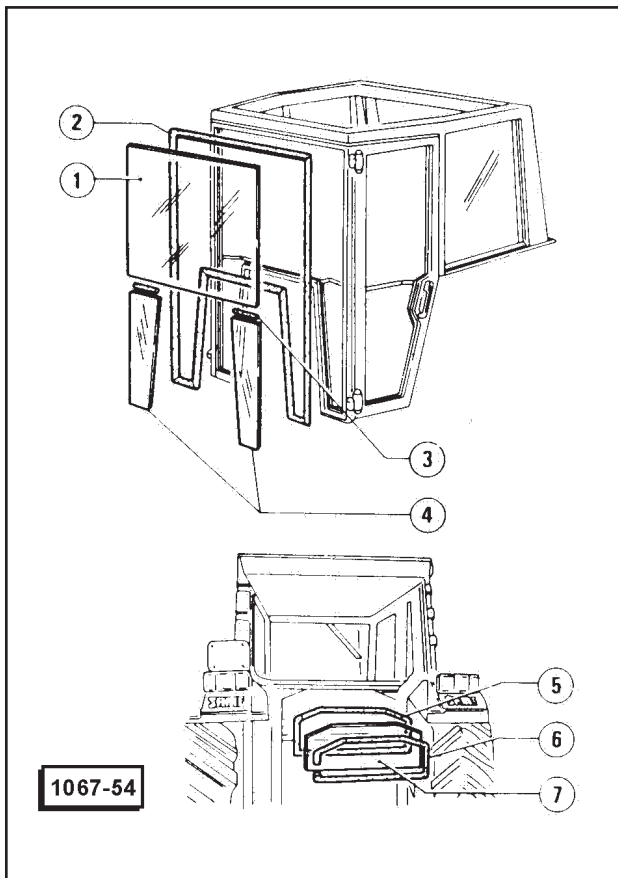
- Lubrifier les pivots des charnières et de la poignée de blocage avec de la graisse prescrite.
- Contrôler la bonne fermeture de la fenêtre, et, si nécessaire, régler la position du bloc d'arrêt 2, en le bloquant ensuite avec les vis 1.



- 1 - Vis
- 2 - Bloc d'arrêt



## VITRES FIXES ET JOINTS



- 1 - Cristal pare-brise
- 2 - Joint
- 3 - Profilé intermédiaire
- 4 - Vitre latérale
- 5 - Joint
- 6 - Ajoute en caoutchouc
- 7 - Vitre postérieure

### VITRES ANTERIEURES

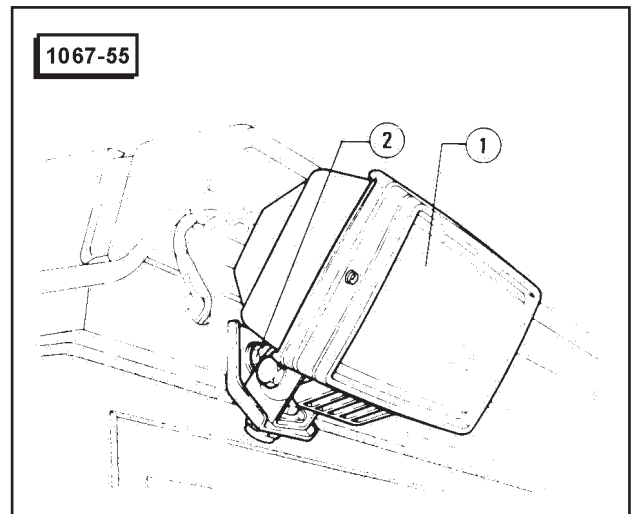
#### DEPOSE

#### AVERTISSEMENT

- Il est conseillé de déposer les vitres encore intègres, seulement en cas nécessité absolue, vu leur grande fragilité.
- Pour enlever la vitre de la cabine deux opérateurs sont nécessaires.

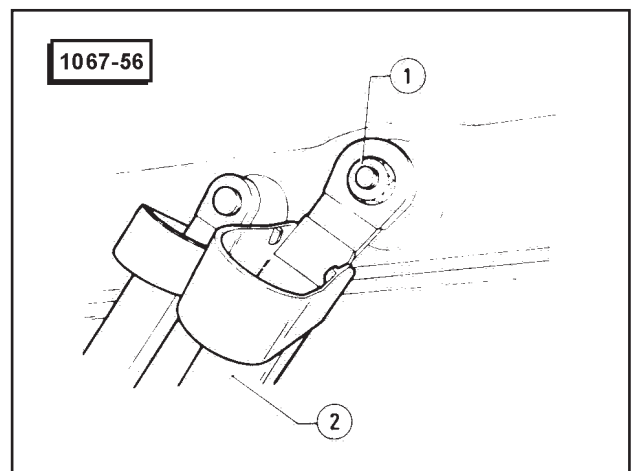
1. Enlever le revêtement interne du toit cabine (voir: Toit Cabine et Revêtement Interne Toit Revêtement Interne Toit).

2. Dévisser le boulon 2 de fixation projecteurs de travail 1 sur la cabine et les enlever sans déconnecter le câblage électrique (si nécessaire les appuyer sur le toit cabine; récupérer l'écrou placé dans la partie interne du châssis de la cabine.



- 1 - Projecteur de travail antérieur
- 2 - Boulon

3. Dévisser l'écrou de fixation du bras 2 de l'essuie-glace et le déplacer latéralement de manière telle qu'il n'empêche pas le déplacement de la vitre.



- 1 - Ecrou
- 2 - Bras principal de l'essuie-glace

4. Enlever la tenture pare-soleil (voir: Cabine et Revêtement Interne Toit - Revêtement Interne Toit).

5. En ouvrant de l'intérieur de la cabine, ôter le bord du joint 1 au moyen de deux tournevis, de façon à le placer en-dessous du bord de tôle du châssis 2 comme indiqué dans la figure suivante; faire l'opération tout le long du périmètre de la vitre pare-brise.

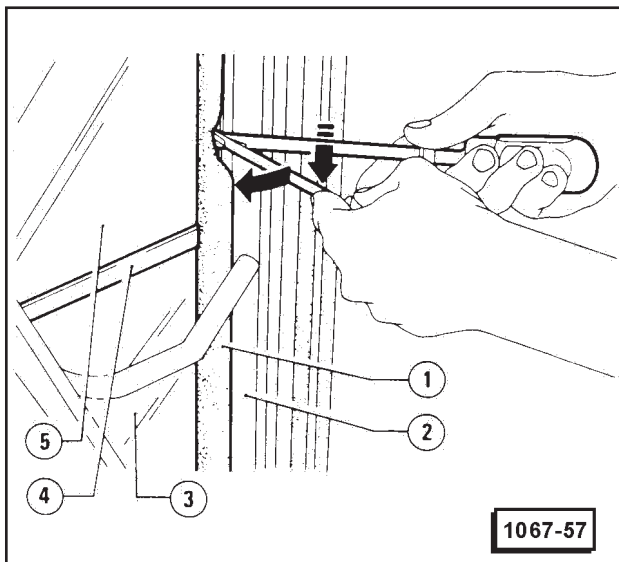
**AVERTISSEMENT**

- Durant l'opération soutenir la vitre de l'extérieur de la cabine.
- Eviter de créer des flexions dangereuses de la vitre afin de ne pas compromettre l'intégrité.

6. Libérer la vitre pare-brise du joint.
7. Enlever le profilé intermédiaire 3.
8. Pour la dépose des vitres latérales 4 procéder de façon analogue à ce qui a été fait pour la vitre pare-brise.

**NOTE**

Il est possible d'enlever les vitres latérales sans avoir d'abord déposé la vitre du pare-brise.

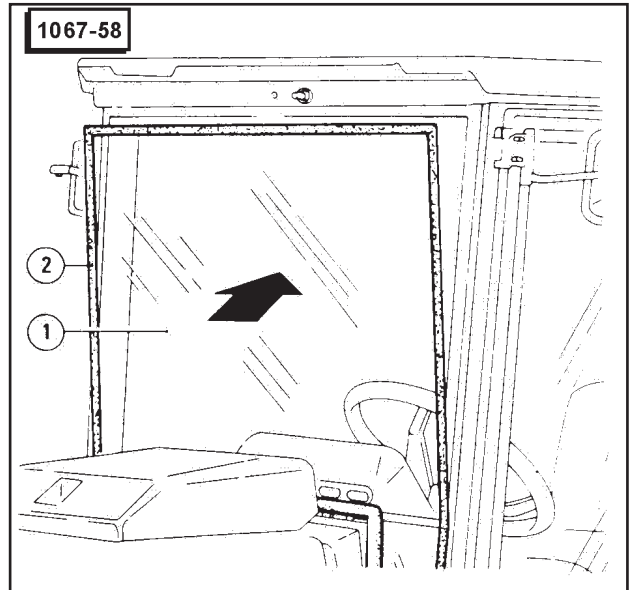


- 1 - Joint des vitres antérieures
- 2 - Châssis cabine
- 3 - Profile intermédiaire
- 4 - Vitre latérale
- 5 - Vitre pare-brise

9. Enlever le joint des vitres antérieures.

**REPOSE**

1. Introduire le joint sur la vitre parebrise 1, asperger ensuite le joint d'un liquide lubrifiant non huileux (exemple: solution de savon neutre dans l'eau) afin de faciliter le déplacement.
2. Appuyer le côté inférieur de la vitre pare-brise sur non siège, sur le châssis cabine en emboîtant le bord de la tôle dans le siège du joint.
3. Pousser avec délicatesse la vitre pare-brise contre la cabine.

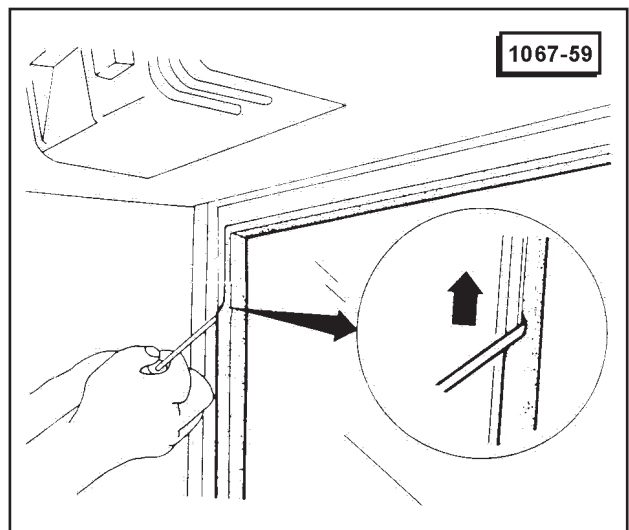


- 1 - Vitre pare-brise
- 2 - Joint

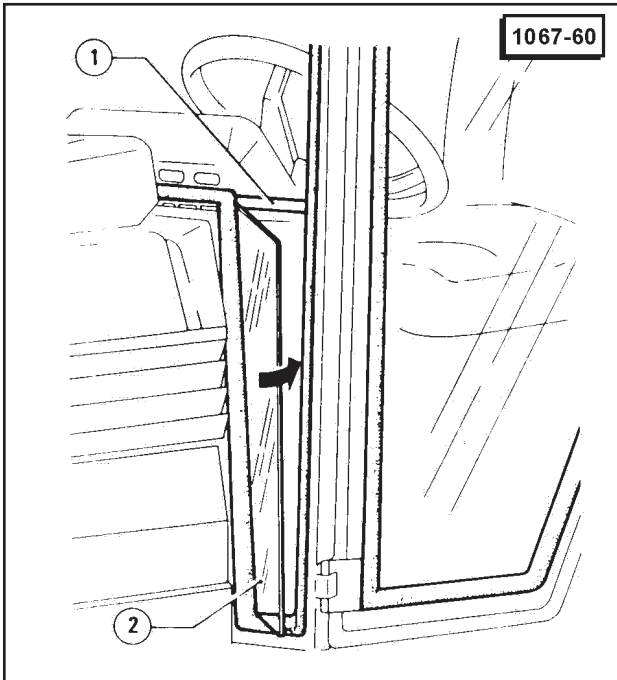
4. En travaillant de l'intérieur de la cabine, enfiler le bord du joint sur le bord de la tôle de la cabine, en oeuvrant avec un outil pointu.

**NOTE**

Exécuter l'opération tout d'abord sur les montants, en procédant parallèlement afin de ne pas créer de flexions dangereuses de la vitre, agir ensuite sur le côté supérieur.



5. Insérer en position le profilé intermédiaire 1, en appliquant sur la zone indiquée sur l'image le mastic Loctite 495, monter ensuite la vitre latérale 2 en procédant de la même façon que pour la vitre pare-brise.



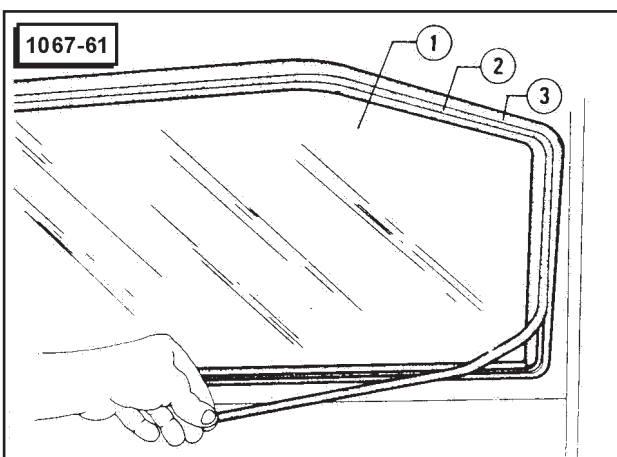
1 - Profilé intermédiaire  
2 - Vitre latérale

6. Remonter le bras de l'essuie-glace, les phares, la tenture pare-soleil et le revêtement ciel cabine.

## VITRE POSTERIEURE

### DEPOSE

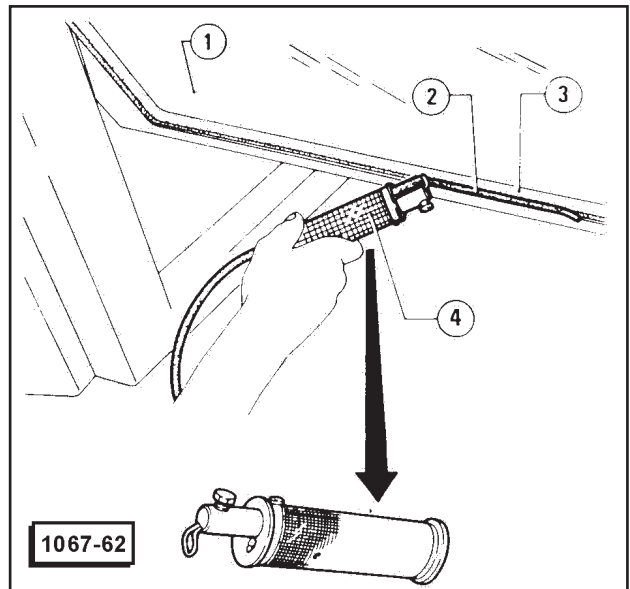
1. Oter l'ajoute de caoutchouc 2 de son siège dans le joint 3 et l'enlever.
2. Pousser la vitre postérieure 1 vers l'extérieur et l'enlever.
3. Enlever le joint du siège dans la cabine.



1 - Vitre postérieure  
2 - Ajoute de caoutchouc  
3 - Joint

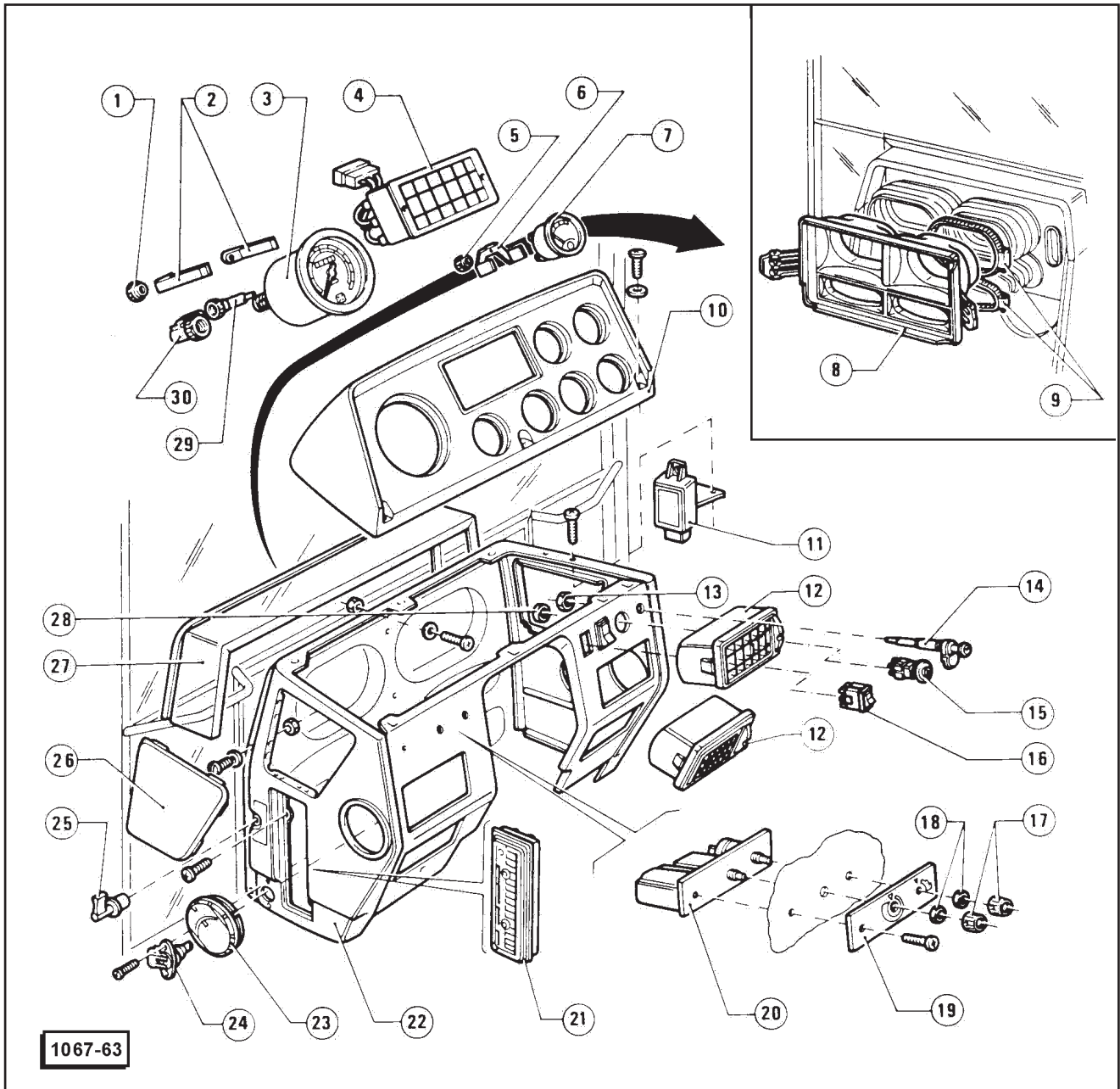
### REPOSE

1. Monter le joint 3 dans le siège de la cabine, asperger ensuite le joint d'un liquide lubrifiant non huileux (exemple: solution de savon neutre dans eau).
2. Positionner le verre 1 en enfilant le bord du joint sur la vitre au moyen d'un outil pointu.
3. Avec l'outil 4 illustré sur l'image, introduire l'ajoute de caoutchouc 2 dans le joint.



1 - Vitre postérieure  
2 - Ajoute en caoutchouc  
3 - Joint  
4 - Outil spécial

## TABLEAU DE BORD



- |                                     |                                    |  |
|-------------------------------------|------------------------------------|--|
| 1 - Collier                         | 11 - Groupe intermitences          | 21 - Porte-fusibles                        |
| 2 - Etrier                          | 12 - Suceur                        | 22 - Tableau de bord                       |
| 3 - Chronotachyromètre              | 13 - Ecrou                         | 23 - Diffuseur                             |
| 4 - Groupe témoins de signalisation | 14 - Commande stop moteur          | 24 - Prise de courant                      |
| 5 - Collier                         | 15 - Bouton                        | 25 - Levier de réglage flux de ventilation |
| 6 - Etrier                          | 16 - Interrupteur                  | 26 - Couvercle                             |
| 7 - Instrument indicateur           | 17 - Poignée                       | 27 - Encadrement                           |
| 8 - Transporteur climatisation      | 18 - Ecrous                        | 28 - Collier                               |
| 9 - Collier                         | 19 - Plaquette                     | 29 - Câble du chronotachyromètre           |
| 10 - Cadre porte-instruments        | 20 - Groupe commande climatisation | 30 - Renvoi                                |

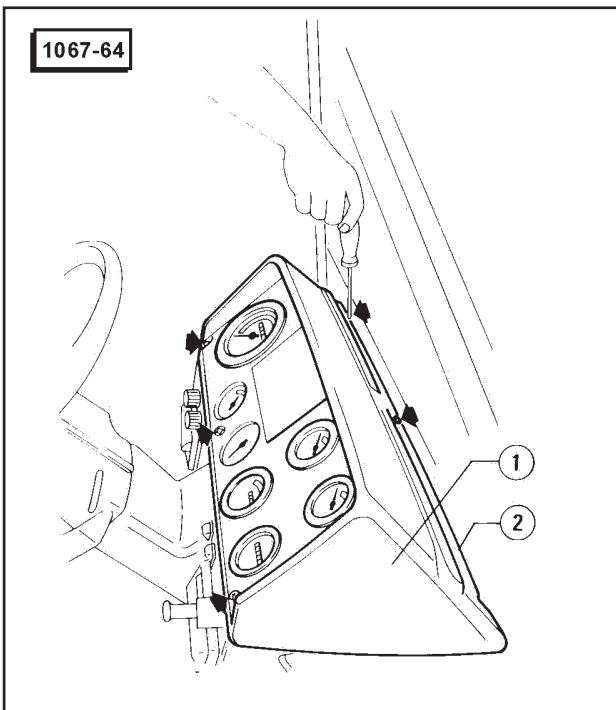
## TABLEAU PORTE-INSTRUMENTS

### DEPOSE ET REPOSE

#### AVERTISSEMENT

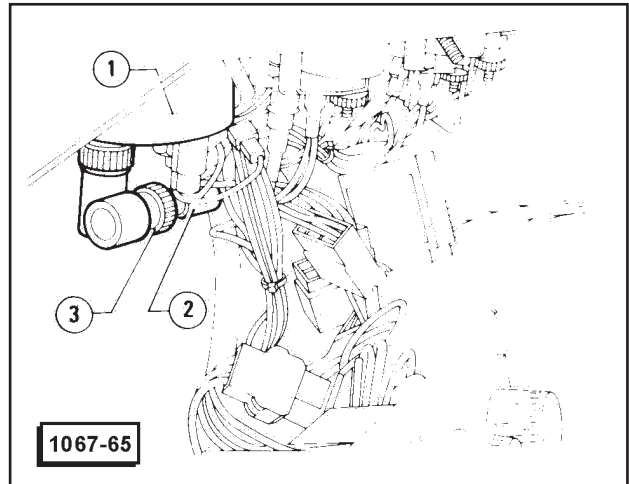
- Cocher toujours les câbles avant de les déconnecter pour en faciliter le remontage.
- Déconnecter le câble de masse de la batterie.

1. Enlever le volant (voir: Direction Hydrostatique - Volant et Tube de Direction).
2. Enlever les six vis indiquées sur l'image et soulever le tableau porte-instruments 1 du tableau de bord 2 avec beaucoup de soin.



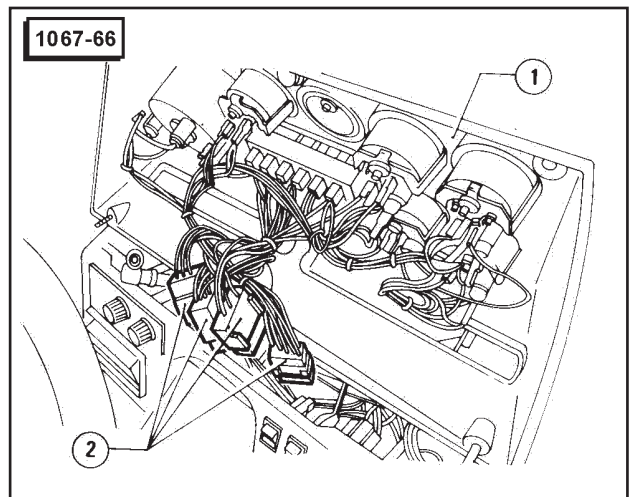
1 - Tableau porte-instruments  
2 - Tableau de bord

3. Déconnecter le câble 2 du chronotachyromètre 1 en dévissant le collier 3.



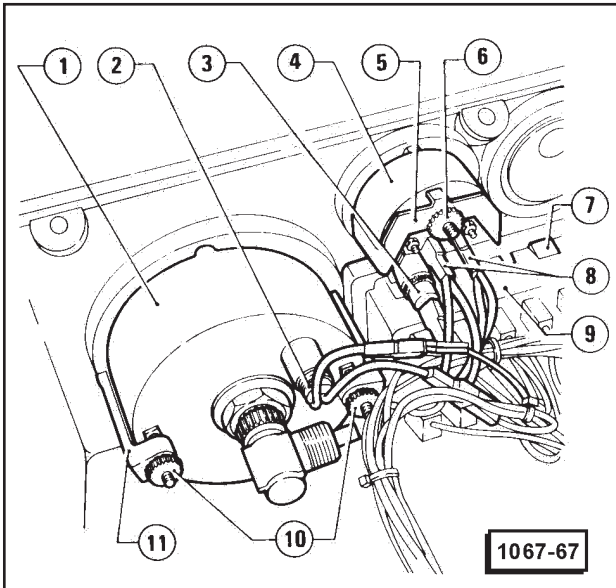
1 - Chronotachyromètre  
2 - Câble du chronotachyromètre  
3 - Collier

4. Déconnecter les cinq connecteurs 2, enlever le tableau porte-instrument 1.



1 - Tableau porte-instruments  
2 - Connecteurs

5. Dévisser les colliers 10 et enlever les étriers 11.
6. Détacher la petite ampoule 2 du chronotachyromètre, et ôter ce dernier vers le côté extérieur du tableau-instruments.
7. Déconnecter les connecteurs faston 8 et détacher l'ampoule 3 de l'instrument indicateur 4.
8. Dévisser le collier 6, enlever l'étrier 5 et ôter l'instrument vers le côté extérieur du tableau porte-instruments.
9. Comprimer les ressorts 7 et ôter le groupe de témoins de signalisation 9 vers le côté extérieur.



- 1 - Chronotachygraphe
- 2 - Ampoule à baionnette
- 3 - Ampoule à baionnette
- 4 - Instrument indicateur
- 5 - Etrier
- 6 - Collier
- 7 - Ressort
- 8 - Connecteurs faston
- 9 - Groupe témoins signalisation
- 10 - Collier
- 11 - Etrier

10. Repose le tableau porte-instruments en procédant dans l'ordre inverse de la dépose.

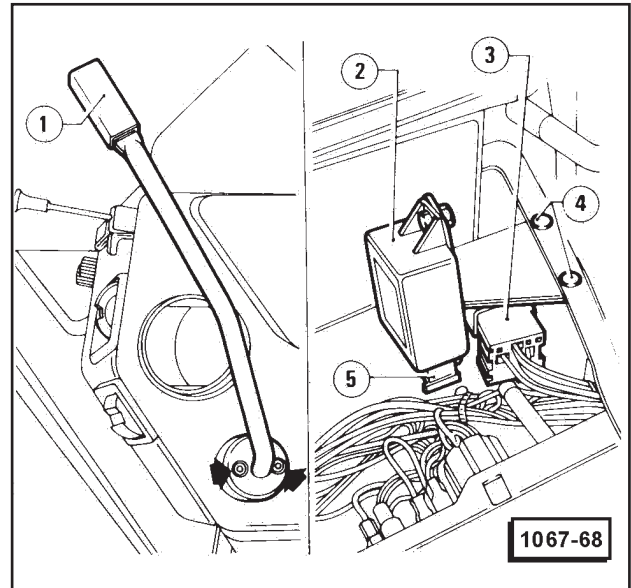
## TABLEAU DE BORD

### DEPOSE ET REPOSE

#### AVERTISSEMENT

- **Cocher toujours les câbles électriques avant de les déconnecter, de manière à en faciliter le remontage.**
- **Déposer le câble de masse de la batterie.**

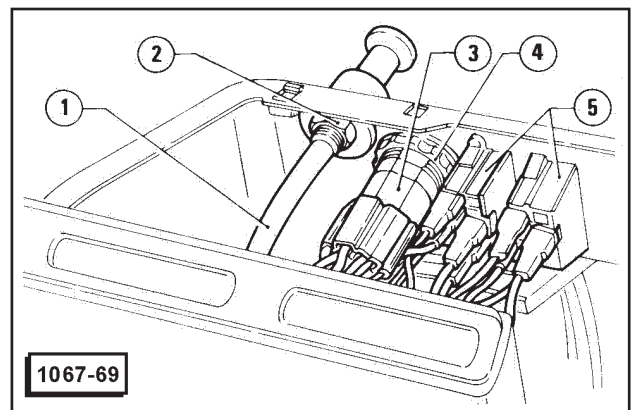
1. Détacher la cabine (voir: Cabine Complete - Dépose).
2. Enlever le tableau porte-instruments (voir: Tableau Porte-Instruments - Dépose et Repose).
3. Enlever les protections du groupe déviation guidage et du tube de direction, enlever le tube de direction (voir: Direction Hydrastatique - Volant et Tube de Direction Guidage).
4. Dévisser les vis indiquées sur l'image et enlever le levier 1.
5. Déconnecter les connecteurs 3 et 5, dévisser les deux vis 4 et enlever le groupe intermittences 2.
6. Dévisser l'écrou 2 et ôter le câble de commande stop moteur 1.



- 1 - Levier commande accélérateur à main
- 2 - Groupe intermittence
- 3 - Connecteur
- 4 - Vis
- 5 - Connecteur

7. Déconnecter le câblage de l'interrupteur lumières d'urgence 3, dévisser le collier 4 et ôter l'interrupteur des lumières d'urgence.

8. Déconnecter le câblage des interrupteurs projecteurs de travail 5, écraser les ressorts en plastique des interrupteurs eux-mêmes et les ôter.

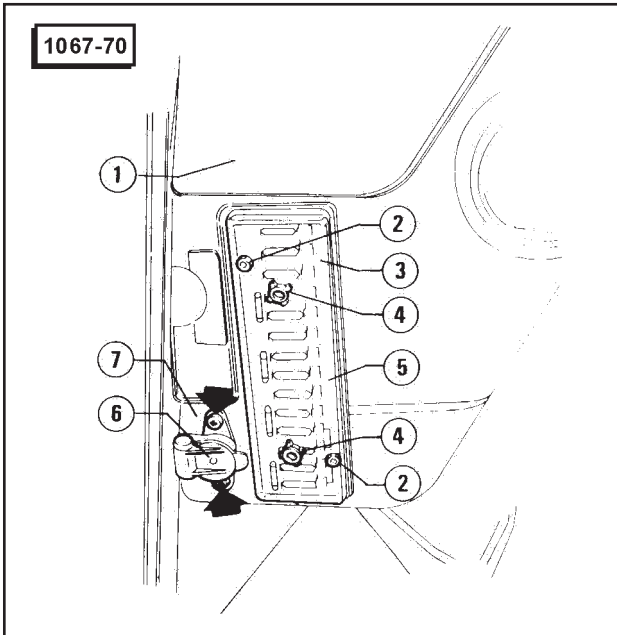


- 1 - Câble commande stop moteur
- 2 - Ecrou
- 3 - Interrupteurs lumières d'urgence
- 4 - Collier
- 5 - Interrupteurs projecteurs de travail

9. Enlever le couvercle 1 en le forçant vers l'extérieur au moyen d'un tournevis.

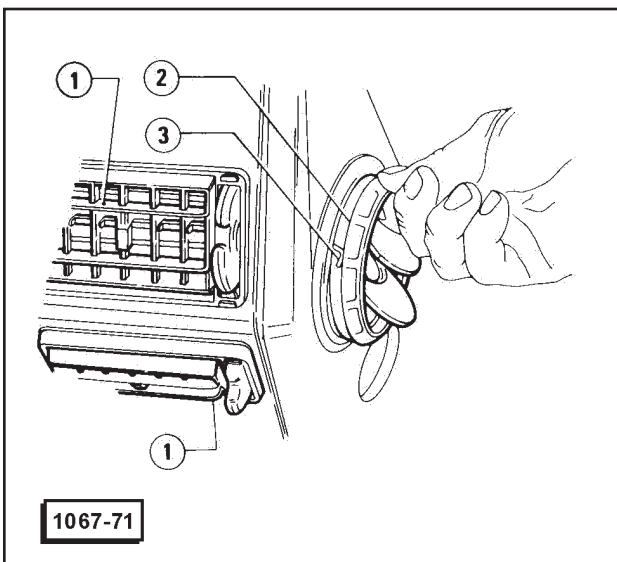
10. Dévisser les écrous 4 et enlever le couvercle groupe porte-fusibles 3, dévisser ensuite les écrous 2, déconnecter le câblage du porte fusibles 5 et l'enlever.

11. Dévisser les vis indiquées sur l'image, ôter la prise de courant 6 vers l'extérieur et en déconnecter le câble.



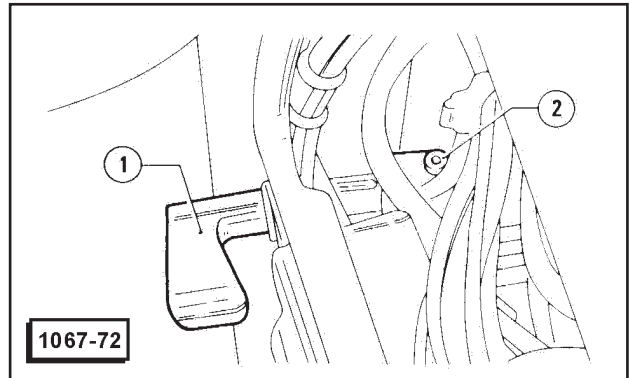
- 1 - Couvercle
- 2 - Ecrou
- 3 - Couvercle groupe porte-fusibles
- 4 - Ecrou
- 5 - Porte-fusibles
- 6 - Prise de courant
- 7 - Tableau de bord

12. Enlever des deux côtés du tableau de bord, le suceur 1 et le diffuseur 2, en décrochant le ressort 3.



- 1 - Suceur
- 2 - Diffuseur
- 3 - Ressort

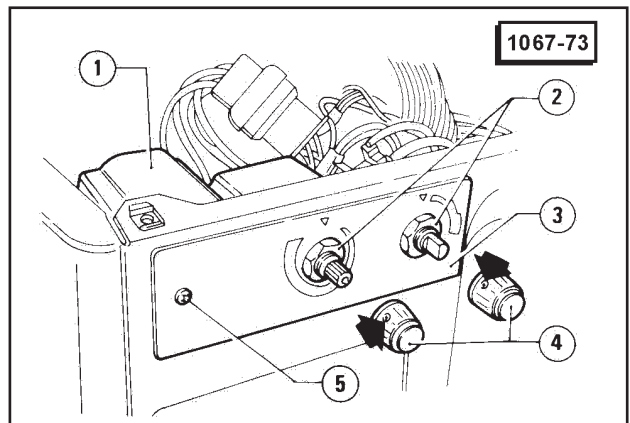
13. Relâcher l'ergot fileté 2 et ôter le levier 1.



- 1 - Levier de réglage flux de ventilation
- 2 - Ergot fileté

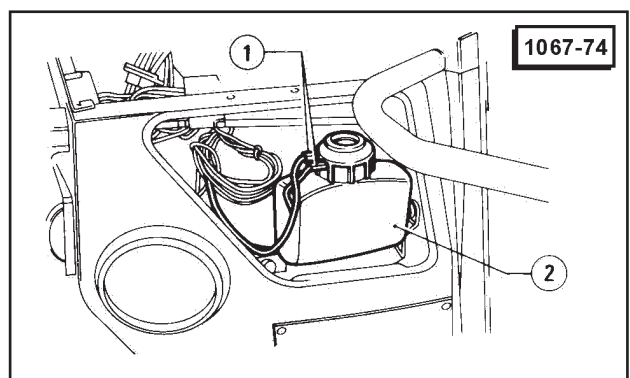
14. Déconnecter les câblages du groupe commandes climatisation 1.

15. Relâcher les ergots indiqués sur l'image et ôter les poignées 4, dévisser les écrous 2 et ôter le groupe commandes climatisation 1. 16. Dévisser la vis 5 et enlever la Plaquette 3.



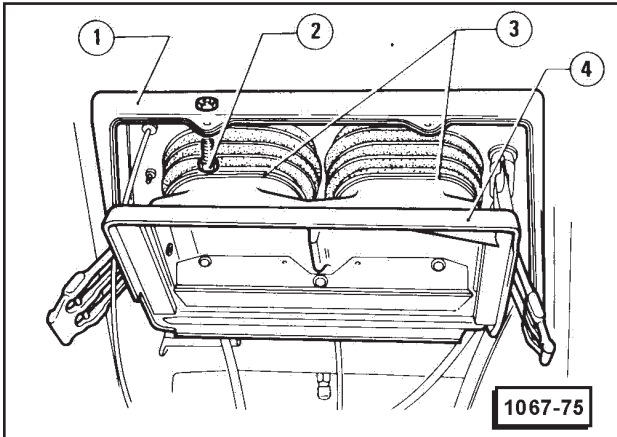
- 1 - Groupe commandes climatisation
- 2 - Ecrou
- 3 - Plaquette
- 4 - Poignée
- 5 - Vis

17. Déconnecter le câblage 1 sur la cuvette 2.



- 1 - Câblage
- 2 - Cuvette huile circuit freins et embrayage

18. Dévisser les quatre boulons 2 de fixation de l'encadrement 1 et l'enlever.  
19. Couper et enlever les quatre colliers 3, ôter ensuite le distributeur climatisation 4.

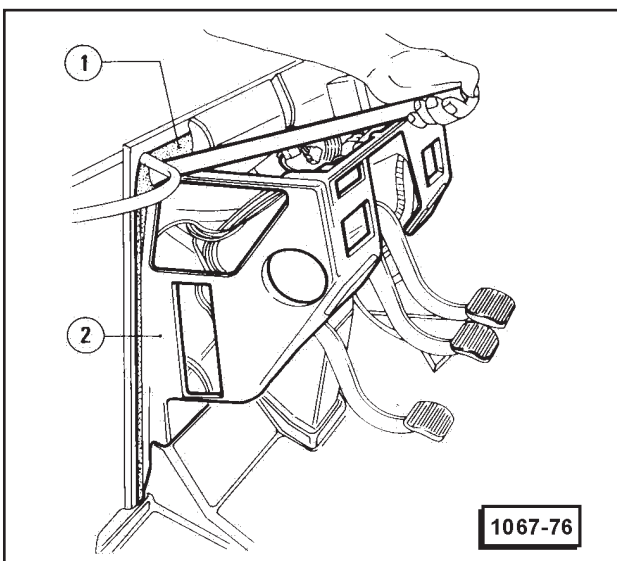


- 1 - Encadrement  
2 - Boulon  
3 - Collier  
4 - Distributeur climatisation

20. Dévisser les boulons de fixation du tableau de bord à la structure cabine.  
21. Asperger le joint 1 avec un liquide lubrifiant non huileux (par exemple: solution de savon neutre dans de l'eau).  
22. En faisant levier au moyen d'un outil adéquat, ôter le tableau de bord 2 du siège du châssis de la cabine.

### AVERTISSEMENT

**Ne pas fléchir excessivement le châssis de la cabine, afin d'éviter de rompre la vitre du pare-brise.**

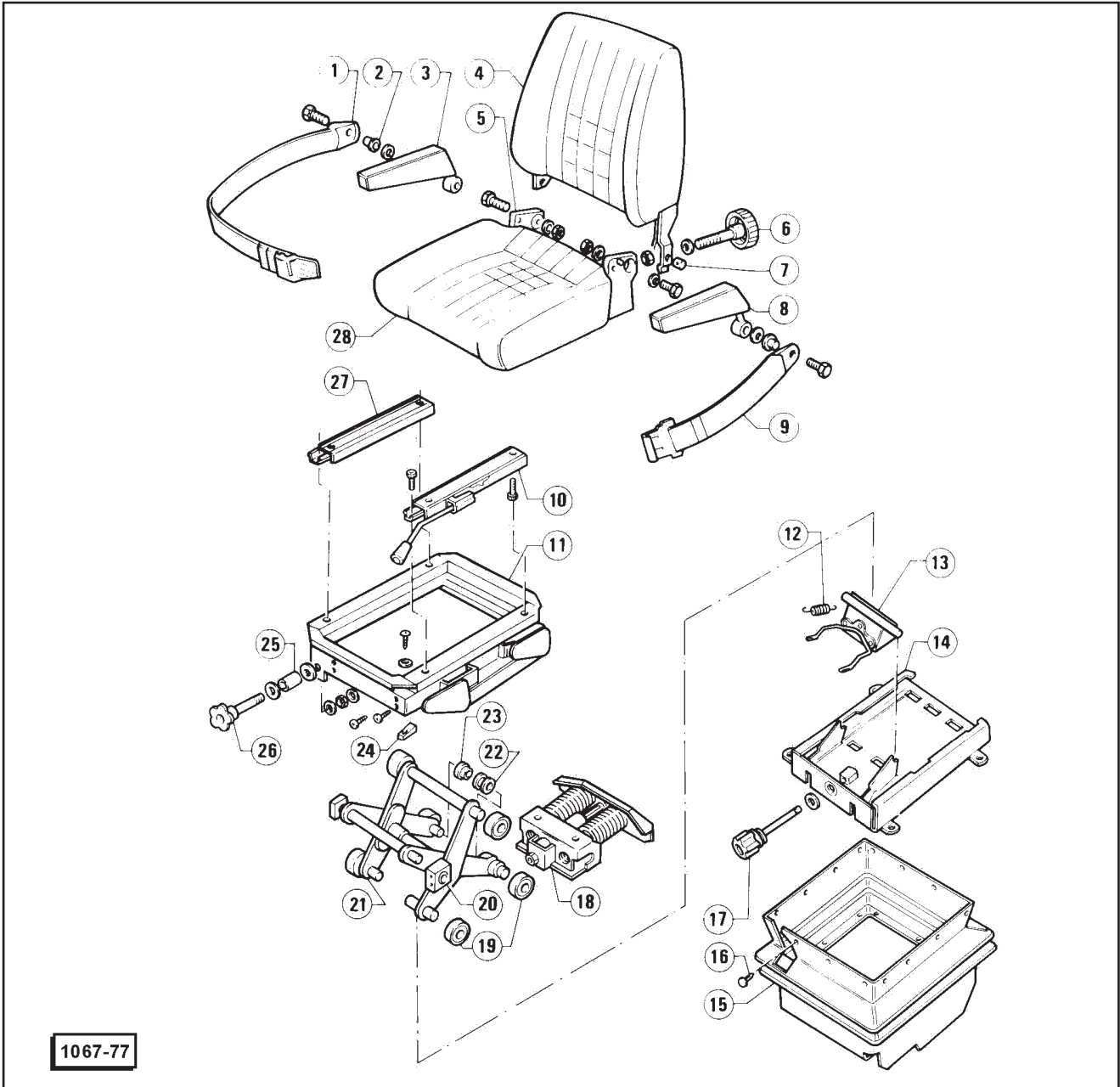


- 1 - Joint du tableau de bord  
2 - Tableau de bord



# SIEGE

## SIEGE SABLE

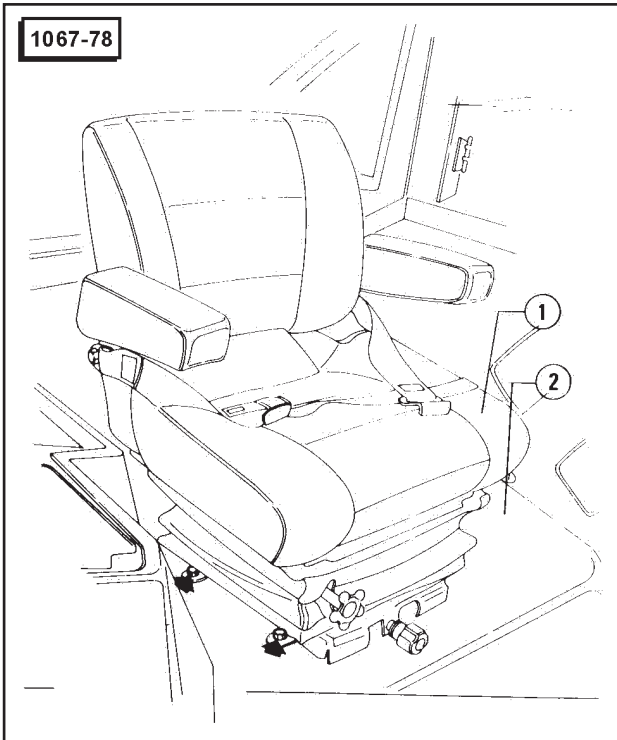


1067-77

- |   |                                    |                                    |
|---|------------------------------------|------------------------------------|
| 1 - Ceinture de sécurité                | 11 - Châssis mobile                | 21 - Groupe leviers                |
| 2 - Douille                             | 12 - Ressort                       | 22 - Rouleau cannelé               |
| 3 - Accoudoir droit                     | 13 - Glissière oscillante          | 23 - Douille                       |
| 4 - Dossier                             | 14 - Châssis fixe                  | 24 - Bloc d'arrêt                  |
| 5 - Douille                             | 15 - Soufflet                      | 25 - Douille                       |
| 6 - Poignée réglage inclinaison dossier | 16 - Clou en plastique             | 26 - Pommeau réglage hauteur siège |
| 7 - Pivot                               | 17 - Pommeau réglage amortissement | 27 - Guidage siège droit           |
| 8 - Accoudoir gauche                    | 18 - Groupe ressorts               | 28 - Siège                         |
| 9 - Attache ceinture sécurité           | 19 - Roufseau en plastique         |                                    |
| 10 - Guide siège gauche                 | 20 - Bloc                          |                                    |

**DEPOSE ET REPOSE**

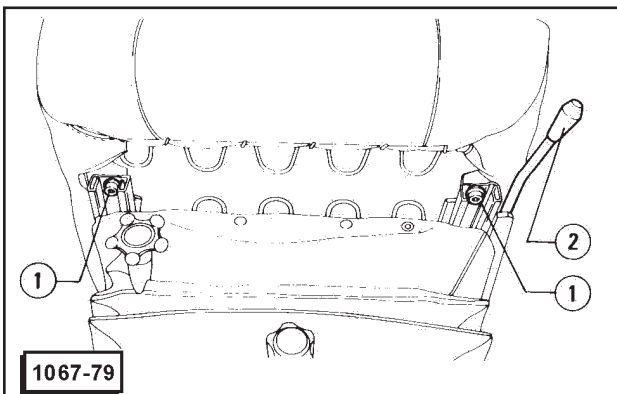
1. Dévisser les quatre vis de tixage du siège 1 au pavement cabine 2 et enlever le siège avec tout son mécanisme d'amortissement



1 - Siège complet  
2 - Pavement cabine

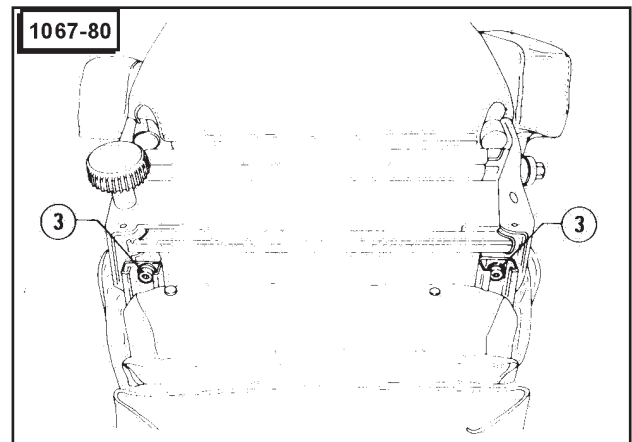
2. Si nécessaire, enlever l'unique siège sans mécanisme d'amortissement, en opérant comme indiqué dans la procédure suivante.

(1) Agissant sur le levier 2 de commande translation, avancer complètement le siège, dévisser ensuite les vis antérieures 1.



1 - Vis de fixation siège  
2 - Levier de commande translation siège

(2) En agissant sur le levier de commande translation, déplacer entièrement le siège vers l'arrière, dévisser ensuite les vis postérieures 3.

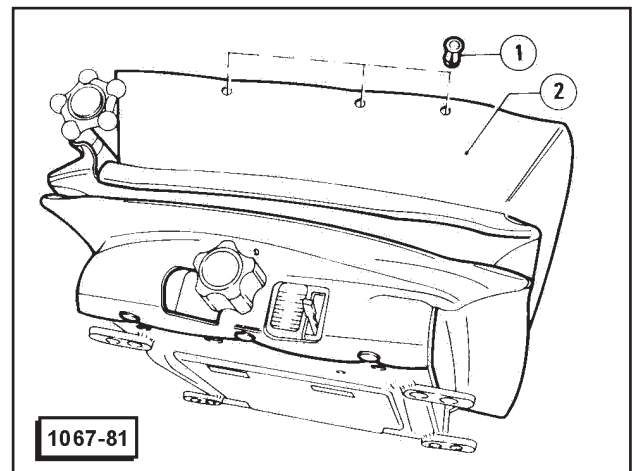


3 - Vis postérieures de fixation siège

3. Reposer le siège en procédant dans l'ordre inverse de la dépose, en ayant soin de lubrifier les guidages avec la graisse prescrite.

**DEMONTAGE**

1. Enlever les clous en plastique 1 et ôter le soufflet 2.

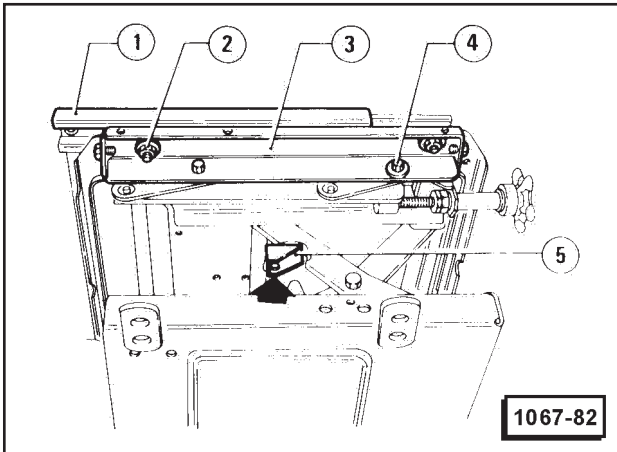


1 - Clous en plastique  
2 - Soufflet

2. Déplacer complètement vers l'arrière la partie mobile des guidages 1, dévisser ensuite le boulon postérieur 2.

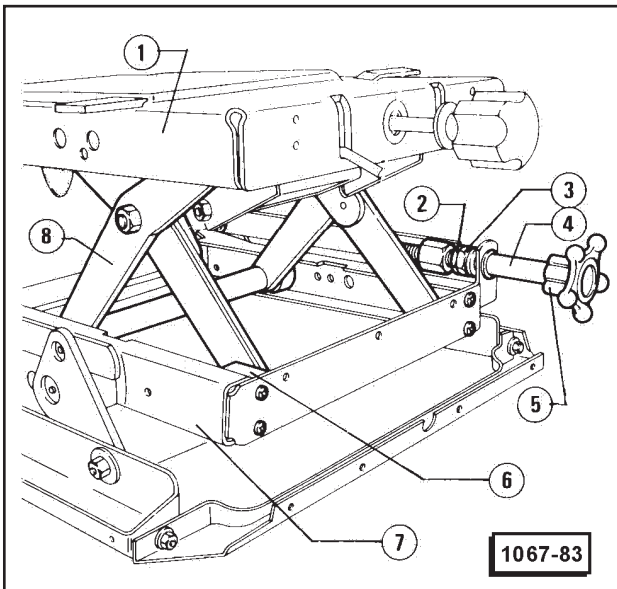
3. Avancer complètement la partie mobile des guidages dévisser ensuite les boulons antérieurs 4 et enlever les guidages 1 du châssis mobile 3.

4. Comprimer le mécanisme d'amortissement de manière à approcher le châssis mobile du châssis fixe. Maintenant le mécanisme comprimé, dévisser la vis indiquée sur l'image et enlever le bloc d'arrêt 5.



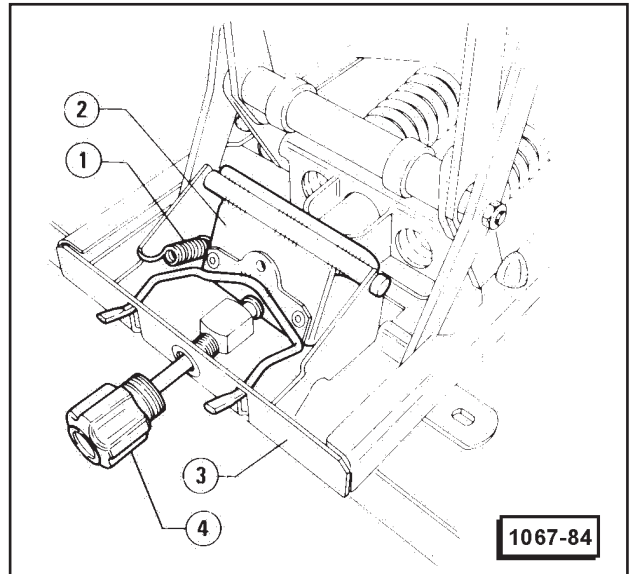
- 1 - Guidage du siège
- 2 - Boulon postérieur
- 3 - Boulon antérieur
- 4 - Châssis mobile
- 5 - Bloc d'arrêt

- 5. Oter les vis de fixation des blocs 6 au châssis mobile.
- 6. Oter le châssis fixe 1 avec tout le groupe leviers 8 du châssis mobile 7, en l'extrayant du côté postérieur.
- 7. Relâcher le contre-écrou 2 et l'écrou 3, dévisser la poignée 5 ôter la douille 4.



- 1 - Châssis fixe
- 2 - Contre-écrou
- 3 - Ecrou
- 4 - Douille
- 5 - Poignée
- 6 - Bloc
- 7 - Châssis mobile
- 8 - Groupe leviers

- 8. Décrocher le ressort 1 du châssis fixe 3 et l'enlever.
- 9. Enlever la glissière oscillante 2.
- 10. Dévisser le pommeau de réglage amortissement 4.

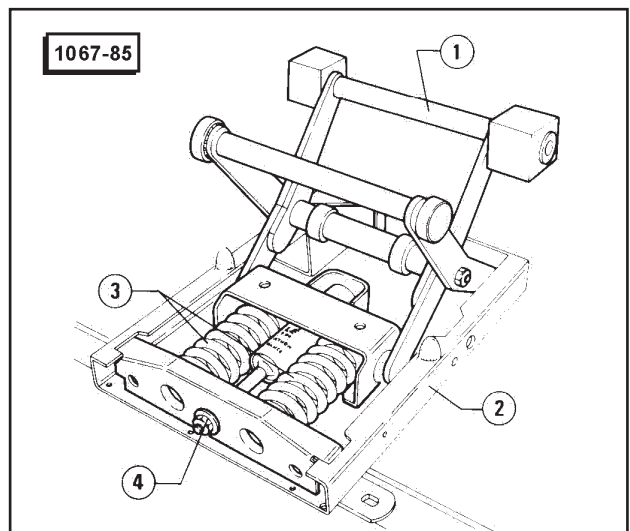


- 1 - Ressort
- 2 - Glissière oscillante
- 3 - Châssis fixe
- 4 - Pommeau réglage

- 11. Fermer les bras du groupe leviers 1 et l'ôter du châssis fixe 2.
- 12. Décroche le groupe ressort 3 des fentes du châssis fixe et l'enlever.

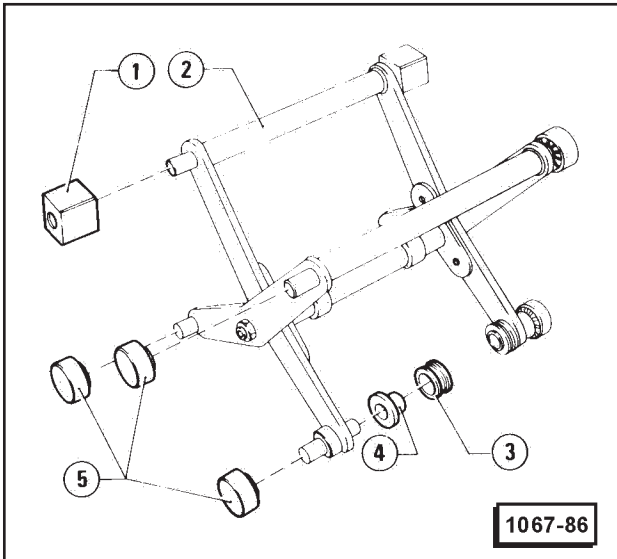
**AVERTISSEMENT**

Eviter de déviaer l'écrou 4 afin de ne pas démonter le groupe ressorts: le remontage serait particulièrement difficile.



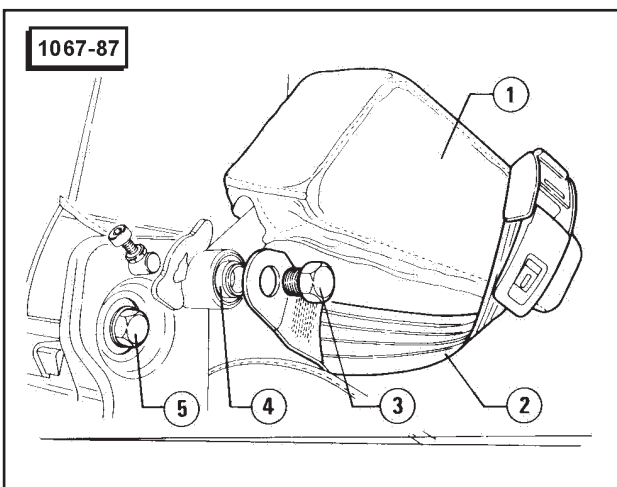
- 1 - Groupe leviers
- 2 - Châssis fixe
- 3 - Groupe ressorts
- 4 - Ecrou

- 13. Ote les blocs 1, des pivots du roupe leviers 2, ainsi que les rouleaux de plastique 5 et les rouleaux cannelés 3 avec douille en plastique 4.



- 1 - Bloc
- 2 - Groupe leviers
- 3 - Rouleau cannelé
- 4 - Douille en plastique
- 5 - Rouleau en plastique

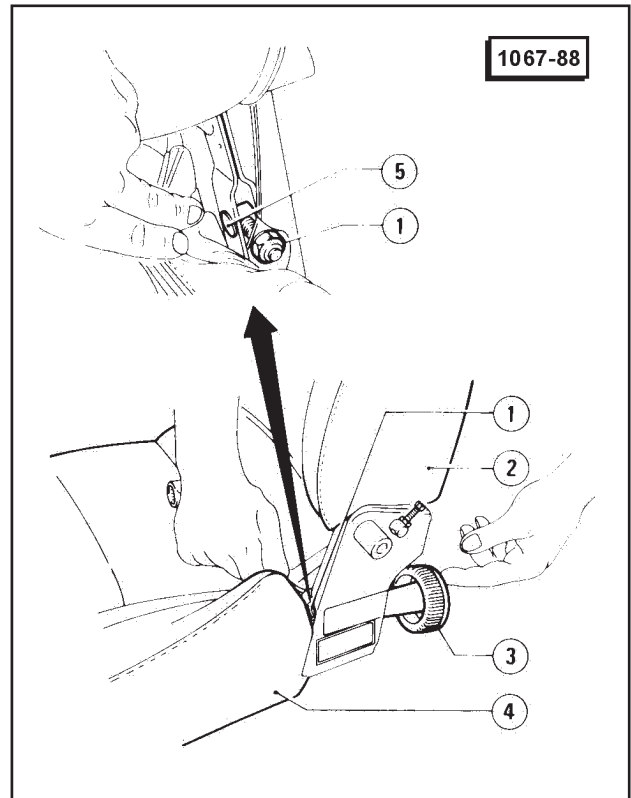
14. Dévisser la vis 3, entever ensuite l'accoudeoir 1 ainsi que la ceinture de sécurité 2 et la douille 4.  
 15. Dévisser le boulon 5 de fixation du dossier au siège.



- 1 - Accoudeoir
- 2 - Ceintures de sécurité
- 3 - Vis
- 4 - Douille
- 5 - Boulon

16. L'écrou 1, étant bloqué dévisser la poignée 3 et l'enlever.

17. Séparer le dossier 2 du siège 4 et snlever le pivot 5.



- 1 - Ecrou
- 2 - Dossier
- 3 - Poignée réglage inclinaison dossier
- 4 - Siège
- 5 - Pivot

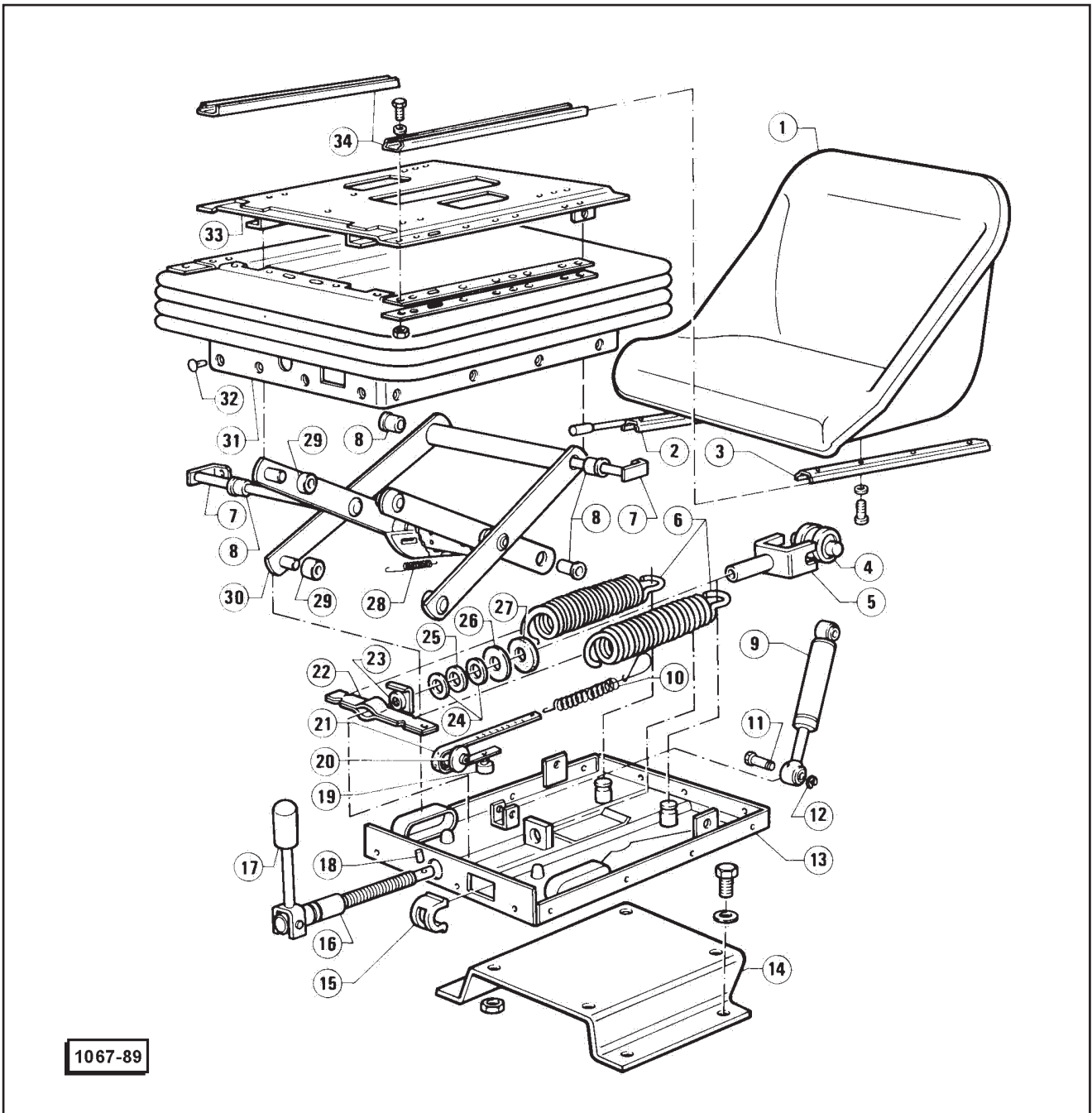
#### VERIFICATIONS ET CONTROLES

- Contrôler l'intégrité des rouleaux en plastique, des douilles et des rouleaux cannelés qui vont s'engager dans le groupe ressorts.
- Contrôler que l'amortisseur du groupe ressorts soit encore efficace et ne présente pas de pertes d'huile.
- Vérifier que le soufflet du mécanisme d'amortissement ne présente ni trous ni déchirures, dans le cas contraire le remplacer.

#### REMONTAGE

Procéder au remontage du siège, en oeuvrant dans l'ordre inverse du démontage en ayant soin de lubrifier avec la graisse prescrite, les rouleaux et les pivots, le filetage des poignées de réglage, et les guidages sur le châssis mobile et sur le châssis fixe.

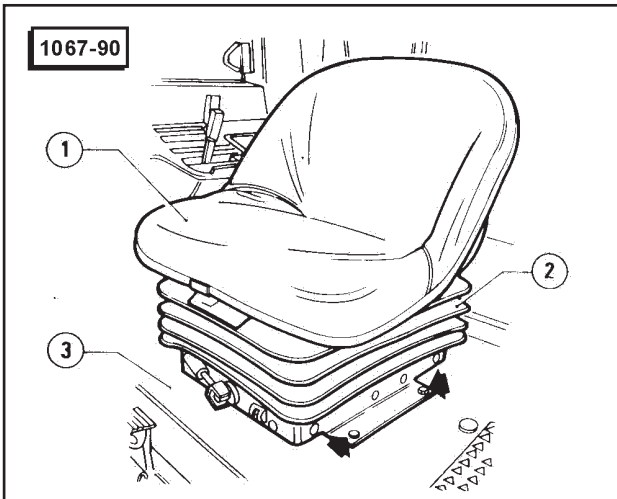
SIEGE GRAMMER



- |  |                                   |                               |
|--|-----------------------------------|-------------------------------|
| 1 - Siège                              | 13 - Châssis fixe                 | 25 - Roulement à billes       |
| 2 - Partie mobile du guidage de droite | 14 - Etrier                       | 26 - Rondelle d'épaufement    |
| 3 - Partie mobile du guidage de gauche | 15 - Encadrement                  | 27 - Rondelle caoutchouc      |
| 4 - Groupe rouleaux                    | 16 - Tirant réglage amortissement | 28 - Ressort                  |
| 5 - Fourche                            | 17 - Poignée                      | 29 - Rouleau en plastique     |
| 6 - Ressort                            | 18 - Cheville                     | 30 - Groupe leviers           |
| 7 - Pivot                              | 19 - Clou en plastique            | 31 - Soufflet                 |
| 8 - Douille anti-friction              | 20 - Rouleau                      | 32 - Clou en plastique        |
| 9 - Amortisseur                        | 21 - Ruban gradué                 | 33 - Châssis mobile           |
| 10 - Ressort                           | 22 - Etrier                       | 34 - Partie fixe des guidages |
| 11 - Pivot                             | 23 - Douille filetée              | 35 - Lame                     |
| 12 - Anneau élastique                  | 24 - Pièce d'entretoise           |                               |

**DEPOSE ET REPOSE**

1. Dévisser les quatre vis de fixation du mécanisme d'amortissement 2 au pavement cabine 3, et enlever le siège avec son mécanisme d'amortissement.
2. Si nécessaire, enlever seulement le siège sans mécanisme d'amortissement, en agissant sur le levier de commande translation siège et en ôtant le siège 1 du mécanisme d'amortissement 2.

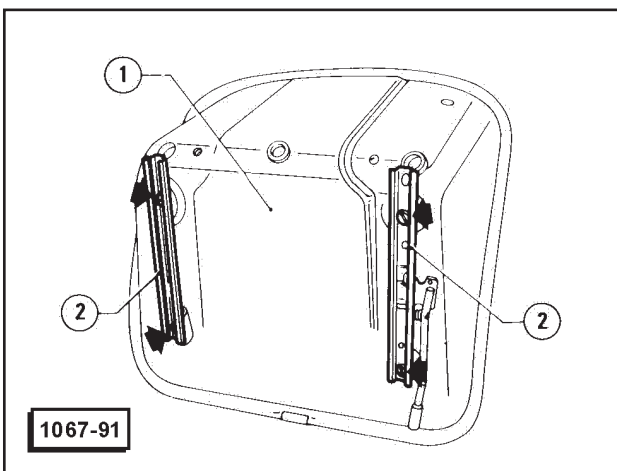


- 1 - Siège complet
- 2 - Mécanisme d'amortissement
- 3 - Pavement cabine

3. Pour la repose du siège procéder dans l'ordre inverse de la dépose, en ayant soin de lubrifier le guide avec la graisse prescrite.

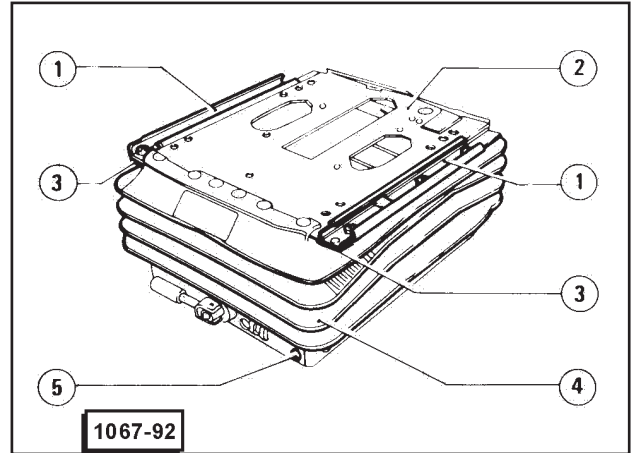
**DEMONTAGE**

1. Dévisser les vis qui fixent la partie mobile des guides 2 au siège 1 et l'enlever.



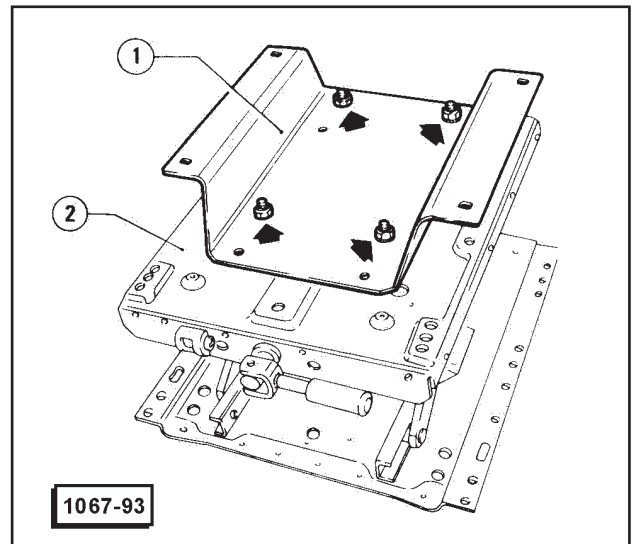
- 1 - Siège
- 2 - Partie mobile des guides

2. Dévisser les vis qui fixent la partie fixe des guides 1 au châssis mobile 2 et l'enlever, ainsi que la lame 3.
3. Enlever les clous en plastique 5 qui fixent le soufflet 4 au mécanisme d'amortissement.



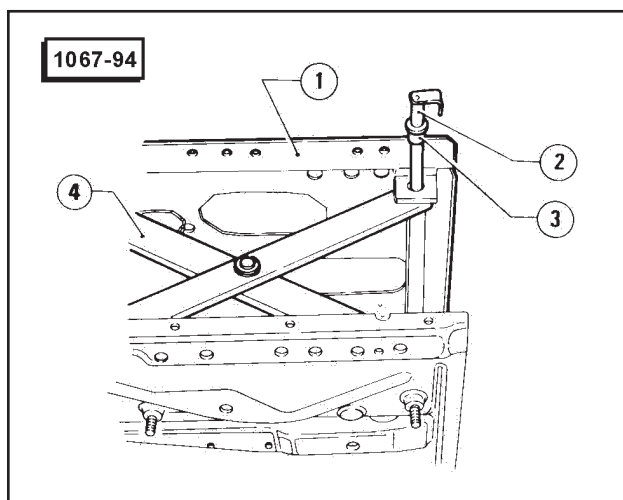
- 1 - Partie fixe des guides de translation siège
- 2 - Châssis mobile
- 3 - Lame
- 4 - Soufflet
- 5 - Clou en plastique

4. Dévisser les écrous qui fixent l'étrier 1 au châssis.

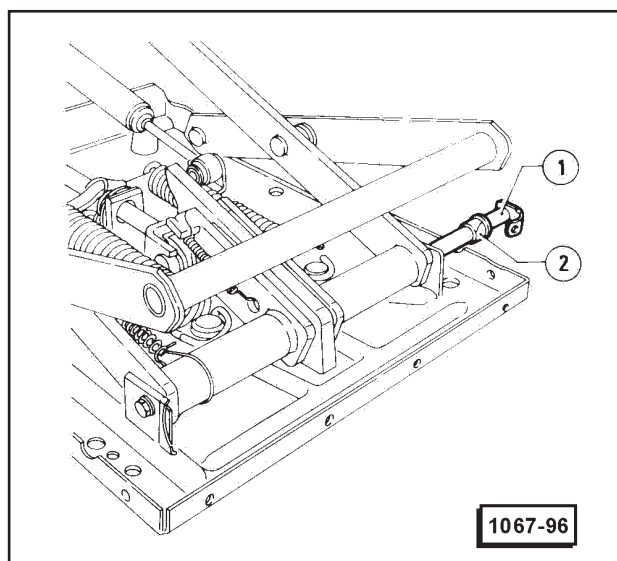


- 1 - Etrier
- 2 - Châssis fixe

5. Plier au moyen d'un levier, la clavette du pivot supérieur 2 qui unit le châssis mobile 1 au groupe leviers 4.
6. Au moyen d'un marteau et d'un poinçon en matériau tendre battre sur l'extrémité du pivot 2 privée de clavette et l'ôter, avec la douille anti-friction 3.



- 1 - Châssis mobile
- 2 - Pivot supérieur
- 3 - Douille anti-friction
- 4 - Groupe leviers



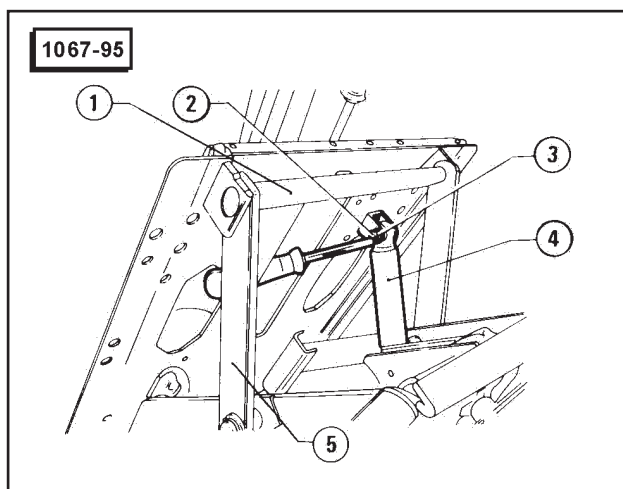
- 1 - Pivot inférieur
- 2 - Douille anti-friction

7. Enlever l'anneau élastique 3, ôter le pivot 2 et enlever l'amortisseur 4 du châssis mobile 1 de son siège.

8. Ôter le châssis mobile du groupe leviers 5 en l'extrayant par l'avant.

11. Décrocher le ressort 6, enlever le groupe levier 4 du châssis fixe.

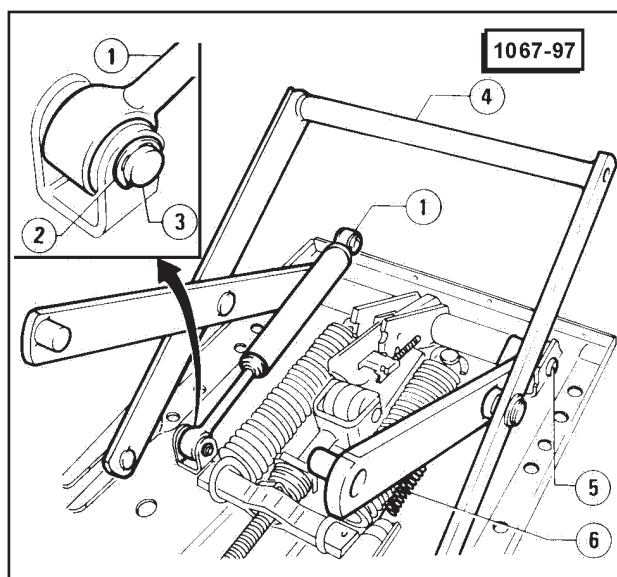
12. Enlever l'anneau élastique 2, ôter le pivot 3 et l'amortisseur 1 de son siège du châssis fixe.



- 1 - Châssis mobile
- 2 - Pivot
- 3 - Anneau élastique
- 4 - Amortisseur
- 5 - Groupe leviers

9. Plier au moyen d'un levier, la clavette du pivot 1.

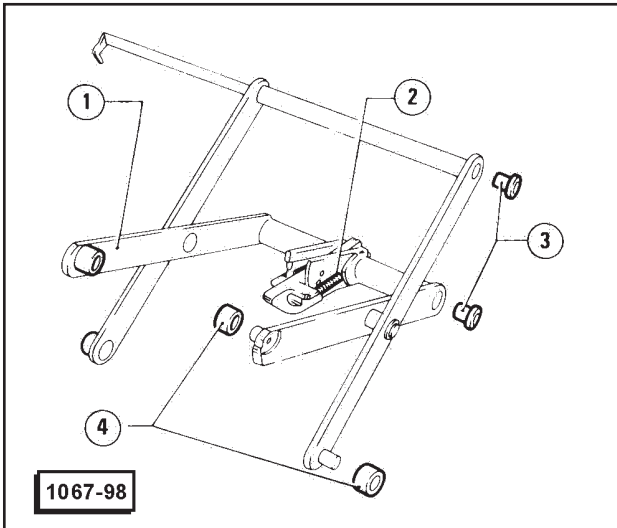
10. Utilisant un marteau ou un poinçon en matériau tendre, battre sur l'extrémité du pivot 1 qui est privée de clavette, et l'enlever, avec sa douille anti-friction 2.



- 1 - Amortisseur
- 2 - Anneau élastique
- 3 - Pivot
- 4 - Groupe leviers
- 5 - Pivot inférieur
- 6 - Ressort

13. Enlever la douille 3 des sièges du groupe leviers 1.

14. Décrocher le ressort 2 et l'enlever, ôter ensuite les rouleaux 7 des pivots du groupe leviers.



- 1 - Groupe leviers
- 2 - Ressort
- 3 - Douilles en matériau anti-friction
- 4 - Rouleaux en plastique

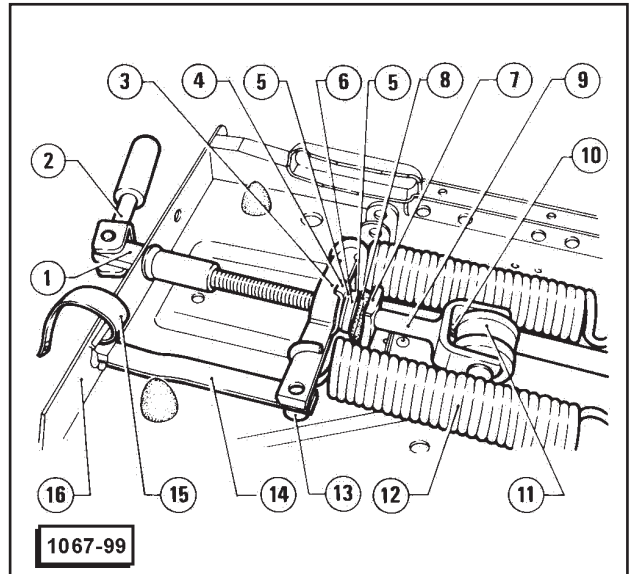
15. Enlever la cheville 10 et ôter la fourche 9.

16. Décrocher le pivot central du groupe rouleaux 11 de la fourche 9, au moyen d'un levier.

17. Enlever le clou 13 et le ruban gradué 14, avec le rouleau 15 et l'encadrement 16.

18. Dévisser et enlever le tirant 1, et enlever la poignée 2.

19. Au moyen d'une tire-ressort robuste décrocher les ressorts 12 du châssis fixe et les enlever, enlever ensuite l'étrier, la douille fileté 4, les pièces d'entretoise 5, es lever, enlever ensuite l'étrier 3, la douille fileté 4, les pièces d'entretoise 5 le roulement à billes 6, la rondelle d'épaulement 7 et l'anneau de caoutchouc 8.



- 1 - Tirant réglage amortissement
- 2 - Poignée
- 3 - Etrier
- 4 - Douille fileté
- 5 - Pièce d'entretoise
- 6 - Roulement à billes
- 7 - Rondelle d'épaulement
- 8 - Rondelle en caoutchouc
- 9 - Fourche
- 10 - Cheville
- 11 - Groupe rouleaux
- 12 - Ressorts
- 13 - Clou en plastique
- 14 - Ruban gradué
- 15 - Rouleau
- 16 - Encadrement

## VERIFICATIONS ET CONTROLES

- Vérifier l'état d'usure des douilles anti-friction, des rouleaux et des roulements, et éventuellement les substituer.
- Substituer l'amortisseur au cas où il soit inefficace ou si des pertes d'huile se manifestaient.
- Vérifier que le soufflet du mécanisme d'amortissement ne présente ni trous, ni déchirures éventuellement le remplacer.

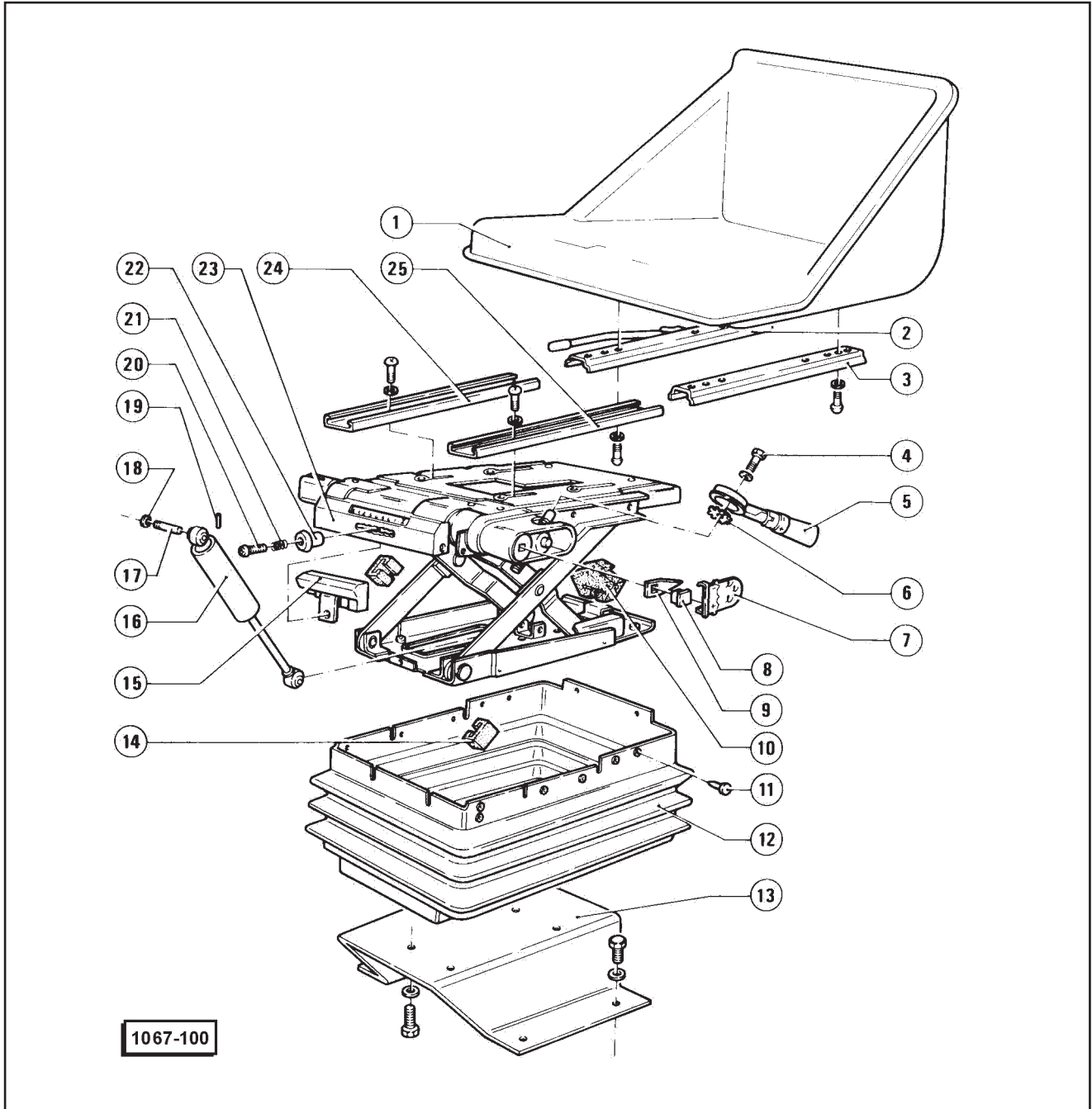
## REMONTAGE

Remonter le siège et le mécanisme d'amortissement, en procédant dans l'ordre inverse du montage, en respectant les prescriptions suivantes.

- Eviter de battre sur les roulements du groupe rouleaux.
- Se référant à la vue explosée de la page 315, lubrifier avec la graisse prescrite, rouleaux, pivots, la douille fileté, le tirant de réglage amortissement et guidages du siège.



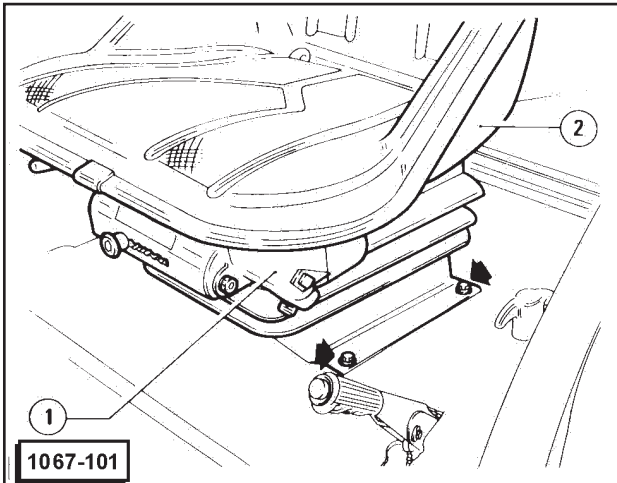
SIEGE BOSTROM



- |  |                           |                                       |
|--|---------------------------|---------------------------------------|
| 1 - Siège                              | 10 - Tampon en caoutchouc | 19 - Goupille                         |
| 2 - Partie mobile du guidage de droite | 11 - Clou en plastique    | 20 - Vis                              |
| 3 - Partie mobile du guidage de gauche | 12 - Soufflet             | 21 - Ressort                          |
| 4 - Vis                                | 13 - Etrier               | 22 - Pommeau réglage                  |
| 5 - Poignée réglage de la suspension   | 14 - Tampon en caoutchouc | 23 - Mécanisme de suspension          |
| 6 - Disque denté                       | 15 - Bloc d'arrêt         | 24 - Partie fixe du guidage de droite |
| 7 - Plaquette                          | 16 - Amortisseur          | 25 - Partie fixe du guidage de gauche |
| 8 - Bouchon                            | 17 - Pivot                |                                       |
| 9 - Index                              | 18 - Anneau élastique     |                                       |

**DEPOSE ET REPOSE**

1. Dévisser les quatre vis de fixation du mécanisme de suspension 1 au pavement cabine et déplacer le siège avec tout le mécanisme de suspension.
2. Si nécessaire, enlever seulement le siège 2 sans mécanisme du suspension, en actionnant le levier de déblocage translation siège et en ôtant le siège lui-même des propres guidages.

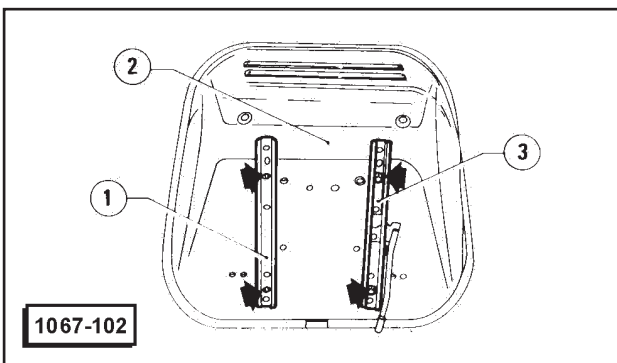


1 - Mécanisme de suspension  
2 - Siège

3. Pour la repose du siège procéder dans l'ordre inverse de la dépose, en ayant soin de lubrifier les guidages avec la graisse prescrite.

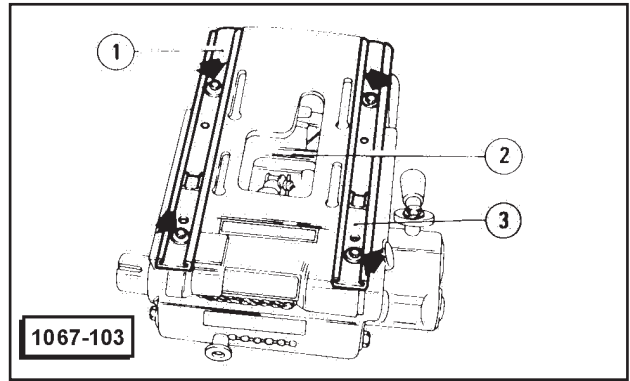
**DEMONTAGE**

1. Dévisser les vis de fixation de la partie mobile guidage gauche 1 et de la partie mobile guidage droite 3 et l'enlever du siège.



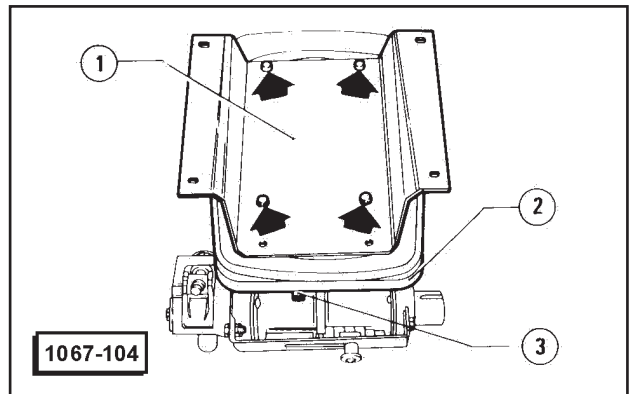
1 - Partie mobile guidage gauche  
2 - Siège  
3 - Partie mobile guidage droite

2. Dévisser les vis de fixation de la partie fixe du guidage droite 1 et de la partie fixe guidage gauche 3 et les enlever du mécanisme de suspension 2.



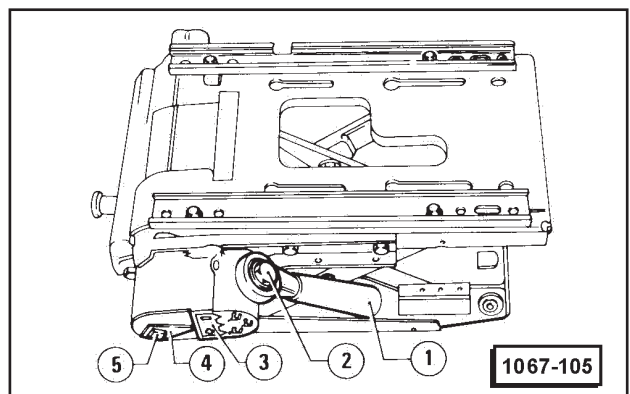
1 - Partie fixe du guidage droite  
2 - Mécanisme de suspension  
3 - Partie fixe du guidage gauche

3. Dévisser les vis qui fixent l'étrier 1 et l'enlever.
4. Décrocher l'agrafe 3, et enlever les clous en plastique qui fixent le soufflet 2 et l'enlever.



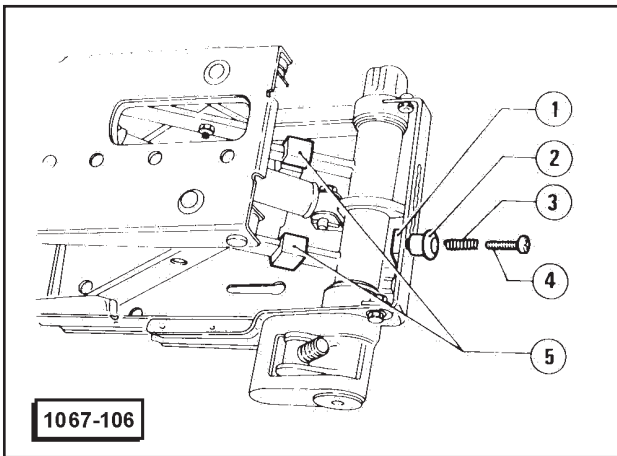
1 - Etrier  
2 - Soufflet  
3 - Agrafe

5. Dévisser la vis 2, enlever la poignée 1 de réglage suspension et le relatif disque denté.
6. Enlever la plaquette 3, ôter le bouchon 5 et enlever l'index 4.



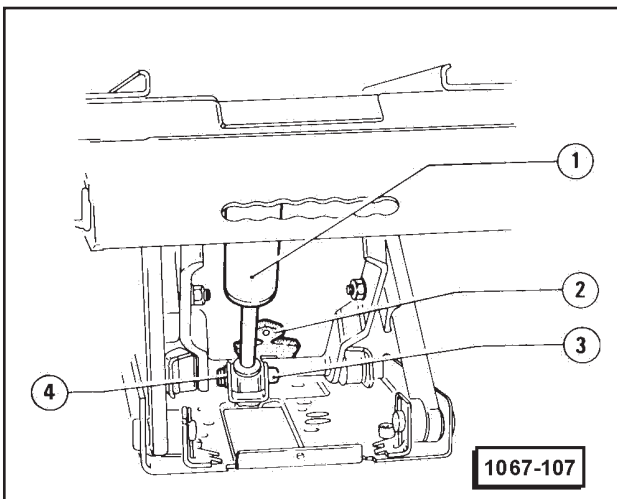
1 - Poignée de réglage suspension  
2 - Vis  
3 - Plaquette  
4 - Index  
5 - Bouchon

7. Dévisser la vis 4, enlever le ressort 3, le Pommeau 2 et le bloc d'arrêt 1.
8. Enlever les tampons de caoutchouc 5.



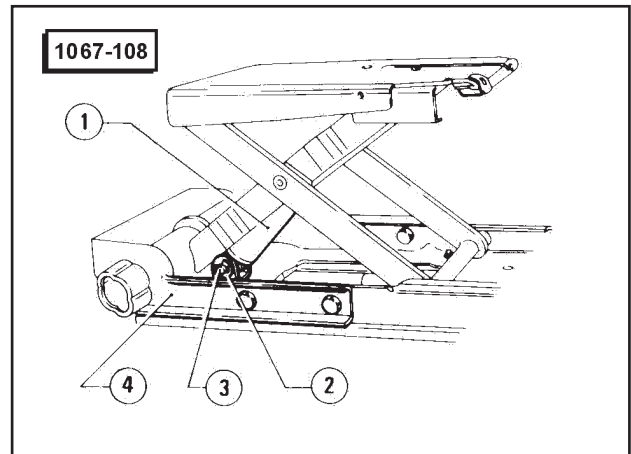
- 1 - Bloc d'arrêt
- 2 - Pommeau réglage hauteur siège
- 3 - Ressort
- 4 - Vis
- 5 - Tampons en caoutchouc

9. Enlever le tampon en caoutchouc 2.
10. Enlever l'anneau élastique 4, ôter le pivot 3 et séparer l'amortisseur 1 du châssis fixe.



- 1 - Amortisseur
- 2 - Tampon en caoutchouc
- 3 - Pivot
- 4 - Anneau élastique

11. Enlever l'anneau élastique 2, ôter le pivot 3 et enlever l'amortisseur 1 du châssis mobile 4.



- 1 - Amortisseur
- 2 - Anneau élastique
- 3 - Pivot
- 4 - Châssis mobile

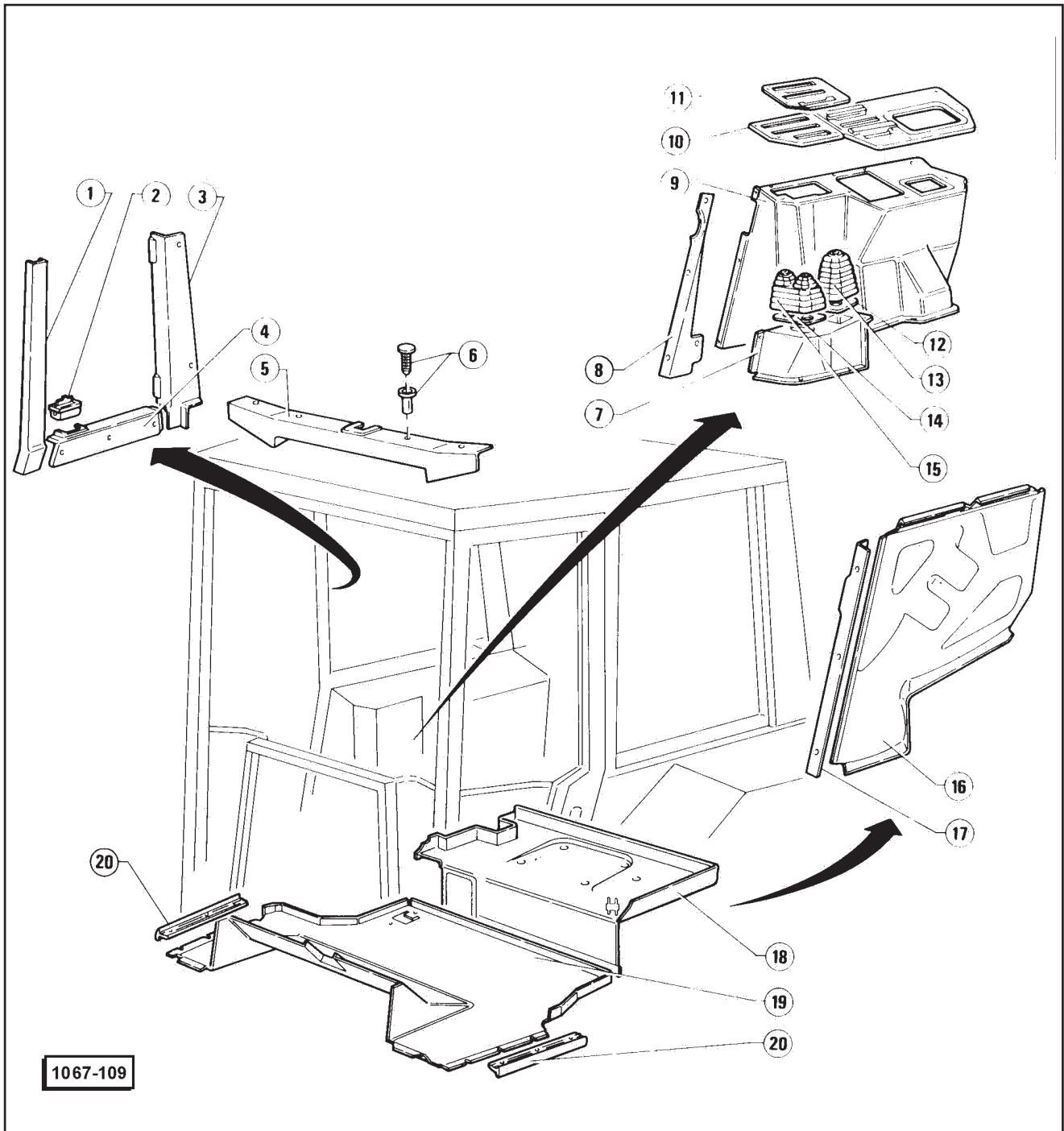
### VERIFICATIONS ET CONTROLES

- Substituer l'amortisseur au cas où il résulte inefficace ou si on y rencontrait des pertes d'huile ou des rayures de la tige.
- Vérifier que le soufflet du mécanisme de suspension ne présente ni trous ni déchirures; remplacer si nécessaire.

### REMONTAGE

Remonter le siège en procédant dans l'ordre inverse du démontage, en ayant soin de lubrifier le disque denté avec la graisse prescrite, ainsi que les guidages du siège et les pivots de l'amortisseur.

## REVETEMENTS INTERNES



- |  |  |   |
|--|--|---|
| 1 - Revêtement montant avant                   | 8 - Revêtement arrêt passe-roue droite | 15 - Soufflet double en caoutchouc      |
| 2 - Cendrier                                   | 9 - Revêtement passe-roue droite       | 16 - Revêtement arrêt passe roue gauche |
| 3 - Revêtement montant arrière                 | 10 - Volet                             | 17 - Petit tapis postérieur             |
| 4 - Revêtement longeron latéral                | 11 - Grille                            | 18 - Petit tapis antérieur              |
| 5 - Revêtement traverse postérieure            | 12 - Panneau d'insonorisation          | 19 - Petit bord                         |
| 6 - Goujon à expansion                         | 13 - Soufflet simple en caoutchouc     |   |
| 7 - Protection leviers de la boîte de vitesses | 14 - Revêtement passe-roue gauche      |   |

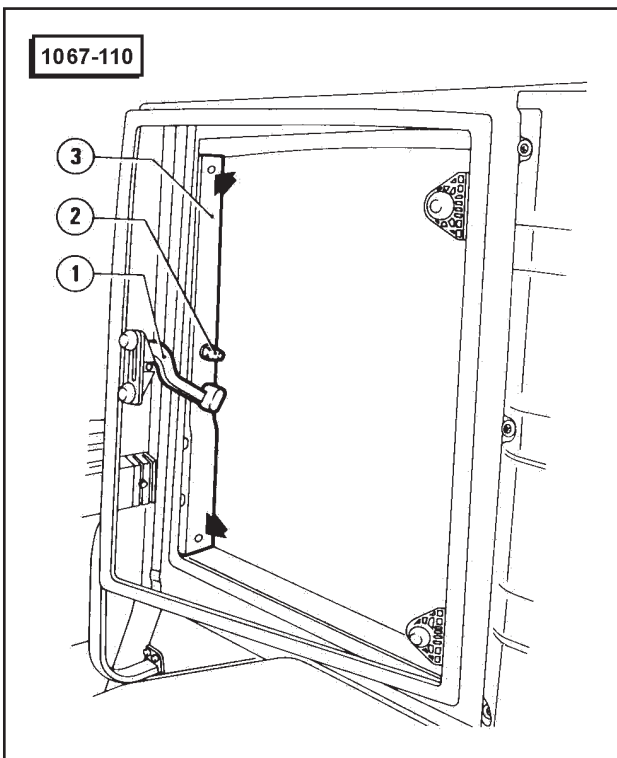
## DEPOSE

### NOTE

Pour enlever les goujons à expansion qui fixent les revêtements internes, il faut dévisser la vis en plastique et ensuite ôter le goujon de son siège, à la repose remplacer toujours les goujons à expansion qui on été déplaces précédemment

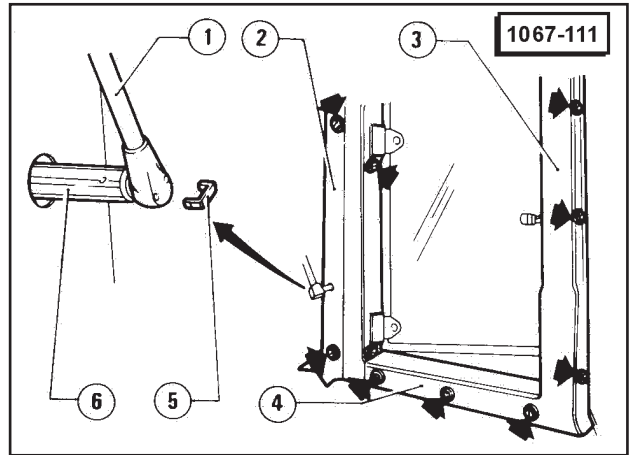
### REVETEMENTS MONTANTS LONG E RONS ET TRAVERSE

1. Décrocher la poignée de blocage 1 de la fenêtre latérale, du pivot d'arrêt 2.
2. Enlever les goujons à expansion indiqués sur l'image, et qui fixent le revêtement du montant central 3 à la cabine.



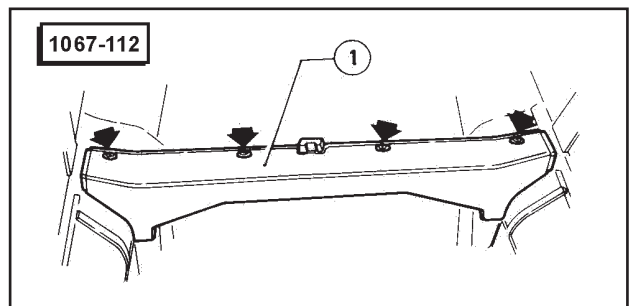
- 1 - Poignée de blocage petite fenêtre
- 2 - Pivot d'arrêt
- 3 - Montant central

3. Enlever les goujons à expansion qui fixent le revêtement montant central 3 du côté de la portière, et enlever le revêtement.
4. Enlever les goujons qui fixent le revêtement longeron central 4 et l'enlever.
5. Enlever l'axe d'un tournevis, l'agrafe 5, déconnecter ensuite l'amortisseur 1 du pivot 6.
6. Enlever les goujons à expansion qui fixent le revêtement du montant postérieur 2 à la cabine et enlever le revêtement.



- 1 - Amortisseur
- 2 - Revêtement montant postérieur
- 3 - Revêtement montant central
- 4 - Revêtement longeron central
- 5 - Agrafe
- 6 - Pivot

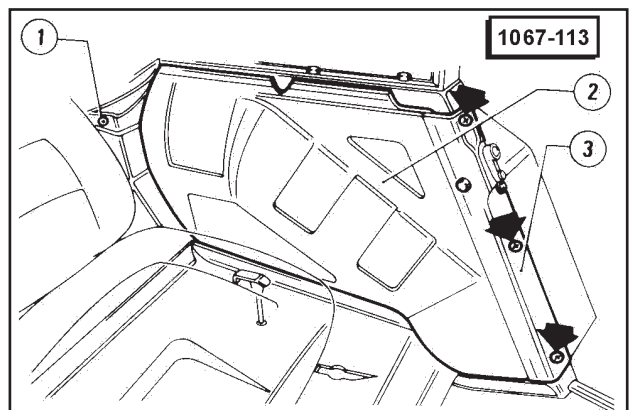
7. Enlever les quatre goujons qui fixent le revêtement traverse postérieure 1 et l'ôter de la cabine.



- 1 - Revêtement traverse postérieure

### REVETEMENT PASSE ROUE GAUCHE

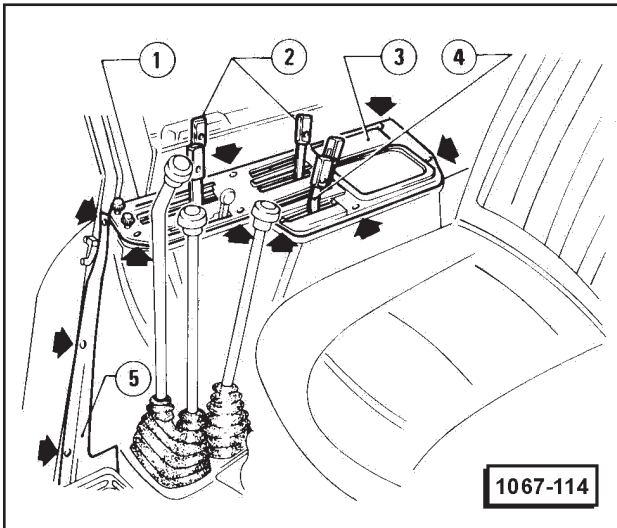
1. Dévisser les trois vis de fixation du revêtement arrête passe-roue gauche 3 et l'enlever.
2. Enlever le goujon 1 de fixation du revêtement passe-roue gauche 2, décoller ce dernier de la cabine.



- 1 - Goujon
- 2 - Revêtement passe-roue gauche
- 3 - Revêtement arrête passe-roue gauche

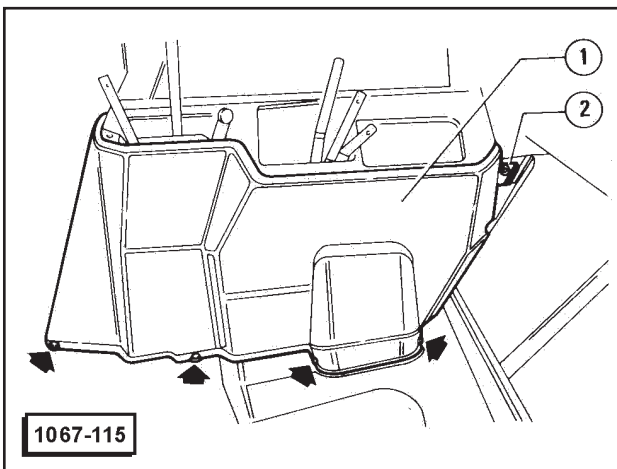
**REVETEMENT PASSE-ROUE DROITE**

1. Dévisser les vis de fixation des pommeaux 2 aux leviers 4 et enlever les pommeaux.
2. Dévisser les vis et les boulons indiqués sur l'image, enlever le volet 3 et la grille 1.
3. Enlever les goujons qui fixent le revêtement de l'arête passe-roue droite et l'enlever.



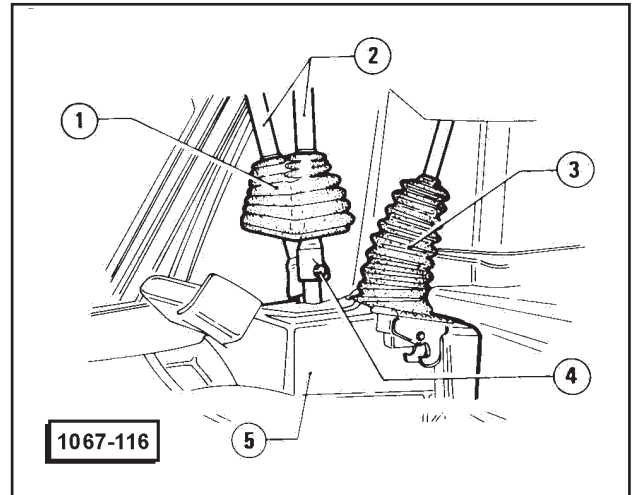
- 1 - Grille levier commande élévateur
- 2 - Pommeau
- 3 - Volet
- 4 - Levier
- 5 - Revêtement arête du passe-roue droite

4. Enlever le siège (voir: Siège).
5. Soulever les petits tapis, enlever le goujon 2 et les quatre vis de fixation du revêtement passe-roue droite enlever ensuite le revêtement ainsi que les rembourrages internes.



- 1 - Revêtement passe-roue droite
- 2 - Goujon

6. Soulever les soufflets en caoutchouc 1 et 3 relâcher les vis 4 et ôter les leviers 2 ainsi que les soufflets.

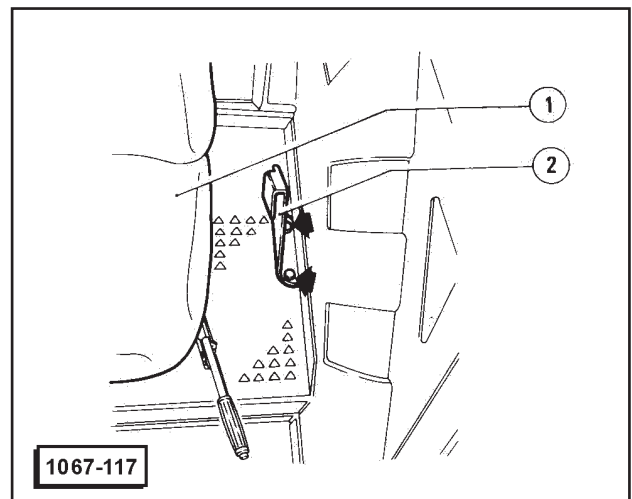


- 1 - Soufflet double en caoutchouc
- 2 - Levier des vitesses
- 3 - Soufflet double en caoutchouc
- 4 - Vis
- 5 - Protection leviers boîte de vitesses

7. Se référant à la figure précédente, dévisser les vis de fixation de la protection 5 et l'enlever, ainsi que les panneaux d'insonorisation.

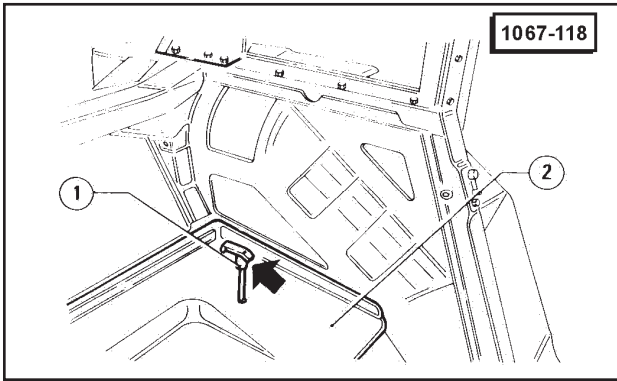
**REVETEMENT PAVEMENT**

1. Enlever le siège 1 (voir: Sièges), dévisser les deux vis indiquées dans l'image et enlever l'étrier, si présent.



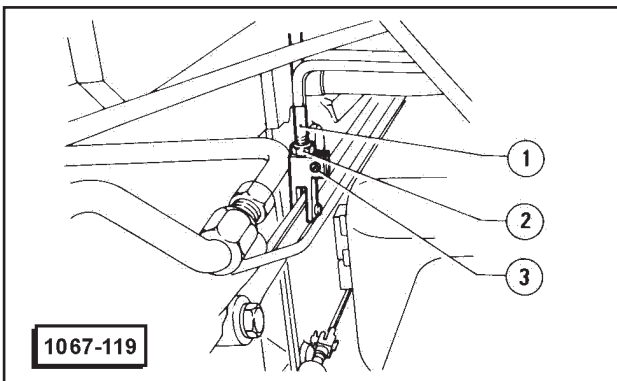
- 1 - Siège
- 2 - Etrier

2. Enlever la cheville élastique indiquée sur l'image et enlever la poignée 1 d'embrayage - désembrayage double traction.
3. Enlever le petite tapis postérieur 2.



- 1 - Poignée embrayage
- 2 - Petit bouchon postérieur

4. Dévisser la vis 3, relâcher l'écrou 2 et dévisser, la tige de la pédale blocage différentiel 1, de l'intérieur de la cabine.



- 1 - Tige pédale blocage différentiel
- 2 - Ecrou
- 3 - Vis

- 5. Se référant à la vue explosée de la page 323, dévisser le vis de fixation des deux petits bords 19 et les enlever.
- 6. Enlever le petit tapis antérieur 18

## REPOSE

Reposer les revêtements internes en procédant dans l'ordre inverse de la dépose, en respectant les prescriptions suivantes.

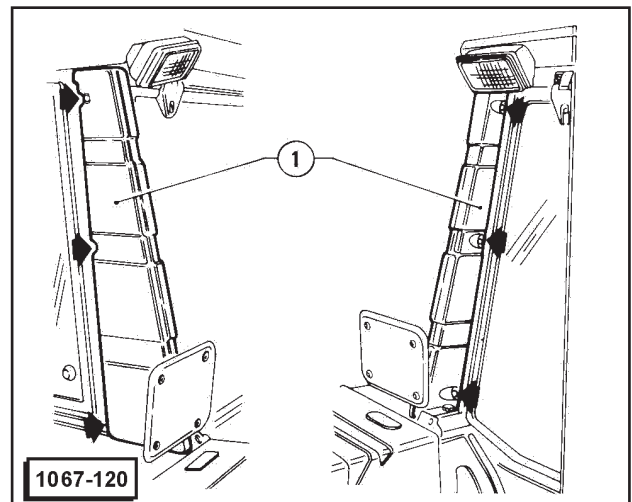
- Ne pas serrer excessivement les vis des goujons à expansion.
- Pour reposer les revêtements et les rembourrages, encoller, éliminer les traces de résidus de colle, étendre une couche du collant prescrit sur les deux surfaces, étendre une couche du collant prescrit sur les deux surfaces et unir avec une légère pression.
- Au cas où le revêtement du pavement ait été déplacé, procéder au réglage de la pédale blocage différentiel (voir: Boîte de vitesses - Boîte vitesses postérieure - Système Blocage différentiel).

## PROFILS DE FINITION ET ACCESSOIRES EXTERNES

### PROFILS DE FINITION

#### DEPOSE ET REPOSE

- 1. Dévisser la vis des goujons à expansion indiqués sur l'image, enlever les goujons eux-mêmes et les deux profils de finition 1.
- 2. Reposer les profils 1 en procédant dans l'ordre inverse de la dépose en ayant soin de remplacer les goujons à expansion qui ont été déplacés précédemment.



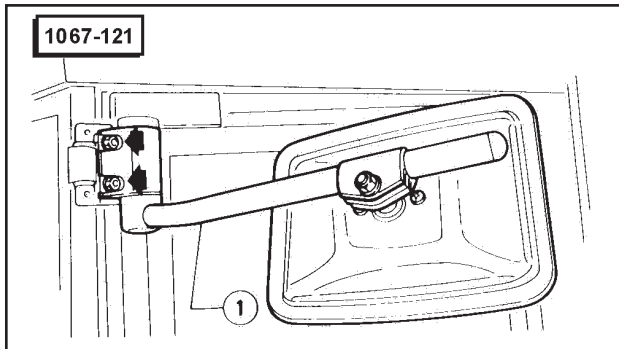
- 1 - Profil de finition

## ACCESSOIRES EXTERNES

### DEPOSE ET REPOSE

#### Retroviseur

1. Dévisser les vis indiquées sur l'image et enlever le rétroviseur 1.

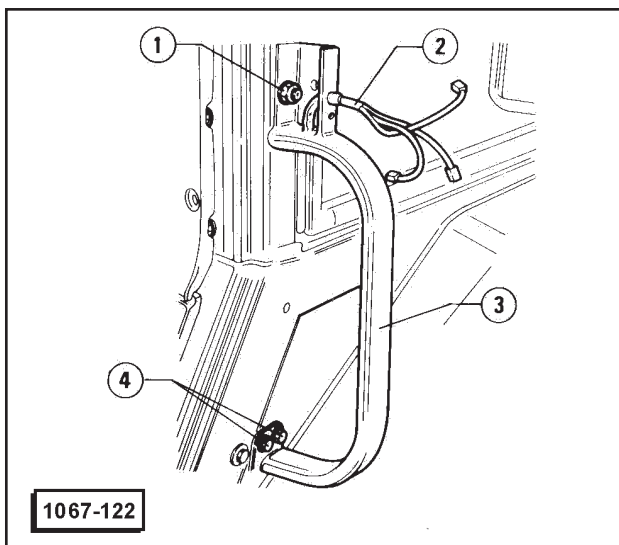


1 - Rétroviseur

2. Reposer le rétroviseur en procédant dans l'ordre inverse de la dépose.

#### Poignée

1. Enlever le groupe optique latéral (voir: Installation Electrique - Groupes Optiques Latéraux - Dépose et Repose).
2. Dévisser l'écrou 1 et les vis 4.
3. Oter le câblage 2 et enlever la poignée 3 ainsi que les joints.

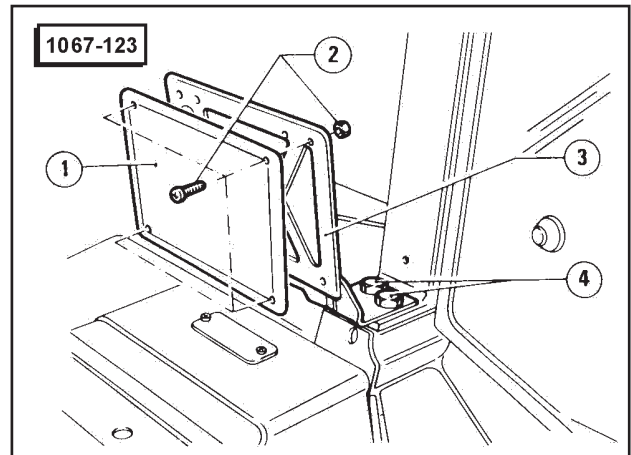


1 - Ecrou  
2 - Câblage  
3 - Poignée  
4 - Vis

4. Reposer la poignée en procédant dans l'ordre inverse de la dépose.

#### Porte-plaque mineralogique

1. Dévisser les boulons et enlever la plaque 1.
2. Dévisser les boulons 4 et enlever l'étrier porte-plaque mineralogique.

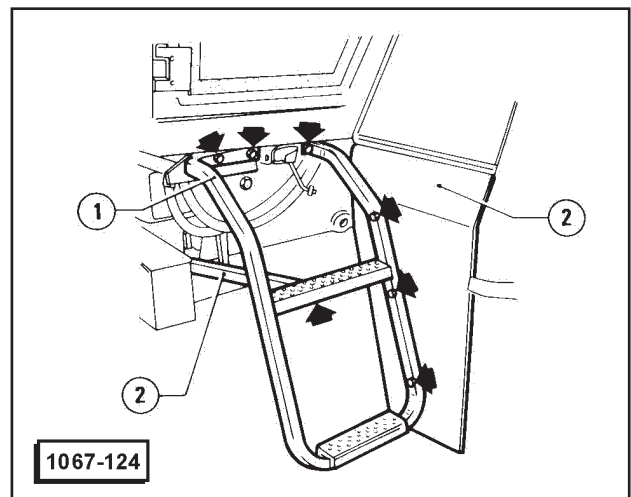


1 - Plaque  
2 - Boulon  
3 - Etrier porte-plaque mineralogique  
4 - Boulons

3. Reposer le porte-plaque mineralogique en procédant dans l'ordre inverse de la dépose.

#### Echelle

1. Dévisser les deux vis et le boulon de fixation de l'échelle 1 à la cabine.
2. Dévisser le boulon de fixation de l'étrier 3 à l'échelle et enlever l'échelle.
3. Dévisser les trois boulons de fixation de la protection 2 l'échelle et enlever la protection elle-même.



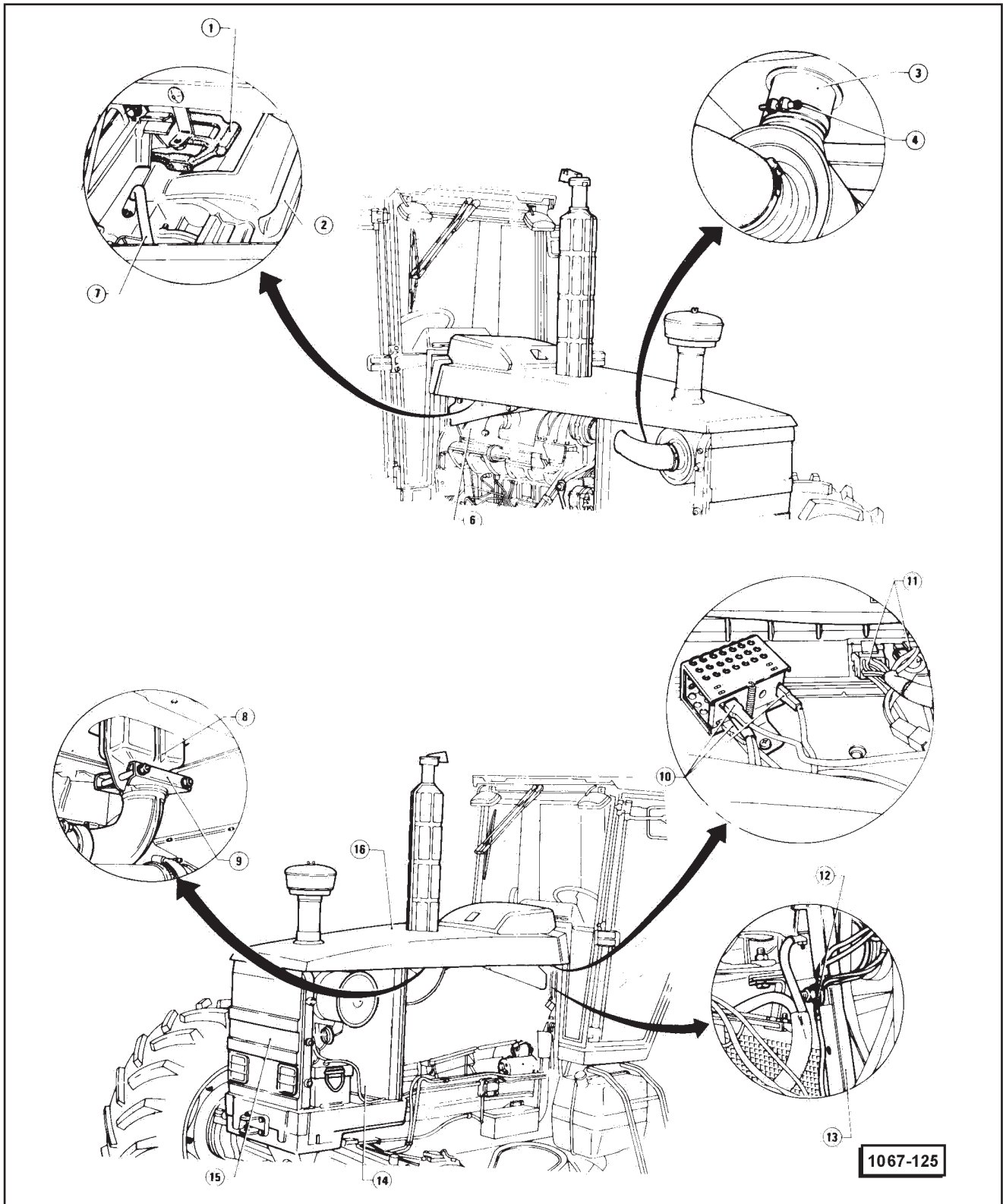
1 - Echelle  
2 - Protection  
3 - Etrier

4. Reposer l'échelle en procédant dans l'ordre inverse de la dépose.



# CAPOTS

## CAPOT SUPERIEUR



- 1 - Collier en caoutchouc
- 2 - Réchauffeur
- 3 - Tuyau prolonge pré-filtre air
- 4 - Collier
- 5 - Réservoir liquide lave-vitres
- 6 - Panneau d'isolation thermo-acoustique

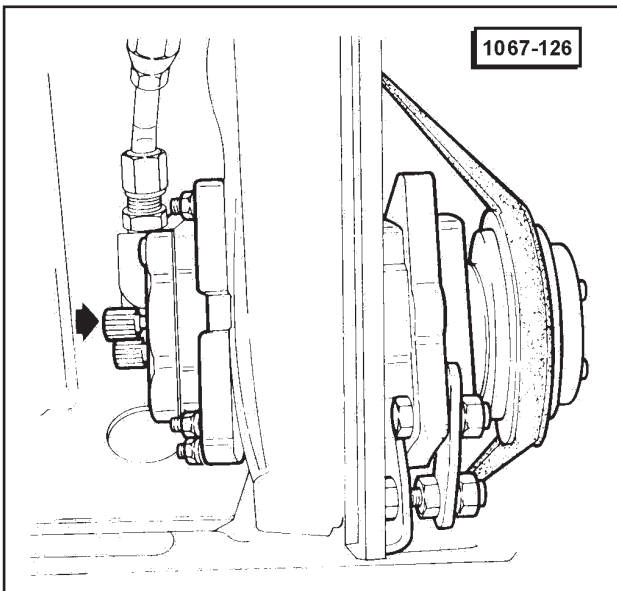
- 7 - Câbles d'alimentation du réchauffeur
- 8 - Pot
- 9 - Etrier seulement pour 150
- 10 - Câlage résistance
- 11 - Câblage de l'électroventilateur
- 12 - Câbles de masse

- 13 - Protection postérieure
- 14 - Protection antérieure
- 15 - Volent antérieur
- 16 - Capot supérieur

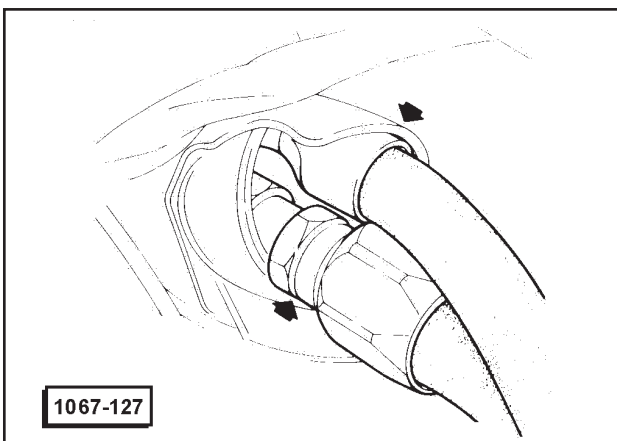
**DEPOSE ET REPOSE**

Se référant à la figure précédente enlever le capot supérieur en oeuvrant comme suit.

1. Dévisser les écrous à ailettes et enlever les capots latéraux.
2. Relâcher la vis de serrage du collier 4 et enlever le tupau prolonge pré-filtre air 3, par le haut.
3. Dévisser les cinq vis de fixation des panneau 6 d'isolation thermoacoustique droit et gauche et les enlever
4. Déconnecter le petit tuyau du liquide lave-vitres du réservoir 5 en bouchant correctement l'envoi de l'électropompe.
5. Dévisser les deux écrous, placés sur les deux côtés du réchauffeur 2, de fixation des câbles 7 d'alimentation du réchauffeur.
6. Au cas où le conditionnement soit monté, faire également les procédures suivantes.
  - Désamorcer l'installation au moyen de la soupape indiquée sur l'image suivante.



— Déconnecter les deux raccords indiqués sur la figure, en utilisant une clé de contraste.



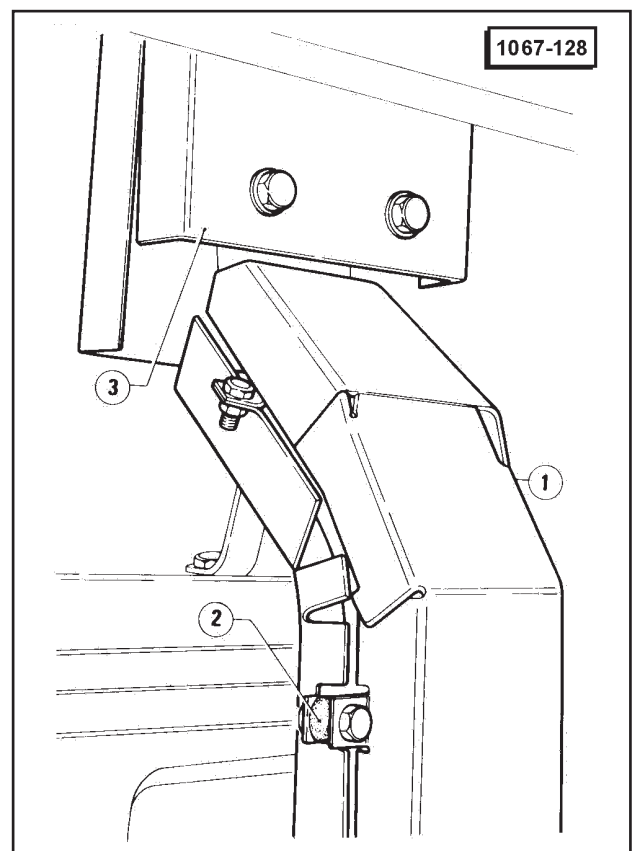
7. Se référant à la figure de la page 327, déconnecter les colliers en caoutchouc 1 de liaison du réchauffeur 2 à la cabine, sur les deux côtés.

8. Dévisser les boulons de fixation à masse des câbles 12 provenant de la cabine et les déconnecter.
9. Seulement pour 150 dévisser les boulons de l'étrier 9 de fixation du pot 8, enlever le pot par le haut.

Seulement pour 110 - 130. Se référant à la figure suivante, dévisser les vis et les écrous de fixation des protections anti-chaaleur 1 et récupérer les protections et pièces d'entretoise en caoutchouc 2

**NOTE**

Les boulons de l'étrier de fixation du pot fixent aussi les protections 3, récupérer donc la protection avant de procéder à d'autres opérations.



- 1 - Protections anti-chaaleur conduit de vidage
- 2 - Pièce d'entretoise en caoutchouc
- 3 - Protections anti-chaaleur pot

10. Se référant à la figure de la page 327, déconnecter les câblages 11 et 10.

11. Dévisser les sept vis de fixation du capot supérieur 16 au volet antérieur 15, à la protection antérieure 14 et à la protection postérieure 13. Enlever le capot avec soin.

**AVERTISSEMENT**

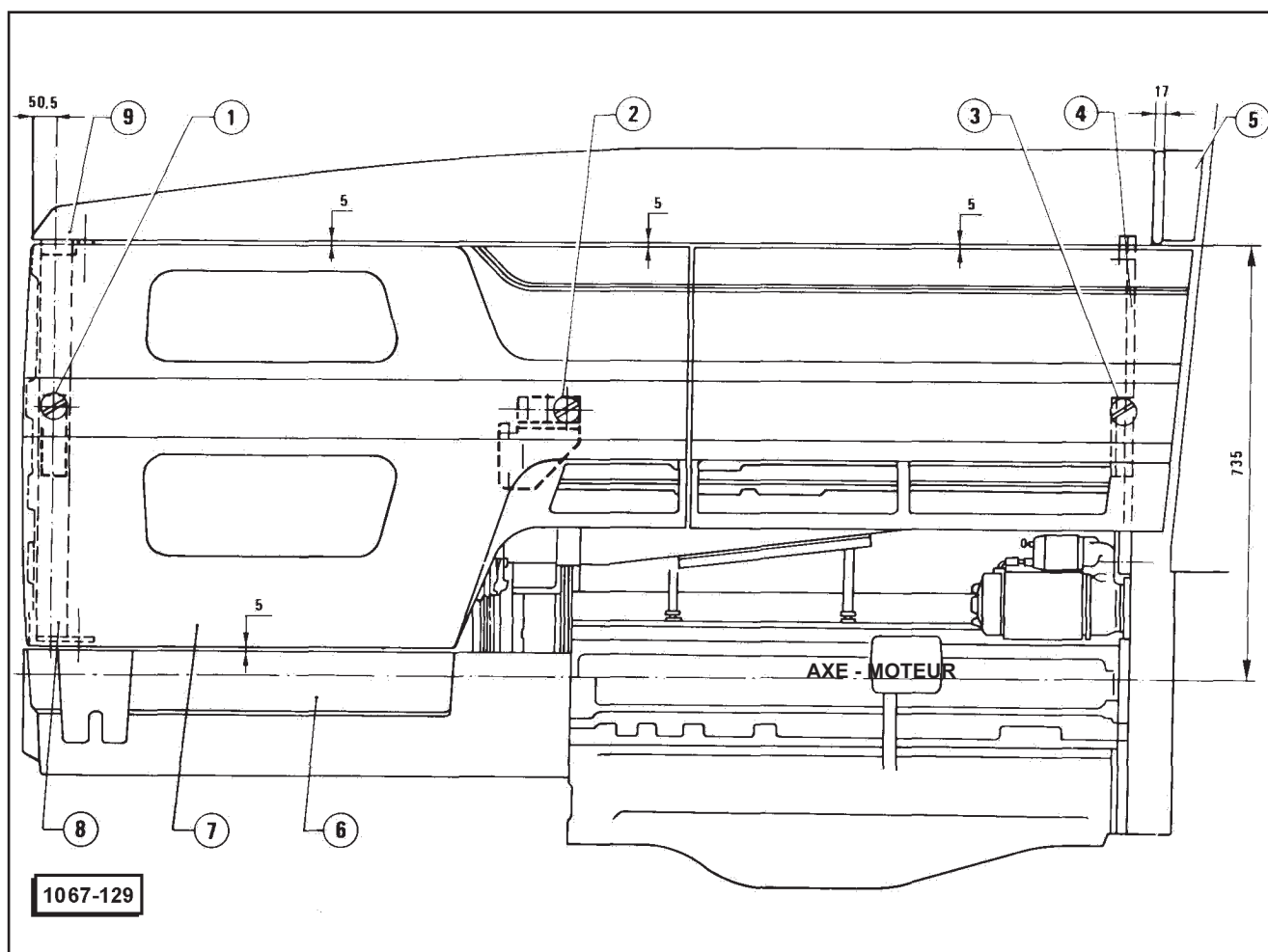
**Pour enlever le capot supérieur deux opérateurs sont indispensables.**

12. Reposer le capot supérieur en procédant dans l'ordre inverse de la dépose et en respectant les prescriptions suivantes.

- Contrôler et éventuellement rétablir le niveau du liquide lave-vitres.
- Procéder à la recharge de l'installation de conditionnement, si elle était montée.
- Procéder à un éventuel réglage de la position des capots (voir: Réglage Position Capots).

## REGLAGE POSITION CAPOTS

La procédure à suivre et les côtés à respecter pour le montage des plaques de fixation et des châssis pour obtenir l'alignement des capots et leur correcte distance est donnée par la suite.



- 1 - Plaque de fixation capots latéraux
- 2 - Plaque de fixation capots laétraux
- 3 - Plaque de fixation capots latéraux
- 4 - Petit châssis postérieur
- 5 - Encadrement du tableau de bord
- 6 - Support antérieur
- 7 - Capot latéral
- 8 - Châssis antérieur
- 9 - Capot suéprieur

### CAPOT SUPERIEUR

Au montage régler la position du capot supérieur au moyen du petit châssis postérieur 4 jusqu'à l'obtention de la côté **735 mm** entre l'axe du moteur et le bord inférieur du capot supérieur. Régler la position du châssis antérieur 8, jusqu'à l'obtention de la côté **50.5 mm** entre la ligne médiane du châssis et le profil antérieur du capot supérieur, fixer ensuite le capot au support antérieur.

### ENCADREMENT TABLEAU DE BORD

Régler la position de l'encadrement du tableau de bord 5 jusqu'à l'obtention de l'alignement du détail en objet, au bord supérieur du capot et en obtenant la côté de **17 - mm** entre le capot supérieur et l'encadrement 5.

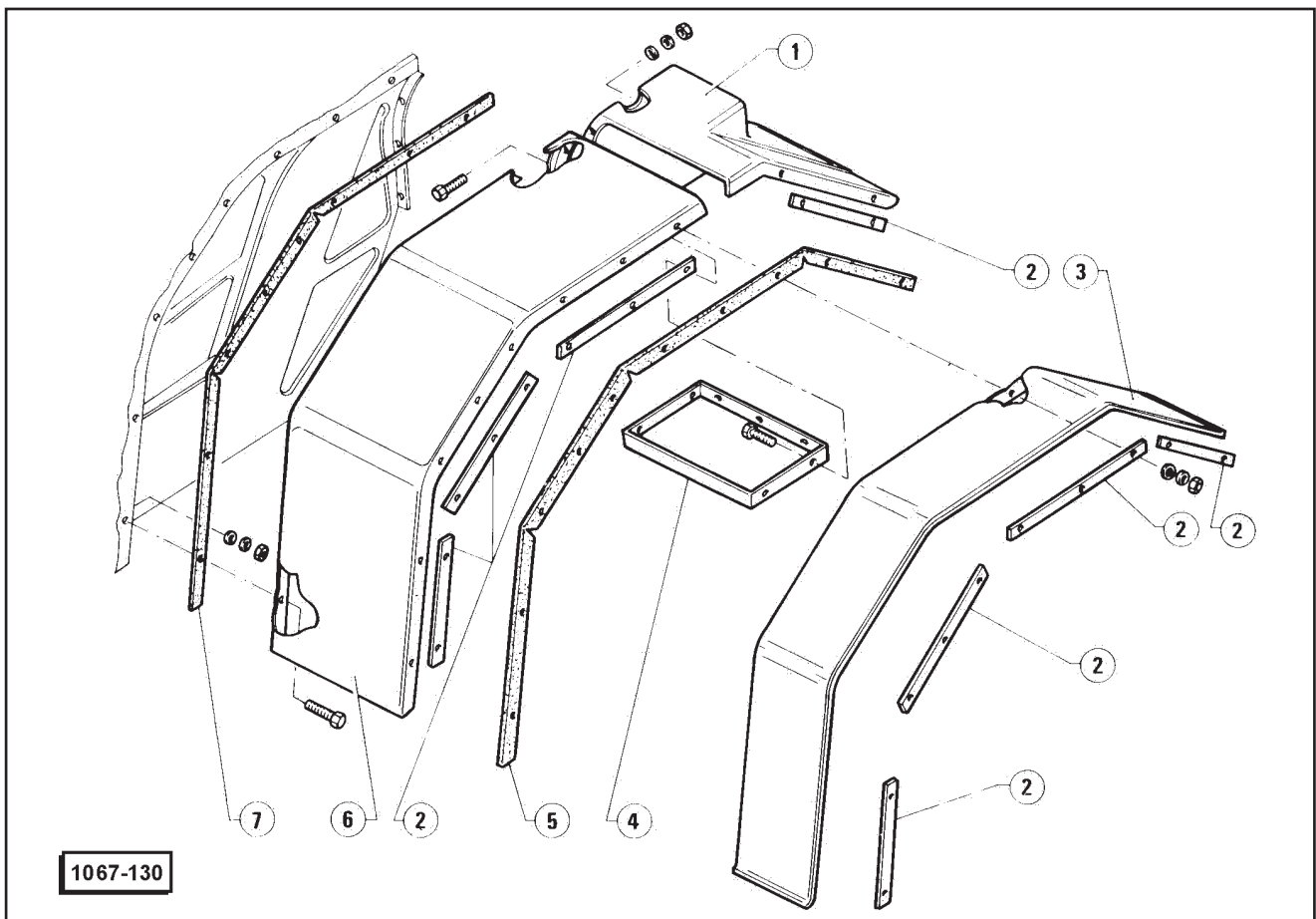
### CAPOTS LATERAUX

Au moyen d'une dima spéciale et en agissant sur les plaques 1, 2 et 3 d'une façon oportune, régler la position des capots latéraux de manière à obtenir les côtés suivantes:

- 1) Un espace de **5 mm** entre capots latéraux 7 et le capot supérieur 9
- 2) Un espace de **5 mm** entre les capots latéraux et le support antérieur 6.
- 3) L'alignement entre les capots latéraux et le profil frontal du capot supérieur.

## GARDE-BOUE

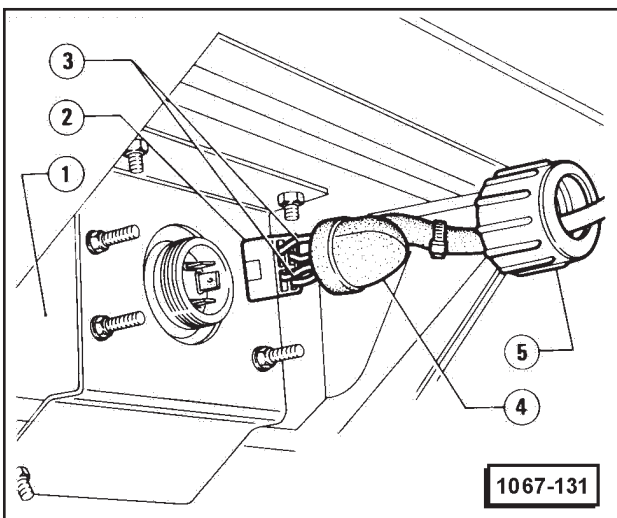
### GARDE-BOUE POSTERIEURS



- 1 - Bavettes garde-boue
- 2 - Bavettes garde-boue supplémentaires
- 3 - Sangles
- 4 - Châssis
- 5 - Joint
- 6 - Garde-boue postérieur
- 7 - Joint

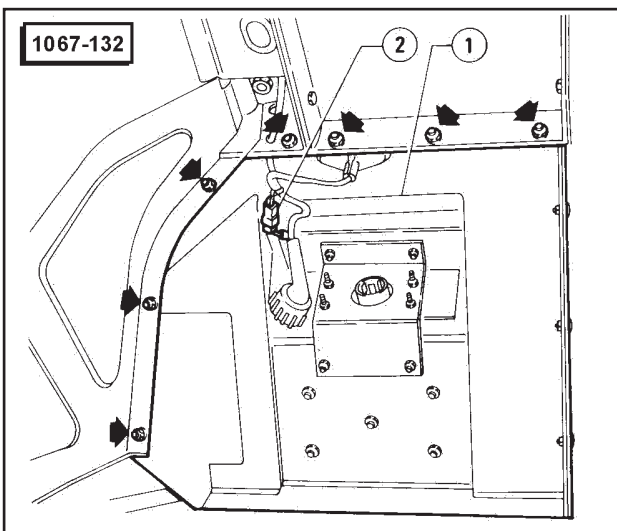
**DEPOSE ET REPOSE**

1. Enlever la roue postérieure (voir: Roues et Pneumatiques - Démontage et Remontage).
2. En se référant à la figure précédente, enlever la bavette garde-boue supplémentaire 2 (si montée) en dévissant les boulons et en récupérant les sengles 3 et le joint 5.
3. Se référant à la figure qui suit dévisser le collier 5 et déconnecter le connecteur 2, du groupe optique postérieur.
4. Déposer les extrémités câbles électriques 3 du connecteur 2, en décrochant les ressorts d'arrêt des extrémités câbles électriques eux-mêmes au moyen d'un outil fin et pointu.
5. Enlever le connecteur, le capuchon 4, et le collier 5.



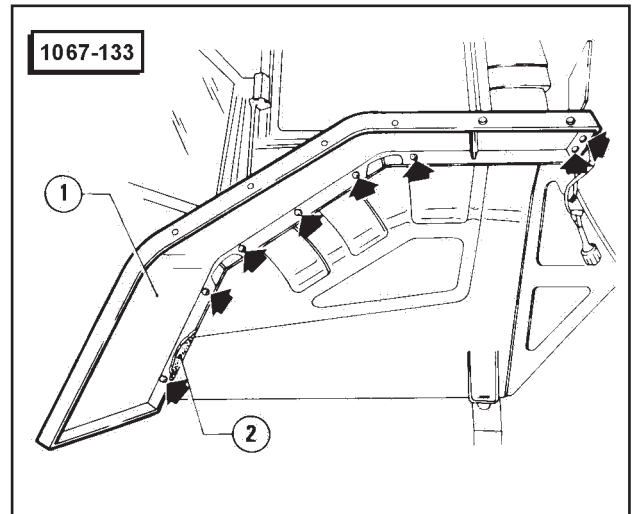
- 1 - Groupe optique postérieur
- 2 - Connecteur
- 3 - Extrémités câbles électriques
- 4 - Capuchon
- 5 - Collier

6. Déconnecter le connecteur de la lumière plaque minéralogique 2.
7. Dévisser les boulons indiqués sur l'image et enlever les bavettes gards-boue 1.



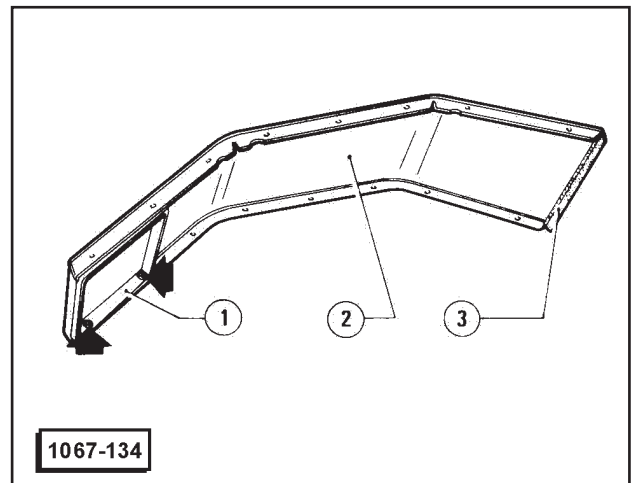
- 1 - Bavettes garde-boue
- 2 - Connecteur lumière plaque minéralogique

8. Dévisser les boulons indiqués sur l'image et enlever le parde-boue 1 et le joint 2.



- 1 - Garde-boue
- 2 - Joint

9. Dévisser les boulons indiqués sur l'image et enlever le châssis 1.
10. Enlever le joint 3 monté en rainure sur le bord antérieur du garde-boue 2.

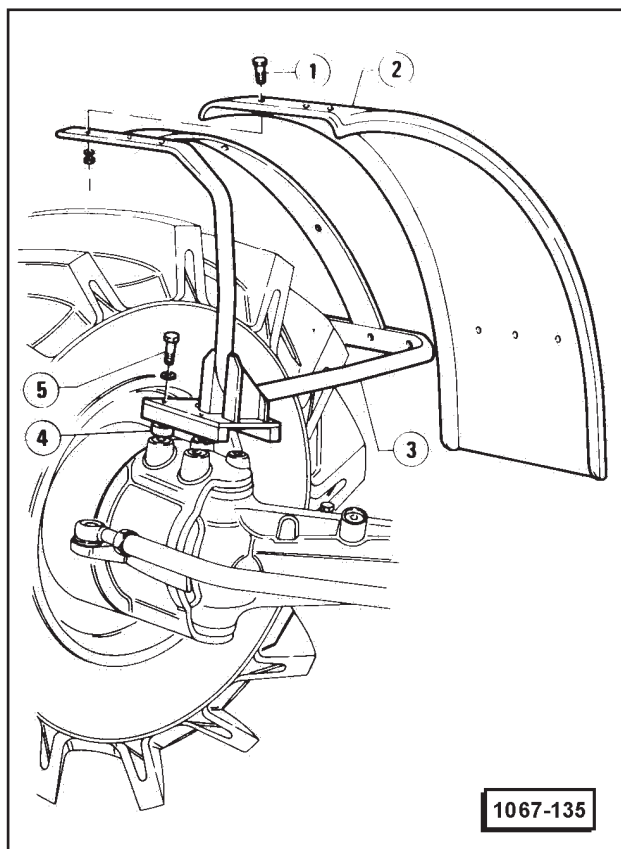


- 1 - Châssis
- 2 - Garde-boue
- 3 - Joint

11. Reposer le garde-boue en procédant dans l'ordre inverse de la dépose.

## GARDE-BOUE ANTERIEURS

### DEPOSE ET REPOSE



- 1 - Boulon
- 2 - Garde-boue
- 3 - Châssis
- 4 - Pièce d'entretoise
- 5 - Vis

1. Se référant à la vue explosée, dévisser les quatre vis 5, enlever le châssis 3 avec son garde-boue 2 et ses pièces d'entretoise 4.

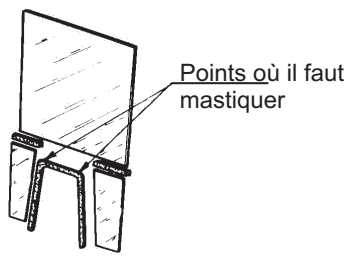
2 - Dévisser les huit boulons 1 et séparer le garde-boue 2 du châssis 3.

3. Reposer le garde-boue antérieur en procédant dans l'ordre inverse de la dépose.

## DONNEES TECHNIQUES ET PRESCRIPTIONS

### PRESCRIPTIONS GENERALES

#### Cachets

Application	Type	Dénomination	Modèle
 <p>Points où il faut mastiquer</p> <p><b>1067-136</b></p> <p>Angles du profilé tenu entre frontal et tableau de bord</p>	Fixateur	LOCTITE 495	110 - 130 - 150
Vis de fixation	Fixateur	BOSTIK 122	110 - 130 - 150
Trou passage câbles dans la coque du projecteur antérieur			
Revêtements passe-roue			

**PAGE LAISSEE INTENTIONNELLEMENT  
EN BLANC**



---

# GROUPE ELEVATEUR

## INDEX

CARACTERISTIQUES GENERALES . . . . .	336	ORGANE SENSIBLE . . . . .	358
Description . . . . .	336	Dépose . . . . .	359
Schémas de fonctionnement du distributeur . . . . .	336	Démontage . . . . .	359
Phase de levage . . . . .	336	Réglages et contrôles . . . . .	360
Déplacement phase neutre . . . . .	337	Remontage . . . . .	360
Phase de calage . . . . .	338	Repose . . . . .	360
FILTRES HUILE . . . . .	339	CYLINDRES HYDRAULIQUES AUXILIAIRES . . . . .	361
Substitution . . . . .	339	Dépose . . . . .	361
POMPE HUILE . . . . .	339	Démontage . . . . .	362
RESONATEUR . . . . .	339	Réglages et contrôles . . . . .	362
Substitution . . . . .	339	Remontage . . . . .	362
BOITE ELEVATEUR . . . . .	340	Repose . . . . .	363
Dépose . . . . .	343	LEVIERS COMMANDE ELEVATEUR . . . . .	364
Démontage . . . . .	344	Dépose . . . . .	365
Couvercle . . . . .	344	Levier à l'intérieur de la cabine . . . . .	365
Bras commande elevateur . . . . .	345	Support levier . . . . .	365
Distributeur . . . . .	346	Petits arbres coaxiaux . . . . .	365
Cylindre et piston . . . . .	346	Repose . . . . .	366
Levier commande distributeur . . . . .	347	TUYAUTERIES . . . . .	366
Déplacement distributeurs auxiliaire . . . . .	347	Réglages et contrôles . . . . .	366
Réglage et contrôles . . . . .	347	Substitution . . . . .	366
Remontage . . . . .	348	CONTROLES ET REGLAGES . . . . .	367
Repose . . . . .	348	Réglages de la commande position . . . . .	367
DISTRIBUTEUR . . . . .	348	Commande externes à la boîte élévateur . . . . .	367
Dépose . . . . .	350	Commande internes à la boîte élévateur . . . . .	367
Contrôles avec le distributeur assemblé . . . . .	350	Réglage du contrôle effort . . . . .	368
Démontage . . . . .	350	Contrôle sensibilité de l'élévateur . . . . .	369
Levier commande distributeur . . . . .	350	Contrôle de la pression d'exercice . . . . .	370
Corps distributeur . . . . .	351	DONNEES TECHNIQUES ET	
Corps postérieur . . . . .	351	PRESCRIPTIONS . . . . .	371
Corps antérieur . . . . .	352	Caractéristiques techniques . . . . .	371
Réglages et contrôles . . . . .	353	Contrôles et réglages . . . . .	374
Remontage . . . . .	353	Couples de serrage . . . . .	375
Repose . . . . .	353	Prescriptions générales . . . . .	376
MECANISME DE LEVAGE . . . . .	354	OUTILLAGE SPECIAL . . . . .	377
Dépose . . . . .	356	RECHERCHE PANNES ET REPARATIONS . . . . .	378
Réglages et contrôles . . . . .	357		
Repose . . . . .	357		

## CARACTERISTIQUES GENERALES

### DESCRIPTION

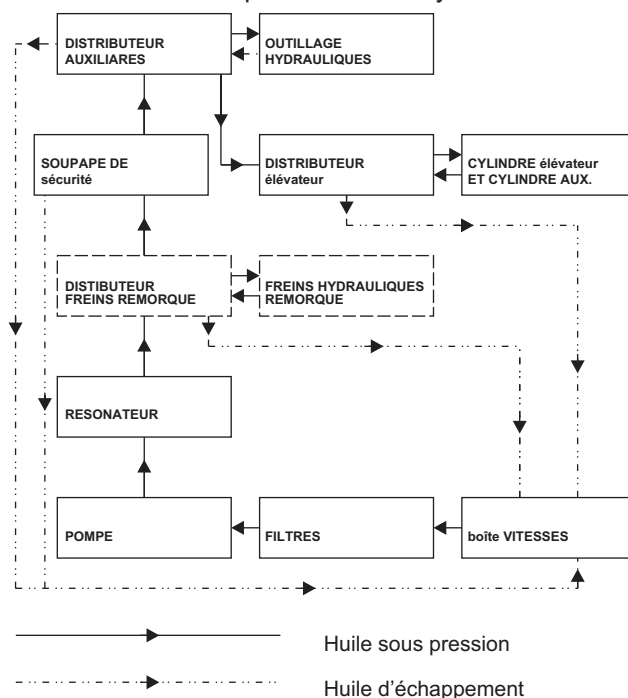
- Le système automatique de contrôle de l'élévateur rend du véhicule un instrument de travail complet.
  - Les commandes de l'élévateur sont rassemblées sur un tableau de bord situé à droite du conducteur.
- Le levier avec pommeau de couleur jaune, permet de soulever et d'abaisser l'outil et détermine la position de travail désirée durant les travaux à position contrôlée.
- Le levier avec pommeau de couleur verte, permet de contrôler automatiquement la profondeur de travail de l'outil, en fonction de la résistance rencontrée par l'outil lui-même.
- En plaçant correctement les deux leviers de commande, on obtient le contrôle mixte effort-position.
- Une soupape appropriée (dispositif Valvematic), règle le débit d'huile dans le circuit durant le calage de l'outil, en diminuant la vitesse pendant les derniers **20 ÷ 30 cm** de descente, indépendamment du poids de l'outil lui-même.
  - Une soupape anti-shock, montée sur le refoulement cylindre, permet d'éviter que des augmentations imprévues de pression, provoquées par les sursauts de l'outil, puissent se répercuter sur le distributeur et les composants du circuit hydraulique.
  - Le dispositif automatique de contrôle de l'effort est relié directement aux bras inférieurs de levage. Cette solution permet une sensibilité extraordinaire dans l'évaluation des variations de charge sur l'outil.
  - L'organe sensible, localisé à droite de la boîte élévateur, est actionné par un levier solidaire des bras de l'attaque à trois points. En fonction de la variation de charge sur l'outil, l'organe sensible commande la tige du distributeur de façon à pouvoir varier la profondeur de travail de l'outil lui-même.
  - Le circuit emploie l'huile de la boîte de vitesses et se compose de:
    - Deux filtres en parallèle, placés avant la pompe, éliminent d'éventuelles impuretés présentes dans l'huile. Un pressosta approprié permet de signaler en cabine d'éventuels encrassements des filtres.
    - Une pompe hydraulique de grande portée placée sur le couvercle du carter boîte de vitesses, prélève le mouvement d'une façon continue d'un roulement de la boîte et envoie l'huile sous pression au groupe élévateur et aux distributeurs auxiliaires.
    - Un résonateur placé entre pompe et boîte élévateur, à pour but d'absorber les variations de pression et d'éliminer les vibrations et en conséquence d'abaisser le bruit de l'installation.

- Dans les versions accompagnées d'un système de freinage hydraulique de la remorque, l'huile envoyée de la pompe traverse le distributeur de commande freins remorque, avant d'entrer dans la boîte élévateur.
- A l'intérieur de la boîte élévateur, des conduits spéciaux envoient l'huile aux distributeurs auxiliaires (voir: Circuite Hydraulique Supplémentaire) et donc au distributeur de l'élévateur.

### NOTE

L'actionnement des distributeurs auxiliaires exclut le fonctionnement de l'élévateur (à exclusion de la position "F LOAT").

- Le distributeur, à centre ouvert, envoie l'huile dans le cylindre de l'élévateur et commande le levage et le calage de l'outil.
- Dans certaines versions deux cylindres hydrauliques auxiliaires externes, agissant sur les leviers de l'élévateur, augmentent la capacité de relevage du groupe.
- L'huile du circuit hydraulique est recueillie dans le carter boîte complétant ainsi le cycle.



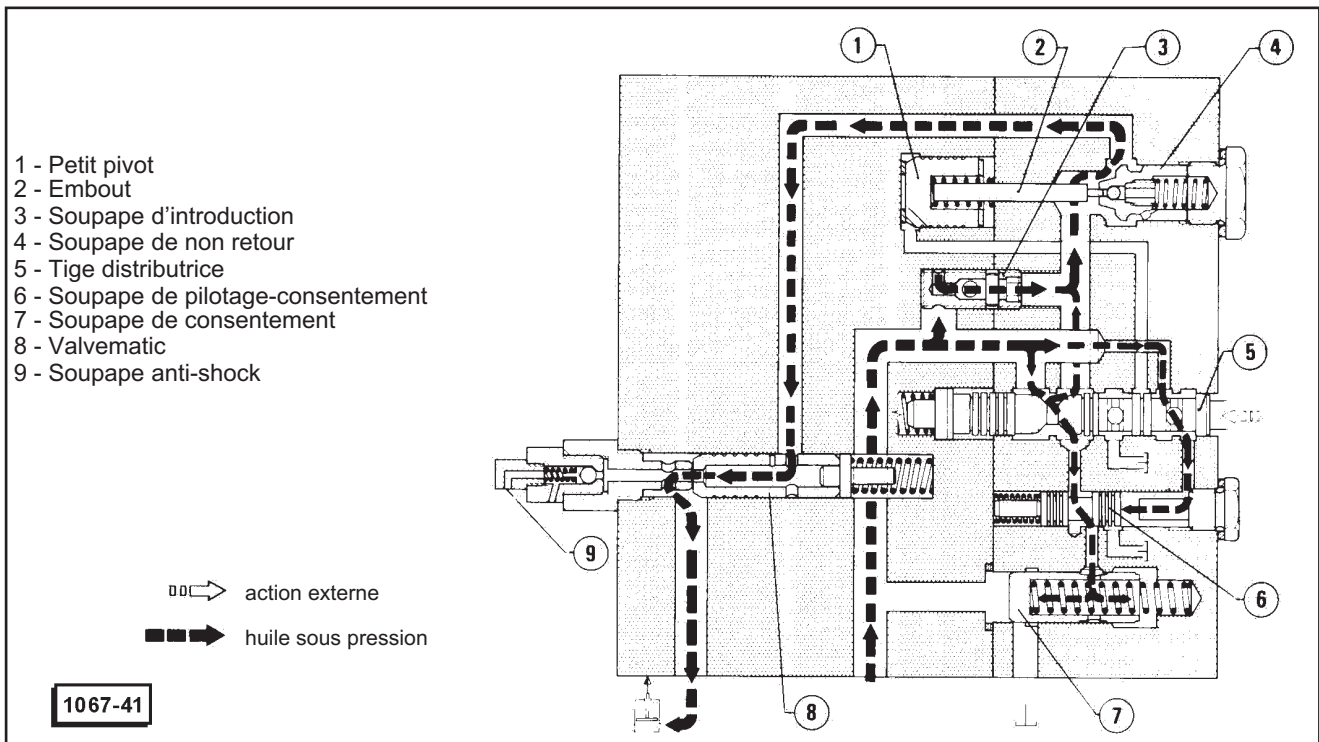
### SCHEMAS DE FONCTIONNEMENT DU DISTRIBUTEUR

#### PHASES DE LEVAGE

Le déplacement vers la gauche de la tige distributrice 5 permet à l'huile provenant de la pompe d'arriver sur la surface externe de la soupape de pilotage - consentement 6. La soupape 6 se déplace donc vers la gauche, permettant à l'huile sous pression d'agir sur la soupape de consentement 7 de manière à boucher le passage vers le vidage.

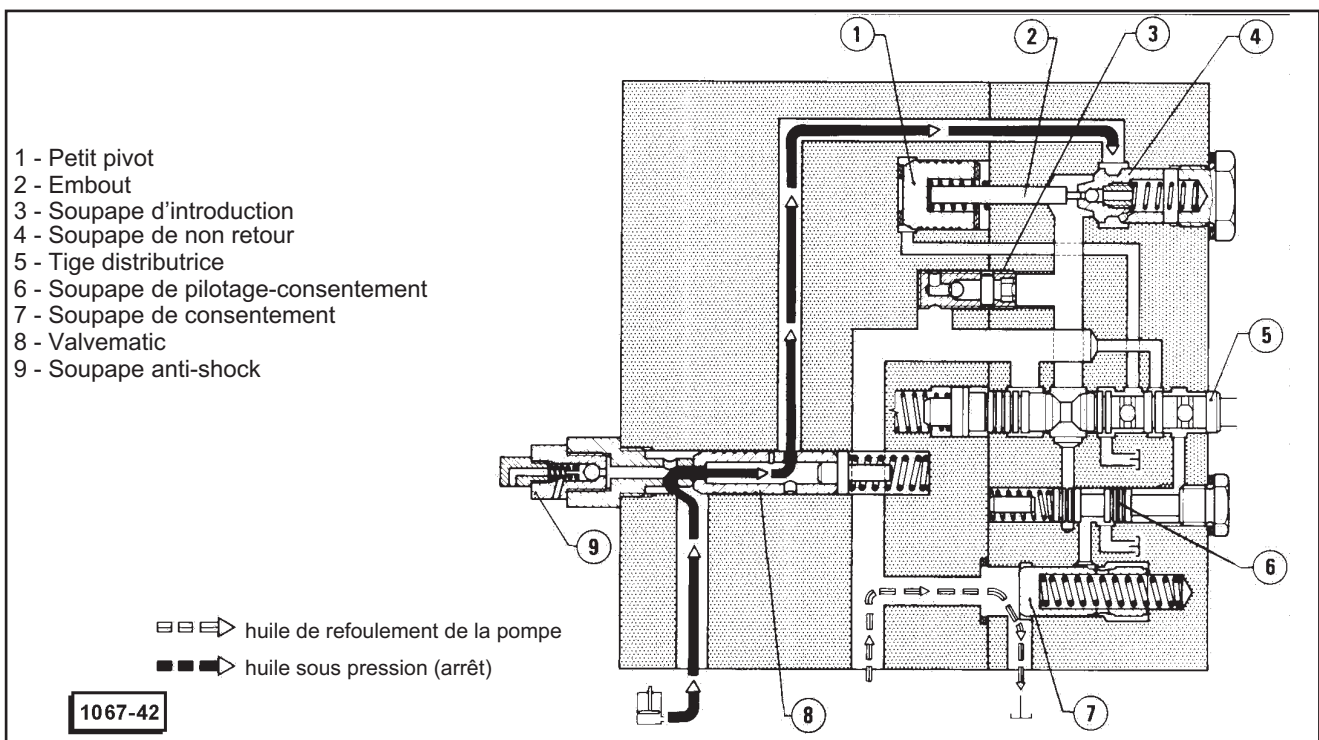
## GROUPE élévateur

Le flux d'huile, à travers la tige distributrice 5 quantité mineure et la soupape d'introduction 3 quantité majeure, peut arriver à travers la soupape de non retour 4 et la Valvematic 8 et alimenter le cylindre de l'élévateur.



## DEPLACEMENT PHASE NEUTRE

Dans la phase neutre la tige distributrice 5 se trouve en position telle à empêcher l'arrivée d'huile à la soupape de pilotage-consentement 6. En conséquence, la soupape de consentement 7 ne bouche pas le passage vers le vidage et laisse couler l'huile provenant de la pompe. Les bras de l'élévateur maintiennent leur position, à condition que la soupape de non retour 4 reste fermée, empêchant ainsi à l'huile du cylindre de levage de couler vers le vidage. La pression de l'huile dans la partie du circuit entre le cylindre de levage et la soupape de non retour 4 est déterminée par le poids de l'outil.

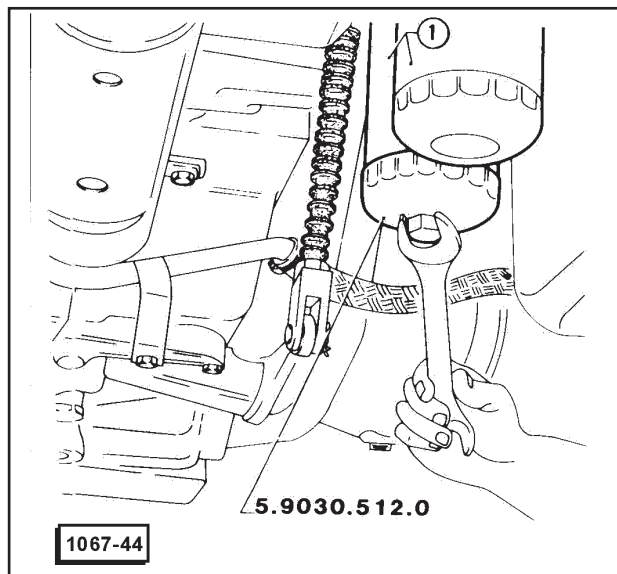




## FILTRES HUILE

### SUBSTITUTION

1. En travaillant sous le véhicule et en utilisant la clé 5.9030.512.0, dévisser les deux filtres 1 et les déplacer.
2. Au remontage, remplir les nouveaux filtres avec l'huile prescrite, graisser leur joint et les visser à la main sur le support filtres.
3. Mettre le moteur en marche et vérifier que des perles d'huile des joints ne se manifestent pas.



1 - Filtres huile circuit hydraulique

## POMPE HUILE

Pour la révision de la pompe huile du circuit de commande de l'élevateur suivre les procédures décrites dans "Direction hydrostatique - Pompe huile".

### NOTE

La pompe à huile du circuit commande élévateur est localisée avant celle du circuit de la direction; pour faciliter les opérations de dépose et repose il est conseillé de soutenir le tracteur au moyen d'un cric adéquat, déplacer la roue postérieure gauche et abaisser le réservoir.

### AVERTISSEMENT

**A la repose de la pompe il est conseillé de remplir d'huile le tuyau entre la pompe et les filtres huile afin de faciliter l'embrayage de la pompe elle-même.**

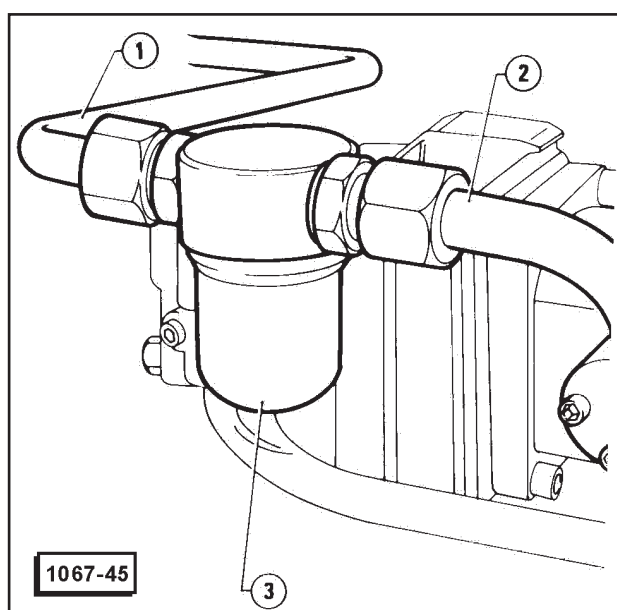
## RESONATEUR

### SUBSTITUTION

### NOTE

Afin de faciliter les opérations il est conseillé de déplacer la roue postérieure droite, en soutenant le tracteur au moyen d'un cric adéquat.

1. Dévisser les raccords des tuyaux 1 et 2 en appliquant une clé de contraste sur le raccord du résonateur 3. Déplacer le résonateur.
2. Procéder à la repose en oeuvrant dans l'ordre inverse de la dépose, et serrer les raccords des tuyauteries en utilisant une clé de contraste.

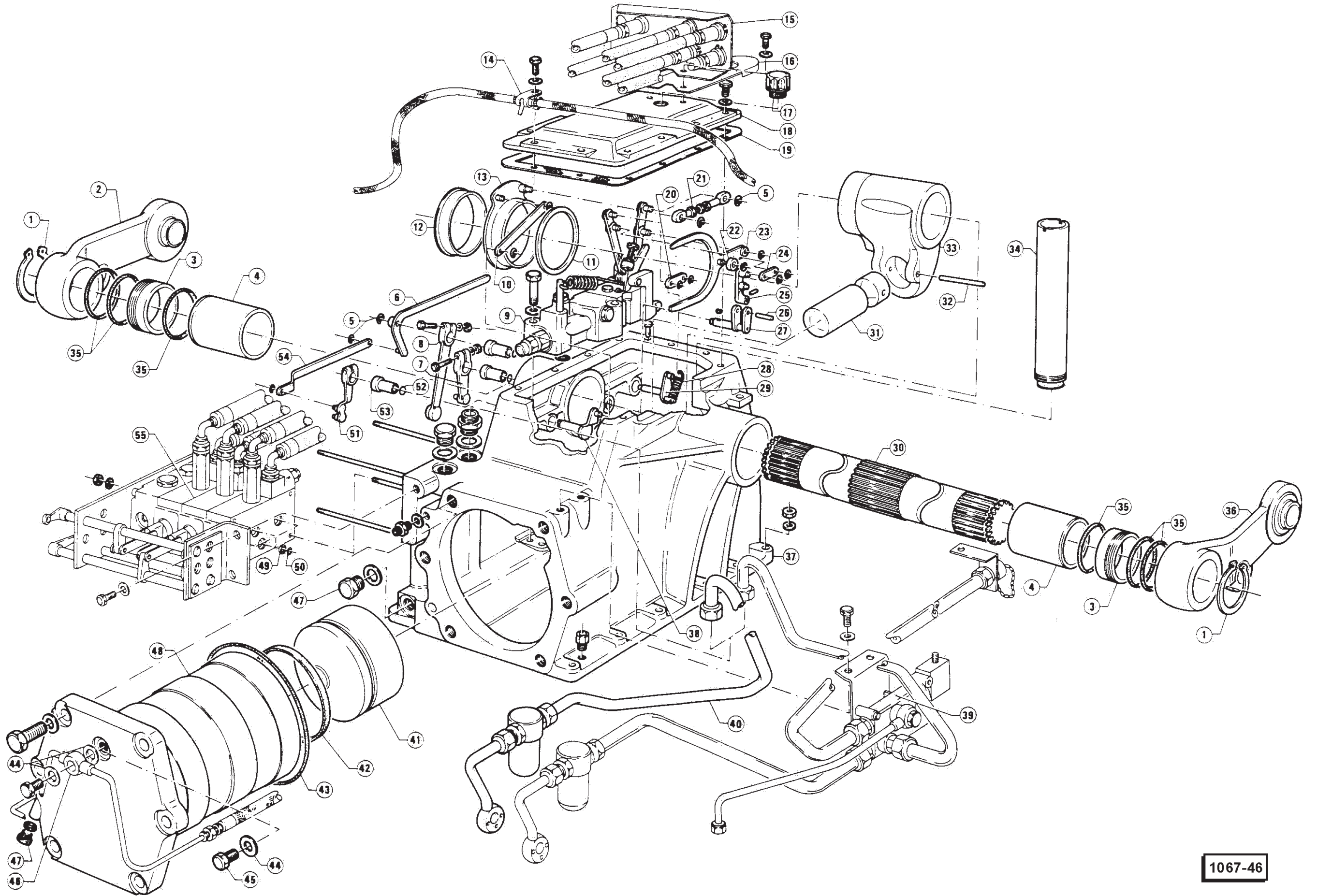


1 - Tuyau de jonction résonateur – boîte élévateur  
2 - Tuyau de jonction pompe-résonateur  
3 - Résonateur

## BOITE ELEVATEUR

- 1 - Anneau Seeger
- 2 - Bras droit
- 3 - Douille
- 4 - Douille
- 5 - Anneau Seeger
- 6 - Levier postérieur de commande position
- 7 - Levier contrôle effort
- 8 - Levier organe sensible
- 9 - Distributeur avec levier de commande
- 10 - Tirant
- 11 - Bague de rasage
- 12 - Pièce d'entretoise
- 13 - Levier de renvoi organe sensible
- 14 - Soupape d'évent des vapeurs combustible
- 15 - Plaque
- 16 - Arrêt
- 17 - Bouchon d'évent
- 18 - Couvercle
- 19 - Joint
- 20 - Tirant
- 21 - Tirant réglable
- 22 - Rouleau
- 23 - Fourche
- 24 - Tirant
- 25 - Levier
- 26 - Pivot
- 27 - Levier de renvoi contrôle effort
- 28 - Ressort
- 29 - Levier de renvoi organe sensible
- 30 - Arbre
- 31 - Bielle
- 32 - Cheville élastique
- 33 - Bras intérieur
- 34 - Tuyau de niveau huile
- 35 - O-ring
- 36 - Bras gauche
- 37 - Boîte élévateur
- 38 - Levier de renvoi commande position
- 39 - Distributeur pour le freinage hydraulique remorque avec étriers et tuyauteries  
(seulement pour quelques versions)
- 40 - Tuyau de jonction résonateur-boîte élévateur
- 41 - Piston
- 42 - Joint
- 43 - O-ring
- 44 - Joint
- 45 - Bouchon
- 46 - Raccord tuyaux de commande cylindres auxiliaires de l'élévateur  
(seulement pour quelques versions)
- 47 - Bouchon
- 48 - Cylindre
- 49 - Bague en téflon
- 50 - O-ring
- 51 - Levier commande position
- 52 - O-ring
- 53 - Douille
- 54 - Tirant
- 55 - Distributeurs auxiliaires avec étriers et leviers de commande

GRUPE ELEVATEUR



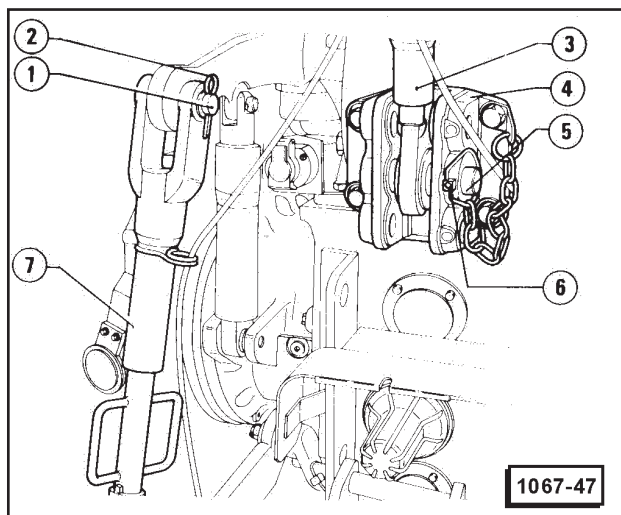
1067-46

PAGE LAISSEE INTENTIONNELLEMENT  
EN BLANC



**DEPOSE**

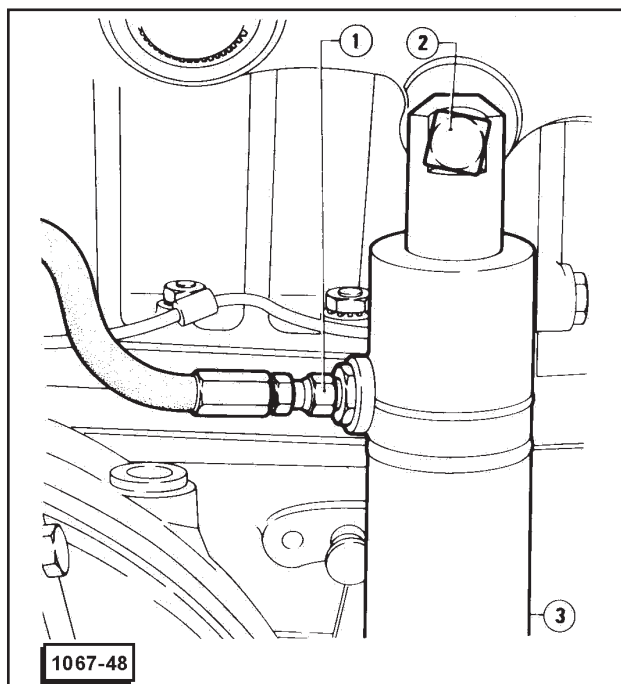
1. Soutenir le poussard central 3; extraire la cheville 6; enlever le pivot 5 et déplacer le poussard.
2. Extraire la goupille 2, soutenir le tirant latéral 7 et enlever le pivot 1.
3. Dévisser les vis de fixation et bouger le support 4.



- |                      |                    |
|----------------------|--------------------|
| 1 - Pivot            | 5 - Pivot          |
| 2 - Goupille         | 6 - Cheville       |
| 3 - Poussard central | 7 - Tirant latéral |
| 4 - Support          |                    |

4. Pour versions munies de cylindres hydrauliques auxiliaires, déconnecter le cylindre en opérant comme suit.

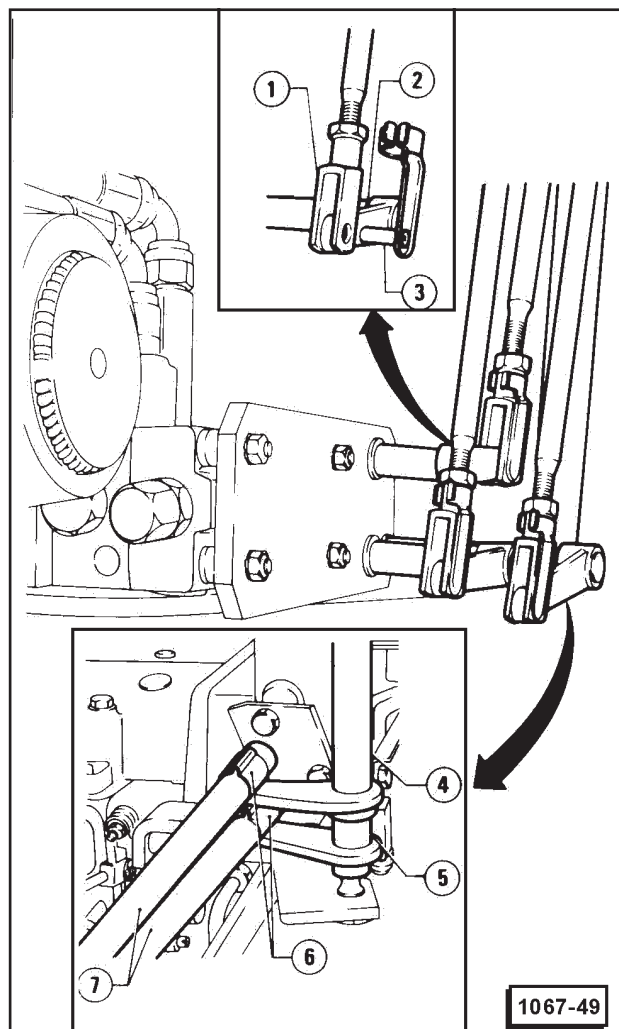
- (1) Dévisser le raccord 1 du tuyau d'alimentation des cylindres 3.
- (2) Extraire la goupille de fixation et enlever le pivot 2 et la relative douille tourner le cylindre vers le bas.



- 1 - Raccord
- 2 - Pivot fixation cylindre auxiliaire au bras de l'élévateur
- 3 - Cylindre hydraulique auxiliaire

5. Décrocher les ressorts de fixation des pivots 3 de jonction entre les fourches 16 et les leviers 2. Enlever les pivots et déconnecter les leviers.

6. Décrocher les ressorts 6 qui fixent les tiges 7 aux petits arbres 4 et 5 et les déconnecter.

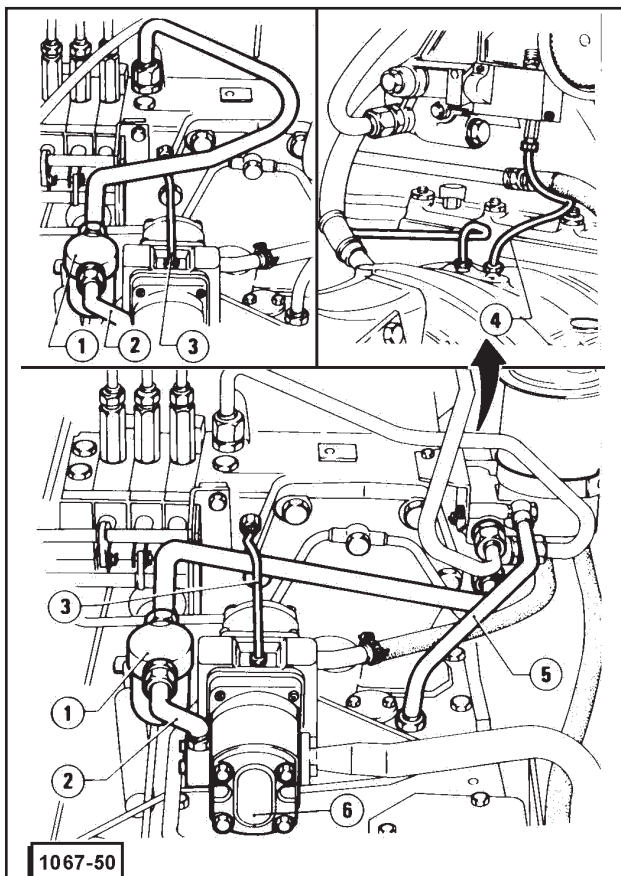


- 1 - Fourche
- 2 - Levier de commande distributeur
- 3 - Pivot avec étrier
- 4 - Petit arbre extérieur
- 5 - Petit arbre intérieur
- 6 - Ressort en métal
- 7 - Tiges inférieures

7. Déplacer l'organe sensible (voir: Organe Sensible - Dépose).

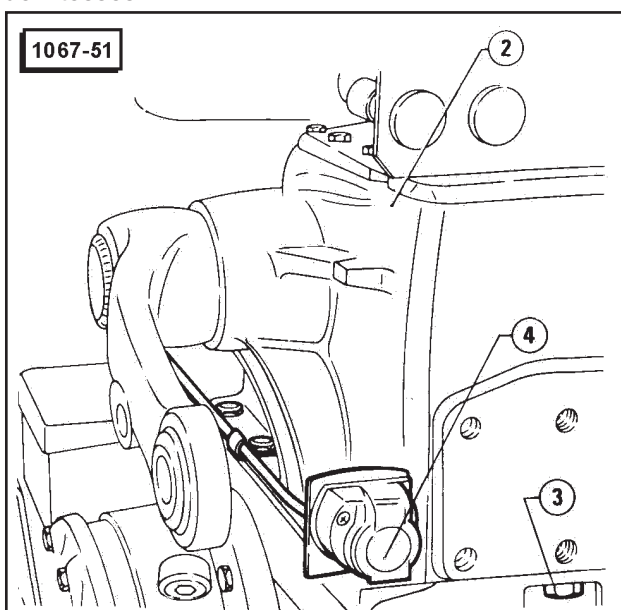
8. Déconnecter les tuyaux, en opérant comme suit:

- (1) Détacher des deux réservoirs combustible leurs tuyaux de vidange.
- (2) Déconnecter le tuyau 3 du raccord sur la boîte élévateur.
- (3) Dévisser les vis de fixation et détacher le tuyau 2 de la pompe 6.
- (4) Pour les modèles fournis de distributeur pour freinage hydraulique de la remorque dévisser le raccord et déconnecter le tube 5 du couvercle boîte. Déconnecter en outre le tuyau 4 du raccord sur le distributeur freins remorque.



- 1 - Résonateur
- 2 - Tuyau d'envoi huile sous pression
- 3 - Tuyau pour graissage roulements pompe
- 4 - Tuyau de pilotage distributeur freins remorque
- 5 - Tuyau de renvoi huile pour freinage remorque
- 6 - Pompe du circuit hydraulique

9. Dévisser les écrous de fixation de la prise 4 et les déplacer latéralement. Dévisser la vis 3 et les écrous restants qui fixent la boîte élévateur 1 au carter boîte de vitesses.

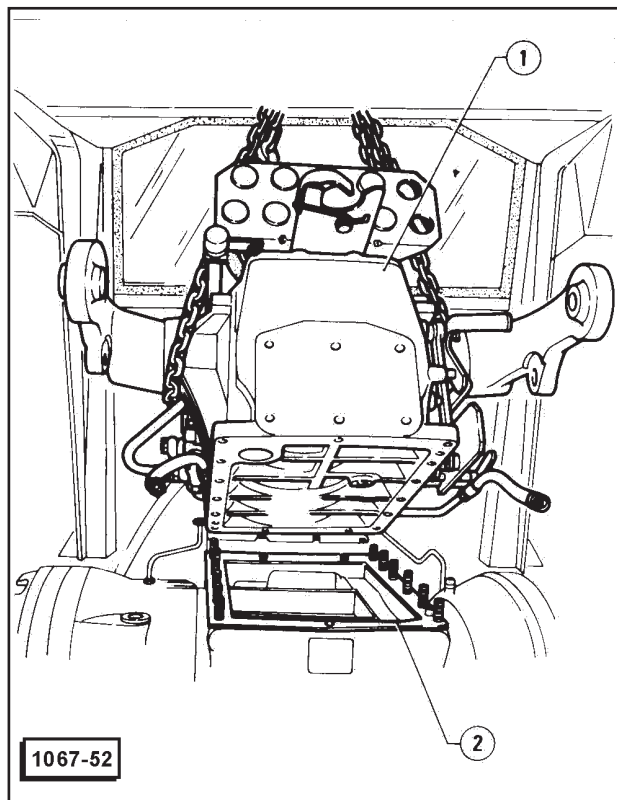


- 2 - Boîte élévateur
- 3 - Vis
- 4 - Prise pour lumieres remorque

10. Accrocher la boîte élévateur 1 et au moyen d'une grue, remonter le groupe, en l'enlevant des prisonniers et des prises de centrage placés sur le carter boîte. En cas de présence du joint, le retirer 2.

**AVERTISSEMENT**

Ouvrer avec beaucoup d'attention afin d'éviter d'abîmer la cabine.

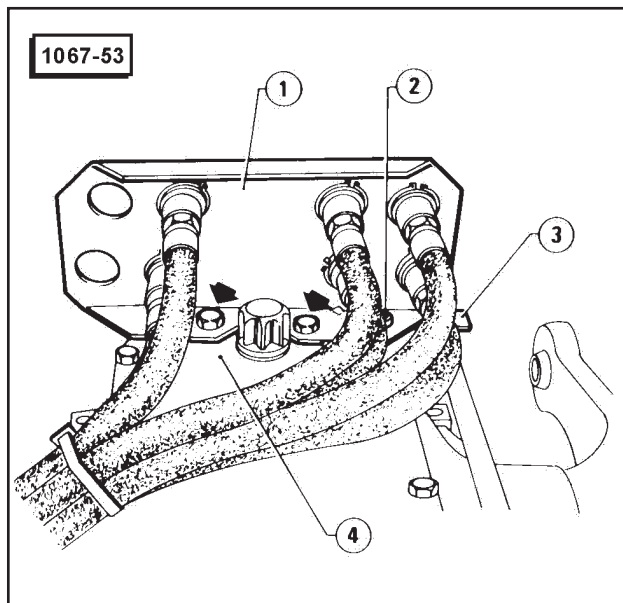


- 1 - Boîte élévateur
- 2 - Joint

**DEMONTAGE**

**COUVERCLE**

1. Pour les modèles équipés d'un système de freinage hydraulique de la remorque, dévisser l'écrou 2 et dégager l'étrier 3 de la plaque 1.
2. Dévisser les deux vis de fixation de la plaque 1 à la boîte élévateur; déplacer la plaque latéralement sans déconnecter les tuyaux des distributeurs auxiliaires.

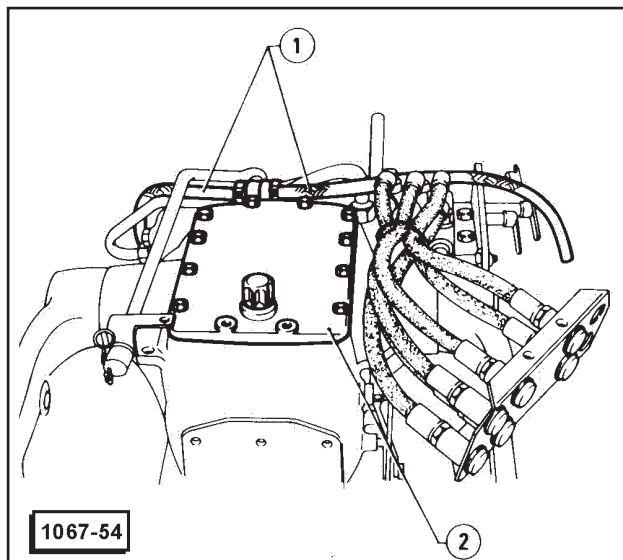


- 1 - Plaque de support tuyaux
- 2 - Ecrou
- 3 - Etrier de soutien tuyau de freinage hydraulique remorque
- 4 - Couvercle boîte élévateur

3. Dévisser les vis de fixation du couvercle 2 à la boîte élévateur et enlever le couvercle avec son propre joint.

**NOTE**

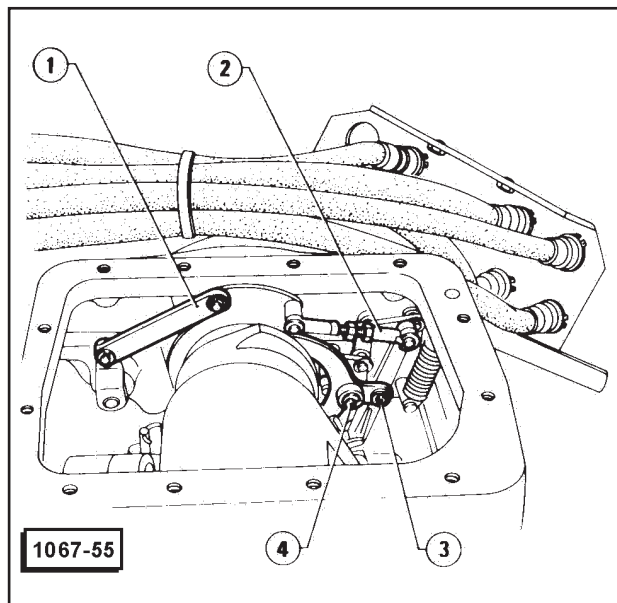
Une des vis fixe la soupape de vidage vapeurs combustible.



- 1 - Tuyaux de vidage réservoir combustible
- 2 - Couvercle boîte élévateur

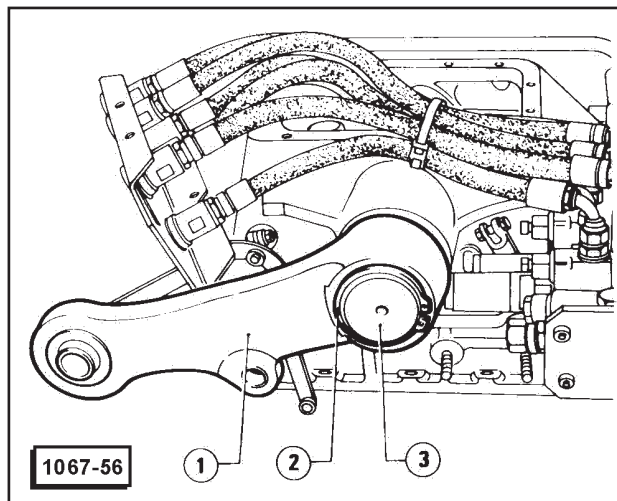
**BRAS COMMANDE ELEVATEUR**

1. Décrocher les anneaux Seeger de fixation des tirants 1 et 2 et les déplacer; enlever en outre l'anneau Seeger 3 de fixation de la fourche 4.



- 1 - Tirant
- 2 - Tirant réglable
- 3 - Anneau Seeger
- 4 - Fourche

2. Enlever l'anneau Seeger 2 du côté droit et enlever le bras 1 de l'arbre 3 en battant sur le bras lui-même avec un maillet en matériau tendre.



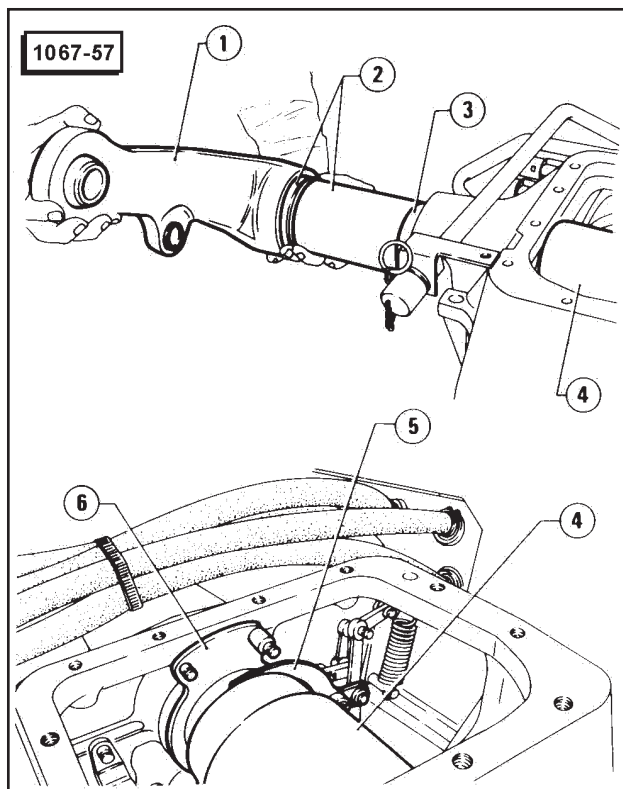
- 1 - Bras droit
- 2 - Anneau Seeger
- 3 - Arbre

3. Enlever l'arbre 3 avec le bras 1 et les douilles 2 du côté gauche de la boîte élévateur. De l'intérieur de la boîte, élever le levier 6 avec sa douille intérieure la fourche 5 avec les rondelles d'épaulement et le bras intérieur 4 accompagne de sa bielle.

**AVERTISSEMENT**

L'arbre de l'élévateur peut être enlevé de la boîte seulement par le côté gauche.

4. Enlever de l'arbre et de la boîte élévateur les douilles avec leurs O-Ring.

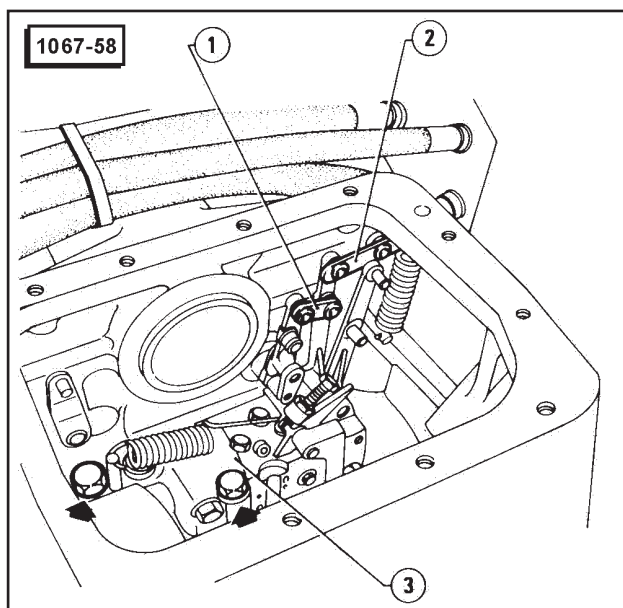


- |                 |                             |
|-----------------|-----------------------------|
| 1 - Bras gauche | 4 - Bras intérieur          |
| 2 - Douilles    | 5 - Fourche                 |
| 3 - Arbre       | 6 - Levier renvoi avec came |

### DISTRIBUTEUR

1. Oter les tirants 1 et 2, en déconnectant les relatives bagues de fixation.

2 - Dévisser les deux vis mises en évidence dans la figure et enlever le distributeur 3 avec les O-ring situés audessous.



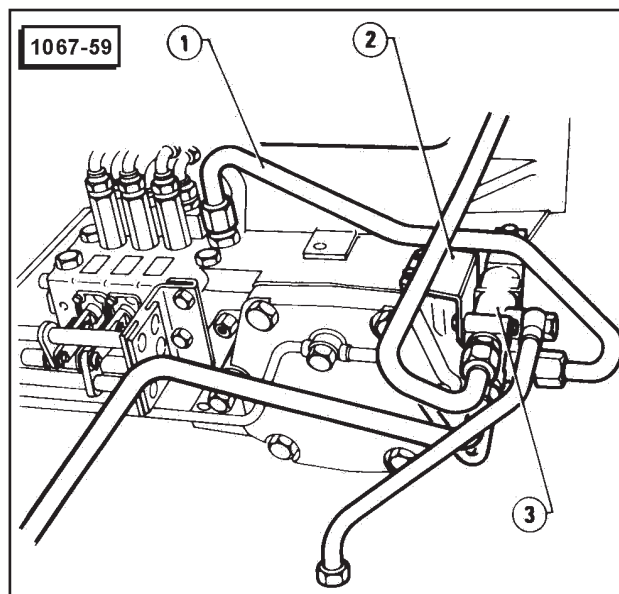
- |                                     |
|-------------------------------------|
| 1 - Tirant                          |
| 2 - Tirant                          |
| 3 - Distributeur commande élévateur |

### CYLINDRE ET PISTON

1. Pour les modèles fournis de distributeur pour freinage hydraulique de la remorque, il est conseillé d'enlever le distributeur en manoeuvrant comme suit:

(1) Dévisser le raccord du tuyau 1 et le déconnecter de la boîte élévateur.

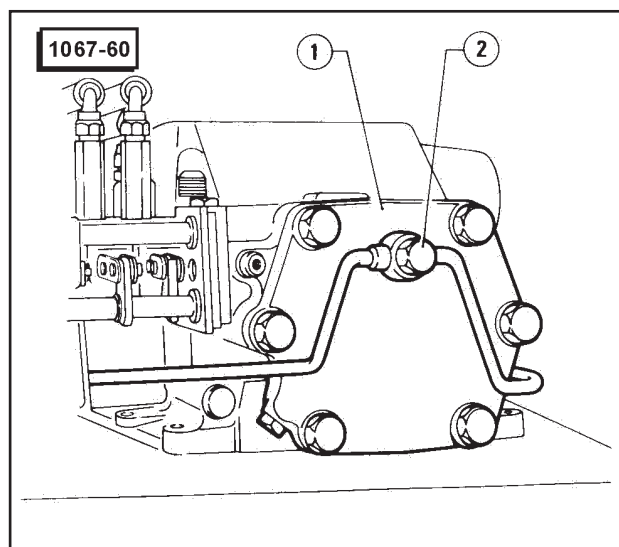
(2) Dévisser les deux vis de fixation de l'étrier 2 à la boîte élévateur et enlever le distributeur 3 muni de ses tuyaux et étrier.



- |   |
|---|
| 1 - Tuyau d'envoi huile à la boîte élévateur        |
| 2 - Etrier  |
| 3 - Distributeur pour freinage hydraulique remorque |

2. Dévisser les six vis de fixation du flasque 1 et détacher le cylindre muni de piston et O-ring siute derrière le flasque.

3. Si nécessaire, pour les modèles munis de cylindres hydrauliques auxiliaires, dévisser le raccord 2 et l'enlever avec joints et tuyaux d'envoi aux cylindres auxiliaires.



- |   |
|---|
| 1 - Flasque du cylindre de commande élévateur |
| 2 - Raccord                                   |

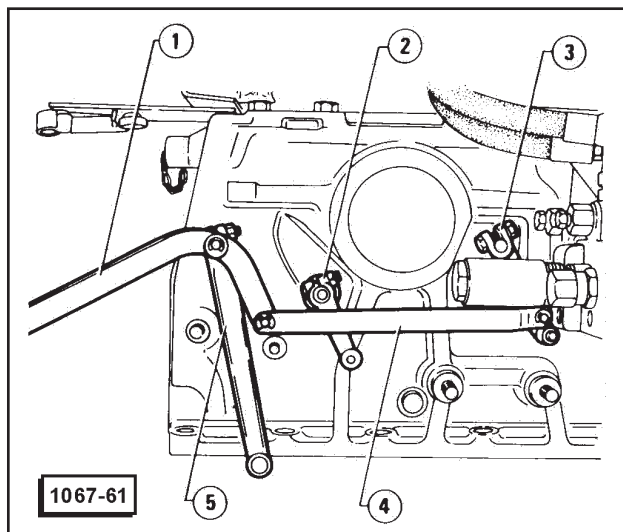
4. Souffler graduellement de l'air comprimé dans le conduit d'alimentation du cylindre, de façon à pousser le piston vers l'extérieur.

### ATTENTION

**Ouvrer avec précaution afin d'éviter que le piston ne vienne expulsé violemment du cylindre.**

### LEVIER COMMANDE DISTRIBUTEUR

1. En travaillant à l'extérieur de la boîte élévateur, dévisser les écrous des leviers qu'il est nécessaire d'enlever; enlever les leviers des pivots de renvoi et récupérer la clavette.

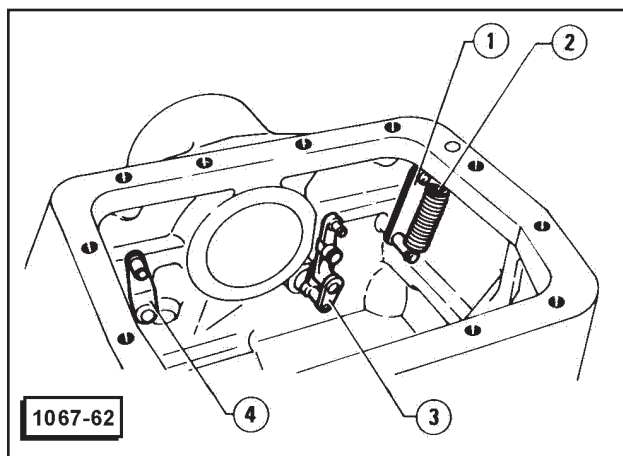


- 1 - Levier postérieur de commande position
- 2 - Levier de contrôle effort
- 3 - Levier de commande position
- 4 - Tirant
- 5 - Levier organe sensible

2. De l'intérieur de la boîte enlever les leviers de renvoi.

### NOTE

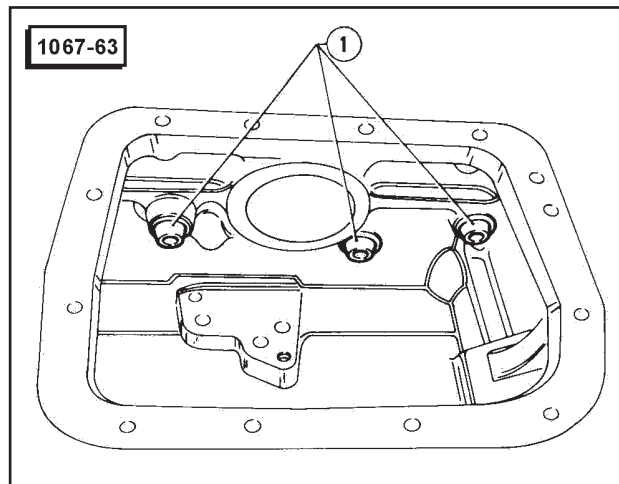
Avant de déplacer le levier de renvoi 1 de l'organe sensible, décrocher le ressort 2.



- 1 - Levier de renvoi
- 2 - Ressort
- 3 - Levier de renvoi contrôle effort
- 4 - Levier de renvoi commande position

3. Si nécessaire, remplacer les O-ring à l'intérieur des douilles 1.

4. Si nécessaire, déplacer les douilles 1 en les poussant vers l'extérieur au moyen d'un poinçon et d'un marteau.



1 - Douilles

### DEPLACEMENT DISTRIBUTEURS AUXILIAIRES

1. Si nécessaire, enlever les distributeurs auxiliaires à l'extérieur de la boîte élévateur (voir: Circuit Hydraulique Supplémentaire - Distributeurs - Dépose).

### REGLAGE ET CONTROLES

1. Nettoyer avec soin tous les composants.
2. Vérifier que les profils cannelés des leviers extérieurs et intérieurs de l'arbre élévateur ne présentent ni d'entailles ni de signes d'usure excessive; dans le cas contraire remplacer les parties défectueuses.
3. Contrôler que les douilles de l'arbre de commande leviers de levage ne présentent ni rayures ni signes d'engrenement ou usure excessive. Remplacer les parties qui ne sont plus intactes.
4. Contrôler que toutes les douilles sur les leviers et sur la boîte élévateur ne soient pas usées et résultent solidement insérées dans leurs propres sièges.
5. Relever les diamètres "d" et "D" du piston et du cylindre élévateur et vérifier qu'ils soient compris dans les valeurs limites reportées dans le tableau "Piston, Cylindre et Cylindres Auxiliaires" (voir: Données Techniques et Prescriptions - Contrôles et Réglages).

## REMONTAGE

Procéder au remontage de la boîte élévateur en oeuvrant dans l'ordre inverse du montage, en suivant bien les prescriptions suivantes:

- Nettoyer et dégraisser avec soin toutes les surfaces d'accouplement des composants.
- Substituer tous les joints et les O-ring, en les repositionnant correctement dans leurs sièges.
- Substituer le joint sur le piston du cylindre de levage.
- Appliquer le cachetage prescrit sur la surface d'accouplement entre flasque du cylindre et boîte commande élévateur.
- Serrer au couple prescrit les composants suivants.

### Couple de serrage

**Vis de fixation cylindre à la boîte de l'élévateur**  
**275 ÷ 295 Nm**  
**(28 ÷ 30 kg m)**

- Graisser avec la graisse prescrite les profils cannelés des bras de l'élévateur et les extrémités de l'arbre sur lequel ils doivent être montés.
- Au remontage de l'arbre à la boîte sur les bras extérieurs et sur le bras intérieur, observer la position sur les profils cannelés de la dent majorée de référence.
- Au remontage de l'arbre battre, avec un marteau en matériau tendre, pour l'ajuster et permettre le montage de l'anneau Seeger de fixation des bras extérieurs.
- Substituer le joint entre boîte élévateur et son couvercle; remonter, provisoirement le couvercle sans le bloquer, vu qu'il faudra procéder à la régration des composants internes après la repose.

## REPOSE

Procéder à la repose de la boîte élévateur en oeuvrant dans l'ordre inverse de la dépose en suivant bien les prescriptions suivantes.

- Nettoyer et dégraisser avec soin la surface d'accouplement entre boîte élévateur et carter boîte et appliquer le cachetage prescrit.
- Positionner la boîte élévateur sur les goupilles de centrage du carter boîte.
- Graisser avec la graisse prescrite les joints du mécanisme de levage, avant de les relier.
- A repose terminée mettre le moteur en marche, actionner l'élévateur de façon à mettre en circulation l'huile dans le circuit hydraulique. Arrêter le moteur, contrôler le niveau de l'huile de la boîte et effectuer éventuellement le remplissage.

### NOTE

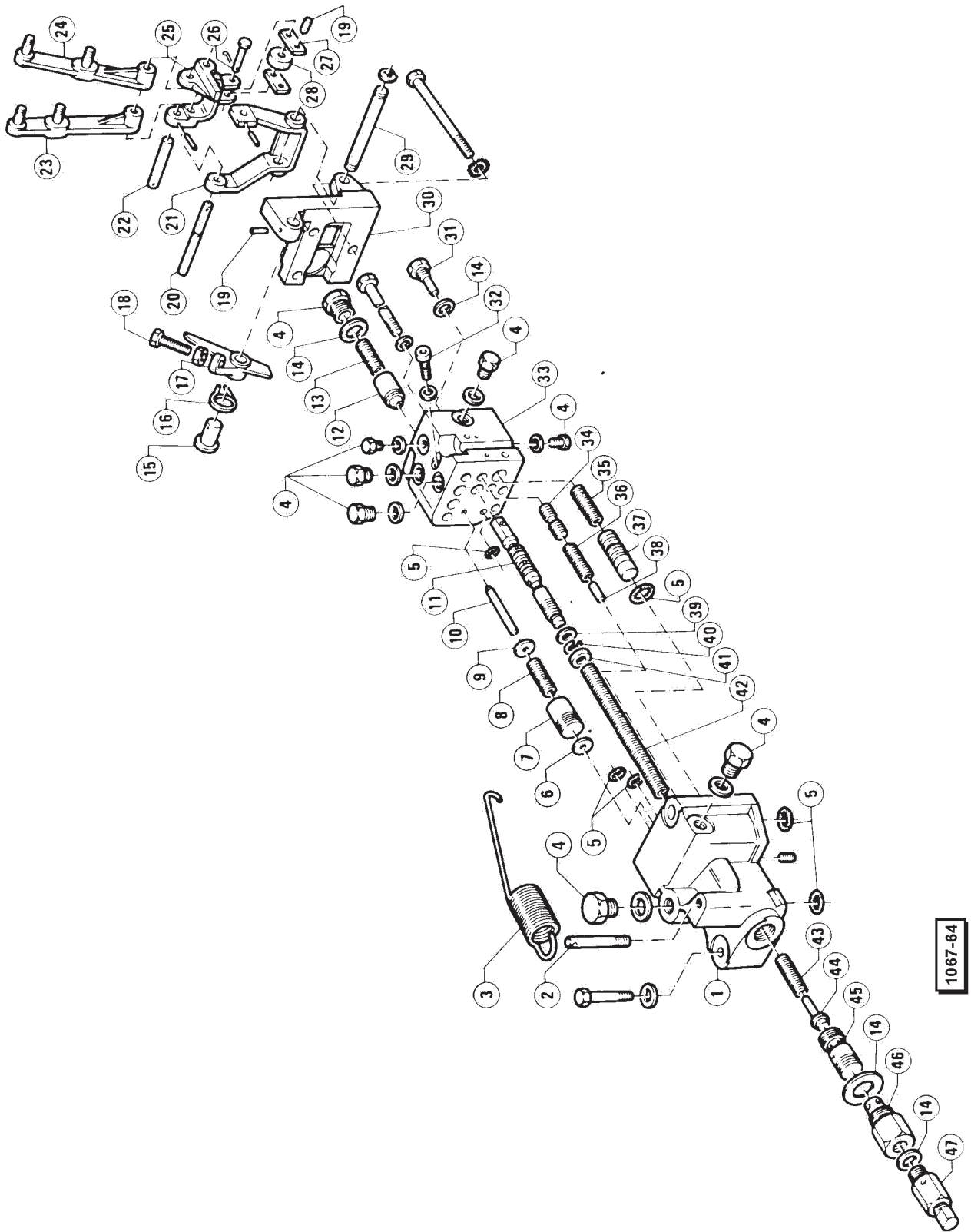
Comme l'huile passe lentement de la boîte élévateur au carter boîte, attendre quelques minutes avant d'en contrôler le niveau.

- Effectuer les réglages sur la boîte élévateur et le contrôle de la sensibilité de l'élévateur (voir: Contrôles et Réglages).

## DISTRIBUTEUR

- 1 - Corps antérieur
- 2 - Pivot de fixation ressort
- 3 - Ressort
- 4 - Bouchon
- 5 - O-ring
- 6 - Bague de rasage
- 7 - Petit piston de commande soupape de non retour
- 8 - Ressort
- 9 - Plateau
- 10 - Poussard de commande soupape de non retour
- 11 - Tige distributrice
- 12 - Soupape de non retour
- 13 - Ressort
- 14 - Joint
- 15 - Pivot
- 16 - Ressort
- 17 - Levier de fin de course
- 18 - Vis de réglage
- 20 - Pivot
- 21 - Fourche
- 22 - Pivot
- 23 - Levier
- 24 - Levier
- 25 - Fourche intermédiaire
- 26 - Pivot
- 27 - Plaquette
- 28 - Pièces d'entretoise
- 29 - Pivot
- 30 - Support levier
- 31 - Bouchon
- 32 - Soupape d'introduction
- 33 - Corps postérieur
- 34 - Petit piston soupape de pilotage - consentement
- 35 - Ressort
- 36 - Ressort
- 37 - Petit piston soupape de consentement
- 38 - Pièce d'entretoise
- 39 - Rondelle d'épaulement
- 40 - Bague élastique
- 41 - Plateau avec siège bague élastique
- 42 - Ressort du distributeur
- 43 - Ressort
- 44 - Pièce d'entretoise
- 45 - Petit piston Valvematic
- 46 - Raccord
- 47 - Soupape anti-shock4

# GRUPE ELEVATEUR



1067-64

## DEPOSE

Enlever le distributeur de la boîte élévateur, en opérant comme décrit dans "Boîte Elévateur - Démontage".

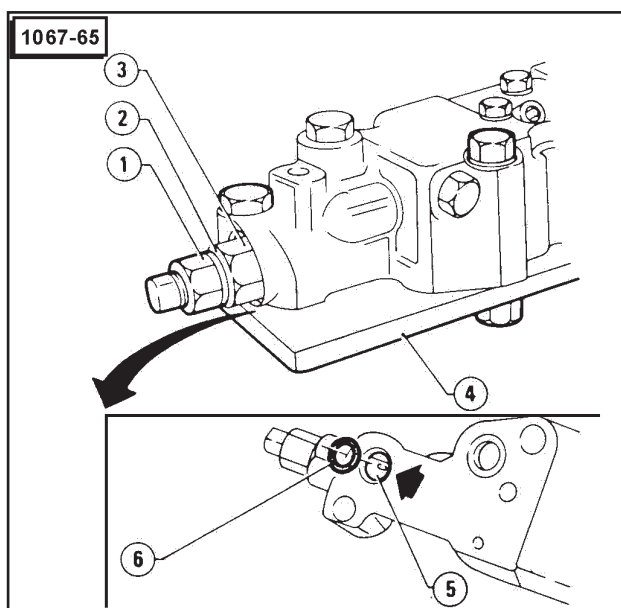
## CONTROLES AVEC LE DISTRIBUTEUR ASSEMBLE

Avant de démonter le distributeur dans les composants particuliers, procéder au contrôle de la tenue de la soupape de non retour, en oeuvrant comme suit.

1. Enfiler l'O-ring 6 dans le siège du trou 5 indiqué dans la figure et fixer une plaque 4 en-dessous du distributeur au moyen de deux écrous, de façon que le trou 5 résulte parfaitement cacheté.

2. Dévisser la soupape anti-shock 1; en tenant le raccord 2 bloqué au moyen d'une clé de contraste. Enlever la soupape et le joint 2 placés en-dessous.

3. Relier la pompe hydraulique 5.9030.520.4 au raccord 3; envoyer l'huile en pression au moyen de la pompe et vérifier que le distributeur ne subisse pas de pertes.



- 1 - Soupape anti-shock
- 2 - Joint
- 3 - Raccord
- 4 - Plaque
- 5 - Trou d'envoi d'huile au cylindre élévateur
- 6 - O-ring

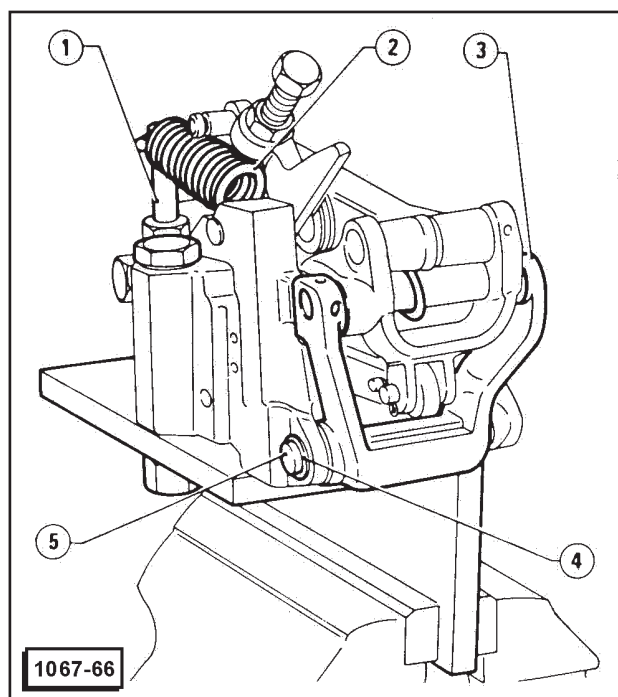
4. Si des pertes d'huile se vérifiaient, la cause pourrait en être attribués au manque d'efficacité de la soupape de non retour; il faudra donc procéder à la révision du distributeur.

## DEMONTAGE

### LEVIER COMMANDE DISTRIBUTEUR

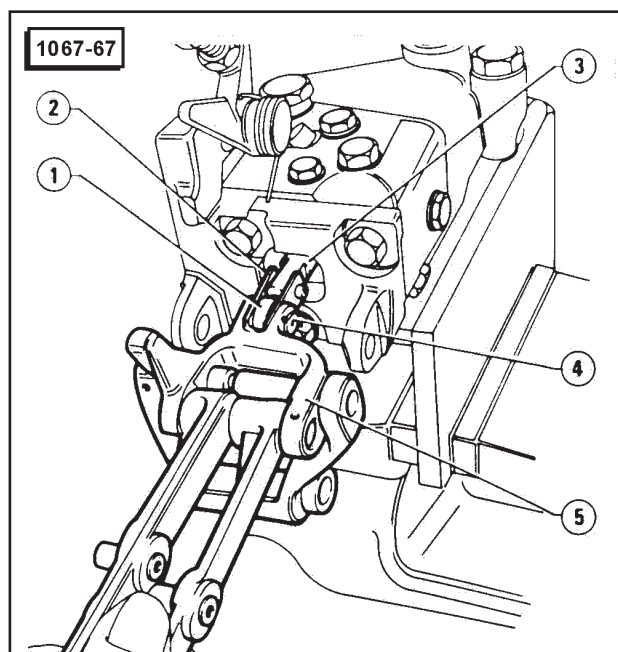
1. Fixer le distributeur sur un outil étudié et bloqué dans un étau.

- 2. Enlever l'anneau Seeger 4 de même que le pivot 5 de manière à culbutter la fourche 3 du distributeur.
- 3. Bouger le ressort 2 et si nécessaire dévisser le pivot 1.



- 1 - Pivot de fixation ressort
- 2 - Ressort
- 3 - Fourche
- 4 - Anneau Seeger
- 5 - Pivot

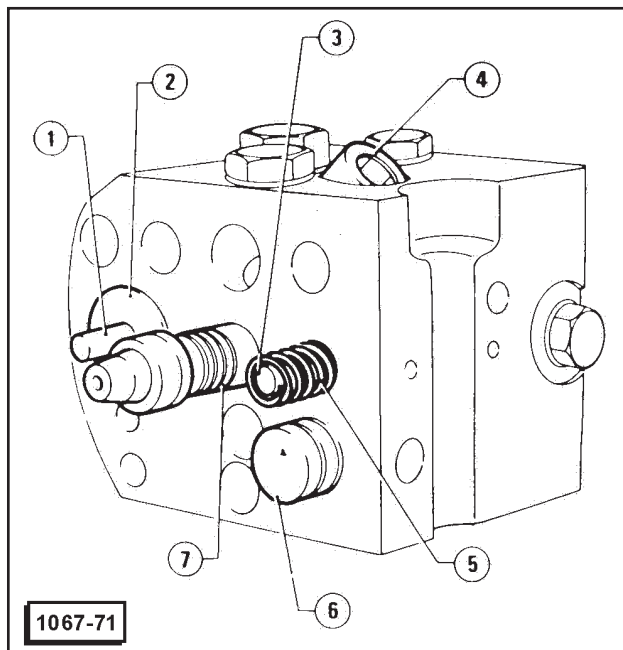
4. En agissant sur le groupe leviers 5 extraire partiellement la tige distributrice 3; déplacer la goupille de fixation du pivot 4. Enlever le pivot 4 et déplacer le groupe leviers 5 en récupérant les plaquettes 2 et la pièce d'entretoise 1.



- 1 - Pièce d'entretoise
- 2 - Plaquette
- 3 - Tige distributrice
- 4 - Pivot
- 5 - Groupe leviers

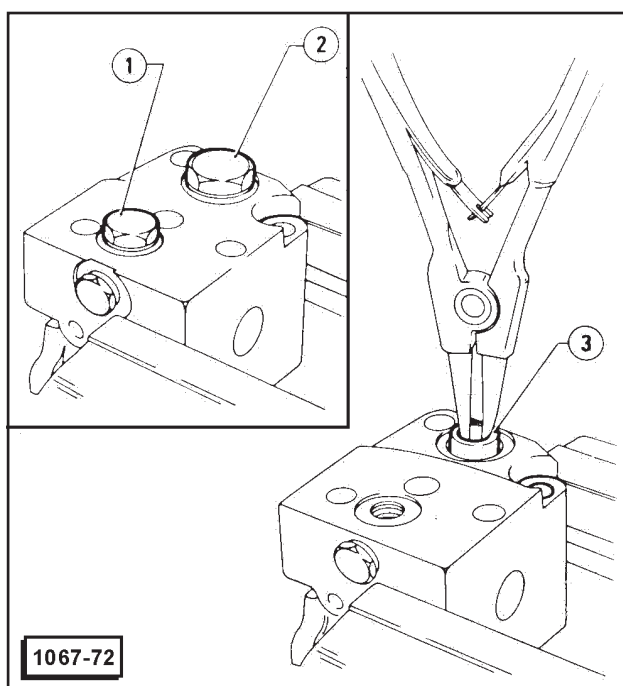






- 1 - Poussard de commande soupape de non retour
- 2 - Plateau
- 3 - Pièce d'entretoise
- 4 - Soupape d'introduction
- 5 - Ressort soupape de pilotage-consentement
- 6 - Petit piston soupape de consentement
- 7 - Tige distributrice

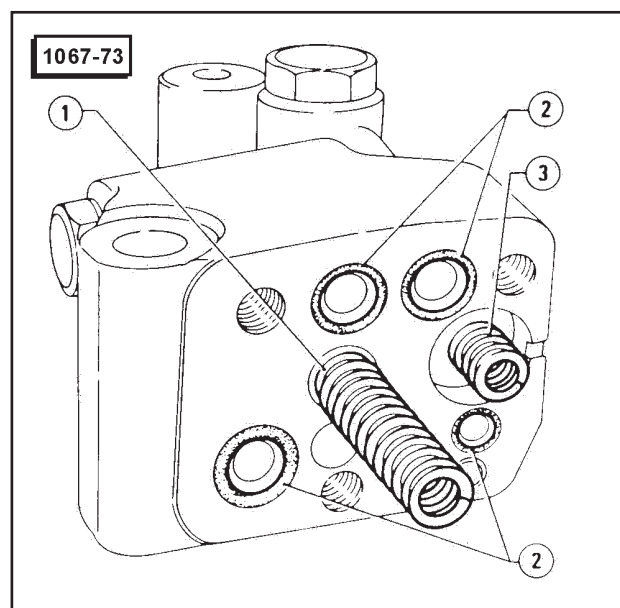
- 4. Fixer le corps postérieur à l'étau; dévisser le bouchon 1 et enlever le petit piston de la soupape de pilotage-consentement du côté antérieur.
- 5. Dévisser le bouchon 2; extraire le ressort et la soupape 3 au moyen d'une pince.



- 1 - Bouchon de soupape de pilotage-consentement
- 2 - Bouchon de soupape de non retour
- 3 - Soupape de non retour

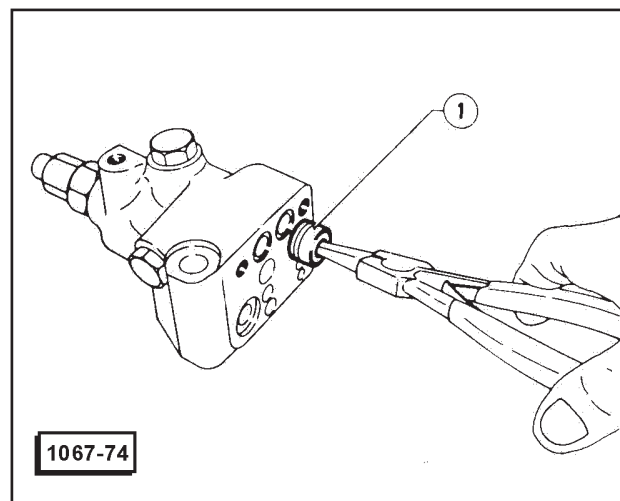
### CORPS ANTERIEUR

- 1. Enlever les O-ring 2 et ôter les ressorts 1 et 3.



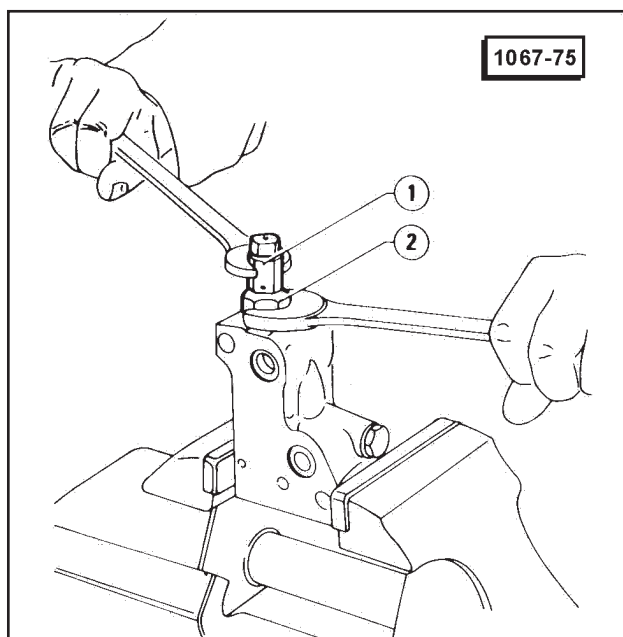
- 1 - Ressort du distributeur
- 2 - O-ring
- 3 - Ressort

- 2. Au moyen d'une pince enlever le petit piston 1 et la rondelle d'épaulement intérieure du corps avant.



- 1 - Petit piston de commande soupape de non retour

- 3. Fixer le corps avant dans l'étau; dévisser la soupape anti-shock 1 en tenant bloqué le raccord 2 au moyen d'une clé de contraste.
- 4. Dévisser le raccord 2 et enlever dans l'ordre: le petit piston, la pièce d'entretoise, le ressort et le joint.



1 - Soupape anti-shock  
2 - Raccord

## REGLAGES ET CONTROLES

1. Nettoyer avec soin tous les composants du distributeur.

2. Vérifier que la tige distributrice, les différents petits pistons intérieurs au corps distributeur, et les sièges de travail correspondants ne présentent aucun cannelage ou signe d'usure excessive.

3. Contrôler que la tige distributrice et les petits pistons des différentes soupapes coulissent librement dans leurs propres sièges.

4. Contrôler les côtés relatifs à l'embout 2 et au petit piston 7 en travaillant comme indiqué.

(1) Insérer la soupape 4 dans le corps postérieur du distributeur et presser la sphère 5 contre son propre siège sur la soupape elle-même.

(2) Introduire l'embout 2 le portant en contact avec la sphère 5 et relever la saillie "P" de l'embout par rapport au plan du corps distributeur.

(3) Introduire la rondelle d'épaulement 8 et le petit piston 7 dans le siège sur le corps avant du distributeur et relever la côté "A" entre surface interne du piston et plan du corps distributeur.

(4) Vérifier que la différence des côtés relevées corresponde à la valeur prescrite:

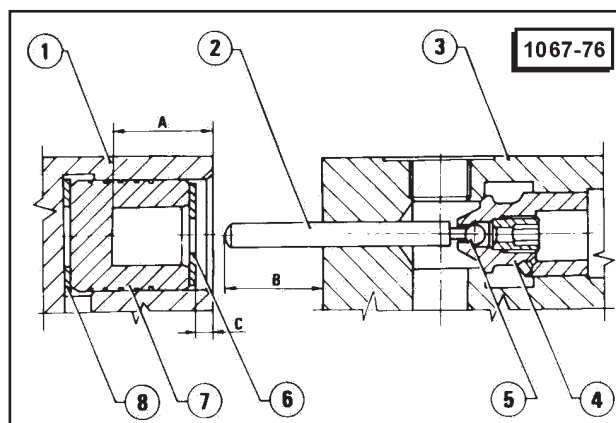
$$A - B \geq 0,5 \text{ mm}$$

La valeur prescrite n'étant pas obtenue, modifier l'épaisseur de la bague de rasage 8, on substituer l'embout 2.

(5) Introduire le plateau 6 et vérifier que la côté entre la surface extérieure du plateau et le plan du corps distributeur soit:

$$C \geq 0,5 \text{ mm}$$

Dans le cas contraire éliminer le plateau 6.



1 - Corps avant  
2 - Poussard de commande soupape de non retour  
3 - Corps postérieur  
4 - Soupape de non retour  
5 - Sphère  
6 - Plateau  
7 - Petit piston de commande soupape de non retour  
8 - Rondelle d'épaulement.

5. Vérifier les caractéristiques du tarage des ressorts soient comprises dans les valeurs prescrites dans le tableau (voir: Données Techniques et Prescriptions Caracteristiques Techniques).

## REMONTAGE

Procéder au remontage en oeuvrant dans l'ordre inverse du montage, en observant les prescriptions suivantes.

- Dégraisser au moyen d'un solvant adapté, les filetages des bouchons et des raccords.
- Substituer tous les joints en cuivre et les bagues d'étanchéité.
- Appliquer le cachetage prescrit sur le filetage des bouchons.
- Serrer au couple prescrit les composants suivants:

### Couple de serrage

#### Soupape anti-shock au distributeur

$78 \pm 4,8 \text{ Nm}$

$(8 \pm 0,5 \text{ kgm})$

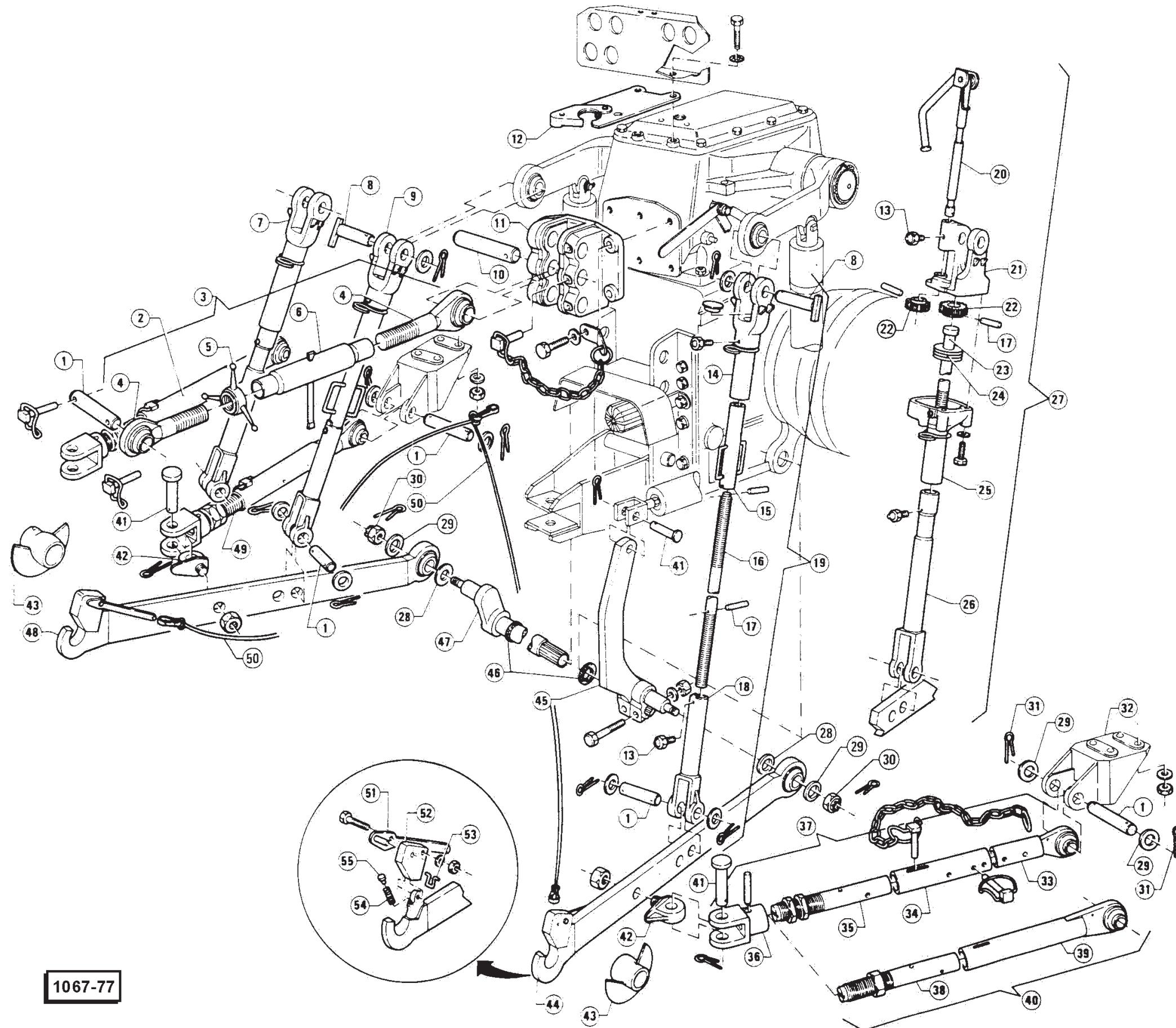
## REPOSE

Procéder à la repose du distributeur sur la boîte élévateur, en travaillant dans l'ordre inverse de la dépose, en suivant les prescriptions décrites dans "Boîte Elévateur - Remontage".

## MECANISME DE LEVAGE

- 1 - Pivot
- 2 - Stabilisateur gauche (Pour 110)
- 3 - Poussard réglable
- 4 - Joint
- 5 - Embout
- 6 - Manchon fileté
- 7 - Tirant gauche (Pour 110)
- 8 - Pivot avec arrêt
- 9 - Tirant réglable gauche (Pour 130 - 150)
- 10 - Pivot
- 11 - Flasque
- 12 - Arrêt
- 13 - Graisseur
- 14 - Fourche supérieure
- 15 - Manchon pour réglage
- 16 - Vis de réglage
- 17 - Cheville élastique
- 18 - Fourche inférieure
- 19 - Tirant réglable droit (Pour 130 - 150)
- 20 - Manivelle
- 21 - Couvercle à fourche
- 22 - Engrenages
- 23 - Vis de réglage
- 24 - Palier axial
- 25 - Corps dispositif de réglage
- 26 - Fourche inférieure (Pour 110)
- 27 - Tirant avec dispositif de réglage
- 28 - Pièce d'entretoise
- 29 - Rondelle
- 30 - Ecrou à entailles
- 31 - Goupille
- 32 - Etrier
- 33 - Joint
- 34 - Manchon
- 35 - Tirant fileté
- 36 - Fourche
- 37 - Stabilisateur droit (Pour 130 - 150)
- 38 - Tirant fileté
- 39 - Manchon avec joint
- 40 - Stabilisateur droit (Pour 110)
- 41 - Pivot
- 42 - Etrier
- 43 - Profil d'arrêt
- 44 - Bras inférieur droit
- 45 - Levier commande organe sensible
- 46 - Bague pare-huile
- 47 - Arbre de jonction bras inférieurs
- 48 - Bras inférieur gauche
- 49 - Stabilisateur gauche (Pour 130 - 150)
- 50 - Corde
- 51 - Poignée
- 52 - Levier
- 53 - Ressort
- 54 - Ressort
- 55 - Pivot

GRUPE ELEVATEUR

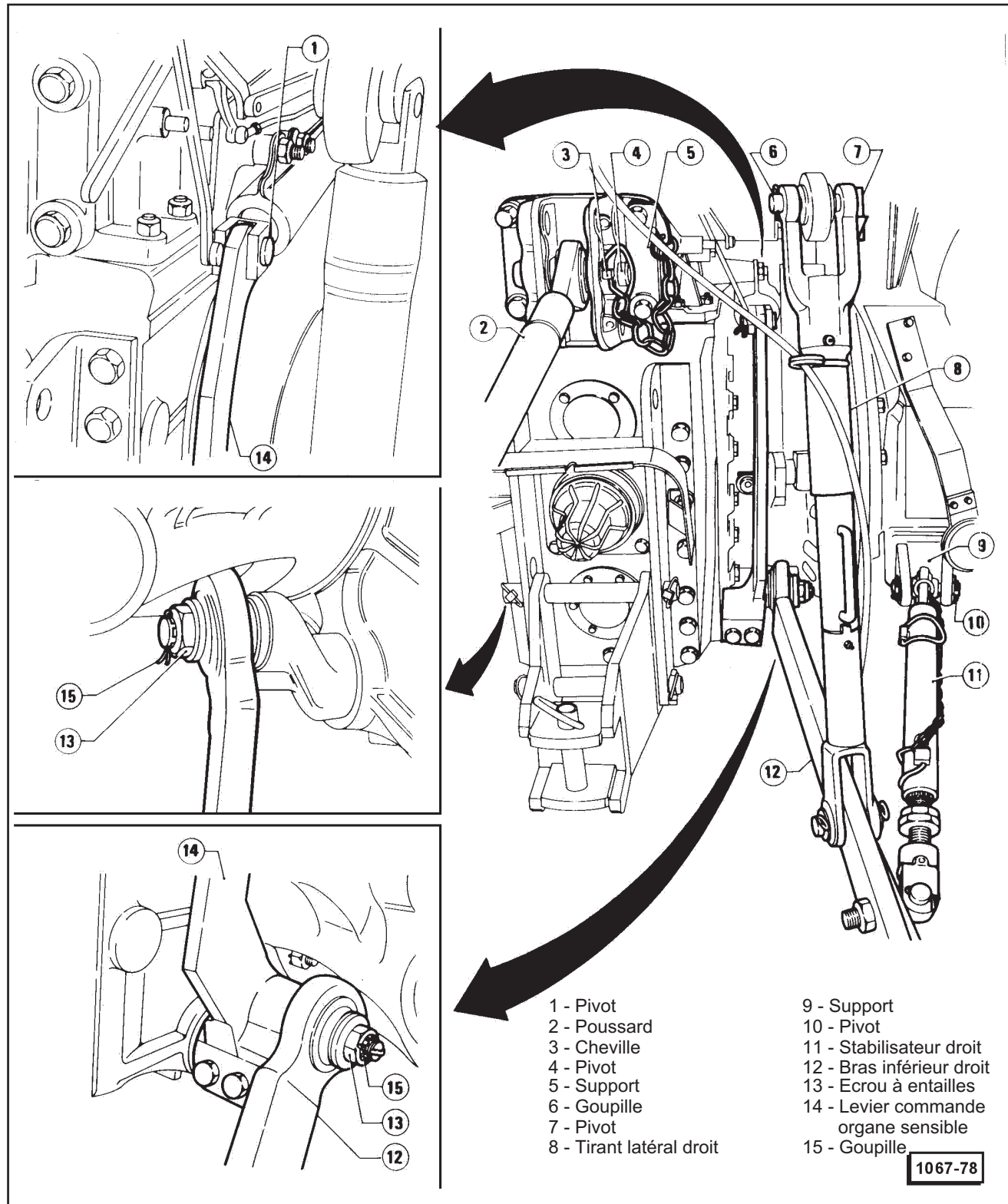


1067-77

DEPOSE

1. Soutenir le poussard central 2; extraire la tige 3, enlever le pivot 4 et déplacer le poussard.
2. Si nécessaire, dévisser les vis de fixation du support 5 à la boîte élévateur et enlever le support.
3. Extraire la goupille 6; maintenir le groupe de levage, enlever le pivot 7 et déconnecter le tirant latéral 8 du bras de l'élévateur. Appuyer le bras inférieur 12 sur le pavement.

4. Enlever la goupille et extraire le pivot 10, en récupérant les rondelles correspondantes et déconnecter le stabilisateur 11 du support 9.
5. Enlever la goupille 15 sur les deux côté de l'arbre de commande organe sensible et desserrer les deux écrous 13.
6. Enlever la goupille, extraire le pivot 1 et déconnecter le levier 14 de l'organe sensible.

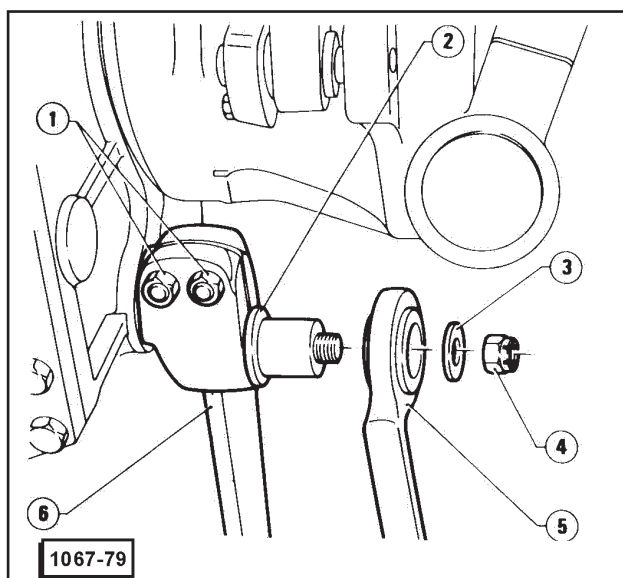


7. Dévisser l'écrou 4 et enlever la rondelle 3, le bras 5 et la pièce d'entretoise 2, du pivot du levier 6.

8. Si nécessaire, dévisser les boulons 1 et les enlever, ensuite saper le levier 6 du profil cannelé de l'arbre de commande organe sensible.

### NOTE

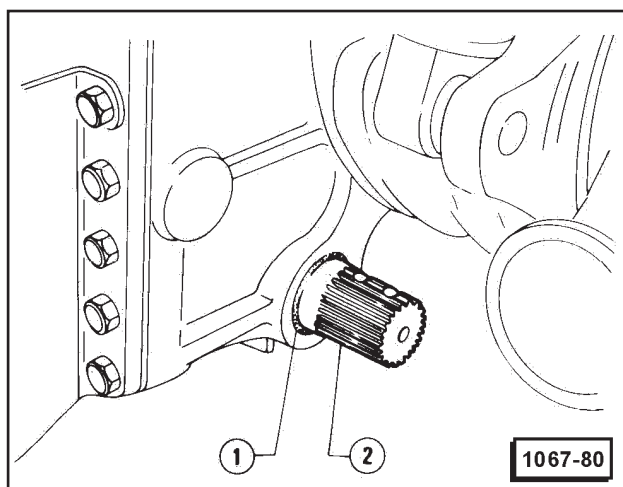
Frapper éventuellement au moyeu d'un marteau en matériau tendre, sur le côté intérieur du levier de commande organe sensible.



- 1 - Boulons
- 2 - Pièce d'entretoise
- 3 - Rondelle
- 4 - Ecrou à entailles
- 5 - Bras inférieur droit
- 6 - Levier commande organe sensible

9. Si nécessaire, bouger l'arbre 2 en opérant comme Suit:

- (1) Vider l'huile de la boîte
- (2) Enlever l'arbre 2 du côté de la boîte.
- (3) Enlever la bague pare-huile des deux côtés du carter boîte.

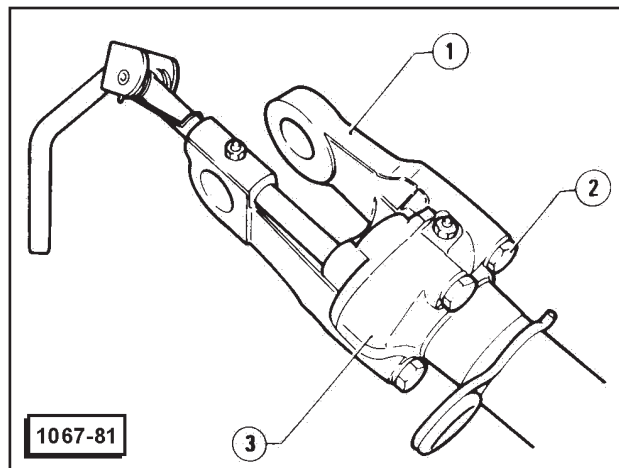


- 1 - Bague pare-huile
- 2 - Arbre

### 10. Seulement pour 110

Si nécessaire, procéder au démontage du dispositif de réglage longueur tirant latéral en oeuvrant comme suit:

(1) Dévisser les quatre vis 2 et séparer le couvercle 1 du corps 3.



- 1 - Couvercle à fourche
- 2 - Vis
- 3 - Corps dispositif de réglage

(2) En se référant à la vue éclatée de la page extraire les chevilles 17 et déconnecter les pignons 2 de la manivelle 20 et de la vis de réglage 23

(3) Dévisser la vis de réglage 23 et lui enlever le roulement 24

## REGLAGES ET CONTROLES

- 1. Nettoyer avec soin les composants.
- 2. S'assurer que les joints de articulations ne présentent pas un jeu excessif ni d'oxydation.
- 3. Vérifier que les bras inférieurs, les stabilisateurs et les tirants ne présentent pas de déformations qui puissent compromettre le fonctionnement correct. Dans le cas contraire remplacer la pièce défectueuse.

### 4. Seulement pour 110

Contrôler le bon fonctionnement du dispositif de réglage longueur tirant: vérifier surtout que les roulements du dispositif ne soient pas détériorés.

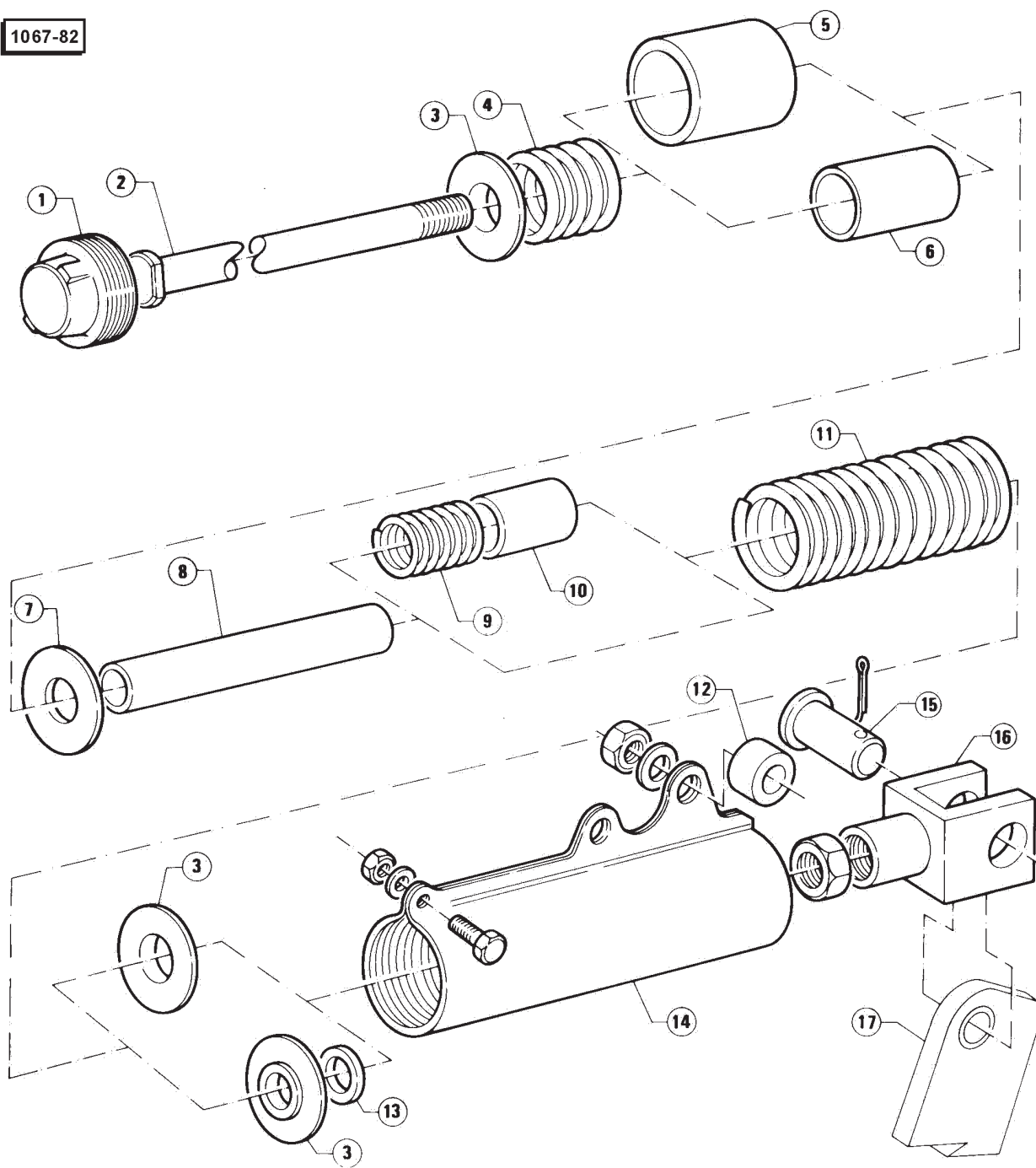
## REPOSE

Procéder à la repose en oeuvrant dans l'ordre inverse de la dépose, en suivant bien les prescriptions suivantes.

- Graisser tous les pivots des joints du mécanisme avant de les remonter.
- Si l'arbre à l'intérieur du carter boîte a été enlevé, remplacer les bagues pare-huile et re-fournir d'huile le carter boîte.
- Graisser, avec la graisse prescrite, en correspondance avec les graisseurs placés sur le mécanisme.

## ORGANE SENSIBLE

1067-82

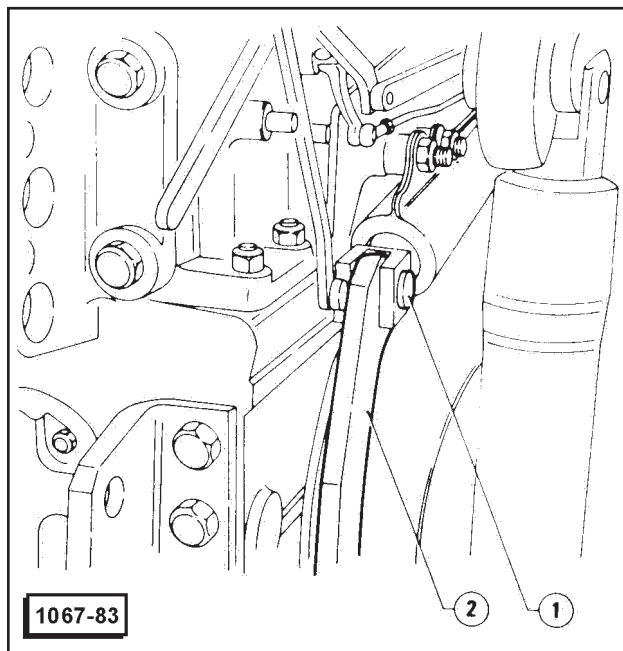


- |   |                                      |
|---|--------------------------------------|
| 1 - Couvercle                                 | 10 - Pièce d'entretoise (130 - 150)  |
| 2 - Tirant                                    | 11 - Ressort postérieur              |
| 3 - Rondelle d'épaulement                     | 12 - Pièce d'entretoise              |
| 4 - Ressort antérieur                         | 13 - Bague d'entretoise (110)        |
| 5 - Pièce d'entretoise antérieure (130 - 150) | 14 - Boîte pièce d'entretoise        |
| 6 - Pièce d'entretoise antérieure (110)       | 15 - Pivot                           |
| 7 - Bague                                     | 16 - Fourche                         |
| 8 - Pièce d'entretoise postérieure            | 17 - Levier commande organe sensible |
| 9 - Ressort central (130 - 150)               |                                      |



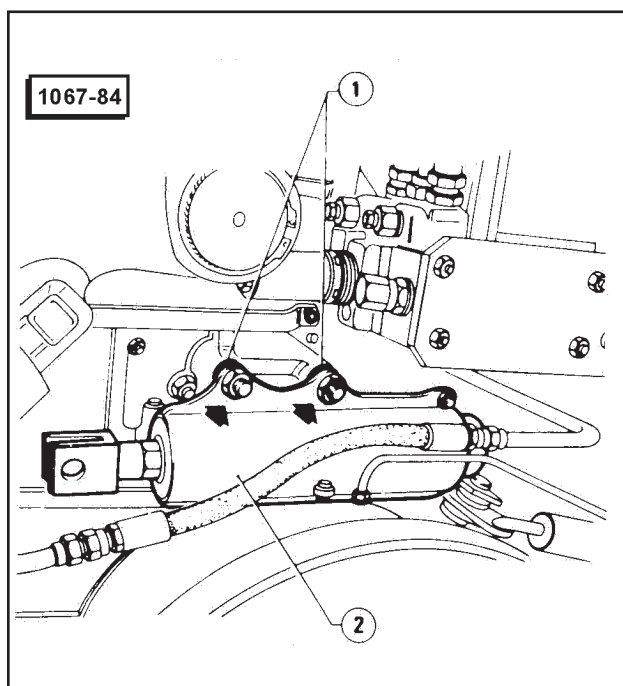
## DEPOSE

1. Oter la goupille et enlever le pivot 1 d'union entre le levier 2 et la fourche de l'organe sensible.



- 1 - Pivot
- 2 - Levier de commande organe sensible

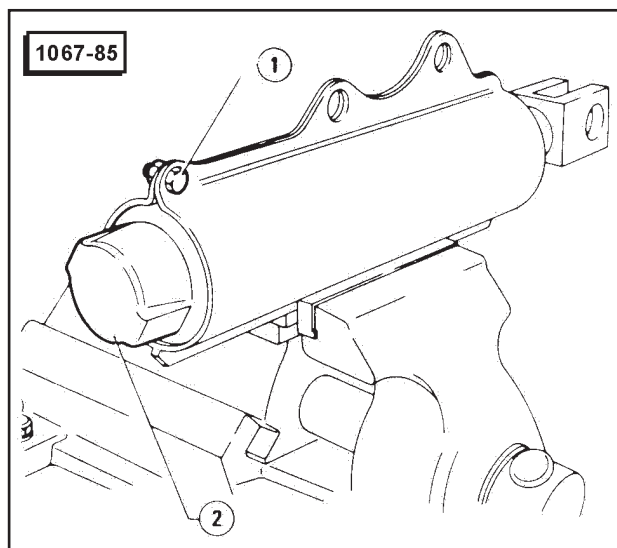
2. Dévisser les deux écrous indiqués sur la figure; enlever l'organe sensible 3 et les deux pièces d'entretoise 1.



- 1 - Pièces d'entretoise
- 2 - Organe sensible

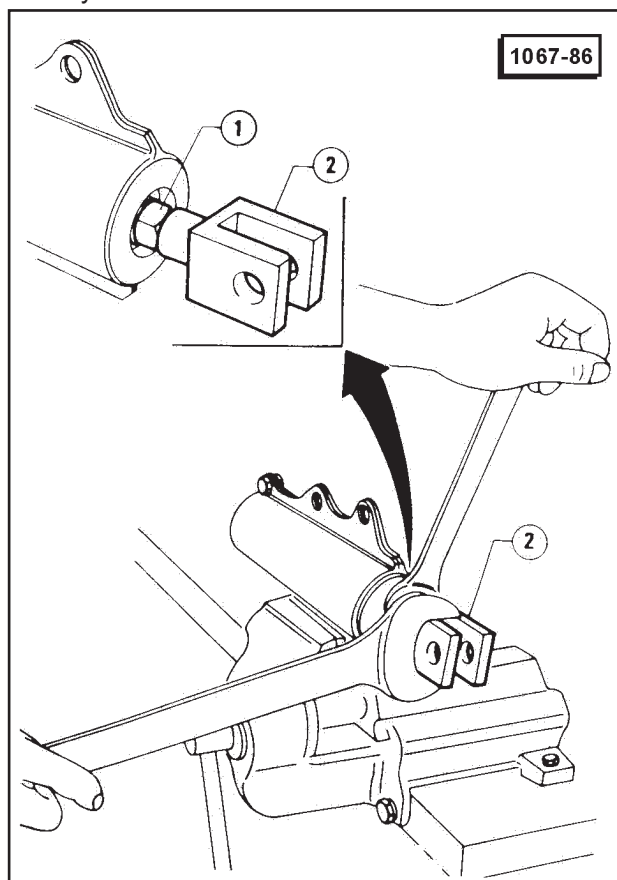
## DEMONTAGE

1. Fixer l'organe sensible dans un étau et déserrer le boulon 1.  
2. Dévisser le couvercle 2 et l'enlever.



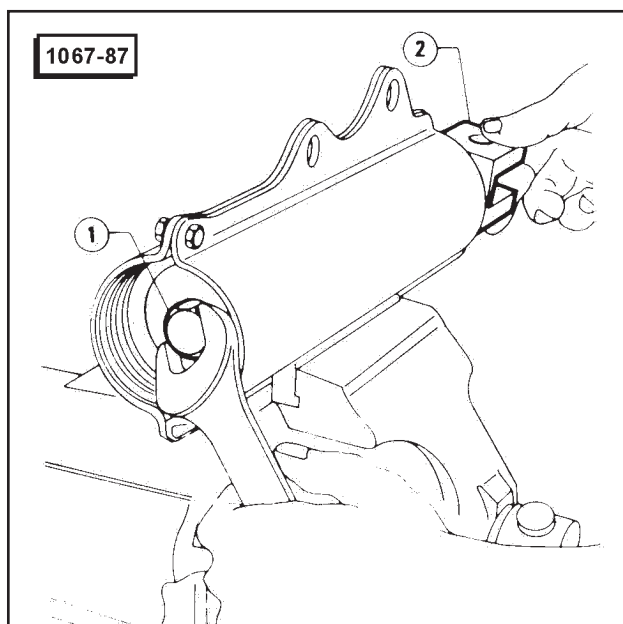
- 1 - Boulon
- 2 - Couvercle

3. Debloquer l'écrou 1 en tenant la fourche 3 bloquée au moyen d'une cle de contraste.



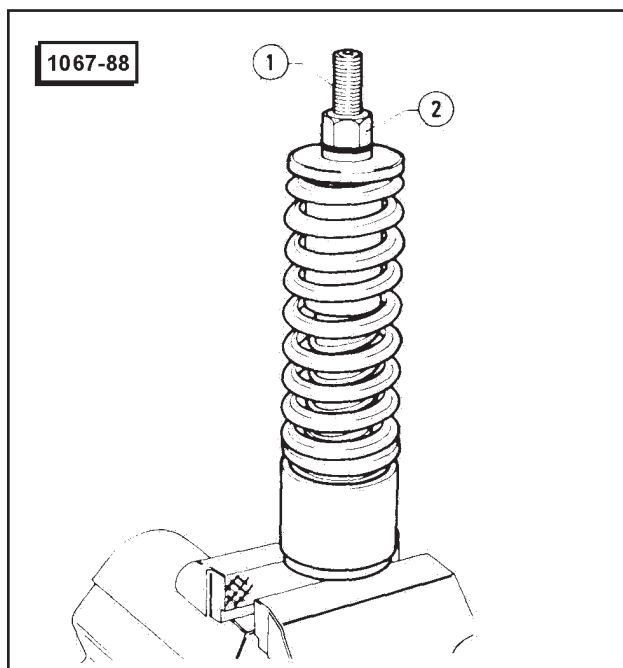
- 1 - Ecrou
- 2 - Fourche

4. Dévisser la fourche 2 en bloquant le tirant 1 au moyen d'une clé de contraste.



1 - Tirant  
2 - Fourche

5. Enlever de la boîte le groupe ressorts au complet.
6. Bloquer les extrémités du tirant 1 dans un étau; dévisser l'écrou 2 et enlever les composants de l'organe sensible.



1 - Tirant  
2 - Ecrou

## REGLAGES ET CONTROLES

1. Nettoyer avec soin les composants de l'organe sensible.
2. Procéder à un examen visuel attentif des composants et vérifier qu'ils ne présentent pas de signes d'oxydation.

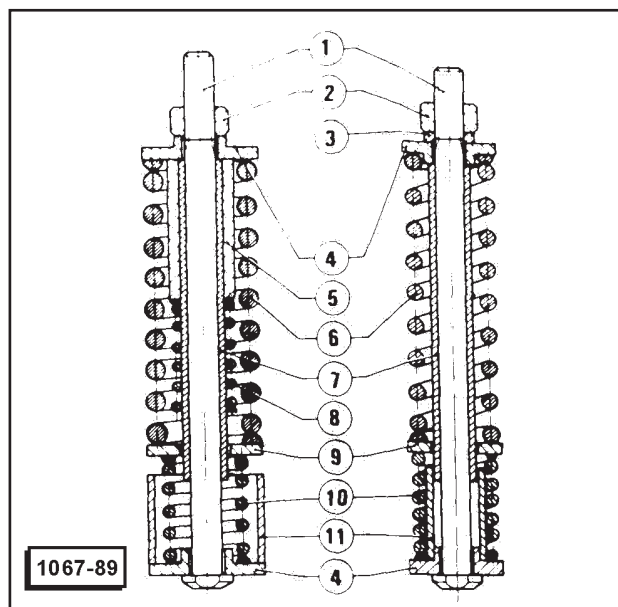
3. Vérifier que les caractéristiques de tarage des ressorts soient comprises dans les valeurs prescrites dans le tableau "Ressort de l'Organe Sensible" (voir: Données Techniques et Prescriptions - Caractéristiques Techniques).

## REMONTAGE

1. Remonter sur le tirant 1 tous les composants de l'organe sensible compris entre les rondelles d'épaulement 4, révisser ensuite l'écrou 2 à la main, jusqu'à supprimer le jeu entre les rondelles 4.

### NOTE

Pour 110 enlever la pièce d'entretoise 3 entre l'écrou 2 et la rondelle d'épaulement 4



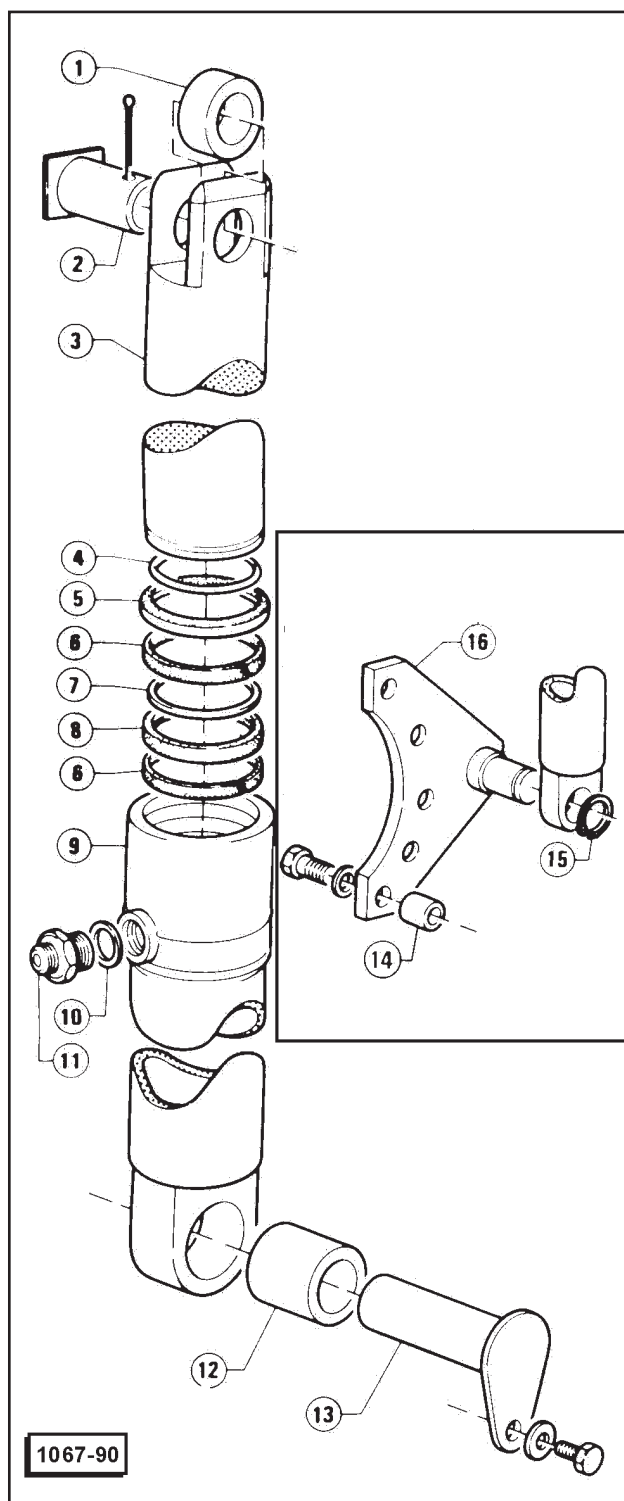
1 - Tirant  
2 - Ecrou  
3 - Pièce d'entretoise (110)  
4 - Rondelle d'épaulement  
5 - Pièce d'entretoise (130 - 150)  
6 - Ressort postérieur  
7 - Pièce d'entretoise postérieure  
8 - Ressort central (130 - 150)  
9 - Bague  
10 - Ressort antérieur  
11 - Pièce d'entretoise antérieure

2. Graisser le groupe ressorts, l'enfiler dans sa boîte et visser à la main la fourche sur le tirant.
3. Visser ultérieurement l'écrou d'un demi tour, de façon à donner une légère sollicitation aux deux ressorts extérieurs ensuite bloquer la fourche contre l'écrou.
4. Visser à la main le couvercle de la boîte jusqu'à la suppression du jeu du groupe ressorts par rapport à la boîte elle-même. Quand le jeu sera supprimé, serrer le boulon de blocage du couvercle.

## REPOSE

Procéder à la repose en oeuvrant dans l'ordre inverse de la dépose; contrôler ensuite la sensibilité de l'élevateur (voir: Contrôles et Réglages - Contrôles - Sensibilité de l'Élevateur).

## CYLINDRES HYDRAULIQUES AUXILIAIRES



- |                        |                                     |
|------------------------|-------------------------------------|
| 1 - Douille            | 9 - Cylindre                        |
| 2 - Pivoi supérieur    | 10 - Joint                          |
| 3 - Joint              | 11 - Raccor                         |
| 4 - Bague élastique    | 12 - Douille (150)                  |
| 5 - Bague pare-huile   | 13 - Pivoi inférieur (150)          |
| 6 - Bague de guidage   | 14 - Pièce d'entretoise (110 - 130) |
| 7 - Bague en téflon    | 15 - Anneau Seeger (110 - 130)      |
| 8 - Bague d'étanchéité | 16 - Etrier (110 - 130)             |

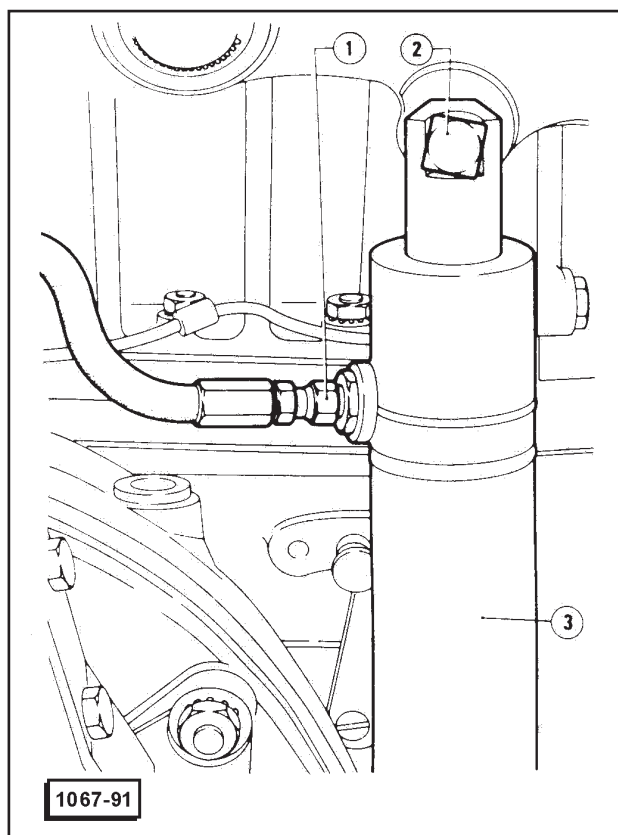
### DEPOSE

1. Dévisser le raccor 1 du tuyau d'alimentation des cylindres 3.

### NOTE

Maintenir le tuyau dirigé vers le haut pour éviter que n'en sorte l'huile.

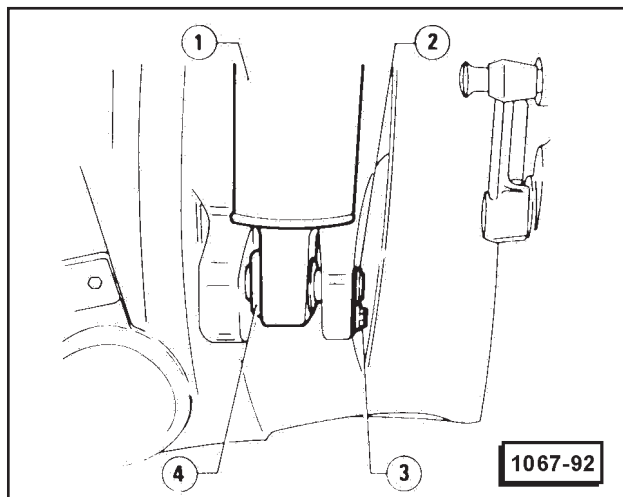
2. Soutenir le cylindre, extraire la goupille de fixage et enlever le pivoi 2 et sa douille.



- 1 - Raccor
- 2 - Pivoi de fixation cylindre auxiliaire au bras de l'élevateur
- 3 - Cylindre hydraulique auxiliaire

3. Seulement pour 150

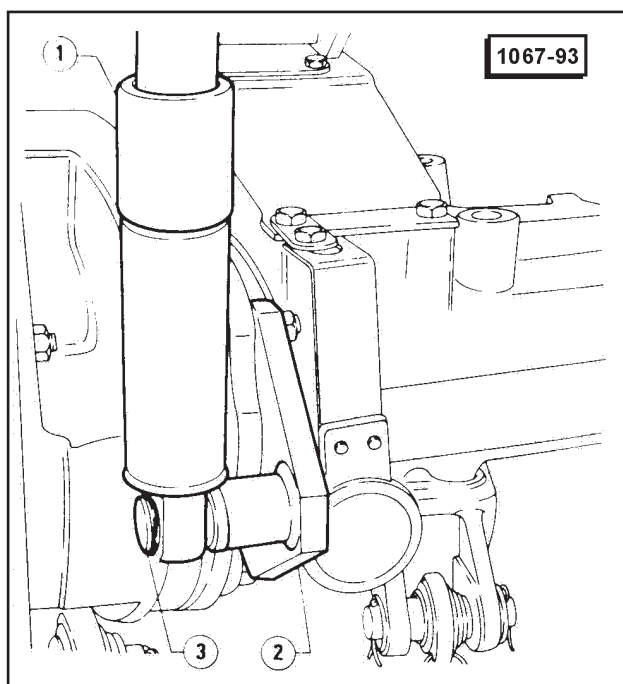
Dévisser la vis 3, enlever le pivoi 2 et ôter le cylindre 1. Si nécessaire, enlever la douille 4 du siège sur le cylindre.



- 1 - Cylindre hydraulique auxiliaire
- 2 - Pivot inférieur
- 3 - Vis de fixation pivot inférieur
- 4 - Douille

Seulement pour 110 - 130

Enlever l'anneau Seeger 3 et ôter le cylindre 1 du pivot de l'étrier 2.

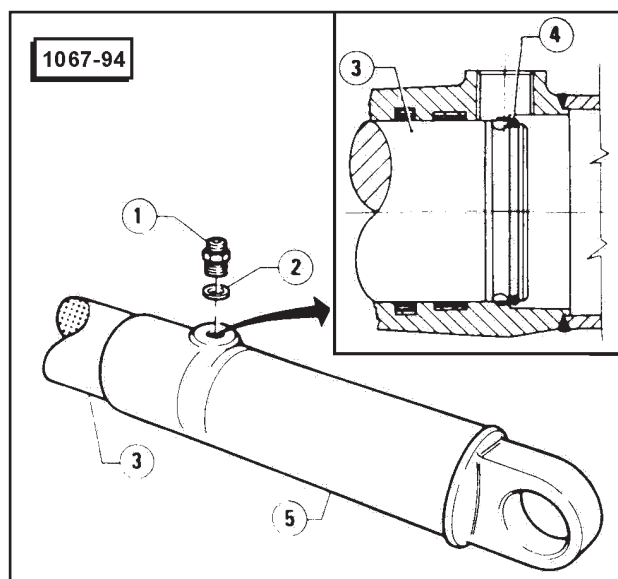


- 1 - Cylindre hydraulique auxiliaire
- 2 - Etrier
- 3 - Anneau Seeger

## DEMONTAGE

1. Dévisser le raccord 1 et l'ôter en même temps que le joint 2.
2. Extraire la tige 3 du cylindre jusqu'à ce que la bague élastique 4, montée à l'extrémité de la tige, devienne accessible du trou du raccord précédemment démonté.

3. En oeuvrant avec précaution, décrocher la bague élastique 4, ôter ensuite la tige du cylindre et récupérer à bague élastique.



- 1 - Raccord
- 2 - Joint
- 3 - Tige
- 4 - Bague élastique
- 5 - Cylindre

4. Enlever du cylindre la bague pare-huile et les bagues en caoutchouc.

## AVERTISSEMENT

Ouvrer avec précaution afin de ne pas abîmer les sièges de joints.

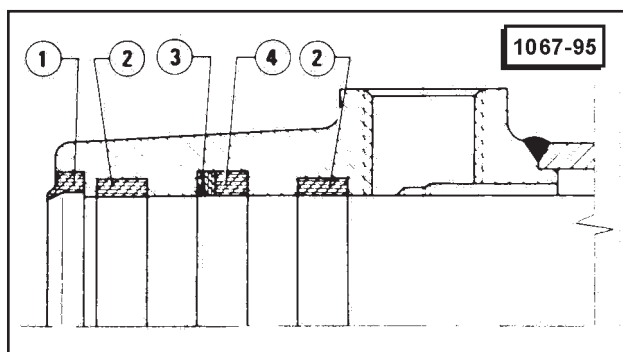
## REGLAGES ET CONTROLES

1. Nettoyer avec soin la tige et les sièges des joints sur le cylindre.
2. Vérifier que la surface coulissante de la tige ne présente pas de rayures, trace d'excessive usure ou signes de dégradation; dans le cas contraire remplacer la tige.
3. Relever le diamètre "d1" de la tige et vérifier qu'il soit compris dans les valeurs limites reportées dans le tableau "Piston, Cylindre et Cylindres Auxiliaires" (voir: Données Techniques et Prescriptions - Contrôles et Réglages).

## REMONTAGE

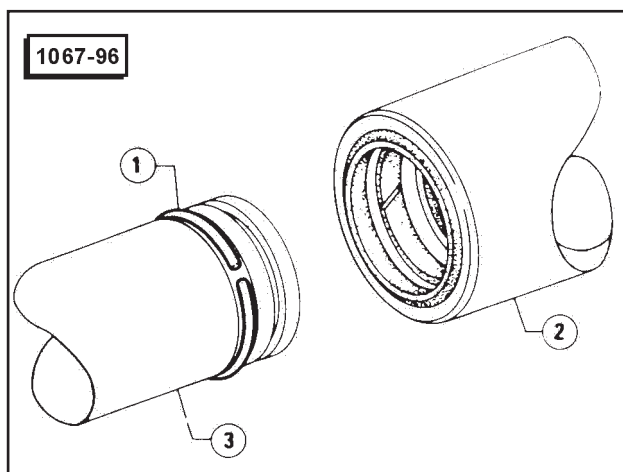
Procéder au remontage des cylindres hydrauliques en oeuvrant dans l'ordre inverse du démontage, en observant les prescriptions suivantes.

- Graisser les nouveaux joints et les enfilez dans les sièges sur le cylindre comme indiqué dans la figure.



- 1 - Bague pare-huile
- 2 - Bague de guidage
- 3 - Bague en téflon
- 4 - Bague d'étanchéité

— Positionner la bague élastique 1 dans la rainure de la tige 3 avant de l'enfiler dans le cylindre 2.



- 1 - Bague élastique
- 2 - Cylindre
- 3 - Tige

— Enfiler la tige dans le cylindre et mettre la bague élastique dans son propre siège en opérant à travers le trou du raccord.

### AVERTISSEMENT

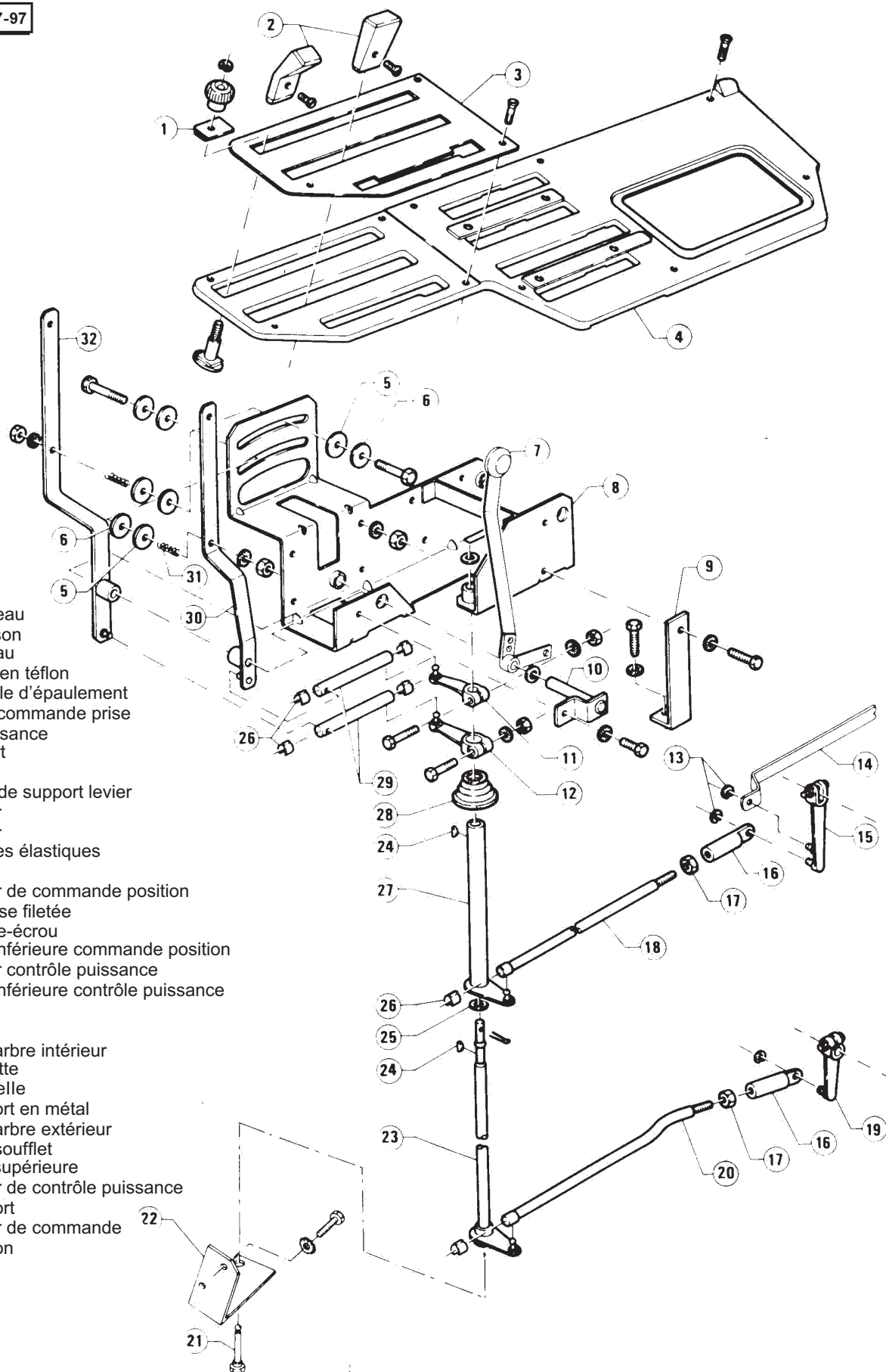
Ouvrer avec soin afin de ne pas détériorer la tige et le filetage du raccord.

### REPOSE

Procéder à la repose des cylindres hydrauliques sur la machine, en oeuvrant dans l'ordre inverse de la dépose et graisser les douilles et les pivots de fixation.

# LEVIERS COMMANDE ELEVATEUR

1067-97

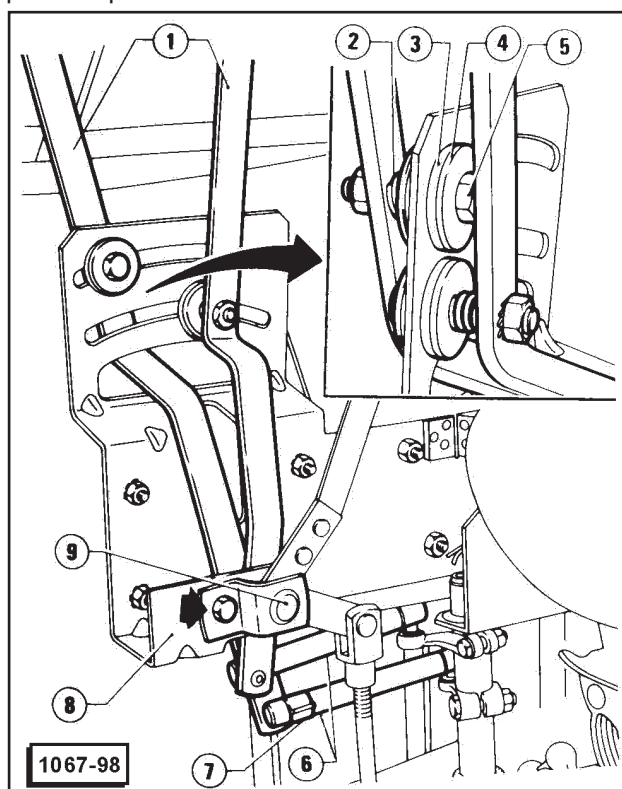


- 1 - Arrêt
- 2 - Pommeau
- 3 - Ecousson
- 4 - Panneau
- 5 - Bague en téflon
- 6 - Rondelle d'épaulement
- 7 - Levier commande prise de puissance
- 8 - Support
- 9 - Etrier
- 10 - Pivot de support levier
- 11 - Levier
- 12 - Levier
- 13 - Bagues élastiques
- 14 - Tirant
- 15 - Levier de commande position
- 16 - Culasse filetée
- 17 - Contre-écrou
- 18 - Tige inférieure commande position
- 19 - Levier contrôle puissance
- 20 - Tige inférieure contrôle puissance
- 21 - Pivot
- 22 - Etrier
- 23 - Petit arbre intérieur
- 24 - Clavette
- 25 - Rondelle
- 26 - Ressort en métal
- 27 - Petit arbre extérieur
- 28 - Petit soufflet
- 29 - Tige supérieure
- 30 - Levier de contrôle puissance
- 31 - Ressort
- 32 - Levier de commande position

## DEPOSE

### LEVIER A L'INTERIEUR DE LA CABINE

1. Enlever le petit écusson commandes et le revêtement passe-roue droit à l'intérieur de la cabine (voir: Cabine - revêtements Internes - Dépose - Revêtement Passe-roue Droit).
2. Décrocher les ressorts 7 et déconnecter les leviers 1 des tiges 6.
3. Dévisser les boulons 5, récupérer le ressort 2 les bagues 3 et 4 et désengager les leviers 1 du support 8.
4. Dévisser les vis indiquées dans la figure, enlever le pivot 9 en récupérant les rondelles entreposées entre les leviers. Oter les levier 1 et le levier de commande prise de puissance P.T.O.



- |                                  |                      |
|----------------------------------|----------------------|
| 1 - Levier de commande élévateur | 5 - Boulon           |
| 2 - Ressort                      | 6 - Tige             |
| 3 - Bague en téflon              | 7 - Ressort en métal |
| 4 - Rondelle d'épaulement        | 8 - Support          |
|                                  | 9 - Pivot            |

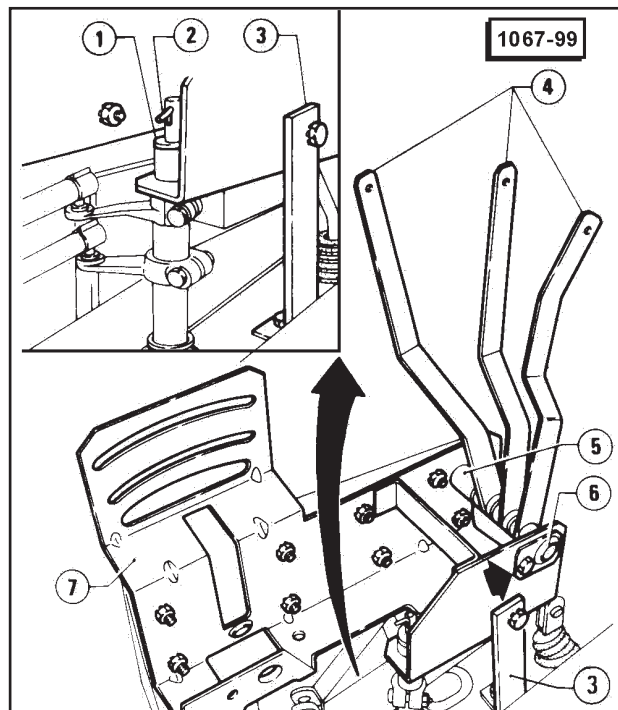
### SUPPORT LEVIER

1. Enlever la goupille 2 et extraire la rondelle 1.
2. Dévisser la vis de fixation du pivot 6, enlever le pivot et déconnecter les leviers 4 en récupérant la pièce d'entretoise 5 et les rondelles entreposées entre chaque levier.

#### NOTE

Pour les modèles fournis de quatre distributeurs, la pièce d'entretoise 5 est remplacée par le quatrième levier de la commande.

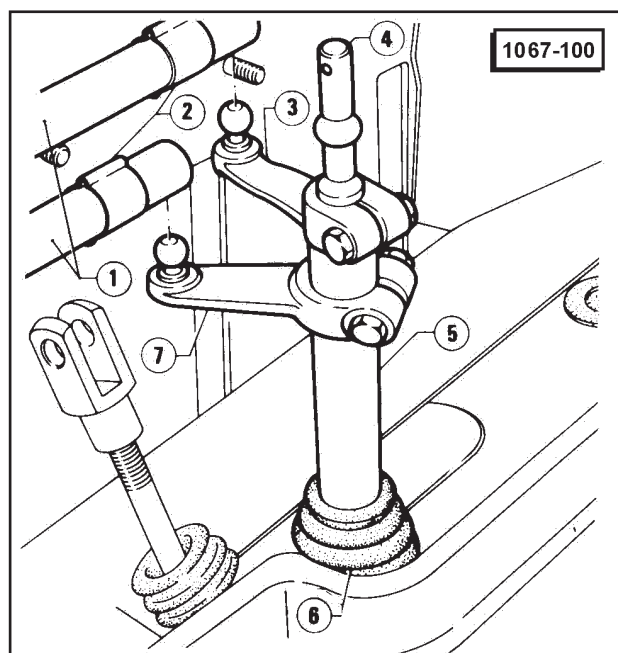
3. Dévisser les huit écrous qui fixent le support 7 à la cabine et les deux vis qui fixent l'étrier (3). Enlever le support 7 en l'ôtant des petits arbres coaxiaux.



- |  |                        |
|--|------------------------|
| 1 - Rondelle                                   | 5 - Pièce d'entretoise |
| 2 - Goupille                                   | 6 - Pivot              |
| 3 - Etrier                                     | 7 - Support de levier  |
| 4 - Leviers commande distributeurs auxiliaires |                        |

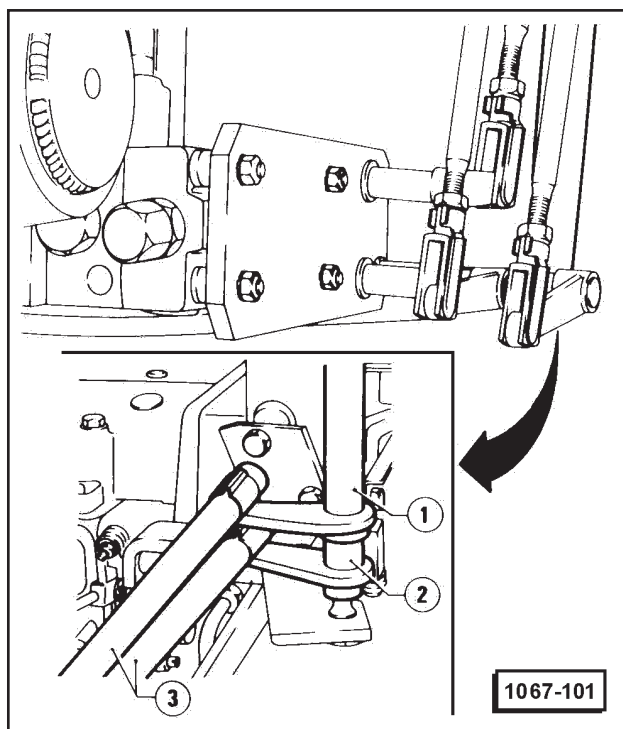
### PETITS ARBRES COAXIAUX

1. Décrocher les ressorts 2 et déconnecter les tiges 1 des leviers 3 et 7
2. Desserrer les boulons des leviers 3 et 7 et enlever les leviers eux-mêmes des petits arbres 4 et 5, en récupérant les relatives clavettes.
3. Enlever le soufflet 6 de l'arbre 5.



- |                         |                           |
|-------------------------|---------------------------|
| 1 - Tige                | 5 - Petit arbre extérieur |
| 2 - Ressort en métal    | 6 - Soufflet              |
| 3 - Levier              | 7 - Levier                |
| 4 - Petit arbre interne |                           |

4. Travaillant derrière le véhicule, décrocher les ressorts qui fixent les tiges 3 aux petits arbres 1 et 2 et les déconnecter.
5. Enlever le petit arbre 2 du pivot de soutien inférieur incliner ensuite les petits arbres 1 et 2 et les retirer vers le bas.
6. Si nécessaire, déconnecter l'extrémité postérieure des tiges 3 en décrochant les relatives bagues élastiques.



- 1 - Petit arbre externe
- 2 - Petit arbre interne
- 3 - Tiges inférieures

## REPOSE

Procéder à la repose des leviers en oeuvrant dans l'ordre inverse de la dépose en observant les prescriptions suivantes.

- Graisser avec la graisse prescrite les joints des leviers les tiges de commande et les deux petits arbres coaxiaux.
- Le remontage étant terminé, mettre le moteur en route actionner les leviers et vérifier le correct fonctionnement de l'élévateur en contrôlant en outre que les leviers de commande accomplissent le déplacement complet sans efforts et sans grippage.
- Si nécessaire, procéder au réglage de la longueur tige de commande (voir: Contrôles et Réglages).

## TUYAUTERIES

### REGLAGES ET CONTROLES

1. Contrôler les tuyaux du circuit hydraulique et vérifier qu'ils ne présentent ni déformations ni oxydations évidentes externes et/ou détériorations d'aucune espèce. Substituer les composants qui ne sont plus intègres.
2. Si des pertes d'huile des raccords se manifestaient, serrer le raccord intéressé et nettoyer la zone environnante. Si durant le fonctionnement la perte d'huile persiste, procéder à la substitution du joint (pour raccords qu n'en sont pas pourvus) ou de la tuyauterie complète.

### SUBSTITUTION

Si les tuyauteries sont enlevées et remplacées, suivre les prescriptions suivantes.

- Pour éviter l'introduction de corps étrangers dans le circuit, nettoyer la zone de repose des tuyauteries à enlever et après la dépose boucher correctement les raccords déconnectés.
- Avant déconnecter la tuyauterie de jonction entre carter boîte et filtres, verser complètement l'huile de la boîte.
- Entreposer de nouveaux joints sur le raccords qui en sont dépourvus.
- Pour les tuyaux pourvus de flasque de prise, pointer avec précision les vis de fixation et les serrer progressivement et on opposition.
- Le montage étant terminé, mettre le moteur en marche et actionner le circuit de levage pour vérifier qu'il n'y ait pas de pertes des raccords.
- Effectuer donc, le remplissage de l'huile de la boîte.



## CONTROLES ET REGLAGES

### NOTE

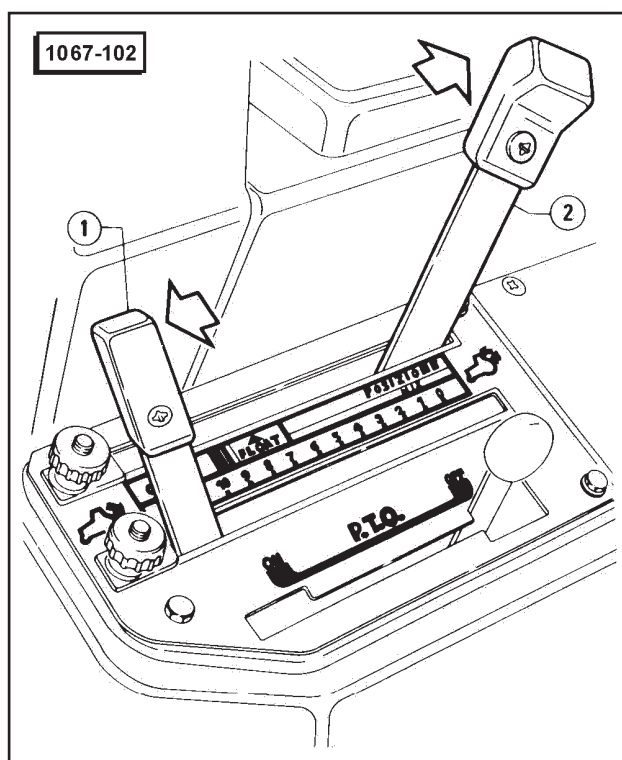
Les réglages suivants doivent être effectués de la manière suivante.

- Avant de procéder aux réglages, appliquer un contre-poids d'environ 300 kg à la prise à trois points du véhicule.
- Les réglages internes à la boîte élévateur sont nécessaires dans le cas où la boîte elle-même a été démontée, et/ou les composants internes défectueux ont été substitués.

### REGLAGES DE LA COMMANDE POSITION

#### COMMANDES EXTERNES A LA BOITE ELEVATEUR

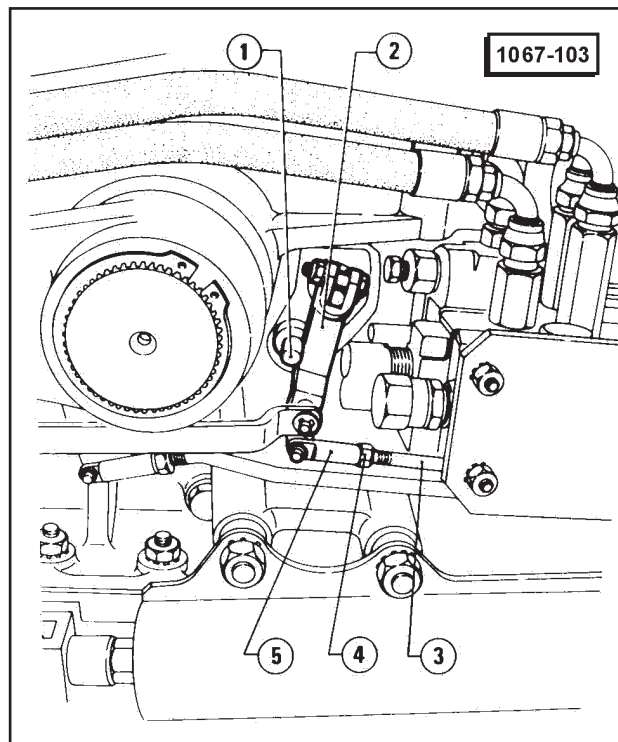
1. Déplacer le levier 2 de commande position (pompeau jaune) à l'extrémité du secteur "POSITION" et le levier 1 de contrôle (pompeau vert) dans la position "12" du secteur gradué.



- 1 - Levier de contrôle effort
- 2 - Levier de commande position

2. Vérifier que le levier 2 soit en battement sur le pivot 1; dans le cas contraire procéder au réglage de la longueur de la tige 3 en oeuvrant comme suit.

- (1) Déconnecter la petite culasse 5 du levier 2.
- (2) Desserrer le contre-écrou 4 et visser, ou dévisser la culasse 5 jusqu'à pouvoir la joindre au levier 2 (en battement sur le pivot 1).
- (3) Serrer le contre-écrou 4 et le relier la culasse 5 au levier 2.



- 1 - Pivot de contrôle
- 2 - Levier
- 3 - Tige inférieure commande position
- 4 - Contre-écrou
- 5 - Culasse fileté

#### COMMANDES INTERNES A LA BOITE ELEVATEUR

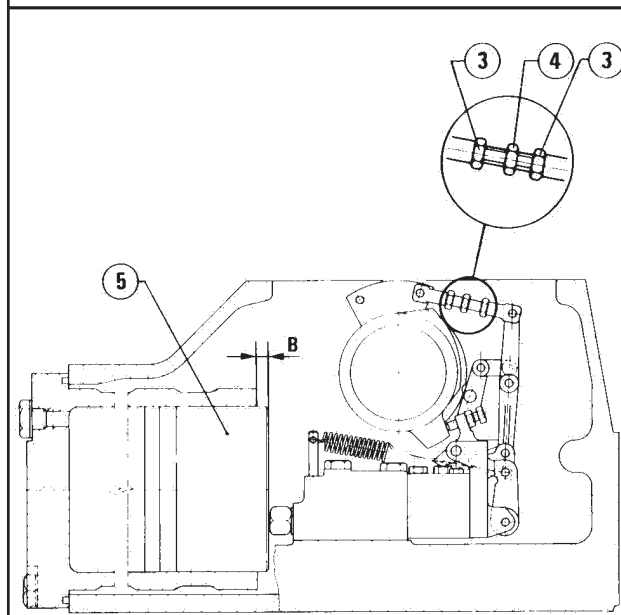
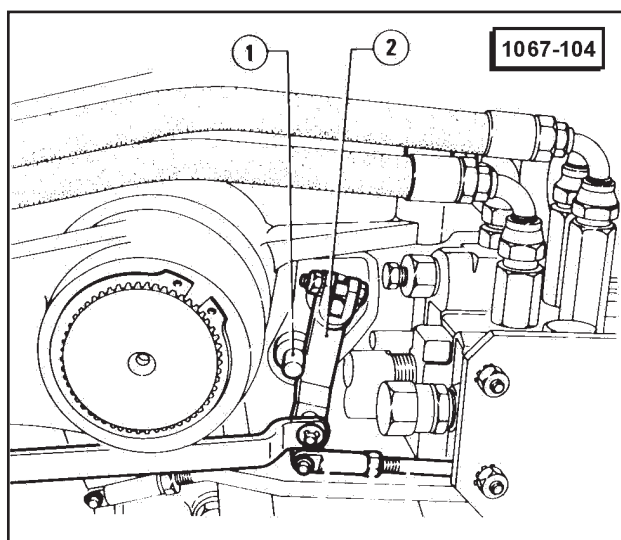
1. Enlever le couvercle de la boîte élévateur et son joint.
2. Enlever le tuyau de maintien du niveau huile à l'intérieur de la boîte élévateur et le remplacer par un tuyau plus court, de façon telle que les composants à régler soient au-dessus du niveau de l'huile durant le réglage.
3. Mettre le moteur en marche et actionner, par sécurité, le frein de stationnement.
4. Vérifier que, au moyen du levier 2 en battement sur le pivot 1, le piston 5 de l'élévateur dépasse du cylindre de la valeur de la cote "A" indiquées.

$$A = 10^{+0}_{-1} \text{ mm}$$

5. Si les conditions données n'étaient pas rencontrées, desserrer les écrous 3 et visser, ou dévisser, le tirant 4 jusqu'à ce que le piston dépasse du cylindre de la cote prescrite, bloquer ensuite les écrous 3.

NOTE

En allongeant le tirant réglable, la saillie du piston augmente et vice versa.

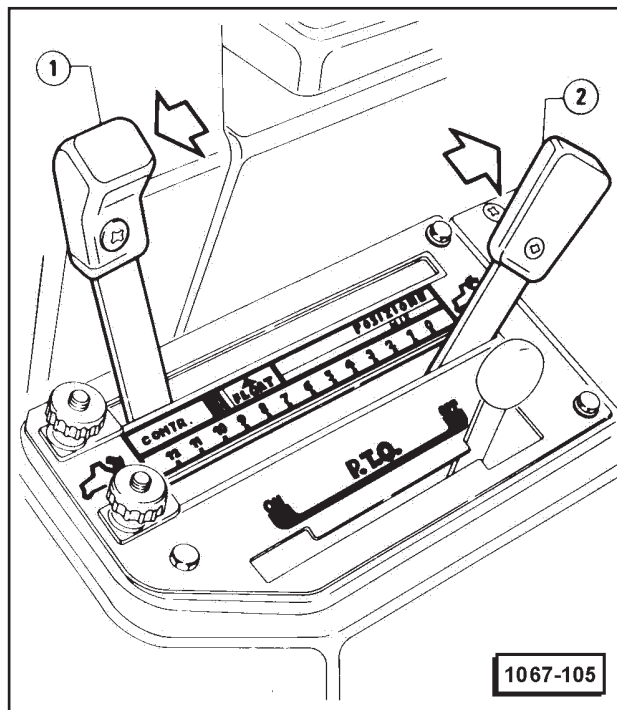


- 1 - Pivo de contrôle
- 2 - Levier
- 3 - Ecrous
- 4 - Tirant réglable
- 5 - Piston

6. Procéder au réglage des commandes de contrôle effort.

REGLAGE DU CONTROLE EFFORT

1. Avec moteur allumé, déplacer le levier 1 de commande position (pommeau jaune) à l'extrémité du secteur "CONTR." et le levier 2 de contrôle effort (pommeau vert) dans la position "0" du secteur gradué.



- 1 - Levier de commande position
- 2 - Levier de contrôle effort

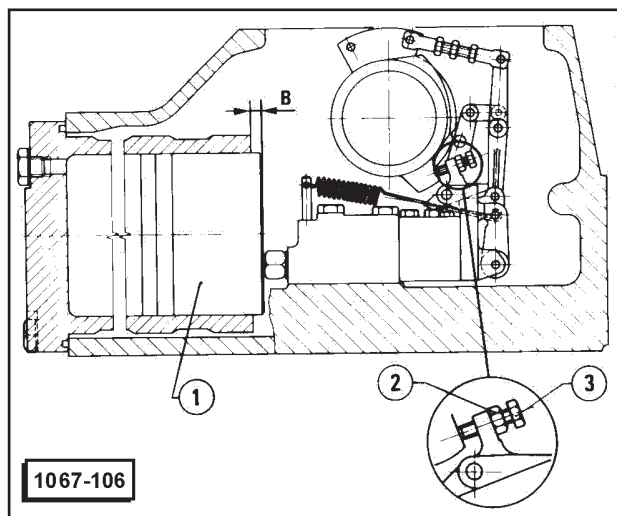
2. Vérifier que dans ces conditions le piston 1 de l'élevateur dépasse du cylindre de la cote prescrite "B".

$$B = 15^{+0}_{-1} \text{ mm}$$

3. Si les condition indiquées ci-dessus ne se rencontrent pas, desserrer l'écrou 2 et visser ou dévisser les vis 3 jusqu'à ce que le piston dépasse du cylindre de la cote prescrite, bloquer ensuite l'écrou 2.

NOTE

Dévisant la vis de réglage la saillie du piston augmente et vice versa.

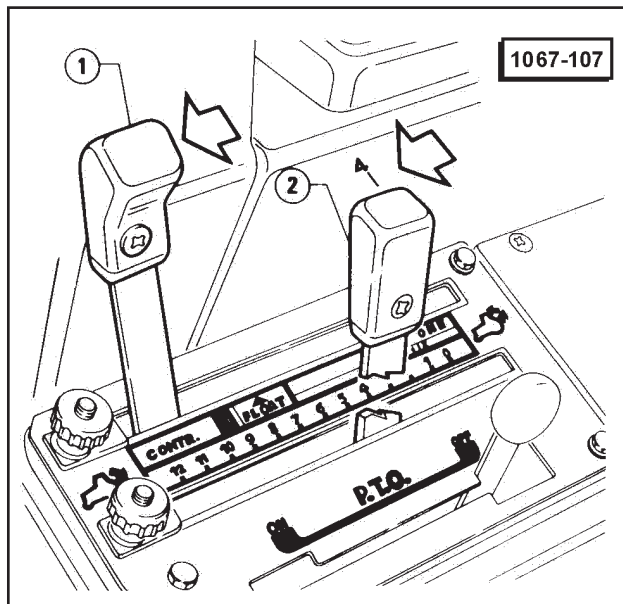


- 1 - Piston
- 2 - Ecrou
- 3 - Vis de registration

4. Maintenir le levier 1 de commande position (Pommeau jaune) à l'extrémité du secteur "CONTR.", déplacer le levier 2 de contrôle effort (pommeau vert) dans la position "4" du secteur gradué et vérifier que l'élévateur commence à se soulever.

NOTE

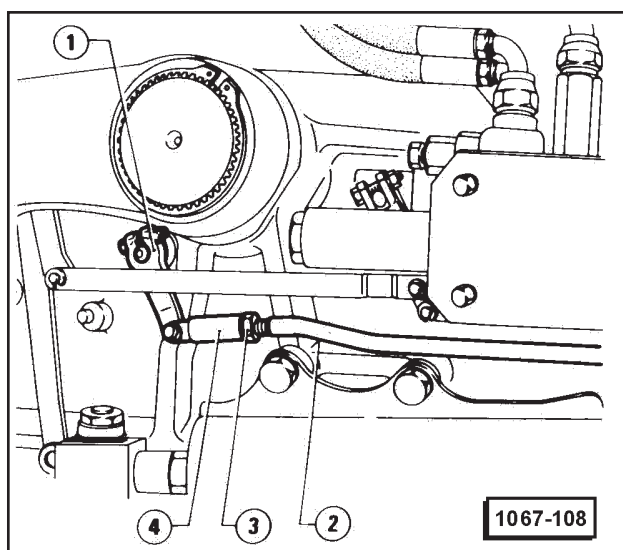
La ligne médiane du levier doit se trouver en correspondance avec le cran de position "4".



1 - Levier de commande position  
2 - Levier de contrôle effort

5. Si l'élévateur ne commence pas à se soulever comme indiqué, procéder au réglage de la longueur de la tige 2 en oeuvrant comme suit.

- (1) Déconnecter la culasse 4 du levier 1.
- (2) Desserrer le contre-écrou 3 et visser ou dévisser la culasse 4 jusqu'à l'obtention du début du levage avec le levier contrôle effort en position "4".
- (3) Serrer le contre-écrou et joindre la culasse 4 au levier 1.



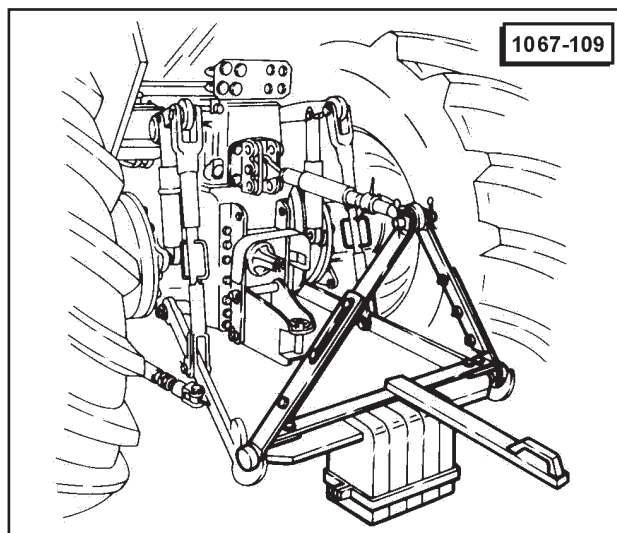
1 - Levier  
2 - Tige inférieure contrôle effort  
3 - Contre-écrou  
4 - Culasse fileté

6. Les réglages étant terminés remonter le tuyau d'étanchéité niveau huile et le couvercle de la boîte élévateur en interposant son joint.

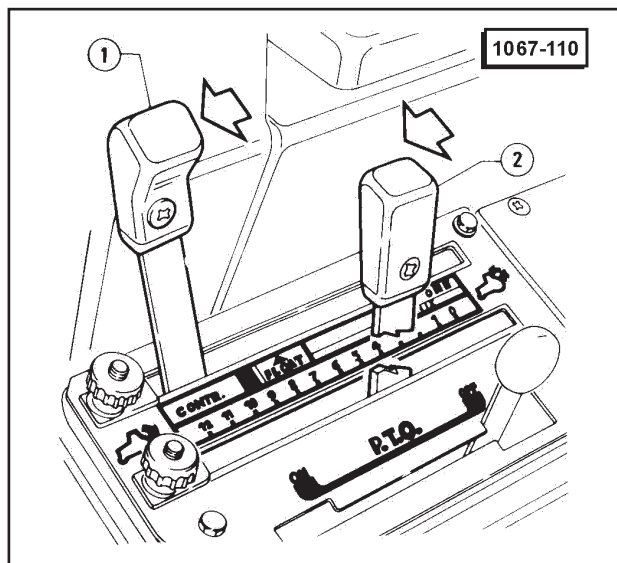
CONTROLE SENSIBILITE DE L'ELEVATEUR

NOTE

Pour effectuer ces opérations il est nécessaire d'accrocher un contre-poids, d'environ 300 kg, ainsi qu'au troisième point.



1. Mettre le moteur en marche.
2. Maintenir le levier 1 de commande position (pommeau jaune) à l'extrémité du secteur "CONTR." déplacer la levier 2 de contrôle effort (pommeau vert) de façon que l'élévateur fasse une petite hausse, arrêter ensuite l'élévateur en position d'équilibre (à proximité de la position "4" du secteur gradué).



1 - Levier de commande position  
2 - Levier de contrôle effort

3. Vérifier que:

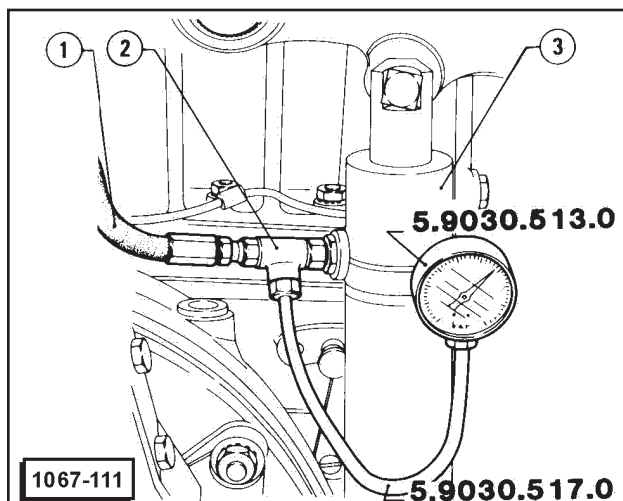
- en tirant manuellement le contre-poids vers le haut, l'élévateur continue à le relever avec facilité.
- en poussant manuellement le contre-poids vers le bas, l'élévateur continue à l'abaisser avec facilité.

4. Si les conditions décrites ne sont pas rencontrées, contrôler que le mécanisme de levage et tout le cinématisme de commande et de réaction ne soient pas forcés.

### CONTROLE DE LA PRESSION D'EXERCICE

#### Version avec cylindres hydrauliques auxiliaires.

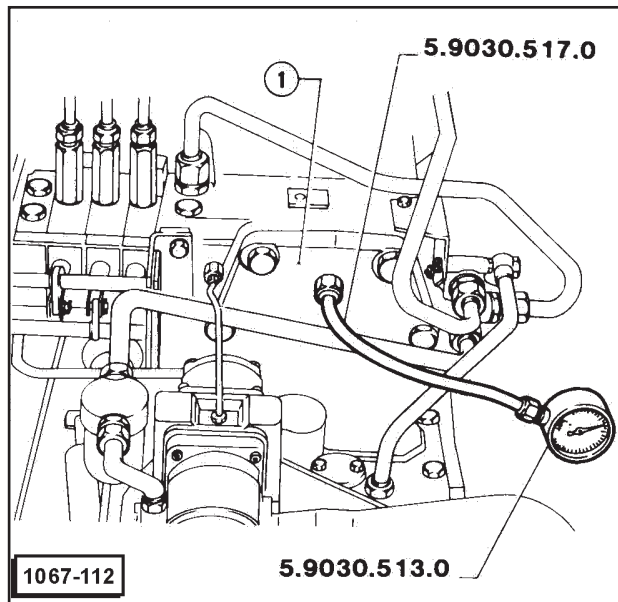
Dévisser du cylindre 3 le raccord du tuyau 1 et appliquer un raccord à T entre tuyau et cylindre. Rejoindre le tuyau flexible 5.9030.517.0 au raccord à T au moyen du manometre 5.9030.513.0.



- 1 - Tuyau d'alimentation cylindres
- 2 - Raccord à T
- 3 - Cylindre hydraulique auxiliaire

#### Version sans cylindres hydrauliques auxiliaires

1. En accédant de sous la cabine, dévisser le bouchon placé sur le cylindre de l'élévateur 1 et appliquer le tuyau flexible 5.9030.517.0 à l'aide du manomètre 5.9030.513.0.



1 - Cylindre de l'élévateur

2. Mettre le moteur en marche, actionner l'élévateur et relever la pression effective d'exercice du circuit sur le manomètre.

## DONNEES TECHNIQUES ET PRESCRIPTIONS

### CARACTERISTIQUES TECHNIQUES

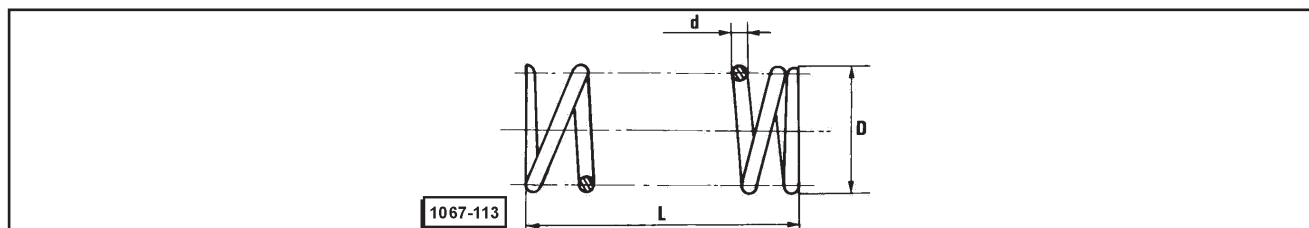
#### Circuit hydraulique de levage

Unité de mesure: mm

Caractéristiques		Modèle		
		110	130	150
Type d'élevateur		original avec distributeur à centre ouvert		
Type de pompe		6OSCH HY/ZFS 11/22,5 L 215		
Portée de la pompe (à régime maximum moteur)	l/1	64		
Pression de tarage soupape de sécurité (aux distributeurs auxiliaires)	bar	180 <sup>+10</sup> <sub>0</sub>		
Pression de tarage soupape anti-shock	bar	210 <sup>+10</sup> <sub>0</sub>		
Course utile de la tige des cylindres auxiliaire	mm	170		
Capacité de levage avec charge concentrée sur les rotules à la hauteur des centres roues postérieures	kg	4600	5400	
Comme ci-dessus avec cylindres auxiliaires	kg	6400	7000	
Filtres huile	Constructeur	FIAAM		
	Type	FT 4952 IN		
	Quantité	2		
	Degré de filiation	25		
	Surface filtrante	cm <sup>2</sup>	7550 x 2	

## GROUPE ELEVATEUR

### Ressort du distributeur

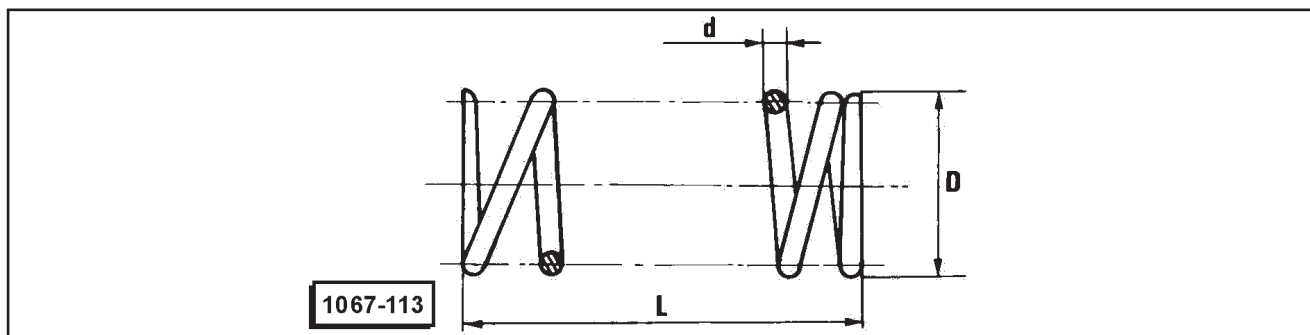


Unité de mesure: mm

Caractéristiques		Modèle		
		110	130	150
Ressort soupape de consentement	Quantité	n	1	
	Diamètre fil "d"		1,4	
	Diamètre extérieur "D"		7,8	
	Longueur ressort libre "L"		54	
	Longueur ressort avec charge	4,115 kg	47,5	
		6,727 kg	43,37	
Ressort soupape pilotage de consentement	Quantité	n	1	
	Diamètre fil "d"		0,9	
	Diamètre extérieur "D"		7,8	
	Longueur ressort libre "L"		25,5	
	Longueur ressort sous charge	2,133 kg	15,2	
		2,899 kg	11,5	
Ressort tige distributrice hydraulique	Quantité	n	1	
	Diamètre fil "d"		1,2	
	Diamètre extérieur "D"		10,4	
	Longueur ressort libre "L"		110	
	Longueur ressort sous charge	4,4 kg	65	
		4 kg	60	
Ressort soupape de non retour	Quantité	n	2	
	Diamètre fil "d"		1,1	
	Diamètre extérieur "D"		8,8	
	Longueur ressort libre "L"		25	
	Longueur ressort sous charge	2,96 kg	17	
		4,43 kg	13	
Ressort Valvematic	Quantité	n	1	
	Diamètre fil "d"		1,2	
	Diamètre extérieur "D"		12,2	
	Longueur ressort libre "L"		70	
	Longueur ressort sous charge	2,7 kg	40	

## GROUPE ELEVATEUR

### Ressort organe sensible

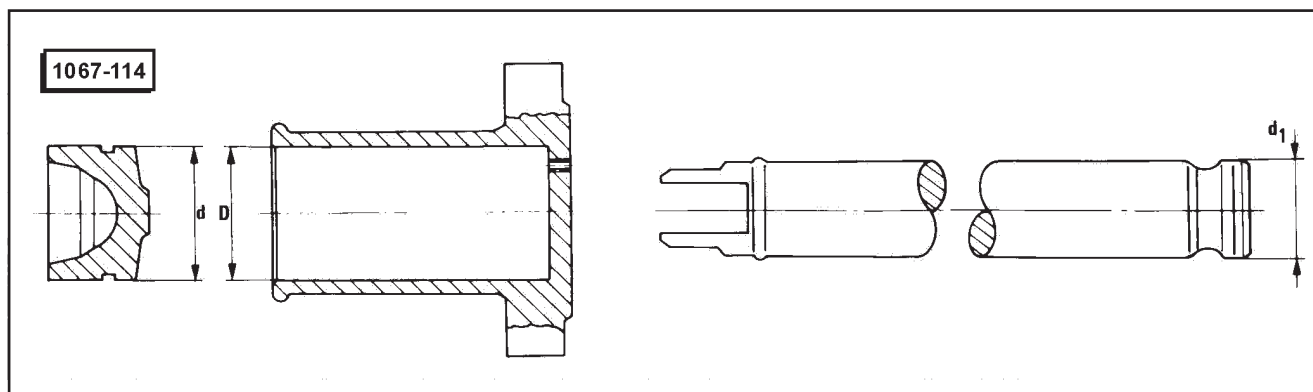


Unité de mesure: mm

Caractéristiques		Modèle		
		110	130	150
Ressort avant	Quantité	n		1
	Diamètre fil "d"		9	
	Diamètre extérieur "D"		51,5 ± 0,5	
	Longueur ressort libre "L"		62	
	Longueur ressort avec charge	245 ± 5 kg	53	
	Flexibilité	mm/kg	0,0367	
Ressort arrière	Quantité	n		1
	Diamètre fil "d"		10,5	13
	Diamètre extérieur "D"		51,5 ± 0,5	65
	Longueur ressort libre "L"		163	160
	Longueur ressort sous charge	596 ± 10 kg	132	-
		272 kg	-	149,7
		790 kg	-	130
Flexibilité	mm/kg	0,05197	0,038	
Ressort central	Quantité	n		1
	Diamètre fil "d"		7	
	Diamètre extérieur "D"		37	
	Longueur ressort libre "L"		62	
	Longueur ressort libre "L"	221 kg	50	
	Flexibilité	mm/kg	0,0542	

## CONTROLES ET REGLAGES

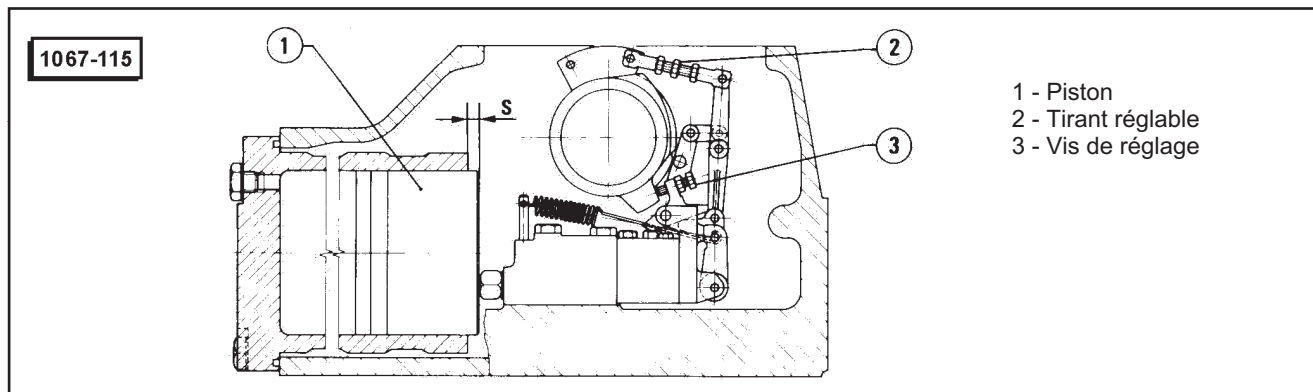
### Piston, Cylindre et Cylindres auxiliaires



Unité de mesure: mm

Cotes de contrôle		Modèle		
		110	130	150
Diamètre minimum admis du piston	"d"	129,900	144,900	
Diamètre maximum admis du cylindre	"D"	130,100	145,100	
Diamètre minimum admis de la tige des cylindres auxiliaires	"d <sub>1</sub> "	49,900		

### Réglages leviers commande position et contrôle effort



- 1 - Piston
- 2 - Tirant réglable
- 3 - Vis de réglage

Unité de mesure: mm

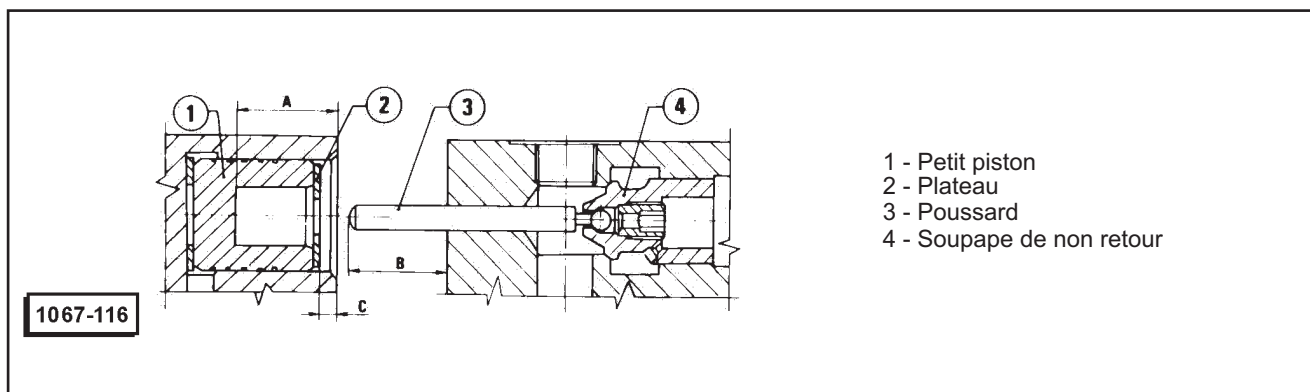
Cotes de contrôle	Modèle		
	110	130	150
Dépassement 'S' du cylindre du piston	10 <sup>0</sup> <sub>-1,0</sub> (1) (2)		
	15 <sup>0</sup> <sub>-1,0</sub> (3) (4)		

### Position leviers au moment du contrôle:

- (1) Levier de contrôle effort (pommeau vert) en position "12"
- (2) Levier de commande position (pommeau jaune) à l'extrémité du secteur "POSITION" (et le relatif levier à l'extérieur de la boîte élévateur à fin de course contre l'arrêt)
- (3) Levier contrôle effort (pommeau vert) en position "0"
- (4) Levier commande position (pommeau jaune) à l'extrémité du secteur "CONTR."



**Distributeur**



- 1 - Petit piston
- 2 - Plateau
- 3 - Poussard
- 4 - Soupape de non retour

Unité de mesure: mm

Cotes de contrôle	Modèle		
	110	130	150
Distance entre embout et surface intérieure du petit cylindre de commande soupape de non retour (1) "A-B"	≥ 0,5		
Distance "C" entre surface extdrieure du plateau et plan du corps avant distributeur	≥ 0,5		

(1) Les cotes doivent être relevées au moyen de l'embout appuyé à la sphère et cette dernière en contact avec son propre siège dans la soupape de non retour.

**COUPLES DE SERRAGE**

Unité de mesure: Nm (kgm)

Détail	Modèle		
	110	130	150
Vis de fixation cylindres à la boîte élévateur	275 ÷ 295 (28 ÷ 30)		
Soupape anti-shock au distributeur	78 ± 4,8 (8 ± 05)		

**NOTE**

Tous les filetages doivent être dégraissés et nettoyés avant d'être serrés

**PRESCRIPTIONS GENERALES**

**Fluides et Graisses**

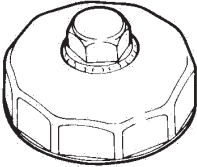
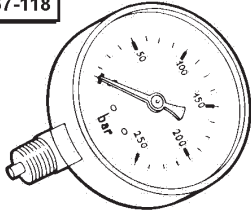
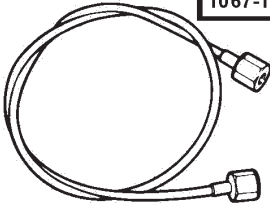
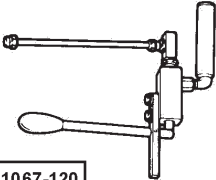
<b>Application</b>	<b>Type</b>	<b>Dénomination</b>	<b>Modèle</b>	<b>Q.té</b>
Carter boîte	HUILE	AGIP ROTRA THT (API GL - 3)	110-130-150	76 l
Boîte élévateur (1)				20 l (1)
Profils cannelés arbre commande bras de levage	GRAISSE	Molikote MOLY - PASTE 450 - P		-
Joint et tiges de commande	GRAISSE	AGIP - GREASE 30		-
Ressort organe sensible				
Graissage mécanisme de levage				

(1) Seulement durant le fonctionnement = 20 l d'huile s'accumulent à l'intérieur de la boîte élévateur; quand le moteur est à l'arrêt toute l'huile se déverse graduellement dans le carter boîte.

**Cachetages et fixateurs**

<b>Application</b>	<b>Type</b>	<b>Dénomination</b>	<b>Modèle</b>	<b>Q.té</b>
Filetage bouchon du distributeur	Mastic	Loctite 971		-
Surface de contact entre boîte élévateur et carter boîte	Mastic	Loctite 510		-

OUTILLAGE SPECIAL

Numéro d'identification	Dénomination	Référence pag.
5.9030.512.0	Clé pour filtre huile circuit hydraulique  1067-117	5
5.9030.513.0	Manomètre 0 ÷ 250 bar en bain de glycérine  1067-118	36
5.9030.517.0	Tuyau flexible pour circuit hydraulique  1067-119	36
5.9030.520.4	Pompe hydraulique  1067-120	16

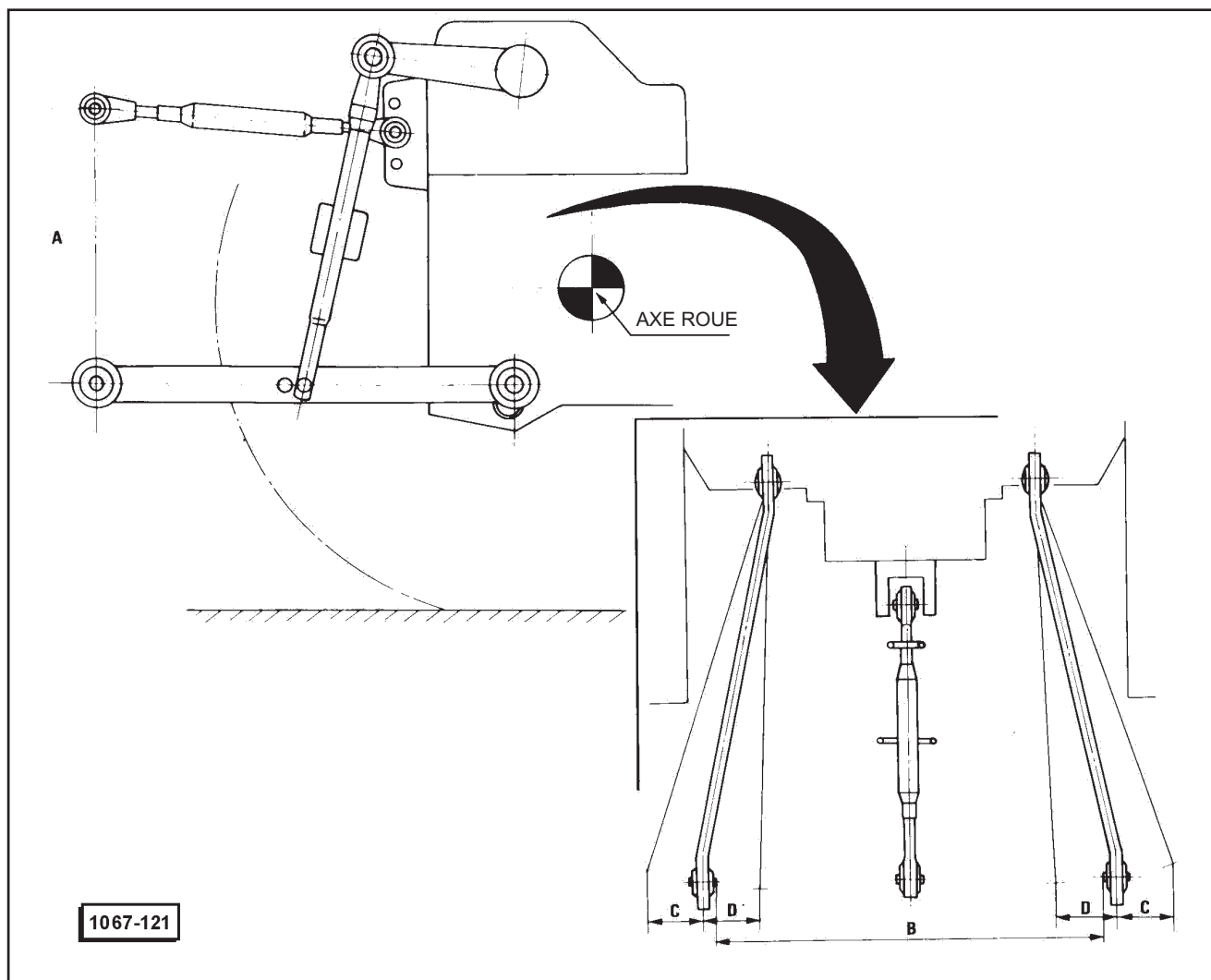
## RECHERCHE PANNES ET REPARATIONS

### Note

La recherche suivante pour pannes décrit les inconvénients possibles du circuit hydraulique de l'élevateur en supposant que le mécanisme de levage soit en ordre.

S'assurer donc que le mécanisme de levage soit réglé de façon correcte, que la charge appliquée à l'élevateur ne soit pas supérieure aux valeurs maximum prescrites et que les leviers et les tirants du mécanisme de levage ne soient pas abîmés.

Dans la figure suivante la configuration géométrique de l'élevateur est indiquée avec les conditions de charge maximum supportables dans cette position, en fonction de la catégorie de l'outil.



Unité de mesure: mm

Type de l'outil	2° catégorie	3° catégorie
Caractéristiques	Modèle	
	110 - 130 - 150	150
A: Inter-axe entre joint du poussard et crochet du bras inférieur	510	560
B: Distance entre crochet du bras inférieur	825 ± 1,5	965 ± 1,5
C: Déplacement vers l'extérieur du crochet bras inférieur	125	125
D: Déplacement vers l'intérieur du crochet bras inférieur	125	125

## GROUPE ELEVATEUR

Inconvénients	Causes probables	Réparations
Le levage ne se fait pas ou se fait trop lentement	Elévateur surcharge	Eviter des charges supérieures à la valeur maximum supportable
	Huile dans le circuit est de qualité inadéquate	Substituer avec de l'huile de la qualité prescrite
	La quantité d'huile dans le circuit est insuffisante	Vérifier le niveau d'huile du carter boîte, si nécessaire procéder au remplissage
	Filtres huile encrassés (témoin allume)	Remplacer les filtres huile
	Excessive usure du joint du piston de l'élévateur	Remplacer le joint
	Soupape d'émission du distributeur bloquée	Revisionner le distributeur
	Pompe huile usée ou défectueuse	Révisionner et éventuellement substituer
	Aspiration d'air (huile) émulsionnée	Contrôler que les raccords soient serrés correctement et que les joints soient efficaces
	Défaut dans le circuit hydraulique supplémentaire	Voir: <b>Circuit Hydraulique Supplémentaire</b>
	Tarage incorrect de la soupape de sécurité	Contrôler la pression du tarage, si nécessaire procéder au réglage
Le levage se fait seulement en partie	Réglage incorrect du levier de commande	Réglerr correctement
Les bras de l'élévateur restent bloqués en position debout, ou s'abaissent trop lentement	La tige du distributeur ne coulisse pas librement dans scn propre siège	Révisionner le distributeu
	Le dispositif Valvematic ou la soupape de non retour sont bloqués	Révisionner le distributeur
Le levage se fait d'une façon discontinue (par saccades)	Présence d'air dans le circuit (dû aux opérations de rmanutention)	Mettre le moteur en route pendant quelques minutes et actionner le distributeur; de cette façon il est possible d'éliminer l'air éventuel présent dans le circuit
	Pompe huile usée ou défectueuse	Révisionner et éventuellement remplacer
	Huile émulsionnée ou de qualité inadéquate	Substituer avec l'huile prescrite
	Soupape de non retour	Révisionner et si nécessaire substituer la soupape

## GROUPE ELEVATEUR

Inconvénients	Causes probables	Réparations
L'élévateur oscille avec rythme (ne maintient pas la position obtenue)	Réglage incorrect des leviers de commande	Régler correctement
	Soupape de sécurité défectueuse ou soupape de non retour de mauvaise étanchéité	Réviser et procéder au tarage correct
	Usure excessive des joints du piston et/ou des cylindres hydrauliques auxiliaires (si montés)	Substituer les joints qui ne sont plus intègres
Avec les bras de l'élévateur en position de hauteur maximum la soupape de sécurité envoie l'huile au vidage	Réglage incorrect des leviers de commande distributeur et/ou de la soupape de sécurité	Régler correctement
A moteur à l'arrêt les bras de l'élévateur s'abaissent	Soupape de non retour défectueuse	Réviser le distributeur et contrôler la soupape de non retour
	Usure excessive des joints du piston et/ou des cylindres hydrauliques auxiliaires (si montés)	Substituer les joints qui ne sont plus intègres
L'installation est très bruyante (avec vibrations des tuyauteries du circuit)	Présence d'air dans le circuit	Contrôler que les raccords soient serrés correctement, que les joints soient efficaces
	Interférences des tuyauteries (contrôle visuel)	Déplacer les tuyauteries de façon qu'elles ne soient pas en contact entre elles ou avec les autres composants
Pertes d'huile du circuit	Raccords des tuyauteries sont desserrés	Serrer correctement
	Joints défectueux ou usés	Remplacer
	Tuyauteries endommagées	Remplacer
Lenteur ou absence d'intervention de l'élévateur durant travaux avec contrôle de l'effort	Outillage inadapté ou mal accroché	Vérifier l'outillage et contrôler qu'il soit bien accroché
	Jeu excessif dans le mécanisme de levage	Réviser le mécanisme de levage et éliminer un éventuel jeu excessif
	Organe sensible mal réglé ou abîmé	Réviser l'organe sensible; substituer d'éventuels composants abîmés
	Réglage incorrect du levier commande	Régler correctement
	Durcissement de l'arbre de support bras inférieurs de l'élévateur	Réviser le mécanisme de levage

---

# CIRCUIT HYDRAULIQUE SUPPLEMENTAIRE

## INDEX

CARACTERISTIQUES GENERALES . . . . .	382	Distributeur à double effet avec position flottante .	400
Description . . . . .	382	Démontage . . . . .	400
Schémas de fonctionnement . . . . .	382	Réglages et contrôles . . . . .	401
Phase de neutre . . . . .	382	Remontage . . . . .	401
Phase de travail . . . . .	383	Repose . . . . .	401
FILTRES HUILE . . . . . (*)		Transformation des distributeurs de double	
POMPE HUILE . . . . . (*)		à simple effet . . . . .	401
SOUPAPE DE SECURITE . . . . .	385	LEVIERS DE COMMANDE DISTRIBUTEURS . .	402
Contrôle et réglage de la pression		Dépose . . . . .	402
maximum d'exercice . . . . .	385	Repose . . . . .	403
Dépose et repose . . . . .	386	Réglage longueur tige de commande . . . . .	403
Démontage . . . . .	386	TUYAUTERIES ET RACCORDS . . . . .	404
Réglages et contrôles . . . . .	387	Réglages et contrôles . . . . .	404
Remontage . . . . .	387	Substitution . . . . .	404
DISTRIBUTEURS . . . . .	388	CONTROLE PRESSION D'EXERCICE	
Dépose . . . . .	389	DE L'OUTIL . . . . .	405
Distributeur à simple/double effet . . . . .	391	DONNES TECHNIQUES ET	
Démontage . . . . .	391	PRESCRIPTIONS . . . . .	406
Réglages et contrôles . . . . .	394	Caracteristiques techniques . . . . .	406
Remontage . . . . .	394	Contrôles et réglages . . . . .	406
Distributeur à simple/double effet avec retour		Couples de serrage . . . . .	407
automatique au centre (effet kick-out) . . . . .	395	Prescriptions générales . . . . .	407
Démontage . . . . .	396	OUTILLAGE SPECIAL . . . . .	408
Réglages et contrôles . . . . .	398	RECHERCHE PANNES ET REPARATIONS . . .	409
Remontage . . . . .	398		
Contrôle et réglage de la pression du tarage			
dispositif retour automatique au centre . . . . .	398		

(\*) Voir: Groupe Elévateur

## CARACTERISTIQUES GENERALES

### DESCRIPTION

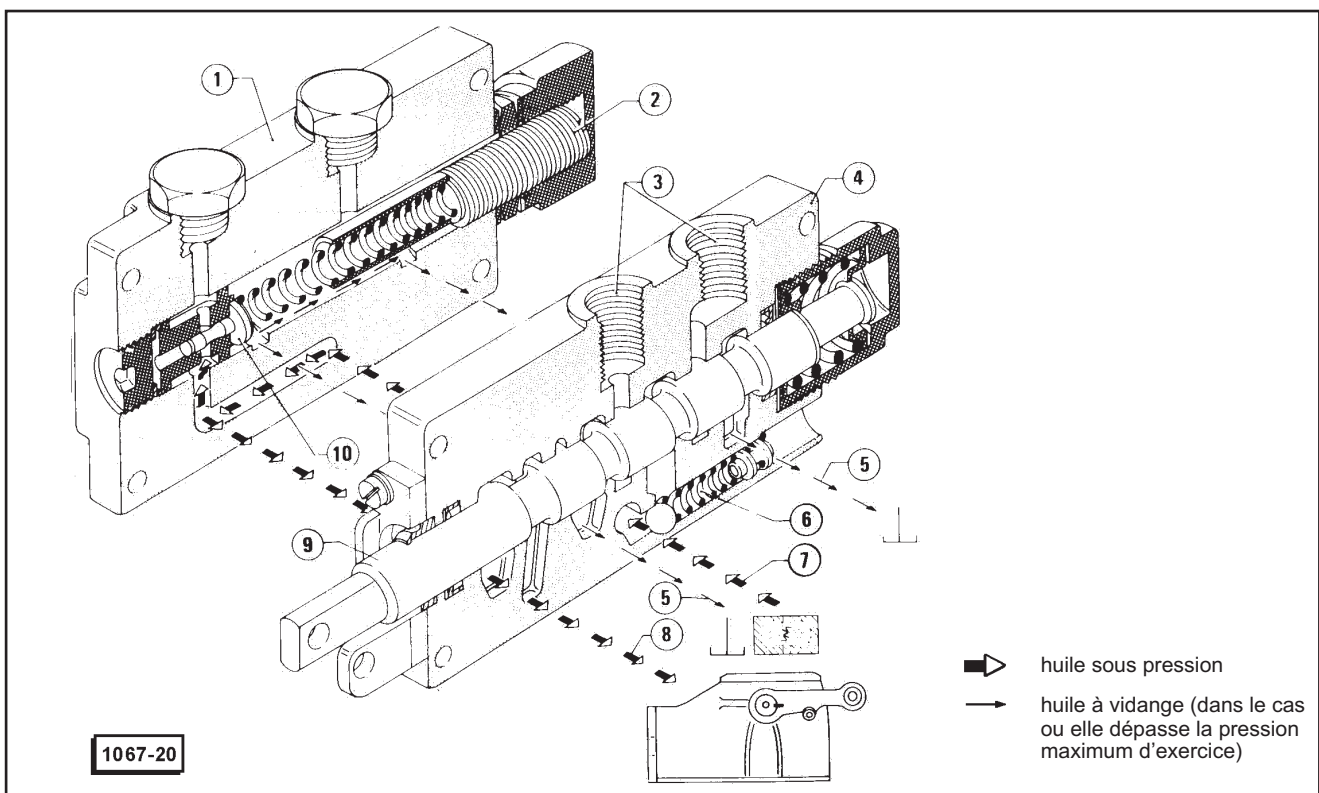
- Le circuit hydraulique supplémentaire permet de relier au véhicule un outillage à commande hydraulique, au moyen de raccords à embrayage rapide disposés sur le côté arrière.
- Le circuit qui alimente les distributeurs auxiliaires est identique à celui de la commande élévateur (voir: Groupe Elévateur - Caractéristiques Générales).
- Les distributeurs sont du type modulaire et les modèles suivants à six voies sont fournis pour utilisateurs à double effet:
  - Distributeur à simple/double effet: un dispositif spécial permet de transformer le distributeur en effet simple, pour des exigences particulières de travail.
  - Distributeur à simple/double effet avec retour automatique au centre (effet kick-out): offre la possibilité d'être transformé en effet simple. Un dispositif particulier permet en outre de maintenir la tige du distributeur dans une des deux positions de commande. Le retour en position neutre se fait automatiquement quand l'outil à terminé l'opération commandée et en conséquence la pression dans le circuit dépasse la valeur de tarage du dispositif.

- Distributeur à double effet avec position flottante: outre au fonctionnement à double effet normal, permet de déplacer la tige distributrice en position "FLOAT", de cette façon l'outil se maintient libre de se régler automatiquement en fonction des actions extérieures.
- En cas d'exigences spécifiques il est possible d'installer un quatrième distributeur, de manière à obtenir un groupe de commande avec un total de huit conduits de sortie.

### SCHEMAS DE FONCTIONNEMENT

#### PHASE DE NEUTRE

Durant la phase de neutre la tige distributrice 9 se trouve en position telle qu'elle empêche l'arrivée d'huile aux deux raccords 3 d'envoi aux utilisateurs. L'huile sous pression traverse le corps du distributeur et afflue vers la soupape de sécurité 10, de cette dernière, à travers le flux 8, est envoyée au distributeur de l'élévateur. Même si la pression dans le circuit dépasse la valeur de tarage de la soupape de sécurité l'huile est envoyée au vidage à travers les flux 5. Dans cette position de la tige 9, les raccords 3 ne sont pas reliés avec les conduits de vidage toutefois l'outil commandé par le distributeur est maintenu dans la position atteinte.



- 1 - Corps soupape de sécurité
- 2 - Vis de réglage pression maximum d'exercice
- 3 - Raccords de jonction à l'utilisateur
- 4 - Corps distributeur
- 5 - Flux de retour huile (a vidage)
- 6 - Soupape de non retour

- 7 - Flux d'envoi huile (sous pression)
- 8 - Flux d'envoi au distributeur de l'élévateur (a travers le conduit de neutre)
- 9 - Tige distributrice
- 10 - Soupape de sécurité

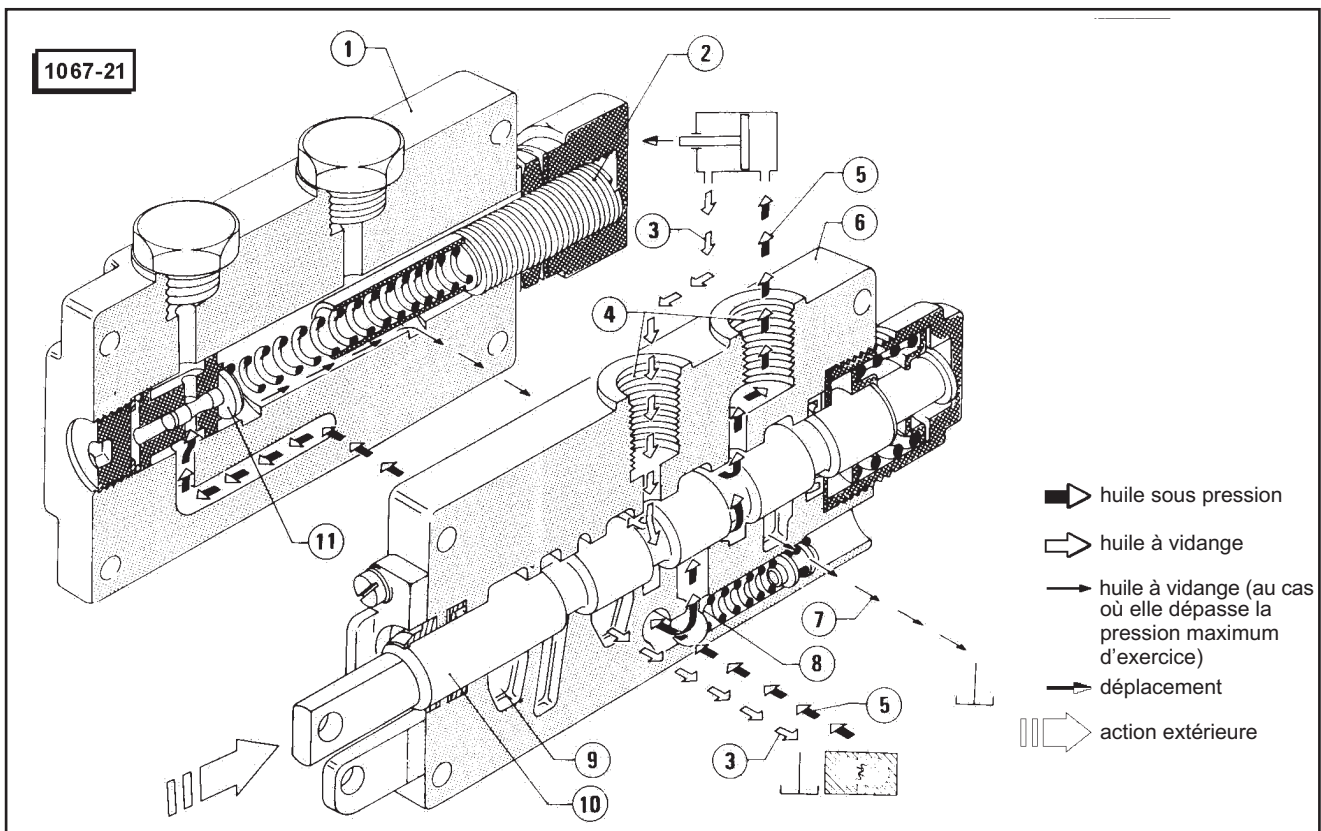


PHASES DE TRAVAIL

Le déplacement de la tige distributrice 10 vers la droite (position de travail), détermine le flux 5 d'envoi huile sous pression à l'utilisateur; en même temps il consent le flux de l'huile vers le vidage (à travers les raccords 4).

L'huile sans pression afflue en outre à la soupape de sécurité 1. Dans le cas où la pression dans le circuit dépasse la valeur de tarage de la soupape de sécurité, l'huile est envoyée au vidage à travers le flux 7.

Dans cette position de la tige 10 l'huile n'afflue pas au distributeur de l'élévateur, le conduit de neutre 9 du distributeur étant fermé. Un déplacement vers la gauche de la tige 10 détermine l'inversion du sens aux flux 3 et 5; les considérations précédentes restent de toute façon valables.

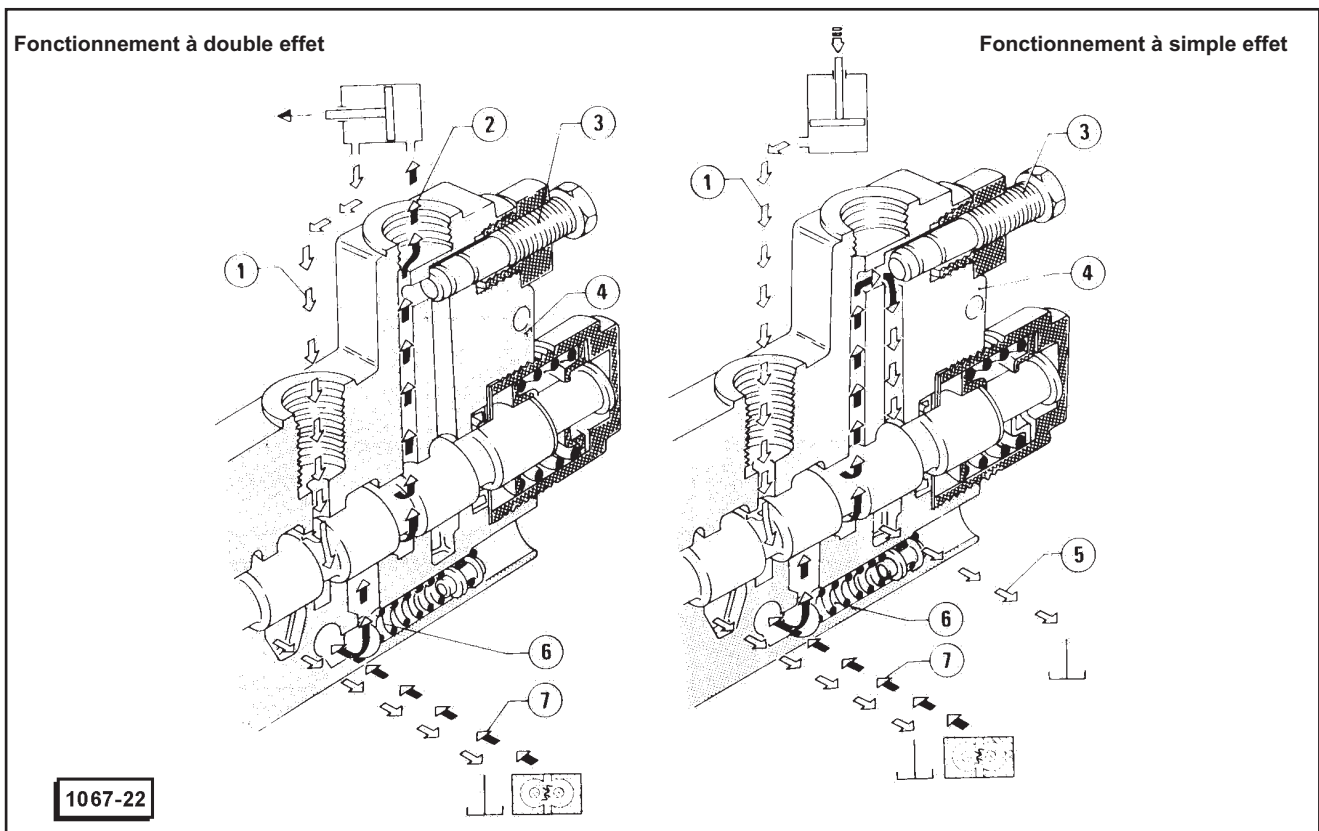


- 1 - Corps soupape de sécurité
- 2 - Vis de réglage pression maximum d'exercice
- 3 - Flux de retour (à vidage)
- 4 - Raccords de jonction à l'utilisateur
- 5 - Flux d'envoi huile (sous pression)
- 6 - Corps distributuer
- 7 - Flux de retour huile (à vidage)
- 8 - Soupape de non retour
- 9 - Conduit de neutre (envoi au distributeur de l'élévateur)
- 10 - Tige distributrice
- 11 - Soupape de sécurité

## CIRCUIT HYDRAULIQUE SUPPLEMENTAIRE

Pour les distributeurs fournis de dispositif pour transformation simple/double effet, s'appuyer sur les considérations exposées précédemment. Dans cette version, en agissant sur la vis 3 il est possible d'envoyer directement au vidage flux 5, l'huile sous pression provenant de la pompe (flux 7).


Dans ce cas le flux d'envoi 2 à l'utilisateur est annulé et le distributeur peut donc alimenter l'outillage fonctionnant à simple effet.



1067-22

- 1 - Flux de retour huile (à vidage)
- 2 - Flux d'envoi aux utilisateurs
- 3 - Vis pour transformation simple/double effet
- 4 - Corps distributeur
- 5 - Flux de retour huile (à vidage)
- 6 - Soupape de non retour
- 7 - Flux d'envoi huile (sous pression)

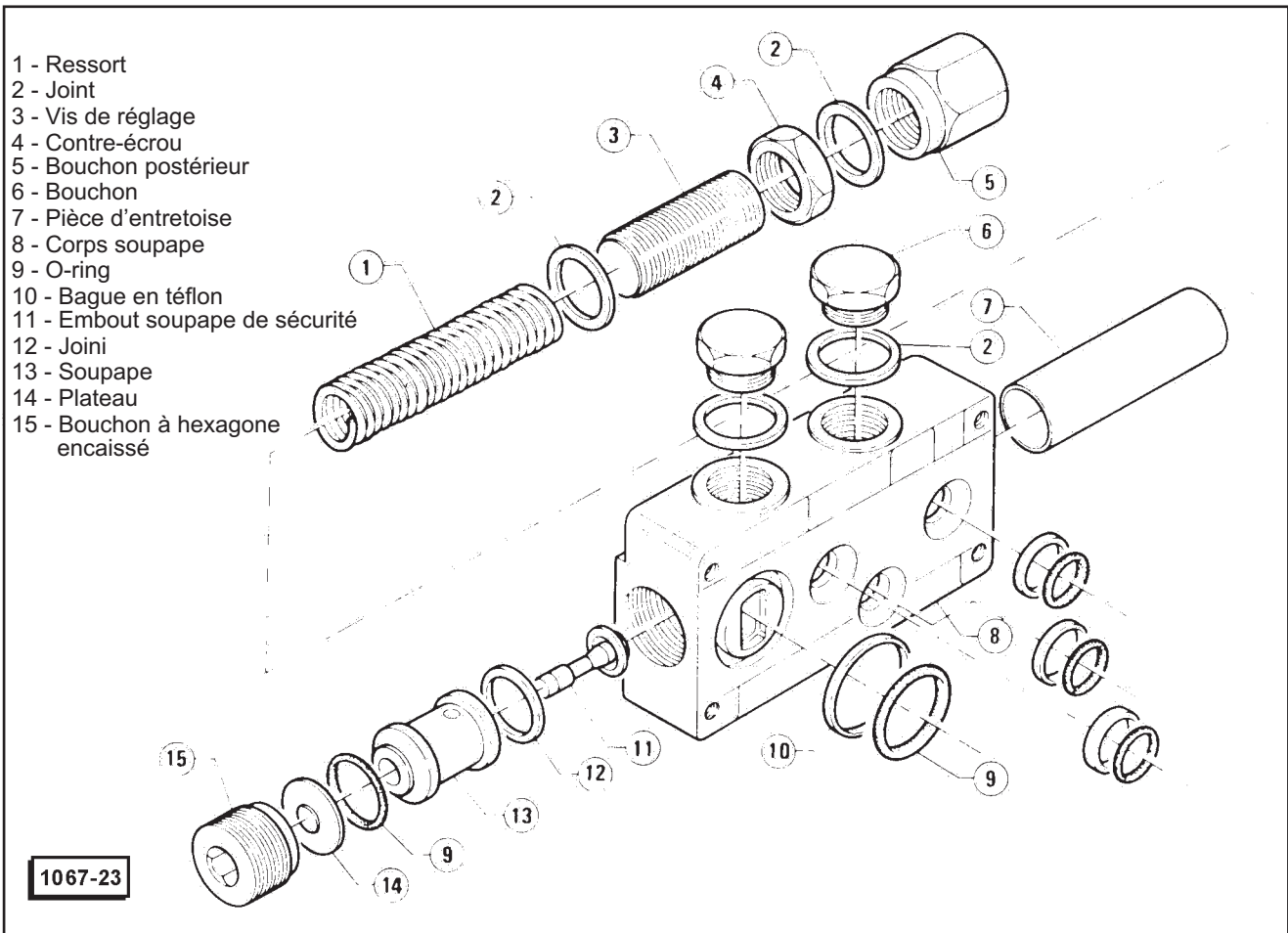
 huile sous pression

 huile à vidange

 déplacement

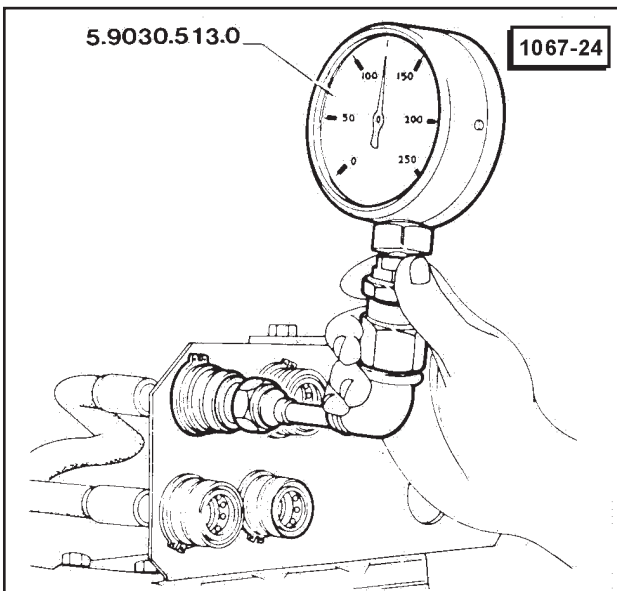
 action extérieure

## SOUPAPE DE SECURITE



### CONTROLE ET REGLAGE DE LA PRESSION MAXIMUM D'EXERCICE

1. Connecter le manomètre 5.9030.513.0, au moyen d'un raccord à une prise des embrayages rapides postérieurs.



2. Mettre le moteur en route, insérer le frein de stationnement et actionner le distributeur correspondant au raccord où a été relié le manomètre.

#### NOTE

Dans le cas où le distributeur soit dépourvu de dispositif de retour automatique au centre, il est nécessaire de la maintenir inséré à la main afin de rejoindre la pression maximum dans le circuit.

3. Relever l'indication du manomètre et vérifier qu'elle rentre dans les valeurs prescrites.

**Valeur pression de tarage soupape de sécurité:**

**180<sup>+10</sup><sub>0</sub> bar**

4. Si la valeur prescrite n'était pas rencontrée procéder au réglage en oeuvrant comme suit:

(1) Dévisser le bouchon 4, en tenant bloqué le contre-écrou 1 au moyen d'une clé de contraste; enlever le bouchon 4 et le joint 3.

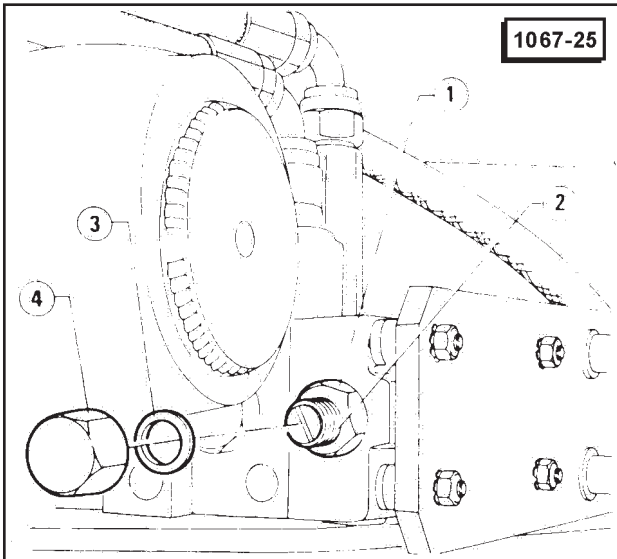
(2) Desserer le contre-écrou 1 et agir sur la vis de réglage 2 jusqu'à l'obtention sur le manomètre de la valeur de pression prescrite.

**NOTE**

- Dévisser la vis afin de réduire la pression.
- Visser la vis afin d'augmenter la pression.

(3) Le réglage étant terminé, serrer le contre-écrou 1 au couple prescrit. Monter un nouveau joint 3 et le bouchon 4 en le serrant au couple prescrit.

**Couple de serrage**  
**Bouchon et contre-écrou sur le côté postérieur**  
**soupape de sécurité**  
**50 ÷ 55 Nm**  
**(5 ÷ 5,5 kgm)**



- 1 - Contre-écrou
- 2 - Vis de réglage
- 3 - Joint
- 4 - Bouchon postérieur

**DEPOSE ET REPOSE**

1. Pour la dépose de la soupape de sécurité, oeuvrer comme indiqué en: Distributeurs - Dépose - du pas 1. au pas 7., en ayant soin de ne pas décomposer le paquet de distributeurs.

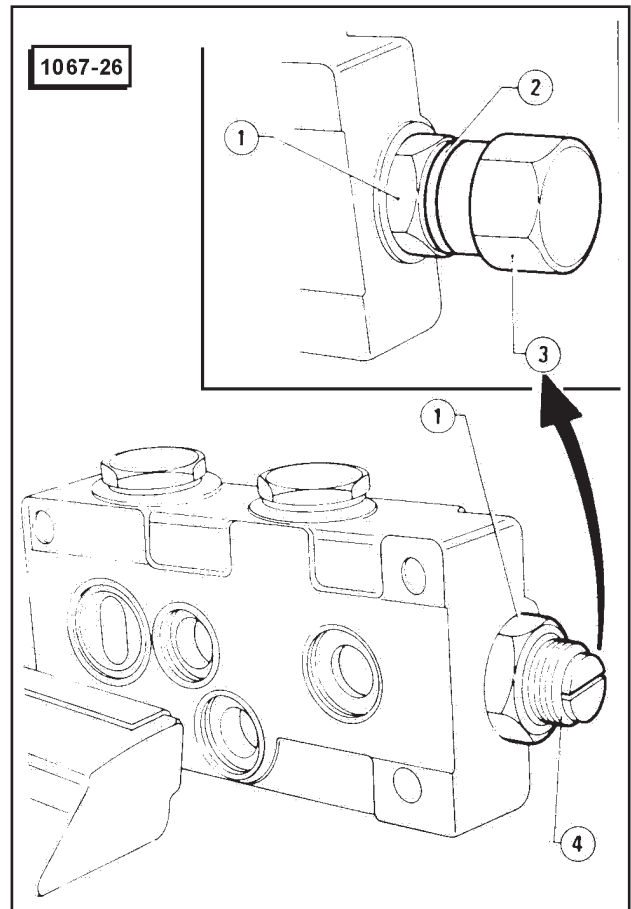
2. Pour la repose oeuvrer dans l'ordre inverse de la dépose, en suivant les prescriptions suivantes.

- Nettoyer avec attention les surfaces d'accouplement entre corps soupape et distributeurs.
- Monter de nouvelles bagues en téflon et O-ring dans les sièges des quatre trous du circuit hydraulique présents sur le corps soupape.
- Lorsque le montage est terminé, faire le réglage de la pression maximum d'exercice (voir: Contrôle et Réglage de la Pression Maximum d'Exercice).
- Effectuer le contrôle et un éventuel remplissage du niveau de l'huile boîte.

**DEMONTAGE**

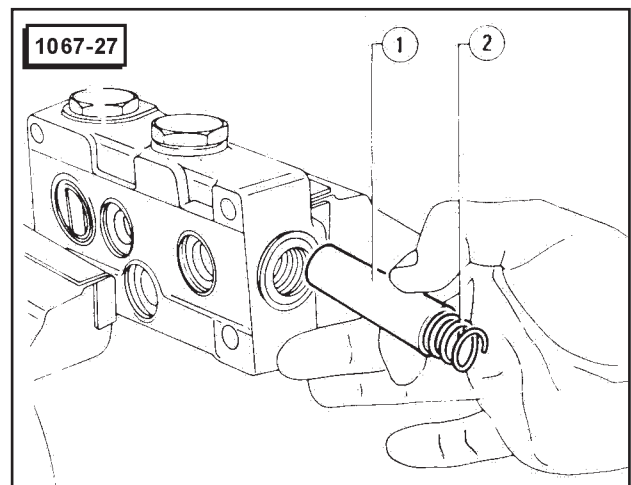
1. Fixer la soupape de sécurité dans un étau pourvu de mordaches de protection et dévisser le bouchon 3, en tenant bloqué le contre-écrou 1 au moyen d'un clé de contraste. Enlever le bouchon et le joint 2.

2. Desserrer le contr-écrou 1, dévisser la vis de réglage 4 et l'enlever en même temps que son joint.



- 1 - Contre-écrou
- 2 - Joint
- 3 - Bouchon
- 4 - Vis de postérieur réglage

3. Enlever le ressort 2 et la pièce d'entretoise 1 du corps de la soupape.



- 1 - Pièce d'entretoise
- 2 - Ressort

4. Se référant à la vue explosée initiale, dévisser le bouchon 15 et enlever le plateau 14 du corps soupape, ainsi que l'O-ring 9, la soupape 13 avec son embout 11 et le joint 12.

5. Si nécessaire, dévisser et enlever les bouchons 6 avec leurs relatifs joints.

### REGLAGES ET CONTROLES

1. Nettoyer avec soin les composants de la soupape et leurs joints.

2. Vérifier que les composants ne présentent ni cannelures ni signes d'oxydation.

### REMONTAGE

Procéder au remontage en oeuvrant dans l'ordre inverse du montage, en suivant bien les indications suivantes.

- Dégraisser au moyen d'un solvant adéquat, les filetages des bouchons et des raccords.
- Appliquer le cachet prescrit sur les filetages des bouchons et des raccords.

- Substituer tous les O-ring, les joints en cuivre et le plateau en contact avec le bouchon à hexagone encaissé.
- Serrer les composants suivants au couple prescrit.

#### Couple de serrage

**Bouchon à hexagone encaissé sur le côté avant de la soupape**

**24 ÷ 27 Nm**

**(2,4 ÷ 2,7 - kgm)**

- Pointer la vis de réglage et la visser seulement partiellement de manière que la soupape soit tarée à une pression inférieure à celle prescrite.
- Après la repose de la soupape de sécurité au groupe distributeurs, procéder au tarage (voir: Contrôle et Réglage de la pression maximum d'exercice).
- Remonter le contre-écrou et le bouchon avec leur propre joint, les serrant au couple prescrit.

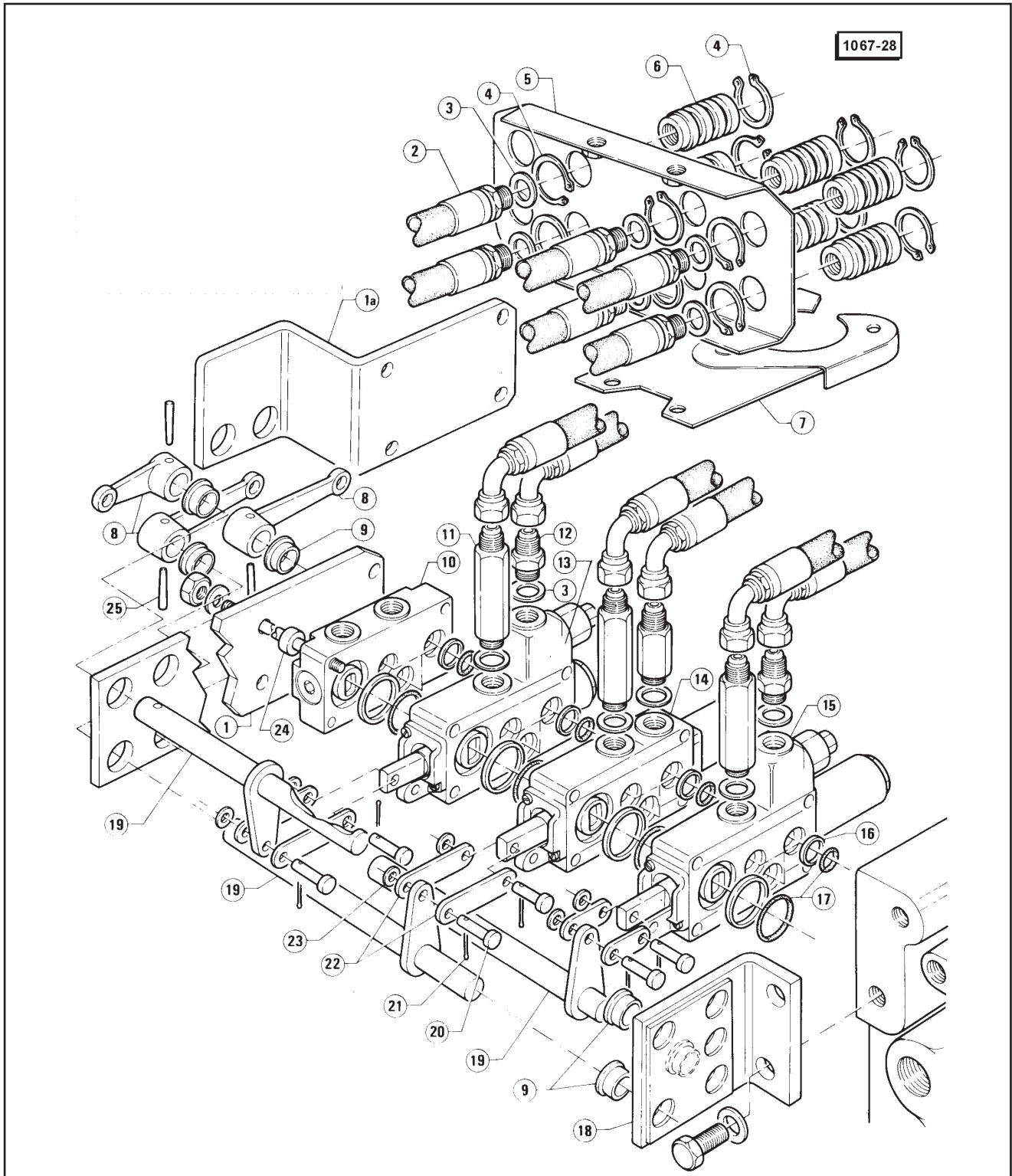
#### Couple de serrage

**Bouchon et contre-écrou sur le côté postérieur soupape de sécurité**

**50 ÷ 55 Nm**

**(5 ÷ 5,5 kgm)**

# DISTRIBUTEURS



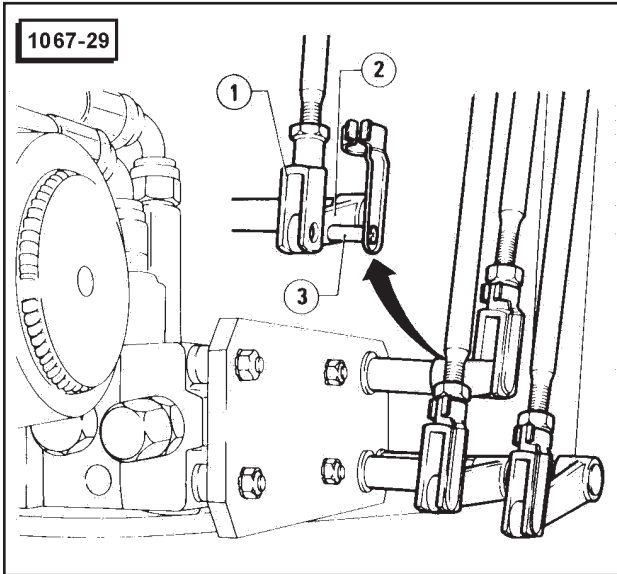
- |   |  |                         |
|---|--|-------------------------|
| 1 - Plaque (Version avec trois distributeurs) | 10 - Soupape de sécurité   | 18 - Support levier     |
| 1a - Plaque (Version avec deux distributeurs) | 11 - Raccord   | 19 - Levier de renvoi   |
| 2 - Tuyaux                                    | 12 - Raccord   | 20 - Pivot              |
| 3 - Joints                                    | 13 - Distributeur B simple/double effet  | 21 - Goupille           |
| 4 - Anneau Seeger                             | 14 - Distributeur à double effet avec position flottante                                   | 22 - Plaquettes         |
| 5 - Plaque                                    | 15 - Distributeur à simple/double effet avec retour automatique au centre (effet kick-out) | 23 - Rondelle           |
| 6 - Attaque rapide                            | 16 - Bague en téflon   | 24 - Pièce d'entretoise |
| 7 - Arrêt                                     | 17 - O-ring  | 25 - Cheville élastique |
| 8 - Levier de commande distributeurs          |  |                         |
| 9 - Douilles en plastique                     |  |                         |

**DEPOSE**

**NOTE**

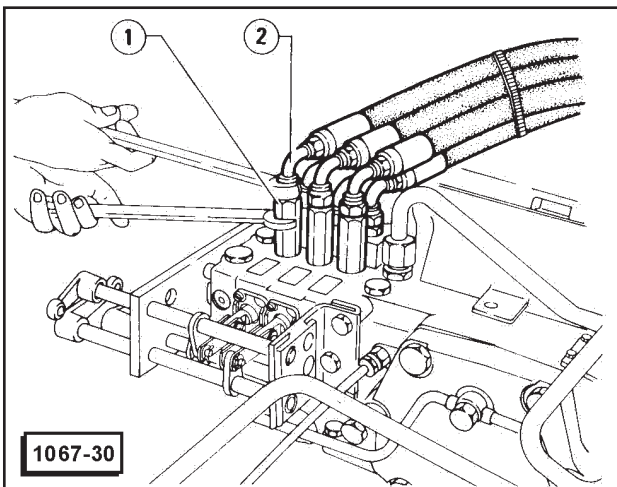
Les opérations se réfèrent à un véhicule qui est monté de trois distributeurs; les procédures peuvent s'étendre à des véhicules munis d'un nombre différent de distributeurs.

1. Travaillant derrière le véhicule, décrocher les petits ressorts de fixation des pivots 3 de jonction entre les fourches 1 et les leviers 2. Enlever les pivots et déconnecter les leviers.



1 - Fourche  
2 - Levier de commande distributeurs  
3 - Pivots

2. Dévisser les raccords 2 de tuyauteries des distributeurs, qu'il est nécessaire d'enlever, en fixant le raccord 1 sur le distributeur au moyen d'une clé de contraste.

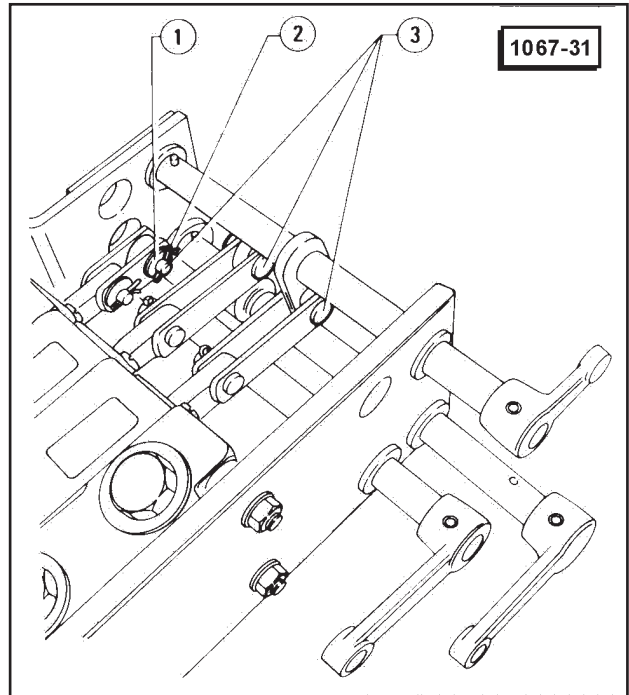


1 - Raccord sur le distributeur  
2 - Raccord de la tuyauterie

3. Enlever les goupilles 2 de fixation des pivots 3 enlever les pivots et récupérer les relatives rondelles 1.

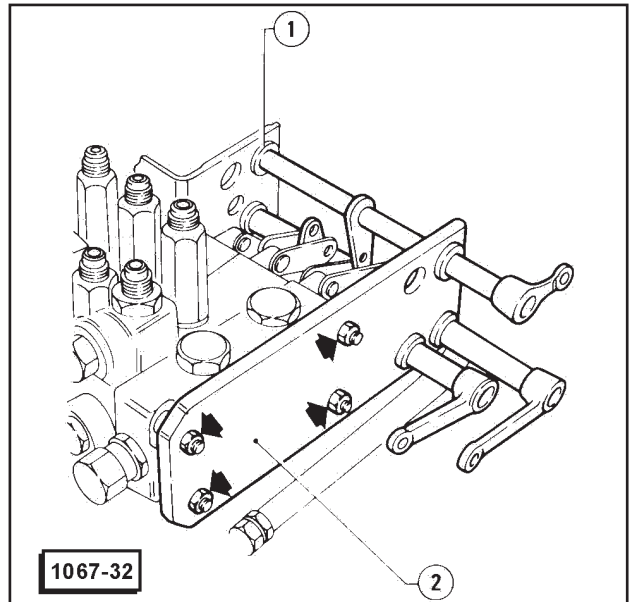
**NOTE**

Le pivot du distributeur le plus interne à deux rondelles.



1 - Rondelle  
2 - Goupille  
3 - Pivots

4. Dévisser les écrous indiqués dans la figure et enlever la plaque 2 avec le levier de renvoi, en laissant les douilles 1 montées sur le support interne.



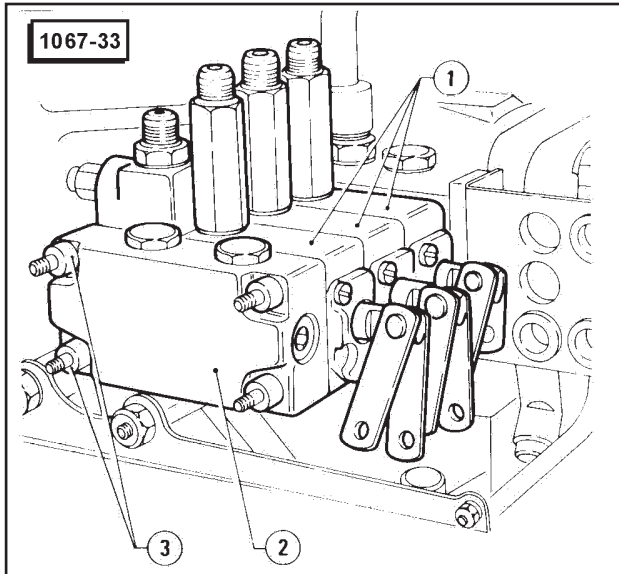
1 - Douille en plastique  
2 - Plaque

5. Marquer la position de montage des distributeurs afin de la rétablir facilement au remontage.

6. Récupérer les quatre pièce d'entretoise 3, enlever ensuite la soupape 2 et les distributeurs 1.

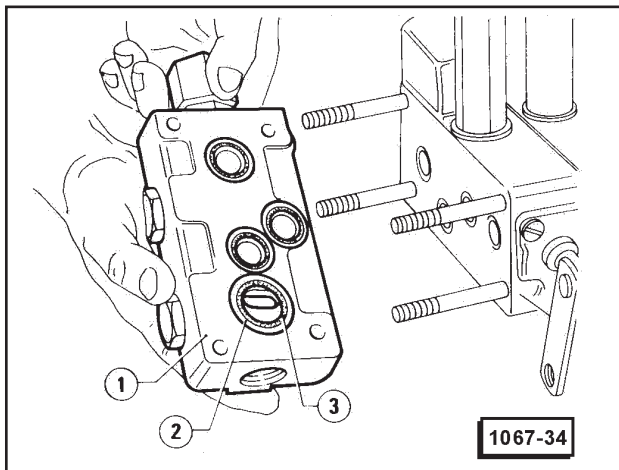
NOTE

Pour les versions équipées de quatre distributeurs auxiliaires, il est nécessaire de dévisser et enlever les quatre prisonniers de fixation, l'espace n'étant pas suffisant pour enlever latéralement les composants.



- 1 - Distributeurs
- 2 - Soupape de sécurité
- 3 - Pièces d'entretoise

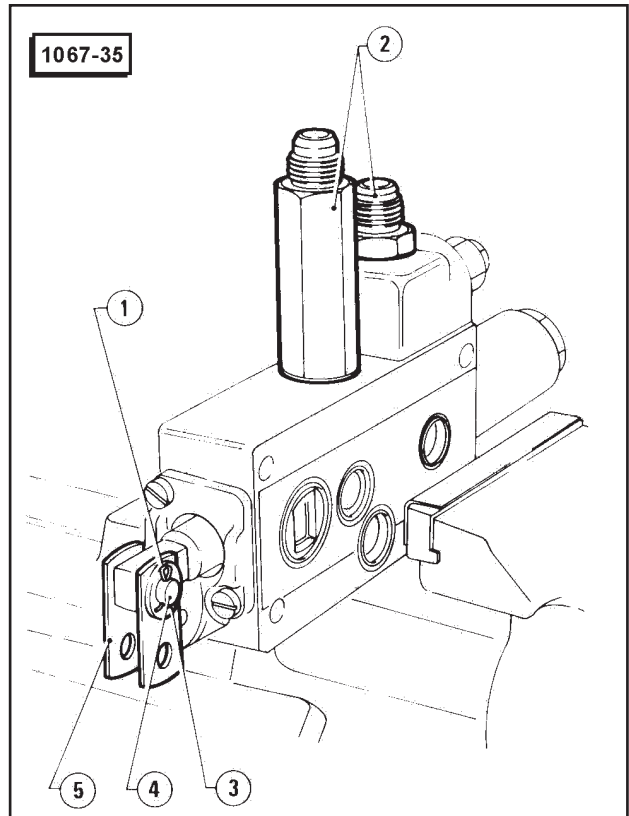
7. Récupérer, pour chacun des composants, les quatre O-ring 3 et leurs bagues en téflon 2.



- 1 - Soupape de sécurité
- 2 - Bague en téflon
- 3 - O-ring

8. Fixer le distributeur dans un étau pourvu de mordsches de protection, enlever la goupille 1, ôter le pivot 4, la rondelle 3 et les plaquettes 5.

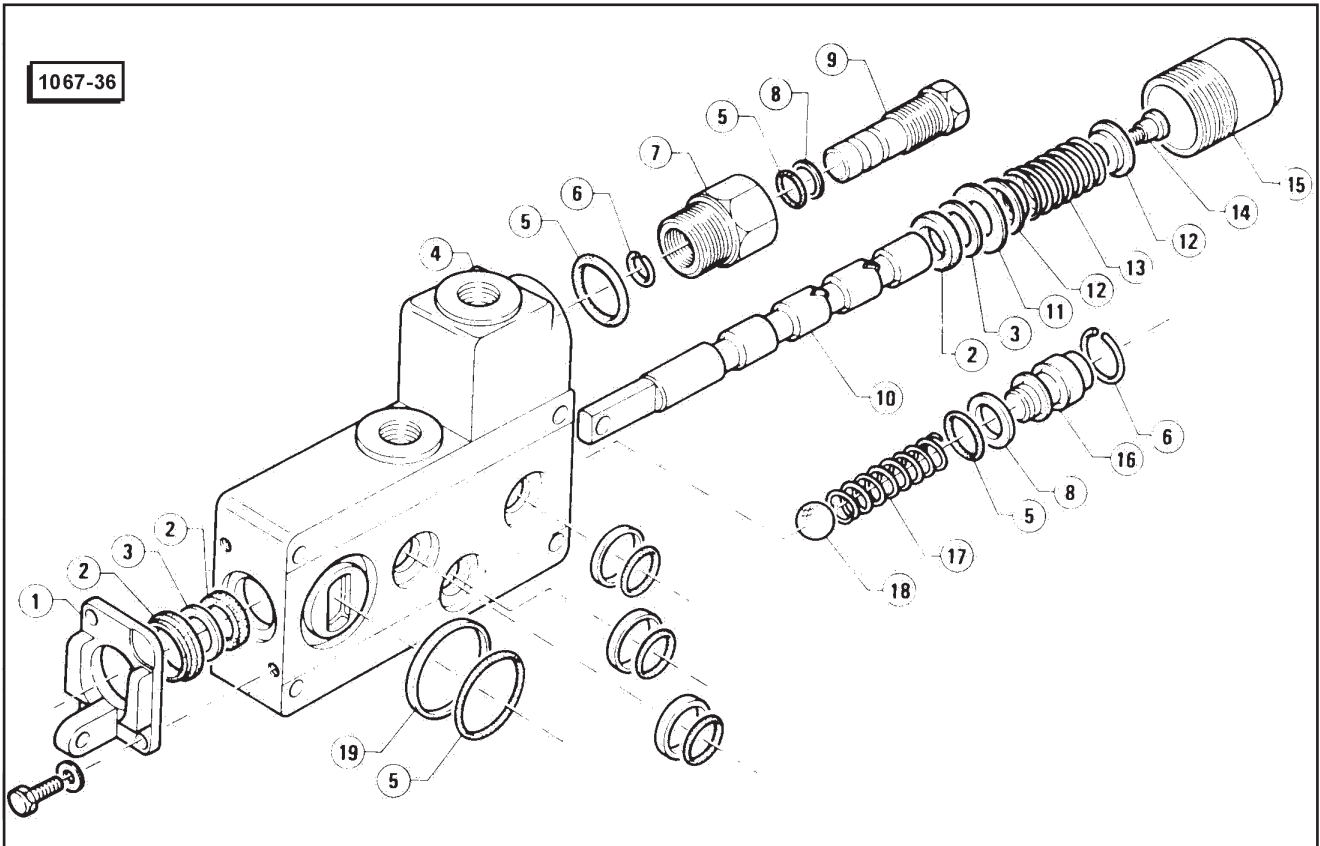
9. Si nécessaire, dévisser et enlever les raccords 2 et leurs joints.



- 1 - Goupille
- 2 - Raccords
- 3 - Rondelle
- 4 - Pivot
- 5 - Plaquettes



DISTRIBUTEUR A SIMPLE/DOUBLE EFFET



- 1 - Support
- 2 - Bague pare-huile
- 3 - Bague en téflon
- 4 - Corps distributeur
- 5 - O-ring
- 6 - Bague élastique
- 7 - Raccord

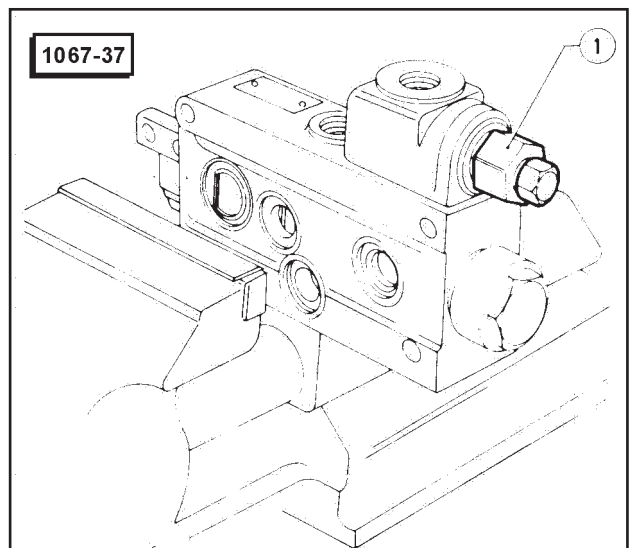
- 8 - Bague en téflon
- 9 - Vis pour transformation simple/ double effet
- 10 - Tige distributrice
- 11 - Rondelle d'épaulement
- 12 - Timballe
- 13 - Ressort

- 14 - Vis de fixation ressort
- 15 - Bouchon
- 16 - Soupape de non retour
- 17 - Ressort
- 18 - Sphère soupape de non retour
- 19 - Bague en téflon

DEMONTAGE

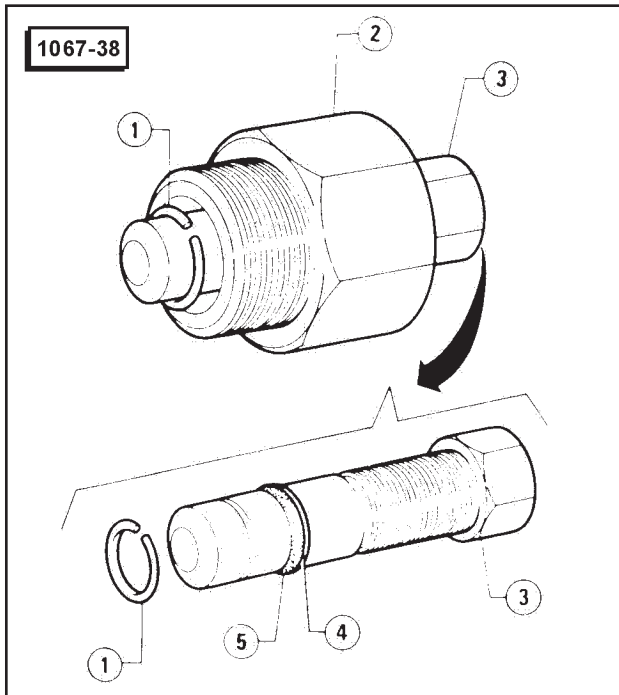
Dispositif pour simple/double effet

1. Fixer le distributeur dans un étau pourvu de mordaches de protection, dévisser le raccord 1 et l'enlever avec son O-ring.



1 - Raccord

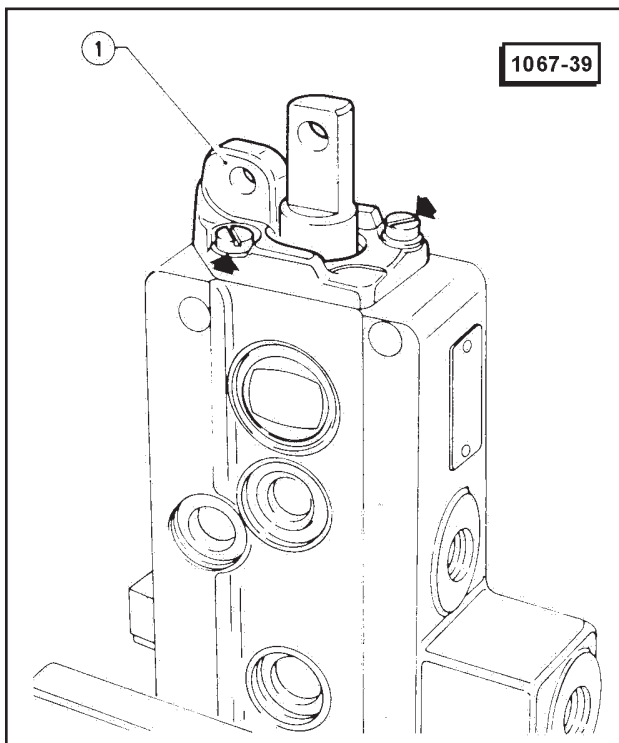
2. Si nécessaire, enlever la bague élastique 1, dévisser la vis 3 et remplacer l'O-ring 5 et la bague en téflon 4.



- 1 - Bague élastique
- 2 - Raccord
- 3 - Vis pour transformation simple/double effet
- 4 - Bague en téflon
- 5 - O-ring

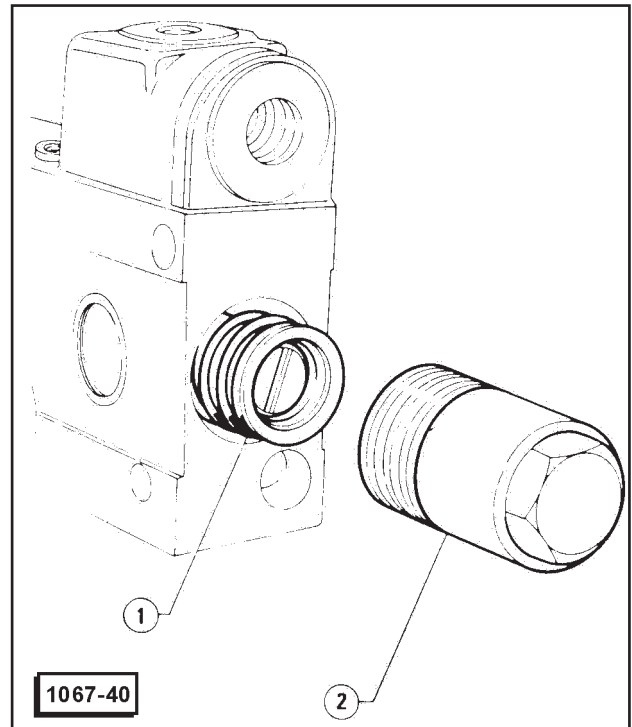
**Tige distributrice**

1. Dévisser les deux vis de fixation du support 1 enlever le support et la bague pare-huile placés en-dessous.



- 1 - Support

2. Dévisser le bouchon 2 enlever ensuite la tige distributrice avec son ressort.

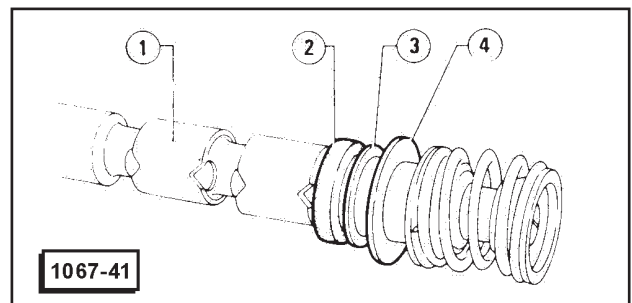


- 1 - Groupe ressort et tige distributrice
- 2 - Bouchon

3. Enlever de la tige distributrice la bague pare huile 2, la bague en téflon 3 et la rondelle d'épaulement 4.

**AVERTISSEMENT**

**Ouvrer avec soin afin de ne pas endommager la tige distributrice.**



- 1 - Tige distributrice
- 2 - Bague pare-huile
- 3 - Bague en téflon
- 4 - Rondelle d'épaulement

4. Seulement si c'est absolument nécessaire, enlever le ressort de la tige distributrice, en oeuvrant comme suit.

**AVERTISSEMENT**

L'opération se fait seulement en cas d'absolue nécessité, parce que la vis de fixation du ressort est serrée au couple prescrit avec un cachetage. Pour cette raison l'opération peut s'avérer difficile.

(1) Fixer l'extrémité de la tige distributrice dans un étau.

**AVERTISSEMENT**

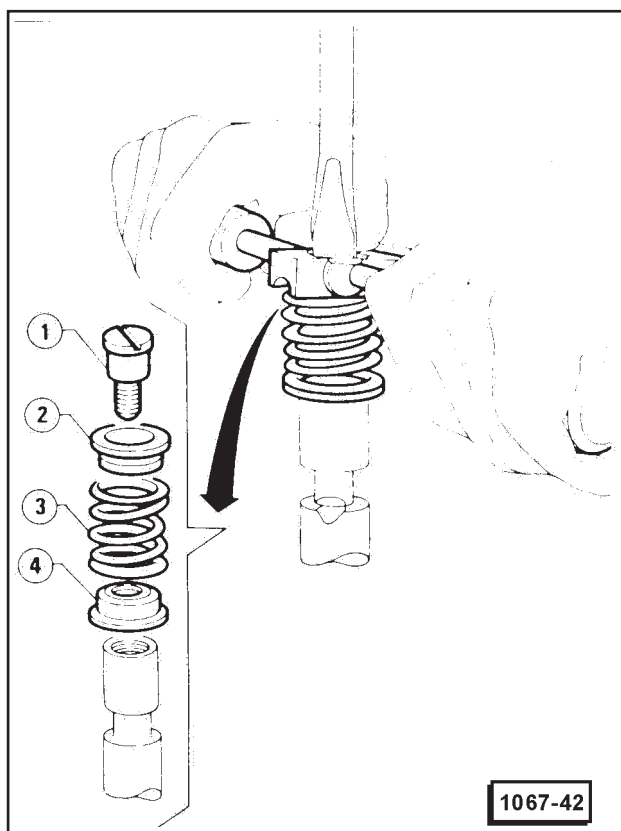
Afin de ne pas provoquer des sollecitations de flexion sur la tige distributrice, il est conseillé de l'introduire dans le corps distributeur.

(2) Au moyen d'un outil adapté comprimer le ressort 3 de manière à détacher la timballe 2 de la vis 1.

(3) Dévisser la vis 1, relâcher graduellement le ressort jusqu'à le décharger, ensuite l'enlever.

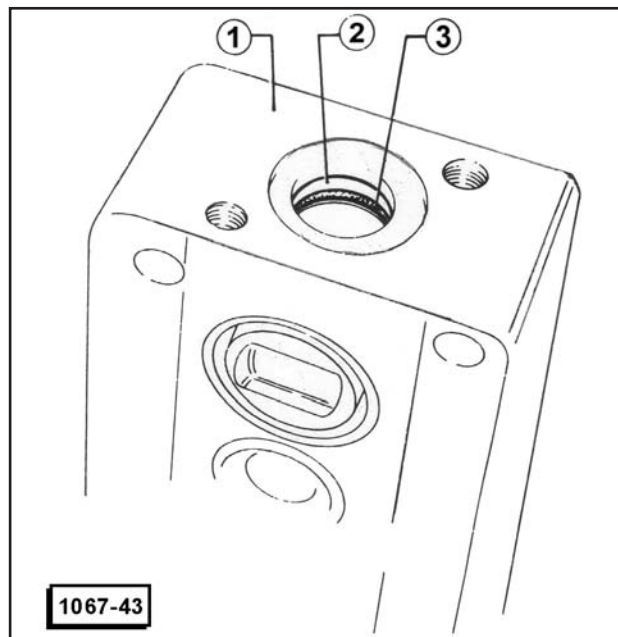
**AVERTISSEMENT**

Il est conseillé de réchauffer la tige du distributeur à 150° C environ, avant de dévisser la vis, afin d'éliminer l'action du cachetage.



- 1 - Vis
- 2 - Timballe extérieure
- 3 - Ressort
- 4 - Timballe intérieure

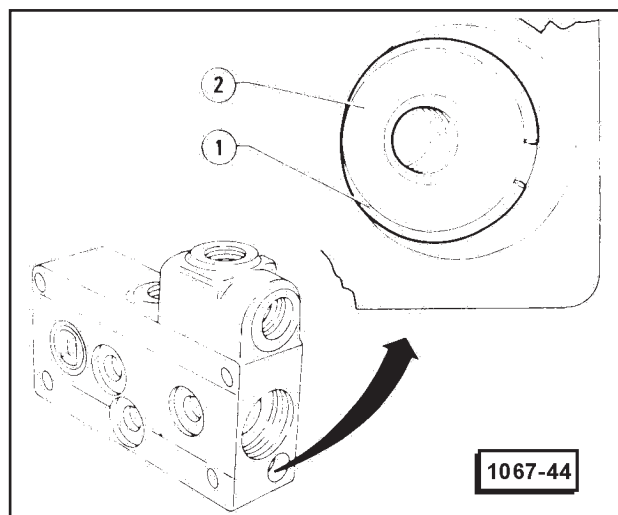
5. Si nécessaire, enlever la bague en téflon 2 et la bague pare-huile (3) du corps distributeur 1.



- 1 - Corps distributeur
- 2 - Bague en téflon
- 3 - Bague pare-huile

**Soupape de non retour**

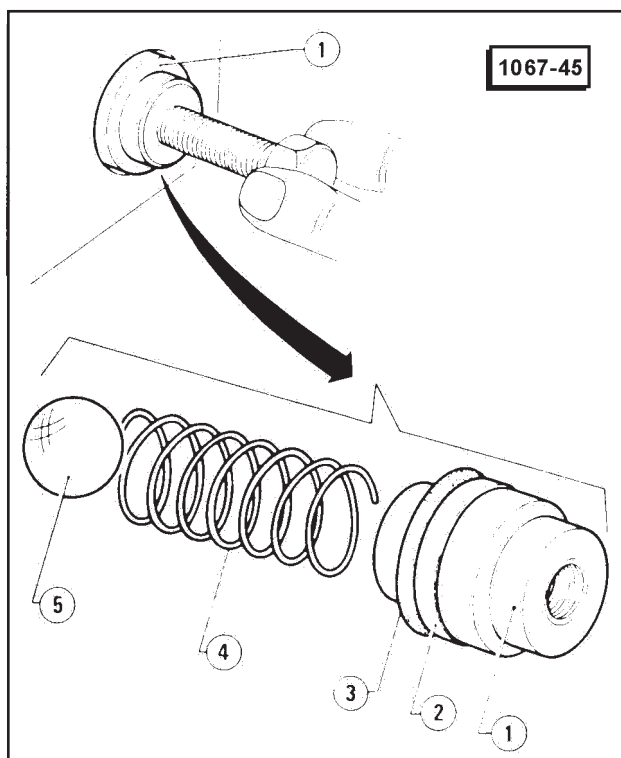
1. Pousser la soupape 2 à l'intérieur et enlever la bague élastique 1.



- 1 - Bague élastique
- 2 - Soupape de non retour

2. Visser sur la soupape 1, une vis avec filetage M5, et enlever la soupape elle-même du distributeur. Oter également du siège le ressort 4 et la sphère 5.

3. Enlever le O-ring 3 et la bague en téflon 2 de la soupape 1.



- 1 - Soupape de non retour
- 2 - Bague en téflon
- 3 - O-ring
- 4 - Ressort
- 5 - Sphère

### REGLAGES ET CONTROLES

1. Nettoyer avec soin les composants du distributeur et les relatifs sièges.
2. Vérifier que la tige distributrice et son siège de travail ne présentent ni cannelures ni signes d'usure excessive.

Contrôler en outre que la tige coulisse librement dans le distributeur, sans grippages et sans avoir été fourcée.

### REMONTAGE

Procéder au remontage en oeuvrant dans l'ordre inverse du démontage, en suivant avec attention les prescriptions.

- Dégraisser avec un solvant adéquat les filetages des bouchons et des raccords.
- Appliquer le cachetage prescrit sur les filetages des bouchons.
- Substituer tous les joints en cuivre et tous les anneaux d'étanchéité.
- Serrer les composants suivants au couple prescrit:

#### Couple de serrage

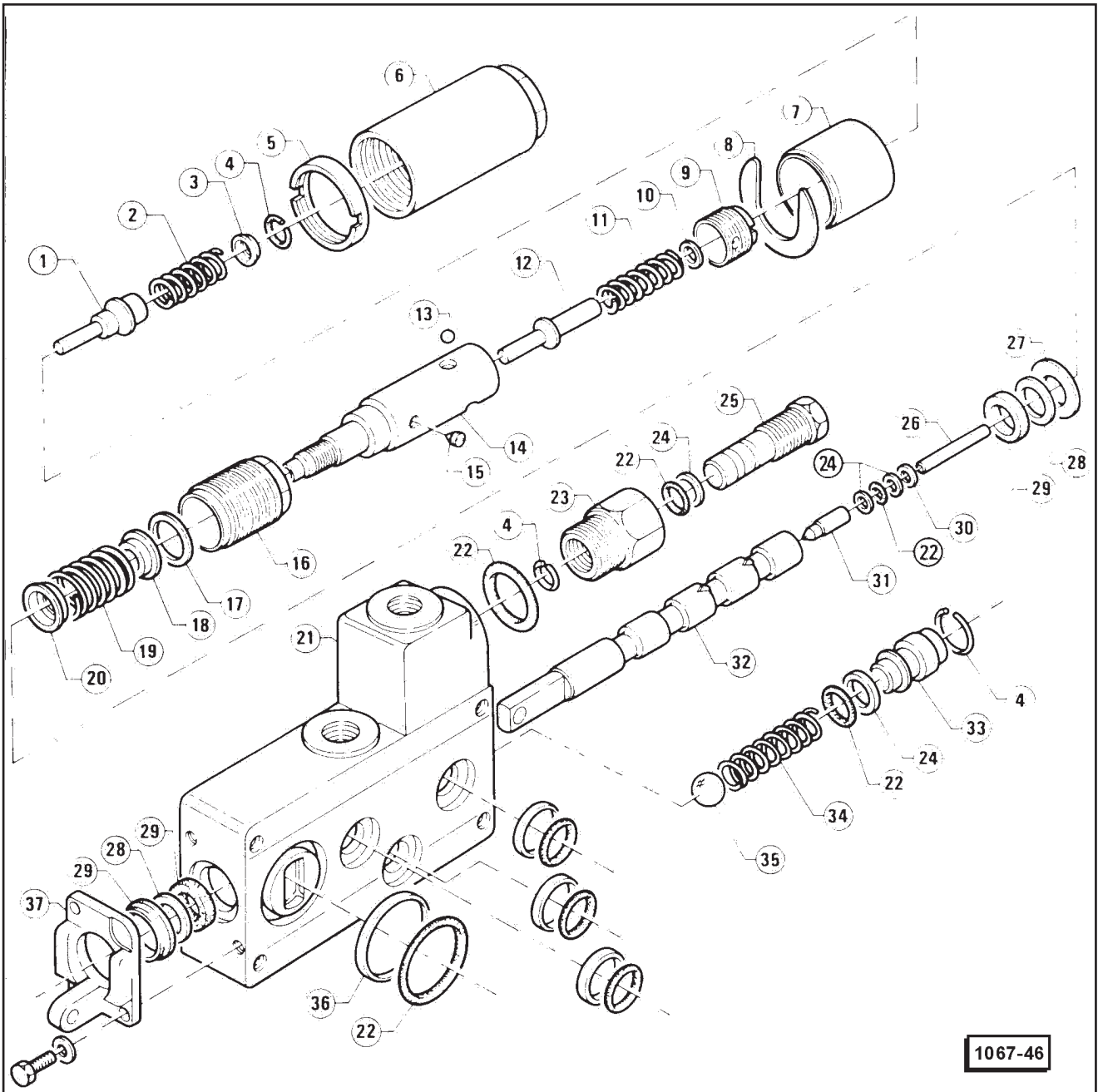
**Vis de fixation ressort à la tige distributrice**

**16 ÷ 20 Nm**  
**(1,5 ÷ 2 - kgm)**

**Bouchon sur le côté postérieur du distributeur**

**35 ÷ 50 Nm**  
**(3,5 ÷ 5 kgm)**

**DISTRIBUTEUR A SIMPLE/DOUBLE EFFET AVEC RETOUR AUTOMATIQUE AU CENTRE (EFFET KICK-OUT)**



- |                            |  |                                   |
|----------------------------|--|-----------------------------------|
| 1 - Pivot                  | 14 - Douille fileté                                  | 26 - Embout                       |
| 2 - Ressort                | 15 - Vis sans tête, à hexagone encaisse              | 27 - Rondelle d'épaulement        |
| 3 - Plateau                | 16 - Manchon fileté                                  | 28 - Bague en téflon              |
| 4 - Bague élastique        | 17 - Rondelle d'épaulement                           | 29 - Bague pare-huile             |
| 5 - Collier                | 18 - Timballe extérieure                             | 30 - Rondelle d'épaulement        |
| 6 - Bouchon                | 19 - Ressort   | 31 - Soupape à epingle            |
| 7 - Douille extérieure     | 20 - Timballe interne                                | 32 - Tige distributrice           |
| 8 - Cale d'épaulement      | 21 - Corps distributeur                              | 33 - Soupape de non retour        |
| 9 - Bouchon interne        | 22 - O-ring  | 34 - Ressort                      |
| 10 - Rondelle d'épaulement | 23 - Raccord   | 35 - Sphère soupape de non retour |
| 11 - Ressort               | 24 - Bague en téflon                                 | 36 - Bague en téflon              |
| 12 - Pivôt                 | 25 - Vis pour transformation simple/<br>double effet | 37 - Support                      |
| 13 - Sphère                |  |                                   |

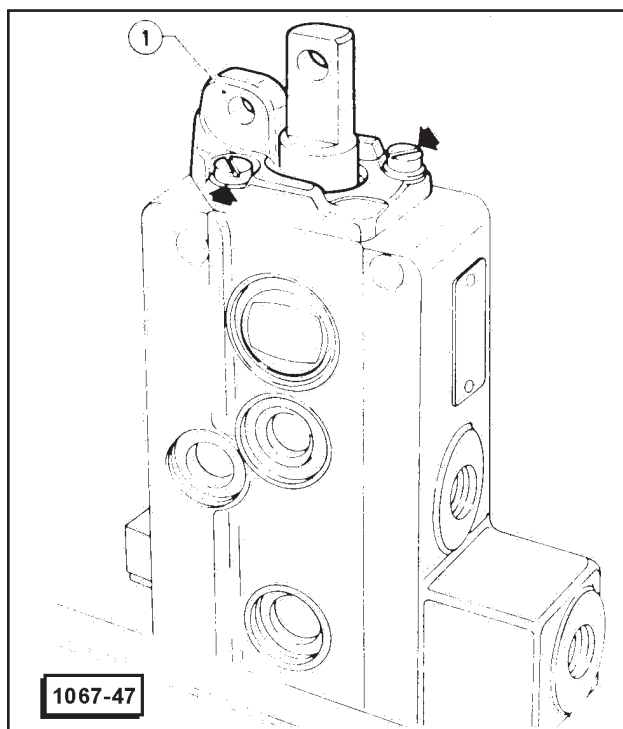
**DEMONTAGE**

**Dispositif pour simple/double effet**

Pour le démontage voir: Distributeur à simple/double effet - Démontage – Dispositif pour simple/double effet.

**Tige distributrice**

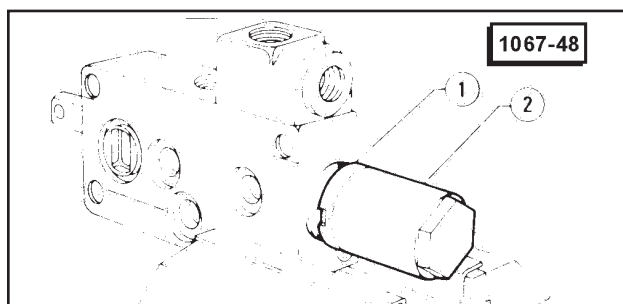
1. Fixer le distributeur dans un étau pourvu de mordaches de protection; dévisser les deux vis de fixation du support 1, enlever le support et la bague pare-huile située au-dessous.



1067-47

1 - Support

2. Relâcher le collier 1; dévisser ensuite le bouchon 2.



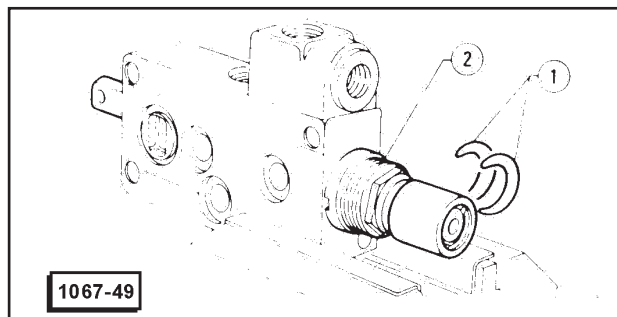
1067-48

1 - Collier  
2 - Bouchon

3. Récupérer les cales d'épaulement 1; dévisser le manchon fileté 2 et enlever la tige avec ses dispositifs internes du corps distributeur.

**AVERTISSEMENT**

**Ouvrer avec soin afin de ne pas endommager la tige distributrice.**



1067-49

1 - Cales d'épaulement  
2 - Manchon fileté

4. Fixer l'extrémité de la tige distributrice dans un étau, pousser la douille extérieure 2 vers le manchon fileté 3 de manière à accéder aux entailles de la douille fileté 1.

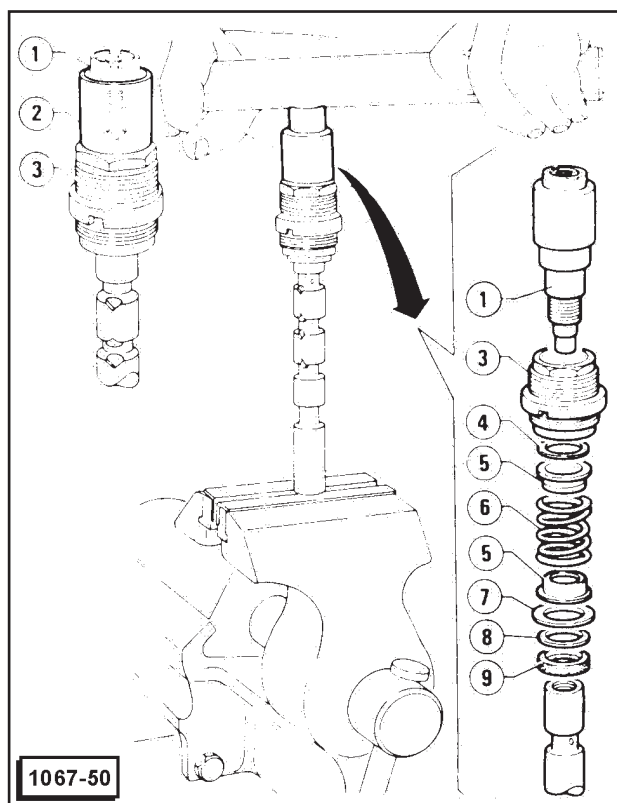
**A VERTISSEMENT**

**Afin de ne pas provoquer des sollecitations de flexion sur la tige distributrice, il est recommande de l'introduire dans le corps distributeur.**

5. Dévisser et enlever la douille 1 avec la douille extérieure, et récupérer tous les composants indiqués dans à figure.

**ATTENTION**

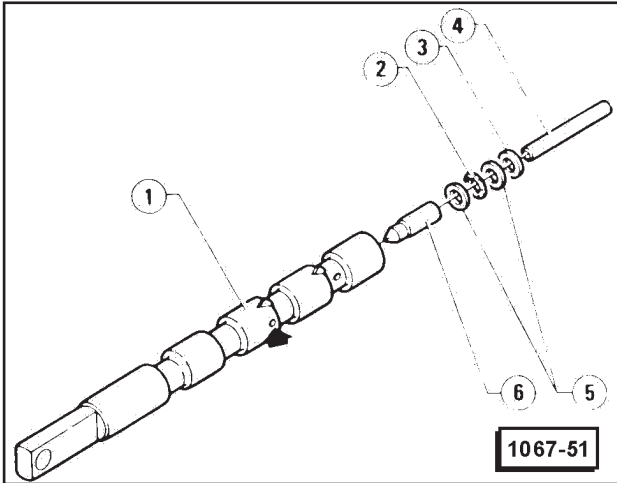
**Dévisser la douille avec soin parce que le ressort est pré-chargé.**



1067-50

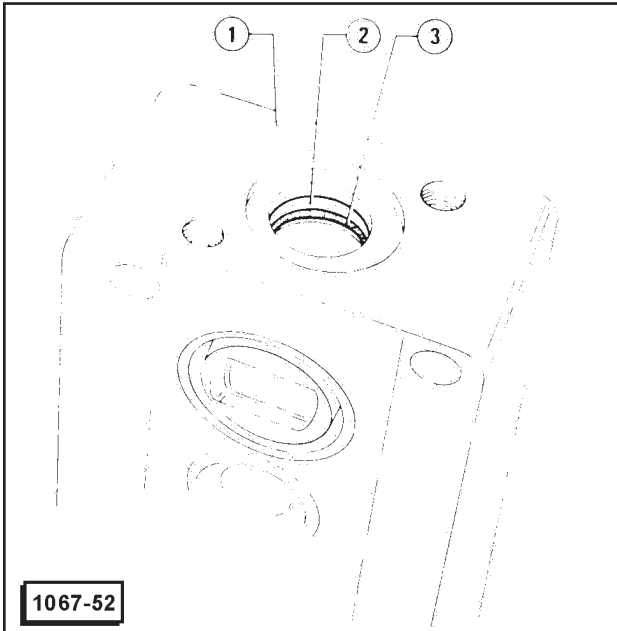
1 - Douille fileté  
2 - Douille externe  
3 - Manchon fileté  
4 - Rondelle d'épaulement  
5 - Timballes  
6 - Ressort  
7 - Rondelle d'épaulement  
8 - Bague en téflon  
9 - Bague pare-huile

6. Souffler dans le trou indiqué par la flèche, jusqu'à enlever de la tige distributrice 1 la soupape 6 et l'embout 4 avec les joints d'étanchéité. Oter ensuite de l'embout 4 la rondelle d'épaulement 3 les deux bagues en téflon 5 et l'O-ring 2.



- 1 - Tige distributrice
- 2 - O-ring
- 3 - Rondelle d'épaulement
- 4 - Embout
- 5 - Bagues en téflon
- 6 - Soupape à epingle

7. Si nécessaire, enlever la bague en téflon 2 et la bague pare-huile 3 du corps distributeur 1.



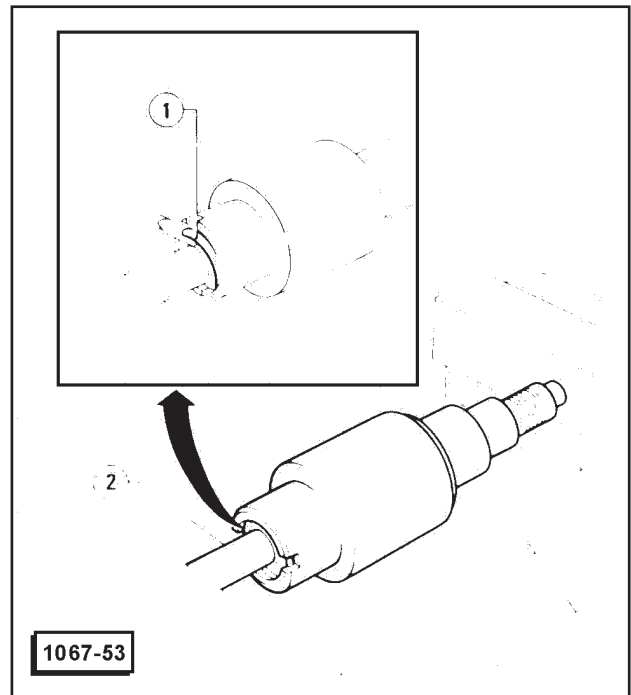
- 1 - Corps distributeur
- 2 - Bague en téflon
- 3 - Bague pare-huile

#### Dispositif de retour automatique au centre

1. Fixer le dispositif dans un étau pourvu de mordaches de protection, en plaçant en axe un pivot adapté 2. Rapprocher les mordaches de l'étau de manière à pré-charger le ressort à l'intérieur du dispositif jusqu'à pouvoir enlever la bague élastique 1.

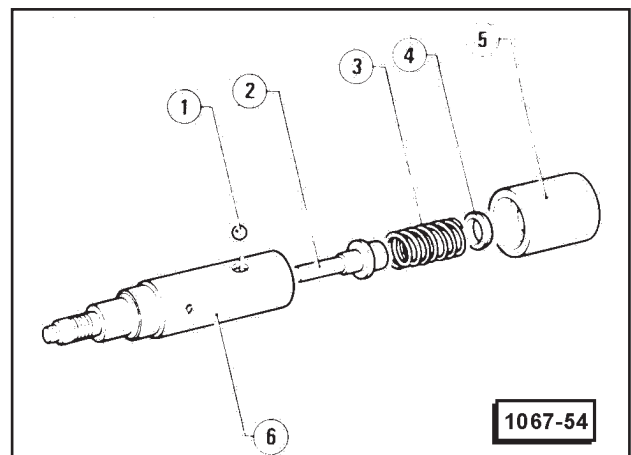
#### AVERTISSEMENT

**Ne pas forcer excessivement avec le pivot 2 afin de ne pas endommager les composants internes du dispositif.**



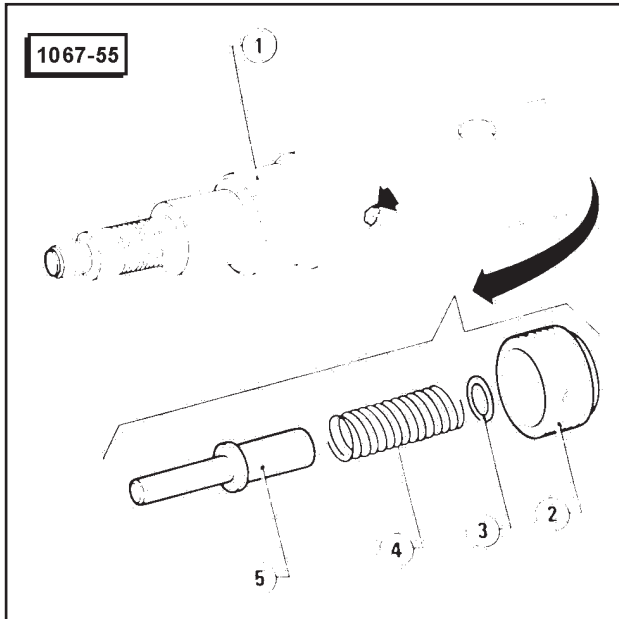
- 1 - Bague élastique
- 2 - Pivot

2. Eloigner lentement les mordaches de l'étau de façon à pouvoir décharger graduellement le ressort du dispositif et enlever le plateau de l'intérieur: le plateau 4, le ressort 3 et le pivot 2. Enlever ensuite la douille 5 et récupérer les trois sphères 1 du dispositif.



- 1 - Sphère
- 2 - Pivot
- 3 - Ressort
- 4 - Plateau
- 5 - Douille extérieure
- 6 - Douille filetée

3. Desserrer la vis sans tête indiquée avec la flèche dans la figure, dévisser ensuite le bouchon 2 et enlever la rondelle d'épaulement 3, le ressort 4 et le pivot 5.



- 1 - Douille fileté
- 2 - Bouchon intérieur
- 3 - Rondelle d'épaulement
- 4 - Ressort
- 5 - Pivot

### Souape de non retour

Pour le démontage voir: Distributeur à simple/double effet - Démontage-Souape de non retour.

### REGLAGES ET CONTROLES

1. Nettoyer avec soin les composants du distributeur et leurs sièges.
2. Vérifier que la tige distributrice et son siège de travail ne présentent ni cannelures ni signes d'usure excessive. Contrôler en outre que la tige coulisse librement dans le distributeur, sans grippages ni signes d'efforts.

### REMONTAGE

Procéder au remontage en oeuvrant dans l'ordre inverse du démontage, en suivant bien les prescriptions suivantes.

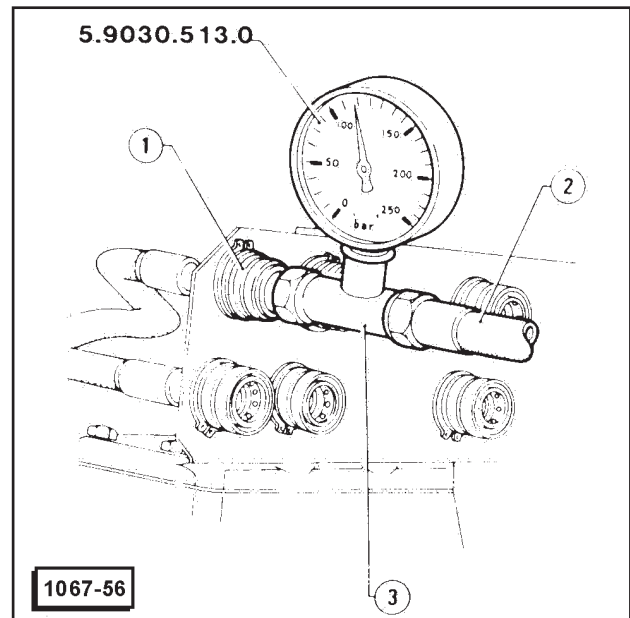
- Dégraisser avec solvant adéquat les filetages des bouchons et les raccords.
- Appliquer le cachetage prescrit sur les filetages des bouchons.
- Substituer tous les joints en cuivre et les joints d'étanchéité.
- Se référant à la vue explosée de page procéder au remontage du bouchon 9 dans la douille 14, visser le bouchon 9 jusqu'à ce que le siège de la vis 15 sur le bouchon lui-même, coïncide avec le trou de la douille 14; serrer ensuite la vis 15.
- Serrer au couple prescrit les composants suivants.

**Couple de serrage**  
**Douille fileté de fixation ressort à la tige distribu-**  
**trice**  
**15 ÷ 20 Nm**  
**(1,5 ÷ 2 kgm)**

**Bouchon sur le cote postérieur du distributeur**  
**35 ÷ 50 Nm**  
**(3,5 ÷ 5 kgm)**

### CONTROLE ET REGLAGE DE LA PRESSION DE TARAGE DISPOSITIF RETOUR AUTOMATIQUE AU CENTRE

1. Relier un raccordspécial à T entre l'embrayage rapide 1 et le tuyau 2 de commande de l'outil à examiner.
2. Appliquer le manomètre 5.9030.513.0 au raccord T.



- 1 - Embrayage rapide du distributeur avec dispositif de retour automatique au centre.
- 2 - Tuyau de commande de l'outil
- 3 - Raccord à T

3. Mettre le moteur en marche, insérer le frein à main par sécurité et actionner le distributeur muni de dispositif de retour automatique au centre.
4. Observer le manomètre et relever la pression au moment où le dispositif automatique interrompt le flux d'huile vers l'outil. La pression ainsi relevée correspond à la valeur de tarage du dispositif.
5. Si la valeur de tarage ne correspondait pas à la valeur prescrite, procéder au réglage en oeuvrant comme suit.



## CIRCUIT HYDRAULIQUE SUPPLEMENTAIRE

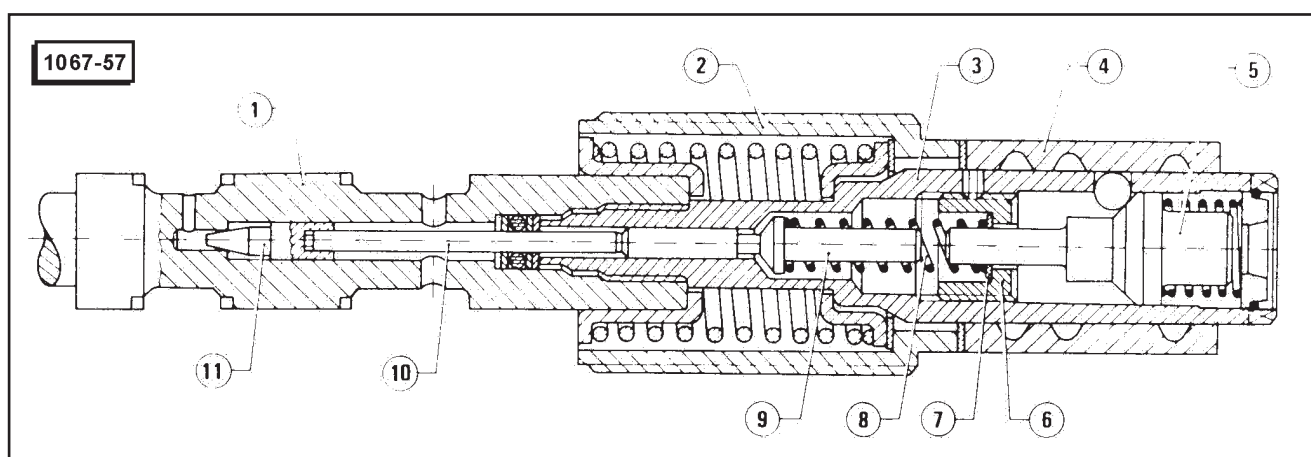
- (1) Enlever le distributeur du véhicule (voir: Dépose) procéder au démontage (voir: Démontage).
- (2) En se référant à la vue en section, après avoir démonté entièrement le dispositif, ajouter ou enlever les rondelles d'épaulement 7 pour varier la pression de tarage du dispositif.

### NOTE

En ajoutant une rondelle d'épaulement d'épaisseur égale à celle déjà montée on obtient une augmentation d'environ

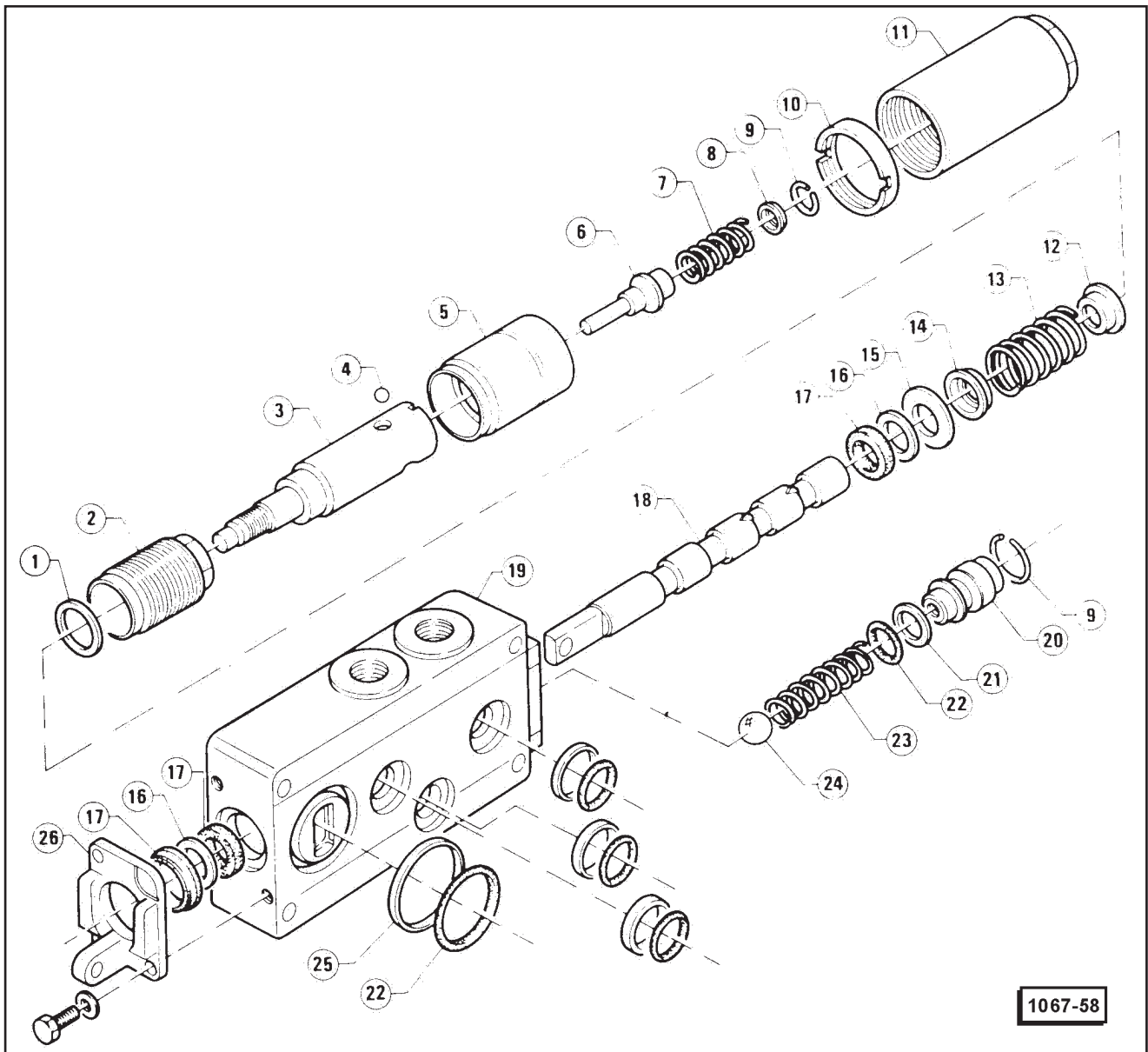
10 bar de la pression de tarage; vice versa enlevant une rondelle d'épaulement, on réduit la pression de tarage d'environ 10 bar.

- (3) Procéder au remontage et à la repose du distributeur et effectuer un autre contrôle de la pression de tarage.



- 1 - Tige distributrice
- 2 - Manchon fileté
- 3 - Douille filetée
- 4 - Douille extérieure
- 5 - Pivo
- 6 - Bouchon interne
- 7 - Rondelle d'épaulement
- 8 - Ressort
- 9 - Pivo
- 10 - Embout
- 11 - Soupape à epingle

DISTRIBUTEUR A DOUBLE EFFET AVEC POSITION FLOTTANTE



- |                           |                            |                                   |
|---------------------------|----------------------------|-----------------------------------|
| 1 - Rondelle d'épaulement | 10 - Collier               | 19 - Corps distributeur           |
| 2 - Raccord               | 11 - Bouchon               | 20 - Soupape de non retour        |
| 3 - Douille fileté        | 12 - Timballe extérieure   | 21 - Bague en téflon              |
| 4 - Sphère                | 13 - Ressort               | 22 - O-ring                       |
| 5 - Douille extérieure    | 14 - Timballe interne      | 23 - Ressort                      |
| 6 - Pivot                 | 15 - Rondelle d'épaulement | 24 - Sphère soupape de non retour |
| 7 - Ressort               | 16 - Bague en téflon       | 25 - Bague en téflon              |
| 8 - Plateau               | 17 - Bague pare-huile      | 26 - Support                      |
| 9 - Bague élastique       | 18 - Tige distributrice    |                                   |

DEMONTAGE

En se référant à la vue explosée qui précède, procéder au démontage comme décrit en "Distributeur à simple/double effet avec retour automatique au centre, en tenant compte des différences suivantes:

- Le distributeur n'est pas prédisposé pour la transformation en simple effet, donc ne possède pas la vis de transformation.
- Dans la tige distributrice 18 la soupape à épingle n'est pas présente.

- Dans la douille fileté 3 le dispositif de retour automatique au centre n'est pas monté.
- Les épaulements à C entre douille extérieure 5 et raccord 2 ne sont pas présents.

## REGLAGES ET CONTROLES

Voir: Distributeur à simple/double effet – Réglages et Contrôles.

## REMONTAGE

Procéder au remontage en oeuvrant dans l'ordre inverse du démontage, en suivant bien les prescriptions suivantes:

- Dégraisser avec solvant adéquat les filetages des bouchons et des raccords.
- Appliquer le cachetage prescrit sur les filetages des bouchons. Substituer tous les joints en cuivre et tous les joints d'étanchéité.
- Serrer au couple prescrit les composants suivants.

### Couple de serrage

**Douille fileté de fixation ressort à la tige distributrice**

**15 ÷ 20 Nm  
(1,5 ÷ 2 kgm)**

**Bouchon sur le côté postérieur du distributeur**

**35 ÷ 50 Nm  
(1,5 ÷ 2 kgm)**

- En se référant à la vue explosée de page 400 remonter la douille extérieure 5 avec l'entaille extérieure déplacée vers le bouchon 11.

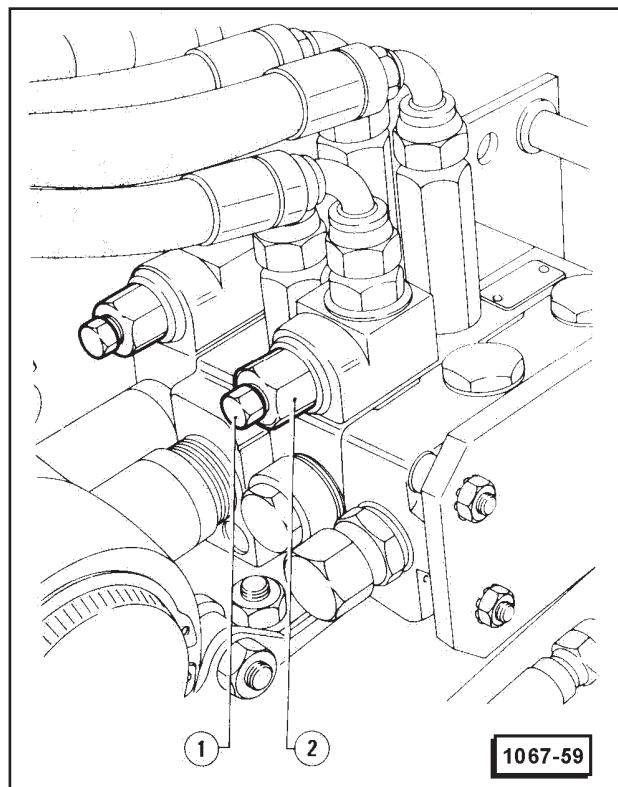
## REPOSE

Procéder à la repose des distributeurs et de la soupape de sécurité en oeuvrant dans l'ordre inverse de la dépose, en suivant bien les prescriptions suivantes.

- Substituer les bagues en téflon et les O-ring placés sur les surfaces d'accouplement des distributeurs et de la soupape de sécurité.
- Dégraisser avec solvant adéquat les filetages des raccords.
- Appliquer le cachetage prescrit sur les filetages des raccords des distributeurs en interposant de nouveaux joints en cuivre.
- Terminer la repose, mettre le moteur en marche et actionner les distributeurs de façon à en vérifier le correct fonctionnement et l'absence de pertes.
- Faire le contrôle et un éventuel remplissage du niveau huile boîte.

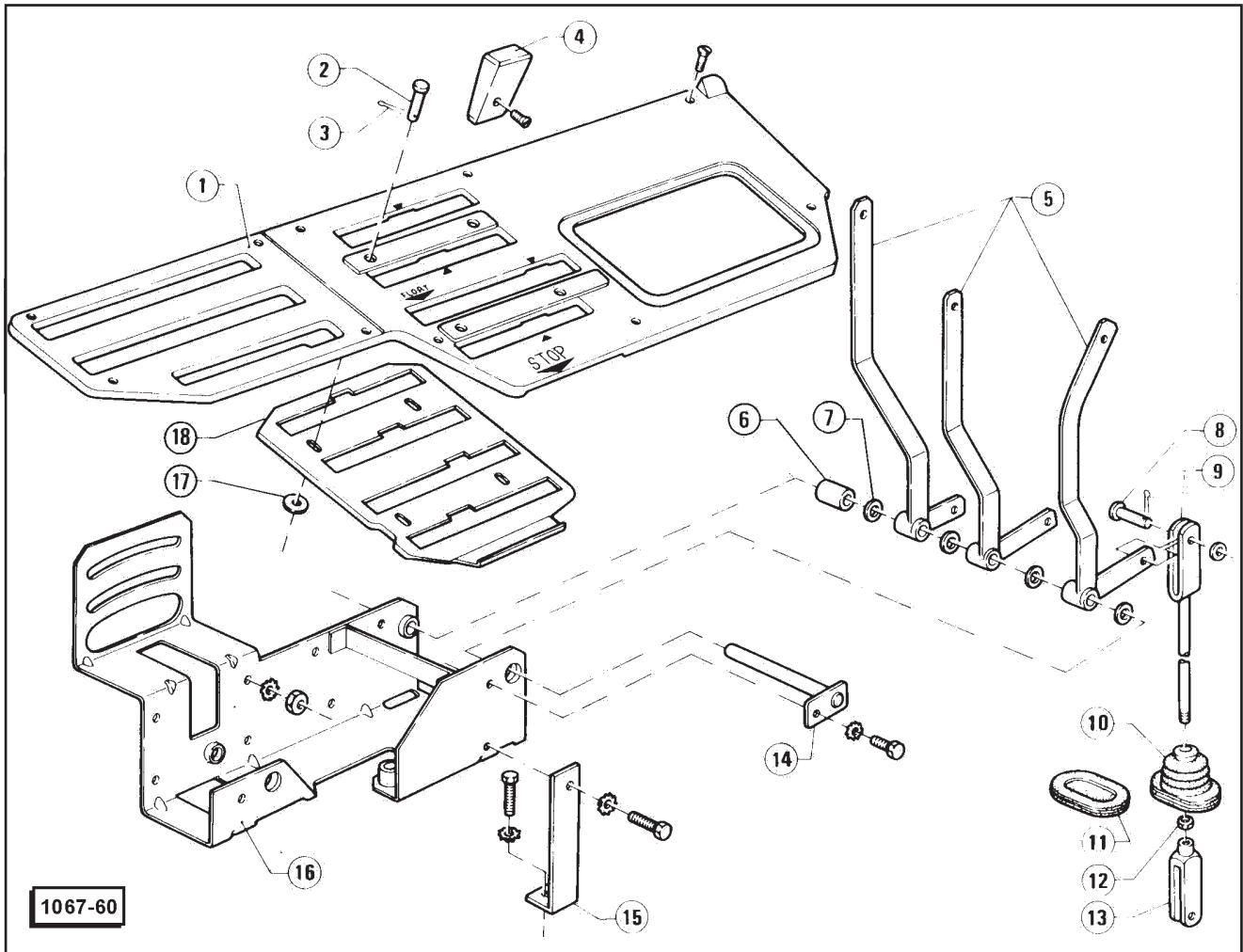
## TRANSFORMATION DES DISTRIBUTEURS DE DOUBLE A SIMPLE EFFET

Pour des exigences particulières de travail il est possible de transformer à "simple effet" les distributeurs prédisposés à "double effet". Pour réaliser la transformation de double à simple effet il est nécessaire de dévisser la vis 1 de 4 ÷ 5 tours, en tenant bloqué le raccord 2. Vice versa, en vissant à fond la vis 1. on obtient la transformation de simple à double effet.



1 - Vis pour transformation simple/double effet  
2 - Raccord

## LEVIERS DE COMMANDE DISTRIBUTEURS



- |   |                             |                                |
|---|-----------------------------|--------------------------------|
| 1 - Panneau   | 7 - Rondelle                | 14 - Pivot de support levier   |
| 2 - Pivot   | 8 - Pivot                   | 15 - Etrier                    |
| 3 - Goupille  | 9 - Tige                    | 16 - Support                   |
| 4 - Pommeau   | 10 - Soufflet en caoutchouc | 17 - Rondelle                  |
| 5 - Levier de commande distributeur   | 11 - Bouchon en caoutchouc  | 18 - Plaque de blocage leviers |
| 6 - Pièces d'entretoise (ou levier pour<br>Version avec quatre distributeurs) | 12 - Contre-écrou           |                                |
|   | 13 - Fourche                |                                |

### DEPOSE

1. Enlever le petit écusson commandes et le revêtement passe-roue droit à l'intérieur de la cabine (voir: Cabine – Capots et garde-boue - Revêtements intérieurs - Dépose - Revêtement passe-roue droit).
2. Enlever, de chaque levier, la goupille 3 et la rondelle 2 et extraire les pivots 4.

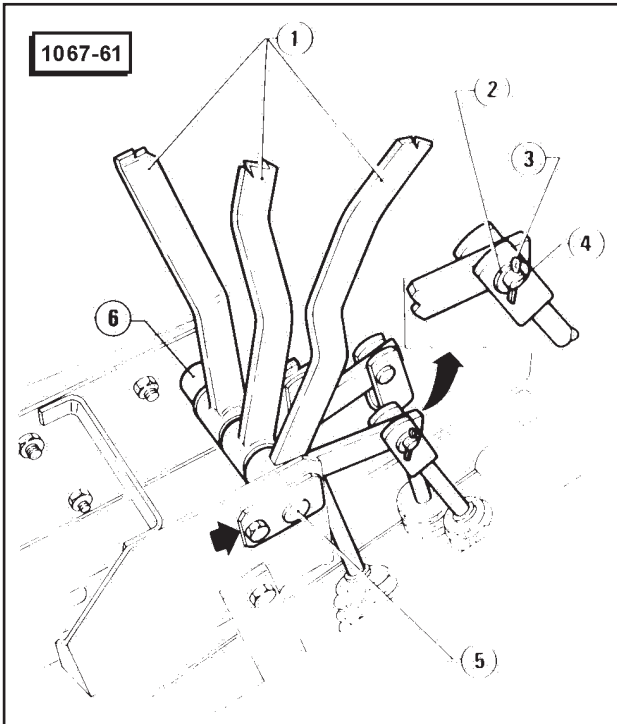
### AVERTISSEMENT

**Il est conseillé de marquer la position des leviers avant de les enlever.**

3. Dévisser la vis de fixation du pivot 5, enlever le pivot en récupérant la pièce d'entretoise 6, les leviers 1 et les rondelles interposées.

### NOTE

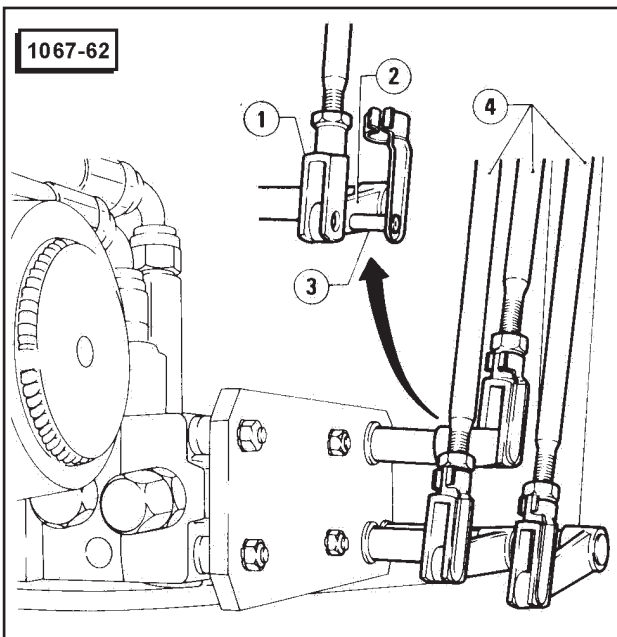
Pour les version dotées de quatre distributeurs, la pièce d'entretoise 6 est remplacée par la quatrième levée de commande.



- 1 - Levier commande distributeurs
- 2 - Rondelle
- 3 - Goupille
- 4 - Pivot
- 5 - Pivot de support leviers
- 6 - Pièce d'entretoise

4. En oeuvrant derrière le véhicule, décrocher les ressorts de fixation des pivots 3 de jonction entre fourche 1 et les leviers 2. Enlever les pivots et déconnecter les leviers.

5. Enlever les tiges 4 avec leurs soufflets en caoutchouc.



- 1 - Fourche
- 2 - Levier de commande distributeur
- 3 - Pivot avec étrier
- 4 - Tige

## REPOSE

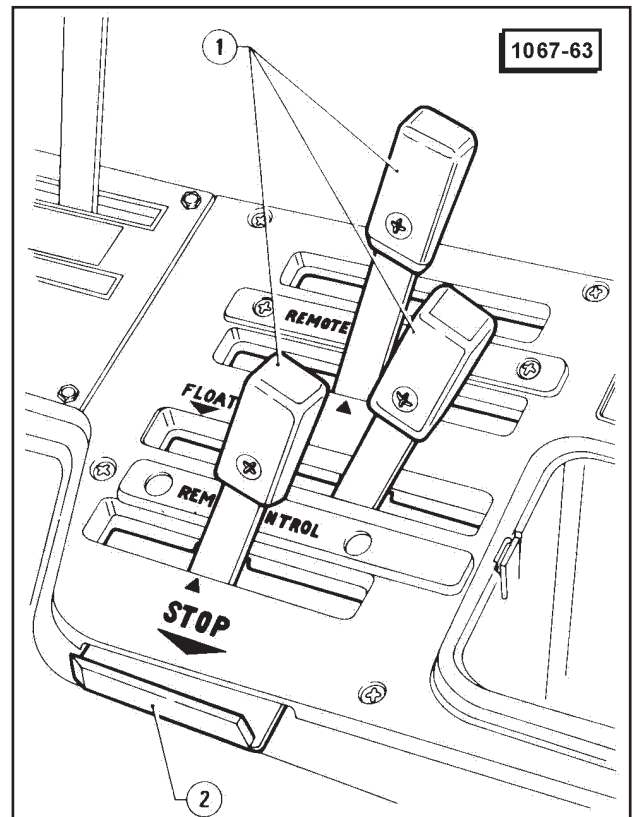
Procéder à la repose des leviers en oeuvrant dans l'ordre inverse de la dépose, en observant les prescriptions suivantes.

- Graisser les joints de leviers et tiges de commande.
- Le remontage étant terminé, vérifier que les leviers de commande fassent le déplacement complet sans subir d'efforts ni grippages.
- Si nécessaire, procéder au réglage de la longueur des tiges (voir: Réglages Longueurs Tige de Commande).

## REGLAGE LONGEUR TIGE DE COMMANDE

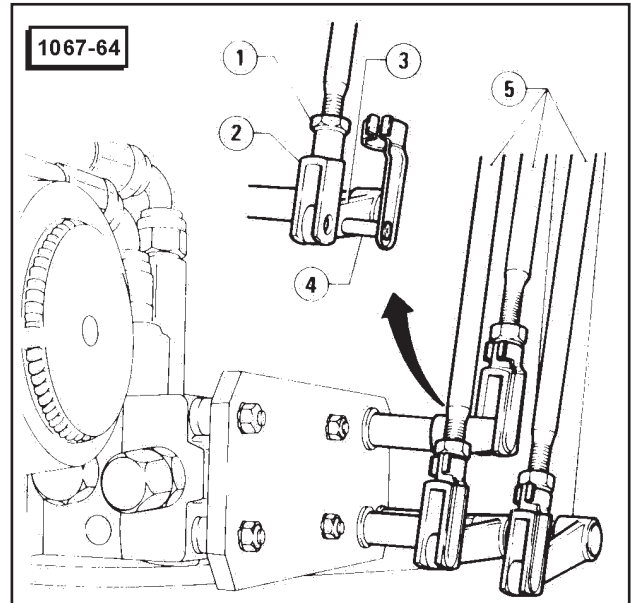
1. Actionner les leviers de commande distributeurs et vérifier que la position "neutre" des distributeurs coïncide avec la position centrale des leviers de commande (indiqué sur le petit écusson).

2. Devant procéder au réglage, mettre les leviers 1 en position centrale et les bloquer en extrayant l'écusson 2 de blocage des leviers.



- 1 - Leviers de commande distributeurs
- 2 - Plaque de blocage leviers

3. Déconnecter les fourches 2 des leviers 3, en enlevant le pivot de jonction (4).
4. Vérifier que les leviers 3 soient en position correspondante à la phase "neutre" des distributeurs (position centrale).
5. Desserrer le contre-écrou 1 et dévisser ou visser la fourche 2 jusqu'à ce que chaque trou soit en ligne avec le trou du levier 3, bloquer ensuite le contre-écrou 1 et reconnecter la fourche au levier à l'aide du pivot 4.
6. Le réglage étant terminé, vérifier que les leviers accomplissent le déplacement complet, sans avoir été forcés et sans grippages.



- 1 - Contre-écrou
- 2 - Fourche
- 3 - Levier de commande distributeur
- 4 - Pivot avec étrier
- 5 - Tiges

## TUYAUTERIES ET RACCORDS

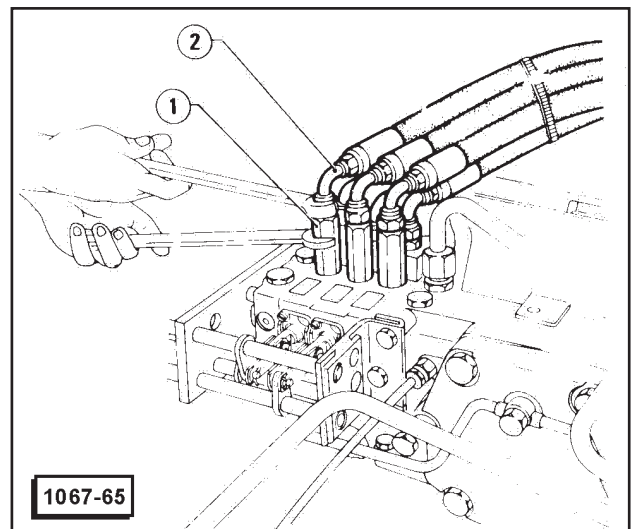
### REGLAGES ET CONTROLES

1. Vérifier que les tuyaux de jonction des distributeurs aux embrayages rapides ne soient pas endommagés, ne présentent aucun signe d'abrasion, coupures, porosité, ni dommages d'aucun genre. Substituer les tuyaux qui ne sont plus intègres.
2. Vérifier que les raccords ne présentent aucune trace d'oxydation ni de détérioration d'aucune sorte.
3. Si des pertes d'huile aux raccords se manifestaient, serrer le raccord intéressé et nettoyer la zone environnante. Si durant le fonctionnement la perte persistait, procéder à la substitution du joint (pour raccords qui n'en sont pas fournis) ou de la tuyauterie complète.

### SUBSTITUTION

Au cas où les tuyauteries aient été enlevées et ensuite réinstallées, suivre les prescriptions suivantes.

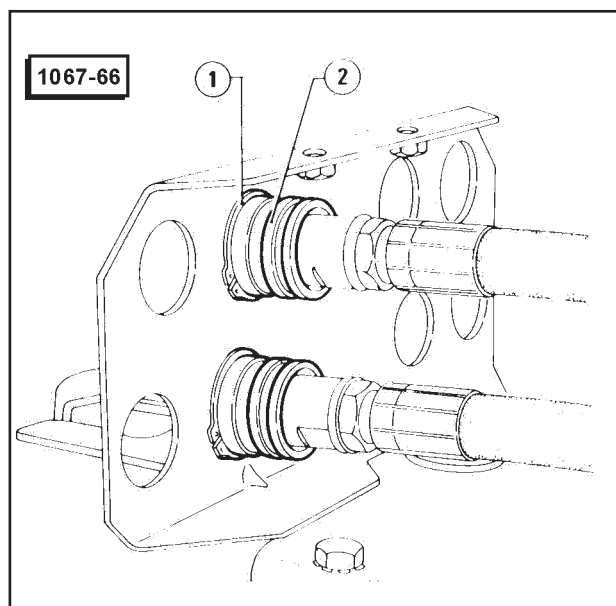
1. Afin d'éviter la pénétration de corps étrangers dans le circuit, nettoyer la zone de repose des tuyauteries à enlever et après la dépose boucher correctement les raccords déconnectés.
2. Dévisser les raccords 2 aux extrémités des tuyauteries, en ayant soin de bloquer le raccord 1 au distributeur au moyen d'une clé de contraste.



- 1 - Raccord sur le distributeur
- 2 - Raccord de la tuyauterie

3. Si nécessaire, enlever les embrayages rapides 2, en ôtant l'anneau Seeger 1.

4. Au remontage, positionner les tuyaux de façon telle qu'ils ne soient pas enroulés.
5. Appliquer le cachetage prescrit sur les filetages des raccords.
6. Monter de nouveaux joints aux endroits prévus, et bloquer les raccords.
7. Procéder au contrôle et à un éventuel remplissage du niveau huile boîte.

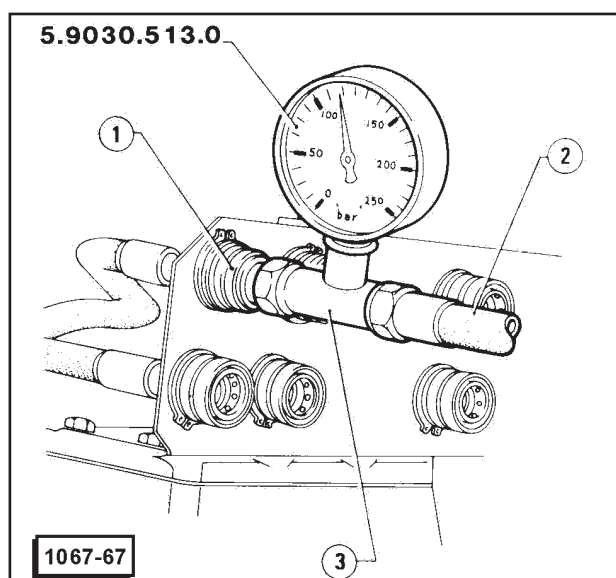


- 1 - Anneau Seeger  
2 - Embrayage rapide

## CONTROLE PRESSION D'EXERCICE DE L'OUTIL

Pour relever la pression d'exercice d'un outil relié aux distributeurs hydrauliques auxiliaires, oeuvrer comme suit:

1. Mettre un joint spécial à T entre l'embrayage rapide 1 et le tuyau 2 de commande de l'outil à examiner.
2. Appliquer le manomètre 5.9030.513.0 sur le raccord à T.
3. Mettre le moteur en marche, mettre le frein à main par sécurité et actionner le distributeur de commande de l'outil.
4. Le lecture du manomètre donne la pression d'exercice présente dans l'outil (et dans le circuit).



- 1 - Embrayage rapide  
2 - Tuyau de commande de l'outil  
3 - Raccord à T

## DONNEES TECHNIQUES ET PRESCRIPTIONS

### CARACTERISTIQUES TECHNIQUES

#### Circuit hydraulique supplementaire

Caractéristiques			Modèle		
			110	130	150
Pompe	Type		BOSCH HY/ZFS 11/22,5 L 214		
	Portée (à régime maximum moteur)	I / 1	64		
Distributeurs hydrauliques	Constructeur		BOSCH		
	Type		SB 2 à 6 voies (opt. 8 voies) à double effet avec une voie transformable à simple effet		
Filtres huile	Constructeur		FIAMM		
	Type		FT 4952 IN		
	Quantité		2		
	Degré de filtrage	μ	25		
	Surface filtrante	cm	7550 x 2		

### CONTROLE ET REGLAGES

#### Pression de tarage

Unité de mesure: bar

Pression	Modèle		
	110	130	150
Pression de tarage soupape de sécurité	180		
Pression de tarage dispositif de retour automatique au centre (et effet kick-out)	130		



## COUPLES DE SERRAGE

Unité de mesure: Nm (kgm)

Détail	Modèle		
	110	130	150
Bouchon à hexagone encaissé sur le côté antérieur soupape de sécurité	24 ÷ 27 (2,4 ÷ 2,7)		
Vis de fixation ressort à la tige distributrice	15 ÷ 20 (1,5 ÷ 2)		
Douille fileté de fixation ressort à la tige distributrice	15 ÷ 20 (1,5 ÷ 2)		
Bouchon et contre-écrou sur le côté postérieur soupape de sécurité	50 ÷ 55 (5 ÷ 5,5)		
Bouchon sur le côté - postérieur du distributeur	35 ÷ 50 - (3,5 ÷ 5)		

Note

Tous les filetages doivent être dégrissés et nettoyés avant d'être serrés.

## PRESCRIPTIONS GENERALES

### Fluides et graisses

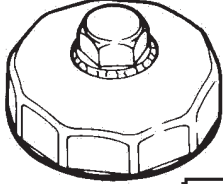
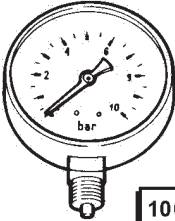
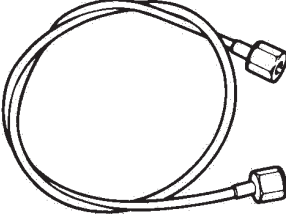
Application	Type	Dénomination	Modèle	Q.té
Carter boîte	HUILE	AGIP ROTRA THT (API GL - 3)	110-130-150	76l
Boîte élévateur (1)				20 l (1)
Joints des leviers de commande	GRAISSE	GREASE 30		-

(1) Seulement durant le fonctionnement = 20 - l d'huile s'accumulent à l'intérieur de la boîte élévateur; le moteur étant arrêté toute l'huile se déverse graduellement dans le carter boîte.

### Cachetages et fixateurs

Application	Type	Dénomination	Modèle	Q.té
Filetage bouchons et raccords des distributeurs	Fixateur	LOCTITE 971		

## OUTILLAGE SPECIAL

Numéro d'identification	Dénomination	Référence page
5. 9030. 512. 0	Clé pour filtre huile circuit hydraulique  1067-68	
5.9030. 513. 0	Manomètre 0 ÷ 250 bar en bain de glycérine  1067-69	
5.9030.517.0	Tuyau flexible pour circuit hydraulique  1067-70	

## RECHERCHE PANNES ET REPARATIONS

Inconvénients	Causes probables	Réparations
Les outils qui relient le circuit hydraulique ne fonctionnent pas correctement	Outillage inadapté aux caractéristiques du circuit hydraulique	Eviter d'utiliser un outillage hydraulique inadapté
	Défaut de l'élevateur dans le circuit hydraulique	Voir: Groupe élévateur
	Huile du circuit de qualité et/ou quantité inadéquate	Remplacer et/ou procéder au remplissage de l'huile du carter boîte
	Filtres encrassés	Remplacer
	Pompe huile usée ou défectueuse	Réviser et éventuellement substituer
	Tige du distributeur usé (avec présence d'étirage à l'intérieur)	Réviser et/ou substituer le distributeur
	Tarage incorrect de la soupape de sécurité	Contrôler la pression de tarage, si nécessaire procéder au réglage
	Réglage incorrect des leviers de commande	Régler correctement
Bruit excessif de l'installation (avec vibrations des tuyauteries du circuit)	Présence d'air dans le circuit	Contrôler que les raccords soient serrés correctement et que les joints soient efficaces
	Interférence des tuyauteries (contrôle visuel)	Déplacer les tuyauteries de façon telle qu'elles ne soient pas en contact entre elles et avec d'autres composants
Pertes d'huile du circuit	Raccords des tuyauteries relâchés	Serrer correctement
	Joints défectueux	Remplacer
	Tuyauteries endommagées	Remplacer
Fonctionnement non correct du dispositif de retour automatique au centre	Endommagement ou butage des composants internes du dispositif	Réviser le dispositif de retour automatique au centre; remplacer les éventuels composants défectueux
Les leviers de commande distributeurs ne restent pas insérés	Réglage incorrect des leviers de commande	Régler correctement
	Dispositif de retour automatique au centre défectueux ou taré de façon inadéquate	Réviser le dispositif

**PAGE LAISSEE INTENTIONNELLEMENT  
EN BLANC**

---

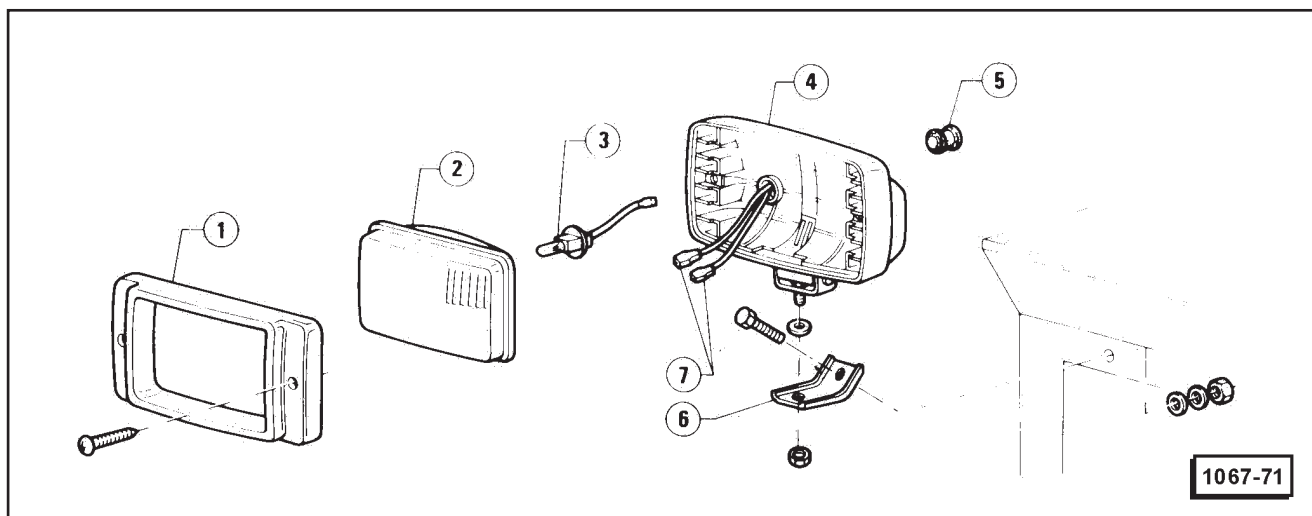
# INSTALLATION ELECTRIQUE ILLUMINATION

## INDEX

PROJECTEURS DE TRAVAIL . . . . .	412	GROUPES OPTIQUES POSTERIEURS. . . . .	417
Projecteur avant . . . . .	412	Dépose et repose. . . . .	417
Dépose et repose . . . . .	412	Substitution ampoules . . . . .	417
Remplacement de l'ampoule . . . . .	413	LUMIERES PLAQUE MINERALOGIQUE . . . . .	418
Projecteurs postérieurs . . . . .	413	Dépose Substitution ampoule et repose. . . . .	418
Dépose et repose . . . . .	413	ILLUMINATION INTERNE. . . . .	419
Substitution ampoule. . . . .	414	Plafonnier habitacle. . . . .	419
GROUPES OPTIQUES LATERAUX. . . . .	414	Dépose et repose . . . . .	419
Dépose et repose. . . . .	414	Substitution ampoule. . . . .	419
Substitution ampoules . . . . .	415	ESSUIEGLACE. . . . .	419
PHARE ANTERIEUR . . . . .	415	Dépose et repose. . . . .	419
Dépose et repose. . . . .	416	LAVE PARE-BRISE. . . . .	421
Démontage et remontage . . . . .	416	Dépose et repose. . . . .	421
Substitution ampoule. . . . .	416		

## PROJECTEURS DE TRAVAIL

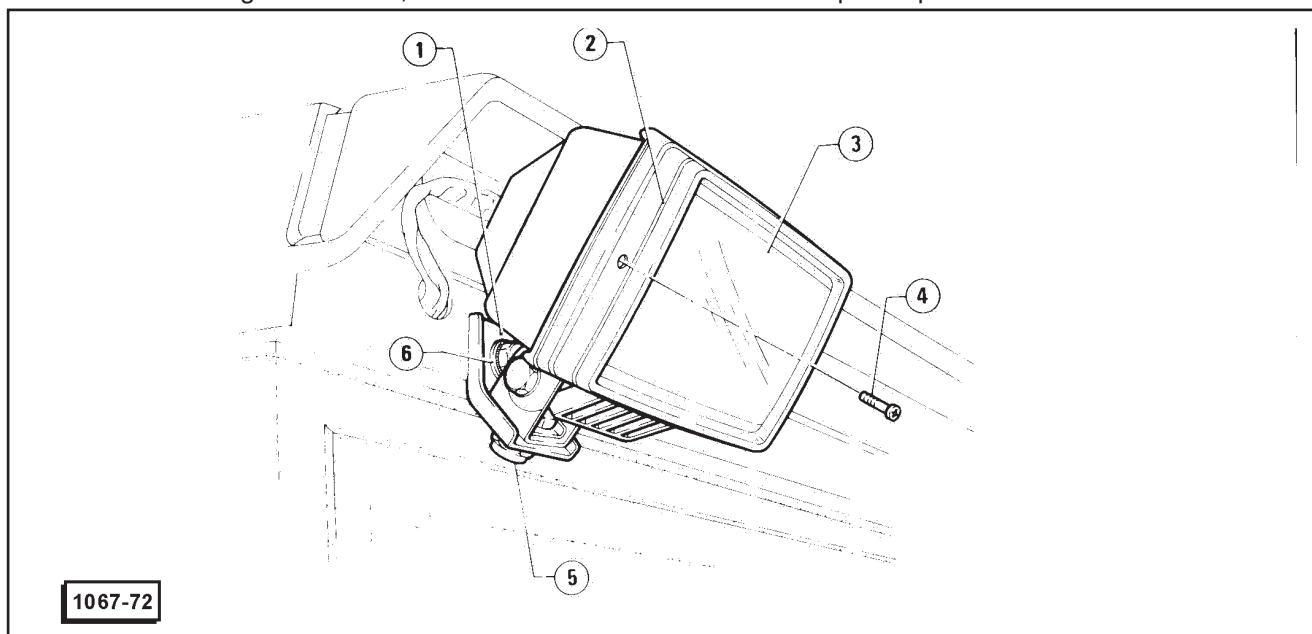
### PROJECTEUR AVANT



- 1 - Encadrement
- 2 - Groupe optique
- 3 - Ampoule
- 4 - Coque du projecteur
- 5 - Petit bouchon caoutchouc passe-câbles
- 6 - Etrier
- 7 - Câblage

### DEPOSE ET REPOSE

1. Dévisser les vis 4 qui fixent l'encadrement 2 et enlever l'encadrement lui-même.
2. Se référant à la vue explosée précédente, déconnecter les connecteurs faston 7 et enlever le groupe optique 2.
3. Enlever le petit bouchon caoutchouc passe- câbles 5, ôter les joints électriques de la coque 4 du projecteur.
4. Se référant à la figure suivante, dévisser l'écrou 5 et détacher la coque du projecteur de l'étrier 1.



- 1 - Etrier
- 2 - Encadrement
- 3 - Groupe optique
- 4 - Vis
- 5 - Ecrou autobloquant

5. Raccrocher le projecteur avant en procédant dans l'ordre inverse de la dépose, en n'oubliant pas de faire le masticage du trou de passage des câbles avec du mastic au silicone.

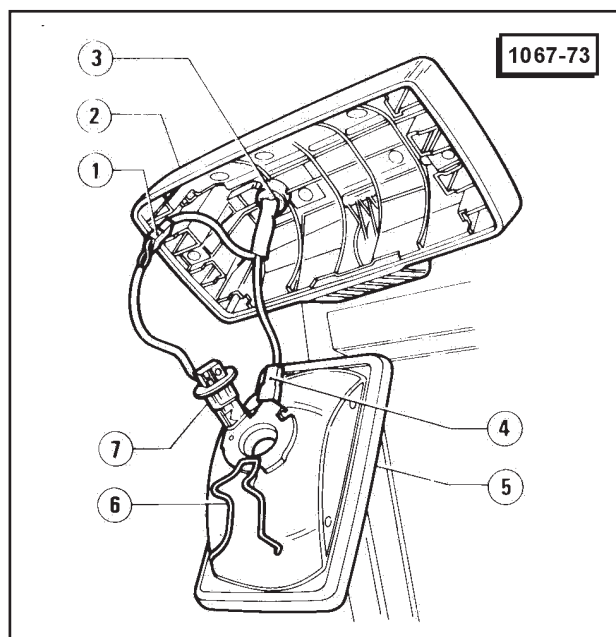
### REPLACEMENT DE L'AMPOULE

1. Enlever l'encadrement du projecteur, déconnecter le groupe optique 5 et le soutenir.
2. Décrocher le ressort 6.
3. Déconnecter le connecteur faston 1 et enlever l'ampoule 7.

### AVERTISSEMENT

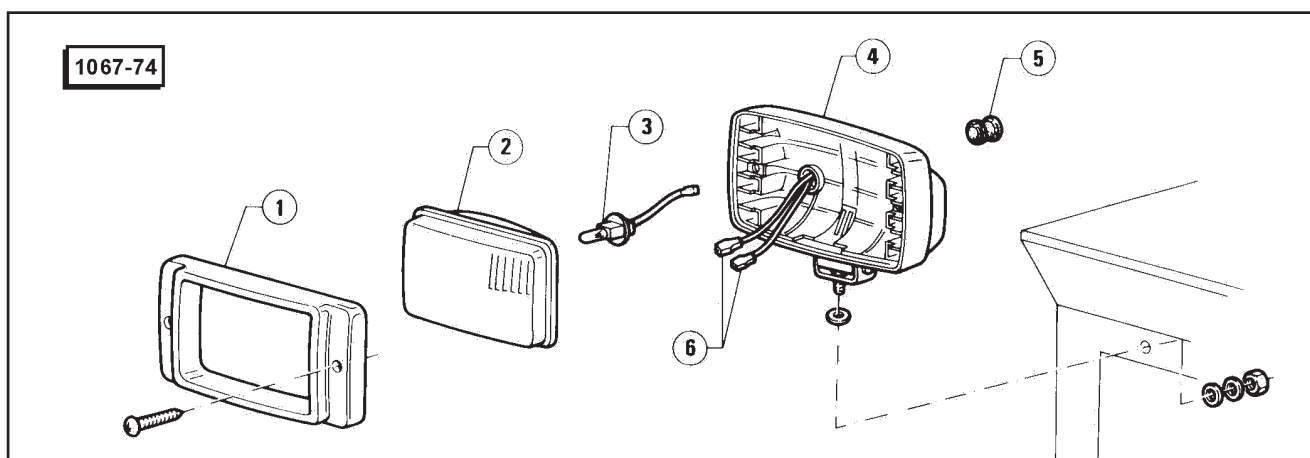
**Ne Pas toucher la partie vitrée avec les mains 7. Si la chose se verifiait, nettoyer la partie vitrée avec de l'alcool.**

4. Substituer l'ampoule et la remonter dans le sens inverse du démontage.



- 1 - Connecteur faston
- 2 - Coque du projecteur
- 3 - Petit bouchon caoutchouc pare-câbles
- 4 - Connecteur faston
- 5 - Groupe optique
- 6 - Ressort
- 7 - Ampoule

### PROJECTEUR POSTERIEURS



- 1 - Encadrement
- 2 - Groupe optique
- 3 - Ampoule
- 4 - Coque du projecteur
- 5 - Bouchon caoutchouc passe-câbles
- 6 - Cablage

### DEPOSE ET REPOSE

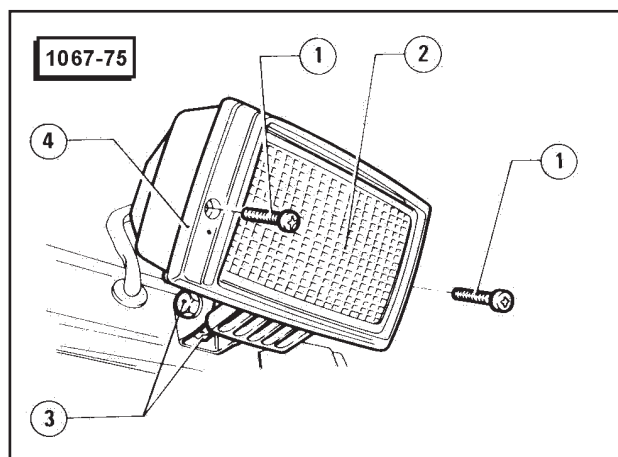
1. Dévisser les vis 1 et enlever l'encadrement 4.
2. Déconnecter les câbles internes et enlever le groupe optique comme indiqué pour les projecteurs de travail avant.

3. Dévisser le boulon 3 et détacher la coque du projecteur de l'étrier sur la cabine.

4. Reposer le projecteur en procédant dans l'ordre inverse de la dépose, en ayant soin de mastiquer le trou d'entrée du câblage, avec un mastic au silicone.

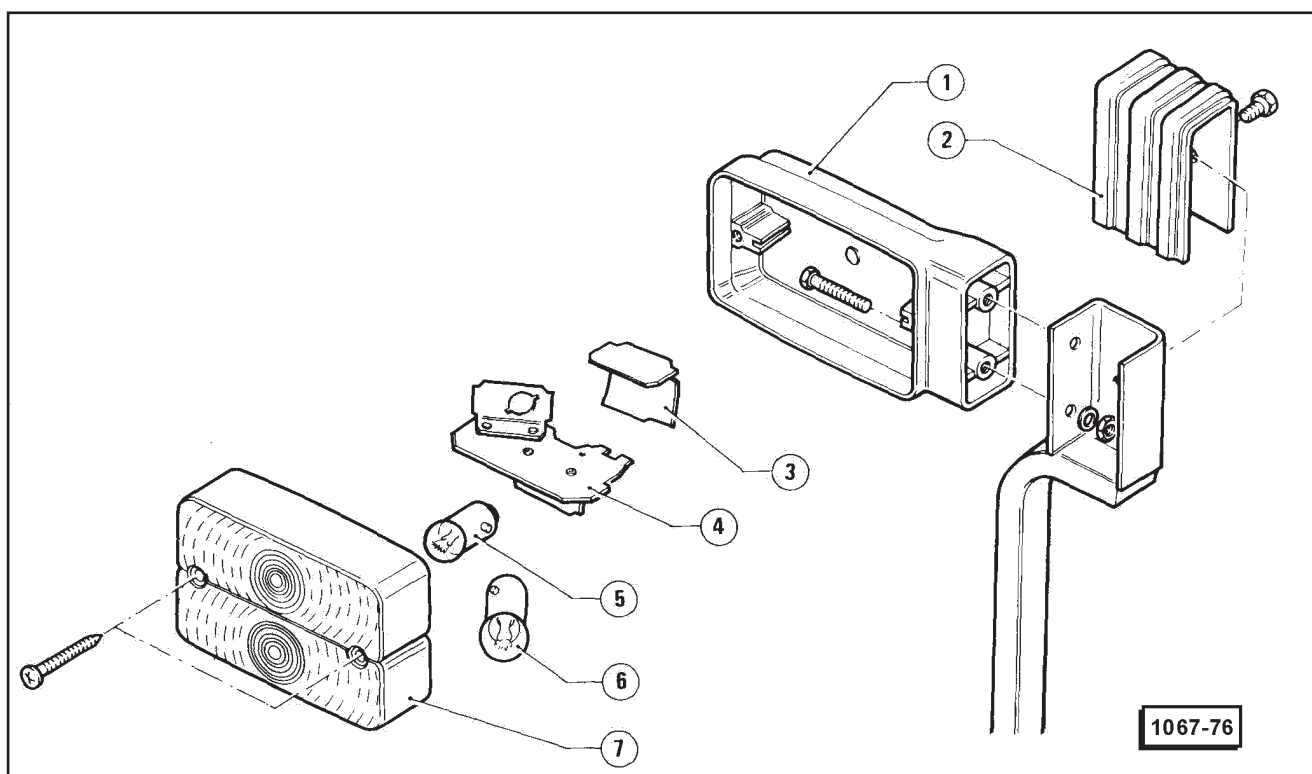
### SUBSTITUTION AMPOULE

Voir: Projecteur Anterieurs - Substitution Ampoule



- 1 - Vis
- 2 - Groupe optique
- 3 - Boulon
- 4 - Encadrement

## GROUPES OPTIQUES LATERAUX

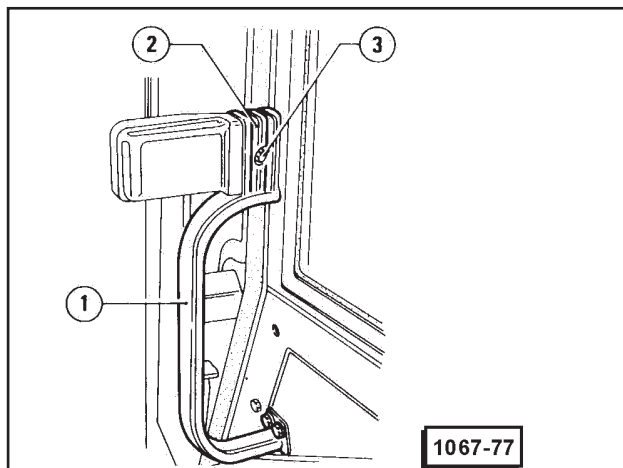


- 1 - Coque du groupe optique.
- 2 - Couvercle
- 3 - Parabole
- 4 - Châssis porte-ampoules
- 5 - Ampoule des phares de position
- 6 - Ampoule de l'indicateur de direction
- 7 - Transparent

### DEPOSE ET REPOSE

1. Dévisser la vis 3 qui fixe le couvercle 2 à la poignée 1 et enlever le couvercle.



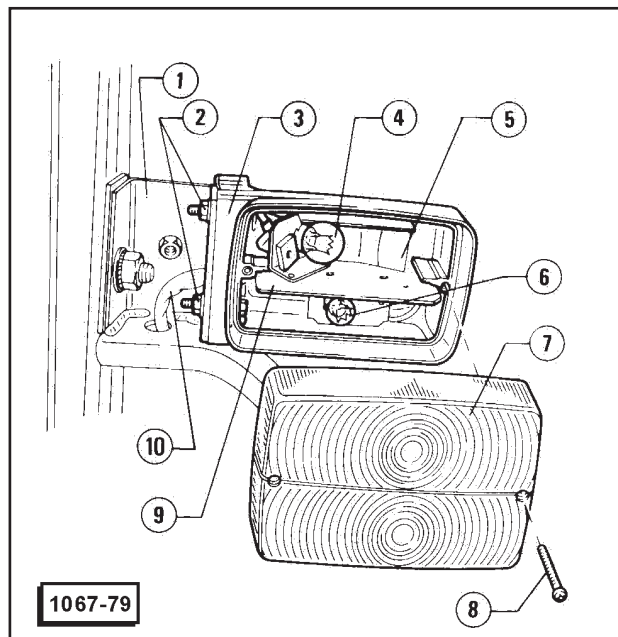


- 1 - Poignée
- 2 - Couvercle
- 3 - Vis

2. Se référant à la figure du paragraphe suivant dévisser les deux vis 8 et enlever le transparent 7.
3. Qter le châssis 9 et la parabole 5 et déconnecter le câblage 10.
4. Dévisser les boulons 2 et enlever la copue 3 de la poignée 1.
5. Reposer le groupe optique en procédant dans l'ordre inverse de la dépose.

### SUBSTITUTION AMPOULES

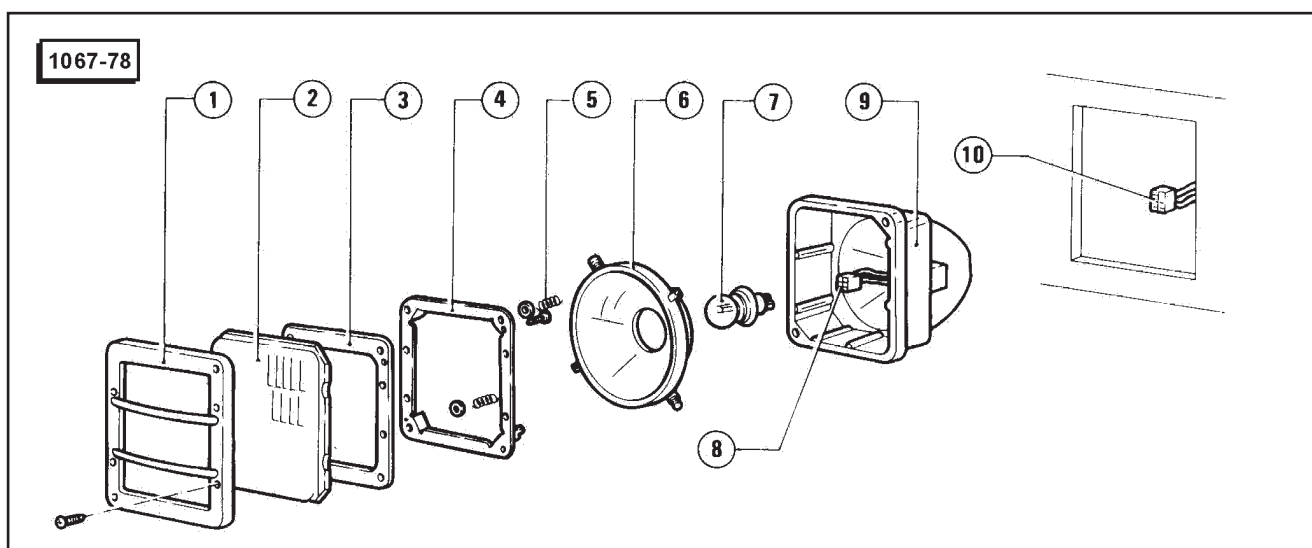
1. Dévisser les deux vis 8 qui fixent le transparent 7 et l'enlever.
2. Enlever l'ampoule à baionnette des indicateurs de direction 4 et l'ampoule à baionnette des phares de position 6.



- 1 - Poignée
- 2 - Boulons
- 3 - Coque du projecteur
- 4 - Ampoule à baionnette indicateurs de direction
- 5 - Parabole
- 6 - Ampoule à baionnette phares de position
- 7 - Transparent
- 8 - Vis
- 9 - Châssis
- 10 - Câblage

3. Remplacer les ampoules et les remonter en procédant dans l'ordre inverse du démontage.

## PHARE ANTERIEUR

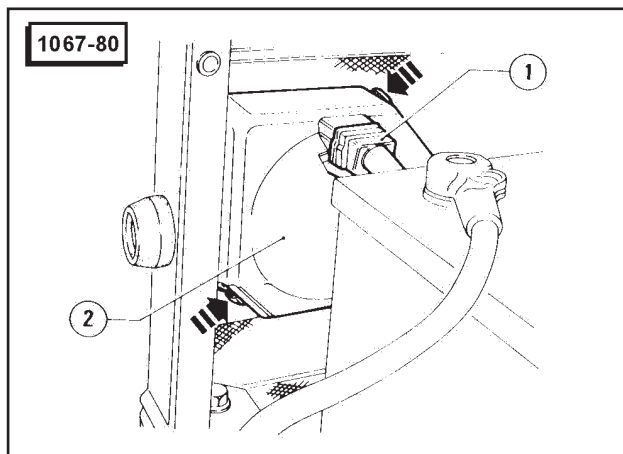


- 1 - Encadrement
- 2 - Vitre
- 3 - Joint
- 4 - Châssis
- 5 - Ressort

- 6 - Parabole
- 7 - Ampoule
- 8 - Câblage interne
- 9 - Coque du phare
- 10 - Câblage externe

## DEPOSE ET REPOSE

1. Dévisser les écrous à ailettes et enlever les capots latéraux du moteur.
2. Déconnecter le connecteur 1.
3. Appuyer sur les ressorts d'arrêt comme indiqué sur la figure et enlever le phare antérieur complet.

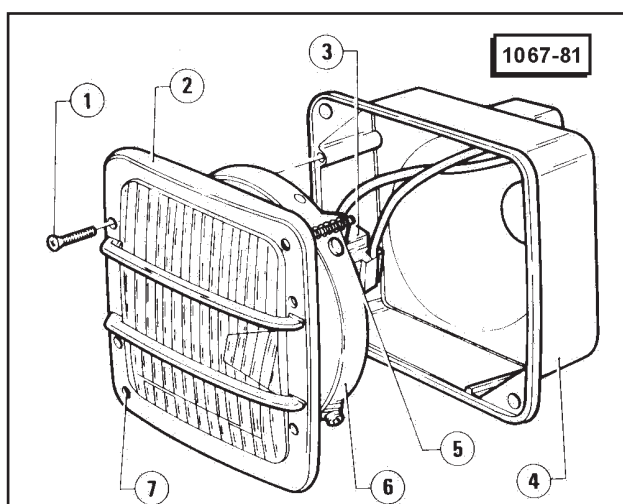


- 1 - Connecteur du câblage extérieur  
2 - Phare avant

4. Pour la repose du phare avant procéder dans le sens inverse de la dépose.

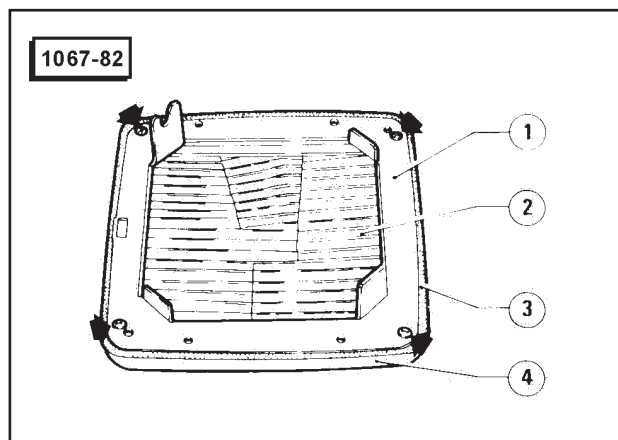
## DEMONTAGE ET REMONTAGE

1. Dévisser les quatre vis 1 déconnecter le groupe optique 2 de la coque 4 du phare.
2. Dévisser les deux vis 7 enlever la parabole 6 et ôter 1 es ressorts 5.



- 1 - Vis  
2 - Groupe optique  
3 - Connecteur du câblage intérieur  
4 - Coque du phare  
5 - Ressort  
6 - Parabole  
7 - Vis

3. Dévisser les vis de fixation du châssis 1 enlever le châssis lui-même, la vitre 2, l'encadrement 4 et le joint 3.

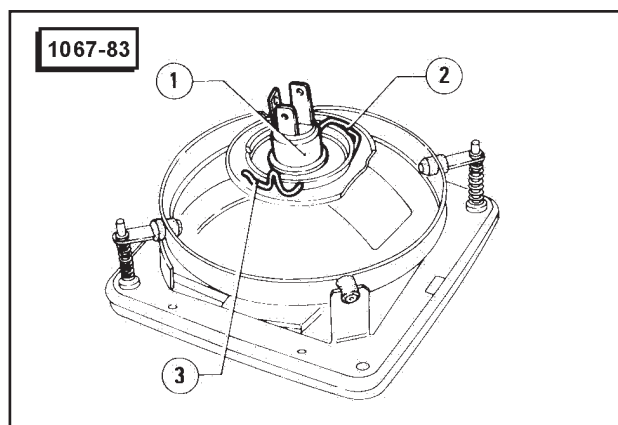


- 1 - Châssis  
2 - Vitre  
3 - Joint  
4 - Encadrement

4. Pour le remontage du phare avant, procéder dans l'ordre inverse du démontage.

## SUBSTITUTION AMPOULE

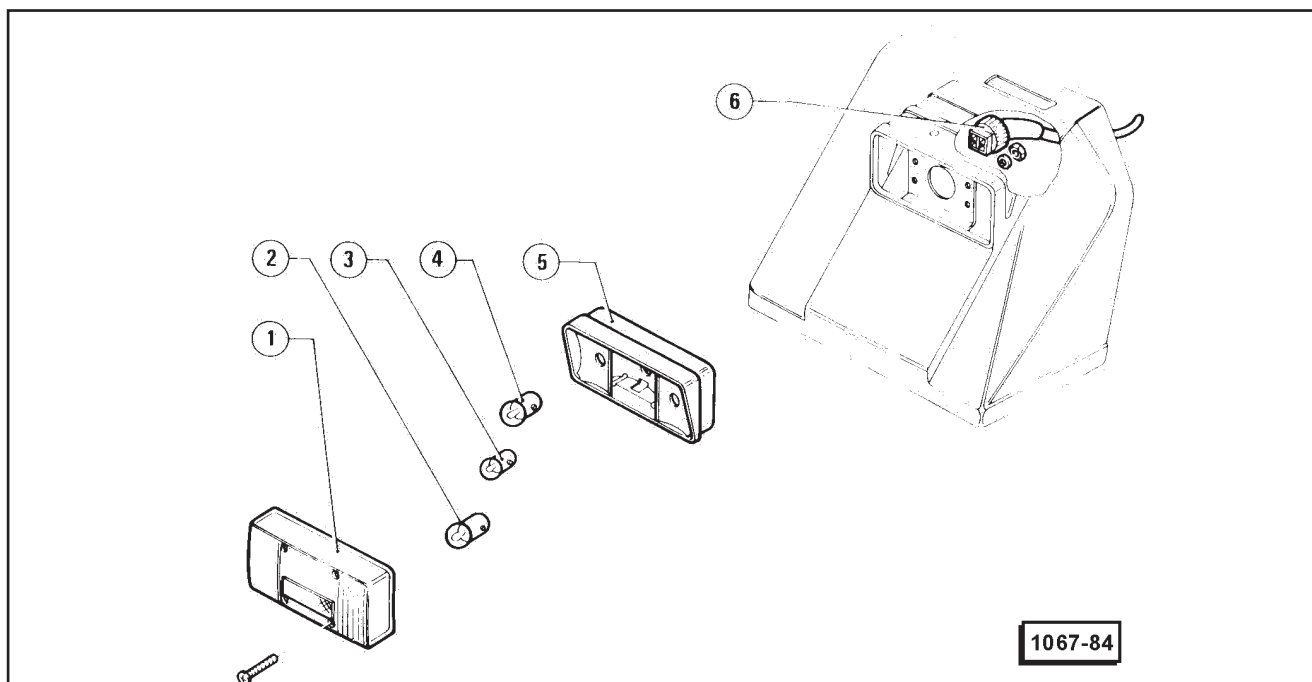
1. Sans détacher le phare du tracteur, enlever le groupe optique (voir: Dépose et Repose).
2. Décrocher les ressorts 2 en les soulevant vers le haut et ôter l'ampoule 1.



- 1 - Ampoule  
2 - Ressort

3. Remplacer l'ampoule et reposer le phare en procédant dans l'ordre inverse de la dépose.

## GROUPES OPTIQUES POSTERIEURS



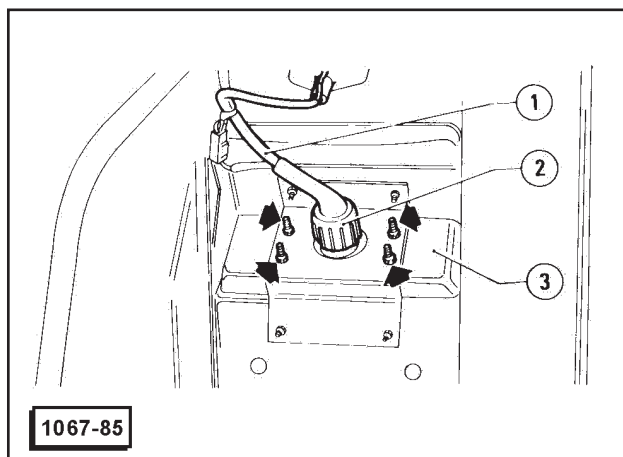
1 - Transparent  
2 - Ampoule du stop

3 - Ampoule phare de position  
4 - Ampoule indicateur de direction

5 - Coque du groupe optique  
6 - Câblage

### DEPOSE ET REPOSE

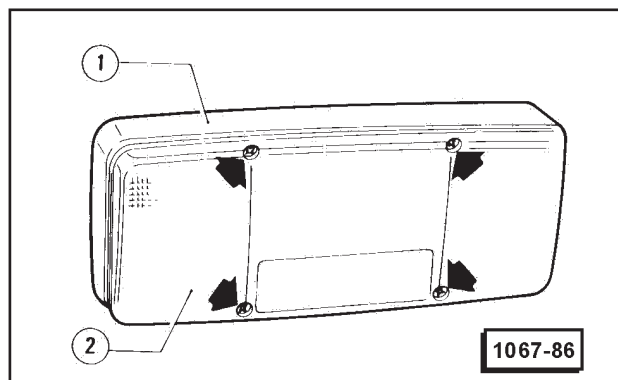
1. Dévisser le collier de serrage 2 et déconnecter le câblage 1.
2. Dévisser les écrous de fixation du groupe optique 3 et l'enlever.



1 - Câblage  
2 - Collier de serrage  
3 - Groupe optique postérieur

### SUBSTITUTION AMPOULES

1. Dévisser les vis qui fixent le transparent 2 à la coque du groupe optique 1 et enlever le transparent.

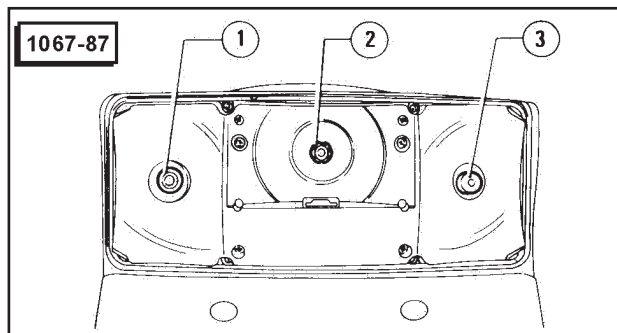


1 - Coque du groupe optique  
2 - Transparent

2. Enlever l'ampoule défectueuse et la remplacer.

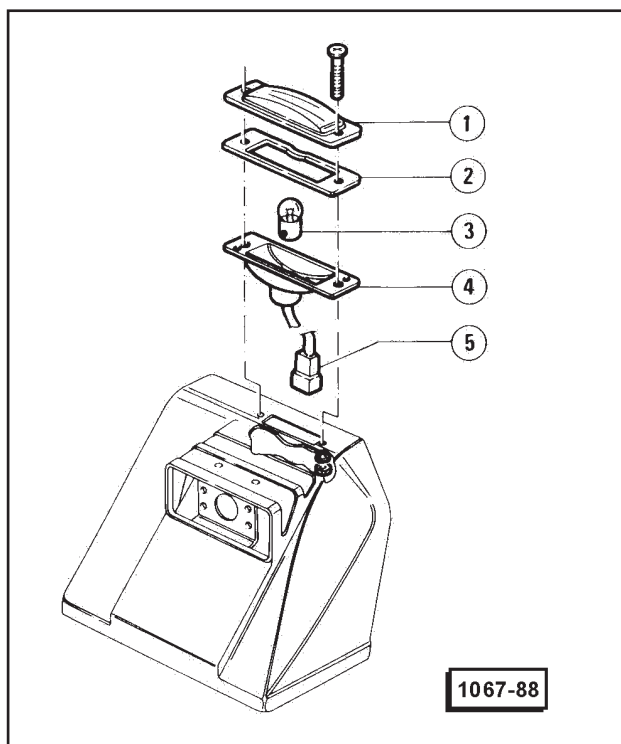
3. Si nécessaire, dévisser les vis de fixation du transparent et décomposer le groupe optique.
4. Reposer le groupe optique postérieur en procédant dans l'ordre inverse de la dépose.

3. Replacer les composants du groupe optique postérieur en procédant dans l'ordre inverse de la dépose.



- 1 - Ampoule indicateur de direction
- 2 - Ampoule phare de position
- 3 - Ampoule stop

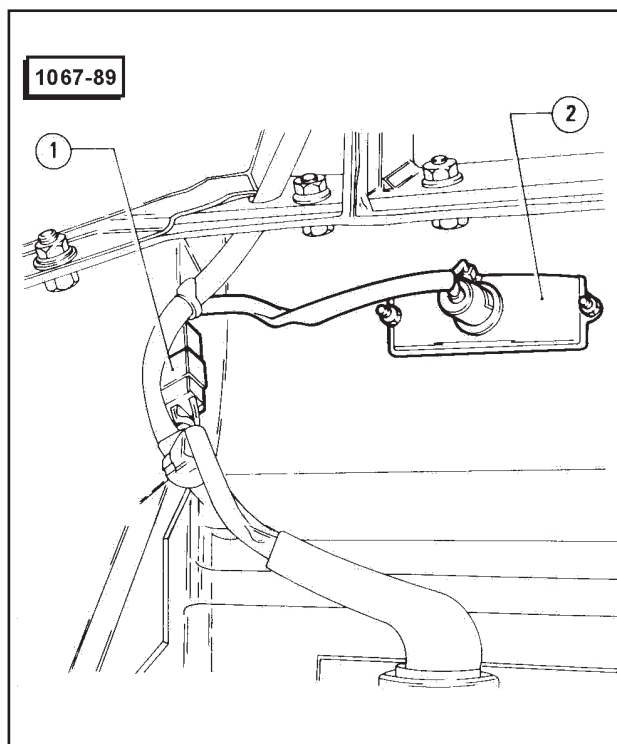
## LUMIERES PLAQUE MINERALOGIQUE



- 1 - Transparent
- 2 - Joint
- 3 - Ampoule
- 4 - Porte-ampoule
- 5 - Connecteur du cablage

### DEPOSE, SUBSTITUTION AMPOULE ET REPOSE

1. Déconnecter le connecteur 1, dévisser les deux boulons de fixation du porte-ampoule 2 et l'enlever.



- 1 - Connecteur du cablage
- 2 - Porte-ampoule

2. Se référant à la vue explosée initiale enlever le transparent 1, le joint 2 et l'ampoule 3.

#### NOTE

Pour substituer l'ampoule il n'est pas nécessaire d'enlever le porte-ampoule du tracteur.

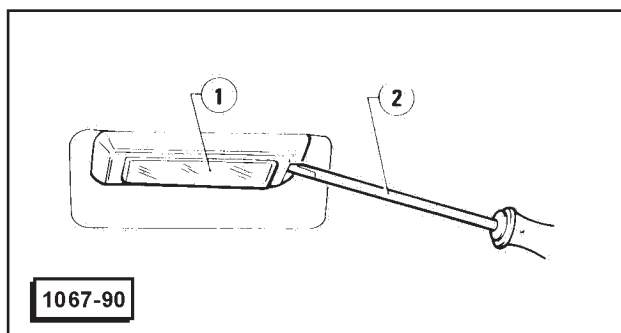
3. Reposer la lumière plaque minéralogique en procédant dans l'ordre inverse de la dépose.

## ILLUMINATION INTERNE

### PLAFONNIER HABITACLE

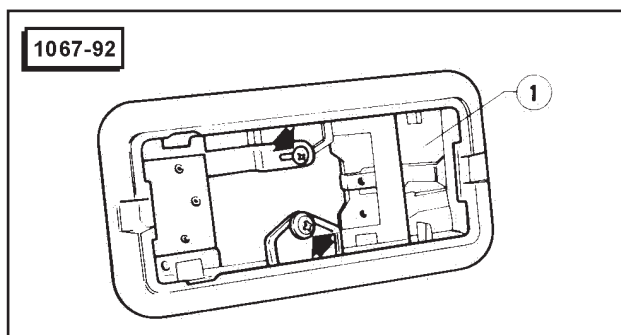
#### DEPOSE ET REPOSE

1. Au moyen d'un tournevis enlever le transparent 1 (avec son ampoule) de son support 2.



- 1 - Transparent
- 2 - Support plafonnier

2. Dévisser les deux vis indiquées sur la figure, déconnecter le câblage et enlever le support du plafonnier 1.



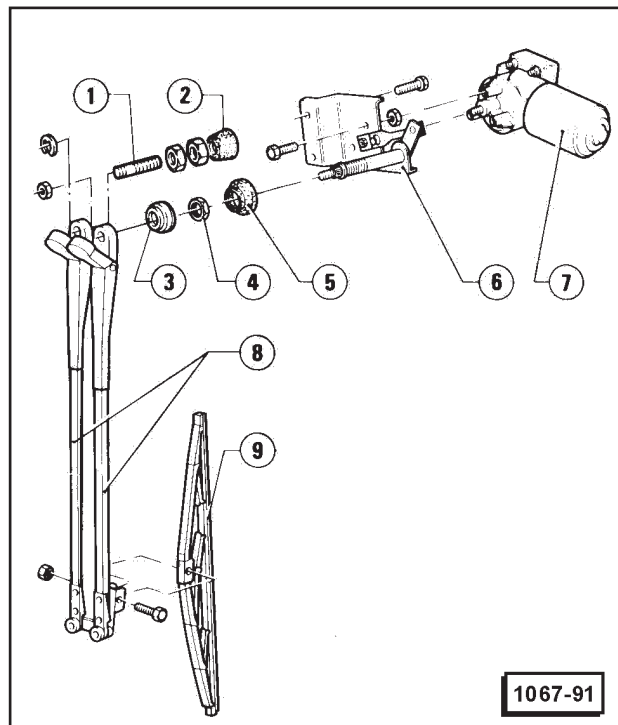
- 1 - Support plafonnier

#### SUBSTITUTION AMPOULE

Enlever le transparent du plafonnier et substituer l'ampoule introduite à pression entre les deux contacts.

## ESSUIE-GLACE

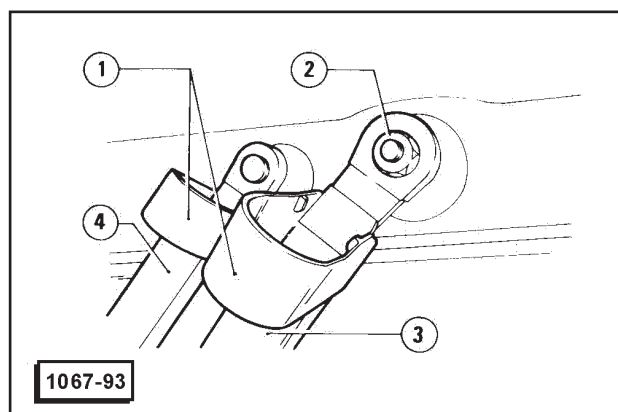
### DEPOSE ET REPOSE



- 1 - Pivot fileté
- 2 - Joint
- 3 - Capuchon
- 4 - Ecrou
- 5 - Joint
- 6 - Mécanisme de transmission
- 7 - Démarreur
- 8 - Bras
- 9 - Raclette

1. Tourner les capuchons 1 qui protègent les attaches des bras 3 et 4, vers l'extérieur.

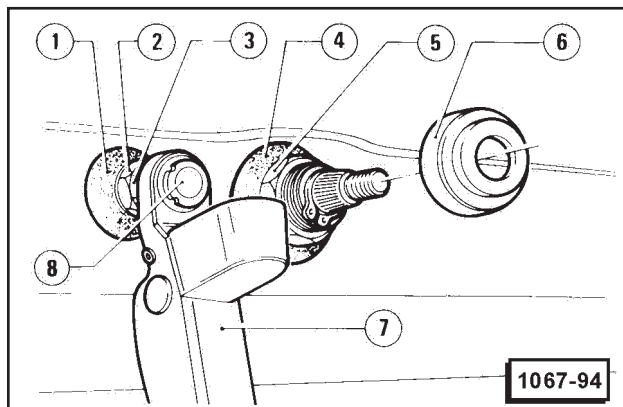
2. Dévisser l'écrou 2 et décrocher le bras gauche 3.



- 1 - Capuchon
- 2 - Ecrou
- 3 - Bras gauche
- 4 - Bras droit

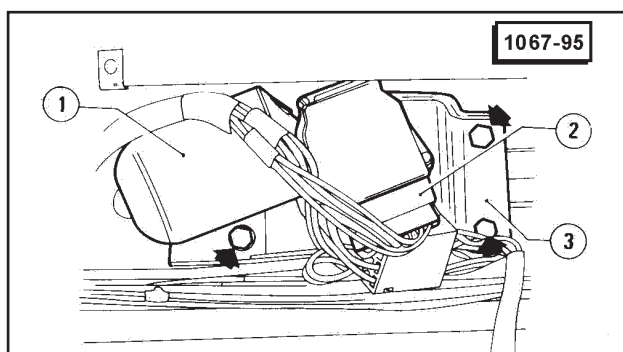
3. Dévisser l'écrou 2 et le contre-écrou 3 et enlever le bras 7, le pivot fileté 8 et le joint 1.

4. Enlever le capuchon 6 dévisser l'écrou 5 et ôter le joint 4.



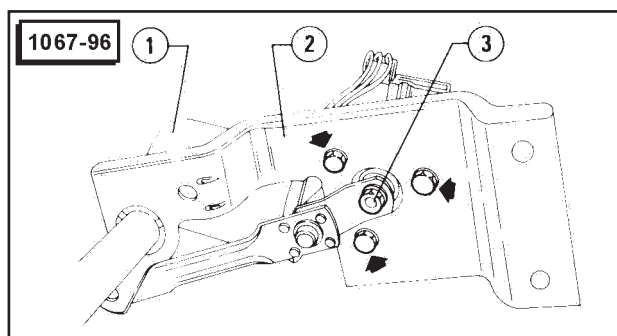
- 1 - Joint
- 2 - Erou
- 3 - Contre-écrou
- 4 - Joint
- 5 - Erou
- 6 - Capuchon
- 7 - Bras gauche
- 8 - Pivot fileté

- 5. Enlever la console (voir: Cabine - Toit Cabine et Revêtement Interne Toit - Revêtement Interne Toit).
- 6. Déconnecter le connecteur 2.
- 7. Déconnecter les vis de fixation du démarreur 1 et enlever le démarreur avec son mécanisme de transmission 3.



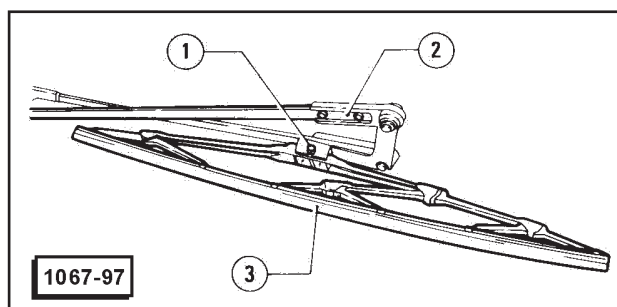
- 1 - Démarreur
- 2 - Connecteur
- 3 - Mécanisme de transmission

- 8. Dévisser les trois vis indiquées dans la figure et l'écrou 3, ensuite séparer le démarreur 1 du mécanisme de transmission 2.



- 1 - Demarreur
- 2 - Mécanisme de transmission
- 3 - Erou

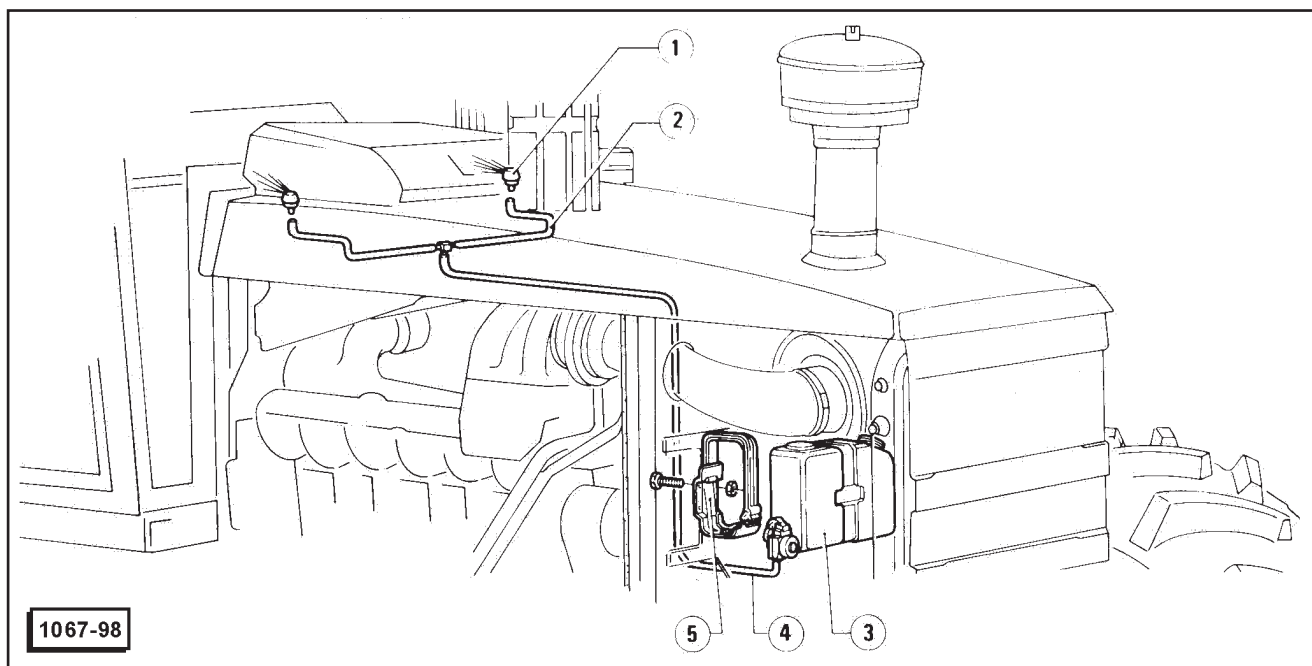
- 9. Dévisser le boulon 1 et enlever la râclette 3 des bras 2.



- 1 - Boulon
- 2 - Bras
- 3 - Râclette

- 10. Reposer l'essuie-glace en procédant dans l'ordre inverse de la dépose, en ayant soin de graisser avec la graisse prescrite les attaches des bras et le mécanisme de transmission.

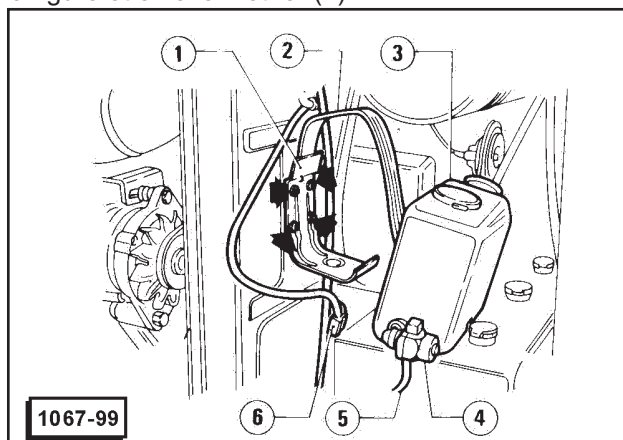
## LAVE PARE-BRISE



- 1 - Gicleur
- 2 - Tuyau latéral
- 3 - Réservoir
- 4 - Tuyau principal
- 5 - Etrier

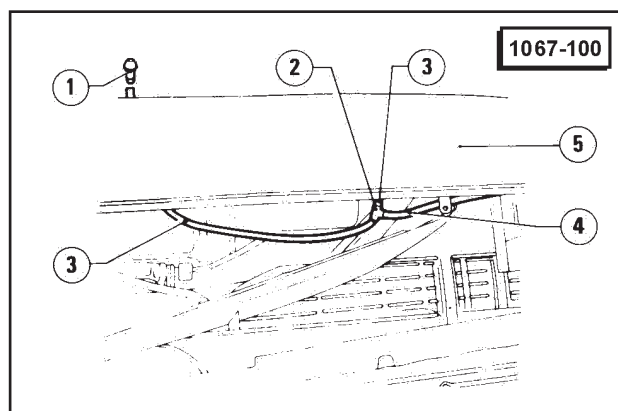
### DEPOSE ET REPOSE

1. Dévisser les écrous à ailettes et enlever les capots latéraux du moteur.
2. Déconnecter le connecteur 6 et détacher le tube 5 de la pompe 4 en ayant soin de boucher le tube et le raccord de la pompe afin d'éviter des pertes de liquide.
3. Décrocher la bande 2 et enlever le réservoir 3.
4. Si nécessaire, dévisser les boulons indiqués dans la figure et enlever l'étrier (1).



- 1 - Etrier
- 2 - Bande
- 3 - Réservoir
- 4 - Pompe liquide lave pare-brise
- 5 - Tuyau principal
- 6 - Connecteur

5. Enlever le tuyau principal 4, les tuyaux latéraux 3, et ôter le raccord à T 2.
6. Oter vers le haut les gicleurs 1 et les enlever du capot supérieur 5.



- 1 - Gicleur
- 2 - Raccord à T
- 3 - Tuyau latéral
- 4 - Tuyau latéral
- 5 - Capot supérieur

7. Reposer le circuit lave pare-brise en oeuvrant dans l'ordre inverse de la dépose, effectuer ensuite le remplissage du liquide lave pare-brise.

**PAGE LAISSEE INTENTIONNELLEMENT  
EN BLANC**



Der Nachdruck des Textes und der Abbildungen ist, auch auszugsweise, verboten.

La reproduction du présent ouvrage, du texte et des illustrations, même partielle est interdite.

Text and illustrations herewith enclosed may not be reproduced, not even in part and by any means.

E' vietata la riproduzione, anche parziale, del testo e delle illustrazioni.

Se prohíbe la reproducción total o parcial del texto y de las ilustraciones.

A proibida a reprodução, até mesmo parcial, do texto e das ilustrações.

Der zeitliche Unterschied zwischen der Aktualisierung der Druckschriften und der Durchführung technischer Veränderungen (die ständig vorgenommen werden, um immer hochwertigere Erzeugnisse auf den Markt zu bringen) erfordern aus Gründen der Korrektheit des Hinweises, dass die in dieser Ausgabe enthaltenen Daten jederzeit geändert werden können und deshalb unverbindlich sind.

Le temps qui s'écoule entre la mise à jour en impression et les modifications techniques (ces dernières changeant continuellement afin d'offrir aux utilisateurs des produits toujours plus qualifiés) nous oblige a vous signaler que les données de la présente publication pourraient être susceptibles de variations. Elles sont données sans engagement de notre part.

Because of the possible time lag between the introduction of technical modifications (an on-going process the aim of which is to offer products which are being continually improved) and the latest update of the manual, we must point out, for the sake of correctness, that the data contained in this edition are liable to change at any time and are therefore not binding.

La differenza tra i tempi di aggiornamento in stampa e i tempi delle modifiche tecniche (variando queste ultime continuamente, ciò al fine di offrire prodotti sempre più qualificati) impongono di dichiarare, per correttezza, che i dati contenuti nella presente edizione sono suscettibili di variazione in qualsiasi momento e che quindi non sono impegnativi.

La diferencia entre los tiempos necesarios para poner al día la impresión y los tiempos de las modificaciones técnicas (las que se verifican continuamente, con el objeto de ofrecer productos cada vez más calificados) nos imponen declarar, por corrección, que los datos contenidos en la presente edición están sujetos a variaciones en cualquier momento y que portanto no son obligativos.

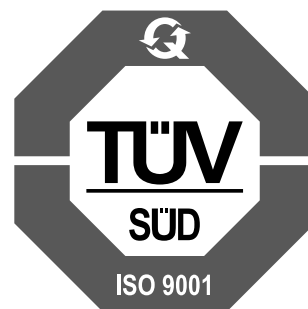
A diferença entre os tempos necessários para atualizar a impressão e os tempos das modificações técnicas (que se verificam continuamente, a fim de oferecer um produto cada vez mais qualificado), obrigam-nos a declarar, que os dados contidos neste manual são susceptíveis de variação em qualquer momento e que portanto não são vinculatórios.



**Société dont le Système Qualité  
A été certifié en conformité aux normes ISO 9001:2000**



**SAME DEUTZ-FAHR Italia S.p.A.  
SAME DEUTZ-FAHR Polska Sp.zo.o.**



**SAME DEUTZ-FAHR Deutschland GmbH**



**S A M E D E U T Z - F A H R I T A L I A S . p . A .**

società del Gruppo SAME DEUTZ-FAHR



307. 1123. 2. 6