

43

D 2506

7535/1833

7535/1833



DELTA

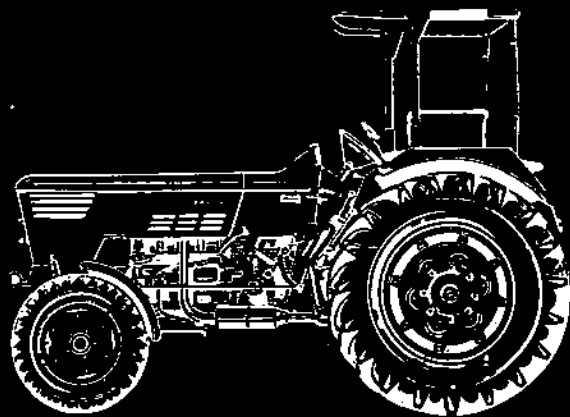


D 25 06

Gültig ab Traktor-Nr.
Effective from tractor No.
Valable à partir du tracteur No.
Válida a partir tractor No.

7535/1833

Ersatzteil-Nummernliste
Spare Parts Nos. List
Liste des repères numériques
des pièces de rechange
Lista de Nos. de repuestos



500 0646 1001-99

Ersatzteil-Nummernliste

Spare Parts/Nos. List

Liste de n^{os} de pièces de rechange

Lista de Nos. de repuestos

500 0646 1001-99

Diese Druckschrift ist für unseren Ersatzteildienst bestimmt und darf weder ganz noch auszugsweise weitergegeben oder zu anderen Zwecken, als denen sie dem Empfänger anvertraut wurde, benutzt werden.

This list is intended to be used solely for our Spare Parts Service and may not be distributed in part or whole, nor used for purposes other than for which it was issued to the receiver.

Cette brochure est destinée à notre service de fourniture des pièces de rechange. Son détenteur ne devra en aucun cas permettre à des tiers d'en prendre connaissance même partiellement ou l'utiliser à des fins autres que celles pour lesquelles elle lui a été confiée.

Esta lista está destinada a nuestro servicio de suministro de repuestos, no debiendo transmitirla su tenedor, total o parcialmente a terceros, ni emplearla en otros fines que para los que le ha sido confiada.

Die Druckschrift bleibt unser Eigentum.

This book remains our property.

Cette brochure reste notre propriété.

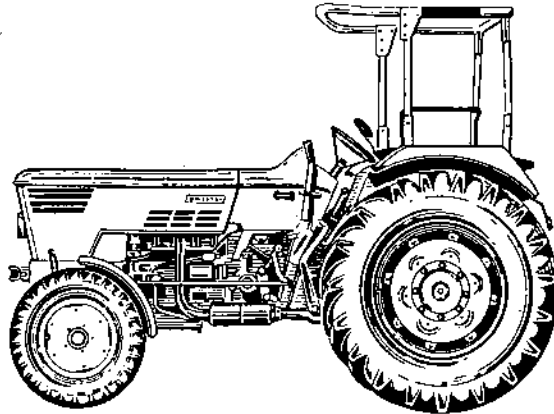
Esta lista sigue siendo propiedad nuestra.

Klöckner-Humboldt-Deutz
Aktiengesellschaft



Traktor Tracteur

Tractor Tractor



D 25 06

Gültig ab Traktor-Nr.

Effective from tractor No.

Valable à partir du tracteur No.

Válida a partir tractor No.

7535 / 1833

Ersatzteil-Nummernliste

Spare Parts/Nos. List

Liste de n^{os} de pièces de rechange

Lista de Nos. de repuestos

500 0646 1001-99

● Klöckner-Humboldt-Deutz AG



KHD

ETK DEUTSCH
O1 TEIL VORDRINGLICH AUF LAGER HALTEN

ETK ENGLISH
O1 STOCK AS PRIORITY PART

ETK FRANCAIS
O1 Pièce a tenir en stock en première urgence

ETK ESPANOL
O1 PIEZA A MANTENER CON PRIORIDAD EN STOCK

Notizen

Bei Ersatzteilbestellungen

erwarten Sie unsere richtige Lieferung; dazu brauchen wir von Ihnen folgende Angaben:

1. **Typenbezeichnung** (z.B. D 100 06)
2. **Variantenbezeichnung** (z.B. NULD)
3. **Traktor- u. Motornummer**
4. **Nummer der Ersatzteil-Nummernliste** (z.B. 580 1213)
5. **Seite**
6. **Bild-Nummer des gewünschten Teiles, wie in der Tafel abgebildet**
7. **Stückzahl des gewünschten Teiles**
8. **Benennung des gewünschten Teiles**

Bestellbeispiel

Brieflich:

Für Traktor D 100 06/NULD

Traktor-Nr. 7859/413 Motor-Nr. 8 775 493

Ersatzteil-Nummernliste 580 1213, Seite II, Bild-Nr. 41

bitte 1 Kolben



Ihre Ersatzteilbestellung richten Sie bitte an:

Ihren zuständigen Vertragshändler.

With regard to spare parts orders,

you expect us to ensure correct supply; for this purpose, please quote the following

1. **type designation** (e.g. D 100 06)
2. **variant designation** (e.g. NULD)
3. **tractor No. and engine No.**
4. **No. of spare part numbers list** (e.g. 580 1213)
5. **page**
6. **Fig. No. identifying the part requested, as shown in the illustration**
7. **quantity of the part requested**
8. **denomination of the part requested**

Example for ordering spare parts

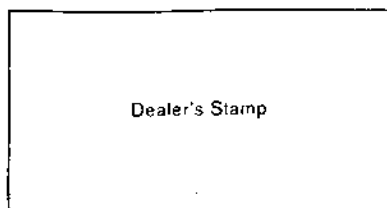
By letter:

For tractor D 100 06 / NULD

tractor No. 7859/413 engine No. 8 775 493

spare part numbers list 580 1213, page II, Fig. No. 41

1 piston please



Please address your spare parts order to:

Our representation competent for you.

Pour les commandes de pièces de rechange

vous attendez notre livraison correcte; pour cela nous avons besoin des renseignements suivants:

- 1. Désignation du type** (par exemple D 100 06)
- 2. Désignation de la variante** (par exemple NULD)
- 3. Numéros de tracteur et de moteur**
- 4. Numéro du catalogue de pièces de rechange.** (par exemple 580 1213)
- 5. Page**
- 6. Numéro de figure de la pièce souhaitée, telle que représentée dans la planche**
- 7. Quantités de pièces souhaitées**
- 8. Désignation de la pièce souhaitées**

Exemple de commande

Par lettre:

pour tracteur D 100 06 / NULD

tracteur n° 7859/413 moteur n° 8 775 493

catalogue de numéros de pièces 580 1213, page 11, fig. 41

1 piston S.V.P.

Veillez adresser votre commande de pièces de rechange à:

cachet de l'agent

notre représentation compétente pour vous.

Al pedir repuestos

esperan Uds. un correcto suministro por parte de nosotros, a cuyo objeto necesitamos que Uds. nos indiquen los siguientes datos:

- 1. Denominación de tipo** (p. ej. D 100 06)
- 2. Denominación de la variante** (p. ej. NULD)
- 3. Nos. del tractor y del motor**
- 4. No. de la lista de Nos. de repuestos** (p. ej. 580 1213)
- 5. No. de la página correspondiente**
- 6. Fig. No. de la pieza deseada, según representación en el grabado**
- 7. Cantidad de la pieza deseada**
- 8. Denominación de la pieza deseada**

Ejemplo para un pedido:

(por escrito)

Para tractor D 100 06 / NULD

tractor No. 7859/413, motor No. 8 775 493

lista de Nos. de repuestos 580 1213, página 11, Fig. No. 41

solicitamos 1 émbolo

Rogamos dirijan sus pedidos por repuestos a:

estampilla del representante

nuestra representación competente para Vds.

Kurzzeichen in der Spalte "Stückzahl"

- DS = Dichtungssatz
Handelt es sich bei der in Spalte 23 angegebenen Nummer um die Teilenummer eines Dichtungssatzes, so wird linksbündig "DS" eingetragen.
- IP = Informationsposition
Ist ein Teil ungültig, oder wird es als Ersatzteil nicht geliefert, die Teilenummer jedoch zur Information in Spalte 23 angegeben, so wird linksbündig "IP" eingetragen.
- MTR = Meterware
Wird in Spalte 23 nicht die Teilenummer des dargestellten Teiles, sondern die Halbzeugteilenummer der Meterware (z.B. bei Schläuchen) angegeben, so wird "MTR" eingetragen.
- NB = Nach Bedarf
Kann die erforderliche Stückzahl nicht angegeben werden, z.B. bei Übermaßstufen, so wird linksbündig "NB" eingetragen.
- RS = Reparatursatz
Handelt es sich bei der in Spalte 23 angegebenen Nummer um die Teilenummer eines Reparatursatzes, so wird linksbündig "RS" eingetragen.
- SP = Sammelpackung
Handelt es sich bei der in Spalte 23 angegebenen Nummer um die Teilenummer einer Sammelpackung, so wird linksbündig "SP" eingetragen.
- SZ = Satz
Handelt es sich bei der in Spalte 23 angegebenen Nummer um die Teilenummer eines ganzen Satzes z.B. Ausgleichscheiben, so wird linksbündig "SZ" eingetragen.
- TN = Teilenummern-Listen-Blatt
Ist unter einer Bild-Nummer eine Komplettierung dargestellt, die auf einem eigenen Teilenummern-Listen-Blatt (Ersatzteil-Nummernlisten-Blatt) aufgegliedert ist, so wird linksbündig "TN" eingetragen.

CODES IN THE COLUMN "STÜCKZAHL"/"QUANTITY"

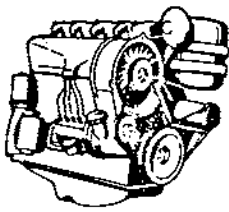
- DS = Dichtungssatz/Set of gaskets
If the number quoted in the column "Teile-No." is the part number of a set of gaskets, "DS" will be entered at the left of the column.
- IP = Informationsposition/Information item
If a part is obsolete or if it is not delivered as spare parts but the part number is quoted in the column "Teile-No." for information, "IP" will be entered at the left of the column.
- MTR = Meterware/Goods by the metre
If the column "Teile-No." does not include the part number of the illustrated part but the part number of the semi-finished goods by the metre (e.g. in the case of hoses), "MTR" will be entered.
- NB = Nach Bedarf/According to requirement
If the required quantity cannot be indicated, e.g. in the case of oversizes, "NB" will be entered at the left.
- RS = Reparatursatz/Repair kit
If the number quoted in the column "Teile-No." is the part number of a repair kit, "RS" will be entered at the left.
- SP = Sammelpackung/Collective package
If the part number quoted in the column "Teile-No." is the part number of a collective package, "SP" will be entered at the left.
- SZ = Satz/Set
If the number quoted in the column "Teile-No." is the part number of a complete set, e.g. shims, "SZ" will be entered at the left.
- TN = Teilenummern-Listen-Blatt/Part Numbers List Sheet
If, under a figure number, a complete sub-assembly is illustrated, which is itemized on a separate part numbers list sheet (spare parts numbers list sheet), "TN" will be entered at the left.

Abréviations dans la colonne " Stückzahl ".

- DS = Jeu de joints
Si le numéro mentionné dans la colonne " Teile Nr." est le no. de fabrication d'un jeu de joints, l'abréviation "DS" est inscrite à gauche.
- IP = Poste d'information
Si une pièce est annulée, ou n'est pas livrable comme pièce de rechange, le no. de fabrication est indiqué dans la colonne "Teile Nr." à titre d'information. L'abréviation à gauche est alors IP.
- MTR = Articles au mètre
Si la colonne "Teile Nr." ne mentionne pas le no. de fabrication de la pièce représentée, mais bien le no. de fabrication de l'article semi-fini au mètre (par ex. cas des flexibles) l'abréviation à gauche est MTR.
- NB = Selon besoin
Si le nombre de pièces nécessaires ne peut être donné par ex. dans le cas de cote réparation, l'abréviation à gauche est NB.
- RS = Ensemble de réparation
Si le numéro indiqué dans la colonne "Teile Nr." est le no. de fabrication d'un ensemble de réparation, l'abréviation à gauche est RS.
- SP = Lot de pièces
Si le numéro indiqué dans la colonne "Teile Nr." est le numéro de fabrication d'un lot de pièces, l'abréviation à gauche est SP.
- SZ = Jeu
Si le numéro indiqué dans la colonne "Teile Nr." est le numéro de fabrication d'un jeu complet, par ex. rondelles d'épaisseur, l'abréviation à gauche est SZ.
- TN = Page de liste de numéros de fabrication
Si un sous-ensemble est représenté sous un no. de figure dont le détail est donné à part sur une page de la liste des numéros de fabrication (liste des numéros de pièces de rechange) l'abréviation à gauche est TN.

Abreviaciones en la columna "Cantidad"

- DS = Juego de juntas
Si se trata en el número indicado en la columna "No. de pieza" del número de pieza correspondiente a un juego de juntas, se registra "DS" en la columna "Cantidad", a la izquierda.
- IP = Posición informativa
Si una pieza no corresponde o no se suministra más como repuesto, indicándose a título informativo su número de pieza en la columna "No. de pieza", se registra "IP" en la columna "Cantidad", a la izquierda.
- MTR = Material por metros lineares
Si no se indica en la columna "No. de pieza" el número respectivo de la pieza representada, sino el del semiproducto correspondiente al material en metros (p.ej. al tratarse de mangueras), se registra "MTR"
- NB = Según necesidad
Si no es posible indicar la cantidad necesaria, p.ej. en el caso de medidas de desgaste, se registra "NB" en la columna "Cantidad", a la izquierda.
- RS = Lote para reparaciones
Si se trata en el número indicado en la columna "No. de pieza" del número de pieza de un lote para reparaciones, se registra "RS" en la columna "Cantidad", a la izquierda.
- SP = Paquete colectivo
Si se trata en el número indicado en la columna "No. de pieza" del número de pieza para un paquete colectivo, se registra "SP" en la columna "Cantidad", a la izquierda.
- SZ = Juego
Si se trata en el número indicado en la columna "No. de pieza" del número de pieza correspondiente a un juego completo, p.ej. arandelas de compensación, se registra "SZ" en la columna "Cantidad", a la izquierda.
- TN = Hoja de lista de Nos. de pieza
Si bajo un No. de fig. queda representada una completación, desglosada por separado en una hoja de lista de Nos. de pieza (hoja de lista de Nos. de repuestos), se registra "TN" en la columna "Cantidad", a la izquierda.



Baugruppen - Verzeichnis
 Index of Construction Groups
 Index des Groupes de Construction
 Indice de los Grupos de Construcción



Baugruppe: Constr. Group: Groupe/Grupo Constr.:

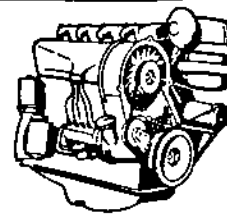
S./P.



01	Kurbelgehäuse-Oberteil Crankcase Bâti-cylindres Bloque motor	32
01	Zwischenradlagerung Idler gear bearing Tourillon de pignon intermédiaire Soporte para rueda intermedia	
01	Vorderer Deckel Front cover Couvercle avant Tapa delantera	34
01	Befestigungsteile zum vorderen Deckel Fastening parts for front cover Pièces de fixation pour couvercle avant Partes de fijación para tapa delantera	
01	Deckel mit Spannrolle Cover with idler pulley Couvercle avec galet tendeur Tapa con polea tensora	
01	Verschuß für Nockenwellenantrieb Camshaft drive cover Pièces obturatrices pour arbre à cames Cierre para accionamiento del árbol de levas	
01	Verschußdeckel für Spritzversteller Cover for advance/retard unit Couvercle pour avance automatique Tapa de cierre para graduador de avance de inyección	
01	Deckel Cover Couvercle Tapa	35
01	Spritzdüse Spray nozzle Pulvérisateur Tobera de dispersión	
01	Entlüftungsrohr Vent pipe Tuyau de désaération Tubo de purga de aire	
01	Motorenentlüftung Engine breather Évent du moteur Ventilación del motor	
01	Öleinfüllung Oil filler neck Tubulure de remplissage d'huile Tubuladura de llenado	
01	Öleinfüllverschluß Oil filler cap Couvercle de cheminée de remplissage d'huile Tapón de llenado de aceite	
01	Ölmeßstab Oil dipstick Jauge de niveau d'huile Varilla de sondeo para nivel de aceite	36



Baugruppen - Verzeichnis
Index of Construction Groups
Index des Groupes de Construction
Indice de los Grupos de Construcción



Baugruppe: Constr. Group: Groupe/Grupo Constr.:

S./P.



01 Verschlußteile
Locking parts
Pièces de fermeture
Partes de cierre 37

01 Anbauteile
Attachments
Accessoires
Partes de adosamiento 38

01 Deckel
Cover
Couvercle
Tapa 39



02 Befestigungsteile
Fastening parts
Pièces de fixation
Partes de fijación 40

02 Verschlußteile
Locking parts
Pièces de fermeture
Partes de cierre

02 Ölablaß
Oil drain
Bouchon de vidange d'huile
Sistema de vaciado de aceite

02 Öleinfüllung
Oil filler neck
Tubutire de remplissage d'huile
Tubuladura de llenado

02 Ölmeßstab
Oil dipstick
Jauge de niveau d'huile
Varilla de sondeo para nivel de aceite

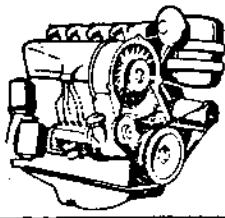


04 Zylinder
Cylinder
Cylindre
Cilindro 41



05 Kurbelwelle
Crankshaft
Vilebrequin
Cigüeñal 42

05 Keilriemenscheibe
V-belt pulley
Poulie de courroie trapézoïdale
Polea acanalada 43



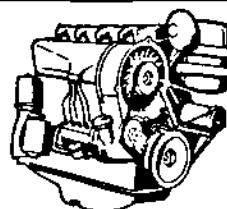
Baugruppen - Verzeichnis
 Index of Construction Groups
 Index des Groupes de Construction
 Indice de los Grupos de Construcción



Baugruppe: Constr. Group: Groupe/Grupo Constr.:		S./P.
	05 Schwingungsdämpfer Vibration damper Amortisseur de vibrations Amortiguador de vibraciones	
	05 Schwungrad Flywheel Volant Volante	44
	05 Zahnkranz Ring gear Couronne dentée Corona dentada	
	06 Pleuelstange Connecting rod Bielle Biela	45
	07 Kolben Piston Piston Embolo	46
	08 Zylinderkopf Cylinder head Culasse Culata	47
	08 Zylinderkopfhaube Rocker chamber cover Culasse Caperuza de culata	49
	10 Nockenwelle Camshaft Arbre à cames Arbol de levas	50
	10 Antriebsteile Driving parts Pièces d'entraînement Piezas de accionamiento	51
	10 Deckel Cover Couvercle Tapa	52
	11 Steuerungsteile Timing gears Organes de distribution Partes de distribución	53
	14 Schmierölpumpe Lube oil pump Pompe d'huile de graissage Bomba de aceite lubricante	54






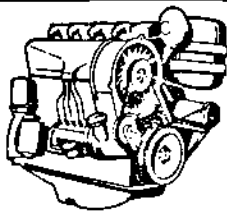
Baugruppen - Verzeichnis
 Index of Construction Groups
 Index des Groupes de Construction
 Indice de los Grupos de Construcción



Baugruppe: Constr. Group: Groupe/Grupo Constr.:






S./P.

	<p>14 Absaugpumpe Drain pump Pompe de renvoi Bomba recuperac</p>	
	<p>15 Schmierölfilter Lube oil filter Filtre à huile-moteur Filtro de aceite lubricante</p>	55
	<p>15 Nebenstromfeinfilter By-pass microfilter Filtre fin en dérivation Microfiltro en corriente secundaria</p>	
	<p>15 Filterpatrone Filter cartridge Cartouche de filtre Cartucho de filtro</p>	
	<p>15 Spaltfilteranbau Edge-type filter mounting Pièces de fixation pour filtre à nettoyage mécanique Sistema de montaje de filtro mecánico</p>	
	<p>15 Flansch mit Befestigung Flange with fastenings Flasque et fixation Brida con elementos de fijación</p>	
	<p>15 Ventil Valve Vanne Válvula</p>	
	<p>15 Schmierölkühler Lube oil cooler Radiateur d'huile de graissage Refrigerador de aceite lubricante</p>	
	<p>15 Wandierölkühler Torque converter oil cooler Refroidisseur d'huile de convertisseur Refrigerador de aceite de convertidor</p>	
	<p>15 Hohlschraube Banjo bolt Vis banjo Tornillo racor</p>	
	<p>16 Öldruckrohr Oil delivery pipe Tube de refoulement d'huile Tubo de presión de aceite</p>	
	<p>16 Schmierölansaugleitung Lube oil suction pipe Tuyau d'aspiration d'huile Tuberia de aspiración de aceite lubricante</p>	56
	<p>16 Schmierölleitung Lube oil pipe Conduite d'huile de graissage Tuberia de aceite lubricante</p>	



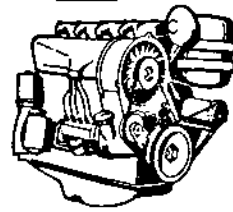
Baugruppen - Verzeichnis
 Index of Construction Groups
 Index des Groupes de Construction
 Indice de los Grupos de Construcción



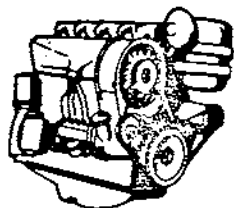
Baugruppe: Constr. Group: Groupe/Grupo Constr.:		S./P.
	16 Kurzschlußleitung By-pass line Conduite de by-pass Tubería by-pass	
	17 Einspritzpumpe Injection pump Pompe d'injection Bomba de inyección	57
	17 Befestigungsteile Fastening parts Pièces de fixation Partes de fijación	58
	17 Entlüftungsrohr Vent pipe Tuyau de désaération Tubo de purga de aire	59
	17 Kraftstoff-Förderpumpe Fuel feed pump Pompe d'alimentation en combustible Bomba de alimentación de combustible	60
	17 Gleichteile Identical components composants analogues piezas idénticas	61
	18 Spritzversteller Advance / retard unit Avance automatique Graduador de avance de inyección	
	18 Einspritzpumpenantrieb Injection pump drive Entraînement de pompe d'injection Accionamiento para bomba de inyección	
	19 Einspritzventil Injector injecteur Inyector	64
	20 Filterpatrone Filter cartridge Cartouche de filtre Cartucho de filtro	65
	20 Konsole mit Befestigung Bracket with fastenings Console avec fixation Consola con elementos de fijación	



Baugruppen - Verzeichnis
Index of Construction Groups
Index des Groupes de Construction
Indice de los Grupos de Construcción




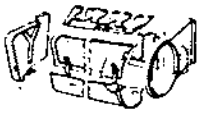


Baugruppe: Constr. Group: Groupe/Grupo Constr.:		S./P.
	21 Einspritzleitungen Injection pipes Tuyauteries de injection Tuberías de inyección	66
	21 Überströmventil Overflow valve Valve de décharge Válvula de rebosamiento	
	21 Kraftstoffleitungen Fuel pipes Tuyauteries à combustible Tuberías de combustible	67
	21 Kraftstoffleitungen Fuel pipes Tuyauteries à combustible Tuberías de combustible	68
	21 Überstromleitung Overflow pipe Conduit de décharge Tubería de rebosamiento	69
	21 Leckölleitungen Leak oil pipes Tuyauteries des fuites Tuberías de combustible sobrante	
	21 Kraftstoffbehälter mit Befestigung Fuel tank with fastenings Réservoir à gas-oil avec attaches Tanque de combustible con elementos de fijación	
	21 Tragschiene mit Befestigung Carrier rail with fastenings Barrette-support avec fixation Carril de soporte con elementos de fijación	
	22 Luftansaugrohr Air intake manifold Tuyau d'admission d'air Tubo de aspiración de aire	70
	22 Heizrohr Heater pipe Tube de chauffage Tubo de calefacción	71
	22 Ölbadluftfilter Oil bath air cleaner Épurateur d'air à bain d'huile Filtro de aire en baño de aceite	
	22 Ölbadluftfilterbefestigung Oil-bath air cleaner fixation Fixation d'épurateur d'air à bain d'huile Elementos de fijación para filtro de aire en baño de aceite	



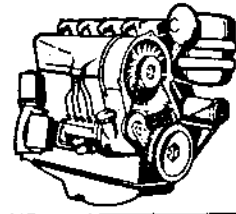
Baugruppen - Verzeichnis
 Index of Construction Groups
 Index des Groupes de Construction
 Índice de los Grupos de Construcción



Baugruppe: Constr. Group: Groupe/Grupo Constr.:		S./P.
	33 Drucköleleitung Pressure oil pipe Conduite d'huile sous pression Tubería de aceite a presión	
	33 Anbauteile für Luftpresser Mounting parts for air compressor Pièces de fixation de compresseur d'air Partes de montaje para compresor de aire	
	35 Armaturenkasten Instrument panel Tableau de bord Caja de instrumentos	
	35 Konsole Bracket Console Consola	
	39 Kühlgebläse Cooling air blower Turbine de refroidissement Ventilador de refrigeración	72
	39 Keilriemen V-belt Courroie trapézoïdale Correa trapezoidal	73
	40 Luftführungsleiste Baffle mounting plate Plinthe de hotte de guidage d'air Listón guía de aire	74
	40 Luftführungshaube Air cowling Manche d'air Manga guía de aire	
	40 Verschlussblech Closing sheet Tôle d'obturation Chapa de cierre	
	40 Standblech (hinten) Stay plate, rear Tôle verticale (AR) Chapa vertical (atrás)	
	40 Luftführungsunterteil Air cowling base Partie inférieur hotte guidage d'air Parte inferior de guía de aire	

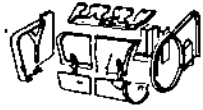


Baugruppen - Verzeichnis
 Index of Construction Groups
 Index des Groupes de Construction
 Indice de los Grupos de Construcción



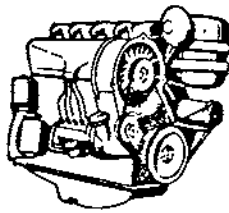
Baugruppe: Constr. Group: Groupe/Grupo Constr.:

S./P.



40	Luftführungsblech Air guide plate Tôle déflectrice d'air Chapa guía de aire	
40	Luftführungsblech Air guide plate Tôle déflectrice d'air Chapa guía de aire	
40	Abluftkasten Air discharge frame Hotte de départ d'air vicié Caja de evacuación de aire	
40	Seitendeckel Side cover Couvercle latéral Tapa lateral	
40	Verschlussdeckel Cover Couvercle Tapa	
40	Abschirmblech Air shield Tôle deflectorice Chapa deflectora	75
40	Standblech (vorne) Stay plate, front Tôle verticale (AV) Chapa vertical (delante)	
40	Heizkasten Heater box Boite de chauffage Caja de calefacción	
40	Luftzuführungsring Air guide ring Bague d'arrivée d'air Aro de entrada de aire	
40	Abdichtbürste Sealing brush Brosse de collerette Cepillo de hermetización	
40	Kühlluftführung Cooling air duct Gaine d'air de refroidissement Conducción de aire	76
40	Abiufteile Exhaust-air cowling parts Tôlerie de sortie d'air Partes para sistema de desviación de aire	
41	Auspuffsammelrohr Exh manifold Collecteur d'échappement Colector de escape	77





Baugruppen - Verzeichnis
Index of Construction Groups
Index des Groupes de Construction
Indice de los Grupos de Construcción



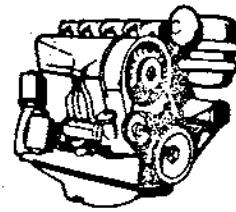
Baugruppe: Constr. Group: Groupe/Grupo Constr.:

S./P.

	41	Auspuffrohr nach oben Exh. pipe upwards Tuyau d'échappement vers le haut Tubo escape hacia arriba	78
	41	Auspuffsammeldämpfer Exh. silencing manifold Collecteur silencieux d'échappement Silenciador de escape	
	41	Gegenflansch Counterflange Contre-bride Contrabrida	
	41	Befestigungsteile Fastening parts Pièces de fixation Partes de fijación	
	41	Auspuffrohrverbindung Exhaust manifold connection Raccord de tuyau d'échappement Unión para tubo de escape	
	41	Reduzierstück Reducer Pièce de réduction Reductor	
	44	Generator Dynamo Dynamo Electrogenerador	79
	44	Antriebsteile Driving parts Pièces d'entraînement Piezas de accionamiento	
	44	Befestigungsteile Fastening parts Pièces de fixation Partes de fijación	
	44	Keilriemenscheibe V-belt pulley Poulie de courroie trapézoïdale Polea acanalada	
	44	Keilriemen V-belt Courroie trapézoïdale Correa trapezoidal	
	44	Abschirmblech Air shield Tôle déflectrice Chapa deflector	
	44	Reglerschalter Regulator cutout Disjoncteur-régulateur Disyuntor	80








Baugruppen - Verzeichnis
 Index of Construction Groups
 Index des Groupes de Construction
 Índice de los Grupos de Construcción



Baugruppe: Constr. Group: Groupe/Grupo Constr.:




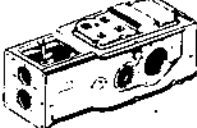


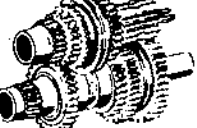
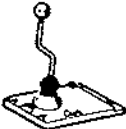



S./P.

	44 Steckverbindung Plug & socket connection Prise et fiche Unión de enchufe	
	44 Starter Starter motor Moteur de demarr Arrancador	81
	44 Schutzkappe Protective cape Chapeau de protection Sombrerete de protección	
	46 Motoraufhängung Engine suspension. Suspension du moteur Suspensión del motor	
	48 Elektrische Leitungen Wiring Câbles Cables	
	48 Öl druckschalter Oil press. switch Commutateur à pression d'huile Conmutador para presión de aceite	
	48 Öl druckgeber Oil pressure switch Mano-contact d'huile Transmisor de presión de aceite	
	48 Elektrisches Grundzubehör Basic electr. accessories Accessoires électr. de base Accesorios eléctricos básicos	
	48 Glühlampen Bulbs Lampes à incandescence Bombillas	
	48 Anschlußteile Connecting parts Pièces d'adaptation Piezas de conexión	
	48 Anzeigeleuchte Pilot lamp Lampe-témoin Lámpara indicadora	
	52 Anschlußgehäuse Adapter housing Carter d'adaptation Caja de conexión	82



Baugruppen - Verzeichnis
Index of Construction Groups
Index des Groupes de Construction
Indice de los Grupos de Construcción




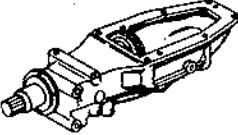
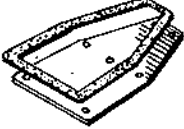
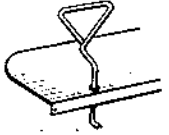


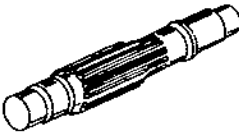




Baugruppe: Constr. Group: Groupe/Grupo Constr.:			S./P.
	02	Einfachkupplung Single-disc Clutch Embrayage mono-disque Embrague simple	83
	03	Betätigung - Doppelkupplung Control Assembly for Standard Dual Clutch Commande d'embrayage (P. d. F. indépendante) Accionamiento de embrague	84
	03	Betätigung - Doppelkupplung Control Assembly for Standard Dual Clutch Commande d'embrayage (P. d. F. indépendante) Accionamiento de embrague 7535/2593 ab FG. Nr. / from Trac. No. / à partir du châssis No. / deste chasis No.	85
	08	Getriebegehäuse Transmission Case Carter de transmission Caja del tren de engranajes	86
	09	Kupplungsgehäuse Clutch Housing Cloche d'embrayage Caja del embrague	87
	11	Wechselgetriebe Change-speed Gearbox Boîte de vitesses Cambio de marchas	88
	11	Wechselgetriebe b. Wegzapfwelle Change-speed Gearbox (tractor w. ground-speed PTO) Boîte de vitesses si. Pdf proportionnelle Cambio de marchas, c. toma de fuerza dependiente	91
	12	Schaltung zum Wechselgetriebe Gear-shift Assembly Organes d'actionnement de la boîte de vitesses Mando para caja de velocidades	94
	12	Schaltung zum Wechselgetriebe mit Anlaßsperre Gearshift Assembly with Start Interlock Commande de boîte de vitesses à sécurité de démarrage Mando para cambio con bloqueo contra arranque	96
	14	Zapfwellenschaltung PTO Control Assembly Commande du mécanisme menant P.d.F. Mando para árbol toma de fuerza	98
	14	Zapfwellenschaltung - Befestigungsteile PTO Control Assembly - Securing Parts Commande du mécanisme menant P.d.F. - Attaches Mando para árbol toma de fuerza - Partes de fijación	99



Baugruppen - Verzeichnis
Index of Construction Groups
Index des Groupes de Construction
Indice de los Grupos de Construcción

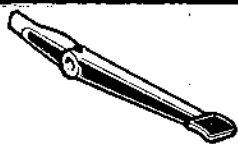
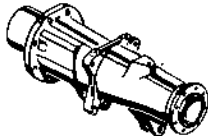
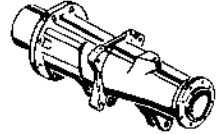
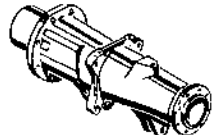






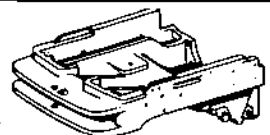


Baugruppe: Constr. Group: Groupe/Grupo Constr.:		S./P.
	14 Zapfwellenschaltung b. Wegzapfwelle PTO Control Assembly (tractor w. ground-speed PTO) Commande du mécanisme menant P.d.F. si Pdf proportionnelle Mando para árbol toma de fuerza, c. toma de fuerza dependiente	100
	14 Verschlussdeckel - (Zapfw.-Schaltung) Closing Cover - (PTO Control Assembly) Couvercle de ferm - (Comm. d. prise d. force) Cierre de tapa - (Mando para árbol toma de fuerza)	101
	14 Schaltung für Duo-Zapfwelle Control Assembly for Two-speed PTO Shaft Mécanisme de commande / prise de force à 2 régimes Conexión para toma de fuerza tipo "Duo"	102
	17 Mähwerkantrieb Mower Drive Entraînement de la barre de coupe Accionamiento de segadora	103
	17 Verschlussdeckel - (Mähbalkenantrieb) Closing Cover - (Mover Drive) Couvercle de ferm - (Mécanisme d. comm. barre d. coupe) Cierre de tapa - (Accionamiento d. segadora)	105
	18 Schaltung für Mähbalkenantrieb Mover Drive Control Assembly Commande barre de coupe Connexion para accionamiento de sagodara	106
	19 Riemenschelbenantrieb 20 PS 20 HP Belt Pulley Drive Mécanisme poulie de battage (20 ch) Accionamiento de polea, para 20 CV	107
	22 Antriebswelle Drive Shaft Arbres d'entraînement Ejes de accionamiento	109
	23 Zwischenwelle Intermediate Shaft Arbre intermédiaire Eje intermedio	110
	23 Kegeltrieb Bevel Drive Couple conique Grupo cónico	111
	24 Ausgleichgetriebe Differential Unit Différentiel Diferencial	112



Baugruppen - Verzeichnis
 Index of Construction Groups
 Index des Groupes de Construction
 Índice de los Grupos de Construcción

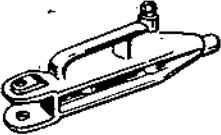
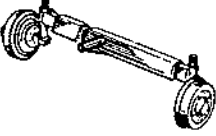
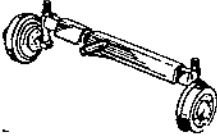
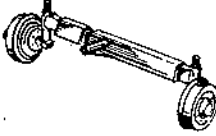


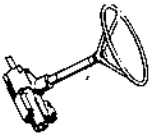



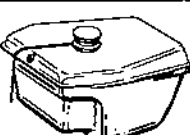


Baugruppe: Constr. Group: Groupe/Grupo Constr.:		S./P.
	25 Ausgleichgetriebesperre Differential Lock Blocage du différentiel Bloqueo del diferencial	113
	25 Verschlußteile (Hinterachse) Blanking Parts for Rear Axle Obturations (Pont Arrière) Piezas de cierre (eje trasero)	114
	27 Hinterachse Standard Rear Axle Train AR Puente trasero	115
	27 Hinterachse (wassergeschützt) Rear Axle, Waterproof Train AR étanche à l'eau Puente trasero (protegido contra agua)	116
	29 Festatellbremse Parking Brake Frein de stationnement Freno de estacionamiento	118
	29 Getriebebremsbetätigung Transmission Brake Control Assembly Timonerie de frein agissant sur la Transmission Accionamiento para freno sobre la transmisión	119
	30 Hinterradbremse Rear Wheel Brake Frein arrière Freno de ruedas traseras	300/50 120
	30 Scheibenbremse Disc Brakes Frein à disque Freno de disco	122
	30 Hinterrad-Bremsbetätigung Rear Wheel Brake Control Assembly Actionnement du frein - arrière Accionamiento de freno de ruedas traseras	124
	30 Hinterrad-Bremsbetätg. (wassergeschützt) Control Assembly - Rear Wheel Brake (Waterproof) Timonerie frein sur roues AR - étanche à l'eau Accionamiento de freno de rueda - contra agua	125
	32 Vorderachslagerbock Front Axle Bracket Berceau de l'essieu AV Caballote de soporte del eje delantero	126



Baugruppen - Verzeichnis
 Index of Construction Groups
 Index des Groupes de Construction
 Indice de los Grupos de Construcción





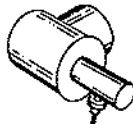

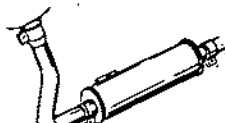






Baugruppe: Constr. Group: Groupe/Grupo Constr.:		S./P.
	32 Rangierkupplung Front Towing Clevis Accouplement de manœuvre Acople para manobras	127
	33 Vorderachse Front Axle Essieu AV Eje delantero	128
	33 Vorderachse „teleskop“ Telescopic Front Axle Essieu AV télescopique Eje delantero telescópico	130
	33 Vorderachse „teleskop“ Telescopic Front Axle Essieu AV télescopique Eje delantero telescópico ab FG. Nr. / from Trac. No. / à partir du châssis No. / deste chasis No.	132
	37 Lenkgestänge für mech. Lenkung Mechanical Steering Linkage Mécanisme de direction (mécanique) Varillaje para dirección mecánica	134
	37 Lenkgestänge für Hydrolenkung Hydrosteering Linkage Mécanisme de direction hydro-assistée Varillaje para servodirección hidráulica	136
	37 Mechanische Lenkung Mechanical Steering Assembly Mécanisme de direction mécanique (Timonerle) Dirección mecánica	137
	37 Hydrolenkung Hydrosteering Assembly Mécanisme de direction hydro-assistée (Timonerle) Servodirección hidráulica	139
	38 Trennwand Bulkhead Cloison de séparation Tabique de separación	141
	41 Motorhaube Engine Hood Capot moteur Capot del motor	142
	42 Kraftstoffbehälter Fuel Tank Réservoir à combustible Tanque de combustible	144



Baugruppen - Verzeichnis
 Index of Construction Groups
 Index des Groupes de Construction
 Indice de los Grupos de Construcción






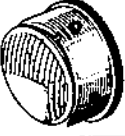
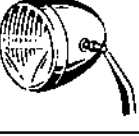

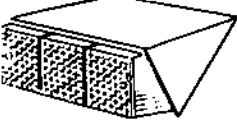
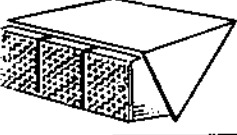



Baugruppe: Constr. Group: Groupe/Grupo Constr.:		S./P.
	42 Kraftstofffilter mit Wasserabscheider Fuel Filter with Water separator Filtre à combustible avec Séparateur d'eau Filtro de combustible con Separador de agua	145
	43 Trockenluftfilter Dry-type Air Cleaner Epurateur d'air du type sec Filtro de aire en seco	146
	43 Trockenluftfilter Dry-type Air Cleaner Epurateur d'air du type sec Filtro de aire en seco 7535/2742 ab FG. Nr. / from Trac. No. / à partir du châssis No. / deste chasis No.	147
	43 Trockenluftfilter mit Ansaugung von oben Dry-type Air Cleaner with Intake Stack Epurateur d'air du type sec à aspiration d'en haut Filtro de aire en seco, admisión desde arriba 7535/2742 ab FG. Nr. / from Trac. No. / à partir du châssis No. / deste chasis No.	148
	43 Unterdruckanzeige - elektrisch Contamination indicator - el. Indicateur de dépression - el. Indicator de depresión - el. ab FG. Nr. / from Trac. No. / à partir du châssis No. / deste chasis No.	149
	43 Ölbadluftfilter mit Ansaugung von oben Oil Bath Air Cleaner with Intake Stack Epurateur d'air à bain d'huile à aspiration d'en haut Filtro de aire en baño de aceite, admisión desde arriba	150
	44 Auspuffanlage Exhaust Silencer and Piping Echappement Sistema de escape	151
	44 Auspuff nach oben Exhaust System with Outlet Stack Système d'échappement, dirigé vers le haut Escape hacia arriba	152
	46 Drehzahlverstellung Speed Control Device Système d'accélération Sistema de aceleración	153
	46 Drehzahlverstellung Speed Control Device Système d'accélération Sistema de aceleración 7535/2593 ab FG. Nr. / from Trac. No. / à partir du châssis No. / deste chasis No.	154
	47 Abstellvorrichtung Shut-down Device Dispositif d'arrêt Dispositivo de parada	156



Baugruppen - Verzeichnis
 Index of Construction Groups
 Index des Groupes de Construction
 Indice de los Grupos de Construcción














Baugruppe: Constr. Group: Groupe/Grupo Constr.:		S./P.
	49 Elektr. Ausrüstung Electrical Equipment Équipement électrique Equipo eléctrico	157
	49 Schaltkasten, Armaturen Main Switch, Instrumentation Tableau de bord et instruments Caja de conexiones, instrumentos	159
	49 Anzeigeleuchte Pilot Lamp Lampe-témoin Lámpara de alerta	161
	49 Kabelsatz Set of cables Faisceau de conducteurs Juego de cables	162
	49 Scheinwerfer - Bilux Headlamps - Bilux Phares - Bilux Faros - Bilux	163
	49 Scheinwerfer - Normal Headlamps - standard Phares - normal Faros - normal	164
	49 Scheinwerfer - Außen Headlamps - external Phares - montés à l'extérieur Faros - exteriores	165
	49 Arbeitsscheinwerfer Worklamp Phare de travail Faro de trabajo	166
	49 Leuchten Lights Feux Lámparas	168
	49 Leuchten Lights Feux Lámparas ab FG. Nr. / from Trac. No. / à partir du châssis No. / deste chasis No.	170
	49 Mot. Temp. Anzeige Temperature Pilot Light Voyant Surtempérature Mot. Lámpara Indic. d. Temperat.	171



Baugruppen - Verzeichnis
 Index of Construction Groups
 Index des Groupes de Construction
 Indice de los Grupos de Construcción



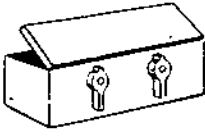
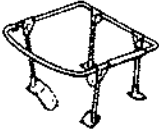
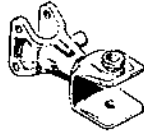


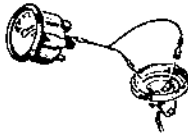


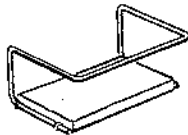


Baugruppe: Constr. Group: Groupe/Grupo Constr.:			S./P.
	51	Hintere Kotflügel Rear Mudguards, Standard Garde-boue AR Guardabarros traseros	172
	51	Hintere Kotflügel für Schutzrahmen Rear Mudguards for Safety Frame Garde-boue AR pour adaptation cadre de protection Guardabarros traseros para bastidor salvavidas	173
	52	Kotflügel vorn Front Mudguards, Standard Ailes AV Guardabarros delanteros	175
	54	Fahrersitz - Export Operator's Seat (export model) Siège de conducteur - Export Asiento de conductor, tipo exportación	176
	54	Fahrersitz (verstellbar) Driver's Seat, Adjustable Siège de conducteur, réglable Asiento de conductor (graduable)	177
	54	Fahrersitz - höhenverstellbar Operator's Seat, Vertically Adjustable Siège de conducteur, réglable en hauteur Asiento de conductor, de altura variable	179
	54	Fahrersitz - Befestigungstelle Driver's Seat - Fastenings Siège du conducteur - pièces, d'adaptation Asiento del conductor - elementos de fijación	181
	55	Verkleidungskasten Tank Panelling Habillage Caja de revestimiento	182
	56	Traktormeter Tractormeter Tractormètre Tractómetro	183
	57	Verschlußstopfen Screw Plug Bouchon d'obturation Tapón roscado	184
	58	Scheibenräder vorn Disc Wheels, Front Roues à voile plein AV Ruedas de plato delanteras	185



Baugruppen - Verzeichnis
Index of Construction Groups
Index des Groupes de Construction
Indice de los Grupos de Construcción

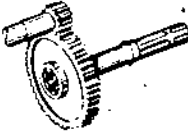
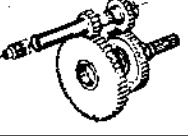

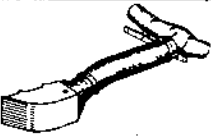
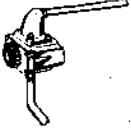
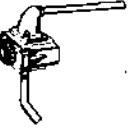
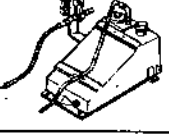
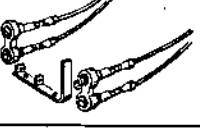
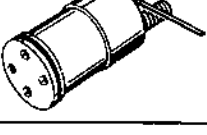
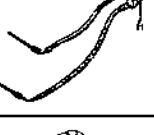



Baugruppe: Constr. Group: Groupe/Grupo Constr.:		S./P.
	59 Scheibenräder – hinten Rear Disk Wheels Rues à voile plein Ruedas de plato, atrás	186
	59 Verstellräder Bowl Wheels, Adjustable-gauge Roues à gradins Ruedas de modificación de ancho de rodada	187
	60 Werkzeugkasten Toolbox Coffret à outils Caja de herramientas	188
	61 Schutzrahmen Safety Frame Cadre de protection Bastidor salvavidas	189
	63 Anhängerkupplung Trailer Hitch, Dispositif d'attelage Acople para remolques	190
	67 Rückblickspegel Driving Mirror Rétroiseur Espejo retrovisor	192
	68 Rückstrahler Rear Reflector Catadioptr Reflectores traseros	193
	69 Tankinhaltsanzeige Fuel Gauge Jauge à combustible Indicación para contenido del tanque	194
	70 Halter für Warndreieck Retainer for Warning Triangle Support pour triangle de panne Soporte para triángulo de situación del peligro	195
	71 Schilder Marking Plates Plaques Rótulos	196
	76 Befahrersitz Passenger Seat Siège de convoyeur Asiento para acompañante	198



Baugruppen - Verzeichnis
 Index of Construction Groups
 Index des Groupes de Construction
 Indice de los Grupos de Construcción

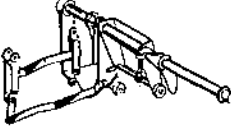
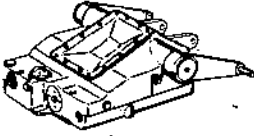
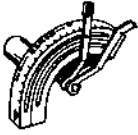
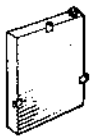

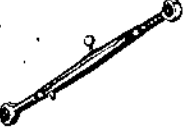

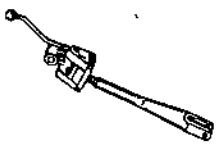
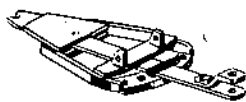
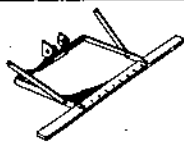


Baugruppe: Constr. Group: Groupe/Grupo Constr.:		S./P.
	77 Zapfwelle Standard PTO Shaft Prise de force Arbol toma de fuerza	199
	77 Duo-Zapfwelle Two-speed PTO Shaft Prise de force permettant d'obtenir 2 régimes de rotation Arbol toma de fuerza tipo Duo	200
	77 Verschlußdeckel - (Zapfwelle) Closing Cover - (PTO Shaft) Couvercle de ferm - (Prise de force) Cierre de tapa - (Arbol toma de fuerza)	202
	85 Heizungsanlage Heating System Climatisation Sistema de calefacción	203
	01 Hydr. Pumpe mit Leitungen Hydraulic Pump with Piping Pompe hydraulique avec tuyauteries Bomba hidráulica con tuberías	204
	01 Hydr. Pumpe mit Leitungen (Hydro-Lenkung) Hydraulic Pump with Piping (Tractor with Hydraulic Steering System) Pompe hydraulique et conduits (version avec direction hydro-assistée) Bomba hidráulica con tuberías (ejecución con servo-dirección hidráulica)	206
	04 Remote-Control Independent Remote Hydraulics (Tractor w/o Lift) Télécommande hydraulique Control remoto	208
	04 Remote-Anschlüsse Auxiliary Remote Hydraulics (Tractor with Lift) Raccordements de télécommande hydraulique Empalmes para control remoto	210
	06 Regelsteuergerät Hydraulic Main Control Unit Distributeur principal Aparato de mando regulado	211
	07 Remote-Anschlüsse b. Kraftheber Remote Connections - Hydraulic Lift Raccordement de télécommande - Relevage hydraulique Empalme de control remoto - Elevador hidráulico	213
	07 Abreißhalter Break-away retainer Ajutage à visser Soporte de ruptura	215



Baugruppen - Verzeichnis
 Index of Construction Groups
 Index des Groupes de Construction
 Índice de los Grupos de Construcción


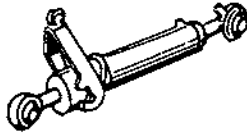
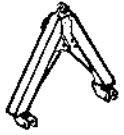
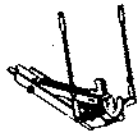
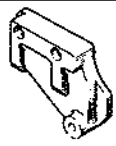

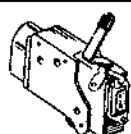
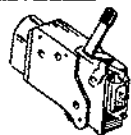
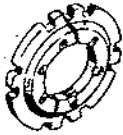
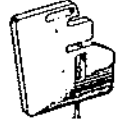
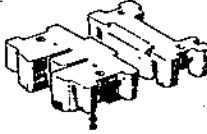


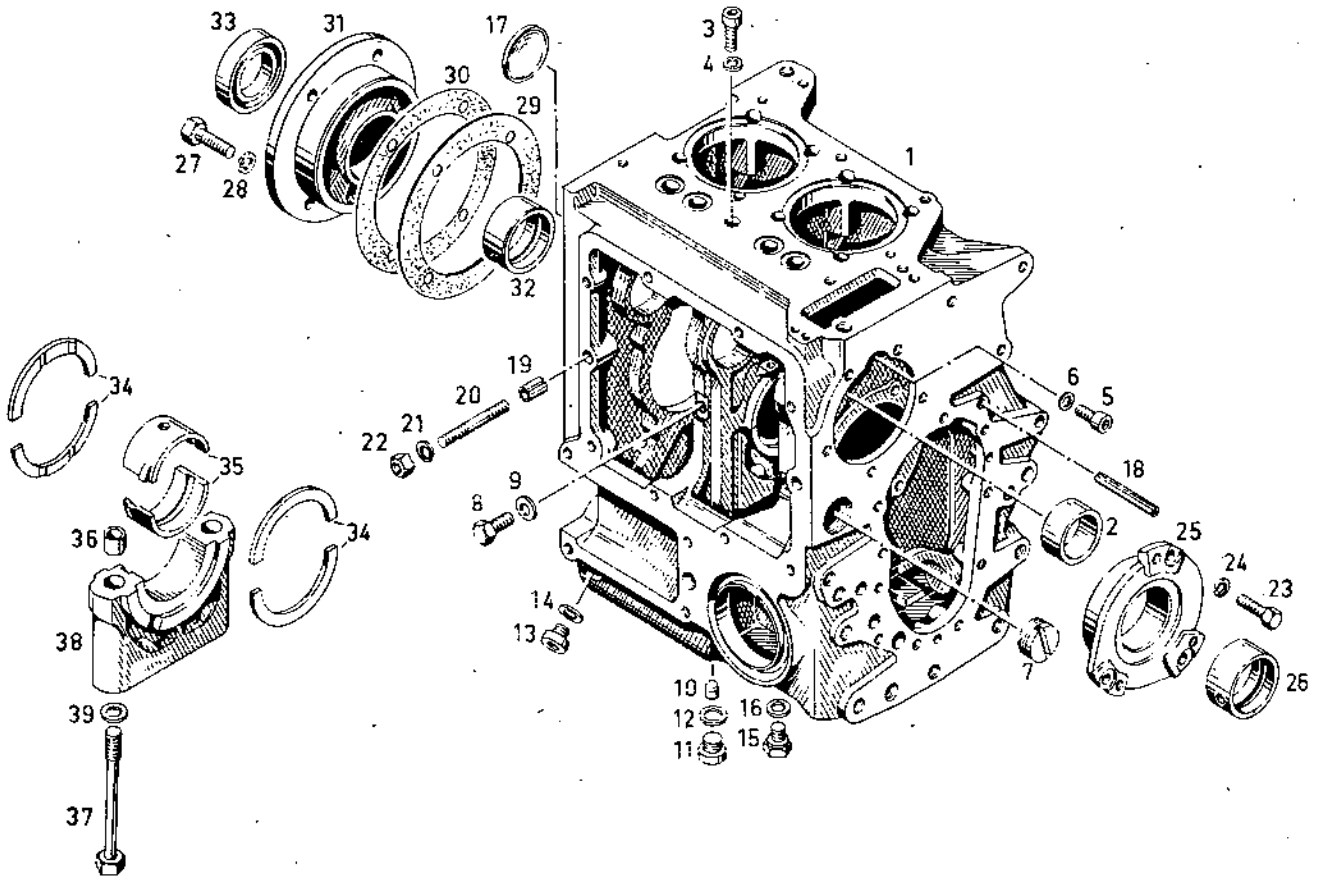
Baugruppe: Constr. Group: Groupe/Grupo Constr.:		S./P.
	08 Regelhydraulik Hydraulic Lift System Relevage hydraulique à double contrôle Elevador hidráulico de efecto regulado	216
	08 Kraftheber Hydraulic Lift Pièces détachées du relevage Partes individuales, elevador hidráulico	218
	08 Betätigung - Kraftheber Control Assembly - Hydraulic Lift Mécanisme de commande - relevage hydraulique Accionamiento de elevador hidráulico	222
	08 Zusatz-Ölbehälter Oil tank Caisson à fluide hydraulique Tanque de aceite	223
	11 Dreipunkt Kupplung Three-point Linkage Attelage trois points Sistema de acoplamiento en 3 puntos	224
	11 Oberer Lenker Top link Barre de poussée, bras supérieur Gula superior	226
	11 Verbindungsstange Connecting rod Chandelle Barra de elevación	227
	11 Hubstange Liftrod Chandelle Barra de elevación	228
	14 Zugpendel Drawbar Barre oscillante Péndulo de tracción	229
	15 Schiene mit Plattform Toolbar with Platform Barre agricole avec plateforme Barra de enganche y plataforma	230



Baugruppen - Verzeichnis
Index of Construction Groups
Index des Groupes de Construction
Indice de los Grupos de Construcción



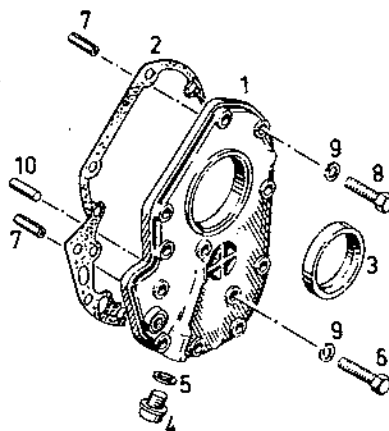
Baugruppe: Constr. Group: Groupe/Grupo Constr.:		S./P.
	17 DEUTZ-Hitch DEUTZ Hitch Pick-Hup DEUTZ Enganche hidráulico DEUTZ	231
	17 Teleskop-Oberlenker Top Link, Telescopic Bras supérieur, télescopique Guía superior, telescópica	232
	17 Uni-Dreieck Kateg. II - leicht Universal triangle, cat. II - light Triangle universel, cat. II - léger Triangulo universal, cat. II - liviano	233
	20 Hubkupplung Pick-up Hitch Pick-up d'attelage Gancho de acople, de elevación hidráulica	234
	40 Endplatte Terminal Plate Obturbateur Placa final	236
	40 DEUTZ-Endsteuergerät Terminal Control Unit, DEUTZ Distributeur complémentaire final DEUTZ Aparato de mando final, tipo DEUTZ	237
	40 DEUTZ-Zwischensteuergerät, einfachwirkend Intermediate Control Unit, DEUTZ, Single-acting Distributeur intermédiaire DEUTZ à simple effet Aparato de mando intermedio, tipo DEUTZ, de simple efecto	239
	40 DEUTZ-Zwischensteuergerät, doppelwirkend Intermediate Control Unit, DEUTZ, Double Distributeur intermédiaire DEUTZ à double effet Aparato de mando intermedio, tipo DEUTZ, de doble efecto	241
	61 Ballastgewicht, hinten Ballast Weight, Rear Masses d'alourdissement, AR Peso de lastre, trasero	243
	62 Ballastgewichte am Vorderachsagerbock Ballast Weights on Front Axle Bracket Masses d'alourdissement montées au berceau-support Pesos de lastre sobre caballeta de soporte de eje delantero	244
	62 Ballastgewichte im Vorderachsagerbock Ballast Weights in Front Axle Bracket Masses d'alourdissement incorporées au berceau-support Pesos de lastre en caballeta de soporte de eje delantero	245



0150-01 501 4500

PNr. Nr.	Teil-Nr.	Stück-Zahl	Deutsch	English	Français	Español	Numéro/Bemerkung	Stk.
1	213 0020	1	KURBELGEHÄUSE	CRANKCASE	CARTER-MOTEUR	CARTER/BIELQUE	BEST. A. BILDM. 1-17	
2	337 141	1	BUCHE	BUSH	DOUILLE	CASQUILLE	0150-01-73.66	
3	111 0153	1	Z-LINIER-SCHRAUBE	CHEESE-HEAD SCREW	VIS TÊTE CYLINDR.	TORNILLO CILINDR.	M 8 X 16 DIN 912-8.8	
4	111 8447	1	DICHTRING	WASHER	BAGUE D'ÉTANCHÉITE	ANILLO DE JUNTA	A 8 X 11,5 DIN 7603-CU	
5	112 3496	1	Z-LINIER-SCHRAUBE	CHEESE-HEAD SCREW	VIS TÊTE CYLINDR.	TORNILLO CILINDR.	M 8 X 10 DIN 912-8.8-A4C	
6	111 8447	1	DICHTRING	WASHER	BAGUE D'ÉTANCHÉITE	ANILLO DE JUNTA	A 8 X 11,5 DIN 7603-CU	
7	116 5757	1	SCHLITZSTÜPFEN	SLOTTED PLUG	BOUCHON FENDU	TAPÓN RAB. RADO	M35x1,5 A 710	
8	111 2589	2	SECHSKANT-SCHRAUBE	HEX. BOLT	VIS 6 PANS	TORNILLO HEXAGONAL	M10 X 15 DIN 933-8.8	
9	111 8459	1	DICHTRING	WASHER	BAGUE D'ÉTANCHÉITE	ANILLO DE JUNTA	A 10 X 13,5 DIN 7603-CU	
10	337 1020	1	STÖPFEN	PLUG	BOUCHON	TAPÓN	0150-01-01.38	
11	111 0424	1	VERSCHLUSS-SCHRAUBE	SCREW PLUG	BOUCHON FILET	TAPÓN ROSCADO	M14x1,5 DIN 908 PHOSPH	
12	111 8488	1	DICHTRING	WASHER	BAGUE D'ÉTANCHÉITE	ANILLO DE JUNTA	A 14 X 18 DIN 7603-CU	
13	112 2350	2	VERSCHLUSS-SCHRAUBE	SCREW PLUG	BOUCHON FILET	TAPÓN ROSCADO	M12x1,5 DIN 908 PHOSPH	
14	111 8481	1	DICHTRING	WASHER	BAGUE D'ÉTANCHÉITE	ANILLO DE JUNTA	A 12 X 18 DIN 7603-CU	
15	111 8497	1	VERSCHLUSS-SCHRAUBE	SCREW PLUG	BOUCHON FILET	TAPÓN ROSCADO	M10x1,5 DIN 7604	01
16	111 8459	1	DICHTRING	WASHER	BAGUE D'ÉTANCHÉITE	ANILLO DE JUNTA	A 10 X 13,5 DIN 7603-CU	01
17	121 6240	1	VERSCHLUSS-SCHLEIBE	DISKED PLUG	PONDELLE ORTOPAT.	ARANDELA CIERRE	2 Ø72 A 1	
18	111 5447	1	SPANNHELFSE	DEWEL SLEEVE	DOUILLE SEPRAGE	CASQUILLO FIADOR	5 X 60 DIN 1481	
19	116 7266	2	SPANNBUCHSE	CLAMPING BUSH	DOUILLE DE SEPPAGE	CASQUILLO FIADOR	B11x104 2341	
20	111 3406	2	STIFT-SCHRAUBE	STUD	GOUJON	ESPARRADO	M 8 X 50 DIN 939-6.8-A4C	
21	110 2199	2	FEDERRING	SPRING LOCKWASHER	RONDELLE GRÖWER	ARANDELA ELASTICA	A 8 DIN 128 A4C	
22	111 2824	2	SECHSKANTMUTTER	HEX. NUT	ECROU 6 PANS	TUERCA HEXAGONAL	M 8 DIN 934-M 8 A4C	
23	111 2320	3	SECHSKANT-SCHRAUBE	HEX. BOLT	VIS 6 PANS	TORNILLO HEXAGONAL	M 8 X 20 DIN 933-8.8-A4C	
24	110 2797	3	FEDERRING	SPRING LOCKWASHER	RONDELLE GRÖWER	ARANDELA ELASTICA	A 6 DIN 128 84C	
25	346 9974	1	LAGEPSCHILD	BEARING HOUSING	FLASQUE DE PALIET	GUALDESA COJINETE	0150-01-83.01	

Bld Nr.	Tele-Nr	Stück-Zahl	Deutsch	English	Français	Español	Müller/Bemerkung	ETR
26	337 1352	1	LAGERBUCHSE	BEARING BUSH	BAGUE DE PALIER	CASQU.COJINETE	0155-01-45.76 NORMAL 62,00MM RD(2,4409 IN.) UNTERMASST.PCS.960-965	01
27	111 1255	4	SECHSKANTSCHRAUBE	HEX.BOLT	VIS 6 PANS	TORNILLO HEXAGONAL	M10X 22 DIN 931- 8.8	
28	110 2800	4	FEDERFRING	SPRING LOCKWASHER	RONDELLE GROWER	ARANCILLA ELASTICA	A 10 DIN 128 A4C	
29	337 1379	NB	DICHTUNG	GASKET	GARNITURE/JOINT	JUNTA	0155-01-60.05	01
30	337 1380	NB	DICHTUNG	GASKET	GARNITURE/JOINT	JUNTA	0155-01-60.11	01
31	346 9575	1	LAGERSCHILD	BEARING HOUSING	FLASQUE DE PALIER	GUALLPRA COJINETE	0155-01-64.01	
32	337 1352	1	LAGERBUCHSE	BEARING BUSH	BAGUE DE PALIER	CASQU.COJINETE	0155-01-45.76 NORMAL 62,00MM RD(2,4409 IN.) UNTERMASST.PCS.960-965	01
33	116 3205	1	WELLENDICHTRING	SHAFT SEAL	JOINT D'ARBRE	ANILL.HERMET.EJE	A 60X 90 X10 H 2940-4C	01
34	223 0170	2	ANLAUFRING	STOP RING	BAGUE BUTEE	ANILLO TOPE	NORMAL 3,00MM (0,1181 IN.) UNTERMASST.PCS.950-953	01
35	336 2379	1	KURBELWELLENLAGER	MAIN BEARING	PALIER LIGNE ARBRE	COJ.PANCADA	0150-01-27.59/63 NORMAL 70,00MM RD(2,7559 IN.) UNTERMASST.PCS.954-958	01
36	336 2379	2	PASSEBUCHSE	DOWEL BUSH	DOUILLE CENTRAGE	CASQU.AJUSTE	0150-01-01.87	
37	116 9634	2	SEXT.ECKSCHRAUBE	WAISTED BOLT	VIS EXTENS 6 PANS	TORN.PEX.EXPANSION	M14 X110 F 803-10.9	01
38	213 9192	1	LAGERDECKEL	BEARING CAP	CHAPEAU DE PALIER	TAPA SOPORTE		
39	121 6107	2	SCHEIBE	DISC/PANE/PLATE	RONDELLE/DISQUE	DISC/OPISTAL/PLAT	2 908 A 11	
950	223 0172	2	ANLAUFRING	STOP RING	BAGUE BUTEE	ANILLO TOPE	1.UNTERMASST.2,25MM (0,0889 IN.)	
951	223 0173	2	ANLAUFRING	STOP RING	BAGUE BUTEE	ANILLO TOPE	2.UNTERMASST.3,50MM (0,1378 IN.)	
952	223 0174	2	ANLAUFRING	STOP RING	BAGUE BUTEE	ANILLO TOPE	3.UNTERMASST.3,75MM (0,1476 IN.)	
953	223 0175	2	ANLAUFRING	STOP RING	BAGUE BUTEE	ANILLO TOPE	4.UNTERMASST.4,00MM (0,1575 IN.)	
954	336 2381	1	HILFSELWELLENLAGER	MAIN BEARING	PALIER LIGNE ARBRE	COJ.PANCADA	0150-01-27.62/63 1.UNTERMASST.69,75MM RD (2,7469 IN.)	
955	336 2381	1	HILFSELWELLENLAGER	MAIN BEARING	PALIER LIGNE ARBRE	COJ.PANCADA	0150-01-27.64/65 2.UNTERMASST.69,50MM RD (2,7367 IN.)	
956	336 2382	1	HILFSELWELLENLAGER	MAIN BEARING	PALIER LIGNE ARBRE	COJ.PANCADA	0150-01-27.66/67 3.UNTERMASST.69,25MM RD (2,7263 IN.)	
957	336 2383	1	HILFSELWELLENLAGER	MAIN BEARING	PALIER LIGNE ARBRE	COJ.PANCADA	0150-01-27.68/69 4.UNTERMASST.69,00MM RD (2,7165 IN.)	
958	336 2384	1	HILFSELWELLENLAGER	MAIN BEARING	PALIER LIGNE ARBRE	COJ.PANCADA	0150-01-27.71/72 5.UNTERMASST.68,75MM RD (2,7064 IN.)	
959	336 2385	1	HILFSELWELLENLAGER	MAIN BEARING	PALIER LIGNE ARBRE	COJ.PANCADA	0150-01-27.73/74 6.UNTERMASST.68,50MM RD (2,6966 IN.)	
960	337 1353	1	LAGERBUCHSE	BEARING BUSH	BAGUE DE PALIER	CASQU.COJINETE	0155-01-45.77 1.UNTERMASST.61,75MM RD (2,4311 IN.)	
961	337 1354	1	LAGERBUCHSE	BEARING BUSH	BAGUE DE PALIER	CASQU.COJINETE	0155-01-45.78 2.UNTERMASST.61,50MM RD (2,4213 IN.)	
962	337 1355	1	LAGERBUCHSE	BEARING BUSH	BAGUE DE PALIER	CASQU.COJINETE	0155-01-45.79 3.UNTERMASST.61,25MM RD (2,4114 IN.)	
963	337 1356	1	LAGERBUCHSE	BEARING BUSH	BAGUE DE PALIER	CASQU.COJINETE	0155-01-45.81 4.UNTERMASST.61,00MM RD (2,4016 IN.)	
964	337 1357	1	LAGERBUCHSE	BEARING BUSH	BAGUE DE PALIER	CASQU.COJINETE	0155-01-45.82 5.UNTERMASST.60,75MM RD (2,3917 IN.)	
965	337 1358	1	LAGERBUCHSE	BEARING BUSH	BAGUE DE PALIER	CASQU.COJINETE	0155-01-45.83 6.UNTERMASST.60,50MM RD (2,3819 IN.)	



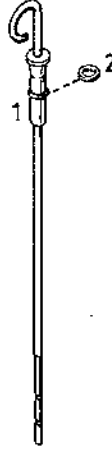
0150-01 501 4503

Stk-Nr	Teil-Nr.	Stück-Zahl	Deutsch	English	François	Español	Nummer/Bemerkung	ETK
1	337 1413	1	DECKEL	COVER	COUVERCLE	TAPA	0155-01-75.10	
2	337 1414	1	DICHTUNG	GASKET	GARNITURE/JOINT	JUNTA	0155-01-76.02	01
3	116 3205	1	DICHRING	WASHER	BAGUE D'ETANCHEITE	ANILLO DE JUNTA	A 60X 80 X10 H 2940-AC	01
4	111 0422	1	VERSCHLUSSSCHRAUBE	SCREW PLUG	BOUCHON FILETE	TAPÓN ROSCADO	M12X1,5 DIN 908	
5	111 8673	1	DICHRING	WASHER	BAGUE D'ETANCHEITE	ANILLO DE JUNTA	A 12 X 15,5DIN 7603-CU	
6	111 2339	2	SECHSKANTSCHRAUBE	HEX. BOLT	VIS 6 PANS	TORNILLO HEXAGONAL	M 8 X 30 DIN 933- 8.8	
7	111 5433	2	SPANNHUELSE	DOWEL SLEEVE	BOUILLE SEPPAGE	CASQUILLO FIADOR	5 X 160IN 1-81	
8	111 2339	10	SECHSKANTSCHRAUBE	HEX. BOLT	VIS 6 PANS	TORNILLO HEXAGONAL	M 8 X 30 DIN 933- 8.8	
9	111 8654	12	DICHRING	WASHER	BAGUE D'ETANCHEITE	ANILLO DE JUNTA	A 8 X 14 DIN 7603-CU	
10	110 5107	1	ZYLINDERSTIFT	PARALLEL PIN	GOUILLE CYLINDR.	PERNO CILINDRICO	5 M 6X 160IN 7	



0150-01 501 4638

Bild Nr.	Teile-Nr.	Stück-Zahl	Deutsch	English	Français	Español	Nummer/Bemerkung	ETK
1	337 1269	1	DECKEL	COVER	COUVERCLE	TAPA	0155-01-10.139	
2	337 1256	1	DICHTUNG	GASKET	GARNITURE/JOINT	JUNTA	0155-01-10.79	
3	111 8647	3	DICHTRING	WASHER	SAGUE D'ETANCHEITE	ANILLO DE JUNTA	A 8 X 11,50 DIN 7603-CU	
4	111 2325	3	SECHSKANTSCHRAUBE	HEX.BOLT	VIS 6 PANS	TORNILLO HEXAGONAL	M 8 X 22 DIN 933- 8.8	

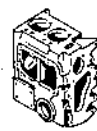


0150-01 501 4687

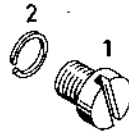
Part No.	Teil-Nr.	Stück-Zahl	Deutsch	English	Français	Español	Nummer/Bemerkung	ETK
1	336 2502	1	ÖLMESSSTAB	OIL DIPSTICK	JAUGE D'HUILE	VAPIL.NIVEL ACEITE	0150-01-52.160	
2	116 5575	1	RUNDGUMMRING	O-RING	ANNEAU TORIQUE	ANILLO GOMA REDONDO	5 X 2 H 721	01



Verschluss­teile
 Locking parts
 Pièces de fermeture
 Partes de cierre

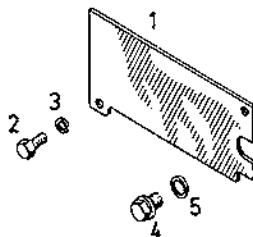


0150-01-501 4510



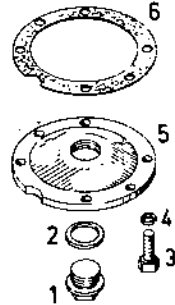
0150-01 501 4510

Stück-Nr.	Teil-Nr.	Stück-Zahl	Deutsch	English	Français	Español	Nummer / Bemerkung	ETK
1	213 0507	1	VERSCHLUSSSTOPFEN	NIPPLE	BOUCHON	TAPON OBTURADOR		
2	111 9611	1	FEDERRING	SPRING LOCKWASHER	RONDELLE GROWER	ARANDELA ELASTICA	EDIN 7980 VZKC	



0150-01 501 4507

Stk-Nr	Teile-Nr.	Stück-Zahl	Deutsch	English	Français	Español	Nummer/Bemerkung	ETK
1	346 9976	1	BLECH	PLATE	TOLE	CHAPA	0155-01-85.01	
2	111 2295	2	SECHSKANTSCHRAUBE	HEX.BOLT	VIS 6 PANS	TORNILLO HEXAGONAL	M 8X 10 DIN 933- 8.8-A4C	
3	110 2799	2	FEDERRING	SPRING LOCKWASHER	RONDELLE GROMER	ARANDELA ELASTICA	A 8 DIN 128 A4C	
4	111 8970	1	VERSCHLUSSSCHRAUBE	SCREW PLUG	BOUCHON FILETE	TAPON ROSCADO	M18X1,5 DIN 7604	
5	111 8713	1	DICHTRING	WASHER	BAGUE D'ETANCHEITE	ANILLO DE JUNTA	A 18 X 22 DIN 7603-CU	



0150-01 501 4690

Bild-Nr.	Teil-Nr.	Stück-Zahl	Deutsch	English	Français	Español	Nummer/Bemerkung	ETK
1	111 8989	1	VERSCHLUSSSCHRAUBE	SCREW PLUG	BOUCHON FILETE	TAPÓN ROSCADO	AM30X1,5 DIN 7604 VZKC	
2	111 8783	1	DICHTRING	WASHER	BAGUE D'ÉTANCHÉITE	ANILLO DE JUNTA	A 30 X 36 DIN 7603-ALU	
3	111 2322	6	SECHSKANTSCHRAUBE	HEX.BOLT	VIS 6 PANS	TOPNILLO HEXAGONAL	M 8 X 20 DIN 933- 8.8-A4C	
4	110 2799	6	FEDERPING	SPRING LOCKWASHER	RONDELLE GROUPE	ARANDELA ELÁSTICA	A 8 DIN 128 A4C	
5	337 1274	1	DECKEL	COVER	COUVERCLE	TAPA	0155-01-13.07	
6	337 1275	1	DICHTUNG	GASKET	GARNITURE/JOINT	JUNTA	0155-01-13.08	



0150-02 501 4693

Stk Nr	Teile-Nr.	Stück- Zahl	Deutsch	English	Français	Español	Nummer/Bemerkung	ETK
1	111 1504	2	SECHSKANTSCHRAUBE	HEX.BOLT	VIS 6 PANS	TOPVILLO HEXAGONAL	M12X 60 DIN 931-M 8.8-A4C	

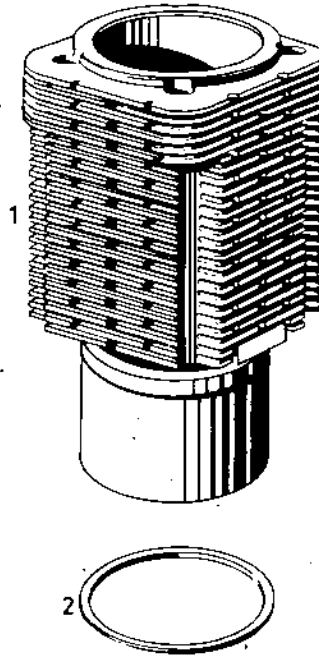


Zylinder
Cylinder
Cylindre
Cilindro

Stück / Zyl.- Einheit
Pieces / cyl. unit
Qté / cylindre
Cantid. / unid. cilind.

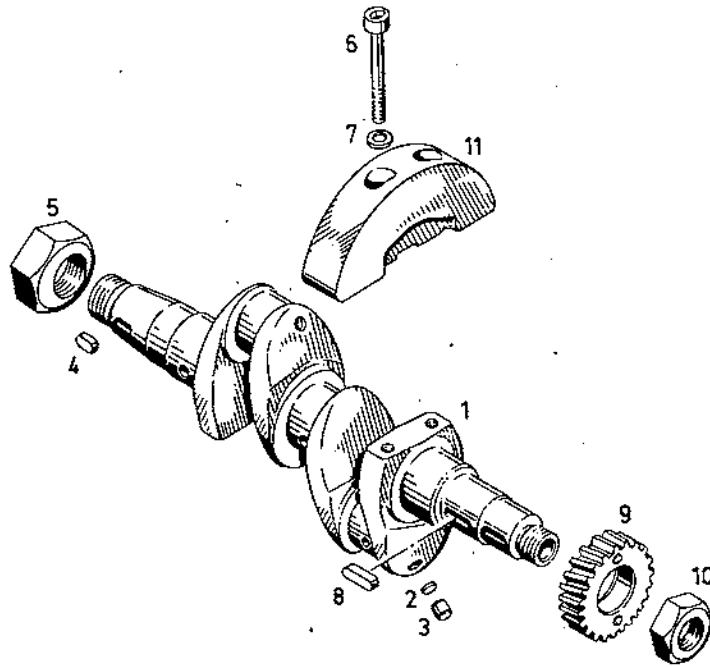


0150-04-500 3353



0150-04 500 3353

Bild Nr.	Teil-Nr.	Stück-Zahl	Deutsch	English	Français	Español	Nummer/Bemerkung	ETK
1	213 7828	1	ZYLINDER	CYLINDER/RAM	CYLINDRE	CILINDRO	NW POS. 950	01
2	213 7256	NB	AUSGLEICHRING	SHIM	ANNEAU COMPENSAT	ARO COMPENSACION		01
950	210 1175	1	ZYLINDER	CYLINDER/RAM	CYLINDRE	CILINDRO	0155-04-11.01 WAHLWEISE POS. 1	



0150-05 501 4522

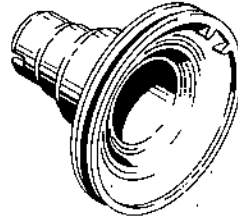
Bed Nr	Teil-Nr.	Stück-Zahl	Deutsch	English	Français	Español	Nummer/Bemerkung	ETK
1	210 3408	1	KURBELWELLE	CRANKSHAFT	VILEBREQUIN	CIGÜENAL	0155-05-19.90 TESTIERTE KURBFLWELLEN PCS.950 -955	
2	116 7012	2	SCHLEIFE	DISC/PANE/PLATE	RONDELLE/DISQUE	DISCO/CRISTAL/PLAT	A 9.5X 1 H 984	
3	116 5821	2	STOPFFEN	PLUG	BOUCHON	TAPON	A10 H 711	
4	111 8045	1	PASSFEDEL	KEY	CLAVETTE ENCASTREE	LENGUETA AJUSTE	A10X 6X 18 DIN 6885	
5	121 6002	1	SECHSKANTMUTTER	HEX. NUT	ECROU 6 PANS	TUERCA HEXAGONAL	2 116 D 50	
6	111 0782	4	ZYLINDERSCHRAUBE	CHEESE-HEAD SCREW	VIS TETE CYLINDR.	TORN.CBZA.CYLIND.	M12X 70DIN 912-10.9	
7	121 6119	4	SCHLEIFE	DISC/PANE/PLATE	RONDELLE/DISQUE	DISCO/CRISTAL/PLAT	2 308 A 29	
8	111 8049	1	PASSFEDEL	KEY	CLAVETTE ENCASTREE	LENGUETA AJUSTE	A10X 6X 32 DIN 6885	
9	347 4835	1	ZAHNRAD	GEAR	ROUE DENTEE	RUECA DENTADA	0155-05-19.18	
10	111 3217	1	SECHSKANTMUTTER	HEX. NUT	ECROU 6 PANS	TUERCA HEXAGONAL	M35X1.5 DIN 936-M55	
11	346 9581	2	GEGENGEWICHT	COUNTERWEIGHT	CONTRE-POIDS	CONTRAPESO	0155-05-19.21	
950	223 0628	N 8	KURBELWELLE	CRANKSHAFT	VILEBREQUIN	CIGÜENAL	TEST GL	
951	223 0629	N 8	KURBELWELLE	CRANKSHAFT	VILEBREQUIN	CIGÜENAL	TEST LR	
952	223 0630	N 8	KURBELWELLE	CRANKSHAFT	VILEBREQUIN	CIGÜENAL	TEST BV	
953	223 0631	N 8	KURBELWELLE	CRANKSHAFT	VILEBREQUIN	CIGÜENAL	TEST NV	
954	223 0632	N 8	KURBELWELLE	CRANKSHAFT	VILEBREQUIN	CIGÜENAL	TEST RN	
955	223 0633	N 8	KURBELWELLE	CRANKSHAFT	VILEBREQUIN	CIGÜENAL	TEST ABS	



Keilriemenscheibe
 V-belt pulley
 Poulie de courroie trapézoidale
 Polea acanalada

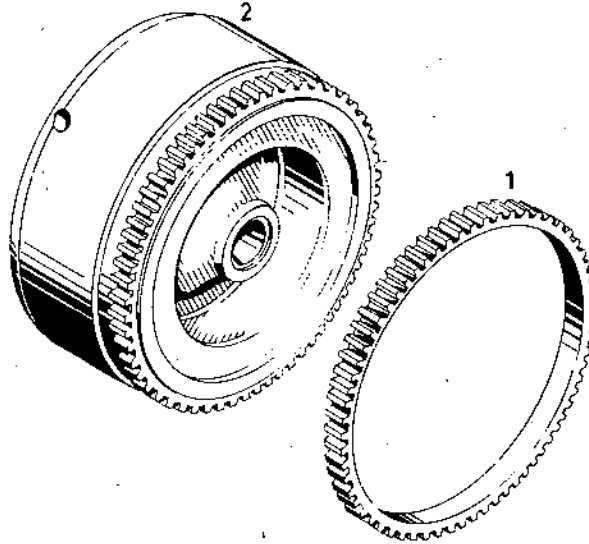


0150-05-501 4541



0150-05 501 4541

Stk N°	Teil-Nr.	Stück- Zahl	Deutsch	Englsh	Français	Español	Nummer/Bemerkung	EIK
1	337 1562	1	KEILRIEMENSCHETBE	V-BELT PULLE	POULIE COURR TRAP	POLEA ACANALADA	0155-05-20.19	



C150-05 501 4672

Bild Nr.	Teile-Nr.	Stück-Zahl	Deutsch	English	Français	Español	Nummer/Bemerkung	ETK
1	213 1084	1	ZAHNKRANZ	RING GEAR	CORONNE DENTEE	CORONA DENTADA		
2	216 0897	1	SCHWUNGRAD	FLYWHEEL	VOLANT	VOLANTE		

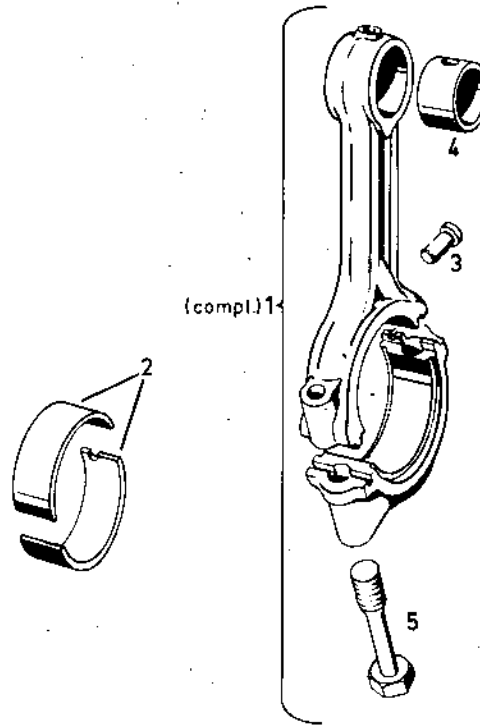


Pleuelstange
Connecting rod
Bielle
Biela

Stück / Zyl.-Einheit
Pieces / cyl. unit
Qté / cylindre
Cantid. / unid. cilind.

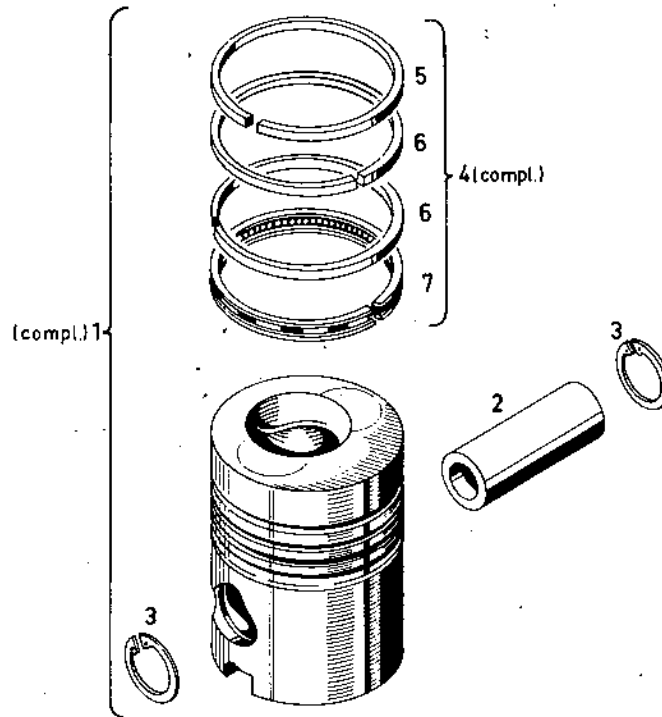


0150-06-500 3386



0150-06 500 3386

Bild Nr	Teil-Nr.	Stück-Zahl	Deutsch	Englisch	Français	Español	Nummer/Bemerkung	ETK
1	337 1614	1	PLEUELSTANGE	CONNECTING ROD	BIELLE	BIELA	C155-06-05.20 TEST.PLEUELSTANGE POS.956-961	
2	213 7750	1	PLEUELLAGER	BIG-END BEARING	COUSS TETE BIELLE	COJINETE BIELA	C155-06-03.64/65 NORMAL 60,00 MM RD (2,3622 IN) UNTERMASST.POS.950-955	01
3	337 1587	1	STIFT	PIN	CHEVILLE/GOUPILLE	PERNO/PASADOR	0155-06-01.04	01
4	337 1612	1	BUECHSE	BUSH	BOITE	CASQUILLO	C155-06-05.05	01
5	116 6876	2	SEITENDEHNSCHRAUBE	WAISTED BOLT	VIS EXTENS 6 PANS	TORN.HEX.EXPANSION	M12X1,5x55 HRC3-10.9	
950	213 7754	NB	PLEUELLAGER	BIG-END BEARING	COUSS TETE BIELLE	COJINETE BIELA	1.UNTERMASST.59,75MM RD (2,3523 IN.)	
951	213 7756	NB	PLEUELLAGER	BIG-END BEARING	COUSS TETE BIELLE	COJINETE BIELA	2.UNTERMASST.59,50 MM RD (2,3425 IN.)	
952	213 7762	NB	PLEUELLAGER	BIG-END BEARING	COUSS TETE BIELLE	COJINETE BIELA	3.UNTERMASST.59,25MM RD (2,3327 IN.)	
953	213 7766	NB	PLEUELLAGER	BIG-END BEARING	COUSS TETE BIELLE	COJINETE BIELA	4.UNTERMASST.59,00 MM RD (2,3228 IN.)	
954	213 7770	NB	PLEUELLAGER	BIG-END BEARING	COUSS TETE BIELLE	COJINETE BIELA	5.UNTERMASST.58,75MM RD (2,3130 IN.)	
955	213 7774	NB	PLEUELLAGER	BIG-END BEARING	COUSS TETE BIELLE	COJINETE BIELA	6.UNTERMASST.58,50 MM RD (2,3031 IN.)	
956	223 0622	1	PLEUELSTANGE	CONNECTING ROD	BIELLE	BIELA	TEST GL	
957	223 0623	1	PLEUELSTANGE	CONNECTING ROD	BIELLE	BIELA	TEST LR	
958	223 0624	1	PLEUELSTANGE	CONNECTING ROD	BIELLE	BIELA	TEST BV	
959	223 0625	1	PLEUELSTANGE	CONNECTING ROD	BIELLE	BIELA	TEST NV	
960	223 0626	1	PLEUELSTANGE	CONNECTING ROD	BIELLE	BIELA	TEST RIN	
961	223 0627	1	PLEUELSTANGE	CONNECTING ROD	BIELLE	BIELA	TEST ABS	



0150-07 500 3387

Stk Nr.	Teile-Nr.	Stück- Zahl	Deutsch	English	Français	Espanol	Nummer/Bezeichnung	ETK
1	213 6952	1	KOLBEN	PISTON/PLUNGER	PISTON	EMBOLO/PISTON	NORMAL 100,00MM RD(3,9370IN.) LEBERMASSTUFE PCS.950	01
2	337 1660	1	KOLBENBOLZEN	PISTON PIN	AXE DE PISTON	PERNO DE EMBOLO	C155-07-10.22	
3	110 7821	2	SICHERUNGSRING	CIRCLIP	CIRCLIP	CIRCLIP	25X1,5 DIN 472	
4	213 3809	SZ	KOLBENRING	PISTON RING	SEGMENT PISTON	ARO EMBOLO/PISTON	NORMAL 100,00MM RD(3,9370IN.) LEBERMASSTUFE PCS.951	01
5	116 2303	1	TRAPEZRING	TRAPEZOIDAL RING	SEGMENT TRAPEZ.	ANIL,SECC.TRAPEC.	D 100 X 91,443 H 2962 K-CR NORMAL 100,00MM RD(3,9370IN.) LEBERMASSTUFE PCS.952	
6	116 1084	2	MINUTENRING	TAPERED RING	SEGM BISEAUTE	ARO BISELADO	100 X 91,4X 2,5H 2959 FE NORMAL 100,00MM RD(3,9370IN.) LEBERMASSTUFE PCS.953	
7	116 1089	1	DELSCHLITZRING	OIL CONTROL RING	SEG RACL HLE A LUM	AN.RANUR.RASPAACTE	SF 100 X 90,9X 5 H 2984 CR NORMAL 100,00MM RD(3,9370IN.) LEBERMASSTUFE PCS.954	
950	213 6958	1	KOLBEN	PISTON/PLUNGER	PISTON	EMBOLO/PISTON	1.UEBERMASSTUFE 100,50 MM RD (3,9567 IN.)	
951	223 0292	SZ	KOLBENRING	PISTON RING	SEGMENT PISTON	ARO EMBOLO/PISTON	1.UEBERMASSTUFE 100,50 MM RD (3,9567IN.)	
952	116 2469	1	TRAPEZRING	TRAPEZOIDAL RING	SEGMENT TRAPEZ.	ANIL,SECC.TRAPEC.	D 100,5X 91,9X3 H 2962 K-CR 1.UEBERMASSTUFE 100,50 MM RD (3,9567 IN.)	
953	116 2104	2	MINUTENRING	TAPERED RING	SEGM BISEAUTE	ARO BISELADO	100,5X 91,9X 2,5H 2959 FE 1.UEBERMASSTUFE 100,50 MM RD (3,9567IN.)	
954	116 2103	1	DELSCHLITZRING	OIL CONTROL RING	SEG RACL HLE A LUM	AN.RANUR.RASPAACTE	SF 100,5X 91,4X 5 H 2984 CR 1.UEBERMASSTUFE 100,50 MM RD (3,9567 IN.)	

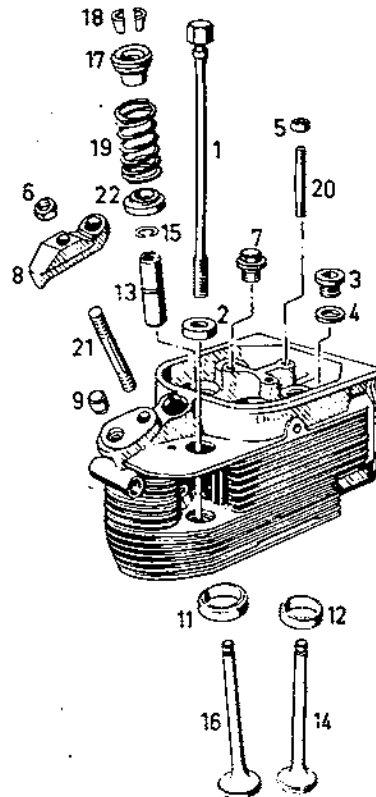
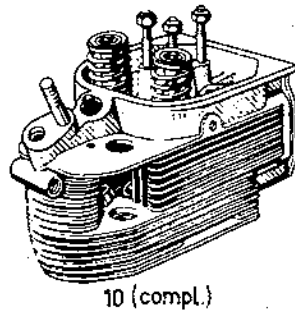


Zylinderkopf
Cylinder head
Culasse
Culata

Stück / Zyl.-Einheit
Pieces / cyl. unit
Qté / cylindre
Cantid. / unid. cilind.



0150-08-500 4402



0150-08 500 4402

Stk. Nr.	Teil-Nr.	Stück-Zahl	Deutsch	English	Français	Español	Nummer/Bemerkung	ETK
1	210 1691	4	DEHNSCHRAUBE	WAISTED BOLT	VIS EXTENSIBLE	TORN-EXPANSION	0155-08-51.17	01
2	337 1666	4	UNTERLEGSCHLEIBE	WASHER	RONDELLE	ARANDELA CALCE	0155-08-03.28	
3	213 6596	1	VERSCHLUSSSCHRAUBE	SCREW PLUG	BOUCHON FILETE	TAPON ROSCADO	AUSLASS	
4	111 8760	1	DICHTRING	WASHER	BAGUE D'ETANCHEITE	ANILLO DE JUNTA	A 26 X 31 DIN 7603-CU	
5	111 2824	3	SECHSKANTMUTTER	HEX.NUT	ECROU 6 PANS	TUERCA HEXAGONAL	M 8 DIN 934-M 8 A4C	
6	110 2659	1	SECHSKANTMUTTER	HEX.NUT	ECROU 6 PANS	TUERCA HEXAGONAL	M10 DIN 934-M 8 A4C	
7	213 6595	1	VERSCHLUSSSCHRAUBE	SCREW PLUG	BOUCHON FILETE	TAPON ROSCADO	EINLASS	
8	213 7591	1	BUEGEL	YOKER/RETAINER	EYRIER	ESTRIBO		
9	213 7590	1	SCHLEIBE	DISC/PLATE/PLATE	RONDELLE/DISQUE	DISCO/CRISTAL/PLAT		
10	223 1154	1	ZYLINDERKOPF	CYLINDER HEAD	CULASSE	CULATA CILINDRO	MONTAGETEIL	01
11	213 7302	1	VENTILSITZRING	SEAT INSERT RING	BAGUE-STEGE SOUP.	ANILLO ASIENT.VALV	FUER EINL.NORMAL 45,66MM RD (1,7976 IN.)UEB.M.POS.952-954	
12	213 7306	1	VENTILSITZRING	SEAT INSERT RING	BAGUE-STEGE SOUP.	ANILLO ASIENT.VALV	FUER AUSL.NORMAL 40,16MM RD (1,5811 IN.)UEB.M.POS.955-957	
13	337 1761	2	VENTILFUEHRUNG	VALVE GUIDE	GUIDE DE SOUPE	GUIA DE VALVULA	0155-08-50.04 NORMAL 15,00MM RD10,5906 (IN.) UEB.M. POS.950,951	
14	213 7300	1	AUSLASSVENTIL	EXHAUST VALVE	SOUPE D'ECHAPP.	VALV.ESCAPE		01
15	121 5500	2	SPRENGRING	SNAP RING	AGRAFE CIRCULAIRE	ANILLO RETENCION	551 X 4	
16	213 7301	1	EINLASSVENTIL	INLET VALVE	SOUPE D'ADMISSION	VALV.ADMIS.		01
17	337 1748	2	FEDERTELLE	SPRING CAP	CUVETTE DE RESSORT	PLATO RESORTE	0150-08-45-23	01
18	116 8817	4	VENTILKEGEL	VALVE CONE	CONE DE SOUPE	CONO DE VALVULA	8H 7020	01
19	336 9305	2	DRUCKFEDER	COMPRESSION SPRING	RESSORT DE CONPR	RESORTE PRESION	0154-08-42.28	01
20	110 2046	3	STIFTSCHRAUBE	STUD	GOUDON	ESPARRAGO	M 8 X 55 S4 DIN 835- 8.8	
21	111 0254	1	STIFTSCHRAUBE	STUD	GOUDON	ESPARRAGO	M10 X 65 S4 DIN 835- 8.8	

Teil-Nr.	Teil-Nr.	Stück-Zahl	Deutsch	English	Français	Español	Nummer/Bemerkung	ETK
950	210 1679	2	VENTILFUEHRUNG	VALVE GUIDE	GUIDE DE SOUPAPE	GUIA DE VALVULA	0155-08-50.08 1.UEBERMASSTUFE 15,25MM RD (0,6004 IN.)	
951	210 1680	2	VENTILFUEHRUNG	VALVE GUIDE	GUIDE DE SOUPAPE	GUIA DE VALVULA	0155-08-50.09 2.UEBERMASSTUFE 15,50MM PD (0,6102 IN.)	
952	213 7303	1	VENTILSITZRING	SEAT INSERT RING	BAGUE-SIEGE SOUP.	ANILLO ASIENT.VALV	FUER EINL.1.UEBERMASST. 45,76MM PD (1,8016 IN.)	
953	213 7304	1	VENTILSITZRING	SEAT INSERT RING	BAGUE-SIEGE SOUP.	ANILLO ASIENT.VALV	FUER EINL.2.UEBERMASST. 45,96MM PD (1,8055 IN.)	
954	213 7305	1	VENTILSITZRING	SEAT INSERT RING	BAGUE-SIEGE SOUP.	ANILLO ASIENT.VALV	FUER EINL.3.UEBERMASST. 45,96MM RD (1,8094 IN.)	
955	213 7307	1	VENTILSITZRING	SEAT INSERT RING	BAGUE-SIEGE SOUP.	ANILLO ASIENT.VALV	FUER AUSL.1.UEBERMASST. 40,26MM PD (1,5850 IN.)	
956	213 7308	1	VENTILSITZRING	SEAT INSERT RING	BAGUE-SIEGE SOUP.	ANILLO ASIENT.VALV	FUER AUSL.2.UEBERMASST. 40,36MM PD (1,5890 IN.)	
957	213 7309	1	VENTILSITZRING	SEAT INSERT RING	BAGUE-SIEGE SOUP.	ANILLO ASIENT.VALV	FUER AUSL.3.UEBERMASST. 40,46MM PD (1,5929 IN.)	

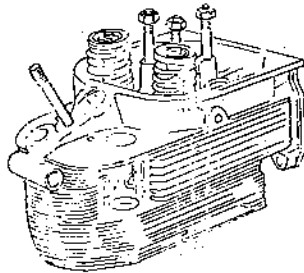
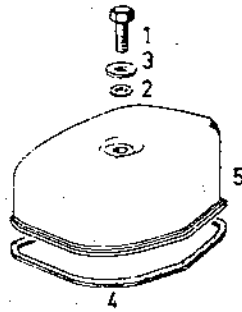


Zylinderkopphaube
 Rocker chamber cover
 Culasse
 Caperuza de culata

Stück/Zyl.-Einheit
 Pieces/cyl. unit
 Qté/cylindre
 Cantid./unid. cilind.

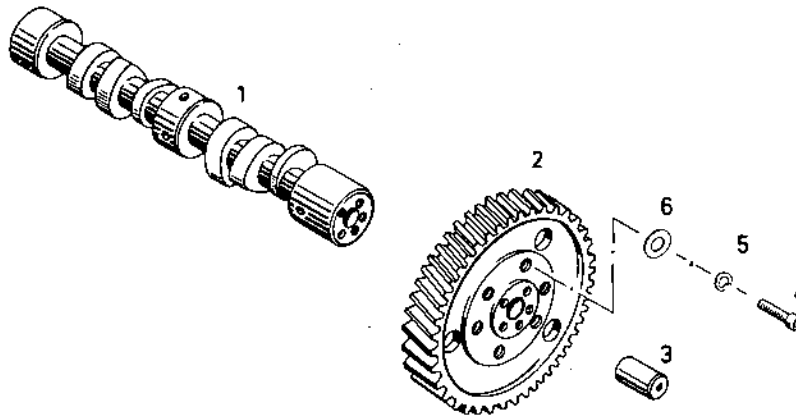


0150-08-500 6586



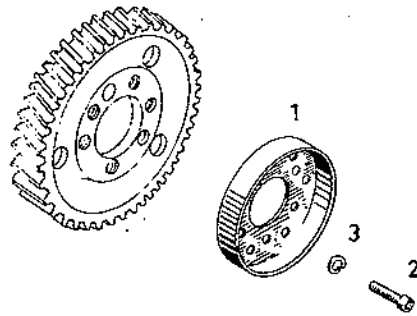
0150-08 500 6586

Stk-Nr.	Teile-Nr.	Stück-Zahl	Deutsch	English	Français	Español	Nummer/Bemerkung	ETK
1	111 1132	1	SECHSKANTSCHRAUBE	HEX.BOLT	VIS 6 PANS	TORNILLO HEXAGONAL	* 8X 30 DIN 931- 8.8-A4C	
2	121 6307	1	DICHTRING	WASHER	BAGUE D'ÉTANCHEITE	ANILLO DE JUNTA	2 914 A 8	01
3	110 7101	1	SCHEIBE	DISC/PANE/PLATE	RONDELLE/DISQUE	DISCO/CRISTAL/PLAT	A 8,40IN 125-ST-A4C	
4	337 1692	1	DICHTUNG	GASKET	GARNITURE/JOINT	JUNTA	0155-08-22.05	01
5	213 5910	1	ZYLINDERKOPFHAUBE	COVER	CHAPEAU DE CULASSE	CAPERUZA CULATA		



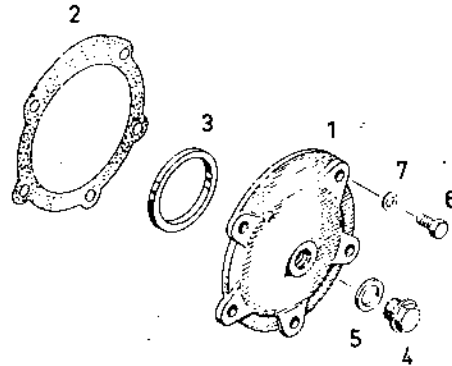
0150-10 501 4528

Bas Nr	Teil-Nr.	Stück- Zahl	Deutsch	English	Français	Español	Nummer/Bemerkung	ETK
1	213 0025	1	NOCKENWELLE	CAMSHAFT	ARBRE A CAMES	ARBOL DE LEVAS	MIT STOPFEN U. SCHEIBE	
2	213 2255	1	ZAHNRAD	GEAR	ROUE DENTEE	RUEDA DENTADA	C156-10-05-14	
3	337 1806	1	BOLZEN	PIN/BOLT/STUD	BOULON/AXE	BULON	C155-10-08-36	
4	111 0560	4	ZYLINDERSCHRAUBE	CHEESE-HEAD SCREW	VIS TETE CYLINDR.	TORN.CBZA.CILIND.	M 8X 200IN 912-10.9	
5	110 2799	4	FEDERRING	SPRING LOCKWASHER	RONDELLE GROMER	ARANDELA ELASTICA	A 8 DIN 128 A4C	
6	110 7101	4	SCHEIBE	DISC/PANE/PLATE	RONDELLE/DISQUE	DISCO/CRISTAL/PLAT	A 8,40IN 125-ST-A4C	



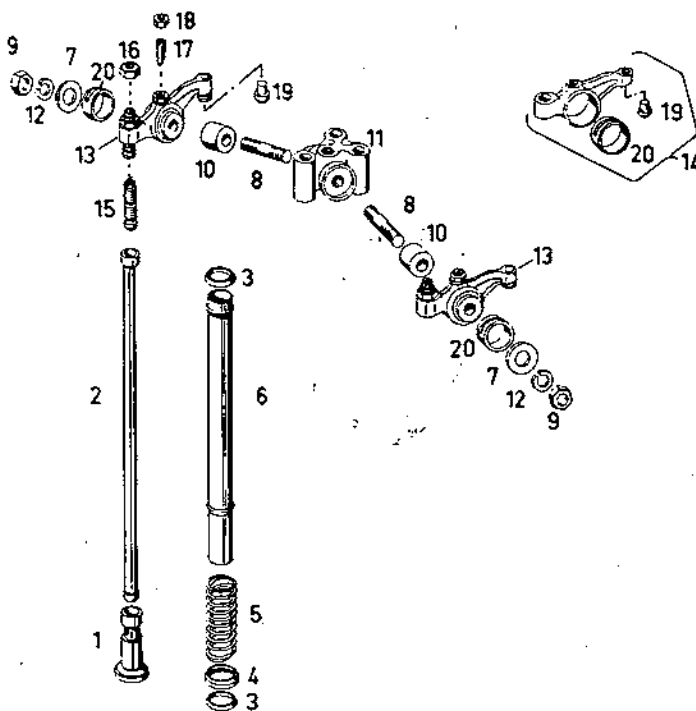
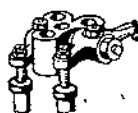
C150-10 501 4527

Stk. Nr.	Teil-Nr.	Stück- Zahl	Deutsch	English	Français	Español	Nummer/Bemerkung	ETK
1	337 2199	1	EXZENTERSCHEIBE	ECCENTRIC DISC	DISQUE D'EXCENTR	PLATO EXCENTRICA	C155-20-21.02	
2	110 2193	5	ZYLINDER-SCHRAUBE	CHEESE-HEAD SCREW	VIS TETE CYLINDR.	TORN.CBZA.CIL IND.	M 8X 16DIN 912- 8.8-A4C.	
3	111 9610	5	FEDERRING	SPRING LOCKWASHER	RONDELLE GROMER	ARANDELA ELASTICA	EDIN 7980	



C150-10 501 4526

940 Nr.	Teile Nr.	Stück- Zahl	Deutsch	Englisch	Francés	Español	Nummer/Anmerkung	ETK
1	337 1830	1	DECKEL	COVER	COUVERCLE	TAPA	C155-10-19.10	
2	337 1829	NB	DICHTUNG	GASKET	GARNITURE/JOINT	JUNTA	C155-10-16.27	01
3	337 1786	1	SCHEIBE	DISC/PANE/PLATE	PLAQUE/DISQUE	DISCO/CRISTAL/PLAT	C155-10-06.03	
4	111 8970	1	VERSCHLUSSSCHRAUBE	SCREW PLUG	BOUCHON FILETE	TAPON ROSCADO	M19X1,5 DIN 7604	
5	111 8713	1	DICHTRING	WASHER	BAGUE D'ETANCHEITE	ANILLO DE JUNTA	A 18 X 22 DIN 7603-CU	
6	111 2322	5	SECHSKANTSCHRAUBE	HEX.BOLT	VIS 6 PANS	TORNILLO HEXAGONAL	M 8 X 20 DIN 933- 8.8-A4C	
7	111 8647	5	DICHTRING	WASHER	BAGUE D'ETANCHEITE	ANILLO DE JUNTA	A 8 X 11,5DIN 7603-CU	



C150-11 500 5867

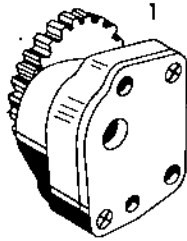
Bld. Nr.	Teil-Nr.	Stück-Zahl	Deutsch	Englisch	Français	Español	Nummer / Bemerkung	ETK
1	337 1885	2	VENTILSTÜCKSEL	VALVE TAPPET	POUSSOIR	TAQUE DE VALVULA	C155-11-13.01	
2	213 3985	2	STOSSSTANGE	PUSHROD	BARRE PARE-CHOCS	VARILLA EMPUJE		
3	337 1881	4	DICHTRING	WASHER	BAGUE D'ETANCHEITE	ANILLO DE JUNTA	C155-11-10.31	01
4	337 1887	2	KAPPE	CAP	CAPUCHON/CALOTTE	SOMBRER./CAPUCHON	C155-11-13.05	
5	337 1876	2	SCHRAUBENFEDER	HELICAL SPRING	RESSORT A BOUDIN	RESORTE HELICOIDAL	C155-11-10.18	
6	337 1888	2	SCHUTZROHR	COVER TUBE	TUBE PROTECTEUR	TUBO PROTECTOR	C155-11-12.12	
7	121 6080	2	SCHLEIFE	DISC/PANE/PLATE	RONDELLE/DISQUE	DISCO/CRISTAL/PLAT	Z 306 A 6	
8	111 3476	2	STIFTSCHRAUBE	STUD	GOUJON	ESPARRAGO	M10 X 35 DIN 939- B.8-A4C	
9	110 2659	2	SECHSKANTMUTTER	HEX.NUT	ECROU 6 PANS	TUERCA HEXAGONAL	M10 DIN 934-M 8 A4C	
10	337 1866	2	BUCHSE	BUSH	DOUILLE	CASQUILLO	C155-11-09.09	
11	337 1867	1	KIPPHEBELBOCK	ROCKER BRACKET	SUPP DE CULBUTEUR	CABALLETE BALANCIN	C155-11-C9.11	
12	110 2800	2	FEDERRING	SPRING LOCKWASHER	RONDELLE GROWER	ARANDELA ELASTICA	A 10 DIN 128 A4C	
13	223 0849	2	KIPPHEBEL	ROCKER ARM	CULBUTEUR	BALANCIN	VOLLST.F.EIN-U.AUSLASS MIT BILD-AR.15 U.16	
14	223 0952	2	KIPPHEBEL	ROCKER ARM	CULBUTEUR	BALANCIN		
15	336 5861	2	EINSTELLSCHRAUBE	ADJUSTING SCREW	VIS DE REGLAGE	TORN-GRADUACION	C152-11-04.C8	01
16	111 3144	2	SECHSKANTMUTTER	HEX.NUT	ECROU 6 PANS	TUERCA HEXAGONAL	M10X1 DIN 936-M55	
17	223 0850	2	ÖLDOSE	OIL NOZZLE	GICLÉUR D'HUILE	TOBERA ACEITE		
18	111 2813	2	SECHSKANTMUTTER	HEX.NUT	ECROU 6 PANS	TUERCA HEXAGONAL	M 6 DIN 934-M 8 A4C	
19	213 9600	2	DRUCKPILZ	THRUST PAD	CHAMP DE POUSSÉE	SETA PRESSION		01
20	223 0851	2	BUCHSE	BUSH	DOUILLE	CASQUILLO		



Schmierölpumpe
Lube oil pump
Pompe d'huile de graissage
Bomba de aceite lubricante

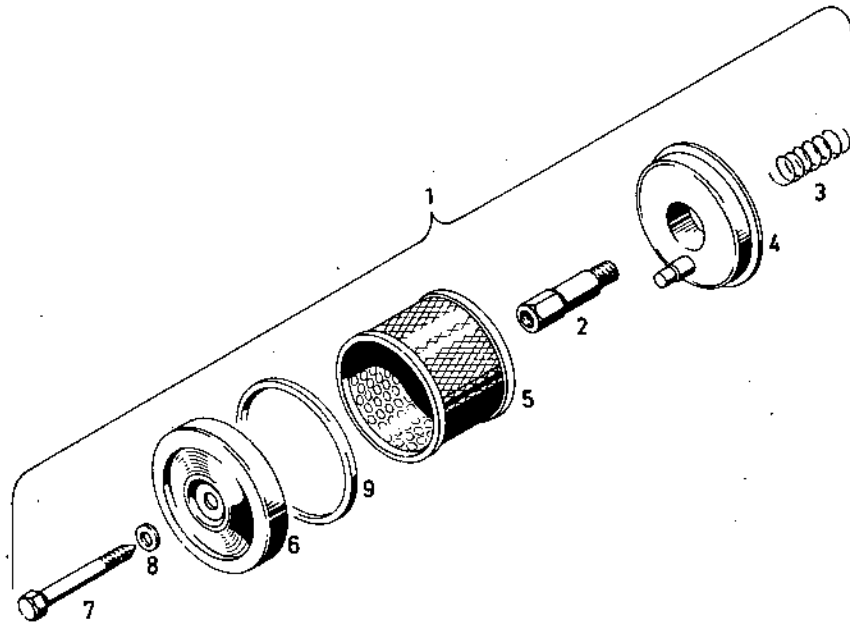


0150-14-501 4501



C150-14 501 4501

Stk. Nr.	Teil-Nr.	Stück- Zahl	Deutsch	English	Français	Español	Nummer/Bemerkung	ETK
1	347 0015	1	SCHMIERÖLPUMPE	LUBE OIL PUMP	POMPE HUILE GRAISS	BOMBA ACEITE LUBR.	C155-14-26.10	



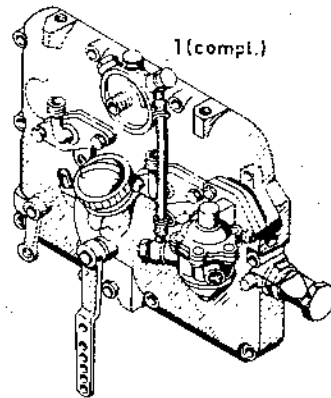
C150-15 501 4511

Stk-Nr.	Teil-Nr.	Stück-Zahl	Deutsch	English	Français	Español	Numer/Bemerkung	ETK
1	337 1963	1	SCHMIERÖLFILTER	LUBE OIL FILTER	FILTRE HUILE GRAIS	FILTRO ACEITE LUBR	C155-15-40.20	
2	337 1957	1	GEWINDEBOLZEN	THREADED PIN	BOULON FILETE	BULON ROSCADO	C155-15-40.02	
3	337 1958	1	FEDER	SPRING	RESSORT	RESORTE/PALLESTA	C155-15-40.03	
4	337 1959	1	FILTERBODEN	BOTTOM	FOND DE FILTRE	FONDO FILTRO	C155-15-40.04	
5	337 1960	1	FILTREINSATZ	ELEMENT	CART.FILTRANTE	ELEMENTO FILTRO	C155-15-40.05	01
6	337 1961	1	DECKEL	COVER	COUVERCLE	TAPA	C155-15-40.06	
7	337 1962	1	SECHSKANTSCHRAUBE	HEX.BOLT	VIS 6 PANS	TORNILLO HEXAGONAL	C155-15-40.07	
8	111 8669	1	DICHTRING	WASHER	BAGUE D'ETANCHEITE	ANILLO DE JUNTA	A 10 X 16 DIN 7603-CU	
9	337 1914	1	DICHTUNG	GASKET	GARNITURE/JOINT	JUNTA	C155-15-03.02	01



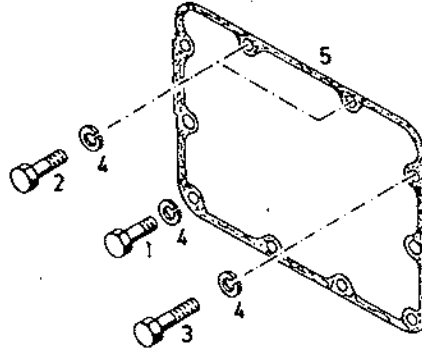
C150-16 501 4686

Stk-Nr.	Teil-Nr.	Stück-Zahl	Deutsch	English	Français	Español	Nummer/Bemerkung	ET*
1	347 0025	1	SAUGROHR	SUCTION PIPE	TUYAU ASPIRATION	TUBO ASPIRACION	C155-16-19.10	
2	121 6498	1	UEBERWURFSCHRAUBE	CAP SCREW/NUT	VIS CHAPEAU	TORNILLO EMPALME	2 104 W 15	
3	121 6510	1	DOPPELKEILRING	DUPLEX RING	BAGUE CALAGE DBLE	ANILLO CUNA DOBLE	3 106 W 15	01



C150-17 501 4581

Bild-Nr.	Teil-Nr.	Stück-Zahl	Deutsch	English	Français	Espanol	Nummer/Bemerkung	ETK
1	213 7406		EINSPRITZPUMPE	INJECTION PUMP	POMPE D'INJECTION	BOMBA INYECCION	FOERDERPUMPE SIEHE TNL.BL.C150-17-5014535 SCHLAUCHLEITUNG SIEHE TNL.BL.C150-21-5014538 GLEICHTEILE SIEHE TNL.BL.C150-17-5014736	

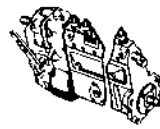


0150-17 501 4502

Bad Nr.	Teile-Nr.	Stück-Zahl	Deutsch	Englisch	Français	Español	Nummer/Bemerkung	ETK
1	111 1142	5	SECHSKANTSCHRAUBE	HEX.BOLT	VIS 6 PANS	TORNILLO HEXAGONAL	M 8 X 40 DIN 931- 8.8	
2	111 1134	2	SECHSKANTSCHRAUBE	HEX.BOLT	VIS 6 PANS	TORNILLO HEXAGONAL	M 8 X 35 DIN 931- 8.8	
3	111 1166	1	SECHSKANTSCHRAUBE	HEX.BOLT	VIS 6 PANS	TORNILLO HEXAGONAL	M 8 X 60 DIN 921- 8.8	
4	110 2799	8	FEDERRING	SPRING LOCKWASHER	RONDILLE GROUVER	ARANDELA ELASTICA	A 8 DIN 128 A4C	
5	337 2036	1	DICHTUNG	GASKET	GARNITURE/JOINT	JUNTA	0150-17-12.71	01



Entlüftungsrohr
Vent pipe
Tuyau de désaération
Tubo de purga de aire

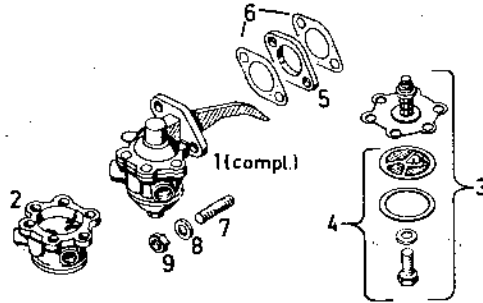


0150-17-501 4509



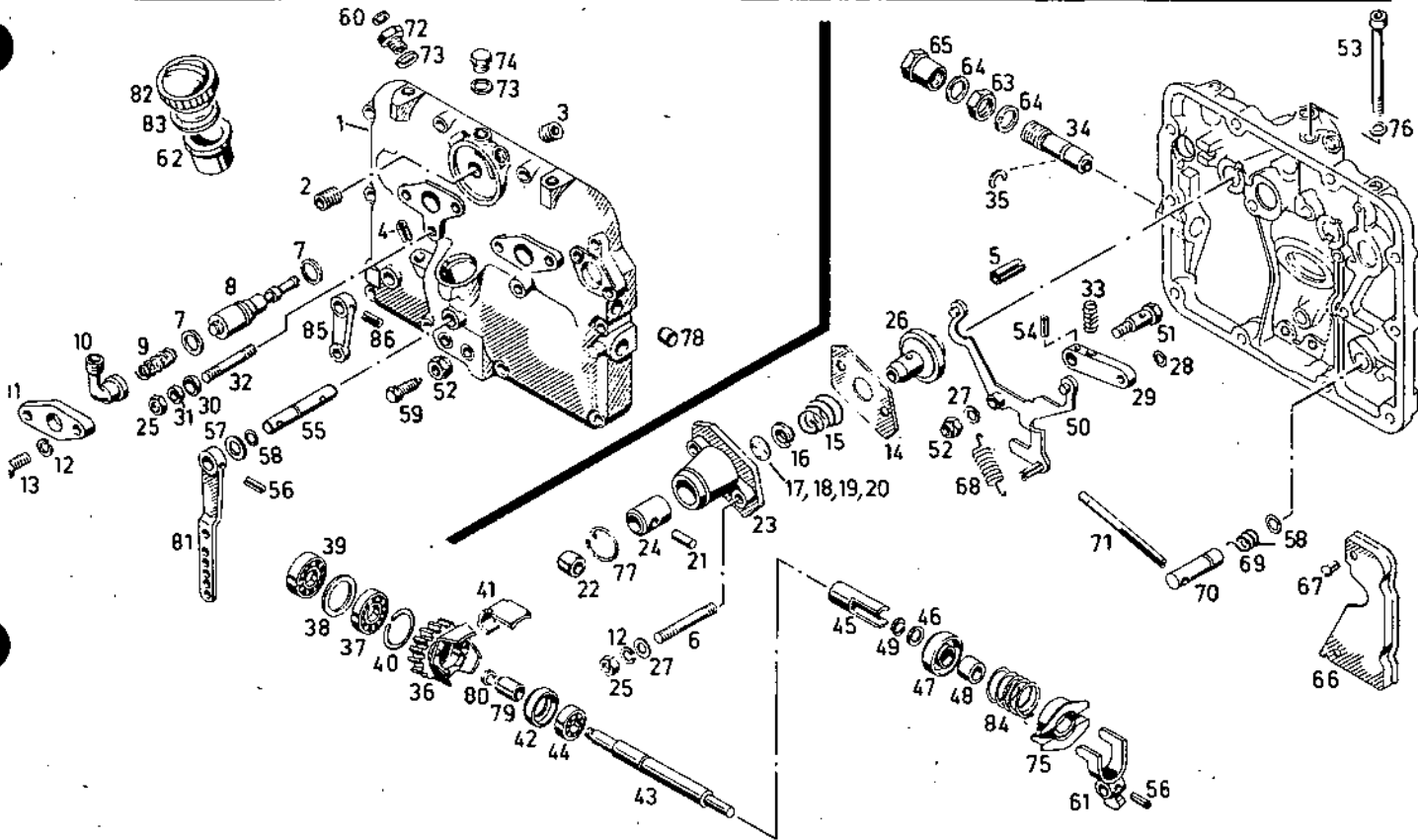
C150-17 501 4509

Bld. Nr.	Teile-Nr.	Stück-Zahl	Deutsch	English	Français	Español	Nummer/Bemerkung	ETK
1	337 2084	1	ENTLUEFTUNGSROHR	BREATHER PIPE	TUBE DE DESAERAGE	TUBO PRG-AIRE	C155-17-25.69	
2	337 2086	1	HALTEWINKEL	ANGLED RETAINER	EQUERRE DE SOUTIEN	ANGULO SUJECION	C155-17-25.71	



C150-17 501 4535

Bed. Nr.	Teile-Nr.	Stück-Zahl	Deutsch	English	Français	Español	Nummer/Bezeichnung	ETP
1	126 0140	1	FÖRDERPUMPE	LIFT PUMP	POMPE TRANSFERT	BOMBA ALIMENTACION		
2	126 0780	1	PUMPENOBERTEIL	PUMP TOP	PARTIE SUP POMPE	PRTE.SUPR.BOMBA	8747-10-04.02	
3	126 0051	1	REPARATURSATZ	REPAIR KIT	LOT DE REPARATION	LOTE REPARACIONES		01
4	126 0049	1	REPARATURSATZ	REPAIR KIT	LOT DE REPARATION	LOTE REPARACIONES		01
5	213 0943	1	FLANSCH	FLANGE	BRIDE/COLLET	BRIDA		
6	337 2200	2	DICHTUNG	GASKET	GARNITURE/JOINT	JUNTA	C155-20-31.08	
7	111 3355	2	STIFTSCHRAUBE	STUD	GOUJON	ESPARRAGO	M 6 X 25 DIN 539- 6.8-A4C	
8	110 7095	2	SCHEIBE	DISC/PANE/PLATE	RONDELLE/DISQUE	DISCO/CRISTAL/PLAT	A 6,4DIN 125-ST-A4C	
9	111 2813	2	SECHSKANTMUTTER	HEX.NUT	ECROU 6 PANS	TUERCA HEXAGONAL	M 6 DIN 924-M 8 A4C	

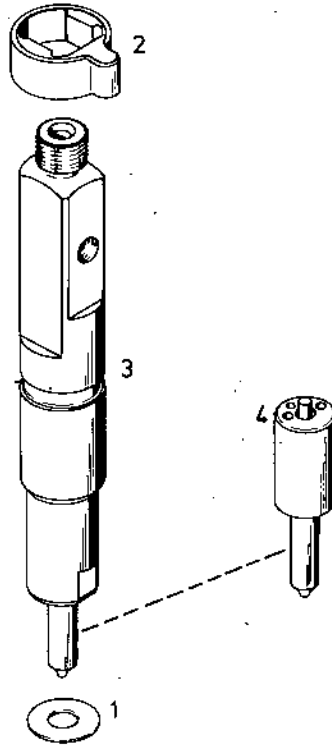


0150-17 501 4736

Stk. Nr.	Teil-Nr.	Stück-Zahl	Deutsch	English	Français	Español	Nummer/Bemerkung	ETK
1	213 6014	1	DECKEL	COVER	COUVERCLE	TAPA		
2	337 9751	1	EINSCHRAUBSTUTZEN	SCREW-IN NIPPLE	TUBULURE A VIS	TUBULAO. ENROSCADA	C199-17-331.18	
3	219 4248	1	VERSCHLUSSSTOPFEN	NIPPLE	BOUCHON	TAPON OBTURADOR		
4	116 7265	1	SPANNBUCHSE	CLAMPING BUSH	DOUILLE DE SERRAGE	CASQUILLO FIADOR	813X14H 2241	
5	116 1260	4	SPANNBUCHSE	CLAMPING BUSH	DOUILLE DE SERRAGE	CASQUILLO FIADOR	811X32H 2241	
6	111 3412	4	STIFTSCHRAUBE	STUD	GOUJON	ESPARRAGO	AM 8 X 60 DIN 939- 6.8-A4C	
7	331 3294	4	DICHTRING	WASHER	BAGUE DIETANCHEITE	ANILLO DE JUNTA	222986 W	
8	219 4247	2	PUMPENELEMENT	PUMP ELEMENT	ELEMENT DE POMPE	ELEMENTO BOMBA	C199-17-336	
9	347 0799	2	DRUCKFEDER	COMPRESSION SPRING	RESSORT DE COMPR	RESORTE PRESSION	C199-17-331.58	
10	213 7421	2	WINKELSTUECK	ANGLE PIECE	PIECE COUDEE	PIEZA ANGULAR		
11	213 7422	2	FLANSCH	FLANGE	BRIDE/COLLET	BRIDA		
12	110 2799	8	FEDERRING	SPRING LOCKWASHER	RONDELLE GROUER	ARANDELA ELASTICA	A 8 DIN 128 A4C	
13	111 2349	4	SECHSKANTSCHRAUBE	HEX. BOLT	VIS 6 PANS	TORNILLO HEXAGONAL	M 8 X 35 DIN 933- 8.8	
14	219 4164	2	STUETZBLECH	SUPPORT PLATE	TOLE D'APPUI	CHAPA APOYO		
15	347 0797	2	KEGELFEDER	TAPER SPRING	RESSORT CONIQUE	RESORTE CONICO		
16	347 0777	2	FEDERTEILER	SPRING CAP	CUVETTE DE RESSORT	PLATO RESORTE	C199-17-331.16	
17	219 6079	NB	AUSGLEICHSCHEIBE	SHIM	CALE	ARANDELA COMPENS.		
18	347 0793	NB	AUSGLEICHSCHEIBE	SHIM	CALE	ARANDELA COMPENS.	C199-17-331.51	
19	347 0794	NB	AUSGLEICHSCHEIBE	SHIM	CALE	ARANDELA COMPENS.	C199-17-331.52	
20	347 0795	NB	AUSGLEICHSCHEIBE	SHIM	CALE	ARANDELA COMPENS.	C199-17-331.53	
21	331 3152	2	ROLLENBOLZEN	ROLLER PIVOT PIN	AXE DE GALET	BULON DE RODILLO	222867 P	
22	213 7644	2	ROLLE	ROLLEP	ROULEAU/GALET	RODILLO/POLEA		
23	219 4167	2	STOESSSELFUEHRUNG	TAPPE? GUIDE	GUIDE POUSSOIR	GUIA TAQUE	C199-17-331.08	
24	219 4166	2	ROLLENBUCHSE	ROLLER TAPPET BUSH	DOUILLE DE POULIE	CASQUILLO RODILLO		
25	111 2824	5	SECHSKANTMUTTER	HEX. NUT	ECROU 6 PANS	TUERCA HEXAGONAL	M 8 DIN 934-M 8 A4C	
26	347 0780	2	FUEHRUNG	GUIDE	GUIDE/CONDUITE	GUIA/CONDUCCION	C199-17-331.24	

B-d Nr.	Teil-Nr.	Stück- Zahl	Deutsch	English	Français	Español	Nummer/Bemerkung	ETK
27	110 7101	5	SCHEIBE	DISC/PANE/PLATE	RONDELLE/DISQUE	DISCO/CRISTAL/PLAT	A 8,4DIN 125-5T-A4C	
28	116 5982	1	GUMMRING	RUBBER RING	BAGUE CAOUTCHOUC	ARO GOMA	E X 2 H 721-511	
29	219 4165	1	HEBEL	LEVER/ARM	LEVIER	PALANCA		
30	219 4387	1	KUGELPFANNE	BALL SOCKET	COUSS A ROTULE	PLATO ROTULA		
31	219 4388	1	KUGELSCHEIBE	DOMED WASHER	RONDELLE SPHERIQUE	ARANDELA ESFERICA		
32	111 3409	1	STIFTSCHRAUBE	STUD	GOUJON	ESPARRAGO	AM 8 X 55 DIN 529- 6.8-A4C	
33	219 4175	1	DRUCKFEDER	COMPRESSION SPRING	RESSORT DE COMPR	RESORTE PRESION		
34	219 4403	1	ZAPFEN	PIN/SPIGOT	TENON/PIVOT/TOURIL	MUNON/ESPIGA		
35	121 6065	1	RING	RING	BAGUE/ANNEAU	ANILLO	2 270 H 20	
36	219 4165	1	ZAHNRAD	GEAR	ROUE DENTEE	RUEDA DENTADA		
37	110 1697	1	RILLENKUGELLAGER	BALL BEARING	ROUL RAINURE BILLE	COJ.BOLAS FIJO	16004 C3DIN 625	
38	219 4396	1	SCHEIBE	DISC/PANE/PLATE	RONDELLE/DISQUE	DISCO/CRISTAL/PLAT		
39	110 8971	1	RILLENKUGELLAGER	BALL BEARING	ROUL RAINURE BILLE	COJ.BOLAS FIJO	6004 C3DIN 625	
40	347 0804	1	SICHERUNGSRING	CIRCLIP	CIRCLIP	CIRCLIP	C199-17-331.66	
41	347 0784	3	FLIEHGEWICHT	FLYWEIGHT	MASSELOTTE	CONTRAPESO CENTRIF	C199-17-331.37	
42	219 4427	1	TELLER	PLATE	CUVETTE	PLATO		
43	219 4392	1	BOLZEN	PIN/BOLT/STUD	BOULON/AXE	BULON		
44	110 9111	1	RILLENKUGELLAGER	BALL BEARING	ROUL RAINURE BILLE	COJ.BOLAS FIJO	6300 C3DIN 625	
45	347 0786	1	FUEHRUNG	GUIDE	GUIDE/CONDUITE	GUIA/CONDUCCION	C199-17-331.35	
46	219 4416	1	SCHEIBE	DISC/PANE/PLATE	RONDELLE/DISQUE	DISCO/CRISTAL/PLAT		
47	219 6120	1	FEDERTELLER	SPRING CAP	CUVETTE DE RESSORT	PLATO RESORTE		
48	347 0789	1	MUELSE	SLEEVE	DOUILLE	CASQUILLO	C199-17-331.45	
49	110 7719	1	SICHERUNGSRING	CIRCLIP	CIRCLIP	CIRCLIP	12X1 DIN 471	
50	219 4171	1	VERSTELHEBEL	ADJ./CONTROL LEVER	LEVIER DE REGLAGE	PALANCA GRADUACION		
51	116 5748	1	SECHSKANTSCHRAUBE	HEX.BOLT	VIS 6 PANS	TORNILLO HEXAGONAL	M 8 X 45 H 709	
52	116 7153	3	SECHSKANTMUTTER	HEX.NUT	ECROU 6 PANS	TUERCA HEXAGONAL	MEH 2125	
53	111 0546	1	ZYLINDERSCHRAUBE	CHEESE-HEAD SCREW	VIS TETE CYLINDR.	TORN.CBZA.CILIND.	M 6X 120DIN 912-10.9-A4C	
54	111 5418	1	SPANNHUELSE	DOWEL SLEEVE	DOUILLE SEPRAGE	CASQUILLO FIADOR	4 X 18DIN 1481	
55	347 0812	1	WELLE	SHAFT	ARBRE	EJE/ARROL	C199-17-333.02	
56	111 5454	2	SPANNHUELSE	DOWEL SLEEVE	DOUILLE SEPRAGE	CASQUILLO FIADOR	E X 28DIN 1481	
57	347 0815	NS	SCHEIBE	DISC/PANE/PLATE	RONDELLE/DISQUE	DISCO/CRISTAL/PLAT	C199-17-333.06	
58	116 5987	2	GUMMRING	RUBBER RING	BAGUE CAOUTCHOUC	ARO GOMA	10 X 2 H 721-6E	
59	219 4163	2	SECHSKANTSCHRAUBE	HEX.BOLT	VIS 6 PANS	TORNILLO HEXAGONAL		
60	111 8647	2	DICHRING	WASHER	BAGUE D'ETANCHEITE	ANILLO DE JUNTA	A 8 X 11,5DIN 7603-CU	
61	347 0810	1	GABELHEBEL	FORKED LEVER	LEVIER A C-APPE	PALANCA HORQUILLA	C199-17-333.01	
62	337 2065	1	UNTERTEIL	BASE	PARTIE INFERIEURE	PARTE INFERIOR	C155-17-20.96	
63	111 3196	1	SECHSKANTMUTTER	HEX.NUT	ECROU 6 PANS	TUERCA HEXAGONAL	M22X1,5 DIN 926-M65-PHOSPH	
64	111 8797	2	DICHRING	WASHER	BAGUE D'ETANCHEITE	ANILLO DE JUNTA	A 22 X 27 DIN 7603-CU	
65	337 9683	1	VERSCHLUSSMUTTER	CAP NUT	ECROU BORGNE	TUERCA DE CIERRE	C199-17-288.02	
66	219 4172	1	ABDECKBLECH	COVER PLATE	TOLE RECOUVREMENT	CHAPA RECUBRINTEN.		
67	111 5334	2	HALBRUNDKERBNAGEL	NOTCHED NAIL	ERGOT A ENCOCHE	CLAVIJA RANURADA	E X12 DIN 1476	
68	218 7981	1	ZUGFEDER	DRAW SPRING	RESSORT TRACTION	RESORTE TRACCION		
69	347 0826	1	SCHENKELFEDER	YOKE SPRING	RESSORT BRANCHES	RESORTE PATILLA	C199-17-337.02	
70	219 4147	1	ABSTELLWELLE	SHUTDOWN SHAFT	ARBRE D'ARRET	EJE PARADA		
71	110 1975	1	STECKERBSTIFT	END-NOTCHED PIN	GOUPILLE ENTAILLEE	CLAVIJA RANURADA	5X120DIN 1474	
72	219 4336	1	DROSSELSCHRAUBE	THROTTLE SCREW	VIS D'ETRAngleMENT	TORN.ESTRANGULAC.		
73	111 8688	2	DICHRING	WASHER	BAGUE D'ETANCHEITE	ANILLO DE JUNTA	A 14 X 18 DIN 7603-CU	
74	121 2538	1	VERSCHLUSSSCHRAUBE	SCREW PLUG	BOUCHON FILETE	TAPON ROSCADO	2 804 A 2 (IN KLAMMER)	
75	347 0829	1	FEDERTELLER	SPRING CAP	CUVETTE DE RESSORT	PLATO RESORTE	C199-17-335.10	
76	111 8641	1	DICHRING	WASHER	BAGUE D'ETANCHEITE	ANILLO DE JUNTA	A 6 X 10 DIN 7603-CU	
77	219 6132	2	SICHERUNGSFEDER	LOCKING SPRING	RESSORT D'ARRET	RESORTE SEGURIDAD		
78	116 5822	1	STOPFEN	PLUG	BOUCHON	TAPON	A12 H 711	

Blz Nr.	Teil-Nr.	Stück- Zahl	Deutsch	English	Français	Español	Nummer/Bemerkung	ETX
79	219 4426	1	BUCHSE	BUSH	DOUILLE	CASQUILLO		
80	121 1010	1	RING	RING	BAGUE/ANNEAU	ANILLO	2 270 H 1C	
81	213 3946	1	HEBEL	LEVER/ARM	LEVIER	PALANCA		
82	123 6291	1	ÖLEINFÜLLUNG	OIL FILLER	REPLISSAGE D'huile	DISP.CARGA ACEITE	ES28-75-007.01C	
83	123 6290	1	DICHTUNG	GASKET	GARNITURE/JOINT	JUNTA	ES28-75-007.002	01
84	219 4395	1	FEDER	SPRING	RESSORT	RESORTE/BALLESTA		
85	213 5904	1	ABSTELLHEBEL	SHUTDOWN LEVER	LEVIER D'ARRET	PALANCA PARADA		
86	111 5435	1	SPANNHUELSE	OOWEL SLEEVE	DOUILLE SERRAGE	CASQUILLO FIADOR	E X 240IN 1481	



C150-19 500 3849

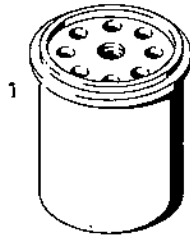
Bad Nr.	Teil-Nr.	Stück-Zahl	Deutsch	English	Français	Español	Nummer/Bemerkung	ETK
1	337 2164	1	DICHRING	WASHER	BAGUE D'ETANCHEITE	ANILLO DE JUNTA	C155-19-08.06	01
2	213 7568	1	BUCHSE	BUSH	DOUVILLE	CASQUILLO		
3	213 7912	1	EINSPRITZVENTIL	INJECTOR	SOUPAPE D'INJECT	INYECTOR		
4	210 1221	1	DUESE	NOZZLE	INJECTEUR/GICLÉUR	TOBERA	C155-19-10.03	01



Filterpatrone
 Filter cartridge
 Cartouche de filtre
 Cartucho de filtro

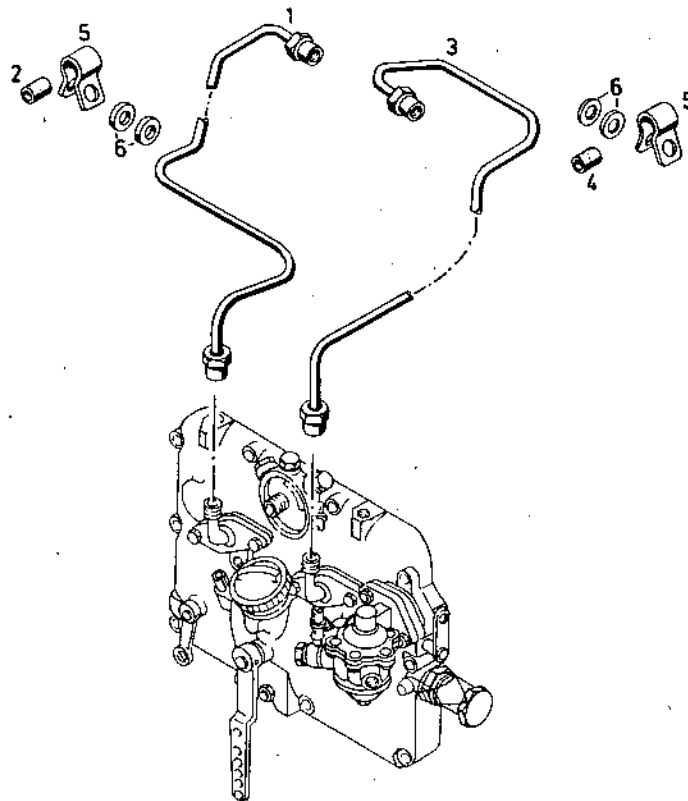


0150-20-501 4603



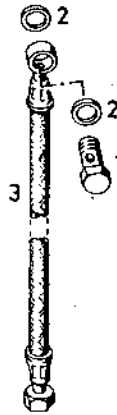
0150-20 501 4603

Stk-Nr.	Tele-Nr.	Stück-Zahl	Deutsch	English	Français	Español	Nummer/Bemerkung	ETK
1	116 1341	1	FILTERPATRONE	CARTRIDGE	CARTOUCHE FILTRANT	CARTUCHO FILTRO	C 0,5 H 4117	01



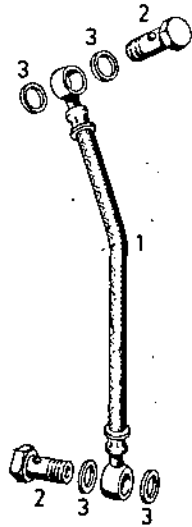
C150-21 501 4505

Bild Nr.	Teil-Nr.	Stück-Zahl	Deutsch	English	Français	Español	Nummer/Bemerkung	ETX
1	213 7389	1	EINSPRITZLEITUNG	INJECTION LINE	CONDUITE D'INJECT	TUBERIA INYECC.		
2	337 2269	2	GUMMIMUFFE	RUBBER SLEEVE	MANCHON CAOUTCHOUC	MANGUITO CAUCHO	C155-21-73.05	
3	213 7390	1	EINSPRITZLEITUNG	INJECTION LINE	CONDUITE D'INJECT	TUBERIA INYECC.		
4	337 2269	2	GUMMIMUFFE	RUBBER SLEEVE	MANCHON CAOUTCHOUC	MANGUITO CAUCHO	C155-21-73.05	
5	337 2241	2	ROHRSCHELLE	PIPE CLIP	COLLIER PR TUBES	ABRAZADERA DE TUBO	C155-21-45.14	
6	121 6078	4	SCHEIBE	DISC/PANE/PLATE	RONDELLE/DISQUE	DISCO/CRISTAL/PLAT	2 306 A 1	



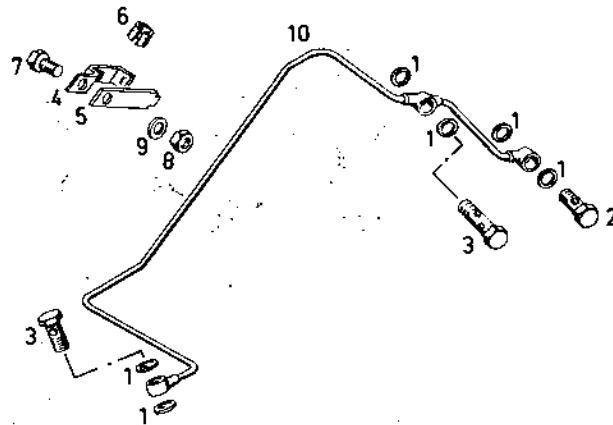
0150-21 501 4616

Stück-Nr.	Teil-Nr.	Stück-Zahl	Deutsch	English	Français	Español	Nummer/Bemerkung	ETK
1	111 9243	1	HOHLSCHRAUBE	BANJO BOLT	VIS BANJO	TORNILLO RACOR	A 8 DIN 7623	
2	111 8688	2	DICHTRING	WASHER	BAGUE D'ETANCHEITE	ANILLO DE JUNTA	A 14 X 18 DIN 7603-CU	
3	126 6142	1	SCHLAUCHLEITUNG	HOSE	CONDUITE FLEXIBLE	MANGUERA	E734-80-02.80	01



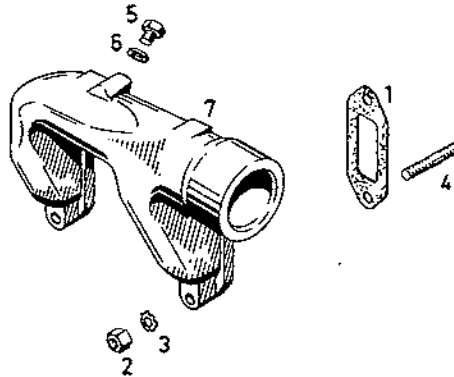
0150-21 501 4538

Stk. Nr.	Teile-Nr.	Stück-Zahl	Deutsch	English	Français	Español	Nummer/Bemerkung	ETK
1	124 2550	1	SCHLAUCHLEITUNG	HOSE	CONDUITE FLEXIBLE	MANGUERA		01
2	111 9243	2	HOHLSCHRAUBE	BANJO BOLT	VIS BANJO	TORNILLO RACOR	A 8 DIN 7623	
3	111 8668	4	DICHRING	WASHER	BAGUE D'ETANCHEITE	ANILLO DE JUNTA	A 14 X 18 DIN 7603-CU	



0150-21 501 4618

Stk Nº	Teile-Nr.	Stück- Zahl	Deutsch	English	Français	Español	Nummer/Bemerkung	ETK
1	111 8646	8	DICHTRING	WASHER	BAGUE D'ÉTANCHEITE	ANILLO DE JUNTA	A 8 X 11,5 DIN 7603-ALU	
2	111 9230	2	HOHLSCHRAUBE	BANJO BOLT	VIS BANJO	TORNILLO RACOR	A 2-30 IN 7623	
3	121 6492	1	DOPPELHOHLSCHRAUBE	BANJO BOLT	VIS BANJO DOUBLE	TORN. RACOR DOBLE	3 103 F 5	
4	116 1469	1	RÖHRSCHELLE	PIPE CLIP	COLLIER PR TUBES	ABRAZADERA DE TUBO	B 2X 6H 3220	
5	117 0642	1	SCHLÜSSPLATTE	END PLATE	PLAQUE EXTREME	PLACA FINAL	C 2X 6H 3220	
6	121 0090	1	GUMMIHÜFFE	RUBBER SLEEVE	MANCHON CAOUTCHOUC	MANGUITO CAUCHO	7 565 G 7	
7	111 2238	1	SECHSKANTSCHRAUBE	HEX. BOLT	VIS 6 PANS	TORNILLO HEXAGONAL	M6x12 DIN 933-8.8	
8	111 2813	1	SECHSKANTMUTTER	HEX. NUT	ECROU 6 PANS	TUERCA HEXAGONAL	M6 DIN 934-M8-A4C	
9	110 7095	1	SCHEIBE	DISC/PANE/PLATE	RONDELLE/DISQUE	DISCO/CRISTAL/PLAT	A 6,4 DIN 125-ST-A4C	
10	213 8002	1	UEBERSTROMLEITUNG	OVERFLOW LINE	CONDUITE DECHARGE	TUBERIA REBOSAMTO.		



C150-22 501 4632

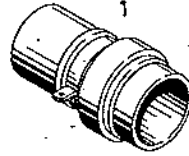
DWG. No.	Teile-Nr.	Stück-Zahl	Deutsch	English	Français	Español	Nummer/Bemerkung	ETN
1	337 1689	2	DICHTUNG	GASKET	GARNITURE/JOINT	JUNTA	C155-08-20.99	01
2	111 2824	4	SECHSKANTMUTTER	HEX.NUT	ECROU 6 PANS	TUERCA HEXAGONAL	M 8 DIN 934-M 8 A4C	
3	112 7468	4	ZAHNSCHEIBE	TOOTHED WASHER	RONDELLE DENTEE	ARANDELA DENTADA	J 8,40IN 6797 VZKC	
4	112 6895	4	STIFTSCHRAUBE	STUD	GOIJON	ESPARRAGO	M 8 X 35 SA4 DIN 935- 8.8 A4C	
5	111 8998	1	VERSCHLUSSSCHRAUBE	SCREW PLUG	BOUCHON FILETE	TAPON ROSCADO	CW10X1 DIN 76C4 VZKC	
6	111 8659	1	DICHRING	WASHER	BAGUE D'ETANCHEITE	ANILLO DE JUNTA	A 10 X 13,5DIA 76C3-CU	
7	216 0825	1	SAUGROHR	SUCTION PIPE	TUYAU ASPIRATION	TUBO ASPIRACION		



Heizrohr
 Heater pipe
 Tube de chauffage
 Tubo de calefacción

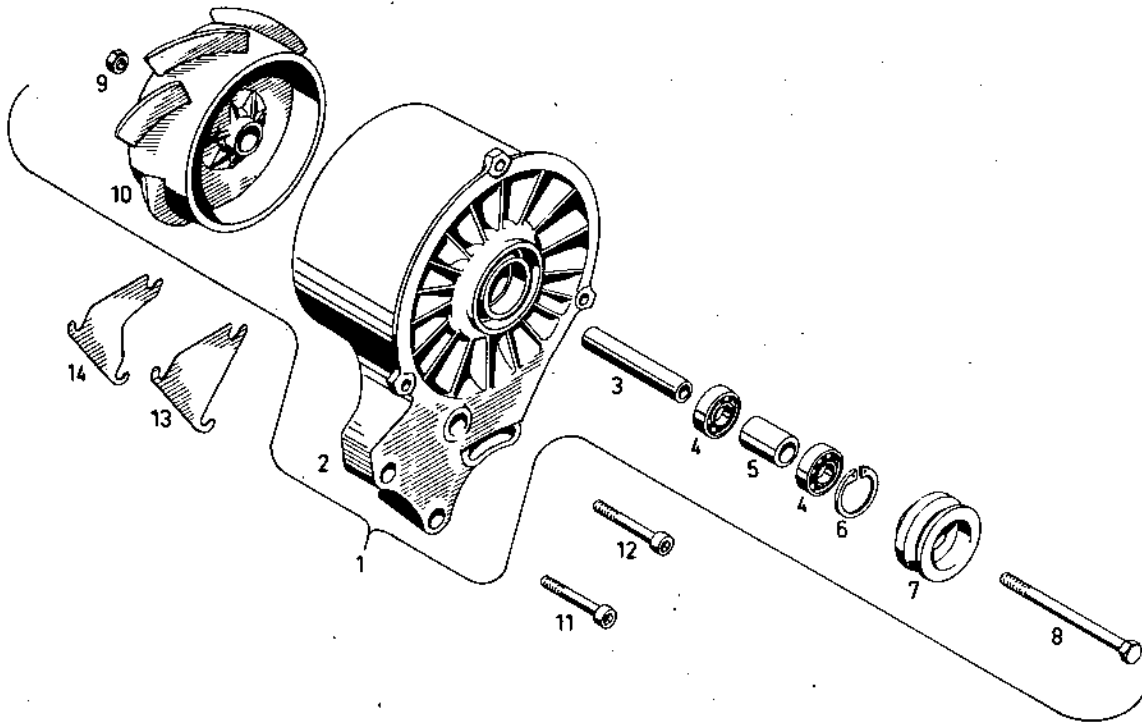


0150-22-501 4598



C150-22 501 4598

Stk Nr.	Teil-Nr.	Stück- Zahl	Deutsch	English	Français	Español	Nummer/Bemerkung	ETK
1	116 1412	1	HEIZROHR	HEATING TUBE	TUBE CHAUFFANT	TUBO CALEFACCION	M 10,5.H 7628	



0150-39 501 4563

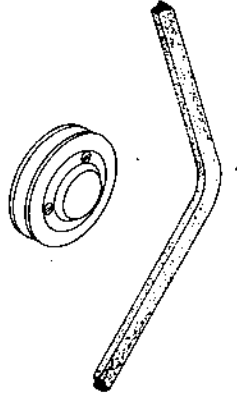
Stk. Nr.	Teil-Nr.	Stück-Zahl	Deutsch	English	Français	Español	Nummer/Bemerkung	ETK
1	213 6532	1	KUEHLGEBLAESE	COOLING BLOWER	SOUFFLANTE REFROID	VENTILADOR REFRIG		
2	213 6536	1	GEBLAESEMANTEL	BLOWER JACKET	ENVELOPPE SOUFFLTE	ENVOLV.SOPLANTE	MIT LEITSCHAUFELKRANZ	
3	336 3658	1	HOHLWELLE	QUILL SHAFT	ARBRE CREUX	EJE HUECO	C150-39-05.03	
4	110 9041	2	RILLENKUGELLAGER	BALL BEARING	ROUL RAINURE BILLE	COJ.BOLAS FIJO	6204 2 C3CIN 625	01
5	336 3655	1	BUCHSE	BUSH	DOJILLE	CASQUILLO	C150-39-05.05	
6	110 7834	1	SICHERUNGSRING	CIRCLIP	CIRCLIP	CIRCLIP	47X1,750IA 472	01
7	213 6538	1	KEILRIEMENSCHLEIBE	V-BELT PULLE	POULIE COURR TRAP	POLEA ACANALADA		
8	111 1589	1	SECHSKANTSCHRAUBE	HEX.BOLT	VIS 6 PANS	TORNILLO HEXAGONAL	M12X 140 DIN 931-M 8.8-A4C	01
9	111 2858	1	SECHSKANTMUTTER	HEX.NUT	ECROU 6 PANS	TUERCA HEXAGONAL	M12 DIN 934-M 8 A4C	
10	213 9278	1	LAUFRAD	BDTDM ROLLER	ROUE A AUBES/ROTOR	ROTOR/RODILL.RODAD		
11	110 1405	2	ZYLINDERSCHRAUBE	CHEESE-HEAD SCREW	VIS TETE CYLINDR.	TORN.CBZA.CILIND.	M 8X 50DIN 912- 8.8 A4C	
12	110 3782	1	ZYLINDERSCHRAUBE	CHEESE-HEAD SCREW	VIS TETE CYLINDR.	TORN.CBZA.CILIND.	M 8X 60DIN 912- 8.8 A4C	
13	337 2390	NB	BLECH	PLATE	TOLE	CHAPA	C155-39-13.24	
14	213 0791	NB	BLECH	PLATE	TOLE	CHAPA		



Schmalkeilriemen
 Narrow V-belt
 Courroie trapézoïdale étroite
 Correa trapecial estrecha



0150-39-501 4612.

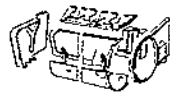


C150-39 501 4612

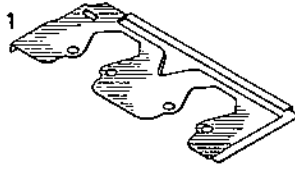
Stk N.	Teil-Nr.	Stück- Zahl	Deutsch	English	Français	Español	Nummer / Bemerkung	ETK
1	116 9305	1	SCHMALKEILRIEMEN	V-BELT	COURR TRAP ÉTROITE	CORR. TRAPÉC. ESTREC	5,5X1150H 3701	01



Luftführungsleiste
 Baffle mounting plate
 Plinthe de hotte de guidage d'air
 Listón guía de aire



0150-40-501 4568



0150-40 501 4568

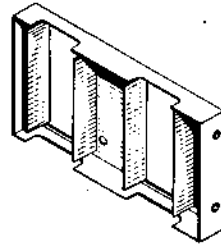
GKZ Nr.	Teile-Nr.	Stück-Zahl	Deutsch	English	Français	Español	Nummer / Bemerkung	ETK
1	347 0081	1	FUEHRUNGSLEISTE	GUIDE RAIL	BARRE CONDUCTR	LISTON GUIA	C155-40-62.04	



Abschirmblech
Air shield
Tôle déflectrice
Chapa deflectoras

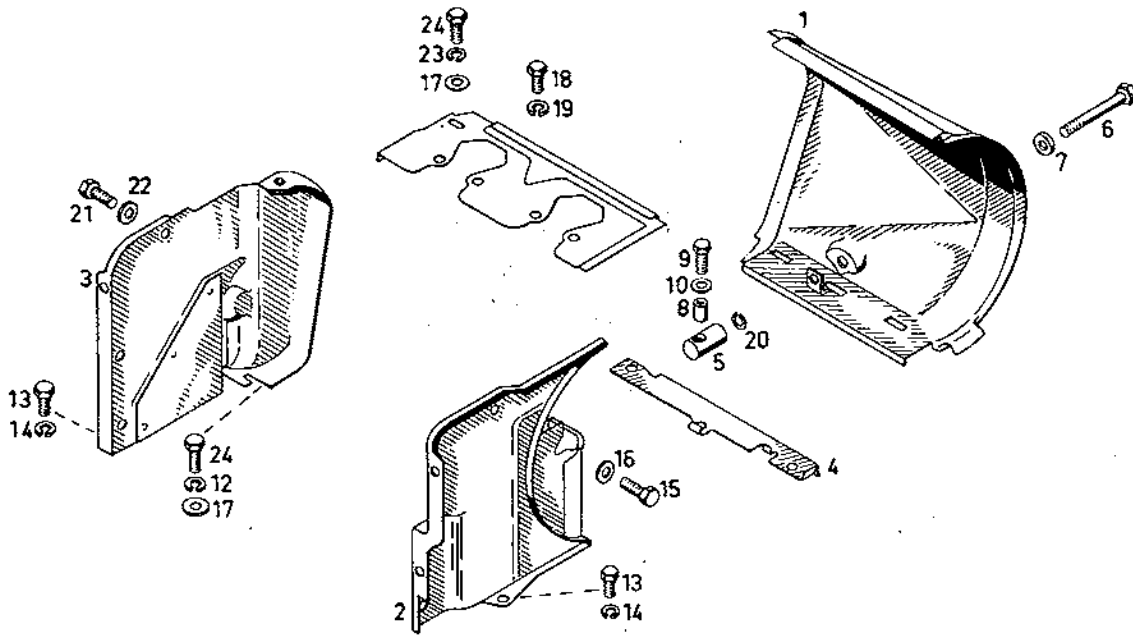


0150-40-501 4710



C150-40 501 4710

Bld Nr.	Teile-Nr.	Stück- Zahl	Deutsch	Englisch	Français	Español	Nummer/Bemerkung	EYF
1	210 3578	1	ABSCHIRMBLECH	SHIELD	TOLE-ECRAN	CHAPA PROTECTORA	C155-40-63.01	



C150-40 501 4562

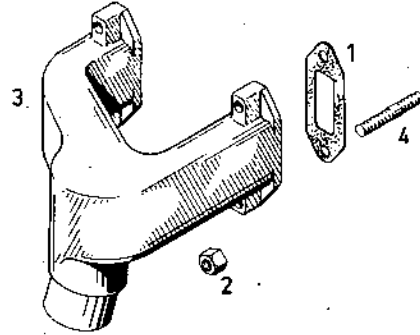
Stk. No.	Teile-Nr.	Stück-Zahl	Deutsch	English	Français	Español	Nummer/Bemerkung	ETR
1	337 2427	1	HAUBE	HOOD	CAPOT/BONNET	CAPERUZA/CAPOT	C155-40-47.10	
2	347 0080	1	STANDBLECH	STAY PLATE	TOLE VERTICALE	CHAPA VERTICAL	C155-40-61.10	
3	347 0077	1	STANDBLECH	STAY PLATE	TOLE VERTICALE	CHAPA VERTICAL	C155-40-60.10	
4	337 2422	1	BODENBLECH	BOTTOM PLATE	TOLE DE FOND	CHAPA PISO	C155-40-46.05	
5	337 2420	1	BÖLZEN	PIN/BOLT/STUD	BOULON/AXE	BULON	C155-40-43.06	
6	112 2393	1	SECHSKANTSCHRAUBE	HEX.BOLT	VIS 6 PANS	TORNILLO HEXAGONAL	M 6X 75 SZ0IN 921- 8.8-A4C	
7	331 2840	1	SCHEIBE	DISC/PANE/PLATE	RONDELLE/DISQUE	DISCO/CRISTAL/PLAT	222 160 0	
8	332 1000	1	ABSTANDROHR	SPACER TUBE	TUBE ECARTEMENT	TUBO DISTANCIARIO	267782 8	
9	111 2350	1	SECHSKANTSCHRAUBE	HEX.BOLT	VIS 6 PANS	TORNILLO HEXAGONAL	M 8X 35 DIN 933- 8.8-A4C	
10	110 7101	1	SCHEIBE	DISC/PANE/PLATE	RONDELLE/DISQUE	DISCO/CRISTAL/PLAT	A 8,40IN 125-ST-A4C	
12	110 2797	1	FEDERRING	SPRING LOCKWASHER	RONDELLE GROWER	ARANDELA ELASTICA	A 6 DIN 128 A4C	
13	111 2232	2	SECHSKANTSCHRAUBE	HEX.BOLT	VIS 6 PANS	TORNILLO HEXAGONAL	M 6X 10 DIN 922- 8.8-A4C	
14	110 2797	2	FEDERRING	SPRING LOCKWASHER	RONDELLE GROWER	ARANDELA ELASTICA	A 6 DIN 128 A4C	
15	111 2258	1	SECHSKANTSCHRAUBE	HEX.BOLT	VIS 6 PANS	TORNILLO HEXAGONAL	M 6X 18 DIN 922- 8.8-A4C	
16	110 7095	1	SCHEIBE	DISC/PANE/PLATE	RONDELLE/DISQUE	DISCO/CRISTAL/PLAT	A 6,40IN 125-ST-A4C	
17	121 5850	1	SCHEIBE	DISC/PANE/PLATE	RONDELLE/DISQUE	DISCO/CRISTAL/PLAT	1 144 D	
18	111 2232	4	SECHSKANTSCHRAUBE	HEX.BOLT	VIS 6 PANS	TORNILLO HEXAGONAL	M 6X 10 DIN 933- 8.8-A4C	
19	110 2797	4	FEDERRING	SPRING LOCKWASHER	RONDELLE GROWER	ARANDELA ELASTICA	A 6 DIN 128 A4C	
20	110 7711	1	SICHERUNGSRING	CIRCLIP	CIRCLIP	CIRCLIP	6X0,7 DIN 971	
21	111 2258	1	SECHSKANTSCHRAUBE	HEX.BOLT	VIS 6 PANS	TORNILLO HEXAGONAL	M 6X 18 DIN 922- 8.8-A4C	
22	110 7095	1	SCHEIBE	DISC/PANE/PLATE	RONDELLE/DISQUE	DISCO/CRISTAL/PLAT	A 6,40IN 125-ST-A4C	
23	110 2797	1	FEDERRING	SPRING LOCKWASHER	RONDELLE GROWER	ARANDELA ELASTICA	A 6 DIN 128 A4C	
24	111 2240	2	SECHSKANTSCHRAUBE	HEX.BOLT	VIS 6 PANS	TORNILLO HEXAGONAL	M 6X 12 DIN 922- 8.8-A4C	



Auspuffsammelrohr
 Exh. manifold
 Collecteur d'échappement
 Colector de escape

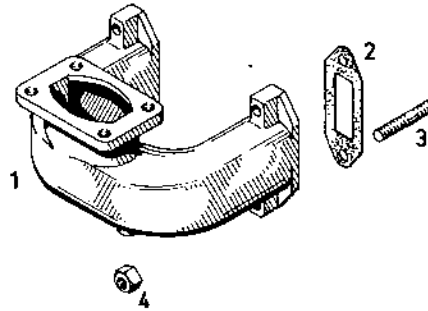


0150-41-501 4706



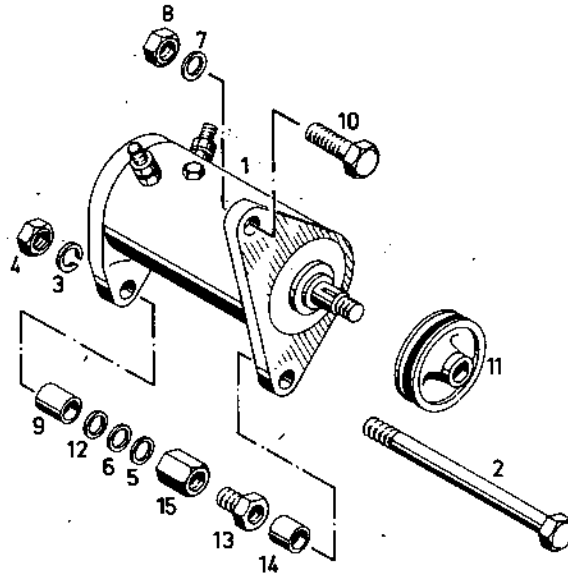
0150-41 501 4706

BKl. Nr.	Teil-Nr.	Stück-Zahl	Deutsch	English	Français	Español	Nummer-Bemerkung	ETK
1	337 1689	2	DICHTUNG	GASKET	GARNITURE/JOINT	JUNTA	C155-08-20.99	01
2	231 6466	4	SECHSKANTMUTTER	HEX.NUT	ECROU 6 PANS	TUERCA HEXAGONAL	236 245 D	01
3	347 0085	1	AUSPUFFROHR	EXHAUST PIPE	TUYAU D'ECHAPPEMENT	TUBO ESCAPE	C155-41-405.06	
4	111 0190	4	STIFTSCHRAUBE	STUD	GOUJON	ESPARRAGO	M 8x 35 EN4 DIN 835- 8.8	



0150-41 - 501 4707

Bild Nr.	Teil-Nr.	Stück-Zahl	Deutsch	English	Français	Español	Nummer/Bemerkung	ETK
1	347 0087	1	AUSPUFFROHR	EXHAUST PIPE	TUYAU D'ÉCHAPPEMENT	TUBO ESCAPE	0155-41-406.01	
2	337 1689	2	DICHTUNG	GASKET	GARNITURE/JOINT	JUNTA	0155-08-20.99	01
3	111 0190	4	STIFTSCHRAUBE	STUD	GOUJON	ESPARRAGO	M 8x 35 SK4 DIN 835- 8.8	
4	331 6466	4	SECHSKANTMUTTER	HEX.NUT	ECROU 6 PANS	TUERCA HEXAGONAL	236 245 D	01

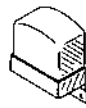


C150-44 501 4548

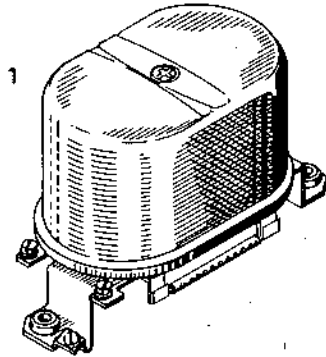
Bld Nr	Teil-Nr.	Stück-Zahl	Deutsch	English	Français	Español	Nummer/Bemerkung	ETK
1	117 0034	1	LICHTMASCHINE	GENERATOR	DYNAMO/GENERATRICE	GENERATRIZ	A 1R 14X-11H 7612	
2	110 1102	1	SECHSKANTSCHRAUBE	HEX.BOLT	VIS 6 PANS	TORNILLO HEXAGONAL	M10X 180 DIN 931-10.9	
3	110 2800	1	FEDERRING	SPRING LOCKWASHER	RONDELLE GROUER	ARANDELA ELASTICA	A 10 DIN 128 A4C	
4	110 2659	1	SECHSKANTMUTTER	HEX.NUT	ECROU 6 PANS	TUERCA HEXAGONAL	M10 DIN 934-M 8 A4C	
5	121 6123	NB	SCHEIBE	DISC/PANE/PLATE	RONDELLE/DISQUE	DISCO/CRISTAL/PLAT	2 308 A 35	
6	121 5745	NB	SCHEIBE	DISC/PANE/PLATE	RONDELLE/DISQUE	DISCO/CRISTAL/PLAT	555 H 11	
7	110 7105	1	SCHEIBE	DISC/PANE/PLATE	RONDELLE/DISQUE	DISCO/CRISTAL/PLAT	A10.50IN 125-S1-A4C	
8	110 2659	1	SECHSKANTMUTTER	HEX.NUT	ECROU 6 PANS	TUEFCA HEXAGONAL	M10 DIN 934-M 8 A4C	
9	337 2552	1	BUCHSE	BUSH	DOUILLE	CASQUILLO	C155-44-27.14	
10	111 2447	1	SECHSKANTSCHRAUBE	HEX.BOLT	VIS 6 PANS	TORNILLO HEXAGONAL	M10X 40 DIN 933- E.8-A4C	
11	337 2553	1	KEILRIEMENSCHLEIBE	V-BELT PULLE	POULIE COURR TRAP	POLEA ACANALADA	C155-44-27.16	
12	121 5755	NB	SCHEIBE	DISC/PANE/PLATE	RONDELLE/DISQUE	DISCO/CRISTAL/PLAT	555 J 1	
13	216 5912	1	SCHRAUBSTUECK	SCREW FITTING	PIECE A VISSER	PZA.RDSCADA		
14	336 3972	1	BUCHSE	BUSH	DOUILLE	CASQUILLO	C150-44-25.08	
15	121 5993	1	SECHSKANTMUTTER	HEX.NUT	ECROU 6 PANS	TUERCA HEXAGONAL	2 109 J 1	



Reglerschalter
 Regulator cutout
 Disjoncteur-régulateur
 Disyuntor

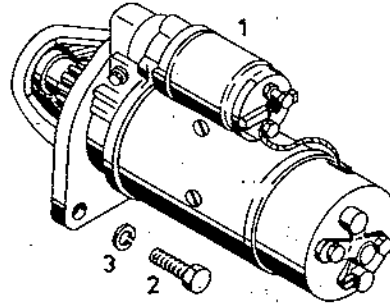
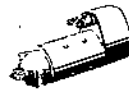


0150-44-501 4554



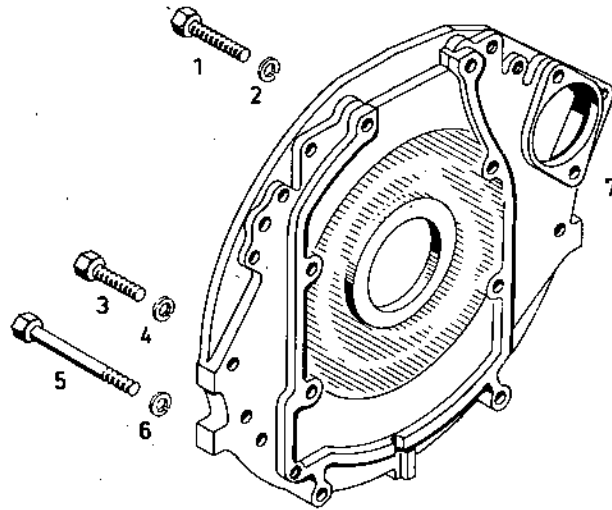
C150-44 501 4554

Bild Nr.	Teile-Nr.	Stück-Zahl	Deutsch	English	Français	Español	Nummer/Bemerkung	ETK
1	117 0041	1	REGLERSCHALTER	REGULATOR/CUT-OUT	REGUL-DISJONCTEUR	DISYUNTOR	A1H 7615	



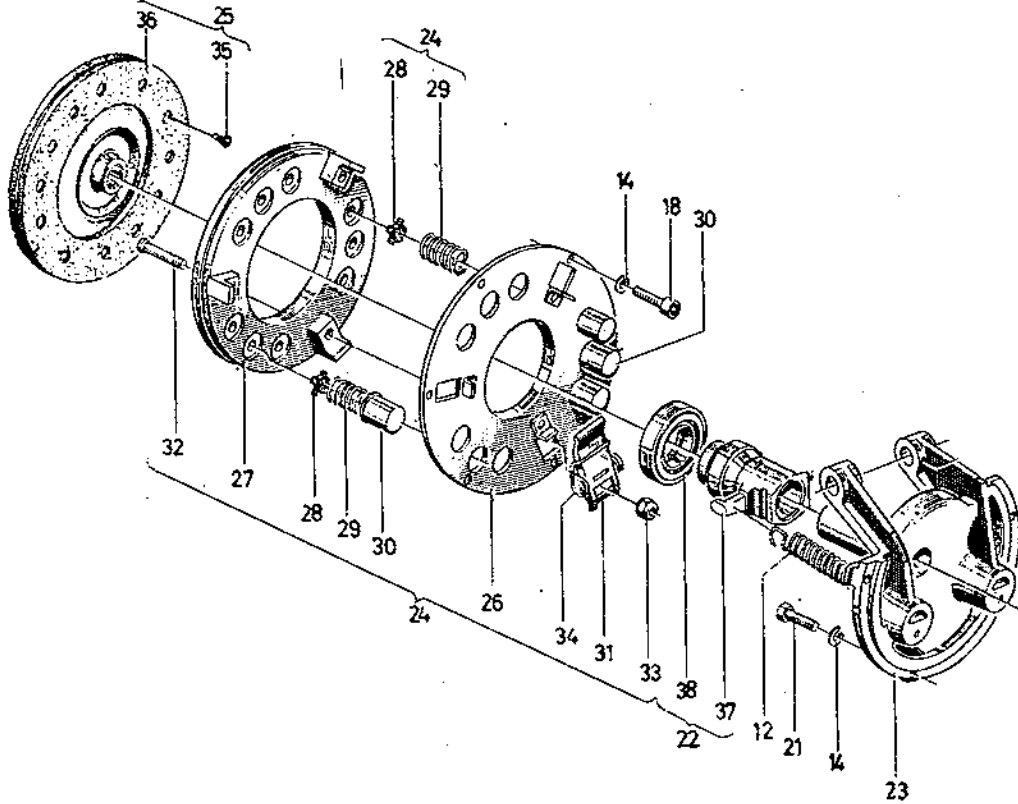
0150-44 501 4514

Stk. Nr.	Teil-Nr.	Stück-Zahl	Deutsch	English	Français	Espanol	Nummer/Bemerkung	ETK
1	116 1386	1	ANLASSER	STARTER MOTOR	DEMARREUR	ARRANCADOR	B14R12X 1.8M 7622	
2	111 2529	2	SECHSKANTSCHRAUBE	HEX.BOLT	VIS 6 PANS	TORNILLO HEXAGONAL	M12X 30 DIN 932-M 8.8-A4C	
3	110 2801	2	FEDERRING	SPRING LOCKWASHER	RONDILLE GROVER	ARANDELA ELASTICA	A 12 DIN 128 A4C	



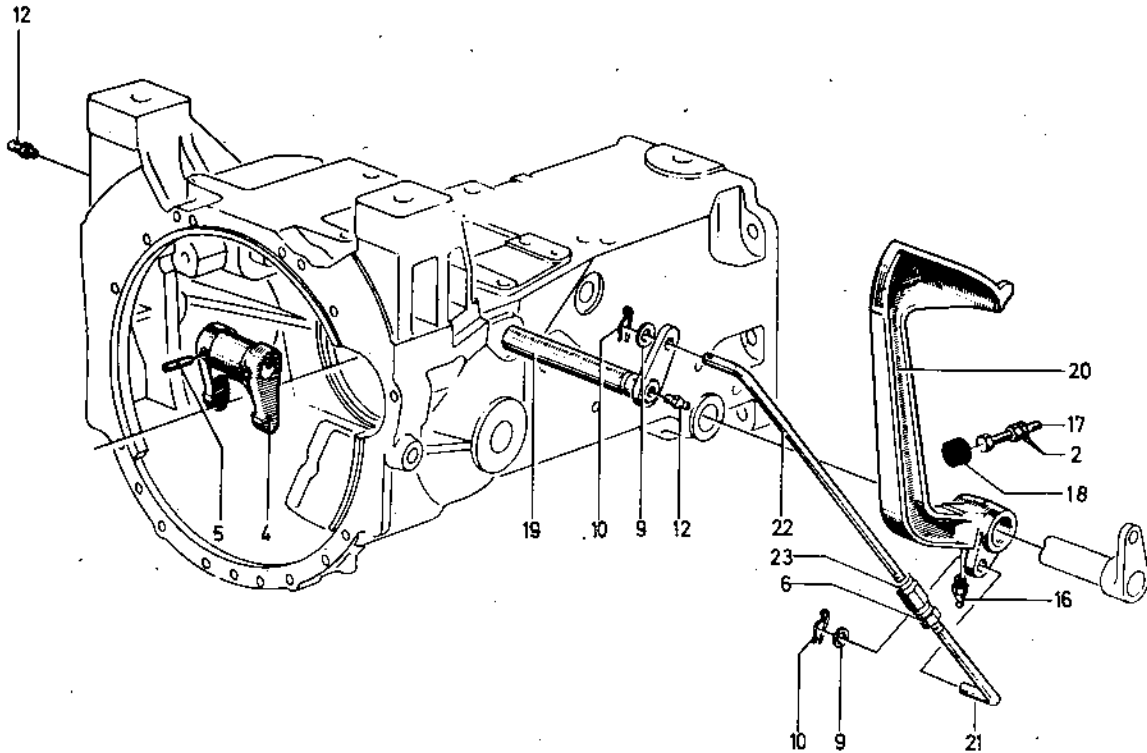
C150-52 501 4660

Bsp. Nr.	Teile-Nr.	Stück-Zahl	Deutsch	English	Français	Español	Nummer/Bemerkung	EIK
1	112 4832	2	SECHSKANTSCHRAUBE	HEX.BOLT	VIS 6 PANS	TOPNILLO HEXAGONAL	M10X35 DIN933-10.9-A4C	
2	110 2800	2	FEDERRING	SPRING LOCKWASHER	RONDELLE GROWER	ARANDELA ELASTICA	A10 DIN 128-A4C	
3	111 2418	4	SECHSKANTSCHRALBE	HEX.BOLT	VIS 6 PANS	TORNILLO HEXAGONAL	M10X 25 DIN 933- 8.8-A4C	
4	110 2800	4	FEDERRING	SPRING LOCKWASHER	RONDELLE GROWER	ARANDELA ELASTICA	A10 DIN 128-A4C	
5	111 1315	2	SECHSKANTSCHRALBE	HEX.BOLT	VIS 6 PANS	TOPNILLO HEXAGONAL	M10X55 DIN 931-8.8-A4C	
6	110 2800	2	FEDERRING	SPRING LOCKWASHER	RONDELLE GROWER	ARANDELA ELASTICA	A10 DIN 128-A4C	
7	347 0097	1	DECKEL	COVER	COUVERCLE	TAPA	C155-52-411.22	



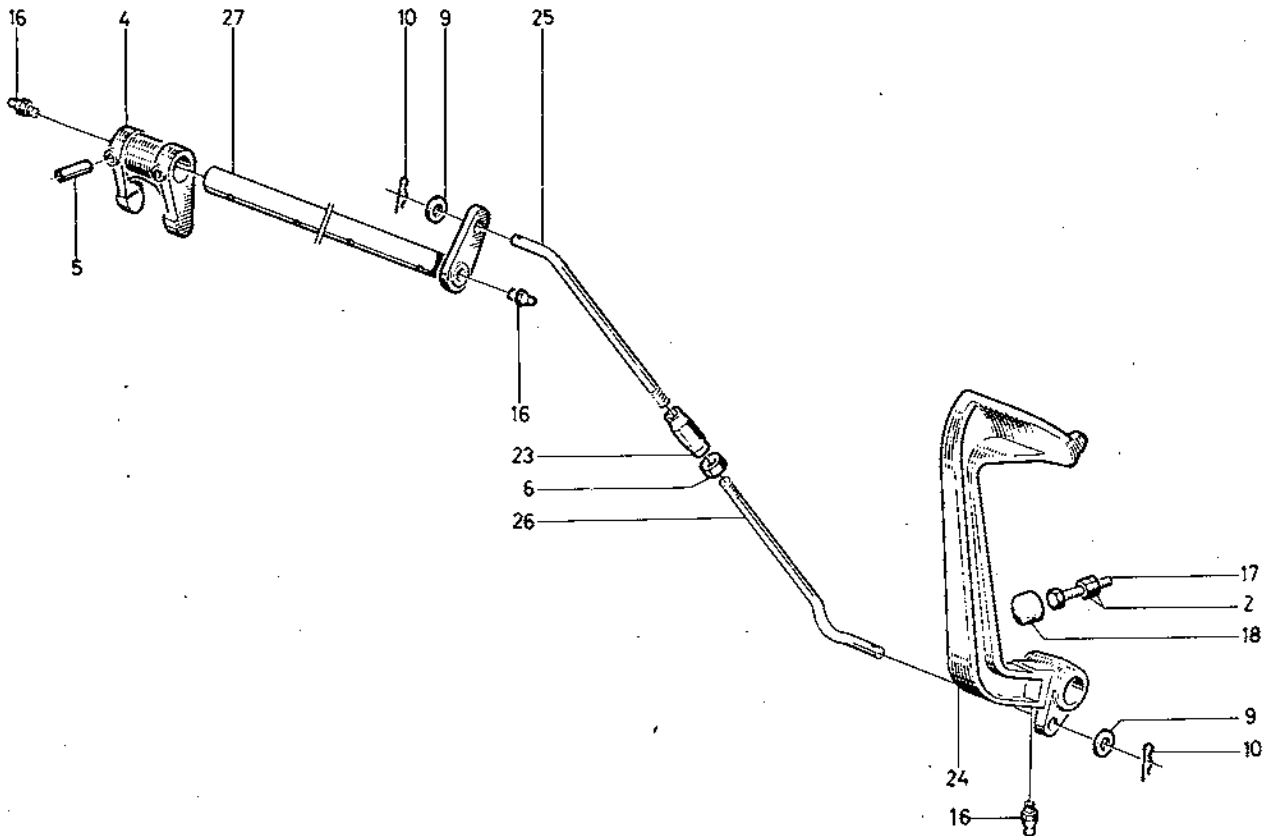
1126-02 500 6409

Teil-Nr.	Deutscher	Englisch	Français	Español	Nummer/Bemerkung	ETK	
12	338 9261	2 FEDERFEDER	DRAW SPRING	RESSORT TRACTION	PESOTE TRACCION	1145-02-01.16 338 9261	01
14	110 2799	9 FEDERFEDER	SPRING LOCKWASHER	RONDELLE GRINDER	ARANFELA ELASTICA	A 8 DIN 128 A4C	
18	111 0564	6 ZYLINDER-SCHRAUBE	CHEESE-HEAD SCREW	VIS TETE CYLINDR.	TORN.CBZA.CILINDR.	M 8x 20 DIN 912- 6.9 VZKC	
21	111 2731	3 SPLASHWASCHSCHRAUBE	HEX. BOLT	VIS 6 PAIS	TORNILLO HEXAGONAL	M 8x 25 DIN 933- 8.8	
22	231 0770	1 AUSDRUCKHEBEL	DISENGAGER	DEBRAYEUR	DESEMBRAGADOR		
23	232 0774	1 FLANSCHBUCHSE	FLANGED BUSH	DOUILLE A BORD	CASQUILLO BORDA		
24	126 6475	1 KUPPLUNGSDRUCKPLATTE	THRUST PLATE	PLATEAU D'EMBRAY	PLACA PRES. EMBRAG.		
25	126 6636	1 KUPPLUNGSSCHEIBE	DISC	DISQUE D'EMBRAYAGE	PLATO EMBRAGUE		01
26	126 6422	1 GEHAEUSE	HOUSING/CASE	CARTER/BOITIER	CAJ/BLOQUE/CUERPO		
27	126 6423	1 PLATTE	PLATE	PLAQUE	PLACA		
28	126 6424	4 FEDERHALTER	SPRING RETAINER	PORTE-RESSORT	PORTA-RESORTE		
29	126 6476	9 FEDER	SPRING	RESSORT	RESORTE/BALLESTA		01
30	126 6410	2 FEDERHUELSE	SPRING SLEEVE	COUILLE DE RESSORT	CASQUILLO RESORTE		
31	126 6424	3 HEBEL	LEVER/ARM	LEVIER	PALANCA		
32	126 6429	1 KUGELBOLZEN	BALL-END PIN	BOULON A ROTULE	BULON ESFERICO		
33	126 6430	3 KUGELMUTTER	DOMED NUT	ECROU SPHERIQUE	TUECA ESFERICA		
34	126 6432	3 YOKENELFEDER	YOKER SPRING	RESSORT BRANCHES	RESORTE PATILLA		
35	111 8466	12 NIEET	RIVET	PIVET	REMACHE	B 5x 50IN 7338-ST34	01
36	126 6619	2 KUPPLUNGSBELAG	CLUTCH LINING	GARNITURE EMBRAY	FOPIC EMBRAGUE		01
37	232 0763	1 GEHAEUSE	HOUSING/CASE	CARTER/BOITIER	CAJ/BLOQUE/CUERPO		
38	126 6400	1 LAGER	BEARING/SUPPORT	PALIER/SUPPORT	SOPORTE/COJINETE		01



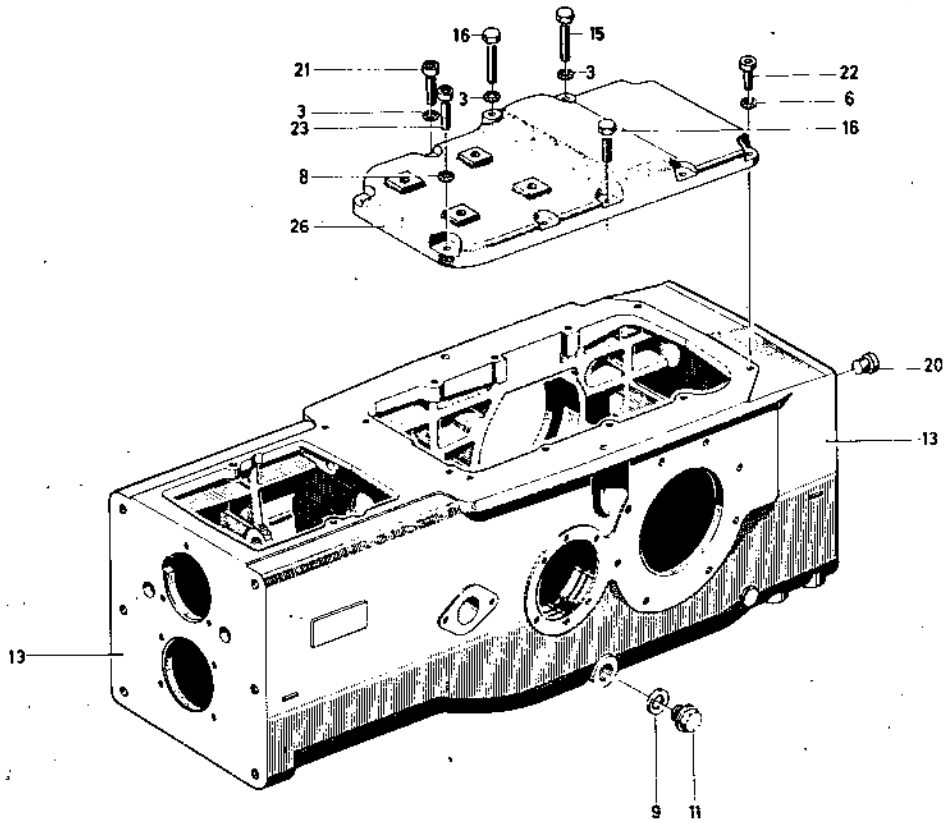
1001-03 500 6096

BM Nr.	Teile-Nr.	Stück-Zahl	Deutsch	English	Français	Espanol	Nummer/Bemerkung	ETK
2	110 2659	2	SECHSKANTMUTTER	HEX.NUT	ECROU 6 PANS	TUERCA HEXAGONAL	M10 DIN 934-M 8 A4C	
4	232 0760	1	GABELHEBEL	FORKED LEVER	LEVIER A CHAPE	PALANCA HORQUILLA		
5	111 5459	2	SPANNHUELSE	DOWEL SLEEVE	DOUILLE SERRAGE	CASQUILLO FIADOR	€ X 450IN 1481	
6	111 3152	1	SECHSKANTMUTTER	HEX.NUT	ECROU 6 PANS	TUERCA HEXAGONAL	M12 DIN 936-M5S-A4C	
9	110 7554	2	SCHIEBE	DISC/PANE/PLATE	RONDELLE/DISQUE	DISCO/CRISTAL/PLAT	13,50IN 433-ST-A4C	
10	338 7776	2	STECKSTUECK	PLUG	PIECE A ENFICHER	PIEZA ENCHUFE	1125-30-01.16	01
12	116 8224	2	KEGELSCHMIERNIPPEL	LUBE FITTING	GRAISSEUR CONIQUE	ENGRASADOR CONICO	SA 6H 3360	
16	116 8225	1	KEGELSCHMIERNIPPEL	LUBE FITTING	GRAISSEUR CONIQUE	ENGRASADOR CONICO	SA 8H 3360	
17	111 2470	1	SECHSKANTSCHRAUBE	HEX.BOLT	VTS 6 PANS	TORNILLO HEXAGONAL	M10X 80 DIN 933- 8.8-A4C	
18	233 0268	1	GUMMIPUFFER	RUBBER PAD	TAMPON CAOUTCHOUC	TOPE CAUCHO		01
19	233 1289	1	KUPPLUNGSWELLE	SHAFT	ARBRE D'EMBRAYAGE	EJE EMBRAGUE		
20	233 0793	1	KUPPLUNGSPEDAL	CLUTCH PEDAL	PEDALE D'EMBRAY	PEDAL EMBRAGUE		
21	237 0844	1	MONTAGEVORSCHRIFT	ASSY INSTRUCTIONS	PRESCRIPT.MONTAGE	PRESCRIP.MONTAJE		
22	230 9298	1	MONTAGEVDRSCHRIFT	ASSY INSTRUCTIONS	PRESCRIPT.MONTAGE	PRESCRIP.MONTAJE		
23	111 5363	1	SPANNSCHLOSSMUTTER	TURKBUCKLE	ECROU TENDEUR	TUERCA CIERRE TENS	M12DIN 1479 V2KC	



1001-03 500 5411

Teil-Nr.	Stück-Zahl	Deutsch	English	Français	Español	Nummer/Bemerkung	ETK
2	110 2659	2 SECHSKANTMUTTER	HEX.NUT	ECROU 6 PANS	TUERCA HEXAGONAL	M10 DIN 934-M 8 A4C	
4	232 0760	1 GABELHEBEL	FORKED LEVER	LEVIER A CHAPE	PALANCA HORQUILLA		
5	111 5459	2 SPANNBUCHSE	CLAMPING BUSH	BOJILLE DE SEFRAGE	CASQUILLO FIADOR	6 X 45 DIN 1481	
6	111 2858	1 SECHSKANTMUTTER	HEX.NUT	ECROU 6 PANS	TUERCA HEXAGONAL	M12 DIN 934-M 8 A4C	
9	110 7554	2 SCHEIBE	DISC/PANE/PLATE	RONDELLE/BISQUE	DISCO/CRISTAL/PLAT	13,5 DIN 433-ST-A4C	
10	338 7776	2 SICHERUNGSTIFT	LOCKING PIN	GOUILLE D'ARRET	PERNO AFIANZADOR		01
12	116 8224	2 KEGELSCHMIERNIPPEL	LUBE FITTING	GRAISSEUR CONIQUE	ENGRASADOR CONICO	SA 6H 336C	
16	116 8225	1 KEGELSCHMIERNIPPEL	LUBE FITTING	GRAISSEUR CONIQUE	ENGRASADOR CONICO	SA 8H 336C	
17	111 2470	1 SECHSKANTSCHRAUBE	HEX.BOLT	VIS 6 PANS	TORNILLO HEXAGONAL	M10X 80 DIN 933- 8.8-A4C	
18	233 0268	1 GUMMIPUFFER	RUBBER PAD	TAMPON CAOUTCHOUC	TOPE CAUCHO		01
19	233 1289	1 KUPPLUNGSWELLE	SHAFT	ARBRE D'EMBRAYAGE	EJE EMBRAGUE		
23	111 5363	1 SPANNSCHLOSSMUTTER	TURABUCKLE	ECROU TENDEUR	TUERCA CIERRE TENS	M12 DIN 1475 V2XC	
24	237 0872	1 KUPPLUNGSPEDAL	CLUTCH PEDAL	PEDALE D'EMBRAY	PEDAL EMBRAGUE		
25	237 0832	1 ZUGSTANGE	PULLROD	TIRANT	BARRA TRACCION		
26	237 0833	1 ZUGSTANGE	PULLROD	TIRANT	BARRA TRACCION		



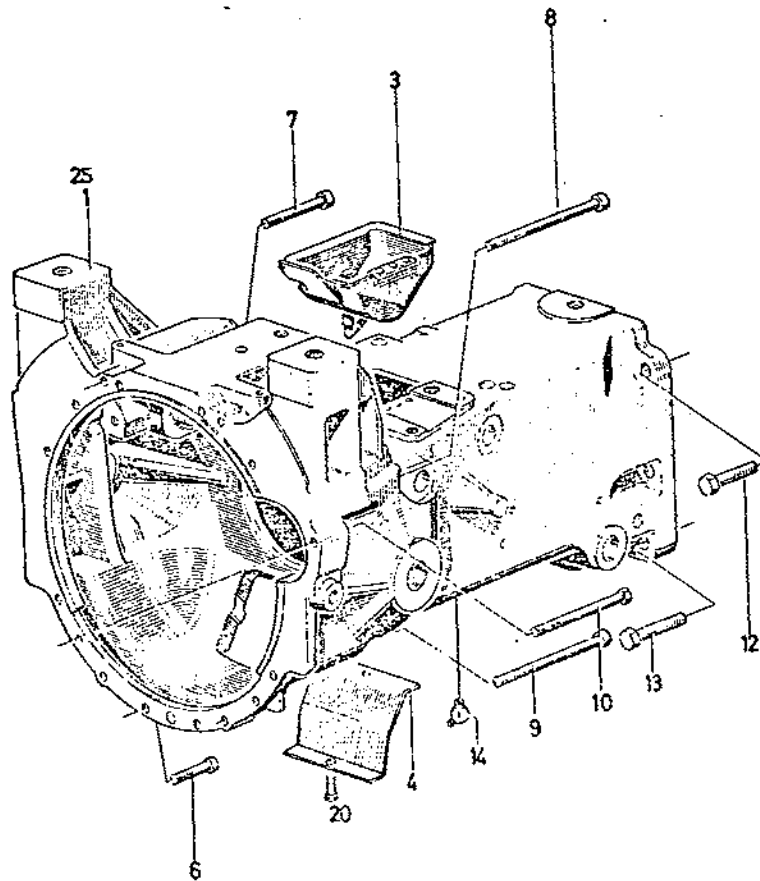
1445-08 500 3061

Bild-Nr.	Teil-Nr.	Stück-Zahl	Deutsch	English	Français	Español	Nummer/Bemerkung	ETP
3	116 9694	6	SICHERUNGSSCHEIBE	LOCKING WASHER	RONDELLE SECURITE	ARANDELA SEGURIDAD	10 H 2203	
6	116 9696	2	SICHERUNGSSCHEIBE	LOCKING WASHER	RONDELLE SECURITE	ARANDELA SEGURIDAD	14 H 2203	
8	116 9695	2	SICHERUNGSSCHEIBE	LOCKING WASHER	RONDELLE SECURITE	ARANDELA SEGURIDAD	12 H 2203	
9	111 8737	1	DICHRING	WASHER	BAGUE DI'ETANC-EITE	ANILLO DE JUNTA	A 22 X 27 DIN 7603-CU	
11	111 8979	1	VERSCHLUSSSCHRAUBE	SCREW PLUG	BOUCHON FILETE	TAPON ROSCADO	M22X1,5 DIN 7604	
13	339 2391	1	GETRIEBEGEHÄUSE	TRANSMISSION CASE	CARTER DE BOITE V	CAJA ENGRANAJE	1445-08-01.13	
15	111 2451	2	SECHSKANTSCHRAUBE	HEX. BOLT	VIS 6 PANS	TORNILLO HEXAGONAL	M10X 45 DIN 933- 8.8-A4C	
16	111 2461	2	SECHSKANTSCHRAUBE	HEX. BOLT	VIS 6 PANS	TORNILLO HEXAGONAL	M10X 55 DIN 933- 8.8-A4C	
20	116 7325	1	VERSCHLUSSSTOPFEN	NIPPLE	BOUCHON	TAPON OBTURADOR	A21 H 2873	
21	112 2361	2	ZYLINDERSCHRAUBE	CHEESE-HEAD SCREW	VIS TETE CYLINDR.	TORN.CBZA.CILIND.	M10X 350IN 912- 8.8 A4C	
22	111 0805	2	ZYLINDERSCHRAUBE	CHEESE-HEAD SCREW	VIS TETE CYLINDR.	TORN.CBZA.CILIND.	M14X 300IN 912- 6.9 PHOSPH	
23	111 0757	2	ZYLINDERSCHRAUBE	CHEESE-HEAD SCREW	VIS TETE CYLINDR.	TORN.CBZA.CILIND.	M12X 300IN 912- 8.8 A4C	
26	232 9617	1	GEHÄUSEDECKEL	HOUSING COVER	COUV DE CARTER	TAPA CAJA		



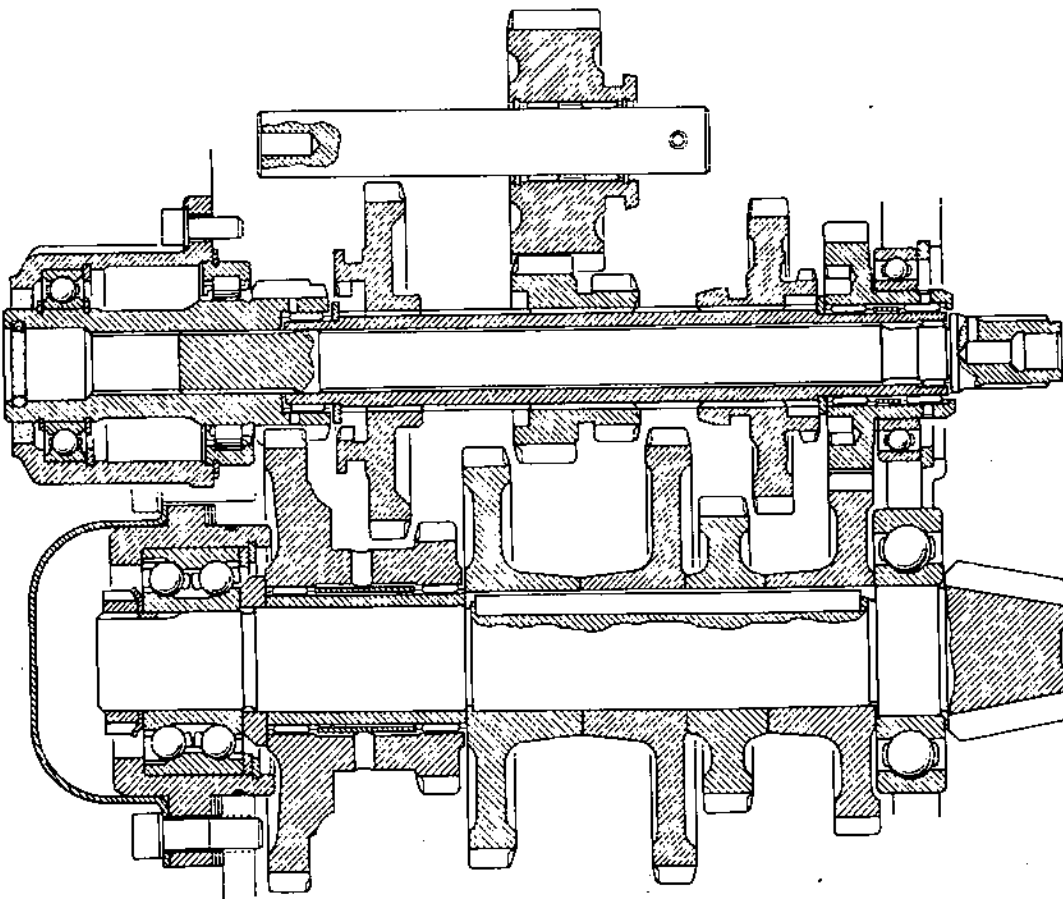
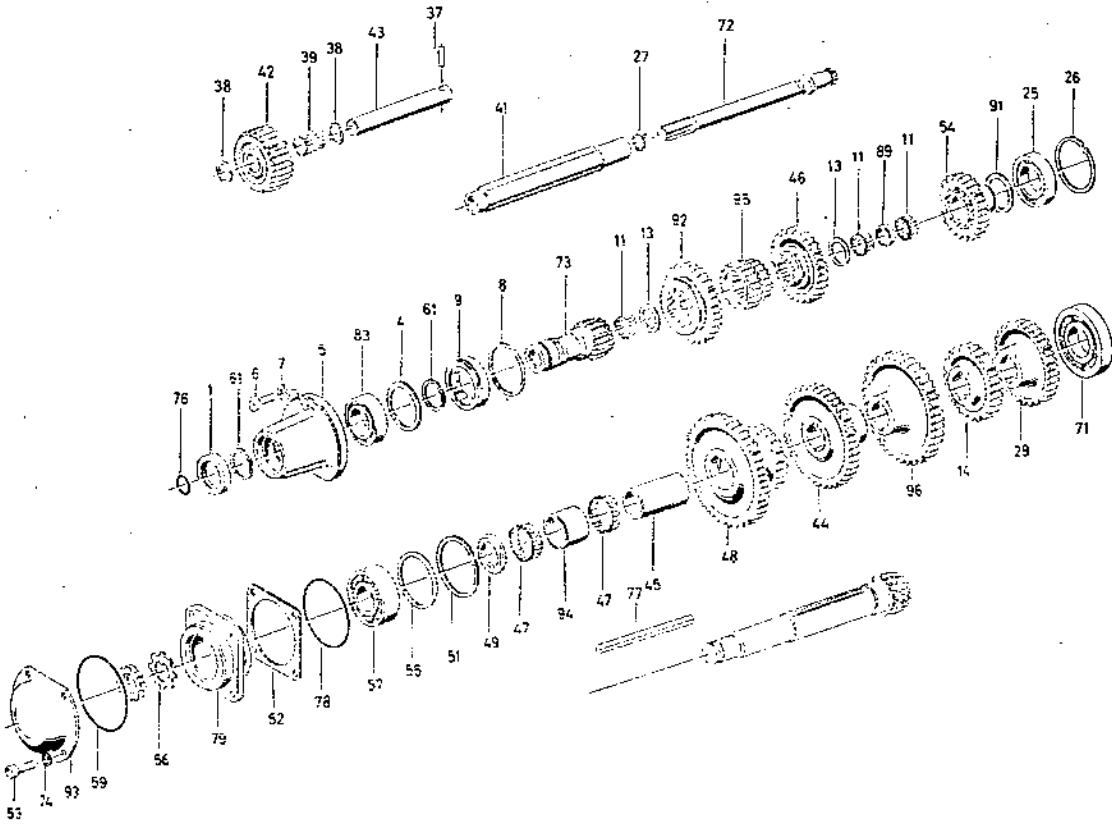
Kupplungsgehäuse
Clutch Housing
Cloche d'embrayage
Caja del embrague

1002-09 500.6265



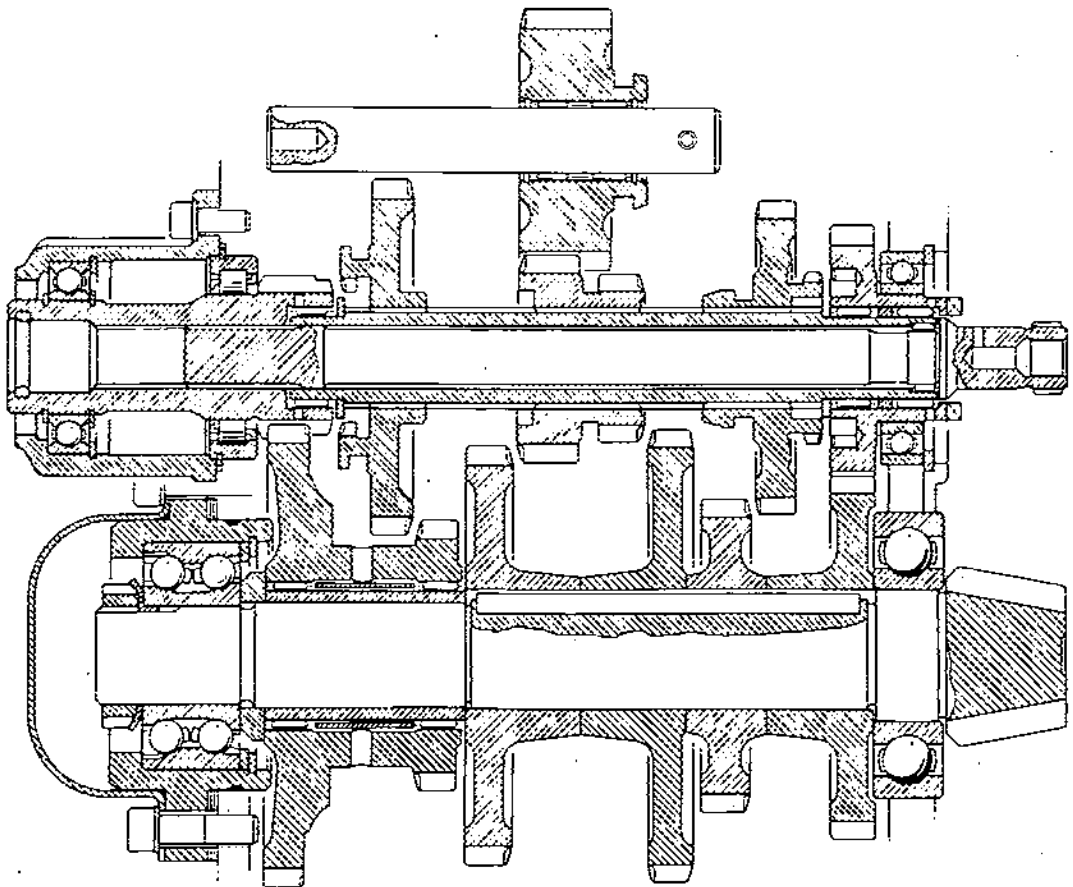
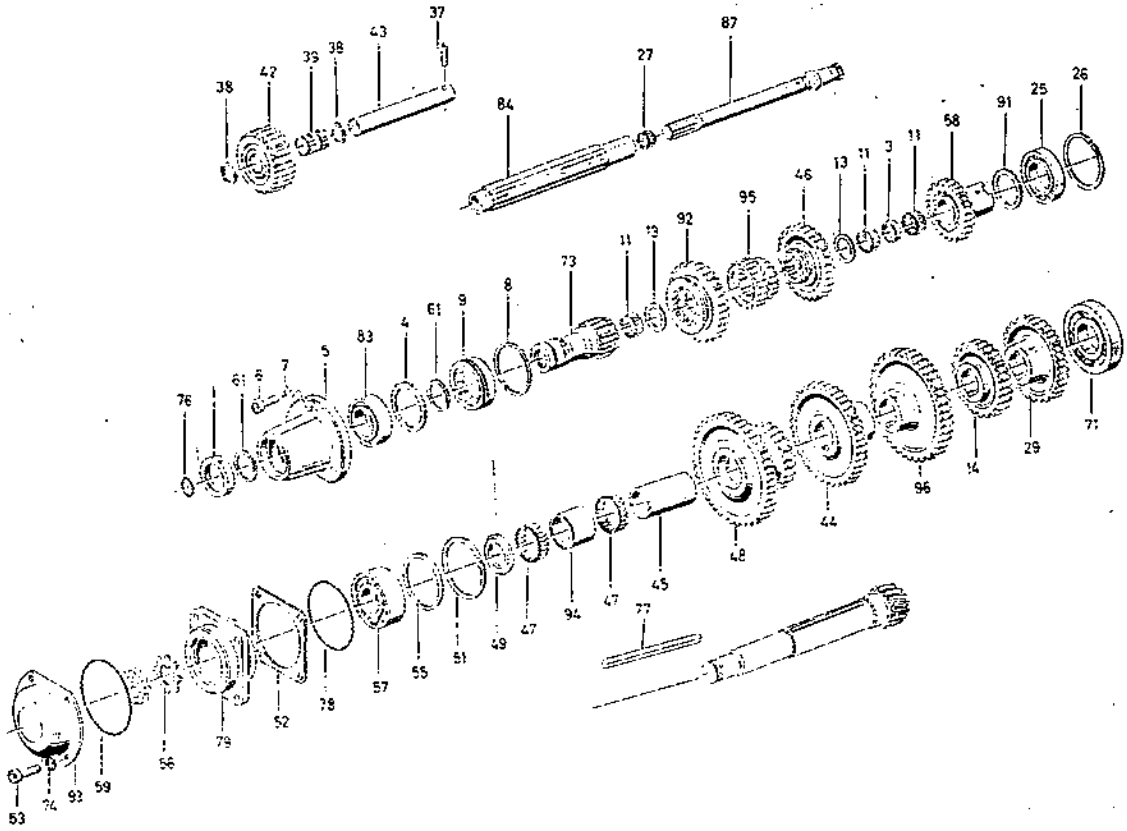
1002-09 500 6265

Stk Nr	Teil-Nr.	Stück- Zahl	Deutsch	Englisch	Französisch	Spanisch	Nummer/Bemerkung	ETK
1	232 0733	1	KUPPLUNGSGEHÄUSE	CLUTCH HOUSING	CARTER D'EMBRAYAGE	CAJA EMBRAGUE	8004 A8 FAHRGESTELL NC.POS.25	
3	230 8112	1	ABDECKKAPPE	CAP	CAPUCHON PROTECT	CAPUCHON RECUBRIM.		
4	338 9276	1	HANDLOCHDECKEL	HAND HOLE COVER	COUVERCLE VISITE	TAPA ORIF.ACCESO	1145-09-01.02	
6	112 2363	4	ZYLINDERSCHRAUBE	CHEESE-HEAD SCREW	VIS TETE CYLINDR.	TORN.CBZA.CYLIND.	M10X 70DIN 912- 8.8 A4C	
7	111 0712	4	ZYLINDERSCHRAUBE	CHEESE-HEAD SCREW	VIS TETE CYLINDR.	TORN.CBZA.CYLIND.	M10X 90DIN 912- 8.8 A4C	
8	111 0734	3	ZYLINDERSCHRAUBE	CHEESE-HEAD SCREW	VIS TETE CYLINDR.	TORN.CBZA.CYLIND.	M10X 160DIN 912- 8.8-A4C	
9	111 0721	2	ZYLINDERSCHRAUBE	CHEESE-HEAD SCREW	VIS TETE CYLINDR.	TORN.CBZA.CYLIND.	M10X 110DIN 912- 8.8 A4C	8
10	111 2461	1	SECHSKANTSCHRAUBE	HEX.BOLT	VIS 6 PANS	TORNILLO HEXAGONAL	M10X 55 DIN 933- 8.8-A4C	8
12	110 1145	4	SECHSKANTSCHRAUBE	HEX.BOLT	VIS 6 PANS	TORNILLO HEXAGONAL	M18X2 X 50 DIN 560-M 8.8-A4C	
13	112 3764	2	SECHSKANTSCHRAUBE	HEX.BOLT	VIS 6 PANS	TORNILLO HEXAGONAL	M18X2 X 60 DIN 560-M 8.8 VZKC	
14	116 8227	1	KEGELSCHMIERNIPPEL	LUBE FITTING	GRAISSEUR CONIQUE	ENGASADOR CONICO	58 8H 3360	
20	111 2232	2	SECHSKANTSCHRAUBE	HEX.BOLT	VIS 6 PANS	TORNILLO HEXAGONAL	M 6X 10 DIN 933- 8.8-A4C	
25	237 7894	1	KUPPLUNGSGEHÄUSE	CLUTCH HOUSING	CARTER D'EMBRAYAGE	CAJA EMBRAGUE		



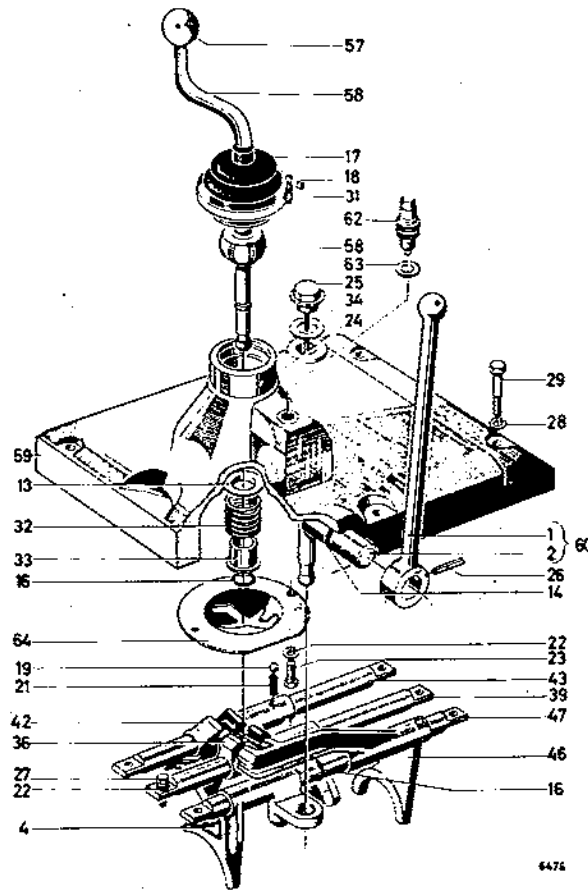
Ed. Nr.	Zeich.-Nr.	Stück-Zahl	Deutsch	English	Français	Español	Number/Bemerkung	ETK
1	116 0951	1	WELLENDICHTUNG	SHAFT SEAL	JOINT D'ARBRE	ANILLO HERMET.EJE	P 40X 55 X 8 H 2940-NI	01
4	110 7846	1	SICHERUNGSPING	CIRCLIP	CIRCLIP	CIRCLIP	68X2,5 DIN 472	
5	339 2237	1	LAGERDECKEL	BEARING CAP	CHÂPEAU DE PALIER	TAPA SOPORTE	1434-11-01.72	
6	111 0560	3	ZYLINDERSCHRAUBE	CHEESE-HEAD SCREW	VIS TÊTE CYLINDR.	TOPN.CBZA.CILIND.	M 9X 20DIN 912-10.9	
7	116 9689	3	SICHERUNGSSCHEIBE	LOCKING WASHER	RONDELLE SECURITE	ARANDELA SEGURIDAD	8 H 2203	
8	111 7455	1	SPRENGRING	SNAP RING	AGRAFE CIRCULAIRE	ANILLO RETENCION	SP 72DIN 5417	
9	111 7371	1	AUSSENRING	OUTER RACE	BAGUE EXTÉRIEURE	ARO EXTERIOR	FN2 207N DIN 5412	01
11	116 8738	1	NADELHAFFIG	NEEDLE GAGE	CAGE A AIGUILLES	JAUJA AGUJAS	HS 30 X 35X17 H 4455	01
13	339 2207	1	ABSTANDSCHEIBE	SPACER WASHER	RONDELLE ECARTEM.	ARANDELA DISTANC.	1434-11-01.36	
14	230 7486	1	ZAHNRAD	GEAR	ROUE DENTEE	RUEDA DENTADA	Z=34	
25	110 8981	1	RILLENKUGELLAGER	BALL BEARING	ROUL RAINURE BILLE	COJ.BOLAS FIJO	6008 DIN 625	01
26	116 0962	1	SICHERUNGSPING	CIRCLIP	CIRCLIP	CIRCLIP	75X4 H 2274	01
27	116 8791	1	NADELHAFFIG	NEEDLE GAGE	CAGE A AIGUILLES	JAUJA AGUJAS	T 20 X 24X10 H 4455	01
29	339 2213	1	ZAHNRAD	GEAR	ROUE DENTEE	RUEDA DENTADA	1434-11-01.26 Z=41	
37	111 5459	1	SPANNKLEBF	DOWEL SLEEVE	DOUILLE SERPAGE	CASQUILLO FIADOR	L X 450(N 148)	
38	116 7223	2	SPRENGRING	SNAP RING	AGRAFE CIRCULAIRE	ANILLO RETENCION	28X1,2 H 2259	01
39	116 1601	1	DOPPELNADELHAFFIG	NEEDLE GAGE	CAGE AIGUILLES	JAUJA AGUJ.2 HIL.	DK 34 X 20X36 H 4455	01
41	230 7487	1	HÖHLENELLE	QUILL SHAFT	ARBRE CREUX	EJE HUECO		
42	339 2219	1	RUECKLAUFFRAD	REVERSE GEAR	ROUE DE MARCHE AR	RUEDA MARCHA ATRAS	1434-11-01.34 Z=23	
43	339 1856	1	BOLZEN	PIN/BOLT/STUC	BOULON/AXE	BULON	1434-11-01.23	
44	339 2221	1	ZAHNRAD	GEAR	ROUE DENTEE	RUEDA DENTADA	1434-11-01.26 Z=47	
45	339 2223	1	LAGERBUCHSE	BEARING BUSH	BAGUE DE PALIER	CASQUILLO GUINETE	1434-11-01.37	
46	230 7489	1	SCHALTFRAD	GEAR/WHEEL	ROUE COMMANDE	RUEDA CAMBIO/MANDO	Z=34	
47	116 8744	2	NADELHAFFIG	NEEDLE GAGE	CAGE A AIGUILLES	JAUJA AGUJAS	HS 47 X 50X17 H 4455	01
48	339 2225	1	DOPPELZAHNRAD	DUPIEX GEAR	ROUE DENTEE JUMELE	REA.DENTADA DOBLE	1434-11-01.43 Z=52/29	
49	339 2227	1	ABSTANDRING	SPACER RING	BAGUE ECARTEMENT	ARO DISTANCIARIO	1434-11-01.42	
51	110 7855	1	SICHERUNGSPING	CIRCLIP	CIRCLIP	CIRCLIP	68X2,5 DIN 472	
52	339 1960	SZ	BEILAGE	SHIM	CALE	SUPLEMENTO	1434-11-02.10 8085 SIEHE POS.950-954	
53	111 0667	4	ZYLINDERSCHRAUBE	CHEESE-HEAD SCREW	VIS TÊTE CYLINDR.	TOPN.CBZA.CILIND.	M10 X 25DIN 912-10.9 A4C	
54	230 7490	1	WASSERABSCHNEIDER	WATER TRAP	SEPARATEUR D'EAU	SEPARADOR AGUA	Z=28	
55	339 2235	SZ	BEILAGE	SHIM	CALE	SUPLEMENTO	1434-11-02.10 8085 SIEHE POS.958-961	
56	121 6056	1	SICHERUNGSBLECH	LOCKING PLATE	TOILE DE SECURITE	CHAPA SEGURIDAD	Z 250 G 35	01
57	110 9240	1	SCHWÄCKKUGELLAGER	BALL BEARING	ROULEM BILLES OBLI	COJ.BOLA CONT.ANG.	3307 DIN 628	01
59	116 6126	1	RUNDGUMRING	O-SEAL	ANNEAU TOPIQUE	ANILLO GOMA REDONDO	95 X 3 H 721	01
61	110 7755	2	SICHERUNGSRING	CIRCLIP	CIRCLIP	CIRCLIP	40X1,75DIN 471	
71	110 9134	1	RILLENKUGELLAGER	BALL BEARING	ROUL RAINURE BILLE	COJ.BOLAS FIJO	6008 DIN 625	01
72	339 2231	1	ANTRIEBSWELLE	DRIVE SHAFT	ARBRE DE COMMANDE	EJE MOTRIZ	1434-11-03.61	
73	339 2194	1	ANTRIEBSHÖHLENELLE	DRIVE QUILL	ARBRE CREUX	EJE MOTRIZ HUECO	1434-11-01.05	
74	116 9694	4	SICHERUNGSSCHEIBE	LOCKING WASHER	RONDELLE SECURITE	ARANDELA SEGURIDAD	10 H 2203	
76	116 6034	1	RUNDGUMRING	O-SEAL	ANNEAU TORIQUE	ANILLO GOMA REDONDO	25 X 3 H 721	01
77	121 6189	1	PASSFEDER	KEY	CLAVETTE ENCASTREE	LENGUETA AJUSTE	Z 925 A 5	
78	116 6121	1	RUNDGUMRING	O-SEAL	ANNEAU TOPIQUE	ANILLO GOMA REDONDO	90 X 2 H 721	01
79	339 2228	1	LAGERFLANSCH	BEARING FLANGE	BRIDE SUPPORT	BRIDA SOPORTE	1434-11-01.48	
83	112 2274	1	RILLENKUGELLAGER	BALL BEARING	ROUL RAINURE BILLE	COJ.BOLAS FIJO	6008-2Z DIN 625	01
89	339 2350	1	ABSTANDROHR	SPACER TUBE	TUBE ECARTEMENT	TUBO DISTANCIARIO	1434-11-01.89	
91	339 1922	SZ	BEILAGE	SHIM	CALE	SUPLEMENTO	1424-11-05.10 8286 SIEHE POS.955-957	

Bild Nr.	Teil-Nr.	Stück-Zahl	Deutsch	Englisch	Français	Español	Nummer/Bemerkung	ETK
92	339 2351	1	SCHALTRAD	GEAR/WHEEL	ROUE COMMANDE	RUEDA CAMBIO/MANDO	1435-11-01.92 Z=39	
93	339 2443	1	DECKEL	COVER	COUVERCLE	TAPA	1445-11-01.49	
94	339 2224	1	ABSTANDROHR	SPACER TUBE	TUBE ECARTÉMENT	TUBO DISTANCIARIO	1434-11-01.38	
95	230 9697	1	DOPPELZAHNRAD	DUPLEX GEAR	ROUE DENTÉE JUMÉE	ROD. DENTADA DOBLE	Z=21/17	
96	230 9698	1	ZAHNPAÐ	GEAR	ROUE DENTÉE	RUEDA DENTADA	Z=51	
950	339 1875	NB	BEILAGE	SHIM	CALE	SUPLEMENTO	1424-11-02.01 A=0,05 MM.	
951	339 1876	NB	BEILAGE	SHIM	CALE	SUPLEMENTO	1424-11-02.02 A=0,63 MM.	
952	339 1877	NB	BEILAGE	SHIM	CALE	SUPLEMENTO	1424-11-02.03 A=0,75 MM.	
953	339 1878	NB	BEILAGE	SHIM	CALE	SUPLEMENTO	1424-11-02.04 A=0,88 MM.	
954	339 1879	NB	BEILAGE	SHIM	CALE	SUPLEMENTO	1424-11-02.05 A=1,0 MM.	
955	339 1919	NB	BEILAGE	SHIM	CALE	SUPLEMENTO	1424-11-05.01 A=0,5 MM.	
956	339 1920	NB	BEILAGE	SHIM	CALE	SUPLEMENTO	1424-11-05.02 A=0,75 MM.	
957	339 1921	NB	BEILAGE	SHIM	CALE	SUPLEMENTO	1424-11-05.03 A=1,0 MM.	
958	339 2250	NB	BEILAGE	SHIM	CALE	SUPLEMENTO	1434-11-02.01 A=3,0 MM.	
959	339 2252	NB	BEILAGE	SHIM	CALE	SUPLEMENTO	1434-11-02.02 A=3,1 MM.	
960	339 2253	NB	BEILAGE	SHIM	CALE	SUPLEMENTO	1434-11-02.03 A=3,2 MM.	
961	339 2254	NB	BEILAGE	SHIM	CALE	SUPLEMENTO	1434-11-02.04 A=3,3 MM.	



	Teil-Nr.	Stück-Zahl	Deutsch	English	Français	Español	Nummer/Bemerkung	ETK
1	116 0851	1	WELLENDICHTRING	SHAFT SEAL	JOINT D'ARBRE	ANILLO HERMET.EJE	R 40X 55 X B H 2940-M1	01
3	230 7506	1	ABSTANDROHR	SPACER TUBE	TUBE ECARTEMENT	TUBO DISTANCIARIO		
4	110 7846	1	SICHERUNGSRING	CIRCLIP	CIRCLIP	CIRCLIP	68X2,5 DIN 472	
5	339 2237	1	LAGERDECKEL	BEARING CAP	CHAPEAU DE PALIER	TAPA SOPORTE	1434-11-01.72	
6	111 0560	3	ZYLINDERSCHRAUBE	CHEESE-HEAD SCREW	VIS TETE CYLINDR.	TORN.CBZA.CILIND.	M 8X 20DIN 912-10.9	
7	110 9689	3	SICHERUNGSSCHEIBE	LOCKING WASHER	RONDELLE SECURITE	ARANDELA SEGURIDAD	8 H 2203	
8	111 7455	1	SPRENRING	SNAP RING	AGRAFE CIRCULAIRE	ANILLO RETENCION	SP 720IN 5417	
9	111 7371	1	AUSSEMRING	OUTER RACE	BAGUE EXTERIEURE	ARO EXTERIOR	RNU 207N DIN 5412	01
11	114 8738	1	NADELKAEFIG	NEEDLE GAGE	CAGE A AIGUILLES	JAULA AGUJAS	HS 30 X 35X17 H 4455	01
12	339 2207	1	ABSTANDSCHEIBE	SPACER WASHER	RONDELLE ECARTEM	ARANDELA DISTANC.	1434-11-01.16	
14	230 7486	1	ZAHNRAD	GEAR	ROUE DENTEE	FUEDA DENTADA	Z=34	
25	111 0961	1	FILLENKUGELLAGER	BALL BEARING	ROUL RAINURE BILLE	COJ.BOLAS FIJO	6009 DIN 625	01
26	116 0062	1	SICHERUNGSPING	CIRCLIP	CIRCLIP	CIRCLIP	75X4 H 2274	01
27	116 8791	1	NADELKAEFIG	NEEDLE GAGE	CAGE A AIGUILLES	JAULA AGUJAS	T 20 X 24X10 H 4455	01
29	339 2213	1	ZAHNRAD	GEAR	ROUE DENTEE	FUEDA DENTADA	1434-11-01.26 Z=41	
37	111 0459	1	SPANNHILFE	DOWEL SLEVE	COUILLE SEFRAGE	CASQUILLO FIADOR	6 X 45DIN 1481	
38	116 7223	2	SPENNRING	SNAP RING	AGRAFE CIRCULAIRE	ANILLO RETENCION	28X1,2 H 2259	01
39	116 1601	1	DOPPELNADELKAEFIG	NEEDLE GAGE	CAGE AIGUILLES	JAULA AGUJ.2 HIL.	2K 24 X 28X36 H 4455	01
42	339 2219	1	RUFCKLAUFRAD	REVERSE GEAR	FOUE DE MARCHE AR	FUEDA MRCHA ATRAS	1434-11-01.34	
43	339 1856	1	FELZEN	PIN/BOLT/STUD	BOULON/AXE	BULON	1424-11-01.23	
44	339 2221	1	ZAHNRAD	GEAR	ROUE DENTEE	FUEDA DENTADA	1434-11-01.36 Z=47	
45	339 2223	1	LAGERBUCHSE	REARING BUSH	BAGUE DE PALIER	CASQ.COJINETE	1434-11-01.37	
46	230 7489	1	SCHALTRAD	GEAR/WHEEL	ROUE COMMANDE	FUEDA CAMBIO/MANDO	Z=34	
47	116 8744	2	NADELKAEFIG	NEEDLE GAGE	CAGE A AIGUILLES	JAULA AGUJAS	HS 47 X 52X17 H 4455	01
48	339 2225	1	DOPPELZAHNRAD	DUPLEX GEAR	ROUE DENTEE JUMBLE	POA.DENTADA DOBLE	1434-11-01.41 Z=57/29	
49	339 2227	1	ABSTANDRING	SPACER RING	BAGUE ECARTEMENT	ARO DISTANCIARIO	1434-11-01.42	
51	110 7855	1	SICHERUNGSPING	CIRCLIP	CIRCLIP	CIRCLIP	68X2,5 DIN 472	
52	339 1860	SZ	BEILAGE	SHIM	CALE	SUPLEMENTO	1424-11-02.10 8285,STIEHE PCS.950-954	
53	111 0665	4	ZYLINDERSCHRAUBE	CHEESE-HEAD SCREW	VIS TETE CYLINDR.	TORN.CBZA.CILIND.	M10X 35DIN 912-10.9	
55	339 2255	SZ	BEILAGE	SHIM	CALE	SUPLEMENTO	1434-11-02.10 8285,STIEHE PCS.950-961	
56	121 6056	1	SICHERUNGSBLECH	LOCKING PLATE	TOLE DE SECURITE	CHAPA SEGURIDAD	2 250 C 35	01
57	117 9240	1	SCHRAECKUGELLAGER	BALL BEARING	ROULEM BILLES OBLI	COJ.BOLA CONT.ANG.	3307 DIN 628	01
58	230 7491	1	KLAUENRAD	DOG GEAR	FOUE A GRIFFES	FUEDA GARRAS	Z=28	
59	116 6106	1	FUNDGUMRING	O-SEAL	ANNEAU TORIQUE	ANILLO GOMA REDOND	95 X 3 H 721	01
61	110 7755	2	SICHERUNGSRING	CIRCLIP	CIRCLIP	CIRCLIP	40X1,75DIN 471	
71	117 8134	1	FILLENKUGELLAGER	BALL BEARING	ROUL RAINURE BILLE	COJ.BOLAS FIJO	6309 DIN 625	01
73	339 2194	1	ANTRIEBSWHLWELLE	DRIVE QUILL	ARBRE CREUX	EJE MOTRIZ HUECO	1434-11-01.05	
74	116 9894	4	SICHERUNGSSCHEIBE	LOCKING WASHER	RONDELLE SECURITE	ARANDELA SEGURIDAD	10 H 2203	
76	116 6034	1	FUNDGUMRING	O-SEAL	ANNEAU TORIQUE	ANILLO GOMA REDOND	25 X 3 H 721	01
77	121 6189	1	PASSFEDEL	KEY	CLAVETTE ENCASTREE	LENGUETA AJUSTE	2 525 A 5	
78	116 6121	1	FUNDGUMRING	O-SEAL	ANNEAU TORIQUE	ANILLO GOMA REDOND	90 X 2 H 721	01
79	339 2228	1	LAGERFLANSCH	BEARING FLANGE	BRIDE SUPPORT	BRIDA SOPORTE	1434-11-01.48	
83	112 2274	1	FILLENKUGELLAGER	BALL BEARING	ROUL RAINURE BILLE	COJ.BOLAS FIJO	6C08-22 DIN 625	01
84	230 7492	1	HDHLWELLE	QUILL SHAFT	ARBRE CREUX	EJE HUECO		
87	347 4295	1	ANTRIEBSWELLE	DRIVE SHAFT	ARBRE DE COMMANDE	EJE MOTRIZ	1435-11-01.87	
91	339 1922	SZ	BEILAGE	SHIM	CALE	SUPLEMENTO	1424-11-05.10 8285,STIEHE PCS.950-957	
92	339 2351	1	SCHALTRAD	GEAR/WHEEL	ROUE COMMANDE	FUEDA CAMBIO/MANDO	1435-11-01.92 Z=39	

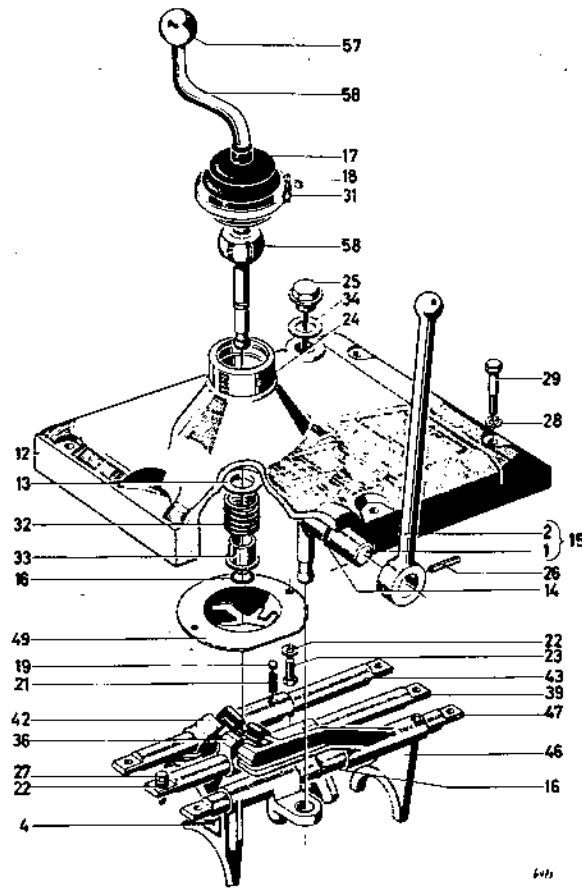
Part Nr.	Teile-Nr.	Stück- Zahl	Deutsch	English	Français	Español	Nummer/Bemerkung	ETK
39	339 2261	1	SCHALTSTANGE	SHIFT ROD	BARRE EMBRAYAGE	BARRA CAMBIO	1434-12-01.03 I-II	
42	339 2490	1	SCHALTGABEL	SHIFT FORK	FOURCHETTE CDE	HORQUILLA CAMBIO	1445-12-01.42 B271, RUECKWAERZGANG	
43	339 1926	1	SCHALTSTANGE	SHIFT ROD	BARRE EMBRAYAGE	BARRA CAMBIO	1424-12-01.04 B271, RUECKWAERZGANG	
46	339 2482	1	SCHALTGABEL	SHIFT FORK	FOURCHETTE CDE	HORQUILLA CAMBIO	1445-12-01.46 III-IV	
47	339 2493	1	SCHALTSTANGE	SHIFT ROD	BARRE EMBRAYAGE	BARRA CAMBIO	1445-12-01.47 III-IV	
49	339 1927	1	SCHALTKULISSE	SHIFT GATE	COULISSE	PLACA GUIA CAMBIO	1424-12-01.09	
57	116 3642	1	KUGELKNOPF	BALL KNOB	BOUTON SPHERIQUE	BOTON ESFERICO	B40X14H 3517 PRESSTOFF MATT	
58	232 9513	1	SCHALTKNUEPPEL	SHIFT STICK	LEVIER CDE VIT	PALANCA DE CAMBIO		



1001-12 500 6476

Bsp. Nr.	Teile-Nr.	Stück-Zahl	Deutsch	English	Francés	Español	Nummer/Bemerkung	ETK
1	339 1935	1	SCHALTHEBEL	SHIFT LEVER	LEVIER COMMANDE	PALANCA CAMBIO	1424-12-03.03	
2	232 5872	1	SCHALTWELLE	SHIFTING SHAFT	ARBRE COMMANDE	EJE MANDO/CAMBIO		
4	339 2471	1	SCHALTGABEL	SHIFT FORK	FORKCHETTE COE	HORQUILLA CAMBIO	1445-12-01.04 B12R, FUER VORGELEGE	
13	339 1943	1	SCHEIBE	DISC/PLATE/PLATE	POINDELLE/DISQUE	DISCO/CRISTAL/PLAT	1424-12-05.12	
14	116 6000	1	RUNGGUMRING	O-RING	ANNEAU TORIQUE	ANILLO GOMA REDONDO	14 X 3 H 721	01
16	111 9824	2	SPRENGRING	SNAP RING	AGRAFE CIRCULAIRE	ANILLO RETENCION	14DIN 9045	
17	339 1929	1	FALTENBALG	BELLOWS	SOUFFLET	FUELLE		01
18	116 9595	1	SCHLAUCHBAND	HOSE STRAP	RUBAN SERRAGE	CINTA ATAMANGUERA	8 9 X 385H 735	
19	111 6956	4	KUGEL	BALL	BILLE/BOWLE	BOLA	6 MM III DIN 5401	
21	338 6770	4	DRUCKFEDER	COMPRESSION SPRING	RESSORT DE COMPR	RESORTE PRESION	1055-12-01.33	01
22	110 2797	8	FEDERRING	SPRING LOCKWASHER	POINDELLE GROMER	ARANDELA ELASTICA	A 6 DIN 128 A4C	
23	111 2238	2	SECHSKANTSCHRAUBE	HEX. BOLT	VIS 6 PANS	TORNILLO HEXAGONAL	M 6x 12 DIN 933- 8.8	
24	110 5127	1	ZYLINDERSTIFT	PARALLEL PIN	GOUILLE CYLINDR.	PERNO CILINDRICO	6 M 6X 120IN 7	
25	339 1950	1	DELMESSSTAB	OIL DIPSTICK	JAUDE D'huile	VARIL NIVEL ACEITE	1424-12-07.20	
26	111 5456	1	SPANNHUELSE	DOWEL SLEEVE	GOUILLE SERRAGE	CASCUILLO FIADOR	6 X 360IN 1481	
27	111 2255	6	SECHSKANTSCHRAUBE	HEX. BOLT	VIS 6 PANS	TORNILLO HEXAGONAL	M 6x 18 DIN 933- 8.8	
28	110 2799	6	FEDERRING	SPRING LOCKWASHER	POINDELLE GROMER	ARANDELA ELASTICA	A 8 DIN 128 A4C	
29	111 1142	6	SECHSKANTSCHRAUBE	HEX. BOLT	VIS 6 PANS	TORNILLO HEXAGONAL	M 8x 40 DIN 931- 8.8	
31	116 6343	1	SCHLAUCHBINDER	HOSE FASTENER	ATTACHE RUBAN	ATAMANGUERA	A H 735	
32	339 1944	1	DRUCKFEDER	COMPRESSION SPRING	RESSORT DE COMPR	RESORTE PRESION	1424-12-05.33	01
33	339-1933	1	FEDERTELLER	SPRING CAP	CUVETTE DE RESSORT	PLATO RESORTE	1424-12-01.34	
34	111 8737	1	DICHTRING	WASHER	BAGNE D'ÉTANCHÉITE	ANILLO DE JUNTA	A 22 X 27 DIN 7603-CU	
36	339 2477	1	SCHALTGABEL	SHIFT FORK	FORKCHETTE COE	HORQUILLA CAMBIO	1445-12-01.36 I-II	
39	339 2261	1	SCHALTSTANGE	SHIFT ROD	SARRE EMPLACEMENT	SARPA CAMBIO	1434-12-01.03 I-II	

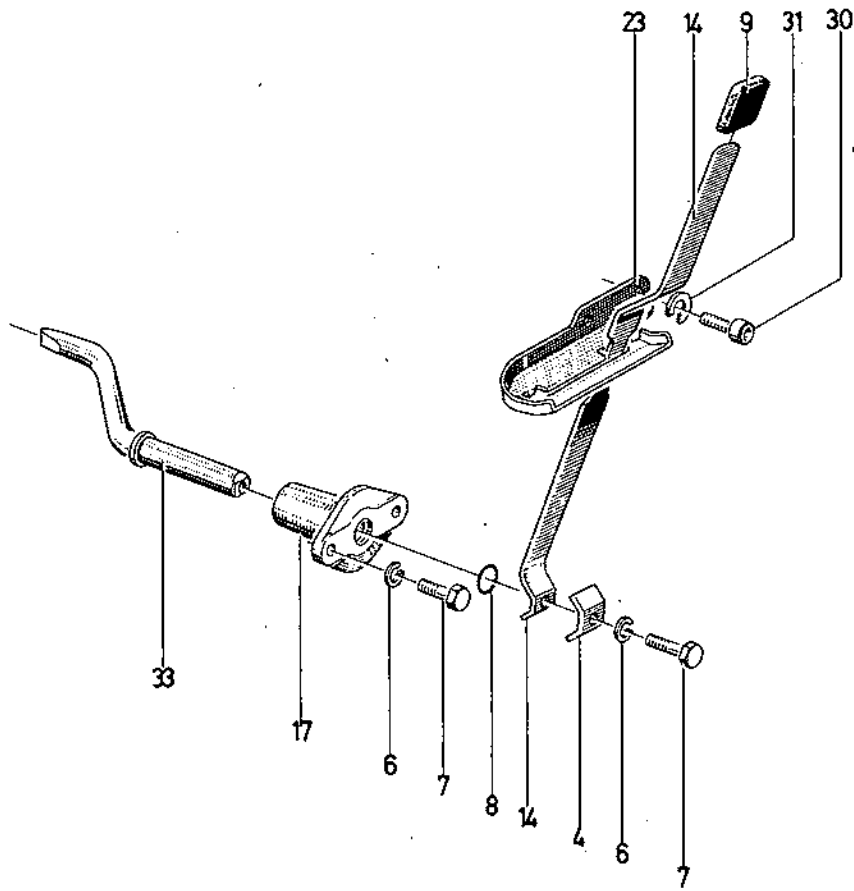
Stück-Nr.	Teil-Nr.	Stück-Zahl	Deutsch	English	Français	Español	Nummer/Bemerkung	ETK
93	339 2443	1	DECKEL	COVER	COUVERCLE	TAPA	1445-11-01.49	
94	339 2224	1	ABSTANDROHR	SPACER TUBE	TUBE ECARTEMENT	TUBO DISTANCIARIO	1434-11-01.38	
95	230 9697	1	DOPPELZAHNRAD	DUPLEX GEAR	ROUE DENTEE JUMEELE	ROA.DENTADA DOBLE	Z=21/17	
96	230 9698	1	ZAHNRAD	GEAR	ROUE DENTEE	RUEDA DENTADA	Z=51	
950	339 1875	NB	BEILAGE	SHIM	CALE	SUPLEMENTO	1424-11-02.01 A=0,5 MM.	
951	339 1876	NB	BEILAGE	SHIM	CALE	SUPLEMENTO	1424-11-02.02 A=0,63 MM.	
952	339 1877	NB	BEILAGE	SHIM	CALE	SUPLEMENTO	1424-11-02.03 A=0,75 MM.	
953	339 1878	NB	BEILAGE	SHIM	CALE	SUPLEMENTO	1424-11-02.4 A=0,88 MM.	
954	339 1879	NB	BEILAGE	SHIM	CALE	SUPLEMENTO	1424-11-02.05 A=1,0 MM.	
955	339 1919	NB	BEILAGE	SHIM	CALE	SUPLEMENTO	1424-11-05.01 A=0,5 MM.	
956	339 1920	NB	BEILAGE	SHIM	CALE	SUPLEMENTO	1424-11-05.02 A=0,75 MM.	
957	339 1921	NB	BEILAGE	SHIM	CALE	SUPLEMENTO	1424-11-05.03 A=1,0 MM.	
958	339 2250	NB	BEILAGE	SHIM	CALE	SUPLEMENTO	1434-11-02.01 A=3,0 MM.	
959	339 2252	NB	BEILAGE	SHIM	CALE	SUPLEMENTO	1434-11-02.02 A=3,1 MM.	
960	339 2253	NB	BEILAGE	SHIM	CALE	SUPLEMENTO	1434-11-02.03 A=3,2 MM.	
961	339 2254	NB	BEILAGE	SHIM	CALE	SUPLEMENTO	1434-11-02.04 A=3,3 MM.	



1001-12 500 6475

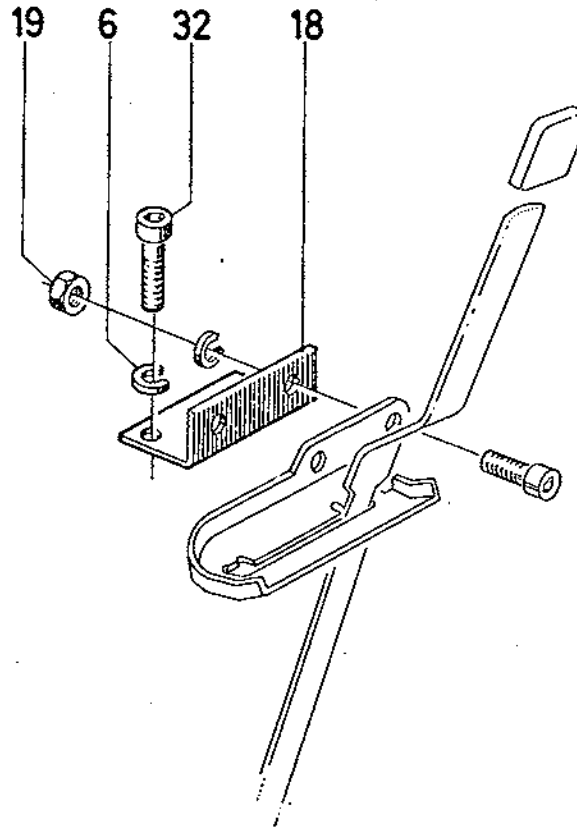
Stk-Nr.	Teil-Nr.	Stück-Zahl	Deutsch	English	Français	Español	Nummer/Bemerkung	ETK
1	231 6498	1	SCHALTWELLE	SHIFTING SHAFT	ARBRE COMMANDE	EJE MANDO/CAMBIO	1424-12-02.10	
2	339 1935	1	SCHALTHEBEL	SHIFT LEVER	LEVIER COMMANDE	PALANCA CAMBIO	1424-12-03.03	
4	339 2471	1	SCHALTGABEL	SHIFT FORK	FOURCHETTE COE	HOFQUILLA CAMBIO	1445-12-01.04 B128, FUER VORGELEGE	
12	230 3572	1	SCHALTDECKEL	COVER	COUVERCLE COMMANDE	TAPA CAMBIO		
13	339 1943	1	SCHLEIBE	DISC/PANE/PLATE	RONDELLE/DISQUE	DISCO/CRISTAL/PLAT	1424-12-05.12	
14	116 6000	1	RUNDGUMMRING	O-SEAL	ANNEAU TORIQUE	ANILLO GOMA REDOND	14 X 3 H 721	01
15	339 1937	1	SCHALTWELLE	SHIFTING SHAFT	ARBRE COMMANDE	EJE MANDO/CAMBIO	1424-12-02.20	
16	111 9824	2	SPRENGRING	SNAP RING	AGRAFE CIRCULAIRE	ANILLO RETENCION	140IN 9045	
17	339 1929	1	FALTENBALG	BELLOWS	SOUFFLET	FUELE	1424-12-01.16	01
18	116 9595	1	SCHLAUCHBAND	HOSE STRAP	RUBAN SERRAGE	CINTA ATAMANGUERA	8 9 X 385H 735	
19	111 6956	4	KUGEL	BALL	BILLE/BOULE	BOLA	8 4H III DIN 5401	
21	338 6770	4	DRUCKFEDER	COMPRESSION SPRING	RESSORT DE COMP	RESORTE PRESION	1055-12-01.33	01
22	110 2797	8	FEDERING	SPRING LOCKWASHER	RONDELLE GROWER	APANDELA ELASTICA	A 6 DIN 128 A4C	
23	111 2238	2	SECHSKANTSCHRAUBE	HEX.BOLT	VIS 6 PANS	TOPNILLO HEXAGONAL	M 6 X 12 DIN 933- 8.8	
24	110 5127	1	ZYLINDERSTIFT	PARALLEL PIN	GOUPILE CYLINDR.	PERNO CILINDRICO	6 M 6 X 120IN 7	
25	339 1950	1	DELMESSTAB	OIL DIPSTICK	JAUGE D'HUILE	VAPIL.NIVEL ACEITE	1424-12-07.20	
26	111 5456	1	SPANNHULSE	DOWEL SLEEVE	DOUILLE SERRAGE	CASQUILLO FIADOR	6 X 360IN 1481	
27	111 2255	6	SECHSKANTMUTTER	HEX.NUT	ECCOU 6 PANS	TUERCA HEXAGONAL	M 6 X 18 DIN 933- 8.8	
28	110 2799	6	FEDERING	SPRING LOCKWASHER	RONDELLE GROWER	APANDELA ELASTICA	A 8 DIN 128 A4C	
29	111 1142	6	SECHSKANTSCHRAUBE	HEX.BOLT	VIS 6 PANS	TOPNILLO HEXAGONAL	M 8 X 40 DIN 931- 8.8	
31	116 6343	1	SCHLAUCHBINDER	HOSE FASTENER	ATTACHE RUBAN	ATAMANGUERA	A H 735	
32	339 1944	1	DRUCKFEDER	COMPRESSION SPRING	RESSORT DE COMP	RESORTE PRESION	1424-12-05.23	01
33	339 1933	1	FEDERTELLER	SPRING CAP	CUVETTE DE RESSORT	PLATO RESORTE	1424-12-01.34	
34	111 8737	1	DICHTRING	WASHER	BAGUE D'ETANCHETTE	ANILLO DE JUNTA	A 22 X 27 DIN 7603-CU	
36	339 2477	1	SCHALTGABEL	SHIFT FORK	FOURCHETTE COE	HOFQUILLA CAMBIO	1445-12-01.36 I-II	

Bad Nr.	Teil-Nr.	Stück-Zahl	Deutsch	English	Français	Español	Nummer/Bemerkung	ETK
42	339 2490	1	SCHALTGABEL	SHIFT FORK	FOURCHETTE CDE	HOPQUILLA CAMBIO	1445-12-01.42 8271,RUECKWAERZGANG	
43	339 1926	1	SCHALTSTANGE	SHIFT ROD	BAPRE EMBRAYAGE	BAPRA CAMBIO	1424-12-01.04 8271,RUECKWAERZGANG	
46	339 2492	1	SCHALTGABEL	SHIFT FORK	FOURCHETTE CDE	HOPQUILLA CAMBIO	1445-12-01.46 III-IV	
47	339 2483	1	SCHALTSTANGE	SHIFT ROD	BAPRE EMBRAYAGE	BAPRA CAMBIO	1445-12-01.47 III-IV	
57	116 3642	1	KUGELKNOPF	BALL WCB	BOUTEN SPHERIQUE	ROTON ESFERICO	840X14H 3517 PRESSSTOFF MATI	
58	232 9513	1	SCHALTKNUEPPEL	SHIFT STICK	LEVIER CDE VIT	PALANCA DE CAMBIO		
59	232 5870	1	SCHALTDECKEL	COVER	COUVERCLE COMMANDE	TAPA CAMBIO		
60	233 2751	1	SCHALTWELLE	SHIFTING SHAFT	ARBRE COMMANDE	EJE MANDO/CAMBIO		
62	233 0273	1	SCHALTER	SWITCH	COMMUTEUR	COMUTADOR		
63	111 9940	1	DICHRING	WASHER	BAGUE D'ETANCHEITE	ANILLO DE JUNTA	Ø 18 x 22 DIN 7603-CU	
64	232 5871	1	SCHALTKULISSE	SHIFT GATE	COULISSE	PLACA GUIA CAMBIO		



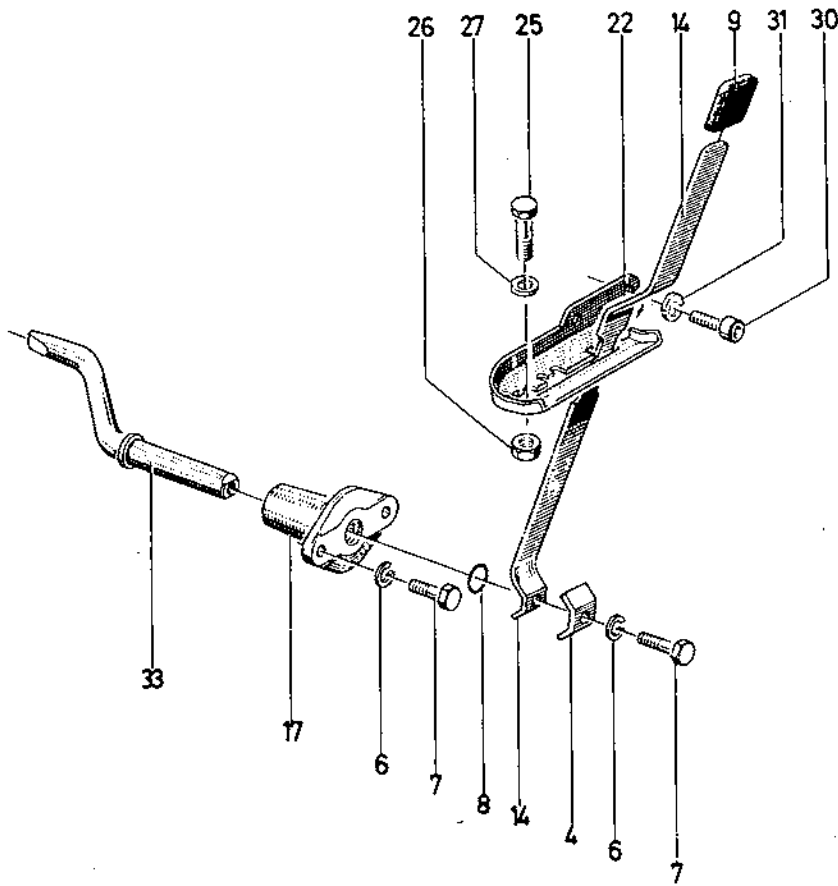
1001-14 500 6477

Bkz Nr	Teil-Nr.	Stück-Zahl	Deutsch	English	Français	Español	Nummer/Bemerkung	ETK
4	339 0416	1	KLEHMSTUECK	CLAMP	PIECE DE SERRAGE	PZA. APRIETO	1155-14-01.04	
6	110 2799	3	FEDERRING	SPRING LOCKWASHER	FONDELLE GROMER	ARANDELA ELASTICA	A 8 DIN 128 A4C	
7	111 2320	3	SECHSKANTSCHRAUBE	HEX. BOLT	VIS. 6 PANS	TORNILLO HEXAGONAL	M 8 X 20 DIN 933- 8.8	
8	116 6006	1	RUNDGUMNTRING	O-SEAL	ANNEAU TORIQUE	ANILLO GOMA REDOND	16 X 3 H 721	C1
9	339 1955	1	HANDGRIFF	HANDLE	POIGNEE	PUNG	1424-14-01.09	C1
14	230 2119	1	SCHALTHEBEL	SHIFT LEVER	LEVIER COMMANDE	PALANCA CAMBIO		
17	339 3176	1	FLANSCHBUCHSE	FLANGED BUSH	COUILLE A BRIDE	CASQUILLO BRISA	1455-14-02.14	
23	230 2123	1	SCHALKULISSE	SHIFT GATE	COULISSE	PLACA GUIA CAMBIO		
30	110 2193	2	ZYLINDERSCHRAUBE	CHEESE-HEAD SCREW	VIS TETE CYLINDR.	TORN. CBZA. CILIND.	M 8 X 16 DIN 912- 8.8-A4C	
31	111 5411	2	FEDERRING	SPRING LOCKWASHER	FONDELLE GROMER	ARANDELA ELASTICA	8 DIN 7980 VZKC	
33	231 3685	1	SCHALTWELLE	SHIFTING SHAFT	ARBRE COMMANDE	EJE MANDO/CAMBIO		



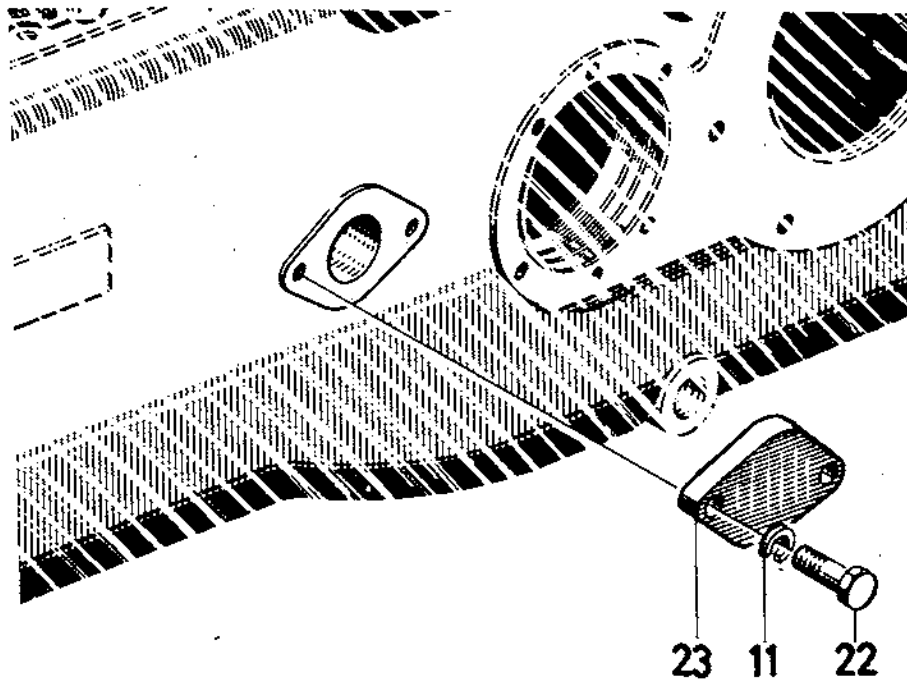
1445-14 500 6199

Bas Nr.	Teil-Nr.	Stück- Zahl	Deutsch	English	Français	Español	Nummer/Bemerkung	ETK
6	110 2799	2	FEDERRING	SPRING LOCKWASHER	RONDELLE GROUVER	ARANDELA ELASTICA	A 8 DIN 128 A4C	
18	230 1216	1	WINKEL	ANGLE PLATE	EQUERRE	ANGULO		
19	111 2823	2	SECHSKANTMUTTER	HEX.NUT	ECROU 6 PANS	TUERCA HEXAGONAL	M 8 DIN 934-M 8	
32	110 2194	2	ZYLINDERSCHRAUBE	CHEESE-HEAD SCREW	VIS TETE CYLINDR.	TORN.CBZA.CILIND.	M 8X 18 DIN 912- 8.8 A4C	



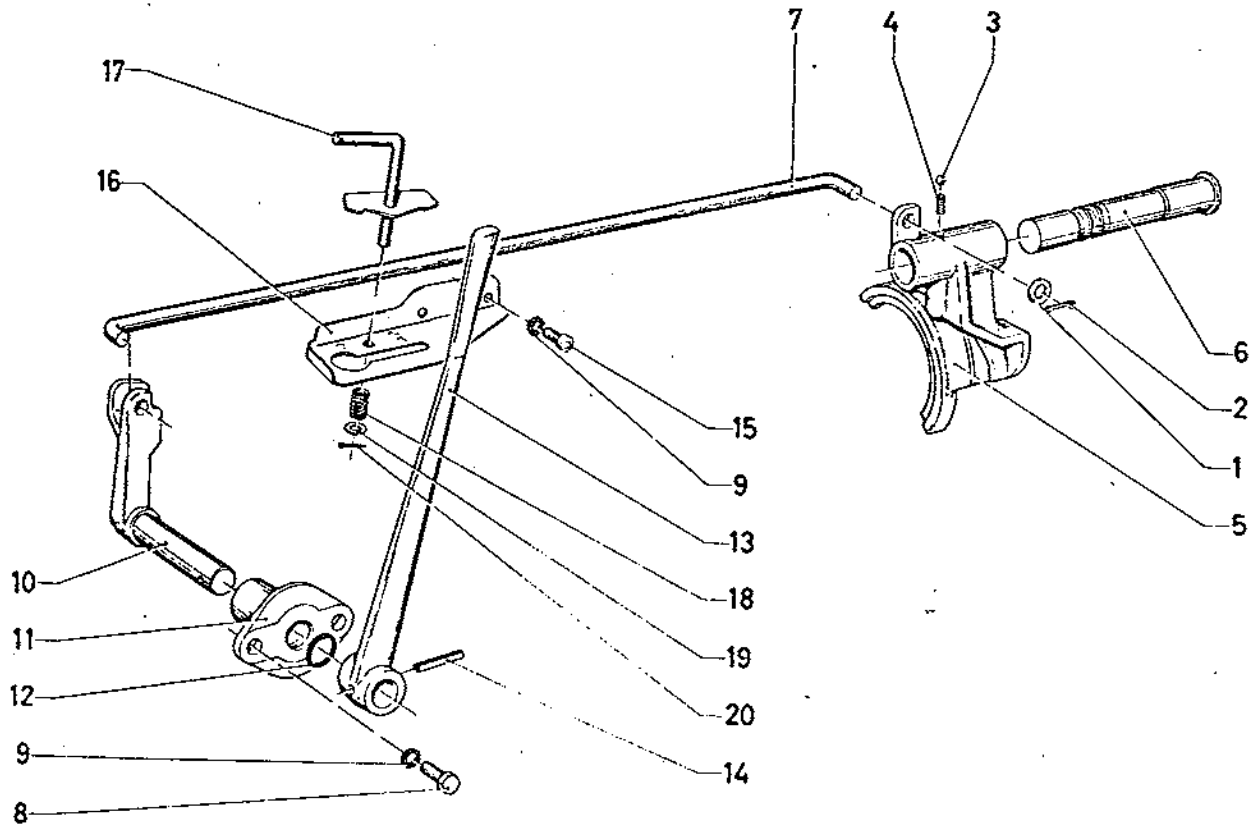
1001-14 500 6478

Bld. Nr.	Teile-Nr.	Stück-Zahl	Deutsch	English	Français	Español	Nummer/Bemerkung	ETK
4	339 0416	1	KLEHMSTUECK	CLAMP	PIECE DE SERRAGE	PZA .APRIETO	1155-14-01.04	
6	110 7799	3	FEDERRING	SPRING LOCKWASHER	RONDELLE GROWER	ARANDELA ELASTICA	4 8 DIN 126 A4C	
7	111 2320	3	SECHSKANTSCHRAUBE	HEX.BOLT	VIS 6 PANS	TORNILLO HEXAGONAL	M 8 X 20 DIN 933- 8.8	
8	116 6006	1	RUNDGUMRING	O-SEAL	ANNEAU TORIQUE	ANILLO GOMA REDONDO	16 X 3 H 721	01
9	339 1955	1	HANDGRIFF	HANDLE	POIGNEE	PUNO	1424-14-01.09	01
14	230 2119	1	SCHALTHERBEL	SHIFT LEVER	LEVIER COMMANDE	PALANCA CAMBIO		
17	339 3176	1	FLANSCHRUCHSE	FLANGED BUSH	DOUILLE A BRIDE	CASQUILLO BRIDA	1455-14-02.14	
22	230 2122	1	SCHALTURISSE	SHIFT GATE	COULISSE	PLACA GUIA CAMBIO		
25	111 2305	1	SECHSKANTSCHRAUBE	HEX.BOLT	VIS 6 PANS	TORNILLO HEXAGONAL	M 8 X 15 DIN 933- 8.8-A4C	
26	111 2824	1	SECHSKANTMUTTER	HEX.NUT	ECROU 6 PANS	TUERCA HEXAGONAL	M 8 DIN 934-M 8 A4C	
27	110 7163	2	SCHETBE	DISC/PANE/PLATE	RONDELLE/DISQUE	DISCO/CRISTAL/PLAT	5,50IN 126-A4C	
30	110 2193	2	ZYLINDERSCHRAUBE	CHEESE-HEAD SCREW	VIS TETE CYLINDR.	TORN.CBZA.CILIND.	M 8 X 16DIN 912- 8.8-A4C	
31	111 9611	2	FEDERRING	SPRING LOCKWASHER	RONDELLE GPOWER	ARANDELA ELASTICA	EDIN 7980 VZXC	
33	231 3695	1	SCHALTWELLE	SHIFTING SHAFT	ARBRE COMMANDE	EJE MANDO/CAMBIO		



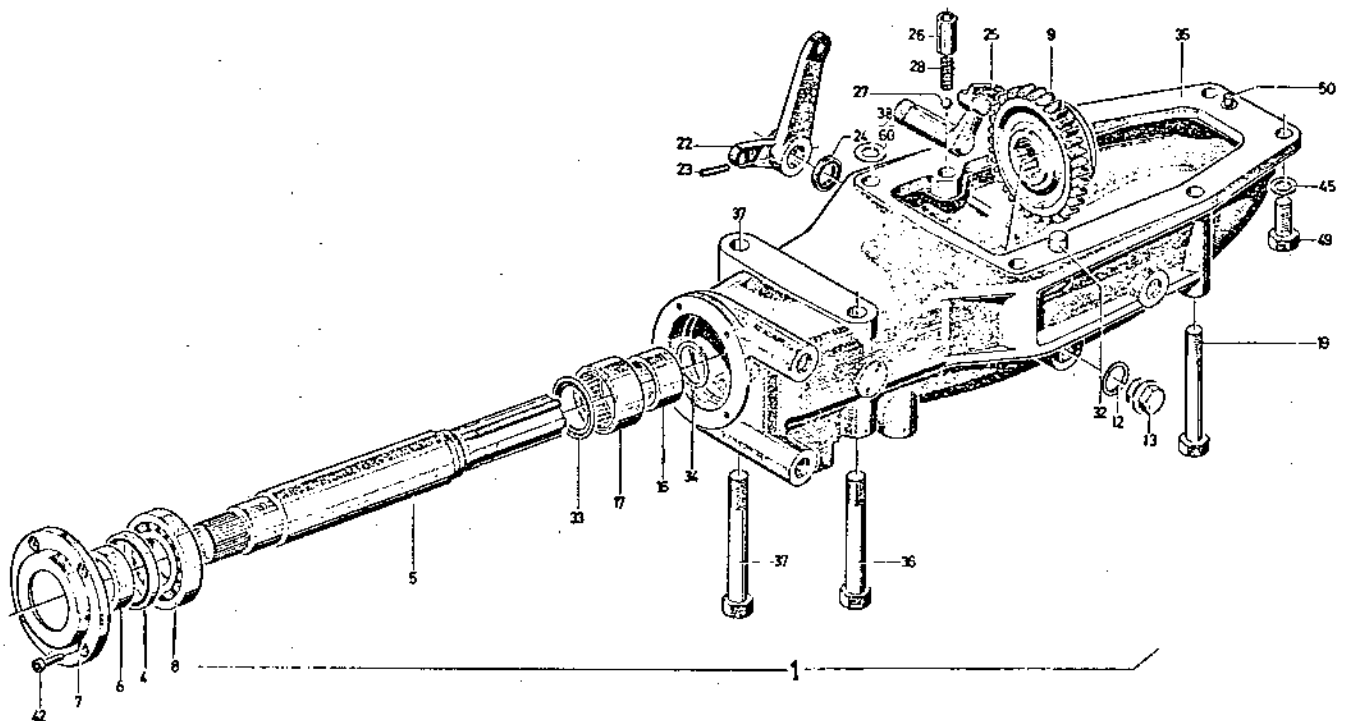
1446-14 500 5111

Bld. Nr.	Teil-Nr.	Stück-Zahl	Deutsch	English	Francis	Español	Nummer/Bemerkung	ETK
11	110 2799	2	FEDERRING	SPRING LOCKWASHER	RONDELLE GROWER	ARANDELA ELASTICA	A 8 DIN 128 A4C	
22	111 2305	2	SECHSKANTSCHRAUBE	HEX.BOLT	VIS 6 PANS	TORNILLO HEXAGONAL	Ø 8 X 15 DIN 933- 8.8-A4C	
23	230 7702	1	DECKEL	COVER	COUVERCLE	TAPA		



1446-14 500 5110

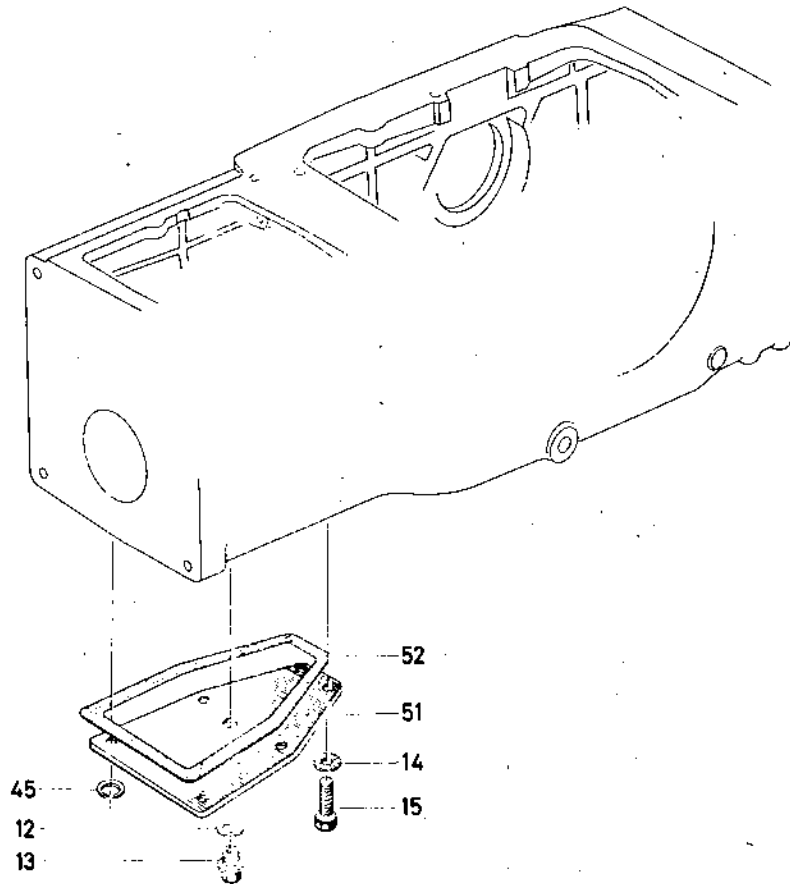
Stk Nr.	Teile-Nr.	Stück- Zahl	Deutsch	English	Français	Español	Nummer/Bemerkung	ETK
1	110 7549	1	SCHEIBE	DISC/PANE/PLATE	RONDELLE/DISQUE	DISCO/CRISTAL/PLAT	10,50IN 433-ST	
2	110 6408	1	SPLINT	SPLIT PIN	GOUPILLE FENDUE	PASADOR ALETAS	2 X 180IN 54	
3	111 6956	1	KUGEL	BALL	BILLE/BOULE	BOLA	8 MM III CIN 5401	
4	338 6770	1	DRUCKFEDER	COMPRESSION SPRING	RESSORT DE COMPR	RESORTE PRESION	1055-12-01.33	01
5	230 9176	1	SCHALTGABEL	SHIFT FORK	FOURCHETTE CDE	HORQUILLA CAMBIO		
6	230 9180	1	BOLZEN	PIN/BOLT/STUD	BOULON/AXE	BULON		
7	230 9183	1	SCHALTSTANGE	SHIFT ROD	BARRE EMBRAYAGE	BARRA CAMBIO		
8	111 2322	2	SECHSKANTSCHRAUBE	HEX.BOLT	VIS 6 PANS	TORNILLO HEXAGONAL	M 8 X 20 DIN 933- 8.8-A4C	
9	116 9689	4	SICHERUNGSSCHEIBE	LOCKING WASHER	RONDELLE SECURITE	ARANDELA SEGURIDAD	8 H 2203	
10	230 9178	1	SCHALTWELLE	SHIFTING SHAFT	ARBRE COMMANDE	EJE MANDO/CAMBIO		
11	339 3176	1	BUCHSE	BUSH	DOUILLE	CASQUILLO		
12	116 6006	1	RUNDGUMMIRING	O-SEAL	ANNEAU TORIQUE	ANILLO GOMA REDOND	16 X 3 H 721	01
13	230 9181	1	SCHALTHEBEL	SHIFT LEVER	LEVIER COMMANDE	PALANCA CAMBIO		
14	111 5454	1	SPANNHUELSE	DOWEL SLEEVE	DOUILLE SERRAGE	CASQUILLO FIADDR	6 X 280IN 1481	
15	110 2193	2	ZYLINDERSCHRAUBE	CHEESE-HEAD SCREW	VIS TETE CYLINDR.	TORN.CBZA.CILIND.	M 8 X 150IN 912- 8.8 A4C	
16	230 7743	1	KULISSE	GUIDE SLOT/GATE	COJLISSE/GRILLE	PLACA GUIA		
17	230 7735	1	SPERRE	LOCK	DISP DE BLOCAGE	BLOQUEO/ENCLAVAM.		
18	121 9657	1	SCHRAUBENFEDER	HELICAL SPRING	RESSORT A BOUDIN	RESORTE HELICOIDAL	590 970 A	01
19	110 7548	1	SCHEIBE	DISC/PANE/PLATE	RONDELLE/DISQUE	DISCO/CRISTAL/PLAT	8,40IN 433-ST-A4C	
20	110 6407	1	SPLINT	SPLIT PIN	GOUPILLE FENDUE	PASADOR ALETAS	2 X 150IN 54-A4C	



1424-17 500 5113

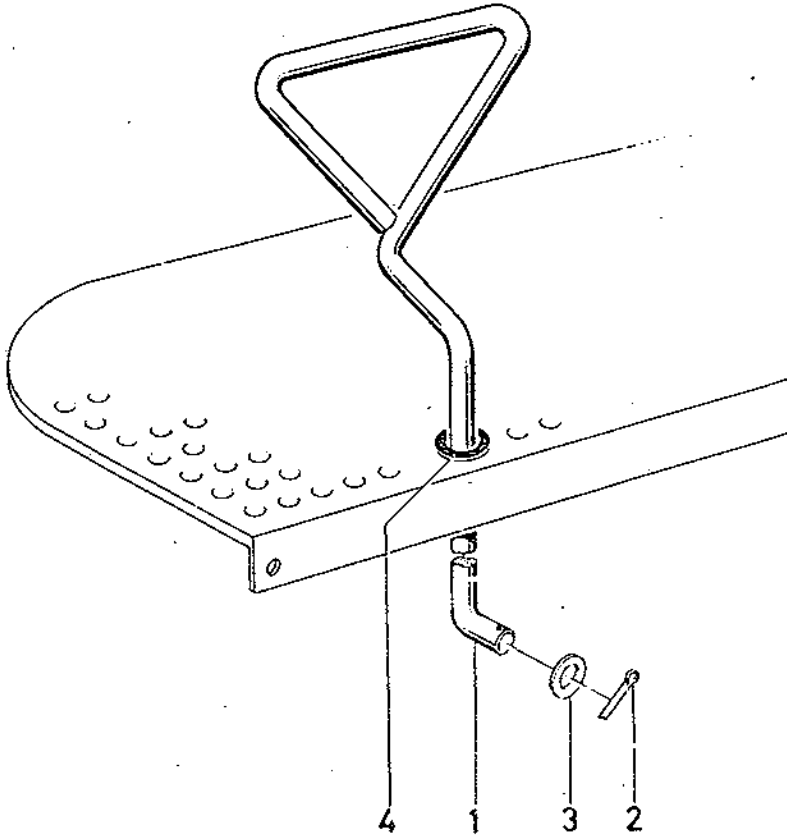
BAU Nr.	Teil-Nr.	Stück-Zahl	Deutsch	English	Français	Español	Nummer/Bezeichnung	ETK
1	339 1982	1	MAEHBALKENANTRIEB	MOWER DRIVE	COE BARRE DE COUPE	ACCIONAM. SEGADORA	1424-17-02.50	
4	116 7503	1	WELLENDICHTUNG	SHAFT SEAL	JOINT D'ARBRE	ANILLO HERMET. EJE	A 45X 60 X 7 H 2940-NI	01
5	339 1970	1	ANTRIEBSWELLE	DRIVE SHAFT	ARBRE DE COMMANDE	EJE MOTRIZ	1424-17-02.05	
6	339 1965	1	ABSTANDBUCHSE	SPACER BUSH	DOUILLE ECARTEN	CASQ. DISTANCIARIO	1424-17-01.06	
7	339 1966	1	DECKEL	COVER	COUVERCLE	TAPA	1424-17-01.07	
8	110 9057	1	RILLENKUGELLAGER	BALL BEARING	ROUL. RAINURE BILLE	COJ. BOLAS FIJO	6207 DIN 625	01
9	339 1971	1	SCHALTRAD	GEAR/WHEEL	ROUE COMMANDE	RUEDA CAMBIO/MANDO	1424-17-02.09	
12	111 8737	1	DICHTRING	WASHER	BAGUE D'ETANCHEITE	ANILLO DE JUNTA	A 22 X 27 DIN 7603-CU	
13	111 8979	1	VERSCHLUSSSCHRAUBE	SCREW PLUG	BOUCHON FILETE	TAPON ROSCADO	AM22X1,5 DIN 7604	
16	116 8749	1	INNENRING	INSIDE RING	BAGUE INTERIEURE	ANILLO INTERIOR	IR 32 X 40X20 H 4455	01
17	116 8778	1	NADELLAGER	NEEDLE BEARING	ROULEM A AIGUILLES	COJ. AGUJAS	18 40 X 50X20 H 4455	01
19	111 1528	4	SECHSKANTSCHRAUBE	HEX. BOLT	VIS 6 PANS	TORNILLO HEXAGONAL	M12X 75 SKOIN 921-M 8.8-A4C	
22	339 1969	1	SCHALTHEBEL	SHIFT LEVER	LEVIER COMMANDE	PALANCA CAMBIO	1424-17-01.22	
23	111 5455	1	SPANNHUELSE	DOWEL SLEEVE	DOUILLE SERRAGE	CASQUILLO FIADOR	6 X 32 DIN 1481	
24	116 0500	1	WELLENDICHTRING	SHAFT SEAL	JOINT D'ARBRE	ANILLO HERMET. EJE	A 18X 30 X 7 H 2940-NI	01
25	339 1974	1	SCHALTWELLE	SHIFTING SHAFT	ARBRE COMMANDE	EJE MANCO/CAMBIO	1424-17-02.25	
26	121 6185	1	SPANNSTIFT	DOWEL PIN	GOUPILLE SERRAGE	PERNO FIADOR	2 459 A 1	
27	111 6956	1	KUGEL	BALL	BILLE/BOULE	BOLA	6 MM III DIN 5401	
28	338 6770	1	DRUCKFEDER	COMPRESSION SPRING	RESSORT DE COMPR.	RESORTE PRESION	1055-12-01.33	01
32	110 5213	1	ZYLINDERSTIFT	PARALLEL PIN	GOUPILLE CYLINDR.	PERNO CILINDRICO	13 M 6X 28 DIN 7	
33	339 1976	1	SCHEIBE	DISC/PANE/PLATE	RONDELLE/DISQUE	DISCO/CRISTAL/PLAT	1424-17-02.33	
34	116 7239	1	SICHERUNGSRING	CIRCLIP	CIRCLIP	CIRCLIP	32H 2271	
35	339 1977	1	GEHAEUSE	HOUSING/CASE	CARTER/BOITIER	CAJA/BLOQUE/CUERPO	1424-17-02.35	
36	111 1778	1	SECHSKANTSCHRAUBE	HEX. BOLT	VIS 6 PANS	TORNILLO HEXAGONAL	M14X 110 DIN 931-M 8.8	
37	111 1762	1	SECHSKANTSCHRAUBE	HEX. BOLT	VIS 6 PANS	TORNILLO HEXAGONAL	M14X 95 DIN 921-M 8.8	
38	339 1994	52	BEILAGE	SHIM	CALE	SUPLEMENTO	1424-17-02.10 8076, EINZELTEILE SIEHE POS. 60	

Stk Nr.	Teil-Nr	Stück- Zahl	Deutsch	Englsh	François	Español	Nummer/Bemerkung	ETK
42	111 0509	4	ZYLINDERSCHRAUBE	CHEESE-HEAD SCREW	VIS TETE CYLINDR.	TORN.CBZA.CILIND.	M 6x 150IN 912- 8.8 A4C	
45	111 8681	1	DICHRING	WASHER	BAGUE D'ETANCHEITE	ANILLO DE JUNTA	A 12 X 18 DIN 7603-CU	
49	111 2512	1	SECHSKANTSCHRAUBE	HEX.BOLT	VIS 6 PANS	TORNILLO HEXAGONAL	M12x 25 DIN 933-M 8.8	
50	231 1766	1	PASSSTIFT	DOWEL PIN	GOUPILLE AJUSTEE	PERNO AJUSTE		
60	339 1985	1	BEILAGE	SHIM	CALE	SUPLEMENTO	1424-17-03.01 A=6,2 MM. 8355, WAHLWEISE POS.950-962	
950	339 1986	1	BEILAGE	SHIM	CALE	SUPLEMENTO	1424-17-03.02 A=6,3MM	
951	339 1987	1	BEILAGE	SHIM	CALE	SUPLEMENTO	1424-17-03.03 A=6,4MM	
952	339 1988	1	BEILAGE	SHIM	CALE	SUPLEMENTO	1424-17-03.04 A=6,5MM	
953	339 1989	1	BEILAGE	SHIM	CALE	SUPLEMENTO	1424-17-03.05 A=6,6MM	
954	339 1990	1	BEILAGE	SHIM	CALE	SUPLEMENTO	1424-17-03.06 A=6,7MM	
955	339 1991	1	BEILAGE	SHIM	CALE	SUPLEMENTO	1424-17-03.07 A=6,8MM	
956	339 1992	1	BEILAGE	SHIM	CALE	SUPLEMENTO	1424-17-03.08 A=6,9MM	
957	339 1993	1	BEILAGE	SHIM	CALE	SUPLEMENTO	1424-17-03.09 A=7MM	
958	339 1995	1	BEILAGE	SHIM	CALE	SUPLEMENTO	1424-17-03.11 A=7,1MM	
959	339 1996	1	BEILAGE	SHIM	CALE	SUPLEMENTO	1424-17-03.12 A=7,2MM	
960	339 1997	1	BEILAGE	SHIM	CALE	SUPLEMENTO	1424-17-03.13 A=7,3MM	
961	339 1998	1	BEILAGE	SHIM	CALE	SUPLEMENTO	1424-17-03.14 A=7,4MM	
962	339 1999	1	BEILAGE	SHIM	CALE	SUPLEMENTO	1424-17-03.15 A=7,5 MM	



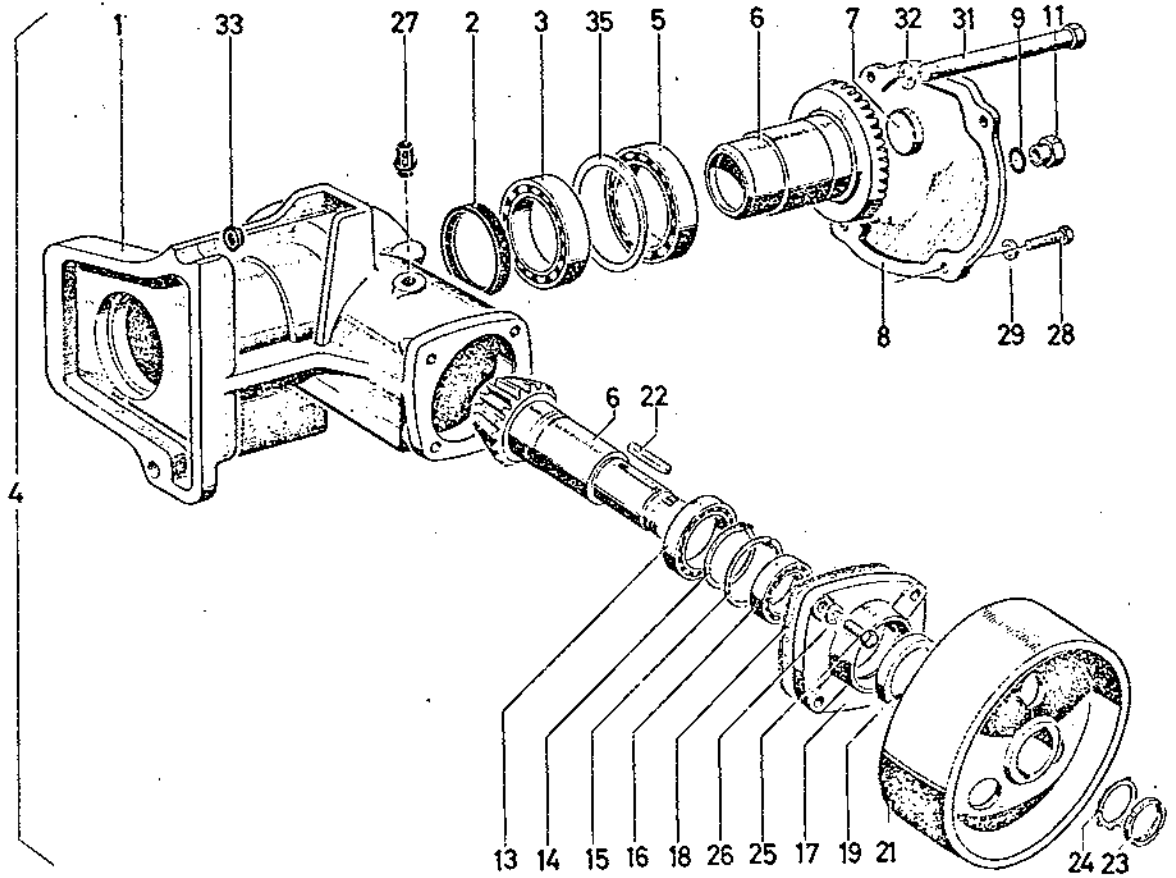
1424-17 500 5112

Stk-Nr	Tele-Nr.	Stück-Zahl	Deutsch	Englisch	Français	Espanol	Nummer/Bemerkung	ETK
12	111 8737	1	DICHTRING	WASHER	BAGUE D'ETANCHEITE	ANILLO DE JUNTA	A 22 X 27 DIN 7603-CU	
13	111 8979	1	VERSCHLUSSSCHRAUBE	SCREW PLUG	BOUCHON FILETE	TAPON ROSCADO	AM22X1,5 DIN 7604	
14	116 9695	4	SICHERUNGSSCHEIBE	LOCKING WASHER	RONDILLE SECURITE	ARANDELA SEGURIDAD	12 H 2203	
15	111 2502	6	SECHSKANTSCHRAUBE	HEX. BOLT	VIS 6 PANS	TORNILLO HEXAGONAL	M12X 20 DIN 933-M 8.8-A4C	
45	111 8681	2	DICHTRING	WASHER	BAGUE D'ETANCHEITE	ANILLO DE JUNTA	A 12 X 18 DIN 7603-CU	
51	232 5797	1	DECKEL	COVER	COUVERCLE	TAPA		
52	232 5798	1	DICHTUNG	GASKET	GARNITURE/JOINT	JUNTA		01



1424-18 500 5114

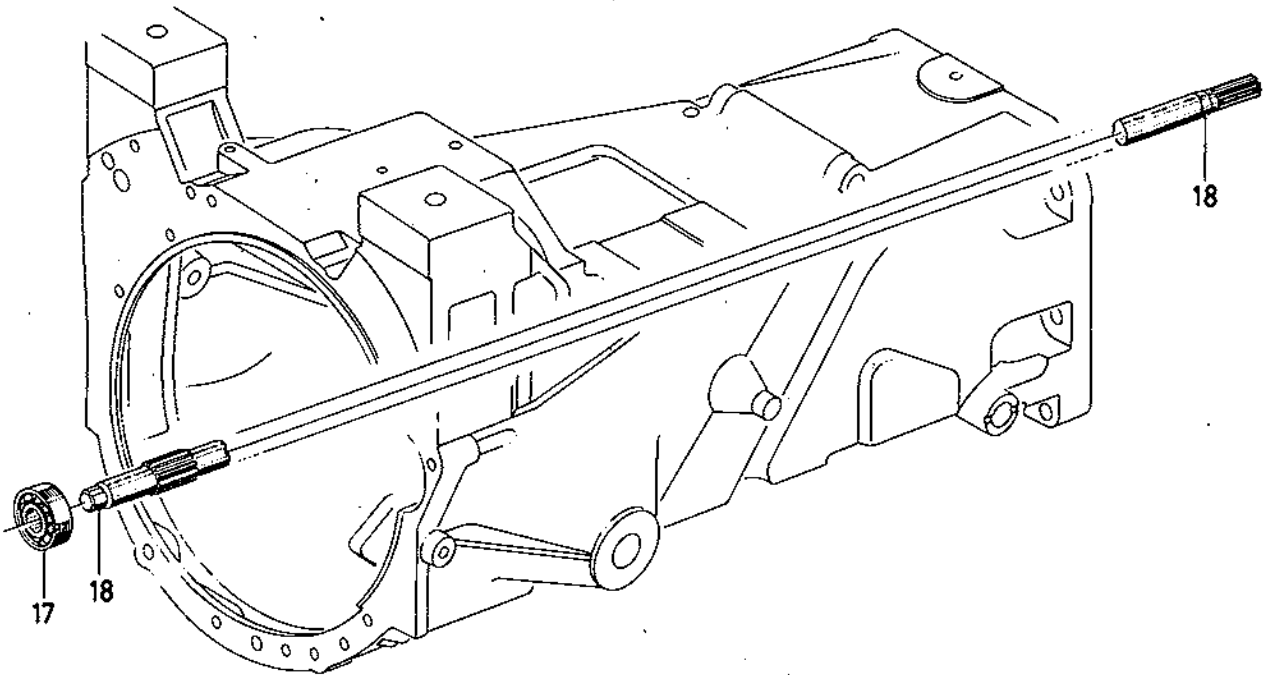
Stk-Nr	Teil-Nr.	Stück-Zahl	Deutsch	Englisch	Français	Español	Nummer/Bemerkung	ETK
1	339 2000	1	ZUGSTANGE	PULLROD	TIRANT	BARRA TRACCION	1424-18-01.01	
2	110 6403	1	SPLINT	SPLIT PIN	GOUPILLE FENDUE	PASADOR ALETAS	2 X 12DIN 94	
3	110 7162	1	SCHEIBE	DISC/PANE/PLATE	RONDELLE/DISQUE	DISCO/CRISTAL/PLAT.	5,5DIN 126	
4	339 2001	1	TUELLE	GROMMET	DOUILLE	FUNDA	1424-18-01.04	



1424-19 500 5116

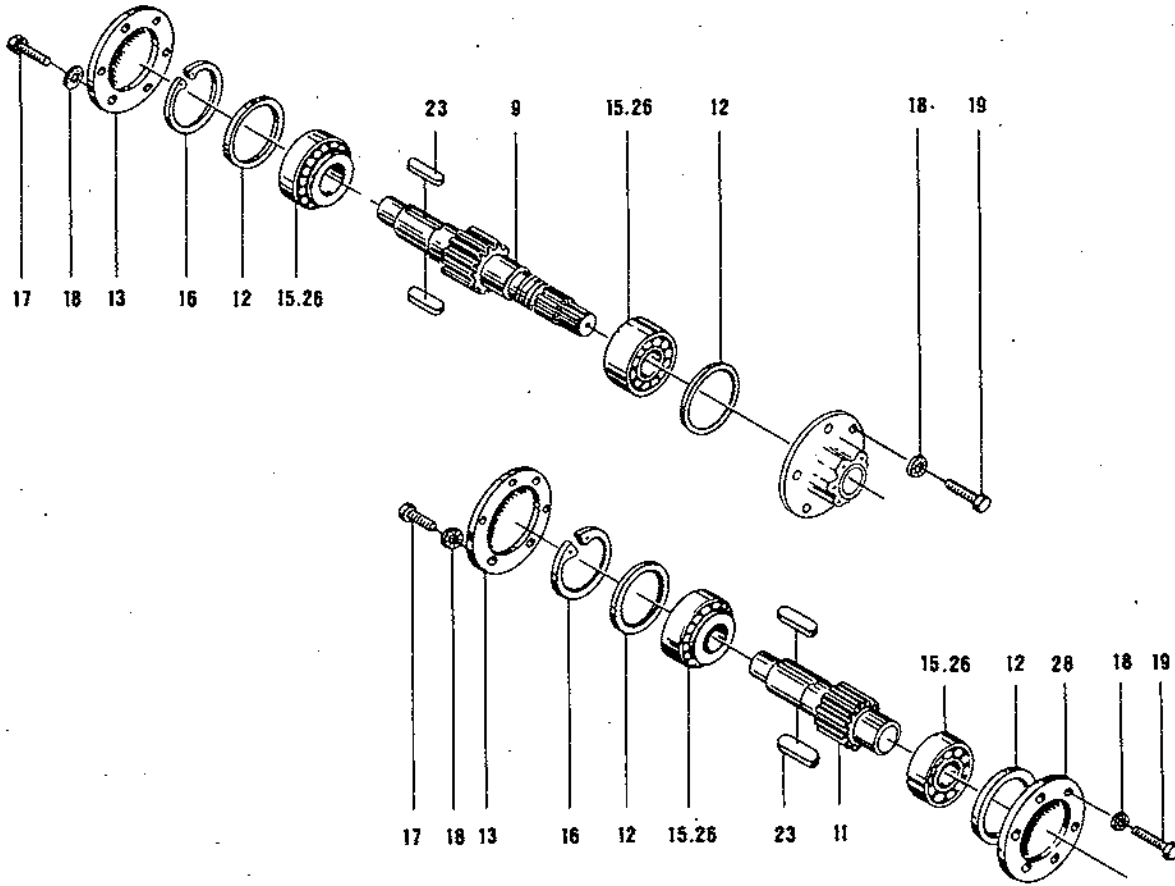
Pos. Nr.	Teile-Nr.	Stück-Zahl	Deutsch	English	Français	Español	Abmessung/Bemerkung	ETK
1	339 2002	1	GEHÄUSE	HOUSING/CASE	CARTER/BOÛTIER	CAJA/BLOQUE/CUERPO	1424-19-01.01	
2	116 0678	1	WELLENDICHTRING	SHAFT SEAL	JOINT D'ARBRE	ANILLO HERMET.EJE	A 45X 68 X10 H 2940-NI	01
3	110 8981	1	RILLENKUGELLAGER	BALL BEARING	ROUL RAINURE BILLE	CGJ.BOLAS FIJO	6009 DIN 625	01
4	339 2004	1	ANTRIEB	DRIVE	COMMANOE	ACCIONAMIENTO	1424-19-01.10 8337 VORSTÄNDIG	
5	110 9072	1	RILLENKUGELLAGER	BALL BEARING	ROUL RAINURE BILLE	CGJ.BOLAS FIJO	6210 DIN 625	01
6	231 6983	1	KEGELTRIEB	BEVEL DRIVE	COUPLE CONIQUE	GRUPO CONICO	1424-19-01.30	
7	116 5836	1	KERNLOCHVERSCHLUSS	CORE HOLE PLUG	BOUCHON TROU DESS	CIERRE NACHO	840 H 713	
8	339 0433	1	DECKEL	COVER	COUVERCLE	TAPA	1155-19-07.06	
9	111 8713	1	DICHTRING	WASHER	BAGUE D'ETANCHEITE	ANILLO DE JUNTA	A 18 X 22 DIN 7603-CU	
11	111 8976	1	VERSCHLUSSSCHRAUBE	SCREW PLUG	BOUCHON FILETE	TAPON ROSCADO	4M18X1,6 DIN 7604	
13	110 9129	1	RILLENKUGELLAGER	BALL BEARING	ROUL RAINURE BILLE	CGJ.BOLAS FIJO	6307 DIN 625	01
14	110 7748	1	SICHERUNGSPRING	CIRCLIP	CIRCLIP	CIRCLIP	35X1,5 DIN 471	
15	110 7844	1	SICHERUNGSPRING	CIRCLIP	CIRCLIP	CIRCLIP	62X2 DIN 472	
16	110 9121	1	RILLENKUGELLAGER	BALL BEARING	ROUL RAINURE BILLE	CGJ.BOLAS FIJO	6305 DIN 625	01
17	339 0419	1	LAGERDECKEL	BEARING CAP	CHAPEAU DE PALIER	TAPA SOPORTE	1155-19-01.02	
18	339 0427	SZ	BEILAGE	SHIM	CALE	SUPLEMENTO	1155-19-02.10	
19	116 0770	1	WELLENDICHTRING	SHAFT SEAL	JOINT D'ARBRE	ANILLO HERMET.EJE	A 40X 62 X12 H 2940-NI	01
21	339 2007	1	RIEMENSCHLEIBE	BELT PULLEY	POULIE A COURROIE	POLEA CORREA	1424-19-01.21	
22	111 8015	2	PASSFEDER	KEY	CLAVETTE ENCASTREE	LENGUETA AJUSTE	A 8X 5X 26 DIN 6885	
23	116 7158	1	NUTMUTTER	GROOVED NUT	ECROU RAINURE	TUERCA RANURADA	M 24X1,5H 2174	
24	112 0660	1	SICHERUNGSBLECH	LOCKING PLATE	TOLE DE SECURITE	CHAPA SEGURIDAD	A 24DINT0552	
25	111 2333	4	SECHSKANTSCHRAUBE	HEX.BOLT	VIS 6 PANS	TORNILLO HEXAGONAL	M 8X 25 DIN 933- 8.8-A4C	
26	110 2799	4	FEDERING	SPRING LOCKWASHER	RONDILLE GROUER	ARANDELA ELASTICA	A 8 DIN 128 24C	
27	339 0428	1	ENTLUEFTUNGSVENTIL	BREATHER VALVE	SOUP DEGAGEMENT D'AIR	VALV.PRG4.AIRE	1155-19-02.10	
28	111 2258	4	SECHSKANTSCHRAUBE	HEX.BOLT	VIS 6 PANS	TORNILLO HEXAGONAL	M 6X 18 DIN 933- 8.8-A4C	

Bad Nr.	Teil-Nr.	Stück-Zahl	Deutsch	English	Français	Español	Nummer/Bemerkung	ETK
29	110 2797	4	FEDERRING	SPRING LOCKWASHER	RONDELLE GRÖßER	ARANDELA ELASTICA	A 6 DIN 128 A4C	
31	111 1960	2	SECHSKANTSCHRAUBE	HEX.BOLT	VIS 6 PANS	TORNILLO HEXAGONAL	M16x 160 DIN 931-M 8.8 A4C	
32	110 7557	2	SCHEIBE	DISC/PANE/PLATE	RONDELLE/DISQUE	DISCO/CRISTAL/PLAT	17 DIN 432-ST	
33	116 5997	2	RUNGGUMRING	O-SEAL	ANNEAU TORIQUE	ANILLO GOMA REDOND	12 X 4 H 721	01
35	339 0425	NB	PASSRING	SHIM	BAGUE D'AJUSTAGE	ANILLO AJUSTE	1155-19-01.08 A=5,3 MM, B 355, MAHLWEISE POS. 950-956	
950	339 2009	NB	PASSRING	SHIM	BAGUE D'AJUSTAGE	ANILLO AJUSTE	1424-19-02.02 A=5,4MM	
951	339 2010	NB	PASSRING	SHIM	BAGUE D'AJUSTAGE	ANILLO AJUSTE	1424-19-02.03 A=5,5MM	
952	339 2011	NB	PASSRING	SHIM	BAGUE D'AJUSTAGE	ANILLO AJUSTE	1424-19-02.04 A=5,6MM	
953	339 2012	NB	PASSRING	SHIM	BAGUE D'AJUSTAGE	ANILLO AJUSTE	1424-19-02.05 A=5,7MM	
954	339 2015	NB	PASSRING	SHIM	BAGUE D'AJUSTAGE	ANILLO AJUSTE	1424-19-02.06 A=5,8MM	
955	339 2016	NB	PASSRING	SHIM	BAGUE D'AJUSTAGE	ANILLO AJUSTE	1424-19-02.07 A=5,9MM	
956	339 2017	NB	PASSRING	SHIM	BAGUE D'AJUSTAGE	ANILLO AJUSTE	1424-19-02.08 A=6,0MM	



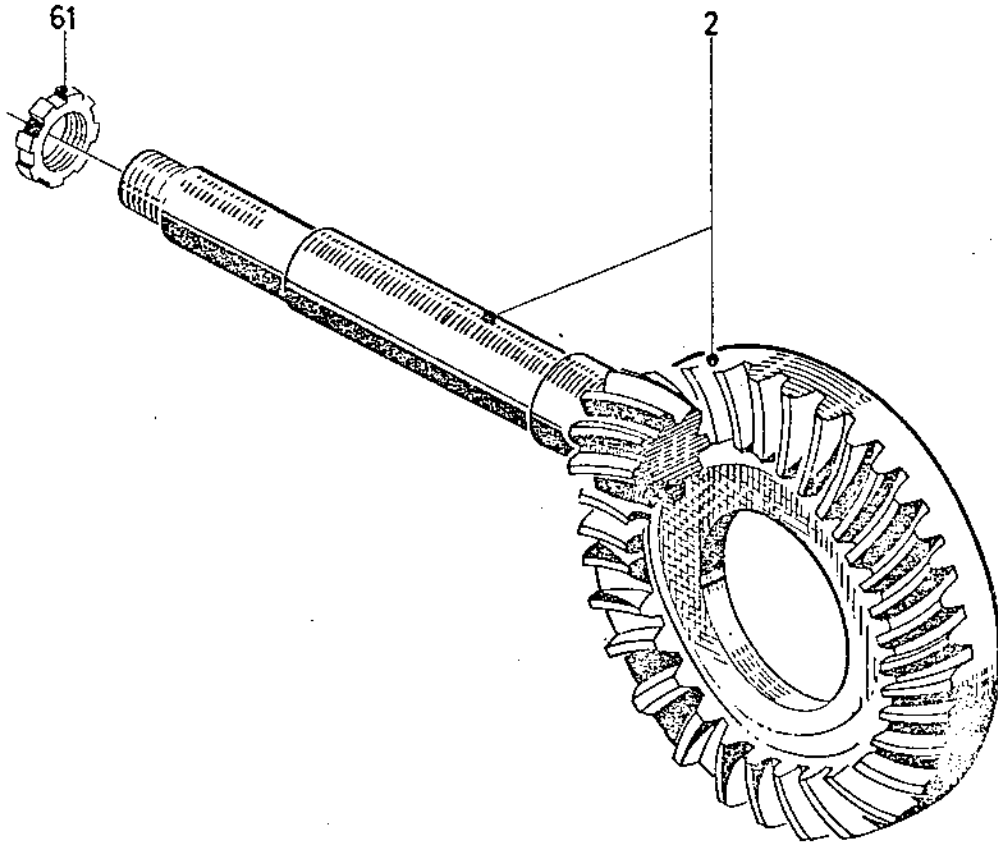
1001-22 500 6479

Stk Nr	Teil-Nr.	Stück- Zahl	Deutsch	English	Français	Español	Nummer/Bemerkung	ETK
17	110 9032	1	RILLENKUGELLAGER	BALL BEARING	ROUL RAINURE BILLE	COJ.-BOLAS FIJO	6202-2RS DIN 625	01
18	230 7023	1	ANTRIEBSWELLE	DRIVE SHAFT	ARBRE DE COMMANDE	EJE MOTRIZ		
	3388260	1	<i>dito</i>	<i>1126-22-01.05</i>			<i>ab Schlepper Nr. 7535/2288 Getr. TW 25.2</i>	



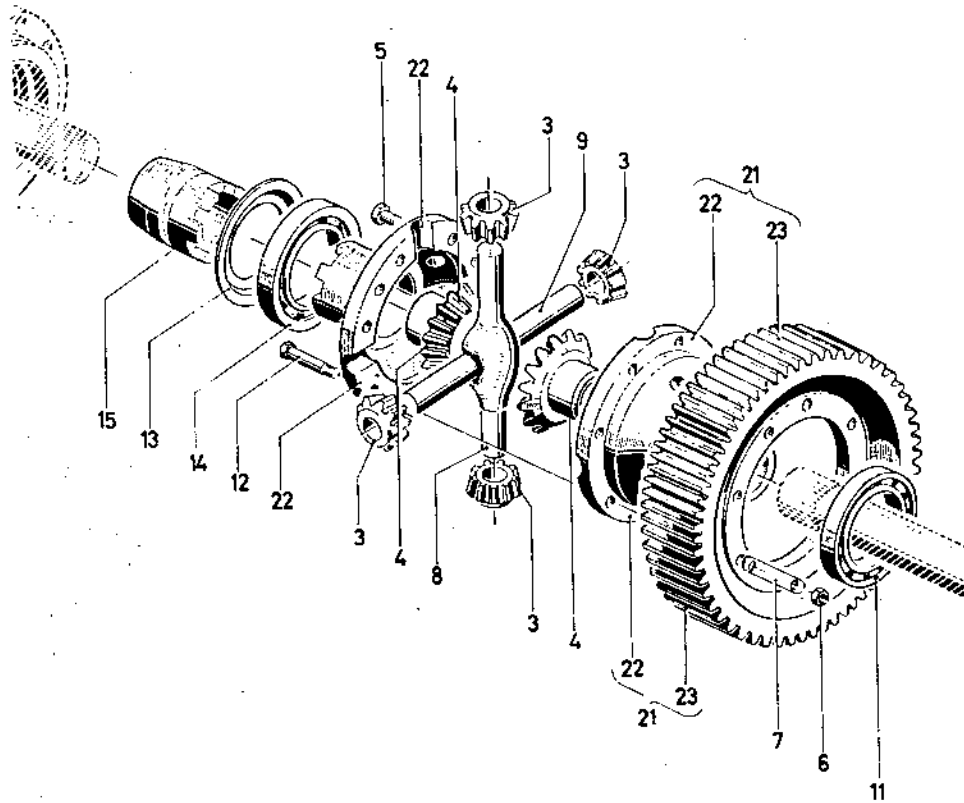
1001-23 500 6480

Bld. Nr.	Teil-Nr.	Stück-Zahl	Deutsch	English	Français	Español	Nummer/Bemerkung	ETK
9	339 2172	1	ZWISCHENWELLE	INTERMEDIATE SHAFT	ARBRE INTERM.	EJE INTERMEDIO	1425-23-01.09 L=57/17	
11	339 2175	1	ZWISCHENWELLE	INTERMEDIATE SHAFT	ARBRE INTERM.	EJE INTERMEDIO	1425-23-01.11 L=57/17 B182, KURZ	
12	231 4341	TP	BEILAGE	SHIM	CALE	SUPLEMENTO	1445-23-21.10 8076, EINZELTEILE SIEHE POS. 950-956	
13	339 2494	1	DECKEL	COVER	COUVERCLE	TAPA	1445-23-21.05	
15	110 1386	2	KEGELFOLLENLAGER	TAP. ROLLER BEARING	POULEM A ROUL CON	COJ. RODIL. CONICOS	30310 A DIN 720 B355, WAHLWEISE POS. 26	01
16	110 7863	1	SICHERUNGSRING	CIRCLIP	CIRCLIP	CIRCLIP	110X4 DIN 472	
17	111 2299	5	SECHSKANTSCHRAUBE	HEX. BOLT	VIS 6 PANS	TORNILLO HEXAGONAL	M 8 X 12 DIN 933- 8.8-A4C	
18	116 9689	11	SICHERUNGSSCHEIBE	LOCKING WASHER	RONDELLE SECURITE	ARANDELA SEGURIDAD	M 8 M 2293	
19	111 2376	6	SECHSKANTSCHRAUBE	HEX. BOLT	VIS 6 PANS	TORNILLO HEXAGONAL	M 8 X 20 DIN 933- 8.8-A4C	
23	111 8157	2	PASSFEDER	KEY	CLAVETTE ENGASTREE	LENGETA AJUSTE	A10X10X 60 DIN 6885	
26	110 1384	2	KEGELFOLLENLAGER	TAP. ROLLER BEARING	POULEM A ROUL CON	COJ. RODIL. CONICOS	30310 J20IN 720 B355, WAHLWEISE POS. 15	01
28	339 2497	1	DECKEL	COVER	COUVERCLE	TAPA	1445-23-01.14	
950	339 2503	NB	BEILAGE	SHIM	CALE	SUPLEMENTO	1445-23-21.01 A=2,0 MM.	
951	339 2504	NB	BEILAGE	SHIM	CALE	SUPLEMENTO	1445-23-21.02 A=2,1 MM.	
952	339 2505	NB	BEILAGE	SHIM	CALE	SUPLEMENTO	1445-23-21.03 A=2,2 MM.	
953	339 2508	NB	BEILAGE	SHIM	CALE	SUPLEMENTO	1445-23-21.06 A=2,5 MM.	
954	339 2511	NB	BEILAGE	SHIM	CALE	SUPLEMENTO	1445-23-21.09 A=2,8 MM.	
955	339 2513	NB	BEILAGE	SHIM	CALE	SUPLEMENTO	1445-23-21.12 A=3,0 MM.	
956	339 2522	NB	BEILAGE	SHIM	CALE	SUPLEMENTO	1445-23-21.39	



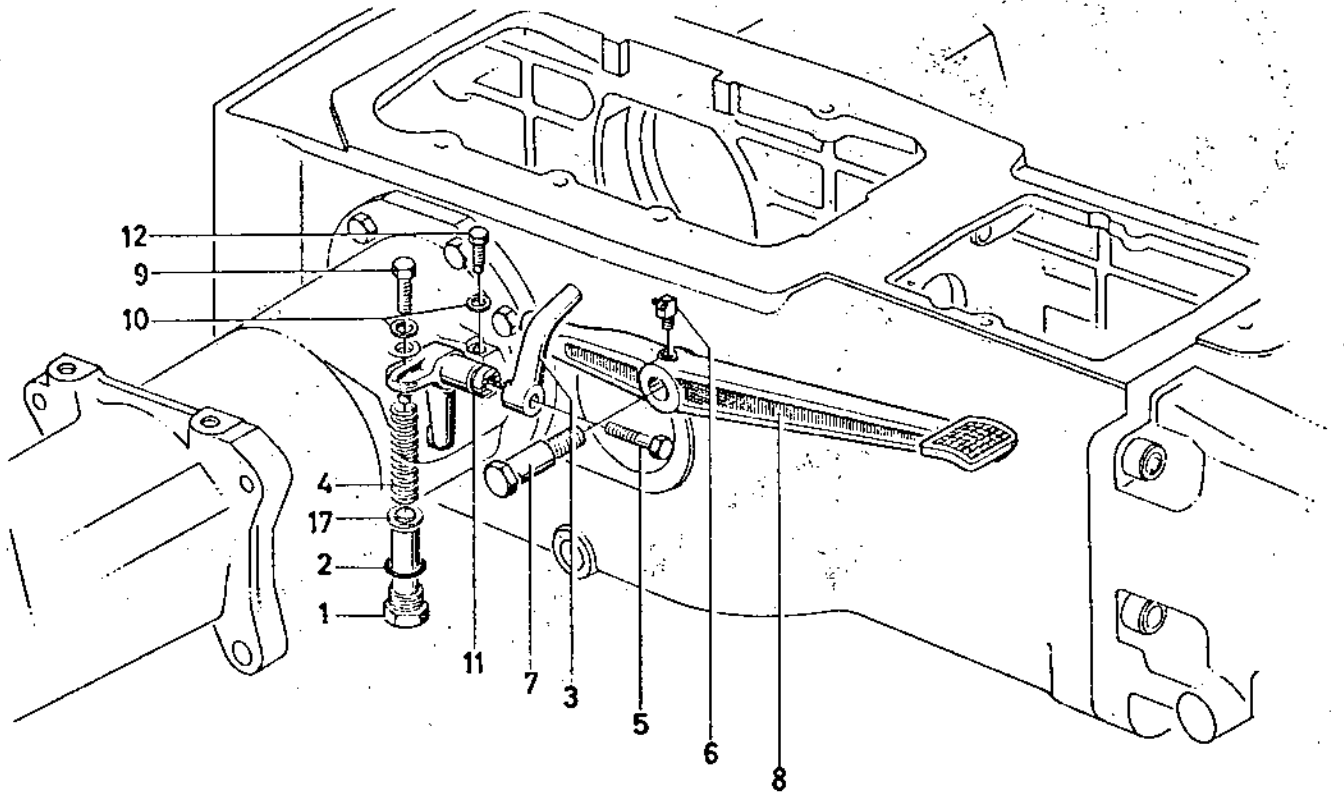
1446-23 500 5119

Stk. Nr.	Teil-Nr.	Stück-Zahl	Deutsch	English	Français	Español	Nummer/Bemerkung	ETK
2	230 3033	1	KEGELRAD	BEVEL GEAR	ENGREN CONIQUE	RUEDA CONICA		
61	121 6034	1	NUTMUTTER	GROOVED NUT	ECROU RAINURE	TUERCA RANURADA	2 17+ A 35	



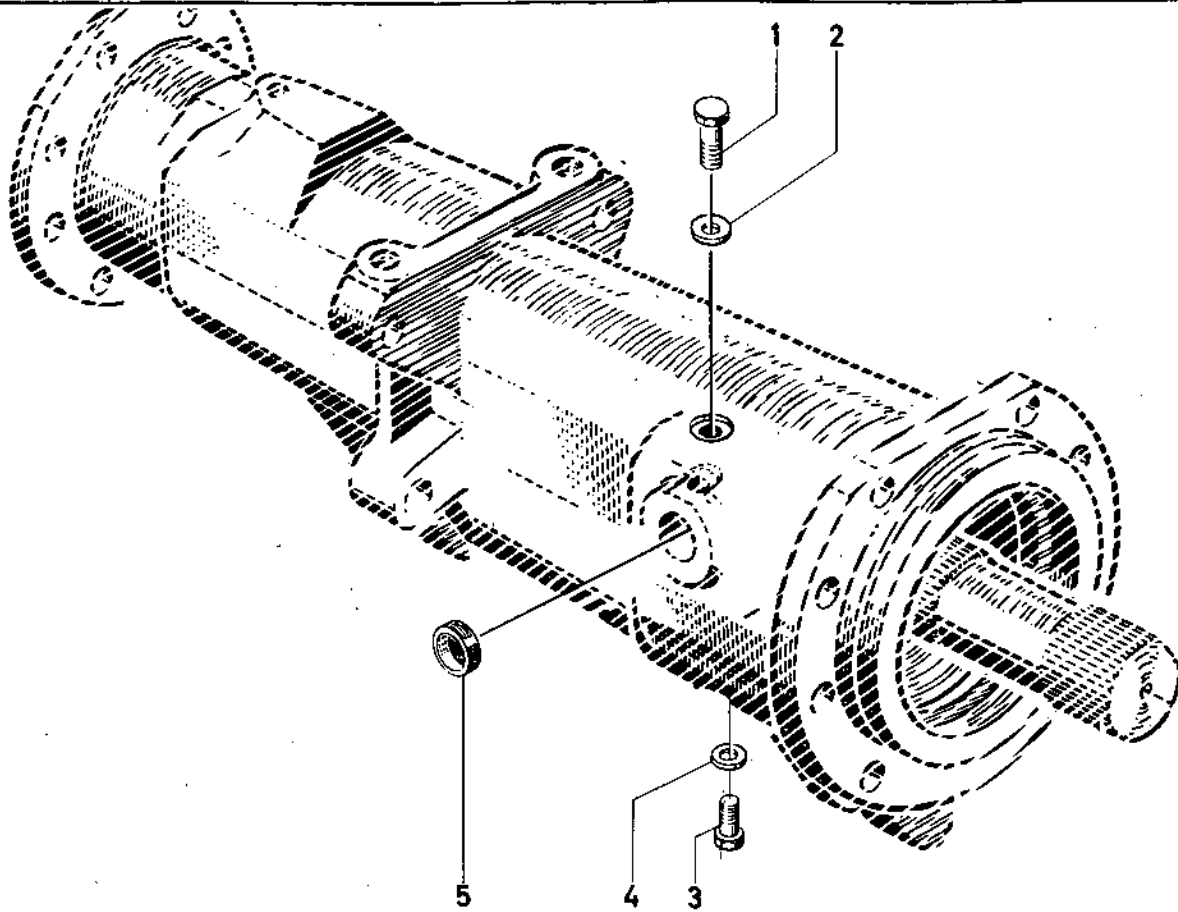
1001-24 500 6481

Bad. Nr.	Teil-Nr.	Stück-Zahl	Deutsch	Englisch	Français	Español	Nummer/Bemerkung	ETK
3	339 0077	4	KEGELRAD	BEVEL GEAR	ENGREN CONIQUE	RUEDA CONICA	1153-24-01.17 Z=9	
4	339 0086	2	WEGELRAD	BEVEL GEAR	ENGREN CONIQUE	RUEDA CONICA	1153-24-01.22 Z=16	
5	111 1490	4	SECHSKANTSCHRAUBE	HEX. BOLT	VIS 6 PANS	TOPNILLO HEXAGONAL	M12X 55 DIN 934-M10,9	
6	111 2861	12	SECHSKANTMUTTER	HEX. NUT	EPROU 6 PANS	BUERCA HEXAGONAL	M12 DIN 934-M10	
7	339 0438	6	SICHERUNGSBLECH	LOCKING PLATE	TOLE DE SECURITE	CHAPA SEGURIDAD	1155-24-01.06	
8	339 2177	1	KREUZZAPFEN	SPIDER	TENON EN CROIX	MONON CRUCETA	1425-24-01.08	
9	339 2170	1	KREUZZAPFEN	SPIDER	TENON EN CROIX	MONON CRUCETA	1425-24-01.09	
11	111 8996	1	FILLENKUGELLAGER	BALL BEARING	ROUL RAINURE BILLE	COJ. BOLAS FIJO	6015 DIN 625	01
12	121 9908	8	ST. PASSSCHRAUBE	FITTED BOLT	VIS AJUST 6 PANS	TOPN. HEX. CALIBR.	2 010 A 4	
13	339 2069	1	SCHIEBE	DISC/PANE/PLATE	FONDELLE/DISQUE	DISCO/CRISTAL/PLAT	1424-24-02.13	
14	110 9001	1	FILLENKUGELLAGER	BALL BEARING	ROUL RAINURE BILLE	COJ. BOLAS FIJO	6017 DIN 625	01
15	339 2074	1	KUPPLUNGSMUFFE	CLUTCH SLEEVE	MANCHON COUPLEUR	MANGUITO ACOPLAM.	1424-24-03.01	
21	237 1783	1P	DIFFER. GEHAUSE	DIFF. CASE	CARTER DU DIFFER	CAJA DIFERENCIAL	R285, SIEHE PCS. 22+23	
22	231 7056 339 2077	1	DIFFER. GEHAUSE	DIFF. CASE	CARTER DU DIFFER	CAJA DIFERENCIAL	1424-24-03.240	
23	339 2182	1	ZAHNRAD	GEAR	ROUE DENTEE	RUEDA DENTADA	1425-24-01.17 Z=57	



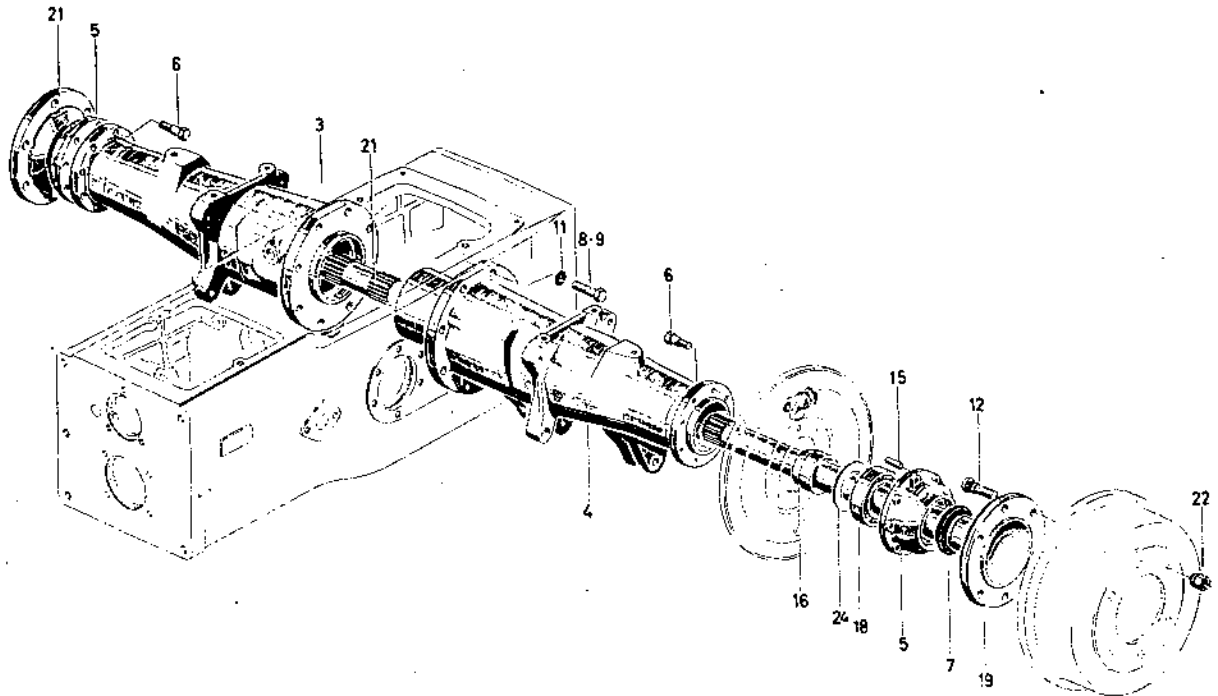
1445-25 500 3072

Bild-Nr.	Teil-Nr.	Stück-Zahl	Deutsch	English	Français	Español	Nummer/Bemerkung	ETK
1	339 2540	1	SECHSKANTSCHRAUBE	HEX.BOLT	VIS 6 PANS	TORNILLO HEXAGONAL	1445-25-01.02	
2	111 8737	1	DICHTPING	WASHER	BAGUE D'ETANCHEITE	ANILLO DE JUNTA	A 22 X 27 DIN 7603-CU	
3	347 1122	1	UMLENKHEBEL	REVERSING LEVER	LEVIER DE RENVOI	PALANCA INVERSION	1445-25-02.03	
4	338 7604	1	SCHRAUBENFEDER	HELICAL SPRING	RESSORT A BOUDIN	RESORTE HELICOIDAL	1124-25-01.05	01
5	111 2427	1	SECHSKANTSCHRAUBE	HEX.BOLT	VIS 6 PANS	TORNILLO HEXAGONAL	M10X 30 DIN 933-1 8.8	
6	116 8227	1	SCHMIERNIPPEL	LUBE FITTING	RACCORD GRAISSEUR	NIPLE LUBRICACION	SB 8H 336C	
7	347 1123	1	LAGERBOLZEN	PIVCT PIN	AXE SUPPORT	BULON SOPORTE	1445-25-02.08	
8	232 1974	1	HEBEL	LEVER/ARM	LEVIER	PALANCA		
9	111 2320	1	SECHSKANTSCHRAUBE	HEX.BOLT	VIS 6 PANS	TORNILLO HEXAGONAL	M 8 X 20 DIN 933- 8.8	
10	111 8654	1	DICHTPING	WASHER	BAGUE D'ETANCHEITE	ANILLO DE JUNTA	A 8 X 14 DIN 7603-CU	
11	232 1971	1	HEBEL	LEVER/ARM	LEVIER	PALANCA		
12	110 8132	1	SECHSKANTSCHRAUBE	HEX.BOLT	VIS 6 PANS	TORNILLO HEXAGONAL	M 8 X 15 DIN 561- 5.8	
17	110 7549	1	SCHEIBE	DISC/PANE/PLATE	RONDELLE/DISQUE	DISCO/CRISTAL/PLAT	10,5 DIN 433-ST	



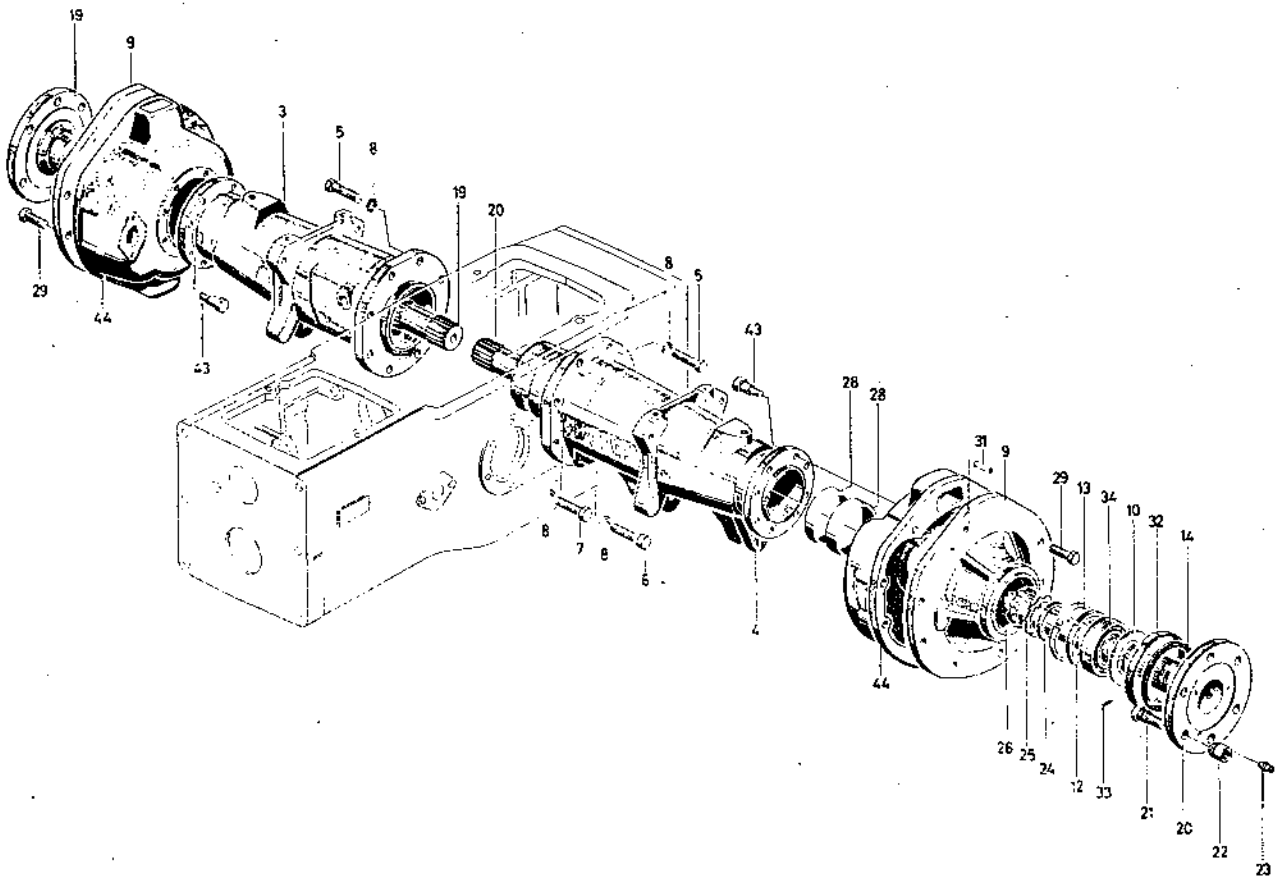
1446-25 500 5164

Bld. N.	Teil-Nr.	Stück-Zahl	Deutsch	English	Français	Español	Nummer/Bemerkung	ETK
1	111 2295	1	SECHSKANTSCHRAUBE	HEX. BOLT	VIS 6 PANS	TORNILLO HEXAGONAL	M 8 X 10 DIN 933- 8.8-A4C	
2	111 8654	1	DICHTRING	WASHER	BAGUE D'ÉTANCHEITE	ANILLO DE JUNTA	A 8 X 14 DIN 7603-CU	
3	111 8979	1	VERSCHLUSSSCHRAUBE	SCREW PLUG	BOUCHON FILETE	TAPON ROSCADO	AM22X1,5 DIN 7604	
4	111 8737	1	DICHTRING	WASHER	BAGUE D'ÉTANCHEITE	ANILLO DE JUNTA	A 22 X 27 DIN 7603-CU	
5	116 5830	1	KERNLOCHVERSCHLUSS	CORE HOLE PLUG	BOUCHON TROU DESS	CIERRE MACHO	B25 H 711	



1001-27 500 6482

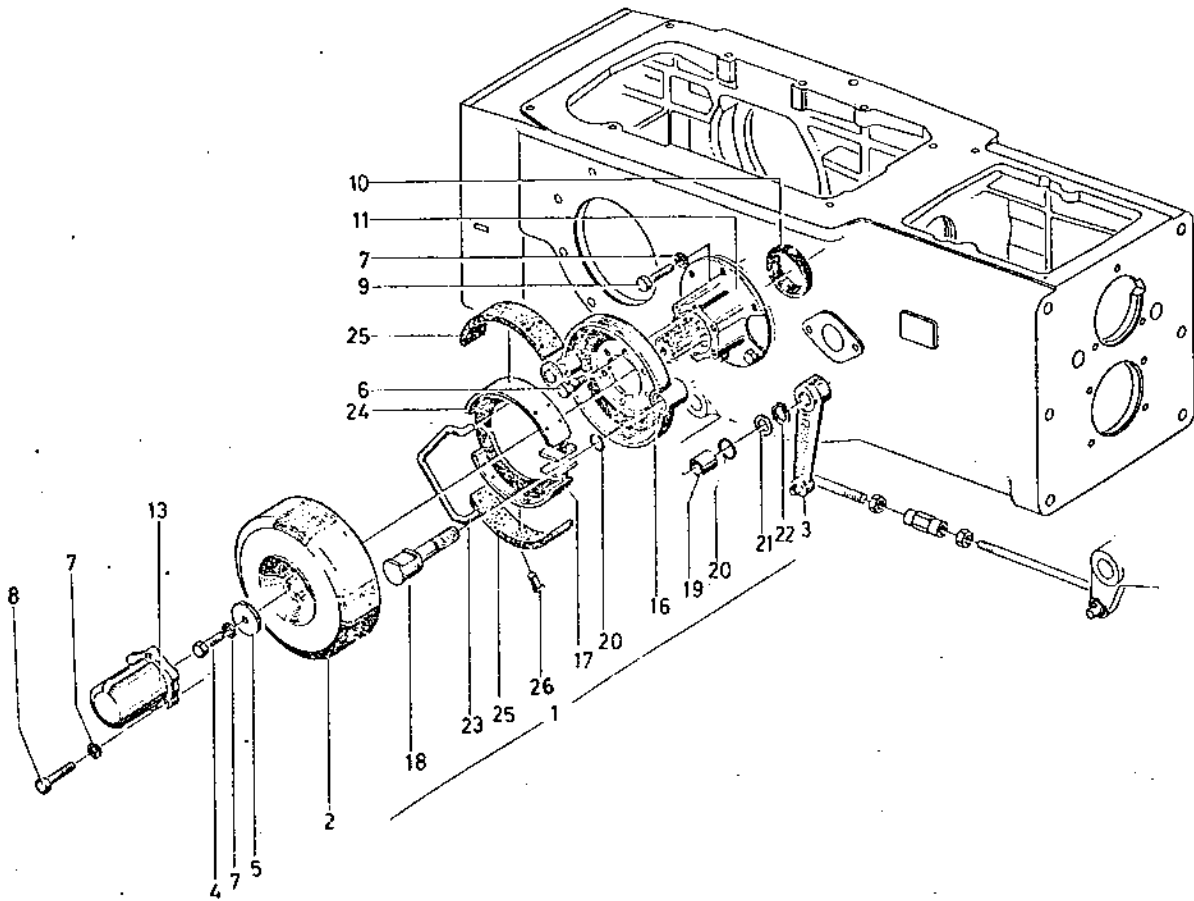
Qty No.	Teil-Nr.	Fig. 1 Zahl	Deutsch	English	Français	Español	Illustr. Beschreibung	ETB
3	339 2371	1	TRÄGROHR	SUPPORT TUBE	TROMPETTE	TROMPETA EJE	1435-27-01.03 8267, RECHTS	
4	339 2373	1	TRÄGROHR	SUPPORT TUBE	TROMPETTE	TROMPETA EJE	1435-27-01.04 8195, LINKS	
5	339 2375	2	LÄNFERGÄHUSE	BEARING HOUSING	BOITIER DE PALIER	CASA SOPORTE	1439-27-01.05	
6	339 2087	1	EKT. PASSSCHRAUBE	FITTED BOLT	VIS AJUST. 6 PANS	TORN. HEX. CALIBR.	1404-27-01.15	
7	116 0854	2	WELLENDICHTRING	SHAFT SEAL	JOINT D'ARRETE	ANILLO HERMET. EJE	5 65X 85 X13 H 2940-NI	01
8	111 2622	10	SECHSKANTSCHRAUBE	HEX. BOLT	VIS 6 PANS	TORNILLO HEXAGONAL	M14X 45 DIN 933-M 8.8	
9	111 2629	4	SECHSKANTSCHRAUBE	HEX. BOLT	VIS 6 PANS	TORNILLO HEXAGONAL	M14X 45 DIN 933-M 8.8	
11	116 9696	1	SICHERUNGSSCHEIBE	LOCKING WASHER	RONDELLE SECURITE	ARANPELA SEGURIDAD	14 H 2007	
12	332 7796	10	SCHRAUBE	SCREW/BOLT	VIS/BOULON	TORNILLO		
15	111 5347	4	SENKERNAGEL	C/SUNK NAIL	CLOU TETE FRATISEE	CLAV. PANOR. EMBUTID	4X15DIN 1477 V2XC	
16	338 7606	2	RING	RING	BAGUE/ANNEAU	ANILLO	1324-27-01.09	
18	110 9074	2	FILLENKUGELLÄGER	BALL BEARING	ROUL. PATINPE FILLE	COJ. BOLA FILLE	6211 DIN 625	01
19	339 2080	1	HINTERACHSHAFTLEITE	SIDE SHAFT	DEMI-ESSIEU ARPIER	SEMIEJE TRASEPO	1424-27-01.01 8195, LINKS	
21	339 2081	1	HINTERACHSHAFTLEITE	SIDE SHAFT	DEMI-ESSIEU ARPIER	SEMIEJE TRASEPO	1424-27-01.02 8267, RECHTS	
22	112 3546	12	KUGELBUNDMUTTER	SHOULDER NUT	ECROU COLLET SPHER	TORN. COLLAR. ESFER	A18 DIN 74361-65-V2XC	
24	339 2378	2	ABDECKBLECH	COVER PLATE	TOLE RECOUVREMENT	CHAPA RECUBRIMIENT.	1435-27-01.24	



1001-27 500 6483

Bld. Nr.	Teil-Nr.	Stück-Zahl	Deutsch	Englisch	Français	Español	Number/Bezeichnung	ETK
3	339 0273	1	TRAGROHR	SUPPORT TUBE	TROMPETTE	TROMPETA EJE	1435-07-01.03 B267/PECHTE	
4	339 0273	1	TRAGROHR	SUPPORT TUBE	TROMPETTE	TROMPETA EJE	1435-07-01.04 B195/LEANS	
5	111 2631	4	SECHSKANTSCHRAUBE	HEX. BOLT	VIS 6 PANS	TORNILLO HEXAGONAL	M14X 45 DIN 933-M 8,8 A4C	
6	111 2624	8	SECHSKANTSCHRAUBE	HEX. BOLT	VIS 6 PANS	TORNILLO HEXAGONAL	M14X 40 DIN 933-M 8,8 A4C	
7	111 2636	4	SECHSKANTSCHRAUBE	HEX. BOLT	VIS 6 PANS	TORNILLO HEXAGONAL	M14X 50 DIN 933-M 8,8 A4C	
8	116 2694	16	SICHERUNGSSCHNUR	LOCKING WASHER	RONDELLE SECURITE	ARANDELA SEGURIDAD	14 H 2004	
9	230 2656	2	DECKEL	COVER	COUVERCLE	TAPA		
10	116 2633	4	AX.WAEHLTUC.DICHTUNG	BEARING SEAL	BAGUE-JOINT RINGUL	ARO HERMET.AXIAL	125 X 70,5H 2945	
12	230 2258	2	SCHUTZBLECH	DISC/PANE/PLATE	PONDELLE/DISQUE	DISCO/CRISTAL/PLAT		
13	116 2666	2	SICHERUNGSRING	CIRCLIP	CIRCLIP	CIRCLIP	125X4 DIN 472	
14	230 2256	2	RING	RING	BAGUE/ANNEAU	ANILLO		01
19	230 2264	1	HINTERACHSHAELFTE	SIDE SHAFT	DEMI-ESSIEU ARRIER	SEMIEJE TRASERO	B267/PECHTS	
20	230 2266	1	HINTERACHSHAELFTE	SIDE SHAFT	DEMI-ESSIEU ARRIER	SEMIEJE TRASERO	B195/LEANS	
21	339 0268	12	SCHRAUBE	SCREW/BOLT	VIS/BOULON	TORNILLO	1455-07-01.14	
22	112 2546	12	FUßERUNDMUTTER	SHOULDER NUT	ECROU COLLET SPHER	TUFRIC.COLLAP.ESFER	A18 DIN 74461-65 VZKC	
23	116 2723	2	KEGELSCHNITTENRINGS	LOPE FITTING	GRATISSEUR CONIQUE	ENGASADOR CONICO	SA 24 3300	01
24	230 2259	2	ABSTANDRING	SPACER RING	BAGUE Ecartement	ARO DISTANCIARIO		
25	112 2677	2	SICHERUNGSBLECH	LOCKING PLATE	TOLE DE SECURITE	CHAPA SEGURIDAD	A 700214952	
26	116 2769	2	NUTMUTTER	GROOVED NUT	ECROU RAINURE	TUERCA RANURADA	M 70X1,5H 2174	
28	116 2691	4	WELLENDICHTUNG	SHAFT SEAL	JOINT D'ARBRE	ANILLO HERMET.EJE	A 603 80 110 H 2940-N1	01
29	111 2529	16	SECHSKANTSCHRAUBE	HEX. BOLT	VIS 6 PANS	TORNILLO HEXAGONAL	M12X 30 DIN 933-M 8,8-A4C	
31	111 5466	2	SPANNHUELSE	ORWEL SLEEVE	ORVILLE SERRAGE	CASQUILLO FIADOR	8 X 24DIN 1481	
32	230 2411	2	SCHUTZRING	PROTECTIVE RING	ANNEAU DE CARDE	ANILLO PROTECCION		
33	111 5312	8	HALBRUND-EFERNAGEL	NOTCHED NAIL	ERGOT A ENDOCHE	CLAVIJA RANURADA	3 X10 DIN 1476 VZKC	

Box Nr	Teil-Nr.	Stück- Zahl	Deutsch	English	Français	Español	Nummer/Bemerkung	ETK
34	230 9517	2	RILLENKUGELLAGER	BALL BEARING	ROUL RAINURE BILLE	COJ.BOLAS FIJO		01
43	339 2087	16	SKT.PASSSCHRAUBE	FITTED BOLT	VIS AJUST 6 PANS	TORN.MEX.CALIBR.	1424-27-01.13	
44	231 3746	2	GEHAENSE	HOUSING/CASE	CARTER/BOITIER	CAJA/BLOQUE/CUERPO		



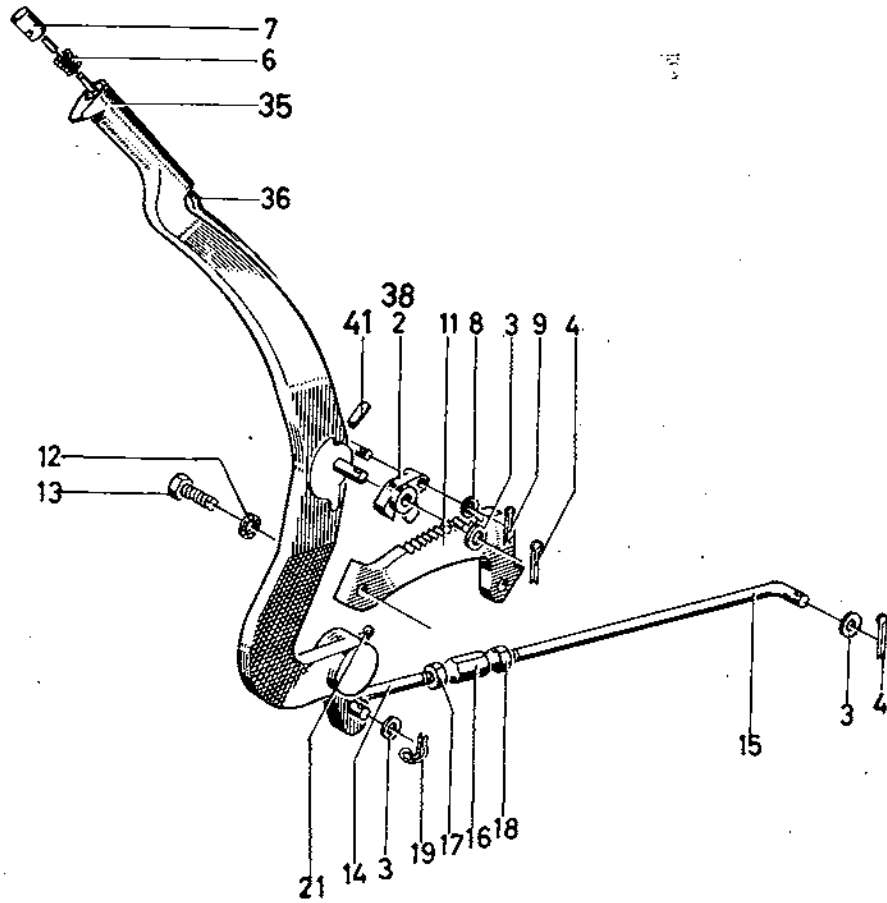
LC02-29 500 6273

Fig. Nr.	Teile-Nr.	Stück-Zahl	Deutsch	English	Français	Español	Nummer/Bemerkung	ETK
1	231 3903	1	BREMSE	BRAKE	FREIN	FRENO		
2	231 3904	1	BREMSTROMMEL	BRAKE DRUM	TAMBOUR DE FREIN	TAMBOR FRENO		
3	339 2100	1	HEBEL	LEVER/ARM	LEVIER	PALANCA	1424-29-01.04	
4	111 2311	1	SECHSKANTSCHRALBE	HEX.BOLT	VIS 6 PANS	TORNILLO HEXAGONAL	M 8 X 18 DIN 933- 8.8-A4C	
5	339 2102	1	SCHEIBE	DISC/PANE/PLATE	RONDELLE/DISQUE	DISCO/CRISTAL/PLAT	1424-29-01.05	
6	231 3855	6	PASSSCHRAUBE	FITTED BOLT	VIS D'AJUSTAGE	TORN.VAST.CALIBRAD		
7	116 9689	7	SICHERUNGSSCHEIBE	LOCKING WASHER	RONDELLE SECURITE	ARANDELA SEGURIDAD	8 H 2203	
8	111 2350	3	SECHSKANTSCHRAUBE	HEX.BOLT	VIS 6 PANS	TORNILLO HEXAGONAL	M 8 X 35 DIN 933- 8.8-A4C	
9	111 2326	6	SECHSKANTSCHRAUBE	HEX.BOLT	VIS 6 PANS	TORNILLO HEXAGONAL	M 8 X 22 DIN 933- 8.8-A4C	
10	116 5272	1	WELLENDICHTRING	SHAFT SEAL	JOINT D'ARBRE	ANILLO HERMET.EJE	A 45X 65 X10 h. 645	01
11	231 3858	1	BREMSTRAEGER	BRAKE BACKPLATE	PORTE-FREIN	PORTA-FRENO		
13	230 6389	1	SCHUTZKAPPE	CAP	CAPUCHON PROTECT	SOMBRETE PROTEC.		
16	231 6441	1	BREMSTRAEGER	BRAKE BACKPLATE	PORTE-FREIN	PORTA-FRENO		
17	230 6973	2	BREMSBACKE	BRAKE SHOE	MACHOIRE DE FREIN	MORDAZA FRENO	8211, MIT POS.25	
18	230 7083	1	BREMSWELLE	BRAKE SHAFT	ARBRE DE FREIN	EJE FRENO		
19	231 6469	1	BUCHSE	BUSH	DOUILLE	CASQUILLO		
20	230 7085	2	O-RING	O-SEAL	BAGUE TORIQUE	ANILLO O		01
21	230 7086	1	SCHEIBE	DISC/PANE/PLATE	RONDELLE/DISQUE	DISCO/CRISTAL/PLAT		
22	110 7730	1	SICHERUNGSRING	CIRCLIP	CIRCLIP	CIRCLIP	20X1,2 DIN 471	
23	230 7084	1	FEDER	SPRING	RESSORT	RESORTE/BALLESTA		
24	230 7087	1	BREMSBACKE	BRAKE SHOE	MACHOIRE DE FREIN	MORDAZA FRENO	E247, OHNE POS.25	
25	230 7088	1	BREMSBELAG	BRAKE LINING	GARNITURE DE FREIN	FORRO FRENO	04382821	01
26	111 8460		NIET	RIVET	RIVET	REMACHE	E 3X 8DIN 7332-PS	



Getriebebremsbetätigung
 Transmission Brake Control Assembly
 Timonerie de frein agissant sur la Transmission
 Accionamiento para freno sobre la transmisión

1145-29 500 2988



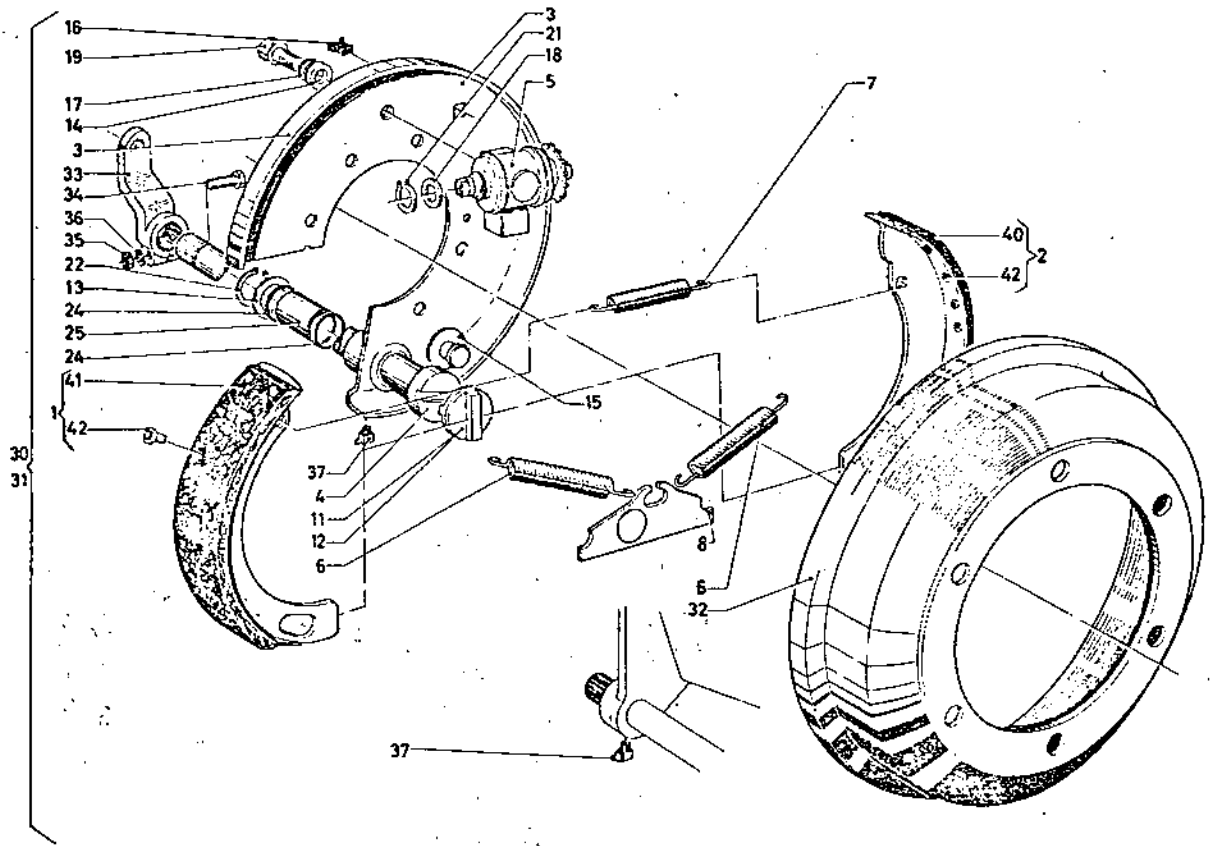
1145-29 500 2988

GM Nr	Teile-Nr.	Stück-Zahl	Deutsch	English	Francus	Espanol	Numer/Bemerkung	ETK
2	330 8925	1	SPEARRKLINKE	PAWL/CATCH	CLIQUET D'APRET	UNA TRINQUETE	1136-29-03.02 835*, MAHLWEISE POS. 38	
3	110 7553	1	SCHEIBE	DISC/PANE/PLATE	RONDELLE/DISQUE	DISCO/CRISTAL/PLAT	13,5DIN 433	
4	110 6446	1	SPLINT	SPLIT PIN	GOUPILLE FENDUE	PASADOR ALETAS	4 X 20DIN 94	
6	338 9928	1	SCHRAUBENFEDER	HELICAL SPRING	RESSORT A BOUDIN	RESORTE HELICOIDAL	1136-29-03.06	01
7	338 8929	1	DRUCKKNOPF	PUSHBUTTON	BOITON-POUSSOIR	PULSADOR	1136-29-03.07	
8	110 7098	1	SCHEIBE	DISC/PANE/PLATE	RONDELLE/DISQUE	DISCO/CRISTAL/PLAT	8,4DIN 125	
9	110 6496	1	SPLINT	SPLIT PIN	GOUPILLE FENDUE	PASADOR ALETAS	6 X100DIN 94	
11	338 8930	1	RASTE	DETENT/NOTCH	CFAN	TFINQUETE	1136-29-03.11	
12	116 9694	2	SICHERUNGSSCHEIBE	LOCKING WASHER	RONDELLE SECURITE	ARANDELA SEGURIDAD	10 H 2203	
13	111 2397	2	SECHSKANTSCHRAUBE	HEX. BOLT	VIS 6 PANS	TORNILLO HEXAGONAL	M10X 38 DIN 933- 8.8-A4C	
14	338 7742	1	ZUGSTANGE	PULLROD	TIRANT	BARRA TRACCION	1125-29-01.08	
15	338 9292	1	ZUGSTANGE	PULLROD	TIRANT	BARRA TRACCION	1145-29-01.15	
16	111 5362	1	SPANNSCHLOSSMUTTER	TURNBUCKLE	ECROU TENDEUR	TUERCA CIERRE TENS	M12DIN 1479	
17	111 2858	1	SECHSKANTMUTTER	HEX. NUT	ECROU 6 PANS	TUERCA HEXAGONAL	M12 DIN 934-M 8 A4C	
18	111 2863	1	SECHSKANTMUTTER	HEX. NUT	ECROU 6 PANS	TUERCA HEXAGONAL	M12 LINKS DIN 934-M 8 A4C	
19	116 7776 338 7776	1	SICHERUNGSSTIFT	LOCKING PIN	GOUPILLE D'APRET	PERNO AFIANZADOR	M10 100-030-006-0 1125-30-01.16	01
21	116 8225	1	KEGELSCHMIERNIPPEL	LUBE FITTING	GRASSEUR CONIQUE	ENGRASADOR CONICO	SA 8H 336C	
35	232 5887	1	HANDBREMSHEBEL	HAND BRAKE LEVER	LEVIER DE FP MAIN	PLANCA FRENO MAND		
36	232 5894	1	HEBEL	LEVER/ARM	LEVIER	PALANCA		
38	232 5879	1	SPERRIEGEL	LOCKING BAR	VERROU DE SURETE	CERROJO BLOQUEO		
41	111 5423	1	SPANNHUELSE	DOWEL SLEEVE	DOUILLE SERPAGE	CASQUILLO FIADOR	4 X 24DIN 1481	



Hinterradbremse
Rear Wheel Brake
Frein arrière
Freno de ruedas traseras

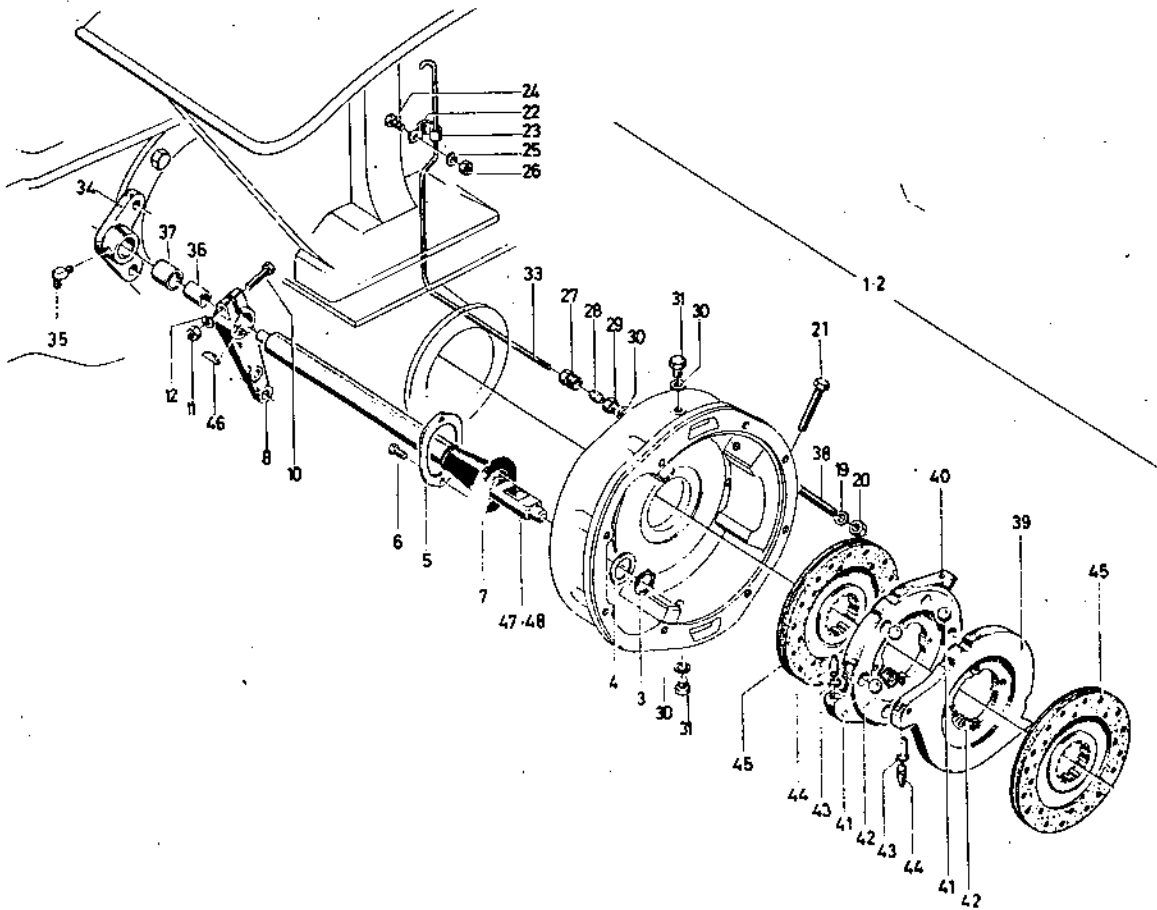
1002-30 500.6274



1002-30 500 6274

Bad. Nr.	Teile-Nr.	Stück-Zahl	Deutsch	English	Français	Español	Lehrer/Bemerkung	ETK
1	339 2135	1	BREMSBÄCKE	BRAKE SHOE	MACHOIRE DE FREIN	MORDAZA FRENO	1424-30-02.20 B211 MIT PGS.41+42	
2	339 2134	1	BREMSBÄCKE	BRAKE SHOE	MACHOIRE DE FREIN	MORDAZA FRENO	1424-30-02.10 B211 MIT PGS.40+42	
3	339 2379	1	BREMSDECKPLATTE	BRAKE COVER PLATE	PLAQUE COUV FREIN	PLACA CUBRE-FRENO	1435-30-21.02	
4	339 2380	1	BREMSWELLE	BRAKE SHAFT	ARBRE DE FREIN	EJE FRENO	1435-30-21.04	
5	339 2138	1	NACHSTELLVEFRICHTG	ADJUSTING DEVICE	RATTRAPAGE DE JEU	DISP.REAJUSTE	1424-30-04.10	
6	339 2118	2	ZUGFEDER	DRAW SPRING	RESSORT TRACTION	RESORTE TRACCION	1424-30-02.06	
7	339 2119	1	ZUGFEDER	DRAW SPRING	RESSORT TRACTION	RESORTE TRACCION	1424-30-02.07	
8	230 0244	1	LASCHE	CONNECTING PLATE	ECLISSE	ECLISA		
11	339 2123	1	NOCKEN	CAM	CAME	LEVA	1424-30-02.11 B195 LINKS	
12	339 2124	1	NOCKEN	CAM	CAME	LEVA	1424-30-02.12 B267 RECHTS	
13	339 2125	1	SCHLEIBE	DISC/PANE/PLATE	RONDELLE/DISQUE	DISCO/CRISTAL/PLAT	1424-30-02.13	
14	339 2126	1	SCHLEIBE	DISC/PANE/PLATE	RONDELLE/DISQUE	DISCO/CRISTAL/PLAT	1424-30-02.14	
15	339 2127	2	SCHLEIBE	DISC/PANE/PLATE	RONDELLE/DISQUE	DISCO/CRISTAL/PLAT	1424-30-02.15	
16	334 9653	1	VERSCHLUSSSTOPFEN	NIPPLE	BOUCHON	TAPON OBTURADOR		
17	110 7287	1	FEDERSCHLEIBE	SPRING WASHER	RONDELLE ELASTIQUE	ARANDELA ELASTICA	B12 DIN 127	
18	339 2128	1	SCHLEIBE	DISC/PANE/PLATE	RONDELLE/DISQUE	DISCO/CRISTAL/PLAT	1424-30-02.18	
19	111 4285	1	SECHSKANTSCHRAUBE	HEX.BOLT	VIS 6 PANS	TORNILLO HEXAGONAL	M12x1,5x 20 DIN 961-M 8,8 A4C	
21	110 7727	1	SICHERUNGSPING	CIRCLIP	CIRCLIP	CIRCLIP	18x1,2 DIN 471	
22	110 7739	1	SICHERUNGSRING	CIRCLIP	CIRCLIP	CIRCLIP	26x1,2 DIN 471	
24	339 2230	2	O-RING	O-SEAL	BAGUE TORIQUE	ANILLO O	1424-30-02.24	3392130 01
25	339 2383	1	BUCHSE	BUSH	DOUILLE	CASQUILLO	1435-30-21.25	
30	339 2381	1	BFEMSE	BRAKE	FREIN	FRENO	1435-30-21.10 B267 RECHTS	
31	339 2382	1	BREMSE	BRAKE	FREIN	FRENO	1435-30-21.20 B195 LINKS	

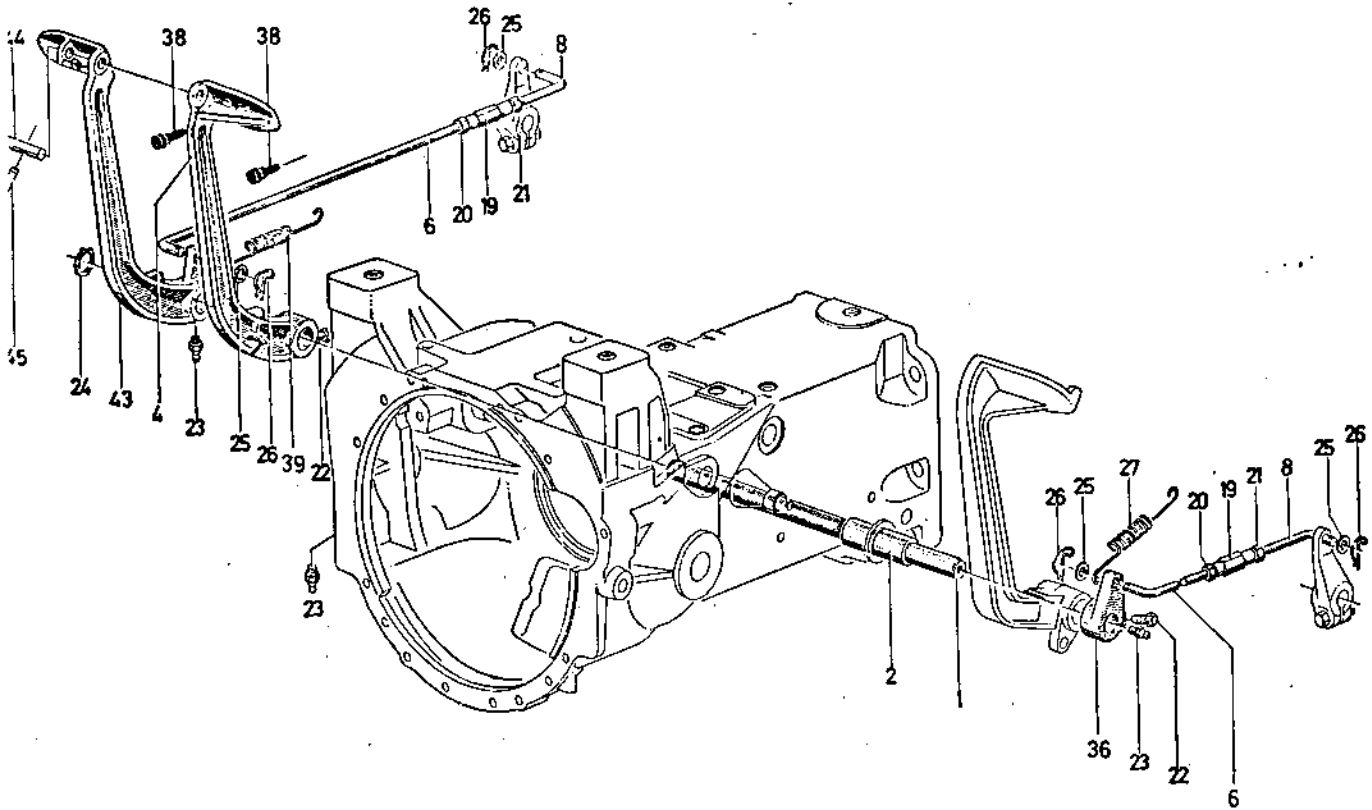
Bad Nr	Tele-Nr	Stück-Zahl	Deutsch	English	Français	Español	Nummer/Bemerkung	ETP
32	338 7607	2	BREMSSTROMMEL	BRAKE DRUM	TAMBOUR DE FREIN	TAMBOR FRENO	1124-30-01.03	
33	339 2114	2	HEBEL	LEVER/ARM	LEVIER	PALANCA	1424-30-01.04	
34	111 1306	2	SECHSKANTSCHRAUBE	HEX.BOLT	VIS 6 PANS	TORNILLO HEXAGONAL	M10X 50 DIN 921- 8.8	
35	110 2659	2	SECHSKANTMUTTER	HEX.NUT	ECROU 6 PANS	TUERCA HEXAGONAL	M10 DIN 924-M 8 A4C	
36	110 2800	2	FEDERRING	SPRING LOCKWASHER	RONDELLE GROMER	ARANDELA ELASTICA	A 10 DIN 128 A4C	
37	116 8229	2	KEGELSCHNIERNIPPEL	LUÉE FITTING	GRAISSEUR CONIQUE	ENGRASADOR CONICO	SC 8H 3360	01
40	339 2131	1	BREMSBELAG	BRAKE LINING	GARNITURE DE FREIN	FORRO FRENO	1424-30-02.01 E192 KURZ	01
41	339 2132	1	BREMSBELAG	BRAKE LINING	GARNITURE DE FREIN	FORRO FRENO	1424-30-03.02 E190 LANG	01
42	111 8461		NIET	RIVET	RIVET	REMACHE	8 4X 80DN 733E-M5	



1005-30 500 2991

Stk. Nr.	Teil-Nr.	Stück-Zahl	Deutsch	English	Francés	Espanol	Numer / Bemerkung	ETK
1	230 2246	1	HINTERRADBREMSE	REAR WHEEL BRAKE	FREIN SUR ROUES AR	FRENO RUEDA TRAS.	B267 RECHTS	
2	230 2248	1	HINTERRADBREMSE	REAR WHEEL BRAKE	FREIN SUR ROUES AR	FRENO RUEDA TRAS.	B195 LINKS	
3	110 7748	2	SICHERUNGSRING	CIRCLIP	CIRCLIP	CIRCLIP	25X1,5 DIN 471	
4	230 2249	2	SCHIEBE	DISC/PANE/PLATE	RONDELLE/DISQUE	DISCO/CRISTAL/PLAT		
5	230 2250	2	FLANSCH	FLANGE	BRIDE/COLLET	BRIDA		
6	111 2258	4	SECHSKANTSCHRAUBE	HEX.BOLT	VIS 6 PANS	TORNILLO HEXAGONAL	M 6X 18 DIN 933- 8.8-A4C	
7	230 2251	2	MANSCHETTE	SEAL/SLEEVE	EMBOUTI/GARNITURE	MANGUITO		01
8	230 5023	2	HEBEL	LEVER/ARM	LEVIER	PALANCA		
10	111 2461	2	SECHSKANTSCHRAUBE	HEX.BOLT	VIS 6 PANS	TORNILLO HEXAGONAL	M10X 55 DIN 933- 8.8-A4C	
11	110 2659	2	SECHSKANTMUTTER	HEX.NUT	ECROU 6 PANS	TUERCA HEXAGONAL	M10 DIN 934-M 8 A4C	
12	110 2800	2	FEDERRING	SPRING LOCKWASHER	RONDELLE GROUPE	ARANDELA ELASTICA	A 10 DIN 128 A4C	
19	111 8673	4	DICHTRING	WASHER	BAGUE D'ETANCHÉITE	ANILLO DE JUNTA	A 12 X 15,5DIN 7603-CU	
20	111 4364	2	SECHSKANTMUTTER	HEX.NUT	ECROU 6 PANS	TUERCA HEXAGONAL	M12 DIN 985- 8	
21	111 2570	2	SECHSKANTSCHRAUBE	HEX.BOLT	VIS 6 PANS	TORNILLO HEXAGONAL	M12X 70 DIN 933-M 8.8-A4C	
22	116 8145	2	ROHRSCHELLE	PIPE CLIP	COLLIER PR TURES	ABRAZADERA DE TUBO	B15 H 3201	
23	121 6315	2	GUMMPUFFER	RUBBER PAD	TAMPON CACOUTCHOU	TOPE CAUCHO	2 928 A 1	01
24	111 2232	2	SECHSKANTSCHRAUBE	HEX.BOLT	VIS 6 PANS	TORNILLO HEXAGONAL	M 6X 10 DIN 933- 8.8-A4C	
25	110 2797	2	FEDERRING	SPRING LOCKWASHER	RONDELLE GROUPE	ARANDELA ELASTICA	A 6 DIN 128 A4C	
26	111 2813	2	SECHSKANTMUTTER	HEX.NUT	ECROU 6 PANS	TUERCA HEXAGONAL	M 6 DIN 934-M 8 A4C	
27	111 6648	2	UEBERKURFMUTTER	UNION NUT	ECROU-RACCORD	TUERCA EMPALME	M 6 DIN 2970	
28	111 6621	2	SCHNEIDRING	CUTTING RING	BAGUE TRANCHANTE	ANILLO CORTANTE	L 6DIN 3861-ST	
29	111 6677	2	EINSCHRAUBSTUTZEN	SCREW-IN NIPPLE	TUBULOPE A VIS	TUBULAD. ENROSCADA	L 6M DIN 3901	
30	111 8650	6	DICHTRING	WASHER	BAGUE D'ETANCHÉITE	ANILLO DE JUNTA	A 10 X 13,5DIN 7603-CU	
31	111 8997	4	VERSCHLUSSSCHRAUBE	SCREW PLUG	BOUCHON FILETE	TAPON ROSCADO	M10X1 DIN 7604	
33	231 1108	2	ENTLUEFTUNGSDROHR	BREATHER PIPE	TUBE DE DESAEPAGE	TUBO PPG.AIRE		

Bed Nr.	Teil-Nr.	Stück- Zahl	Deutsch	English	Français	Español	Nummer/Bemerkung	ETK
34	231 5517	2	LAGERBOCK	BRACKET	CHEVALET SUPPORT	CABALLETE SOPORTE		
35	116 8229	2	KEGELSCHMIERNIPPEL	LUBE FITTING	GRAISSEUR CONIQUE	ENGRASADOR CONICO	SC BH 3360	01
36	231 5515	2	BUCHSE	BUSH	DOVILLE	CASQUILLO		
37	231 5516	2	BUCHSE	BUSH	DOVILLE	CASQUILLO		
38	110 1057	2	GEWINDESTIFT	GRUB SCREW	GOUPILLE FILETEE	PERNO ROSCADO	M12X100DN 417	
39	230 5006	1	SCHEIBE	DISC/PANE/PLATE	FONDELLE/DISQUE	DISCO/CRISTAL/PLAT		
40	230 5007	1	SCHEIBE	DISC/PANE/PLATE	FONDELLE/DISQUE	DISCO/CRISTAL/PLAT		
41	230 5008	1	KUGEL	BALL	BILLE/BOULE	BOLA		01
42	230 5009	6	ZUGFEDER	DRAW SPRING	RESSORT TRACTION	RESORTE TRACCION		01
43	230 5010	4	FEDER	SPRING	RESSORT	RESORTE/BALLESTA		01
44	230 5011	2	STOßSEL	TAPPET/PLUNGER	POUSSOIR	TAQUE/EMPUJADOR		01
45	230 5004	2	SCHEIBE	DISC/PANE/PLATE	FONDELLE/DISQUE	DISCO/CRISTAL/PLAT		01
46	110 1503	1	SCHEIBENFEDER	WOODRUFF KEY	CLAVETTE WOODRUFF	CHAVETA MEDIA LUNA	10 X13 DN 6888	
47	231 5530	1	WELLE	SHAFT	ARBRE	EJE/ARBOL	B267 RECHTS	
48	231 5518	1	WELLE	SHAFT	ARBRE	EJE/ARBOL	B195 LINKS	



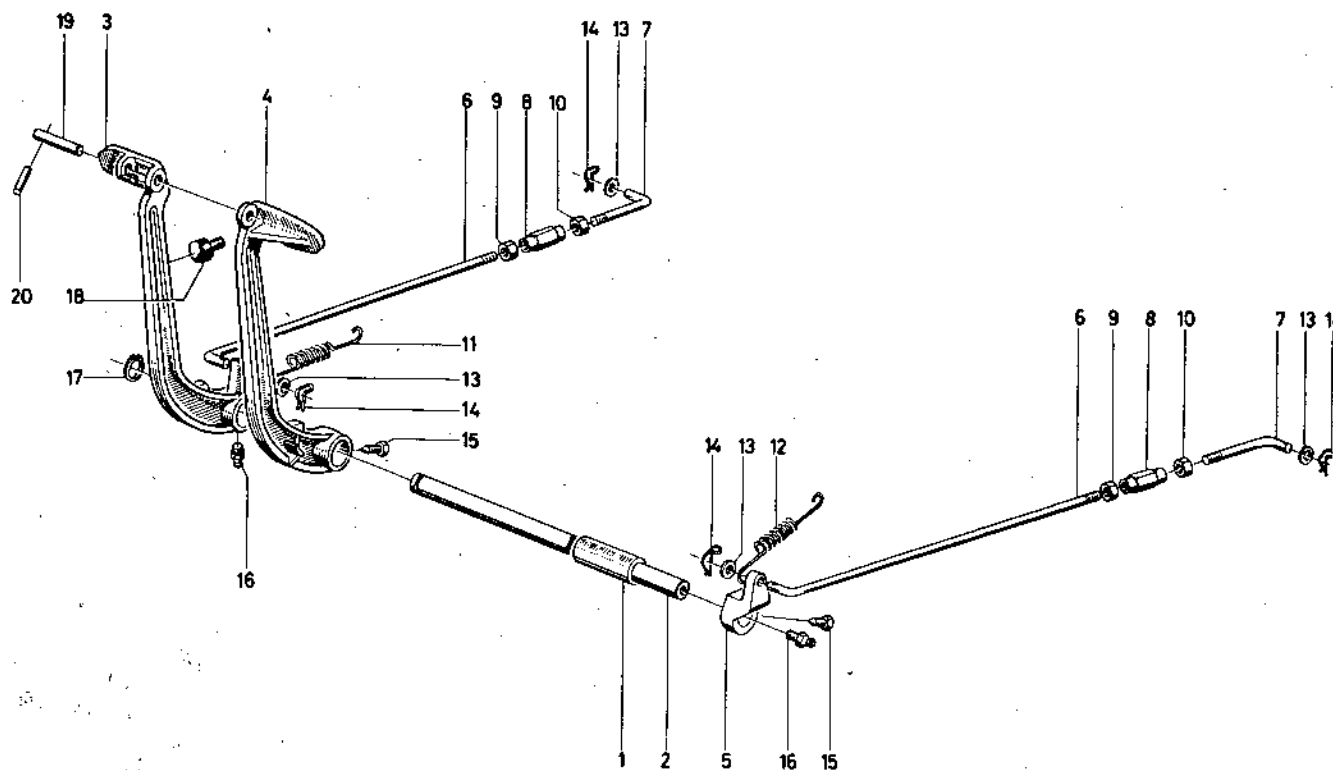
1001-30 500 6410

Stk. Nr.	Teile-Nr.	Stück-Zahl	Deutsch	English	Français	Español	Nummer/Bemerkung	ETK
1	231 9650	1	BFREMSWELLE	BRAKE SHAFT	ARBRE DE FREIN	EJE FRENO		
2	231 9689	1	BÜCHSE	BUSH	DOUILLE	CASCUTLID		
4	231 1637	1	BFREMSPEDAL	BRAKE PEDAL	PEDALE DE FREIN	PEGAL FRENO	8195, LINKS	
6	232 0876	2	ZUGSTANGE	PULLROD	TIRANT	BARPA TRACCION	8190, LANG	
8	232 0875	2	ZUGSTANGE	PULLROD	TIRANT	BARPA TRACCION		
19	111 5363	2	SPANNSCHLOSSMUTTER	TUPNBUCKLE	ECROU TENDEUR	TUERCA CIERRE TENS	M120IN 1479 VZKC	
20	111 2863	2	SECHSKANTMUTTER	HEX. NUT	ECROU 6 PANS	TUERCA HEXAGONAL	M12 LINKS DIN 934-M 8 A4C 8196, LINKSGEWINDE	
21	111 2858	2	SECHSKANTMUTTER	HEX. NUT	ECROU 6 PANS	TUERCA HEXAGONAL	M12 DIN 934-M 8 A4C	
22	338 6958	2	STELLSCHRAUBE	SET SCREW	VIS DE REGLAGE	TORNILLO GRADUAC.	1055-33-08.24	
23	116 8225	3	KEGELSCHMIERNIPPEL	LUBE FITTING	GRAISSEUR CONIQUE	ENGRASADOR CONICO	SA 8H 3360	01
24	110 7740	1	SICHERUNGSRING	CIRCLIP	CIRCLIP	CIRCLIP	28x1,5 DIN 471	
25	110 7554	4	SCHETBE	DISC/PANE/PLATE	FONDELLE/DISQUE	DISCO/CRISTAL/PLAT	13,5DIN 433-ST-44C	
26	338 7776	4	STECKSTUECK	PLUG	PIECE A ENFICHER	PIEZA ENCHUFE	1125-30-01.16	01
27	232 0892	1	RUECKHOLFEDER	RETURN SPRING	RESSORT DE RAPPEL	RESORTE ANTAGONIST		01
36	232 5596	1	HEBEL	LEVER/ARM	LEVIER	PALANCA		
38	232 1015	2	GUMMIPUFFER	RUBBER PAD	TAMPON CAOUTCHOUC	TOPE CAUCHO		01
39	232 5877	1	ZUGFEDER	DRAW SPRING	RESSORT TRACTION	RESORTE TRACCION		01
43	233 2648	1	BFREMSPEDAL	BRÁKE PEDAL	PEDALE DE FREIN	PEDAL FRENO	8267, RECHTS 8711, MIT POSITION 44-45	
44	233 2644	1	BOLZEN	PIN/BOLT/STUD	BOULON/AXE	PULON		
45	110 4895	1	ZYLINDERKERBSTIFT	NOTCHED PIN	GOUPILLE CYL.CRANT	PERNO CIL.RANURADO	8 X 80DIN 1470	



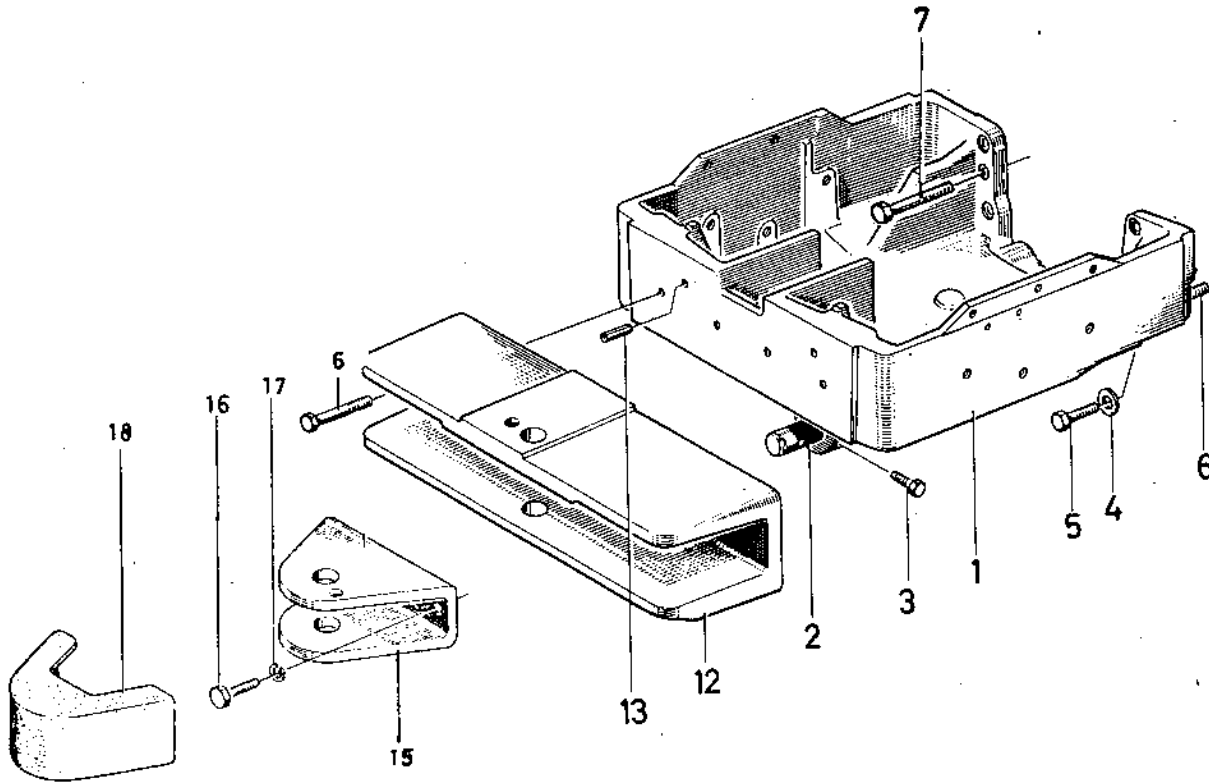
Hinterrad-Bremsbetät. (wassergeschützt)
 Control Assembly - Rear Wheel Brake (Waterproof)
 Timonerie frein sur roues AR - étanche à l'eau
 Accionamiento de freno de rueda - contra agua

1005-30 500 5415



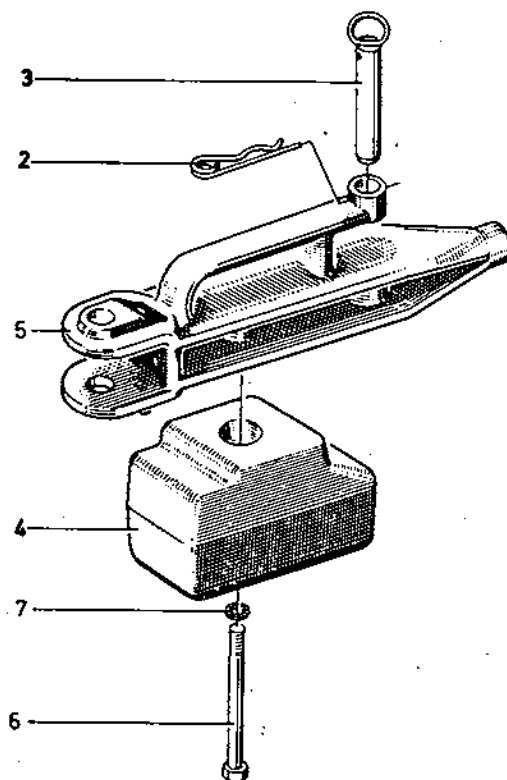
1005-30 500 5415

Br. Nr.	Teil-Nr.	Stück-Zahl	Deutsch	Englisch	Français	Español	Nummer/Bemerkung	ETK
1	231 9689	1	BUCHSE	BUSH	DOUILLE	CASQUILLO		
2	231 9690	1	BREMSWELLE	BRAKE SHAFT	ARBRE DE FREIN	EJE FRENO		
3	233 2477	1	BREMSPEDAL	BRAKE PEDAL	PEDALE DE FREIN	PEDAL FRENO	B267, RECHTS	
4	231 1637	1	BRMSPEDAL	BRAKE PEDAL	PEDALE DE FREIN	PEDAL FRENO	B195, LINKS	
5	232 9547	1	HEBEL	LEVER/ARM	LEVIER	PALANCA		
6	233 2754	2	ZUGSTANGE	PULLROD	TIRANT	BARRA TRACCION		
7	233 2755	2	ZUGSTANGE	PULLROD	TIRANT	BARRA TRACCION		
8	111 5350	2	SPANNSCHLOSSMUTTER	TURBUCKLE	ECROU TENDEUR	TUERCA CIERRE TENS	AM12 DIN 1478	
9	111 2863	2	SECHSKANTMUTTER	HEX.NUT	ECROU 6 PANS	TUERCA HEXAGONAL	M12 LINKS DIN 934-M 8 A4C	
10	111 2858	2	SECHSKANTMUTTER	HEX.NUT	ECROU 6 PANS	TUERCA HEXAGONAL	M12 DIN 934-M 8 A4C	
11	232 5877	1	ZUGFEDER	DRAW SPRING	RESSORT TRACTION	RESORTE TRACCION		01
12	232 0892	1	RUECKHOLFEDEP	RETURN SPRING	RESSORT DE RAPPEL	RESORTE ANTAGONIST		01
13	110 7554	4	SCHETBE	DISC/PANE/PLATE	RONDELLE/DISQUE	DISCO/CRISTAL/PLAT	13,50 IN 433-ST-A4C	
14	338 7776	4	SICHERUNGSSSTIFT	LOCKING PIN	GOUPILLE D'ARRET	PERNO AFIANZADOR	1125-30-01.16	01
15	338 6958	2	STELLSCHRAUBE	SET SCREW	VIS DE REGLAGE	TORNILLO GRADUAC.	1055-33-06.24	
16	116 8225	2	SCHMIERNIPPEL	LUBE FITTING	RACCORD GRAISSEUR	NIPLE LUBRICACION	SA 8H 3360	01
17	110 7740	1	SICHERUNGSRING	CIRCLIP	CIRCLIP	CIRCLIP	2EX1,5 DIN 471	
18	232 1015	2	GUMMIPUFFER	RUBBER PAD	TAMPON CAOUTCHOUC	TOPE CAUCHO		01
19	233 2644	1	BOLZEN	PIN/BOLT/STUD	BOULON/AXE	BULON		
20	110 4895	1	ZYLINDERKERBSTIFT	NOTCHED PIN	GOUPILLE CYL.CRANT	PERNO CIL.RANURADO	E X 800 IN 147C	



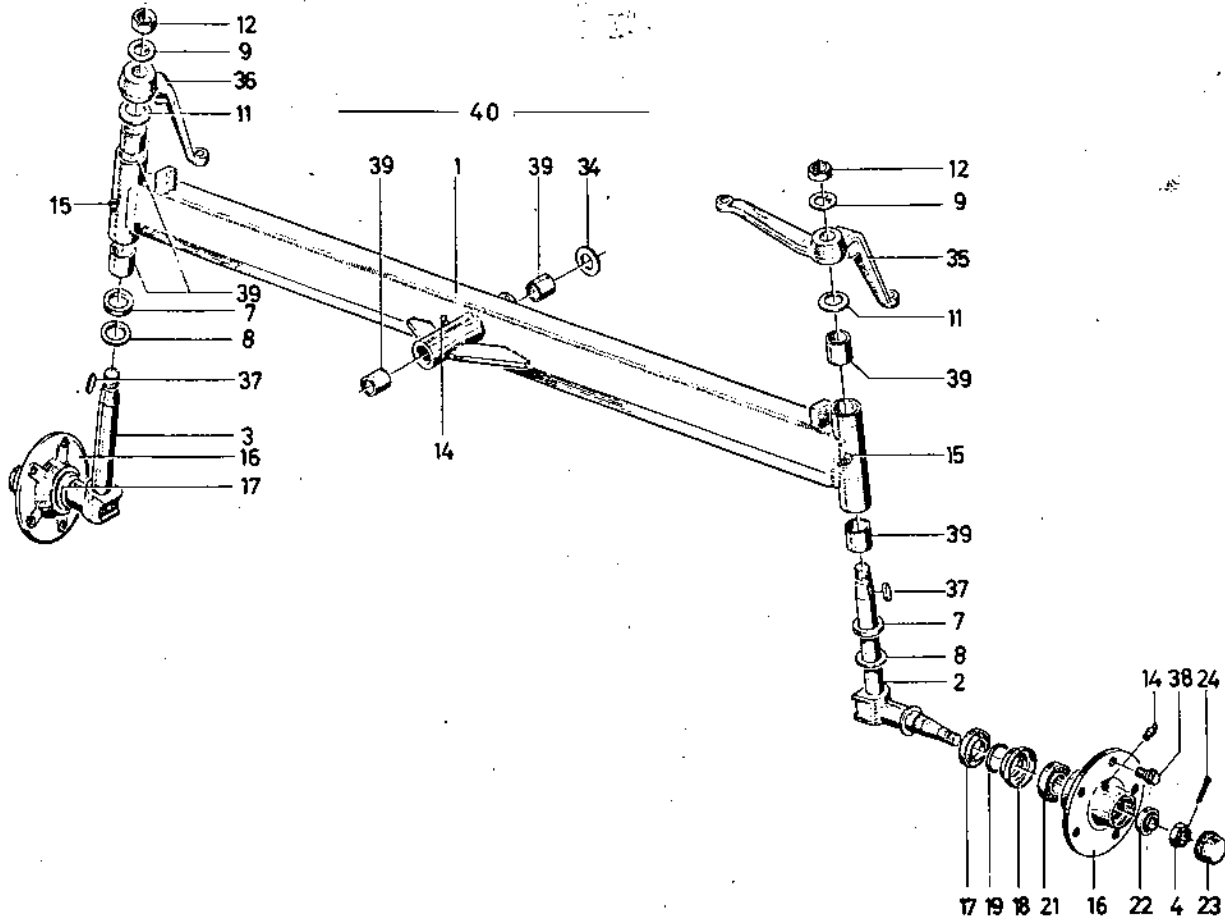
1001-32 500 6094

Stück-Nr.	Teil-Nr.	Stück-Zahl	Dänisch	English	Français	Español	Nummer/Bemerkung	ETK
1	233 2429	1	ACHSLAGERBOCK	AXLE BRACKET	BERCEAU ESSIEU	CABALLETE P.EJE		
2	338 0954	1	BOLZEN	PIN/BOLT/STUD	BOULON/AXE	BULON	1136-32-01.02	
3	338 6862	1	KLEMMSCHRAUBE	CLAMPING SCREW	VIS DE SERRAGE	TORNILLO APRIETO	1055-25-01.04	
4	338 9301	1	SCHEIBE	DISC/PANE/PLATE	RONDELLE/DISQUE	DISCO/CRISTAL/PLAT	1145-32-01.14	
5	111 2693	1	SECHSKANTSCHRAUBE	HEX.BOLT	VIS 6 PANS	TORNILLO HEXAGONAL	M16X 45 DIN 933-M 8.8 A4C	
6	111 2631	5	SECHSKANTSCHRAUBE	HEX.BOLT	VIS 6 PANS	TORNILLO HEXAGONAL	M14X 45 DIN 932-M 8.8 A4C	
7	110 1581	4	ZYLINDERSCHRAUBE	CHEESE-HEAD SCREW	VIS TETE CYLINDR.	TORN.CBZA.CILIND.	M14X 45 DIN 912- 8.8 A4C	
12	233 2431	1	TRAEGER	SUPPORT/CARRIER	SUPPORT/POUTRE	VIGA/SOPORTE	20 KG.	
13	111 5503	2	SPANNHUELSE	DOWEL SLEEVE	DOUILLE SERRAGE	CASQUILLO FIADDP	13 X 45 DIN 1481	
15	237 7119	1	FANGHAUL	CLEVIS	BOUCHE D'ARRET	BOCA ENCASTRE		
16	111 2624	2	SECHSKANTSCHRAUBE	HEX.BOLT	VIS 6 PANS	TORNILLO HEXAGONAL	M14X 40 DIN 932-M 8.8 A4C	
17	110 2802	2	FEDERRING	SPRING LOCKWASHER	RONDELLE GROWER	ARANDELA ELASTICA	A 14 DIN 128 A4C	
18	237 7120	1	SCHUTZKAPPE	CAP	CAPUCHON PROTECT	SOMBRETE PROTEC.		



1001-32 500 2995

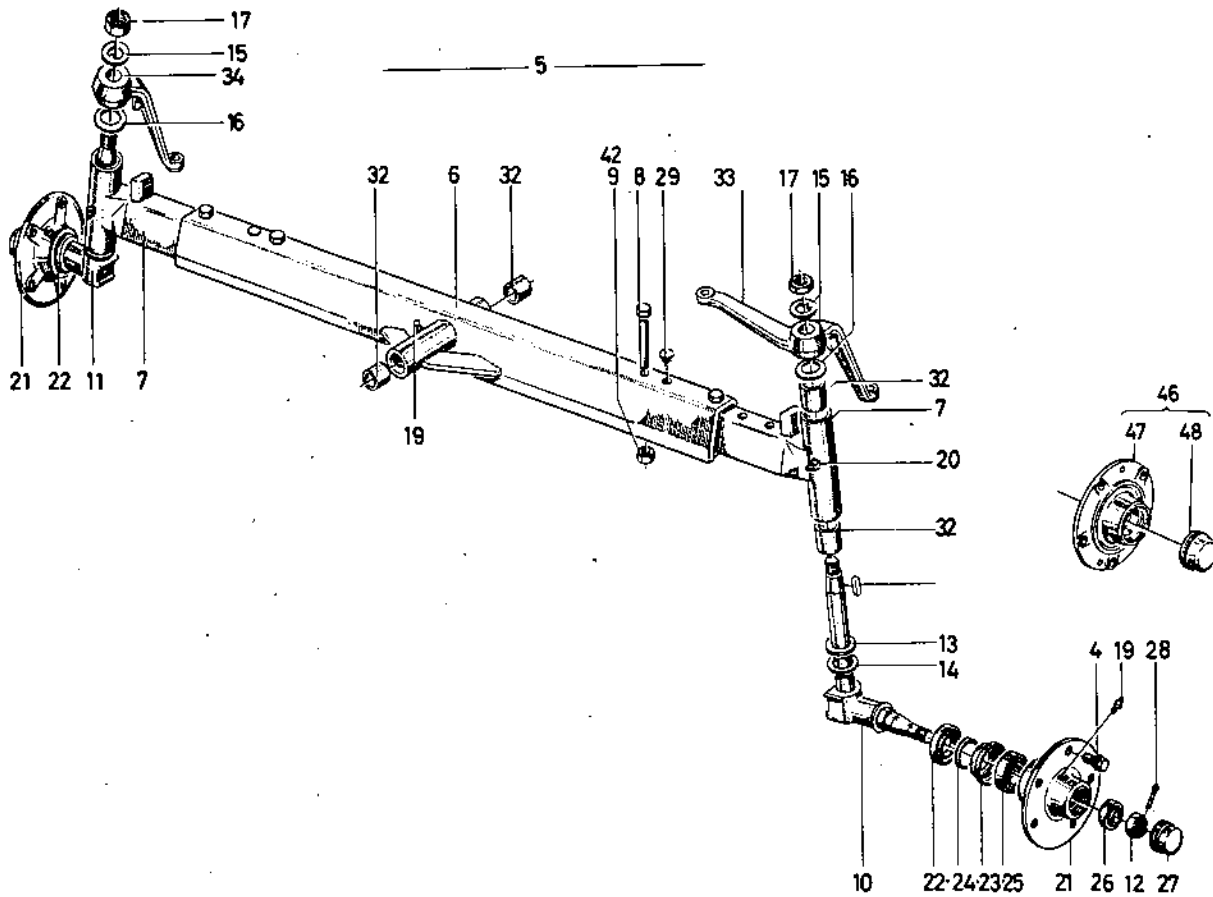
Bad Nr.	Teil-Nr.	Stück-Zahl	Deutsch	Englisch	Français	Español	Nummer/Bemerkung	ETK
2	110 2848	1	STECKER	PLUG	FICHE DE CONTACT	CLAVIJA ENCHUFE	7 DIN11024 VZKC	
3	232 5649	1	STECKBOLZEN	COTTER PIN	CHEVILLE	BULON ENCHUFE		
4	232 5647	1	BALLASTGEWICHT	BALLAST WEIGHT	CONTREPOIDS/LEST	PESO DE LASTRE		
5	233 4420	1	RANGIERKUPPLUNG	TOWING CLEVIS	MANILLE DE REFOULM	ACOPLE MANIOBRAS	M10X 130 DIN 931- 8.8-A4C B182, KURZ	
6	112 4803	1	SICHERUNGSSCHEIBE	LOCKING WASHER	RONDELLE SECURITE	ARANDELA SEGURIDAD	M10X 130 DIN 931- 8.8-A4C	
7	116 9694	1	SICHERUNGSSCHEIBE	LOCKING WASHER	RONDELLE SECURITE	ARANDELA SEGURIDAD	10 H 2203	



1145-33 500 6101

Bad. Nr.	Teile-Nr.	Stück-Zahl	Deutsch	English	Français	Español	Numeri/Bemerkung	ETK
1	338 9331	1	ACHSKÖRPER	AXLE BODY	CORPS ESSIEU	CUERPO EJE	1145-33-38.10	
2	338 9319	1	LENKSCHEKEL	STEERING KNUCKLE	LEV COE DE LA FUSE	PIVOTE DIRECCION	1145-33-27.10 E195, LINKS	
3	338 9320	1	LENKSCHEKEL	STEERING KNUCKLE	LEV COE DE LA FUSE	PIVOTE DIRECCION	1145-33-26.10 8267, RECHTS	
4	111 3283	2	KRÖNENMUTTER	CASTLE NUT	ECROU CRENELE	TUERCA CORONA	M24X1,5 DIN 937-55	
7	338 9303	2	DRUCKSCHEIBE	THRUST PLATE	RONDELLE DE BUTEE	ARANDELA PRESION	1145-33-01.11	
8	230 9306	2	SCHLEIBE	DISC/PANE/PLATE	RONDELLE/DISQUE	DISCO/CRISTAL/PLAT	1145-33-01.14	
9	338 8449	2	SICHERUNGSBLECH	LOCKING PLATE	TOLE DE SECURITE	CHAPA SEGURIDAD	1135-33-01.23	
11	338 8444	2	TELLERFEDER	CUP SPRING	RESSORT BELLEVILLE	RESORTE DE PLATO	1135-33-01.13	
12	111 3206	2	SECHSKANTMUTTER	HEX.NUT	ECROU 6 PANS	TUERCA HEXAGONAL	M27X1,5 DIN 926-M6S-PHOSPH	
14	116 8255	3	KEGELSCHMIERNIPPEL	LUBE FITTING	GRAISSEUR CONIQUE	ENGRASADOR CONICO	A 55 M 3481	
15	116 8227	2	KEGELSCHMIERNIPPEL	LUBE FITTING	GRAISSEUR CONIQUE	ENGRASADOR CONICO	SB 8H 336C	
16	338 9308	2	NABE	HUB	MOYEU	CUBO	1145-33-01.22	
17	339 0472	2	DICHRING	WASHER	BAGUE D'ETANCHEITE	ANILLO DE JUNTA	1155-33-13.28	01
18	339 0470	2	DICHRING	WASHER	BAGUE D'ETANCHEITE	ANILLO DE JUNTA	1155-33-13.26	01
19	339 0470	2	DICHRING	WASHER	BAGUE D'ETANCHEITE	ANILLO DE JUNTA	1145-33-01.25	338 9309 01
21	110 9957	2	KEGELROLLENLAGER	TAP.ROLLER BEARING	ROULEM A ROUL CON	COJ.RODIL.CONICOS	3C207 DIN 720	01
22	110 9955	2	KEGELROLLENLAGER	TAP.ROLLER BEARING	ROULEM A ROUL CON	COJ.RODIL.CONICOS	30205 DIN 720	01
23	338 6962	2	KAPSEL	CAPSULE	CAPSULE	CAPSULA	1055-33-0E.32	
24	110 8472	2	SPLINT	SPLIT PIN	GOUPILLE FENDUE	PASADOR ALETAS	2 x 45DIN 94	
34	233 0834	SZ	SCHLEIBE	DISC/PANE/PLATE	RONDELLE/DISQUE	DISCO/CRISTAL/PLAT	8076, SIEHE POS.950-951	
35	338 9321	1	LENKSPURHEBEL	STEERING ARM	LEV ATTAQUE FUSEE	PALANCA BIELA ACOF	1145-33-25.01	
36	338 9323	1	LENKHEBEL	STEERING ARM	LEVIER DE DIRECTIO	PALANCA DIRECCION	1145-33-30.01	
37	237 6233	2	PASSFEDER	KEY	CLAVETTE ENCASTREE	LENGUETA AJUSTE		
38	338 7372	10	RADBOLZEN	PIN	BOULON DE ROUE	BULON RUEDA	1110-33-01.13	

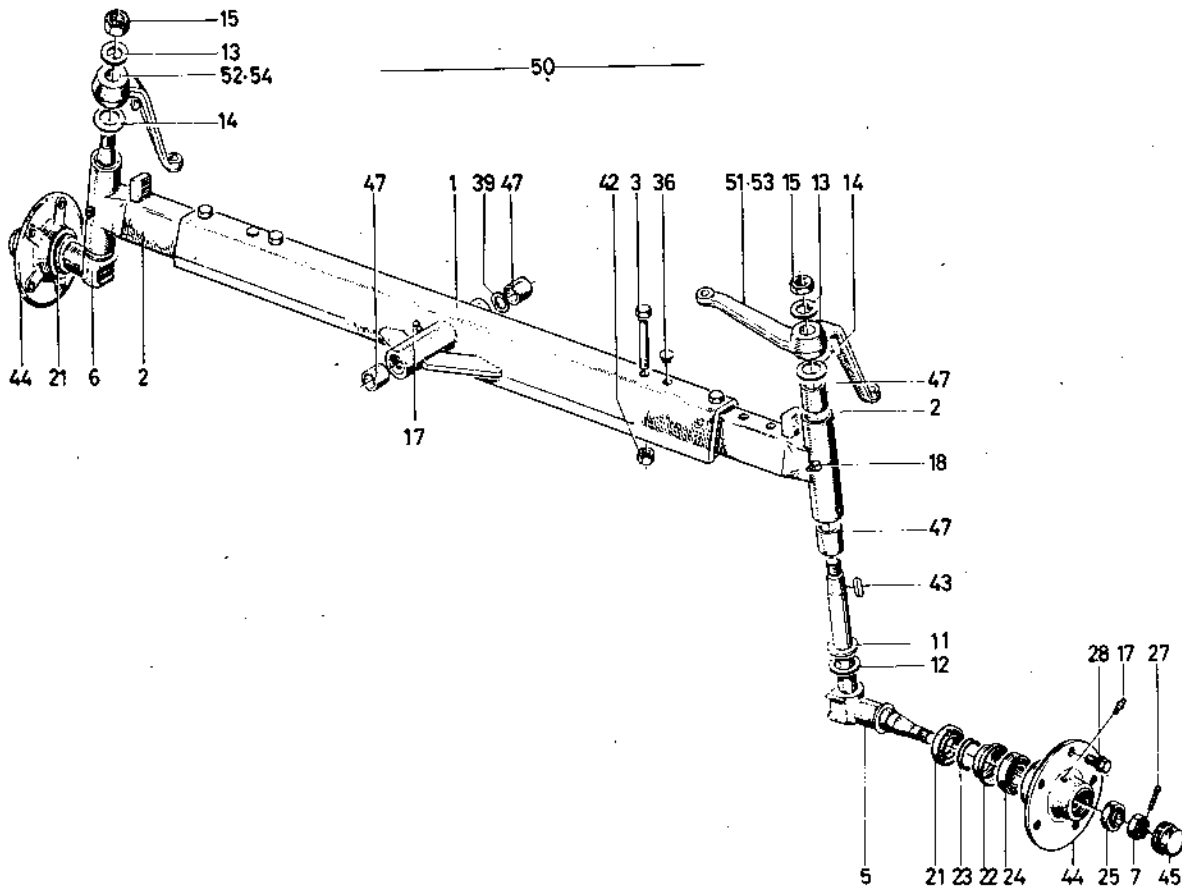
DW Pr.	Teil-Nr.	Stück- Zahl	Deutsch	English	Français	Español	Nummer / Bemerkung	ETK
39	328 9314	6	BUCHSE	BUSH	DOUILLE	CASQUILLO		
40	231 5262	1	VORDERACHSE	FRONT AXLE	ESSIEU AVANT	EJE DELANTERO	E 328, UNGEFEDERT	
950	233 0836	1	SCHEIBE	DISC/PANE/PLATE	RONDELLE/DISQUE	DISCO/CRISTAL/PLAT	A=1,0 MM.	
951	233 0837	1	SCHEIBE	DISC/PANE/PLATE	RONDELLE/DISQUE	DISCO/CRISTAL/PLAT	A=2,0 MM.	



1145-33 500 6061

Stück-Nr.	Teil-Nr.	Stück-Zahl	Deutsch	Englisch	Français	Español	Nummer/Bemerkung	ETX
4	338 7372	10	RADBOLZEN	PIN	BOULON DE ROUE	BULON RUEDA	1110-33-01.13	
5	338 9310	1	VORDERACHSE	FRONT AXLE	ESSIEU AVANT	EJE DELANTERO	1145-33-02.10	
6	338 9326	1	ACHSBRUECKE	AXLE BRACKET	PONT ESSIEU	PUNTE EJE	1145-33-31.10 B211, MIT POS. 32	
7	338 9328	2	FAUSTARM	END PIECE	BRAS	PIVOTE DIRECC.	1145-33-33.10 B211, MIT POS. 32	
8	111 3961	4	SECHSKANTSCHRAUBE	HEX. BOLT	VIS 6 PANS	TORNILLO HEXAGONAL	M16X1,5 X 85 DIN 960-P 8.E	
9	111 2893	4	SECHSKANTMUTTER	HEX. NUT	ECROU 6 PANS	TUERCA HEXAGONAL	M16 X1,5 DIN 934-M 8 E075, ERSETZT DURCH POS. 42	
10	338 9319	1	LENKSCHENKEL	STEERING KNUCKLE	LEV CDE DE LA FUSE	PIVOTE DIRECCION	1145-33-27.10 B195, LINKS	
11	338 9320	1	LENKSCHENKEL	STEERING KNUCKLE	LEV CDE DE LA FUSE	PIVOTE DIRECCION	1145-33-26.10 B267, RECHTS	
12	111 3283	2	KRONENMUTTER	CASTLE NUT	ECROU CRENELE	TUERCA CORONA	M24X1,5 DIN 927-55	
13	338 9303	2	DRUCKSCHEIBE	THRUST PLATE	RONDELLE DE BUTEE	ARANDELA PRESION	1145-33-01.11	
14	338 9306	2	SCHEIBE	DISC/PANE/PLATE	RONDELLE/DISQUE	DISCO/CRISTAL/PLAT	1145-33-01.14	
15	338 8449	2	SICHERUNGSBLECH	LOCKING PLATE	TOLE DE SECURITE	CHAPA SEGURIDAD	1135-33-01.23	
16	338 8444	2	TELLERFEDER	CUP SPRING	RESSORT BELLEVILLE	RESORTE DE PLATO	1135-33-01.13	
17	111 3206	2	SECHSKANTMUTTER	HEX. NUT	ECROU 6 PANS	TUERCA HEXAGONAL	M27X1,5 DIN 934-M6S-PHOSPH	
19	116 8225	3	KEGELSCHMIERNIPPEL	LUBE FITTING	GRASSEUR CONIQUE	ENGRASADOR CONICO	5A 8H 3360	
20	116 8227	2	KEGELSCHMIERNIPPEL	LUBE FITTING	GRASSEUR CONIQUE	ENGRASADOR CONICO	5B 8H 3360	
21	338 9308	2	NABE	HUB	MOYEU	CUBO	1145-33-01.22 E285, STEHE PGS. 46	
22	339 0472	2	DICHTRING	WASHER	BAGUE D'ETANCHEITE	ANILLO DE JUNTA	1155-33-13.20	01
23	339 0470	2	DICHTRING	WASHER	BAGUE D'ETANCHEITE	ANILLO DE JUNTA	1155-33-13.26	01
24	338 9309	2	DICHTRING	WASHER	BAGUE D'ETANCHEITE	ANILLO DE JUNTA	1145-33-01.25	01
25	110 9957	2	KEGELROLLENLAGER	TAP. ROLLER BEARING	ROULEM A ROUL CON	COJ. RODIL. CONICOS	3C207 DIN 720	01
26	110 9955	2	KEGELROLLENLAGER	TAP. ROLLER BEARING	ROULEM A ROUL CON	COJ. RODIL. CONICOS	3C205 DIN 720	01

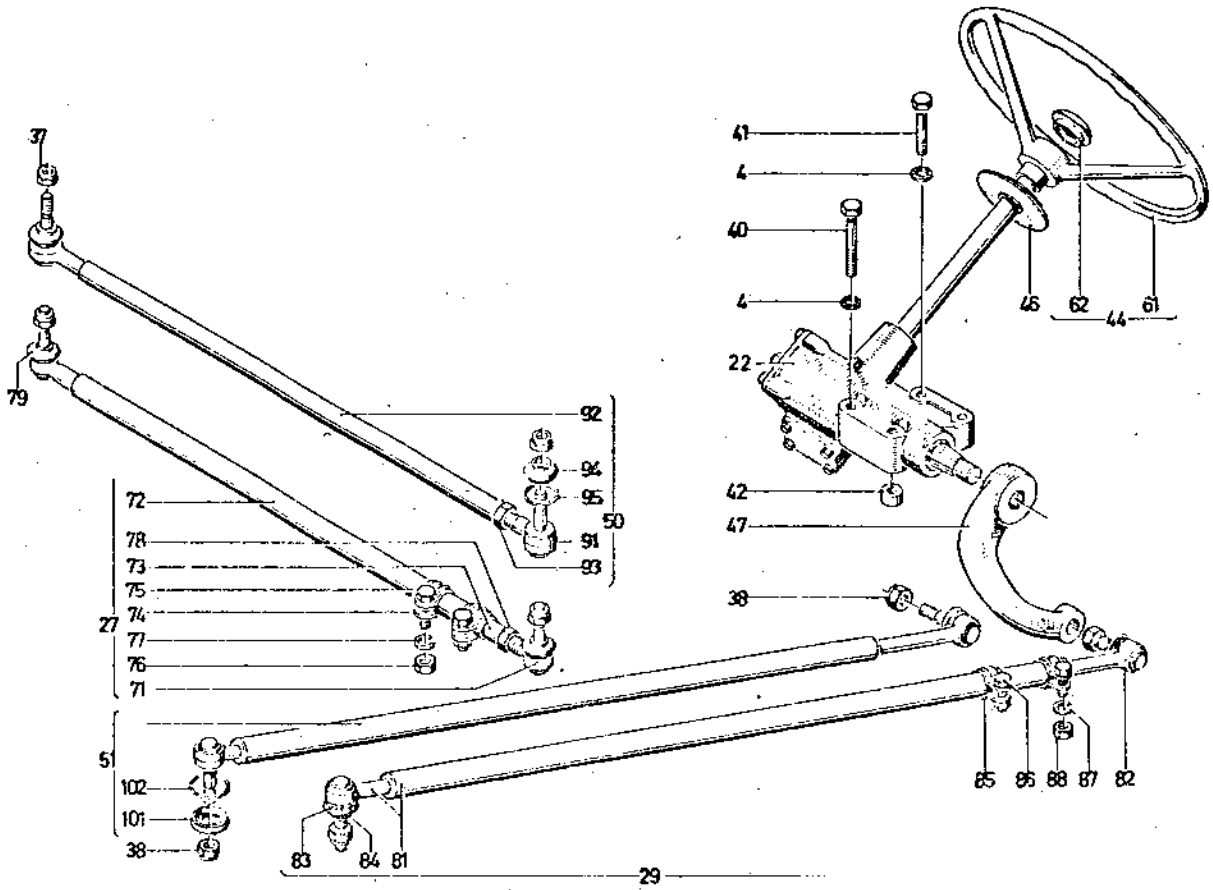
Bild Nr.	Teil-Nr.	Stück-Zahl	Deutsch	English	Français	Español	Nummer/Bemerkung	ETK
27	338 6962	2	KAPSEL	CAPSULE	CAPSULE	CAPSULA	1055-33-08.32	
28	110 6472	2	SPLINT	SPLIT PIN	GOUPILLE FENDUE	PASADOR ALETAS	5 x 450 IN 94	
29	231 4169	2	STOPFEN	PLUG	BOUCHON	TAPON	1145-33-01.38	
32	338 9314	6	BUCHSE	BUSH	DOUILLE	CASQUILLO	1145-33-24.02	
33	338 9321	1	LENKSPURHEBEL	STEERING ARM	LEV ATTAQUE FUSEE	PALANCA BIELA ACOPI	1145-33-29.01	
34	338 9323	1	LENKHEBEL	STEERING ARM	LEVIER DE DIRECTIO	PALANCA DIRECCION	1145-33-30.01	
42	121 5993	4	SECHSKANTMUTTER	HEX.NUT	ECROU 6 PANS	TUERCA HEXAGONAL	2 109 J 1 BC74, ERSATZ FUER POS.9	
43	237 6233	2	PASSFEDER	KEY	CLAVETTE ENCASTREE	LENGUETA AJUSTE		
46	238 1387	1	NABE	HUB	MOYEU	CUBO		
47	238 1381	1	NABE	HUB	MOYEU	CUBO		
48	238 1373	1	KAPPE	CAP	CAPUCHON/CALOTTE	SOMBRER./CAPUCHON		



1145-33 501 7149

Brd. Nr.	Teil-Nr.	Stück-Zahl	Deutsch	English	Français	Espanol	Nummer/Bemerkung	ETK
1	338 9326	1	ACHSBRUECKE	AXLE BRACKET	PONT ESSIEU	PUENTE EJE	1145-33-31.10 B211, MIT POS. 47	
2	338 9328	2	FAUSTARM	END PIECE	BRAS	PIVOTE DIRECC.	1145-33-33.10	
3	111 3903	4	SECHSKANTSCHRAUBE	HEX. BOLT	VIS 6 PANS	TORNILLO HEXAGONAL	M16X1,5 X 90 DIN 960-M 8.8	
5	338 9319	1	LENKSCHENKEL	STEERING KNUCKLE	LEV CDE DE LA FUSE	PIVOTE DIRECCION	1145-33-27.10 B195, LINKS	
6	338 9320	1	LENKSCHENKEL	STEERING KNUCKLE	LEV CDE DE LA FUSE	PIVOTE DIRECCION	1145-33-28.10 B267, RECHTS	
7	111 3283	2	KRONENMUTTER	CASTLE NUT	ECROU CRENELE	TUERCA CORDNA	M24X1,5 DIN 937-55	
11	338 9303	2	DRUCKSCHEIBE	THRUST PLATE	RONDELLE DE BUTEE	ARANDELA PRESTION	1145-33-01.11	
12	338 9306	2	SCHLEIBE	DISC/PANE/PLATE	RONDELLE/DISQUE	DISCO/CRISTAL/PLAT	1145-33-01.14	
13	338 8449	2	SICHERUNGSBLECH	LOCKING PLATE	TOLE DE SECURITE	CHAPA SEGURIDAD	1135-33-01.23	
14	338 8444	2	TELLERFEDER	CUP SPRING	RESSORT BELLEVILLE	RESORTE DE PLATO	1135-33-01.13	
15	111 3206	2	SECHSKANTMUTTER	HEX. NUT	ECROU 6 PANS	TUERCA HEXAGONAL	M27X1,5 DIN 936-M65-PHOSPH	
17	116 8225	1	KEGELSCHIERNIPPEL	LUBE FITTING	GRAISSEUR CONIQUE	ENGRASADOR CONICO	SA 8H 3360	
18	116 8227	4	KEGELSCHIERNIPPEL	LUBE FITTING	GRAISSEUR CONIQUE	ENGRASADOR CONICO	SB 8H 3360	
21	339 0472	2	DICHTRING	WASHER	BAGUE D'ETANCHEITE	ANILLO DE JUNTA	1155-33-13.28	01
22	339 0470	2	DICHTRING	WASHER	BAGUE D'ETANCHEITE	ANILLO DE JUNTA	1155-33-13.26	01
23	338 9309	2	DICHTRING	WASHER	BAGUE D'ETANCHEITE	ANILLO DE JUNTA	1145-33-01.25	01
24	110 9957	2	KEGELROLLENLAGER	TAP. ROLLER BEARING	ROULEM A ROUL CON	COJ. ROUL. CONICOS	30207 DIN 720	01
25	110 9955	2	KEGELROLLENLAGER	TAP. ROLLER BEARING	ROULEM A ROUL CON	COJ. ROUL. CONICOS	30205 DIN 720	01
27	110 6467	2	SPLITNT	SPLIT PIN	GOUILLE FENDUE	PASADOR ALETAS	5 X 300 IN 94	
28	338 7372	10	RADBOLZEN	PIN	BOLON DE ROUE	BULON RUEDA	1110-33-01.13	
36	231 4169	2	STOPFEN	PLUG	BOUCHON	TAPON	1145-33-01.38	
39	233 0834	SZ	SCHLEIBE	DISC/PANE/PLATE	RONDELLE/DISQUE	DISCO/CRISTAL/PLAT	5076, EINZELTEILE SIEHE POS. 950-951	
42	121 5993	4	SECHSKANTMUTTER	HEX. NUT	ECROU 6 PANS	TUERCA HEXAGONAL	2 109 J 1	

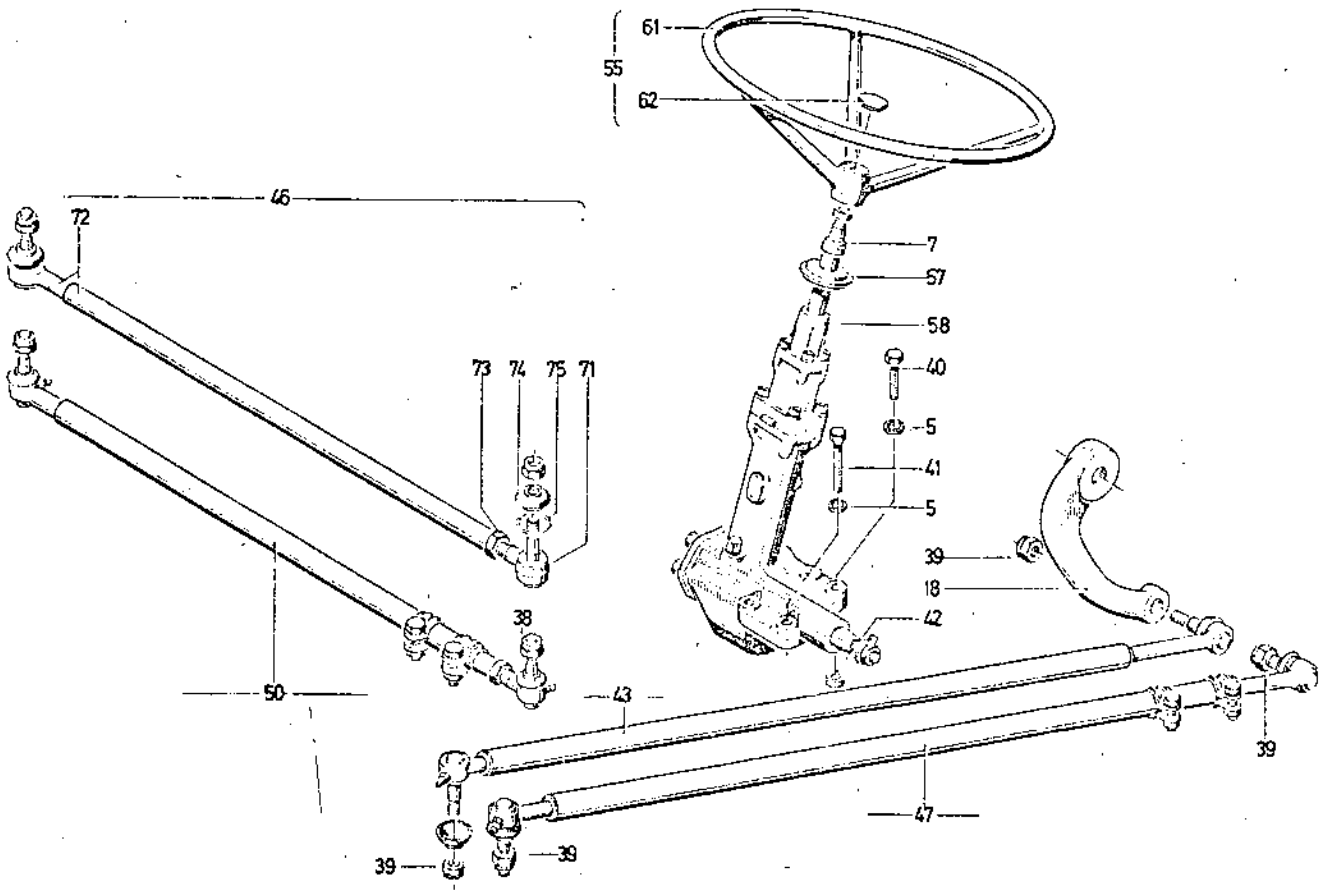
Bild Nr.	Teil-Nr.	Stück-Zahl	Deutsch	English	Français	Español	Nummer/Bemerkung	ETK
43	237 6233	2	PASSFEDER	KEY	CLAVETTE ENCASTREE	LENGUETA AJUSTE		
44	238 1381	2	NABE	HUB	MOYEU	CUBO		
45	238 1373	2	KAPPE	CAP	CAPUCHON/CALOTTE	SOMBRETT./CAPUCHON		
47	338 9314	6	BUCHSE	BUSH	DOUILLE	CASQUILLO	1145-33-24.02	
50	238 1391	1	VORCERACHSE	FRONT AXLE	ESSIEU AVANT	EJE DELANTERO	B328, UNGEFEDERT	
51	338 9321	1	LENKSPURHEBEL	STEERING ARM	LEV ATTACHE FUSEE	PALANCA BIELA ACDP	1145-33-29.01	
52	338 9323	1	LENKHEBEL	STEERING ARM	LEVIER DE DIRECTIO	PALANCA DIRECCION	1145-33-30.01	
53	338 9333	1	LENKSPURHEBEL	STEERING ARM	LEV ATTAQUE FUSEE	PALANCA BIELA ACDP	1145-33-41.01 9106, FUER HYDROLENKUNG	
54	338 9335	1	LENKHEBEL	STEERING ARM	LEVIER DE DIRECTIO	PALANCA DIRECCION	1145-33-42.01 8106, FUER HYDROLENKUNG	
950	233 0836	NB	SCHETBE	DISC/PANE/PLATE	RONDELLE/DISQUE	DISCO/CRISTAL/PLAT	D=1,0 MM	
951	233 0837	NB	SCHETBE	DISC/PANE/PLATE	RONDELLE/DISQUE	DISCO/CRISTAL/PLAT	D=2,0 MM	



1145-37 500 6207

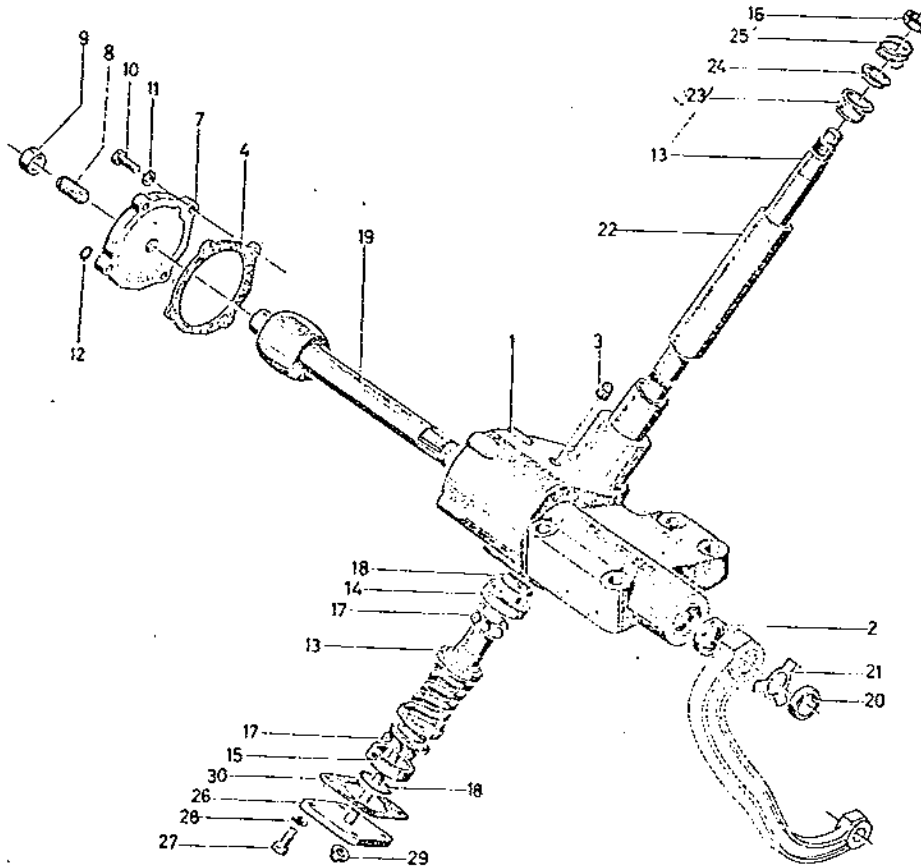
Pos. Nr.	Teile-Nr.	Stück-Zahl	Deutsch	English	Français	Español	Nummer/Bemerkung	ETK
4	116 9696	4	SICHERUNGSSCHEIBE	LOCKING WASHER	PONDELLE SECURITE	ARANDELA SEGURIDAD	14 H 2203	
22	230 2514	1	LENKSTOCK	COLUMN ASSY.	COMMANDE DIRECTION	BLOQUE DIRECCION	B286, SIEHE TAFEL-NO. 1145-37 5006209	
27	231 1074	1	SPURSTANGE	TRACK ROD	BARRE ACCOUPLEMENT	BIELA ANCHO RODAD.	B129, FUER TELESKOP-ACHSE	
29	231 1073	1	LENKSTANGE	DRAG LINK	BIELLE DE DIRECTIO	BARRA DIRECCION	B8129, FUER TELESKOP-ACHSE	
37	116 1629	2	SICHERUNGSMUTTER	LOCKING NUT	ECROU D'ARRET	TUERCA AFIANZADORA	M10X1 H 2132- E	
38	116 1630	2	SICHERUNGSMUTTER	LOCKING NUT	ECROU D'ARRET	TUERCA AFIANZADORA	M12X1,5H 2132- E	
40	110 1948	2	SECHSKANTSCHRAUBE	HEX.BOLT	VIS 6 PANS	TORNILLO HEXAGONAL	M14X 70 DIN 933-M B.8-A4C	
41	112 2456	2	SECHSKANTSCHRAUBE	HEX.BOLT	VIS 6 PANS	TORNILLO HEXAGONAL	M14X 55 DIN 933-P B.8 A4C	
42	230 1516	2	MUELSE	SLEEVE	DOUILLE	CASQUILLO		
44	232 1955	1	LENKRAD	STEERING WHEEL	VOLANT DIRECTION	VOLANTE DIRECCION	B050 BESTEHEND AUS POS.61+62	
46	230 8077	1	TUELLE	GROMMET	DOUILLE	FUNDA		
47	237 3460	1	LENKSTOCKHEBEL	DRCP ARM	LEVIER DE DIRECT	PALNCA.BLOQ.DIREC.		
50	237 3000	1	SPURSTANGE	TRACK ROD	BARRE ACCOUPLEMENT	BIELA ANCHO RODAD.	B337, VOLLSTAENDIG B130, FUER NORPAL-ACHSE	
51	237 2794 238 2778	1	LENKSTANGE	DRAG LINK	BIELLE DE DIRECTIO	BARRA DIRECCION	B337, VOLLSTAENDIG B130, FUER NORPAL-ACHSE	
61	232 1992	1	LENKRAD	STEERING WHEEL	VOLANT DIRECTION	VOLANTE DIRECCION		
62	338 7869	1	ABDECKKAPPE	CAP	CAPUCHON PROTECT	CAPUCHON RECUBRIM.	1125-37-05.05	
71	233 4601	1	KUGELGELENK	BALL JOINT	JOINT A ROTULE	ARTICULAC.ESFERIC		
72	233 4602	1	KUGELGELENK	BALL JOINT	JOINT A ROTULE	ARTICULAC.ESFERIC	B381, MIT ROHR	
73	233 4603	1	VERSTELLSTANGE	ADJUSTING ROD	TRINGLE DE REGLAGE	BARRA GRADUAC.		
74	233 4604	2	KLEMMSCHELLE	CLIP	COLLIER DE SERRAGE	ABRAZADERA APRIETO		
75	111 1298	1	SECHSKANTSCHRAUBE	HEX.BOLT	VIS 6 PANS	TORNILLO HEXAGONAL	M10X 45 DIN 931- B.8-A4C	

Bild Nr.	Teil-Nr.	Stück-Zahl	Deutsch	English	Français	Español	Nummer/Bemerkung	ETK
76	110 2659	1	SECHSKANTMUTTER	HEX.NUT	ECROU 6 PANS	TUERCA HEXAGONAL	M10 DIN 934-M 8 A4C	
77	110 2800	1	FEDERRING	SPRING LOCKWASHER	RONDELLE GROWER	ARANDELA ELASTICA	A 10 DIN 128 A4C	
78	111 3179	1	SECHSKANTMUTTER	HEX.NUT	ECROU 6 PANS	TUERCA HEXAGONAL	M16X1,5 DIN 936-M6S-A4C	
79	233 4605	2	KAPPE	CAP	CAPUCHON/CALOTTE	SOMBRER./CAPUCHON		01
81	232 1845	1	GELENK †	JOINT/HINGE	JOINT/ARTICULATION	ARTICULAC.	B381, MIT ROHR	
82	232 1846	1	GELENK †	JOINT/HINGE	JOINT/ARTICULATION	ARTICULAC.		
83	232 1847	2	BALG	BELLOW	SOUFFLET	FUELLE		01
84	232 1848	2	STUETZRING	SUPPRT RING	BAGUE DE SUPPORT	ANILLO APOYO		
85	232 1849	2	KLENMSCHELLE	CLIP	COLLIER DE SERRAGE	ABRAZADERA APRIETO		
86	110 3096	2	SECHSKANTSCHRAUBE	HEX.BOLT	VIS 6 PANS	TORNILLO HEXAGONAL	M 8X1 X 40 DIN 960-M 8.8	
87	110 2799	2	FEDERRING	SPRING LOCKWASHER	RONDELLE GROWER	ARANDELA ELASTICA	A 8 DIN 128 A4C	
88	111 2824	2	SECHSKANTMUTTER	HEX.NUT	ECROU 6 PANS	TUERCA HEXAGONAL	M 8 DIN 924-M 8 A4C	
91	233 4601	1	KUGELGELENK †	BALL JOINT	JOINT A ROTULE	ARTICULAC.ESFERIC		
92	233 5202	1	KUGELGELENK †	BALL JOINT	JOINT A ROTULE	ARTICULAC.ESFERIC	B381, MIT ROHR	
93	111 3179	1	SECHSKANTMUTTER	HEX.NUT	ECROU 6 PANS	TUERCA HEXAGONAL	M16X1,5 DIN 936-M6S-A4C	
94	233 4605	2	KAPPE	CAP	CAPUCHON/CALOTTE	SOMBRER./CAPUCHON		01
95	233 5203	2	SICHERUNGSRING	CIRCLIP	CIRCLIP	CIRCLIP		
101	233 5927	2	KAPPE	CAP	CAPUCHON/CALOTTE	SOMBRER./CAPUCHON		01
102	233 8751	2	SICHERUNGSRING	CIRCLIP	CIRCLIP	CIRCLIP		



L145-37 500 6208

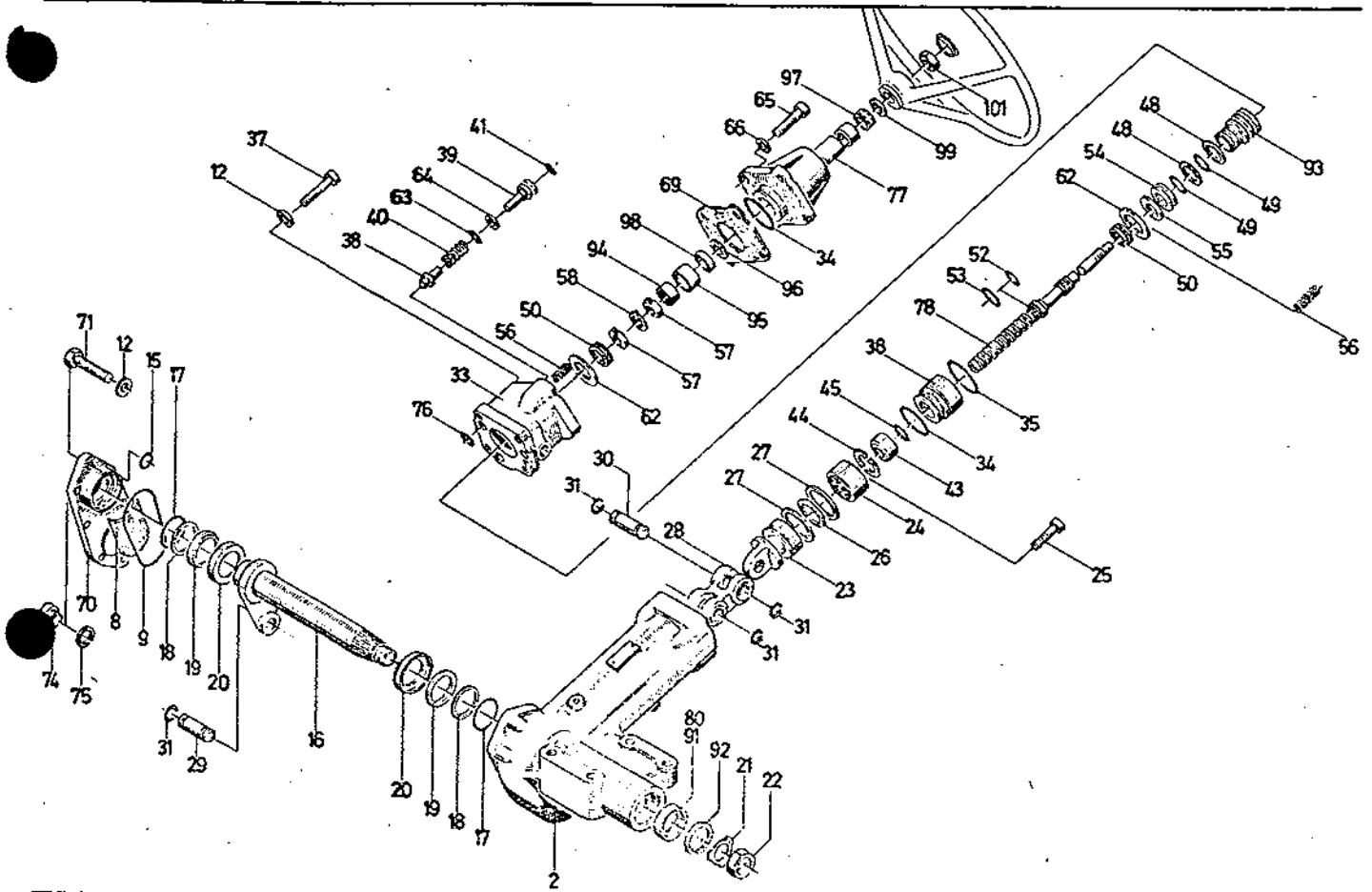
Teil-Nr.	Stück-Zahl	Deutsch	Englisch	Français	Español	Nummer/Bemerkung	ETK
5	116 9696	4 SICHERUNGSSCHEIBE	LOCKING WASHER	RONDELLE SECURITE	ARANDELA SEGURIDAD	14 H 2203	
7	339 0826	1 ABDECKKAPPE	CAP	CAPUCHON PROTECT	CAPUCHON RECUBRIM.	1171-37-01.12	01
18	230 1603	1 LENKSTOCKHEBEL	DROP ARM	LEVIER CDE DIRECT	PALANCA BLOQ.Ø DIRECT.		
38	116 1630	2 SICHERUNGSMUTTER	LOCKING NUT	ECROU D'ARRET	TUERCA AFIANZADORA	M12X1,5H 2132- 8	
39	116 1628	2 SICHERUNGSMUTTER	LOCKING NUT	ECROU D'ARRET	TUERCA AFIANZADORA	M14X1,5H 2132- 8	
40	111 1709	2 SECHSKANTSCHRAUBE	HEX.BOLT	VIS 6 PANS	TORNILLO HEXAGONAL	M14X 65 DIN 931-M 8.8 A4C	
41	110 1016	2 SECHSKANTSCHRAUBE	HEX.BOLT	VIS 6 PANS	TORNILLO HEXAGONAL	M14X 80 DIN 931-M 8.8 A4C	
42	230 1516	2 HUELSE	SLEEVE	DOUILLE	CASQUILLO		
43	231 1890	1 LENKSTANGE	DRAG LINK	BIELLE DE DIRECTIO	BARRA DIRECCION	B130,FUER NORMAL-ACHSE	
46	231 1896	1 SPURSTANGE	TRACK ROD	BARRE ACCOUPLEMENT	BIELA ANCHO RODAD.	B130,FUEF NORMAL-ACHSE	
47	231 1892	1 LENKSTANGE	DRAG LINK	BIELLE DE DIRECTIO	BARRA DIRECCION	B129,FUER TELESKOP-ACHSE	
50	231 1897	1 SPURSTANGE	TRACK ROD	BARRE ACCOUPLEMENT	BIELA ANCHO RODAD.	B129,FUER TELESKOP-ACHSE	
55	232 1955	1 LENKRAD	STEERING WHEEL	VOLANT DIRECTION	VOLANTE DIRECCION	B050,BESTEHEND AUS POS.61+62	
57	230 8077	1 TUELLE	GREMNET	DOUILLE	FUNDA		
58	233 4403	1 HYDROLLENKSTÖCK	STEERING BOX	ARBRE DIRECT HYDR	COLUMNIA DIRECC.HID	B286 SIEHE TAFEL-NO. 1006-37 SCC 5385	
61	232 1992	1 LENKRAD	STEERING WHEEL	VOLANT DIRECTION	VOLANTE DIRECCION		
62	338 7865	1 ABDECKKAPPE	CAP	CAPUCHON PROTECT	CAPUCHON RECUBRIM.	1125-37-05.05	
71	233 5929	1 KUGELGELENK	BALL JOINT	JOINT A ROTULE	ARTICULAC.ESFERIC		
72	233 8753	1 KUGELGELENK	BALL JOINT	JOINT A ROTULE	ARTICULAC.ESFERIC	B381,MIT ROHR	
73	111 3184	1 SECHSKANTMUTTER	HEX.NUT	ECROU 6 PANS	TUERCA HEXAGONAL	M18X1,5 DIN 926-M6S	
74	233 5927	2 KAPPE	CAP	CAPUCHON/CALOTTE	SOMBRES./CAPUCHON		01
75	233 8751	1 SICHERUNGSRING	CIRCLIP	CIRCLIP	CIRCLIP		



1145-37 500 6209

Stk. Nr.	Tele. Nr.	Stück-Zahl	Deutsch	English	Français	Castellano	Nummer/Bemerkung	ETK
1	338 9351	1	GEHÄUSE	HOUSING/CASE	CARTER/BOITIER	CAJA/BLOQUE/CUERPO	1145-37-24.20	
2	111 1797	1	DICHRING	WASHER	BAGUE D'ÉTANCHEITE	ANILLO DE JUNTA	A 28 X 42,50 IN 650	7160654 01
3	338 7415	1	VERSCHLUSSSCHRAUBE	SCREW PLUG	BOUCHON FILETE	TAPON ROSCADO	1110-37-02.29	
4	338 7840	1	DICHRING	WASHER	BAGUE D'ÉTANCHEITE	ANILLO DE JUNTA	1125-37-02.14	01
7	231 4166	1	GEHÄUSEDECKEL	HOUSING COVER	COUV DE CARTER	TAPA CAJA		
8	338 7838	1	STELLSCHRAUBE	SET SCREW	VIS DE RÉGLAGE	TORNILLO GRADUAC.	1125-37-02.08	
9	111 3156	1	SECHSKANTMUTTER	HEX.NUT	ECROU 6 PANS	TUERCA HEXAGONAL	M12X1,5 DIN 936-M55	
10	111 2320	4	SECHSKANTSCHRAUBE	HEX.BOLT	VIS 6 PANS	TORNILLO HEXAGONAL	M 8 X 20 DIN 933 - 8.8	
11	110 2799	2	FEDERING	SPRING LOCKWASHER	RONDELLE GPCWER	ARANDELA ELASTICA	A 8 DIN 128 A4C	
12	111 8894	2	DICHRING	WASHER	BAGUE D'ÉTANCHEITE	ANILLO DE JUNTA	C 8 X 14 DIN 7603-ST-AS	
13	231 1017	1	LENKSPINDEL	STEERING SPINDLE	ARBRE DE DIRECTION	HOSSILLO DIRECCION		
14	339 0503	1	LAUFRING	RACE/RING	BAGUE A BILLES	ANILLO RODADURA	1155-37-06.14 Ø242,08EN	01
15	339 0502	1	LAUFRING	RACE/RING	BAGUE A BILLES	ANILLO RODADURA	1155-37-06.13 Ø224 UNTEN	01
16	111 3184	1	SECHSKANTMUTTER	HEX.NUT	ECROU 6 PANS	TUERCA HEXAGONAL	M18X1,5 DIN 936-M65	
17	111 6951	26	KUGEL	BALL	BILLE/BOULE	BOLA	5/16 IN III DIN 5401	01
18	339 0504	2	HALTERING	RETAINING RING	BAGUE SUPPORT	ANILLO SUJECION	1155-37-06.16	
19	338 7852	1	FINGERHEBELWELLE	WORM SHAFT	AXE DE LEV A ERGCI	EJE PALANCA DEDO	1125-37-02.42	
20	111 3195	1	SECHSKANTMUTTER	HEX.NUT	ECROU 6 PANS	TUERCA HEXAGONAL	M22X1,5 DIN 936-M65	01
21	112 3627	1	SICHERUNGSBLECH	LOCKING PLATE	TOLE DE SECURITE	CHAPA SEGURIDAD	23 DIN 462-51	
22	231 1018	1	MANTELROHR	JACKET TUBE	TUBE CHEMISE	TUBO ENVOLVENTE		
23	338 7850	1	LAGERBUCHSE	BEARING BUSH	BAGUE DE PALIER	CASQU.COJINETE	1125-37-02.33	01
24	338 7406	1	ZENTRIERRING	CENTERING RING	BAGUE DE CENTRAGE	ANILLO CENTRAJE		
25	338 7849	1	DRUCKFEDER	COMPRESSION SPRING	RESSORT DE COMPR	RESORTE PRESION	1125-37-02.31	
26	338 7853	1	FLANSCH	FLANGE	BRIDE/COLLET	BRIDA	1125-37-02.90	
27	111 2246	4	SECHSKANTSCHRAUBE	HEX.BOLT	VIS 6 PANS	TORNILLO HEXAGONAL	M 6 X 15 DIN 933-10.9	

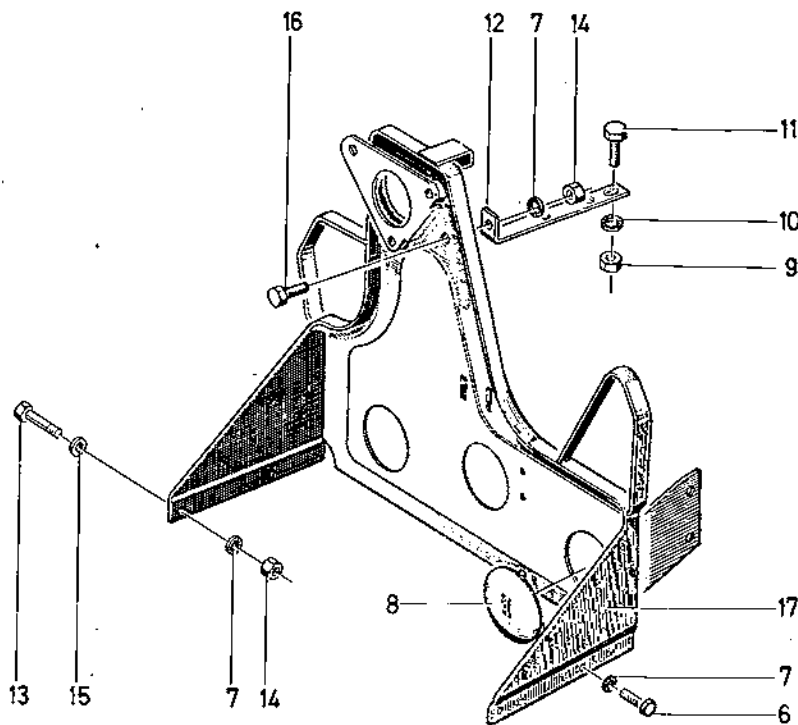
Bid Nr.	Teile-Nr.	Stück-Zahl	Deutsch	English	Français	Español	Nummer/Bemerkung	ETK
28	110 2797	3	FEDERRING	SPRING LOCKWASHER	RONDELLE GROVER	ARANDELA ELASTICA	A 6 DIN 128 A4C	
29	231 1024	1	SICHERUNGSBLECH	LOCKING PLATE	TOLE DE SECURITE	CHAPA SEGURIDAD	338 7841	
30	338 9366	1	DICHTUNG	GASKET	GARNITURE/JOINT	JUNTA	1145-37-41.10 8224 NACH BEDARF	01



1006-37 500 5385

Teil-Nr.	Teil-Nr.	Stück-Zahl	Deutsch	English	Francés	Español	Nummer/Bemerkung	ETK
2	230 9743	1	GEHÄUSE	HOUSING/CASE	CARTER/BOTIER	CAJA/BLOQUE/CUERPO	8347, VOLLSTÄNDIG MIT POS. 91-92	
8	231 5139	1	PLATTE	PLATE	PLAQUE	PLACA	1145-37-40.08	
9	231 5140	1	O-RING	O-SEAL	BAGUE TORIQUE	ANILLO O	1145-37-40.05	01
12	231 5142	12	SCHEIBE	DISC/PANE/PLATE	POINDELLE/DISQUE	DISCO/CRISTAL/PLAT	1145-37-40.17	
15	231 5143	15	O-RING	O-SEAL	BAGUE TORIQUE	ANILLO O	1145-37-40.22	01
16	230 9776	16	LENKWELLE	STEERING SHAFT	ARBRE DE DIRECTION	EJE DIRECCION		
17	231 5144	2	O-RING	O-SEAL	BAGUE TORIQUE	ANILLO O	1145-37-40.76	01
18	231 5145	2	STÜTZRING	SUPPORT RING	BAGUE DE SUPPORT	ANILLO APOYO	1145-37-40.11	
19	231 5146	2	ZENTRIERING	CENTERING RING	BAGUE DE CENTRAGE	ANILLO CENTRAJE	1145-37-40.12	
20	231 5147	2	ANLAUFSSCHEIBE	STOP WASHER	DISQUE BUTEE	ARANDELA TOPE	1145-37-40.13	
21	231 5148	1	SICHERUNGSBLECH	LOCKING PLATE	TOLE DE SECURITE	CHAPA SEGURIDAD		01
22	111 3219	1	SECHSKANTMUTTER	HEX.NUT	ECROU 6 PANS	TUERCA HEXAGONAL	M35X1,5 DIN 936-M6S-PHOSPH	
23	231 5149	1	KOLBEN	PISTON/PLUNGER	PISTON	EMBUDO/PISTON	1145-37-40.27	
24	230 9777	1	LENKMUTTER	STEERING NUT	ECROU DE DIRECTION	TUERCA DIRECCION		
25	112 3701	6	ZYLINDERSCHRAUBE	CHEESE-HEAD SCREW	VIS TETE CYLINDR.	TORN.CBZA.CILIND.	M 8X 40DIN 912- 8.8 A4C	
26	231 5150	1	DICHTRING	WASHER	BAGUE D'ETANCHEITE	ANILLO DE JUNTA	1145-37-40.25	01
27	231 5151	2	ABSTREIFRING	SCRAPER RING	SEGMENT RALLEUR	ARG RASPADOR	1145-37-40.28	01
28	231 5152	1	PLEUEL	CONNECTING ROD	BIELLE	BIELA	1145-37-40.26	
29	231 5153	1	LAGERBOLZEN	PIVOT PIN	AXE SUPPORT	BULON SOPORTE	1145-37-40.24	
30	231 5154	1	LAGERBOLZEN	PIVOT PIN	AXE SUPPORT	BULON SOPORTE	1145-37-40.25	
31	231 5155	4	SPRENGRING	SNAP RING	AGRAFE CIRCULAIRE	ANILLO RETENCION	1145-37-40.23	01
33	231 1251	1	VENTILGEHÄUSE	VALVE HOUSING	CORPS DE SCUPE	CAJA VALVULA	8347, VOLLSTÄNDIG MIT POS.93	
34	231 5157	2	O-RING	O-SEAL	BAGUE TORIQUE	ANILLO O	1145-37-40.66	01
35	230 9779	1	O-RING	O-SEAL	BAGUE TORIQUE	ANILLO O		01

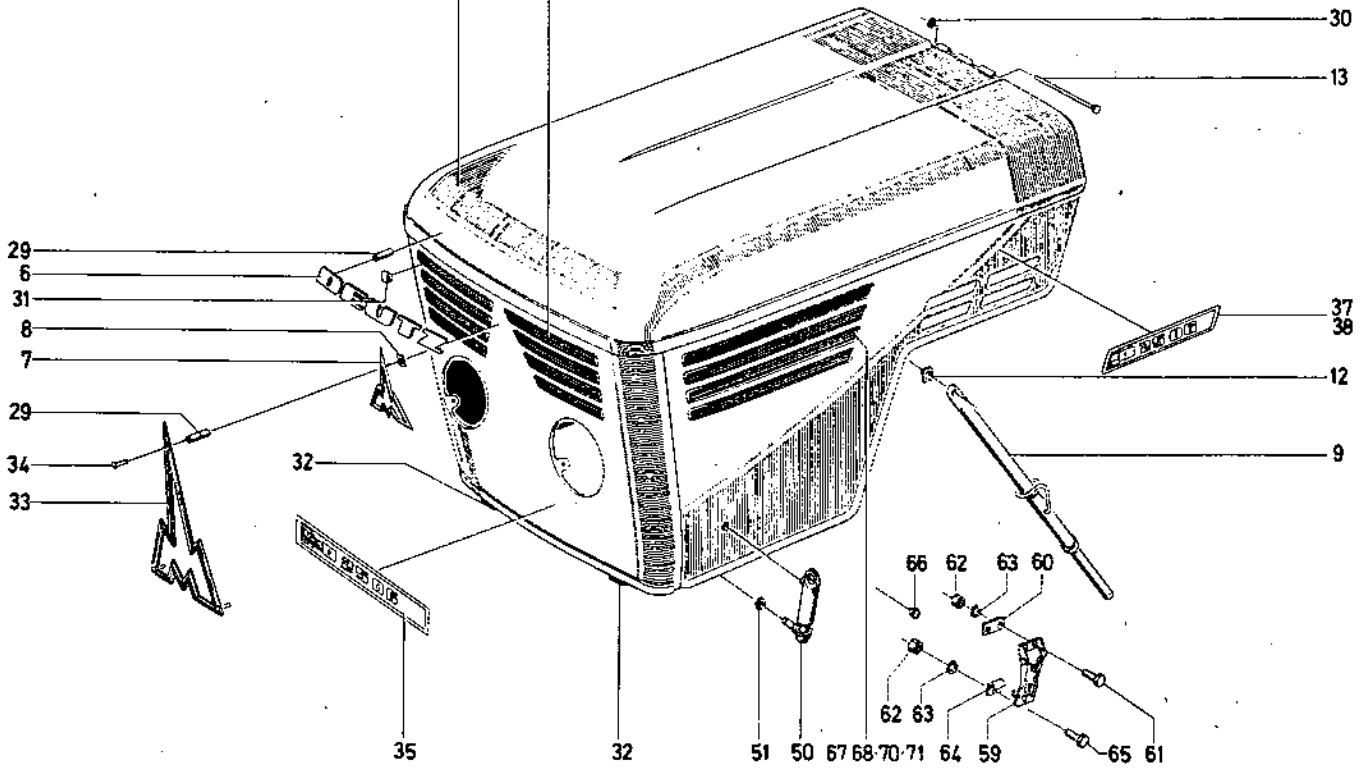
Bid Nr.	Teile-Nr.	Stück-Zahl	Deutsch	English	Français	Español	Nummer/Bemerkung	ETK
36	231 5158	1	ZENTRIERRING	CENTERING RING	BAGUE DE CENTRAGE	ANILLO CENTRAJE	1145-37-40.55	
37	112 2362	4	ZYLINDERSCHRAUBE	CHEESE-HEAD SCREW	VIS TETE CYLINDR.	TORN.CBZA.CILIND.	M10X 55DIN 912-10.9-A4C	
38	231 5159	1	VENTILSTIFT	VALVE PIN	POINTEAU	PERNO DE VALVULA	1145-37-40.62	
39	231 5160	1	VENTILFUHRUNG	VALVE GUIDE	GUIDE DE SOUPAPE	GUIA DE VALVULA	1145-37-40.64	
40	231 5161	1	VENTILFEDER	VALVE SPRING	RESSORT DE SOUPAPE	RESORTE VALVULA	1145-37-40.63	
41	231 5162	1	O-RING	O-SEAL	BAGUE TORIQUE	ANILLO O	1145-37-40.57	01
43	230 9780	1	HALTERING	RETAINING RING	BAGUE SUPPORT	ANILLO SUJECION		
44	110 7827	1	SICHERUNGSRING	CIRCLIP	CIRCLIP	CIRCLIP	40X1,75DIN 472	
45	230 9781	1	O-RING	O-SEAL	BAGUE TORIQUE	ANILLO O		01
48	231 5164	2	DICHTRING	WASHER	BAGUE D'ETANCHEITE	ANILLO DE JUNTA	1145-37-40.42	01
49	231 5165	2	O-RING	O-SEAL	BAGUE TORIQUE	ANILLO O	1145-37-40.41	01
50	110 9888	2	RILLENKUGELLAGER	BALL BEARING	ROUL RAINURE BILLE	COJ.BOLAS FIJO	51106 DIN 711	01
52	230 9783	1	O-RING	O-SEAL	BAGUE TORIQUE	ANILLO O		01
53	230 9784	1	DICHTRING	WASHER	BAGUE D'ETANCHEITE	ANILLO DE JUNTA		01
54	230 9785	1	DRUCKRING	THRIST RING	BAGUE DE BUTEE	ANILLO PRESSION		
55	230 9786	1	DICHTRING	WASHER	BAGUE D'ETANCHEITE	ANILLO DE JUNTA		01
56	231 4603	20	DRUCKFEDER	COMPRESSION SPRING	RESSORT DE COMPR	RESORTE PRESSION		01
57	231 5158	2	NUTMUTTER	GROOVED NUT	ECROU RAINURE	TUERCA RANURADA	1145-37-40.48	
58	112 4659	1	SICHERUNGSBLECH	LOCKING PLATE	TOLE DE SECURITE	CHAPA SEGURIDAD	250IN 462	
62	231 1262	2	SCHEIBE	DISC/PANE/PLATE	RONDELLE/DISQUE	DISCO/CRISTAL/PLAT		
63	231 8190	1	O-RING	O-SEAL	BAGUE TORIQUE	ANILLO O	1145-37-40.56	01
64	231 5175	52	EINSTELLSCHEIBE	WASHER/SHIM	DISQUE DE REGLAGE	ARANDELA GRADUAC.	1154-37-42.10 B076, EINZELTEILE SIEME POS. 950-952	
65	111 0577	4	ZYLINDERSCHRAUBE	CHEESE-HEAD SCREW	VIS TETE CYLINDR.	TORN.CBZA.CILIND.	M 3X 250IN 912- 8.8 A4C	
66	231 5174	4	SCHEIBE	DISC/PANE/PLATE	RONDELLE/DISQUE	DISCO/CRISTAL/PLAT	1145-37-40.73	
69	231 5176	1	AUSGLEICHSCHLEIBE	SHIM	CALE	ARANDELA COMPENS.	1145-37-42.10 A.B.	
70	230 9746	1	GEHAUSEDECKEL	HOUSING COVER	COUV DE CARTER	TAPA CAJA		
71	112 2447	9	SECHSKANTSCHRAUBE	HEX.BOLT	VIS 6 PANS	TORNILLO HEXAGONAL	M10X 30 DIN 933-10.9-A4C	
74	111 0422	1	VERSCHLUSSSCHRAUBE	SCREW PLUG	BOUCHON FILETE	TAPON ROSCADO	M12X1,5 DIN 908	
75	121 3282	1	DICHTRING	WASHER	BAGUE D'ETANCHEITE	ANILLO DE JUNTA	2 905 L 6 (IN KLAMMER)	01
76	233 4619	4	O-RING	O-SEAL	BAGUE TORIQUE	ANILLO O		01
77	233 4614	1	MANTELROHR	JACKET TUBE	TUBE CHEMISE	TUBO ENVOLVENTE	B347,VOLLSTAENDIG MIT POS. 94-95	
78	233 5209	1	LENKSPINDEL	STEERING SPINDLE	ARBRE DE DIRECTION	HUSILLO DIRECCION	B211, MIT POS.101	
80	237 5174	1	WELLENDICHTRING	SHAFT SEAL	JOINT D'ARBRE	ANILLO HERMETEJE		01
91	339 0829	1	WELLENDICHTRING	SHAFT SEAL	JOINT D'ARBRE	ANILLO HERMET.EJE	1171-37-21.05 B027 BIS FAHRGESTELL-NR. B003,48 FAHRGESTELL-NR.POS.80	01
92	110 7841	1	SICHERUNGSRING	CIRCLIP	CIRCLIP	CIRCLIP	56X2 DIN 472	
93	231 5156	1	VENTILGEHAUSE	VALVE HOUSING	CORPS DE SOUPAPE	CAJA VALVULA	1145-37-40.46	
94	231 5169	1	NADELHUELSE	NEEDLE SLEEVE	DOUILLE AIGUILLES	CASQ AGUJA	1145-37-40.67	01
95	231 5170	1	LAGERRING	BEARING RACE	BAGUE DE PALIER	ANILLO COJINETE	1145-37-40.68	01
96	231 5172	2	SCHEIBE	DISC/PANE/PLATE	RONDELLE/DISQUE	DISCO/CRISTAL/PLAT	1145-37-40.71	
97	231 5173	1	PENDELLAGERRING	BEARING RACE	BAGUE ROUL ARTIC	ARO COJ.A ROTULA	1145-37-40.75	01
98	233 4616	1	WELLENDICHTUNG	SHAFT SEAL	JOINT D'ARBRE	HERMETIZ.EJE		01
99	233 4617	1	SCHEIBE	DISC/PANE/PLATE	RONDELLE/DISQUE	DISCO/CRISTAL/PLAT		
101	111 3185	1	SECHSKANTMUTTER	HEX.NUT	ECROU 6 PANS	TUERCA HEXAGONAL	M18X1,5 DIN 934-M65-PHOSPH	
950	230 9790	NB	EINSTELLSCHLEIBE	WASHER/SHIM	DISQUE DE REGLAGE	ARANDELA GRADUAC.	A=0,1 MM.	
951	230 9791	NB	EINSTELLSCHLEIBE	WASHER/SHIM	DISQUE DE REGLAGE	ARANDELA GRADUAC.	A=0,15 MM.	
952	230 9792	NB	EINSTELLSCHLEIBE	WASHER/SHIM	DISQUE DE REGLAGE	ARANDELA GRADUAC.	A=0,30 MM	



1001-38 500 6103

Bed. Nr.	Teil-Nr.	Stück-Zahl	Deutsch	English	Français	Español	Nummer/Bemerkung	ETK
6	111 2305	3	SECHSKANTSCHRAUBE	HEX.BOLT	VIS à PANS	TORNILLO HEXAGONAL	M 8 X 15 DIN 933- 8.8-A4C	
7	116 9689	5	SICHERUNGSSCHEIBE	LOCKING WASHER	RONDELLE SECURITE	ARANDELA SEGURIDAD	E H 2203	
8	231 1488	1	DECKEL	COVER	COUVERCLE	TAPA		
9	111 2813	1	SECHSKANTMUTTER	HEX.NUT	ECROU à PANS	TUERCA HEXAGONAL	M 8 DIN 934-M 8 A4C	
10	116 7194	1	SICHERUNGSSCHEIBE	LOCKING WASHER	RONDELLE SECURITE	ARANDELA SEGURIDAD	E H 2203	
11	111 2251	1	SECHSKANTSCHRAUBE	HEX.BOLT	VIS à PANS	TORNILLO HEXAGONAL	M 6 X 15 DIN 933- 8.8-A4C	
12	230 4514	1	STREBE	BRACE/STRUT	JAMBE DE FORCE	TIRANTE		
13	111 2333	2	SECHSKANTSCHRAUBE	HEX.BOLT	VIS à PANS	TORNILLO HEXAGONAL	M 8 X 25 DIN 933- 8.8-A4C	
14	111 2824	2	SECHSKANTMUTTER	HEX.NUT	ECROU à PANS	TUERCA HEXAGONAL	M 8 DIN 934-M 8 A4C	
15	110 7101	1	SCHEIBE	DISC/PANE/PLATE	RONDELLE/DISQUE	DISCO/CRISTAL/PLAT	M 8,4 DIN 125-ST-A4C	
16	111 2341	1	SECHSKANTSCHRAUBE	HEX.BOLT	VIS à PANS	TORNILLO HEXAGONAL	M 8 X 30 DIN 933- 8.8-A4C	
17	233 2384	1	TRENNWAND	BULKHEAD/PARTIT.	CLOISON SEPARATION	TABIQUE SEPARACION		

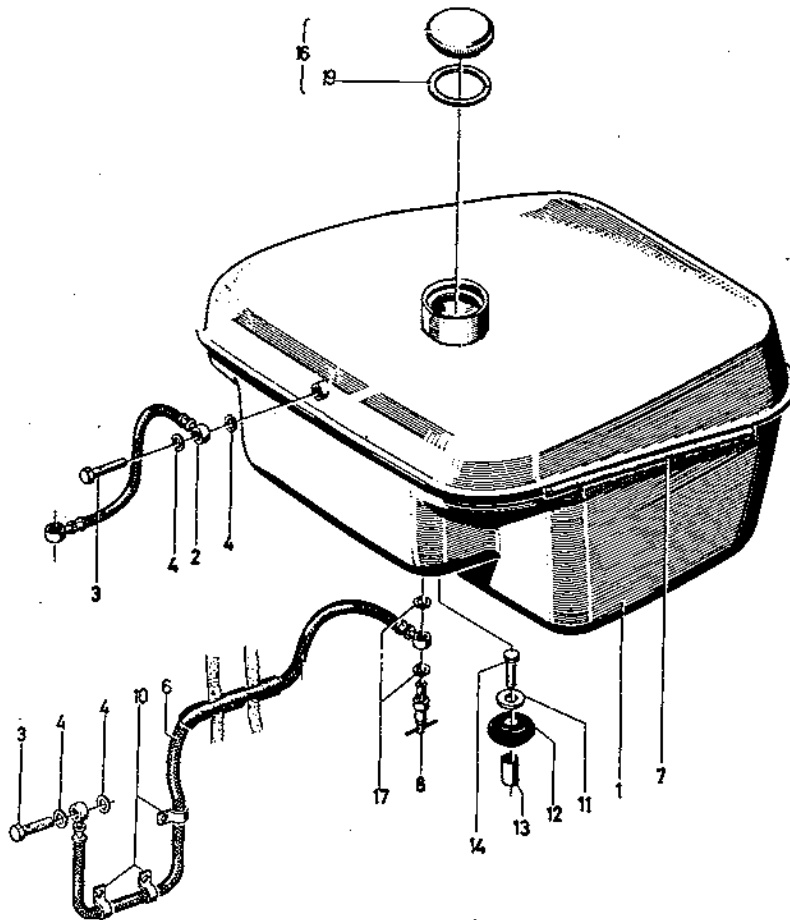
14-15-16-17-55-56-57-58 69-72



1001-41 500 6411

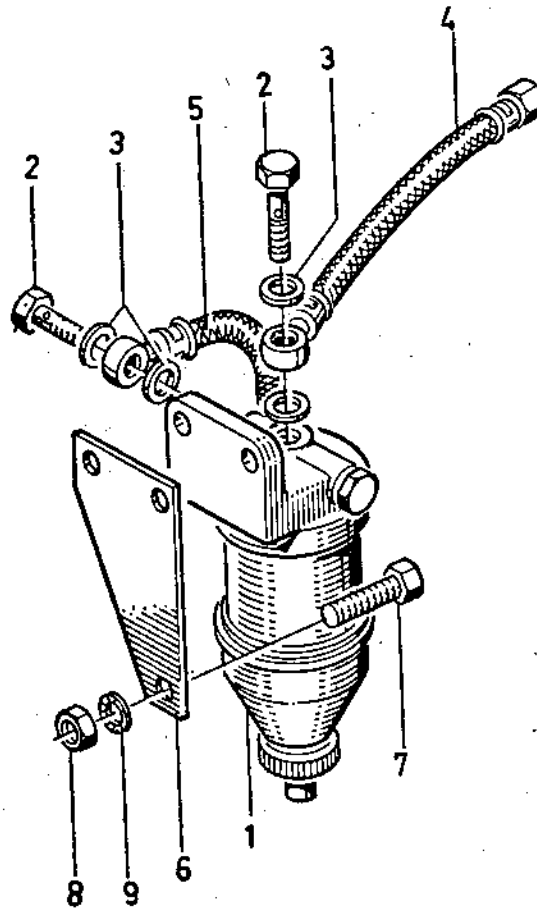
Dir. Nr.	Teil-Nr.	Stück-Zahl	Deutsch	Englisch	Français	Español	Nummer/Bemerkung	ETK
6	121 0675	1	FIRMENSCHILD	NAMEPLATE/NAME	PLAQUE DE FIRME	POSTULO FABRICA	4 303 A 182	
7	121 6017	1	FIRMENZEICHEN	TRADE MARK	EMBLEME DE FIRME	EMBLEMA MARCA	4 315 A SCHWARZ	
8	116 7204	2	SICHERUNGSBLECH	LOCKING PLATE	TOLE DE SECURITE	CHAPA SEGURIDAD	A2,5 H 2219	
9	230 4568	1	HAUBENAUFSTELLER	HOOD SUPPORT	LEVE-CAPOT	ELEVA-CAPOT		
12	121 1098	1	BOLZENSICHERUNG	LOCK/SCOTTER	FREIN DE BORDON	AFIANZA-BULON	2 205 C 1	
13	230 4203	1	BOLZEN	PIVET/BOLT/STUD	BOULON/AXE	BULON		
14	230 4158	1	MOTORHAUBE	ENGINE HOOD	CAPOT MOTEUR	CAPOT MOTOR	B032 FUER AUSPUFF UND SCHEINWERFER NORMAL	
15	230 4185	1	MOTORHAUBE	ENGINE HOOD	CAPOT MOTEUR	CAPOT MOTOR	B093, FUER AUSPUFF NACH OBEN UND SCHEINWERFER NORMAL.	
16	230 4186	1	MOTORHAUBE	ENGINE HOOD	CAPOT MOTEUR	CAPOT MOTOR	B213, OHNE SCHEINWERFER, AUSPUFF NORMAL	
17	230 4187	1	MOTORHAUBE	ENGINE HOOD	CAPOT MOTEUR	CAPOT MOTOR	B254, OHNE SCHEINWERFER AUSPUFF NACH OBEN.	
29	121 0674	14	TUELLE	GRG/PET	BOUVILLE	FUJIDA	1 565 M 1	
30	121 0790	2	SICHERUNGSRING	CIRCLIP	CIRCLIP	CIRCLIP	2 217 B 6	
31	233 8560	10	KLAMMER	CLAMP/CLIP	PINCE/GRAPPE/ATTA	PINZA		
32	231 1552	2	GUMMIPUFFER	RUBBER PAD	TAMPON CAOUTCHOUC	TOPE CAUCHO		
33	121 1099	1	FIRMENZEICHEN	TRADE MARK	EMBLEME DE FIRME	EMBLEMA MARCA	4 315 A 4	
34	121 1100	4	HALBRUNDNIET	POUND-HEAD PIVET	RIVET A TETE DEMI	REMACHE SEMIRRED.	2 401 A 1	
35	121 1078	1	TYPSCCHILD	NAME PLATE	PLAQUE DE TYPE	POSTULO TIPO	4 304 A 30 B346, VORN	
37	121 0585	1	TYPSCCHILD	NAME PLATE	PLAQUE DE TYPE	POSTULO TIPO	4 304 A 20 B267, RECHTS	
38	121 0585	1	TYPSCCHILD	NAME PLATE	PLAQUE DE TYPE	POSTULO TIPO	4 304 A 24 B195, LINKS	
50	231 5697	2	HAUBENHALTER	HOOD FASTENER	ATTACHE DE CAPOT	SUJETADOR CAPOT		

Bld Nr.	Teil-Nr.	Stück- Zahl	Deutsch	English	Francals	Español	Nummer/Bemerkung	ETX
51	112 4654	4	SCHEIBE	DISC/PANE/PLATE	RONDELLE/DISQUE	DISCO/CRISTAL/PLAT	6,40 DIN 433-ST-A4C	
55	237 3699	1	MOTORHAUBE	ENGINE HOOD	CAPOT MOTEUR	CIPOT MOTOR	B131, FUER AUSPUFF UND SCHEIN- WERFER NORMAL, ANSAUGUNG VON OBEN	
56	237 3609	1	MOTORHAUBE	ENGINE HOOD	CAPOT MOTEUR	CIPOT MOTOR	B132, FUER AUSPUFF UND ANSAU- GUNG VON OBEN, SCHEIN- WERFER NORMAL.	
57	237 3601	1	MOTORHAUBE	ENGINE HOOD	CAPOT MOTEUR	CIPOT MOTOR	B255, OHNE SCHEINWERFER, AUSPUFF NORMAL, ANSAUGUNG VON OBEN	
58	237 3602	1	MOTORHAUBE	ENGINE HOOD	CAPOT MOTEUR	CAPOT MOTOR	B256, OHNE SCHEINWERFER AUS- PUFF UND ANSAUGUNG OBEN.	
59	237 7010	1	HAUBENHALTER	HOOD FASTENER	ATTACHE DE CAPOT	SUJETADOR CAPOT		
60	237 7014	1	PLATTE	PLATE	PLAQUE	PLACA		
61	111 2251	2	SECHSKANTSCHRAUBE	HEX. BOLT	VIS 6 PANS	TORNILLO HEXAGONAL	M 6 X 15 DIN 933- 8.8-A4C	
62	111 2813	3	SECHSKANTMUTTER	HEX. NUT	ECROU 6 PANS	TUERCA HEXAGONAL	M 6 DIN 934-M 8 A4C	
63	110 2797	3	FEDERRING	SPRING LOCKWASHER	RONDELLE GROUPE	ARANDELA ELASTICA	A 6 DIN 128 A4C	
64	237 7012	1	HAKEN	HOOK	CROCHET	GANCHO		
65	112 3749	1	SECHSKANTSCHRAUBE	HEX. BOLT	VIS 6 PANS	TORNILLO HEXAGONAL	M 6 X 25 DIN 933- 8.8-A4C	
66	121 4582	1	KNOBF	BUTTON/KNOB	BOUTON	BOTON	7 525 D 5	
67	233 4548	1	SCHUTZGITTER	GRILLE/GRID	GRILLE PROTECTRICE	REJILLA PROTECCION	B267, RECHTS B382, MASCHENWEITE 5.	
68	233 4549	1	SCHUTZGITTER	GRILLE/GRID	GRILLE PROTECTRICE	REJILLA PROTECCION	B195, LINKS B382, MASCHENWEITE 5.	
69	233 4546	1	SCHUTZGITTEL	GRILLE/GRID	GRILLE PROTECTRICE	REJILLA PROTECCION	B346, VORN B382, MASCHENWEITE 5.	
70	233 4503	1	SCHUTZGITTER	GRILLE/GRID	GRILLE PROTECTRICE	REJILLA PROTECCION	B267, RECHTS B382, MASCHENWEITE 1.	
71	233 4504	1	SCHUTZGITTEL	GRILLE/GRID	GRILLE PROTECTRICE	REJILLA PROTECCION	B195, LINKS B382, MASCHENWEITE 1.	
72	233 4210	1	SCHUTZGITTEL	GRILLE/GRID	GRILLE PROTECTRICE	REJILLA PROTECCION	B346, VORN B382, MASCHENWEITE 1.	



1001-42 500 6105

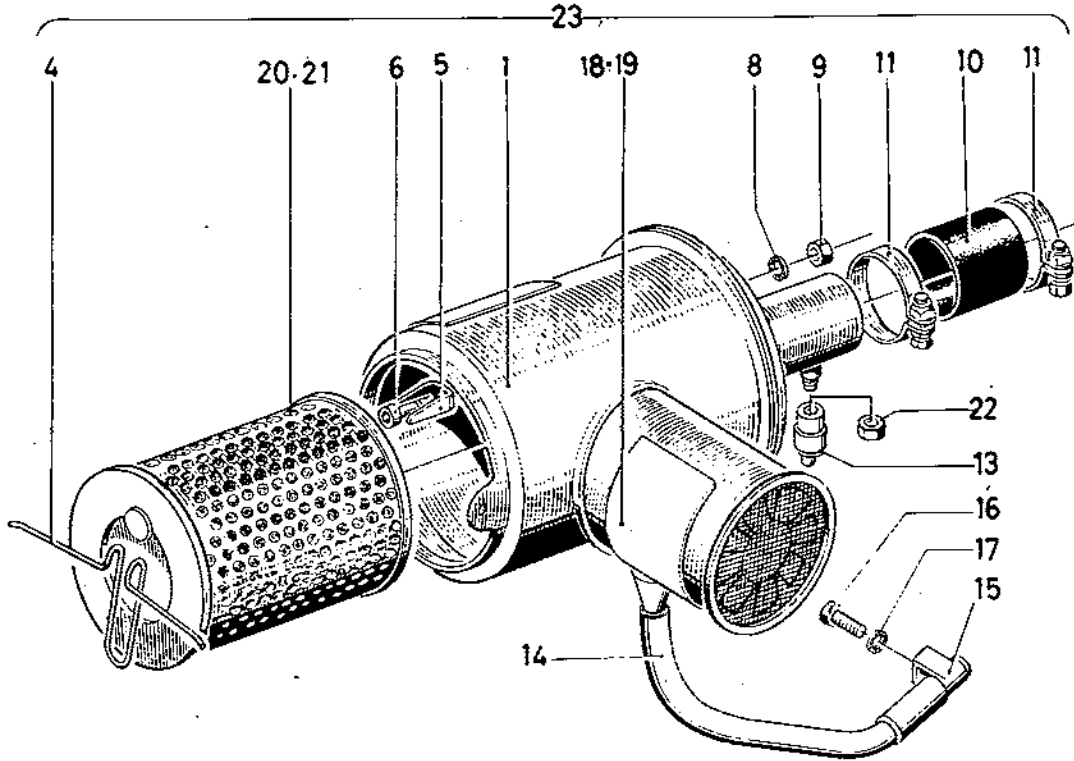
Blz. Nr.	Teil-Nr.	Stück-Zahl	Deutsch	Englisch	Français	Español	Nummer/Bemerkung	ETK
1	231 9719	1	KRAFTST.BEHÄLTER	FUEL TANK	RESERV A COMBUST	TANQUE COMBUSTIBLE		
2	338 8595	1	KRAFTSTOFFLEITUNG	FUEL LINE	CONDUITE COMBUST	TUBERIA COMBUSTIBL	1135-42-08.10	01
3	111 9246	2	HOHLSCHRAUBE	BANJO BOLT	VIS BANJO	TORNILLO RACOR	A 8 DIN 7629 VZKC	
4	111 8688	4	DICHTRING	WASHER	BAGUE D'ETANCHEITE	ANILLO DE JUNTA	A 14 X 18 DIN 7603-CU	
6	231 1695	1	SCHLAUCHLEITUNG	HOSE	CONDUITE FLEXIBLE	MANGUERA		01
7	116 2740	2	GUMMI PROFIL	RUBBER SECTION	PROFIL CAOUTCHOUC	PERFIL CAUCHO	V 1,5 X 8 X 9 X 470H 7560-SGB	
8	231 1411	1	ABSPERRHAHN	SHUT-OFF COCK	ROBINET D'ARRET	GRIFO CIERRE PASO		
10	231 9755	3	ROHRSCHELLE	PIPE CLIP	COLLIER PR TUBES	ABRAZADERA DE TUBO		
11	231 2618	1	SCHEIBE	DISC/PANE/PLATE	RONDELLE/DISQUE	DISCO/CRISTAL/PLAT		
12	231 0888	1	GUMMI PUFFER	RUBBER PAD	TAMPON CAOUTCHOUC	TOPE CAUCHO		
13	231 2619	1	ABSTANDROHR	SPACER TUBE	TUBE ECARTEMENT	TUBO DISTANCIARID		
14	111 1168	1	SECHSKANTSCHRAUBE	HEX.BOLT	VIS 6 PANS	TORNILLO HEXAGONAL	M 8 X 60 DIN 931- 8.8-A4C	
16	124 4823	1	VERSCHLUSS	FASTENER/LOCK	FERMETURE	CIERRE	P211, MIT FOS. 19	
17	111 9673	2	DICHTRING	WASHER	BAGUE D'ETANCHEITE	ANILLO DE JUNTA	A 12 X 15,501A 7603-CU	
19	121 1299	1	DICHTRING	WASHER	BAGUE D'ETANCHEITE	ANILLO DE JUNTA	2 875 C 1	01



1001-42 500 6106

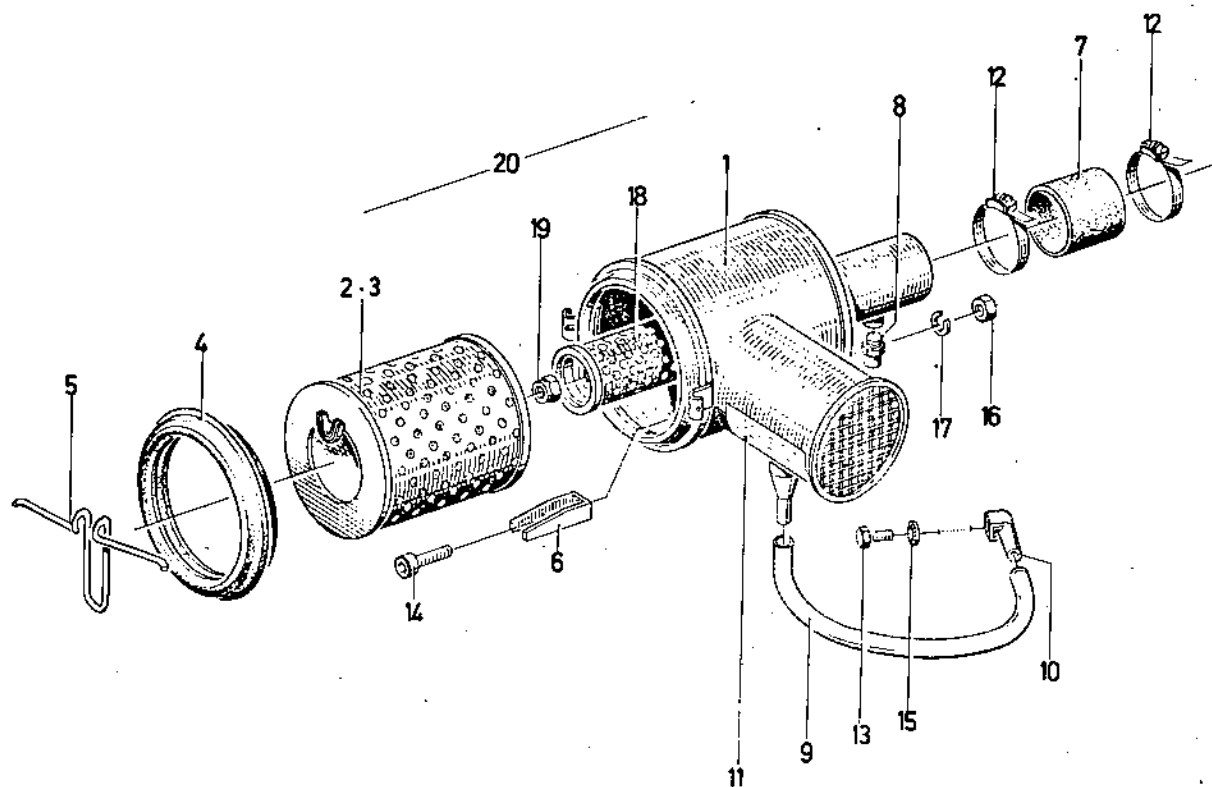
Stk-Nr	Teil-Nr	Stück-Zahl	Deutsch	English	Francés	Español	Nummer/Bemerkung	ETK
1	232 0748	1	KRAFTSTOFFFILTER	FUEL FILTER	FILTRE A COMBUST	FILTRO COMBUSTIBLE		
2	111 9246	2	HOHLSCHRAUBE	BANJO BOLT	VIS BANJO	TORNILLO RACOR	A 8 DIN-7623 VZKC	
3	111 8688	4	DICHTRING	WASHER	BAGUE D'STANCHEITE	ANILLO DE JUNTA	A 14 X 18 DIN 7603-CU	
4	126 6143	1	SCHLAUCHLEITUNG	HOSE	CONDUITE FLEXIBLE	MANGUERA		01
5	126 6161	1	SCHLAUCHLEITUNG	HOSE	CONDUITE FLEXIBLE	MANGUERA		01
6	232 0750	1	PLATTE	PLATE	PLAQUE	PLACA		
7	111 2429	3	SECHSKANTSCHRAUBE	HEX.BOLT	VIS 6 PANS	TORNILLO HEXAGONAL	M10X 30 DIN 933- 8.8-A4C	
8	110 2659	3	SECHSKANTMUTTER	HEX.NUT	ECROU 6 PANS	TUERCA HEXAGONAL	M10 DIN 934-M 8 A4C	
9	116 9694	3	SICHERUNGSSCHEIBE	LOCKING WASHER	RONDILLE SECURITE	ARANDELA SEGURIDAD	IC H. 2203	

Filtereinsatz 1 457 434 056 (130 1381) lt. Bosch



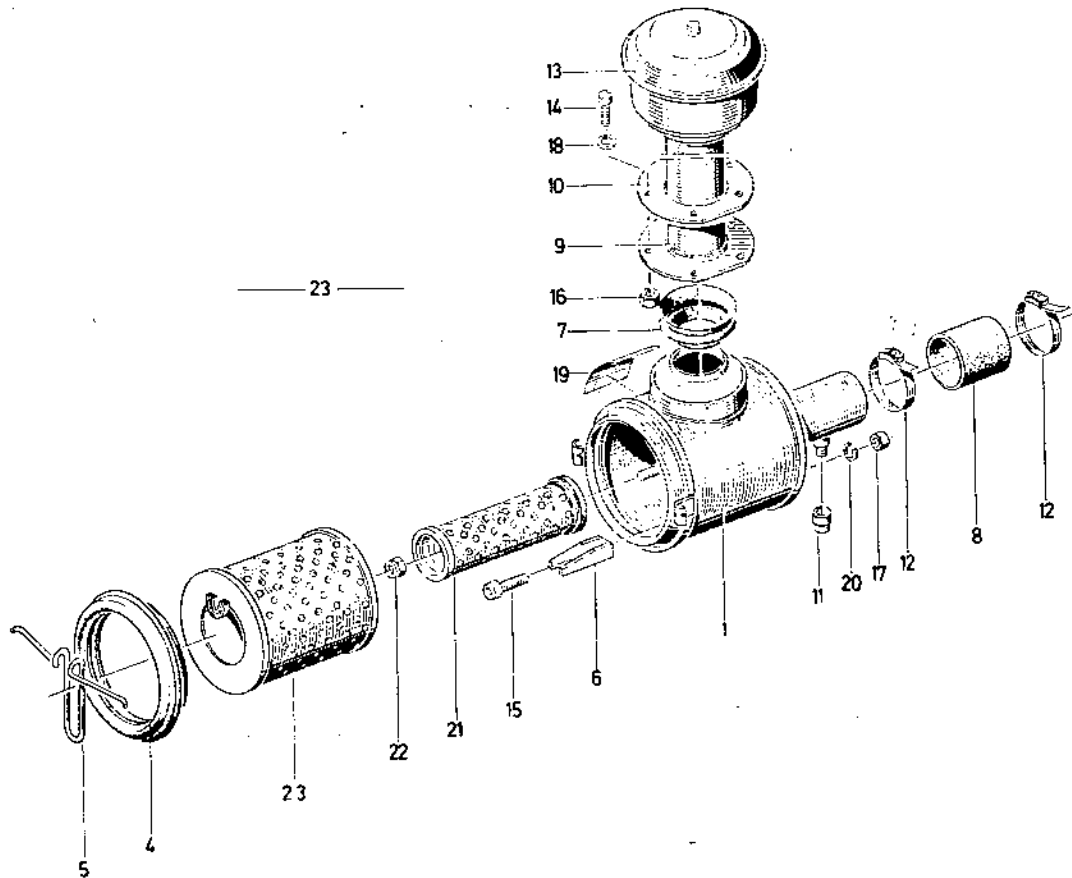
1001-43 500 6107

Part No.	Teil-Nr.	Stück-Zahl	Deutschn	Englisch	Fransösk	Českoslo	Nummer/Bemerkung	ETK
1	232 5617	1	FILTERGEHÄUSE	BODY	CORPS DE FILTRE	CAJA FILTRO		
4	231 5897	1	FEDERKNEBEL	CLIP	POIGNÉE A RESSORT	MUCILLA RESORTE		
5	232 2921	3	BUEGEL	YOKE/RETAINER	ETRIEP	ESPAIBO		
6	110 2193	3	ZYLINDERSCHRAUBE	CHEESE-HEAD SCREW	VIS TÊTE CYLINDR.	TORN.CEZA.CILIND.	M 8X 16 DIN 912- 8.8-A4C	
8	116 9689	3	SICHERUNGSSCHEIBE	LOCKING WASHER	RONDELLE SECURITE	ARANDOLA SEGURIDAD	E 4 2203	
9	111 2824	3	SECHSKANTMUTTER	HEX.NUT	ECROU 6 PANS	TUERCA HEXAGONAL	M 8 DIN 934-M 8 A4C	
10	112 1627	1	GUMMISCHLAUCH	RUBBER HOSE	FLEXIBLE CAOUTCH	MANGUERA CAUCHO	70X 550 IN 73411	01
11	116 6417	2	SCHLAUCHSCHELLE	HOSE CLIP	COLLIER SERRAGE	ABRAZADERA MANGUER	5 80 X15 H 735	
13	231 5912	1	UNTERDRUCKMESSER	SERVICE/VACU GAUGE	DEPRIMOMETRE	VACUOMETRO	8027 BIS FAHRGESTELL-NO 02506 7535/2517; 03006,7488/1620	
14	231 5967	1	SCHLAUCH	HOSE	FLEXIBLE	MANGUERA		
15	231 5968	1	MUNDSTUECK	MOUTHPIECE	BEC/EMBOUCHURE	BORBUILLA		
16	112 3746	11	SECHSKANTSCHRAUBE	HEX.BOLT	VIS 6 PANS	TORNILLO HEXAGONAL	M 5X 10 DIN 933- 8.8-A4C	
17	116 7193	1	SICHERUNGSSCHEIBE	LOCKING WASHER	RONDELLE SECURITE	ARANDOLA SEGURIDAD	E 4 2203	
18	121 1590	1	BEDIENUNGSSCHILD	INSTRUCTION PLATE	PLAQUE INSTRUCTNS	REGULO SERVICIO	4 308 A 656	
19	121 1650	1	AUFSCHRIFTSCHILD	MARKING PLATE	PLAQUE D'INSCRIPT.	REGULO	4 311 A 969	
20	233 9812	1	FILTERPATRONE	CARTRIDGE	CARTOUCHE FILTRANT	CARTUCHO FILTRO	8355,WAHLWEISE POS.21	01
21	233 9813	1	FILTERPATRONE	CARTRIDGE	CARTOUCHE FILTRANT	CARTUCHO FILTRO	8355,WAHLWEISE POS.20	01
22	237 8947	1	VERSCHLUSSMUTTER	CAP NUT	ECROU BORGNE	TUERCA DE CIERRE		
23	232 5734	1	TROCKENFILTER	FILTER	FILTRE SEC	FILTRO SECO		



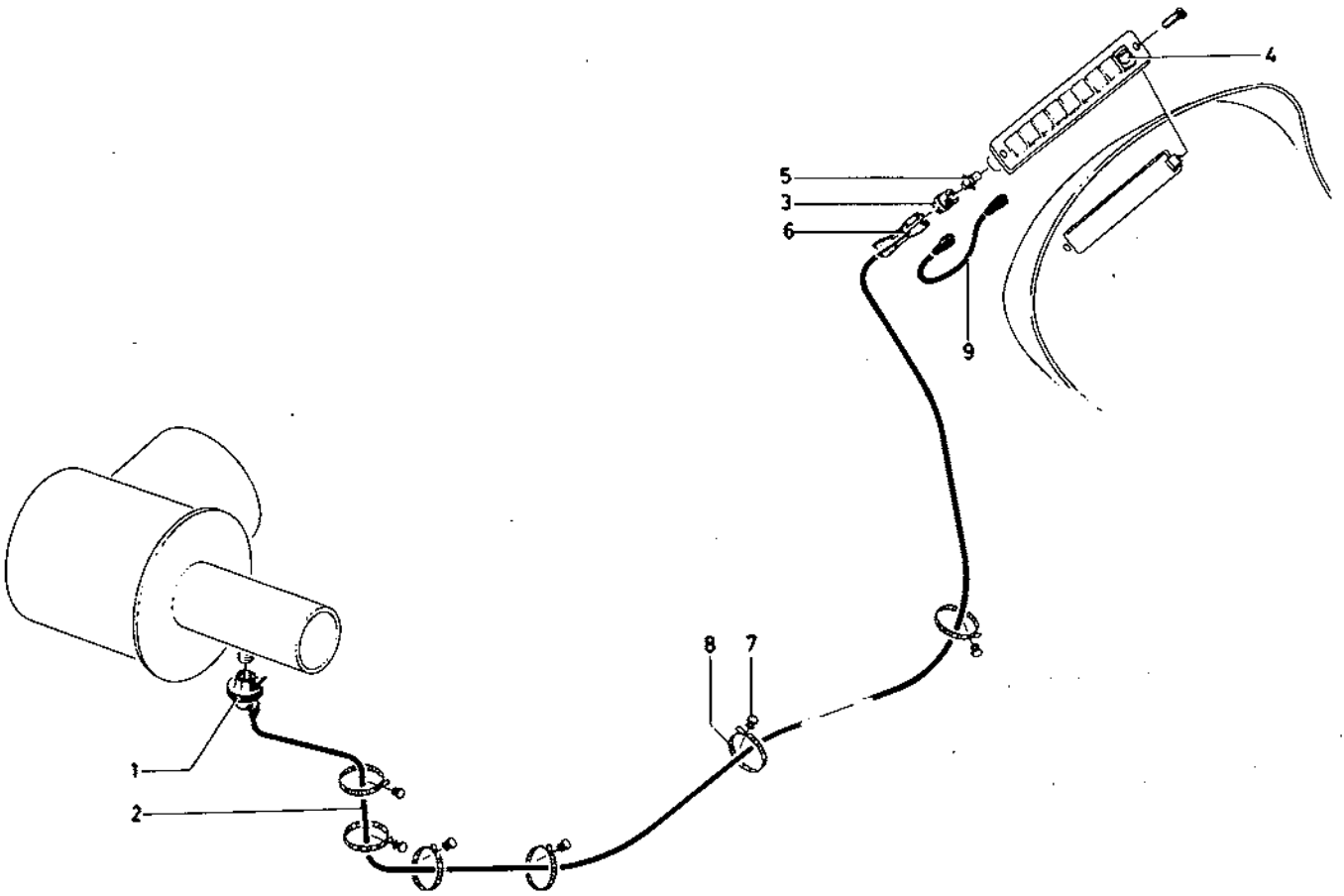
1002-43 500 6416

Stk-Nr	Text-Nr.	Stück-Zahl	Deutsch	Englisch	Französisch	Español	Number/Remarks	ETK
1	237 4936	1	FILTERGEHÄUSE	BODY	CORPS DE FILTRE	CAJA FILTRO		
2	233 9812	1	FILTERPATRONE	CARTRIDGE	CARTOUCHE FILTRANT	CARTUCHO FILTRO	B355, WAHLWEISE POS.3	01
3	233 9813	1	FILTERPATRONE	CARTRIDGE	CARTOUCHE FILTRANT	CARTUCHO FILTRO	B355, WAHLWEISE POS.2	01
4	237 2778	1	DICHTUNG	GASKET	GARNITURE/JOINT	JUNTA		01
5	237 4896	1	FEDERKNEBEL	CLIP	POIGNEE A RESSORT	MULETILLA RESORTE		
6	232 2921	3	FUEHRUNGSBUEGEL	GUIDE	ETRIER DE GUIDAGE	ESTRIBO GUIA		
7	116 5397	1	GUMMIUFFE	RUBBER SLEEVE	MANCHON CAOUTCHOUC	MANGUITO CAUCHO	A 76X 80X 65H 650	01
8	113 0548	1	VERSCHLUSSMUTTER	CAP NUT	ECROU BORGNE	TUERCA DE CIERRE	M10X1 DIN 7605 A4C	
9	231 5967	1	SCHLAUCH	HOSE	FLEXIBLE	MANGUERA		
10	231 5968	1	MUNDSTUECK	MOUTHPIECE	BEQ/EMBOUCHURE	BOQUILLA		
11	121 1590	1	BEDIENUNGSSCHILD	INSTRUCTION PLATE	PLAQUE INSTRUCTNS	ROTULO SERVICIO	4 308 A 656	
12	116 6417	2	SCHLAUCHSCHELLE	HOSE CLIP	COLLIER SERRAGE	ABRAZADERA MANGUER	5 80 X15 H 735	
13	112 3746	1	SECHSKANTSCHRAUBE	HEX.BOLT	VIS 6 PANS	TORNILLO HEXAGONAL	M 5X 10 DIN 933- 8.8-A4C	
14	110 2193	3	ZYLINDERSCHRAUBE	CHEESE-HEAD SCREW	VIS TETE CYLINDR.	TORN.CBZA.CILIND.	M 8X 16DIN 912- 8.8-A4C	
15	116 7193	1	SICHERUNGSSCHEIBE	LOCKING WASHER	RONDELLE SECURITE	ARANDELA SEGURIDAD	5 H 2203	
16	111 2824	3	SECHSKANTMUTTER	HEX.NUT	ECROU 6 PANS	TUERCA HEXAGONAL	M 8 DIN 934-M 8 A4C	
17	110 2799	3	FEDERRING	SPRING LOCKWASHER	RONDELLE CROUER	ARANDELA ELASTICA	A 8 DIN 128 A4C	
18	237 9161	1	PATRONE	CARTRIDGE	CARTOUCHE	CARTUCHO		
19	116 7153	1	SECHSKANTMUTTER	HEX.NUT	ECROU 6 PANS	TUERCA HEXAGONAL	MEH 2125	
20	237 5053	1	LUFTFILTER	AIR CLEANER	FILTRE A AIR	FILTRO AIRE		



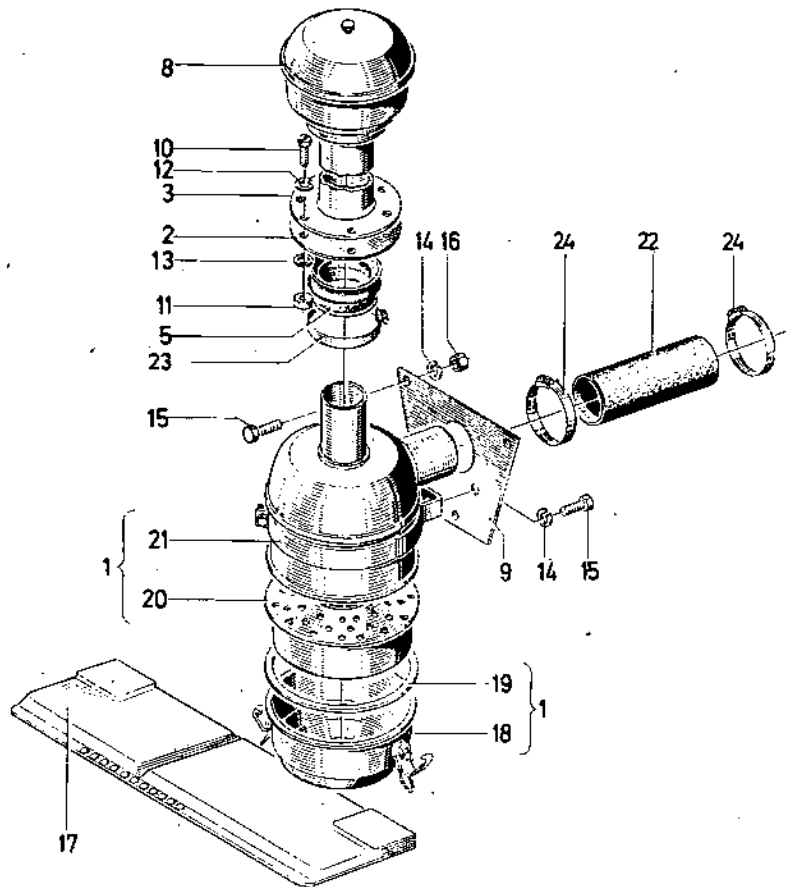
1002-43 500 6418

Bil. Nr.	Teile-Nr.	Stück-Zahl	Deutsch	English	Francia	Español	Nummer/Bemerkung	ETK
1	237 4910	1	FILTERGEHÄUSE	BODY	CORPS DE FILTRE	CAJA FILTRO		
2	233 9812	1	FILTERPATRONE	CARTRIDGE	CARTEUCHE FILTRANT	CARTUCHO FILTRO	B355, WAHLWEISE POS.3	01
3	233 9813	1	FILTERPATRONE	CARTRIDGE	CARTEUCHE FILTRANT	CARTUCHO FILTRO	B355, WAHLWEISE POS.2	01
4	237 2778	1	DICHTUNG	GASKET	GARNITURE/JOINT	JUNTA		01
5	237 4896	1	FEDERKNEBEL	CLIP	POIGNEE A RESSORT	MULETILLA RESORTE		
6	232 2921	3	FUEHRUNGSBUEGEL	GUIDE	ETRIER DE GUIDAGE	ESTRIBO GUIA		
7	237 4409	1	MANSCHETTE	SEAL/SLEEVE	EMBOUIT/GARNITURE	MANGUITO	2374909	01
8	116 5397	1	GUMMINUFFE	RUBBER SLEEVE	MANCHON CAOUTCHOUC	MANGUITO CAUCHO	A 70X 80X 65H 650	01
9	237 9156	1	ANSAUGROHR	INTAKE PIPE	TUYAU ASPIRATION	TUBO ASPIRACION		
10	237 0867	1	FLANSCH	FLANGE	BRIDE/COLLET	BRIDA		
11	113 0548	1	VERSCHLUSSMUTTER	CAP NUT	ECROU BORGNE	TUERCA DE CIERRE	M10X1 DIN 7605 A4C	
12	116 6417	2	SCHLAUCHSCHELLE	HOSE CLIP	COLLIER SERRAGE	ABRAZADERA MANGUER	E 80 X15 H 735	
13	231 5451	1	VORFILTER	PREFILTER/CLEANER	PREFILTRE	PRE-FILTRO		
14	110 5537	5	ZYLINDERSCHRAUBE	CHEESE-HEAD SCREW	VIS TETE CYLINDR.	TORN.CBZA.CILIND.	M 6 X 15 DIN 84- 4.8-A4C	
15	110 2193	3	ZYLINDERSCHRAUBE	CHEESE-HEAD SCREW	VIS TETE CYLINDR.	TORN.CBZA.CILIND.	M 8X 16DIN 912- 8.8-A4C	
16	111 2813	5	SECHSKANTMUTTER	HEX.NUT	ECROU 6 PANS	TUERCA HEXAGONAL	M 6 DIN 934-M 8 A4C	
17	111 2824	3	SECHSKANTMUTTER	HEX.NUT	ECROU 6 PANS	TUERCA HEXAGONAL	M 8 DIN 934-M 8 A4C	
18	110 7095	10	SCHIEBE	DISC/PANE/PLATE	PONDELLE/DISQUE	DISCO/CRISTAL/PLAT	A 6,4DIN 125-ST-A4C	
19	121 1590	1	BEDIENUNGSSCHILD	INSTRUCTION PLATE	PLAQUE INSTRUCTNS	ROTULO SERVICIO	4 308 A 65e	
20	110 2799	3	FEDERRING	SPRING LOCKWASHER	RONDELLE GROUER	ARANDELA ELASTICA	A 8 DIN 128 A4C	
21	237 9161	1	PATRONE	CARTIDGE	CARTEUCHE	CARTUCHO		
22	116 7153	1	SECHSKANTMUTTER	HEX.NUT	ECROU 6 PANS	TUERCA HEXAGONAL	MEM 2125	
23	237 5055	1	LUFTFILTER	AIR CLEANER	FILTRE A AIR	FILTRO AIRE		



1001-43 500 4295

Bild Nr.	Teile-Nr.	Stück-Zahl	Deutsch	English	Français	Español	Nummer/Bemerkung	EIK
1	216 6479	1	UNTERDRUCKMESSER	SERVICE/VACU GAUGE	DEPRIMOMETRE	VACUOMETRO	ELEKTR.	
2	233 8268	1	LEITUNG	LINE/LEAD	CONDUCTEUR	CONDUCTOR		
3	233 2900	1	LAMPENFASSUNG	LAMP SOCKET	DOUILLE D'AMPOULE	PORTALAMPARA		
4	233 2958	1	SIMMBILD	SYMBOL	EMBLEME	SÍMBOLO MARCA		
5	112 1432	1	GLÜHLAMPE	LIGHT BULB	LAMPE A INCANDESC	BOMBILLA	J 12V 2 W DIN72601	01
6	116 9065	1	FLACHSTECKMUELSE	FEMALE PLUG	DOILLE PLATE	HEMBRA ENCHUF. PLAN	E 2,5 H 7602	
7	116 4378	6	BANDVERSCHLUSS	STRAP	FERMETURE BANDE	CIERRA-CINTA	EV 4 H 7672	
8	116 4377	6	BAND	TAPE/STRAP/BAND	RUBAN	CINTA	EB 4 H 7672	
9	233 1281	9	LEITUNG	LINE/LEAD	CONDUCTEUR	CONDUCTOR		



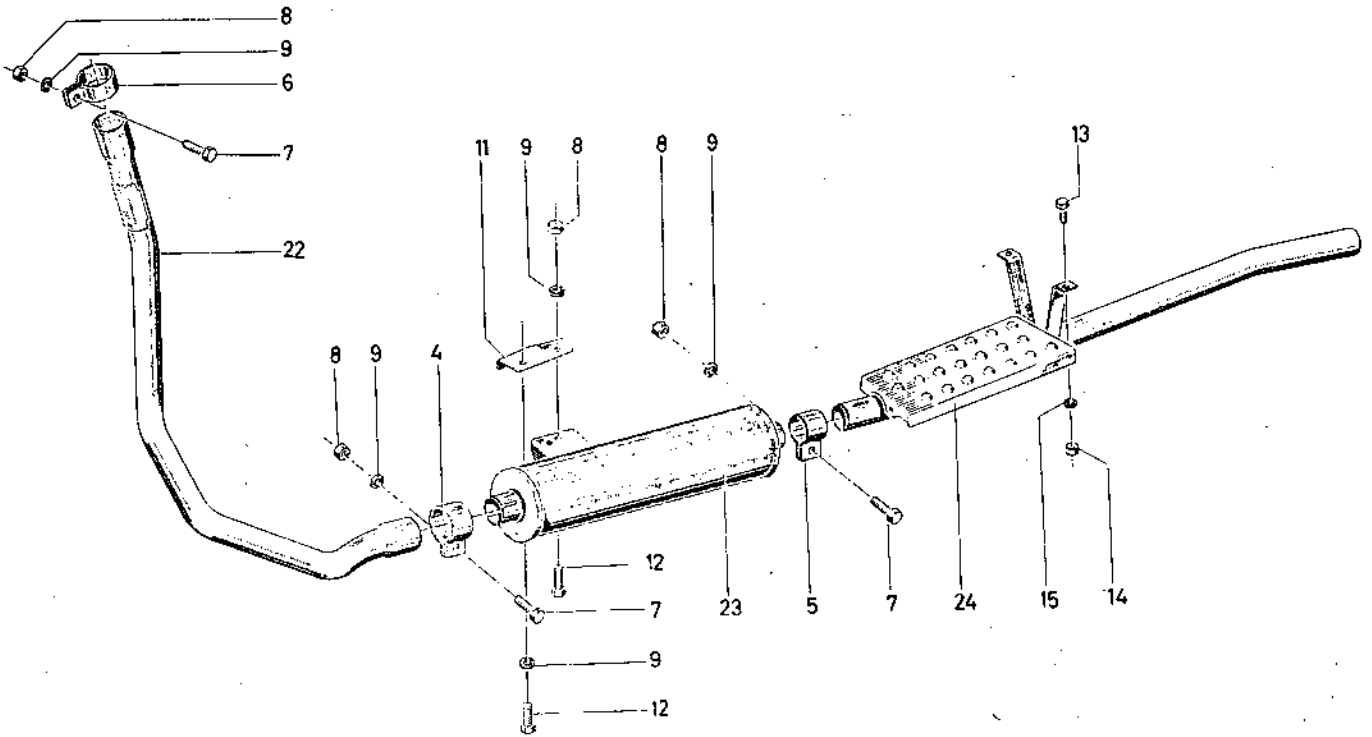
1001-43 500 6108

Bas. Nr.	Teile-Nr.	Stück-Zahl	Deutsch	English	Français	Español	Nummer/Bemerkung	ETK
1	210 2239	1	ÖLBADLUFTFILTER	BATH AIR CLEANER	EPUR. AIR BAIN HUILE	FILT. AIR BANOACEIT	8211 MIT POS. 18-21	
2	237 0864	1	ANSAUGROHR	INTAKE PIPE	TUYAU ASPIRATION	TUBO ASPIRACION		
3	237 0867	1	FLANSCH	FLANGE	BRIDE/COLLET	BRIDA		
5	233 8083	1	MANSCHETTE	SEAL/SLEEVE	EMBOÛTI/GARNITURE	MANGUITO		01
8	231 5451	1	VORFILTER	PREFILTER/CLEANER	PREFILTRE	PRE-FILTRO		
9	233 3242	1	HALTER	RETAINER	SUPPORT/PORTEQUIL	SOPORTE		
10	110 5537	5	ZYLINDERSCHRAUBE	CHEESE-HEAD SCREW	VIS TETE CYLINDR.	TORN. CBZA. CILIND.	M 6 X 15 DIN 84- 4.0-A4C	
11	111 2813	5	SECHSKANTMUTTER	HEX. NUT	ECROU 6 PANS	TUERCA HEXAGONAL	M 6 DIN 934-M 8 A4C	
12	110 2797	5	FEDERRING	SPRING LOCKWASHER	RONDELLE GROUVER	ARANDELA ELASTICA	A 6 DIN 128 A4C	
13	110 7095	5	SCHEIBE	DISC/PANE/PLATE	RONDELLE/DISQUE	DISCO/CRISTAL/PLAT	A 6,40IN 125-ST-A4C	
14	110 2799	5	FEDERRING	SPRING LOCKWASHER	RONDELLE GROUVER	ARANDELA ELASTICA	A 8 DIN 128 A4C	
15	111 2305	4	SECHSKANTSCHRAUBE	HEX. BOLT	VIS 6 PANS	TORNILLO HEXAGONAL	M 8 X 15 DIN 933- 8.8-A4C	
16	111 2824	3	SECHSKANTMUTTER	HEX. NUT	ECROU 6 PANS	TUERCA HEXAGONAL	M 8 DIN 934-M 8 A4C	
17	339 8292	1	BATTERIEABDECKUNG	BATTERY COVER	RECOURV. BATTERIE	CUBRE-BATERIA	1126-49-01.05	
18	210 2528	1	ÖLBEHÄLTER	OIL RESERVOIR	RESERVOIR D'HUILE	TANQUE ACEITE	C150-22-425.01	
19	210 2529	1	DICHTUNG	GASKET	GARNITURE/JOINT	JUNTA	C150-22-425.02	01
20	210 2530	1	EINSATZ	INSERT/ELEMENT	GARNITURE	ELEMENTO	C150-22-425.03	
21	210 2531	1	HALTER	RETAINER	SUPPORT/PORTEQUIL	SOPORTE	C150-22-425.04	
22	116 1906	1	GUMMIKUFFE	RUBBER SLEEVE	MANCHON CAOUTCHOUC	MANGUITO CAUCHO	70X 86X 160H 651	01
23	116 6407	1	SCHLAUCHSCHELLE	HOSE CLIP	COLLIER SERRAGE	ABRAZADERA MANGUER	S 74 X15 H 735	
24	116 6420	2	SCHLAUCHSCHELLE	HOSE CLIP	COLLIER SERRAGE	ABRAZADERA MANGUER	S 85 X15 H 735	



Auspuffanlage
Exhaust Silencer and Piping
Echappement
Sistema de escape

1126-44 500 6109



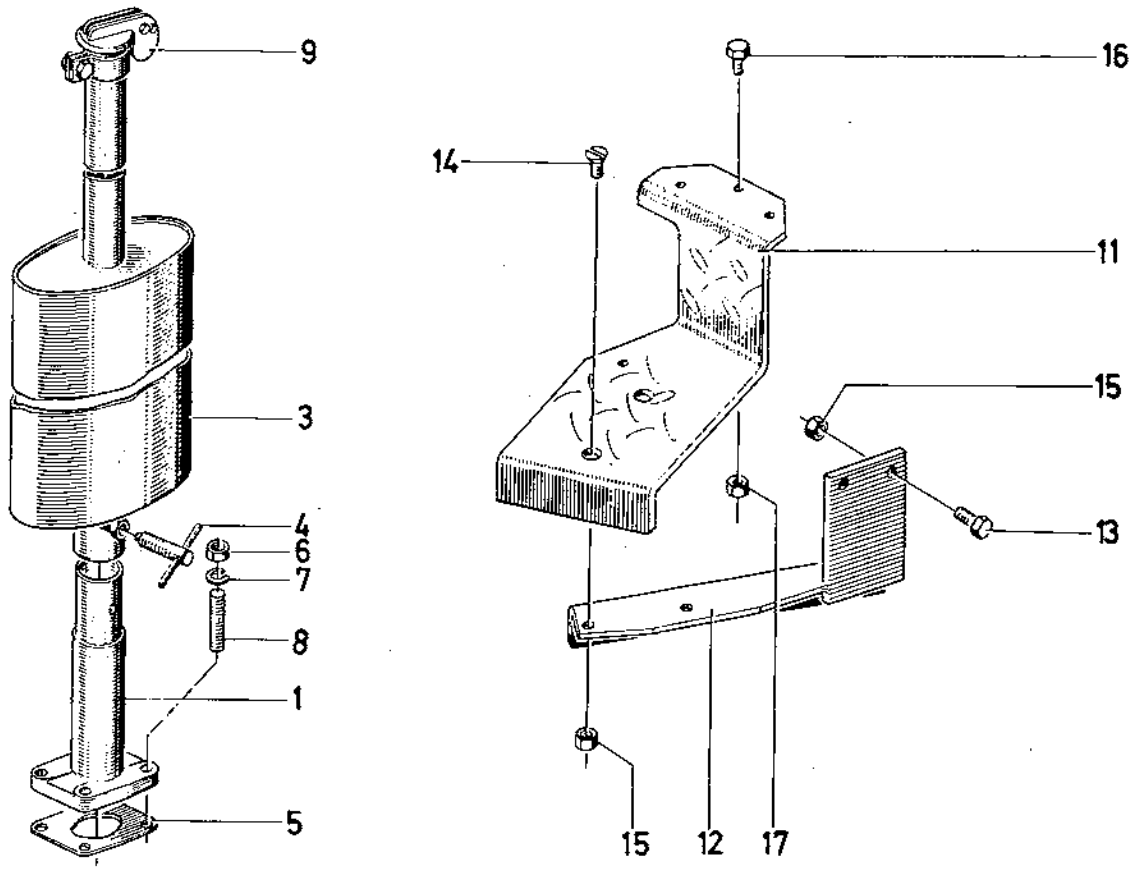
1126-44 500 6109

Fig. Nr.	Zeich.-Nr.	Stück-Zahl	Deutsch	Englisch	Französisch	Espanol	Einheit/Bemerkung	EIK
4	338 9040	1	ROHRSCHELLE	PIPE CLIP	COLLIER PR TUBES	ABRAZADERA DE TUBO	1126-44-05.04	
5	338 9041	1	ROHRSCHELLE	PIPE CLIP	COLLIER PR TUBES	ABRAZADERA DE TUBO	1126-44-05.05	
6	121 6756	1	ROHRSCHELLE	PIPE CLIP	COLLIER PR TUBES	ABRAZADERA DE TUBO	2 204 B 22	
7	111 2332	3	SECHSKANTSCHRAUBE	HEX.BOLT	VIS 6 PANS	TORNILLO HEXAGONAL	M 8 X 25 DIN 932- 8.8-A4C	
8	112 3762	4	SECHSKANTMUTTER	HEX.NUT	ECROU 6 PANS	TUERCA HEXAGONAL	M 8 DIN 934-M 8 VERCHR	
9	116 9689	5	SPELTPAPPE	SPELT BCARD	CARTON	CARTON DURO	E H 2203	
11	338 8273	1	BEFESTIGUNGSWINKEL	SPACKET	EQUERRE DE FIX	ANGULO FIJACION	1126-44-02.11	
12	111 2305	2	SECHSKANTSCHRAUBE	HEX.BOLT	VIS 6 PANS	TORNILLO HEXAGONAL	M 8 X 15 DIN 932- 8.8-A4C	
13	111 2251	2	SECHSKANTSCHRAUBE	HEX.BOLT	VIS 6 PANS	TORNILLO HEXAGONAL	M 6 X 15 DIN 933- 8.8-A4C	
14	111 2813	2	SECHSKANTMUTTER	HEX.NUT	ECROU 6 PANS	TUERCA HEXAGONAL	M 6 DIN 934-M 8 A4C	
15	116 7194	2	SPELTPAPPE	SPELT BCARD	CARTON	CARTON DURD	E H 2203	
22	230 8116	1	AUSPUFFROHR	EXHAUST PIPE	TUYAU D'ECHAPPEMENT	TUBO ESCAPE	8346, VORN	
23	231 1526	1	AUSPUFFTOPF	EXHAUST SILENCER	POI D'ECHAPPEMENT	SILENCIOSO ESCAPE		
24	232 1951	1	AUSPUFFROHR	EXHAUST PIPE	TUYAU D'ECHAPPEMENT	TUBO ESCAPE	8150, HINTEN	



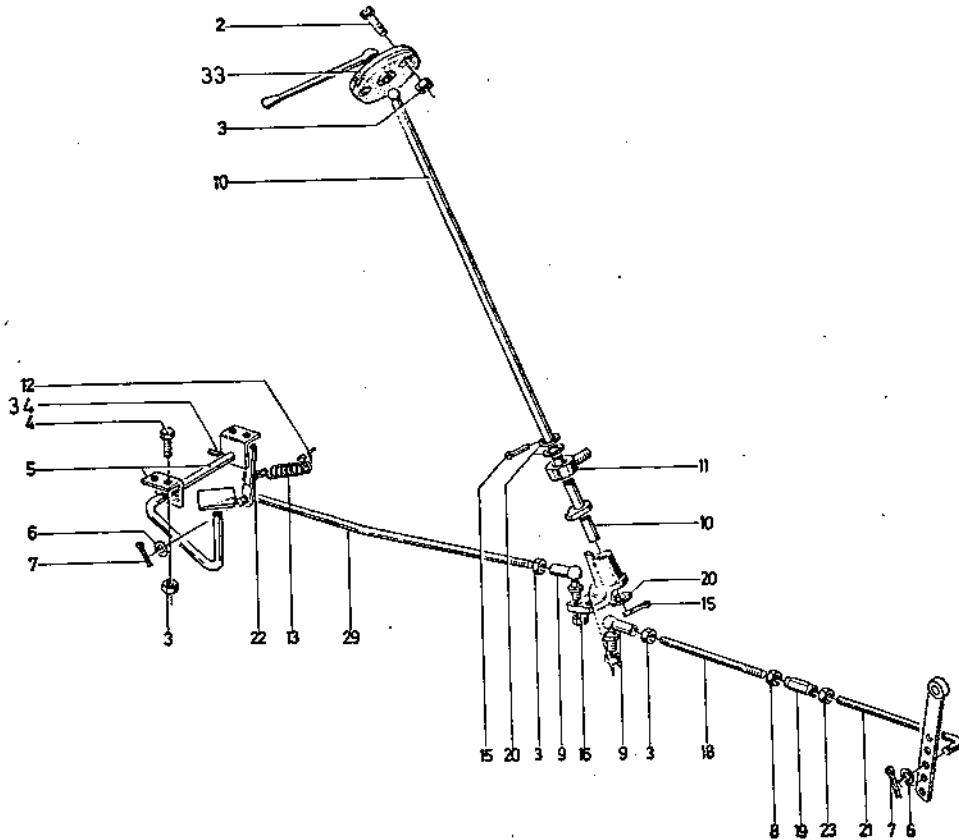
Auspuff nach oben
 Exhaust System with Outlet Stack
 Système d'échappement, dirigé vers le haut
 Escape hacia arriba

1001-44 500 6067



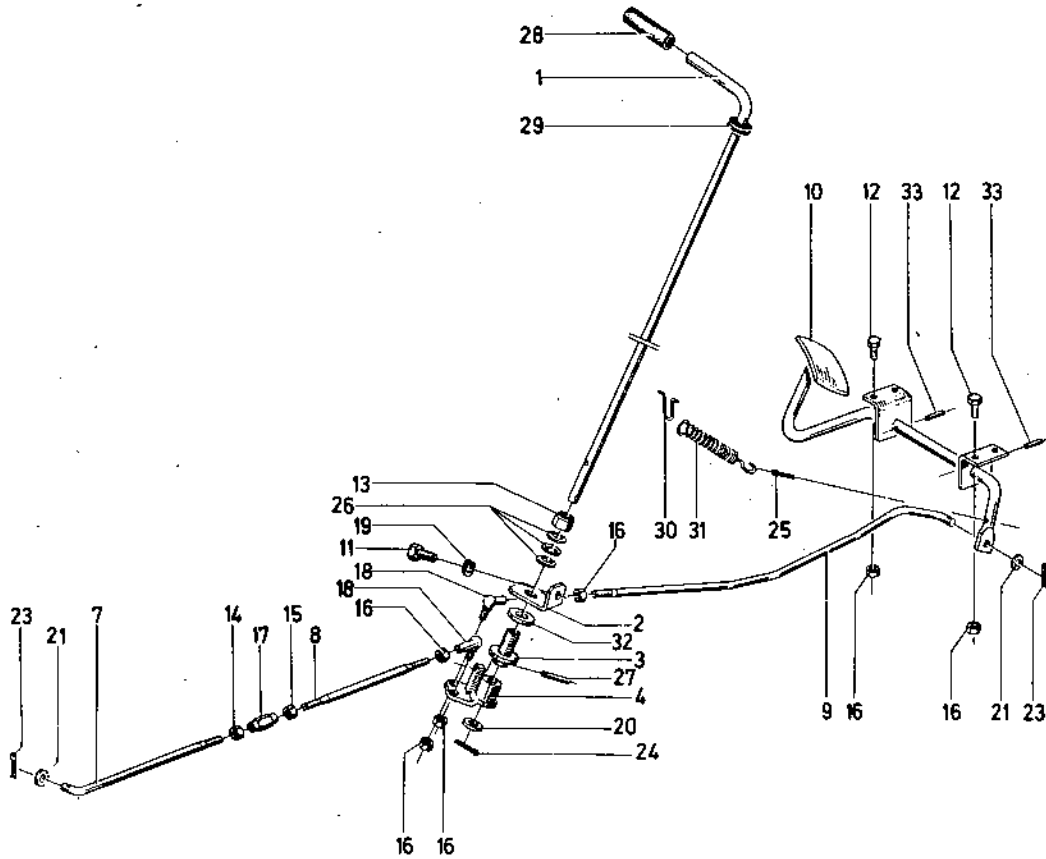
1001-44 500 6067

Stk. Nr.	Teil-Nr.	Stück-Zahl	Deutsch	English	Français	Español	Nummer/Bemerkung	ETK
1	231 1051	1	STÜTZEN	SOCKET/ADAPTER	TUBULURE/RACCORD	TUBULADURA		
3	231 3912	1	SCHALLDAEMPFER	SILENCER	SILENCIEUX	SILENCIADOR		
4	231 2681	1	KNEBELSCHRAUBE	TOMMY SCREW	VIS A GARROT	TORNILLO MULETILLA		
5	336 3929	1	DICHTUNG	GASKET	GARNITURE/JOINT	JUNTA	C150-41-408,06	01
6	331 6466	4	SECHSKANTMUTTER	HEX.NUT	ECROU 6 PANS	TUERCA HEXAGONAL		01
7	110 2799	4	FEDERING	SPRING LOCKWASHER	RONDELLE GROWER	ARANDELA ELASTICA	A 8 DIN 128 A4C	
8	111 0187	4	STIFTSCHRAUBE	STUD	GOUJON	ESPARRAGO	M 8 X 30 SA4 DIN 835- 8.8	
9	216 3249	1	AUSPUFFKLAPPE	EXHAUST FLAP	CLAPET D'ECHAPPENT	TRAMPILLA ESCAPE		
11	237 9870	1	AUFTRITT	FOOT PLATE	MARCHE-PIED	ESTRIBO		
12	237 3628	1	STUETZE	SUPPORT	SUPPORT/APPUI	APUYO		
13	111 2322	2	SECHSKANTSCHRAUBE	HEX.BOLT	VIS 6 PANS	TORNILLO HEXAGONAL	M 8 X 20 DIN 933- 8.8-A4C	
14	110 1765	1	SENKSCRAUBE	C'SUNK SCREW	VIS TETE NOYEE	TORN.CABZA.EMBUTID	AM 8 X 25 DIN 87- 4.8-A4C	
15	111 2824	2	SECHSKANTMUTTER	HEX.NUT	ECROU 6 PANS	TUERCA HEXAGONAL	M 8 DIN 934-M 8 A4C	
16	111 2264	3	SECHSKANTSCHRAUBE	HEX.BOLT	VIS 6 PANS	TORNILLO HEXAGONAL	M 6 X 20 DIN 933- 8.8-A4C	
17	111 2813	3	SECHSKANTMUTTER	HEX.NUT	ECROU 6 PANS	TUERCA HEXAGONAL	M 6 DIN 934-M 8 A4C	



1001-46 500 6412

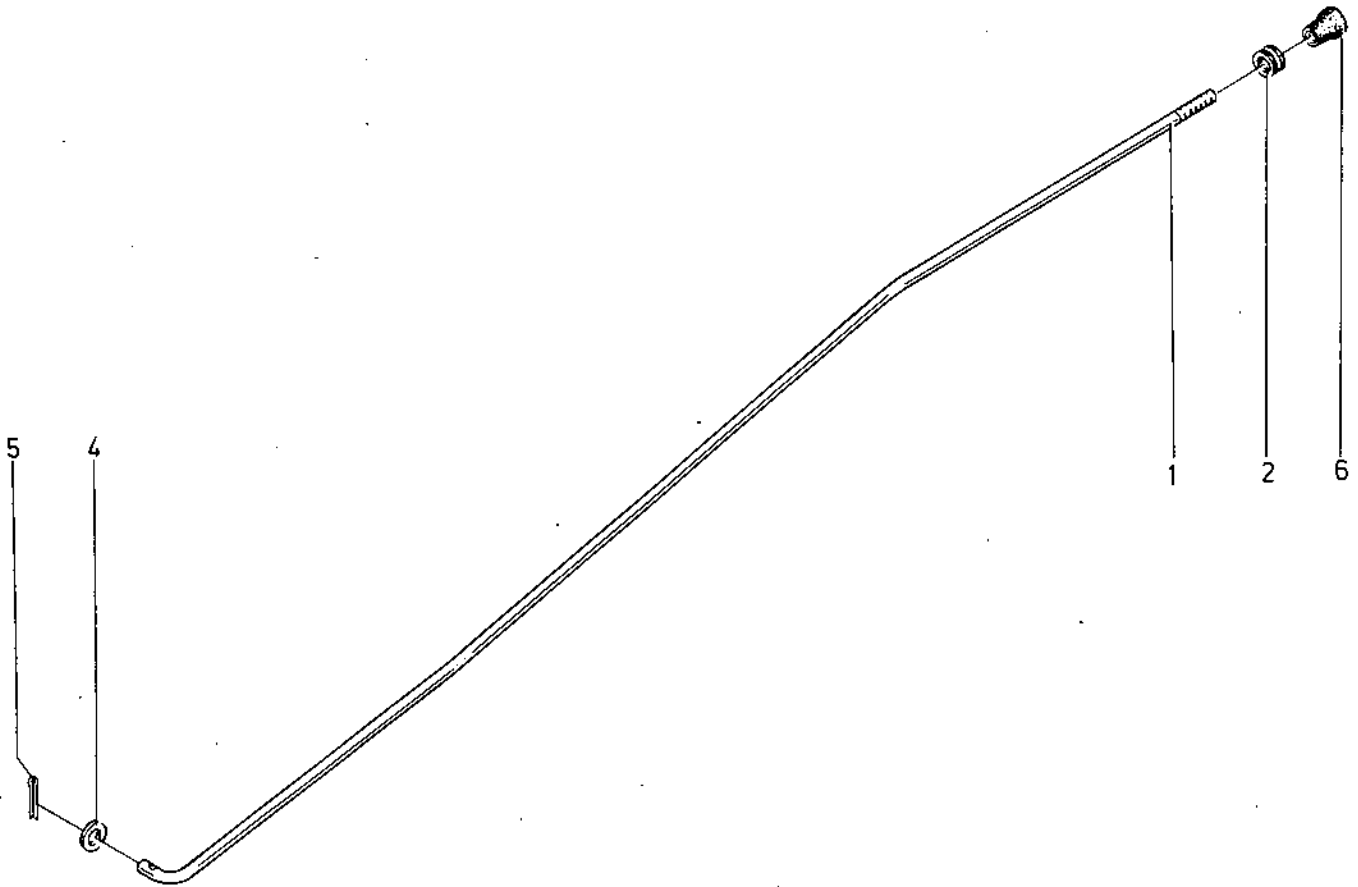
Bsp. Nr.	Teil-Nr.	Stück-Zahl	Deutsch	English	Français	Español	Nummer/Bemerkung	ETK
2	110 2829	2	LINSENSCHRAUBE	FILL-HEAD SCREW	VIS GOUTTE DE SUIF	TORN.CAB.LENTICUL.	M6X20DIN 7985- 4.8 A4C	
3	111 2813	3	SECHSKANTMUTTER	HEX.NUT	ECCOU 6 PANS	TUERCA HEXAGONAL	M 8 DIN 934-M 8 A4C	
4	111 2251	4	SECHSKANTSCHRAUBE	HEX.BOLT	VIS 6 PANS	TORNILLO HEXAGONAL	M 8 X 15 DIN 933- 8.8-A4C	
5	230 6864	1	PEDAL	PEDAL	PEDALE	PEDAL		
6	110 7101	2	SCHLEIFE	DISC/PANE/PLATE	RONDELLE/DISQUE	DISCO/CRISTAL/PLAT	A 8,4DIN 125-ST-A4C	
7	110 6407	2	SPLINT	SPLIT PIN	GOUPILLE FENDUE	PASADOR ALETAS	2 x 150DIN 94-A4C	
8	111 2831	1	SECHSKANTMUTTER	HEX.NUT	ECCOU 6 PANS	TUERCA HEXAGONAL	M 3 LINS DIN 934-M 8 A4C B196,LTAKSGEWIADE	
9	112 0936	2	WINKELGELENK	ANGLE JOINT	ARTICULAT.D'ANGLE	ARTICULAC.ANGULAR	A 10 DIN171602 VZKC	
10	231 5345	1	VERSTELLSTANGE	ADJUSTING ROD	TRIANGLE DE REGLAGE	BAPPA GRADUAC.		
11	231 5525	1	HALTER	RETAINER	SUPPORT/PORTEOUTIL	SOPORTE		
12	338 8321	1	FEDERRUEGEL	SPRING CLAMP	ETRIER DE RESSORT	ESTRIBO RESORTE	1135-03-01.08	01
13	347 1076	1	ZUGFEDER	DRIFW SPRING	RESSORT TRACTION	RESORTE TRACCION	1152-10-02.15	01
15	110 6451	2	SPLINT	SPLIT PIN	GOUPILLE FENDUE	PASADOR ALETAS	4 x 250DIN 94-A4C	
16	231 5526	1	MITNEHMER	DRIVER/ACTUATOR	ENTRAINEUR/TOC	APFASTRADOR		
18	231 5529	1	STANGE	ROD/BAR	BARRE/TIGE/TRINGLE	BAPPA/VARILLA	B346,VORN	
19	111 5360	1	SPANNSCHLOSSMUTTER	TURNBUCKLE	ECCOU TENDEUR	TUERCA CIERRE TENS	M 8DIN 1479 VZKC	
20	110 7114	3	SCHLEIFE	DISC/PANE/PLATE	RONDELLE/DISQUE	DISCO/CRISTAL/PLAT	A15 DIN 125-ST-A4C	
21	231 5530	1	ZUGSTANGE	PULLROD	TIRANT	BAPPA TRACCION	B346,VORN	
22	110 6482	1	SPLINT	SPLIT PIN	GOUPILLE FENDUE	PASADOR ALETAS	6 x 350DIN 94-A4C	
23	111 2824	1	SECHSKANTMUTTER	HEX.NUT	ECCOU 6 PANS	TUERCA HEXAGONAL	M 8 DIN 934-M 8 A4C	
29	232 2673	1	ZUGSTANGE	PULLROD	TIRANT	BARRA TRACCION		
33	237 7646	1	SPERRHEBEL	LOCKING LEVER	LEVIER DE BLOCAGE	PALANCA BLOQUEO		
34	111 5420	2	SPANNHUELSE	DOWEL SLEEVE	DOUILLE SERRAGE	CASQUILLO FIADOR	4 x 20DIN 1481	



1001-46 500 6413

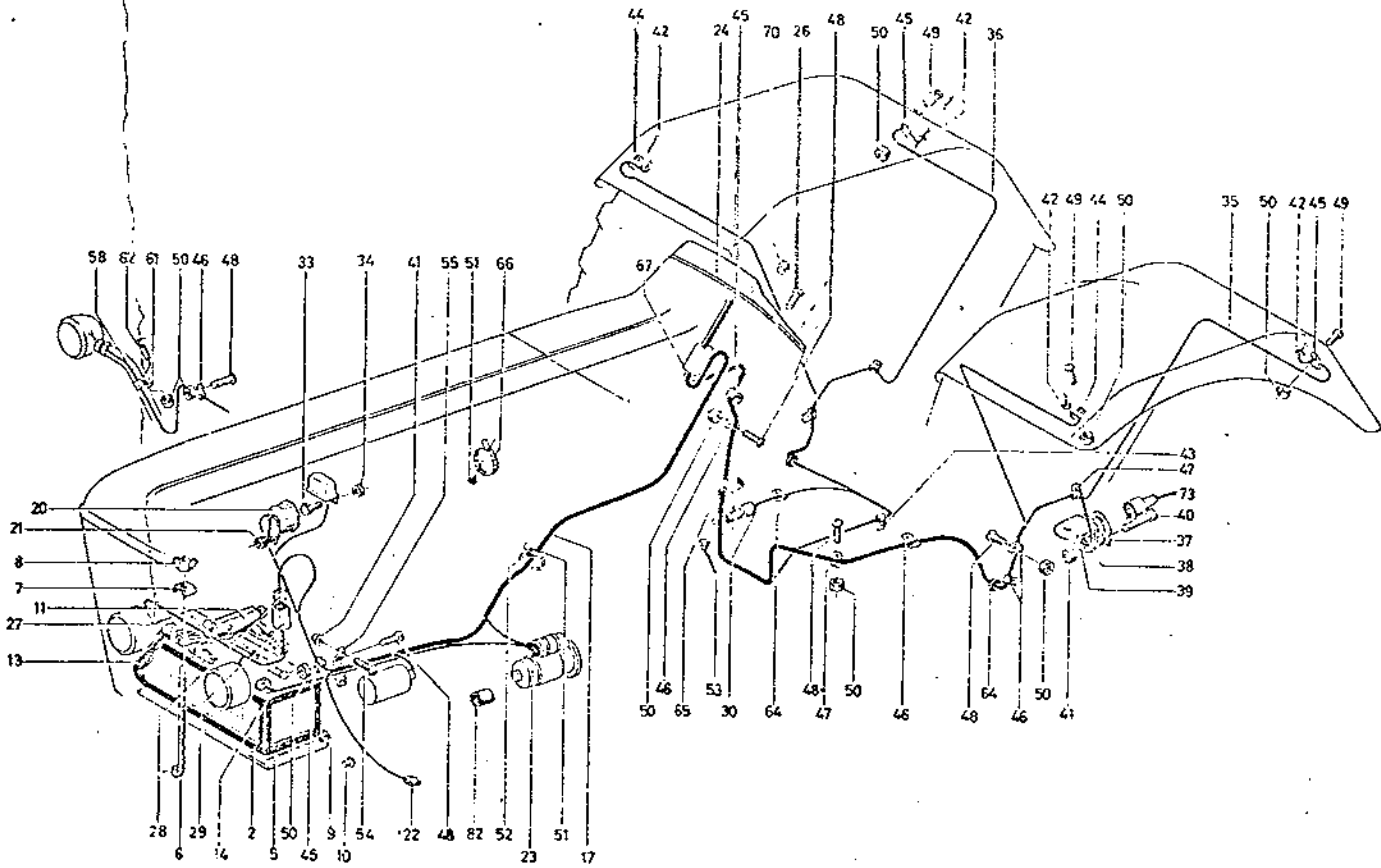
Bsp. Nr.	Teil-Nr.	Stück-Zahl	Deutsch	English	Français	Español	Nummer/Bemerkung	ETX
1	237 0407	1	VERSTELLSTANGE	ADJUSTING ROD	TRINGLE DE REGLAGE	BARRA GRADUAC.		
2	237 0408	1	HALTEWINKEL	ANGLED RETAINER	EQUERRE DE SOUTIEN	ANGULO SUJECION		
3	233 7892	1	HUELSE	SLEEVE	DOUILLE	CASQUILLO		
4	237 0411	1	MITNEHMER	DRIVER/ACTUATOR	ENTRAINEUR/TOC	ARPASTRADOR		
7	231 5520	1	ZUGSTANGE	PULLROD	TIRANT	BARPA TRACCION		
8	231 5529	1	ZUGSTANGE	PULLROD	TIRANT	BARPA TRACCION		
9	232 2673	1	ZUGSTANGE	PULLROD	TIRANT	BARPA TRACCION		
10	230 6864	1	PEDAL	PEDAL	PEDALE	PEDAL		
11	111 2322	1	SECHS-KANTSCHRAUBE	HEX. BOLT	VIS 6 PANS	TORNILLO HEXAGONAL	M 8 X 20 DIN 933- 8.8-A4C	
12	111 2251	4	SECHS-KANTSCHRAUBE	HEX. BOLT	VIS 6 PANS	TORNILLO HEXAGONAL	M 6 X 15 DIN 933- 8.8-A4C	
13	110 4568	1	SECHS-KANTMUTTER	HEX. NUT	ECROU 6 PANS	TUERCA HEXAGONAL	M16X1,5DIN 985- 8-A4C	
14	111 2824	1	SECHS-KANTMUTTER	HEX. NUT	ECROU 6 PANS	TUERCA HEXAGONAL	M 8 DIN 934-M 8 A4C	
15	111 2821	1	SECHS-KANTMUTTER	HEX. NUT	ECROU 6 PANS	TUERCA HEXAGONAL	M 8 LINKS DIN 934-M 8 A4C 8196,LIARSGEWINDE	
16	111 2813	6	SECHS-KANTMUTTER	HEX. NUT	ECROU 6 PANS	TUERCA HEXAGONAL	M 6 DIN 934-M 8 A4C	
17	111 5360	1	SPANNSCHLOSSMUTTER	TURNBUCKLE	ECROU TENDEUR	TUERCA CIERRE TENS	M 8DIN 1479 V2KC	
18	112 0547	2	WIDERSTAND	RESISTANCE	RESISTANCE	RESISTENCIA	AS10 DIN11802 V2KC	
19	110 2799	1	FEDERRING	SPRING LOCKWASHER	PONDILLE GROWEP	ARANCEL ELASTICA	6 8 DIN 129 A4C	
20	110 7110	1	SCHEIBE	DISC/PANE/PLATE	PONDILLE/DISQUE	DISCO/CRISTAL/PLAT	A13 DIN 125-ST-A4C	
21	110 7161	2	SCHEIBE	DISC/PANE/PLATE	PONDILLE/DISQUE	DISCO/CRISTAL/PLAT	A 8,4DIN 125-ST-A4C	
23	110 6407	2	SPLINT	SPLIT PIN	GOUPILLE FENDUE	PASADOR ALETAS	2 X 15DIN 94-A4C	
24	110 6447	1	SPLINT	SPLIT PIN	GOUPILLE FENDUE	PASADOR ALETAS	4 X 20DIN 94-A4C	
25	110 6482	1	SPLINT	SPLIT PIN	GOUPILLE FENDUE	PASADOR ALETAS	6 X 35DIN 94-A4C	
26	111 6039	3	TELLERFEDER	CUP SPRING	PESSORT BELLEVILLE	RESORTE DE PLATO	B 31,5DIN 2053	
27	111 5430	1	SPANNHUELSE	DOWEL SLEEVE	DOUILLE SERRAGE	CASQUILLO FIADOR	4 X 32DIN 1481	
28	237 0419	1	GRIFF	HANDLE	POIGNEE/PANETTE	PUNO/ASA		

Stk Nr.	Tele-Nr.	Stück- Zahl	Deutsch	English	Français	Español	Nummer/Bemerkung	ETK
29	237 0412	1	MUFFE	SLEEVE	MANCHON	MANGUITO		
30	338 8221	1	FEDERBUEGEL	SPRING CLAMP	ETRIER DE RESSORT	ESTRIBO RESORTE	1135-03-01.08	01
31	347 1076	1	ZUGFEDER	DRAW SPRING	RESSORT TRACTION	RESORTE TRACCION	1152-10-02.15	01
32	233 7893	1	REIBSCHEIBE	FRICTION DISC	DISQUE DE FRICTION	PLATO FRICCION		
33	111 5420	2	SPLINT	SPLIT PIN	GOUPILLE FENDUE	PASADOR ALETAS	4 X 200IN 1491	



1001-47 500 6111

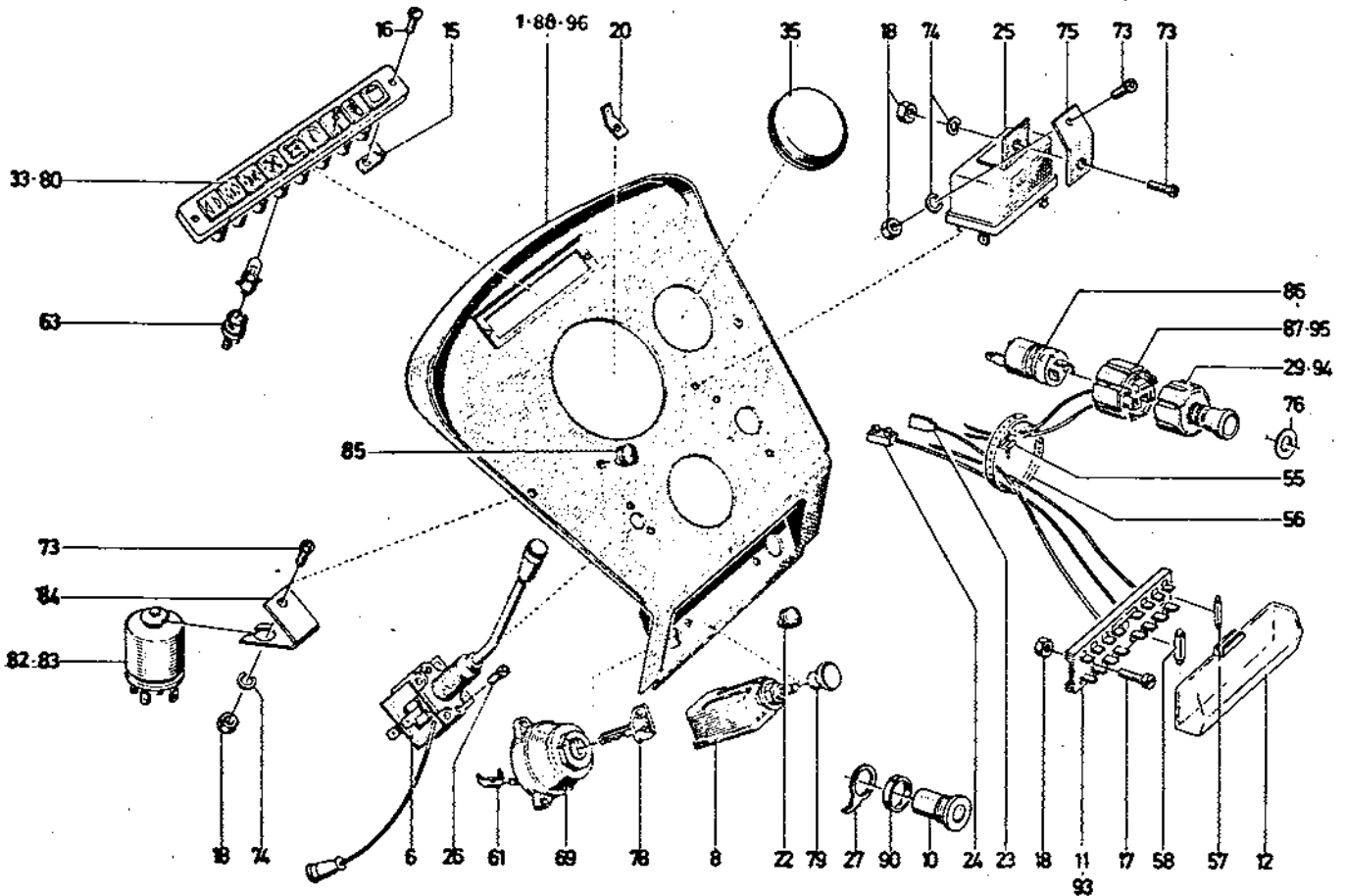
Stk Nr	Teil-Nr.	Stück- Zahl	Deutsch	English	Français	Español	Nummer/Bemerkung	ETK
1	232 5742	1	ZUGSTANGE	PULLROD	TIRANT	BARRA TRACCION		
2	232 5768	1	TUELLE	GRIMMET	OUILLE	FUNDA		
4	110 7089	1	SCHLEIBE	DISC/PANE/PLATE	RONDELLE/DISQUE	DISCO/CRISTAL/PLAT	A 5,30IN 125-ST-A4C	
5	110 6404	1	SPLINT	SPLIT PIN	GOUPILLE FENDUE	PASADOR ALETAS	2 X 120IN 94-A4C	
6	233 1263	1	KNOPF	BUTTON/KNOB	BOUTON	BOTON		



1001-49 500 6210

Bld. Nr.	Teil-Nr.	Sub-Zahn	Deutsch	English	Français	Español	Nummer / Bemerkung	ETK
2	112 1069	1	BATTERIE	BATTERY	BATTERIE	BATERIA	12V 88AH355A DIN72311	
5	231 1496	1	AUFLAGE	SUPPORT	SUPPORT	APOYO		
6	233 4848	1	HAKENSCHRAUBE	HOOK SCREW	VIS A CROCHET	TORNILLO CANGAMO		
7	338 9438	1	STUETZBLECH	SUPPORT PLATE	TOLE D'APPUI	CHAPA APOYO	1145-49-01.95	
8	110 7359	1	FLUEGELMUTTER	WING NUT	ECROU A AILETTES	TUERCA MARIPOSA	M 8 DIN 315-G-GT-A4C	
9	116 8964	1	GUMMI-PROFIL	RUBBER SECTION	PROFIL CAOUTCHUC	PERFIL CAUCHO	V 1,5 X 8 X 9 X 375H 7560-GB	
10	121 0432	2	KNOPF	BUTTON/KNOB	BOITON	BOTON	7 565 D 2	
11	231 9677	1	BATTERIEHALTER	BATTERY HOLDER	ATTACHE BATTERIE	PORTA-BATERIA		
13	233 8244	1	MASSEBAND	EARTH LEAD	BANDE MISE A MASSE	CINTA A MASA		
14	338 8295	1	ANLASSERKABEL	STARTER CABLE	CABLE DEMARREUR	CABLE ARRANCADOR	1126-49-23.10	
17	233 4995	1	KABELSATZ	SET OF WIRING	JEU DE CABLES	LOTE CABLE	8346.VORN	
20	116 9304	1	HORN	HORN	KLAXON	BOCINA	100 A12 H 765C	
21	338 7988	2	RING	RING	BAGUE/ANNEAU	ANILLO	1125-49-11.21	
22	116 8501	1	DRUCKSCHALTER	PRESSURE SWITCH	MANO-CONTACTEUR	COMMUT.PRES.ACEITE	CP10 H 4207	
23	116 9030	1	SCHUTZKAPPE	CAP	CAPUCHON PROTECT	SOMBRETERE PROTEC.	K18 H 7565	01
24	233 4058	1	DICHTUNG	GASKET	GARNITURE/JOINT	JUNTA		
26	110 3389	2	LINSENSCHRAUBE	FILL.-HEAD SCREW	VIS GOUTTE DE SULF	TORN.CAB.LENTICUL.	MEX20DIN 7985- 4.8 A4C	
27	233 1395	1	KABELSATZ	SET OF WIRING	JEU DE CABLES	LOTE CABLE	8112.FUER SCHEINWERFER	
28	116 2367	1	STECKERGEHAEUSE	PLUG HOUSING	CORPS FICHE CONT	CAJA ENCHUFE	F 2 H 7642	
29	116 3204	1	STECKERGEHAEUSE	PLUG HOUSING	CORPS FICHE CONT	CAJA ENCHUFE	H 4 H 7642	
30	116 2924	1	BREMSLICHTSCHALTER	STOP LIGHT SWITCH	COMMUT FEU STOP	COMMUT.TIRO FRENO	C1H 7659	
33	111 2258	2	SECHSKANTSCHRAUBE	HEX.BOLT	VIS 6 PANS	TORNILLO HEXAGONAL	M 6 X 18 DIN 933- B.8-A4C	
34	111 2813	2	SECHSKANTMUTTER	HEX.NUT	ECROU 6 PANS	TUERCA HEXAGONAL	M 6 DIN 934-M 8 A4C	
35	233 3215	1	KABELSATZ	SET OF WIRING	JEU DE CABLES	LOTE CABLE	8151.HINTEN-LINKS	

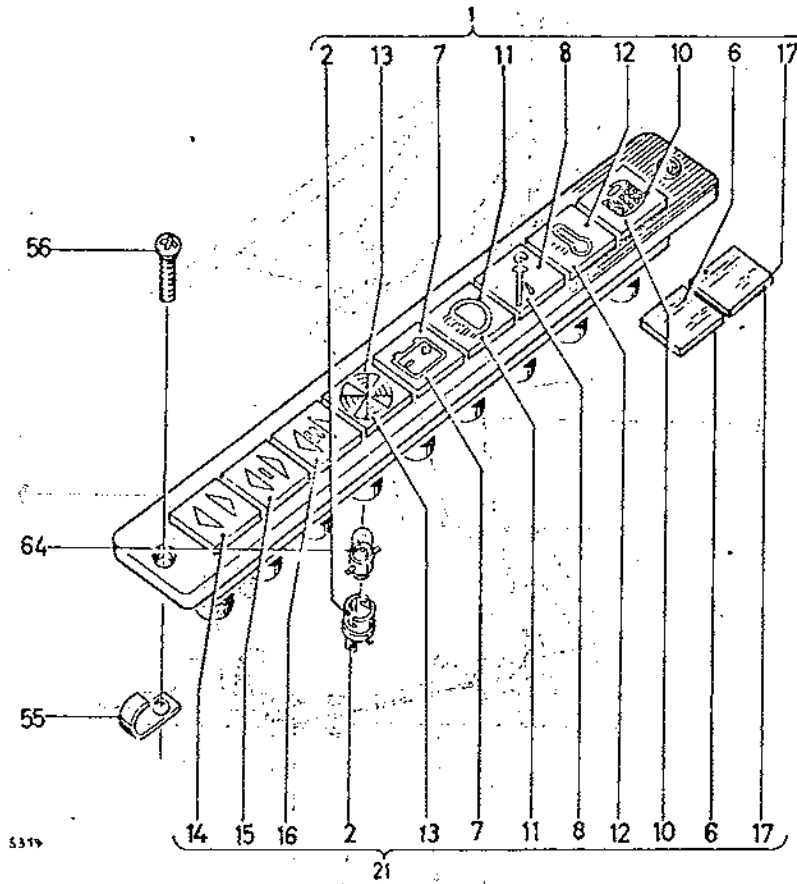
Stk Nr.	Teile-Nr.	Stück- Zahl	Deutsch	English	Français	Español	Nummer/Bemerkung	ETK
36	233 3216	1	KABELSATZ	SET OF WIRING	JEU DE CABLES	LOTE CABLE	B152, HINTEN-RECHTS	
37	117 0426	1	STECKDOSE	SOCKET	PRISE DE COURANT	CAJA ENCHUFE	A 7 H 7642	
38	338 9107	1	TUELLE	GROMMET	DOUILLE	FUNDA	1136-49-16.49	
39	231 6013	1	HALTER	RETAINER	SUPPORT/PORTEQUIL	SOPORTE		
40	112 3582	3	ZYLINDERSCHRAUBE	CHEESE-HEAD SCREW	VIS TETE CYLINDR.	TORN.CBZA.CILIND.	AM 5 X 30 DIN 84- 4.8-A4C	
41	111 2803	2	SECHSKANTMUTTER	HEX.NUT	ECROU 6 PANS	TUERCA HEXAGONAL	M 5 DIN 934-M 8 A4C	
42	116 7412	4	GUMMITUELLE	RUBBER GROMMET	GAINÉ CAOUTCHOUC	FUNDA CAUCHO	E10 X15 X 1,6 H 2928	
43	231 1632	2	SHELLE	CLIP	COLLIER	ABRAZADERA		
44	110 1603	2	SHELLE	CLIP	COLLIER	ABRAZADERA	1 X 50IN72571 VZKC	
45	112 1249	6	SHELLE	CLIP	COLLIER	ABRAZADERA	1 X 60IN72571 VZKC	
46	112 1253	4	SHELLE	CLIP	COLLIER	ABRAZADERA	1 X 80IN72571 VZKC	
47	112 1255	2	SHELLE	CLIP	COLLIER	ABRAZADERA	1 X100IN72571 VZKC	
48	111 9628	12	LINSENSCHRAUBE	FILL.-HEAD SCREW	VIS GOUTTE DE SUIF	TORN.CAB.LENTICUL.	M4X100IN 7985- 4.8 A4C	
49	110 2012	4	LINSENSCHRAUBE	FILL.-HEAD SCREW	VIS GOUTTE DE SUIF	TORN.CAB.LENTICUL.	M4X50DIN 7985- 4.8 A4C	
50	111 2796	16	SECHSKANTMUTTER	HEX.NUT	ECROU 6 PANS	TUERCA HEXAGONAL	M 4 DIN 934-M 8 A4C	
51	116 4370	4	BANDVERSCHLUSS	STRAP	FERMETURE BANDE	CIERRA-CINTA	EV 4 H 7672	
52	116 4377	MTR	BAND	TAPE/STRAP/BAND	RUBAN	CINTA	EB 4 H 7672	
53	116 7326	2	VERSCHLUSSSTOPFEN	NIPPLE	BOUCHON	TAPON OBTURADOR	A22,5 H 2873	
54	111 9632	2	LINSENSCHRAUBE	FILL.-HEAD SCREW	VIS GOUTTE DE SUIF	TORN.CAB.LENTICUL.	M5X100IN 7985- 4.8 A4C	
55	338 9432	1	SHELLE	CLIP	COLLIER	ABRAZADERA	1145-49-01.72	
58	231 3805	1	KABELSATZ	SET OF WIRING	JEU DE CABLES	LOTE CABLE	B124, FUER SCHEINWERFER-AUSSEN	
61	112 1251	6	SHELLE	CLIP	COLLIER	ABRAZADERA	1 X 70IN72571 VZKC	
62	111 9630	4	LINSENSCHRAUBE	FILL.-HEAD SCREW	VIS GOUTTE DE SUIF	TORN.CAB.LENTICUL.	M4X160IN 7985- 4.8-A4C	
64	116 7425	2	GUMMITUELLE	RUBBER GROMMET	GAINÉ CAOUTCHOUC	FUNDA CAUCHO	E13,5X17 X 1,5 H 2928	
65	230 4486	2	KABELKLEMME	CABLE CLAMP/TERM.	BORNE DE CABLE	BORNE CABLE		
66	116 4377	MTR	BAND	TAPE/STRAP/BAND	RUBAN	CINTA	EB 4 H 7672	
67	116 9436	1	LEITUNGSVERBINDER	WIRE CONNECTOR	CONNECTEUR	LIGADOR CABLES	F1H 7677	
70	230 2835	1	VERSCHLUSSSTOPFEN	NIPPLE	BOUCHON	TAPON OBTURADOR		
73	112 1327	1	STECKER	PLUG	FICHE DE CONTACT	CLAVIJA ENCHUFE	B7 DIN72577-GUSS	
82	237 2476	1	STOPFEN	PLUG	BOUCHON	TAPON		



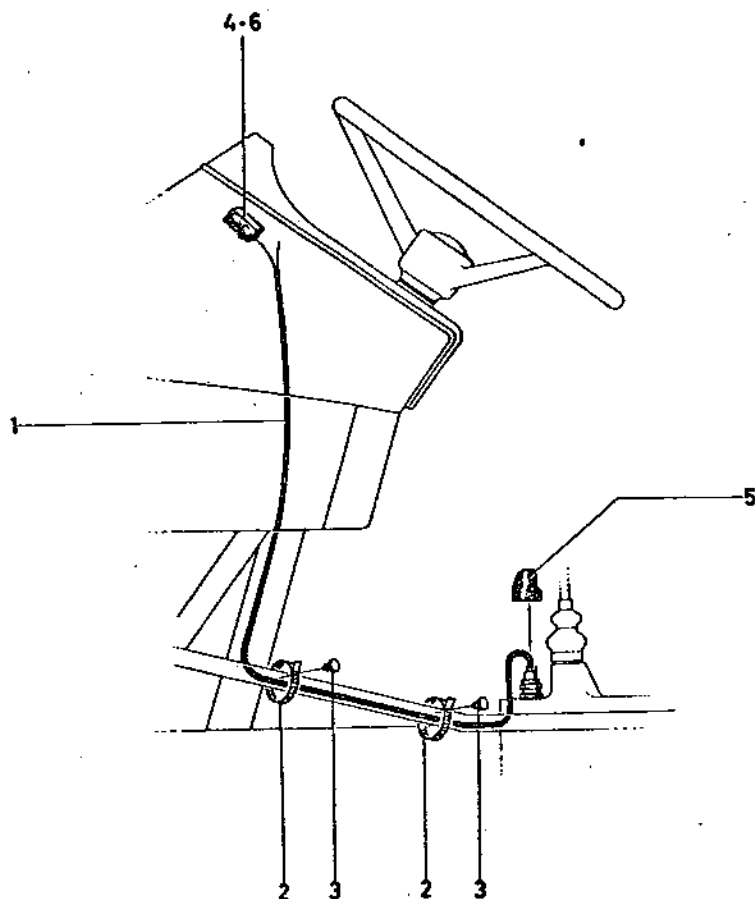
1001-49 500 6211

Stück-Nr.	Teil-Nr.	Stück-Zahl	Deutsch	Englisch	Französisch	Espanol	Nummer/Bemerkung	ETK
1	233 4039	1	SCHALKASTEN	MAIN SWITCH	COFFRET COMMANDE	CAJA CONEXIONES	WOLLE BEI HYDROSTATISCHER LENKUNG	
6	116 3922	1	BLINKLICHTSCHALTER	BLINKER SWITCH	COMMUT. CLIGNOYANTS	COMMUTAO. INTERMIT.	6 1 H 7650	
8	116 3920	1	GLUEHANLASSSCHALTER	PREH./START SWITCH	COMM. RECH/DEMARR	COMMUT. ARRANQ-INC.	CF H 7662	0118 0133
10	116 9232	1	STECKDOSE	SOCKET	PRISE DE COURANT	CAJA ENCHUFE	6 4 7642	
11	116 3916	1	SICHERUNGSDOSE	FUSE BOX	BOITE A FUSIBLES	CAJA FUSIBLES	2 352H 7644 8027, BIS FAHRGESTELL-NO 8004, AB FAHRGESTELL-NO POS. 92	
12	233 2876	1	DECKEL	COVER	COUVERCLE	TAPA		
15	121 2896	2	MUTTER	NUT	ECROU	TUERCA	2 189 A 12 (IN KLAMMER)	
16	110 5526	2	ZYLINDERSCHRAUBE	CHEESE-HEAD SCREW	VIS TETE CYLINDR.	TORN. CBZA. CILIND.	4H 5 X 15 DIN 84- 4.8-A4C	
17	110 5526	2	ZYLINDERSCHRAUBE	CHEESE-HEAD SCREW	VIS TETE CYLINDR.	TORN. CBZA. CILIND.	4H 5 X 15 DIN 84- 4.8-A4C	
18	111 2803	2	SECHSKANTMUTTER	HEX. NUT	ECROU 6 PANS	TUERCA HEXAGONAL	4 5 DIN 934-H B A4C	
20	121 0566	1	FLACHSTECKER	FLAT PLUG	FICHE PLATE	ENCHUFE PLANO	7 602 B 1	
22	116 3730	1	VERSCHLUSSTOPFEN	NIPPLE	BROUCHON	TAPON OBTURADOR	412,5X 9,5H 2873	
23	116 9436	1	LEITUNGSVERBINDER	WIRE CONNECTOR	CONNECTEUR	LIGADOR CABLES	61H 7677	
24	116 2414	1	LEITUNGSVERBINDER	WIRE CONNECTOR	CONNECTEUR	LIGADOR CABLES	61H 7677	
25	116 3952	1	RELATS	RELAY	RELAYS	RELAIS	1 412VF 4 7606	
26	110 4150	2	LINSENSCHRAUBE	FILL-HEAD SCREW	VIS BOUTE DE SUITE	TORN. CAB. LENTICUL.	4H 5 DIN 7985- 4.8 A4C	
27	233 1376	1	BLECH	PLATE	TOLE	CHAPA		
29	116 3921	1	WARNBLINKSCHALTER	EMERGENCY FLASHER	COMM. SIGNAL. DEFRESS.	COMM. INTERNI. ALARM	6 4 H 7650 8027, BIS FAHRGESTELL-NO 8004, AB FAHRGESTELL-NO POS. 92	
33	233 1300	1	ANZEIGELEUCHTE	PILOT LIGHT	LAMPE-TENDIN	LAMPARA AVISO	9236, SIEHE TAFEL-NO 1001-49 500 5314	
35	237 2747	1	DECKEL	COVER	COUVERCLE	TAPA	1136-49-02.64	
55	116 4378	5	BANDVERSCHLUSS	STRAP	FERMEURE BANDE	CIERRA-CINTA	EV 4 H 7672	
56	116 4377	5	BAND	TAPE/STRAP/BAND	BURAN	CINTA		

Blatt Nr.	Teil-Nr.	Stück- Zahl	Deutsch	English	Francis	Espanol	Nummer/Bemerkung	ETK
57	112 1330	6	SCHMELZEINSATZ	FUSE	ELEMENT FUSIBLE	ELEMENTO FUSIBLE	A 80IN72581	C1
58	110 3177	2	SCHMELZEINSATZ	FUSE	ELEMENT FUSIBLE	ELEMENTO FUSIBLE	A 160IN72581	D1
61	116 9070	1	VERTEILER	DISTRIBUTOR	DISTRIBUTEUR	DISTRIBUIDOR/DELCO	1 9C6 H 7602 8027, BIS FAHRGESTELL-ND	
63	233 2900	1	FASSUNG	SOCKET/HOLDER	DOUILLE	ZOCALO LAMPARA		
69	116 4011	1	LICHTSCHALTER	LIGHT SWITCH	INTERRUPTEUR D'ECL	CONMUTAD. ALUMBRADO	C H 7661	
73	111 9632	1	LINSENSCHRAUBE	FILL.-HEAD SCREW	VIS GOUTTE DE SUIF	TORN. CAB. LENTICUL.	45X100IN 7985- 4.8 A4C	
74	110 2796	1	FEDERRING	SPRING LOCKWASHER	RONDELLE GROWER	ARANDELA ELASTICA	A 5 DIN 128 A4C	
75	233 5812	1	WINKEL	ANGLE PLATE	EQUEPPE	ANGULO		
76	110 7110	1	SCHEIBE	DISC/PANE/PLATE	RONDELLE/DISQUE	DISCO/CRISTAL/PLAT	A13 DIN 125-ST-A4C	
78	116 4422	2	ZUENOSCHLUESSEL	IGNITION KEY	CLE DE CONTACT	LLAVE CONTACTO	C2H 7661	
79	233 9821	1	KNOPF	BUTTON/KNOB	BOUTON	BOTON		
80	233 9827	1	ANZEIGELEUCHTE	PILOT LIGHT	LAMPE-TEMOIN	LAMPARA AVISO	8286, SIEHE TAFEL-ND 1001-49 500 5314	
82	116 9338	1	BLINKGEBER	BLINKER RELAY	BOITE CLIGNOTANTE	RELAIS INTERMIT.	A 2 H 7650	
83	116 4674	1	BLINKGEBER	BLINKER RELAY	BOITE CLIGNOTANTE	RELAIS INTERMIT.	A 2-21W H 7660	
84	237 4596	1	HALTER	RETAINER	SUPPORT/PORTEUTIL	SOPORTE		
85	116 4875	1	VERSCHLUSSTOPFEN	NIPPLE	BOUCHON	TAPON OBTURADOR	2H 5,8X 9,5X 7 H 7565-SW	
86	116 4673	1	RELAIS	RELAY	RELAIS	RELAIS	W091 H 7660	
87	237 4611	1	STECKER	PLUG	FICHE DE CONTACT	CLAVIJA ENCHUFE	8027, BIS FAHRGESTELL-ND 8004, AB FAHRGESTELL-ND POS. 95	
88	237 9168	1	SCHALTKASTEN	MAIN SWITCH	COFFRET COMMANDE	CAJA CONEXIONES	8138, FÜR HYDROSTATISCHE + MECHANIS- SCHE LENKUNG	
90	238 0194	1	RING	RING	BAGUE/RANNEAU	ANILLO		
93	117 1916	1	SICHERUNGSDOSE	FUSE BOX	BOITE A FUSIBLES	CAJA FUSIBLES	A 853H 7644	
94	117 1918	1	WARNSBLINKSCHALTER	EMERGENCY FLASHER	COMM. SIGN. DETRESS.	COMM. INTERMI. ALARM	C 5 H 7660	
95	238 0163	1	STECKER	PLUG	FICHE DE CONTACT	CLAVIJA ENCHUFE		
96	238 4775	1	SCHALTKASTEN	MAIN SWITCH	COFFRET COMANDE	CAJA CONEXIONES	8106, FÜR HYDROLENKUNG	



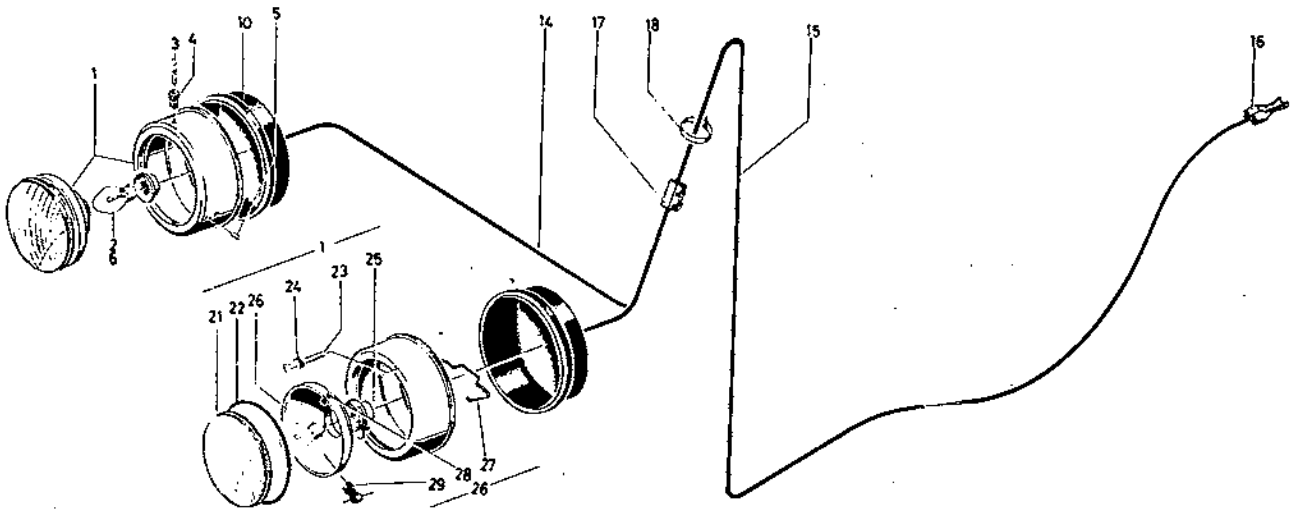
Stk. Nr.	Tele. Nr.	Stück-Zahl	Deutsch	English	Francés	Español	Nummer/Bemerkung	ETK
1	233 1300	1	ANZEIGELEUCHTE	PILOT LIGHT	LAMPE-TÉMOIN	LAMPARA AVISO	8250 OHNE BLINKLICHT, OHNE TANKANZEIGE	
2	233 2900	9	FASSUNG	SOCKET/HOLDER	DOUILLE	ZÓCALO LAMPARA		
6	233 2954	7	KAPPE	CAP	CAPUCHON/CALOTTE	SOMBRES./CAPUCHON		
7	233 2955	1	SINNBILD	SYMBOL	EMBLÈME	SÍMBOLO MARCA	8116 FUER LADERKONTROLLE	
8	233 2956	1	SINNBILD	SYMBOL	EMBLEME	SÍMBOLO MARCA	8117 FUER OELDRUCKKONTROLLE	
10	233 2958	1	SINNBILD	SYMBOL	EMBLEME	SÍMBOLO MARCA	8118 FUER FILTERKONTROLLE	
11	233 3801	1	SINNBILD	SYMBOL	EMBLEME	SÍMBOLO MARCA	8119 FUER FERNLICHTKONTROLLE UNTERLAGE	
12	233 9602	1	SINNBILD	SYMBOL	EMBLEME	SÍMBOLO MARCA	8120 FUER TEMPERATURANZEIGE	
13	233 9601	1	SINNBILD	SYMBOL	EMBLEME	SÍMBOLO MARCA	8121 FUER GEBLÄSE	
14	233 9828	1	SINNBILD	SYMBOL	EMBLEME	SÍMBOLO MARCA	8123 FUER BLINKLICHT FUER ZUGMASCHINE	
15	233 9829	1	SINNBILD	SYMBOL	EMBLEME	SÍMBOLO MARCA	8122 FUER BLINKLICHT FUER 1 ANHAENGER	
16	233 9830	1	SINNBILD	SYMBOL	EMBLEME	SÍMBOLO MARCA	8122 FUER BLINKLICHT FUER 2 ANHAENGER	
17	237 6738	1	ANZEIGESCHEIBE	DIAL	DISQUE INDICATEUR	ESFERA INDICACION	8045 BEI SCHEINWERFER OBEN	
21	233 9827	1	ANZEIGELEUCHTE	PILOT LIGHT	LAMPE-TÉMOIN	LAMPARA AVISO	8219 MIT BLINKLICHT OHNE TANKANZEIGE	
55	121 2896	2	MUTTER	NUT	ECROU	TUERCA	2 189 A 12 (IN KLANKER)	
56	110 3519	2	LINSENSENKSCRAUBE	OVAL-HEAD SCREW	VIS A BOIS NOYEE	TORN.CAB.EMBUTID.	84,2X13 DIN 7983 A4C	
64	112 1432	9	GLUEHLAMPE	LIGHT BULB	LAMPE A INCANDESC.	BOMBILLA	J 12V 2 W DIN72601	01



59/74

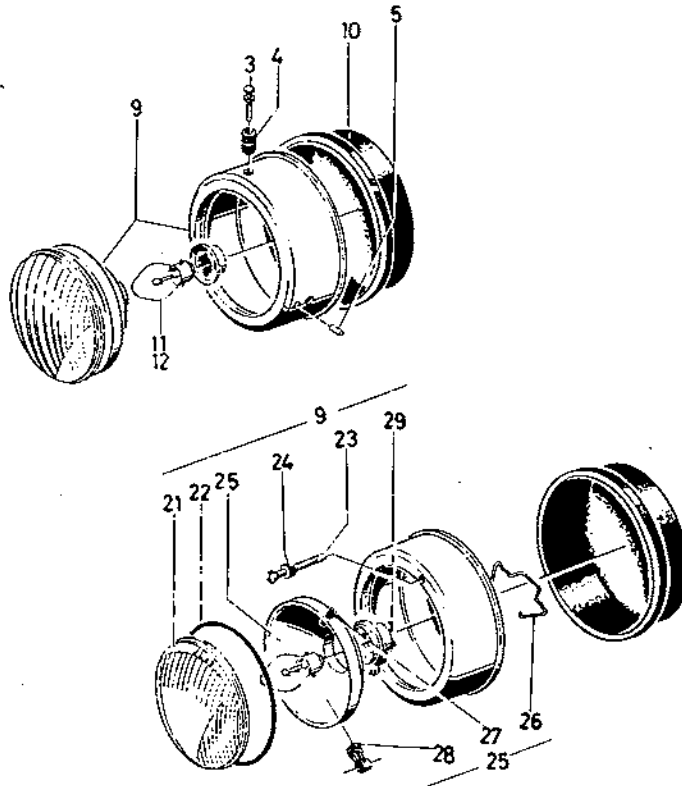
1001-49 500 5428

Stk-Nr.	Teil-Nr.	Stück-Zahl	Deutsch	English	Français	Español	Nummer/Bemerkung	ETK
1	233 0763	1	KABELSATZ	SET OF WIRING	JEU DE CABLES	LOTE CABLE		
2	140 0650	2	BAND	TAPE/STRAP/BAND	RUBAN	CINTA	EB 4 H 7672 SCLG	
3	116 4378	2	BANDVERSCHLUSS	STRAP	FERMETURE BANDE	CIERRA-CINTA	EV 4 H 7672	
4	112 1355	1	LEITUNGSVERBINDER	WIRE CONNECTOR	CONNECTEUR	LIGADOR CABLES	B 10IN72586	
5	233 9815	1	SCHUTZKAPPE	CAP	CAPUCHON PROTECT	SOMBRETE PROTEC.	B027 BIS FAHRGESTELL-NO	01
6	116 9436	1	LEITUNGSVERBINDER	WIRE CONNECTOR	CONNECTEUR	LIDADOR CABLES	FIH 7677	



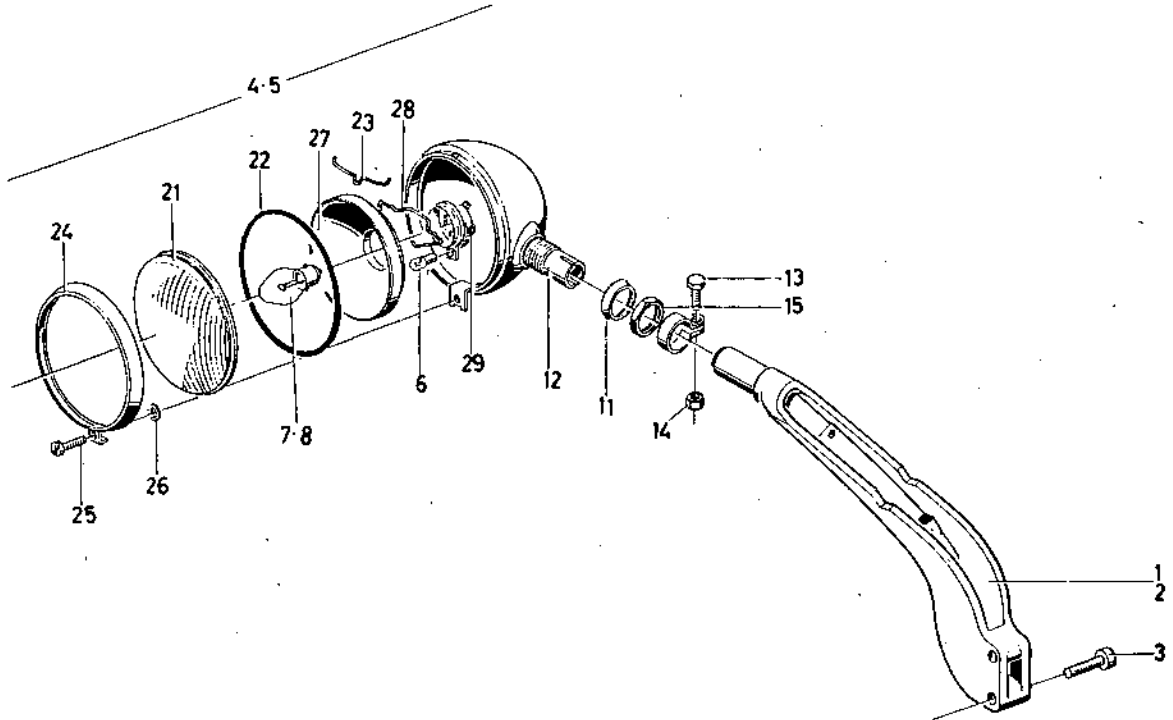
1001-49 500 5429

Bas. Nr.	Teil-Nr.	Stück-Zahl	Deutsch	English	Français	Español	Nummer/Bemerkung	ETK
1	230 6919	2	SCHEINWERFER	HEADLIGHT	PHARE	FARO		
2	112 1372	2	GLUEHLAMPE	LIGHT BULB	LAMPE A INCANDESC	BOMBILLA	B 12V 35 W/3501N72601	01
3	230 6326	6	STIFT	PIN	CHEVILLE/GOUPILLE	PERNO/PASADOR		
4	230 6327	6	KNOPF	BUTTON/KNOB	BOITON	BOTON		
5	230 6328	4	GUMMISTOPFEN	RUBBER PLUG	BOUCHON CADUTCH	TAPON CAUCHO		
6	112 1373	2	GLUEHLAMPE	LIGHT BULB	LAMPE A INCANDESC	BOMBILLA	B 12V 35 W/3501N72601 GELB	01
10	233 1059	2	SCHUTZKAPPE	CAP	CAPUCHON PROTECT	SOMBRETE PROTEC.		
14	233 5360	2	LEITUNG	LINE/LEAD	CONDUCTEUR	CONDUCTOR		
15	233 5361	2	LEITUNG	LINE/LEAD	CONDUCTEUR	CONDUCTOR		
16	116 9062	2	FLACHSTECHEHULSE	FEMALE PLUG	DOILLE PLATE	HEMBRA ENCHUF.PLAN	B 1 H 7602	
17	116 9436	2	VERBINDER	CONNECTOR/UNION	RACCORD/CONNECTEUR	LIGADOR	FIH 7677	
18	116 1085	16	KABELBAND	CABLE STRAP	RUBAN PR CABLE	CINTA ATACABLES	B 15 H 7672	
21	233 2188	2	STREUSCHIEBE	DIFFUSOR	DIFFUSEUR	CRISTAL DIFUSOR		
22	233 2189	2	DICHTUNG	GASKET	GARNITURE/JOINT	JUNTA		01
23	110 6256	4	LINSENSENNSCHRAUBE	OVAL-HEAD SCREW	VIS A BOIS NOYEE	TORN.CAB.EMBUTID.	CM 4 X 50DIN 91- 4.8 VERCHR	
24	233 2190	4	BUCHSE	BUSH	BOITE	CASQUILLO		
25	233 2192	2	LAMPENFASSUNG	LAMP SOCKET	DOILLE D'AMPOULE	PORTALAMPARA		
26	237 0585	2	REFLEKTOR	REFLECTOR	REFLECTEUR	REFLECTOR		
27	127 6020	2	SPANNBUEGEL	CLAMPING YOKE	ETRIER SERRAGE	ESTRIBO FIJACION		01
28	237 0583	2	BUCHSE	BUSH	BOITE	CASQUILLO		
29	237 0584	4	GEWINDESTOPFEN	THREADED PLUG	BOUCHON FILETE	TAPON ROSCADO		



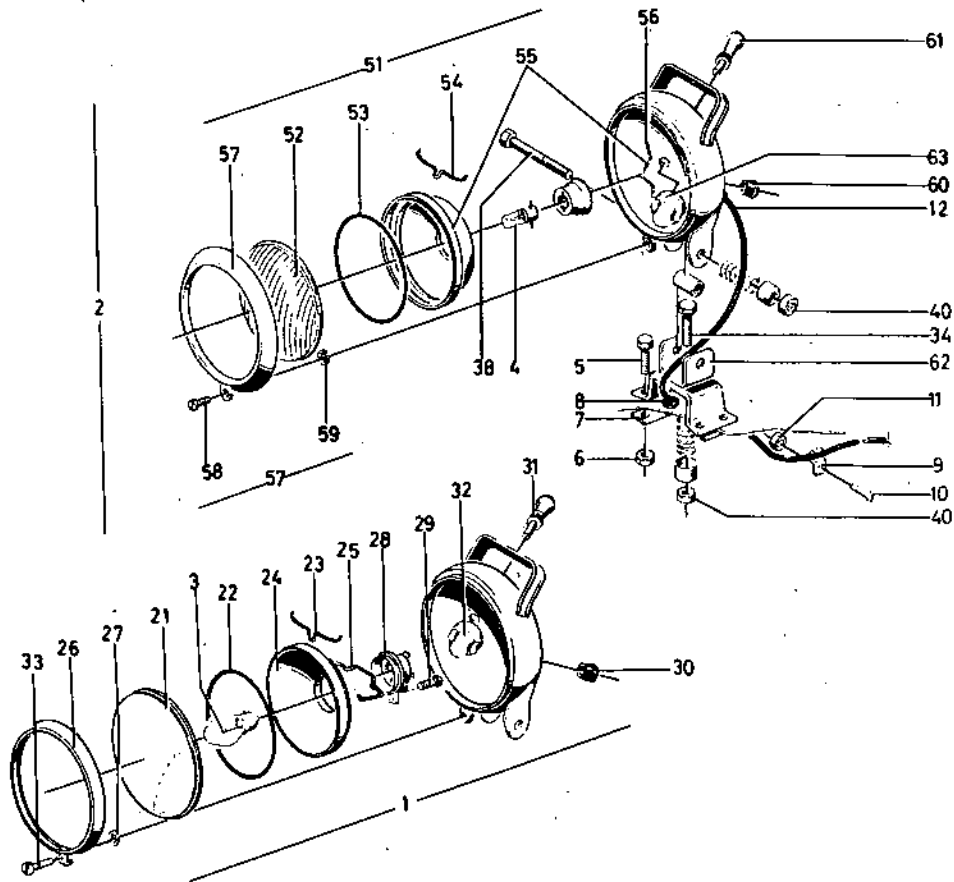
1001-49 500 5430

BKJ Nj	Teil-Nr.	Stück- Zahl	Deutsc	English	Français	Español	Nummer/Bemerkung	ETK
3	230 6326	6	STIFT	PIN	CHEVILLE/GOUPILLE	PERNO/PASADOR		
4	230 6327	6	KNOPF	BUTTON/KNOB	BOUION	BOTON		
5	230 6328	4	GUMMI STOPFEN	RUBBER PLUG	BOUCHON CAOUTCH	TAPON CAUCHO		
9	233 4989	2	SCHEINWERFER	HEADLIGHT	PHARE	FARO	8337 VOLLSTAENDIG	
10	233 1059	2	SCHUTZKAPPE	CAP	CAPUCHON PROTECT	SOMBRERETE PROTEC.		
11	112 1383	2	GLUEHLAMPE	LIGHT BULB	LAMPE A INCANDESC	BOMBILLA	D 12V 35 W DIN72601	01
12	110 4333	2	GLUEHLAMPE	LIGHT BULB	LAMPE A INCANDESC	BOMBILLA	D 12V 35 W DIN72601 GELB	01
21	237 0586	2	STREUSCHEIBE	DIFFUSER	DIFFUSEUR	CRISTAL DIFUSOR		
22	233 2189	2	DICHTUNG	GASKET	GARNITURE/JOINT	JUNTA		01
23	110 6256	4	LINSENSENKSC-RAUBE	OVAL-HEAD SCREW	VIS A BOIS NOYEE	TORN.CAB.EMBUTID.	CM 4 X 50DIN SI- 4.8 VERCHR	
24	233 2190	4	BUCHSE	BUSH	DOUILLE	CASQUILLO		
25	237 0585	2	REFLEKTOR	REFLECTOR	REFLECTEUR	REFLECTOR		
26	127 6020	2	SPANNBUEGEL	CLAMPING YOK	ETRIER SERRAGE	ESTRIBO FIJACION		01
27	237 0583	2	BUCHSE	BUSH	DOUILLE	CASQUILLO		
28	237 0584	4	GEWINDESTOPFEN	THREADED PLUG	BOUCHON FILETE	TAPON ROSCADO		
29	237 0587	2	LAMPENFASSUNG	LAMP SOCKET	DOUILLE D'AMPOULE	PORTALAMPARA		



1001-49 500 5431

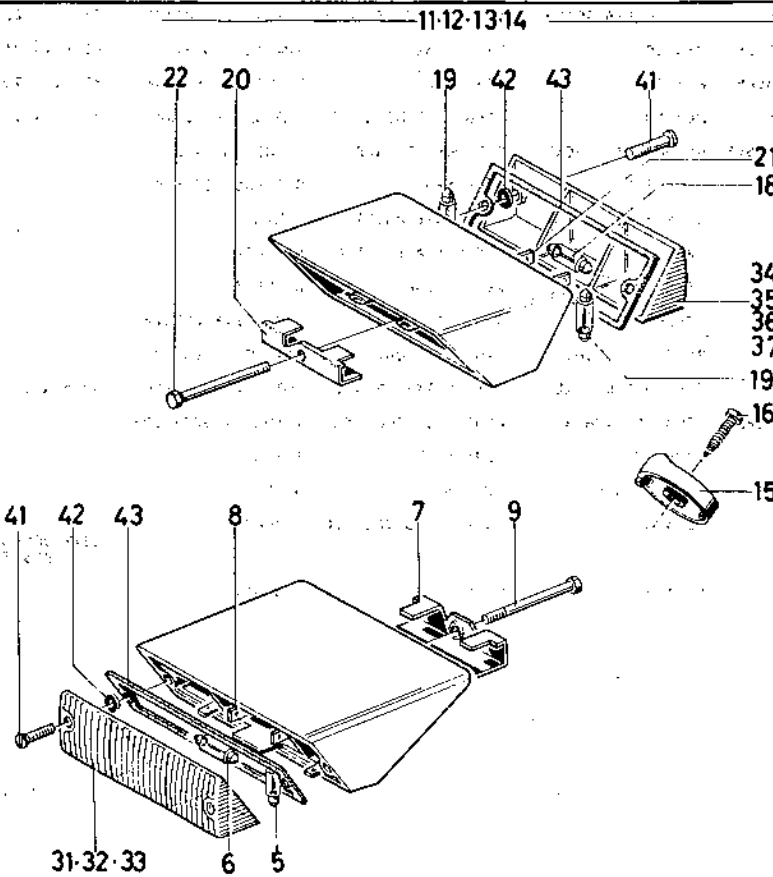
Best. Nr.	Teile-Nr.	Stück-Zahl*	Deutsch	English	Français	Español	Nummer/Bemerkung	ETK
1	230 6958	1	HALTER	RETAINER	SUPPORT/PORTEOUIL	SOPORTE	B267, RECHTS	
2	230 6957	1	HALTER	RETAINER	SUPPORT/PORTEOUIL	SOPORTE	B195, LINKS	
3	112 3700	4	ZYLINDERSCHRAUBE	CHEESE-HEAD SCREW	VIS TETE CYLINDR.	TORN.CBZA.CILIND.	M 8 X 35 DIN 912- 8.8 A4C	
4	338 8085	1	SCHWEINWERFER	HEADLIGHT	PHARE	FARO	1125-49-57.10 B267, RECHTS B347 VOLLSTÄNDIG MIT POS.11-15,21-29	
5	338 8086	1	SCHWEINWERFER	HEADLIGHT	PHARE	FARO	1125-49-57.20 B195, LINKS B347 VOLLSTÄNDIG MIT POS.11-15,21-29	
6	112 1426	2	GLUEHLAMPE	LIGHT BULB	LAMPE A INCANDESC	BOMBILLA	H112V 4 W DIN72601	01
7	112 1372	2	GLUEHLAMPE	LIGHT BULB	LAMPE A INCANDESC	BOMBILLA	B 12V 35 W/350IN72601	01
8	112 1373	2	GLUEHLAMPE	LIGHT BULB	LAMPE A INCANDESC	BOMBILLA	B 12V 35 W/350IN72601 GELB	01
11	232 4821	2	DRUCKRING	THRUST RING	BAGUE DE BUTEE	ANILLO PRESIDN		
12	232 4822	2	KLEMMSTUECK	CLAMP	PIECE DE SERRAGE	PZA.APRIETO		
13	112 5793	2	SECHSKANTSCHRAUBE	HEX.BOLT	VIS 6 PANS	TORNILLO HEXAGONAL	M10X 40 DIN 931-M 8.8 A4C	
14	110 2659	2	SECHSKANTMUTTER	HEX.NUT	ECROU 6 PANS	TUERCA HEXAGONAL	M10 DIN 934-M 8 A4C	
15	111 2961	2	SECHSKANTMUTTER	HEX.NUT	ECROU 6 PANS	TUERCA HEXAGONAL	M20 K1,5 DIN 934-M 8	
21	232 1190	2	STREUSCH-EIBE	DIFFUSOR	DIFFUSEUR	CRISTAL DIFUSOR		
22	232 1225	2	DICHTUNG	GASKET	GARNITURE/JOINT	JUNTA		01
23	127 6024	12	SPRENGFEDER	SPRING	RESSORT A ECARTEN	RESORTE		01
24	232 1228	2	HALTERING	RETAINING RING	BAGUE SUPPORT	ANILLO SUJECION		
25	110 9526	2	ZYLINDERSCHRAUBE	CHEESE-HEAD SCREW	VIS TETE CYLINDR.	TORN.CBZA.CILIND.	M 5 X 15 DIN 94- 4.8-A4C	
26	232 1229	2	SICHERUNGSSCHEIBE	LOCKING WASHER	RONDILLE SECURITE	ARANDELA SEGURIDAD		01
27	232 1230	2	REFLEKTOR	REFLECTOR	REFLECTEUR	REFLECTOR		
28	127 6020	2	SPANNBUEGEL	CLIPPING YOKE	ETRIER SERRAGE	ESTRIBO FIJACION		01
29	232 1232	2	LAMPENFASSUNG	LAMP SOCKET	DOUILLE D'AMPOULE	PORTALAMPARA		



1001-49 500 5432

Stk-Nr	Teil-Nr.	Stück-Zahl	Deutsch	English	Français	Español	Nummer/Bemerkung	ET*
1	338 6499	1	SCHEINWERFER	HEADLIGHT	PHARE	FARO	1053-49-15.10 B347 VOLLSTÄNDIG MIT POSIT 21-32	
2	233 5406	1	SCHEINWERFER	HEADLIGHT	PHARE	FARO	B347 VOLLSTÄNDIG MIT POSIT. 51-62	
3	112 1395	1	GLUEHLAMPE	LIGHT BULB	LAMPE A INCANDESC	BOMBILLA	F 12V 15 W D1N72601	01
4	110 2258	1	GLUEHLAMPE	LIGHT BULB	LAMPE A INCANDESC	BOMBILLA	YC12V 55 W D1N72601	01
5	111 2322	4	SECHSKANTSCHRAUBE	HEX.BOLT	VIS 6 PANS	TOPNILLO HEXAGONAL	M 8 X 20 DIN 933- 8.8-A4C	
6	111 2824	4	SECHSKANTMUTTER	HEX.NUT	ECROU 6 PANS	TUERCA HEXAGONAL	M 8 DIN 934-M 8 A4C	
7	339 0246	2	UNTERLAGE	PAD/BASE	CALE/SEMELLE/SUPP.	BASE/APOYO/ASIENTO	1153-49-07.05	
8	116 7421	1	GUMMITUELLE	RUBBER GROMMET	GAINE CAOUTCHOUC	FUNDA CAUCHO	C 8 X11 X 2 H 292B	
9	110 1603	1	SCHELLE	CLIP	COLLIER	ABFAZADERA	1 X 50IN72571 VZKC	
10	111 9625	1	LINSENSCHRAUBE	FILL.-HEAD SCREW	VIS GOUTTE DE SUIF	TOPN.CAB.LENTICUL.	AM4X12DIN 7985- 4.8 VZKC	
11	111 2796	1	SECHSKANTMUTTER	HEX.NUT	ECROU 6 PANS	TUERCA HEXAGONAL	M 4 DIN 934-M 8 A4C	
12	233 5403	1	LEITUNG	LINE/LEAD	CONDUCTEUR	CONDUCTOR		
21	230 5217	1	STREUSCHEIBE	DIFFUSOR	DIFFUSEUR	CRISTAL DIFUSOR		
22	230 5218	1	DICHTUNG	GASKET	GARNITURE/JOINT	JUNTA		01
23	232 1227	4	SPRENGFEDER	SPRING	RESSORT A ECARTEN	RESORTE		01
24	230 5219	1	REFLEKTOR	REFLECTOR	REFLECTEUR	REFLECTOR		
25	127 6020	1	SPANNBUEGEL	CLAMPING YOKE	ETRIER SERRAGE	ESTRIBO FIJACION		01
26	230 5220	1	HALTERING	RETAINING RING	BAGUE SUPPORT	ANILLO SUJECCION		
27	232 1229	1	SICHERUNGSSCHEIBE	LOCKING WASHER	RONDELLE SECURITE	ARANDELA SEGURIDAD		01
28	230 5221	1	LAMPENFASSUNG	LAMP SOCKET	DOUILLE D'AMPULE	PORTALAMPARA		
29	235 2348	4	LINSENSCHRAUBE	FILL.-HEAD SCREW	VIS GOUTTE DE SUIF	TORN.CAB.LENTICUL.		
30	230 5223	1	TUELLE	GROMMET	DOUILLE	FUNDA		01
31	233 3475	1	KNOPF	BUTTON/KNOB	BOUTON	BOTON		01
32	233 4655	1	SCHUBSCHALTER	TUMBLE SWITCH	INTERRUPT POUSSEE	CONMUTAD.BOTON TIR		01

Bld. Nr.	Teil-Nr.	Stück-Zahl	Deutsch	English	Français	Español	Nummer/Bemerkung	ETK
33	110 5669	1	LINSENSCHRAUBE	FILL.-HEAD SCREW	VIS GOUTTE DE SUIF	TORN.CAB.LENTICUL.	AM 5 X 12DIN 85- 4.8-A4C	
34	112 5793	1	SECHSKANTSCHRAUBE	HEX.BOLT	VIS 6 PANS	FORNILLO HEXAGONAL	M10X 40 DIN 931-M 8.8 A4C	
38	112 2524	1	SECHSKANTSCHRAUBE	HEX.BOLT	VIS 6 PANS	TORNILLO HEXAGONAL	M10X1 X 75 DIN 960-M 5.6	
40	110 8065	2	SECHSKANTMUTTER	HEX.NUT	ECROU 6 PANS	TUERCA HEXAGONAL	M10 DIN 555	
51	237 0588	1	SCHWIMMEREINSATZ	HEADLIGHT INSERT	OPTIQUE DE PHARE	ELEMENTO FARO		
52	237 0585	1	STREUSCHEIBE	DIFFUSOR	DIFFUSEUR	CRISTAL DIFUSOR		
53	237 0572	1	DICHTUNG	GASKET	GARNITURE/JOINT	JUNTA		01
54	232 1227	5	SPRENGFEDER	SPRING	RESSORT A ECARTEM	RESORTE		01
55	237 0573	1	REFLEKTOR	REFLECTOR	REFLECTEUR	REFLECTOR		
56	237 0574	1	FEDER	SPRING	RESSORT	RESORTE/BALLESTA		01
57	237 0575	1	HALTERING	RETAINING RING	BAGUE SUPPORT	ANILLO SUJECION		
58	110 5669	1	LINSENSCHRAUBE	FILL.-HEAD SCREW	VIS GOUTTE DE SUIF	TORN.CAB.LENTICUL.	AM 5 X 12DIN 85- 4.8-A4C	
59	232 1225	1	SICHERUNGSSCHEIBE	LOCKING WASHER	RONDELLE SECURITE	ARANDELA SEGURIDAD		01
60	230 5223	1	TUELLE	GROMMET	DOUILLE	FUNDA		01
61	233 3475	1	KNOPF	BUTTON/KNOB	BOUTON	BOTON		01
62	230 5224	1	HALTER	RETAINER	SUPPORT/PORTEQUIL	SOPORTE	E247 VOLLSTAENDIG MIT POSITION 34-41	
63	233 4655	1	SCHALTER	SWITCH	COMMUTATEUR	CONMUTADOR		01

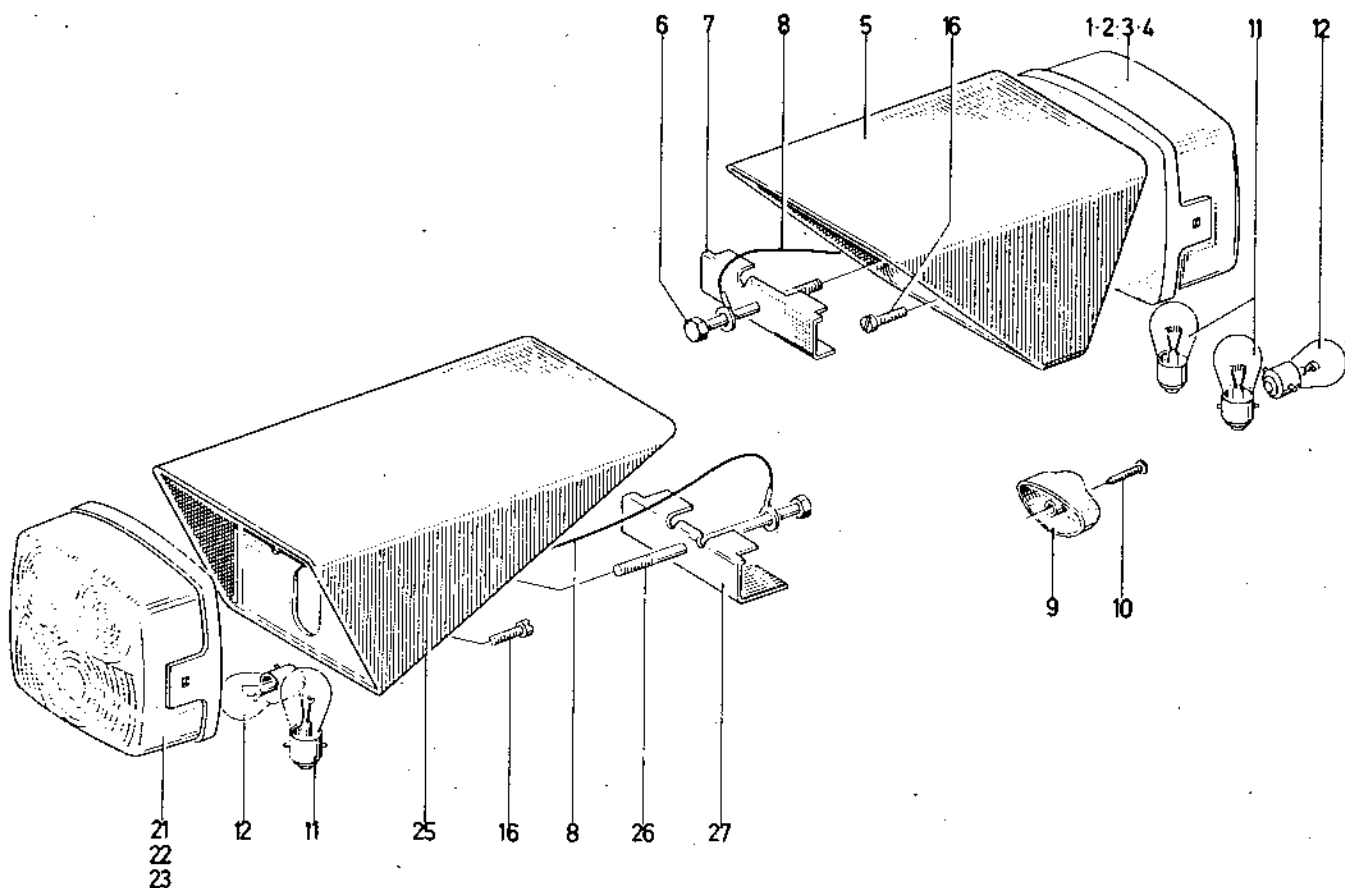


1-2-3

1001-49 500 5434

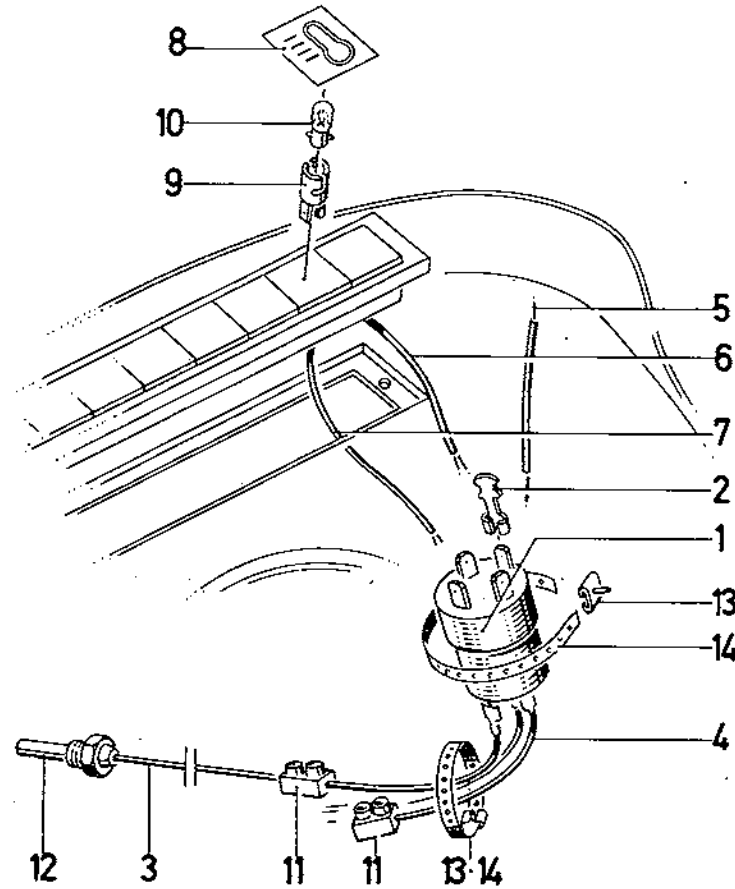
Flu Nr	Teil-Nr	Stück-Zahl	Deutsch	Englisch	Francés	Español	Übersetz./Bemerkung	ETC
1	230 6339	1	BLINKLEUCHE	BLINKER LIGHT	AMPOULE CLIGNOT.	LAMP. INTERMITENT.	B195, LINKS B347VOLLSTÄNDIG MIT POSITION 31,41-43	
2	230 6908	1	BLINKLEUCHE	BLINKER LIGHT	AMPOULE CLIGNOT.	LAMP. INTERMITENT.	B267 RECHTS B347VOLLSTÄNDIG MIT POSITION 32,41-43	
3	230 6338	1	POSITIONSLEUCHE	SIDE LIGHT	FEU DE POSITION	LAMPARA POSICION	B198, LINKS UND RECHTS B211, MIT POSITION 33,41-43	
5	112 1438	4	GLUEHLAMPE	LIGHT BULB	LAMPE A INCANDESC	BOMBILLA	K 12V 18 W DIN72601	01
6	112 1444	2	GLUEHLAMPE	LIGHT BULB	LAMPE A INCANDESC	BOMBILLA	L 12V 5 W DIN72601	01
7	230 6343	2	STUETZBUEGEL	SUPPORT	ETRIER SUPPORT	ESTRIBO APOYO	B346, VORN	
8	116 9070	2	VERTEILER	DISTRIBUTOR	DISTRIBUTEUR	DISTRIBUIDOR/DELCO	1 806 H 7602	
9	110 1940	2	SECHSKANTSCHRAUBE	HEX. BOLT	VIS 6 PANS	TORNILLO HEXAGONAL	M 6 x 100 DIN 931-M 8.8 A4C	
11	230 6632	1	BREMSELEUCHE	STOP LIGHT	FEU DE STOP	LUZ FRENADO	B293, SCHLUSS-BREMS-BLINK-KENNZEICHENLEUCHE B347, VOLLSTÄNDIG MIT POSIT. 34,41-43	
12	230 6631	1	BREMSELEUCHE	STOP LIGHT	FEU DE STOP	LUZ FRENADO	B294, SCHLUSS-BREMS-BLINKLEUCHE B347 VOLLSTÄNDIG MIT POS. 35,41-43	
13	230 6336	1	BREMSELEUCHE	STOP LIGHT	FEU DE STOP	LUZ FRENADO	B295, SCHLUSS-BREMS-KENNZEICHENLEUCHE B347, VOLLSTÄNDIG MIT POSIT. 36,41-43	
14	230 6337	1	BREMSELEUCHE	STOP LIGHT	FEU DE STOP	LUZ FRENADO	B296, SCHLUSS-BREMSELEUCHE B347, VOLLSTÄNDIG MIT POSIT. 37,41-43	
15	230 6341	1	AUFLAGE	SUPPORT	SUPPORT	APOYO		
16	110 1505	1	LINSENSCHRAUBE	FILL-HEAD SCREW	VIS GOUTTE DE SUIF	TORN. CAB. LENTICUL.	B 4.8X32 DIN 7981 VZKC	
18	112 1444	2	GLUEHLAMPE	LIGHT BULB	LAMPE A INCANDESC	BOMBILLA	L 12V 5 W DIN72601	01

Part #	Teil-Nr.	Stück Zahl	Deutsch	English	Français	Español	Nummer/Bemerkung	EIK
19	112 1438	4	GLUEHLAMPE	LIGHT BULB	LAMPE A INCANDESC	BOMBILLA	K 12V 18 W DIN72601	01
20	230 6342	2	STUETZBUEGEL	SUPPORT	ETRIER SUPPORT	ESTRIBO APOYO	Ø150, HINTEN	
21	116 9070	2	VERTEILER	DISTRIBUTOR	DISTRIBUTEUR	DISTRIBUIDOR/DELCO	1 BCG H 7602	
22	110 1947	2	SECHSKANTSCHRAUBE	HEX.BOLT	VIS 6 PANS	TORNILLO HEXAGONAL	M 6X 85 DIN 913- 6.8-A4C	
31	233 2199	1	LICHTSCHEIBE	GLASS	VITRE LUMINEUX	CRISTAL ALUMBRADO	Ø195, LINKS Ø367, ZU POSITION 1.	
32	233 2200	1	LICHTSCHEIBE	GLASS	VITRE LUMINEUX	CRISTAL ALUMBRADO	Ø267, RECHTS Ø367, ZU POSITION 2.	
33	233 2204	1	LICHTSCHEIBE	GLASS	VITRE LUMINEUX	CRISTAL ALUMBRADO	Ø367, ZU POSITION 3.	
34	233 2197	1	LICHTSCHEIBE	GLASS	VITRE LUMINEUX	CRISTAL ALUMBRADO	Ø367, ZU POSITION 11.	
35	233 2194	1	LICHTSCHEIBE	GLASS	VITRE LUMINEUX	CRISTAL ALUMBRADO	Ø367, ZU POSITION 12.	
36	233 2206	1	LICHTSCHEIBE	GLASS	VITRE LUMINEUX	CRISTAL ALUMBRADO	Ø367, ZU POSITION 13.	
37	233 2205	1	LICHTSCHEIBE	GLASS	VITRE LUMINEUX	CRISTAL ALUMBRADO	Ø367, ZU POSITION 14.	
41	112 7573	8	ZYLINDERSCHRAUBE	CHEESE-HEAD SCREW	VIS TETE CYLINDR.	TORN.CBZA.CILIND.	Ø 4,2X13 DIN 7571 VZKC	
42	233 2195	8	GUMMSCHLEIBE	RUBBER DISC	DISQUE EN CAOUTCH	DISCO/ARANDELA		01
43	233 2196	4	DICHTUNG	GASKET	GARNITURE/JOINT	JUNTA		01



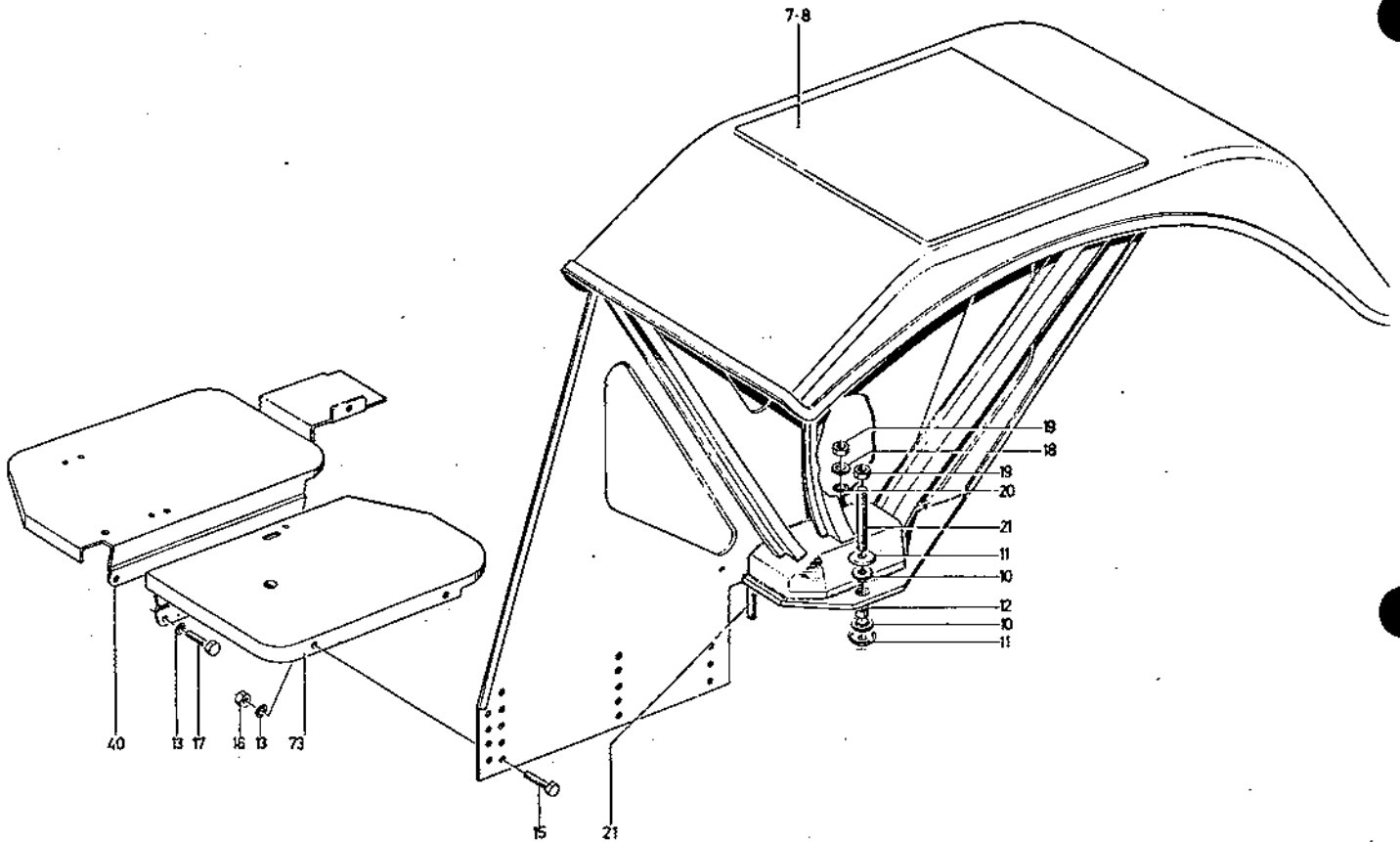
1001-49 500 6318

Pos. Nr.	Teil-Nr.	Stück-Zahl	Deutscher	Englisch	François	Espanol	Nummer/Bemerkung	ETK
1	237 7139	1	KENNZEICHENLEUCHE	NO. PLATE LIGHT	ECLAIR PLAQUE POL	LAMP. MATRICULA	B033 BEI AUSFUEHRUNG MIT BLINKLICHT	
2	237 7137	1	SCHLUSSLEUCHE	TAIL LIGHT	FEU ARRIERE	LUZ PILOTO/DE COLA	B033 BEI AUSFUEHRUNG MIT BLINKLICHT	
3	237 7135	1	KENNZEICHENLEUCHE	NO. PLATE LIGHT	ECLAIR PLAQUE POL	LAMP. MATRICULA	B251 OHNE BLINKLICHT	
4	237 7133	1	SCHLUSSLEUCHE	TAIL LIGHT	FEU ARRIERE	LUZ PILOTO/DE COLA	B251 OHNE BLINKLICHT	
5	237 6245	1	ZWISCHENSTUECK	ADAPTER	PIECE INTERCALAIRE	PIEZA INTERMEDIA		
6	112 6975	1	SECHSKANTSCHRAUBE	HEX. BOLT	VIS 6 PANS	TORNILLO HEXAGONAL	M 6X 70 DIN 931- 8.8-A4C	
7	230 6342	1	STUETZE	SUPPORT	SUPPORT/APPUI	APOYO	B150 HINTEN	
8	237 7453	1	LEITUNG	LINE/LEAD	CONDUCTEUR	CONDUCTOR		
9	230 6341	1	AUFLAGE	SUPPORT	SUPPORT	APOYO		
10	110 1505	1	LINSENBL. SCHRAUBE	FILL.-HEAD SCREW	VIS GOUTTE DE SUIF	TORN. LENTICULAR	B 4.8X32 DIN 7581 V2KC	
11	110 2550	2	GLUEHLAMPE	LIGHT BULB	LAMPE A INCANDESC	BOMBILLA	RL12V 21 W DIN72601	01
12	112 1409	1	GLUEHLAMPE	LIGHT BULB	LAMPE A INCANDESC	BOMBILLA	G 12V 10 W DIN72601	01
16	112 4043	2	LINSENSCHRAUBE	FILL.-HEAD SCREW	VIS GOUTTE DE SUIF	TORN. CAB. LENTICUL.	M5X20DIN 7985- 4.8 A4C	
21	237 7448	1	BLINKLEUCHE	BLINKER LIGHT	AMPOULE CLIGNOT.	LAMP. INTERMITENT.	B195 LINKS	
22	237 7450	1	BLINKLEUCHE	BLINKER LIGHT	AMPOULE CLIGNOT.	LAMP. INTERMITENT.	B267 RECHTS	
23	237 7452	1	POSITIONSLEUCHE	SIDE LIGHT	FEU DE POSITION	LAMPARA POSICION	B198 LINKS UND RECHTS	
25	237 5799	1	ZWISCHENSTUECK	ADAPTER	PIECE INTERCALAIRE	PIEZA INTERMEDIA		
26	110 1940	1	SECHSKANTSCHRAUBE	HEX. BOLT	VIS 6 PANS	TORNILLO HEXAGONAL	M 6X 100 DIN 931- 8.8-A4C	
27	230 6343	1	STUETZE	SUPPORT	SUPPORT/APPUI	APOYO	B346 VORN	



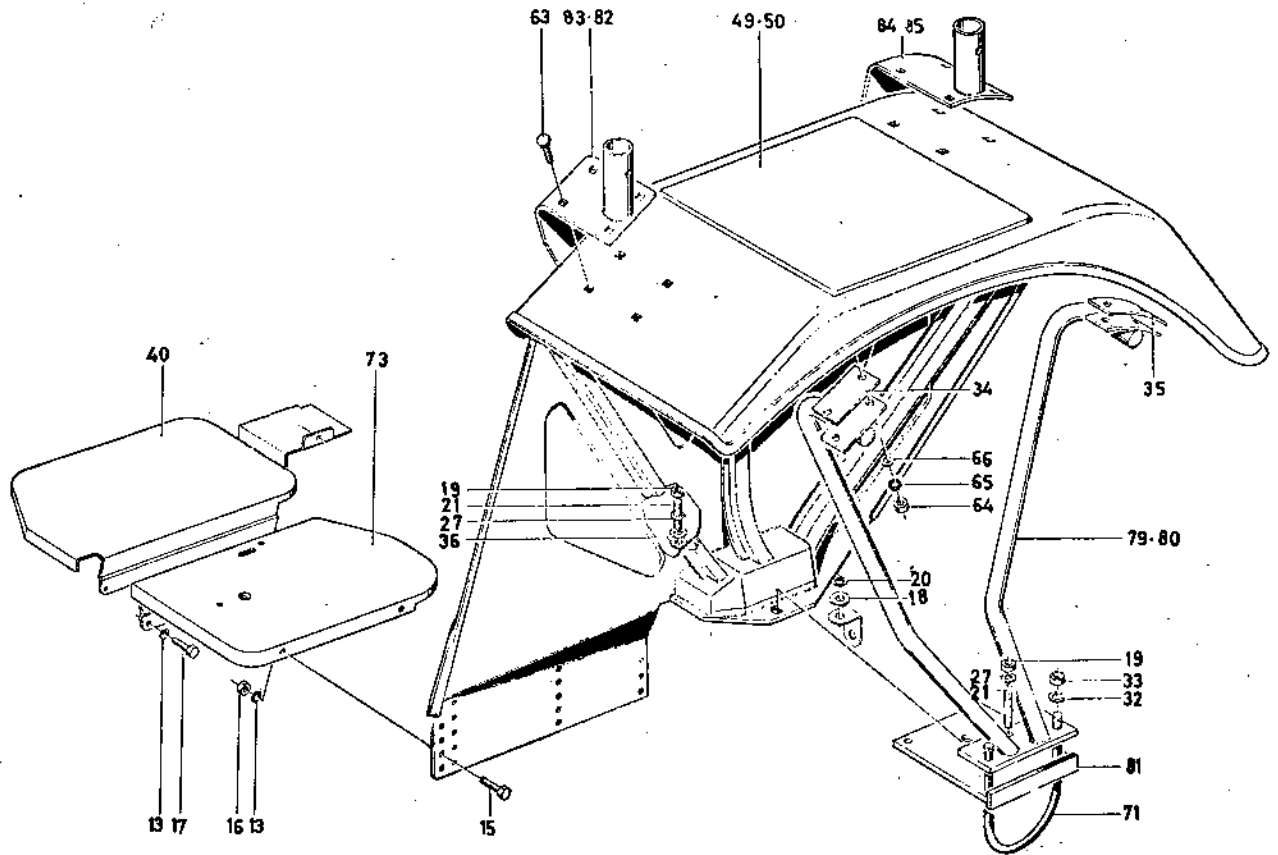
1001-49 500 6174

Teil-Nr.	Stück-Zahl	Deutsch	English	Français	Español	Nummer/Bemerkung	ETK
1	116 4588	1 RELAIS	RELAY	RELAIS	RELAIS	012V -150W H 7607	
2	116 4587	1 STECKVERBINDER	PLUG CONNECTION	CONNEXION ENFICH	LIGADOR ENCHUFE	P 7 H 7642	
3	237 5591	1 LEITUNG	LINE/LEAD	CONDUCTEUR	CONDUCTOR		
4	237 5590	1 LEITUNG	LINE/LEAD	CONDUCTEUR	CONDUCTOR		
5	237 5592	1 LEITUNG	LINE/LEAD	CONDUCTEUR	CONDUCTOR		
6	237 5585	1 LEITUNG	LINE/LEAD	CONDUCTEUR	CONDUCTOR		
7	237 5588	1 LEITUNG	LINE/LEAD	CONDUCTEUR	CONDUCTOR		
8	233 9602	1 SINNBILD	SYMBOL	EMBLEME	SIMBOLO MARCA		
9	233 2900	1 FASSUNG	SOCKET/HOLDER	DOUILLE	ZOCALO LAMPARA		
10	112 1432	1 GLÜHLAMPE	LIGHT BULB	LAMPE A INCANDESC	BOMBILLA	J 12V 2 W DIN72601	01
11	116 9436	2 LEITUNGSVERBINDER	WIRE CONNECTOR	CONNECTEUR	LIGA-TUBERIAS	FIH 7677	
12	213 0498	2 KONTAKTGEBER	CONTACT MAKER	CONTACTEUR	TRANSMISOR CONTACT		
13	116 4378	2 BANDVERSCHLUSS	STRAP	FERMETURE BANDE	CIERRA-CINTA	EV 4 H 7672	
14	140 0650	2 BAND	TAPE/STRAP/BAND	RUBAN	CINTA	EB 4 H 7672 90LG 50 MM	



1001-51 500 6112

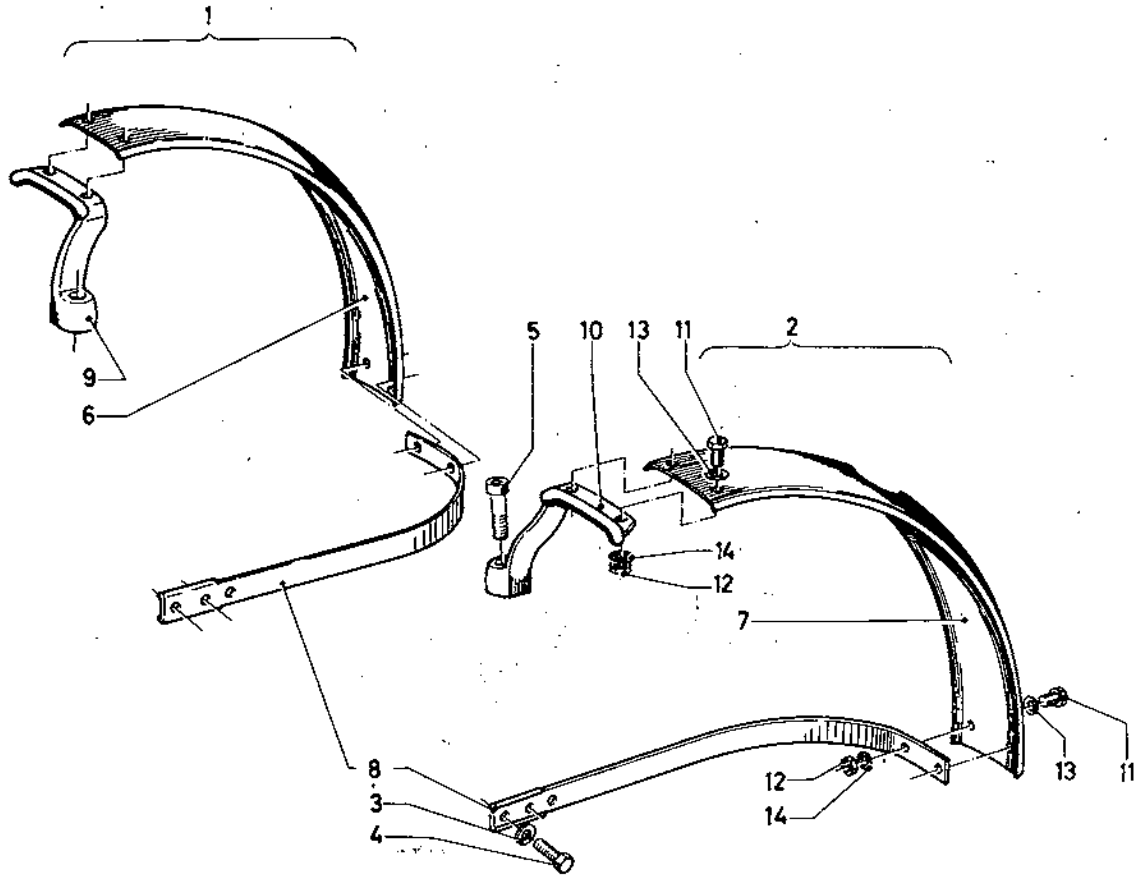
Pos. Nr.	Teil-Nr.	Stück-Zahl	Deutsch	English	Français	Espanol	Nummer / Bemerkung	FKK
7	230 4734	1	KOTFLUEGEL	MUDGUARD	GARDE-BOUE	GUARDABARRROS	8195, LINKS	
8	230 4735	1	KOTFLUEGEL	MUDGUARD	GARDE-BOUF	GUARDABARRROS	8267, RECHTS	
10	338 9709	12	RUNDGUMMIRING	O-SEAL	ANNEAU TORIQUE	ANILLO GOMA REDOND	1151-51-C4.42	
11	338 9468	12	TELLER	PLATE	CUVETTE	PLATO	1145-51-01.36	
12	338 9465	6	ABSTANDROHR	SPACER TUBE	TUBE ECARTMENT	TUBO DISTANCIARIO	1145-51-C1.27	
13	110 1492	8	ZAHNSCHEIBE	TOOTHED WASHER	RONDELLE DENTEE	ARANDELA DENTADA	4 8,2DIN 6797 VZKC	
15	111 2305	4	SECHSKANTSCHRAUBE	HEX.BOLT	VIS 6 PANS	TORNILLO HEXAGONAL	M 8 X 15 DIN 933- 8.8-A4C	
16	111 2824	4	SECHSKANTMUTTER	HEX.NUT	ECROU 6 PANS	TUERCA HEXAGONAL	M 8 DIN 934-M 8 A4C	
17	111 2299	4	SECHSKANTSCHRAUBE	HEX.BOLT	VIS 6 PANS	TORNILLO HEXAGONAL	M 8 X 12 DIN 933- 8.8-A4C	
18	110 7110	1	SCHEIBE	DISC/PANE/PLATE	RONDELLE/DISQUE	DISCO/CRISTAL/PLAT	#13 DIN 125-S1-A4C	
19	111 2858	6	SECHSKANTMUTTER	HEX.NUT	ECROU 6 PANS	TUERCA HEXAGONAL	M12 DIN 934-M 8 A4C	
20	110 2696	1	ZAHNSCHEIBE	TOOTHED WASHER	RONDELLE DENTEE	ARANDELA DENTADA	A14,5DIN 6797 A4C	
21	111 3567	6	STIFTSCHRAUBE	STUD	GOIJON	ESPARRAGO	M12 X 45 DIN 939- 6.8-A4C	
40	230 4987	1	BODDENBLECH	BOTTOM PLATE	TOLE DE FOND	CHAPA PISO	8267, RECHTS	
73	233 0304	1	BODDENBLECH	BOTTOM PLATE	TOLE DE FOND	CHAPA PISO	8195, LINKS	



1001-51 500 6113

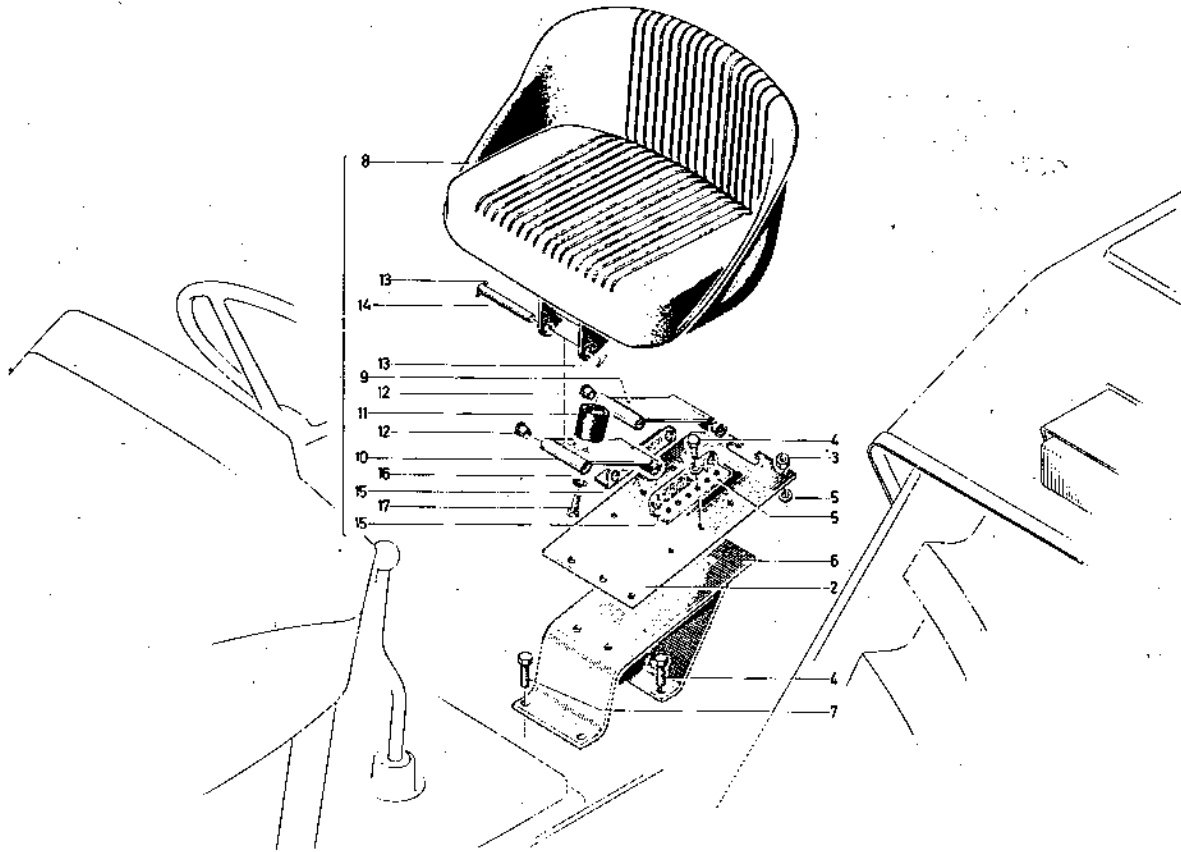
BNr. Nr.	Teile-Nr.	Stück-Zahl	Deutsch	English	Français	Словаки	Nummer / Bemerkung	EK
13	110 1492	8	ZAHNSCHEIBE	TOOTHED WASHER	RONDELLE DENTEE	ARANDELA DENTADA	A 8,2 DIN 6797 VZKC	
15	111 2305	4	SECHSKANTSCHRAUBE	HEX.BOLT	VIS 6 PANS	TORNILLO HEXAGONAL	M 6x 15 DIN 933- 8.8-A4C	
16	111 2824	4	SECHSKANTMUTTER	HEX.NUT	ECPON 6 PANS	TUERCA HEXAGONAL	M 8 DIN 934-M 8 A4C	
17	111 2299	4	SECHSKANTSCHRAUBE	HEX.BOLT	VIS 6 PANS	TORNILLO HEXAGONAL	M 8x 12 DIN 933- 8.8-A4C	
18	110 7110	1	SCHLEIFE	DISC/PANE/PLATE	RONDELLE/DISQUE	DISCO/CRISTAL/PLAT	A13 DIN 125-ST-A4C	
19	111 2858	6	SECHSKANTMUTTER	HEX.NUT	ECPON 6 PANS	TUERCA HEXAGONAL	M12 DIN 934-M 8 A4C	
20	110 2696	1	ZAHNSCHEIBE	TOOTHED WASHER	RONDELLE DENTEE	ARANDELA DENTADA	A14,5 DIN 6797 A4C	
21	111 3567	6	STIFTSCHRAUBE	STUD	GOUJON	ESPARRAGO	M12 X 45 DIN 939- 6.8-A4C	
27	110 7289	5	FEDERSCHLEIFE	SPRING WASHER	RONDELLE ELASTIQUE	ARANDELA ELASTICA	B12 DIN 137 VZKC	
32	110 2802	4	FEDERRING	SPRING LOCKWASHER	RONDELLE D'ORVER	ARANDELA ELASTICA	A 14 DIN 128 A4C	
33	111 2874	4	SECHSKANTMUTTER	HEX.NUT	ECPON 6 PANS	TUERCA HEXAGONAL	M14 DIN 934-M 8 A4C	
34	230 4980	4	BEILAGE	SHIM	CALE	SUPLEMENTO		
35	230 4981	4	BEILAGE	SHIM	CALE	SUPLEMENTO		
36	110 3252	7	SCHLEIFE	DISC/PANE/PLATE	RONDELLE/DISQUE	DISCO/CRISTAL/PLAT	R14 DIN 440-A4C	
40	230 4987	1	BODENBLECH	BOTTOM PLATE	TOLE DE FOND	CHAPA FISO	9267, RECHTS	
49	232 3085	1	KOTFLUEGEL	MUDGUARD	GARDE-BOUE	GUARDABARRAS	9195, LINKS	
50	232 3086	1	KOTFLUEGEL	MUDGUARD	GARDE-BOUE	GUARDABARRAS	9267, RECHTS	
63	110 3420	19	FLACHRUNDSCHRAUBE	TRUSS-HEAD SCREW	VIS TETE BOMBEE	TORN.CAB.SEMIPED.	M10 x 30 DIN 603 A4C	
64	110 2659	19	SECHSKANTMUTTER	HEX.NUT	ECPON 6 PANS	TUERCA HEXAGONAL	M10 DIN 934-M 8 A4C	
65	116 9694	19	SICHERUNGSSCHLEIFE	LOCKING WASHER	RONDELLE SECURITE	ARANDELA SEGURIDAD	10 M 2203	
66	110 3990	18	SCHLEIFE	DISC/PANE/PLATE	RONDELLE/DISQUE	DISCO/CRISTAL/PLAT	P13-5 DIN 440-A4C	
71	232 7171	2	BUEGELSCHRAUBE	U-BOLT	VIS/BROUON EN U	TORNILLO ASA		
73	233 0304	1	BODENBLECH	BOTTOM PLATE	TOLE DE FOND	CHAPA FISO	9195, LINKS	
79	233 1145	1	SCHUTZRAHMEN	SAFETY FRAME	CADRE PROTECTEUR	BASTIDOP PROTECC.	9325, UNTEN-LINKS	

Bild Nr.	Feld-Nr.	Stück-Zahl	Deutsch	English	Français	Español	Nummer/Bemerkung	ETK
80	233 1146	1	SCHUTZRAHMEN	SAFETY FRAME	CADRE PROTECTEUR	BASTIDOR PROTECC.	8326, UNTEN-RECHTZ	
81	230 4962	1	UNTERLAGE	PAD/BASE	CALE/SENELLE/SUPP.	BASE/APDYB/ASIENTO		
82	233 1136	1	KONSOLE	BRACKET/CONSOLE	CONSOLE	CONSOLA	8348, VORN-LINKS	
83	233 1137	1	KONSOLE	BRACKET/CONSOLE	CONSOLE	CONSOLA	8349, VORN-RECHTS	
84	233 1138	1	KONSOLE	BRACKET/CONSOLE	CONSOLE	CONSOLA	9151, HINTEN-LINKS	
85	233 1139	1	KONSOLE	BRACKET/CONSOLE	CONSOLE	CONSOLA	9152, HINTEN-RECHTS	



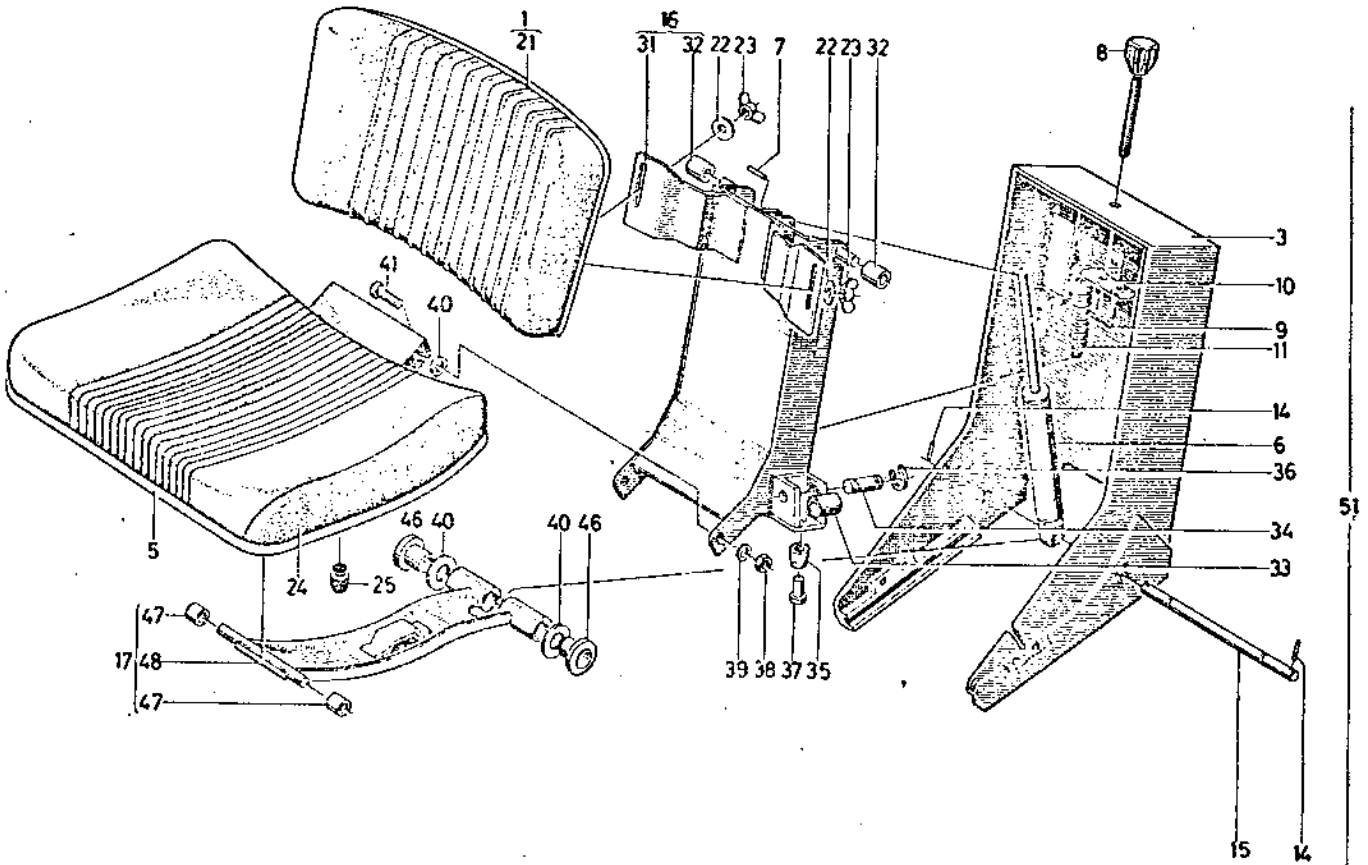
1145-52 500 6084

BZl Nr.	Teil-Nr.	Stück-Zahl	Deutsch	Englisch	Français	Español	Nummer/Bemerkung	ETK
1	338 9484	1	KOTFLUEGEL-VORN	FRONT MUDGUARD	GARDE-BOUE AV	GUARDABARROS DELAN	1145-52-C3.10 B349, VORN-RECHTS B211, MIT PGS. 2-6, 8, 9, 11-14	
2	338 9485	1	KOTFLUEGEL-VORN	FRONT MUDGUARD	GARDE-BOUE AV	GUARDABARROS DELAN	1145-52-03.20 B348, VORN-LINKS B211, MIT POS. 3-5, 7, 8, 10-14	
3	116 9694	4	SICHERUNGSSCHEIBE	LOCKING WASHER	RONDELLE SECURITE	ARANDELA SEGURIDAD	10 H 2203	
4	111 2412	4	SECHSKANTSCHRAUBE	HEX. BOLT	VIS 6 PANS	TORNILLO HEXAGONAL	M10X 22 DIN 933- 8.8-A4C	
5	111 0763	2	ZWINDERSCHRAUBE	CHEESE-HEAD SCREW	VIS TETE CYLINDR.	TORN.CB2A.CYLIND.	M12X 40 DIN 912-10.9	
6	231 5249	1	SCHUTZBLECH	GUARD PLATE	TOLE DE GARDE	CAPA PROTECTORA	1145-52-03.01 B267, RECHTS	
7	231 5250	1	SCHUTZBLECH	GUARD PLATE	TOLE DE GARDE	CAPA PROTECTORA	1145-52-C3.02 B195, LINKS	
8	231 5251	1	HALTER	RETAINER	SUPPORT/PORTEQUIL	SOPORTE	1145-52-C2.05	
9	231 5252	1	HALTER	RETAINER	SUPPORT/PORTEQUIL	SOPORTE	1145-52-03.04 B267, RECHTS	
10	231 5254	1	HALTER	RETAINER	SUPPORT/PORTEQUIL	SOPORTE	1145-52-02.05 B195, LINKS	
11	111 2322	4	SECHSKANTSCHRAUBE	HEX. BOLT	VIS 6 PANS	TORNILLO HEXAGONAL	M 8X 20 DIN 933- 8.8-A4C	
12	112 2477	4	SECHSKANTMUTTER	HEX. NUT	ECROU 6 PANS	TUERCA HEXAGONAL	M 8 DIN 934-M10 V2KC	
13	210 7101	4	SCHLEIBE	DISC/PANE/PLATE	RONDELLE/DISQUE	DISCO/CRISTAL/PLAT	A 8,40 DIN 125-ST-A4C	
14	116 9689	4	SICHERUNGSSCHEIBE	LOCKING WASHER	RONDELLE SECURITE	ARANDELA SEGURIDAD	E H 2203	



1001-54 500 4234

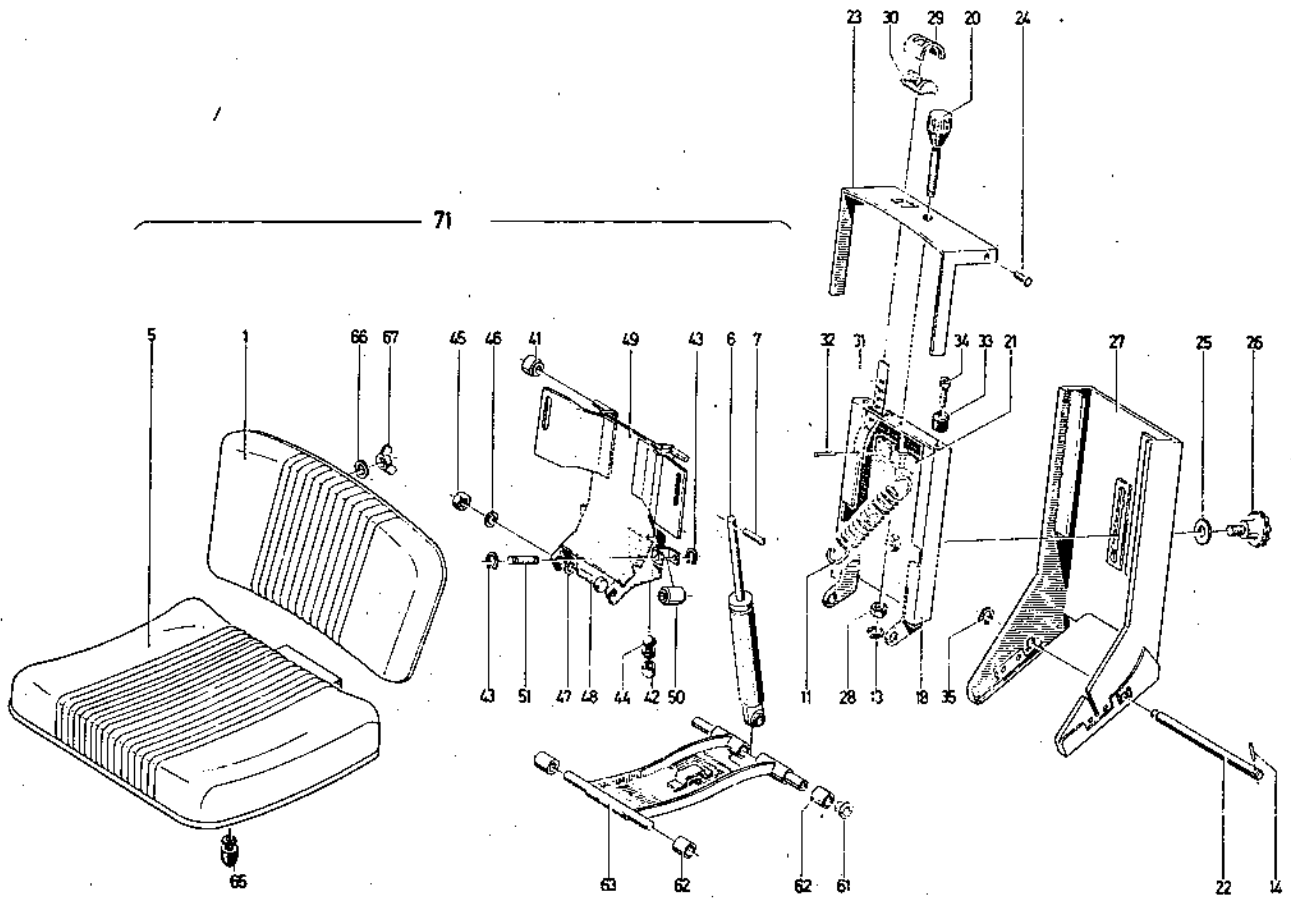
Part No.	Teil-Nr.	Stück-Zahl	Deutsch	English	Francés	Español	Nummer/Bemerkung	ETK
1	232 5565	1	FAHRERSITZ	DRIVER'S SEAT	SIÈGE DE CONDUCT	ASIENTO CONDUCTOR	B337, VOLLSTÄNDIG	
2	231 5434	1	FÜHRUNGSBLECH	GUIDE PLATE	TOLE DE GUIDAGE	CHAPA GUIA		
3	111 2824	4	SECHSKANTMUTTER	HEX. NUT	ECROU 6 PANS	TUERCA HEXAGONAL	M 8 DIN 934-M 8 A4C	
4	111 2305	4	SECHSKANTSCHRAUBE	HEX. BOLT	VIS 6 PANS	TORNILLO HEXAGONAL	M 8 X 15 DIN 933- 8.8-A4C	
5	110 7101	4	SCHEIBE	DISC/PANE/PLATE	RONDELLE/DISQUE	DISCO/CRISTAL/PLAT	A 8,4 DIN 125-ST-A4C	
6	230 2205	1	KONSOLE	BRACKET/CONSOLE	CONSOLE	CONSOLA		
7	111 2311	2	SECHSKANTSCHRAUBE	HEX. BOLT	VIS 6 PANS	TORNILLO HEXAGONAL	M 8 X 18 DIN 933- 8.8-A4C	
8	232 7947	1	SITZMULDE	SEAT PAN	BAQUET DE SIEGE	PLATO ASIENTO		
9	232 7948	1	SITZSCHWINGE	SEAT WING	BRAS SUPP SIEGE	BRAZO PORTAASIENTO		
10	232 7949	1	SITZSCHWINGE	SEAT WING	BRAS SUPP SIEGE	BRAZO PORTAASIENTO		
11	232 7950	1	PUFFER	BUFFER/MOUNT	TAMPON	TOPE		
12	232 7951	8	BUECHSE	BUSH	BOITE	CASQUILLO		
13	232 7952	8	SPANNHUELSE	DOWEL SLEEVE	DOUILLE SERPAGE	CASQUILLO FIADOR		
14	232 7953	4	BOLZEN	PIN/BOLT/STUD	BOULON/AXE	BULON		
15	232 4663	2	WINKEL	ANGLE-PLATE	EQUEPPE	ANGULO		
16	110 7105	1	SCHEIBE	DISC/PANE/PLATE	RONDELLE/DISQUE	DISCO/CRISTAL/PLAT	A10,5 DIN 125-ST-A4C	
17	110 8330	1	SCHRAUBE	SCREW/BOLT	VIS/BOULON	TORNILLO	M10 X 15 MU DIN 601	



1001-54 500 5436

Bild Nr.	Teil-Nr.	Stück-Zahl	Deutscher	Englisch	Französisch	Spanisch	Diagramm/Bemerkung	ETK
1	233 3432	1	RUECKENLEHNE	BACKREST	DOSSIER	RESPALDO DE ASIENT	B347, VOLLSTÄNDIG MIT POS. 21-23	
3	233 3440	1	GEHÄNGE	HANGER	SUSPENSION	SUSPENSION		
5	233 3446	1	SITZPOLSTER	SEAT PAD	REMBOURAGE	TAPIZADO ASIENTO	B347, VOLLSTÄNDIG MIT POS. 24-26	
6	233 3447	1	STOSSDÄMPFER	SHOCK ABSORBER	AMORTISSEUR	AMORTIGUADOR		
7	110 4188	1	ROHRNIEZ	TUBULAR PIVET	RIVET TUBULAIRE	REMACHE HUECO	B4XC-75X25DIN 7340-ST	
8	232 1187	1	VERSTELLSPINDEL	SPINDLE	BROCHE REGLAGE	HUSILLO GRADUACION		
9	110 6431	1	SPLITNUT	SPLIT PIN	COUPLLE PERDUE	PASADOR ALETAS	3 X 200DIN 94	
10	231 4547	1	FEDERBOCK	SPRING BRACKET	MAIN DE RESSORT	CABALL. PORTABALLES		
11	233 3448	2	ZUGFEDER	DRAW SPRING	RESSORT TRACTION	RESORTE TRACCION		01
14	111 5423	2	SPANNHULSE	ODDREL SLEEVE	BOUTILLE SERPAGE	CASQUILLO FIADOP		
15	233 8048	1	BOLZEN	PIN/BOLT/STUD	BOULON/AXE	BULON		
16	233 8051	1	PLATTE	PLATE	PLAQUE	PLACA	B347, VOLLSTÄNDIG MIT POS. 21-23	
17	233 8059	1	SITZSCHWINGE	SEAT WING	BRAS SUPP. SIEGE	BRAZO PORTASIENTO	B347, VOLLSTÄNDIG MIT POS. 21-23	
21	233 3433	1	RUECKENLEHNE	BACKREST	DOSSIER	RESPALDO DE ASIENT		
22	112 7709	2	SCHLEIBE	DISC/PANE/PLATE	POUNELLE/DISQUE	DISCO/CRISTAL/PLAT.	4 94DIN 9021	
23	110 7359	2	FLÜGELMUTTER	WING NUT	ECROU 4 AILETTES	TUERCA MARIPOSA	M 9DIN 315-G 6TW35 VZKC	
24	233 3439	1	PLATTE	PLATE	PLAQUE	PLACA		
25	231 2286	1	PUFFER	BUFFER/MOUNT	TAMPON	TOPE		
31	233 8052	1	PLATTE	PLATE	PLAQUE	PLACA		
32	233 8053	2	ROLLE	ROLLER	ROULEAU/GALET	RODILLO/POLEA		
33	233 8054	2	ROLLE	ROLLER	ROULEAU/GALET	RODILLO/POLEA		
34	233 8655	2	BOLZEN	PIN/BOLT/STUD	BOULON/AXE	BULON		
35	233 8056	2	PUFFER	BUFFER/MOUNT	TAMPON	TOPE		

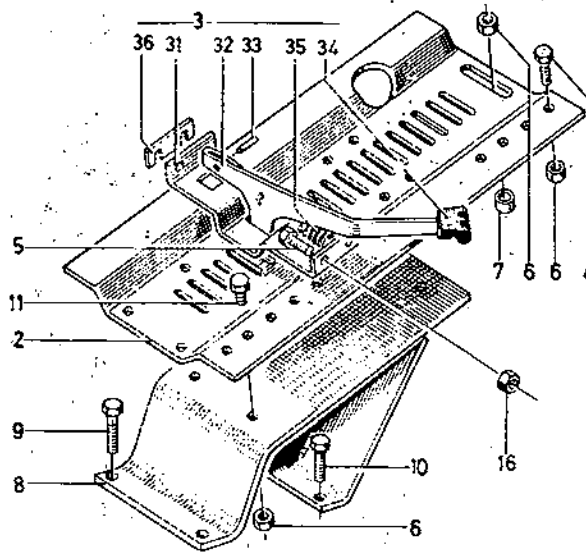
Bau Nr.	Teil-Nr.	Stück- Zahl	Deutsch	English	Français	Español	Nummer/Bemerkung	ETK
36	112 6001	4	SICHERUNGSSCHWEIBE	LOCKING WASHER	RONDELLE SECURITE	ARANDELA SEGURIDAD	5 DIN 6799-BZ	
37	111 8415	2	HÖHLENIEF	HOLLOW RIVET	RIVET CREUX	REMACHE HUECO	A4X13X12DIN 7331 VERZK	
38	110 2756	2	SECHSKANTMUTTER	HEX.NUT	ECROU 6 PANS	TUERCA HEXAGONAL	M10 DIN 995- 8 VERZK	
39	110 7105	2	SCHWEIBE	DISC/PANE/PLATE	RONDELLE/DISQUE	DISCO/CRISTAL/PLAT	A10,5DIN 125-ST-A4C	
40	233 3437	4	SCHWEIBE	DISC/PANE/PLATE	RONDELLE/DISQUE	DISCO/CRISTAL/PLAT		
41	111 2429	2	SECHSKANTSCHRAUBE	HEX.BOLT	VIS 6 PANS	TORNILLO HEXAGONAL	M10X 30 DIN 933- 8.8-A4C	
46	231 0918	2	BUECHSE	BUSH	BOITE	CASQUILLO		
47	233 3444	2	ROLLE	ROLLER	ROULEAU/GALET	RODILLO/POLEA		
48	233 8049	1	SCHWINGE	SHACKLE	BALANCTER	BALANCIÓN/PLUMA		
51	233 8047	1	KOMFORTSITZ	COMFORT SEAT	SIEGE TOUT CONFORT	ASIENTO CONFORT	9337 VOLLSTAENDIG	



1001-54 500 5481

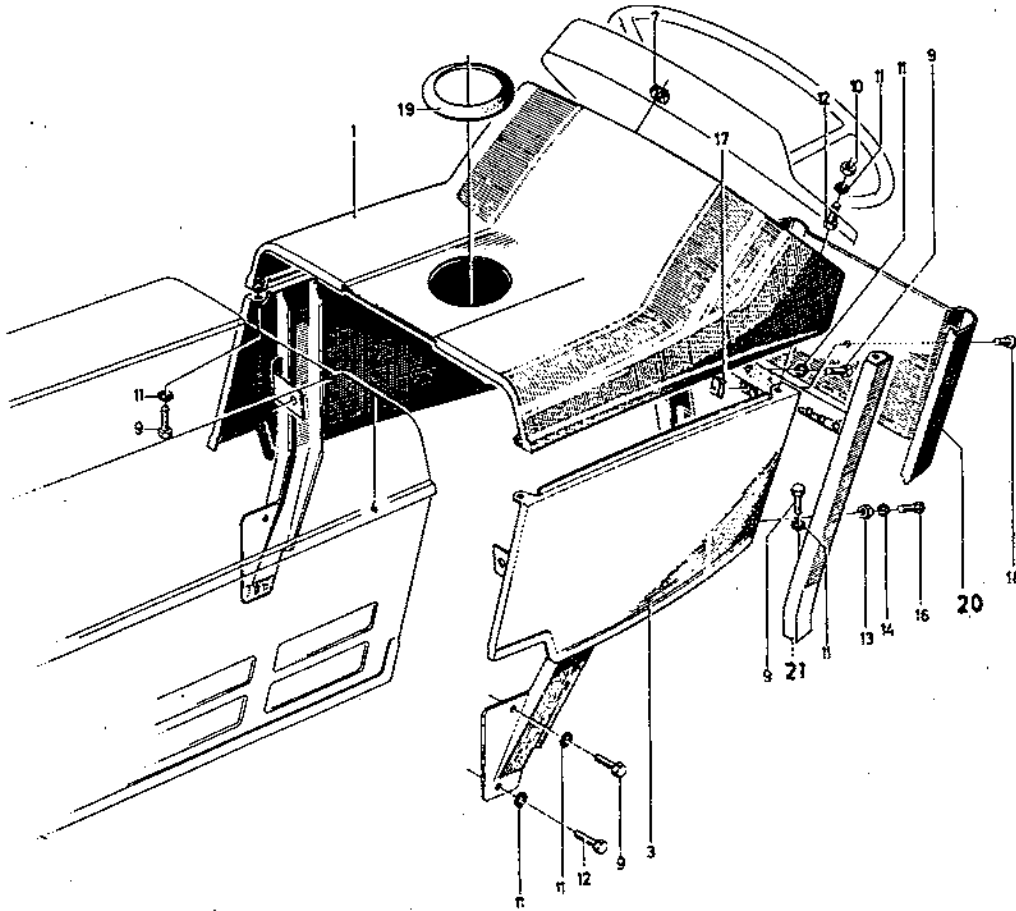
Stk./No.	Teil-Nr.	Stück-Zahl	Deutsch	English	Francés	Espanol	Nummer/Bemerkung	ETR
1	233 3433	1	RUECKENLEHNE	BACKREST	DOSSIER	RESPALDO DE ASIENTO		
5	233 3446	1	SITZPOLSTER	SEAT PAD	REMBOURPAGE	TAPIZADO ASIENTO		
6	233 3447	1	STOSSDAEMPFER	SHOCK ABSORBER	AMORTISSEUR	AMORTIGUADOR		
7	110 4188	1	ROHRNIET	TUBULAR RIVET	RIVET TUBULAIRE	RENACHE HUECO	E4X0,75X25DIN 7340-ST	
11	233 3448	2	ZUGFEDER	DRAW SPRING	RESSORT TRACTION	RESORTE TRACCION		01
13	111 7930	1	SICHERUNGSSCHEIBE	LOCKING WASHER	RONDELLE SECURITE	ARANDELA SEGURIDAD	5 DIN 6755	
14	111 5423	1	SPANNHUELSE	DOWEL SLEEVE	BOUVILLE SERRAGE	CASQUILLO FIADERA	4 X 24DIN 1481	
18	237 4940	1	GEHAEUSE	HOUSING/CASE	CARTER/BOITIER	CAJA/BLOQUE/CUERPO		
20	237 4943	1	VERSTELLSPINDEL	SPIADLE	BROCHE REGLAGE	HUSILLO GRADUACION		
21	237 4944	1	FEDERBOCK	SPRING BRACKET	RAIN DE RESSORT	CABALL PORTABALLES		
22	237 4945	1	BOLZEN	PIN/BOLT/STUD	BOULON/AXE	BULON		
23	237 4950	1	BLLENDE	FRAME	ECRAN/PARASOLEIL	DIAPRAGMA		
24	237 4951	2	BLINDNIET	BLANK RIVET	RIVET BORGNE	RENACHE CIEGO		
25	110 7117	1	SCHEIBE	DISC/PANE/PLATE	RONDELLE/OISQUE	DISCO/CRISTAL/PLAT	A17 DIN 125-ST-A4C	
26	237 4952	1	VERSTELLSPINDEL	SPIADLE	BROCHE REGLAGE	HUSILLO GRADUACION		
27	237 4953	1	GEHAEUSE	HOUSING/CASE	CARTER/BOITIER	CAJA/BLOQUE/CUERPO		
28	110 8066	1	SECHSKANTMUTTER	HEX NUT	ECROU 6 PANS	TUERCA HEXAGONAL	M12 DIN 555	
29	237 4954	1	HAUBE	HOOD	CAPOT/BOUNET	CAPERUZA/CAPOT		
30	237 4955	1	FUEHRUNG	GUIDE	GUIDE/CONDUITE	GUIA/CONDUCCION		
31	237 4956	1	ANZEIGER	INDICATOR	INDICATEUR	INDICADOR		
32	111 5316	1	HALBRUNDKERBNAGEL	NOTCHED NAIL	ERGOT A ENCOCHE	CLAVIJA RANURADA	4 X 8,0DIN 1476 VZXC	
33	237 4957	2	PUFFER	BUFFER/MOUNT	TAMPON	TOPE		
34	112 8250	2	BLECHSCHRAUBE	SELF-TAPPING SCREW	VIS	TORNILLO CHAPA	8 4,8X22 DIN 7571-A4C	
35	110 2511	1	SICHERUNGSSCHEIBE	LOCKING WASHER	RONDELLE SECURITE	ARANDELA SEGURIDAD	7 DIN 6795-B2	
41	233 8053	2	RULLE	ROLLER	ROULEAU/GALET	RODILLO/POLEA		
42	231 2286	2	PUFFER	BUFFER/MOUNT	TAMPON	TOPE		

RM N	Teil-Nr.	Stück- Zahl	Deutsch	English	Français	Español	Nummer/Bemerkung	ETK
43	112 6001	4	SICHERUNGSSCHEIBE	LOCKING WASHER	RONDELLE SECURITE	ARANDELA SEGURIDAD	5 DIN 6755-B2	
44	111 8415	2	HohlNIET	HOLLOW RIVET	RIVET CREUX	REMACHE HUECO	A4X13X12DIN 7331 VERZK	
45	110 2756	2	SECHSKANTSCHRAUBE	HEX.BOLT	VIS 6 PANS	TORNILLO HEXAGONAL	M10 DIN 925- 8 VZKC	
46	110 7105	2	SCHEIBE	DISC/PANE/PLATE	RONDELLE/DISQUE	DISCO/CRISTAL/PLAT	A10,5DIN 125-ST-A4C	
47	233 3437	2	SCHEIBE	DISC/PANE/PLATE	RONDELLE/DISQUE	DISCO/CRISTAL/PLAT		
48	111 2426	2	SECHSKANTSCHRAUBE	HEX.BOLT	VIS 6 PANS	TORNILLO HEXAGONAL	M10x 30 DIN 922- 8.8-A4C	
49	237 4947	1	PLATTE	PLATE	PLAQUE	PLACA		
50	237 4946	2	ROLLE	ROLLER	ROULEAU/GALET	RODILLO/POLEA		
51	237 4948	2	BOLZEN	PIN/BOLT/STUD	BOULON/AXE	BULGN		
61	231 0918	2	BUECHSE	BUSH	BOITE	CASQUILLO		
62	233 3444	4	ROLLE	ROLLER	ROULEAU/GALET	RODILLO/POLEA		
63	237 4941	1	SCHWINGE	SHACKLE	BALANCIER	BALANCIÓN/PLUMA		
65	231 0080	1	PUFFER	BUFFER/MOUNT	TAMPON	TOPE		
66	112 7709	2	SCHEIBE	DISC/PANE/PLATE	RONDELLE/DISQUE	DISCO/CRISTAL/PLAT	A 8,4DIN 9021	
67	110 7359	2	FLUEGELMUTTER	WING NUT	ECROU A AILETTES	TUERCA MARIPOSA	M 8DIN 315-G 6TW35 VZKC	
✓ 71	233 5404	1	KOMFORTSITZ	COMFORT SEAT	SIEGE TOUT CONFORT	ASIENTO CONFORT	B237, VOLLSTAENDIG	



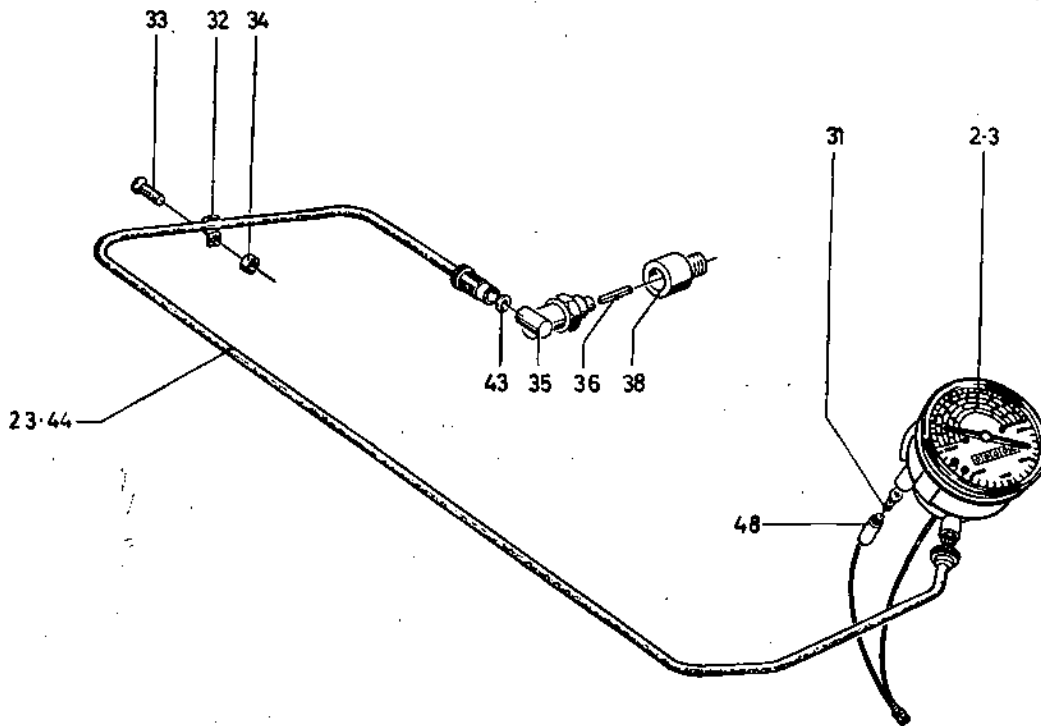
1001-54 500 5437

Stk./ Pcs.	Teil-Nr.	Stück- Zahl	Deutsch	Englisch	Français	Español	Nummer/Bemerkung	ETK
2	232 1958	1	FUEHRUNGSBLECH	GUIDE PLATE	TOLE DE GUIDAGE	CHAPA GUIA		
3	232 1004	1	RASTVERSTELLUNG	ADJUST. DEVICE	SECTEUR A CRANS	SECTOR GRADUACION	8347 VOLLSTAENDIG MIT POS. 31-36	
4	111 2299	2	SECHSKANTSCHRAUBE	HEX. BOLT	VIS 6 PANS	TORNILLO HEXAGONAL	M 8 X 12 DIN 933- 8.8-A4C	
5	112 3749	4	SECHSKANTSCHRAUBE	HEX. BOLT	VIS 6 PANS	TORNILLO HEXAGONAL	M 6 X 25 DIN 933- 8.8-A4C	
6	111 2824	6	SECHSKANTMUTTER	HEX. NUT	ECCOU 6 PANS	TUERCA HEXAGONAL	M 8 DIN 934-M 8 A4C	
7	231 5435	4	BUCHE	BUSH	DOUILLE	CASQUILLO		
8	230 2209	1	KONSOLE	BRACKET/CONSOLE	CONSOLE	CONSOLA		
9	111 2311	2	SECHSKANTSCHRAUBE	HEX. BOLT	VIS 6 PANS	TORNILLO HEXAGONAL	M 8 X 18 DIN 933- 8.8-A4C	
10	111 2309	2	SECHSKANTSCHRAUBE	HEX. BOLT	VIS 6 PANS	TORNILLO HEXAGONAL	M 8 X 15 DIN 933- 8.8-A4C	
11	111 2326	4	SECHSKANTSCHRAUBE	HEX. BOLT	VIS 6 PANS	TORNILLO HEXAGONAL	M 8 X 22 DIN 933- 8.8-A4C	
16	111 2813	4	SECHSKANTMUTTER	HEX. NUT	ECCOU 6 PANS	TUERCA HEXAGONAL	M 6 DIN 934-M 8 A4C	
31	232 0882	1	FUEHRUNGSPLATTE	GUIDE PLATE	PLAQUE DE GUIDAGE	PLACA GUIA		
32	232 0881	1	HEBEL	LEVER/ARM	LEVIER	PALANCA		
33	112 5057	1	SPARNHUELSE	BOWEL SLEEVE	DOUILLE SERRAGE	CASQUILLO FIADOR	5 X 16 DIN 1481 VZKC	
34	232 1011	1	GRIF	HANDLE	POIGNEE/MANETTE	PUNO/ASA		
35	232 1012	1	ZUGFEDER	DRUM SPRING	RESSORT TRACTION	RESORTE TRACCION		
36	232 5588	1	BEILAGE	SHIM	CALE	SUPLEMENTO		



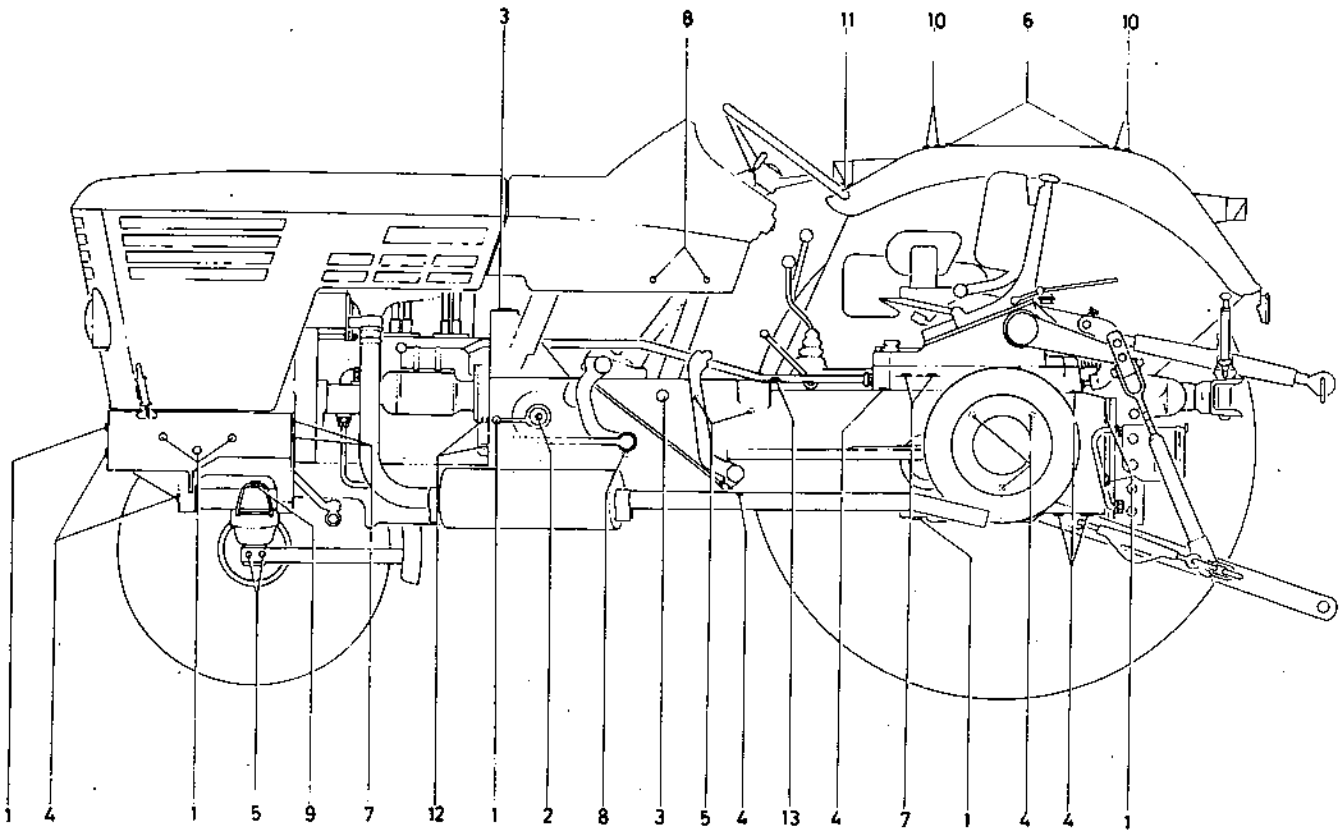
1001-55 500 3021

Teil-Nr.	Stück-Zahl	Deutsch	English	Französisch	Spanisch	Nummer/Bemerkung	ETK
1	230 4865	1 VERKLEIDUNG	SHEETING/PANELLING	HABILLAGE	REVESTIMIENTO		
3	230 4111	1 VERKLEIDUNG	SHEETING/PANELLING	HABILLAGE	REVESTIMIENTO		
4	230 4112	1 VERKLEIDUNG	SHEETING/PANELLING	HABILLAGE	REVESTIMIENTO		
7	116 7180	2 MUTTER	NUT	ECROU	TUERCA	M6/UM 2189	
9	111 2299	3 SECHSKANTSCHRAUBE	HEX.BOLT	VIS 6 PANS	TORNILLO HEXAGONAL	M 8 X 12 DIN 933- 8.8-A4C	
10	110 8064	2 SEC-SKANTMUTTER	HEX.NUT	ECROU 6 PANS	TUERCA HEXAGONAL	M 8 DIN 555 VZKC	
11	116 9689	11 SICHERUNGSSCHEIBE	LOCKING WASHER	RONDILLE SECURITE	ARANDELA SEGURIDAD	R H 2203	
12	111 2305	8 SEC-SKANTSCHRAUBE	HEX.BOLT	VIS 6 PANS	TORNILLO HEXAGONAL	M 8 X 15 DIN 933- 8.8-A4C	
13	111 2796	2 SEC-SKANTMUTTER	HEX.NUT	ECROU 6 PANS	TUERCA HEXAGONAL	M 8 DIN 934-M 8 A4C	
14	110 7089	2 SCHEIBE	DISC/PANE/PLATE	RONDILLE/DISQUE	DISCO/CRISTAL/PLAT	A 5,30IN 125-ST-A4C	
16	111 9630	2 LINSENSCHRAUBE	FILL.-HEAD SCREW	VIS GOUTTE DE SOUF	TORN.CAB.LENTICUL.	AMX150IN 7985- 4.8 VZKC	
17	230 4481	1 BLECHMUTTER	NUT	ECROU 6 TÖLE	TUERCA P.CHAPA		
18	110 1957	1 LINSENKSCHRAUBE	DVAL-HEAD SCREW	VIS A BOIS NOYEE	TORN.CAB.EMBTID.	B 5,5X19 DIN 7581 VZKC	
19	338 8584	1 TUELLE	GRIMMET	DOUILLE	FUNDA	1135-42-01.35	01
20	233 2945	1 ABSCHLUSSKAPPE	CAP	CAPUCHON OBTURAT	CAPUCHON CIERRE		
21	237 2972	1 STUETZE	SUPPORT	SUPPORT/APPUI	APUYO		
22	110 7101	2 SCHEIBE	DISC/PANE/PLATE	RONDILLE/DISQUE	DISCO/CRISTAL/PLAT	A 5,5 DIN 125ST-A4C	



1001-56 500 6414

Bild Nr.	Teil-Nr.	Stück-Zahl	Deutsch	English	Français	Español	Nummer/Bemerkung	ETK
2	116 4022	1	TRAKTORMETER	TRACTORMETER	TRACTORMÈTRE	TRACTOMETRO	2T100X2500X45 H 4260 KMP/H	
3	116 4023	1	TRAKTORMETER	TRACTORMETER	TRACTORMÈTRE	TRACTOMETRO	3T100X2500X45 H 4260 MP/H	
23	232 5465	1	BIEGSAME-WELLE	FLEXIBLE SHAFT	ARBRE FLEXIBLE	EJE FLEXIBLE	8047, BEI AUSFUEHRUNG MIT POS. 35	
31	112 1418	1	GLUEHLAMPE	LIGHT BULB	LAMPE A INCANDESC	BOMBILLA	H 12V 2 W DIN72601	01
32	112 1257	1	SHELLE	CLIP	COLLIER	ABRAZADERA	1 Y120IN72571 VZKC	
33	112 4514	1	LINSENSCHRAUBE	FILL.-HEAD SCREW	VIS GOUTTE DE SUIF	TORN.CAB.LENTICUL.	M5X12DIN 7985- 4.8 A4C	
34	111 2803	1	SECHSKANTMUTTER	HEX.NUT	ECROU 6° PANS	TUERCA HEXAGONAL	M 5 DIN 934-M 8 A4C	
35	116 8559	1	WINKELPIEB	ANGLE DRIVE	TRANSMISS.ANGUL.	ACCIONAM.ANGULAR	22E H 4217	
36	121 6890	1	MITNEHMER	DRIVER/ACTUATOR	ENTRAINEUR/TOC	ARRASTRADOR	4 217 B 2 1216889	
38	231 7926	1	VERLAENGERUNG	EXTENSION	RALLONGE	PROLONGACION	1126-56-01.L6	
43	111 8688	1	DICHRING	WASHER	BAGUE D'ETANCHEITE	ANILLO DE JUNTA	A 14 X 18 DIN 7603-CU	
44	233 7826	1	BIEGSAME-WELLE	FLEXIBLE SHAFT	ARBRE FLEXIBLE	EJE FLEXIBLE	8048 BEI AUSFUEHRUNG OHNE POS.35	
48	121 0197	1	LAMPENFASSUNG	LAMP SOCKET	DOUILLE D'AMPOULE	PORTALAMPARA	7 645 B 1	



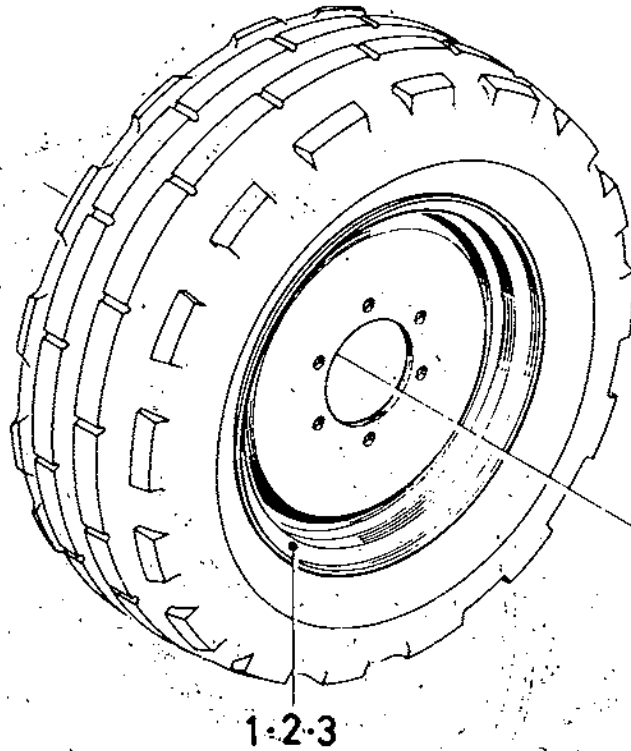
1001-57 500 5374

Teil-Nr.	Teile-Nr.	Stück-Zahl	Deutsch	Englisch	Français	Español	Anmerkung/Bemerkung	ETK
1	116 7316	14	VERSCHLUSSSTOPFEN	NIPPLE	BOUCHON	TAPON OBTURADOR	A14 H 2873	
2	116 7333	2	VERSCHLUSSSTOPFEN	NIPPLE	BOUCHON	TAPON OBTURADOR	A41 H 2873	
3	116 1302	2	VERSCHLUSSSTOPFEN	NIPPLE	BOUCHON	TAPON OBTURADOR	#25,5 H 2873	
4	116 7314	18	VERSCHLUSSSTOPFEN	NIPPLE	BOUCHON	TAPON OBTURADOR	A12 H 2873	
5	116 7311	6	VERSCHLUSSSTOPFEN	NIPPLE	BOUCHON	TAPON OBTURADOR	A 9 H 2873	
6	231 1492	4	STOPFEN	PLUG	BOUCHON	TAPON		
7	116 7308	6	VERSCHLUSSSTOPFEN	NIPPLE	BOUCHON	TAPON OBTURADOR	A 7 H 2873	
8	116 7312	4	VERSCHLUSSSTOPFEN	NIPPLE	BOUCHON	TAPON OBTURADOR	A10,5 H 2873	
9	116 7323	2	VERSCHLUSSSTOPFEN	NIPPLE	BOUCHON	TAPON OBTURADOR	A19 H 2873	
10	116 9031	8	VERSCHLUSSSTOPFEN	NIPPLE	BOUCHON	TAPON OBTURADOR	1H10 X14 X 7 H 7565	
11	116 9032	2	VERSCHLUSSSTOPFEN	NIPPLE	BOUCHON	TAPON OBTURADOR	1H14 X18 X 8 H 7565	
12	116 7315	4	VERSCHLUSSSTOPFEN	NIPPLE	BOUCHON	TAPON OBTURADOR	A12,5 H 2873	
13	116 3522	1	VERSCHLUSSSTOPFEN	NIPPLE	BOUCHON	TAPON OBTURADOR	A16,5X 9 H 2873	



Scheibenräder vorn
 Disc Wheels, Front
 Roues à voile plein AV
 Ruedas de plato delanteras

1001-58 500 6484



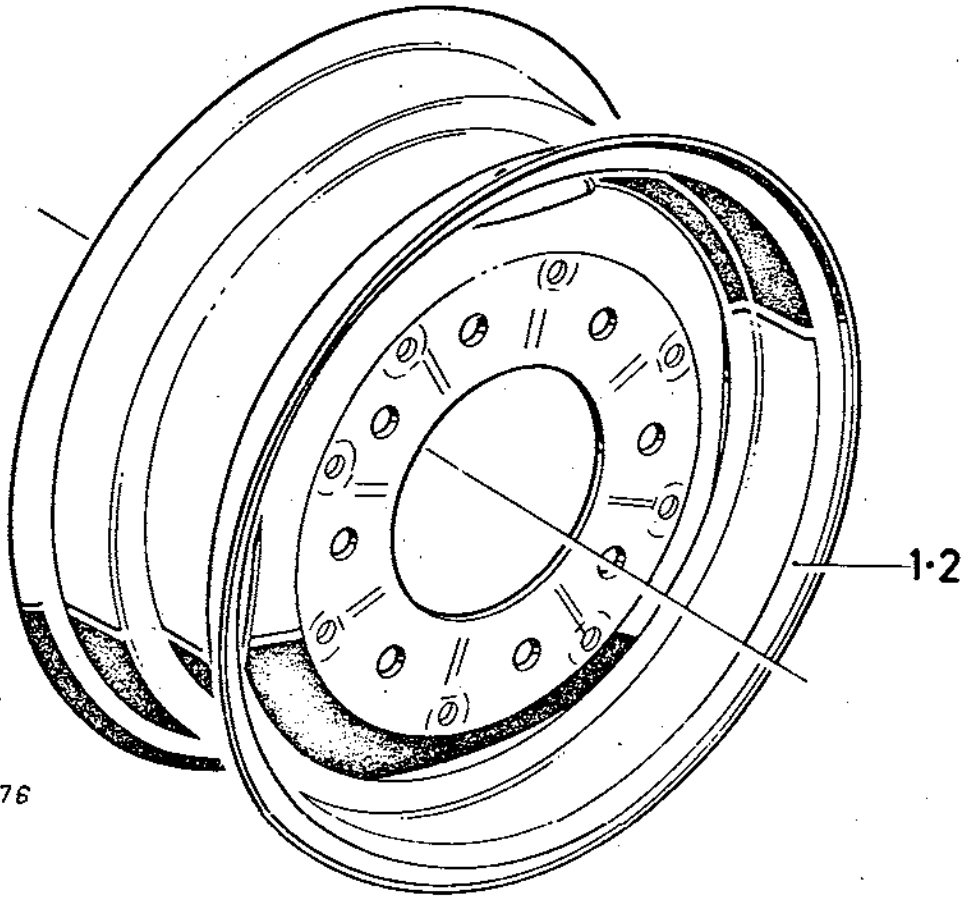
1001-58 500 6484

Teil-Nr.	Stück-Zahl	Deutsch	English	Français	Español	Nummer/Bemerkung	ETK
1	116 8835	2 SCHEIBENRAD	DISC WHEEL	ROUE PLEINE	RUEDA DE PLATO	3,25DX16-160X14X 36H 7331 BC94, FUER BEREIFUNG 5,90X16AS/FR 4 PLY	
2	237 7464	2 SCHEIBENRAD	DISC WHEEL	ROUE PLEINE	RUEDA DE PLATO	BC94, FUER BEREIFUNG 6,00-16 AS/FR 6 PLY UND 5,50-16AS/FR 4 PLY	
3	237 7465	2 SCHEIBENRAD	DISC WHEEL	ROUE PLEINE	RUEDA DE PLATO	8094 FUER BEREIFUNG 6,50-16 AS/FR 6 PLY.	



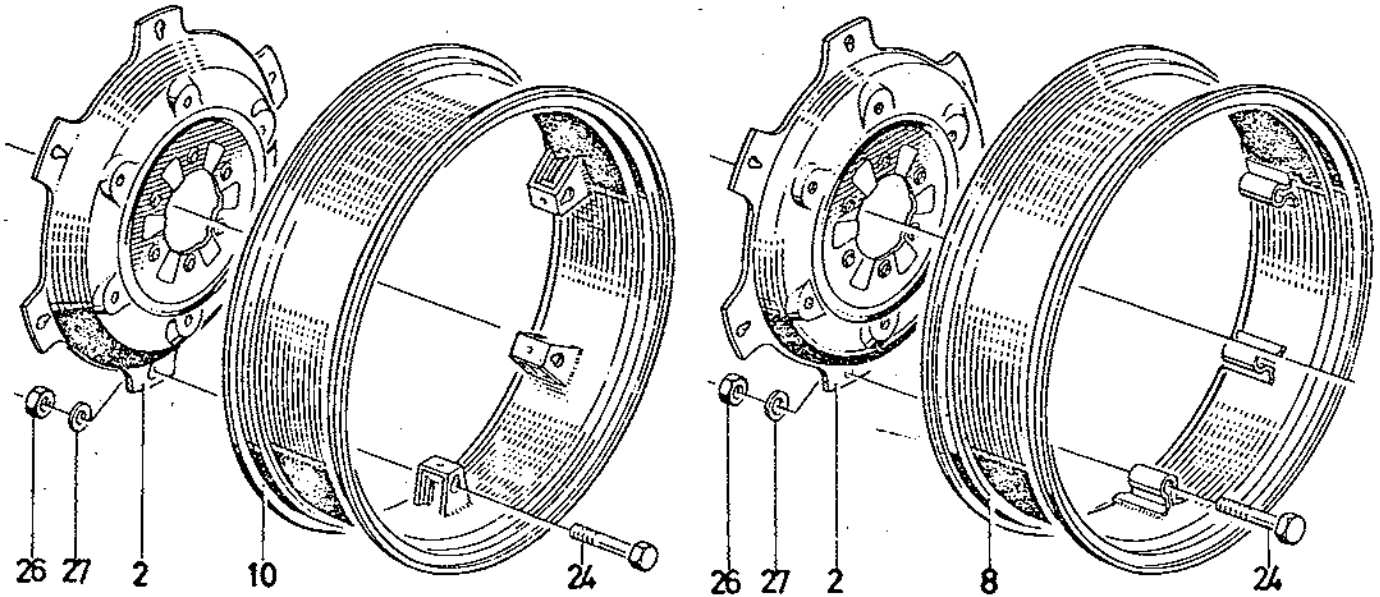
Scheibenräder – hinten
 Rear Disk Wheels
 Rues à voile plein
 Ruedas de plato, atrás

1002 - 59 500 6276



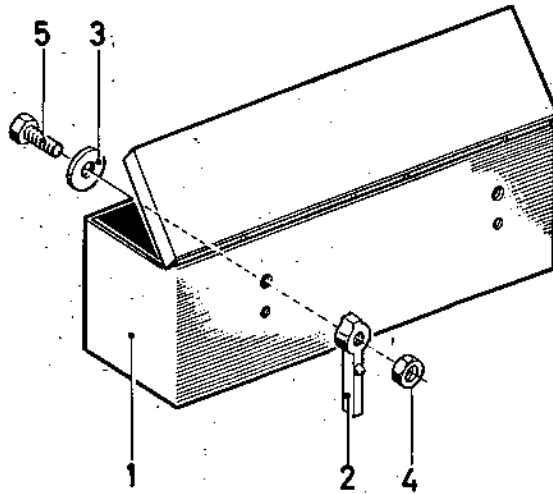
1002-59 500 6276

Gas Nr.	Teil-Nr.	Stück-Zahl	Deutsch	Engesh	Français	Español	Nummer/Bemerkung	ETK
1	116 8862	2	SCHEIBENRAD	DISC WHEEL	ROUE PLEINE	RUEDA DE PLATO	14 8 X32-205X1EX 58H 7331 2094, FUER BEREIFUNG 8,3/8-32 AS 4PLY UND 5,5/5-32 AS 4 PLY	
2	116 8864	2	SCHEIBENRAD	DISC WHEEL	ROUE PLEINE	RUEDA DE PLATO	1410 X28-205X1EX 58H 7331 2094, FUER BEREIFUNG 11,2/10-28 AS 6PLY UND 12,4/11-28 AS 6PLY	



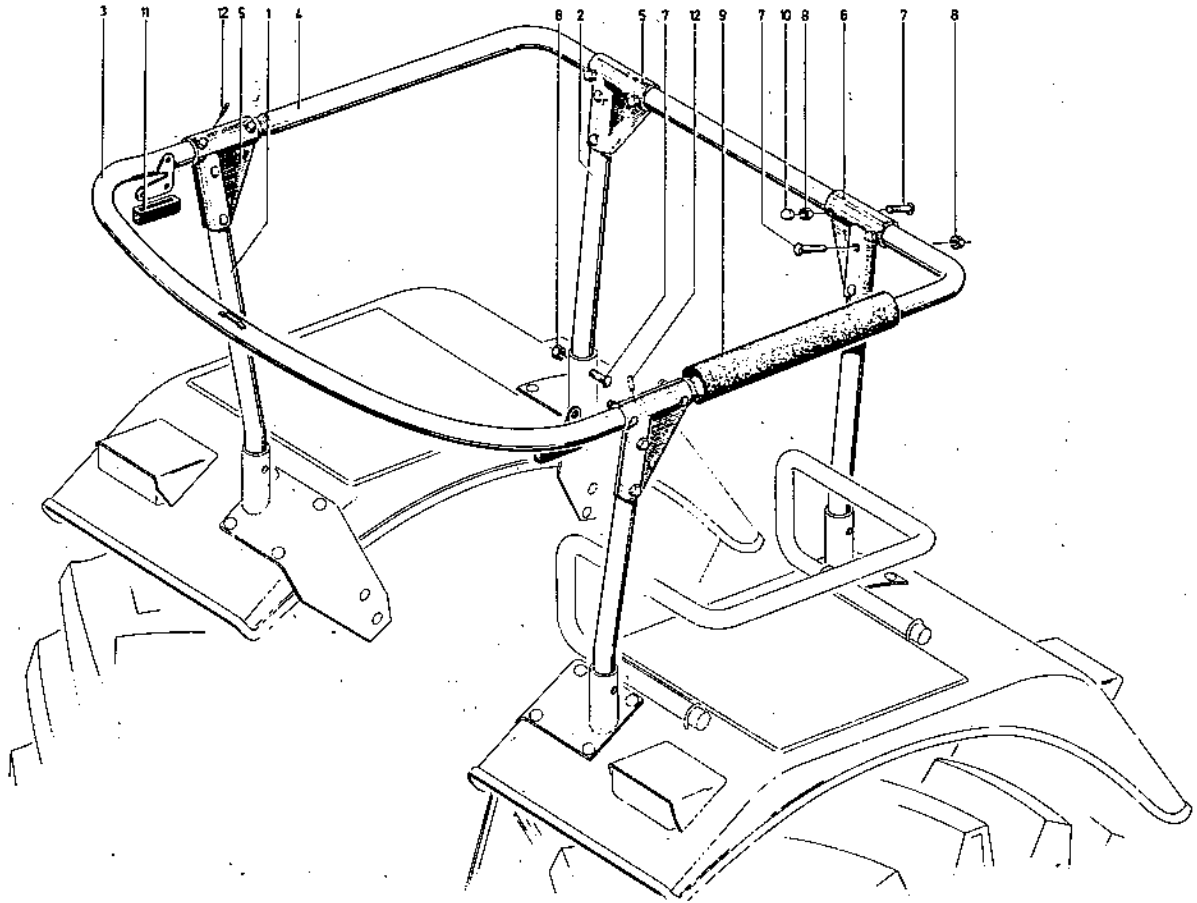
1002-59 500 6277

Stk. Nr.	Teil-Nr.	Stück-Zahl	Deutsch	English	Français	Espanol	Nummer/Bemerkung	ETK
2	116 8869	2	VERSTELLSCHUESSEL	ADJUST. BOWL	FLASQUE ROUE GRAD.	PLATO MODIF. RODADA	205X10X6X100X6C8 B H 7339	
8	116 8880	2	VERSTELLFELGE	ADJUSTABLE RIM	JANTE REGLABLE	ARO RUDA. ANCHO VAR	W10 X28 X100X608 X6 H 7340	
10	116 8877	2	VERSTELLFELGE	ADJUSTABLE RIM	JANTE REGLABLE	ARO RUDA. ANCHO VAR	W 8 X32 X100X608 X6 H 7340	
24	121 8410	12	SECHSKANTSCHRAUBE	HEX. BOLT	VIS 6 PANS	TORNILLO HEXAGONAL	2 014 8 7	
26	110 0169	12	SECHSKANTMUTTER	HEX. NUT	ECROU 6 PANS	TUERCA HEXAGONAL	M14X1,5 DIN 934-M10 A4C	
27	121 6124	12	SCHIEBE	DISC/PANE/PLATE	RONDELLE/DISQUE	DISCO/CRISTAL/PLAT	2 308 A 36	



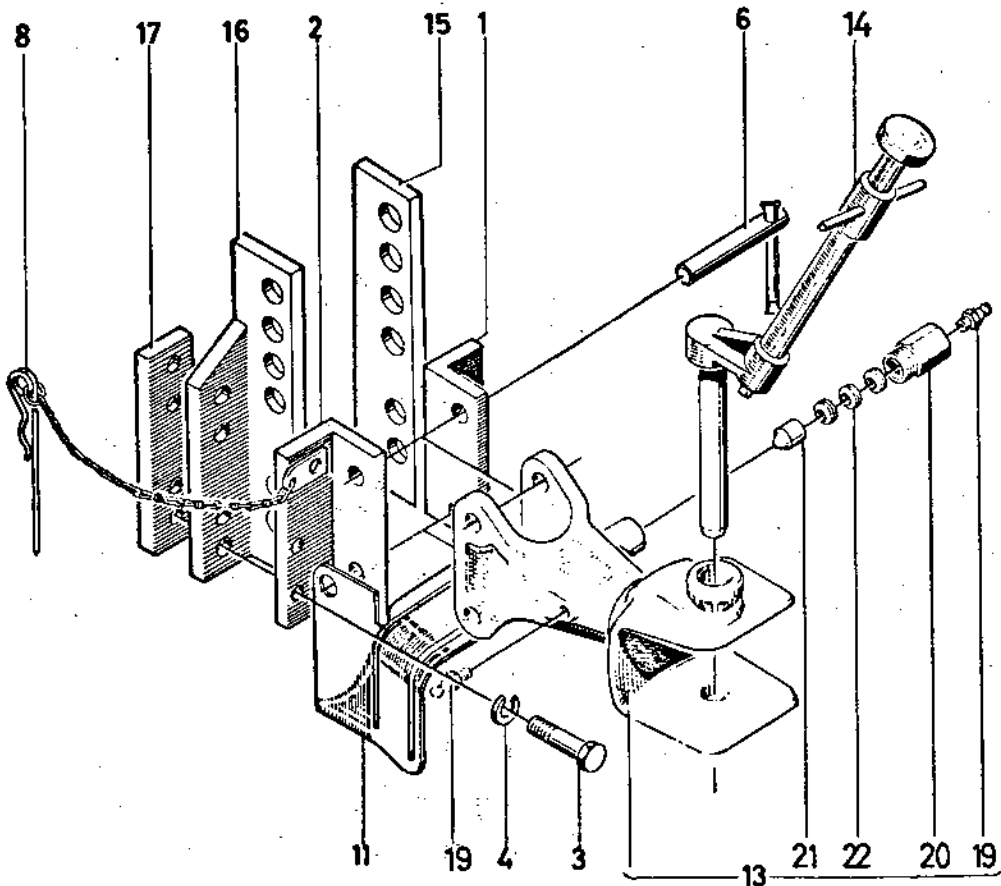
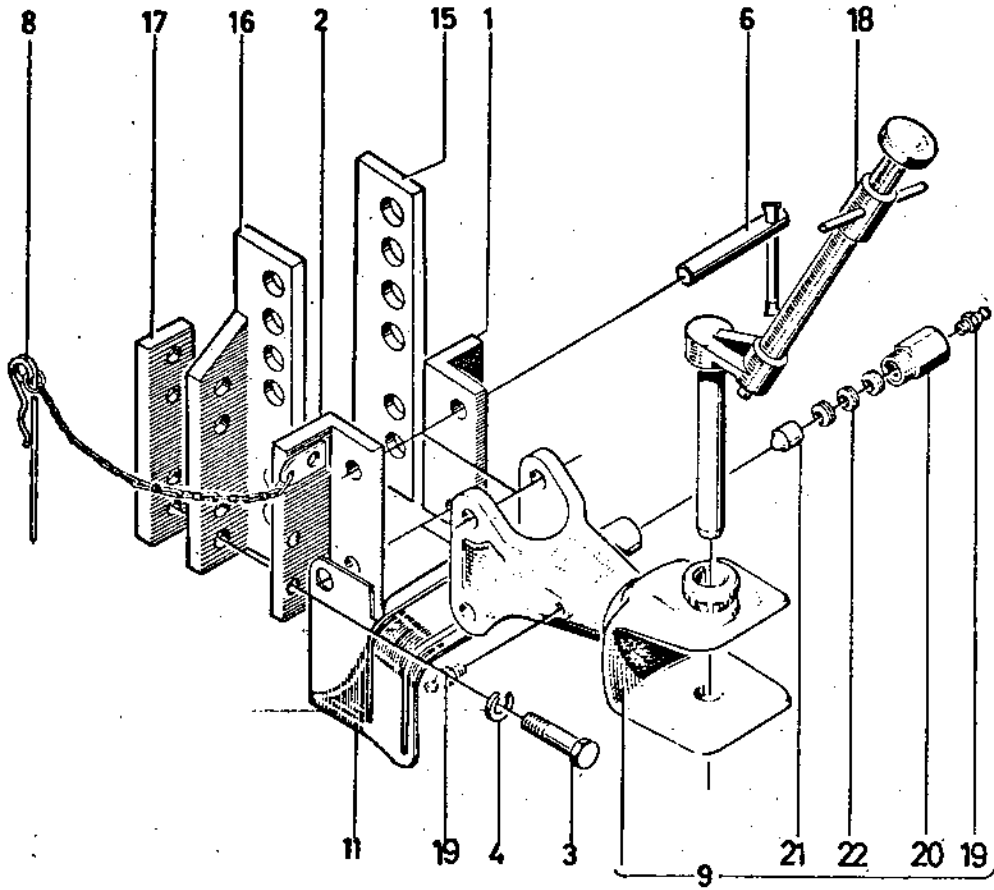
1001-60 500 3024

Stk/Nr.	Teile-Nr.	Stück-Zahl	Deutsch	English	Français	Español	Nummer/Bemerkung	ETK
1	230 6803	1	WERKZEUGKASTEN	TOOLBOX	BOITE-A OUTILS	CAJA HERRAMIENTAS		
2	230 6797	2	ZWISCHENSTUECK	ADAPTER	PIECE INTERCALAIRE	PIEZA INTERMEDIA		
3	230 8040	2	SCHEIBE	DISC/PANE/PLATE	RONDELLE/DISQUE	DISCO/CRISTAL/PLAT		
4	110 2659	2	SECHSKANTMUTTER	HEX-NUT	ECROU 6 PANS	TUERCA HEXAGONAL	M10 DIN 934-M 8 A4C	
5	111 2423	2	SECHSKANTSCHRAUBE	HEX-BOLT	VIS 6 PANS	TORNILLO HEXAGONAL	M10X 28 DIN 933- 8.8-A4C	



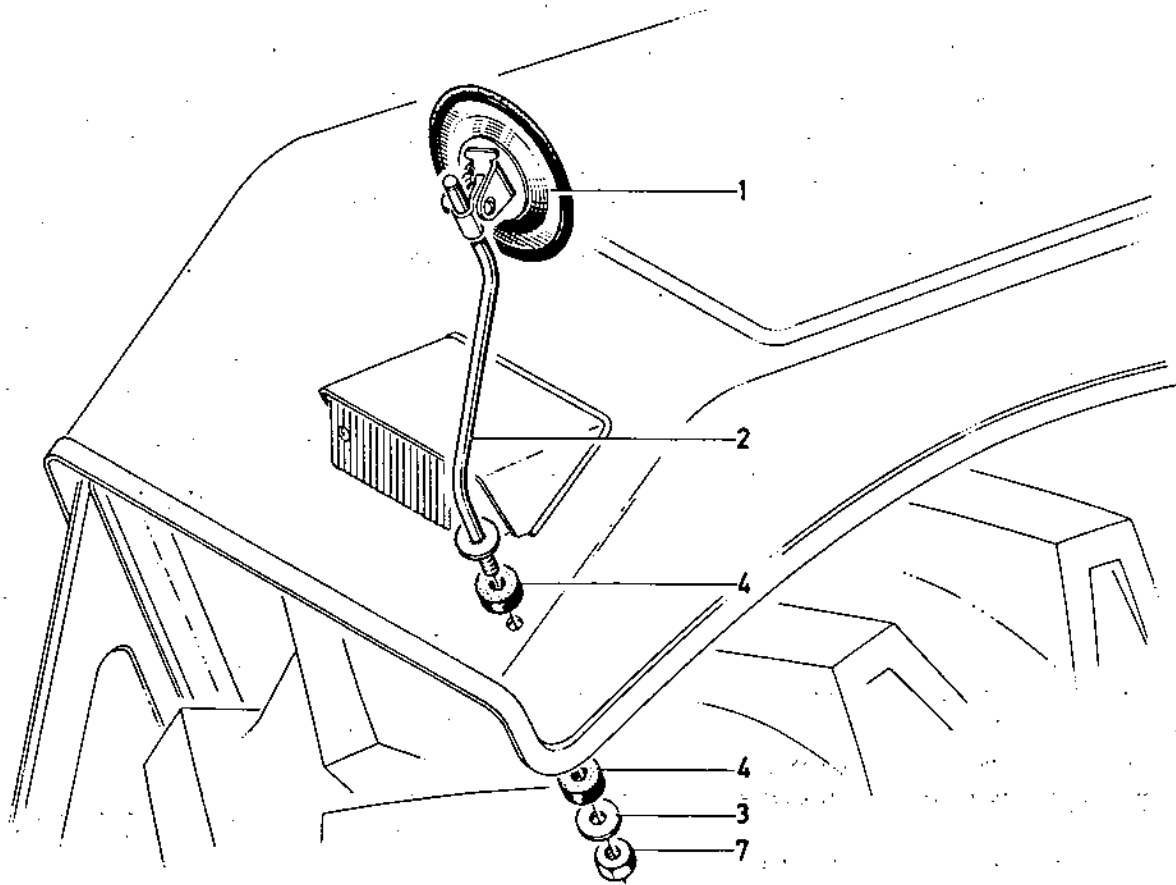
1001-61 500 4240

BAU Nr.	Teil-Nr.	Stück- Zahl	Deutsch	English	Français	Español	Nummer/ Bemerkung	ETK
1	233 1121	2	STUETZE	SUPPORT	SUPPORT/APPUI	APOYO	B346, VORN	
2	233 1122	2	STUETZE	SUPPORT	SUPPORT/APPUI	APOYO	B150, HINTEN	
3	233 1128	1	ROHRBOGEN	PIPE BEND	COUDE	COUDO DE TUBO	B346, VORN	
4	233 1124	1	ROHRBOGEN	PIPE BEND	COUDE	COUDO DE TUBO	B150, HINTEN	
5	233 1126	4	KLEMSCHELLE	CLIP	COLLIER DE SERRAGE	ABRAZADERA APRIETO	B195, LINKS	
6	233 1127	4	KLEMSCHELLE	CLIP	COLLIER DE SERRAGE	ABRAZADERA APRIETO	B267, RECHTS	
7	232 3037	20	SCHRAUBE	SCREW/BOLT	VIS/BOULON	TORNILLO		
8	232 3210	20	SECHSKANTMUTTER	HEX.NUT	ECROU 6 PANS	TUERCA HEXAGONAL		
9	233 3194	1	NACKENSCHUTZ	NECK PROTECTION	PROTEGE-TETE	PROTECT.CABEZA		
10	232 3218	12	SCHUTZKAPPE	CAP	CAPUCHON PROTECT	SOMBRETERE PROTEC.		
11	233 4506	2	SCHUTZKAPPE	CAP	CAPUCHON PROTECT	SOMBRETERE PROTEC.		
12	112 5635	2	ZYLINDERKERBSTIFT	NOTCHED PIN	GOUILLE CYL.CRANT	PERNO CIL.RANURADO	5 X 10 DIN 147C	



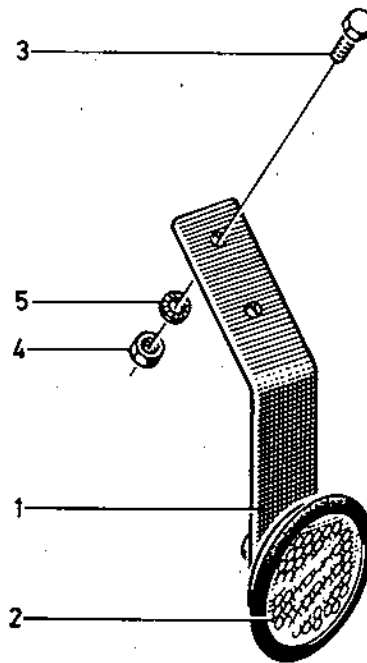
Bad Nr.	Teil-Nr.	Stück-Zahl	Deutsch	English	Frances	Espanol	Nummer/Bemerkung	ETK
1	233 0858	1	FUEHRUNGSLEISTE	GUIDE RAIL	BARRE CONDUCTR	LISTON GUIA		
2	233 0857	1	FUEHRUNGSLEISTE	GUIDE RAIL	BARRE CONDUCTR	LISTON GUTA		
3	111 2679	4	SECHSKANTSCHRAUBE	HEX.BOLT	VIS 6 PANS	TORNILLO HEXAGONAL	M16x 35 DIN 933-M 8.8 A4C	
4	110 2803	4	FEDERRING	SPRING LOCKWASHER	RONDELLE GROVER	ARANDELA ELASTICA	A 16 DIN 128 A4C	
6	338 7618	2	STECKBOLZEN	COTTER PIN	CHEVILLE	BULON ENCHUFE		
8	233 0863	1	BOLZENSICHERUNG	LOCK/COTTER	FREIN DE BOULON	AFIANZA-BULON		
9	233 4251	1	ANNAEMGERKUPPLUNG	TRAILER HITCH	ATTELAGE REMORQUE	ACOPLE REMOLQUE	B027 BIS FAHRGESTELL-NO. D25C6 7535/2557 D30C6 7488/2170 D40C6 7870/846,7879/624 D45C6 7876/853,7868/81 D50C6 7873/7510,7874/555 7875/2449 D55C6 7894/6599,7893/3148 7912/640	
11	338 8203	1	MASTERSHIELD	MASTERSHIELD	PROTECTEUR PDF	CUBIERTA PROTECC		
13	237 1202	1	ANNAEMGERKUPPLUNG	TRAILER HITCH	ATTELAGE REMORQUE	ACOPLE REMOLQUE	B003 AB FAHRGESTELL NO. D25C6 7535/2558 D30C6 7488/2171 D40C6 7870/847,7879/625 D50C6 7873/7511,7875/8449 7551/1,7875/556+7552/1 D55C6 7894/6600,7893/3149 7912/641	
14	233 8979	1	VORSTECKBOLZEN	COTTER/HITCH PIN	BROCHE	PERNO ENGANCHE	B003, AB FAHRGESTELL NO.	
15	237 6570	1	FUEHRUNGSLEISTE	GUIDE RAIL	BARRE CONDUCTR	LISTON GUIA	A 16 DIN 2093	
16	237 6571	1	FUEHRUNGSLEISTE	GUIDE RAIL	BARRE CONDUCTR	LISTON GUIA		
17	232 4196	2	UNTERLAGE	PAD/BASE	CALE/SEMELLE/SUPP.	BASE/APOYO/ASIENTO		
18	233 3286	1	VORSTECKBOLZEN	COTTER/HITCH PIN	BROCHE	PERNO ENGANCHE	B027 BIS FAHRGESTELL NO B003 AB FAHRGESTELL NO. POS. 14	
19	116 8225	2	SCHMIERNIPPEL	LUBE FITTING	RACCORD GRAISSEUR	NIPLE LUBRICACION	SA 84 3360	
20	233 5413	1	KAPPE	CAP	CAPUCHON/CALOTTE	SOMBRES./CAPUCHON		
21	233 5414	1	FUEHRUNGSROLLE	GUIDE ROLLER	ROULEAU DE GUIDAGE	RODILLO GUIA		
22	110 4633	22	TELLERFEDER	CUP SPRING	RESSORT BELLEVILLE	RESORTE DE PLATO	A 16 DIN 2093	

X Typenschild 4303A-115 TN= 1270310



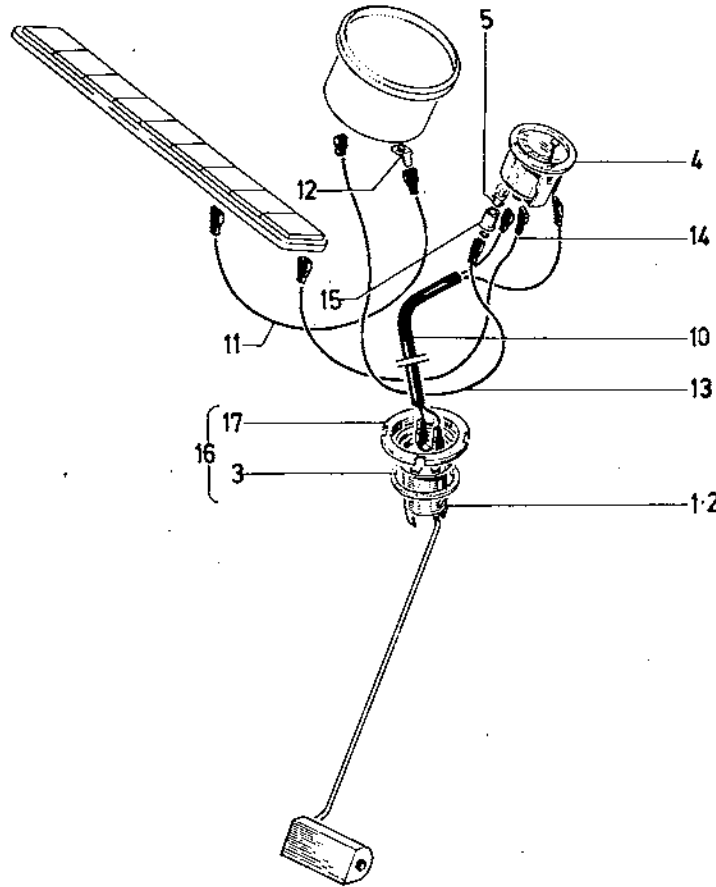
1110-67 500 3028

BAC Nr.	Teil-Nr.	Stück-Zahl	Deutsch	English	Francais	Español	Nummer/Bemerkung	ETK
1	232 7346	1	SPIEGEL	MIRROR	MIROIR/REFLECTEUR	ESPEJEO		
2	338 7583	1	HALTER	RETAINER	SUPPDRT/PORTEQUIL	SOPORTE	1110-67-C4.10	
3	338 7582	1	SCHEIBE	DISC/PANE/PLATE	RONDELLE/DISQUE	DISCO/CRISTAL/PLAT	1110-67-02-03	
4	121 8034	2	GUMMIPUFFER	RUBBER PAD	TAMPON CAOUTCHOUC	TOPE CAUCHO	7 565 C 5	
7	112 6235	1	SECHSKANTMUTTER	HEX.NUT	ECROU 6 PANS	TUERCA HEXAGONAL	M10 DIN 985-10	



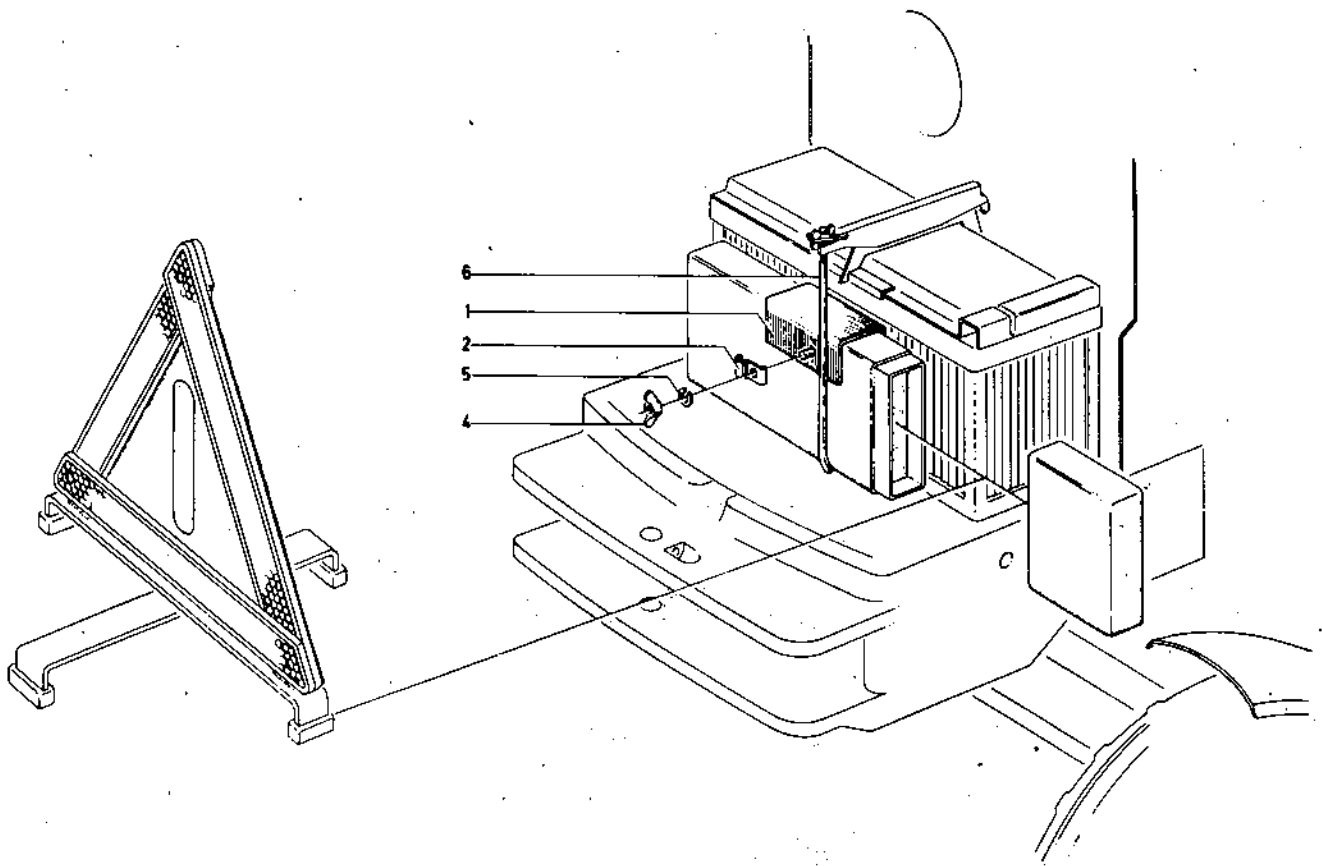
1005-68 500 3029

Bad. Nr.	Teil-Nr.	Stück-Zahl	Deutsch	English	Français	Español	Nummer/Bemerkung	EIK
1	230 6921	2	HALTER	RETAINER	SUPPORT/PORTEQUIL	SOPORTE		
2	335 1864	2	RUECKSTRAHLER	REAR REFLECTOR	CATAPHOTE	OJO DE GATO/REFLEC	GUBO H 7647	
3	111 2251	4	SECHSKANTSCHRAUBE	HEX.BOLT	VIS 6 PANS	TORNILLO HEXAGONAL	M 6 X 15 DIN 933- 8.8-A4C	
4	111 2813	4	SECHSKANTMUTTER	HEX.NUT	ECROU 6 PANS	TUERCA HEXAGONAL	M 6 DIN 934-M 8 A4C	
5	116 7194	4	SICHERUNGSSCHEIBE	LOCKING WASHER	RONDELLE SECURITE	ARANDOLA SEGURIDAD	6 H 2203	



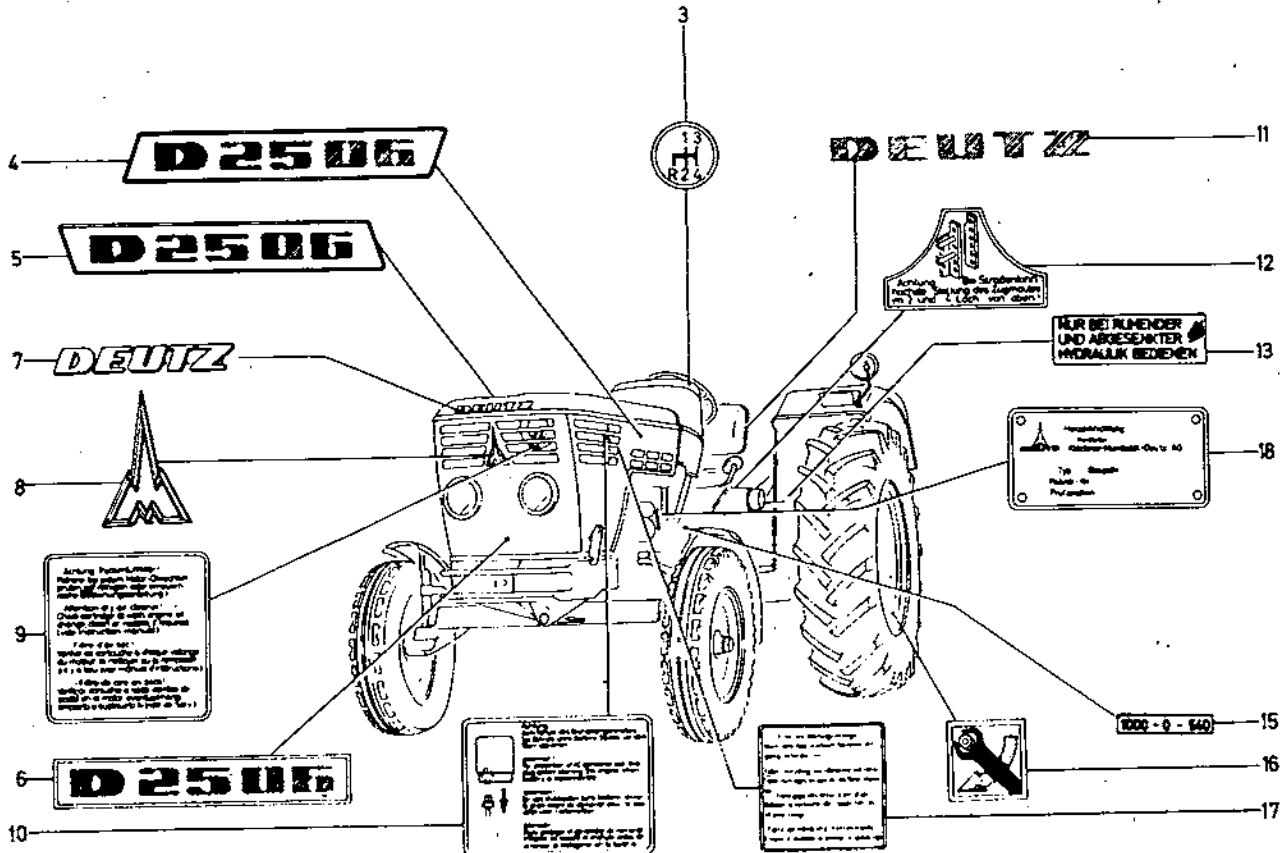
1001-69 500 4244

Teil-Nr.	Stück-Zahl	Deutsch	English	Français	Español	Nummer/Bemerkung	ETK
1	230 8168	1 TANKGERÄT	LEVEL SENSOR	DETECTEUR RES.	DETECT. EN TANQUE	8355 WAHLWEISE POS.2	
2	230 8169	1 TANKGERÄT	LEVEL SENSOR	DETECTEUR RES.	DETECT. EN TANQUE	8355, WAHLWEISE POS.1	
3	347 1085	1 DICHRING	WASHER	BAGUE D'ÉTANCHEITE	ANILLO DE JUNTA	1152-69-01.02	
4	116 0348	1 ANZEIGEGERÄT	INDICATOR	INDICATEUR	APARTO. INDICACION	260X24VFH 4234	
5	112 1418	1 GLÜHLAMPE	LIGHT BULB	LAMPE A INCANDESC.	BOMBILLA	H 12V 2 W DIN72601	01
10	231 3884	1 KABELSATZ	SET OF WIRING	JEU DE CABLES	LOTE CABLE	1152-69-01.02	
11	233 1282	1 LEITUNG	LINE/LEAD	CONDUCTEUR	CONDUCTOR	1152-69-01.08	
12	121 0566	1 FLACHSTECKER	FLAT PLUG	FICHE PLATE	ENCHUFE PLANO	7 602 B 1	
13	237 2732	1 LEITUNG	LINE/LEAD	CONDUCTEUR	CONDUCTOR		
14	237 4927	1 LEITUNG	LINE/LEAD	CONDUCTEUR	CONDUCTOR		
15	121 4679	1 LAMPENFASSUNG	LAMP SOCKET	DOUILLE D'AMPOULE	PORTALAMPARA	7 645 B 2	
16	232 6090	1 VERSCHLUSS	FASTENER/LOCK	FERMETURE	CIERRE		
17	347 1085	1 DECKEL	COVER	COUVERCLE	TAPA	347 5079	



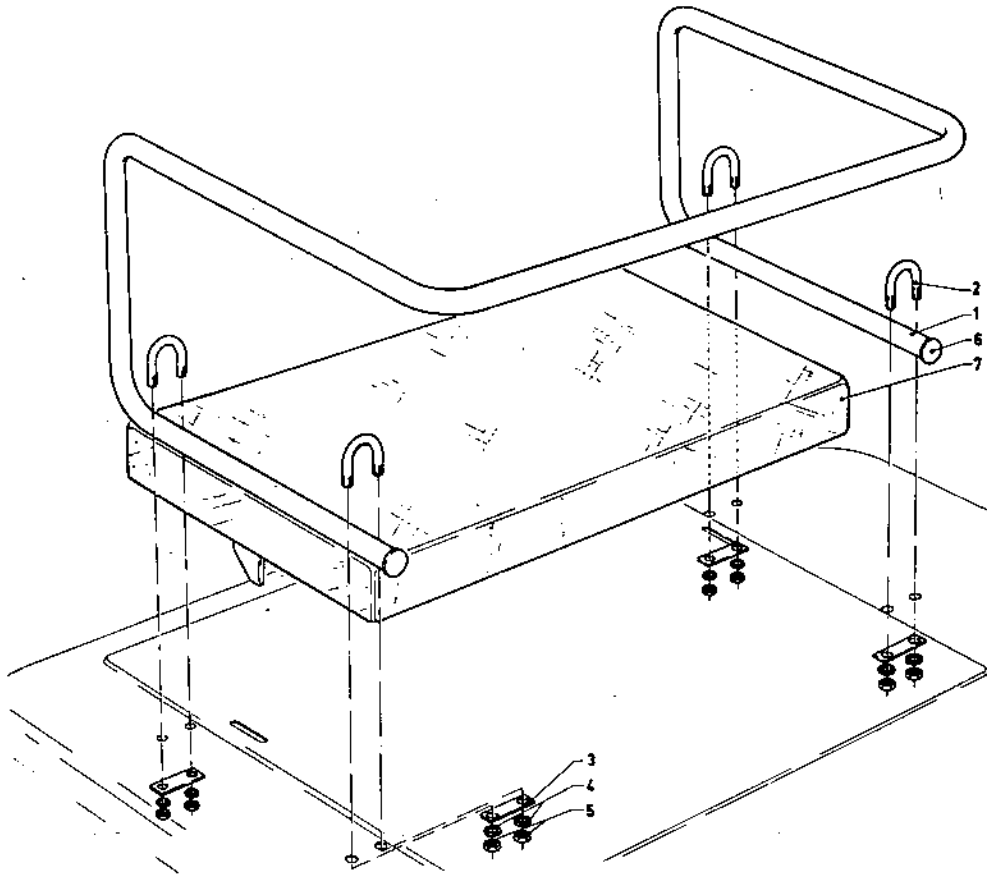
1001-70 500 3031

Stk-Nr.	Teil-Nr.	Stück-Zahl	Deutsch	English	Français	Español	Nummer/Bemerkung	ETK
1	232 7271	1	HALTER	RETAINER	SUPPORT/PORTE-OUTIL	SOPORTE		
2	111 5943	1	ROHRSCHELLE	PIPE CLIP	COLLIER PR TUBES	ABRAZADERA DE TUBO	5 DIN 1592	
4	110 7356	1	FLUEGELMUTTER	WING NUT	ECROU A AILETTES	TUERCA MARÍPOSA	M 6 DIN 315-G GTW35 VZKC	
5	110 2797	1	FEDERRING	SPRING LOCKWASHER	RONDELLE GROWER	ARANDELA ELASTICA	A 6 DIN 128 A4C	
6	232 7268	1	HAENSCHRAUBE	HOOK SCREW	VIS A CROCHET	TORNILLO CANGANO		



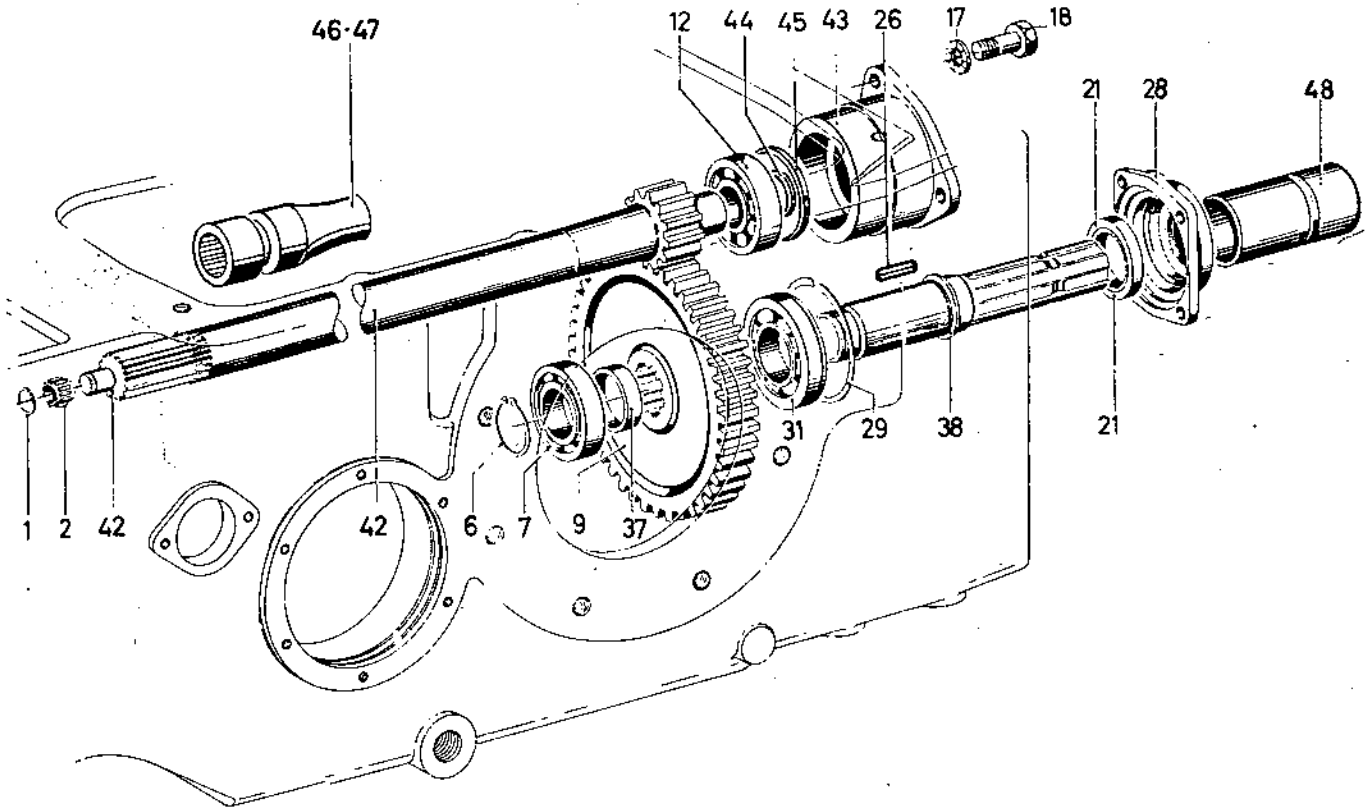
Bau-Nr.	Teil-Nr.	Stück-Zahl	Deutsch	English	Français	Español	Nummer/Bemerkung	ETK
3	231 1560	1	SCHALTBILD	SHIFTING GRAPHIC	SCHEMA CONNEXTIONS	ESQUEMA CONEXIONES		
4	121 0589	1	TYPENSCHILD	NAME PLATE	PLAQUE DE TYPE	POTULO TIPO	B195, LINKS	
5	121 0585	1	TYPENSCHILD	NAME PLATE	PLAQUE DE TYPE	POTULO TIPO	B267, RECHTS	
6	121 1078	1	TYPENSCHILD	NAME PLATE	PLAQUE DE TYPE	POTULO TIPO	B344, VORN	
7	121 0675	1	FIRMENSCHILD	NAMEPLATE/NAME	PLAQUE DE FIRM	POTULO FABRICA		
8	121 8017	1	FIRMENZEICHEN	TRADE MARK	EMBLEME DE FIRM	EMBLEMA MARCA	B285, SIEHE PGS. 950	
9	121 1500	1	BEDIENUNGSSCHILD	INSTRUCTION PLATE	PLAQUE INSTRUCTNS	POTULO SERVICIO		
10	121 2263	1	AUF SCHRIFTSCHILD	MARKING PLATE	PLAQUE D'INSCRIPT.	POTULO		
11	121 0658	1	FIRMENSCHILD	NAMEPLATE/NAME	PLAQUE DE FIRM	POTULO FABRICA	B285, SIEHE PGS. 951-952	
12	121 0091	1	AUF SCHRIFTSCHILD	MARKING PLATE	PLAQUE D'INSCRIPT.	POTULO		
13	121 0622	1	HINWEISSCHILD	MARKING PLATE	PLAQUE INDICATRICE	POTULO INDICADOR	BC62, DEUTSCH AZ29, SIEHE PGS. 653-657	
15	231 0956	1	SCHALTBILD	SHIFTING GRAPHIC	SCHEMA CONNEXTIONS	ESQUEMA CONEXIONES	B114, FUER ZAPFWELLE	
16	121 7068	1	BEDIENUNGSSCHILD	INSTRUCTION PLATE	PLAQUE INSTRUCTNS	POTULO SERVICIO	4 308 A 406	
17	121 1650	1	AUF SCHRIFTSCHILD	MARKING PLATE	PLAQUE D'INSCRIPT.	POTULO		
18	121 3712	1	FIRMENSCHILD	NAMEPLATE/NAME	PLAQUE DE FIRM	POTULO FABRICA		
950	121 1009	1	FIRMENZEICHEN	TRADE MARK	EMBLEME DE FIRM	EMBLEMA MARCA	B046, BF1 SCHEINWERFER AUSSEN.	
951	121 1107	1	FIRMENSCHILD	NAMEPLATE/NAME	PLAQUE DE FIRM	POTULO FABRICA	B009, ALLPADAUSFUHRUNG	
952	121 0716	1	FIRMENSCHILD	NAMEPLATE/NAME	PLAQUE DE FIRM	POTULO FABRICA	B257, PLANTAGENSCHLEPPER	
953	121 0647	1	HINWEISSCHILD	MARKING PLATE	PLAQUE INDICATRICE	POTULO INDICADOR	BC71, ENGLISCH	
954	121 0644	1	HINWEISSCHILD	MARKING PLATE	PLAQUE INDICATRICE	POTULO INDICADOR	B080, FRANZOSISCH	

BAZ Nr.	Tele-Nr.	Stück- Zahl	Deutsch	English	Francés	Español	Nummer/Bemerkung	ETK
955	121 0646	1	HINWEISSCHILD	MARKING PLATE	PLAQUE INDICATRICE	ROTULO INDICADOR	B298, SPANISCH	
956	121 0645	1	HINWEISSCHILD	MARKING PLATE	PLAQUE INDICATRICE	ROTULO INDICADOR	B163, ITALIENISCH	
957	121 0643	1	HINWEISSCHILD	MARKING PLATE	PLAQUE INDICATRICE	ROTULO INDICADOR	B153, HOLLÄNDISCH	



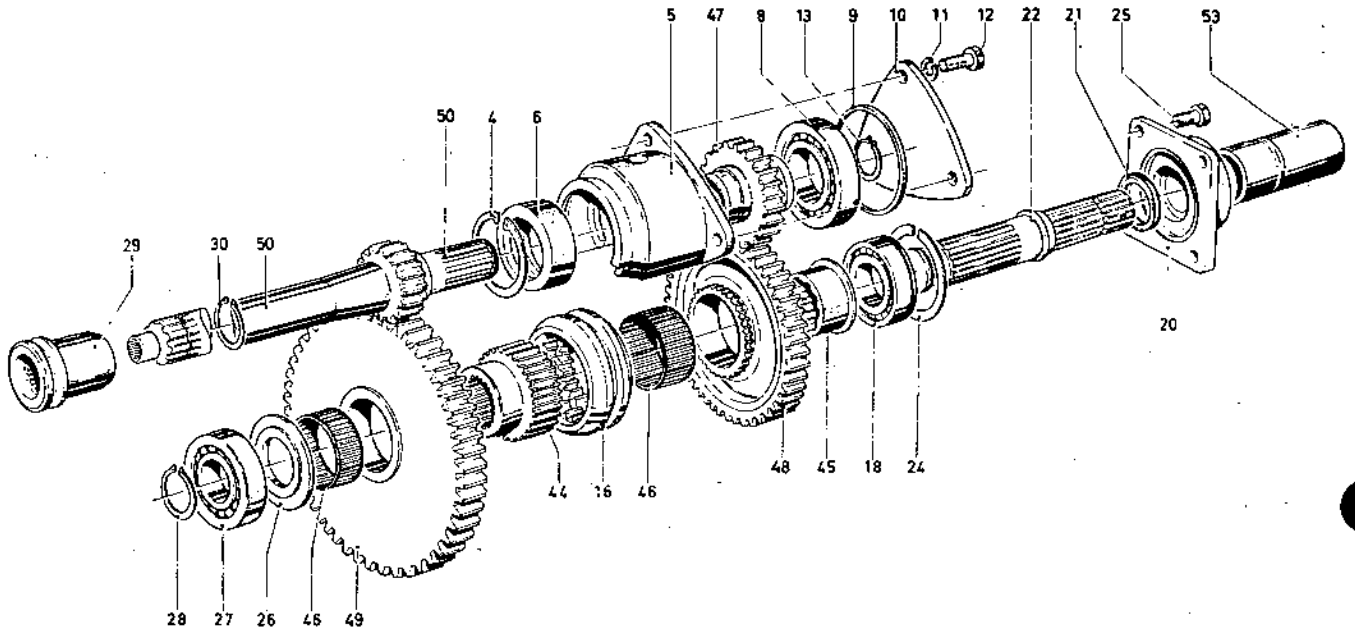
1001-76 500 3033

Stk. Nr.	Teil-Nr.	Stück-Zahl	Deutsch	English	Français	Español	Nummer / Bemerkung	ETK
1	230 6322	1	RUECKENLEHNE	BACKREST	DOSSIER	RESPALDO DE ASIENTO		
2	338 7158	4	BUEGEL SCHRAUBE	U-BOLT	VIS/BOULON EN U	TORNILLO ASA	1055-51-01.06	
3	338 7157	4	VERSTAERKGS.PLATTE	STIFFENING PLATE	PLAQUE RENFORT	PLACA REFUERZO	1055-51-01.05	
4	116 7194	8	SICHERUNGSSCHEIBE	LOCKING WASHER	RONDELLE SECURITE	ARANDELA SEGURIDAD	6 H 2203	
5	111 2813	8	SECHSKANTMUTTER	HEX.NUT	ECROU 6 PANS	TUERCA HEXAGONAL	M 6 DIN 934-M 8 A4C	
6	230 6798	2	VERSCHLUSSTOPFEN	NIPPLE	BOUCHON	TAPON OBTURADOR		
7	230 2803	1	SITZPOLSTER	SEAT PAD	REMBOURRAGE	TAPIZADO ASIENTO		



1001-77 500 6485

Bild-Nr.	Teile-Nr.	Stück-Zahl	Deutsch	Englisch	Français	Español	Nummer/Bemerkung	ETK
1	116 7214	1	SPRENGRING	SHAF RING	AGRAFE CIRCULAIRE	ANILLO RETENCION	10x1 H 2256	01
2	116 8715	1	NADELKAEFIG	NEEDLE GAGE	CAGE A AIGUILLES	JAJLA AGUJAS	HB 10 X 13X12 H 4455	01
5	110 7742	1	SICHERUNGSRING	CIRCLIP	CIRCLIP	CIRCLIP	30x1,5 DIN 471	
7	110 9050	1	FILLENKUGELLAGER	BALL BEARING	ROUL. RAINURE BILLE	COJ.BOLAS FIJO	6206 DIN 625	01
9	339 2140	1	ZAHNRAD	GEAR	ROUE DENTEE	RUEDA DENTADA	1424-77-01.19 Z=45	
12	110 9057	1	FILLENKUGELLAGER	BALL BEARING	ROUL. RAINURE BILLE	COJ.BOLAS FIJO	6207 DIN 625	01
17	110 2799	3	FEDERPLATT	SPRING LOCKWASHER	PONDILLE CROUPE	ARANDELA ELASTICA	A 8 DIN 128 A4C	
18	111 2320	7	SECHSPANTSCHRAUBE	HEX. BOLT	VIS 6 PANS	TORNILLO HEXAGONAL	M 8X 20 DIN 933- 6.8	
21	116 7498	1	WELLENDICHRING	SHAFT SEAL	JOINT D'ARRETE	ANILLO HERMET.EJE	A 35X 47 X 7 H 2940-N1	01
26	111 0082	2	PASSFEDER	KEY	CLAVETTE ENCASTREE	LENGUETA AJUSTE	A10X 8X 56 DIN 6885	
28	339 2572	1	LAGERDECKEL	BEARING CAP	CHAPEAU DE PALIER	TAPA SOPORTE	1445-77-01.26	
27	111 7455	1	SPRENGRING	SHAF RING	AGRAFE CIRCULAIRE	ANILLO RETENCION	SP 72DIN 5417	
31	110 9059	1	FILLENKUGELLAGER	BALL BEARING	ROUL. RAINURE BILLE	COJ.BOLAS FIJO	6207 N DIN 625	01
37	230 7567	1	ABSTANDROHR	SPACER TUBE	TUBE ECARTEMENT	TUBO DISTANCIADOR		
38	230 7565	1	ZAPFWELLE	PTO SHAFT	ARBRE P.C.F.	ARBOL TOMA FUERZA		
42	231 1295	1	ANTRIEBSWELLE	DRIVE SHAFT	ARBRE DE COMMANDE	EJE MOTRIZ	Z=13	
43	231 1292	1	LAGERDECKEL	BEARING CAP	CHAPEAU DE PALIER	TAPA SOPORTE		
44	110 7748	1	SICHERUNGSRING	CIRCLIP	CIRCLIP	CIRCLIP	35x1,5 DIN 471	
45	116 9740	1	SICHERUNGSRING	CIRCLIP	CIRCLIP	CIRCLIP	72H 2272	01
46	231 3803	1	SCHALTMUFFE	SHIFT SLEEVE	MANCHON COMMANDE	MANGUITO CAMBIO	B133,FUER GETRIEBEZAPFWELLE	
47	231 2698	1	SCHALTMUFFE	SHIFT SLEEVE	MANCHON COMMANDE	MANGUITO CAMBIO	B134,FUER WEGZAPFWELLE	
48	232 0248	1	ZAPFWELLENSCHUTZ	PTD GUARD	GARDE PRISE FORCE	PROTEC.TOMAFUERZA		

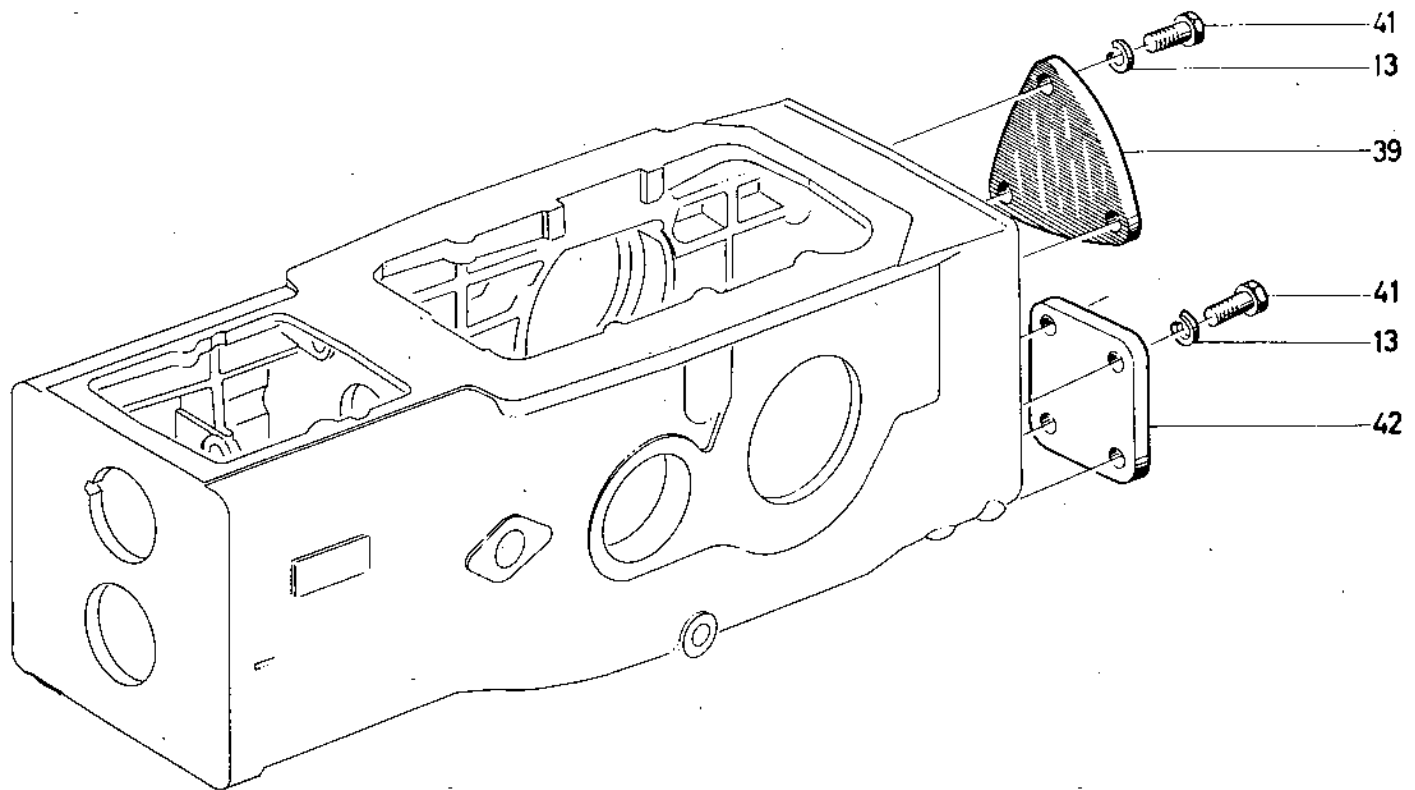


1446-77 500 4288

1446-77 500 4288

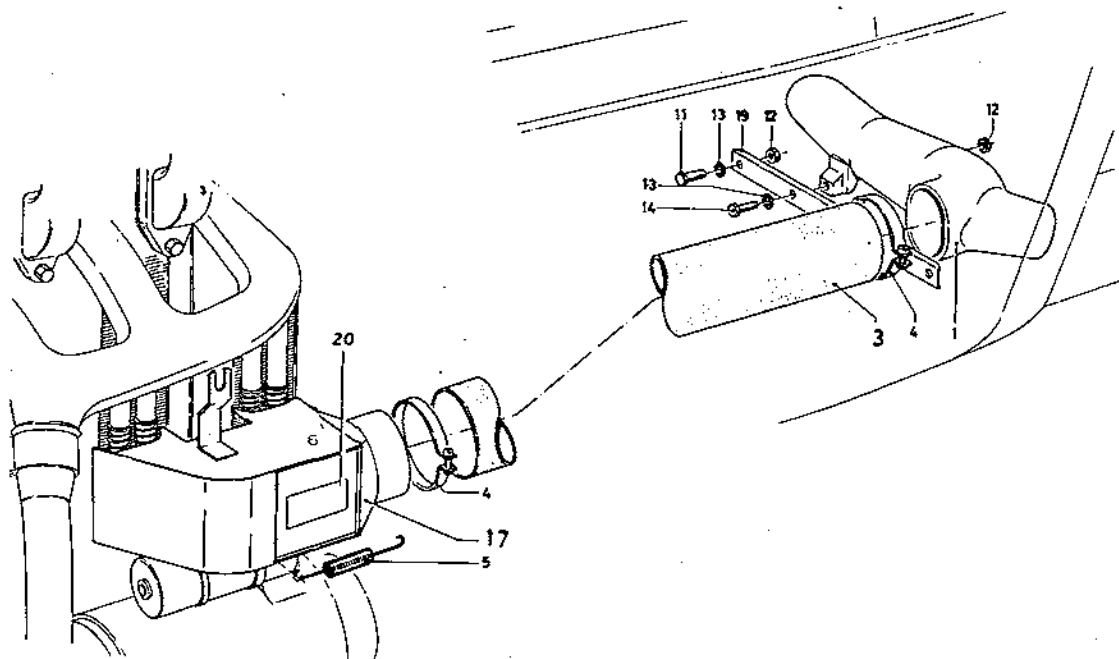
Bkz Nr.	Teile-Nr.	Stück-Zahl	Deutsch	English	Français	Español	Nummer/Bemerkung	ETK
4	110 7838	1	SICHERUNGSRING	CIRCLIP	CIRCLIP	CIRCLIP	92X2 DIN 472	
5	230 7578	1	LAGERDECKEL	BEARING CAP	CHAPEAU DE PALIER	TAPA SOPORTE		
6	112 5674	1	AUSSENRING	OUTER RACE	BAGUE EXTERIEURE	ARO EXTERIOR	RNU 2205E DIN 5412	01
8	110 9057	1	RILLENKUGELLAGER	BALL BEARING	ROUL. RAINURE BILLE	COJ.BOLAS FIJO	6207 DIN 625	01
9	230 1711	1	BEI LAGE	SHIM	CALE	SUPLEMENTO		01
10	230 7582	1	DECKEL	COVER	COUVERCLE	TAPA		
11	110 2799	3	FEDERRING	SPRING LOCKWASHER	RONDELLE GROMER	ARANDELA ELASTICA	A 8 DIN 128 A4C	
12	111 2331	3	SECHSKANTSCHRAUBE	HEX.BOLT	VIS 6 PANS	TORNILLO HEXAGONAL	M 8 X 25 DIN 933- 9.8	
13	110 2356	1	SICHERUNGSRING	CIRCLIP	CIRCLIP	CIRCLIP	20X1,2 DIN 983	
16	230 7589	1	SCHALTMUFFE	SHIFT SLEEVE	MANCHON COMMANDE	MANGUITO CAMBIO		
18	110 9059	1	RILLENKUGELLAGER	BALL BEARING	ROUL. RAINURE BILLE	COJ.BOLAS FIJO	6207 N DIN 625	01
20	339 2572	1	LAGERDECKEL	BEARING CAP	CHAPEAU DE PALIER	TAPA SOPORTE	1446-77-01.26	
21	116 7498	1	WELLENDICHTRING	SHAFT SEAL	JOINT D'ARBRE	ANILLO HERMET.EJE	A 35X 47 X 7 H 2940-NE	01
22	230 7568	1	ZAPFWELLE	PTO SHAFT	ARBRE P.O.F.	ARBOL TOMA FUERZA		
24	111 7455	1	SPRENGRING	SNAP RING	AGRAFE CIRCULAIRE	ANILLO RETENCION	5P 72DIN 5417	
25	111 2320	4	SECHSKANTSCHRAUBE	HEX.BOLT	VIS 6 PANS	TORNILLO HEXAGONAL	M 8 X 20 DIN 933- 9.8	
26	230 7592	1	ANLAUFSCHEIBE	STOP WASHER	DISQUE BUTEE	ARANDELA TOPE		01
27	111 7286	1	ZYL.-ROLLENLAGER	PAR.ROLL.BEARING	ROULEN.ROUL.CYL.	COJ.RODILL.CILINDR	NUP 206 DIN 5412	01
28	121 8425	1	SICHERUNGSRING	CIRCLIP	CIRCLIP	CIRCLIP	2 273 8 30	01
29	339 2270	1	SCHALTMUFFE	SHIFT SLEEVE	MANCHON COMMANDE	MANGUITO CAMBIO	1436-14-01.01	
30	110 7737	1	SICHERUNGSRING	CIRCLIP	CIRCLIP	CIRCLIP	25X1,2 DIN 471	
44	230 7909	1	TRÄGER	SUPPORT/CARRIER	SUPPORT/POUTRE	VIGA/SOPORTE		
45	230 7910	1	BUECHSE	BUSH	BOITE	CASQUILLO		
46	116 1513	2	NADELKAEFTG	NEEDLE GAGE	CAGE A AIGUILLES	JAULA AGUJAS	K 44 X 50X22 H 4455	01
47	230 9682	1	ZAHNRAD	GEAR	ROUE DENTEE	PUEDA DENTADA	7x22	

Stk N.	Teile-Nr.	Stück Zahl	Deutsch	English	Français	Español	Nummer/Bemerkung	ETP.
48	230 9683	1	ZAHNRAD	GEAR	ROUE DENTEE	PUEDA DENTADA	Z=47	
49	231 1536	1	ZAHNRAD	GEAR	ROUE DENTEE	PUEDA DENTADA	Z=49	
50	231 1537	1	ANTRIEBSWELLE	DRIVE SHAFT	ARBRE DE COMMANDE	EJE MOTRIZ	Z=14	
53	232 9248	1	ZAPFWELLENSCHÜTZ	PTO GUARD	GARDE PRISE FORCE	PROTEC.TONAFUERZA		



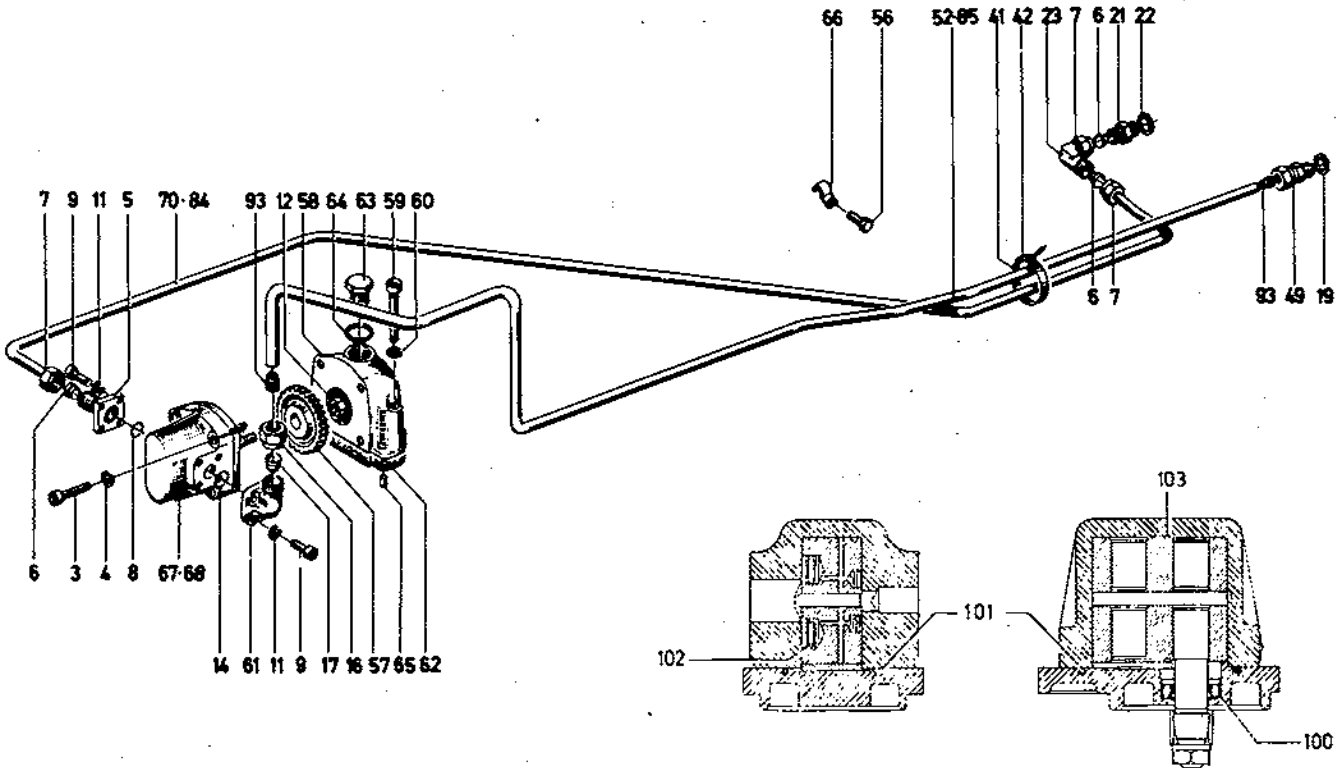
1445-77 500 4287

Stk. Nr.	Tele-Nr.	Stückzahl	Deutsch	English	Français	Español	Nummer/Bemerkung	EIK
13	110 2799	3	FEDERRING	SPRING LOCKWASHER	RONDELLE GROWER	ARANDELA ELASTICA	A 8 DIN 128 A4C	
39	230 7582	1	DECKEL	COVER	COUVERCLE	TAPA		
41	111 2305	7	SECHSKANTSCHRAUBE	HEX.BOLT	VIS 6 PANS	TORNILLO HEXAGONAL	M 8X 15 DIN 933- 8.8-A4C	
42	232 1504	1	DECKEL	COVER	COUVERCLE	TAPA		



1003-85 500 6116

Bild Nr.	Teil-Nr.	Stück-Zahl	Deutsch	English	Français	Español	Nummer/Bemerkung	ETK
1	338 9902	1	HEIZUNGSDÜSE	HEATING NOZZLE	TUYÈRE DE CHAUFF	BOQUILLA CALEFACC.	1152-85-02.01	
3	338 8906	1	HEIZUNGSSCHLAUCH	HEATING HOSE	BOYAU DE CHAUFF	MANGUERA CALEFACC.	1126-85-01.02	
4	112 8273	2	SCHLAUCHSCHELLE	HOSE CLIP	COLLIER SERRAGE	ABRAZADERA MANGUER	SA 60- 80DIN 3017-M1	
5	338 9235	1	ZUGFEDER	DRAW SPRING	RESSORT TRACTION	RESORTE TRACCION	1136-85-07.04	01
11	111 2251	2	SECHSKANTSCHRAUBE	HEX.BOLT	VIS 6 PANS	TORNILLO HEXAGONAL	M 6X 15 DIN 933- 8.8-A4C	
12	111 2813	4	SECHSKANTMUTTER	HEX.NUT	ECROU 6 PANS	TUERCA HEXAGONAL	M 6 DIN 924-M 6 A4C	
13	116 7194	4	SICHERUNGSRING	CIRCLIP	CIRCLIP	CIRCLIP	6 H 2203	
14	112 3749	2	SECHSKANTSCHRAUBE	HEX.BOLT	VIS 6 PANS	TORNILLO HEXAGONAL	M 6X 25 DIN 933- 8.8-A4C	
17	231 1113	1	HEIZKASTEN	HEATING BOX	BOITE DE CHAUFFAGE	CAJA CALEFACCION		
19	231 1730	1	STREBE	BRACE/STRUT	JAMBE DE FORCE	TIRANTE		
20	121 3792	1	FIRMENSCHILD	NAMEPLATE/NAME	PLAQUE DE FIRME	ROTULO FABRICA		



1926-01 500 6217

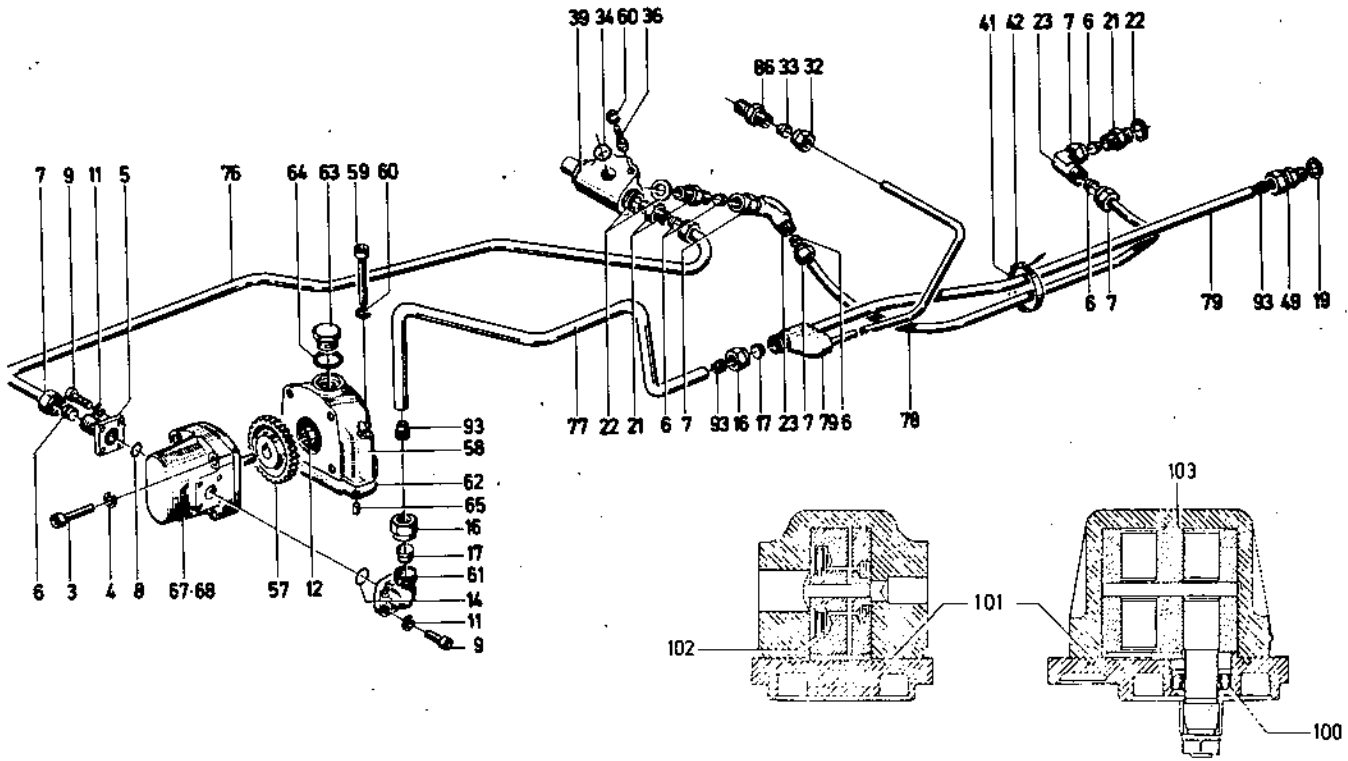
Org. Nr.	1000-7th	Stück-Zahl	Deutsches	Englisch	Français	Es. Span.	Zeichn. / Beschreibung	ETK
3	111 0682	2	ZYLINDERSCHRAUBE	CHEESE-HEAD SCREW	VIS TETE CYLINDR.	TORN.CBZA.CILIND.	M10x 45DIN 912- 8.8 A4C	
4	111 9613	2	FEDERRING	SPRING LOCKWASHER	RONDELLE GROWER	ARANDELA ELASTICA	100IN 7980 VZKC	
5	340 0563	1	FLANSCHSTUTZEN	FLANGED SOCKET	TUBUL A REBORD	TUBULAD.BRIDA	1540-01-24.09	
6	111 6626	2	SCHNEIDRING	CUTTING RING	BAGUE TRANCHANTE	ANILLO CORTANTE	L 130IN 3861-S7	
7	111 6653	2	UEBERWURFMUTTER	UNION NUT	ECROU-RACCORD	TUERCA EMPALME	AL 15DIN 3870 VZKC	
8	116 6015	1	RUNDGUMRING	O-SEAL	ANNEAU TORIQUE	ANILLO GOMA REDOND	18 x 2,5 H 721	01
9	111 0517	8	ZYLINDERSCHRAUBE	CHEESE-HEAD SCREW	VIS TETE CYLINDR.	TORN.CBZA.CILIND.	M 6x 22DIN 912-10.9-A4C	
11	111 9605	8	FEDERRING	SPRING LOCKWASHER	RONDELLE GROWER	ARANDELA ELASTICA	60IN 7980 VZKC	
12	112 2965	1	SECHSKANTMUTTER	HEX.NUT	ECROU 6 PANS	TUERCA HEXAGONAL	M10x 15 DIN 933- 8.8-A4C 513 300 007	
14	116 6033	1	RUNDGUMRING	O-SEAL	ANNEAU TORIQUE	ANILLO GOMA REDOND	25 X 2,5 H 721	01
16	111 6656	1	UEBERWURFMUTTER	UNION NUT	ECROU-RACCORD	TUERCA EMPALME	AL 22DIN 3870 VZKC	
17	111 6629	1	SCHNEIDRING	CUTTING RING	BAGUE TRANCHANTE	ANILLO CORTANTE	L 220IN 3861-S7	
19	111 8760	1	DICHTRING	WASHER	BAGUE D'ETANCHEITE	ANILLO DE JUNTA	A 26 X 31 DIN 7603-CU	
21	111 6687	1	EINSCHRAUBSTUTZEN	SCREW-IN NIPPLE	TUBULURE A VIS	TUBULAD.ENROSCADA	L 15H DIN 3901 VZKC	
22	111 8713	1	DICHTRING	WASHER	BAGUE D'ETANCHEITE	ANILLO DE JUNTA	A 18 X 22 DIN 7603-CU	
23	116 4935	11	WINKELSTUTZEN	ELBOW	RACCORD COUDE	TUBULADURA ANGULAR	BL15 H 313C	
41	116 9594	1	SCHLAUCHBAND	HOSE STRAP	RUBAN SERRAGE	CINTA ATAMANGUERA	8 9 X 230H 735	
42	116 6343	1	SCHLAUCHBINDER	HOSE FASTENER	ATTACHE RUBAN	ATAMANGUERA	A H 735	
49	121 0596	1	VERSC-RAUBUNG	THREADED UNION	RACCORD VISSE	UNION ROSC P/TUBO	3 110 A	
52	230 5283	1	SAUGLEITUNG	SUCTION LINE	CONDUITE ASPIPAT	TUBERIA ASPIRACION	B231,NUR FUER PLANTAGENSCHLEP PER 03006.	
56	111 2391	1	SECHSKANTSCHRAUBE	HEX.BOLT	VIS 6 PANS	TORNILLO HEXAGONAL	M10x 15 DIN 933- 8.8-A4C B231,NUR FUER PLANTAGENSCHLEP PER 03006.	
57	340 0332	1	ZAHNRAD	GEAR	ROUE DENTEE	RUEDA DENTADA	1926-01-21.03	
58	340 0330	1	GEHAEUSE	HOUSING/CASE	CARTER/BOITIER	CAJA/BLOQUE/CUERPO	1926-01-21.02	
59	111 0621	3	ZYLINDERSCHRAUBE	CHEESE-HEAD SCREW	VIS TETE CYLINDR.	TORN.CBZA.CILIND.	M 8x 80DIN 912- 6.9 VZKC	

BAZ Nr	Teil-Nr.	Stück- Zahl	Deutsch	English	Français	Español	Nummer/Bemerkung	ETK
60	111 9611	3	FEDERRING	SPRING LOCKWASHER	RONDELLE GROUVER	ARANDELA ELASTICA	EOIN 7980 VZKC	
61	340 0539	1	FLANSCHSTUTZEN	FLANGED SOCKET	TUBUL A REBORD	TUBULAD.BRIDA	1940-01-18-15	
62	339 9971	3	DICHTUNG	GASKET	GARNITURE/JOINT	JUNTA	1524-01-01-17	
63	111 8989	1	VERSCHLUSSSCHRAUBE	SCREW PLUG	BOUCHON FILETE	TAPON ROSCADO	AM30X1,5 DIN 7604 VZKC	
64	111 8784	1	DICHTRING	WASHER	BAGUE D'ETANCHEITE	ANILLO DE JUNTA	A 30 X 36 DIN 7603-CU	
65	110 5127	2	ZYLINDERSTIFT	PARALLEL PIN	GOUPILLE CYLINDR.	PERNO CILINDRICO	6 N 6X 120IN 7	
66	340 0323	1	ROHRSCHELLE	PIPE CLIP	COLLIER PR TUBES	ABRAZADERA DE TUBO	1526-01-01-05 B231, NUR FUER PLANTAGENSCHLEP PER 0300€	
67	230 8661	1	HYDRAULIKPUMPE	HYDRAULIC PUMP	POMPE HYDRAULIQUE	BOMBA HIDRAULICA	726 2637 11CCM/PU.	
68	230 8341	1	HYDRAULIKPUMPE	HYDRAULIC PUMP	PCMPE HYDRAULIQUE	BOMBA HIDRAULICA	726 2639 14CCM/PU	
70	230 9885	1	DRUCKLEITUNG	DELIVERY LINE	CONDUITE DE REFOUL	TUBERIA PRESION	B231, NUR FUER PLANTAGENSCHLEP PER 0300€.	
84	233 3863	1	DRUCKLEITUNG	DELIVERY LINE	CONDUITE DE REFOUL	TUBERIA PRESION		
85	232 2551	1	SAUGLEITUNG	SUCTION LINE	CONDUITE ASPIRAT	TUBERIA ASPIRACION		
93	116 0074	2	VERSTAERKGS.HUELSE	STIFFENING SLEEVE	DOUILLE RENFORT	CASQUILLO REFUERZO	22X1 H 3111	
100	130 0154	1	DICHTUNG	GASKET	GARNITURE/JOINT	JUNTA		
101	129 8473	1	DICHTRING	WASHER	BAGUE D'ETANCHEITE	ANILLO DE JUNTA		
102	129 8722	2	DICHTRING	WASHER	BAGUE D'ETANCHEITE	ANILLO DE JUNTA		
103	130 0174	2	DICHTRING	WASHER	BAGUE D'ETANCHEITE	ANILLO DE JUNTA		



Hydr. Pumpe mit Leitungen (Hydro-Lenkung)
 Hydraulic Pump with Piping (Tractor with Hydraulic Steering System)
 Pompe hydraulique et conduits (version avec direction hydro-assistée)
 Bomba hidráulica con tuberías (ejecución con servo-dirección hidráulica)

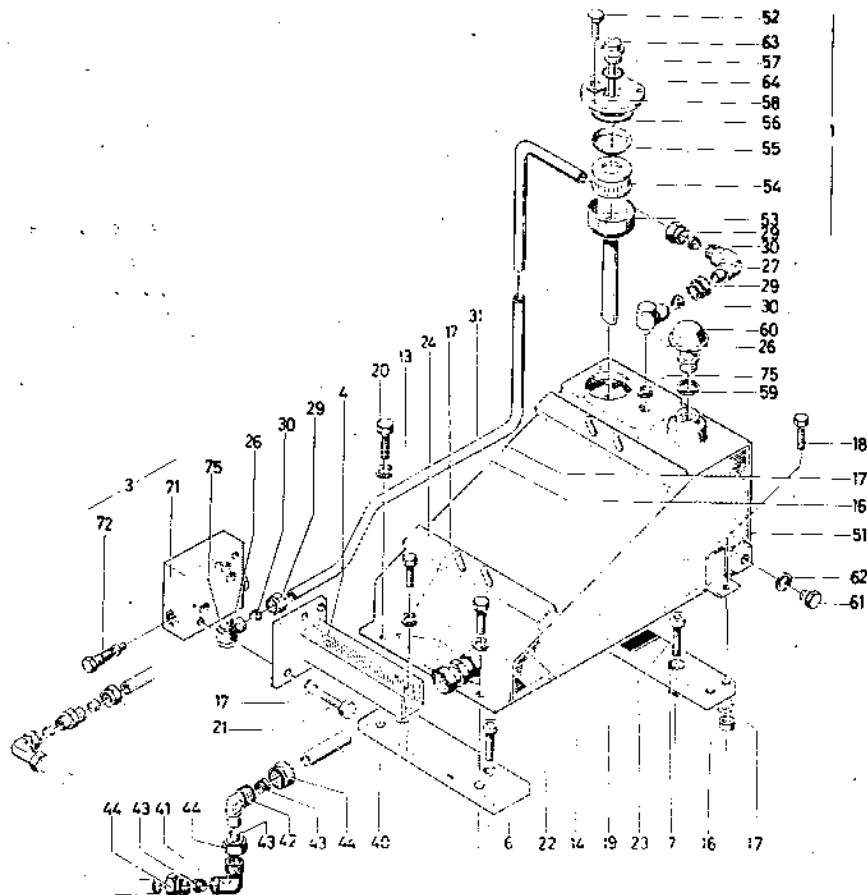
1926-01 500 6218



1926-01 500 6218

Bed. Nr.	Tele-Nr.	Stück- Zahl	Deutsch	English	Français	Italiana	Technische Bemerkung	ETK
3	111 0682	2	ZYLINDERSCHRAUBE	CHEESE-HEAD SCREW	VIS TETE CYLINDR.	TORN.CBZA.CILIND.	M10x 45DIN 912- 8.8 A4C	
4	111 9613	2	FEDERRING	SPRING LOCKWASHER	RONDILLE GROWER	ARANDELA ELASTICA	100DIN 7980 VZKC	
5	340 0563	1	FLANSCHSTUTZEN	FLANGED SOCKET	TUBUL A REBORD	TUBULAD.ESPIDA	1940-01-24.05	
6	111 6626	4	SCHNEIDRING	CUTTING RING	BAGUE TRANCHANTE	ANILLO CORTANTE	L 150DIN 3661-ST	
7	111 6653	4	UEBERWUFMUTTER	UNION NUT	ECROU-RACCORD	TUERCA EMPALME	AL 150DIN 3870 VZKC	
8	116 6015	1	RUNDGUMMIRING	O-SEAL	ANNEAU TORIQUE	ANILLO GOMA REDOND	18 x 2,5 H 721	01
9	111 0517	8	ZYLINDER-SCHRAUBE	CHEESE-HEAD SCREW	VIS TETE CYLINDR.	TORN.CBZA.CILIND.	M 6x 22DIN 912-10.9-A4C	
11	111 9609	8	FEDERRING	SPRING LOCKWASHER	RONDILLE GROWER	ARANDELA ELASTICA	EDIN 7980 VZKC	
12	112 2569	1	SECHSKANTMUTTER	HEX.NUT	ECROU 6 PANS	TUERCA HEXAGONAL	1-513.300.001 27x1,5 DIN 913-A4C	
14	116 6033	1	RUNDGUMMIRING	O-SEAL	ANNEAU TORIQUE	ANILLO GOMA REDOND	25 x 2,5 H 721	01
16	111 6656	1	UEBERWUFMUTTER	UNION NUT	ECROU-RACCORD	TUERCA EMPALME	AL 22DIN 3870 VZKC	
17	111 6629	1	SCHNEIDRING	CUTTING RING	BAGUE TRANCHANTE	ANILLO CORTANTE	L 22DIN 3661-ST	
19	111 8760	1	DICHRING	WASHER	BAGUE D'ETANCHEITE	ANILLO DE JUNTA	A 26 x 31 DIN 7603-CU	
21	116 6687	2	EINSCHRAUBSTUTZEN	SCREW-IN NIPPLE	TUBULURE A VIS	TUBULAD. ENROSCADA	145x17 91x100H 762	
22	111 8713	2	DICHRING	WASHER	BAGUE D'ETANCHEITE	ANILLO DE JUNTA	A 18 x 22 DIN 7603-CU	
29	116 4939	1	WINKELSTUTZEN	ELBOW	RACCORD COUDE	TUBULADURA ANGULAR	EL15 H 3130	
32	112 2817	1	UEBERWUFMUTTER	UNION NUT	ECROU-RACCORD	TUERCA EMPALME	AL 12DIN 3870 VZKC	
33	111 6624	1	SCHNEIDRING	CUTTING RING	BAGUE TRANCHANTE	ANILLO CORTANTE	L 12DIN 3661-ST	
34	116 0038	1	O-RING	O-SEAL	BAGUE TORIQUE	ANILLO O	10 x 3 H 2927-G1 DEUTZ 9	01
36	111 0561	2	ZYLINDER-SCHRAUBE	CHEESE-HEAD SCREW	VIS TETE CYLINDR.	TORN.CBZA.CILIND.	M 8x 20DIN 912-10.9-A4C	
39	340 0761	1	HYDROWEGEREGLER	HYDR.DISTRIBUTOR	REPARTITEUR	DISTRIBUIDOR HIDR.	1941-01-04.59	
41	116 9594	1	SCHLAUCHBAND	HOSE STRAP	RUBAN SERRAGE	CINTA ATAMANGUERA	B 9 x 230H 735	
42	116 6343	1	SCHLAUCHBINDER	HOSE FASTENER	ATTACHE RUBAN	ATA-MANGUERA	A H 735	
49	121 0596	1	VERSCHRAUBUNG	THREADED UNION	RACCORD VISSE	UNION ROSC P/TUBO	3 110 A	
57	340 0332	1	ZAHNRAD	GEAR	ROUE DENTEE	RUEDA DENTADA	1926-01-21.03	
58	340 0330	1	GEHAEUSE	HOUSING/CASE	CAPTEUR/BOITIER	CAJA/BLOQUE/CUERPO		

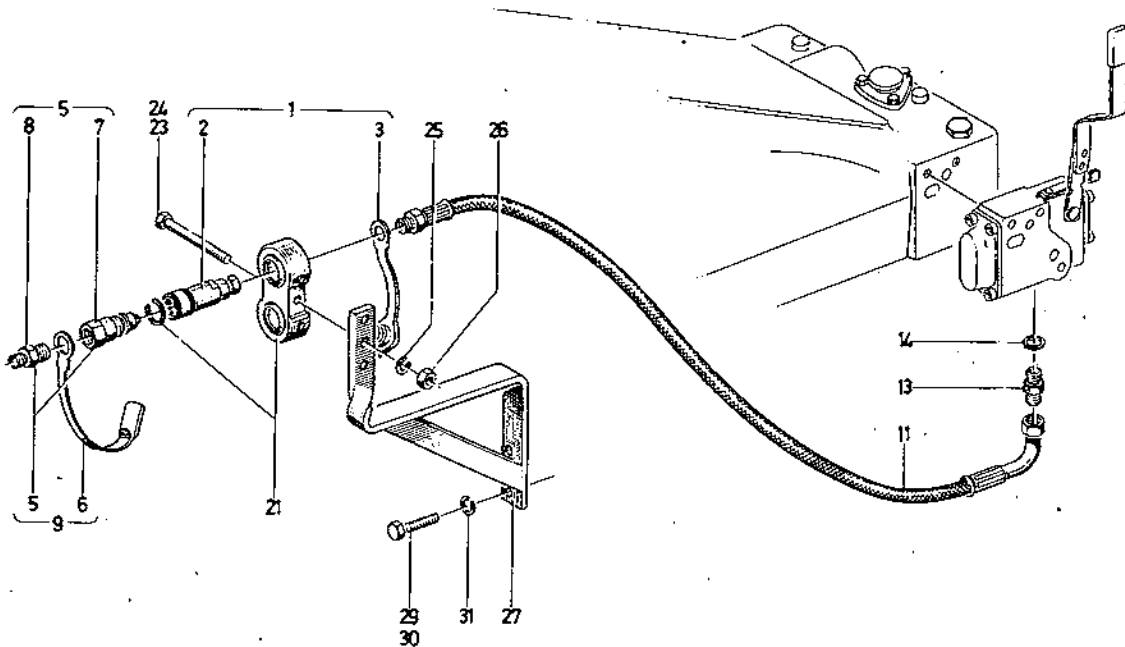
Bad Nr.	Teil-Nr.	Stück-Zahl	Deutsch	English	Français	Español	Nummer/Bemerkung	ETK
59	111 0621	3	ZYLINDERSCHRAUBE	CHEESE-HEAD SCREW	VIS TETE CYLINDR.	TORN.CBZA.CILIND.	M 8 X 80DIN 912- 6.9 VZKC	
60	111 9611	5	FEDERRING	SPRING LOCKWASHER	RONDELLE GROWER	ARANDELA ELASTICA	EDIN 7980 VZKC	
61	340 0535	1	FLANSCHSTUTZEN	FLANGED SOCKET	TUBUL A REBORD	TUBULAD.BRIDA	1940-01-18.15	
62	339 9971	3	DICHTKEGEL	SEALING CONE	CONE D'ETANCHEITE	CONO HERMETIZAC.	1924-01-01.17	
63	111 8989	1	VERSCHLUSSSCHRAUBE	SCREW PLUG	BDOUCHON FILETE	TAPON ROSCADO	AM30X1,5 DIN 7604 VZKC	
64	111 8784	1	DICHTRING	WASHER	BAGUE D'ETANCHEITE	ANILLO DE JUNTA	A 30 X 36 DIN 7603-CU	
65	110 5127	2	ZYLINDERSTIFT	PARALLEL PIN	GOUILLE CYLINDR.	PERNO CILINDRICO	6 M 6X 12DIN ?	
67	230 8661	1	HYDRAULIKPUMPE	HYDRAULIC PUMP	POMPE HYDRAULIQUE	BOMBA HIDRAULICA	126 2637 14CCM/PU	
68	230 8341	1	HYDRAULIKPUMPE	HYDRAULIC PUMP	POMPE HYDRAULIQUE	BOMBA HIDRAULICA	126 2639 14CCM/PU	
76	233 3868	1	DRUCKLEITUNG	DELIVERY LINE	CONDUITE DE REFOUL	TUBERIA PRESION		
77	232 2553	1	SAUGLEITUNG	SUCTION LINE	CONDUITE ASPIRAT	TUBERIA ASPIRACION		
78	233 3865	1	DRUCKLEITUNG	DELIVERY LINE	CONDUITE DE REFOUL	TUBERIA PRESION		
79	232 3749	1	SAUGLEITUNG	SUCTION LINE	CONDUITE ASPIRAT	TUBERIA ASPIRACION		
86	112 2822	1	EINSCHRAUBSTUTZEN	SCREW-IN NIPPLE	TUBULURE A VIS	TUBULAD.ENROSCADA	L 12M DIN 3901 VZKC	
93	116 0074	3	VERSTAEPKGS.HUELSE	STIFFENING SLEEVE	DOUILLE RENFORT	CASQUILLO REFUERZO	22X1 H 3111	
100	130 0154	1	DICHTUNG	GASKET	GARNITURE/JOINT	JUNTA		
101	129 8472	1	DICHTRING	WASHER	BAGUE D'ETANCHEITE	ANILLO DE JUNTA		
102	129 8722	2	DICHTRING	WASHER	BAGUE D'ETANCHEITE	ANILLO DE JUNTA		
103	130 0174	2	DICHTRING	WASHER	BAGUE D'ETANCHEITE	ANILLO DE JUNTA		



1926-04 500 5139

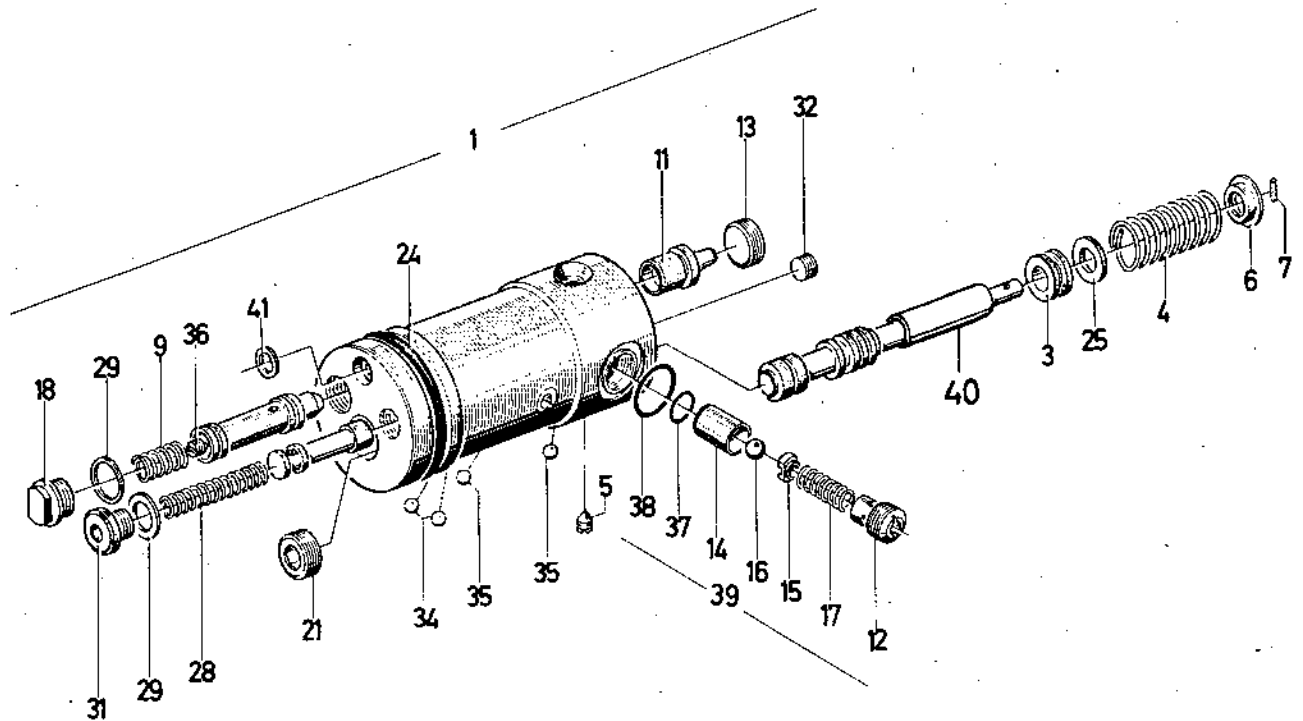
Stk	Teil-Nr.	Stück Zahl	Deutsch	Englisch	Francés	Espanol	Nummer / Bemerkung	ETK
1	230 1137	1	ÖLBEHALTER	OIL RESERVOIR	RESERVOIR D'huile	TANQUE ACEITE	B199, 15 LITER	
3	231 3115	1	SOCKEL	BASE/PEDESTAL	SOCLE	ZOCALO	B247, VOLLSTÄNDIG MIT POS. 71+72	
4	231 3111	1	HALTER	RETAINER	SUPPORT/PORTEQUIL	SOPORTE		
6	231 3122	1	HALTER	RETAINER	SUPPORT/PORTEQUIL	SOPORTE		
7	231 3126	1	HALTER	RETAINER	SUPPORT/PORTEQUIL	SOPORTE	B346, VORN B150, HINTEN	
13	110 2802	1	FEDERRING	SPRING LOCKWASHER	RONDELLE GROUPE	ARANDELA ELASTICA	A 14 DIN 128 A4C	
14	110 2800	1	FEDERRING	SPRING LOCKWASHER	RONDELLE GROUPE	ARANDELA ELASTICA	A 10 DIN 128 A4C	
16	111 2824	3	SECHSKANTMUTTER	HEX.NUT	ECCOU 6 PANS	TUERCA HEXAGONAL	M 8 DIN 934-M 8 A4C	
17	110 2799	8	FEDERRING	SPRING LOCKWASHER	RONDELLE GROUPE	ARANDELA ELASTICA	A 8 DIN 128 A4C	
18	111 1145	3	SECHSKANTSCHRAUBE	HEX.BOLT	VIS 6 PANS	TORNILLO HEXAGONAL	M 8 X 40 DIN 931-M 8.8 A4C	
19	111 2407	3	SECHSKANTSCHRAUBE	HEX.BOLT	VIS 6 PANS	TORNILLO HEXAGONAL	M10 X 20 DIN 933- 8.8-A4C	
20	111 2596	1	SECHSKANTSCHRAUBE	HEX.BOLT	VIS 6 PANS	TORNILLO HEXAGONAL	M14 X 20 DIN 933-M 8.8 VZKC	
21	111 2333	3	SECHSKANTSCHRAUBE	HEX.BOLT	VIS 6 PANS	TORNILLO HEXAGONAL	M 8 X 25 DIN-932- 8.8-A4C	
22	112 6138	2	ZYLINDERSCHRAUBE	CHEESE-HEAD SCREW	VIS TETE CYLINDR.	TORNILLO CILIND.	M10 X 55 DIN 912- 8.8 A4C	
23	112 2372	2	ZYLINDERSCHRAUBE	CHEESE-HEAD SCREW	VIS TETE CYLINDR.	TORNILLO CILIND.	M14 X 55 DIN 912- 8.8-A4C	
24	110 2194	2	SECHSKANTSCHRAUBE	HEX.BOLT	VIS 6 PANS	TORNILLO HEXAGONAL	M 8 X 180 DIN 912- 8.8 A4C	
26	126 6006	2	SCHWENKVERSCHRAUBG	SWIVEL PIPE UNION	RACCORD ORIENTABLE	UNION ROSCADA PIVO	E731-29-01.20	
27	116 4075	1	WINKELSTUTZEN	ELBOW	RACCORD COUDE	TUBULADURA ANGULAR	L15H 3130 VZKC	
29	111 6653	2	UEBERWURFMUTTER	UNION NUT	ECCOU-RACCORD	TUERCA EMPALME	AL 150IN 3870 VZKC	
30	111 6627	2	SCHNEIDRING	CUTTING RING	BAGUE TRANCHANTE	ANILLO CORTANTE	L 150IN 3861-ST VZKC	
31	231 3139	1	RUECKLAUFROHR	RETURN PIPE	TUYAU DE RETOUR	TUBO RETORNO		
40	233 8379	1	ROHR	PIPE/TUBE	TUBE/TUYAU	TUBO		
41	111 6735	1	WINKELSTUTZEN	ELBOW	RACCORD COUDE	TUBULADURA ANGULAR	L 220IN 3905	

Stk-Nr.	Teil-Nr.	Stück-Zahl	Deutsch	English	Français	Español	Nummer/Bemerkung	ETK
42	116 9835	1	WINKELSTUTZEN	ELBOW	RACCORD COUDE	TUBULADURA ANGULAR	L22H 3130	
43	111 6629	3	SCHNEIDRING	CUTTING RING	BAGUE TRICHANTE	ANILLO CORTANTE	L 22DIN 3861-ST	
44	111 6656	3	UEBERWURFMUTTER	UNION NUT	ECROU-RACCORD	TUERCA ENPALME	AL 22DIN 2870 VZKC	
51	230 1139	1	ÖLBEHALTER	OIL RESERVOIR	RESERVOIR D'HUILE	TANQUE ACEITE		
52	111 2251	3	SECHSKANTSCHRAUBE	HEX.BOLT	VIS 6 PANS	TORNILLO HEXAGONAL	M 6X 15 DIN 933- 9.8-A4C	
53	340 0806	1	TOPF	CUP	POT	COPA/CAJA/MACETA	1941-08-01.41	
54	340 0802	1	FILTEPEINSATZ	ELEMENT	CART.FILTRANTE	ELEMENTO FILTRO	1941-08-01.33	01
55	340 0816	1	FEDERING	SPRING LOCKWASHER	RONDELLE GROWER	ARANDELA ELASTICA	1941-08-01.12E	
56	116 9587	1	RUNGUMRING	O-SEAL	ANNEAU TORIQUE	ANILLO GOMA REDONDO	63 X 2 H 721	01
57	340 0808	1	DICH-TRING	WASHER	BAGUE D'ETANCHEITE	ANILLO DE JUNTA	1941-08-01.49	01
58	110 7095	3	SCHLEIBE	DISC/PANE/PLATE	RONDELLE/DISQUE	DISCO/CRISTAL/PLAT	A 6,40IN 125-ST-A4C	
59	111 8784	1	DICH-TRING	WASHER	BAGUE D'ETANCHEITE	ANILLO DE JUNTA	A 30 X 36 DIN 7603-CU	
60	126 6675	1	ENTLUEFTUNGSFILTER	BREATHER FILTER	FILTRE D'AIR VENT	FILTRO VENTILAC.	E741-30-0E.01	
61	111 8965	1	VERSCHLUSSSCHRAUBE	SCREW PLUG	BOUCHON FILETE	TAPON ROSCADO	M16X1,5 EIN 7604 VZKC	
62	111 8707	1	DICH-TRING	WASHER	BAGUE D'ETANCHEITE	ANILLO DE JUNTA	A 16 X 22 DIN 7603-CU	
63	237 0130	1	MESSSTAB	GAUGE STICK	JAUGE	VARILLA MEDICION		
64	340 0803	1	FILTERDECKEL	COVER	COUVERCLE DE FILTR	TAPA FILTRO	1941-08-01.34	
71	231 3118	1	SOCKEL	BASE/PEDESTAL	SOCLE	ZOCALO		
72	340 1392	1	PATRONE	CARTRIDGE	CARTOUCHE	CARTUCHO	1952-08-85.126	
75	126 0313	2	DICHTKANTENRING	SEALING RING	BAGUE-JOINT	ARO CANTO HERMET.	E731-29-01.45	



1926-04 500 5150

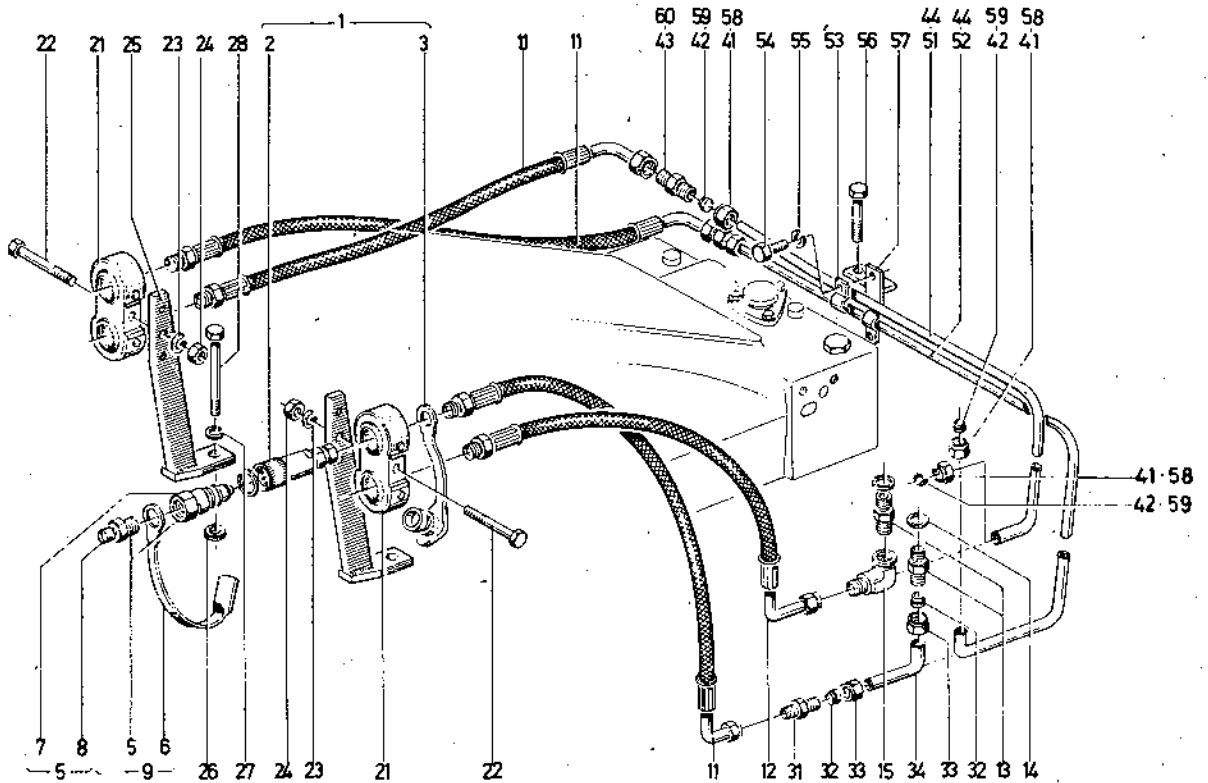
Ord. Nr.	Teile-Nr.	Stück-Zahl	Deutsch	English	Français	Español	Nummer/Bemerkung	ETK
1	237 0359	1	STECKDOSE	SOCKET	PRISE DE COURANT	CAJA ENCHUFE	B347 VOLLSTÄNDIG MIT POS. 2+3.	
2	231 9777	1	KUPPLUNG	CLUTCH/COUPLING	ACCOUPL/EMBAYAGE	EMBRAGUE/ACOPLE	1571-04-27.05	
3	232 1305	1	STECKER	PLUG	FICHE DE CONTACT	CLAVIJA ENCHUFE	1941-07-23.03	
5	347 1265	1	STECKER	PLUG	FICHE DE CONTACT	CLAVIJA ENCHUFE	1941-07-24.10 KPL.M.POS.7-8	
6	231 9366	1	STAUBKAPPE	DUST CAP	CAPUCH ANTI-POUSS	SOMBRER.CONTR.POLV	1941-07-24.03	
7	231 9364	1	STECKER	PLUG	FICHE DE CONTACT	CLAVIJA ENCHUFE	1941-07-24.01	
8	231 9365	1	EINSCHRAUBSTUTZEN	SCREW-IN NIPPLE	TUBULURE A VIS	TUBULAD.ENROSCADA	1941-07-24.02	
9	231 9363	1	STECKER	PLUG	FICHE DE CONTACT	CLAVIJA ENCHUFE	1941-07-24.20 B347-VOLLSTÄNDIG MIT POS. 5+6	
11	237 0350	1	SCHLAUCHLEITUNG	HOSE	CONDUITE FLEXIBLE	MANGUERA	B190, 900MP.LANG	01
13	116 0286	1	EINSCHRAUBSTUTZEN	SCREW-IN NIPPLE	TUBULURE A VIS	TUBULAD.ENROSCADA	M18X1,5X12 H 3132	
14	111 9713	1	OICHTRING	WASHER	BAGUE D'ETANCHEITE	ANILLO DE JUNTA	A 18 X 22 DIN 7603-CU	
21	231 3036	1	HALTER	RETAINER	SUPPORT/PORTEOUTIL	SOPORTE	B064 DOPPELT S-BILO 1971-07 5006124	
23	111 1336	1	SECHSKANTSCHRAUBE	HEX.BOLT	VIS 6 PANS	TORNILLO HEXAGONAL	M10X 75 DIN 931- 8.8-A4C	
24	112 4803	1	SECHSKANTSCHRAUBE	HEX.BOLT	VIS 6 PANS	TORNILLO HEXAGONAL	M10X 130 DIN 931- 8.8-A4C	
25	110 2800	1	FEDERRING	SPRING LOCKWASHER	RONDELLE GROUVER	ARANDELA ELASTICA	A 10 DIN 128 A4C	
26	110 2659	1	SECHSKANTMUTTER	HEX.NUT	ECROU 6 PANS	TUERCA HEXAGONAL	M10 DIN 934-M 8 A4C	
27	237 0314	1	HALTER	RETAINER	SUPPORT/PORTEOUTIL	SOPORTE		
29	111 2679	2	SECHSKANTSCHRAUBE	HEX.BOLT	VIS 6 PANS	TORNILLO HEXAGONAL	M16X 35 DIN 933-M 8.8 A4C	
30	111 2693	2	SECHSKANTSCHRAUBE	HEX.BOLT	VIS 6 PANS	TORNILLO HEXAGONAL	M16X 45 DIN 933-M 8.8 A4C	
31	110 2803	2	FEDERRING	SPRING LOCKWASHER	RONDELLE GROUVER	ARANDELA ELASTICA	A 16 DIN 128 A4C	



1952-06 500 5132

Stk. Nr.	Teil-Nr.	Stück-Zahl	Deutsch	Englisch	Français	Español	Nummer/Bemerkung	ETK
1	230 0906	1	STEUERGERÄT	CONTROL UNIT	DISTRIBUTEUR	APARATO MANDO	8337 VOLLSTÄNDIG	
3	230 0903	1	HALTERING	RETAINING RING	BAGUE SUPPORT	ANILLO SUJECION		
4	340 1306	1	SCHRAUBENFEDER	HELICAL SPRING	RESSORT A BOUDIN	RESORTE HELICOIDAL	1952-08-42.04	
5	110 8013	1	GEWINDESTIFT	GRUB SCREW	GOUPILLE FILETEE	PERNO ROSCADO	M 6X 80IN 553- 5.8 V2KC	
6	340 1280	1	FEDERTEILER	SPRING CAP	CUVETTE DE RESSORT	PLATO RESORTE	1952-08-01.06	
7	111 5400	1	SPANNHUELSE	OGWEL SLEEVE	DOUILLE SERRAGE	CASQUILLO FIADOR	2,5X 120IN 14e1	
9	340 1307	1	SCHRAUBENFEDER	HELICAL SPRING	RESSORT A BOUDIN	RESORTE HELICOIDAL	1952-08-42.09	
11	237 4004	1	STOPFEN	PLUG	BOUCHON	TAPON		
12	237 7173	1	GEWINDEHUELSE	THREADED SLEEVE	DOUILLE FILETEE	CASQUILLO ROSCADO		
13	230 0897	1	VERSCHLUSSSCHRAUBE	SCREW PLUG	BOUCHON FILETE	TAPON ROSCADO		
14	237 7174	1	VENTILSITZ	VALVE SEAT	SIEGE DE SOUPE	ASIEN TO DE VALVULA		
15	340 1309	1	KUGELSITZ	BALL SEAT	SIEGE A ROUTULE	ASIEN TO BOLA	1952-08-42.15	
16	111 6956	1	KUGEL	BALL	BILLE/BOULE	BOLA	E 4M III DIN 5401	
17	237 7175	1	DRUCKFEDER	COMPRESSION SPRING	RESSORT DE COMPR	RESORTE PRESION	1952-08-42.17	
18	230 0899	1	VERSCHLUSSSCHRAUBE	SCREW PLUG	BOUCHON FILETE	TAPON ROSCADO		
21	110 1024	1	VERSCHLUSSSCHRAUBE	SCREW PLUG	BOUCHON FILETE	TAPON ROSCADO	M18X1,50IN 906- 5.8 PHOSPH	
24	116 6080	1	RUNDGUMMING	O-SEAL	ANNEAU TORIQUE	ANILLO GOMA REDOND	50 X 4 H 721	01
25	110 7553	1	SCHEIBE	DISC/PLATE/PLATE	RONDILLE/DISQUE	DISCO/CRISTAL/PLAT	13,50IN 422	
28	230 0901	1	DRUCKFEDER	COMPRESSION SPRING	RESSORT DE COMPR	RESORTE PRESION		
29	111 8707	2	DICHRING	WASHER	BAGUE D'ETANCHEITE	ANILLO DE JUNTA	A 16 X 22 DIN 7603-CU	
31	112 3687	1	VERSCHLUSSSCHRAUBE	SCREW PLUG	BOUCHON FILETE	TAPON ROSCADO	M16X1,5 DIN 508 PHOSPH.	
32	111 0415	1	VERSCHLUSSSCHRAUBE	SCREW PLUG	BOUCHON FILETE	TAPON ROSCADO	M16X1,50IN 906- 5.8	
34	111 6945	2	KUGEL	BALL	BILLE/BOULE	BOLA	4 MM III DIN 5401	
35	111 6953	2	KUGEL	BALL	BILLE/BOULE	BOLA	6 MM III DIN 5401	
36	110 7434	1	GEWINDESTIFT	GRUB SCREW	GOUPILLE FILETEE	PERNO ROSCADO	M 6X 100IN 417	

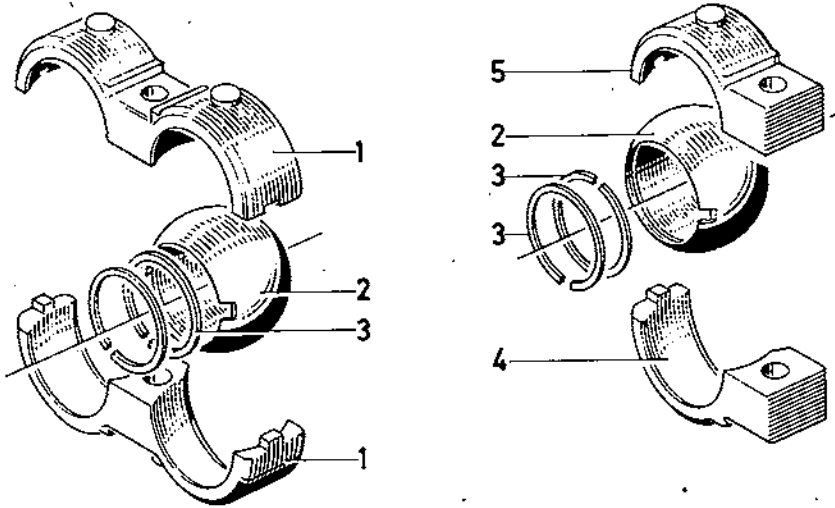
Doc N°	Teil-Nr.	Stück- Zahl	Deutsch	Englisch	Français	Español	Nummer/ Bemerkung	ETK
37	230 6576	1	O-RING	O-SEAL	BAGUE TORIQUE	ANILLO O		01
38	117 0485	1	O-RING	O-SEAL	BAGUE TORIQUE	ANILLO O	18 X2 H 2527	01
39	233 9680	1	REPARATURSATZ	REPAIR KIT	LOT DE RÉPARATION	LOTE REPARACIONES	B347 VOLLSTÄNDIG MIT POSIT. 12,14-17,29,37-38,41	
40	233 4457	1	HUELSE	SLEEVE	DOUILLE	CASQUILLO		
41	340 1325	1	DICHRING	WASHER	BAGUE D'ÉTANCHÉITÉ	ANILLO DE JUNTA	1952-08-95.28	



1971-07 500 5151

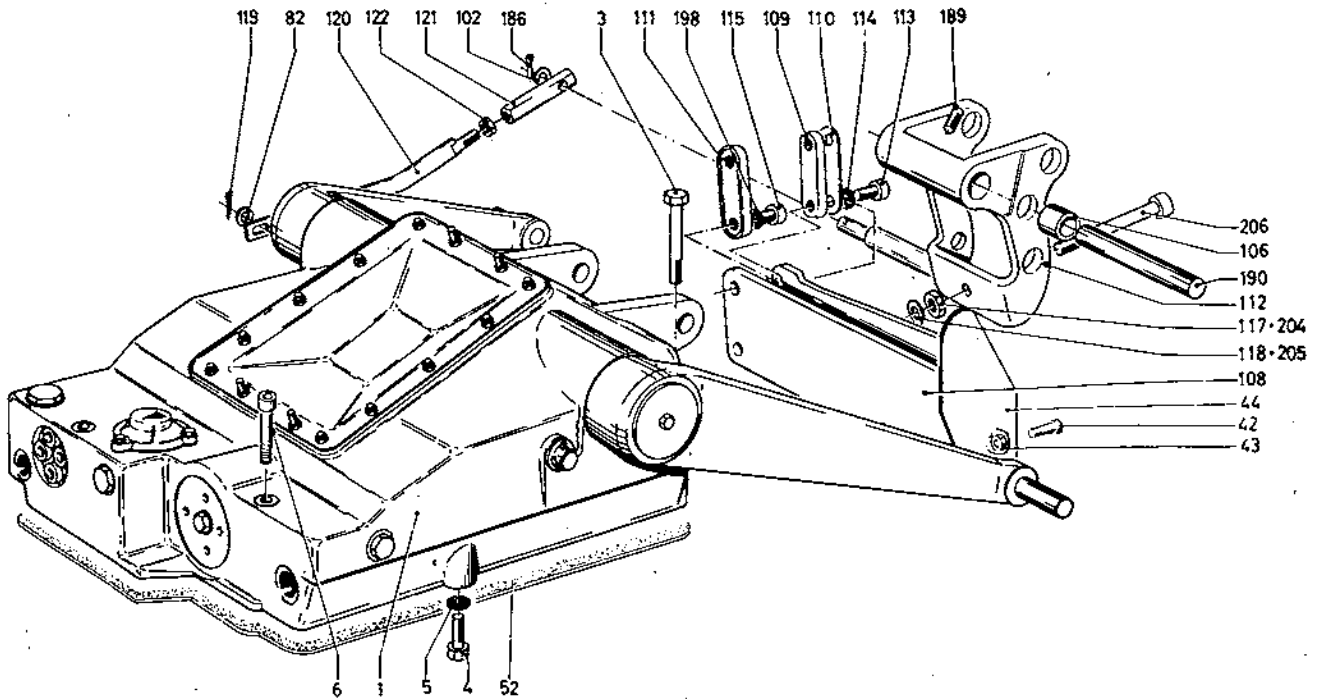
Stk. Nr.	Teil-Nr.	Stückzahl	Deutsches	English	Français	Español	Nummer/Bemerkung	ETP
1	237 6356	1	STECKDOSE	SOCKET	PRISE DE COURANT	CAJA ENCHUFE	8347, VOLLSTÄNDIG MIT POS. 2+3	
2	231 9777	1	KUPPLUNG	CLUTCH/COUPLING	ACCOUPL/EMBRAYAGE	EMBRAGUE/ACOPLE	1971-04-27.05	
3	232 1305	1	STECKER	PLUG	FICHE DE CONTACT	CLAVEJA ENCHUFE	1941-07-23.03	
5	347 1265	1	STECKER	PLUG	FICHE DE CONTACT	CLAVIJA ENCHUFE	1941-07-24.10 8347, VOLLSTÄNDIG MIT POS. 7+8	
6	231 9366	1	STAUBKAPPE	DUST CAP	CAPUCH ANTI-POUSS	SOMBREER.CONTR.POLV	1941-07-24.03	
7	231 9364	1	STECKER	PLUG	FICHE DE CONTACT	CLAVIJA ENCHUFE	1941-07-24.01	
8	231 9365	1	EINSCHRAUBSTUTZEN	SCREW-IN NIPPLE	TUBULURE A VIS	TUBULAD.ENRDS.CADA	1941-07-24.02	
9	231 9367	1	STECKER	PLUG	FICHE DE CONTACT	CLAVIJA ENCHUFE	1941-07-24.20 8347, VOLLSTÄNDIG MIT POS. 5+6	
11	233 4897	1	SCHLAUSCHLEITUNG	HOSE	CONDUITE FLEXIBLE	MANGUERA	8190, 535 *M. LANG	01
12	233 4896	1	SCHLAUSCHLEITUNG	HOSE	CONDUITE FLEXIBLE	MANGUERA	8190, 575 *M. LANG	01
13	116 0286	1	EINSCHRAUBSTUTZEN	SCREW-IN NIPPLE	TUBULURE A VIS	TUBULAD.ENRDS.CADA	*18X1,5X11 H 2132	
14	111 6713	1	DICHTRING	WASHER	BAGUE D'ETANCHEITE	ANILLO DE JUNTA	A 19 X 22 DIN 7603-CU	
15	110 4653	1	WINKELSTUTZEN	ELBOW	RACCORD COUDE	TUBULADURA ANGULAR	L120IN 3952	
21	231 3038	1	HALTER	RETAINER	SUPPORT/PORTEOUTIL	SOPORTE	8064, DOPPELT	
22	111 1236	1	SECHS-ANTSCHRAUBE	HEX.BOLT	VIS 6 PANS	TORNILLO HEXAGONAL	*10X 75 DIN 921- 8.8-A4C	
23	110 2800	1	FEDERRING	SPRING LOCKWASHER	RONDELLE GROWER	ARANDELA ELASTICA	A 10 DIN 128 A4C	
24	110 2659	1	SECHSKANTMUTTER	HEX.NUT	ECROU 6 PANS	TUERCA HEXAGONAL	*10 DIN 934-M 8 A4C	
25	231 3151	1	HALTER	RETAINER	SUPPORT/PORTEOUTIL	SOPORTE		
26	110 7114	2	SCHLEIBE	DISC/PANE/PLATE	PONDELLE/DISQUE	DISCO/CRISTAL/PLAT	A15 DIN 125-ST-A4C	
27	110 2802	1	FEDERRING	SPRING LOCKWASHER	RONDELLE GROWER	ARANDELA ELASTICA	A 14 DIN 128 A4C	
28	112 4812	1	SECHS-ANTSCHRAUBE	HEX.BOLT	VIS 6 PANS	TORNILLO HEXAGONAL	*14X 130 DIN 921-M 8.8 A4C	
31	111 6709	1	VERBINDUNGSSTUTZEN	UNION	RACCORD	TUBULADURA UNION	L 120IN 3502 V2KC	
32	111 6625	2	SCHNEIDRING	CUTTING RING	BAGUE TRANCHANTE	ANILLO CORTANTE	L 120IN 3861-ST V2KC	

Bau Nr.	Teil-Nr.	Stück- Zahl	Deutsch	English	Français	Español	Nummer/Bemerkung	ETR
33	112 2817	2	UEBERWURFMUTTER	UNION NUT	ECROU-RACCORD	TUERCA EMPALME	AL 12DIN 387C VZKC	
34	231 3157	1	ROHRBOGEN	PIPE BEND	COUDE	COOD DE TUBO		
41	112 2817	2	UEBERWURFMUTTER	UNION NUT	ECROU-RACCORD	TUERCA EMPALME	AL 12DIN 387C VZKC	
42	111 6624	2	SCHNEIDRING	CUTTING RING	BAGUE TRANCHANTE	ANILLO CORTANTE	L 12DIN 3861-ST	
43	111 6709	1	VERBINDUNGSSTUTZEN	UNION	RACCORD	TUBULADURA UNION	L 12DIN 3502 VZKC	
44	231 3179	1	ROHR	PIPE/TUBE	TUBE/TUYAU	TUBO		
51	237-0331	1	ROHR	PIPE/TUBE	TUBE/TUYAU	TUBO		
52	237 0332	1	ROHR	PIPE/TUBE	TUBE/TUYAU	TUBO		
53	116 9865	1	ROHRSCHELLE	PIPE CLIP	COLLIER PR TUBES	ABRAZADERA DE TUBO	2X12H 320Z	
54	111 2232	2	SECHSKANTSCHRAUBE	HEX-BOLT	VIS 6 PANS	TORNILLO HEXAGONAL	M 6X 10 DIN 933- 8.8-A4C	
55	110 2797	2	FEDERRING	SPRING LOCKWASHER	RONDELLE GROVER	ARANDELA ELASTICA	A 6 DIN 128 A4C	
56	111 1153	1	SECHSKANTSCHRAUBE	HEX-BOLT	VIS 6 PANS	TORNILLO HEXAGONAL	M 8X 45 DIN 931- 8.8-A4C	
57	237 0335	1	HALTER	RETAINER	SUPPORT/PORTEQUIL	SOPORTE		
58	111 6651	2	UEBERWURFMUTTER	UNION NUT	ECROU-RACCORD	TUERCA EMPALME	AL 12DIN 387C	
59	111 6624	2	SCHNEIDRING	CUTTING RING	BAGUE TRANCHANTE	ANILLO CORTANTE	L 12DIN 3861-ST	
60	111 6709	1	VERBINDUNGSSTUTZEN	UNION	RACCORD	TUBULADURA UNION	L 12DIN 3502 VZKC	



1971-07 500 6124

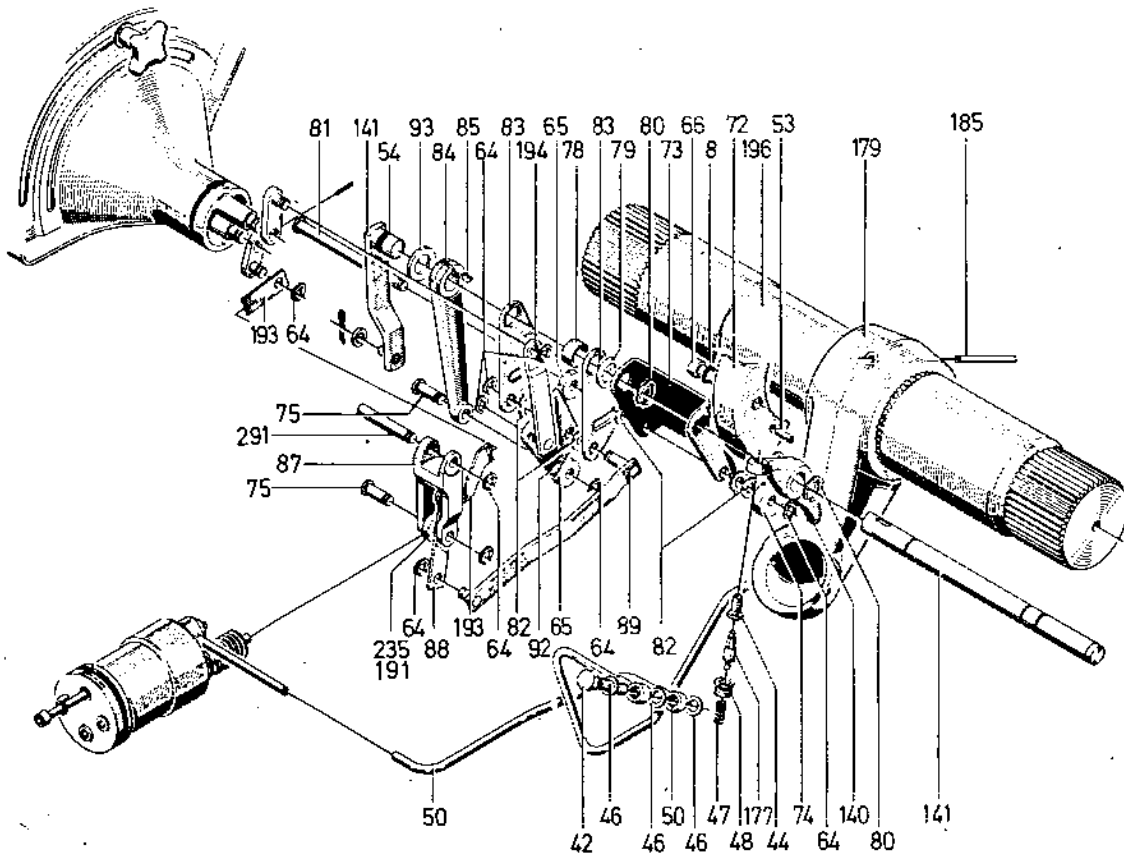
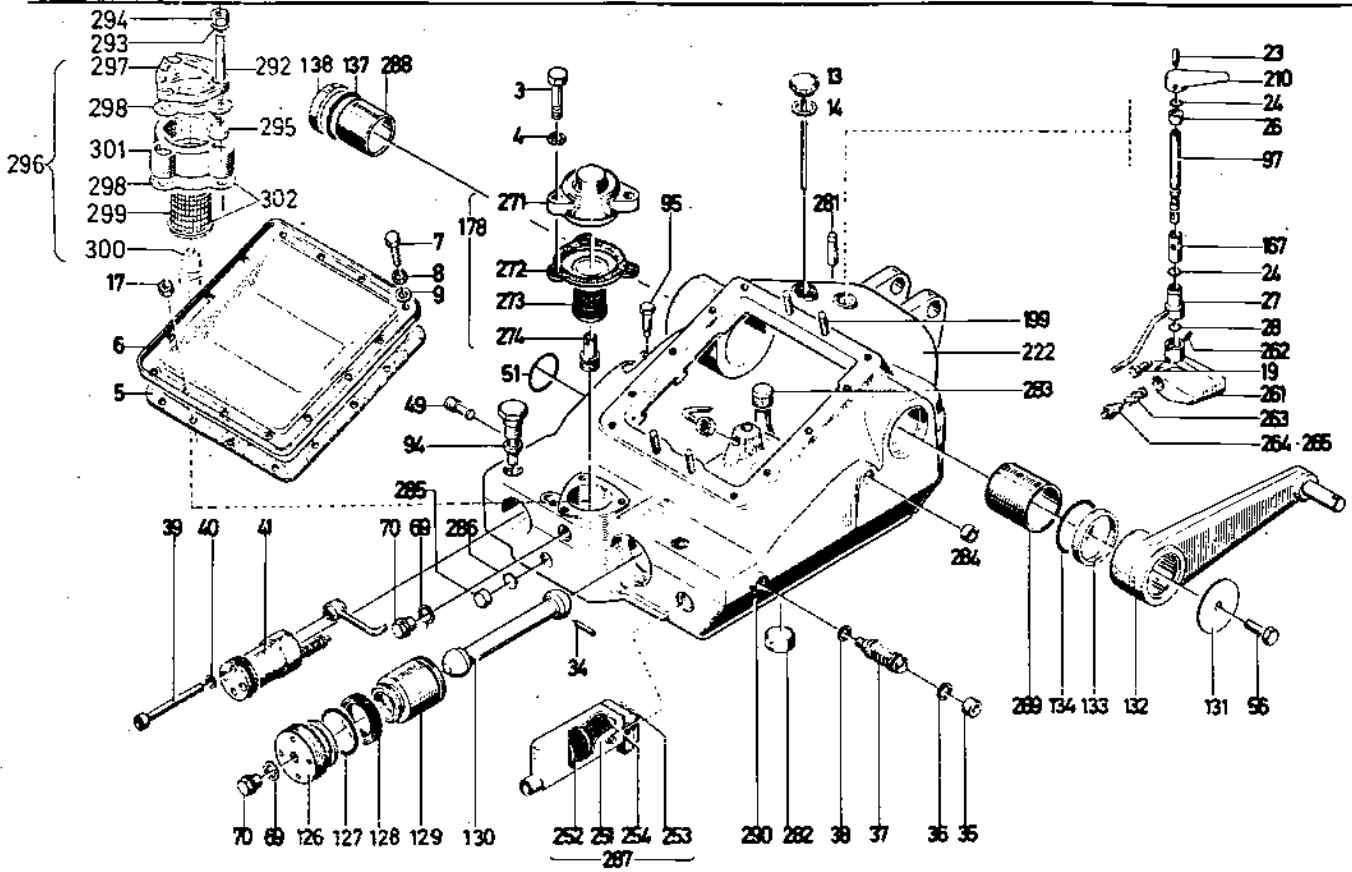
Stück-Nr.	Teil-Nr.	Stück-Zahl	Deutsch	English	Français	Español	Nummer/Bemerkung	ETK
1	237 4737	2	RAHMEN	FRAME	CHASSIS/CADRE	BASTIDOR/MARCO		
2	237 4736	2	KUGEL	BALL	BILLE/BOULE	BOLA		
3	112 5707	2	SPRENGRING	SNAP RING	AGRAFE CIRCULAIRE	ANILLO RETENCION	40 DIN 9045	
4	237 4735	1	LAGERHAELFTE	HALF-BEARING	DEMI-COUSSINET	SEMI-COJINETE	B221 MIT ZAPFEN	
5	237 4734	1	LAGERHAELFTE	HALF-BEARING	DEMI-COUSSINET	SEMI-COJINETE	B222 MIT MUT	



1952-08 500 5121

Teil-Nr.	Stück-Zahl	Deutsch	Englisch	Français	Espanol	Number/Bemerkung	ETZ
1	230 3557	1 KRAFTHEBER	HYDPAULIC LIFT	VEPIN HYDPAULIQUE	ELEVADOR HIDRAUL.	1952-08-55.10	
3	111 1730	2 SECHSKANTSCHRAUBE	HEX.BOLT	VIS 6 PANS	TORNILLO HEXAGONAL	M14X 110 DIN 931-M 8.8 A4C	
4	111 2429	2 SECHSKANTSCHRAUBE	HEX.BOLT	VIS 6 PANS	TORNILLO HEXAGONAL	M10X 30 DIN 933- 8.8-A4C	
5	110 9496	2 SICHERUNGSSCHEIBE	LOCKING WASHER	RONDELLE SECURITE	ARANDELA SEGURIDAD	ASSUR-630 1042203 116 9694	
6	112 4782	2 ZYLINDERSCHRAUBE	CHEESE-HEAD SCREW	VIS TETE CYLINDR.	TORN.CBZA.CILIND.	M14X 130CIN 912-10.9 PHOSPH	
42	111 0543	2 ZYLINDERSCHRAUBE	CHEESE-HEAD SCREW	VIS TETE CYLINDR.	TORN.CBZA.CILIND.	M 6X 70DIN 912- 6.9 V2KC	
43	111 4357	2 SECHSKANTSCHRAUBE	HEX.BOLT	VIS 6 PANS	TORNILLO HEXAGONAL	M 6 DIN 935- 8 V2KC	
44	232 3719	1 ABWEISER	DEFLECTOR	DEFLECTEUR	DEFLECTOR		
52	233 8854	1 DICHTUNG	GASKET	GARNITURE/JOINT	JUNTA	238 4619	
82	110 7098	1 SCHEIBE	DISC/PANE/PLATE	RONDELLE/DISQUE	DISCO/CRISTAL/PLAT	8,40IN 125	
102	110 7105	1 SCHEIBE	DISC/PANE/PLATE	RONDELLE/DISQUE	DISCO/CRISTAL/PLAT	A10,50IN 125-ST-A4C	
106	231 2166	2 BUECHSE	BUSH	BOITE	CASQUILLO		
108	340 0133	1 FEDER	SPRING	RESSORT	RESORTE/BALLESTA	1925-08-11.72	
109	340 0134	1 LASCHE	CONNECTING PLATE	ECLISSE	ECLISA	1925-08-11.73	
110	340 0143	1 BEILAGE	SHIM	CALE	SUPLEMENTO	1925-08-11.114	
111	340 0135	1 LASCHE	CONNECTING PLATE	ECLISSE	ECLISA	1925-08-11.74	
112	233 1345	1 SCHWINGE	SHACKLE	BALANCIER	BALANCIER/PLUNA	1952-08-82.10	
113	112 4775	2 ZYLINDERSCHRAUBE	CHEESE-HEAD SCREW	VIS TETE CYLINDR.	TORN.CBZA.CILIND.	M12X 70DIN 912-10.9 A4C	
114	111 9615	2 FEDERRING	SPRING LOCKWASHER	RONDELLE GROUWER	ARANDELA ELASTICA	12DIN 7980 V2KC	
115	111 0764	2 ZYLINDERSCHRAUBE	CHEESE-HEAD SCREW	VIS TETE CYLINDR.	TORN.CBZA.CILIND.	M12X 400IN 912-10.9 A4C	
117	111 2858	1 SECHSKANTMUTTER	HEX.NUT	ECROU 6 PANS	TUERCA HEXAGONAL	M12 DIN 934-M 8 A4C	
118	340 0162	NB SCHEIBE	DISC/PANE/PLATE	RONDELLE/DISQUE	DISCO/CRISTAL/PLAT	1925-08-17.10	
119	110 6407	1 SPLINT	SPLIT PIN	GOUPILLE FENDUE	PASAADOR ALETAS	2 X 15DIN 94-A4C	
120	232 6796	1 VERSTELLSTANGE	ADJUSTING ROD	TRINGLE DE REGLAGE	BARRA GRADUAC.		
121	340 1303	1 EINSTELLMUTTER	ADJUSTING NUT	ECROU DE REGLAGE	TUERCA GRADUAC.	1952-08-41.102	
122	111 2852	1 SECHSKANTMUTTER	HEX.NUT	ECROU 6 PANS	TUERCA HEXAGONAL	M10 X1 DIN 934-M 8 A4C	

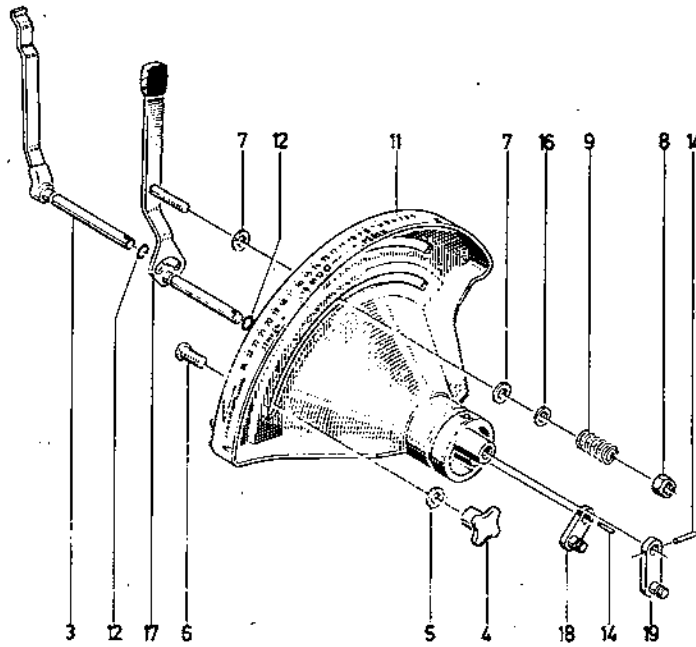
Bild Nr.	Teil-Nr.	Stück-Zahl	Deutsch	English	Français	Español	Nummer/Bemerkung	ETK
186	110 6435	1	SPLINT	SPLIT PIN	GOUPILLE FENDUE	PASADOR ALETAS	3 X 250 DIN 94-A4C	
189	231 4780	2	GEWINDESTIFT	GRUB SCREW	GOUPILLE FILETEE	PERNO ROSCADO		
190	110 2335	1	BOLZEN	PIN/BOLT/STUD	BOULON/AXE	BULON	25H11X135 DIN 1433-MST50-2K	
204	111 3152	1	SECHSKANTMUTTER	HEX-NUT	ECROU 6 PANS	TUERCA HEXAGONAL	M12 DIN 936-M55 V2KC	
205	110 7110	1	SCHEIBE	DISC/PANE/PLATE	RONDELLE/DISQUE	DISCO/CRISTAL/PLAT	A13 DIN 125-ST-A4C	
206	233 1564	1	STELLSCHRAUBE	SET SCREW	VIS DE REGLAGE	TORNILLO GRADUAC.		
298	110 2801	2	FEDERRING	SPRING LOCKWASHER	RONDELLE GROWER	ARANDELA ELASTICA	A 12 DIN 128 A4C	



Part Nr.	Teil-Nr.	Stück- Zahl	Deutsch	English	Français	Español	Nummer/Bemerkung	ETK
3	111 2258	3	SECHSKANTSCHRAUBE	HEX.BOLT	VIS 6 PANS	TORNILLO HEXAGONAL	M 6X 18 DIN 933- E.8-A4C B127,FAHRGESTELL-NO WIE POS.178	
4	116 7194	3	SICHERUNGSSCHEIBE	LOCKING WASHER	PONDELLE SECURITE	ARANDELA SEGURIDAD	E H 2203 B127,FAHRGESTELL-NO WIE POS.178	
5	340 1287	1	DICHTUNG	GASKET	GARNITURE/JOINT	JUNTA	1952-08-41.06	
6	340 1288	1	DECKEL	COVER	COUVERCLE	TAPA	1952-08-41.07	
7	111 2299	10	SECHSKANTSCHRAUBE	HEX.BOLT	VIS 6 PANS	TORNILLO HEXAGONAL	M 8X 12 DIN 933- E.8-A4C	
8	116 9689	15	SICHERUNGSSCHEIBE	LOCKING WASHER	PONDELLE SECURITE	ARANDELA SEGURIDAD	E H 2203	
9	110 7548	18	SCHLEIFE	DISC/PANE/PLATE	RONDELLE/DISQUE	DISCO/CRISTAL/PLAT	E,4DIN 432-ST-A4C	
13	230 6604	1	ÖLMESSSTAB	OIL DIPSTICK	JAUGE D'HUILE	VARIL.NIVEL ACEITE		
14	340 0808	1	DICHTRING	WASHER	BAGUE D'ETANCHEITE	ANILLO DE JUNTA	1941-01-01.49	
17	111 2824	4	SECHSKANTMUTTER	HEX.NUT	ECROU 6 PANS	TUERCA HEXAGONAL	M 8 DIN 934-M 8 A4C	
19	110 8137	1	SECHSKANTSCHRAUBE	HEX.BOLT	VIS 6 PANS	TORNILLO HEXAGONAL	M 8X 20 DIN 961- E.8	
23	111 5440	1	SPANNHUELSE	DOWEL SLEEVE	DOUILLE SERRAGE	CASQUILLO FIADOR	E X 320IN 1481	
24	116 0039	2	O-RING	O-SEAL	BAGUE TORIQUE	ANILLO O	1E X 2 H 2927-GI DEUTZ 9	01
26	340 1320	1	BUCHSE	BUSH	DOUILLE	CASQUILLO	1952-08-55.24	
27	230 6525	1	BUCHSE	BUSH	DOUILLE	CASQUILLO		
28	116 0044	1	O-RING	O-SEAL	BAGUE TORIQUE	ANILLO O	10 X 2 H 2927-GI DEUTZ 6	01
34	112 3860	1	SPANNHUELSE	DOWEL SLEEVE	DOUILLE SERRAGE	CASQUILLO FIADOR	E X 700IN 1481	
35	112 4760	1	VERSCHLUSSSCHRAUBE	SCREW PLUG	BOUCHON FILETE	TAPON ROSCADO	M26X1,5 DIN 908	
36	111 8760	1	DICHTRING	WASHER	BAGUE D'ETANCHEITE	ANILLO DE JUNTA	A 26 X 31 DIN 7603-CU	
37	340 0830	1	SICHERHEITSVENTIL	SAFETY VALVE	SOUPAPE SECURITE	VALVULA SEGURIDAD	1941-08-26.10	
38	111 9688	1	DICHTRING	WASHER	BAGUE D'ETANCHEITE	ANILLO DE JUNTA	A 14 X 16 DIN 7603-CU	
39	111 0634	1	ZYLINDERSCHRAUBE	CHEESE-HEAD SCREW	VIS TETE CYLINDR.	TORN.CBZA.CILIND.	M 8X 1200IN 912- E.8	
40	340 1325	1	DICHTRING	WASHER	BAGUE D'ETANCHEITE	ANILLO DE JUNTA	1952-08-55.38	01
41	230 0906	1	STEUERGERAET	CONTROL UNIT	DISTRIBUTEUR	APARATO MANDO	B337,VOLLSTAENDIG	
42	331 5353	1	DOPELHOHLSCHRAUBE	BANJO BOLT	VIS BANJO DOUBLE	TORN.RACOR DOBLE		
44	340 1327	1	STELLSCHRAUBE	SET SCREW	VIS DE REGLAGE	TORNILLO GRADUAC.	1952-08-55.43	
46	111 8659	3	DICHTRING	WASHER	BAGUE D'ETANCHEITE	ANILLO DE JUNTA	A 10 X 12,5DIN 7603-CU	
47	340 1282	1	DRUCKFEDER	COMPRESSION SPRING	RESSORT DE COMPR	RESORTE PRESION	1952-08-11.44	
48	230 1251	1	VENTILSITZ	VALVE SEAT	SIEGE DE SOUPAPE	ASIENTO DE VALVULA		
49	340 1297	1	HUELSE	SLEEVE	DOUILLE	CASQUILLO	1952-08-41.56	
50	233 5240	1	STEUERLEITUNG	CONTROL PIPE	COND.HUILE-PILOTE	TUBERIA DE MANDO		
51	116 6059	1	RUNDGUMMING	O-SEAL	ANNEAU TORIQUE	ANILLO GOMA REDOND	40 X 3 H 721	01
53	111 5433	1	SPANNHUELSE	DOWEL SLEEVE	DOUILLE SERRAGE	CASQUILLO FIADOR	E X 160IN 1481	
54	116 0038	1	O-RING	O-SEAL	BAGUE TORIQUE	ANILLO O	10 X 3 H 2927-GI DEUTZ 9	01
56	111 2305	2	SECHSKANTSCHRAUBE	HEX.BOLT	VIS 6 PANS	TORNILLO HEXAGONAL	M 8X 15 DIN 933- E.8-A4C	
64	340 1328	9	SICHERUNG	FUSE/LOCK	FUSIBLE/COUPE-CIRC	SEGURO/FUSIBLE	1952-08-55.66	
65	340 1378	2	ROLLE	ROLLER	ROULEAU/GALET	RODILLO/POLEA	1952-08-76.03	
66	111 0550	1	ZYLINDERSCHRAUBE	CHEESE-HEAD SCREW	VIS TETE CYLINDR.	TORN.CBZA.CILIND.	M 8X 150IN 912- E.8	
69	111 8713	2	DICHTRING	WASHER	BAGUE D'ETANCHEITE	ANILLO DE JUNTA	A 18 X 22 DIN 7603-CU	
70	111 8971	2	VERSCHLUSSSCHRAUBE	SCREW PLUG	BOUCHON FILETE	TAPON ROSCADO	M18X1,5 DIN 7604 V2XC	
72	340 1400	1	SEGMENT	QUADRANT/SEGMENT	SEGMENT/SECTEUR	SEGMENTO	1952-08-95.62	
73	340 1401	1	LAGENMELDER	POS'N TRANSMITTER	INDICATEUR POSIT.	INDICADOR POSICION	1952-08-95.63	
74	231 9764	1	ROLLE	ROLLER	ROULEAU/GALET	RODILLO/POLEA	1952-08-76.20	
75	340 1402	2	BOLZEN	PIN/BOLT/STUD	BOULON/AXE	BULON	1952-08-95.64	
78	340 1404	1	ABSTANDBUCHSE	SPACER BUSH	DOUILLE ECARTEN	CASQ.DISTANCIARIO	1952-08-55.69	
79	110 7557	1	SCHLEIFE	DISC/PANE/PLATE	RONDELLE/DISQUE	DISCO/CRISTAL/PLAT	17 DIN 433-ST	
80	340 1405	3	SICHERUNG	FUSE/LOCK	FUSIBLE/COUPE-CIRC	SEGURO/FUSIBLE	1952-08-95.71	
81	340 1406	1	BOLZEN	PIN/BOLT/STUD	BOULON/AXE	BULON	1952-08-95.72	
82	110 7098	6	SCHLEIFE	DISC/PANE/PLATE	RONDELLE/DISQUE	DISCO/CRISTAL/PLAT	E,4DIN 125	
83	340 1407	2	LASCHE	CONNECTING PLATE	ECLISSE	ECLISA	1952-08-95.73	

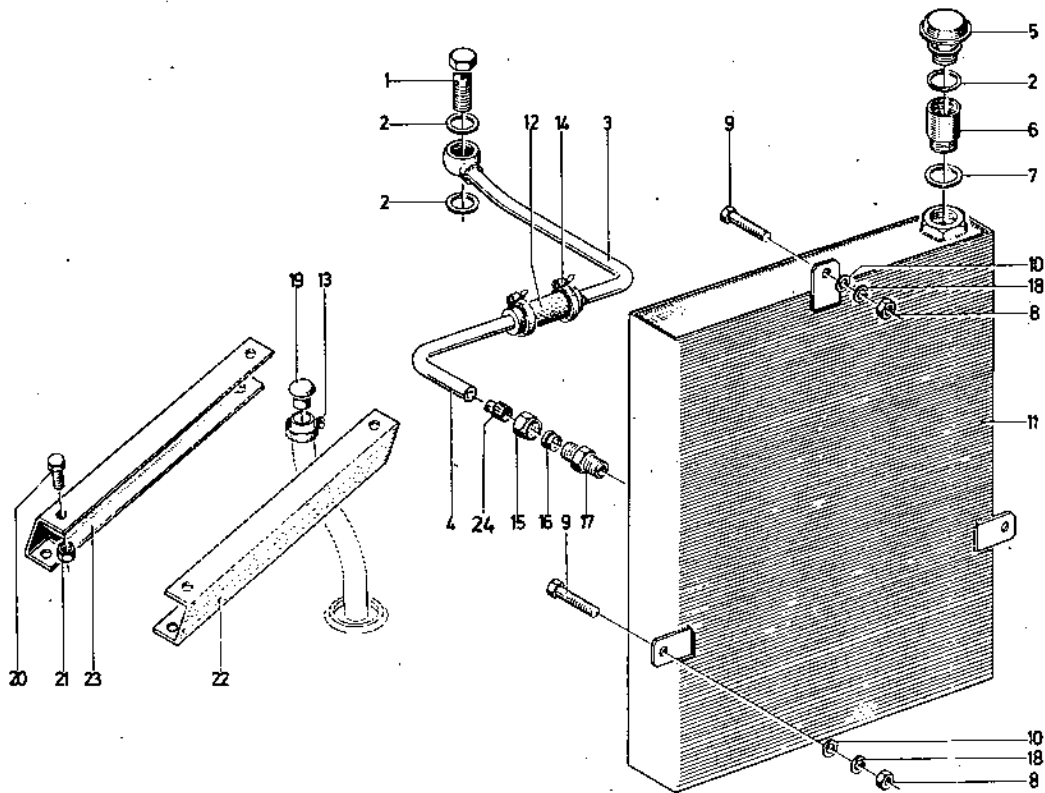
Teil-Nr.	Stück-Zahl	Deutsch	English	Français	Español	Nummer/Bemerkung	ETK
84	340 1408	1 HEBEL	LEVER/ARM	LEVIER	PALANCA	1952-08-95.74	
85	111 8323	1 SCHEIBENFEDER	WOODRAUFF KEY	CLAVETTE WOODRUFF	CHAYETA MEDIA LUNA	3 X 5 DIN 688E	
87	340 1390	1 SCHWINGE	SHACKLE	BALANCIER	BALANCION/PLUMA	1952-08-85.128	
88	340 1391	1 HEBEL	LEVER/ARM	LEVIER	PALANCA	1952-08-85.129	
89	340 1421	1 STANGE	ROD/BAR	BARRE/TIGE/TRINGLE	BARRA/VARILLA	1952-08-113.1C	
92	340 1409	1 SCHALTKULISSE	SHIFT GATE	COULISSE	PLACA GUIA CAMBIO	1952-08-97.02	
93	232 0492	1 RING	RING	BAGUE/ANNEAU	ANILLO	1952-08-114.1C	
94	340 1392	1 PATRONE	CARTRIDGE	CARTOUCHE	CARTUCHO	1952-08-85.138	
95	112 6091	1 SECHSKANTSCHRAUBE	HEX.BOLT	VIS 6 PANS	TORNILLO HEXAGONAL	8M 8X 35 DIN 561- 5.8 VZKC	
97	230 6574	1 WELLE	SHAFT	ARBRE	EJE/ARBOL		
126	347 1298	1 STOPFEN	PLUG	BOUCHON	TAPON	1952-08-95.38	
127	116 1641	1 O-RING	O-SEAL	BAGUE TORIQUE	ANILLO O	64 X 3 H 2927-GI DEUTZ 6	01
128	347 1299	1 NUTRING	V-SEAL	BAGUE RAINUREE	ANILLO RANURADO	1952-08-95.43	01
129	347 4299	1 KOLBEN	PISTON/PLUNGER	PISTON	EMBOLO/PISTON	1952-08-95.44	
130	347 1301	1 PLEVEL	CONNECTING ROD	BIELLE	BIELA	1952-08-95.45	
131	347 1303	2 SCHEIBE	DISC/PANE/PLATE	RONDELLE/DISQUE	DISCO/CRISTAL/PLAT	1952-08-95.76	
132	347 5234	2 HEBEARM	LIFT ARM	BRAS DE LEVAGE	BRAZO ELEVAC.	1952-08-1C3.1C	
133	347 1304	1 RING	RING	BAGUE/ANNEAU	ANILLO	1952-08-95.78	
134	231 2185	1 DICHTRING	WASHER	BAGUE D'ETANCHEITE	ANILLO DE JUNTA		01
137	231 2186	1 DICHTRING	WASHER	BAGUE D'ETANCHEITE	ANILLO DE JUNTA		01
138	347 1307	1 RING	RING	BAGUE/ANNEAU	ANILLO	1952-08-95.84	
140	340 1326	1 KIPPHEBEL	ROCKER ARM	CULBUTEUR	BALANCIN	1952-08-95.42	
141	231 4739	1 WELLE	SHAFT	ARBRE	EJE/ARBOL	1952-08-1C1.1C	
167	230 6602	1 ABSTANDBUCHSE	SPACER BUSH	DOUILLE ECARTEN	CASO.DISTANCIARIO		
177	230 1250	1 VENTIL	VALVE	SOUPAPE/ROBINET	VALVULA		
178	231 1984	1 EINBAUFILTER	INLET STRAINER	FILTRE INCORP.	FILTRO INCORPORAC.	EC27, 815 FAHRGESTELL-NR. C2506, 7525/2742 C3006, 7488/435C C4006, 7875, 1424 C4506, 7876/5003 UND 7869/322 8004, A8 FAHRGESTELL-NO POS.256	
179	231 2059	1 HEBEL	LEVER/ARM	LEVIER	PALANCA		
185	111 5479	1 SPANNHUELSE	DOWEL SLEEVE	DOUILLE SERRAGE	CASQUILLO FIADOR	8 X 55DIN 14B1	
191	347 1292	1 ROLLE	ROLLER	ROULEAU/GALET	RODILLO/POLEA	1952-08-78.05	
193	231 4874	1 STANGE	ROD/BAR	BARRE/TIGE/TRINGLE	BARRA/VARILLA		
194	231 4872	1 ZUGSTANGE	PULLROD	TIRANT	BARRA TRACCION		
196	231 7536	1 WELLE	SHAFT	ARBRE	EJE/ARBOL		
199	111 3339	4 STIFTSCHRAUBE	STUD	GOUJON	ESPARRAGO	AM 8 X 25 DIN 529- 6.8-A4C	
210	233 6592	1 GRIFF	HANDLE	POIGNEE/MANETTE	PUNO/ASA		
222	233 5258	1 KRAFTHEBERGEHAUSE	LIFT HOUSING	CORPS VERIN HYDRAU	BLOQUE ELEV.HIDR.	8347,VOLLSTAENDIG MIT POS. 281-291	
245	347 1291	1 ROLLE	ROLLER	ROULEAU/GALET	RODILLO/POLEA	1952-08-78.04	
251	232 0094	1 GEHAEUSE	HOUSING/CASE	CARTER/BOITIEP	CAJA/BLOQUE/CUERPO		
252	232 0095	1 SIEBEINSATZ	STRAINER	ELEMENT TAMISANT	ELEMENTO TAMIZ		01
253	232 0096	1 FEDERBUEGEL	SPRING CLAMP	ETRIER DE RESSORT	ESTRIBO RESORTE		
254	233 1567	1 O-RING	D-SEAL	BAGUE TORIQUE	ANILLO O		01
261	237 7200	1 RIEGEL	LATCH/CATCH	VERROU	CERROJO		
262	110 7969	1 GEWINDESTIFT	GRUB SCREW	GOUPILLE FILETEE	PERNO ROSCADO	M 6 X 60IA 551- 5.8	
263	340 1282	1 DRUCKFEDER	COMPRESSION SPRING	RESSORT DE COMPR	RESORTE PRESION	1952-08-11.46	01
264	230 1251	1 VENTILSITZ	VALVE SEAT	SIEGE DE SOUPAPE	ASIENTO DE VALVULA		
265	230 1250	1 VENTIL	VALVE	SOUPAPE/ROBINET	VALVULA		
271	231 1985	1 FILTERDECKEL	COVER	COUVERCLE DE FILTR	TAPA FILTRO	B127,FAHRGESTELL-NO WIE POS.178	
272	231 1986	1 DICHTUNG	GASKET	GARNITURE/JOINT	JUNTA	B127,FAHRGESTELL-NO WIE POS.178	01

Bild Nr.	Teil-Nr.	Stück-Zahl	Deutsch	English	Français	Español	Numer/Bemerkung	ETK
273	231 1975	1	PAPIERPATRONE	PAPER CARTRIDGE	CARTOUCHE PAPIER	CARTUCHO PAPEL	B127, FAHRGESTELL-NO WIE POS. 178	01
274	231 1987	1	VENTIL	VALVE	SOUPAPE/ROBINET	VALVULA	B127, FAHRGESTELL-NO WIE POS. 178	
281	340 1321	1	STIFT	PIN	CHEVILLE/GOUPILLE	PERNO/PASADOR	1552-08-55.29	
292	116 5842	1	KERNLOCHVERSCHLUSS	CORE HOLE PLUG	BOUCHON TROU DESS	CIERRE MACHO	B60 H 711	
283	230 6597	1	ENTLUEFTUNGSPHHR	BREATHER PIPE	TUBE DE DESAERAGE	TUBO PRG.AIRE		
284	116 5227	1	KERNLOCHVERSCHLUSS	CORE HOLE PLUG	BOUCHON TROU DESS	CIERRE MACHO	A3 IN HU 551	
285	116 2041	1	STOPFEN	PLUG	BOUCHON	TAPON	A 17 H 2P55	
286	116 7017	1	SCHALLDAEMPFER	SILENCER	SILENCIEUX	SILENCIADOR	A 16 X 2 H 984	
287	232 0098	1	SAUGFILTER	INTAKE FILTER	FILTRE ASPIRAT	FILTRO ASPIRACION	B347, VOLLSTAENDIG MIT POS. 251-254.	
286	347 1306	1	LAGERBUCHSE	BEARING BUSH	BAGUE DE PALIER	CASQU.COJINETE	1552-08-55.82	
289	347 1305	1	LAGERBUCHSE	BEARING BUSH	BAGUE DE PALIER	CASQU.COJINETE	1552-08-55.81	
290	233 4468	1	KRAFTHEBERGEHAEUSE	LIFT HOUSING	CORPS VERIN HYDRAU	BLOQUE ELEV.HIDR.		
291	233 1955	1	BOLZEN	PIN/BOLT/STUD	BOULON/AXE	BULON		
292	237 7480	3	STIFTSCHRAUBE	STUD	GOUJON	ESPARRAGO	B127, FAHRGESTELL-NO. WIE POS. 296	
293	110 7279	3	FEDERSCHEIBE	SPRING WASHER	RONDELLE ELASTIQUE	ARANDELA ELASTICA	E 6 DIN 127 B127, FAHRGESTELL-NO. WIE POS. 296	
294	111 2813	3	SECHSKANTSCHRAUBE	HEX.BOLT	VIS 6 PANS	TORNILLO HEXAGONAL	M 6 DIN 934-M 8 A4C B127, FAHRGESTELL-NO. WIE POS. 296	
295	110 7955	3	SCHLITZMUTTER	SLOTTED NUT	ECROU FENDU	TUERCA RANURADA	M 6 DIN 946- 6 B127, FAHRGESTELL-NO. WIE POS. 296	
296	237 5479	1	ÖELFILTER	OIL FILTER	FILTRE A HUILE	FILTRO ACEITE	B003, AB FAHRGESTELL-NO D2506, 7535/1742 C2006, 7488/4351 C4006, 7875/1435 C4506, 7876/5004 UND 7868/323 E027, BIS FAHRGESTELL-NO POSITION 178	
297	237 9314	1	FILTERDECKEL	COVER	COUVERCLE DE FILTR	TAPA FILTRO	B127, FAHRGESTELL-NO WIE POS. 296	
298	237 5476	2	DICHTUNG	GASKET	GARNITURE/JOINT	JUNTA	B127, FAHRGESTELL-NO WIE POS. 296	01
299	237 1583	1	PATRONE	CARTRIDGE	CARTOUCHE	CARTUCHO	B127, FAHRGESTELL-NO WIE POS. 296	01
300	237 5479	1	VENTIL	VALVE	SOUPAPE/ROBINET	VALVULA	B127, FAHRGESTELL-NO WIE POS. 296	
301	237 1122	1	ABSTANDRING	SPACER RING	BAGUE ECARTEMENT	ARO DISTANCIARIO	B127, FAHRGESTELL-NO WIE POS. 296	
302	238 0014	52	WECHSELFILTER	FILTER CARTRIDGE	CARTOUCHE CONSOMM.	FILTRO SUSTITUCION	B127, FAHRGESTELL-NO WIE POS. 296	01



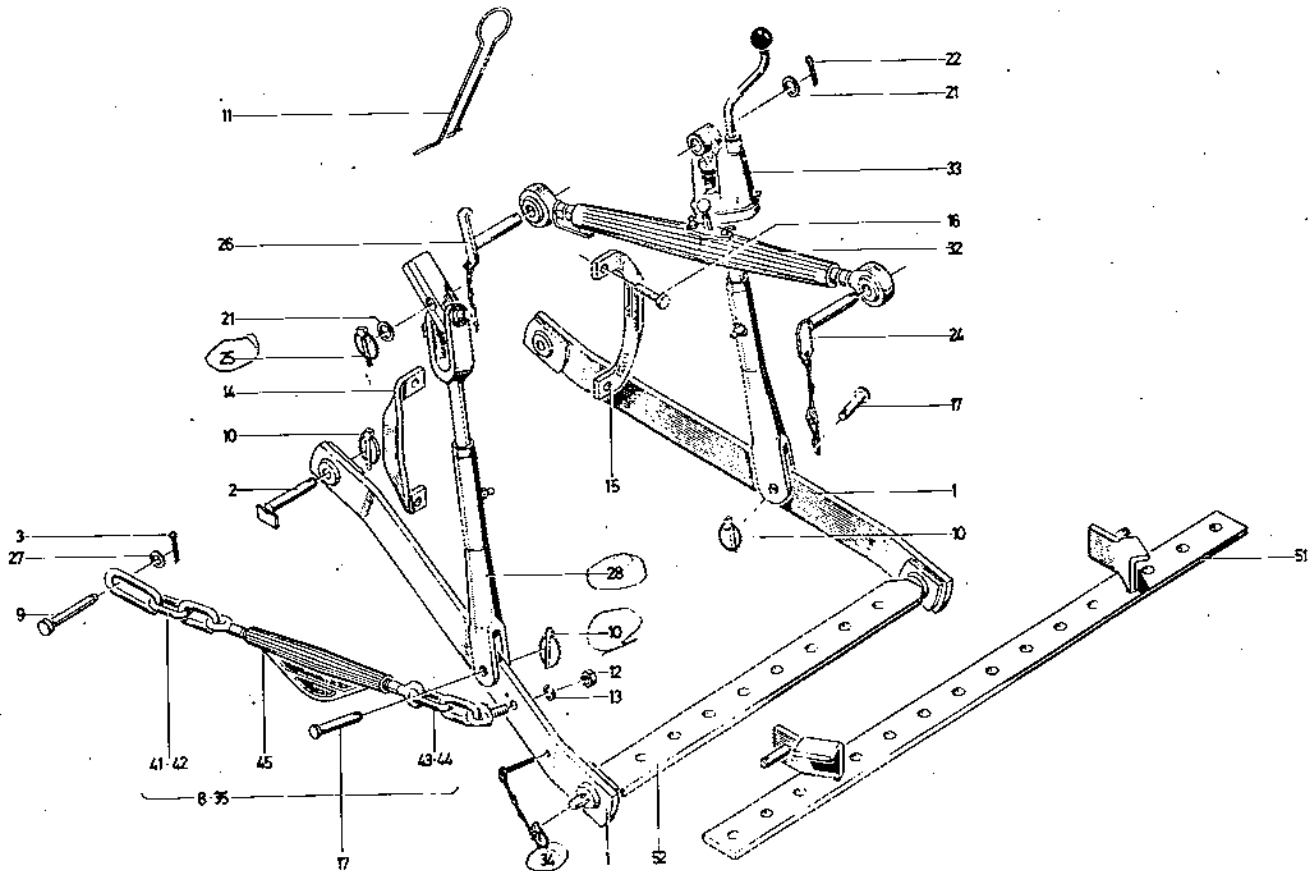
1952-08 500 6175

Bld. Nr.	Teil-Nr.	Stück-Zahl	Deutsch	English	Francés	Español	Nummer/Bemerkung	EIK
3	340 1412	1	HEBEL	LEVER/ARM	LEVIER	PALANCA	1952-08-107.10	
4	111 7557	1	KREUZGRIFF	STAP KNOB	CROISILLOIA	PUNO CRUCETA	D40DIN 6325-GG	
5	110 7101	1	SCHEIBE	DISC/PANE/PLATE	RONDELLS/DISQUE	DISCO/CRISTAL/PLAT	A 8,4DIN 125-ST-A4C	
6	340 1291	1	SCHRAUBE	SCREW/BOLT	VIS/BOLÓN	TORNILLO	1952-08-02.09	
7	340 1367	2	BREMSSCHEIBE	BRAKE DISC	DISQUE DE FREIN	DISCO FRENO	1952-08-70.C6	
8	111 4356	1	SECHSKANTMUTTER	HEX.NUT	ECROU 6 PANS	TUERCA HEXAGONAL	M 6 DIN 965- 8	
9	340 1368	1	DRUCKFEDER	COMPRESSION SPRING	RESSORT DE COMPR	RESORTE PRESION	1952-08-70.08	01
11	340 1411	1	SEGMENT	QUACRANT/SEGMENT	SEGMENT/SECTEUR	SEGMENTO	1952-08-106.11	
12	340 1398	2	RUNDGUMMIPING	O-SEAL	ANNEAU TORIQUE	ANILLO GOMA REDOND		01
14	111 5407	2	SPANNHUELSE	DOWEL SLEEVE	DOUILLE SERRAGE	CASQUILLO FIADOR	2 X 16DIN 1481	
16	110 7095	1	SCHEIBE	DISC/PANE/PLATE	RONDELLS/DISQUE	DISCO/CRISTAL/PLAT	A 8,4DIN 125-ST-A4C	
17	231 7206	1	HEBEL	LEVER/ARM	LEVIER	PALANCA		
18	231 4868	1	KURBELSCHEIBE	CRANK DISC	DISQUE MANIVELLE	DISCO MANIVELA		
19	231 4870	1	KURBELSCHEIBE	CRANK DISC	DISQUE MANIVELLE	DISCO MANIVELA		



1952-08 500 5137

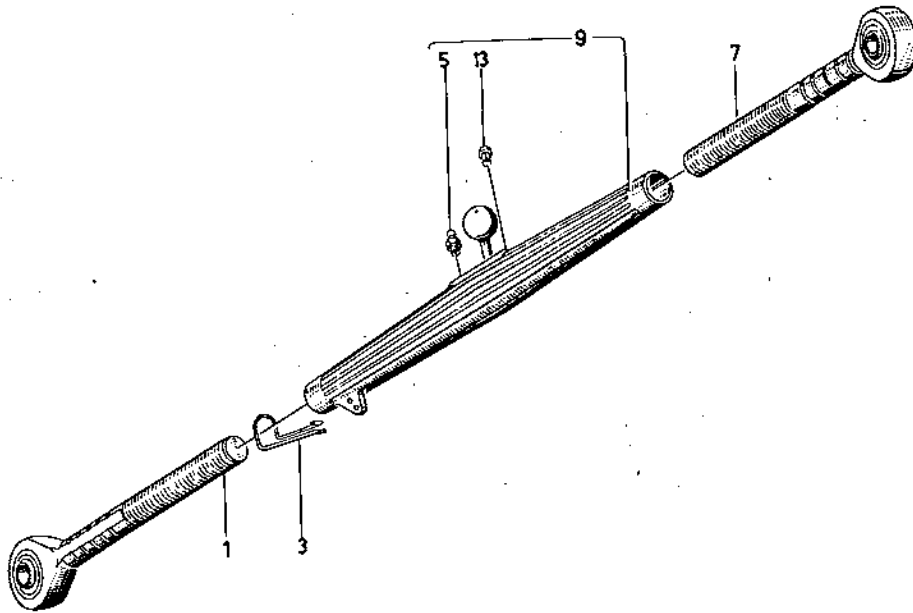
Teil-Nr.	Stück-Zahl	Deutsch	Englisch	Français	Español	Nummer/Bemerkung	ETK
1	1	HOCHSCHRAUBE	BANJO BOLT	VIS BANJO	TORNILLO RACOR	A25H 3102	
2	3	DICHRING	WASHER	BAGUE D'ETANCHEITE	ANILLO DE JUNTA	A 30 X 36 DIN 7603-CU	
3	1	ROHRLEITUNG	PIPE/LINE	TUYAUTERIE	TUBERIA		
4	1	ROHR	PIPE/TUBE	TUBE/TUYAU	TUBO		
5	1	ENTLUEFTUNGSFILTER	BREATHER FILTER	FILTRE D'AIR VENT	FILTRO VENTILAC.		
6	1	HUELSE	SLEEVE	DOUILLE	CASQUILLO		
7	1	DICHRING	WASHER	BAGUE D'ETANCHEITE	ANILLO DE JUNTA	1941-08-01.49	
8	3	SECHSKANTMUTTER	HEX.NUT	ECROU 6 PANS	TUERCA HEXAGONAL	M10 DIN 934-M 8 A4C	
9	3	SECHSKANTSCHRAUBE	HEX.BOLT	VIS 6 PANS	TORNILLO HEXAGONAL	M10X 35 DIN 932- 8.8-A4C	
10	3	RING	RING	BAGUE/ANNEAU	ANILLO	1125-49-11.21	
11	1	ÖLBEHALTER	OIL RESERVOIR	RESERVOIR D'HUILE	TANQUE ACEITE		
12	1	SCHLAUCH	HOSE	FLEXIBLE	MANGUERA	A25 X34 X 100H 7760	01
13	1	SCHLAUCHSCHELLE	HOSE CLIP	COLLIER SERRAGE	ABRAZADERA MANGUER	LA 12- 20DIN 3017-WI	
14	2	SCHLAUCHSCHELLE	HOSE CLIP	COLLIER SERRAGE	ABRAZADERA MANGUER	S 36X12 H 735	
15	2	UEBERWURFMUTTER	UNION NUT	ECROU-PACCORD	TUERCA EMPALME	AL 28DIN 2870 V2KC	
16	2	SCHNEIDRING	CUTTING RING	BAGUE TRANCHANTE	ANILLO CORTANTE	L 280JN 3561-ST	
17	1	VERBINDUNGSSTÜTZEN	UNION	RACCORD	TUBULADURA UNION	L 28M DIN 3901	
18	3	FEDERRING	SPRING LOCKWASHER	RONDELLE GROMER	AFANDELA ELASTICA	A 10 DIN 128 A4C	
19	1	VERSCHLUSSSTÖPFEN	NIPPLE	BOUCHON	TAPON OBTURADOR	A17 H 2873	
20	4	SECHSKANTSCHRAUBE	HEX.BOLT	VIS 6 PANS	TORNILLO HEXAGONAL	M 8X 18 DIN 932- 8.8-A4C	
21	4	SECHSKANTMUTTER	HEX.NUT	ECROU 6 PANS	TUERCA HEXAGONAL	M 8 DIN 934-M 8 A4C	
22	1	STÜTZE	SUPPORT	SUPPORT/APPUI	APOYO	B195,LINAS	
23	1	STÜTZE	SUPPORT	SUPPORT/APPUI	APOYO	B267,RECHTS	
24	1	VERSTAERKGS.HUELSE	STIFFENING SLEEVE	DOUILLE RENFORT	CASQUILLO REFUERZO	28X1,5H 3111	



1926-11 500 5126

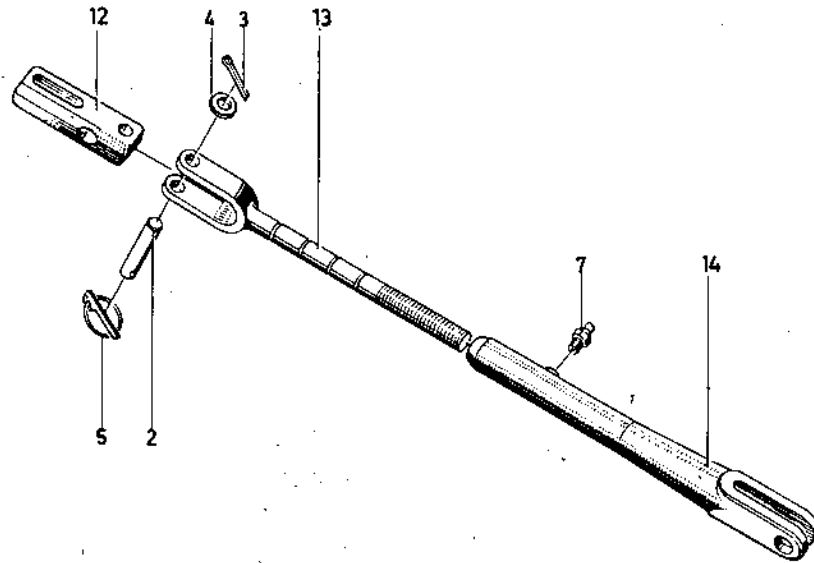
HWL N°	Teile-Nr.	Stückzahl	Deutsch	Englisch	Französisch	Spanisch	Maß- und Bemerkung	ETN
1	230 1355	2	UNTERER-LENKER	BOTTOM LINK	BRAS INFÉRIEUR	GUÍA INFERIOR		
2	340 0843	2	BOLZEN	PIN/BOLT/STUD	BOULON/AXE	BULÓN	1941-11-18.10	
3	110 6468	2	SPLINT	SPLIT PIN	COUPLIS FENDUE	PASADOR ALETAS	5 X 30019 94-A4C	
8	347 1268	1	SPANNKETTE	TENSIONING CHAIN	CHAÎNE DE TENSION	CADENA TENSORA	1941-11-31.10 8197, LINKS-VOLLSTÄNDIG 8258, PDS. 42, 43+45	
9	340 0835	2	BOLZEN	PIN/BOLT/STUD	BOULON/AXE	BULÓN	1941-11-10.15	
10	340 0205	4	KLAPPSTECKER	FOLDING PLUG	FICHE PLANTE	CLAVIJA ARTICULADA	1925-11-29.31	
11	230 9809	1	FEDERBUEGEL	SPRING CLAMP	ETRIER DE RESSORT	ESTRIBO RESORTE		
12	111 2886	2	SECHSKANTMUTTER	HEX. NUT	ECROU 6 PANS	TUERCA HEXAGONAL	M16 DIN 934-M 9 A4C	
13	110 2803	2	FEDERTING	SPRING LOCKWASHER	RONDELLE GROUPE	ARANDELA PLASTICA	A 16 DIN 129 A4C	
14	231 1981	1	BUEGEL	YOKE/RETAINER	ESTRIER	ESTRIBO	8195, LINKS	
15	231 1980	1	BUEGEL	YOKE/RETAINER	ESTRIER	ESTRIBO	9267, RECHTS	
16	111 2693	4	SECHSKANTSCHRAUBE	HEX. BOLT	M6 & PANS	TORNILLO HEXAGONAL	M16 X 45 DIN 933-M 8.8 A4C	
17	230 1230	2	BOLZEN	PIN/BOLT/STUD	BOULON/AXE	BULÓN		
21	110 7127	2	SCHIEBE	DISC/PANE/PLATE	RONDELLE/DISQUE	DISCO/CRISTAL/PLAT	423 DIN 125-ST-A4C	
22	110 6499	1	SPLINT	SPLIT PIN	COUPLIS FENDUE	PASADOR ALETAS	8 X 45019 94-A4C	
24	339 9777	1	STECKBOLZEN	COTTER PIN	CHEVILLE	BULÓN ENCHUFE	1911-11-08.10	
25	110 1084	1	KLAPPSTECKER	FOLDING PLUG	FICHE PLANTE	CLAVIJA ARTICULADA	9 DIN 11023-ST50-2 VZXC	
26	347 1270	1	STECKBOLZEN	COTTER PIN	CHEVILLE	BULÓN ENCHUFE	1941-11-32.10	
27	110 7117	2	SCHIEBE	DISC/PANE/PLATE	RONDELLE/DISQUE	DISCO/CRISTAL/PLAT	A17 DIN 125-ST-A4C	
28	230 5312	1	VERBINDUNGSSTANGE	CONNECTING ROD	TRINGLE-RACCORD	BARRA UNION	8337, VOLLSTÄNDIG	
30	340 0220	1	KLAPPSTECKER	FOLDING PLUG	FICHE PLANTE	CLAVIJA ARTICULADA	1925-11-36.34	
32	231 2241	1	OBERER-LENKER	TOP LINK	BRAS SUPERIEUR	GUÍA SUPERIOR	8337, VOLLSTÄNDIG	
33	231 2108	1	STANGE	ROD/BAR	BARRE/TIGE/TRINGLE	BARRA/VARILLA	8337, VOLLSTÄNDIG	

Stück-Nr.	Teil-Nr.	Stück-Zahl	Deutsch	Englisch	Français	Español	Nummer/Bemerkung	ETX
34	233 3716	2	KLAPPSTECKER ✓	FOLDING PLUG	FICHE PLIANTE	CLAVIJA ARTICULADA		
35	233 3054	1	SPANNKETTE	TENSIONING CHAIN	CHAINE DE TENSION	CADENA TENSORA	8268, RECHTS-VOLLSTÄNDIG 9258, POS. 41, 44+45	
36	116 7052	2	SCHEIBE	DISC/PAKE/PLATE	RONDELLE/DISQUE	DISCO/CRISTAL/PLAT	16,5X31X 7H 995- 8.8	
41	233 3053	1	KETTENENDE	CHAIN/TRACK END	BOUT DE CHAINE	FINAL CADENA	819C, 170 MM. LANG	
42	232 0445	1	KETTENENDE	CHAIN/TRACK END	BOUT DE CHAINE	FINAL CADENA	1941-11-31.20 819C, 90MM. LANG	
43	347 1269	1	KETTENENDE	CHAIN/TRACK END	BOUT DE CHAINE	FINAL CADENA	1941-11-31.30 819C, 170MM. LANG	
44	233 3056	1	KETTENENDE	CHAIN/TRACK END	BOUT DE CHAINE	FINAL CADENA	819C, 90MM. LANG	
45	340 0601	2	SPANNSCHLOSS	TURNBUCKLE	TENDEUR	CIERRE TENSOR	1940-11-03.01	
51	230 5315	1	ANHAENGESCHIENE	TOOLBAR	BARRE ATTELAGE	CARRIL ENGANCHE	819C, LANG	
52	340 0412	1	ANHAENGESCHIENE	TOOLBAR	BARRE ATTELAGE	CARRIL ENGANCHE	1930-11-07.53 8182, KURZ	



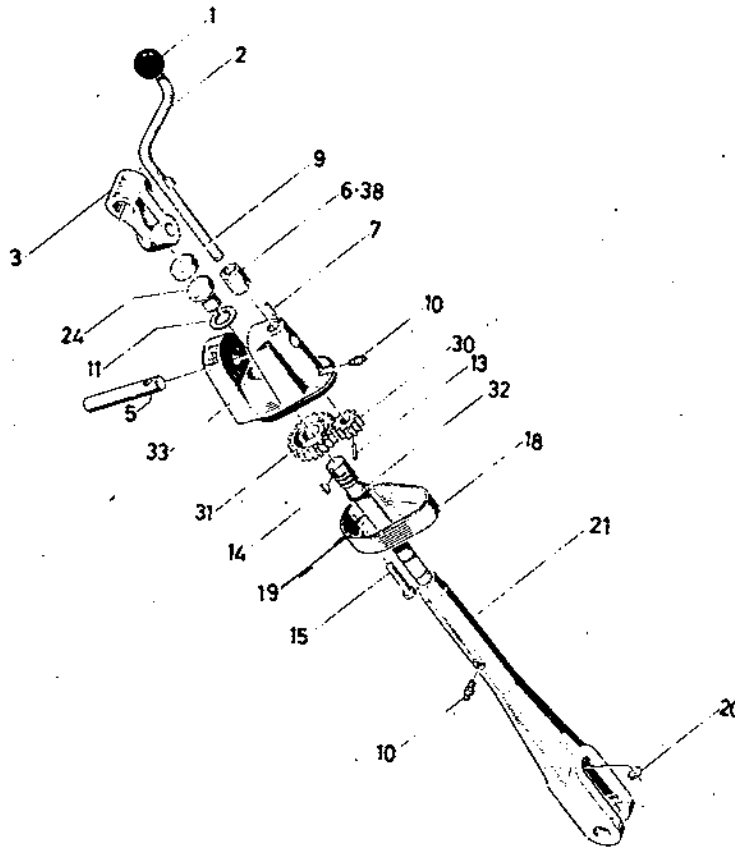
1952-11 500 5128

Bad Nr.	Teile-Nr.	Säcke- Zahl	Deutsch	English	Français	Esochot	Nummer/Bemerkung	ETK
1	231 4745	1	DRUCKSTANGE	THRUST ROD	BRAS DE LEVIER	VARILLA PRESION		
3	231 2246	1	BUEGELFEDER	YOKE SPRING	ETRIER-RESSORT	RESORTE ESTRIBO		
5	116 8224	1	KEGEL SCHMIERNIPPEL	LUBE FITTING	GRAISSEUR CONIQUE	ENGRASADOR CONICO	5A 6H 3360	
7	340 0341	1	DRUCKSTANGE	THRUST ROD	BRAS DE LEVIER	VARILLA PRESION	1926-11-29.20 E196.1 INKS GEWINDE	
9	231 4848	1	SPANNSCHLOSS	TURNBUCKLE	TENDEUR	CIERRE TENSOR		
13	110 1300	1	HALBRUNDKERBNAGEL	NOTCHED NAIL	ERGOT A ENCOCHE	CLAVIJA RANURADA	7 X10 DIN 1476 V2KC	



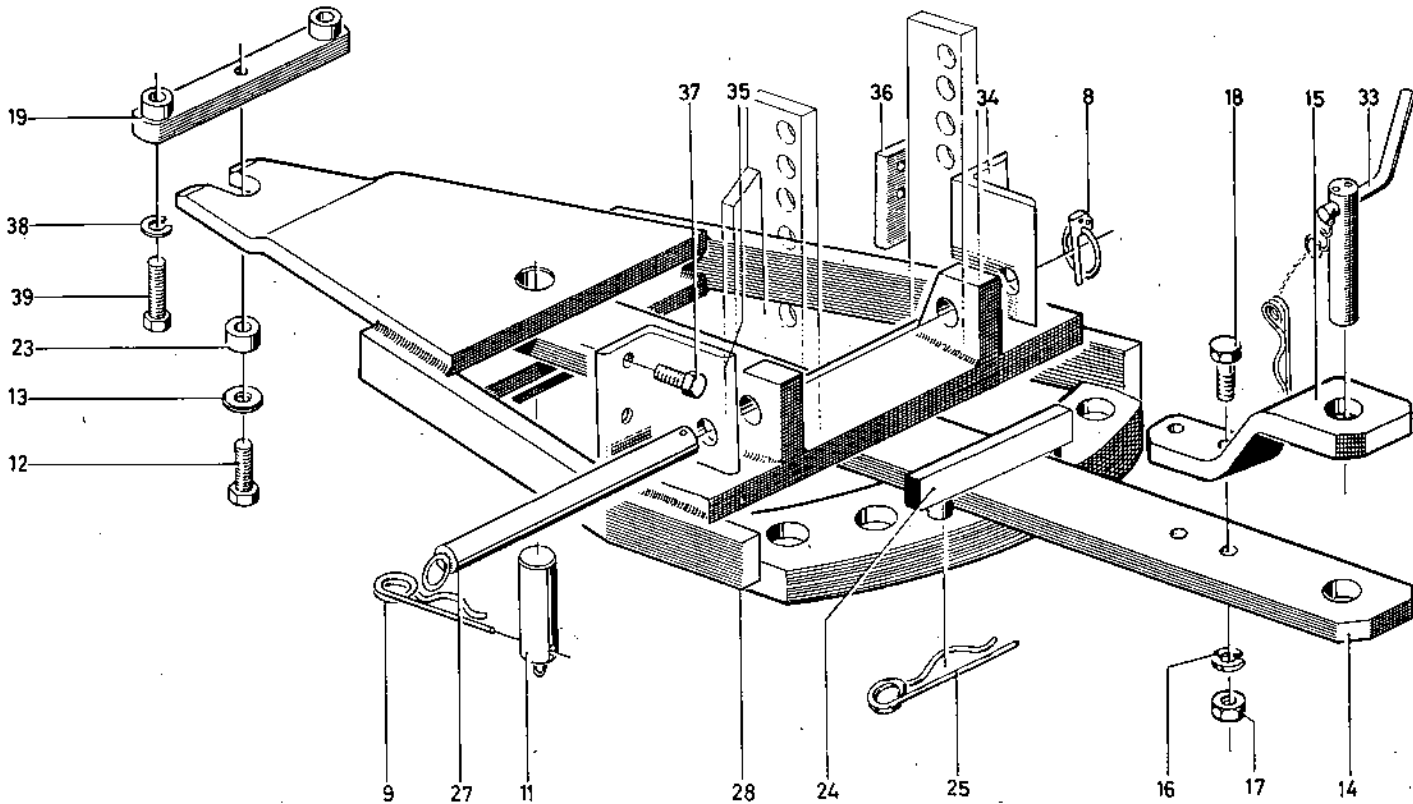
1952-11 500 6242

Stk Nr	Teile-Nr.	Stück- Zahl	Deutsch	English	Français	Español	Nummer/Bemerkung	ETK
2	340 1442	1	BOLZEN	PIN/BOLT/STUD	BOULON/AXE	BULON	1952-11-03.02	
3	110 6468	1	SPLINT	SPLIT PIN	GOUILLE FENDUE	PASADOR ALETAS	5 X 30 DIN 54-A4C	
4	110 7121	1	SCHEIBE	DISC/PANE/PLATE	RONDELLE/DISQUE	DISCO/CRISTAL/PLAT	A19 DIN 125-ST-A4C	
5	112 5312	1	KLAPPSTECKER	FOLDING PLUG	FICHE PLIANTE	CLAVIJA ARTICULADA	5 DIN11023-ST50-2 VZKC	
7	116 8224	1	KEGELSCHMIERNIPPEL	LUBE FITTING	GRAISSEUR CONIQUE	ENGRASADOR CONICO	SA 6H 3360	
12	230 5306	1	Gelenkkopf	JOINT FITTING	TETE D'ARTICULAT	CÉZA.ARTICULACION	1952-11-03.01	
13	230 5301	1	STANGE	ROD/BAR	BARRE/TIGE/TRINGLE	BARRA/VARILLA		
14	230 5304	1	GABELKOPF	CLEVIS	CHAPE	CABEZA HORQUILLA		



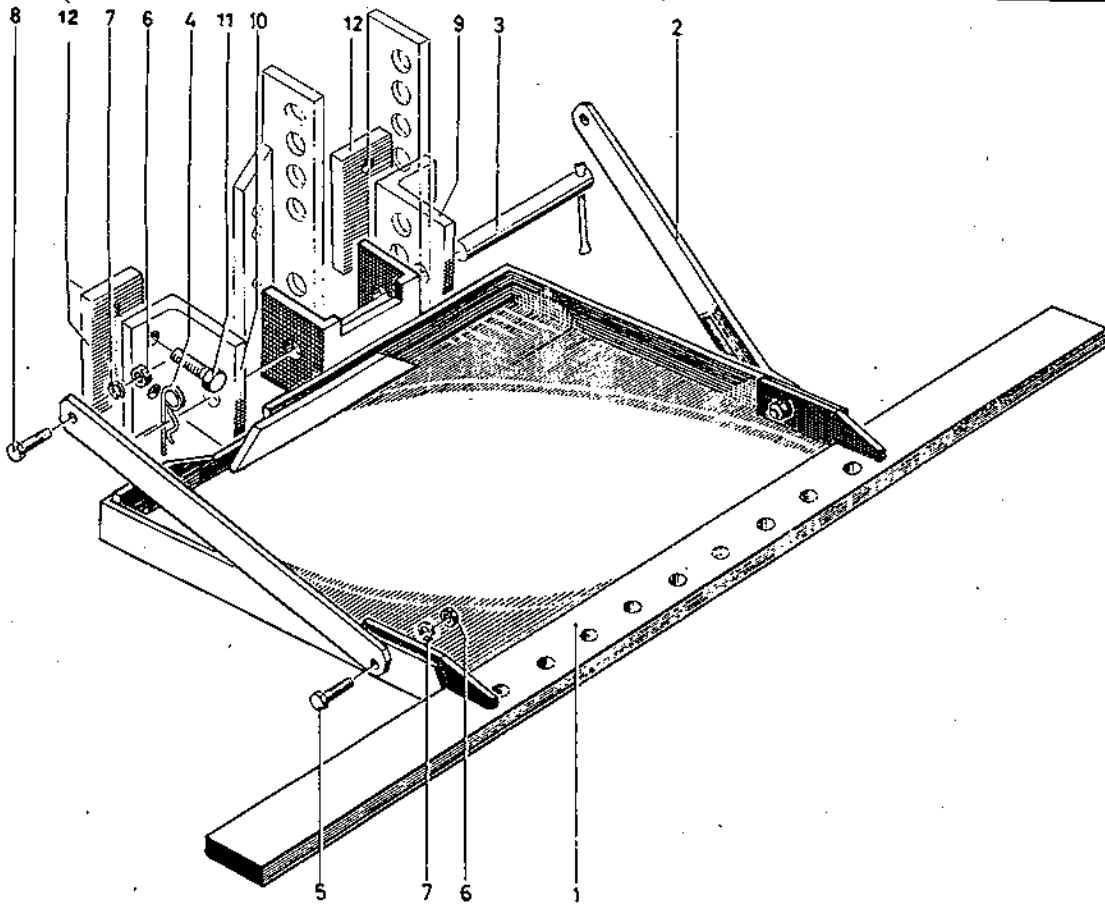
1926-11 500 6243

Fig. Nr.	Tuile-Nr.	Stück /Zahl	Deutsch	English	Francés	Español	Nummer/Bezeichnung	ETK
1	116 2420	1	KUGELKOPF	BALL HEAD	TÊTE SPHERIQUE	CABEZA ESFERICA	832X12H 2517 PRESSTOFF MATT	
2	230 1363	1	KURBEL	CRANK/HANDLE	MANIVELLE	MANIVELA/MANUBRIO		
3	231 2113	1	GELENK-KOPF	JOINT FITTING	TÊTE D'ARTICULAT	CEZA, ARTICULACION		
5	231 2296	1	BOLZEN	PIN/BOLT/STUD	BOLJON/AXE	BULON		
6	231 2112	1	SICHERUNG	FUSE/LOCK	FUSIBLE/COUPE-CIRC	SEGURO/FUSIBLE	8355, WAHLWEISE POS. 38	
7	112 5057	1	SPANNHUELSE	DOWEL SLEEVE	DOUILLE SERRAGE	CASQUILLO FIADOR	5 X 160IN 1481 VZKC	
9	116 5799	1	SCHLITZSTOPFEN	SLOTTED PLUG	BOUCHON FENDU	TAPON RANURADO	M40X1,5 H 710 VZKC	
10	116 8224	2	KEGELSCHMIERNIPPEL	LUBE FITTING	GRAISSEUR CONIQUE	ENGRASADOR CONICO	5A 6H 336C	
11	230 1365	1	GLEITSCHIEBE	DISC/PANEL/DIAL/CUT	DISQUE DE GLISSEMENT	ARANDELA DESLIZ.		
13	111 5418	1	SPANNHUELSE	DOWEL SLEEVE	DOUILLE SERRAGE	CASQUILLO FIADOR	4 X 180IN 1481	
14	111 8325	1	SCHWEIFENFEDER	WOODRUFF KEY	CLAVETTE WOODRUFF	CHAVETA MEDIA LUNA	4 X 5 DIN 6988	
15	111 1071	2	SECHSKANTSCHRAUBE	HEX. BOLT	VIS 6 PANS	TORNILLO HEXAGONAL	M 6X 40 DIN 931- 8.8-A4C	
18	230 1364	1	DECKEL	COVER	COUVERCLE	TAPA		
19	231 2111	1	STANGE	ROD/BAR	BARRE/TIGE/TRINGLE	BARRA/VARILLA		
20	111 9827	1	SPRENGRING	SNAP RING	AGRAFE CIRCULAIRE	ANILLO RETENCION	200IN 9045	
21	230 5304	1	GABELKOPF	CLEVIS	CHAPE	CABEZA HORQUILLA		
30	231 9173	1	ZAHNRAD	GEAR	ROUE DENTEE	RUEDA DENTADA	Z=10	
31	231 9175	1	ZAHNRAD	GEAR	ROUE DENTEE	RUEDA DENTADA		
32	110 7732	1	SICHERUNGSRING	CIRCLIP	CIRCLIP	CIRCLIP	22X1,2 DIN 471	
33	232 2287	1	GABEL	CLEVIS/FORK	FOURCHETTE	HORQUILLA		
38	233 2085	1	SICHERUNG	FUSE/LOCK	FUSIBLE/COUPE-CIRC	SEGURO/FUSIBLE	8355, WAHLWEISE POS. 6	



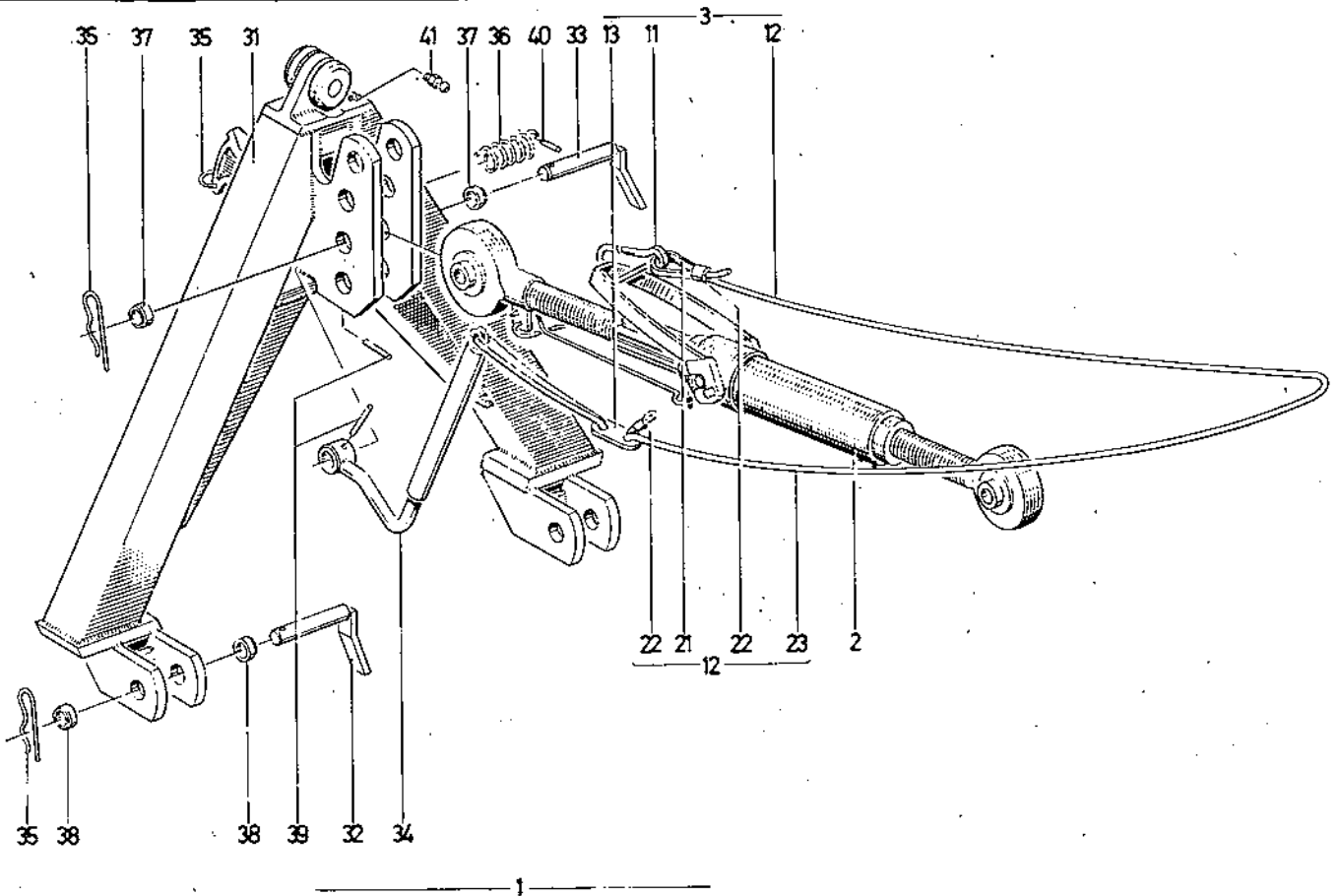
1941-14 500 4255

Bild Nr.	Teile-Nr.	Stück-Zahl	Deutsch	English	Français	Español	Nutmer/Bemerkung	ETK
8	340 0220	1	KLAPPSTECKER	FOLDING PLUG	FICHE PLIANTE	CLAVIJA ARTICULADA	1925-11-36.34	
9	340 1061	1	SICHERUNGSSTIFT	LOCKING PIN	GOUPILLE D'ARRET	PERNO AFIANZADOR	1945-14-01.25	
11	340 0871	1	BOLZEN	PIN/BOLT/STUD	BOULON/AXE	BULON	1941-14-22.10	
12	111 2693	1	SECHSKANTSCHRAUBE	HEX.BOLT	VIS 6 PANS	TORNILLO HEXAGONAL	M16X 45 DIN 933-M 8.8 A4C	
13	340 0865	1	SCHLEIBE	DISC/PANE/PLATE	RONDELLE/DISQUE	DISCO/CRISTAL/PLAT	1941-14-05.13	
14	340 0866	1	ZUGSTREBE	BRACE/STRUT	CONTREFICHE	TIRANTE	1941-14-05.14	
15	340 0867	1	FUEHRUNGSBLECH	GUIDE PLATE	TOLE DE GUIDAGE	CHAPA GUIA	1941-14-05.15	
16	110 2804	2	FEDERRING	SPRING LOCKWASHER	RONDELLE GROWER	ARANDELA ELASTICA	A 18 DIN 128-44C	
17	112 2483	2	SECHSKANTMUTTER	HEX.NUT	ECROU 6 PANS	TUERCA HEXAGONAL	M18 DIN 934-M 8 VZKC	
18	111 3997	2	SECHSKANTSCHRAUBE	HEX.BOLT	VIS 6 PANS	TORNILLO HEXAGONAL	M18X2 X 55 DIN 960-M 6.8 VZKC	
19	231 9471	1	BOCK	SUPPORT	CHEVALET	CABALLETE	1926-14-01.20 E237, VOLLSTAENDIG	
23	340 0869	1	HUELSE	SLEEVE	DOUILLE	CASQUILLO	1941-14-05.23	
24	230 6292	1	BOLZEN	PIN/BOLT/STUD	BOULON/AXE	BULON		
25	338 7615	2	SICHERUNGSSTIFT	LOCKING PIN	GOUPILLE D'ARRET	PERNO AFIANZADOR	1124-63-01.11	
27	231 9951	1	STECKBOLZEN	COTTER PIN	CHEVILLE	BULON ENCHUFE		
28	231 9953	1	RAHMEN	FRAME	CHASSIS/CAORE	BASTIDOR/MARCO		
33	340 1804	1	VORSTECKBOLZEN	COTTER/HITCH PIN	BROCHE	PERNO ENGANCHE	1970-14-32.10	
34	233 9914	1	WINKEL	ANGLE PLATE	EQUERRE	ANGULO	E267, RECHTS	
35	233 9915	1	WINKEL	ANGLE PLATE	EQUERRE	ANGULO	E195, LINKS	
36	237 5329	2	ZWISCHENBLECH	SHIM	TOLE INTERCALAIRE	CHAPA INTERMEDIA		
37	111 2679	4	SECHSKANTSCHRAUBE	HEX.BOLT	VIS 6 PANS	TORNILLO HEXAGONAL	M16X 35 DIN 933-M 8.8 A4C	
38	110 2802	2	FEDERRING	SPRING LOCKWASHER	RONDELLE GROWER	ARANDELA ELASTICA	A 14 DIN 128 A4C	
39	112 2458	1	SECHSKANTSCHRAUBE	HEX.BOLT	VIS 6 PANS	TORNILLO HEXAGONAL	M14X 55 DIN 933-M 8.8 A4C	



1926-15 500 4256

Bild Nr.	Teile-Nr.	Stück-Zahl	Deutsch	Engl.	Frans.	Español	Nummer/Bemerkung	ETK
1	340 0259	1	ANHAENGEVORRICHTG	HITCH ASSY.	DISPOSITIF ATTELAG	DISPÓS.ENGANCHE	1925-15-02.10	
2	340 0342	2	STREBE	BRACE/STRUT	JAMBE DE FORCE	TIRANTE	1925-15-01.02	
3	939 9990	1	STECKBOLZEN	COTTER PIN	CHEVILLE	BULON ENCHUFE	1924-15-01.05	
4	338 7614	2	SICHERUNGSSTIFT	LOCKING PIN	GOUPILLE D'ARRET	PIERNO AFIANZADOR	1124-03-01.07	
5	111 2631	2	SECHSKANTSCHRAUBE	HEX.BOLT	VIS 6 PANS	TORNILLO HEXAGONAL	M14x 45 DIN 933-M 8.8 A4C	
6	111 2874	4	SECHSKANTMUTTER	HEX.NUT	ECROU 6 PANS	TUERCA HEXAGONAL	M14 DIN 934-M 8 A4C	
7	110 2802	4	FEDERING	SPRING LOCKWASHER	RONDELLE GROWER	ARANDELA ELASTICA	A 14 DIN 128 A4C	
8	111 1693	8	SECHSKANTSCHRAUBE	HEX.BOLT	VIS 6 PANS	TORNILLO HEXAGONAL	M14x 60 DIN 931-M 8.8 A4C	
9	233 9914	1	WINKEL	ANGLE PLATE	EQUERRE	ANGULO	B267, RECHTS B236, NUR BEI KURZER FUEHRUNGSSCHIENE	
10	233 9915	1	WINKEL	ANGLE PLATE	EQUERRE	ANGULO	B195, LINKS B236, NUR BEI KURZER FUEHRUNGSSCHIENE	
11	111 2679	4	ZWISCHENBLECH	SHIM	TOLE INTERCALAIRE	CHAPA INTERMEDIA	M16x 40 DIN 933-M 8.8 A4C B236, NUR BEI KURZER FUEHRUNGSSCHIENE	
12	237 5325	2	BLECH	PLATE	TOLE	CHAPA	C171-39-001.014 B236 NUR BEI KURZER FUEHRUNGSSCHIENE	



1952-17 500 6319

Bild Nr.	Teil-Nr.	Stück-Zahl	Deutsch	Englisch	Français	Español	Nummer/Bemerkung	ETK
1	237 1094	1	KUPPLUNGSRAMMEN	FRAME	CADRE D'ATTELAGE	BASTIDOR ACOPLAM.	8337 VOLLSTÄNDIG P171 KATEGORIE I	
2	237 8577	1	OBERER-LENKER	TOP LINK	BRAS SUPERIEUR	GUIA SUPERIOR	8337 VOLLSTÄNDIG B171 KATEGORIE I/1	
3	237 6837	1	SEIL	CABLE/ROPE	CORDE/CABLE	CABLE	P211 MIT PCS.11-13	
11	121 4375	1	KARABINERHAKEN	BAYNET LOCK	CROCHET MOUSQUETON	GANCHO MOSQUETON	2 538 A 1	
12	237 7470	1	SEIL	CABLE/ROPE	CORDE/CABLE	CABLE	P211 MIT PCS.21-23	
13	237 6838	1	LASCHE	CONNECTING PLATE	ECLISSE	ECLISA		
21	111 8348	1	KAUSCHE	THIMBLE	PASSE-FILS	GUARDACABOS	A 5 DIN 6859	
22	237 6845	2	HUELSE	SLEEVE	DOUILLE	CASQUILLO		
23	138 8997	1	SEIL	CABLE/ROPE	CORDE/CABLE	CABLE		
31	237 2606	1	KUPPLUNGSRAMMEN	FRAME	CADRE D'ATTELAGE	BASTIDOR ACOPLAM.		
32	237 2591	2	STECKBOLZEN	COUPLER PIN	CHEVILLE	BULON ENCHUFE		
33	237 2585	1	STECKBOLZEN	COUPLER PIN	CHEVILLE	BULON ENCHUFE		
34	237 2542	1	HEBEL	LEVER/ARM	LEVIER	PALANCA		
35	237 2587	4	SPLINT	SPLIT PIN	GOUPILLE FENDUE	PASADOR ALETAS		01
36	237 2588	1	FEDER	SPRING	RESSORT	RESORTE/BALLESTA		01
37	237 3286	8	SPANNBUCHSE	CLAMPING BUSH	DOUILLE DE SERRAGE	CASQUILLO FIADOR		
38	110 4896	4	SPANNBUCHSE	CLAMPING BUSH	DOUILLE DE SERRAGE	CASQUILLO FIADOR	EG 22/ 28 x 16 DIN 1498	
39	111 5473	2	SPANNHUELSE	OWEL SLEEVE	DOUILLE SERRAGE	CASQUILLO FIADOR	8 x 40 DIN 1481	
40	111 5455	1	SPANNHUELSE	OWEL SLEEVE	DOUILLE SERRAGE	CASQUILLO FIADOR	6 x 32 DIN 1481	
41	116 9224	1	SCHMIERNIPPEL	LUBE FITTING	RACCORD GRAISSEUR	NIPLE LUBRICACION	SA 6H 3360	

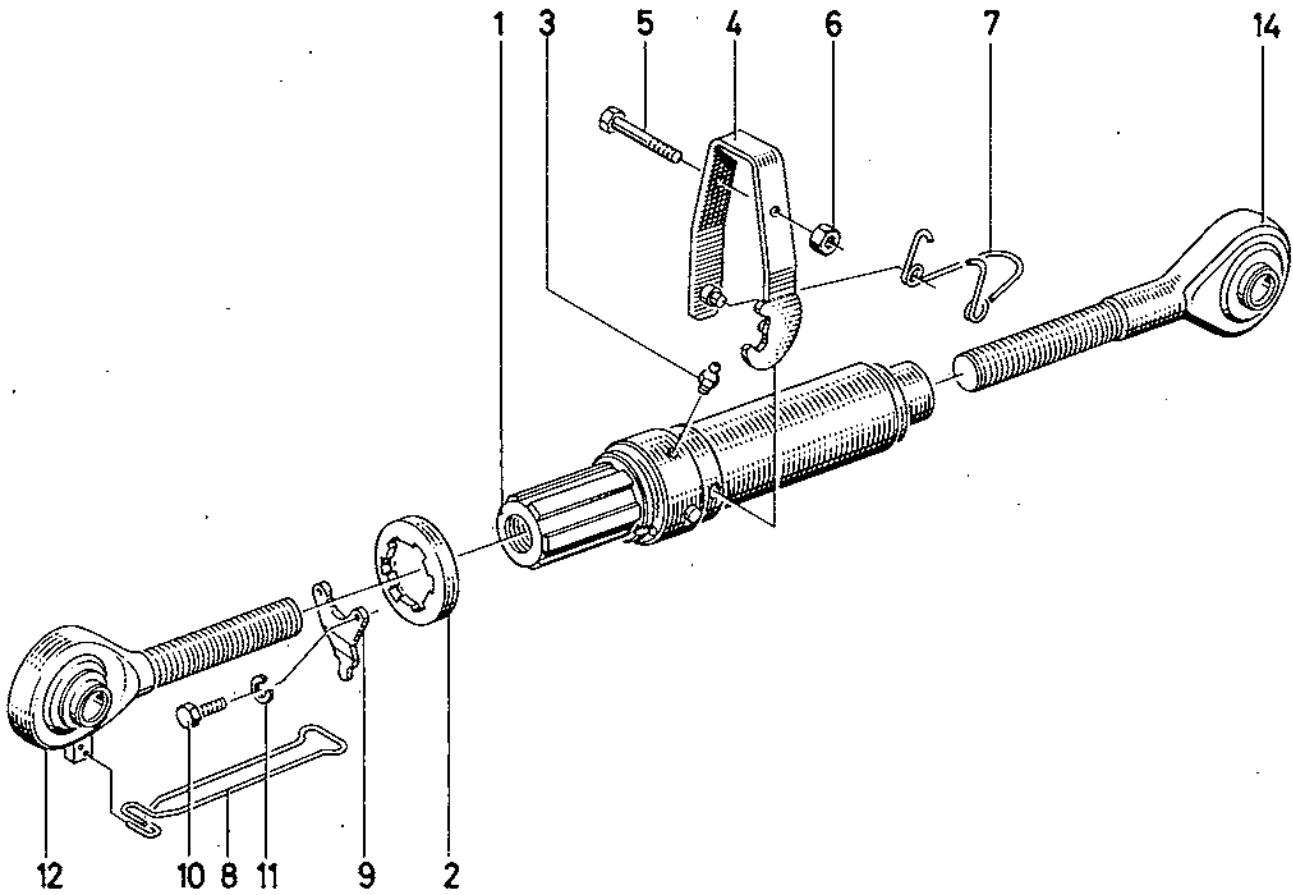
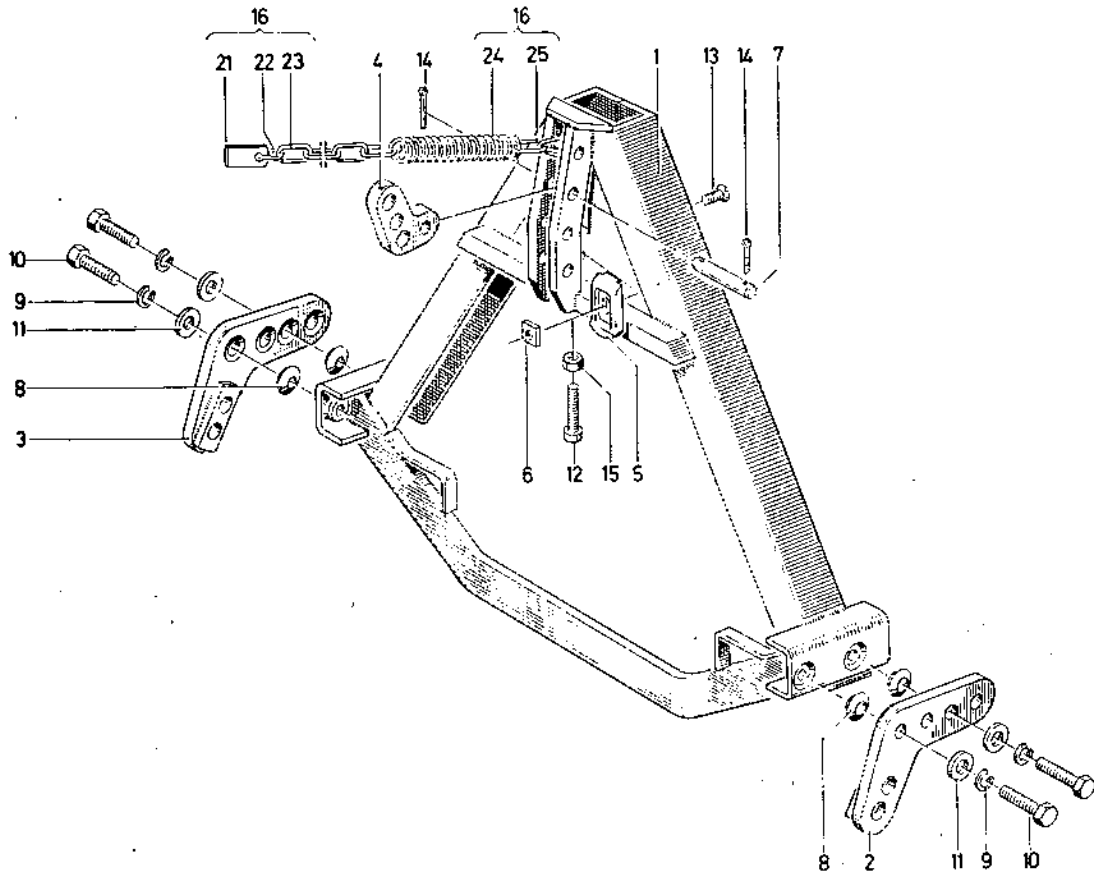
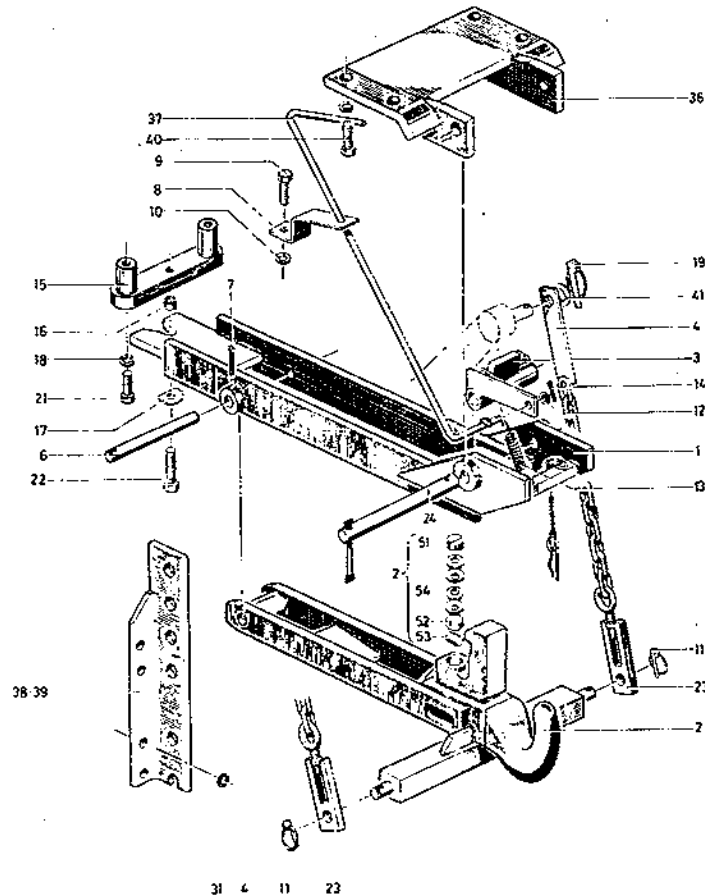


Bild Nr.	Teil-Nr.	Stück-Zahl	Deutsch	English	Français	Español	1904-17 Number/Berlin/Kong	501 5844	ECK
1	237 8617	1	SPANNSCHLOSS	TURNBUCKLE	TENDEUR	CIERRE TENSOR			
2	237 8618	1	SCHUTZKAPPE	CAP	CAPUCHON PROTECT	SOMBRETERE PROTEC.			
3	116 8224	1	KEGELSCHMIERNIPPEL	LUBE FITTING	GRAISSEUR CONIQUE	ENGRASADOR CONICO	SA 6H 3360		
4	237 8273	1	HEBEL	LEVER/ARM	LEVIER	PALANCA			
5	110 4310	1	SECHSKANTSCHRAUBE	HEX. BOLT	VIS 6 PANS	TORNILLO HEXAGONAL	M 6 X 80 DIN 931-M10.9-A4C		
6	111 4357	1	SECHSKANTMUTTER	HEX. NUT	ECROU 6 PANS	TUERCA HEXAGONAL	M 6 DIN 985- B VZKC		
7	237 8235	1	FEDER	SPRING	RESSORT	RESORTE/BALLESTA			
8	237 3584	1	SICHERUNGSFEDER	LOCKING SPRING	RESSORT D'ARRET	RESORTE SEGURIDAD			
9	237 8619	1	SICHERUNGSLASCHE	SAFETY PLATE	ECLISSE D'ARRET	ECLISA SEGURO			
10	110 3999	2	SECHSKANTSCHRAUBE	HEX. BOLT	VIS 6 PANS	TORNILLO HEXAGONAL	M 5X16 DIN 933-B.8 A4C		
11	110 2746	2	FEDERRING	SPRING LOCKWASHER	RONDELLE GROWER	ARANDELA ELASTICA	A 5 DIN 128 A4C		
12	237 8621	1	DRUCKSTANGE	THRUST ROD	BRAS DE LEVIER	VARILLA PRESION	B195, LINKS		
14	237 8620	1	DRUCKSTANGE	THRUST ROD	BRAS DE LEVIER	VARILLA PRESION	B267, RECHTS		



1971-17 501 5843

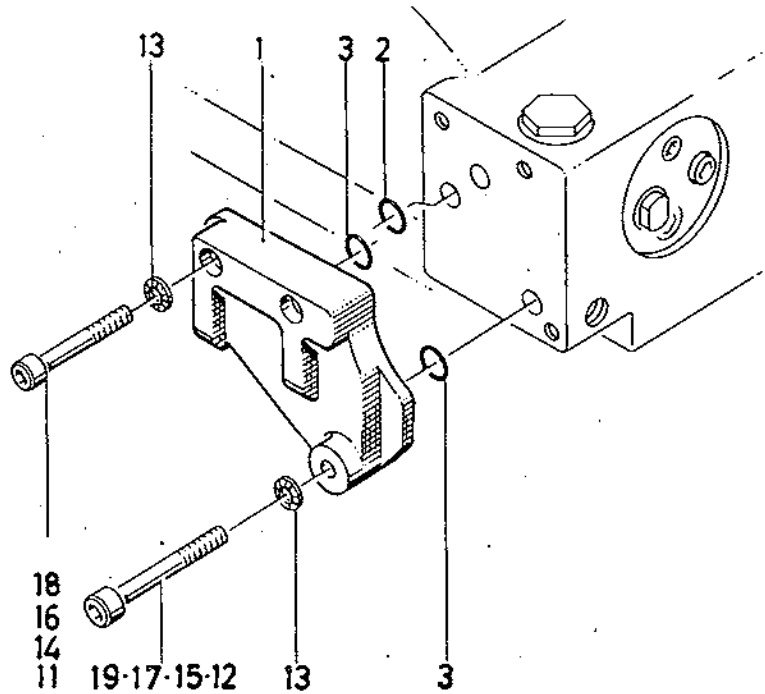
Best. Nr.	Teile-Nr.	Stück-Zahl	Deutsch	Englisch	Français	Español	Nummer/Bemerkung	ETK
1	237 8096	1	RAHMEN	FRAME	CHASSIS/CADRE	BASTIDOR/MARCO		
2	237 7749	1	ANSCHLUSSSTUECK	CONNECTOR	PIECE DE RACCORDEM	PIZA.LIGACION	B326,UNTEN-RECHTS	
3	237 7738	1	ANSCHLUSSSTUECK	CONNECTOR	PIECE DE RACCORDEM	PIZA.LIGACION	B325,UNTEN-LINKS	
4	237 7750	1	ANSCHLUSSSTUECK	CONNECTOR	PIECE DE RACCORDEM	PIZA.LIGACION	B242 OBEN	
5	237 7756	1	PLATTE	PLATE	PLAQUE	PLACA		
6	237 7512	1	VIERKANTMUTTER	SQUARE NUT	ECROU QUATRE PANS	TUERCA CUADRADA		
7	237 9675	1	BOLZEN	PIN/BOLT/STUD	BGULON/AXE	BULON		
8	237 7513	4	KONUSBUCHSE	TAPERED BUSH	BAGUE CONIQUE	CASQUILLO CONICO		
9	110 2803	4	FEDERRING	SPRING LOCKWASHER	RONDELLE GROWER	ARANDELA ELASTICA	4 16 DIN 128 A4C	
10	111 1861	4	SECHSKANTSCHRAUBE	HEX.BOLT	VIS 6 PANS	TORNILLO HEXAGONAL	*16X 55 DIN 931-M 8.8 A4C	
11	110 7117	4	SCHWEIBE	DISC/PANE/PLATE	RONDELLE/DISQUE	DISCO/CRISTAL/PLAT	*17 DIN 125-ST-A4C	
12	110 4674	1	ZYLINDERSCHRAUBE	CHEESE-HEAD SCREW	VIS TETE CYLINDR.	TORN.CBZA.CYLIND.	*12 X60DIN 7984-A4C	
13	110 4567	1	SENKSCRAUBE	C-SUNK SCREW	VIS TETE NOYEE	TORN.CABZA.EMBUTID	*12 X 350IN 7991-A4C	
14	110 6468	2	SPLINT	SPLIT PIN	GOUPILLE FENDUE	PASADOR ALETAS	5 X 300IN 54-A4C	
15	110 8066	1	SECHSKANTMUTTER	HEX.NUT	ECROU 6 PANS	TUERCA HEXAGONAL	*12 DIN 555	
16	237 8645	1	AUSGLEICHFEDER	BALANCING SPRING	RESSORT COMPENSAT	RESORTE COMPENS.	B228,NUR FUER AUFSATTELPFLUG B211,MIT POS.21-25	
21	237 8635	1	PLASCHE	CONNECTING PLATE	ECLISSE	ECLISA		
22	113 2705	1	SCHAEKEL	SHACKLE	MANILLE	ESLABON GIRATORIO	4 0,160IN*2101-A4C	
23	113 2704	1	KETTE	CHAIN/TRACE	CHAINE/CHEVILLE	CADENA	C,684M 5 DIN 763	
24	237 8647	1	ZUGFEDER	DRAW SPRING	RESSORT TRACTION	RESORTE TRACCION		01
25	237 8634	1	ANHAENGEDESE	HITCH LUG	OUILLET ATTELAGE	ARGOLLA ENGANCHE		



1926-20 500 5131

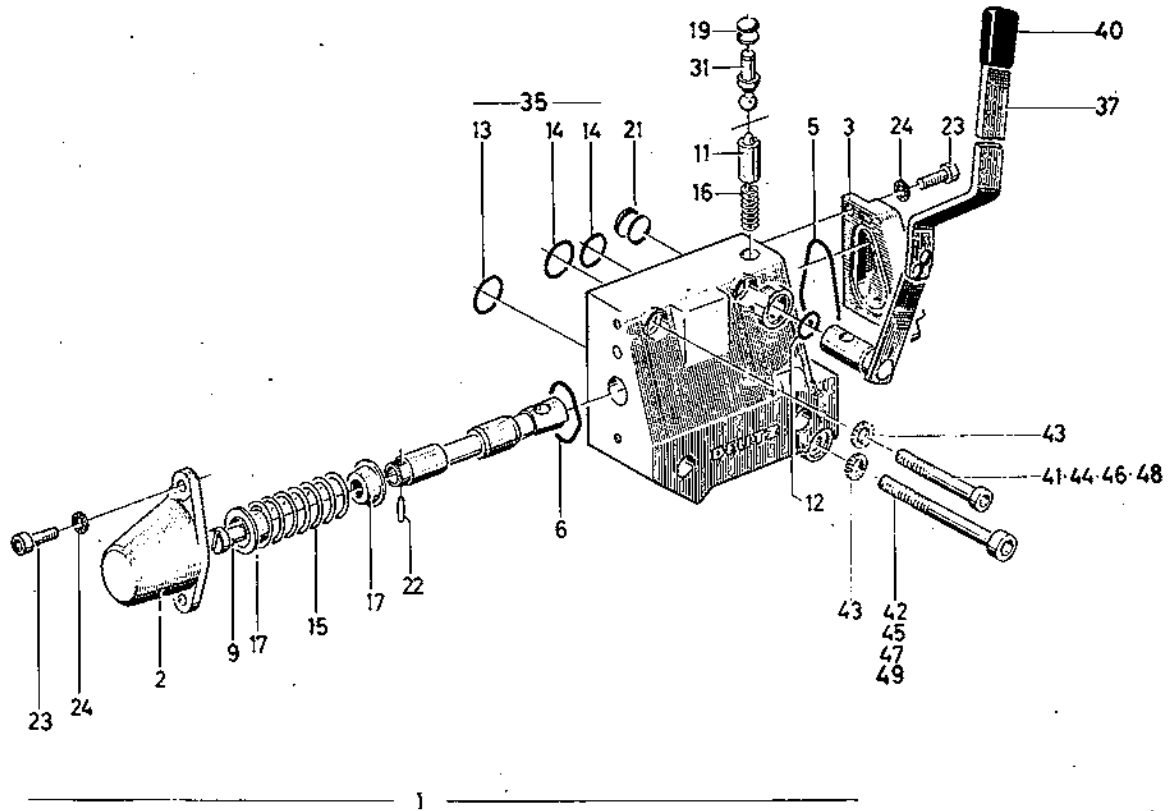
Bld. N.	Teil-nr.	Stück Zsm.	Deutsch	Englisch	Français	Español	Nummer/Bemerkung	ETK
1	231 2770	1	FÜHRUNGSRAHMEN	GUIDE FRAME	CADRE DE GUIDAGE	BASTIDOR GUIA		
2	231 2781	1	ZUGHAKEN	TOWHOOK	GRICHET TRACTION	GANCHO TRACCION	8247-VOLLSTÄNDIG MIT POS. 51-54	
3	231 2795	1	KLINKE	RATCHET/PAWL	LOQUET/POIGNEE	TRINQUETE/MANILLA		
4	231 2767	2	KETTE	CHAIN/TRACK	CHAÎNE/CHENILLE	CADENA		
6	231 2779	1	BOLZEN	PIN/BOLT/STUD	BOULON/AXE	BULÓN		
7	110 6511	1	SPLINT	SPLIT PIN	GOUPILLE FENDUE	PASADOR ALETAS	10 X 55DIN 94	
8	232 4393	1	LASCHE	CONNECTING PLATE	ECLISSE	ECLISA		
9	112 4811	1	SECHSKANTSCHRAUBE	HEX.BOLT	VIS 6 PANS	TORNILLO HEXAGONAL	M14X 120 DIN 931-M 8.8 A4C	
10	110 7114	2	SCHLEIBE	DISC/PANE/PLATE	RONDELLE/DISQUE	DISCO/CRISTAL/PLAT	A15 DIN 125-ST-A4C	
11	110 1084	2	KLAPPSTECKER	FOLDING PLUG	FICHE PLIANTE	CLAVIJA ARTICULADA	8 DIN11023-ST50-2 V2KC	
12	110 7110	1	SCHLEIBE	DISC/PANE/PLATE	RONDELLE/DISQUE	DISCO/CRISTAL/PLAT	A13 DIN 125-ST-A4C	
13	338 9261	2	ZUGFEDER	DRAW SPRING	RESSORT TRACTION	RESORTE TRACCION	1145-02-01.06	
14	110 6447	1	SPLINT	SPLIT PIN	GOUPILLE FENDUE	PASADOR ALETAS	4 X 20DIN 94-A4C	
15	232 4372	1	BOCK	SUPPORT	CHEVALET	CABALLETE		
16	231 2766	1	BUECHSE	BUSH	BOITE	CASQUILLO		
17	340 0865	1	SCHLEIBE	DISC/PANE/PLATE	RONDELLE/DISQUE	DISCO/CRISTAL/PLAT	1941-14-05.13	
18	110 2802	2	FEDERRING	SPRING LOCKWASHER	RONDELLE GPOWEP	ARANDELA ELASTICA	A 14 DIN 128 A4C	
19	338 7615	2	KLAPPSTECKER	FOLDING PLUG	FICHE PLIANTE	CLAVIJA ARTICULADA	1124-63-01.11	
21	111 1759	2	SECHSKANTSCHRAUBE	HEX.BOLT	VIS 6 PANS	TORNILLO HEXAGONAL	M14X 95 DIN 921-M10.9 A4C	
22	111 2697	1	SECHSKANTSCHRAUBE	HEX.BOLT	VIS 6 PANS	TORNILLO HEXAGONAL	M16X 50 DIN 932-M 8.8 A4C	
23	231 2828	2	LASCHE	CONNECTING PLATE	ECLISSE	ECLISA		
24	338 7618	1	STECKBOLZEN	COTTER PIN	CHEVILLE	BULON ENCHUFE	1124-63-04.10	
31	110 2803	5	FEDERRING	SPRING LOCKWASHER	RONDELLE GPOWEP	ARANDELA ELASTICA	A 16 DIN 128 A4C	
36	231 3372	1	TRAGRAHMEN	SUPPORT FRAME	CADRE PORTEUR	BASTIDOR PORTANTE		
37	231 3377	1	AUSKLINKSTANGE	KICK-OUT ROD	TIGE A DEGLIC	VARILLA DISPARO		

Bild Nr.	Teil-Nr	Stück-Zahl	Deutsch	English	Français	Español	Name/Bemerkung	ETK
38	232 4386	1	FUEHRUNGSLAISTE	GUIDE RAIL	BARRE CONDUCTR	LISTON GUIA	0195, LINKS	
39	231 3385	1	FUEHRUNGSLAISTE	GUIDE RAIL	BARRE CONDUCTR	LISTON GUIA	0267, RECHTS	
40	111 2679	4	SECHSKANTSCHRAUBE	HEX. BOLT	VIS 6 PANS	TORNILLO HEXAGONAL	M16x 35 DIN 932-M 8.8 A4C	
41	111 5021	2	SCHEIBE	DISC/PANE/PLATE	RONDELLE/DISQUE	DISCO/CRISTAL/PLAT	230IN 1440 V2KC	
51	231 2792	1	DECKEL	COVER	COUVERCLE	TAPA		
52	338 7577	1	BOLZEN	PIA/BOLT/STUD	BOULON/AXE	BULON	1110-63-03.11	
53	338 7574	1	ZYLINDERROLLE	PARALLEL ROLLER	ROULEAU CYLINDR.	RODILLO CILINDR.	1110-63-02.07	
54	111 6029	13	TELLERFEDER	CUP SPRING	RESSORT BELLEVILLE	RESORTE DE PLATO	A 25 DIN 2093	



1804-40 500 5133

Stk. Nr.	Teil-Nr.	Stück-Zahl	Deutsch	English	Français	Espanol	Nummer/Bemerkung	ETR
1	340 1283	1	ENDSTUECK	END PIECE	PIECE DE BOUT	PZA.FINAL	1952-08-22.35	
2	116 9764	1	O-RING	O-SEAL	BAGUE TORIQUE	ANILLO O	22 X2 H 2927-G1 DEUTZ 9	01
3	116 9763	2	O-RING	O-SEAL	BAGUE TORIQUE	ANILLO O	1E X2 H 2927-C1 DEUTZ 9	01
11	112 3701	2	ZYLINDERSCHRAUBE	CHEESE-HEAD SCREW	VIS TETE CYLINDR.	TORN.CBZA.CILIND.	M 8X 40DIN 912- 8.8 A4C	
12	110 1405	1	ZYLINDERSCHRAUBE	CHEESE-HEAD SCREW	VIS TETE CYLINDR.	TORN.CBZA.CILIND.	M 8X 50DIN 512- 8.8 A4C	
13	110 2799	3	FEDERRING	SPRING LOCKWASHER	RONDELLE GROWER	ARANDELA ELASTICA	A 8 DIN 128 A4C	
14	111 0622	2	ZYLINDERSCHRAUBE	CHEESE-HEAD SCREW	VIS TETE CYLINDR.	TORN.CBZA.CILIND.	M 8X 80DIN 512- 8.8-A4C	
15	110 1406	1	ZYLINDERSCHRAUBE	CHEESE-HEAD SCREW	VIS TETE CYLINDR.	TORN.CBZA.CILIND.	M 8X 90DIN 912- 8.8 A4C	
16	112 3702	2	ZYLINDERSCHRAUBE	CHEESE-HEAD SCREW	VIS TETE CYLINDR.	TORN.CBZA.CILIND.	M 8X 120DIN 912- 8.8 A4C	
17	110 1407	1	ZYLINDERSCHRAUBE	CHEESE-HEAD SCREW	VIS TETE CYLINDR.	TORN.CBZA.CILIND.	M 8X 130DIN 912- 8.8 A4C	
18	110 2048	2	ZYLINDERSCHRAUBE	CHEESE-HEAD SCREW	VIS TETE CYLINDR.	TORN.CBZA.CILIND.	M 8X 160DIN 912- 8.8-A4C	
19	112 3703	1	ZYLINDERSCHRAUBE	CHEESE-HEAD SCREW	VIS TETE CYLINDR.	TORN.CBZA.CILIND.	M 8X 170DIN 912-10.9-A4C	



1804-40 500 5134

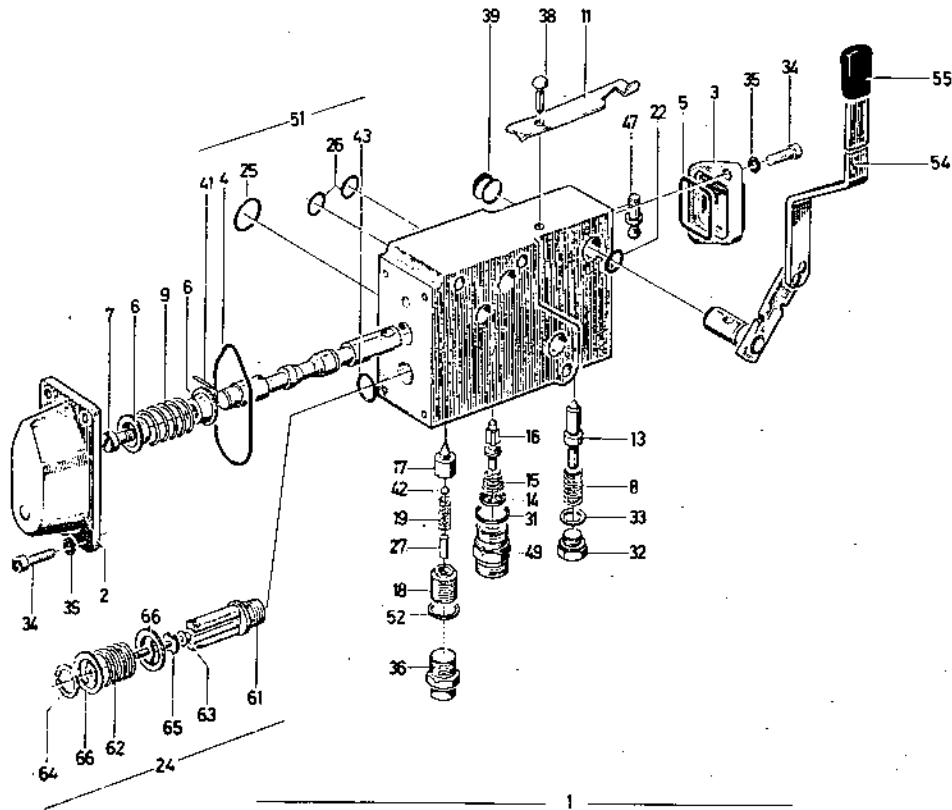
Bas. Nr.	Teil-Nr.	Stück-Zahl	Deutsch	English	Français	Español	Nummer/Bemerkung	ETK
1	233 3728	1	ENDSTEUERGERÄT	TERMINAL UNIT	DISTRIBUTEUR TERM.	APTQ.MANDO FINAL		
2	340 1334	1	DECKEL	COVER	COUVERCLE	TAPA	1952-08-61.02	
3	340 1335	1	DECKEL	COVER	COUVERCLE	TAPA	1952-08-61.03	
5	340 1337	1	DICHTUNG	GASKET	GARNITURE/JOINT	JUNTA	1952-08-61.05	01
6	340 1338	1	DICHTUNG	GASKET	GARNITURE/JOINT	JUNTA	1952-08-61.06	01
9	340 1340	1	BOLZEN	PIN/BOLT/STUD	BOULON/ÂXE	BULON	1952-08-61.09	
11	340 1342	1	RASTE	DETENT/NOTCH	CRAN	TRINQUETE	1952-08-61.11	
12	116 9761	1	O-RING	O-SEAL	BAGUE TORIQUE	ANILLO O	10 X2 H 2927-G1 DEUTZ 9	01
13	116 9764	1	O-RING	O-SEAL	BAGUE TORIQUE	ANILLO O	22 X2 H 2927-G1 DEUTZ 9	01
14	116 9763	2	O-RING	O-SEAL	BAGUE TORIQUE	ANILLO O	18 X2 H 2927-G1 DEUTZ 9	01
15	340 1343	1	DRUCKFEDER	COMPRESSION SPRING	RESSORT DE COMPR.	RESORTE PRESIGN	1952-08-61.15	
16	340 1344	1	DRUCKFEDER	COMPRESSION SPRING	RESSORT DE COMPR.	RESORTE PRESIGN	1952-08-61.16	
17	340 1345	2	FEDERTÄGLER	SPRING CAP	CUVETTE DE RESSORT	PLATO RESORTE	1952-08-61.17	
19	110 2507	2	VERSCHLUSSSCHEIBE	DISHED PLUG	RONDELLE OBTURAT.	ARANDELA CIERRE	10DIN 470 V2KC	
21	110 2347	2	VERSCHLUSSSCHEIBE	DISHED PLUG	RONDELLE OBTURAT.	ARANDELA CIERRE	14DIN 470 V2KC	
22	111 5405	1	SPANNMUELSE	CONE SLEEVE	DOUILLE SERRAGE	CASQUILLO FIADOR	2 X 120IN 14P1	
23	111 0505	4	ZYLINDERSCHRAUBE	CHEESE-HEAD SCREW	VIS TETE CYLINDR.	TORN.CBZA.CILIND.	M 6 X 150IN 912- 8.8 A4C	
24	116 7193	4	SICHERUNGSSCHEIBE	LOCKING WASHER	RONDELLE SECURITE	ARANDELA SEGURIDAD	5 H 2203	
31	231 1920	1	KUGELBOLZEN	BALL-END PIN	BOULON A ROTULE	BULON ESFERICO		
35	231 8930	1	REPARATURSATZ	REPAIR KIT	LOT DE REPARATION	LOTE REPARACIONES	8247,VOLLSTAENDIG MIT POS. 5,6,12-14,22	
37	233 3723	1	SCHWITZELLE	SHIFTING SHAFT	ARBRE COMMANDE	EJE MANDO/CARGIO		
40	339 1955	1	HANDGRIFF	HANDLE	POIGNEE	PUNO	1424-14-C1.09	
41	112 3701	2	ZYLINDERSCHRAUBE	CHEESE-HEAD SCREW	VIS TETE CYLINDR.	TORN.CBZA.CILIND.	M 8 X 40DIN 912- 8.8 A4C	
42	110 1405	1	ZYLINDERSCHRAUBE	CHEESE-HEAD SCREW	VIS TETE CYLINDR.	TORN.CBZA.CILIND.	M 8 X 50DIN 912- 8.8 A4C	
43	110 2799	3	FEDERRING	SPRING LOCKWASHER	RONDELLE GROUER	ARANDELA ELASTICA	A 8 DIN 12B A4C	

Stk Nr.	Teil-Nr.	Stück- Zahl	Deutsch	English	Français	Español	Namenr./Bemerkung	ETK
44	111 0622	2	ZYLINDERSCHRAUBE	CHEESE-HEAD SCREW	VIS TETE CYLINDR.	TORN.CBZA.CILIND.	M 8X 80DIN 912- 8.8-A4C	
45	110 1406	1	ZYLINDERSCHRAUBE	CHEESE-HEAD SCREW	VIS TETE CYLINDR.	TORN.CBZA.CILIND.	M 8X 90DIN 912- 8.8 A4C	
46	112 3702	2	ZYLINDERSCHRAUBE	CHEESE-HEAD SCREW	VIS TETE CYLINDR.	TORN.CBZA.CILIND.	M 8X 120DIN 912- 8.8 A4C	
47	110 1407	1	ZYLINDERSCHRAUBE	CHEESE-HEAD SCREW	VIS TETE CYLINDR.	TORN.CBZA.CILIND.	M 8X 130DIN 912- 8.8 A4C	
48	110 2048	2	ZYLINDERSCHRAUBE	CHEESE-HEAD SCREW	VIS TETE CYLINDR.	TORN.CBZA.CILIND.	M 8X 160DIN 912- 8.8-A4C	
49	112 3703	1	ZYLINDERSCHRAUBE	CHEESE-HEAD SCREW	VIS TETE CYLINDR.	TORN.CBZA.CILIND.	M 8X 170DIN 912-10.9-A4C	



DEUTZ-Zwischensteuergerät, einfachwirkend
 Intermediate Control Unit, DEUTZ, Single-acting
 Distributeur intermédiaire DEUTZ à simple effet
 Aparato de mando intermedio, tipo DEUTZ, de simple efecto

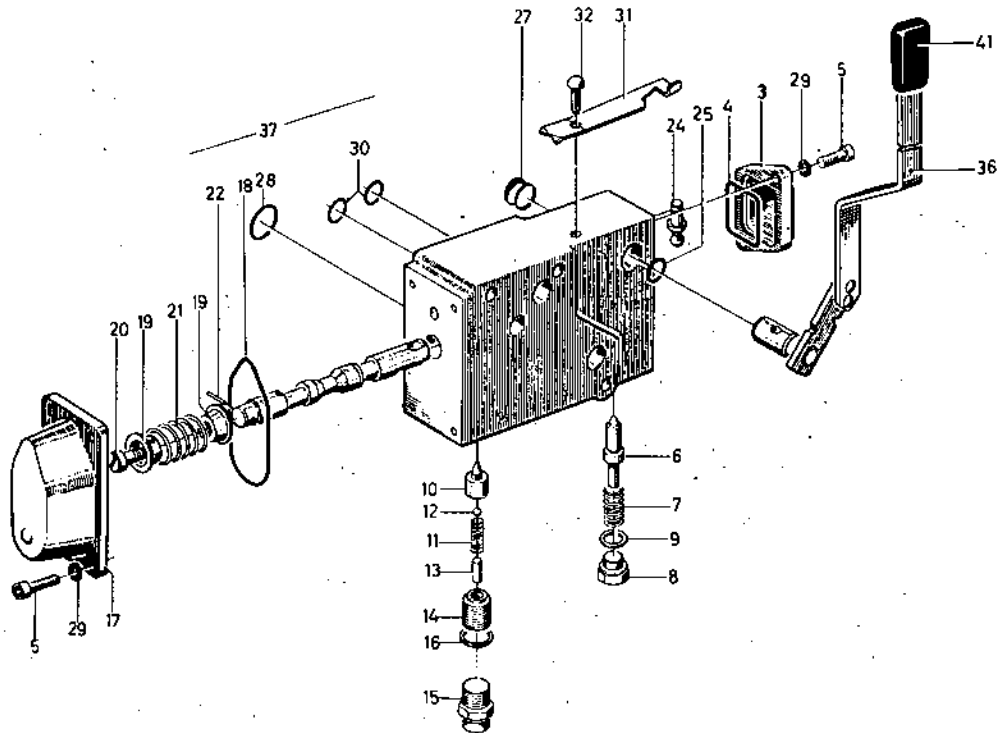
1804-40 500 5135



1804-40 500 5135

Std. Nr.	Teil-Nr.	Stück-Zahl	Deutsch	English	Français	Español	Nummer/Bemerkung	ETK
1	233 3726	1	ZWI. STEUERGERÄT	INTERMEDIATE UNIT	DISTRIBUTEUR INT.	APTO. MANDO INTERM.	8070, EINFACH	
2	340 1348	1	DECKEL	COVER	COUVERCLE	TAPA	1952-08-62.02	
3	340 1349	1	DECKEL	COVER	COUVERCLE	TAPA	1952-08-62.03	
4	340 1350	1	DICHTUNG	GASKET	GARNITURE/JOINT	JUNTA	1952-08-62.04	01
5	340 1351	1	DICHTUNG	GASKET	GARNITURE/JOINT	JUNTA	1952-08-62.05	01
6	340 1345	2	FEDERTEILER	SPRING CAP	CUVETTE DE RESSORT	PLATO RESORTE	1952-08-62.17	
7	340 1340	1	BOLZEN	PIN/BOLT/STUD	BOULON/AXE	BULÓN	1952-08-61.09	
8	340 1344	1	DRUCKFEDER	COMPRESSION SPRING	RESSORT DE COMP.	RESORTE PRESION	1952-08-61.16	
9	340 1343	1	DRUCKFEDER	COMPRESSION SPRING	RESSORT DE COMP.	RESORTE PRESION	1952-08-61.15	
11	340 1352	1	BLATTFEDER	LEAF SPRING	RESSORT A LAMES	BALLESTA	1952-08-62.11	
13	340 1354	1	RASTE	DETENT/NOTCH	CRAN	TRINQUETE	1952-08-62.13	einzeln nicht lieferbar
14	340 1355	1	STÜTZE	SUPPORT	SUPPORT/APPUY	APUYO	1952-08-62.14	
15	340 1357	1	KERELFEDER	TAPER SPRING	RESSORT CONIQUE	RESORTE CONICO	1952-08-62.15	
16	340 1357	1	VENTILKEGEL	VALVE CONE	CONE DE SOUPE	CONO DE VALVULA	1952-08-62.16	
17	340 1358	1	VENTIL	VALVE	SOUPE/ROBINET	VALVULA	1952-08-62.17	
18	340 1359	1	GEWINDESTIFT	GRUB SCREW	GOUPILLE FILETEE	PERNO ROSCADO	1952-08-62.18	
19	340 1360	1	DRUCKFEDER	COMPRESSION SPRING	RESSORT DE COMP.	RESORTE PRESION	1952-08-62.19	
22	116 9761	1	O-RING	O-SEAL	BAGUE TORIQUE	ANILLO O	10 X2 H 2927-G1 DEUTZ 9	01
24	340 0830	1	SICHERHEITSVENTIL	SAFETY VALVE	SOUPE SECURITE	VALVULA SEGURIDAD	1941-08-26.10 8347, VOLLSTÄNDIG MIT POSIT. 61-66	
25	116 9764	2	O-RING	O-SEAL	BAGUE TORIQUE	ANILLO O	22 X2 H 2927-G1 DEUTZ 9	01
26	116 9763	2	O-RING	O-SEAL	BAGUE TORIQUE	ANILLO O	18 X2 H 2927-G1 DEUTZ 9	01
27	110 1402	1	ZYLINDERSTIFT	PAPALLEL PIN	GOUPILLE CYLINDR.	PERNO CILINDRICO	4x6x 140IN 6325	
31	111 8713	1	DICHRING	WASHER	BAGUE D'ETANCHEITE	ANILLO DE JUNTA	4 18 X 22 DIN 7603-CU	
32	111 8956	1	VERSCHLUSSSCHRAUBE	SCREW PLUG	BOUCHON FILETE	TAPON ROSCADO	AM12X1,5 DIN 7604 VZKC	

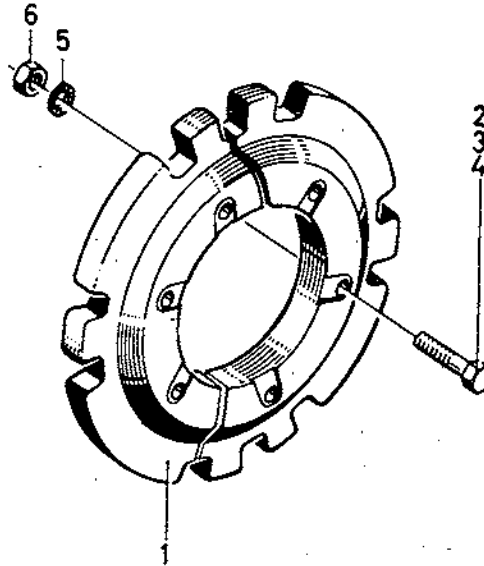
Teil-Nr.	Stück-Zahl	Deutsch	English	Français	Español	Nummer/Bemerkung	ETK
33	111 8673	1 DICHTRING	WASHER	BAGUE D'ETANCHEITE	ANILLO DE JUNTA	A 12 X 15,50 IN 7603-CU	
34	111 0509	6 ZYLINDER-SCHRAUBE	CHEESE-HEAD SCREW	VIS TETE CYLINDR.	TORN.CBZA.CILIND.	M 6 X 15 DIN 912- 8.8 A4C	
35	116 7193	6 SICHERUNGSSCHEIBE	LOCKING WASHER	RONDILLE SECURITE	ARANDELA SEGURIDAD	5 H 2203	
36	110 2346	1 VERSCHLUSSMUTTER	CAP NUT	ECROU BORGNE	TUERCA DE CIERRE	M14X1,50 IN 7605 VZKC	
38	111 5333	1 HALBRUNDKERBNAGEL	NOTCHED NAIL	ERGOT A ENCOCHE	CLAVIJA RANURADA	6 X10 DIN 1476 VZKC	
39	110 2347	2 VERSCHLUSSSCHEIBE	DISHED PLUG	RONDILLE OBTURAT.	ARANDELA CIERRE	14 DIN 470 VZKC	
41	111 5405	1 SPANNHUELSE	DOWEL SLEEVE	DOUILLE SERRAGE	CASQUILLO FIADOR	3 X 120 IN 1481	
42	112 3958	2 KUGEL	BALL	BILLE/BOULE	BOLA	4,5MM III DIN 5401	
43	111 8688	1 DICHTRING	WASHER	BAGUE D'ETANCHEITE	ANILLO DE JUNTA	A 14 X 18 DIN 7603-CU	
47	231 1920	1 KUGELBOLZEN	BALL-END PIN	BOULON A ROTULE	BULON ESFERICO		
49	116 0286	1 EINSCHRAUBSTUTZEN	SCREW-IN NIPPLE	TUBULURE A VIS	TUBULAD. ENROSCADA	M18X1,5X12 H 3132	
51	231 8928	1 REPARATURSATZ	REPAIR KIT	LOT DE REPARATION	LOTE REPARACIONES	0347, VOLLSTAENDIG MIT POSIT. 4,5,22,25,26,41+43.	
52	111 8688	1 DICHTRING	WASHER	BAGUE D'ETANCHEITE	ANILLO DE JUNTA	A 14 X 18 DIN 7603-CU	
54	233 3721	1 SCHALTWELLE	SHIFTING SHAFT	ARBRE COMMANDE	EJE MANDO/CAMBIO		
55	339 1955	1 HANDBRIEF	HANDLE	POIGNEE	PUNO	1424-14-C1.09	
61	340 0825	1 VENTILFUEHRUNG	VALVE GUIDE	GUIDE DE SOUPE	GUIA DE VALVULA	1941-08-26.01	
62	340 0827	1 DRUCKFEDER	COMPRESSION SPRING	RESSORT DE COMPR	RESORTE PRESSION	1541-08-26-02	
63	340 0828	1 VENTILSTIFT	VALVE PIN	POINTEAU	PERNO DE VALVULA	1541-08-26.04	
64	116 9738	1 SICHERUNGSRING	CIRCLIP	CIRCLIP	CIRCLIP	18H 2271	
65	340 0829	1 BEILAGE	SHIM	CALE	SUPLEMENTO	1941-08-26.07	
66	230 9890	2 VENTILTeller	VALVE PLATE	PLATEAU DE SOUPE	PLATO DE VALVULA		



1804-40 500 5136

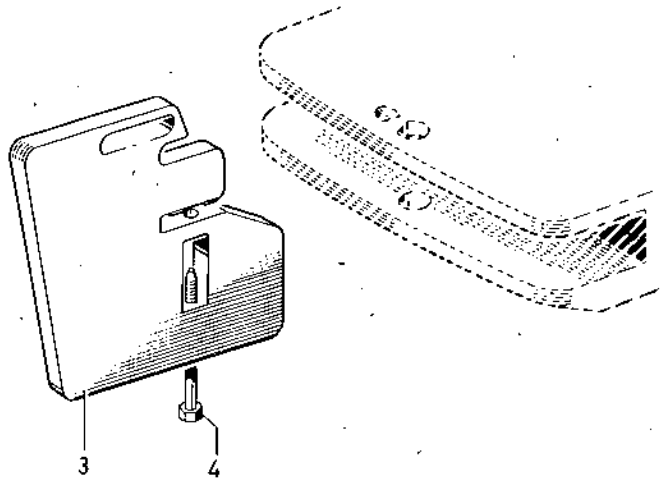
Stk-Nr.	Text-Nr.	Stück-Zahl	Deutsch	English	Français	Español	Nummer/Bemerkung	ETK
1	233 3730	1	STEUERGERÄT	CONTROL UNIT	DISTRIBUTEUR	APARATO MANDO		
3	340 1349	1	DECKEL	COVER	COUVERCLE	TAPA	1952-08-62.03	
4	340 1351	1	DICHTUNG	GASKET	GARNITURE/JOINT	JUNTA	1952-08-62.05	01
5	110 2345	6	ZYLINDERSCHRAUBE	CHEESE-HEAD SCREW	VIS TÊTE CYLINDR.	TORN.CBZA.CILINDO.	M 5X 150IN 912-76.9 VZKC	
6	340 1354	6	RASTE	DETENT/NOTCH	CRAN	TRINQUETE	1952-08-62.13	<i>einzeln nicht liefern</i>
7	340 1344	1	DRUCKFEDER	COMPRESSION SPRING	RESSORT DE COMPR	RESORTE PRESIGN	1952-08-61.16	
8	111 8956	1	VERSCHLUSSSCHRAUBE	SCREW PLUG	BOUCHON FILETÉ	TAPON ROSCADO	M12X1,5 DIN 7604 VZKC	
9	111 8673	1	DICHTRING	WASHER	BAGUE D'ÉTANCHEITE	ANILLO DE JUNTA	A 12 X 15,50IN 7663-CU	
10	340 1359	1	VENTIL	VALVE	SOUPAPE/ROBINET	VALVULA	1952-08-62.17	
11	340 1360	1	DRUCKFEDER	COMPRESSION SPRING	RESSORT DE COMPR	RESORTE PRESIGN	1952-08-62.15	
12	112 3958	1	KUGEL	BALL	BILLE/BOÛLE	BOLA	4,5MM III DIN 5401	
13	110 1402	1	ZYLINDERSTIFT	PARALLEL PIN	GOUILLE CYLINDR.	PERNO CILINDRICO	4M6X 140IN 6325	
14	340 1359	1	GEWINDESTIFT	GRUB SCREW	GOUILLE FILETÉE	PERNO ROSCADO	1952-08-62.18	
15	110 2346	1	VERSCHLUSSMUTTER	CAP NUT	ECRU BORGNE	TUERCA DE CIERRE	M14X1,50IN 7605 VZKC	
16	111 8688	1	DICHTRING	WASHER	BAGUE D'ÉTANCHEITE	ANILLO DE JUNTA	A 14 X 18 DIN 7603-CU	
17	340 1348	1	DECKEL	COVER	COUVERCLE	TAPA	1952-08-62.02	
18	340 1350	1	DICHTUNG	GASKET	GARNITURE/JOINT	JUNTA	1952-08-62.04	01
19	340 1345	1	FEDERTELLER	SPRING CAP	CUVETTE DE RESSORT	PLATO RESORTE	1952-08-61.17	
20	340 1340	1	BOLZEN	PIN/BOLT/STUD	BOULON/AXE	BULON	1952-08-61.09	
21	340 1343	1	DRUCKFEDER	COMPRESSION SPRING	RESSORT DE COMPR	RESORTE PRESIGN	1952-08-61.15	
22	111 5405	1	SPANNHUELSE	OWEL SLEEVE	DOUILLE SERRAGE	CASQUILLO FIADOR	2 X 120IN 1481	
24	231 1920	1	KUGELBOLZEN	BALL-END PIN	BOULON A ROTULE	BULON ESFERICO		
25	116 9761	1	O-RING	O-SEAL	BAGUE TORIQUE	ANILLO O	10 X2 H 2527-GI DEUTZ 9	01
27	110 2347	2	VERSCHLUSSSCHEIBE	DISHED PLUG	RONDELLE OBTURAT.	ARANDELA CIERRE	140IN 470 VZKC	
28	116 9764	1	O-RING	O-SEAL	BAGUE TORIQUE	ANILLO O	22 X2 H 2527-GI DEUTZ 9	01
29	116 7193	6	SICHERUNGSSCHEIBE	LOCKING WASHER	RONDELLE SECURITE	ARANDELA SEGURIDAD	5 H 2203	

Stk Nr.	Teil-Nr.	Stück- Zahl	Deutsch	English	Français	Español	Nummer/Bemerkung	ETK
30	116 9763	2	O-RING	O-SEAL	BAGUE TORIQUE	ANILLO O	18 X2 H 2927-GI DEUTZ 9	01
31	340 1352	1	BLATTFEDER	LEAF SPRING	RESSORT A LAMES	BALLESTA	1552-08-62-11	
32	111 5333	1	HALBRUNDKERBNAGEL	NOTCHED NAIL	ERGOT A ENCOCHE	CLAVIJA RANURADA	6 X10 DIN 1476 V2KC	
36	233 3721	1	SCHALTWELLE	SHIFTING SHAFT	ARBRE COMMANDE	EJE MANDO/CAMBIO		
37	231 8928	1	REPARATURSATZ	REPAIR KIT	LOT DE REPARATION	LOTE REPARACIONES	B247 VOLLSTAENDIG MIT POSIT. 4,18,22,25,28,30	
41	339 1955	1	HANDGRIFF	HANDLE	POIGNEE	PUNO	1424-14-G1.09	



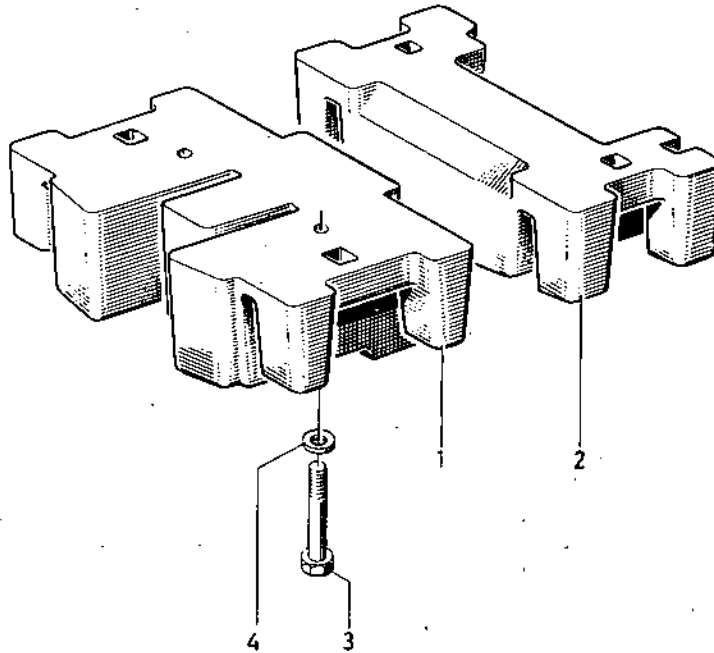
1925-61 500 4258

Stk-Nr.	Teil-Nr.	Stück-Zahl	Deutsch	English	Français	Español	Nummer/Bemerkung	ETX
1	340 0301	1	BALLASTGEWICHT	BALLAST WEIGHT	CONTREPOIDS/LEST	PESO DE LASTRE	1925-61-02.07 8337, VOLLSTÄNDIG 40KG. 8285, SIEHE PGS. 950-952	
2	111 1870	6	SECHSKANTSCHRAUBE	HEX. BOLT	VIS 6 PANS	TORNILLO HEXAGONAL	M16X 60 DIN 931-M 8.8 A4C	
3	111 1930	6	SECHSKANTSCHRAUBE	HEX. BOLT	VIS 6 PANS	TORNILLO HEXAGONAL	M16X 100 DIN 931-M 8.8 A4C	
4	111 1949	6	SECHSKANTSCHRAUBE	HEX. BOLT	VIS 6 PANS	TORNILLO HEXAGONAL	M16X 140 DIN 931-M 8.8 A4C	
5	116 9697	5	SICHERUNGSSCHEIBE	LOCKING WASHER	RONDELLE SECURITE	ARANDELA SEGURIDAD	16 H 2203	
6	111 2886	6	SECHSKANTMUTTER	HEX. NUT	ECROU 6 PANS	TUERCA HEXAGONAL	M16 DIN 934-M 8 A4C	
950	340 0302	2	BALLASTGEWICHT	BALLAST WEIGHT	CONTREPOIDS/LEST	PESO DE LASTRE	1925-61-02.10 8347 VOLLSTÄNDIG MIT POS. 1,2,5,6 2CKG.	
951	340 0303	4	BALLASTGEWICHT	BALLAST WEIGHT	CONTREPOIDS/LEST	PESO DE LASTRE	1925-61-02.20 8347 VOLLSTÄNDIG MIT POS. 1,3,5,6 160KG.	
952	340 0304	6	BALLASTGEWICHT	BALLAST WEIGHT	CONTREPOIDS/LEST	PESO DE LASTRE	1925-61-02.30 8347 VOLLSTÄNDIG MIT POS. 1,4-6 24CKG.	



1926-62 500 5148

Gr. Nr.	Teil-Nr.	Stück- Zahl	Deutsch	English	Français	Espanol	Nummer/Bemerkung	EIK
3	231 3817	NB	BALLASTGEWICHT	BALLAST WEIGHT	CONTREPOIDS/LEST	PESO DE LASTRE	22 KG.	
4	231 3813	NB	SKT.SPITZSCHRAUBE	SPICATED SCREW	VIS 6 P A POINTE	TORN.HEX.C.PUNTA		



1926-62 500 5149

Bd Nr.	Teil-Nr.	Stück-Zahl	Deutsch	English	Français	Español	Nummer/Bemerkung	ETK
1	230 6304	1	BALLASTGEWICHT	BALLAST WEIGHT	CONTREPOIDS/LEST	PESO DE LASTRE	50 KG.	
2	230 6306	1	BALLASTGEWICHT	BALLAST WEIGHT	CONTREPOIDS/LEST	PESO DE LASTRE	32 KG	
3	111 2687	2	SECHSKANTSCHRAUBE	HEX.BOLT	VIS 6 PANS	TORNILLO HEXAGONAL	M16X 40 DIN 933-M 8.8 A4C	
4	110 7117	2	SCHEIBE	DISC/PANE/PLATE	RONDELLE/DISQUE	DISCO/CRISTAL/PLAT	A17 DIN 125-ST-A4C	

			TEILE-NR	SEITE	BILD				TEILE-NR	SEITE	BILD	
			110	2194	208	24			110	2799	100	6
			110	2258	166	4			110	2799	101	11
			110	2335	217	190			110	2799	107	26
			110	2345	241	5			110	2799	135	87
			110	2346	240	36			110	2799	137	11
			110	2346	241	15			110	2799	147	17
			110	2347	237	21			110	2799	148	20
			110	2347	240	39			110	2799	150	14
			110	2347	241	27			110	2799	152	7
			110	2356	200	13			110	2799	154	19
			110	2372	223	15			110	2799	199	17
			110	2507	237	19			110	2799	200	11
			110	2511	179	35			110	2799	202	13
			110	2550	170	11			110	2799	208	17
			110	2659	121	35			110	2799	236	13
			110	2659	47	6			110	2799	237	43
			110	2659	53	9			110	2800	121	36
			110	2659	79	4			110	2800	33	28
			110	2659	79	8			110	2800	53	12
			110	2659	84	2			110	2800	79	3
			110	2659	85	2			110	2800	82	2
			110	2659	122	11			110	2800	82	4
			110	2659	135	76			110	2800	82	6
			110	2659	145	8			110	2800	122	12
			110	2659	165	14			110	2800	135	77
			110	2659	173	64			110	2800	208	14
			110	2659	188	4			110	2800	210	25
			110	2659	210	26			110	2800	213	23
			110	2659	213	24			110	2800	223	18
			110	2659	223	8			110	2801	81	3
			110	2696	172	20			110	2801	217	298
			110	2696	173	20			110	2802	126	17
			110	2756	178	38			110	2802	173	32
			110	2756	180	45			110	2802	208	13
			110	2796	160	74			110	2802	213	27
			110	2796	232	11			110	2802	229	38
			110	2797	32	24			110	2802	230	7
			110	2797	76	12			110	2802	234	18
			110	2797	76	14			110	2803	191	4
			110	2797	76	19			110	2803	210	31
			110	2797	76	23			110	2803	224	13
			110	2797	94	22			110	2803	233	9
			110	2797	96	22			110	2803	234	31
			110	2797	99	22			110	2804	229	16
			110	2797	108	29			110	2848	127	2
			110	2797	122	25			110	3096	135	86
			110	2797	138	28			110	3177	160	58
			110	2797	143	63			110	3252	173	36
			110	2797	150	12			110	3389	157	26
			110	2797	195	5			110	3420	173	63
			110	2797	214	55			110	3519	161	56
			110	2799	32	21			110	3782	72	12
			110	2799	38	3			110	3990	173	66
			110	2799	39	4			110	3999	232	10
			110	2799	50	5			110	4150	159	26
			110	2799	58	4			110	4188	177	7
			110	2799	61	12			110	4188	179	7
			110	2799	83	14			110	4310	232	5
			110	2799	94	28			110	4333	164	12
			110	2799	96	28			110	4567	233	13
			110	2799	98	6			110	4568	154	13
			110	2799	99	8			110	4633	191	22
110	0169	187			26							
110	1016	136			41							
110	1024	211			21							
110	1057	123			38							
110	1084	224			25							
110	1084	234			11							
110	1102	79			2							
110	1145	87			12							
110	1300	226			13							
110	1384	110			26							
110	1386	110			15							
110	1402	239			27							
110	1402	241			13							
110	1405	72			11							
110	1405	236			12							
110	1405	237			42							
110	1406	238			45							
110	1406	236			15							
110	1407	238			47							
110	1407	236			17							
110	1492	172			13							
110	1492	173			13							
110	1503	123			46							
110	1505	168			16							
110	1505	170			10							
110	1581	126			7							
110	1603	158			44							
110	1603	166			9							
110	1697	62			37							
110	1765	152			14							
110	1940	168			9							
110	1940	170			26							
110	1947	169			22							
110	1948	134			40							
110	1957	182			18							
110	1975	62			71							
110	2012	158			49							
110	2020	153			2							
110	2046	47			20							
110	2048	238			48							
110	2048	236			18							
110	2193	51			2							
110	2193	98			30							
110	2193	100			30							
110	2193	102			15							
110	2193	146			6							
110	2193	147			14							
110	2193	148			15							

TEILE-NR	SEITE	BILD	TEILE-NR	SEITE	BILD	TEILE-NR	SEITE	BILD
110 4653	213	15	110 7101	76	10	110 7748	199	44
110 4674	233	12	110 7101	141	15	110 7755	89	61
110 4895	124	45	110 7101	153	6	110 7755	92	61
110 4895	125	20	110 7101	154	21	110 7821	46	3
110 4896	231	38	110 7101	175	13	110 7827	140	44
110 5107	34	10	110 7101	176	5	110 7834	72	6
110 5127	94	24	110 7101	222	5	110 7838	200	4
110 5127	96	24	110 7105	79	7	110 7841	140	92
110 5127	205	65	110 7105	176	16	110 7844	107	15
110 5127	207	65	110 7105	178	39	110 7846	89	4
110 5213	103	32	110 7105	180	46	110 7846	92	4
110 5526	159	16	110 7105	216	102	110 7855	89	51
110 5526	159	17	110 7110	154	20	110 7855	92	51
110 5526	165	25	110 7110	160	76	110 7863	110	16
110 5537	99	20	110 7110	172	18	110 7866	116	13
110 5537	148	14	110 7110	173	18	110 7955	221	295
110 5537	150	10	110 7110	217	205	110 7969	220	262
110 5669	167	33	110 7110	234	12	110 8013	211	5
110 5669	167	58	110 7114	153	20	110 8064	182	10
110 6256	163	23	110 7114	213	26	110 8065	167	40
110 6256	164	23	110 7114	234	10	110 8066	179	28
110 6403	106	2	110 7117	179	25	110 8066	233	15
110 6404	156	5	110 7117	224	27	110 8132	113	12
110 6407	102	20	110 7117	233	11	110 8137	219	19
110 6407	153	7	110 7117	245	4	110 8330	176	17
110 6407	154	23	110 7121	227	4	110 8971	62	39
110 6407	216	119	110 7127	224	21	110 8981	89	25
110 6408	102	2	110 7162	106	3	110 8981	92	25
110 6431	177	9	110 7163	100	27	110 8981	107	3
110 6435	217	186	110 7171	182	22	110 8996	112	11
110 6446	119	4	110 7279	221	293	110 9001	112	14
110 6447	154	24	110 7287	120	17	110 9032	109	17
110 6447	234	14	110 7289	173	27	110 9041	72	4
110 6451	153	15	110 7356	195	4	110 9050	199	7
110 6467	132	27	110 7359	157	8	110 9057	103	8
110 6468	224	3	110 7359	177	23	110 9057	199	12
110 6468	227	3	110 7359	180	67	110 9057	200	8
110 6468	233	14	110 7434	211	36	110 9059	199	31
110 6472	128	24	110 7548	102	19	110 9059	200	18
110 6472	131	28	110 7548	219	9	110 9072	107	5
110 6482	153	22	110 7549	102	1	110 9074	115	18
110 6482	154	25	110 7549	113	17	110 9111	62	44
110 6496	119	9	110 7553	119	3	110 9121	107	16
110 6499	224	22	110 7553	211	25	110 9129	107	13
110 6511	234	7	110 7554	84	9	110 9134	89	71
110 7089	156	4	110 7554	85	9	110 9134	92	71
110 7089	182	14	110 7554	124	25	110 9240	89	57
110 7095	60	8	110 7554	125	13	110 9240	92	57
110 7095	69	9	110 7557	108	32	110 9888	140	50
110 7095	76	16	110 7557	219	79	110 9955	128	22
110 7095	76	22	110 7711	76	20	110 9955	130	26
110 7095	99	23	110 7719	62	49	110 9955	132	25
110 7095	148	18	110 7727	120	21	110 9957	128	21
110 7095	150	13	110 7730	118	22	110 9957	130	25
110 7095	209	58	110 7732	228	32	110 9957	132	24
110 7095	222	16	110 7737	200	30	111 0187	152	8
110 7098	119	8	110 7739	120	22	111 0190	77	4
110 7098	216	82	110 7740	124	24	111 0190	78	3
110 7098	219	82	110 7740	125	17	111 0254	47	21
110 7101	49	3	110 7742	199	6	111 0415	211	32
110 7101	50	6	110 7748	107	14	111 0422	34	4
110 7101	62	27	110 7748	122	3	111 0422	140	74

TEILE-NR	SEITE	BILD	TEILE-NR	SEITE	BILD	TEILE-NR	SEITE	BILD
116 6343	96	31	116 8224	228	10	116 9689	89	7
116 6343	204	42	116 8224	231	41	116 9689	92	7
116 6343	206	42	116 8224	232	3	116 9689	102	9
116 6376	223	14	116 8225	84	16	116 9689	110	18
116 6407	150	23	116 8225	85	16	116 9689	118	7
116 6417	146	11	116 8225	116	23	116 9689	141	7
116 6417	147	12	116 8225	119	21	116 9689	146	8
116 6417	148	12	116 8225	124	23	116 9689	151	9
116 6420	150	24	116 8225	125	16	116 9689	175	14
116 6687	206	21	116 8225	130	19	116 9689	182	11
116 6876	45	5	116 8225	132	17	116 9689	219	8
116 7012	42	2	116 8225	191	19	116 9694		7
116 7017	221	286	116 8227	87	14	116 9694	86	3
116 7052	225	36	116 8227	113	6	116 9694	89	74
116 7153	62	52	116 8227	128	15	116 9694	92	74
116 7153	147	19	116 8227	130	20	116 9694	119	12
116 7153	148	22	116 8227	132	18	116 9694	145	9
116 7158	107	23	116 8229	121	37	116 9694	173	65
116 7169	116	26	116 8229	123	35	116 9694	175	3
116 7180	182	7	116 8255	128	14	116 9695	86	8
116 7193	146	17	116 8305	73	1	116 9695	105	14
116 7193	147	15	116 8501	157	22	116 9696	86	6
116 7193	237	24	116 8559	183	35	116 9696	115	11
116 7193	240	35	116 8715	199	2	116 9696	116	8
116 7193	241	29	116 8738	89	11	116 9696	134	4
116 7194	141	10	116 8738	92	11	116 9696	136	5
116 7194	151	15	116 8744	89	47	116 9697	243	5
116 7194	193	5	116 8744	92	47	116 9738	240	64
116 7194	198	4	116 8749	103	16	116 9740	199	45
116 7194	203	13	116 8778	103	17	116 9761	237	12
116 7194	219	4	116 8791	89	27	116 9761	239	22
116 7204	142	8	116 8791	92	27	116 9761	241	25
116 7214	199	1	116 8817	47	18	116 9763	236	3
116 7223	89	38	116 8835	185	1	116 9763	237	14
116 7223	92	38	116 8862	186	1	116 9763	239	26
116 7239	103	34	116 8864	186	2	116 9763	242	30
116 7266	32	19	116 8869	187	2	116 9764	236	2
116 7269	61	4	116 8877	187	10	116 9764	237	13
116 7308	184	7	116 8880	187	8	116 9764	239	25
116 7311	184	5	116 8964	157	9	116 9764	241	28
116 7312	184	8	116 9030	157	23	116 9835	209	42
116 7314	184	4	116 9031	184	10	116 9865	214	53
116 7315	184	12	116 9032	184	11	117 0034	79	1
116 7316	184	1	116 9062	163	16	117 0041	80	1
116 7320	223	19	116 9065	149	6	117 0426	158	37
116 7323	184	9	116 9070	160	61	117 0485	212	38
116 7325	86	20	116 9070	168	8	117 0642	69	5
116 7326	158	53	116 9070	169	21	117 1244	223	24
116 7333	184	2	116 9232	159	10	117 1916	160	93
116 7412	158	42	116 9304	157	20	117 1918	160	94
116 7421	166	8	116 9338	160	82	117 2311	46	958
116 7425	158	64	116 9436	158	67	117 2312	46	957
116 7498	199	21	116 9436	159	23	117 2313	46	959
116 7498	200	21	116 9436	163	17	121 0090	69	6
116 7503	103	4	116 9436	171	11	121 0091	196	12
116 7776	119	19	116 9496	216	5	121 0197	183	48
116 7917	223	1	116 9587	209	56	121 0432	157	10
116 8145	122	22	116 9594	204	41	121 0566	159	20
116 8224	84	12	116 9594	206	41	121 0566	194	12
116 8224	85	12	116 9595	94	18	121 0585	142	37
116 8224	226	5	116 9595	96	18	121 0585	196	5
116 8224	227	7	116 9634	33	37	121 0589	142	38

TEILE-NR	SEITE	BILD	TEILE-NR	SEITE	BILD	TEILE-NR	SEITE	BILD
121 0589	196	4	121 6240	32	17	210 1680	48	951
121 0596	204	49	121 6307	49	2	210 1681	47	1
121 0596	206	49	121 6315	122	23	210 2239	150	1
121 0622	196	13	121 6492	69	3	210 2528	150	18
121 0643	197	957	121 6498	56	2	210 2529	150	19
121 0644	196	954	121 6510	56	3	210 2530	150	20
121 0645	197	956	121 6756	151	6	210 2531	150	21
121 0646	197	955	121 6890	183	36	210 3408	42	1
121 0647	196	953	121 7068	196	16	210 3578	75	1
121 0658	196	11	121 8017	142	7	213 0025	50	1
121 0674	142	29	121 8017	196	8	213 0498	171	12
121 0675	142	6	121 8034	192	4	213 0507	37	1
121 0675	196	7	121 8410	187	24	213 0791	72	14
121 0716	196	952	121 8425	200	28	213 0943	60	5
121 0790	142	30	121 9657	102	18	213 1084	44	1
121 1010	63	80	123 6290	63	83	213 2255	50	2
121 1078	142	35	123 6291	63	82	213 3809	46	4
121 1078	196	6	124 2558	68	1	213 3946	63	81
121 1098	142	12	124 4823	144	16	213 3985	53	2
121 1099	142	33	126 0049	60	4	213 5904	63	85
121 1099	196	950	126 0051	60	3	213 5910	49	5
121 1100	142	34	126 0140	60	1	213 6014	61	1
121 1107	196	951	126 0313	209	75	213 6532	72	1
121 1299	144	19	126 0780	60	2	213 6536	72	2
121 1590	146	18	126 6006	208	26	213 6538	72	7
121 1590	147	11	126 6142	67	3	213 6595	47	7
121 1590	148	19	126 6143	145	4	213 6596	47	3
121 1590	196	9	126 6161	145	5	213 6952	46	1
121 1650	146	19	126 6400	83	38	213 6958	46	950
121 1650	196	17	126 6410	83	30	213 7256	41	2
121 2263	196	10	126 6422	83	26	213 7300	47	14
121 2538	62	74	126 6423	83	27	213 7301	47	16
121 2896	159	15	126 6424	83	28	213 7302	47	11
121 2896	161	55	126 6424	83	31	213 7303	48	952
121 3282	140	75	126 6425	83	24	213 7304	48	953
121 3712	196	18	126 6426	83	29	213 7305	48	954
121 3792	203	20	126 6429	83	32	213 7306	47	12
121 4375	231	11	126 6430	83	33	213 7307	48	955
121 4582	143	66	126 6432	83	34	213 7308	48	956
121 4679	194	15	126 6619	83	36	213 7309	48	957
121 5500	47	15	126 6636	83	25	213 7389	66	1
121 5749	79	6	126 6675	209	60	213 7390	66	3
121 5755	79	12	126 6675	223	5	213 7406	57	1
121 5850	76	17	127 6020	163	27	213 7421	61	10
121 5908	112	12	127 6020	164	26	213 7422	61	11
121 5993	79	15	127 6020	165	28	213 7568	64	2
121 5993	131	42	127 6020	166	25	213 7580	47	9
121 5993	132	42	127 6024	165	23	213 7591	47	8
121 6002	42	5	129 8473	205	101	213 7644	61	22
121 6034	111	61	129 8473	207	101	213 7750	45	2
121 6056	89	56	129 8722	205	102	213 7754	45	950
121 6056	92	56	129 8722	207	102	213 7758	45	951
121 6065	62	35	130 0154	205	100	213 7762	45	952
121 6078	66	6	130 0154	207	100	213 7766	45	953
121 6080	53	7	130 0174	205	103	213 7770	45	954
121 6107	33	39	130 0174	207	103	213 7774	45	955
121 6119	42	7	138 8997	231	23	213 7828	41	1
121 6123	79	5	140 0650	162	2	213 7912	64	3
121 6124	187	27	140 0650	171	14	213 8002	69	10
121 6185	103	26	210 1175	41	950	213 8192	33	38
121 6189	89	77	210 1221	64	4	213 9039	32	1
121 6189	92	77	210 1679	48	950	213 9278	72	10

TEILE-NR	SEITE	BILD	TEILE-NR	SEITE	BILD	TEILE-NR	SEITE	BILD
213 9600	53	19	230 0899	211	18	230 5007	123	40
216 0825	70	7	230 0901	211	28	230 5008	123	41
216 0897	44	2	230 0903	211	3	230 5009	123	42
216 3249	152	9	230 0906	211	1	230 5010	123	43
216 5912	79	13	230 0906	219	41	230 5011	123	44
216 6479	99	16	230 1137	208	1	230 5023	122	8
216 6479	149	1	230 1139	209	51	230 5217	166	21
218 7981	62	68	230 1230	224	17	230 5218	166	22
219 4147	62	70	230 1250	220	177	230 5219	166	24
219 4163	62	59	230 1250	220	265	230 5220	166	26
219 4164	61	14	230 1251	219	48	230 5221	166	28
219 4165	62	29	230 1251	220	264	230 5223	166	30
219 4166	61	24	230 1355	224	1	230 5223	167	60
219 4167	61	23	230 1363	228	2	230 5224	167	62
219 4169	62	36	230 1364	228	18	230 5283	204	52
219 4171	62	50	230 1365	228	11	230 5301	227	13
219 4172	62	66	230 1516	134	42	230 5304	227	14
219 4175	62	33	230 1516	136	42	230 5304	228	21
219 4247	61	8	230 1603	136	18	230 5306	227	12
219 4248	61	3	230 1711	200	9	230 5312	224	28
219 4336	62	72	230 2119	98	14	230 5315	225	51
219 4387	62	30	230 2119	100	14	230 6292	229	24
219 4388	62	31	230 2122	100	22	230 6304	245	1
219 4393	62	43	230 2123	98	23	230 6306	245	2
219 4395	63	84	230 2205	176	6	230 6322	198	1
219 4396	62	38	230 2205	181	8	230 6326	163	3
219 4403	62	34	230 2246	122	1	230 6326	164	3
219 4416	62	46	230 2248	122	2	230 6327	163	4
219 4426	63	79	230 2249	122	4	230 6327	164	4
219 4427	62	42	230 2250	122	5	230 6328	163	5
219 6079	61	17	230 2251	122	7	230 6328	164	5
219 6120	62	47	230 2256	116	14	230 6336	168	13
219 6132	62	77	230 2258	116	12	230 6337	168	14
223 0170	33	34	230 2259	116	24	230 6338	168	3
223 0172	33	950	230 2264	116	19	230 6339	168	1
223 0173	33	951	230 2266	116	20	230 6341	168	15
223 0174	33	952	230 2514	134	22	230 6341	170	9
223 0175	33	953	230 2835	158	70	230 6342	169	20
223 0292	46	951	230 3033	111	2	230 6342	170	7
223 0622	45	956	230 3557	216	1	230 6343	168	7
223 0623	45	957	230 3572	94	12	230 6343	170	27
223 0624	45	958	230 4111	182	3	230 6389	118	13
223 0625	45	959	230 4112	182	4	230 6525	219	27
223 0626	45	960	230 4158	142	14	230 6574	220	97
223 0627	45	961	230 4185	142	15	230 6576	212	37
223 0628	42	950	230 4186	142	16	230 6597	221	283
223 0629	42	951	230 4187	142	17	230 6602	220	167
223 0630	42	952	230 4203	142	13	230 6604	219	13
223 0631	42	953	230 4481	182	17	230 6631	168	12
223 0632	42	954	230 4486	158	65	230 6632	168	11
223 0633	42	955	230 4514	141	12	230 6797	188	2
223 0849	53	13	230 4568	142	9	230 6798	198	6
223 0850	53	17	230 4734	172	7	230 6803	188	1
223 0851	53	20	230 4735	172	8	230 6817	198	7
223 0852	53	14	230 4865	182	1	230 6864	153	5
223 1154	47	10	230 4962	174	81	230 6864	154	10
223 1469	46	955	230 4980	173	34	230 6938	168	2
223 1470	46	956	230 4981	173	35	230 6919	163	1
224 2030	78	1	230 4987	172	40	230 6921	193	1
230 0244	120	8	230 4987	173	40	230 6957	165	2
230 0411	116	32	230 5004	123	45	230 6958	165	1
230 0897	211	13	230 5006	123	39	230 6973	118	17

TEILE-NR	SEITE	BILD	TEILE-NR	SEITE	BILD	TEILE-NR	SEITE	BILD
230 7023	109	18	230 9783	140	52	231 2185	220	134
230 7083	118	18	230 9784	140	53	231 2186	220	137
230 7084	118	23	230 9785	140	54	231 2241	224	32
230 7085	118	20	230 9786	140	55	231 2246	226	3
230 7086	118	21	230 9790	140	950	231 2286	177	25
230 7087	118	24	230 9791	140	951	231 2286	179	42
230 7088	118	25	230 9792	140	952	231 2296	228	5
230 7486	89	14	230 9809	224	11	231 2618	144	11
230 7486	92	14	230 9885	205	70	231 2619	144	13
230 7487	89	41	230 9890	240	66	231 2681	152	4
230 7489	89	46	231 0080	180	65	231 2698	199	47
230 7489	92	46	231 0888	144	12	231 2766	234	16
230 7490	89	54	231 0918	178	46	231 2767	234	4
230 7491	92	58	231 0918	180	61	231 2770	234	1
230 7492	92	84	231 0956	196	15	231 2779	234	6
230 7506	92	3	231 1017	137	13	231 2781	234	2
230 7567	199	37	231 1018	137	22	231 2792	235	51
230 7568	200	22	231 1024	138	29	231 2799	234	3
230 7569	199	38	231 1051	152	1	231 2828	234	23
230 7578	200	5	231 1073	134	29	231 3039	210	21
230 7582	200	10	231 1074	134	27	231 3039	213	21
230 7582	202	39	231 1108	122	33	231 3111	208	4
230 7589	200	16	231 1113	203	17	231 3118	209	71
230 7592	200	26	231 1251	139	33	231 3119	208	3
230 7702	101	23	231 1262	140	62	231 3122	208	6
230 7739	102	17	231 1292	199	43	231 3126	208	7
230 7743	102	16	231 1295	199	42	231 3139	208	31
230 7909	200	44	231 1411	144	8	231 3151	213	25
230 7910	200	45	231 1488	141	8	231 3157	214	34
230 8040	188	3	231 1490	157	5	231 3179	214	44
230 8077	134	46	231 1492	184	6	231 3372	234	36
230 8077	136	57	231 1526	151	23	231 3377	234	37
230 8112	87	3	231 1536	201	49	231 3385	235	39
230 8116	151	22	231 1537	201	50	231 3685	98	33
230 8168	194	1	231 1552	142	32	231 3685	100	33
230 8169	194	2	231 1560	196	3	231 3746	117	44
230 8341	205	68	231 1632	158	43	231 3803	199	46
230 8341	207	68	231 1637	124	4	231 3809	158	58
230 8456	116	9	231 1637	125	4	231 3813	244	4
230 8661	205	67	231 1695	144	6	231 3817	244	3
230 8661	207	67	231 1730	203	19	231 3855	118	6
230 9176	102	5	231 1766	104	50	231 3858	118	11
230 9178	102	10	231 1890	136	43	231 3884	194	10
230 9180	102	6	231 1892	136	47	231 3903	118	1
230 9181	102	13	231 1896	136	46	231 3904	118	2
230 9183	102	7	231 1897	136	50	231 3911	152	3
230 9298	84	22	231 1920	237	31	231 4166	137	7
230 9306	128	8	231 1920	240	47	231 4169	131	29
230 9517	117	34	231 1920	241	24	231 4169	132	36
230 9682	200	47	231 1975	221	273	231 4341	110	12
230 9683	201	48	231 1980	224	15	231 4547	177	10
230 9697	90	95	231 1981	224	14	231 4603	140	56
230 9697	93	95	231 1984	220	178	231 4739	220	141
230 9698	90	96	231 1985	220	271	231 4745	226	1
230 9698	93	96	231 1986	220	272	231 4780	217	189
230 9743	139	2	231 1987	221	274	231 4848	226	9
230 9746	140	70	231 2039	220	179	231 4868	222	18
230 9776	139	16	231 2108	224	33	231 4870	222	19
230 9777	139	24	231 2111	228	19	231 4872	220	194
230 9779	139	35	231 2112	228	6	231 4874	220	193
230 9780	140	43	231 2113	228	3	231 5139	139	8
230 9781	140	45	231 2166	216	106	231 5140	139	9

TEILE-NR	SEITE	BILD	TEILE-NR	SEITE	BILD	TEILE-NR	SEITE	BILD
231 5142	139	12	231 6441	118	16	232 1187	177	8
231 5143	139	15	231 6469	118	19	232 1190	165	21
231 5144	139	17	231 6498	94	1	232 1225	165	22
231 5145	139	18	231 6983	107	6	232 1227	166	23
231 5146	139	19	231 7054	112	22	232 1227	167	54
231 5147	139	20	231 7206	222	17	232 1228	165	24
231 5148	139	21	231 7536	220	196	232 1229	165	26
231 5149	139	23	231 7926	183	38	232 1229	166	27
231 5150	139	26	231 8190	140	63	232 1229	167	59
231 5151	139	27	231 8928	240	51	232 1230	165	27
231 5152	139	28	231 8928	242	37	232 1232	165	29
231 5153	139	29	231 8930	237	35	232 1305	210	3
231 5154	139	30	231 9173	228	30	232 1305	213	3
231 5155	139	31	231 9175	228	31	232 1504	202	42
231 5156	140	93	231 9363	210	9	232 1845	135	81
231 5157	139	34	231 9363	213	9	232 1846	135	82
231 5158	140	36	231 9364	210	7	232 1847	135	83
231 5159	140	38	231 9364	213	7	232 1848	135	84
231 5160	140	39	231 9365	210	8	232 1849	135	85
231 5161	140	40	231 9365	213	8	232 1951	151	24
231 5162	140	41	231 9366	210	6	232 1955	134	44
231 5164	140	48	231 9366	213	6	232 1955	136	55
231 5165	140	49	231 9471	229	19	232 1958	181	2
231 5168	140	57	231 9677	157	11	232 1971	113	11
231 5169	140	94	231 9689	124	2	232 1974	113	8
231 5170	140	95	231 9689	125	1	232 1992	134	61
231 5172	140	96	231 9690	124	1	232 1992	136	61
231 5173	140	97	231 9690	125	2	232 2287	228	33
231 5174	140	66	231 9713	144	1	232 2551	205	85
231 5175	140	64	231 9755	144	10	232 2553	207	77
231 5176	140	69	231 9764	219	74	232 2673	153	29
231 5249	175	6	231 9777	210	2	232 2673	154	9
231 5250	175	7	231 9777	213	2	232 2921	146	5
231 5251	175	8	231 9951	229	27	232 2921	147	6
231 5252	175	9	231 9953	229	28	232 2921	148	6
231 5254	175	10	232 0094	220	251	232 3037	189	7
231 5262	129	40	232 0095	220	252	232 3085	173	49
231 5434	176	2	232 0096	220	253	232 3086	173	50
231 5435	181	7	232 0098	221	287	232 3210	189	8
231 5451	148	13	232 0445	225	42	232 3218	189	10
231 5451	150	8	232 0492	220	93	232 3719	216	44
231 5515	123	36	232 0733	87	1	232 3749	207	79
231 5516	123	37	232 0748	145	1	232 4196	191	17
231 5517	123	34	232 0750	145	6	232 4372	234	15
231 5518	123	48	232 0760	84	4	232 4386	235	38
231 5525	153	11	232 0760	85	4	232 4393	234	8
231 5526	153	16	232 0763	83	37	232 4663	176	15
231 5529	153	18	232 0770	83	22	232 4821	165	11
231 5529	154	8	232 0774	83	23	232 4822	165	12
231 5530	153	21	232 0875	124	8	232 5485	183	23
231 5530	154	7	232 0876	124	6	232 5565	176	1
231 5538	123	47	232 0881	181	32	232 5588	181	36
231 5545	153	10	232 0882	181	31	232 5596	124	36
231 5697	142	50	232 0892	124	27	232 5617	146	1
231 5897	146	4	232 0892	125	12	232 5647	127	4
231 5912	146	13	232 1004	181	3	232 5649	127	3
231 5967	146	14	232 1011	181	34	232 5734	146	23
231 5967	147	9	232 1012	181	35	232 5742	156	1
231 5968	146	15	232 1015	124	38	232 5768	156	2
231 5968	147	10	232 1015	125	18	232 5797	105	51
231 6013	158	39	232 1074	223	22	232 5798	105	52
231 6032	99	17	232 1075	223	23	232 5870	97	59

TEILE-NR	SEITE	BILD	TEILE-NR	SEITE	BILD	TEILE-NR	SEITE	BILD
232 5871	97	64	233 1300	161	1	233 3440	177	3
232 5872	96	2	233 1345	216	112	233 3444	178	47
232 5877	124	39	233 1376	159	27	233 3444	180	62
232 5877	125	11	233 1395	157	27	233 3446	177	5
232 5879	119	38	233 1564	217	206	233 3446	179	5
232 5884	119	36	233 1567	220	254	233 3447	177	6
232 5887	119	35	233 1959	221	291	233 3447	179	6
232 6090	194	16	233 2036	223	3	233 3448	177	11
232 6790	216	120	233 2038	223	11	233 3448	179	11
232 7171	173	71	233 2083	223	4	233 3475	166	31
232 7268	195	6	233 2085	228	38	233 3475	167	61
232 7271	195	1	233 2188	163	21	233 3716	225	34
232 7346	192	1	233 2189	163	22	233 3721	240	54
232 7947	176	8	233 2189	164	22	233 3721	242	36
232 7948	176	9	233 2190	163	24	233 3723	237	37
232 7949	176	10	233 2190	164	24	233 3726	239	1
232 7950	176	11	233 2192	163	25	233 3728	237	1
232 7951	176	12	233 2194	169	35	233 3730	241	1
232 7952	176	13	233 2195	169	42	233 3801	161	11
232 7953	176	14	233 2196	169	43	233 3863	205	84
232 9248	199	48	233 2197	169	34	233 3865	207	78
232 9248	201	53	233 2199	169	31	233 3868	207	76
232 9513	95	58	233 2200	169	32	233 4039	159	1
232 9513	97	58	233 2204	169	33	233 4058	157	24
232 9547	125	5	233 2205	169	37	233 4210	143	72
232 9617	86	26	233 2206	169	36	233 4251	191	9
233 0268	84	18	233 2384	141	17	233 4403	136	58
233 0268	85	18	233 2429	126	1	233 4428	127	5
233 0273	97	62	233 2431	126	12	233 4457	212	40
233 0304	172	73	233 2477	125	3	233 4468	221	290
233 0304	173	73	233 2644	124	44	233 4503	143	70
233 0763	162	1	233 2644	125	19	233 4504	143	71
233 0793	84	20	233 2648	124	43	233 4506	189	11
233 0834	128	34	233 2751	97	60	233 4546	143	69
233 0834	132	39	233 2754	125	6	233 4548	143	67
233 0836	129	950	233 2755	125	7	233 4549	143	68
233 0836	133	950	233 2820	223	6	233 4601	134	71
233 0837	129	951	233 2876	159	12	233 4601	135	91
233 0837	133	951	233 2900	149	3	233 4602	134	72
233 0857	191	2	233 2900	160	63	233 4603	134	73
233 0858	191	1	233 2900	161	2	233 4604	134	74
233 0863	191	8	233 2900	171	9	233 4605	135	79
233 1059	163	10	233 2945	182	20	233 4605	135	94
233 1059	164	10	233 2954	161	6	233 4614	140	77
233 1121	189	1	233 2955	161	7	233 4616	140	98
233 1122	189	2	233 2956	161	8	233 4617	140	99
233 1124	189	4	233 2958	149	4	233 4619	140	76
233 1126	189	5	233 2958	161	10	233 4655	166	32
233 1127	189	6	233 3053	225	41	233 4655	167	63
233 1128	189	3	233 3054	225	35	233 4848	157	6
233 1136	174	82	233 3056	225	44	233 4897	213	11
233 1137	174	83	233 3194	189	9	233 4899	213	12
233 1138	174	84	233 3215	157	35	233 4981	164	9
233 1139	174	85	233 3216	158	36	233 4995	157	17
233 1145	173	79	233 3242	150	9	233 5202	135	92
233 1146	174	80	233 3286	191	18	233 5203	135	95
233 1263	156	6	233 3432	177	1	233 5209	140	78
233 1281	149	9	233 3433	177	21	233 5240	219	50
233 1282	194	11	233 3433	179	1	233 5258	220	222
233 1289	84	19	233 3437	178	40	233 5360	163	14
233 1289	85	19	233 3437	180	47	233 5361	163	15
233 1300	159	33	233 3439	177	24	233 5403	166	12

TEILE-NR	SEITE	BILD	TEILE-NR	SEITE	BILD	TEILE-NR	SEITE	BILD
233 5404	180	71	237 0359	210	1	237 4596	160	84
233 5406	166	2	237 0359	213	1	237 4611	160	87
233 5413	191	20	237 0407	154	1	237 4734	215	5
233 5414	191	21	237 0408	154	2	237 4735	215	4
233 5812	160	75	237 0411	154	4	237 4736	215	2
233 5927	135	101	237 0412	155	29	237 4737	215	1
233 5927	136	74	237 0419	154	28	237 4896	147	5
233 5929	136	71	237 0572	167	53	237 4896	148	5
233 6592	220	210	237 0573	167	55	237 4910	148	1
233 7886	183	44	237 0574	167	56	237 4927	194	14
233 7892	154	3	237 0575	167	57	237 4936	147	1
233 7893	155	32	237 0583	163	28	237 4940	179	18
233 8047	178	51	237 0583	164	27	237 4941	180	63
233 8048	177	15	237 0584	163	29	237 4943	179	20
233 8049	178	48	237 0584	164	28	237 4944	179	21
233 8051	177	16	237 0585	163	26	237 4945	179	22
233 8052	177	31	237 0585	164	25	237 4946	180	50
233 8053	177	32	237 0586	164	21	237 4947	180	49
233 8053	179	41	237 0587	164	29	237 4948	180	51
233 8054	177	33	237 0588	167	51	237 4950	179	23
233 8056	177	35	237 0589	167	52	237 4951	179	24
233 8059	177	17	237 0832	85	25	237 4952	179	26
233 8083	150	5	237 0833	85	26	237 4953	179	27
233 8106	99	19	237 0844	84	21	237 4954	179	29
233 8244	157	13	237 0864	150	2	237 4955	179	30
233 8268	149	2	237 0867	148	10	237 4956	179	31
233 8379	208	40	237 0867	150	3	237 4957	179	33
233 8655	177	34	237 0870	152	11	237 5053	147	20
233 8751	135	102	237 0872	85	24	237 5055	148	23
233 8751	136	75	237 1094	231	1	237 5174	140	80
233 8753	136	72	237 1101	231	2	237 5329	229	36
233 8834	216	52	237 1122	221	301	237 5329	230	12
233 8960	142	31	237 1202	191	13	237 5476	221	298
233 8979	191	14	237 1583	221	299	237 5478	221	296
233 9601	161	13	237 1783	112	21	237 5479	221	300
233 9602	161	12	237 2473	99	18	237 5588	171	7
233 9602	171	8	237 2476	158	82	237 5589	171	6
233 9680	212	39	237 2487	99	25	237 5590	171	4
233 9812	146	20	237 2542	231	34	237 5591	171	3
233 9812	147	2	237 2587	231	35	237 5592	171	5
233 9812	148	2	237 2588	231	36	237 5799	170	25
233 9813	146	21	237 2589	231	33	237 6233	133	43
233 9813	147	3	237 2591	231	32	237 6233	128	37
233 9813	148	3	237 2606	231	31	237 6233	131	43
233 9819	162	5	237 2732	194	13	237 6245	170	5
233 9821	160	79	237 2747	159	35	237 6570	191	15
233 9827	160	80	237 2778	99	26	237 6571	191	16
233 9827	161	21	237 2778	147	4	237 6738	161	17
233 9828	161	14	237 2778	148	4	237 6837	231	3
233 9829	161	15	237 2972	182	21	237 6838	231	13
233 9830	161	16	237 2994	134	51	237 6845	231	22
233 9914	229	34	237 3000	134	50	237 7010	143	59
233 9914	230	9	237 3286	231	37	237 7012	143	64
233 9915	229	35	237 3460	134	47	237 7014	143	60
233 9915	230	10	237 3584	232	8	237 7119	126	15
235 2348	166	29	237 3600	143	56	237 7120	126	18
237 0130	209	63	237 3601	143	57	237 7133	170	4
237 0314	210	27	237 3602	143	58	237 7135	170	3
237 0331	214	51	237 3628	152	12	237 7137	170	2
237 0332	214	52	237 3699	143	55	237 7139	170	1
237 0335	214	57	237 4004	211	11	237 7173	211	12
237 0350	210	11	237 4409	148	7	237 7174	211	14

TEILE-NR	SEITE	BILD	TEILE-NR	SEITE	BILD	TEILE-NR	SEITE	BILD
237 7175	211	17	336 2380	33	954	337 2036	58	5
237 7200	220	261	336 2381	33	955	337 2069	62	62
237 7448	170	21	336 2382	33	956	337 2084	59	1
237 7450	170	22	336 2383	33	957	337 2086	59	2
237 7452	170	23	336 2384	33	958	337 2164	64	1
237 7453	170	8	336 2385	33	959	337 2199	51	1
237 7456	99	6	336 2502	36	1	337 2200	60	6
237 7464	185	2	336 3658	72	3	337 2241	66	5
237 7465	185	3	336 3659	72	5	337 2269	66	2
237 7470	231	12	336 3929	152	5	337 2269	66	4
237 7480	221	292	336 3972	79	14	337 2390	72	13
237 7512	233	6	336 5861	53	15	337 2420	76	5
237 7513	233	8	336 9305	47	19	337 2422	76	4
237 7645	99	15	337 1220	32	10	337 2427	76	1
237 7646	153	33	337 1256	35	2	337 2552	79	9
237 7738	233	3	337 1269	35	1	337 2553	79	11
237 7749	233	2	337 1274	39	5	337 9683	62	65
237 7756	233	5	337 1275	39	6	337 9751	61	2
237 7758	233	4	337 1352	33	26	338 6499	166	1
237 7894	87	25	337 1352	33	32	338 6770	94	21
237 8096	233	1	337 1353	33	960	338 6770	96	21
237 8235	232	7	337 1354	33	961	338 6770	102	4
237 8273	232	4	337 1355	33	962	338 6770	103	28
237 8617	232	1	337 1356	33	963	338 6862	126	3
237 8618	232	2	337 1357	33	964	338 6958	124	22
237 8619	232	9	337 1358	33	965	338 6958	125	15
237 8620	232	14	337 1379	33	29	338 6962	128	23
237 8621	232	12	337 1380	33	30	338 6962	131	27
237 8634	233	25	337 1410	32	2	338 7157	198	3
237 8635	233	21	337 1413	34	1	338 7158	198	2
237 8645	233	16	337 1414	34	2	338 7372	128	38
237 8647	233	24	337 1562	43	1	338 7372	130	4
237 8947	146	22	337 1587	45	3	338 7372	132	28
237 9156	148	9	337 1612	45	4	338 7406	137	24
237 9161	147	18	337 1614	45	1	338 7415	137	3
237 9161	148	21	337 1660	46	2	338 7574	235	53
237 9168	160	88	337 1666	47	2	338 7577	235	52
237 9314	221	297	337 1689	70	1	338 7582	192	3
237 9675	233	7	337 1689	77	1	338 7583	192	2
238 0014	221	302	337 1689	78	2	338 7604	113	4
238 0163	160	95	337 1692	49	4	338 7606	115	16
238 0194	160	90	337 1748	47	17	338 7607	121	32
238 1373	133	45	337 1761	47	13	338 7614	230	4
238 1373	131	48	337 1786	52	3	338 7615	229	25
238 1381	133	44	337 1806	50	3	338 7615	234	19
238 1381	131	47	337 1829	52	2	338 7618	191	6
238 1387	131	46	337 1830	52	1	338 7618	234	24
238 1391	133	50	337 1866	53	10	338 7742	119	14
330 8925	119	2	337 1867	53	11	338 7776	84	10
331 2840	76	7	337 1876	53	5	338 7776	85	10
331 3152	61	21	337 1881	53	3	338 7776	124	26
331 3294	61	7	337 1885	53	1	338 7776	125	14
331 5353	219	42	337 1887	53	4	338 7838	137	8
331 6466	77	2	337 1888	53	6	338 7840	137	4
331 6466	78	4	337 1914	55	9	338 7849	137	25
331 6466	152	6	337 1957	55	2	338 7850	137	23
332 1000	76	8	337 1958	55	3	338 7852	137	19
332 7796	115	12	337 1959	55	4	338 7853	137	26
334 9653	120	16	337 1960	55	5	338 7869	134	62
335 1864	193	2	337 1961	55	6	338 7869	136	62
336 2279	33	36	337 1962	55	7	338 7988	157	21
336 2379	33	35	337 1963	55	1	338 7988	223	10

TEILE-NR	SEITE	BILD	TEILE-NR	SEITE	BILD	TEILE-NR	SEITE	BILD
338 8085	165	4	338 9366	138	30	339 1935	94	2
338 8086	165	5	338 9432	158	55	339 1935	96	1
338 8203	191	11	338 9438	157	7	339 1937	94	15
338 8273	151	11	338 9468	172	11	339 1943	94	13
338 8292	150	17	338 9469	172	12	339 1943	96	13
338 8295	157	14	338 9484	175	1	339 1944	94	32
338 8306	203	3	338 9485	175	2	339 1944	96	32
338 8321	153	12	338 9621	83	12	339 1950	94	25
338 8321	155	30	338 9709	172	10	339 1950	96	25
338 8444	128	11	338 9902	203	1	339 1955	98	9
338 8444	130	16	339 0077	112	3	339 1955	100	9
338 8444	132	14	339 0086	112	4	339 1955	237	40
338 8449	128	9	339 0246	166	7	339 1955	240	55
338 8449	130	15	339 0416	98	4	339 1955	242	41
338 8449	132	13	339 0416	100	4	339 1965	103	6
338 8584	182	19	339 0419	107	17	339 1966	103	7
338 8595	144	2	339 0425	108	35	339 1969	103	22
338 8928	119	6	339 0427	107	18	339 1970	103	5
338 8929	119	7	339 0428	107	27	339 1971	103	9
338 8930	119	11	339 0433	107	8	339 1974	103	25
338 8954	126	2	339 0438	112	7	339 1976	103	33
338 9040	151	4	339 0470	128	18	339 1977	103	35
338 9041	151	5	339 0470	130	23	339 1982	103	1
338 9107	158	38	339 0470	132	22	339 1985	104	60
338 9239	203	5	339 0472	128	17	339 1986	104	950
338 9261	234	13	339 0472	130	22	339 1987	104	951
338 9276	87	4	339 0472	132	21	339 1988	104	952
338 9292	119	15	339 0502	137	15	339 1989	104	953
338 9301	126	4	339 0503	137	14	339 1990	104	954
338 9303	128	7	339 0504	137	18	339 1991	104	955
338 9303	130	13	339 0826	136	7	339 1992	104	956
338 9303	132	11	339 0829	140	91	339 1993	104	957
338 9306	130	14	339 1230	120	24	339 1994	103	38
338 9306	132	12	339 1856	89	43	339 1995	104	958
338 9308	128	16	339 1856	92	43	339 1996	104	959
338 9308	130	21	339 1875	90	950	339 1997	104	960
338 9309	130	24	339 1875	93	950	339 1998	104	961
338 9309	132	23	339 1876	90	951	339 1999	104	962
338 9310	130	5	339 1876	93	951	339 2000	106	1
338 9314	133	47	339 1877	90	952	339 2001	106	4
338 9314	129	39	339 1877	93	952	339 2002	107	1
338 9314	131	32	339 1878	90	953	339 2004	107	4
338 9319	128	2	339 1878	93	953	339 2007	107	21
338 9319	130	10	339 1879	90	954	339 2009	108	950
338 9319	132	5	339 1879	93	954	339 2010	108	951
338 9320	128	3	339 1880	89	52	339 2011	108	952
338 9320	130	11	339 1880	92	52	339 2013	108	953
338 9320	132	6	339 1919	90	955	339 2015	108	954
338 9321	128	35	339 1919	93	955	339 2016	108	955
338 9321	131	33	339 1920	90	956	339 2017	108	956
338 9321	133	51	339 1920	93	956	339 2069	112	13
338 9323	128	36	339 1921	90	957	339 2074	112	15
338 9323	131	34	339 1921	93	957	339 2080	115	19
338 9323	133	52	339 1922	89	91	339 2081	115	21
338 9326	130	6	339 1922	92	91	339 2087	115	6
338 9326	132	1	339 1926	95	43	339 2087	117	43
338 9328	130	7	339 1926	97	43	339 2100	118	3
338 9328	132	2	339 1927	95	49	339 2102	118	5
338 9331	128	1	339 1929	94	17	339 2114		33
338 9333	133	53	339 1929	96	17	339 2118	120	6
338 9335	133	54	339 1933	94	33	339 2119	120	7
338 9351	137	1	339 1933	96	33	339 2123	120	11

TEILE-NR	SEITE	BILD	TEILE-NR	SEITE	BILD	TEILE-NR	SEITE	BILD
339 2124	120	12	339 2380	120	4	340 0563	206	5
339 2125	120	13	339 2381	120	30	340 0601	225	45
339 2126	120	14	339 2382	120	31	340 0761	206	39
339 2127	120	15	339 2383	120	25	340 0802	209	54
339 2128	120	18	339 2391	86	13	340 0803	209	64
339 2131	121	40	339 2443	90	93	340 0806	209	53
339 2132	121	41	339 2443	93	93	340 0808	209	57
339 2134	120	2	339 2471	94	4	340 0808	219	14
339 2135	120	1	339 2471	96	4	340 0808	223	7
339 2138	120	5	339 2477	94	36	340 0816	209	55
339 2149	199	9	339 2477	96	36	340 0325	240	61
339 2172	110	9	339 2480	95	42	340 0827	240	62
339 2175	110	11	339 2480	97	42	340 0828	240	63
339 2177	112	8	339 2482	95	46	340 0829	240	65
339 2179	112	9	339 2482	97	46	340 0830	219	37
339 2182	112	23	339 2483	95	47	340 0830	239	24
339 2194	89	73	339 2483	97	47	340 0835	224	9
339 2194	92	73	339 2494	110	13	340 0843	224	2
339 2207	89	13	339 2497	110	28	340 0865	229	13
339 2207	92	13	339 2503	110	950	340 0865	234	17
339 2213	89	29	339 2504	110	951	340 0866	229	14
339 2213	92	29	339 2505	110	952	340 0867	229	15
339 2219	89	42	339 2508	110	953	340 0869	229	23
339 2219	92	42	339 2511	110	954	340 0871	229	11
339 2221	89	44	339 2513	110	955	340 1061	229	9
339 2221	92	44	339 2522	110	956	340 1280	211	6
339 2223	89	45	339 2540	113	1	340 1282	219	47
339 2223	92	45	339 2572	199	28	340 1282	220	263
339 2224	90	94	339 2572	200	20	340 1283	236	1
339 2224	93	94	339 3176	98	17	340 1287	219	5
339 2225	89	48	339 3176	100	17	340 1288	219	6
339 2225	89	55	339 3176	102	11	340 1291	222	6
339 2225	92	48	339 3268	116	21	340 1297	219	49
339 2227	89	49	339 9309	128	19	340 1303	216	121
339 2227	92	49	339 9777	224	24	340 1306	211	4
339 2228	89	79	339 9971	205	62	340 1307	211	9
339 2228	92	79	339 9971	207	62	340 1309	211	15
339 2231	89	72	339 9990	230	3	340 1320	219	26
339 2237	89	5	340 0133	216	108	340 1321	221	281
339 2237	92	5	340 0134	216	109	340 1325	212	41
339 2250	90	958	340 0135	216	111	340 1325	219	40
339 2250	93	958	340 0143	216	110	340 1326	220	140
339 2252	90	959	340 0162	216	118	340 1327	219	44
339 2252	93	959	340 0205	224	10	340 1328	219	64
339 2253	90	960	340 0220	224	30	340 1334	237	2
339 2253	93	960	340 0220	229	8	340 1335	237	3
339 2254	90	961	340 0259	230	1	340 1337	237	5
339 2254	93	961	340 0301	243	1	340 1338	237	6
339 2255	92	55	340 0302	243	950	340 1340	237	9
339 2261	95	39	340 0303	243	951	340 1340	239	7
339 2261	96	39	340 0304	243	952	340 1342	237	11
339 2270	200	29	340 0323	205	66	340 1343	237	15
339 2350	89	89	340 0330	204	58	340 1343	239	9
339 2351	90	92	340 0330	206	58	340 1343	241	21
339 2351	92	92	340 0332	204	57	340 1344	237	16
339 2371	115	3	340 0332	206	57	340 1344	239	8
339 2371	116	3	340 0341	226	7	340 1344	241	7
339 2373	115	4	340 0342	230	2	340 1345	237	17
339 2373	116	4	340 0412	225	52	340 1345	239	6
339 2375	115	5	340 0539	205	61	340 1345	241	19
339 2378	115	24	340 0539	207	61	340 1346	241	20
339 2379	120	3	340 0563	204	5	340 1348	239	2

TEILE-NR	SEITE	BILD	TEILE-NR	SEITE	BILD	TEILE-NR	SEITE	BILD
340 1348	241	17	347 0799	61	9			
340 1349	239	3	347 0804	62	40			
340 1349	241	3	347 0810	62	61			
340 1350	239	4	347 0812	62	55			
340 1350	241	18	347 0815	62	57			
340 1351	239	5	347 0826	62	69			
340 1351	241	4	347 0829	62	75			
340 1352	239	11	347 1076	153	13			
340 1352	242	31	347 1076	155	31			
340 1354	239	13	347 1085	194	3			
340 1354	241	6	347 1085	194	17			
340 1355	239	14	347 1122	113	3			
340 1357	239	15	347 1123	113	7			
340 1357	239	16	347 1265	210	5			
340 1358	239	17	347 1265	213	5			
340 1359	239	18	347 1268	224	8			
340 1359	241	10	347 1269	225	43			
340 1359	241	14	347 1270	224	26			
340 1360	239	19	347 1291	220	235			
340 1360	241	11	347 1292	220	191			
340 1367	222	7	347 1298	220	126			
340 1368	222	9	347 1299	220	128			
340 1378	219	65	347 1301	220	130			
340 1390	220	87	347 1303	220	131			
340 1391	220	88	347 1304	220	133			
340 1392	209	72	347 1305	221	289			
340 1392	220	94	347 1306	221	288			
340 1398	222	12	347 1307	220	138			
340 1400	219	72	347 4295	92	87			
340 1401	219	73	347 4299	220	129			
340 1402	219	75	347 4835	42	9			
340 1404	219	78	347 5234	220	132			
340 1405	219	80						
340 1406	219	81						
340 1407	219	83						
340 1408	220	84						
340 1409	220	92						
340 1411	222	11						
340 1412	222	3						
340 1421	220	89						
340 1442	227	2						
340 1804	229	33						
346 9974	32	25						
346 9975	33	31						
346 9976	38	1						
346 9981	42	11						
347 0015	54	1						
347 0025	56	1						
347 0077	76	3						
347 0080	76	2						
347 0081	74	1						
347 0085	77	3						
347 0097	82	7						
347 0777	61	16						
347 0780	61	26						
347 0784	62	41						
347 0786	62	45						
347 0789	62	48						
347 0793	61	18						
347 0794	61	19						
347 0795	61	20						
347 0797	61	15						

Remarks

B 001 =	From axle No.	
B 002 =	From axle No.	item
B 003 =	From chassis No.	
B 004 =	From chassis No.	item
B 005 =	From gearbox No.	
B 006 =	From gearbox No.	item
B 007 =	From engine ser.No.	
B 008 =	From engine ser.No.	see chart
B 009 =	Four-wheel drive	
B 010 =	Amperes	
B 011 =	Design	
B 012 =	Exhaust upwards	
B 013 =	External	
B 014 =	Outer dia.	
B 015 =	Old item No.	
B 025 =	Up to axle No.	
B 026 =	Up to axle No.	item
B 027 =	Up to chassis No.	
B 028 =	Up to chassis No.	item
B 029 =	Up to gearbox No.	
B 030 =	Up to gearbox No.	item
B 031 =	Up to engine ser.No.	
B 032 =	Up to engine ser.No.	see chart
B 033 =	For design with blinker light	
B 034 =	For design with two-speed PTO shaft	
B 035 =	For design with short guide rail	
B 036 =	For design with stand. dual clutch	
B 037 =	For design with IPTO dual clutch	
B 038 =	For design with tank level indicator	
B 039 =	For design with ground speed PTO shaft	
B 040 =	With retractable steering wheel, w/o three-point linkage, w/o pivoted drawbar	
B 041 =	For initial replacement item ... to be supplied	
B 042 =	For initial replacement supply item ... up to chassis No.	
B 043 =	For hydr. steering	
B 044 =	For hydrostatic steering	

- B 045 = With headlamps, top
- B 046 = With headlamps, outer
- B 047 = For version with item
- B 048 = For version without item
- B 049 = On Type, only for version with differential
- B 050 = Consisting of item
- B 060 = Canada design
- B 061 = Illustration
- B 062 = German
- B 063 = Diameter
- B 064 = Double
- B 070 = Single
- B 071 = English
- B 072 = Spare part No.
- B 073 = Use up stock first
- B 074 = Replacement for item
- B 075 = Replaced by item
- B 076 = For single parts see item
- B 080 = French
- B 081 = For air intake from above
- B 082 = For standard exhaust system and head lights
- B 083 = For exhaust upwards and standard head lights
- B 084 = For design with 1 KHD interm. control unit and 1 Westinghouse flange-type unit
- B 085 = For design w. 2 interm. units and 1 KHD terminal unit
- B 086 = For design w. 1 KHD interm. unit, 1 adapter plate, 1 Westinghouse interm. unit and 1 Westinghouse flange-type unit
- B 087 = For design w. 2 KHD interm. units 1 adapter plate and 1 Westinghouse flange-type unit
- B 088 = For design w. 2 KHD interm. units and 1 term. plate or 1 KHD interm. unit and 1 term. plate
- B 089 = For design w. 1 KHD terminal unit or 1 KHD interm. unit and 1 term. plate
- B 090 = For design w. 1 adapter plate and 1 Westinghouse flange-type unit
- B 091 = For design w. 1 adapter plate, 1 Westinghouse interm. unit and 1 Westinghouse flange-type unit
- B 092 = For design with hydr. lift
- B 093 = For design w/o hydr. lift
- B 094 = For tyres

- B 095 = For twin filament bulb
- B 096 = For brake pedal
- B 097 = For twin filter
- B 098 = For dual clutch
- B 099 = For alternator
- B 100 = For three-point linkage
- B 101 = For differeential lock
- B 102 = For single filter
- B 103 = For gas pedal
- B 104 = For housing cover
- B 105 = For dynamo
- B 106 = Hydr. steering
- B 107 = For cabin
- B 108 = For clutch
- B 109 = For creep gear design
- B 110 = For engine hood w/o head fights
- B 111 = For windscreen wiper
- B 112 = For head light
- B 113 = For synchronized transmission
- B 114 = For PTO shaft
- B 115 = For pivoted drawbar
- B 116 = For charging control
- B 117 = For oil pressure control
- B 118 = For filter control
- B 119 = For main beam control
- B 120 = Temperature indicator
- B 121 = For air blower
- B 122 = For trailer blinker
- B 123 = For tractor blinker
- B 124 = For head lamp, outer
- B 125 = For longhole
- B 126 = For version with 1 KHD intermediate controlunit and 1 adapter plate
- B 127 = Chassis No. like item
- B 128 = For final drive
- B 129 = For telescopic axle
- B 130 = For standard axle

B 131 = For standard exhaust and head lamps, intake at front
B 132 = For exhaust and intake stack, standard head lamp
B 133 = For ordinary TPO-shaft
B 134 = For ground-speed PTO-shaft
B 135 = For trailer socket
B 136 = For work lamp
B 137 = For number plate
B 138 = For mechanical and hydro-steering system
B 139 = For Dry-type Air Cleaner
B 140 = For Oil Bath Air Cleaner
B 141 = Gear
B 142 = On transmission end
B 143 = Large
B 144 = Assembly
B 145 = Yellow
B 150 = Rear
B 151 = Rear, LH
B 152 = Rear, RH
B 153 = Dutch
B 154 = Hydro-actuation
B 161 = Inside
B 162 = Inner dia.
B 163 = Italian
B 171 = Category
B 172 = Kilogram
B 173 = Mudguard, rear
B 174 = Mudguard, rear LH
B 175 = Mudguard, rear RH
B 176 = Mudguard, front
B 177 = Mudguard, front LH
B 178 = Mudguard, front RH
B 179 = Creep gear
B 180 = Cubic centimeter
B 181 = Cubic decimeter
B 182 = short
B 190 = Long
B 191 = Slow
B 192 = Light
B 193 = Specification
B 194 = Left half
B 195 = LH

- B 196 = LH thread
- B 197 = LH cpl.
- B 198 = Left and right
- B 199 = Litre
- B 204 = Available by the meter
- B 205 = With adapter plate
- B 206 = With flange-type unit
- B 207 = With trailer socket
- B 208 = With starting lock
- B 209 = With external head light
- B 210 = With crank
- B 211 = With item
- B 212 = With two-speed PTO shaft
- B 213 = With PTO shaft
- B 214 = Millimeter
- B 215 = Middle
- B 216 = On engine end
- B 217 = Middle, left
- B 218 = Middle, right
- B 219 = With blinker lamp, without fuel level gauge
- B 220 = With angle plate
- B 221 = With spigot
- B 222 = With groove
- B 223 = With blinker lamp
- B 224 = As required
- B 225 = Cancel after using up
- B 226 = Standard
- B 227 = Standard wheel
- B 228 = Only for semi-mounted plough
- B 229 = Only for perm. dimmer light
- B 230 = Only for head light flasher
- B 231 = Only for plantation tractor
- B 232 = Only available with item
- B 233 = Use only with item
- B 234 = Only for standard clutch
- B 235 = Only for dual clutch
- B 236 = Only in case of short guide rail

- B 242 = At top
- B 243 = At top, LH
- B 244 = At top, RH
- B 245 = Upper part
- B 246 = Or item
- B 247 = w/o item
- B 248 = w/o cabin
- B 249 = w/o mowing attachment
- B 250 = Without blinker lamp, without tank level gauge
- B 251 = Without blinker lamp
- B 252 = Top part - for cab
- B 253 = Without headlamp, exhaust normal
- B 254 = Without headlamp, exhaust upwards
- B 255 = Without headlamp, exhaust normal, intake above
- B 256 = Without headlamp, exhaust and intake above
- B 257 = Plantation tractor
- B 258 = Item
- B 265 = Wheelbase
- B 266 = Right hall
- B 267 = RH
- B 268 = RH, cpl.
- B 269 = Repair set
- B 270 = Reverse
- B 271 = Reverse gear
- B 272 = Round
- B 273 = Round, diameter
- B 281 = Collective package
- B 282 = Set
- B 283 = Self-locking
- B 284 = See illustration
- B 285 = See item
- B 286 = See chart No.
- B 287 = See description
- B 288 = Tractor
- B 289 = Narrow gauge
- B 290 = High-speed
- B 291 = High-speed gear
- B 292 = Heavy
- B 293 = Tail/stop/blinker/number plate lights

- B 294 = Tail/stop/blinker lights
- B 295 = Tail/stop/number plate lights
- B 296 = Tail/stop lights
- B 297 = Synchronous
- B 298 = Spanish
- B 299 = Adjustable-gauge wheel
- B 300 = Headlamp, right
- B 301 = Headlamp, left
- B 302 = Headlamp, top
- B 303 = Tubeless
- B 310 = Chart No.
- B 311 = Part
- B 312 = Part No.
- B 313 = Part number list sheet
- B 314 = Telescopic, unsprung
- B 321 = Oversize see item
- B 322 = Rev. per min.
- B 323 = Independent
- B 324 = At bottom
- B 325 = At bottom, LH
- B 326 = At bottom, RH
- B 327 = Undersize see item
- B 328 = Unsprung
- B 335 = Version
- B 336 = Use with item
- B 337 = Complete
- B 338 = Complete, LH
- B 339 = Complete, RH
- B 340 = Complete, at top
- B 341 = Complete, at bottom
- B 342 = Complete, rear
- B 343 = Complete, front
- B 344 = Fully synchronized
- B 345 = Fully synchronized with two-speed PTO shaft
- B 346 = Front
- B 347 = Complete with item
- B 348 = Front, left
- B 349 = Front, right

- B 355 = Item at option
- B 356 = Westinghouse
- B 365 = No. of teeth
- B 366 = Together with item
- B 367 = To item
- B 380 = With front drive
- B 381 = With tube
- B 382 = Mesh-width
- B 383 = Without front drive

Observations

- B 001 = A partir de l'essieu n°
- B 002 = A partir de l'essieu n° poste
- B 003 = A partir du chassis n°
- B 004 = A partir du chassis n° poste
- B 005 = A partir de la boite de vitesses n°
- B 006 = A partir de la boite de vitesses n° poste
- B 007 = A partir du moteur n°
- B 008 = A partir du moteur n° voir planche
- B 009 = Exécution toutes roues motrices
- B 010 = Ampères
- B 011 = Exécution
- B 012 = Echappement vers le haut
- B 013 = Extérieur (e) (s) (es)
- B 014 = Diamètre extérieur
- B 015 = Ancien poste n°
- B 025 = Jusqu'à l'essieu n°
- B 026 = Jusqu'à l'essieu n° poste
- B 027 = Jusqu'au chassis n°
- B 028 = Jusqu'au chassis n° poste
- B 029 = Jusqu'à la boite de vitesses n°
- B 030 = Jusqu'à la boite de vitesses n° poste
- B 031 = Jusqu'au moteur n°
- B 032 = Jusqu'au moteur n°
- B 033 = En cas d'exécution avec clignotant
- B 034 = En cas d'exécution avec prise de force à 2 régimes
- B 035 = En cas d'exécution avec barre d'attelage courte
- B 036 = En cas d'exécution avec embrayage pour prise de force indépendante
- B 037 = En cas d'exécution avec embrayage pour prise de force autonome
- B 038 = En cas d'exécution avec indication du niveau du réservoir
- B 039 = En cas d'exécution avec de force proportionnelle
- B 040 = Sur bras inf. rétractible sans trois points, sans barre oscillante
- B 041 = Lors du premier remplacement fournir également poste
- B 042 = Lors du premier remplacement fournir également poste jusqu'au chassis n°

- B 043 = Pour direction hydro-assistée
- B 044 = Pour direction hydrostatique
- B 045 = Pour phare en haut
- B 046 = Pour phare à l'extérieur
- B 047 = Pour exécution avec rep.
- B 048 = Pour exécution sans rep.
- B 049 = Pour type, seulement pour exécution avec différentiel
- B 050 = Comprenant rep.
- B 060 = Version Canada
- B 061 = Représentation
- B 062 = Allemand
- B 063 = Diamètre
- B 064 = Double
- B 070 = Simple
- B 071 = Anglais
- B 072 = Pièce de rechange n°
- B 073 = Utiliser d'abord le stock
- B 074 = Remplacement pour rep.
- B 075 = Remplacé par rep.
- B 076 = Pièces détachées voir rep.
- B 080 = Français
- B 081 = Pour aspiration par le haut
- B 082 = Pour échappement et phares standard
- B 083 = Pour échappement vers le haut et phares standard
- B 084 = Pour exécution avec 1 distributeur intermédiaire KHD et un distributeur bridé Westinghouse
- B 085 = Pour exécution avec 2 distributeurs intermédiaires et 1 distributeur terminal KHD
- B 086 = Pour exécution avec 1 distributeur intermédiaire KHD, 1 plaque d'adaptation, 1 distributeur intermédiaire Westinghouse et 1 distributeur bridé Westinghouse
- B 087 = Pour exécution avec 2 distributeurs intermédiaires KHD, 1 plaque d'adaptation et 1 distributeur bridé Westinghouse
- B 088 = Pour exécution avec 2 distributeurs intermédiaires KHD et une plaque d'extrémité ou 1 distributeur intermédiaire KHD et 1 plaque d'extrémité
- B 089 = Pour exécution avec 1 distributeur terminal KHD ou 1 distributeur intermédiaire KHD et 1 plaque d'extrémité
- B 090 = Pour exécution avec 1 plaque d'adaptation et 1 distributeur bridé Westinghouse

- B 091 = Pour exécution avec 1 plaque d'adaptation, 1 distributeur intermédiaire Westinghouse et 1 distributeur bride Westinghouse
- B 092 = Pour exécution avec bloc de relevage
- B 093 = Pour exécution sans bloc de relevage
- B 094 = Pour pneumatiques
- B 095 = Pour ampoule phare-code
- B 096 = Pour pédale de frein
- B 097 = Pour filtre double
- B 098 = Pour double accouplement
- B 099 = Pour alternateur
- B 100 = Pour accouplement trois points
- B 101 = Pour blocage de différentiel
- B 102 = Pour filtre simple
- B 103 = Pour pédale d'accélération
- B 104 = Pour couvercle de carter
- B 105 = Pour dynamo
- B 106 = Direction hydro-assistée
- B 107 = Pour cabine
- B 108 = Pour accouplement
- B 109 = Pour exécution avec vitesse ultra-lente
- B 110 = Pour capot moteur sans phares
- B 111 = Pour essuie-glace
- B 112 = Pour phares
- B 113 = Pour exécution synchrone
- B 114 = Pour prise de force
- B 115 = Pour barre oscillante
- B 116 = Pour contrôle de charge
- B 117 = Pour contrôle de pression d'huile
- B 118 = Pour contrôle de filtre
- B 119 = Pour contrôle lumière route
- B 120 = Indication de température
- B 121 = Pour soufflante
- B 122 = Pour clignoteur de remorque
- B 123 = Pour clignoteur de tracteur
- B 124 = Pour phare extérieur
- B 125 = Pour trou oblong
- B 126 = Pour exécution avec 1 distributeur intermédiaire KHD et 1 plaque d'adaptation

- B 127 = No. de chassis comme pour rep.
- B 128 = Pour renvoi
- B 129 = Pour essieu télescopique
- B 130 = Pour essieu normal
- B 131 = Pour échappement et phares normaux, aspiration à l'avant
- B 132 = Pour échappement et aspiration en haut, phares normaux
- B 133 = Pour prise de force normale
- B 134 = Pour prise de force proportionnelle
- B 135 = Pour prise de courant de remorque
- B 136 = Pour phare de travail
- B 137 = Pour plaque d'immatriculation
- B 138 = Pour direction mécanique et hydro-assistée
- B 139 = Pour Epurateur d'air du type sec
- B 140 = Pour Epurateur d'air à bain d'huile
- B 141 = Vitesse
- B 142 = Coté boîte de vitesses
- B 143 = Grand (e)
- B 144 = Groupe
- B 145 = Jaune
- B 150 = Arrière
- B 151 = Arrière gauche
- B 152 = Arrière droit (e)
- B 153 = Hollandaes
- B 154 = Actionnement hydraulique
- B 161 = à l'intérieur / intérieur
- B 162 = Diamètre intérieur
- B 163 = Italien
- B 171 = Catégorie
- B 172 = Kilogrammes
- B 173 = Aile arrière
- B 174 = Aile arrière gauche
- B 175 = Aile arrière droite
- B 176 = Aile avant
- B 177 = Aile avant gauche
- B 178 = Aile avant droite
- B 179 = Vitesse ultra-lente
- B 180 = Centimètres cube cm^3
- B 181 = Décimètres cube dm^3
- B 182 = Court(e) (s)
- B 190 = Long(ue) (s)
- B 191 = Lent(e)
- B 192 = Léger (légère) (s)

- B 193 = Etendue de fourniture
- B 194 = Moitié gauche
- B 195 = Gauche
- B 196 = Filet gauche
- B 197 = Gauche, compl.
- B 198 = A gauche et à droite
- B 199 = Litre
- B. 204 = au mètre
- B 205 = Avec plaque d'adaptation
- B. 206 = Avec distributeur bridé
- B 207 = Avec prise de courant remorque
- B 208 = Avec blocage de démarrage
- B 209 = Avec phares extérieurs
- B 210 = Avec manivelle
- B 211 = Avec poste
- B 212 = Avec prise de force à deux régimes
- B 213 = Avec prise de force
- B 214 = Millimètres
- B 215 = Milieu / centre
- B 216 = Coté moteur
- B 217 = Centre gauche
- B 218 = Centre droit
- B 219 = Avec clignoteur, sans indicateur de niveau de réservoir
- B 220 = Avec équerre
- B 221 = Avec tenon
- B 222 = Avec rainure
- B 223 = Avec clignoteur
- B 224 = Selon besoins
- B 225 = Supprimer après épuisement des stocks
- B 226 = Standard / normal
- B 227 = Roue standard
- B 228 = Seulement pour charrue semi-portée
- B 229 = Seulement pour code permanent
- B 230 = Seulement pour avertisseur lumineux
- B 231 = Seulement pour tracteur à voie étroite
- B 232 = Seulement livrable avec poste
- B 233 = A utiliser seulement avec poste

- B 234 = Seulement pour accouplement a simple effet
- B 235 = Seulement pour accouplement a double effet
- B 236 = Seulement pour barre de guidage courte
- B 242 = En haut / supérieur
- B 243 = En haut et a gauche / supérieur gauche
- B 244 = En haut et a droite / supérieur droit(e)
- B 245 = Partie supérieure
- B 246 = ou poste
- B 247 = sans poste
- B 248 = sans cabine
- B 249 = sans barre faucheuse
- B 250 = Sans clignoteur, sans indicateur de niveau du réservoir
- B 251 = Sans clignoteur
- B 252 = Partie supérieure - pour cabine
- B 253 = Sans phare, échappement normal
- B 254 = Sans phare, échappement vers le haut
- B 255 = Sans phare, échappement normal, aspiration en haut
- B 256 = Sans phare, échappement et aspiration en haut
- B 257 = Tracteur a voie étroite
- B 258 = Poste
- B 265 = Empattement
- B 266 = Moitié droite
- B 267 = Droite(e) / a droite
- B 268 = Droite(e) compl.
- B 269 = Lot réparation
- B 270 = Arrière
- B 271 = Vitesse arrière
- B 272 = Rond
- B 273 = Rond, diamètre Ø
- B 281 = Emballage collectif
- B 282 = Jeu
- B 283 = Auto-freinant
- B 284 = Voir figure
- B 285 = Voir poste
- B 286 = Voir planche n°
- B 287 = Voir explications
- B 288 = Tracteur
- B 289 = Voie étroite

- B 290 = Rapide
- B 291 = Vitesse rapide
- B 292 = Lourd(e)
- B 293 = Feu combiné AR-stop-clignotant-de plaque d'immatriculation
- B 294 = Feu combiné AR-stop-clignotant
- B 295 = Feu combiné AR-stop-de plaque d'immatriculation
- B 296 = Feu combiné AR-stop
- B 297 = Synchrone
- B 298 = Espagnol
- B 299 = Roue à réglage de voie
- B 300 = Phare - droit
- B 301 = Phare - gauche
- B 302 = Phare - en haut
- B 303 = Sans chambre à air
- B 310 = Planche n°
- B 311 = Pièce
- B 312 = Pièce n°
- B 313 = Feuille de liste de numéros de pièce
- B 314 = Télescopique - sans suspension
- B 321 = Cote surdimensionnée voir poste
- B 322 = Tours/minute
- B 323 = Indépendant
- B 324 = en bas / inférieur
- B 325 = Inférieur gauche
- B 326 = Inférieur droit(e)
- B 327 = Cote sousdimensionnée voir poste
- B 328 = Sans suspension
- B 335 = Variante
- B 336 = Utiliser avec poste
- B 337 = Compl.
- B 338 = Compl., gauche
- B 339 = Compl., droit(e)
- B 340 = Compl., supérieur(e)
- B 341 = Compl., inférieur(e)
- B 342 = Compl., arrière
- B 343 = Compl., avant
- B 344 = Entièrement synchronisé
- B 345 = Entièrement synchronisé avec prise de force à 2 régimes

- B 346 = Avant
- B 347 = Compl. avec rep.
- B 348 = Avant - à gauche
- B 349 = Avant - à droite
- B 355 = Au choix poste
- B 356 = Westinghouse
- B 365 = Nombre de dents
- B 366 = Ensemble avec poste
- B 367 = Pour poste
- B 380 = A traction avant
- B 381 = Avec tuyau
- B 382 = Ouverture de maille
- B 383 = Sans essieu avant moteur

O b s e r v a c i o n e s

=====

- B 001 = A partir eje No.
- B 002 = A partir eje No. Pos.
- B 003 = A partir chasis No.
- B 004 = A partir chasis No. Pos.
- B 005 = A partir transmisión No.
- B 006 = A partir transmisión No. Pos.
- B 007 = A partir motor No.
- B 008 = A partir motor No. véase grabado
- B 009 = Versión de tracción universal
- B 010 = Amperios
- B 011 = Ejecución
- B 012 = Escape hacia arriba
- B 013 = Exterior
- B 014 = Diámetro exterior
- B 015 = Antiguo No. de Pos.
- B 025 = Hasta eje No.
- B 026 = Hasta eje No. Pos.
- B 027 = Hasta chasis No.
- B 028 = Hasta chasis No. Pos.
- B 029 = Hasta transmisión No.
- B 030 = Hasta transmisión No. Pos.
- B 031 = Hasta motor No.
- B 032 = Hasta motor No. véase grabado
- B 033 = En la versión con intermitentes
- B 034 = En la versión con toma de fuerza "Duo"
- B 035 = En la versión con carril de guía corto
- B 036 = En la versión con embrague doble dependiente del motor
- B 037 = En la versión con embrague doble independiente
- B 038 = En la versión con indicador de nivel del tanque
- B 039 = En la versión con toma de fuerza dependiente del avance
- B 040 = Existiendo guías telescópicas, sin acoplamiento en tres puntos, sind péndulo de tracción
- B 041 = En el primer suministro de repuestos acompañar Pos.
- B 042 = En el primer suministro de repuestos hasta chasis No.
acompañar Pos.
- B 043 = Existiendo servo-dirección hidráulica
- B 044 = Existiendo dirección hidrostática

- B 045 = Existiendo faros superiores
- B 046 = Existiendo faros exteriores
- B 047 = En la ejecución con Pos.
- B 048 = En la ejecución sin Pos.
- B 049 = En tipo sólo para ejecución con diferencial
- B 050 = Consistiendo en Pos.
- B 060 = Versión "Canada"
- B 061 = Representación
- B 062 = Alemán
- B 063 = Diámetro
- B 064 = Doble
- B 070 = Simple
- B 071 = Inglés
- B 072 = Lista de repuestos No.
- B 073 = Agotar primero existencias en almacén
- B 074 = Sustituye a Pos.
- B 075 = Sustitución por Pos.
- B 076 = Partes individuales véase Pos.
- B 080 = Francés
- B 081 = Para aspiración desde arriba
- B 082 = Para escape y faros versión normal
- B 083 = Para escape hacia arriba y faros versión normal
- B 084 = Para versión con un aparato de mando intermedio KHD y un aparato de mando abridado Westinghouse
- B 085 = Para versión con dos aparatos de mando intermedio y un aparato de mando final KHD
- B 086 = Para versión con un aparato de mando intermedio KHD, una placa de adaptación, un aparato de mando intermedio Westinghouse y un aparato de mando abridado Westinghouse
- B 087 = Para versión con dos aparatos de mando intermedios KHD, una placa de adaptación y un aparato de mando abridado Westinghouse
- B 088 = Para versión con dos aparatos de mando intermedios KHD y una placa final, o un aparato de mando intermedio KHD y una placa final
- B 089 = Para versión con un aparato de mando final KHD o un aparato de mando intermedio KHD y una placa final
- B 090 = Para versión con una placa de adaptación y un aparato de mando abridado Westinghouse
- B 091 = Para versión con una placa de adaptación, un aparato de mando intermedio Westinghouse y un aparato de mando abridado Westinghouse

- B 092 = Para versión con elevador hidráulico
- B 093 = Para versión sin elevador hidráulico
- B 094 = Para neumáticos
- B 095 = Para lámpara Bilux
- B 096 = Para pedal de freno
- B 097 = Para filtro doble
- B 098 = Para embrague doble
- B 099 = Para generatriz de corriente trifásica
- B 100 = Para acoplamiento en tres puntos
- B 101 = Para bloqueo de diferencial
- B 102 = Para filtro simple
- B 103 = Para pedal acelerador
- B 104 = Para tapa de caja
- B 105 = Para generatriz de corriente continua
- B 106 = Servo-dirección hidráulica
- B 107 = Para cabina
- B 108 = Para embrague
- B 109 = Para versión con marchas ultralentas
- B 110 = Para capot de motor sin faros incorporados
- B 111 = Para limpia-parabrisas
- B 112 = Para faros
- B 113 = Para versión sincronizada
- B 114 = Para árbol toma de fuerza
- B 115 = Para péndulo de tracción
- B 116 = Para control de carga
- B 117 = Para control de presión de aceite
- B 118 = Para control de filtro
- B 119 = Para control para luz de carretera
- B 120 = Indicador de temperatura
- B 121 = Para ventilador
- B 122 = Para luces intermitentes para remolques
- B 123 = Para luces intermitentes para tractor
- B 124 = Para faros exteriores
- B 125 = Para orificio alargado
- B 126 = Para ejecución con 1 aparato de mando intermedio KHD y 1 placa intermedia
- B 127 = Chasis No. como Pos.
- B 128 = Para transmisión
- B 129 = Para eje telescópico

- B 130 = Para eje normal
- B 131 = Para escape y faros normales, admisión delante
- B 132 = Para escape y admisión arriba, faros normales
- B 133 = Para árbol toma de fuerza dependiente del embrague
- B 134 = Para árbol toma de fuerza dependiente de la rodadura
- B 135 = Para caja de enchufe para remolque
- B 136 = Para faros de trabajo
- B 137 = Para matricula
- B 138 = Para dirección mecánica y servodirección hidraulica
- B 139 = Para Filtro de aire en seco
- B 140 = Para Filtro de aire en bano de aceite
- B 141 = Marcha
- B 142 = Lado del cambio
- B 143 = Grande
- B 144 = Grupo
- B 145 = Amarillo
- B 150 = Atrás
- B 151 = Atrás-izquierda
- B 152 = Atrás-derecha
- B 153 = Holandés
- B 154 = Accionamiento hidráulico
- B 161 = Interior
- B 162 = Diámetro interior
- B 163 = Italiano
- B 171 = Categoria
- B 172 = Kilogramos
- B 173 = Guardabarros-atrás
- B 174 = Guardabarros-atrás-izquierda
- B 175 = Guardabarros-atrás-derecha
- B 176 = Guardabarros-delante
- B 177 = Guardabarros-delante-izquierda
- B 178 = Guardabarros-delante-derecha
- B 179 = Marcha ultralenta
- B 180 = Centímetros cúbicos (cm³)
- B 181 = Decímetros cúbicos (dm³)
- B 182 = Corto
- B 190 = Largo
- B 191 = Lento
- B 192 = Liviano
- B 193 = Volumen de suministro

- B 194 = Mitad izquierda
- B 195 = Izquierda
- B 196 = Rosca paso a izquierda
- B 197 = Izquierda, compl.
- B 198 = Izquierda y derecha
- B 199 = Litros
- B 204 = Por metros
- B 205 = Con placa de adaptación
- B 206 = Con aparato de mando abridado
- B 207 = Con caja de enchufe para remolque
- B 208' = Con bloqueo contra arranque
- B 209 = Con faros exteriores
- B 210 = Con manivela
- B 211 = Con Pos.
- B 212 = Con toma de fuerza "Duo"
- B 213 = Con árbol toma de fuerza
- B 214 = Milímetros
- B 215 = Centrol
- B 216 = Lado motor
- B 217 = Centro - izquierda
- B 218 = Centro - derecha
- B 219 = Con intermitentes, sin indicador para contenido del tanque
- B 220 = Con ángulo
- B 221 = Con munón
- B 222 = Con ranura
- B 223 = Con intermitentes
- B 224 = Según necesidad
- B 225 = Tachar después de consumirse
- B 226 = Normal
- B 227 = Rueda normal
- B 228 = Sólo para arado con tercer punto móvil
- B 229 = Sólo para constante luz de cruce
- B 230 = Sólo para bocina luminosa
- B 231 = Sólo para tractor de cultivo
- B 232 = Sólo suministrable con Pos.
- B 233 = Sólo utilizable con Pos.
- B 234 = Sólo existiendo embrague simple

- B 235 = Sólo existiendo embrague doble
- B 236 = Sólo al existir corta barra de guía
- B 242 = Arriba
- B 243 = Arriba-izquierda
- B 244 = Arriba-derecha
- B 245 = Parte superior
- B 246 = O Pos.
- B 247 = Sin Pos.
- B 248 = Sin cabina
- B 249 = Sin segadora
- B 250 = Sin intermitentes, sin indicador para contenido del tanque
- B 251 = Sin intermitentes
- B 252 = Parte superior - cabina
- B 253 = Sin faros, escape normal
- B 254 = Sin faros, escape hacia arriba
- B 255 = Sin faros, escape normal admisión desde arriba
- B 256 = Sin faros, escape y admisión arriba
- B 257 = Tractor de cultivo
- B 258 = Pos.
- B 265 = Distancia entre ejes
- B 266 = Mitad derecha
- B 267 = Derecha
- B 268 = Derecha, compl.
- B 269 = Lote de reparación
- B 270 = Atrás
- B 271 = Marcha atrás
- B 272 = Redondo
- B 273 = Redondo, diámetro (\emptyset)
- B 281 = Paquete colectivo
- B 282 = Lote
- B 283 = Autoafianzador
- B 284 = Véase Fig.
- B 285 = Véase Pos.
- B 286 = Véase grabado No.
- B 287 = Véase aclaración
- B 288 = Tractor

- B 289 = Via estrecha
- B 290 = Rápido
- B 291 = Marcha rápida
- B 292 = Pesado
- B 293 = Luz piloto con luz de frenado, intermitente y alumbrado de matricula
- B 294 = Luz piloto con luz de alumbrado e intermitente
- B 295 = Luz piloto con luz de frenado y alumbrado de matricula
- B 296 = Luz piloto con luz de frenado
- B 297 = Sincronizado
- B 298 = Espanol
- B 299 = Rueda de modificación de ancho de rodada
- B 300 = Faro - derecha
- B 301 = Faro - izquierda
- B 302 = Faros - superiores.
- B 303 = Sin cámara
- B 310 = Grabado No.
- B 311 = Pieza
- B 312 = Pieza No.
- B 313 = Hoja de lista de Nos. de piezas
- B 314 = Telescópico - sin suspensión elástica
- B 321 = Medida de desgaste véase Pos.
- B 322 = Revoluciones por minuto
- B 323 = Independiente
- B 324 = Abajo
- B 325 = Abajo-izquierda
- B 326 = Abajo-derecha
- B 327 = Medida de desgaste véase Pos.
- B 328 = Sin suspensión elástica
- B 335 = Variante
- B 336 = Utilizar con Pos.
- B 337 = Completo
- B 338 = Completo, izquierda
- B 339 = Completo, derecha
- B 340 = Completo, arriba
- B 341 = Completo, abajo
- B 342 = Completo, atrás
- B 343 = Completo, delante

- B 344 = Con sincronización total
- B 345 = Con sincronización total, con toma de fuerza "Duo"
- B 346 = Delante
- B 347 = Compl. con Pos.
- B 348 = Delante - izquierda
- B 349 = Delante - derecha
- B 355 = Opcionalmente Pos.
- B 356 = Westinghouse
- B 365 = No. de dientes
- B 366 = Junto con Pos.
- B 367 = Para Pos.
- B 380 = Con propulsión delantera
- B 381 = Con tubo
- B 382 = Luz de malla
- B 383 = Sin propulsión delantera

Klöckner-Humboldt-Deutz AG

