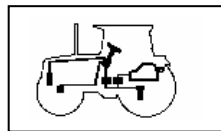
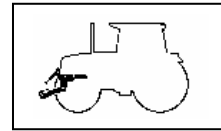


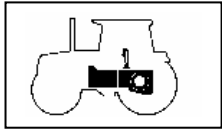
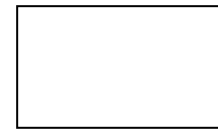
Motor
Moteur
Motore



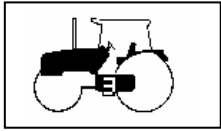
Lenkung
Direction
Sterzo



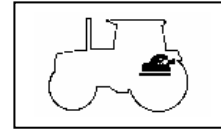
Frontkraftheber
Relevage avant
Sollevatore ant.



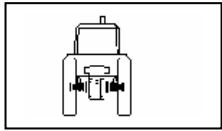
Getriebe
Boîte de vitesse
Cambio



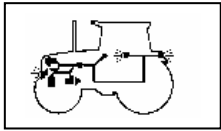
Karosserie
Carrosserie
Carrozzeria



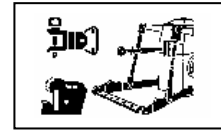
Heckkraftheber
Relevage arr.
Sollevatore post.



Hinterachse
Pont arrière
Ponte posteriore



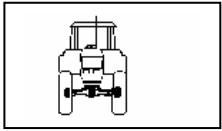
Elektrik
Electrique
Elettrico



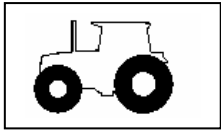
Zubehör
Accessoires
Accessori

A = Anteriore	= Front
C = Composto	= Assem
DX = Destro	= Right l
I = Intermedio	= Interm
INF. = Inferiore	= Inferio
Exp CH	= Valid f
Exp D	= Valid f
Exp F	= Valid f
Pva I.R.A	= Valid f

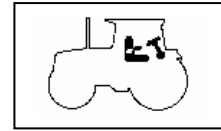
Abkürzungen
Abréviations
Abbreviazioni



Vorderachse
Pont avant
Ponte anteriore



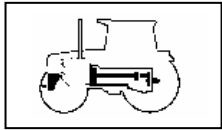
Räder
Roues
Ruote



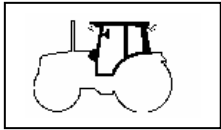
Rückfahrvor.
Poste inversée
Retroversa

TEILNUMMER	BZL.	ANZ.
F.1.112.209-2	16	2
F.1.112.209-2	17	4
F.1.112.209-2	18	4
F.1.112.211-2	2	16
F.1.112.211-2	4	9
F.1.112.211-2	12	48
F.1.112.211-2	14	40
F.1.112.211-2	18	6
F.1.112.211-2	19	2
F.1.112.211-2	24	10
F.1.112.211-2	44	4

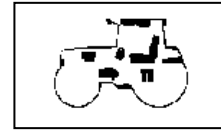
Nummerverzeichnis
Index numerique
Indice numerico



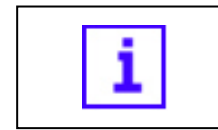
Zapfwelle
Prise de force
Presa di forza



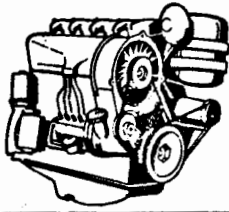
Kabine
Cabine
Cabina



Bauteile
Composants
Componentistica



INFO



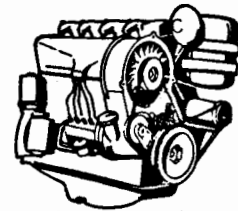
Baugruppen - Verzeichnis
Index of Construction Groups
Index des Groupes de Construction
Indice de los Grupos de Construcción



Baugruppe: Constr. Group: Groupe/Grupo Constr.:		S./P.	
	01 Kurbelgehäuse-Oberteil Crankcase Bâti-cylindres Bloque motor	33	
	01 Zwischenradlagerung Idler gear bearing Tourillon de pignon intermédiaire Soporte para rueda intermedia	35	
	01 Vorderer Deckel Front cover Couvercle avant Tapa delantera	36	
	01 Befestigungsteile Fastening parts Pièces de fixation Partes de fijación	37	
	01 Befestigungsteile zum vorderen Deckel Fastening parts for front cover Pièces de fixation pour couvercle avant Partes de fijación para tapa delantera	Süd Afrika South Africa Afrique du Sud Sudafrica	38
	01 Verschluß für Nockenwellenantrieb Camshaft drive cover Pièces obturatrices pour arbre à cames Cierre para accionamiento del árbol de levas	39	
	01 Verschlußdeckel für Spritzversteller Cover for advance/retard unit Couvercle pour avance automatique Tapa de cierre para graduador de avance de inyección	40	
	01 Deckel Cover Couvercle Tapa	41	
	01 Spritzdüse Spray nozzle Pulvérisateur Tobera de dispersión	42	
	01 Entlüftungsrohr Vent pipe Tuyau de désaération Tubo de purga de aire	43	
	01 Motorenentlüftung Engine breather Évent du moteur Ventilación del motor		
	01 Öleinfüllung Oil filler neck Tubulure de remplissage d'huile Tubuladura de llenado		
	01 Öleinfüllverschluß Oil filler cap Couvercle de cheminée de remplissage d'huile Tapón de llenado de aceite	44	
	01 Ölmeßstab Oil dipstick Jauge de niveau d'huile Varilla de sondeo para nivel de aceite	45	

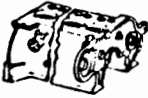





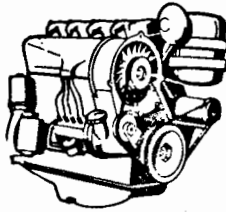
Baugruppen - Verzeichnis
 Index of Construction Groups
 Index des Groupes de Construction
 Indice de los Grupos de Construcción



Baugruppe: Constr. Group: Groupe/Grupo Constr.:





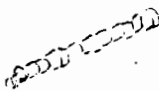


S./P.

	01 Verschußteile Locking parts Pièces de fermeture Partes de cierre	46
	01 Ölmeßvorrichtung Oil gauge fitting Dispositif de mesure du niveau d'huile Dispositivo de medición de nivel de aceite	
	02 Ölwanne Oil pan Carter d'huile Sumidero de aceite	47
	02 Ölwanne - Allrad Oil pan - Four Wheel Drive Carter d'huile - Toutes roues motrices Sumidero de aceite - Traccion en las 4 ruedas	48
	02 Ölablaß Oil drain Bouchon de vidange d'huile Sistema de vaciado de aceite	
	02 Öleinfüllung Oil filler neck Tubulure de remplissage d'huile Tubuladura de llenado	
	02 Ölmeßstab Oil dipstick Jauge de niveau d'huile Varilla de sondeo para nivel de aceite	
	04 Zylinder Cylinder Cylindre Cilindro	49
	05 Kurbelwelle Crankshaft Vilebrequin Cigüeñal	50
	05 Keilriemenscheibe V-belt pulley Poulie de courroie trapézoïdale Polea acanalada	51



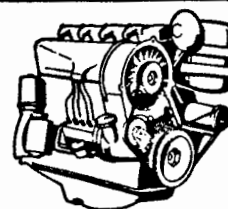
Baugruppen - Verzeichnis
 Index of Construction Groups
 Index des Groupes de Construction
 Indice de los Grupos de Construcción



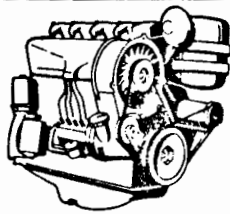
Baugruppe: Constr. Group: Groupe/Grupo Constr.:		S./P.
	05 Keilriemenscheibe - Süd Afrika V-belt pulley - South Africa Poulie de courroie trapézoïdale - Afrique du Sud Polea acanalada - Sudáfrica	52
	05 Schwungrad Flywheel Volant Volante	53
	05 Zahnkranz Ring gear Couronne dentée Corona dentada	
	06 Pleuelstange Connecting rod Bielle Biela	54
	07 Kolben Piston Piston Embolo	55
	08 Zylinderkopf Cylinder head Culasse Culata	57
	08 Zylinderkopfhaube Rocker chamber cover Culasse Caperuza de culata	59
	10 Nockenwelle Camshaft Arbre à cames Árbol de levas	60
	10 Nockenwellen Abtrieb Camshaft drive Prise de mouvement sur arbre à cames Entrega de fuerza en el árbol de levas	
	11 Steuerungsteile Timing gears Organes de distribution Partes de distribución	61
	14 Schmierölpumpe Lube oil pump Pompe d'huile de graissage Bomba de aceite lubricante	62



Baugruppen - Verzeichnis
 Index of Construction Groups
 Index des Groupes de Construction
 Indice de los Grupos de Construcción

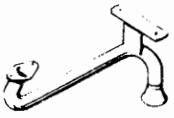






Baugruppe: Constr. Group: Groupe/Grupo Constr.:		S./P.
	14 Absaugpumpe Drain pump Pompe de renvoi Bomba recuperac	
		15 Schmierölfilter Lube oil filter Filtre à huile-moteur Filtro de aceite lubricante
	15 Nebenstromfeinfilter By-pass microfilter Filtre fin en dérivation Microfiltro en corriente secundaria	
	15 Filterpatrone Filter cartridge Cartouche de filtre Cartucho de filtro	
	15 Spaltfilteranbau Edge-type filter mounting Pièces de fixation pour filtre à nettoyage mécanique Sistema de montaje de filtro mecánico	
	15 Flansch mit Befestigung Flange with fastenings Flasque et fixation Brida con elementos de fijación	
	15 Ventil Valve Vanne Válvula	
	15 Schmierölkühler Lube oil cooler Radiateur d'huile de graissage Refrigerador de aceite lubricante	INDIEN - INDIA - INDE - INDIA 64
	15 Wandlerölkühler Torque converter oil cooler Refroidisseur d'huile de convertisseur Refrigerador de aceite de convertidor	
	15 Hohlsschraube Banjo bolt Vis banjo Tornillo racor	
	16 Öldruckrohr Oil delivery pipe Tube de refoulement d'huile Tubo de presión de aceite	65
	16 Schmierölsaugleitung Lube oil suction pipe Tuyau d'aspiration d'huile Tubería de aspiración de aceite lubricante	66
	16 Schmierölleitung Lube oil pipe Conduite d'huile de graissage Tubería de aceite lubricante	



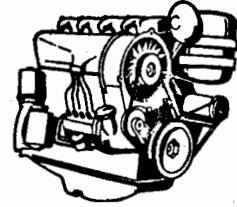
Baugruppen - Verzeichnis
Index of Construction Groups
Index des Groupes de Construction
Indice de los Grupos de Construcción






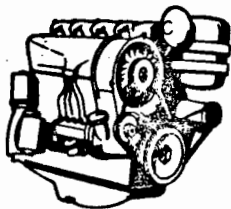
Baugruppe: Constr. Group: Groupe/Grupo Constr.:		S./P.
	16 Kurzschlußleitung By-pass line Conduite de by-pass Tubería by-pass	67
	17 Einspritzpumpe Injection pump Pompe d'injection Bomba de inyección	68
	17 Verteilereinspritzpumpe Distributor injection pump Pompe distributrice d'injection Bomba de inyección, de pistón de distribución	
	17 Überströmventil Overflow valve Valve de décharge Válvula de rebosamiento	69
	17 Drehzahlverstellung Speed control Changement de vitesse Graduación de revoluciones	
	17 Rohrleitung Piping Tuyauteries Tuberías	
	18 Spritzversteller Advance / retard unit Avance automatique Graduador de avance de inyección	
	18 Einspritzpumpenantrieb Injection pump drive $> 5\ 367\ 870$ Entrainement de pompe d'injection Accionamiento para bomba de inyección	70
	18 Einspritzpumpenantrieb Injection pump drive $< 5\ 367\ 871$ Entrainement de pompe d'injection Accionamiento para bomba de inyección	71
	19 Einspritzventil Injector Injecteur Inyector	72
	20 Kraftstofffilter Fuel filter Filtre nourrice Filtro de combustible	73
	20 Konsole mit Befestigung Bracket with fastenings Console avec fixation Consola con elementos de fijación	



Baugruppen - Verzeichnis
 Index of Construction Groups
 Index des Groupes de Construction
 Indice de los Grupos de Construcción




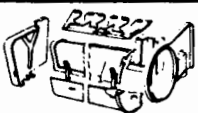


Baugruppe: Constr. Group: Groupe/Grupo Constr.:		S./P.
	21 Einspritzleitungen Injection pipes Tuyauteries de injection Tuberías de inyección	74
	21 Überströmventil Overflow valve Valve de décharge Válvula de rebosamiento	
	21 Kraftstoffleitungen Fuel pipes Tuyauteries à combustible Tuberías de combustible	75
	21 Kraftstoffleitungen Fuel pipes Tuyauteries à combustible Tuberías de combustible	
	21 Überströmleitung Overflow pipe Conduit de décharge Tubería de rebosamiento	76
	21 Leckölleitungen Leak oil pipes Tuyauteries des fuites Tuberías de combustible sobrante	77
	21 Kraftstoffbehälter mit Befestigung Fuel tank with fastenings Réservoir à gas-oil avec attaches Tanque de combustible con elementos de fijación	
	21 Tragschiene mit Befestigung Carrier rail with fastenings Barrette-support avec fixation Carril de soporte con elementos de fijación	
	22 Luftansaugrohr Air intake manifold Tuyau d'admission d'air Tubo de aspiración de aire	78
	22 Anschlußkrümmer Connecting elbow Coude raccord Codo de empalme	
	22 Ölbadluftfilter Oil bath air cleaner Épurateur d'air à bain d'huile Filtro de aire en baño de aceite	79
	33 Verschußteile Locking parts Pièces de fermeture Partes de cierre	



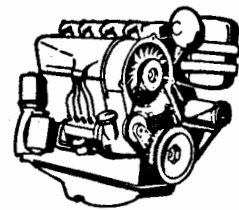
Baugruppen - Verzeichnis
 Index of Construction Groups
 Index des Groupes de Construction
 Índice de los Grupos de Construcción



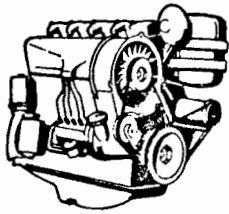
Baugruppe: Constr. Group: Groupe/Grupo Constr.:		S./P.
	33 Druckölleitung Pressure oil pipe Conduite d'huile sous pression Tuberia de aceite a presión	
	33 Anbauteile für Luftpresser Mounting parts for air compressor Pièces de fixation de compresseur d'air Partes de montaje para compresor de aire	
	35 Armaturenkasten Instrument panel Tableau de bord Caja de instrumentos	
	35 Konsole Bracket Console Consola	
	39 Kühlgebläse Cooling air blower Turbine de refroidissement Ventilador de refrigeración	80
	39 Kühlgebläse -Südafrika Cooling air blower - South Africa Turbine de refroidissement -Afrique du Sud Ventilador de refrigeración - Sudáfrica	81
	40 Luftführungsleiste Baffle mounting plate Plinthe de hotte de guidage d'air Listón guía de aire	82
	40 Luftführungshaube Air cowling Manche d'air Manga guía de aire	
	40 Verschlußblech Closing sheet Tôle d'obturation Chapa de cierre	
	40 Standblech (hinten) Stay plate, rear Tôle verticale (AR) Chapa vertical (atrás)	83
	40 Luftführungsunterteil Air cowling base Partie inférieur hotte guidage d'air Parte inferior de guía de aire	84



Baugruppen - Verzeichnis
 Index of Construction Groups
 Index des Groupes de Construction
 Indice de los Grupos de Construcción



Baugruppe: Constr. Group: Groupe/Grupo Constr.:		S./P.
	40 Luftführungsunterteil Air cowling base Partie inférieur hotte guidage d'air Parte inferior de guia de aire INDIEN - INDIA - INDE - INDIA	85
	40 Luftführungs-Oberteil Air guide upper part Part sup cart vent Parte sup. guia de adre	86
	40 Abluftkasten Air discharge frame Hotte de départ d'air vicié Caja de evacuación de aire	
	40 Seitendeckel Side cover Couvercle latéral Tapa lateral	
	40 Abschirmblech Air shield Tôle déflectrice Chapa deflectora EXPORT	87
	40 Abschirmblech Air shield Tôle déflectrice Chapa deflectora NORMAL	88
	40 Standblech (vorne) Stay plate, front Tôle verticale (AV) Chapa vertical (delante)	89
	40 Heizkasten Heater box Boite de chauffage Caja de calefacción	
	40 Luftzuführungsring Air guide ring Bague d'arrivée d'air Aro de entrada de aire	
	40 Abdeckblech Cover Plate Tole recouvrement Chapa recubrimien NORMAL	90
	40 Kühlluftführung für Generator Cooling air duct for generator Gaine d'air de refroidissement pour l'alternateur Conducción de aire para generatriz	
	40 Ablufteile Exhaust-air cowling parts Tôlerie de sortie d'air Partes para sistema de desviación de aire	
		41 Auspuffsammelrohr Exh. manifold Collecteur d'échappement Colector de escape



Baugruppen - Verzeichnis
Index of Construction Groups
Index des Groupes de Construction
Indice de los Grupos de Construcción



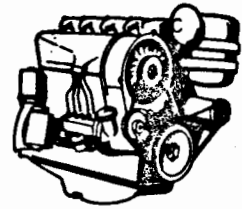
Baugruppe: Constr. Group: Groupe/Grupo Constr.:




S./P.

	41	Auspuffschalldämpfer Exhaust silencer Silencieux d'échappement Silencioso de escape	92
	41	Auspuffsammeldämpfer Exh. silencing manifold Collecteur silencieux d'échappement Silenciador de escape	
	41	Gegenflansch Counterflange Contre-bride Contrabrida	
	41	Befestigungsteile Fastening parts Pièces de fixation Partes de fijación	
	41	Auspuffrohrverbindung Exhaust manifold connection Raccord de tuyau d'échappement Unión para tubo de escape	
	41	Reduzierstück Reducer Pièce de réduction Reductor	
	44	Lichtmaschine Dynamo Dynamo Generatriz	93
		INDIEN - INDIA - INDE - INDIA	94
	44	Antriebsteile Driving parts Pièces d'entraînement Piezas de accionamiento	95
		SÜD AFRIKA-SOUTH AFRICA-AFRIQUE SUD-SUDAFRICA	96
	44	Befestigungsteile Fastening parts Pièces de fixation Partes de fijación	97
		INDIEN - INDIA - INDE - INDIA	98
	44	Keilriemenscheibe V-belt pulley Poulie de courroie trapézoïdale Polea acanalada	99
		INDIEN - INDIA - INDE - INDIA	
	44	Keilriemen V-belt Courroie trapézoïdale Correa trapezoidal	100
		INDIEN - INDIA - INDE - INDIA	101
44	Keilriemen -Südafrika V-belt - South Africa Courroie trapézoïdale -Sudáfrica Correa trapezoidal -Afrique du Sud	102	
44	Reglerschalter Regulator cutout Disjoncteur-régulateur Disyuntor	103	
	INDIEN - INDIA - INDE - INDIA	104	



Baugruppen - Verzeichnis
 Index of Construction Groups
 Index des Groupes de Construction
 Indice de los Grupos de Construcción





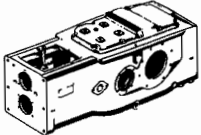
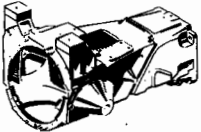
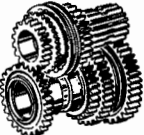
Baugruppe: Constr. Group: Groupe/Grupo Constr.:		S./P.
	44 Abschirmblech Air shield Tôle défectrice Chapa deflectora	105
	44 Elektr. Anlasser Electr. starter motor Démarreur élect. Arrancador eléctrico	107
	44 Schutzkappe Protective cape Chapeau de protection Sombrerete de protección	
	46 Motoraufhängung Engine suspension Suspension du moteur Suspensión del motor	
	48 Elektrische Leitungen Wiring Câbles Cables	
	48 Öldruckschalter Oil press. switch Commutateur à pression d'huile Conmutador para presión de aceite	108
	48 Öldruckgeber Oil pressure switch Mano-contact d'huile Transmisor de presión de aceite	
	48 Elektrisches Grundzubehör Basic electr. accessories Accessoires élect. de base Accesorios eléctricos básicos	
	48 Glühlampen Bulbs Lampes à incandescence Bombillas	
	48 Anschlußteile Connecting parts Pièces d'adaptation Piezas de conexión	
	48 Anzeigeleuchte Pilot lamp Lampe-témoin Lámpara indicadora	
	48 Batterie-Umschalter Battery changeover switch Commutateur de batterie Conmutador de batería	



Baugruppen - Verzeichnis
 Index of Construction Groups
 Index des Groupes de Construction
 Índice de los Grupos de Construcción



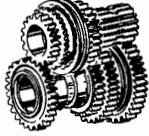
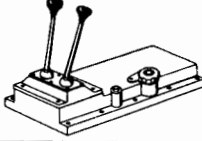


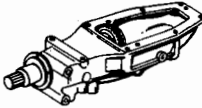
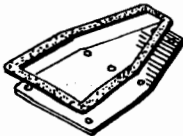
Fahrzeug und Getriebegruppen / Vehicle and Transmission Assemblies
 Ensembles Tracteur - Transmissions / Grupos: Vehiculo - Transmission

Baugruppe/Constr. Group/Groupe/Grupo Constr.		S./P.
	02 KUPPLUNG CLUTCH EMBAYAGE EMBRAGUE	109- 112
	03 KUPPLUNGSBETÄTIGUNG CLUTCH CONTROL ASSEMBLY ACTIONNEMENT D EMBRAYAGE ACCIONAMIENTO DEL EMBRAGUE	113- 117
	08 GETRIEBEGEHÄUSE TRANSMISSION CASE CARTER DE TRANSMISSION CAJA DEL TREN DE ENGRANAJES	118- 121
	09 KUPPLUNGSGEHÄUSE CLUTCH HOUSING CLOCHE D EMBRAYAGE CAJA DEL AMBRAGUE	122- 123
	11 WECHSELGETRIEBE CHANGE-SPEED GEARBOX BOITE DE VITESSES CAMBIO DE MARCHAS	124- 126



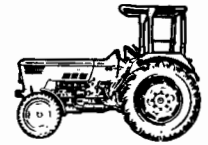
Baugruppen - Verzeichnis
Index of Construction Groups
Index des Groupes de Construction
Indice de los Grupos de Construcción

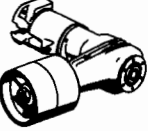
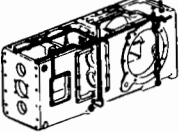

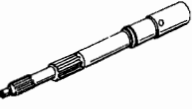


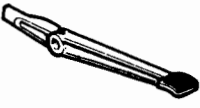

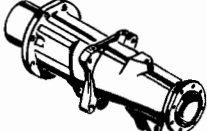


Baugruppe/Constr. Group/Groupe/Grupo Constr.		S./P.
	11 KRIECHGANG CREEP GEAR RAPPORT ULTRA-LENT GRUPO DEMARCHAS ULTRALENTAS	
	12 SCHALTUNG ZUM WECHSELGETRIEBE GEAR-SHIFT ASSEMBLY ORGANES D ACTIONNEMENT DE LA BOITE DE VITESSES MANDO PARA CAJA DE VELOCIDADES	127- 128
	SCHALTUNG ZUM WECHSELGETRIEBE BEI KRIECHGANG GEARSHIFT ASSEMBLY FOR TRACTOR WITH CREEP GEAR COMMANDE DE BOITE DE VITESSES AVEC RAPPORT ULTRA-LENT MANDO PARA CAMBIO, EXISTIENDO GRUPO MARCHAS ULTRALENTAS	
	GETR.-SCHALTUNG MIT ANLASS-SPERRE GEARSHIFT ASSEMBLY WITH START INTERLOCK ORGANES D ACTIONNEMENT AVEC SECURITE DE DEMARR. MANDO TRANSMISION C. BLOQUEO CONTRA ARRANQUE	129- 130
	14 ZAPFWELLENSCHALTUNG PTO CONTROL ASSEMBLY COMMANDE DU MECANISME MENANT P.D.F. MANDO PARA ARBOL TOMA FUERZA	131- 133
	VERSCHLUSSDECKEL - (ZAPFW.-SCHALTUNG) CLOSING COVER - (PTO CONTROL ASSEMBLY) COUVERCLE DE FERM - (COMM.D. PRISE D. FORCE) CIERRE DE TAPA - (MANDO PARA ARBOL TOMA DE FUERZA)	134
	16 VERSCHLUSSDECKEL - (VORGELEGEbremse) CLOSING COVER - (LAYSHAFT BRAKE) COUVERCLE DE FERM - (FREIN SUR LA TRANSMISSION) CIERRE DE TAPA - (FRENO ACTUANDO SOBRE LA TRANSMISION)	
	17 MÄHBALKENANTRIEB MOVER DRIVE MECANISME D. COMM. BARRE D. COUPE) ACCIONAMIENTO D. SEGADORA)	135- 136
	VERSCHLUSSDECKEL - (MÄHBALKENANTRIEB) CLOSING COVER - (MOVER DRIVE) COUVERCLE DE FERM - (MECANISME D.COMM.BARRE D. COUPE) CIERRE DE TAPA - (ACCIONAMIENTO D. SEGADORA)	137
	18 SCHALTUNG FÜR MÄHBALKENANTRIEB MOVER DRIVE CONTROL ASSEMBLY COMMANDE BARRE DE COUPE CONNEXION PARA ACCIONAMIENTO DE SEGADORA	138



Baugruppen - Verzeichnis
Index of Construction Groups
Index des Groupes de Construction
Indice de los Grupos de Construcción

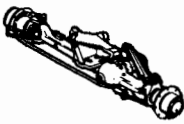


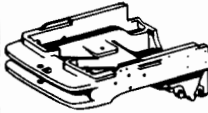
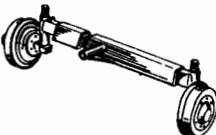


Baugruppe/Constr. Group/Groupe/Grupo Constr.		S./P.
	19 RIEMENSCHIEBENANTRIEB BELT PULLEY DRIVE MECANISME ENTRAINEMENT POULIE DE BATTAGE ACCIONAMIENTO DE POLEA	139- 142
	20 ÖLLEITUNGEN IM GETRIEBE OIL PIPING IN TRANSMISSION CONDUITES D HUILE DANS BOITE TUBERIAS DE ACEITE EN LA TRANSMISION	
	21 GELENKWELLE JOINT SHAFT ARBRE A CARDANS ARBOL CARDAN	143
	22 ANTRIEBSWELLE DRIVE SHAFT ARBRES D ENTRAINEMENT EJES DE ACCIONAMIENTO	144
	23 KEGELTRIEB BEVEL DRIVE COUPLE CONIQUE GRUPO CONICO	145- 147
	24 AUSGLEICHGETRIEBE DIFFERENTIAL UNIT DIFFERENTIEL DIFERENCIAL	148
	25 AUSGLEICHGETRIEBESPERRE DIFFERENTIAL LOCK BLOCAGE DU DIFFERENTIEL BLOQUEO DEL DIFERENCIAL	149- 150
	VERSCHLUSSTEILE (HINTERACHSE) BLANKING PARTS FOR REAR AXLE OBTURATIONS (PONT ARRIERE) PIEZAS DE CIERRE (EJE TRASERO)	
	26 VORDERRADANTRIEB FRONT WHEEL DRIVE COMMANDE DES ROUES AV PROPULSION DELANTERA	151- 154
	ANLAUFKUPPLUNG SLIP CLUTCH FOR FRONT WHEEL DRIVE LIMITEUR DE COUPLE ACOPLAMIENTO DE RESBALAMIENTO	155
	SCHALTUNG FÜR VORDERRADANTRIEB FRONT WHEEL DRIVE CONTROL ASSEMBLY COMMANDE DU PONT-MOTEUR AV CONEXION PARA TRACCION DELANTERA	156- 157
	27 HINTERACHSE STANDARD REAR AXLE TRAIN AR PUENTE TRASERO	158- 164



Baugruppen - Verzeichnis
Index of Construction Groups
Index des Groupes de Construction
Indice de los Grupos de Construcción

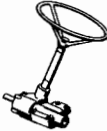

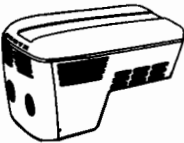
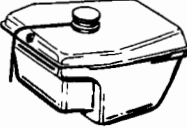

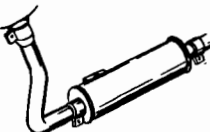


Baugruppe/Constr. Group/Groupe/Grupo Constr.		S./P.
	28 ANGETRIEBENE VORDERACHSE DRIVEN FRONT AXLE ESSIEU AV MOTEUR EJE DELANTERO CON ACCIONAMIENTO	165- 169
	29 FESTSTELLBREMSE PARKING BRAKE FREIN DE STATIONNEMENT FRENO DE ESTACIONAMIENTO	170
	FESTSTELLBETÄTIGUNG CONTROL ASSEMBLY FOR PARKING BRAKE MECANISME D ACTIONNEMENT DU FREIN DE STATIONNEMENT ACCIONAMIENTO PARA FRENO DE ESTACIONAMIENTO	171
	30 HINTERRADBREMSE REAR WHEEL BRAKE FREIN ARRIERE FRENO DE RUEDAS TRASERAS	172- 179
	HINTERRAD-BREMSBETÄTIGUNG REAR WHEEL BRAKE CONTROL ASSEMBLY ACTIONNEMENT DU FREIN - ARRIERE ACCIONAMIENTO DE FRENO DE RUEDAS TRASERAS	180- 185
	FESTSTELLBREMSE PARKING BRAKE FREIN DE STATIONNEMENT FRENO DE ESTACIONAMIENTO	
	BETR.- UND FESTSTELLBREMSE OPERATING AND PARKING BRAKE FREIN MECANIQUE ET D'IMMOBILISATION FRENO DE RODADURA Y DE ESTACIONAMIENTO	
	32 VORDERACHSLAGERBOCK FRONT AXLE BRACKET BERCEAU DE L'ESSIEU AV CABALLETE DE SOPORTE DEL EJE DELANTERO	186- 188
	RANGIERKUPPLUNG FRONT TOWING CLEVIS ACCOUPLMENT DE MANOEUVRE ACOPLE PARA MANIOBRAS	189
	33 VORDERACHSE FRONT AXLE ESSIEU AV EJE DELANTERO	190- 199



Baugruppen - Verzeichnis
Index of Construction Groups
Index des Groupes de Construction
Indice de los Grupos de Construcción




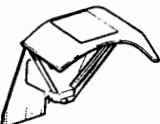
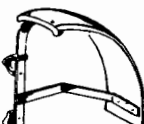



Baugruppe/Constr. Group/Groupe/Grupo Constr.		S./P.
	37 LENKUNG STEERING-SYSTEM DIRECTION DIRECCION	200- 214
	38 TRENNWAND BULKHEAD CLOISON DE SEPARATION TABIQUE DE SEPARACION	215- 216
	41 MOTORHAUBE ENGINE HOOD CAPOT MOTEUR CAPOT DE MOTOR	217- 220
	42 KRAFTSTOFFBEHÄLTER FUEL TANK RESERVOIR A COMBUSTIBLE TANQUE DE COMBUSTIBLE	221
	KRAFTSTOFF-FILTER FUEL FILTER FILTRE A COMBUSTIBLE FILTRO DE COMBUSTIBLE	222- 223
	SCHLAUCHLEITUNG - ZUSATZKRAFTSTOFFBEHÄLTER (CAN.) HOSE PIPE-FUEL TANK/ SECOND FLEXIBLE-RESERVOIR A GAS-OIL/Z MANGUERA TANQUE DE COMBUSTIBLE/Z	
	43 LUFFILTER AIR CLEANER EPURATEUR D AIR FILTRO DE AIRE	224- 229
	UNTERDRUCKANZEIGE - ELEKTRISCH CONTAMINATION INDICATOR - EL. INDICATEUR DE DEPRESSION - EL. INDICATOR DE DEPRESSION - EL.	230
	44 AUSPUFFANLAGE EXHAUST SILENCER AND PIPING ECHAPPEMENT SISTEMA DE ESCAPE	231- 235



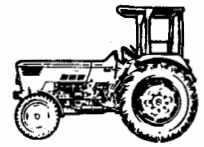
Baugruppen - Verzeichnis
 Index of Construction Groups
 Index des Groupes de Construction
 Indice de los Grupos de Construcción






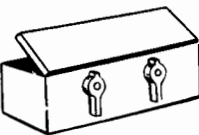
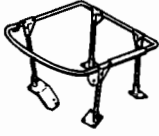
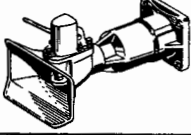
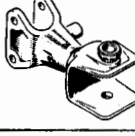


Baugruppe/Constr. Group/Groupe/Grupo Constr.		S./P.
	46 DREHZAHVERSTELLUNG SPEED CONTROL DEVICE SYSTEME D ACCELERATION SISTEMA DE ACELERACION	236- 238
	47 ABSTELLVORRICHTUNG SHUT-DOWN DEVICE DISPOSITIF D ARRET DISPOSITIVO DE PARADA	239
	49 ELEKTRISCHE AUSRÜSTUNG ELECTRICAL EQUIPMENT EQUIPEMENT ELECTRIQUE EQUIPO ELECTRICO	240- 265
	SCHEIBENWASCHANLAGE WINDSC.-WASHER LAVE-GLACE EQU. LAVA PARA BRISAS	
	51 HINTERE KOTFLÜGEL REAR MUDGUARDS, STANDARD GARDE-BOUE AR GUARDABARROS TRASEROS	266- 273
	HINTERE VERKLEIDUNG REAR PANELLING HABILLAGE AR REVESTIMIENTO POSTERIOR	
	BODENBELAG B. FAHRERKABINE FLOOR LINING-DRIVER S CAB. GARNITRE DE PLANCH - CABINE DE CONDUCT REV. DEL PISO-CAB. D/CONDUCTOR	
	52 KOTFLÜGEL VORN FRONT MUDGUARDS, STANDARD AILES AV GUARDABARROS DELANTEROS	274- 276
	54 FAHRERSITZ DRIVER S SEAT SIEGE DU CONDUCTEUR ASIENTO DEL CONDUCTOR	277- 286



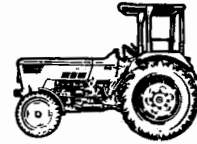
Baugruppen - Verzeichnis
 Index of Construction Groups
 Index des Groupes de Construction
 Indice de los Grupos de Construcción



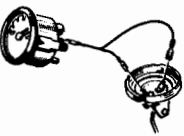





Baugruppe/Constr. Group/Groupe/Grupo Constr.		S./P.
	55 VERKLEIDUNGSKASTEN TANK PANELLING HABILLAGE CAJA DE REVESTIMIENTO	287
	56 TRAKTORMETER TRACTORMETER TRACTORMETRE TRACTOMETRO	288
	57 VERSCHLUSS-STOPFEN SCREW PLUG BOUCHON D OBTURATION TAPON ROSCADO	289
	58 SCHEIBENRÄDER VORN DISC WHEELS, FRONT ROUES A VOILE PLEIN AV RUEDAS DE PLATO DELANTERAS	290
	59 SCHEIBENRÄDER HINTEN REAR DISC WHEELS RUES A VOILE PLEIN RUEDAS DE PLATO, ATRAS	291
	VERSTELLRÄDER BOWL WHEELS, ADJUSTABLE-GAUGE ROUES A GRADINS RUEDAS DE MODIFICACION DE ANCHO DE RODADA	292- 293
	60 WERKZEUGKASTEN TOOLBOX COFFRET A OUTILS CAJA DE HERRAMIENTAS	294- 294.1
	61 SCHUTZRAHMEN SAFETY FRAME CADRE DE PROTECTION BASTIDOR SALVAVIDAS	295- 297
	62 AUTOM. ANHÄNGERKUPPLUNG AUTOMATIC TRAILER HITCH ATELAGE AUTOMATIQUE DE REMORQUE ACOPLE AUTOMATICO PARA REMOLQUES	298
	63 ANHÄNGEKUPPLUNG TRAILER HITCH, AUTOMATIC, RIGID DISPOSITIF D ATELAGE ACOPLE PARA REMOLQUES	299- 302
	SCHUTZSCHILD FÜR ZAPFWELLE PTO MASTER SHIELD DEFLECTEUR EMBOUT PRISE DE FORCE PLACA PROTÉCTORA PARA ARBOL TOMA DE FUERZA	303



Baugruppen - Verzeichnis
Index of Construction Groups
Index des Groupes de Construction
Indice de los Grupos de Construcción

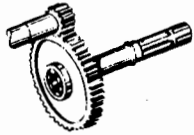

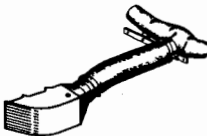


Ba ugruppe/Constr. Group/Groupe/Grupo Constr.		S./P.
	67 RÜCKBLICKSPIEGEL DRIVING MIRROR RETROVISEUR ESPEJO RETROVISOR	304
	68 RÜCKSTRAHLER REAR REFLECTOR CATADIOPTRE REFLECTORES TRASEROS	305- 307
	69 TANKINHALTSANZEIGE FUEL GAUGE JAUGE A COMBUSTIBLE INDICACION PARA CONTENIDO DEL TANQUE	308
	70 HALTER FÜR WARNDREIECK RETAINER FOR WARNING TRIANGLE SUPPORT POUR TRIANGLE DE PANNE SOPORTE PARA TRIANGULO DE SITUACION DEL PELIGRO	309
	71 SCHILDER MARKING PLATES PLAQUES ROTULOS	310- 313
	76 BEIFAHRERSITZ PASSENGER SEAT SIEGE DE CONVOYEUR ASIENTO PARA ACOMPAÑANTE	314



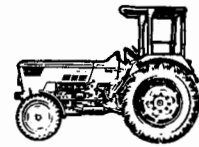
Baugruppen - Verzeichnis
Index of Construction Groups
Index des Groupes de Construction
Indice de los Grupos de Construcción



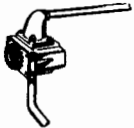
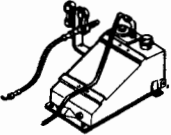
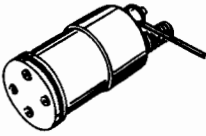

Baugruppe/Constr. Group/Groupe/Grupo Constr.		S./P.
	77 ZAPFWELLE STANDARD PTO SHAFT PRISE DE FORCE ARBOL TOMA DE FUERZA	315- 318
	VERSCHLUSSTRECKEL - (ZAPFWELLE) CLOSING COVER - (PTO SHAFT) COUVERCLE DE FERM - (PRISE DE FORCE) CIERRE DE TAPA - (ARBOL TOMA DE FUERZA)	319
	80 BREMSKLOTZ WHEEL CHOCK SABOT ZAPATA DE FERNO	
	85 HEIZUNGSANLAGE HEATING SYSTEM CLIMATISATION SISTEMA DE CALEFACCION	320- 322



Baugruppen - Verzeichnis
 Index of Construction Groups
 Index des Groupes de Construction
 Indice de los Grupos de Construcción

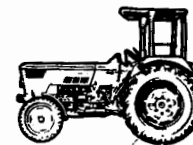


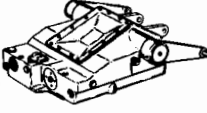

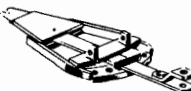
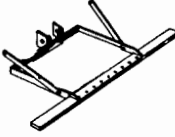
Anbaugruppen / Attachements
 Equipments Portes / Grupos: Complementarios

Baugruppe/Constr. Group/Groupe/Grupo Constr.		S./P.
	01 HYDR. PUMPE MIT LEITUNGEN HYDRAULIC PUMP WITH PIPING POMPE HYDRAULIQUE AVEC TUYAUTERIES BOMBA HIDRAULICA CON TUBERIAS	323-326
	ÖLBEHÄLTER FÜR HYDR. STAT. LENKUNG OIL TANK FOR ALL-HYDRAULIC STEERING SYSTEM RESERVOIR D HUILE POUR DIRECTION HYDRO-STATIQUE TANQUE DE ACEITE PARA DIRECCION HIDROSTATICA	
	04 REMOTE-CONTROL INDEPENDENT REMOTE HYDRAULICS (TRACTOR W/O LIFT) TELECOMMANDE HYDRAULIQUE CONTROL REMOTO	327-329
	GEHÄUSEDECKEL MIT FILTER HOUSING COVER WITH CLEANER COUVER DE CARTER AVEC FILTRE TAPA DEL CARTER CON FILTRO	
	06 REGELSTEUERGERÄT HYDRAULIC MAIN CONTROL UNIT DISTRIBUTEUR PRINCIPAL APARATO DE MANDO REGULADO	330-333
	07 REMOTE - ANSCHLÜSSE AUXILIARY REMOTE HYDRAULICS (TRACTOR WITH LIFT) RACCORDEMENTS DE TELECOMMANDE HYDRAULIQUE EMPALMES PARA CONTROL REMOTO	334-336
	LECKÖLANSCHLÜSSE LEAK-OFF CONNECTIONS RACCORDEMENTS DE RECUPERATION DES EGOUTTURES EMPALMES PARA COMBUSTIBLE SOBRANTE	
	STEUERGERÄTE - WESTINGHOUSE CONTROL UNITS, WESTINGHOUSE DISTRIBUTEURS COMPLEMENTAIRES WESTINGHOUSE APARATOS DE MANDO, TIPO WESTINGHOUSE	



Baugruppen - Verzeichnis
Index of Construction Groups
Index des Groupes de Construction
Indice de los Grupos de Construcción


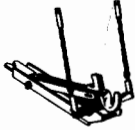
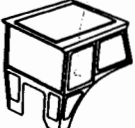
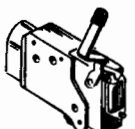
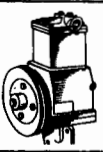
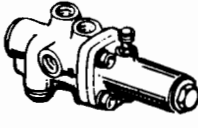
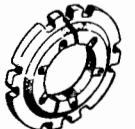




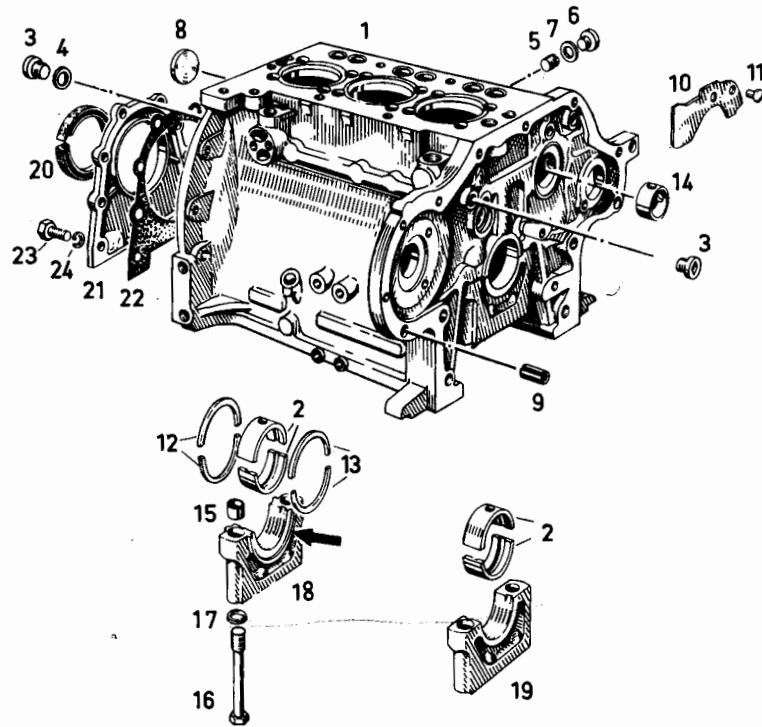
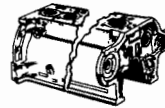
Baugruppe/Constr. Group/Groupe/Grupo Constr.		S./P.
	08 KRAFTHEBER HYDRAULIC LIFT PIECES DETACHEES DE RELEVAGE PARTES INDIVIDUALES, ELEVADOR HIDRAULICO	337- 364
	BETÄTIGUNG - KRAFTHEBER CONTROL ASSEMBLY - HYDRAULIC LIFT MECANISME DE COMMANDE - RELEVAGE HYDRAULIQUE ACCIONAMIENTO DE ELEVADOR HIDRAULICO	365- 366
	ZUSATZ-ÖLBEHÄLTER OIL TANK CAISSON A FLUIDE HYDRAULIQUE TANQUE DE ACEITE	367
	11 DREIPUNKTKUPPLUNG THREE-POINT LINKAGE ATTELAGE FROIS POINTS SISTEMA DE ACOPLAMIENTO EN 3 PUNTOS	368- 380
	14 ZUGPENDEL DRAWBAR BARRE OSCILLANTE PENDULO DE TRACCION	381
	TRAGBÜGEL BRACKET SUPPORT PUENTE DE SOPORTE	
	15 SCHIENE MIT PLATTFORM TOOLBAR WITH PLATFORM BARRE AGRICOLE AVEC PLATEFORME BARRA DE ENGANCHE Y PLATAFORMA	382



Baugruppen - Verzeichnis
 Index of Construction Groups
 Index des Groupes de Construction
 Indice de los Grupos de Construcción



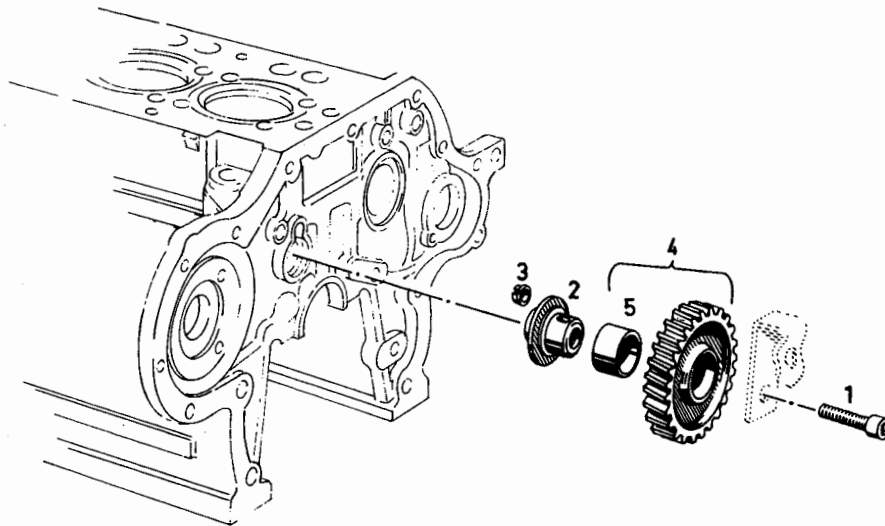
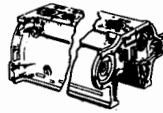
Baugruppe/Constr. Group/Groupe/Grupo Constr.		S./P.
	17 DEUTZ-HITCH DEUTZ-HITCH PICK-HUP DEUTZ ENGANCHE HIDRAULICO DEUTZ	383-388
	20 HUBKUPPLUNG PICK-UP HITCH PICK-UP D ATTELAGE GANCHO DE ACOUPLE, DE ELEVACION HIDRAULICA	389-390
	37 FAHRERKABINE CABINE CABINE CABINE	
	40 DEUTZ-STEUERGERÄTE CONTROL UNITS, DEUTZ DISTRIBUTEURS COMPLEMENTAIRES DEUTZ APARTOS DE MANDO, TIPO DEUTZ	391-398
	55 DRUCKLUFTANLAGE PNEUMATIC SYSTEM SYSTEME D AIR COMPRI ME SISTEMA DE AIRE COMPRIMINDO	399-409
	56 HYDRAULIKBREMSE FÜR ANHÄNGER HYDRAULIC BRAKE FOR TRAILER FREINAGE HYDRAULIQUE DE REMORQUE SISTEMA DE FRENO HIDRAULICO PARA REMOLQUE	
	61 BALLASTGEWICHTE HINTEN BALLAST WEIGHT, REAR MASSES D ALOURDISSEMENT, AR PESO DE LASTRE, TRASERO	410
	62 BALLASTGEWICHTE, VORNE BALLAST WEIGHTS, FRONT MASSES D ALOURDISSEMENT, AV PESO DE LASTRE, DELANTEROS	411-413
	81 HYDRAULIK-ZYLINDER HYDRAULIC CYLINDER VERIN HYDRAULIQUE CILINDRO HIDRAULICO	



0150-01 500 6748

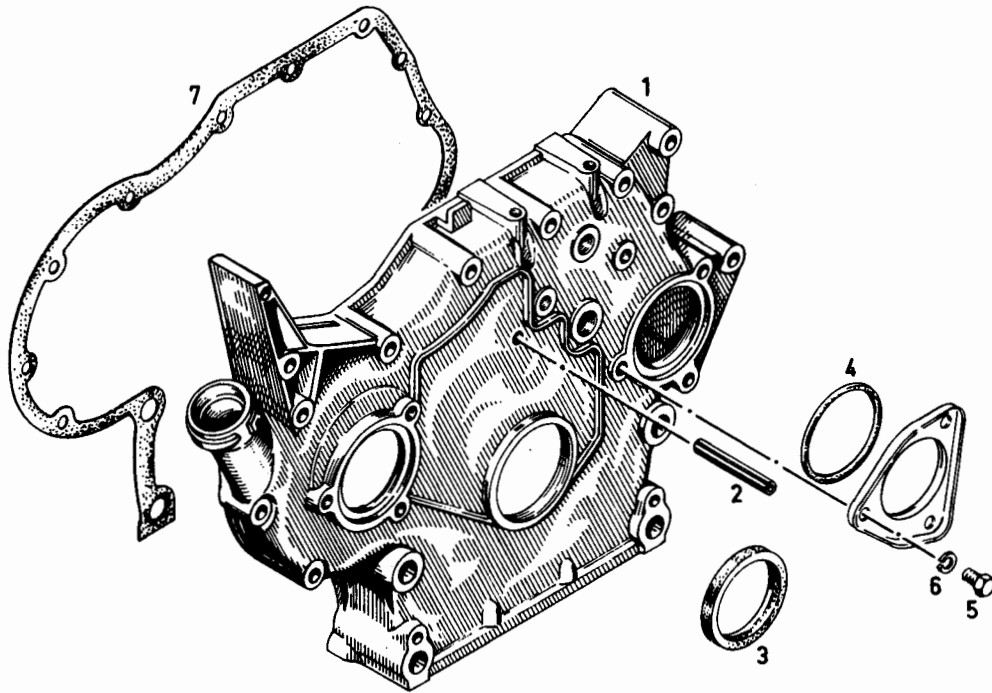
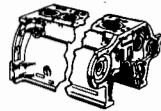
Bild Nr.	Teile-Nr.	Stück-Zahl	Deutsch	English	Français	Español	Nummer/Bemerkung	ETK
1	223 0526	1	KURBELGEH.-OBERTEIL	CRANKCASE	CARTER SUPERIEUR	BLOQUE MOTOR	BEST-AUS POS. 3-11.14	
2	336 2379	4	KURBELWELLENLAGER	MAIN BEARING	PALIER LIGNE ARBRE	COJ. BANCADA	0150-01-27.59/61 NORMAL 70.00 MM RD 2.7559 IN UNTERNASSTUFEN 953-955	01
3	121 4988	2	VERSCHLUSSSCHRAUBE	SCREW PLUG	BOUCHON FILETE	TAPON ROSCADO	2 827 A 3 IN KLAMMER	
4	111 8737	2	DICHTRING	WASHER	BAGUE D ETANCHEITE	ANILLO DE JUNTA	A 16 X 22 DIN 7603-CU	
5	121 5235	4	SCHLITZSTÖPFEN	SLOTTED PLUG	BOUCHON FENDU	TAPON RANURADO	660 B	
6	112 2350	3	VERSCHLUSSSCHRAUBE	SCREW PLUS	BOUCHON FILETE	TAPON ROSCADO	M12X1,5 DIN 908 PHOSPH	
7	111 8673	3	DICHTRING	WASHER	BAGUE D ETANCHEITE	ANILLO DE JUNTA	A 12 X 15,5 DIN 7603-CU	
8	121 6240	1	VERSCHLUSSSCHEIBE	DISHED PLUG	RONDELLE OBTURAT.	ARANDELA CIERRE	2 872 A 1	
9	116 7266	2	SPANNBUCHSE	CLAMPING BUSH	DOUILLE DE SERRAGE	CASQUILLO FIADOR	B11X16H 2341	
10	223 1082	1	PRALLBLECH	DEFLECTOR PLATE	CHICANE	CHAPA DE CHOQUE		
11	111 5333	2	HALBRUNDKERBNAGEL	NOTCHED NAIL	ERGOT A ENCOCHE	CLAVIJA RANURADA	6 X10 DIN 1476 VZCC	
12	223 0181	1	ANLAUFRING	STOP RING	BAGUE BUTEE	ANILLO TOPE	NORMAL 3.00 MM 0.1181 IN UEBERNASSTUFEN 956-959	01
13	223 0170	1	ANLAUFRING	STOP RING	BAGUE BUTEE	ANILLO TOPE	NORMAL 3.00 MM 0.1181 IN UEBERNASSTUFEN 960-963	01
14	213 9737	1	BUCHSE	BUSH	DOUILLE	CASQUILLO		
15	336 2279	8	PASSBUCHSE	DOVEL BUSY	DOUILLE CENTRAGE	CASQ. AJUSTE	0150-01-01.87	
16	116 9634	8	SKT.-DEHNSCHRAUBE	WAISTED BOLT	VIS EXTENS 6 PANS	TORN. HEX. EXPANSION	M14 X110 H 833-10.9	01
17	121 6107	8	SCHLEIBE	DISC/PANE/PLATE	RONDELLE/DISQUE	DISCO	2 308 A 11	
18	213 8184	1	LAGERDECKEL	BEARING CAP	CHAPEAU DE PALIER	TAPA SOPORTE	PASSLAGER	
19	213 8185	3	LAGERDECKEL	BEARING CAP	CHAPEAU DE PALIER	TAPA SOPORTE	NORMAL	
20	116 0077	1	WELLENDICHTRING	SHAFT SEAL	JOINT D ARBRE	ANILLO HERMET. EJE	L 115X140 X15 H 2940-SI	01
21	213 7842	1	DECKEL	COVER	COUVERCLE	TAPA		

Bld Nr.	Teile-Nr.	Stück-Zahl	Deutsch	English	Français	Español	Nummer/Bemerkung	ETK
22	336 2337	1	DICHTUNG	GASKET	SARNITURE/JOINT	JUNTA	0150-01-20-03	01
23	111 2322	8	SECHSKANTSCHRAUBE	HEX-BOLT	VIS 6 PANS	TORNILLO HEXAGONAL	M 8X 20 DIN 933- 5.8-A4C	
24	110 2799	8	FEDERRING	SPRING LOCKWASHER	RONDELLE GROWER	ARANDELA ELASTICA	A 8 DIN 128 A4C	
950	336 2380	4	KURBELWELLENLAGER	MAIN BEARING	PALIER LIGNE ARBRE	COJ-BANCADA	0150-01-27-62/63 1-UNTERMASST.59.75 MM RD 2-7459 IN	
951	336 2381	4	KURBELWELLENLAGER	MAIN BEARING	PALIER LIGNE ARBRE	COJ-BANCADA	0150-01-27-64/65 2-UNTERMASST.59.50 MM RD 2-7362 IN	
952	336 2382	4	KURBELWELLENLAGER	MAIN BEARING	PALIER LIGNE ARBRE	COJ-BANCADA	0150-01-27-66/67 3-UNTERMASST.59.25 MM RD 2-7263 IN	
953	336 2383	4	KURBELWELLENLAGER	MAIN BEARING	PALIER LIGNE ARBRE	COJ-BANCADA	0150-01-27-68/69 4-UNTERMASST.59.00 MM RD 2-7165 IN	
954	336 2384	4	KURBELWELLENLAGER	MAIN BEARING	PALIER LIGNE ARBRE	COJ-BANCADA	0150-01-27-71/72 5-UNTERMASST.58.75 MM RD 2-7066 IN	
955	336 2385	4	KURBELWELLENLAGER	MAIN BEARING	PALIER LIGNE ARBRE	COJ-BANCADA	0150-01-27-73/74 6-UNTERMASST.58.50 MM RD 2-6968 IN	
956	223 0162	1	ANLAUFRING	STOP RING	BAGUE BUTEE	ANILLO TOPE	1-UEBERMASST.3.25 MM 0.1279 IN	
957	223 0163	1	ANLAUFRING	STOP RING	BAGUE BUTEE	ANILLO TOPE	2-UEBERMASST.3.50 MM 0.1378 IN	
958	223 0164	1	ANLAUFRING	STOP RING	BAGUE BUTEE	ANILLO TOPE	3-UEBERMASST.3.75 MM 0.1476 IN	
959	223 0165	1	ANLAUFRING	STOP RING	BAGUE BUTEE	ANILLO TOPE	4-UEBERMASST.4.00 MM 0.1575 IN	
960	223 0172	1	ANLAUFRING	STOP RING	BAGUE BUTEE	ANILLO TOPE	1-UEBERMASST.3.25 MM 0.1279 IN	
961	223 0173	1	ANLAUFRING	STOP RING	BAGUE BUTEE	ANILLO TOPE	2-UEBERMASST.3.50 MM 0.1378 IN	
962	223 0174	1	ANLAUFRING	STOP RING	BAGUE BUTEE	ANILLO TOPE	3-UEBERMASST.3.75 MM 0.1476 IN	
963	223 0175	1	ANLAUFRING	STOP RING	BAGUE BUTEE	ANILLO TOPE	4-UEBERMASST.4.00 MM 0.1575 IN	



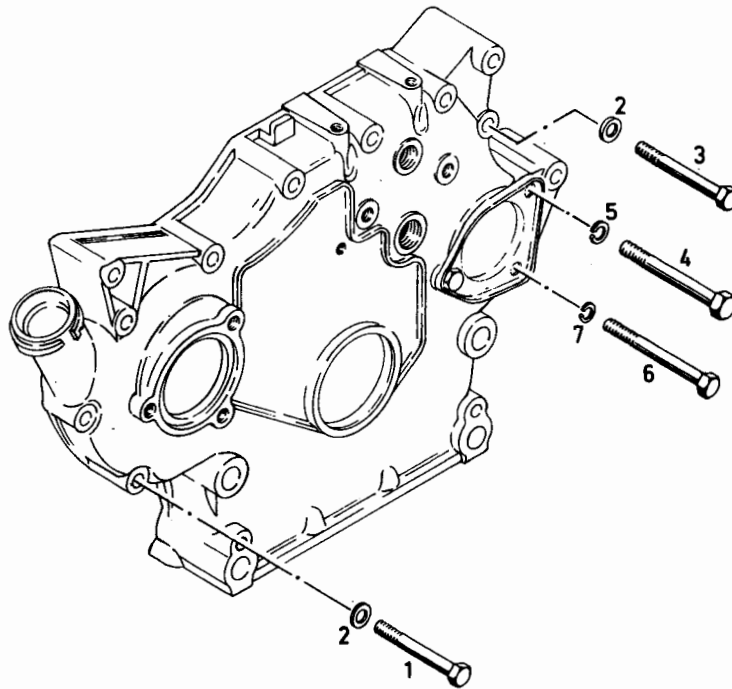
0150-01 500 6503

Bild Nr.	Teile-Nr.	Stück-Zahl	Deutsch	English	Français	Español	Nummer/Bemerkung	ETK
1	111 0688	1	ZYLINDERSCHRAUBE	CHEESE-HEAD SCREW	VIS TÊTE CYLINDR.	TORN-CAZA-CILIND.	M10X 60 DIN 913-10.9-A4C	
2	210 1006	1	LAGERZAPFEN	JOURNAL	TOURILLON/MANETON	MUNON SOPORTE	0150-01-45-08	
3	210 1007	1	BUCHSE	BUSH	DOUILLE	CASQUILLO	0150-01-45-09	
4	336 2541	1	ZWISCHENRAD	IDLER GEAR	ROUE INTERMEDIAIRE	RUEDA INTERMEDIA	0150-01-74-20	
5	336 2538	1	BUCHSE	BUSH	BOITE	CASQUILLO	0150-01-74-02	



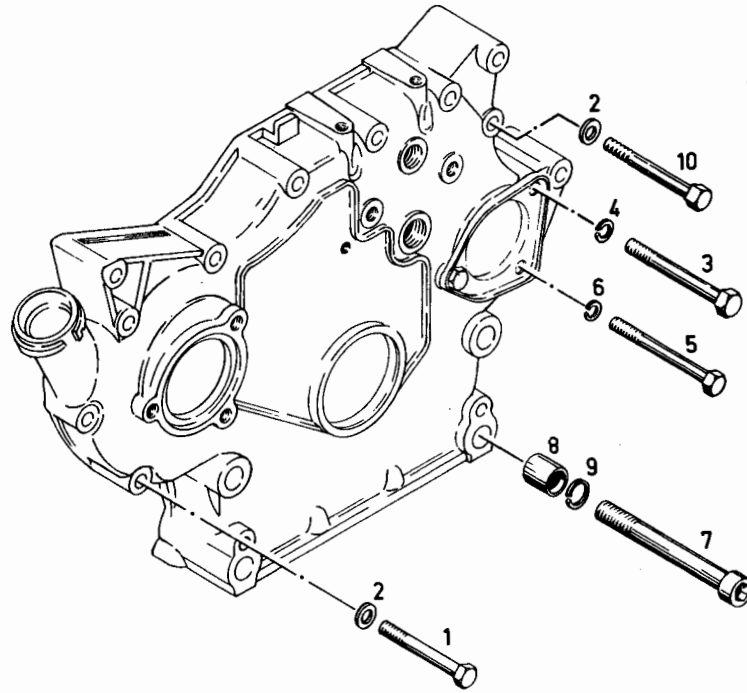
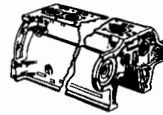
0150-01 500 4555

Bild Nr.	Teile-Nr.	Stück-Zahl	Deutsch	English	Français	Español	Nummer/Bemerkung	ETK
1	213 6027	1	VORDERER-DECKEL	FRONT COVER	COUVERCLE AV	TAPA DELANTERA		
2	111 5459	1	SPANNHUELSE	DOWEL SLEEVE	DOUILLE SERRAGE	CASQUILLO FIADOR	6 X 45 DIN 1451	
3	213 3781	1	WELLENDICHTRING	SHAFT SEAL	JOINT D ARBRE	ANILLO HERMET-EJE		01
4	116 6110	1	RUNDGUMMIRING	O-SEAL	ANNEAU TORIQUE	ANILLO GOMA REDOND	80 X 3 + 721	
5	111 2295	1	SECHSKANTSCHRAUBE	HEX-BOLT	VIS 6 PANS	TORNILLO HEXAGONAL	M 8 X 10 DIN 933- 8.8-A4C	
6	110 2799	1	FEDERING	SPRING LOCKWASHER	RONDELLE GROUER	ARANDELA ELASTICA	A 8 DIN 128 A4C	
7	336 2505	1	DICHTUNG	GASKET	SARNITURE/JOINT	JUNTA	0150-01-54-12	01



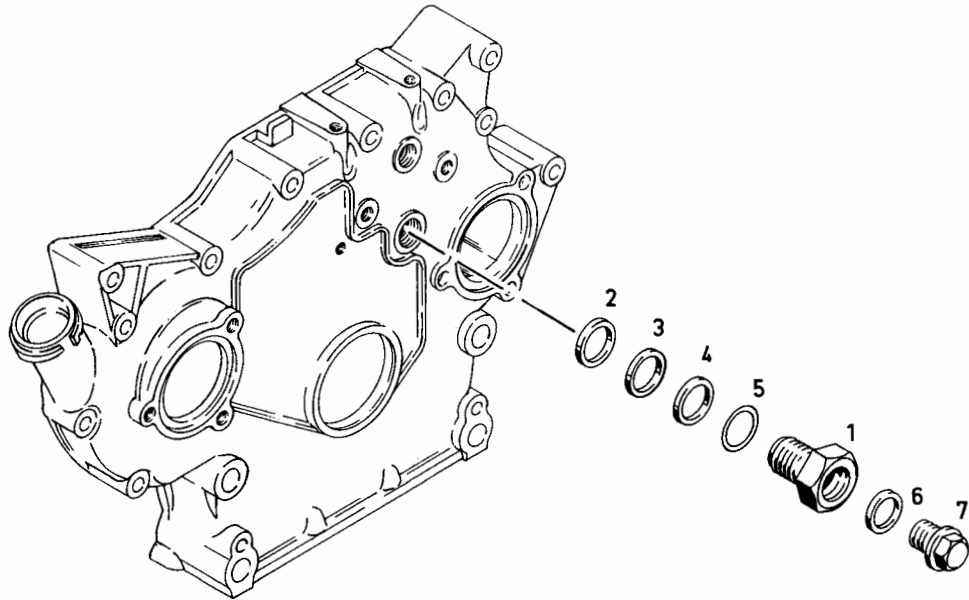
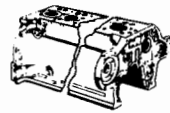
0150-01 500 6842

Bild Nr.	Teile-Nr.	Stück-Zahl	Deutsch	English	Français	Español	Nummer/Bemerkung	ETK
1	111 1166	2	SECHSKANTSCHRAUBE	HEX-BOLT	VIS 6 PANS	TORNILLO HEXAGONAL	M 8X 60 DIN 931- 9-8	
2	110 7131	3	SCHEIBE	DISC/PANE/PLATE	RONDELLE/DISQUE	DISCO	A 8,4DIN 125-ST-A4C	
3	111 1179	1	SECHSKANTSCHRAUBE	HEX-BOLT	VIS 6 PANS	TORNILLO HEXAGONAL	M 8X 70 DIN 931- 8-8-A4C	
4	111 1334	1	SECHSKANTSCHRAUBE	HEX-BOLT	VIS 6 PANS	TORNILLO HEXAGONAL	M 10X 75 DIN 931- 9-8	
5	110 2900	1	FEDERRING	SPRING LOCKWASHER	RONDELLE GROUER	ARANDELA ELASTICA	A 10 DIN 128 A4C	
6	111 1175	1	SECHSKANTSCHRAUBE	HEX-BOLT	VIS 6 PANS	TORNILLO HEXAGONAL	M 8X 85 DIN 931- 9-8	
7	110 2799	1	FEDERRING	SPRING LOCKWASHER	RONDELLE GROUER	ARANDELA ELASTICA	A 8 DIN 128 A4C	



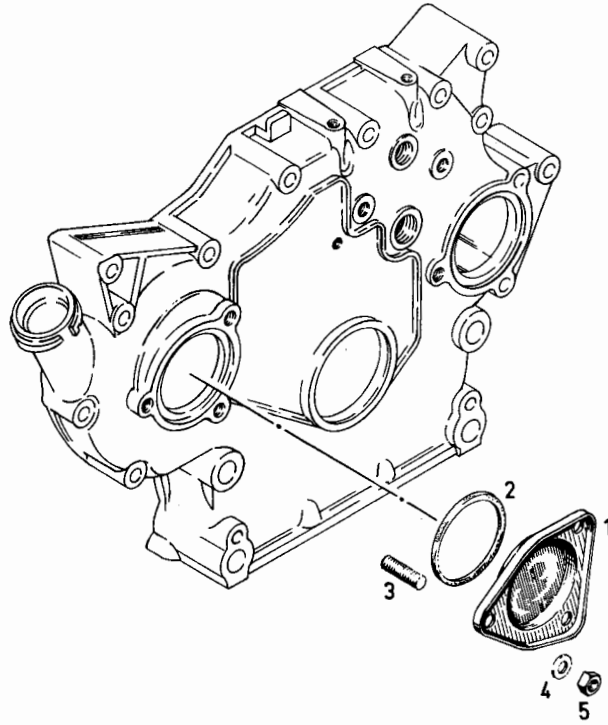
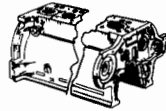
0150-01 500 4663

Bild-Nr.	Teile-Nr.	Stück-Zahl	Deutsch	English	Français	Español	Nummer/Bemerkung	ETK
1	111 1166	2	SECHSKANTSCHRAUBE	HEX. BOLT	VIS 6 PANS	TORNILLO HEXAGONAL	M 8 X 60 DIN 931- 8-8	
2	110 7101	3	SCHEIBE	DISC/PANE/PLATE	RONDELLE/DISQUE	DISCO	A 8,4 DIN 125-ST-A4C	
3	111 1334	1	SECHSKANTSCHRAUBE	HEX. BOLT	VIS 6 PANS	TORNILLO HEXAGONAL	M10 X 75 DIN 931- 8-8	
4	110 2800	1	FEDERRING	SPRING LOCKWASHER	RONDELLE GROWER	ARANDELA ELASTICA	A 10 DIN 128 A4C	
5	111 1195	1	SECHSKANTSCHRAUBE	HEX. BOLT	VIS 6 PANS	TORNILLO HEXAGONAL	M 8 X 85 DIN 931- 8-8	
6	110 2799	1	FEDERRING	SPRING LOCKWASHER	RONDELLE GROWER	ARANDELA ELASTICA	A 8 DIN 128 A4C	
7	110 1894	4	ZYLINDERSCHRAUBE	CHEESE-HEAD SCREW	VIS TETE CYLINDR.	TORN. CBZA-CILIND.	M14 X 110 DIN 912-10-9	
8	336 2297	4	ROHR	PIPE/TUBE	TUBE/TUYAU	TUBO	0150-01-07-34	
9	112 7679	4	FEDERRING	SPRING LOCKWASHER	RONDELLE GROWER	ARANDELA ELASTICA	14 DIN 7980 VZKC	
10	111 1179	1	SECHSKANTSCHRAUBE	HEX. BOLT	VIS 6 PANS	TORNILLO HEXAGONAL	M 8 X 70 DIN 931- 8-8-A4C	



0150-01 500 3307

Brd Nr.	Teile-Nr.	Stück-Zahl	Deutsch	English	Français	Español	Nummer/Bemerkung	ETK
1	336 2510	1	VERSCHLUSSSCHRAUBE	SCREW PLUG	BOUCHON FILETE	TAPON ROSCADO	0150-01-62-03	
2	111 8750	1	DICHRING	WASHER	BAGUE D ETANCHEITE	ANILLO DE JUNTA	A 24 X 30 DIN 7603-ALU	
3	336 2293	1	SCHEIBE	DISC/PANE/PLATE	RONDELLE/DISQUE	DISCO	0150-01-07-08	
4	336 2294	1	SCHEIBE	DISC/PANE/PLATE	RONDELLE/DISQUE	DISCO	0150-01-07-09	
5	336 2295	2	SCHEIBE	DISC/PANE/PLATE	RONDELLE/DISQUE	DISCO	0150-01-07-11	
6	111 8713	1	DICHRING	WASHER	BAGUE D ETANCHEITE	ANILLO DE JUNTA	A 18 X 22 DIN 7603-CU	
7	111 8970	1	VERSCHLUSSSCHRAUBE	SCREW PLUG	BOUCHON FILETE	TAPON ROSCADO	A 18 X 1,5 DIN 7604	

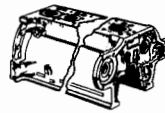


0150-01 500 3331

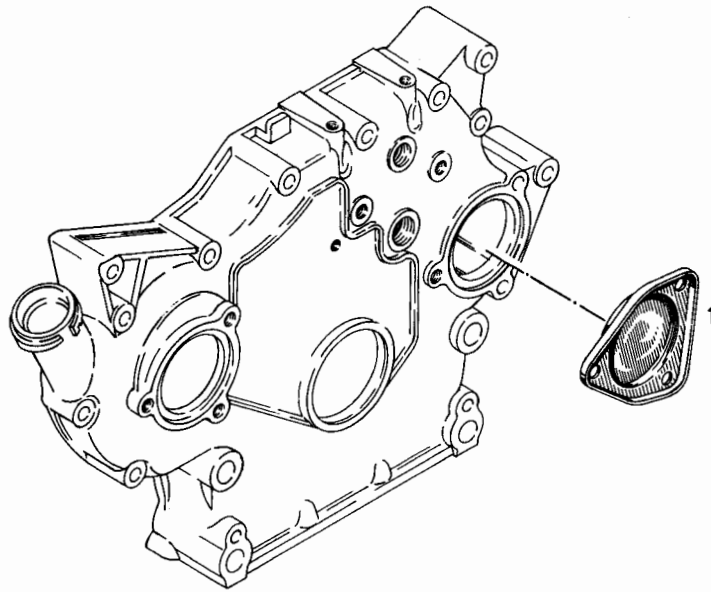
Bild Nr.	Teile-Nr.	Stück-Zahl	Deutsch	English	Français	Español	Nummer / Bemerkung	ETK
1	336 2504	1	DECKEL	COVER	COUVERCLE	TAPA	0150-01-54-05	
2	116 6110	1	RUNDGUMMIRING	O-SEAL	ANNEAU TORIQUE	ANILLO GOMA REDOND	80 X 34 721	
3	110 3295	3	STIFTSCHEIBE	STUD	GOUDON	ESPARRAGO	M 8 X 15 SN4 DIN 835- 6-8 VZKC	
4	110 7101	3	SCHEIBE	DISC/PANE/PLATE	RONDELLE/DISQUE	DISCO	A 8.4 DIN 125-ST-A4C	
5	111 2324	3	SECHSKANTMUTTER	HEX-NUT	ECROU 6 PANS	TUERCA HEXAGONAL	M 8 DIN 934-1 A A4C	



Deckel
Cover
Couvercle
Tapa



0150-01-500 3326



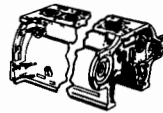
0150-01 500 3326

Bild Nr.	Teil-Nr.	Stück-Zahl	Deutsch	English	Français	Español	Nummer / Bemerkung	ETK
1	336 2504	1	DECKEL	COVER	COUVERC_E	TAPA		

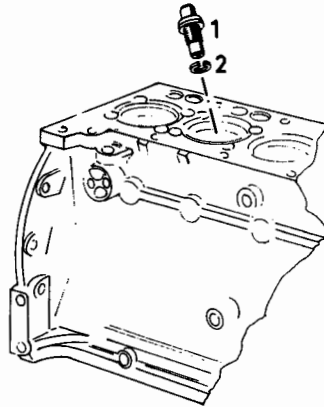


Spritzdüse
 Spray nozzle
 Pulvérisateur
 Tobera de dispersión

Stück / Zyl.-Einheit
 Pieces / cyl. unit
 Qté / cylindre
 Cantid./unid. cilind.

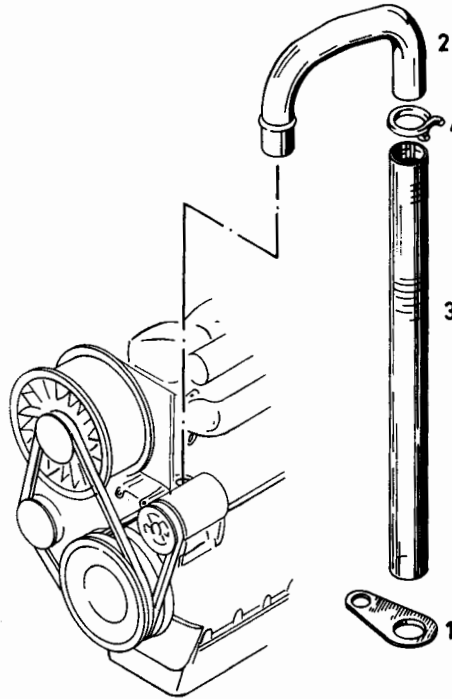
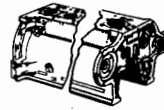


0150-01-500 3329



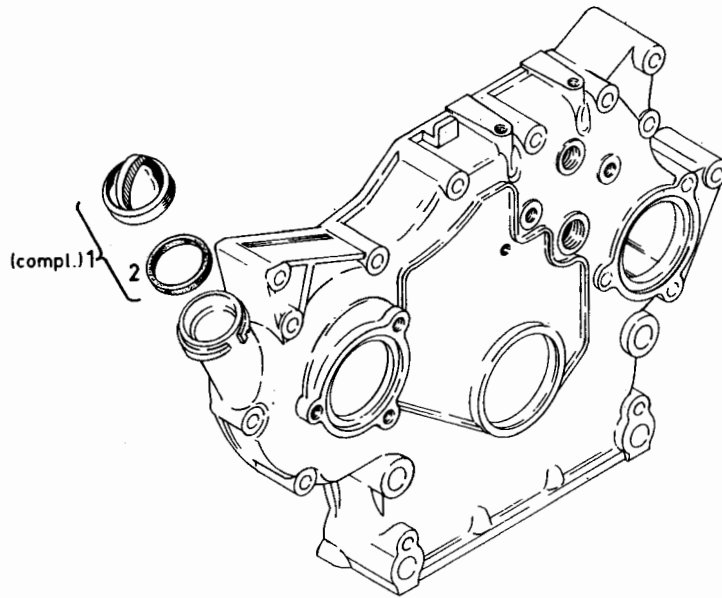
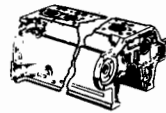
0150-01 500 3329

Bild Nr.	Teile-Nr.	Stück-Zahl	Deutsch	English	Français	Español	Nummer/Bemerkung	ETK
1	213 4268	1	SPRITZDÜSE	NOZZLE	SICLEUR/INJECTEUR	TOBERA DISPERSION		
2	111 9611	1	FEDERING	SPRING LOCKWASHER	RONDELLE GROMER	ARANDELA ELASTICA	9DIN 7980 VZCC	



0150-01 500 3333

Bild Nr.	Teil-Nr.	Stück-Zahl	Deutsch	English	Français	Español	Nummer/Bemerkung	ETK
1	210 1292	1	HALTEBLECH	RETAINING PLATE	TOLE DE RETENUE	CHAPA SUJECION	0150-01-416-04	
2	210 1937	1	ROHR	PIPE/TUBE	TUBE/TUYAU	TUBO	0150-01-416-01	
3	140 0962	1	KUNSTSTOFFSCHLAUCH	PLASTIC HOSE	BOYAU PLASTIQUE	MANGUERA PLASTICO	A25X31X340 H7761	
4	116 3942	1	SCHLAUCHKLEMME	HOSE CLIP	COLLIER A FLEXIBLE	PINZA MANGUERA	SK 33 H 735	

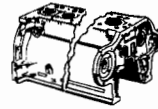


0150-01 500 3320

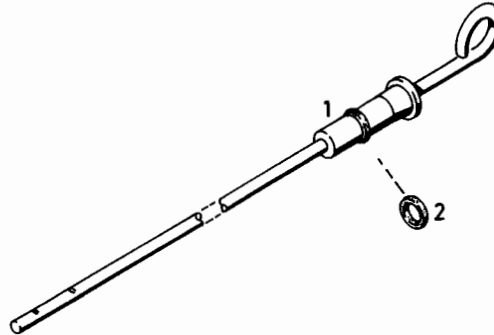
Bild Nr.	Teile-Nr.	Stück-Zahl	Deutsch	English	Français	Español	Nummer/Bemerkung	ETK
1	123 6291	1	DECKEL	COVER	COUVERCLE	TAPA	8928-75-007.010	
2	123 6290	1	DICHTRING	WASHER	WAGUE D ETANCHEITE	ANILLO DE JUNTA	8928-75-007.002	01



Ölmeßstab
Oil dipstick
Jauge de niveau d'huile
Varilla de sondeo para nivel de aceite



0150-01-500 4439



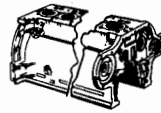
0150-01 500 4439

Bild Nr.	Teile-Nr.	Stück-Zahl	Deutsch	English	Français	Español	Nummer/Bemerkung	ETK
1	336 2498	1	ÖLMESSSTAB	OIL DIPSTICK	JAUGE D HUILE	VARIL-NIVEL ACEITE	0150-01-52-280 MIT BILD NR.2	
2	116 5975	1	RUNDSUMMIRING	O-SEAL	ANNEAU TORIQUE	ANILLO GOMA REDOND	5 X 2 H 721	01

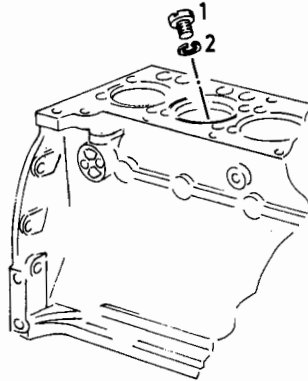


Verschlußteile
 Locking parts
 Pièces de fermeture
 Partes de cierre

Stück / Zyl.-Einheit
 Pieces / cyl. unit
 Qté / cylindre
 Cantid. / unid. cilind.

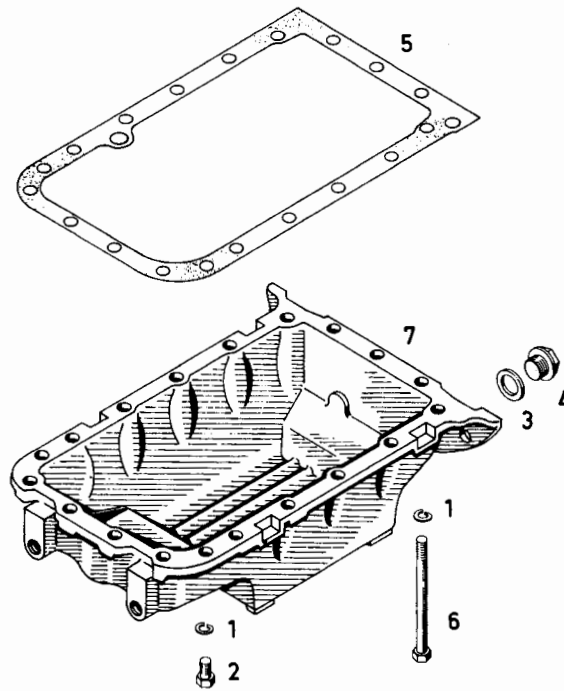


0150-01-500 6781



0150-01 500 6781

Bild Nr.	Teile-Nr.	Stück-Zahl	Deutsch	English	Français	Español	Nummer/Bemerkung	ETK
1	213 0537	1	VERSCHLUSSSTÖPFEN	NIPPLE	BOUCHON	TAPON OBTURADOR		
2	111 9611	1	FEDERRING	SPRING LOCKWASHER	RONDELLE GROMER	ARANDELA ELASTICA	8 DIN 7980 VZKC	

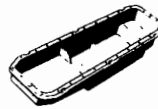


0150-02 500 6732

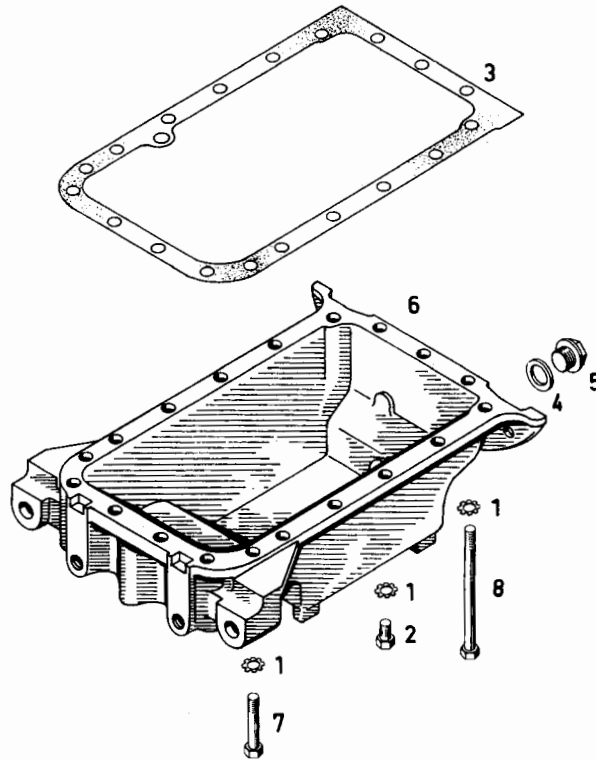
Bld Nr.	Teile-Nr.	Stück-Zahl	Deutsch	English	Français	Español	Nummer/Bemerkung	ETK
1	110 2799	19	FEDERRING	SPRING LOCKWASHER	RONDELLE GROMER	ARANDELA ELASTICA	A 8 DIN 128 A4C	
2	111 2333	16	SECHSKANTSCHRAUBE	HEX-BOLT	VIS 6 PANS	TORNILLO HEXAGONAL	M 8X 25 DIN 933- 8-8-A4C	
3	111 8736	1	DICHRING	WASHER	SAGUE D ETANCHEITE	ANILLO DE JUNTA	A 22 X 27 DIN 7603-ALU	01
4	111 8950	1	VERSCHLUSSSCHRAUBE	SCREW PLUS	BOUCHON FILETE	TAPOY ROSCADO	A722X1.5 DIN 7604 VZKC	01
5	336 2573	1	DICHTUNG	GASKET	GARNITURE/JOINT	JUNTA	0150-02-01-02	01
6	111 1212	3	SECHSKANTSCHRAUBE	HEX-BOLT	VIS 6 PANS	TORNILLO HEXAGONAL	M 8X 110 DIN 931- 8-8	
7	213 1611	1	ÖLWANNE	OIL SUMP	CUVE A HUILE	SUMIDERO ACEITE		



Ölwanne
Oil pan
Carter d'huile
Sumidero de aceite

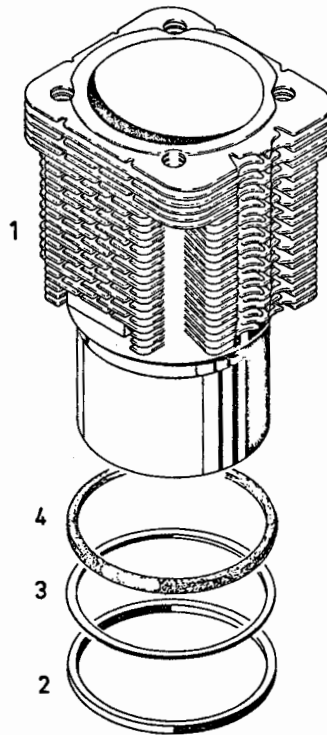


0150-02-500 6742



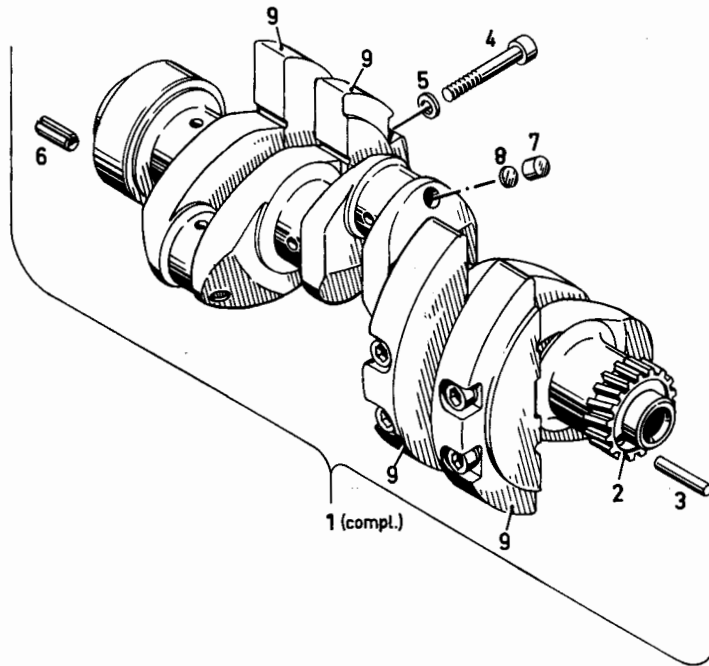
0150-02 500 6742

Bild Nr.	Teile-Nr.	Stück-Zahl	Deutsch	English	Français	Español	Nummer/Bemerkung	ETK
1	110 1472	19	ZAHNSCHEIBE	TOOTHED WASHER	RONDILLE DENTEE	ARANDELA DENTADA	A 8.2DIN 6797	
2	111 2339	12	SECHSKANTSCHRAUBE	HEX-BOLT	VIS 6 PANS	TORNILLO HEXAGONAL	M 8X 30 DIN 933- 8-8	
3	336 2573	1	DICHTUNG	GASKET	GARNITURE/JOINT	JUNTA	0150-02-01-02	01
4	111 8783	1	DICHRING	WASHER	9AGUE D ETANCHEITE	ANILLO DE JUNTA	A 30 X 36 DIN 7603-ALU	01
5	111 8989	1	VERSCHLUSSSCHRAUBE	SCREW PLUG	BOUCHON FILETE	TAPOV ROSCADO	A730X1.5 DIN 7604 VZKC	01
6	210 1393	1	ÖLWANNE	OIL SUMP	CJVE A HUILE	SUMIDERO ACEITE	0150-02-18-26	
7	111 1151	2	SECHSKANTSCHRAUBE	HEX-BOLT	VIS 6 PANS	TORNILLO HEXAGONAL	M 8X 45 DIN 931- 9-8	
8	111 1212	5	SECHSKANTSCHRAUBE	HEX-BOLT	VIS 6 PANS	TORNILLO HEXAGONAL	M 8X 110 DIN 931- 8-8	



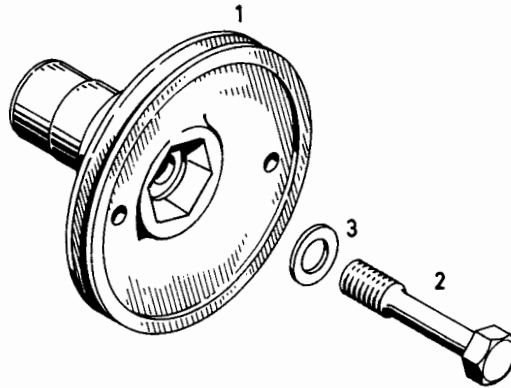
0150-04 500 3353

Bild Nr.	Teile-Nr.	Stück-Zahl	Deutsch	English	Français	Español	Nummer/Bemerkung	ETK
1	223 1724	1	ZYLINDER	CYLINDER/RAM	CYLINDRE	CILINDRO	100.00MMRD 3.9370IN. WAHLWEISE POS. 950	01
2	223 1844	NB	AUSGLEICHRING	SHIM	ANNEAU COMPENSAT	ARO COMPENSACION	0.5 MM DICK 0.0197 IN	01
3	213 725b	3	AUSGLEICHRING	SHIM	ANNEAU COMPENSAT	ARO COMPENSACION	0.2 MM DICK 0.0079 IN	
4	11b 0523	1	RUNDSUMMIRING	O-SEAL	ANNEAU TORIQUE	ANILLO GOMA REDOND	90 X 2 H 721-S11	
950	223 1775	1	ZYLINDER	CYLINDER/RAM	CYLINDRE	CILINDRO	WAHLWEISE POS. 1	



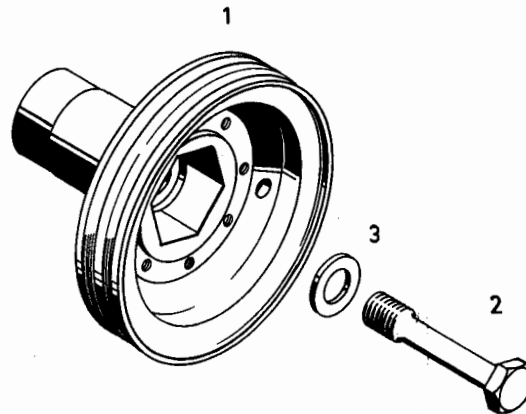
0150-05 500 6730

Bild Nr.	Teile-Nr.	Stück-Zahl	Deutsch	English	Français	Español	Nummer/Bemerkung	ETK
1	213 6928	1	KURBELWELLE	CRANKSHAFT	VILEBREQUIN	CIGUENAL	TESTIERTE KURBELWELLEN POS. 950-955	
2	336 2737	1	ZAHNRAD	GEAR	ROUE DENTEE	RUEDA DENTADA	0150-05-16-14	
3	110 5155	1	ZYLINDERSTIFT	PARALLEL PIN	GOUPILLE CYLINDR.	PERNO CILINDRICO	8 M BX 45 DIN 7	
4	112 4778	8	ZYLINDERSCHRAUBE	CHEESE-HEAD SCREW	VIS TETE CYLINDR.	TORN. CABZA. CILINDR.	M2X 60 DIN 912-10.9 A4C	
5	121 6119	8	SCHEIBE	DISC/PANE/PLATE	RONDELLE/DISQUE	DISCO	2 308 A 29	
6	111 5454	1	SPANNHUELSE	DOWEL SLEEVE	DOUILLE SERRAGE	CASQUILLO FIADOR	8 X 14 DIN 1481	
7	117 0583	3	STOPFEN	PLUG	BOUCHON	TAPOV	A 8 H 2355	
8	116 7010	3	SCHEIBE	DISC/PANE/PLATE	RONDELLE/DISQUE	DISCO	A 7.5X 1 H 994	
9	223 0134	4	GEGENGEWICHT	COUNTERWEIGHT	CONTRE-POIDS	CONTRAPESO		
950	213 7737	NB	KURBELWELLE	CRANKSHAFT	VILEBREQUIN	CIGUENAL	TEST GL	
951	213 7738	NB	KURBELWELLE	CRANKSHAFT	VILEBREQUIN	CIGUENAL	TEST LR	
952	223 0634	NB	KURBELWELLE	CRANKSHAFT	VILEBREQUIN	CIGUENAL	TEST BV	
953	223 0635	NB	KURBELWELLE	CRANKSHAFT	VILEBREQUIN	CIGUENAL	TEST NV	
954	223 0636	NB	KURBELWELLE	CRANKSHAFT	VILEBREQUIN	CIGUENAL	TEST RV	
955	223 0637	NB	KURBELWELLE	CRANKSHAFT	VILEBREQUIN	CIGUENAL	TEST ARS	



0150-05 500 4551

Teil-Nr.	Stück-Zahl	Deutsch	English	Français	Español	Nummer/Bemerkung	ETK
1	213 4337	1 KEILRIEMENSCHLEIBE	V-BELT PULLE	POULIE COURR TRAP	POLEA ACANALADA		
2	116 6951	1 SKT. DEHNSCHRAUBE	WAISTED BOLT	VIS EXTENS 6 PANS	TORN-HEX-EXPANSION	M24X2 LINKSX110 H 803-10-9	
3	121 6129	1 SCHEIBE	DISC/PANE/PLATE	RONDELLE/DISQUE	DISCO	2 308 A 40	



0150-05 500 4594

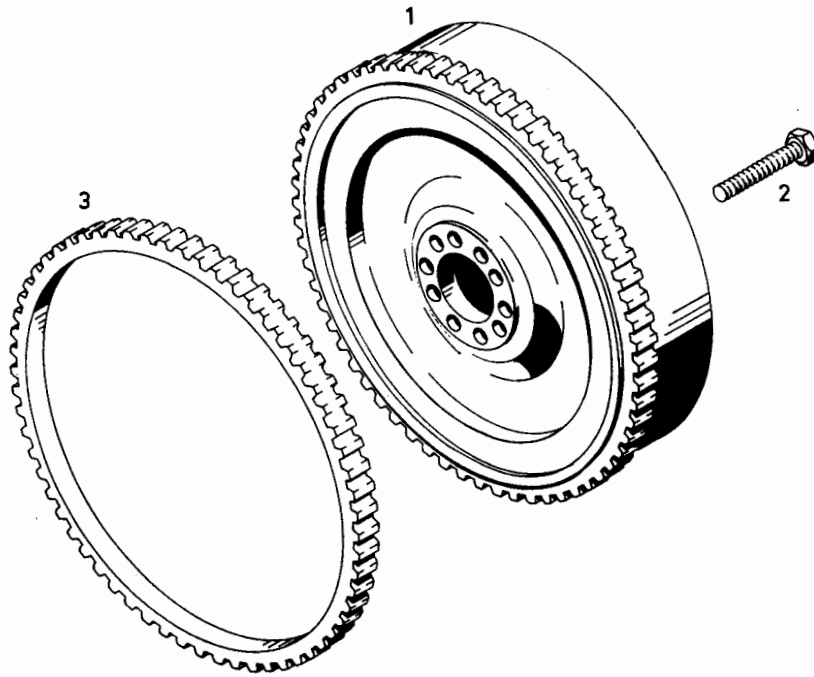
Bild Nr.	Teile-Nr.	Stück-Zahl	Deutsch	English	Français	Español	Nummer/Bemerkung	ETK
1	216 5873	1	KEILRIEMENSCHLEIBE	V-BELT PULLE	POULIE COURR TRAP	POLEA ACANALADA		
2	116 6951	1	SKT-DEHNSCHRAUBE	WAISTED BOLT	VIS EXTENS 6 PANS	TORN-HEX-EXPANSION	M24X2 LINKSX110 H 803-10-9	
3	121 6128	1	SCHLEIBE	DISC/PANE/PLATE	RONDELLE/DISQUE	DISCO	2 308 A 40	



Schwungrad
Flywheel
Volant
Volante



0150-05-500 6805



0150-05 500 6805

Bild Nr.	Teile-Nr.	Stück-Zahl	Deutsch	English	Français	Español	Nummer/Bemerkung	ETK
1	216 2497	1	SCHWUNGRAD	FLYWHEEL	VOLANT	VOLANTE		
2	110 4645	10	SECHSKANTSCHRAUBE	HEX-BOLT	VIS 6 PANS	TORNILLO HEXAGONAL	M10X1 X 35 DIN 961-10-9-A4C	
3	213 1031	1	ZAHNKRANZ	RING GEAR	COURONNE DENTEE	CORONA DENTADA		

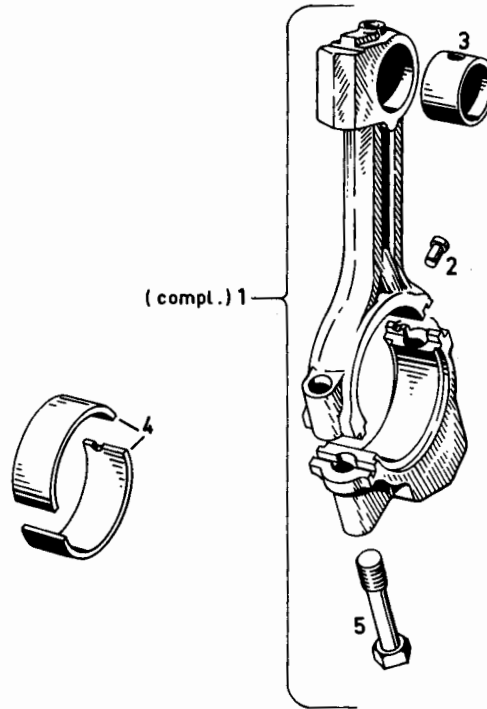


Pleuelstange
Connecting rod
Bielle
Biela

Stück / Zyl. - Einheit
Pieces / cyl. unit
Qté / cylindre
Cantid. / unid. cilind.



0150-06-500 4310



0150-06 500 4310

Bild Nr.	Teile-Nr.	Stück-Zahl	Deutsch	English	Français	Español	Nummer/Bemerkung	ETK
1	213 6523	1	PLEUELSTANGE	CONNECTING ROD	BIELLE	BIELA		
2	213 6131	1	STIFT	PIN	CHEVILLE/GOUPILLE	PERNO/PASADOR		01
3	337 1612	1	KOLBENBUCHSE	BARREL	CYL. DE PLONGEUR	CASQ. EMBOLO/PISTON	0155-06-05-05	01
4	213 7753	1	PLEUELLAGER	BIG-END BEARING	COUSS TETE BIELLE	COJINETE BIELA	NORMAL 50,00MM RD 2,3622 IN. UNTERMASST.-POS. 950-955	01
5	213 3871	2	SKT. DEHNSCHRAUBE	WAISTED BOLT	VIS EXTENS & PANS	TORN. HEX. EXPANSION		01
950	213 7754	NB	PLEUELLAGER	BIG-END BEARING	COUSS TETE BIELLE	COJINETE BIELA	1. UNTERMASST. 59,75MM RD 2,3523 IN.	
951	213 7753	NB	PLEUELLAGER	BIG-END BEARING	COUSS TETE BIELLE	COJINETE BIELA	2. UNTERMASST. 59,53MM RD 2,3425 IN.	
952	213 7762	NB	PLEUELLAGER	BIG-END BEARING	COUSS TETE BIELLE	COJINETE BIELA	3. UNTERMASST. 59,25MM RD 2,3327 IN.	
953	213 7765	NB	PLEUELLAGER	BIG-END BEARING	COUSS TETE BIELLE	COJINETE BIELA	4. UNTERMASST. 59,03MM RD 2,3228 IN.	
954	213 7773	NB	PLEUELLAGER	BIG-END BEARING	COUSS TETE BIELLE	COJINETE BIELA	5. UNTERMASST. 58,75MM RD 2,3130 IN.	
955	213 7774	NB	PLEUELLAGER	BIG-END BEARING	COUSS TETE BIELLE	COJINETE BIELA	6. UNTERMASST. 58,50MM RD 2,3031 IN.	

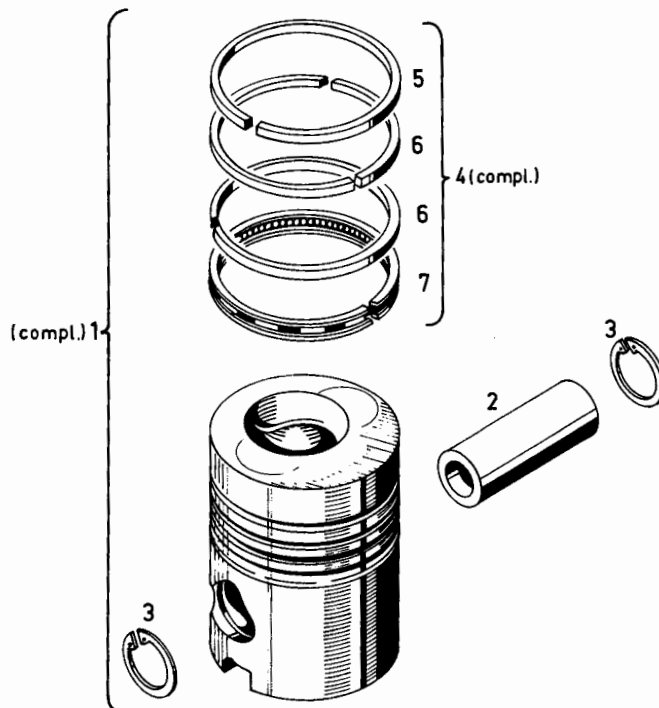


Kolben
Piston
Piston
Embolo

Stück / Zyl.-Einheit
Pieces / cyl. unit
Qté / cylindre
Cantid. / unid. cilind.



0150-07-500 3387



0150-07 500 3387

Bild Nr.	Teile-Nr.	Stück-Zahl	Deutsch	English	Français	Español	Nummer/Bemerkung	ETK
1	213 6952	1	KOLBEN	PISTON/PLUNGER	PISTON	EMBOLO/PISTON	NORMAL 100,02MM RD 3,9370IN. UEBERMASSTUFEN POS.950 U.955	01
2	337 1663	1	KOLBENBOLZEN	PISTON PIN	AXE DE PISTON	PERNO DE EMBOLO	0155-07-10,22	
3	110 7521	2	SICHERUNGSRING	CIRCLIP	CIRCLIP	CIRCLIP	35X1,5 DIN 472	
4	213 3809	SZ	KOLBENRING	PISTON RING	SEGMENT PISTON	ARO EMBOLO/PISTON	NORMAL 100,00MM RD 3,9370IN. UEBERMASSTUFEN POS.951 U.956	01
5	116 2303	1	TRAPEZRING	TRAPEZOIDAL RING	SEGMENT TRAPEZ.	ANIL-SECC. TRAPEC.	D 100 X 91,4X3 H 2962 K-CR NORMAL 100,00MM RD 3,9370IN. UEBERMASSTUFEN POS.952 U.957	
6	116 1054	2	MINUTENRING	TAPER PISTON RING	SEGM BISEAUTE	ARO BISELADO	100 X 91,4X 2,5H 2959 FE NORMAL 100,00MM RD 3,9370IN. UEBERMASSTUFEN POS.953 U.958	
7	116 1059	1	OELSCHLITZRING	OIL CONTROL RING	SEG RACL HLE A LUM	AN-RANUP-RASPAACTE	SF 100 X 90,9X 5 H 2984 CP NORMAL 100,00MM RD 3,9370IN. UEBERMASSTUFEN POS.954 U.959	
950	213 6958	1	KOLBEN	PISTON/PLUNGER	PISTON	EMBOLO/PISTON	1.UEBERMASSTUFE 100,50 MM RD 3,9567 IN.	
951	223 0292	SZ	KOLBENRING	PISTON RING	SEGMENT PISTON	ARO EMBOLO/PISTON	1.UEBERMASSTUFE 100,50 MM RD 3,9567IN.	
952	116 2469	1	TRAPEZRING	TRAPEZOIDAL RING	SEGMENT TRAPEZ.	ANIL-SECC. TRAPEC.	D 100,5X 91,9X3 H 2962 K-CR 1.UEBERMASSTUFE 100,50 MM RD 3,9567 IN.	
953	116 2104	2	MINUTENRING	TAPER PISTON RING	SEGM BISEAUTE	ARO BISELADO	100,5X 91,9X 2,5H 2959 FE 1.UEBERMASSTUFE 100,50 MM RD 3,9567IN.	
954	116 2103	1	OELSCHLITZRING	OIL CONTROL RING	SEG RACL HLE A LUM	AN-RANUP-RASPAACTE	SF 100,5X 91,4X 5 H 2984 CR 1.UEBERMASSTUFE 100,50 MM RD 3,9567 IN.	
955	223 1469	1	KOLBEN	PISTON/PLUNGER	PISTON	EMBOLO/PISTON	2.UEBERMASST. 101,00MM RD 3,9764 IN.	
956	223 1473	SZ	KOLBENRING	PISTON RING	SEGMENT PISTON	ARO EMBOLO/PISTON	2.UEBERMASST. 101,00MM RD 3,9764 IN.	

Bild Nr.	Teile-Nr.	Stück-Zahl	Deutsch	English	Français	Español	Nummer/Bemerkung	ETK
957	117 2312	1	TRAPEZRING	TRAPEZOIDAL RING	SEGMENT TRAPEZ.	AVIL-SECC-TRAPEC-	D 101 X 92,4X3 H 2962 K-CR 2-UEBERMASST. 101,00MM RD 3,9764 IN.	
958	117 2311	2	MINUTENRING	TAPER PISTON RING	SEGM BISEAUTE	ARO BISELADO	101 X 92,4X 2,5H 2959-FE 2-UEBERMASST. 101,00MM RD 3,9764 IN.	
959	117 2313	1	ÖLSCHLITZRING	OIL CONTROL RING	SEG RACL HLE A LUM	AN-RANUR-RASPAACTE	SF 101 X 91,9X 5 H 2954 CR 2-UEBERMASST. 101,00MM RD 3,9764 IN.	

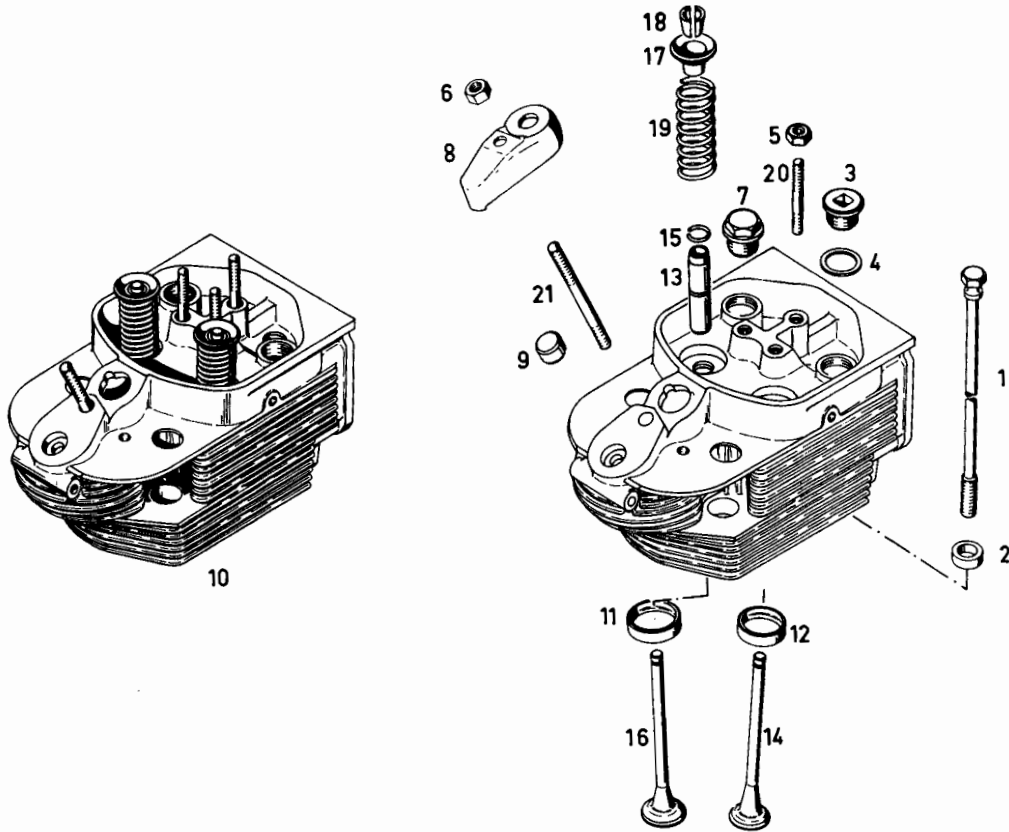


Zylinderkopf
Cylinder head
Culasse
Culata

Stück/Zyl.-Einheit
Pieces/cyl. unit
Qté/cylindre
Cantid./unid. cilind.



0150-08-501 4745



0150-08 501 4745

Bild Nr.	Teile-Nr.	Stück-Zahl	Deutsch	English	Français	Español	Nummer/Bemerkung	ETK
1	210 1681	4	SKT-DEHNSCHRAUBE	WAISTED BOLT	VIS EXTENS 6 PANS	TORN-HEX-EXPANSION	0155-08-51-17	01
2	337 1666	4	UNTERLEGSCHIEBE	WASHER	RONDELLE	ARANDELA CALCE	0155-08-03-28	
3	213 6596	1	VERSCHLUSSSCHRAUBE	SCREW PLUG	BOUCHON FILETE	TAPON ROSCADO	F-AUSLASS	
4	111 8760	1	DICHRING	WASHER	BAGUE D ETANCHEITE	ANILLO DE JUNTA	A 26 X 31 DIN 7603-CU	
5	111 2824	3	SECHSKANTMUTTER	HEX-NUT	ECROU 6 PANS	TUERCA HEXAGONAL	M 8 DIN 934-M 8 A4C	
6	110 2659	1	SECHSKANTMUTTER	HEX-NUT	ECROU 6 PANS	TUERCA HEXAGONAL	M10 DIN 934-M 8 A4C	
7	213 6595	1	VERSCHLUSSSCHRAUBE	SCREW PLUG	BOUCHON FILETE	TAPON ROSCADO	F-EINLASS	
8	213 7591	1	BUEGEL	YOKE/RETAINER	ETRIER	ESTRIBO		
9	213 7580	1	SCHIEBE	DISC/PANE/PLATE	RONDELLE/DISQUE	DISCO		
10	223 1154	1	ZYLINDERKOPF	CYLINDER HEAD	CULASSE	CULATA CILINDRO		01
11	213 7302	1	VENTILSITZRING	SEAT INSERT RING	BAGUE-SIEGE SOUP.	ANILLO ASIEN-VALV	F-EINL-NORMAL 45.66MM RD 1.7976 IN. UEB.M.POS.952-957	
12	213 7306	1	VENTILSITZRING	SEAT INSERT RING	BAGUE-SIEGE SOUP.	ANILLO ASIEN-VALV	F-AUSL-NORMAL 40.16MM RD 1.5811 IN. UEB.M.POS.952-954	
13	337 1761	2	VENTILFUEHRUNG	VALVE GUIDE	GUIDE DE SOUPE	GUIA DE VALVULA	0155-08-50-04 NORMAL 15.00MM RD 0.5906 IN. UEBERMASST-POS.950.951	
14	213 7300	1	AUSLASSVENTIL	EXHAUST VALVE	SOUPE D ECHAPPM.	VALV-ESCAPE		01
15	121 5500	2	SPRENGRING	SNAP RING	AGRAFE CIRCULAIRE	ANILLO PETENCION	951 K 4	
16	213 7301	1	EINLASSVENTIL	INLET VALVE	SOUPE D ADMISSION	VALV-ADMIS-		01
17	337 1748	2	FEDERTELLER	SPRING CAP	CUVETTE DE RESSORT	PLATO RESORTE	0155-08-45-23	01
18	116 8817	4	VENTILGEGELHAELFTE	HALF-CONE	DEMI-CONE SOUPE	MITAD CONO ABRAZAD	84 7020	01
19	336 9305	2	DRUCKFEDER	COMPRESSION SPRING	RESSORT DE COMPR	RESORTE PRESION	0154-08-42-28	01
20	110 2046	3	STIFTSCHRAUBE	STUD	GOUJON	ESPARRAGO	M 8 X 55 S44 DIN 835- 8-8	

Bild Nr.	Teile-Nr.	Stück-Zahl	Deutsch	English	Français	Español	Nummer / Bemerkung	ETK
21	111 0254	1	STIFTSCHRAUBE	STUD	GOUJON	ESPARRAGO	M10X 65 SN4 DIN 835- 6-8	
22	213 7096	02	FEDERTELLER	SPRING CAP	CUVETTE DE RESSORT	PLATO RESORTE		
950	210 1679	2	VENTILFUEHRUNG	VALVE GUIDE	GUIDE DE SOUPE	GUIA DE VALVULA	0155-08-50-08 1-UEBERMASST. 15,25 MM RD 0,6004 IN.	
951	210 1680	2	VENTILFUEHRUNG	VALVE GUIDE	GUIDE DE SOUPE	GUIA DE VALVULA	0155-08-05-09 2-UEBERMASST. 15,50 MM RD 0,6102 IN.	
952	213 7307	1	VENTILSITZRING	SEAT INSERT RING	BAGUE-SIEGE SOUP.	ANILLO ASIENT-VALV	F-AUSL-1-UEBERMASST. 40,26MM RD 1,5850 IN.	
953	213 7308	1	VENTILSITZRING	SEAT INSERT RING	BAGUE-SIEGE SOUP.	ANILLO ASIENT-VALV	F-AUSL-2-UEBERMASST. 40,36MM RD 1,5890 IN.	
954	213 7309	1	VENTILSITZRING	SEAT INSERT RING	BAGUE-STEGE SOUP.	ANILLO ASIENT-VALV	F-AUSL-3-UEBERMASST. 40,46MM RD 1,5929 IN.	
955	213 7303	1	VENTILSITZRING	SEAT INSERT RING	BAGUE-SIEGE SOUP.	ANILLO ASIENT-VALV	F-EINL-1-UEBERMASST. 45,76MM RD 1,8016 IN.	
956	213 7304	1	VENTILSITZRING	SEAT INSERT RING	BAGUE-SIEGE SOUP.	ANILLO ASIENT-VALV	F-EINL-2-UEBERMASST. 45,86MM RD 1,8055 IN.	
957	213 7305	1	VENTILSITZRING	SEAT INSERT RING	BAGUE-SIEGE SOUP.	ANILLO ASIENT-VALV	F-EINL-3-UEBERMASST. 45,96MM RD 1,8094 IN.	

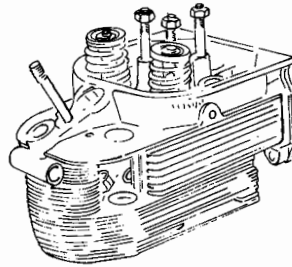
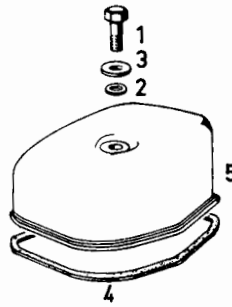


Zylinderkopfhaube
 Rocker chamber cover
 Culasse
 Caperuza de culata

Stück/Zyl.-Einheit
 Pieces/cyl. unit
 Qté/cylindre
 Cantid./unid. cilind.

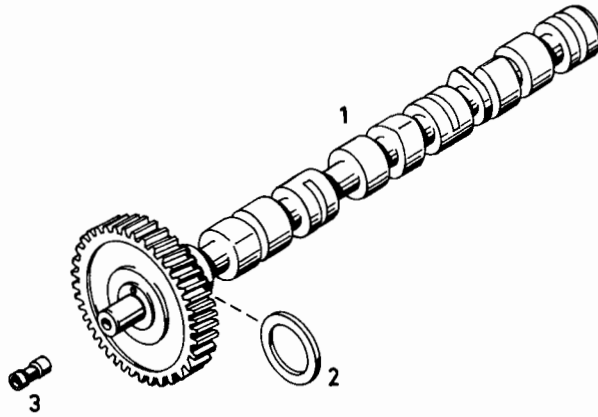


0150-08-500 6586



0150-08 500 6586

Bild Nr.	Teile-Nr.	Stück-Zahl	Deutsch	English	Français	Español	Nummer/Bemerkung	ETK
1	111 1132	1	SECHSKANTSCHRAUBE	HEX.BOLT	VIS 6 PANS	TORNILLO HEXAGONAL	M 8X 30 DIN 931- 8-8-A4C	
2	121 6307	1	DICHTRING	WASHER	BAGUE D ETANCHEITE	ANILLO DE JUNTA	2 914 A 8	01
3	110 7131	1	SCHEIBE	DISC/PANE/PLATE	RONDELLE/DISQUE	DISCO	A 8*4DIN 125-ST-A4C	
4	337 1692	1	DICHTUNG	GASKET	GARNITURE/JOINT	JUNTA	0155-08-22-05	01
5	213 5910	1	ZYLINDERKOPFHAUBE	COVER	CHAPEAU DE CULASSE	CAPERUZA CULATA		



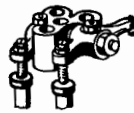
0150-10 500 6862

Bild Nr.	Teile-Nr.	Stück-Zahl	Deutsch	English	Français	Español	Nummer / Bemerkung	ETK
1	210 1222	1	NOCKENWELLE	CAMSHAFT	ARBRE A CAMES	ARBO. DE LEVAS	0150-10-02-140	
2	336 7789	1	SCHEIBE	DISC/PANE/PLATE	RONDELLE/DISQUE	DISCO	0153-10-01-16	
3	121 6884	1	BUECHSE	BUSH	BUTE	CASQUILLO	4 217 A	

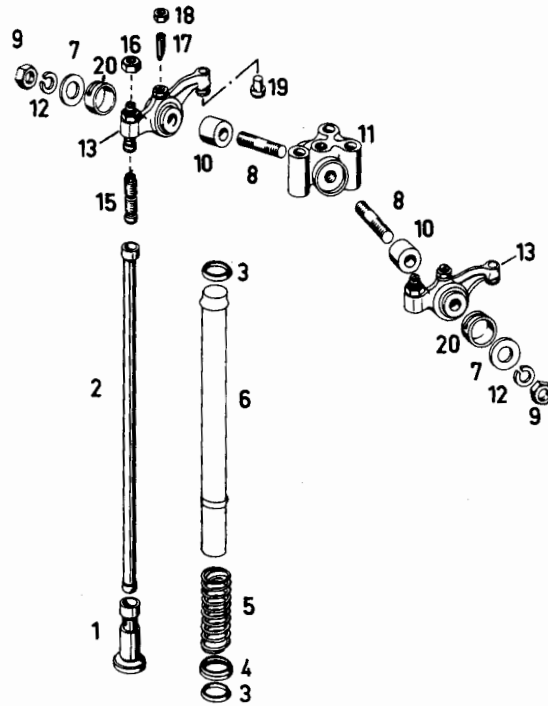


Steuerungsteile
Timing gears
Organes de distribution
Partes de distribución

Stück / Zyl.-Einheit
Pieces / cyl. unit
Qté / cylindre
Cantid. / unid. cilind.

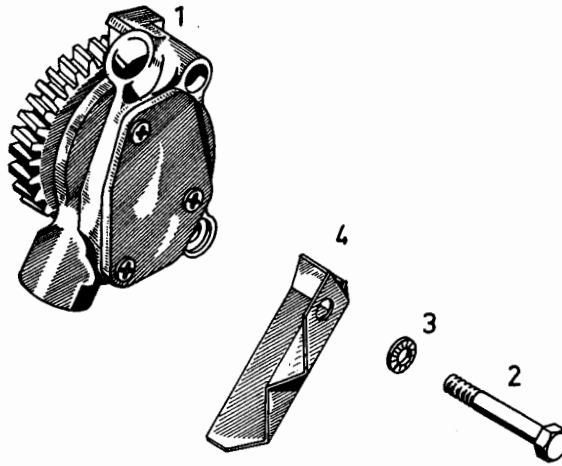


0150-11-500 5867



0150-11 500 5867

Bild Nr.	Teile-Nr.	Stück-Zahl	Deutsch	English	Français	Español	Nummer/Bemerkung	ETK
1	337 1885	2	VENTILSTÖßSEL	VALVE TAPPET	POUSSOIR	TAQUE DE VALVULA	0155-11-13-01	
2	213 3985	2	STOSSSTANGE	PUSHROD	BARRE PARE-CHOC	VARILLA EMPUJE		
3	337 1881	4	DICHTRING	WASHER	BAGUE D ETANCHEITE	ANILLO DE JUNTA	0155-11-10-31	01
4	337 1887	2	KAPPE	CAP	CAPUCHON/CALOTTE	SOMBRES-/CAPUCHON	0155-11-13-05	
5	337 1876	2	SCHRAUBENFEDER	HELICAL SPRING	RESSORT A BOUDIN	RESORTE HELICOIDAL	0155-11-10-18	
6	337 1888	2	SCHUTZROHR	COVER TUBE	TUBE PROTECTEUR	TUBO PROTECTOR		
7	121 6093	2	SCHEIBE	DISC/PANE/PLATE	RONDELLE/DISQUE	DISCO	2 306 A 6	
8	111 3475	2	STIFTSCHRAUBE	STUD	SOIJON	ESPARRAGO	M10 X 35 DIN 939- 8.8-A4C	
9	110 2659	2	SECHSKANTMUTTER	HEX-NUT	ECROU 6 PANS	TUERCA HEXAGONAL	M10 DIN 934-M 8 A4C	
10	337 1866	2	BUCHSE	BUSH	DOUILLE	CASQUILLO	0155-11-09-09	
11	337 1857	1	KIPPEBELBOCK	ROCKER BRACKET	SJPP DE CULBUTEUR	CABALLETE BALANCI	0155-11-09-11	
12	110 2930	2	FEDERRING	SPRING LOCKWASHER	RONDELLE GROMER	ARANDELA ELASTICA	A 10 DIV 128 A4C	
13	223 0849	2	KIPPEBEL	ROCKER ARM	CULBUTEUR	BALANCI	VOLLST.-EIN- U. AUSLASS MIT BILD-NR. 15 U. 16	
15	336 5861	2	EINSTELLSCHRAUBE	ADJUSTING SCREW	VIS DE REGLAGE	TORN-GRADUACION	0152-11-04-08	01
16	111 3145	2	SECHSKANTMUTTER	HEX-NUT	ECROU 6 PANS	TUERCA HEXAGONAL	M10X1 DIN 936-M55	
17	223 0857	2	ÖLDUSE	OIL NOZZLE	SICLÉUR D HUILE	TOBERA ACEITE		
18	111 2913	2	SECHSKANTMUTTER	HEX-NUT	ECROU 6 PANS	TUERCA HEXAGONAL	M 6 DIN 934-M 8 A4C	
19	213 9603	2	DRUCKPILZ	THRUST PAD	CHAMP DE POUSSEE	SETA PRESION		01
20	223 0851	2	BUCHSE	BUSH	DOUILLE	CASQUILLO		



0150-14 500 4431

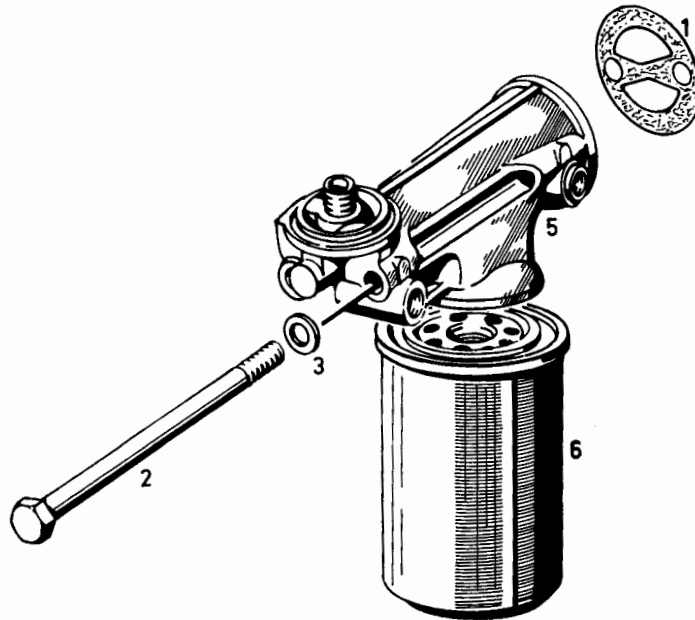
Bild Nr.	Teile-Nr.	Stück-Zahl	Deutsch	English	Français	Español	Nummer/Bemerkung	ETK
1	213 0440	1	SCHMIERÖLPUMPE	LUBE OIL PUMP	POMPE HUILE GRAISS	BOMBA ACEITE LUBR.		
2	111 1165	2	SECHSKANTSCHRAUBE	HEX-BOLT	VIS 6 PANS	TORNILLO HEXAGONAL M 6X 60 DIN 931- 8-8-ANC		
3	116 9689	2	SICHERUNGSSCHEIBE	LOCKING WASHER	RONDELLE SECURITE	ARANDELA SEGURIDAD 8 H 2203		
4	213 0375	1	ABSCHIRMBLECH	SHIELD	TOLE-ECRAN	CHAPA PROTECTORA		



Schmierölfilter
Lube oil filter
Filtre à huile-moteur
Filtro de aceite lubricante

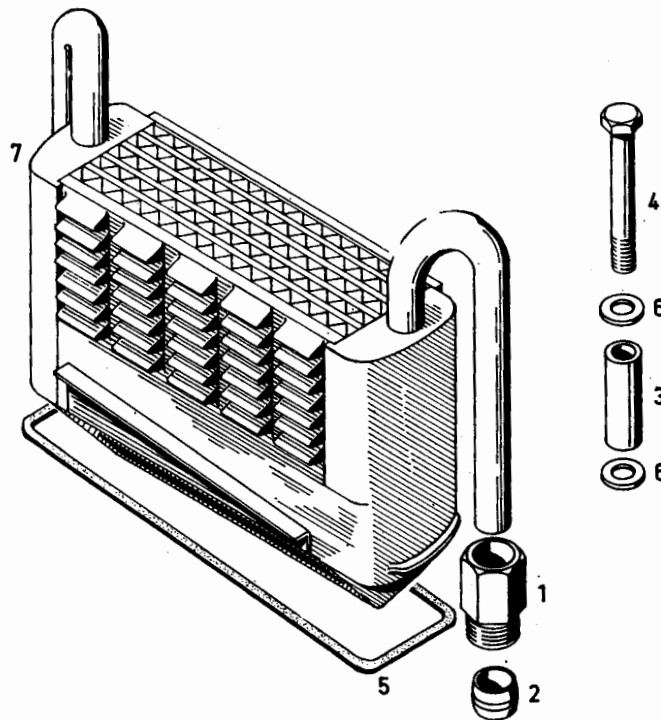
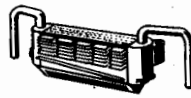


0150-15-500 4435



0150-15 500 4435

Bild Nr.	Teile-Nr.	Stück-Zahl	Deutsch	English	Français	Español	Nummer/Bemerkung	ETK
1	335 2983	1	DICHTUNG	GASKET	GARNITURE/JOINT	JUNTA	0150-15-43-01	01
2	111 1385	2	SECHSKANTSCHRAUBE	HEX-BOLT	VIS 6 PANS	TORNILLO HEXAGONAL	M10X 160 DIN 931- 6-6-A4C	
3	110 7135	2	SCHEIBE	DISC/PANE/PLATE	RONDELLE/DISQUE	DISCO	A10-50 IN 125-ST-A4C	
5	213 5335	1	FILTERTRÄGER	SUPPORT	SUPPORT DE FILTRE	PORTA-FILTRO		
6	116 0324	1	FILTERPATRONE	CARTRIDGE	CARTOUCHE FILTRANT	CAPUCHO FILTRO	A 1 H 4123	01



0150-15 500 6783

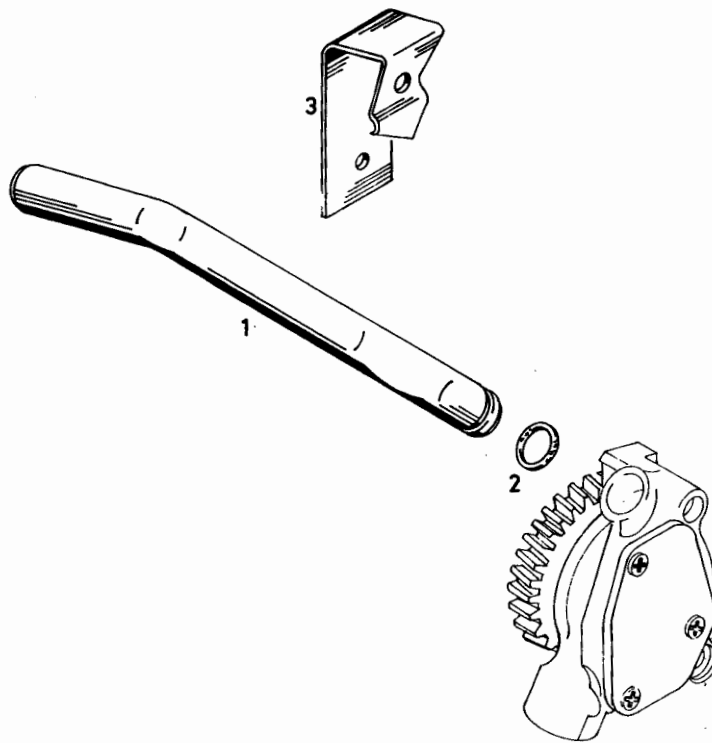
Bild-Nr.	Teile-Nr.	Stück-Zahl	Deutsch	English	Français	Español	Nummer/Bemerkung	ETK
1	336 3069	2	UEBERWURFMUTTER	UNION NUT	ECROU-RACCORD	TUERCA EMPALME	0150-16-60-02	
2	121 6511	2	DOPPELKEILRING	DUPLEX RING	RAGUE CALAGE DBLE	ANILLO CUNA DOBLE	3 305 H 38	01
3	213 4797	2	HUELSE	SLEEVE	DOUILLE	CASQUILLO		
4	111 1191	2	SECHSKANTSCHRAUBE	HEX-ROLT	VIS 6 PANS	TORNILLO HEXAGONAL	M 8X 30 DTN 933- 2.8	
5	210 1332	1	DICHTRING	WASHER	BAGUE D ETANCHEITE	ANILLO DE JUNTA	0150-15-52-13	01
6	121 1206	4	SCHLEIBE	DISC/PANE/PLATE	RONDELLE/DISQUE	DISCO	2 305 A 53	
7	223 0412	1	SCHMIERÖLKUEHLER	LUBE OIL COOLER	REFROIDISS HUILE	REFRIGD-ACTE LUBR.		



Öldruckrohr
 Oil delivery pipe
 Tube de refoulement d'huile
 Tubo de presión de aceite

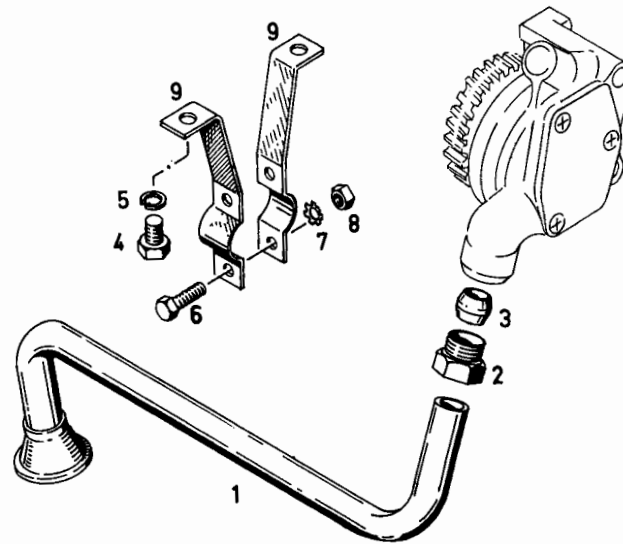


0150-16-500 3420



0150-16 500 3420

Bild Nr.	Teile-Nr.	Stück-Zahl	Deutsch	English	Français	Español	Nummer/Bemerkung	ETK
1	213 6359	1	ROHR	PIPE/TUBE	TUBE/TUYAU	TUBO		
2	116 6002	1	RUNDGUMMIRING	O-SEAL	ANNEAU TORIQUE	ANILLO GOMA REDOND	14 X 3 H 721-S11	
3	346 9596	1	BUEGELFEDER	YOKE SPRING	ETRIER-RESSORT	RESORTE ESTRIBO	0150-16-51-08	



0150-16 500 6735

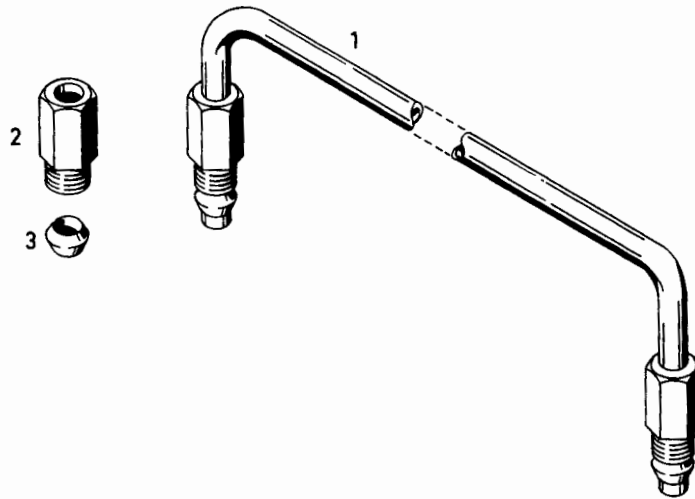
Bild Nr.	Teile-Nr.	Stück-Zahl	Deutsch	English	Français	Español	Nummer/Bemerkung	ETK
1	216 5716	1	SAUGROHR	SUCTION PIPE	TUYAU ASPIRATION	TUBO ASPIRACION		
2	121 6500	1	UEBERMURFSCHRAUBE	CAP SCREW/NUT	VIS CHAPEAU	TORNILLO EMPALME	3 104 W 20	
3	121 6512	1	DOPPELKEILRING	DOUBLE RING	BAGUE CALAGE DOUBLE	ANILLO CUNA DOBLE	3 106 W 20	01
4	111 2299	2	SECHSKANTSCHRAUBE	HEX-BOLT	VIS 6 PANS	TORNILLO HEXAGONAL	M 6X 12 DIN 933- 5-8-A4C	
5	110 2799	2	FEDERRING	SPRING LOCKWASHER	RONDELLE GROMER	ARANDELA ELASTICA	A 8 DIN 128 A4C	
6	111 2248	2	SECHSKANTSCHRAUBE	HEX-BOLT	VIS 6 PANS	TORNILLO HEXAGONAL	M 6X 15 DIN 933- 5-8	
7	111 7861	2	ZAHNSCHEIBE	TOOTHED WASHER	RONDELLE DENTEE	ARANDELA DENTADA	A 6,4 DIN 6797	
8	111 2813	2	SECHSKANTMUTTER	HEX-NUT	ECROU 6 PANS	TUERCA HEXAGONAL	M 6 DIN 934-M 8 A4C	
9	336 3064	2	ROHRSCHELLE	PIPE CLIP	COLLIER PR TUBES	ABRAZADERA DE TUBO	0150-16-53-15	



Kurzschlußleitung
By-pass line
Conduite de by-pass
Tubería by-pass

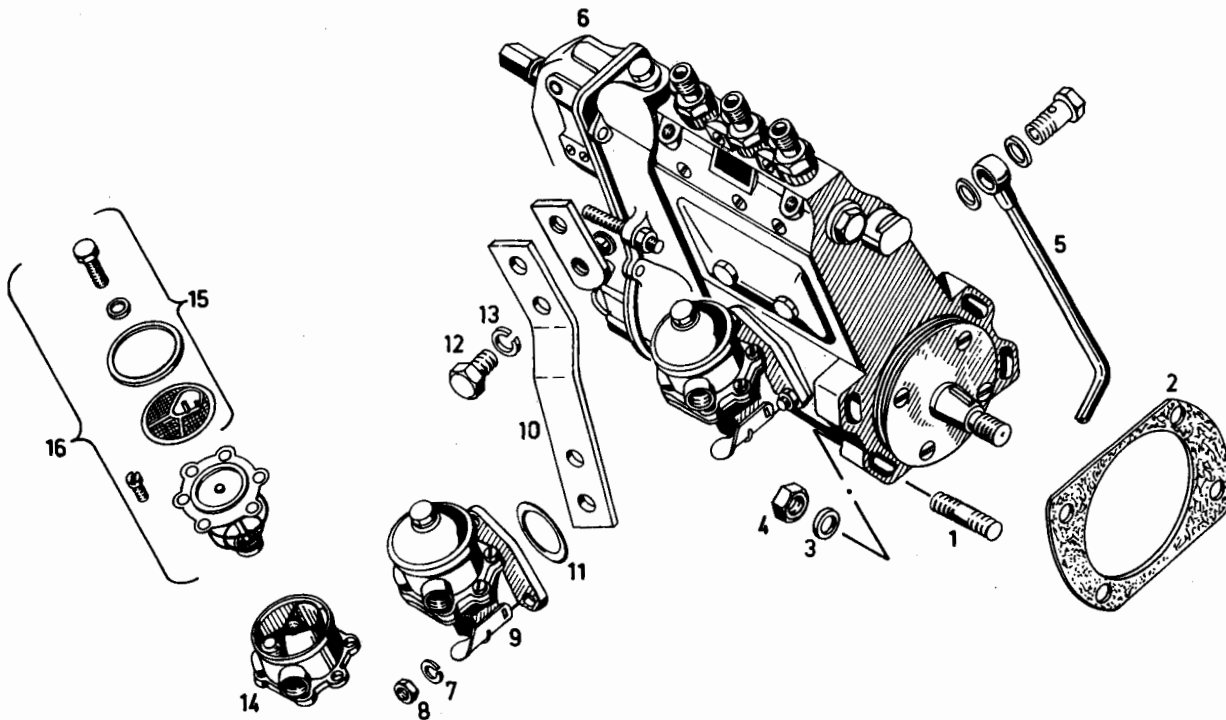


0150-16-500 6782



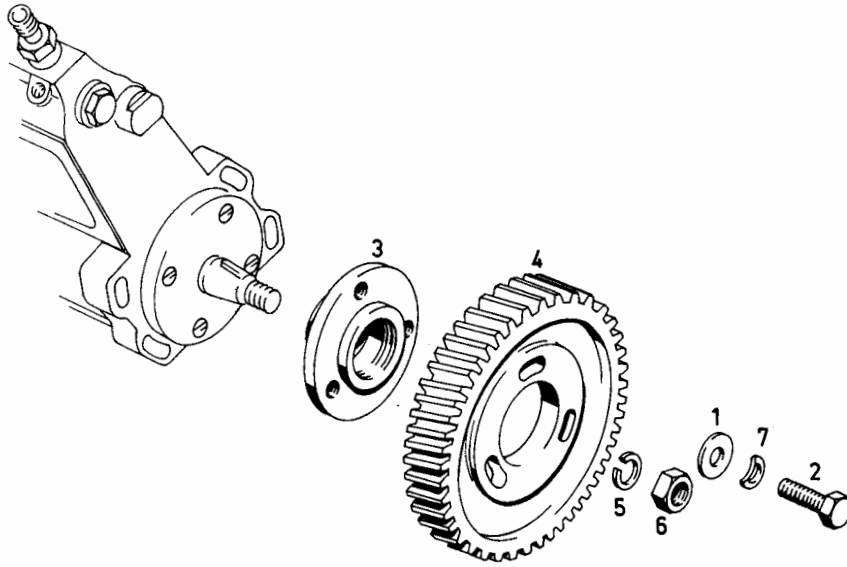
0150-16 500 6782

Bild Nr.	Teile-Nr.	Stück-Zahl	Deutsch	English	Français	Español	Nummer/Bemerkung	ETK
1	336 3070	1	KURZSCHLUSSLEITUNG	BYPASS LINE	BY-PASS	LINEA CORTOCIRCUIT	0150-16-60.10	
2	336 3069	2	UEBERWURFSCHRAUBE	CAP SCREW/NUT	VIS CHAPEAU	TORNILLO EMPALME	0150-16-60.02	
3	121 6511	2	DOPPELKEI-RING	DUPLEX RING	BAGUE CALAGE DBLE	ANILLO CJNA DOBLE	3 106 W 18	



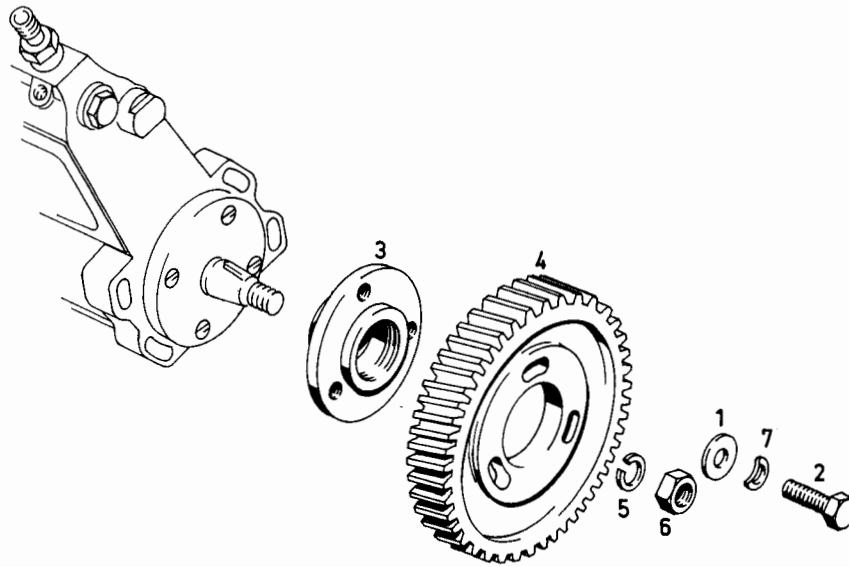
0150-17 500 1667

Bild Nr.	Teile-Nr.	Stück-Zahl	Deutsch	English	Français	Español	Nummer/Bemerkung	ETK
1	110 2301	4	STIFTSCHRAUBE	STUD	GOUJON	ESPARRAGO	M10 X 30 DIN 934-6-A-A4C	
2	213 6717	1	DICHTUNG	GASKET	SARNITURE/JOINT	JUNTA		01
3	110 7135	4	SCHEIBE	DISC/PANE/PLATE	RONDELLE/DISQUE	DISCO	A10.5DIN 125-ST-A4C	
4	110 2659	4	SECHSKANTMUTTER	HEX-NUT	ECROU 6 PANS	TUERCA HEXAGONAL	M10 DIN 934-M 8 A4C	
5	336 3161	1	UEBERSTROMLEITUNG	OVERFLOW LINE	CONDUITE DECHARGE	TUBERIA REBOSAMTO.	0150-17-12-10	
6	291 2696	1	EINSPRITZPUMPE	INJECTION PUMP	POMPE D INJECTION	BOMBA INYECCION	GRUNDAUSFUEHRUNG 2136152 K 0150-17 35PS	
7	110 2797	3	FEDERRING	SPRING LOCKWASHER	RONDELLE GROWER	ARANDELA ELASTICA	A 6 DIN 128 A4C	
8	111 2513	3	SECHSKANTMUTTER	HEX-NUT	ECROU 6 PANS	TUERCA HEXAGONAL	M 6 DIN 934-M 8 A4C	
9	213 4511	1	KRAFTSTOFFPUMPE	FUEL PUMP	POMPE A COMBUST	BOMBA COMBUSTIBLE		
10	213 9484	1	HEBEL	LEVER/ARM	LEVIER	PALANCA	0150-17-20-02	
11	116 2625	1	RUNDSUMMIRING	O-SEAL	ANNEAU TORIQUE	ANILLO GOMA REDOND	35 X 2,5 H 2927-SGB	
12	111 2243	1	SECHSKANTSCHRAUBE	HEX-BOLT	VIS 6 PANS	TORNILLO HEXAGONAL	M 6 X 12 DIN 933- 5-6-A4C	01
13	110 2797	1	FEDERRING	SPRING LOCKWASHER	RONDELLE GROWER	ARANDELA ELASTICA	A 6 DIN 128 A4C	01
14	210 2660	1	PUMPENOBERTTEL	PUMP TOP	PARTIE SUP POMPE	PRTE.SUPR.BOMBA	0150-17-20-02	
15	126 0349	1	REPARATURSATZ	REPAIR KIT	LOT DE REPARATION	LOTE REPARACIONES		01
16	213 0225	1	REPARATURSATZ	REPAIR KIT	LOT DE REPARATION	LOTE REPARACIONES		01



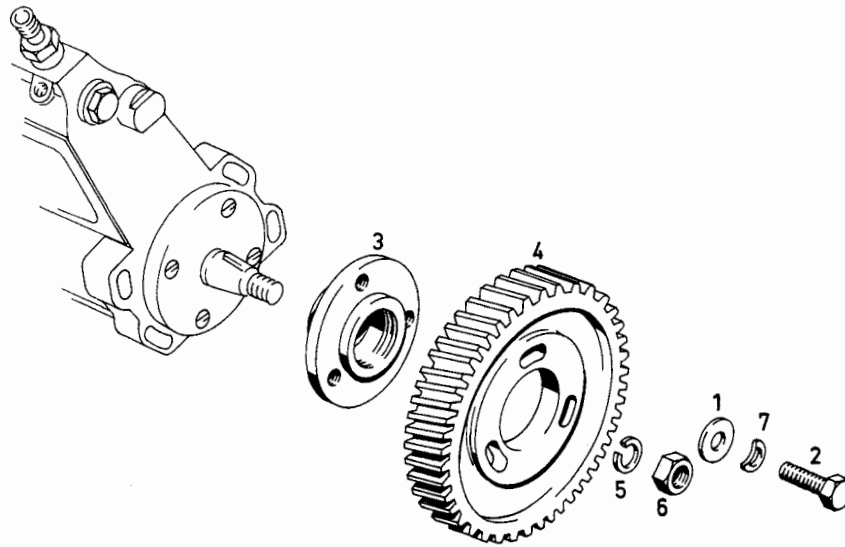
0150-18 500 3453

Blg. Nr.	Teile-Nr.	Stück-Zahl	Deutsch	English	Français	Español	Nummer/Bemerkung	ETK
1	121 1216	3	SCHLEIFE	DISC/PANE/PLATE	RONDELLE/DISQUE	DISCO	2 308 A 51	
2	111 2333	3	SECHSKANTSCHRAUBE	HEX.BOLT	VIS 6 PANS	TORNILLO HEXAGONAL	M 8 X 25 DIN 933- 8.8-A4C	
3	336 3251	1	NABE	HUB	MOYEU	CUBO	0150-18-04-12	
4	213 8874	1	ZAHNRAD	GEAR	ROUE DENTEE	RUEDA DENTADA		
5	110 2311	1	FEDERRING	SPRING LOCKWASHER	RONDELLE GROWER	ARANDELA ELASTICA	A 12 DIN 128 A4C	
6	111 2358	1	SECHSKANTMUTTER	HEX.NUT	ECROU 6 PANS	TUERCA HEXAGONAL	M12 DIN 934-M 8 A4C	
7	110 7231	3	FEDERSCHLEIBE	SPRING WASHER	RONDELLE ELASTIQUE	ARANDELA ELASTICA	B 8 DIN 137	



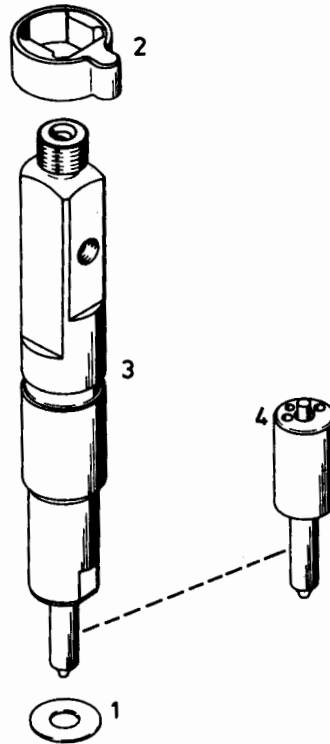
0150-18 500 3453

Bild Nr.	Teile-Nr.	Stück-Zahl	Deutsch	English	Français	Español	Nummer/Bemerkung	ETK
1	121 1236	3	SCHEIBE	DISC/PANE/PLATE	RONDELLE/DISQUE	DISCO	2 308 A 51	
2	111 2333	3	SECHSKANTSCHRAUBE	HEX.BOLT	VIS 6 PANS	TORNILLO HEXAGONAL	M 8 X 25 DIN 933- 8.8-A4C	
3	336 3251	1	NABE	HUB	MOYEU	CUBO	0150-18-04-12	
4	213 8874	1	ZAHNRAD	GEAR	ROUE DENTEE	RUEDA DENTADA		
5	110 2521	1	FEDERRING	SPRING LOCKWASHER	RONDELLE GROMER	ARANDELA ELASTICA	A 12 DIN 128 A4C	
6	111 2355	1	SECHSKANTMUTTER	HEX.NUT	ECROU 6 PANS	TUERCA HEXAGONAL	M12 DIN 934-M 8 A4C	
7	110 7251	3	FEDERSCHEIBE	SPRING WASHER	RONDELLE ELASTIQUE	ARANDELA ELASTICA	B 8 DIN 137	



0150-18 500 5869

Bild Nr.	Teile-Nr.	Stück-Zahl	Deutsch	English	Français	Español	Nummer/Bemerkung	ETK
1	121 1236	3	SCHEIBE	DISC/PANE/PLATE	RONDELLE/DISQUE	DISCO	2 308 A 51	
2	112 8196	3	SECHSKANTSCHRAUBE	HEX-BOLT	VIS 6 PANS	TORNILLO HEXAGONAL	M 8X1 X 25 DIN 961- 8-8-A4C	
3	213 9254	1	NABE	HUB	BOYEU	CUBO		
4	213 9257	1	ZAHNRAD	GEAR	ROUE DENTEE	RUEDA DENTADA		
5	110 2801	1	FEDERRING	SPRING LOCKWASHER	RONDELLE GROWER	ARANDELA ELASTICA	A 12 DIN 128 A4C	
6	111 2861	1	SECHSKANTMUTTER	HEX-NUT	ECROU 6 PANS	TUERCA HEXAGONAL	M12 DIN 934-M10	
7	110 7251	3	FEDERRING	SPRING LOCKWASHER	RONDELLE GROWER	ARANDELA ELASTICA	B 8 DIN 137	



0150-19 500 3849

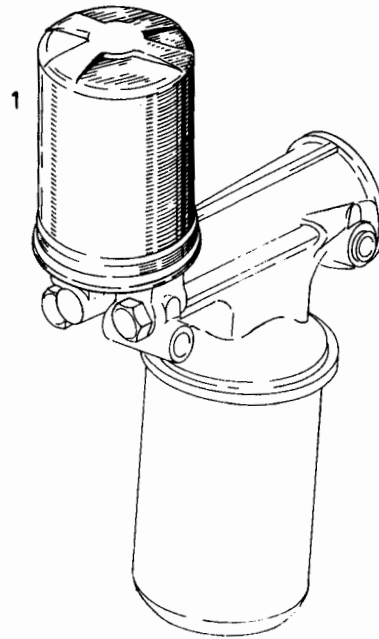
Bild Nr.	Teile-Nr.	Stück-Zahl	Deutsch	English	Français	Español	Nummer/Bemerkung	ETK
1	337 2164	1	DICHRING	WASHER	BAGUE D ETANCHEITE	ANILLO DE JUNTA	0155-19-08-06	01
2	213 7533	1	BUCHSE	BUSH	DOUILLE	CASQUILLO		
3	213 7912	1	EINSPRITZVENTIL	INJECTOR	SOUPAPE D INJECT	INYECTOR		
4	210 1221	1	DUESE	NOZZLE	INJECTEUR/GICLÉUR	TOBERA	0155-19-10-03	01



Kraftstofffilter
Fuel filter
Filtre nourrice
Filtro de combustible

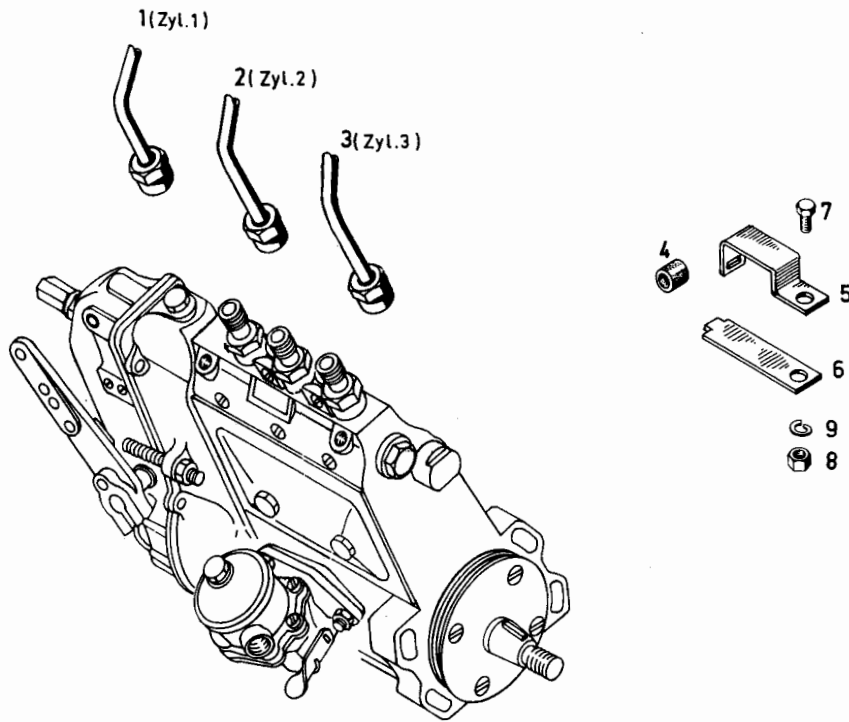


0150-20-500 3462



0150-20 500 3462

Bild Nr.	Teil-Nr.	Stück-Zahl	Deutsch	English	Français	Español	Nummer/Bemerkung	ETK
1	116 0243	1	KRAFTSTOFFFILTER	FUEL FILTER	FILTRE A COMBUST	FILTRO COMBUSTIBLE	Ø 1 H 4117	01

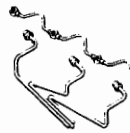


0150-21 500 6749

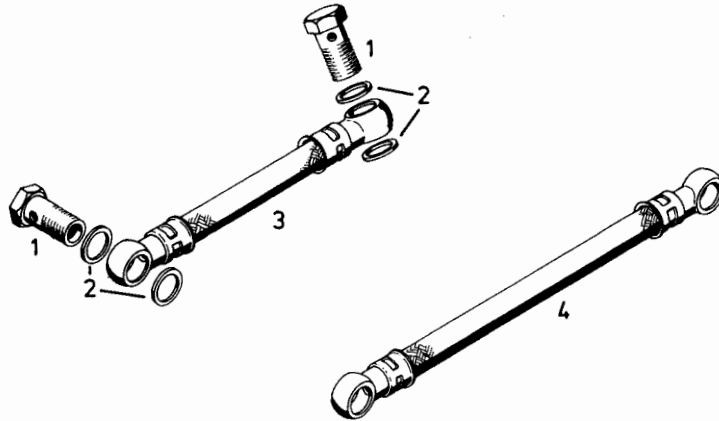
Bild Nr	Teile-Nr.	Stück-Zahl	Deutsch	English	Français	Español	Nummer/Bemerkung	ETK
1	213 7916	1	EINSPRITZLEITUNG	INJECTION LINE	CONDUITE D INJECT	TUBERIA INYECC.	ZUM ZYL. 1	
2	213 7917	1	EINSPRITZLEITUNG	INJECTION LINE	CONDUITE D INJECT	TUBERIA INYECC.	ZUM ZYL. 2	
3	213 7918	1	EINSPRITZLEITUNG	INJECTION LINE	CONDUITE D INJECT	TUBERIA INYECC.	ZUM ZYL. 3	
4	337 2267	2	GUMMIMUFFE	RUBBER SLEEVE	MANCHON CAOUTCHOUC	MANGUITO CAUCHO	0155-21-73-05	
5	116 1467	1	ROHRSCHELLE	PIPE CLIP	COLLIER PR TUBES	ABRAZADERA DE TUBO	B 2X 5H 3220	
6	117 0642	1	SCHLUSSPLATTE	END PLATE	PLAQUE EXTRMITE	PLACA FINAL	C 2X 5H 3220	
7	111 2240	1	SECHSKANTSCHRAUBE	HEX-BOLT	VIS 6 PANS	TORNILLO HEXAGONAL	M 6X 12 DIN 933- 6.6-A4C	
8	111 2813	1	SECHSKANTMUTTER	HEX-NUT	ECROU 6 PANS	TUERCA HEXAGONAL	M 6 DIN 934-M 8 A4C	
9	113 2797	1	FEDERRING	SPRING LOCKWASHER	RONDILLE GROWER	ARANDELA ELASTICA	A 6 DIN 128 A4C	



Kraftstoffleitungen
 Fuel pipes
 Tuyauteries à combustible
 Tuberias de combustible



0150-21-500 6858



0150-21 500 6858

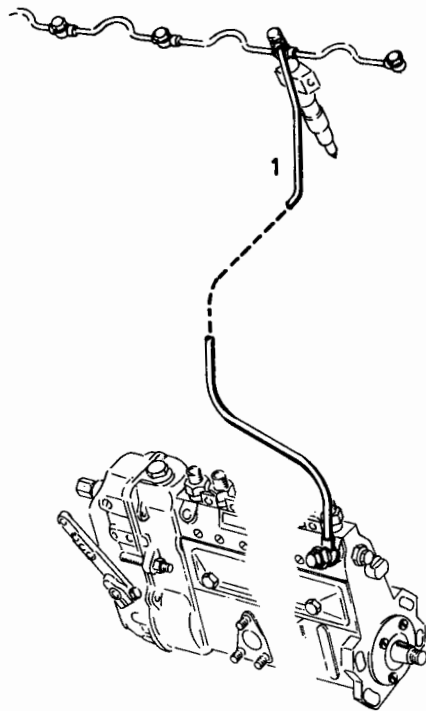
Bld Nr.	Teil-Nr.	Stück-Zahl	Deutsch	English	Français	Español	Nummer/Bemerkung	ETK
1	111 9246	4	HOHLSCHRAUBE	BANJO BOLT	VIS BANJO	TORNILLO RACOR	A 8 DIN 7623 VZKC	
2	111 8693	8	DICHTRING	WASHER	BAGUE D ETANCHEITE	ANILLO DE JUNTA	A 14 X 20 DIN 7603-CU	
3	124 3134	1	SCHLAUCHLEITUNG	HOSE	CONDUITE FLEXIBLE	MANGUERA		01
4	125 4159	1	SCHLAUCHLEITUNG	HOSE	CONDUITE FLEXIBLE	MANGJERA	8734-80-03-150	01



Überströmleitung
 Overflow pipe
 Conduit de décharge
 Tubería de rebosamiento



0150-21-500 4680



0150-21 500 4680

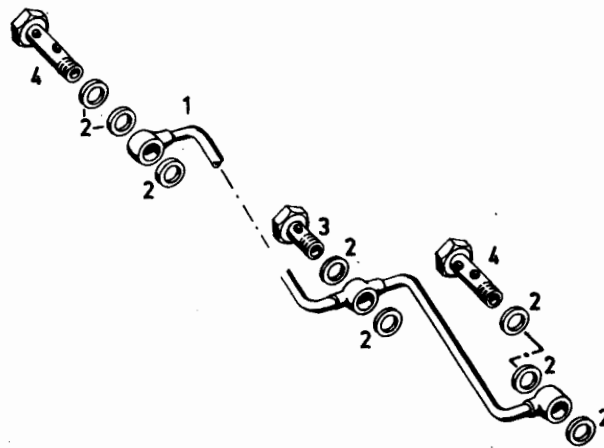
Bild Nr.	Teile-Nr.	Stück-Zahl	Deutsch	English	Français	Español	Nummer/Bemerkung	ETK
1	213 7519	1	UEBERSTROMLEITUNG	OVERFLOW LINE	CONDUITE DECHARGE	TUBERIA REBOSAMTO.		



Leckölleitung
 Backleakage pipe
 Conduit de récupération des égouttures
 Tubería de combustible sobrante

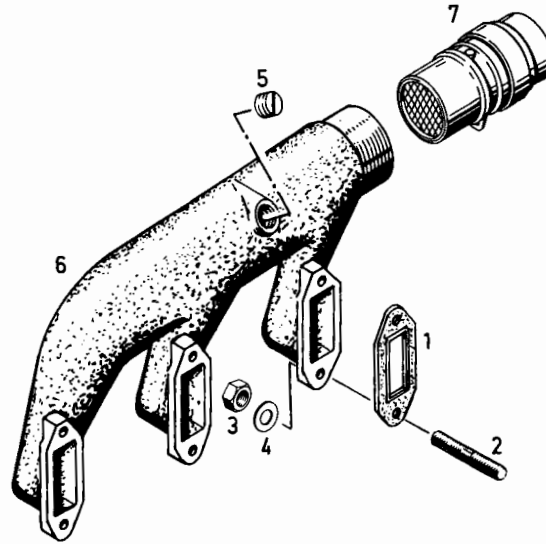


0150-21-500 6861



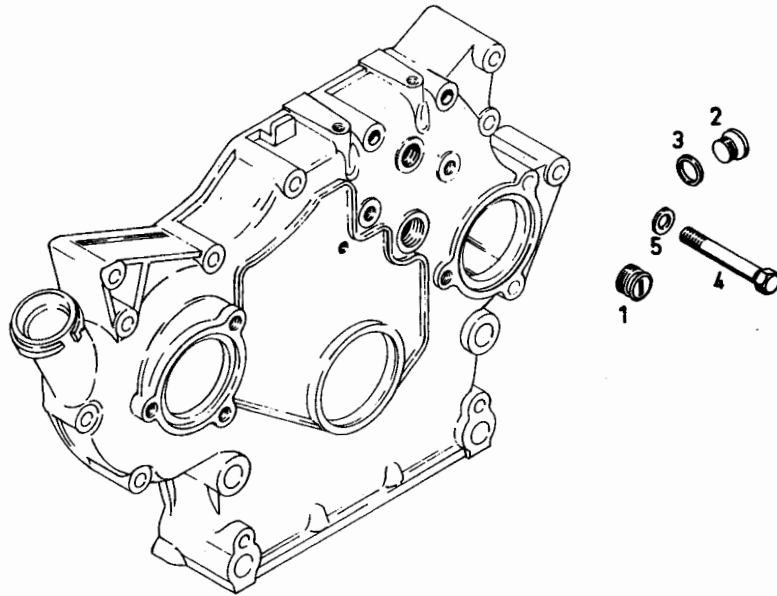
0150-21 500 6861

Bild Nr.	Teil-Nr.	Stück-Zahl	Deutsch	English	Français	Español	Nummer / Bemerkung	ETK
1	213 7996	1	LECKÖLLEITUNG	BACKLEAKAGE LINE	COND. HUILE DE FUIT	TUBER. COMBUST. SOBR.		
2	111 8647	8	DICHTRING	WASHER	BAGUE D'ETANCHEITE	ANILLO DE JUNTA	A 8 X 11.5 DIN 7603-CU	01
3	111 9231	1	HÖHLSCHRAUBE	BANJO BOLT	VIS BANJO	TORNILLO RACOR	A 2-30 DIN 7623 VZKC	
4	121 6492	2	HÖHLSCHRAUBE	BANJO BOLT	VIS BANJO	TORNILLO RACOR	3 103 F 5	



0150-22 500 6836

Bild-Nr.	Teile-Nr.	Stück-Zahl	Deutsch	English	Français	Español	Nummer/Bemerkung	ETK
1	337 1689	3	DICHTUNG	GASKET	GARNITURE/JOINT	JUNTA	0155-08-20-99	01
2	111 0170	6	STIFTSCHRAUBE	STUD	SOUJON	ESPARRAGO	M 8X 35 S4 DIN 935- A.A	
3	111 2924	6	SECHSKANTMUTTER	HEX-NUT	ECROU 6 PANS	TUERCA HEXAGONAL	M 8 DIN 934-1 B A4C	
4	110 7101	6	SCHEIBE	DISC/PANE/PLATE	RONDELLE/DISQUE	DISCO	A 8,4DIV 125-ST-A4C	
5	116 5799	1	SCHLITZSTÖPFEN	SLOTTED PLUG	BOUCHON FENDU	TAPON RANURADO	M20X1,5 H 710	
6	213 5532	1	LUFTANSAUGROHR	INTAKE PIPE/MANIF.	TUBE D ASPIR D AIR	TUBO ASPIRAC-AIRE		
7	116 1412	1	HEIZROHR	HEATING TUBE	TUBE CHAUFFANT	TUBO CALEFACCION	H 10,5 4 7628	



0150-33 500 3549

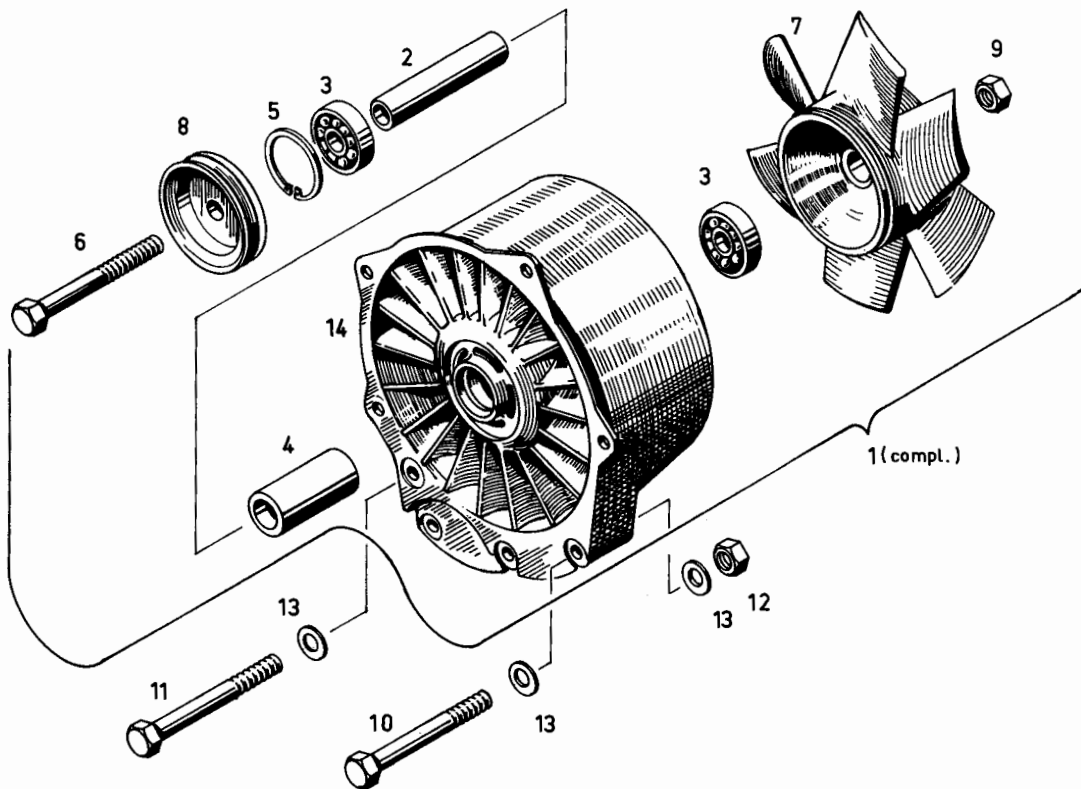
Bild Nr.	Teile-Nr.	Stück-Zahl	Deutsch	English	Français	Español	Nummer/Bemerkung	ETK
1	116 5785	1	SCHLITZSTÖPFEN	SLOTTED P-UG	BOUCHON FENDU	TAPON RANURADO	M1,8X1,5 H 71J	
2	111 0422	1	VERSCHLUSSSCHRAUBE	SCREW PLUG	BOUCHON FILETE	TAPON ROSCADO	M1,2X1,5 DIN 908	
3	111 8673	1	DICHRING	WASHER	BAGUE D'ETANCHEITE	ANILLO DE JUNTA	A 12 X 15,5DIN 7603-CU	
4	111 1179	2	SECHSKANTSCHRAUBE	HEX-BOLT	VIS 6 PANS	TORNILLO HEXAGONAL	M 8X 70 DIN 931- 8.8-A4C	
5	110 7101	2	SCHLEIBE	DISC/PANE/PLATE	RONDELLE/DISQUE	DISCO	A 8.4DIN 125-ST-A4C	



Kühlgebläse
Cooling air blower
Turbine de refroidissement
Ventilador de refrigeración



0150-39-500 4526



0150-39 500 4526

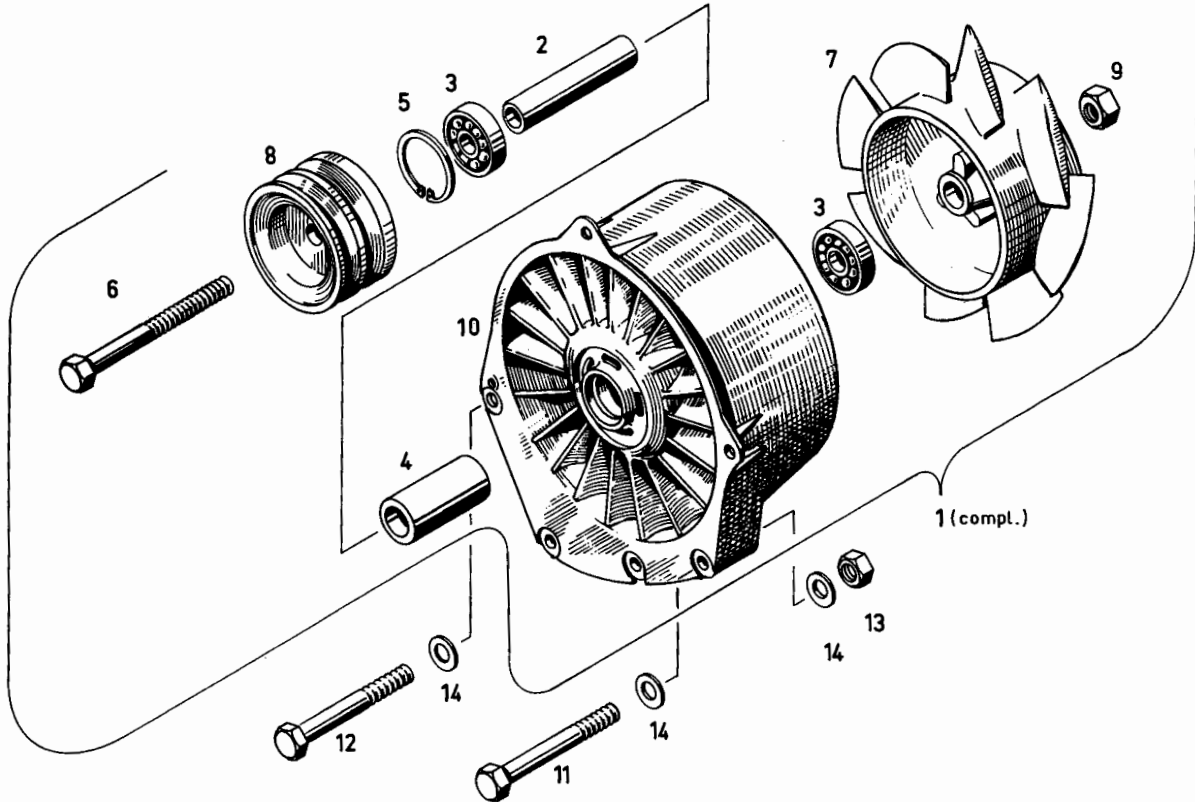
Bild Nr.	Teil-Nr.	Stück-Zahl	Deutsch	English	Français	Español	Nummer/Bemerkung	ETK
1	223 1363	1	KUEHLGEBLAESE	COOLING BLOWER	SOUFFLANTE REFRROID	VENTILADOR REFRIG		
2	336 3658	1	HOHLWELLE	QUILL SHAFT	ARBRE CREUX	EJE HUECO	0150-39-05-03	
3	110 9041	2	RILLENKUGELLASER	BALL BEARING	ROUL RAINURE BILLE	COJ-BOLAS FIJO	6204 2 C3DIN 625	01
4	213 3633	1	BUCHSE	BUSH	DOUILLE	CASQUILLO		
5	110 7834	1	SICHERUNGSRING	CIRCLIP	CIRCLIP	CIRCLIP	47X1,75DIN 472	01
6	111 1587	1	SECHSKANTSCHRAUBE	HEX-BOLT	VIS 6 PANS	TORNILLO HEXAGONAL	M12X 140 DIN 931-M 8-8-A4C	01
7	213 5932	1	LAUFRAD	BOTTOM ROLLER	ROUE A AUBES/ROTOR	ROTOR/RODILL-RODAD		
8	213 3636	1	KEILRIEMENSCHLEIBE	V-BELT PULLE	POULIE COURR TRAP	POLEA ACANALADA		
9	111 2853	1	SECHSKANTMUTTER	HEX-NUT	ECROU 6 PANS	TUERCA HEXAGONAL	M12 DIN 934-M 8 A4C	
10	111 1210	3	SECHSKANTSCHRAUBE	HEX-BOLT	VIS 6 PANS	TORNILLO HEXAGONAL	M 8X 105 DIN 931- 8-8-A4C	
11	112 6977	1	SECHSKANTSCHRAUBE	HEX-BOLT	VIS 6 PANS	TORNILLO HEXAGONAL	M 8X 95 DIN 931- 8-8-A4C	
12	111 2824	1	SECHSKANTMUTTER	HEX-NUT	ECROU 6 PANS	TUERCA HEXAGONAL	M 8 DIN 934-M 8 A4C	
13	110 7101	5	SCHLEIBE	DISC/PANE/PLATE	RONDELLE/DISQUE	DISCO	A 8.4DIN 125-ST-A4C	
14	223 1362	1	GEBLAESEMANTEL	BLOWER JACKET	ENVELOPPE SOUFFLTE	ENVOLV-SOPLANTE		



Kühlgebläse
Cooling air blower
Turbine de refroidissement
Ventilador de refrigeración

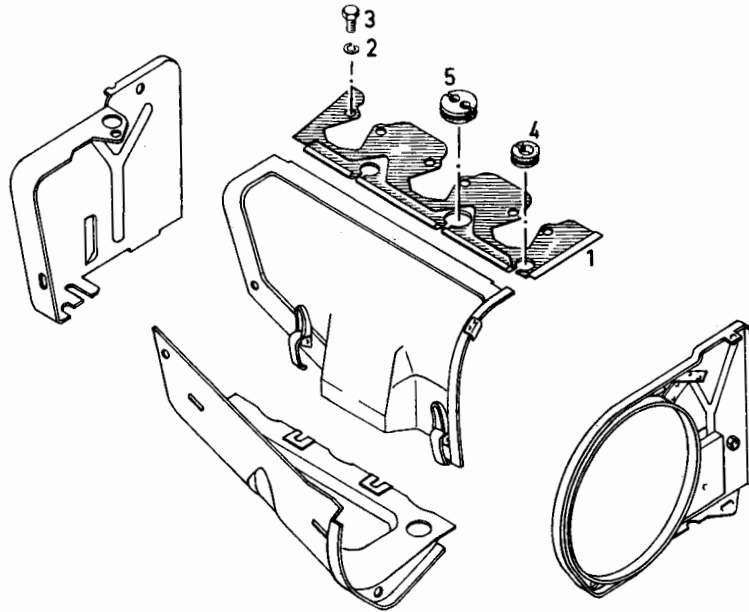
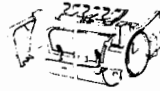


0150-39-500 4528



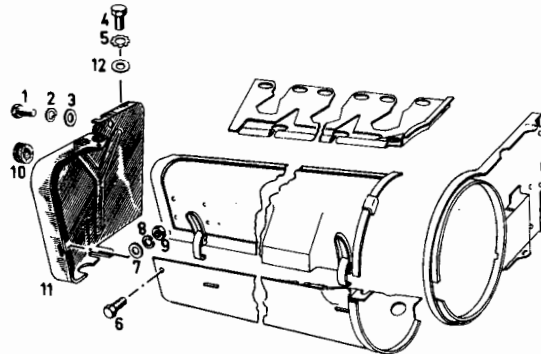
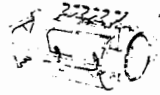
0150-39 500 4528

Bild Nr.	Teile-Nr.	Stück-Zahl	Deutsch	English	Français	Español	Numer/Bemerkung	ETK
1	223 1365	1	KUEHLGEBLAESE	COOLING BLOWER	SOUFFLANTE REFROID	VENTILADOR REFRIG		
2	336 3658	1	HOHLWELLE	QUILL SHAFT	ARBRE CREUX	EJE HUECO	0150-39-05-03	
3	110 9041	2	RILLENKUGELLAGER	BALL BEARING	ROUL RAINURE BILLE	COJ-BOLAS FIJO	6204 Z C3DIN 625	01
4	213 3633	1	BUCHSE	BUSH	DOUILLE	CASQUILLO		
5	110 7834	1	SICHERUNGSRING	CIRCLIP	CIRCLIP	CIRCLIP	47X1,75DIN 472	01
6	111 1597	1	SECHSKANTSCHRAUBE	HEX.BOLT	VIS 6 PANS	TORNILLO HEXAGONAL	M12X 140 DIN 931-M 8-8	01
7	213 5902	1	LAUFRAD	BOTTOM ROLLER	ROUE A AUBES/ROTOR	ROTOR/RODILL-RODAD		
8	213 3635	1	KEILRIEMENSCHLEIBE	V-BELT PULLE	POULIE COURR TRAP	POLEA ACAVALADA		
9	111 2858	1	SECHSKANTMUTTER	HEX.NUT	ECROU 6 PANS	TUERCA HEXAGONAL	M12 DIN 934-M 8 A4C	
10	223 1362	1	GEBLAESEMANTEL	BLOWER JACKET	ENVELOPPE SOUFFLTE	ENVOLV-SOPLANTE		
11	111 1209	3	SECHSKANTSCHRAUBE	HEX.BOLT	VIS 6 PANS	TORNILLO HEXAGONAL	M 8X 105 DIN 931- 8-8	
12	111 1203	1	SECHSKANTSCHRAUBE	HEX.BOLT	VIS 6 PANS	TORNILLO HEXAGONAL	M 8X 95 DIN 931- 8-8	
13	111 2824	1	SECHSKANTMUTTER	HEX.NUT	ECROU 6 PANS	TUERCA HEXAGONAL	M 8 DIN 934-M 8 A4C	
14	110 7101	5	SCHLEIBE	DISC/PANE/PLATE	RONDELLE/DISQUE	DISCO	A 8.4DIN 125-ST-A4C	



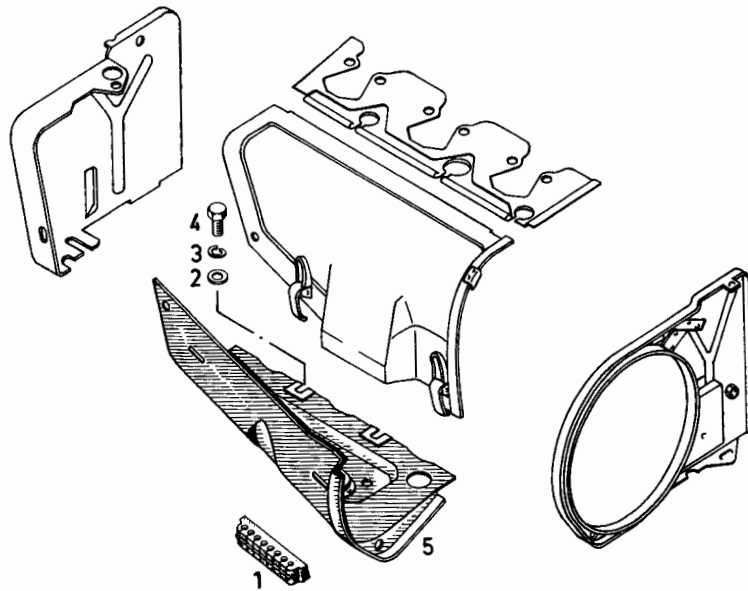
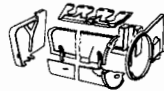
0150-40 500 6773

Bild Nr.	Teile-Nr.	Stück-Zahl	Deutsch	English	Français	Español	Nummer/Bemerkung	ETK
1	213 7358	1	FUEHRUNGSLEISTE	GUIDE RAIL	BARRE CONDUCTR	LISTÓN GUIA		
2	110 2777	6	FEDERRING	SPRING LOCKWASHER	RONDELLE GROWER	ARANDELA ELASTICA	A 6 DIN 126 A4C	
3	111 2251	6	SECHSKANTSCHRAUBE	HEX. BOLT	VIS 6 PANS	TORNILLO HEXAGONAL	M 6X 15 DIN 933- 8.8-A4C	
4	116 0592	2	GUMMITUELLE	RUBBER GROMMET	GAINE CAOUTCHOUC	FUNDA CAUCHO	F 6.5X21 X 1.5 H 2928	
5	336 1809	1	GUMMITUELLE	RUBBER GROMMET	GAINE CAOUTCHOUC	FUNDA CAUCHO	0146-21-03-05	



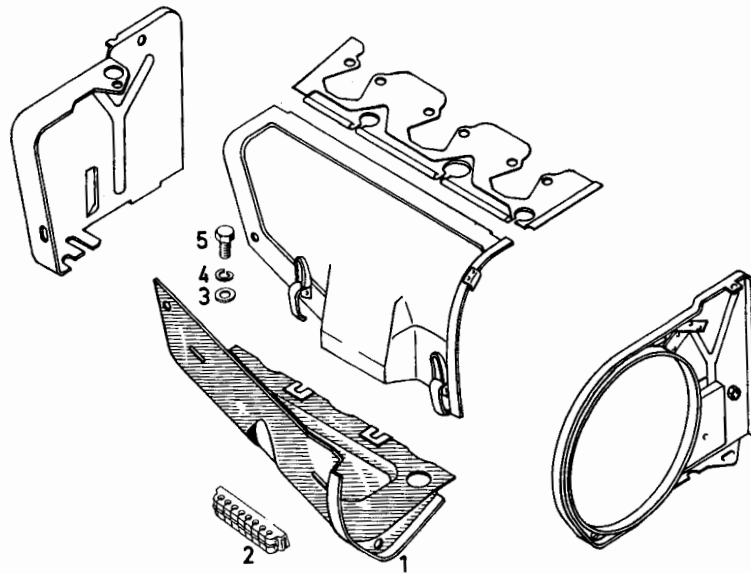
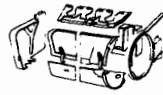
0150-40 500 3578

Bild Nr.	Teile-Nr.	Stück-Zahl	Deutsch	English	Français	Español	Nummer/Bemerkung	ETK
1	111 2240	1	SECHSKANTSCHRAUBE	HEX-BOLT	VIS 6 PANS	TOPNILLO HEXAGONAL	M 6X 12 DIN 933- 8-8-A4C	
2	110 2797	1	FEDERRING	SPRING LOCKWASHER	RONDELLE GROMER	ARANDELA ELASTICA	A 6 DIN 128 A4C	
3	121 5550	1	SCHEIBE	DISC/PANE/PLATE	RONDELLE/DISQUE	DISCO	1 144 D	
4	111 2299	1	SECHSKANTSCHRAUBE	HEX-BOLT	VIS 6 PANS	TOPNILLO HEXAGONAL	M 8X 12 DIN 933- 8-8-A4C	
5	110 7283	1	FEDERSCHEIBE	SPRING WASHER	RONDELLE ELASTIQUE	ARANDELA ELASTICA	B 8 DIN 137 VZKC	
6	111 2240	1	SECHSKANTSCHRAUBE	HEX-BOLT	VIS 6 PANS	TORNILLO HEXAGONAL	M 6X 12 DIN 933- 8-8-A4C	
7	110 7395	1	SCHEIBE	DISC/PANE/PLATE	RONDELLE/DISQUE	DISCO	A 6.40IV 125-ST-A4C	
8	110 2797	1	FEDERRING	SPRING LOCKWASHER	RONDELLE GROMER	ARANDELA ELASTICA	A 6 DIN 128 A4C	
9	111 2813	1	SECHSKANTMUTTER	HEX-NUT	ECROU 6 PANS	TUERCA HEXAGONAL	M 6 DIN 934-M 8 A4C	
10	116 7425	1	GUMMITUELLE	RUBBER GROMMET	SAINIE CAOUTCHOUC	FUNDA CAUCHO	D13.5X17 X 1.5 H 292B	
11	210 1805	1	BLECH	PLATE	TÔLE	CHAPA	0150-40-103-17	
12	110 7101	1	SCHEIBE	DISC/PANE/PLATE	RONDELLE/DISQUE	DISCO	A 6.40IV 125-ST-A4C	



0150-40 500 6777

Bild Nr.	Teile-Nr.	Stück-Zahl	Deutsch	English	Français	Español	Nummer/Bemerkung	ETK
1	210 1332	1	GUMMI	RUBBER	CAOUTCHOUC	GOMA/CAUCHO	0150-40-103-51	
2	110 7111	3	SCHEIBE	DISC/PANE/PLATE	RONDELLE/DISQUE	DISCO	A 8.4 DIN 125-ST-A4C	
3	110 2799	3	FEDERRING	SPRING LOCKWASHER	RONDELLE GROWER	ARANDELA ELASTICA	A 8 DIN 128 A4C	
4	111 2299	3	SECHSKANTSCHRAUBE	HEX-BOLT	VIS 6 PANS	TORNILLO HEXAGONAL	M 8X 12 DIN 933- 8.8-A4C	
5	210 1700	1	LUFTFUEHRUNGSTEIL	DUCT PART	PARTIE GUIDE-AIR	PZA-GUIA AIRE		



0150-40 500 6778

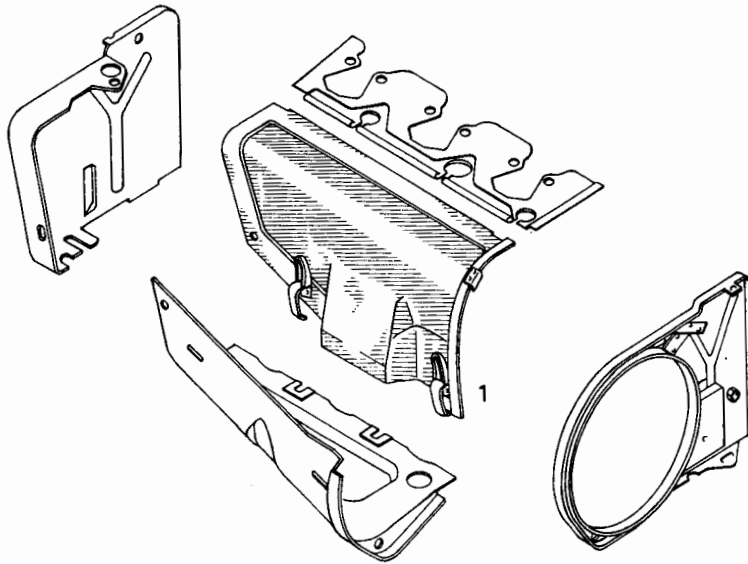
Bild Nr.	Teil-Nr.	Stück-Zahl	Deutsch	English	Français	Español	Nummer/Bemerkung	ETK
1	210 1715	1	LUFTFUEHRUNGSTEIL	DUCT PART	PARTIE GUIDE-AIR	PZA-GUIA AIRE		
2	210 1802	1	GUMMI	RUBBER	CAOUTCHOUC	GOMA/CAUCHO	0150-40-103-51	
3	110 7101	1	SCHEIBE	DISC/PANE/PLATE	RONDELLE/DISQUE	DISCO	A 8-DIN 125-ST-A4C	
4	110 2799	1	FEDERRING	SPRING LOCKWASHER	RONDELLE GROMER	ARANDELA ELASTICA	A 8 DIN 128 A4C	
5	111 2299	1	SECHSKANTSCHRAUBE	HEX-BOLT	VIS 6 PANS	TORNILLO HEXAGONAL	M 8 X 12 DIN 933- 8-8-A4C	



Luftführungs-Oberteil
 Air guide upper part
 Part sup cart vent
 Parte sup. guia de adre

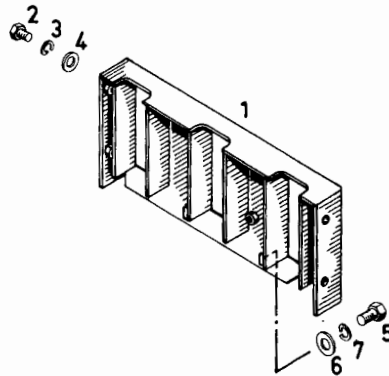
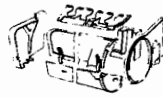


0150-40-500 6780



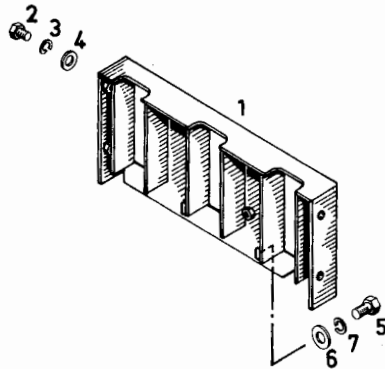
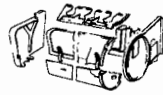
0150-40 500 6780

Bild Nr.	Teile-Nr.	Stück-Zahl	Deutsch	English	Français	Español	Nummer/Bemerkung	ETK
1	210 1702	1	LUFTFÜHRUNGSTEIL	AIR GUIDE PART	PARTIE GUIDE-AIR	PZA-GUIA AIRE	0150-40-120-13	



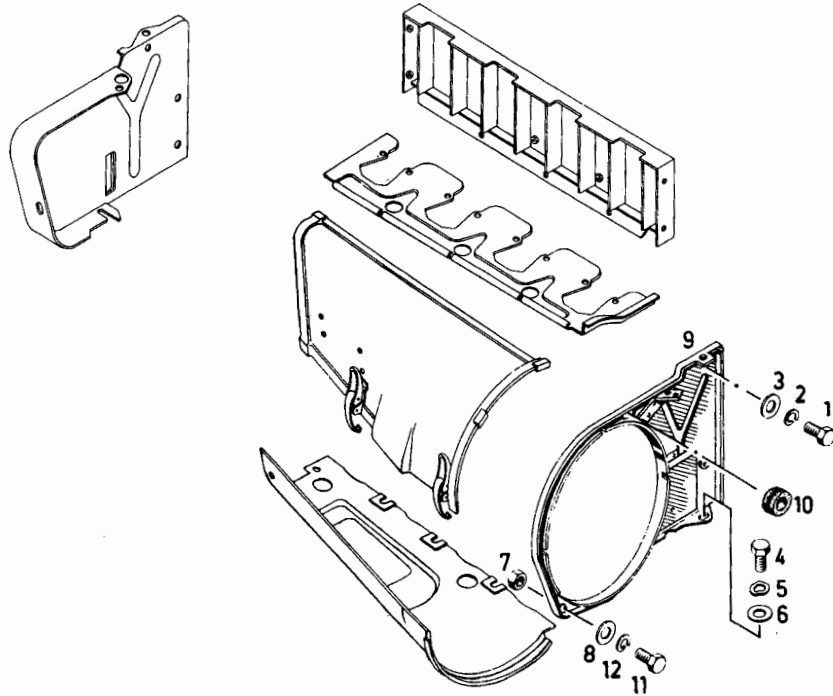
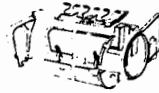
0150-40 500 6839

Bld Nr.	Teile-Nr.	Stück- Zahl	Deutsch	English	Français	Español	Nummer/Bemerkung	ETK
1	210 2217	1	ABSCHIRMBLECH	SHIELD	TOLE-ECRAN	CHAPA PROTECTORA	0150-40-221-10	
2	111 2232	4	SECHSKANTSCHRAUBE	HEX.BOLT	VIS 6 PANS	TORNILLO HEXAGONAL	M 6X 10 DIN 933- 8-8-A4C	
3	110 2797	4	FEDERRING	SPRING LOCKWASHER	RONDELLE GROWER	ARANDELA ELASTICA	A 6 DIN 128 A4C	
4	121 5850	4	SCHEIBE	DISC/PANE/PLATE	RONDELLE/DISQUE	DISCO	1 144 D	
5	111 2305	2	SECHSKANTSCHRAUBE	HEX.BOLT	VIS 6 PANS	TORNILLO HEXAGONAL	M 8X 15 DIN 933- 8-8-A4C	
6	117 7131	2	SCHEIBE	DISC/PANE/PLATE	RONDELLE/DISQUE	DISCO	A 8*4DIN 125-ST-A4C	
7	110 2799	2	FEDERRING	SPRING LOCKWASHER	RONDELLE GROWER	ARANDELA ELASTICA	A 8 DIN 128 A4C	



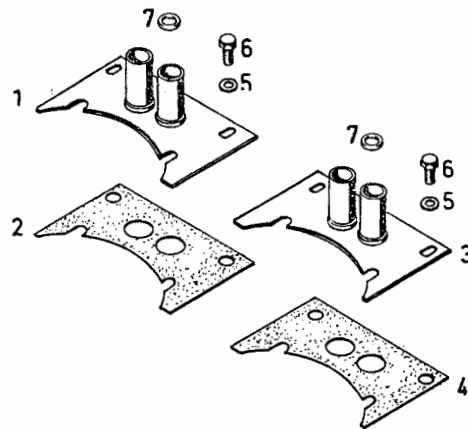
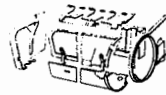
0150-40 500 6925

Bild Nr.	Teile-Nr.	Stück-Zahl	Deutsch	English	Français	Español	Nummer/Bemerkung	ETK
1	223 1903	1	ABSCHIRMBLECH	SHIELD	TOLE-ECRAN	CHAPA PROTECTORA		
2	111 2232	4	SECHSKANTSCHRAUBE	HEX-BOLT	VIS 6 PANS	TORNILLO HEXAGONAL	M 6X 10 DIN 933- 8-8-A4C	
3	110 2797	4	FEDERRING	SPRING LOCKWASHER	RONDELLE GROWER	ARANDELA ELASTICA	A 6 DIN 128 A4C	
4	121 5850	4	SCHLEIBE	DISC/PANE/PLATE	RONDELLE/DISQUE	DISCO	1 144 D	
5	111 2307	2	SECHSKANTSCHRAUBE	HEX-BOLT	VIS 6 PANS	TORNILLO HEXAGONAL	M 8X 16 DIN 933- 8-8-A4C	
6	110 7101	2	SCHLEIBE	DISC/PANE/PLATE	RONDELLE/DISQUE	DISCO	A 8-4DIN 125-ST-A4C	
7	110 2799	2	FEDERRING	SPRING LOCKWASHER	RONDELLE GROWER	ARANDELA ELASTICA	A 8 DIN 128 A4C	



0150-40 500 4653

Bild Nr.	Teile-Nr.	Stück-Zahl	Deutsch	English	Français	Español	Nummer/Bemerkung	ETK
1	111 2240	1	SECHSKANTSCHRAUBE	HEX-BOLT	VIS 6 PANS	TORNILLO HEXAGONAL	M 6X 12 DIN 933- 8-8-A4C	
2	110 2797	1	FEDERRING	SPRING LOCKWASHER	RONDELLE GROMER	ARANDELA ELASTICA	A 6 DIN 128 A4C	
3	121 5650	1	SCHEIBE	DISC/PANE/PLATE	RONDELLE/DISQUE	DISCO	1 144 D	
4	111 2299	1	SECHSKANTSCHRAUBE	HEX-BOLT	VIS 6 PANS	TORNILLO HEXAGONAL	M 8X 12 DIN 933- 8-8-A4C	
5	110 7283	1	FEDERSCHLEIBE	SPRING WASHER	RONDELLE ELASTIQUE	ARANDELA ELASTICA	B 8 DIN 137 V2KC	
6	110 7101	1	SCHEIBE	DISC/PANE/PLATE	RONDELLE/DISQUE	DISCO	A 8,4DIN 125-ST-A4C	
7	111 2813	1	SECHSKANTMUTTER	HEX-NUT	ECROU 6 PANS	TUERCA HEXAGONAL	M 6 DIN 934-1 8 A4C	
8	110 7095	1	SCHEIBE	DISC/PANE/PLATE	RONDELLE/DISQUE	DISCO	A 6,4DIN 125-ST-A4C	
9	210 1698	1	BLECH	PLATE	TOLE	CHAPA		
10	116 7425	1	GUMMITUELLE	RUBBER GROMMET	SAINIE CAOUTCHOUC	FUNDA CAUCHO	D13,5X17 X 1,5 H 2928	
11	111 2240	1	SECHSKANTSCHRAUBE	HEX-BOLT	VIS 6 PANS	TORNILLO HEXAGONAL	M 6X 12 DIN 933- 8-8-A4C	
12	110 2797	1	FEDERRING	SPRING LOCKWASHER	RONDELLE GROMER	ARANDELA ELASTICA	A 6 DIN 128 A4C	



0150-40 502 2180

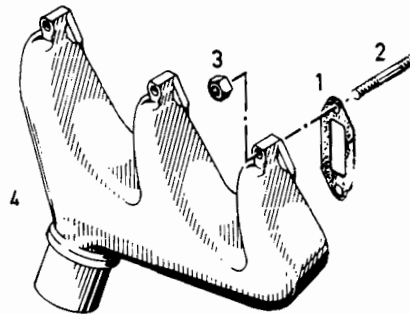
Bild Nr.	Teile-Nr.	Stück-Zahl	Deutsch	English	Français	Español	Nummer/Bemerkung	ETK
1	223 1913	1	ABDECKBLECH	COVER PLATE	TOLE RECOUVREMENT	CHAPA RECUBRIMIENTO	RECHTS	
2	223 1918	1	DICHTUNG	GASKET	GARNITURE/JOINT	JUNTA		
3	223 1914	1	ABDECKBLECH	COVER PLATE	TOLE RECOUVREMENT	CHAPA RECUBRIMIENTO	LINKS	
4	223 1918	1	DICHTUNG	GASKET	GARNITURE/JOINT	JUNTA		
5	121 5850	4	SCHLEIF	DISC/PANE/PLATE	RONDELLE/DISQUE	DISCO	1 144 D	
6	111 2240	4	SECHSKANTSCHRAUBE	HEX.BOLT	VIS 6 PANS	TORNILLO HEXAGONAL	M 6 X 12 DIN 933- 8.8-A4C	
7	117 1329	4	RUNDDICHTRING	O-SEAL	ANNEAU TORIQUE	ANILLO JUNTA REDON	16 X 3.15H 2927-VI	



Auspuffsammelrohr
 Exh. manifold
 Collecteur d'échappement
 Colector de escape

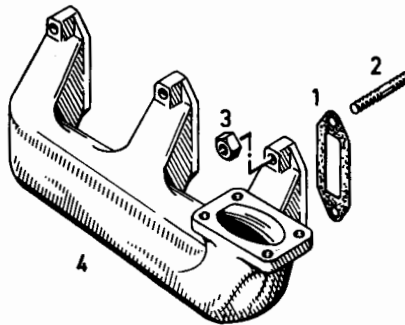


0150-41-500 6822



0150-41 500 6822

Bild Nr.	Teile-Nr.	Stück-Zahl	Deutsch	English	Français	Español	Nummer/Bemerkung	ETK
1	337 1689	3	DICHTUNG	GASKET	SARNITURE/JOINT	JUNTA	0155-08-20-99	01
2	111 0190	6	STIFTSCHRAUBE	STUD	SOIJON	ESPARRAGO	M 8 X 35 SN4 DIN 835- 8-8	
3	331 6466	6	SECHSKANTMUTTER	HEX-NUT	ECROU 6 PANS	TUERCA HEXAGONAL	236 245 D	01
4	336 3913	1	AUSPUFFSAMMELROHR	EXHAUST MANIFOLD	COLLECTEUR D ECHPT	COLECTOR ESCAPE	0150-41-35-08	



0150-41 500 6830

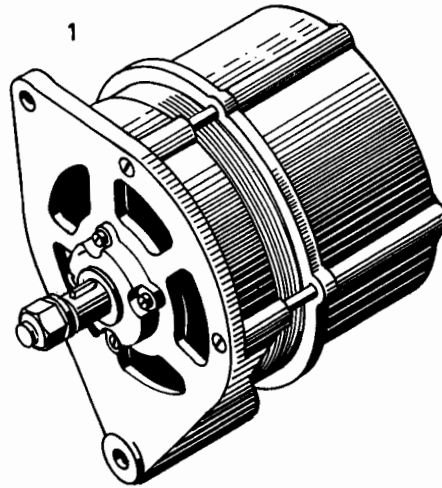
Bild Nr.	Teile-Nr.	Stück-Zahl	Deutsch	English	Français	Español	Nummer/Bemerkung	ETK
1	337 1559	3	DICHTUNG	GASKET	SARNITURE/JOINT	JUNTA	0155-08-20-99	01
2	111 0190	6	STIFTSCHRAUBE	STUD	SOIJON	ESPARRAGO	M 8X 35 SN4 DIN 835- 8.8	
3	331 6466	6	SECHSKANTMUTTER	HEX-NUT	ECROU 6 PANS	TUERCA HEXAGONAL	236 245 D	01
4	224 2031	1	AUSPUFFSAMMELROHR	EXHAUST MANIFOLD	COLLECTEUR D ECHPT	COLECTOR ESCAPE		



Generator
Dynamo
Dynamo
Electrogenerador



0150-44-500 3709



0150-44 500 3709

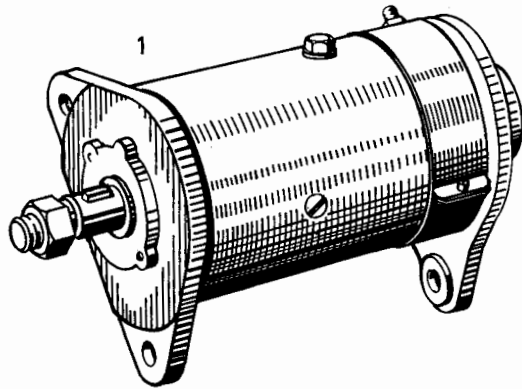
Bild Nr.	Teil-Nr.	Stück-Zahl	Deutsch	English	Français	Español	Nummer/Bemerkung	ETK
1	116 3985	1	GENERATOR	GENERATOR	GENERATRICE	GENERADOR	J 2RL14X 28H 7612	



Generator
Dynamo
Dynamo
Electrogenerador

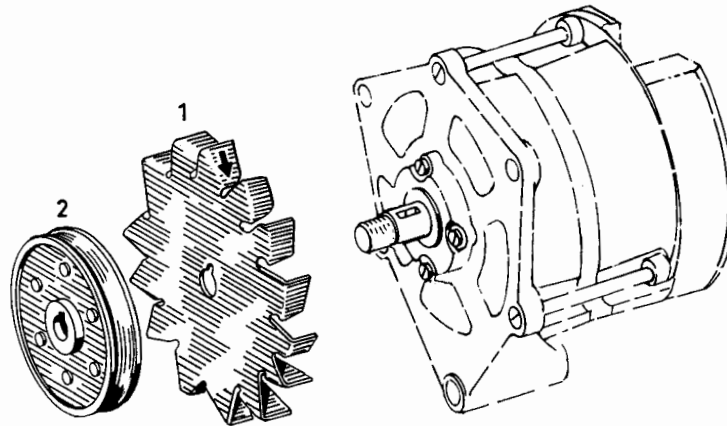
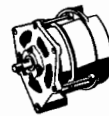


0150-44-500 3684



0150-44 500 3684

Bild Nr.	Teile-Nr.	Stück-Zahl	Deutsch	English	Français	Español	Nummer/Bemerkung	ETK
1	116 2859	1	GENERATOR	GENERATOR	GENERATRICE	GENERADOR	B 3R 14X 16H 7612	



0150-44 500 6888

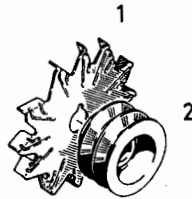
Bild Nr.	Teile-Nr.	Stück-Zahl	Deutsch	English	Français	Español	Nummer/Bemerkung	ETK
1	116 3954	1	VENTILATOR	FAN	VENTILATEUR	VENTILADOR	EL 6 H 7512	
2	116 2851	1	RIEMENSCHLEIBE	BELT PULLEY	POULIE A COURROIE	POLEA CORREA	EK3 H7612 1 RILLIS BEI ERSTM-LIEFERUNG POS. 12, 14, 15, 16, 17 AUS BILD- TAFEL 0150-44-500 6917 MITLIEFERN	



Antriebsteile
 Driving parts
 Pièces d'entraînement
 Piezas de accionamiento

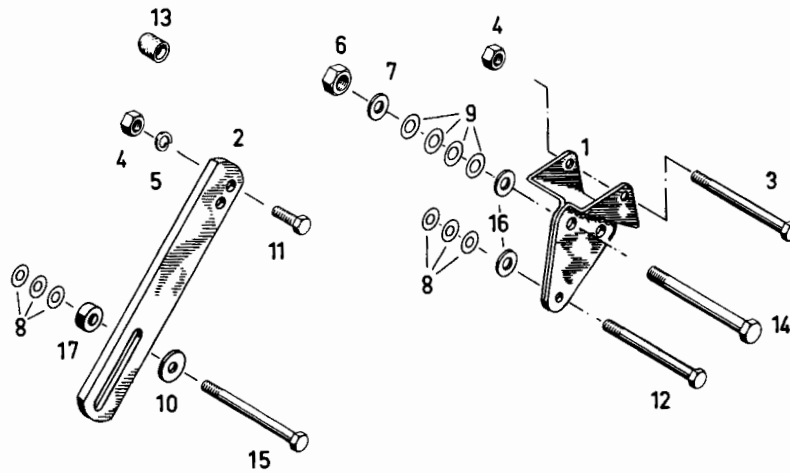


0150-44-500 6918



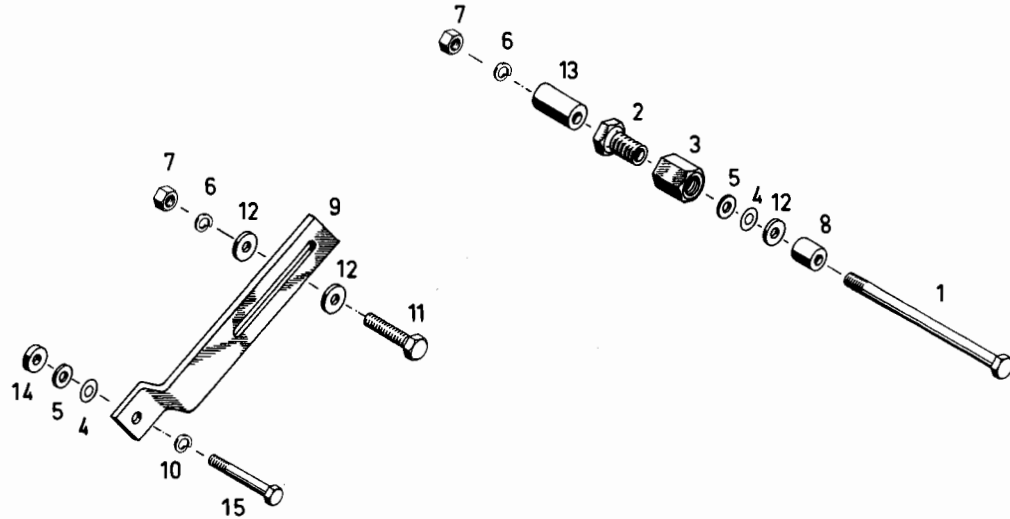
0150-44 500 6918

Bild Nr.	Teile-Nr.	Stück-Zahl	Deutsch	English	Français	Español	Nummer/Bemerkung	ETK
1	115 3984	1	LUEFTER	FAN	VENTILATEUR	VENTILADOR	EL 6 H 7612	
2	224 1733	1	KEILRIEMENSCHLEIBE	V-BELT PULLE	POULIE COURR TRAP	POLEA ACANALADA	2 RILLIG BEI ERSTM-LIEFERUNG POS-13.14.15.16.17 AUS BILD- TAFEL 0150-44-500 6917 MITLIEFERN	



0150-44 500 6917

Bld. Nr.	Teile-Nr.	Stück-Zahl	Deutsch	Englisch	Français	Español	Nummer/Bemerkung	ETK
1	216 6129	1	KONSOLE	BRACKET/CONSOLE	CONSOLE	CONSOLA		
2	216 6516	1	SPANNLASCHE	CLAMPING PLATE	ECLISSE SERRAGE	ECLISA FIADORA		
3	112 3718	1	SECHSKANTSCHRAUBE	HEX-BOLT	VIS 6 PANS	TORNILLO HEXAGONAL	M 8 X 80 DIN 931-10.9	
4	112 2477	2	SECHSKANTMUTTER	HEX-NUT	ECROU 6 PANS	TUERCA HEXAGONAL	M 8 DIN 934-M10 VZKC	
5	110 2799	1	FEDERRING	SPRING LOCKWASHER	RONDELLE GROWER	ARANDELA ELASTICA	A 8 DIN 128 A4C	
6	110 2659	1	SECHSKANTMUTTER	HEX-NUT	ECROU 6 PANS	TUERCA HEXAGONAL	M10 DIN 934-M 8 A4C	
7	110 7105	1	SCHEIBE	DISC/PANE/PLATE	RONDELLE/DISQUE	DISCO	A10.5DIN 125-ST-A4C	
8	121 5748	6	SCHEIBE	DISC/PANE/PLATE	RONDELLE/DISQUE	DISCO	995 H 10	
9	121 5749	4	SCHEIBE	DISC/PANE/PLATE	RONDELLE/DISQUE	DISCO	995 H 11	
10	121 1236	1	SCHEIBE	DISC/PANE/PLATE	RONDELLE/DISQUE	DISCO	2 308 A 51	
11	111 2333	1	SECHSKANTSCHRAUBE	HEX-BOLT	VIS 6 PANS	TORNILLO HEXAGONAL	M 8 X 25 DIN 933- 8.8-A4C	
12	111 1233	1	SECHSKANTSCHRAUBE	HEX-BOLT	VIS 6 PANS	TORNILLO HEXAGONAL	M 8 X 90 DIN 931- 8.8-A4C	
13	237 2476	1	STOPFEN	PLUG	BOUCHON	TAPON		
14	111 1345	1	SECHSKANTSCHRAUBE	HEX-BOLT	VIS 6 PANS	TORNILLO HEXAGONAL	M10X 90 DIN 931- 8.8-A4C	
15	112 6979	1	SECHSKANTSCHRAUBE	HEX-BOLT	VIS 6 PANS	TORNILLO HEXAGONAL	M 8 X 95 DIN 931- 8.8-A4C	
16	121 6110	4	SCHEIBE	DISC/PANE/PLATE	RONDELLE/DISQUE	DISCO	2 308 A 15	
17	336 3977	1	BUECHE	BUSH	BOITE	CASQUILLO	0150-44-25-28	



0150-44 500 4540

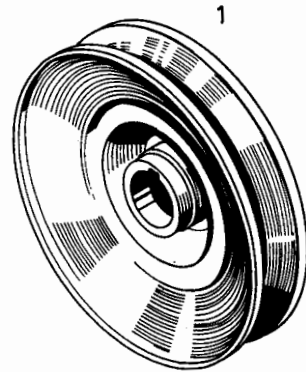
Bild Nr.	Teile-Nr.	Stück-Zahl	Deutsch	English	Français	Español	Nummer/Bemerkung	ETK
1	110 1102	1	SECHSKANTSCHRAUBE	HEX-BOLT	VIS 6 PANS	TORNILLO HEXAGONAL	M10X 160 DIN 931-10-9	
2	216 5912	1	SCHRAUBSTÜTZEN	SCREW CONNECTOR	TUBULURE FILETEE	TUBULAD-ROSCADA		
3	121 5993	1	SECHSKANTMUTTER	HEX-NUT	ECROU 6 PANS	TUERCA HEXAGONAL	2 109 J 1	
4	121 5749	2	SCHLEIBE	DISC/PANE/PLATE	RONDELLE/DISQUE	DISCO	995 H 11	
5	121 6123	2	SCHLEIBE	DISC/PANE/PLATE	RONDELLE/DISQUE	DISCO	2 308 A 35	
6	110 2500	2	FEDERRING	SPRING LOCKWASHER	RONDELLE GROWER	ARANDELA ELASTICA	A 10 DIN 128 A4C	
7	110 2659	2	SECHSKANTMUTTER	HEX-NUT	ECROU 6 PANS	TUERCA HEXAGONAL	M10 DIN 934-7 8 A4C	
8	336 3972	1	BUCHSE	BUSH	DOUILLE	CASQUILLO	0150-44-25-03	
9	216 1355	1	SPANNLASCHE	CLAMPING PLATE	ECLISSE SERRASE	ECLISA FIADORA		
10	110 2799	1	FEDERRING	SPRING LOCKWASHER	RONDELLE GROWER	ARANDELA ELASTICA	A 8 DIN 128 A4C	
11	111 2439	1	SECHSKANTSCHRAUBE	HEX-BOLT	VIS 6 PANS	TORNILLO HEXAGONAL	M10X 35 DIN 933- 8.8-A4C	
12	121 6110	3	SCHLEIBE	DISC/PANE/PLATE	RONDELLE/DISQUE	DISCO	2 308 A 15	
13	336 2193	1	BUCHSE	BUSH	DOUILLE	CASQUILLO	0146-44-13-12	
14	121 1206	1	SCHLEIBE	DISC/PANE/PLATE	RONDELLE/DISQUE	DISCO	2 308 A 51	
15	111 1193	1	SECHSKANTSCHRAUBE	HEX-BOLT	VIS 6 PANS	TORNILLO HEXAGONAL	M 8X 80 DIN 931- 5.8-A4C	



Keilriemenscheibe
V-belt pulley
Poulie de courroie trapézoidale
Polea acanalada



0150-44-500 4545



0150-44 500 4545

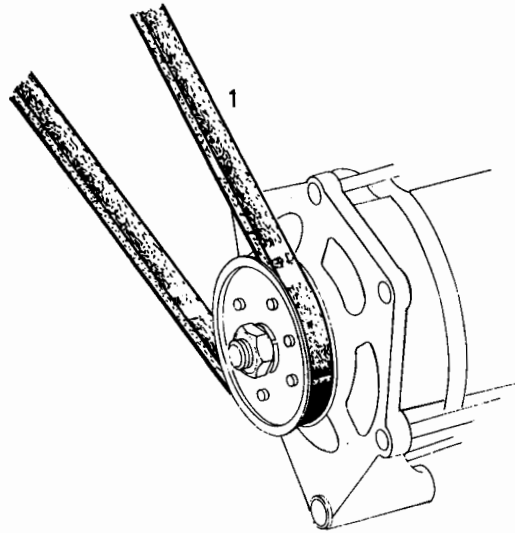
Bild Nr.	Teile-Nr.	Stück-Zahl	Deutsch	English	Français	Español	Nummer/Bemerkung	ETK
1	213 4760	1	KEILRIEMENSCHLEIBE	V-BELT PULLE	POULIE COURR TRAP	POLEA ACANALADA		



Schmalkeilriemen
Narrow V-belt
Courroie trapézoidale étroite
Correa trapecial estrecha



0150-44-500 4562

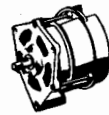


0150-44 500 4562

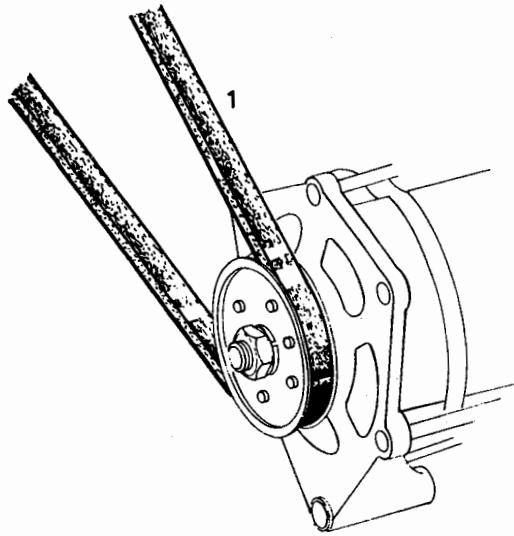
Bild Nr.	Teile-Nr.	Stück-Zahl	Deutsch	English	Français	Español	Nummer / Bemerkung	ETK
1	117 0652	1	SCHMALKEILRIEMEN	V-BELT	COURR TRAP ETROITE	CORR-TRAPEC-ESTREC	9x5X1500H 3731	01



Schmalkeilriemen
 Narrow V-belt
 Courroie trapézoïdale étroite
 Correa trapecial estrecha



0150-44 - 500 4553

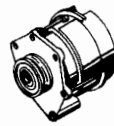


0150-44 500 4553

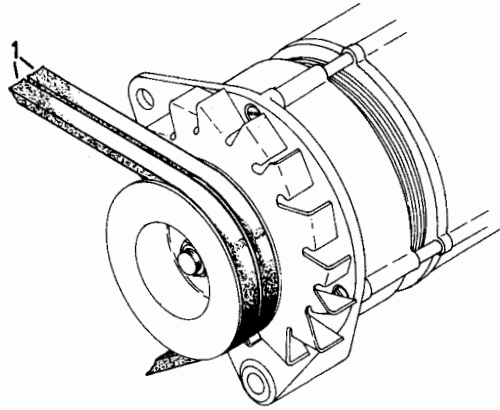
Bild Nr.	Teile-Nr.	Stück-Zahl	Deutsch	English	Français	Español	Nummer/Bemerkung	ETK
1	116 1453	1	SCHMALKEILRIEMEN	V-BELT	COURR TRAP ETROITE	CORR-TRAPEC-ESTREC	9x5X1450H 3701	01



Schmalkeilriemensatz
Set of narrow V-belts
Série de courroies trapézoïdales étroites
Lote de correas trapeciales estrechas



0150-44-500 4596



0150-44 500 4596

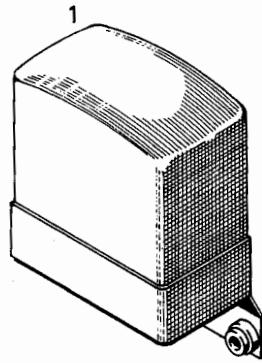
Bild Nr.	Teil-Nr.	Stück-Zahl	Deutsch	English	Français	Español	Nummer/Bemerkung	ETK
1	115 3057	SZ	SCHMALKEILRIEMEN	V-BELT	COURR TRAP ETROITE	CORR. TRAP. ESTREC	2X 9.5X1500H 3701	01



Reglerschalter
Regulator cutout
Disjoncteur-régulateur
Disyuntor



0150-44-500 3706



0150-44 500 3706

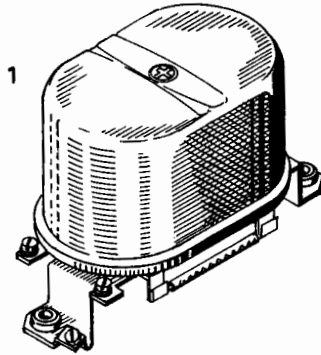
Bild Nr.	Teile-Nr.	Stück-Zahl	Deutsch	English	Français	Español	Nummer/Bemerkung	ETK
1	116 3008	1	REGLERSCHALTER	VOLTAGE REGULATOR	REGUL-DISJONCTEUR	DISYUNTOR	T4H 7515	



Reglerschalter
Regulator cutout
Disjoncteur-régulateur
Disyuntor

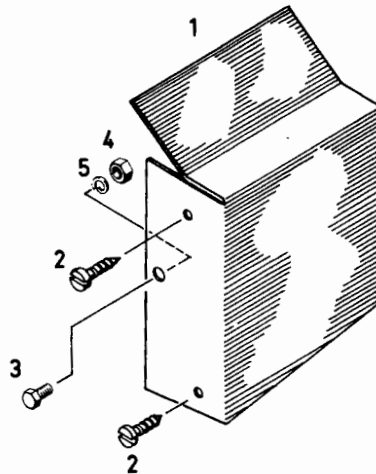


0150-44-500 3690



0150-44 500 3690

Bild-Nr.	Teile-Nr.	Stück-Zahl	Deutsch	English	Français	Español	Nummer/Bemerkung	ETK
1	116 1541	1	REGLERSCHALTER	VOLTAGE REGULATOR	REGUL-DISJONCTEUR	DISYUNTOR	Q1H 7515	



0150-44 500 4567

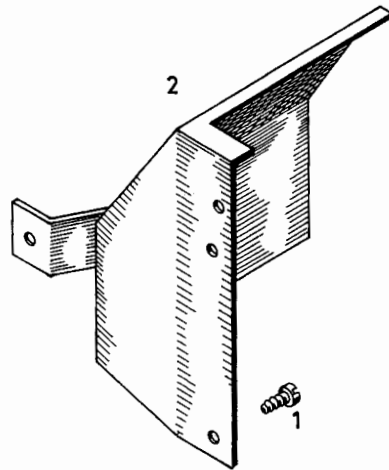
Bild Nr.	Teile-Nr.	Stück-Zahl	Deutsch	English	Français	Español	Nummer/Bemerkung	ETK
1	216 6522	1	ABSCHIRMBLECH	SHIELD	TOLE-ECRAN	CHAPA PROTECTORA		
2	111 9302	2	BLECHSCHRAUBE	SELF-TAPPING SCREW	VIS	TORNILLO CHAPA	B 3,9X 9,5DIN 7971	
3	111 2243	1	SECHSKANTSCHRAUBE	HEX-BOLT	VIS 6 PANS	TORNILLO HEXAGONAL	M 6X 12 DIN 933- A-8-A4C	
4	111 2813	1	SECHSKANTMUTTER	HEX-NUT	ECROU 6 PANS	TUERCA HEXAGONAL	M 6 DIN 934-M 8 A4C	
5	110 2797	1	FEDERRING	SPRING LOCKWASHER	RONDELLE GROVER	ARANDELA ELASTICA	A 6 DIN 128 A4C	



Abschirmblech
Air shield
Tôle déflectrice
Chapa deflector

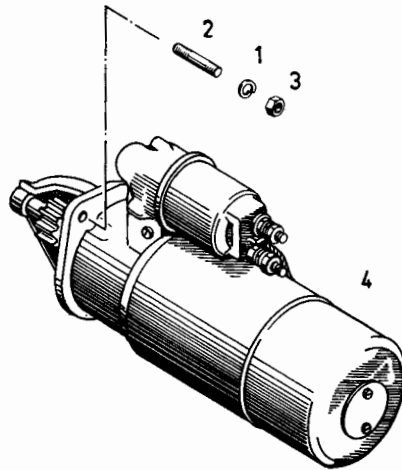
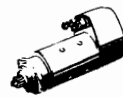


0150-44-500 3699



0150-44 500 3699

Bild Nr.	Teile-Nr.	Stück-Zahl	Deutsch	English	Français	Español	Nummer/Bemerkung	ETK
1	111 9332	3	BLECHSCHRAUBE	SELF-TAPPING SCREW	VIS	TORNILLO CHAPA	B 3,9X 9,50IV 7971	
2	215 5544	1	ABSCHIRMBLECH	SHIELD	TÔLE-ÉCRAN	CHAPA PROTECTORA		



0150-44 500 3651

Bild Nr.	Teile-Nr.	Stück-Zahl	Deutsch	English	Français	Español	Nummer/Bemerkung	ETK
1	110 2307	3	FEDERRING	SPRING LOCKWASHER	RONDELLE GROMER	ARANDELA ELASTICA	A 10 DIN 128 A4C	
2	110 2331	3	STIFTSCRAUBE	STUD	SOUJON	ESPARRAGO	AM10X 30 DIN 939- 6-8 VZKC	
3	110 2659	3	SECHSKANTMUTTER	HEX-NUT	ECROU 6 PANS	TUERCA HEXAGONAL	M10 DIN 934-M 8 A4C	
4	116 4994	1	STARTER	STARTER MOTOR	DEMARREUR	ARRANCADOR	B28R12X 4 H 7622	

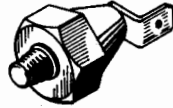


Öldruckschalter
Oil press. switch
Commutateur à pression d'huile
Commutador para presión de aceite



0150-48-500 3752

1



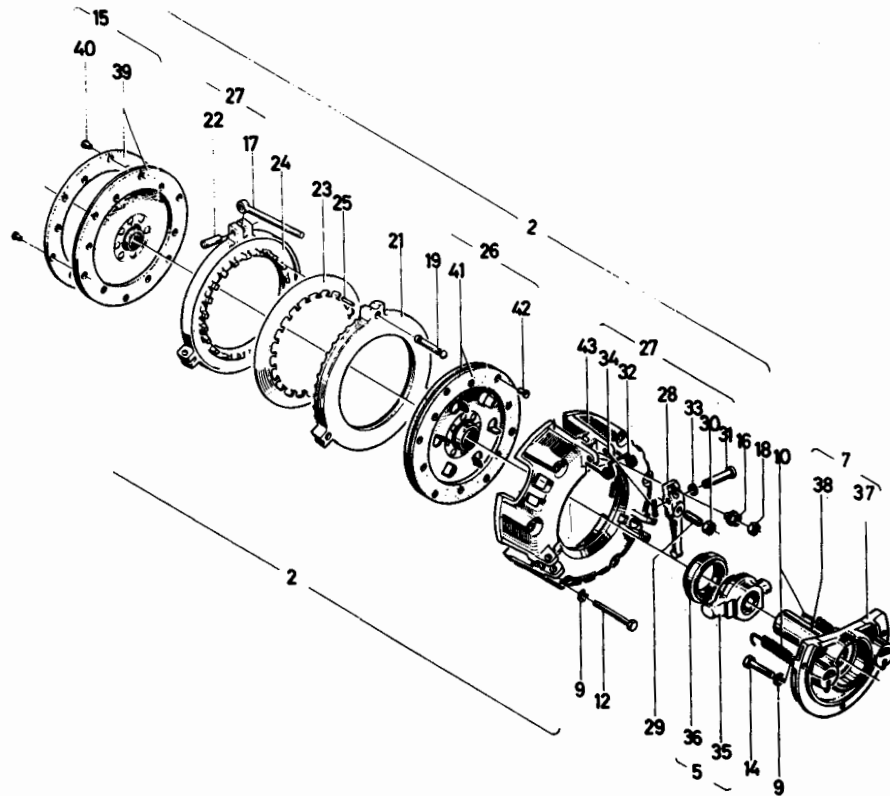
0150-48 500 3752

Bild Nr.	Teile-Nr.	Stück-Zahl	Deutsch	English	Français	Español	Nummer/Bemerkung	ETK
1	116 8501	1	ÖELDRUCKSCHALTER	PRESSURE SWITCH	MANO-CONTACTEUR	COMUT-PRES-ACEITE	CM10 H 4207	



DOPPELKUPPLUNG
STANDARD DUAL CLUTCH
EMBRAYAGE DOUBLE EFFET
EMBRAGUE DOBLE

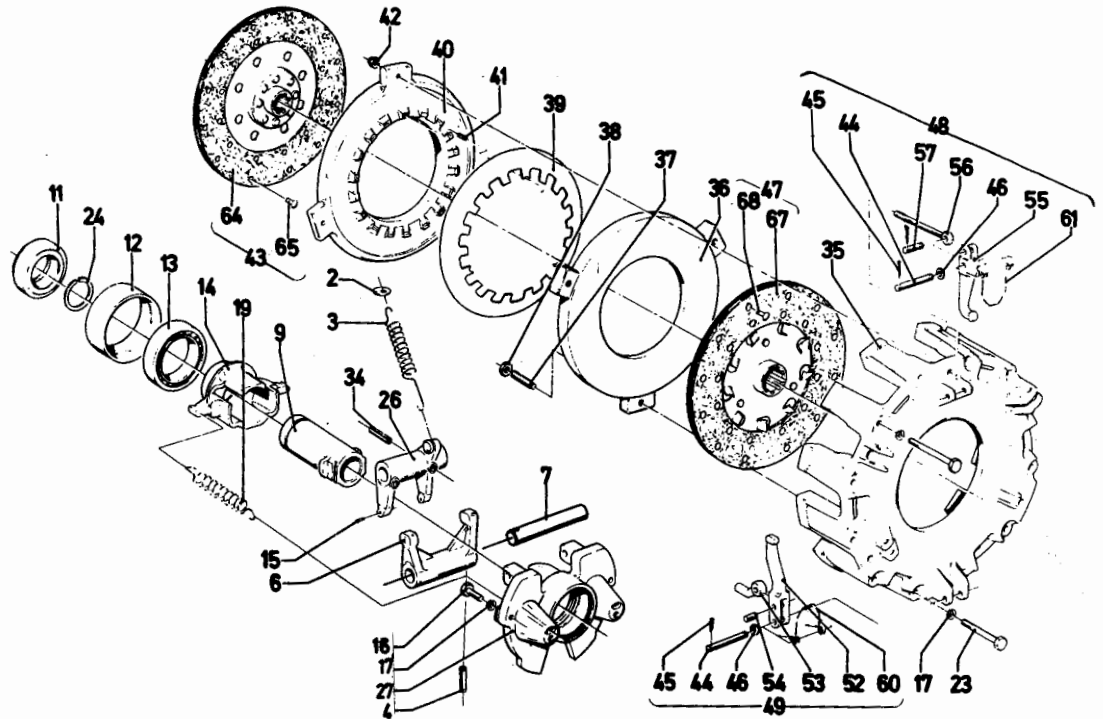
1002-02 500 5410



1002-02 500 5410

Bild Nr.	Teile-Nr.	Stück-Zahl	Deutsch	English	Français	Español	Nummer/Bemerkung	ETK
2	231 6765	1	DOPPELKUPPLUNG	DUAL CLUTCH	EMBRAYAGE BIDISQUE	EMBRAGUE DOBLE		
5	232 0779	1	AUSRUECKER	DISENGAGER	DEBRAYEUR	DESEMBRAGADOR		
7	232 0780	1	FLANSCHBUCHSE	FLANGED BUSH	DOUILLE A BRIDE	CASQUILLO BRIDA		
9	110 2799	9	FEDERRING	SPRING LOCKWASHER	RONDELLE GROMER	ARANDELA ELASTICA	A 8 DIN 128 A4C	
10	338 9261	2	ZUGFEDER	DRAW SPRING	RESSORT TRACTION	RESORTE TRACCION	1145-02-01-06	01
12	111 1195	6	SECHSKANTSCHRAUBE	HEX-BOLT	VIS 6 PANS	TORNILLO HEXAGONAL	M 8 X 85 DIN 931- 8-8	
14	111 2331	3	SECHSKANTSCHRAUBE	HEX-BOLT	VIS 6 PANS	TORNILLO HEXAGONAL	M 8 X 25 DIN 933- 8-8	
15	230 7628	1	KUPPLUNGSSCHEIBE	DISC	DISQUE D EMBRAYAGE	PLATO EMBRAGUE	8216, MOTORSEITIG	01
16	230 9648	3	EINSTELLMUTTER	ADJUSTING NUT	ECROU DE REGLAGE	TUERCA GRADUAC-		
17	230 9650	3	AUGENSCHRAUBE	EYE SCREW	PIYON FILETE	CANCAMO ROSCADO		
18	112 6748	3	SECHSKANTMUTTER	HEX-NUT	ECROU 6 PANS	TUERCA HEXAGONAL	87 8DIN 439-55	
19	230 9653	3	HEBEL	LEVER/ARM	LEVIER	PALANCA		
21	230 9655	1	ANPRESSPLATTE	PRESSURE PLATE	PLAQUE DE PRESSION	PLATO DE PRESION		
22	230 9657	3	BOLZEN	PIN/BOLT/STUD	BULON/AXE	BULON		
23	230 7639	1	TELLERFEDER	CUP SPRING	RESSORT BELLEVILLE	RESORTE DE PLATO		
24	230 9658	1	ANPRESSPLATTE	PRESSURE PLATE	PLAQUE DE PRESSION	PLATO DE PRESION		
25	111 5415	3	SPANNHUELSE	DOWEL SLEEVE	DOUILLE SERRAGE	CASQUILLO FIADOR	4 X 12DIN 1451	
26	231 6746	1	KUPPLUNGSSCHEIBE	DISC	DISQUE D EMBRAYAGE	PLATO EMBRAGUE	8142, GETRIEBESEITIG	01
27	232 2947	SZ	HEBEL	LEVER/ARM	LEVIER	PALANCA		
28	230 9647	IP	HEBEL	LEVER/ARM	LEVIER	PALANCA	8285, SIEME POS. 27	
29	230 9656	3	GEWINDEBOLZEN	THREADED PIN	BULON FILETE	BULON ROSCADO		
30	230 9649	3	SECHSKANTMUTTER	HEX-NUT	ECROU 6 PANS	TUERCA HEXAGONAL		
31	230 7055	3	BOLZEN	PIN/BOLT/STUD	BULON/AXE	BULON		
32	230 9652	3	FEDER	SPRING	RESSORT	RESORTE/BALLESTA		

Bild Nr.	Teile-Nr.	Stück-Zahl	Deutsch	English	Français	Español	Nummer/Bemerkung	ETK
33	111 5036	6	UNTERLEGSCHETZE	WASHER	RONDELLE	ARANDELA CALCE	9DIN 1441	
34	110 6427	6	SPLIT	SPLIT PIN	SOUPILLE FENDUE	PASADOR ALETAS	3 X 15DIN 94	
35	231 2574	1	GEHÄUSE	HOUSING/CASE	CARTER/BOITIER	CAJA/BLOQUE/CJERPO		
36	126 6401	1	LAGER <i>360522</i>	BEARING/SUPPORT <i>SKF</i>	ALIER/SUPPORT	SOPORTE/COJINETE	8739-44-08-20	01
37	231 2565	1	FLANSCH	F_LANGE	BRIDE/COLLET	BRIDA		
38	231 1319	1	ROHR	PIPE/TUBE	TJBE/TUYAU	TUBO		
39	230 7627	2	KUPPLUNGSBELAS	CLUTCH LINING	SARNITURE EMBRAY	FORRO EMBRAGUE		01
40	230 7623	12	NIET	RIVET	RIVET	REMACHE		01
41	231 4627	2	KUPPLUNGSBELAS	CLUTCH LINING	SARNITURE EMBRAY	FORRO EMBRAGUE		01
42	231 4628	16	NIET	RIVET	RIVET	REMACHE		01
43	230 9654	1	KUPPLUNGSGEHÄUSE	CLUTCH HOUSING	CARTER D EMBRAYAGE	CAJA EMBRAGUE		



1005-02 500 4180

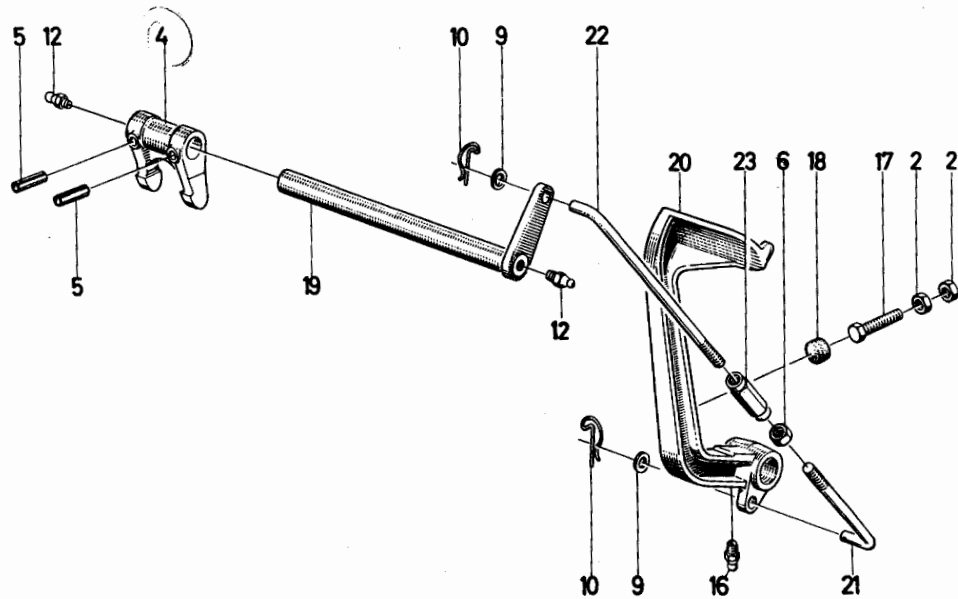
Teil-Nr.	Stück-Zahl	Deutsch	English	Français	Español	Nummer/Bemerkung	ETK
2	230 5289	1 SCHEIBE	DISC/PANE/PLATE	RONDELLE/DISQUE	DISCO		
3	230 5290	1 ZUGFEDER	DRAW SPRING	RESSORT TRACTION	RESORTE TRACCION	neu 430 7976	01
4	111 5443	1 SPANNHUELSE	DOWEL SLEEVE	DOUILLE SERRAGE	CASQUILLO FIADOR	5 X 40 DIN 1481	
6	230 5291	1 HEBEL	LEVER/ARM	LEVIER	PALANCA		
7	230 5293	1 BOLZEN	PIN/BOLT/STUD	BOUTON/AXE	BULON		
9	230 5296	1 GEHÄUSE	HOUSING/CASE	CARTER/BOITIER	CAJA/BLOQUE/CUERPO		
11	126 0070	1 LAGER	BEARING/SUPPORT	PALIER/SUPPORT	SOPORTE/COJINETE		01
12	230 5298	1 RING	RING	BAGUE/ANNEAU	ANILLO		
13	110 1461	1 RILLENKUGELLAGER	BALL BEARING	ROUL RAINURE BILLE	COJ.BOLAS FIJO	6014-PRS DIN 625	01
14	230 5299	1 GEHÄUSE	HOUSING/CASE	CARTER/BOITIER	CAJA/BLOQUE/CJERPO		
15	111 5433	2 SPANNHUELSE	DOWEL SLEEVE	DOUILLE SERRAGE	CASQUILLO FIADOR	5 X 16 DIN 1481	
16	111 2341	3 SECHSKANTSCHRAUBE	HEX.BOLT	VIS 6 PANS	TORNILLO HEXAGONAL	M 8 X 30 DIN 933- 6-8-A4C	
17	110 2799	9 FEDERRING	SPRING LOCKWASHER	RONDELLE GROWER	ARANDELA ELASTICA	A 8 DIN 128 A4C	
19	338 9261	2 ZUGFEDER	DRAW SPRING	RESSORT TRACTION	RESORTE TRACCION	1145-02-01-06	01
23	112 2399	6 SECHSKANTSCHRAUBE	HEX.BOLT	VIS 6 PANS	TORNILLO HEXAGONAL	M 8 X 85 DIN 931- 6-8-A4C	
24	121 0873	1 SPRENGRING	SNAP RING	ASRAFE CIRCULAIRE	ANILLO RETENCION	2 260 B 13	01
26	233 9255	1 HEBEL	LEVER/ARM	LEVIER	PALANCA		
27	231 1778	1 BUECHSE	BUSH	BOITE	CASQUILLO		
33	231 6769	1 DOPPELKUPPLUNG	DUAL CLUTCH	EMBAYAGE BIDISQUE	EMBRAGUE DOBLE		
34	111 5460	2 SPANNHUELSE	DOWEL SLEEVE	DOUILLE SERRAGE	CASQUILLO FIADOR	6 X 45 DIN 1481 VZKC	
35	230 7637	1 KUPPLUNGSGEHÄUSE	CLUTCH HOUSING	CARTER D EMBRAYAGE	CAJA EMBRAGUE		
36	230 7638	1 ANPRESSPLATTE	PRESSURE PLATE	PLAQUE DE PRESSION	PLATO DE PRESION		
37	231 3423	3 GEWINDESTIFT	GRUB SCREW	GOUILLE FILETEE	PERNO ROSCADO		
38	112 6749	3 SECHSKANTMUTTER	HEX.NUT	ECROU 6 PANS	TUERCA HEXAGONAL	8M10DIN 439-5S-A4C	
39	230 7639	1 TELLERFEDER	C/P SPRING	RESSORT BELLEVILLE	RESORTE DE PLATO		
40	230 7640	1 ANPRESSPLATTE	PRESSURE PLATE	PLAQUE DE PRESSION	PLATO DE PRESION		

Teil-Nr.	Stück-Zahl	Deutsch	English	Français	Español	Nummer/Bemerkung	ETK
41	111 5415	1 SPANNHUELSE	DRWEL SLEEVE	DOUILLE SERRAGE	CASQUILLO FIADOR	4 X 12DIN 1481	
42	230 7064	3 EINSTEL.MUTTER	ADJUSTING NUT	ECROU DE REGLAGE	TUERCA GRADUAC.		
43	230 7628 438 1284	1 KUPPLUNGSSCHEIBE	DISC	DISQUE D EMBRAYAGE	PLATO EMBRAGUE	8216.MOTORSEITIG	01
44	230 7055	6 BOLZEN	PIN/BOLT/STUD	BOULON/AXE	BULON		
45	110 6427	6 SPLINT	SPLIT PIN	SOUPILLE FENDUE	PASADOR ALETAS	3 X 15DIN 94	
46	111 5036	12 UNTERLESSSCHEIBE	WASHER	RONDELLE	ARANDELA CALCE	70IN 1441	
47	231 6746	1 KUPPLUNGSSCHEIBE	DISC	DISQUE D EMBRAYAGE	PLATO EMBRAGUE	8142.GETRIEBESEITIG	01
48	232 2941	SZ HEBEL	LEVER/ARM	LEVIER	PALANCA	8216.MOTORSEITIG	
49	232 2943	SZ HEBEL	LEVER/ARM	LEVIER	PALANCA	8142.GETRIEBESEITIG	
52	230 7641	IP HEBEL	LEVER/ARM	LEVIER	PALANCA	8285.SIEHE POS.49	
53	231 3419	IP HEBEL	LEVER/ARM	LEVIER	PALANCA	8285.SIEHE POS.49	
54	230 7630	3 BOLZEN	PIN/BOLT/STUD	BOULON/AXE	BULON		
55	230 7631	IP HEBEL	LEVER/ARM	LEVIER	PALANCA	8285.SIEHE POS.48	
56	230 7632	3 AUGENSCHRAUBE	EYE SCREW	PITON FILETE	CANCAÑO ROSCADO		
57	230 7633	3 BOLZEN	PIN/BOLT/STUD	BOULON/AXE	BULON		
60	230 7636	3 FEDER	SPRING	RESSORT	RESORTE/BALLESTA		
61	230 7635	3 FEDER	SPRING	RESSORT	RESORTE/BALLESTA		
64	230 7627	2 KUPPLUNGSSBELAG	CLUTCH LINING	GARNITURE EMBRAY	FORRO EMBRAGUE		01
65	230 7623	24 NIET	RIVET	RIVET	REMACHE		01
67	231 4627	2 KUPPLUNGSSBELAG	CLUTCH LINING	GARNITURE EMBRAY	FORRO EMBRAGUE		01
68	231 4628	32 NIET	RIVET	RIVET	REMACHE		01



BETÄTIGUNG - DOPPELKUPPLUNG
 CONTROL ASSEMBLY FOR STANDARD DUAL CLUTCH
 COMMANDE D'EMBRAYAGE (P. D. F. INDEPENDANTE)
 ACCIONAMIENTO DE EMBRAGUE

7870/4986
 7879/1044
 1001-03 500 6096



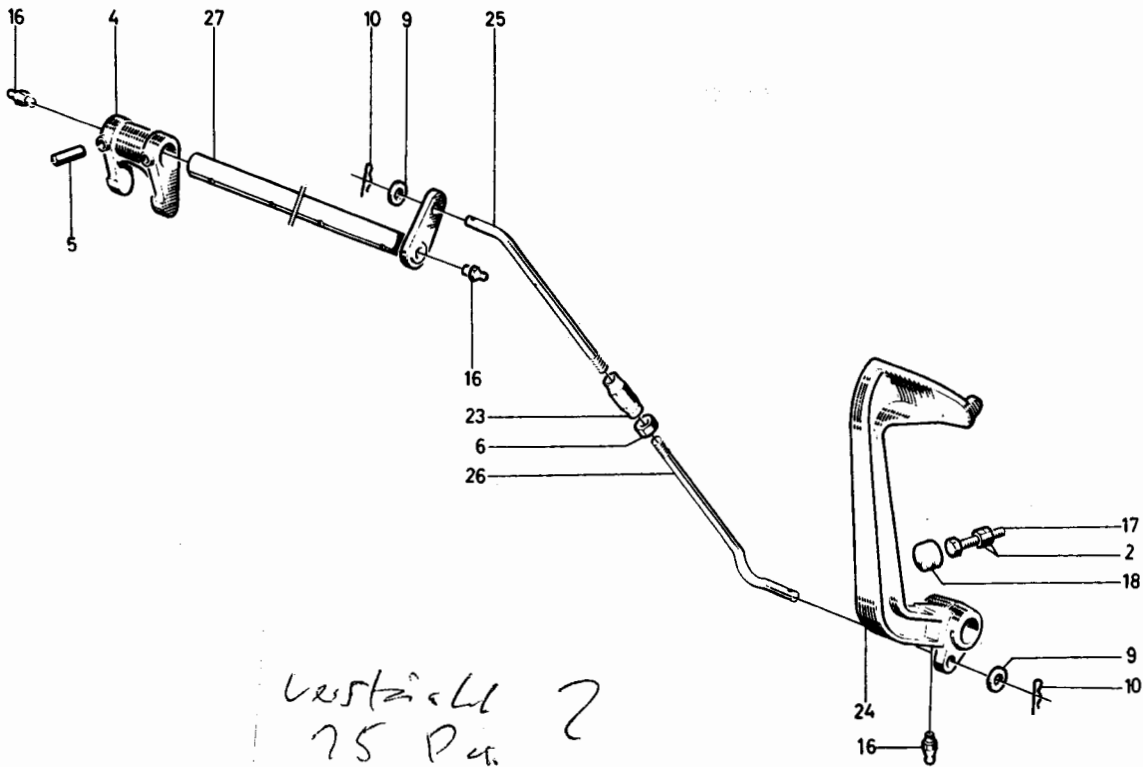
1001-03 500 6096

Bild Nr.	Teil-Nr.	Stück-Zahl	Deutsch	English	Français	Español	Nummer/Bemerkung	ETK
2	110 2659	2	SECHSKANTMUTTER	HEX-NUT	ECROU 6 PANS	TUERCA HEXAGONAL	M10 DIN 934-M 8 A4C	
4	232 0760	1	GABELHEBEL	FORKED LEVER	LEVIER A CHAPE	PALANCA HORQUILLA		
5	111 5459	2	SPANNHUELSE	DOWEL SLEEVE	DOUILLE SERRAGE	CASQUILLO FIADOR	6 X 45DIN 1481	
6	111 3152	1	SECHSKANTMUTTER	HEX-NUT	ECROU 6 PANS	TUERCA HEXAGONAL	M12 DIN 936-M55-A4C	
9	110 7554	2	SCHIEBE	DISC/PANE/PLATE	RONDELLE/DISQUE	DISCO	13.5DIN 433-ST-A4C	
10	338 7776	2	STECKSTUECK	PLUG	PIECE A ENFICHER	PIEZA ENCHUFE	1125-30-01-16	01
12	116 8224	2	KEGELSCHMIERNIPPEL	LUBE FITTING	GRAISSEUR CONIQUE	ENGRASADOR CONICO	SA 6H 3360	
16	116 8225	1	KEGELSCHMIERNIPPEL	LUBE FITTING	GRAISSEUR CONIQUE	ENGRASADOR CONICO	SA 8H 3360	
17	111 2470	1	SECHSKANTSCHRAUBE	HEX-BOLT	VIS 6 PANS	TORNILLO HEXAGONAL	M10X 80 DIN 933- 8.8-A4C	
18	233 0266	1	GUMMIPUFER	RUBBER PAD	TAMPON CAOUTCHOUC	TOPE CAUCHO		01
19	233 1289	1	KUPPLUNGSWELLE	SHAFT	ARBRE D EMBRAYAGE	EJE EMBRAGUE		
20	233 0793	1	KUPPLUNGSPEDAL	CLUTCH PEDAL	PEDALE D EMBRAY	PEDAL EMBRAGUE		
21	237 0944	1	ZUGSTANGE	PULL ROD	TIRANT	BARRA TRACCION		
22	230 9296	1	ZUGSTANGE	PULL ROD	TIRANT	BARRA TRACCION		
23	111 5363	1	SPANNSCHLOSSMUTTER	TURNBUCKLE	ECROU TENDEUR	TUERCA CIERRE TENS	M12DIN 1479 V2KC	



BETÄTIGUNG-DOPPELKUPPLUNG
CONTROL ASSEMBLY FOR STANDARD DUAL CLUTCH
COMMANDE D'EMBRAYAGE (P.d.F. INDEPENDANTE)
ACCIONAMIENTO DE EMBRAGUE

◀ 7870/4987
 7879/1045
 1001-03 500 5411



*Verstell 2
 75 Pa.
 150 7441*

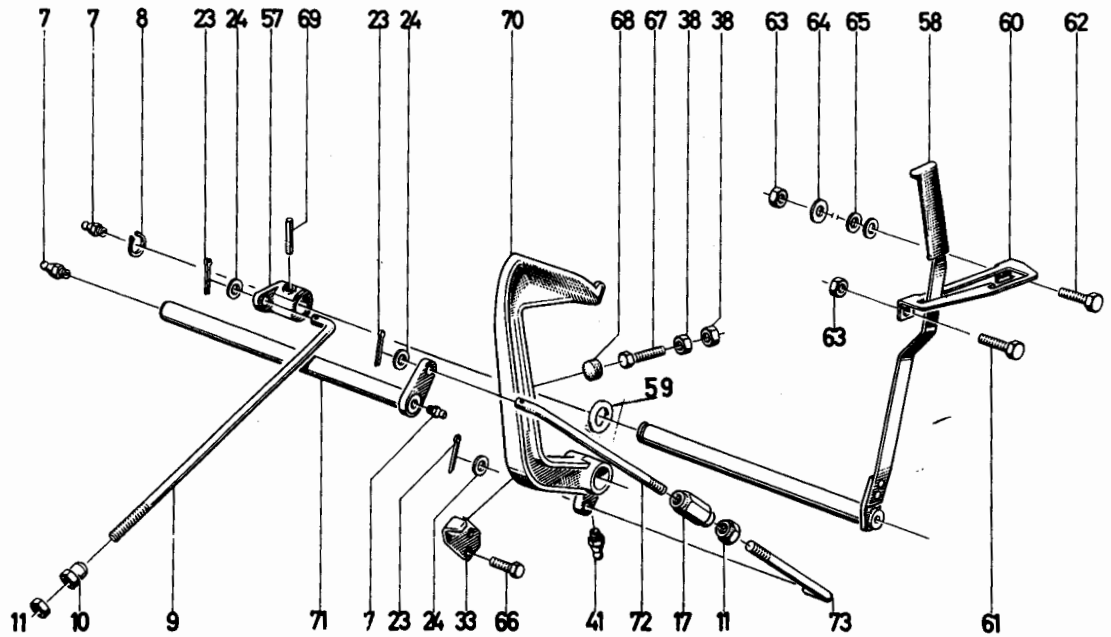
1001-03 500 5411

Bild-Nr.	Teile-Nr.	Stück-Zahl	Deutsch	English	Français	Español	Nummer/Bemerkung	ETK
2	110 2651	2	SECHSKANTMUTTER	HEX-NUT	ECROU 6 PANS	TUERCA HEXAGONAL	M10 DIN 934-M 6 A4C	
4	232 0760	1	GABELHEBEL	FORKED LEVER	LEVIER A CHAPE	PALANCA HORQUILLA		
5	111 5451	2	SPANNHUELSE	DOWEL SLEEVE	DOUILLE SERRAGE	CASQUILLO FIADOR	6 X 45DIN 1481	
6	111 2858	1	SECHSKANTMUTTER	HEX-NUT	ECROU 6 PANS	TUERCA HEXAGONAL	M12 DIN 934-M 6 A4C	
9	110 7554	2	SCHLEIBE	DISC/PANE/PLATE	RONDELLE/DISQUE	DISCO	13,5DIN 433-ST-A4C	
10	338 7776	2	SICHERUNGSSTIFT	LOCKING PIN	DOUILLE D ARRET	PERNO AFIANZADOR		01
16	116 8225	3	KEGELSCHMIERVIPPEL	LUBE FITTING	GRAISSEUR CONIQUE	ENGRASADOR CONICO	SA 8H 3360	
17	111 2470	1	SECHSKANTSCHRAUBE	HEX.BOLT	VIS 6 PANS	TORNILLO HEXAGONAL	M10X 90 DIN 933- 5.8-A4C	
18	233 0268	1	GUMMIPUFFER	RUBBER PAD	TAMPON CAOUTCHOUC	TOPE CAUCHO		01
23	111 5363	1	SPANNSCHLOSSMUTTER	TURNBUCKLE	ECROU TENDEUR	TUERCA CIERRE TENS	M12DIN 1479 V2KC	
24	237 0872	1	KUPPLUNGSPEDAL	CLUTCH PEDAL	PEDALE D EMBRAY	PEDAL EMBRAGUE		
25	237 0832	1	ZUGSTANGE	PULLROD	TIRANT	BARRA TRACCION		
26	237 0833	1	ZUGSTANGE	PULLROD	TIRANT	BARRA TRACCION		
27	238 1948	1	KUPPLUNGSELSE	SHAFT	ARBRE D EMBRAYAGE	EJE EMBRAGUE		



BETÄTIGUNG ZUR DOPPELKUPPLUNG (UNABHÄNGIG)
 IPTO DUAL CLUTCH CONTROL ASSEMBLY
 COMMANDE DE L'EMBRAYAGE BI-DISQUE EN PRESENCE D'UNE PRISE DE FORCE AUTONOME
 ACCIONAMIENTO DEL EMBRAGUE DOBLE (INDEPENDIENTE)

7870/4986
 7879/1044
 1005-03 500 6097



1005-03 500 6097

Bild Nr.	Teile-Nr.	Stück-Zahl	Deutsch	English	Français	Español	Nummer/Bemerkung	ETK
7	116 8224	4	KEGELSCHEMIERNIPPEL	LUBE FITTING	GRAISSEUR CONIQUE	ENGRASADOR CONICO	SA 6H 336D	
8	110 7737	1	SICHERUNGSRING	CIRCLIP	CIRCLIP	CIRCLIP	25X1,2 DIN 471	
9	230 6705	1	ZUGSTANGE	PULLROD	TIRANT	BARRA TRACCION		
10	230 5367	1	KUGELBUNDTMUTTER	SHOULDER NUT	ECROU COLLET SPHER	TUERCA-COLLAR-ESFER		
11	111 3152	2	SECHSKANTMUTTER	HEX. NUT	ECROU 6 PANS	TUERCA HEXAGONAL	M12 DIN 934-M5S-A4C	
17	111 5363	1	SPANNSCHLOSSMUTTER	TURNBUCKLE	ECROU TENDEUR	TUERCA CIERRE TENS	M12DIN 1479 VZKC	
23	110 6447	3	SPLINT	SPLIT PIN	GOUPILLE FENDUE	PASADOR ALETAS	4 X 20DIN 94-A4C	
24	110 7554	3	SCHEIBE	DISC/PANE/PLATE	RONDELLE/DISQUE	DISCO	13,5DIN 433-ST-A4C	
33	231 2588	1	ANSCHLAG	STOP	BUTEE	TOPE		
38	110 2659	2	SECHSKANTMUTTER	HEX. NUT	ECROU 6 PANS	TUERCA HEXAGONAL	M10 DIN 934-M 8 A4C	
41	116 8225	1	KEGELSCHEMIERNIPPEL	LUBE FITTING	GRAISSEUR CONIQUE	ENGRASADOR CONICO	SA 8H 336D	
57	233 2798	1	HEBEL	LEVER/ARM	LEVIER	PALANCA		
58	233 0271	1	KUPPLUNGSHABEL	CLUTCH LEVER	LEVIER D EMBRAYAGE	PALANCA EMBRAGUE		
59	233 0166	1	SCHEIBE	DISC/PANE/PLATE	RONDELLE/DISQUE	DISCO		
60	233 0180	1	SCHALTKLISSE	SHIFT GATE	COULISSE	PLACA GUIA CA7B10		
61	111 2305	1	SECHSKANTSCHRAUBE	HEX-BOLT	VIS 6 PANS	TORNILLO HEXAGONAL	M 8X 15 DIN 933- 8-8-A4C	
62	111 2326	1	SECHSKANTSCHRAUBE	HEX-BOLT	VIS 6 PANS	TORNILLO HEXAGONAL	M 8X 22 DIN 933- 8-8-A4C	
63	110 8064	1	SECHSKANTMUTTER	HEX-NUT	ECROU 6 PANS	TUERCA HEXAGONAL	M 8 DIN 555 VZKC	
64	339 0951	1	SCHEIBE	DISC/PANE/PLATE	RONDELLE/DISQUE	DISCO	1171-49-01-55	
65	110 7163	2	SCHEIBE	DISC/PANE/PLATE	RONDELLE/DISQUE	DISCO	9,5DIN 126-A4C	
66	111 2412	2	SECHSKANTSCHRAUBE	HEX-BOLT	VIS 6 PANS	TORNILLO HEXAGONAL	M10X 22 DIN 933- 8-8-A4C	
67	111 2466	1	SECHSKANTSCHRAUBE	HEX-BOLT	VIS 6 PANS	TORNILLO HEXAGONAL	M10X 65 DIN 933- 8-8-A4C	
68	233 0268	1	GUMMIPUFFER	RUBBER PAD	TAMPON CAOUTCHOUC	TOPE CAUCHO		01
69	111 5461	1	SPANNKEGEL	CLAMPING CONE	CONE DE SERRAGE	CONO FIADOR	6 X 50DIN 1481	
70	233 0793	1	KUPPLUNGSPEDAL	CLUTCH PEDAL	PEDALE D EMBRAY	PEDAL EMBRAGUE		

Bild Nr.	Teile-Nr.	Stück-Zahl	Deutsch	English	Français	Español	Nummer/Bemerkung	ETK
71	233 1294	1	KUPPLUNGSGLEISE	SHAFT	ARBRE D EMBRAYAGE	EJE EMBRAGUE		
72	230 9238	1	ZUGSTANGE	PULLROD	TIRANT	BARRA TRACCION		
73	237 0844	1	ZUGSTANGE	PULLROD	TIRANT	BARRA TRACCION		

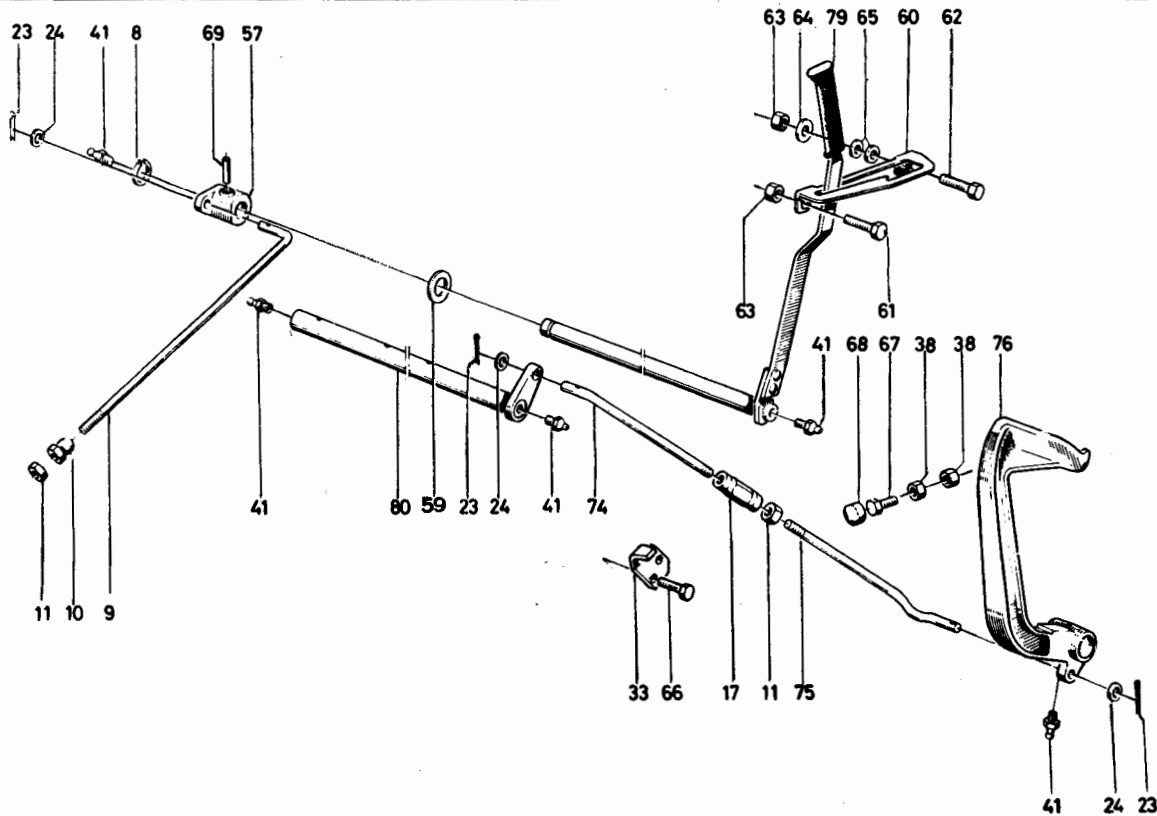


BETÄTIGUNG ZUR DOPPELKUPPLUNG (UNABHÄNGIG)
 IPTO DUAL CLUTCH CONTROL ASSEMBLY
 COMMANDE DE L'EMBRAYAGE BI-DISQUE EN PRESENCE D'UNE PRISE DE FORCE AUTONOME
 ACCIONAMIENTO DEL EMBRAGUE DOBLE (INDEPENDIENTE)

7870/4987

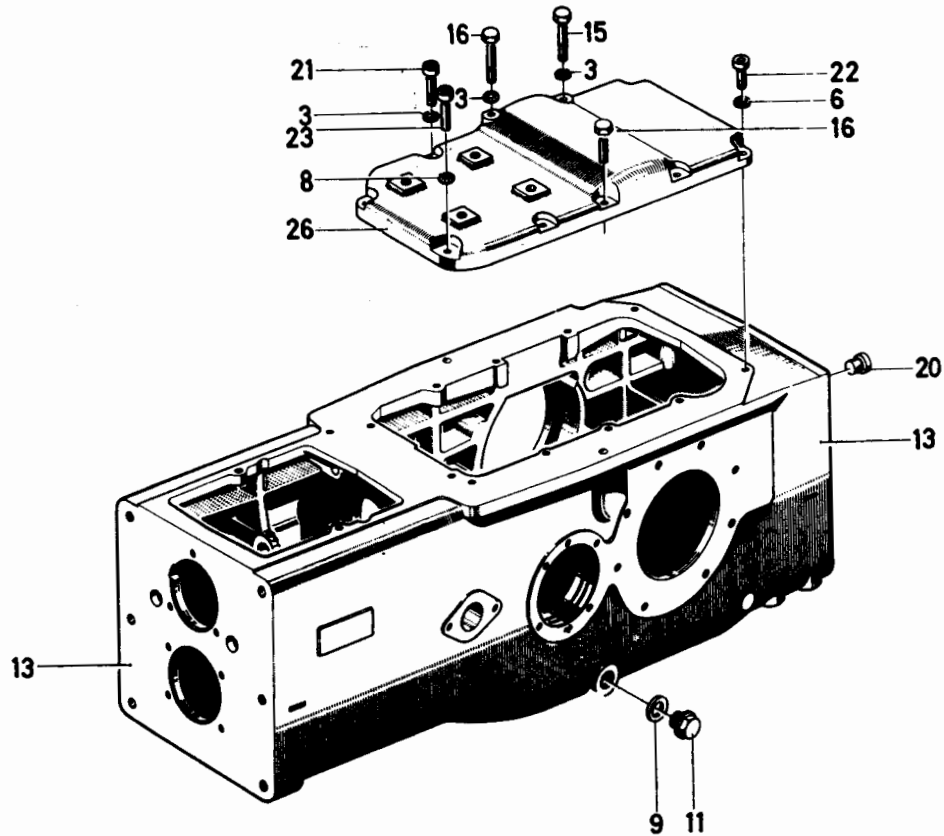
7879/1045

1005-03 500 4181



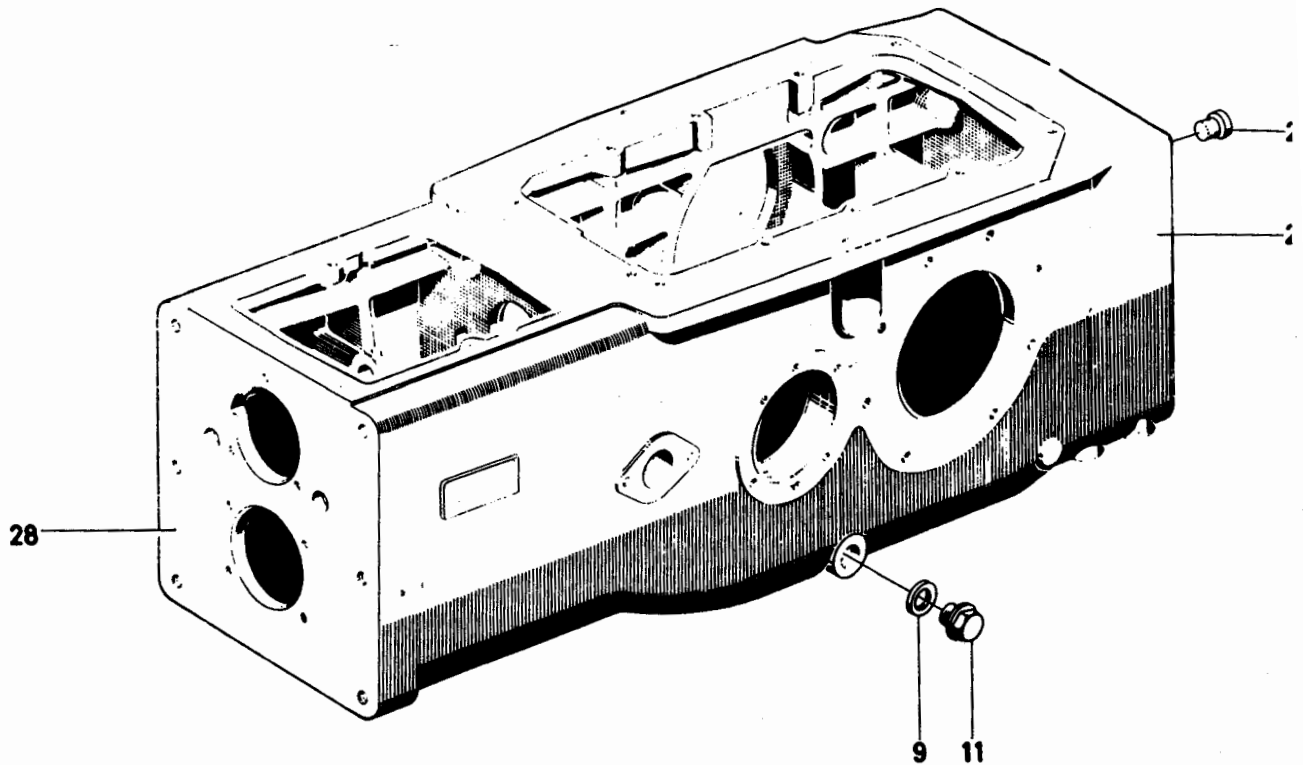
1005-03 500 4181

Bild Nr.	Teile-Nr.	Stück-Zahl	Deutsch	English	Français	Español	Nummer/Bemerkung	ETK
8	110 7737	1	SICHERUNGSRING	CIRCLIP	CIRCLIP	CIRCLIP	25X1,2 DIN 471	
9	230 6705	1	ZUGSTANGE	PULLROD	TIRANT	BARRA TRACCION		
10	230 5367	1	KUGELNUTTER	DOMED NUT	ECROU SPHERIQUE	TUERCA ESFERICA		
11	111 3152	2	SECHSKANTMUTTER	HEX-NUT	ECROU 6 PANS	TUERCA HEXAGONAL	M12 DIN 936-M55 VZKC	
17	111 5363	1	SPANNSCHLOSSMUTTER	TURNBUCKLE	ECROU TENDEUR	TUERCA CIERRE TENS	M12DIN 1479 VZKC	
23	110 6447	3	SPLINT	SPLIT PIN	GOUPILLE FENDUE	PASADOR ALETAS	4 X 20DIN 94-A4C	
24	110 7554	3	SCHEIBE	DISC/PANE/PLATE	RONDELLE/DISQUE	DISCO	13.5DIN 433-ST-A4C	
33	231 2588	1	ANSCHLAG	STOP	BJTEE	TOPE		
38	110 2659	2	SECHSKANTMUTTER	HEX-NUT	ECROU 6 PANS	TUERCA HEXAGONAL	M10 DIN 934-M 8 A4C	
41	116 8225	5	SCHMIERNIPPEL	LUBE FITTING	RACCORD GRAISSEUR	NIPLE LUBRICACION	SA 8H 3360	
57	233 2798	1	HEBEL	LEVER/ARM	LEVIER	PALANCA		
59	233 0166	1	SCHEIBE	DISC/PANE/PLATE	RONDELLE/DISQUE	DISCO		
60	233 0180	1	KULISSE	GUIDE SLOT/GATE	COULISSE/GRILLE	PLACA GUIA		
61	111 2305	1	SECHSKANTSCHRAUBE	HEX-BOLT	VIS 6 PANS	TORNILLO HEXAGONAL	M 8X 15 DIN 933- 8.8-A4C	
62	111 2326	1	SECHSKANTSCHRAUBE	HEX-BOLT	VIS 6 PANS	TORNILLO HEXAGONAL	M 8X 22 DIN 933- 8.8-A4C	
63	110 8064	1	SECHSKANTMUTTER	HEX-NUT	ECROU 6 PANS	TUERCA HEXAGONAL	M 8 DIN 555 VZKC	
64	339 0951	1	SCHEIBE	DISC/PANE/PLATE	RONDELLE/DISQUE	DISCO	11.71-49-01-55	
65	110 7163	2	SCHEIBE	DISC/PANE/PLATE	RONDELLE/DISQUE	DISCO	9.5DIN 126-A4C	
66	111 2412	2	SECHSKANTSCHRAUBE	HEX-BOLT	VIS 6 PANS	TORNILLO HEXAGONAL	M10X 22 DIN 933- 8.8-A4C	
67	111 2466	1	SECHSKANTSCHRAUBE	HEX-BOLT	VIS 6 PANS	TORNILLO HEXAGONAL	M10X 65 DIN 933- 8.8-A4C	
68	233 0268	1	GUMMIPUFFER	RUBBER PAD	TAMPON CAOUTCHOUC	TOPE CAUCHO		
69	111 5461	2	SPANNHUELSE	DOWEL SLEEVE	DOUILLE SERRAGE	CASQUILLO FIADOR	6 X 50DIN 1481	
74	237 0832	1	ZUGSTANGE	PULLROD	TIRANT	BARRA TRACCION		
75	237 0833	1	ZUGSTANGE	PULLROD	TIRANT	BARRA TRACCION		
76	237 0872	1	KUPPLUNGSPEDAL	CLUTCH PEDAL	PEDALE D EMBRAY	PEDAL EMBRAGUE		
79	237 6248	1	KUPPLUNGSHEBEL	CLUTCH LEVER	LEVIER D EMBRAYAGE	PALANCA EMBRAGUE		
80	238 1951	1	KUPPLUNGSWELLE	SHAFT	ARBRE D EMBRAYAGE	EJE EMBRAGUE		



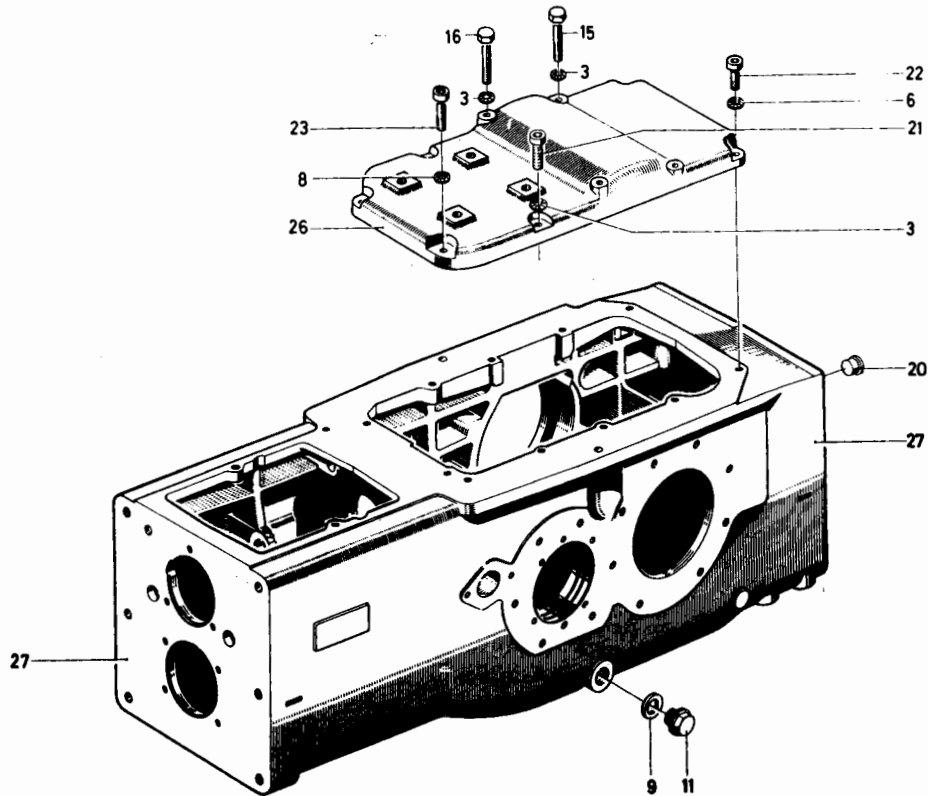
1445-08 500 3061

Bild Nr.	Teile-Nr.	Stück-Zahl	Deutsch	English	Français	Español	Nummer/Bemerkung	ETK
3	116 9694	6	SICHERUNGSSCHEIBE	LOCKING WASHER	RONDELLE SECURITE	ARANDELA SEGURIDAD	10 H 2203	
6	116 9696	2	SICHERUNGSSCHEIBE	LOCKING WASHER	RONDELLE SECURITE	ARANDELA SEGURIDAD	14 H 2203	
8	116 9695	2	SICHERUNGSSCHEIBE	LOCKING WASHER	RONDELLE SECURITE	ARANDELA SEGURIDAD	12 H 2203	
9	111 8737	1	DICHTRING	WASHER	BAGUE D ETANCHEITE	ANILLO DE JUNTA	A 22 X 27 DIN 7603-CU	
11	111 8979	1	VERSCHLUSSSCHRAUBE	SCREW PLUS	BOUCHON FILETE	TAPON ROSCADO	AM22X1,5 DIN 7604	
13	339 2391	1	GETRIEBEGEHÄUSE	TRANSMISSION CASE	CARTER DE BOITE V	CAJA ENGRANAJE	1445-08-01-13	
15	111 2451	2	SECHSKANTSCHRAUBE	HEX-BOLT	VIS 6 PANS	TORNILLO HEXAGONAL	M10X 45 DIN 933- 8-8-A4C	
16	111 2461	2	SECHSKANTSCHRAUBE	HEX-BOLT	VIS 6 PANS	TORNILLO HEXAGONAL	M10X 55 DIN 933- 8-8-A4C	
20	116 7325	1	VERSCHLUSSTOPFEN	NIPPLE	BOUCHON	TAPON OBTURADOR	A21 H 2873	
21	112 2361	2	ZYLINDERSCHRAUBE	CHEESE-HEAD SCREW	VIS TETE CYLINDR.	TORN-CBZA-CILIND.	M10X 35DIN 912- 8-8 A4C	
22	111 0805	2	ZYLINDERSCHRAUBE	CHEESE-HEAD SCREW	VIS TETE CYLINDR.	TORN-CBZA-CILIND.	M14X 30DIN 912- 6-9 PHOSPH	
23	111 0757	2	ZYLINDERSCHRAUBE	CHEESE-HEAD SCREW	VIS TETE CYLINDR.	TORN-CBZA-CILIND.	M12X 30DIN 912- 8-8 A4C	
26	232 9617	1	GEHÄUSEDECKEL	HOUSING COVER	COUV DE CARTER	TAPA CAJA		



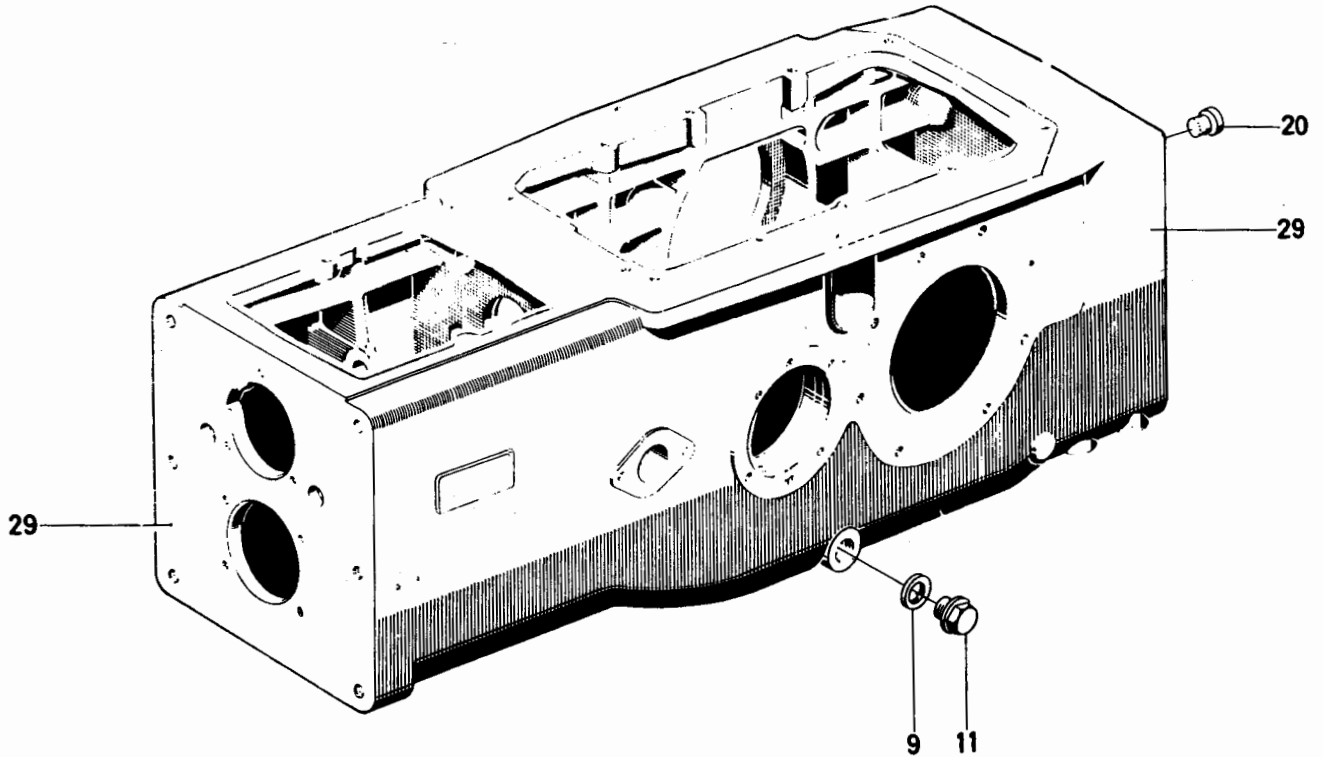
1445-08 502 2723

Bld. Nr.	Teil-Nr.	Stück-Zahl	Deutsch	English	Français	Español	Nummer/Bemerkung	ETK
9	111 8737	1	DICHRING	WASHER	BAGUE D ETANCHEITE	ANILLO DE JUNTA	A 22X27 DIN 7603 CU.	
11	111 8979	1	VERSCHLUSSSCHRAUBE	SCREW PLUG	BOUCHON FILETE	TAPON ROSCADO	AM 22X3,5 DIN7604	
20	116 7325	1	VERSCHLUSSSTOPFEN	NIPPLE	BOUCHON	TAPON OBTURADOR	A 21 H 2873	
28	237 8910	1	GETRIEBEGEHÄUSE	TRANSMISSION CASE	CARTER DE BOITE V	CAJA ENGRANAJE		



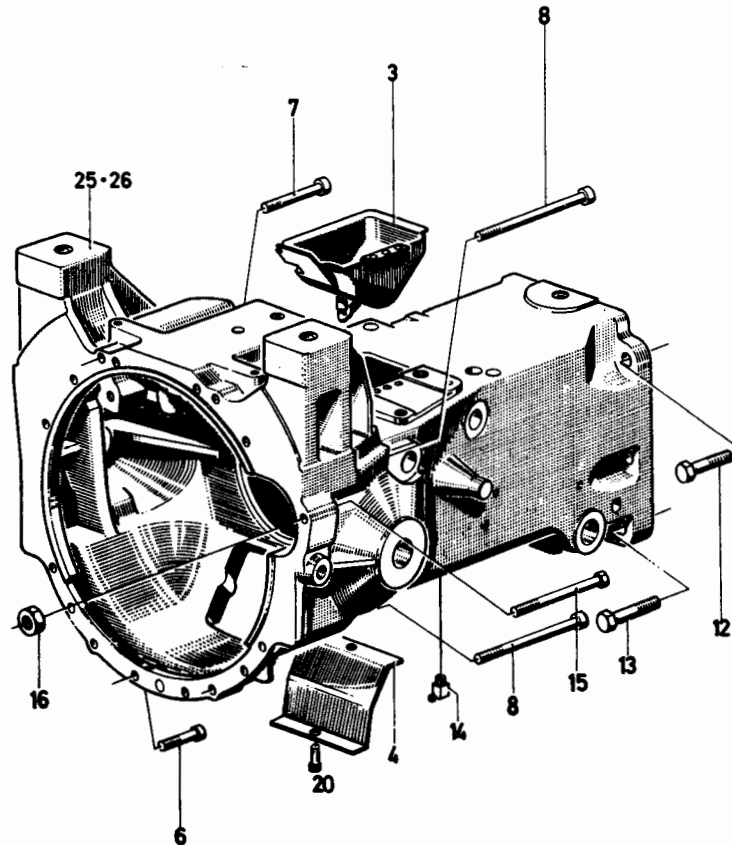
1445-08 500 3062

Brd Nr.	Teil-Nr.	Stück-Zahl	Deutsch	English	Français	Español	Nummer/Bemerkung	ETK
3	116 9694	6	SICHERUNGSSCHLEIBE	LOCKING WASHER	RONDELLE SECURITE	ARANDELA SEGURIDAD	13 H 2203	
6	116 9696	2	SICHERUNGSSCHLEIBE	LOCKING WASHER	RONDELLE SECURITE	ARANDELA SEGURIDAD	14 H 2203	
8	116 9695	2	SICHERUNGSSCHLEIBE	LOCKING WASHER	RONDELLE SECURITE	ARANDELA SEGURIDAD	12 H 2203	
9	111 8737	1	DICHTRING	WASHER	BAGUE D ETANCHEITE	ANILLO DE JUNTA	A 22 X 27 DIN 7603-CU	
11	111 8979	1	VERSCHLUSSSCHRAUBE	SCREW PLUS	BOUCHON FILETE	TAPON ROSCADO	A 122X1,5 DIN 7604	
15	111 2451	2	SECHSKANTSCHRAUBE	HEX-BOLT	VIS 6 PANS	TORNILLO HEXAGONAL	M10X 45 DIN 933- 8.8-ANC	
16	111 2461	2	SECHSKANTSCHRAUBE	HEX-BOLT	VIS 6 PANS	TORNILLO HEXAGONAL	M10X 55 DIN 933- 8.8-ANC	
20	116 7325	1	VERSCHLUSSSTÖPFEN	NIPPLE	BOUCHON	TAPON OBTURADOR	A 21 H 2873	
21	112 2361	2	ZYLINDERSCHRAUBE	CHEESE-HEAD SCREW	VIS TETE CYLINDR.	TORN.CBZA.CILIND.	M10X 35DIN 912- 8.8 A4C	
22	111 0805	2	ZYLINDERSCHRAUBE	CHEESE-HEAD SCREW	VIS TETE CYLINDR.	TORN.CBZA.CILIND.	M14X 30DIN 912- 6.9 PHOSPH	
23	111 0756	2	ZYLINDERSCHRAUBE	CHEESE-HEAD SCREW	VIS TETE CYLINDR.	TORN.CBZA.CILIND.	M12X 30DIN 912- 6.9	
26	232 9617	1	GEHÄUSEDECKEL	HOUSING COVER	COUV DE CARTER	TAPA CAJA		
27	232 5416	1	GETRIEBEGEHÄUSE	TRANSMISSION CASE	CARTER DE BOITE V	CAJA ENGRANAJE		



1445-08 502 2724

Bild Nr.	Teile-Nr.	Stück-Zahl	Deutsch	English	Français	Español	Nummer / Bemerkung	ETK
9	111 8737	1	DICHRING	WASHER	BAGUE D ETANCHEITE	ANILLO DE JUNTA	A 22X27 DIN 7603 CU	
11	111 8979	1	VERSCHLUSSSCHRAUBE	SCREW PLUG	BOUCHON FILETE	TAPON ROSCADO	AM 22X1,5 DIN7604	
20	116 7325	1	VERSCHLUSSSTOPFEN	NIPPLE	BOUCHON	TAPON OBTURADOR	A 21 H 2873	
29	237 8913	1	GETRIEBEGEHÄUSE	TRANSMISSION CASE	CARTER DE BOITE V	CAJA ENGRANAJE		



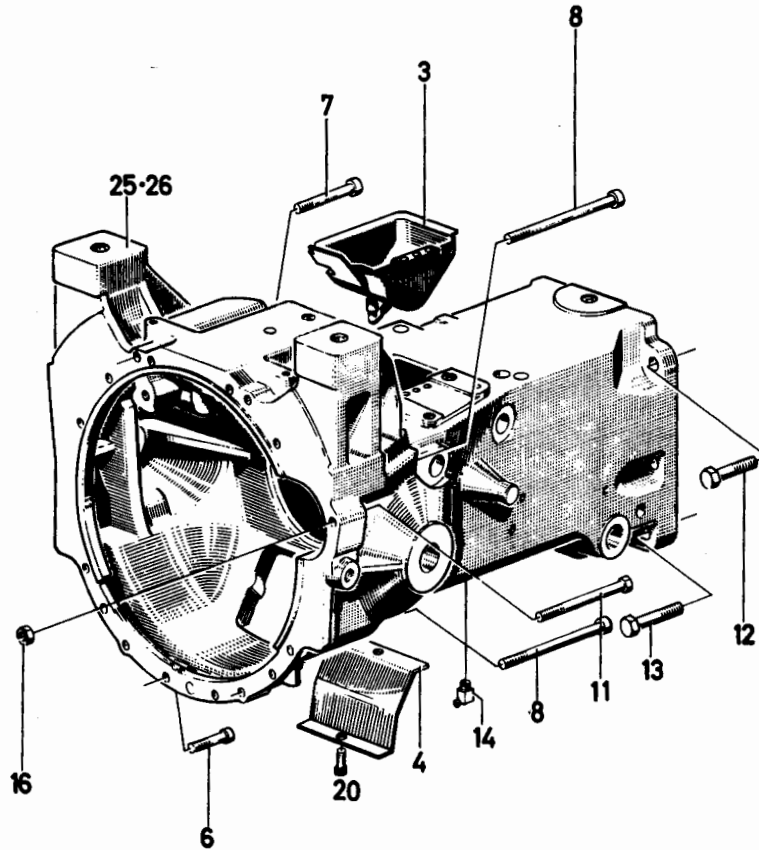
1001-09 500 3063

Bild Nr.	Teile-Nr.	Stück-Zahl	Deutsch	English	Français	Español	Nummer/Bemerkung	ETK
3	230 8112	1	HAUBE	HOOD	CAPOT/BONNET	CAPERUZA/CAPOT		
4	338 9276	1	HANDLOCHDECKEL	HAND HOLE COVER	COUVERCLE VISITE	TAPA ORIF. ACCESO	1145-09-01-02	
6	112 2363	4	ZYLINDERSCHRAUBE	CHEESE-HEAD SCREW	VIS TETE CYLINDR.	TORN-CBZA-CILIND.	M10X 70DIN 912- 8-8 A4C	
7	111 0712	4	ZYLINDERSCHRAUBE	CHEESE-HEAD SCREW	VIS TETE CYLINDR.	TORN-CBZA-CILIND.	M10X 90DIN 912- 8-8 A4C	
8	111 0734	3	ZYLINDERSCHRAUBE	CHEESE-HEAD SCREW	VIS TETE CYLINDR.	TORN-CBZA-CILIND.	M10X 160DIN 912- 8-8-A4C	
12	110 1145	4	SECHSKANTSCHRAUBE	HEX-BOLT	VIS 6 PANS	TORNILLO HEXAGONAL	M18X2 X 50 DIN 961-M 8-8 A4C	
13	112 3784	2	SECHSKANTSCHRAUBE	HEX-BOLT	VIS 6 PANS	TORNILLO HEXAGONAL	M18X2 X 60 DIN 960-M 8-8 VZKC	
14	116 8227	1	KEGELSCHEIERNIPPEL	LUBE FITTING	GRAISSEUR CONIQUE	ENGRASADOR CONICO	S9 8H 3360	
15	111 2476	1	SECHSKANTSCHRAUBE	HEX-BOLT	VIS 6 PANS	TORNILLO HEXAGONAL	M10X 90 DIN 933- 8-8-A4C	
16	111 2841	1	SECHSKANTMUTTER	HEX-NUT	ECROU 6 PANS	TUERCA HEXAGONAL	M16X 25 DIN 933-M10-9	
20	111 2232	2	SECHSKANTSCHRAUBE	HEX-BOLT	VIS 6 PANS	TORNILLO HEXAGONAL	M 6X 10 DIN 933- 8-8-A4C	
25	237 7874	1	KUPPLUNGSGEHÄUSE	CLUTCH HOUSING	CARTER D EMBRAYAGE	CAJA EMBRAGUE	8027 BIS FAHRGESTELL-NO	
26	238 6000	1	KUPPLUNGSGEHÄUSE	CLUTCH HOUSING	CARTER D EMBRAYAGE	CAJA EMBRAGUE	8003,AB FAHRGESTELL-NO	



KUPPLUNGSGEHÄUSE - PLANT.-SCHLEPPER
 CLUTCH HOUSING NARROW-GAUGE
 CLOCHE D'EMBRAYAGE TRACTEUR A VOIE ETROITE
 CAJA DEL AMBRAGUE-TRACTORES DE CULTIVO

1001-09 500 3064



1001-09 500 3064

Bild-Nr.	Teile-Nr.	Stück-Zahl	Deutsch	English	Français	Español	Nummer/Bemerkung	ETK
3	230 8112	1	HAUBE	HOOD	CAPOT/BONNET	CAPERUZA/CAPOT		
4	338 9276	1	HANDLOCHDECKEL	HAND HOLE COVER	COUVERCLE VISITE	TAPA ORIF. ACCESO	1145-09-01-02	
6	112 2363	4	ZYLINDERSCHRAUBE	CHEESE-HEAD SCREW	VIS TETE CYLINDR.	TORN.-CB7A-CILIND.	M10X 700IN 932- 8-8-A4C	
7	111 0712	4	ZYLINDERSCHRAUBE	CHEESE-HEAD SCREW	VIS TETE CYLINDR.	TORN.-CB7A-CILIND.	M10X 900IN 932- 8-8-A4C	
8	111 0734	3	ZYLINDERSCHRAUBE	CHEESE-HEAD SCREW	VIS TETE CYLINDR.	TORN.-CB7A-CILIND.	M10X 1600F 932- 8-8-A4C	
11	112 4459	1	SECHSKANTSCHRAUBE	HEX-BOLT	VIS 6 PANS	TORNILLO HEXAGONAL	M10X 95 933- 8-8-A4C	
12	110 4639	4	SECHSKANTSCHRAUBE	HEX-BOLT	VIS 6 PANS	TORNILLO HEXAGONAL	M18X? 50 DIN 960-M 8-8	
13	112 3784	2	SECHSKANTSCHRAUBE	HEX-BOLT	VIS 6 PANS	TORNILLO HEXAGONAL	M18X. X 60 DIN 960-M 8-8 VZKC	
14	116 8227	1	KEGELSCHMIERNIPPEL	LUBE FITTING	GRAISSEUR CONIQUE	ENGRASADOR CONICO	M 3360	
16	110 2659	1	SECHSKANTMUTTER	HEX-NUT	ECROU 6 PANS	TUERCA HEXAGONAL	M 934-M 8 A4C	
20	111 2232	2	SECHSKANTSCHRAUBE	HEX-BOLT	VIS 6 PANS	TORNILLO HEXAGONAL	M 10 933- 8-8-A4C	
25	237 7894	1	KUPPLUNGSGEHÄUSE	CLUTCH HOUSING	CARTER D EMBRAYAGE	CAJA EMPAGUE		
26	238 6000	1	KUPPLUNGSGEHÄUSE	CLUTCH HOUSING	CARTER D EMBRAYAGE	CAJA EMPAGUE		



WECHSELGETRIEBE
CHANGE - SPEED GEARBOX
BOITE DE VITESSES
CAMBIO DE MARCHAS

1435-11 500 3065

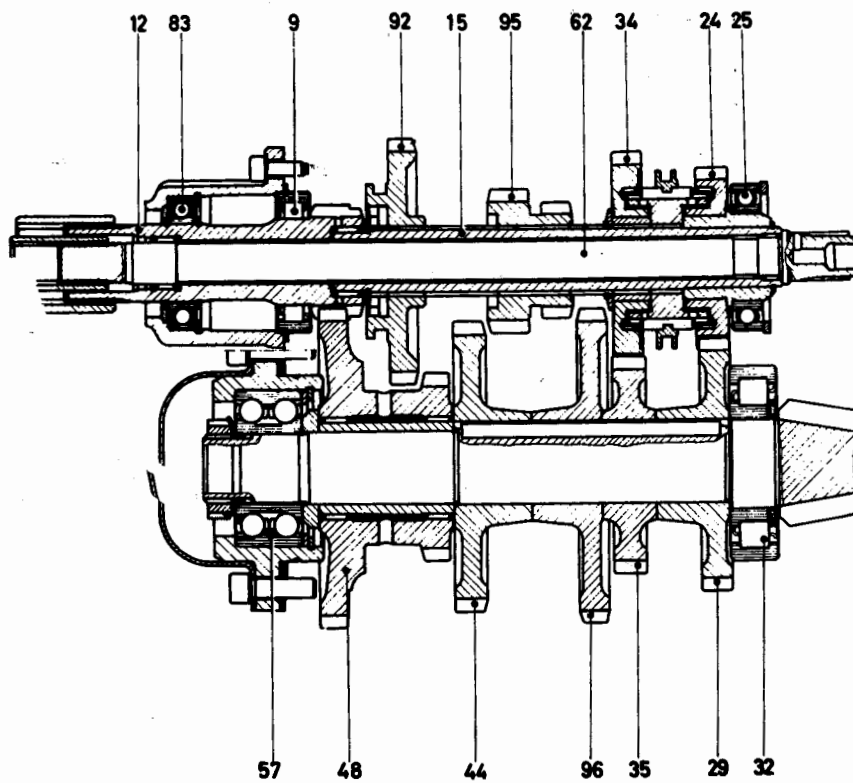
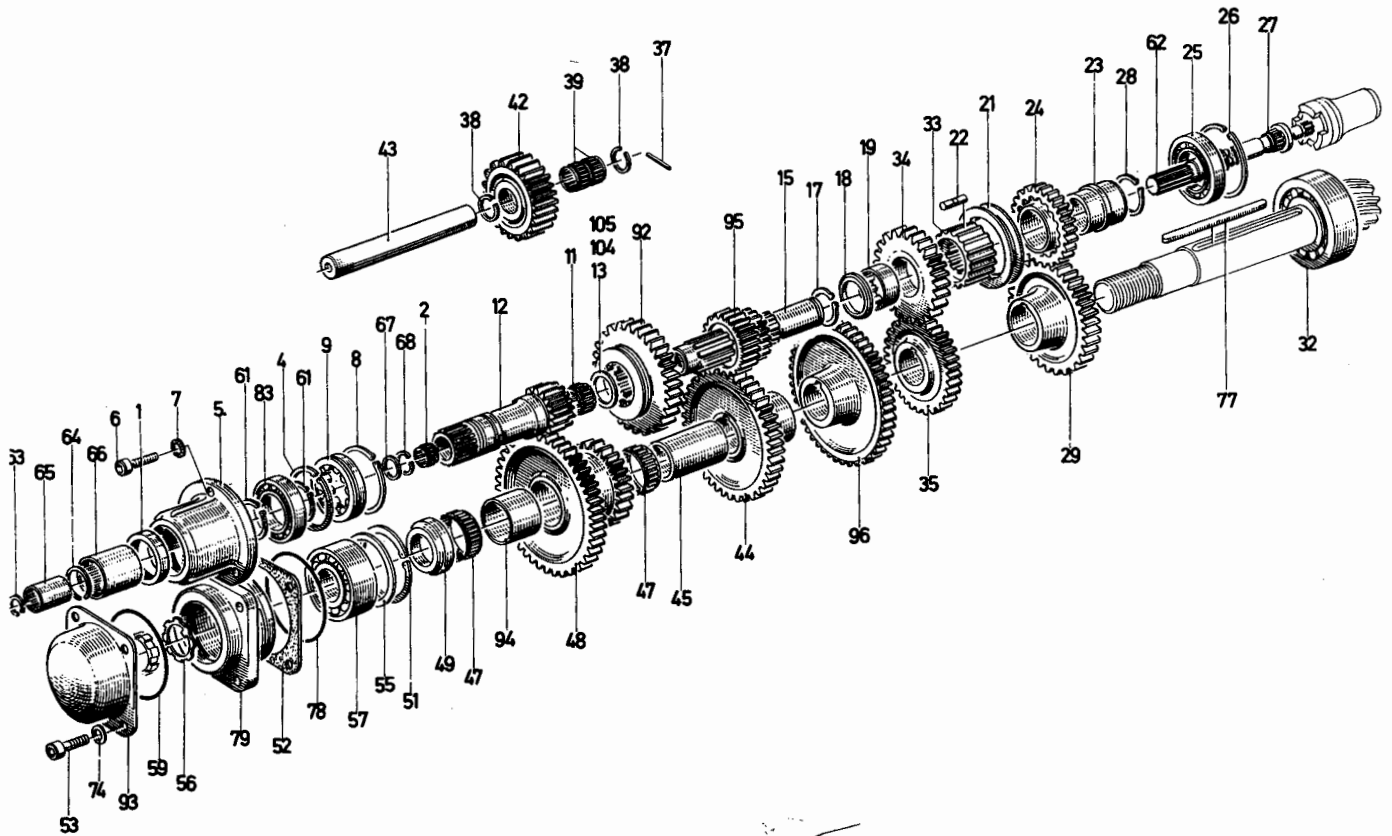
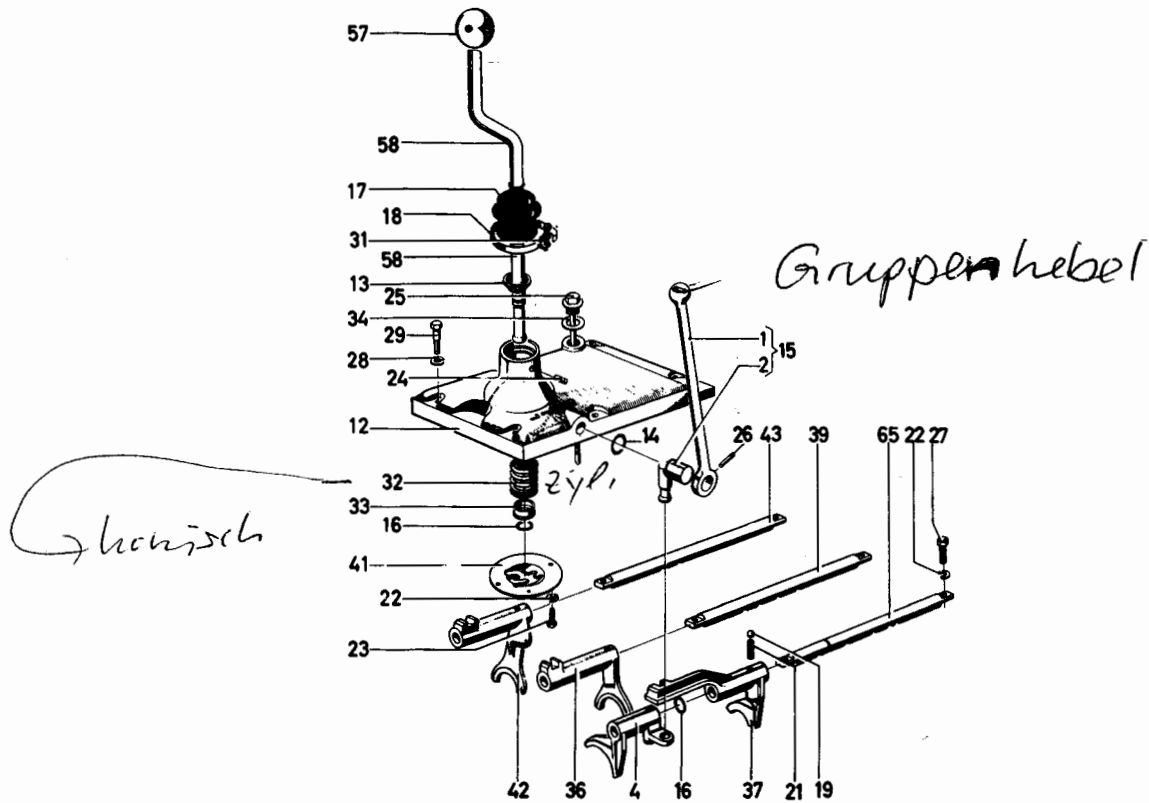


Bild Nr.	Teile-Nr.	Stück-Zahl	Deutsch	English	Français	Español	Nummer/Bemerkung	ETK
1	116 0851	1	WELLENDICHTRING	SHAFT SEAL	JOINT D ARBRE	ANILLO HERMET-EJE	R 40X 55 X 8 4 2940-NI	01
2	116 8792	1	NADELKAEFIG	NEEDLE GAGE	CAGE A AIGUILLES	JAULA AGUJAS	U 22 X 26X13 H 4455	01
4	110 7846	1	SICHERUNGSRING	CIRCLIP	CIRCLIP	CIRCLIP	68X2,5 DIN 472	
5	339 2237	1	LAGERDECKEL	BEARING CAP	CHAPEAU DE PALIER	TAPA SOPORTE	1434-11-01-72	
6	111 0561	3	ZYLINDERSCHRAUBE	CHEESE-HEAD SCREW	VIS TETE CYLINDR.	TORN-CBZA-CILIND.	M 8X 20DIN 912-10-9-ANC	
7	116 9689	3	SICHERUNGSSCHEIBE	LOCKING WASHER	RONDELLE SECURITE	ARANDELA SEGURIDAD	8 H 2203	
8	111 7455	1	SPRENGRING	SNAP RING	AGRAFE CIRCULAIRE	ANILLO RETENCION	SP 72DIN 5417	
9	111 7371	1	ROLLENLAGER	ROLLER BEARING	ROUL A ROULEAUX	COJINETE RODILLOS	RVU 207N DIN 5412	01
11	116 8738	1	NADELKAEFIG	NEEDLE GAGE	CAGE A AIGUILLES	JAULA AGUJAS	HS 30 X 35X17 H 4455	01
12	339 2192	1	ANTRIEBSHÖHLE	DRIVE QUILL	ARBRE CREUX	EJE MOTRIZ HUECO	1434-11-01-04	
13	339 2207	1	ABSTANDSCHEIBE	SPACER WASHER	RONDELLE ECARTEN	ARANDELA DISTANC.	1434-11-01-15	
15	339 2256	1	HOHLWELLE	ØJILL SHAFT	ARBRE CREUX	EJE HUECO	1434-11-03-07	
17	116 7218	1	SPRENGRING	SNAP RING	AGRAFE CIRCULAIRE	ANILLO RETENCION	35X1,5H 2256	
18	339 2211	1	ABSTANDSCHEIBE	SPACER WASHER	RONDELLE ECARTEN	ARANDELA DISTANC.	1434-11-01-09	
19	339 2202	1	LAGERBUCHSE	BEARING BUSH	BAGUE DE PALIER	CASQU-COJINETE	1434-11-01-11	
21	339 2206	1	SCHIEBETUFFE	SLIDING SLEEVE	MANCHON BALADEUR	MANGUITO CORREDIZO	1434-11-01-14	
22	339 2239	20	SCHALTBOLZEN	SHIFT PIN	AXE COMMANDE	BULON CAMBIO	1434-11-01-75	
23	339 2257	1	BUCHSE	BUSH	DOUILLE	CASQUILLO	1434-11-03-15	
24	339 2258	1	ZAHNRAD	GEAR	ROUE DENTEE	RUEDA DENTADA	1434-11-03-17 Z 28	
25	110 8961	1	RILLENKUGELLAGER	BALL BEARING	ROUL RAINURE BILLE	COJ.BOLAS FIJO	6009 DIN 625	01
26	116 0062	1	SICHERUNGSRING	CIRCLIP	CIRCLIP	CIRCLIP	75X4 H 2274	
27	116 8791	1	NADELKAEFIG	NEEDLE GAGE	CAGE A AIGUILLES	JAULA AGUJAS	T 20 X 34X10 H 4455	01
28	116 5851	1	SICHERUNGSRING	CIRCLIP	CIRCLIP	CIRCLIP	LA 32H 712	
29	339 2213	1	ZAHNRAD	GEAR	ROUE DENTEE	RUEDA DENTADA	1434-11-01-25 Z 41	
32	111 7311	1	ZYL.-ROLLENLAGER	PAR.ROLL-BEARING	ROULEM-ROUL.CYL.	COJ.RODILL.CI.INDR	NUP 309 DIN 5412	01
33	339 2246	1	BOLZENTRAEGER	PIN CARRIER	PORTE-DOIGTS	PORTABULONES	1434-11-01-83	
34	339 2245	1	ZAHNRAD	GEAR	ROUE DENTEE	RUEDA DENTADA	1434-11-01-82	
35	339 2243	1	ZAHNRAD	GEAR	ROUE DENTEE	RUEDA DENTADA	1434-11-01-79 Z 35	
37	111 5459	1	SPANNHUELSE	DOWEL SLEEVE	DOUILLE SERRAGE	CASQUILLO FIADOR	6 X 45DIN 1481	
38	116 7223	2	SPRENGRING	SNAP RING	AGRAFE CIRCULAIRE	ANILLO RETENCION	25X1,2 H 2259	
39	116 1601	1	DOPPELNADELKAEFIG	NEEDLE GAGE	CAGE AIGUILLES	JAULA AGUJ-2 AIL.	2K 24 X 28X36 H 4455	01
42	339 2219	1	RUECKLAUFRAD	REVERSE GEAR	ROUE DE MARCHE AR	RUEDA MRCHA ATRAS	1434-11-01-34	
43	339 1856	1	BOLZEN	PIN/BOLT/STUD	BULON/AXE	BULON	1424-11-01-23	
44	339 2221	1	ZAHNRAD	GEAR	ROUE DENTEE	RUEDA DENTADA	1434-11-01-36 Z 47	
45	339 2223	1	LAGERBUCHSE	BEARING BUSH	BAGUE DE PALIER	CASQU-COJINETE	1434-11-01-37	
47	116 8744	2	NADELKAEFIG	NEEDLE GAGE	CAGE A AIGUILLES	JAULA AGUJAS	HS 47 X 52X17 H 4455	01
48	339 2225	1	DOPPELZAHNRAD	DJPLEX GEAR	ROUE DENTEE JUMELE	RDA-DENTADA DOBLE	1434-11-01-41 Z 52/29	
49	339 2227	1	ABSTANDRING	SPACER RING	BAGUE ECARTEMENT	ARO DISTANCIARIO	1434-11-01-42	
51	110 7855	1	SICHERUNGSRING	CIRCLIP	CIRCLIP	CIRCLIP	83X2,5 DIN 472	
52	339 1880	SZ	BEILAGE	SHIM	CALE	SUPLEMENTO	1424-11-02-10 8076-EINZELTEILE SIEHE POS. 950-954	
53	111 0667	1	ZYLINDERSCHRAUBE	CHEESE-HEAD SCREW	VIS TETE CYLINDR.	TORN-CBZA-CILIND.	M10X 35DIN 912-10-9 ANC	
55	339 2255	SZ	BEILAGE	SHIM	CALE	SJPLEMENTO	1434-11-02-10 8376-EINZELTEILE SIEHE POS. 955-958	
56	121 6056	1	SICHERUNGSBLECH	LOCKING PLATE	TOLE DE SECURITE	CHAPA SEGURIDAD	2 250 C 35	
57	110 7243	1	SCHRAEGKUGELLAGER	BALL BEARING	ROULEM BILLES OBLI	COJ.BOLA CONT.ANG.	3307 DIV 628	01
59	116 6126	1	RUNDSUMMIRING	O-SEAL	ANNEAU TORIQUE	ANILLO GOMA REDOND	95 X 3 4 721	01
61	110 7755	2	SICHERUNGSRING	CIRCLIP	CIRCLIP	CIRCLIP	40X1,75DIN 471	
62	339 2233	1	ANTRIEBSWELLE	DRIVE SHAFT	ARBRE DE COMMANDE	EJE MOTRIZ	1434-11-01-62	

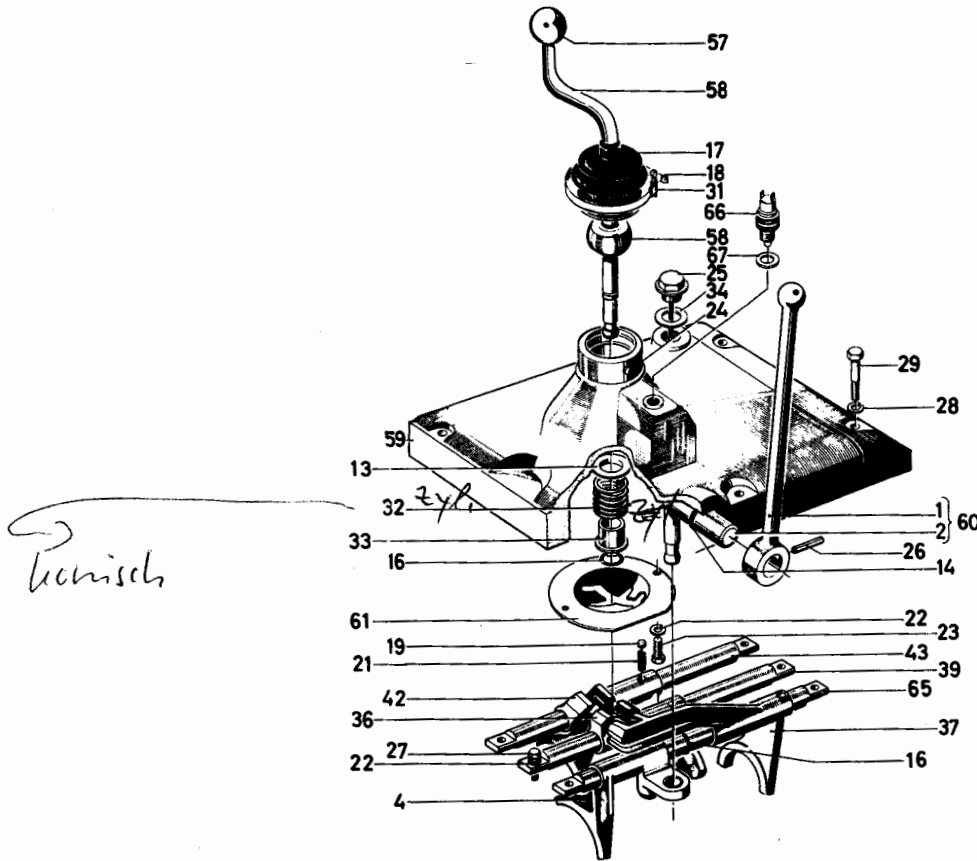
Bld Nr.	Teil-Nr.	Stück-Zahl	Deutsch	English	Français	Español	Nummer/Bemerkung	ETK
63	110 7809	1	SICHERUNGSRING	CIRCLIP	CIRCLIP	CIRCLIP	19X1 DIN 472	
64	116 7227	1	SPRENGRING	SNAP RING	AGRAFE CIRCULAIRE	ANILLO RETENCION	37X1.5 H 2259	
65	339 2235	1	VERBINDUNGSSSTUECK	CONNECTING PIECE	RACCORD	PIEZA UNION	1434-11-01-65	
66	339 2236	1	VERBINDUNGSSSTUECK	CONNECTING PIECE	RACCORD	PIEZA UNION	1434-11-01-65	
67	117 0600	1	DICHTRING	WASHER	WAGUE D ETANCHEITE	ANILLO DE JUNTA	G 22X 25X 4H 2939	01
68	116 7222	1	SPRENGRING	SNAP RING	AGRAFE CIRCULAIRE	ANILLO RETENCION	25X1.2 H 2259	
74	116 9694	4	SICHERUNGSSCHEIBE	LOCKING WASHER	RONDELLE SECURITE	ARANDELA SEGURIDAD	10 H 2203	
77	121 6189	1	PASSFEDER	KEY	CLAVETTE ENCASTREE	LENGUETA AJUSTE	2 525 A 5	
78	116 6121	1	RUNDGUMMIRING	O-SEAL	ANNEAU TORIQUE	ANILLO GOMA REDONDO	90 X 2 4 721	01
79	339 2228	1	LAGERFLANSCH	BEARING FLANGE	BRIDE SUPPORT	BRIDA SOPORTE	1434-11-01-48	
83	112 2274	1	RILLENKUGELLAGER	BALL BEARING	ROUL RAINURE BILLE	COJ-BOLAS FIJO	6008-2Z DIN 625	01
92	339 2351	1	SCHALTRAD	GEAR/WHEEL	ROUE COMMANDE	RUEDA CAMBIO/MANDO	1435-11-01-92 Z 39	
93	339 2443	1	DECKEL	COVER	COUVERCLE	TAPA	1445-11-01-49	
94	339 2224	1	ABSTANDROHR	SPACER TUBE	TUBE ECARTEMENT	TUBO DISTANCIARIO	1434-11-01-38	
95	230 9697	1	DOPELSCHALTRAD	DJPLEX GEAR	PIGNONS JUMES	PINON DOBLE	Z 21/17	
96	230 9698	1	ZAHNRAD	GEAR	ROUE DENTEE	RUEDA DENTADA	Z 51	
104	238 8057	1	SCHIEBE	DISC/PANE/PLATE	RONDELLE/DISQUE	DISCO	A 2.5 MM	
105	238 8059	1	SCHIEBE	DISC/PANE/PLATE	RONDELLE/DISQUE	DISCO	A 3.7 MM	
950	339 1875	1	BEILAGE	SHIM	CALE	SUPLEMENTO	1424-11-02-01 A 0.5	
951	339 1876	1	BEILAGE	SHIM	CALE	SUPLEMENTO	1424-11-02-02 A 0.63	
952	339 1877	1	BEILAGE	SHIM	CALE	SUPLEMENTO	1424-11-02-03 A 0.75	
953	339 1878	1	BEILAGE	SHIM	CALE	SUPLEMENTO	1424-11-02-04 A 0.88	
954	339 1879	1	BEILAGE	SHIM	CALE	SUPLEMENTO	1424-11-02-05 A 1	
955	339 2250	1	BEILAGE	SHIM	CALE	SUPLEMENTO	1434-11-02-01 A3.0-0.25	
956	339 2252	1	BEILAGE	SHIM	CALE	SUPLEMENTO	1434-11-02-02 A3.1-0.25	
957	339 2253	1	BEILAGE	SHIM	CALE	SUPLEMENTO	1434-11-02-03 A 3.2-0.25	
958	339 2254	1	BEILAGE	SHIM	CALE	SUPLEMENTO	1434-11-02-04 A 3.3-0.25	



1445-12 500 3066

Bld. Nr.	Teile-Nr.	Stück-Zahl	Deutsch	Englisch	Français	Español	Nummer/Bemerkung	ETK
1	339 1935	1	SCHALTHEBEL	SHIFT LEVER	LEVIER COMMANDE	PALANCA CAMBIO	1424-12-03-03	
2	231 6498	IP	SCHALTWELLE	SHIFTING SHAFT	ARBRE COMMANDE	EJE MANDO/CAMBIO	8285-SIEHE POS.15	
4	339 2471	1	SCHALTGABEL	SHIFT FORK	FOURCHETTE CDE	HORQUILLA CAMBIO	1445-12-01-04 8128-FUER VORGELEGE	
12	230 3572	1	SCHALTDECKEL	COVER	COUVERCLE COMMANDE	TAPA CAMBIO		
13	339 1943	1	SCHEIBE	DISC/PANE/PLATE	RONDELLE/DISQUE	DISCO	1424-12-05-12	
14	116 6000	1	RUNDGUMMIRING	O-SEAL	ANNEAU TORIQUE	ANILLO GOMA REDOND	14 X 3 H 721	01
15	339 1937	1	SCHALTWELLE	SHIFTING SHAFT	ARBRE COMMANDE	EJE MANDO/CAMBIO	1424-12-03-20	
16	111 9824	2	SPRENGRING	SNAP RING	AGRAFE CIRCULAIRE	ANILLO RETENCION	14 DIN 9045	
17	339 1929	1	FALTENBAG	BELLOWS	SOUFFLET	FUELLE	1424-12-01-16	01
18	116 6345	NTR	SCHLAUCHBAND	HOSE STRAP	RUBAN SERRAGE	CINTA ATAMANGUERA	8 H 735	
19	111 6956	4	KUGEL	BALL	BILLE/BOULE	BOLA	8 MM III DIN 5401	
21	339 6770	4	DRUCKFEDER	COMPRESSION SPRING	RESSORT DE COMPR	RESORTE PRESION	1355-12-01-33	01
22	110 2797	8	FEDERRING	SPRING LOCKWASHER	RONDELLE GROWER	ARANDELA ELASTICA	A 6 DIN 128 A4C	
23	111 2240	2	SECHSKANTSCHRAUBE	HEX.BOLT	VIS 6 PANS	TORNILLO HEXAGONAL	M 6X 12 DIN 933- 8-8-A4C	
24	110 5127	1	ZYLINDERSTIFF	PARALLEL PIN	SOUPILLE CYLINDR.	PERNO CILINDRICO	6 M 6X 12DIN 7	
25	339 1950	1	ÖELMESSSTAB	OIL DIPSTICK	JAUGE D HUILE	VARIL-NIVEL ACEITE	1424-12-07-20	
26	111 5456	1	SPANNHUELSE	DOWEL SLEEVE	DOUILLE SERRAGE	CASQUILLO FIADOR	6 X 36DIN 1481	
27	111 2258	6	SECHSKANTSCHRAUBE	HEX.BOLT	VIS 6 PANS	TORNILLO HEXAGONAL	M 6X 18 DIN 933- 8-8-A4C	
28	110 2799	6	FEDERRING	SPRING LOCKWASHER	RONDELLE GROWER	ARANDELA ELASTICA	A 8 DIN 128 A4C	
29	111 2356	6	SECHSKANTSCHRAUBE	HEX.BOLT	VIS 6 PANS	TORNILLO HEXAGONAL	M 6X 40 DIN 933- 8-8-A4C	
31	116 6343	1	SCHLAUCHBINDER	HOSE FASTENER	ATTACHE RUBAN	ATAMANGUERA	A H 735	
32	339 1944	1	DRUCKFEDER	COMPRESSION SPRING	RESSORT DE COMPR	RESORTE PRESION	1424-12-05-33	01
33	339 1933	1	FEDERTELLER	SPRING CAP	CIVETTE DE RESSORT	PLATO RESORTE	1424-12-01-34	
34	111 6737	1	DICHRING	WASHER	BAGUE D ETANCHEITE	ANILLO DE JUNTA	A 22 X 27 DIN 7603-CU	01
36	339 2477	1	SCHALTGABEL	SHIFT FORK	FOURCHETTE CDE	HORQUILLA CAMBIO	1445-12-01-36 I-II	

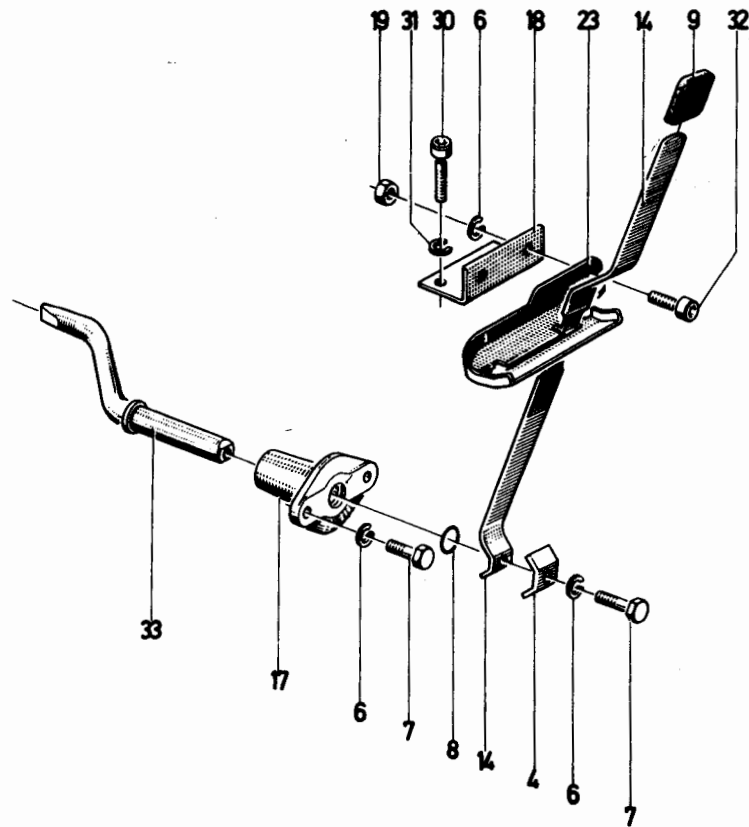
Bild Nr.	Teile-Nr.	Stück-Zahl	Deutsch	English	Français	Español	Nummer/Bemerkung	ETK
37	339 2478	1	SCHALTGABEL	SHIFT FORK	FOURCHETTE CDE	HORQUILLA CAMBIO	1445-12-01-37 III-IV	
39	339 2261	1	SCHALTSTANGE	SHIFT ROD	BARRE EMBRAYASE	BARRA CAMBIO	1434-12-01-03 I-II	
41	339 2264	1	SCHALTKLISSE	SHIFT GATE	COULISSE	PLACA GUIA CAMBIO	1434-12-01-09	
42	339 2480		SCHALTGABEL	SHIFT FORK	FOURCHETTE CDE	HORQUILLA CAMBIO	1445-12-01-42 R.	
43	339 1926	1	SCHALTSTANGE	SHIFT ROD	BARRE EMBRAYAGE	BARRA CAMBIO	1424-12-01-04 R.	
57	116 3642	1	KUGELKOPF	BALL HEAD	TETE SPHERIQUE	CABEZA ESFERICA	B40X14H 3517 PRESSTOFF MATT	
58	232 9513	1	SCHALTKNUEPPEL	SHIFT STICK	LEVIER CDE VIT	PALANCA DE CAMBIO		
65	233 9263	1	SCHALTSTANGE	SHIFT ROD	BARRE EMBRAYAGE	BARRA CAMBIO	8128 FUER VORGELEGE III-IV	



1445-12 500 3067

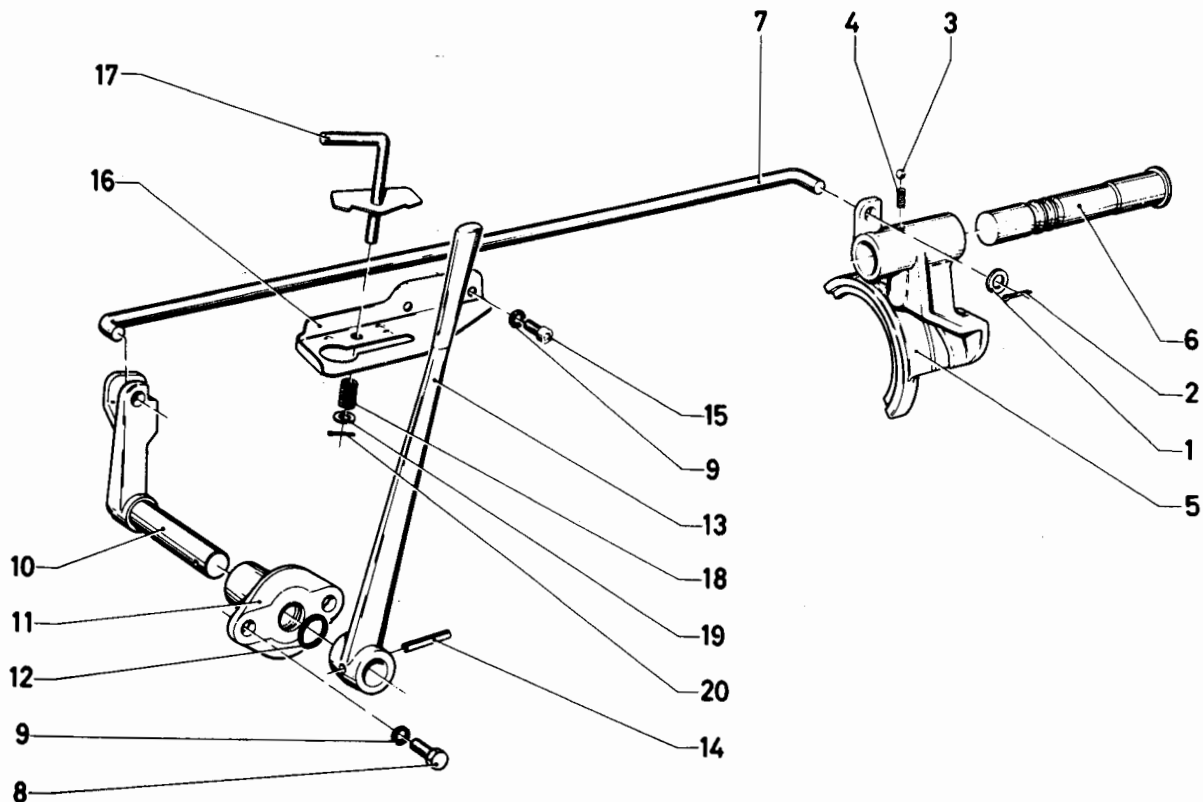
Bild Nr.	Teile-Nr.	Stück-Zahl	Deutsch	English	Français	Español	Nummer/Bemerkung	ETK
1	339 1935	1	SCHALTHEBEL	SHIFT LEVER	LEVIER COMMANDE	PALANCA CAMBIO	1424-12-03-03	
2	232 5872	IP	SCHALTWELF.	SHIFTING SHAFT	ARBRE COMMANDE	EJE MANDO/CAMBIO	8285-SIEME P05-60	
4	339 2471	1	SCHALTGABEL	SHIFT FORK	FOURCHETTE CDE	HORQUILLA CAMBIO	1445-12-01-04 8128-FUER VORGELEGE	
13	339 1943	1	SCHIBE	DISC/PANE/PLATE	RONDELLE/DISQUE	DISCO	1424-12-05-12	
14	116 6000	1	RUNDGUMMIRING	O-SEAL	ANNEAU TORIQUE	ANILLO GOMA REDOND	14 X 3 H 721	01
16	111 9824	2	SPRENGRING	SNAP RING	AGRAFE CIRCULAIRE	ANILLO RETENCION	14DIN 9045	
17	339 1929	1	FALTENBALG	BELLOWS	SOUFFLET	FUELLE	1424-12-01-16	01
18	116 6345	MTR	SCHLAUCHRAND	HOSE STRAP	RUBAN SERRAGE	CINTA ATAMANGUERA	B H 735	
19	111 6956	4	KUGEL	BALL	BILLE/BOULE	BOLA	8 MM III DIN 5401	
21	338 6770	4	DRUCKFEDER	COMPRESSION SPRING	RESSORT DE COMPR	RESORTE PRESION	1055-12-01-33	01
22	110 2797	8	FEDERRING	SPRING LOCKWASHER	RONDELLE GROWER	ARANDELA ELASTICA	A 6 DIN 128 A4C	
23	111 2240	2	SECHSKANTSCHRAUBE	HEX-BOLT	VIS 6 PANS	TORNILLO HEXAGONAL	M 6 X 12 DIN 933- 8-8-A4C	
24	110 5127	1	ZYLINDERSTIFT	PARALLEL PIN	GOUILLE CYLINDR-	PERNO CILINDRICO	6 M 6 X 12DIN 7	
25	339 1950	1	ÖELMESSSTAB	OIL DIPSTICK	JAUGE D HUILE	VARIL-NIVEL ACEITE	1424-12-07-20	
26	111 5456	1	SPANNHULSE	DOWEL SLEEVE	DOUILLE SERRAGE	CASQUILLO FIADOR	6 X 36DIN 1481	
27	111 2258	6	SECHSKANTSCHRAUBE	HEX-BOLT	VIS 6 PANS	TORNILLO HEXAGONAL	M 6 X 18 DIN 933- 8-8-A4C	
28	110 2799	6	FEDERRING	SPRING LOCKWASHER	RONDELLE GROWER	ARANDELA ELASTICA	A 8 DIN 128 A4C	
29	111 2356	6	SECHSKANTSCHRAUBE	HEX-BOLT	VIS 6 PANS	TORNILLO HEXAGONAL	M 8 X 40 DIN 933- 8-8-A4C	
31	116 6343	1	SCHLAUCHBINDER	HOSE FASTENER	ATTACHE RUBAN	ATAMANGUERA	A H 735	
32	339 1944	1	DRUCKFEDER	COMPRESSION SPRING	RESSORT DE COMPR	RESORTE PRESION	1424-12-05-33	01
33	339 1933	1	FEDERTELLER	SPRING CAP	CUVETTE DE RESSORT	PLATO RESORTE	1424-12-01-34	
34	111 8737	1	DICHTRING	WASHER	BAGUE D ETANCHEITE	ANILLO DE JUNTA	A 22 X 27 DIN 7603-CU	01
36	339 2477	1	SCHALTGABEL	SHIFT FORK	FOURCHETTE CDE	HORQUILLA CAMBIO	1445-12-01-36 I-II	
37	339 2478	1	SCHALTGABEL	SHIFT FORK	FOURCHETTE CDE	HORQUILLA CAMBIO	1445-12-01-37 III-IV	

Bild Nr.	Tele-Nr.	Stück-Zahl	Deutsch	English	Français	Español	Nummer/Bemerkung	ETK
37	337 2261	1	SCHALTSTANGE	SHIFT ROD	BARRE EMBRAYAGE	BARRA CAMBIO	1434-12-01-03 I-II	
42	337 2480	1	SCHALTGABEL	SHIFT FORK	FOURCHETTE CDE	HORQUILLA CAMBIO	1445-12-01-42 R.	
43	337 1926	1	SCHALTSTANGE	SHIFT ROD	BARRE EMBRAYAGE	BARRA CAMBIO	1424-12-01-04 R.	
57	116 3642	1	KUGELKOPF	BALL HEAD	TETE SPHERIQUE	CABEZA ESFERICA	840X144 3517 PRESSTOFF MAT	
58	232 7513	1	SCHALTKNUEPPEL	SHIFT STICK	LEVIER CDE VIT	PALANCA DE CAMBIO		
59	232 5870	1	SCHALTDECKEL	COVER	COUVERCLE COMMANDE	TAPA CAMBIO		
60	233 2751	1	SCHALTWELLE	SHIFTING SHAFT	ARBRE COMMANDE	EJE MANDO/CAMBIO		
61	233 2741	1	SCHALTKULISSE	SHIFT GATE	COULISSE	PLACA GUIA CAMBIO		
65	233 7263	1	SCHALTSTANGE	SHIFT ROD	BARRE EMBRAYAGE	BARRA CAMBIO	VORGEL-2-3-6	
66	126 2510	1	STIFTTASTER	PUSHBUTTON	TOUCHEAU	PULSADOR		
67	238 8144	1	BEILAGE	SHIM	CALE	SUPLEMENTO		



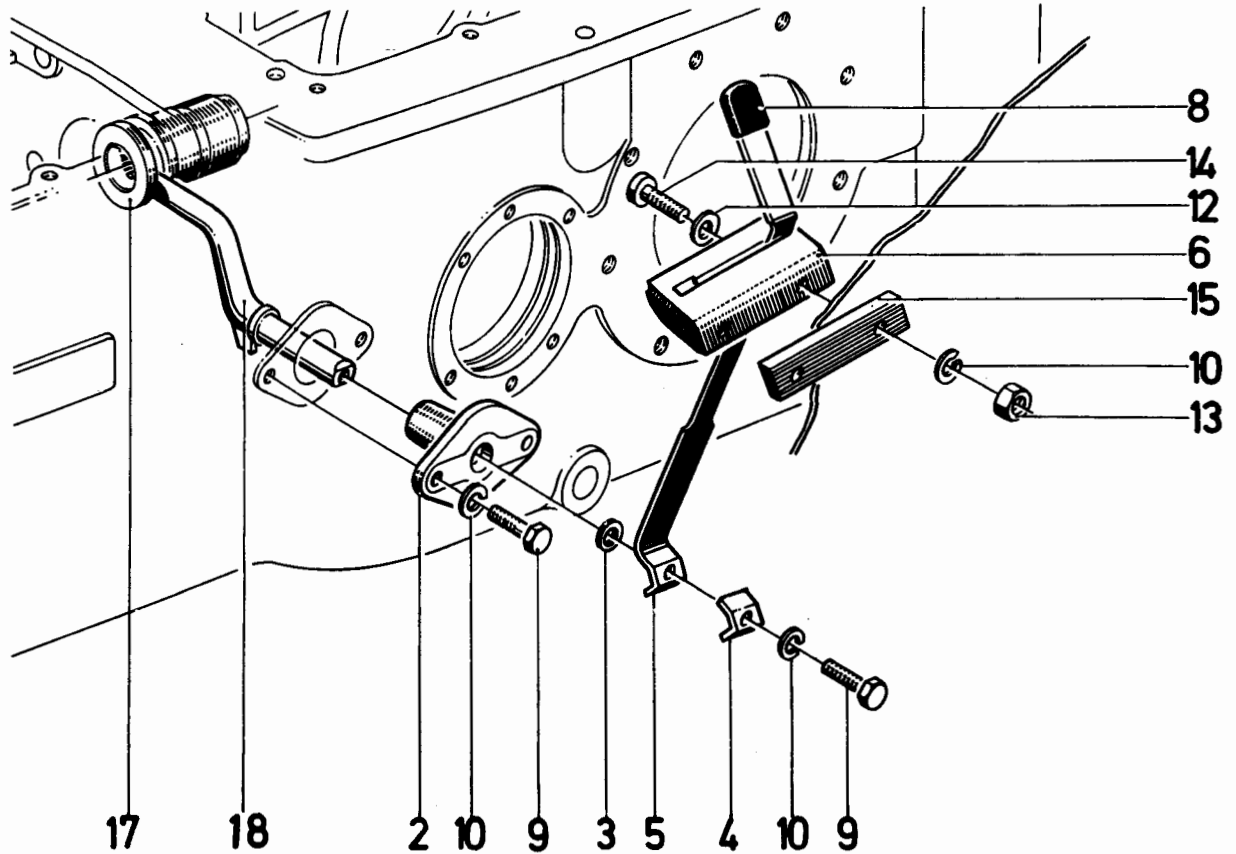
1445-14 500 3068

Bild Nr.	Teile-Nr.	Stück-Zahl	Deutsch	English	Français	Español	Nummer/Bemerkung	ETK
4	339 0416	1	KLEMMSTJECK	CLAMP	PIECE DE SERRAGE	PZA-APRIETO	1155-14-01-04	
6	110 2779	5	FEDERRING	SPRING LOCKWASHER	RONDELE GROWER	ARANDELA ELASTICA	A 8 DIN 128 A4C	
7	111 2322	3	SECHSKANTSCHRAUBE	HEX-BOLT	VIS 6 PANS	TORNILLO HEXAGONAL	M 8 X 20 DIN 933- 8-8-A4C	
8	116 6006	1	RUNDSUMMIRING	O-SEAL	ANNEAU TORIQUE	ANILLO GOMA REDOND	16 X 3 H 721	01
9	339 1955	1	HANDGRIFF	HANDLE	POIGNEE	PUNO	1424-14-01-09	01
14	230 2119	1	SCHALTHEBEL	SHIFT LEVER	LEVIER COMMANDE	PALANCA CAMBIO		
17	339 3176	1	FLANSCHBUCHSE	F-ANGED BUSH	DOUILLE A BRIDE	CASQUILLO BRIDA	1455-14-02-14	
18	230 1216	1	WINKEL	ANGLE PLATE	EQUERRE	ANGULO		
19	111 2824	2	SECHSKANTMUTTER	HEX-NUT	ECROU 6 PANS	TUERCA HEXAGONAL	M 8 DIN 934-M 8 A4C	
23	230 2123	1	KULISSE	GUIDE SLOT/GATE	COULISSE/GRILLE	PLACA GUIA		
30	111 2305	2	ZYLINDERSCHRAUBE	CHEESE-HEAD SCREW	VIS TETE CYLINDR-	TORN-CBZA-CILIND-	M 8 X 15 DIN 933- 8-8-A4C	
31	111 9611	2	FEDERRING	SPRING LOCKWASHER	RONDELE GROWER	ARANDELA ELASTICA	80IN 7950 VZKC	
32	110 2194	2	ZYLINDERSCHRAUBE	CHEESE-HEAD SCREW	VIS TETE CYLINDR-	TORN-CBZA-CILIND-	M 8 X 18DIN 912- 8-8 A4C	
33	231 3685	1	SCHALTWELLE	SHIFTING SHAFT	ARBRE COMMANDE	EJE MANDO/CAMBIO		



1446-14 500 5110

Bild Nr.	Teile-Nr.	Stück-Zahl	Deutsch	English	Français	Español	Nummer/Bemerkung	ETK
1	110 7549	1	SCHEIBE	DISC/PANE/PLATE	RONDELLE/DISQUE	DISCO	10.5DIN 433-ST	
2	110 6408	1	SPLINT	SPLIT PIN	SOUPILLE FENDUE	PASADOR ALETAS	2 X 15DIN 94	
3	111 6956	1	KUGEL	BALL	BILLE/BOULE	BOLA	8 MM III DIN 5401	
4	338 6770	1	DRUCKFEDER	COMPRESSION SPRING	RESSORT DE COMPR	RESORTE PRESION	1055-12-01-33	01
5	230 9176	1	SCHALTGABEL	SHIFT FORK	FOURCHETTE CDE	HORQUILLA CAMBIO		
6	230 9180	1	BOLZEN	PIN/BOLT/STUD	BOUTON/AXE	BULON		
7	230 9183	1	SCHALTSTANGE	SHIFT ROD	BARRE EMBRAYAGE	BARRA CAMBIO		
8	111 2322	2	SECHSKANTSCHRAUBE	HEX.BOLT	VIS 6 PANS	TORNILLO HEXAGONAL	M 8 X 20 DIN 933- 5.8-A4C	
9	116 9689	4	SICHERUNGSSCHEIBE	LOCKING WASHER	RONDELLE SECURITE	ARANDELA SEGURIDAD	8 H 2203	
10	230 9178	1	SCHALTWELLE	SHIFTING SHAFT	ARBRE COMMANDE	EJE MANDO/CAMBIO		
11	339 3176	1	HUCHSE	BUSH	DOUILLE	CASQUILLO		
12	116 6006	1	RUNDGUMMIRING	O-SEAL	ANNEAU TORIQUE	AVILLO GOMA REDOND	16 X 3 H 721	01
13	230 9181	1	SCHALTHEBEL	SHIFT LEVER	LEVIER COMMANDE	PALANCA CAMBIO		
14	111 5454	1	SPANNHUELSE	DOWEL SLEEVE	DOUILLE SERRAGE	CASQUILLO FIADOR	6 X 25DIN 1491	
15	110 2193	2	ZYLINDERSCHRAUBE	CHEESE-HEAD SCREW	VIS TETE CYLINDR.	TORN-CEZA-CILIND.	M 8 X 15DIN 912- 8.8 A4C	
16	230 7743	1	KULISSE	GUIDE SLOT/GATE	COULISSE/GRILLE	PLACA GUIA		
17	230 7739	1	SPERRE	LOCK	DISP DE BLOCAGE	BLOQUEO/ENCLAVAM.		
18	121 9657	1	SCHRAUBENFEDER	HELICAL SPRING	RESSORT A BOUDIN	RESORTE HELICOIDAL	990 970 A	01
19	110 7548	1	SCHEIBE	DISC/PANE/PLATE	RONDELLE/DISQUE	DISCO	8.4DIN 433-ST-A4C	
20	110 6407	1	SPLINT	SPLIT PIN	SOUPILLE FENDUE	PASADOR ALETAS	2 X 15DIN 94-A4C	



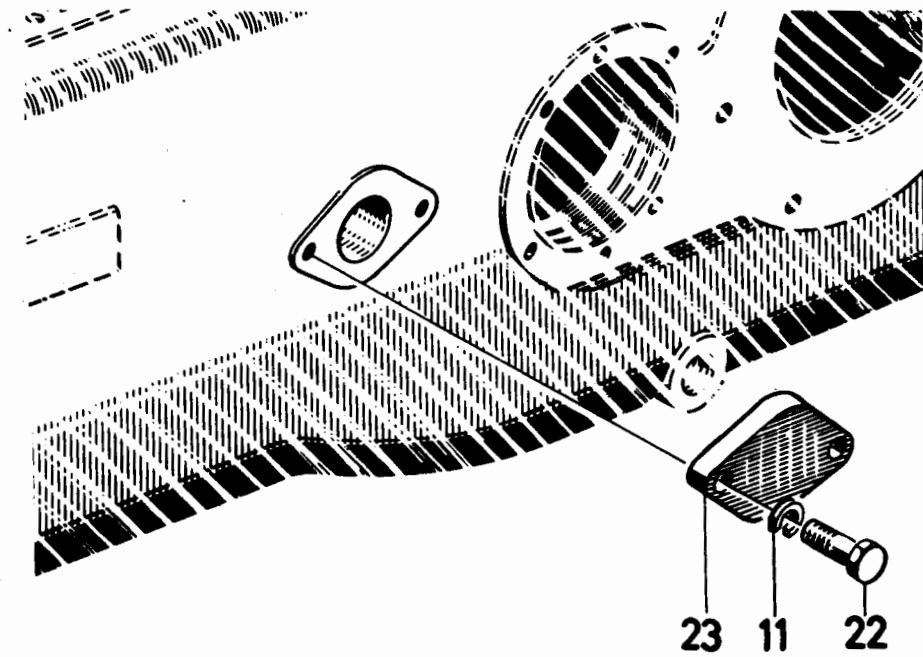
1446-14 500 3069

Bild-Nr.	Teile-Nr.	Stück-Zahl	Deutsch	English	Français	Español	Nummer/Bemerkung	ETK
2	339 3176	1	FLANSCHBUCHSE	F-ANGED BUSH	DOUILLE A BRIDE	CASQUILLO BRIDA	1455-14-02-14	
3	116 6006	1	RUNDSUMMIRING	O-SEAL	ANNEAU TORIQUE	ANILLO GOMA REDOND	15 X 3 H 721	01
4	339 0416	1	KLEBSTUECK	CLAMP	PIECE DE SERRAGE	PZA-APRIETO	1155-14-01-04	
5	230 9593	1	SCHALTHEBEL	SHIFT LEVER	LEVIER COMMANDE	PALANCA CAMBIO		
6	230 9699	1	KULISSE	GUIDE SLOT/GATE	COULISSE/GRILLE	PLACA GUIA		
8	339 1955	1	HANDGRIFF	HANDLE	POIGNEE	PUNO	1424-14-01-09	01
9	111 2322	3	SECHSKANTSCHRAUBE	HEX-BOLT	VIS 6 PANS	TORNILLO HEXAGONAL	M 8 X 20 DIN 933- 5.8-A4C	
10	110 2799	5	FEDERRING	SPRING LOCKWASHER	RONDELLE GROWER	ARANDELA ELASTICA	A 8 DIN 128 A4C	
12	110 7101	2	SCHEIBE	DISC/PANE/PLATE	RONDELLE/DISQUE	DISCO	A 8.4DIN 125-ST-A4C	
13	111 2824	2	SECHSKANTMUTTER	HEX-NUT	ECROU 6 PANS	TUERCA HEXAGONAL	M 8 DIN 934-M 8 A4C	
14	110 2195	2	ZYLINDERSCHRAUBE	CHEESE-HEAD SCREW	VIS TETE CYLINDR.	TORN-CEZA-CILIND.	M 8 X 22DIN 912- 5.8 A4C	
15	231 1429	1	ZWISCHENSTUECK	ADAPTER	PIECE INTERCALAIRE	PIEZA INTERMEDIA		
17	231 3803	1	SCHALTMUFFE	SHIFT SLEEVE	MANCHON COMMANDE	MANGUITO CAMBIO		
18	231 3686	1	SCHALTWELLE	SHIFTING SHAFT	ARBRE COMMANDE	EJE MANDO/CAMBIO		



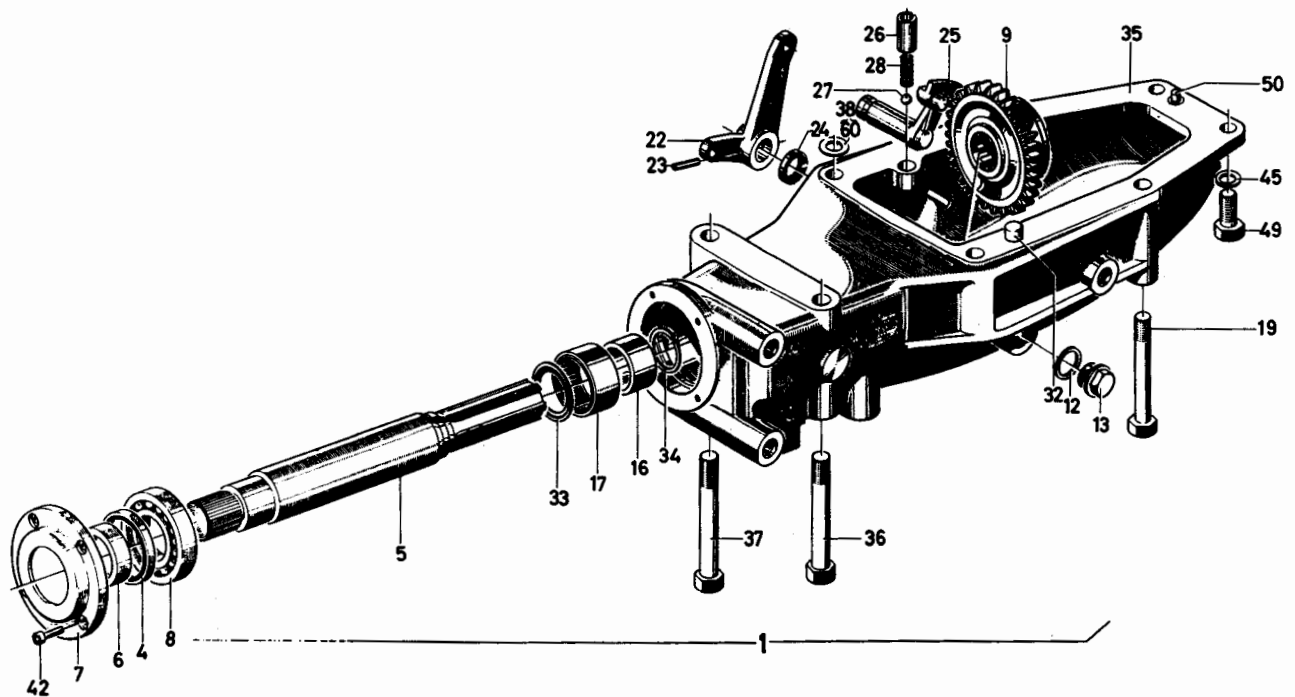
VERSCHLUSSDECKEL - ZAPFW. SCHALTUNG
 CLOSING COVER - PTO CONTROL ASSEMBLY
 COUVERCLE DE FERM-COMM. D. PRISE D. FORCE
 CIERRE DE TAPA-MANDO PARA ARBOL TOMA DE FUERZA

1446-14 500 5111



1446-14 500 5111

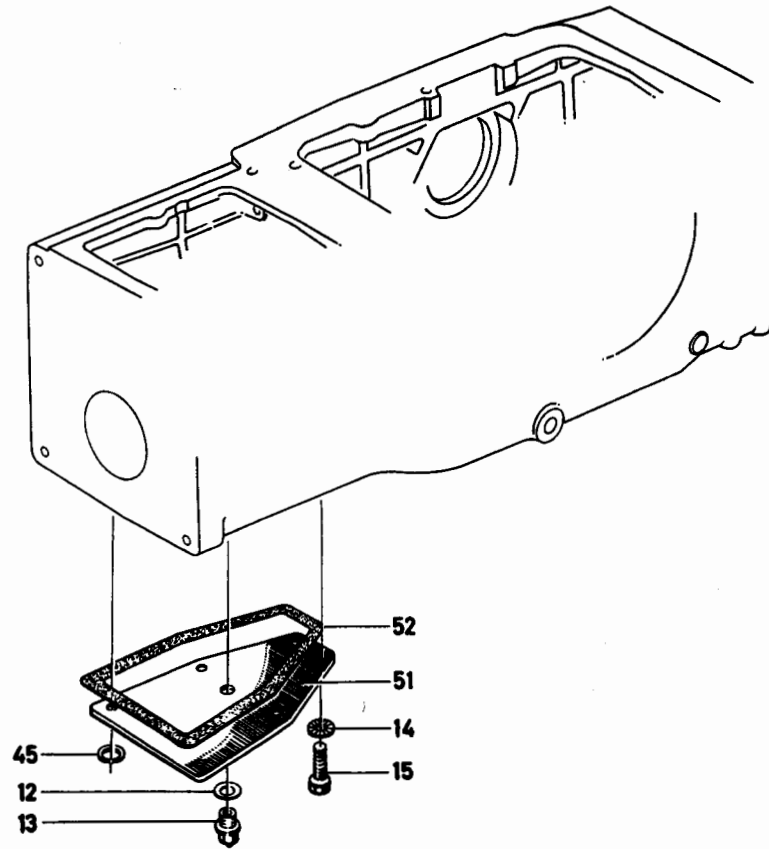
Bild Nr.	Teile-Nr.	Stück-Zahl	Deutsch	English	Français	Español	Nummer/Bemerkung	ETK
11	110 2799	2	FEDERRING	SPRING LOCKWASHER	RONDELLE GROMER	ARANDELA ELASTICA	A 8 DIN 128 A4C	
22	111 2305	2	SECHSKANTSCHRAUBE	HEX-BOLT	VIS 6 PANS	TORNILLO HEXAGONAL	M 8 X 15 DIN 933- 8-8-A4C	
23	230 7702	1	DECKEL	COVER	COUVERCLE	TAPA		



1424-17 500 5113

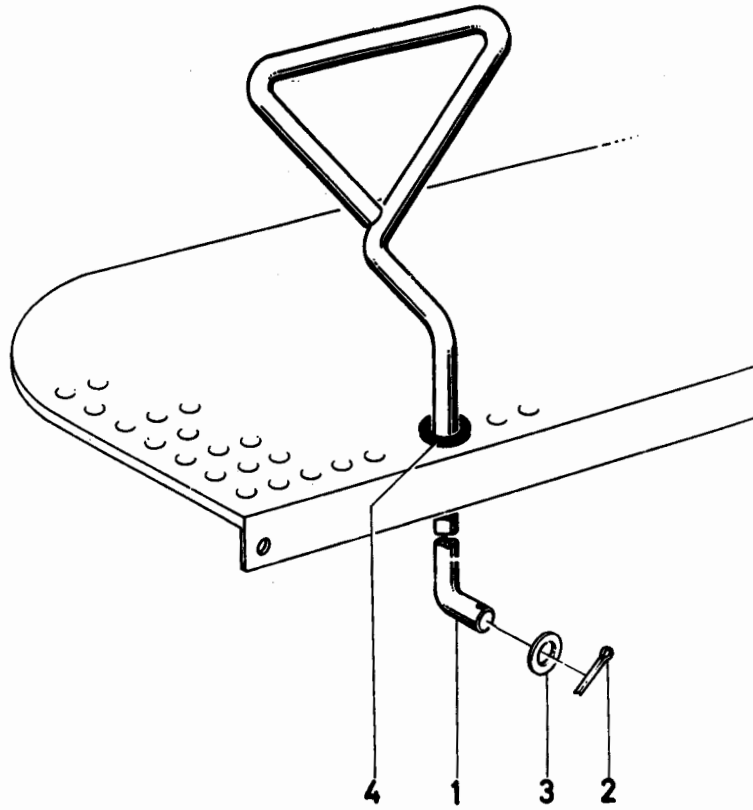
Bld. Nr.	Teile-Nr.	Stück-Zahl	Deutsch	English	Français	Español	Nummer/Bemerkung	ETX
1	339 1982	1	MAEHWALKEANTRIEB	MOWER DRIVE	COE BARRE DE COUPE	ACCIONAM-SEGADORA	1424-17-02-50	
4	116 7503	1	WELLENDICHTRING	SHAFT SEAL	JOINT D ARBRE	ANILLO HERMET-EJE	A 45X 60 X 7 H 2940-NI	01
5	339 1970	1	ANTRIEBSWELLE	DRIVE SHAFT	ARBRE DE COMMANDE	EJE MOTRIZ	1424-17-02-05	
6	339 1965	1	ABSTANDBUCHSE	SPACER BUSH	DOUILLE ECARTEN	CASQ-DISTANCIARIO	1424-17-01-06	
7	339 1966	1	DECKEL	COVER	COUVERCLE	TAPA	1424-17-01-07	
8	110 9057	1	RILLENKUGELLAGER	BALL BEARING	ROUL RAINURE BILLE	COJ-BOLAS FIJO	6207 DIV 625	01
9	339 1971	1	SCHALTRAD	GEAR/WHEEL	ROUE COMMANDE	RUEDA CAMBIO/MANDO	1424-17-02-09	
12	111 8737	1	DICHTRING	WASHER	BAGUE D ETANCHEITE	ANILLO DE JUNTA	A 22 X 27 DIN 7603-CU	
13	111 8979	1	VERSCHLUSSSCHRAUBE	SCREW PLUG	BOUCHON FILETE	TAPON ROSCADO	A122X1,5 DIN 7604	
16	116 9749	1	INNENRING	INSIDE RING	BAGUE INTERIEURE	ANILLO INTERIOR	IR 32 X 40X23 H 4455	01
17	116 8778	1	NADELLAGER	NEEDLE BEARING	ROULEM A AIGUILLES	COJ-AGUJAS	LB 40 X 50X20 H 4455	01
19	111 1528	4	SECHSKANTSCHRAUBE	HEX-BOLT	VIS 6 PANS	TORNILLO HEXAGONAL	M12X 75 SKDIN 931-M 8-8-A4C	
22	339 1969	1	SCHALTHEBEL	SHIFT LEVER	LEVIER COMMANDE	PALANCA CAMBIO	1424-17-01-22	
23	111 5455	1	SPANNHUELSE	DOWEL SLEEVE	DOUILLE SERRAGE	CASQUILLO FIADOR	6 X 32DIN 1481	
24	116 0500	1	WELLENDICHTRING	SHAFT SEAL	JOINT D ARBRE	ANILLO HERMET-EJE	A 18X 30 X 7 H 2940-NI	01
25	339 1974	1	SCHALTWELLE	SHIFTING SHAFT	ARBRE COMMANDE	EJE MANDO/CAMBIO	1424-17-02-25	
26	121 6185	1	SPANNSTIFF	DOWEL PIN	DOUILLE SERRAGE	PERNO FIADOR	2 459 A 1	
27	111 6956	1	KUGEL	BALL	BILLE/BOULE	BOLA	8 MM III DIN 5401	
28	338 6770	1	DRUCKFEDER	COMPRESSION SPRING	RESSORT DE COMPR	RESORTE PRESION	1055-12-01-33	01
32	110 5213	1	ZYLINDERSTIFT	PARALLEL PIN	DOUILLE CYLINDR-	PERNO CILINDRICO	13 M 6X 28DIN 7	
33	339 1976	1	SCHIEBE	DISC/PANE/PLATE	RONDELLE/DISQUE	DISCO	1424-17-02-33	
34	116 7239	1	SICHERUNGSRING	CIRCLIP	CIRCLIP	CIRCLIP	32H 2271	
35	339 1977	1	GEHAEUSE	HOUSING/CASE	CARTER/BOITIER	CAJA/BLOQUE/CUERPO	1424-17-02-35	
36	111 1778	1	SECHSKANTSCHRAUBE	HEX-BOLT	VIS 6 PANS	TORNILLO HEXAGONAL	M14X 110 DIN 931-M 8-8	
37	111 1762	1	SECHSKANTSCHRAUBE	HEX-BOLT	VIS 6 PANS	TORNILLO HEXAGONAL	M14X 95 DIN 931-M 8-8	
38	339 1994	SZ	BEILAGE	SHIM	CALE	SUPLEMENTO	1424-17-03-10 8076,EINZELTEILE SIEHE POS-63	

Bild Nr.	Teile-Nr.	Stück-Zahl	Deutsch	English	Français	Español	Nummer/Bemerkung	ETK
42	111 0539	4	ZYLINDERSCHRAUBE	CHEESE-HEAD SCREW	VIS TETE CYLINDR.	TORN.CBZA.CILIND.	M 6X 150IN 912- 8.8 A4C	
45	111 8681	1	DICHTRING	WASHER	BAGUE D ETANCHEITE	ANILLO DE JUNTA	A 12 X 18 DIN 7603-CU	
49	111 2512	1	SECHSKANTSCHRAUBE	HEX-BOLT	VIS 6 PANS	TORNILLO HEXAGONAL	M12X 25 DIN 933-M 8.8	
50	231 1766	1	PASSSTIFT	DOWEL PIN	GOUPILLE AJUSTEE	PERNO AJUSTE		
60	339 1985	1	BEILAGE	SHIM	CALE	SUPLEMENTO	1424-17-03-01 A 6.2MM- B355.WAHLWEISE POS.950-962	
950	339 1986	1	BEILAGE	SHIM	CALE	SUPLEMENTO	1424-17-03-02 A 6.3MM	
951	339 1987	1	BEILAGE	SHIM	CALE	SUPLEMENTO	1424-17-03-03 A 6.4MM	
952	339 1988	1	BEILAGE	SHIM	CALE	SUPLEMENTO	1424-17-03-04 A 6.5MM	
953	339 1989	1	BEILAGE	SHIM	CALE	SUPLEMENTO	1424-17-03-05 A 6.6MM	
954	339 1990	1	BEILAGE	SHIM	CALE	SUPLEMENTO	1424-17-03-06 A 6.7MM	
955	339 1991	1	BEILAGE	SHIM	CALE	SUPLEMENTO	1424-17-03-07 A 6.8MM	
956	339 1992	1	BEILAGE	SHIM	CALE	SUPLEMENTO	1424-17-03-08 A 6.9MM	
957	339 1993	1	BEILAGE	SHIM	CALE	SUPLEMENTO	1424-17-03-09 A 7MM	
958	339 1995	1	BEILAGE	SHIM	CALE	SUPLEMENTO	1424-17-03-11 A 7.1MM	
959	339 1996	1	BEILAGE	SHIM	CALE	SUPLEMENTO	1424-17-03-12 A 7.2MM	
960	339 1997	1	BEILAGE	SHIM	CALE	SUPLEMENTO	1424-17-03-13 A 7.3MM	
961	339 1998	1	BEILAGE	SHIM	CALE	SUPLEMENTO	1424-17-03-14 A 7.4MM	
962	339 1999	1	BEILAGE	SHIM	CALE	SUPLEMENTO	1424-17-03-15 A 7.5MM	



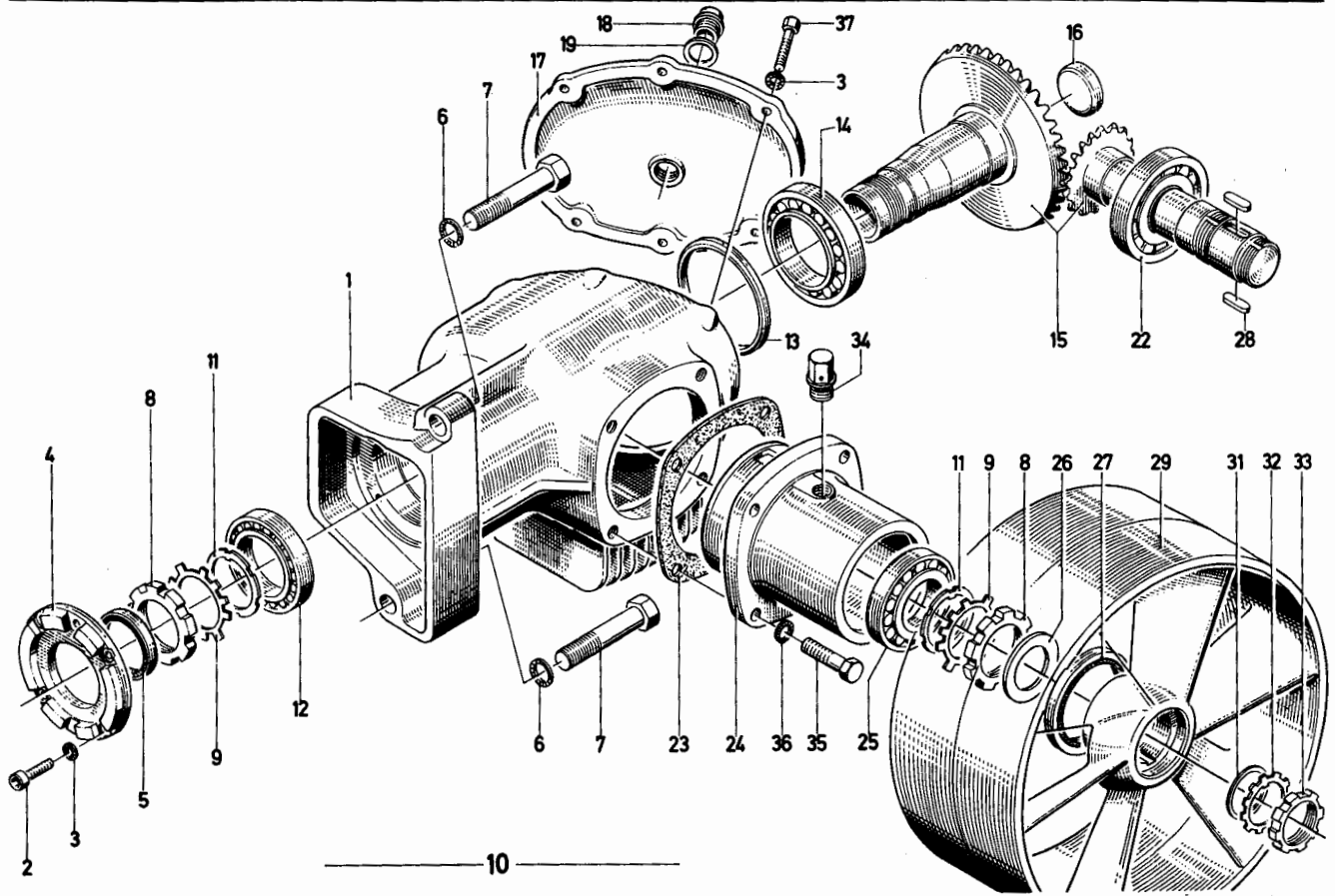
1424-17 500 5112

Bild Nr.	Teile-Nr.	Stück-Zahl	Deutsch	English	Français	Español	Nummer/Bemerkung	ETK
12	111 8737	1	DICHTRING	WASHER	BAGUE D ETANCHEITE	ANILLO DE JUNTA	A 22 X 27 DIV 7603-CU	
13	111 8979	1	VERSCHLUSSSCHRAUBE	SCREW PLUS	BOUCHON FILETE	TAPON ROSCADO	A122X1,5 DIN 7604	
14	116 9695	4	SICHERUNGSSCHLEIFE	LOCKING WASHER	RONDELLE SECURITE	ARANDELA SEGURIDAD	12 H 2203	
15	111 2502	6	SECHSKANTSCHRAUBE	HEX-BOLT	VIS 6 PANS	TORNILLO HEXAGONAL	M12X 20 DIN 933-M 8.8-A4C	
45	111 8681	2	DICHTRING	WASHER	BAGUE D ETANCHEITE	ANILLO DE JUNTA	A 12 X 18 DIV 7603-CU	
51	232 5797	1	DECKEL	COVER	COUVERCLE	TAPA		
52	232 5798	1	DICHTUNG	GASKET	SARNITURE/JOINT	JUNTA		01



1424-18 500 5114

Bild Nr.	Teile-Nr.	Stück-Zahl	Deutsch	English	Français	Español	Nummer/Bemerkung	ETK
1	339 2000	1	ZUGSTANGE	PULLROD	TIRANT	BARRA TRACCION	1424-18-01-01	
2	110 6403	1	SPLINT	SPLIT PIN	GOUILLE FENDUE	PASADOR ALETAS	2 X 12DIN 94	
3	110 7162	1	SCHEIBE	DISC/PANE/PLATE	RONDELLE/DISQUE	DISCO	9.5DIN 126	
4	339 2001	1	TUELLE	GROMMET	DOUILLE	FUNDA	1424-18-01-04	



1434-19 500 5115

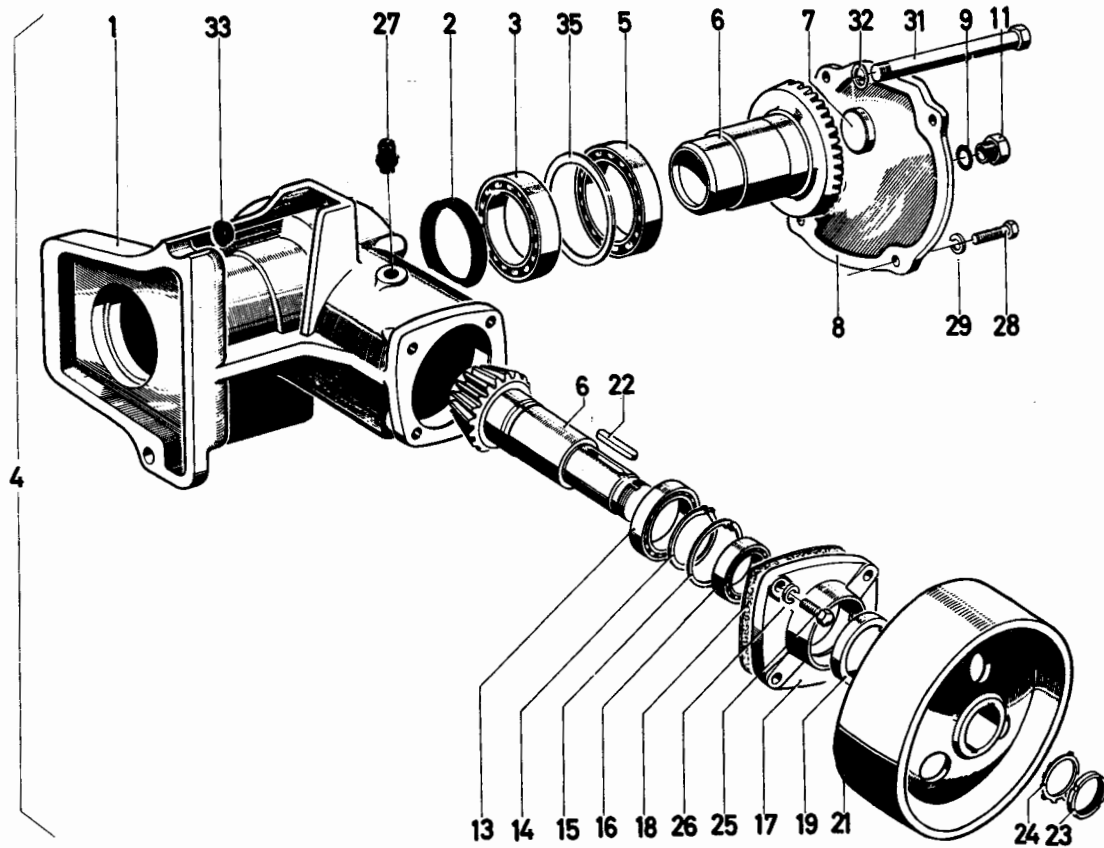
Bild Nr.	Teile-Nr.	Stück-Zahl	Deutsch	English	Français	Español	Nummer/Bemerkung	ETK
1	339 2271	1	GEHÄUSE	HOUSING/CASE	CARTER/BOITIER	CAJA/BLOQUE/CUERPO	1434-19-01-01	
2	111 0507	4	ZYLINDERSCHRAUBE	CHEESE-HEAD SCREW	VIS TÊTE CYLINDR.	TORN.CBZA.CILIND.	M 6X 15DIN 912- 6.9 VZKC	
3	116 7194	10	SICHERUNGSSCHEIBE	LOCKING WASHER	RONDELLE SECURITE	ARANDELA SEGURIDAD	6 H 2203	
4	339 2273	1	ZENTRIERFLANSCH	CENTERING FLANGE	BRIDE DE CENTRAGE	BRIDA CENTRAJE	1434-19-01-04	
5	116 9479	1	WELLENDICHTRING	SHAFT SEAL	JOINT D ARBRE	ANILLO HERMET.EJE	A 42X 55 X 7 H 645	01
6	116 9697	2	SICHERUNGSSCHRAUBE	LOCKING WASHER	RONDELLE SECURITE	ARANDELA SEGURIDAD	16 H 2203	
7	111 1888	2	SECHSKANTSCHRAUBE	HEX-BOLT	VIS 6 PANS	TORNILLO HEXAGONAL	M16X 70 DIN 931-M 8-8 A4C	
8	116 7164	2	NUTMUTTER	GROOVED NUT	ECROU RAINURE	TUERCA RANURADA	M 45X1.5H 2174	
9	339 2275	2	SICHERUNGSBLECH	LOCKING PLATE	TOLE DE SECURITE	CHAPA SEGURIDAD	1434-19-01-09	
10	339 2276	1	ANTRIEB	DRIVE	COMMANDE	ACCIONAMIENTO	1434-19-01.10 8337.VOLLSTAEVNDIG	
11	339 2277	2	SICHERUNGSBLECH	LOCKING PLATE	TOLE DE SECURITE	CHAPA SEGURIDAD	1434-19-01-11	
12	116 8683	1	KEGELROLLENLAGER	TAP-ROLLER BEARINGS	ROULEM A ROUL CON	COJ.RODIL.CONICOS	45.3X 77.8X19.8 H 4450	01
13	231 6994	1	ABSTANDRING	SPACER RING	BAGUE ECARTEMENT	ARO DISTANCIARIO	1434-19-02.10 8376.SIEHE POS.950-954	
14	116 8684	1	KEGELROLLENLAGER	TAP-ROLLER BEARINGS	ROULEM A ROUL CON	COJ.RODIL.CONICOS	57.5X 95.8X21 H 4450	01
15	339 2282	1	KEGELRAD	BEVEL GEAR	ENGREN CONIQUE	RUEDA CONICA	1434-19-01-20	
16	116 5836	1	KERNLOCHVERSCHLUSS	CORE HOLE PLUG	BOUCHON TROU DESS	CIERRE MACHO	840 H 711	
17	339 2280	1	DECKEL	COVER	COUVERCLE	TAPA	1434-19-01-17	
18	111 8971	1	VERSCHLUSSSCHRAUBE	SCREW PLUS	BOUCHON FILETE	TAPON ROSCADO	M18X1.5 DIN 7604 VZKC	
19	111 8713	1	DICHTRING	WASHER	BAGUE D ETANCHEITE	ANILLO DE JUNTA	A 18 X 22 DIN 7603-CU	
22	116 8682	1	KEGELROLLENLAGER	TAP-ROLLER BEARING	ROULEM A ROUL CON	COJ.RODIL.CONICOS	44.5X 88.9X30.2 H 4450	01
23	339 2304	1	BEILAGE	SHIM	CALE	SUPLEMENTO	1434-19-03-10	
24	339 2285	1	FLANSCHGEHÄUSE	FLANGE HOUSING	BOITE A BRIDE	CAJA BRIDA	1434-19-01-24	
25	116 8681	1	KEGELROLLENLAGER	TAP-ROLLER BEARINGS	ROULEM A ROUL CON	COJ.RODIL.CONICOS	44.5X 82.9X23.8 H 4450	01
26	339 2287	1	DICHTSCHEIBE	SEALING WASHER	RONDELLE D ETANCH	ARANDELA HERMETIZ.	1434-19-01-26	01
27	116 5286	1	WELLENDICHTRING	SHAFT SEAL	JOINT D ARBRE	ANILLO HERMET.EJE	A 65X 85 X10 H 645	01

Bild Nr.	Teile-Nr.	Stück-Zahl	Deutsch	English	Français	Español	Nummer/Bemerkung	ETK
28	111 8098	2	PASSFEDER	KEY	CLAVETTE ENCASTREE	LENGUETA AJUSTE	A12X 8X 36 DIN 6855	
29	339 2288	1	RIEMENSCHLEIBE	BELT PULLEY	POULIE A COURROIE	POLEA CORREA	1434-19-01-29	
31	116 7261	1	SCHEIBE	DISC/PANE/PLATE	RONDELLE/DISQUE	DISCO	35 X54X2 H 2308	
32	121 6055	1	SICHERUNGSBLECH	LOCKING PLATE	TOLE DE SECURITE	CHAPA SEGURIDAD	2 250 C 1	
33	116 7161	1	NUTMUTTER	GROOVED NUT	ECROU RAINURE	TUERCA RANURADA	M 35X1.5H 2174	
34	339 0428	1	ENTLUEFTUNGSVENTIL	BREATHER VALVE	SOUP DEGAGEMENT D AIR	VALV.PRGA.AIRE	1155-19-03-10	
35	111 2538	4	SECHSKANTSCHRAUBE	HEX.BOLT	VIS 6 PANS	TORNILLO HEXAGONAL	M12X 35 DIN 933-M 8-8-A4C	
36	116 9695	4	SICHERUNGSSCHLEIBE	LOCKING WASHER	RONDELLE SECURITE	ARANDELA SEGURIDAD	12 H 2203	
37	111 2251	6	SECHSKANTSCHRAUBE	HEX.BOLT	VIS 6 PANS	TORNILLO HEXAGONAL	M 6X 15 DIN 933- 8-8-A4C	
950	339 2292	NB	ABSTANDRING	SPACER RING	BAGUE ECARTEMENT	ARO DISTANCIARIO	1434-19-02-03 A 6.6 MM	
951	339 2293	NB	ABSTANDRING	SPACER RING	BAGUE ECARTEMENT	ARO DISTANCIARIO	1434-19-02-04 A 6.7 MM	
952	339 2294	NB	ABSTANDRING	SPACER RING	BAGUE ECARTEMENT	ARO DISTANCIARIO	1434-19-02-05 A 6.8 MM	
953	339 2295	NB	ABSTANDRING	SPACER RING	BAGUE ECARTEMENT	ARO DISTANCIARIO	1434-19-02-06 A 6.9 MM	
954	339 2296	NB	ABSTANDRING	SPACER RING	BAGUE ECARTEMENT	ARO DISTANCIARIO	1434-19-02-07 A 7.0 MM	



RIEMENSCHLEIBENANTRIEB 20 PS
 20 HP BELT PULLEY DRIVE
 MECANISME POULIE DE BATTAGE 20 CH
 ACCIONAMIENTO DE POLEA PARA 20 CV

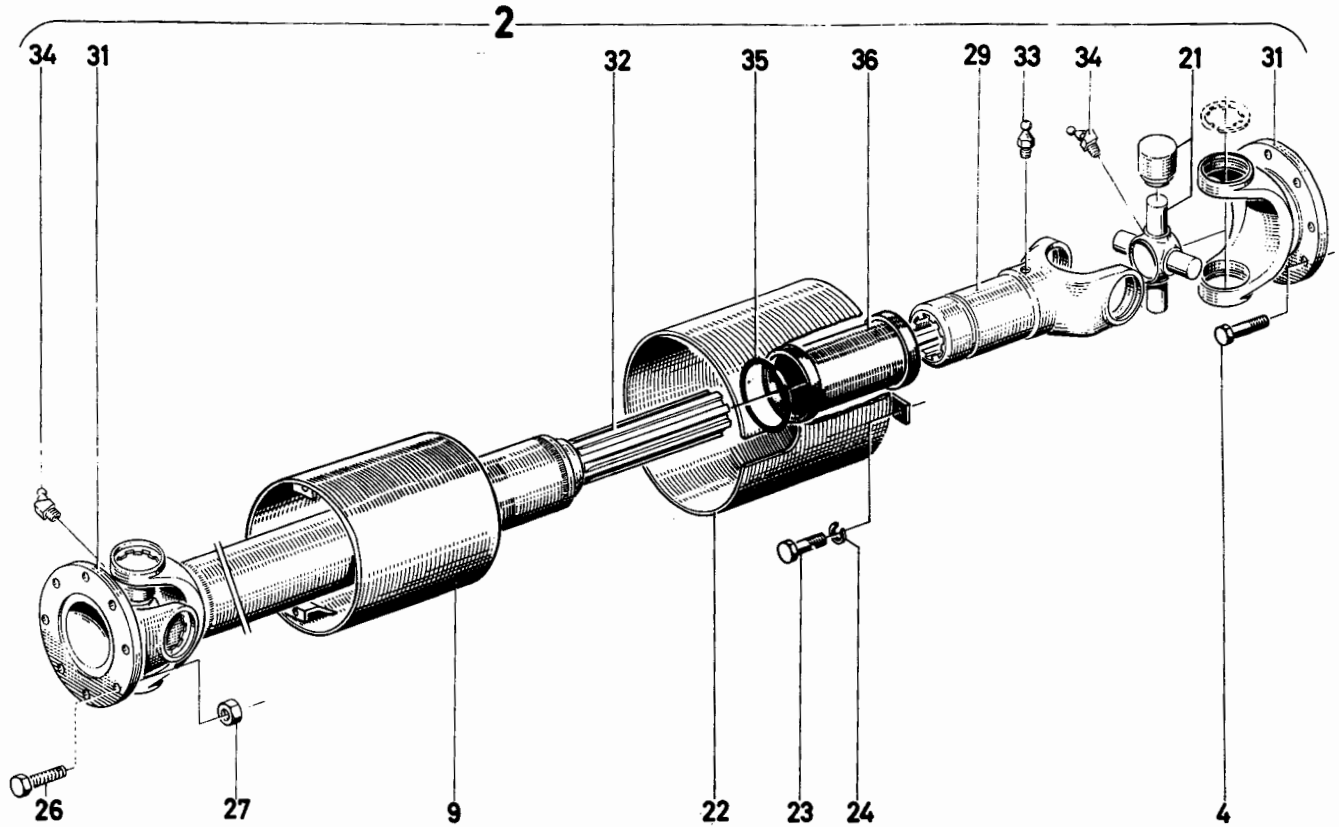
1424-19 500 5116



1424-19 500 5116

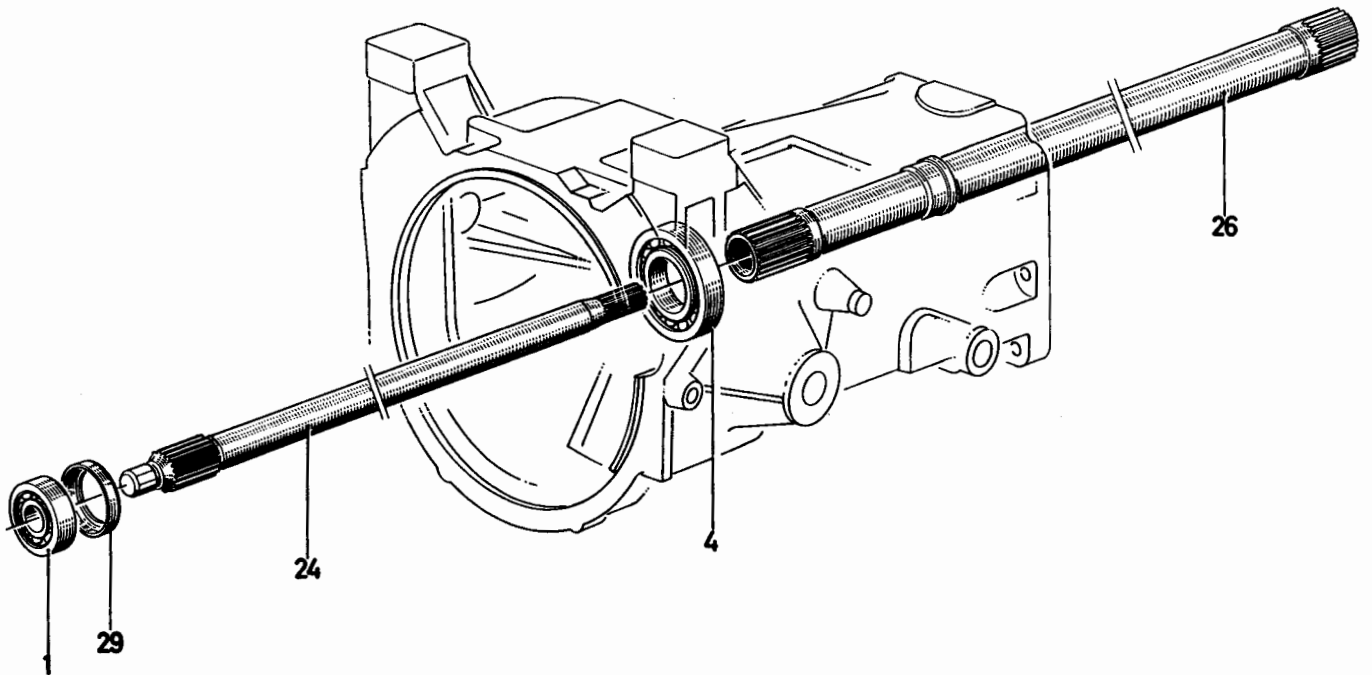
Bild Nr.	Teil-Nr.	Stück-Zahl	Deutsch	English	Français	Español	Nummer/Bemerkung	ETK
1	339 2002	1	GEHÄUSE	HOUSING/CASE	CARTER/BOITIER	CAJA/BLOQUE/CUERPO	1424-19-01-01	
2	116 0678	1	WELLENDICHTRING	SHAFT SEAL	JOINT D ARBRE	ANILLO HERMET-EJE	A 45X 65 X10 H 2940-NI	01
3	110 8981	1	RILLENKUGELLAGER	BALL BEARING	ROUL RAINURE BILLE	COJ-BOLAS FIJO	6309 DIN 625	01
4	339 2004	1	ANTRIEB	DRIVE	COMMANDE	ACCIONAMIENTO	1424-19-01-10 8337-VOLLSTÄNDIG	
5	110 9072	1	RILLENKUGELLAGER	BALL BEARING	ROUL RAINURE BILLE	COJ-BOLAS FIJO	6310 DIN 625	01
6	231 6983	1	KEGELTRIEB	BEVEL DRIVE	COUPLE CONIQUE	GRUPO CONICO	1424-19-01-30	
7	116 5836	1	KERNLOCHVERSCHLUSS	CORE HOLE PLUG	BOUCHON TROU DESS	CIERRE MACHO	840 H 711	
8	339 0433	1	DECKEL	COVER	COUVERCLE	TAPA	1155-19-07-06	
9	111 8713	1	DICHTRING	WASHER	BAGUE D ETANCHEITE	ANILLO DE JUNTA	A 18 X 22 DIN 7603-CU	
11	111 8970	1	VERSCHLUSSSCHRAUBE	SCREW PLUG	BOUCHON FILETE	TAPOY ROSCADO	AM18X1,5 DIN 7604	
13	110 9129	1	RILLENKUGELLAGER	BALL BEARING	ROUL RAINURE BILLE	COJ-BOLAS FIJO	6307 DIN 625	01
14	110 7748	1	SICHERUNGSRING	CIRCLIP	CIRCLIP	CIRCLIP	35X1,5 DIN 471	
15	110 7844	1	SICHERUNGSRING	CIRCLIP	CIRCLIP	CIRCLIP	62X2 DIN 472	
16	110 9121	1	RILLENKUGELLAGER	BALL BEARING	ROUL RAINURE BILLE	COJ-BOLAS FIJO	6305 DIN 625	01
17	339 0419	1	LAGERDECKEL	BEARING CAP	CHAPEAU DE PALIER	TAPA SOPORTE	1155-19-01-02	
18	339 0427	SZ	BEILAGE	SHIM	CALE	SUPLEMENTO	1155-19-02-10	
19	116 0770	1	WELLENDICHTRING	SHAFT SEAL	JOINT D ARBRE	ANILLO HERMET-EJE	A 40X 62 X12 H 2940-NI	01
21	339 2007	1	RIEMENSCHLEIBE	BELT PULLEY	POULIE A COURROIE	POLEA CORREA	1424-19-01-21	
22	111 8015	2	PASSFEDER	KEY	CLAVETTE ENCASTREE	LENGUETA AJUSTE	A 8X 5X 36 DIN 6855	
23	116 7158	1	NUTMUTTER	GROOVED NUT	ECROU RAINURE	TUERCA RANURADA	M 24X1,5H 2174	
24	112 0660	1	SICHERUNGSBLECH	LOCKING PLATE	TOLE DE SECURITE	CHAPA SEGURIDAD	A 24DIN70952	
25	111 2333	4	SECHSKANTSCHRAUBE	HEX-BOLT	VIS 6 PANS	TORNILLO HEXAGONAL	M 8X 25 DIN 933- 8-8-A4C	
26	110 2799	4	FEDERRING	SPRING LOCKWASHER	RONDILLE GROWER	ARANDELA ELASTICA	A 8 DIN 128 A4C	
27	339 0426	1	ENTLUEFTUNGSVENTIL	BREATHER VALVE	SOUP DEGAGEMENT D AIR	VALV-PRGA-AIRE	1155-19-03-10	
28	111 2258	4	SECHSKANTSCHRAUBE	HEX-BOLT	VIS 6 PANS	TORNILLO HEXAGONAL	M 6X 18 DIN 933- 8-8-A4C	

Bild Nr.	Teile-Nr.	Stück-Zahl	Deutsch	English	Français	Español	Nummer/Bemerkung	ETK
29	110 2797	4	FEDERRING	SPRING LOCKWASHER	RONDELLE GROMER	ARANDELA ELASTICA	A 6 DIN 128 A4C	
31	111 1960	2	SECHSKANTSCHRAUBE	HEX-BOLT	VIS 6 PANS	TORNILLO HEXAGONAL	M16X 160 DIN 931-M 8.8 A4C	
32	110 7557	2	SCHEIBE	DISC/PANE/PLATE	RONDELLE/DISQUE	DISCO	17 DIN 433-ST	
33	116 5997	2	RUNDGUMMIRING	O-SEAL	ANNEAU TORIQUE	ANILLO GOMA REDOND	12 X 4 4 721	01
35	339 0425	NB	PASSRING	SHIM	BAGUE D AJUSTAGE	ANILLO AJUSTE	1155-19-01-08 A 5.3 MM 0355-WA4LWEISE POS.950-956	
950	339 2009	NB	PASSRING	SHIM	BAGUE D AJUSTAGE	ANILLO AJUSTE	1424-19-02-02 A 5.4MM	
951	339 2010	NB	PASSRING	SHIM	BAGUE D AJUSTAGE	ANILLO AJUSTE	1424-19-02-03 A 5.5MM	
952	339 2011	NB	PASSRING	SHIM	BAGUE D AJUSTAGE	ANILLO AJUSTE	1424-19-02-04 A 5.6MM	
953	339 2013	NB	PASSRING	SHIM	BAGUE D AJUSTAGE	ANILLO AJUSTE	1424-19-02-05 A 5.7MM	
954	339 2015	NB	PASSRING	SHIM	BAGUE D AJUSTAGE	ANILLO AJUSTE	1424-19-02-06 A 5.8MM	
955	339 2016	NB	PASSRING	SHIM	BAGUE D AJUSTAGE	ANILLO AJUSTE	1424-19-02-07 A 5.9MM	
956	339 2017	NB	PASSRING	SHIM	BAGUE D AJUSTAGE	ANILLO AJUSTE	1424-19-02-08 A 6.0MM	



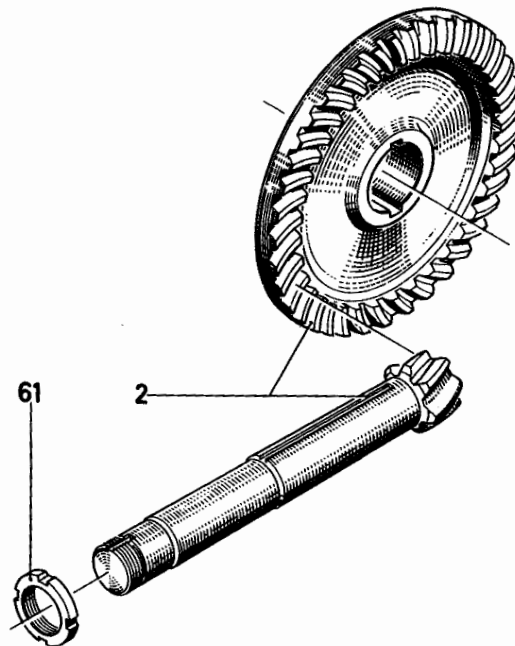
1005-21 500 5117

Bild Nr.	Teil-Nr.	Stück-Zahl	Deutsch	English	Français	Español	Nummer/Bemerkung	ETK
2	230 9759	1	GELENKWELLE	JOINT SHAFT	ARBRE A CARDAN	EJE ARTICULADO		
4	111 2314	6	SECHSKANTSCHRAUBE	HEX-BOLT	VIS 6 PANS	TORNILLO HEXAGONAL	M 8X 18 SKDIN 933- 8-8-A4C	
9	231 5612	1	GELENKWELENSCHUTZ	SHAFT PROTECTION	GARDE ARBRE CARDAN	PROTECT-CARDAN	B346-VORN	
21	238 6549	2	GELENKKREUZ	UNIVERSAL JOINT	CROISILLON DE JT	CRUCETA ARTICUL.	B337-VOLLSTAENDIG	
22	232 5568	1	GELENKWELENSCHUTZ	SHAFT PROTECTION	GARDE ARBRE CARDAN	PROTECT-CARDAN	B150-HINTEN	
23	111 2240	3	SECHSKANTSCHRAUBE	HEX-BOLT	VIS 6 PANS	TORNILLO HEXAGONAL	M 6X 12 DIN 933- 8-8-A4C	
24	110 2797	3	FEDERRING	SPRING LOCKWASHER	RONDELLE GROMER	ARANDELA ELASTICA	A 6 DIN 128 A4C	
26	232 6052	6	SECHSKANTSCHRAUBE	HEX-BOLT	VIS 6 PANS	TORNILLO HEXAGONAL		
27	110 0507	6	SECHSKANTMUTTER	HEX-NUT	ECROU 6 PANS	TUERCA HEXAGONAL	M 8X1 DIN 985- 8 A4C	
29	230 6850	1	GELENK	JOINT/HINSE	JOINT/ARTICULATION	ARTICULAC.		
31	230 6852	2	GELENKFLANSCH	JOINT FLANGE	F. ASQUE D ARTICUL	BRIDA ARTICULAC.		
32	238 1134	1	NABENGELENK	HUB JOINT	ARTICULATION MOYEU	ARTICULACION CUBO		
33	112 0694	1	KEGELSCHIEMPIVPEL	LUBE FITTING	GRAISSEUR CONIQUE	ENGRASADOR CONICO	AM10X1 DIN71412	
34	112 0700	2	KEGELSCHIEMPIVPEL	LUBE FITTING	GRAISSEUR CONIQUE	ENGRASADOR CONICO	CM 8X1 DIN71412	
35	230 6856	1	PROFILSCHUTZ	SECTION GUARD	PATIN DE GARDE	PROTECC-PERFIL		
36	238 6976	1	WELLENSCHUTZHAULSE	SHAFT SLEEVE	GAINE PROTECTRICE	CASQ. PROTECC-EJE		



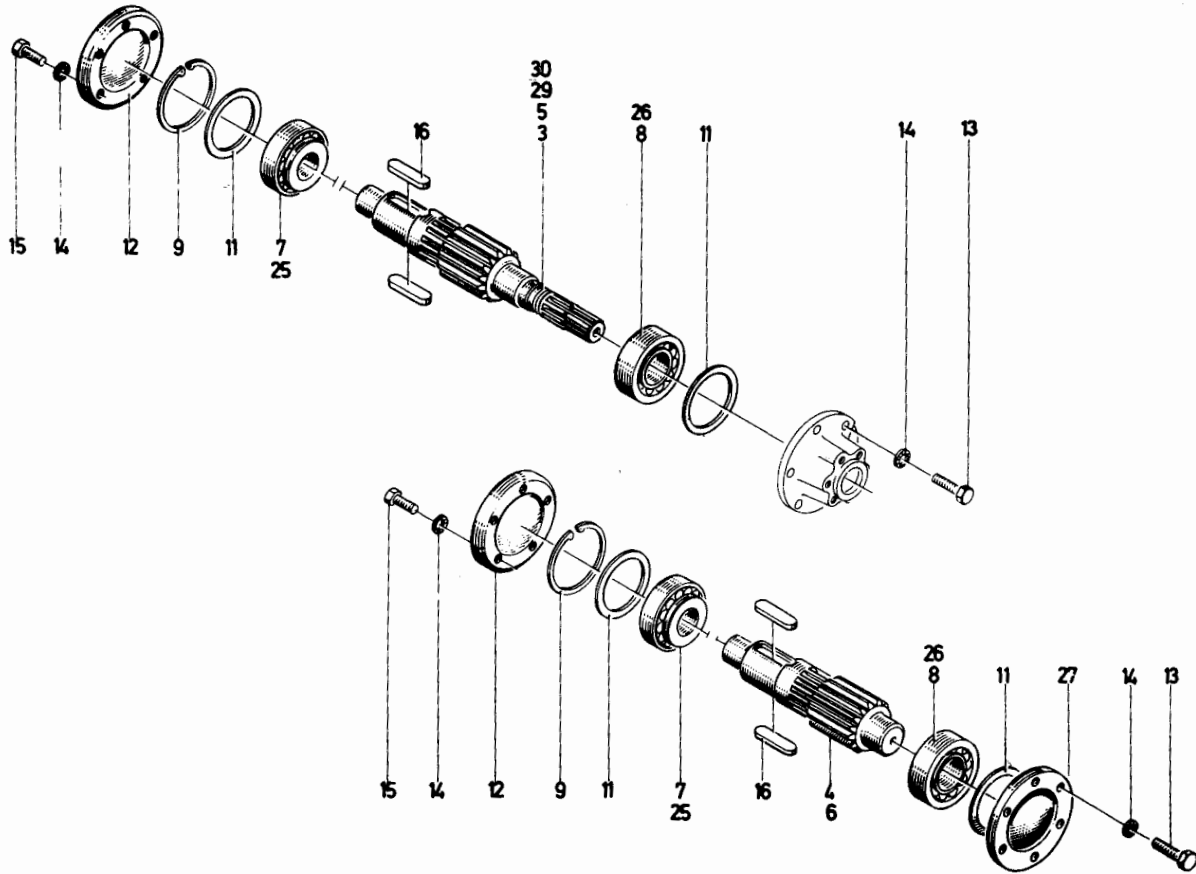
1445-22 500 5118

Bild Nr.	Teile-Nr.	Stück-Zahl	Deutsch	English	Français	Español	Nummer/Bemerkung	ETK
1	113 6432	1	RILLENKUGELLAGER	BALL BEARING	ROUL RAINURE BILLE COJ.30LAS FIJO		6304-2RS1 DIN 625	01
4	238 5441	1	RILLENKUGELLAGER	BALL BEARING	ROUL RAINURE BILLE COJ.30LAS FIJO			01
24	230 7519	1	ANTRIEBSWELLE	DRIVE SHAFT	ARBRE DE COMMANDE	EJE MOTRIZ		
26	231 1380	1	ANTRIEBSWELLE	DRIVE SHAFT	ARBRE DE COMMANDE	EJE MOTRIZ		
29	238 5450	1	BUNDRING	COLLAR RING	SAGUE A COLLET	ARO COLLARIN		



1446-23 500 5119

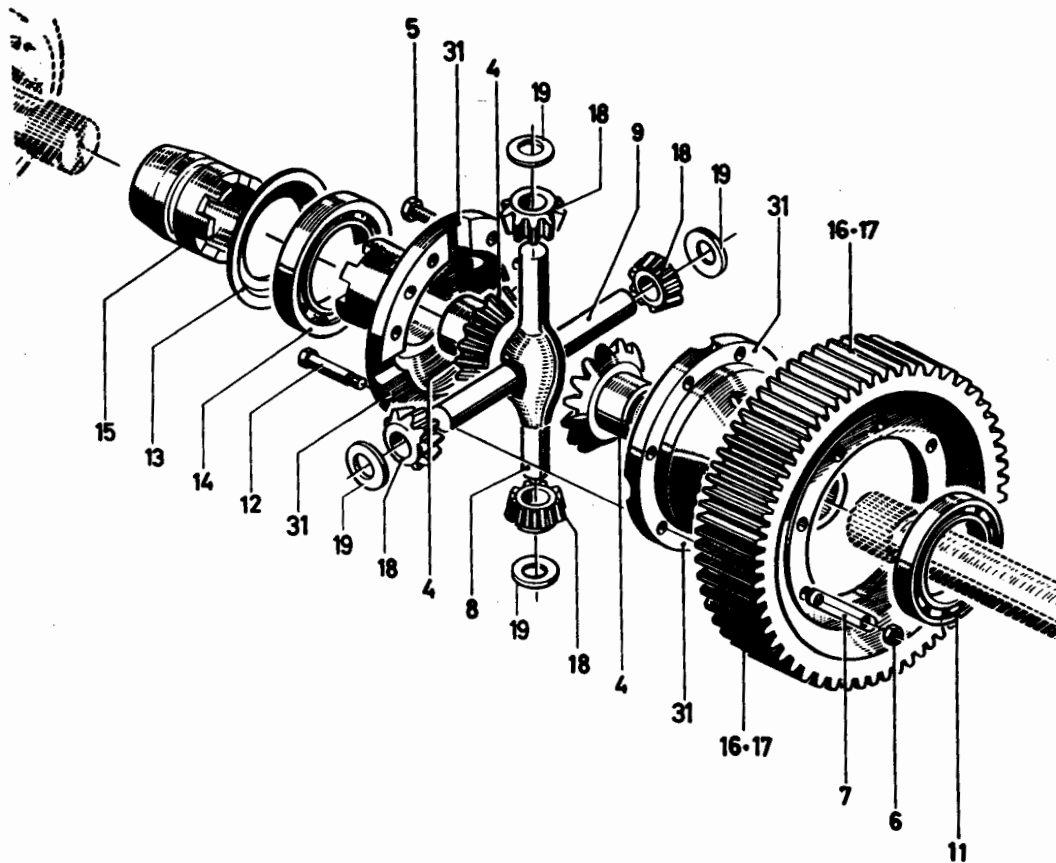
Bild Nr.	Teile-Nr.	Stück-Zahl	Deutsch	English	Français	Español	Nummer/Bemerkung	ETK
2	230 3033	1	KEGELRAD	BEVEL GEAR	ENGREN CONIQUE	RUEDA CONICA		
61	121 6034	1	NUTMUTTER	GROOVED NUT	ECROU RAINURE	TUERCA RANURADA	2 174 A 35	



1435-23 500 3070

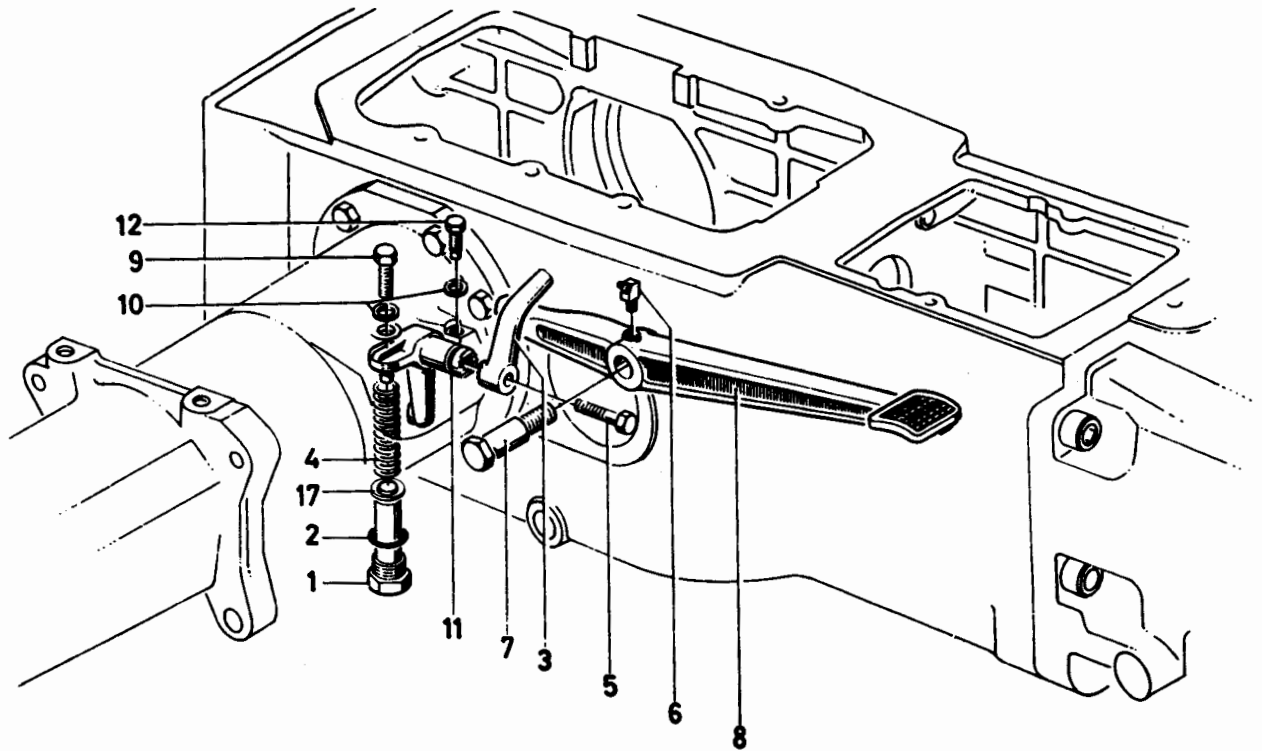
Bild Nr.	Teile-Nr.	Stück-Zahl	Deutsch	English	Français	Español	Nummer / Bemerkung	ETK
3	339 2354	1	ZWISCHENWELLE	INTERMEDIATE SHAFT	ARBRE INTERM.	EJE INTERMEDIO	1435-23-01.03 Z 61/13 8190-LANG	
4	339 2355	1	ZWISCHENWELLE	INTERMEDIATE SHAFT	ARBRE INTERM.	EJE INTERMEDIO	1435-23-01.04 Z 61/13 8182-KURZ	
5	339 2356	1	ZWISCHENWELLE	INTERMEDIATE SHAFT	ARBRE INTERM.	EJE INTERMEDIO	1435-23-01.05 Z 58/16 8190-LANG	
6	339 2358	1	ZWISCHENWELLE	INTERMEDIATE SHAFT	ARBRE INTERM.	EJE INTERMEDIO	1435-23-01.06 Z 58/16 8182-KURZ	
7	110 1386	1	KEGELROLLENLAGER	TAP-ROLLER BEARING	ROULEM A ROUL CON	COJ-RODIL-CONICOS	33310A DIN 720 8355-WAHLWEISE POS-25	01
8	110 1339	1	KEGELROLLENLAGER	TAP-ROLLER BEARING	ROULEM A ROUL CON	COJ-RODIL-CONICOS	33310A DIN 720	
9	110 7863	1	SICHERUNGSRING	CIRCLIP	CIRCLIP	CIRCLIP	110X4 DIN 472 8355-WAHLWEISE POS-26	
11	339 2503	NB	BEILAGE	SHIM	CALE	SUPLEMENTO	1445-23-21.01 A 2,0 MM 8355 WAHLWEISE POS-950-955	
12	339 2494	1	DECKEL	COVER	COUVERCLE	TAPA	1445-23-01.05	
13	111 2326	6	SECHSKANTSCHRAUBE	HEX-BOLT	VIS 6 PANS	TORNILLO HEXAGONAL	M 8X 22 DIN 933- 8.8-A4C	
14	116 9689	6	SCHIEBE	DISC/PANE/PLATE	RONDELLE/DISQUE	DISCO	A H 2203	1
15	111 2299	5	SECHSKANTSCHRAUBE	HEX-BOLT	VIS 6 PANS	TORNILLO HEXAGONAL	M 8X 12 DIN 933- 8.8-A4C	
16	111 8157	2	PASSFEDER	KEY	C-AVETTE ENCASTREE	LENGUETA AJUSTE	A16X10X 60 DIN 6885	
25	110 1384	1	KEGELROLLENLAGER	TAP-ROLLER BEARING	ROULEM A ROUL CON	COJ-RODIL-CONICOS	33310J20DIN 720 8355-WAHLWEISE POS-7	01
26	110 1340	1	KEGELROLLENLAGER	TAP-ROLLER BEARING	ROULEM A ROUL CON	COJ-RODIL-CONICOS	33310J20DIN 720 8355-WAHLWEISE POS-8	01
27	339 2497	1	DECKEL	COVER	COUVERCLE	TAPA	1445-23-01.14	
29	230 6932	1	ZWISCHENWELLE	INTERMEDIATE SHAFT	ARBRE INTERM.	EJE INTERMEDIO	Z 61/13--8190-LANG 8309-ALLRADAUSFUEHRUNG	
30	230 6930	1	ZWISCHENWELLE	INTERMEDIATE SHAFT	ARBRE INTERM.	EJE INTERMEDIO	Z 58/16--8182-KURZ 8309-ALLRADAUSFUEHRUNG	

Bild Nr.	Teile-Nr.	Stück-Zahl	Deutsch	English	Français	Español	Nummer/Bemerkung	ETK
950	339 2505	NB	BEILAGE	SHIM	CALE	SUPLEMENTO	1445-23-21-03 A 2.2MM	
951	339 2506	NB	BEILAGE	SHIM	CALE	SUPLEMENTO	1445-23-21-06 A 2.5MM	
952	339 2511	NB	BEILAGE	SHIM	CALE	SUPLEMENTO	1445-23-21-09 A 2.8MM	
953	339 2513	NB	BEILAGE	SHIM	CALE	SUPLEMENTO	1445-23-21-12 A 3.0MM	
954	339 2522	NB	BEILAGE	SHIM	CALE	SUPLEMENTO	1445-23-21-39 A 5.5MM	
955	339 2504	NB	BEILAGE	SHIM	CALE	SUPLEMENTO	1445-23-21-02 A 2.1 MM	



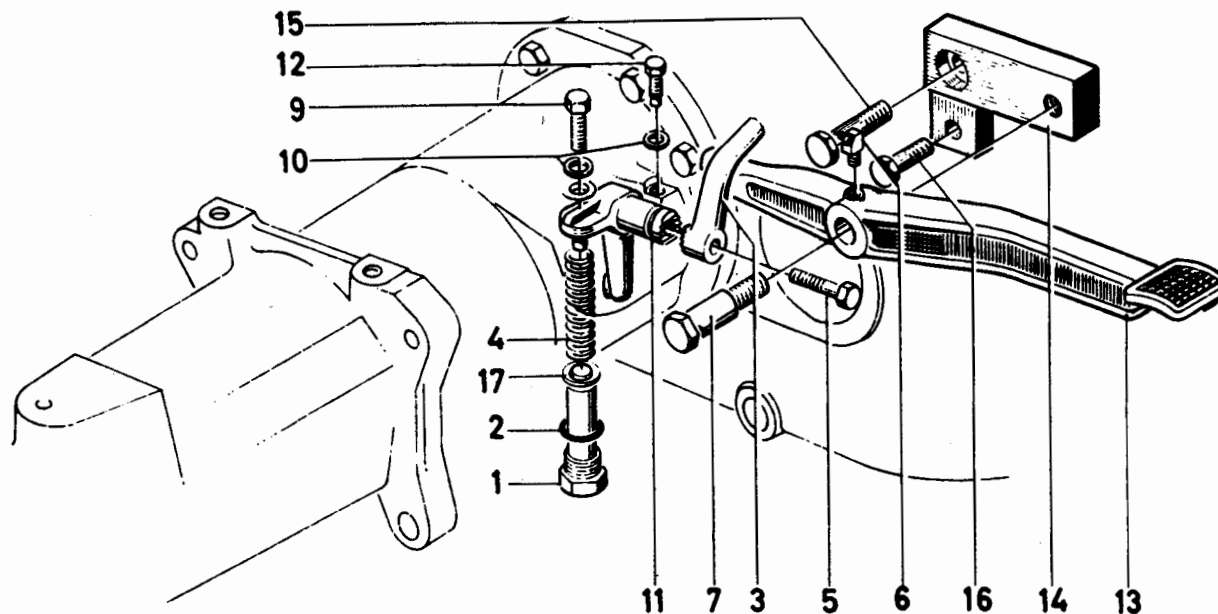
1435-24 500 3071

Bild Nr.	Teile-Nr.	Stück-Zahl	Deutsch	English	Français	Español	Nummer/Bemerkung	ETK
4	339 2325	2	KEGELRAD	BEVEL GEAR	ENGREN CONIQUE	RUEDA CONICA	1434-24-01-09	
5	111 1499	4	SECHSKANTSCHRAUBE	HEX. BOLT	VIS 6 PANS	TORNILLO HEXAGONAL	M12x 60 DIN 931-M10-9	
6	112 5801	12	SECHSKANTMUTTER	HEX. NUT	ECROU 6 PANS	TUERCA HEXAGONAL	M12 DIN 934-M10 VZKC	
7	339 2340	6	SICHERUNGSBLECH	LOCKING PLATE	TOLE DE SECURITE	CHAPA SEGURIDAD	1434-24-02-11	
8	339 2336	1	KREUZZAPFEN	SPIDER	TENON EN CROIX	MUNON CRUCETA	1434-24-02-04	
9	339 2341	1	KREUZZAPFEN	SPIDER	TENON EN CROIX	MUNON CRUCETA	1434-24-02-15	
11	110 8996	1	RILLENKUGELLAGER	BALL BEARING	ROUL RAINURE BILLE	COJ. BOLAS FIJO	6015 DIN 625	01
12	121 5909	6	SKT-PASSSCHRAUBE	FITTED BOLT	VIS AJUST 6 PANS	TORN-HEX-CALIBR.	2 010 A 7	
13	339 2069	1	SCHEIBE	DISC/PANE/PLATE	RONDELLE/DISQUE	DISCO	1424-24-02-15	
14	110 9001	1	RILLENKUGELLAGER	BALL BEARING	ROUL RAINURE BILLE	COJ. BOLAS FIJO	6017 DIN 625	01
15	339 2345	1	KUPPLUNGSHÜLFE	CLUTCH SLEEVE	MANCHON COUPLEUR	MANGUITO ACOPLAM.	1434-25-01-01	
16	339 2361	1	ZAHNRAD	GEAR	ROUE DENTEE	RUEDA DENTADA	1435-24-01-16 Z 61	
17	339 2363	1	ZAHNRAD	GEAR	ROUE DENTEE	RUEDA DENTADA	1435-24-01-17 Z 58	
18	339 2365	4	KEGELRAD	BEVEL GEAR	ENGREN CONIQUE	RUEDA CONICA	1435-24-01-18	
19	339 2366	4	ANLAUFSCHEIBE	STOP WASHER	DISQUE BUTEE	ARANDELA TOPE	1435-24-01-19	
31	339 2343	1	DIFFER-GEHÄUSE	DIFF. CASE	CARTER DU DIFFER	CAJA DIFERENCIAL	1434-24-02-50	



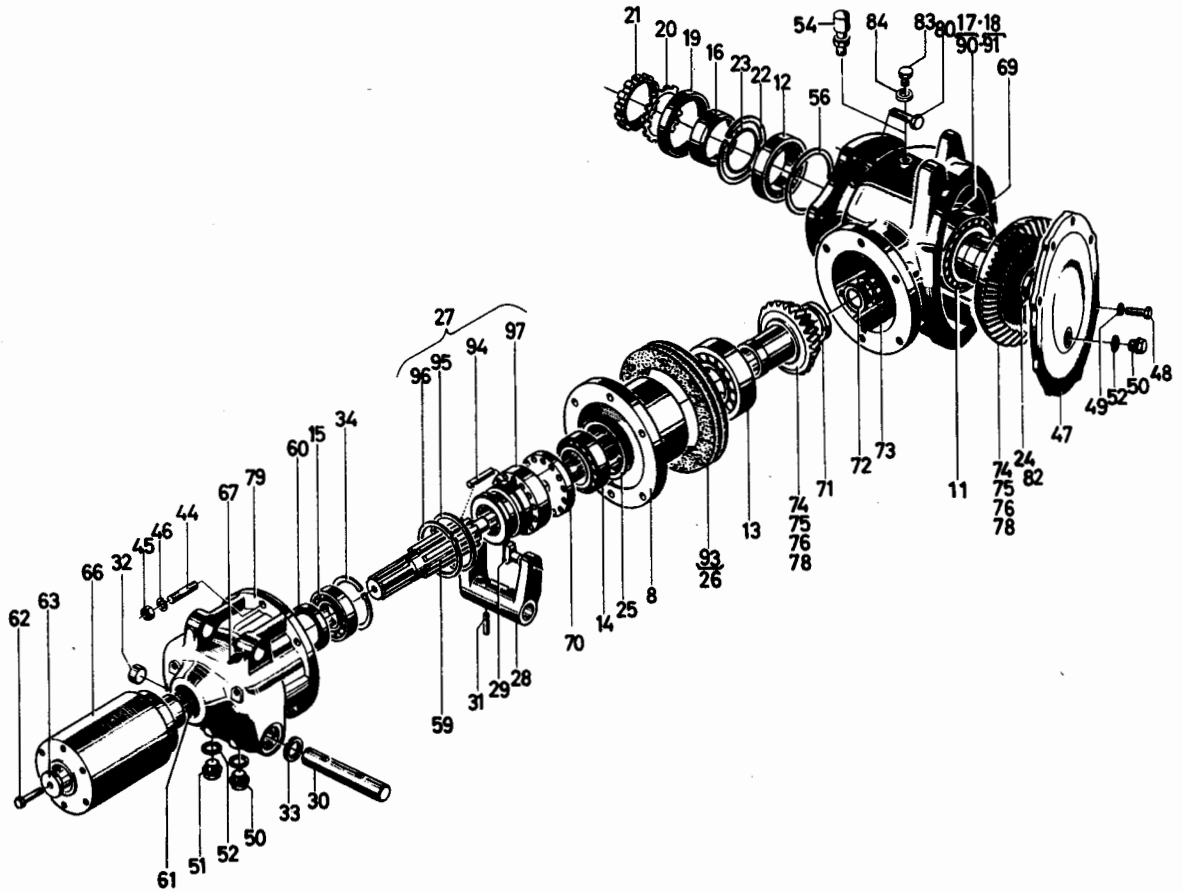
1445-25 500 3072

Bild Nr.	Teile-Nr.	Stück-Zahl	Deutsch	English	Français	Español	Nummer/Bemerkung	ETK
1	339 2540	1	SECHSKAVTSCHRAUBE	HEX-BOLT	VIS 6 PANS	TORNILLO HEXAGONAL	1445-25-01-02	
2	111 8737	1	DICHRING	WASHER	BAGUE D ETANCHEITE	ANILLO DE JUNTA	A 22 X 27 DIN 7603-CU	
3	347 1122	1	UMLENKHEBEL	REVERSING LEVER	LEVIER DE RENVOI	PALANCA INVERSION	1445-25-02-03	
4	338 7604	1	SCHRAUBENFEDER	HELICAL SPRING	RESSORT A BOUDIN	RESORTE HELICOIDAL	1124-25-01-05	01
5	111 2427	1	SECHSKAVTSCHRAUBE	HEX-BOLT	VIS 6 PANS	TORNILLO HEXAGONAL	M10X 30 DIN 933- 5-8	
6	116 8227	1	SCHMIERNIPPEL	LUBE FITTING	RACCORD GRAISSEUR	NIPLE LUBRICACION	S9 8H 3360	
7	347 1123	1	LAGERBOLEN	PIVOT PIN	AXE SUPPORT	BULON SOPORTE	1445-25-02-04	
8	232 1974	1	HEBEL	LEVER/ARM	LEVIER	PALANCA		
9	111 2320	1	SECHSKAVTSCHRAUBE	HEX-BOLT	VIS 6 PANS	TORNILLO HEXAGONAL	M 8X 20 DIN 933- 5-8	
10	111 8654	1	DICHRING	WASHER	BAGUE D ETANCHEITE	ANILLO DE JUNTA	A 8 X 14 DIN 7603-CU	
11	232 1971	1	HEBEL	LEVER/ARM	LEVIER	PALANCA		
12	110 8132	1	SECHSKAVTSCHRAUBE	HEX-BOLT	VIS 6 PANS	TORNILLO HEXAGONAL	AM 8X 15 DIN 561- 5-8	
17	110 7549	1	SCHLEIBE	DISC/PANE/PLATE	RONDELLE/DISQUE	DISCO	13-5DIN 433-ST	



1445-25 500 3073

Bild Nr.	Teile-Nr.	Stück-Zahl	Deutsch	English	Français	Español	Nummer/Bemerkung	ETK
1	339 2540	1	SECHSKANTSCHRAUBE	HEX-BOLT	VIS 6 PANS	TORNILLO HEXAGONAL	1445-25-01-02	
2	111 8737	1	DICHTRING	WASHER	BAGUE D ETANCHEITE	ANILLO DE JUNTA	A 22 X 27 DIN 7603-CU	
3	347 1122	1	UMLENKHEBEL	REVERSING LEVER	LEVIER DE RENVOI	PALANCA INVERSION	1445-25-02-03	
4	338 7604	1	SCHRAUBENFEDER	HELICAL SPRING	RESSORT A BOUDIN	RESORTE HELICOIDAL	1124-25-01-05	01
5	111 2427	1	SECHSKANTSCHRAUBE	HEX-BOLT	VIS 6 PANS	TORNILLO HEXAGONAL	M10X 30 DIN 933- 8-8	
6	116 8227	1	SCHMIERNIPPEL	LUBE FITTING	RACCORD GRAISSEUR	NIPLÉ LUBRICACION	SB 04 3360	
7	347 1123	1	LAGERBOLEN	PIVOT PIN	AXE SPPORT	BULON SOPORTE	1445-25-02-03	
9	111 2320	1	SECHSKANTSCHRAUBE	HEX-BOLT	VIS 6 PANS	TORNILLO HEXAGONAL	M 8X 20 DIN 933- 8-8	
10	111 8654	2	DICHTRING	WASHER	BAGUE D ETANCHEITE	ANILLO DE JUNTA	A 8 X 14 DIN 7603-CU	
11	232 1471	1	HEBEL	LEVER/ARM	LEVIER	PALANCA		
12	110 8132	1	SECHSKANTSCHRAUBE	HEX-BOLT	VIS 6 PANS	TORNILLO HEXAGONAL	M 8X 15 DIN 561- 5-8	
13	233 9374	1	HEBEL	LEVER/ARM	LEVIER	PALANCA		
14	230 9512	1	HALTER	RETAINER	SUPPORT/PORTEUTIL	SOPORTE		
15	111 2670	1	SECHSKANTSCHRAUBE	HEX-BOLT	VIS 6 PANS	TORNILLO HEXAGONAL	M16X 30 DIN 933-M 8-8 A4C	
16	111 2341	1	SECHSKANTSCHRAUBE	HEX-BOLT	VIS 6 PANS	TORNILLO HEXAGONAL	M 8X 30 DIN 933- 8-8-A4C	
17	110 7549	1	SCHIEBE	DISC/PANE/PLATE	RONDELLE/DISQUE	DISCO	10.50IN 433-ST	



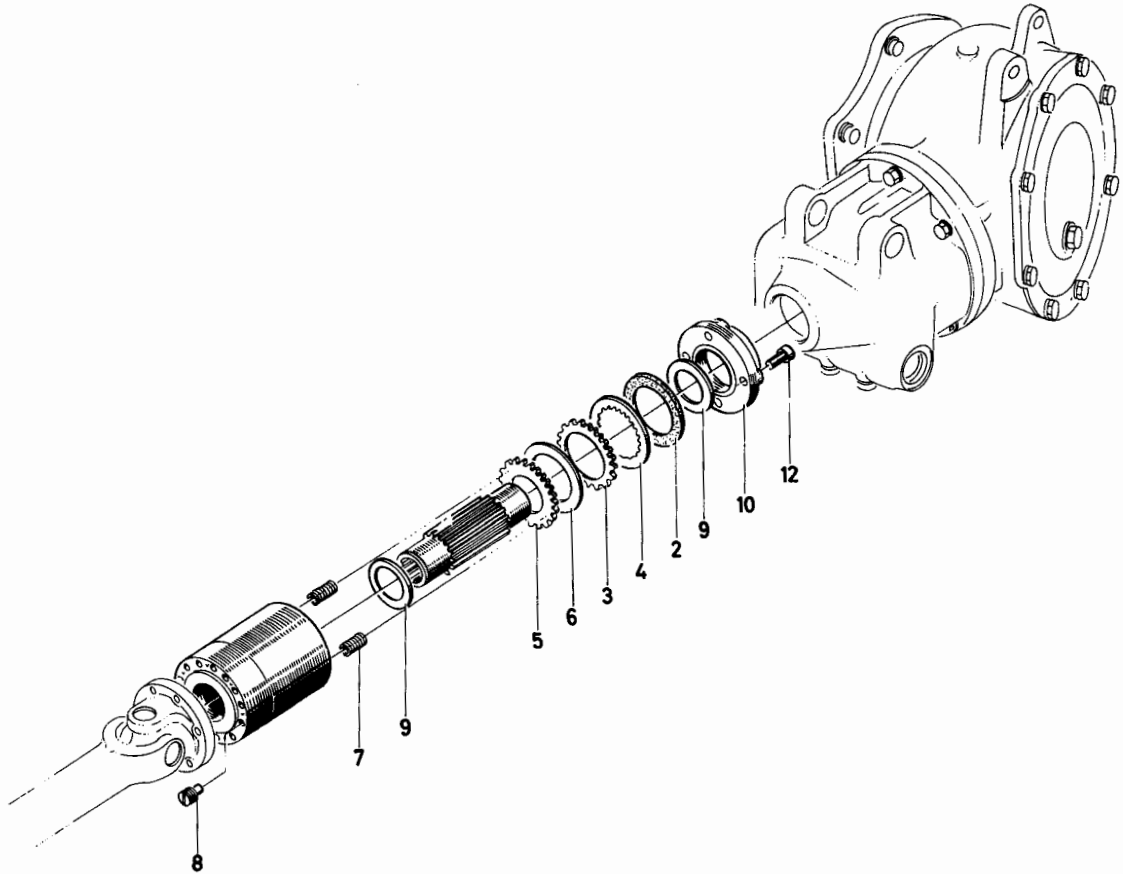
1446-26 500 3075

Bild Nr.	Teile-Nr.	Stück-Zahl	Deutsch	English	Français	Español	Nummer/Bemerkung	ETK
8	230 6225	1	FLANSCHBUCHSE	FLANGED BUSH	DOUILLE A BRIDE	CASQUILLO BRIDA		
11	110 9965	1	KEGELROLLENLAGER	TAP-ROLLER BEARING	ROULEM A ROUL CON	COJ-RODIL-CONICOS	30214J2DIN 720	01
12	110 1596	1	KEGELROLLENLAGER	TAP-ROLLER BEARING	ROULEM A ROUL CON	COJ-RODIL-CONICOS	32013X DIN 720	01
13	112 5780	1	KEGELROLLENLAGER	TAP-ROLLER BEARING	ROULEM A ROUL CON	COJ-RODIL-CONICOS	30311J2DIN 720	01
14	110 1597	1	KEGELROLLENLAGER	TAP-ROLLER BEARING	ROULEM A ROUL CON	COJ-RODIL-CONICOS	32011X DIN 720	01
15	110 9062	1	RILLENKUGELLAGER	BALL BEARING	ROUL RAINURE BILLE	COJ-BOLAS FIJO	6208 DIN 625	01
16	230 6297	1	ABSTANDRING	SPACER RING	BAGUE ECARTEMENT	ARO DISTANCIARIO		
17	230 6296	IP	BEILAGE	SHIM	CALE	SUPLEMENTO	8285-SIEHE POS-90, 950-966	
18	230 6937	IP	BEILAGE	SHIM	CALE	SUPLEMENTO	8285-SIEHE POS-91, 967-983	
19	116 0701	1	WELLENDICHTRING	SHAFT SEAL	JOINT D ARBRE	ANILLO HERMET-EJE	A 80X100 X10 H 2740-NI	01
20	230 6235	1	SICHERUNGSBLECH	LOCKING PLATE	TOLE DE SECURITE	CHAPA SEGURIDAD		01
21	112 0618	1	NUTRUTTER	GROOVED NUT	ECROU RAINURE	TUERCA PANURADA	M 65X1,5 DIN70852	
22	110 7862	1	SICHERUNGSRING	CIRCLIP	CIRCLIP	CIRCLIP	100X3 DIN 472	
23	116 9588	1	RUNDGUMMIRING	O-SEAL	ANNEAU TORIQUE	ANILLO GOMA REDOND	65 X 2 H 721	01
24	116 5839	1	KERNLOCHVERSCHLUSS	CORE HOLE PLUG	BOUCHON TROU DESS	CIERRE MACHO	850 H 711 8027-BIS FAHRGESTELL-NO	
25	110 7859	1	SICHERUNGSRING	CIRCLIP	CIRCLIP	CIRCLIP	90X4 DIN 472	
26	230 6294	SZ	BEILAGE	SHIM	CALE	SUPLEMENTO	8285-SIEHE POS-93, 984-988	
27	230 6238	1	BOLZENTRAEGER	PIN CARRIER	PORTE-DOIGTS	PORTABULONES		
28	230 6227	1	SCHALTGABEL	SHIFT FORK	FOURCHETTE CDE	HORQUILLA CAMBIO		
29	230 6242	1	GLEITSTEIN	SLIDER	GRAIN COULISSANT	DADO DESLIZANTO-		
30	230 6244	1	SCHALTWELLE	SHIFTING SHAFT	ARBRE COMMANDE	EJE MANDO/CAMBIO		
31	111 5458	1	SPANNHUELSE	DOWEL SLEEVE	DOUILLE SERRAGE	CASQUILLO FIADOR	6 X 40DIN 1461	
32	116 5830	1	KERNLOCHVERSCHLUSS	CORE HOLE PLUG	BOUCHON TROU DESS	CIERRE MACHO	825 H 711	

Blz Nr.	Teile-Nr.	Stück- Zahl	Deutsch	English	Français	Español	Nummer/Bemerkung	ETK
33	116 0738	1	WELLENDICHRING	SHAFT SEAL	JOINT D ARBRE	ANILLO HERMET-EJE	A 25X 35 X 7 H 2940-NI	01
34	110 7855	1	SICHERUNGSRING	CIRCLIP	CIRCLIP	CIRCLIP	80X2,5 DIN 472	
44	111 3479	6	STIFTSCHRAUBE	STUD	GOUJON	ESPARRAGO	M10 X 40 DIN 934-6-8	
45	110 2659	6	SECHSKANTMUTTER	HEX-NUT	ECROU 6 PANS	TUERCA HEXAGONAL	M10 DIN 934-M 2 A4C	
46	110 2800	6	FEDERRING	SPRING LOCKWASHER	RONDELLE GROUVER	ARANDELA ELASTICA	A 10 DIN 128 A4C	
47	230 6223	1	DECKEL	COVER	COUVERCLE	TAPA		
48	111 2322	8	SECHSKANTSCHRAUBE	HEX-BOLT	VIS 6 PANS	TORNILLO HEXAGONAL	M 8X 20 DIN 933- 8-8-A4C	
49	110 2799	8	FEDERRING	SPRING LOCKWASHER	RONDELLE GROUVER	ARANDELA ELASTICA	A 8 DIN 128 A4C	
50	111 8980	2	VERSCHLUSSSCHRAUBE	SCREW PLUG	BOUCHON FILETE	TAPON ROSCADO	AM22X1,5 DIN 7604 VZKC	
51	121 8437	1	VERSCHLUSSSCHRAUBE	SCREW PLUG	BOUCHON FILETE	TAPON ROSCADO	2 814 M 2	
52	111 8737	3	DICHRING	WASHER	BAGUE D ETANCHEITE	ANILLO DE JUNTA	A 22 X 27 DIN 7603-CU	
54	230 3612	1	ENTLUEFTUNGSVENTIL	BREATHER VALVE	SOUP DEGAGEMENT D AIR	VALV-PRGA-AIRE	8027,8 BIS FAHRGESTELL-NO.	
56	110 2512	1	VERBINDUNGSSTUTZEN	UNION	RACCORD	TUBULADURA UNION	S 120 IN 3902 VZKC	
59	230 7445	1	ANTRIEBSWELLE	DRIVE SHAFT	ARBRE DE COMMANDE	EJE MOTORIZ		
60	116 1562	1	WELLENDICHRING	SHAFT SEAL	JOINT D ARBRE	ANILLO HERMET-EJE	B 50X 70 X10 H 2940-NI	01
61	116 1561	1	RUNDGUMMING	O-SEAL	ANNEAU TORIQUE	ANILLO GOMA REDOND	38 X2 H 2927	01
62	116 6836	1	DEMNSCHRAUBE	WAISTED BOLT	VIS EXTENSIBLE	TORN-EXPANSION	M10X1 X 40 H 803-10-9	01
63	231 0951	1	SCHEIBE	DISC/PANE/PLATE	RONDELLE/DISQUE	DISCO		
66	231 5409	TN	ANLAUFKUPPLUNG	OVERLOAD CLUTCH	LIMITEUR COUPLE	ACOPLAN-ARRANGUE	B313-TEILENUMMER-LISTENBLATT 1446-26 500 3076	
67	116 8225	2	SCHMIERNIPPFL	LUBE FITTING	RACCORD GRAISSEUR	NIPLE LUBRICACION	SA 8H 3360	01
69	231 6231	1	GEHAEUSE	HOUSING/CASE	CARTER/BOITIER	CAJA/BLOQUE/CUERPO		
70	231 5980	1	FLANSCHWELLE	FLANGED SHAFT	ARBRE A BRIDE	EJE BRIDA		
71	231 5981	1	NASENSCHEIBE	TAB WASHER	RONDELLE A TALON	ARANDELA RESALTO		
72	121 1692	1	SICHERUNGSBLECH	LOCKING PLATE	TOLE DE SECURITE	CHAPA SEGURIDAD	2 250 A 9 IN KLAMMER	
73	121 1693	1	NUTMUTTER	GROOVED NUT	ECROU RAINUPE	TUERCA PANURADA	2 174 B 30 IN KLAMMER	
74	231 9521	1	KEGELTRIEB	BEVEL DRIVE	COUPLE CONIQUE	GRUPO CONICO	VAR.-N- 8094-F-BEREIFUNG 11-28	
75	231 9522	1	KEGELTRIEB	BEVEL DRIVE	COUPLE CONIQUE	GRUPO CONICO	VAR.-S- 8094-F-BEREIFUNG 11-28	
76	231 9523	1	KEGELTRIEB	BEVEL DRIVE	COUPLE CONIQUE	GRUPO CONICO	VAR.-S- 8094-F-BEREIFUNG 11-32 + 9-36	
78	231 9525	1	KEGELTRIEB	BEVEL DRIVE	COUPLE CONIQUE	GRUPO CONICO	VAR.-N- 8094-F-BEREIFUNG 11-32 + 9-36	
79	232 5661	1	GEHAEUSE	HOUSING/CASE	CARTER/BOITIER	CAJA/BLOQUE/CUERPO		
80	110 8785	5	SECHSKANTSCHRAUBE	HEX-BOLT	VIS 6 PANS	TORNILLO HEXAGONAL	M12 X 45 DIN 609-M 8-8	
82	238 4210	1	ENTLUEFTUNGSROHR	BREATHER PIPE	TUBE DE DESAERAGE	TUBO PRG-AIRE		
83	111 8998	1	VERSCHLUSSSCHRAUBE	SCREW PLUG	BOUCHON FILETE	TAPON ROSCADO	CM10X1 DIN 7604 VZKC	
84	111 8659	1	DICHRING	WASHER	BAGUE D ETANCHEITE	ANILLO DE JUNTA	A 10 X 13,50 DIN 7603-CU	
90	230 6739	NB	BEILAGE	SHIM	CALE	SUPLEMENTO	A 3-0	
91	230 6938	NB	BEILAGE	SHIM	CALE	SUPLEMENTO	A 7-0	
93	230 6730	NB	BEILAGE	SHIM	CALE	SUPLEMENTO	A 0,5	
94	230 6240	1	SCHALT HOLZEN	SHIFT PIN	AXE COMMANDE	BULON CAMBIO		01
95	230 6241	1	RING	RING	BAGUE/ANNEAU	ANILLO		
96	110 7782	1	SICHERUNGSRING	CIRCLIP	CIRCLIP	CIRCLIP	75X2,5 DIN 471	01
97	232 5823	1	BOLZENTRAEGER	PIN CARRIER	PORTE-DOIGTS	PORTABULONES		
950	230 6740	NB	BEILAGE	SHIM	CALE	SUPLEMENTO	A 3-1	
951	230 6741	NB	BEILAGE	SHIM	CALE	SUPLEMENTO	A 3-2	

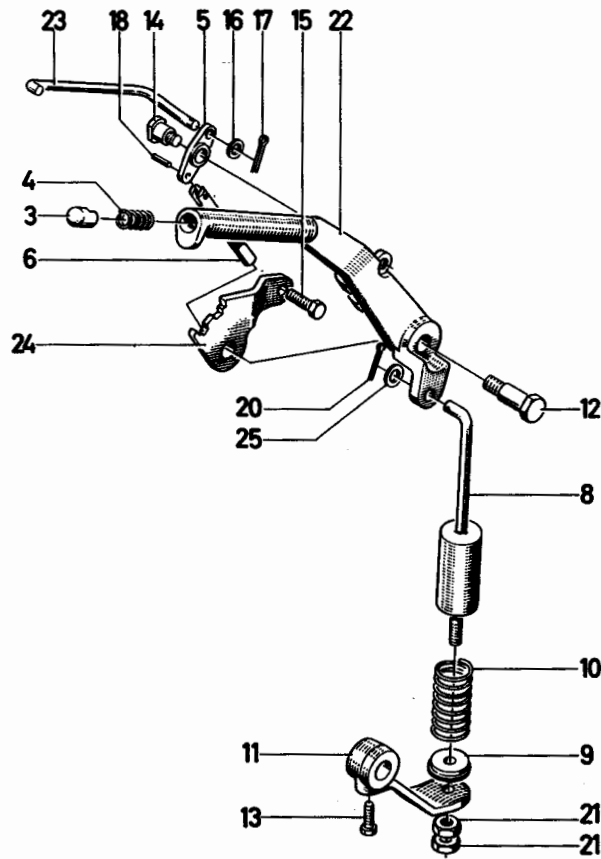
Bld Nr.	Teil-Nr.	Stück-Zahl	Deutsch	English	Français	Español	Nummer/Bemerkung	ETK
952	230 6742	NB	BEILAGE	SHIM	CALE	SUPLEMENTO	A 3-3	
953	230 6743	NB	BEILAGE	SHIM	CALE	SUPLEMENTO	A 3-4	
954	230 6744	NB	BEILAGE	SHIM	CALE	SUPLEMENTO	A 3-5	
955	230 6745	NB	BEILAGE	SHIM	CALE	SUPLEMENTO	A 3-6	
956	230 6746	NB	BEILAGE	SHIM	CALE	SUPLEMENTO	A 3-7	
957	230 6747	NB	BEILAGE	SHIM	CALE	SUPLEMENTO	A 3-8	
958	230 6748	NB	BEILAGE	SHIM	CALE	SUPLEMENTO	A 3-9	
959	230 6749	NB	BEILAGE	SHIM	CALE	SUPLEMENTO	A 4-0	
960	230 6750	NB	BEILAGE	SHIM	CALE	SUPLEMENTO	A 4-1	
961	230 6751	NB	BEILAGE	SHIM	CALE	SUPLEMENTO	A 4-2	
962	230 6752	NB	BEILAGE	SHIM	CALE	SUPLEMENTO	A 4-3	
963	230 6753	NB	BEILAGE	SHIM	CALE	SUPLEMENTO	A 4-4	
964	230 6754	NB	BEILAGE	SHIM	CALE	SUPLEMENTO	A 4-5	
965	230 6755	NB	BEILAGE	SHIM	CALE	SUPLEMENTO	A 4-6	
966	230 6756	NB	BEILAGE	SHIM	CALE	SUPLEMENTO	A 4-7	
967	230 6939	NB	BEILAGE	SHIM	CALE	SUPLEMENTO	A 7-1	
968	230 6940	NB	BEILAGE	SHIM	CALE	SUPLEMENTO	A 7-2	
969	230 6941	NB	BEILAGE	SHIM	CALE	SUPLEMENTO	A 7-3	
970	230 6942	NB	BEILAGE	SHIM	CALE	SUPLEMENTO	A 7-4	
971	230 6943	NB	BEILAGE	SHIM	CALE	SUPLEMENTO	A 7-5	
972	230 6944	NB	BEILAGE	SHIM	CALE	SUPLEMENTO	A 7-6	
973	230 6945	NB	BEILAGE	SHIM	CALE	SUPLEMENTO	A 7-7	
974	230 6946	NB	BEILAGE	SHIM	CALE	SUPLEMENTO	A 7-8	
975	230 6947	NB	BEILAGE	SHIM	CALE	SUPLEMENTO	A 7-9	
976	230 6948	NB	BEILAGE	SHIM	CALE	SUPLEMENTO	A 8-0	
977	230 6949	NB	BEILAGE	SHIM	CALE	SUPLEMENTO	A 8-1	
978	230 6950	NB	BEILAGE	SHIM	CALE	SUPLEMENTO	A 8-2	
979	230 6951	NB	BEILAGE	SHIM	CALE	SUPLEMENTO	A 8-3	
980	230 6952	NB	BEILAGE	SHIM	CALE	SUPLEMENTO	A 8-4	
981	230 6953	NB	BEILAGE	SHIM	CALE	SUPLEMENTO	A 8-5	
982	230 6954	NB	BEILAGE	SHIM	CALE	SUPLEMENTO	A 8-6	
983	230 6955	NB	BEILAGE	SHIM	CALE	SUPLEMENTO	A 8-7	
984	230 6731	NB	BEILAGE	SHIM	CALE	SUPLEMENTO	A 0-6	
985	230 6732	NB	BEILAGE	SHIM	CALE	SUPLEMENTO	A 0-7	

Bild Nr.	Teile-Nr.	Stück- Zahl	Deutsch	English	Français	Español	Nummer/Bemerkung	ETK
986	230 6733	1	BEILAGE	SHIM	CALE	SUPLEMENTO	A 0-8	
987	230 6734	1	BEILAGE	SHIM	CALE	SUPLEMENTO	A 0-9	
988	230 6735	1	BEILAGE	SHIM	CALE	SUPLEMENTO	A 1-0	



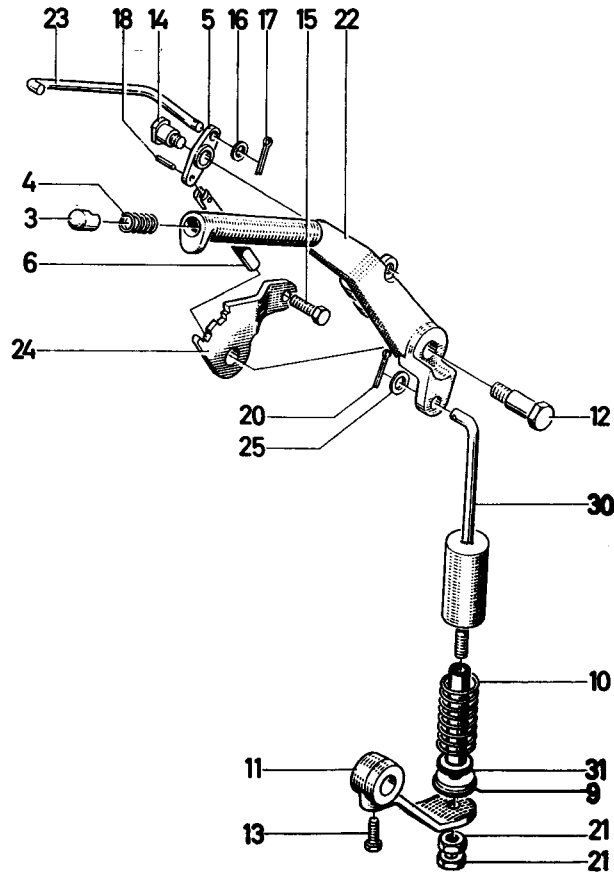
1446-26 500 3076

Bild Nr.	Teile-Nr.	Stück-Zahl	Deutsch	English	Français	Español	Numer/Bemerkung	ETK
2	231 5416	1	DRUCKSCHEIBE	THRUST PLATE	RONDELLE DE BUTEE	ARANDELA PRESION		
3	231 5417	1	AUSSEN.LAMELLE	EXT-TOOTHED DISC	LAMELLE DENT EXT	LAM-DENT EXTER.		
4	231 0575	1	INNENLAMELLE	INT-TOOTHED DISC	LAMELLE INTERIEURE	LAMINA DENT-INTER.		
5	231 5418	1	AUSSEN.LAMELLE	EXT-TOOTHED DISC	LAMELLE DENT EXT	LAM-DENT EXTER.		
6	231 5419	1	LAMELLE	DISC	LAMELLE	LAMINA		
7	231 5420	1	DRUCKFEDER	COMPRESSION SPRING	RESSORT DE COMPR	RESORTE PRESION		
8	231 0578	1	GEWINDESTIFT	GRUB SCREW	GOUPILLE FILETEE	PERNO ROSCADO		
9	231 0579	2	ZWISCHENRING	INTERMEDIATE RING	BAGUE INTERMED.	ANILLO INTERMEDIO		
10	231 0576	1	FLANSCHNABE	FLANGED HUB	MOYEU A BRIDE	CUBO BRIDA		
12	231 0562	4	SCHRAUBE	SCREW/BOLT	VIS/BOULON	TORNILLO		



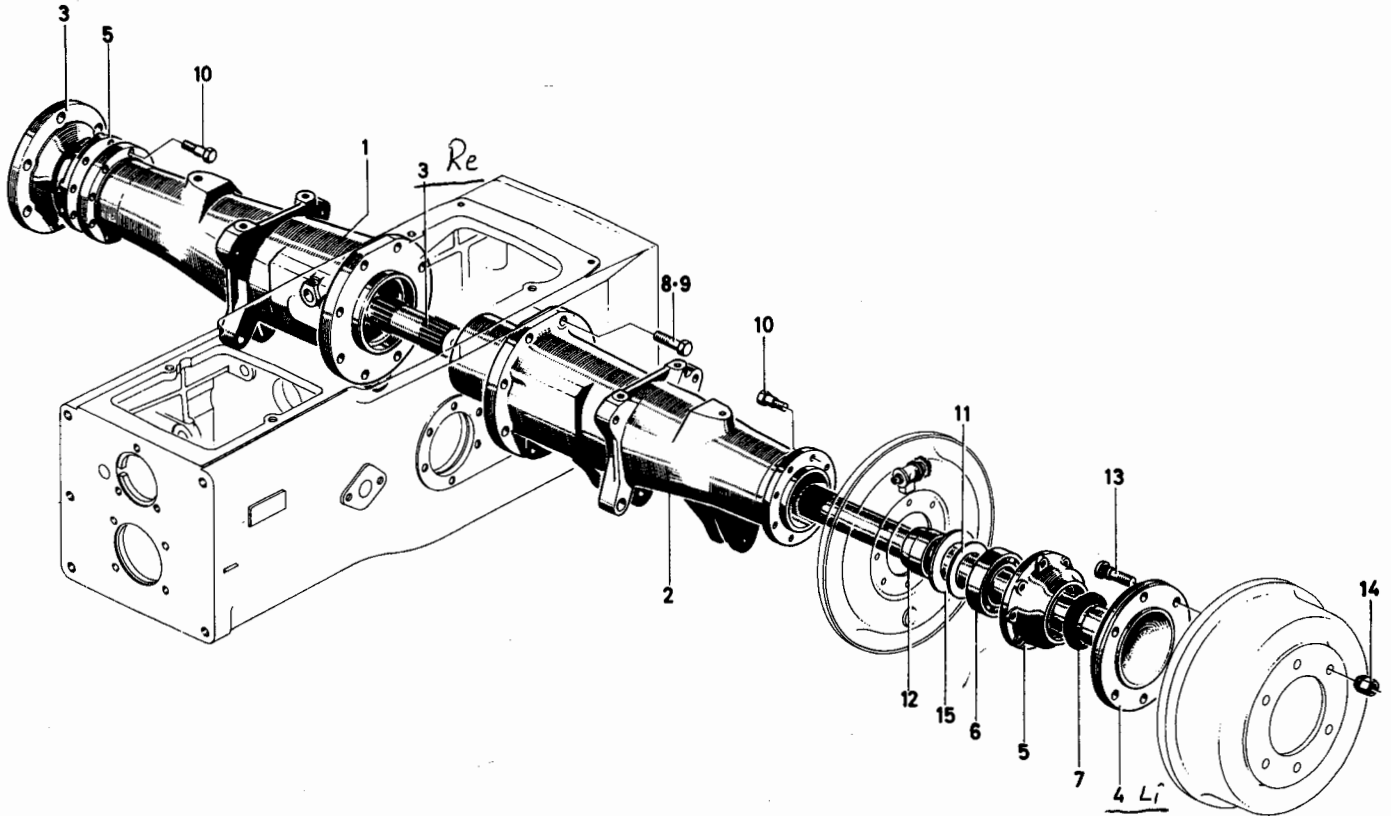
1446-26 500 3074

Bild Nr.	Teil-Nr.	Stück-Zahl	Deutsch	English	Français	Español	Nummer/Bemerkung	ETK
3	338 8929	1	DRUCKKNOPF	PUSHBUTTON	BOUTON-POUSSOIR	PULSADOR	1136-29-03-07	
4	338 8928	1	SCHRAUBENFEDER	HELICAL SPRING	RESSORT A BOUDIN	RESORTE HELICOIDAL	1136-29-03-06	01
5	230 6258	1	UMLENKEBEL	REVERSING LEVER	LEVIER DE RENVOI	PALANCA INVERSION		
6	230 6257	1	STIFT	PIN	CHEVILLE/GOUILLE	PERNO/PASADOR		
8	230 6251	1	SCHALTSTANGE	SHIFT ROD	BARRE EMBRAYAGE	BARRA CAMBIO		
9	230 6246	1	FEDERTELLER	SPRING CAP	CJVETTE DE RESSORT	PLATO RESORTE		
10	230 6247	1	DRUCKFEDER	COMPRESSION SPRING	RESSORT DE COMPR	RESORTE PRESION		
11	230 6245	1	SCHALTHEBEL	SHIFT LEVER	LEVIER COMMANDE	PALANCA CAMBIO		
12	230 6256	1	BOLZEN	PIN/BOLT/STUD	BOULON/AXE	BULON		
13	230 1561	1	STELLSCHRAUBE	SET SCREW	VIS DE REGLAGE	TORNILLO GRADUAC.		
14	111 5001	1	BOLZEN	PIN/BOLT/STUD	BOULON/AXE	BULON	12H11M10X 13 X 28DIN	
15	111 2418	1	SECHSKANTSCHRAUBE	HEX-BOLT	VIS 6 PANS	TORNILLO HEXAGONAL	M12X 25 DIN 933- 8-8-ANC	
16	110 7095	1	SCHEIBE	DISC/PANE/PLATE	RONDILLE/DISQUE	DISCO	A 6-4DIY 125-ST-4NC	
17	110 6404	1	SPLINT	SPLIT PIN	SOUPILLE FENDUE	PASADOR ALETAS	2 X 12DIN 94-4NC	
18	111 5407	1	SPANNHUELSE	DOVEL SLEEVE	DOUILLE SERRAGE	CASQUILLO FIADOR	3 X 16DIN 1481	
20	110 6447	1	SPLINT	SPLIT PIN	SOUPILLE FENDUE	PASADOR ALETAS	4 X 20DIN 94-4NC	
21	111 3152	2	SECHSKANTMUTTER	HEX-NUT	ECROU 6 PANS	TUERCA HEXAGONAL	M12 DIN 936-M55 VZKC	
22	231 5423	1	HANDHEBEL	HAND LEVER	LEVIER A MAIN	PALANCA MANUA.		
23	231 5424	1	DRUCKSTANGE	THRUST ROD	BRAS DE LEVIER	VARILLA PRESION		
24	231 5425	1	SEGMENT	QUADRANT/SEGMENT	SEGMENT/SECTEUR	SEGMENTO		
25	110 7554	1	SCHEIBE	DISC/PANE/PLATE	RONDILLE/DISQUE	DISCO	13-5DIN 433-ST-4NC	



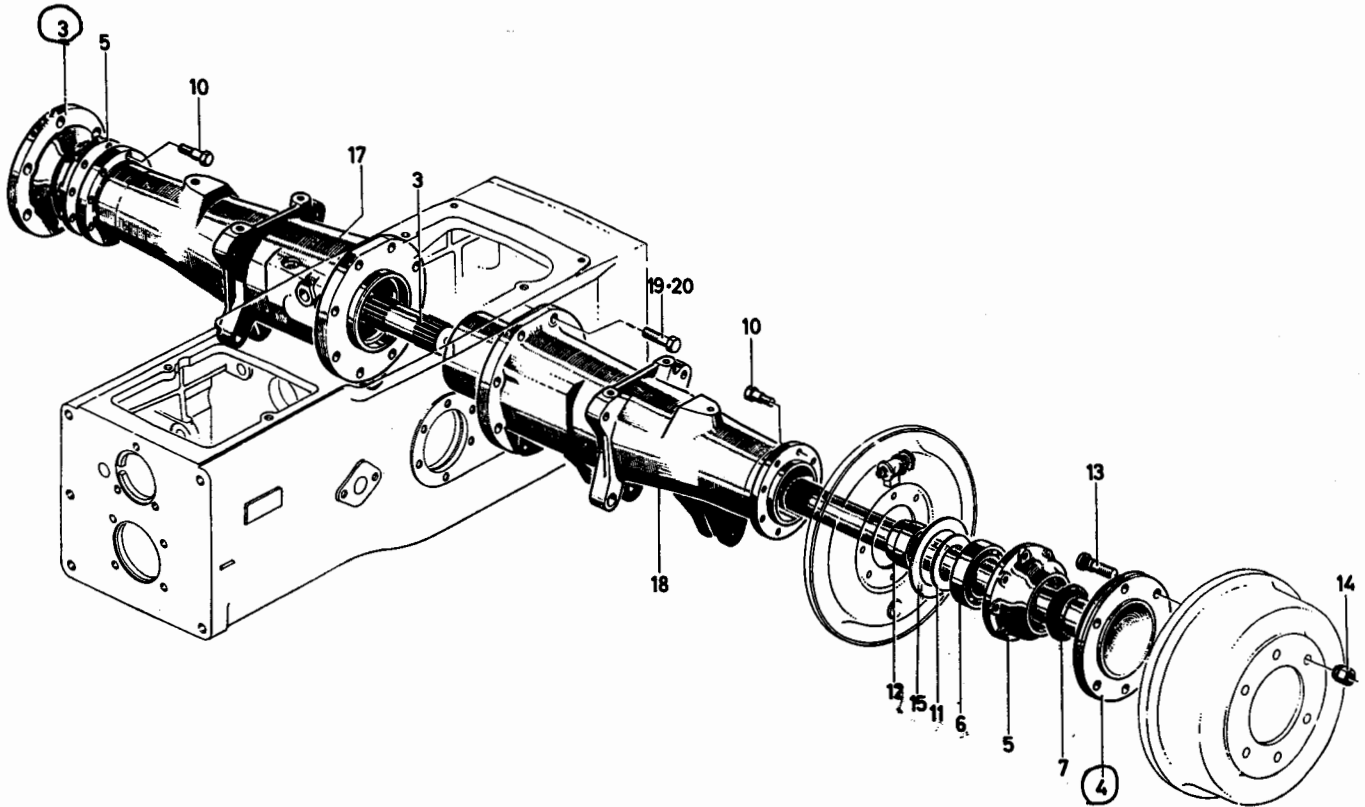
1446-26 500 5346

Bild Nr.	Teil-Nr.	Stück-Zahl	Deutsch	English *	Français	Español	Nummer/Bemerkung	ETK
3	338 8929	1	DRUCKKNOPF	PUSHBUTTON	BOUTON-POUSSOIR	PULSADOR	1136-29-03.07	
4	338 8928	1	SCHRAUBENFEDER	HELICAL SPRING	RESSORT A BOUDIN	RESORTE HELICOIDAL	1136-29-03.06	01
5	230 6258	1	UMLENKHEBEL	REVERSING LEVER	LEVIER DE RENVOI	PALANCA INVERSION		
6	230 6257	1	STIFT	PIN	CHEVILLE/GOUPILE	PERNO/PASADOR		
9	230 6246	1	FEDERTELLER	SPRING CAP	CUVETTE DE RESSORT	PLATO RESORTE		
10	230 6247	1	DRUCKFEDER	COMPRESSION SPRING	RESSORT DE COMPR	RESORTE PRESION		
11	230 6245	1	SCHALTHEBEL	SHIFT LEVER	LEVIER COMMANDE	PALANCA CAMBIO		
12	230 6256	1	BOLZEN	PIN/BOLT/STUD	BOULON/AXE	BULON		
13	230 1561	1	STELLSCHRAUBE	SET SCREW	VIS DE REGLAGE	TORNILLO GRADJAC-		
14	111 5001	1	BOLZEN	PIN/BOLT/STUD	BOULON/AXE	BULON	12x11x10x 13 X 28DIN	
15	111 2418	1	SECHSKANTSCHRAUBE	HEX-BOLT	VIS 6 PANS	TORNILLO HEXAGONAL	M10X 25 DIN 933- 8-8-A4C	
16	110 7095	1	SCHIEBE	DISC/PANE/PLATE	RONDELLE/DISQUE	DISCO	1 x 6,4DIN 125-ST-A4C	
17	110 6404	1	SPLINT	SPLIT PIN	GOUPILE FENDUE	PASADOR ALETAS	2 X 12DIN 94-A4C	
18	111 5407	1	SPANNHUELSE	DOWEL SLEEVE	DOUILLE SERRAGE	CASQUILLO FIADOR	3 X 16DIN 1481	
20	110 6447	1	SPLINT	SPLIT PIN	GOUPILE FENDUE	PASADOR ALETAS	4 X 20DIN 94-A4C	
21	111 3153	2	SECHSKANTMUTTER	HEX-NUT	ECROU 6 PANS	TUERCA HEXAGONAL	M12 DIN 936-M6S-A4C	
22	231 5423	1	HANDHEBEL	HAND LEVER	LEVIER A MAIN	PALANCA MANUAL		
23	231 5424	1	DRUCKSTANGE	THRUST ROD	BRAS DE LEVIER	VARILLA PRESION		
24	231 5425	1	SEGMENT	QUADRANT/SEGMENT	SEGMENT/SECTEUR	SEGMENTO		
25	110 7554	1	SCHIEBE	DISC/PANE/PLATE	RONDELLE/DISQUE	DISCO	13,5DIN 433-ST-A4C	
30	237 1399	1	SCHALTSTANGE	SHIFT ROD	BARRE EMBRAYAGE	BARRA CAMBIO		
31	237 1395	1	ABSTANDROHR	SPACER TUBE	TUBE ECARTEMENT	TUBO DISTANCIARIO		



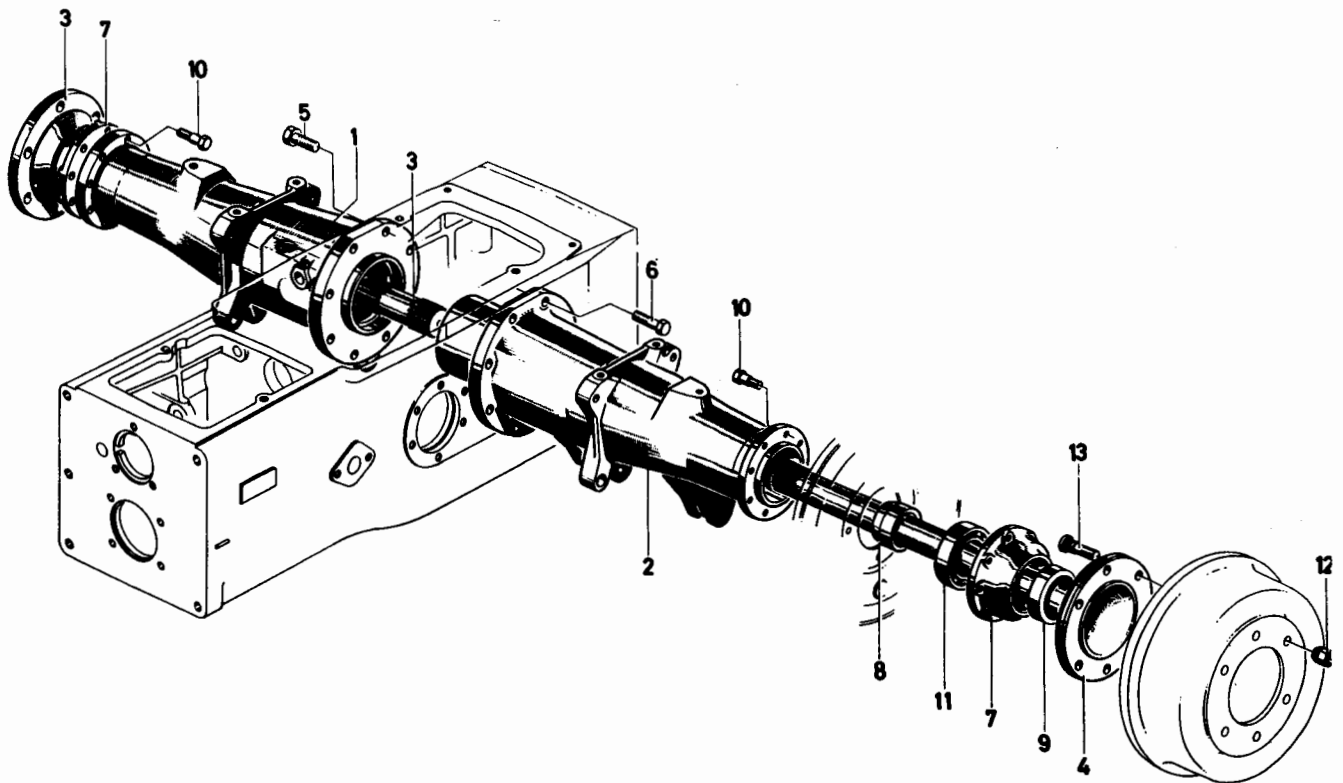
1435-27 500 3077

Bild Nr.	Teile-Nr.	Stück-Zahl	Deutsch	English	Français	Español	Nummer/Bemerkung	ETK
1	233 2895	1	TRAGROHR	SUPPORT TUBE	TROMPETTE	TROMPETA EJE	8267-RECHTS	
2	233 2893	1	TRAGROHR	SUPPORT TUBE	TROMPETTE	TROMPETA EJE	8195-LINKS	
3	339 2347	1	HINTERACHSHAELFTE	SIDE SHAFT	DEMI-ESSIEU ARRIER	SEMIEJE TRASERO	1434-27-01-02 8267-RECHTS	
4	339 2346	1	HINTERACHSHAELFTE	SIDE SHAFT	DEMI-ESSIEU ARRIER	SEMIEJE TRASERO	1434-27-01-01 8195-LINKS	
5	339 2375	2	LAGERGEHAUSE	BEARING HOUSING	BOITIER DE PALIER	CAJA SOPORTE	1435-27-01-05	
6	110 9074	2	RILLENKUGELLAGER	BALL BEARING	ROUL RAINURE BILLE	COJ-BOLAS FIJO	6211 DIN 625	01
7	116 0854	2	WELLENDICHTRING	SHAFT SEAL	JOINT D ARBRE	ANILLO HERMET-EJE	S 65X 85 X13 H 2940-NI	01
8	111 2624	12	SECHSKANTSCHRAUBE	HEX-BOLT	VIS 6 PANS	TORNILLO HEXAGONAL	M14X 40 DIN 933-M 8-8 A4C	
9	111 2631	4	SECHSKANTSCHRAUBE	HEX-BOLT	VIS 6 PANS	TORNILLO HEXAGONAL	M14X 45 DIN 933-M 8-8 A4C	
10	339 2087	16	SKT-PASSSCHRAUBE	FITTED BOLT	VIS AJUST 6 PANS	TORN-HEX-CALIBR-	1424-27-01-13	
11	339 2378	2	ABDECKBLECH	COVER PLATE	TOLE RECOUVREMENT	CHAPA RECUBRIMIEN-	1435-27-01-24	
12	338 7606	2	RING	RING	BAGUE/ANNEAU	ANILLO	1124-27-01-09	
13	332 7796	12	SCHRAUBE	SCREW/BOLT	VIS/BOULON	TORNILLO	524 697 H	
14	112 3546	12	KUGELBUNDNUTTER	SHOULDER NUT	ECROU COLLET SPHER	TUERC-COLLAR-ESFER	A18 DIN74361-6S VZKC	
15	339 2377	1	BEILAGE	SHIM	CALE	SUPLEMENTO	1435-27-01-23	



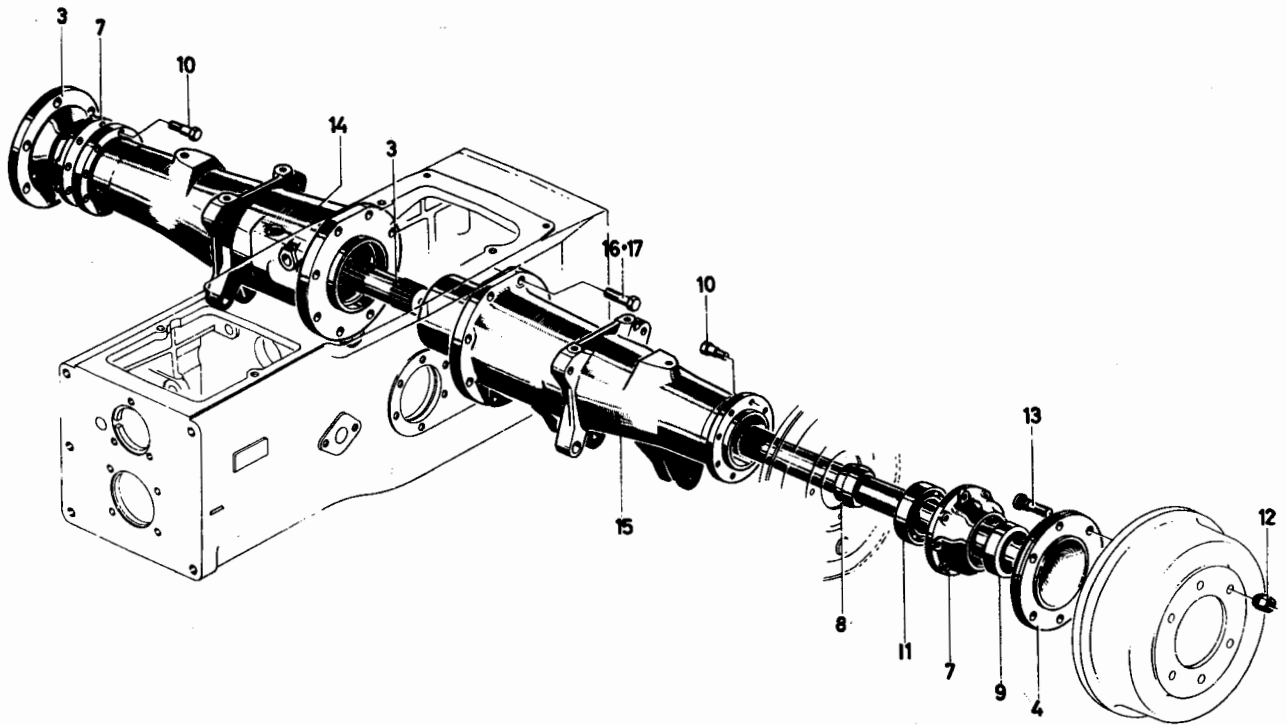
1435-27 502 0207

Bild Nr.	Teile-Nr.	Stück-Zahl	Deutsch	English	Français	Español	Nummer/Bemerkung	ETK
3	339 2347	1	HINTERACHSHAELFTE	SIDE SHAFT	DEMI-ESSIEU ARRIER	SEMIEJE TRASERO	1434-27-01.02 8267, RECHTS	
4	339 2346	1	HINTERACHSHAELFTE	SIDE SHAFT	DEMI-ESSIEU ARRIER	SEMIEJE TRASERO	1434-27-01.01 8195, LINKS	
5	339 2375	2	LAGERGEHAUESE	BEARING HOUSING	BOUTIER DE PALIER	CAJA SOPORTE	1435-27-01.05	
6	110 9074	2	RILLENKUGELLASER	BALL BEARING	ROUL RAINURE BILLE	COJ. BOLAS FIJO	6211 DIN 625	01
7	116 0854	2	WELLENDICHTRING	SHAFT SEAL	JOINT D ARBRE	ANILLO HERMET-EJE	S 65X85X13 H 2940-NI	01
10	339 2087	16	SKT. PASSSCHRAUBE	FITTED BOLT	VIS AJUST 6 PANS	TORN-HEX-CALIBR-	1424-27-01.13	
11	339 2378	2	ABDECKBLECH	COVER PLATE	TOLE RECOUVREMENT	CHAPA RECUBRIEN-	1435-27-01.24	
12	338 7606	2	DRUCKRING	THRUST RING	BAGUE DE BUTEE	ANILLO PRESION	1124-27-01.09	
13	332 7796	12	SCHRAUBE	SCREW/BOLT	VIS/BOULON	TORNILLO	524 697 H	
14	112 3546	12	KUGELBUNDMUTTER	SHOULDER NUT	ECROU COLLET SPHER	TUERC-COLLAR-ESFER	A18 DIN74361-6S VZKC	
15	339 2377	18	BEILAGE	SHIM	CALE	SUPLEMENTO	1435-27-01.23	
17	238 1111	1	TRAGROHR	SUPPORT TUBE	TROMPETTE	TROMPETA EJE	8267, RECHTS	
18	238 1112	1	TRAGROHR	SUPPORT TUBE	TROMPETTE	TROMPETA EJE	8195, LINKS	
19	111 2687	12	SECHSKANTSCHRAUBE	HEX-BOLT	VIS 6 PANS	TORNILLO HEXAGONAL	M16X 40 DIN 933-M 8.8 A4C	
20	111 2693	4	SECHSKANTSCHRAUBE	HEX-BOLT	VIS 6 PANS	TORNILLO HEXAGONAL	M16X45 DIN 933-M8.8-A4C	



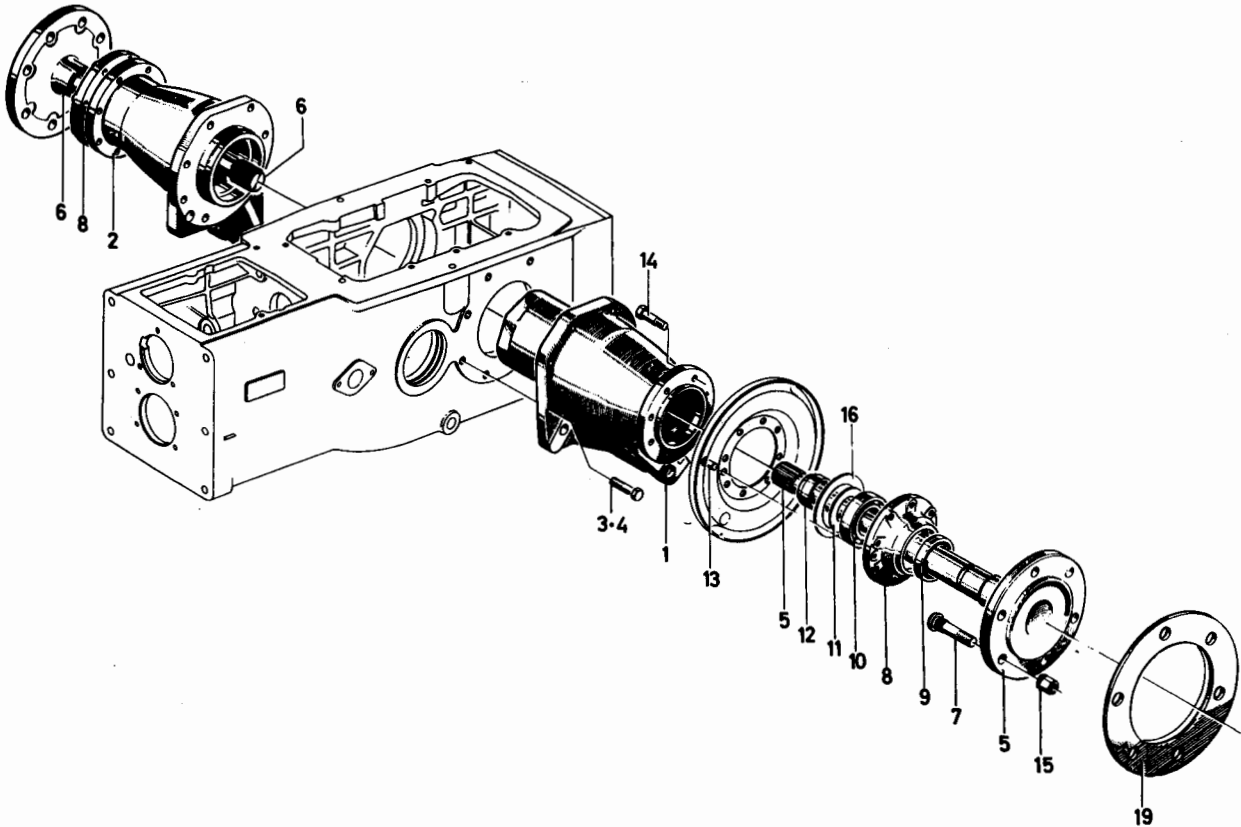
1434-27 500 5351

Bild Nr.	Teile-Nr.	Stück-Zahl	Deutsch	English	Français	Español	Nummer/Bemerkung	ETK
1	233 2875	1	TRAGROHR	SUPPORT TUBE	TROMPETTE	TROMPETA EJE	0267-RECHTS	
2	233 2873	1	TRAGROHR	SUPPORT TUBE	TROMPETTE	TROMPETA EJE	0195-LINKS	
3	233 5947	1	HINTERACHSHAELFTE	SIDE SHAFT	DEMI-ESSIEU ARRIER	SEMIEJE TRASERO	0267-RECHTS	
4	233 5948	1	HINTERACHSHAELFTE	SIDE SHAFT	DEMI-ESSIEU ARRIER	SEMIEJE TRASERO	0195-LINKS	
5	111 2631	4	SECHSKANTSCHRAUBE	HEX-BOLT	VIS 6 PANS	TORNILLO HEXAGONAL	M14X 45 DIN 933-M 8.8 A4C	
6	111 2624	12	SECHSKANTSCHRAUBE	HEX-BOLT	VIS 6 PANS	TORNILLO HEXAGONAL	M14X 40 DIN 933-M 8.8 A4C	
7	339 2553	2	LAGERGEHAUSE	BEARING HOUSING	BOITIER DE PALIER	CAJA SOPORTE	1445-27-01-22	
8	339 2547	2	RING	RING	BAGUE/ANNEAU	ANILLO	1445-27-01-08	
9	116 0857	2	WELLENDICHTRING	SHAFT SEAL	JOINT D ARBRE	ANILLO HERMET-EJE	S 80X100 X12 4 2940-NI	01
10	339 2067	16	SKT-PASSSCHRAUBE	FITTED BOLT	VIS AJUST 6 PANS	TORN-HEX-CALIBR.	1424-27-01-13	
11	110 9090	2	RILLENKUGELLASER	BALL BEARING	ROUL RAINURE BILLE	COJ-BOLAS FIJO	6214 DIN 625	01
12	112 3546	12	KUGELBUNDMUTTER	SHOULDER NUT	ECROU COLLET SPHER	TUERC-COLLAR-ESFER	A18 DIN74361-6S VZKC	
13	332 7796	12	SCHRAUBE	SCREW/BOLT	VIS/BOULON	TORNILLO	524 697 H	



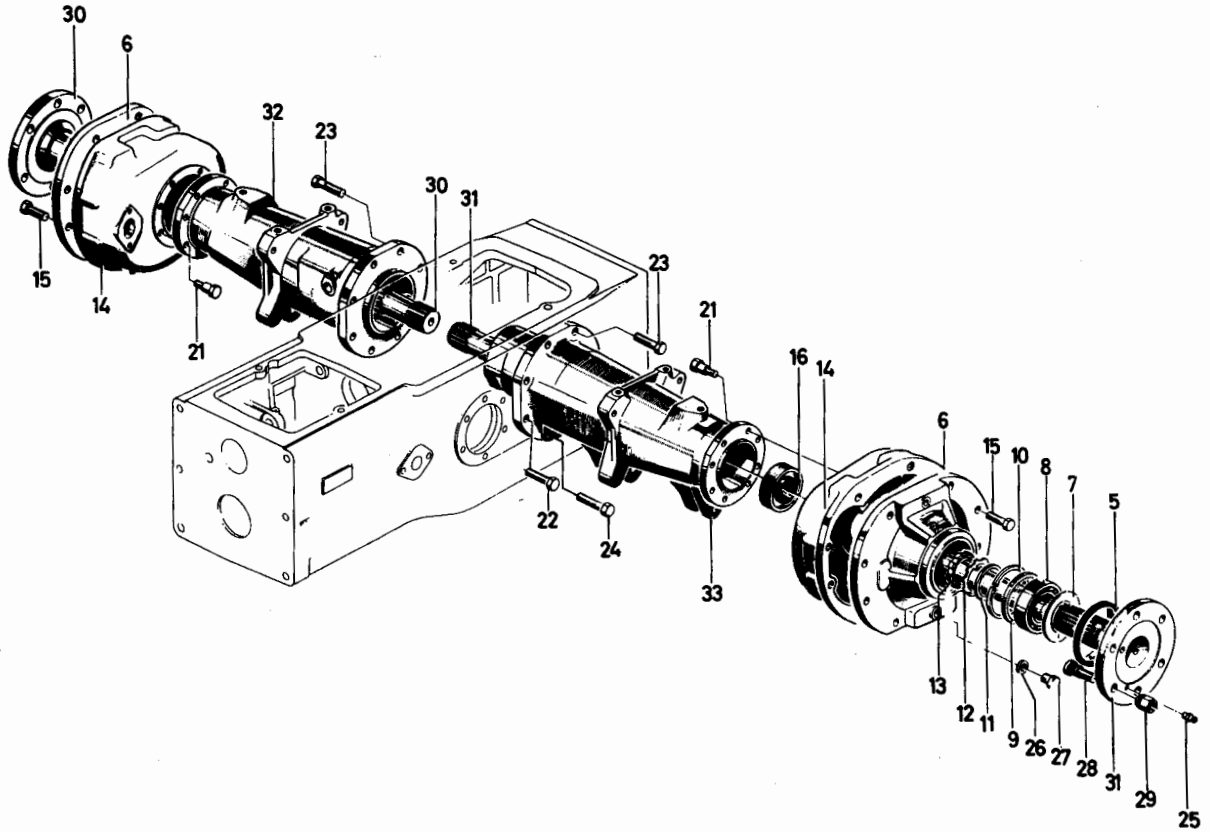
1434-27 502 0208

Bild Nr.	Teile-Nr.	Stück-Zahl	Deutsch	English	Français	Español	Nummer/Bemerkung	ETK
3	233 5947	1	HINTERACHSHAELFTE	SIDE SHAFT	DEMI-ESSIEU ARRIER	SEMIEJE TRASERO	8267-RECHTS	
4	233 5948	1	HINTERACHSHAELFTE	SIDE SHAFT	DEMI-ESSIEU ARRIER	SEMIEJE TRASERO	8195-LINKS	
7	339 2553	2	LAGERGEHAUSE	BEARING HOUSING	BOITIER DE PALIER	CAJA SOPORTE	1445-27-01-22	
8	339 2547	2	DRUCKRING	THRUST RING	BAQUE DE BUTEE	ANILLO PRESION	1445-27-01-08	
9	116 0857	2	WELLENDICHTRING	SHAFT SEAL	JOINT D ARBRE	ANILLO HERMET.EJE	<u>S 80X100 X12 H 2940-NI</u>	01
10	339 2087	16	PASSSCHRAUBE	FITTED BOLT	VIS D AJUSTAGE	TORN.VAST.CALIBRAD		
11	110 9090	2	RILLENKUGELLASER	BALL BEARING	ROUL RAINURE BILLE	COJ. BOLLAS FIJO	6214 DIN 625	01
12	112 3546	12	KUGELBUNDNUTTER	SHOULDER NUT	ECROU COLLET SPHER	TUERC-COLLAR-ESFER	A18 DIN74361- 8 A4C	
13	332 7796	12	SCHRAUBE	SCREW/BOLT	VIS/BOULON	TORNILLO		
14	236 1111	1	TRAGROHR	SUPPORT TUBE	TROMPETTE	TROMPETA EJE	8267-RECHTS	
15	236 1112	1	TRAGROHR	SUPPORT TUBE	TROMPETTE	TROMPETA EJE	8195-LINKS	
16	111 2687	12	SECHSKANTSCHRAUBE	HEX-BOLT	VIS 6 PANS	TORNILLO HEXAGONAL	M16X 40 DIN 933-M 8-8 A4C	
17	111 2693	4	SECHSKANTSCHRAUBE	HEX-BOLT	VIS 6 PANS	TORNILLO HEXAGONAL	M16X 45 DIN 933-M 8-8 A4C	



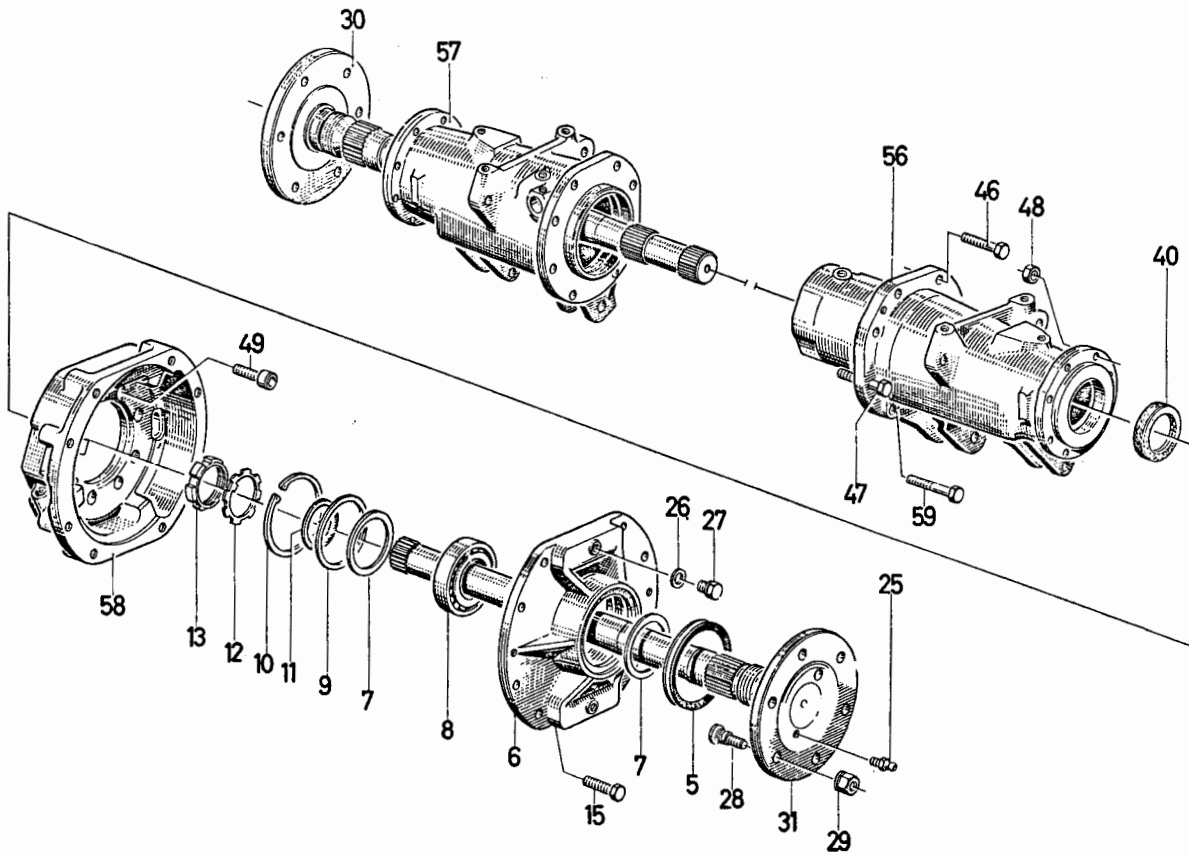
1435-27 500 3078

Bild Nr.	Teile-Nr.	Stück-Zahl	Deutsch	English	Français	Español	Nummer/Bemerkung	ETK
1	230 2714	1	TRAGROHR	SUPPORT TUBE	TROMPETTE	TROMPETA EJE	B195•LINKS	
2	230 2716	1	TRAGROHR	SUPPORT TUBE	TROMPETTE	TROMPETA EJE	B267•RECHTS	
3	111 2624	12	SECHSKANTSCHRAUBE	HEX.BOLT	VIS 6 PANS	TORNILLO HEXAGONAL	M14X 40 DIN 933-M 6-8 A4C	
4	111 2631	4	SECHSKANTSCHRAUBE	HEX.BOLT	VIS 6 PANS	TORNILLO HEXAGONAL	M14X 45 DIN 933-M 6-8 A4C	
5	230 2718	1	HINTERACHSHAELFTE	SIDE SHAFT	DEMI-ESSIEU ARRIER	SEMIEJE TRASERO	B195•LINKS	
6	230 2720	1	HINTERACHSHAELFTE	SIDE SHAFT	DEMI-ESSIEU ARRIER	SEMIEJE TRASERO	B267 RECHTS	
7	332 7796	12	SCHRAUBE	SCREW/BOLT	VIS/BOULON	TORNILLO	524 697 M	
8	339 2375	2	LAGERGEHAUSE	BEARING HOUSING	BOITIER DE PALIER	CAJA SOPORTE	1435-27-01.05	
9	116 0854	2	WELLENDICHTRING	SHAFT SEAL	JOINT D ARBRE	ANILLO HERMET.EJE	S 65X 85 X13 H 2940-NI	01
10	110 9074	2	RILLENKUGELLAGER	BALL BEARING	ROUL RAINURE BILLE	COJ.BOLAS FIJO	6211 DIV 625	01
11	339 2378	2	ABDECKBLECH	COVER PLATE	TOLE RECOUVREMENT	CHAPA RECUBRIMEN.	1435-27-01.24	
12	338 7605	2	RING	RING	BAGUE/ANNEAU	ANILLO	1124-27-01.09	
13	111 5347	4	SENKERENAGEL	C SUNK NAIL	CLOU TETE FRAISEE	CLAV.RANUR.EMBUTID	4X15DIN 1477 VZKC	
14	339 2087	16	SKT-PASSSCHRAUBE	FITTED BOLT	VIS AJUST 6 PANS	TORN.HEX.CALIBR.	1424-27-01.13	
15	112 3546	12	KUGELBUNDMUTTER	SHOULDER NUT	ECROU COLLET SPHER	TUER.COLLAR.ESFER	A18 DIN74361-65 VZKC	
16	339 2377	1	BEILAGE	SHIM	CALE	SUPLEMENTO	1435-27-01.23	
19	232 5741	2	SCHLEIBE	DISC/PANE/PLATE	RONDELLE/DISQUE	DISCO		



1446-27 500 3079

Bild Nr.	Teile-Nr.	Stück-Zahl	Deutsch	English	Français	Español	Nummer / Bemerkung	ETK
5	231 5962	2	RING	RING	BAGUE/ANNEAU	ANILLO		01
6	232 6077	2	BECKEL	COVER	COUVERCLE	TAPA		
7	116 0133	4	DICHTRING	WASHER	BAGUE D ETANCHEITE	ANILLO DE JUNTA	125X 79,5H 2945	
8	230 9517	2	RILLENKUGELLAGER	BALL BEARING	ROUL RAINURE BILLE	COJ.-BOLAS FIJO		01
9	230 2258	2	SCHIBE	DISC/PANE/PLATE	RONDELLE/DISQUE	DISCO		
10	110 7866	2	SICHERUNGSRING	CIRCLIP	CIRCLIP	CIRCLIP	125X4 DIN 472	
11	230 2259	2	ABSTANDRING	SPACER RING	BAGUE ECARTEMENT	ARO DISTANCIARIO		
12	112 0677	2	SICHERUNGSBLECH	LOCKING PLATE	TOLE DE SECURITE	CHAPA SEGURIDAD	A 70DIN70952	
13	116 7169	2	NUTMUTTER	GROOVED NUT	ECROU RAINURE	TUERCA RANURADA	M 70X1,5H 2174	
14	232 6075	2	GEHAEUSE	HOUSING/CASE	CARTER/BOITIER	CAJA/BLOQUE/CJERPO		
15	111 2538	16	SECHSKANTSCHRAUBE	HEX-BOLT	VIS 6 PANS	TORNILLO HEXAGONAL	M12X 35 DIN 933-M 8-8-A4C	
16	237 2170	2	RADIALDICHTRING	RADIAL SEAL	BAGUE-JOINT RADIAL	ANIL-JUNTA RADIAL		01
21	339 2057	16	SKT-PASSSCHRAUBE	FITTED BOLT	VIS AJUST 6 PANS	TORN.HEX-CALIBR.	1424-27-02-13	
22	111 2624	8	SECHSKANTSCHRAUBE	HEX-BOLT	VIS 6 PANS	TORNILLO HEXAGONAL	M14X 40 DIN 933-M 8-8 A4C	
23	111 2631	4	SECHSKANTSCHRAUBE	HEX-BOLT	VIS 6 PANS	TORNILLO HEXAGONAL	M14X 45 DIN 933-M 8-8 A4C	
24	111 2636	4	SECHSKANTSCHRAUBE	HEX-BOLT	VIS 6 PANS	TORNILLO HEXAGONAL	M14X 50 DIN 933-M 8-8 A4C	
25	116 8225	2	SCHMIERWIPPEL	LUBE FITTING	RACCORD GRAISSEUR	NIPLE LUBRICACION	SA 8H 3360	01
26	111 8693	2	DICHTRING	WASHER	BAGUE D ETANCHEITE	ANILLO DE JUNTA	A 14 X 20 DIN 7603-CU	
27	112 2351	2	VERSCHLUSSSCHRAUBE	SCREW PLUS	BOUCHON FILETE	TAPOX ROSCADO	M14X1,5 DIN 910-M 8-8	
28	339 3268	12	SCHRAUBE	SCREW/BOLT	VIS/BOULON	TORNILLO	1455-27-02-18	
29	112 3546	12	KUGELBANDMUTTER	SHOULDER NUT	ECROU COLLET SPHER	TUERCA-COLLAR-ESFER	A18 DIN74361-65 VZKC	
30	231 5923	1	STECKWELLE	PLUG-IN SHAFT	DEMI-ARBRE FLOTT	EJE ENCHUFE	8267-RECHTS	
31	231 5925	1	STECKWELLE	PLUG-IN SHAFT	DEMI-ARBRE FLOTT	EJE ENCHUFE	8195-LINKS	
32	232 6082	1	TRAGROHR	SUPPORT TUBE	TROMPETTE	TROMPETA EJE	8267-RECHTS	
33	232 6081	1	TRAGROHR	SUPPORT TUBE	TROMPETTE	TROMPETA EJE	8195-LINKS	



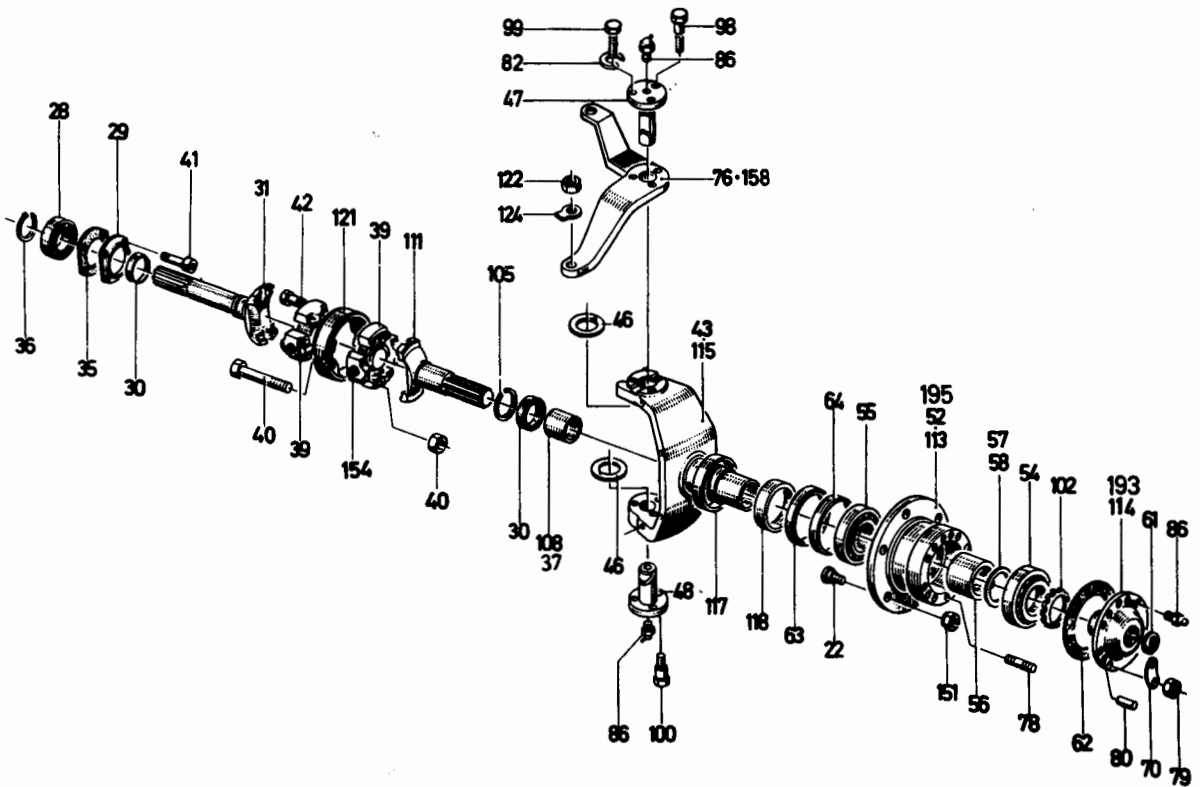
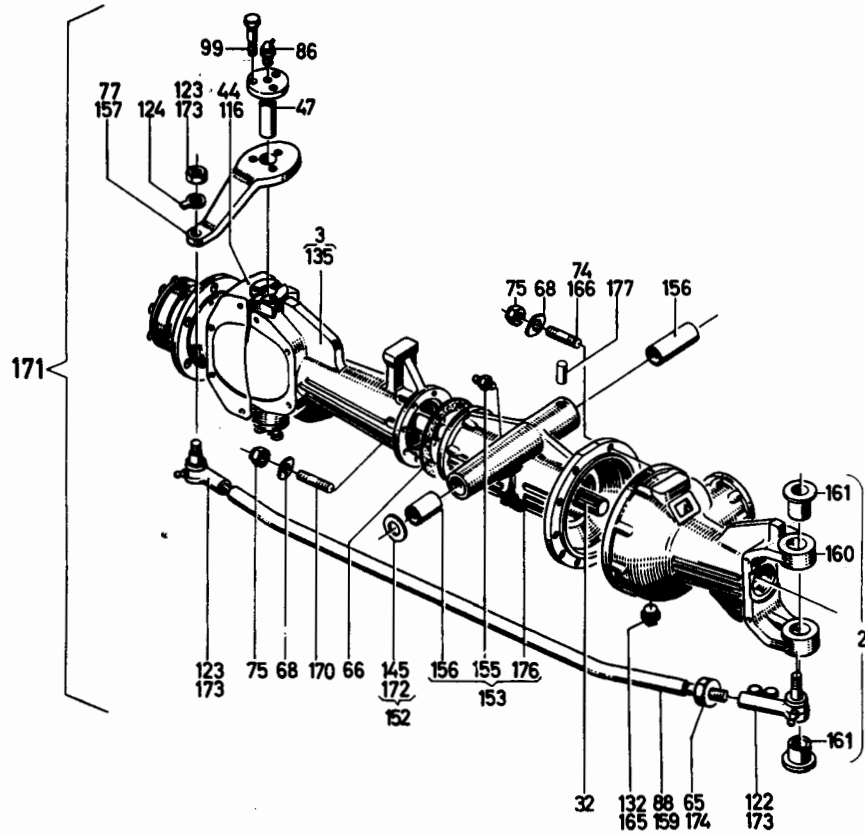
1446-27 502 0206

Bild Nr.	Teile-Nr.	Stück-Zahl	Deutsch	English	Français	Español	Nummer / Bemerkung	ETK
5	231 5962	2	DICHRING	WASHER	BAGUE D ETANCHEITE	ANILLO DE JUNTA		01
6	232 6077	2	DECKEL	COVER	COUVERCLE	TAPA		
7	116 0133	4	AX-WÄELZLS-DICHTRS	BEARING SEAL	BAGUE-JOINT ROUL.	ARO HERMET-AXIAL	125X79,5 H 2945	
8	230 9517	2	RILLENKUGELLASER	BALL BEARING	ROUL RAINURE BILLE	COJ-BOLAS FIJO		01
9	230 2258	2	SCHEIBE	DISC/PANE/PLATE	RONDELLE/DISQUE	DISCO		
10	110 7866	2	SICHERUNGSRING	CIRCLIP	CIRCLIP	CIRCLIP	125X4 DIN 472	
11	230 2259	2	ABSTANDRING	SPACER RING	BAGUE ECARTEMENT	ARO DISTANCIARIO		
12	112 0677	2	SICHERUNGSBLECH	LOCKING PLATE	TOLE DE SECURITE	CHAPA SEGURIDAD	A 70DIN70952	
13	116 7169	2	NUTMUTTER	GROOVED NUT	ECROU RAINURE	TUERCA RANURADA	M 70X1,5H 2174	
15	111 2538	16	SECHSKANTSCHRAUBE	HEX-BOLT	VIS 6 PANS	TORNILLO HEXAGONAL	M 12X35 DIN 933-M8-8-A4C	
25	116 8225	2	KEGELSCHMIERNIPPEL	LEE FITTING	GRAISSEUR CONIQUE	ENGASADOR CONICO	SA 8H 3360	01
26	111 8693	2	DICHRING	WASHER	BAGUE D ETANCHEITE	ANILLO DE JUNTA	A 14 X 20 DIN 7603-CU	
27	112 2351	2	VERSCHLUSSSCHRAUBE	SCREW PLUG	BOUCHON FILETE	TAPON ROSCADO	M14X1,5 DIN 910-M 8-8	
28	339 3268	12	SCHRAUBE	SCREW/BOLT	VIS/BOULON	TORNILLO	1455-27-02-18	
29	112 3546	12	KUGELGUNDMUTTER	SHOULDER NUT	ECROU COLLET SPHER	TUERC-COLLAP-ESFER	A18 DIN74361-65 VZKC	
30	231 5923	1	STECKWELLE	PLUG-IN SHAFT	DEMI-ARBRE FLOTT	EJE ENCHUFE	8267-RECHTS	
31	231 5925	1	STECKWELLE	PLUG-IN SHAFT	DEMI-ARBRE FLOTT	EJE ENCHUFE	8195-LINKS	
40	237 2170	2	RADIALDICHTPIEG	RADIAL SEAL	BAGUE-JOINT RADIAL	ANIL-JUNTA RADIAL		01
46	111 2687	8	SECHSKANTSCHRAUBE	HEX-BOLT	VIS 6 PANS	TORNILLO HEXAGONAL	M16X 40 DIN 933-M 8-8 A4C	
47	111 2701	4	SECHSKANTSCHRAUBE	HEX-BOLT	VIS 6 PANS	TORNILLO HEXAGONAL	M16X55 DIN 933-M8-8-A4C	
48	111 2858	16	SECHSKANTMUTTER	HEX-NUT	ECROU 6 PANS	TUERCA HEXAGONAL	M12 DIN 934 M8 A4C	
49	237 8881	16	ZYLINDERSCHRAUBE	CHEESE-HEAD SCREW	VIS TETE CYLINDR.	TORN-CBZA-CILINDR.		
56	237 8921	1	TRAGROHR	SUPPORT TUBE	TROMPETTE	TROMPETA EJE	8195-LINKS	
57	237 8916	1	TRAGROHR	SUPPORT TUBE	TROMPETTE	TROMPETA EJE	8267-RECHTS	
58	237 8924	2	GEHAEUSE	HOUSING/CASE	CARTER/BOITIER	CAJA/BLOQUE/CJEPPO		
59	111 2693	4	SECHSKANTSCHRAUBE	HEX-BOLT	VIS 6 PANS	TORNILLO HEXAGONAL	M16X45 DIN 933-M8-8-A4C	



ANGETRIEBENE VORDERACHSE
DRIVEN FRONT AXLE
ESSIEU AV MOTEUR
EJE DELANTERO CON ACCIONAMIENTO

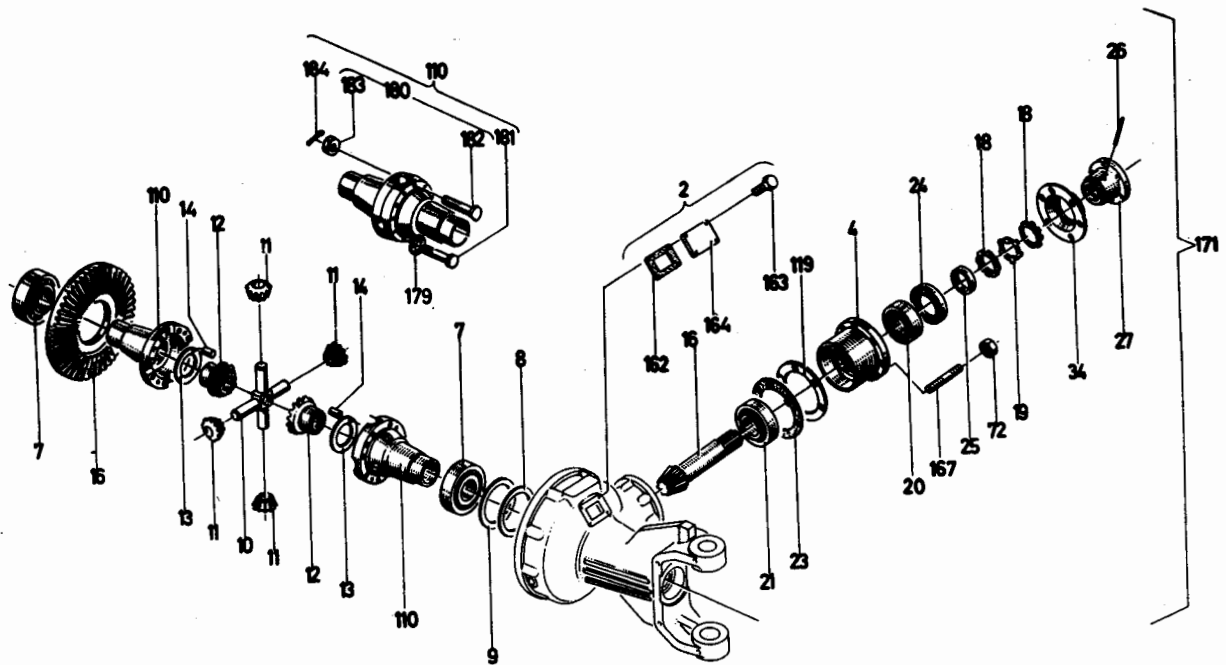
1005-28 500 4280





ANGETRIEBENE VORDERACHSE
 DRIVEN FRONT AXLE
 ESSIEU AV MOTEUR
 EJE DELANTERO CON ACCIONAMIENTO

1005-28 500 4280



1005-28 500 4280

Bld Nr.	Teile-Nr.	Stück-Zahl	Deutsch	English	Français	Español	Nummer/Bemerkung	ETK
2	231 5994	1	ACHSBRUECKE	AXLE BRACKET	PONT ESSIEU	PUENTE EJE	8348.VORN-LINKS	
3	231 5992	1	ACHSBRUECKE	AXLE BRACKET	PONT ESSIEU	PUENTE EJE	8349.VORN-RECHTS	
4	231 1124	1	LAGERGEHAUEUSE	BEARING HOUSING	BOITIER DE PALIER	CAJA SOPORTE		
7	111 0005	2	KEGELROLLENLASER	TAP-ROLLER BEARINGS	ROULEM A ROUL CON	COJ-RODIL-CONICOS	32212 DIN 720	01
8	231 1154	1	BEILAGE	SHIM	CALE	SUPLEMENTO		
9	231 1151	2	BEILAGE	SHIM	CALE	SUPLEMENTO		
10	231 1176	1	KREUZZAPFEN	SPIDER	TENON EN CROIX	MUNON CRUCETA		
11	231 1148	4	KEGELRAD	BEVEL GEAR	ENGREN CONIQUE	RUEDA CONICA	Z 10	
12	231 1141	2	KEGELRAD	BEVEL GEAR	ENGREN CONIQUE	RUEDA CONICA	Z 16	
13	237 8939	2	ANLAUFSCHIEBE	STOP WASHER	DISQUE BUTEE	ARANDELA TOPE		
14	231 1180	2	ZYLINDERSTIFT	PARALLEL PIN	SOUPILLE CYLINDR.	PERNO CILINDRICO		
16	237 8965	1	KEGELRAD	BEVEL GEAR	ENGREN CONIQUE	RUEDA CONICA		
18	112 0609	2	NUTMUTTER	GROOVED NUT	ECROU RAINURE	TUERCA RANURADA	M 42X1,5 DIN73852	01
19	231 1166	1	SICHERUNGSBLECH	LOCKING PLATE	TOLE DE SECURITE	CHAPA SEGURIDAD		01
20	110 1909	1	KEGELROLLENLASER	TAP-ROLLER BEARINGS	ROULEM A ROUL CON	COJ-RODIL-CONICOS	32209 DIN 720	01
21	110 9981	1	KEGELROLLENLASER	TAP-ROLLER BEARINGS	ROULEM A ROUL CON	COJ-RODIL-CONICOS	30309 DIN 720	01
22	231 1124	12	RADBEFESTIG-BOLZEN	WHEEL PIN	BOLVON FIX DE ROUE	BULON FIJAC-RJEDA		
23	231 1176	1	BEILAGE	SHIM	CALE	SUPLEMENTO		
24	231 1115	1	DICHTRING	WASHER	BAGUE D ETANCHEITE	ANILLO DE JUNTA		01
25	231 1171	1	ABSTANDRING	SPACER RING	BAGUE ECARTEMENT	ARO DISTANCIARIO		
26	231 1173	1	BOLZEN	PIN/BOLT/STUD	BOLVON/AXE	BULON		
27	231 1149	1	ANTRIEBSFLANSCH	DRIVE FLANGE	BRIDE DE COMMANDE	BRIDA ACCIONAMIENTO		
28	110 8981	2	RILLENKUGELLASER	BALL BEARING	ROUL RAINURE BILLE	COJ-BOLAS FIJO	6309 DIN 625	

Bld Nr.	Teil-Nr.	Stück-Zahl	Deutsch	English	Français	Español	Nummer/Bemerkung	ETK
29	231 1194	2	FLANSCH	FLANGE	BRIDE/COLLET	BRIDA		
30	231 1160	4	DICHTRING	WASHER	BAGUE D ETANCHEITE	ANILLO DE JUNTA		01
31	231 1140	1	GELENKWELLE	JOINT SHAFT	ARBRE A CARDAN	EJE ARTICULADO	8195-LINKS	
32	231 1139	1	GELENKWELLE	JOINT SHAFT	ARBRE A CARDAN	EJE ARTICULADO	8267-RECHTS	
34	231 1147	1	SCHUTZKAPPE	CAP	CAPUCHON PROTECT	SOMBRERETE PROTEC.		
35	231 1155	2	DICHTUNG	GASKET	GARNITURE/JOINT	JUNTA		01
36	110 7760	2	SICHERUNGSRING	CIRCLIP	CIRCLIP	CIRCLIP	45X1,75DIN 471	
37	231 1157	2	BUCHSE	BUJAH	DOUILLE	CASQUILLO	8025-BIS ACHSEN-NO.1252 8002-AB ACHSEN-NO.1253 POS109	
39	231 1144	4	KREUZGELENK	UNIVERSAL JOINT	JOINT A CROISILLON	ARTICULAC. CRUCETA		
40	231 1190	8	SECHSKANTSCHRAUBE	HEX-BOLT	VIS 6 PANS	TORNILLO HEXAGONAL		
41	231 1163	8	ZYLINDERSCHRAUBE	CHEESE-HEAD SCREW	VIS TETE CYLINDR.	TORN. CBZA. CILIND.		
42	231 1184	16	SECHSKANTSCHRAUBE	HEX-BOLT	VIS 6 PANS	TORNILLO HEXAGONAL		
43	231 1127	1	NABENTRAESER	HUB CARRIER	SUPPORT DE MOYEU	PORTA-CUBO	8195-LINKS 8025-BIS ACHSEN-NO.1252 8002-AB ACHSEN-NO.1253-1710 POS.950	
44	231 1128	1	NABENTRAEGEP	HUB CARRIER	SUPPORT DE MOYEU	PORTA-CUBO	8267-RECHTS 8025-BIS ACHSEN-NO.1252 8002-AB ACHSEN-NO.1253-1710 POS.951	
46	231 1156	4	SCHEIBE	DISC/PANE/PLATE	RONDELLE/DISQUE	DISCO		
47	231 1197	2	LAGERBO.ZEN	PIVOT PIN	AXE SUPPORT	BULON SOPORTE	9242-OBEN	
48	231 1198	2	LAGERBO.ZEN	PIVOT PIN	AXE SUPPORT	BULON SOPORTE	9244-UNTEN	
52	231 1131	2	NABE	HUB	MOYEU	CUBO	8025-BIS ACHSEN-NO.1710 8002-AB ACHSEN-NO.1711 POS113	
54	110 9963	2	KEGELROLLENLAGER	TAP-ROLLER BEARING	ROULEM A ROUL CON	COJ. RODIL. CONICOS	30213 DIN 723	01
55	110 9964	2	KEGELROLLENLAGER	TAP-ROLLER BEARING	ROULEM A ROUL CON	COJ. RODIL. CONICOS	30214 DIN 723	01
56	231 1203	2	ABSTANDROHR	SPACER TUBE	TUBE ECARTEMENT	TUBO DISTANCIARIO		
57	231 1168	2	BEILAGE	SHIM	CALE	SUPLEMENTO	A 0,5MM	
58	231 1167	4	BEILAGE	SHIM	CALE	SUPLEMENTO	A 0,2MM	
61	231 1159	2	DECKEL	COVER	COUVERCLE	TAPA		
62	231 1193	2	DICHTUNG	GASKET	GARNITURE/JOINT	JUNTA		01
63	231 1162	2	DICHTRING	WASHER	BAGUE D ETANCHEITE	ANILLO DE JUNTA		01
64	231 1161	2	ABSTANDRING	SPACER RING	BAGUE ECARTEMENT	ARO DISTANCIARIO		
65	231 1178	10	SECHSKANTMUTTER	HEX-NUT	ECROU 6 PANS	TUERCA HEXAGONAL	8075-EPSETZT DURCH POS.174	
66	231 1153	2	DICHTUNG	GASKET	GARNITURE/JOINT	JUNTA		01
68	110 6354	18	SICHERUNGSBLECH	LOCKING PLATE	TOLE DE SECURITE	CHAPA SEGURIDAD	13 DIN 93-ST VZKC	01
70	231 1170	6	SICHERUNGSBLECH	LOCKING PLATE	TOLE DE SECURITE	CHAPA SEGURIDAD		
72	110 2659	6	SECHSKANTMUTTER	HEX-NUT	ECROU 6 PANS	TUERCA HEXAGONAL	M10 DIN 934-M 8 A4C	
74	231 1179	1	BOLZENSCHRAUBE	STUD	BOULON	TORN-VASTAGO		
75	111 2870	18	SECHSKANTMUTTER	HEX-NUT	ECROU 6 PANS	TUERCA HEXAGONAL	M12 X1,5 DIN 934-M10	03
76	231 1129	1	LENKSPURHEBEL	STEERING ARM	LEV ATTAQUE FUSEE	PALANCA BIELA ACO ²	8141-BEI ERSTMALIGEN ERSATZ POS.157-159,173+174MITLIEFERN	
77	231 1134	1	LENKHEBEL	STEERING ARM	LEVIER DE DIRECTIO	PALANCA DIRECCION	8141-BEI ERSTMALIGEN ERSATZ POS.157-159,173+174MITLIEFERN	
78	231 1158	16	STIFTSCHRAUBE	STUD	GOIJON	ESPARRAGO		
79	231 1174	16	SECHSKANTMUTTER	HEX-NUT	ECROU 6 PANS	TUERCA HEXAGONAL		
80	231 1177	10	ZYLINDERSTIFT	PARALLEL PIN	DOUILLE CYLINDR.	PERNO CILINDRICO		
82	110 2799	32	FEDERRING	SPRING LOCKWASHER	RONDELLE GROMER	ARANDELA ELASTICA	A 8 DIN 128 A4C	

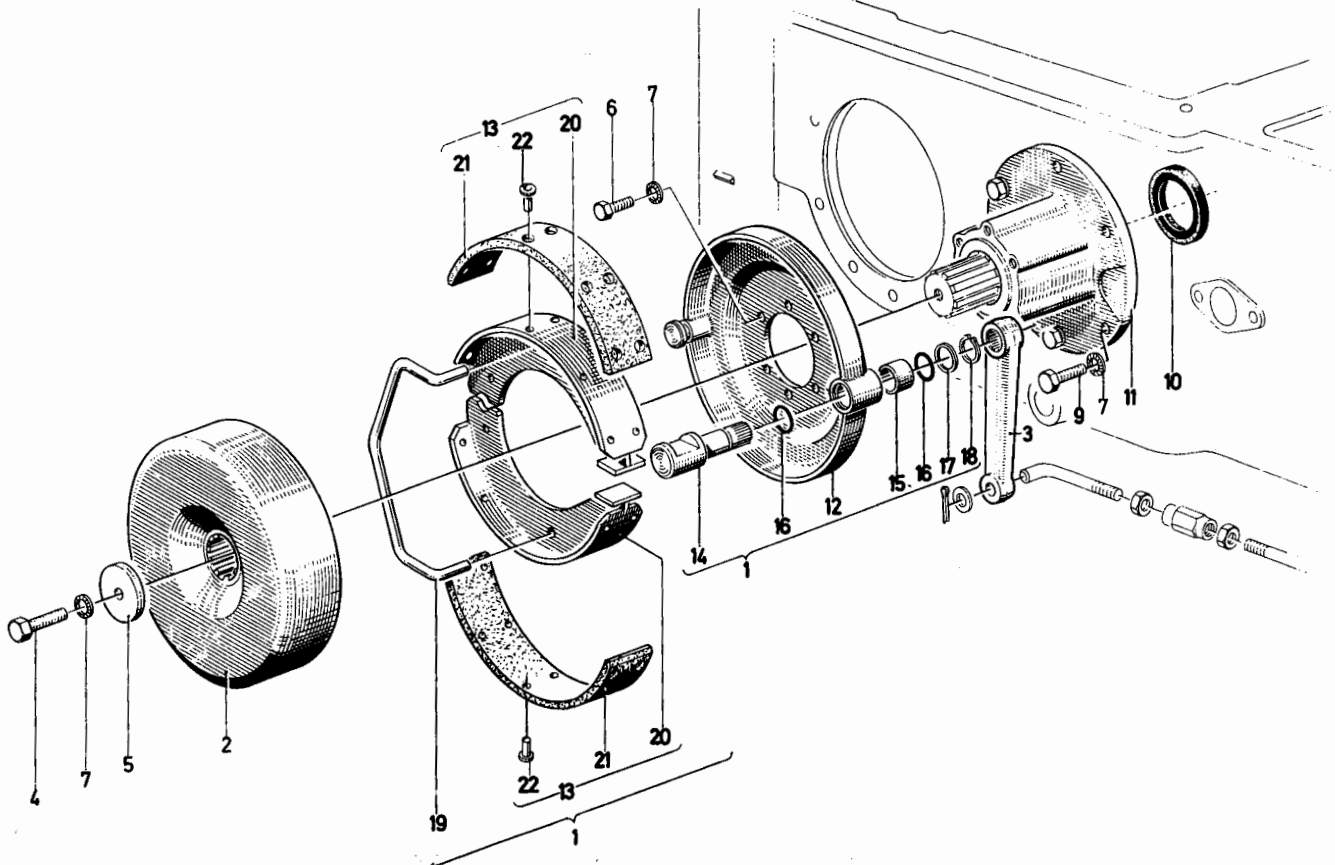
Bild Nr.	Teile-Nr.	Stück-Zahl	Deutsch	English	Français	Español	Nummer/Bemerkung	ETK
86	116 8226	6	SCHMIERVIPPEL	LUBE FITTING	RACCORD GRAISSEUR	NIPLE LUBRICACION	SA10H 3360	01
88	231 1201	1	SPURSTANGE	TRACK ROD	BARRE ACCOUPLEMENT	BIELA ANCHO RODAD-	8041, BEI ERSTMALIGEN ERSATZ POS. 157-159, 173+174 MITLIEFERN	
98	111 1325	2	SECHSKANTSCHRAUBE	HEX. BOLT	VIS 6 PANS	TORNILLO HEXAGONAL	M10X 65 DIN 931- 8.8-A4C	
99	111 1315	4	SECHSKANTSCHRAUBE	HEX. BOLT	VIS 6 PANS	TORNILLO HEXAGONAL	M10X 55 DIN 931- 8.8-A4C	
100	111 1124	6	SECHSKANTSCHRAUBE	HEX. BOLT	VIS 6 PANS	TORNILLO HEXAGONAL	M 8X 25 DIN 931-M 8.8 VZKC	
102	231 6043	2	NUTMUTTER	GROOVED NUT	ECROU RAINURE	TUERCA RANURADA		01
105	110 7546	2	SICHERUNGSRING	CIRCLIP	CIRCLIP	CIRCLIP	64X2,5 DIN 472	
108	232 1981	2	BUCHSE	BUSH	DOUILLE	CASQUILLO	8001, AB ACHSEN-NO 1253 POS. 37	
110	232 5551	1	DIFFER. GEHAEUSE	DIFF. CASE	CARTER DU DIFFER	CAJA DIFERENCIAL		
111	232 5790	2	Gelenkwelle	JOINT SHAFT	ARBRE A CARDAN	EJE ARTICULADO		
113	232 5791	2	Nabe	HUB	MOYEU	CUBO	8001, AB ACHSEN-NO. 1711-6808 8001, AB ACHSEN-NO. 6809 POS195	
114	232 5792	2	FLANSCH	FLANGE	BRIDE/COLLET	BRIDA	8025, BIS ACHSEN-NO 6808 8001, AB ACHSEN-NO 6809 POS193	
115	232 5793	1	NABENTRAESER	HUB CARRIER	SUPPORT DE MOYEU	PORTA-CUBO	8195, LINKS	
116	232 5794	1	NABENTRAESER	HUB CARRIER	SUPPORT DE MOYEU	PORTA-CUBO	8262, RECHTS	
117	232 5795	2	RING	RING	BAGUE/ANNEAU	ANILLO	8161, INNEN	01
118	232 5796	2	RING	RING	BAGUE/ANNEAU	ANILLO	8013, AUSSEN	01
119	233 9257	1	SCHIEBE	DISC/PANE/PLATE	RONDELLE/DISQUE	DISCO		
121	237 2174	2	TRAEGER	SUPPORT/CARRIER	SUPPORT/POUTRE	VIGA/SOPORTE	8001, AB ACHSEN-NO 4074	
122	237 2175	1	KUGELGELENK	BALL JOINT	JOINT A ROTULE	ARTICULAC. ESFERIC	8041, BEI ERSTMALIGEN ERSATZ POS. 173, 157-159+174 MITLIEFERN	
123	237 3524	1	KUGELGELENK	BALL JOINT	JOINT A ROTULE	ARTICULAC. ESFERIC	8041, BEI ERSTMALIGEN ERSATZ POS. 173, 157-159+174 MITLIEFERN	
124	110 6354	2	SICHERUNGSBLECH	LOCKING PLATE	TOLE DE SECURITE	CHAPA SEGURIDAD	13 DIN 93-ST VZKC 8027, BIS FAHRGESTELL-NO	
132	110 4151	2	VERSCHLUSSSCHRAUBE	SCREW PLUG	BOUCHON FILETE	TAPON ROSCADO	M20X1,5 DIN 906- 5.8	
135	231 1121	10	ACHSBRUECKE	AXLE BRACKET	PONT ESSIEU	PUENTE EJE	8367, ZU POS. 3	
145	233 0371	1	SCHIEBE	DISC/PANE/PLATE	RONDELLE/DISQUE	DISCO	D 1MM	
151	110 1323	12	KUGELBUENDMUTTER	SHOULDER NUT	ECROU COLLET SPHER	TUERCO-COLLAR-ESFER	A18 DIN74361-8G VZKC	
152	233 0369	52	SCHIEBE	DISC/PANE/PLATE	RONDELLE/DISQUE	DISCO		
153	231 6787	1	LAGERGEHAEUSE	BEARING HOUSING	BOITIER DE PALIER	CAJA SOPORTE		
154	233 9345	8	SCHMIERVIPPEL	LUBE FITTING	RACCORD GRAISSEUR	NIPLE LUBRICACION		01
155	116 8226	1	SCHMIERVIPPEL	LUBE FITTING	RACCORD GRAISSEUR	NIPLE LUBRICACION	SA10H 3360	01
156	231 5688	2	BUCHSE	BUSH	DOUILLE	CASQUILLO		
157	237 8933	1	LENKHEBEL	STEERING ARM	LEVIER DE DIRECTIO	PALANCA DIRECCION		
158	237 8935	1	LENKSPURHEBEL	STEERING ARM	LEV ATTAQUE FUSEE	PALANCA BIELA ACOF		
159	237 8936	1	SPURSTANGE	TRACK ROD	BARRE ACCOUPLEMENT	BIELA ANCHO RODAD-		
160	231 1120	10	ACHSBRUECKE	AXLE BRACKET	PONT ESSIEU	PUENTE EJE	8367, ZU POS. 2	
161	232 5737	4	LAGERBUCHSE	BEARING BUSH	BAGUE DE PALIER	CASQU. COJINETE		
162	231 1172	1	DICHTUNG	GASKET	GARNITURE/JOINT	JUNTA		
163	111 2295	4	SECHSKANTSCHRAUBE	HEX. BOLT	VIS 6 PANS	TORNILLO HEXAGONAL	M 8X 10 DIN 933- 8.8-A4C	
164	231 1202	1	ENTLUEFTUNGSVENTIL	BREATHER VALVE	SOUP DESAGEM D AIR	VALV. PRGA. AIRE		
165	231 1165	2	VERSCHLUSSSCHRAUBE	SCREW PLUG	BOUCHON FILETE	TAPON ROSCADO	8025, BIS ACHSEN-NO. 5529 8002, AB ACHSEN-NO. 5530 POS132	
166	231 1162	10	STIFTSCHRAUBE	STUD	SOIJON	ESPARRAGO		
167	111 3477	6	STIFTSCHRAUBE	STUD	SOIJON	ESPARRAGO	AM10 X 35 DIN 939- 8.8-PH0SPH	

Bld Nr.	Teile-Nr.	Stück-Zahl	Deutsch	English	Français	Español	Nummer/Bemerkung	ETK
170	231 1182	8	STIFTSCHRAUBE	STUD	GOUJON	ESPARRAGO		
171	237 8943	1	TRIEBACHSE	DRIVING AXLE	ESSIEU MOTEUR	EJE MOTRIZ		
172	233 0372	1	SCHIEBE	DISC/PANE/PLATE	RONDELLE/DISQUE	DISCO	D 2 MM.	
173	237 8948	2	KUGELGELECK	BALL JOINT	JOINT A ROTULE	ARTICULAC. ESFERIC		
174	237 8938	2	SECHSKANTMUTTER	HEX-NUT	ECROU 6 PANS	TUERCA HEXAGONAL		
176	237 6770	1	LAGERGEHAEUSE	BEARING HOUSING	BOITIER DE PALIER	CAJA SOPORTE		
177	238 1537	2	BOLZEN	PIN/BOLT/STUD	BOULON/AXE	BULON		
180	231 1186	10	SCHRAUBE	SCREW/BOLT	VIS/BOULON	TORNILLO		
181	111 1060	2	SECHSKANTSCHRAUBE	HEX-BOLT	VIS 6 PANS	TORVILLO HEXAGONAL	M 6X 28 DIN 931- 4.8	
182	231 1187	IP	SCHRAUBE	SCREW/BOLT	VIS/BOULON	TORNILLO		
183	231 1188	IP	KRONENMUTTER	CASTLE NUT	ECROU CRENELE	TUERCA CORONA		
184	110 6434	10	SPLINT	SPLIT PIN	GOUILLE FENDUE	PASADOR ALETAS	3 X 25DIN 94	
193	238 2022	2	FLANSCH	FLANGE	BRIDE/COLLET	BRIDA	B247.0HNE POS.86	
195	238 2025	2	NABE	HUB	MOYEU	CUBO	B247.0HVE POS.86	
950	232 2600	1	TRAEGER	SUPPORT/CARRIER	SUPPORT/POUTRE	VIGA/SOPORTE	B002.0B ACHSEN NO.1711 POS115	
951	232 2599	1	TRAEGER	SUPPORT/CARRIER	SUPPORT/POUTRE	VIGA/SOPORTE	B002.0B ACHSEN NO.1711 POS116	



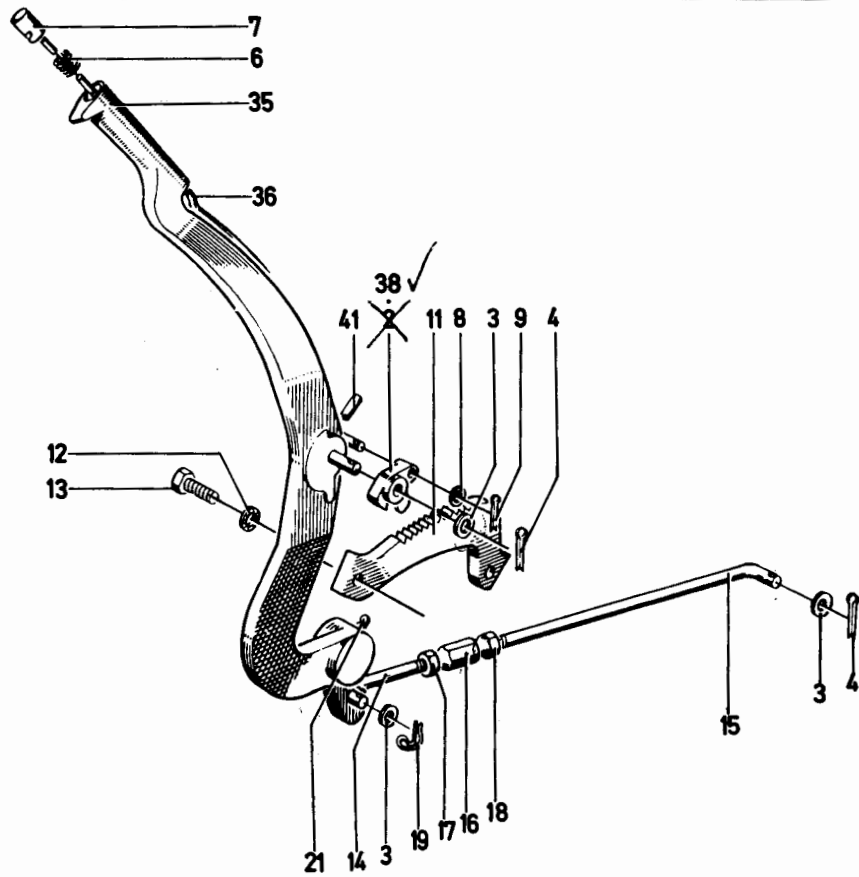
FESTSTELLBREMSE
 PARKING BRAKE
 FREIN DE STATIONNEMENT
 FRENO DE ESTACIONAMIENTO

1445-29 500 4281



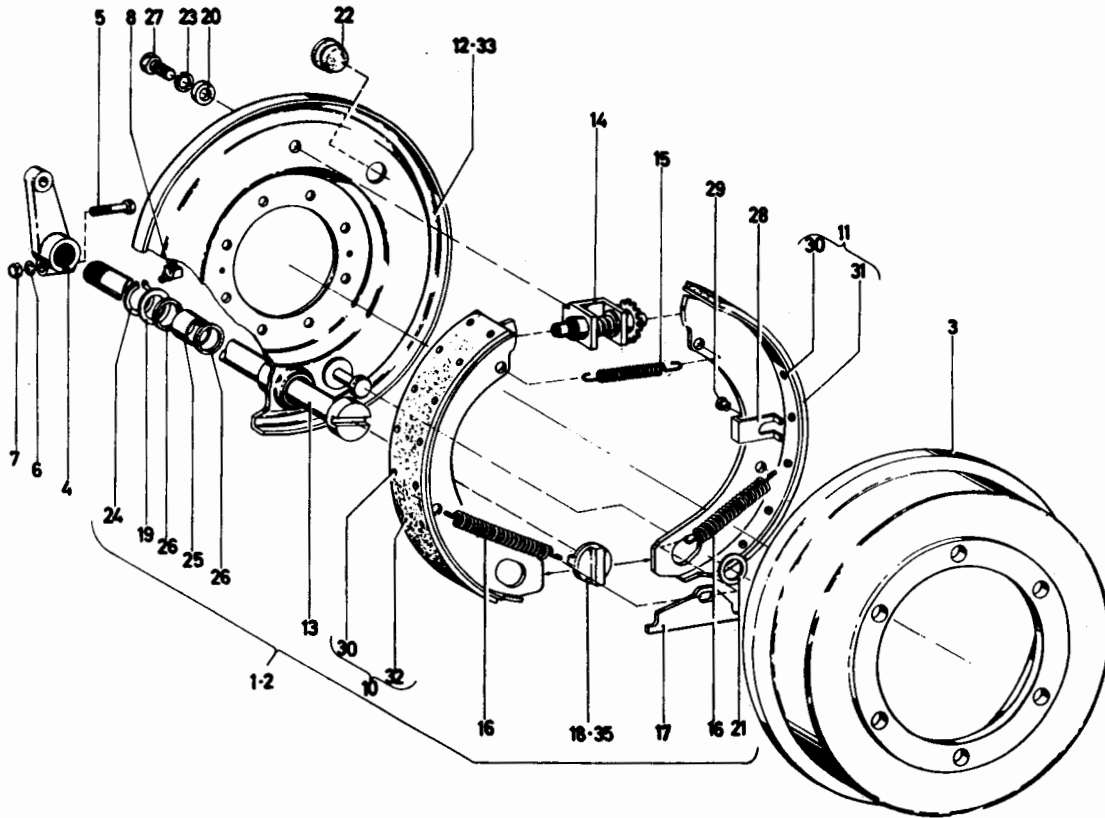
1445-29 500 4281

Teil-Nr.	Tele-Nr.	Stück-Zahl	Deutsch	English	Français	Español	Nummer/Bemerkung	ETK
1	231 3903	1	BREMSE	BRAKE	FREIN	FRENO		
2	231 3904	1	BREMSTROMMEL	BRAKE DRUM	TAMBOUR DE FREIN	TAMBOR FRENO		
3	339 2100	1	HEBEL	LEVER/ARM	LEVIER	PALANCA	1424-29-01-04	
4	111 2311	1	SECHSKANTSCHRAUBE	HEX.BOLT	VIS 6 PANS	TORNILLO HEXAGONAL	M 8 X 16 DIN 933- 8-8-A4C	
5	339 2102	1	SCHLEIBE	DISC/PANE/PLATE	RONDELLE/DISQUE	DISCO	1424-29-01-05	
6	231 3855	6	PASSSCHRAUBE	FITTED BOLT	VIS D AJUSTAGE	TORN-VAST-CALIBRAD		
7	116 7637	7	SICHERUNGSSCHLEIBE	LOCKING WASHER	RONDELLE SECURITE	ARANDELA SEGURIDAD	8 H 2703	
9	111 2326	6	SECHSKANTSCHRAUBE	HEX.BOLT	VIS 6 PANS	TORNILLO HEXAGONAL	M 8 X 22 DIN 933- 8-8-A4C	
10	116 5272	1	WELLENDICHTRING	SHAFT SEAL	JOINT D ARBRE	AVILLO HERMET-EJE	A 45X 65 X10 H 645	0
11	231 3858	1	BREMSTRÄGER	BRAKE BACKPLATE	PORTE-FREIN	PORTA-FRENO		
12	231 6441	1	BREMSTRÄGER	BRAKE BACKPLATE	PORTE-FREIN	PORTA-FRENO		
13	230 6473	2	BREMSBACKE	BRAKE SHOE	MACHOIRE DE FREIN	MORDAZA FRENO		
14	230 7053	1	BREMSELLE	BRAKE SHAFT	ARBRE DE FREIN	EJE FRENO		
15	231 6464	1	BUCHSE	BUSH	DOUILLE	CASQUILLO		
16	230 7085	2	O-RING	O-SEAL	BAGUE TORIQUE	ANILLO O		
17	230 7086	1	SCHLEIBE	DISC/PANE/PLATE	RONDELLE/DISQUE	DISCO		
18	110 7730	1	SICHERUNGSRING	CIRCLIP	CIRCLIP	CIRCLIP	20X1,2 DIN 471	
19	230 7054	1	FEDER	SPRING	RESSORT	RESORTE/BALLESTA		
20	230 7087	1P	BREMSBACKE	BRAKE SHOE	MACHOIRE DE FREIN	MORDAZA FRENO		
21	230 7088	2	BREMSBELAS	BRAKE LINING	SARNITURE DE FREIN	FORRO FRENO		
22	111 8460	20	NIET	RIVET	RIVET	REMACHE	8 3X 8DIN 7338-MS	



1145-29 500 2988

Bild Nr.	Teile-Nr.	Stück-Zahl	Deutsch	English	Français	Español	Nummer/Bemerkung	ETK
3	338 8923	1	SPERRKLINKE	PAWL/CATCH	CLIQUET D ARRET	UNA TRINQUETE	1136-29-03-02 B355, WAHLWEISE POS. 3A	
3	110 7553	1	SCHEIBE	DISC/PANE/PLATE	RONDELLE/DISQUE	DISCO	13 x 5 DIN 433	
4	110 6446	1	SPLINT	SPLIT PIN	GOUPILLE FENDUE	PASADOR ALETAS	4 x 20 DIN 94	
6	338 8928	1	SCHRAUBENFEDER	HELICAL SPRING	RESSORT A BOUDIN	RESORTE HELICOIDAL	1136-29-03-06	01
7	338 8929	1	DRUCKKNOPF	PUSHBUTTON	BOUDON-POUSSOIR	PULSADOR	1136-29-03-07	
8	110 709A	1	SCHEIBE	DISC/PANE/PLATE	RONDELLE/DISQUE	DISCO	8,4 DIN 125	
9	110 6446	1	SPLINT	SPLIT PIN	GOUPILLE FENDUE	PASADOR ALFAS	6 x 20 DIN 94	
11	338 8930	1	RASTE	DETENT/NOTCH	CRAN	TRINQUETE	1136-29-03-11	
12	116 9694	2	SICHERUNGSSCHEIBE	LOCKING WASHER	RONDELLE SECURITE	ARANDELA SEGURIDAD	17 H 2203	
13	111 2397	2	SECHSKANTSCHRAUBE	HEX.BOLT	VIS 6 PANS	TORNILLO HEXAGONAL	M3X 18 DIN 933- 8-8-A4C	
14	338 7742	1	ZUGSTANGE	PULLROD	TIRANT	BARRA TRACCION	1125-29-03-04	
15	338 9292	1	ZUGSTANGF	PULLPOD	TIRANT	BARRA TRACCION	1145-29-03-15	
16	111 5362	1	SPANNSCHLOSSMUTTER	TURNBUCKLE	ECROU TENDEUR	TUERCA CIERRE TENS	M12 DIN 1479	
17	111 2858	1	SECHSKANTMUTTER	HEX-NUT	ECROU 6 PANS	TUERCA HEXAGONAL	M12 DIN 934-M 2 A4C	
18	111 2863	1	SECHSKANTMUTTER	HEX-NUT	ECROU 6 PANS	TUERCA HEXAGONAL	M12 LINKS DIN. 934-M 2 A4C	
19	338 7776	1	SICHERUNGSSSTIFT	LOCKING PIN	GOUPILLE D ARRET	PERNO AFIANZADOR	1125-30-03-14	01
21	116 8225	1	KEGELSCHMIERTPEL	LUBF FITTING	GRAISSEUR CONIQUE	ENGRASADOR CONICO	SA 44 3360	
35	232 5887	1	HANDBREMSHEPEL	HAND BRAKE LEVER	LEVIER DE FO MAIN	PLANCA FRENO MANO		
36	232 5884	1	HEBEL	LEVER/ARM	LEVIER	PALANCA		
38	232 5879	1	SPERRRIEGEL	LOCKING BAR	VERROU DE SURETE	CERRROJO BLOQUEO		
41	111 5423	1	SPANNHUELSE	DOUFL SLEEVE	DOUILLE SERRAGE	CASQUILLO FIADOR	4 x 24 DIN 1481	



1445-30 500 4282

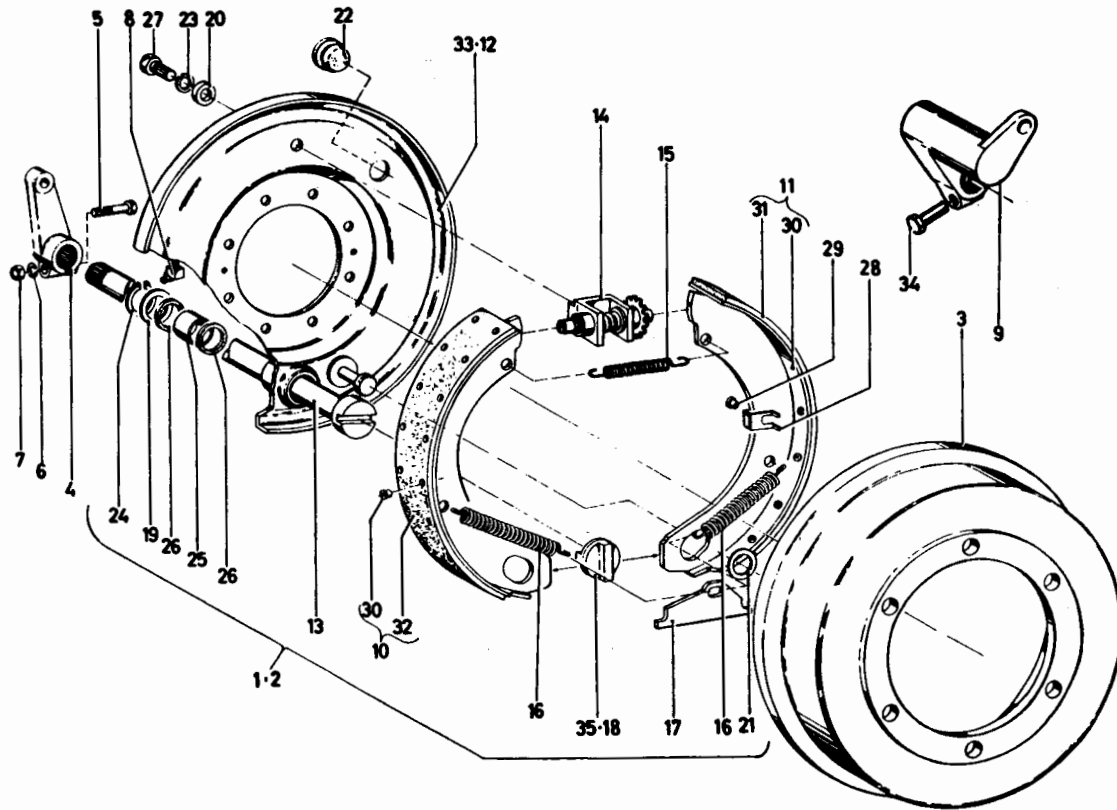
Bild Nr.	Teile-Nr.	Stück-Zahl	Deutsch	English	Français	Español	Nummer/Bemerkung	ETK
1	233 5393	1	BREMSE	BRAKE	FREIN	FRENO	8339,VOLLSTAENDIG,RECHTS	
2	233 5399	2	BREMSE	BRAKE	FREIN	FRENO	8339,VOLLSTAENDIG,LINKS	
3	339 2556	2	BREMSTRÖHMEL	BRAKE DRUM	TAMBOUR DE FREIN	TAMBOR FRENO	1445-30-01-12	
4	233 2931	2	HEBEL	LEVER/ARM	LEVIER	PALANCA		
5	111 1338	2	SECHSKANTSCHRAUBE	HEX-BOLT	VIS 6 PANS	TORNILLO HEXAGONAL	M10X 50 DIN 931-M 6-8 A4C	
6	110 2833	2	FEDERRING	SPRING LOCKWASHER	RONDELLE GROMER	ARANDELA ELASTICA	A 10 DIN 128	
7	110 2659	2	SECHSKANTMUTTER	HEX-NUT	ECROU 6 PANS	TUERCA HEXAGONAL	M10 DIN 934-M 8 A4C	
8	116 8229	2	SCHMIERVIPPEL	LJBE FITTING	RACCORD GRAISSEUR	NIPLE LUBRICACION	SC 8H 3360	01
10	233 8139	2	BREMSBACKE	BRAKE SHOE	YACHOIRE DE FREIN	MORDAZA FRENO	8347,VOLLSTAENDIG MIT POS-30+32.	
11	233 8140	2	BREMSBACKE	BRAKE SHOE	YACHOIRE DE FREIN	MORDAZA FRENO	8347,VOLLSTAUNDIG MIT POS-30+31	
12	233 8142	1	BREMSEDECKPLATTE	BRAKE COVER PLATE	P.LAQUE COUV FREIN	PLACA CUBRE-FRENO	8267 RECHTS	
13	233 8143	2	BREMSELLE	BRAKE SHAFT	ARBRE DE FREIN	EJE FRENO		
14	339 2135	2	NACHSTELLVORRICHTS	ADJUSTING DEVICE	RATTRAPAGE DE JEU	DISP.REAJUSTE		
15	339 2117	2	ZUGFEDER	DRAW SPRING	RESSORT TRACTION	RESORTE TRACCION		
16	339 2113	4	ZUGFEDER	DRAW SPRING	RESSORT TRACTION	RESORTE TRACCION		
17	230 0244	2	LASCHE	CONNECTING PLATE	ECLISSE	ECLISA		
18	339 2124	1	NÖCKEN	CAM	CAME	LEVA	1424-30-02-12 8267 RECHTS	
19	339 2125	2	SCHEIßE	DISC/PANE/PLATE	RONDELLE/DISQUE	DISCO	1424-30-02-13	
20	339 2126	2	SCHEIßE	DISC/PANE/PLATE	RONDELLE/DISQUE	DISCO	1424-30-02-14	
21	339 2127	4	SCHEIßE	DISC/PANE/PLATE	RONDELLE/DISQUE	DISCO	1424-30-02-15	
22	334 9653	2	GUMMISTÖPFFEN	RJßBER PLJß	BOUCHON CAOUTCH	TAPON CAUCHO		
23	110 7289	1	FEDERSCHWEIBE	SPRING WASHER	RONDELLE ELASTIQUE	ARANDELA ELASTICA	812 DIN 137 VZKC	

Bid Nr.	Teile-Nr.	Stück-Zahl	Deutsch	English	Français	Español	Nummer / Bemerkung	ETK
24	110 7739	2	SICHERUNGSRING	CIRCLIP	CIRCLIP	CIRCLIP	26X1.2 DIN 471	
25	339 2383	2	BUCHSE	BUSS	DOUILLE	CASQUILLO	1425-30-21-25	
26	339 2130	4	O-RING	O-SEAL	BAGUE TORIQUE	AVILLO	1424-30-02-24	01
27	111 4285	2	SECHSKANTSCHRAUBE	HEX-BOLT	VIS 6 PANS	TORNILLO HEXAGONAL	M12X1.5X 20 DIN 913-M 8-8 A4C	
28	339 2133	4	BLATTFEDER	LEAF SPRING	RESSORT A LAMES	BALLESTA		
29	111 8475	4	NIET	RIVET	RIVET	REMACHE	8 6X10DIN 7338-ST34	
30	113 3087	30	NIET	RIVET	RIVET	REMACHE	9 6X10DIN 7338-MS	
31	233 8144	2	BREMSBELAS	BRAKE LINING	SARNITURE DE FREIN	FORRO FRENO	8182.KURZ	01
32	233 8145	2	BREMSBELAS	BRAKE LINING	SARNITURE DE FREIN	FORRO FRENO	8190.LANG	01
33	233 8141	1	BREMSDECKPLATTE	BRAKE COVER PLATE	PLAQUE COUV FREIN	PLACA CUBRE-FRENO	8195.LINKS	
35	339 2123	1	NOCKEN	CAM	CAME	LEVA	1424-30-02-11 8195.LINKS	



INTERRADBREMSE -ALLRAD
REAR WHEEL BRAKE FOR ALL-WHEEL-DRIVE
FREIN ARRIERE - TOUTES ROUES MOTRICES
FRENO DE RUEDAS TRASERAS-VERSION CON TRCCION UNIVERSAL 1445 - 30 500 4283

350 x 60



1445-30 500 4283

Bild Nr.	Teile-Nr.	Stück-Zahl	Deutsch	English	Français	Español	Nummer/Bemerkung	ETK
1	233 5398	1	BREMSE	BRAKE	FREIN	FRENO	8267-RECHTS	
2	233 5399	1	BREMSE	BRAKE	FREIN	FRENO	8195-LINKS	
3	339 2556	2	BREMSTROMMEL	BRAKE DRUM	TAMBOUR DE FREIN	TAMBOR FRENO	1445-30-01-12	
4	233 2981	1	HEBEL	LEVER/ARM	LEVIER	PALANCA		
5	111 1308	1	SECHSKANTSCHRAUBE	HEX-BOLT	VIS 6 PANS	TORNILLO HEXAGONAL	M10X 50 DIN 931-M 8-8 A4C	
6	110 2833	1	FEDERING	SPRING LOCKWASHER	RONDELLE GROWER	ARANDELA ELASTICA	A 10 DIN 128	
7	110 2659	1	SECHSKANTMUTTER	HEX-NUT	ECROU 6 PANS	TUERCA HEXAGONAL	M10 DIN 934-M 2 A4C	
8	116 8229	2	SCHMIERNIPPEL	LUBE FITTING	RACCORD GRAISSEUR	NIPLE LUBRICACION	SC 8H 336D	01
9	233 2983	1	BREMSEBEL	BRAKE LEVER	LEVIER DE FREIN	PALANCA FRENO		
10	233 8139	2	BREMSSACKE	BRAKE SHOE	MACHOIRE DE FREIN	MORDAZA FRENO	8190-LANG	
11	233 8140	2	BREMSSACKE	BRAKE SHOE	MACHOIRE DE FREIN	MORDAZA FRENO	8182-KURZ	
12	233 8142	1	BREMSEDECKPLATTE	BRAKE COVER PLATE	PLAQUE COUV FREIN	PLACA CUBRE-FRENO	9267-RECHTS	
13	233 8143	2	BREMSEWELLE	BRAKE SHAFT	ARBRE DE FREIN	EJE FRENO		
14	339 2138	2	NACHSTELLVORRICHTG	ADJUSTING DEVICE	RATTRAPAGE DE JEU	DISP-REAJUSTE		
15	339 2119	2	ZUGFEDER	DRAW SPRING	RESSORT TRACTION	RESORTE TRACCION		
16	339 2118	4	ZUGFEDER	DRAW SPRING	RESSORT TRACTION	RESORTE TRACCION		
17	230 0244	2	LASCHE	CONNECTING PLATE	ECLISSE	ECLISA		
18	339 2124	1	NOCKEN	CAM	CAME	LEVA	1424-30-02-12 RE-	
19	339 2125	2	SCHIEBE	DISC/PANE/PLATE	RONDELLE/DISQUE	DISCO	1424-30-02-13	
20	339 2126	2	SCHIEBE	DISC/PANE/PLATE	RONDELLE/DISQUE	DISCO	1424-30-02-14	
21	339 2127	4	SCHIEBE	DISC/PANE/PLATE	RONDELLE/DISQUE	DISCO	1424-30-02-15	
22	334 9653	2	GUMMISTOPFEN	RUBBER PLUG	BOUCHON CAOUTCH	TAPON CAUCHO		
23	110 7289	2	FEDERSCHIEBE	SPRING WASHER	RONDELLE ELASTIQUE	ARANDELA ELASTICA	812 DIN 137 VZKC	

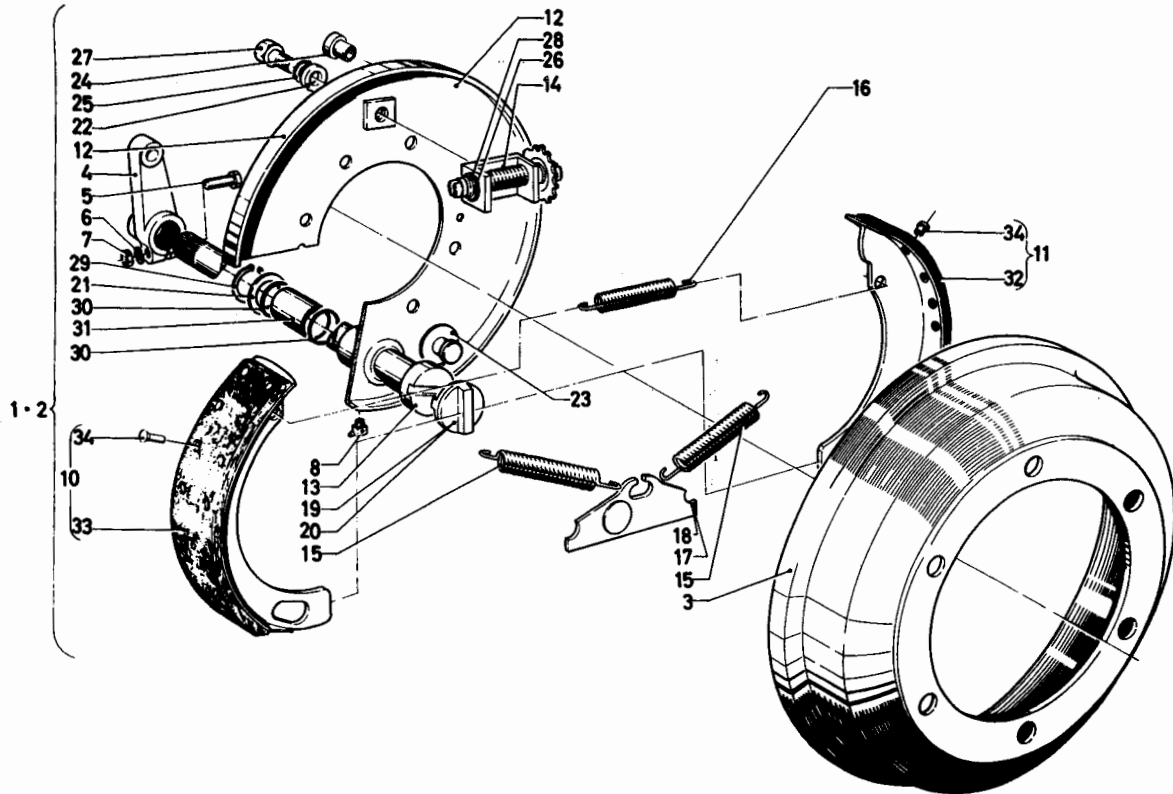
Bld Nr.	Teil-Nr.	Stück-Zahl	Deutsch	English	Français	Español	Nummer/Bemerkung	ETK
24	110 7739	2	SICHERUNGSPING	CIRCLIP	CIRCLIP	CIRCLIP	26X1,2 DIN 471	
25	339 2383	2	RÜCHSE	BUSH	DOUILLE	CASQUILLO	1425-30-21-25	
26	339 2130	4	O-RING	O-SEAL	BAGUE TORIQUE	ANILLO O	1424-30-02-24	01
27	111 4285	2	SECHSKANTSCHRAUBE	HEX-BOLT	VIS 6 PANS	TORNILLO HEXAGONAL	M12X1,5X 20 DIN 961-M 8-8 A4C	
28	339 2133	4	BLATTFEDER	LEAF SPRING	RESSORT A LAMES	BALLESTA		
29	111 8475	2	NIFT	RIVET	RIVET	REMACHE	8 6X10DIN 7338-ST34	
30	113 3087	30	NIFT	RIVET	RIVET	REMACHE	8 6X10DIN 7338-MS	
31	233 8144	2	BREMSBELAG	BRAKE LINING	GARNITURE DE FREIN	FORRO FRENO	8182-KURZ	01
32	233 8145	2	BREMSFLAG	BRAKE LINING	GARNITURE DE FREIN	FORRO FRENO	8190-LANG	01
33	233 8141	1	BREMSDECKPLATTE	BRAKE COVER PLATE	PLAQUE COUV FREIN	PLACA CUBRE-FRENO	8195-LINKS	
34	110 3335	1	SECHSKANTSCHRAUBE	HEX-BOLT	VIS 6 PANS	TORNILLO HEXAGONAL	M10X1 X 35 DIN 961-M 8-8 A4C	
35	339 2123	1	NÖCKEN	CAM	CAME	LEVA	1424-30-02-13 8195-LINKS	



HINTERRADBREMSE-PLANT.-SCHLEPPER
 REAR WHEEL BRAKE FOR NARROW-GAUGE TRACTOR
 FREIN ARRIERE TRACTEUR A VOIE ETROITE
 FRENO DE RUEDAS TRASERAS-TRACTOR DE CULTIVO

300,50

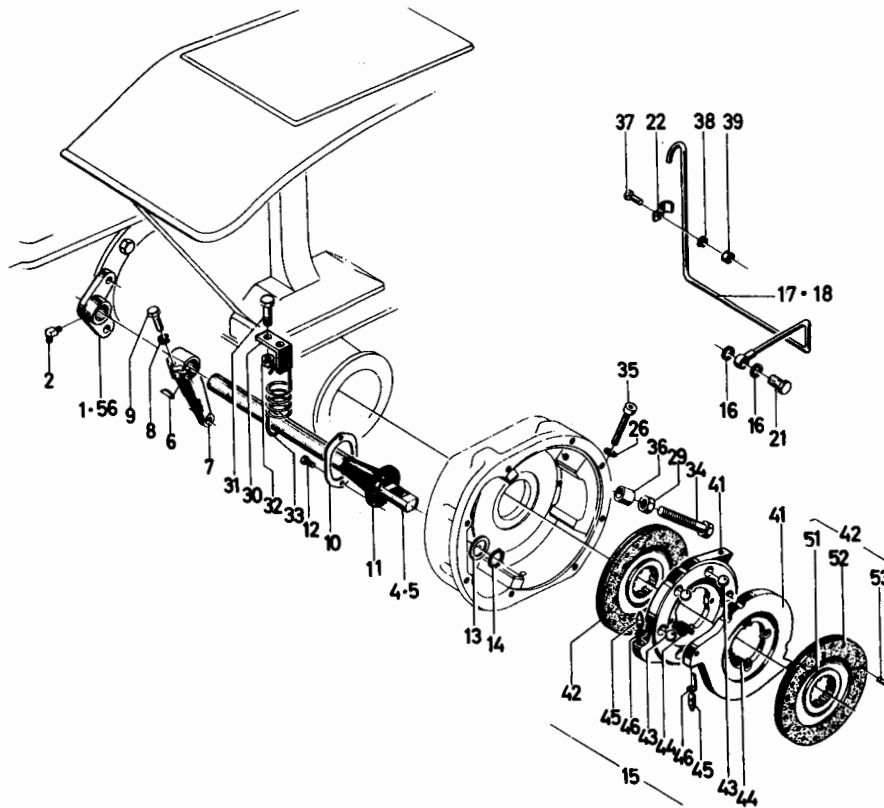
1435-30 500 4284



1435-30 500 4284

Bild Nr.	Teile-Nr.	Stück-Zahl	Deutsch	English	Français	Español	Nummer/Bemerkung	ETK
1	230 2762	1	BREMSE	BRAKE	FREIN	FRENO	B195, LINKS	
2	230 2760	1	BREMSE	BRAKE	FREIN	FRENO	B267, RECHTS	
3	338 7607	2	BREMSTROMMEL	BRAKE DRUM	TAMBOUR DE FREIN	TAMBORE FRENO	3424-30-03-03	
4	339 2114	2	HEBEL	LEVER/ARM	LEVIER	PALANCA	3424-30-03-04	
5	111 1306	2	SECHSKANTSCHRAUBE	HEX.BOLT	VIS 6 PANS	TORNILLO HEXAGONAL	M10X 50 DIN 931-M 2-8	
6	110 2800	2	FEDERRING	SPRING LOCKWASHER	RONDELLE GROUTER	ARANDELA ELASTICA	A 30 DIN 128 A4C	
7	110 2659	2	SECHSKANTMUTTER	HEX.NUT	ECROU 6 PANS	TUERCA HEXAGONAL	M10 DIN 934-M 2 A4C	
8	116 8229	2	SCHMIERNIPPFL	LUBE FITTING	RACCORD GRAISSEUR	NIPLE LUBRIFICACION	SC 8H 3360	01
10	339 2135	2	BREMSBACKE	BRAKE SHOE	MACHOIRE DE FREIN	MORDAZA FRENO	3424-30-03-20 B190, LINKS	
11	339 2134	2	BREMSBACKE	BRAKE SHOE	MACHOIRE DE FREIN	MORDAZA FRENO	3424-30-03-30 B187, RECHTS	
12	339 2378	2	BREMSEDECKBLECH	BRAKE COVER PLATE	TOLE RECOUV FREIN	CHAPA CUBRE-FRENO	3435-30-23-03	
13	231 6665	2	BREMSWELLE	BRAKE SHAFT	ARBRE DE FREIN	EJE FRENO		
14	339 2138	2	NACHSTELLVORRICHTG	ADJUSTING DEVICE	RATTRAPAGE DE JEU	DISP-REAJUSTE	3424-30-04-10	
15	339 2118	4	ZUGFEDER	DRAW SPRING	RESSORT TRACTION	RESORTE TRACCION	3424-30-02-06	
16	339 2119	2	ZUGFEDER	DRAW SPRING	RESSORT TRACTION	RESORTE TRACCION	3424-30-02-07	
17	339 2121	1	LASCHE	CONNECTING PLATE	ECLISSE	ECLISA	3424-30-02-09 B267, RECHTS	
18	339 2120	1	LASCHE	CONNECTING PLATE	ECLISSE	ECLISA	3424-30-02-08 B195, LINKS	
19	339 2124	1	NOCKEN	CAM	CAME	LEVA	3424-30-02-12 B267, RECHTS	
20	339 2123	1	NOCKEN	CAM	CAME	LEVA	3424-30-02-13 B195, LINKS	
21	339 2125	2	SCHWEIBE	DISC/PANE/PLATE	RONDELLE/DISQUE	DISCO	3424-30-02-13	
22	339 2126	2	SCHWEIBE	DISC/PANE/PLATE	RONDELLE/DISQUE	DISCO	3424-30-02-14	
23	339 2127	4	SCHWEIBE	DISC/PANE/PLATE	RONDELLE/DISQUE	DISCO	3424-30-02-15	

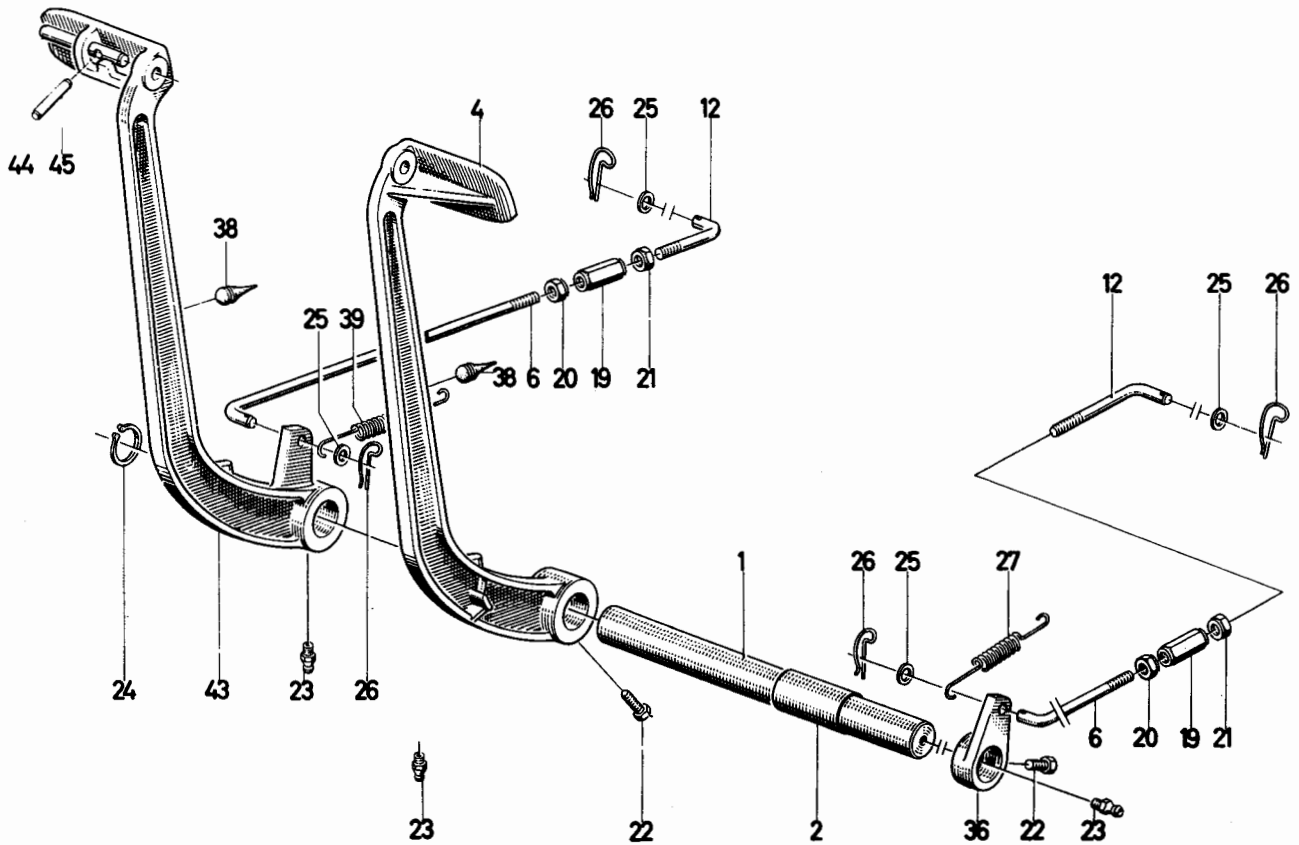
Bkl Nr.	Teil-Nr.	Stück- Zahl	Deutsch	English	Français	Español	Nummer/Bemerkung	ETK
24	334 9653	2	GUMMISTOPFEN	RUBBER PLUG	BOUCHON CAOUTCH	TAPON CAUCHO		
25	110 7287	2	FEDERSCHEIBE	SPRING WASHER	RONDELLE ELASTIQUE	ARANDELA ELASTICA	812 DIN 137	
26	339 2128	2	SCHEIBE	DISC/PANE/PLATE	RONDELLE/DISQUE	DISCO	1434-30-02-18	
27	111 4285	2	SECHSKANTSCHRAUBE	HEX-BOLT	VIS 6 PANS	TORNILLO HEXAGONAL	M12X1,5X 20 DIN 961-M 8-8 ANC	
28	110 7727	2	SICHERUNGSRING	CIRCLIP	CIRCLIP	CIRCLIP	18X1,2 DIN 471	
29	110 7739	2	SICHERUNGSRING	CIRCLIP	CIRCLIP	CIRCLIP	26X1,2 DIN 471	
30	339 2130	4	O-RING	O-RING	BAGUE TORIQUE	ANILLO O	1424-30-02-24	01
31	339 2383	2	BUCHSE	BUSH	DOUILLE	CASQUILLO	1435-30-23-25	
32	339 2131	2	BREMSBELAG	BRAKE LINING	GARNITURE DE FREIN	FORRO FRENO	1424-30-03-03 81A2-KURZ	01
33	339 2132	2	BREMSBELAG	BRAKE LINING	GARNITURE DE FREIN	FORRO FRENO	1424-30-03-02 8190-LANG	01
34	111 8463	30	NIET	RIVET	RIVET	REMACHE	R 4X10DIN 7338-MS	



1446-30 500 4285

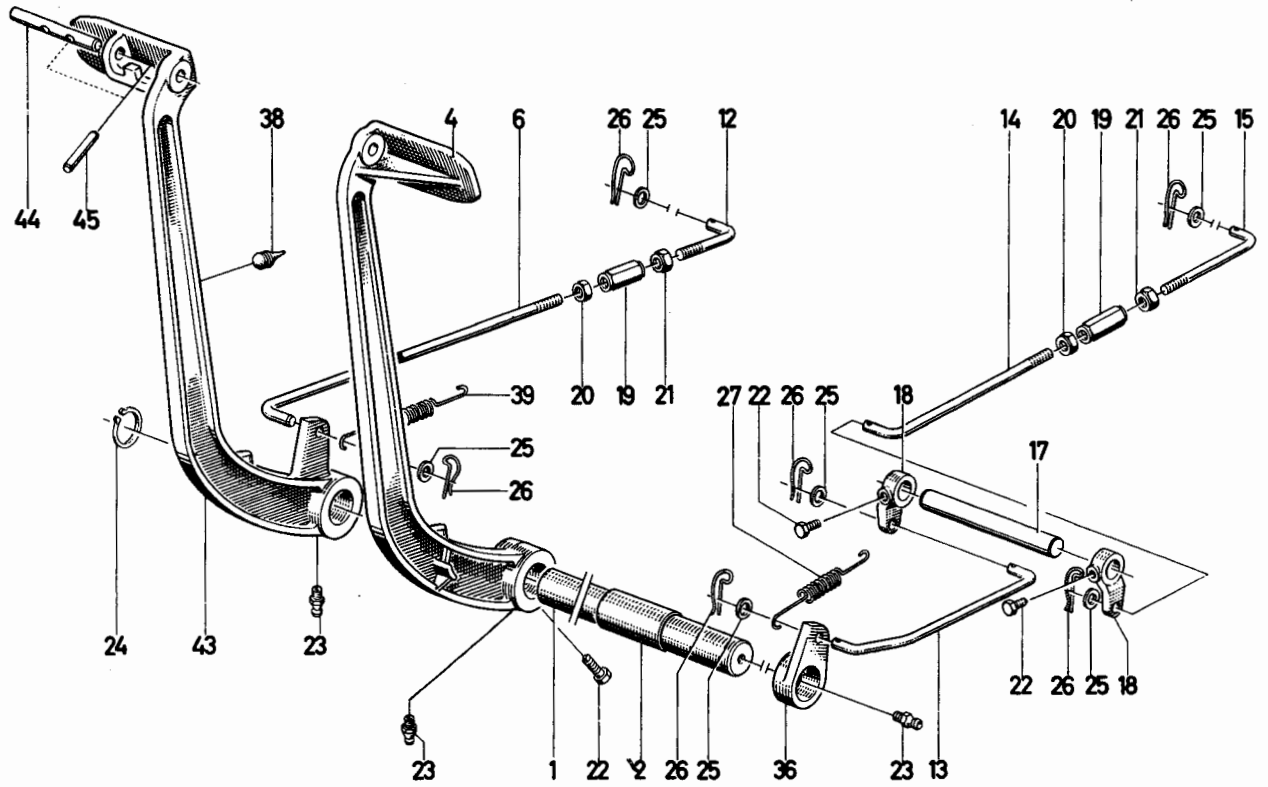
Bild Nr.	Teile-Nr.	Stück-Zahl	Deutsch	English	Français	Español	Nummer / Bemerkung	ETK
1	232 9511	2	LAGERBOCK	BRACKET	CHEVALET SUPPORT	CABALLETE SOPORTE	8027.315 FAHRGESTELL-NR 9104.88 FAHRGESTELL-NR-POS-56	
2	116 8225	2	SCHMIERVIPPE	LUBE FITTING	RACCORD GRAISSEUR	NIPLE LUBRICACION	SA 8H 3360	01
4	232 6057	1	WELLE	SHAFT	ARBRE	EJE/ARBOL	8267. RECHTS	
5	232 6059	1	WELLE	SHAFT	ARBRE	EJE/ARBOL	8195. LINKS	
6	110 1503	2	SCHEIBENFEDER	WOODRUFF KEY	CLAVETTE WOODRUFF	CHAVETA MEDIA LUNA	10 X13 DIN 6858	
7	232 2665	2	HEBEL	LEVER/ARM	LEVIER	PALANCA		
8	110 2800	2	FEDERRING	SPRING LOCKWASHER	RONDELLE GROMER	ARANDELA ELASTICA	A 10 DIV 125 A4C	
9	111 2439	2	SECHSKANTSCHRAUBE	HEX. BOLT	VIS 6 PANS	TORNILLO HEXAGONAL	M10 X 35 DIN 933- 5.8-A4C	
10	232 2674	2	FLANSCH	F. ANGE	BRIDE/COLLET	BRIDA		
11	232 6089	2	MANSCHETTE	SEAL/SLEEVE	EMBOUTI/GARNITURE	MANGUITO		01
12	110 3316	4	SECHSKANTSCHRAUBE	HEX. BOLT	VIS 6 PANS	TORNILLO HEXAGONAL	M 6 X 16 DIN 933- 5.8-A4C	
13	232 2675	2	SCHEIBE	DISC/PANE/PLATE	RONDELLE/DISQUE	DISCO		
14	110 7751	2	SICHERUNGSRING	CIRCLIP	CIRCLIP	CIRCLIP	3 X 1,75 DIN 471	
15	236 5576	2	BREMSE	BRAKE	FREIN	FRENO	8337. VOLLLSTAENDIG	
16	111 8693	4	DICHRING	WASHER	BAGUE D ETANCHEITE	ANILLO DE JUNTA	A 14 X 20 DIN 7603-CU	
17	236 8887	1	ENTLUEFTUNGSROHR	BREATHER PIPE	TUBE DE DESAERAGE	TUBO PRG. AIRE	8267. RECHTS	
18	236 8889	1	ENTLUEFTUNGSROHR	BREATHER PIPE	TUBE DE DESAERAGE	TUBO PRG. AIRE	8195. LINKS	
21	111 9246	2	HOHLSCHRAUBE	BANJO BOLT	VIS BANJO	TORNILLO RACOR	A 8 DIN 7623 VZKC	
22	112 1255	2	SCHELLE	CLIP	COLLIER	ABRAZADERA	1 X10DIV22571 VZKC	
26	111 8707	4	DICHRING	WASHER	BAGUE D ETANCHEITE	ANILLO DE JUNTA	A 16 X 22 DIN 7603-CU	
29	111 2886	2	SECHSKANTMUTTER	HEX. NUT	ECROU 6 PANS	TUERCA HEXAGONAL	M16 DIN 934-M 8 A4C	
30	232 9837	2	HALTER	RETAINER	SUPPORT/PORTEUTIL	SOPORTE		

Bild Nr.	Teile-Nr.	Stück-Zahl	Deutsch	English	Français	Español	Nummer/Bemerkung	ETK
31	111 2326	4	SECHSKANTSCHRAUBE	HEX-BOLT	VIS 6 PANS	TORNILLO HEXAGONAL	M 8X 22 DIN 933- 8-8-A4C	
32	111 2824	4	SECHSKANTMUTTER	HEX-NUT	ECROU 6 PANS	TUERCA HEXAGONAL	M 8 DIN 934-M 8 A4C	
33	233 9818	2	ZUGFEDER	DRAW SPRING	RESSORT TRACTION	RESORTE TRACCION		01
34	110 4687	2	SECHSKANTSCHRAUBE	HEX-BOLT	VIS 6 PANS	TORNILLO HEXAGONAL	M 16X 140 DIN 934- 5-8-A4C	
35	111 0855	2	ZYLINDERSCHRAUBE	CHEESE-HEAD SCREW	VIS TETE CYLINDR-	TORN-CBZA-CILIND-	M 16X 70 DIN 913-10-9-A4C	
36	237 0830	2	ABSTANDROHR	SPACER TUBE	TUBE ECARTEMENT	TUBO DISTANCIARIO		
37	111 2179	2	SECHSKANTSCHRAUBE	HEX-BOLT	VIS 6 PANS	TORNILLO HEXAGONAL	M 4X 10 DIN 933- 8-8-A4C	
38	110 2795	2	FEDERRING	SPRING LOCKWASHER	RONDELLE GROWER	ARANDELA ELASTICA	A 4 DIN 128 A4C	
39	111 2736	2	SECHSKANTMUTTER	HEX-NUT	ECROU 6 PANS	TUERCA HEXAGONAL	M 4 DIN 934-M 8 A4C	
41	233 2270	4	SCHIEBE	DISC/PANE/PLATE	RONDELLE/DISQUE	DISCO		
42	233 2771	4	SCHIEBE	DISC/PANE/PLATE	RONDELLE/DISQUE	DISCO	B337-VOLLSTAENDIG	01
43	230 5008	12	KUGEL	BALL	BILLE/Boule	BOLA		01
44	230 5009	8	ZUGFEDER	DRAW SPRING	RESSORT TRACTION	RESORTE TRACCION		01
45	230 5011	4	DRUCKSTANGE	THRUST ROD	BRAS DE LEVIER	VARILLA PRESION		01
46	230 5110	4	HALTEFEDER	RETAINING SPRING	RESSORT DE RETENUE	RESORTE RETENCION		01
51	233 3797	2	SCHIEBE	DISC/PANE/PLATE	RONDELLE/DISQUE	DISCO		
52	237 4363	SZ	BREMSEBELAG	BRAKE LINING	GARNITURE DE FREIN	FORRO FRENO		01
53	233 3915	24	NIET	RIVET	RIVET	REMACHE		01
56	238 4799	2	LAGERBOCK	BRACKET	CHEVALET SUPPORT	CABALLETE SOPORTE		



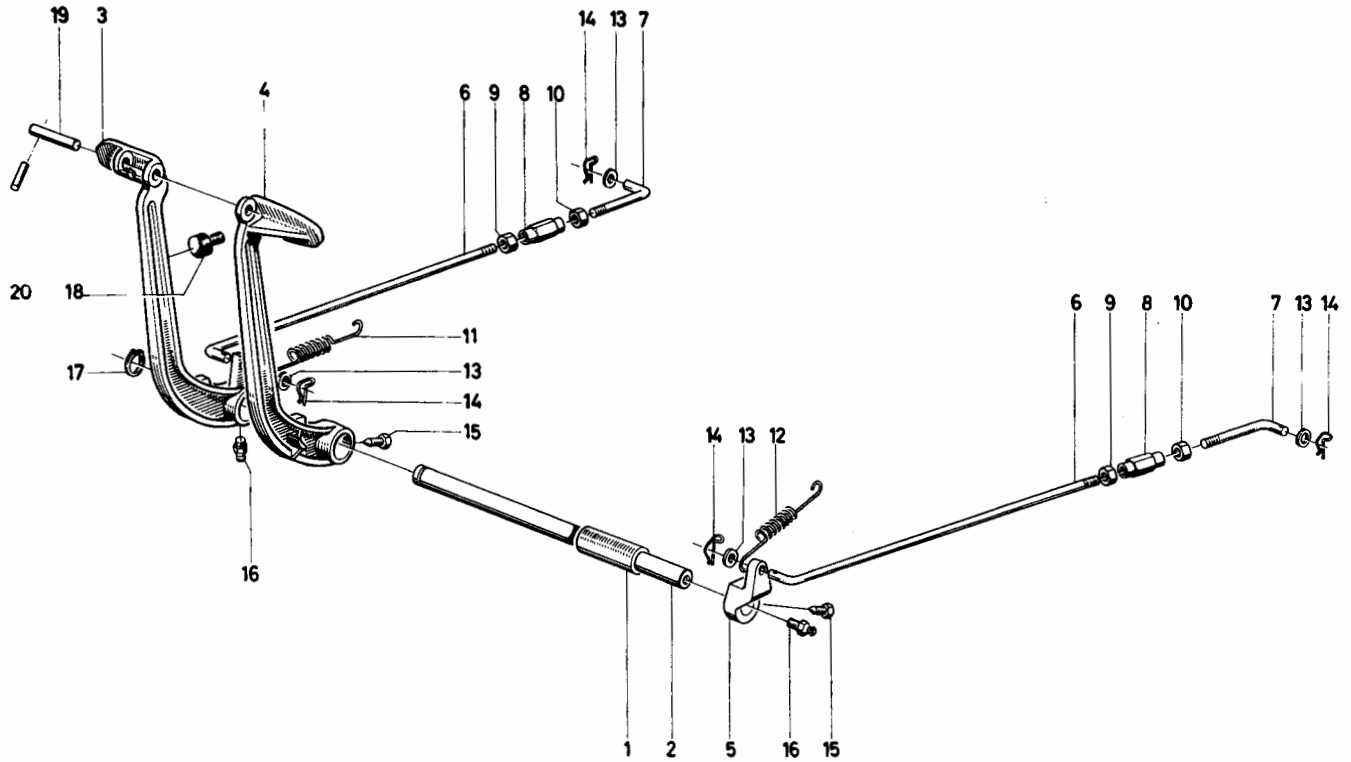
1001-30 500 5413

Bild Nr.	Teile-Nr.	Stück-Zahl	Deutsch	English	Français	Español	Nummer / Bemerkung	ETK
1	231 9690	1	BREMSWELLE	BRAKE SHAFT	ARBRE DE FREIN	EJE FRENO		
2	231 9659	1	BUCHSE	BUSH	DOUILLE	CASQUILLO		
4	231 1637	1	BREMSPEDAL	BRAKE PEDAL	PEDALE DE FREIN	PEDAL FRENO	8195•LINKS	
6	232 0875	2	ZUGSTANGE	PULLROD	TIRANT	BARRA TRACCION		
12	232 0877	2	ZUGSTANGE	PULLROD	TIRANT	BARRA TRACCION		
19	111 5363	2	SPANNSCHLOSSMUTTER	TURNBUCKLE	ECROU TENDEUR	TUERCA CIERRE TENS	M12DIN 1479 VZKC	
20	111 2663	2	SECHSKANTMUTTER	HEX.NUT	ECROU 6 PANS	TUERCA HEXAGONAL	M12 LINKS DIN 934-M 8 A4C	
21	111 2858	2	SECHSKANTMUTTER	HEX.NUT	ECROU 6 PANS	TUERCA HEXAGONAL	M12 DIN 934-M 8 A4C	
22	338 6958	2	STELLSCHRAUBE	SET SCREW	VIS DE REGLAGE	TORNILLO GRADUAC.	1355-33-08-24	
23	116 8225	3	SCHMIERNIPPEL	LUBE FITTING	RACCORD GRAISSEUR	NIPLE LUBRICACION	SA 8H 3360	
24	110 7740	1	SICHERUNGSRING	CIRCLIP	CIRCLIP	CIRCLIP	29X1,5 DIN 471	
25	110 7554	4	SCHLEIFE	DISC/PANE/PLATE	RONDELLE/DISQUE	DISCO	13,5DIN 433-ST-A4C	
26	338 7776	4	SICHERUNGSTIFT	LOCKING PIN	SOUPILLE D'ARRET	PERNO AFIANZADOR	1125-30-01-16	01
27	232 0892	1	RUECKHOLFEDER	RETURN SPRING	RESSORT DE RAPPEL	RESORTE ANTAGONIST		01
36	232 5596	1	HEBEL	LEVER/ARM	LEVIER	PALANCA		
38	232 1015	2	GUMMIPUFFER	RUBBER PAD	TAMPON CAOUTCHOUC	TOPE CAUCHO		01
39	232 5877	1	ZUGFEDER	DRAW SPRING	RESSORT TRACTION	RESORTE TRACCION		01
43	233 2648	1	BREMSPEDAL	BRAKE PEDAL	PEDALE DE FREIN	PEDAL FRENO	8267•RECHTS	
44	233 2644	1	BOLZEN	PIN/BOLT/STUD	BOUTON/AXE	BULON		
45	110 4895	1	ZYLINDERKERBSTIFT	NOTCHED PIN	SOUPILLE CYL.CRANT	PERNO CIL.RANJADO	8 X 1,8DIN 1470	



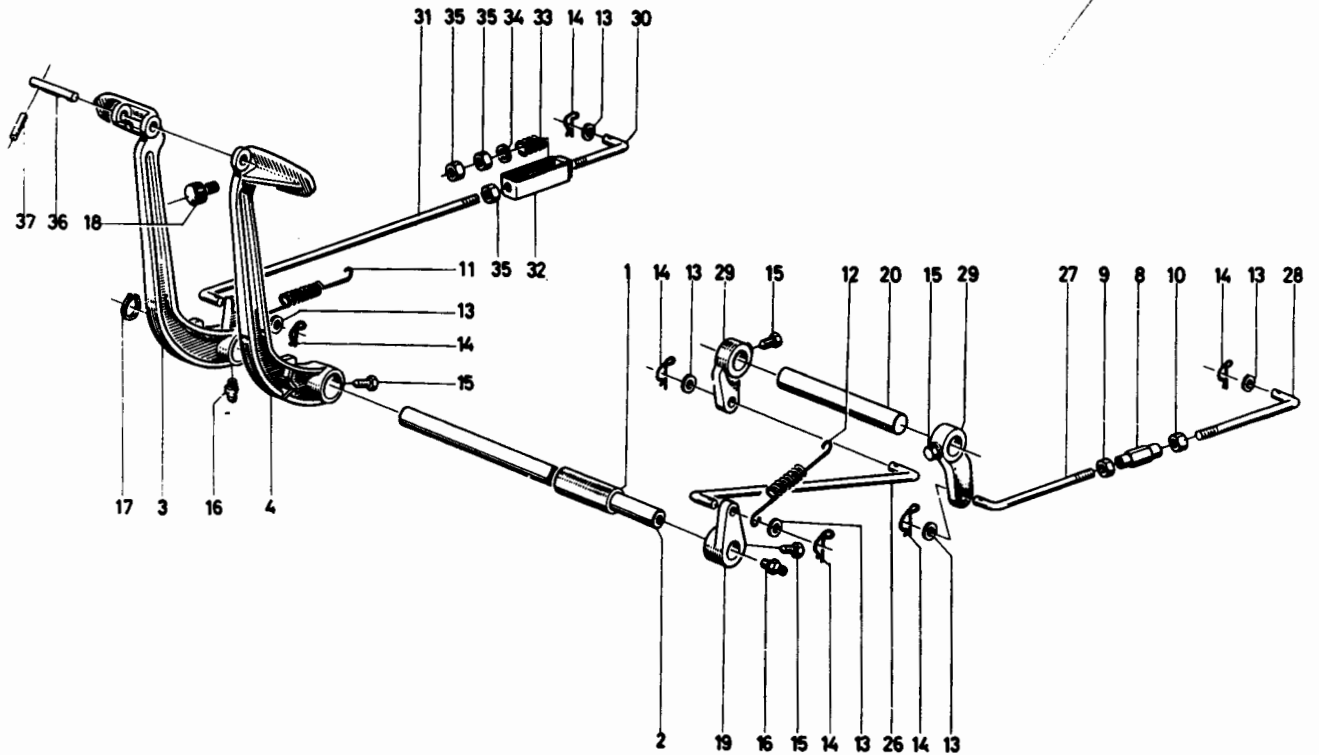
1001-30 500 5414

Bild Nr.	Teile-Nr.	Stück-Zahl	Deutsch	English	Français	Español	Numer/Bemerkung	ETK
1	231 9690	1	BREMSWELLE	BRAKE SHAFT	ARBRE DE FREIN	EJE FRENO		
2	231 9689	1	BUCHSE	BUSH	DOUILLE	CASQUILLO		
4	231 1637	1	BREMSPEDAL	BRAKE PEDAL	PEDALE DE FREIN	PEDAL FRENO	8195*LINKS	
6	232 0876	1	ZUGSTANGE	PULLROD	TIRANT	BARRA TRACCION		
12	232 0877	1	ZUGSTANGE	PULLROD	TIRANT	BARRA TRACCION		
13	232 0826	1	ZUGSTANGE	PULLROD	TIRANT	BARRA TRACCION		
14	230 6267	1	ZUGSTANGE	PULLROD	TIRANT	BARRA TRACCION		
15	230 6266	1	ZUGSTANGE	PULLROD	TIRANT	BARRA TRACCION		
17	230 6264	1	WELLE	SHAFT	ARBRE	EJE/ARBOL		
18	230 6262	2	HEBEL	LEVER/ARM	LEVIER	PALANCA		
19	111 5363	2	SPANNSCHLOSSMUTTER	TURNBUCKLE	ECROU TENDEUR	TUERCA CIERRE TENS	M12 DIN 1479 VZKC	
20	111 2863	2	SECHSKANTMUTTER	HEX.NUT	ECROU 6 PANS	TUERCA HEXAGOVAL	M12 LINKS DIN 934-M 8 A4C 8196*LINKSGEWINDE	
21	111 2858	2	SECHSKANTMUTTER	HEX-NUT	ECROU 6 PANS	TUERCA HEXAGOVAL	M12 DIN 934-M 8 A4C	
22	338 6958	4	STELLSCHRAUBE	SET SCREW	VIS DE REGLAGE	TORNILLO GRADJAC.	1355-33-08-24	
23	116 8225	3	SCHMIERVIPPEL	LUBE FITTING	RACCORD GRAISSEUR	NIPLE LUBRICATION	SA 8H 3360	01
24	110 7740	1	SICHERUNGSRING	CIRCLIP	CIRCLIP	CIRCLIP	28X1,5 DIN 471	
25	110 7554	6	SCHLEIBE	DISC/PANE/PLATE	RONDELLE/DISQUE	DISCO	13,5DIN 433-ST-A4C	
26	338 7776	6	SICHERUNGSTIFT	LOCKING PIN	GOUILLE D ARRET	PERNO AFIANZADOR		01
27	232 0892	1	RUECKHOLFEDER	RETURN SPRING	RESSORT DE RAPPEL	RESORTE ANTAGONIST		01
36	232 5596	1	HEBEL	LEVER/ARM	LEVIER	PALANCA		
38	232 1015	2	GUMMIPUFFER	RUBBER PAD	TAMPON CAOUTCHOUC	TOPE CAUCHO		01
39	232 5877	1	ZUGFEDER	DRAW SPRING	RESSORT TRACTION	RESORTE TRACCION		01
43	233 2643	1	BREMSPEDAL	BRAKE PEDAL	PEDALE DE FREIN	PEDAL FRENO	8267*RECHTS	
44	233 2644	1	BOLZEN	PIN/BOLT/STUD	BOLON/AXE	BULOV		
45	110 4895	1	ZYLINDERKORBSTIFT	NOTCHED PIN	SOUPILLE CYL-CRANT	PERNO CIL-RANJADO	8 X 80DIN 1473	



1005-30 500 5415

Bild Nr.	Teile-Nr.	Stück-Zahl	Deutsch	English	Français	Español	Nummer/Bemerkung	ETK
1	231 9699	1	BUCHSE	BUSH	DOUILLE	CASQUILLO		
2	231 9690	1	BREMSWELLE	BRAKE SHAFT	ARBRE DE FREIN	EJE FRENO		
3	233 2477	1	BREMSPEDAL	BRAKE PEDAL	PEDALE DE FREIN	PEDAL FRENO	8267-RECHTS	
4	231 1637	1	BREMSPEDAL	BRAKE PEDAL	PEDALE DE FREIN	PEDAL FRENO	8195-LINKS	
5	232 9547	1	HEBEL	LEVER/ARM	LEVIER	PALANCA		
6	233 2754	2	ZUGSTANGE	PULL ROD	TIRANT	BARRA TRACCION		
7	233 2755	2	ZUGSTANGE	PULL ROD	TIRANT	BARRA TRACCION		
8	111 5350	2	SPANNSCHLÜSSELNUTTER	TURNBUCKLE	ECROU TENDEUR	TUERCA CIERRE TENS	AM12DIN 1478	
9	111 2863	2	SECHSKANTMUTTER	HEX-NUT	ECROU 6 PANS	TUERCA HEXAGONAL	M12 LINKS DIN 934-M 8 A4C 8196-LINKSGEWINDE	
10	111 2858	2	SECHSKANTMUTTER	HEX-NUT	ECROU 6 PANS	TUERCA HEXAGONAL	M12 DIN 934-M 8 A4C	
11	232 5877	1	ZUGFEDER	DRAW SPRING	RESSORT TRACTION	RESORTE TRACCION		01
12	232 0892	1	RUECKHOLFEDER	RETURN SPRING	RESSORT DE RAPPEL	RESORTE ANTAGONIST		01
13	110 7554	4	SCHIEBE	DISC/PANE/PLATE	RONDELLE/DISQUE	DISCO	13,5DIN 433-ST-A4C	
14	338 7776	4	SICHERUNGSSTEIF	LOCKING PIN	DOUILLE D'ARRET	PERNO AFIANZADOR	1125-30-01-16	01
15	338 6958	2	STELLSCHRAUBE	SET SCREW	VIS DE REGLAGE	TORNILLO GRADJAC.	1055-33-08-24	
16	116 8225	2	SCHMIERVIPPEL	LUBE FITTING	RACCORD GRAISSEUR	NIPLE LUBRICACION	SA 6H 3360	01
17	110 7740	1	SICHERUNGSRING	CIRCLIP	CIRCLIP	CIRCLIP	28X1,5 DIN 471	
18	232 1015	2	GUMMIPUFFER	RUBBER PAD	TAMPON CAOUTCHOUC	TOPE CAUCHO		01
19	233 2644	1	BOLZEN	PIN/BOLT/STUD	BOULON/AXE	BULON		
20	110 4895	1	ZYLINDERKERBSTIFT	NOTCHED PIN	DOUILLE CYL-CRANT	PERNO CIL-RANURADO	8 X 80DIN 1470	



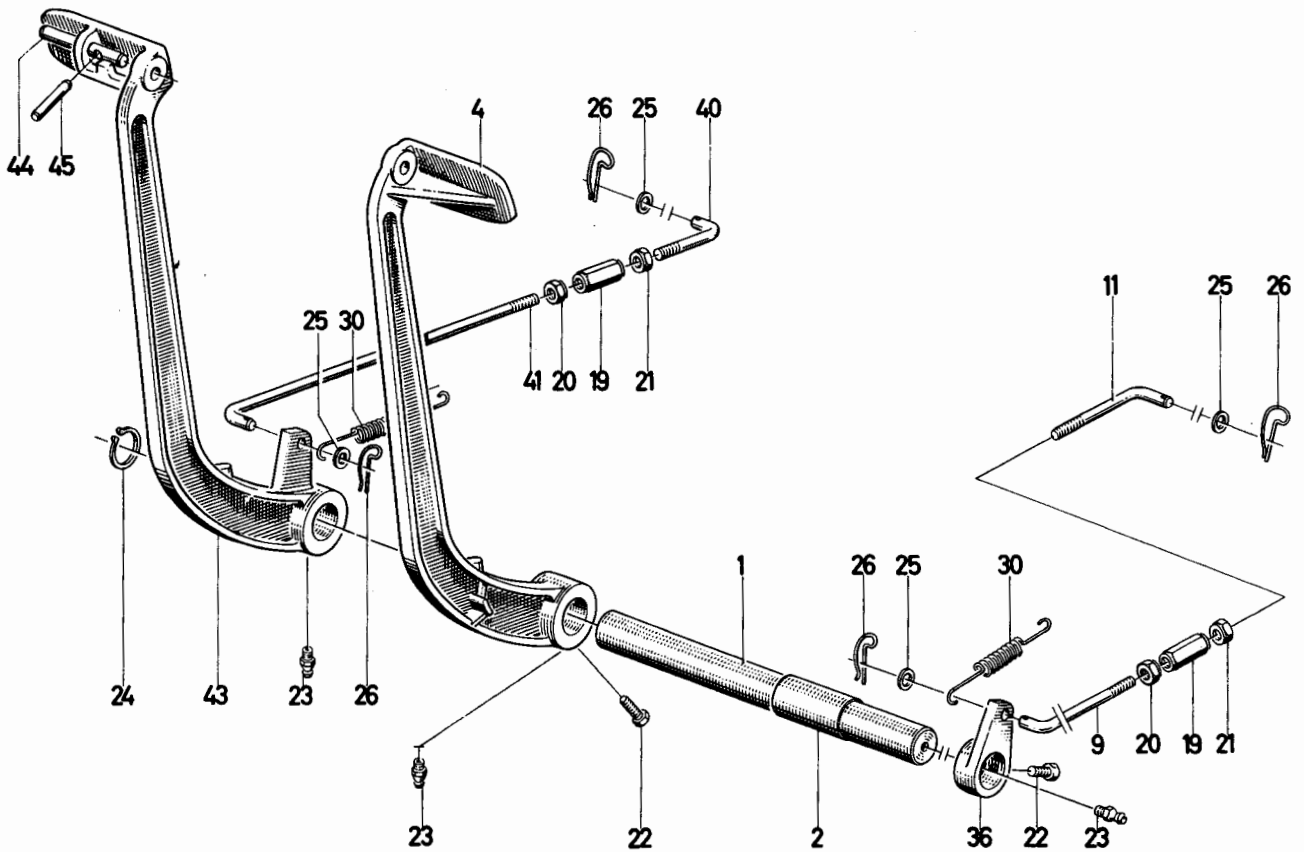
1005-30 500 6058

Bild Nr.	Teile-Nr.	Stück-Zahl	Deutsch	English	Français	Español	Nummer/Bemerkung	ETK
1	231 9689	1	BUCHSE	BUSH	DOUILLE	CASQUILLO		
2	231 9690	1	BREMSWELLE	BRAKE SHAFT	ARBRE DE FREIN	EJE FRENO		
3	233 2477	1	BREMSPEDAL	BRAKE PEDAL	PEDALE DE FREIN	PEDAL FRENO		
4	231 1637	1	BREMSPEDAL	BRAKE PEDAL	PEDALE DE FREIN	PEDAL FRENO		
6	111 5350	1	SPANNSCHLOSSMUTTER	TURNBUCKLE	ECROU TENDEUR	TUERCA CIERRE TENS	M12 DIN 1478	
9	111 2863	1	SECHSKANTMUTTER	HEX.NUT	ECROU 6 PANS	TUERCA HEXAGONAL	M12 LINKS DIN 934-M 8 A4C M12 LINKSGEWINDE	
10	111 2858	1	SECHSKANTMUTTER	HEX.NUT	ECROU 6 PANS	TUERCA HEXAGONAL	M12 DIN 934-M 8 A4C	
11	232 5877	1	ZUGFEDER	DRAW SPRING	RESSORT TRACTION	RESORTE TRACCION		01
12	232 0892	1	RUECKHOEFEDER	RETURN SPRING	RESSORT DE RAPPEL	RESORTE ANTAGONIST		01
13	110 7554	6	SCHIEBE	DISC/PANE/PLATE	RONDELLE/DISQUE	DISCO	M12 DIN 433-ST-A4C	
14	338 7776	6	SICHERUNGSTEIF	LOCKING PIN	SOUPILLE D ARRET	PERNO AFIANZADOR	M125-30-01.16	01
15	338 6953	4	STELLSCHRAUBE	SET SCREW	VIS DE REGLAGE	TORNILLO GRADJAC.	M125-33-08.24	
16	116 8225	2	SCHMIERNIPPEL	LUBE FITTING	RACCORD GRAISSEUR	NIPLE LUBRICACION	SA 8H 3360	01
17	110 7740	1	SICHERUNGSRING	CIRCLIP	CIRCLIP	CIRCLIP	M28X1,5 DIN 471	
18	232 1015	2	GUMMIPUFFER	RUBBER PAD	TAMPON CAOUTCHOUC	TOPE CAUCHO		01
19	232 5596	1	HEBEL	LEVER/ARM	LEVIER	PALANCA		
20	230 6264	1	WELLE	SHAFT	ARBRE	EJE/ARBOL		
26	233 3812	1	ZUGSTANGE	PULL ROD	TIRANT	BARRA TRACCION		
27	233 3810	1	ZUGSTANGE	PULL ROD	TIRANT	BARRA TRACCION		
28	233 3811	1	ZUGSTANGE	PULL ROD	TIRANT	BARRA TRACCION		
29	230 6262	2	HEBEL	LEVER/ARM	LEVIER	PALANCA		
30	237 2441	1	ZUGSTANGE	PULL ROD	TIRANT	BARRA TRACCION		
31	237 2442	1	ZUGSTANGE	PULL ROD	TIRANT	BARRA TRACCION		
32	237 0877	1	AUSGLEICHSHAUSE	HOUSING	CARTER DE DIEFFER	CAJA COMPENS.		
33	237 2443	1	DRUCKFEDER	COMPRESSION SPRING	RESSORT DE COMPR	RESORTE PRESION		01

Bild Nr.	Teile-Nr.	Stück-Zahl	Deutsch	English	Français	Español	Nummer/Bemerkung	ETK
34	110 7110	1	SCHEIBE	DISC/PANE/PLATE	RONDELLE/DISQUE	DISCO	A13 DIN 125-ST-A4C	
35	111 3152	3	SECHSKANTMUTTER	HEX-NUT	ECROU 6 PANS	TUERCA HEXAGONAL	M12 DIN 936-M55-A4C	
36	233 2644	1	BOLZEN	PIN/BOLT/STUD	BOULON/AXE	BULON		
37	110 4895	1	ZYLINDERKERBSTIFT	NOTCHED PIN	GOUILLE CYL-CRANT	PERNO CIL-RANURADO	8 X 80DIN 1470	

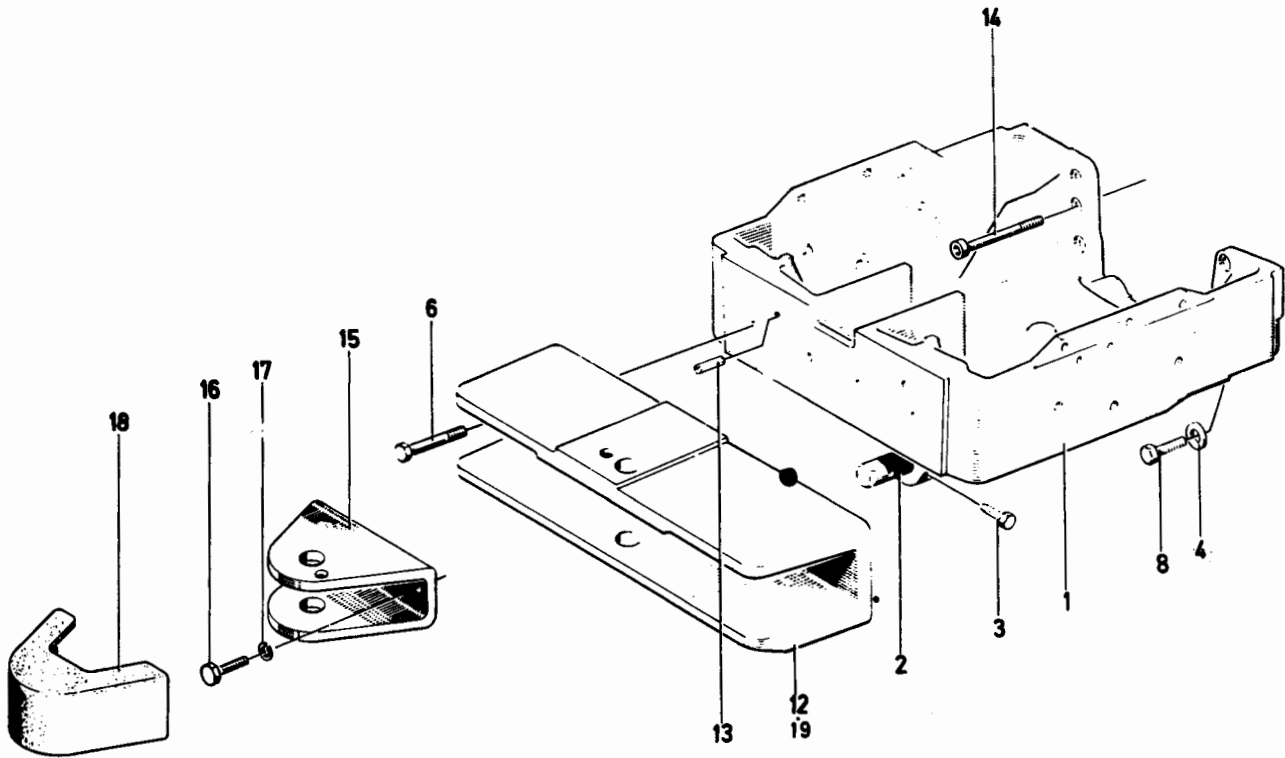


HINTERRAD - BREMSBETÄTIGUNG - PLANTAGENSCHLEPPER
 REAR WHEEL BRAKE CONTROL ASSEMBLY - NARROW GAUGE
 ACTIONNEMENT DU FREIN - ARRIERE - TRACTEUR A VOIE ETROIE
 ACCIONAMIENTO DE FRENO DE RUEDAS TRASERAS - TRACTOR DE CULTIVO 1001-30 501 7013



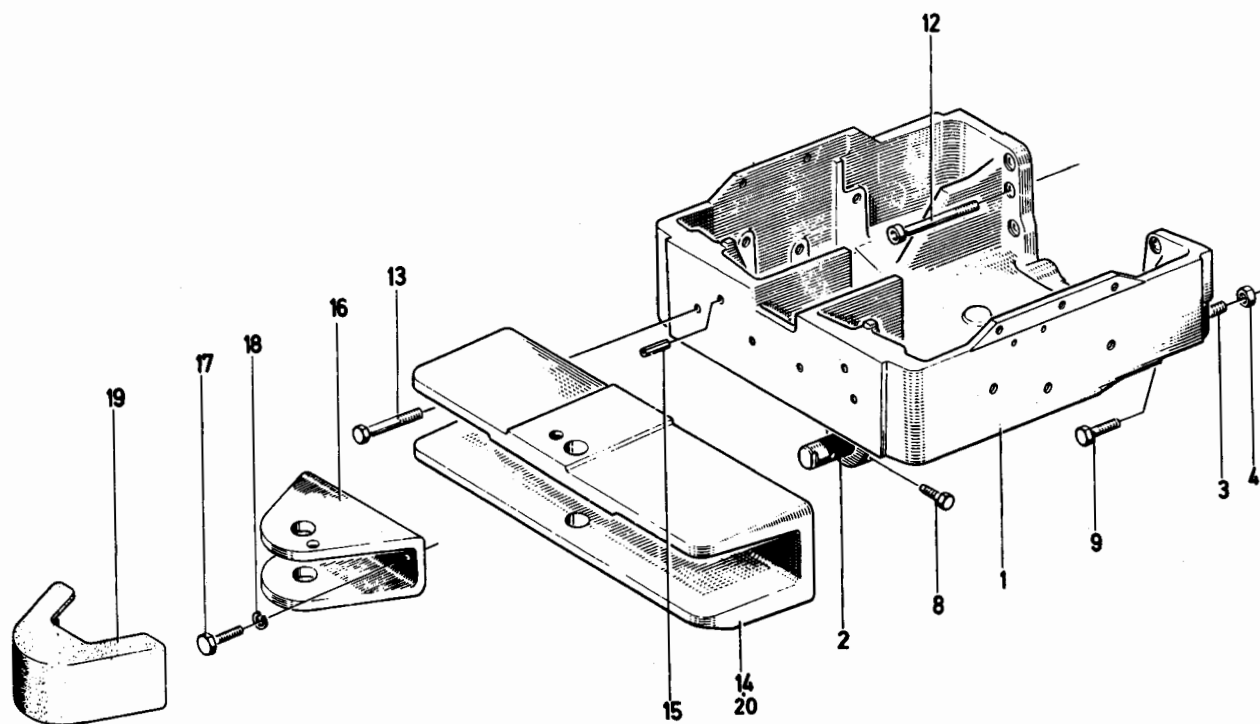
1001-30 501 7013

Bild Nr.	Teile-Nr.	Stück-Zahl	Deutsch	English	Français	Espanol	Nummer/Bemerkung	ETK
1	231 9690	1	BREMSWELLE	BRAKE SHAFT	ARBRE DE FREIN	EJE FRENO		
2	231 9689	1	BUCHSE	BUSH	DOUILLE	CASQUILLO		
4	231 1637	1	BREMSPEDAL	BRAKE PEDAL	PEDALE DE FREIN	PEDAL FRENO	8195-LINKS	
9	232 0879	1	ZUGSTANGE	PULLROD	TIRANT	BARRA TRACCION	8190-LANG	
11	232 0878	1	ZUGSTANGE	PULLROD	TIRANT	BARRA TRACCION		
19	111 5363	2	SPANNSCHLOSSMUTTER	TURNBUCKLE	ECROU TENDEUR	TUERCA CIERRE TENS	M12DIN 1479 VZKC	
20	111 2863	2	SECHSKANTMUTTER	HEX-NUT	ECROU 6 PANS	TUERCA HEXAGONAL	M 12 LINKS DIN 934 M8 A4C 8196-LINKSGEWINDE	
21	111 2858	2	SECHSKANTMUTTER	HEX-NUT	ECROU 6 PANS	TUERCA HEXAGONAL	M12 DIN 934 M8 A4C	
22	336 6958	2	STELLSCHRAUBE	SET SCREW	VIS DE REGLAGE	TORNILLO GRADUAC-	1055-33-08-24	
23	116 8225	3	KEGELSCHMIERNIPPEL	LUBE FITTING	GRAISSEUR CONIQUE	ENGRASADOR CONICO	SA 8H 3360	
24	110 7740	1	SICHERUNGSRING	CIRCLIP	CIRCLIP	CIRCLIP	28X1,5 DIN 471	
25	110 7554	4	SCHIEBE	DISC/PANE/PLATE	RONDELLE/DISQUE	DISCO	13,5 DIN 433-ST-A4C	
26	336 7776	4	STECKSTIFT	COTTER PIN	BROCHE	CLAVIJA/REVOLVEDOR	1125-30-01-16	01
30	336 7357	2	RUECKHOLFEDER	RETURN SPRING	RESSORT DE RAPPEL	RESORTE ANTAGONIST	1110-30-01-06	01
36	232 5596	1	HEBEL	LEVER/ARM	LEVIER	PALANCA		
40	232 6021	1	ZUGSTANGE	PULLROD	TIRANT	BARRA TRACCION		
41	232 6035	1	ZUGSTANGE	PULLROD	TIRANT	BARRA TRACCION		
43	233 2648	1	BREMSPEDAL	BRAKE PEDAL	PEDALE DE FREIN	PEDAL FRENO	8267-RECHTS	
44	233 2644	1	BOLZEN	PIN/BOLT/STUD	BOULON/AXE	BULON		
45	110 4895	1	ZYLINDERKERNSTIFT	NOTCHED PIN	GOUPILLE CYL-CRANT	PERNO CIL-RANURADO	8X80 DIN 1470	



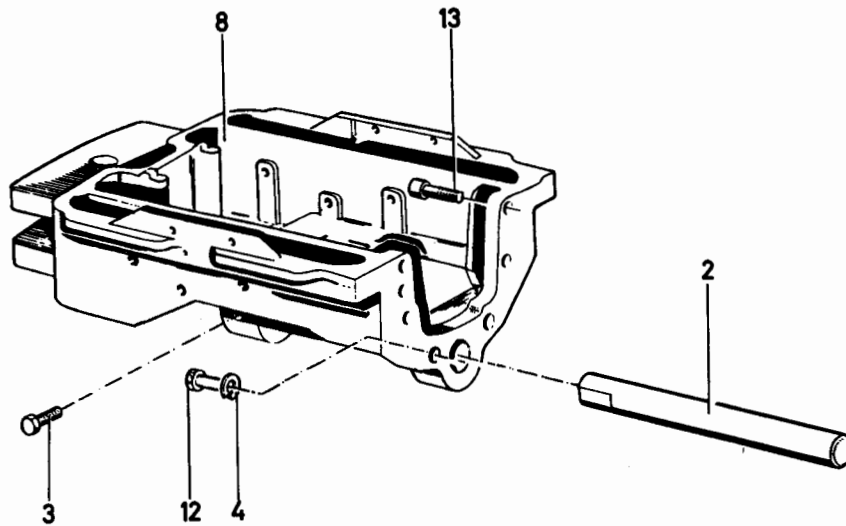
1001-32 500 4211

Bild Nr.	Teile-Nr.	Stück-Zahl	Deutsch	English	Français	Español	Nummer/Bemerkung	ETK
1	233 2429	1	LAGERBOCK	BRACKET	CHEVALET SUPPORT	CABALLETE SOPORTE		
2	338 8954	1	BÖLZEN	PIN/BOLT/STUD	BOULON/AXE	BULON	1136-32-01-03	
3	338 6862	1	KLEMMSCHRAUBE	CLAMPING SCREW	VIS DE SERRAGE	TORNILLO APRIETO	1055-25-01-04	
4	338 9301	1	SCHEIBE	DISC/PANE/PLATE	RONDELLE/DISQUE	DISCO	1145-32-01-14	
6	111 2631	4	SECHSKANTSCHRAUBE	HEX. BOLT	VIS 6 PANS	TORNILLO HEXAGONAL	M14X 45 DIN 933-M 8.8 A4C	
8	110 1922	2	SECHSKANTSCHRAUBE	HEX. BOLT	VIS 6 PANS	TORNILLO HEXAGONAL	M16X 90 DIN 931-M10.9 VZKC	
12	233 2431	1	TRÄGER	SUPPORT/CARRIER	SUPPORT/POUTRE	VIGA/SOPORTE	8355-WAHLWEISE POS.19	
13	111 5503	2	SPANNHUELSE	DOWEL SLEEVE	DOUILLE SERRAGE	CASQUILLO FIADOR	13 X 45DIN 1481	
14	110 2298	4	ZYLINDERSCHRAUBE	CHEESE-HEAD SCREW	VIS TETE CYLINDR.	TORN.CBZA.CILIND.	M14X 110DIN 912-13.9-A4C	
15	237 7119	1	FANGHAU	CLEVIS	BOUCHE D ARRET	BOCA ENCASTRE		
16	111 2624	2	SECHSKANTSCHRAUBE	HEX. BOLT	VIS 6 PANS	TORNILLO HEXAGONAL	M14X 40 DIN 933-M 8.8 A4C	
17	110 2802	2	FEDERRING	SPRING LOCKWASHER	RONDELLE GROUPE	ARANDELA ELASTICA	A 14 DIN 128 A4C	
18	237 7120	1	SCHUTZKAPPE	CAP	CAPUCHON PROTECT	SOMBRETERE PROTEC.		
19	233 4813	1	TRÄGER	SUPPORT/CARRIER	SUPPORT/POUTRE	VIGA/SOPORTE	8355-WAHLWEISE POS.12	



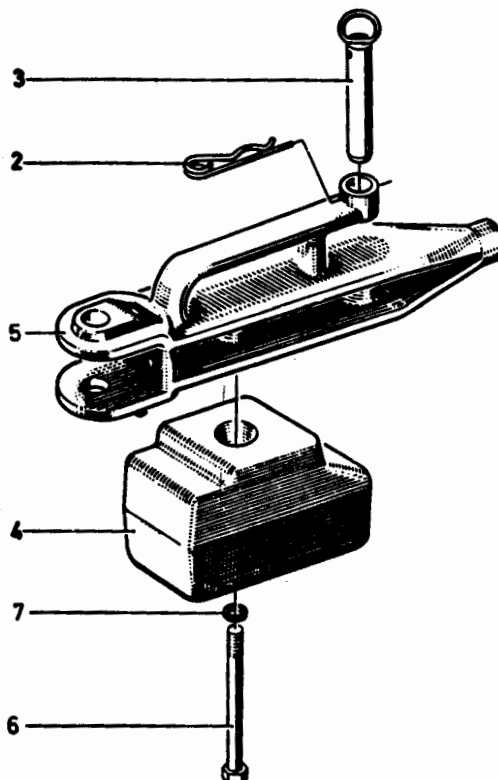
1003-32 500 4265

Bild Nr.	Teile-Nr.	Stück-Zahl	Deutsch	English	Français	Espanol	Nummer/Bemerkung	ETK
1	233 4037	1	LAGERBOCK	BRACKET	CHEVALET SUPPORT	CABALLETE SOPORTE		
2	230 1515	1	BOLZEN	PIN/BOLT/STUD	BULON/AXE	BULON		
3	110 1007	2	SKT-PASSSCHRAUBE	FITTED BOLT	VIS AJUST 6 PANS	TORN-HEX.CALIBR.	M18X2 X 85 DIN 609-M 8-8 VZKC	
4	111 2908	2	SECHSKANTMUTTER	HEX-NUT	ECROU 6 PANS	TUERCA HEXAGONAL	M18 X2 DIN 934-M 8 VZKC	
8	230 9386	1	KLEMMSCHRAUBE	CLAMPING SCREW	VIS DE SERRAGE	TORNILLO APRIETO	M18X2 X 85 DIN 609-M 8-8 VZKC	
9	110 1923	1	SECHSKANTSCHRAUBE	HEX-BOLT	VIS 6 PANS	TORNILLO HEXAGONAL	M16X 95 DIN 933-M10-9 A4C	
12	110 2298	4	ZYLINDERSCHRAUBE	CHEESE-HEAD SCREW	VIS TETE CYLINDR.	TORN-CBZA-CILIND.		
13	111 2631	4	SECHSKANTSCHRAUBE	HEX-BOLT	VIS 6 PANS	TORNILLO HEXAGONAL	M14X 45 DIN 933-M 8-8 A4C	
14	233 2431	1	TRAEGER	SUPPORT/CARRIER	SUPPORT/POUTRE	VIGA/SOPORTE	M14X 45 DIN 933-M 8-8 A4C B355-WAHLWEISE POS.20	
15	111 5503	2	SPANNHUELSE	DOWEL SLEEVE	DOUILLE SERRAGE	CASOJILLO FIADOR	13 X 45DIN 1481	
16	237 7119	1	FANGHAUL	CLEVIS	BOUCHE D ARRET	BOCA ENCASTRE		
17	111 2624	2	SECHSKANTSCHRAUBE	HEX-BOLT	VIS 6 PANS	TORNILLO HEXAGONAL	M14X 40 DIN 933-M 8-8 A4C	
18	110 2802	2	FEDERRING	SPRING LOCKWASHER	RONDILLE GROMER	ARANDELA ELASTICA	A 14 DIV 128 A4C	
19	237 7120	1	SCHUTZKAPPE	CAP	CAPUCHON PROTECT	SOMBRERETE PROTEC.		
20	238 4813	1	TRAEGER	SUPPORT/CARRIER	SUPPORT/POUTRE	VIGA/SOPORTE	B355-WAHLWEISE POS. 14	



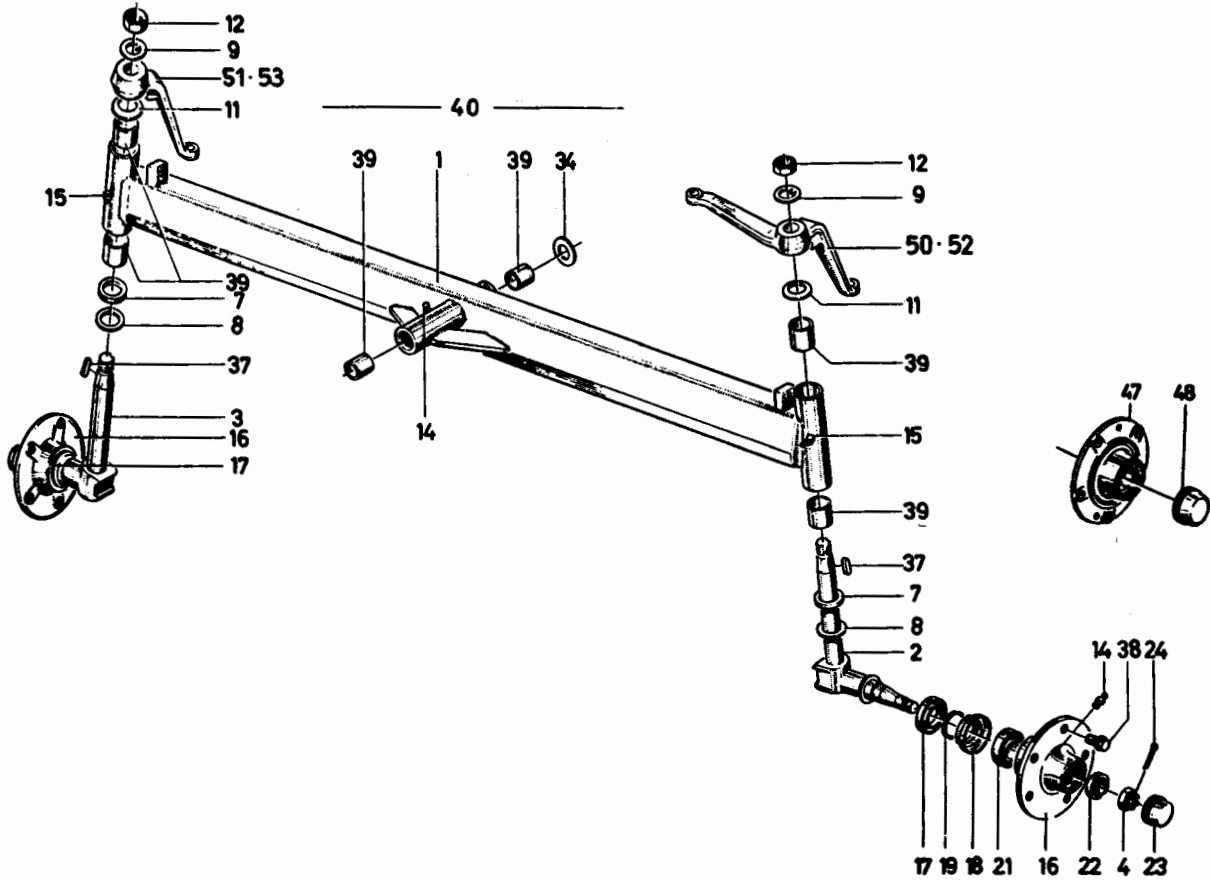
1001-32 500 4290

Bild-Nr.	Teile-Nr.	Stück-Zahl	Deutsch	English	Français	Español	Nummer/Bemerkung	ET
2	338 8954	1	BOLZEN	PIN/BOLT/STUD	BOULON/AXE	BULON	1136-32-01-02	
3	338 6862	1	KLEMSCHRAUBE	CLAMPING SCREW	VIS DE SERRAGE	TORNILLO APRIETO	1055-25-01-04	
4	338 9301	1	SCHEIBE	DISC/PANE/PLATE	RONDELLE/DISQUE	DISCO	1145-32-01-14	
8	230 8194	IP	LAGERBOCK	BRACKET	CHEVALET SUPPORT	CABALLETE SOPORTE	8286-SIEME TAFEL-NO 1001-32 500 4211	
12	110 1922	2	SECHSKANTSCHRAUBE	HEX-BOLT	VIS 6 PANS	TORNILLO HEXAGONAL	M16X 90 DIN 931-M10.9 VZKC	
13	110 2298	4	ZYLINDERSCHRAUBE	CHEESE-HEAD SCREW	VIS TETE CYLINDR.	TORN-CBZA-CILIND.	M14X 110DIN 912-10.9-A4C	



1001-32 500 2995

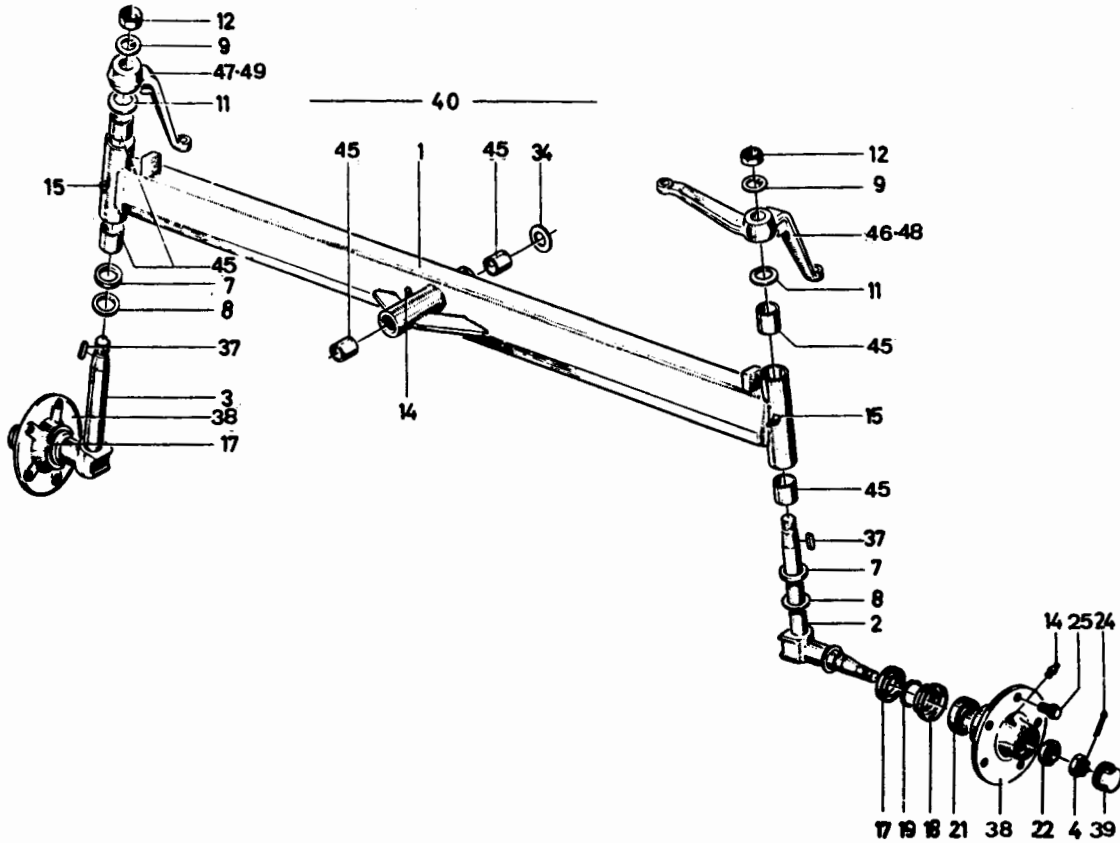
Bild Nr.	Teile-Nr.	Stück-Zahl	Deutsch	English	Français	Español	Nummer / Bemerkung	ETK
2	110 2848	1	STECKER	PLUS	FICHE DE CONTACT	CLAVIJA ENCHUFE	7 DIN11024 VZKC	
3	232 5649	1	STECKBOLZEN	COTTER PIN	CHEVILLE	BULON ENCHUFE		
4	232 5647	1	BALLASTGEWICHT	BALLAST WEIGHT	CONTREPOIDS/LEST	PESO DE LASTRE		
5	233 4428	1	RANGIERKUPPLUNG	TOWING CLEVIS	MANILLE DE REFOULM	ACOPLE MANIOBRAS	M10X 130 DIN 931- 8.8-A4C 9182-KURZ	
6	112 4803	1	SECHSKANTSCHRAUBE	HEX. BOLT	VIS 6 PANS	TORNILLO HEXAGONAL	M10X 130 DIN 931- 8.8-A4C	
7	116 9694	1	SICHERUNGSSCHEIBE	LOCKING WASHER	RONDELLE SECURITE	ARANDELA SEGURIDAD	10 H 2203	



1145-33 500 6101

Bild Nr.	Teile-Nr.	Stück-Zahl	Deutsch	English	Français	Español	Nummer/Bemerkung	ETK
1	335 9331	1	ACHSCÖRPER	AXLE BODY	CORPS ESSIEU	CUERPO EJE	1145-33-36-10	
2	335 9319	1	LENKSCHENKEL	STEERING KNUCKLE	LEV CDE DE LA FUSE	PIVOTE DIRECCION	1145-33-27-10 B195-LIVKS	
3	335 9320	1	LENKSCHENKEL	STEERING KNUCKLE	LEV CDE DE LA FUSE	PIVOTE DIRECCION	1145-33-28-10 B267-RECHTS	
4	111 3283	2	KRÖNENMÜTTER	CASTLE NUT	ECROU CRENELE	TJERCA CORONA	M24X1,5 DIN 937-55	
7	338 9303	2	DRUCKSCHEIBE	THRUST PLATE	RONDELLE DE BUTEE	ARANDELA PRESION	1145-33-01-11	
8	230 9306	2	SCHEIBE	DISC/PANE/PLATE	RONDELLE/DISQUE	DISCO	1145-33-01-14	
9	338 8449	2	SICHERUNGSBLECH	LOCKING PLATE	TOLE DE SECURITE	CHAPA SEGURIDAD	1135-33-01-23	
11	338 8444	2	TELLERFEDER	CUP SPRING	RESSORT BELLEVILLE	RESORTE DE PLATO	1135-33-01-13	
12	111 3206	2	SECHSKANTMÜTTER	HEX-NUT	ECROU 6 PANS	TUERCA HEXAGONAL	M27X1,5 DIN 934-M65-PHOSPH	
14	116 8255	3	KEGELSCHEIERNIPPEL	LUBE FITTING	GRAISSEUR CONIQUE	ENGRASADOR CONICO	A 55 H 3481	
15	116 8227	2	KEGELSCHEIERNIPPEL	LUBE FITTING	GRAISSEUR CONIQUE	ENGRASADOR CONICO	S3 84 3360	
16	338 9308	IP	NABE	HUB	MOYEU	CUBO	1145-33-01-22 B285-SIEHE POS-47	
17	339 0472	2	DICHRING	WASHER	BAGUE D ETANCHEITE	ANILLO DE JUNTA	1155-33-13-28	01
18	339 0470	2	DICHRING	WASHER	BAGUE D ETANCHEITE	ANILLO DE JUNTA	1155-33-13-26	01
19	339 9309	2	DICHRING	WASHER	BAGUE D ETANCHEITE	ANILLO DE JUNTA	1145-33-01-25	01
21	110 9957	2	KEGELROLLENLAGER	TAP-ROLLER BEARINGS	ROULEM A ROUL CON	COJ-RODIL-CONICOS	30207 DIN 720	01
22	110 9955	2	KEGELROLLENLAGER	TAP-ROLLER BEARINGS	ROULEM A ROUL CON	COJ-RODIL-CONICOS	30205 DIN 720	01
23	338 6962	2	KAPSEL	CAPSULE	CAPSULE	CAPSULA	1055-33-08-32	
24	110 6472	2	SPLINT	SPLIT PIN	GOUPILLE FENDUE	PASADOR ALETAS	5 X 45DIN 94	
34	233 0834	SZ	SCHEIBE	DISC/PANE/PLATE	RONDELLE/DISQUE	DISCO	B076-SIEHE POS-950-951	
37	237 6233	2	PASSFEDER	KEY	CLAVETTE ENCASTREE	LENGUETA AJUSTE		
38	338 7372	10	RADBOLZEN	PIN	BOUTON DE ROUE	BULON RUEDA	1110-33-01-13	
39	338 9314	6	BUCHSE	BUSH	DOUILLE	CASQUILLO		
40	231 5262	1	VORDERACHSE	FRONT AXLE	ESSIEU AVANT	EJE DELANTERO	B328-UNGEFEDERT	

Bild Nr.	Teile-Nr.	Stück- Zahl	Deutsch	English	Français	Español	Nummer/Bemerkung	ETK
47	238 1381	2	NABE	HUB	TOYEU	CUBO	8041. BEI ERSTMALIGEM ERSATZ POS. 48+14 MITLIEFERN.	
48	238 1373	2	KAPPE	CAP	CAPUCHON/CALOTTE	SOMBRER./CAPUCHON	8233. NUR MIT POS. 47 VERWENDEN	
50	338 9321	1	LENKSPURHEBEL	STEERING ARM	LEV ATTAQUE FUSEE	PALANCA BIELA ACOP	1145-33-29-01	
51	338 9323	1	LENKEBEL	STEERING ARM	LEVIER DE DIRECTIO	PALANCA DIRECCION	1145-33-30-01	
52	338 9333	4	LENKSPURHEBEL	STEERING ARM	LEV ATTAQUE FUSEE	PALANCA BIELA ACOP	1145-33-41-01 B106. FUER HYDROLENKUNG	
53	338 9335	1	LENKEBEL	STEERING ARM	LEVIER DE DIRECTIO	PALANCA DIRECCION	1145-33-42-01 B106. FUER HYDROLENKUNG	
950	233 0836	1	SCHEIBE	DISC/PANE/PLATE	RONDELLE/DISQUE	DISCO	A 1.0 MM.	
951	233 0837	1	SCHEIBE	DISC/PANE/PLATE	RONDELLE/DISQUE	DISCO	A 2.0 MM.	



1145-33 502 0149

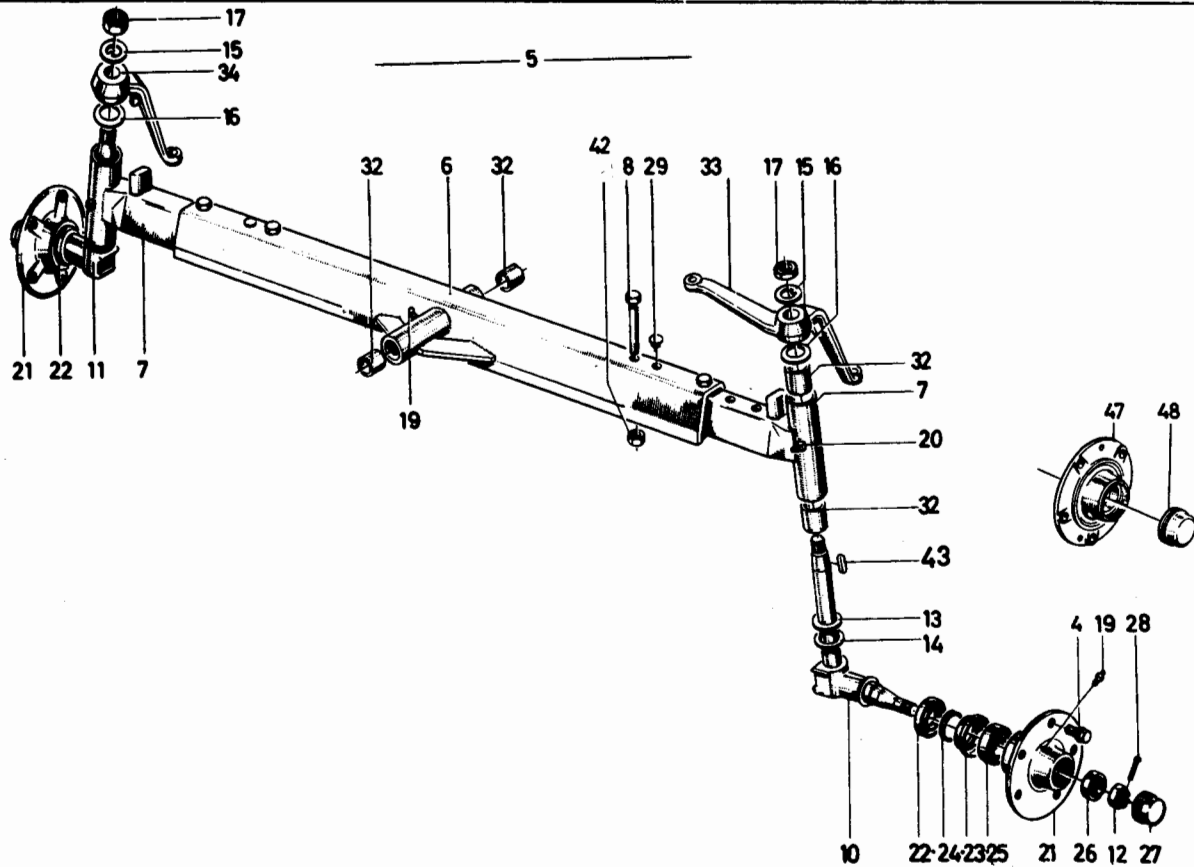
Bld. Nr.	Teile-Nr.	Stück-Zahl	Deutsch	English	Français	Español	Nummer/Bemerkung	ETK
1	338 9331	1	ACHSKÖRPER	AXLE BODY	CORPS ESSIEU	CUERPO EJE	1145-33-38-10 8211, MIT POS-45	
2	338 9319	1	LENKSCHENKEL	STEERING KNUCKLE	LEV CDE DE LA FUSE	PIVOTE DIRECCION	1145-33-27-10 8195, LINKS	
3	338 9320	1	LENKSCHENKEL	STEERING KNUCKLE	LEV CDE DE LA FUSE	PIVOTE DIRECCION	1145-33-28-10 8267, RECHTS	
4	111 3283	2	KRONENMUTTER	CASTLE NUT	ECROU CRENELE	TUERCA CORONA	M24X1,5 DIN 937-55	
7	338 9303	2	DRUCKSCHEIBE	THRUST PLATE	RONDELLE DE BUTEE	ARANDELA PRESION	1145-33-01-11	
8	338 9306	2	SCHEIBE	DISC/PANE/PLATE	RONDELLE/DISQUE	DISCO	1145-33-01-14	
9	338 8449	2	SICHERUNGSBLECH	LOCKING PLATE	TOLE DE SECURITE	CHAPA SEGURIDAD	1135-33-01-23	
11	338 8444	2	TELLERFEDER	CUP SPRING	RESSORT BELLEVILLE	RESORTE DE PLATO	1135-33-01-13	
12	111 3206	2	SECHSKANTMUTTER	HEX-NUT	ECROU 6 PANS	TUERCA HEXAGONAL	M 27X1,5 DIN 936 5-8	
14	116 8225	3	KEGELSCHIERNIPPEL	LUBE FITTING	GRAISSEUR CONIQUE	ENGRASADOR CONICO	SA 8H 3360	
15	116 8227	4	KEGELSCHIERNIPPEL	LUBE FITTING	GRAISSEUR CONIQUE	ENGRASADOR CONICO	SB 8H 3360	
17	339 0472	2	DICHTRING	WASHER	BAGUE D ETANCHEITE	ANILLO DE JUNTA	1155-33-13-28	01
18	339 0470	2	DICHTRING	WASHER	BAGUE D ETANCHEITE	ANILLO DE JUNTA	1155-33-13-26	01
19	338 9309	2	DICHTRING	WASHER	BAGUE D ETANCHEITE	ANILLO DE JUNTA	1145-33-01-25	01
21	110 9957	2	KEGELROLLENLAGER	TAP-ROLLER BEARING	ROULEM A ROUL CON	COJ. RODIL. CONICOS	30207 DIN 720	01
22	110 9955	2	KEGELROLLENLAGER	TAP-ROLLER BEARING	ROULEM A ROUL CON	COJ. RODIL. CONICOS	30205 DIN 720	01
24	110 6472	2	SPLINT	SPLIT PIN	GOUPILLE FENDUE	PASADOR ALETAS	5 X 45DIN 94	
25	338 7372	10	RADBOLZEN	PIN	BOULON DE ROUE	BULON RUEDA	1110-33-01-13	
34	233 0834	SZ	SCHEIBE	DISC/PANE/PLATE	RONDELLE/DISQUE	DISCO	8076, EINZELTEILE SIEHE POS. 950-951	
37	237 6233	2	PASSFEDER	KEY	C. AVETTE ENCASTREE	LENGUETA AJUSTE		
38	236 1381	2	NABE	HUB	MOYEU	CUBO		
39	236 1373	2	KAPPE	CAP	CAPUCHON/CALOTTE	SOMBRES./CAPUCHON		
40	236 1386	1	VORDERACHSE	FRONT AXLE	ESSIEU AVANT	EJE DELANTERO	8328, UNGEFEDERT	

Bild Nr.	Teile-Nr.	Stück-Zahl	Deutsch	English	Français	Español	Nummer/Bemerkung	ETK
45	338 9314	6	BUCHSE	BUSH	DOUILLE	CASQUILLO	1145-33-24-02	
46	338 9321	1	LENKSPURHEBEL	STEERING ARM	LEV ATTAQUE FUSEE	PALANCA BIELA ACOP	1145-33-29-01	
47	338 9323	1	LENKHEBEL	STEERING ARM	LEVIER DE DIRECTIO	PALANCA DIRECCION	1145-33-30-01	
48	338 9333	1	LENKSPURHEBEL	STEERING ARM	LEV ATTAQUE FUSEE	PALANCA BIELA ACOP	1145-33-41-01 B106 FUER HYDROLENKUNG	
49	338 9335	1	LENKHEBEL	STEERING ARM	LEVIER DE DIRECTIO	PALANCA DIRECCION	1145-33-42-01 B106 FUER HYDROLENKUNG	
750	233 0836	1	SCHEIBE	DISC/PANE/PLATE	RONDELLE/DISQUE	DISCO	D 1.0 MM	
751	233 0837	1	SCHEIBE	DISC/PANE/PLATE	RONDELLE/DISQUE	DISCO	D 2.0 MM	



VORDERACHSE "TELESKOP"
TELESCOPIC FRONT AXIE
ESSIEU AV TEKESKOPIQUE
EJE DELANTERO TELESCOPICO

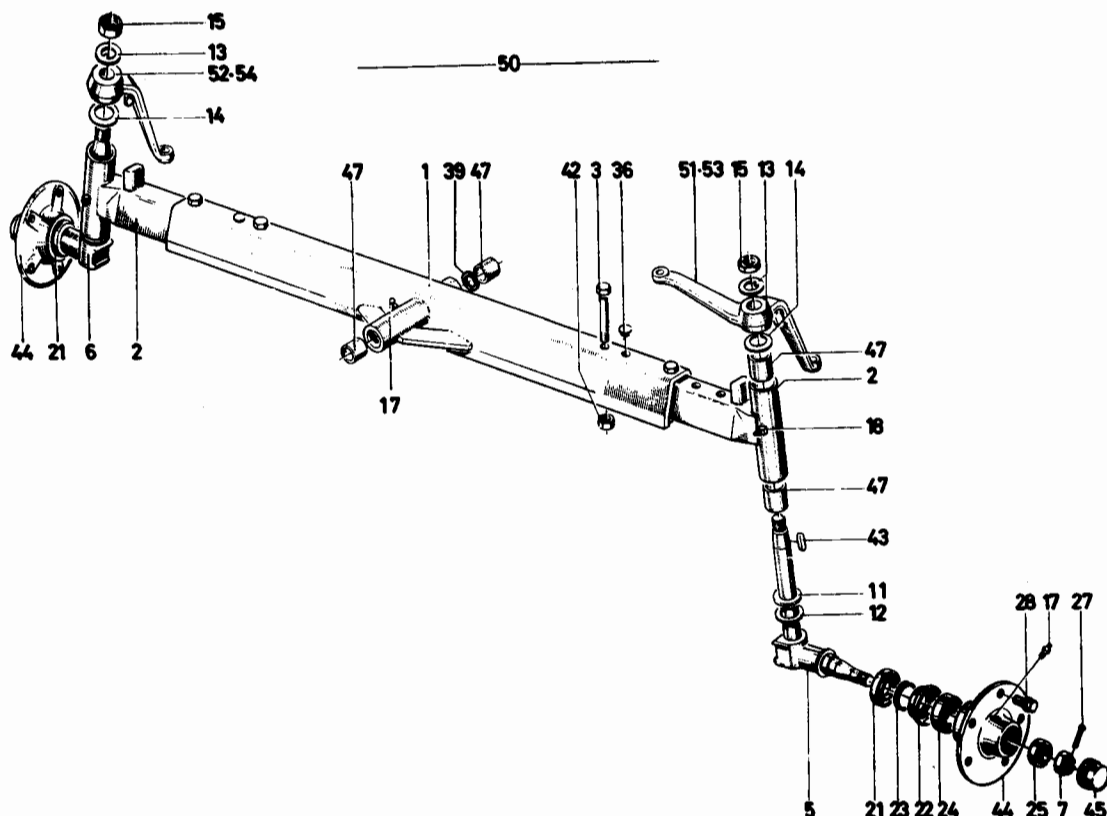
1145-33 500 6061



1145-33 500 6061

Bld Nr.	Teile-Nr.	Stück-Zahl	Deutsch	English	Français	Español	Nummer/Bemerkung	ETK
4	338 7372	10	RADNÖLZEN	PIN	BOULON DE ROUE	BULON RUEDA	1110-33-01.13	
5	338 9310	1	VORDERACHSE	FRONT AXLE	ESSIEU AVANT	EJE DELANTERO	1145-33-02.10	
6	338 9326	1	ACHSBRÜCKE	AXLE BRACKET	PONT ESSIEU	PUNTE EJE	1145-33-31.10 8211, MIT POS. 32	
7	338 9328	2	FAUSTARM	END PIECE	GRAS	PIVOTE DIRECC.	1145-33-33.10 8211, MIT POS. 32	
8	111 3963	4	SECHSKANTSCHRAUBE	HEX-BOLT	VIS 6 PANS	TORNILLO HEXAGONAL	M16X1,5 X 90 DIN 960-M 8-8	
10	338 9319	1	LENKSCHENKEL	STEERING KNUCKLE	LEV CDE DE LA FUSE	PIVOTE DIRECCION	1145-33-27.10 9195, LINKS	
11	338 9320	1	LENKSCHENKEL	STEERING KNUCKLE	LEV CDE DE LA FUSE	PIVOTE DIRECCION	1145-33-28.10 8267, RECHTS	
12	111 3283	2	KRONENMÜTTER	CASTLE NUT	ECROU CRENELE	TUERCA CORONA	M24X1,5 DIN 937-55	
13	338 9303	2	DRUCKSCHEIBE	THRUST PLATE	RONDELLE DE BUTEE	ARANDELA PRESION	1145-33-01.11	
14	338 9306	2	SCHEIBE	DISC/PANE/PLATE	RONDELLE/DISQUE	DISCO	1145-33-01.14	
15	338 8449	2	SICHERUNGSBLECH	LOCKING PLATE	TÖLE DE SECURITE	CHAPA SEGURIDAD	1135-33-01.23	
16	338 8444	2	TELLERFEDER	CUP SPRING	RESSORT BELLEVILLE	RESORTE DE PLATO	1135-33-01.13	
17	111 3206	2	SECHSKANTMÜTTER	HEX-NUT	ECROU 6 PANS	TUERCA HEXAGONAL	M27X1,5 DIN 936-M6S-PHOSPH	
19	116 8225	3	KEGELSCHMIERNIPPEL	LUBE FITTING	GRAISSEUR CONIQUE	ENGRASADOR CONICO	SA 8H 3360	
20	116 8227	2	KEGELSCHMIERNIPPEL	LUBE FITTING	GRAISSEUR CONIQUE	ENGRASADOR CONICO	SA 8H 3360	
21	338 9308	1P	NABE	HUB	MOYEU	CUBO	1145-33-01.22 8265, SIEHE POS. 47	
22	339 0472	2	DICHTRING	WASHER	BAGUE D ETANCHEITE	ANILLO DE JUNTA	1155-33-13.20	01
23	339 0470	2	DICHTRING	WASHER	BAGUE D ETANCHEITE	ANILLO DE JUNTA	1155-33-13.26	01
24	338 9309	2	DICHTRING	WASHER	BAGUE D ETANCHEITE	ANILLO DE JUNTA	1145-33-01.25	01
25	110 9957	2	KEGELROLLENLAGER	TAP-ROLLER BEARINGS	ROULEM A ROUL CON	COJ. RODIL. CONICOS	30207 DIN 720	01
26	110 9955	2	KEGELROLLENLAGER	TAP-ROLLER BEARINGS	ROULEM A ROUL CON	COJ. RODIL. CONICOS	30205 DIN 720	01
27	338 6962	2	KAPSEL	CAPSULE	CAPSULE	CAPSULA	1155-33-08.32	
28	110 6472	2	SPLINT	SPLIT PIN	GOUPILLE FENDJE	PASADOR ALETAS	5 X 45DIN 94	

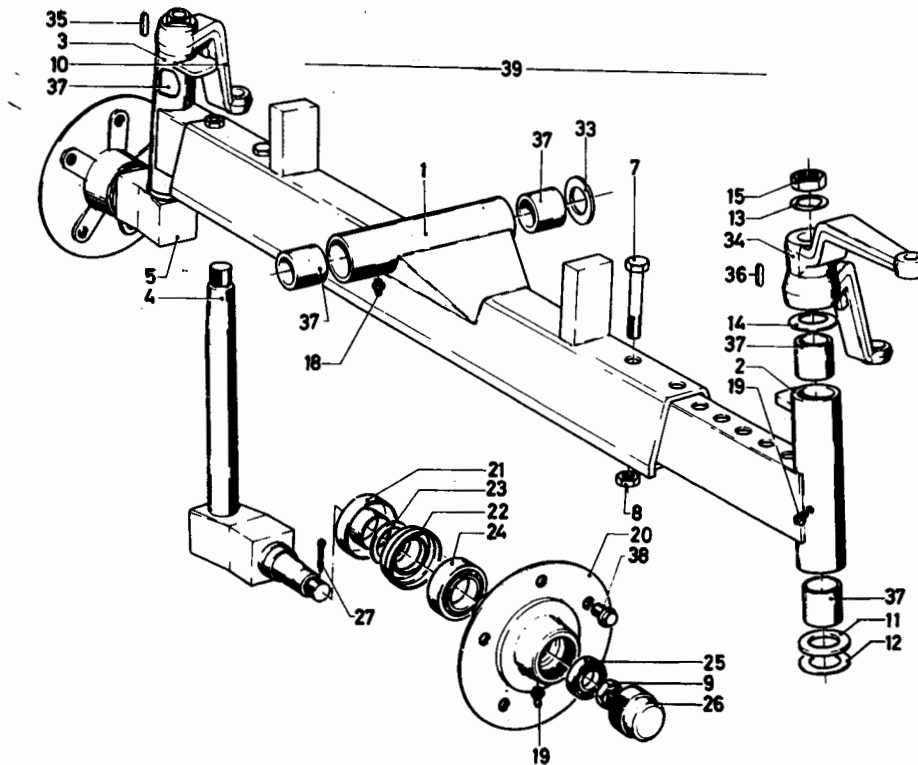
Bld Nr.	Teile-Nr.	Stück- Zahl	Deutsch	English	Français	Español	Nummer/Bemerkung	ETK
29	231 4169	2	STOPFEN	PLUG	BOUCHON	TAPON	1145-33-01.33	
32	333 9314	6	BUCHSE	BUSH	DOUILLE	CASQUILLO	1145-33-24.02	
33	336 9321	1	LENKSPURHEBEL	STEERING ARM	LEV ATTAQUE FJSEE	PALANCA BIELA ACOP	1145-33-29.01	
34	336 9323	1	LENKHEBEL	STEERING ARM	LEVIER DE DIRECTIO	PALANCA DIRECCION	1145-33-30.01	
35	336 9333	1	LENKSPURHEBEL	STEERING ARM	LEV ATTAQUE FJSEE	PALANCA BIELA ACOP	1145-33-41.01 8106, FUER HYDROLENKUNG	
36	336 9335	1	LENKHEBEL	STEERING ARM	LEVIER DE DIRECTIO	PALANCA DIRECCION	1145-33-42.01 8106, FUER HYDROLENKUNG	
42	121 5993	4	SECHSKANTMUTTER	HEX-NUT	ECROU 6 PANS	TUERCA HEXAGONAL	2 109 J 1 8074, ERSATZ FUER POS. 9	
43	237 6233	2	PASSFEDER	KEY	CLAVETTE ENCASTREE	LENGUETA AJUSTE		
47	238 1381	1	NABE	HUB	MOYEU	CUBO	8041, BEI ERSTMALIGEM ERSATZ POS. 19+43 MITLIEFERN	
48	238 1373	1	KAPPE	CAP	CAPUCHON/CALOTTE	SOMBRER./CAPUCHON	8233, NUR MIT POS. 47 VERWENDEN	



1145-33 501 7149

Bld Nr.	Teile-Nr.	Stück-Zahl	Deutsch	English	Français	Español	Nummer/Bemerkung	ETK
1	336 9326	1	ACHSBRÜCKE	AXLE BRACKET	PONT ESSIEU	PUENTE EJE	1145-33-31-10 8211 MIT POS-47	
2	335 9328	2	FAUSTARM	END PIECE	BRAS	PIVOTE DIRECC.	1145-33-33-10	
3	111 3963	4	SECHSKANTSCHRAUBE	HEX-BOLT	VIS 6 PANS	TORNILLO HEXAGONAL	M16X1,5 X 90 DIN 960-M 8-8	
5	336 9319	1	LENKSCHENKEL	STEERING KNUCKLE	LEV CDE DE LA FUSE	PIVOTE DIRECCION	1145-33-27-10 8195 LINKS	
6	335 9320	1	LENKSCHENKEL	STEERING KNUCKLE	LEV CDE DE LA FUSE	PIVOTE DIRECCION	1145-33-26-10 8267 RECHTS	
7	111 3283	2	KRONENMUTTER	CASTLE NUT	ECROU CRENELE	TUERCA CORONA	M24X1,5 DIN 937-5S	
11	335 9303	2	DRUCKSCHEIBE	THRUST PLATE	RONDELLE DE BUTEE	ARANDELA PRESION	1145-33-01-11	
12	336 9306	2	SCHEIBE	DISC/PANE/PLATE	RONDELLE/DISQUE	DISCO	1145-33-01-14	
13	336 8449	2	SICHERUNGSBLECH	LOCKING PLATE	TOLE DE SECURITE	CHAPA SEGURIDAD	1135-33-01-23	
14	336 8444	2	TELLERFEDER	CUP SPRING	RESSORT BELLEVILLE	RESORTE DE PLATO	1135-33-01-13	
15	111 3206	2	SECHSKANTMUTTER	HEX-NUT	ECROU 6 PANS	TUERCA HEXAGONAL	M27X1,5 DIN 936-M6S-PHOSPH	
17	116 8225	1	KEGELSCHMIERNIPPEL	LUBE FITTING	GRAISSEUR CONIQUE	ENGRASADOR CONICO	SA 8H 3360	
18	116 8227	4	KEGELSCHMIERNIPPEL	LUBE FITTING	GRAISSEUR CONIQUE	ENGRASADOR CONICO	SB 8H 3360	
21	339 0472	2	DICHTRING	WASHER	BAGUE D ETANCHEITE	ANILLO DE JUNTA	1155-33-13-28	01
22	339 0470	2	DICHTRING	WASHER	BAGUE D ETANCHEITE	ANILLO DE JUNTA	1155-33-13-26	01
23	338 9309	2	DICHTRING	WASHER	BAGUE D ETANCHEITE	ANILLO DE JUNTA	1145-33-01-25	01
24	110 9957	2	KEGELROLLENLAGER	TAP-ROLLER BEARINGS	ROULEM A ROUL CON	COJ-RODIL-CONICOS	30207 DIN 720	01
25	110 9955	2	KEGELROLLENLAGER	TAP-ROLLER BEARINGS	ROULEM A ROUL CON	COJ-RODIL-CONICOS	30205 DIN 720	01
27	110 6467	2	SPLINT	SPLIT PIN	GOUILLE FENDUE	PASADOR ALETAS	5 X 30DIN 94	
28	336 7372	10	RADDBOLZEN	PIN	BOULON DE ROUE	BULON RUEDA	1110-33-01-13	
36	231 4169	2	STOPFEN	PLUG	BOUCHON	TAPON	1145-33-01-36	
39	233 0834	SZ	SCHEIBE	DISC/PANE/PLATE	RONDELLE/DISQUE	DISCO	8076 EINZELTEILE SIEHE POS- 950-951	
42	121 5993	4	SECHSKANTMUTTER	HEX-NUT	ECROU 6 PANS	TUERCA HEXAGONAL	2 109 J 1	

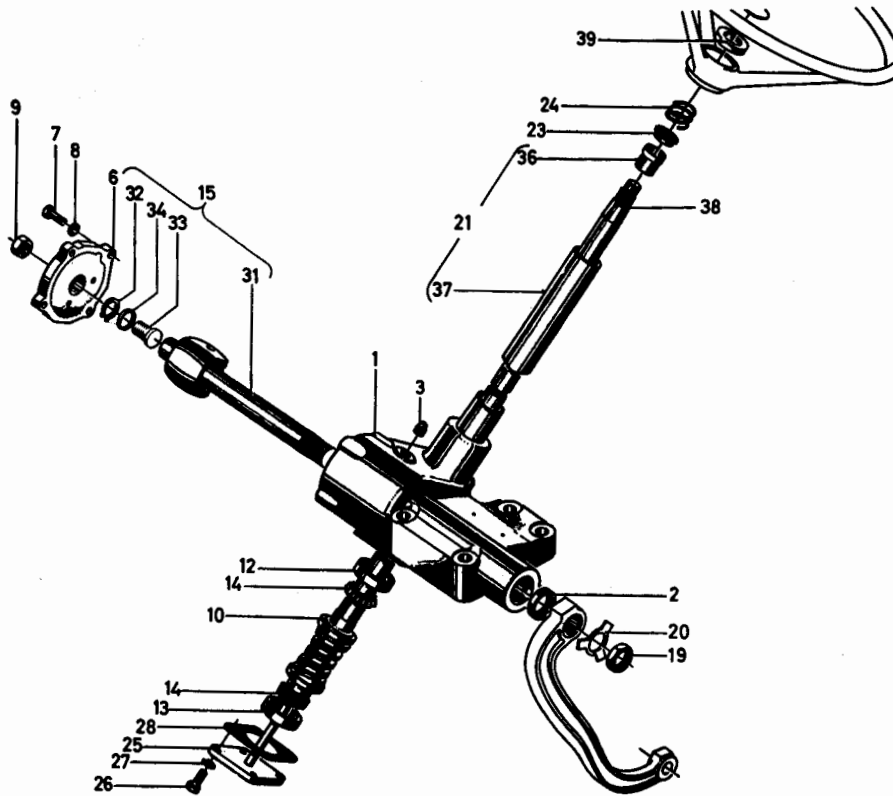
Bld Nr.	Teile-Nr.	Stück- Zahl	Deutsch	English	Français	Español	Nummer/Bemerkung	ETK
43	237 6233	2	PASSFEDER	KEY	C. AVETTE ENCASTREE	LENGUETA AJUSTE		
44	238 1331	2	NABE	HUB	MOYEU	CUBO		
45	238 1373	2	KAPPE	CAP	CAPUCHON/CALOTTE	SOMBRER-/CAPUCHON		
47	338 9314	6	BUCHSE	BUJAH	DOUILLE	CASQUILLO	1145-33-24.02	
50	238 1371	1	VORDERACHSE	FRONT AXLE	ESSIEU AVANT	EJE DELANTERO	8328, UNGEFEDERT	
51	338 9321	1	LENKSPURHEBEL	STEERING ARM	LEV ATTAQUE FUSEE	PALANCA BIELA ACOP	1145-33-29.01	
52	338 9323	1	LENKHEBEL	STEERING ARM	LEVIER DE DIRECTIO	PALANCA DIRECCION	1145-33-30.01	
53	338 9333	1	LENKSPURHEBEL	STEERING ARM	LEV ATTAQUE FUSEE	PALANCA BIELA ACOP	1145-33-41.01 8106, FUER HYDROLENKUNG	
54	338 9335	1	LENKHEBEL	STEERING ARM	LEVIER DE DIRECTIO	PALANCA DIRECCION	1145-33-42.01 8106, FUER HYDROLENKUNG	
950	233 0836	N8	SCHEIBE	DISC/PANE/PLATE	RONDELLE/DISQUE	DISCO	D 1.0 MM	
951	233 0837	N8	SCHEIBE	DISC/PANE/PLATE	RONDELLE/DISQUE	DISCO	D 2.0 MM	



1145-33 500 5418

Bild Nr.	Teile-Nr.	Stück-Zahl	Deutsch	English	Français	Español	Nummer/Bemerkung	ETK
1	230 3356	1	ACHSBRÜCKE	AXLE BRACKET	PONT ESSIEU	PUENTE EJE		
2	230 3358	1	FAUSTARM	END PIECE	BRAS	PIVOTE DIRECC.	8195, LINKS	
3	230 3360	1	FAUSTARM	END PIECE	BRAS	PIVOTE DIRECC.	8267, RECHTS	
4	230 3362	1	LENKSCHENKEL	STEERING KNUCKLE	LEV CDE DE LA FUSE	PIVOTE DIRECCION	8195, LINKS	
5	230 3364	1	LENKSCHENKEL	STEERING KNUCKLE	LEV CDE DE LA FUSE	PIVOTE DIRECCION	8267, RECHTS	
7	111 3963	4	SECHSKANTSCHRAUBE	HEX. BOLT	VIS 6 PANS	TORNILLO HEXAGONAL	M6X1,5 X 90 DIN 960-M 8-8	
8	111 2893	4	SECHSKANTMUTTER	HEX. NUT	ECROU 6 PANS	TUERCA HEXAGONAL	M6 X1,5 DIN 934-M 8	
9	111 3263	2	KRONENMUTTER	CASTLE NUT	ECROU CRENELE	TUERCA CORONA	M24X1,5 DIN 937-SS	
10	338 9323	1	LENKHEBEL	STEERING ARM	LEVIER DE DIRECTIO	PALANCA DIRECCION	1145-33-30-01	
11	338 9303	2	DRUCKSCHEIBE	THRUST PLATE	RONDELLE DE BUTEE	ARANDELA PRESION	1145-33-01-11	
12	338 9306	2	SCHIEBE	DISC/PANE/PLATE	RONDELLE/DISQUE	DISCO	1145-33-01-14	
13	338 8449	2	SICHERUNGSBLECH	LOCKING PLATE	TOLE DE SECURITE	CHAPA SEGURIDAD	1135-33-01-23	
14	338 8444	2	TELLERFEDER	C/P SPRINGS	RESSORT BELLEVILLE	RESORTE DE PLATO	1135-33-01-13	
15	111 3206	1	SECHSKANTMUTTER	HEX. NUT	ECROU 6 PANS	TUERCA HEXAGONAL	M27X1,5 DIN 936-SS	
16	116 8225	1	SCHMIERVIPPEL	LUBE FITTING	RACCORD GRAISSEUR	NIPLE LUBRICACION	SA 84 3360	
17	116 8227	4	SCHMIERVIPPEL	LUBE FITTING	RACCORD GRAISSEUR	NIPLE LUBRICACION	SB 84 3360	2036
20	230 3367	2	NABE	HUB	MOYEU	CUBO		
21	339 0472	2	DICHTRING	WASHER	BAGUE D ETANCHEITE	ANILLO DE JUNTA	1155-33-13-25	01
22	339 0470	2	DICHTRING	WASHER	BAGUE D ETANCHEITE	ANILLO DE JUNTA	1155-33-13-26	01
23	338 9309	2	DICHTRING	WASHER	BAGUE D ETANCHEITE	ANILLO DE JUNTA	1145-33-01-25	01
24	110 9957	2	KEGELROLLENLAGER	TAP-ROLLER BEARING	ROULEM A ROUL CON	COJ.-RODIL-CONICOS	30207 DIN 720	01
25	110 9955	2	KEGELROLLENLAGER	TAP-ROLLER BEARING	ROULEM A ROUL CON	COJ.-RODIL-CONICOS	30205 DIN 720	01
26	338 6982	2	KAPSEL	CAPSULE	CAPSULE	CAPSULA	1055-33-08-32	

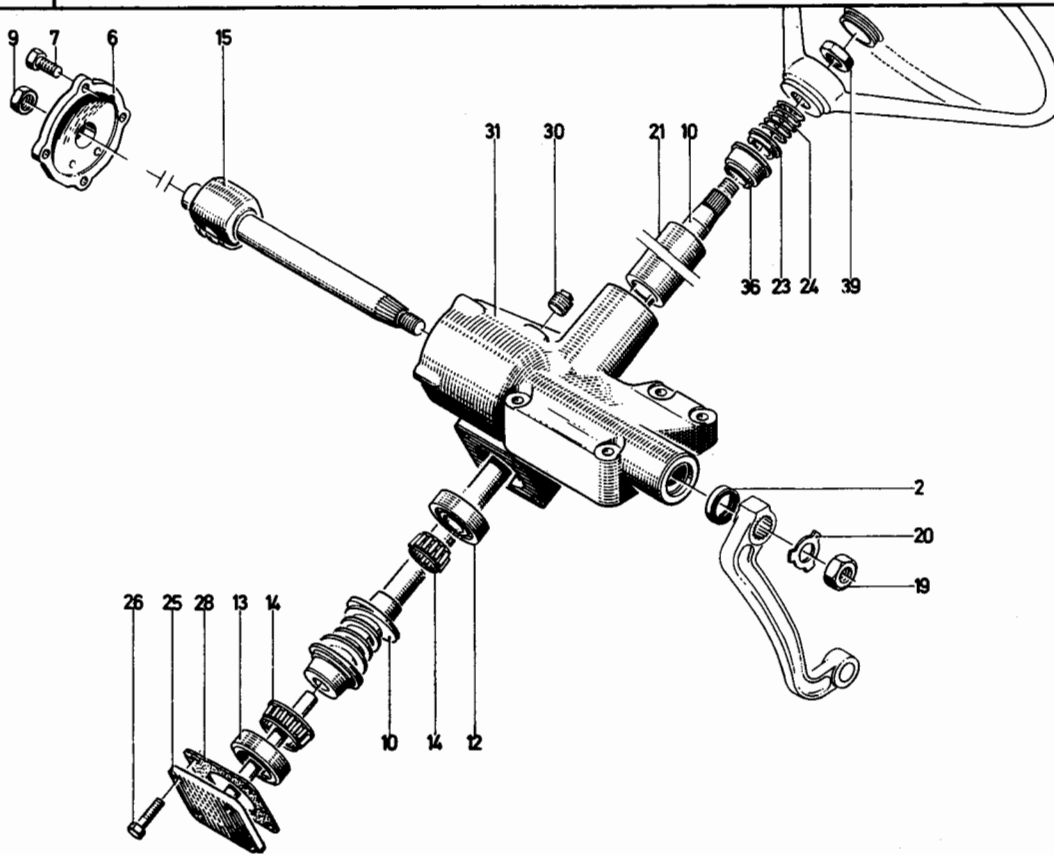
Bld Nr.	Teile-Nr.	Stück- Zahl	Deutsch	English	Français	Español	Nummer/Bemerkung	ETK
27	110 6472	2	SPLINT	SPLIT PIN	GOUILLE FENDUE	PASADOR ALETAS	5 X 45DIN 94	
33	233 0834	SZ	SCHEIBE	DISC/PANE/PLATE	RONDELLE/DISQUE	DISCO	8376 EINZELTEILE SIEHE POS. 950+951	
34	237 4623	1	LENKSPURHEBEL	STEERING ARM	LEV ATTAQUE FJSEE	PALANCA BIELA ACOP		
35	237 6233	1	PASSFEDER	KEY	CLAVETTE ENCASTREE	LENGUETA AJUSTE		
36	237 6236	1	PASSFEDER	KEY	CLAVETTE ENCASTREE	LENGUETA AJUSTE		
37	338 9314	6	BUCHSE	BUSH	DOUILLE	CASQUILLO		
38	338 7372	10	RADBOLZEN	PIN	BOULON DE ROUE	BULON RUEDA	1110-33-01-13	
39	230 2941	1	VORDERACHSE	FRONT AXLE	ESSIEU AVANT	EJE DELANTERO	8314 TELESKOP-UNGEFEDERT	
950	233 0836	1	SCHEIBE	DISC/PANE/PLATE	RONDELLE/DISQUE	DISCO	D 1MM	
951	233 0837	1	SCHEIBE	DISC/PANE/PLATE	RONDELLE/DISQUE	DISCO	D 2MM	



1145-37 500 5422

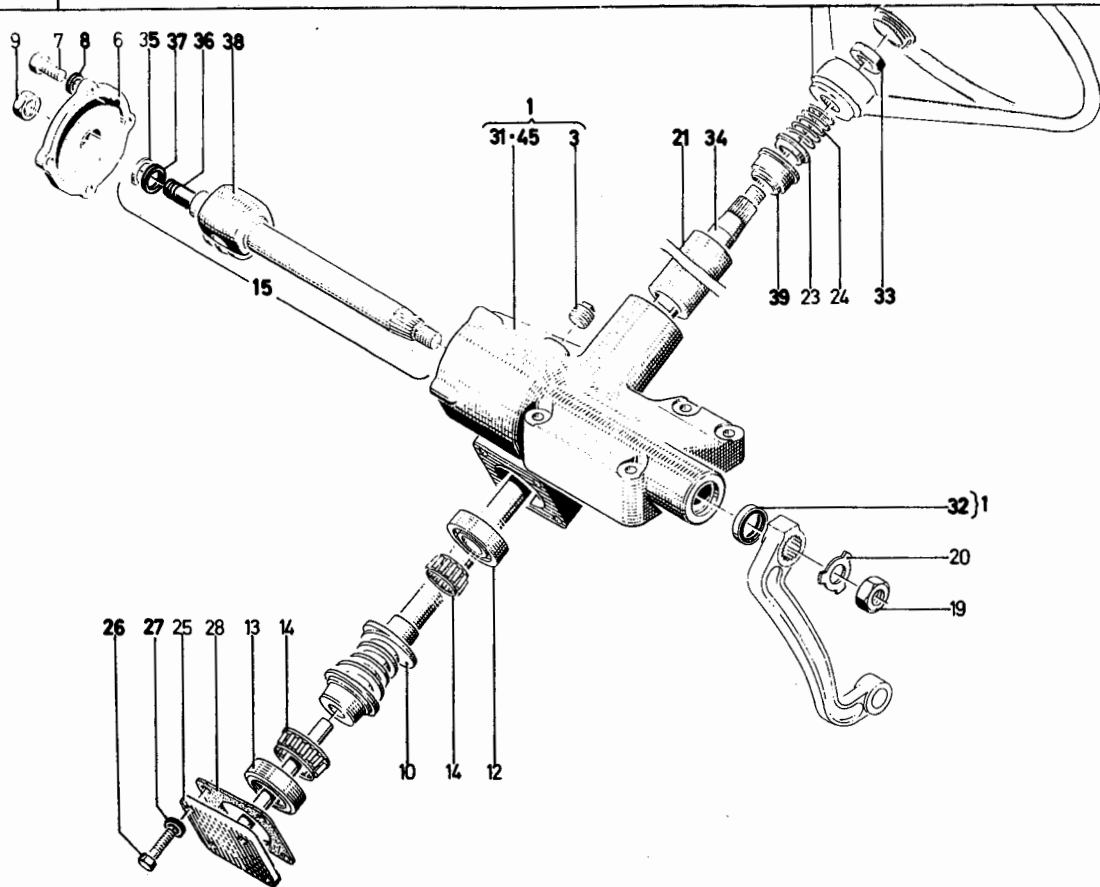
Bild Nr.	Teile-Nr.	Stück-Zahl	Deutsch	English	Français	Español	Nummer/Bemerkung	ETK
1	237 5197	1	GEHÄUSE	HOUSING/CASE	CARTER/BOITIER	CAJA/BLOQUE/CJERPO		
2	231 0994	1	WELLENDICHTRING	SHAFT SEAL	JOINT D ARBRE	ANILLO HERMET.EJE		01
3	338 7415	1	VERSCHLUSSSCHRAUBE	SCREW PLUG	BOUCHON FILETE	TAPON ROSCADO	1110-37-02-29	
6	338 8966	1	GEHÄUSEDECKEL	HOUSING COVER	COUV DE CARTER	TAPA CAJA	1136-37-02-06	
7	231 1721	4	SECHSKANTSCHRAUBE	HEX.BOLT	VIS 6 PANS	TORNILLO HEXAGONAL		
8	231 0996	4	FEDERSCHLEIBE	SPRING WASHER	RONDELLE ELASTIQUE	ARANDELA ELASTICA		
9	111 3165	1	SECHSKANTMUTTER	HEX.NUT	ECROU 6 PANS	TUERCA HEXAGONAL	M14X1.5 DIN 936-M5S	
10	231 0989	1	LENKSPINDEL	STEERING SPINDLE	ARBRE DE DIRECTION	HUSILLO DIRECCION	0211.MIT POS.39	
12	338 8969	1	ROLLENLAUFRING	ROLLER RACE	BAGUE D ROUL A RLX	ARO RODADURA RODIL	1136-37-02-15	01
13	338 8970	1	RING	RINGS	BAGUE/ANNEAU	ANILLO	1136-37-02-16	01
14	338 8971	2	ROLLENKAEFIG	ROLLER CAGE	CAGE A ROULEAUX	CAJA DE RODILLOS	1136-37-02-17	01
15	235 5248	1	LENKROLLENWELLE	SHAFT	ARBRE POULIE-GUIDE	EJE RODIL-DIRECC-		
19	111 3195	1	SECHSKANTMUTTER	HEX.NUT	ECROU 6 PANS	TUERCA HEXAGONAL	M22X1.5 DIN 936-M5S	
20	112 3627	1	SICHERUNGSBLECH	LOCKING PLATE	TOLE DE SECURITE	CHAPA SEGURIDAD	23 DIV 463-ST	01
21	231 1716	1	MANTELROHR	JACKET TUBE	TUBE CHEMISE	TUBO ENVOLVENTE		
23	338 7406	1	ZENTRIERRING	CENTERING RING	BAGUE DE CENTRAGE	ANILLO CENTRAJE	1110-37-02-14	
24	338 7849	1	DRUCKFEDER	COMPRESSION SPRING	RESSORT DE COMPR	RESORTE PRESION	1125-37-02-31	
25	338 8975	1	FLANSCH	FLANGE	BRIDE/COLLET	BRIDA	1136-37-02-29	
26	110 3599	4	SECHSKANTSCHRAUBE	HEX.BOLT	VIS 6 PANS	TORNILLO HEXAGONAL	M 8X 20Z3 DIN 933- 8.8-A4C	
27	231 1006	4	FEDERSCHLEIBE	SPRING WASHER	RONDELLE ELASTIQUE	ARANDELA ELASTICA		
28	231 1007	IP	DICHTUNG	GASKET	GARNITURE/JOINT	JUNTA	0265.SIEHE POS.950-953	01
31	231 0998	IP	LENKROLLENWELLE	SHAFT	ARBRE POULIE-GUIDE	EJE RODIL-DIRECC-		
32	338 8973	1	SICHERUNGSRING	CIRCLIP	CIRCLIP	CIRCLIP	1136-37-02-19	
33	339 1794	1	SCHRAUBE	SCREW/BOLT	VIS/BOULON	TORNILLO	1355-37-04-32	
34	231 1000	IP	FUEHRUNGSRING	GUIDE RING	BAGUE DE GUIDAGE	ARO GUIA	0265.SIEHE POS.954-962	

Bild Nr.	Teile-Nr.	Stück-Zahl	Deutsch	English	Français	Español	Nummer/Bemerkung	ETK
36	338 7850	1	LAGERBUCHSE	BEARING BUSH	BAGUE DE PALIER	CASQUÉ-COJINETE	1125-37-02-33	01
37	231 1726	1	MANTELROHR	JACKET TUBE	TUBE CHEMISE	TUBO ENVOLVENTE		
38	231 0997	1	LENKSPINDEL	STEERING SPINDLE	ARBRE DE DIRECTION	HUSILLO DIRECCION		
39	111 3134	1	SECHSKANTMUTTER	HEX-NUT	ECROU 6 PANS	TUERCA HEXAGONAL	M16X1,5 DIN 934-M5	
950	338 8977	NB	DICHTUNG	GASKET	SARNITURE/JOINT	JUNTA	1136-37-02-33 A 0.1 MM	01
951	338 8978	NB	DICHTUNG	GASKET	SARNITURE/JOINT	JUNTA	1136-37-02-34 A 0.12 MM	01
952	338 8979	NB	DICHTUNG	GASKET	SARNITURE/JOINT	JUNTA	1136-37-02-35 A 0.15 MM	01
953	338 8980	NB	DICHTUNG	GASKET	SARNITURE/JOINT	JUNTA	1136-37-02-36 A 0.3 MM	01
954	126 8135	NB	FUEHRUNGSRING	GUIDE RING	BAGUE DE GUIDAGE	ARO GUIA	8751-13-86-06 A 2.1 MM	
955	126 8136	NB	FUEHRUNGSRING	GUIDE RING	BAGUE DE GUIDAGE	ARO GUIA	8751-13-86-07 A 2.15 MM	
956	126 8137	NB	FUEHRUNGSRING	GUIDE RING	BAGUE DE GUIDAGE	ARO GUIA	8751-13-86-08 A 2.2 MM	
957	231 1229	NB	FUEHRUNGSRING	GUIDE RING	BAGUE DE GUIDAGE	ARO GUIA	A 2.25 MM	
958	231 1230	NB	FUEHRUNGSRING	GUIDE RING	BAGUE DE GUIDAGE	ARO GUIA	A 2.3 MM	
959	231 1231	NB	FUEHRUNGSRING	GUIDE RING	BAGUE DE GUIDAGE	ARO GUIA	A 2.35 MM	
960	231 1232	NB	FUEHRUNGSRING	GUIDE RING	BAGUE DE GUIDAGE	ARO GUIA	A 2.4 MM	
961	231 1233	NB	FUEHRUNGSRING	GUIDE RING	BAGUE DE GUIDAGE	ARO GUIA	A 2.45 MM	
962	231 1234	NB	FUEHRUNGSRING	GUIDE RING	BAGUE DE GUIDAGE	ARO GUIA	A 2.5 MM	



1145-37 502 2725

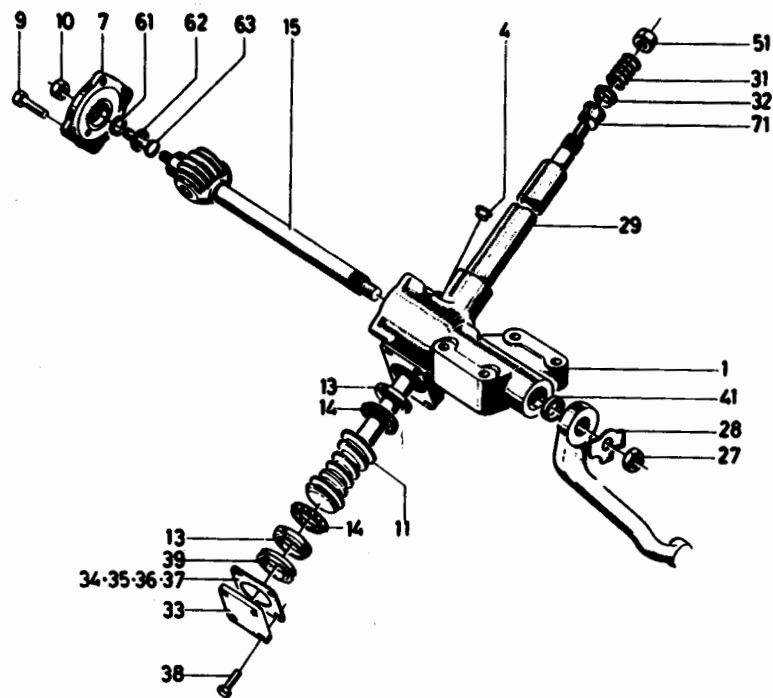
Bild Nr.	Teile-Nr.	Stück-Zahl	Deutsch	English	Français	Español	Nummer/Bemerkung	ETK
2	231 0994	1	WELLENDICHTRING	SHAFT SEAL	JOINT D ARBRE	ANILLO HERMET-EJE		01
6	336 8966	1	GEMAEUSEDECKEL	HOUSING COVER	COUV DE CARTER	TAPA CAJA	1136-37-02-06	
7	231 1721	4	SECHSKANTSCHRAUBE	HEX-BOLT	VIS 6 PANS	TORNILLO HEXAGONAL		
9	111 3165	1	SECHSKANTMUTTER	HEX-NUT	ECROU 6 PANS	TUERCA HEXAGONAL	M14X1.5 DIN 936-M6S	
10	231 0989	1	LENKSPINDEL	STEERING SPINDLE	ARBRE DE DIRECTION	HUSILLO DIRECCION	B211, MIT POS. 3°	
12	336 8969	1	ROLLENLAUFRING	ROLLER RACE	BAGUE D ROUL A RLX	ARO RODADURA RODIL	1136-37-02-15	01
13	336 8970	1	RING	RING	BAGUE/ANNEAU	ANILLO	1136-37-02-16	01
14	336 8971	2	ROLLENKAFFIG	ROLLER CAGE	CAGE A ROULEAUX	CAJA DE RODILLOS	1136-37-02-17	01
15	236 5248	1	LENKROLLENWELLE	SHAFT	ARBRE POULIE-GUIDE	EJE RODIL-DIRECC-		
19	111 3195	1	SECHSKANTMUTTER	HEX-NUT	ECROU 6 PANS	TUERCA HEXAGONAL	M 22X1.5 DIN 936-M6S	
20	112 3627	1	SICHERUNGSBLECH	LOCKING PLATE	TOLE DE SECURITE	CHAPA SFGURIDAD	23 DIN 463	01
21	231 1716	1	MANTELROHR	JACKET TUBE	TUBE CHEMISE	TUBO ENVOLVENTE	B211, MIT POS. 36	
23	336 7406	1	ZENTRIERING	CENTERING RING	BAGUE DE CENTRAGE	ANILLO CENTRAJE	1110-37-02-14	
24	336 7849	1	DRUCKFEDER	COMPRESSION SPRING	RESSORT DE COMPR	RESORTE PRESION	1125-37-02-33	
25	336 8975	1	STELLFLANSCH	ADJUSTING FLANGE	BRIDE DE REGLAGE	BRIDA GRADUAC-	1136-37-02-29	
26	110 3599	4	SECHSKANTSCHRAUBE	HEX-BOLT	VIS 6 PANS	TORNILLO HEXAGONAL	M 8X20 Z3 DIN 933-8.8-A4C	
28	231 1007	IP	DICHTUNG	GASKET	GARNITURE/JOINT	JUNTA	B285, SIEHE POS. 950-953	01
30	232 4797	1	STOPFEN	PLUG	BOUCHON	TAPON		
31	237 5195	1	GEHAUSE	HOUSING/CASE	CARTER/BOITIER	CAJA/BLOQUE/CUERPO		
36	336 7850	1	LAGERBUCHSE	BEARING BUSH	BAGUE DE PALIER	CASQU-COJINETE	1125-37-02-33	01
39	111 3184	1	SECHSKANTMUTTER	HEX-NUT	ECROU 6 PANS	TUERCA HEXAGONAL	M18X1.5 DIN 936-M6S	
950	336 8977	NB	DICHTUNG	GASKET	GARNITURE/JOINT	JUNTA	1136-37-02-33 A 0.1 MM	0
951	336 8978	NB	DICHTUNG	GASKET	GARNITURE/JOINT	JUNTA	1136-37-02-34 A 0.12	01
952	336 8979	NB	DICHTUNG	GASKET	GARNITURE/JOINT	JUNTA	1136-37-02-35 A 0.15 MM	01
953	336 8980	NB	DICHTUNG	GASKET	GARNITURE/JOINT	JUNTA	1136-37-02-36 A 0.3 MM	01



1145-37 500 5424

Bild Nr.	Teil-Nr.	Stück-Zahl	Deutsch	English	Français	Español	Nummer/Bemerkung	ETK
1	231 5197	1	GEHÄUSE	HOUSING/CASE	CARTER/BOITIER	CAJA/BLOQUE/CUERPO		
3	338 7415	1	VERSCHLUSSSCHRAUBE	SCREW PLUG	BOUCHON FILETE	TAPON ROSCADO	1110-37-02-29	
6	338 8966	1	GEHÄUSEDECKEL	HOUSING COVER	COUV DE CARTER	TAPA CAJA	1136-37-02-06	
7	231 1721	4	SECHSKANTSCHRAUBE	HEX-BOLT	VIS 6 PANS	TORNILLO HEXAGONAL		
8	231 1722	4	FEDERSCHEIBE	SPRING WASHER	RONDELLE ELASTIQUE	ARANDELA ELASTICA		
9	111 3165	1	SECHSKANTMUTTER	HEX-NUT	ECROU 6 PANS	TUERCA HEXAGONAL	M14X1,5 DIN 934-M6S	
10	231 1714	1	LENKSPINDEL	STEERING SPINDLE	ARBRE DE DIRECTION	HUSILLO DIRECCION	B211, MIT POS-33	
12	338 8969	1	ROLLENLAUFRING	ROLLER RACE	BAGUE D ROUL A RLX	ARO RODADURA RODIL	1136-37-02-15	01
13	338 8970	1	RING	RING	BAGUE/ANNEAU	ANILLO	1136-37-02-16	01
14	338 8971	2	ROLLENKÄFIG	ROLLER CAGE	CAGE A ROULEAUX	CAJA DE RODILLOS	1136-37-02-17	01
15	231 1715	1	LENKPÖLLENWELLE	SHAFT	ARBRE POUILLIE-GUIDE	EJE RODIL-DIRECC-		
19	111 3195	1	SECHSKANTMUTTER	HEX-NUT	ECROU 6 PANS	TUERCA HEXAGONAL	M22X1,5 DIN 934-M6S	
20	112 3627	1	SICHERUNGSBLECH	LOCKING PLATE	TOLE DE SECURITE	CHAPA SEGURIDAD	23 DIN 463-ST	01
21	231 1716	1	MANTELROHR	JACKET TUBE	TUBE CHEMISE	TUBO ENVOLVENTE	B211, MIT POS-39	
23	338 7406	1	RING	RING	BAGUE/ANNEAU	ANILLO	1110-37-02-14	
24	338 7849	1	DRUCKFEDER	COMPRESSION SPRING	RESSORT DE COMPR	RESORTE PRESION	1125-37-02-33	
25	338 8975	1	FLANSCH	FLANGE	BRIDE/COLLET	BRIDA	1136-37-02-29	
26	110 3599	4	SECHSKANTSCHRAUBE	HEX-BOLT	VIS 6 PANS	TORNILLO HEXAGONAL	M 8 X 20Z3 DIN 933- 8-8-A4C	
27	231 1728	4	FEDERSCHEIBE	SPRING WASHER	RONDELLE ELASTIQUE	ARANDELA ELASTICA		
28	338 8977	NE	DICHTUNG	GASKET	GARNITURE/JOINT	JUNTA	1136-37-02-33 A 01 MM 8355-WAHLWEISE POS-958-960	01
31	231 4149	1	GEHÄUSE	HOUSING/CASE	CARTER/BOITIER	CAJA/BLOQUE/CUERPO	B027, BIS FAHRGESTELL-N0 B004, AB FAHRGEST. NO POS. 45	
32	231 0994	1	DICHTRING	WASHER	BAGUE D ETANCHEITE	ANILLO DE JUNTA		01
33	111 3164	1	SECHSKANTMUTTER	HEX-NUT	ECROU 6 PANS	TUERCA HEXAGONAL	M18X1,5 DIN 934-M6S	

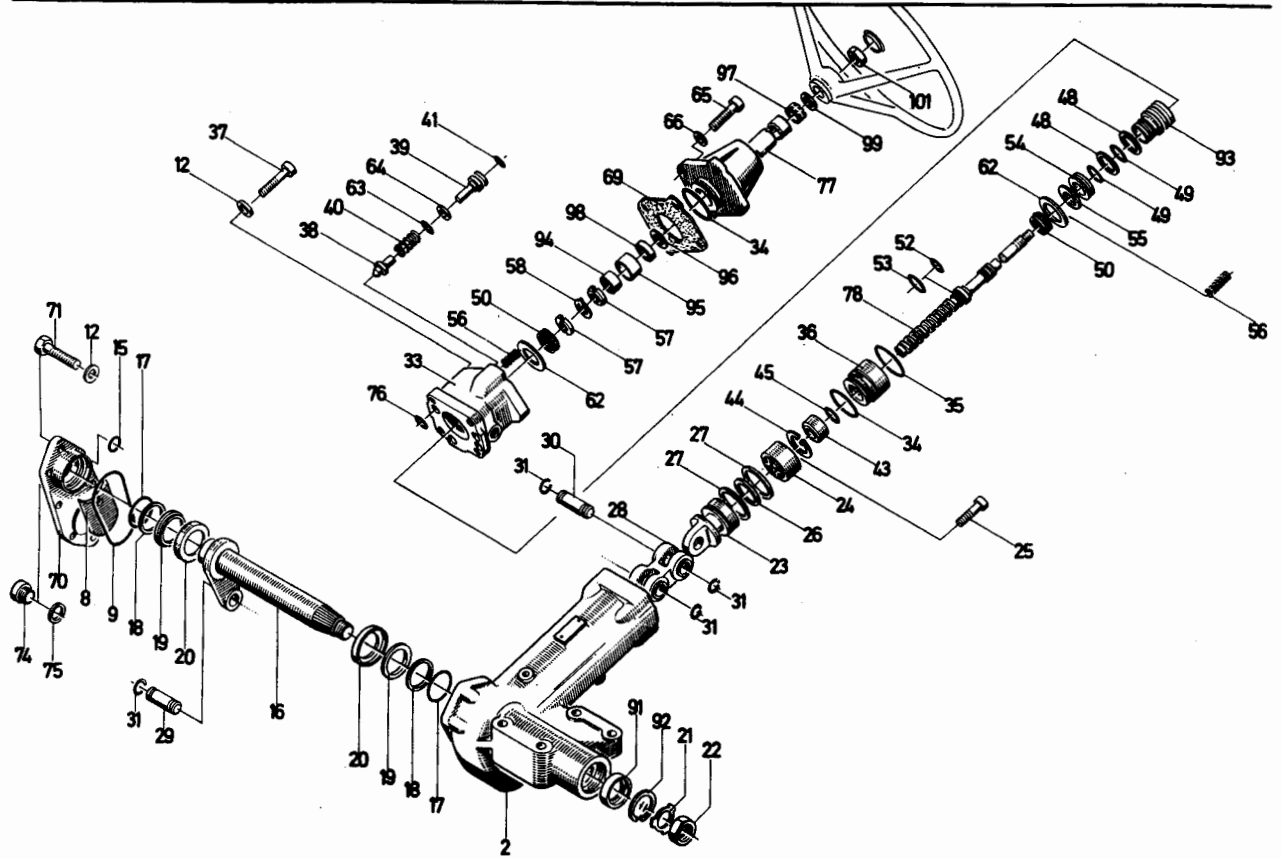
Bild Nr.	Teile-Nr.	Stück-Zahl	Deutsch	English	Français	Español	Nummer/Bemerkung	ETK
34	231 1723	1	LENKSPINDEL	STEERING SPINDLE	ARBRE DE DIRECTION	HUSILLO DIRECCION		
35	338 8973	1	SICHERUNGSRING	CIRCLIP	CIRCLIP	CIRCLIP	1136-37-02-19	
36	339 1784	1					1355-37-04-32	
37	126 8135	NB	FUEHRUNGSRING	GUIDE RING	BAGUE DE GUIDAGE	ARO GUIA	8751-13-86-06 A 2*1 MM 8355 WAHLWEISE POS-950-957	
38	231 1724	IP	LENKROLLENWELLE	SHAFT	ARBRE POULIE-GUIDE	EJE RODIL-DIRECC.		
39	338 7850	1					1125-37-02-33	01
950	126 8136	NB	FUEHRUNGSRING	GUIDE RING	BAGUE DE GUIDAGE	ARO GUIA	8751-13-86-07 A 2*15 MM	
951	126 8137	NB	FUEHRUNGSRING	GUIDE RING	BAGUE DE GUIDAGE	ARO GUIA	8751-13-86-08 A 2*2 MM	
952	231 1229	NB	FUEHRUNGSRING	GUIDE RING	BAGUE DE GUIDAGE	ARO GUIA	A 2-25MM	
953	231 1230	NB	FUEHRUNGSRING	GUIDE RING	BAGUE DE GUIDAGE	ARO GUIA	A 2-3MM	
954	231 1231	NB	FUEHRUNGSRING	GUIDE RING	BAGUE DE GUIDAGE	ARO GUIA	A 2-35MM	
955	231 1232	NB	FUEHRUNGSRING	GUIDE RING	BAGUE DE GUIDAGE	ARO GUIA	A 2-4MM	
956	231 1233	NB	FUEHRUNGSRING	GUIDE RING	BAGUE DE GUIDAGE	ARO GUIA	A 2-45MM	
957	231 1234	NB	FUEHRUNGSRING	GUIDE RING	BAGUE DE GUIDAGE	ARO GUIA	A 2-5MM	
958	338 8978	NB	DICHTUNG	GASKET	GARNITURE/JOINT	JUNTA	1136-37-02-34 A 0*12 MM	01
959	338 8979	NB	DICHTUNG	GASKET	GARNITURE/JOINT	JUNTA	1136-37-02-35 A 0*15 MM	01
960	338 8980	NB	DICHTUNG	GASKET	GARNITURE/JOINT	JUNTA	1136-37-02-36 A 0*3 MM	01



1006-37 500 5221

Bild Nr.	Teile-Nr.	Stück-Zahl	Deutsch	English	Français	Español	Nummer/Bemerkung	ETK
1	232 4913	1	GEHÄUSE	HOUSING/CASE	CARTER/BOITIER	CAJA/BLOQUE/CJERPO	8211.MIT POS-41	
4	232 4797	1	STOPFEN	PLUG	BOUCHON	TAPON		
7	296 2779	1	GEHÄUSEDECKEL	HOUSING COVER	COUV DE CARTER	TAPA CAJA		
9	110 3598	8	SECHSKANTSCHRAUBE	HEX-BOLT	VIS 6 PANS	TORNILLO HEXAGONAL	M 8X 25Z3 DIN 933- 8.8-A4C	
10	111 3165	1	SECHSKANTMUTTER	HEX-NUT	ECROU 6 PANS	TUERCA HEXAGONAL	M14X1.5 DIN 936-M6S	
11	233 5869	1	LENKSPINDEL	STEERING SPINDLE	ARBRE DE DIRECTION	HUSILLO DIRECCION	8211.MIT POS-51	
13	339 1356	2	LAUFRING	RACE/RING	BAGUE A BILLES	ANILLO RODADURA	1335-37-08-15	01
14	232 4654	2	KUGELHALTER	BALL RETAINER	PORTE-BOULE	PORTA-BOLA		01
15	233 5861	1	LENKROLLENWELLE	SHAFT	ARBRE POULIE-GUIDE	EJE RODIL-DIRECC-	8211.MIT POS-61-63	
27	111 3213	1	SECHSKANTMUTTER	HEX-NUT	ECROU 6 PANS	TUERCA HEXAGONAL	M30X1.5 DIN 936-M6S	
28	232 4660	1	SICHERUNGSBLECH	LOCKING PLATE	TOLE DE SECURITE	CHAPA SEGURIDAD		01
29	233 5921	1	MANTELROHR	JACKET TUBE	TUBE CHEMISE	TUBO ENVOLVENTE	8211.MIT POS-71	
31	338 7849	1	DRUCKFEDER	COMPRESSION SPRING	RESSORT DE COMPR	RESORTE PRESION	1125-37-02-31	
32	338 7406	1	ZENTRIERING	CENTERING RING	BAGUE DE CENTRAGE	ANILLO CENTRAJE	1110-37-02-14	
33	232 4912	1	FLANSCH	F.LANGE	BRIDE/COLLET	BRIDA		
34	339 1788	1	DICHTUNG	GASKET	GARNITURE/JOINT	JUNTA	1335-37-04-43 A 0.1 MM	01
35	339 1789	1	DICHTUNG	GASKET	GARNITURE/JOINT	JUNTA	1335-37-04-44 A 0.12 MM	01
36	339 1790	1	DICHTUNG	GASKET	GARNITURE/JOINT	JUNTA	1335-37-04-45 A 0.15 MM	01
37	339 1791	1	DICHTUNG	GASKET	GARNITURE/JOINT	JUNTA	1335-37-04-46 A 0.3 MM	01
38	111 2333	4	SECHSKANTSCHRAUBE	HEX-BOLT	VIS 6 PANS	TORNILLO HEXAGONAL	M 8X 25 DIN 933- 8.8-A4C	
39	232 4691	1	ZWISCHENRING	INTERMEDIATE RING	BAGUE INTERMED-	ANILLO INTERMEDIO		
41	232 4658	1	WELLENDICHTUNG	SHAFT SEAL	JOINT D ARBRE	ANILLO HERMET.EJE		01

Bild Nr.	Teile-Nr.	Stück-Zahl	Deutsch	English	Français	Español	Nummer/Bemerkung	ETK
51	111 3183	1	SECHSKANTMUTTER	HEX-NUT	ECROU 6 PANS	TUERCA HEXAGONAL	M18X1,5 DIN 936-M5S-A4C	
61	338 8973	1	SICHERUNGSRING	CIRCLIP	CIRCLIP	CIRCLIP	1136-37-02-19	
62	231 1000	1P	SCHEIBE	DISC/PANE/PLATE	RONDELLE/DISQUE	DISCO	8285.SIEHE POS. 950-955	
63	232 4657	1	SCHRAUBE	SCREW/BOLT	VIS/BOULON	TORNILLO		
71	232 4662	1	BUECHSE	BUSH	BOITE	CASQUILLO		01
950	231 1229	NR	SCHEIBE	DISC/PANE/PLATE	RONDELLE/DISQUE	DISCO	A 2,25 MM	
951	231 1230	NB	SCHEIBE	DISC/PANE/PLATE	RONDELLE/DISQUE	DISCO	A 2,3 MM	
952	231 1231	NB	SCHEIBE	DISC/PANE/PLATE	RONDELLE/DISQUE	DISCO	A 2,35 MM	
953	231 1232	NB	SCHEIBE	DISC/PANE/PLATE	RONDELLE/DISQUE	DISCO	A 2,4 MM	
954	231 1233	NB	SCHEIBE	DISC/PANE/PLATE	RONDELLE/DISQUE	DISCO	A 2,45 MM	
955	231 1234	NB	SCHEIBE	DISC/PANE/PLATE	RONDELLE/DISQUE	DISCO	A 2,5 MM	



1006-37 500 5385

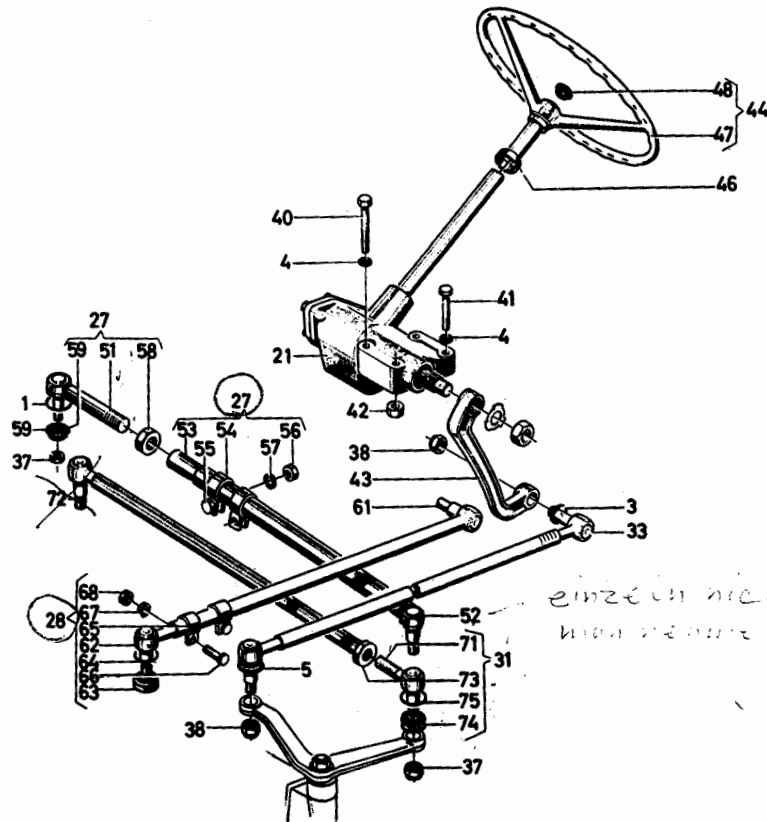
Bild Nr.	Teil-Nr.	Stück-Zahl	Deutsch	English	Français	Español	Nummer/Bemerkung	ETK
2	230 9743	1	GEMÄUZE	HOUSING/CASE	CARTER/BOITIER	CAJA/BLOQUE/CJERPO	8347, VOLLSTÄNDIG MIT POS. 91-92	
6	231 5139	1	PLATTE	PLATE	PLAQUE	PLACA	1145-37-40-08	
9	231 5140	1	O-RING	O-SEAL	BAGUE TORIQUE	ANILLO O	1145-37-40-09	01
12	231 5142	12	SCHEIBE	DISC/PANE/PLATE	RONDELLE/DISQUE	DISCO	1145-37-40-17	
15	231 5143	15	O-RING	O-SEAL	BAGUE TORIQUE	ANILLO O	1145-37-40-22	01
16	230 9776	16	LENKWELLE	STEERING SHAFT	ARBRE DE DIRECTION	EJE DIRECCION		
17	231 5144	2	O-RING	O-SEAL	BAGUE TORIQUE	ANILLO O	1145-37-40-76	01
18	231 5145	2	STÜTZRING	SUPPORT RING	BAGUE DE SUPPORT	ANILLO APOYO	1145-37-40-11	
19	231 5146	2	ZENTRIERING	CENTERING RING	BAGUE DE CENTRAGE	ANILLO CENTRAJE	1145-37-40-12	
20	231 5147	2	ANLAUFSCHLEIBE	STOP WASHER	DISQUE BUTEE	ARANDELA TOPE	1145-37-40-13	
21	231 5148	1	SICHERUNGSBLECH	LOCKING PLATE	TOLE DE SECURITE	CHAPA SEGURIDAD		01
22	111 3218	1	SECHSKANTMUTTER	HEX-NUT	ECROU 6 PANS	TUERCA HEXAGONAL	M35X1,5 DIN 936-M6S-A4C	
23	231 5149	1	KOLBEN	PISTON/PLUNGER	PISTON	EMBOLO/PISTON	1145-37-40-27	
24	230 9777	1	LENKMUTTER	STEERING NUT	ECROU DE DIRECTION	TUERCA DIRECCION		
25	112 3701	6	ZYLINDERSCHRAUBE	CHEESE-HEAD SCREW	VIS TETE CYLINDR.	TORN-CBZA-CILINDR.	M 8 X 40 DIN 913- 8-8 A4C	
26	231 5150	1	DICHRING	WASHER	BAGUE D ETANCHEITE	ANILLO DE JUNTA	1145-37-40-29	01
27	231 5151	2	ABSTREIFRING	SCRAPER RING	SEGMENT RACLEUR	ARO RASPADOR	1145-37-40-28	01
28	231 5152	1	PLEUEL	CONNECTING ROD	BIELLE	BIELA	1145-37-40-26	
29	231 5153	1	LAGERBO.ZEN	PIVOT PIN	AXE SUPPORT	BULON SOPORTE	1145-37-40-24	
30	231 5154	1	LAGERBO.ZEN	PIVOT PIN	AXE SUPPORT	BULON SOPORTE	1145-37-40-25	
31	231 5155	4	SPRENGRING	SNAP RING	ASRAFE CIRCULAIRE	ANILLO RETENCION	1145-37-40-23	01
33	231 1251	1	VENTILGEMÄUZE	VALVE HOUSING	CORPS DE SOUPEPE	CAJA VALVULA	8347, VOLLSTÄNDIG MIT POS. 93	
34	231 5157	2	O-RING	O-SEAL	BAGUE TORIQUE	ANILLO O	1145-37-40-66	01
35	230 9779	1	O-RING	O-SEAL	BAGUE TORIQUE	ANILLO O		01

Bld Nr.	Teile-Nr.	Stück-Zahl	Deutsch	English	Français	Español	Nummer/Bemerkung	ETK
36	231 5158	1	ZENTRIERRING	CENTERING RING	BAGUE DE CENTRAGE	ANILLO CENTRAJE	1145-37-40-55	
37	112 2362	4	ZYLINDERSCHRAUBE	CHEESE-HEAD SCREW	VIS TETE CYLINDR.	TORN.CBZA.CILIND.	M10X 5SDIN 912-10-9-A4C	
38	231 5159	1	VENTILSTIFT	VALVE PIN	POINTEAU	PERNO DE VALVULA	1145-37-40-62	
39	231 5160	1	VENTILFUHRUNG	VALVE GUIDE	GUIDE DE SOUPE	GUIA DE VALVULA	1145-37-40-64	
40	231 5161	1	VENTILFEDER	VALVE SPRING	RESSORT DE SOUPE	RESORTE VALVULA	1145-37-40-63	
41	231 5162	1	O-RING	O-SEAL	BAGUE TORIQUE	ANILLO O	1145-37-40-57	01
43	230 9780	1	HALTERING	RETAINING RING	BAGUE SUPPORT	ANILLO SUJECION		
44	110 7827	1	SICHERUNGSRING	CIRCLIP	CIRCLIP	CIRCLIP	40X1,75DIN 472	
45	230 9781	1	O-RING	O-SEAL	BAGUE TORIQUE	ANILLO O		01
48	231 5164	2	DICHTRING	WASHER	BAGUE D ETANCHEITE	ANILLO DE JUNTA	1145-37-40-42	01
49	231 5165	2	O-RING	O-SEAL	BAGUE TORIQUE	ANILLO O	1145-37-40-41	01
50	110 9888	2	RILLENKUGELLAGER	BALL BEARING	ROUL RAINURE BILLE	COJ.BOLAS FIJO	51106 DIN 711	01
52	230 9783	1	O-RING	O-SEAL	BAGUE TORIQUE	ANILLO O		01
53	230 9784	1	DICHTRING	WASHER	BAGUE D ETANCHEITE	ANILLO DE JUNTA		01
54	230 9785	1	DRUCKRING	THRUST RING	BAGUE DE BUTEE	ANILLO PRESSION		
55	230 9786	1	DICHTRING	WASHER	BAGUE D ETANCHEITE	ANILLO DE JUNTA		01
56	231 4603	20	DRUCKFEDER	COMPRESSION SPRING	RESSORT DE COMPR	RESORTE PRESSION		01
57	231 5163	2	NUTMUTTER	GROOVED NUT	ECROU RAINURE	TUERCA RANURADA	1145-37-40-48	
58	112 4659	1	SICHERUNGSBLECH	LOCKING PLATE	TOLE DE SECURITE	CHAPA SEGURIDAD	25DIN 462	
62	231 1262	2	SCHEIBE	DISC/PANE/PLATE	RONDELLE/DISQUE	DISCO		
63	231 8190	1	O-RING	O-SEAL	BAGUE TORIQUE	ANILLO O	1145-37-40-56	01
64	231 5175	SZ	EINSTELLSCHIEBE	WASHER/SHIM	DISQUE DE REGLAGE	ARANDELA GRADUAC.	1154-37-43-10 8076, EINZELTEILE SIEHE POS. 950-952	
65	111 0577	4	ZYLINDERSCHRAUBE	CHEESE-HEAD SCREW	VIS TETE CYLINDR.	TORN.CBZA.CILIND.	M 8X 25DIN 912- 8.8 A4C	
66	231 5174	4	SCHEIBE	DISC/PANE/PLATE	RONDELLE/DISQUE	DISCO	1145-37-40-73	
69	231 5176	1	AUSGLEICHSCHEIBE	SHIM	CALE	ARANDELA COMPENS.	1145-37-42-10	
70	230 9746	1	GEHAUSEDECKEL	HOUSING COVER	COUV DE CARTER	TAPA CAJA		
71	112 2447	9	SECHSKANTSCHRAUBE	HEX-BOLT	VIS 6 PANS	TORVILLO HEXAGONAL	M10X 30 DIN 933-10-9-A4C	
74	111 0422	1	VERSCHLUSSSCHRAUBE	SCREW PLUG	BOUCHON FILETE	TAPON ROSCADO	M12X1,5 DIN 908	
75	121 3282	1	DICHTRING	WASHER	BAGUE D ETANCHEITE	ANILLO DE JUNTA	2 905 L 6 IN KLAMMER	01
76	233 4619	4	O-RING	O-SEAL	BAGUE TORIQUE	ANILLO O		01
77	233 4614	1	MANTELROHR	JACKET TUBE	TUBE CHEMISE	TUBO ENVOLVENTE	8347,VOLLSTAENDIG MIT POS. 94-99	
78	233 5209	1	LENKSPINDEL	STEERING SPINDLE	ARBRE DE DIRECTION	HUSILLO DIRECCION	8211, MIT POS.101	
91	339 0929	1	WELLENDICHTRING	SHAFT SEAL	JOINT D ARBRE	ANILLO HERMET.EJE	1171-37-21-05	01
92	110 7841	1	SICHERUNGSRING	CIRCLIP	CIRCLIP	CIRCLIP	56X2 DIN 472	
93	231 5156	1	VENTILGEHAUSE	VALVE HOUSING	CORPS DE SOUPE	CAJA VALVULA	1145-37-40-46	
94	231 5169	1	NADELHUELSE	NEEDLE SLEEVE	DOUILLE AIGUILLES	CASO AGUJA	1145-37-40-67	01
95	231 5170	1	LAGERRING	BEARING RACE	BAGUE DE PALIER	ANILLO COJINETE	1145-37-40-68	01
96	231 5172	1	SCHEIBE	DISC/PANE/PLATE	RONDELLE/DISQUE	DISCO	1145-37-40-71	
97	231 5173	1	WELLELAGERRING	BEARING RACE	BAGUE ROUL ARTIC	ARO COJ.A ROTJLA	1145-37-40-75	01
98	233 4616	1	WELLENDICHTUNG	SHAFT SEAL	JOINT D ARBRE	HERMETIZ-EJE		01
99	233 4617	1	SCHEIBE	DISC/PANE/PLATE	RONDELLE/DISQUE	DISCO		
101	111 3185	1	SECHSKANTMUTTER	HEX-NUT	ECROU 6 PANS	TUERCA HEXAGONAL	M18X1,5 DIN 936-M6S-PHOSPH	
950	230 9790	NB	EINSTELLSCHIEBE	WASHER/SHIM	DISQUE DE REGLAGE	ARANDELA GRADUAC.	A 0.1 MM.	
951	230 9791	NB	EINSTELLSCHIEBE	WASHER/SHIM	DISQUE DE REGLAGE	ARANDELA GRADJAC.	A 0.15 MM.	
952	230 9792	NB	EINSTELLSCHIEBE	WASHER/SHIM	DISQUE DE REGLAGE	ARANDELA GRADUAC.	A 0.30 MM	



LENKGESTÄNGE FÜR MECH. LENKUNG
 MECHANICAL STEERING LINKAGE
 MECANISME DE DIRECTION (MECANIQUE)
 VARILLAJE PARA DIRECCION MECANICA

1145-37 500 5419



1145-37 500 5419

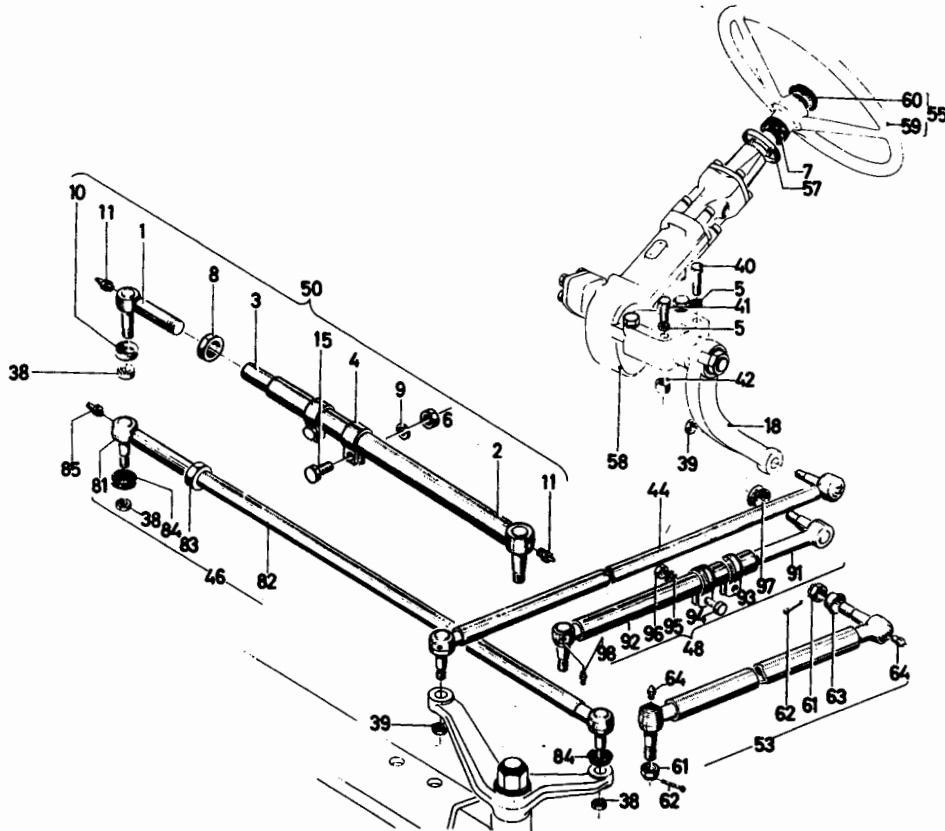
Bild Nr.	Teile-Nr.	Stück-Zahl	Deutsch	English	Français	Español	Nummer/Bemerkung	ETX
1	233 5203	2	SICHERUNGSRING	CIRCLIP	CIRCLIP	CIRCLIP		
3	233 8751	2	SICHERUNGSRING	CIRCLIP	CIRCLIP	CIRCLIP		
4	116 9696	4	SICHERUNGSSCHEIBE	LOCKING WASHER	RONDELLE SECURITE	ARANDELA SEGURIDAD	14 M P203	
5	233 5927	2	KAPPE	CAP	CAPUCHON/CALOTTE	SOMBRER./CAPUCHON		01
21	237 4346	1	LENKSTOCK	COLUMN ASSY.	COMMANDE DIRECTION	BLOQUE DIRECTION		
27	238 2763	1	SPURSTANGE	TRACK ROD	BARRE ACCOUPLEMENT	BIELA ANCHO RODAD.	B129, FUER TELESKOP-ACHSE	
28	238 2774	1	LENKSTANGE	DRAG LINK	BIELLE DE DIRECTIO	BARRA DIRECCION	B129, FUER TELESKOP-ACHSE	
31	238 2758	1	SPURSTANGE	TRACK ROD	BARRE ACCOUPLEMENT	BIELA ANCHO RODAD.		
33	238 2777	1	LENKSTANGE	DRAG LINK	BIELLE DE DIRECTIO	BARRA DIRECCION		
37	116 1629	2	SICHERUNGSMUTTER	LOCKING NUT	ECROU D ARRET	TUERCA AFIANZADORA	M10X3 H 2132- 2	
38	116 1630	2	SICHERUNGSMUTTER	LOCKING NUT	ECROU D ARRET	TUERCA AFIANZADORA	M12X1,5H 2132- 8	
40	110 1948	2	SECHSKANTSCHRAUBE	HEX-BOLT	VIS 6 PANS	TORNILLO HEXAGONAL	M14X 70 DIN 933-M 8-8 VZKC	
41	112 2458	2	SECHSKANTSCHRAUBE	HEX-BOLT	VIS 6 PANS	TORNILLO HEXAGONAL	M14X 55 DIN 933-M 8-8 A4C	
42	230 1516	2	MUELSE	SLEEVE	DOUILLE	CASQUILLO		
43	237 3460	1	LENKSTOCKHEBEL	DROP ARM	LEVIER CDE DIRECT	PALNCA-PL08-DIREC-		
44	232 1955	1	LENKRAD	STEERING WHEEL	VOLANT DIRECTION	VOLANTE DIRECCION		
46	230 8077	1	TUELLE	GROMMET	DOUILLE	FUNDA		
47	232 1992	1	LENKRAD	STEERING WHEEL	VOLANT DIRECTION	VOLANTE DIRECCION		
48	338 7869	1	ABDECKKAPPE	CAP	CAPUCHON PROTECT	CAPUCHON RECURBIM.	1125-37-05-05	
51	238 1195	1	KUGELGELENK	BALL JOINT	JOINT A ROTULE	ARTICULAC-ESFERIC		
52	238 1197	1	KUGELGELENK	BALL JOINT	JOINT A ROTULE	ARTICULAC-ESFERIC		
53	233 4603	1	VERSTELLSTANGE	ADJUSTING ROD	TRINGLE DE PEGLAGE	BARRA GPADUAC.		
54	233 4604	2	KLEMSCHELLE	CLIP	COLLIER DE SERRAGE	ABRAZADFRA APRIETO		
5	111 1298	1	SECHSKANTSCHRAUBE	HEX-BOLT	VIS 6 PANS	TORNILLO HEXAGONAL	M10X 45 DIN 931-M 8-8 A4C	
	110 2659	1	SECHSKANMUTTER	HEX-NUT	ECROU 6 PANS	TUERCA HEXAGONAL	M10 DIN 934-M 8 A4C	

Bild Nr.	Teil-Nr.	Stück-Zahl	Deutsch	English	Français	Español	Nummer/Bemerkung	ETK
57	110 2800	1	FEDERRING	SPRING LOCKWASHER	RONDELLE GROWER	ARANDELA ELASTICA	A 10 DIN 128 A4C	
58	111 3179	1	SECHSKANTMUTTER	HEX-NUT	ECROU 6 PANS	TUERCA HEXAGONAL	M16X1,5 DIN 934-M6S VZKC	
59	233 4605	2	KAPPE	CAP	CAPUCHON/CALOTTE	SOMBRER-/CAPUCHON		01
61	238 1201	1	GELENKSTANGE	LINK ROD	TIGE/BIELLE ARTICL	BARRA ARTICUL-		
62	238 1193	1	GELENK	JOINT/HINGE	JOINT/ARTICULATION	ARTICULAC-		
63	233 5927	2	DICHTBALG	SEALING BELLOWS	JOINT A SOUFFLET	FUELLE HERMETIZ-		01
64	233 8751	2	SICHERUNGSRING	CIRCLIP	CIRCLIP	CIRCLIP		
65	237 2997	2	KLEMSCHELLE	CLIP	COLLIER DE SERRAGE	ABRAZADORA APRIETO		
66	111 1145	2	SECHSKANTSCHRAUBE	HEX-BOLT	VIS 6 PANS	TORNILLO HEXAGONAL	M 8X 40 DIN 931- 8-8-A4C	
67	110 2799	2	FEDERRING	SPRING LOCKWASHER	RONDELLE GROWER	ARANDELA ELASTICA	A 8 DIN 128 A4C	
68	111 2824	2	SECHSKANTMUTTER	HEX-NUT	ECROU 6 PANS	TUERCA HEXAGONAL	M 8 DIN 934-M 8 A4C	
71	238 1195	1	KUGELGELENK	BALL JOINT	JOINT A ROTULE	ARTICULAC-ESFERIC		
72	238 1196	1	KUGELGELENK	BALL JOINT	JOINT A ROTULE	ARTICULAC-ESFERIC		
73	111 3179	1	SECHSKANTMUTTER	HEX-NUT	ECROU 6 PANS	TUERCA HEXAGONAL	M16X1,5 DIN 934-M6S VZKC	
74	233 4605	2	KAPPE	CAP	CAPUCHON/CALOTTE	SOMBRER-/CAPUCHON		
75	233 5203	2	SICHERUNGSRING	CIRCLIP	CIRCLIP	CIRCLIP		



LENKGESTÄNGE FÜR HYDROLEKUNG
 HYDROSTEERING LINKAGE
 MECANISME DE DIRECTION HYDRO-ASSISTEE
 VARILLA PARA SERVODIRECCION HIDRAULICA

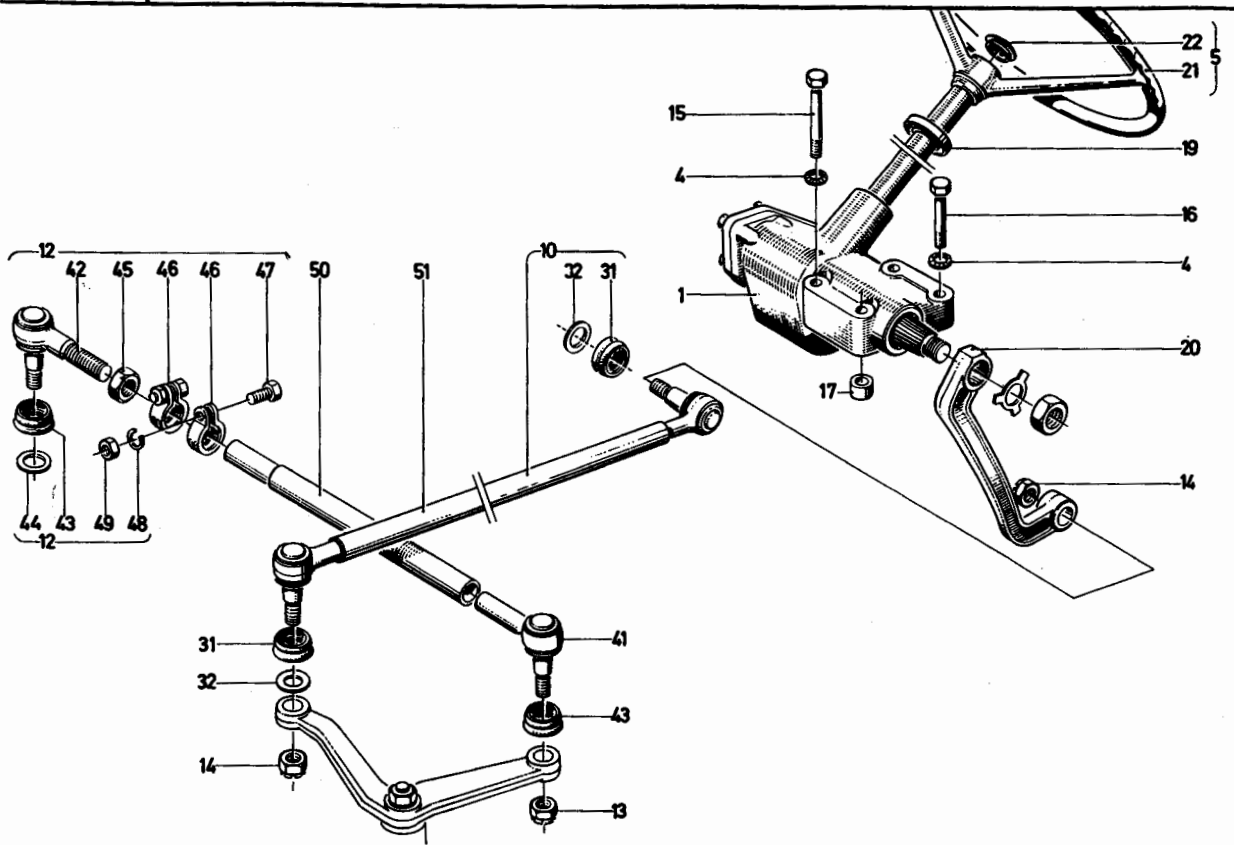
1145-37 500 5420



1145-37 500 5420

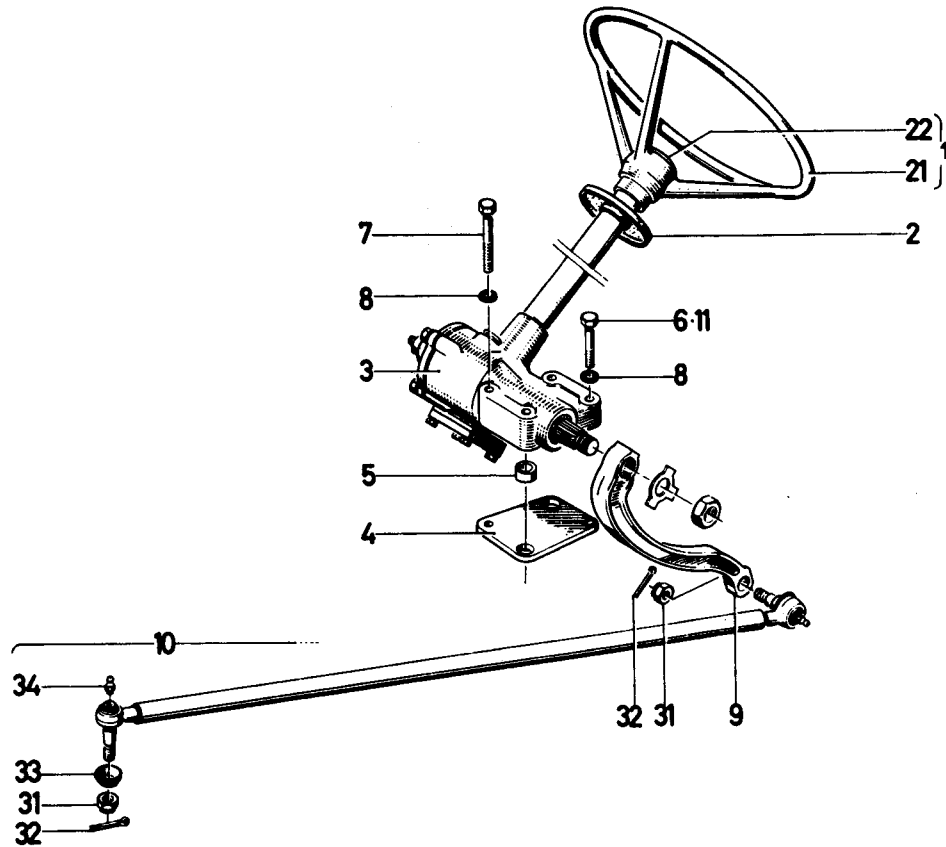
Bild Nr.	Teile-Nr.	Stück-Zahl	Deutsch	English	Français	Español	Nummer/Bemerkung	ETK
1	239 1199	1	KUGELGELENK	BALL JOINT	JOINT A ROTULE	ARTICULAC. ESFERIC		
2	239 1200	1	KUGELGELENK	BALL JOINT	JOINT A ROTULE	ARTICULAC. ESFERIC		
3	236 1207	1	STANSE	ROD/BAR	BARRE/TIGE/TRINGLE	BARRA/VARILLA		
4	239 1206	2	KLEMMSCHELLE	CLIP	COLLIER DE SERRAGE	ABRAZADERA APRIETO		
5	116 9696	4	SICHERUNGSSCHEIBE	LOCKING WASHER	RONDELLE SECURITE	ARANDELA SEGURIDAD	14 H 2203	
6	110 2659	2	SECHSKANTMUTTER	HEX-NUT	ECROU 6 PANS	TUERCA HEXAGONAL	M10 DIN 934-M 8 A4C	
7	339 0826	1	ABDECKKAPPE	CAP	CAPUCHON PROTECT	CAPUCHON RECUBRIM.	1171-37-01-12	01
8	113 5946	1	SECHSKANTMUTTER	HEX-NUT	ECROU 6 PANS	TUERCA HEXAGONAL	M18X1,5 DIN 936-M9G-A4C	
9	110 2800	2	FEDERRING	SPRING LOCKWASHER	RONDELLE GROWER	ARANDELA ELASTICA	A 10 DIN 128 A4C	
10	233 8763	2	KAPPE	CAP	CAPUCHON/CALOTTE	SOMBRES-/CAPUCHON		01
11	116 8225	2	DRUCKSCHMIERKOPF	LUBE FITTING	GRAISSEUR A PRESS	ENGRASADOR A PRES.	SA 8H 3360	
15	111 1298	2	SECHSKANTSCHRAUBE	HEX-BOLT	VIS 6 PANS	TORNILLO HEXAGONAL	M10X 45 DIN 931- 8.8-A4C	
18	230 1603	1	LENKSTOCKHEBEL	DROP ARM	LEVIER CDE DIRECT	PALNCA-BLOQ-DIREC.		
38	116 1630	2	SICHERUNGSMUTTER	LOCKING NUT	ECROU D ARRET	TUERCA AFIANZADORA	M12X1,54 2132- 8	
39	116 1628	2	SICHERUNGSMUTTER	LOCKING NUT	ECROU D ARRET	TUERCA AFIANZADORA	M14X1,54 2132- 8	
40	111 1709	2	SECHSKANTSCHRAUBE	HEX-BOLT	VIS 6 PANS	TORNILLO HEXAGONAL	M14X 65 DIN 931-M 8.8 A4C	
41	110 1016	2	SECHSKANTSCHRAUBE	HEX-BOLT	VIS 6 PANS	TORNILLO HEXAGONAL	M14X 80 DIN 931-M 8.8 A4C	
42	230 1516	2	HUELSE	S.SLEEVE	DOUILLE	CASQUILLO		
44	238 2782	1	LENKSTANGE	DRAG LINK	BIELLE DE DIRECTIO	BARRA DIRECCION		
46	238 2756	1	SPURSTANGE	TRACK ROD	BARRE ACCOUPLEMENT	BIELA ANCHO RODAD.		
48	238 2765	1	LENKSTANGE	DRAG LINK	BIELLE DE DIRECTIO	BARRA DIRECCION	TELESKOP	
50	238 2763	1	SPURSTANGE	TRACK ROD	BARRE ACCOUPLEMENT	BIELA ANCHO RODAD.	TELESKOP	
53	231 5311	1	LENKSTANGE	DRAG LINK	BIELLE DE DIRECTIO	BARRA DIRECCION	8009, ALLRAUDAUSFUEHRUNG	
55	232 1955	1	LENKRAD	STEERING WHEEL	VOLANT DIRECTION	VOLANTE DIRECCION		

Bld Nr.	Teile-Nr.	Stück-Zahl	Deutsch	English	Français	Español	Nummer/Bemerkung	ETK
57	230 8077	1	ABDECKUNG	COVER	RECouvreMENT	RECUBRIMIENTO	OBerteil	
58	233 4403	TN	LENKSTOCK	COLUMN ASSY.	COMMANDE DIRECTION	BLOQUE DIRECTION	8313-TEILENUMMERN-LISTENBLATT 1036-37 500 5385	
59	232 1992	1	LENKRAD	STEERING WHEEL	VOLANT DIRECTION	VOLANTE DIRECCION		
60	338 7869	2	ABDECKKAPPE	CAP	CAPUCHON PROTECT	CAPUCHON RECUBRIM.	1125-37-05-05	
61	111 3255	2	KRONENMUTTER	CASTLE NUT	ECROU CRENELE	TUERCA CORONA	M14X1,5 DIN 937-6S	
62	110 6437	2	SPLINT	SPLIT PIN	SOUPILLE FENDUE	PASADOR ALETAS	3 X 28DIN 94	
63	233 8763	2	KAPPE	CAP	CAPUCHON/CALOTTE	SOMBRER-/CAPUCHON		01
64	116 8225	2	DRUCKSCHMIERKOPF	LUBE FITTING	GRAISSEUR A PRESS	ENGRASADOR A PRES.	SA 6H 3E 0	
81	238 1204	1	KUGELGELEVK	BALL JOINT	JOINT A ROTULE	ARTICULAC-ESFERIC		
82	238 1205	1	KUGELGELEVK	BALL JOINT	JOINT A ROTULE	ARTICULAC-ESFERIC	8381-MIT ROHR	
83	111 3191	1	SECHSKANTMUTTER	HEX-NUT	ECROU 6 PANS	TUERCA HEXAGONAL	M20X1,5 DIN 936-M6S-PHOSPH	
84	233 8763	2	KAPPE	CAP	CAPUCHON/CALOTTE	SOMBRER-/CAPUCHON		01
85	116 8255	1	DRUCKSCHMIERKOPF	LUBE FITTING	GRAISSEUR A PRESS	ENGRASADOR A PRES.	A 55 H 3481	
91	238 1202	1	KUGELGELEVK	BALL JOINT	JOINT A ROTULE	ARTICULAC-ESFERIC		
92	238 1203	1	KUGELGELEVK	BALL JOINT	JOINT A ROTULE	ARTICULAC-ESFERIC	8381-MIT ROHR	
93	233 8761	2	KLEMSCHELLE	CLIP	COLLIER DE SERRAGE	ABRAZADERA APRIETO		
94	111 1298	2	SECHSKANTSCHRAUBE	HEX-BOLT	VIS 6 PANS	TORNILLO HEXAGONAL	M10X 45 DIN 931-M 8-8 A4C	
95	110 2800	2	FEDERRING	SPRING LOCKWASHER	RONDELLE GROMER	ARANDELA ELASTICA	A 10 DIN 128 A4C	
96	110 2659	2	SECHSKANTMUTTER	HEX-NUT	ECROU 6 PANS	TUERCA HEXAGONAL	M10 DIN 934-M 8 A4C	
97	233 5926	2	KAPPE	CAP	CAPUCHON/CALOTTE	SOMBRER-/CAPUCHON		01
98	116 8225	1	DRUCKSCHMIERKOPF	LUBE FITTING	GRAISSEUR A PRESS	ENGRASADOR A PRES.	SA 6H 3360	



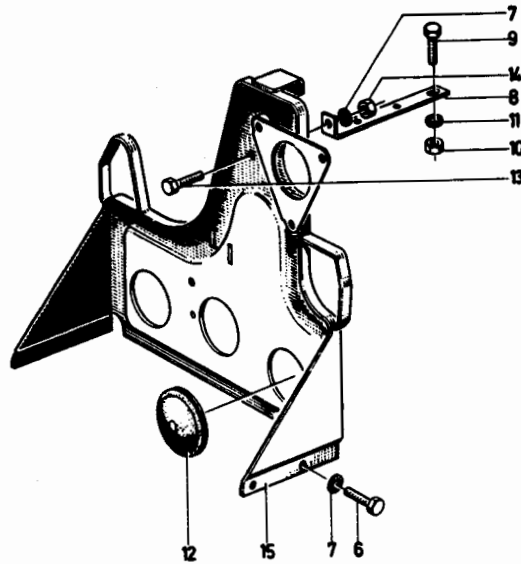
1145-37 500 5421

Bild Nr.	Teile-Nr.	Stück-Zahl	Deutsch	English	Français	Español	Nummer / Bemerkung	ETK
1	230 2725	1	LENKSTOCK	COLUMN ASSY.	COMMANDE DIRECTION	BLOQUE DIRECTION		
4	116 9696	4	SICHERUNGSSCHEIBE	LOCKING WASHER	RONDELLE SECURITE	ARANDELA SEGURIDAD	14 H 2203	
5	230 2507	1	LENKRAD	STEERING WHEEL	VOLANT DIRECTION	VOLANTE DIRECCION		
10	231 1078	1	LENKSTANGE	DRAG LINK	BIELLE DE DIRECTIO	BARRA DIRECCION	B027.915 FAHRGESTELL-NO B004.08 FAHRGESTE-NO POS.51	
12	231 1077	IP	SPURSTANGE	TRACK ROD	BARRE ACCOUPLEMENT	BIELA ANCHO RODAD.		
13	116 1629	2	SICHERUNGSMUTTER	LOCKING NUT	ECROU D ARRET	TUERCA AFIANZADORA	M10X1 H 2132- 2	
14	116 1630	2	SICHERUNGSMUTTER	LOCKING NUT	ECROU D ARRET	TUERCA AFIANZADORA	M12X1.5H 2132- 8	
15	110 1748	2	SECHSKANTSCHRAUBE	HEX-BOLT	VIS 6 PANS	TORNILLO HEXAGONAL	M14X 70 DIN 933-M 8-8 VZKC	
16	112 2458	2	SECHSKANTSCHRAUBE	HEX-BOLT	VIS 6 PANS	TORNILLO HEXAGONAL	M14X 55 DIN 933-M 8-8 A4C	
17	230 1516	2	HUELSE	SLEEVE	DOUILLE	CASQUILLO		
19	230 8077	1	TUELLE	GROMMET	DOUILLE	FUNDA		01
20	237 3460	1	LENKSTOCKHEBEL	DROP ARM	LEVIER CDE DIRECT	PALNCA-PL06-DIREC.		
21	230 2508	1	LENKRAD	STEERING WHEEL	VOLANT DIRECTION	VOLANTE DIRECCION		
22	338 7869	1	KAPPE	CAP	CAPUCHON/CALOTTE	SOMBREER-/CAPUCHON	1125-37-05-05	
31	232 1847	2	DICHTALG	SEALING BELLOWS	JOINT A SOUFFLET	FUELLE HERMETIZ.		01
32	232 1848	2	STUETZRING	SUPPORT RING	BAGUE DE SUPPORT	ANILLO APOYO		
41	232 1854	1	GELENK	JOINT/HINGE	JOINT/ARTICULATION	ARTICULAC.	B381-MIT ROHR	
42	232 1855	1	GELENK	JOINT/HINGE	JOINT/ARTICULATION	ARTICULAC.		
43	232 1856	2	DICHTBALG	SEALING BELLOWS	JOINT A SOUFFLET	FUELLE HERMETIZ.		01
44	232 1857	2	STUETZRING	SUPPORT RING	BAGUE DE SUPPORT	ANILLO APOYO		
45	111 3177	1	SECHSKANTMUTTER	HEX-NUT	ECROU 6 PANS	TUERCA HEXAGONAL	M16X1.5 DIN 934-M6S	
46	232 1858	2	KLEMMSCHELLE	CLIP	COLLIER DE SERPAGE	ABRAZADORA APRIETO		
47	111 3842	2	SECHSKANTSCHRAUBE	HEX-BOLT	VIS 6 PANS	TORNILLO HEXAGONAL	M10X1 X 40 DIN 961-M 8-8 A4C	
48	110 2800	2	FEDERRING	SPRING LOCKWASHER	RONDELLE GROWER	ARANDELA ELASTICA	A 10 DIN 128 A4C	
49	111 2852	2	SECHSKANTMUTTER	HEX-NUT	ECROU 6 PANS	TUERCA HEXAGONAL	M10 X1 DIN 934-M 8 A4C	
50	238 2784	1	SPURSTANGE	TRACK ROD	BARRE ACCOUPLEMENT	BIELA ANCHO RODAD.		
51	238 2780	1	LENKSTANGE	DRAG LINK	BIELLE DE DIRECTIO	BARRA DIRECCION		



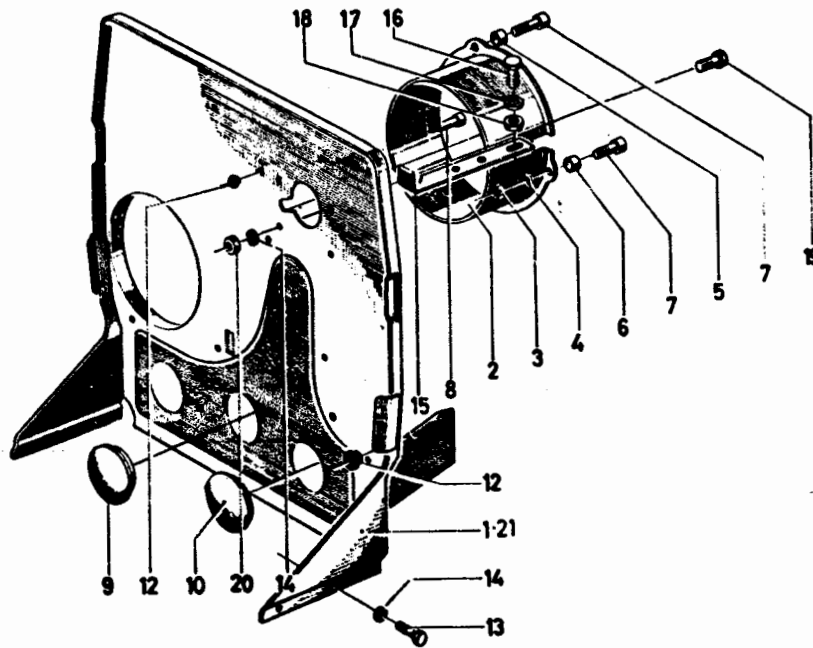
1003-37 500 6399

Bild Nr.	Teile-Nr.	Stück-Zahl	Deutsch	English	Français	Español	Nummer/Bemerkung	ETK
1	232 1955	1	LENKRAD	STEERING WHEEL	VOLANT DIRECTION	VOLANTE DIRECCION		
2	233 2988	1	TUELLE	GROMMET	DOUILLE	FUNDA		01
3	232 0830	TN	GEMMER-LENKUNG	GEMMER STEERING	DIRECTION GEMMER	DIRECCION GEMMER	0313, TEILENUMMERN-LISTENBLATT 1006-37 500 5221	
4	237 6769	1	LENKSTOCKHEBEL	DROP ARM	LEVIER CDE DIRECT	PALNCA-BLOQ.DIREC.		
5	232 0840	2	HUELSE	SLEEVE	DOUILLE	CASQUILLO		
6	111 1709	2	SECHSKANTSCHRAUBE	HEX-BOLT	VIS 6 PANS	TORNILLO HEXAGONAL	M14X 65 DIN 931-M 6-8 A4C	
7	112 4823	2	SECHSKANTSCHRAUBE	HEX-BOLT	VIS 6 PANS	TORNILLO HEXAGONAL	M14X 85 DIN 931-M 6-8 A4C	
8	116 9696	4	SICHERUNGSSCHEIBE	LOCKING WASHER	RONDELLE SECURITE	ARANDELA SEGURIDAD	14 H 2203	
9	237 6769	1	LENKSTOCKHEBEL	DROP ARM	LEVIER CDE DIRECT	PALNCA-BLOQ.DIREC.		
10	231 5361	TN	LENKSTANGE	DRAG LINK	BIELLE DE DIRECTIO	BARRA DIRECCION	0313, TEILENUMMERN-LISTENBLATT 1145-37 500 5420	
11	110 1016		SECHSKANTSCHRAUBE	HEX-BOLT	VIS 6 PANS	TORNILLO HEXAGONAL	M14X 80 DIN 931-M 6-8 A4C	
21	232 1992	1	LENKRAD	STEERING WHEEL	VOLANT DIRECTION	VOLANTE DIRECCION		
22	338 7869	1	ABDECKKAPPE	CAP	CAPUCHON PROTECT	CAPUCHON RECUBRIM.	1125-37-05-05	
31	111 3255	2	KRONENMUTTER	CASTLE NUT	ECROU CRENELE	TUERCA CORONA	M14X1,5 DIN 937-65	
32	110 6437	2	SPLINT	SPLIT PIN	GOUPILLE FENDUE	PASADOR ALETAS	3 X 28 DIN 94	
33	233 8763	2	KAPPE	CAP	CAPUCHON/CALOTTE	SOMBRES./CAPUCHON		01
34	116 8225	2	DRUCKSCHMIERKOPF	LUBE FITTING	GRAISSEUR A PRESS	ENGRASADOR A PRES.	SA 8H 3360	



1003-38 500 4219

Bild Nr.	Teile-Nr.	Stück-Zahl	Deutsch	English	Français	Español	Nummer / Bemerkung	ETK
6	111 2299	4	SECHSKANTSCHRAUBE	HEX-BOLT	VIS 6 PANS	TORNILLO HEXAGONAL	M 8 X 12 DIN 933- 5-8-A4C	
7	116 9669	5	SICHERUNGSSCHEIBE	LOCKING WASHER	RONDELLE SECURITE	ARANDELA SEGURIDAD	6 H 2203	
8	230 4514	1	STREBE	BRACE/STRUT	JAMBE DE FORCE	TIRANTE		
9	111 2251	1	SECHSKANTSCHRAUBE	HEX-BOLT	VIS 6 PANS	TORNILLO HEXAGONAL	M 6 X 15 DIN 933- 6-8-A4C	
10	111 2813	1	SECHSKANTMUTTER	HEX-NUT	ECROU 6 PANS	TUERCA HEXAGONAL	M 6 DIN 934-7 5 A4C	
11	116 7194	1	SICHERUNGSSCHEIBE	LOCKING WASHER	RONDELLE SECURITE	ARANDELA SEGURIDAD	6 H 2203	
12	232 1016	1	DECKEL	COVER	COUVERCLE	TAPA		
13	111 2341	1	SECHSKANTSCHRAUBE	HEX-BOLT	VIS 6 PANS	TORNILLO HEXAGONAL	M 8 X 30 DIN 933- 5-8-A4C	
14	111 2824	1	SECHSKANTMUTTER	HEX-NUT	ECROU 6 PANS	TUERCA HEXAGONAL	M 8 DIN 934-M 5 A4C	
15	233 2386	1	TRENNWAND	BULKHEAD/PARTIT.	CLOISON SEPARATION	TABIQUE SEPARACION		



1005-38 500 3001

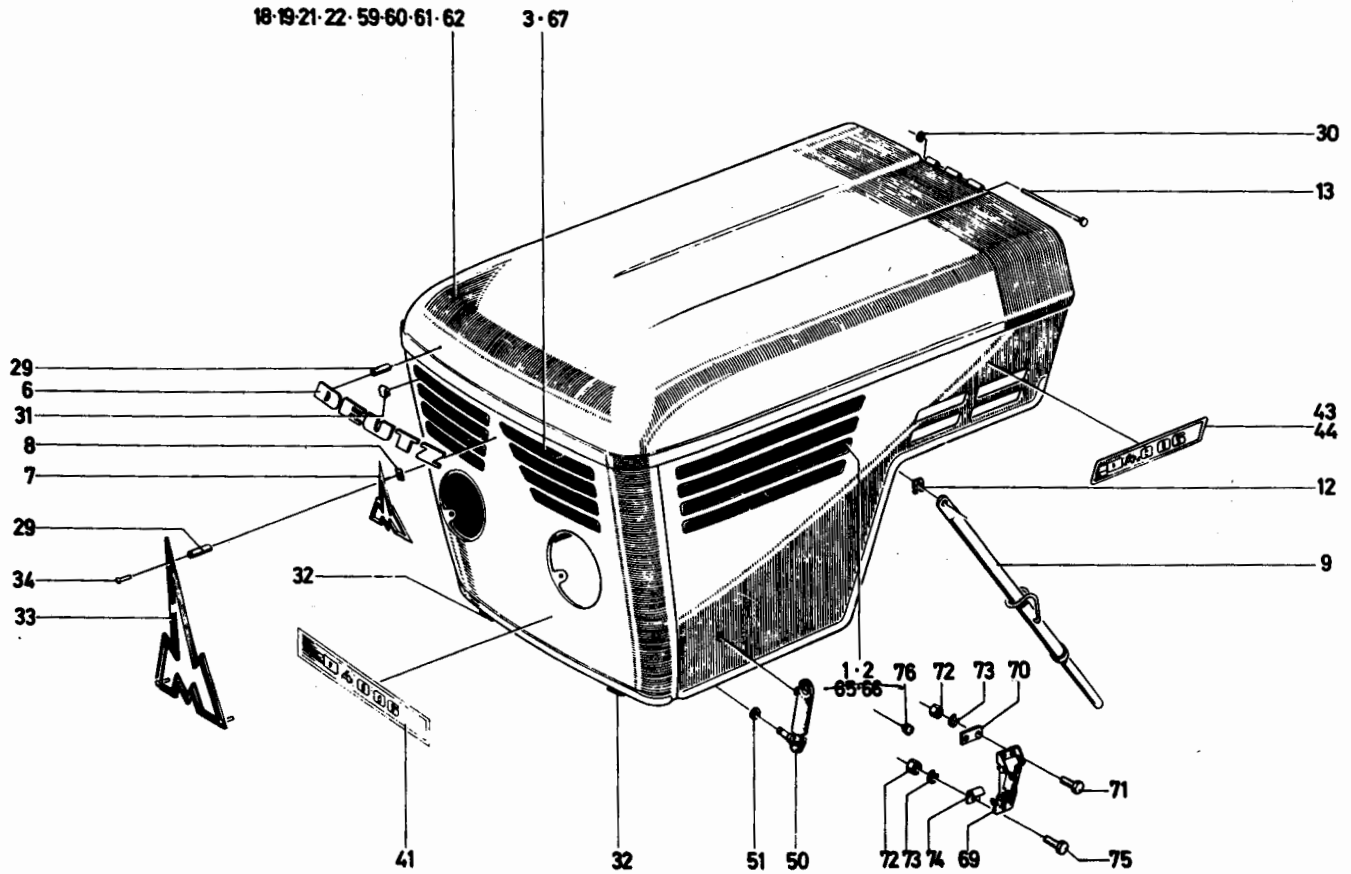
Bild Nr.	Teil-Nr.	Stück-Zahl	Deutsch	English	Français	Español	Number/Bemerkung	ETK
1	232 5690	1	TRENNWAND	BULKHEAD/PARTIT.	CLOISON SEPARATION	TABIQUE SEPARACION	B139•FUER TROCKENLUFTFILTER	
2	230 4564	1	LUFTLEITRING	GUIDE RING	BAGUE GUIDE-AIR	ANILLO GUIA AIRE		
3	111 2803	3	SECHSKANTMUTTER	HEX-NUT	ECROU 6 PANS	TUERCA HEXAGONAL	M 5 DIN 934-M 8 A4C	
4	110 7089	6	SCHEIBE	DISC/PANE/PLATE	RONDELLE/DISQUE	DISCO	A 5•3DIN 125-ST-A4C	
5	231 6048	2	ABSTANDHUELSE	SPACER SLEEVE	DOUILLE ECARTEM	CASQ•DISTANCIARIO		
6	231 9551	1	ABSTANDHUELSE	SPACER SLEEVE	DOUILLE ECARTEM	CASQ•DISTANCIARIO		
7	110 5593	2	ZYLINDERSCHRAUBE	CHEESE-HEAD SCREW	VIS TETE CYLINDR.	TORN•CBZA•CILIND.	AM 5 X 25DIN 84- 4-8-A4C	
8	112 3582	1	ZYLINDERSCHRAUBE	CHEESE-HEAD SCREW	VIS TETE CYLINDR.	TORN•CBZA•CILIND.	AM 5 X 30DIN 84- 4-8-A4C	
9	231 1488	2	DECKEL	COVER	COUVERCLE	TAPA		
10	232 1018	1	DECKEL	COVER	COUVERCLE	TAPA		
12	116 7427	1	GUMMITUELLE	RUBBER GROMMET	GAINE CAOUTCHOUC	FUNDA CAUCHO	D17 X24 X 2 H 2923	
13	111 2299	4	SECHSKANTSCHRAUBE	HEX-BOLT	VIS 6 PANS	TORNILLO HEXAGONAL	M 8X 12 DIN 933- 8-8-A4C	
14	116 9689	5	SICHERUNGSSCHEIBE	LOCKING WASHER	RONDELLE SECURITE	ARANDELA SEGURIDAD	8 H 2203	
15	230 4514	1	STREBE	BRACE/STRUT	JAMBE DE FORCE	TIRANTE		
16	111 2251	1	SECHSKANTSCHRAUBE	HEX-BOLT	VIS 6 PANS	TORNILLO HEXAGONAL	M 6X 15 DIN 933- 8-8-A4C	
17	116 7194	1	SICHERUNGSSCHEIBE	LOCKING WASHER	RONDELLE SECURITE	ARANDELA SEGURIDAD	6 H 2203	
18	111 2813	1	SECHSKANTMUTTER	HEX-NUT	ECROU 6 PANS	TUERCA HEXAGONAL	M 6 DIN 934-M 8 A4C	
19	111 2341	1	SECHSKANTSCHRAUBE	HEX-BOLT	VIS 6 PANS	TORNILLO HEXAGONAL	M 8X 30 DIN 933- 8-8-A4C	
20	111 2824	1	SECHSKANTMUTTER	HEX-NUT	ECROU 6 PANS	TUERCA HEXAGONAL	M 8 DIN 934-M 8 A4C	
21	237 1655	1	TRENNWAND	BULKHEAD/PARTIT.	CLOISON SEPARATION	TABIQUE SEPARACION	B140•FUER OELBADFILTER	



MOTORHAUBE
ENGINE HOOD
CAPOT MOTEUR
CAPOT DE MOTOR

7538/4302
7879/1590

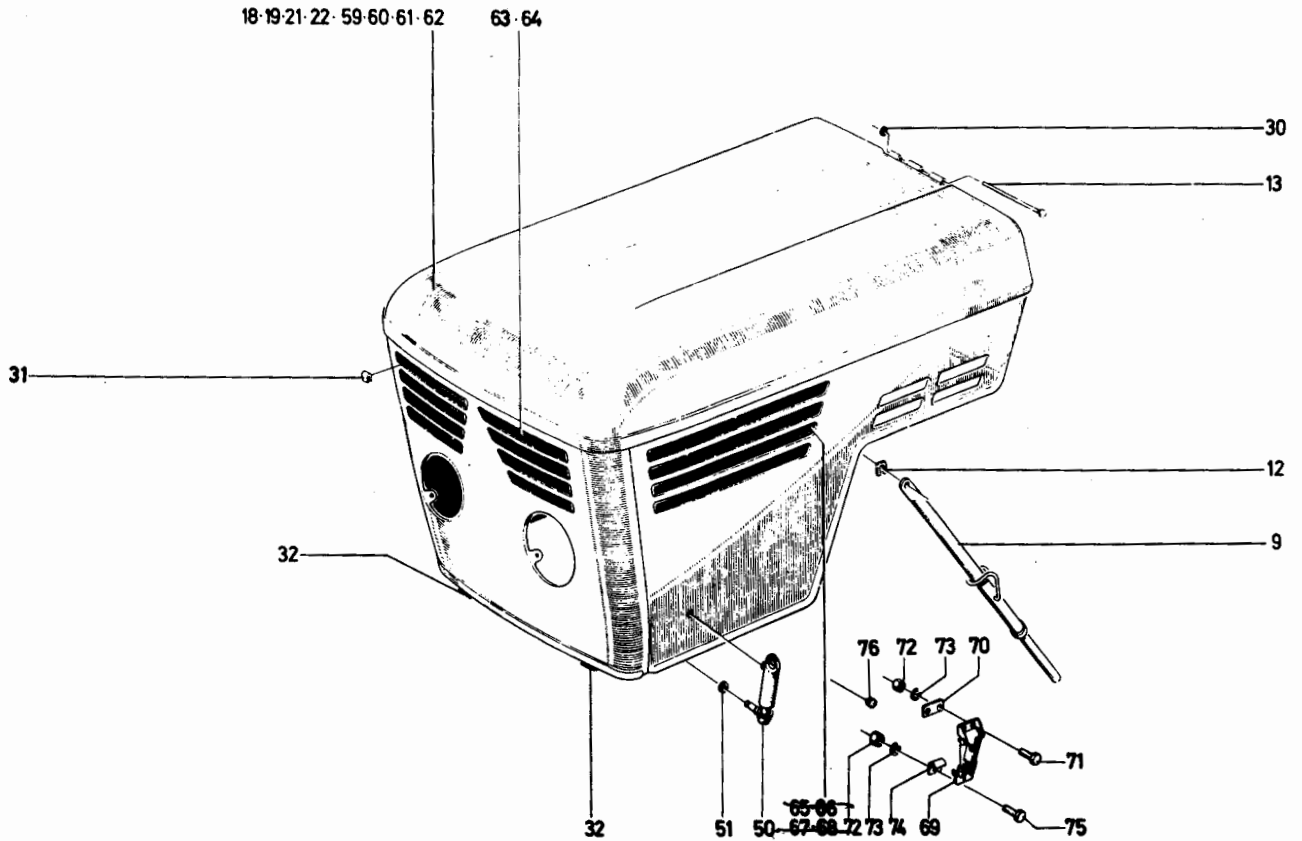
1001-41 500 4296



1001-41 500 4296

Bild Nr.	Teile-Nr.	Stück-Zahl	Deutsch	English	Français	Español	Nummer/Bemerkung	ETK
1	233 4549	1	SCHUTZGITTER	GRILLE/GRID	GRILLE PROTECTRICE	REJILLA PROTECCION	8267-RECHTS 8382-MASCHENWEITE 5	
2	233 4549	1	SCHUTZGITTER	GRILLE/GRID	GRILLE PROTECTRICE	REJILLA PROTECCION	8195-LINKS 8382-MASCHENWEITE 5	
3	233 4546	1	SCHUTZGITTER	GRILLE/GRID	GRILLE PROTECTRICE	REJILLA PROTECCION	8346-VORN 8382-MASCHENWEITE 5	
6	121 0675	1	FIRMENSCHILD	NAMEPLATE/NAME	PLAQUE DE FIRME	ROTULO FABRICA	4 303 A 182	
7	121 8017	1	FIRMENZEICHEN	TRADE MARK	EMBLEME DE FIRME	EMBLEMA MARCA	4 315 A	
8	116 7204	3	SICHERUNGSBLECH	LOCKING PLATE	TOLE DE SECURITE	CHAPA SEGURIDAD	A2.5 H 2219	
9	230 4568	1	HAUBENAJFSTELLER	HOOD SUPPORT	LEVE-CAPOT	ELEVA-CAPOT		
12	121 1098	1	BOLZENSICHERUNG	LOCK/COTTER	FREIN DE BOULON	AFIANZA-BULON	2 205 C 1	
13	230 4203	1	BOLZEN	PIN/BOLT/STUD	BOULON/AXE	BULON		
16	230 4160	1	MOTORHAUBE	ENGINE HOOD	CAPOT MOTEUR	CAPOT MOTOR	8382-FUER AUSPUFF U.-SCHEINWERFER NORMAL	
17	230 4185	1	MOTORHAUBE	ENGINE HOOD	CAPOT MOTEUR	CAPOT MOTOR	8383-FUER AUSPUFF NACH OBEN SCHEINWERFER NORMAL	
21	230 4187	1	MOTORHAUBE	ENGINE HOOD	CAPOT MOTEUR	CAPOT MOTOR	8253-Ohne Scheinwerfer, Auspuff Normal	
22	230 4190	1	MOTORHAUBE	ENGINE HOOD	CAPOT MOTEUR	CAPOT MOTOR	8254-Ohne Scheinwerfer, Auspuff nach oben	
29	121 0674	10	TUELLE	GROMMET	DOUILLE	FUNDA		
30	121 0790	2	SICHERUNGSSCHEIBE	LOCKING WASHER	RONDELLE SECURITE	ARANDELA SEGURIDAD	2 217 B 6	
31	233 8960	10	KLAMMER	CLAMP/CLIP	PINCE/AGRAFE/ATTA	PINZA		
32	231 1552	2	GUMMIPUFFER	RUBBER PAD	TAMPON CAOUTCHOUC	TOPE CAUCHO		
33	121 1099	1	FIRMENZEICHEN	TRADE MARK	EMBLEME DE FIRME	EMBLEMA MARCA	4 315 A 4	
34	121 1100	4	HALBRUNDNIET	ROUND-HEAD RIVET	RIVET A TETE DEMIR	REMACHE SEMIRRED.	2 401 A 1	

Bld Nr	Teile-Nr.	Stück-Zahl	Deutsch	English	Français	Español	Nummer/Bemerkung	ETK
41	121 1080	1	TYPSCHEID	NAME PLATE	PLAQUE DE TYPE	ROTULO TIPO	4 304 A 32 B346.VORN	
43	121 0581	1	TYPSCHEID	NAME PLATE	PLAQUE DE TYPE	ROTULO TIPO	4 304 A 16 B267.RECHTS	
44	121 0590	1	TYPSCHEID	NAME PLATE	PLAQUE DE TYPE	ROTULO TIPO	B195.LINKS	
50	231 5697	2	HAUBENHALTER	HOOD FASTENER	ATTACHE DE CAPOT	SUJETADOR CAPOT		
51	112 4654	4	SCHEIBE	DISC/PANE/PLATE	RONDELLE/DISQUE	DISCO	6.4 DIN 933-ST-A4C	
59	237 3603	1	MOTORHAUBE	ENGINE HOOD	CAPOT MOTEUR	CAPOT MOTOR	B131.F.AUSPUFF U.SCHEINWERF. NORMAL.ANSAUGUNG V.OBEN.	
60	237 3604	1	MOTORHAUBE	ENGINE HOOD	CAPOT MOTEUR	CAPOT MOTOR	B132.F.AUSPUFF U.ANSAUGUNG OBEN.SCHEINWERFER NORMAL	
61	237 3605	1	MOTORHAUBE	ENGINE HOOD	CAPOT MOTEUR	CAPOT MOTOR	B255.OHNE SCHEINWERFER.AUS- PUFF NORMAL.ANSAUG.OBEN	
62	237 3606	1	MOTORHAUBE	ENGINE HOOD	CAPOT MOTEUR	CAPOT MOTOR	B256.OHNE SCHEINWERFER.AUS- PUFF U.ANSAUGUNG OBEN.	
65	233 4503	1	SCHUTZGITTER	GRILLE/GRID	GRILLE PROTECTRICE	REJILLA PROTECCION	B267.RECHTS B382.MASCHENWEITE 1	
66	233 4504	1	SCHUTZGITTER	GRILLE/GRID	GRILLE PROTECTRICE	REJILLA PROTECCION	B195.LINKS B382.MASCHENWEITE 1	
67	233 4210	1	SCHUTZGITTER	GRILLE/GRID	GRILLE PROTECTRICE	REJILLA PROTECCION	B346.VORN B382.MASCHENWEITE 1	
69	238 8686	1	SPANNVERSCHLUSS	FASTENER	FERM A RES PAPPET	CIERRE TENSOR		
70	237 7014	1	PLATTE	PLATE	PLAQUE	PLACA		
71	111 2251	2	SECHSKANTSCHRAUBE	HEX.BOLT	VIS 6 PANS	TORNILLO HEXAGONAL	M 6 X 15 DIN 933- 5.8-A4C	
72	111 2813	3	SECHSKANTMUTTER	HEX.NUT	ECROU 6 PANS	TUERCA HEXAGONAL	M 6 DIN 934-M 8 A4C	
73	110 2797	3	FEDERRING	SPRING LOCKWASHER	RONDELLE GROMER	ARANDELA ELASTICA	A 6 DIN 128 A4C	
74	237 7012	1	HAKEN	HOOK	CROCHET	SANCHO		
75	112 3749	1	SECHSKANTSCHRAUBE	HEX.BOLT	VIS 6 PANS	TORNILLO HEXAGONAL	M 6 X 25 DIN 933- 5.8-A4C	
76	121 4582	1	KNOPF	BUTTON/KNOB	BOUTON	BOTON	7 565 D 5 IN KLAMMER	

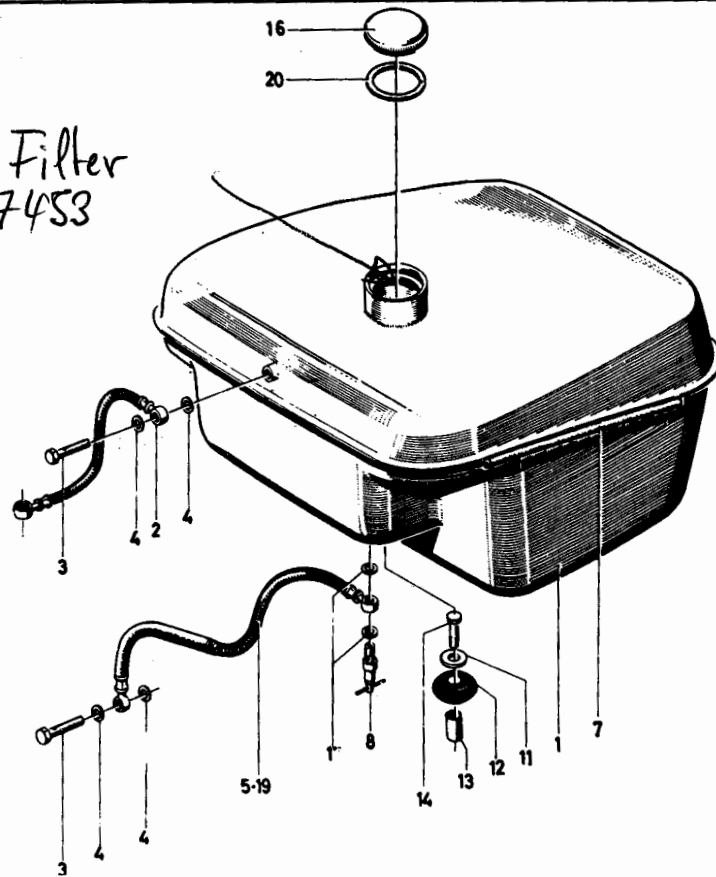


1001-41 501 7089

Bld. Nr.	Teile-Nr.	Stück-Zahl	Deutsch	English	Français	Español	Nummer/Bemerkung	ETK
9	230 4568	1	HAUBENAJFSTELLER	HOOD SUPPORT	LEVE-CAPOT	ELEVA-CAPOT		
12	121 1098	1	BOLZENSICHERUNG	LOCK/COTTER	FREIN DE BOULON	AFIANZA-BULON	2 205 C 1	
13	230 4203	1	BOLZEN	PIN/BOLT/STUD	BOULON/AXE	BULON		
18	230 4160	1	MOTORHAUBE	ENGINE HOOD	CAPOT MOTEUR	CAPOT MOTOR	B382*FUER AUSPUFF UND SCHEINWERFER NORMAL	
19	230 4155	1	MOTORHAUBE	ENGINE HOOD	CAPOT MOTEUR	CAPOT MOTOR	B383*FUER AUSPUFF NACH OBEN UND SCHEINWERFER NORMAL	
21	230 4189	1	MOTORHAUBE	ENGINE HOOD	CAPOT MOTEUR	CAPOT MOTOR	B253*OHNE SCHEINWERFER AUSPUFF NORMAL	
22	230 4190	1	MOTORHAUBE	ENGINE HOOD	CAPOT MOTEUR	CAPOT MOTOR	B254*OHNE SCHEINWERFER, AUSPUFF NACH OBEN	
30	121 0790	2	SICHERUNGSSCHEIBE	LOCKING WASHER	RONDELLE SECURITE	ARANDELA SEGURIDAD	2 217 B 6	
31	233 8960	10	U-KLEMME	U-CLAMP/CLIP	BORNE/PINCE EN U	BORNE/PINZA EN U		
32	231 1552	2	GUMMIPUFFER	RUBBER PAD	TAMPON CAOUTCHOUC	TOPE CAUCHO		
50	231 5697	2	HAUBENHALTER	HOOD FASTENER	ATTACHE DE CAPOT	SUJETADOR CAPOT		
51	112 4654	4	SCHIEBE	DISC/PANE/PLATE	RONDELLE/DISQUE	DISCO	6*4 DIN 433 A4C	
59	237 3603	1	MOTORHAUBE	ENGINE HOOD	CAPOT MOTEUR	CAPOT MOTOR	B131*FUER AUSPUFF SCHEINWERFER NORMAL*ANSAUGUNG VON OBEN	
60	237 3604	1	MOTORHAUBE	ENGINE HOOD	CAPOT MOTEUR	CAPOT MOTOR	B132*FUER AUSPUFF*ANSAUGUNG OBEN*SCHEINWERFER NORMAL	
61	237 3605	1	MOTORHAUBE	ENGINE HOOD	CAPOT MOTEUR	CAPOT MOTOR	B255*OHNE SCHEINWERFER AUSPUFF NORMAL*ANSAUGUNG VON OBEN	
62	237 3606	1	MOTORHAUBE	ENGINE HOOD	CAPOT MOTEUR	CAPOT MOTOR	B256*OHNE SCHEINWERFER*AUSPUFF UND ANSAUGUNG VON OBEN	
63	233 4210	1	SCHUTZGITTER	GRILLE/GRID	GRILLE PROTECTRICE	REJILLA PROTECCION	B382*MASCHENWEITE 1	

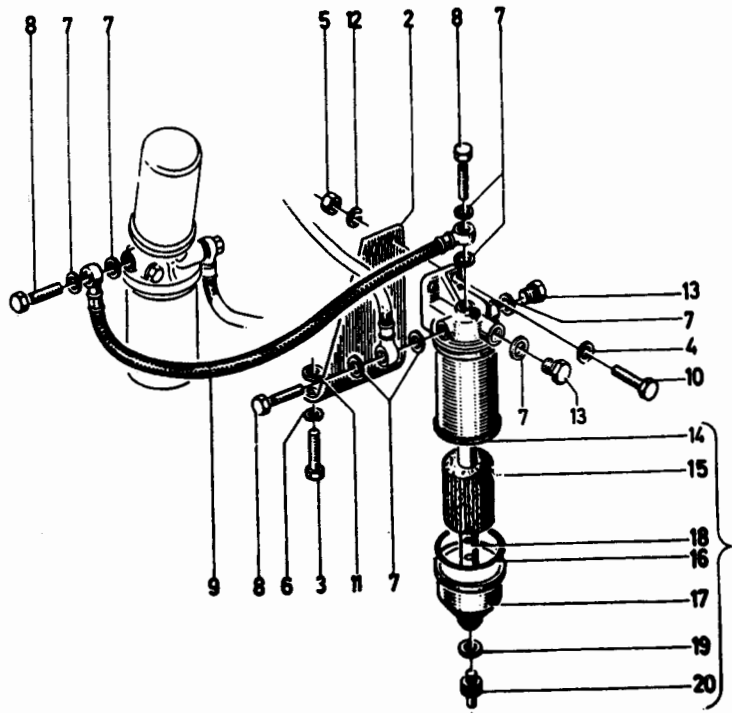
Bild Nr.	Teile-Nr.	Stück-Zahl	Deutsch	English	Français	Español	Nummer / Bemerkung	ETK
64	238 2415	1	SCHUTZGITTER	GRILLE/GRID	GRILLE PROTECTRICE	REJILLA PROTECCION	8382·MASCHENWEITE 5	
65	233 4504	1	SCHUTZGITTER	GRILLE/GRID	GRILLE PROTECTRICE	REJILLA PROTECCION	8195·LINKS 8382·MASCHENWEITE 1	
66	238 2417	1	SCHUTZGITTER	GRILLE/GRID	GRILLE PROTECTRICE	REJILLA PROTECCION	8195·LINKS 8382·MASCHENWEITE 5	
67	233 4503	1	SCHUTZGITTER	GRILLE/GRID	GRILLE PROTECTRICE	REJILLA PROTECCION	8267·RECHTS 8382·MASCHENWEITE 1	
68	238 2416	1	SCHUTZGITTER	GRILLE/GRID	GRILLE PROTECTRICE	REJILLA PROTECCION	8267·RECHTS 8382·MASCHENWEITE 5	
69	238 8686	1	SPANNVERSCHLUSS	FASTENER	PERM A RES RAPPEL	CIERRE TENSOR		
70	237 7014	1	PLATTE	PLATE	PLAQUE	PLACA		
71	111 2251	2	SECHSKANTSCHRAUBE	HEX-BOLT	VIS 6 PANS	TORNILLO HEXAGONAL	M6X15 DIN 933-M8-8-A4C	
72	111 2813	3	SECHSKANTMUTTER	HEX-NUT	ECROU 6 PANS	TUERCA HEXAGONAL	M 6 DIN 934-M8-A4C	
73	110 2797	3	FEDERRING	SPRING LOCKWASHER	RONDELLE GROWER	ARANDELA ELASTICA	A 6 DIN 128 A4C	
74	237 7012	1	HAKEN	HOOK	CROCHET	GANCHO		
75	112 3749	1	SECHSKANTSCHRAUBE	HEX-BOLT	VIS 6 PANS	TORNILLO HEXAGONAL	M6X25 DIN 933-8-8-A4C	
76	121 4582	1	KNOPF	BUTTON/KNOB	BOUTON	BOTON	7565 D 5	

Filter
3387453



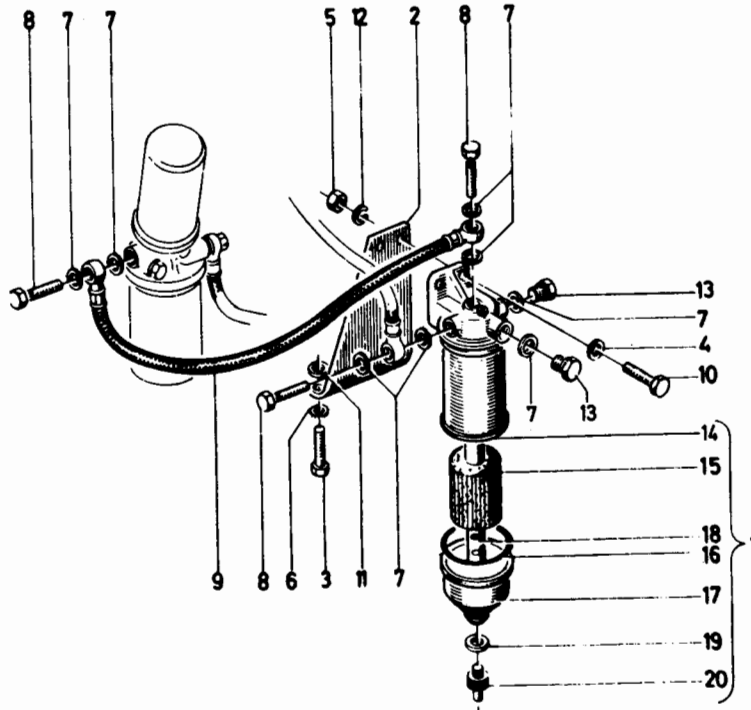
1005-42 500 3003

Bild Nr.	Teile-Nr.	Stück-Zahl	Deutsch	English	Français	Español	Nummer/Bemerkung	ETK
1	231 9713	1	KRAFTST-BEHAELTER	FUEL TANK	RESERV A COMBUST	TANQUE COMBUSTIBLE		
2	338 8595	1	KRAFTSTOFFLEITUNG	FUEL LINE	CONDUITE COMBUST	TUBERIA COMBUSTIBL		01
3	111 9246	2	HOHLSCHRAUBE	BANJO BOLT	VIS BANJO	TORNILLO RACOR	A 8 DIN 7623 VZKC	
4	111 8688	4	DICHRING	WASHER	BAGUE D ETANCHEITE	ANILLO DE JUNTA	A 14 X 18 DIN 7603-CU	
5	231 1696	1	SCHLAUCHLEITUNG	HOSE	CONDUITE FLEXIBLE	MANGUERA		01
7	116 2740	2	GUMMIPROFIL	RUBBER SECTION	PROFIL CAOUTCHOUC	PERFIL CAUCHO	V 1.5 X 8 X 9 X 47OH 7560-SGB	
8	231 1411	1	ABSPERRHAHN	SHUT-OFF COCK	ROBINET D ARRET	GRIFO CIERRE PASO		
11	231 2618	1	SCHEIBE	DISC/PANE/PLATE	RONDELLE/DISQUE	DISCO		
12	231 0888	1	GUMMIPUFFER	RUBBER PAD	TAMPON CAOUTCHOUC	TOPE CAUCHO		
13	231 2619	1	ABSTANDROHR	SPACER TUBE	TUBE ECARTEMENT	TUBO DISTANCIARIO		
14	111 1168	1	SECHSKANTMUTTER	HEX-NUT	ECROU 6 PANS	TUERCA HEXAGONAL	M 8 X 50 DIN 931- 8.8-A4C	
16	124 4823	1	DECKEL	COVER	COUVERCLE	TAPA		
17	111 8673	2	DICHRING	WASHER	BAGUE D ETANCHEITE	ANILLO DE JUNTA	A 12 X 15,5 DIN 7603-CU	
19	233 2555	1	SCHLAUCHLEITUNG	HOSE	CONDUITE FLEXIBLE	MANGUERA	B097-FUER DOPPELFILTER	01
20	121 1299	1	DICHRING	WASHER	BAGUE D ETANCHEITE	ANILLO DE JUNTA		01



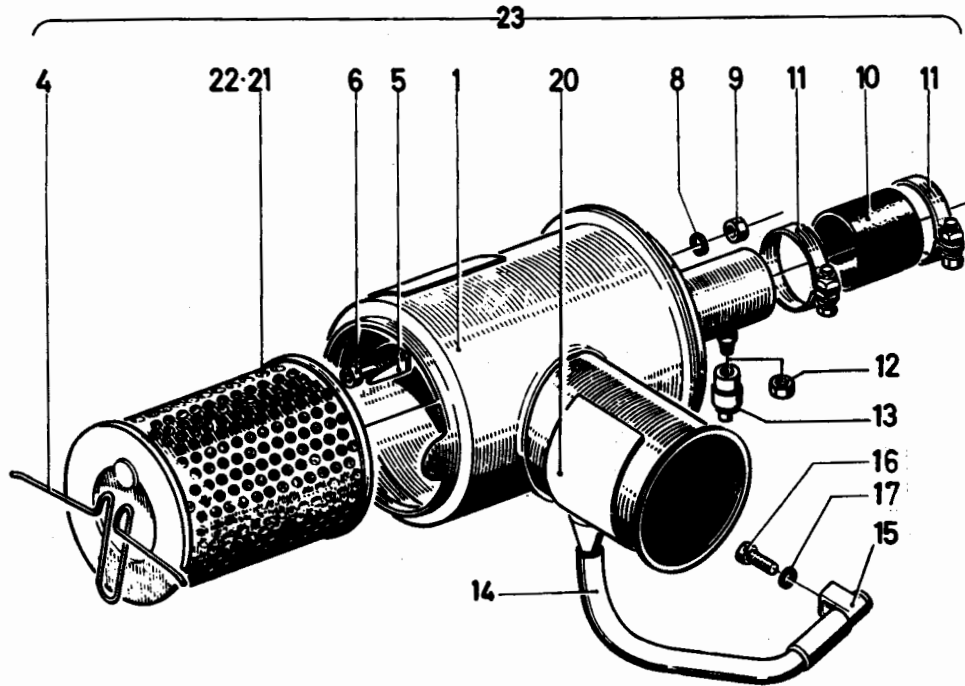
1005-42 500 3004

Bild Nr.	Teile-Nr.	Stück-Zahl	Deutsch	English	Français	Español	Nummer/Bemerkung	ETK
1	233 2632	1	KRAFTSTOFFILTER	FUEL FILTER	FILTRE A COMBUST	FILTRO COMBUSTIBLE		
2	233 2628	1	KONSOLE	BRACKET/CONSOLE	CONSOLA	CONSOLA		
3	111 2350	2	SECHSKANTSCHRAUBE	HEX-BOLT	VIS 6 PANS	TORNILLO HEXAGONAL	M 8 X 35 DIN 933- 8.8-A4C	
4	110 7105	2	SCHEIBE	DISC/PANE/PLATE	RONDELLE/DISQUE	DISCO	A10.5DIN 125-ST-A4C	
5	110 2659	2	SECHSKANTMUTTER	HEX-NUT	ECROU 6 PANS	TJERCA HEXAGONAL	M10 DIN 934-M 8 A4C	
6	110 1492	2	ZAHNSCHÉIBE	TOOTHED WASHER	RONDELLE DENTEE	ARANDELA DENTADA	A 8.2DIN 6797 VZKC	
7	111 8688	5	DICHTRING	WASHER	BAGUE D ETANCHEITE	ANILLO DE JUNTA	A 14 X 18 DIN 7603-CU	
8	111 9246	2	HOHLSCHRAUBE	BANJO BOLT	VIS BANJO	TORNILLO RACOR	A 8 DIN 7623 VZKC	
9	126 6161	1	SCHLAUCHLEITUNG	HOSE	CONDUITE FLEXIBLE	MANGUERA	8934-80-03.170	01
10	111 2429	2	SECHSKANTSCHRAUBE	HEX-BOLT	VIS 6 PANS	TORNILLO HEXAGONAL	M10 X 30 DIN 933- 8.8-A4C	
11	121 6143	2	RING	RING	BAGUE/ANNEAU	ANILLO	2 329 B 1	
12	110 2800	2	FEDERING	SPRING LOCKWASHER	RONDELLE GROWER	ARANDELA ELASTICA	A 10 DIN 128 A4C	
13	111 8963	1	VERSCHLUSSSCHRAUBE	SCREW PLUG	BOUCHON FILETE	TAPON ROSCADO	AM14X1.5 DIN 7604 VZKC	
14	233 0283	1	FLANSCH	FLANGE	BRIDE/COLLET	BRIDA		
15	213 3558	1	FILTERGEHÄUSE	BODY	CORPS DE FILTRE	CAJA FILTRO		01
16	213 3562	1	DICHTRING	WASHER	BAGUE D ETANCHEITE	ANILLO DE JUNTA		01
17	213 3557	1	WASSERBEHÄLTER	WATER RESERVOIR	RESERVOIR D EAU	RECIPIENTE AGUA		
18	213 3559	1	SPANNBOLZEN	CLAMPING PIN	AXE DE SERRAGE	BULON FIJACION		
19	213 3560	1	DICHTRING	WASHER	BAGUE D ETANCHEITE	ANILLO DE JUNTA		01
20	213 3561	1	ABLASSSCHRAUBE	DRAIN PLUG	VIS DE VIDANGE	TORN-VACIADO		



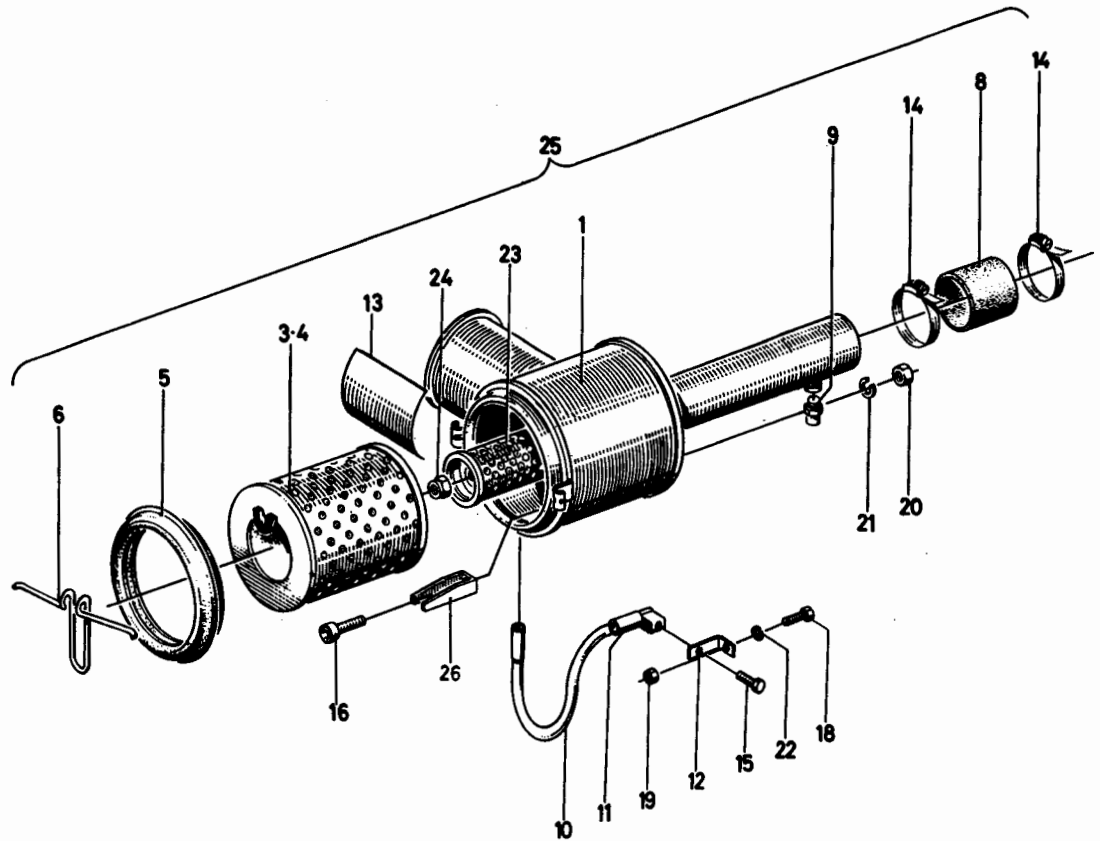
1003-42 500 6400

Bild Nr.	Teile-Nr.	Stück-Zahl	Deutsch	English	Français	Español	Nummer/Bemerkung	ETK
1	233 2632	1	KRAFTSTOFFFILTER	FUEL FILTER	FILTRE A COMBUST	FILTRO COMBUSTIBLE		
2	237 6749	1	HALTER	RETAINER	SUPPORT/PORTEOUTIL	SOPORTE		
3	111 1136	2	SECHSKANTSCHRAUBE	HEX. BOLT	VIS 6 PANS	TORNILLO HEXAGONAL	M 8X35 DIN 931-8-8-A4C	
4	110 7101	2	SCHEIBE	DISC/PANE/PLATE	RONDELLE/DISQUE	DISCO	8.4 DIN 125-A4C	
5	111 2834	2	SECHSKANTMUTTER	HEX. NUT	ECROU 6 PANS	TUERCA HEXAGONAL	M8 DIN 934-M8-A4C	
6	110 1492	2	ZAHNSCHEIBE	TOOTHED WASHER	RONDELLE DENTEE	ARANDELA DENTADA	A 8.2 DIN 6797 VZKC	
7	111 8658	8	DICHTRING	WASHER	BAGUE D ETANCHEITE	ANILLO DE JUNTA	A 14 X 18 DIN 7603-CU	
8	111 9246	2	HOHLSCHRAUBE	BANJO BOLT	VIS BANJO	TORNILLO RACOR	A 8 DIN 7623	
9	126 6161	1	SCHLAUCHLEITUNG	HOSE	CONDUITE FLEXIBLE	MANGUERA	08734-80-03-170	01
10	111 2341	2	SECHSKANTSCHRAUBE	HEX. BOLT	VIS 6 PANS	TORNILLO HEXAGONAL	M 8X30 DIN 933-M8-8-A4C	
11	121 6143	2	RING	RING	BAGUE/ANNEAU	ANILLO	2 329 B 1	
12	110 2799	2	FEDERRING	SPRING LOCKWASHER	RONDELLE GROMER	ARANDELA ELASTICA	A 8 DIN 128 A4C	
13	111 8963	2	VERSCHLUSSSCHRAUBE	SCREW PLUG	BOUCHON FILETE	TAPON ROSCADO	AM14X1.5 DIN 7604-A4C	
14	233 0283	1	FLANSCH	FLANGE	BRIDE/COLLET	BRIDA		
15	213 3558	1	FILTEREINSATZ	ELEMENT	CART-FILTRANTE	ELEMENTO FILTRO		01
16	213 3562	1	DICHTRING	WASHER	BAGUE D ETANCHEITE	ANILLO DE JUNTA		01
17	213 3557	1	WASSERBEHALTER	WATER RESERVOIR	RESERVOIR D EAU	RECIPIENTE AGUA		
18	213 3559	1	SPANNSCHRAUBE	CAMPING BOLT	VIS DE TENSION	TORNILLO FIJAC.		
19	213 3560	1	DICHTRING	WASHER	BAGUE D ETANCHEITE	ANILLO DE JUNTA		01
20	213 3561	1	ABLASSSCHRAUBE	DRAIN PLUG	VIS DE VIDANGE	TORN. VACIADO		



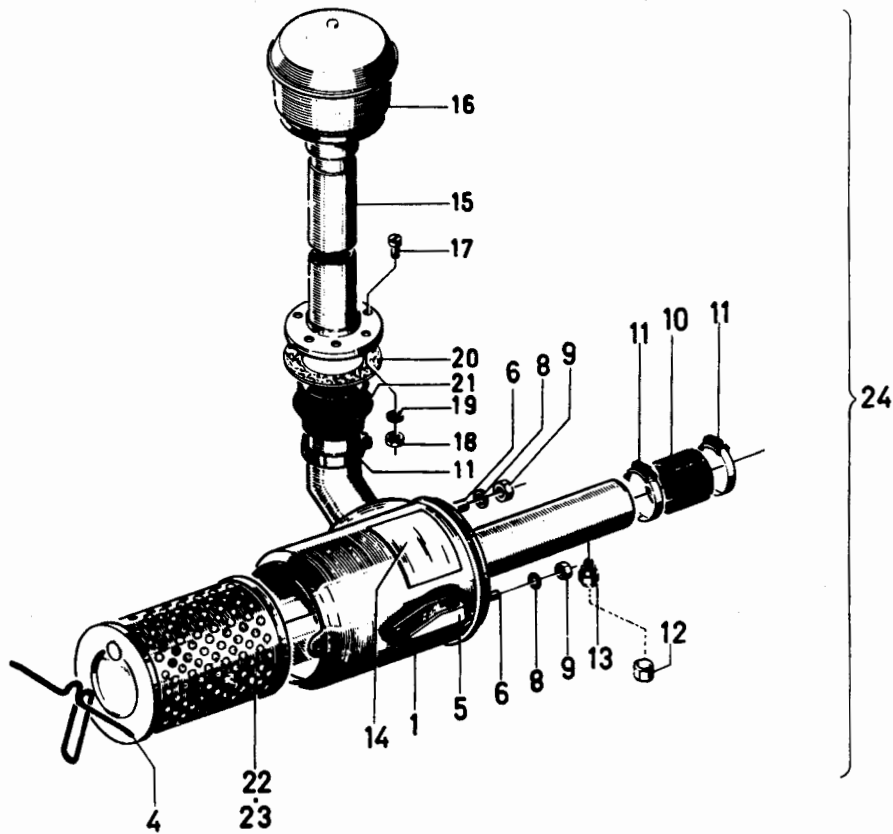
1001-43 500 4223

Bild Nr.	Teile-Nr.	Stück-Zahl	Deutsch	English	Français	Español	Nummer/Bemerkung	ETK
1	232 5635	1	FILTERGEHÄUSE	BODY	CORPS DE FILTRE	CAJA FILTRO		
4	231 5897	1	KNEBEL	TOMMY BAR/HANDLE	GARROT	MULETILLA		
5	232 2921	3	FÜHRUNGSBUEGEL	GUIDE	ETRIER DE GUIDAGE	ESTRIBO GUIA		
6	110 2193	3	ZYLINDERSCHRAUBE	CHEESE-HEAD SCREW	VIS TETE CYLINDR.	TORN-CB7A-CILIND.	M 8 X 15 DIN 932- 8-8 A4C	
8	116 9689	3	SICHERUNGSSCHEIBE	LOCKING WASHER	RONDELLE SECURITE	ARANDELA SEGURIDAD	8 H 2203	
9	111 2824	3	SECHSKANTMUTTER	HEX-NUT	ECROU 6 PANS	TUERCA HEXAGONAL	M 8 DIN 934-M 8 A4C	
10	112 1627	1	GUMMSCHLAUCH	RUBBER HOSE	FLEXIBLE CAOUTCH	MANGUERA CAUCHO	70X 55 DIN 73431	01
11	116 6417	3	SCHLAUCHSCHELLE	HOSE CLIP	COLLIER SERRAGE	ABRAZADERA MANGUER	S 80X15 H 735	
12	237 8947	1	VERSCHLUSSMUTTER	CAP NUT	ECROU BORGNE	TUERCA DE CIERRE		
13	232 5736	1	DRUCKANZEIGER	PRESSURE GAUGE	MANOMETRE	INDICAD-PRESION		
14	231 5967	1	SCHLAUCH	HOSE	FLEXIBLE	MANGUERA		
15	231 5968	1	MUNDSTUECK	MOUTHPIECE	BEC/EMBOUCHURE	BOQUILLA		
16	112 3746	1	SECHSKANTSCHRAUBE	HEX-BOLT	VIS 6 PANS	TORNILLO HEXAGONAL	M 5X 10 DIN 933- 8-8-A4C	
17	116 7193	1	SICHERUNGSSCHEIBE	LOCKING WASHER	RONDELLE SECURITE	ARANDELA SEGURIDAD	5 H 2203	
20	121 1590	1	BEDIENUNGSSCHILD	INSTRUCTION PLATE	PLAQUE INSTRUCTNS	ROTULO SERVICIO	4 308 A 656 S-SCHILDER 1003-71500 5143	
21	233 9812	1	FILTERPATRONE	CARTRIDGE	CARTOUCHE FILTRANT	CARTUCHO FILTRO	B355-WAHLWEISE POS-22	01
22	233 9813	1	FILTERPATRONE	CARTRIDGE	CARTOUCHE FILTRANT	CARTUCHO FILTRO	B355-WAHLWEISE POS-21	01
23	232 5729	1	LUFTFILTER	AIR CLEANER	FILTRE A AIR	FILTRO AIRE		



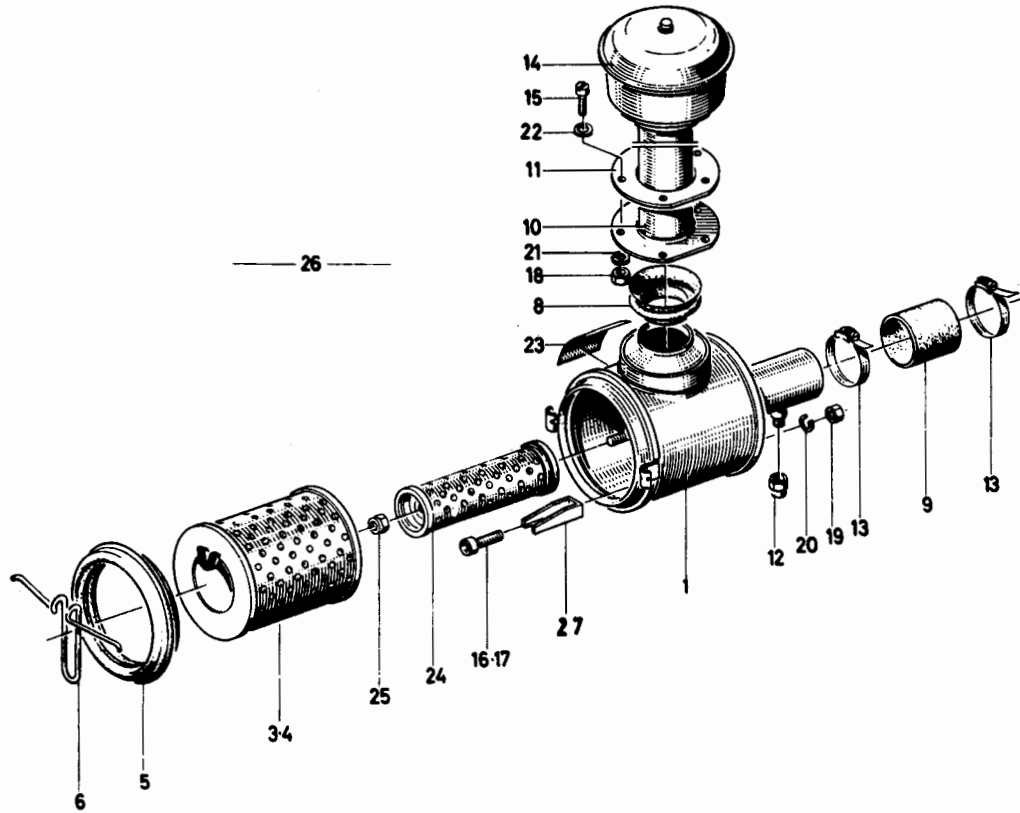
1003-43 500 6419

Bild Nr.	Teil-Nr.	Stück-Zahl	Deutsch	English	Français	Español	Nummer/Bemerkung	ETK
1	237 4915	1	FILTERGEHÄUSE	BODY	CORPS DE FILTRE	CAJA FILTRO		
3	233 9812	1	FILTERPATRONE	CARTRIDGE	CARTOUCHE FILTRANT	CARTUCHO FILTRO	B355, WAHLWEISE POS. 4	01
4	233 9813	1	FILTERPATRONE	CARTRIDGE	CARTOUCHE FILTRANT	CARTUCHO FILTRO	B355, WAHLWEISE POS. 3	01
5	237 2775	1	DICHTUNG	GASKET	GARNITURE/JOINT	JUNTA		01
6	237 4896	1	FEDERKNIBEL	CLIP	POIGNEE A RESSORT	MULETILLA RESORTE		
8	116 5397	1	GUMMINUFFE	RUBBER SLEEVE	MANCHON CAOUTCHOUC	MANGUITO CAUCHO	A 70X 80X 65H 650	01
9	113 0548	1	VERSCHLUSSMUTTER	CAP NUT	ECROU BORGNE	TUERCA DE CIERRE	M10X1 DIN 7605 A4C	
10	231 5967	1	PVC-SCHLAUCH	PVC HOSE	FLEXIBLE EN PVC	MANGUERA PVC		
11	231 5968	1	MUNDSTUECK	MOUTHPIECE	SEC/EMBOUCHURE	BOQUILLA		
12	237 4921	1	HALTER	RETAINER	SUPPORT/PORTEOUTIL	SOPORTE		
13	121 1570	1	BEDIENUNGSSCHILD	INSTRUCTION PLATE	PLAQUE INSTRUCTNS	ROTULO SERVICIO	4 308 A 656	
14	116 6417	2	SCHLAUCHSCHELLE	HOSE CLIP	COLLIER SERRAGE	ABRAZADERA MANGUER	S 80 X15 H 735	
15	111 2201	1	SECHSKANTSCHRAUBE	HEX. BOLT	VIS 6 PANS	TORNILLO HEXAGONAL	M 5X 12 DIN 933- 8-8-A4C	
16	110 2193	3	ZYLINDER-SCHRAUBE	CHEESE-HEAD SCREW	VIS TETE CYLINDR.	TORN. CBZA. CILIND.	M 8X 16 DIN 912- 8-8-A4C	
18	111 2258	1	SECHSKANTSCHRAUBE	HEX. BOLT	VIS 6 PANS	TORNILLO HEXAGONAL	M 6X 18 DIN 933- 8-8-A4C	
19	111 2513	1	SECHSKANTMUTTER	HEX. NUT	ECROU 6 PANS	TUERCA HEXAGONAL	M 6 DIN 934-7 8 A4C	
20	111 2824	3	SECHSKANTMUTTER	HEX. NUT	ECROU 6 PANS	TUERCA HEXAGONAL	M 8 DIN 934-M 8 A4C	
21	110 2799	2	FEDERRING	SPRING LOCKWASHER	RONDELLE GROMER	ARANDELA ELASTICA	A 8 DIN 128 A4C	
22	110 2797	1	FEDERRING	SPRING LOCKWASHER	RONDELLE GROMER	ARANDELA ELASTICA	A 6 DIN 128 A4C	
23	237 9161	1	SICHERHEITSPATRONE	SAFETY CARTRIDGE	CARTOUCHE SECURITE	CARTUCHO SEGURIDAD	B233, NUR MIT TN 1001-43-501 4295 VERWENDEN	
24	116 7153	1	SECHSKANTMUTTER	HEX. NUT	ECROU 6 PANS	TUERCA HEXAGONAL	M8H 2125	
25	237 4915	1	TROCKENLUFTFILTER	FILTER	FILTRE SEC	FILTRO SECO		
26	238 6503	3	FUEHRUNGSSUESEL	GUIDE	ETRIER DE GUIDAGE	ESTRIBO SUJA		



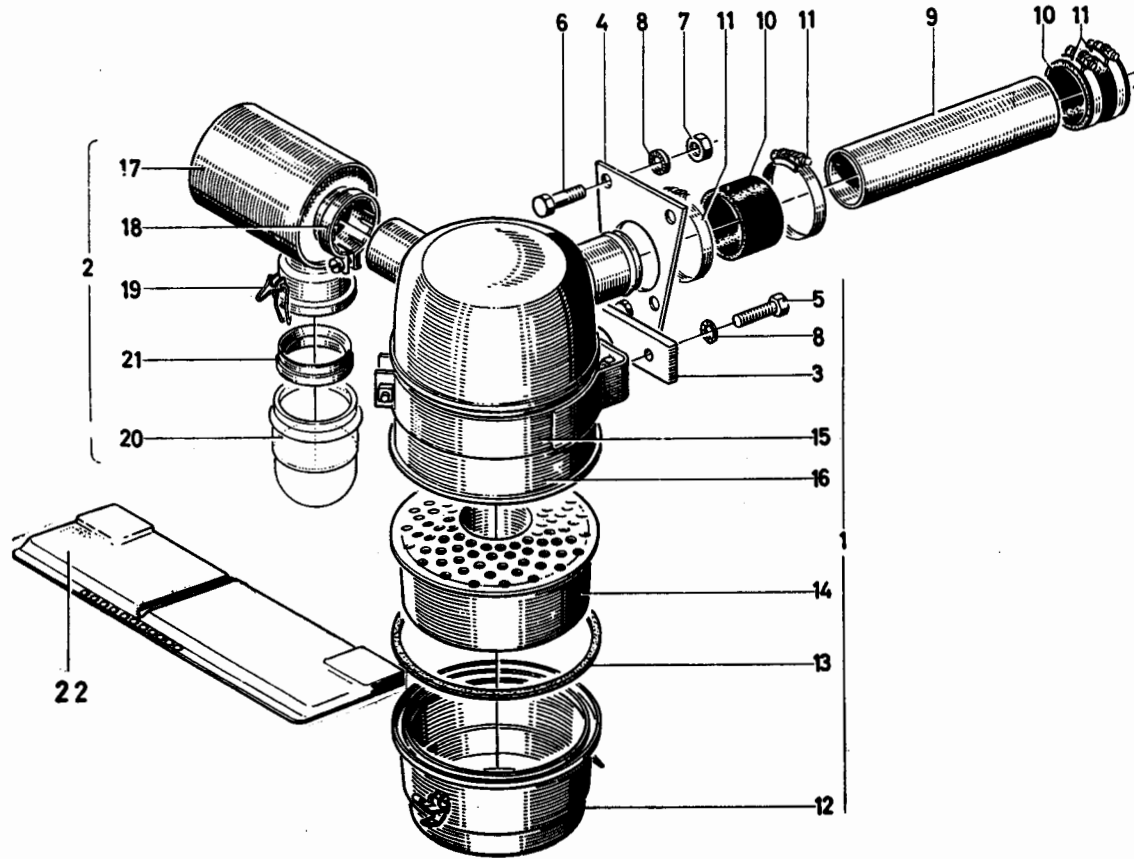
1003-43 500 4224

Bild Nr.	Teile-Nr.	Stück-Zahl	Deutsch	English	Français	Español	Nummern/Bemerkung	ETK
1	232 5754	1	FILTERGEHÄUSE	BODY	CORPS DE FILTRE	CAJA FILTRO		
4	231 5697	1	KNEBEL	TOMMY BAR/HANDLE	GARROT	MULETILLA		
5	232 2921	3	FÜHRUNGSSUESEL	GUIDE	ETRIER DE GUIDAGE	ESTRIBO GUIA		
6	110 2193	3	ZYLINDERSCHRAUBE	CHEESE-HEAD SCREW	VIS TETE CYLINDR.	TORN-CAZA-CILIND.	M 8 X 15DIN 912- 8-8 A4C	
8	110 2777	3	FEDERRING	SPRING LOCKWASHER	RONDELLE GROUVER	ARANDELA ELASTICA	A 8 DIN 128 A4C	
9	111 2824	3	SECHSKANTMUTTER	HEX-NUT	ECROU 6 PANS	TUERCA HEXAGONAL	M 8 DIN 934-M 8 A4C	
10	112 1627	1	GUMMISCHLAUCH	RUBBER HOSE	FLEXIBLE CAOUTCH	MANGJERA CAUCHO	72X 55DIN73411	01
11	111 6417	3	SCHLAUCHSCHELLE	HOSE CLIP	COLLIER SERRAGE	ABRAZADERA MANGUER	1 INX 1/2IN -M 2DIN 2950	
12	237 8947	1	VERSCHLUSSMUTTER	CAP NUT	ECROU BORGNE	TUERCA DE CIERRE		
13	232 5736	1	DRUCKANZEIGER	PRESSURE GAUGE	MANOMETRE	INDICAD. PRESION		
14	121 1590	1	BEDIENUNGSCHILD	INSTRUCTION PLATE	PLAQUE INSTRUCTNS	ROTULO SERVICIO	4 305 A 656	
15	232 6051	1	ANSAUGROHR	INTAKE PIPE	TJYAU ASPIRATION	TJBO ASPIRACION		
16	231 5451	1	VORFILTER	PREFILTER/CLEANER	PREFILTRE	PRE-FILTRO		
17	110 5537	6	ZYLINDERSCHRAUBE	CHEESE-HEAD SCREW	VIS TETE CYLINDR.	TORN-CAZA-CILIND.	A1 6 X 15DIN 84- 4-8-A4C	
18	111 2813	6	SECHSKANTMUTTER	HEX-NUT	ECROU 6 PANS	TUERCA HEXAGONAL	M 6 DIN 934-M 8 A4C	
19	110 2797	6	FEDERRING	SPRING LOCKWASHER	RONDELLE GROUVER	ARANDELA ELASTICA	A 6 DIN 128 A4C	
20	231 9505	1	DICHTUNG	GASKET	GARNITURE/JOINT	JUNTA		01
21	231 6032	1	MANSCHETTE	SEAL/SLEEVE	EYBOUTI/GARNITURE	MANGUITO		01
22	233 9812	1	FILTERPATRONE	CARTRIDGE	CARTOUCHE FILTRANT	CARTUCHO FILTRO	B355-WAHLWEISE POS-23	01
23	233 9813	1	FILTERPATRONE	CARTRIDGE	CARTOUCHE FILTRANT	CARTUCHO FILTRO		01
24	232 5751	1	LUFTFILTER	AIR CLEANER	FILTRE A AIR	FILTRO AIRE		



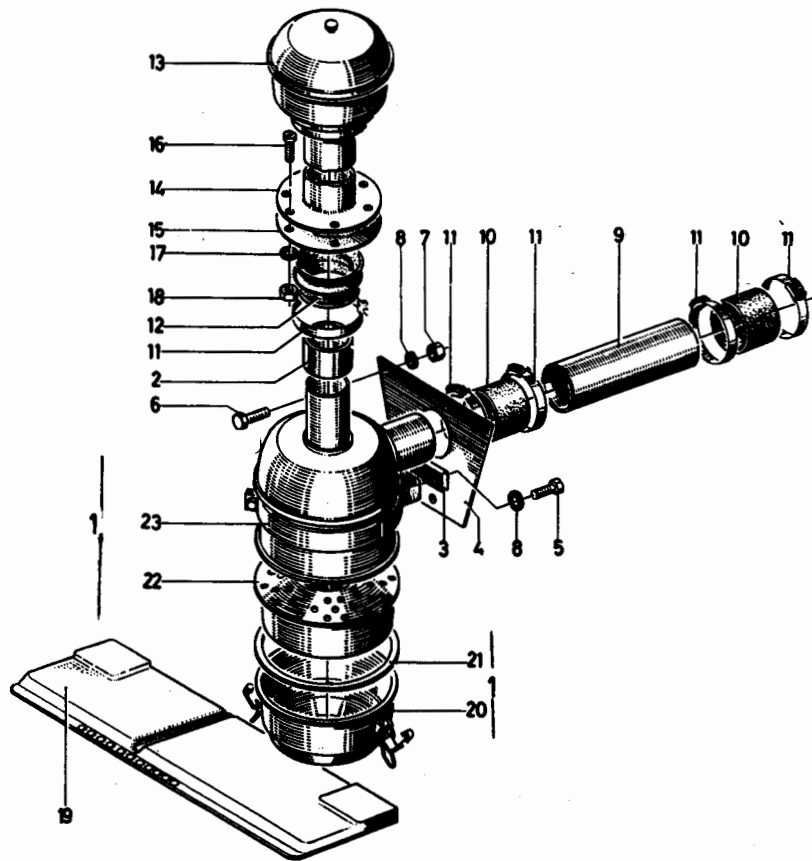
1003-43 500 6422

Bild Nr.	Teile-Nr.	Stück-Zahl	Deutsch	English	Français	Español	Nummer/Bemerkung	ETK
1	237 4933	1	FILTERGEHÄUSE	BODY	CORPS DE FILTRE	CAJA FILTRO		
3	233 9812	1	FILTERPATRONE	CARTRIDGE	CARTOUCHE FILTRANT	CARTUCHO FILTRO	B355-WAHLWEISE POS.4	01
4	233 9813	1	FILTERPATRONE	CARTRIDGE	CARTOUCHE FILTRANT	CARTUCHO FILTRO	B355-WAHLWEISE POS.3	01
5	237 2778	1	DICHRING	WASHER	BAGUE D ETANCHEITE	ANILLO DE JUNTA		01
6	237 4896	1	FEDERKNEBEL	CLIP	POIGNEE A RESSORT	MULETILLA RESORTE		
8	237 4939	1	MANSCHETTE	SEAL/SLEEVE	EMBOUTI/GARNITURE	MANGUITO		01
9	116 5397	1	GUMMIMUFFE	RUBBER SLEEVE	MANCHON CAOUTCHOUC	MANGUITO CAUCHO	A 70X 80X 654 650	01
10	237 9157	1	ANSAUGROHR	INTAKE PIPE	TUYAU ASPIRATION	TUBO ASPIRACION		
11	237 0851	1	FLANSCH	FLANGE	BRIDE/COLLET	BRIDA		
12	113 0548	1	VERSCHLUSSMUTTER	CAP NUT	ECROU BORGNE	TUERCA DE CIERRE	M 10X1 DIN 7635 A4C 4C	
13	116 6417	2	SCHLAUCHSCHELLE	HOSE CLIP	COLLIER SERRASE	ABRAZADERA MANGUER	S 80X154 735	
14	231 5451	1	VORFILTER	PREFILTER/CLEANER	PREFILTRE	PRE-FILTRO		
15	110 5537	6	ZYLINDERSCHRAUBE	CHEESE-HEAD SCREW	VIS TETE CYLINDR.	TORN.CBZA.CILIND.	AM6X15 DIN 84-4-8-A4C	
16	110 2193	2	ZYLINDERSCHRAUBE	CHEESE-HEAD SCREW	VIS TETE CYLINDR.	TORN.CBZA.CILIND.	M5X15 DIN 912-8-8-A4C	
17	112 3699	1	ZYLINDERSCHRAUBE	CHEESE-HEAD SCREW	VIS TETE CYLINDR.	TORN.CBZA.CILIND.	M 8X30 DIN 912-8-8 A4C	
18	111 2813	6	SECHSKANTMUTTER	HEX-NUT	ECROU 6 PANS	TUERCA HEXAGONAL	M 6 DIN 934-M8-A4C	
19	111 2824	3	SECHSKANTMUTTER	HEX-NUT	ECROU 6 PANS	TUERCA HEXAGONAL	M8 DIN 934-M8-A4C	
20	110 2799	3	FEDERRING	SPRING LOCKWASHER	RONDELLE GROWER	ARANDELA ELASTICA	A 8 DIN 128 A4C	
21	110 2797	6	FEDERRING	SPRING LOCKWASHER	RONDELLE GROWER	ARANDELA ELASTICA	A 6 DIN 128 A4C	
22	110 7095	12	SCHEIBE	DISC/PANE/PLATE	RONDELLE/DISQUE	DISCO	6.4 DIN 125-ST-A4C	
23	121 1570	1	BEDIENUNGSSCHILD	INSTRUCTION PLATE	PLAQUE INSTRUCTNS	ROTULO SERVICIO	4 308 A 656	
24	237 9161	1	SICHERHEITSPATRONE	SAFETY CARTRIDGE	CARTOUCHE SECURITE	CARTUCHO SEGURIDAD	B233-NUR MIT TN 1001-43-503 4295 VERWENDEN.	
25	116 7153	1	SECHSKANTMUTTER	HEX-NUT	ECROU 6 PANS	TUERCA HEXAGONAL	M8H 2125	
26	237 5057	1	LUFTFILTER	AIR CLEANER	FILTRE A AIR	FILTRO AIRE		
27	235 6533	3	FUEHRUNGSSUESEL	GUIDE	EPRIER DE GUIDAGE	ESTRIBO GUIA		



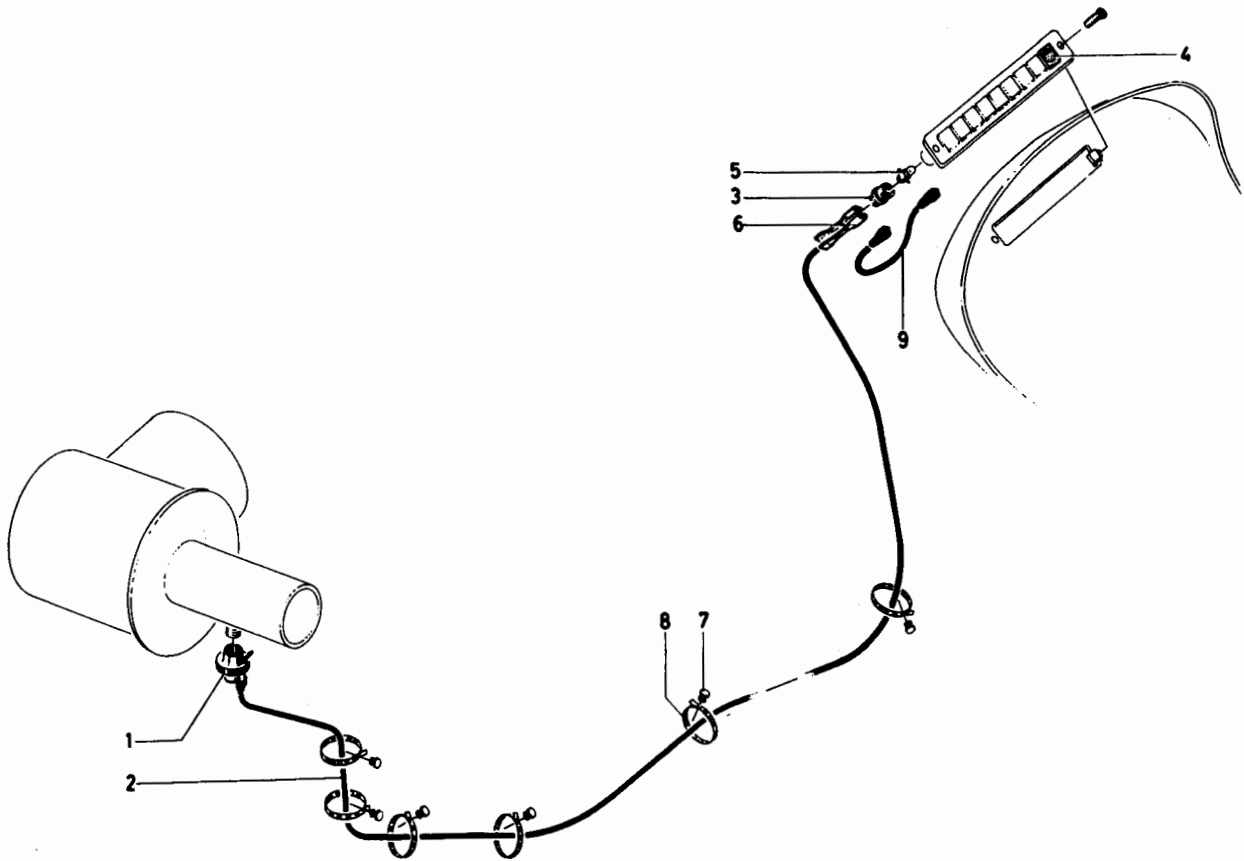
1003-43 500 4225

Bild Nr.	Teile-Nr.	Stück-Zahl	Deutsch	English	Français	Español	Nummer/Bemerkung	ETK
1	210 2238	1	ÖLBADLUFTFILTER	BATH AIR CLEANER	EPUR AIR BAIN HUIL	FILT. AIR BANO ACEIT	0150-22-425.10	
2	216 8564	1	ABSCHIEDER	SEPARATOR	SEPARATEUR	SEPARADOR		
3	233 3239	1	ANSCHLUSSSTUECK	CONNECTOR	PIECE DE RACCORD	PZA-LIGACION		
4	233 3242	1	FILTERTRAEGER	SUPPORT	SUPPORT DE FILTRE	PORTA-FILTRO		
5	111 2322	2	SECHSKANTSCHRAUBE	HEX. BOLT	VIS 6 PANS	TORNILLO HEXAGONAL	M 8 X 20 DIN 933- 8-8-A4C	
6	111 2305	2	SECHSKANTSCHRAUBE	HEX. BOLT	VIS 6 PANS	TORNILLO HEXAGONAL	M 8 X 15 DIN 933- 8-8-A4C	
7	111 2824	3	SECHSKANTMUTTER	HEX. NUT	ECROU 6 PANS	TUERCA HEXAGONAL	M 8 DIN 934-M 8 A4C	
8	116 9689	5	SICHERUNGSSCHEIBE	LOCKING WASHER	RONDELLE SECURITE	ARANDELA SEGURIDAD	8 H 2203	
9	233 3248	1	ROHR	PIPE/TUBE	TUBE/TUYAU	TUBO		
10	112 1627	2	GUMMISCHLAUCH	RUBBER HOSE	FLEXIBLE CAOUTCH	MANGUERA CAUC40	70X 55DIN73411	01
11	116 6417	4	SCHLAUCHSCHELLE	HOSE CLIP	COLLIER SERRAGE	ABRAZADERA MANGUER	S 80X15 H 735	
12	210 2528	1	ÖLBEMAEUFER	OIL RESERVOIR	RESERVOIR D HUILE	TANQUE ACEITE	0150-22-425.11	
13	210 2529	1	DICHRING	WASHER	BAGUE D ETANCHEITE	ANILLO DE JUNTA	0150-22-425.02	01
14	210 2530	1	FILTEREINSATZ	ELEMENT	CART-FILTRANTE	ELEMENTO FILTRO	0150-22-425.03	
15	210 2531	1	HALTER	RETAINER	SUPPORT/PORTEUTIL	SOPORTE	0150-22-425.04	
16	210 2532	IP	FILTEROBERTEIL	TOP	PART. SUP. DE FILTRE	PTE. SUPER. FILTRO	0150-22-425.05	
17	210 2536	IP	GEHAUSE	HOUSING/CASE	CARTER/BOITIER	CAJA/BLOQUE/CUERPO		
18	336 3511	1	ROHRSCHELLE	PIPE CLIP	COLLIER PR TUBES	ABRAZADERA DE TUBO	0150-22-17.02	
19	336 3502	2	VERSCHLUSS	FASTENER/LOCK	FERMETURE	CIERRE	0150-22-09.06	
20	336 3503	1	STAUBSAMMELTOPF	DUST TRAP	POT COLLECT POUSS	COPA COLECT. POLVO	0150-22-09.07	01
21	336 3505	1	TRICHTER	FUNNEL	ENTONNOIR/TROMPET.	EMBUDO	0150-22-09.11	01
22	336 8292	1	BATTERIEABDECKUNG	BATTERY COVER	RECOUVR BATTERIE	CUBRE-BATERIA	1126-49-01.05	



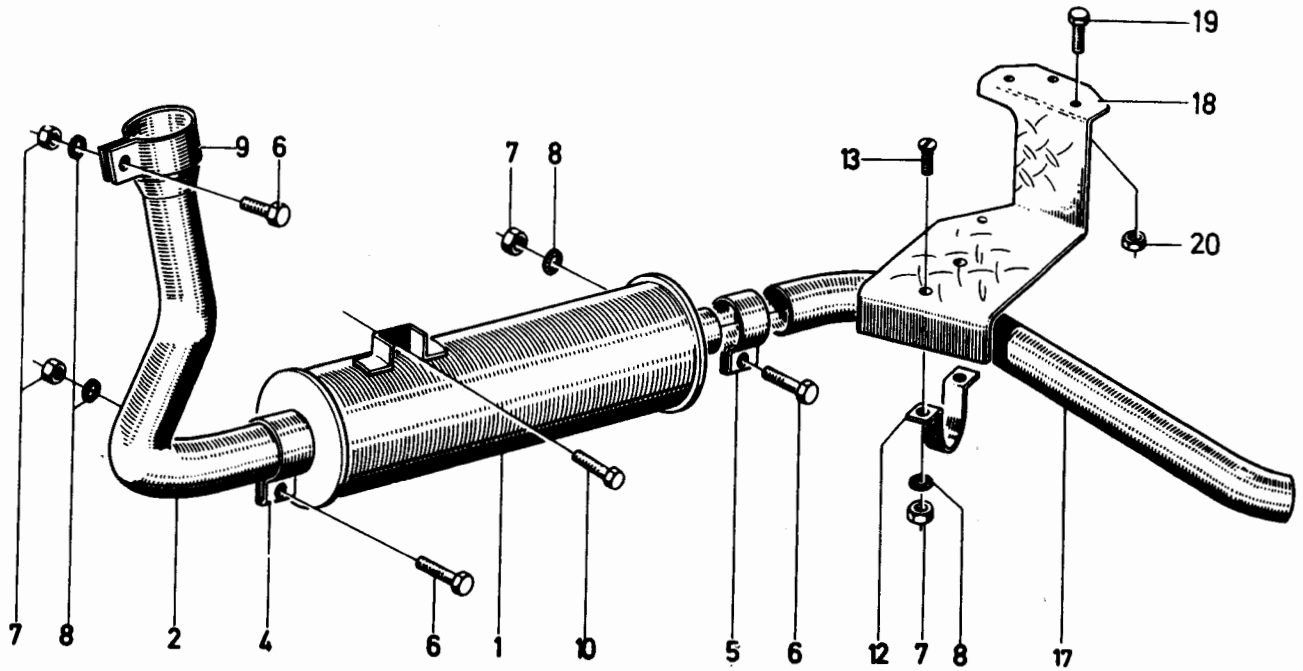
1003-43 500 5235

Bild Nr.	Teile-Nr.	Stück-Zahl	Deutsch	English	Français	Español	Nummer/Bemerkung	ETK
1	210 2239	1	ÖLBADLUFTFILTER	BATH AIR CLEANER	EPUR AIR BAIN HUIL	FILT-AIR BANOACEIT	0150-22-425-20	
2	233 4012	1	ABSTANDROHR	SPACER TUBE	TUBE ECARTEMENT	TUBO DISTANCIARIO		
3	233 3239	1	ABSTANDSTUECK	SPACER	EVTRETOISE	PIEZA DISTANCIARIA		
4	233 3242	1	HALTER	RETAINER	SUPPORT/PORTEUTIL	SOPORTE		
5	111 2322	2	SECHSKANTSCHRAUBE	HEX-BOLT	VIS 6 PANS	TORNILLO HEXAGONAL	M 8 X 20 DIN 933- 8-8-A4C	
6	111 2305	2	SECHSKANTSCHRAUBE	HEX-BOLT	VIS 6 PANS	TORNILLO HEXAGONAL	M 8 X 15 DIN 933- 8-8-A4C	
7	111 2824	3	SECHSKANTMUTTER	HEX-NUT	ECROU 6 PANS	TUERCA HEXAGONAL	M 8 DIN 934-M 8 A4C	
8	116 9689	5	SICHERUNGSSCHEIBE	LOCKING WASHER	RONDELLE SECURITE	ARANDELA SEGURIDAD	8 H 2203	
9	233 3246	1	ROHR	PIPE/TUBE	TUBE/TUYAU	TUBO		
10	112 1627	2	GUMMISCHLAUCH	RUBBER HOSE	FLEXIBLE CAOUTCH	MANGUERA CAUCHO	70X 55DIN73411	01
11	116 6417	5	SCHLAUCHSCHELLE	HOSE CLIP	COLLIER SERRAGE	ABRAZADERA MANGUER	5 80X15 H 735	
12	231 6032	1	MANSCHETTE	SEAL/SLEEVE	EMBOUTI/GARNITURE	MANGUITO		01
13	231 5451	1	VORFILTER	PREFILTER/CLEANER	PREFILTRE	PRE-FILTRO		
14	233 4013	1	ANSAUGROHR	INTAKE PIPE	TUYAU ASPARATION	TUBO ASPIRACION		
15	231 9505	1	DICHTUNG	GASKET	GARNITURE/JOINT	JUNTA		01
16	110 5537	6	ZYLINDERSCHRAUBE	CHEESE-HEAD SCREW	VIS TETE CYLINDR-	TORN-CBZA-CILIND-	M 6 X 15DIN 94- 4-8-A4C	
17	116 7194	6	SICHERUNGSSCHEIBE	LOCKING WASHER	RONDELLE SECURITE	ARANDELA SEGURIDAD	6 H 2203	
18	111 2813	6	SECHSKANTMUTTER	HEX-NUT	ECROU 6 PANS	TUERCA HEXAGONAL	M 6 DIN 934-M 8 A4C	
19	338 8892	1	BATTERIEABDECKUNG	BATTERY COVER	RECOUVR BATTERIE	CUBRE-BATERIA	1126-49-01-05	
20	210 2528	1	ÖLBEBÄLTER	OIL RESERVOIR	RESERVOIR D'HUILE	TANQUE ACEITE	0150-22-425-01	
21	210 2529	1	DICHTUNG	GASKET	GARNITURE/JOINT	JUNTA	0150-22-425-02	01
22	210 2530	1	EINSATZ	INSERT/ELEMENT	GARNITURE	ELEMENTO	0150-22-425-03	
23	210 2531	1	HALTER	RETAINER	SUPPORT/PORTEUTIL	SOPORTE	0150-22-425-04	



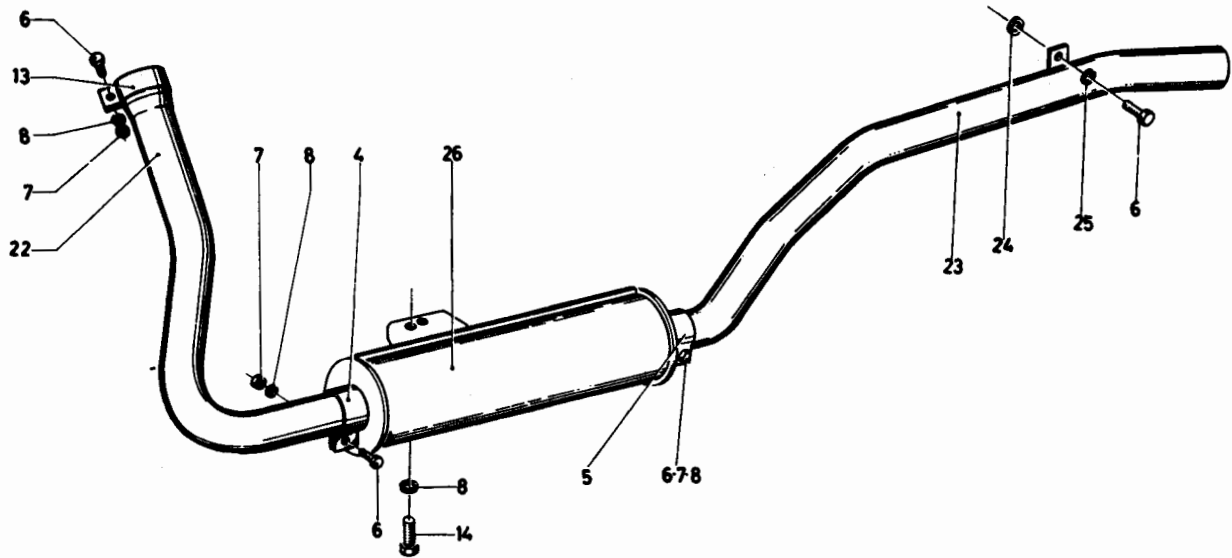
1001-43 500 4295

Bild Nr.	Teile-Nr.	Stück-Zahl	Deutsch	English	Français	Español	Nummer/Bemerkung	ETK
1	216 6479	1	UNTERDRUCKMESSER	SERVICE/VACU GAUGE	DÉPRIMÈTRE	VACUOMETRO		
2	233 8268	1	LEITUNG	LINE/LEAD	CONDUCTEUR	CONDUCTOR		
3	233 2900	1	LAMPENFASSUNG	LAMP SOCKET	DOUILLE D'AMPOULE	PORTALAMPARA		
4	233 2958	1	SINNBILD	SYMBOL	EMBLEME	SIMBOLO MARCA		
5	112 1432	1	GLUEHLAMPE	LIGHT BULB	LAMPE A INCANDESC	BOMBILLA	J 12V 2 W DIN72601	01
6	116 9065	1	FLACHSTECCKHUELSE	FEMALE PLUG	DOUILLE PLATE	HEMBRA ENCHUF. PLAN	B 2.5 H 7602	
7	116 4378	6	BANDVERSCHLUSS	STRAP	FERMETURE BANDE	CIERRA-CINTA	EV 4 H 7672	
8	116 4377	MTR	BAND	TAPE/STRAP/BAND	RJBAN	CINTA	EB 4 H 7672	
9	233 1261	9	LEITUNG	LINE/LEAD	CONDUCTEUR	CONDUCTOR		



1003-44 500 4226

Bild Nr.	Teile-Nr.	Stück-Zahl	Deutsch	English	Français	Español	Nummer/Bemerkung	ETK
1	232 0874	1	AUSPUFFTOPF	EXHAUST SILENCER	POT D ECHAPPEMENT	SILENCIOSO ESCAPE		
2	232 0884	1	AUSPUFFROHR	EXHAUST PIPE	TJYAU D ECHAPPEMENT	TUBO ESCAPE		
4	338 9040	1	ROHRSCHELLE	PIPE CLIP	COLLIER PR TUBES	ABRAZADERA DE TUBO	1136-44-05-04	
5	338 9041	1	ROHRSCHELLE	PIPE CLIP	COLLIER PR TUBES	ABRAZADERA DE TUBO	1136-44-05-05	
6	111 2333	3	SECHSKANTSCHRAUBE	HEX-BOLT	VIS 6 PANS	TORNILLO HEXAGONAL	M 8 X 25 DIN 933- 8-8-A4C	
7	111 2824	5	SECHSKANTMUTTER	HEX-NUT	ECROU 6 PANS	TUERCA HEXAGONAL	M 8 DIN 934-M 8 A4C	
8	116 9689	5	SICHERUNGSSCHEIBE	LOCKING WASHER	RONDELLE SECURITE	ARANDELA SEGURIDAD	8 H 2203	
9	338 9042	1	ROHRSCHELLE	PIPE CLIP	COLLIER PR TUBES	ABRAZADERA DE TUBO	1136-44-05-13	
10	111 2538	1	SECHSKANTSCHRAUBE	HEX-BOLT	VIS 6 PANS	TORNILLO HEXAGONAL	M 8 X 35 DIN 933-M 8-8-A4C	
12	232 0876	1	ROHRSCHELLE	PIPE CLIP	COLLIER PR TUBES	ABRAZADERA DE TUBO		
13	113 2363	2	SENKSCRAJBE	C SUNK SCREW	VIS TETE NOYEE	TORN-CABZA-EMBUITID	M 8 X 25 DIN 963- 4-8-A4C	
17	233 0768	1	AUSPUFFROHR	EXHAUST PIPE	TJYAU D ECHAPPEMENT	TUBO ESCAPE		
18	237 0670	1	AUFTRITT	FOOT PLATE	MARCHE-PIED	ESTRIBO		
19	111 2264	3	SECHSKANTSCHRAJBE	HEX-BOLT	VIS 6 PANS	TORNILLO HEXAGONAL	M 6 X 20 DIN 933- 8-8-A4C	
20	111 2513	3	SECHSKANTMUTTER	HEX-NUT	ECROU 6 PANS	TUERCA HEXAGONAL	M 6 DIN 934-M 8 A4C	



1145-44 500 5147

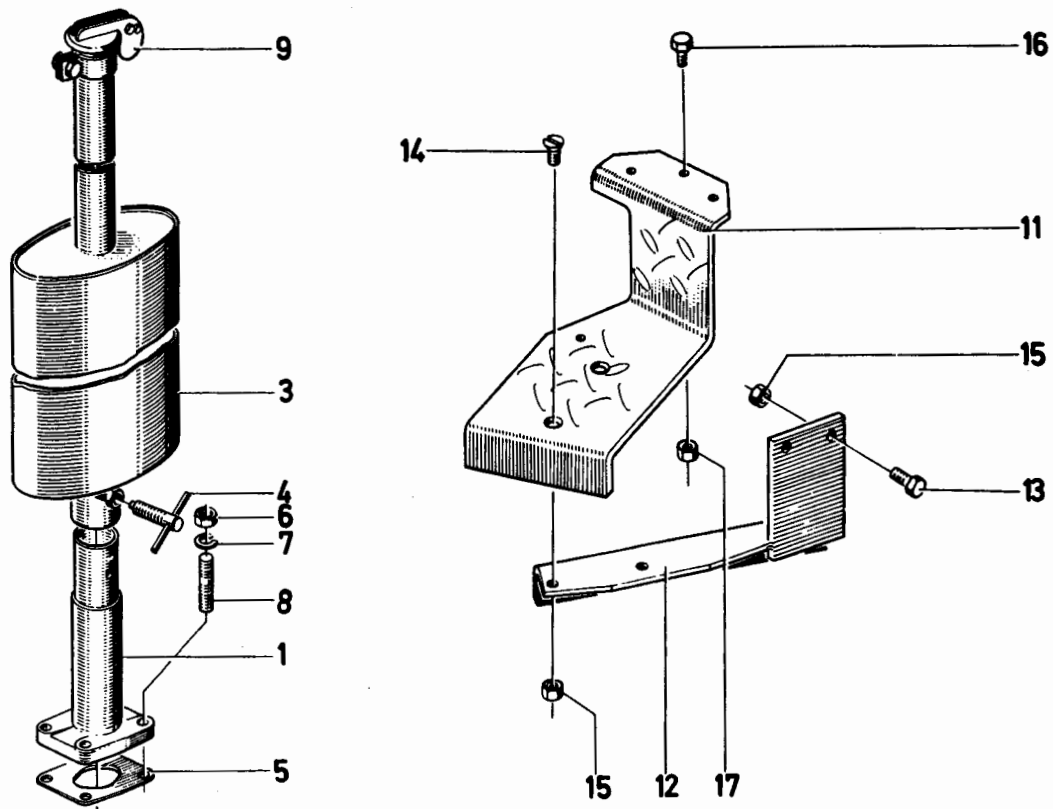
Bild Nr.	Teile-Nr.	Stück-Zahl	Deutsch	English	Français	Español	Nummer/Bemerkung	ETK
4	335 9040	1	ROHRSCHELLE	PIPE CLIP	COLLIER PR TUBES	ABRAZADERA DE TUBO	1136-44-05-04	
5	336 9041	1	ROHRSCHELLE	PIPE CLIP	COLLIER PR TUBES	ABRAZADERA DE TUBO	1136-44-05-05	
6	111 2333	4	SECHSKANTSCHRAUBE	HEX-BOLT	VIS 6 PANS	TORNILLO HEXAGONAL	M 8 X 25 DIN 933- 6-8-A4C	
7	111 2024	3	SECHSKANTMUTTER	HEX-NUT	ECROU 6 PANS	TUERCA HEXAGONAL	M 8 DIN 934-M 8 A4C	
8	116 9689	4	SICHERUNGSSCHEIBE	LOCKING WASHER	RONDELLE SECURITE	ARANDELA SEGURIDAD	8 H 2203	
13	335 9042	1	ROHRSCHELLE	PIPE CLIP	COLLIER PR TUBES	ABRAZADERA DE TUBO	1136-44-05-13	
14	111 2305	1	SECHSKANTSCHRAUBE	HEX-BOLT	VIS 6 PANS	TORNILLO HEXAGONAL	M 8 X 15 DIN 933- 6-8-A4C	
22	347 1067	1	AUSPUFFROHR	EXHAUST PIPE	TJYAU D ECHAPPEMENT	TUBO ESCAPE	1145-44-01-22	
23	230 2985	1	AUSPUFFROHR	EXHAUST PIPE	TJYAU D ECHAPPEMENT	TUBO ESCAPE		
24	110 7162	3	SCHEIBE	DISC/PANE/PLATE	RONDELLE/DISQUE	DISCO	9,5 DIN 126	
25	110 7233	1	FEDERRING	SPRING LOCKWASHER	RONDELLE GROWER	ARANDELA ELASTICA	8 8 DIN 127 VZKC	
26	231 1526	1	AUSPUFFTOPF	EXHAUST SILENCER	POT D ECHAPPEMENT	SILENCIOSO ESCAPE		



AUSPUFF NACH OBEN
EXHAUST SYSTEM WITH OUTLET STACK
SYSTEME D'ECHAPPEMENT, D'RIGE VERS LE HAUT
ESCAPE HACIA ARRIBA

7538/9340
7879/1732

1001-44 500 6067



1001-44 500 6067

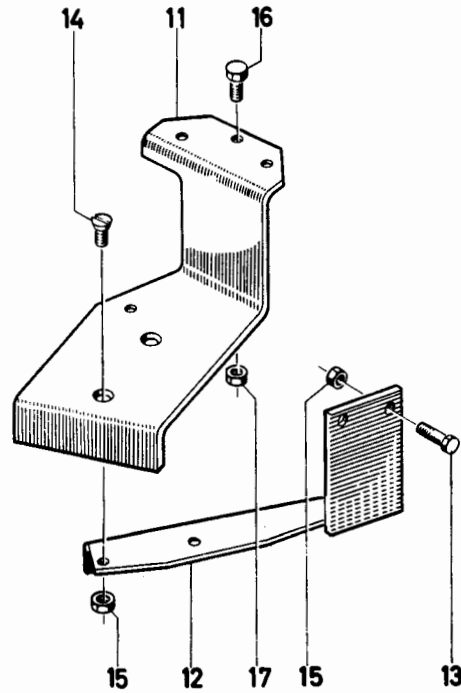
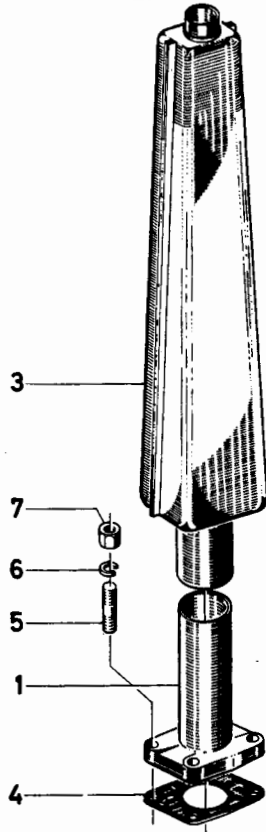
Bild Nr.	Teile-Nr.	Stück-Zahl	Deutsch	English	Français	Español	Nummer / Bemerkung	ETK
1	231 1051	1	STÜTZEN	SOCKET/ADAPTER	TUBULURE/RACCORD	TUBULADURA		
3	231 3911	1	SCHALLDÄMPFER	SILENCER	SILENCIEUX	SILENCIADOR		
4	231 2631	1	KNEBELSCHRAUBE	TOMMY SCREW	VIS A GARROT	TORNILLO MULETILLA		
5	336 3929	1	DICHTUNG	GASKET	GARNITURE/JOINT	JUNTA	0150-41-408-09	01
6	331 6466	4	SECHSKANTMUTTER	HEX-NUT	ECROU 6 PANS	TUERCA HEXAGONAL		01
7	110 2799	4	FEDERRING	SPRING LOCKWASHER	RONDELLE GROMER	ARANDELA ELASTICA	A 8 DIN 128 A4C	
8	111 0187	4	STIFTSCHRAUBE	STUD	GOUJON	ESPARRAGO	M 8 X 30 S4 DIN 835- A-8	
9	216 3249	1	AUSPUFFKLAPPE	EXHAUST FLAP	CLAPET D'ECHAPPEMENT	TRAMPILLA ESCAPE		
11	237 0870	1	AUFTRITT	FOOT PLATE	MARCHE-PIED	ESTRIBO		
12	237 3628	1	STUETZE	SUPPORT	SUPPORT/APPUI	APOYO		
13	111 2322	2	SECHSKANTSCHRAUBE	HEX-BOLT	VIS 6 PANS	TORNILLO HEXAGONAL	M 8 X 20 DIN 933- 8-8-A4C	
14	110 1765	1	SENKSCRAUBE	C SUNK SCREW	VIS TETE NOYEE	TORN-CABZA-EMBUTID	M 8 X 25 DIN 87- 4-8-A4C	
15	111 2624	2	SECHSKANTMUTTER	HEX-NUT	ECROU 6 PANS	TUERCA HEXAGONAL	M 8 DIN 934-M 8 A4C	
16	111 2264	3	SECHSKANTSCHRAUBE	HEX-BOLT	VIS 6 PANS	TORNILLO HEXAGONAL	M 6 X 20 DIN 933- 8-8-A4C	
17	111 2613	3	SECHSKANTMUTTER	HEX-NUT	ECROU 6 PANS	TUERCA HEXAGONAL	M 6 DIN 934-M 8 A4C	



**AUSPUFF NACH OBEN
EXHAUST SYSTEM WITH OUTLET STACK
SYSTEME D'ÉCHAPPEMENT, DIRIGÉ VERS LE HAUT
ESCAPE HACIA ARRIBA**

7538/9341
7879/1733

1003-44 502 0134



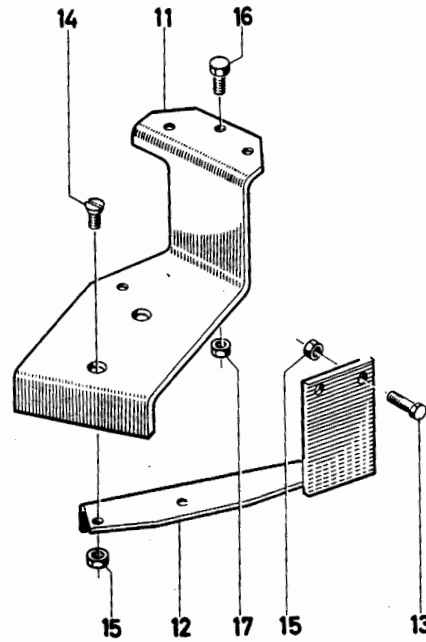
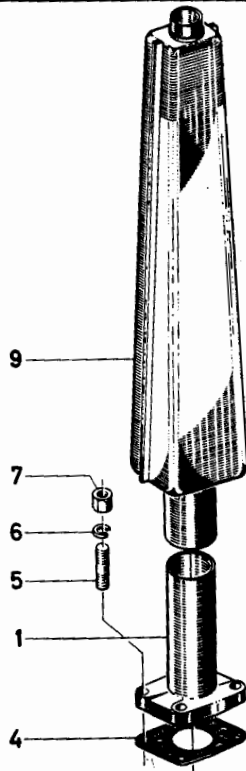
1003-44 502 0134

Bild-Nr.	Teile-Nr.	Stück-Zahl	Deutsch	English	Français	Español	Nummer/Bemerkung	ETK
1	238 2759	1	STUTZEN	SOCKET/ADAPTER	TUBULURE/RACCORD	TUBULADURA		
3	238 2789	1	SCHALLDÄMPFER	SILENCER	SILENCIEUX	SILENCIADOR		
4	336 3929	1	DICHTUNG	GASKET	SARNITURE/JOINT	JUNTA	0150-41-408.09	01
5	111 0187	4	STIFTSCHRAUBE	STUD	GOUJON	ESPARRAGO	M 8 X 30 SN4 DIN 835- 8-8	
6	110 2799	4	FEDFRING	SPRING LOCKWASHER	RONDILLE GROMER	ARANDELA ELASTICA	A 8 DIN 128 A4C	
7	331 6466	4	SECHSKANTMUTTER	HEX-NUT	ECROU 6 PANS	TUERCA HEXAGONAL		01
11	237 0870	1	AUFTRITT	FOOT PLATE	MARCHE-PIED	ESTRIBO		
12	237 3628	1	STUETZE	SUPPORT	SUPPORT/APPUI	APOYO		
13	111 2322	2	SECHSKANTSCHRAUBE	HEX-BOLT	VIS 6 PANS	TORNILLO HEXAGONAL	M 8 X 20 DIN 933- 8-8-A4C	
14	110 1765	1	SENKSCRAUBE	C SUNK SCREW	VIS TETE NOYEE	TORN-CABZA-EMBUTID	M 8 X 25 DIN 87- 4-8-A4C	
15	111 2924	2	SECHSKANTMUTTER	HEX-NUT	ECROU 6 PANS	TUERCA HEXAGONAL	M 8 DIN 934-M 8 A4C	
16	111 2264	3	SECHSKANTSCHRAUBE	HEX-BOLT	VIS 6 PANS	TORNILLO HEXAGONAL	M 6 X 20 DIN 933- 8-8-A4C	
17	111 2813	3	SECHSKANTMUTTER	HEX-NUT	ECROU 6 PANS	TUERCA HEXAGONAL	M 6 DIN 934-M 8 A4C	



AUSPUFF NACH OBEN - FAHRKABINE
 EXHAUST SYSTEM WITH OUTLET STACK, STANDARD - DRIVER'S CAB.
 SYSTEME D'ECHAPPEMENT, DIRIGE VERS LE HAUT - CABINE DE CONDUCT
 ESCAPE HACIA ARRIBA - CAB. D. CONDUCTOR

1003-44 502 2640



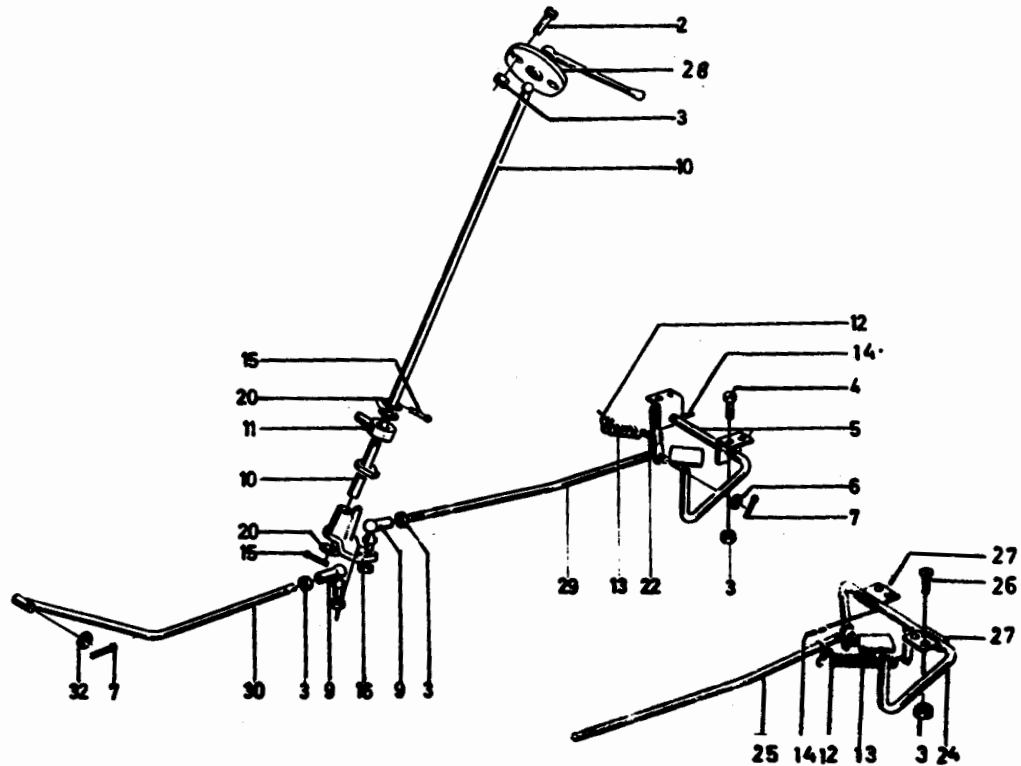
1003-44 502 2640

Bild Nr.	Teile-Nr.	Stück-Zahl	Deutsch	English	Français	Español	Nummer/Bemerkung	ETK
1	236 2769	1	STUTZEN	SOCKET/ADAPTER	TUBULURE/RACCORD	TUBULADUPA		
4	336 3929	1	DICHTUNG	GASKET	GARNITURE/JOINT	JUNTA	0150-41-408-09	01
5	111 0167	4	STIFTSCHRAUBE	STUD	GOUJON	ESPARRAGO	M 8X 30 SN4 DIN 835-8-8	
6	110 2799	4	FEDERRING	SPRING LOCKWASHER	RONDELLE GROWER	ARANDELA ELASTICA	A 8 DIN 128 A4C	
7	331 6466	4	SECHSKANTMUTTER	HEX-NUT	ECROU 6 PANS	TUERCA HEXAGONAL	236 245 D	01
9	238 9587	1	SCHALLDAEMPFER	SILENCER	SILENCIEUX	SILENCIADOR		
11	237 0870	1	AUFTRITT	FOOT PLATE	MARCHE-PIED	ESTRIBO		
12	237 3628	1	STUETZE	SUPPORT	SUPPORT/APPUI	APOYO		
13	111 2322	2	SECHSKANTSCHRAUBE	HEX-BOLT	VIS 6 PANS	TORNILLO HEXAGONAL	M 8X 20 DIN 933-M 8-8 A4C	
14	110 1765	1	SENKSCHEIBE	C SUNK SCREW	VIS TETE NOYEE	TORN-CARZA-EMBTID	AM 8X15 DIN 87-4-8 A4C	
15	111 2824	2	SECHSKANTMUTTER	HEX-NUT	ECROU 6 PANS	TUERCA HEXAGONAL	M 8 DIN 934-M 8 A4C	
16	111 2264	3	SECHSKANTSCHRAUBE	HEX-BOLT	VIS 6 PANS	TORNILLO HEXAGONAL	M 6X20 DIN 933-8-8-A4C	
17	111 2813	3	SECHSKANTMUTTER	HEX-NUT	ECROU 6 PANS	TUERCA HEXAGONAL	M 6 DIN 934-M 8 A4C	



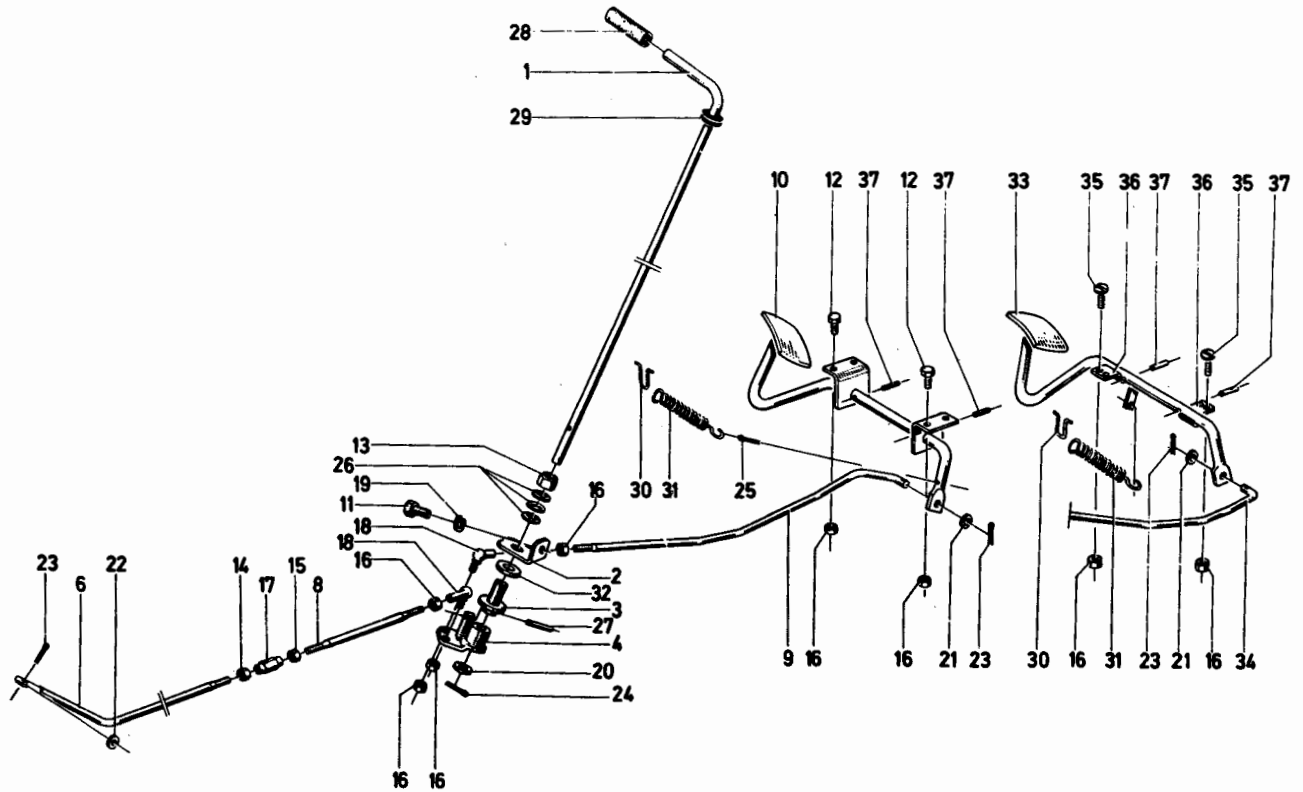
DREHZAHLVERSTELLUNG
SPEED CONTROL DEVICE
SYSTEME D'ACCELERATION
SISTEMA DE ACELERACION

7870/4261
7870/4402-4986
7879/1004
1001-46 500 4292



1001-46 500 4292

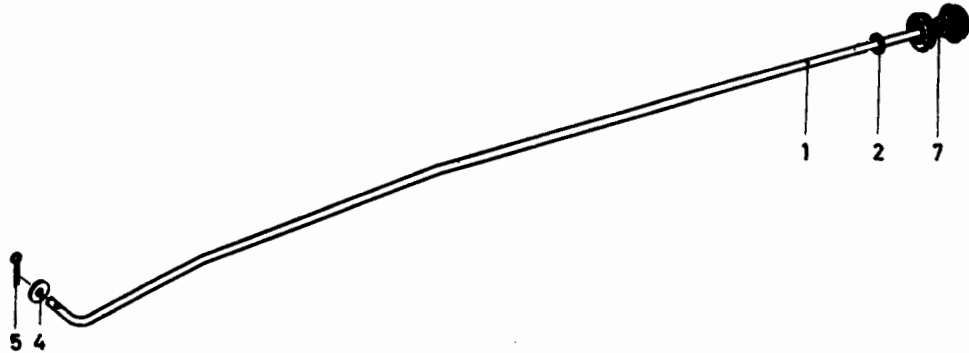
Bild Nr.	Teile-Nr.	Stück-Zahl	Deutsch	English	Français	Español	Nummer/Bemerkung	ETK
2	110 2020	2	LINSENSCHRAUBE	FILL.-HEAD SCREW	VIS GOUTTE DE SUIF	TORN.CAB-LENTICUL.	8Mx30DIN 7955- 4-8 VZKC	
7	111 2813	8	SECHSKANTMUTTER	HEX-NUT	ECROU 6 PANS	TUERCA HEXAGONAL	M 6 DIN 934-M 8 A4C	
	111 2251	4	SECHSKANTSCHRAUBE	HEX-BOLT	VIS 6 PANS	TORNILLO HEXAGONAL	M 6x 15 DIN 933- 8-8-A4C	
5	230 6864	1	PEDAL	PEDAL	PEDALE	PEDAL		
6	110 7101	1	SCHIEBE	DISC/PANE/PLATE	RONDELLE/DISQUE	DISCO	A 8,4DIN 125-ST-A4C	
7	110 6407	2	SPLINT	SPLIT PIN	GOUPILLE FENDUE	PASADOR ALETAS	2 X 15DIN 94-A4C	
9	112 0936	2	WINKELGELENK	ANGLE JOINT	ARTICULAT-D ANGLE	ARTICULAC-ANGULAR	A 10 DIN73602 VZKC	
10	231 5545	1	VERSTELLSTANGE	ADJUSTING ROD	TRINGLE DE REGLAGE	BARRA GRADUAC-		
11	231 5525	1	HALTER	RETAINER	SUPPORT/PORTEOUTIL	SOPORTE		
12	338 8321	1	FEDERBUGEL	SPRING CLAMP	ETRIER DE RESSORT	ESTRIBO RESORTE	1135-03-01-08	01
13	347 1076	1	ZUGFEDER	DRAW SPRING	RESSORT TRACTION	RESORTE TRACCION	1152-10-02-15	01
14	111 5420	2	SPANNHUELSE	DOWEL SLEEVE	DOUILLE SERRAGE	CASQUILLO FIADOR	4 X 20DIN 1481	
15	110 6451	2	SPLINT	SPLIT PIN	GOUPILLE FENDUE	PASADOR ALETAS	4 X 25DIN 94-A4C	
16	231 5526	1	MITNEHMER	DRIVER/ACTUATOR	ENTRAINEUR/TOC	ARRASTADOR		
20	110 7114	3	SCHIEBE	DISC/PANE/PLATE	RONDELLE/DISQUE	DISCO	A15 DIN 125-ST-A4C	
22	110 6482	1	SPLINT	SPLIT PIN	GOUPILLE FENDUE	PASADOR ALETAS	6 X 35DIN 94-A4C	
24	230 9486	1	PEDAL	PEDAL	PEDALE	PEDAL	B257, PLANTAGENSCHLEPPER	
25	231 5584	1	ZUGSTANGE	PULLROD	TIRANT	BARRA TRACCION	B257, PLANTAGENSCHLEPPER	
26	112 4408	4	SENKSCHRAUBE	C SUNK SCREW	VIS TETE NOYEE	TORN-CABZA-EMBITUD	AM 6 X 30DIN 87- 4-8-A4C B257, PLANTAGENSCHLEPPER	
27	230 9490	2	ROHRSCHELLE	PIPE CLIP	COLLIER PR TUBES	ABRAZADERA DE TUBO	B257, PLANTAGENSCHLEPPER	
28	237 7646	1	SPERRHEBEL	LOCKING LEVER	LEVIER DE BLOCAGE	PALANCA BLOQUEO		
29	232 2673	1	ZUGSTANGE	PULLROD	TIRANT	BARRA TRACCION		
30	233 0764	1	ZUGSTANGE	PULLROD	TIRANT	BARRA TRACCION		
32	110 7095	1	SCHIEBE	DISC/PANE/PLATE	RONDELLE/DISQUE	DISCO	A 6,4DIN 125-ST-A4C	



1001-46 500 6076

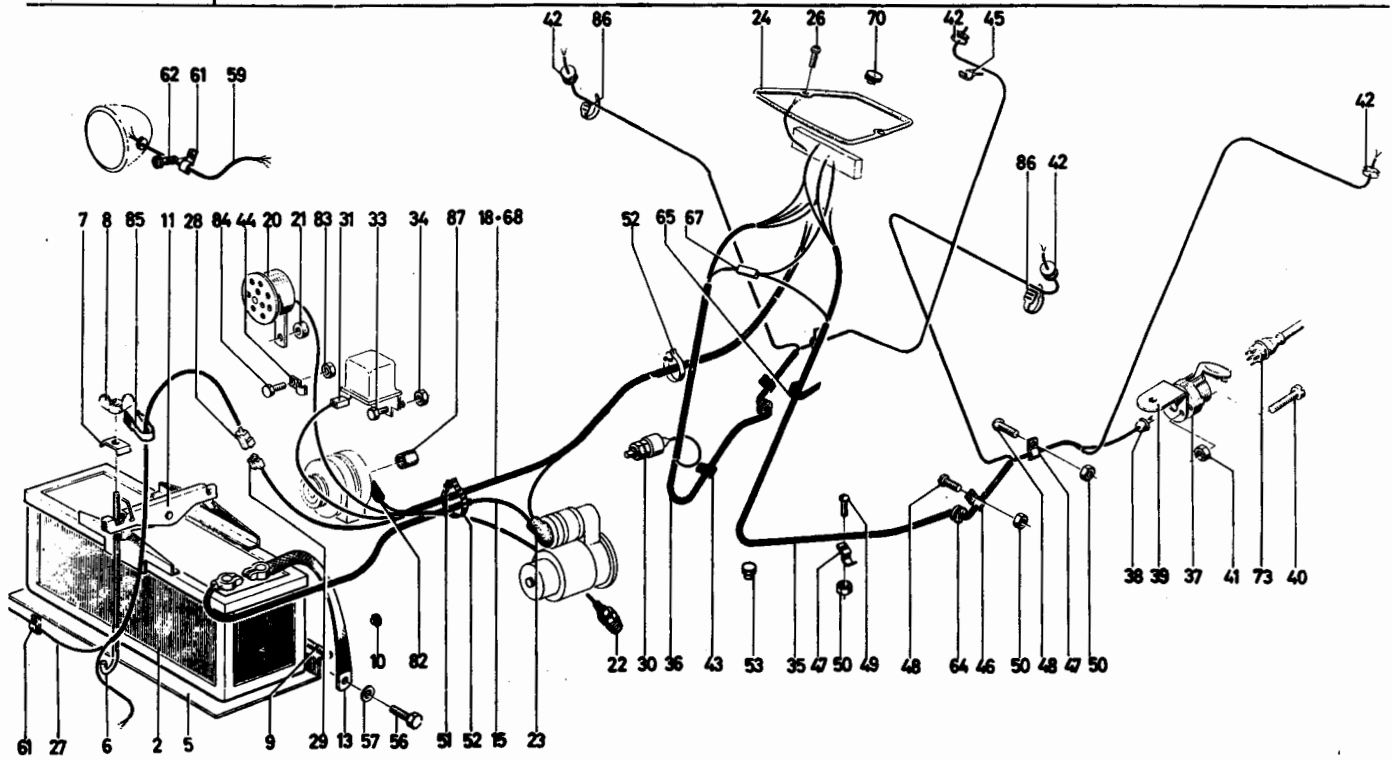
Bild Nr.	Teile-Nr.	Stück-Zahl	Deutsch	English	Français	Español	Numer / Bemerkung	ETK
1	237 0407	1	VERSTELLSTANGE	ADJUSTING ROD	TRINGLE DE REGLAGE	BARRA GRADUAC.		
2	237 0408	1	HALTEWINKEL	ANGLED RETAINER	EQUERRE DE SOUTIEN	ANGULO SUJECION		
3	233 7892	1	HUELSE	SLEEVE	DOUILLE	CASQUILLO		
4	237 0411	1	MITNEHMER	DRIVER/ACTUATOR	ENTRAINEUR/TOC	ARRASTRADOR		
6	237 0410	1	ZUGSTANGE	PULLROD	TIRANT	BARRA TPACCION		
8	231 5529	1	ZUGSTANGE	PULLROD	TIRANT	BARRA TPACCION		
9	232 2673	1	ZUGSTANGE	PULLROD	TIRANT	BARRA TPACCION		
10	230 6864	1	PEDAL	PEDAL	PEDALE	PEDAL		
11	111 2322	1	SECHSKANTSCHRAUBE	HEX-BOLT	VIS 6 PANS	TORNILLO HEXAGONAL	M 8 X 20 DIN 933- 8-8-A4C	
12	111 2251	4	SECHSKANTSCHRAUBE	HEX-BOLT	VIS 6 PANS	TORNILLO HEXAGONAL	M 6 X 15 DIN 933- 8-8-A4C	
13	110 4568	1	SECHSKANTMUTTER	HEX-NUT	ECROU 6 PANS	TUERCA HEXAGONAL	M16X1,5DIN 935- 8-A4C	
14	111 2824	1	SECHSKANTMUTTER	HEX-NUT	ECROU 6 PANS	TUERCA HEXAGONAL	M 8 DIN 934-M 8 A4C	
15	111 2831	1	SECHSKANTMUTTER	HEX-NUT	ECROU 6 PANS	TUERCA HEXAGONAL	M 8 LINKS DIN 934-M 8 A4C 8196-LINKSGEHINDE	
16	111 2813	6	SECHSKANTMUTTER	HEX-NUT	ECROU 6 PANS	TUERCA HEXAGONAL	M 6 DIN 934-M 8 A4C	
17	111 5360	1	SPANNSCHLOSSMUTTER	TURNBUCKLE	ECROU TENDEUR	TUERCA CIERRE TENS	M 8DIN 13479 VZKC	
18	112 0947	2	WINKELGELENK	ANGLE JOINT	ARTICULAT-D ANGLE	ARTICULAC-ANGULAR	A510 DIN 13802 VZKC	
19	110 2799	1	FEDERRING	SPRING LOCKWASHER	RONDELLE GROUPE	ARANDELA ELASTICA	A 8 DIN 128 A4C	
20	110 7110	1	SCHWEIBE	DISC/PANE/PLATE	RONDELLE/DISQUE	DISCO	A13 DIN 125-ST-A4C	
21	110 7101	1	SCHWEIBE	DISC/PANE/PLATE	RONDELLE/DISQUE	DISCO	A 8,4DIN 125-ST-A4C	
22	110 7095	1	SCHWEIBE	DISC/PANE/PLATE	RONDELLE/DISQUE	DISCO	A 6,4DIN 125-ST-A4C	
23	110 6407	2	SPLINT	SPLIT PIN	GOUPILLE FENDUE	PASADOR ALFTAS	2 X 15DIN 94-A4C	
24	110 6447	1	SPLINT	SPLIT PIN	GOUPILLE FENDUE	PASADOR ALFTAS	4 X 20DIN 94-A4C	
25	110 6482	1	SPLINT	SPLIT PIN	GOUPILLE FENDUE	PASADOR ALFTAS	6 X 35DIN 94-A4C	
26	111 6039	3	TELLERFEDER	CUP SPRING	RESSORT BELLEVILLE	RESORTE DE PLATO	B 31,5DIN 2093	
27	111 5430	1	SPANNHUELSE	DOWEL SLEEVE	DOUILLE SERRAGE	CASQUILLO FIADOR	4 X 32DIN 1481	

Bild Nr.	Teile-Nr.	Stück-Zahl	Deutsch	English	Français	Español	Nummer/Bemerkung	ETK
28	237 0419	1	GRIFF	HANDLE	POIGNEE/MANETTE	PUNO/ASA		
29	237 0412	1	MUFFE	SLEEVE	MANCHON	MANGUITO		
30	338 8321	1	FEDERBUEGEL	SPRING CLAMP	ETRIER DE RESSORT	ESTRIBO RESORTE	1135-03-03-08	01
31	347 1076	1	ZUGFEDER	DRAW SPRING	RESSORT TRACTION	RESORTE TRACCION	1152-10-02-15	01
32	233 7893	1	REIBSCHEIBE	FRICTION DISC	DISQUE DE FRICTION	PLATO FRICCION		
33	230 9486	1	PEDAL	PEDAL	PEDALE	PEDAL	8257, PLANTAGENSCHLEPPER	
34	231 5584	1	ZUGSTANGE	PULLROD	TIRANT	BARRA TRACCION	8257, PLANTAGENSCHLEPPER	
35	112 4408	4	SENKNIET	C SUNK RIVET	RIVET TETE NOYEE	REMACHE EMBUTIDO	AM 6 X 20 DIN 87- 4-5-A4C 8257, PLANTAGENSCHLEPPER	
36	230 9490	2	ROHRSCHELLE	PIPE CLIP	COLLIER PR TUBES	ABRAZADERA DE TUBO	8257, PLANTAGENSCHLEPPER	
37	111 5420	2	SPANNHUELSE	DOWEL SLEEVE	DOUILLE SERRAGE	CASQUILLO FIADOR	4 X 20 DIN 1481	



1003-47 500 3012

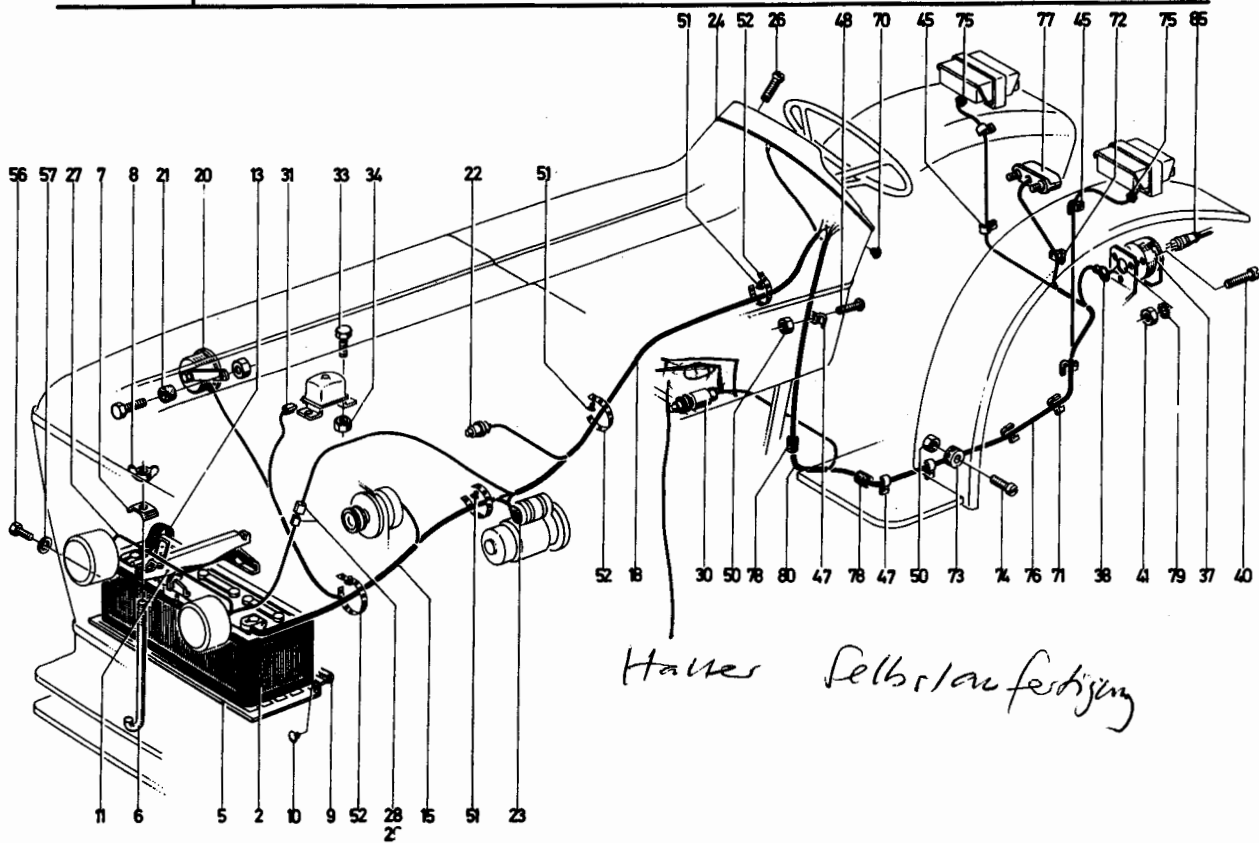
Bild Nr.	Teile-Nr.	Stück-Zahl	Deutsch	English	Français	Español	Nummer/Bemerkung	ETK
1	232 5769	1	ZUGSTANGE	PULLROD	TIRANT	BARRA TRACCION		
2	232 5768	1	TUELLE	GROMMET	DOUILLE	FUNDA		
4	110 7089	1	SCHEIBE	DISC/PANE/PLATE	RONDELLE/DISQUE	DISCO	A 5.3DIN 125-ST-A4C	
5	110 6404	1	SPLINT	SPLIT PIN	GOUPILLE FENDUE	PASADOR ALETAS	2 X 12DIN 94-A4C	
7	233 1263	1	KNOPF	BUTTON/KNOB	BOUTTON	BOTON		



1001-49 500 5425

Bld Nr.	Teile-Nr.	Stück-Zahl	Deutsch	English	Français	Español	Nummer/Bemerkung	ETK
2	112 1069	1	BATTERIE	BATTERY	BATTERIE	BATERIA	12V 85AH395A DIN72311	
5	231 1490	1	AUFLAGE	SUPPORT	SUPPORT	APOYO		
6	233 4848	1	HAKEUSCHRAUBE	HOOK SCREW	VIS A CROCHET	TORNILLO CANCAMO		
7	333 9435	1	STUETZBLECH	SUPPORT PLATE	TOLE D APPUI	CHAPA APOYO	1145-49-01-95	
8	110 7359	1	FLUEGELMUTTER	WING NUT	ECROU A AILETTES	TUERCA MARIPOSA	M 8DIN 315-G STW35 VZKC	
9	116 8964	1	GUMMI PROFIL	RUBBER SECTION	PROFIL CAOUTCHOUC	PERFIL CAUCHO	V 1,5 X 8 X 3 X 375H 7560-68	
10	121 0432	2	KNOPF	BUTTON/KNOB	BOUTON	BOTON	7 565 D 2	
11	231 9677	1	BATTERIEHALTER	BATTERY HOLDER	ATTACHE BATTERIE	PORTA-BATERIA		
13	233 8244	1	MASSEBAND	EARTH LEAD	BANDE MISE A MASSE	CINTA A MASA		
15	338 9460	1	ANLASSERKABEL	STARTER CABLE	CABLE DEMARREUR	CABLE ARRANCADOR	1145-49-32-10	
16	233 1394	1	KABELSATZ	SET OF WIRING	JEU DE CABLES	LOTE CABLE	8099-FUER DREHSTROHLICHT-MASCHINE	
20	116 9304	1	HORN	HORN	CORNE	BOCIVA	110 X12 H 7650	
21	333 7988	1	RING	RING	BAGUE/ANNEAU	ANILLO	1125-49-11-21	
22	116 8501	1	OEldruckschalter	PRESSURE SWITCH	MANO-CONTACTEUR	COMMUT.-PRES.-ACEITE	C110 H 4207	
23	116 9030	1	SCHUTZKAPPE	CAP	CAPUCHON PROTECT	SOMBRETETE PROTEC.	K18 H 7565	01
24	233 4058	1	DICHTUNG	GASKET	SARNITURE/JOINT	JUNTA		
26	110 3389	2	LINSENSCHRAUBE	FILL.-HEAD SCREW	VIS GOUTTE DE SUIF	TORN.-CAB.-LENTICUL.	AM6X20DIN 7985- 4-8 A4C	
27	233 1395	1	KABELSATZ	SET OF WIRING	JEU DE CABLES	LOTE CABLE	F.-SCHEINWERFER	
28	116 2367	1	STECKER	PLUGGING	CORPS FICHE CONT	CAJA ENCHUFE	H 2 H 7542	
29	116 3204	1	STECKER		CORPS FICHE CONT	CAJA ENCHUFE	H 4 H 7542	
30	116 2924	1	BRF		COMMUT. FEU STOP	COMMUT.-TIRO FRENO	C11 H 7659	
31	116 1165	2	F		BOITE FICHE PLATE	CAJA ENCHUFE PLANO	G 1 H 7542	
33	111 2258	2			VIS 6 PANS	TORNILLO HEXAGONAL	M 6X 18 DIN 933- 8-8-A4C	
34	111 2813	2			ECROU 6 PANS	TUERCA HEXAGONAL	M 6 DIN 934-M 8 A4C	

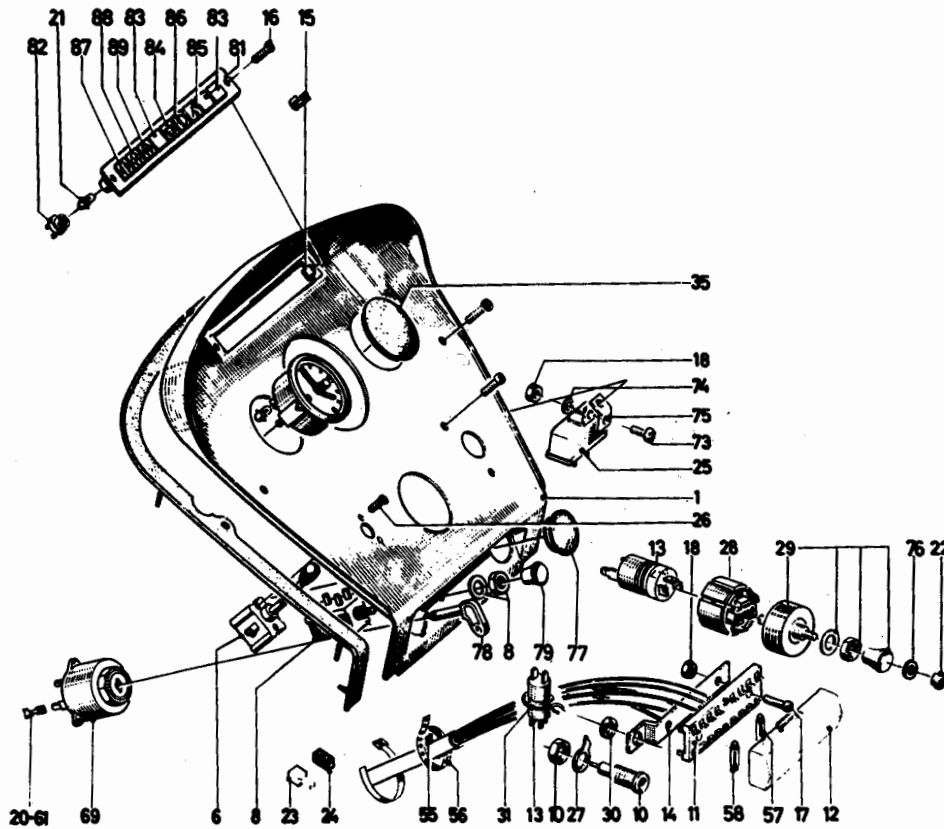
Bild Nr.	Teile-Nr.	Stück-Zahl	Deutsch	English	Français	Español	Nummer/Bemerkung	ETK
35	233 3215	1	KABELSATZ	SET OF WIRING	JEU DE CABLES	LOTE CABLE	B151.HINTEN-LINKS	
36	233 3216	1	KABELSATZ	SET OF WIRING	JEU DE CABLES	LOTE CABLE	B152.HINTEN-RECHTS	
37	117 0426	1	STECKDOSE	SOCKET	PRISE DE COURANT	CAJA ENCHUFE	A 7 H 7642	
38	336 9107	1	SCHUTZHELE	COVER	ENVELOPPE PROTECTR	FUNDA PROTECCION	1136-49-16-49	
39	231 6013	1	HALTER	RETAINER	SUPPORT/PORTEUTIL	SOPORTE	B135.FUER ANHAENGERSTECKDOSE	
40	112 3582	3	ZYLINDERSCHRAUBE	CHEESE-HEAD SCREW	VIS TETE CYLINDR.	TORN.CBZA.CILIND.	M 5 X 30DIN 94- 4-8-A4C	
41	111 2803	3	SECHSKANTMUTTER	HEX.NUT	ECROU 6 PANS	TUERCA HEXAGONAL	M 5 DIN 934-M 8 A4C	
42	116 7412	4	GUMMITUELLE	RUBBER GROMMET	SAINIE CAOUTCHOUC	FUNDA CAUCHO		
43	231 1632	2	SCHELLE	CLIP	COLLIER	ABRAZADERA		
44	110 1603	2	SCHELLE	CLIP	COLLIER	ABRAZADERA	1 X 5DIN72571 VZKC	
45	112 1249	8	SCHELLE	CLIP	COLLIER	ABRAZADERA	1 X 6DIN72571 VZKC	
46	112 1253	4	SCHELLE	CLIP	COLLIER	ABRAZADERA	1 X 8DIN72571 VZKC	
47	112 1255	3	SCHELLE	CLIP	COLLIER	ABRAZADERA	1 X 10DIN72571 VZKC	
48	111 9628	12	LINSENSCHRAUBE	FILL.-HEAD SCREW	VIS GOUTTE DE SUIF	TORN-CAB.-LENTICUL.	M4X10DIN 7985- 4-8 VZKC	
49	110 2012	4	LINSENSCHRAUBE	FILL.-HEAD SCREW	VIS GOUTTE DE SUIF	TORN-CAB.-LENTICUL.	M4X50DIN 7985- 4-8 VZKC	
50	111 2796	18	SECHSKANTMUTTER	HEX.NUT	ECROU 6 PANS	TUERCA HEXAGONAL	M 4 DIN 934-M 8 A4C	
51	116 4378	6	BANDVERSCHLUSS	STRAP	FERMETURE BANDE	CIERRA-CINTA	EV 4 H 7672	
52	116 4377	MTR	BAND	TAPE/STRAP/BAND	RJBAN	CINTA	EB 4 H 7672 93 MM	
53	116 7326	2	VERSCHLUSSSTOPFEN	NIPPLE	BOUCHON	TAPON OBTURADOR	A22.5 H 2873	
56	111 2305	1	SECHSKANTSCHRAUBE	HEX.BOLT	VIS 6 PANS	TORNILLO HEXAGONAL	M 8X 15 DIN 933- 8-8-A4C	
57	110 7101	1	SCHIEBE	DISC/PANE/PLATE	RONDELLE/DISQUE	DISCO	A 8.4DIN 125-ST-A4C	
59	231 3810	1	KABELSATZ	SET OF WIRING	JEU DE CABLES	LOTE CABLE	B124.FUER SCHEINWERFER-AUSSEN	
61	112 1251	6	SCHELLE	CLIP	COLLIER	ABRAZADERA	1 X 7DIN72571 VZKC	
62	111 9630	2	LINSENSCHRAUBE	FILL.-HEAD SCREW	VIS GOUTTE DE SUIF	TORN-CAB.-LENTICUL.	M4X15DIN 7985- 4-8 VZKC	
64	116 7425	2	GUMMITUELLE	RUBBER GROMMET	SAINIE CAOUTCHOUC	FUNDA CAUCHO	D13.5X17 X 1.5 H 2928	
65	230 4486	4	KABELKLEMME	CABLE CLAMP/TERM.	BORNE DE CABLE	BORNE CABLE		
67	116 7436	1	LEITUNGSVERBINDER	WIRE CONNECTOR	CONNECTEUR	LIGADOR CABLES	F1H 7677	
68	233 5822	1	KABELSATZ	SET OF WIRING	JEU DE CABLES	LOTE CABLE	B105.FUER GLEICHSTROMLICHT- MASCHINE	
70	230 2835	1	VERSCHLUSSSTOPFEN	NIPPLE	BOUCHON	TAPON OBTURADOR		
73	112 1327	1	STECKER	PLUS	FICHE DE CONTACT	CLAVIJA ENCHUFE	B7 DIN72577-GUSS	
82	237 2476	1	STOPFEN	PLUS	BOUCHON	TAPON		
83	111 2324	1	SECHSKANTMUTTER	HEX.NUT	ECROU 6 PANS	TUERCA HEXAGONAL	M 8 DIN 934-M 8 A4C	
84	111 2322	1	SECHSKANTSCHRAUBE	HEX.BOLT	VIS 6 PANS	TORNILLO HEXAGONAL	M 8X 20 DIN 933- 8-8-A4C	
85	117 2065	3	BAND	TAPE/STRAP/BAND	RJBAN	CINTA	G 150 X5 H 7672	
86	116 4749	4	KABELBAND	CABLE STRAP	RJBAN PR CABLE	CINTA ATACABLES	F 6.5-4.5X1974 7672	
87	116 9028	1	SCHUTZKAPPE	CAP	CAPUCHON PROTECT	SOMBRETERE PROTEC.	K 6 H 7565	01



1001-49 500 5426

Bild Nr.	Teile-Nr.	Stück-Zahl	Deutsch	English	Français	Español	Nummer / Bemerkung	ETK
2	112 1069	1P	BATTERIE	BATTERY	BATTERIE	BATERIA	12V 88AH395A DIN72311	
5	231 1490	1	AUFLAGEBLECH	SUPPORT PLATE	TOLE D APPUI.	CHAPA DE ASIENTO		
6	233 4848	1	HAKENSCHRAUBE	HOOK SCREW	VIS A CROCHET	TORNILLO CANCAMO		
7	338 9438	1	STUETZBLECH	SUPPORT PLATE	TOLE D APPUI	CHAPA APOYO	1145-49-01-95	
8	110 7359	1	FLUEGELMUTTER	WING NUT	ECROU A AILETTES	TUERCA MARIPOSA	M 8DIN 315-6 GTM35 VZKC	
9	116 8964	1	GUMMI PROFIL	RUBBER SECTION	PROFIL CAOUTCHOUC	PERFIL CAUCHO		
10	121 0432	2	KNOPF	BUTTON/KNOB	BOUTON	BOTON	7 565 D 2	
11	231 9677	1	BATTERIEHALTER	BATTERY HOLDER	ATTACHE BATTERIE	PORTA-BATERIA		
13	233 8244	1	MASSEBAND	EARTH LEAD	BANDE MISE A MASSE	CINTA A MASA		
15	338 9460	1	ANLASSEKABEL	STARTER CABLE	CABLE DEMARREUR	CABLE APRANCADOR	1145-49-32-10	
16	233 1394	1	KABELSATZ	SET OF WIRING	JEU DE CABLES	LOTE CABLE		
20	116 9304	1	HORN	HORN	KLAXON	BOCINA	100 X12 H 7650	
21	338 7988	1	RING	RING	BAGUE/ANNEAU	ANILLO	1125-49-11-23	
22	116 8501	1	ÖLDRUCKSCHALTER	PRESSURE SWITCH	MANO-CONTACTEUR	COMMUT.PRES.ACEITE	CM10 H 4207	
23	116 9030	1	SCHUTZKAPPE	CAP	CAPUCHON PROTECT.	SOMBRETERE PROTECC.	K18 H 7565	01
24	233 4058	1	DICHTUNG	GASKET	GARNITURE/JOINT	JUNTA		
26	110 3389	2	LINSENSCHRAUBE	FILL-IN-HEAD SCREW	VIS GOUTTE DE SUIF	TORN-CAR-LENTICUL.	AM6X20DIN 7985- 4-8 A4C	
27	233 1395	1	KABELSATZ	SET OF WIRING	JEU DE CABLES	LOTE CABLE		
28	116 2367	1	GEHÄUSE	HOUSING/CASE	CARTER/BOITIER	CAJA/BLOQUE/CUERPO	H 2 H 7642	
29	116 3204	1	GEHÄUSE	HOUSING/CASE	CARTER/BOITIER	CAJA/BLOQUE/CUERPO	H 4 H 7642	
30	116 2924	1	BREMSLICHTSCHALTER	STOP LIGHT SWITCH	COMMUT FEU STOP	COMMUT-TIRO FRENO	CM1 H 7659	
31	116 1165	1	STECKDOSE	SOCKET	PRISE DE COURANT	CAJA ENCHUFE	G 1 H 7642	
33	111 2258	2	SECHSKANTSCHRAUBE	HEX-BOLT	VIS 6 PANS	TORNILLO HEXAGONAL	M 6X 18 DIN 933- 8-8-A4C	
34	111 2813	2	SECHSKANTMUTTER	HEX-NUT	ECROU 6 PANS	TUERCA HEXAGONAL	M 6 DIN 934-M 8 A4C	
37	117 0426	1	STECKDOSE	SOCKET	PRISE DE COURANT	CAJA ENCHUFE	A 7 H 7642	
38	338 9107	1	SCHUTZHUELSE	COVER	DOUILLE PROTECTR	CASQUILLO PROTECC.	1136-49-16-49	

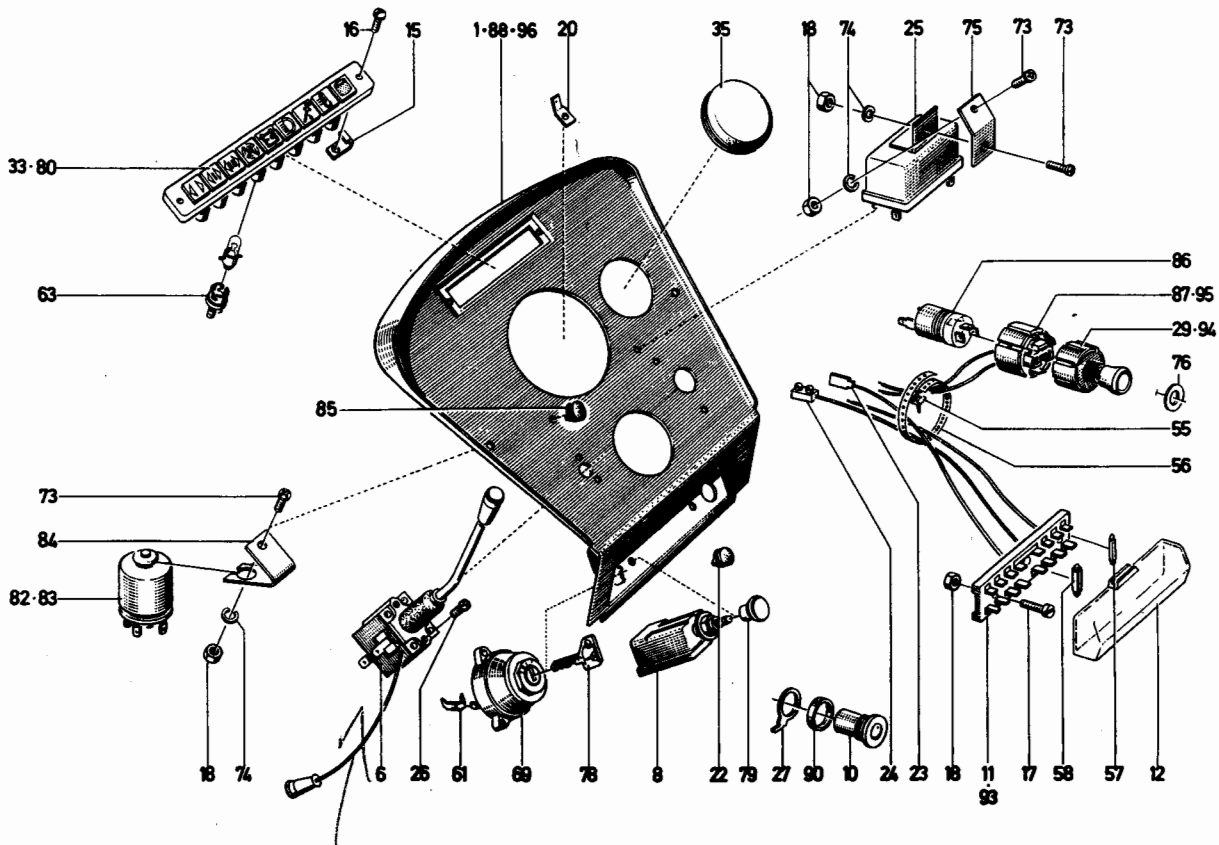
Teile-Nr.	Stück-Zahl	Deutsch	English	Français	Español	Nummer/Bemerkung	ETK
40	112 3562	3 ZYLINDERSCHRAUBE	CHEESE-HEAD SCREW	VIS TETE CYLINDR-	TORN-CBZA-CILIND-	AM 5 X 30DIN 84- 4-8-A4C	
41	111 2603	3 SECHSKANTMUTTER	HEX-NUT	ECROU 6 PANS	TUERCA HEXAGONAL	M 5 DIN 934-M 2 A4C	
45	112 1249	5 SCHELLE	CLIP	COLLIER	ABRAZADERA	1 X 6DIN72573 VZKC	
47	112 1255	3 SCHELLE	CLIP	COLLIER	ABRAZADFRA	1 X30DIN72573 VZKC	
48	111 9628	11 LINSENSCHRAUBE	FILL--HEAD SCREW	VIS GOUTTE DE SUIF	TORN-CAB-LENTICUL-	AM4X10DIN 7985- 4-8 VZKC	
50	111 2796	12 SECHSKANTMUTTER	HEX-NUT	ECROU 6 PANS	TUERCA HEXAGONAL	M 4 DIN 934-M 2 A4C	
51	116 4378	4 BANDVERSCHLUSS	STRAP	FERMETURE BANDE	CIERRA-CINTA	EV 4 H 7672	
52	116 4377	MTR BAND	TAPE/STRAP/BAND	HUBAN	CINTA	EB 4 H 7672	
56	111 2305	1 SECHSKANTSCHRAUBE	HEX-BOLT	VIS 6 PANS	TORNILLO HEXAGONAL	M 8X 15 DIN 933- 8-8-A4C	
57	110 7101	1 SCHEIBE	DISC/PANE/PLATE	RONDELLE/DISQUE	DISCO	A 8.4DIN 125-ST-A4C	
70	230 2635	1 VERSCHLUSSSTOPFEN	NIPPLE	BOUCHON	TAPON OPTURADOR		
71	112 1257	2 SCHELLE	CLIP	COLLIER	ABRAZADFRA	1 X12DIN72573 VZKC	
72	112 1246	1 SCHELLE	CLIP	COLLIER	ABRAZADERA	1 X 4DIN72573 VZKC	
73	232 2716	1 LEITUNGSVERBINDER	WIRE CONNECTOR	CONNECTEUR	LIGADOR CABLES		
74	112 3578	1 ZYLINDERSCHRAUBE	CHEESE-HEAD SCREW	VIS TETE CYLINDR-	TORN-CBZA-CILIND-	AM 4 X 30DIN 84- 4-8-A4C	
75	116 7421	4 GUMMITUELLE	RUBBER GROMMET	GAINE CAOUTCHOUC	FUNDA CAUCHO	D 8 X11 X 2 H 2928	
76	230 6855	1 KABELSATZ	SET OF WIRING	JEU DE CABLES	LOTE CABLE		
77	336 8059	2 KENNZEICHENLEUCHE	NO-PLATE LIGHT	ECLAIR PLAQUE POL	LAMP-MATRICULA	1125-49-37-75	
78	231 1830	2 TUELLE	GROMMET	DOUILLE	FUNDA		
79	111 7860	2 ZAHNSCHEIBE	TOOTHED WASHER	RONDELLE DENTEE	ARANDELA DENTADA	A 5.3DIN 6797 VZKC	
80	232 1949	1 KABELSATZ	SET OF WIRING	JEU DE CABLES	LOTE CABLE	B215-MITTE	
85	112 1327	1 STECKER	PLUG	FICHE DE CONTACT	CLAVIJA ENCHUFE	B7 DIN72577-GUSS	



1001-49 500 5427

Bild Nr.	Teile-Nr.	Stück-Zahl	Deutsch	English	Français	Español	Nummer/Bemerkung	ETK
1	233 4039	1	SCHALTKASTEN	MAIN SWITCH	COFFRET COMMANDE	CAJA CONEXIONES	B138-FUER MECHANISCHE UND HYDROLENKUNG	
6	116 3922	1	BLINKERSCHALTER	BLINKER SWITCH	COMMUT-CLIGNOTEURS	COMMUTAD-INTERMIT-	E 1 H 7660	
8	116 3920	1	GLUEHANLASSCHALTER	PREH./START SWITCH	COMM RECH/DEMARR	COMMUT-ARRANG-INC-	CF H 7662	
10	116 9232	1	STECKDOSE	SOCKET	PRISE DE COURANT	CAJA ENCHUFE	C H 7642	
11	116 3916	1	SICHERUNGSDOSE	FUSE BOX	BOITE A FUSIBLES	CAJA FUSIBLES	A 852H 7644	
12	233 2876	1	DECKEL	COVER	COUVERCLE	TAPA		
13	116 3919	1	BLINKRELAYS	BLINKER RELAY	RELAIS DE CLIGNOT	RELAIS INTERMIT-	DR1 H 7660 18 W-	
14	233 1264	1	HALTER	RETAINER	SUPPORT/PORTEUTIL	SOPORTE		
15	121 2896	2	SCHNAPPNUTTER	SNAP NUT	ECROU ARRET	TUERCA AFIANZADA	2 169 A 12 IV KLAMMER	
16	110 3519	2	LINSENKSCHEIBE	OVAL-HEAD SCREW	VIS A BOIS NOYEE	TORN-CAB-EMBUTID-	84-2X13 DIN 7983 A4C	
17	110 5526	2	ZYLINDERSCHRAUBE	CHEESE-HEAD SCREW	VIS TETE CYLINDR-	TORN-CBZA-CILIND-	AM 5 X 15DIN 34- 4.8-A4C	
18	111 2833	2	SECHSKANTNUTTER	HEX-NUT	ECROU 6 PANS	TUERCA HEXAGOVAL	M 5 DIN 934-M 8 A4C	
20	121 0566	1	FLACHSTECKER	FLAT PLUG	FICHE PLATE	ENCHUFE PLANO	7 602 B 1	
21	112 1432	6	GLUEHLAMPE	LIGHT BULB	LAMPE A INCANDESC	BOMBILLA	J 12V 2 W DIN72601	
22	116 3730	1	VERSCHLUSSSTÖPFEN	NIPPLE	BOUCHON	TAPON OBTURADOR	A12-5X 7.5H 2873	
23	116 9436	1	LEITUNGSVERBINDER	WIRE CONNECTOR	CONNECTEUR	LIGADOR CABLES	F3H 7677	
24	116 2414	1	LEITUNGSVERBINDER	WIRE CONNECTOR	CONNECTEUR	LIGADOR CABLES	G1H 7677	
25	116 3952	1	RELAYS	RELAY	RELAIS	RELAIS	1412VF 4 7606	
26	110 4150	2	LINSENKSCHEIBE	FILL.-HEAD SCREW	VIS GOUTTE DE SUIF	TORN-CAB-LENTICUL-	AM4X 5DIN 7985- 4.8-A4C	
27	233 1376	1	BLECH	PLATE	TOLE	CHAPA		
28	233 2995	1	STECKDOSE	SOCKET	PRISE DE COURANT	CAJA ENCHUFE		
29	116 3921	1	WARNBLINKSCHALTER	EM-BLINKER SWITCH	COMM-SIGN-DETRESS-	COMM-INTERMI-ALARM	C 4 H 7660	
30	116 3917	1	GUMMIRING	RUBBER RING	BAGUE CAOUTCHOUC	ARO GOMA	D51 H 7660	
31	116 3918	1	BUEGEL	YOKE/RETAINER	ETRIER	ESTRIBO	D91 H 7660	

Teil-Nr.	Stück-Zahl	Deutsch	English	Français	Español	Nummer/Bemerkung	ETK
35	338 9073	1 DECKEL	COVER	COUVERCLE	TAPA	1136-49-02-04	
55	116 4376	1 BANDVERSCHLUSS	STRAP	FERMETURE BANDE	CIERRA-CINTA	EV 4 H 7672	
56	116 4377	MTR KABELLOCHBAND	WIRE STRAP	RJB PERFORE PR CAB	CINTA PERF-CABLE	EB 4 H 7672	
57	112 1330	6 SCHMELZEINSATZ	FUSE	ELEMENT FUSIBLE	ELEMENTO FUSIBLE	6DIN72581	01
58	110 3177	2 SCHMELZEINSATZ	FUSE	ELEMENT FUSIBLE	ELEMENTO FUSIBLE	16DIN72581	01
61	116 9070	2 VERTEILER	DISTRIBUTOR	DISTRIBUTEUR	DISTRIBUIDOR/DELCO	1 BC6 H 7602	
69	116 4011	1 LICHTSCHALTER	LIGHT SWITCH	INTERRUPTEUR D ECL	CONMUTAD-ALUMBRADO	C H 7661	
73	111 9632	2 LINSENSCHRAUBE	FILL.-HEAD SCREW	VIS GOUTTE DE SUIF	TORN-CAB-LENTICUL-	AMSX10DIN 7985- 4.8 VZKC	
74	110 2796	2 FEDERRING	SPRING LOCKWASHER	RONDELLE GROWER	ARANDELA ELASTICA	A 5 DIN 128 A4C	
75	233 5612	1 WINKEL	ANGLE PLATE	EGUERRE	ANGULO		
76	110 7110	1 SCHEIBE	DISC/PANE/PLATE	RONDELLE/DISQUE	DISCO	A13 DIN 125-ST-A4C	
77	116 3730	1 VERSCHLUSSSTÖPFEN	NIPPLE	BOUCHON	TAPON OBTURADOR	A12.5X 9.5H 2873	
78	116 4422	2 ZUENDSCHLJESSEL	IGNITION KEY	CLE DE CONTACT	LLAVE CONTACTO	CEH 7661	
79	233 9621	1 KNOPF	BUTTON/KNOB	BOUTON	BOTON		
81	233 2699	1 GEHÄUSE	HOUSING/CASE	CARTER/BOITIER	CAJA/BLOQUE/CUERPO		
82	233 2900	6 FASSUNG	SOCKET/HOLDER	DOUILLE	ZOCALO LAMPARA		
83	233 2954	4 KAPPE	CAP	CAPUCHON/CALOTTE	SOMBRETE/CAPUCHON		
84	233 2955	1 SINNBILD	SYMBOL	EMBLEME	SIMBOLO MARCA	B116-FUER LADEKONTROLLE	
85	233 2956	1 SINNBILD	SYMBOL	EMBLEME	SIMBOLO MARCA	B117-FUER OELDRUCKKONTROLLE	
86	233 3801	1 SINNBILD	SYMBOL	EMBLEME	SIMBOLO MARCA	B119-FUER FERNLICHTKONTROLLE	
87	233 9626	1 SINNBILD	SYMBOL	EMBLEME	SIMBOLO MARCA	B123-FUER BLINKLICHT FUEER ZUGMASCHINE	
88	233 9629	1 SINNBILD	SYMBOL	EMBLEME	SIMBOLO MARCA	B122-FUER BLINKLICHT FUEER 1 ANHAENGER	
89	233 9630	1 SINNBILD	SYMBOL	EMBLEME	SIMBOLO MARCA	B122-FUER BLINKLICHT FUEER 2 ANHAENGER	

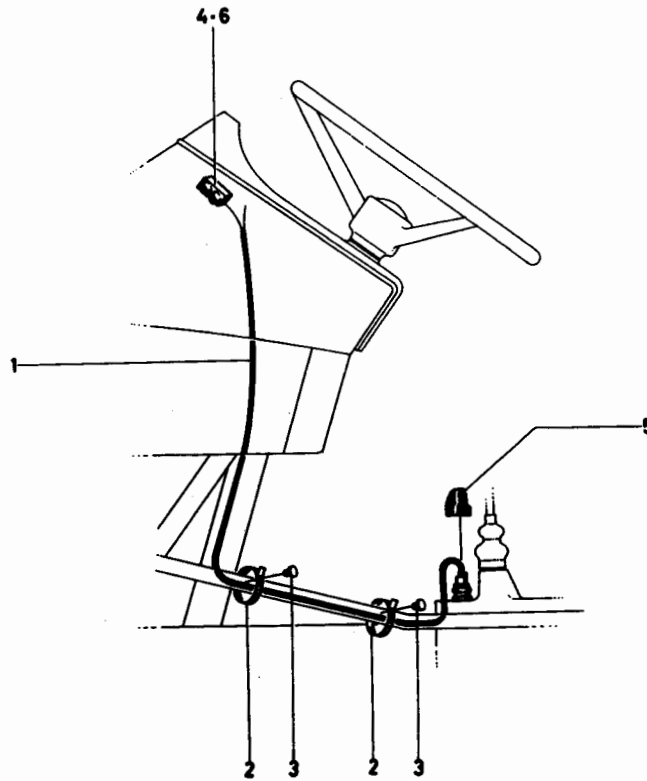


evtl. mit Faltenbalg 230 6726

1001-49 500 6211

Bkl. Nr.	Teil-Nr.	Stück-Zahl	Deutsch	English	Français	Español	Nummer/Bemerkung	ETK
1	233 4039	1	SCHALTKASTEN	MAIN SWITCH	COFFRET COMMANDE	CAJA CONEXIONES	B138+FUER MECHAN.-U.-HYDROLENK.- B027-BIS FAHRGESTELL-NO. B004+AB FAHRGESTELL-NO POS.88	
6	116 3922	1	BLINKLICHTSCHALTER	BLINKER SWITCH	COMMUT-CLIGNOTRS	COMMUTAD-INTERMIT.	E 1 H 7660	
8	116 3920	1	GLUEHANLASSCHALTER	PREH./START SWITCH	COMM RECH/DEMARR	COMMUT-ARRANG-INC.	CF H 7662	
10	116 9232	1	STECKDOSE	SOCKET	PRISE DE COURANT	CAJA ENCHUFE	C H 7642	
11	116 3916	1	SICHERUNGSDOSE	FUSE BOX	BOITE A FUSIBLES	CAJA FUSIBLES	A 852H 7644 B027-BIS FAHRGESTELL-NO B004+AB FAHRGESTELL-NO POS.93	
12	233 2876	1	DECKEL	COVER	COUVERCLE	TAPA		
15	121 2876	2	MUTTER	NUT	ECROU	TUERCA	2 189 A 12 IN KLAMMER	
16	110 5526	2	ZYLINDERSCHRAUBE	CHEESE-HEAD SCREW	VIS TETE CYLINDR.	TORN-CBZA-CILIND.	AM 5 X 15 DIN 84- 4.8-A4C	
17	110 5526	2	ZYLINDERSCHRAUBE	CHEESE-HEAD SCREW	VIS TETE CYLINDR.	TORN-CBZA-CILIND.	AM 5 X 15 DIN 84- 4.8-A4C	
18	111 2803	2	SECHSKANTMUTTER	HEX-NUT	ECROU 6 PANS	TUERCA HEXAGONAL	M 5 DIN 934-M 8 A4C	
20	121 0566	1	FLACHSTECKER	FLAT PLUG	FICHE PLATE	ENCHUFE PLANO	7 602 B 1	
22	116 3730	1	VERSCHLUSSSTOPFEN	NIPPLE	BOUCHON	TAPON OBTURADOR	A12.5X 9.5H 2573	
23	116 9436	1	LEITUNGSVERBINDER	WIRE CONNECTOR	CONNECTEUR	LIGADOR CABLES	F1H 7677	
24	116 2414	1	LEITUNGSVERBINDER	WIRE CONNECTOR	CONNECTEUR	LIGADOR CABLES	G1H 7677	
25	116 3952	1	RELAIS	RELAY	RELAIS	RELAIS	1 H12VF H 7605	
26	110 4150	2	LINSENSCHRAUBE	FILL.-HEAD SCREW	VIS GOUTTE DE SUIF	TORN-CAB-LENTICUL.	M4X 50IN 7985- 4.3 A4C	
27	233 1376	1	BLECH	PLATE	TOLE	CHAPA		
29	116 3921	1	WARNBLINKSCHALTER	EM-BLINKER SWITCH	COMM-SIGN-DETRESS.	COMM-INTERMI-ALARM	C 4 H 7660 B027-BIS FAHRGESTELL-NO B004+AB FAHRGESTELL-NO POS.94	
33	233 1300	1	ANZEIGE-LUCHTE	PILOT LIGHT	LAMPE-TEMOIN	LAMPARA AVISO	B286-SIEHE TAFEL-NO 1001-49 500 5314	
35	237 2747	1	DECKEL	COVER	COUVERCLE	TAPA	1136-49-02-04	
55	116 4378	5	BANDVERSCHLUSS	STRAP	FERMETURE BANDE	CIERRA-CINTA	EV 4 H 7672	

Bild Nr.	Teile-Nr.	Stück-Zahl	Deutsch	English	Français	Español	Nummer/Bemerkung	ETK
56	116 4377	MTR	BAND	TAPE/STRAP/BAND	RUBAN	CINTA		
57	112 1330	6	SCHMELZEINSATZ	FUSE	ELEMENT FUSIBLE	ELEMENTO FUSIBLE	A 8DIN72581	01
58	110 3177	2	SCHMELZEINSATZ	FUSE	ELEMENT FUSIBLE	ELEMENTO FUSIBLE	A 16DIN72581	01
61	116 9070	1	VERTEILER	DISTRIBUTOR	DISTRIBUTEUR	DISTRIBUIDOR/DELCO	1 8C6 H 7602 B027-BIS FAHRGESTELL-NO	
63	233 2900	1	FASSUNG	SOCKET/HOLDER	DOUILLE	ZOCALO LAMPARA		
69	117 1411	1	LICHTSCHALTER	LIGHT SWITCH	INTERRUPTEUR D ECL	COMUTAD-ALUMBRADO	C 3 H 7661	
73	111 9632	1	LINSENSCHRAUBE	FILL-HEAD SCREW	VIS GOUTTE DE SUIF	TORN-CAB-LENTICUL-	MSX10DIN 7985- 4.8 A4C	
74	110 2796	1	FEDERRING	SPRING LOCKWASHER	RONDELLE GROVER	ARANDELA ELASTICA	A 5 DIN 128 A4C	
75	233 5812	1	WINKEL	ANGLE PLATE	EQUERRE	ANGULO		
76	110 7110	1	SCHIEBE	DISC/PANE/PLATE	RONDELLE/DISQUE	DISCO	A13 DIN 125-ST-A4C	
78	116 4422	2	ZUENDSCHLJESSEL	IGNITION KEY	CLE DE CONTACT	LLAVE CONTACTO	C2H 7661	
79	233 9821	1	KNOPF	BUTTON/KNOB	BOUTON	BOTON		
80	233 9827	1	ANZEIGELEUCHE	PILOT LIGHT	LAMPE-TEMOIN	LAMPARA AVISO	B286-SIEHE TAFEL-NO 1001-49 500 5314	
82	116 9338	1	BLINKGEBER	BLINKER RELAY	BOITE CLIGNOTANTE	RELAIS INTERMIT-	A 2 H 7660	
83	116 4674	1	BLINKGEBER	BLINKER RELAY	BOITE CLIGNOTANTE	RELAIS INTERMIT-	A 2-21W H 7660	
84	237 4596	1	HALTER	RETAINER	SUPPORT/PORTEUTIL	SOPORTE		
85	116 4675	1	VERSCHLUSSSTÜPFEN	NIPPLE	BUCHON	TAPON OBTURADOR	24 5.8X 8.5X 7 H 7565-SW	
86	238 9220	1	WARBLINKSEBER	EM-BLINKER GENER-	BOITE CLIGNOTANTE	RELE INTERMIT-	WBR1 H 7660	
87	237 4611	1	STECKER	PLUG	FICHE DE CONTACT	CLAVIJA ENCHUFE	B027-BIS FAHRGESTELL-NO B004-AB FAHRGESTELL-NO POS.95	
88	237 9168	1	SCHALTKASTEN	MAIN SWITCH	COFFRET COMMANDE	CAJA CONEXIONES	B138-FUER MECHANISCHE UND HYDROLENKUNG	
90	233 0194	1	RING	RING	BAGUE/ANNEAU	ANILLO		
93	117 1916	1	SICHERUNGSDOSE	FUSE BOX	BOITE A FUSIBLES	CAJA FUSIBLES	A 853H 7644	
94	117 1916	1	WARBLINKSCHALTER	EM-BLINKER SWITCH	COMM-SIGN-DETRESS-	COMM-INTERMI-ALARM	C 5 H 7660	
95	238 0163	1	STECKER	PLUG	FICHE DE CONTACT	CLAVIJA ENCHUFE		
96	238 4775	1	SCHALTKASTEN	MAIN SWITCH	COFFRET COMMANDE	CAJA CONEXIONES	B106-FUER HYDROLENKUNG	



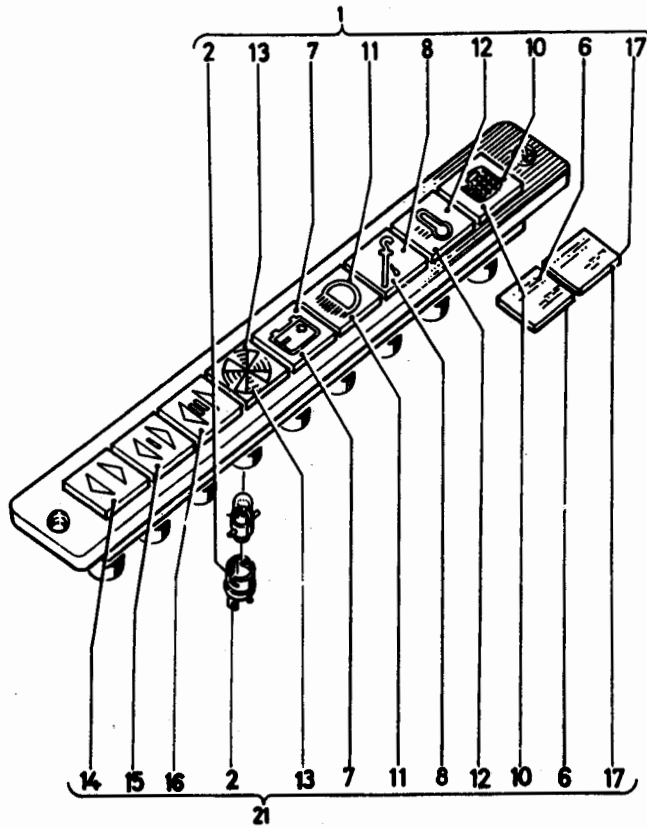
1001-49 500 5428

Bild Nr.	Teil-Nr.	Stück-Zahl	Deutsch	English	Français	Español	Nummer / Bemerkung	ETK
1	233 0763	1	KABELSATZ	SET OF WIRING	JEU DE CABLES	LOTE CABLE		
2	116 4377	MTR	BAND	TAPE/STRAP/BAND	RJBAN	CINTA	E3 4 H 7672 90LG	
3	116 4378	2	BANDVERSCHLUSS	STRAP	FERMETURE BANDE	CIERRA-CINTA	EV 4 H 7672	
4	112 1355	IP	LEITUNGSVERBINDER	WIRE CONNECTOR	CONNECTEUR	LIGADOR CABLES	B 1DIN72586 8285* SIEHE POS. 6	
5	233 9819	1	SCHUTZKAPPE	CAP	CAPUCHON PROTECT	SOMBRERETE PROTEC.		01
6	116 9436	1	LEITUNGSVERBINDER	WIRE CONNECTOR	CONNECTEUR	LIGADOR CABLES	F1H 7677	



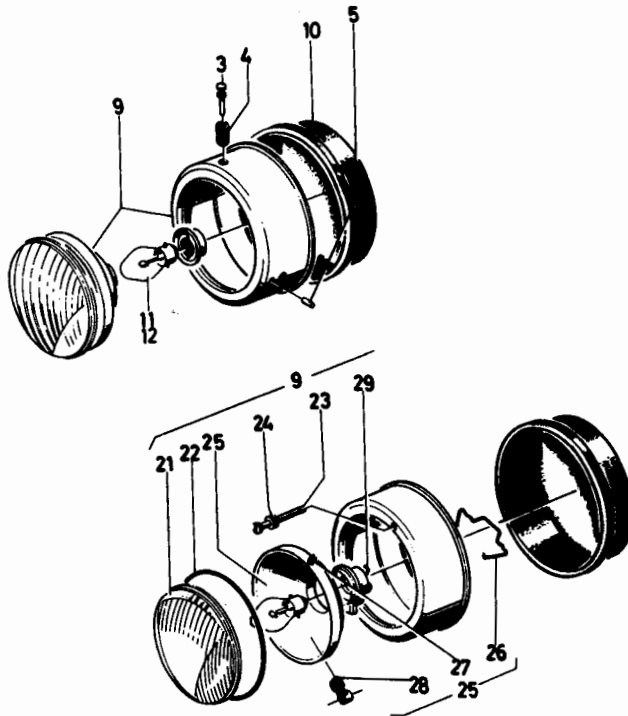
ANZEIGELEUCTE
PILOT LAMP
LAMPE - TÉMOIN
LAMPARA DE ALERTA

1001-49 500 5314



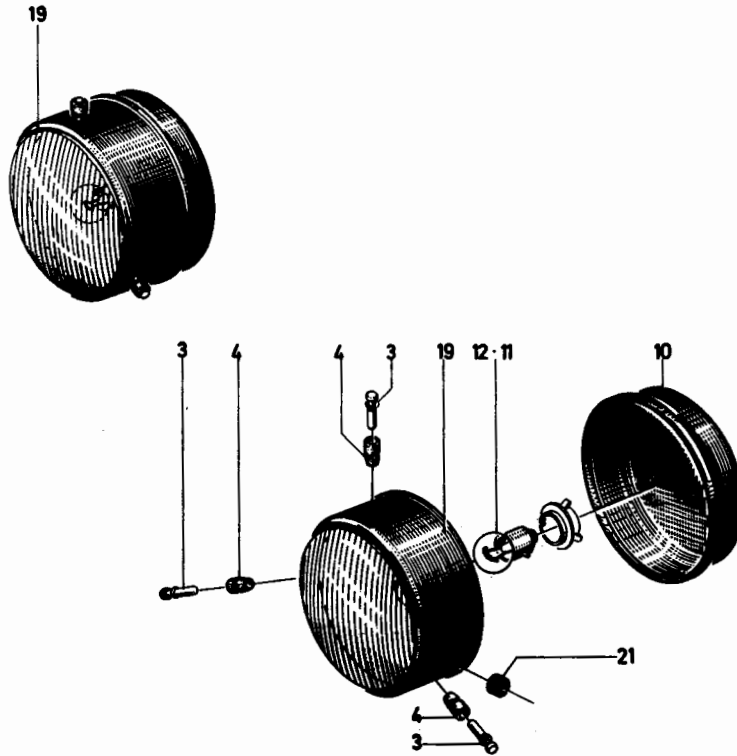
1001-49 500 5314

Bild Nr.	Teile-Nr.	Stück-Zahl	Deutsch	English	Français	Español	Nummer/Bemerkung	ETK
1	233 1300	1	ANZEIGELEUCHE	PILOT LIGHT	LAMPE-TÉMOIN	LAMPARA AVISO	8250 OHNE BLINKLICHT- OHNE TANKANZEIGE	
2	233 2900	9	FASSUNG	SOCKET/HOLDER	DOUILLE	ZOCALO LAMPARA		
6	233 2954	7	KAPPE	CAP	CAPUCHON/CALOTTE	SOMBRER-/CAPUCHON		
7	233 2955	1	SINNBILD	SYMBOL	ÉMBLEME	SÍMBOLO MARCA	8116 FUER LADEKONTROLLE	
8	233 2956	1	SINNBILD	SYMBOL	ÉMBLEME	SÍMBOLO MARCA	8117 FUER OELDRUCKKONTROLLE	
10	233 2958	1	SINNBILD	SYMBOL	ÉMBLEME	SÍMBOLO MARCA	8118 FUER FILTERKONTROLLE	
11	233 3801	1	SINNBILD	SYMBOL	ÉMBLEME	SÍMBOLO MARCA	8119 FUER FERNLICHTKONTROLLE UNTERLAGE	
12	233 9602	1	SINNBILD	SYMBOL	ÉMBLEME	SÍMBOLO MARCA	8120 FUER TEMPERATURANZEIGE	
13	233 9601	1	SINNBILD	SYMBOL	ÉMBLEME	SÍMBOLO MARCA	8121 FUER GEBLAESE	
14	233 9828	1	SINNBILD	SYMBOL	ÉMBLEME	SÍMBOLO MARCA	8123 FUER BLINKLICHT FUER ZUSMASCHINE	
15	233 9829	1	SINNBILD	SYMBOL	ÉMBLEME	SÍMBOLO MARCA	8122 FUER BLINKLICHT FUER 1 ANHAENGER	
16	233 9830	1	SINNBILD	SYMBOL	ÉMBLEME	SÍMBOLO MARCA	8122 FUER BLINKLICHT FUER 2 ANHAENGER	
17	237 6738	1	ANZEIGESCHEIBE	DIAL	DISQUE INDICATEUR	ESFERA INDICACION	8045 BEI SCHEINWERFER OBEN	
21	233 9827	1	ANZEIGELEUCHE	PILOT LIGHT	LAMPE-TÉMOIN	LAMPARA AVISO	8219 MIT BLINKLICHT OHNE TANKANZEIGE	



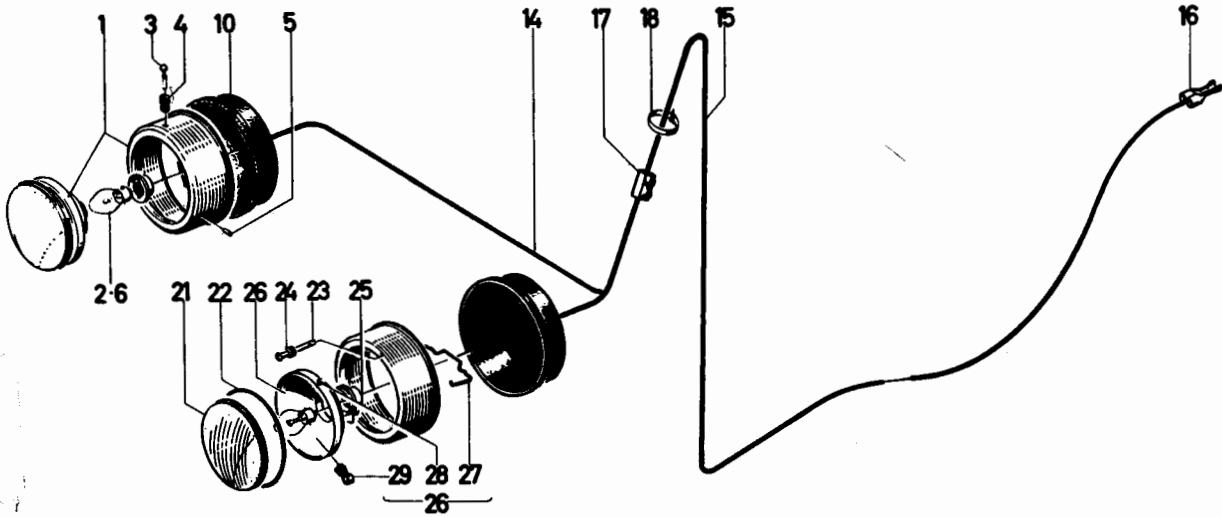
1001-49 500 5430

Bild Nr.	Teile-Nr.	Stück-Zahl	Deutsch	English	Français	Español	Nummer/Bemerkung	ETK
3	230 6326	6	STIFT	PIN	CHEVILLE/GOUILLE	PERNO/PASADOR		
4	230 6327	6	KNOPF	BUTTON/KNOB	BOUTON	BOTÓN		
5	230 6328	4	GUMMISTOPFEN	RUBBER PLUG	BOUCHON CAOUTCH	TAPON CAUCHO		
7	233 4989	2	SCHEINWERFER	HEADLIGHT	PHARE	FARO	B337 VOLLSTAENDIG	
10	233 1059	2	SCHUTZKAPPE	CAP	CAPUCHON PROTECT	SOMBRETE PROTEC.		
11	112 1383	2	GLUEHLAMPE	LIGHT BULB	LAMPE A INCANDESC	BOMBILLA	D 12V 35 W DIN72601	01
12	110 4333	2	GLUEHLAMPE	LIGHT BULB	LAMPE A INCANDESC	BOMBILLA	D 12V 35 W DIN72601 GELB B145-GELB	01
21	237 0586	2	STREUSCHLEIBE	DIFFUSOR	DIFFUSEUR	CRISTAL DIFUSOR		
22	233 2189	2	DICHTUNG	GASKET	SARNITURE/JOINT	JUNTA		01
23	110 6256	4	LINSENKSCHEIBE	OVAL-HEAD SCREW	VIS A BOIS NOYEE	TORN-CAB-EMBUTID.	CM 4 X 50DIN 91- 4-8 VERCHR	
24	233 2190	4	BUCHSE	BUSH	DOUILLE	CASQUILLO		
25	237 0585	2	REFLEKTOR	REFLECTOR	REFLECTEUR	REFLECTOR		
26	127 6020	2	SPANNBUEGEL	CLAMPING YOKE	ETRIER SERRAGE	ESTRIBO FIJACION		01
27	237 0583	2	BUCHSE	BUSH	DOUILLE	CASQUILLO		
28	237 0584	4	GEWINDESTOPFEN	THREADED PLUG	BOUCHON FILETE	TAPON ROSCADO		
29	237 0587	2	LAMPENFASSUNG	LAMP SOCKET	DOUILLE D AMPOULE	PORTALAMPARA		



1001-49 501 7165

Bild-Nr.	Teile-Nr.	Stück-Zahl	Deutsch	English	Français	Español	Nummer/Bemerkung
3	230 6326	6	STIFT	PIN	CHEVILLE/GOUPILLE	PERNO/PASADOR	
4	230 6327	6	KNOPF	BUTTON/KNOB	BOUTON	BOTÓN	
10	233 1059	2	SCHUTZKAPPE	CAP	CAPUCHON PROTECT	SOMBRETE PROTEC.	
11	112 1383	2	GLUEHLAMPE	LIGHT BULB	LAMPE A INCANDESC	BOMBILLA	D 12 V 35W DIN 72601
12	110 4333	2	GLUEHLAMPE	LIGHT BULB	LAMPE A INCANDESC	BOMBILLA	D 12 V 35W DIN 72601 GELB B145-GELB
19	238 3034	2	SCHEINWERFER	HEADLIGHT	PHARE	FARO	<i>Cavello</i>
21	121 0674	4	TUELLE	GROMMET	DOUILLE	FUNDA	7 565 M 1
	4301156		<i>Cavello</i>				



1001-49 500 5429

ETK	Teile-Nr.	Stück-Zahl	Deutsch	English	Français	Español	Nummer/Bemerkung	ETK
	130 6919	2	SCHEINWERFER	HEADLIGHT	PLAQUE	FARO		
	12 1372	2	GLUEHLAMPE	LIGHT BULB	LAMPE A INCANDESC	BOMBILLA	B 12V 35 W/35DIN72601	01
	10 6326	6	STIFT	PIN	CHEVILLE/GOUPILE	PERNO/PASADOR		
01	10 6327	6	KNOPF	BUTTON/KNOB	BOUTON	BOTON		
01	6328	4	GUMMISTÖPFEN	RUBBER PLUG	BOUCHON CAOUTCH	TAPON CAUCHO		
	112 1373	2	GLUEHLAMPE	LIGHT BULB	LAMPE A INCANDESC	BOMBILLA	B 12V 35 W/35DIN72601 GELB B145 GELB	01
	233 1059	2	SCHUTZKAPPE	CAP	CAPUCHON PROTECT	SOMBRERETE PROTEC-		
	233 5360	2	LEITUNG	LINE/LEAD	CONDUCTEUR	CONDUCTOR		
	233 5361	2	LEITUNG	LINE/LEAD	CONDUCTEUR	CONDUCTOR		
	116 9062	2	FLACHSTECCHUELSE	FEMALE PLUG	DOILLE PLATE	HEMERA ENCHUF.PLAN	B 1 H 7602	
17	116 9436	2	VERBINDER	CONNECTOR/UNION	RACCORD/CONNECTEUR	LIGADOR	F1H 7677	
18	116 1085	16	KABELBAND	CABLE STRAP	RJBAN PR CABLE	CINTA ATACABLES	B 15 H 7672	
21	233 2188	2	STREUSCHLEIBE	DIFFUSOR	DIFFUSEUR	CRISTAL DIFUSOR		
22	233 2189	2	DICHTUNG	GASKET	GARNITURE/JOINT	JUNTA		01
23	110 6256	4	LINSENKSCRAUBE	OVAL-HEAD SCREW	VIS A BOIS NOYEE	TORN-CAB-EMBTID.	CM 4 X 50DIN 91- 4-8 VERCHR	
24	233 2190	4	BUECHSE	BUSH	BOITE	CASQUILLO		
25	233 2192	2	LAMPENFASSUNG	LAMP SOCKET	DOUILLE D AMPOULE	PORTALAMPARA		
26	237 0565	2	REFLEKTOR	REFLECTOR	REFLECTEUR	REFLECTOR	Hella	
27	127 6020	2	SPANNBUEGEL	CLAMPING YOKE	ETRIER SERRAGE	ESTRIBO FIJACION		01
28	237 0563	2	BUECHSE	BUSH	BOITE	CASQUILLO		
29	237 0564	4	GEWINDESTJECC	THREADED PIECE	PIECE FILETEE	PZA-ROSCADA		



Hella

Carrello

Stift

430

3374

Gummi

430

3375

Hella

Stift

230 6326 + 430

3374

Gummi

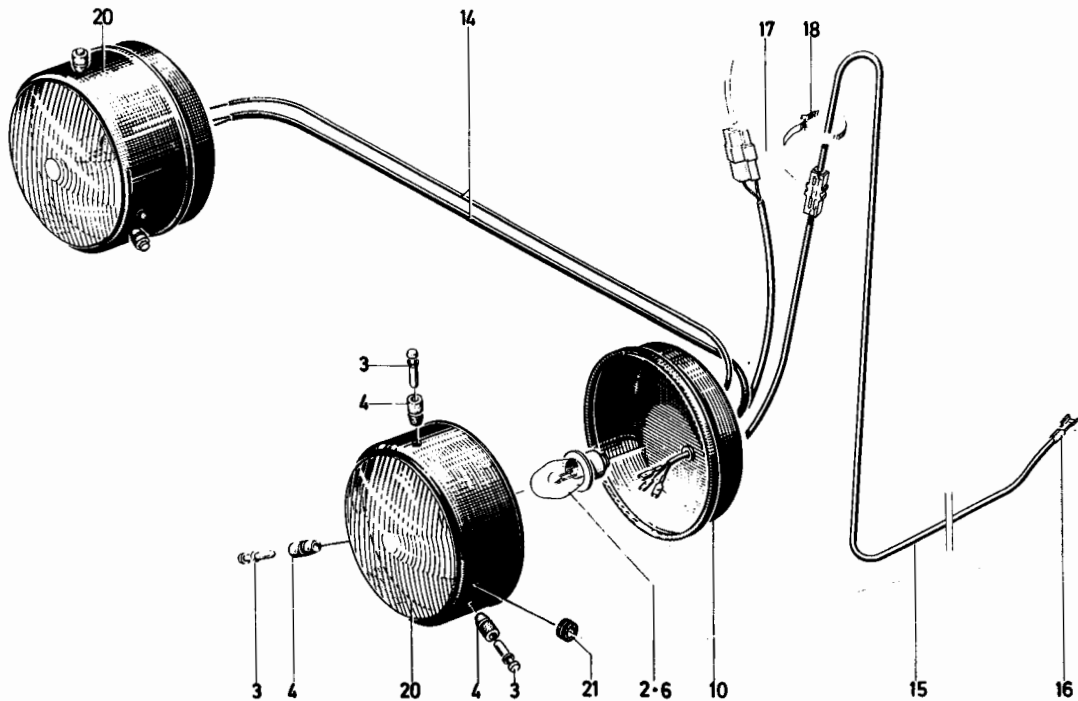
230

6327

Bild Nr.	Teil-Nr.
2	112 1372
3	230 6326
4	230 6327
6	112 1373
10	233 1059
14	233 5360
15	233 5361
16	116 9062
17	116 9436
18	116 1085
20	236 3036
21	121 0674

Hella

Hella



1001-49 502 01

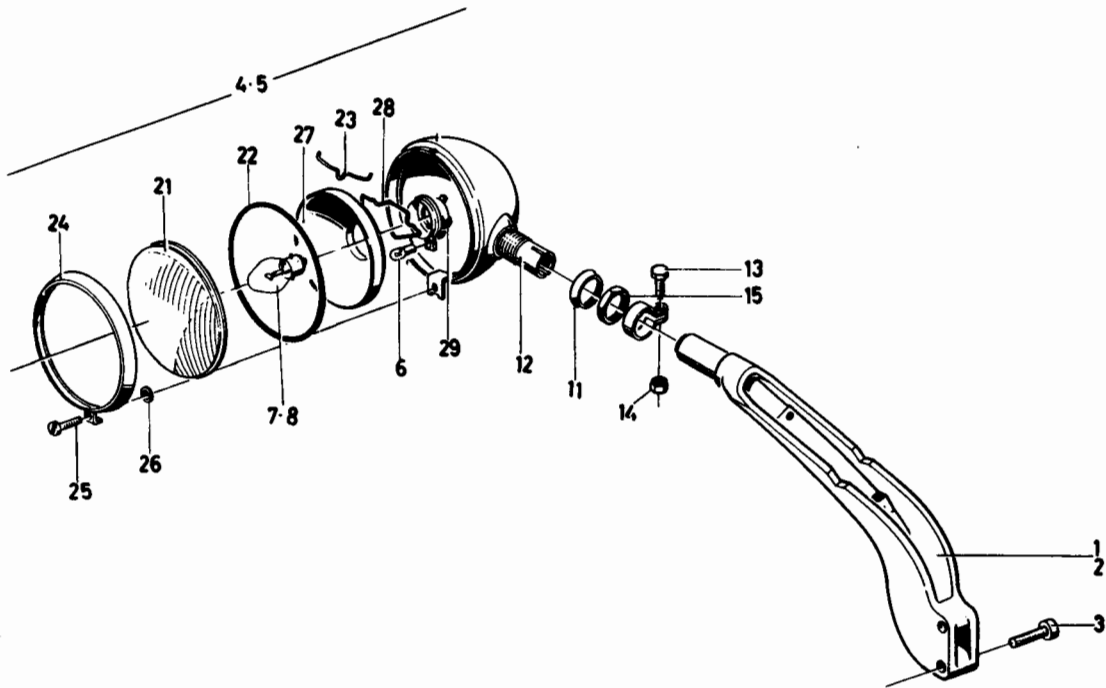
Bild Nr.	Teile-Nr.	Stück-Zahl	Deutsch	English	Français	Español	Nummer/Bemerkung
2	112 1372	2	GLUEHLAMPE	LIGHT BULB	LAMPE A INCANDESC	BOMBILLA	8 12V 35 W/35DIN72601
3	230 6326	6	STIFT	PIN	CHEVILLE/GOUPILLE	PERNO/PASADOR	
4	230 6327	6	KNOPF	BUTTON/KNOB	BOUTON	BOTON	
6	112 1373	2	GLUEHLAMPE	LIGHT BULB	LAMPE A INCANDESC	BOMBILLA	8 12V 35 W/35DIN72601 GELB 8145-GELB 01
10	233 1059	2	SCHUTZKAPPE	CAP	CAPUCHON PROTECT	SOMBRERETE PROTEC.	
14	233 5360	1	LEITUNG	LINE/LEAD	CONDUCTEUR	CONDUCTOR	
15	233 5361	1	LEITUNG	LINE/LEAD	CONDUCTEUR	CONDUCTOR	
16	116 9062	1	FLACHSTECKHUELSE	FEMALE PLUG	DOILLE PLATE	HEMERA ENCHUF-PLAN	B1 H7602
17	116 9436	1	LEITUNGSVERBINDER	WIRE CONNECTOR	CONNECTEUR	LIGA-TUBERIAS	F1H 7677
18	116 1085	8	KABELBAND	CABLE STRAP	RJBAN PR CABLE	CINTA ATACABLES	N 15 H 7672
20	238 3036	2	SCHWEINWERFER	HEADLIGHT	PHARE	FARO	
21	121 0674	4	TUELLE	GROMMET	DOUILLE	FUNDA	7 565 M 1



SCHEINWERFER - AUGEN
HEADLAMPS - EXTERNAL
PHARES - MONTES A L' EXTERIEUR
FAROS - EXTERIORS

1001-49 500 5431

1
2
7
12
7
7
T



1183

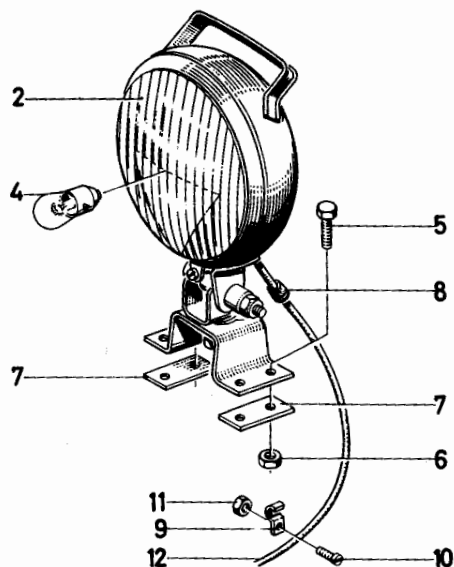
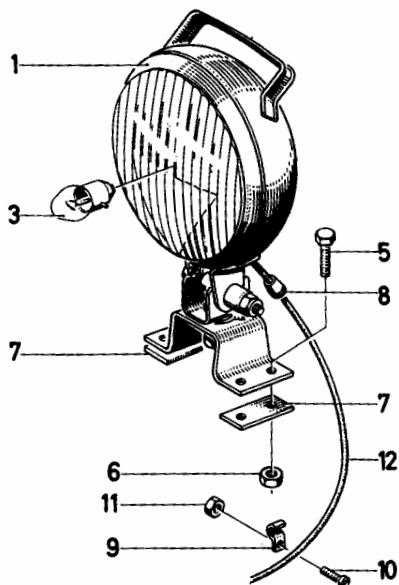
1001-49 5

ETK	Stück-Zahl	Deutsch	English	Français	Español	Nummer/Bemerkung	
01	58	1 HALTER	RETAINER	SUPPORT/PORTE-OUTIL	SOPORTE	8267, RECHTS	
2	23	1 HALTER	RETAINER	SUPPORT/PORTE-OUTIL	SOPORTE	8195, LINKS	
3	112 3700	4 ZYLINDERSCHRAUBE	CHEESE-HEAD SCREW	VIS TETE CYLINDR.	TORN-CBZA-CILIND.	M 8 X 35 DIN 912- 8-8 A4C	
4	338 8085	1 SCHEINWERFER	HEADLIGHT	PHARE	FARO	1125-49-57-10 8267, RECHTS 8347 VOLLSTÄNDIG MIT POS. 11-15, 21-2	
5	338 8086	1 SCHEINWERFER	HEADLIGHT	PHARE	FARO	1125-49-57-20 8195, LINKS 8347 VOLLSTÄNDIG MIT POS. 11-15, 21-2	
6	112 1426	2 GLUEHLAMPE	LIGHT BULB	LAMPE A INCANDESC	BOMBILLA	HL 12V 4 W DIN 72601	01
7	112 1372	2 GLUEHLAMPE	LIGHT BULB	LAMPE A INCANDESC	BOMBILLA	B 12V 35 W/35 DIN 72601	01
8	112 1373	2 GLUEHLAMPE	LIGHT BULB	LAMPE A INCANDESC	BOMBILLA	B 12V 35 W/35 DIN 72601 GELB	01
11	232 4821	2 DRUCKRING	THRUST RING	BAGUE DE BUTEE	ANILLO PRESION		
12	232 4822	2 KLEMMSTUECK	CLAMP	PIECE DE SERRAGE	PZA-APRIETO		
13	111 1288	2 SECHSKANTSCHRAUBE	HEX-BOLT	VIS 6 PANS	TORNILLO HEXAGONAL	M10X 40 DIN 931-M 8-8 A4C	
14	110 2657	2 SECHSKANTMUTTER	HEX-NUT	ECROU 6 PANS	TUERCA HEXAGONAL	M10 DIN 934-M 8 A4C	
15	111 2961	2 SECHSKANTMUTTER	HEX-NUT	ECROU 6 PANS	TUERCA HEXAGONAL	M30 X1,5 DIN 934-M 8	
21	232 1190	2 STREUSCHEIBE	DIFFUSOR	DIFFUSEUR	CRISTAL DIFUSOR		
22	232 1225	2 DICHTUNG	GASKET	GARNITURE/JOINT	JUNTA		01
23	127 6024	12 SPRENGFEDER	SPRING	RESSORT A ECARTEN	RESORTE		01
24	232 1228	2 HALTERING	RETAINING RING	BAGUE SUPPORT	ANILLO SUJECION		
25	110 5526	2 ZYLINDERSCHRAUBE	CHEESE-HEAD SCREW	VIS TETE CYLINDR.	TORN-CBZA-CILIND.	AM 5 X 15 DIN 84- 4-8-A4C	
26	232 1229	2 SICHERUNGSSCHEIBE	LOCKING WASHER	RONDILLE SECURITE	ARANDELA SEGURIDAD		01
27	232 1230	2 REFLEKTOR	REFLECTOR	REFLECTEUR	REFLECTOR		
28	127 6020	2 SPANNBUEGEL	CLAMPING YOKE	ETRIER SERRAGE	ESTRIBO FIJACION		02
	232 1232	2 LAMPENFASSUNG	LAMP SOCKET	DOUILLE D AMPOULE	PORTALAMPARA		



ARBEITSSCHEINWERFER - KOMPLETT
 WORKLAMP - COMPLETE
 PHARE DE TRAVAIL - COMPL.
 FARO DE TRABAJO - COMPLETO

1001-49 500



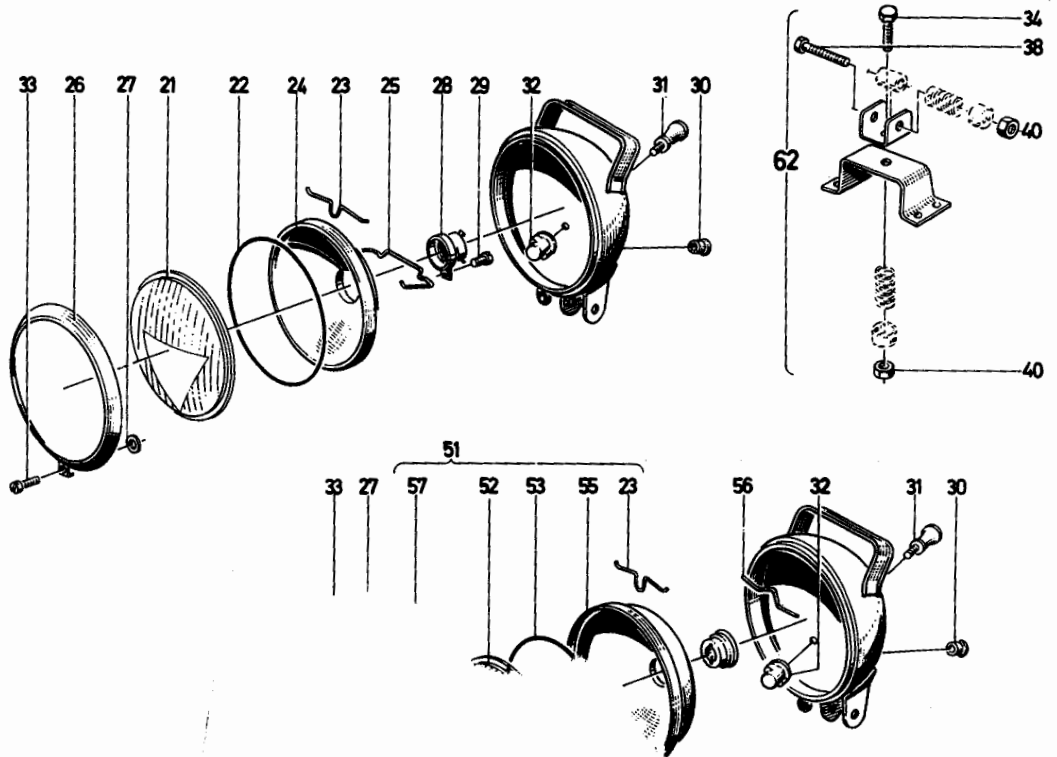
1001-49 500 5132

	English	Français	Español	Nummer / Bemerkung		
	HEADLIGHT	PHARE	FARO	1053-49-19-10 8313-TEILNUMMERN-LISTENBLATT 1053-49 502 0278		
	HEADLIGHT	PHARE	FARO	HALOGEN 8313-TEILNUMMERN-LISTENBLATT 1053-49 502 0278		
1395	1 GLUEHLAMPE	LIGHT BULB	LAMPE A INCANDESC	BOMBILLA	F 12V 15 W DIN72601	1
110 2258	1 GLUEHLAMPE	LIGHT BULB	LAMPE A INCANDESC	BOMBILLA	YC12V 55 W DIN72601	1
5 111 2322	4 SECHSKANTSCHRAUBE	HEX-BOLT	VIS 6 PANS	TORNILLO HEXAGONAL	M 8 X 20 DIN 933- 8.8-A4C	
6 111 2824	4 SECHSKANTMUTTER	HEX-NUT	ECROU 6 PANS	TUERCA HEXAGONAL	M 8 DIN 934-M 8 A4C	
7 339 0246	2 UNTERLASE	PAD/BASE	CALE/SENELLE/SUPP.	BASE/APOYO/ASIENTO	1153-49-07-05	
8 116 7421	1 GUMMITUELE	RUBBER GROMMET	SAINE CAOUTCHOUC	FUNDA CAUCHO	D 8 X11 X 2 H 2928	
9 110 1603	1 SCHELLE	CLIP	COLLIER	ABRAZADERA	1 X 5DIN72571 VZKC	
10 111 9629	1 LINSENSCHRAUBE	FILL-HEAD SCREW	VIS GOUTTE DE SUIF	TORN.CAB.LENTICUL.	AM4X12DIN 7985- 4.8 VZKC	
11 111 2796	1 SECHSKANTMUTTER	HEX-NUT	ECROU 6 PANS	TUERCA HEXAGONAL	M 4 DIN 934-M 8 A4C	
12 233 5403	1 LEITUNG	LINE/LEAD	CONDUCTEUR	CONDJCTOR		



ARBEITSSCHEINWERFER
WORKLAMP
PHARE DE TRAVAIL
FARO DE TRABAJO

1053-495



TK	Teile-Nr.	Stück-Zahl	Deutsch	Engl.	Fr.	Sp.
	230 5217	1	STREUSCHEIBE	DIFFUSOR	DIFFUSEUR	CRISTAL DIFUSOR
	230 5218	1	DICHTUNG	GASKET	GARNITURE/JOINT	JUNTA
	232 1227	1	SPRENGFEDER			
	230 5219	1	REFLEKTÖR	REFLECT	REFLECTEUR	REFLECTOR
25	137 6020	1	SPANNBUEGEL	CLAMPING YOKE	ETRIER SERRAGE	ESTRIBO FIJACION
21	230 5220	1	GLASHALTERUNG	GLASS RETAINER	SUPPORT DE VERRE	SUJETA-VIDRIO
21	232 1229	1	SICHERUNGSSCHRAUBE	LOCKING WASHER	RONDILLE SECURITE	ARANDELA SEGURIDAD
28	230 5221	1	LAMPENFASSUNG	LAMP SOCKET	DOUILLE D AMPOULE	PORTALAMPARA
29	235 2348	4	LINSENSCHRAUBE	FILL.-HEAD SCREW	VIS GOUTTE DE SUIF	TORN.-CAB.-LENTICUL.
30	230 5223	1	TUELLE	GROMMET	DOUILLE	FUNDA
31	233 3475	1	KNOPF	BUTTON/KNOB	BOUTON	BOTON
72	233 4655	1	SCHUBSCALTER	TUMBLE SWITCH	INTERRUPT POUSSEE	COMMUTAD.-BOTON TIR
33	110 5669	1	LINSENSCHRAUBE	FILL.-HEAD SCREW	VIS GOUTTE DE SUIF	TORN.-CAB.-LENTICUL. AM 5 X 12 DIN 85- 4-8-
34	112 5793	1	SECHSKANTSCHRAUBE	HEX-BOLT	VIS 6 PANS	TORNILLO HEXAGONAL M10X 40 DIN 931- 8-8-A
35	112 2524	1	SECHSKANTSCHRAUBE	HEX-BOLT	VIS 6 PANS	TORNILLO HEXAGONAL M10X1 X 75 DIN 960-M 5
40	110 8065	2	SECHSKANTMUTTER	HEX-NUT	ECROU 6 PANS	TUERCA HEXAGONAL M10 DIN 555
51	237 0585	IP	SCHEINWERF.-EINSATZ	HEADLIGHT INSERT	OPTIQUE DE PHARE	ELEMENTO FARO
						HALOGEN 8285-SIEHE POS. 52, 53,
52	237 0589	1	STREUSCHEIBE	DIFFUSOR	DIFFUSEUR	CRISTAL DIFUSOR
53	237 0572	1	DICHTUNG	GASKET	GARNITURE/JOINT	JUNTA
55	237 0573	1	REFLEKTÖR	REFLECTOR	REFLECTEUR	REFLECTOR
56	237 0574	1	HALTEFEDER	RETAINING SPRING	RESORT DE RETENUE	RESORTE RETENCION
57	237 0575	1	GLASHALTERUNG	GLASS RETAINER	SUPPORT DE VERRE	SUJETA-VIDRIO
62	230 5224	1	HALTER	RETAINER	SUPPORT/PORTEUTIL	SOPORTE

Bild Nr. 1
Teile-Nr. 338 6499
Stück-Zahl TN
Deutsch SCHEINWERFER

Bild Nr. 2
Teile-Nr. 233 5406
Stück-Zahl TN
Deutsch SCHEINWERFER

Bild Nr. 3
Teile-Nr. 112 5793
Stück-Zahl 4
Deutsch SECHSKANTSCHRAUBE

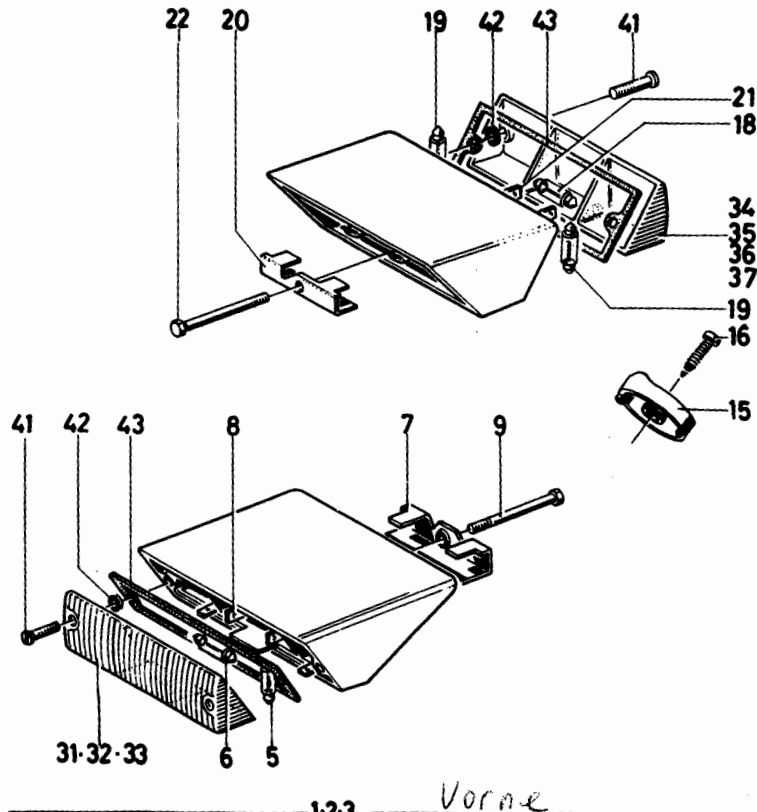


LEUCHTEN
LIGHTS
FEUX
LAMPARAS

1001-49 500 54

11-12-13-14

hinten



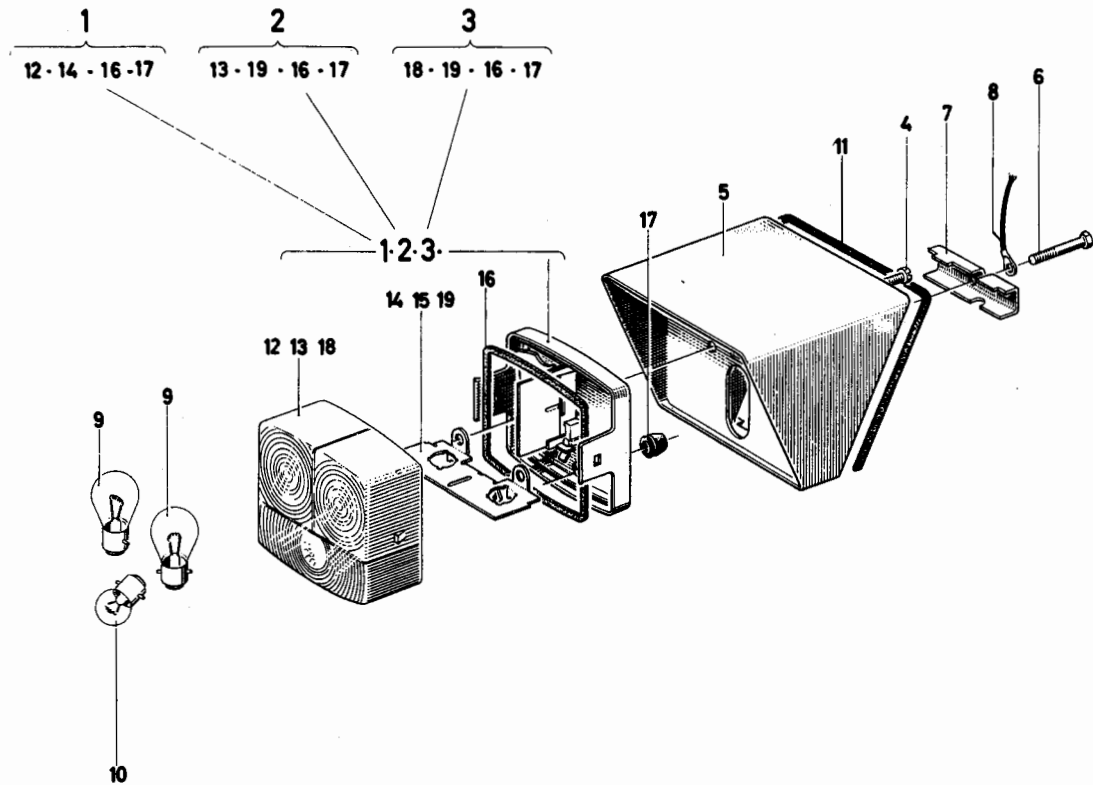
1-2-3

Vorne

1001-49 500 5434

Bild Nr.	Teile-Nr.	Stück-Zahl	Deutsch	English	Français	Español	Nummer / Bemerkung	ETK
1	230 6339	1	BLINKLEUCHE	BLINKER LIGHT	AMPOULE CLIGNOT.	LAMP-INTERMITENT.	8195, LINKS, 8347 VOLLSTÄNDIG MIT POSITION 31, 41-43	
2	230 6908	1	BLINKLEUCHE	BLINKER LIGHT	AMPOULE CLIGNOT.	LAMP-INTERMITENT.	8267 RECHTS, 8347 VOLLSTÄNDIG MIT POSITION 32, 41-43	
3	230 6338	1	POSITIONSLEUCHE	SIDE LIGHT	FEU DE POSITION	LAMPARA POSICION	8198, LINKS UND RECHTS 8211, MIT POSITION 33, 41-43	
5	112 1438	4	GLUEHLAMPE	LIGHT BULB	LAMPE A INCANDESC	BOMBILLA	K 12V 18 W DIN 72601	01
6	112 1444	2	GLUEHLAMPE	LIGHT BULB	LAMPE A INCANDESC	BOMBILLA	L 12V 5 W DIN 72601	01
7	230 6343	2	STUETZBEISEL	SUPPORT	ETRIER SUPPORT	ESTRIBO APOYO	8346, VORN	
8	116 9070	2	VERTEILER	DISTRIBUTOR	DISTRIBUTEUR	DISTRIBUIDOR/DELCO	1 8C6 H 7602	
9	110 1740	2	SECHSKANTSCHRAUBE	HEX-BOLT	VIS 6 PANS	TORNILLO HEXAGONAL	M 6x 100 DIN 931-M 8-8 A4C	
11	230 6632	1	BREMSLEUCHE	STOP LIGHT	FEU DE STOP	LUZ FRENADO	8293, SCHLUSS-BREMS-BLINK-KENNZEICHENLEUCHE 8347, VOLLSTÄNDIG MIT POSIT. 34, 41-43	
12	230 6631	1	BREMSLEUCHE	STOP LIGHT	FEU DE STOP	LUZ FRENADO	8294, SCHLUSS-BREMS-BLINKLEUCHE 8347 VOLLSTÄNDIG MIT POS. 35, 41-43	
13	230 6636	1	BREMSLEUCHE	STOP LIGHT	FEU DE STOP	LUZ FRENADO	8295, SCHLUSS-BREMS-KENNZEICHENLEUCHE 8347, VOLLSTÄNDIG MIT POSIT. 36, 41-43	
14	230 6637	1	BREMSLEUCHE	STOP LIGHT	FEU DE STOP	LUZ FRENADO	8296, SCHLUSS-BREMSLEUCHE 8347, VOLLSTÄNDIG MIT POSIT. 37, 41-43	
15	230 6341	1	AUFLAGE	SUPPORT	SUPPORT	APOYO		
16	110 1505	1	LINSENSCHRAUBE	FILL-HEAD SCREW	VIS GOUTTE DE SUIF	TORN-CAB-LENTICUL.	B 4, 8x32 DIN 7981 VZKC	
18	112 1444	2	GLUEHLAMPE	LIGHT BULB	LAMPE A INCANDESC	BOMBILLA	L 12V 5 W DIN 72601	01

Bld Nr.	Teil-Nr.	Stück-Zahl	Deutsch	English	Français	Español	Nummer/Bemerkung	ETK
19	112 1438	4	GLUEHLAMPE	LIGHT BULB	LAMPE A INCANDESC	BOMBILLA	K 12V 15 W DIN72601	01
20	233 6342	2	STUETZBIEGEL	SUPPORT	ETRIER SUPPORT	ESTRIBO APOYO	B150-HINTEN	
21	116 9070	2	VERTEILER	DISTRIBUTOR	DISTRIBUTEUR	DISTRIBUIDOR/DELCO	1 BC6 H 7602	
22	110 1447	2	SECHSKANTSCHRAUBE	HEX-BOLT	VIS 6 PANS	TORNILLO HEXAGONAL	M 6X 55 DIN 931- 8-8-A4C	
31	233 2179	1	LICHTSCHEIBE <i>V.L.</i>	DANE	VITRE LUMINEUX	CRISTAL ALUMBRADO	B195-LINKS B367-ZU POSITION 1.	
32	233 2200	1	LICHTSCHEIBE <i>V. re</i>	DANE	VITRE LUMINEUX	CRISTAL ALUMBRADO	B267-RECHTS B367-ZU POSITION 2.	
33	233 2204	1	LICHTSCHEIBE	DANE	VITRE LUMINEUX	CRISTAL ALUMBRADO	B367-ZU POSITION 3.	
34	233 2177	1	LICHTSCHEIBE <i>L.</i>	DANE	VITRE LUMINEUX	CRISTAL ALUMBRADO	B367-ZU POSITION 11.	
35	233 2174	1	LICHTSCHEIBE <i>Re</i>	DANE	VITRE LUMINEUX	CRISTAL ALUMBRADO	B367-ZU POSITION 12.	
36	233 2206	1	LICHTSCHEIBE	DANE	VITRE LUMINEUX	CRISTAL ALUMBRADO	B367-ZU POSITION 13.	
37	233 2205	1	LICHTSCHEIBE	DANE	VITRE LUMINEUX	CRISTAL ALUMBRADO	B367-ZU POSITION 14.	
41	112 7573	8	ZYLINDERSCHRAUBE	CHEESE-HEAD SCREW	VIS TETE CYLINDR.	TORN-CAZA-CILIND.	8 4,2X13 DIN 7971 VZKC	
42	233 2195	8	GUMMISCHLEIBE	RUBBER DISC	DISQUE EN CAOUTCH	DISCO/ARANDELA		01
43	233 2196	4	DICHTUNG	GASKET	GARNITURE/JOINT	JUNTA		01



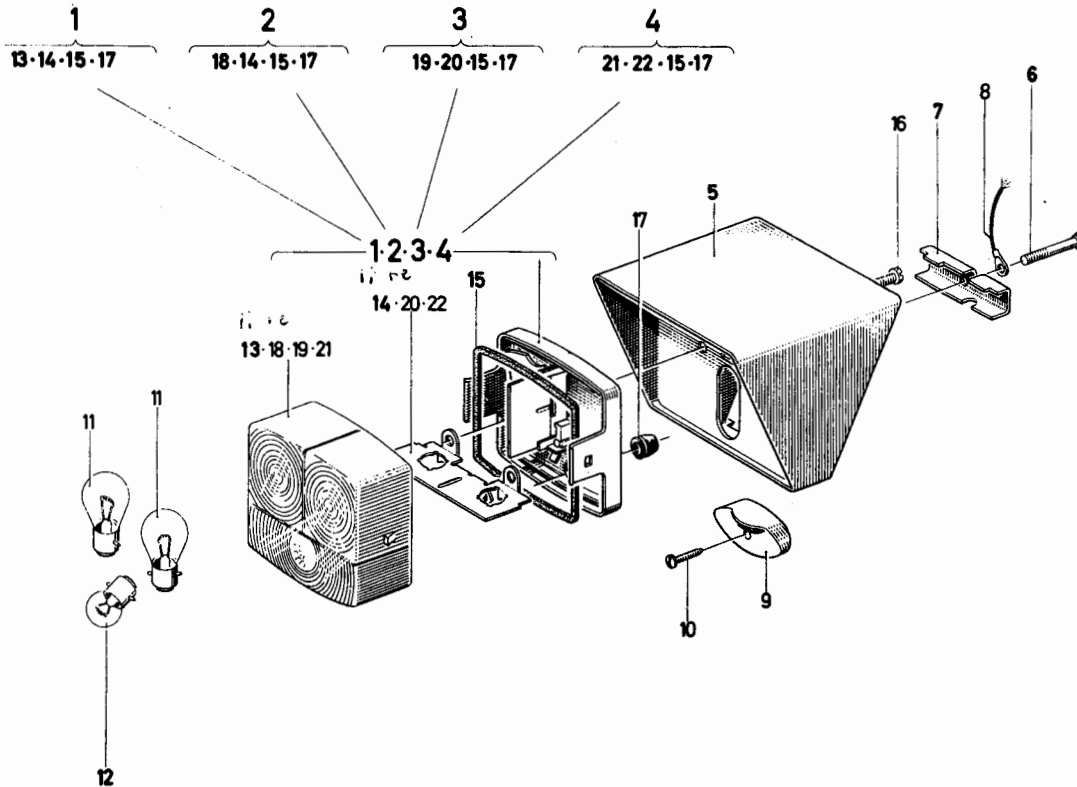
1001-49 501 5827

Bild Nr.	Teil-Nr.	Stück-Zahl	Deutsch	Englisch	Français	Español	Nummer/Bemerkung	ETK
1	237 7448	1	POSITIONSLEUCHTE	SIDE LIGHT	FEU DE POSITION	LAMPARA POSICION	8223, MIT BLINKLICHT 8195, LINKS	
2	237 7450	1	POSITIONSLEUCHTE	SIDE LIGHT	FEU DE POSITION	LAMPARA POSICION	8223, MIT BLINKLICHT 8267, RECHTS	
3	237 7452	2	POSITIONSLEUCHTE	SIDE LIGHT	FEU DE POSITION	LAMPARA POSICION	8198, LINKS UND RECHTS	
4	112 4043	2	LINSENSCHRAUBE	FILL.-HEAD SCREW	VIS GOUTTE DE SUIF	TORN.CAB.LENTICUL.	M 5X20 DIN 7985-4-8 A4C	
5	237 5799	1	ZWISCHENSTUECK	ADAPTER	PIECE INTERCALAIRE	PIEZA INTERMEDIA		
6	110 1940	1	SECHSKANTSCHRAUBE	HEX-BOLT	VIS 6 PANS	TORNILLO HEXAGONAL	M6X100 DIN 931-M6-8-A4C	
7	230 6343	1	STUETZE	SUPPORT	SUPPORT/APPUI	APOYO		
8	237 7453	1	LEITUNG	PIPE/LINE/LEAD	CONDUITE	TUBERIA/CONDUCTO		
9	110 2550	1	GLUEHLAMPE	LIGHT BULB	LAMPE A INCANDESC	BOMBILLA	R12V 21 W DIN 72601	01
10	112 1409	1	GLUEHLAMPE	LIGHT BULB	LAMPE A INCANDESC	BOMBILLA	G 12V 13W DIN 72601	01
11	139 0702	1	PROFIL	SECTION	PROFIL	PERFIL	13,5X10 KUNSTSTOFF M-STAHLEIN	
12	238 1650	1	LICHTSCHEIBE	DANE	VITRE LUMINEUX	CRISTAL ALUMBRADO		
13	238 1651	1	LICHTSCHEIBE	DANE	VITRE LUMINEUX	CRISTAL ALUMBRADO		
14	238 1652	1	LAMPENFASSUNG	LAMP SOCKET	DOUILLE D AMPOULE	PORTALAMPARA		
15	238 1653	1	LAMPENFASSUNG	LAMP SOCKET	DOUILLE D AMPOULE	PORTALAMPARA		
16	238 1654	1	DICHTUNG	GASKET	GARNITURE/JOINT	JUNTA		01
17	237 1927	1	TUELLE	GROMMET	DOUILLE	FUNDA		
18	238 1659	1	LICHTSCHEIBE	DANE	VITRE LUMINEUX	CRISTAL ALUMBRADO		
19	238 1664	1	LAMPENFASSUNG	LAMP SOCKET	DOUILLE D AMPOULE	PORTALAMPARA		



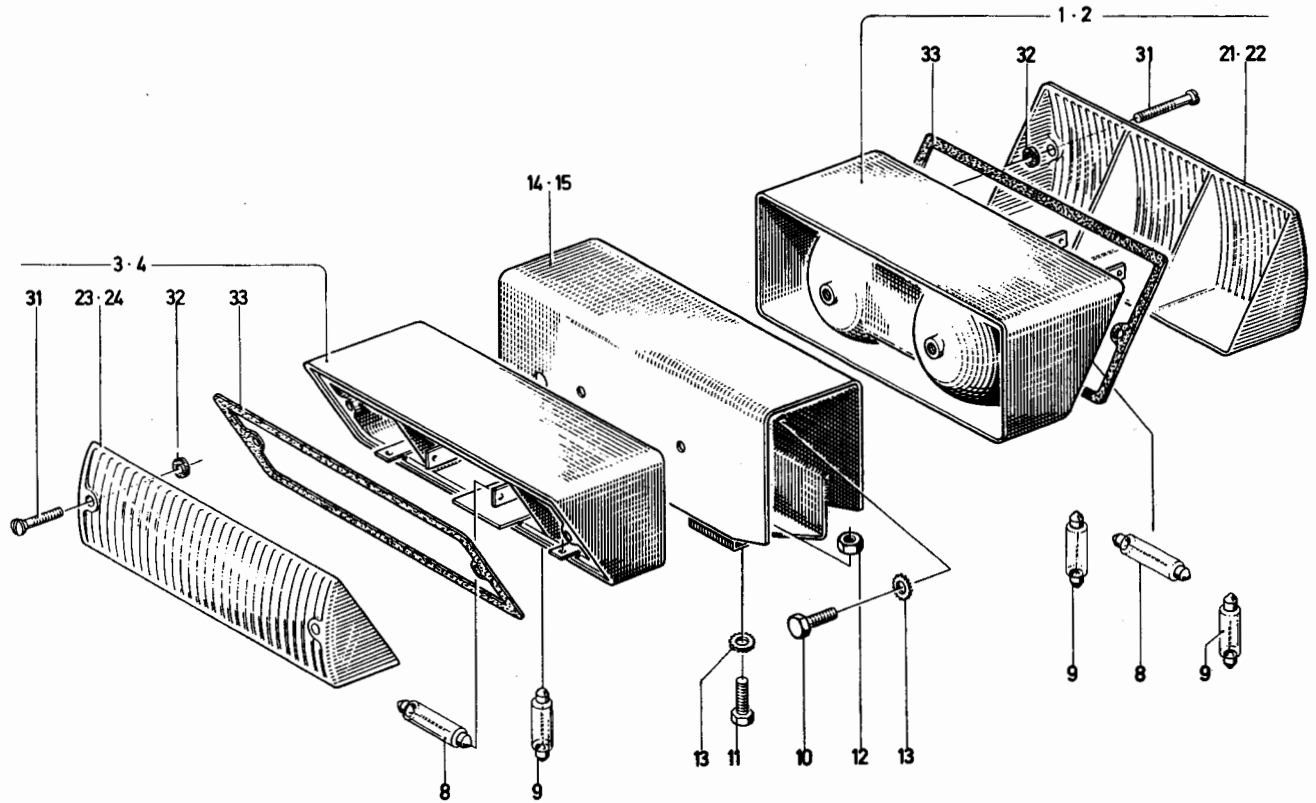
LEUCHTEN - HINTEN
LIGHTS - REAR
FEUX - ARRIERE
LAMPARAS - TRASERAS

1001-49 500 6318



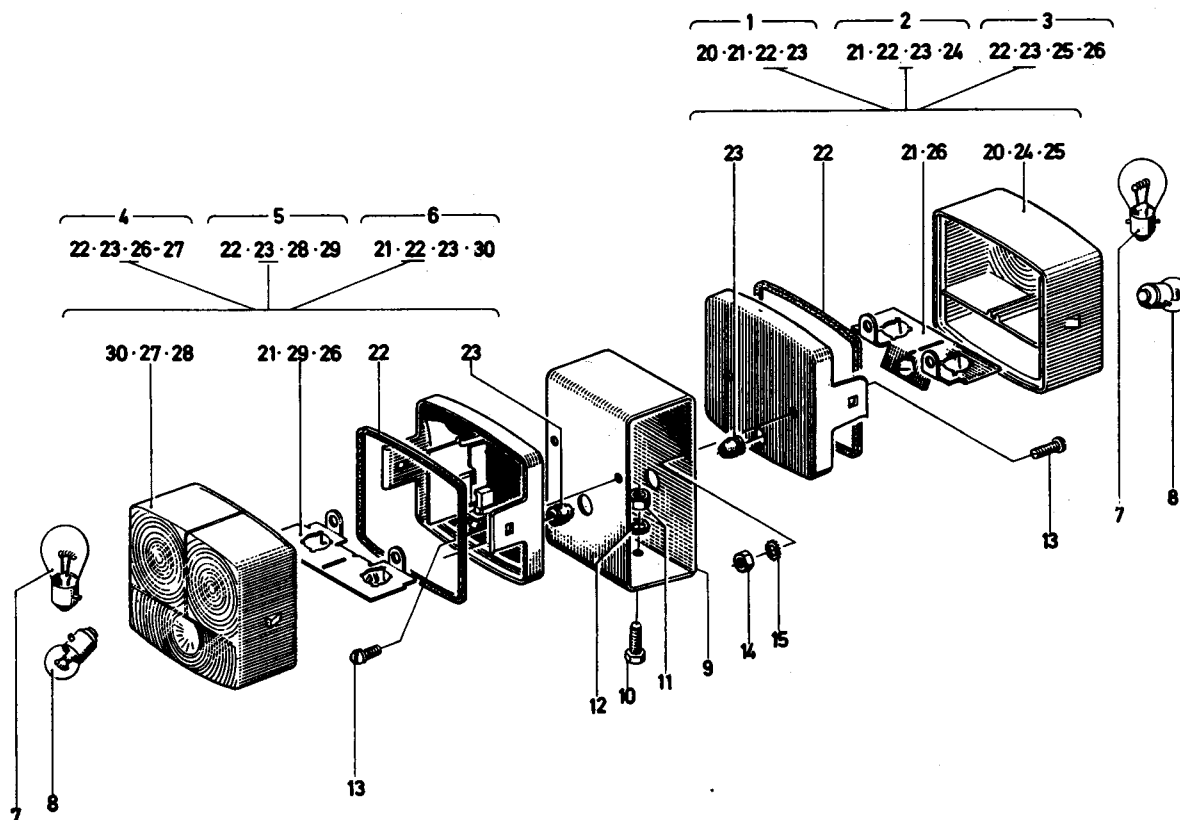
1001-49 500 6318

Bild Nr.	Teile-Nr.	Stück-Zahl	Deutsch	English	Français	Español	Nummer/Bemerkung	ETK
1	237 7139	1	KENNZEICHENLEUCHE	NO-PLATE LIGHT	ECLAIR PLAQUE POL	LAMP-MATRICULA	B333 BEI AUSFUEHRUNG MIT BLINKLICHT	
2	237 7137	1	SCHLUSSLEUCHE	TAIL LIGHT	FEU ARRIERE	LUZ PILOTO/DE COLA	B333 BEI AUSFUEHRUNG MIT BLINKLICHT	
3	237 7135	1	KENNZEICHENLEUCHE	NO-PLATE LIGHT	ECLAIR PLAQUE POL	LAMP-MATRICULA	B251 OHNE BLINKLICHT	
4	237 7133	1	SCHLUSSLEUCHE	TAIL LIGHT	FEU ARRIERE	LUZ PILOTO/DE COLA	B251 OHNE BLINKLICHT	
5	237 6245	1	ZWISCHENSTUECK	ADAPTER	PIECE INTERCALAIRE	PIEZA INTERMEDIA		
6	112 6975	1	SECHSKANTSCHRAUBE	HEX.BOLT	VIS 6 PANS	TORNILLO HEXAGONAL	M 6X 70 DIN 931- 8-8-A4C	
7	230 6342	1	STUETZE	SUPPORT	SUPPORT/APPOUI	APOYO	B150 HINTEN	
8	237 7453	1	LEITUNG	LINE/LEAD	CONDUCTEUR	CONDUCTOR		
9	230 6341	1	AUFLAGE	SUPPORT	SUPPORT	APOYO		
10	110 1505	1	LINSENBL.-SCHRAUBE	FILL.-HEAD SCREW	VIS GOUTTE DE SUIF	TORN-LENTICULAR	B 4x8x32 DIN 7981 VZKC	
11	110 2550	2	GLUE-LAMPE	LIGHT BULB	LAMPE A INCANDESC	BOMBILLA	R 12V 21 W DIN72601	01
12	112 1409	1	GLUE-LAMPE	LIGHT BULB	LAMPE A INCANDESC	BOMBILLA	G 12V 10 W DIN72601	01
L 13	238 1663	1	LICHTSCHEIBE	DOME	VITRE LUMINEUX	CRISTAL ALUMBRADO		
14	238 1664	1	LAMPENFASSUNG	LAMP SOCKET	DOUILLE D AMPOULE	PORTALAMPARA		
15	238 1654	1	DICHTUNG	GASKET	SARNITURE/JOINT	JUNTA		01
16	112 4043	2	LINSENSCHRAUBE	FILL.-HEAD SCREW	VIS GOUTTE DE SUIF	TORN-CAB-LENTICUL-	M5X20DIN 7985- 4-3 A4C	
17	237 1927	1	TUELLE	GROMMET	DOUILLE	FUNDA		
R 18	238 1665	1	KOEHLERBEKLEIDUNG	PANELLING	REVETEM RADIATEUR	REVEST-RADIADOR		
19	238 1661	1	KOEHLERBEKLEIDUNG	PANELLING	REVETEM RADIATEUR	REVEST-RADIADOR		
20	238 1653	1	LAMPENFASSUNG	LAMP SOCKET	DOUILLE D AMPOULE	PORTALAMPARA		
R 21	238 1657	1	LICHTSCHEIBE	DOME	VITRE LUMINEUX	CRISTAL ALUMBRADO		
22	238 1652	1	LAMPENFASSUNG	LAMP SOCKET	DOUILLE D AMPOULE	PORTALAMPARA		



1002-49 500 5433

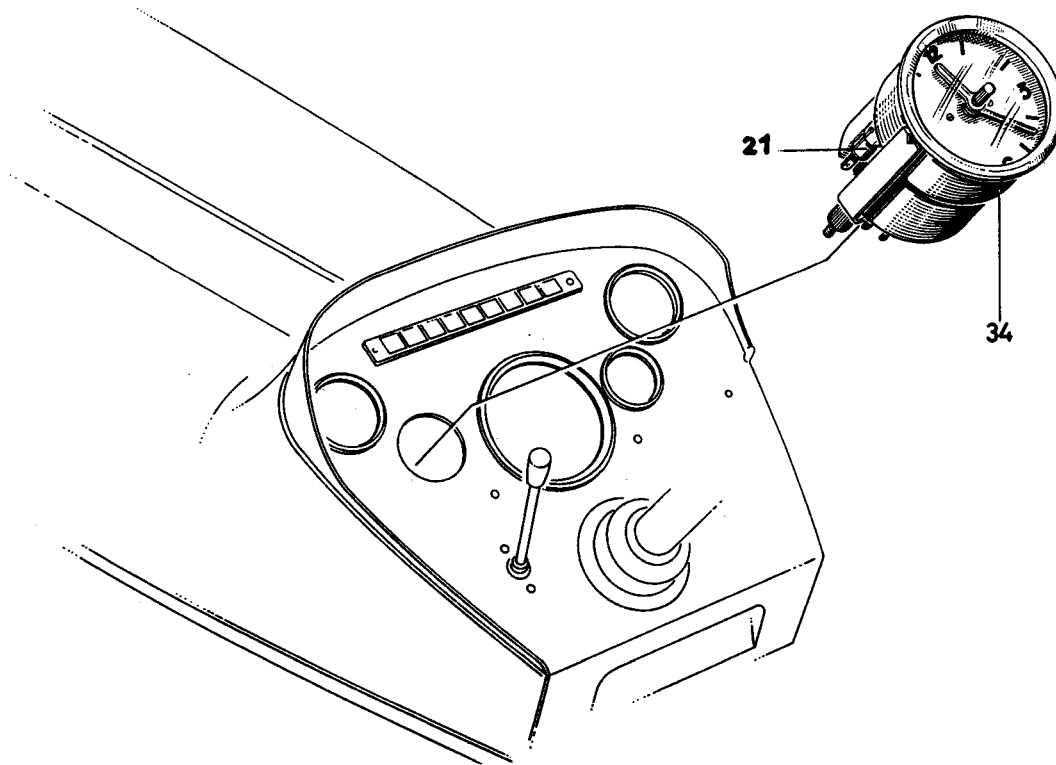
Bild Nr.	Teile-Nr.	Stück-Zahl	Deutsch	English	Français	Español	Nummer/Bemerkung	ETK
1	230 8282	1	SCHLUSSLEUCHE	TAIL LIGHT	FEU ARRIERE	LUZ PILOTO/DE COLA	8293, SCHLUSS-BREMS-BLINK-KENNZEICHENLEUCHE 9267, RECHTS	
2	230 8283	1	SCHLUSSLEUCHE	TAIL LIGHT	FEU ARRIERE	LUZ PILOTO/DE COLA	8293, SCHLUSS-BREMS-BLINK-KENNZEICHENLEUCHE 8195, LINKS	
3	230 8254	1	BLINKLEUCHE	BLINKER LIGHT	AMPoule CLIGNOT.	LAMP-INTERMITENT.	8267, RECHTS	
4	230 8255	1	BLINKLEUCHE	BLINKER LIGHT	AMPoule CLIGNOT.	LAMP-INTERMITENT.	8195, LINKS	
8	112 1444	4	GLUEHLAMPE	LIGHT BULB	LAMPE A INCANDESC	BOMBILLA	L 12V 5 W DIN72601	01
9	112 1438	6	GLUEHLAMPE	LIGHT BULB	LAMPE A INCANDESC	BOMBILLA	K 12V 15 W DIN72601	01
10	111 2232	8	SECHSKANTSCHRAUBE	HEX. BOLT	VIS 6 PANS	TORNILLO HEXAGONAL	M 6 X 10 DIN 933- 8.8-A4C	
11	111 2251	4	SECHSKANTSCHRAUBE	HEX. BOLT	VIS 6 PANS	TORNILLO HEXAGONAL	M 6 X 15 DIN 933- 8.8-A4C	
12	111 2513	4	SECHSKANTSCHRAUBE	HEX. BOLT	VIS 6 PANS	TORNILLO HEXAGONAL	M 6 DIN 934-M 8 A4C	
13	111 7885	12	ZAHNSCHEIBE	TOOTHED WASHER	RONDELLE DENTEE	ARANDELA DENTADA	J 6.4 DIN 6797 VZKC	
14	230 4361	1	KONSÖLE	BRACKET/CONSOLE	CONSÖLE	CONSOLA	8267, RECHTS	
15	230 4359	1	KONSÖLE	BRACKET/CONSOLE	CONSÖLE	CONSOLA	8195, LINKS	
21	233 2202	1	LICHTSCHEIBE	DANE	VITRE LUMINEUX	CRISTAL ALUMBRADO	8267, RECHTS	
22	233 2203	1	LICHTSCHEIBE	DANE	VITRE LUMINEUX	CRISTAL ALUMBRADO	8195, LINKS	
23	233 2198	1	LICHTSCHEIBE	DANE	VITRE LUMINEUX	CRISTAL ALUMBRADO	8267, RECHTS	
24	233 2201	1	LICHTSCHEIBE	DANE	VITRE LUMINEUX	CRISTAL ALUMBRADO	8195, LINKS	
31	110 5658	8	LINSENSCHRAUBE	FILL-HEAD SCREW	VIS GOUTTE DE SUIF	TORN. CAB. LENTICUL.	AM 4 X 12 DIN 85- 4.8-A4C	
32	233 2195	8	GUMMISCHLEIBE	RUBBER DISC	DISQUE EN CAOUTCH	DISCO/ARANDELA	3.5 MM.	
33	233 2196	4	DICHTUNG	GASKET	SARNITURE/JOINT	JUNTA		01



1002-49 501 5795

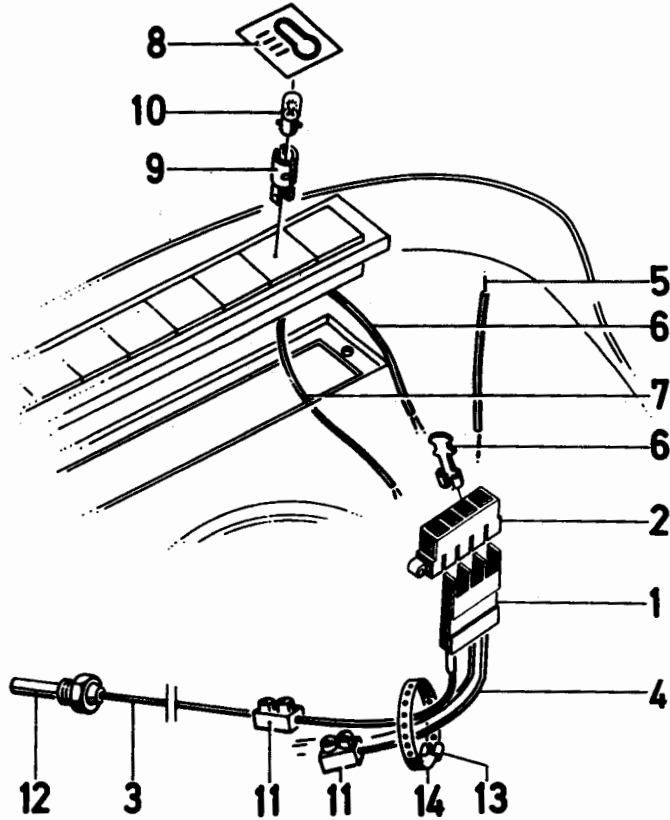
Bild Nr.	Teile-Nr.	Stück-Zahl	Deutsch	English	Français	Español	Numer / Bemerkung	ETK
1	237 7137	1	LEUCHTE-SBBLK	LIGHTS	COMB-ST-AR-CLI-PLA	LUZ COLA UNIVERS-	B293-SCHLUSS-BREMS-BLINK KENNZEICHEN-LEUCHTE	
2	237 7137	1	LEUCHTE-SBBLK	LIGHTS	COMB-ST-AR-CLI-PLA	LUZ COLA UNIVERS-	2 SD 002 776-01 B294-SCHLUSS-BREMS-BLINK LEUCHTE	
3	237 7133	2	LEUCHTE-SBBLK	LIGHTS	COMB-ST-AR-CLI-PLA	LUZ COLA UNIVERS-	B296-SCHLUSS-BREMS LEUCHTE	
4	237 7448	1	LEUCHTE-RLPO	LIGHTS	COMB-CLI/POS	LUZ INTERMIT/POSIC	B195-LINKS	
5	237 7450	1	LEUCHTE-BLPO	LIGHTS	COMB-CLI/POS	LUZ INTERMIT/POSIC	B267-RECHTS	
6	237 7452	2	POSITIONSLEUCHTE	SIDE LIGHT	FEU DE POSITION	LAMPARA POSICION	B196-LINKS UND RECHTS	
7	110 2550	6	GLUEHLAMPE	LIGHT BULB	LAMPE A INCANDESC	BOMBILLA	RL12V 21 W DIN 72601	01
8	112 1409	4	GLUEHLAMPE	LIGHT BULB	LAMPE A INCANDESC	BOMBILLA	G 12V 10W DIN 72601	01
9	237 8161	2	LEUCHTENHALTER	LIGHT HOLDER	PORTE-LAMPE	PORTALAMP-LECTURA		
10	111 2251	4	SECHSKANTSCHRAUBE	HEX-BOLT	VIS 6 PANS	TORNILLO HEXAGONAL	M6X15 DIN 933-M8-A4C	
11	111 2813	4	SECHSKANTMUTTER	HEX-NUT	ECROU 6 PANS	TUERCA HEXAGONAL	M 6 DIN 934-M 8 A4C	
12	111 7863	4	ZAHNSCHEIBE	TOOTHED WASHER	RONDELLE DENTEE	ARANDELA DENTADA	A 6.4 DIN 6797-A4C	
13	111 9633	8	LINSENSCHRAUBE	FILL-HEAD SCREW	VIS GOUTTE DE SUIF	TORN-CAP-LENTICUL-	AM 5X15 DIN 7985-4.8 VZKC	
14	111 2803	8	SECHSKANTMUTTER	HEX-NUT	ECROU 6 PANS	TUERCA HEXAGONAL	M 5 DIN 934-M 8 A4C	
15	111 7860	8	ZAHNSCHEIBE	TOOTHED WASHER	RONDELLE DENTEE	ARANDELA DENTADA	A 5.3 DIN 6797 VZKC	
20	238 1663	1	LICHTSCHEIBE	DANE	VITRE LUMINEUX	CRISTAL ALUMBRADO		
21	238 1664	1	LAMPENFASSUNG	LAMP SOCKET	DOUILLE D AMPOULE	PORTALAMPARA		
22	238 1654	1	DICHTUNG	GASKET	GARNITURE/JOINT	JUNTA		01
23	237 1927	1	TUFLLE	GROMMET	DOUILLE	FUNDA		
24	238 1665	1	LICHTSCHEIBE	DANE	VITRE LUMINEUX	CRISTAL ALUMBRADO		
25	238 1657	1	LICHTSCHEIBE	DANE	VITRE LUMINEUX	CRISTAL ALUMBRADO		

Bild Nr.	Teil-Nr.	Stück-Zahl	Deutsch	English	Français	Español	Nummer/Bemerkung	ETK
26	238 1652	1	LAMPENFASSUNG	LAMP SOCKET	DOUILLE D AMPOULE	PORTALAMPARA		
27	238 1650	1	LICHTSCHEIBE	DANE	VITRE LUMINEUX	CRISTAL ALUMBRADO	8195, LINKS	
28	238 1651	1	LICHTSCHEIBE	DANE	VITRE LUMINEUX	CRISTAL ALUMBRADO	8267, RECHTS	
29	238 1653	1	LAMPENFASSUNG	LAMP SOCKET	DOUILLE D AMPOULE	PORTALAMPARA	8267, RECHTS	
30	238 1659	1	LICHTSCHEIBE	DANE	VITRE LUMINEUX	CRISTAL ALUMBRADO		



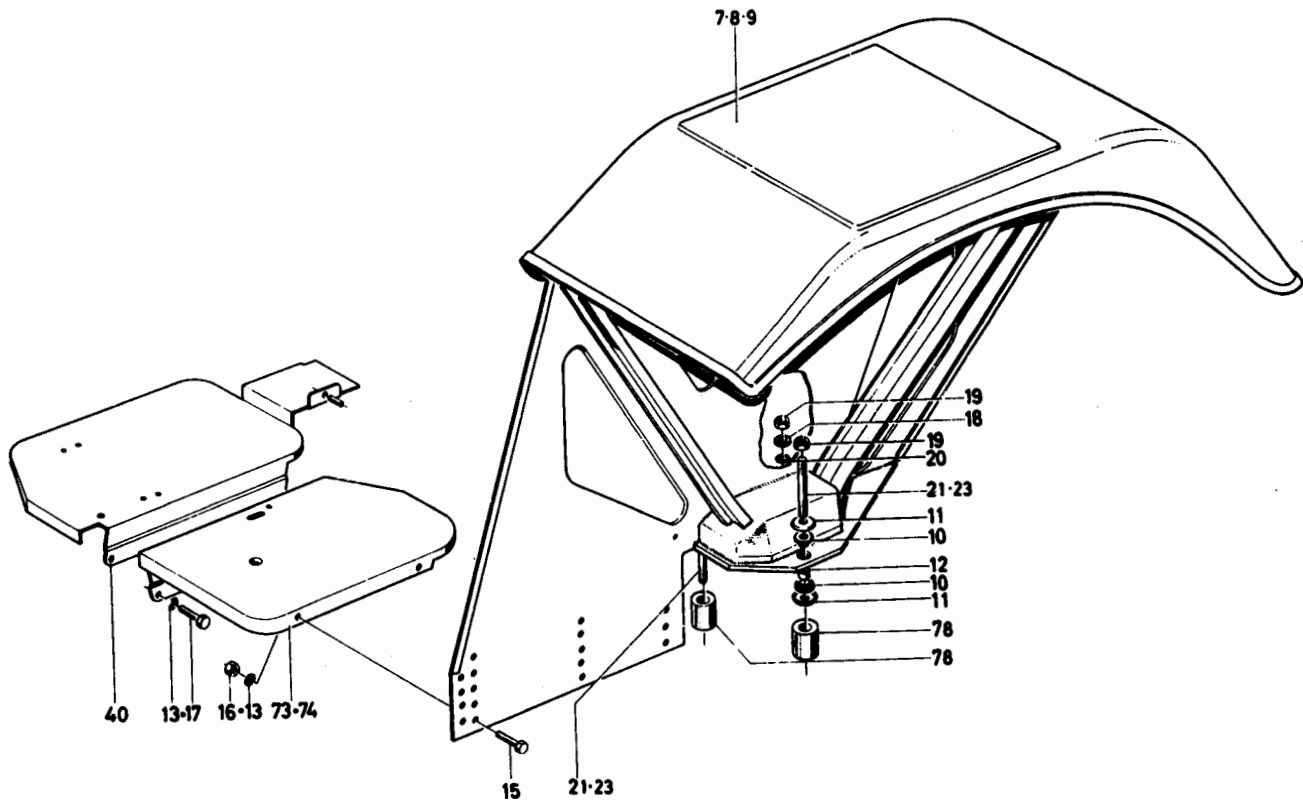
1001-49 501 7167

Bild Nr.	Teile-Nr.	Stück-Zahl	Deutsch	English	Français	Español	Nummer/Bemerkung	ETK
21	112 1432	1	GLUEHLAMPE	LIGHT BULB	LAMPE A INCANDESC	BOMBILLA	J 12V 2J DIN 72601	01
34	116 3980	1	UHR	CLOCK/DIAL GAUGE	MONTRE/COMPARATEUR	RELOJ/CRONOMETRO	A 60X12 V H 4237	



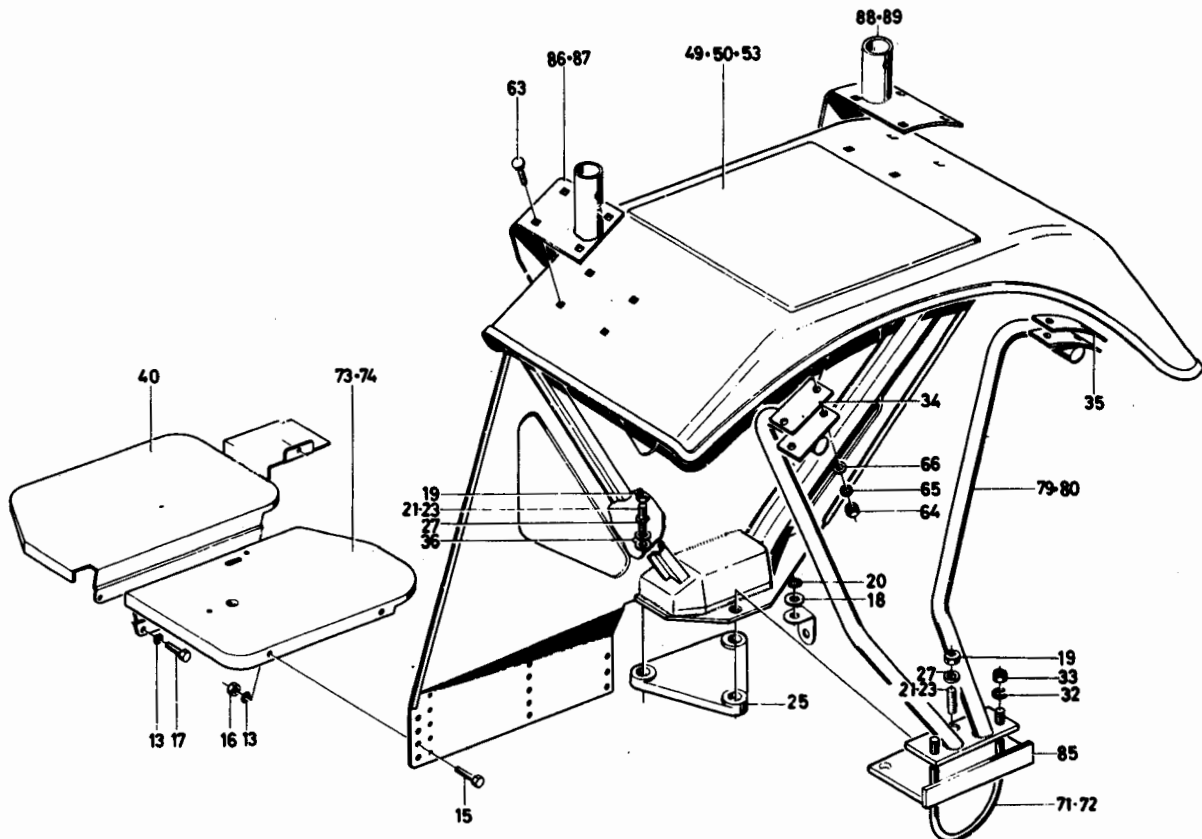
1001-49 502 0185

Bild Nr.	Teile-Nr.	Stück-Zahl	Deutsch	English	Français	Español	Nummer/Bemerkung	ETK
1	116 4588	1	RELAIS	RELAY	RELAIS	RELAIS	D12V-150W H 7507	
2	116 4587	1	STECKVERBINDER	PLUG CONNECTION	CONNEXION ENFICH	LIGADOR ENCHUFE	H 7 H 7542	
3	237 5591	1	LEITUNG	LINE/LEAD	CONDUCTEUR	CONDUCTOR		
4	237 5590	1	LEITUNG	LINE/LEAD	CONDUCTEUR	CONDUCTOR		
5	237 5592	1	LEITUNG	LINE/LEAD	CONDUCTEUR	CONDUCTOR		
6	237 5589	1	LEITUNG	LINE/LEAD	CONDUCTEUR	CONDUCTOR		
7	237 5588	1	LEITUNG	LINE/LEAD	CONDUCTEUR	CONDUCTOR		
8	233 9602	1	KAPPE	CAP	CAPUCHON/CALOTTE	SOMBREER./CAPUCHON		
9	233 2900	1	FASSUNG	SOCKET/HOLDER	DOUILLE	ZOCALO LAMPARA		
10	112 1432	1	GLUEHLAMPE	LIGHT BULB	LAMPE A INCANDESC	BOMBILLA	J 12V 2W DIN 72601	01
11	116 9436	2	LEITUNGSVERBINDER	WIRE CONNECTOR	CONNECTEUR	LIGA-TUBERIAS	F1H 7577	
12	213 0498	1	KONTAKTGEBER	CONTACT MAKER	CONTACTEUR	TRANSMISOR CONTACT		
13	116 4378	2	BANDVERSCHLUSS	STRAP	FERMETURE BANDE	CIERRA-CINTA	EV 4 H 7672	
14	116 4377	HTR	BAND	TAPE/STRAP/BAND	RJBAN	CINTA	EB 4 H 7672	



1001-51 500 4298

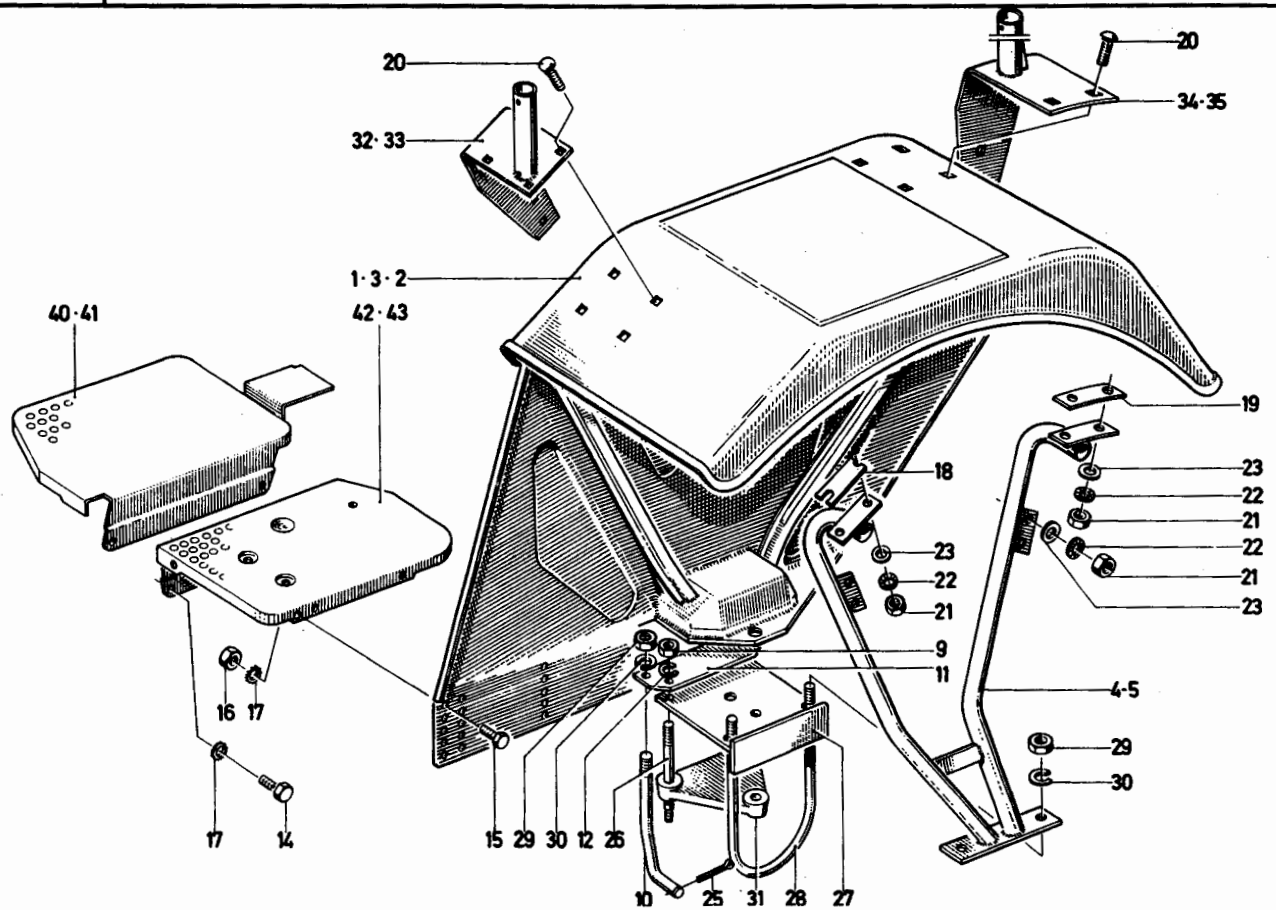
Bild Nr.	Teile-Nr.	Stück-Zahl	Deutsch	English	Français	Español	Nummer/Bemerkung	ETK
7	230 4734	1	KOTFLUESEL-HINTEN	REAR MUDGUARD	GARDE-BOUE AR	GUARDABARROS TRAS-	8195, LINKS 392 MM	
8	230 4735	1	KOTFLUESEL-HINTEN	REAR MUDGUARD	GARDE-BOUE AR	GUARDABARROS TRAS-	8267, RECHTS 392 MM 8009, ALLRADAUSFUEHRUNG	
9	230 4885	1	KOTFLUESEL-HINTEN	REAR MUDGUARD	GARDE-BOUE AR	GUARDABARROS TRAS-	8195, LINKS	
10	338 9709	12	RUNDGUMMIRING	O-SEAL	ANNEAU TORIQUE	ANILLO GOMA REDOND	1151-51-04-42	
11	338 9465	12	TELLER	PLATE	CJVETTE	PLATO	1145-51-01-36	
12	338 9469	6	ABSTANDROHR	SPACER TUBE	TUBE ECARTEMENT	TUBO DISTANCIARIO	1145-51-01-37	
13	110 1492	8	ZAHNSCHEIBE	TOOTHED WASHER	RONDELLE DENTEE	ARANDELA DENTADA	A 8,2 DIN 6797 VZKC	
15	111 2305	4	SECHSKANTSCHRAUBE	HEX. BOLT	VIS 6 PANS	TORNILLO HEXAGONAL	M 8 X 15 DIN 933- 8-8-A4C	
16	111 2824	4	SECHSKANTMUTTER	HEX. NUT	ECROU 6 PANS	TUERCA HEXAGONAL	M 8 DIN 934-M 8 A4C	
17	111 2299	4	SECHSKANTSCHRAUBE	HEX. BOLT	VIS 6 PANS	TORNILLO HEXAGONAL	M 8 X 12 DIN 933- 8-8-A4C	
18	110 7113	1	SCHIEBE	DISC/PANE/PLATE	RONDELLE/DISQUE	DISCO	A13 DIN 125-ST-A4C	
19	111 2858	6	SECHSKANTMUTTER	HEX. NUT	ECROU 6 PANS	TUERCA HEXAGONAL	M12 DIN 934-M 8 A4C	
20	111 7875	1	ZAHNSCHEIBE	TOOTHED WASHER	RONDELLE DENTEE	ARANDELA DENTADA	A14,5 DIN 6797 A4C	
21	111 3567	6	STIFTSCHRAUBE	STUD	GOIJON	ESPARRAGO	A712 X 45 DIN 939- 6-8 VZKC	
23	110 1837	6	STIFTSCHRAUBE	STUD	GOIJON	ESPARRAGO	A712 X105 DIN 939- 8-8 VZKC	
40	230 4987	1	BODENBLECH	BOTTOM PLATE	TOLE DE FOND	CHAPA PISO	9267, RECHTS	
73	230 0304	1	BODENBLECH	BOTTOM PLATE	TOLE DE FOND	CHAPA PISO	8195, LINKS	
74	230 0305	1	BODENBLECH	BOTTOM PLATE	TOLE DE FOND	CHAPA PISO	8195, LINKS 8009, ALLRADAUSFUEHRUNG	
78	230 7435	6	ABSTANDSTJECK	SPACER	ENTRETOISE	PIEZA DISTANCIARIA	58 MM	



1001-51 500 4299

Bild Nr.	Teile-Nr.	Stück-Zahl	Deutsch	English	Français	Español	Nummer/Bemerkung	ETK
13	110 1492	8	ZAHNSCHEIBE	TOOTHED WASHER	RONDELLE DENTEE	ARANDELA DENTADA	A 8,2 DIN 6797 VZKC	
15	111 2305	4	SECHSKANTSCHRAUBE	HEX-BOLT	VIS 6 PANS	TORNILLO HEXAGONAL	M 8 X 15 DIN 933- 8-8-A4C	
16	111 2824	4	SECHSKANMUTTER	HEX-NUT	ECROU 6 PANS	TUERCA HEXAGONAL	M 8 DIN 934-M 8 A4C	
17	111 2299	4	SECHSKANTSCHRAUBE	HEX-BOLT	VIS 6 PANS	TORNILLO HEXAGONAL	M 8 X 12 DIN 933- 8-8-A4C	
18	110 7110	6	SCHEIBE	DISC/PANE/PLATE	RONDELLE/DISQUE	DISCO	A13 DIN 325-ST-A4C	
19	111 2858	6	SECHSKANMUTTER	HEX-NUT	ECROU 6 PANS	TUERCA HEXAGONAL	M12 DIN 934-M 8 A4C	
20	111 7875	1	ZAHNSCHEIBE	TOOTHED WASHER	RONDELLE DENTEE	ARANDELA DENTADA	A14,5 DIN 6797 A4C	
21	111 3567	6	STIFTSCHRAUBE	STUD	GOUJON	ESPARRAGO	AM12 X 45 DIN 539- 6-8 VZKC	
23	110 1837	6	STIFTSCHRAUBE	STUD	GOUJON	ESPARRAGO	AM12 X105 DIN 539- 8-8 VZKC	
25	230 4120	4	ABSTANDSTUECK	SPACER	ENTRETOISE	PIEZA DISTANCIARIA	27 MM	
27	110 7289	5	FEDERSCHNIBE	SPRING WASHER	RONDELLE ELASTIQUE	ARANDELA ELASTICA	B12 DIN 337 VZKC	
32	110 2802	4	FEDERRING	SPRING LOCKWASHER	RONDELLE GROMER	ARANDELA ELASTICA	A 14 DIN 128 A4C	
33	111 2874	4	SECHSKANMUTTER	HEX-NUT	ECROU 6 PANS	TUERCA HEXAGONAL	M14 DIN 934-M 8 A4C	
34	230 4980	4	BEILAGE	SHIM	CALE	SUPLEMENTO		
35	230 4981	4	BEILAGE	SHIM	CALE	SUPLEMENTO		
36	110 3252	7	SCHEIBE	DISC/PANE/PLATE	RONDELLE/DISQUE	DISCO	R14 DIN 440-A4C	
40	230 4987	1	BODENBLECH	BOTTOM PLATE	TOLFE DE FOND	CHAPA PISO	B267-RECHTS	
49	232 3085	1	KOTFLUEGEL-HINTEN	REAR MUDGUARD	GARDE-BOUR AR	GUARDABARROS TRAS-	B195-LINKS	
50	232 3086	1	KOTFLUEGEL-HINTEN	REAR MUDGUARD	GARDE-BOUR AR	GUARDABARROS TRAS-	B267-RECHTS	
53	232 3087	1	KOTFLUEGEL-HINTEN	REAR MUDGUARD	GARDE-BOUR AR	GUARDABARROS TRAS-	B195-LINKS 800% ALLRADANFUEHRUNG	
63	110 3420	19	FLACHRUNDSCHRAUBE	TRUSS-HEAD SCREW	VIS TETE BOMBEE	TORN-CAP-SEMIREDE-	M10 X 30 DIN 603 A4C	
64	110 2659	19	SECHSKANMUTTER	HEX-NUT	ECROU 6 PANS	TUERCA HEXAGONAL	M10 DIN 934-M 8 A4C	
65	116 9694	19	SICHERUNGSSCHEIBE	LOCKING WASHER	RONDELLE SECURITE	ARANDELA SEGURIDAD	10 H 2203	

Bild Nr.	Teile-Nr.	Stück-Zahl	Deutsch	English	Français	Español	Nummer/Bemerkung	ETK
66	110 3990	18	SCHEIBE	DISC/PANE/PLATE	RONDELLE/DISQUE	DISCO	R11.5 DIN 440-A4C	
71	232 7171	2	BUEGELSCHRAUBE	U-BOLT	VIS/ROULON EN U	TORNILLO ASA		
72	232 7172	2	BUEGELSCHRAUBE	U-BOLT	VIS/ROULON EN U	TORNILLO ASA	8336. VERWENDEN MIT POS. 25	
73	233 0304	1	BODENBLECH	BOTTOM PLATE	TOLE DE FOND	CHAPA PISO	8195. LINKS	
74	233 0305	1	BODENBLECH	BOTTOM PLATE	TOLE DE FOND	CHAPA PISO	8195. LINKS 8009. ALLRADAUSFUEHRUNG	
79	233 1145	1	RAHMENUNTERTEIL	FRAME BASE	PARTIE INF CHASSIS	PRTE. INFER CHASIS	8195. LINKS	
80	233 1146	1	RAHMENUNTERTEIL	FRAME BASE	PARTIE INF CHASSIS	PRTE. INFER CHASIS	8267. RECHTS	
85	230 4962	2	PLATTE	PLATE	PLAQUE	PLACA		
86	233 1136	1	KONSOLE	BRACKET/CONSOLE	CONSOLE	CONSOLA	8195. LINKS	
87	233 1137	1	KONSOLE	BRACKET/CONSOLE	CONSOLE	CONSOLA	8267. RECHTS	
88	233 1138	1	KONSOLE	BRACKET/CONSOLE	CONSOLE	CONSOLA	8195. LINKS	
89	233 1139	1	KONSOLE	BRACKET/CONSOLE	CONSOLE	CONSOLA	8267. RECHTS	



1001-51 502 0169

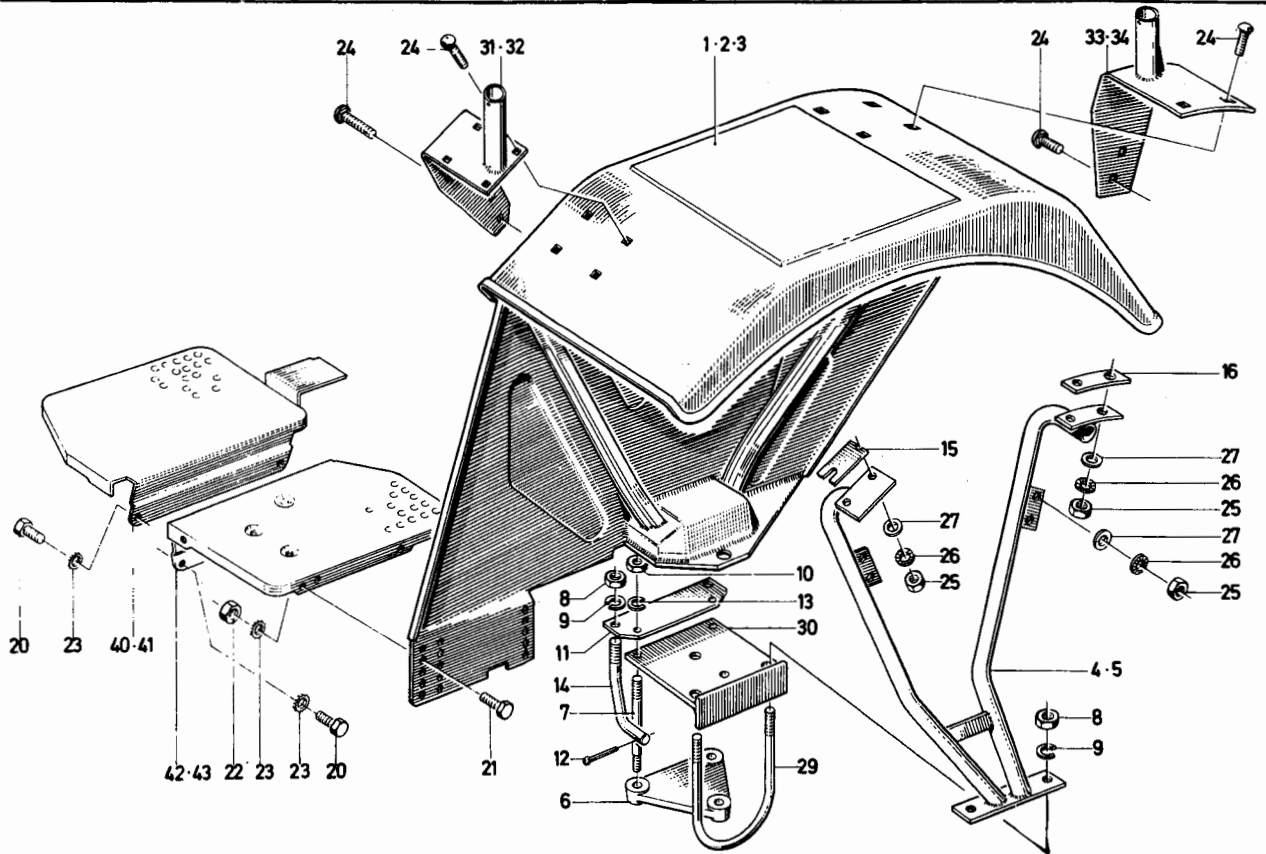
Bld. Nr.	Teile-Nr.	Stück-Zahl	Deutsch	English	Français	Español	Nummer/Bemerkung	ETK
1	238 6390	1	KOTFLÜGEL-HINTEN	REAR MUDGUARD	GARDE-BOUR AR	GUARDABARROS TRAS.	B195-LINKS	
2	238 6391	1	KOTFLÜGEL-HINTEN	REAR MUDGUARD	GARDE-BOUR AR	GUARDABARROS TRAS.	B195-LINKS B009-ALLRADAUSFUHRUNG	
3	238 6392	1	KOTFLÜGEL-HINTEN	REAR MUDGUARD	GARDE-BOUR AR	GUARDABARROS TRAS.	B267-RECHTS	
4	233 8965	1	KOTFLÜGELSTUETZE	MUDGUARD SUPPORT	SUPP DE GARDE-BOUE	APOYO GUARDABARROS	B195-LINKS	
5	233 8966	1	KOTFLÜGELSTUETZE	MUDGUARD SUPPORT	SUPP DE GARDE-BOUE	APOYO GUARDABARROS	B267-RECHTS	
9	111 2358	6	SECHSKANTMUTTER	HEX-NUT	ECROU 6 PANS	TUERCA HEXAGONAL	M 8 X 45 DIN 933- 8-8	
10	238 7265	4	HAKENSCHRAUBE	HOOK SCREW	VIS A CROCHET	TORNILLO CANCAMO		
11	238 7267	2	LASCHE	CONNECTING PLATE	ECLISSE	ECLISA		
12	110 7289	5	FEDERSCHEIBE	SPRING WASHER	RONDELLE ELASTIQUE	ARANDELA ELASTICA	B12 DIN 137 VZKC	
14	111 2299	4	SECHSKANTSCHRAUBE	HEX-BOLT	VIS 6 PANS	TORNILLO HEXAGONAL	M 8 X 12 DIN 933- 8-8-A4C	
15	111 2305	4	SECHSKANTSCHRAUBE	HEX-BOLT	VIS 6 PANS	TORNILLO HEXAGONAL	M 8 X 15 DIN 933- 8-8-A4C	
16	111 2824	4	SECHSKANTMUTTER	HEX-NUT	ECROU 6 PANS	TUERCA HEXAGONAL	M 8 DIN 934-M 8 A4C	
17	110 1492	8	ZAHNSCHEIBE	TOOTHED WASHER	RONDELLE DENTEE	ARANDELA DENTADA	A 8.2DIN 6797 VZKC	
18	230 4980	4	BEILAGE	SHIM	CALE	SUPLEMENTO		
19	230 4981	4	BEILAGE	SHIM	CALE	SUPLEMENTO		
20	110 3420	18	FLACHRUNDSCHRAUBE	TRUSS-HEAD SCREW	VIS TETE BOMBEE	TORN-CAB-SEMIREDE-	M10X 30 DIN 603 A4C	
21	110 2659	18	SECHSKANTMUTTER	HEX-NUT	ECROU 6 PANS	TUERCA HEXAGONAL	M10 DIN 934-M 8 A4C	
22	116 9694	18	SICHERUNGSSCHEIBE	LOCKING WASHER	RONDELLE SECURITE	ARANDELA SEGURIDAD	10 M 2203	
23	110 3990	18	SCHNEIBE	DISC/PANE/PLATE	RONDELLE/DISQUE	DISCO	R11.5DIN 440-A4C	
25	110 6449	4	SPLINT	SPLIT PIN	GOUILLE FENDUE	PASADOR ALETAS	4 X 22DIN 94-A4C	
26	110 1837	6	STIFTSCHRAUBE	STUD	GOUJON	ESPARRAGO	M12 X105 DIN 937- 8-8-A4C	
27	238 6356	2	STUETZPLATTE	SUPPORT PLATE	PLAQUE D APPUI	PLACA APOYO		
28	232 7172	2	BUEGELSCHRAUBE	U-BOLT	VIS/BOULON EN U	TORNILLO ASA		

Bld Nr.	Teil-Nr.	Stück- Zahl	Deutsch	English	Français	Español	Nummer/Bemerkung	ETK
29	111 2874	8	SECHSKANTMUTTER	HEX-NUT	ECROU 6 PANS	TUERCA HEXAGONAL	M14 DIN 934-M 8 A4C	
30	110 2802	8	FEDERRING	SPRING LOCKWASHER	RONDELLE GROMER	ARANDELA ELASTICA	A 14 DIN 128 A4C	
31	230 4120	4	ABSTANDSTUECK	SPACER	ENTRETOISE	PIEZA DISTANCIARIA		
32	238 6351	1	KONSOLE	BRACKET/CONSOLE	CONSOLE	CONSOLA	B348 VORN-LINKS	
33	238 6352	1	KONSOLE	BRACKET/CONSOLE	CONSOLE	CONSOLA	B349 VORN-RECHTS	
34	238 6353	1	KONSOLE	BRACKET/CONSOLE	CONSOLE	CONSOLA	B151 HINTEN-LINKS	
35	238 6354	1	KONSOLE	BRACKET/CONSOLE	CONSOLE	CONSOLA	B152 HINTEN-RECHTS	
40	230 4987	1	BODENBLECH	BOTTOM PLATE	TOLE DE FOND	CHAPA PISO	B267 RECHTS	
41	232 2986	1	BODENBLECH	BOTTOM PLATE	TOLE DE FOND	CHAPA PISO	B267 RECHTS B357 WASSERDICHT	
42	233 0304	1	BODENBLECH	BOTTOM PLATE	TOLE DE FOND	CHAPA PISO	B195 LINKS	
43	233 0305	1	BODENBLECH	BOTTOM PLATE	TOLE DE FOND	CHAPA PISO	B195 LINKS B009 ALLRADAUSFUHRUNG	



HINTERE KOTFLÜGEL FÜR SCHUTZRAHMEN-SCHEIBEN-TROMMELBREMSE
 REAR MUDGUARDS FOR SAFETY FRAME DISC BRAKES DRUM BRAKE
 GARDE-BOUE AR POUR ADAPTAT. CADRE DE PROTECTION-FREIN A DISQUE-FREIN DE TAMBOUR
 GUARDABARR. TRASER. PARA BASTIDOR SALVAVIDAS-FRENO DE DISCO-TAMBOUR FRENO

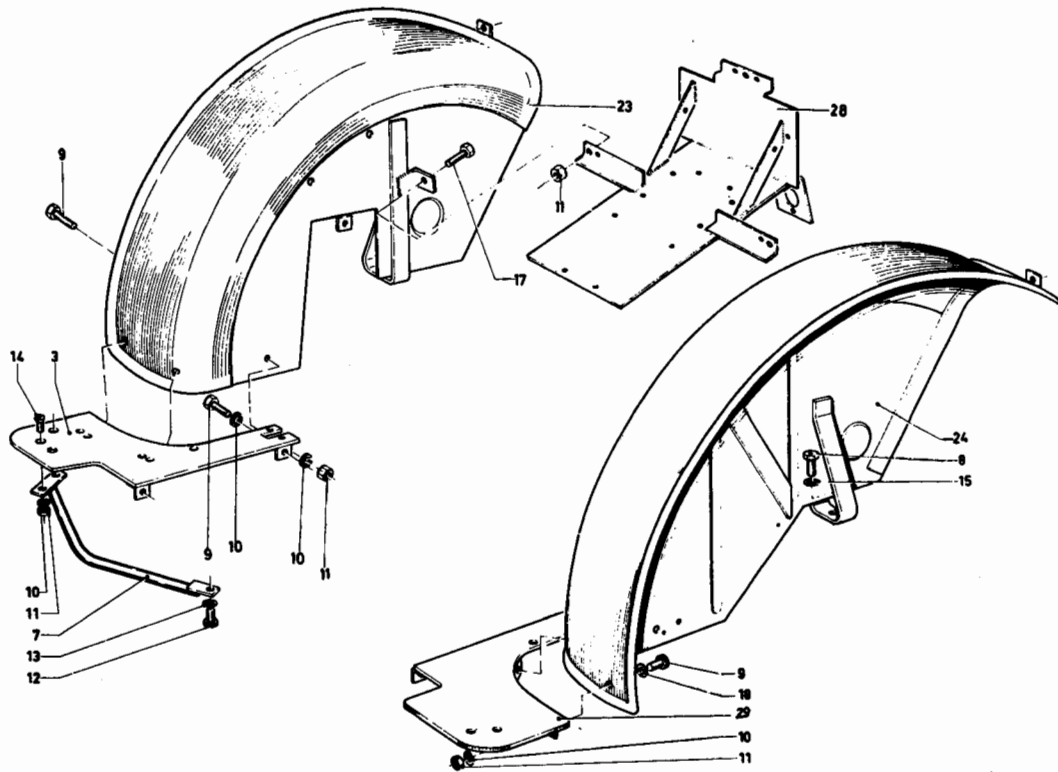
1004-51 502 0170



1004-51 502 0170

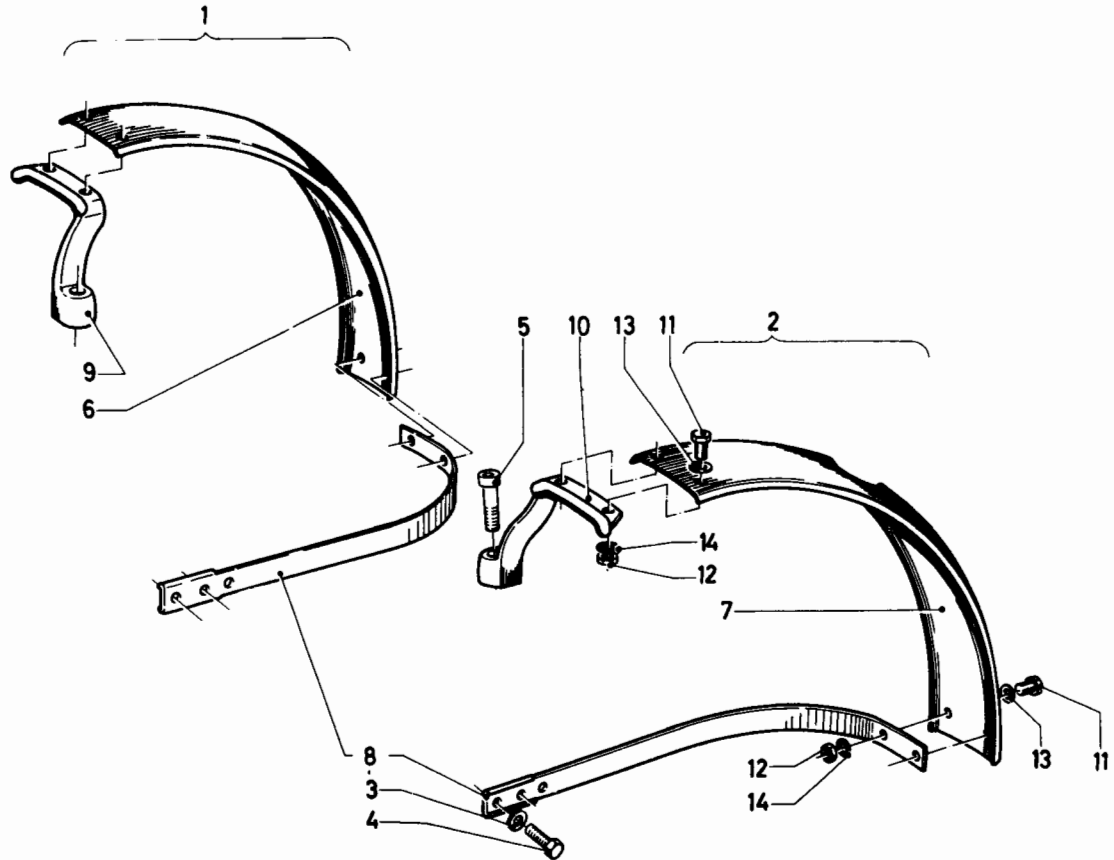
Bild Nr.	Teile-Nr.	Stück-Zahl	Deutsch	English	Français	Español	Nummer/Bemerkung	ETK
1	238 6382	1	KOTFLUEGE.	MUDGUARD	GARDE-BOUE	GUARDABARRROS	8195-LINKS	
2	238 6384	1	KOTFLUEGE.	MUDGUARD	GARDE-BOUE	GUARDABARRROS	8195-LINKS 8009-ALLRAD AUSFUEHRUNG	
3	238 6383	1	KOTFLUEGE.	MUDGUARD	GARDE-BOUE	GUARDABARRROS	8267-RECHTS	
4	237 3632	1	KOTFLUEGE-STUETZE	MUDGUARD SUPPORT	SJPP DE GARDE-BOUE	APOYO GUARDABARRROS	8195-LINKS	
5	237 3633	1	KOTFLUEGE-STUETZE	MUDGUARD SUPPORT	SJPP DE GARDE-BOUE	APOYO GUARDABARRROS	8267-RECHTS	
6	230 4120	2	ABSTANDSTUECK	SPACER	ENTRETOISE	PIEZA DISTANCIARIA		
7	110 1932	6	STIFTSCHRAUBE	STUD	SOUJON	ESPARRAGO	M12X70 DIN 934 8-8 A4C	
8	111 2874	8	SECHSKANTMUTTER	HEX-NUT	ECROU 6 PANS	TUERCA HEXAGOVAL	M 14 DIN 934-M8 A4C	
9	110 7240	8	FEDERRING	SPRING LOCKWASHER	RONDELLE GROMER	ARANDELA ELASTICA	814 DIN 127 VZKC	
10	111 2858	6	SECHSKANTMUTTER	HEX-NUT	ECROU 6 PANS	TUERCA HEXAGOVAL	M12 DIN 934 M8 A4C	
11	238 7267	2	LASCHE	CONNECTING PLATE	ECLISSE	ECLISA		
12	110 6449	4	SPLINT	SPLIT PIN	GOUPILLE FENDUE	PASADOR ALETAS	4 X 22DIN 94 VZKC	
13	110 7289	5	FEDERSCHLEIBE	SPRING WASHER	RONDELLE ELASTIQUE	ARANDELA ELASTICA	812 DIN 137 A4C	
14	238 7266	4	HAKEVNSCHRAUBE	HOOK SCREW	VIS A CROCHET	TORNILLO CANCAMO		
15	230 4950	4	BEILAGE	SHIM	CALE	SUPLEMENTO		
16	230 4951	4	BEILAGE	SHIM	CALE	SUPLEMENTO		
20	111 2299	4	SECHSKANTSCHRAUBE	HEX-BOLT	VIS 6 PANS	TORNILLO HEXAGONAL	M8X12 DIN 933-8-8-A4C	
21	111 2305	4	SECHSKANTSCHRAUBE	HEX-BOLT	VIS 6 PANS	TORNILLO HEXAGONAL	M8X150 DIN 933-M8-8-A4C	
22	111 2824	4	SECHSKANTMUTTER	HEX-NUT	ECROU 6 PANS	TUERCA HEXAGOVAL	M 8 DIN 934-M 8 A4C	
23	110 1492	8	ZAHNSCHLEIBE	TOOTHED WASHER	RONDELLE DENTEE	ARANDELA DENTADA	A 8,20DIN 6797 VZKC	
24	110 3423	20	FLACHRUNDSCHRAUBE	TRUSS-HEAD SCREW	VIS TETE BOMBEE	TORN-CAB-SEMIRED.	M10X30 DIN 603-A4C	
25	111 2842	20	SECHSKANTMUTTER	HEX-NUT	ECROU 6 PANS	TUERCA HEXAGONAL	M10 DIN 934-M55 VZKC	
26	116 9594	20	SKT-SCHWEISSMUTTER	WELDING NUT	ECROU 6 PANS SOUDE	TUERCA HEX-SO.DAD.	13H 2203	

Bild Nr.	Teil-Nr.	Stück-Zahl	Deutsch	English	Français	Español	Nummer/Bemerkung	ETK
27	110 3990	20	SCHEIBE	DISC/PANE/PLATE	RONDELLE/DISQUE	DISCO	11.5 DIN 440 A4C	
29	233 4958	2	BUEGELSCHRAUBE	U-BOLT	VIS/BOULON EN U	TORNILLO ASA		
30	230 4920	2	SCHEIBE	DISC/PANE/PLATE	RONDELLE/DISQUE	DISCO		
31	238 6360	1	KONSOLE	BRACKET/CONSOLE	CONSOLE	CONSOLA	8348.VORN-LINKS	
32	238 6361	1	KONSOLE	BRACKET/CONSOLE	CONSOLE	CONSOLA	8349.VORN-RECHTS	
33	238 6353	1	KONSOLE	BRACKET/CONSOLE	CONSOLE	CONSOLA	8151.HINTEN-LINKS	
34	238 6354	1	KONSOLE	BRACKET/CONSOLE	CONSOLE	CONSOLA	8152.HINTEN-RECHTS	
40	230 4957	1	BODENBLECH	BOTTOM PLATE	TOLE DE FOND	CHAPA PISO	8267.RECHTS	
41	232 2986	1	BODENBLECH	BOTTOM PLATE	TOLE DE FOND	CHAPA PISO	8267.RECHTS 8357.WASSERDICHT	
42	233 0304	1	BODENBLECH	BOTTOM PLATE	TOLE DE FOND	CHAPA PISO	8195.LINKS	
43	233 0305	1	BODENBLECH	BOTTOM PLATE	TOLE DE FOND	CHAPA PISO	8195.LINKS 8009.ALLRADAUSFUEHRUNG	



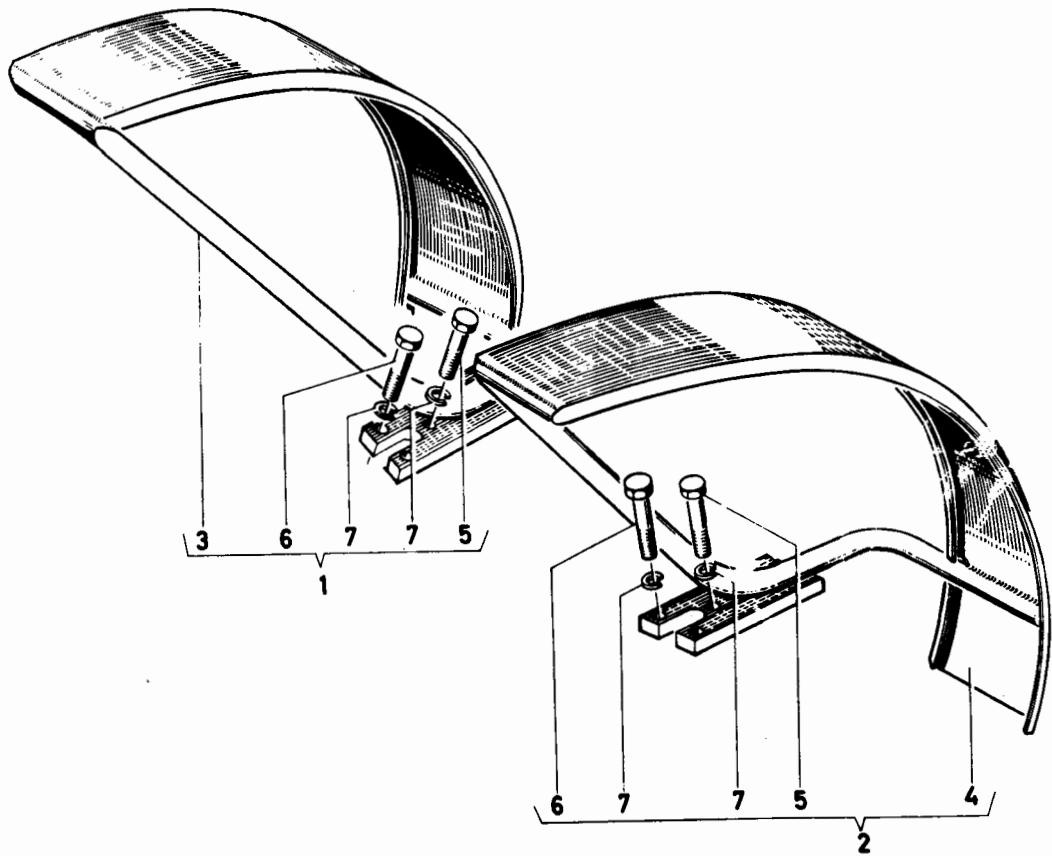
1145-51 500 5140

Bld Nr.	Teile-Nr.	Stück-Zahl	Deutsch	English	Français	Español	Nummer/Bemerkung	ETK
3	230 2853	1	FUSSBODENBLECH	FLOOR PLATE	TOLE DE PLANCHER	CHAPA DE PISO	8267-RECHTS	
7	230 2862	2	FUSSSTUETZE	FOOT SUPPORT	SUPPORT DE PIED	APÓYO PIE		
8	111 2408	2	SECHSKANTSCHRAUBE	HEX-BOLT	VIS 6 PANS	TORNILLO HEXAGONAL	M 4 X 30 DIN 933-M 8-8 A4C	
9	111 2305	10	SECHSKANTSCHRAUBE	HEX-BOLT	VIS 6 PANS	TORNILLO HEXAGONAL	M 8 X 15 DIN 933- 8-8-A4C	
10	110 2799	20	FEDERRING	SPRING LOCKWASHER	RONDELLE GROWER	ARANDELA ELASTICA	A 8 DIN 128 A4C	
11	111 2824	16	SECHSKANTMUTTER	HEX-NUT	ECROU 6 PANS	TUERCA HEXAGONAL	M 8 DIN 934-M 8 A4C	
12	112 4836	2	SECHSKANTSCHRAUBE	HEX-BOLT	VIS 6 PANS	TORNILLO HEXAGONAL	M 12 X 28 DIN 933-M 8-8-A4C	
13	110 2801	2	FEDERRING	SPRING LOCKWASHER	RONDELLE GROWER	ARANDELA ELASTICA	A 12 DIN 128 A4C	
14	110 1765	4	SENKSCHRAUBE	C SUNK SCREW	VIS TETE NOYEE	TORN.CABZA.EMBUTID	M 8 X 25DIN 97- 4-8	
15	110 2802	2	FEDERRING	SPRING LOCKWASHER	RONDELLE GROWER	ARANDELA ELASTICA	A 14 DIN 128 A4C	
17	111 2311	2	SECHSKANTSCHRAUBE	HEX-BOLT	VIS 6 PANS	TORNILLO HEXAGONAL	M 8 X 18 DIN 933- 8-8-A4C	
18	110 7101	4	SCHEIBE	DISC/PANE/PLATE	RONDELLE/DISQUE	DISCO	A 8,4DIN 125-ST-A4C	
23	231 3746	1	KOTFLUEGEL	MUDGUARD	GARDE-BOUE	GUARDABARROS	8267-RECHTS	
24	231 3747	1	KOTFLUEGEL	MUDGUARD	GARDE-BOUE	GUARDABARROS	8195-LINKS	
28	232 5935	1	KENNZ-SCHILDHALTER	NO-PLATE HOLDER	SUPP PLAQUE POLICE	PORTAMATRICULA		
29	237 2448	1	FUSSBODENBLECH	FLOOR PLATE	TOLE DE PLANCHER	CHAPA DE PISO	8195-LINKS	



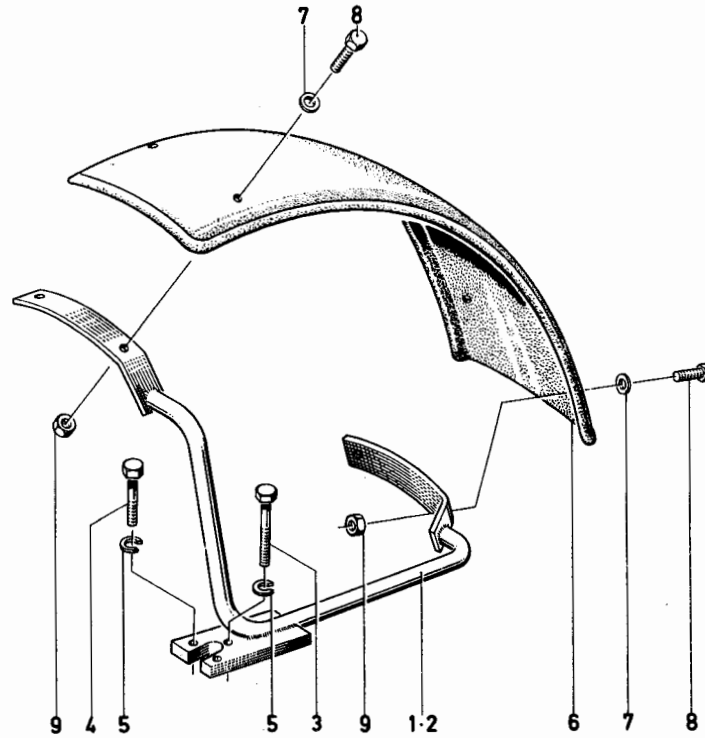
1145-52 500 6084

Bild Nr.	Teile-Nr.	Stück-Zahl	Deutsch	English	Français	Español	Nummer/Bemerkung	ETK
1	338 9484	1	KOTFLUEGELE-VORN	FRONT MUDGUARD	GARDE-BOUE AV	GUARDABARROS DELAN	1145-52-03-10 8267-RECHTS	
2	338 9485	1	KOTFLUEGELE-VORN	FRONT MUDGUARD	GARDE-BOUE AV	GUARDABARROS DELAN	1145-52-03-20 8195-LINKS	
3	116 9694	4	SICHERUNGSSCHEIBE	LOCKING WASHER	RONDELLE SECURITE	ARANDELA SEGURIDAD	10 H 2203	
4	111 2412	4	SECHSKANTSCHRAUBE	HEX-BOLT	VIS 6 PANS	TORNILLO HEXAGONAL	M10X 22 DIN 933- 8.8-A4C	
5	111 0763	2	ZYLINDERSCHRAUBE	CHEESE-HEAD SCREW	VIS TETE CYLINDR	TORN.CBZA.CILIND.	M12X 40DIN 912-10.9	
6	231 5249	1	SCHUTZBLECH	GUARD PLATE	TOLE DE GARDE	CAPA PROTECTORA	1145-52-03-01 8267-RECHTS	
7	231 5250	1	SCHUTZBLECH	GUARD PLATE	TOLE DE GARDE	CAPA PROTECTORA	1145-52-03-02 8195-LINKS	
8	231 5251	1	HALTER	RETAINER	SUPPORT/PORTEUTIL	SOPORTE	1145-52-02-09	
9	231 5252	1	HALTER	RETAINER	SUPPORT/PORTEUTIL	SOPORTE	1145-52-03-04 8267-RECHTS	
10	231 5254	1	HALTER	RETAINER	SUPPORT/PORTEUTIL	SOPORTE	1145-52-03-05 8195-LINKS	
11	111 2322	4	SECHSKANTSCHRAUBE	HEX-BOLT	VIS 6 PANS	TORNILLO HEXAGONAL	M 8X 20 DIN 933- 8.8-A4C	
12	112 2477	4	SECHSKANTMUTTER	HEX-NUT	ECROU 6 PANS	TUERCA HEXAGONAL	M 8 DIN 934-M10 V2KC	
13	110 7101	4	SCHIEBE	DISC/PANE/PLATE	RONDELLE/DISQUE	DISCO	A 8.4DIN 125-ST-A4C	
14	116 9689	4	SICHERUNGSSCHEIBE	LOCKING WASHER	RONDELLE SECURITE	ARANDELA SEGURIDAD	8 H 2203	



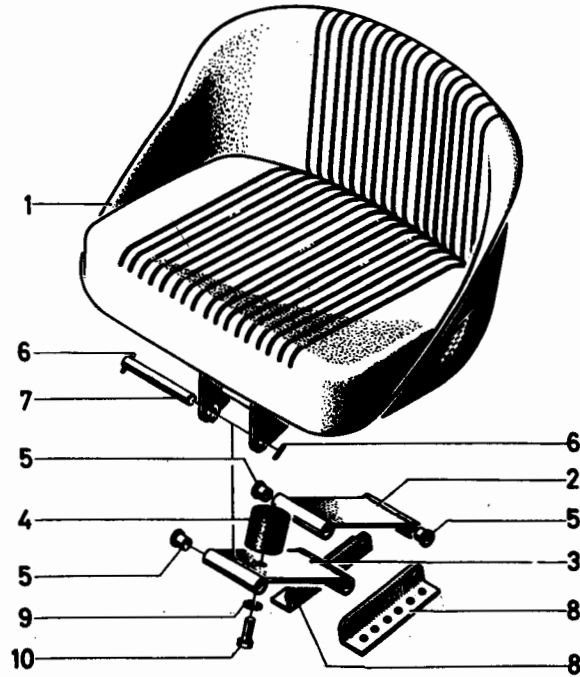
1002-52 500 6085

Bild Nr.	Teile-Nr.	Stück-Zahl	Deutsch	English	Français	Español	Nummer/Bemerkung	ETK
1	237 2956	1	KOTFLUEGEL-VORN	FRONT MUDGUARD	GARDE-BOUE AV	GUARDABARROS DELAN	8267, RECHTS	
2	237 2957	1	KOTFLUEGEL-VORN	FRONT MUDGUARD	GARDE-BOUE AV	GUARDABARROS DELAN	8195, LINKS	
3	237 2959	1	KOTFLUESEL	MUDGUARD	GARDE-BOUE	GUARDABARROS	8267, RECHT	
4	237 2960	1	KOTFLUESEL	MUDGUARD	GARDE-BOUE	GUARDABARROS	8195, LINKS	
5	111 1339	1	SECHSKANTSCHRAUBE	HEX. BOLT	VIS 6 PANS	TORNILLO HEXAGONAL	M10X 80 DIN 931- 8-8-A4C	
6	112 3727	2	SECHSKANTSCHRAUBE	HEX. BOLT	VIS 6 PANS	TORNILLO HEXAGONAL	M10X 70 DIN 931- 8-8-A4C	
7	111 9613	3	FEDERRING	SPRING LOCKWASHER	RONDELLE GROWER	ARANDELA ELASTICA	10DIN 7980 VZKC	



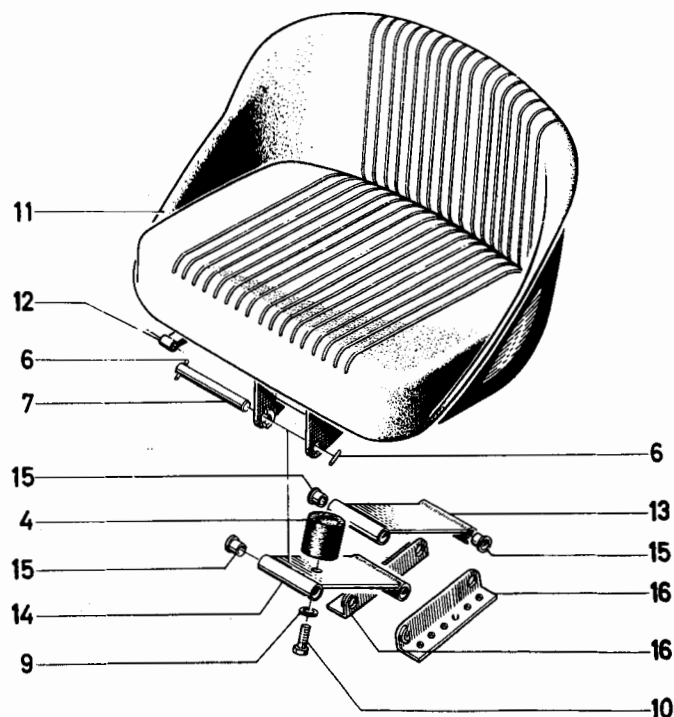
1005-52 501 7012

Bild Nr.	Teile-Nr.	Stück-Zahl	Deutsch	English	Français	Español	Nummer/Bemerkung	ETK
1	237 8541	1	KOTFLUEGE-STJETZE	MUDGUARD SUPPORT	SJPP DE GARDE-BOUE	APÓYO GUARDABARROS	B267-RECHTS	
2	237 8542	1	KOTFLUEGE-STJETZE	MUDGUARD SUPPORT	SJPP DE GARDE-BOUE	APÓYO GUARDABARROS	B195-LINKS	
3	111 1339	1	SECHSKANTSCHRAUBE	HEX-BOLT	VIS 6 PANS	TORNILLO HEXAGONAL	M10X80 DIN 931-8.8-A4C	
4	112 3727	2	SECHSKANTSCHRAUBE	HEX-BOLT	VIS 6 PANS	TORNILLO HEXAGONAL	M10X70 DIN 931-8.8-A4C	
5	111 9613	3	FEDERRING	SPRING LOCKWASHER	RONDILLE GROWER	ARANDELA ELASTICA	10DIN 7980 VZKC	
6	237 8553	1	GUMMIKOTF_UESEL	MUDGUARD	GARDE-BOUE CAOUTCH	GUARDABARROS CAUCH		
7	110 7105	4	SCHEIBE	DISC/PANE/PLATE	RONDELLE/DISQUE	DISCO	A10.5 DIN 125-ST-A4C	
8	111 2333	4	SECHSKANTSCHRAUBE	HEX-BOLT	VIS 6 PANS	TORNILLO HEXAGONAL	M 8X 25 DIN 933-M 8.8 A4C	
9	112 2477	4	SECHSKANTMUTTER	HEX-NUT	ECROU 6 PANS	TUERCA HEXAGONAL	M8 DIN 934-M10-A4C	



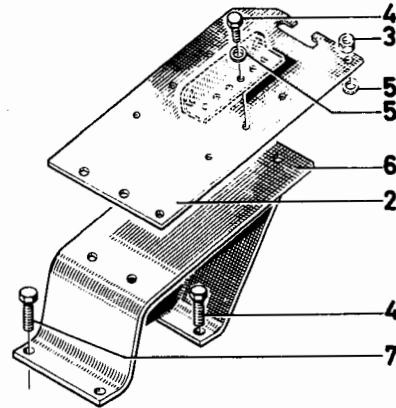
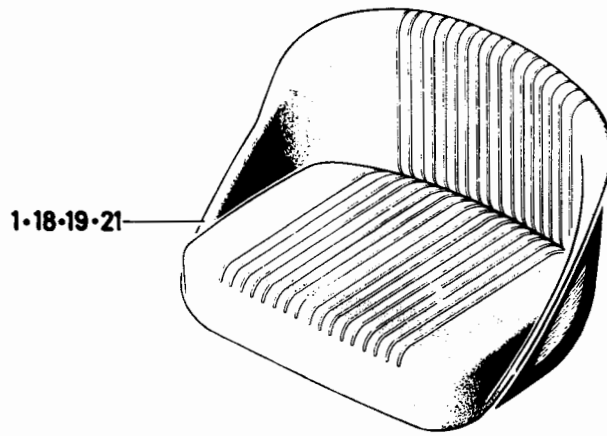
1001-54 502 0230

Bild Nr.	Teile-Nr.	Stück-Zahl	Deutsch	English	Français	Español	Nummer/Bemerkung	ETK
1	232 7947	1	SITZMULDE	SEAT PAN	BAQUET DE SIEGE	PLATO ASIEN TO		
2	232 7948	1	SITZSCHWINGE	SEAT WING	BRAS SUPP SIEGE	BRAZO PORTAASIEN TO		
3	232 7949	1	SITZSCHWINGE	SEAT WING	BRAS SUPP SIEGE	BRAZO PORTAASIEN TO		
4	232 7950	1	PUFFER	BUFFER/MOUNT	TAMPON	TOPE		
5	232 7951	8	FUEHRUNGSBUCHSE	GUIDE BUSH	DOUILLE-PILOTE	CASQUILLO GUIA		
6	232 7952	8	SPANNHUELSE	DOWEL SLEEVE	DOUILLE SERRAGE	CASQUILLO FIADOR		
7	238 5878	4	BOLZEN	PIN/BOLT/STUD	BULON/AXE	BULON		
8	232 4663	2	WINKEL	ANGLE PLATE	EQUERRE	ANGULO		
9	111 7105	1	SCHEIBE	DISC/PANE/PLATE	RONDELLE/DISQUE	DISCO	10x5 DIV 125-ST-A4C C	
10	110 8330	1	SECHSKANTSCHRAUBE	HEX.BOLT	VIS 6 PANS	TORNILLO HEXAGONAL	M10x15 DIN 601	



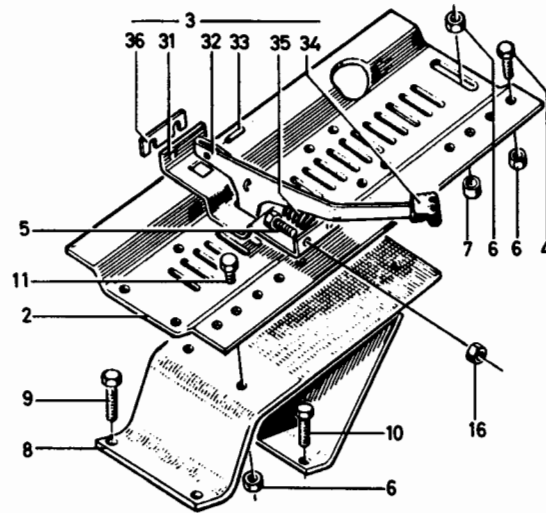
1001-54 502 0231

Bild Nr.	Teile-Nr.	Stück-Zahl	Deutsch	English	Français	Español	Nummer/Bemerkung	ETK
4	232 7950	1	PUFFER	BUFFER/MOUNT	TAMPON	TOPE		
6	232 7952	4	SPANNHUELSE	DOWEL SLEEVE	DOUILLE SERRAGE	CASQUILLO FIADOR		
7	238 5878	4	BOLZEN	PIN/BOLT/STUD	BOUTON/AXE	BULON		
9	110 7105	1	SCHEIBE	DISC/PANE/PLATE	RONDELLE/DISQUE	DISCO	A10.5DIN 125-ST-A4C	
10	110 8330	1	SECHSKANTSCHRAUBE	HEX-BOLT	VIS 6 PANS	TORNILLO HEXAGONAL	M10X 15 MU DIN 601	
11	238 5879	1	SITZMULDE	SEAT PAN	BAQUET DE SIEGE	PLATO ASIENTO		
12	238 6710	7	KLAMMER	CLAMP/CLIP	PINCE/AGRAFE/ATTA	PINZA		
13	238 6711	1	SCHWINGE	SHACKLE	BALANCIER	BALANCIÓN/PLUMA		
14	238 6712	1	SCHWINGE	SHACKLE	BALANCIER	BALANCIÓN/PLUMA		
15	231 0918	8	BUCHSE	BUSH	DOUILLE	CASQUILLO		
16	238 6714	2	WINKEL	ANGLE PLATE	EQUERRE	ANGULO		



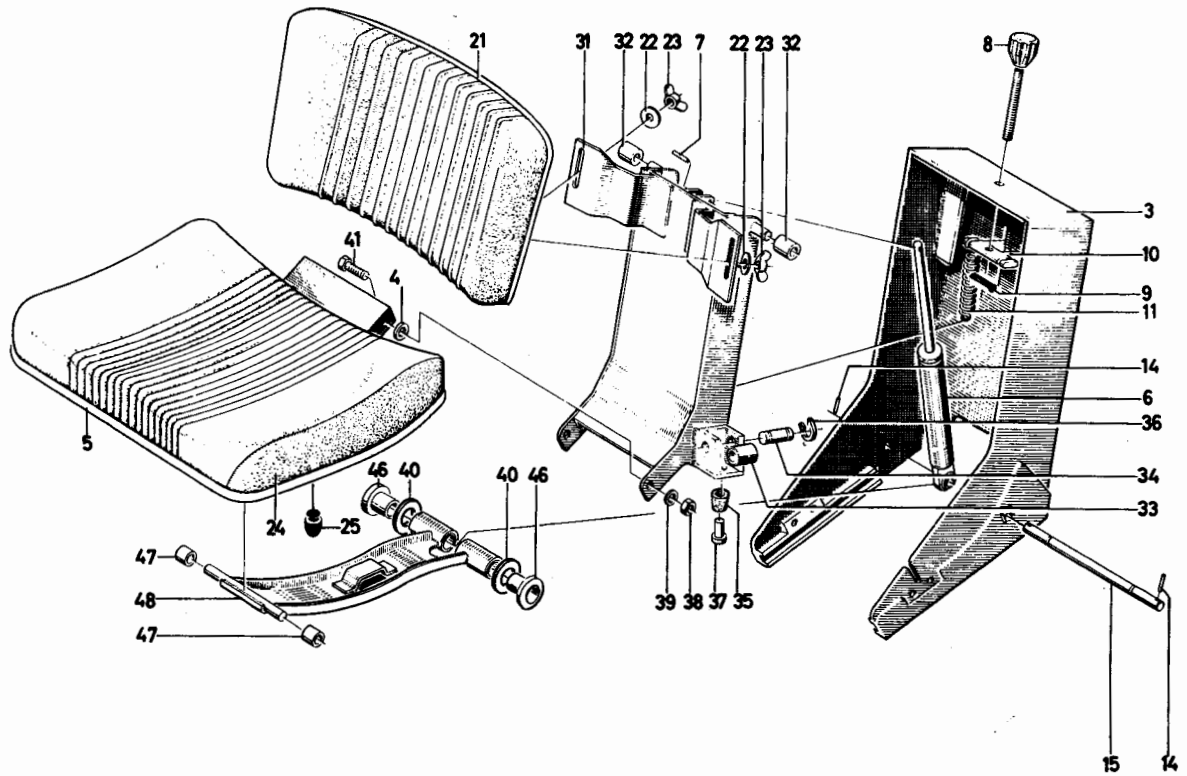
1001-54 500 5435

Bild Nr.	Teile-Nr.	Stück-Zahl	Deutsch	English	Français	Español	Numer / Bemerkung	ETK
1	232 5565	IP	FAHRERSITZ	DRIVER S SEAT	SIEGE DE CONDUCT	ASIENTO CONDUCTOR	8076, EINZELTEILE SIEHE 1001-54 502 0230	
2	231 5434	1	FUEHRUNGSBLECH	GUIDE PLATE	TOLE DE GUIDAGE	CHAPA GUIA		
3	111 2824	4	SECHSKANTMUTTER	HEX-NUT	ECROU 6 PANS	TUERCA HEXAGONAL	M 8 DIN 934-M 8 A4C	
4	111 2305	4	SECHSKANTSCHRAUBE	HEX-BOLT	VIS 6 PANS	TORNILLO HEXAGONAL	M 8 X 15 DIN 933- 8-8-A4C	
5	110 7101	4	SCHEIBE	DISC/PANE/PLATE	RONDELLE/DISQUE	DISCO	A 8-40DIN 125-ST-A4C	
6	230 2205	1	KONSOLE	BRACKET/CONSOLE	CONSOLE	CONSOLA		
7	111 2311	2	SECHSKANTSCHRAUBE	HEX-BOLT	VIS 6 PANS	TORNILLO HEXAGONAL	M 8 X 18 DIN 933- 8-8-A4C	
18	238 2801	TN	FAHRERSITZ	DRIVER S SEAT	SIEGE DE CONDUCT	ASIENTO CONDUCTOR	8313, TEILENUMMER-LISTENBLATT 1001-54 502 0231	
19	238 2802	1	FAHRERSITZ	DRIVER S SEAT	SIEGE DE CONDUCT	ASIENTO CONDUCTOR	8257, PLANTAGESCHLEPPER	
21	232 5933	IP	FAHRERSITZ	DRIVER S SEAT	SIEGE DE CONDUCT	ASIENTO CONDUCTOR	8285, SIEHE POS. 19	



1001-54 500 5437

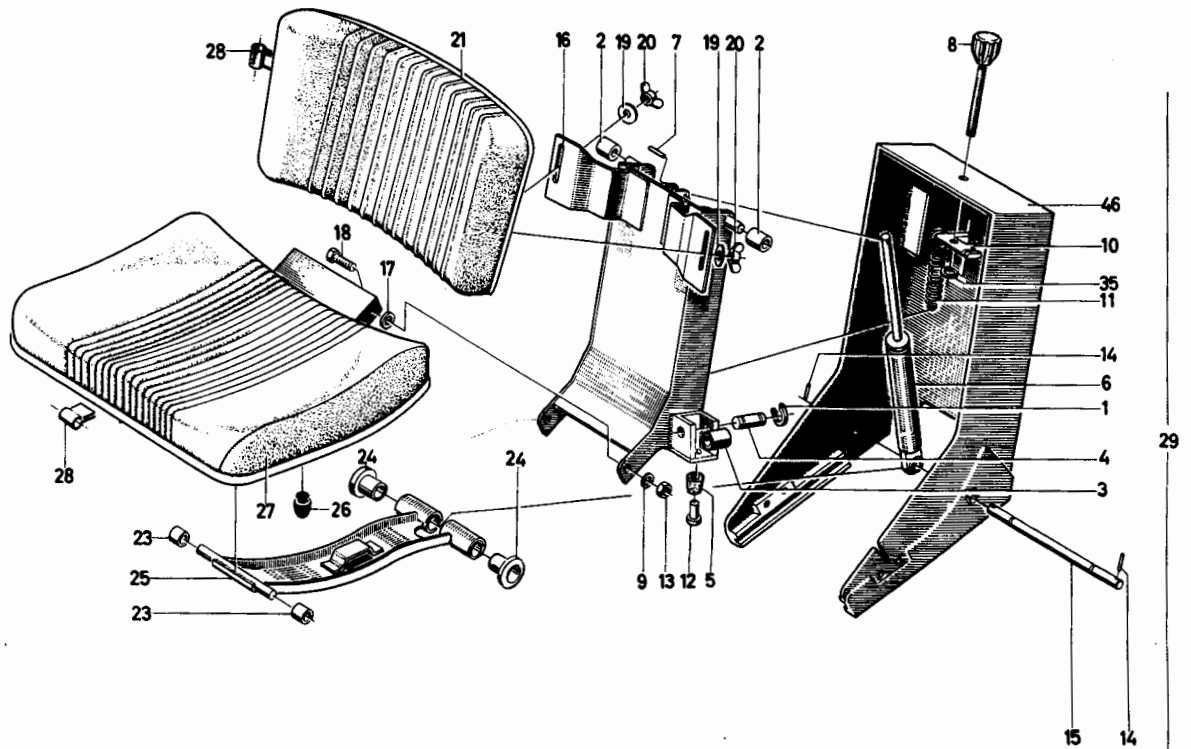
Bild Nr.	Teile-Nr.	Stück-Zahl	Deutsch	English	Français	Español	Nummer/Bemerkung	ETK
2	232 1958	1	FUEHRUNGSBLECH	GUIDE PLATE	TOLE DE GUIDAGE	CHAPA GUIA		
3	232 1004	1	RASTVERSTELLUNG	ADJUST-DEVICE	SECTEUR A CRANS	SECTOR GRADUACION	B347-VOLLSTAENDIG MIT POS-31-3b	
4	111 2299	2	SECHSKANTSCHRAUBE	HEX-BOLT	VIS 6 PANS	TORNILLO HEXAGONAL	M 8 X 12 DIN 933- 8.8-ANC	
5	112 3749	4	SECHSKANTSCHRAUBE	HEX-BOLT	VIS 6 PANS	TORNILLO HEXAGONAL	M 6 X 25 DIN 933- 8.8-ANC	
6	111 2824	6	SECHSKANTMUTTER	HEX-NUT	ECROU 6 PANS	TUERCA HEXAGONAL	M 8 DIN 934-M 8 ANC	
7	231 5435	4	BUCHSE	BUSH	DOUILLE	CASQUILLO		
8	230 2205	1	KONSOLE	BRACKET/CONSOLE	CONSOLE	CONSOLA		
9	111 2311	2	SECHSKANTSCHRAUBE	HEX-BOLT	VIS 6 PANS	TORNILLO HEXAGONAL	M 8 X 18 DIN 933- 8.8-ANC	
10	111 2305	2	SECHSKANTSCHRAUBE	HEX-BOLT	VIS 6 PANS	TORNILLO HEXAGONAL	M 8 X 15 DIN 933- 8.8-ANC	
11	111 2326	4	SECHSKANTSCHRAUBE	HEX-BOLT	VIS 6 PANS	TORNILLO HEXAGONAL	M 8 X 22 DIN 933- 8.8-ANC	
16	111 2813	4	SECHSKANTMUTTER	HEX-NUT	ECROU 6 PANS	TUERCA HEXAGONAL	M 6 DIN 934-M 8 ANC	
31	232 0882	1	FUEHRUNGSPLATTE	GUIDE PLATE	PLAQUE DE GUIDAGE	PLACA GUIA		
32	232 0881	1	HEBEL	LEVER/ARM	LEVIER	PALANCA		
33	112 5057	1	SPANNHUELSE	DOWEL SLEEVE	DOUILLE SERRAGE	CASQUILLO FIADOR	5 X 16DIN 1481 VZKC	
34	232 1011	1	GRIFF	HANDLE	POIGNEE/MANETTE	PUNO/ASA		
35	232 1012	1	ZUGFEDER	DRAW SPRING	RESSORT TRACTION	RESORTE TRACCION		
36	232 5588	1	BEILAGE	SHIM	CALE	SUPLEMENTO		



1001-54 500 5436

Bld Nr.	Teile-Nr.	Stück-Zahl	Deutsch	English	Français	Español	Numer/ Bemerkung	ETK
3	233 3440	1	GEHÄNGE	HANGER	SUSPENSION	SUSPENSION		
4	110 7110	2	SCHEIBE	DISC/PANE/PLATE	RONDELLE/DISQUE	DISCO	A13 DIN 125-ST-A4C	
5	233 3446	1	SITZPOLSTER	SEAT PAD	REMBOURRAGE	TAPIZADO ASIENTO	B347-VOLLSTAENDIG MIT POS-24-25	
6	233 3447	1	STOSSDAEMPFER	SHOCK ABSORBER	AMORTISSEUR	AMORTIGUADOR		
7	110 4158	1	ROHRNIET	TUBULAR RIVET	RIVET TUBULAIRE	REMACHE HUECO	B4X0,75X25DIN 7340-ST	
8	232 1187	1	VERSTELLSPINDEL	SPINDLE	BROCHE REGLAGE	HUSILLO GRADUACION		
9	110 6431	1	SPLINT	SPLIT PIN	GOUPILLE FENDJE	PASADOR ALETAS	3 X 20DIN 74	
10	231 4547	1	FEDERBOCK	SPRING BRACKET	MAIN DE RESSORT	CABALL-PORTABALLES		
11	233 3448	2	ZUGFEDER	DRAW SPRING	RESSORT TRACTION	RESORTE TRACCION		01
14	111 5423	2	SPANNHUELSE	DOVEL SLEEVE	DOUILLE SERRAGE	CASQUILLO FIADOR		
15	233 8048	1	BOLZEN	PIN/BOLT/STUD	BOULON/AXE	BULON		
21	233 3433	1	RUECKLEHNE	BACKREST	DOSSIER	RESPALDO DE ASIENT		
22	112 6324	2	SCHEIBE	DISC/PANE/PLATE	RONDELLE/DISQUE	DISCO	A 8,4DIN 9021 VZKC	
23	110 7354	2	FLUEGELMUTTER	WING NUT	ECROU A AILETTES	TUERCA MARIPOSA	M 8DIN 915-G-ST-A4C	
24	233 3434	1	PLATTE	PLATE	P.LAQUE	PLACA		
25	231 0080	1	PUFFER	BUFFER/MOUNT	TAMPON	TOPE		
31	233 8052	1	PLATTE	PLATE	P.LAQUE	PLACA		
32	233 8053	2	ROLLE	ROLLER	ROULEAU/GALET	RODILLO/POLEA		
33	233 8054	2	ROLLE	ROLLER	ROULEAU/GALET	RODILLO/POLEA		
34	233 8055	2	BOLZEN	PIN/BOLT/STUD	BOULON/AXE	BULON		
35	231 2286	2	PUFFER	BUFFER/MOUNT	TAMPON	TOPE		
36	112 6001	4	SICHERUNGSSCHEIBE	LOCKING WASHER	RONDELLE SECURITE	ARANDELA SEGURIDAD	5 DIN 6799-BZ	
37	111 8415	2	HOLMNIET	HOLLOW RIVET	RIVET CREUX	REMACHE HUECO	A4X13X12DIN 7331 VERZK	
38	110 2756	2	SECHSKANTMUTTER	HEX-NUT	ECROU 6 PANS	TUERCA HEXAGONAL	M10 DIN 985- 3 VZKC	
39	110 7105	2	SCHEIBE	DISC/PANE/PLATE	RONDELLE/DISQUE	DISCO	A10,5DIN 125-ST-A4C	

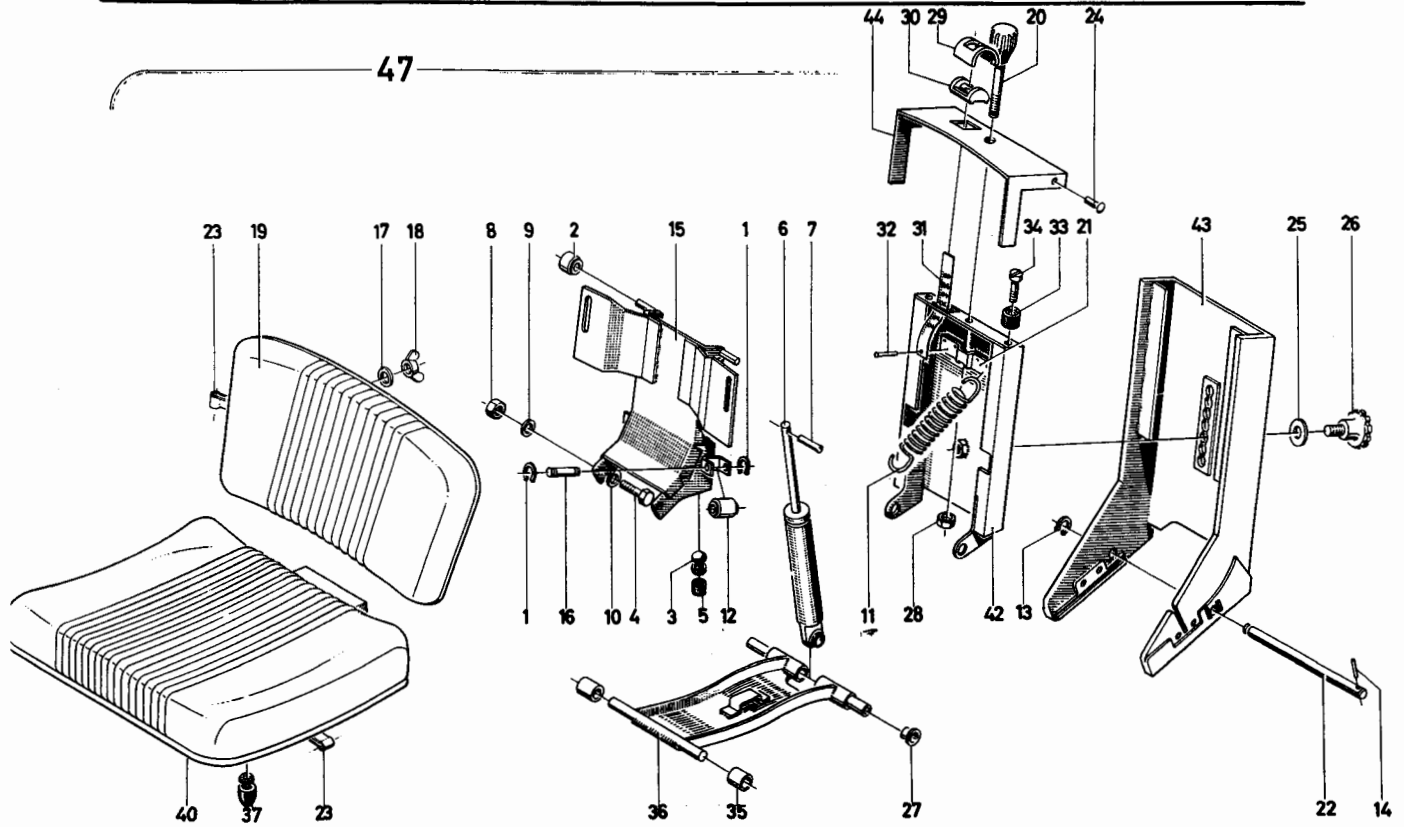
Bild Nr.	Teile-Nr.	Stück-Zahl	Deutsch	English	Français	Español	Nummer/Bemerkung	ETK
40	233 3437	4	SCHEIBE	DISC/PANE/PLATE	RONDELLE/DISQUE	DISCO		
41	111 2429	2	SECHSKANTSCHRAUBE	HEX-BOLT	VIS 6 PANS	TORNILLO HEXAGONAL	M10X 30 DIN 933- 8-8-A4C	
46	231 0918	2	BUECHSE	BUSH	BOITE	CASQUILLO		
47	233 3444	2	ROLLE	ROLLER	ROULEAU/GALET	RODILLO/POLEA		
48	233 8049	1	SCHWINGE	SHACKLE	BALANCIER	BALANCIÓN/PLUMA		



1001-54 501 7169

Bild Nr.	Teile-Nr.	Stück-Zahl	Deutsch	English	Français	Español	Nummer / Bemerkung	ETK
1	112 6001	4	SICHERUNGSSCHEIBE	LOCKING WASHER	RONDELLE SECURITE	ARANDELA SEGURIDAD	5 DIN 6799-BZ	
2	233 8053	2	ROLLE	ROLLER	ROULEAU/GALET	RODILLO/POLEA		
3	233 8054	4	ROLLE	ROLLER	ROULEAU/GALET	RODILLO/POLEA		
4	233 8055	2	BOLZEN	PIN/BOLT/STUD	BULON/AXE	BULON		
5	231 2256	2	PUFFER	BUFFER/MOUNT	TAMPON	TOPE		
6	233 3447	1	STOSSDAEMFER	SHOCK ABSORBER	AMORTISSEUR	AMORTIGUADOR		
7	110 4188	1	ROHRNIET	TUBULAR RIVET	RIVET TUBULAIRE	REMACHE HUECO	84X0,75X25DIN 7340-ST	
8	232 1187	1	VERSTELLSPINDEL	SPINDLE	BROCHE REGLAGE	HUSILLO GRADUACION		
9	110 7105	2	SCHEIBE	DISC/PANE/PLATE	RONDELLE/DISQUE	DISCO	A10,5DIN 125-ST-A4C	
10	231 4547	1	FEDERBOCK	SPRING BRACKET	MAIN DE RESSORT	CABALL-PORTABALLES		
11	233 3448	2	ZUGFEDER	DRAW SPRING	RESSORT TRACTION	RESORTE TRACCION		01
12	111 8415	2	HOHLNIET	HOLLOW RIVET	RIVET CREUX	REMACHE HUECO	A4X13X13DIN 7331 VERZK	
13	110 2756	2	SECHSKANTMUTTER	HEX-NUT	ECROU 6 PANS	TUERCA HEXAGONAL	M10 DIN 985- 5 VZKC	
14	111 5423	2	SPANNHUELSE	DOWEL SLEEVE	DOUILLE SERRAGE	CASQUILLO FIADOR	4 X 24DIN 1481	
15	233 8048	1	BOLZEN	PIN/BOLT/STUD	BULON/AXE	BULON		
16	238 6975	1	RUECKLEHNRAMMEN	BACKREST FRAME	CADRE DE DOSSIER	MARCO RESP-ASIENTO		
17	110 7110	2	SCHEIBE	DISC/PANE/PLATE	RONDELLE/DISQUE	DISCO	A13 DIN 125-ST-A4C	
18	111 2429	2	SECHSKANTSCHRAUBE	HEX-BOLT	VIS 6 PANS	TORNILLO HEXAGONAL	M10X 30 DIN 933- 8-8-A4C	
19	112 6329	2	SCHEIBE	DISC/PANE/PLATE	RONDELLE/DISQUE	DISCO	A 8,4DIN 9021 VZKC	
20	110 7359	2	FLUEGELMUTTER	WING NUT	ECROU A AILETTES	TUERCA MARIPOSA	M 8DIN 315-G-GT-A4C	
21	238 6973	1	RUECKENPOSTER	BACK PAD	SELLERIE DOSSIER	TAPIZADO RESPALDO		
22	231 0918	4	BUECHSE	BUSH	BOITE	CASQUILLO		
23	233 3444	2	ROLLE	ROLLER	ROULEAU/GALET	RODILLO/POLEA		
24	238 6982	1	SITZSCHWINGE	SEAT WING	BRAS SUPP SIEGE	BRAZO PORTAASIENTO		
25	231 0080	1	PUFFER	BUFFER/MOUNT	TAMPON	TOPE		
26	238 6978	1	SITZPOLSTER	SEAT PAD	REMBOURRAGE	TAPIZADO ASIENTO		

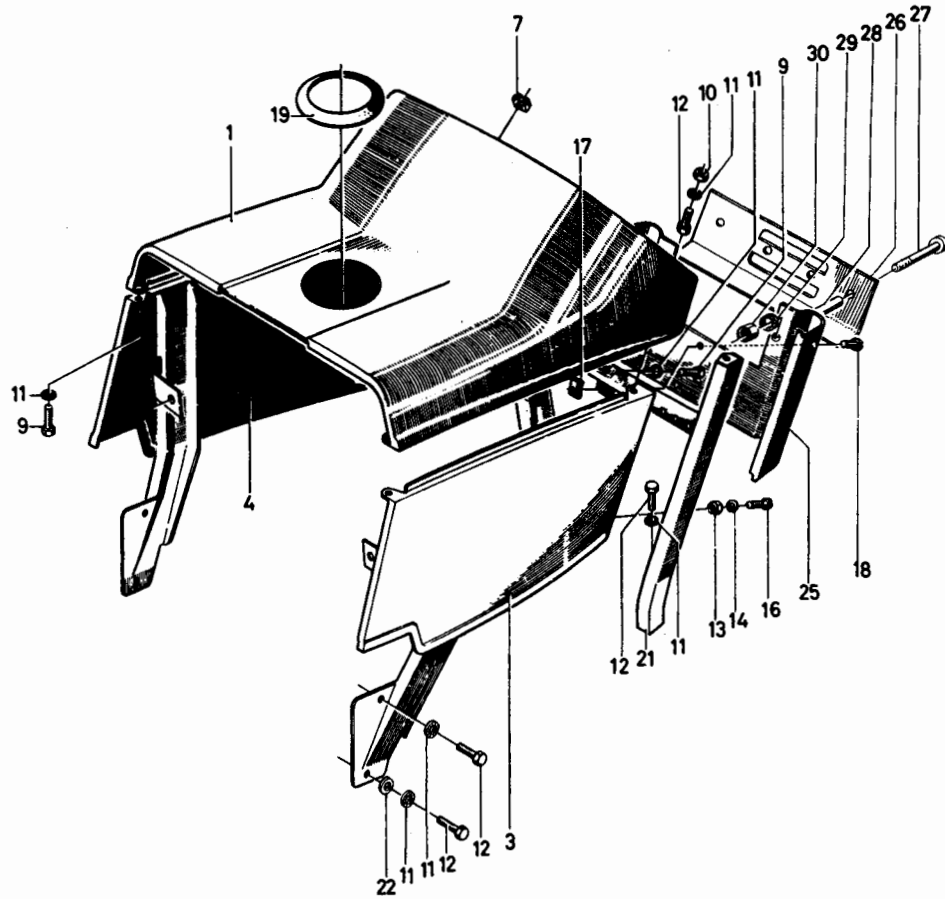
Bld Nr.	Teil-Nr.	Stück- Zahl	Deutsch	Englisch	Français	Español	Nummer/Bemerkung	ETK
28	238 6710	15	KLEMME	CLAMP/CLIP	BORNE/PINCE	BORNE/PINZA		
29	238 2800	1	KOMFORTSITZ	COMFORT SEAT	SIÈGE TOUT CONFORT	ASIENTO CONFORT	B337-VOLLSTÄNDIG	
35	111 7929	1	SICHERUNGSSCHEIBE	LOCKING WASHER	RONDELLE SECURITE	ARANDELA SEGURIDAD	7 DIN 6799	
46	238 6989	1	GEHÄUSE	HOUSING/CASE	CARTER/BOITIER	CAJA/BLOQUE/CUERPO		



1001-54 501 7168

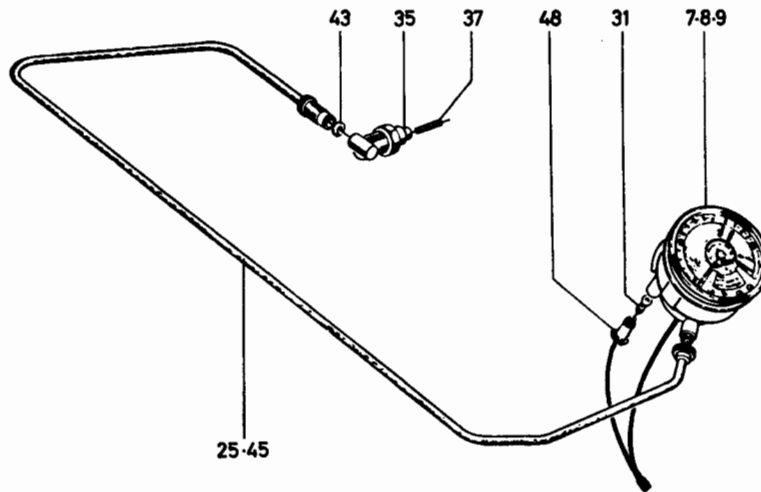
Bild Nr.	Teile-Nr.	Stück-Zahl	Deutsch	English	Français	Español	Nummer/Bemerkung	ETK
1	112 6001	4	SICHERUNGSSCHEIBE	LOCKING WASHER	RONDELLE SECURITE	ARANDELA SEGURIDAD	5 DIN 6799-BZ	
2	233 8053	2	ROLLE	ROLLER	ROULEAU/GALET	RODILLO/POLEA		
3	111 8415	2	HOHLNIET	HOLLOW RIVET	RIVET CREUX	REMACHE HUECO	A4X13X12DIN 7331 VERZK	
4	111 2429	2	SECHSKANTSCHRAUBE	HEX-BOLT	VIS 6 PANS	TORNILLO HEXAGONAL	M30X 30 DIN 933- 8-8-A4C	
5	231 2286	2	PUFFER	BUFFER/MOUNT	TAMPON	TOPE		
6	233 3447	1	STOSSDAEMPFER	SHOCK ABSORBER	AMORTISSEUR	AMORTIGUADOR		
7	110 4188	1	ROHRNIET	TUBULAR RIVET	RIVET TUBULAIRE	REMACHE HUECO	84X0,75X25DIN 7340-ST	
8	110 2756	2	SECHSKANTMUTTER	HEX-NUT	ECROU 6 PANS	TUERCA HEXAGONAL	M30 DIN 985- 8 VZKC	
9	110 7105	2	SCHIEBE	DISC/PANE/PLATE	RONDELLE/DISQUE	DISCO	A10,5DIN 125-ST-A4C	
10	110 7110	2	SCHIEBE	DISC/PANE/PLATE	RONDELLE/DISQUE	DISCO	A13 DIN 125-ST-A4C	
11	233 3448	2	ZUGFEDER	DRAW SPRING	RESSORT TRACTION	RESORTE TRACCION		01
12	237 4946	2	ROLLE	ROLLER	ROULEAU/GALET	RODILLO/POLEA		
13	111 7930	1	SICHERUNGSSCHEIBE	LOCKING WASHER	RONDELLE SECURITE	ARANDELA SEGURIDAD	7 DIN 6799	
14	111 5423	2	SPANNHUELSE	DOWEL SLEEVE	DOUILLE SERRAGE	CASQUILLO FIADOR	4 X 24DIN 1451	
15	238 6974	1	RUECKLEHNRAHMEN	BACKREST FRAME	CADRE DE DOSSIER	MARCO RESP-ASIENTO		
16	237 4948	2	BOLZEN	PIN/BOLT/STUD	BULON/AXE	BULON		
17	112 6329	2	SCHIEBE	DISC/PANE/PLATE	RONDELLE/DISQUE	DISCO	A 8,4DIN 9021 VZKC	
18	110 7359	2	FLUEGELMUTTER	WING NUT	ECROU A AIETTES	TUERCA MARIPOSA	M 8DIN 915-G-GT-A4C	
19	238 6973	1	RUECKENPOLSTER	BACK PAD	SELLERIE DOSSIER	TAPIZADO RESPALDO		
20	237 4943	1	VERSTELSPINDEL	SPINDLE	BROCHE REGLAGE	HUSILLO GRADUACION		
21	237 4944	1	FEDERBOCK	SPRING BRACKET	MAIN DE RESSORT	CABALL-PORTABALLES		
22	237 4945	1	BOLZEN	PIN/BOLT/STUD	BULON/AXE	BULON		
23	238 6710	15	KLEMMEN	CLAMP/CLIP	BORNE/PINCE	BORNE/PINZA		
24	237 4951	2	BLINDNIET	BLANK RIVET	RIVET BORGNE	REMACHE CIEGO		
25	110 7117	1	SCHIEBE	DISC/PANE/PLATE	RONDELLE/DISQUE	DISCO	A17 DIN 125-ST-A4C	
26	237 4952	1	VERSTELSPINDEL	SPINDLE	BROCHE REGLAGE	HUSILLO GRADUACION		

Bild Nr.	Teile-Nr.	Stück-Zahl	Deutsch	English	Français	Español	Nummer/Bemerkung	ETK
27	231 0918	4	BUECHSE	BUSSH	BOITE	CASQUILLO		
28	110 8066	1	SECHSKANTMUTTER	HEX-NUT	ECROU 6 PANS	TUERCA HEXAGONAL	M12 DIN 555	
29	237 4954	1	HAUBE	HOOD	CAPOT/BONNET	CAPERUZA/CAPOT		
30	237 4955	1	FUEHRUNG	GUIDE	GUIDE/CONDUITE	GUIA/CONDUCCION		
31	237 4956	1	ANZEIGER	INDICATOR	INDICATEUR	INDICADOR		
32	111 5316	1	HALBRÜNDKERBNASEL	NOTCHED NAIL	ERGOT A ENCOCHE	CLAVIJA RANURADA	4 X 8 DIN 1476 VZCC	
33	237 4957	2	PUFFER	BUFFER/MOUNT	TAMPON	TOPE		
34	112 8250	2	BLECHSCHRAUBE	SELF-TAPPING SCREW	VIS	TORNILLO CHAPA	8 4x8x22 DIN 7971-ANC	
35	233 3444	2	ROLLE	ROLLER	ROULEAU/GALET	RODILLO/POLEA		
36	238 6981	1	SCHWINGE	SHACKLE	BALANCIER	BALANCIÓN/PLUMA		
37	231 0050	1	PUFFER	BUFFER/MOUNT	TAMPON	TOPE		
40	238 6978	1	SITZPOLSTER	SEAT PAD	REMBOURRAGE	TAPIZADO ASIENTO		
42	238 6955	1	GEMAEUSE	HOUSING/CASE	CARTER/BOITIER	CAJA/BLOQUE/CJERPO		
43	238 6956	1	GEMAEUSE	HOUSING/CASE	CARTER/BOITIER	CAJA/BLOQUE/CJERPO		
44	238 6957	1	BLLENDE	FRAME	ECRAN/PARASOLEIL	DIAFRAGMA		
47	235 2799	1	KOMFORTSITZ	COMFORT SEAT	SIEGE TOUT CONFORT	ASIENTO CONFORT	8337-VOLLSTAENDIG	



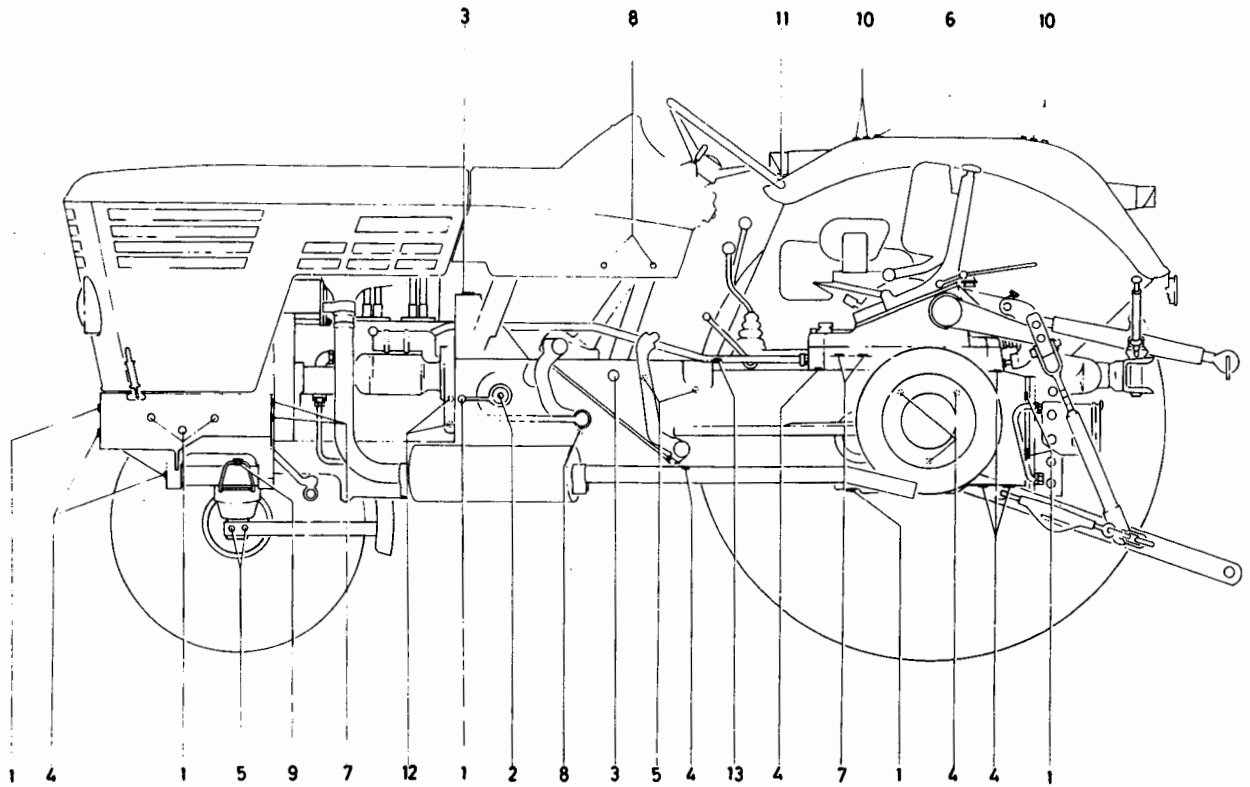
1001-55 500 3021

Bld. Nr.	Teil-Nr.	Stück-Zahl	Deutsch	English	Français	Español	Nummer/Bemerkung	ETK
1	230 4865	1	VERKLEIDUNG	SHEETING/PANELLING	HABILLAGE	REVESTIMIENTO		
3	230 4111	1	VERKLEIDUNG	SHEETING/PANELLING	HABILLAGE	REVESTIMIENTO		
4	230 4112	1	VERKLEIDUNG	SHEETING/PANELLING	HABILLAGE	REVESTIMIENTO		
7	116 7150	2	MUTTER	NUT	ECROU	TUERCA	M 6/6H 2189	
9	111 2299	3	SECHSKANTSCHRAUBE	HEX. BOLT	VIS 6 PANS	TORNILLO HEXAGONAL	M 8 X 12 DIN 933- 8.8-ANC	
10	110 8064	2	SECHSKANTMUTTER	HEX. NUT	ECROU 6 PANS	TUERCA HEXAGONAL	M 8 DIN 555 VZKC	
11	116 9689	11	SICHERUNGSSCHEIBE	LOCKING WASHER	RONDELLE SECURITE	ARANDELA SEGURIDAD	8 H 2203	
12	111 2305	8	SECHSKANTSCHRAUBE	HEX. BOLT	VIS 6 PANS	TORNILLO HEXAGONAL	M 8 X 15 DIN 933- 5.8-ANC	
13	111 2796	2	SECHSKANTMUTTER	HEX. NUT	ECROU 6 PANS	TUERCA HEXAGONAL	M 4 DIN 934-M 3 ANC	
14	110 7059	2	SCHEIBE	DISC/PANE/PLATE	RONDELLE/DISQUE	DISCO	A 5.30DV 125-ST-ANC	
16	111 9630	2	LINSENSCHRAUBE	FILL.-HEAD SCREW	VIS GOUTTE DE SUIF	TORN.-CAB.-LENTICUL.	A74X15DIN 7935- 4.8 VZKC	
17	230 4451	1	BLECHMUTTER	NUT	ECROU A TOLE	TUERCA P.-CHAPA		
18	110 1957	1	LINSENKSCHEIBE	OVAL-HEAD SCREW	VIS A BOIS NOYEE	TORN.-CAB.-EMBTID.	8 5.5X17 DIN 7961 VZKC	
19	338 8594	1	TUELLE	GROMMET	DOUILLE	FUNDA	1135-42-01-35	01
21	237 2972	1	STUETZE	SUPPORT	SUPPORT/APPOI	APOYO		
22	110 7101	2	SCHEIBE	DISC/PANE/PLATE	RONDELLE/DISQUE	DISCO	A 8.40DV 125-ST-ANC	
25	238 1822	1	ABSCHLUSSCAPPE	CAP	CAP/CHOV OBTURAT	CAPUCHON CIERRE		
26	237 6244	1	BLENDE	FRAME	ECRAN/PARASOLEIL	DIAPHRAGMA		
27	112 3048	2	LINSENSCHRAUBE	FILL.-HEAD SCREW	VIS GOUTTE DE SUIF	TORN.-CAB.-LENTICUL.	M5X35DV 7935- 4.8 ANC	
28	238 1833	2	ROHR	PIPE/TUBE	TUBE/TUYAU	TUBO		
29	116 7199	2	SICHERUNGSSCHEIBE	LOCKING WASHER	RONDELLE SECURITE	ARANDELA SEGURIDAD	5 H 2203	
30	111 2803	2	SECHSKANTMUTTER	HEX. NUT	ECROU 6 PANS	TUERCA HEXAGONAL	M 5 DIN 934-M 3 ANC	



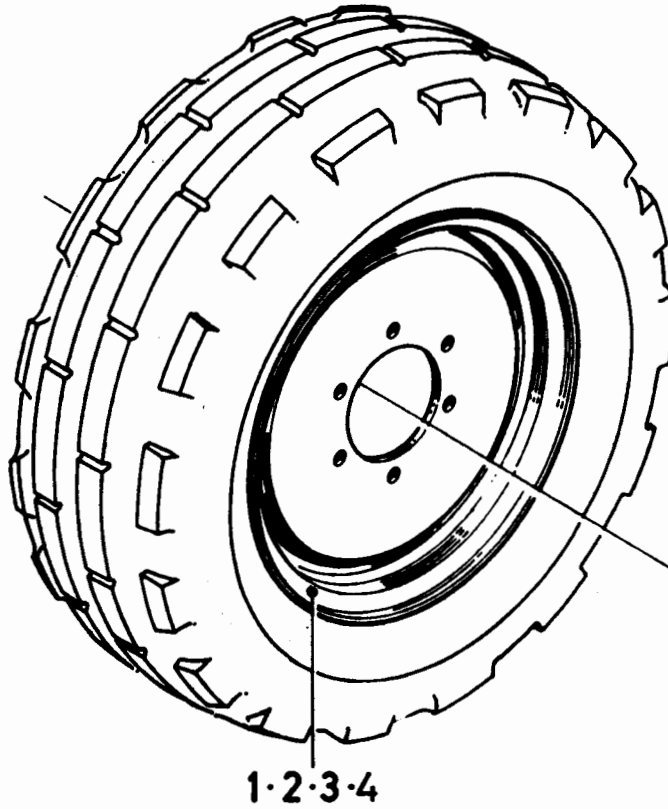
1001-56 500 5141

Bild Nr.	Teile-Nr.	Stück-Zahl	Deutsch	English	Français	Español	Nummer/Bemerkung	ETK
7	116 4037	1	DREHZAHLMESSER	TACHOMETER	COMPTE-TOURS	CUENTARREVOLUC.	18T100X2500X45 H 4260 KM/H VAR-N	
8	116 4027	1	DREHZAHLMESSER	TACHOMETER	COMPTE-TOURS	CUENTARREVOLUC.	7T100X2500X45 H 4260 KM/H VAR-S	
9	116 4028	1	DREHZAHLMESSER	TACHOMETER	COMPTE-TOURS	CUENTARREVOLUC.	8T100X2500X45 H 4260 MP/H VAR-S	
25	232 5486	1	BIEGSAME-WELLE	FLEXIBLE SHAFT	ARBRE FLEXIBLE	EJE FLEXIBLE	9367-ZU POS.35	
31	112 1418	1	GLUEHLAMPÉ	LIGHT BULB	LAMPE A INCANDESC	BOMBILLA	H 12V 2 W DIV72601	01
35	116 8559	1	WINKELTRIEB	ANGLE DRIVE	TRANSMISS. ANGUL.	ACCIONAM. ANGULAR	22E H 4217	
37	121 6889	1	MITNEHMER	DRIVER/ACTUATOR	ENTRAINEUR/TOC	ARRASTADOR	4 217 B 6	
43	111 8663	1	DICHRING	WASHER	BAGUE D ETANCHEITE	ANILLO DE JUNTA	A 10 X 16 DIV 7603-ALU	
45	233 7887	1	BIEGSAME-WELLE	FLEXIBLE SHAFT	ARBRE FLEXIBLE	EJE FLEXIBLE		
48	121 0197	1	LAMPENFASSUNS	LAMP SOCKET	DOUILLE D AMPOULE	PORTALAMPARA		



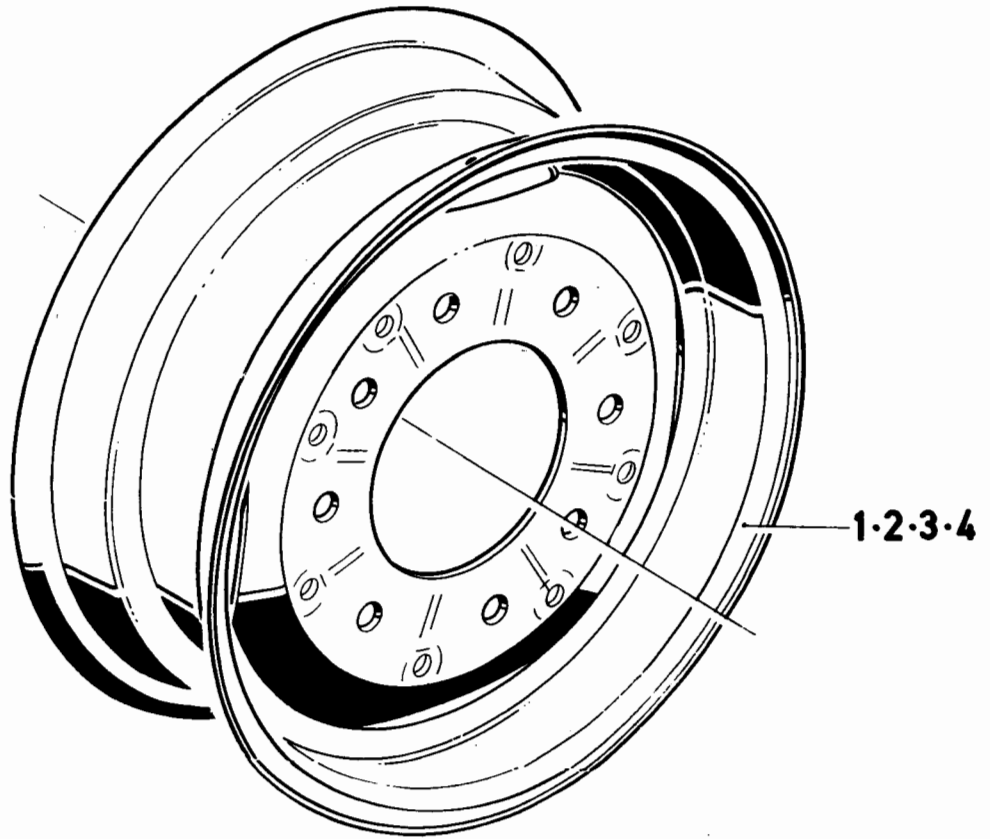
1001-57 500 5374

Bild Nr.	Teile-Nr.	Stück-Zahl	Deutsch	English	Français	Español	Nummer / Bemerkung	ETK
1	116 7316	14	VERSCHLUSSSTOPFEN	NIPPLE	BOUCHON	TAPON OBTURADOR	A14 H 2573	
2	116 7333	2	VERSCHLUSSSTOPFEN	NIPPLE	BOUCHON	TAPON OBTURADOR	A41 H 2573	
3	116 1302	2	VERSCHLUSSSTOPFEN	NIPPLE	BOUCHON	TAPON OBTURADOR	A25.5 H 2673	
4	116 7314	18	VERSCHLUSSSTOPFEN	NIPPLE	BOUCHON	TAPON OBTURADOR	A12 H 2573	
5	116 7311	6	VERSCHLUSSSTOPFEN	NIPPLE	BOUCHON	TAPON OBTURADOR	A 9 H 2573	
6	231 1492	4	STOPFEN	PLUS	BOUCHON	TAPON		
7	116 7308	6	VERSCHLUSSSTOPFEN	NIPPLE	BOUCHON	TAPON OBTURADOR	A 7 H 2873	
8	116 7312	4	VERSCHLUSSSTOPFEN	NIPPLE	BOUCHON	TAPON OBTURADOR	A10.5 H 2873	
9	116 7323	2	VERSCHLUSSSTOPFEN	NIPPLE	BOUCHON	TAPON OBTURADOR	A19 H 2873	
10	116 9031	6	VERSCHLUSSSTOPFEN	NIPPLE	BOUCHON	TAPON OBTURADOR	1410 X14 X 7 H 7565	
11	116 9032	2	VERSCHLUSSSTOPFEN	NIPPLE	BOUCHON	TAPON OBTURADOR	1414 X15 X 8 H 7565	
12	116 7315	4	VERSCHLUSSSTOPFEN	NIPPLE	BOUCHON	TAPON OBTURADOR	A12.5 H 2873	
13	116 3522	1	VERSCHLUSSSTOPFEN	NIPPLE	BOUCHON	TAPON OBTURADOR	A16.5X 9 H 2373	



1001-58 500 4289

Bild Nr.	Teile-Nr.	Stück-Zahl	Deutsch	English	Français	Español	Nummer/Bemerkung	ETK
1	237 7464	2	SCHEIBENRAD	DISC WHEEL	ROUE PLEINE	RUEDA DE PLATO	8094, FUER BEREIFUNG 5.50-16 AS/FR 4 PLY 6.00-16 AS/FR 6 PLY 6.00-16 AS/FR 6 PLY-TL	
2	237 7465	2	SCHEIBENRAD	DISC WHEEL	ROUE PLEINE	RUEDA DE PLATO	8094, FUER BEREIFUNG 6.50-16 AS/FR 6 PLY 6.50-16 AS/FR 6 PLY-TL	
3	116 1032	2	SCHEIBENRAD	DISC WHEEL	ROUE PLEINE	RUEDA DE PLATO	5.50FX18-205X12X CH 7331 8094, FUER BEREIFUNG 7.50-18 EX-SPEZ-6 PLY-MZ 7.50-18 EX-SPEZ-6 PLY-HS	
4	116 0559	2	SCHEIBENRAD	DISC WHEEL	ROUE PLEINE	RUEDA DE PLATO	3.000X15-160X14X 36H 7331 8094, FUER BEREIFUNG 5.00-15 AS/FR 4 PLY	



1001-59 500 5347

Bild Nr.	Teile-Nr.	Stück-Zahl	Deutsch	English	Français	Español	Nummer/Bemerkung	ETK
1	116 8863	2	SCHLEIBENRAD	DISC WHEEL	ROUE PLEINE	RUEDA DE PLATO	1W 8 X32-205X18X 58H 7331 8394, FUER BEREIFUNG 9,5/9-32 AS 6 PLY	
2	116 8864	2	SCHLEIBENRAD	DISC WHEEL	ROUE PLEINE	RUEDA DE PLATO	1W10 X29-205X18X 58H 7331 8394, FUER BEREIFUNG 11,2/10-28 AS 6 PLY 12,4/11-28 AS 6 PLY	
3	116 8865	2	SCHLEIBENRAD	DISC WHEEL	ROUE PLEINE	RUEDA DE PLATO	1W10 X32-205X18X 58H 7331 8394, FUER BEREIFUNG 12,4/11-32 AS 6 PLY	
4	116 8862	2	SCHLEIBENRAD	DISC WHEEL	ROUE PLEINE	RUEDA DE PLATO	1W 8 X32-205X18X 58H 7331 8394, FUER BEREIFUNG 9,3/8-32 AS 4 PLY 9,5/9-32 AS 4 PLY	

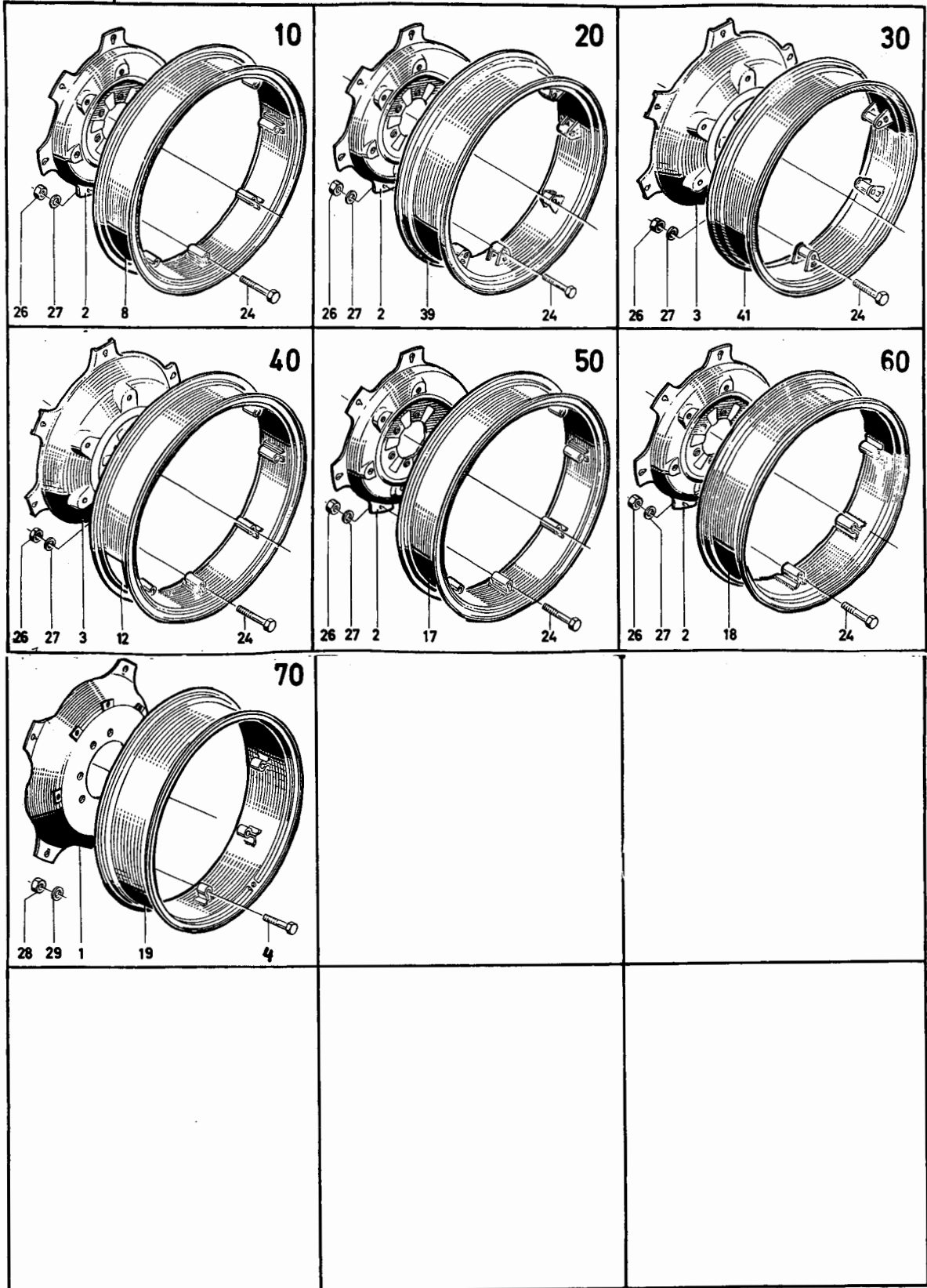
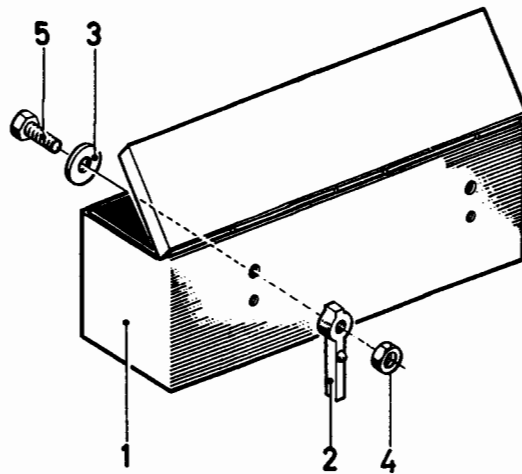
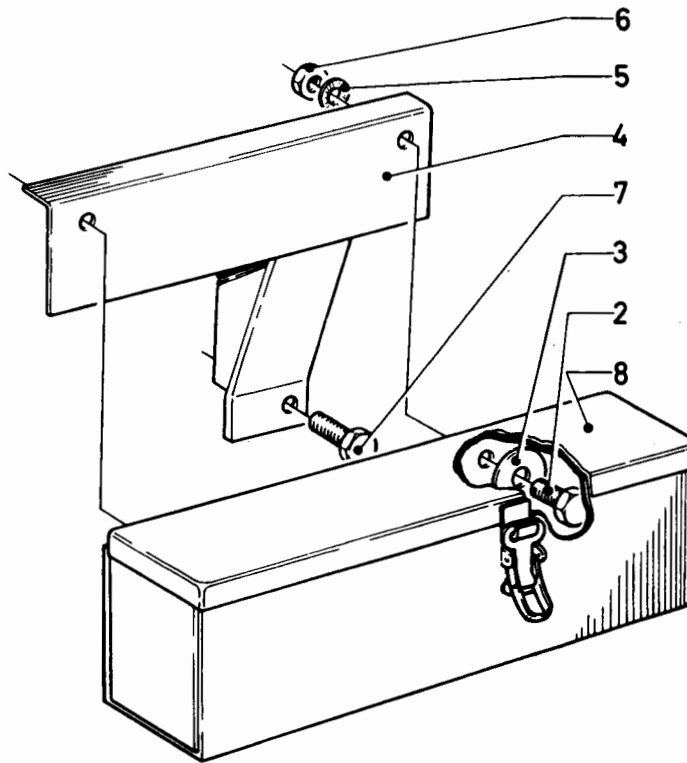


Bild Nr.	Teile-Nr.	Stück-Zahl	Deutsch	English	Français	Español	Nummer/Bemerkung	ETK
1	116 8868	2	VERSTELLSCHUESSEL	ADJUST-BOWL	FLASQUE ROUF GRAD.	PLATO MODIF.RODADA	205X13X6X100X506.5 H 7339	
2	116 8869	2	VERSTELLSCHUESSEL	ADJUST-BOWL	FLASQUE ROUF GRAD.	PLATO MODIF.RODADA	205X13X6X100X506 E H 7339	
3	116 8871	2	VERSTELLSCHUESSEL	ADJUST-BOWL	FLASQUE ROUF GRAD.	PLATO MODIF.RODADA	205X13X6X100X709.5E H 7339	
4	121 0232	8	SCHRAUBE	SCREW/BOLT	VIS/BOULON	TORNILLO	2 014 9 9	
8	116 8880	2	VERSTELLFELGE	ADJUSTABLE RIM	JANTE REGLABLE	ARO RUDA-ANCHO VAR	W10 X28 X205X 6 H 7340 8094, FUER BEPEIFUNG 12,4/31-22 AS 6 PLY	
10	116 0252	IP	VERSTELLRAD	ADJUST-WHEEL/GEAR	ROUE DE REGLAGE	RUEDA GRADUACION	W10 X28 X205X 6 H 7343 8094, FUER BEPEIFUNG 12,4/31-22 AS 6 PLY 13,6/33-22 AS 6 PLY	
12	116 8881	2	VERSTELLFELGE	ADJUSTABLE RIM	JANTE REGLABLE	ARO RUDA-ANCHO VAR	W10 X32 X100X709.5X6 H 7340	
17	116 9947	2	VERSTELLFELGE	ADJUSTABLE RIM	JANTE REGLABLE	ARO RUDA-ANCHO VAR	W12 X28 X100X608 X6 H 7340	
18	116 0539	2	VERSTELLFELGE	ADJUSTABLE RIM	JANTE REGLABLE	ARO RUDA-ANCHO VAR	W 9 X28 X100X608 X6 H 7340	
19	116 0443	2	VERSTELLFELGE	ADJUSTABLE RIM	JANTE REGLABLE	ARO RUDA-ANCHO VAR	W 8 X24 X100X506.5X444 7340	
20	116 0254	IP	VERSTELLRAD	ADJUST-WHEEL/GEAR	ROUE DE REGLAGE	RUEDA GRADUACION	W 8 X32 X205X 6 H 7343 8094, FUER BEPEIFUNG 9,5/9-32 AS 4 PLY	
24	121 8410	12	SECHSKANTSCHRAUBE	HEX-BOLT	VIS 6 PANS	TORNILLO HEXAGONAL	2 014 P 7	
26	110 0169	12	SECHSKANTMUTTER	HEX-NUT	ECROU 6 PANS	TUERCA HEXAGONAL	M14X1,5 DIN 934-M16 A4C	
27	121 6124	12	SCHREIBE	DISC/PANE/PLATE	RONDELLE/DISQUE	DISCO	2 308 A 36	
28	110 0169	8	SECHSKANTMUTTER	HEX-NUT	ECROU 6 PANS	TUERCA HEXAGONAL	M14X1,5 DIN 934-M16 A4C	
29	121 6124	8	SCHREIBE	DISC/PANE/PLATE	RONDELLE/DISQUE	DISCO	2 308 A 36	
30	116 0255	IP	VERSTELLRAD	ADJUST-WHEEL/GEAR	ROUF DE REGLAGE	RUEDA GRADUACION	W 8 X36 X205X 6 H 7343 8094, FUER BEPEIFUNG 9,5/9-36 AS 6 PLY	
39	238 1575	2	VERSTELLFELGE	ADJUSTABLE RIM	JANTE REGLABLE	ARO RUDA-ANCHO VAR		
40	116 0256	IP	VERSTELLRAD	ADJUST-WHEEL/GEAR	ROUF DE REGLAGE	RUEDA GRADUACION	W10 X32 X205X 6 H 7343 8094, FUER BEPEIFUNG 12,4/31-22 AS 6 PLY	
41	238 1576	2	VERSTELLFELGE	ADJUSTABLE RIM	JANTE REGLABLE	ARO RUDA-ANCHO VAR		
50	116 0257	IP	VERSTELLRAD	ADJUST-WHEEL/GEAR	ROUF DE REGLAGE	RUEDA GRADUACION	W12 X28 X205X 6 H 7343 8094, FUER BEPEIFUNG 12,4/31-22 AS 6 PLY	
60	116 0571	IP	VERSTELLRAD	ADJUST-WHEEL/GEAR	ROUE DE REGLAGE	RUEDA GRADUACION	W 9 X28 X205X 6 H 7343 8094, FUER BEPEIFUNG 9,5/9-28 AS 4 PLY	
70	116 0572	IP	VERSTELLRAD	ADJUST-WHEEL/GEAR	ROUE DE REGLAGE	RUEDA GRADUACION	W 8 X24 X205X 6 A H 7343 8094, FUER BEPEIFUNG 9,5/9-24 AS 4 PLY	

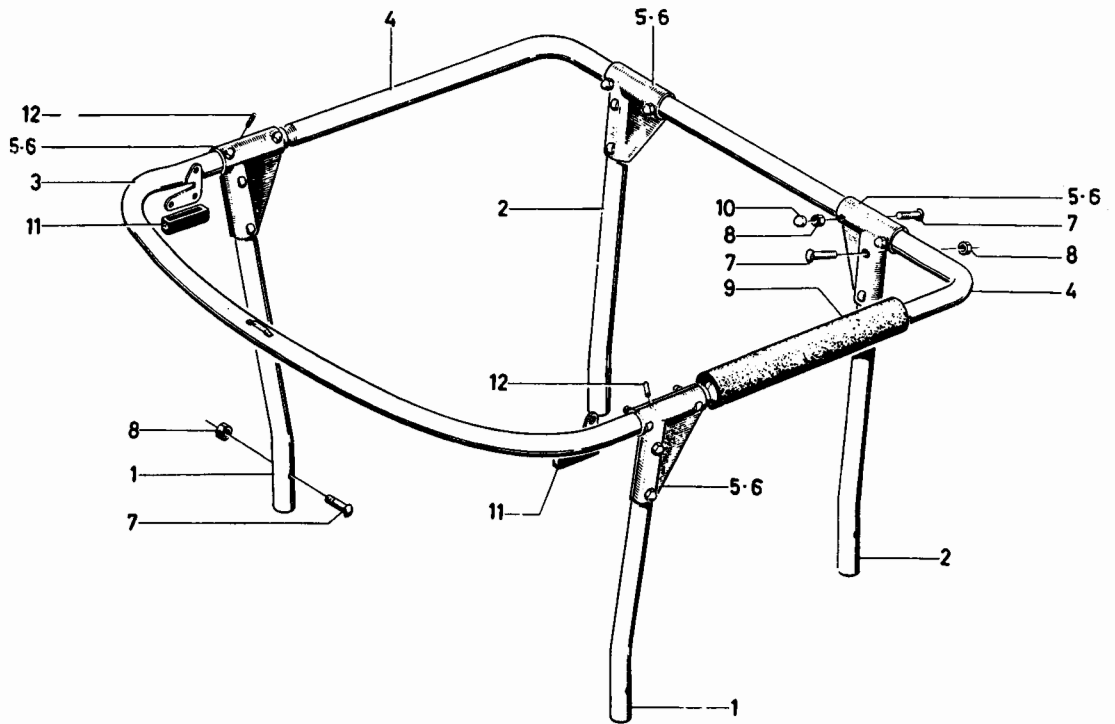


1001-60 500 3024

Bild Nr.	Teile-Nr.	Stück-Zahl	Deutsch	English	Français	Español	Nummer/Bemerkung	ETK
1	230 6803	1	WERKZEUGKASTEN	TOOLBOX	BOITE A OUTILS	CAJA HERRAMIENTAS		
2	230 6797	2	ZWISCHENSTUECK	ADAPTER	PIECE INTERCALAIRE	PIEZA INTERMEDIA		
3	230 8040	2	SCHEIBE	DISC/PANE/PLATE	RONDELLE/DISQUE	DISCO		
4	110 2659	2	SECHSKANTMUTTER	HEX-NUT	ECROU 6 PANS	TUERCA HEXAGONAL	M10 DIN 934-7 8 A4C	
5	111 2423	2	SECHSKANTSCHRAUBE	HEX-BOLT	VIS 6 PANS	TORNILLO HEXAGONAL	M10X 28 DIN 933- 8-8-A4C	

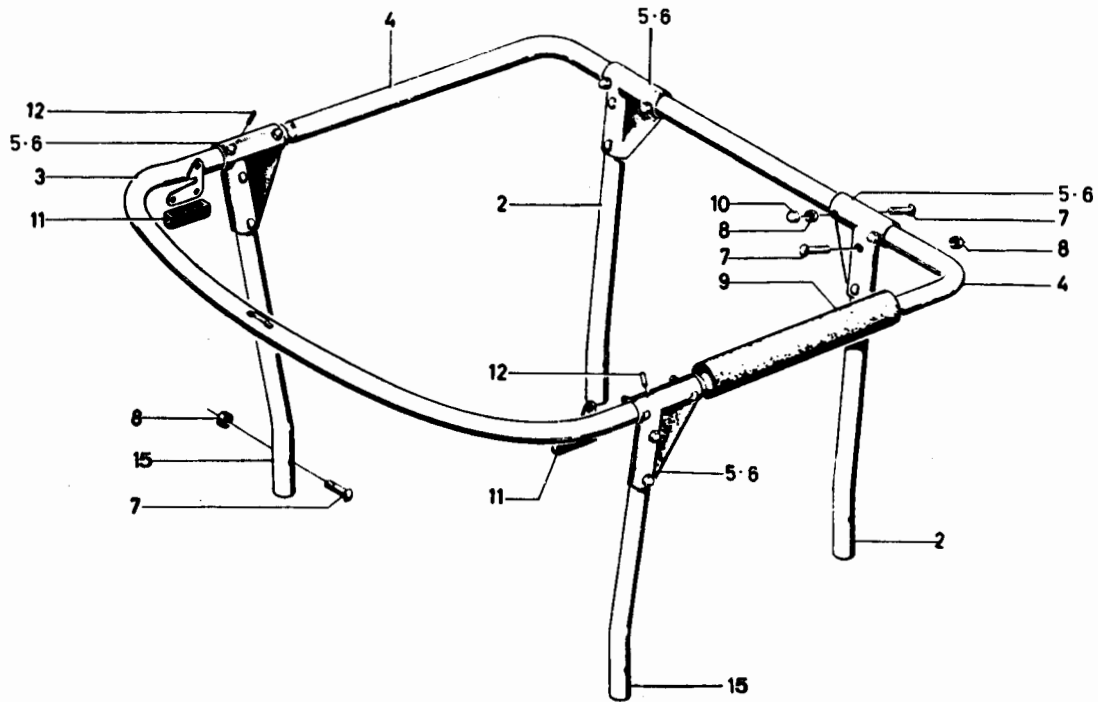


Bld Nr.	Teile-Nr.	Stück-Zahl	Deutsch	English	Français	Español	1001-60 500 5142 Nummer/Bemerkung	ETK
2	111 2397	2	SECHSKANTSCHRAUBE	HEX-BOLT	VIS 6 PANS	TORNILLO HEXAGONAL	M10x 18 DIN 933- 8.8-A4C	
3	230 8040	2	SCHLEIFE	DISC/PANE/PLATE	RONDELLE/DISQUE	DISCO		
4	230 8457	1	KONSOLE	BRACKET/CONSOLE	CONSOLE	CONSOLA		
5	116 9694	2	SICHERUNGSSCHLEIFE	LOCKING WASHER	RONDELLE SECURITE	ARANDELA SEGURIDAD	10 H 2703	
6	110 2659	2	SECHSKANTMUTTER	HEX-NUT	ECROU 6 PANS	TUERCA HEXAGONAL	M10 DIN 934-M 8 A4C	
7	111 2663	1	SECHSKANTSCHRAUBE	HEX-BOLT	VIS 6 PANS	TORNILLO HEXAGONAL	M16x 25 DIN 933-M 8.8 A4C	
8	231 5674	1	WERKZEUGKASTEN	TOOLBOX	BOITE A OUTILS	CAJA HERRAMIENTAS		



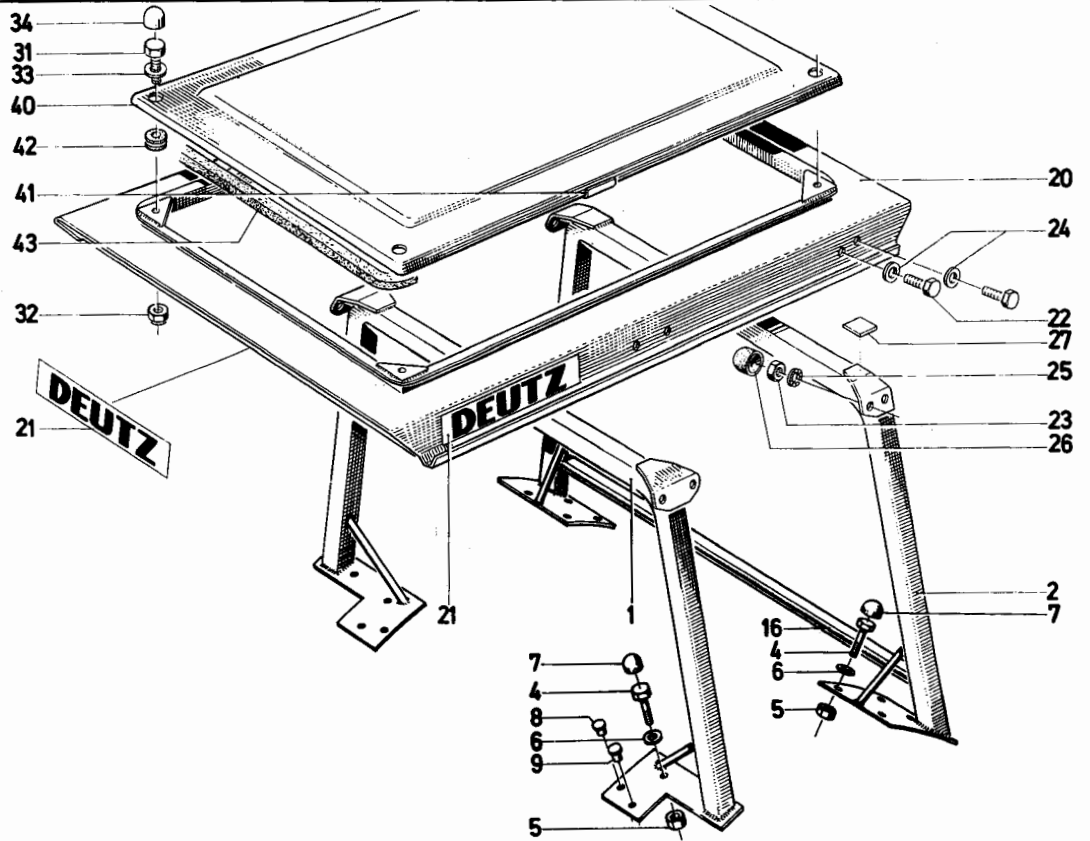
1001-61 500 4240

Bild Nr.	Teile-Nr.	Stück-Zahl	Deutsch	English	Français	Español	Nummer/Bemerkung	ETK
1	233 1121	2	STUETZE	SUPPORT	SUPPORT/APPUY	APOYO	8346, VORN	
2	233 1122	2	STUETZE	SUPPORT	SUPPORT/APPUY	APOYO	8150, HINTEN	
3	233 1123	1	ROHRBOGEN	PIPE BEND	COUDE	CODO DE TUBO	8346, VORN	
4	233 1124	1	ROHRBOGEN	PIPE BEND	COUDE	CODO DE TUBO	8150, HINTEN	
5	233 1126	4	KLEMMSCHELE	CLIP	COLLIER DE SERRAGE	ABRAZADERA APRIETO	8195, LINKS	
6	233 1127	4	KLEMMSCHELE	CLIP	COLLIER DE SERRAGE	ABRAZADERA APRIETO	8267, RECHTS	
7	232 3037	20	SCHRAUBE	SCREW/BOLT	VIS/BOULON	TORNILLO		
8	232 3210	20	SECHSKANTMUTTER	HEX-NUT	ECROU 6 PANS	TUERCA HEXAGONAL		
9	233 3194	1	NACKENSCHUTZ	NECK PROTECTION	PROTEGE-TETE	PROTECT-CABEZA		
10	232 3213	12	SCHUTZKAPPE	CAP	CAPUCHON PROTECT	SOMBRERETE PROTEC.		
11	233 4506	2	SCHUTZKAPPE	CAP	CAPUCHON PROTECT	SOMBRERETE PROTEC.		
12	112 5635	2	ZYLINDERKERBSTIFT	NOTCHED PIN	GOUPILLE CYL.CRANT	PERNO CIL-RANURADO	6 X 10DIN 147D	



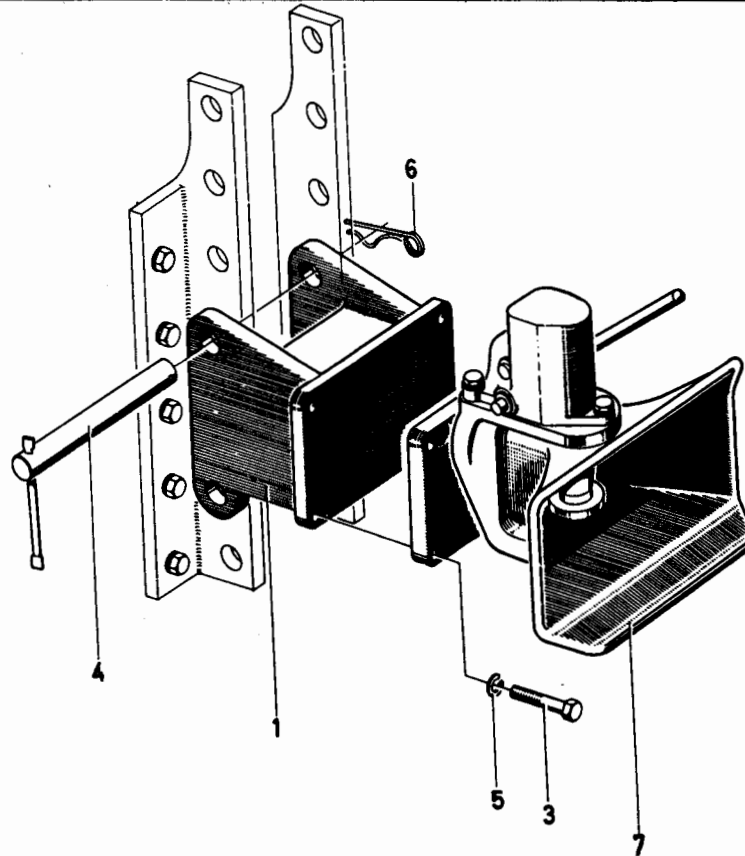
1001-61 502 0171

Bild Nr.	Teile-Nr.	Stück-Zahl	Deutsch	English	Français	Español	Nummer/Bemerkung	ETK
2	233 1122	2	STUETZE	SUPPORT	SUPPORT/APPUI	APOYO	B150-HINTEN	
3	233 1128	1	ROHRBOGEN	PIPE BEND	COUDE	CODO DE TUBO	B346-VORN	
4	233 1124	1	ROHRBOGEN	PIPE BEND	COUDE	CODO DE TUBO	B150-HINTEN	
5	233 1126	4	KLEMMSCHELLE	CLIP	COLLIER DE SERRAGE	ABRAZADERA APRIETO	B195-LINKS	
6	233 1127	4	KLEMMSCHELLE	CLIP	COLLIER DE SERRAGE	ABRAZADERA APRIETO	B267-RECHTS	
7	232 3037	20	SCHRAUBE	SCREW/BOLT	VIS/BOULON	TORNILLO		
8	232 3210	20	SECHSKANTMUTTER	HEX-NUT	ECROU 6 PANS	TUERCA HEXAGONAL		
9	233 3194	1	NACKENSCHUTZ	NECK PROTECTION	PROTESE-TETE	PROTECT-CABEZA		
10	232 3218	12	SCHUTZKAPPE	CAP	CAPUCHON PROTECT	SOMBRERETE PROTEC.		
11	233 4506	2	SCHUTZKAPPE	CAP	CAPUCHON PROTECT	SOMBRERETE PROTEC.		
12	112 5635	2	ZYLINDERKERBSTIFT	NOTCHED PIN	GOUPILLE CYL-CRANT	PERNO CIL-RANURADO	6X10 DIV 147J	
15	238 6341	2	STUETZE	SUPPORT	SUPPORT/APPUI	APOYO	B346-VORN	



1006-61 502 2641

Bild Nr.	Teile-Nr.	Stück-Zahl	Deutsch	English	Français	Español	Nummer/Bemerkung	ETK
1	430 1712	1	RAHMENMITTELTEIL	FRAME CENTRE	PARTIE MEDIANE	PTE-CENTRAL CHASSIS		
2	430 1693	1	RAHMENHINTERTEIL	FRAME REAR	PARTIE AR CHASSIS	PRTE-POST-BASTIDOR		
4	111 2447	6	SECHSKANTSCHRAUBE	HEX.BOLT	VIS 6 PANS	TORNILLO HEXAGONAL	M10X 40 DIN 933-M 8-8 A4C	
5	110 2659	6	SECHSKANTMUTTER	HEX.NUT	ECROU 6 PANS	TUERCA HEXAGONAL	M10 DIN 934-M 8 A4C	
6	116 9694	6	SICHERUNGSSCHEIBE	LOCKING WASHER	RONDELLE SECURITE	ARANDELA SEGURIDAD	10H 2203	
7	116 4597	6	SCHUTZKAPPE	CAP	CAPUCHON PROTECT	SOMBRERETE PROTEC.	A 17X14 H 2870	
8	430 1743	2	VERSCHLUSSSTOPFEN	NIPPLE	BOUCHON	TAPON ORTURADOR		
9	430 1744	2	VERSCHLUSSSTOPFEN	NIPPLE	BOUCHON	TAPON ORTURADOR		
16	430 1689	1	KLEMMPROFIL	CLAMPING SECTION	PROFIL DE SERRAGE	PERFIL APRIETO		
20	238 8229	1	DACHRAHMEN	ROOF FRAME	CADRE DE TOIT	MARCO TECHO		
21	121 3748	3	PRODUKTSCHILD	PRODUCT PLATE	PLAQUE PRODUIT	ROTULO PRODUCTO		
22	111 2515	8	SECHSKANTSCHRAUBE	HEX.BOLT	VIS 6 PANS	TORNILLO HEXAGONAL	M12X25 DIN 933-M8-8-A4C	
23	111 2858	6	SECHSKANTMUTTER	HEX.NUT	ECROU 6 PANS	TUERCA HEXAGONAL	M12 DIN 934 M8 A4C	
24	110 7110	8	SCHEIBE	DISC/PANE/PLATE	RONDELLE/DISQUE	DISCO	A 13 DIN 125-ST-A4C	
25	116 9695	8	SICHERUNGSSCHEIBE	LOCKING WASHER	RONDELLE SECURITE	ARANDELA SEGURIDAD	12H 2203	
26	238 6350	6	SCHUTZKAPPE	CAP	CAPUCHON PROTECT	SOMBRERETE PROTEC.		
27	238 8230	4	GLEITSTUECK	SLIDING PAD	PIECE A COULISSE	PZA-DESLLZAMIENTO		
31	111 2333	4	SECHSKANTSCHRAUBE	HEX.BOLT	VIS 6 PANS	TORNILLO HEXAGONAL	M 8X 25 DIN 933-M 8-8 A4C	
32	110 4944	4	SECHSKANTMUTTER	HEX.NUT	ECROU 6 PANS	TUERCA HEXAGONAL	M8 DIN 985M8-A4C	
33	112 6329	4	SCHEIBE	DISC/PANE/PLATE	RONDELLE/DISQUE	DISCO	A8.4 DIN 9023 VZKC	
34	238 8664	4	SCHUTZKAPPE	CAP	CAPUCHON PROTECT	SOMBRERETE PROTEC.		
40	238 8666	1	DACHKLAPPE	ROOF VENTILATOR	CLAPET DE TOIT	TRAMPILLA TECHO		
41	238 8667	2	GUMMI PROFIL	RUBBER SECTION	PROFIL CAOUTCHOUC	PERFIL CAUCHO		
42	238 8668	4	GUMMI TUELLE	RUBBER GROMMET	GAINE CAOUTCHOUC	FUNDA CAUCHO		
43	238 8669	1	DICHTPROFIL	SEALING SECTION	PROFIL D ETANCH	PERFIL HERMETIZ.		



1005-62 500 3026

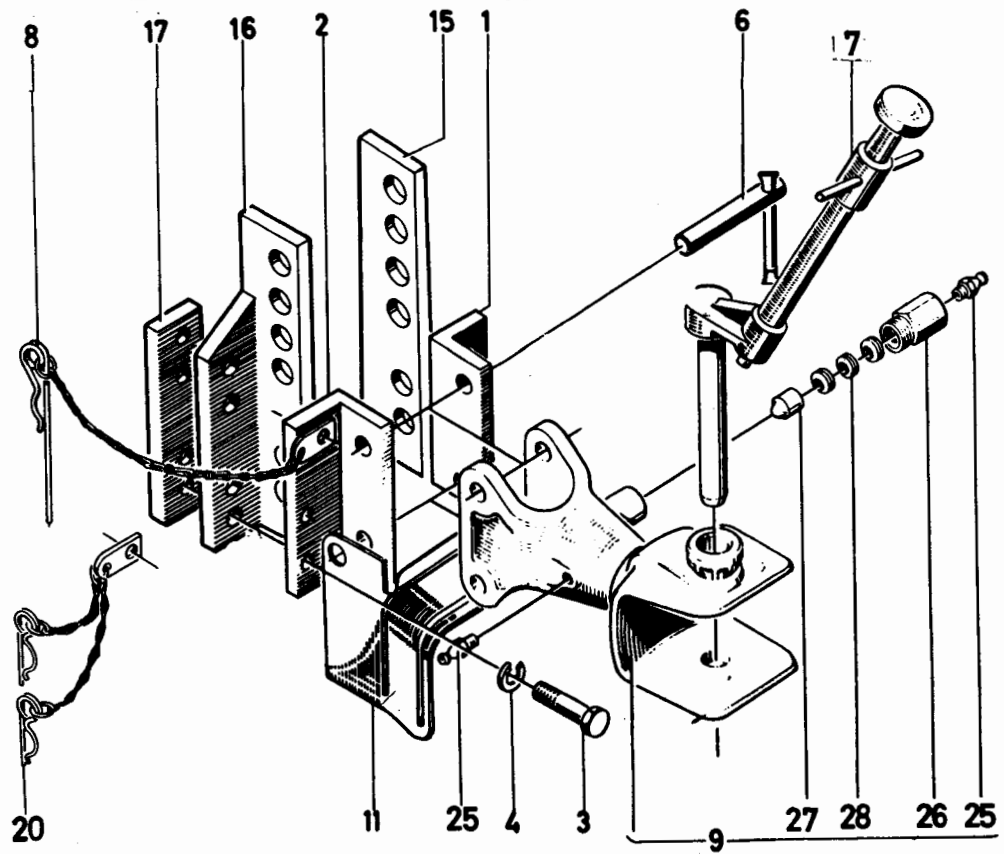
Bild Nr.	Teile-Nr.	Stück-Zahl	Deutsch	English	Français	Español	Nummer/Bemerkung	ETK
1	231 8009	1	ANHAENGEPLATTE	TOWING PLATE	PLAQUE ATTELAGE	PLACA ENGANCHE	1145-62-21-10	
3	111 2609	4	SECHSKANTSCHRAUBE	HEX. BOLT	VIS 6 PANS	TORNILLO HEXAGONAL	M14X 30 DIN 933-M 8-8 A4C	
4	338 7618	1	STECKBOLZEN	COTTER PIN	CHEVILLE	BULON ENCHUFE	1124-63-04-10	
5	110 7240	4	FEDERRING	SPRING LOCKWASHER	RONDELLE GROWER	ARANDELA ELASTICA	814 DIN 127 VZKC	
6	338 7614	1	SICHERUNGSSTIFT	LOCKING PIN	GOUPILLE D ARRET	PERNO AFIANZADOR	1124-63-01-07	
7	110 1431	1	ANHAENGERKUPPLUNG	TRAILER HITCH	ATTELAGE REMORQUE	ACOPLE REMOLQUE	01400IN74051 ROCKINGER TYP 39/U 140	



ANHÄNGEKUPPLUNG
TRAILER HITCH, AUTOMATIC, RIGID
DISPOSITIF D'ATTELAGE
ACOPLE PARA REMOLQUES

7879/0624

1001-63 500 4260



ANHÄNGEKUPPLUNG
TRAILER HITCH, AUTOMATIC, RIGID
DISPOSITIF D'ATTELAGE
ACOPLE PARA REMOLQUES

7870/0847
7879/0625

1001-63 500 4260

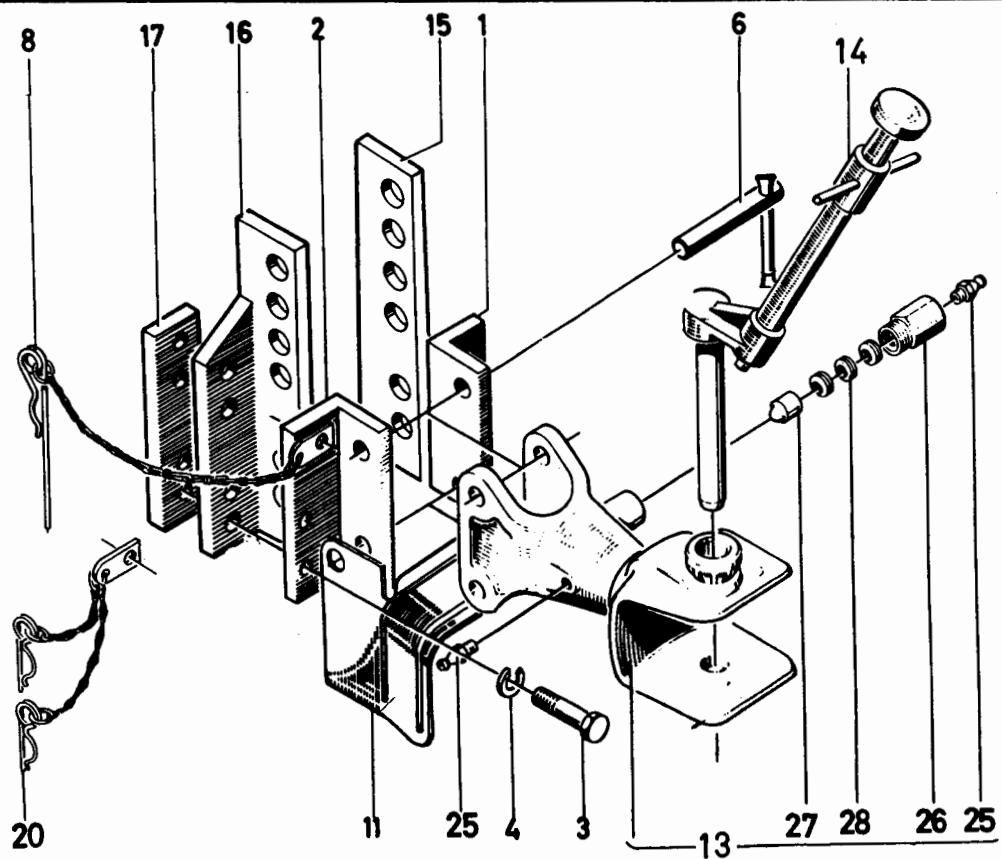


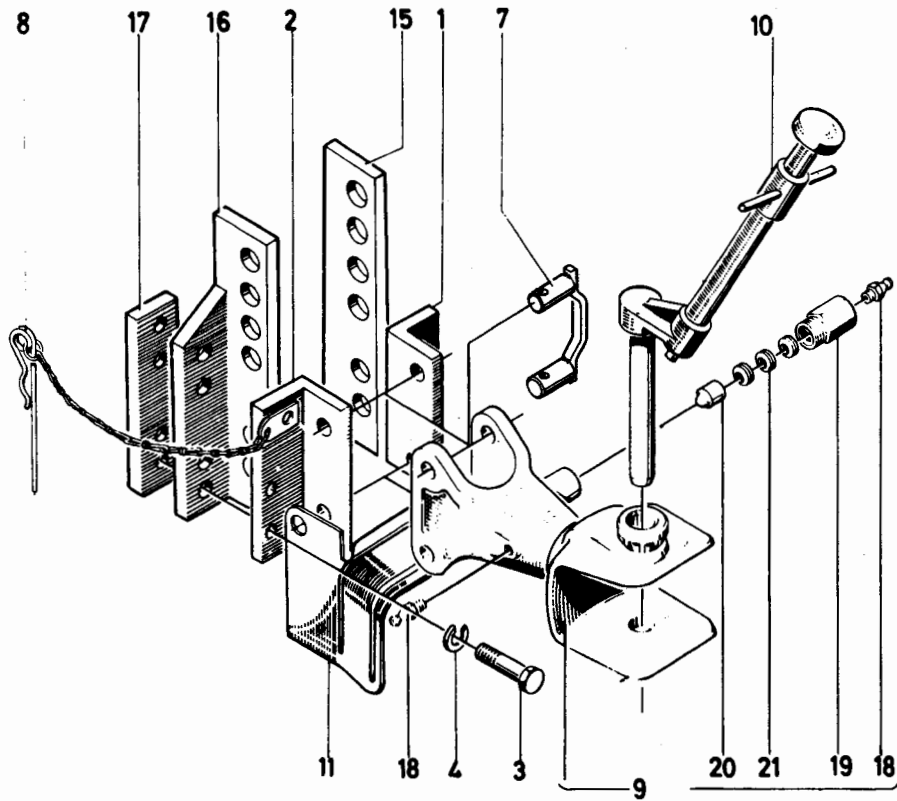
Bild Nr.	Teil-Nr.	Stück-Zahl	Deutsch	English	Fréncais	Español	Nummer/Bemerkung	ETK
1	233 0858	1	FUEHRUNGS-EISTE	GUIDE RAIL	BARRE CONDUCTR	LISTON GUIA	B267-RECHTS	
2	233 0857	1	FUEHRUNGS-EISTE	GUIDE RAIL	BARRE CONDUCTR	LISTON GUIA	B195-LINKS	
3	111 2679	4	SECHSKANTSCHRAUBE	HEX-BOLT	VIS 6 PANS	TORNILLO HEXAGONAL	M16x 35 DIN 933-M 8-8 A4C	
4	110 2503	4	FEDERRING	SPRING LOCKWASHER	RONDELLE GROWER	ARANDELA ELASTICA	A 16 DIN 128 A4C	
6	338 7618	2	STECKBOLZEN	COTTER PIN	C4EVILLE	BILON ENCHUFE		
7	233 3286	1	VORSTECKBOLZEN	COTTER/HITCH PIN	BROCHE	PERNO ENSANCHE		
8	233 0853	1	BOLZENSICHERUNG	LOCK/COTTER	FREIN DE BOULON	AFIANZA-BULON		
9	233 4251	1	ANHAENGERKUPPLUNG	TRAILER HITCH	ATTELAGE REMORQUE	ACOPLE REMOLQUE		
11	338 8233	1	MASTERSHIELD	MASTERSHIELD	PROTECTEUR PDF	CUBIERTA PROTECC		
13	237 1232	1	ANHAENGERKUPPLUNG	TRAILER HITCH	ATTELAGE REMORQUE	ACOPLE REMOLQUE		
14	233 8979	1	VORSTECKBOLZEN	COTTER/HITCH PIN	BROCHE	PERNO ENGANCHE		
15	237 6573	1	FUEHRUNGS-EISTE	GUIDE RAIL	BARRE CONDUCTR	LISTON GUIA		
16	237 6571	1	FUEHRUNGS-EISTE	GUIDE RAIL	BARRE CONDUCTR	LISTON GUIA		
17	232 4196	2	UNTERLAGE	PAD/BASE	CALE/SEMELLE/SUPP.	BASE/APOYO/ASIENTO		
20	338 9698	1	BOLZENSICHERUNG	LOCK/COTTER	FREIN DE BOULON	AFIANZA-BULON	B355-WAHLWEISE POS-8	
25	116 8225	2	KEGELSCHIERNIPPEL	LIJBE FITTING	GRAISSEUR CONIQUE	ENGRASADOR CONICO	SA 8H 336D	
26	233 5413	1	KAPPE	CAP	CAPUCHON/CALOTTE	SOMBRER-/CAPUCHON		
27	233 5414	1	FUEHRUNGSROLLE	GUIDE ROLLER	ROULEAU DE GUIDAGE	RODILLO GUIA		
28	110 4633	22	TELLERFEDER	CUP SPRING	RESSORT BELLEVILLE	RESORTE DE PLATO	A 18 DIN 2093	



ANHÄNGEKUPPLUNG - PLANTAGENSCHLEPPER
TRAILER HITCH, AUTOMATIC, RIGID - NARROW GAUGE
DISPOSITIF D'ATTELAGE - TRACTEUR A VOIE ETROITE
ACOPLE PARA REMOLQUES - TRACTOR DE CULTIVO

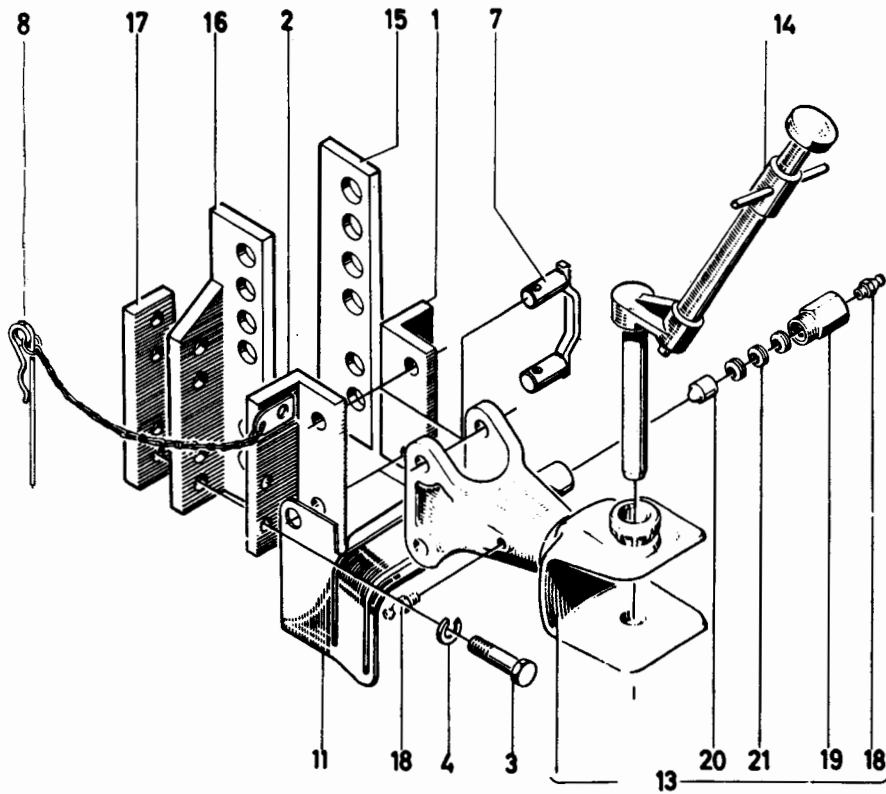
7879/0624

1001-63 501 7019

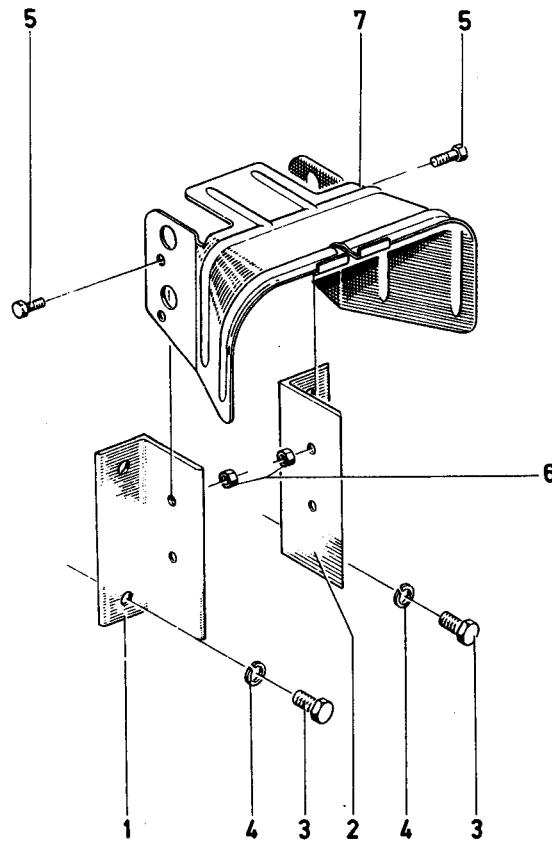


ANHÄNGEKUPPLUNG - PLANTAGENSCHLEPPER
TRAILER HITCH, AUTOMATIC, RIGID - NARROW GAUGE
DISPOSITIF D'ATTELAGE - TRACTEUR A VOIE ETROITE
ACOPLE PARA REMOLQUES - TRACTOR DE CULTIVO

7870/0847
7879/0625
1001-63 501 7019

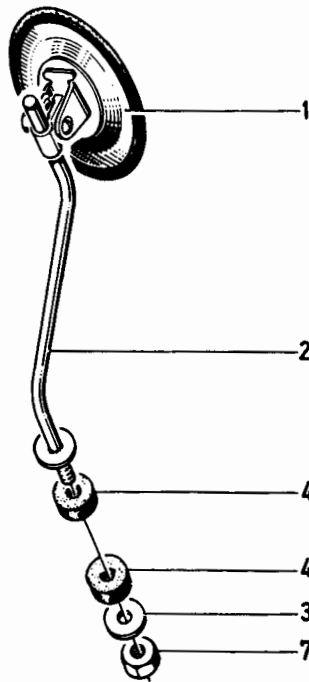


Bld Nr.	Teile-Nr.	Stück-Zahl	Deutsch	English	Français	Español	Nummer/Bemerkung	ETK
1	233 0858	1	FUEHRUNGSLEISTE	GUIDE RAIL	BARRE CONDUCTR	LISTON GUIA	8267, RECHTS	
2	233 0857	1	FUEHRUNGSLEISTE	GUIDE RAIL	BARRE CONDUCTR	LISTON GUIA	8195, LINKS	
3	111 2679	4	SECHSKANTSCHRAUBE	HEX-BOLT	VIS 6 PANS	TORNILLO HEXAGONAL	M16X 35 DIN 933-M 8.8 A4C	
4	110 2803	8	FEDERRING	SPRING LOCKWASHER	RONDELLE GROWER	ARANDELA ELASTICA	A 16 DIN 128 A4C	
7	338 8210	2	BUEGEL	YOKE/RETAINER	ETRIER	ESTRIBO	1125-63-05.10	
8	233 0863	2	BOLZENSICHERUNG	LOCK/COTTER	FREIN DE BOULON	AFIANZA-BULON		
9	233 4269	1	ANHAENGERKUPPLUNG	TRAILER HITCH	ATTELAGE REMORQUE	ACOPLE PEMOLQUE		
10	338 8818	1	VORSTECKBOLZEN	COTTER/HITCH PIN	BROCHE	PERNO ENGANCHE	1135-63-03.10	
11	338 8203	1	MASTERSHIELD	MASTERSHIELD	PROTECTEUR PDF	CUBIERTA PROTECC	1125-63-03.10	
13	237 1202	1	ANHAENGERKUPPLUNG	TRAILER HITCH	CHAPE ATTELAGE	ACOPLE ENGANCHE		
14	233 8979	1	VORSTECKBOLZEN	COTTER/HITCH PIN	BROCHE	PERNO ENGANCHE		
15	237 6570	1	FUEHRUNGSLEISTE	GUIDE RAIL	BARRE CONDUCTR	LISTON GUIA	8267, RECHTS	
16	237 6571	1	FUEHRUNGSLEISTE	GUIDE RAIL	BARRE CONDUCTR	LISTON GUIA	8195, LINKS	
17	232 4196	2	UNTERLAGE	PAD/BASE	CALE/SEMELLE/SUPP.	BASE/APROYO/ASIENTO		
18	116 8225	2	KEGELSCHMIERNIPPEL	LUBE FITTING	GRAISSEUR CONIQUE	ENGRASADOR CONICO	SA 8H 3360	
19	233 5413	1	KAPPE	CAP	CAPUCHON/CALOTTE	SOMBRES./CAPUCHON		
20	233 5414	1	FUEHRUNG	GUIDE	GUIDE/CONDUITE	GUIA/CONDUCCION		
21	110 4633	22	TELLERFEDER	CUP SPRING	RESSORT BELLEVILLE	RESORTE DE PLATO	A 18 DIN 2093	



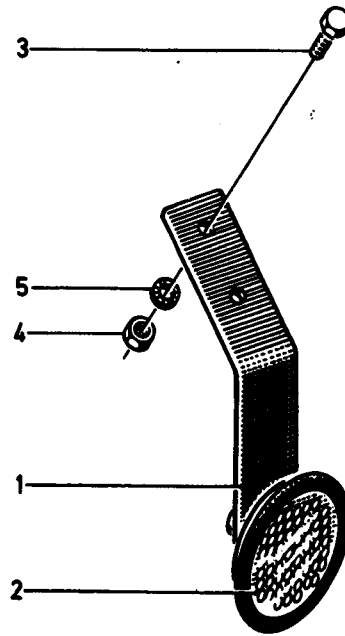
1001-63 500 6089

Bild Nr.	Teile-Nr.	Stück-Zahl	Deutsch	English	Français	Español	Nummer/Bemerkung	ETK
1	233 9918	1	HALTER	RETAINER	SUPPORT/PORTE-OUTIL	SOPORTE	8195, LINKS	
2	233 9920	1	HALTER	RETAINER	SUPPORT/PORTE-OUTIL	SOPORTE	8267, RECHTS	
3	111 2663	4	SECHSKANTSCHRAUBE	HEX-BOLT	VIS 6 PANS	TORNILLO HEXAGONAL	M16X25 DIN 933-M8-8-A4C	
4	110 2833	4	FEDERRING	SPRING LOCKWASHER	RONDILLE GROUVER	ARANDELA ELASTICA	A 16 DIV 128-A4C	
5	111 2305	4	SECHSKANTSCHRAUBE	HEX-BOLT	VIS 6 PANS	TORNILLO HEXAGONAL	M8X15 DIN 933-M8-8-A4C	
6	111 2824	4	SECHSKANTMUTTER	HEX-NUT	ECROU 6 PANS	TUEPÇA HEXAGONAL	M8 DIN 934-M8-A4C	
7	233 9934	1	MASTERSHIELD	MASTERSHIELD	PROTECTEUR PDF	CUBIERTA PROTECC		



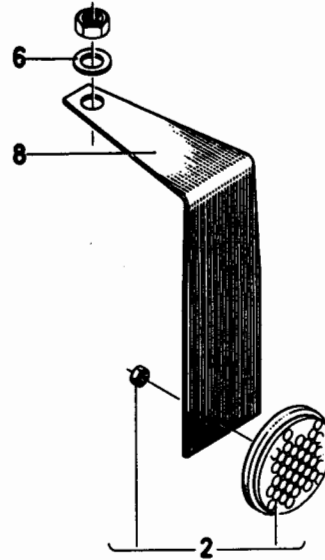
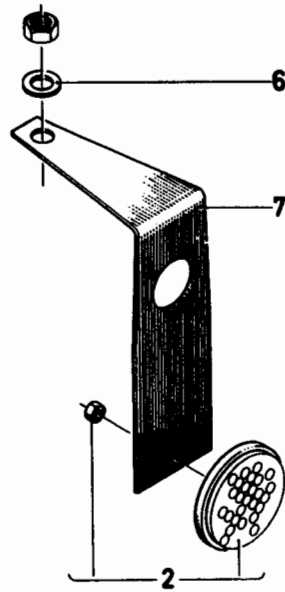
1110-67 500 3028

Bild Nr.	Teile-Nr.	Stück-Zahl	Deutsch	English	Français	Español	Nummer/Bemerkung	ETK
1	232 7346	1	SPIEGEL	MIRROR	MIROIR/REFLECTEUR	ESPEJO		
2	338 7593	1	HALTER	RETAINER	SUPPORT/PORTEUTIL	SOPORTE	1110-67-04-10	
3	338 7592	1	SCHLEIBE	DISC/PANE/PLATE	RONDELLE/DISQUE	DISCO	1110-67-03-03	
4	121 8034	2	GUMMIPUFFER	RUBBER PAD	TAMPON CAOUTCHOUC	TOPE CAUCHO	7 565 C 5	
7	112 6235	1	SECHSKANTMUTTER	HEX-NUT	ECROU 6 PANS	TUERCA HEXAGONAL	M10 DIN 985-10	



1005-68 500 3029

Bild Nr.	Teile-Nr.	Stück-Zahl	Deutsch	English	Français	Español	Nummer/Bemerkung	ETK
1	230 6921	2	HALTER	RETAINER	SUPPORT/PORTEQUTIL	SOPORTE		
2	335 1864	2	RUECKSTRAHLER	REAR REFLECTOR	CATAPHOTE	OJO DE GATO/REFLEC	6080 H 7647	
3	111 2251	4	SECHSKANTSCHRAUBE	HEX-BOLT	VIS 6 PANS	TORNILLO HEXAGONAL	M 6 X 15 DIN 933- 8-8-A9C	
4	111 2813	4	SECHSKANTMUTTER	HEX-NUT	ECROU 6 PANS	TUERCA HEXAGONAL	M 6 DIN 934-M 8 A9C	
5	116 7194	4	SICHERUNGSSCHEIBE	LOCKING WASHER	RONDELLE SECURITE	ARANDELA SEGURIDAD	6 H 2203	



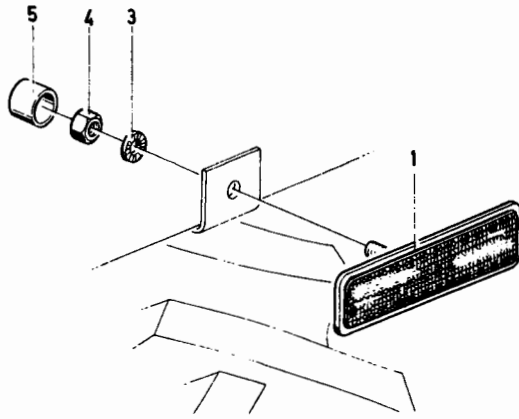
1001-68 501 7137

Bild Nr.	Teile-Nr.	Stück-Zahl	Deutsch	English	Français	Español	Nummer/Bemerkung	ETK
2	335 1864	2	RUECKSTRAHLER	REAR REFLECTOR	CATAPHOTE	OJO DE GATO/REFLEC	335 80 241	
6	113 6317	4	SCHEIBE	DISC/PANE/PLATE	RONDELLE/DISQUE	DISCO	913 DIN 9021 ST A4C	
7	238 1955	2	HALTER	RETAINER	SUPPORT/PORTEUTIL	SOPORTE		
8	238 1956	2	HALTER	RETAINER	SUPPORT/PORTEUTIL	SOPORTE	8003 AB FAHRGESTELL-NO.	



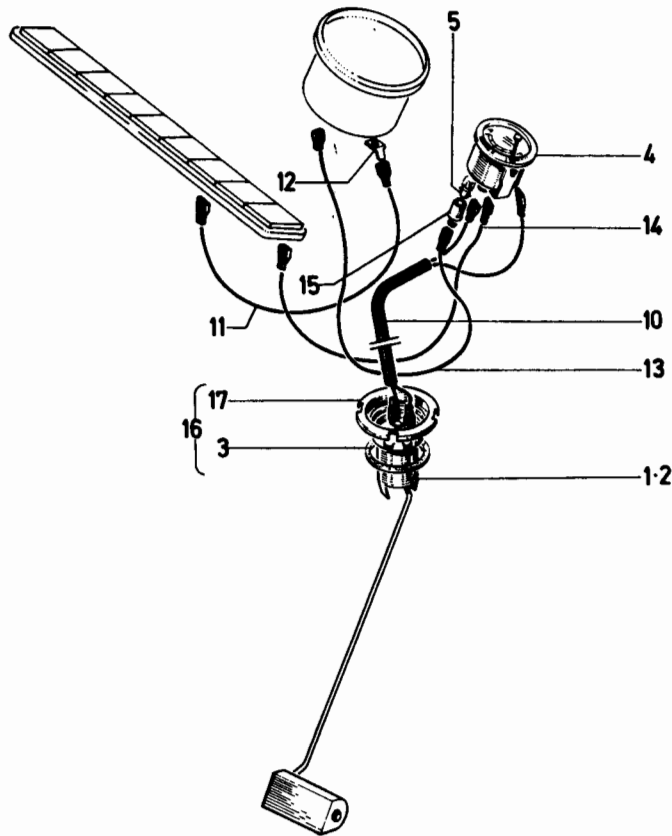
RUECKSTRALKER FÜR PLANIAGENSCHLEPPER
 REAR REFLECTOR FOR NARROW-GAUGE TRACTOR
 CATADIOPTRE POUR TRACTEUR DE PLANTATION
 REFLECTORES TRASEROS PARA TRACTOR DE CULTIVO

1136-68500 5146



1136-68 500 5146

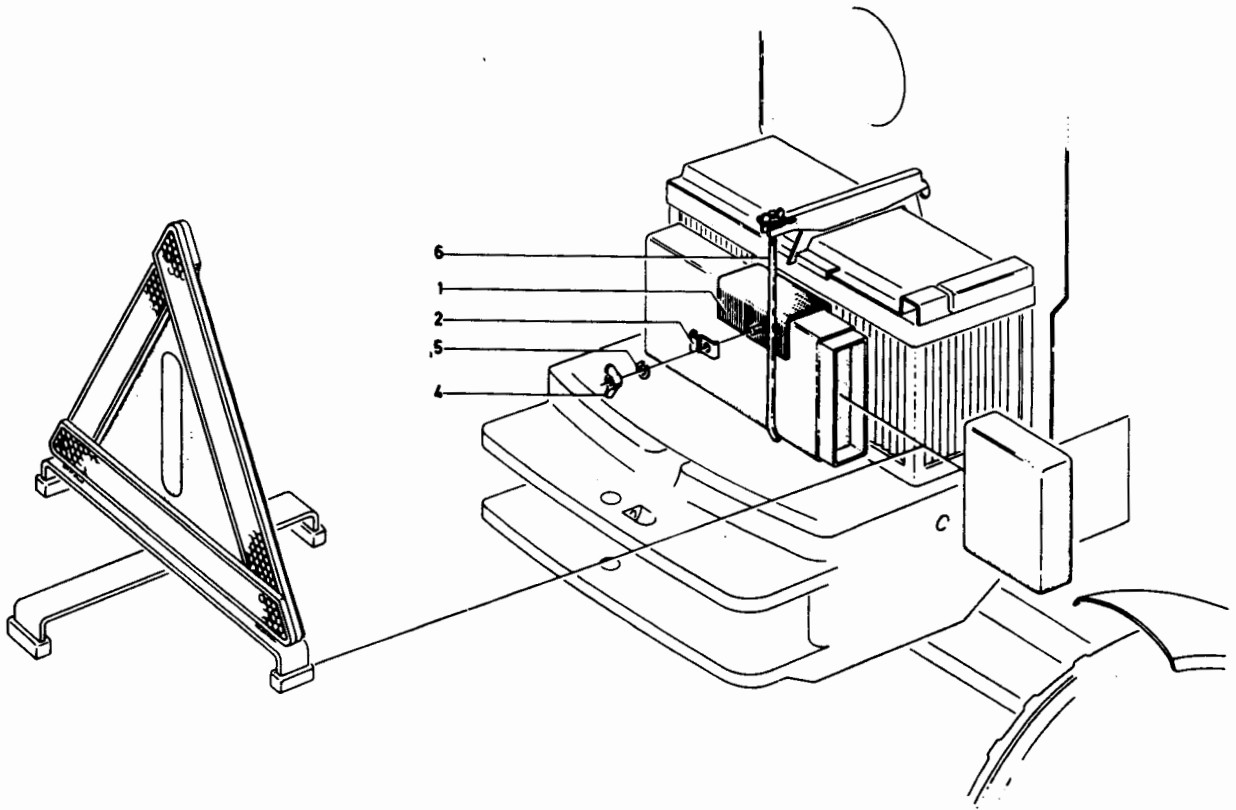
Bild Nr.	Teile-Nr.	Stück-Zahl	Deutsch	English	Français	Español	Nummer/Bemerkung	ETK
1	116 9295	2	RUECKSTRALKER	REAR REFLECTOR	CATAPHOTE	OJO DE GATO/REFLEC	34X124H 7647	
3	116 7194	2	SICHERUNGSSCHEIBE	LOCKING WASHER	RONDELLE SECURITE	ARANDELA SEGURIDAD	6 H 2203	
4	111 2613	2	SECHSKANTMUTTER	HEX-NUT	ECROU 6 PANS	TUERCA HEXAGONAL	M 6 DIN 934-M 8 A4C	
5	116 9033	2	VERSCHLUSSSTÖPFEN	NIPPLE	BOUCHON	TAPON OBTURADOR	2H 5.8X 8.5X 7 H 7565	



1001-69 500 4244

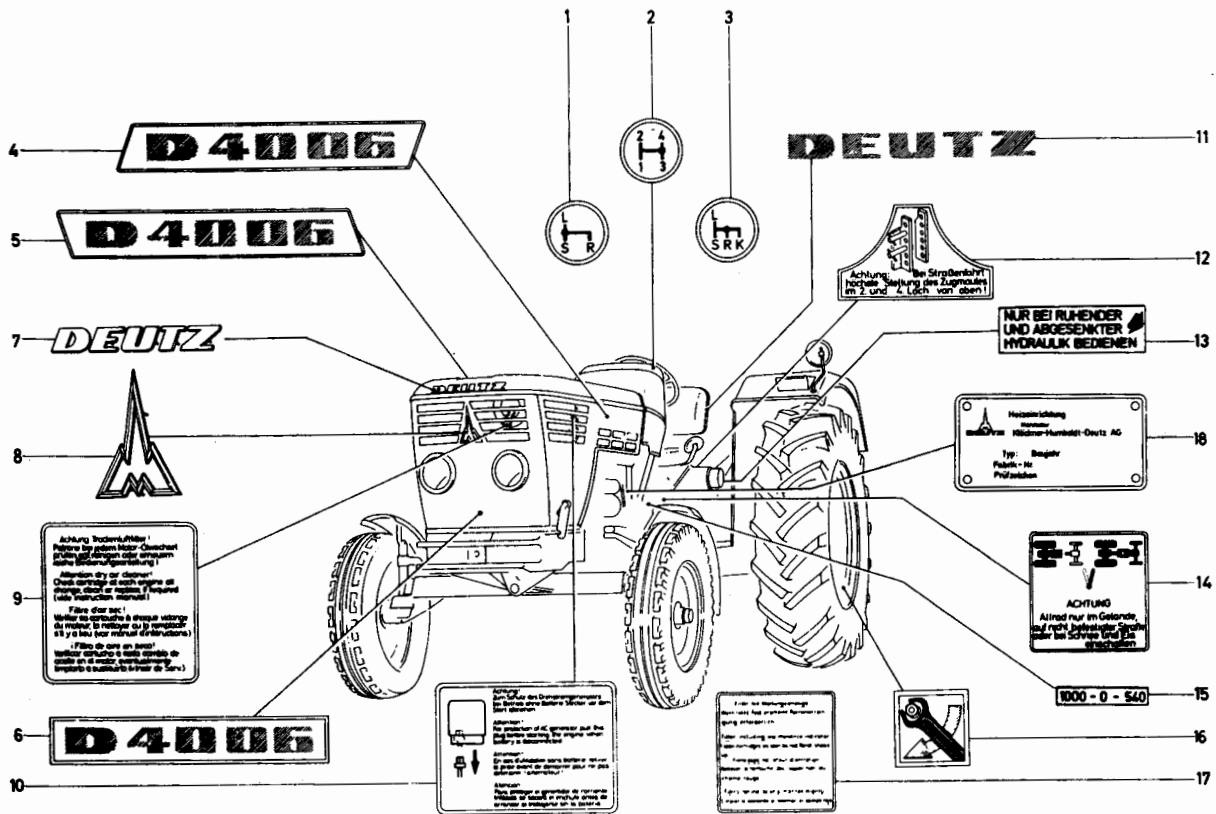
2379786

Bild Nr.	Teile-Nr.	Stück-Zahl	Deutsch	English	Français	Español	Nummer/Bemerkung	ETK
1	230 8169	1	TANKGERÄT	LEVEL SENSOR	DETECTEUR RES.	DETECT-EN TANQUE	8355 WAHLWEISE POS.2	
2	230 8169	1	TANKGERÄT ✓	LEVEL SENSOR	DETECTEUR RES.	DETECT-EN TANQUE	8355 WAHLWEISE POS.1	
3	347 1085	1	DICHRING	WASHER	BAGUE D ETANCHEITE	ANILLO DE JUNTA	1152-69-01-02	
4	116 0348	1	ANZEIGESERÄT	INDICATOR	INDICATEUR	APARTO-INDICACION	860X24VFM 4234	
5	112 1418	1	GLÜHLAMPE	LIGHT BULB	LAMPE A INCANDESC	BOMBILLA	H 12V 2 W DIN72601	01
10	231 3884	1	KABELSATZ	SET OF WIRING	JEU DE CABLES	LOTE CABLE	1152-69-01-02	
11	233 1282	1	LEITUNG	LINE/LEAD	CONDUCTEUR	CONDUCTOR	1152-69-01-03	
12	121 0566	1	FLACHSTECKER	FLAT PLUG	FICHE PLATE	ENCHUFE PLANO	7 602 B 1	
13	237 2732	1	LEITUNG	LINE/LEAD	CONDUCTEUR	CONDUCTOR		
14	237 4927	1	LEITUNG	LINE/LEAD	CONDUCTEUR	CONDUCTOR		
15	121 4679	1	LAMPENFASSUNG	LAMP SOCKET	DOUILLE D AMPOULE	PORTALAMPARA	7 645 B 2 IN KLAMMER	
16	232 6093	1	VERSCHLUSS	FASTENER/LOCK	FERMETURE	CIERRE		
17	347 5079	1	DECKEL	COVER	COUVERCLE	TAPA		



1001-70 500 3031

Bild Nr.	Teil-Nr.	Stück-Zahl	Deutsch	English	Français	Español	Nummer/Bemerkung	ETK
1	232 7271	1	HALTER	RETAINER	SUPPORT/PORTE-UTIL	SOPORTE		
2	111 5943	1	ROHRSCHELLE	PIPE CLIP	COLLIER PR TUBES	ABRAZADERA DE TUBO	9 DIN 1592	
4	110 7356	1	FLUEGELMUTTER	WING NUT	ECROU A AILETTES	TUERCA MARIPOSA	M 6 DIN 315-G GTW35 VZKC	
5	110 2797	1	FEDERING	SPRING LOCKWASHER	RONDILLE GROMER	ARANDELA ELASTICA	A 6 DIN 128 A4C	
6	232 7268	1	HAKEMSCRAUBE	HOOK SCREW	VIS A CROCHET	TORNILLO CANCAMO		



1003-71 500 5143

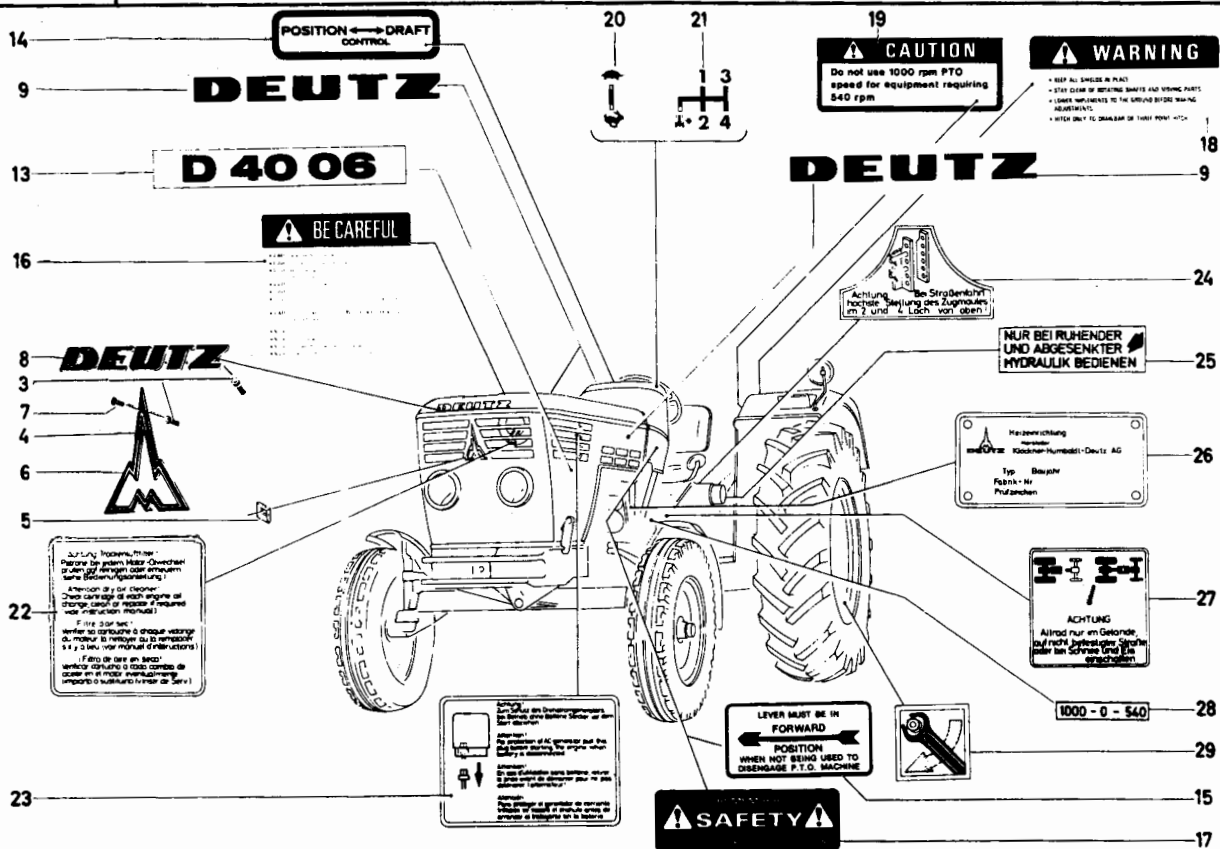
Bild Nr.	Teile-Nr.	Stück-Zahl	Deutsch	English	Français	Español	Nummer/Bemerkung	ETK
1	230 3582	1	SCHALTBILD	SHIFTING GRAPHIC	SCHEMA CONNEXIONS	ESQUEMA CONEXIONES	8144, GRUPPE	
2	230 3551	1	SCHALTBILD	SHIFTING GRAPHIC	SCHEMA CONNEXIONS	ESQUEMA CONEXIONES	8141, GANG	
3	231 1681	1	SCHALTBILD	SHIFTING GRAPHIC	SCHEMA CONNEXIONS	ESQUEMA CONEXIONES	8144, GRUPPE	
4	121 0590	1	TYPSCHEID	NAME PLATE	PLAQUE DE TYPE	ROTULO TIPO	4 304 A 25 8195, LINKS	
5	121 0591	1	TYPSCHEID	NAME PLATE	PLAQUE DE TYPE	ROTULO TIPO	4 304 A 16 8267, RECHTS	
6	121 1090	1	TYPSCHEID	NAME PLATE	PLAQUE DE TYPE	ROTULO TIPO	4 304 A 32 8346, VORN	
7	121 0675	1	FIRMENSCHILD	NAMEPLATE/NAME	PLAQUE DE FIRME	ROTULO FABRICA	4 303 A 182	
8	121 8017	1	FIRMENZEICHEN	TRADE MARK	EMBLEME DE FIRME	EMBLEMA MARCA	4 315 A 8285, SIEHE POS-950	
9	121 1590	1	BEDIENUNGSSCHILD	INSTRUCTION PLATE	PLAQUE INSTRUCTNS	ROTULO SERVICIO	4 308 A 656	
10	121 2263	1	AUFSCHRIFTSCCHILD	MARKING PLATE	PLAQUE D INSCRIPT.	ROTULO	4 311 A 960	
11	121 0658	1	FIRMENSCHILD	NAMEPLATE/NAME	PLAQUE DE FIRME	ROTULO FABRICA	4 303 A 172 8285, SIEHE POS-951-952	
12	121 0091	1	AUFSCHRIFTSCCHILD	MARKING PLATE	PLAQUE D INSCRIPT.	ROTULO	4 311 A 886	
13	121 0622	1	HINWEISSCHILD	MARKING PLATE	PLAQUE INDICATRICE	ROTULO INDICADOR	4 308 A 634 8362, DEUTSCH 8285, SIEHE POS-953-957	
14	231 5752	1	BEDIENUNGSSCHILD	INSTRUCTION PLATE	PLAQUE INSTRUCTNS	ROTULO SERVICIO	8362, DEUTSCH 8285, SIEHE POS-955-960	
15	231 0956	1	SCHALTBILD	SHIFTING GRAPHIC	SCHEMA CONNEXIONS	ESQUEMA CONEXIONES	8114, FUER ZAPFWELLE	
16	121 7063	1	BEDIENUNGSSCHILD	INSTRUCTION PLATE	PLAQUE INSTRUCTNS	ROTULO SERVICIO	4 308 A 406	
17	121 1650	1	AUFSCHRIFTSCCHILD	MARKING PLATE	PLAQUE D INSCRIPT.	ROTULO	4 311 A 969	
18	121 3712	1	FIRMENSCHILD	NAMEPLATE/NAME	PLAQUE DE FIRME	ROTULO FABRICA	4 303 A 246	
950	121 1099	NB	FIRMENZEICHEN	TRADE MARK	EMBLEME DE FIRME	EMBLEMA MARCA	4 315 A 4 8346, BEI SCHEINWERFER AUSSEN	

Bild Nr.	Teil-Nr.	Stück-Zahl	Deutsch	English	Français	Español	Nummer/Bemerkung	ETK
951	121 1107	NB	FIRMENSCHILD	NAMEPLATE/NAME	PLAQUE DE FIRME	ROTULO FABRICA	4 303 A 198 8009-ALLRADAUSFUHRUNG	
952	121 0716	NB	FIRMENSCHILD	NAMEPLATE/NAME	PLAQUE DE FIRME	ROTULO FABRICA	4 303 A 184 8257-PLATAGESCHLEPPER	
953	121 0647	NB	HINWEISSCHILD	MARKING PLATE	PLAQUE INDICATRICE	ROTULO INDICADOR	4 308 B 634 8371-ENGLISCH	
954	121 0644	NB	HINWEISSCHILD	MARKING PLATE	PLAQUE INDICATRICE	ROTULO INDICADOR	4 308 C 634 8380-FRANZOESISCH	
955	121 0646	NB	HINWEISSCHILD	MARKING PLATE	PLAQUE INDICATRICE	ROTULO INDICADOR	4 308 D 634 8298-SPANISCH	
956	121 0645	NB	HINWEISSCHILD	MARKING PLATE	PLAQUE INDICATRICE	ROTULO INDICADOR	4 308 J 634 8163-ITALIENISCH	
957	121 0643	NB	HINWEISSCHILD	MARKING PLATE	PLAQUE INDICATRICE	ROTULO INDICADOR	4 308 F 634 8153-40LLAENDISCH	
958	231 9546	NB	BEDIENUNGSSCHILD	INSTRUCTION PLATE	PLAQUE INSTRUCTNS	ROTULO SERVICIO	8371-ENGLISCH	
959	231 9547	NB	BEDIENUNGSSCHILD	INSTRUCTION PLATE	PLAQUE INSTRUCTNS	ROTULO SERVICIO	8380-FRANZOESISCH	
960	231 9546	NB	BEDIENUNGSSCHILD	INSTRUCTION PLATE	PLAQUE INSTRUCTNS	ROTULO SERVICIO	8298-SPANISCH	



**SCHILDER
MARKING PLATES
PLAQUES
ROTULOS**

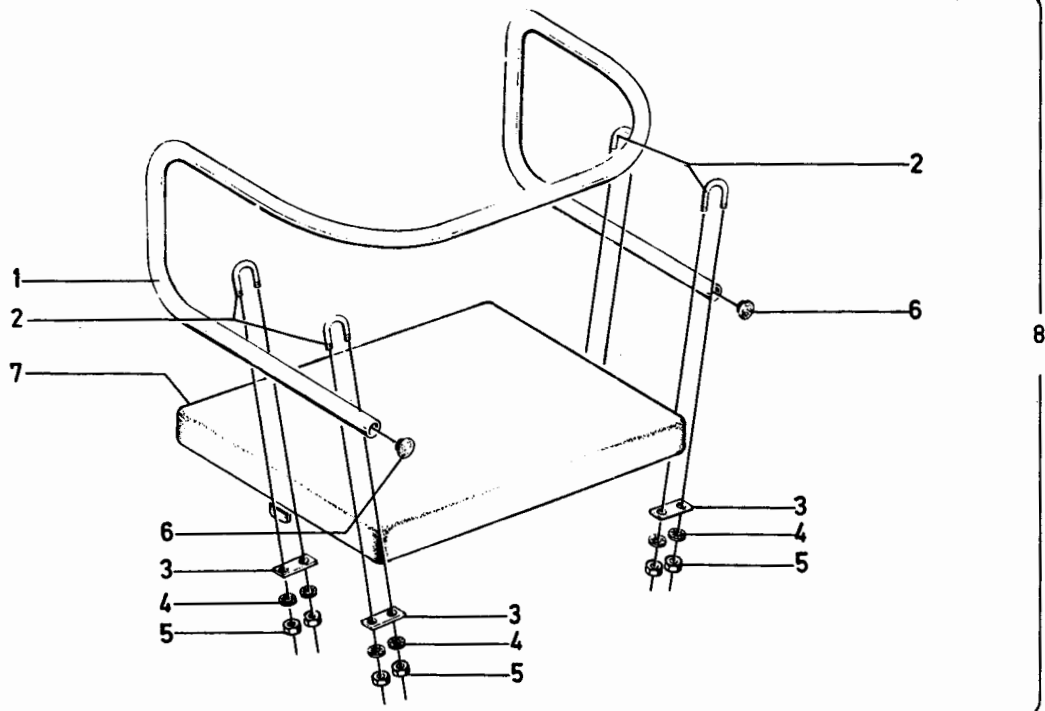
7538/4303
7879/1591
1001-71 502 0172



1001-71 502 0172

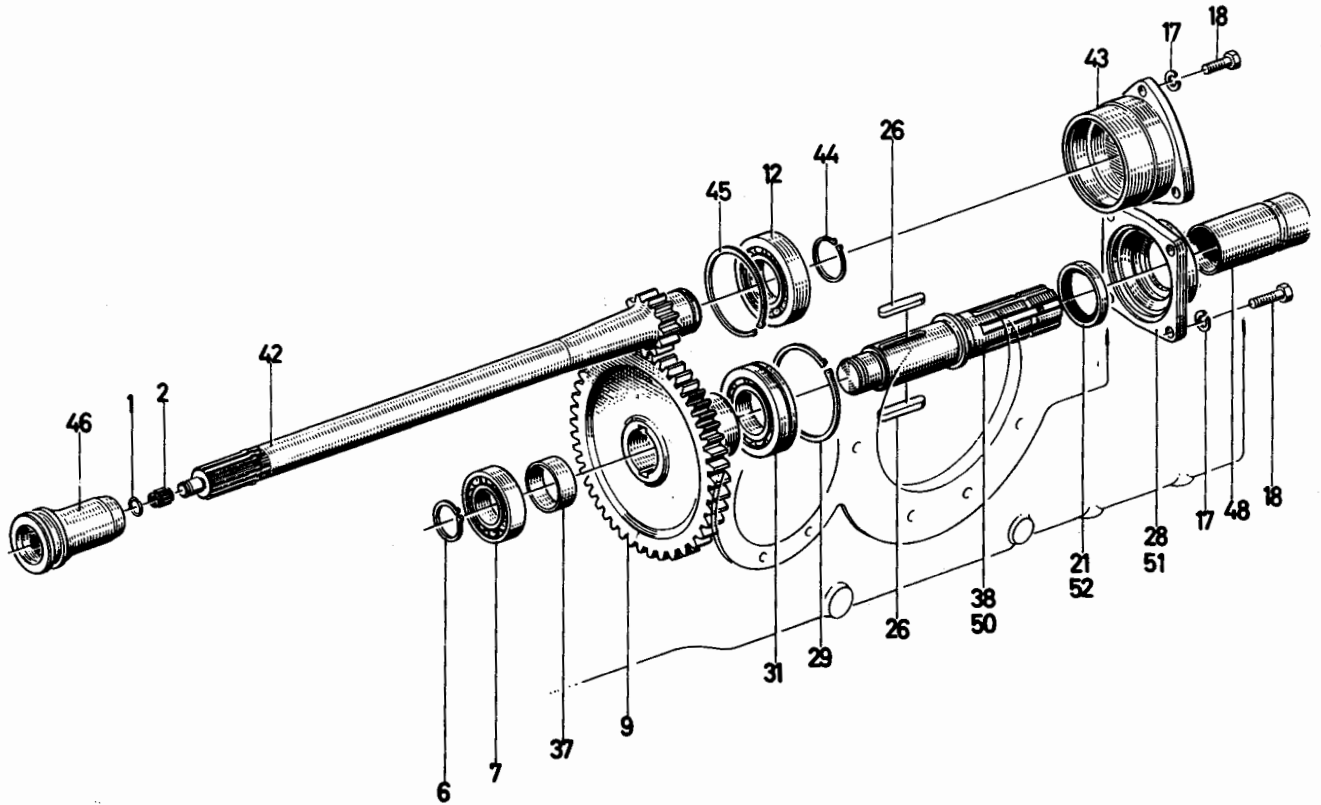
Bild Nr.	Teile-Nr.	Stück-Zahl	Deutsch	English	Français	Español	Nummer / Bemerkung	ETK
3	121 0674	14	TUELLE	GROMMET	DOUILLE	FUNDA	7 565 M 1	
4	121 4951	1	FIRMENZEICHEN	TRADE MARK	EYBLEME DE FIRME	EMBLEMA MARCA	4 315 A 9	
5	116 7204	3	SICHERUNGSBLECH	LOCKING PLATE	TOLE DE SECURITE	CHAPA SEGURIDAD	A2x5 H 2219	
6	121 4952	1	FIRMENZEICHEN	TRADE MARK	EYBLEME DE FIRME	EMBLEMA MARCA	4 315 A 10 8046-BEI SCHEINWERFER AUSSEN	
7	121 1100	4	HALBRUNDNIET	ROUND-HEAD RIVET	RIVET A TETE DEMIR	REMACHE SEMIRRED.	2 401 A 1	
8	121 4950	1	FIRMENSCHILD	NAMEPLATE/NAME	PLAQUE DE FIRME	ROTULO FABRICA	4 303 A 300	
9	121 3748	3	PRODUKTSCCHILD	PRODUCT PLATE	PLAQUE PRODUIT	ROTULO PRODUCTO	4 320 A 5	
13	121 4735	2	TYPSCCHILD	NAME PLATE	PLAQUE DE TYPE	ROTULO TIPO	4 304 A 90	
14	238 1210	1	BEDIENUNGSSCHILD	INSTRUCTION PLATE	PLAQUE INSTRUCTNS	ROTULO SERVICIO	USA	
15	238 1211	1	BEDIENUNGSSCHILD	INSTRUCTION PLATE	PLAQUE INSTRUCTNS	ROTULO SERVICIO	USA	
16	238 1212	1	WARNSCHILD	WARNING PLATE	PANNEAU AVERTISS.	ROTULO AVISO	USA	
17	238 1213	1	WARNSCHILD	WARNING PLATE	PANNEAU AVERTISS.	ROTULO AVISO	USA	
18	238 1214	1	WARNSCHILD	WARNING PLATE	PANNEAU AVERTISS.	ROTULO AVISO	USA	
19	238 1215	1	WARNSCHILD	WARNING PLATE	PANNEAU AVERTISS.	ROTULO AVISO	USA	
20	121 4995	1	SINNBILD	SYMBOL	EYBLEME	SIMBOLO MARCA	4 330 A 12	
21	121 4996	1	SINNBILD	SYMBOL	EYBLEME	SIMBOLO MARCA	4 330 A 13	
22	121 1590	1	BEDIENUNGSSCHILD	INSTRUCTION PLATE	PLAQUE INSTRUCTNS	ROTULO SERVICIO	4 308 A 656	
23	121 2263	1	AUFSCHRIFTSCCHILD	MARKING PLATE	PLAQUE D INSCRIPT.	ROTULO	4 311 A 980	
24	121 0091	1	AUFSCHRIFTSCCHILD	MARKING PLATE	PLAQUE D INSCRIPT.	ROTULO	4 311 A 886	
25	121 0622	1	HINWEISSCHILD	MARKING PLATE	PLAQUE INDICATRICE	ROTULO INDICADOR	4 308 A 634 8362-DEUTSCH 8285-SIEME POS. 950-954	
26	121 3712	1	FIRMENSCHILD	NAMEPLATE/NAME	PLAQUE DE FIRME	ROTULO FABRICA	4 303 A 246	

Bld Nr.	Teil-Nr.	Stück- Zahl	Deutsch	English	Français	Español	Nummer/Bemerkung	ETK
27	231 5752	1	BEDIENUNGSSCHILD	INSTRUCTION PLATE	PLAQUE INSTRUCTNS	ROTULO SERVICIO	8062, DEUTSCH 8285, SIEHE POS. 955-957	
28	231 0956	1	SCHALTBILD	SHIFTING GRAPHIC	SCHEMA CONNEXIONS	ESQUEMA CONEXIONES	8114, FUER ZAPFWELLE	
29	121 7068	1	BEDIENUNGSSCHILD	INSTRUCTION PLATE	PLAQUE INSTRUCTNS	ROTULO SERVICIO	4 308 A 634	
950	121 0647	NB	HINWEISSCHILD	MARKING PLATE	PLAQUE INDICATRICE	ROTULO INDICADOR	4 308 B 634 8071, ENGLISCH	
951	121 0644	NB	HINWEISSCHILD	MARKING PLATE	PLAQUE INDICATRICE	ROTULO INDICADOR	4 308 C 634 8080, FRANZOESISCH	
952	121 0646	NB	HINWEISSCHILD	MARKING PLATE	PLAQUE INDICATRICE	ROTULO INDICADOR	4 308 D 634 8298, SPANISCH	
953	121 0645	NB	HINWEISSCHILD	MARKING PLATE	PLAQUE INDICATRICE	ROTULO INDICADOR	4 308 J 634 8163, ITALIENISCH	
954	121 0643	NB	HINWEISSCHILD	MARKING PLATE	PLAQUE INDICATRICE	ROTULO INDICADOR	4 308 F 634 8153, HOLLAENDISCH	
955	231 9546	NB	BEDIENUNGSSCHILD	INSTRUCTION PLATE	PLAQUE INSTRUCTNS	ROTULO SERVICIO	8071, ENGLISCH	
956	231 9547	NB	BEDIENUNGSSCHILD	INSTRUCTION PLATE	PLAQUE INSTRUCTNS	ROTULO SERVICIO	8080, FRANZOESISCH	
957	231 9548	NB	BEDIENUNGSSCHILD	INSTRUCTION PLATE	PLAQUE INSTRUCTNS	ROTULO SERVICIO	8298, SPANISCH	



1001-76 500 3033

Bild Nr.	Teile-Nr.	Stück-Zahl	Deutsch	English	Français	Español	Nummer/Bemerkung	ETK
1	230 6322	1	RUECKLEHNE	BACKREST	DOSSEIER	RESPALDO DE ASIENT		
2	338 7158	4	BUEGELSCHRAUBE	U-BOLT	VIS/BOUTON EN U	TORNILLO ASA	1055-51-01-06	
3	338 7157	4	VERSTAERKSS-PLATTE	STIFFENING PLATE	PLAQUE RENFORT	PLACA REFUERZO	1055-51-01-05	
4	116 7194	8	SICHERUNGSSCHLEIBE	LOCKING WASHER	RONDELLE SECURITE	ARANDELA SEGURIDAD	6 H 2203	
5	111 2813	8	SECHSKANTMUTTER	HEX.NUT	ECROU 6 PANS	TUERCA HEXAGONAL	M 6 DIN 934-M 8 A4C	
6	230 6798	2	VERSCHLUSSSTÖPFEN	NIPPLE	BOUCHON	TAPON OBTURADOR		
7	238 2803	1	SITZPOLSTER	SEAT PAD	REMBOURRAGE	TAPIZADO ASIENTO		
8	230 6792	1	BEIFAHRERSITZ	PASSENGER SEAT	SIEGE CONVOYEUR	ASIENTO ACOMPAÑANT	8050+BESTEHEND AUS POS.1-6	



1435-77 500 4286

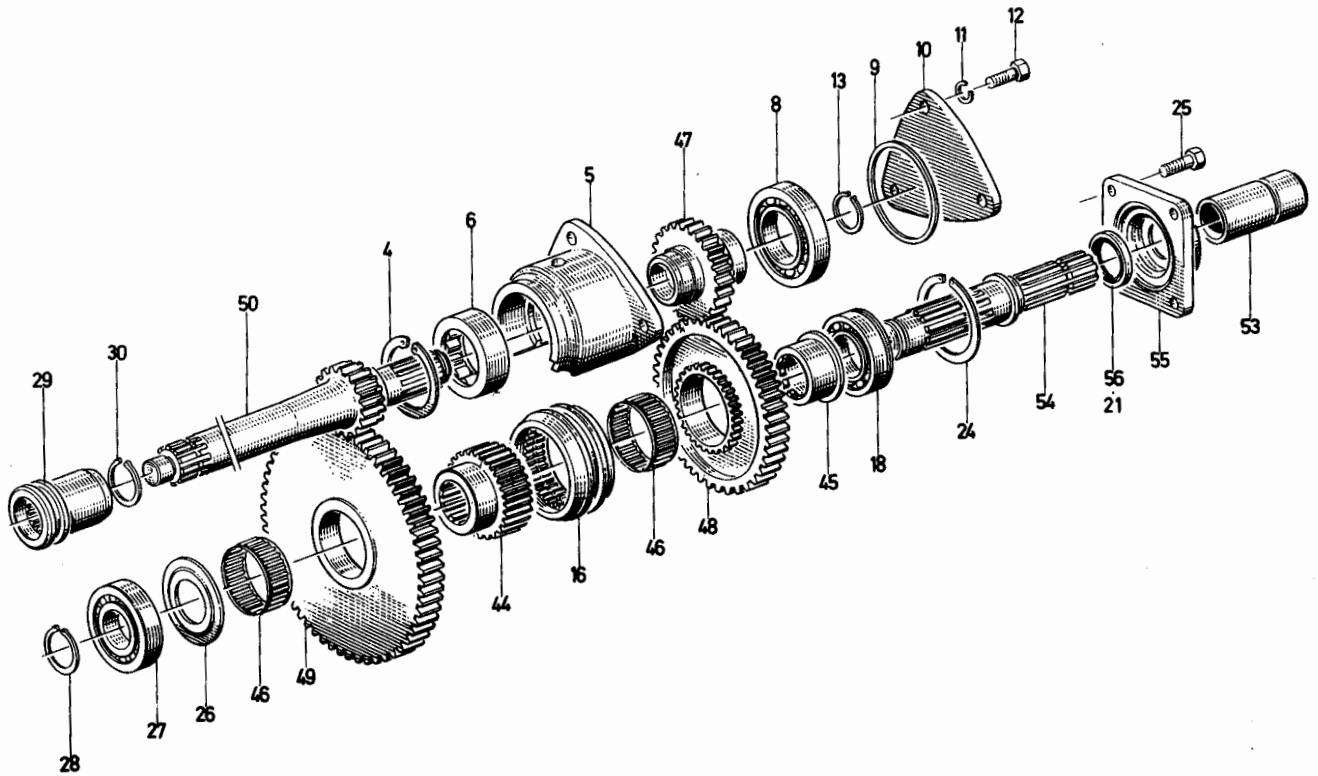
Bild Nr.	Teile-Nr.	Stück-Zahl	Deutsch	English	Français	Español	Nummer/Bemerkung	ETK
1	116 7214	1	SPRENGRING	SNAP RING	ASRAFE CIRCULAIRE	ANILLO RETENCION	10X1 H 2258	01
2	116 8715	1	NADELKAEFIG	NEEDLE GAGE	CAGE A AIGUILLES	JAULA AGUJAS	H9 10 X 13X13 H 4455	01
6	110 7742	1	SICHERUNGSRING	CIRCLIP	CIRCLIP	CIRCLIP	33X1,5 DIN 471	
7	110 9053	1	RILLENKUGELLAGER	BALL BEARING	ROUL RAINURE BILLE	COJ-BOLAS FIJO	6206 DIN 625	01
9	339 2149	1	ZAHNRAD	GEAR	ROUE DENTEE	RUEDA DENTADA	1424-77-01-19 Z 45	
12	110 9057	1	RILLENKUGELLAGER	BALL BEARING	ROUL RAINURE BILLE	COJ-BOLAS FIJO	6207 DIN 625	01
17	110 2799	3	FEDERRING	SPRING LOCKWASHER	RONDILLE GROWER	ARANDELA ELASTICA	A 8 DIN 128 A4C	
18	111 2322	7	SECHSKANTSCHRAUBE	HEX-BOLT	VIS 6 PANS	TORNILLO HEXAGONAL	M 8X 20 DIN 933- 8-8-A4C	
21	116 7498	1	WELLENDICHTRING	SHAFT SEAL	JOINT D ARBRE	ANILLO HERMET-EJE	A 35X 47 X 7 H 2940-NI 8027-BIS FAHRGESTELL-NO 7538/8268, 7879/1695 8004-AB FAHRGESTELL-NO-POS-52	01
26	111 8053	2	PASSFEDER	KEY	CLAVETTE ENCASTREE	LENGUETA AJUSTE	A10X 5X 56 DIN 6855	
28	339 2572	1	LAGERDECKEL	BEARING CAP	CHAPEAU DE PALIER	TAPA SOPORTE	1445-77-01-25 8027-BIS FAHRGESTELL-NO 7538/8268, 7879/1695 8004-AB FAHRGESTELL-NO POS-51	
29	111 7455	1	SPRENGRING	SNAP RING	ASRAFE CIRCULAIRE	ANILLO RETENCION	SP 72DIN 5417	
31	110 9059	1	RILLENKUGELLAGER	BALL BEARING	ROUL RAINURE BILLE	COJ-BOLAS FIJO	6207 N DIN 625	01
37	230 7557	1	ABSTANDROHR	SPACER TUBE	TUBE ECARTEMENT	TUBO DISTANCIARIO		
38	230 7559	1	ZAPFWELLE	PTO SHAFT	ARBRE P. D-F.	ARBOL TOMA FUERZA	8027-BIS FAHRGESTELL-NO 7538/8268, 7879/1695 8004-AB FAHRGESTELL-NO POS-50	
42	231 1295	1	ANTRIEBSWELLE	DRIVE SHAFT	ARBRE DE COMMANDE	EJE MOTRIZ	Z 13	
43	231 1292	1	LAGERDECKEL	BEARING CAP	CHAPEAU DE PALIER	TAPA SOPORTE		
44	110 7749	1	SICHERUNGSRING	CIRCLIP	CIRCLIP	CIRCLIP	35X1,5 DIN 471	
45	116 9743	1	SICHERUNGSRING	CIRCLIP	CIRCLIP	CIRCLIP	72H 2272	01
46	231 3533	1	SCHALTHIFFE	SHIFT SLEEVE	MANCHON COMMANDE	MANGUITO CAMBIO		

Bild Nr.	Teile-Nr.	Stück-Zahl	Deutsch	English	Français	Español	Nummer/Bemerkung	ETK
48	232 9245	1	ZAPFWELLENSCHUTZ	PTO GUARD	GARDE PRISE FORCE	PROTEC.TOMAFUERZA		
50	238 4234	1	ZAPFWELLE	PTO SHAFT	ARBRE P.D.F.	ARBOL TOMA FUERZA		
51	238 4233	1	LAGERDECKEL	BEARING CAP	CHAPEAU DE PALIER	TAPA SOPORTE		
52	117 2223	1	WELLENDICHTRING	SHAFT SEAL	JOINT D ARBRE	ANILLO HERMET.EJE	S 38X 52 X 7 H 2940-NI	01



DUO-ZAPFWELLE
TWO-SPEED PTO SHAFT
PRISE DE FORCE PERMETTANT D'OBTENIR 2 REGIMES DE ROTATION
ARBOL TOMA DE FUERZA TIPO DUO

1446-77 500 4288



1446-77 500 4288

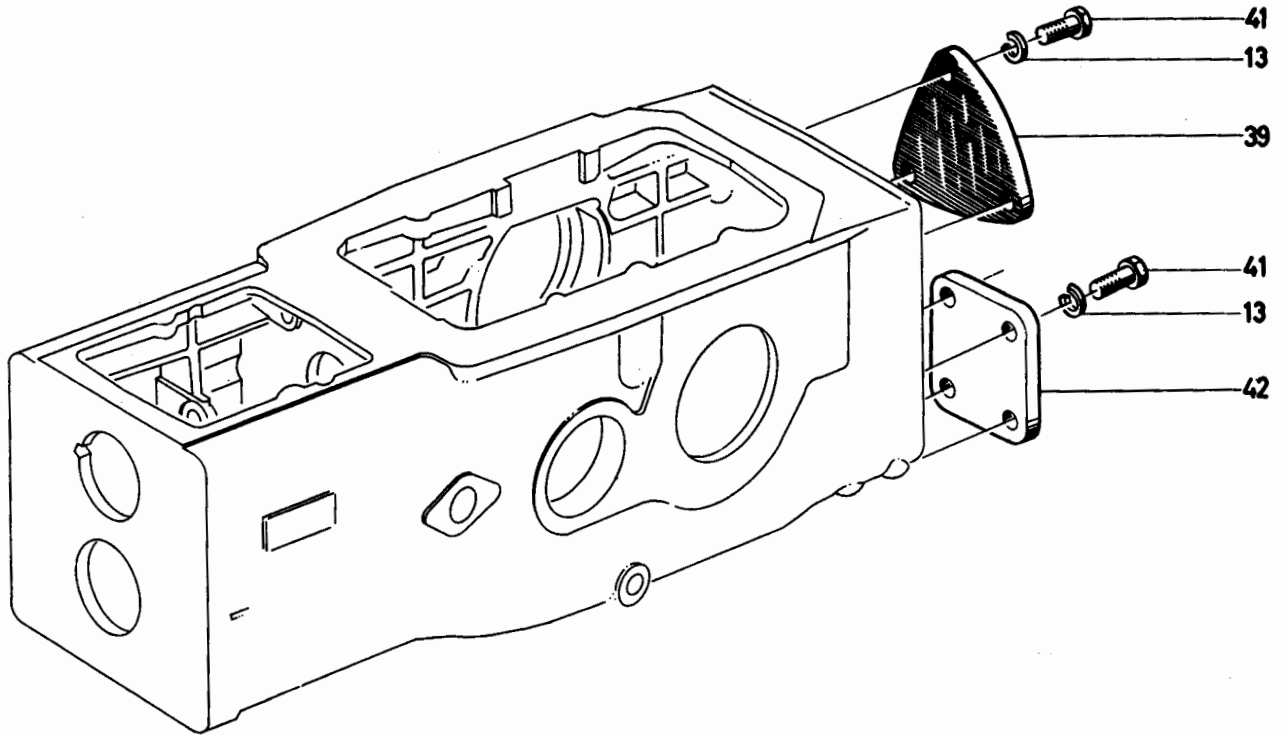
Bild Nr.	Teile-Nr.	Stück-Zahl	Deutsch	English	Français	Español	Nummer / Bemerkung	ETK
4	110 7838	1	SICHERUNGSRING	CIRCLIP	CIRCLIP	CIRCLIP	52x2 DIN 472	
5	230 7578	1	LAGERDECKEL	BEARING CAP	CHAPEAU DE PALIER	TAPA SOPORTE		
6	112 5674	1	AUSSENRING	OUTER RACE	BAGUE EXTERIEURE	ARO EXTERIOR	RNU 220SE DIN 5412	01
8	110 9057	1	RILLENKUGELLAGER	BALL BEARING	ROUL RAINURE BILLE	COJ-BOLAS FIJO	6207 DIN 625	01
9	230 1711	SZ	BEILAGE	SHIM	CALE	SUPLEMENTO	8076-EINZELTEILE SIEHE POS- 950-955	01
10	230 7582	1	DECKEL	COVER	COUVERCLE	TAPA		
11	110 2799	3	FEDERRING	SPRING LOCKWASHER	RONDELLE GROWER	ARANDELA ELASTICA	A 8 DIN 128 A4C	
12	111 2331	3	SECHSKANTSCHRAUBE	HEX-BOLT	VIS 6 PANS	TORNILLO HEXAGONAL	M 8X 25 DIN 933- 8-8	
13	110 2356	1	SICHERUNGSRING	CIRCLIP	CIRCLIP	CIRCLIP	20x1,2 DIN 483	
16	230 7589	1	SCHALTMUFFE	SHIFT SLEEVE	MANCHON COMMANDE	MANGUITO CAMBIO		
18	110 9059	1	RILLENKUGELLAGER	BALL BEARING	ROUL RAINURE BILLE	COJ-BOLAS FIJO	6207 M DIN 625	01
21	116 7498	1	WELLENDICHTRING	SHAFT SEAL	JOINT D ARBRE	ANILLO HERMET-EJE	A 35X 47 X 7 H 2940-NI 8027-BIS FAHRGESTELL-NO 7538/8268-7579/1695 8004-AB FAHRGESTELL-NO POS-56	01
24	111 7455	1	SPRENGRING	SNAP RING	AGRAFE CIRCULAIRE	ANILLO RETENCION	SP 72DIN 5417	
25	111 2320	4	SECHSKANTSCHRAUBE	HEX-BOLT	VIS 6 PANS	TORNILLO HEXAGONAL	M 8X 20 DIN 933- 8-8	
26	230 7592	1	ANLAUFSCHIEBE	STOP WASHER	DISQUE BUTEE	ARANDELA TOPE		01
27	111 7286	1	ZYL.-ROLLENLAGER	PAR-ROLL-BEARING	ROULEM-ROUL-CYL.	COJ-RODILL-CILINDR	MUP 206 DIN 5412	01
28	121 8425	1	SICHERUNGSRING	CIRCLIP	CIRCLIP	CIRCLIP	2 273 B 30	01
29	339 2270	1	SCHALTMUFFE	SHIFT SLEEVE	MANCHON COMMANDE	MANGUITO CAMBIO	1434-14-01-01	
30	110 7737	1	SICHERUNGSRING	CIRCLIP	CIRCLIP	CIRCLIP	25x1,2 DIN 471	
44	230 7909	1	SCHALTMUFFENTRAEG.	SLEEVE CARRIER	PORTE-MANCHON	PORTAMANG-CAMBIO		
45	230 7910	1	BUECHSE	BUSH	BOITE	CASQUILLO		
46	116 1513	2	NADELKAEFIG	NEEDLE GAGE	CAGE A AIGUILLES	JAULA AGUJAS	K 44 X 50X22 H 4455	01
47	230 9682	1	ZAHNRAD	GEAR	ROUE DENTEE	RUEDA DENTADA	Z 22	

Bld Nr.	Teil-Nr.	Stück-Zahl	Deutsch	English	Français	Español	Nummer/Bemerkung	ETK
48	230 9683	1	ZAHNRAD	GEAR	ROUE DENTEE	RUEDA DENTADA	Z 47	
49	231 1536	1	ZAHNRAD	GEAR	ROUE DENTEE	RUEDA DENTADA	Z 49	
50	231 1537	1	ANTRIEBSWELLE	DRIVE SHAFT	ARBRE DE COMMANDE	EJE MOTORIZ	Z 14	
53	232 9248	1	ZAPFWELLENSCHUTZ	PTO GUARD	GARDE PRISE FORCE	PROTEC-TOMAFUERZA		
54	238 4202	1	ZAPFWELLE	PTO SHAFT	ARBRE P.D.F.	ARBOL TOMA FUERZA		
55	238 4203	1	LAGERDECKEL	BEARING CAP	CHAPEAU DE PALIER	TAPA SOPORTE	8042-BEI ERSTMALIGEM ERSATZ BIS FAHRGESTELL-NO 7538/8268-7579/1695 POS-55+56 MITLIEFERN.	
56	117 2223	1	WELLENDICHTRING	SHAFT SEAL	JOINT D ARBRE	ANILLO HERMET-EJE	S 38X 52 X 7 H 2940-NI 8042-BEI ERSTMALIGEM ERSATZ BIS FAHRGESTELL-NO 7538/8268-7579/1695 POS-54+55 MITLIEFERN.	01
950	230 1712	NB	BEILAGE	SHIM	CALE	SUPLEMENTO	A 1.6 MM	01
951	230 1713	NB	BEILAGE	SHIM	CALE	SUPLEMENTO	A 1.8 MM	01
952	230 1714	NB	BEILAGE	SHIM	CALE	SUPLEMENTO	A 2.0MM	01
953	230 1715	NB	BEILAGE	SHIM	CALE	SUPLEMENTO	A 2.2 MM	01
954	230 1716	NB	BEILAGE	SHIM	CALE	SUPLEMENTO	A 2.4 MM	01
955	230 1717	NB	BEILAGE	SHIM	CALE	SUPLEMENTO	A 2.6 MM	01



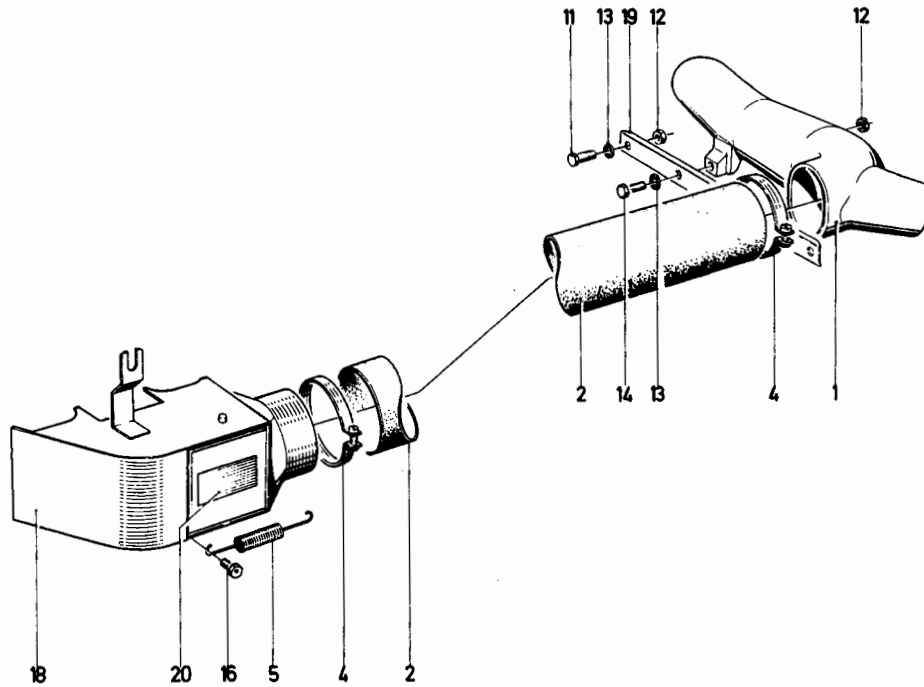
VERSCHLUSSDECKEL-ZAPFWELLE
CLOSING COVER-PTO SHAFT
COUVERCLE DE FERM- PRISE DE FORCE
CIERRE DE TAPA-ARBOL TOMA DE FUERZA

1145 - 77 500 4287



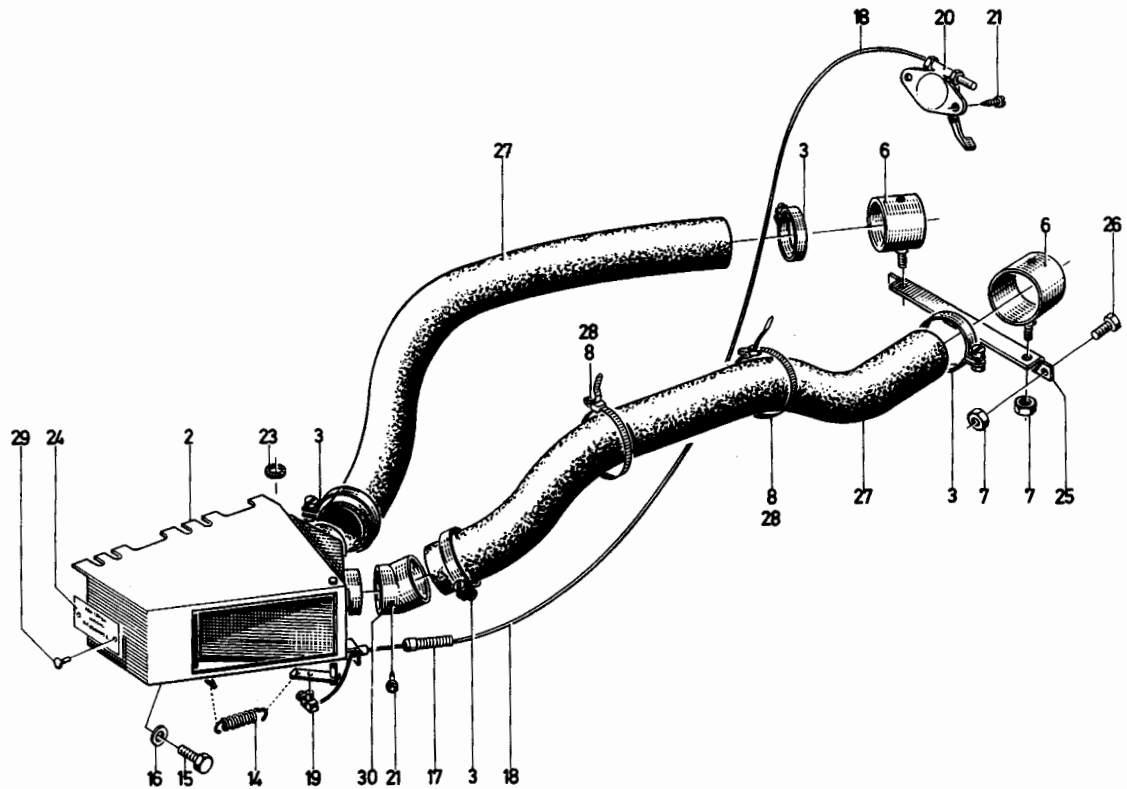
1145-77 500 4287

Bild Nr.	Teile-Nr.	Stück-Zahl	Deutsch	English	Français	Español	Nummer/Bemerkung	ETK
13	110 2777	3	FEDERRING	SPRING LOCKWASHER	RONDELLE GROMER	ARANDELA ELASTICA	A 8 DIN 128 A4C	
39	230 7582	1	DECKEL	COVER	COUVERCLE	TAPA		
41	111 2335	7	SECHSKANTSCHRAUBE	HEX-BOLT	VIS 6 PANS	TORNILLO HEXAGONAL	M 8X 15 DIN 933- 8-8-A4C	
42	232 1504	1	DECKEL	COVER	COUVERCLE	TAPA		



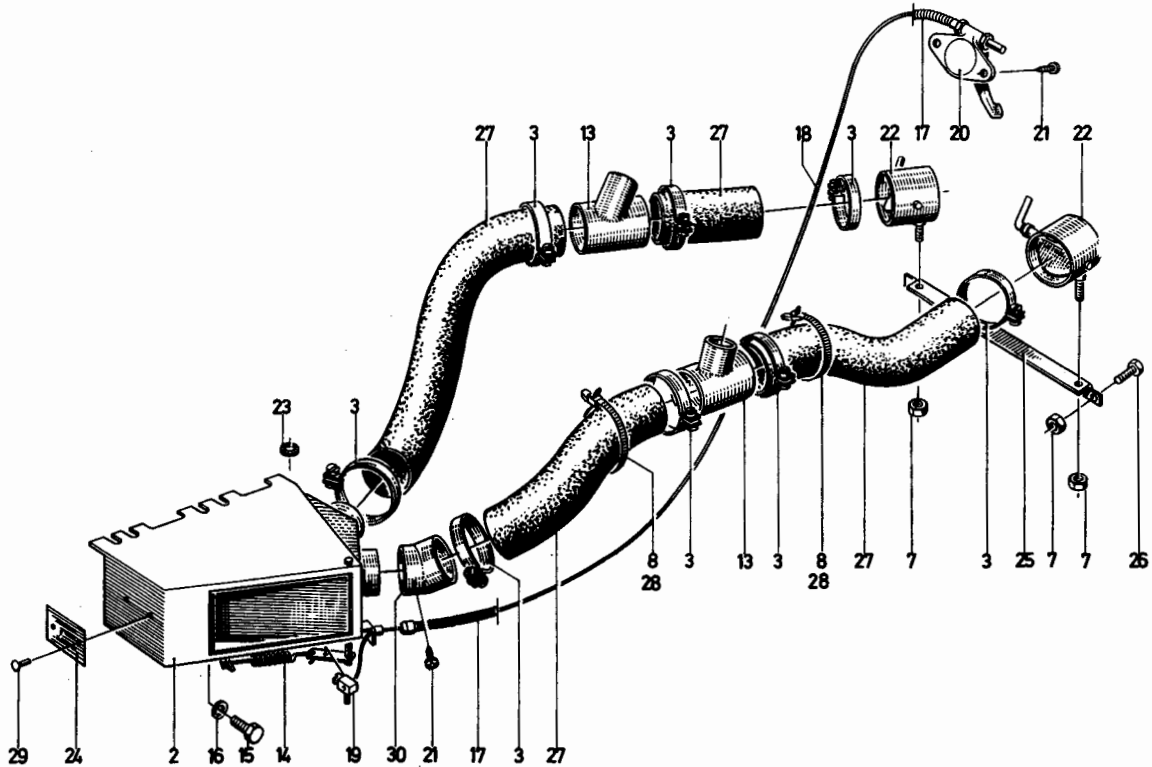
1003-85 500 4250

Bild Nr.	Teile-Nr.	Stück-Zahl	Deutsch	English	Français	Español	Nummer/Bemerkung	ETK
1	338 9902	1	DUESE	NOZZLE	INJECTEUR/GICLÉUR	TOBERA	1152-85-02-01	
2	338 9517	1	HEIZSCHLAUCH	HEATING HOSE	FLEXIBLE DE CHAUFF	MANGUERA CALEFACC.	1145-85-01-03	
4	112 8273	2	SCHLAUCHSCHELLE	HOSE CLIP	COLLIER SERRAGE	ABRAZADERA MANGUER	SA 60- 80DIN 3017-ST	
5	338 9239	1	ZUGFEDER	DRAW SPRING	RESSORT TRACTION	RESORTE TRACCION	1136-85-07-04	01
11	111 2251	2	SECHSKANTSCHRAUBE	HEX-BOLT	VIS 6 PANS	TORNILLO HEXAGONAL	M 6X 15 DIN 933- 8-8-A4C	
12	111 2813	4	SECHSKANTMUTTER	HEX-NUT	ECROU 6 PANS	TUERCA HEXAGONAL	M 6 DIN 934-N 8 A4C	
13	116 7194	4	SICHERUNGSSCHEIBE	LOCKING WASHER	RONDILLE SECURITE	ARANDELA SEGURIDAD	6 H 2203	
14	112 3749	2	SECHSKANTSCHRAUBE	HEX-BOLT	VIS 6 PANS	TORNILLO HEXAGONAL	M 6X 25 DIN 933- 8-8-A4C	
16	111 2299	1	SECHSKANTSCHRAUBE	HEX-BOLT	VIS 6 PANS	TORNILLO HEXAGONAL	M 6X 12 DIN 933- 8-8-A4C	
18	231 1114	1	HEIZKASTEN	HEATING BOX	BOITE DE CHAUFFAGE	CAJA CALEFACCION		
19	231 1730	1	STREBE	BRACE/STRUT	JAMBE DE FORCE	TIRANTE		
20	121 3712	1	FIRMENSCHILD	NAMEPLATE/NAME	P.LAQUE DE FIRME	ROTULO FABRICA	4 303 A 246 IN KLAMMER	



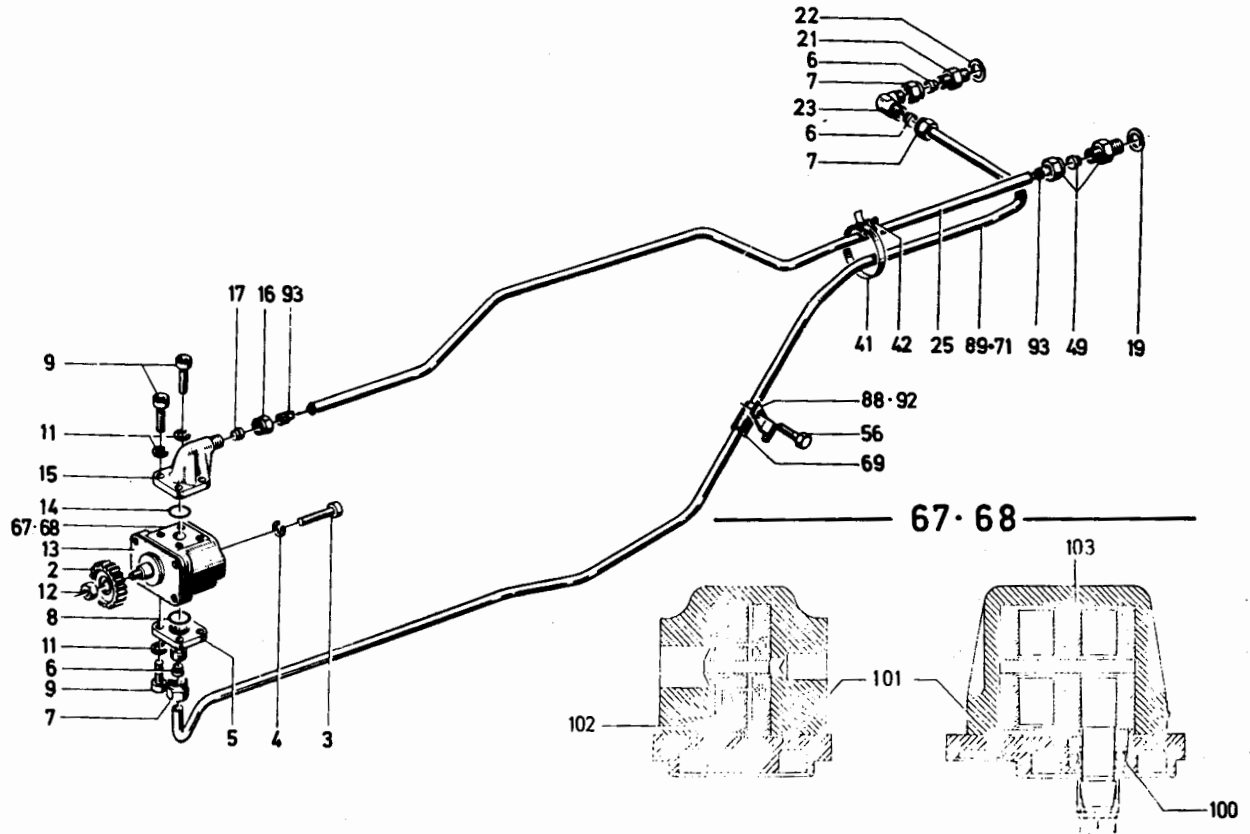
1006-85 502 2651

Bild Nr.	Teile-Nr.	Stück-Zahl	Deutsch	English	Français	Español	Nummer/Bemerkung	ETK
2	430 0198	1	HEIZKASTEN	HEATING BOX	BOITE DE CHAUFFAGE	CAJA CALFACCION		
3	112 8273	4	SCHLAUCHSCHELLE	HOSE CLIP	COLLIER SERRAGE	ABRAZADORA MANGUERA	SA 60- 80DIN 3017-W1	
6	430 0963	2	HEIZUNGSDÜSE	HEATING NOZZLE	TUYERE DE CHAUFF	BOQUILLA CALFACC-		
7	111 2813	4	SECHSKANTMUTTER	HEX-NUT	ECROU 6 PANS	TUERCA HEXAGONAL	M 6 DIN 934-M 8 A4C	
8	140 0651	2	VERSCHLUSSBAND				EV 4 H 7672 30ELG	
14	238 1730	1	ZUGFEDER	DRAW SPRING	RESSORT TRACTION	RESORTE TRACCION		
15	111 2299	1	SECHSKANTSCHRAUBE	HEX-BOLT	VIS 6 PANS	TORNILLO HEXAGONAL	M 8X 12 DIN 933- 8-8-A4C	
16	110 7101	1	SCHEIBE	DISC/PANE/PLATE	RONDILLE/DISQUE	DISCO	A 8.4DIN 325-ST-A4C	
17	430 1013	1	BOWDENSPIRALE	COIL	SPIRALE BOWDEN	ESPIRA TIRO CABLE		
18	430 1012	1	BOWDENZUGSEIL	CONTROL CABLE	CABLE CDE BOWDEN	CABLE TIRO CABLE		
19	233 9138	1	SCHRAUBNIPPEL	SCREW NIPPLE	RACCORD FILETE	NIPLE ROSCADO		
20	233 9132	1	REGULIERHEBEL	ARM	LEVIER REGULATEUR	PLNCA-REGULACION		
21	110 0577	3	BLECHSCHRAUBE	SELF-TAPPING SCREW	VIS	TORNILLO CHAPA	B 4.5X16 DIN 7573 A4C	
23	116 7194	1	SICHERUNGSSCHEIBE	LOCKING WASHER	RONDILLE SECURITE	ARANDELA SEGURIDAD	6 H 2203	
24	430 2508	1	FINGERHEBELWELLE	WORM SHAFT	AXE DE LEV A ERGOT	EJE PALANCA DEBO		
25	430 0960	1	HALTEWINKEL	ANGLED RETAINER	EQUERRE DE SOUTIEN	ANGULO SUJECION		
26	111 2240	2	SECHSKANTSCHRAUBE	HEX-BOLT	VIS 6 PANS	TORNILLO HEXAGONAL	M 6X 12 DIN 933- 8-8-A4C	
27	230 8296	2	HEIZSCHLAUCH	HEATING HOSE	FLEXIBLE DE CHAUFF	MANGUERA CALFACC-		
28	116 4378	2	BANDVERSCHLUSS	STRAP	FERMETURE BANDE	CIERRA-CINTA	EV 4 H 7672	
29	121 1100	2	HALBRÜNDNIET	ROUND-HEAD RIVET	RIVET A TETE DEMI	REMACHE SEMIRRED.		
30	430 2493	1	ROHRKNIE	PIPE ELBOW	COUDE	CODO DE TUBO		



1006-85 502 2652

Bild Nr.	Teile-Nr.	Stück-Zahl	Deutsch	English	Français	Español	Nummer/Bemerkung	ETK
2	430 0198	1	HEIZKASTEN	HEATING BOX	BOITE DE CHAUFFAGE	CAJA CALFACCION		
3	112 8273	4	SCHLAUCHSCHELLE	HOSE CLIP	COLLIER SERRAGE	ABRAZADORA MANGUERA	SA 60- 80DIN 3017-W1	
7	111 2813	4	SECHSKANTMUTTER	HEX-NUT	ECROU 6 PANS	TUERCA HEXAGONAL	M 6 DIN 934-M 8 A4C	
8	140 0651	2	VERSCHLUSSBAND				EB 4 H 7672 30CL6	
13	430 1016	2	ABZWEIGSTUTZEN	BRANCH PIECE	TUBULURE BRANCHEM	TUBULAD-PAMAL		
14	238 1730	1	ZUGFEDER	DRAW SPRING	RESSORT TRACTION	RESORTE TRACCION		
15	111 2299	1	SECHSKANTSCHRAUBE	HEX-BOLT	VIS 6 PANS	TORNILLO HEXAGONAL	M 8 X 12 DIN 933- 8-8-A4C	
16	110 7101	1	SCHEIBE	DISC/PANE/PLATE	RONDELLE/DISQUE	DISCO	A 8-40DIN 125-ST-A4C	
17	430 1013	1	BOWDENSPIRALE	COIL	SPIRALE BOWDEN	ESPIRA TIPO CABLE		
18	430 1012	1	BOWDENZUGSEIL	CONTROL CABLE	CABLE CDE BOWDEN	CABLE TIPO CABLE		
19	233 9138	1	SCHRAUBNIPPEL	SCREW NIPPLE	RACCORD FILETE	NIPLE ROSCADO		
20	233 9132	1	REGULIERHEBEL	ARM	LEVIER REGULATEUR	PLNCA-REGULACION		
21	110 0577	3	BLECHSCHRAUBE	SELF-TAPPING SCREW	VIS	TORNILLO CHAPA	B 4-8X16 DIN 7573 A4C	
22	430 0973	2	HEIZUNGSDUSE	HEATING NOZZLE	TUYERE DE CHAUFF	BOQUILLA CALFACC-		
23	116 7194	1	SICHERUNGSSCHEIBE	LOCKING WASHER	RONDELLF SECURITE	ARANDELA SEGURIDAD	6 H 2203	
24	430 2508	1	FINGERHEBELWELLE	WORM SHAFT	AXE DE LEV A ERGOT	EJE PALANCA DEDO		
25	430 0980	1	HALTEWINKEL	ANGLED RETAINER	EQUERRE DE SOUTIEN	ANGULO SUJECCION		
26	111 2240	2	SECHSKANTSCHRAUBE	HEX-BOLT	VIS 6 PANS	TORNILLO HEXAGONAL	M 6 X 12 DIN 933- 8-8-A4C	
27	230 8296	2	HEIZSCHLAUCH	HEATING HOSE	FLEXIBLE DE CHAUFF	MANGUERA CALFACC-		
28	116 4378	2	BANDVERSCHLUSS	STRAP	FERMETURE BANDE	CIERRA-CINTA	EV4 H 7672	
29	121 1100	2	HALBRUNDNIEET	ROUND-HEAD RIVET	RIVET A TETE DEMIR	REMACHE SEMIRRED.		
30	430 2493	1	ROHRKNIE	PIPE ELBOW	COUDE	CODO DE TUBO		



1926-01 500 4251

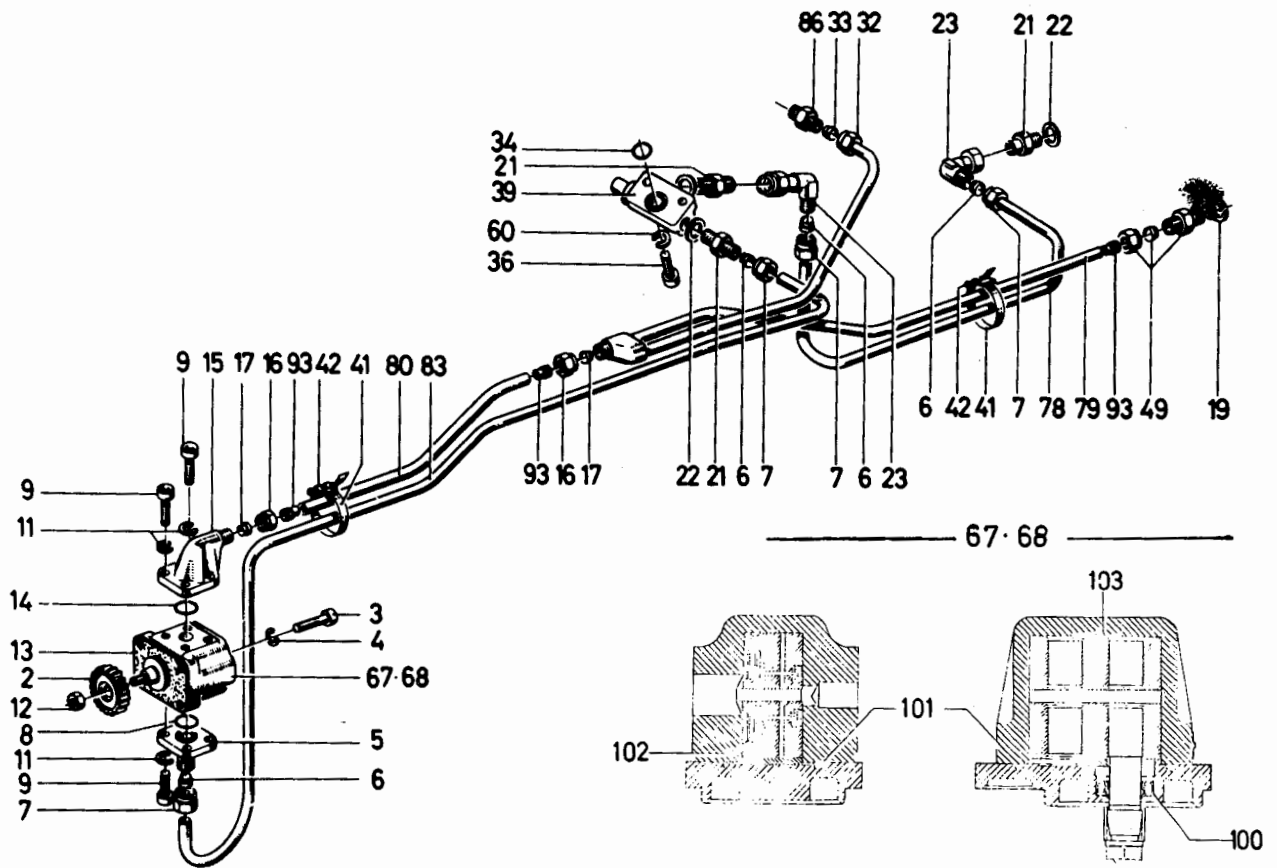
Bld. Nr.	Teile-Nr.	Stück-Zahl	Deutsch	English	Français	Español	Nummer/Bemerkung	ETK
2	340 0561	1	ZAHNRAD	GEAR	ROUE DENTÉE	RUEDA DENTADA	1940-01-24-02	
3	111 0692	2	ZYLINDERSCHRAUBE	CHEESE-HEAD SCREW	VIS TÊTE CYLINDR.	TORN. CBZA-CILIND.	M10X 45DIN 912- 8-8 A4C	
4	111 9613	2	FEDERRING	SPRING LOCKWASHER	RONDELLE GROWER	ARANDELA ELASTICA	10DIN 7980 VZKC	
5	340 0563	1	FLANSCHSTÜTZEN	FLANGED SOCKET	TUBUL A REBORD	TUBULAD-BRIDA	1940-01-24-05	
6	111 6626	3	SCHNEIDRING	CUTTING RING	BAGUE TRANCHANTE	ANILLO CORTANTE	L 15DIN 3861-ST	
7	111 6653	3	UEBERWURFMUTTER	UNION NUT	ECROU-RACCORD	TUERCA EMPALME	AL 15DIN 3870 VZKC	
8	116 6015	1	RUNDGUMMIRING	O-SEAL	ANNEAU TORIQUE	ANILLO GOMA REDOND	19 X 2,5 H 721	01
9	111 0517	8	ZYLINDERSCHRAUBE	CHEESE-HEAD SCREW	VIS TÊTE CYLINDR.	TORN. CBZA-CILIND.	M 6X 22DIN 912-10-9-A4C	
11	111 9639	8	FEDERRING	SPRING LOCKWASHER	RONDELLE GROWER	ARANDELA ELASTICA	6DIN 7980 VZKC	
12	112 2569	1	SECHSKANTMUTTER	HEX. NUT	ECROU 6 PANS	TUERCA HEXAGONAL	M12X1,5DIN 985- 8 VZKC	
13	336 4291	1	DICHTUNG	GASKET	GARNITURE/JOINT	JUNTA	0150-93-09-07	
14	116 6033	1	RUNDGUMMIRING	O-SEAL	ANNEAU TORIQUE	ANILLO GOMA REDOND	25 X 2,5 H 721	01
15	340 0736	1	FLANSCHSTÜTZEN	FLANGED SOCKET	TUBUL A REBORD	TUBULAD-BRIDA	1941-01-01-29	
16	111 6656	1	UEBERWURFMUTTER	UNION NUT	ECROU-RACCORD	TUERCA EMPALME	AL 22DIN 3870 VZKC	
17	111 6629	1	SCHNEIDRING	CUTTING RING	BAGUE TRANCHANTE	ANILLO CORTANTE	L 22DIN 3861-ST	
19	111 8760	1	DICHTRING	WASHER	BAGUE D ETANCHEITE	ANILLO DE JUNTA	A 26 X 31 DIN 7603-CU	
21	111 6687	1	EINSCHRAUBSTÜTZEN	SCREW-IN NIPPLE	TUBULURE A VIS	TUBULAD-ENROSCADA	L 15M DIN 3901 VZKC	
22	111 8713	1	DICHTRING	WASHER	BAGUE D ETANCHEITE	ANILLO DE JUNTA	A 18 X 22 DIN 7603-CU	
23	116 4939	1	VERBINDUNGSSTÜTZEN	UNION	RACCORD	TUBULADURA UNION	BL15 H 3130	
25	347 4284	1	SAUGLEITUNG	SUCTION LINE	CONDUITE ASPIRAT	TUBERIA ASPIRACION	1941-01-08-25	
41	116 9594	1	SCHLAUCHBAND	HOSE STRAP	RUBAN SERRAGE	CINTA ATAMANGUERA	B 9X 230 H 735	
42	116 6343	1	SCHLAUCHBINDER	HOSE FASTENER	ATTACHE RUBAN	ATAMANGUERA	A H 735	
49	121 0596	1	VERSCHRAUBUNG	THREADED UNION	RACCORD VISSE	UNION ROSC P/TUBO	3 110 A	
56	111 2391	1	SECHSKANTSCHRAUBE	HEX. BOLT	VIS 6 PANS	TORNILLO HEXAGONAL	M10X 15 DIN 933- 8-8-A4C	
67	126 2537	1	HYDRAULIKPUMPE	HYDRAULIC PUMP	POMPE HYDRAULIQUE	BOMBA HIDRAULICA	11CCM P/UM WW.	

Bild Nr.	Teile-Nr.	Stück-Zahl	Deutsch	English	Français	Español	Nummer/Bemerkung	ETK
68	126 2539	1	HYDRAULIKPUMPE	HYDRAULIC PUMP	POMPE HYDRAULIQUE	BOMBA HIDRAULICA	14CCM P/UM	
69	230 3354	1	MUFFE	SLEEVE	MANCHON	MANGUITO		
71	233 3859	1	DRUCKLEITUNG	DELIVERY LINE	CONDUITE DE REFOUL	TUBERIA PRESION	B231, NUR FUER PLANTAGENSCHLEP PER D4006 P	
88	116 3163	1	ROHRSCHELLE	PIPE CLIP	COLLIER PR TUBES	ABRAZADERA DE TUBO	B23 H 3201 VZCC	
89	233 3862	1	DRUCKLEITUNG	DELIVERY LINE	CONDUITE DE REFOUL	TUBERIA PRESION		
92	237 0100	1	ROHRSCHELLE	PIPE CLIP	COLLIER PR TUBES	ABRAZADERA DE TUBO		
93	117 2278	2	VERSTAERKGS-MUELSE	STIFFENING SLEEVE	DOUILLE RENFORT	CASQUILLO REFUERZO	A22X1 H 3111-ST	
100	130 0154	1	DICHTUNG	GASKET	GARNITURE/JOINT	JUNTA		
101	129 8473	1	DICHTRING	WASHER	BAGUE D ETANCHEITE	ANILLO DE JUNTA		
102	129 8722	2	DICHTRING	WASHER	BAGUE D ETANCHEITE	ANILLO DE JUNTA		
103	130 0174	2	DICHTRING	WASHER	BAGUE D ETANCHEITE	ANILLO DE JUNTA		



HYDR. PUMPE MIT LEITUNGEN (HYDRO-LENKUNG)
 HYDRAULIC PUMP WITH PIPING (TRACTOR WITH HYDRAULIC STEERING SYSTEM)
 POMPE HYDRAULIQUE ET CONDUITS (VERSION AVEC DIRECTION HYDRO-ASSISTEE)
 BOMBA HIDRAULICA CON TUBERIAS (EJECUCION CON SERVO-DIRECCION HIDRAULICA)

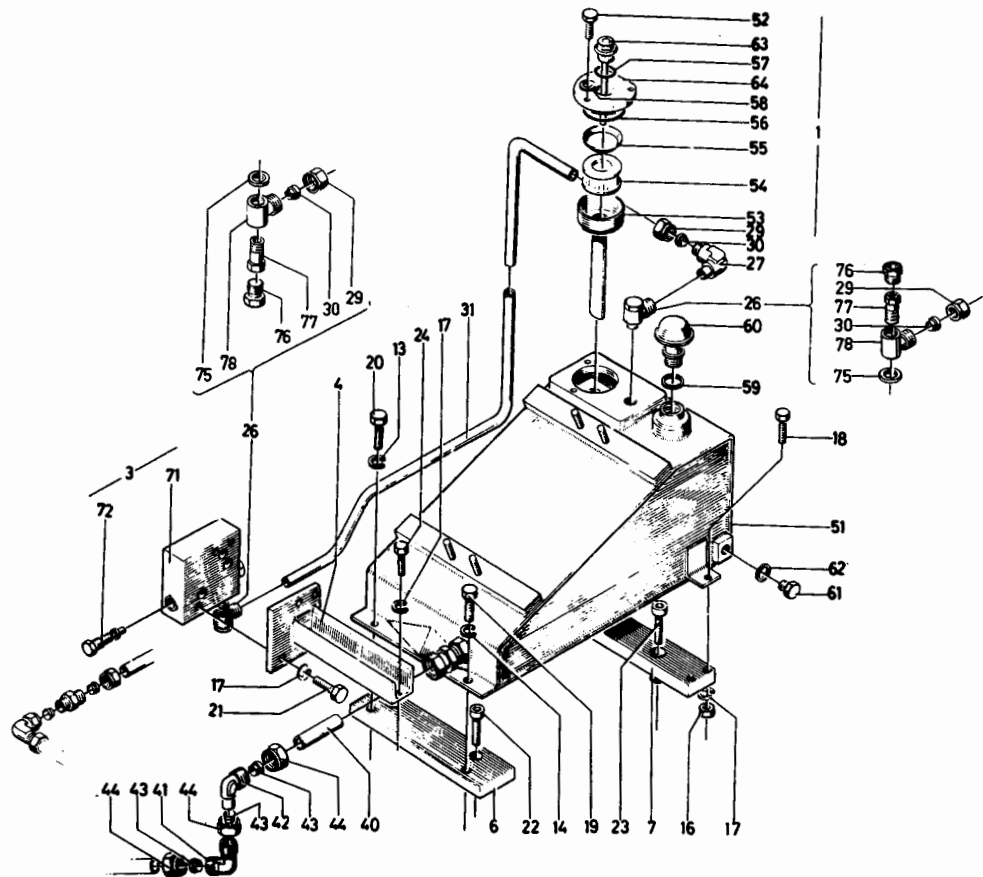
1926-01 5004252



1926-01 500 4252

Bld. Nr.	Teile-Nr.	Stück-Zahl	Deutsch	English	Français	Español	Numer/ Bemerkung	ETK
2	340 0561	1	ZAHNRAD	GEAR	ROUE DENTEE	RUEDA DENTADA	1940-01-24-02	
3	111 0632	2	ZYLINDERSCHRAUBE	CHEESE-HEAD SCREW	VIS TETE CYLINDR.	TORN- CBZA- CILIND.	M10 X 45 DIN 912- 8.8 A4C	
4	111 9613	2	FEDERRING	SPRING LOCKWASHER	RONDELLE GROUER	ARANDELA ELASTICA	10 DIN 7980 VZCC	
5	340 0563	1	FLANSCHSTÜTZEN	FLANGED SOCKET	TUBUL A REBORD	TUBULAD- BRIDA	1940-01-24-05	
6	111 6626	6	SCHNEIDRING	CUTTING RING	BAGUE TRANCHANTE	ANILLO CORTANTE	L 15 DIN 3861- ST	
7	111 6653	6	UEBERWURFMUTTER	UNION NUT	ECROU- RACCORD	TUERCA EMPALME	AL 15 DIN 3870 VZCC	
8	111 6015	1	RUNDGUMIRING	O-SEAL	ANNEAU TORIQUE	ANILLO GOMA REDOND	18 X 2.5 H 721	01
9	111 0517	8	ZYLINDERSCHRAUBE	CHEESE-HEAD SCREW	VIS TETE CYLINDR.	TORN- CBZA- CILIND.	M 6 X 22 DIN 912- 10.9- A4C	
11	111 9609	8	FEDERRING	SPRING LOCKWASHER	RONDELLE GROUER	ARANDELA ELASTICA	6 DIN 7980 VZCC	
12	112 2569	1	SECHSKANTMUTTER	HEX- NUT	ECROU 6 PANS	TUERCA HEXAGONAL	M12 X 1.5 DIN 935- 3 VZCC	
13	336 4291	1	DICHTUNG	GASKET	GARNITURE/ JOINT	JUNTA	0150-33-09-07	
14	111 6033	1	RUNDGUMIRING	O-SEAL	ANNEAU TORIQUE	ANILLO GOMA REDOND	25 X 2.5 H 721	01
15	340 0736	1	FLANSCHSTÜTZEN	FLANGED SOCKET	TUBUL A REBORD	TUBULAD- BRIDA	1941-01-01-29	
16	111 6656	2	UEBERWURFMUTTER	UNION NUT	ECROU- RACCORD	TUERCA EMPALME	AL 22 DIN 3870 VZCC	
17	111 6629	2	SCHNEIDRING	CUTTING RING	BAGUE TRANCHANTE	ANILLO CORTANTE	L 22 DIN 3861- ST	
19	111 8760	1	DICHTRING	WASHER	BAGUE D ETANCHEITE	ANILLO DE JUNTA	A 26 X 31 DIN 7603- CU	
21	111 6667	3	EINSCHRAUBSTÜTZEN	SCREW-IN WIPPLE	TUBULURE A VIS	TUBULAD- ENROSCADA	L 15M DIN 3901 VZCC	
22	111 8713	3	DICHTRING	WASHER	BAGUE D ETANCHEITE	ANILLO DE JUNTA	A 18 X 22 DIN 7603- CU	
23	111 0375	2	VERBINDUNGSSTÜTZEN	UNION	RACCORD	TUBULADURA UNION	L15H 3130 VZCC	
32	112 2817	1	UEBERWURFMUTTER	UNION NUT	ECROU- RACCORD	TUERCA EMPALME	AL 12 DIN 3870 VZCC	
33	111 6624	1	SCHNEIDRING	CUTTING RING	BAGUE TRANCHANTE	ANILLO CORTANTE	L 12 DIN 3861- ST	
34	111 0335	1	O-RING	O-SEAL	BAGUE TORIQUE	ANILLO O	10 X3 H 2927- GI DEUTZ 9	01
36	111 0561	2	ZYLINDERSCHRAUBE	CHEESE-HEAD SCREW	VIS TETE CYLINDR.	TORN- CBZA- CILIND.	M 8 X 20 DIN 912- 10.9- A4C	
39	340 0761	1	REGLER	GOVERNOR/REGULATOR	REGULATEUR	REGULADOR	1941-01-04-59	
41	111 9594	2	SCHLAUCHBAND	HOSE STRAP	RUBAN SERRAGE	CINTA ATAMANGUERA	B 9 X 233 H 735	
42	111 6343	2	SCHLAUCHBINDER	HOSE FASTENER	ATTACHE RUBAN	ATAMANGUERA	A H 735	

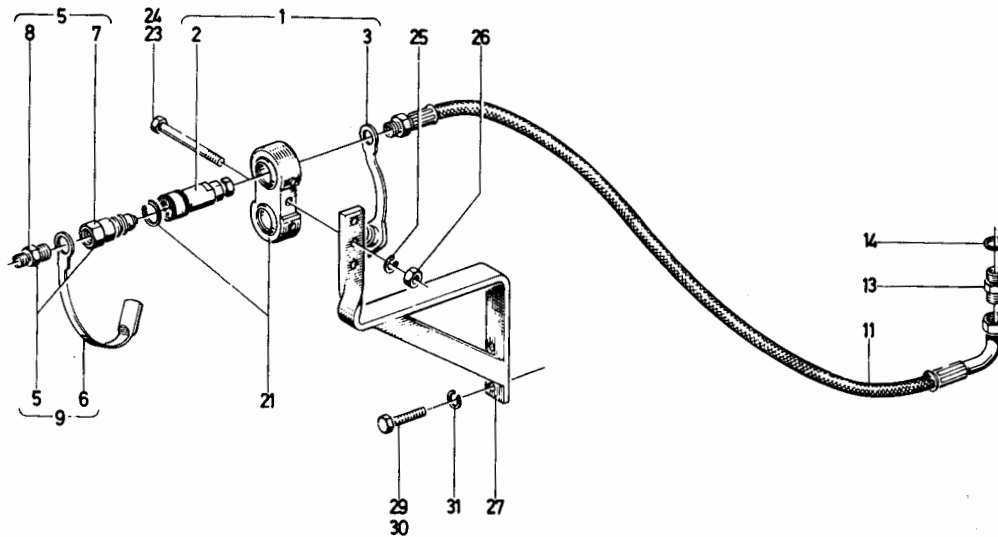
Bld Nr.	Teile-Nr.	Stück- Zahl	Deutsch	English	Français	Español	Nummer/Bemerkung	ETK
49	121 0595	1	VERSCHRAUBUNG	THREADED UNION	RACCORD VISSE	UNION ROSC P/TUBO	3 110 A	
50	111 9611	2	FEDERRING	SPRING LOCKWASHER	RONDELLE GROMER	ARANDELA ELASTICA	8 DIN 7980 VZKC	
67	126 2637	1	HYDRAULIKPUMPE	HYDRAULIC PUMP	POMPE HYDRAULIQUE	BOMBA HIDRAULICA	11 CCM PRO UMDR-175 ATUE Wd.	
68	126 2639	1	HYDRAULIKPUMPE	HYDRAULIC PUMP	POMPE HYDRAULIQUE	BOMBA HIDRAULICA	14 CCM PRO UMDR-175 ATUE Wd.	
78	233 3845	1	DRUCKLEITUNG	DELIVERY LINE	CONDUITE DE REFOUL	TUBERIA PRESION		
79	232 3749	1	SAUGLEITUNG	SUCTION LINE	CONDUITE ASPIRAT	TUBERIA ASPIRACION		
80	232 2538	1	SAUGLEITUNG	SUCTION LINE	CONDUITE ASPIRAT	TUBERIA ASPIRACION		
83	233 5351	1	DRUCKLEITUNG	DELIVERY LINE	CONDUITE DE REFOUL	TUBERIA PRESION		
86	112 2522	1	EINSCHRAUBSTÜTZEN	SCREW-IN NIPPLE	TUBULURE A VIS	TUBULAD-ENROSCADA	L 12M DIN 3901 VZKC	
93	117 2278	3	VERSTAERKSSÄUELSE	STIFFENING SLEEVE	DOUILLE RENFORT	CASQUILLO REFUERZO	A22X1 H 3111-ST	
100	130 0154	1	DICHTUNG	GASKET	GARNITURE/JOINT	JUNTA		
101	129 8473	1	DICHTRING	WASHER	BAGUE D ETANCHEITE	ANILLO DE JUNTA		
102	129 8722	2	DICHTRING	WASHER	BAGUE D ETANCHEITE	ANILLO DE JUNTA		
103	130 0174	2	DICHTRING	WASHER	BAGUE D ETANCHEITE	ANILLO DE JUNTA		



1926-04 500 5139

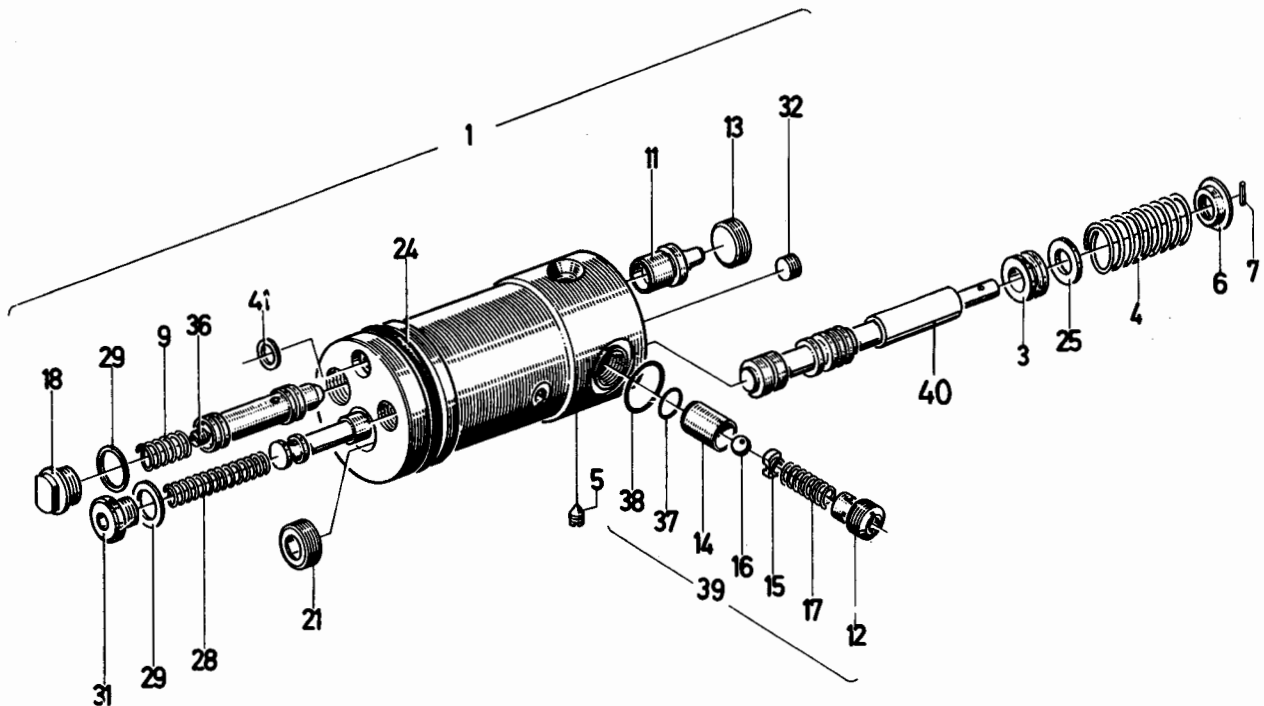
Bld Nr.	Teile-Nr.	Stück-Zahl	Deutsch	English	Français	Español	Nummer/Bemerkung	ETK
1	230 1137	1	ÖLBEHALTER	OIL RESERVOIR	RESERVOIR D HUILE	TANQUE ACEITE	B199,15 LITER	
3	231 3119	1	SOCKEL	BASE/PEDESTAL	SOCLE	ZOCALO	B347,VOLLSTÄNDIG MIT POS. 71+72	
4	231 3111	1	HALTER	RETAINER	SUPPORT/PORTEUTIL	SOPORTE		
6	231 3122	1	HALTER	RETAINER	SUPPORT/PORTEUTIL	SOPORTE	B346,VORN	
7	231 3125	1	HALTER	RETAINER	SUPPORT/PORTEUTIL	SOPORTE	B150,HINTEN	
13	110 2802	1	FEDERRING	SPRING LOCKWASHER	RONDELLE GROMER	ARANDELA ELASTICA	A 14 DIN 128 A4C	
14	110 2800	1	FEDERRING	SPRING LOCKWASHER	RONDELLE GROMER	ARANDELA ELASTICA	A 10 DIN 128 A4C	
16	111 2824	3	SECHSKANTMUTTER	HEX-NUT	ECROU 6 PANS	TUERCA HEXAGONAL	M 8 DIN 934-M 8 A4C	
17	110 2799	8	FEDERRING	SPRING LOCKWASHER	RONDELLE GROMER	ARANDELA ELASTICA	A 8 DIN 128 A4C	
18	111 1145	3	SECHSKANTSCHRAUBE	HEX-BOLT	VIS 6 PANS	TORNILLO HEXAGONAL	M 8X 40 DIN 931-M 8-8 A4C	
19	111 2407	1	SECHSKANTSCHRAUBE	HEX-BOLT	VIS 6 PANS	TORNILLO HEXAGONAL	M10X 20 DIN 933- 8-8-A4C	
20	111 2596	1	SECHSKANTSCHRAUBE	HEX-BOLT	VIS 6 PANS	TORNILLO HEXAGONAL	M14X 20 DIN 933-M 8-8 VZKC	
21	111 2333	3	SECHSKANTSCHRAUBE	HEX-BOLT	VIS 6 PANS	TORNILLO HEXAGONAL	M 8X 25 DIN 933- 8-8-A4C	
22	112 6138	2	ZYLINDERSCHRAUBE	CHEESE-HEAD SCREW	VIS TETE CYLINDR.	TORN-CBZA-CILIND.	M10X 55DIN 912- 8-8 A4C	
23	112 2372	2	ZYLINDERSCHRAUBE	CHEESE-HEAD SCREW	VIS TETE CYLINDR.	TORN-CBZA-CILIND.	M14X 55DIN 912- 8-8-A4C	
24	110 2194	2	SECHSKANTSCHRAUBE	HEX-BOLT	VIS 6 PANS	TORNILLO HEXAGONAL	M 8X 18DIN 912- 8-8 A4C	
26	126 6006	2	SCHWENKVERSCHRAUBG	SWIVEL PIPE UNION	RACCORD ORIENTABLE	UNION ROSCADA PIVO	8731-29-01-20	
27	116 4939	1	WINKELSTUTZEN	ELBOW	RACCORD COUDE	TUBULADURA ANGULAR	L15H 3130 VZKC	
29	111 6653	2	HEBERWURFMUTTER	UNION NUT	ECROU-RACCORD	TUERCA EYPALME	AL 15DIN 3870 VZKC	
30	111 6627	2	SCHNEIDRING	CUTTING RING	BAGUE TRANCHANTE	ANILLO CORTANTE	L 15DIN 3861-ST VZKC	
31	231 3139	1	RUECKLAUFROHR	RETURN PIPE	TJYAU DE RETOUR	TUBO RETORNO		
40	233 8379	1	ROHR	PIPE/TUBE	TJBE/TUYAU	TUBO		
41	111 6735	1	WINKELSTUTZEN	ELBOW	RACCORD COUDE	TUBULADURA ANGULAR	L 22DIN 3905	

Bild Nr.	Teile-Nr.	Stück-Zahl	Deutsch	English	Français	Español	Nummer/Bemerkung	ETK
42	116 9335	1	WINKELSTÜTZEN	ELBOW	RACCORD COUDE	TUBULADURA ANGULAR	L22H 3130	
43	111 6629	3	SCHNEIDRING	CUTTING RING	BAGUE TRANCHANTE	ANILLO CORTANTE	L 220IN 3861-ST	
44	111 6655	3	UEBERWURFMUTTER	UNION NUT	ECROU-RACCORD	TUERCA EMPALME	AL 220IN 3870 VZKC	
51	230 1139	1	OELBEHAELTER	OIL RESERVOIR	RESERVOIR D HUILE	TANQUE ACEITE		
52	111 2251	3	SECHSKANTSCHRAUBE	HEX-BOLT	VIS 6 PANS	TORNILLO HEXAGONAL	M 6X 15 DIN 933- 8-8-A4C	
53	340 0805	1	TOPF	CUP	POT	COPA/CAJA/MACETA	1941-08-01-41	
54	340 0802	1	FILTEREINSATZ	ELEMENT	CART.FILTRANTE	ELEMENTO FILTRO	1941-08-01-33	01
55	340 0815	1	FEDERING	SPRING LOCKWASHER	RONDELLE GROWER	ARANDELA ELASTICA	1941-08-01-129	
56	116 9597	1	RUNDGUMMIRING	O-SEAL	ANNEAU TORIQUE	ANILLO GOMA REDOND	63 X 2 H 721	01
57	238 0742	1	DICHRING	WASHER	BAGUE D ETANCHEITE	ANILLO DE JUNTA		01
58	110 7095	3	SCHIEBE	DISC/PANE/PLATE	RONDELLE/DISQUE	DISCO	A 6,4DIN 125-ST-A4C	
59	111 8784	1	DICHRING	WASHER	BAGUE D ETANCHEITE	ANILLO DE JUNTA	A 30 X 36 DIN 7603-CU	
60	126 6675	1	ENTLUEFTUNGSFILTER	BREATHER FILTER	FILTRE D AIR VENT	FILTRO VENTILAC.	8741-30-08-01	
61	111 8765	1	VERSCHLUSSSCHRAUBE	SCREW PLUG	BOUCHON FILETE	TAPON ROSCADO	AM16X1,5 DIN 7604 VZKC	
62	111 8707	1	DICHRING	WASHER	BAGUE D ETANCHEITE	ANILLO DE JUNTA	A 16 X 22 DIN 7603-CU	
63	237 0130	1	MESSSTAB	GAUGE STICK	JAUGE	VARILLA MEDICION		
64	340 0803	1	FILTERDECKEL	COVER	COUVERCLE DE FILTR	TAPA FILTRO	1941-08-01-34	
71	231 3118	1	SOCKEL	BASE/PEDESTAL	SOCLE	ZOCALO		
72	340 1392	1	PATRONE	CARTRIDGE	CARTOUCHE	CARTUCHO	1952-08-85-135	
75	116 7962	2	DICHTKANTENRING	SEALING RING	BAGUE-JOINT	ARO CANTO HERMET.	18H H 3138	
76	116 4872	1	VERSCHLUSSSCHRAUBE	SCREW PLUG	BOUCHON FILETE	TAPON ROSCADO	AM 24X1,5 H 3139-A4C	
77	116 7971	1	BUNDSCHRAUBE	COLLAR SCREW	VIS A COLLET	TORNILLO COLLARIN	8H 18X1,5 H 3139	
78	116 4873	1	GEHAUSE	HOUSING/CASE	CARTER/BOITIER	CAJA/BLOQUE/CJERPO	WL15M H 3137-A4C	



1926-04 500 5150

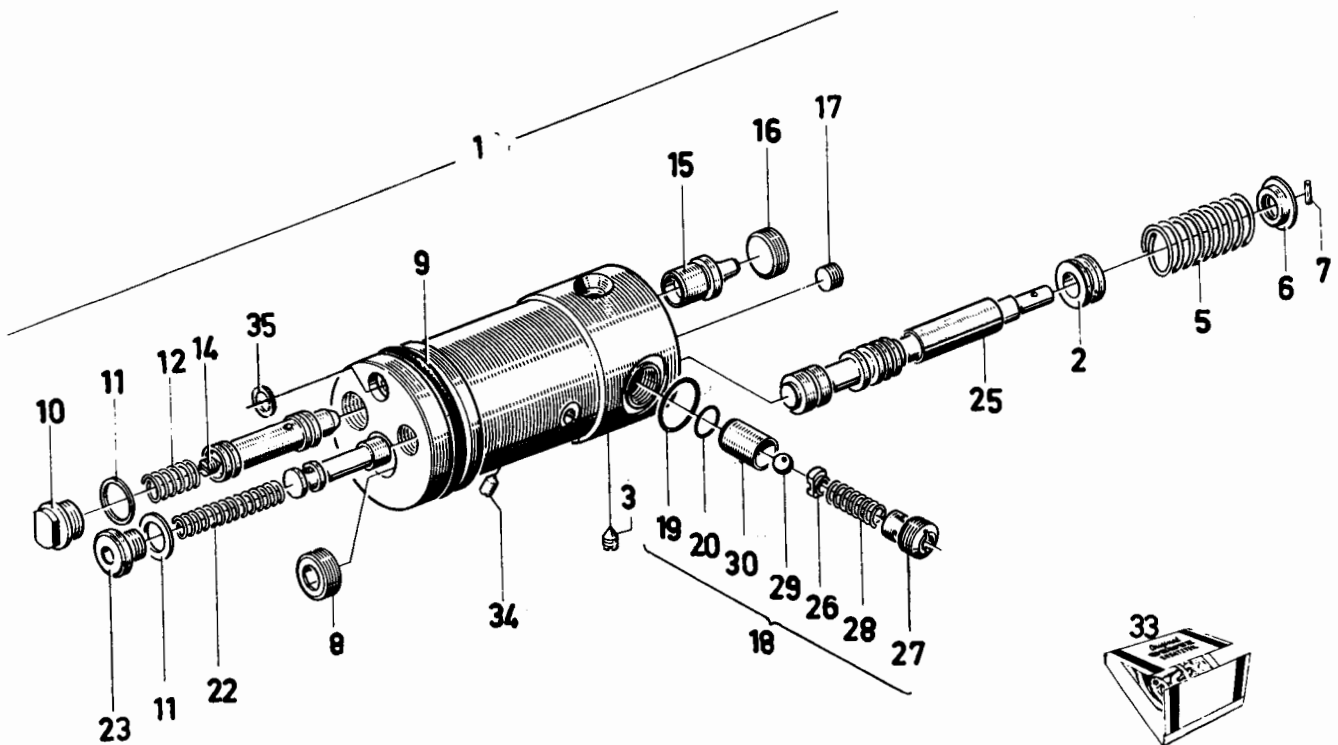
Bild Nr.	Teil-Nr.	Stück-Zahl	Deutsch	English	Français	Español	Nummer / Bemerkung	ETK
1	237 0359	1	STECKDOSE	SOCKET	PRISE DE COURANT	CAJA ENCHUFE	8347 VOLLSTÄNDIG MIT POS. 2+3.	
2	231 9777	1	KUPPLUNG	CLUTCH/COUPLING	ACCOUPL/EMBRAYAGE	EMBRAGUE/ACOPLE	1971-04-27-05	
3	232 1305	1	STECKER	PLUG	FICHE DE CONTACT	CLAVIJA ENCHUFE	1941-07-23-03	
5	347 1265	1	STECKER	PLUG	FICHE DE CONTACT	CLAVIJA ENCHUFE	1941-07-24-10	
6	231 9366	1	STAUBKAPPE	DUST CAP	CAPUCH ANTI-POUSS	SOMBRER-CONTR. POLV	1941-07-24-03	
7	231 9364	1	STECKER	PLUG	FICHE DE CONTACT	CLAVIJA ENCHUFE	1941-07-24-01	
8	237 3279	1	ADAPTER	ADAPTER	RACCORD REDUCTEUR	ADAPTADOR		
9	231 9363	1	STECKER	PLUG	FICHE DE CONTACT	CLAVIJA ENCHUFE	1941-07-24-20 8347 VOLLSTÄNDIG MIT POS. 5+6	
11	237 0350	1	SCHLAUCHLEITUNG	HOSE	CONDUITE FLEXIBLE	MANGUERA	8190, 900MM-LANG	01
13	111 0286	1	EINSCHRAUBSTÜTZEN	SCREW-IN NIPPLE	TUBULURE A VIS	TUBULAD-ENROSCADA	M18X1,5X12 H 3132	
14	111 8713	1	DICHTRING	WASHER	9AGUE D ETANCHEITE	ANILLO DE JUNTA	A 18 X 22 DIV 7603-CU	
21	231 3339	1	HALTER	RETAINER	SUPPORT/PORTEOUTIL	SOPORTE	8286-SIEHE TAFEL-NO 1971-07 500 6124	
23	111 1336	1	SECHSKANTSCHRAUBE	HEX-BOLT	VIS 6 PANS	TORNILLO HEXAGONAL	M10X 75 DIN 931- 8-8-A4C	
24	112 4873	1	SECHSKANTSCHRAUBE	HEX-BOLT	VIS 6 PANS	TORNILLO HEXAGONAL	M10X 130 DIN 931- 8-8-A4C	
25	111 2800	1	FEDERRING	SPRING LOCKWASHER	RONDELLE GROWER	ARANDELA ELASTICA	A 10 DIV 128 A4C	
26	110 2659	1	SECHSKANTMUTTER	HEX-NUT	ECROU 6 PANS	TUEPCA HEXAGONAL	M10 DIN 934-M 8 A4C	
27	237 0314	1	HALTER	RETAINER	SUPPORT/PORTEOUTIL	SOPORTE		
29	111 2679	2	SECHSKANTSCHRAUBE	HEX-BOLT	VIS 6 PANS	TORNILLO HEXAGONAL	M16X 35 DIN 933-M 8-8 A4C	
30	111 2693	2	SECHSKANTSCHRAUBE	HEX-BOLT	VIS 6 PANS	TORNILLO HEXAGONAL	M16X 45 DIN 933-M 8-8 A4C	
31	110 2803	2	FEDERRING	SPRING LOCKWASHER	RONDELLE GROWER	ARANDELA ELASTICA	A 16 DIV 128 A4C	



1952-06 500 5132

Bild Nr.	Teile-Nr.	Stück-Zahl	Deutsch	English	Français	Español	Nummer/Bemerkung	ETK
1	230 0905	1	STEUERGERÄT	CONTROL UNIT	DISTRIBUTEUR	APARATO MANDO	B337 VOLLSTÄNDIG	
3	230 0733	1	HALTERING	RETAINING RING	BAGUE SUPPORT	ANILLO SUJECION		
4	340 1336	1	SCHRAUBENFEDER	HELICAL SPRING	RESSORT A BOUDIN	RESORTE HELICOIDAL	1952-06-42-04	
5	110 8012	1	GEWINDESTIFT	GRUB SCREW	GOUPILLE FILETEE	PERNO ROSCADO	M 6 X 8 DIN 553- 5.8	
6	340 1280	1	FEDERTEILER	SPRING CAP	CIVETTE DE RESSORT	PLATO RESORTE	1952-08-01-06	
7	111 5400	1	SPANNHUELSE	DOWEL SLEEVE	DOUILLE SERRAGE	CASQUILLO FIADOR	2,5 X 12 DIN 1481	
9	340 1307	1	SCHRAUBENFEDER	HELICAL SPRING	RESSORT A BOUDIN	RESORTE HELICOIDAL	1952-06-42-09	
11	237 4004	1	STOPFEN	PLUG	BOUCHON	TAPON		
12	237 7173	1	GEWINDEHUELSE	THREADED SLEEVE	DOUILLE FILETEE	CASQUILLO ROSCADO		
13	230 0577	1	VERSCHLUSSSCHRAUBE	SCREW PLUG	BOUCHON FILETE	TAPON ROSCADO		
14	237 7174	1	VENTILSITZ	VALVE SEAT	SIEGE DE SOUPAPE	ASIENTO DE VALVULA		
15	340 1309	1	KUGELSITZ	BALL SEAT	SIEGE A ROUTULE	ASIENTO BOLA	1952-06-42-15	
16	111 6956	1	KUGEL	BALL	BILLE/BOULE	BOLA	8 MM III DIN 5401	
17	237 7175	1	DRUCKFEDER	COMPRESSION SPRING	RESSORT DE COMPR	RESORTE PRESION	1952-06-42-17	
18	230 0899	1	VERSCHLUSSSCHRAUBE	SCREW PLUG	BOUCHON FILETE	TAPON ROSCADO		
21	110 1024	1	VERSCHLUSSSCHRAUBE	SCREW PLUG	BOUCHON FILETE	TAPON ROSCADO	M16X1,5 DIN 906- 5.8 PHOSPH	
24	116 6080	1	RUNDGUMMIRING	O-SEAL	ANNEAU TORIQUE	ANILLO GOMA REDOND	50 X 4 H 721	01
25	110 7553	1	SCHLEIBE	DISC/PANE/PLATE	RONDILLE/DISQUE	DISCO	13,5 DIN 433	
26	230 0901	1	DRUCKFEDER	COMPRESSION SPRING	RESSORT DE COMPR	RESORTE PRESION		
29	111 8737	2	DICHTRING	WASHER	BAGUE D ETANCHEITE	ANILLO DE JUNTA	A 16 X 22 DIV 7603-CU	
31	112 3657	1	VERSCHLUSSSCHRAUBE	SCREW PLUG	BOUCHON FILETE	TAPON ROSCADO	M16X1,5 DIN 908 PHOSPH	
32	111 0415	1	VERSCHLUSSSCHRAUBE	SCREW PLUG	BOUCHON FILETE	TAPON ROSCADO	M16X1,5 DIN 906- 5.8	
36	110 7434	1	GEWINDESTIFT	GRUB SCREW	GOUPILLE FILETEE	PERNO ROSCADO	M 6 X 10 DIN 417	
37	230 6576	1	O-RING	O-SEAL	BAGUE TORIQUE	ANILLO O		01
38	117 0485	1	O-RING	O-SEAL	BAGUE TORIQUE	ANILLO O	18 X2 H 2927	01

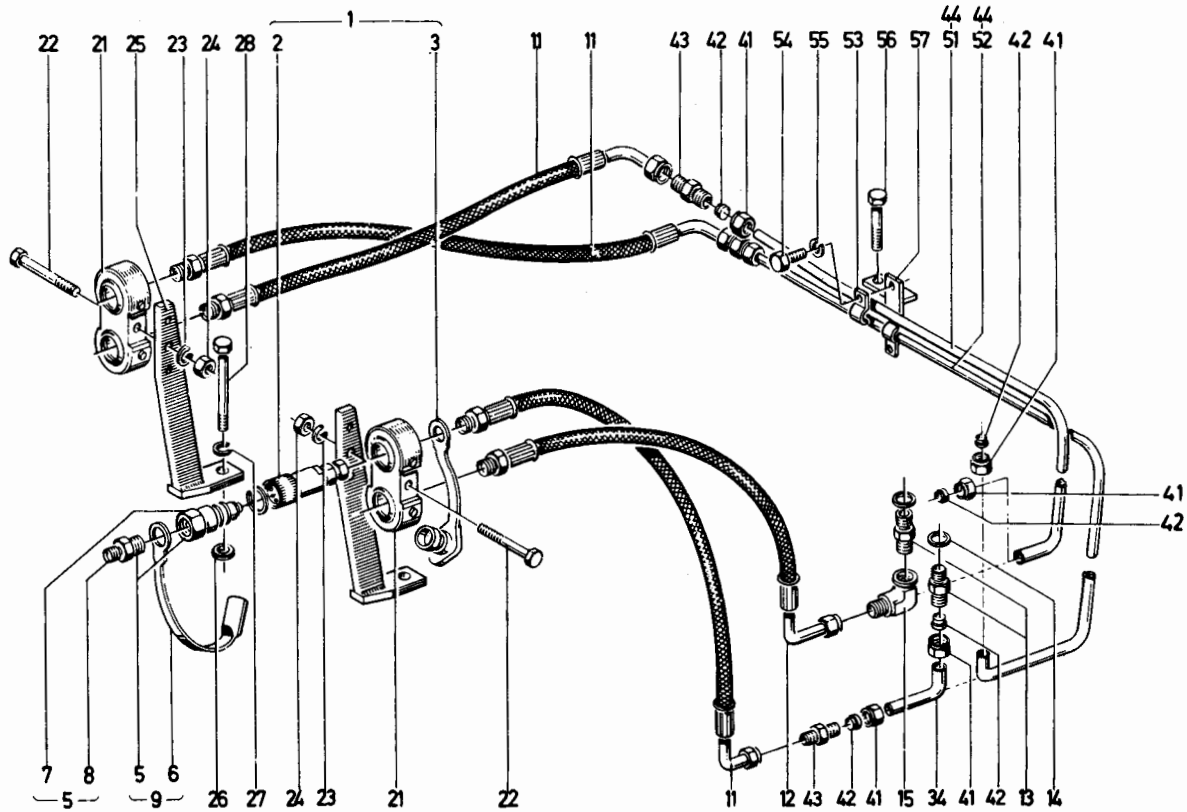
Bild Nr.	Teil-Nr.	Stück-Zahl	Deutsch	English	Français	Español	Nummer/Bemerkung	ETK
39	233 9680	1	REPARATURSATZ	REPAIR KIT	LOT DE REPARATION	LOTE REPARACIONES	8347 VOLLSTAENDIG MIT POSIT. 12.14-17.29.37-38.41	
40	233 4457	1	HUELSE	SLEEVE	DOUILLE	CASQUILLO		
41	340 1325	1	DICHTRING	WASHER	BAGUE D ETANCHEITE	ANILLO DE JUNTA	1952-08-55.28	



1952-06 502 0133

Bild Nr.	Teile-Nr.	Stück-Zahl	Deutsch	English	Français	Español	Nummer/Bemerkung	ETK
1	237 9661	1	STEUERGERÄT	CONTROL UNIT	DISTRIBUTEUR	APARATO MANDO		
2	230 0903	1	HALTERING	RETAINING RING	BAGUE SUPPORT	ANILLO SUJECION		
3	110 8012	1	GEWINDESTIFT	GRUB SCREW	DOUVILLE FILETEE	PERNO ROSCADO	M 6 X 3 DIN 553- 5.5	
5	340 1306	1	SCHRAUBENFEDER	HELICAL SPRING	RESSORT A BOUDIN	RESORTE HELICOIDAL	1952-06-42-04	
6	340 1280	1	FEDERTELLER	SPRING CAP	CIVETTE DE RESSORT	PLATO RESORTE	1952-06-01-06	
7	111 5400	1	SPANNHUELSE	DOWEL SLEEVE	DOUILLE SERRAGE	CASQUILLO FIADOR	2.5 X 12 DIN 1481	
8	110 1024	1	VERSCHLUSSSCHRAUBE	SCREW PLUG	BOUCHON FILETE	TAPON ROSCADO	M16X1.5 DIN 906- 5.8 PHOSPH	
9	116 6050	1	RUNDGUMMING	O-SEAL	ANNEAU TORIQUE	ANILLO GOMA REDOND	50 X 4 H 721	01
10	230 0899	1	VERSCHLUSSSCHRAUBE	SCREW PLUG	BOUCHON FILETE	TAPON ROSCADO		
11	111 8707	2	DICHTRING	WASHER	BAGUE D ETANCHEITE	ANILLO DE JUNTA	A 16 X 22 DIN 7603-CU	
12	340 1307	1	SCHRAUBENFEDER	HELICAL SPRING	RESSORT A BOUDIN	RESORTE HELICOIDAL	1952-06-42-04	
14	110 7434	1	GEWINDESTIFT	GRUB SCREW	DOUVILLE FILETEE	PERNO ROSCADO	M 6 X 10 DIN 417	
15	237 4004	1	STOPFEN	PLUG	BOUCHON	TAPON		
16	230 0897	1	VERSCHLUSSSCHRAUBE	SCREW PLUG	BOUCHON FILETE	TAPON ROSCADO		
17	111 0415	1	VERSCHLUSSSCHRAUBE	SCREW PLUG	BOUCHON FILETE	TAPON ROSCADO	M16X1.5 DIN 906- 5.8	
18	237 9649	RS	RUECKSCHLAGVENTIL	CHECK VALVE	SOUPAPE RETENUE	VALV. DE RETENCION		
19	117 0485	1	O-RING	O-SEAL	BAGUE TORIQUE	ANILLO O	18 X 2 H 2927	01
20	230 6576	1	O-RING	O-SEAL	BAGUE TORIQUE	ANILLO O		01
22	230 0901	1	DRUCKFEDER	COMPRESSION SPRING	RESSORT DE COMPR	RESORTE PRESION		
23	112 3637	1	VERSCHLUSSSCHRAUBE	SCREW PLUG	BOUCHON FILETE	TAPON ROSCADO	M16X1.5 DIN 908 PHOSPH	
25	233 4457	1	HUELSE	SLEEVE	DOUILLE	CASQUILLO		
26	340 1309	1	KUGELSITZ	BALL SEAT	SIEGE A ROUTULE	ASIEN TO BOLA	1952-06-42-15	
27	237 9647	1	GEWINDEHUELSE	THREADED SLEEVE	DOUILLE FILETEE	CASQUILLO ROSCADO		
28	237 7175	1	DRUCKFEDER	COMPRESSION SPRING	RESSORT DE COMPR	RESORTE PRESION		
29	111 6956	1	KUGEL	BALL	BILLE/BOULE	BOLA	8 MM III DIN 5401	
30	237 6358	1	VENTILSITZ	VALVE SEAT	SIEGE DE SOUPAPE	ASIEN TO DE VALVULA		

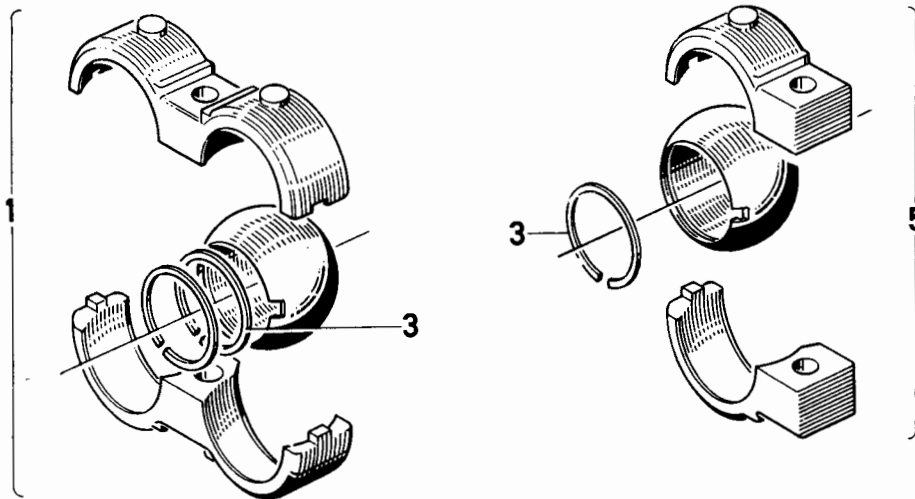
Bld Nr.	Teil-Nr.	Stück- Zahl	Deutsch	Englisch	Français	J. Español	Nummer/Bemerkung	ETK
33	238 6031	1	REPARATURSATZ	REPAIR KIT	LOT DE REPARATION	LOTE REPARACIONES	8050, BESTEHEND AUS POS. 11, 16-20-35	01
34	238 4642	1	SCHLITZSTÖPFEN	SLOTTED PLUG	BOUCHON FENDU	TAPON RANURADO		
35	340 1325	1	DICHTRING	WASHER	TRAGUE D ETANCHEITE	ANILLO DE JUNTA	1952-08-55.33	01



1971-07 500 5151

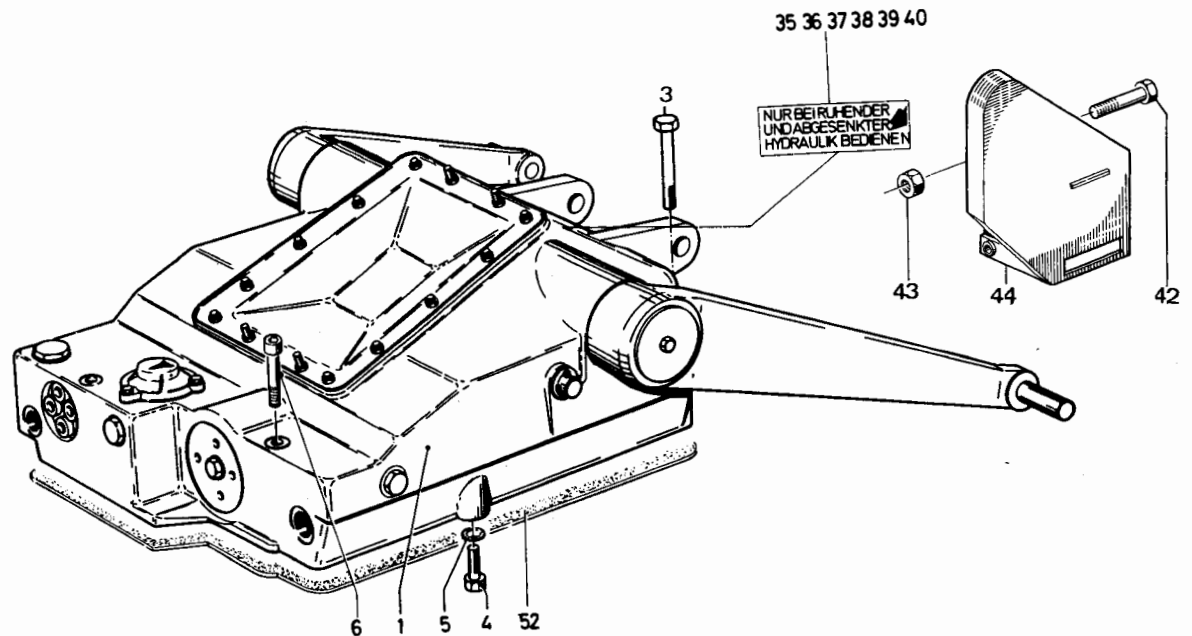
Bild Nr.	Teile-Nr.	Stück-Zahl	Deutsch	English	Français	Español	Nummer/Bemerkung	ETK
1	237 0359	1	STECKDOSE	SOCKET	PRISE DE COURANT	CAJA ENCHUFE	8347-VOLLSTÄNDIG MIT POS.-2+3	
2	231 9777	1	KUPPLUNG	CLUTCH/COUPLING	ACCOUPL/EMBRAYAGE	EMBRAGUE/ACOP.E	1971-04-27-05	
3	232 1305	1	STECKER	PLUG	FICHE DE CONTACT	CLAVIJA ENCHUFE	1941-07-23-03	
5	347 1265	1	STECKER	PLUG	FICHE DE CONTACT	CLAVIJA ENCHUFE	1941-07-24-10	
6	231 9366	1	STAUBKAPPE	DUST CAP	CAPUCH ANTI-POUSS	SOMBRES-CONTR.POLV	1941-07-24-03	
7	231 9364	1	STECKER	PLUG	FICHE DE CONTACT	CLAVIJA ENCHUFE	1941-07-24-01	
8	237 3279	1	ADAPTER	ADAPTER	RACCORD REDUCTEUR	ADAPTADOR		
9	231 9363	1	STECKER	PLUG	FICHE DE CONTACT	CLAVIJA ENCHUFE	1941-07-24-23 8347-VOLLSTÄNDIG MIT POS.-5+6	
11	233 4897	1	SCHLAUCHLEITUNG	HOSE	CONDUITE FLEXIBLE	MANGUERA	8190,535 MM-LANG	01
12	233 4899	1	SCHLAUCHLEITUNG	HOSE	CONDUITE FLEXIBLE	MANGUERA	8190, 575MM-LANG	01
13	116 0286	1	EINSCHRAUBSTUTZEN	SCREW-IN NIPPLE	TJBUJRE A VIS	TUBULAD.ENROSCADA	M18X1,5X12 H 3132	
14	111 8713	1	DICHTRING	WASHER	BAGUE D ETANCHEITE	ANILLO DE JUNTA	A 18 X 22 DIN 7603-CU	
15	110 4653	1	WINKELSTUTZEN	ELBOW	RACCORD COUDE	TUBULADURA ANGULAR	L12DIN 3952	
21	231 3039	1	HALTER	RETAINER	SUPPORT/PORTEUTIL	SOPORTE	8064-DOPPELT	
22	111 1336	1	SECHSKANTSCHRAUBE	HEX-BOLT	VIS 6 PANS	TORNILLO HEXAGONAL	M10X 75 DIN 931- 8.8-A4C	
23	110 2800	1	FEDERRING	SPRING LOCKWASHER	RONDELLE GROWER	ARANDELA ELASTICA	A 10 DIN 128 A4C	
24	110 2659	1	SECHSKANTMUTTER	HEX-NUT	ECROU 6 PANS	TUERCA HEXAGONAL	M10 DIN 934-M 8 A4C	
25	231 3151	1	HALTER	RETAINER	SUPPORT/PORTEUTIL	SOPORTE		
26	110 7114	2	SCHIEBE	DISC/PANE/PLATE	RONDELLE/DISQUE	DISCO	A15 DIN 125-ST-A4C	
27	110 2802	1	FEDERRING	SPRING LOCKWASHER	RONDELLE GROWER	ARANDELA ELASTICA	A 14 DIN 128 A4C	
28	112 4612	1	SECHSKANTSCHRAUBE	HEX-BOLT	VIS 6 PANS	TORNILLO HEXAGONAL	M14X 130 DIN 931-M 8.8 A4C	
34	231 3157	1	ROHRBOGEN	PIPE BEND	COUDE	CODO DE TUBO		
41	112 2817	2	UEBERWURFMUTTER	UNION NUT	ECROU-RACCORD	TUERCA EMPALME	AL 12DIN 3870 VZKC	

Bild Nr.	Teil-Nr.	Stück-Zahl	Deutsch	English	Français	Español	Nummer/Bemerkung	ETK
42	111 6524	2	SCHNEIDRING	CUTTING RING	BAGUE TRCHANTE	ANILLO CORTANTE	L 12DIN 3861-ST	
43	111 6709	1	VERBINDUNGSSTUTZEN	UNION	RACCORD	TUBULADURA UNION	L 12DIN 3902 VZKC	
44	231 3179	1	ROHR	PIPE/TUBE	TJBE/TUYAU	TUBO		
51	237 0331	1	ROHR	PIPE/TUBE	TJBE/TUYAU	TUBO		
52	237 0332	1	ROHR	PIPE/TUBE	TJBE/TUYAU	TUBO		
53	116 9565	1	ROHRSCHELLE	PIPE CLIP	COLLIER PR TUBES	ABRAZADERA DE TUBO	2X12H 3202	
54	111 2232	2	SECHSKANTSCHRAUBE	HEX-BOLT	VIS 6 PANS	TORNILLO HEXAGONAL	M 6X 10 DIN 933- 8-8-A4C	
55	110 2797	2	FEDERRING	SPRING LOCKWASHER	RONDELLE GROUER	ARANDELA ELASTICA	A 6 DIN 128 A4C	
56	111 1153	1	SECHSKANTSCHRAUBE	HEX-BOLT	VIS 6 PANS	TORNILLO HEXAGONAL	M 8X 45 DIN 931- 8-8-A4C	
57	237 0335	1	HALTER	RETAINER	SUPPORT/PORTEQUIL	SOPORTE		



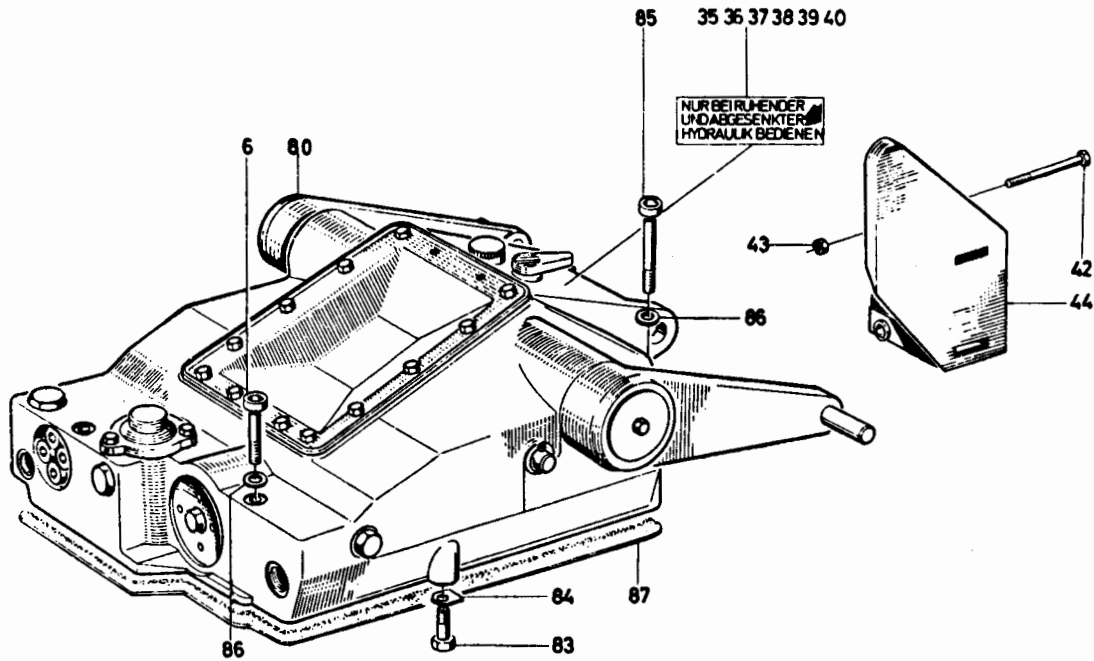
1971-07 500 6124

Bild Nr.	Teile-Nr.	Stück-Zahl	Deutsch	English	Français	Español	Nummer/Bemerkung	ETK
1	231 3039	1	HALTER	RETAINER	SUPPORT/PORTE-OUTIL	SOPORTE		
3	112 5707	2	SPRENGRING	SNAP RING	AGRAFE CIRCULAIRE	ANILLO RETENCION	40 DIN 9045	
5	231 3037	1	HALTER	RETAINER	SUPPORT/PORTE-OUTIL	SOPORTE		



1952-08 500 5121

Bild Nr.	Teile-Nr.	Stück-Zahl	Deutsch	English	Français	Español	Nummer / Bemerkung	ETK
1	230 3557	TN	KRAFTHEBER	HYDRAULIC LIFT	VERIN HYDRAULIQUE	ELEVADOR HIDRAUL.	8313-TEILENUMMERN-LISTENBLATT 1952-08 500 6240	
3	111 1780	2	SECHSKANTSCHRAUBE	HEX-BOLT	VIS 6 PANS	TORNILLO HEXAGONAL	M14X 110 DIN 931-M 6-8 A4C	
4	111 2429	2	SECHSKANTSCHRAUBE	HEX-BOLT	VIS 6 PANS	TORNILLO HEXAGONAL	M10X 90 DIN 933- 6-8-A4C	
5	116 9574	2	SICHERUNGSSCHLEIBE	LOCKING WASHER	RONDILLE SECURITE	ARANDELA SEGURIDAD	13 H 2203	
6	112 4782	2	ZYLINDERSCHRAUBE	CHEESE-HEAD SCREW	VIS TETE CYLINDR.	TORN-CBZA-CILIND.	M14X 130DIN 912-10-9 PHOSPH	
35	121 0622	IP	BEDIENUNGSSCHILD	INSTRUCTION PLATE	PLAQUE INSTRUCTNS	ROTULO SERVICIO	4 308 A 634 8313-TEILENUMMERN-LISTENBLATT 1001-71 502 0151 POS.21	
36	121 0643	IP	BEDIENUNGSSCHILD	INSTRUCTION PLATE	PLAQUE INSTRUCTNS	ROTULO SERVICIO	4 308 F 634 8313-TEILENUMMERN-LISTENBLATT 1001-71 502 0151 POS.954	
37	121 0644	IP	BEDIENUNGSSCHILD	INSTRUCTION PLATE	PLAQUE INSTRUCTNS	ROTULO SERVICIO	4 308 C 634 8313-TEILENUMMERN-LISTENBLATT 1001-71 502 0151 POS.951	
38	121 0645	IP	BEDIENUNGSSCHILD	INSTRUCTION PLATE	PLAQUE INSTRUCTNS	ROTULO SERVICIO	4 308 J 634 8313-TEILENUMMERN-LISTENBLATT 1001-71 502 0151 POS.953	
39	121 0646	IP	BEDIENUNGSSCHILD	INSTRUCTION PLATE	PLAQUE INSTRUCTNS	ROTULO SERVICIO	4 308 D 634 8313-TEILENUMMERN-LISTENBLATT 1001-71 502 0151 POS.952	
40	121 0647	IP	BEDIENUNGSSCHILD	INSTRUCTION PLATE	PLAQUE INSTRUCTNS	ROTULO SERVICIO	4 308 B 634 8313-TEILENUMMERN-LISTENBLATT 1001-71 502 0151 POS.950	
42	111 0543	2	ZYLINDERSCHRAUBE	CHEESE-HEAD SCREW	VIS TETE CYLINDR.	TORN-CBZA-CILIND.	M 6X 70DIN 912- 6-9 VZKC	
43	111 4357	2	SECHSKANTMUTTER	HEX-NUT	ECROU 6 PANS	TUERCA HEXAGONAL	M 6 DIN 985- 8 VZKC	
44	232 3717	1	ABWEISER	DEFLECTOR	DEFLECTEUR	DEFLECTOR		
52	233 8834	1	DICHTUNG	GASKET	GARNITURE/JOINT	JUNTA		



1952-08 502 0152

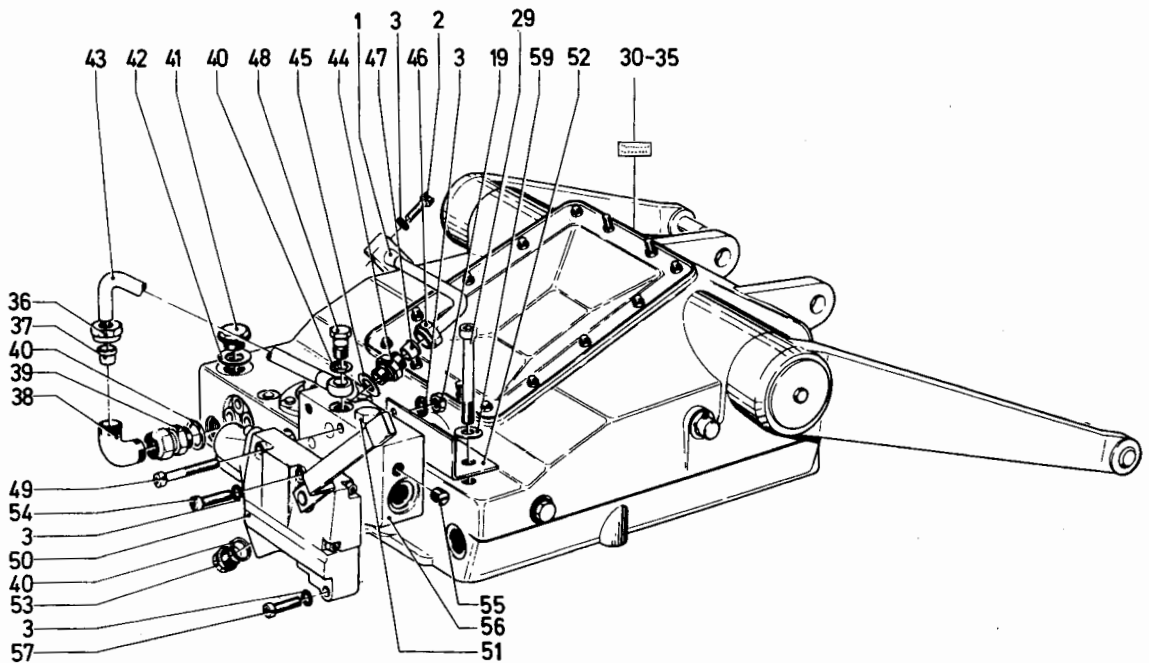
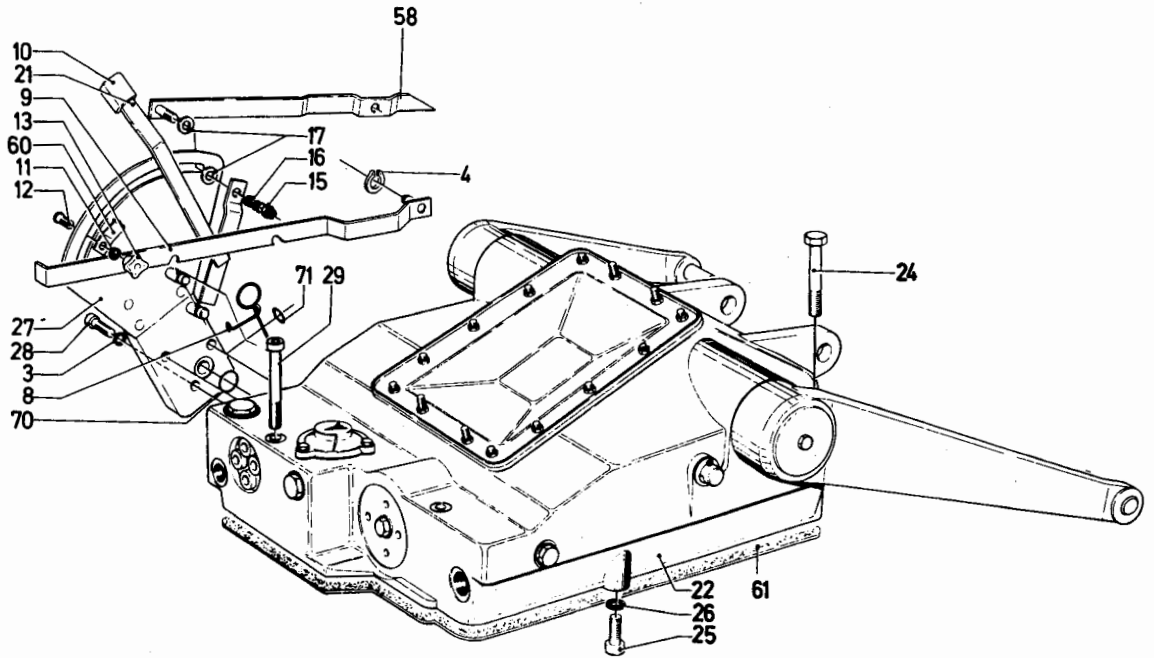
Bild Nr.	Teile-Nr.	Stück-Zahl	Deutsch	English	Français	Español	Nummer/Bemerkung	ETK
6	112 4752	2	ZYLINDERSCHRAUBE	CHEESE-HEAD SCREW	VIS TETE CYLINDR.	TORN-CBZA-CILIND.	M14X 130DIN 912-10-9 PHOSPH	
35	121 0622	IP	BEDIENUNGSSCHILD	INSTRUCTION PLATE	PLAQUE INSTRUCTNS	ROTULO SERVICIO	4 308 A 634 8313-TEILENUMMERN-LISTEN BLAT 1001-71 502 0151 POS.21	
36	121 0643	IP	BEDIENUNGSSCHILD	INSTRUCTION PLATE	PLAQUE INSTRUCTNS	ROTULO SERVICIO	4 308 F 634 8313-TEILENUMMERN-LISTENBLATT 1001-71 502 0151 POS.954	
37	121 0644	IP	BEDIENUNGSSCHILD	INSTRUCTION PLATE	PLAQUE INSTRUCTNS	ROTULO SERVICIO	4 308 G 634 8313-TEILENUMMERN-LISTENBLATT 1001-71 502 0151 POS.951	
38	121 0645	IP	BEDIENUNGSSCHILD	INSTRUCTION PLATE	PLAQUE INSTRUCTNS	ROTULO SERVICIO	4 308 J 634 8313-TEILENUMMERN-LISTENBLATT 1001-71 502 0151 POS.953	
39	121 0646	IP	BEDIENUNGSSCHILD	INSTRUCTION PLATE	PLAQUE INSTRUCTNS	ROTULO SERVICIO	4 308 D 634 8313-TEILENUMMERN-LISTENBLATT 1001-71 502 0151 POS.952	
40	121 0647	IP	BEDIENUNGSSCHILD	INSTRUCTION PLATE	PLAQUE INSTRUCTNS	ROTULO SERVICIO	4 308 B 634 8313-TEILENUMMERN-LISTENBLATT 1001-71 502 0151 POS.950	
42	111 0543	2	ZYLINDERSCHRAUBE	CHEESE-HEAD SCREW	VIS TETE CYLINDR.	TORN-CBZA-CILIND.	M6X70 DIN 912-6-9 A4C	
43	111 4357	2	SECHSKANTMUTTER	HEX.NUT	ECROU 6 PANS	TUERCA HEXAGONAL	M 6 DIN 985- 3 VZKC	
44	232 3719	1	ABWEISER	DEFLECTOR	DEFLECTEUR	DEFLECTOR		
80	238 2473	1	KRAFTHEBER	HYDRAULIC LIFT	VERIN HYDRAULIQUE	ELEVADOR HIDRAUL.		
83	114 2820	2	SICHERUNGSSCHRAUBE	LOCKING SCREW	VIS D ARRET	TORNILLO AFIANZAD.	AM 12X40 H 2009-130	
84	238 0547	2	SCHIEBE	DISC/PANE/PLATE	RONDELLE/DISQUE	DISCO		
85	113 6341	2	ZYLINDERSCHRAUBE	CHEESE-HEAD SCREW	VIS TETE CYLINDR.	TORN-CBZA-CILIND.	M 14X115 DIN 912-10-9 A4C	
86	116 9572	4	SCHIEBE	DISC/PANE/PLATE	RONDELLE/DISQUE	DISCO	14.5X28X 6H 995-86	
87	238 4619	1	DICHTUNG	GASKET	GARNITURE/JOINT	JUNTA		



REGELHYDRAULIK
HYDRAULIC LIFT SYSTEM
RELEVAGE HYDRAULIQUE A DOUBLE CONTROLE
ELEVADOR HIDRAULICO DE EFECTOR REGULADO

PLANTAGENSCHLEPPER
NARROW GAUGE
TRACTEUR A VOIE ETROITE
TRACTOR DE CULTIVO

1952-08 500 5124



Bld Nr.	Teil-Nr.	Stück-Zahl	Deutsch	English	Français	Español	Nummer/Bemerkung	ETK
1	230 9874	1	DRUCKLEITUNG	DELIVERY LINE	CONDUITE DE REFOUL	TUBERIA PRESION		
2	112 3699	2	ZYLINDERSCHRAUBE	CHEESE-HEAD SCREW	VIS TETE CYLINDR.	TORN-CBZA-CILIND.	M 8X 30DIN 932- 8-8 A4C	
3	116 9689	9	SICHERUNGSSCHEIBE	LOCKING WASHER	RONDELLE SECURITE	ARANDELA SEGURIDAD	8 H 2203	
4	110 7716	2	SICHERUNGSRING	CIRCLIP	CIRCLIP	CIRCLIP	10X1 DIN 471	
8	230 9816	1	SICHERUNGSFEDER	LOCKING SPRING	RESSORT D ARRET	RESORTE SEGURIDAD		01
9	230 9817	1	ZUGSTANGE	PULLROD	TIRANT	BARRA TPACCION		
10	339 1955	1	HANDGRIFF	HANDLE	POIGNEE	PUNO	1424-14-01-09	
11	110 7101	2	SCHEIBE	DISC/PANE/PLATE	RONDELLE/DISQUE	DISCO	A 8.4DIN 125-ST-A4C	
12	340 1281	1	SCHRAUBE	SCREW/BOLT	VIS/BOULON	TORNILLO		
13	111 7557	1	KREUZGRIFF	STAR KNOB	CROISSILLON	PUNO CRUCETA	D40DIN 6335-66	
15	111 4357	1	SECHSKANTMUTTER	HEX.NUT	ECROU 6 PANS	TUERCA HEXAGONAL	M 6 DIN 985- 8 A4C	
16	340 1368	1	DRÜCKFEDER	COMPRESSION SPRING	RESSORT DE COMPR	RESORTE PRESION	1952-08-70-08	01
17	340 1367	2	BREMSSCHEIBE	BRAKE DISC	DISQUE DE FREIN	DISCO FENO	1952-08-70-06	
19	111 2824	19	SECHSKANTMUTTER	HEX.NUT	ECROU 6 PANS	TUERCA HEXAGONAL	M 8 DIN 934-M 8 A4C	
21	230 9819	1	HEBEL	LEVER/ARM	LEVIER	PALANCA		
22	230 9842	1	KRAFTHEBER	HYDRAULIC LIFT	VERIN HYDRAULIQUE	ELEVADOR HIDRAUL.		
24	111 1780	2	SECHSKANTSCHRAUBE	HEX.BOLT	VIS 6 PANS	TORNILLO HEXAGONAL	M14X 110 DIN 931-M 8-8 A4C	
25	111 0664	2	ZYLINDERSCHRAUBE	CHEESE-HEAD SCREW	VIS TETE CYLINDR.	TORN-CBZA-CILIND.	M10X 30DIN 932- 8-8 A4C	
26	116 9694	2	SICHERUNGSSCHEIBE	LOCKING WASHER	RONDELLE SECURITE	ARANDELA SEGURIDAD	10 H 2203	
27	230 9813	1	ENDPLATTE	TERMINAL PLATE	OBTURATEUR	PLACA FINAL		
28	111 0572	3	ZYLINDERSCHRAUBE	CHEESE-HEAD SCREW	VIS TETE CYLINDR.	TORN-CBZA-CILIND.	M 8X 25DIN 932-10-9 A4C	
29	112 4782	2	ZYLINDERSCHRAUBE	CHEESE-HEAD SCREW	VIS TETE CYLINDR.	TORN-CBZA-CILIND.	M14X 130DIN 912-10-9 PHOSPH	
30	121 0622	NB	BEDIENUNGSSCHILD	INSTRUCTION PLATE	PLAQUE INSTRUCTNS	ROTULO SERVICIO	4 308 A 634 8062-DEUTSCH	
31	121 0643	NB	BEDIENUNGSSCHILD	INSTRUCTION PLATE	PLAQUE INSTRUCTNS	ROTULO SERVICIO	4 308 F 634 8153-HOLLAENDISCH	
32	121 0644	NB	BEDIENUNGSSCHILD	INSTRUCTION PLATE	PLAQUE INSTRUCTNS	ROTULO SERVICIO	4 308 C 634 8080-FRANZOESISCH	
33	121 0645	NB	BEDIENUNGSSCHILD	INSTRUCTION PLATE	PLAQUE INSTRUCTNS	ROTULO SERVICIO	4 308 J 634 8163-ITALIENISCH	
34	121 0646	NB	BEDIENUNGSSCHILD	INSTRUCTION PLATE	PLAQUE INSTRUCTNS	ROTULO SERVICIO	4 308 D 634 8298-SPANISCH	
35	121 0647	NB	BEDIENUNGSSCHILD	INSTRUCTION PLATE	PLAQUE INSTRUCTNS	ROTULO SERVICIO	4 308 B 634 8071-ENGLISCH	
36	111 6653	1	UEBERWURFMUTTER	UNION NUT	ECROU-RACCORD	TUERCA EMPALME	AL 15DIN 3870 VZKC	
37	111 6627	1	SCHNEIDRING	CUTTING RING	BAGUE TRANCHANTE	ANILLO CORTANTE	L 15DIN 3861-ST VZKC	
38	116 4939	1	VERBINDUNGSSTUTZEN	UNION	RACCORD	TUBULADURA UNION	BL15 H 3330	
39	111 6687	1	EINSCHRAUBSTUTZEN	SCREW-IN NIPPLE	TUBULURE A VIS	TUBULAD-ENROSCADA	L 15M DIN 3901 VZKC	
40	111 8713	4	DICHRING	WASHER	BAGUE D ETANCHEITE	ANILLO DE JUNTA	A 18 X 22 DIN 7603-CU	
41	111 0428	1	VERSCHLUSSSCHRAUBE	SCREW PLUG	BOUCHON FILETE	TAPON ROSCADO	M30X1,5 DIN 908	
42	111 8784	1	DICHRING	WASHER	BAGUE D ETANCHEITE	ANILLO DE JUNTA	A 30 X 36 DIN 7603-CU	
43	230 9876	1	RUECKLAUFLEITUNG	RETURN LINE	CONDUITE DE RETOUR	TUBERIA RETORNO		
44	112 2822	1	EINSCHRAUBSTUTZEN	SCREW-IN NIPPLE	TUBULURE A VIS	TUBULAD-ENROSCADA	L 12M DIN 3901 VZKC	
45	111 8707	1	DICHRING	WASHER	BAGUE D ETANCHEITE	ANILLO DE JUNTA	A 16 X 22 DIN 7603-CU	
46	112 2817	1	UEBERWURFMUTTER	UNION NUT	ECROU-RACCORD	TUERCA EMPALME	AL 12DIN 3870 VZKC	
47	111 6625	1	SCHNEIDRING	CUTTING RING	BAGUE TRANCHANTE	ANILLO CORTANTE	L 12DIN 3861-ST VZKC	
48	111 9252	1	HOHLSCHRAUBE	BANJO BOLT	VIS BANJO	TORNILLO RACOR	A13 DIN 7623 VZKC	
49	110 2141	1	ZYLINDERSCHRAUBE	CHEESE-HEAD SCREW	VIS TETE CYLINDR.	TORN-CBZA-CILIND.	M 8X 75DIN 932- 8-8 A4C	
50	340 1341	1	ENDSTEUERGERAET	TERMINAL UNIT	DISTRIBUTEUR TERM.	APTO-MANDO FINAL	1952-08-61-10	
51	340 1392	1	PATRONE	CARTRIDGE	CARTOUCHE	CARTUCHO	1952-08-85-136	
52	230 9872	1	WINKEL	ANGLE PLATE	EQUERRE	ANGULO		
53	111 8771	1	VERSCHLUSSSCHRAUBE	SCREW PLUG	BOUCHON FILETE	TAPON ROSCADO	M18X1,5 DIN 7604 VZKC	
54	112 3701	2	ZYLINDERSCHRAUBE	CHEESE-HEAD SCREW	VIS TETE CYLINDR.	TORN-CBZA-CILIND	M 8X 40DIN 932- 8-8 A4C	
55	110 2140	1	VERSCHLUSSSCHRAUBE	SCREW PLUG	BOUCHON FILETE	TAPON ROSCADO	M14X1,5DIN 706- 5-8 VZKC	
56	230 9879	1	TRAEGERPLATTE	SUPPORT PLATE	PLAQUE D APPUI	PLACA PORTANTE		

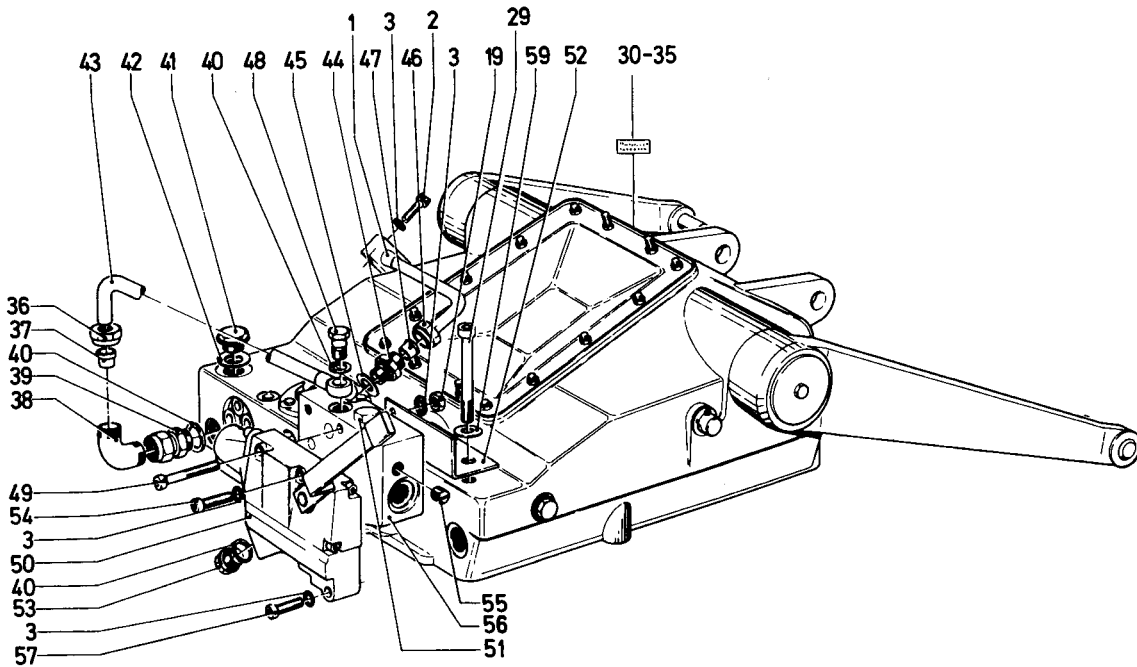
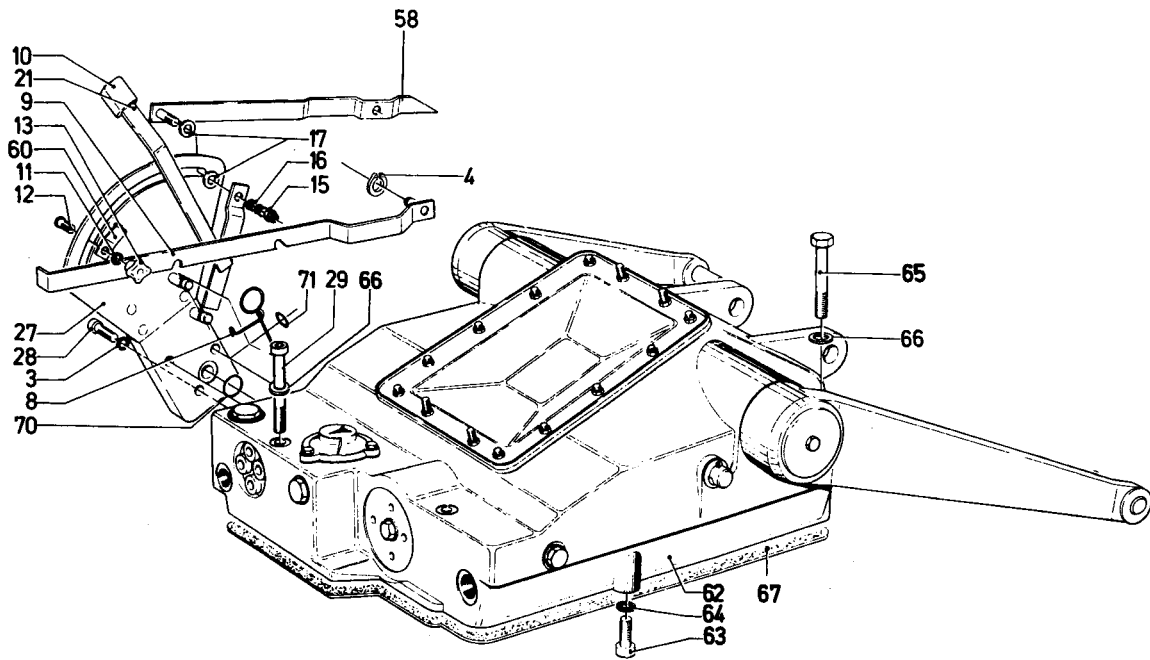
Bld Nr.	Teile-Nr.	Stück-Zahl	Deutsch	English	Français	Español	Nummer/Bemerkung	ETK
57	110 1405	1	ZYLINDERSCHRAUBE	CHEESE-HEAD SCREW	VIS TETE CYLINDR.	TORN-CBZA-CILIND.	M 8X 50DIN 9132- 8-8 A4C	
58	231 1973	1	KOPPELSTANGE	COUPLING ROD	BARRE REMORQUAGE	BIELA COPLAMIENTO		
59	110 7114	1	SCHEIBE	DISC/PANE/PLATE	RONDELLE/DISQUE	DISCO	A15 DIN 125-ST-A4C	
60	231 1974	1	ANSCHLAG	STOP	BUTEE	TOPE		
61	233 8834	1	DICHTUNG	GASKET	GARNITURE/JOINT	JUNTA		
70	116 9763	1	O-RING	O-SEAL	BAGUE TORIQUE	ANILLO O	18 X 2 H 2927-61 DEUTZ 9	01
71	116 0044	1	O-RING	O-SEAL	BAGUE TORIQUE	ANILLO O	10 X 2 H 2927-61 DEUTZ 6	01



REGELHYDRAULIK
HYDRAULIC LIFT SYSTEM
RELEVAGE HYDRAULIQUE A DOUBLE CONTROLE
ELEVADOR HIDRAULICO DE EFECTOR REGULADO

PLANTAGENSCHLEPPER
NARROW GAUGE
TRACTEUR A VOIE ETROITE
TRACTOR DE CULTIVO

1952-08 502 0173



Bld Nr.	Teile-Nr.	Stück-Zahl	Deutsch	English	Français	Español	Nummer/Bemerkung	ETK
1	230 9874	1	DRUCKLEITUNG	DELIVERY LINE	CONDUITE DE REFOUL	TUBERIA PRESION		
2	112 3699	2	ZYLINDERSCHRAUBE	CHEESE-HEAD SCREW	VIS TETE CYLINDR.	TORN-CBZA-CILIND.	M 8X30 DIN 932 8-8-A4C	
3	116 9689	9	SICHERUNGSSCHEIBE	LOCKING WASHER	RONDELLE SECURITE	ARANDELA SEGURIDAD	M 2203	
4	110 7716	2	SICHERUNGSRING	CIRCLIP	CIRCLIP	CIRCLIP	10X1 DIN 471	
8	230 9816	1	SICHERUNGSFEDER	LOCKING SPRING	RESSORT D ARRET	RESORTE SEGURIDAD		01
9	230 9817	1	ZUGSTANGE	PULLROD	TIRANT	BARRA TRACCION		
10	339 1955	1	HANDGRIFF	HANDLE	POIGNEE	PUNO	1424-14-01-09	
11	110 7101	2	SCHREIBE	DISC/PANE/PLATE	RONDELLE/DISQUE	DISCO	8.4 DIN 125-A4C	
12	340 1261	1	EINSTELLSCHRAUBE	ADJUSTING SCREW	VIS DE REGLAGE	TORN-GRADUACION	1952-08-02-09	
13	111 7557	1	KREUZGRIFF	STAR KNOB	CROISILLON	PUNO CRUCETA	D400DIN 6335-66	
15	111 4357	1	SECHSKANTMUTTER	HEX-NUT	ECROU 6 PANS	TUERCA HEXAGONAL	M 6 DIN 985- 8 VZKC	
16	340 1368	1	DRUCKFEDER	COMPRESSION SPRING	RESSORT DE COMPR	RESORTE PRESION	1952-08-70-08	01
17	340 1367	2	BREMSSCHEIBE	BRAKE DISC	DISQUE DE FREIN	DISCO FRENO	1952-08-70-06	
19	111 2628	1	SECHSKANTMUTTER	HEX-NUT	ECROU 6 PANS	TUERCA HEXAGONAL	M8 DIN 934-M8-A4C	
21	230 9819	1	HEBEL	LEVER/ARM	LEVIER	PALANCA		
27	230 9813	1	ENDPLATTE	TERMINAL PLATE	OBTURATEUR	PLACA FINAL		
28	111 0572	3	ZYLINDERSCHRAUBE	CHEESE-HEAD SCREW	VIS TETE CYLINDR.	TORN-CBZA-CILIND.	M 8X 25DIN 932-10.9 A4C	
29	112 4782	2	ZYLINDERSCHRAUBE	CHEESE-HEAD SCREW	VIS TETE CYLINDR.	TORN-CBZA-CILIND.	M4X130 DIN 912-10.9 PHOSPH	
30	121 0622	1	BEDIENUNGSSCHILD	INSTRUCTION PLATE	PLAQUE INSTRUCTNS	ROTULO SERVICIO	4 308 A 634 8062-DEUTSCH	
31	121 0643	NE	BEDIENUNGSSCHILD	INSTRUCTION PLATE	PLAQUE INSTRUCTNS	ROTULO SERVICIO	4 308 F 634 8153-HOLLAENDISCH	
32	121 0644	NE	BEDIENUNGSSCHILD	INSTRUCTION PLATE	PLAQUE INSTRUCTNS	ROTULO SERVICIO	4 308 C 634 8080-FRANZOESISCH	
33	121 0645	NE	BEDIENUNGSSCHILD	INSTRUCTION PLATE	PLAQUE INSTRUCTNS	ROTULO SERVICIO	4 308 J 634 8163-ITALIENISCH	
34	121 0646	NE	BEDIENUNGSSCHILD	INSTRUCTION PLATE	PLAQUE INSTRUCTNS	ROTULO SERVICIO	4 308 D 634 8298-SPANISCH	
35	121 0647	NE	BEDIENUNGSSCHILD	INSTRUCTION PLATE	PLAQUE INSTRUCTNS	ROTULO SERVICIO	4 308 B 634 8071-ENGLISCH	
36	111 6653	1	UEBERWURFMUTTER	UNION NUT	ECROU-RACCORD	TUERCA EMPALME	AL 15 DIN 3870-A4C	
37	111 6627	1	SCHNEIDRING	CUTTING RING	BAGUE TRCHANTE	ANILLO CORTANTE	L 15DIN 3861-ST VZKC	
38	116 4939	1	STÜTZEN	SOCKET/ADAPTER	TUBULURE/RACCORD	TUBULADURA	L 15 H 3330 A4C	
39	111 6687	1	EINSCHRAUBSTUTZEN	SCREW-IN NIPPLE	TUBULURE A VIS	TUBULAD-ENROSCADA	L15 DIN 3903 VZKC	
40	111 8713	4	DICHTRING	WASHER	BAGUE D ETANCHEITE	ANILLO DE JUNTA	A 18X22 DIN 7603-CU	
41	111 0428	1	VERSCHLUSSSCHRAUBE	SCREW PLUG	BOUCHON FILETE	TAPON ROSCADO	M30X1.5 DIN 902	
42	111 8784	1	DICHTRING	WASHER	BAGUE D ETANCHEITE	ANILLO DE JUNTA	A 30X36 DIN 7603 CU	
43	230 9876	1	RUECKLAUFLEITUNG	RETURN LINE	CONDUITE DE RETOUR	TUBERIA RETORNO		
44	112 2622	1	EINSCHRAUBSTUTZEN	SCREW-IN NIPPLE	TUBULURE A VIS	TUBULAD-ENROSCADA	L12M DIN 3903 VZKC	
45	111 8707	1	DICHTRING	WASHER	BAGUE D ETANCHEITE	ANILLO DE JUNTA	A 16 X 22 DIN 7603-CU	
46	112 2617	1	UEBERWURFMUTTER	UNION NUT	ECROU-RACCORD	TUERCA EMPALME	AL 12 DIN 3870-A4C	
47	111 6625	1	SCHNEIDRING	CUTTING RING	BAGUE TRCHANTE	ANILLO CORTANTE	L 12DIN 3861-ST VZKC	
48	111 9252	1	HOHLSCHRAUBE	BANJO BOLT	VIS BANJO	TORNILLO RACOR	A 13 DIN 7623 VZKC	
49	110 2141	1	ZYLINDERSCHRAUBE	CHEESE-HEAD SCREW	VIS TETE CYLINDR.	TORN-CBZA-CILIND.	M8X75 DIN 932 8-8 A4C	
50	340 1341	1	ENDGERAET	TERMINAL UNIT	DISTRIBUT-TERMINAL	APAR-MANDO FINAL		
51	340 1392	1	PATRONE	CARTRIDGE	CARTOUCHE	CARTUCHO	1952-08-85-136	
52	230 9872	1	WINKEL	ANGLE PLATE	EQUERRE	ANGULO		
53	111 8971	1	VERSCHLUSSSCHRAUBE	SCREW PLUG	BOUCHON FILETE	TAPON ROSCADO	M18X1.5 DIN 7604 VZKC	
54	112 3701	2	ZYLINDERSCHRAUBE	CHEESE-HEAD SCREW	VIS TETE CYLINDR.	TORN-CBZA-CILIND.	M 8X40 DIN 932-8-8 A4C	
55	110 2140	1	VERSCHLUSSSCHRAUBE	SCREW PLUG	BOUCHON FILETE	TAPON ROSCADO	M 14X1.5 DIN 906-5.8 A4C	
56	230 9879	1	TRAEGERPLATTE	SUPPORT PLATE	PLAQUE D APPUI	PLACA PORTANTE		
57	110 1405	1	ZYLINDERSCHRAUBE	CHEESE-HEAD SCREW	VIS TETE CYLINDR.	TORN-CBZA-CILIND.	M 8X50 DIN 932 8-8-A4C	
58	231 1973	1	KOPPELSTANGE	COUPLING ROD	BARRE REMORQUAGE	BIELA COPLAMIENTO		
59	110 7114	1	SCHREIBE	DISC/PANE/PLATE	RONDELLE/DISQUE	DISCO	A15 DIN 125-ST-A4C	

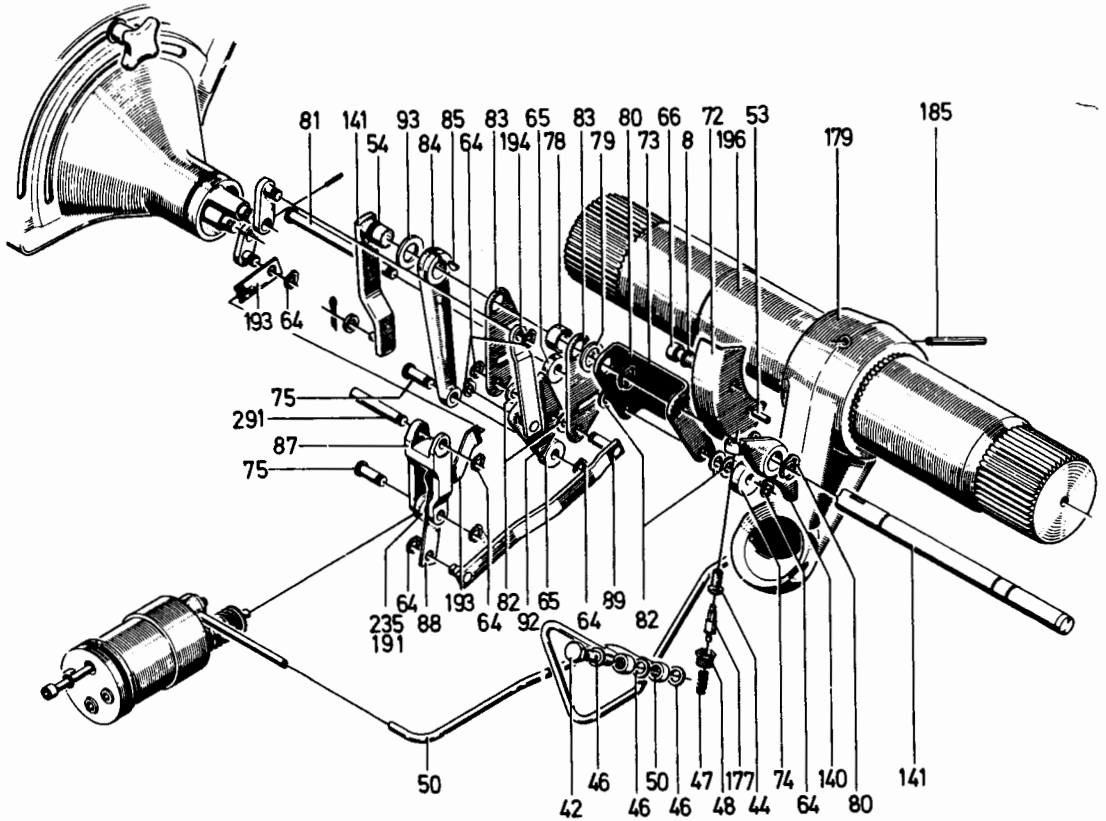
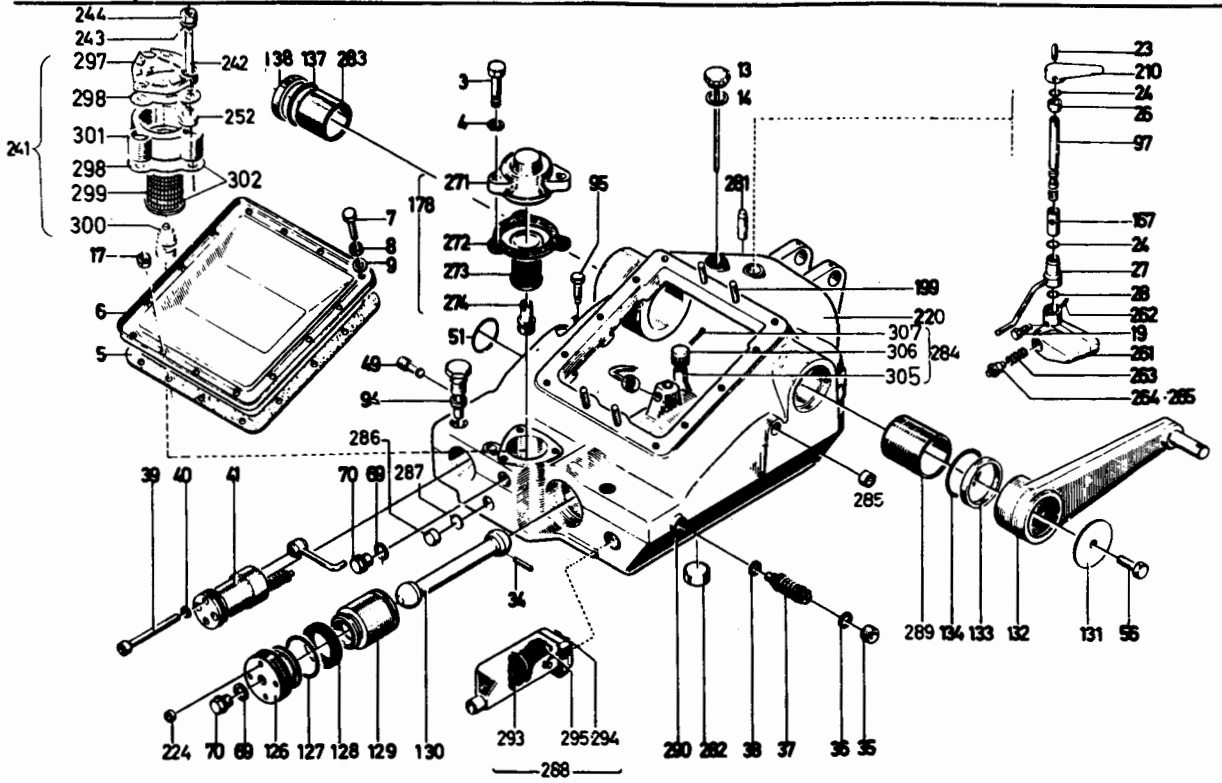
Bild Nr.	Teile-Nr.	Stück-Zahl	Deutsch	English	Français	Español	Nummer/Bemerkung	ETK
60	231 1974	1	ANSCHLAG	STOP	BUTEE	TOPE		
62	238 2480	1	KRAFTHEBER	HYDRAULIC LIFT	VERIN HYDRAULIQUE	ELEVADOR HIDRAUL.		
63	116 2820	2	SICHERUNGSSCHRAUBE	LOCKING SCREW	VIS D ARRET	TORNILLO AFIANZAD-	AM 12X40 H 200°-130	
64	238 0547	2	SCHEIBE	DISC/PANE/PLATE	RONDELLE/DISQUE	DISCO		
65	113 6341	2	ZYLINDERSCHRAUBE	CHEESE-HEAD SCREW	VIS TETE CYLINDR.	TORN-CB7A-CYLIND-	M 14X115 DIN 912-10-9 A4C	
66	116 9672	4	SCHEIBE	DISC/PANE/PLATE	RONDELLE/DISQUE	DISCO	14,5X28X 6H 995-86	
67	238 4619	1	DICHTUNG	GASKET	GARNITURE/JOINT	JUNTA		
70	116 9763	1	RUNDDICHTRING	O-SEAL	ANNEAU TORIQUE	ANILLO JUNTA REDON	38 X2 H 2927-6I DEUTZ 9	01
71	116 0044	1	RUNDDICHTRING	O-SEAL	ANNEAU TORIQUE	ANILLO JUNTA REDON	30X2 H 2927-6I DEUTZ 6	01

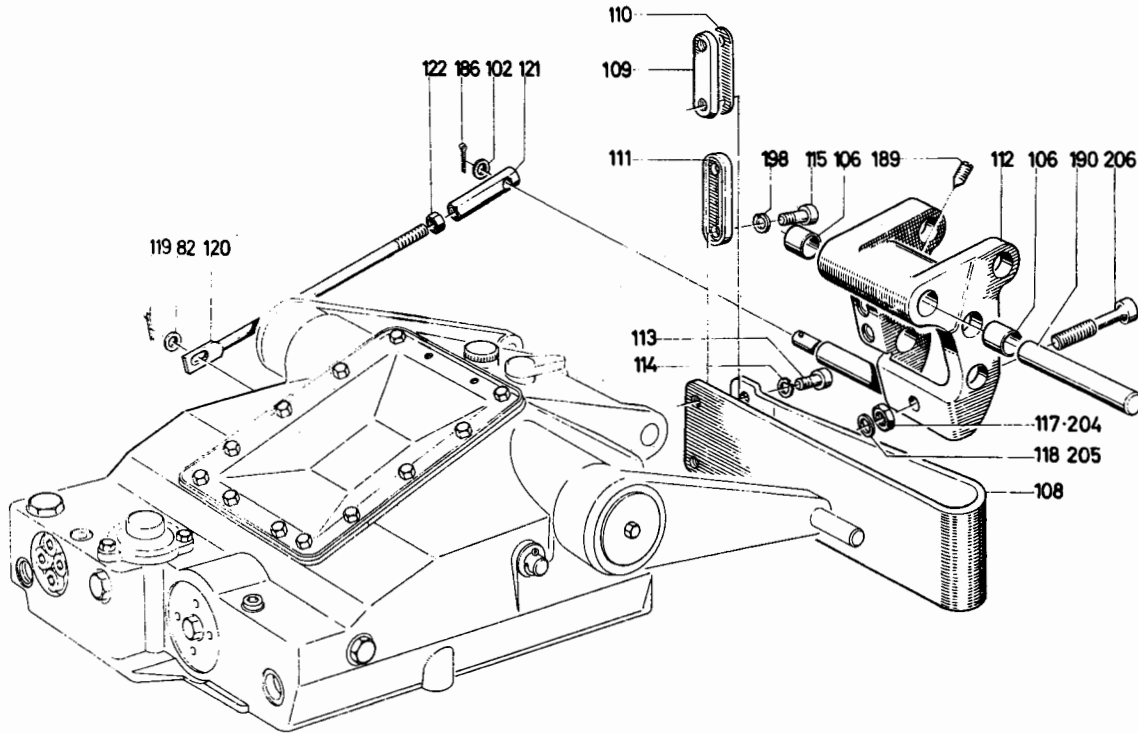


KRAFTHEBERANLAGE
HYDRAULIC SYSTEM
RELAVAGE HYDRAULIQUE DTS
SISTEMA DE ELEVADOR HIDRAULICO



1952-08 500 6240





1952-08 500 6240

Stück-Nr.	Stück-Zahl	Deutsch	English	Français	Español	Nummer/Bemerkung	ETK
3	111 2258	3 SECHSKANTSCHRAUBE	HEX-BOLT	VIS 6 PANS	TORNILLO HEXAGONAL	M 6 X 18 DIN 933- 8.8-A4C 8127, FAHRGESTELL-NO WIE POS. 178	
4	116 7174	3 SICHERUNGSSCHEIBE	LOCKING WASHER	RONDELLE SECURITE	ARANDELA SEGURIDAD	6 H 2203 8127, FAHRGESTELL-NO WIE POS. 178	
5	340 1287	1 DICHTUNG	GASKET	SARNITURE/JOINT	JUNTA	1952-08-41-06	
6	340 1288	1 DECKEL	COVER	COUVERCLE	TAPA	1952-08-41-07	
7	111 2299	10 SECHSKANTSCHRAUBE	HEX-BOLT	VIS 6 PANS	TORNILLO HEXAGONAL	M 8 X 12 DIN 933- 8.8-A4C	
8	116 9659	15 SICHERUNGSSCHEIBE	LOCKING WASHER	RONDELLE SECURITE	ARANDELA SEGURIDAD	8 H 2203	
9	110 7548	18 SCHEIBE	DISC/PANE/PLATE	RONDELLE/DISQUE	DISCO	8.4 DIN 433-ST-A4C	
13	230 6604	1 OELMESSSTAB	OIL DIPSTICK	JAUGE D HUILE	VARIL-NIVEL ACEITE		
14	238 0742	1 DICHTRING	WASHER	BAGUE D ETANCHEITE	ANILLO DE JUNTA		
17	111 2824	4 SECHSKANTMUTTER	HEX-NUT	ECROU 6 PANS	TUERCA HEXAGONAL	M 8 DIN 934-1 8 A4C	
19	110 8137	1 ZAPPENSCHRAUBE	SPIGOT SCREW	VIS A TETON	TORNILLO ESPIGA	A1 8 X 20 DIN 561- 5.8	
23	111 5440	1 SPANNHUELSE	DOWEL SLEEVE	DOUILLE SERRAGE	CASQUILLO FIADOR	5 X 32 DIN 1481	
24	116 0039	2 O-RING	O-SEAL	BAGUE TORIQUE	ANILLO O	16 X 2 H 2927-GI DEUTZ 9	01
26	340 1320	1 BUCHSE	BUSH	DOUILLE	CASQUILLO	1952-08-55-24	
27	230 6525	1 BUCHSE	BUSH	DOUILLE	CASQUILLO		
28	116 0044	1 O-RING	O-SEAL	BAGUE TORIQUE	ANILLO O	10 X 2 H 2927-GI DEUTZ 6	01
34	112 3860	1 SPANNHUELSE	DOWEL SLEEVE	DOUILLE SERRAGE	CASQUILLO FIADOR	5 X 70 DIN 1481	
35	112 4760	1 VERSCHLUSSSCHRAUBE	SCREW PLUG	BOUCHON FILETE	TAPON ROSCADO	M26X1.5 DIN 908	
36	111 8760	1 DICHTRING	WASHER	BAGUE D ETANCHEITE	ANILLO DE JUNTA	A 26 X 31 DIN 7603-CU	
37	340 0833	1 SICHERHEITSVENTIL	SAFETY VALVE	SOUPAPE SECURITE	VALVULA SEGURIDAD	1941-08-26-10	
38	111 8688	1 DICHTRING	WASHER	BAGUE D ETANCHEITE	ANILLO DE JUNTA	A 14 X 18 DIN 7603-CU	
39	111 0634	1 ZYLINDERSCHRAUBE	CHEESE-HEAD SCREW	VIS TETE CYLINDR.	TORN. CBZA. CILIND.	M 8 X 120 DIN 912- 8.8	
40	340 1325	1 DICHTRING	WASHER	BAGUE D ETANCHEITE	ANILLO DE JUNTA	1952-08-55-38	01
41	230 0906	TN REGELSTEUERGERAET	MAIN CONTROL UNIT	DISTRIBUTEUR PRINC	APTO-MANDO RESULAD	8313, TEILENUMMER-LISTENBLATT 1952-06 500 5132	

Bld Nr.	Teile-Nr.	Stück-Zahl	Deutsch	English	Français	Español	Nummer/Bemerkung	ETK
42	331 5353	1	DOPPELWÄHLSCHRAUBE	BANJO BOLT	VIS BANJO DOUBLE	TORN-RACOR DOBLE		
44	340 1327	1	STELLSCHRAUBE	SET SCREW	VIS DE REGLAGE	TORNILLO GRADUAC-	1952-08-55.43	
46	111 8659	3	DICHTRING	WASHER	BAGUE D ETANCHEITE	ANILLO DE JUNTA	A 10 X 13,5 DIN 7603-CU	
47	340 1292	1	DRUCKFEDER	COMPRESSION SPRING	RESSORT DE COMPR	RESORTE PRESION	1952-08-11.46	
48	230 1251	1	VENTILSITZ	VALVE SEAT	SIEGE DE SOUPAPE	ASIENTO DE VALVULA		
49	340 1297	1	HUELSE	SLEEVE	DOUILLE	CASQUILLO	1952-08-41.56	
50	233 5240	1	STEUERLEITUNG	CONTROL PIPE	COND-HUILE-PILOTE	TUBERIA DE MANDO		
51	116 6059	1	RUNDGUMMIRING	O-SEAL	ANNEAU TORIQUE	ANILLO GOMA REDOND	40 X 3 H 721	01
53	111 5433	1	SPANNHUELSE	DWEL SLEEVE	DOUILLE SERRAGE	CASQUILLO FIADOR	5 X 16 DIN 1481	
54	116 0338	1	O-RING	O-SEAL	BAGUE TORIQUE	ANILLO O	10 X 3 H 2927-GI DEUTZ 9	01
56	111 2305	2	SECHSKANTSCHRAUBE	HEX. BOLT	VIS 6 PANS	TORNILLO HEXAGONAL	M 8 X 15 DIN 933- 8.8-A4C	
64	340 1328	9	SICHERUNG	FUSE/LOCK	FUSIBLE/COUPE-CIRC	SEGURO/FUSIBLE	1952-08-55.66	
65	340 1378	2	ROLLE	ROLLER	ROULEAU/GALET	RODILLO/POLEA	1952-08-78.03	
66	111 0557	1	ZYLINDERSCHRAUBE	CHEESE-HEAD SCREW	VIS TETE CYLINDR-	TORN-CBZA-CILIND-	M 8 X 15 DIN 912- 6.9	
69	111 8713	2	DICHTRING	WASHER	BAGUE D ETANCHEITE	ANILLO DE JUNTA	A 18 X 22 DIN 7603-CU	
70	111 8771	2	VERSCHLUSSSCHRAUBE	SCREW PLUS	BOUCHON FILETE	TAPOV ROSCADO	M 18 X 1,5 DIN 7604 VZKC	
72	340 1400	1	SEGMENT	QUADRANT/SEGMENT	SEGMENT/SECTEUR	SEGMENTO	1952-08-95.62	
73	340 1401	1	LAGENMELDER	POS N TRANSMITTER	INDICATEUR POSIT.	INDICADOR POSICION	1952-08-95.63	
74	231 9754	1	ROLLE	ROLLER	ROULEAU/GALET	RODILLO/POLEA	1952-08-78.20	
75	340 1402	2	BOLZEN	PIN/BOLT/STUD	BOULON/AXE	BULON	1952-08-95.64	
76	340 1404	1	ABSTANDBUCHSE	SPACER BUSH	DOUILLE ECARTEN	CASQ. DISTANCIARIO	1952-08-95.69	
79	110 7557	1	SCHEIBE	DISC/PANE/PLATE	RONDELLE/DISQUE	DISCO	17 DIN 433-ST	
80	340 1405	3	SICHERUNG	FUSE/LOCK	FUSIBLE/COUPE-CIRC	SEGURO/FUSIBLE	1952-08-95.71	
81	340 1406	1	BOLZEN	PIN/BOLT/STUD	BOULON/AXE	BULON	1952-08-95.72	
82	110 7098	6	SCHEIBE	DISC/PANE/PLATE	RONDELLE/DISQUE	DISCO	8,4 DIN 125	
83	340 1407	2	LASCHE	CONNECTING PLATE	ECLISSE	ECLISA	1952-08-95.73	
84	340 1408	1	HEBEL	LEVER/ARM	LEVIER	PALANCA	1952-08-95.74	
85	111 8323	1	SCHEIBENFEDER	WOODRUFF KEY	CLAVETTE WOODRUFF	CHAVETA MEDIA LUNA	3 X 5 DIN 6888	
87	340 1390	1	SCHWINGE	SHACKLE	BALANCIER	BALANCIÓN/PLUMA	1952-08-85.128	
88	340 1391	1	HEBEL	LEVER/ARM	LEVIER	PALANCA	1952-08-85.129	
89	340 1421	1	STANGE	ROD/BAR	BARRE/TIGE/TRINGLE	BARRA/VARILLA	1952-08-113.10	
92	340 1409	1	SCHALTKLISSE	SHIFT GATE	COULISSE	PLACA GUIA CAMBIO	1952-08-97.02	
93	232 0472	1	RING	RING	BAGUE/ANNEAU	ANILLO	1952-08-114.10	
94	340 1392	1	PATRONE	CARTRIDGE	CARTOUCHE	CARTUJO	1952-08-85.136	
95	112 6091	1	SECHSKANTSCHRAUBE	HEX. BOLT	VIS 6 PANS	TORNILLO HEXAGONAL	M 8 X 35 DIN 561- 5.8 VZKC	
97	230 6574	1	WELLE	SHAFT	ARBRE	EJE/ARBOL		
102	110 7105	1	SCHEIBE	DISC/PANE/PLATE	RONDELLE/DISQUE	DISCO	A 10,5 DIN 125-ST-A4C	
106	231 2166	2	BUCHSE	BUSH	DOUILLE	CASQUILLO		
108	340 0133	1	FEDER	SPRING	RESSORT	RESORTE/BALESTA		
109	340 0134	1	LASCHE	CONNECTING PLATE	ECLISSE	ECLISA	1925-08-11.73	
110	340 0143	1	BEILAGE	SHIM	CALE	SUPLEMENTO	1925-08-11.114	
111	340 0135	1	LASCHE	CONNECTING PLATE	ECLISSE	ECLISA	1925-08-11.74	
112	233 1345	1	GEBERSCHWINGE	ROCKER	CHAPE OSCILLANTE	BALANCIN TRANSMIS-		
113	111 0782	2	ZYLINDERSCHRAUBE	CHEESE-HEAD SCREW	VIS TETE CYLINDR-	TORN-CBZA-CILIND-	M 12 X 70 DIN 912-10.9	
114	111 9615	2	FEDERRING	SPRING LOCKWASHER	RONDELLE GROUER	ARANDELA ELASTICA	12 DIN 7980 VZKC	
115	111 0764	2	ZYLINDERSCHRAUBE	CHEESE-HEAD SCREW	VIS TETE CYLINDR-	TORN-CBZA-CILIND-	M 12 X 40 DIN 912-10.9 A4C	
117	111 2858	1	SECHSKANTMUTTER	HEX-NUT	ECROU 6 PANS	TUERCA HEXAGONAL	M 12 DIN 934-M 8 A4C	
118	340 0162	1	SCHEIBE	DISC/PANE/PLATE	RONDELLE/DISQUE	DISCO	1925-08-17.10	
119	110 6407	1	SPLINT	SPLIT PIN	SOUPILLE FENDUE	PASADOR ALETAS	2 X 15 DIN 94-A4C	
120	232 6790	1	VERSTELLSTANGE	ADJUSTING ROD	TRINGLE DE REGLAGE	BARRA GRADUAC-		
121	340 1303	1	EINSTELLMUTTER	ADJUSTING NUT	ECROU DE REGLAGE	TUERCA GRADUAC-	1952-08-41.102	
122	111 2852	1	SECHSKANTMUTTER	HEX-NUT	ECROU 6 PANS	TUERCA HEXAGONAL	M 10 X 1 DIN 934-M 8 A4C	

Bld Nr.	Teile-Nr.	Stück-Zahl	Deutsch	English	Français	Español	Nummer/Bemerkung	ETK
126	347 1299	1	STOPFEN	P-UG	BOUCHON	TAPOV	1952-08-95-38	
127	116 1641	1	O-RING	O-SEAL	BAGUE TORIQUE	ANILLO O	64 X 3 4 2927-GI DEUTZ 6	01
128	347 1299	1	NUTRING	V-SEAL	BAGUE RAINUREE	ANILLO RANURADO	1952-08-95-43	01
129	347 4299	1	KOLBEN	PISTON/PLUNGER	PISTON	EMBOLO/PISTON	1952-08-95-44	
130	347 1301	1	PLEUEL	CONNECTING ROD	BIELLE	BIELA	1952-08-95-45	
131	347 1303	2	SCHEIBE	DISC/PANE/PLATE	RONDELLE/DISQUE	DISCO	1952-08-95-76	
132	347 5234	2	HEBFARM	LIFT ARM	BRAS DE LEVAGE	BRAZO ELEVAC.	1952-08-103-10	
133	347 1304	1	RING	RING	BAGUE/ANNEAU	ANILLO	1952-08-95-78	
134	231 2185	1	DICHTRING	WASHER	BAGUE D ETANCHEITE	ANILLO DE JUNTA		01
137	231 2186	1	DICHTRING	WASHER	BAGUE D ETANCHEITE	ANILLO DE JUNTA		01
138	347 1307	1	RING	RING	BAGUE/ANNEAU	ANILLO	1952-08-95-84	
140	340 1326	1	KIPPEBEL	ROCKER ARM	CULBUTEUR	BALANCIER	1952-08-55-42	
141	231 4739	1	WELLE	SHAFT	ARBRE	EJE/ARBOL	1952-08-101-10	
167	230 6632	1	ABSTANDBUCHSE	SPACER BUSH	DOUILLE ECARTEN	CASO-DISTANCIARIO		
177	230 1250	1	VENTIL	VALVE	SOUPAPE/ROBINET	VALVULA		
178	231 1934	1	EINBAUFILTER	INLET STRAINER	FILTRE INCORP.	FILTRO INCORPORAC.	8027,813 FAHRGESTELL-NR. 02506,7535/2742 03006,7488/4350 04006,7579/1434 04506,7576/5003,7568/322 8004,88 FAHRGESTELL-NR. POS.241	
179	231 2139	1	HEBEL	LEVER/ARM	LEVIER	PALANCA		
185	111 5479	1	SPANNHUELSE	DOWEL SLEEVE	DOUILLE SERRAGE	CASQUILLO FIADOR	8 X 55DIN 1461	
186	110 6435	1	SPLINT	SPLIT PIN	GOUPILLE FENDUE	PASADOR ALETAS	3 X 25DIN 94-A4C	
189	231 4761	1	GEWINDESTIFT	GRUB SCREW	GOUPILLE FILETEE	PERNO ROSCADO		
190	110 2335	1	BOLZEN	PIN/BOLT/STUD	BOULON/AXE	BULON	25H11X135 DIN 1433-MST50-2K	
191	347 1292	1	ROLLE	ROLLER	ROULEAU/GALET	RODILLO/POLEA	1952-08-78-05	
193	231 4674	1	STANGE	ROD/BAR	BARRE/TIGE/TRINGLE	BARRA/VARILLA		
194	231 4872	1	ZUGSTANGE	PULL ROD	TIRANT	BARRA TRACCION		
196	231 2040	1	WELLE	SHAFT	ARBRE	EJE/ARBOL		
198	110 2801	2	FEDERRING	SPRING LOCKWASHER	RONDELLE GROMER	ARANDELA ELASTICA	A 12 DIN 128 A4C	
199	111 3389	4	STIFTSCHRAUBE	STUD	GOUJON	ESPARRAGO	M 8 X 25 DIN 939- 6-8-A4C	
204	111 3152	1	SECHSKANTSCHRAUBE	HEX. BOLT	VIS 6 PANS	TORNILLO HEXAGONAL	M12 DIN 936-M55-A4C	
205	110 7111	1	SCHEIBE	DISC/PANE/PLATE	RONDELLE/DISQUE	DISCO	A13 DIN 125-ST-A4C	
206	233 1564	1	STELLSCHRAUBE	SET SCREW	VIS DE REGLAGE	TORNILLO GRADUAC.		
210	233 1817	1	GRIF	HANDLE	POIGNEE/MANETTE	PUNO/ASA		
220	233 5258	1	KRAFTHEBERGEHAUSE	LIFT HOUSING	CORPS VERIN HYDRAU	BLOQUE ELEV.HIDR.		
224	116 7311	4	VERSCHLISSSTÖPFEN	NIPPLE	BOUCHON	TAPOV OBTURADOR	A 9 H 2873	
235	347 1291	1	ROLLE	ROLLER	ROULEAU/GALET	RODILLO/POLEA	1952-08-78-04	
241	237 5478		ÖELBADFILTER	BATH AIR CLEANER	EPURAT BAIN HUILE	FILT-BANO ACEITE	8004,88 FAHRGESTELL-NR. 02506 7535/1743, 03006 7488/4351, 04006 7579/1435 04506 7576/5004 7568/323 8027,813 FAHRGESTELL-NR. POS.178	
242	237 7481	3	STIFTSCHRAUBE	STUD	GOUJON	ESPARRAGO		
243	110 7279	3	FEDERSCHLEIBE	SPRING WASHER	RONDELLE ELASTIQUE	ARANDELA ELASTICA	B 6 DIN 137	
244	111 2813	3	SECHSKANTMUTTER	HEX. NUT	ECROU 6 PANS	TUERCA HEXAGONAL	M 6 DIN 934-M 8 A4C	
252	110 7955	3	SCHLITZMUTTER	SLOTTED NUT	ECROU FENDU	TUERCA RANURADA	M 6 DIN 546- 6	
261	237 7200	1	RIEGEL	LATCH/CATCH	VERROU	CERROJO		
262	110 7969	1	GEWINDESTIFT	GRUB SCREW	GOUPILLE FILETEE	PERNO ROSCADO	M 6 X 6DIN 551- 5-8	
263	340 1282	1	DRUCKFEDER	COMPRESSION SPRING	RESSORT DE COMPR	RESORTE PRESION	1952-08-11-46	01
264	230 1251	1	VENTILSITZ	VALVE SEAT	SIEGE DE SOUPAPE	ASIENTO DE VALVULA		
265	230 1250	1	VENTIL	VALVE	SOUPAPE/ROBINET	VALVULA		

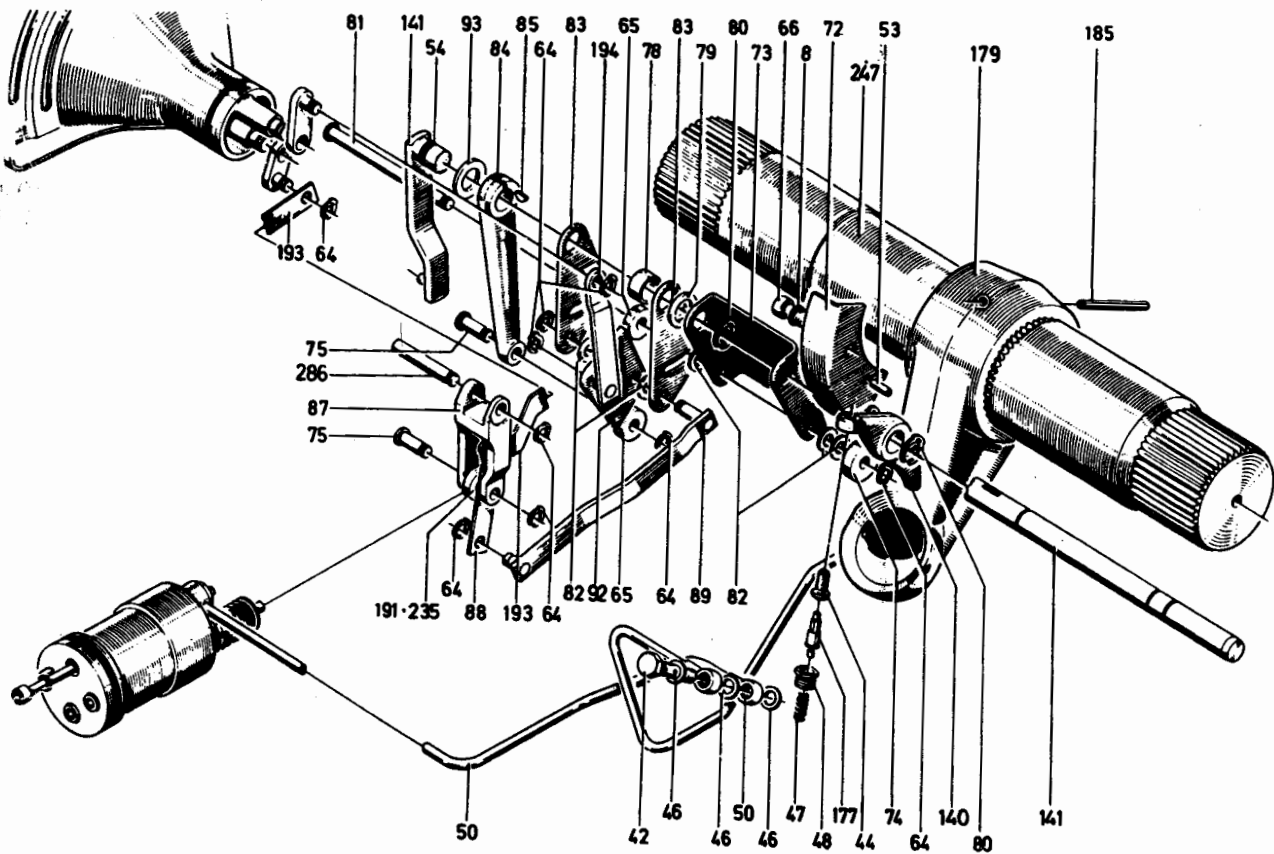
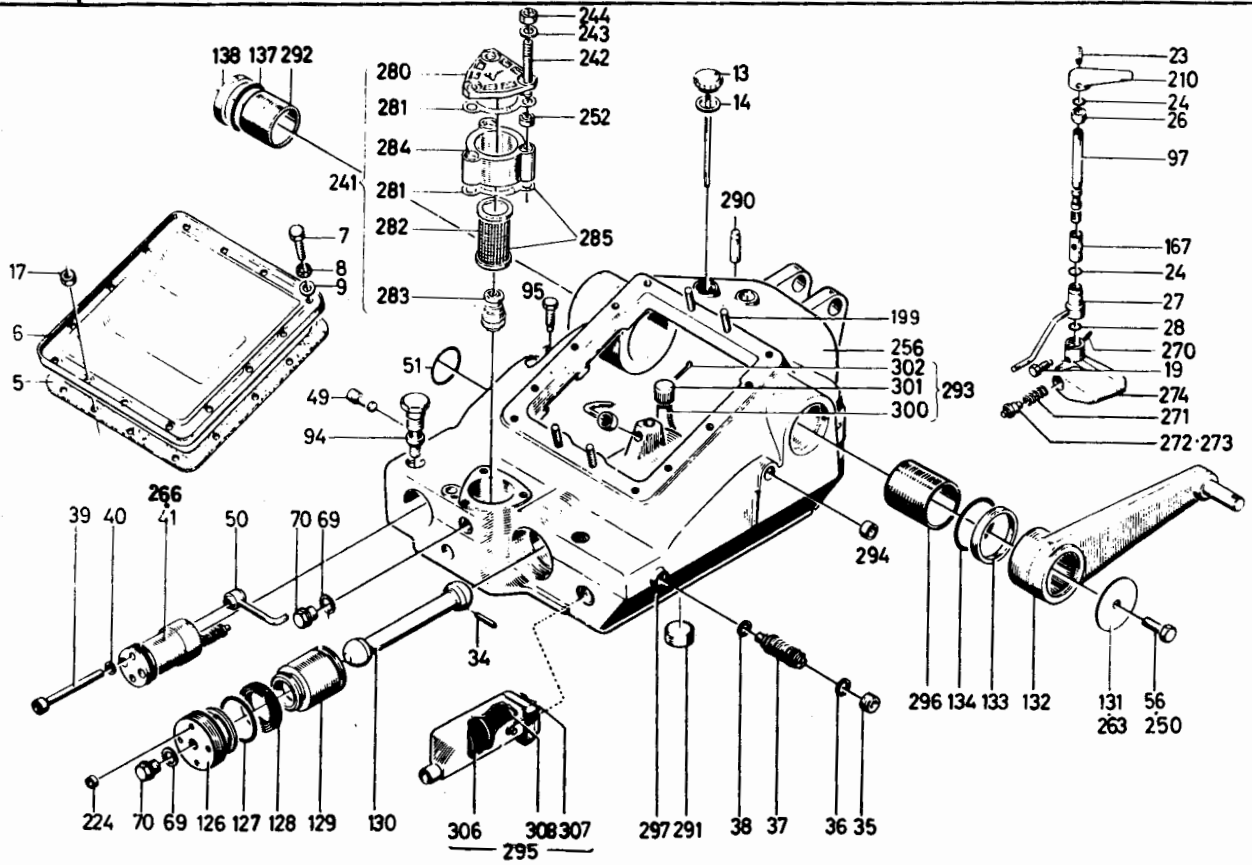
Bild Nr.	Teile-Nr.	Stück-Zahl	Deutsch	English	Français	Español	Nummer/Bemerkung	ETK
271	231 1985	1	FILTERDECKEL	COVER	COUVERCLE DE FILTR	TAPA FILTRO		
272	231 1986	1	DICHTUNG	GASKET	GARNITURE/JOINT	JUNTA		01
273	231 1975	1	PAPIERPATRONE	PAPER CARTRIDGE	CARTOUCHE PAPIER	CARTUCHO PAPEL		01
274	231 1957	1	VENTIL	VALVE	SOUPAPE/ROBINET	VALVULA		
281	340 1321	1	STIFT	PIN	CHEVILLE/GOUPILLE	PERNO/PASADOR	1952-08-55-29	
282	116 5842	1	KERNLOCHVERSCHLUSS	CORE HOLE PLUG	BOUCHON TROU DESS	CIERRE MACHO	B50 H 711	
283	347 1305	1	LAGERBUCHSE	BEARING BUSH	BAGUE DE PALIER	CASQU-COJINETE	1952-08-95-81	
284	230 6597	1	ENTLIEFTUNGSRÖHR	BREATHER PIPE	TJBE DE DESAERAGE	TUBO PRG-AIRE		
285	116 5827	1	KERNLOCHVERSCHLUSS	CORE HOLE PLUG	BOUCHON TROU DESS	CIERRE MACHO	B18 H 711	
286	116 2041	1	STOPFEN	PLUG	BOUCHON	TAPON	A 17 H 2855	
287	116 7017	1	SCHEIBE	DISC/PANE/PLATE	RONDELLE/DISQUE	DISCO	A 16 X 2 H 954 8347-VOLLSTÄNDIG MIT POS. 251-254.	
288	232 0095	1	SAUGFILTER	INTAKE FILTER	FILTRE ASPIRAT	FILTRO ASPIRACION		
289	347 1305	1	LAGERBUCHSE	BEARING BUSH	BAGUE DE PALIER	CASQU-COJINETE	1952-08-95-82	
290	233 4458	1	KRAFTHEBERGEHÄUSE	LIFT HOUSING	CORPS VERIN HYDRAU	BLOQUE ELEV-HIDR.		
291	233 1959	1	BOLZEN	PIN/BOLT/STUD	Boulon/AXE	BULON		
293	232 0095	1	SIEBEINSATZ	STRAINER	ELEMENT TAMISANT	ELEMENTO TAMIZ		01
294	232 0096	1	FEDERBUEGEL	SPRING CLAMP	ETRIER DE RESSORT	ESTRIBO RESORTE		
295	233 1567	1	O-RING	O-SEAL	BAGUE TORIQUE	ANILLO O		01
297	237 9114	1	FILTERDECKEL	COVER	COUVERCLE DE FILTR	TAPA FILTRO		
298	237 5476	2	DICHTUNG	GASKET	GARNITURE/JOINT	JUNTA		01
299	237 1583	1	PATRONE	CARTRIDGE	CARTOUCHE	CARTUCHO		01
300	237 5479	1	VENTIL	VALVE	SOUPAPE/ROBINET	VALVULA		
301	237 1122	1	ABSTANDRING	SPACER RING	BAGUE ECARTEMENT	ARO DISTANCIARIO		
302	238 0014	SZ	WECHSELFILTER	FILTER CARTRIDGE	CARTOUCHE CONSOMM.	FILTRO SUSTITUCION		01
305	230 6581	1	ENTLIEFTUNGSRÖHR	BREATHER PIPE	TJBE DE DESAERAGE	TUBO PRG-AIRE		
306	340 0021	1	SCHNIEFFELVENTIL	SWIFTING VALVE	RENIFLARD	VALVULA RONCADORA	1925-01-02-05	
307	110 6393	1	SPLINT	SPLIT PIN	GOUPILLE FENDUE	PASADOR ALETAS	1,5X 300IN 94	



KRAFTHEBERANLAGE
HYDRAULIC SYSTEM
RELEVAGE HYDRAULIQUE DTS
SISTEMA DE ELEVADOR HIDRAULICO

K 35

1952-08 502 0153

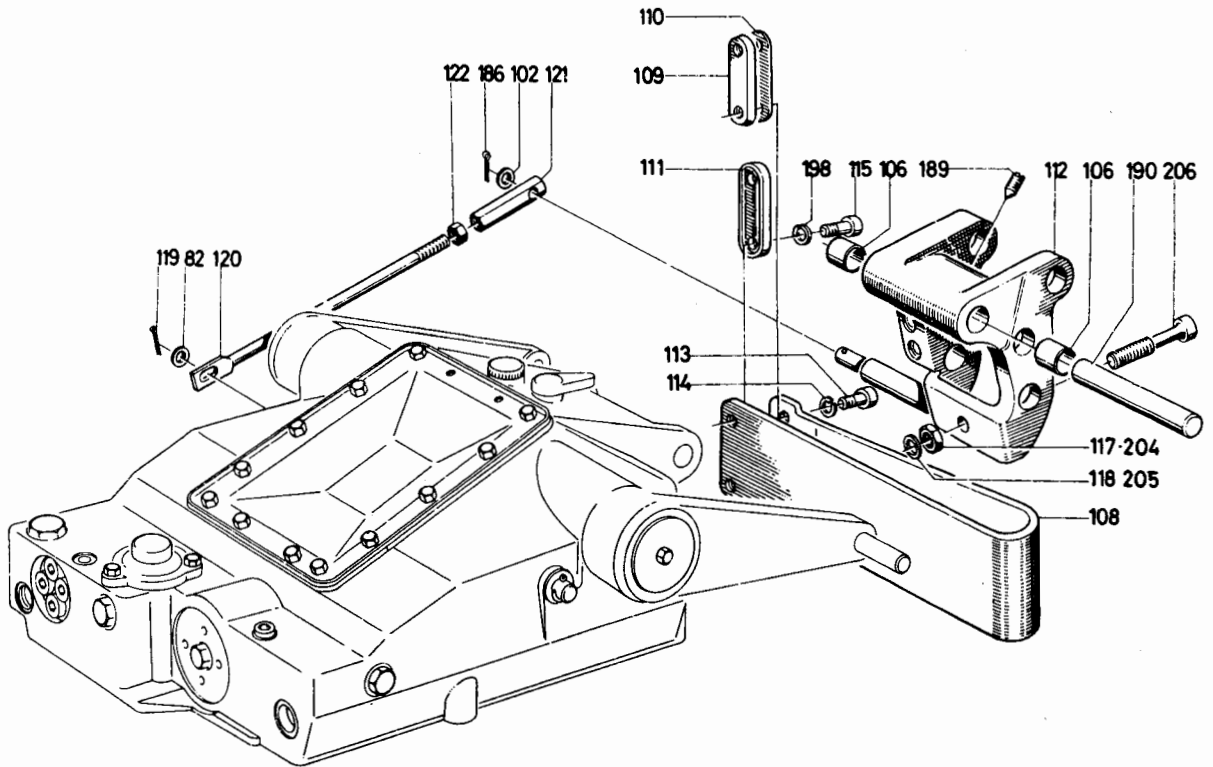




KRAFTHEBERANLAGE
HYDRAULIC SYSTEM
RELEVAGE HYDRAULIQUE DTS
SISTEMA DE ELEVADOR HIDRAULICO

K 35

1952-08 502 0153



1952-08 502 0153

Bld Nr.	Teile-Nr.	Stück-Zahl	Deutsch	English	Français	Español	Nummer/Bemerkung	ETK
5	340 1257	1	DICHTUNG	GASKET	SARNITURE/JOINT	JUNTA	1952-08-41-06	
6	340 1265	1	DECKEL	COVER	COUVERCLE	TAPA	1952-08-41-07	
7	111 2299	10	SECHSKANTSCHRAUBE	HEX-BOLT	VIS 6 PANS	TORNILLO HEXAGONAL	M5X12 DIN 933-8-8-A4C	
8	116 9689	15	SICHERUNGSSCHEIBE	LOCKING WASHER	RONDELLE SECURITE	ARANDELA SEGURIDAD	8M 2203	
9	110 7543	16	SCHLEIFE	DISC/PANE/PLATE	RONDELLE/DISQUE	DISCO	8,4 DIN 433-ST-A4C	
13	230 6604	1	ÖLMESSSTAB	OIL DIPSTICK	JAUGE D HUILE	VARIL-NIVEL ACEITE		
14	238 0742	1	DICHTRING	WASHER	BAGUE D ETANCHEITE	ANILLO DE JUNTA	1941-08-01-49	
17	111 2824	4	SECHSKANTMUTTER	HEX-NUT	ECROU 6 PANS	TUERCA HEXAGONAL	M 8 DIN 934-M 8 A4C	
19	110 8137	1	SKT-ZAPFENSCHRAUBE	SPIGOT SCREW	VIS 6 P A TETON	TORN-HEX-C-ESPIGA	A1 8X20 DIN 561-5-8	
23	111 5440	1	SPANNHUELSE	DOWEL SLEEVE	DOUILLE SERRAGE	CASQUILLO FIADOR	5X32 DIN 1481	
24	116 0039	2	RUNDDICHTRING	O-SEAL	ANNEAU TORIQUE	ANILLO JUNTA REDON	16X2 H 2927-GI DEUTZ 9	01
26	340 1320	1	BUCHSE	BUSH	DOUILLE	CASQUILLO	1952-08-55-24	
27	230 6525	1	BUCHSE	BUSH	DOUILLE	CASQUILLO		
28	116 0044	1	RUNDDICHTRING	O-SEAL	ANNEAU TORIQUE	ANILLO JUNTA REDON	10X2 H 2927-GI DEUTZ 6	01
34	112 3863	1	SPANNHUELSE	DOWEL SLEEVE	DOUILLE SERRAGE	CASQUILLO FIADOR	5X70 DIN 1481	
35	112 4763	1	VERSCHLUSSSCHRAUBE	SCREW PLUG	BOUCHON FILETE	TAPON ROSCADO	M 26X1,5 DIN 908	
36	111 8750	1	DICHTRING	WASHER	BAGUE D ETANCHEITE	ANILLO DE JUNTA	A 26X31 DIN 7603-CUXU	
37	340 0533	1	SICHERHEITSVENTIL	SAFETY VALVE	SOUPEE SECURITE	VALVULA SEGURIDAD	1941-08-26-13	
38	111 8685	1	DICHTRING	WASHER	BAGUE D ETANCHEITE	ANILLO DE JUNTA	A 14X18 DIN 7603-CU	
39	111 0634	1	ZYLINDERSCHRAUBE	CHEESE-HEAD SCREW	VIS TETE CYLINDR.	TORN-CBZA-CILIND.	M 8X120 DIN 912-8-8	
40	340 1325	1	DICHTRING	WASHER	BAGUE D ETANCHEITE	ANILLO DE JUNTA	1952-08-55-38	01
41	230 0906	TN	REGELSTEUERGERAET	MAIN CONTROL UNIT	DISTRIBUTEUR PRINC	APTO-MANDO REGULAD	8313, TEILENUMMERN-LISTENBLATT 1952-06 500 5132	
42	331 5353	1	DOPPELHÖHLSCHRAUBE	BANJO BOLT	VIS BANJO DOUBLE	TORN-RACOR DOBLE	230 293 R	
44	340 1327	1	STELLSCHRAUBE	SET SCREW	VIS DE REGLAGE	TORNILLO GRADUAC.	1952-08-55-43	
46	111 8659	3	DICHTRING	WASHER	BAGUE D ETANCHEITE	ANILLO DE JUNTA	A 10 X 13,5 DIN 7603-CU	

Bld Nr.	Teil-Nr.	Stück-Zahl	Deutsch	English	Français	Español	Nummer/Bemerkung	ETK
47	340 1252	1	DRUCKFEDER	COMPRESSION SPRING	RESSORT DE COMPR	RESORTE PRESION	1952-08-11-46	
48	230 1251	1	VENTILSITZ	VALVE SEAT	SIEGE DE SOUPAPE	ASIENITO DE VALVULA		
49	340 1297	1	HUELSE	SLEEVE	DOUILLE	CASQUILLO	1952-08-41-56	
50	233 5240	1	STEUERLEITUNG	CONTROL PIPE	COND-HUILE-PILOTE	TUBERIA DE MANDO		
51	116 6059	1	RUNDDICHTRING	O-SEAL	ANNEAU TORIQUE	ANILLO JUNTA REDON	40 X 3 4 721	01
53	111 5433	1	SPANNHUELSE	DOWEL SLEEVE	DOUILLE SERRAGE	CASQUILLO FIADOR	5X16 DIN 1481	
54	116 0038	1	RUNDDICHTRING	O-SEAL	ANNEAU TORIQUE	ANILLO JUNTA REDON	10 X3 H 2927-GI DEUTZ 9	01
56	111 2335	U 2	SECHSKANTSCHRAUBE	HEX-BOLT	VIS 6 PANS	TORNILLO HEXAGONAL	M5X150 DIN 933-M8-A4C	
64	340 1328	9	SICHERUNG	FUSE/LOCK	FUSIBLE/COUPE-CIRC	SEGURO/FUSIBLE	1952-08-55-66	
65	340 1373	2	ROLLE	ROLLER	ROULEAU/GALET	RODILLO/POLEA	1952-08-78-03	
66	111 0550	1	ZYLINDERSCHRAUBE	CHEESE-HEAD SCREW	VIS TETE CYLINDR.	TORN.CBZA.CILIND.	M 8X 150 DIN 912-6.9	
69	111 8713	2	DICHTRING	WASHER	BAGUE D ETANCHEITE	ANILLO DE JUNTA	A 18X22 DIN 7603-CUXU	
70	111 8971	2	VERSCHLUSSSCHRAUBE	SCREW PLUG	BOUCHON FILETE	TAPON ROSCADO	M18X1,5 DIN 7604 VZKC	
72	340 1400	1	SEGMENT	QUADRANT/SEGMENT	SEGMENT/SECTEUR	SEGMENTO	1952-08-95-62	
73	340 1401	1	LAGEWELDER	POS N TRANSMITTER	INDICATEUR POSIT.	INDICADOR POSICION	1952-08-95-63	
74	231 9754	1	ROLLE	ROLLER	ROULEAU/GALET	RODILLO/POLEA	1952-08-78-20	
75	340 1402	2	BOLZEN	PIN/BOLT/STUD	BOULON/AXE	BULON	1952-08-95-64	
78	340 1404	1	ABSTANDBUCHSE	SPACER BUSH	DOUILLE ECARTEN	CASQ-DISTANCIARIO	1952-08-95-69	
79	110 7557	1	SCHEIBE	DISC/PANE/PLATE	RONDELLE/DISQUE	DISCO	17 DIN 433	
80	340 1405	3	SICHERUNG	FUSE/LOCK	FUSIBLE/COUPE-CIRC	SEGURO/FUSIBLE	1952-08-95-71	
81	340 1406	1	BOLZEN	PIN/BOLT/STUD	BOULON/AXE	BULON	1952-08-95-72	
82	110 7093	6	SCHEIBE	DISC/PANE/PLATE	RONDELLE/DISQUE	DISCO	8,4014 125	
83	340 1407	2	LASCHE	CONNECTING PLATE	ECLISSE	ECLISA	1952-08-95-73	
84	340 1408	1	LASTANZEISERGEHAET	LOAD INDICATOR	INDICATEUR CHARGE	INDICADOR CARGA	1952-08-95-74	
85	111 5323	1	SCHEIBENFEDER	WOODRUFF KEY	CLAVETTE WOODRUFF	CHAVETA MEDIA LUNA	3X5 DIN 6888	
87	340 1390	1	SCHWINGE	SHACKLE	BALANCIER	BALANCIEN/PLUMA	1952-08-85-123	
88	340 1391	1	HEBEL	LEVER/ARM	LEVIER	PALANCA	1952-08-85-129	
89	340 1421	1	STANGE	ROD/BAR	BARRE/TIGE/TRINGLE	BARRA/VARILLA	1952-08-113-10	
92	340 1409	1	SCHALTKLISSE	SHIFT GATE	COULISSE	PLACA GUIA CAMBIO	1952-08-97-02	
93	232 0492	1	RING	RING	BAGUE/ANNEAU	ANILLO	1952-08-114-10	
94	340 1392	1	PATRONE	CARTRIDGE	CARTOUCHE	CARTUCHO	1952-08-85-136	
95	110 8178	1	SKT.ZAPFENSCHRAUBE	SPIGOT SCREW	VIS 6 P A TETON	TORN-HEX-C.ESPIGA	M8 X35 DIN 551-5.8 CHROMAT	
97	230 6574	1	WELLE	SHAFT	ARBRE	EJE/ARBOL		
102	110 7135	1	SCHEIBE	DISC/PANE/PLATE	RONDELLE/DISQUE	DISCO	M10,5 DIN 125-ST-A4C	
106	231 2166	2	BUCHSE	BUSH	DOUILLE	CASQUILLO		
108	340 0133	1	FEDER	SPRING	RESSORT	RESORTE/BALLESTA	1925-08-11-72	
109	340 0134	1	LASCHE	CONNECTING PLATE	ECLISSE	ECLISA	1925-08-11-73	
110	340 0143	1	BEILAGE	SHIM	CALE	SUPLEMENTO	1925-08-11-114	
111	340 0135	1	LASCHE	CONNECTING PLATE	ECLISSE	ECLISA	1925-08-11-74	
112	233 1345	1	GEBERSCHWINGE	ROCKER	CHAPE OSCILLANTE	BALANCIEN TRANSMIS.	1952-08-82-10	
113	111 0752	2	ZYLINDERSCHRAUBE	CHEESE-HEAD SCREW	VIS TETE CYLINDR.	TORN.CBZA.CILIND.	M12X 70DIN 912-10.9	
114	111 9615	2	FEDERING	SPRING LOCKWASHER	RONDELLE GROWER	ARANDELA ELASTICA	12DIN 7980 VZKC	
115	111 0764	2	ZYLINDERSCHRAUBE	CHEESE-HEAD SCREW	VIS TETE CYLINDR.	TORN.CBZA.CILIND.	M12X40 DIN 912-10.9-A4C	
117	111 2555	1	SECHSKANTMUTTER	HEX-NUT	ECROU 6 PANS	TUERCA HEXAGONAL	M12 DIN 934 M8 A4C	
118	340 0132	1	SCHEIBE	DISC/PANE/PLATE	RONDELLE/DISQUE	DISCO	1925-08-17-13	
119	110 6497	1	SPLINT	SPLIT PIN	GOUPILLE FENDUE	PASADOR ALETAS	2X15 DIN 96 VZKC	
120	232 6790	1	VERSTELLSTANGE	ADJUSTING ROD	TRINGLE DE REGLAGE	BARRA GRADUAC.		
121	340 1303	1	EINSTELLMUTTER	ADJUSTING NUT	ECROU DE REGLAGE	TUERCA GRADUAC.	1952-08-41-102	
122	111 2852	1	SECHSKANTMUTTER	HEX-NUT	ECROU 6 PANS	TUERCA HEXAGONAL	M10 X1 DIN 934-M 8 A4C	
126	347 1295	1	STOPFEN	PLUG	BOUCHON	TAPON	1952-08-95-38	
127	116 1541	1	RUNDDICHTRING	O-SEAL	ANNEAU TORIQUE	ANILLO JUNTA REDON	64X3 H 2927-GI DEUTZ 6	01
128	347 1399	1	NUTRING	V-SEAL	BAGUE RAINUREE	ANILLO RANURADO	1952-08-95-43	01

Durchm. 70 x

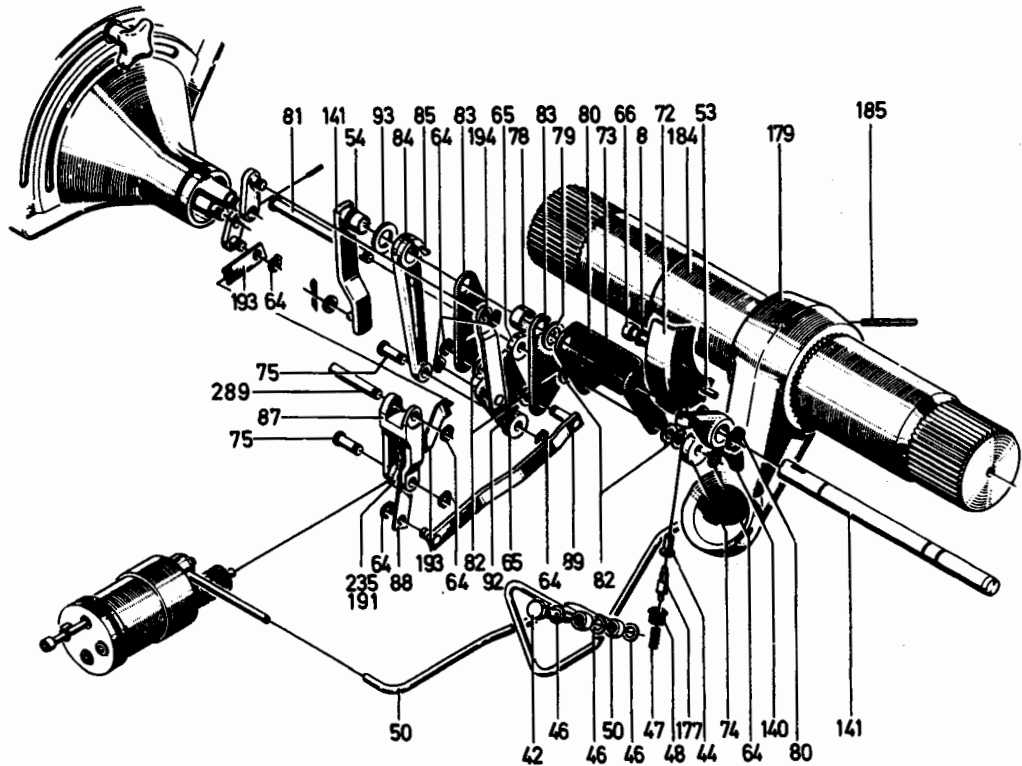
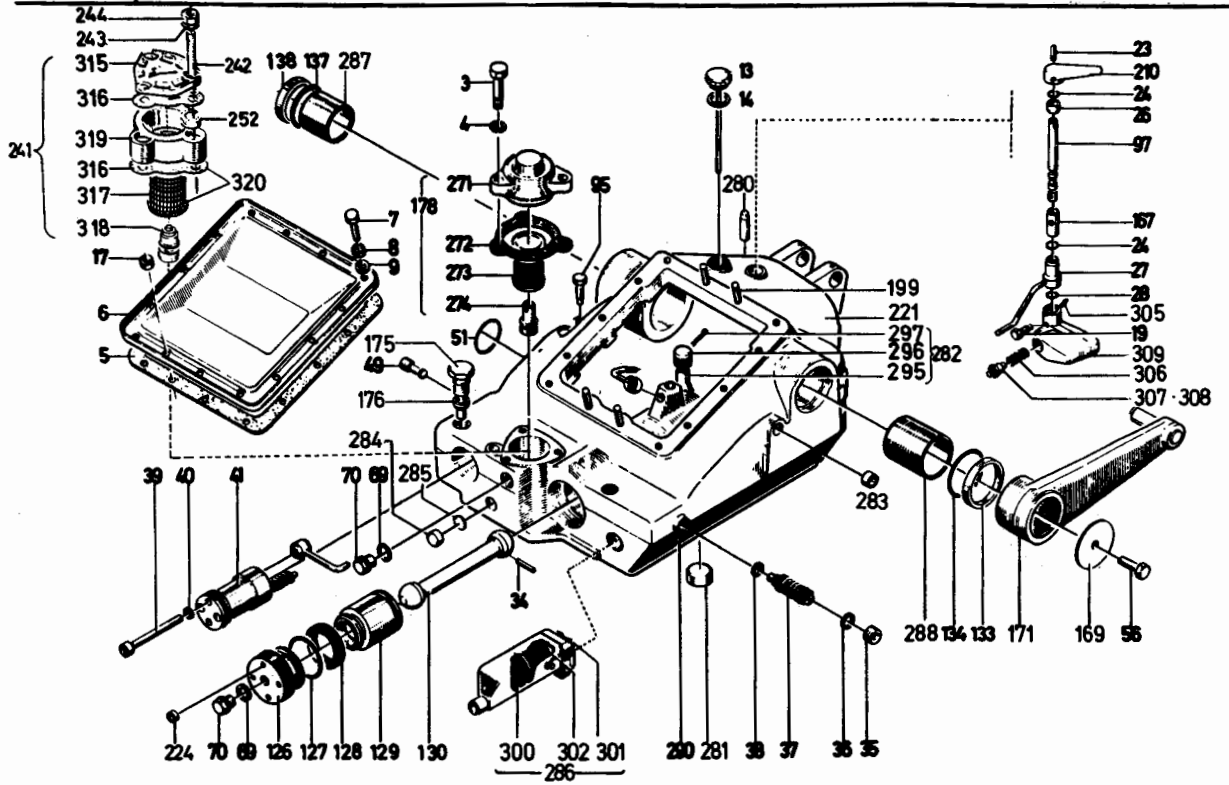
Bild Nr.	Teile-Nr.	Stück-Zahl	Deutsch	English	Français	Español	Nummer/Bemerkung	ETK
129	347 4299	1	KOLBEN	PISTON/PLUNGER	PISTON	EMBOLLO/PISTON	1952-08-95-44	
130	347 1331	1	PLEUEL	CONNECTING ROD	BIELLE	BIELA	1952-08-95-45	
132	347 5334	2	HEBEARM	LIFT ARM	BRAS DE LEVAGE	BRAZO ELEVAC.	1952-08-103-13	
133	347 1334	1	RING	RINGS	BAGUE/ANNEAU	ANILLO	1952-08-95-73	
134	231 2185	1	DICHTRING	WASHER	BAGUE D ETANCHEITE	ANILLO DE JUNTA		01
137	231 2186	1	DICHTRING	WASHER	BAGUE D ETANCHEITE	ANILLO DE JUNTA		
138	347 1337	1	RING	RINGS	BAGUE/ANNEAU	ANILLO	1952-08-95-84	01
140	340 1326	1	KIPPEBEL	ROCKER ARM	CJLBUTEUR	BALANCIN	1952-08-55-42	
141	231 4739	1	WELLE	SHAFT	ARBRE	EJE/ARBOL	1952-08-101-10	
167	230 6602	1	ABSTANDBUCHSE	SPACER BUSH	DOUILLE ECARTEN	CASQ.DISTANCIARIO		
177	230 1253	1	VENTIL	VALVE	SOUPAPE/ROBINET	VALVULA		
179	231 2039	1	HEBEL	LEVER/ARM	LEVIER	PALANCA		
185	111 5479	1	SPANNHUELSE	DOWEL SLEEVE	DOUILLE SERRAGE	CASQUILLO FIADOR	8X55 DIN 1481	
186	110 6435	1	SPLINT	SPLIT PIN	GOUPILLE FENDUE	PASADOR ALETAS	3 X 25DIN 94 VZKC	
189	231 4780	1	GEWINDESTIFT	GRUB SCREW	GOUPILLE FILETEE	PERNO ROSCADO		
190	110 2335	1	BOLZEN	PIN/BOLT/STUD	BOULON/AXE	BULON	25H11X135 DIN 1433-MST50-2K	
191	347 1292	F 1	ROLLE	ROLLER	ROULEAU/GALET	RODILLO/POLEA	1952-08-78-05	
193	231 4874	1	STANGE	ROD/BAR	BARRE/TIGE/TRINGLE	BARRA/VARILLA		
194	231 4872	1	ZUGSTANGE	PULLROD	TIRANT	BARRA TRACCION		
198	110 7237	2	FEDERRING	SPRING LOCKWASHER	RONDELLE GROWER	ARANDELA ELASTICA	8 1/2 DIN 127 VZKC	
199	111 3389	4	STIFTSCHRAUBE	STUD	GOUJON	ESPARRAGO	M 8X25 DIN 939-6.8-A4C	
204	111 3152	F 1	SECHSKANTMUTTER	HEX.NUT	ECROU 6 PANS	TUERCA HEXAGONAL	M 12 DIN 936-M55 VZKC	
205	110 7113	F 1	SCHEIBE	DISC/PANE/PLATE	RONDELLE/DISQUE	DISCO	A 13 DIN 125-ST-A4C	
206	233 1564	1	STELLSCHRAUBE	SET SCREW	VIS DE REGLAGE	TORNILLO GRADUAC.		
210	233 1817	1	GRIFF	HANDLE	POIGNEE/MANETTE	PUNO/ASA		
224	116 7311	4	VERSCHLUSSTOPFEN	NIPPLE	BOUCHON	TAPON OBTURADOR	A 9 H 2573	
235	347 1291	F 1	ROLLE	ROLLER	ROULEAU/GALET	RODILLO/POLEA	1952-08-78-04	
241	237 5478	1	ÖLLEITUNG	OIL LINE	CONDUITE D HUILE	TUBERIA ACEITE		
242	237 7480	3	STIFTSCHRAUBE	STUD	GOUJON	ESPARRAGO		
243	110 7279	3	FEDERSCHEIBE	SPRING WASHER	RONDELLE ELASTIQUE	ARANDELA ELASTICA	8 6 DIN 137-A4C	
244	111 2813	3	SECHSKANTMUTTER	HEX.NUT	ECROU 6 PANS	TUERCA HEXAGONAL	M 6 DIN 934-M 8 A4C	
247	237 9684	1	WELLE	SHAFT	ARBRE	EJE/ARBOL		
250	112 6152	2	SECHSKANTSCHRAUBE	HEX.BOLT	VIS 6 PANS	TORNILLO HEXAGONAL	M 8X25 DIN 933 M8.8	
252	110 7955	3	SCHLITZMUTTER	SLOTTED NUT	ECROU FENDU	TUERCA RANURADA	M 6 DIN 546-6	
256	238 2491	1	KRAFTBEREGERHAUSE	LIFT HOUSING	CORPS VERIN HYDRAU	BLOQUE ELEV.HIDR.		
263	238 4654	2	SCHEIBE	DISC/PANE/PLATE	RONDELLE/DISQUE	DISCO		
266	237 9661	TN	REGELSTEUERGERAET	MAIN CONTROL UNIT	DISTRIBUTEUR PRINC	APTO-MANDO REGULAD	8313-TEILENUMMERN-LISTENBLATT 1952-06 502 0133	
270	110 7969	1	GEWINDESTIFT	GRUB SCREW	GOUPILLE FILETEE	PERNO ROSCADO	M 6X6 DIN 551-5.8	
271	340 1282	1	DRUCKFEDER	COMPRESSION SPRING	RESSORT DE COMPR	RESORTE PRESION	1952-08-11-46	01
272	230 1251	1	VENTILSITZ	VALVE SEAT	SIEGE DE SOUPAPE	ASIEN TO DE VALVULA		
273	230 1253	1	VENTIL	VALVE	SOUPAPE/ROBINET	VALVULA		
274	237 7203	1	RIEGEL	LATCH/CATCH	VERROU	CERROJO		
280	237 9114	1	FILTERDECKEL	COVER	COUVERCLE DE FILTR	TAPA FILTRO		
281	237 5476	2	DICHTUNG	GASKET	GARNITURE/JOINT	JUNTA		01
282	237 1553	1	PATRONE	CARTRIDGE	CARTOUCHE	CARTUCHO		01
283	237 5479	1	VENTIL	VALVE	SOUPAPE/ROBINET	VALVULA		
284	237 1122	1	ABSTANDRING	SPACER RING	BAGUE ECARTEMENT	ARO DISTANCIARIO		
285	238 0314	SZ	FILTERPATRONE	CARTRIDGE	CARTOUCHE FILTRANT	CARTUCHO FILTRO		01
286	233 1959	1	BOLZEN	PIN/BOLT/STUD	BOULON/AXE	BULON		
290	343 1321	1	STIFT	PIN	CHEVILLE/GOUPILLE	PERNO/PASADOR	1952-08-55-29	
291	116 5842	1	KERNLOCHVERSCHLUSS	CORE HOLE PLUG	BOUCHON TROU DESS	CIERRE MACHO	8 60 H 711	

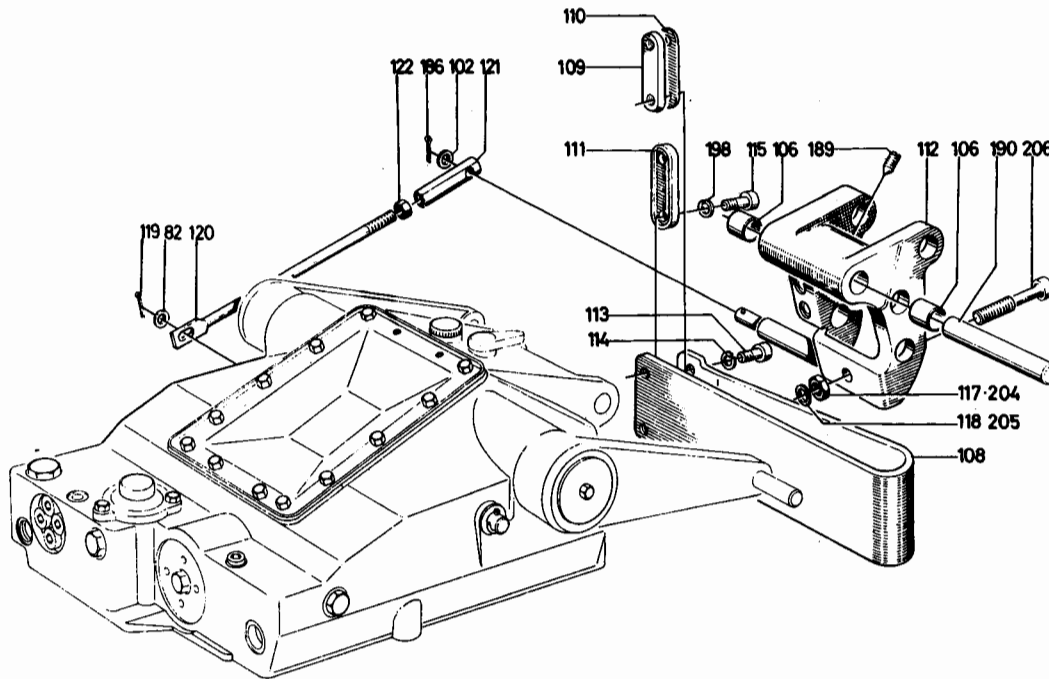
Bild Nr.	Teile-Nr.	Stück- Zahl	Deutsch	English	Français	Español	Nummer/Bemerkung	ETK
292	347 1335	1	LAGERBUCHSE	BEARING BUSH	BAGUE DE PALIER	CASQU-COJINETE	1952-08-95.81	
293	230 6597	1	ENTLUEFTUNGSRÖHR	BREATHER PIPE	TUBE DE DESAERAGE	TUBO PRG-AIRE		
294	116 5827	2	KERNLOCHVERSCHLUSS	CORE HOLE PLUG	BOUCHON TROU DESS	CIERRE MACHO	B18 H 711	
295	232 0398	1	SAUGFILTER	INTAKE FILTER	FILTRE ASPIRAT	FILTRO ASPIRACION		
296	347 1336	1	LAGERBUCHSE	BEARING BUSH	BAGUE DE PALIER	CASQU-COJINETE	1952-08-95.82	
297	238 2233	1	KRAFTHEBERGEGÄUßE	LIFT HOUSING	CORPS VERIN HYDRAU	BLOQUE ELEV-HIDR.		
300	230 6581	1	ENTLUEFTUNGSRÖHR	BREATHER PIPE	TUBE DE DESAERAGE	TUBO PRG-AIRE		
301	340 0021	1	SCHNIEFFE-VENTIL	SNIFFING VALVE	RENIFLARD	VALVULA RONCADORA	1925-01-02.05	
302	110 6398	1	SPLINT	SPLIT PIN	SOUPILLE FENDUE	PASADOR ALETAS	1. SX 30DIN 94	
306	232 0095	1	SIEBEINSATZ	STRAINER	ELEMENT TAMISANT	ELEMENTO TAMIZ		01
307	232 0096	1	FEDERBUEGEL	SPRING CLAMP	ETRIER DE RESSORT	ESTRIBO RESORTE		
308	233 1567	1	RUNDDICHRING	O-SEAL	ANNEAU TORIQUE	ANILLO JUNTA REDON		01



KRAFTBERANLAGE - PLANTAGENSCHLEPPER
HYDRAULIC SYSTEM - NARROW GAUGE
RELEVAGE HYDRAULIQUE DTS - TRACTEUR A VOIE ETROITE
SISTEMA DE ELEVADOR HIDRAULICO - TRACTOR DE CULTIVO

1952-08 502 0174





1952-08 502 0174

Bild Nr.	Teil-Nr.	Stück-Zahl	Deutsch	English	Français	Español	Nummer/Bemerkung	ETK
3	111 2258	3	SECHSKANTSCHRAUBE	HEX-BOLT	VIS 6 PANS	TORNILLO HEXAGONAL	M6X18 DIN 933-M8-8-ANC	
4	116 7174	3	SICHERUNGSSCHEIBE	LOCKING WASHER	RONDELLE SECURITE	ARANDELA SEGURIDAD	6 H 2203	
5	340 1287	1	DICHTUNG	GASKET	GARNITURE/JOINT	JUNTA	1952-08-41-06	
6	340 1288	1	DECKEL	COVER	COUVERCLE	TAPA	1952-08-41-07	
7	111 2299	10	SECHSKANTSCHRAUBE	HEX-BOLT	VIS 6 PANS	TORNILLO HEXAGONAL	M8X12 DIN 933-8-8-ANC	
8	116 7689	15	SICHERUNGSSCHEIBE	LOCKING WASHER	RONDELLE SECURITE	ARANDELA SEGURIDAD	8H 2203	
9	110 7548	18	SCHEIBE	DISC/PANE/PLATE	RONDELLE/DISQUE	DISCO	8,4 DIN 933-ST-ANC	
13	230 6604	1	ÖLMESSSTAB	OIL DIPSTICK	JAUGE D HUILE	VARIL-NIVEL ACEITE		
14	238 0742	1	DICHTRING	WASHER	BAGUE D ETANCHEITE	ANILLO DE JUNTA	1941-08-01-49	
17	111 2824	4	SECHSKANTMUTTER	HEX-NUT	ECROU 6 PANS	TUERCA HEXAGONAL	M 8 DIN 934-M 8 ANC	
19	110 8137	1	SECHSKANTSCHRAUBE	HEX-BOLT	VIS 6 PANS	TORNILLO HEXAGONAL	M 8X20 DIN 561-5-8	
23	111 5440	1	SPANNHUELSE	DOWEL SLEEVE	DOUILLE SERRAGE	CASQUILLO FIADOR	5X32 DIN 1463	
24	116 0039	2	RUNDDICHTRING	O-SEAL	ANNEAU TORIQUE	ANILLO JUNTA REDON	16X2 H 2927-GI DEUTZ 9	01
26	340 1320	1	BUCHSE	BUSH	DOUILLE	CASQUILLO	1952-08-55-24	
27	230 6525	1	BUCHSE	BUSH	DOUILLE	CASQUILLO		
28	116 0044	1	RUNDDICHTRING	O-SEAL	ANNEAU TORIQUE	ANILLO JUNTA REDON	10X2 H 2927-GI DEUTZ 6	01
34	112 3860	1	SPANNHUELSE	DOWEL SLEEVE	DOUILLE SERRAGE	CASQUILLO FIADOR	5X70 DIN 1463	
35	112 4760	1	VERSCHLUSSSCHRAUBE	SCREW PLUG	BOUCHON FILETE	TAPON ROSCADO	M 26X1,5 DIN 908	
36	111 8760	1	DICHTRING	WASHER	BAGUE D ETANCHEITE	ANILLO DE JUNTA	A 26X33 DIN 7603-CUXU	
37	340 0830	1	SICHERHEITSVENTIL	SAFETY VALVE	SOUPAPE SECURITE	VALVULA SEGURIDAD	1941-08-26-10	
38	111 8688	1	DICHTRING	WASHER	BAGUE D ETANCHEITE	ANILLO DE JUNTA	A 14X18 DIN 7603-CU	
39	111 0634	1	ZYLINDERSCHRAUBE	CHEESE-HEAD SCREW	VIS TETE CYLINDR.	TORN-CBZA-CILINDR.	M 8X120 DIN 912-8-8	
40	340 1325	1	DICHTRING	WASHER	BAGUE D ETANCHEITE	ANILLO DE JUNTA	1952-08-55-38	01
41	230 0906	1	REGELSTEUERGERAET	MAIN CONTROL UNIT	DISTRIBUTEUR PRINC	APTO-MANDO REGULAD		
42	331 5353	1	DOPPELHOLMSCHRAUBE	BANJO BOLT	VIS BANJO DOUBLE	TORN-RACOR DOBLE	230 293 R	
44	340 1327	1	STELLSCHRAUBE	SET SCREW	VIS DE REGLAGE	TORNILLO GRADUAC.	1952-08-55-43	

Bild Nr.	Teil-Nr.	Stück-Zahl	Deutsch	English	Français	Español	Nummer/Bemerkung	ETK
46	111 8659	3	DICHTRING	WASHER	BAGUE D ETANCHEITE	ANILLO DE JUNTA	A 10 X 13,50 DIN 7603-CU	
47	340 1282	1	DRÜCKFEDER	COMPRESSION SPRING	RESSORT DE COMPR	RESORTE PRESSION	1952-08-11-46	
48	230 1251	1	VENTILSITZ	VALVE SEAT	SIEGE DE SOUPAPE	ASIEN TO DE VALVULA		
49	340 1297	1	MUELSE	SLEEVE	DOUILLE	CASQUILLO	1952-08-41-56	
50	233 5240	1	STEUERLEITUNG	CONTROL PIPE	COND-HUILE-PILOTE	TUBERIA DE MANDO		
51	116 6059	1	RUNDDICHTRING	O-SEAL	ANNEAU TORIQUE	ANILLO JUNTA REDON	40 X 3 H 721	01
53	111 5433	1	SPANNMUELSE	DOWEL SLEEVE	DOUILLE SERRAGE	CASQUILLO FIADOR	5X16 DIN 1481	
54	116 0038	1	RUNDDICHTRING	O-SEAL	ANNEAU TORIQUE	ANILLO JUNTA REDON	10 X3 H 2927-61 DEUTZ 9	01
56	111 2305	2	SECHSKANTSCHRAUBE	HEX-BOLT	VIS 6 PANS	TORNILLO HEXAGONAL	M8X150 DIN 933-M8-A-4C	
64	340 1328	9	SICHERUNG	FUSE/LOCK	FUSIBLE/COUPE-CIRC	SEGURO/FUSIBLE	1952-08-55-66	
65	340 1378	2	ROLLE	ROLLER	ROULEAU/GALET	RODILLO/POLEA	1952-08-78-03	
66	111 0550	1	ZYLINDERSCHRAUBE	CHEESE-HEAD SCREW	VIS TETE CYLINDR-	TORN-CBZA-CILIND-	M 8 X 150 DIN 932- 6-9	
69	111 8713	2	DICHTRING	WASHER	BAGUE D ETANCHEITE	ANILLO DE JUNTA	A 18X22 DIN 7603-CU	
70	111 8971	2	VERSCHLUSSSCHRAUBE	SCREW PLUG	BOUCHON FILETE	TAPON ROSCADO	M18X1,5 DIN 7604 VZKC	
72	340 1400	1	SEGMENT	QUADRANT/SEGMENT	SEGMENT/SECTEUR	SEGMENTO	1952-08-95-62	
73	340 1401	1	LAGENMELDER	POS N TRANSMITTER	INDICATEUR POSIT-	INDICADOR POSICION	1952-08-95-63	
74	231 9764	1	ROLLE	ROLLER	ROULEAU/GALET	RODILLO/POLEA	1952-08-78-20	
75	340 1402	2	BOLZEN	PIN/BOLT/STUD	BOULON/AXE	BULON	1952-08-95-64	
78	340 1404	1	ABSTANDBUCHSE	SPACER BUSH	DOUILLE ECARTEN	CASQ-DISTANCIARIO	1952-08-95-69	
79	110 7557	1	SCHLEIBE	DISC/PANE/PLATE	RONDELLE/DISQUE	DISCO	17 DIN 433	
80	340 1405	3	SICHERUNG	FUSE/LOCK	FUSIBLE/COUPE-CIRC	SEGURO/FUSIBLE	1952-08-95-71	
81	340 1406	1	BOLZEN	PIN/BOLT/STUD	BOULON/AXE	BULON	1952-08-95-72	
82	110 7098	6	SCHLEIBE	DISC/PANE/PLATE	RONDELLE/DISQUE	DISCO	8.4 DIN 125	
83	340 1407	2	LASCHE	CONNECTING PLATE	ECLISSE	ECLISA	1952-08-95-73	
84	340 1408	1	LASTANZEIGEGERAET	LOAD INDICATOR	INDICATEUR CHARGE	INDICADOR CARGA	1952-08-95-74	
85	111 8323	1	SCHLEIBENFEDER	WOODRUFF KEY	CLAVETTE WOODRUFF	CHAVETA MEDIA LUNA	3X5 DIN 6888	
87	340 1398	1	SCHWINGE	SHACKLE	BALANCIER	BALANCIÓN/PLUMA	1952-08-85-128	
88	340 1391	1	HEBEL	LEVER/ARM	LEVIER	PALANCA	1952-08-85-129	
89	340 1421	1	STANGE	ROD/BAR	BARRE/TIGE/TRINGLE	BARRA/VARILLA	1952-08-113-30	
92	340 1409	1	SCHALTKULISSE	SHIFT GATE	COLISSE	PLACA GUIA CAMBIO	1952-08-97-02	
93	232 0492	1	RING	RING	BAGUE/ANNEAU	ANILLO	1952-08-114-30	
95	110 8178	1	SECHSKANTSCHRAUBE	HEX-BOLT	VIS 6 PANS	TORNILLO HEXAGONAL	M8 X35 DIN 561-5-8 CHROMAT	
97	230 6574	1	WELLE	SHAFT	ARBRE	EJE/ARBOL		
102	110 7105	1	SCHLEIBE	DISC/PANE/PLATE	RONDELLE/DISQUE	DISCO	110.5 DIN 125-ST-4C	
106	231 2166	2	BUCHSE	BUSH	DOUILLE	CASQUILLO		
108	340 0133	1	FEDER	SPRING	RESSORT	RESORTE/BALLESTA	1925-08-11-72	
109	340 0134	1	LASCHE	CONNECTING PLATE	ECLISSE	ECLISA	1925-08-11-73	
110	340 0143	1	BEILAGE	SHIM	CALE	SUPLEMENTO	1925-08-11-114	
111	340 0135	1	LASCHE	CONNECTING PLATE	ECLISSE	ECLISA	1925-08-11-74	
112	233 1345	1	GEBERSCHWINGE	ROCKER	CHAPE OSCILLANTE	BALANCIÓN TRANSMIS-	1952-08-82-10	
113	111 0782	2	ZYLINDERSCHRAUBE	CHEESE-HEAD SCREW	VIS TETE CYLINDR-	TORN-CB7A-CILIND-	M12 X 70 DIN 932-10-9	
114	111 9615	2	FEDERRING	SPRING LOCKWASHER	RONDELLE GROWER	ARANDELA ELASTICA	12 DIN 7980 VZKC	
115	111 0764	2	ZYLINDERSCHRAUBE	CHEESE-HEAD SCREW	VIS TETE CYLINDR-	TORN-CBZA-CILIND-	M12 X 40 DIN 932-10-9-A4C	
117	111 2858	1	SECHSKANTMUTTER	HEX-NUT	ECROU 6 PANS	TUERCA HEXAGONAL	M12 DIN 934 M8 A4C	
118	340 0162	1	SCHLEIBE	DISC/PANE/PLATE	RONDELLE/DISQUE	DISCO	1925-08-17-10	
119	110 6407	1	SPLINT	SPLIT PIN	GOUILLE FENDUE	PASADOR ALETAS	2X15 DIN 96 VZKC	
120	232 6790	1	VERSTELLSTANGE	ADJUSTING ROD	TRINGLE DE REGLAGE	BARRA GRADUAC-		
121	340 1303	1	EINSTELLMUTTER	ADJUSTING NUT	ECROU DE REGLAGE	TUERCA GRADUAC-	1952-08-41-102	
122	111 2852	1	SECHSKANTMUTTER	HEX-NUT	ECROU 6 PANS	TUERCA HEXAGONAL	M10 X1 DIN 934-M 8 A4C	
126	347 1298	1	STOPFEN	PLUG	BOUCHON	TAPON	1952-08-95-38	
127	116 1641	1	RUNDDICHTRING	O-SEAL	ANNEAU TORIQUE	ANILLO JUNTA REDON	64X3 H 2927-61 DEUTZ 6	01

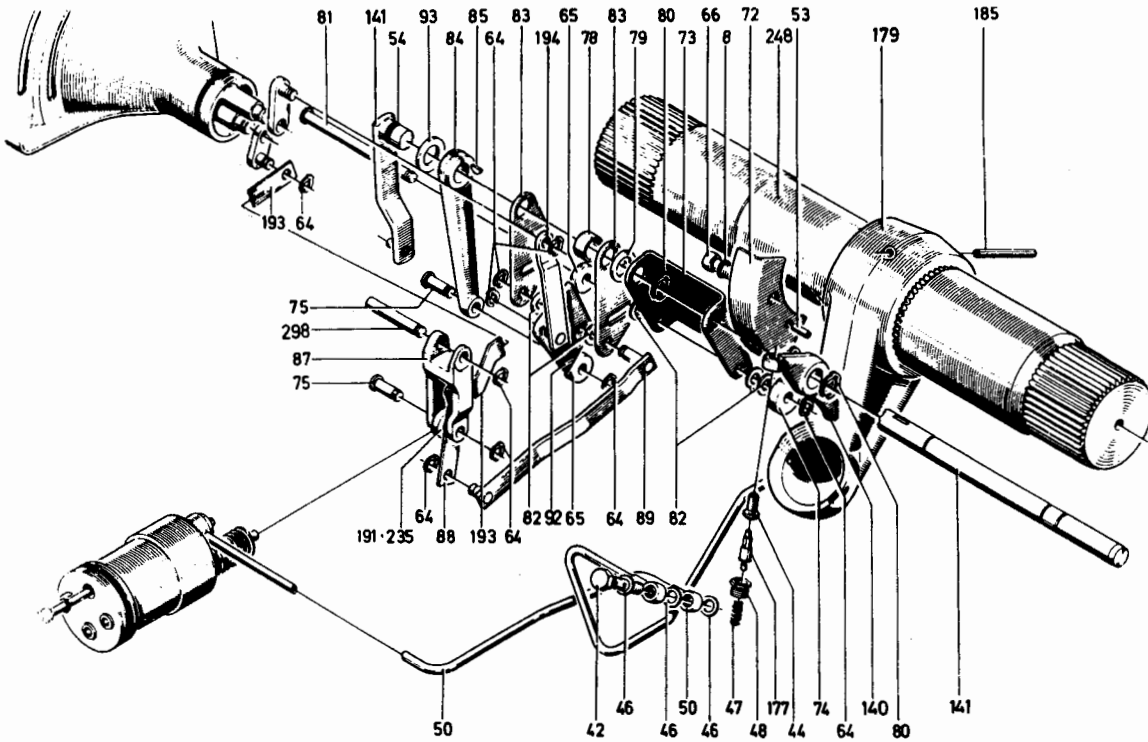
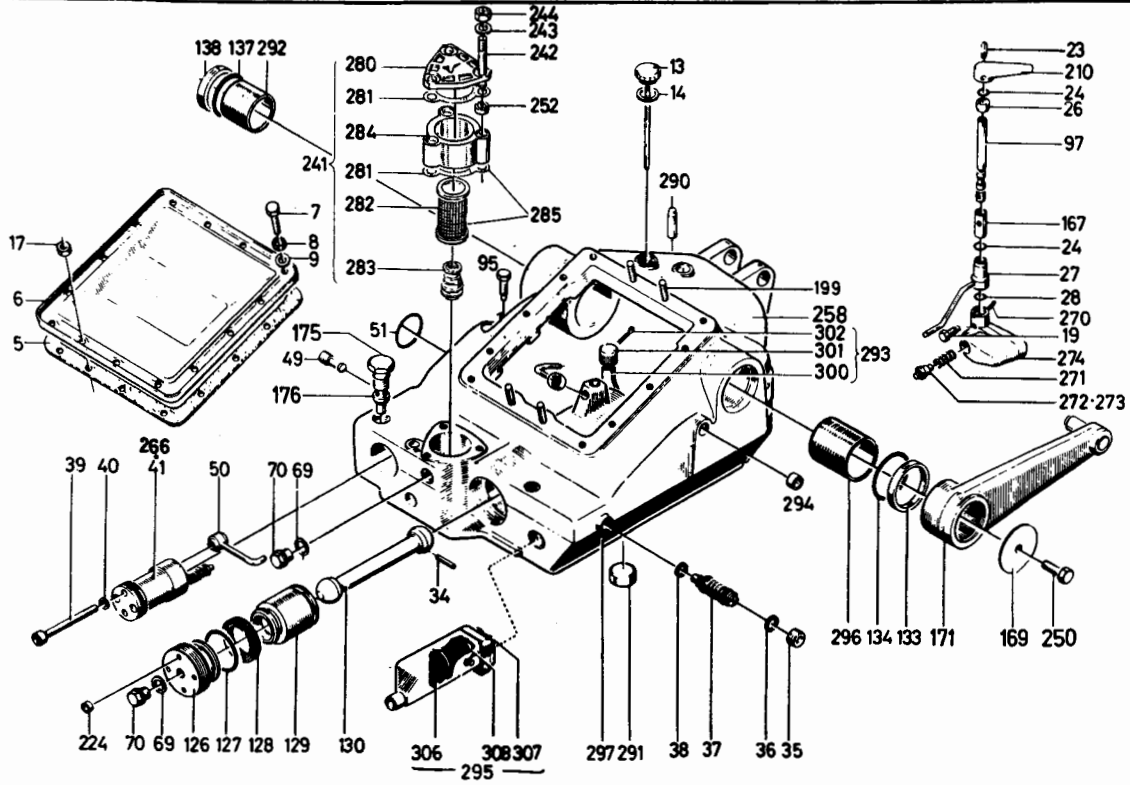
Bld Nr.	Teil-Nr.	Stück-Zahl	Deutsch	English	Français	Español	Nummer/Bemerkung	ETK
128	347 1299	1	MUTRING	V-SEAL	BAGUE RAINUREE	ANILLO PANURADO	1952-08-95-43	01
129	347 4299	1	BOEBEN	PISTON/PLUNGER	PISTON	EMBOLO/PISTON	1952-08-95-44	
130	347 1301	1	PLEUEL	CONNECTING ROD	BIELLE	BIELA	1952-08-95-45	
133	347 1304	1	RING	RING	BAGUE/ANNEAU	ANILLO	1952-08-95-78	
134	231 2185	1	DICHRING	WASHER	BAGUE D ETANCHEITE	ANILLO DE JUNTA		01
137	231 2186	1	DICHRING	WASHER	BAGUE D ETANCHEITE	ANILLO DE JUNTA		01
138	347 1307	1	RING	RING	BAGUE/ANNEAU	ANILLO	1952-08-95-84	
140	340 1326	1	KIPPEBEL	ROCKER ARM	CULBUTEUR	BALANCIN	1952-08-55-42	
141	231 4739	1	WELLE	SHAFT	ARBRE	EJE/ARBOL	1952-08-101-30	
167	230 6602	1	ABSTANDBUCHSE	SPACER BUSH	DOUILLE ECARTEN	CASQU-DISTANCIARIO		
169	230 9850	2	SCHEIBE	DISC/PANE/PLATE	RONDELLE/DISQUE	DISCO		
171	230 9835	2	HEBEARM	LIFT ARM	BRAS DE LEVAGE	BRAZO ELEVAC.		
175	111 8988	1	VERSCHLUSSSCHRAUBE	SCRFW PLUG	BOUCHON FILETE	TAPON ROSCADO	M30X1,5 DIN7604	
176	111 8784	1	DICHRING	WASHER	BAGUE D ETANCHEITE	ANILLO DE JUNTA	A 30X36 DIN 7603 CU	
177	230 1250	1	VENTIL	VALVE	SOUPAPE/ROBINET	VALVULA		
178	231 1984	1	EINEAUFILTER	INLET STRAINER	FILTRE INCORP.	FILTRO INCORPORAC.	8027-BIS FAHRGESTELL-NO 8004-A9 FAHRGEST.NO-POS-241	
179	231 2039	1	HEBEL	LEVER/ARM	LEVIER	PALANCA		
184	231 2045	1	WELLE	SHAFT	ARBRE	EJE/ARBOL		
185	111 5479	1	SPANNHUELSE	DOWEL SLEEVE	DOUILLE SERRAGE	CASQUILLO FIADOR	8X55 DIN 1463	
186	110 6435	1	SPLINT	SPLIT PIN	GOUPILLE FENDUE	PASADOR ALETAS	3 X 25DIN 94 VZKC	
189	231 4780	1	GEWINDESTIFT	GRUB SCREW	GOUPILLE FILETEE	PERNO ROSCADO		
190	110 2335	1	BOLZEN	PIN/BOLT/STUD	BOULON/AXE	BULON	25H11X135 DIN 1433-MST50-2K	
191	347 1292	1	ROLLE	ROLLER	ROULEAU/GALET	RODILLO/POLEA	1952-08-78-05	
193	231 4874	1	STANGE	ROD/BAR	BARRE/TIGE/TRINGLE	BARRA/VARILLA		
194	231 4872	1	ZUGSTANGE	PULLROD	TIRANT	BARRA TPACCION		
198	110 7237	2	FEDERRING	SPRING LOCKWASHER	RONDELLE GROWER	ARANDELA ELASTICA	812 DIN 127 VZKC	
199	111 3389	4	STIFTSCHRAUBE	STUD	GOUJON	ESPARRAGO	M 8X25 DIN 934-6-8-A4C	
204	111 3152	1	SECHSKANTMUTTER	HEX-NUT	ECROU 6 PANS	TUERCA HEXAGONAL	M12 DIN 936-M55 VZKC	
205	110 7110	1	SCHEIBE	DISC/PANE/PLATE	RONDELLE/DISQUE	DISCO	A 13 DIN 125-ST-A4C	
206	233 1564	1	STELLSCHRAUBE	SET SCREW	VIS DE REGLAGE	TORNILLO GRADUAC.		
210	233 1817	1	GRIFF	HANDLE	POIGNEE/MANETTE	PUNO/ASA		
221	233 5259	1	KRAFTHEBERGEHAEUSE	LIFT HOUSING	CORPS VERIN HYDRAU	BLOQUE ELEV-HIDR.		
224	116 7311	4	VERSCHLUSSSTOPFEN	NIPPLE	BOUCHON	TAPON ORTURADOR	A 9 H 2873	
235	347 1291	1	ROLLE	ROLLER	ROULEAU/GALET	RODILLO/POLEA	1952-08-78-04	
241	237 5478	1	ÖELFILTER	OIL FILTER	FILTRE A HUILE	FILTRO ACEITE		
242	237 7480	3	STIFTSCHRAUBE	STUD	GOUJON	ESPARRAGO		
243	110 7279	3	FEDERSCHEIBE	SPRING WASHER	RONDELLE ELASTIQUE	ARANDELA ELASTICA	B 6 DIN 137-A4C	
244	111 2813	3	SECHSKANTMUTTER	HEX-NUT	ECROU 6 PANS	TUERCA HEXAGONAL	M 6 DIN 934-M 8 A4C	
252	110 7955	3	SCHLITZMUTTER	SLOTTED NUT	ECROU FENDU	TUERCA PANURADA	M 6 DIN 546-6	
271	231 1985	1	FILTERDECKEL	COVER	COUVERCLE DE FILTR	TAPA FILTRO		
272	231 1986	1	DICHTUNG	GASKET	GARNITURE/JOINT	JUNTA		01
273	231 1975	1	PAPIERFILT-EINSATZ	FILTER ELEMENT	ELEM FILTR PAPIER	ELEM-FILTRO PAPEL		01
274	231 1987	1	VENTIL	VALVE	SOUPAPE/ROBINET	VALVULA		
280	340 1321	1	STIFT	PIN	CHEVILLE/GOUPILLE	PERNO/PASADOR	1952-08-55-29	
281	116 5842	1	KERNLOCHVERSCHLUSS	CORE HOLE PLUG	BOUCHON TROU DESS	CIERRE MACHO	B 60 H 711	
282	230 6597	1	ENTLUEFTUNGSROHR	BREATHER PIPE	TUBE DE DESAERAGE	TUBO PRG-AIRE		
283	116 5827	1	KERNLOCHVERSCHLUSS	CORE HOLE PLUG	BOUCHON TROU DESS	CIERRE MACHO	B16 H 711	
284	116 2041	1	STOPFEN	PLUG	BOUCHON	TAPON	A 17 H 2855	
285	116 7017	1	RUNDE-SCHEIBE	WASHER	DISQUE ROND	ARANDELA REDONDA	A 16 X 2H 984	
286	232 0098	1	SAUGFILTER	INTAKE FILTER	FILTRE ASPIRAT	FILTRO ASPIRACION		
287	230 9830	1	LAGERBUCHSE	BEARING BUSH	BAGUE DE PALIER	CASQU-COJINETE		

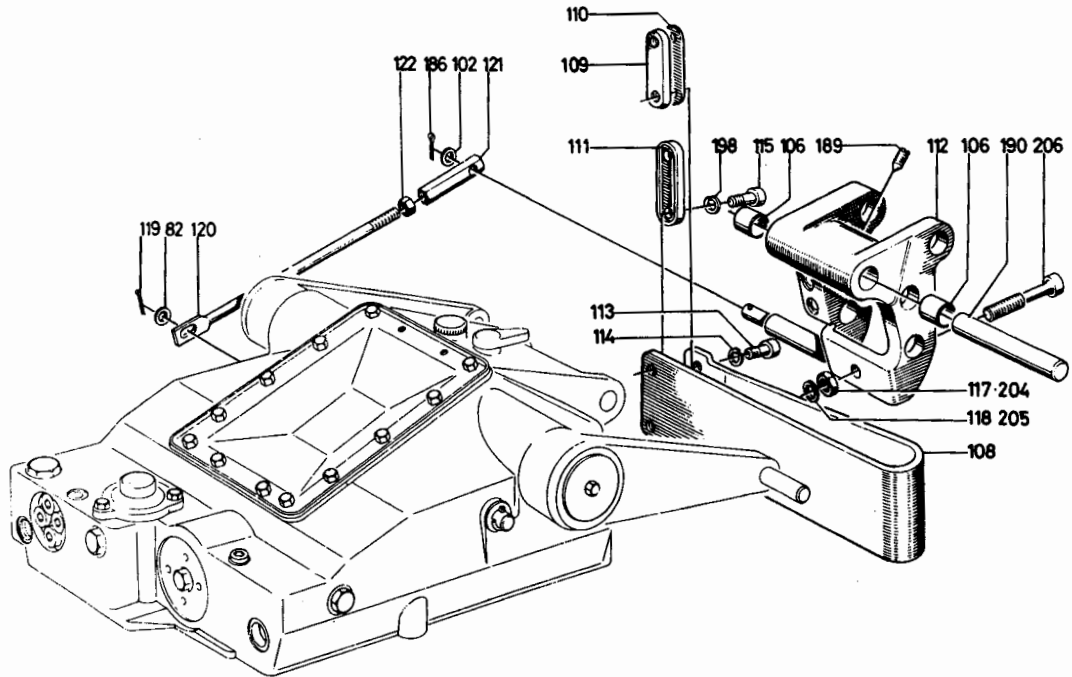
Bild Nr.	Teile-Nr.	Stück-Zahl	Deutsch	English	Français	Español	Nummer/Bemerkung	ETK
288	230 9831	1	LAGERBUCHSE	BEARING BUSH	BAGUE DE PALIER	CASQUÉ COJINETE		
289	233 1959	1	BOLZEN	PIN/BOLT/STUD	BOULON/AXE	BULON		
290	233 4931	1	KRAFTHEBERGEHÄUSE	LIFT HOUSING	CORPS VERIN HYDRAU	BLOQUE ÉLEV. HYDR.		
295	230 6581	1	ENTLUEFTUNGSROHR	BREATHING PIPE	TUBE DE DESAERAGE	TUBO PURG. AIRE		
296	340 0021	1	SCHNUEFFELVENTIL	SMIFTING VALVE	RENIFLARD	VALVULA RONCADORA	1925-01-02-05	
297	110 6398	1	SPLINT	SPLIT PIN	GOUPILLE FENDUE	PASADOR ALETAS	1,5X 30DIN 94	
300	232 0095	1	SIEBEINSATZ	STRAINER	ELEMENT TAMISANT	ELEMENTO TAMIZ		01
301	232 0096	1	FEDERBUEGEL	SPRING CLAMP	ETRIER DE RESSORT	ESTRIBO RESORTE		
302	233 1567	1	RUNDDICHTRING	O-SEAL	ANNEAU TORIQUE	ANILLO JUNTA REDON		01
305	110 7969	1	GEWINDESTIFT	GRUB SCREW	GOUPILLE FILETEE	PERNO ROSCADO	M6x6 DIN 551-5+8	
306	340 1282	1	DRUCKFEDER	COMPRESSION SPRING	RESSORT DE COMPR	RESORTE PRESION	1952-08-11-46	01
307	230 1251	1	VENTILSITZ	VALVE SEAT	SIEGE DE SOUPE	ASIENTO DE VALVULA		
308	230 1250	1	VENTIL	VALVE	SOUPE/ROBINET	VALVULA		
309	237 7200	1	RIEGEL	LATCH/CATCH	VERROU	CERROJO		
315	237 9114	1	FILTERDECKEL	COVER	COUVERCLE DE FILTR	TAPA FILTRO		
316	237 5476	2	DICHTUNG	GASKET	GARNITURE/JOINT	JUNTA		01
317	237 1583	1	PATRONE	CARTRIDGE	CARTOUCHE	CARTUCHO		01
318	237 5479	1	VENTIL	VALVE	SOUPE/ROBINET	VALVULA		
319	237 1122	1	ABSTANDRING	SPACER RING	BAGUE ECARTEMENT	ARO DISTANCIARIO		
320	238 0014	SZ	FILTERPATRONE	CARTRIDGE	CARTOUCHE FILTRANT	CARTUCHO FILTRO		01



KRAFTHEBERANLAGE - PLANTAGENSCHLEPPER
HYDRAULIC SYSTEM - NARROW GAUGE
RELEVAGE HYDRAULIQUE DT5 - TRACTEUR A VOIE ETROITE
SISTEMA DE ELEVADOR HIDRAULICO - TRACTOR DE CULTIVO

1952-08 502 0175





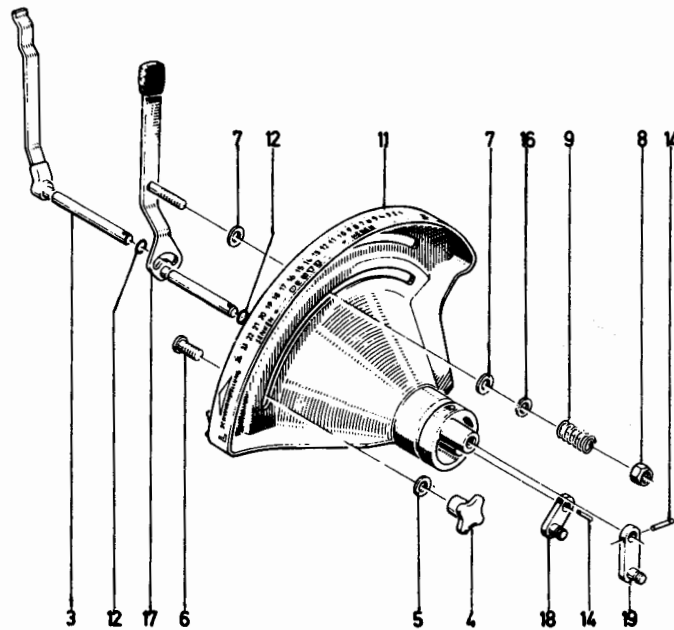
1952-08 502 0175

Bild Nr.	Teile-Nr.	Stück-Zahl	Deutsch	English	Français	Español	Nummer/Bemerkung	ETK
5	340 1287	1	DICHTUNG	GASKET	GARNITURE/JOINT	JUNTA	1952-08-41-06	
6	340 1288	1	DECKEL	COVER	COUVERCLE	TAPA	1952-08-41-07	
7	111 2299	10	SECHSKANTSCHRAUBE	HEX-BOLT	VIS 6 PANS	TORNILLO HEXAGONAL	M8X12 DIN 933-L-8-A4C	
8	116 9689	15	SICHERUNGSSCHEIBE	LOCKING WASHER	RONDELLE SECURITE	ARANDELA SEGURIDAD	8H 2203	
9	110 7548	18	SCHLEIFE	DISC/PANE/PLATE	RONDELLE/DISQUE	DISCO	8.4 DIN 433-ST-A4C	
13	230 6604	1	ÖLMESSSTAB	OIL DIPSTICK	JAUGE D HUILE	VARIL-NIVEL ACEITE		
14	238 0742	1	DICHTRING	WASHER	BAGUE D ETANCHEITE	ANILLO DE JUNTA	1941-08-01-49	
17	111 2824	4	SECHSKANTMUTTER	HEX-NUT	ECROU 6 PANS	TUERCA HEXAGONAL	M 8 DIN 934-M 2 A4C	
19	110 8137	1	SECHSKANTSCHRAUBE	HEX-BOLT	VIS 6 PANS	TORNILLO HEXAGONAL	M 8X20 DIN 561-5-8	
23	111 5440	1	SPANNHUELSE	DOWEL SLEEVE	DOUILLE SERRAGE	CASQUILLO FIADOR	5X32 DIN 1483	
24	116 0039	2	RUNDDICHTRING	O-SEAL	ANNEAU TORIQUE	ANILLO JUNTA REDON	16X2 H 2927-GI DEUTZ 9	01
26	340 1320	1	BÜCHSE	BUSH	DOUILLE	CASQUILLO	1952-08-55-24	
27	230 6525	1	BÜCHSE	BUSH	DOUILLE	CASQUILLO		
28	116 0044	1	RUNDDICHTRING	O-SEAL	ANNEAU TORIQUE	ANILLO JUNTA REDON	10X2 H 2927-GI DEUTZ 6	01
34	112 3860	1	SPANNHUELSE	DOWEL SLEEVE	DOUILLE SERRAGE	CASQUILLO FIADOR	5X70 DIN 1483	
35	112 4760	1	VERSCHLUSSSCHRAUBE	SCREW PLUG	BOUCHON FILETE	TAPON ROSCADO	M 26X1.5 DIN 908	
36	111 8760	1	DICHTRING	WASHER	BAGUE D ETANCHEITE	ANILLO DE JUNTA	A 26X31 DIN 7603-CUXU	
37	340 0830	1	SICHERHEITSVENTIL	SAFETY VALVE	SOUPAPE SECURITE	VALVULA SEGURIDAD	1941-08-26-10	
38	111 8688	1	DICHTRING	WASHER	BAGUE D ETANCHEITE	ANILLO DE JUNTA	A 14X18 DIN 7603-CU	
39	111 0634	1	ZYLINDERSCHRAUBE	CHEESE-HEAD SCREW	VIS TETE CYLINDR.	TORN-CBZA-CILINDR.	M 8X120 DIN 912-8-8	
40	340 1325	1	DICHTRING	WASHER	BAGUE D ETANCHEITE	ANILLO DE JUNTA	1952-08-55-38	01
41	230 0906	1	REGELSTEUERGERAET	MAIN CONTROL UNIT	DISTRIBUTEUR PRINC	APTO-MANDO REGULAD	8027-BIS FAHRGESTELL-NO 8004-AB FAHRGESTELL-NO-POS.26	
42	331 5353	1	DOPPELMOHLSCHRAUBE	BANJO BOLT	VIS BANJO DOUBLE	TORN-RACOR DOBLE	230 293 R	
44	340 1327	1	STELLSCHRAUBE	SET SCREW	VIS DE REGLAGE	TORNILLO GRADUAC.	1952-08-55-43	
46	111 8659	3	DICHTRING	WASHER	BAGUE D ETANCHEITE	ANILLO DE JUNTA	A 10 X 13.50 DIN 7603-CU	

Bld Nr.	Teil-Nr.	Stück-Zahl	Deutsch	English	Français	Español	Nummer/Bemerkung	ETK
47	340 1262	1	DRÜCKFEDER	COMPRESSION SPRING	RESSORT DE COMPR	RESORTE PRESION	1952-08-11-46	
48	230 1251	1	VENTILSITZ	VALVE SEAT	SIEGE DE SOUPAPE	ASIENITO DE VALVULA		
49	340 1297	1	HÜLFSE	SLEEVE	DOUILLE	CASQUILLO	1952-08-41-56	
50	233 5240	1	STEUERLEITUNG	CONTROL PIPE	COND-HUILE-PILOTE	TUBERIA DE MANDO		
51	116 6059	1	RUNDDICHTRING	O-SEAL	ANNEAU TORIQUE	ANILLO JUNTA REDON	40 X 3 H 721	01
53	111 5433	1	SPANNHUELSE	DOWEL SLEEVE	DOUILLE SERRAGE	CASQUILLO FIADOR	5X16 DIN 1481	
54	116 0036	1	RUNDDICHTRING	O-SEAL	ANNEAU TORIQUE	ANILLO JUNTA REDON	10 X3 H 2927-GI DEUTZ 9	01
64	340 1326	9	SICHERUNG	FUSE/LOCK	FUSIBLE/COUPE-CIRC	SEGURO/FUSIBLE	1952-08-55-66	
65	340 1378	2	ROLLE	ROLLER	ROULEAU/GALET	RODILLO/POLEA	1952-08-78-03	
66	111 0550	1	ZYLINDERSCHRAUBE	CHEESE-HEAD SCREW	VIS TETE CYLINDR.	TORN-CB7A-CILIND.	M 8X 15DIN 932- 6-	
69	111 8713	2	DICHTRING	WASHER	BAGUE D ETANCHEITE	ANILLO DE JUNTA	A 18X22 DIN 7603-CU	
70	111 8971	2	VERSCHLUSSSCHRAUBE	SCREW PLUG	BOUCHON FILETE	TAPON ROSCADO	M18X1,5 DIN 7604 VZKC	
72	340 1400	1	SEGMENT	QUADRANT/SEGMENT	SEGMENT/SECTEUR	SEGMENTO	1952-08-95-62	
73	340 1401	1	LAGENMELDER	POS N TRANSMITTER	INDICATEUR POSIT.	INDICADOR POSICION	1952-08-95-63	
74	231 9764	1	ROLLE	ROLLER	ROULEAU/GALET	RODILLO/POLEA	1952-08-78-20	
75	340 1402	2	BOLZEN	PIN/BOLT/STUD	BOLON/AXE	BULON	1952-08-95-64	
78	340 1404	1	ABSTANDBUCHSE	SPACER BUSH	DOUILLE ECARTEN	CASQ-DISTANCIARIO	1952-08-95-69	
79	110 7557	1	SCHEIBE	DISC/PANE/PLATE	RONDELLE/DISQUE	DISCO	17 DIN 433	
80	340 1405	3	SICHERUNG	FUSE/LOCK	FUSIBLE/COUPE-CIRC	SEGURO/FUSIBLE	1952-08-95-73	
81	340 1406	1	BOLZEN	PIN/BOLT/STUD	BOLON/AXE	BULON	1952-08-95-72	
82	110 7096	6	SCHEIBE	DISC/PANE/PLATE	RONDELLE/DISQUE	DISCO	8.4DIN 125	
83	340 1407	2	LASCHE	CONNECTING PLATE	ECLISSE	ECLISA	1952-08-95-73	
84	340 1408	1	LASTANZEIGEGERAET	LOAD INDICATOR	INDICATEUR CHARGE	INDICADOR CARGA	1952-08-95-74	
85	111 8323	1	SCHEIBENFEDER	WOODRUFF KEY	CLAVETTE WOODRUFF	CHAVETA MEDIA LUNA	3X5 DIN 6888	
87	340 1390	1	SCHWINGE	SHACKLE	BALANCIER	BALANCIER/PLUMA	1952-08-85-128	
88	340 1391	1	HEBEL	LEVER/ARM	LEVIER	PALANCA	1952-08-85-129	
89	340 1421	1	STANGE	ROD/BAR	BARRE/TIGE/TRINGLE	BARRA/VAPILLA	1952-08-113-10	
92	340 1409	1	SCHALTKULISSE	SHIFT GATE	COULISSE	PLACA GUIA CAMBIO	1952-08-97-02	
93	232 0492	1	RING	RING	BAGUE/ANNEAU	ANILLO	1952-08-114-10	
95	110 8178	1	SECHSKANTSCHRAUBE	HEX-BOLT	VIS 6 PANS	TORNILLO HEXAGONAL	M 8X35 DIN 561-5-8 CHROMAT	
97	230 6574	1	WELLE	SHAFT	ARBRE	EJE/ARBOL		
102	110 7105	1	SCHEIBE	DISC/PANE/PLATE	RONDELLE/DISQUE	DISCO	A10.5 DIN 125-ST-A4C	
106	231 2166	2	BUCHSE	BUSH	DOUILLE	CASQUILLO		
108	340 0133	1	FEDER	SPRING	RESSORT	RESORTE/BALLESTA	1925-08-11-72	
109	340 0134	1	LASCHE	CONNECTING PLATE	ECLISSE	ECLISA	1925-08-11-73	
110	340 0143	1	BEILAGE	SHIM	CALE	SUPLEMENTO	1925-08-11-114	
111	340 0135	1	LASCHE	CONNECTING PLATE	ECLISSE	ECLISA	1925-08-11-74	
112	233 1345	1	GEBERSCHWINGE	ROCKER	CHAPE OSCILLANTE	BALANCIER TRANSMIS.	1952-08-82-10	
113	111 0782	2	ZYLINDERSCHRAUBE	CHEESE-HEAD SCREW	VIS TETE CYLINDR.	TORN-CB7A-CILIND.	M12X 70DIN 932-10-9	
114	111 9615	2	FEDERRING	SPRING LOCKWASHER	RONDELLE GROWER	ARANDELA ELASTICA	12DIN 7980 VZKC	
115	111 0764	2	ZYLINDERSCHRAUBE	CHEESE-HEAD SCREW	VIS TETE CYLINDR.	TORN-CB7A-CILIND.	M12X40 DIN 932-10-9-A4C	
117	111 2858	1	SECHSKANTMUTTER	HEX-NUT	ECROU 6 PANS	TUERCA HEXAGONAL	M12 DIN 934 M 8 A4C	
118	340 0162	1	SCHEIBE	DISC/PANE/PLATE	RONDELLE/DISQUE	DISCO	1925-08-17-10	
119	110 6407	1	SPLINT	SPLIT PIN	GOUVILLE FENDUE	PASADOR ALETAS	2X15 DIN 96 VZKC	
120	232 6790	1	VERSTELLSTANGE	ADJUSTING ROD	TRINGLE DE REGLAGE	BARRA GRADUAC.		
121	340 1303	1	EINSTELLMUTTER	ADJUSTING NUT	ECROU DE REGLAGE	TUERCA GRADUAC.	1952-08-41-102	
122	111 2852	1	SECHSKANTMUTTER	HEX-NUT	ECROU 6 PANS	TUERCA HEXAGONAL	M10 X1 DIN 934-M 8 A4C	
126	347 1298	1	STOPFEN	PLUG	BOUCHON	TAPON	1952-08-95-38	
127	116 1641	1	RUNDDICHTRING	O-SEAL	ANNEAU TORIQUE	ANILLO JUNTA REDON	64X3 H 2927-GI DEUTZ 6	01
128	347 1299	1	NUTRING	V-SEAL	BAGUE RAINUREE	ANILLO PANURADO	1952-08-95-43	01
129	347 4299	1	KOLBEN	PISTON/PLUNGER	PISTON	EMBOLO/PISTON	1952-08-95-44	
130	347 1301	1	PLEUEL	CONNECTING ROD	BIELLE	BIELA	1952-08-95-45	

Bild Nr.	Teile-Nr.	Stück-Zahl	Deutsch	English	Français	Español	Nummer/Bemerkung	ETK
133	347 1304	1	RING	RING	BAGUE/ANNEAU	ANILLO	1952-08-95-78	
134	231 2185	1	DICHRING	WASHER	BAGUE D ETANCHEITE	ANILLO DE JUNTA		01
137	231 2186	1	DICHRING	WASHER	BAGUE D ETANCHEITE	ANILLO DE JUNTA		01
138	347 1307	1	RING	RING	BAGUE/ANNEAU	ANILLO	1952-08-95-84	
140	340 1326	1	KIPPHEBEL	ROCKER ARM	CULBUTEUR	BALANCIER	1952-08-55-92	
141	231 4739	1	WELLE	SHAFT	ARBRE	EJE/ARBOL	1952-08-101-30	
167	230 6602	1	ABSTANDBUCHSE	SPACER BUSH	DOUILLE ECARTER	CASQU-DISTANCIARIO		
169	230 9850	2	SCHLEIBE	DISC/PANE/PLATE	RONDELLE/DISQUE	DISCO		
171	230 9835	1	HEBEARM	LIFT ARM	BRAS DE LEVAGE	BRAZO ELEVAC.		
175	111 8788	1	VERSCHLUSSSCHRAUBE	SCREW PLUG	BOUCHON FILETE	TAPON ROSCADO	M30X1,5 DIN7604	
176	111 8784	1	DICHRING	WASHER	BAGUE D ETANCHEITE	ANILLO DE JUNTA	A 30X36 DIN 7603 CU	
177	230 1250	1	VENTIL	VALVE	SOUPAPE/ROBINET	VALVULA		
179	231 2039	1	HEBEL	LEVER/ARM	LEVIER	PALANCA		
185	111 5479	1	SPANNHUELSE	DOWEL SLEEVE	DOUILLE SERRAGE	CASQUILLO FIADOR	8X55 DIN 1483	
186	110 6435	1	SPLINT	SPLIT PIN	GOUPILLE FENDUE	PASADOR ALETAS	3 X 25DIN 94 VZKC	
189	231 4780	1	GEWINDESTIFT	GRUB SCREW	GOUPILLE FILETEE	PERNO ROSCADO		
190	110 2335	1	BOLZEN	PIN/BOLT/STUD	BOULON/AXE	BULON	25H11X335 DIN 1433-MST50-2K	
191	347 1292	1	ROLLE	ROLLER	ROULEAU/GALET	RODILLO/POLEA	1952-08-78-05	
193	231 4874	1	STANGE	ROD/BAR	BARRE/TIGE/TRINGLE	BARRA/VARILLA		
194	231 4872	1	ZUGSTANGE	PULLROD	TIRANT	BARRA TRACCION		
198	110 7237	2	FEDERRING	SPRING LOCKWASHER	RONDELLE GROWER	ARANDELA ELASTICA	B12 DIN 127 VZKC	
199	111 3389	4	STIFTSCHRAUBF	STUD	GOUJON	ESPARRAGO	M 8X25 DIN 934-B-8-A4C	
204	111 3152	1	SECHSKANTMUTTER	HEX-NUT	ECROU 6 PANS	TUERCA HEXAGONAL	M12 DIN 936-M55 VZKC	
205	110 7110	1	SCHLEIBE	DISC/PANE/PLATE	RONDELLE/DISQUE	DISCO	A 13 DIN 125-ST-A4C	
206	233 1564	1	STELLSCHRAUBF	SET SCREW	VIS DE REGLAGE	TORNILLO GRADUAC.		
210	233 1817	1	GRIFF	HANDLE	POIGNEE/MANETTE	PUNO/ASA		
224	116 7311	4	VERSCHLUSSSTOPFEN	NIPPLE	BOUCHON	TAPON OPTURADOR	A 9 H 2873	
235	347 1291	1	ROLLE	ROLLER	ROULEAU/GALET	RODILLO/POLEA	1952-08-78-04	
241	237 5478	1	ÖLFILTER	OIL FILTER	FILTRE A HUILE	FILTRO ACEITE		
242	237 7480	3	STIFTSCHRAUBE	STUD	GOUJON	ESPARRAGO		
243	110 7279	3	FEDERSCHLEIBE	SPRING WASHER	RONDELLE ELASTIQUE	ARANDELA ELASTICA	B 6 DIN 137-A4C	
244	111 2813	3	SECHSKANTMUTTER	HEX-NUT	ECROU 6 PANS	TUERCA HEXAGONAL	M 6 DIN 934-M 2 A4C	
248	237 9685	1	WELLE	SHAFT	ARBRE	EJE/ARBOL		
250	112 6182	2	SECHSKANTSCHRAUBE	HEX-BOLT	VIS 6 PANS	TORNILLO HEXAGONAL	M 8X25 DIN 933 M8-2	
252	110 7955	3	SCHLITZMUTTER	SLOTTED NUT	ECROU FENDU	TUERCA PANURADA	M 6 DIN 546-6	
258	238 2493	1	KRAFTHEBERGEHAEUSE	LIFT HOUSING	CORPS VERIN HYDRAU	BLOQUE FLEV.HIDR.		
266	237 9661	1	REGELSTEUERGERAET	MAIN CONTROL UNIT	DISTRIBUTEUR PRINC	APTO-MANDO REGULAD		
270	110 7969	1	GEWINDESTIFT	GRUB SCREW	GOUPILLE FILETEE	PERNO ROSCADO	M6X6 DIN 551-5-8	
271	340 1282	1	DRUCKFEDER	COMPRESSION SPRING	RESSORT DE COMPR	RESORTE PRESSION	1952-08-11-46	01
272	230 1251	1	VENTILSITZ	VALVE SEAT	SIEGE DE SOUPAPE	ASIEN TO DE VALVULA		
273	230 1250	1	VENTIL	VALVE	SOUPAPE/ROBINET	VALVULA		
274	237 7200	1	RIEGEL	LATCH/CATCH	VERROU	CERROJO		
280	237 9114	1	FILTERDECKEL	COVER	COUVERCLE DE FILTR	TAPA FILTRO		
281	237 5476	2	DICHTUNG	GASKET	GARNITURE/JOINT	JUNTA		01
282	237 1583	1	PATRONE	CARTRIDGE	CARTOUCHE	CARTUCHO		01
283	237 5479	1	VENTIL	VALVE	SOUPAPE/ROBINET	VALVULA		
284	237 1122	1	ABSTANDRING	SPACER RING	BAGUE ECARTEMENT	ARO DISTANCIARIO		
285	238 0014	SZ	FILTERPATRONE	CARTRIDGE	CARTOUCHE FILTRANT	CARTUCHO FILTRO		01
290	340 1321	1	STIFT	PIN	CHEVILLE/GOUPILLE	PERNO/PASADOR	1952-08-55-29	
291	116 5842	1	KERNLOCHVERSCHLUSS	CORE HOLE PLUG	BOUCHON TROU DESS	CIERRE MACHO	B 60 H 711	
292	230 9830	1	LAGERBUCHSE	BEARING BUSH	BAGUE DE PALIER	CASQU-COJINETE		
293	230 6597	1	ENTLUEFTUNGSROHR	BREATHER PIPE	TUBE DE DESAERAGE	TUBO PRG-AIRE		

Bld Nr.	Teile-Nr.	Stück- Zahl	Deutsch	English	Français	Español	Nummer/Bemerkung	ETK
294	116 5827	2	KERNLOCHVERSCHLUSS	CORE HOLE PLUG	BOUCHON TROU DESS	CIERRE MACHO	818 M 711	
295	232 0098	1	SAUGFILTER	INTAKE FILTER	FILTRE ASPIRAT	FILTRO ASPIRACION		
296	230 9831	1	LAGERBUCHSE	BEARING BUSH	BAGUE DE PALIER	CASQU-COJINETE		
297	238 2215	1	KRAFTHEBERGEGAEUSE	LIFT HOUSING	CORPS VERIN HYDRAU	BLOQUE ELEV-HIDR-		
298	233 1959	1	BOLZEN	PIN/BOLT/STUD	BOLON/AXE	BULON		
300	230 6581	1	ENTLUEFTUNGSROHR	BREATHER PIPE	TUBE DE DESAERAGE	TUBO PRG-AIRE		
301	340 0021	1	SCHNUEFFELVENTIL	SNIFTING VALVE	RENIFLARD	VALVULA RONCADORA	1925-01-02-05	
302	110 6398	1	SPLINT	SPLIT PIN	GOUPILLE FENDUE	PASADOR ALETAS	1.5X 300IN 94	
306	232 0095	1	SIEBEINSATZ	STRAINER	ELEMENT TAMISANT	ELEMENTO TAMIZ		03
307	232 0096	1	FEDERBUEGEL	SPRING CLAMP	ETRIER DE RESSORT	ESTRIBO RESORTE		
308	233 1567	1	RUNDDICHTRING	O-SEAL	ANNEAU TORIQUE	ANILLO JUNTA REDON		03



1952-08 500 6175

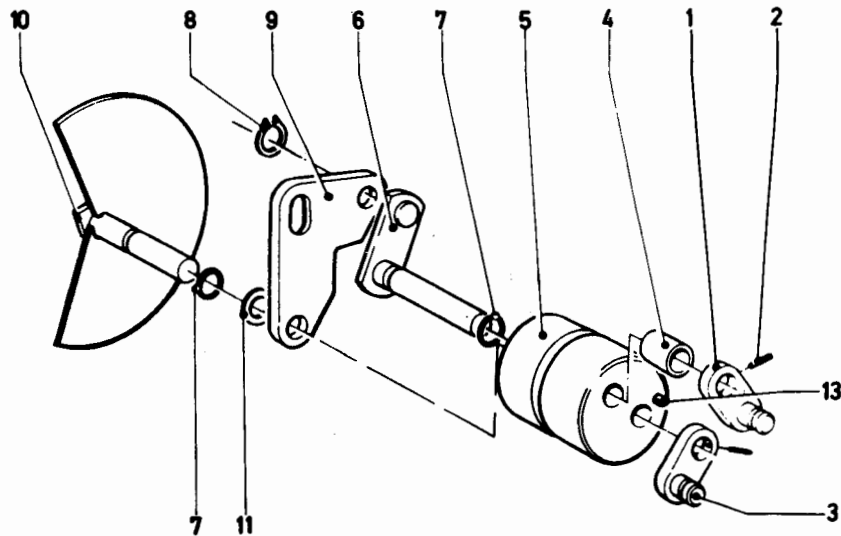
Bild Nr.	Teile-Nr.	Stück-Zahl	Deutsch	English	Français	Español	Numer/Bemerkung	ETK
3	340 1412	1	HEBEL	LEVER/ARM	LEVIER	PALANCA	1952-08-107-10	
4	111 7557	1	KREUZGRIF	STAR KNOB	CROISSILLON	PUNO CRUCETA	040DIN 6335-66	
5	110 7101	1	SCHLEIBE	DISC/PANE/PLATE	RONDELLE/DISQUE	DISCO	A 8.4DIN 125-ST-A4C	
6	340 1281	1	SCHRAUBE	SCREW/BOLT	VIS/BOULON	TORNILLO	1952-08-02-09	
7	340 1367	2	BREMSSCHLEIBE	BRAKE DISC	DISQUE DE FREIN	DISCO FRENO	1952-08-70-06	
8	111 4356	1	SECHSKANTMUTTER	HEX-NUT	ECROU 6 PANS	TUERCA HEXAGONAL	M 6 DIN 985- 5	
9	340 1365	1	DRUCKFEDER	COMPRESSION SPRING	RESSORT DE COMPR	RESORTE PRESION	1952-08-70-08	01
11	340 1411	1	SEGMENT	QUADRANT/SEGMENT	SEGMENT/SECTEUR	SEGMENTO	1952-08-106-11	
12	340 1398	2	RUNDGUMMIRING	O-SEAL	ANNEAU TORIQUE	ANILLO GOMA REDOND		01
14	111 5407	2	SPANNHUELSE	DOWEL SLEEVE	DOUILLE SERRAGE	CASQUILLO FIADOR	3 X 16DIN 1481	
16	110 7095	1	SCHLEIBE	DISC/PANE/PLATE	RONDELLE/DISQUE	DISCO	A 8.4DIN 125-ST-A4C	
17	231 7206	1	HEBEL	LEVER/ARM	LEVIER	PALANCA		
18	231 4868	1	KURBELSCHLEIBE	CRANK DISC	DISQUE MANIVELLE	DISCO MANIVELA		
19	231 4870	1	KURBELSCHLEIBE	CRANK DISC	DISQUE MANIVELLE	DISCO MANIVELA		



BETÄTIGUNG - KRAFTHEBER
 CONTROL ASSEMBLY - HYDRAULIC LIFT
 MECANISME DE COMMANDE - RELEVAGE HYDRAULIQUE
 ACCIONAMIENTO DE ELEVADOR HIDRAULICO

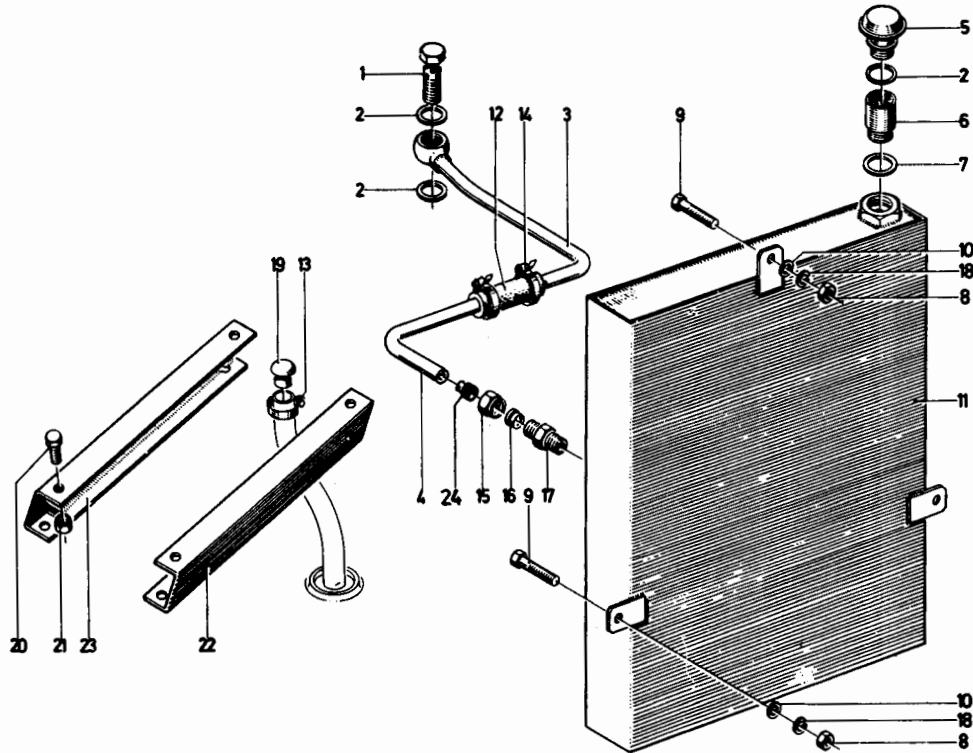
PLANTAGENSCHLEPPER
 NARROW GAUGE
 TRACTEUR A VOIE ETROITE
 TRACTOR DE CULTIVO

1952-08 500 5125



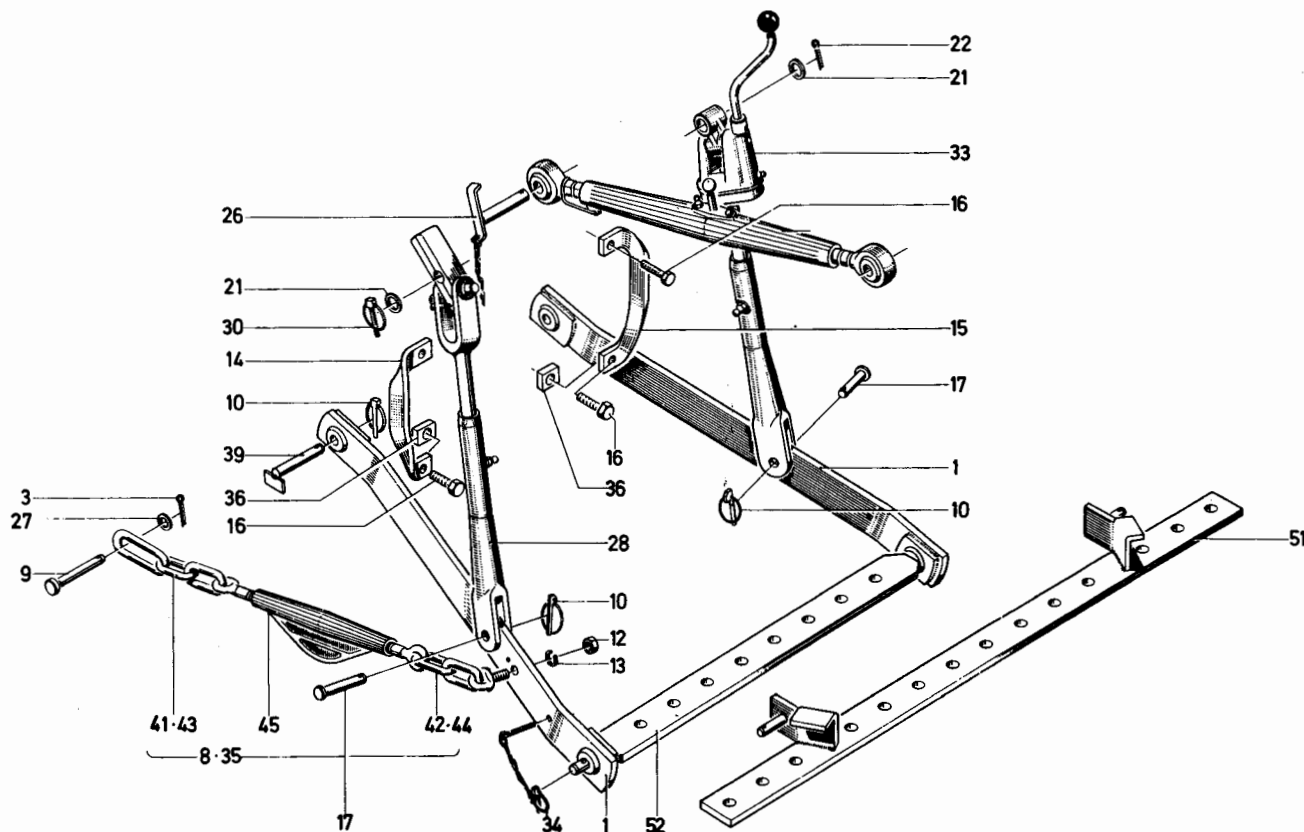
1952-08 500 5125

Bild Nr.	Teile-Nr.	Stück-Zahl	Deutsch	English	Français	Español	Nummer/Bemerkung	ETK
1	340 1415	1	KURBELSCHEIBE	CRANK DISC	DISQUE MANIVELLE	DISCO MANIVELA	1952-08-110-10	
2	111 5407	2	SPANNHUELSE	DOWEL SLEEVE	DOUILLE SERRAGE	CASQUILLO FIADOR	3 X 14 DIN 1481	
3	340 1417	1	KURBELSCHEIBE	CRANK DISC	DISQUE MANIVELLE	DISCO MANIVELA	1952-08-109-10	
4	230 9839	2	ABSTANDROHR	SPACER TUBE	TUBE ECARTEMENT	TUBO DISTANCIARIO	10X1 DIN 471 VZKC	
5	230 9853	1	LAGER	BEARING/SUPPORT	PALIER/SUPPORT	SOPORTE/COJINETE		
6	230 9859	1	HEBEL	LEVER/ARM	LEVIER	PALANCA		
7	340 1398	2	RUNDGUMRING	O-SEAL	ANNEAU TORIQUE	ANILLO GOMA REDOND	1952-08-89-13	03
8	110 7717	1	SICHERUNGSRING	CIRCLIP	CIRCLIP	CIRCLIP	13X1 DIN 471-A4C	
9	230 9864	1	DREIECK	TRIANGLE	TRIANGLE	TRIANGULO ADIC.		
10	230 9853	1	WELLE	SHAFT	ARBRE	EJE/ARBOL		
11	110 7105	1	SCHEIBE	DISC/PANE/PLATE	RONDELLE/DISQUE	DISCO	A10-50 DIN 125-ST-A4C	
13	111 5416	1	SPANNHUELSE	DOWEL SLEEVE	DOUILLE SERRAGE	CASQUILLO FIADOR	4 X 14 DIN 1481	



1952-08 500 5137

Bild Nr.	Teile-Nr.	Stück-Zahl	Deutsch	English	Français	Español	Nummer/Bemerkung	ETK
1	116 7917	1	HOHLSCHRAUBE	BANJO BOLT	VIS BANJO	TORNILLO RACOR	A25H 3132	
2	111 8784	3	DICHRING	WASHER	BAGUE D ETANCHEITE	ANILLO DE JUNTA	A 30 X 36 DIN 7603-CU	
3	233 2036	1	ROHRLEITUNG	PIPE/LINE	TUYAUTERIE	TUBERIA		
4	233 2083	1	ROHR	PIPE/TUBE	TUBE/TUYAU	TUBO		
5	126 6675	1	ENTLUEFTUNGSFILTER	BREATHER FILTER	FILTRE D AIR VENT	FILTRO VENTILAC.		
6	233 2820	1	HUELSE	SLEEVE	DOUILLE	CASQUILLO		
7	238 0742	1	DICHRING	WASHER	BAGUE D ETANCHEITE	ANILLO DE JUNTA	1941-08-01-49	
8	110 2659	3	SECHSKANTMUTTER	HEX.NUT	ECROU 6 PANS	TUERCA HEXAGONAL	M10 DIN 934-M 8 A4C	
9	111 2439	3	SECHSKANTSCHRAUBE	HEX.BOLT	VIS 6 PANS	TORNILLO HEXAGONAL	M10X 35 DIN 933- 8-8-A4C	
10	338 7988	3	RING	RING	BAGUE/ANNEAU	ANILLO	1125-49-11-21	
11	233 2038	1	ÖLBEHÄLTER	OIL RESERVOIR	RESERVOIR D HUILE	TANQUE ACEITE		
12	116 4153	1	SCHLAUCH	HOSE	FLEXIBLE	MANGUERA	A25 X34 X 100H 7760	01
13	112 8266	1	SCHLAUCHSCHELLE	HOSE CLIP	COLLIER SERRAGE	ABRAZADERA MANGUER	LA 12- 20DIN 3017-W1	
14	116 6376	2	SCHLAUCHSCHELLE	HOSE CLIP	COLLIER SERRAGE	ABRAZADERA MANGUER	S 36X12 H 735	
15	110 2372	2	UEBERWURFMUTTER	UNION NUT	ECROU-RACCORD	TUERCA EMPALME	AL 28DIN 3870 VZKC	
16	111 6632	2	SCHNEIDRING	CUTTING RING	BAGUE TRANCHANTE	ANILLO CORTANTE	L 28DIN 3861-ST	
17	111 6695	1	VERBINDUNGSSTUTZEN	UNION	RACCORD	TUBULADURA UNION	L 28M DIN 3901	
18	110 2800	3	FEDERRING	SPRING LOCKWASHER	RONDELLE GROWER	ARANDELA ELASTICA	A 10 DIV 128 A4C	
19	116 7320	1	VERSCHLUSSSTOPFEN	NIPPLE	BOUCHON	TAPON OBTURADOR	A17 H 2873	
20	111 2311	4	SECHSKANTSCHRAUBE	HEX.BOLT	VIS 6 PANS	TORNILLO HEXAGONAL	M 8 X 18 DIN 933- 8-8-A4C	
21	111 2824	4	SECHSKANTMUTTER	HEX.NUT	ECROU 6 PANS	TUERCA HEXAGONAL	M 8 DIN 934-M 8 A4C	
22	232 1374	1	STUETZE	SUPPORT	SUPPORT/APPUI	APOYO	B195, LINKS	
23	232 1075	1	STUETZE	SUPPORT	SUPPORT/APPUI	APOYO	B267, RECHTS	
24	117 1244	1	VERSTAERKGS-HUELSE	STIFFENING SLEEVE	DOUILLE RENFORT	CASQUILLO REFUERZO	28X1,5H 3111	



1926-11 500 5126

Bild Nr.	Teile-Nr.	Stück-Zahl	Deutsch	English	Français	Español	Nummer/Bemerkung	ETK
1	230 1355	2	UNTERER-LENKER	BOTTOM LINK	BRAS INFÉRIEUR	GUIA INFERIOR		
3	110 6468	2	SPLINT	SPLIT PIN	GOUPILLE FENDUE	PASADOR ALETAS	5 X 30DIN 94-A4C	
8	347 1268	1	SPANNKETTE	TENSIONING CHAIN	CHAÎNE DE TENSION	CADENA TENSORA	1941-11-31-10 8197-LINKS-VOLLSTÄNDIG 8050-BESTEH. AUS POS. 42, 43+45	
9	340 0835	2	BOLZEN	PIN/BOLT/STUD	BOULON/AXE	BULON	1941-11-10-15	
10	340 0205	4	KLAPPSTECKER	FOLDING PLUG	FICHE PLIANTE	CLAVIJA ARTICULADA	1925-11-29-31	
12	111 2896	2	SECHSKANTMUTTER	HEX-NUT	ECROU 6 PANS	TUERCA HEXAGONAL	M16 DIN 934-M 8 A4C	
13	110 2803	2	FEDERRING	SPRING LOCKWASHER	RONDILLE GROMER	ARANDELA ELASTICA	A 16 DIN 128 A4C	
14	231 1981	1	BUEGEL	YOKE/RETAINER	ETRIER	ESTRIBO	8195-LINKS	
15	231 1980	1	BUEGEL	YOKE/RETAINER	ETRIER	ESTRIBO	8267-RECHTS	
16	111 2673	4	SECHSKANTSCHRAUBE	HEX-BOLT	VIS 6 PANS	TORNILLO HEXAGONAL	M16X 45 DIN 933-M 8-8 A4C	
17	230 1230	2	BOLZEN	PIN/BOLT/STUD	BOULON/AXE	BULON		
21	110 7127	2	SCHEIBE	DISC/PANE/PLATE	RONDILLE/DISQUE	DISCO	A23 DIN 125-ST-A4C	
22	110 6499	1	SPLINT	SPLIT PIN	GOUPILLE FENDUE	PASADOR ALETAS	8 X 45DIN 94-A4C	
26	347 1270	1	STECKBOLZEN	COTTER PIN	CHEVILLE	BULON ENCHUFE	1941-11-32-10	
27	110 7117	2	SCHEIBE	DISC/PANE/PLATE	RONDILLE/DISQUE	DISCO	A17 DIN 125-ST-A4C	
28	230 5312	1	VERBINDUNGSSTANGE	CONNECTING ROD	TRINGLE-RACCORD	BARRA UNION	8337-VOLLSTÄNDIG	
30	340 0223	1	KLAPPSTECKER	FOLDING PLUG	FICHE PLIANTE	CLAVIJA ARTICULADA	1925-11-36-34	
33	231 2108	1	STANGE	ROD/BAR	BARRE/TIGE/TRINGLE	BARRA/VARILLA	8337-VOLLSTÄNDIG	
34	231 3716	2	KLAPPSTECKER	FOLDING PLUG	FICHE PLIANTE	CLAVIJA ARTICULADA		
35	231 3054	1	SPANNKETTE	TENSIONING CHAIN	CHAÎNE DE TENSION	CADENA TENSORA	8268-RECHTS-VOLLSTÄNDIG 8050-BESTEH. AUS POS. 41, 44+45	
36	111 7052	2	SCHEIBE	DISC/PANE/PLATE	RONDILLE/DISQUE	DISCO	16,5X31X 7H 995- 8-8	
39	237 7485	2	BOLZEN	PIN/BOLT/STUD	BOULON/AXE	BULON		

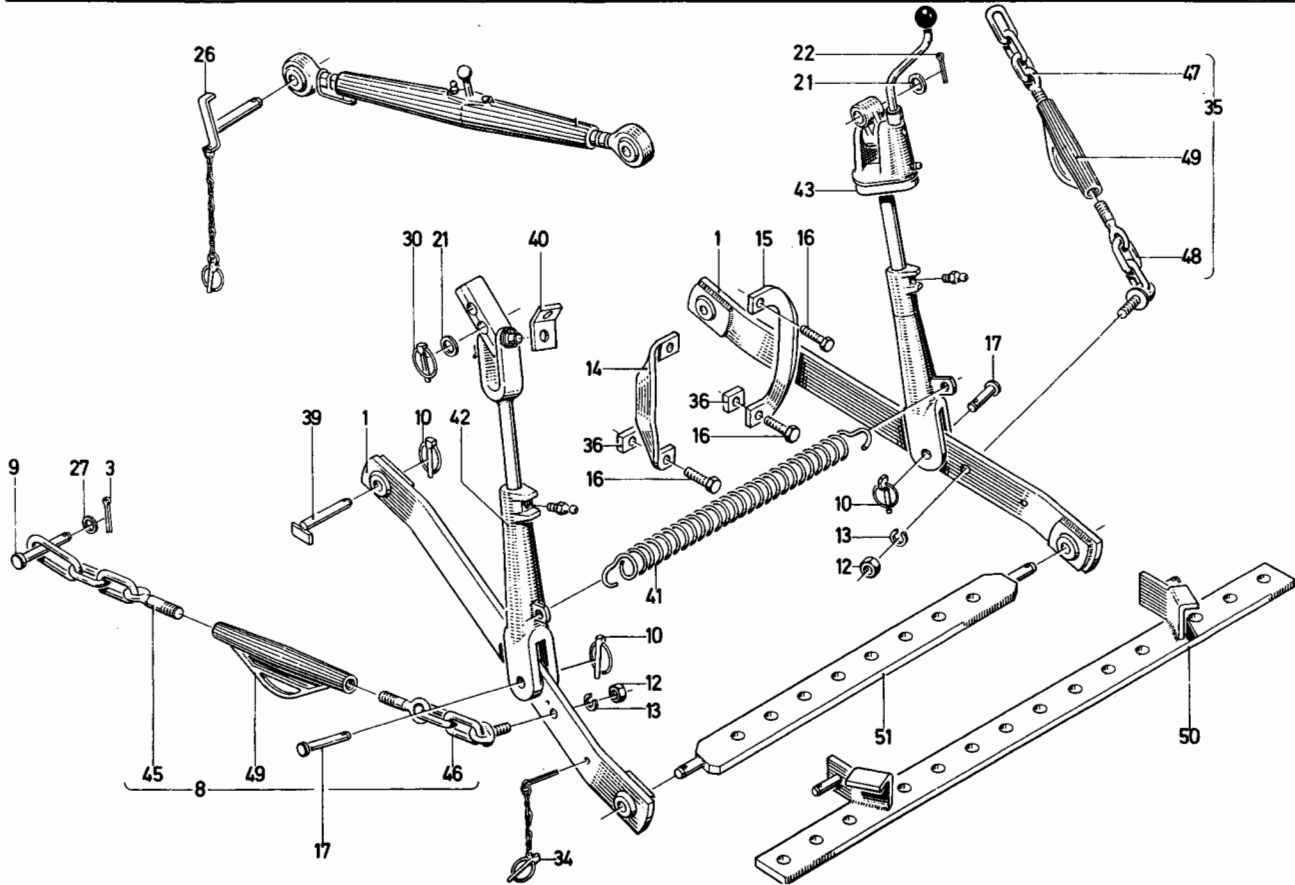
Bld Nr.	Teile-Nr.	Stück- Zahl	Deutsch	English	Français	Español	Nummer/Bemerkung	ETK
41	233 3053	1	KETTENENDE	CHAIN/TRACK END	BOUT DE CHAINE	FINAL CADENA	0.170 M. 8195 LINKS	
42	232 0445	1	KETTENEENDE	CHAIN/TRACK END	BOUT DE CHAINE	FINAL CADENA	1941-11-31-20 0.090 M. 8195 LINKS	
43	347 1269	1	KETTENEENDE	CHAIN/TRACK END	BOUT DE CHAINE	FINAL CADENA	1941-11-31-30 0.170 M. 8267 RECHTS	
44	233 3056	1	KETTENEENDE	CHAIN/TRACK END	BOUT DE CHAINE	FINAL CADENA	0.090 M. 8267 RECHTS	
45	348 0131 0433 S 80	2	SPANNSCHLOSS	TURNBUCKLE	TENDEUR	CIERRE TENSOR	1940-11-03-01	
51	238 9334	1	ANHAENGESCHIENE	TOOLBAR	BARRE ATTELAGE	CARRIL ENGANCHE	8190 LANG	
52	340 0412	1	ANHAENGESCHIENE	TOOLBAR	BARRE ATTELAGE	CARRIL ENGANCHE	1930-11-07-53 8482, KURZ	



DREIPUNKTKUPPLUNG
 THREE-POINT LINKAGE
 ATTELAGE TROIS POINTS
 SISTEMA DE ACOPLAMIENTO EN 3 PUNTOS

7539/1867
 7879/1774

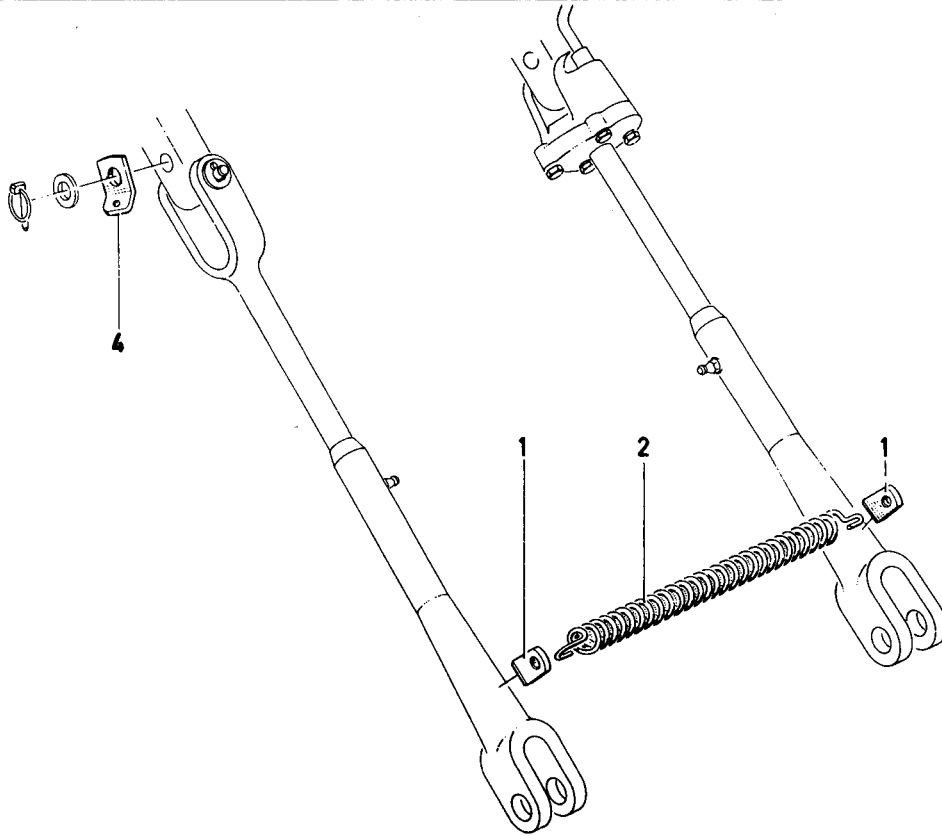
1926-11 502 0155



1926-11 502 0155

Bild Nr.	Teile-Nr.	Stück-Zahl	Deutsch	English	Français	Español	Nummer/Bemerkung	ETK
1	230 1355	2	UNTERER-LENKER	BOTTOM LINK	BRAS INFÉRIEUR	GUIA INFERIOR		
3	110 6468	2	SPLINT	SPLIT PIN	GOUPILLE FENDUE	PASADOR ALETAS	5 X 30 DIN 94 VZKC	
8	347 1268	1	SPANNKETTE	TENSIONING CHAIN	CHAÎNE DE TENSION	CADENA TENSORA	1941-11-31-10 8195-LINKS 8050-BESTEH. AUS POS. 45, 46+49	
9	340 0835	2	BOLZEN	PIN/BOLT/STUD	BOULON/AXE	BULON	1941-11-10-15	
10	340 0205	4	KLAPPSTECKER	FOLDING PLUG	FICHE PLIANTE	CLAVIJA ARTICULADA	1925-11-29-31	
12	111 2836	2	SECHSKANTMUTTER	HEX-NUT	ECROU 6 PANS	TUERCA HEXAGONAL	M 16 DIN 934 M 8 A4C 934-M 8	
13	110 7242	2	FEDERRING	SPRING LOCKWASHER	RONDELE GROWER	ARANDELA ELASTICA	816 DIN 127 VZKC	
14	231 1981	1	STABILISIERUNG	STABILIZATION	STABILISATION	ESTABILIZACION		
15	231 1980	1	STABILISIERUNG	STABILIZATION	STABILISATION	ESTABILIZACION		
16	111 2693	4	SECHSKANTSCHRAUBE	HEX-BOLT	VIS 6 PANS	TORNILLO HEXAGONAL	M16X45 DIN 933-M8-8-A4C	
17	230 1230	2	BOLZEN	PIN/BOLT/STUD	BOULON/AXE	BULON		
21	110 7127	1	SCHEIBE	DISC/PANE/PLATE	RONDELLE/DISQUE	DISCO	823 DIN 125-ST-A4C	
22	110 6499	1	SPLINT	SPLIT PIN	GOUPILLE FENDUE	PASADOR ALETAS	8 X 45 DIN 94 VZKC	
26	347 1273	1	STECKBOLZEN	COTTER PIN	CHEVILLE	BULON ENCHUFE	1941-11-32-10	
27	110 7117	2	SCHEIBE	DISC/PANE/PLATE	RONDELLE/DISQUE	DISCO	117 DIN 125-ST-A4C	
30	340 0220	1	KLAPPSTECKER	FOLDING PLUG	FICHE PLIANTE	CLAVIJA ARTICULADA	1925-11-36-34	
34	233 3716	2	KLAPPSTECKER	FOLDING PLUG	FICHE PLIANTE	CLAVIJA ARTICULADA		
35	233 3054	1	SPANNKETTE	TENSIONING CHAIN	CHAÎNE DE TENSION	CADENA TENSORA	8267-RECHTS 8050-BESTEH. AUS POS. 47, 48+49	
36	116 7952	2	SCHEIBE	DISC/PANE/PLATE	RONDELLE/DISQUE	DISCO	16,5X31X7 H 995-8-8	
39	237 7455	2	BOLZEN	PIN/BOLT/STUD	BOULON/AXE	BULON		
40	238 2935	1	HALTER	RETAINER	SUPPORT/PORTEUTIL	SOPORTE		
41	238 0723	1	ZUGFEDER	DRAW SPRING	RESSORT TRACTION	RESORTE TRACCION		
42	238 4365	TM	VERBINDUNGSSTANGE	CONNECTING ROD	TRINGLE-RACCORD	BARRA UNION	8313-TEILENUMMERN-LISTENBLATT 1952-11 502 0156	

Bild Nr.	Teile-Nr.	Stück-Zahl	Deutsch	English	Français	Español	Nummer/Bemerkung	ETK
43	238 4366	TN	HUBSTANGE	LIFTRÖD	CHANDELLE	BARRA ELEVACION	8313, TEILENUMMERN-LISTENBLATT 1926-11 502 0157	
45	347 1269	1	KETTENENDE	CHAIN/TRACK END	BOUT DE CHAINE	FINAL CADENA	1941-11-31-30 0,170 M 8267, RECHTS	
46	232 0445	1	KETTENENDE	CHAIN/TRACK END	BOUT DE CHAINE	FINAL CADENA	1941-11-31-20 0,090 M. 8195, LINKS	
47	233 3053	1	KETTENENDE	CHAIN/TRACK END	BOUT DE CHAINE	FINAL CADENA	0,170 M 8195, LINKS	
48	233 3056	1	KETTENSCHRAUBE	CHAIN SCREW	BOUTON DE CHAINE	TORNILLO CADENA	0,090 M 8267, RECHTS	
49	340 0601	1	SPANNSCHLOSS	TURNBUCKLE	TENDEUR	CIERRE TENSOR	1940-11-03-01	
50	238 9034	1	ANHAENGESCHIENE	TOOLBAR	BARRE ATTELAGE	CARRIL ENGANCHE		
51	340 0412	1	ANHAENGESCHIENE	TOOLBAR	BARRE ATTELAGE	CARRIL ENGANCHE		



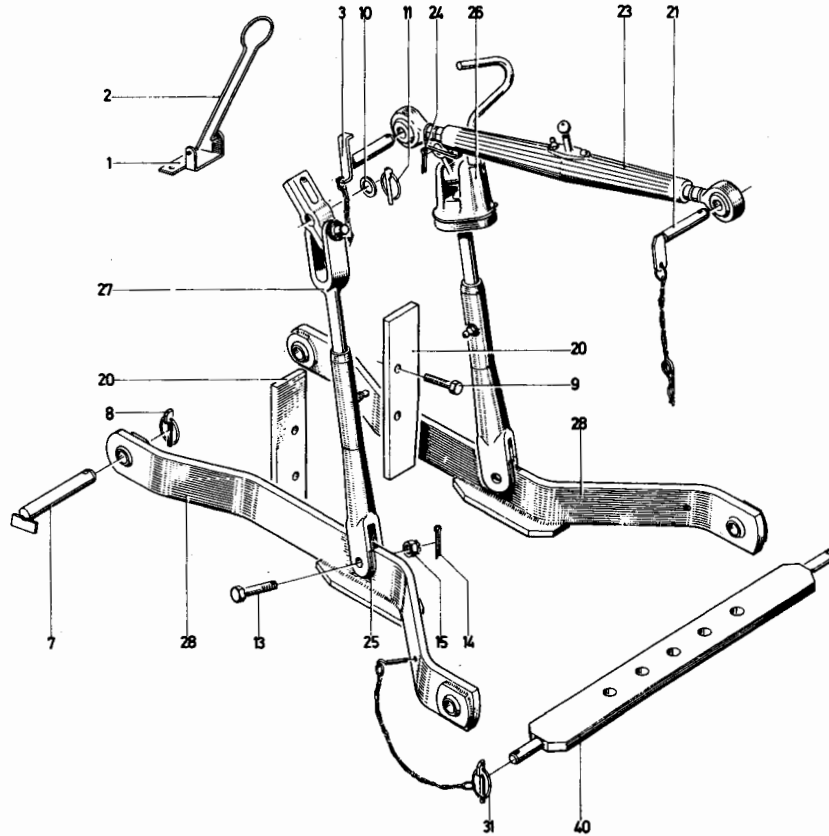
1952-11 502 0154

Bild-Nr.	Teile-Nr.	Stück-Zahl	Deutsch	English	Français	Español	Nummer/Bemerkung	ETK
1	238 2887	2	BUTZEN	BOSS	BOSSAGE/TETON	MUNON		
2	238 0723	1	ZUGFEDER	DRAW SPRING	RESSORT TRACTION	RESORTE TRACCION		
4	238 2905	1	HALTER	RETAINER	SUPPORT/PORTE-OUTIL	SOPORTE		



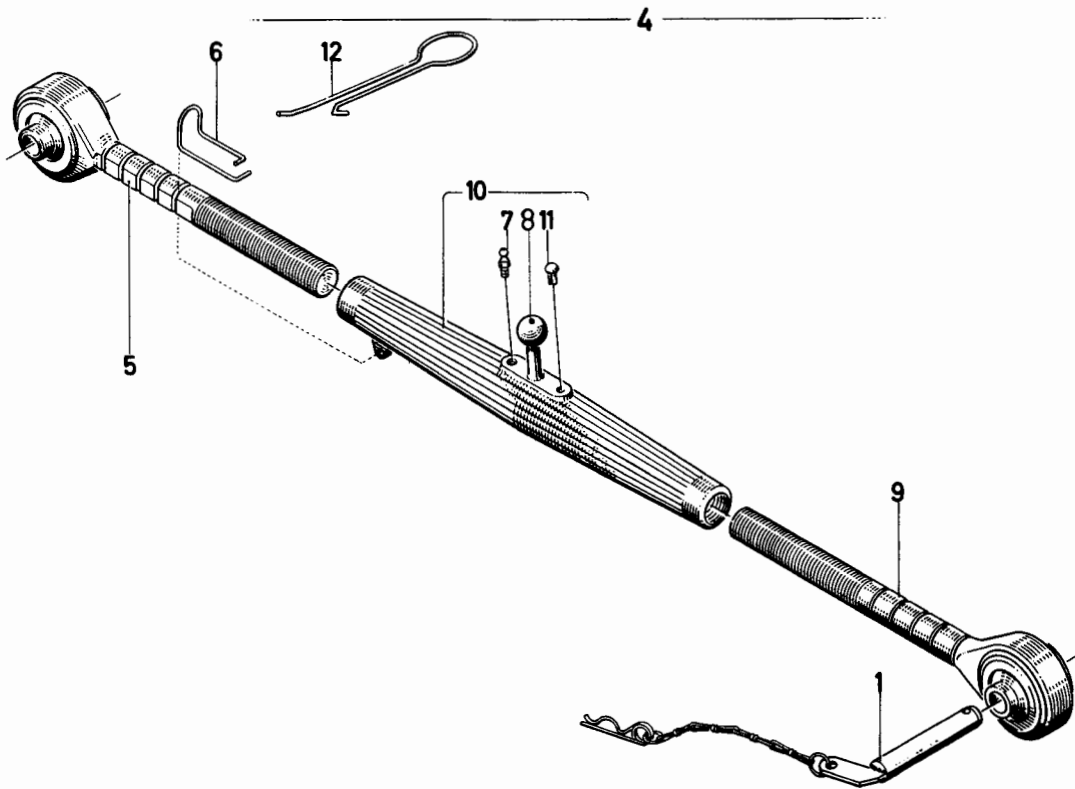
DREIPUNKTKUPPLUNG: PLANT.-SCHLEPPER
 THREE-POINT LINKAGE, NARROW-GAUGE
 ATTELAGE TROIS POINTS, TRACTEUR A VOIE ETROITE
 SISTEMA DE ACOPIAMIENTO EN 3 PUNTOS : TRACTOR DE CULTIVO

1941-11 500 5127



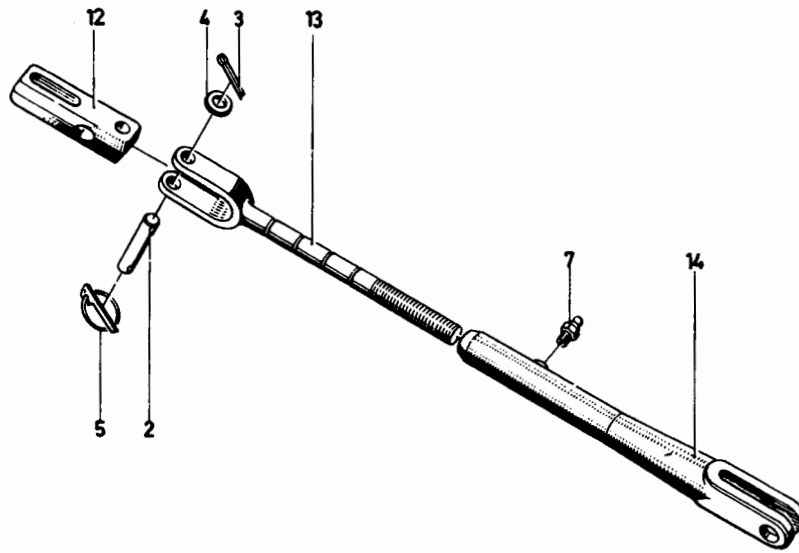
1941-11 500 5127

Bil. Nr.	Tele-Nr.	Stück-Zahl	Deutsch	English	Français	Español	Nummer/Bemerkung	ETK
1	340 1431	1	HALTER	RETAINER	SUPPORT/PORTEOUTIL	SOPORTE	1952-11-01-03	
2	230 9809	1	FEDERWEGEL	SPRING CLAMP	ETRIER DE RESSORT	ESTRIBO RESORTE		
3	347 1270	1	STECKBOLZEN	COTTER PIN	CHEVILLE	BULON ENCHUFE	1941-11-32-10	
7	340 0843	2	BOLZEN	PIN/BOLT/STUD	BOLON/AXE	BULON	1941-11-38-10	
8	340 0205	2	KLAPPSTECKER	FOLDING PLUG	FICHE PLIANTE	CLAVIJA ARTICULADA	1925-11-29-31	
9	111 1861	4	SECHSKANTSCHRAUBE	HEX-BOLT	VIS 6 PANS	TORNILLO HEXAGONAL	M16 X 55 DIN 931-M 8-8 A4C	
10	110 7127	2	SCHLEIBE	DISC/PANE/PLATE	RONDELLE/DISQUE	DISCO	A23 DIN 125-ST-A4C	
11	340 0220	1	KLAPPSTECKER	FOLDING PLUG	FICHE PLIANTE	CLAVIJA ARTICULADA	1925-11-36-34	
13	111 4094	2	SECHSKANTSCHRAUBE	HEX-BOLT	VIS 6 PANS	TORNILLO HEXAGONAL	M20 X 2 X 80S DIN 960-M 8-8	
14	110 6458	2	SPLINT	SPLIT PIN	GOUPILLE FENDUE	PASADOR ALETAS	4 X 40DIN 94-A4C	
15	111 3075	2	KRONENMUTTER	CASTLE NUT	ECROU CRENELE	TUERCA CORONA	M20 X 2 DIN 935- 8	
20	230 9843	2	SCHIENE	RAIL/BAR	RAIL/BARRE	CARRIL		
21	339 9777	1	STECKBOLZEN	COTTER PIN	CHEVILLE	BULON ENCHUFE	1911-11-08-10	
24	110 6499	1	SPLINT	SPLIT PIN	GOUPILLE FENDUE	PASADOR ALETAS	8 X 45DIN 94-A4C	
25	231 2212	2	ZWISCHENBLECH	SHIM	TOLE INTERCALAIRE	CHAPA INTERMEDIA		
26	231 7464	1	HUBSTANGE	LIFTRD	CHANDELLE	BARRA ELEVACION		
27	231 7678	1	VERBINDUNGSSTANGE	CONNECTING ROD	TRINGLE-RACCORD	BARRA UNION		
28	233 1595	2	UNTERER-LENKER	BOTTOM LINK	BRAS INFERIEUR	GUIA INFERIOR		
31	233 3716	2	KLAPPSTECKER	FOLDING PLUG	FICHE PLIANTE	CLAVIJA ARTICULADA		
40	233 1598	1	ANHAENGESCHIENE	TOOLBAR	BARRE ATTELAGE	CARRIL ENGANCHE		



1926-11 501 7150

Bild Nr.	Teile-Nr.	Stück-Zahl	Deutsch	English	Français	Español	Nummer/Bemerkung	ETK
1	339 9777	1	STECKBO_ZEN	COTTER PIN	CHEVILLE	BULON ENCHUFE	1911-11-08-10	
4	231 2241	1	OBERER_L ENKER	TOP LINK	BRAS SUPERIEUR	GUIA SUPERIOR		
5	231 4745	1	DRUCKSTANSE	THRUST ROD	BRAS DE LEVIER	VARILLA PRESION		
6	231 2246	1	BUEGELFEDER	YOKE SPRING	ETRIER-RESSORT	RESORTE ESTRIBO		
7	116 8224	1	KEGELSCHEIERNIPPEL	LUBE FITTING	GRAISSEUR CONIQUE	ENGRASADOR CONICO	SA 6H 3360	
8	231 4857	1	GRIF	HANDLE	POIGNEE/MANETTE	PUNO/ASA	1940-11-17-02	
9	340 0341	1	DRUCKSTANSE	THRUST ROD	BRAS DE LEVIER	VARILLA PRESION	1926-11-29-20 8196-LINKSGEWINDE	
10	231 4848	1	SPANNSCHLOSS	TJRNBUCKLE	TENDEUR	CIERRE TENSOR		
11	110 1300	1	HALBRUNDKERBNAGEL	NOTCHED NAIL	ERGOT A ENCOCHE	CLAVIJA RANURADA	7X10 DIN 1476 V2KC	
12	230 9839	1	FEDERBUEGEL	SPRING CLAMP	ETRIER DE RESSORT	ESTRIBO RESORTE		



Nur Einzelteile

1952-11 500 6242

Bild Nr.	Teile-Nr.	Stück-Zahl	Deutsch	Englisch	Français	Español	Nummer/Bemerkung	ETK
2	340 1442	1	BOLZEN	PIN/BOLT/STUD	BOULON/AXE	BULON	1952-11-03-02	
3	110 6468	1	SPLINT	SPLIT PIN	GOUPILLE FENDUE	PASADOR ALETAS	5 X 30DIN 94-A4C	
4	110 7121	1	SCHEIBE	DISC/PANE/PLATE	RONDELLE/DISQUE	DISCO	A19 DIN 125-ST-A4C	
5	112 5312	1	KLAPPSTECKER	FOLDING PLUG	FICHE PLIANTE	CLAVIJA ARTICULADA	5 DIN11023-ST50-2 VZKC	
7	116 8224	1	KEGELSCHEIWERIPPEL	LUBE FITTING	GRAISSEUR CONIQUE	ENGRASADOR CONICO	SA 6H 3360	
12	230 5306	1	GELENKOPF	JOINT FITTING	TETE D ARTICULAT	CEZA-ARTICULACION	1952-11-03-01	
13	230 5301	1	STANGE	ROD/BAR	BARRE/TIGE/TRINGLE	BARRA/VARILLA		
14	233 5334	1	GABELKOPF	CLEVIS	CHAPE	CABEZA HORQUILLA		

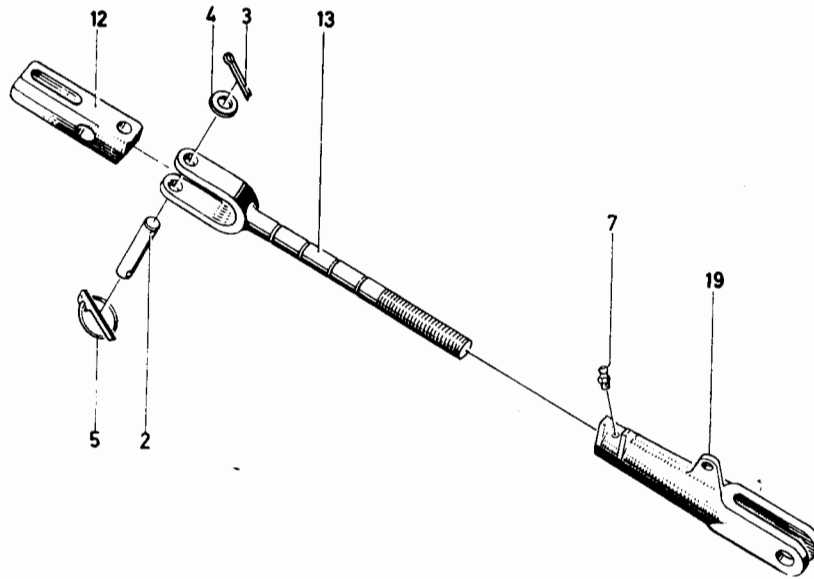
EF billiger als Upl.



VERBINDUNGSSTANGE
CONNECTING ROD
CHANDELLE
BARRA DE ELEVACION

7539 /1867
7879 /1774

1952-11 502 0156



ET billiger als Lupa

1952-11 502 0156

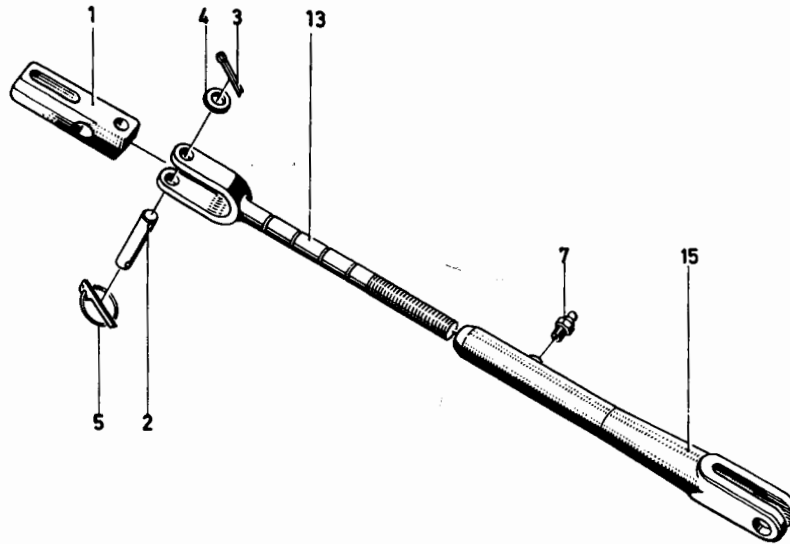
Bld Nr.	Teile-Nr.	Stück-Zahl	Deutsch	English	Français	Español	Nummer/Bemerkung	ETK
2	340 1442	1	BOLZEN	PIN/BOLT/STUD	BOULON/AXE	BULON	1952-11-03-02	
3	110 6465	1	SPLINT	SPLIT PIN	GOUPILLE FENDUE	PASADOR ALETAS	5 X 30DIN 94 VZKC	
4	110 7121	1	SCHEIBE	DISC/PANE/PLATE	RONDELLE/DISQUE	DISCO	19 DIN 125-A4C	
5	112 5312	1	KLAPPSTECKER	FOLDING PLUG	FICHE PLIANTE	CLAVIJA ARTICULADA	5 DIN 11023-ST50-2 VZKC	
7	116 8224	1	KEGELSCHEIWERIPPEL	LUBE FITTING	GRAISSEUR CONIQUE	ENGRASADOR CONICO	SA 6H 3360	
12	230 5306	1	GELENKKOPF	JOINT FITTING	TETE D ARTICULAT	CBZA-ARTICULACION		
13	230 5301	1	HUBSTANGE	LIFTRD	CHANDELLE	BARRA ELEVACION		
19	238 2881	1	GABELKOPF	CLEVIS	CIAPE	CABEZA HORQUILLA		



VERBINDUNGSSTANGE
CONNECTING ROD
CHANDELLE
BARRA DE ELEVACION

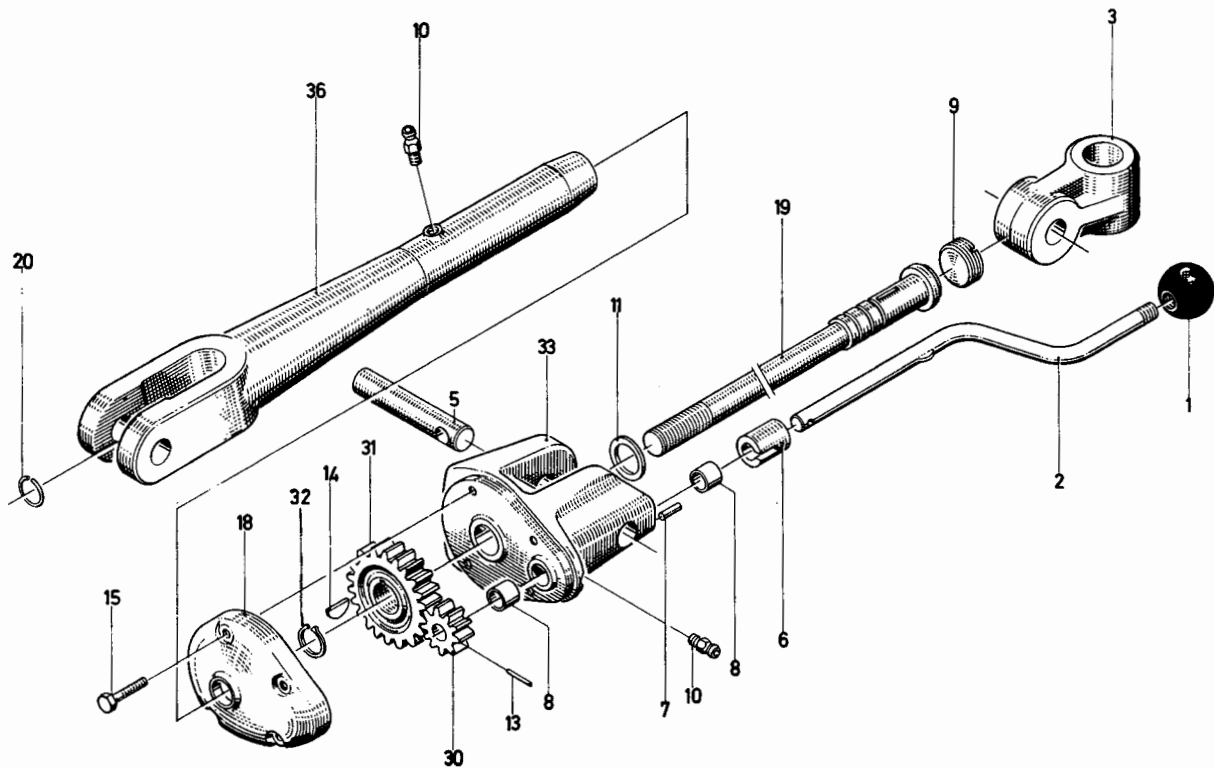
- PLANTAGENSCHLEPPER
- NARROW GAUGE
- TRACTEUR A VOIE ETROITE
- TRACTOR DE CULTIVO

1952-11 500 5129



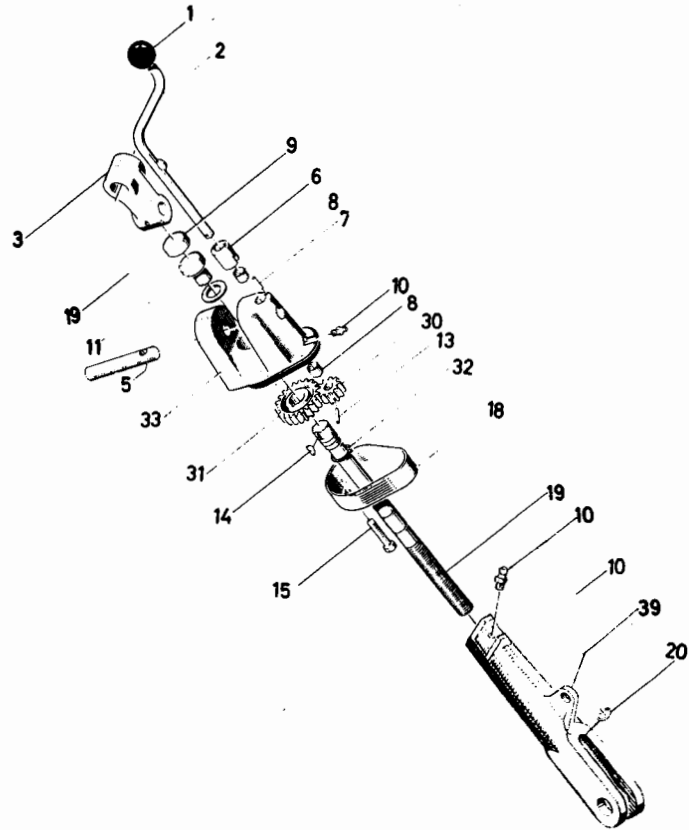
1952-11 500 5129

Bild Nr.	Teile-Nr.	Stück-Zahl	Deutsch	English	Français	Español	Nummer/Bemerkung	ETK
1	340 1440	1	GELENKKOPF	JOINT FITTING	TETE D ARTICULAT	CEZA-ARTICULACION	1952-11-03-01	
2	340 1442	1	BOLZEN	PIN/BOLT/STUD	BULON/AXE	BULON	1952-11-03-02	
3	111 6468	1	SPLINT	SPLIT PIN	GOUPILLE FENDJE	PASADOR ALETAS	5 X 30DIN 94-ANC	
4	110 7121	1	SCHLEIBE	DISC/PANE/PLATE	RONDELLE/DISQUE	DISCO	A19 DIN 125-ST-ANC	
5	112 5312	1	KLAPPSTECKER	FOLDING PLUG	FICHE PLIANTE	CLAVIJA ARTICULADA	5 DIN11023-ST50-2 VZKC	
7	116 8224	1	KEGELSCHMIERVIPPEL	LUBE FITTING	GRAISSEUR CONIQUE	ENGRASADOR CONICO	SA 6H 3360	
13	230 5301	1	HUBSTANGE	LIFT ROD	CHANDELLE	BARRA ELEVACION		
15	231 7657	1	GABELKOPF	CLEVIS	CHAPE	CABEZA HORQUILLA		



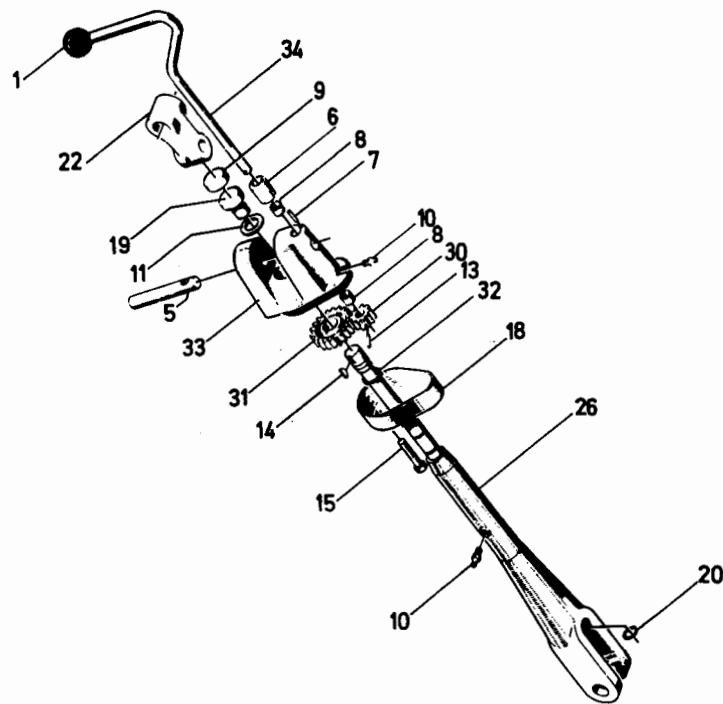
1926-11 500 5130

Bild Nr.	Teile-Nr.	Stück-Zahl	Deutsch	English	Français	Español	Nummer/Bemerkung	ETK
1	114 2420	1	KUGELKOPF	BALL HEAD	TÊTE SPHERIQUE	CABEZA ESFERICA	032X12H 3517 PRESSTOFF MATT	
2	230 1363	1	KURBEL	CRANK/HANDLE	MANIVELLE	MANIVELA/MANUBRIO		
3	231 2113	1	GELENKKOPF	JOINT FITTING	TÊTE D ARTICULAT	CEZA-ARTICULACION		
5	231 2296	1	BOLZEN	PIN/BOLT/STUD	BOUTON/AXE	BULOV		
6	231 2112	1	SICHERUNG	FUSE/LOCK	FUSIBLE/COUPE-CIRC	SEGURO/FUSIBLE		
7	112 5057	1	SPANNHUELSE	DOWEL SLEEVE	DOUILLE SERRAGE	CASQUILLO FIADOR	5 X 16 DIN 1481 VZKC	
8	230 1362	2	LAGERBUCHSE	BEARING BUSH	BAGUE DE PALIER	CASQU-COJINETE		
9	114 5799	1	SCHLITZSTOPFEN	SLOTTED PLUG	BOUCHON FENDU	TAPON RANURADO	M40X1,5 H 710 VZKC	
10	114 8224	2	KEGELSCHEMIERNIPPEL	LUBE FITTING	GRAISSEUR CONIQUE	ENGRASADOR CONICO	SA 6H 3360	
11	230 1365	1	GLEITSCHEIBE	DISC/PANE/DIAL/CUT	DISQUE DE GLISSEM	ARANDELA DESLIZ-		
13	111 5418	1	SPANNHUELSE	DOWEL SLEEVE	DOUILLE SERRAGE	CASQUILLO FIADOR	4 X 13 DIN 1481	
14	111 8325	1	SCHEIBENFEDER	WOODRUFF KEY	CLAVETTE WOODRUFF	CHAVETA MEDIA LUNA	4 X 5 DIN 6888	
15	111 1071	2	SECHSKANTSCHRAUBE	HEX-BOLT	VIS 6 PANS	TORNILLO HEXAGONAL	M 6 X 40 DIN 934- 5-8-ANC	
18	230 1364	1	DECKEL	COVER	COUVERCLE	TAPA		
19	231 2111	1	STANGE	ROD/BAR	BARRE/TIGE/TRINGLE	BARRA/VARILLA		
20	111 9827	1	SPRENGRING	SNAP RING	AGRAFE CIRCULAIRE	ANILLO RETENCION	20 DIN 9045	
30	231 9173	1	ZAHNRAD	GEAR	ROUE DENTEE	RUEDA DENTADA	Z 10	
31	231 9175	1	ZAHNRAD	GEAR	ROUE DENTEE	RUEDA DENTADA		
32	110 7732	1	SICHERUNGSRING	CIRCLIP	CIRCLIP	CIRCLIP	22X1,2 DIN 471	
33	232 2257	1	LAGER	BEARING/SUPPORT	PALIER/SUPPORT	SOPORTE/COJINETE		
36	233 5333	1	GABELKOPF	CLEVIS	CHAPE	CABEZA HORQUILLA		



1926-11 502

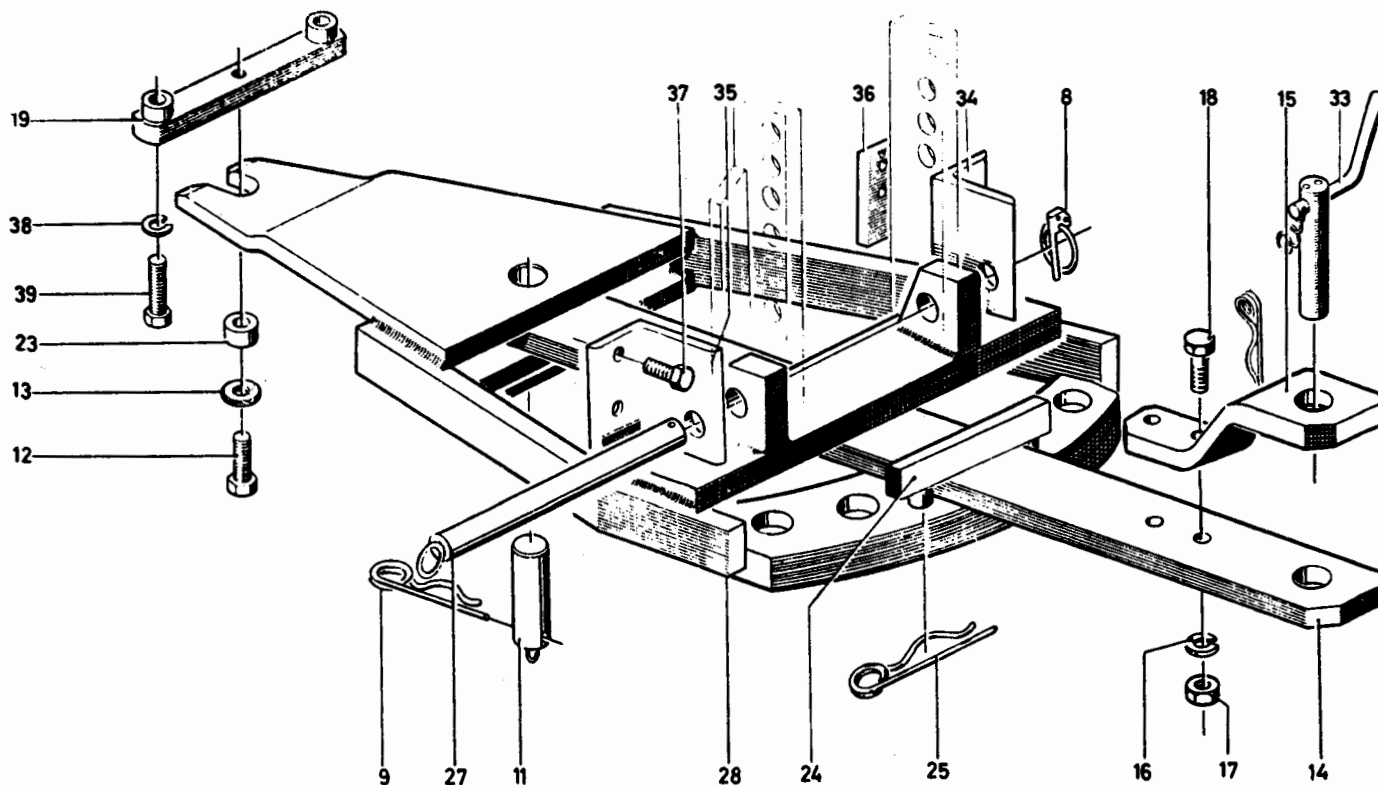
Bild Nr.	Teile-Nr.	Stück-Zahl	Deutsch	English	Français	Español	Nummer/Bemerkung	ETK
1	116 2422	1	KUGELKOPF	BALL HEAD	TETE SPHERIQUE	CABEZA ESFERICA	832X12H 3517 PRESSSTOFF MATT	
2	230 1363	1	KURBEL	CRANK/HANDLE	MANIVELLE	MANIVELA/MANUBRIO		
3	231 2113	1	GELENKSTÜCK	JOINT FITTING	TETE D ARTICULAT	CBZA-ARTICULACION		
5	231 2276	1	BOLZEN	PIV/BOLT/STUD	BOULON/AXE	BULON		
6	231 2112	1	SICHERUNG	FUSE/LOCK	FUSIBLE/COUPE-CIRC	SEGURO/FUSIBLE		
7	111 5252	1	STECKERBSTIFT	END-NOTCHED PIN	SOUPILLE ENTAILLEE	CLAVIJA RANURADA	5X 16DIN 1474 VZCC	
8	230 1362	2	LAGERBUCHSE	BEARING BUSH	BAGUE DE PALIER	CASQU-COJINETE		
9	116 5799	1	SCHLITZSTOPFEN	SLOTTED PLUG	BOUCHON FENDU	TAPON RANURADO	M40X1,5 H 710 VZKC	
10	116 8224	2	KEGELSCHMIERIPPEL	LUBE FITTING	GRAISSEUR CONIQUE	ENGRASADOR CONICO	SA 6H 3360	
11	230 1365	1	GLEITSCHLEIBE	DISC/PANE/DIAL/CUT	DISQUE DE GLISSEM	ARANDELA DESLIZ-		
13	111 5418	1	SPANNHUELSE	DOWEL SLEEVE	DOUILLE SERRAGE	CASQUILLO FIADOR	4 X 18DIN 1481	
14	111 8325	1	SCHLEIBENFEDER	WOODRUFF KEY	CLAVETTE WOODRUFF	CHAVETA MEDIA LUNA	4 X 5 DIN 6839	
15	111 1071	2	SECHSKANTSCHRAUBE	HEX.BOLT	VIS 6 PANS	TORNILLO HEXAGONAL	M 6X 40 DIN 931- 8-8-ANC	
18	230 1364	1	DECKEL	COVER	COUVERCLE	TAPA		
19	231 2111	1	HUBSTANGE	LIFTROD	CHANDELLE	BARRA ELEVACION		
20	111 9827	1	SPRENGRING	SWAP RING	ASRAFE CIRCULAIRE	ANILLO RETENCION	20DIN 9045	
30	231 9173	1	ZAHNRAD	GEAR	ROUE DENTEE	RUEDA DENTADA	Z 10	
31	231 9175	1	ZAHNRAD	GEAR	ROUE DENTEE	RUEDA DENTADA		
32	110 7732	1	SICHERUNGSRING	CIRCLIP	CIRCLIP	CIRCLIP	22X1,2 DIN 471	
33	232 2287	1	GABEL	CLEVIS/FORK	FOURCHETTE	HORQUILLA		
39	238 2851	1	GABELKOPF	CLEVIS	CHAPE	CABEZA HORQUILLA		



Upt. 238 4366

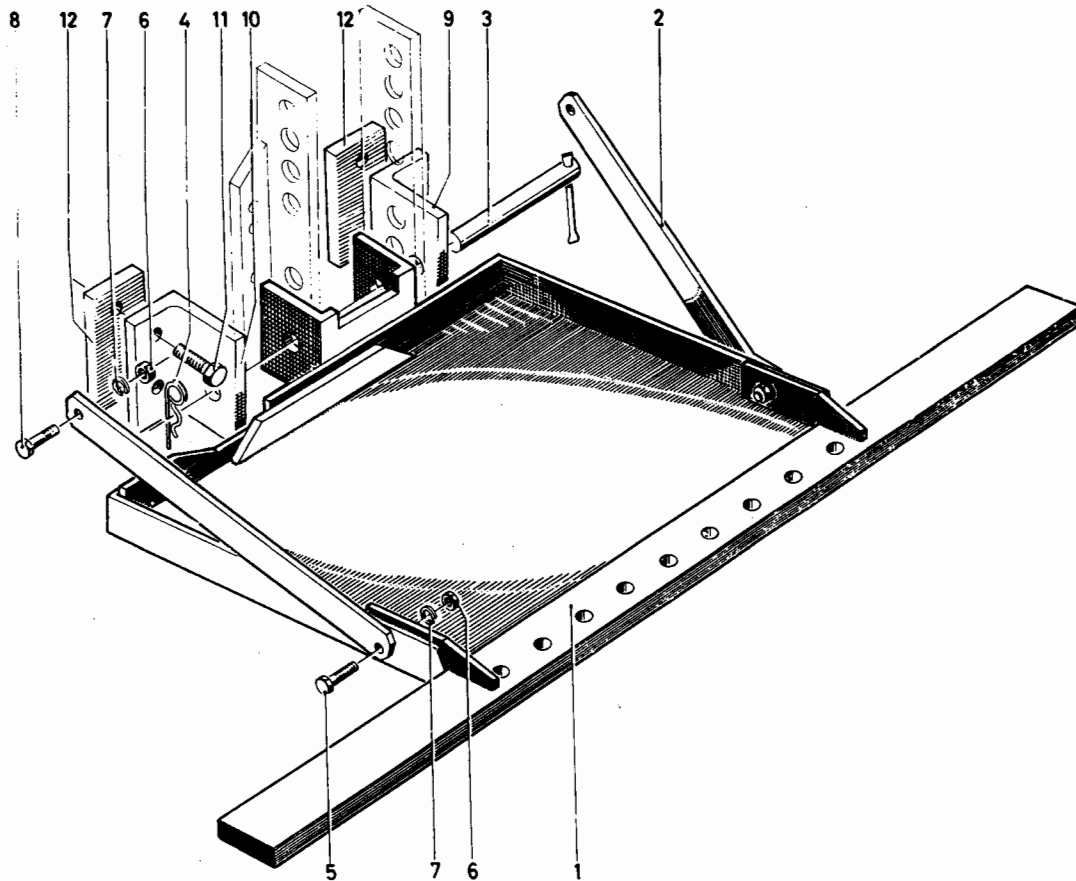
1926-11 502 0176

Bild Nr.	Teile-Nr.	Stück-Zahl	Deutsch	English	Français	Español	Nummer/Bemerkung	ETK
1	116 2420	1	KUGELKNOPF	BALL KNOB	BOUTON SPHERIQUE	BOTON ESFERICO	B 32X12 H 3517	
5	231 2296	1	BÖLZEN	PIN/BOLT/STUD	BOULON/AXE	BULON		
6	231 2112	1	VERDREHSICHERUNG	ROTATIONAL LOCK	FOURREAU VERROU	AFIANZADOR GIRO		
7	111 5252	1	STECKKERBSTIFT	END-NOTCHED PIN	GOUILLE ENTAILLEE	CLAVIJA RANURADA	5X16 DIN 1474 A4C	
8	230 1362	2	LAGERBUCHSE	BEARING BUSH	BAGUE DE PALIER	CASQU-COJINETE		
9	116 5799	1	SCHLITZSTOPFEN	SLOTTED PLUG	BOUCHON FENDU	TAPON RANURADO	M 40X1,5 H 730 VZXC	
10	116 8224	2	KEGELSCHMIERNIPPEL	LUBE FITTING	GRAISSEUR CONIQUE	ENGRASADOR CONICO	SA 6H 3360	
11	230 1365	1	GLEITSCHIEBE	DISC/PANE/DIAL/CUT	DISQUE DE GLISSE	ARANDELA DESLIZ.		
13	111 5418	1	SPANNHUELSE	DOBEL SLEEVE	BOUILLE SERRAGE	CASQUILLO FIADOR	4 X 16DIN 1481	
14	111 8325	1	SCHWEIBENFEDER	WOODRUFF KEY	CLAVETTE WOODRUFF	CHAVETA MEDIA LUNA	4X5 DIN 6888	
15	111 1071	2	SECHSKANTSCHRAUBE	HEX-BOLT	VIS 6 PANS	TORNILLO HEXAGONAL	M 6X40 DIN 931-M 8-8 A4C	
16	230 1364	1	DECKEL	COVER	COUVERCLE	TAPA		
19	231 2111	1	HUBSTANGE	LIFTROD	CHANDELLE	BARRA ELEVACION		
20	111 9827	1	SPRENGRING	SNAP RING	AGRAFE CIRCULAIRE	ANILLO RETENCION	20DIN 9045	
22	231 2117	1	GELENKKOPF	JOINT FITTING	TETE D ARTICULAT	CBZA-ARTICULACION		
26	231 7657	1	GABELKOPF	CLEVIS	CHAPE	CABEZA HORQUILLA		
30	231 9173	1	ZAHNRAD	GEAR	ROUE DENTEE	RUEDA DENTADA	Z 10	
31	231 9175	1	ZAHNRAD	GEAR	ROUE DENTEE	RUEDA DENTADA		
32	110 7732	1	SICHERUNGSRING	CIRCLIP	CIRCLIP	CIRCLIP	22X1,2 DIN 471	
33	232 2287	1	GABELKOPF	CLEVIS	CHAPE	CABEZA HORQUILLA		
34	232 2462	1	KURBEL	CRANK/HANDLE	MANIVELLE	MANIVELA/MANUBRIO		



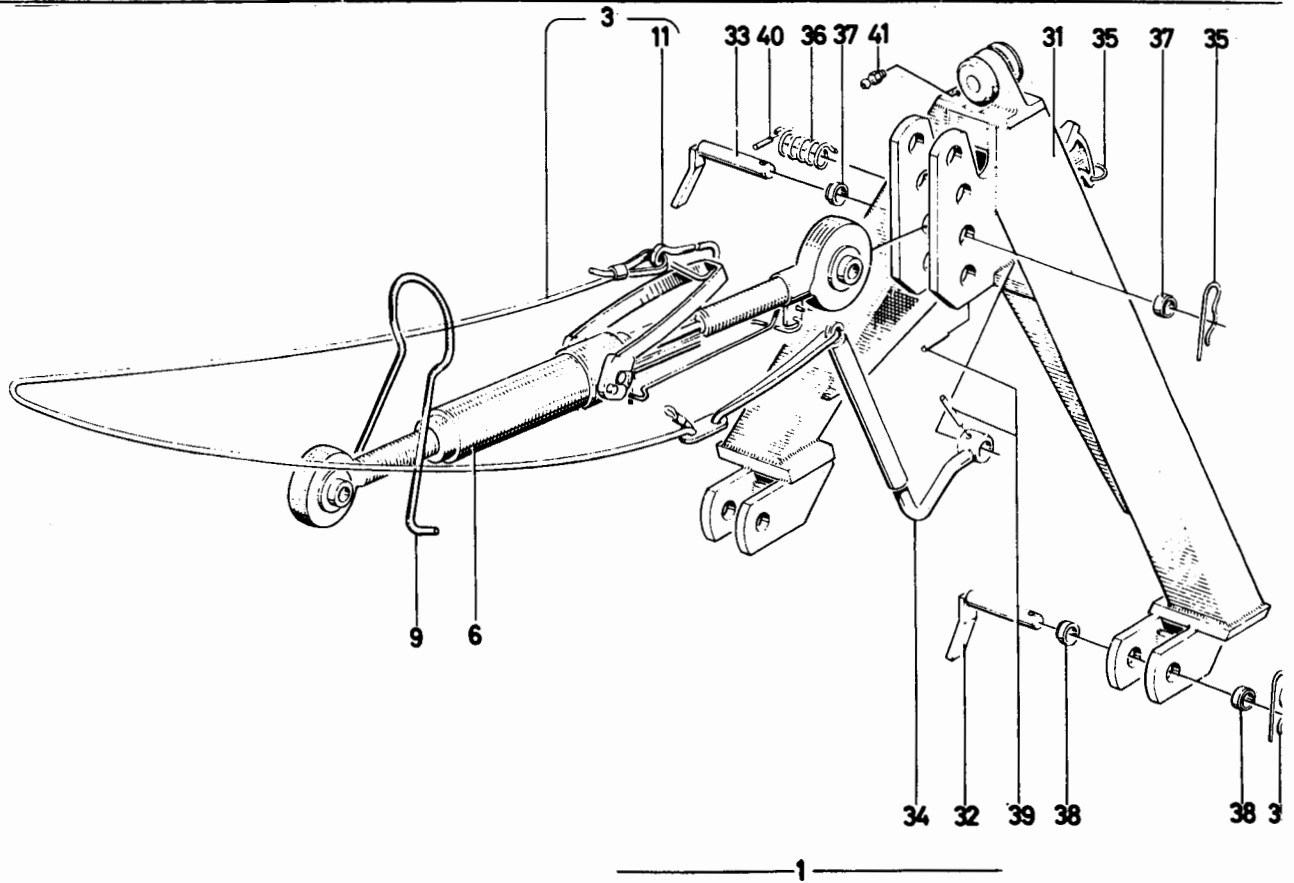
1941-14 500 4255

Bild Nr.	Teile-Nr.	Stück-Zahl	Deutsch	English	Français	Español	Nummer/Bemerkung	ETK
8	340 0220	1	KLAPPSTECKER	FOLDING PLUG	FICHE PLIANTE	CLAVIJA ARTICULADA	1925-11-36.34	
9	340 1061	1	SICHERUNGSSTIFT	LOCKING PIN	GOUPILLE D'ARRET	PERNO AFIANZADOR	1945-14-01.25	
11	340 0571	1	BOLZEN	PIN/BOLT/STUD	BOULON/AXE	BULON	1941-14-22.10	
12	111 2673	1	SECHSKANTSCHRAUBE	HEX-BOLT	VIS 6 PANS	TORNILLO HEXAGONAL	M16X 45 DIN 933-M 8.8 A4C	
13	340 0565	1	SCHEIBE	DISC/PANE/PLATE	RONDELLE/DISQUE	DISCO	1941-14-05.13	
14	340 0866	1	ZUGSTREBE	BRACE/STRUT	CONTREFICHE	TIRANTE	1941-14-05.14	
15	340 0867	1	FUEHRUNGSBLECH	GUIDE PLATE	TOLE DE GUIDAGE	CHAPA GUIA	1941-14-05.15	
16	110 2804	2	FEDERRING	SPRING LOCKWASHER	RONDELLE GROWER	ARANDELA ELASTICA	A 18 DIN 128-A4C	
17	111 2938	2	SECHSKANTMUTTER	HEX-NUT	ECROU 6 PANS	TUERCA HEXAGONAL	M18 X2 DIN 934-M 8 VZKC	
18	111 3997	2	SECHSKANTSCHRAUBE	HEX-BOLT	VIS 6 PANS	TORNILLO HEXAGONAL	M18X2 X 55 DIN 960-M 6.8 VZKC	
19	340 0874	1	ANSCHLAUBLEISTE	FASTENING RAIL	LISTEAU A VISSER	LISTON FIJAC.	1941-14-25.13 8337.VOLLSTAENDIG	
23	340 0869	1	MUELSE	SLEEVE	DOUILLE	CASQUILLO	1941-14-05.23	
24	230 6292	1	BOLZEN	PIN/BOLT/STUD	BOULON/AXE	BULON		
25	338 7615	2	SICHERUNGSSTIFT	LOCKING PIN	GOUPILLE D'ARRET	PERNO AFIANZADOR	1124-63-01.11	
27	231 9951	1	STECKBOLZEN	COTTER PIN	CHEVILLE	BULON ENCHUFE		
28	231 9953	1	RAHMEN	FRAME	CHASSIS/CADRE	BASTIDOR/MARCO		
33	340 1834	1	VORSTECKBOLZEN	COTTER/HITCH PIN	BROCHE	PERNO ENGANCHE	1971-14-32.10	
34	233 9914	1	WINKEL	ANGLE PLATE	EQUERRE	ANGULO	8267,RECHTS	
35	233 9915	1	WINKEL	ANGLE PLATE	EQUERRE	ANGULO	8195,LINKS	
36	237 5329	2	ZWISCHENBLECH	SHIM	TOLE INTERCALAIRE	CHAPA INTERMEDIA		
37	111 2679	4	SECHSKANTSCHRAUBE	HEX-BOLT	VIS 6 PANS	TORNILLO HEXAGONAL	M16X 35 DIN 933-M 8.8 A4C	
38	110 2802	2	FEDERRING	SPRING LOCKWASHER	RONDELLE GROWER	ARANDELA ELASTICA	A 14 DIN 128 A4C	
39	112 2458	2	SECHSKANTSCHRAUBE	HEX-BOLT	VIS 6 PANS	TORNILLO HEXAGONAL	M14X 55 DIN 933-M 8.8 A4C	



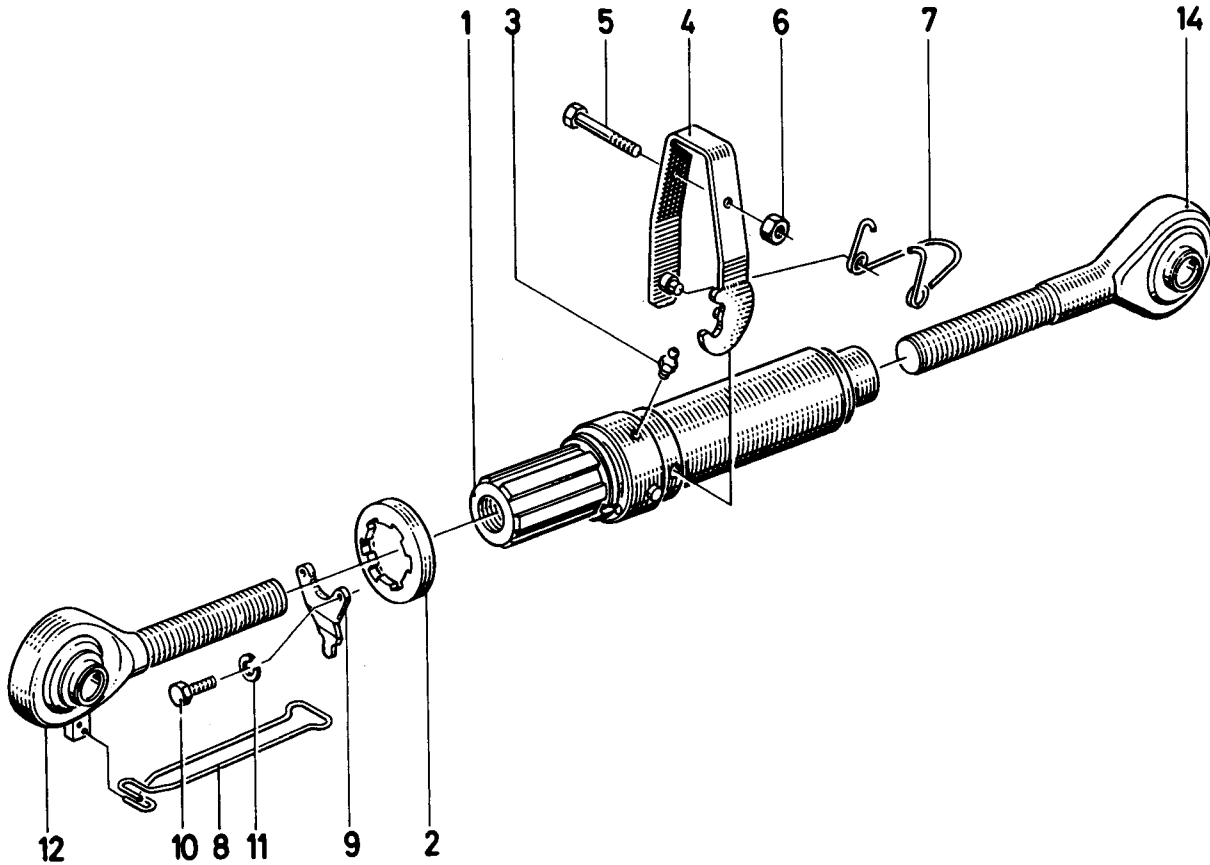
1926-15 500 4256

Bild Nr.	Teile-Nr.	Stück-Zahl	Deutsch	English	Français	Español	Nummer/Bemerkung	ETK
1	340 0259	1	ANHAENGEVORRICHTG	HITCH ASSY-	DISPOSITIF ATTELAGE	DISPOS-ENGANCHE	1925-15-02-10	
2	340 0342	2	STREBE	BRACE/STRUT	JAMBE DE FORCE	TIRANTE	1926-15-01-02	
3	339 9990	1	STECKBO_ZEN	COTTER PIN	CHEVILLE	BULON ENCHUFE	1924-15-01-05	
4	338 7614	1	SICHERUNGSTIFT	LOCKING PIN	GOUILLE D ARRET	PERNO AFIANZADOR	1124-63-01-07	
5	111 2631	2	SECHSKANTSCHRAUBE	HEX-BOLT	VIS 6 PANS	TORNILLO HEXAGONAL	M14X 45 DIN 933-M 8-8 A4C	
6	111 2674	4	SECHSKANTMUTTER	HEX-NUT	ECROU 6 PANS	TUERCA HEXAGONAL	M14 DIN 934-M 8 A4C	
7	110 2602	4	FEDERRING	SPRING LOCKWASHER	RONDELLE GROWER	ARANDELA ELASTICA	A 14 DIN 128 A4C	
8	111 1693	8	SECHSKANTSCHRAUBE	HEX-BOLT	VIS 6 PANS	TORNILLO HEXAGONAL	M14X 60 DIN 931-M 8-8 A4C	
9	233 9914	1	WINKEL	ANGLE PLATE	EQUERRE	ANGULO	8267, RECHTS 8236, NUR BEI KURZER FUEHRUNGSSCHIENE	
10	233 9915	1	WINKEL	ANGLE PLATE	EQUERRE	ANGULO	8195, LINKS 8236, NUR BEI KURZER FUEHRUNGSSCHIENE	
11	111 2679	4	ZWISCHENBLECH	SHIM	TOLE INTERCALAIRE	CHAPA INTERMEDIA	M16X 40 DIN 933-M 8-8 A4C 8236, NUR BEI KURZER FUEHRUNGSSCHIENE	
12	237 5329	2	BLECH	PLATE	TOLE	CHAPA	0171-39-001.014 8236 NUR BEI KURZER FUEHRUNGSSCHIENE	



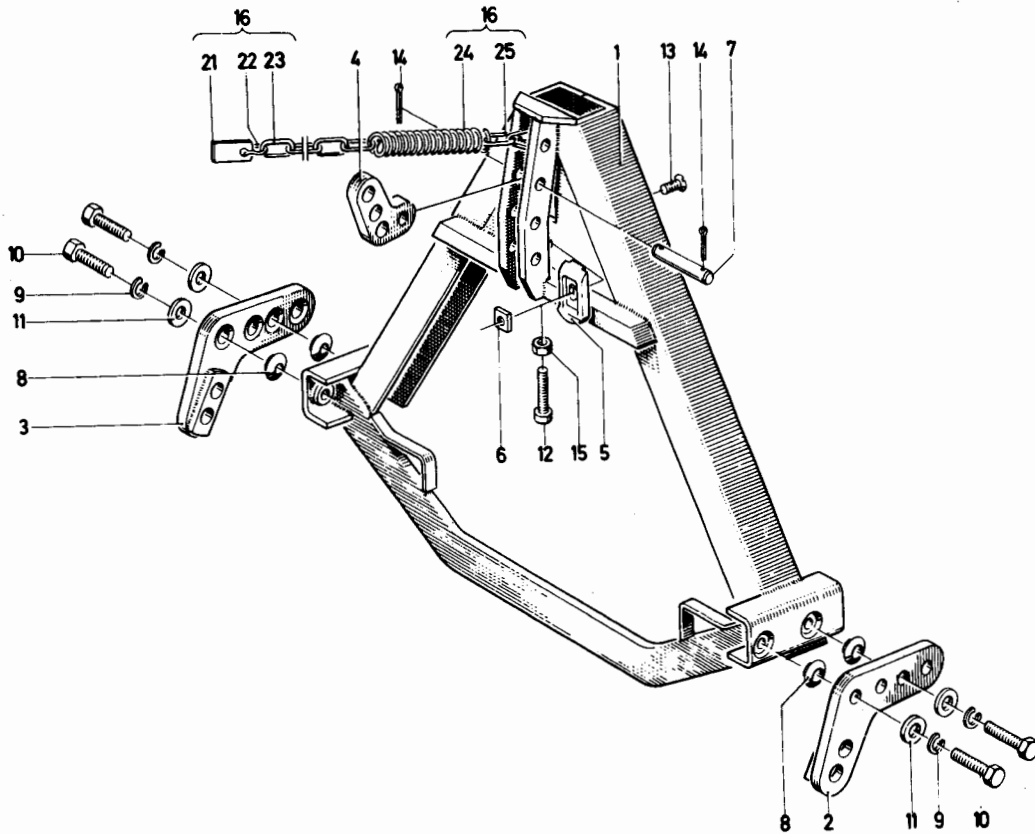
1952-17 500 6319

Bild Nr.	Teile-Nr.	Stück-Zahl	Deutsch	English	Français	Español	Nummer/Bemerkung	ETK
1	237 1094	1	KUPPLUNGSRAHMEN	FRAME	CADRE D ATTELAGE	BASTIDOR ACOPLAM.	B337 VOLLSTÄNDIG B171 KATEGORIE I	
3	237 6837	1	SEIL	CABLE/ROPE	CORDE/CABLE	CABLE		
6	237 8577	1	OBERER-LEVKER	TOP LINK	BRAS SUPERIEUR	GUIA SUPERIOR	B171, KATEGORIE I/I	
9	238 5142	1	FEDERBUEGEL	SPRING CLAMP	ETRIER DE RESSORT	ESTRIBO RESORTE		
11	121 4375	1	KARABINERHAKEN	BAYONET LOCK	CROCHET MOUSQUETON	GANCHO MOSQUETON	3 538 A 1 IN KLAMMER	
31	237 2606	1	KUPPLUNGSRAHMEN	FRAME	CADRE D ATTELAGE	BASTIDOR ACOPLAM.		
32	237 2591	2	STECKBO_ZEN	COTTER PIN	CHEVILLE	BULON ENCHUFE		
33	237 2591	1	STECKBO_ZEN	COTTER PIN	CHEVILLE	BULON ENCHUFE		
34	237 2542	1	HEBEL	LEVER/ARM	LEVIER	PALANCA		
35	237 2587	4	SPLINT	SPLIT PIN	SOUPILLE FENDUE	PASADOR ALETAS		01
36	237 2588	1	FEDER	SPRING	RESSORT	RESORTE/BALLESTA		01
37	237 3285	8	SPANNBUCHSE	CLAMPING BUSH	DOUILLE DE SERRAGE	CASQUILLO FIADOR		
38	110 4896	4	SPANNBUCHSE	CLAMPING BUSH	DOUILLE DE SERRAGE	CASQUILLO FIADOR	EG 22/ 28X 16DIN 1498	
39	111 5473	2	SPANNHUELSE	DOWEL SLEEVE	DOUILLE SERRAGE	CASQUILLO FIADOR	8 X 40DIN 1491	
40	111 5455	1	SPANNHUELSE	DOWEL SLEEVE	DOUILLE SERRAGE	CASQUILLO FIADOR	6 X 32DIN 1481	
41	116 8224	1	SCHMIERVIPPEL	LUBE FITTING	RACCORD GRAISSEUR	NIPLE LUBRICACION	SA 64 3360	



1904-17 501 5844

Bld Nr.	Teile-Nr.	Stück-Zahl	Deutsch	English	Français	Español	Nummer/Bemerkung	ETK
1	237 8617	1	SPANNSCHLOSS	TURNBUCKLE	TENDEUR	CIERRE TENSOR		
2	237 8618	1	SCHUTZKAPPE	CAP	CAPUCHON PROTECT	SOMBRETE PROTEC.		01
3	116 8224	1	KEGELSCHMIERNIPPEL	LUBE FITTING	GRAISSEUR CONIQUE	ENGRASADOR CONICO	SA 6H 3360	
4	237 8273	1	HEBEL	LEVER/ARM	LEVIER	PALANCA		
5	110 4310	1	SECHSKANTSCHRAUBE	HEX-BOLT	VIS 6 PANS	TORNILLO HEXAGONAL	M 6X 80 DIN 933-M10.9-A4C	
6	111 4357	1	SECHSKANTMUTTER	HEX-NUT	ECROU 6 PANS	TUERCA HEXAGONAL	M 6 DIN 985- A VZCC	
7	237 8235	1	FEDER	SPRING	RESSORT	RESORTE/BALLESTA		01
8	237 3584	1	SICHERUNGSFEDER	LOCKING SPRING	RESSORT D ARRET	RESORTE SEGURIDAD		
9	237 8619	1	SICHERUNGLASCHE	SAFETY PLATE	ECLISSE D ARRET	ECLISA SEGURO		
10	110 3999	2	SECHSKANTSCHRAUBE	HEX-BOLT	VIS 6 PANS	TORNILLO HEXAGONAL	M 5X16 DIN 933-8.8 A4C	
11	110 2796	2	FEDERRING	SPRING LOCKWASHER	RONDELLE GROUER	ARANDELA ELASTICA	A 5 DIN 128 A4C	
12	237 8621	1	DRUCKSTANGE	THRUST ROD	BRAS DE LEVIER	VARILLA PRESION	B195-LINKS	
14	237 8620	1	DRUCKSTANGE	THRUST ROD	BRAS DE LEVIER	VARILLA PRESION	B267-RECHTS	



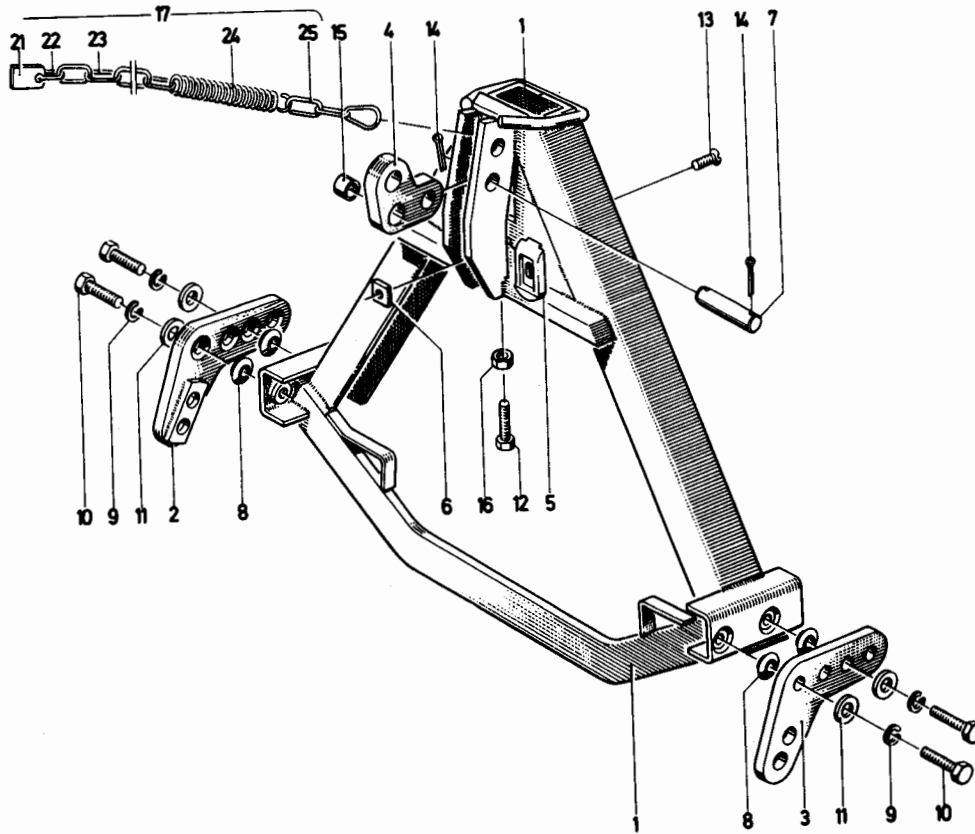
1971-17 501 5843

Bild Nr.	Teile-Nr.	Stück-Zahl	Deutsch	English	Français	Español	Nummer / Bemerkung	ETK
1	237 8395	1	RAHMEN	FRAME	CHASSIS/CADRE	BASTIDOR/MARCO		
2	237 7749	1	ANSCHLUSSSTUECK	CONNECTOR	PIECE DE RACCORDEM	PZA-LIGACION	8326 UNTEN-RECHTS	
3	237 7738	1	ANSCHLUSSSTUECK	CONNECTOR	PIECE DE RACCORDEM	PZA-LIGACION	8325 UNTEN-LINKS	
4	237 7753	1	ANSCHLUSSSTUECK	CONNECTOR	PIECE DE RACCORDEM	PZA-LIGACION	8242 OBEN	
5	237 7756	1	PLATTE	PLATE	PLAQUE	PLACA		
6	237 7512	1	VIERKANTMUTTER	SQUARE NUT	ECROU QUATRE PANS	TUERCA CUADRADA		
7	237 9575	1	BOLZEN	PIN/BOLT/STUD	BULON/AXE	BULON		
8	237 7513	4	KONUSBUCHSE	TAPERED BUSH	BAGUE CONIQUE	CASQUILLO CONICO		
9	113 2803	4	FEDERRING	SPRING LOCKWASHER	RONDELLE GROWER	ARANDELA ELASTICA	A 16 DIN 128 A4C	
10	111 1861	4	SECHSKANTSCHRAUBE	HEX-BOLT	VIS 6 PANS	TORNILLO HEXAGONAL	M16 X 55 DIN 931-M 8-8 A4C	
11	110 7117	4	SCHEIBE	DISC/PANE/PLATE	RONDELLE/DISQUE	DISCO	A17 DIN 125-ST-A4C	
12	110 4674	1	ZYLINDERSCHRAUBE	CHEESE-HEAD SCREW	VIS TETE CYLINDR.	TORN. CBZA. CILIND.	M12 X 60 DIN 7954-A4C	
13	110 4567	1	SENKSCRAUBE	C SUNK SCREW	VIS TETE NOYEE	TORN. CABZA-EMBTID	M12 X 35 DIN 7991-A4C	
14	110 6468	2	SPLINT	SPLIT PIN	GOUPILLE FENDUE	PASADOR ALETAS	5 X 30 DIN 94-A4C	
15	113 5366	1	SECHSKANTMUTTER	HEX-NUT	ECROU 6 PANS	TUERCA HEXAGONAL	M12 DIN 555	
16	237 8645	1	AUSGLEICHFEDER	BALANCING SPRING	RESSORT COMPENSAT	RESORTE COMPENS.	8228 NUR FUER AUFSATTELPFLUG	
21	237 8635	1	LASCHE	CONNECTING PLATE	ECLISSE	ECLISA		
22	113 2735	1	SCHAEKEL	SHACKLE	HANTILLE	ESLABON GIRATORIO	A 0.16 DIN 2101-A4C	
23	113 2704	1	KETTE	CHAIN/TRACK	CHAINE/CHENILLE	CADENA	0.684M 5 DIN 763	
24	237 8647	1	ZUGFEDER	DRAW SPRING	RESSORT TRACTION	RESORTE TRACCION		
25	237 8634	1	ANHAENGE OESE	HITCH LUG	OUILLET ATTELAGE	ARGOLLA ENGANCHE		



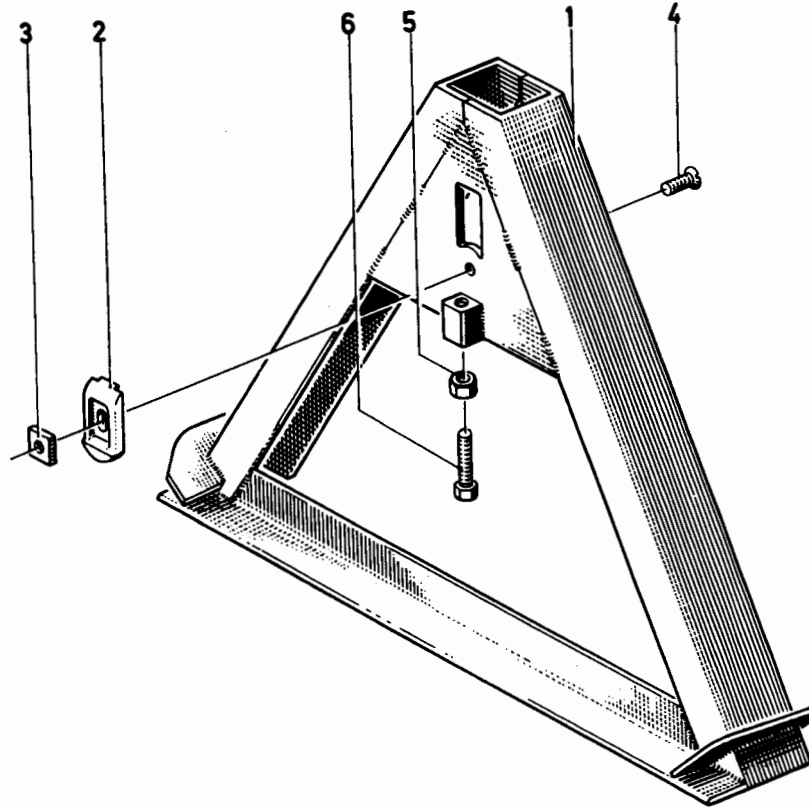
UNI-DREIECK, KAT. II - SCHWER
 UNIVERSAL TRIANGLE, CAT. II - LEAVY
 TRIANGLE UNIVERSEL, CAT. II - LOURD
 TRIANGULO UNIVERSAL, CAT. II - PESADO

1971-17 501 5842



1971-17 501 5842

Bild Nr.	Teile-Nr.	Stück-Zahl	Deutsch	English	Français	Español	Nummer/Bemerkung	ETK
1	237 8098	1	RAHMEN	FRAME	CHASSIS/CADRE	BASTIDOR/MARCO	B292 SCHWER	
2	237 7753	1	ANSCHLUSSSTUECK	CONNECTOR	PIECE DE RACCORDEN	PZA-LIGACION	B325 UNTEN LINKS	
3	237 7751	1	ANSCHLUSSSTUECK	CONNECTOR	PIECE DE RACCORDEN	PZA-LIGACION	B326 UNTEN RECHTS	
4	237 7757	1	ANSCHLUSSSTUECK	CONNECTOR	PIECE DE RACCORDEN	PZA-LIGACION	B242 OBEN	
5	237 7756	1	PLATTE	PLATE	PLAQUE	PLACA		
6	237 7512	1	VIERTKANTMUTTER	SQUARE NUT	ECROU QUATRE PANS	TUERCA CUADRADA		
7	237 7514	1	BOLZEN	PIN/BOLT/STUD	BOULON/AXE	BULON		
8	237 7511	4	KONUSBUCHSE	TAPERED BUSH	BAGUE CONIQUE	CASQUILLO CONICO		
9	110 2805	4	FEDERRING	SPRING LOCKWASHER	RONDELLE GROWER	ARANDELA ELASTICA	A 20 DIN 128-A4C	
10	111 2057	4	SECHSKANTSCHRAUBE	HEX-BOLT	VIS 6 PANS	TORNILLO HEXAGONAL	M20X 70 S DIN 933-M10-9	
11	110 7124	4	SCHEIBE	DISC/PANE/PLATE	RONDELLE/DISQUE	DISCO	A21 DIN 125-ST-A4C	
12	111 2572	1	SECHSKANTSCHRAUBE	HEX-BOLT	VIS 6 PANS	TORNILLO HEXAGONAL	M12X 60 DIN 933-M 8-8-A4C	
13	110 4567	1	SENKSCHEIBE	C SUNK SCREW	VIS TETE NOYEE	TORN.CABZA-EMBUTID	M12 X 35DIN 7991-A4C	
14	110 6484	2	SPLINT	SPLIT PIN	SOUPILLE FENDUE	PASADOR ALETAS	6 X 40DIN 94-A4C	
15	113 2679	1	SPANNBUCHSE	CLAMPING BUSH	DOUILLE DE SERRAGE	CASQUILLO FIADOR	E6 25/ 32X 45DIN 1498	
16	110 8066	1	SECHSKANTMUTTER	HEX-NUT	ECROU 6 PANS	TUERCA HEXAGONAL	M12 DIN 555	
17	237 8645	1	AUSGLEICHFEDER	BALANCING SPRING	RESSORT COMPENSAT	RESORTE COMPENS.	B228 NUR FUER AUFSATTELPFLUG	
21	237 8635	1	LASCHE	CONNECTING PLATE	ECLISSE	ECLISA		
22	113 2705	1	SCHAEKEL	SHACKLE	MANILLE	ESLABON GIRATORIO	A 0-16DIN62101-A4C	
23	113 2704	1	KETTE	CHAIN/TRACK	CHAINE/CHENILLE	CADENA	0-684M 5 DIN 763	
24	237 8647	1	ZUGFEDER	DRAW SPRING	RESSORT TRACTION	RESORTE TRACCION		
25	237 8634	1	ANHAENGEBOESE	HITCH LUG	OEILLET ATTELAGE	ARGOLLA ENGANCHE		



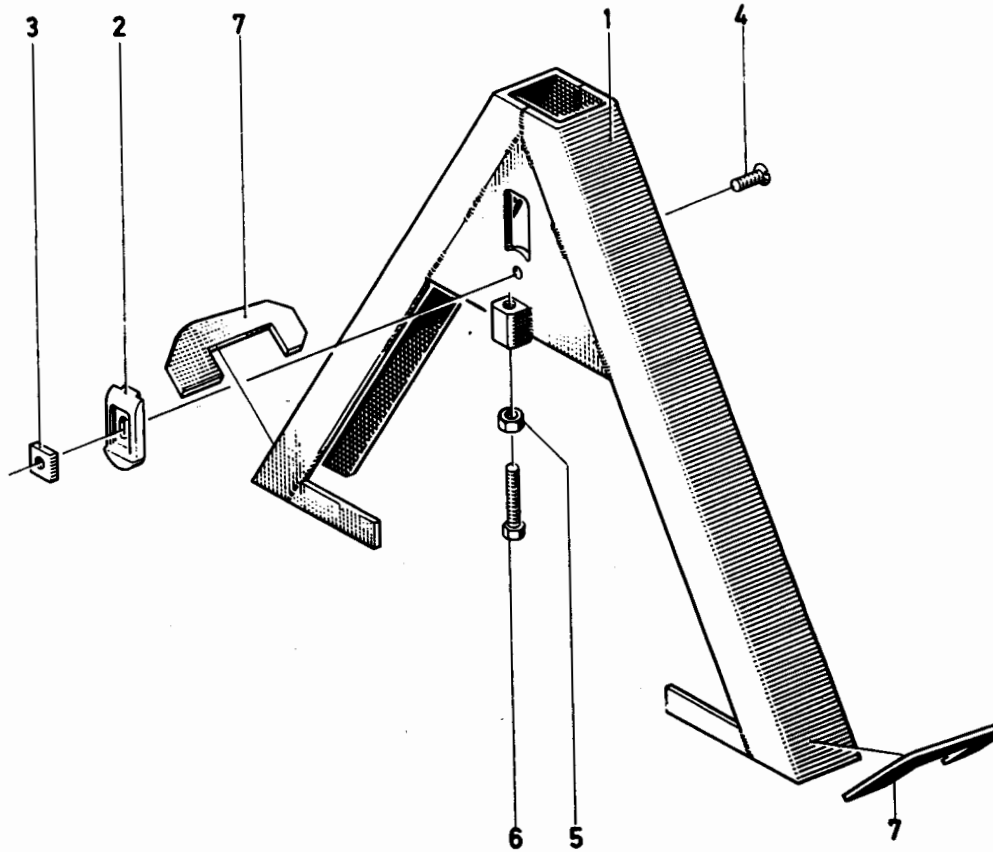
1971-17 501 5846

Bild Nr.	Teile-Nr.	Stück-Zahl	Deutsch	English	Français	Español	Nummer/Bemerkung	ETK
1	237 8595	1	RAHMEN	FRAME	CHASSIS/CADRE	BASTIDOR/MARCO		
2	237 7756	1	PLATTE	PLATE	PLAQUE	PLACA		
3	237 7512	1	VIERKANTMUTTER	SQUARE NUT	ECROU QUATRE PANS	TUERCA CUADRADA		
4	110 4567	1	SENKSCRAUBE	C SUNK SCREW	VIS TETE NOYEE	TORN.CABZA-EMBITID	M12 X 35 DIN 7991-A4C	
5	110 8066	1	SECHSKANTMUTTER	HEX-NUT	ECROU 6 PANS	TUERCA HEXAGONAL	M12 DIN 555	
6	111 2572	1	SECHSKANTSCHRAUBE	HEX-BOLT	VIS 6 PANS	TORNILLO HEXAGONAL	M12 X 60 DIN 933-M 8-8-A4C	



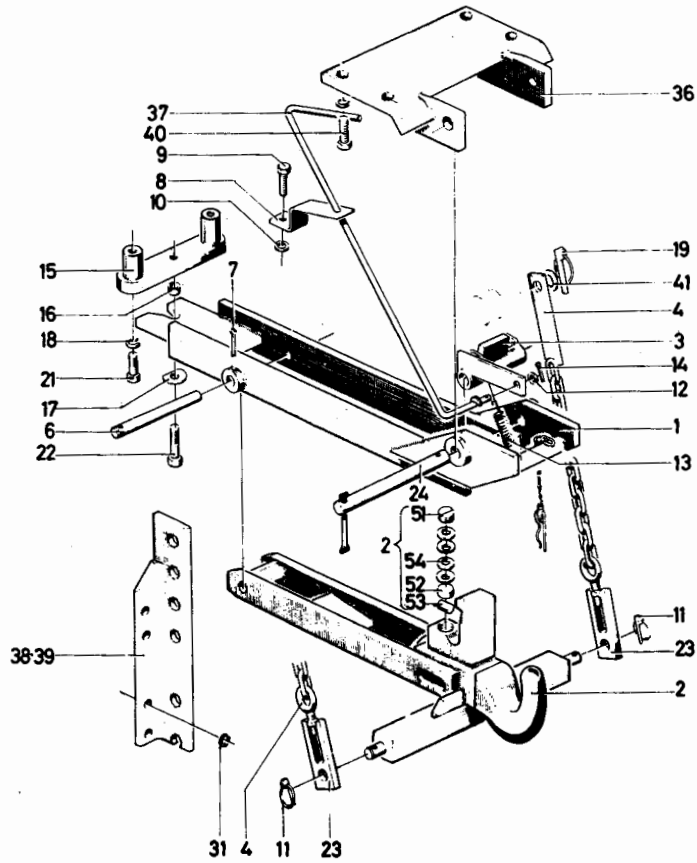
GERÄTEDREIECK - OHNE SCHIENE
 HITCH TRIANGLE - W/O RAIL
 TRIANGLE D'OUTIL, SANS BARRE
 TRIANGULO DE OPERO SIN CARRIL

1971-17 501 5847



1971-17 501 5847

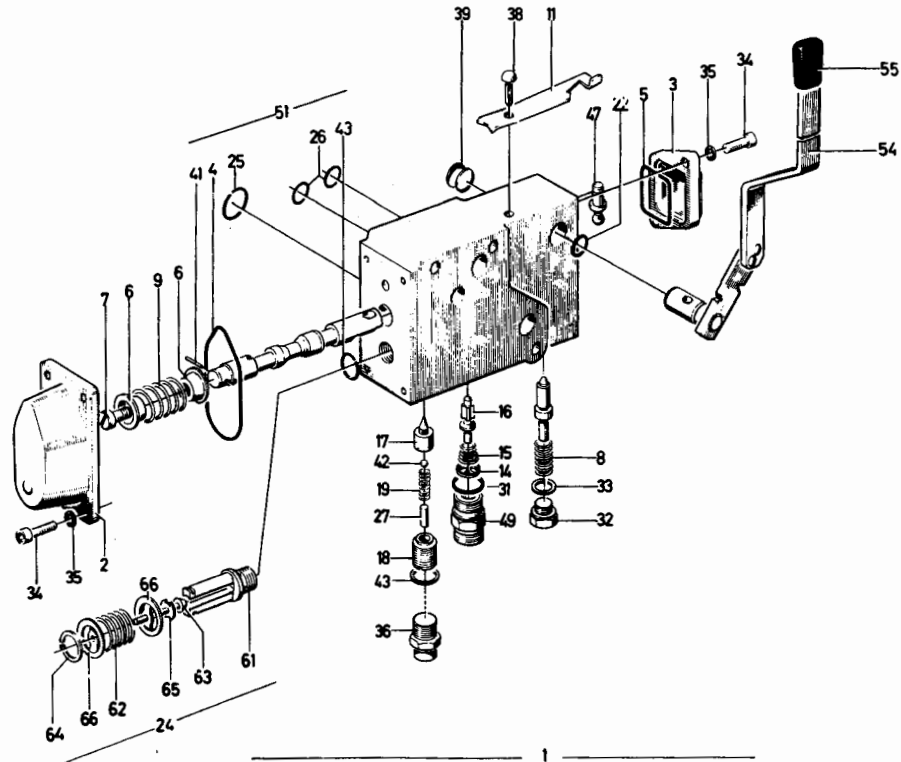
Bild Nr.	Teile-Nr.	Stück-Zahl	Deutsch	English	Français	Español	Nummer/Bemerkung	ETK
1	237 8583	1	RAHMEN	FRAME	CHASSIS/CADRE	BASTIDOR/MARCO		
2	237 7756	1	PLATTE	PLATE	PLAQUE	PLACA		
3	237 7512	1	VIERTKANTMUTTER	SQUARE NUT	ECROU QUATRE PANS	TUERCA CUADRADA		
4	110 4567	1	SENKSCRAUBE	C SUNK SCREW	VIS TETE NOYEE	TORN-CABZA-EMBUTID	M12 X 35 DIN 7991-A4C	
5	110 8066	1	SECHSKANTMUTTER	HEX-NUT	ECROU 6 PANS	TUERCA HEXAGONAL	M12 DIN 555	
6	111 2572	1	SECHSKANTSCHRAUBE	HEX-BOLT	VIS 6 PANS	TORNILLO HEXAGONAL	M12X 60 DIN 933-M 8-8-A4C	
7	237 8592	1	VERSTAERKUNG	STIFFENER	RENFORCEM-RAIDISS.	REFUERZO		



1926-20 500 5131

Bild Nr.	Teile-Nr.	Stück-Zahl	Deutsch	English	Français	Español	Nummer/Bemerkung	ETK
1	231 2773	1	FUEHRUNGSRAHMEN	GUIDE FRAME	CADRE DE GUIDAGE	BASTIDOR GUIA		
2	231 2781	1	ZUGHAKEN	TOWHOOK	CROCHET TRACTION	GANCHO TRACCION	B347, VOLLSTAENDIG MIT POS. 51-54	
3	231 2799	1	KLINKE	RATCHET/PAWL	JOUET/POIGNEE	TRINQUETE/MANILLA		
4	231 2767	2	KETTE	CHAIN/TRACK	CHAINE/CHENILLE	CADENA		
6	231 2779	1	BOLZEN	PIN/BOLT/STUD	BULON/AXE	BULON		
7	113 6501	1	SPLINT	SPLIT PIN	GOUPILLE FENDUE	PASADOR ALETAS	8 X 55 DIN 94	
8	232 4393	1	LASCHE	CONNECTING PLATE	ECLISSE	ECLISA		
9	112 4811	1	SECHSKANTSCHRAUBE	HEX-BOLT	VIS 6 PANS	TORNILLO HEXAGONAL	M14X 120 DIN 931-1 8-8 A4C	
10	110 7114	2	SCHEIBE	DISC/PANE/PLATE	RONDELLE/DISQUE	DISCO	A15 DIN 125-ST-A4C	
11	110 1084	2	KLAPPSTECKER	FOLDING PLUG	FICHE PLIANTE	CLAVIJA ARTICULADA	8 DIN 11023-ST50-2 VZKC	
12	110 7110	1	SCHEIBE	DISC/PANE/PLATE	RONDELLE/DISQUE	DISCO	A13 DIN 125-ST-A4C	
13	338 9261	2	ZUGFEDER	DRAW SPRING	RESSORT TRACTION	RESORTE TRACCION	1145-02-01-06	
14	110 6447	1	SPLINT	SPLIT PIN	GOUPILLE FENDUE	PASADOR ALETAS	4 X 20 DIN 94-A4C	
15	232 4372	1	BOCK	SUPPORT	CHEVALET	CABALLETE		
16	231 2766	1	BUECHSE	BUSH	BOITE	CASQUILLO		
17	340 0565	1	SCHEIBE	DISC/PANE/PLATE	RONDELLE/DISQUE	DISCO	1941-14-05-13	
18	110 2902	2	FEDERRING	SPRING LOCKWASHER	RONDELLE GROUER	ARANDELA ELASTICA	A 14 DIN 128 A4C	
19	338 7615	2	KLAPPSTECKER	FOLDING PLUG	FICHE PLIANTE	CLAVIJA ARTICULADA	1124-63-01-11	
21	111 1759	2	SECHSKANTSCHRAUBE	HEX-BOLT	VIS 6 PANS	TORNILLO HEXAGONAL	M14X 95 DIN 931-M10-9 A4C	
22	111 2697	1	SECHSKANTSCHRAUBE	HEX-BOLT	VIS 6 PANS	TORNILLO HEXAGONAL	M16X 50 DIN 933-M 8-8 A4C	
23	231 2828	2	LASCHE	CONNECTING PLATE	ECLISSE	ECLISA		
24	338 7615	1	STECKBOLZEN	COTTER PIN	CHEVILLE	BULON ENCHUFE	1124-63-04-10	
31	110 2803	5	FEDERRING	SPRING LOCKWASHER	RONDELLE GROUER	ARANDELA ELASTICA	A 16 DIN 128 A4C	
36	231 3372	1	TRAGRAHMEN	SUPPORT FRAME	CADRE PORTEUR	BASTIDOR PORTANTE		
37	231 3377	1	AUSKLINCKSTANGE	KICK-OUT ROD	TIGE A DECLIC	VARILLA DISPARO		

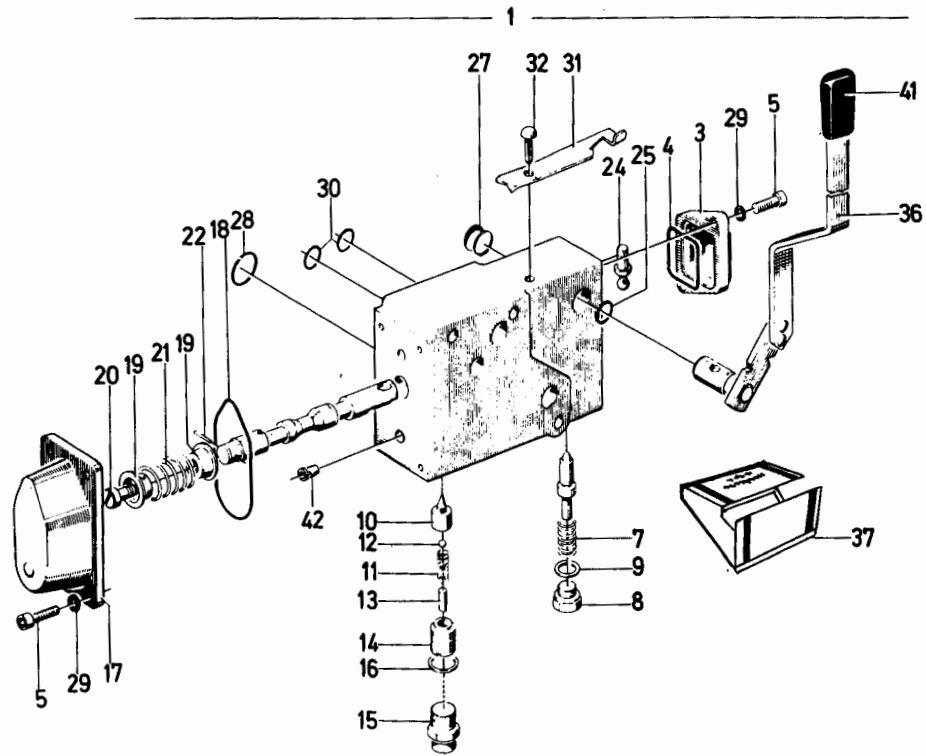
Bild Nr.	Teile-Nr.	Stück-Zahl	Deutsch	English	Français	Español	Nummer/Bemerkung	ETK
38	232 4386	1	FUEHRUNGSLEISTE	GUIDE RAIL	BARRE CONDUCTR	LISTÓN GUIA	8195-LINKS	
39	231 3385	1	FUEHRUNGSLEISTE	GUIDE RAIL	BARRE CONDUCTR	LISTÓN GUIA	8267-RECHTS	
40	111 2679	4	SECHSKANTSCHRAUBE	HEX-BOLT	VIS 6 PANS	TORNILLO HEXAGONAL	M16X 35 DIN 933-M 8-8 A4C	
41	111 5021	2	SCHEIBE	DISC/PANE/PLATE	RONDELLE/DISQUE	DISCO	23DIN 1440 VZKC	
51	231 2792	1	DECKEL	COVER	COUVERCLE	TAPA		
52	338 7577	1	BOLZEN	PIN/BOLT/STUD	BOULON/AXE	BULON	1110-63-03-11	
53	338 7574	1	ZYLINDERROLLE	PARALLEL ROLLER	ROULEAU CYLINDR.	RODILLO CILINDR.	1110-63-03-07	
54	111 5029	13	TELLERFEDER	CUP SPRING	RESSORT BELLEVILLE	RESORTE DE PLATO	A 25 DIN 2093	



1804-40 500 5135

Bild Nr.	Teile-Nr.	Stück-Zahl	Deutsch	English	Français	Español	Nummer / Bemerkung	ETK
1	233 3726	1	ZWISCHENGERAET	INTERMEDIATE UNIT	DISTRIBUTEUR INT.	APTO-MANDO INTERM.	8370-EINFACH	
2	340 1348	1	DECKEL	COVER	COUVERCLE	TAPA	1952-08-62-02	
3	340 1349	1	DECKEL	COVER	COUVERCLE	TAPA	1952-08-62-03	
4	340 1350	1	DICHTUNG	GASKET	GARNITURE/JOINT	JUNTA	1952-08-62-04	01
5	340 1351	1	DICHTUNG	GASKET	GARNITURE/JOINT	JUNTA	1952-08-62-05	01
6	340 1345	2	FEDERTELLER	SPRING CAP	CJVETTE DE RESSORT	PLATO RESORTE	1952-08-62-17	
7	340 1343	1	BOLZEN	PIN/BOLT/STUD	BOULON/AXE	BULON	1952-08-61-09	
8	340 1344	1	DRUCKFEDER	COMPRESSION SPRING	RESSORT DE COMPR	RESORTE PRESION	1952-08-61-16	
9	340 1343	1	DRUCKFEDER	COMPRESSION SPRING	RESSORT DE COMPR	RESORTE PRESION	1952-08-61-15	
11	340 1352	1	BLATTFEDER	LEAF SPRING	RESSORT A LAMES	BALLESTA	1952-08-62-11	
14	340 1355	1	STUETZE	SUPPORT	SJPPORT/APPUI	APOYO	1952-08-62-14	
15	340 1356	1	KEGELFEDER	TAPER SPRING	RESSORT CONIQUE	RESORTE CONICO	1952-08-62-15	
16	340 1357	1	VENTILKEGEL	VALVE CONE	CONE DE SOUPE	CONO DE VALVULA	1952-08-62-16	
17	340 1358	1	VENTIL	VALVE	SOUPE/ROBINET	VALVULA	1952-08-62-17	
18	340 1359	1	GEWINDESTIFT	GRUB SCREW	GOUPILLE FILETEE	PERNO ROSCADO	1952-08-62-18	
19	340 1360	1	DRUCKFEDER	COMPRESSION SPRING	RESSORT DE COMPR	RESORTE PRESION	1952-08-62-19	
22	116 9761	1	O-RING	O-SEAL	BAGUE TORIQUE	ANILLO O	10 X2 H 2927-G1 DEUTZ 9	01
24	340 0830	1	SICHERHEITSVENTIL	SAFETY VALVE	SOUPE SECURITE	VALVULA SEGURIDAD	1941-08-26-10 8347-VOLLSTAENDIG MIT POSIT. 61-66	
25	116 9764	2	O-RING	O-SEAL	BAGUE TORIQUE	ANILLO O	22 X2 H 2927-G1 DEUTZ 9	01
26	116 9763	2	O-RING	O-SEAL	BAGUE TORIQUE	ANILLO O	18 X2 H 2927-G1 DEUTZ 9	01
27	110 1402	1	ZYLINDERSTIFT	PARALLEL PIN	GOUPILLE CYLINDR.	PERNO CILINDRICO	4x6x 14DIN 6325	
31	111 8713	1	DICHRING	WASHER	BAGUE D ETANCHEITE	ANILLO DE JUNTA	A 18 X 22 DIN 7603-CU	
32	111 8956	1	VERSCHLUSSSCHRAUBE	SCREW PLUG	BOUCHON FILETE	TAPON ROSCADO	AM12X1,5 DIN 7604 VZKC	
33	111 8673	1	DICHRING	WASHER	BAGUE D ETANCHEITE	ANILLO DE JUNTA	A 12 X 15,5DIN 7603-CU	

Bld Nr.	Teile-Nr.	Stück-Zahl	Deutsch	Englisch	Français	Español	Nummer/Bemerkung	ETK
34	110 0925	6	ZYLINDERSCHRAUBE	CHEESE-HEAD SCREW	VIS TETE CYLINDR.	TORN-CEZA-CILIND-	M 5X 15DIN 912- 6.9 VZKC	
35	116 7193	6	SICHERUNGSSCHEIBE	LOCKING WASHER	RONDELLE SECURITE	ARANDELA SEGURIDAD	5 H 2203	
36	110 2346	1	VERSCHLUSSMUTTER	CAP NUT	ECROU BORGNE	TUERCA DE CIERRE	M14X1.5DIN 7605 VZKC	
38	111 5333	1	HALBRUNDKERBNAGEL	NOTCHED NAIL	ERGOT A ENCOCHE	CLAVIJA RANURADA	6 X10 DIN 1476 VZKC	
39	110 2347	2	VERSCHLUSSSCHEIBE	DISHED PLUG	RONDELLE OBTURAT.	ARANDELA CIERRE	14DIN 470 VZKC	
41	111 5435	1	SPANNHUELSE	DOMEL SLEEVE	DOUILLE SERRAGE	CASQUILLO FIADOR	3 X 12DIN 1431	
42	112 3958	2	KUGEL	BALL	BILLE/BOULE	BOLA	4.5MM III DIN 5401	
43	111 8688	2	DICHTRING	WASHER	BAGUE D ETANCHEITE	ANILLO DE JUNTA	A 14 X 18 DIN 7603-CU	
47	231 1923	1	KUGELBO.ZEN	BALL-END PIN	BULON A ROTULE	BULON ESFERICO		
49	116 0286	1	EINSCHRAUBSTJTZEN	SCREW-IN NIPPLE	TUBULURE A VIS	TUBULAD-ENROSCADA	M18X1.5X12 H 3132	
51	231 8929	1	REPARATURSATZ	REPAIR KIT	LOT DE REPARATION	LOTE REPARACIONES	B347. VOLLSTAENDIG MIT POSIT. 4.5.22.25.26.41.43.	
54	233 3721	1	SCHALTWELLE	SHIFTING SHAFT	ARBRE COMMANDE	EJE MANDO/CAMBIO		
55	339 1955	1	HANDGRIFF	HANDLE	POIGNEE	PUNO	1424-14-01-09	
61	340 0325	1	VENTILFUEHRUNG	VALVE GUIDE	GUIDE DE SOUPAPE	GUIA DE VALVULA	1941-08-26-01	
62	340 0827	1	DRUCKFEDER	COMPRESSION SPRING	RESSORT DE COMPR	RESORTE PRESION	1941-08-26-02	
63	340 3828	1	VENTILSTIFT	VALVE PIN	POINTEAJ	PERNO DE VALVULA	1941-08-26-04	
64	116 9738	1	SICHERUNGSRING	CIRCLIP	CIRCLIP	CIRCLIP	15H 2271	
65	340 0829	1	BEILAGE	SHIM	CALE	SUPLEMENTO	1941-08-26-07	
66	233 9593	2	VENTILTELLER	VALVE PLATE	PLATEAU DE SOUPAPE	PLATO DE VALVULA		



1804-40 500 5136

Bild Nr.	Teile-Nr.	Stück-Zahl	Deutsch	English	Français	Español	Nummer/Bemerkung	ETX
1	233 3730	1	STEUERGERAET	CONTROL UNIT	DISTRIBUTEUR	APARATO MANDO		
3	340 1349	1	DECKEL	COVER	COUVERCLE	TAPA	1952-08-62-03	
4	340 1351	1	DICHTUNG	GASKET	GARNITURE/JOINT	JUNTA	1952-08-62-05	01
5	110 0925	6	ZYLINDERSCHRAUBE	CHEESE-HEAD SCREW	VIS TETE CYLINDR.	TORN-CB7A-CILIND.	M 5 X 15 DIN 932- 6.° VZKC	
7	340 1344	1	DRUCKFEDER	COMPRESSION SPRING	RESSORT DE COMPR	RESORTE PRESSION	1952-08-61-16	
8	111 8756	1	VERSCHLUSSSCHRAUBE	SCREW PLUG	BOUCHON FILETE	TAPON ROSCADO	M12X1,5 DIN 7604 VZKC	
9	111 8673	1	DICHTRING	WASHER	BAGUE D ETANCHEITE	ANILLO DE JUNTA	A 12 X 15,5 DIN 7603-CU	
10	340 1356	1	VENTIL	VALVE	SOUPAPE/ROBINET	VALVULA	1952-08-62-17	
11	340 1360	1	DRUCKFEDER	COMPRESSION SPRING	RESSORT DE COMPR	RESORTE PRESSION	1952-08-62-19	
12	112 3956	1	KUGEL	BALL	BILLE/BOULE	BOLA	4,5MM III DIN 5401	
13	110 1402	1	ZYLINDERSTIFT	PARALLEL PIN	GOUPILLE CYLINDR.	PERNO CILINDRICO	4MM X 14 DIN 6325	
14	340 1359	1	GEWINDESTIFT	GRUB SCREW	GOUPILLE FILETEE	PERNO ROSCADO	1952-08-62-18	
15	110 2346	1	VERSCHLUSSMITTER	CAP NUT	ECROU BORGNE	TUERCA DE CIERRE	M14X1,5 DIN 7605 VZKC	
16	111 8688	1	DICHTRING	WASHER	BAGUE D ETANCHEITE	ANILLO DE JUNTA	A 14 X 15 DIN 7603-CU	
17	340 1348	1	DECKEL	COVER	COUVERCLE	TAPA	1952-08-62-02	
18	340 1350	1	DICHTUNG	GASKET	GARNITURE/JOINT	JUNTA	1952-08-62-04	01
19	340 1345	1	FEDERTELLER	SPRING CAP	CUVETTE DE RESSORT	PLATO RESORTE	1952-08-61-17	
20	340 1340	1	BOLZEN	PIN/BOLT/STUD	BOLON/AXE	BULON	1952-08-61-09	
21	340 1343	1	DRUCKFEDER	COMPRESSION SPRING	RESSORT DE COMPR	RESORTE PRESSION	1952-08-61-15	
22	111 5405	1	SPANNHUELSE	DOWEL SLEEVE	DOUILLE SERRAGE	CASQUILLO FIADOR	3 X 32 DIN 1481	
24	231 1920	1	KUGELBOLZEN	BALL-END PIN	BOLON A ROTULE	BULON ESFERICO		
25	116 9761	1	O-RING	O-SEAL	BAGUE TORIQUE	ANILLO O	10 X2 H 2927-G1 DEUTZ 9	01
27	110 2347	2	VERSCHLUSSSCHEIBE	DISHED PLUG	RONDILLE OBTURAT.	ARANDELA CIERRE	14DIN 470 VZKC	
28	116 9764	1	O-RING	O-SEAL	BAGUE TORIQUE	ANILLO O	22 X2 H 2927-G1 DEUTZ 9	01
29	116 7193	6	SICHERUNGSSCHEIBE	LOCKING WASHER	RONDILLE SECURITE	ARANDELA SEGURIDAD	5 H 2203	
30	116 9763	2	O-RING	O-SEAL	BAGUE TORIQUE	ANILLO O	18 X2 H 2927-G1 DEUTZ 9	01

Bld Nr.	Teil-Nr.	Stück- Zahl	Deutsch	English	Français	Español	Nummer/Bemerkung	ETK
31	340 1352	1	BLATTFEDER	LEAF SPRING	RESSORT A LAMES	BALLESTA	1952-08-62-13	
32	111 5333	1	HALBRUNDFERBNAGEL	NOTCHED NAIL	ERGOT A ENCOCHE	CLAVIJA PANURADA	6 X10 DIN 1476 V2K	
36	233 3721	1	SCHALTWELLE	SHIFTING SHAFT	ARBRE COMMANDE	EJE MANDO/CAMBIO		
37	231 8928	1	REPARATURSATZ	REPAIR KIT	LOT DE REPARATION	LOTE REPARACIONES	R347 VOLLSTAENNIG MIT POSIT- 4.36.22.25.26.20	
41	339 1955	1	HANDGRIFF	HANDLE	POIGNEE	PUNO	1424-14-01.09	
42	430 3493	1	DROSSEL	CHOKE/RESTRICTOR	DISP ETRANGLEUR	ESTRANGULACION		

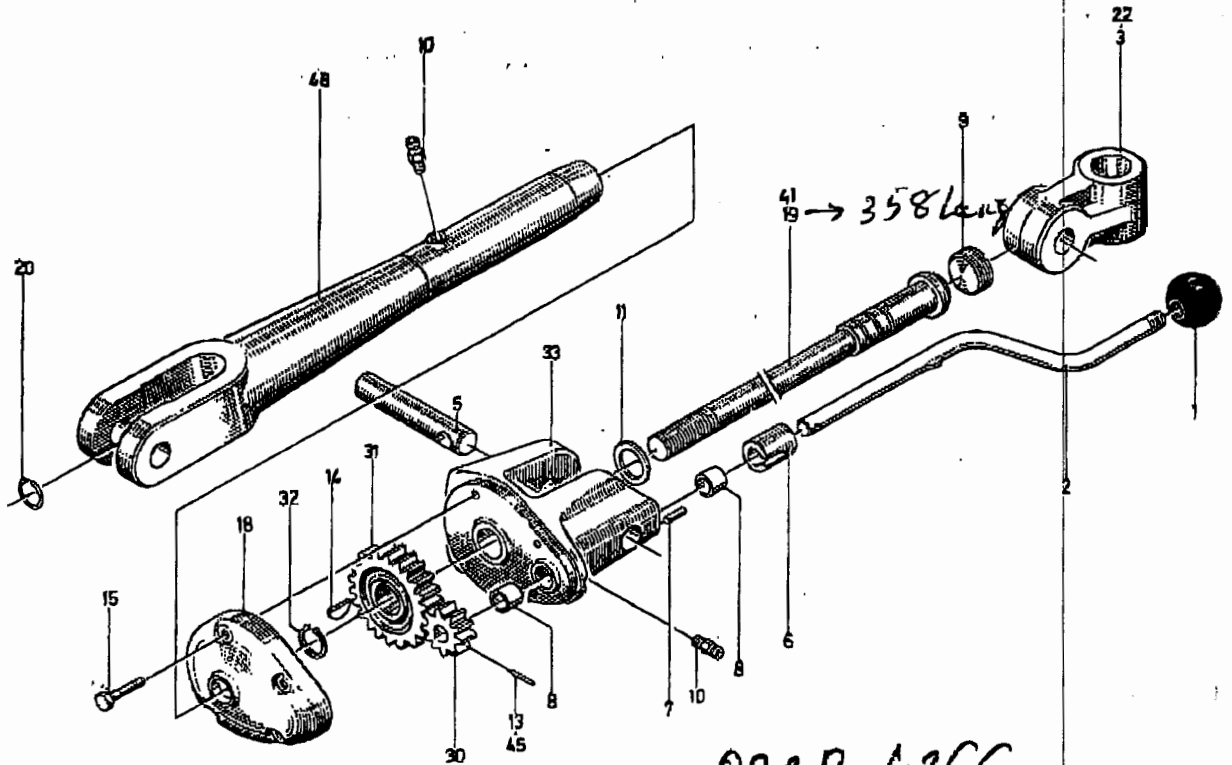


HUBSTANGE
LIFT ROD
CHANDELLE
BARRA DE ELEVACION

4006

1926-11 500 5130

2

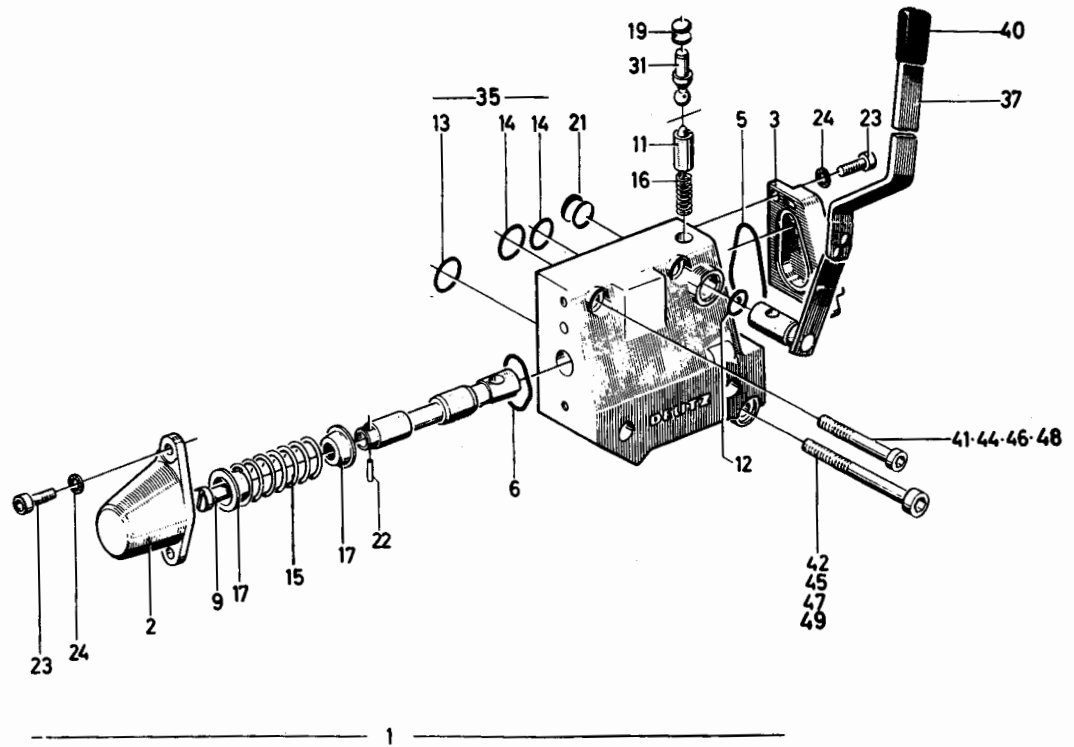


0238 4366

09.01.01
9/15
1926-11 500 5130

Ord. Pos.	Teile-Nr.	Stückzahl	DEUTSCH	ENGLISH	FRANCAIS	ESPAÑOL	1926-11	500 5130	Nummer/Bemerkung
1	116 2420	1	KUGELKOPF	BALL HEAD	TETE SPHERIQUE	CABEZA ESFERICA	B32X12H	3517	PRESSYDFF MATT
2	230 1363	1	KURBEL	CRANK/HANDLE	MANIVELLE	MANIVELA/MANUBRIO			
3	231 2113	1	GELENKKOPF	JOINT FITTING	TETE D'ARTICULAT	CBZA ARTICULACION			
5	231 2296	1	BOLZEN	PIN/BOLT/STUD	BOULON/AXE	BULON			
6	231 2112	1	SICHERUNG	FUSE/LOCK	FUSIBLE/COUPE-CIRC	SEGURO/FUSIBLE			
7	113 6489	1	SPANNKUESE	DOWEL SLEEVE	DOUILLE SERRAGE	CASQUILLO FIADOR	5X16DIN1679A48		
8	230 1362	2	LACERBUCHSE	BEARING BUSH	BAQUE DE PALIER	CASQU. COJINETE			
9	116 5799	1	SCHLITZSTOPFEN	SLOTTED PLUG	BOUCHON FENDU	TAPON RAMURADO	M40X1,5 H 710	VZKC	
10	116 8224	2	KEGELSCHMIERMIPPEL	LUBE FITTING	GRAISSEUR CONIQUE	ENGRASADOR CONICO	5A 6H 3360		
11	230 1365	1	GLEITSCHIEBE	DISC/PANE/DIAL/CUT	DISQUE DE GLISSEM	ARANDELA DESLIZ.			
13	111 5418	1	SPANNKUESE	DOWEL SLEEVE	DOUILLE SERRAGE	CASQUILLO FIADOR	4 X 18DIN 1481		
14	111 8325	1	SCHEIBENFEDER	WOODRUFF KEY	CLAVETTE WOODRUFF	CHAVETA MEDIA LUNA	4 X 5 DIN 6888		
15	111 1071	2	SECHSKANTSCHRAUBE	HEX. BOLT	VIS 6 PANS	TORNILLO HEXAGONAL	M 6X,40 DIN 931- 8.6-A4C		
16	230 1364	1	DECKEL	COVER	COUVERGLE	TAPA			
19	231 2111	1	STANGE	ROD/BAR	BARRE/TIGE/TRINGLE	BARRA/VARILLA			
20	111 9827	1	SPRENRING	SNAP RING	AGRAFE CIRCULAIRE	ANILLO RETENCION	B027, DIS 8004, AB	FANRGESTELL-NO 500 5130	FANRGEST. NO. POS. 41
22	231 2117	1	GELENKKOPF	JOINT FITTING	TETE D'ARTICULAT	CBZA ARTICULACION	Z0DIN 9043		
30	231 9173	1	ZAHNRAD	GEAR	ROUE DENTEE	RUEDA DENTADA			B092, FUER AUSFUEHRUNG MIT KRAFTHEBER K 45 KA 1.1
31	231 9175	1	ZAHNRAD	GEAR	ROUE DENTEE	RUEDA DENTADA	Z=10		

17.01.81



1804-40 500 5134

Bild Nr.	Teile-Nr.	Stück-Zahl	Deutsch	English	Français	Español	Nummer/Bemerkung	ETK
1	233 3728	1	ENDSTEUERGERÄT	TERMINAL UNIT	DISTRIBUTEUR TERM.	APTO-MANDO FINAL		
2	340 1334	1	DECKEL	COVER	COUVERCLE	TAPA	1952-08-61-02	
3	340 1335	1	DECKEL	COVER	COUVERCLE	TAPA	1952-08-61-03	
5	340 1337	1	DICHTUNG	GASKET	SARNITURE/JOINT	JUNTA	1952-08-61-05	01
6	340 1338	1	DICHTUNG	GASKET	SARNITURE/JOINT	JUNTA	1952-08-61-06	01
9	340 1340	1	BOLZEN	PIN/BOLT/STUD	BULON/AXE	BULOY	1952-08-61-09	
11	340 1342	1	RASTE	DETENT/NOTCH	CRAN	TRINQUETE	1952-08-61-11	
12	116 9761	1	O-RING	O-SEAL	BAGUE TORIQUE	ANILLO O	13 X2 H 2927-GI DEUTZ 9	01
13	116 9764	1	O-RING	O-SEAL	BAGUE TORIQUE	ANILLO O	22 X2 H 2927-GI DEUTZ 9	01
14	116 9763	2	O-RING	O-SEAL	BAGUE TORIQUE	ANILLO O	18 X2 H 2927-GI DEUTZ 9	01
15	340 1343	1	DRUCKFEDER	COMPRESSION SPRING	RESSORT DE COMPR	RESORTE PRESION	1952-08-61-15	
16	340 1344	1	DRUCKFEDER	COMPRESSION SPRING	RESSORT DE COMPR	RESORTE PRESION	1952-08-61-16	
17	340 1345	2	FEDERTELLER	SPRING CAP	CJVETTE DE RESSORT	PLATO RESORTE	1952-08-61-17	
19	110 2507	2	VERSCHLISSSCHEIBE	DISHED PLUG	RONDELLE OBTURAT.	ARANDELA CIERRE	13DIN 470 VZKC	
21	110 2347	2	VERSCHLISSSCHEIBE	DISHED PLUG	RONDELLE OBTURAT.	ARANDELA CIERRE	14DIN 470 VZKC	
22	111 5435	1	SPANNHUELSE	DOWEL SLEEVE	DOUILLE SERRAGE	CASQUILLO FIADOR	3 X 12DIN 1461	
23	110 0925	4	ZYLINDERSCHRAUBE	CHEESE-HEAD SCREW	VIS TETE CYLINDR.	TORN-CBZA-CILIND.	M 5X 15DIN 912- 6-9 VZKC	
24	116 7193	4	SICHERUNGSSCHEIBE	LOCKING WASHER	RONDELLE SECURITE	ARANDELA SEGURIDAD	5 H 2203	
31	231 1920	1	KUGELBOLZEN	BALL-END PIN	BULON A ROTULE	BULON ESFERICO		
35	231 8930	1	REPARATURSATZ	REPAIR KIT	LOT DE REPARATION	LOTE REPARACIONES	8347-VOLLSTAENDIG MIT POS- 5+6+12-14+22	
37	233 3723	1	SCHALTWELLE	SHIFTING SHAFT	ARBRE COMMANDE	EJE MANDO/CAMBIO		
40	339 1955	1	HANDGRIFF	HANDLE	POIGNEE	PUNO	1424-14-01-09	
41	112 3701	2	ZYLINDERSCHRAUBE	CHEESE-HEAD SCREW	VIS TETE CYLINDR.	TORN-CBZA-CILIND.	M 8X 40DIN 912- 8-8 A4C	
42	110 1405	1	ZYLINDERSCHRAUBE	CHEESE-HEAD SCREW	VIS TETE CYLINDR.	TORN-CBZA-CILIND.	M 8X 50DIN 912- 8-8 A4C	
44	111 0622	2	ZYLINDERSCHRAUBE	CHEESE-HEAD SCREW	VIS TETE CYLINDR.	TORN-CBZA-CILIND.	M 8X 80DIN 912- 8-8-A4C	

Bild Nr.	Teile-Nr.	Stück- Zahl	Deutsch	English	Français	Español	Nummer/Bemerkung	ETK
45	110 1406	1	ZYLINDERSCHRAUBE	CHEESE-HEAD SCREW	VIS TETE CYLINDR.	TORN.CBZA.CILIND.	M 8X 90DIN 912- 8.8 A4C	
46	112 3702	2	ZYLINDERSCHRAUBE	CHEESE-HEAD SCREW	VIS TETE CYLINDR.	TORN.CBZA.CILIND.	M 8X 120DIN 912- 8.8 A4C	
47	110 1407	1	ZYLINDERSCHRAUBE	CHEESE-HEAD SCREW	VIS TETE CYLINDR.	TORN.CBZA.CILIND.	M 8X 130DIN 912- 8.8 A4C	
48	110 2048	2	ZYLINDERSCHRAUBE	CHEESE-HEAD SCREW	VIS TETE CYLINDR.	TORN.CBZA.CILIND.	M 8X 160DIN 912- 8.8-A4C	
49	112 3703	1	ZYLINDERSCHRAUBE	CHEESE-HEAD SCREW	VIS TETE CYLINDR.	TORN.CBZA.CILIND.	M 8X 170DIN 912-11.9-A4C	

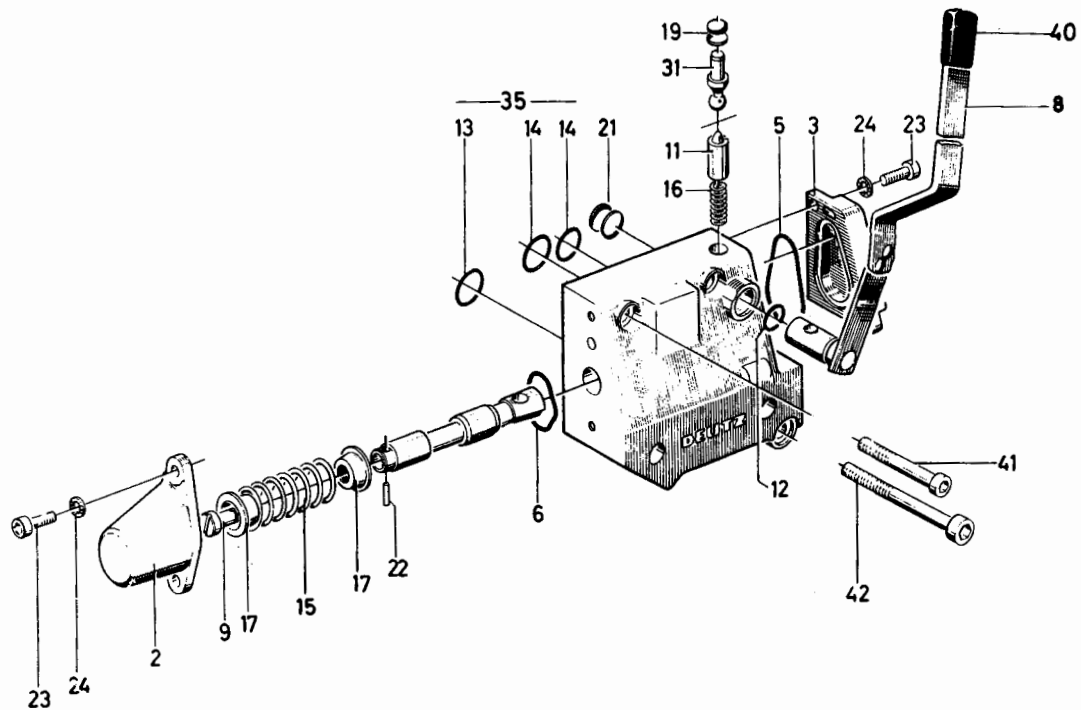
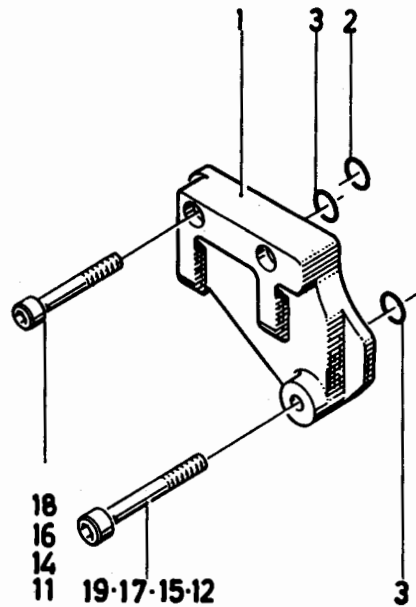
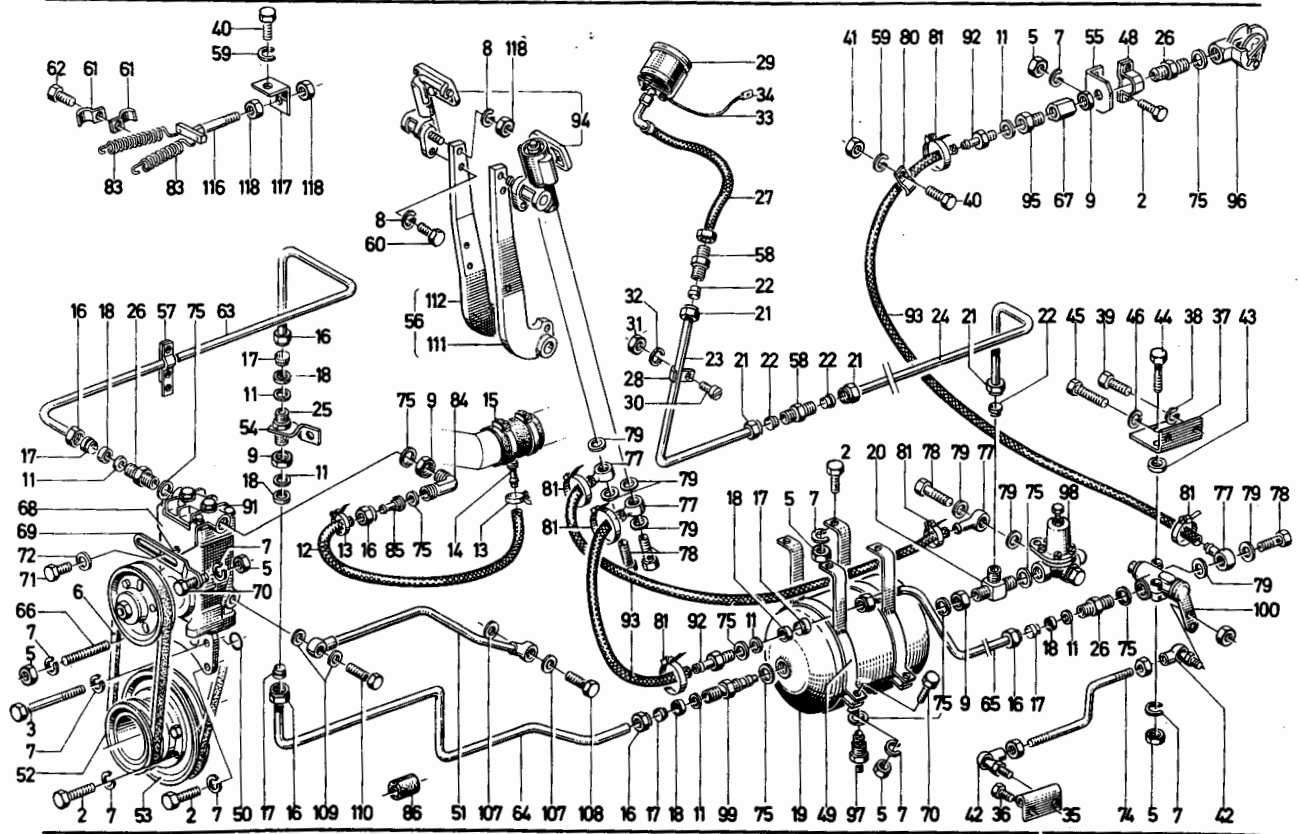


Bild Nr.	Teile-Nr.	Stück-Zahl	Deutsch	English	Français	Español	Nummer/Bemerkung	ETK
2	340 1334	1	DECKEL	COVER	COUVERCLE	TAPA	1952-08-61-02	
3	340 1335	1	DECKEL	COVER	COUVERCLE	TAPA	1952-08-61-03	
5	340 1337	1	DICHTUNG	GASKET	GARNITURE/JOINT	JUNTA	1952-08-61-05	01
6	340 1338	1	DICHTUNG	GASKET	GARNITURE/JOINT	JUNTA	1952-08-61-06	01
8	233 4606	1	SCHALTWELLE	SHIFTING SHAFT	ARBRE COMMANDE	EJE MANDO/CAMBIO		
9	340 1340	1	BOLZEN	PIN/BOLT/STUD	BOULON/AXE	BULON	1952-08-61-09	
11	340 1342	1	RASTE	DETENT/NOTCH	CRAN	TRINQUETE	1952-08-61-11	
12	116 9761	1	RUNDDICHTUNG	O-SEAL	ANNEAU TORIQUE	ANILLO JUNTA REDON	10 X2 H 2927-GI DEUTZ 9	01
13	116 9764	1	RUNDDICHTUNG	O-SEAL	ANNEAU TORIQUE	ANILLO JUNTA REDON	22 X2 H 2927-GI DEUTZ 9	01
14	116 9763	2	RUNDDICHTUNG	O-SEAL	ANNEAU TORIQUE	ANILLO JUNTA REDON	18 X2 H 2927-GI DEUTZ 9	01
15	340 1343	1	DRUCKFEDER	COMPRESSION SPRING	RESSORT DE COMPR	RESORTE PRESION	1952-08-61-15	
16	340 1344	1	DRUCKFEDER	COMPRESSION SPRING	RESSORT DE COMPR	RESORTE PRESION	1952-08-61-16	
17	340 1345	2	FEDERTELLER	SPRING CAP	CUVETTE DE RESSORT	PLATO RESORTE	1952-08-61-17	
19	110 2507	2	VERSCHLUSSSCHEIBE	DISHED PLUG	RONDILLE OBTURAT.	ARANDELA CIERPE	100IN 470 VZXC	
21	110 2347	2	VERSCHLUSSSCHEIBE	DISHED PLUG	RONDILLE OBTURAT.	ARANDELA CIERPE	140IN 470 VZXC	
22	111 5405	1	SPANNHUELSE	DOWEL SLEEVE	DOUILLE SERRAGE	CASQUILLO FIADOR	3 X 170IN 1443	
23	110 2345	4	ZYLINDERSCHRAUBE	CHEESE-HEAD SCREW	VIS TETE CYLINDR.	TORN.CB7A.CILIND.	M6X15 DIN 912-2.8-A4C	
24	116 7193	4	SICHERUNGSSCHEIBE	LOCKING WASHER	RONDELLE SECURITE	ARANDELA SEGURIDAD	54 2203	
31	231 1920	1	KUGELBOLZEN	BALL-END PIN	BOULON A ROTULE	BULON ESFERICO		
35	231 8930	08	REPARATURSATZ	REPAIR KIT	LOT DE REPARATION	LOTE REPARACIONES	0050, BESTEHEND AUS POS 5+6, 17-14+22	
40	339 1955	1	HANDGRIFF	HANDLE	POIGNEE	PUNO	1424-14-01-09	
41	112 3701	2	ZYLINDERSCHRAUBE	CHEESE-HEAD SCREW	VIS TETE CYLINDR.	TORN.CB7A.CILIND.	M 8X40 DIN 912-A-2 A4C	
42	110 1405	1	ZYLINDERSCHRAUBE	CHEESE-HEAD SCREW	VIS TETE CYLINDR.	TORN.CB7A.CILIND.	M 8X50 DIN 912 8-8-A4C	
50	340 1341	1	ENDGERAET	TERMINAL UNIT	DISTRIBUT-TERMINAL	APAR-MANDO FINAL		



1804-40 500 5133

Bild Nr.	Teil-Nr.	Stück-Zahl	Deutsch	English	Français	Español	Nummer/Bemerkung	ETK
1	340 1293	1	ENDSTUECK	END PIECE	PIECE DE BOUT	PZA-FINAL	1952-08-22.35	
2	116 9764	1	O-RING	O-SEAL	BAGUE TORIQUE	ANILLO O	22 X2 H 2927-GI DEUTZ 9	01
3	116 9763	2	O-RING	O-SEAL	BAGUE TORIQUE	ANILLO O	18 X2 H 2927-GI DEUTZ 9	01
11	112 3701	2	ZYLINDERSCHRAUBE	CHEESE-HEAD SCREW	VIS TETE CYLINDR.	TORN.CBZA.CILIND.	M 8X 40DIN 912- 8.8 A4C	
12	110 1405	1	ZYLINDERSCHRAUBE	CHEESE-HEAD SCREW	VIS TETE CYLINDR.	TORN.CBZA.CILIND.	M 8X 50DIN 912- 8.8 A4C	
14	111 0622	2	ZYLINDERSCHRAUBE	CHEESE-HEAD SCREW	VIS TETE CYLINDR.	TORN.CBZA.CILIND.	M 8X 80DIN 912- 8.8-A4C	
15	110 1406	1	ZYLINDERSCHRAUBE	CHEESE-HEAD SCREW	VIS TETE CYLINDR.	TORN.CBZA.CILIND.	M 8X 90DIN 912- 8.8 A4C	
16	112 3702	2	ZYLINDERSCHRAUBE	CHEESE-HEAD SCREW	VIS TETE CYLINDR.	TORN.CBZA.CILIND.	M 8X 120DIN 912- 8.8 A4C	
17	110 1407	1	ZYLINDERSCHRAUBE	CHEESE-HEAD SCREW	VIS TETE CYLINDR.	TORN.CBZA.CILIND.	M 8X 130DIN 912- 8.8 A4C	
18	110 2048	2	ZYLINDERSCHRAUBE	CHEESE-HEAD SCREW	VIS TETE CYLINDR.	TORN.CBZA.CILIND.	M 8X 160DIN 912- 8.8-A4C	
19	112 3703	1	ZYLINDERSCHRAUBE	CHEESE-HEAD SCREW	VIS TETE CYLINDR.	TORN.CBZA.CILIND.	M 8X 170DIN 912-10.9-A4C	



1941-55 500 6315

Bild Nr.	Teile-Nr.	Stück-Zahl	Deutsch	English	Français	Español	Nummer/Bemerkung	ETK
2	111 2333	16	SECHSKANTSCHRAUBE	HEX-BOLT	VIS 6 PANS	TORNILLO HEXAGONAL	M 8 X 25 DIN 933- 5-8-A4C	
3	111 1200	1	SECHSKANTSCHRAUBE	HEX-BOLT	VIS 6 PANS	TORNILLO HEXAGONAL	M 8 X 90 DIN 933- 5-8-A4C	
5	111 2924	9	SECHSKANTMUTTER	HEX-NUT	ECROU 6 PANS	TUERCA HEXAGONAL	M 8 DIN 934-M 8 A4C	
6	116 2717	1	SCHMALKEILRIEMEN	V-BELT	COURR TRAP ETROITE	CORR-TRAPEC-ESTREC	12,5X1025H 3701	01
7	110 2799	20	FEDERRING	SPRING LOCKWASHER	RONDELLE GROWER	ARANDELA ELASTICA	A 8 DIN 128 A4C	
8	110 2900	2	FEDERRING	SPRING LOCKWASHER	RONDELLE GROWER	ARANDELA ELASTICA	A 10 DIN 128 A4C	
9	112 3543	4	SECHSKANTMUTTER	HEX-NUT	ECROU 6 PANS	TUERCA HEXAGONAL	M22X1,5DIN74305 VZKC	
11	112 1715	6	DICHTRING	WASHER	BAGUE D ETANCHEITE	ANILLO DE JUNTA	D12 DIN74297	
12	112 1774	MTR	BREMSSCHLAUCH	BRAKE HOSE	FLEXIBLE DE FREIN	MANGJERA FRENO	13 DIN74310	01
13	112 3545	2	SCHLAUCHSCHELLE	HOSE CLIP	COLLIER SERRAGE	ABRAZADERA MANGUER	25DIN74306 VZKC	
14	340 0937	1	SAUGANSCHLUSS	INTAKE	RACCORD ASPIR	EMPAJME ASPIRACION	1941-55-22-10	
15	112 8264	2	SCHLAUCHSCHELLE	HOSE CLIP	COLLIER SERRAGE	ABRAZADERA MANGUER	SA 70- 90DIN 3017-W1	
16	112 1705	7	UEBERWURFMUTTER	UNION NUT	ECROU-RACCORD	TUERCA EMPALME	A122X1,5DIN74297 VZKC	
17	112 1709	6	SCHLIEFERING	SLIP RING	ANNEAU EXPANSIBLE	ANILLO EXPANS	B15 DIN74297	
18	112 1712	6	DRUCKRING	THRUST RING	BAGUE DE BUTEE	ANILLO PRESION	C15 DIN74297	
19	231 9922	1	LUFTBEHAELTER	AIR BOTTLE	RESERVOIR D AIR	BOTELLON AIRE		
20	112 3538	1	T-STUECK	T-PIECE	PIECE T	PIEZA EN T	M22X1,5DIN74302 VZKC	
21	112 3530	4	UEBERWURFMUTTER	UNION NUT	ECROU-RACCORD	TUERCA EMPALME	A122X1,5DIN74297 VZKC	
22	112 1707	4	SCHLIEFERING	SLIP RING	ANNEAU EXPANSIBLE	ANILLO EXPANS	B 6 DIN74297	
23	232 9242	1	DRUCKLEITUNG	DELIVERY LINE	CONDUITE DE REFOUL	TUBERIA PRESION		
24	232 9243	1	DRUCKLEITUNG	DELIVERY LINE	CONDUITE DE REFOUL	TUBERIA PRESION		
25	112 1735	1	DOPELSTUEZEN	TWIN NIPPLE	TUBULURE DOUBLE	TUBULAD-DOBLE	M22X1,5DIN74299 VZKC	
26	112 5504	4	DOPELSTUEZEN	TWIN NIPPLE	TUBULURE DOUBLE	TUBULAD-DOBLE	8M22X1,5DIN74299 VZKC	
27	340 0705	1	SCHLAUCH	HOSE	FLEXIBLE	MANGJERA	1940-55-03-93	01
28	112 3496	3	SHELLE	CLIP	COLLIER	ABRAZADERA	6 DIN72572 VZKC	
29	231 3396	1	LUFTDRUCKMESSER	AIR PRESSURE GAUGE	MANOMETRE	MANOMETRO AIRE		

Bild Nr.	Teil-Nr.	Stück-Zahl	Deutsch	English	Français	Español	Nummer/Bemerkung	ETK
30	110 5512	3	ZYLINDERSCHRAUBE	CHEESE-HEAD SCREW	VIS TETE CYLINDR.	TORN.CBZA-CILIND.	M 4 X 12 DIN 84- 4.8-A4C	
31	111 2795	3	SECHSKANTMUTTER	HEX-NUT	ECROU 6 PANS	TUERCA HEXAGONAL	M 4 DIN 934-M 8 A4C	
32	110 2795	3	FEDERRING	SPRING LOCKWASHER	RONDELLE GROWER	ARANDELA ELASTICA	A 4 DIN 128 A4C	
33	340 0945	1	LEITUNG	PIPE/LINE/LEAD	CONDUITE	TUBERIA/CONDUCTO	1941-55-29.10	
34	116 9070	1	KLEMMBLECH	CLAMPING SHEET	TOLE DE SERRAGE	CHAPA APRIETO	1 BC6 H 7602	
35	340 0922	2	BLECH	PLATE	TOLE	CHAPA	1941-55-01-75	
36	111 2322	1	SECHSKANTSCHRAUBE	HEX.BOLT	VIS 6 PANS	TORNILLO HEXAGONAL	M 8X 20 DIN 933- 8.8-A4C	
37	340 0923	1	KONSOLE	BRACKET/CONSOLE	CONSOLE	CONSOLA	1941-55-01-82	
38	110 2311	2	FEDERRING	SPRING LOCKWASHER	RONDELLE GROWER	ARANDELA ELASTICA	A 12 DIN 128 A4C	
39	111 2515	1	SECHSKANTSCHRAUBE	HEX-BOLT	VIS 6 PANS	TORNILLO HEXAGONAL	M12X 25 DIN 933-M 8.8-A4C	
40	111 2243	4	SECHSKANTSCHRAUBE	HEX.BOLT	VIS 6 PANS	TORNILLO HEXAGONAL	M 6X 12 DIN 933- 8.8-A4C	
41	111 2313	7	SECHSKANTMUTTER	HEX-NUT	ECROU 6 PANS	TUERCA HEXAGONAL	M 6 DIN 934-M 8 A4C	
42	112 2936	2	WINKELGELENK	ANGLE JOINT	ARTICULAT.D AVGLE	ARTICULAC. ANGULAR	A 10 DIN7180Z VZKC	
43	339 2999	2	ZWISCHENROHR	ADAPTER TUBE	TUBE INTERMEDIAIRE	TUBO INTERMEDIO	1452-77-07-04	
44	111 1179	2	SECHSKANTSCHRAUBE	HEX.BOLT	VIS 6 PANS	TORNILLO HEXAGONAL	M 8X 70 DIN 933- 8.8-A4C	
45	111 2636	1	SECHSKANTSCHRAUBE	HEX.BOLT	VIS 6 PANS	TORNILLO HEXAGONAL	M14X 50 DIN 933-M 8.8 A4C	
46	110 2332	1	FEDERRING	SPRING LOCKWASHER	RONDELLE GROWER	ARANDELA ELASTICA	A 14 DIN 128 A4C	
48	112 3529	1	BEFESTIGUNGSCLENNE	CLIP	BORNE DE FIXATION	BORNE FIJACION	C DIN74294 VZKC	
49	231 9855	2	HALTER	RETAINER	SUPPORT/PORTEUTIL	SOPORTE		
50	116 6016	1	RUNDSUMMIRING	O-SEAL	ANNEAU TORIQUE	ANILLO GOMA REDOND	15 X 3 H 721	01
51	336 3645	1	DRUCKLEITUNG	HYDRAULIC LINE	COND D HUILE FORC	TUBER-ACEITE PRES.	0150-33-405-40	
52	230 0752	1	KEILRIEMENSCHLEIBE	V-BELT PULLE	POULIE COURR TRAP	POLEA ACANALADA		
53	213 4336	1	KEILRIEMENSCHLEIBE	V-BELT PULLE	POULIE COURR TRAP	POLEA ACANALADA		
54	231 9925	1	HALTER	RETAINER	SUPPORT/PORTEUTIL	SOPORTE		
55	231 9844	1	HALTER	RETAINER	SUPPORT/PORTEUTIL	SOPORTE		
56	231 9939	1	BREMSPEDAL	BRAKE PEDAL	PEDALE DE FREIN	PEDAL FRENO		
57	231 9875	1	HALTER	RETAINER	SUPPORT/PORTEUTIL	SOPORTE		
58	112 1721	2	DOPPELSTUFZEN	TWIN NIPPLE	TUBULURE DOUBLE	TUBULAD-DOUBLE	M12X1.5DIN74298	
59	110 2797	5	FEDERRING	SPRING LOCKWASHER	RONDELLE GROWER	ARANDELA ELASTICA	A 6 DIN 128 A4C	
60	111 2407	2	SECHSKANTSCHRAUBE	HEX.BOLT	VIS 6 PANS	TORNILLO HEXAGONAL	M10X 20 DIN 933- 8.8-A4C	
61	112 1255	2	SCHELLE	CLIP	COLLIER	ABRAZADERA	15 DIN72572	
62	111 2215	1	SECHSKANTSCHRAUBE	HEX.BOLT	VIS 6 PANS	TORNILLO HEXAGONAL	M 5X 20 DIN 933- 8.8-A4C	
63	231 9937	1	DRUCKLEITUNG	DELIVERY LINE	CONDUITE DE REFOUL	TUBERIA PRESION		
64	232 9244	1	DRUCKLEITUNG	DELIVERY LINE	CONDUITE DE REFOUL	TUBERIA PRESION		
65	232 9245	1	DRUCKLEITUNG	DELIVERY LINE	CONDUITE DE REFOUL	TUBERIA PRESION		
66	111 3427	1	STIFTSCHRAUBE	STUD	SOIJON	ESPARRAGO	M 8 X 35 DIN 939- 6.8-A4C	
67	230 1124	1	MUFFE	SLEEVE	MANCHON	MANGUITO		
68	232 9235	1	HALTER	RETAINER	SUPPORT/PORTEUTIL	SOPORTE		
69	232 9211	1	LASCHE	CONNECTING PLATE	ECLISSE	ECLISA		
70	111 2353	3	SECHSKANTSCHRAUBE	HEX-BOLT	VIS 6 PANS	TORNILLO HEXAGONAL	M 8X 35 DIN 933- 8.8-A4C	
71	111 2305	1	SECHSKANTSCHRAUBE	HEX.BOLT	VIS 6 PANS	TORNILLO HEXAGONAL	M 8X 15 DIN 933- 8.8-A4C	
72	110 7101	1	SCHLEIBE	DISC/PANE/PLATE	RONDELLE/DISQUE	DISCO	A 8.4DIN 125-ST-A4C	
74	232 9252	1	DRUCKSTANGE	THRUST ROD	BRAS DE LEVIER	VARILLA PRESION		
75	111 8737	10	DICHRING	WASHER	BAGUE D ETANCHEITE	ANILLO DE JUNTA	A 22 X 27 DIN 7603-CU	
77	121 2742	4	RINGSTUECK	BANJO FITTING	PIECE ANNULAIRE	PZA-ANULAR	3 450 A	
78	111 9296	4	HOHLSCHRAUBE	BANJO BOLT	VIS BANJO	TORNILLO RACOR	M24DIN 7967	
79	111 8635	8	DICHRING	WASHER	BAGUE D ETANCHEITE	ANILLO DE JUNTA	A 14 X 18 DIN 7603-CU	
80	116 8145	1	ROHRSCHELLE	PIPE CLIP	COLLIER PR TUBES	ABRAZADERA DE TUBO	815 H 3201	
81	112 8263	6	SCHLAUCHSCHELLE	HOSE CLIP	COLLIER SERRAGE	ABRAZADERA MANGUER	LA 10- 16DIN 3017-W1	
83	232 5877	2	ZUGFEDER	DRAW SPRING	RESSORT TRACTION	RESORTE TRACCION		01
84	112 3537	1	WINKELSTUECK	ANGLE PIECE	PIECE COUDEE	PIEZA ANGULAR	M12X1.5DIN74301-A4C	
85	112 3539	1	SCHLAUCHSTUTZEN	HOSE NIPPLE	RACCORD FLEXIBLE	TUBULAD-MANGUERA	A DIN74304 VZKC	

Bild Nr.	Teile-Nr.	Stück-Zahl	Deutsch	English	Français	Español	Nummer / Bemerkung	ETK
86	237 2477	1	STOPFEN	PLUG	BOUCHON	TAPON		
91	231 9833	1	LUFTPRESSER	AIR COMPRESSOR	COMPRESSEUR D AIR	COMPRESOR AIRE		
92	233 1131	2	SCHLAUCHSTUTZEN	HOSE NIPPLE	RACCORD FLEXIBLE	TUBULAD-MANGUERA		
93	139 3288	MTR	SCHLAUCH	HOSE	FLEXIBLE	MANGUERA		01
94	232 9192	1	BREMSVENTIL	BRAKE VALVE	SOUPAPE DE FREIN	VALV-FRENO		
95	233 1129	4	REDUZIERVERSCHRAUB	REDUCER	RACCORD REDUCTEUR	REDUCTOR ROSCADO		
96	231 9839	1	KUPPLUNGSKOPF	COUPLING	TETE D ACCOUPLEM	CABEZA ACOPL-		
97	126 0634	1	ENTWAESSER-VENTIL	DRAIN VALVE	SOUP PURGE D EAU	VALV-DESAGUE		
98	232 4347	1	DRUCKBESR-VENTIL	RELIEF VALVE	LIMITEUR DE PRESS	VAL-LIMIT-PRESION		
99	231 9836	1	RUECKSCHLAGVENTIL	CHECK VALVE	SOUPAPE RETENUE	VALV-DE RETENCION		
100	340 0949	1	HANDBREMSVENTIL	HAND BRAKE VALVE	VALVE FREIN MANU	VALV-FRENO MANO	1941-55-27-13	
107	111 8673	2	DICHRING	WASHER	BAGUE D ETANCHEITE	ANILLO DE JUNTA	A 12 X 15,5DIN 7603-CU	
108	111 9238	1	HOHLSCHRAJBE	BANJO BOLT	VIS BANJO	TORNILLO RACOR	A 6 DIN 7623	
109	111 8659	2	DICHRING	WASHER	BAGUE D ETANCHEITE	ANILLO DE JUNTA	A 10 X 13,5DIN 7603-CU	
110	111 9235	1	HOHLSCHRAJBE	BANJO BOLT	VIS BANJO	TORNILLO RACOR	A 4 DIN 7623	
111	231 9935	1	BREMSPEDAL	BRAKE PEDAL	PEDALE DE FREIN	PEDAL FRENO	8195, LINKS	
112	231 9937	1	BREMSPEDAL	BRAKE PEDAL	PEDALE DE FREIN	PEDAL FRENO	8267, RECHTS	
116	232 9263	1	SPANNSCHRAUBE	CLAMPING BOLT	VIS DE TENSION	TORNILLO FIJAC.		
117	232 9262	1	WINKEL	ANGLE PLATE	EQUERRE	ANGULO		
118	113 2659	2	SECHSKANTMUTTER	HEX-NUT	ECROU 6 PANS	TUERCA HEXAGONAL	M10 DIN 934-M 8 ANC	



Einleitungs Druckluftanlage m. Keilriemenspanner
Pneumatic System, Single-circuit-V-belt-Tensioner
Système d'air comprimé à une conduite-Courroie trapézoïdale tendeur
Sistema de aire comprimido, de conducto unico Correa trapezoidal Tensor

1005 - 55 501 5828

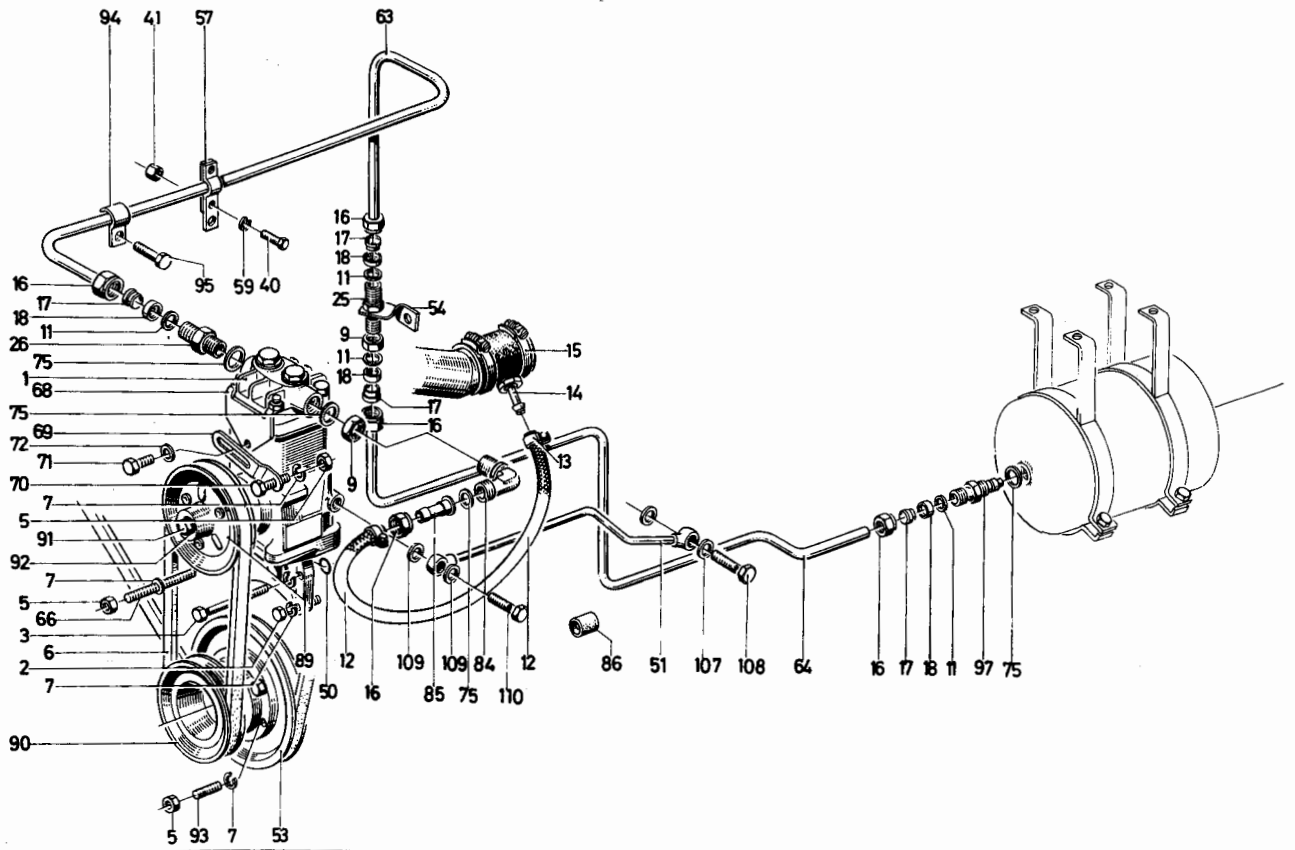
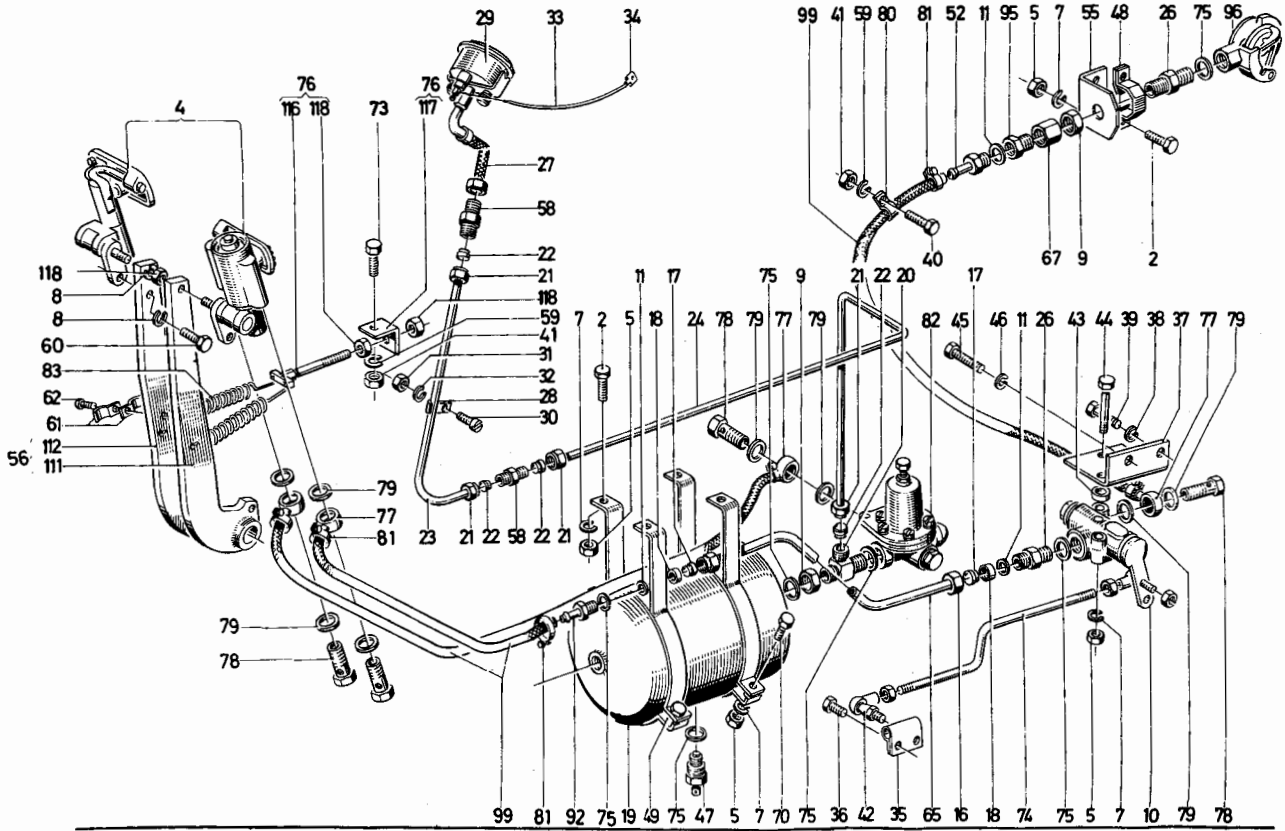


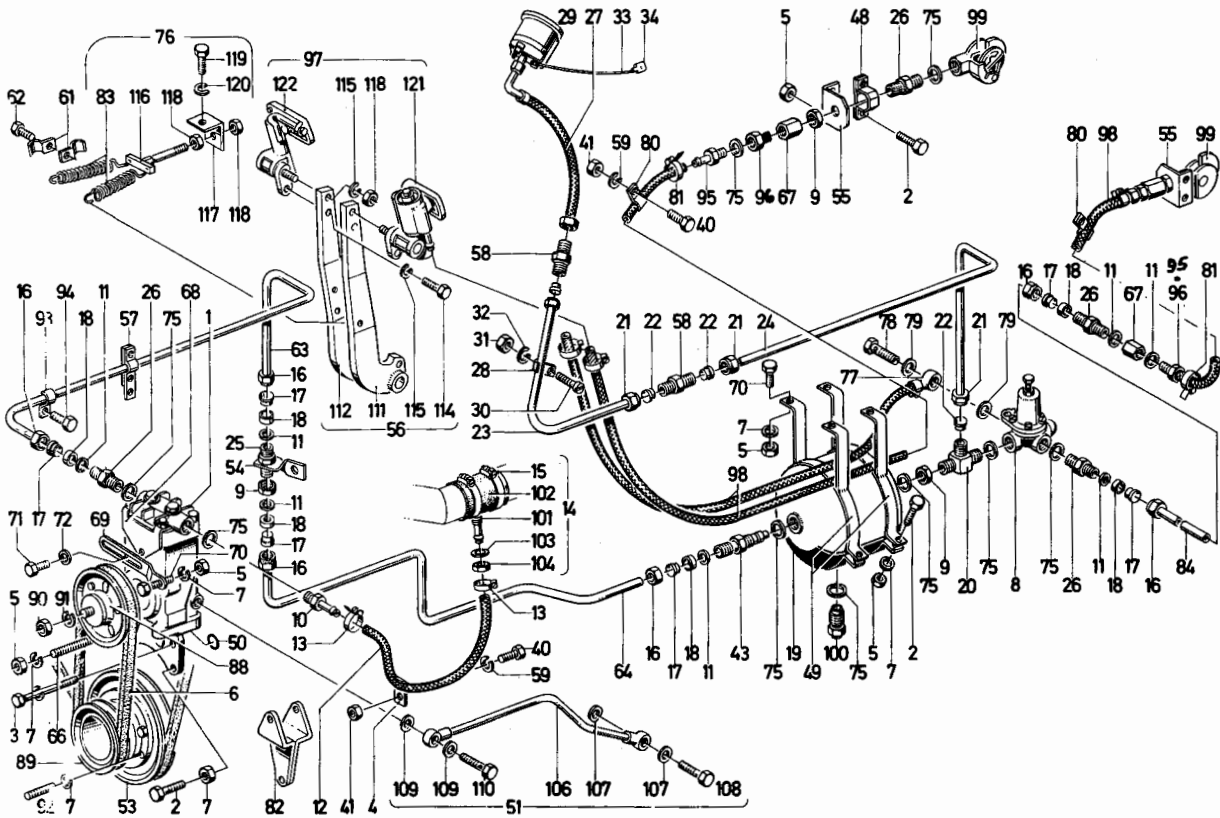
Bild Nr.	Teil-Nr.	Stück-Zahl	Deutsch	English	Français	Español	Nummer/Bemerkung	ETK
1	126 1965	1	LUFTPRESSER	AIR COMPRESSOR	COMPRESSEUR D AIR	COMPRESOR AIRE		
2	111 2333	8	SECHSKANTSCHRAUBE	HEX.BOLT	VIS 6 PANS	TORNILLO HEXAGONAL	M 8X 25 DIN 933-M 8-8 A4C	
3	111 1200	1	SECHSKANTSCHRAUBE	HEX.BOLT	VIS 6 PANS	TORNILLO HEXAGONAL	M8X90 DIN 933-8-8 A4C	
4	232 9192	1	BREMSVENTIL	BRAKE VALVE	SOUPAPE DE FREIN	VALV-FRENO		
5	111 2824	17	SECHSKANTMUTTER	HEX-NUT	ECROU 6 PANS	TUERCA HEXAGONAL	M8 DIN 934-M8-A4C	
6	116 2717	1	SCHMALKEILRIEMEN	V-BELT	COURR TRAP ETROITE	CORR-TRAPEC-ESTREC	12,5X1025 H 37E1 8286-SIEHE TAFEL-NO. 1005-55 501 5629	01
7	110 2799	20	FEDERRING	SPRING LOCKWASHER	RONDELLE GROWER	ARANDELA ELASTICA	A 8 DIN 128 A4C	
8	110 2800	2	FEDERRING	SPRING LOCKWASHER	RONDELLE GROWER	ARANDELA ELASTICA	A10 DIN 128-A4C	
9	112 3543	3	SECHSKANTMUTTER	HEX-NUT	ECROU 6 PANS	TUERCA HEXAGONAL	M 22X1,5 DIN 74305 A4C	
10	340 0943	1	HANDBREMSVENTIL	HAND BRAKE VALVE	VALVE FREIN MANU	VALV-FRENO MANO	1941-55-27-10	
11	112 1715	6	DICHRING	WASHER	BAGUE D ETANCHEITE	ANILLO DE JUNTA	D12 DIN74297	
12	112 1774	MTR	BREMSSCHLAUCH	BRAKE HOSE	FLEXIBLE DE FREIN	MANGUERA FRENO	13 DIN74310	01
13	112 3545	2	SCHLAUCHSCHELLE	HOSE CLIP	COLLIER SERRAGE	ABRAZADERA MANGUER	25DIN74306 VZKC	
14	340 0937	1	SAUGANSCHLUSS	INTAKE	RACCORD ASPIR	EMPALME ASPIRACION	1941-55-22-10	
15	112 8264	2	SCHLAUCHSCHELLE	HOSE CLIP	COLLIER SERRAGE	ABRAZADERA MANGUER	SA 70-90 DIN 3017-ST	
16	112 1705	7	UEBERWURFMUTTER	UNION NUT	ECROU-RACCORD	TUERCA EMPALME	AM22X1,5DIN74297 VZKC	
17	112 1709	6	SCHLUEPFRING	SLIP RING	ANNEAU EXPANSIBLE	ANILLO EXPANS	B15 DIN74297	
18	112 1712	6	DRUCKRING	THRUST RING	BAGUE DE BUTEE	ANILLO PRESION	C15 DIN74297	
19	231 9922	1	LUFTBEHAELTER	AIR BOTTLE	RESERVOIR D AIR	BOTELLON AIRE		
20	112 3538	1	T-STUECK	T-PIECE	PIECE T	PIEZA EN T	CM22X1,5DIN74302 VZKC	
21	112 3530	4	UEBERWURFMUTTER	UNION NUT	ECROU-RACCORD	TUERCA EMPALME	AM12X1,5DIN74297 VZKC	
22	112 1707	4	SCHLUEPFRING	SLIP RING	ANNEAU EXPANSIBLE	ANILLO EXPANS		
23	232 9242	1	DRUCKLEITUNG	DELIVERY LINE	CONDUITE DE REFOUL	TUBERIA PRESION	6 RDX1 DIN 2391 ST 35 GZF	
24	232 9243	1	DRUCKLEITUNG	DELIVERY LINE	CONDUITE DE REFOUL	TUBERIA PRESION	6 RDX1 DIN 2391 ST 35 GZF	
25	112 1735	1	DOPPELSTUTZEN	TWIN NIPPLE	TUBULURE DOUBLE	TUBULAD-DOBLE	CM22X1,5DIN74299 VZKC	
26	112 5504	4	DOPPELSTUTZEN	TWIN NIPPLE	TUBULURE DOUBLE	TUBULAD-DOBLE	BM22X1,5DIN74299 VZKC	
27	340 0705	1	SCHLAUCHLEITUNG	HOSE	CONDUITE FLEXIBLE	MANGUERA	E1940-55-03-93	01
28	112 3496	3	SCHELLE	CLIP	COLLIER	ABRAZADERA	6 DIN72527 VZKC	
29	231 3396	1	LUFTDRUCKMESSER	AIR PRESSURE GAUGE	MANOMETRE	MANOMETRO AIRE		
30	110 5512	3	ZYLINDERSCHRAUBE	CHEESE-HEAD SCREW	VIS TETE CYLINDR.	TORN-CB7A-CILIND.	AM 4X12 DIN 84-4,8-A4C	
31	111 2796	3	SECHSKANTMUTTER	HEX-NUT	ECROU 6 PANS	TUERCA HEXAGONAL	M 4 DIN 934-M 8 A4C	
32	110 2795	3	FEDERRING	SPRING LOCKWASHER	RONDELLE GROWER	ARANDELA ELASTICA	A 4 DIN 128-A4C	
33	340 0945	1	LEITUNG	LINE/LEAD	CONDUCTEUR	CONDUCTOR	1941-55-29-10	
34	116 9070	1	STECKVERTEILER	DISTRIBUTOR PLUG	FICHE PLATE DISTRI	ECHUFE DISTRIBUC-	1 BCL H 7602	
35	340 0922	2	KLEMME	CLAMP/CLIP	BORNE/PINCE	BORNE/PINZA	1941-55-01-75	
36	111 2322	1	SECHSKANTSCHRAUBE	HEX.BOLT	VIS 6 PANS	TORNILLO HEXAGONAL	M 8X20 DIN 933-M 8-8 A4C	
37	340 0923	1	KONSOLE	BRACKET/CONSOLE	CONSOLE	CONSOLA	1941-55-01-82	
38	110 2801	2	FEDERRING	SPRING LOCKWASHER	RONDELLE GROWER	ARANDELA ELASTICA	A12 DIN 128-A4C	
39	111 2515	1	SECHSKANTSCHRAUBE	HEX-BOLT	VIS 6 PANS	TORNILLO HEXAGONAL	M12X 25 DIN 933-M 8-8 A4C	
40	111 2240	2	SECHSKANTSCHRAUBE	HEX.BOLT	VIS 6 PANS	TORNILLO HEXAGONAL	M6X12 DIN 933-8-8-A4C	
41	111 2813	8	SECHSKANTMUTTER	HEX-NUT	ECROU 6 PANS	TUERCA HEXAGONAL	M 6 DIN 934-M8-A4C	
42	112 0936	2	WINKELGELENK	ANGLE JOINT	ARTICULAT-D ANGLE	ARTICULAC-ANGULAR	A 10 DIN 71802 VZKC	
43	339 2999	2	ABSTANDROHR	SPACER TUBE	TUBE ECARTEMENT	TUBO DISTANCIARIO	1452-77-07-04	
44	111 1179	2	SECHSKANTSCHRAUBE	HEX-BOLT	VIS 6 PANS	TORNILLO HEXAGONAL	M 8X70 DIN 931-M8-8-A4C	
45	111 2636	1	SECHSKANTSCHRAUBE	HEX.BOLT	VIS 6 PANS	TORNILLO HEXAGONAL	M14X50 DIN 933-M8-8-A4C	
46	110 2802	1	FEDERRING	SPRING LOCKWASHER	RONDELLE GROWER	ARANDELA ELASTICA	A 14 DIN 128 A4C	
47	126 0634	1	ENTWAESSER-VENTIL	DRAIN VALVE	SOUP PURGE D EAU	VALV-DESAGUE		
48	112 3529	1	BEFESTIGUNGSKLEMME	CLIP	BORNE DE FIXATION	BORNE FIJACION	C DIN74294 VZKC	
49	231 9885	2	HALTER	RETAINER	SUPPORT/PORTEUTIL	SOPORTE		
50	116 6016	1	RUNDGUMMIRING	O-SEAL	ANNEAU TORIQUE	ANILLO GOMA REDOND	18X3 H 721	01
51	336 3646	1	DRUCKLEITUNG	DELIVERY LINE	CONDUITE DE REFOUL	TUBERIA PRESION	D150-33-405-40	

Bld Nr.	Tele-Nr.	Stück-Zahl	Deutsch	English	Français	Español	Nummer/Bemerkung	ETK
52	230 1131	2	SCHLAUCHSTUTZEN	HOSE NIPPLE	RACCORD FLEXIBLE	TUBULAD-MANGUERA		
53	213 4336	1	KEILRIEMENSCHLEIBE	V-BELT PULLE	POULIE COURR TRAP	POLEA ACANALADA		
54	231 9925	1	HALTER	RETAINER	SUPPORT/PORTEOUTIL	SOPORTE		
55	231 9844	1	HALTER	RETAINER	SUPPORT/PORTEOUTIL	SOPORTE		
56	231 9909	1	BREMSPEDAL	BRAKE PEDAL	PEDALE DE FREIN	PEDAL FRENO		
57	231 9876	1	HALTER	RETAINER	SUPPORT/PORTEOUTIL	SOPORTE		
58	112 1721	2	DOPPELSTUTZEN	TWIN NIPPLE	TUBULURE DOUBLE	TUBULAD-DOBLE	M12X1,5DIN74298	
59	110 2797	6	FEDERRING	SPRING LOCKWASHER	RONDELLE GROWER	ARANDELA ELASTICA	A 6 DIN 128 A4C	
60	111 2407	2	SECHSKANTSCHRAUBE	HEX-BOLT	VIS 6 PANS	TORNILLO HEXAGONAL	M10X20 DIN 933-8-8-A4C	
61	112 1285	1	SCHLEIBE	CLIP	COLLIER	ABRAZADERA	15 DIN72572	
62	111 2215	1	SECHSKANTSCHRAUBE	HEX-BOLT	VIS 6 PANS	TORNILLO HEXAGONAL	M5X20 DIN 933-8-8-A4C	
63	231 9939	1	DRUCKLEITUNG	DELIVERY LINE	CONDUITE DE REFOUL	TUBERIA PRESSION	15 RDX1,5 DIN 2391 ST35 GZF	
64	232 9244	1	DRUCKLEITUNG	DELIVERY LINE	CONDUITE DE REFOUL	TUBERIA PRESSION		
65	232 9245	1	DRUCKLEITUNG	DELIVERY LINE	CONDUITE DE REFOUL	TUBERIA PRESSION		
66	111 3427	1	STIFTSCHRAUBE	STUD	GOUJON	ESPARRAGO	AM 8X 85 DIN 939- 6-8 VZKC	
67	230 1124	1	MUFFE	SLEEVE	MANCHON	MANGUITO		
68	232 9208	1	HALTER	RETAINER	SUPPORT/PORTEOUTIL	SOPORTE		
69	232 9211	1	LASCHF	CONNECTING PLATE	ECLISSE	ECLISA		
70	111 2350	3	SECHSKANTSCHRAUBE	HEX-BOLT	VIS 6 PANS	TORNILLO HEXAGONAL	M 8X35 DIN 933-8-8-A4C	
71	111 2305	1	SECHSKANTSCHRAUBE	HEX-BOLT	VIS 6 PANS	TORNILLO HEXAGONAL	M8X15 DIN 933-MA-8-A4C	
72	110 7101	1	SCHLEIBE	DISC/PANE/PLATE	RONDELLE/DISQUE	DISCO	8,4 DIN 125-A4C	
73	111 2228	1	SECHSKANTSCHRAUBE	HEX-BOLT	VIS 6 PANS	TORNILLO HEXAGONAL	M6X8 DIN 933-8-8-A4C	
74	232 9252	1	DRUCKSTANGF	THRUST ROD	BRAS DE LEVIER	VARILLA PRESSION		
75	111 8737	10	DICHTRING	WASHER	BAGUE D ETANCHEITE	ANILLO DE JUNTA	A 22X27 DIN 7603-CU	
76	232 9263	1	VERSTELLVORRICHTG	ADJUSTING DEVICE	REGLAGE	DISPOS-GRADUAC-		
77	121 2742	4	SCHLAUCHRINGSTUECK	HOSE FITTING	RACCORD ANNULAIRE	PZA-ANILLO MANGUER	3450 A	
78	111 9246	4	HOHLSCHRAUBE	BANJO BOLT	VIS BANJO	TORNILLO RACOR	A 8 DIN 7623	
79	111 8688	8	DICHTRING	WASHER	BAGUE D ETANCHEITE	ANILLO DE JUNTA	A 14 X 18 DIN 7603-CU	
80	116 8145	1	ROHRSCHLEIBE	PIPE CLIP	COLLIER PR TUBES	ABRAZADERA DE TUBO	815 H 3201	
81	112 8263	6	SCHLAUCHSCHLEIBE	HOSE CLIP	COLLIER SERRAGE	ABRAZADERA MANGUER	LA 10-16 DIN 3017-ST	
82	232 4347	1	DRUCKBEGR-VENTIL	RELIEF VALVE	LIMITEUR DE PRESS	VAL-LIMIT-PRESSION		
83	232 5877	2	ZUGFEDER	DRAW SPRING	RESSORT TRACTION	RESORTE TRACCION		01
84	112 3537	1	WINKELSTUECK	ANGLE PIECE	PIECE COUDEE	PIEZA ANGULAR	8M22X1,5DIN74301 VZKC	
85	112 3539	1	SCHLAUCHSTUTZEN	HOSE NIPPLE	RACCORD FLEXIBLE	TUBULAD-MANGUERA	A DIN 74304 VZKC	
86	237 2477	1	VERSCHLUSSSTOPFEN	NIPPLE	BOUCHON	TAPON ORTURADOR		
89	237 6604	1	KEILRIEMENSCHLEIBE	V-BELT PULLE	POULIE COURR TRAP	POLEA ACANALADA		
90	237 6583	1	KEILRIEMENSCHLEIBE	V-BELT PULLE	POULIE COURR TRAP	POLEA ACANALADA		
91	110 4589	1	SECHSKANTMUTTER	HEX-NUT	ECROU 6 PANS	TUERCA HEXAGONAL	M10X1,5DIN936-165-A4C	
92	110 2804	1	FEDERRING	SPRING LOCKWASHER	RONDELLE GROWER	ARANDELA ELASTICA	A 18 DIN 128-A4C	
93	111 3402	8	STIFTSCHRAUBE	STUD	GOUJON	ESPARRAGO	AM 8X40 DIN 939-8-8 A4C	
94	111 5944	1	ROHRSCHLEIBE	PIPE CLIP	COLLIER PR TUBES	ABRAZADERA DE TUBO	9 DIN 1592 VZKC	
95	111 2264	1	SECHSKANTSCHRAUBE	HEX-BOLT	VIS 6 PANS	TORNILLO HEXAGONAL	M 6X 20 DIN 933- 8-8-A4C	
96	231 9839	1	KUPPLINGSKOPF	COUPLING	TEYE D ACCOUPLEM	CABEZA ACOPL-		
97	249 4270	1	RUFCKSCHLAGVENTIL	CHECK VALVE	SOUPAPE RETENUE	VALV-DE RETENCION		
99	139 3288	MTR	SCHLAUCH	HOSE	FLEXIBLE	MANGUERA		01
107	111 8673	2	DICHTRING	WASHER	BAGUE D ETANCHEITE	ANILLO DE JUNTA	A 12 X 15,5DIN 7603-CU	
108	111 9238	1	HOHLSCHRAUBE	BANJO BOLT	VIS BANJO	TORNILLO RACOR	A 6 DIN 7623	
109	111 8659	2	DICHTRING	WASHER	BAGUE D ETANCHEITE	ANILLO DE JUNTA	A10X13,5 DIN 7603-CU	
110	111 9235	1	HOHLSCHRAUBE	BANJO BOLT	VIS BANJO	TORNILLO RACOR	A 4 DIN 7623	
111	231 9905	1	BREMSPEDAL	BRAKE PEDAL	PEDALE DE FREIN	PEDAL FRENO	8195-LINKS	
112	231 9907	1	BREMSPEDAL	BRAKE PEDAL	PED-FREIN	PEDAL FRENO	8267-RECHTS	

Bild Nr.	Teil-Nr.	Stück- Zahl	Deutsch	English	Français	Español	Nummer/Bemerkung	ETK
116	232 9260	1	SPANNSCHRAUBE	CLAMPING BOLT	VIS DE TENSION	TORNILLO FIJAC-		
117	232 9262	1	WINKEL	ANGLE PLATE	EQUERRE	ANGULO		
118	110 2659	4	SECHSKANTMUTTER	HEX-NUT	ECROU 6 PANS	TUERCA HEXAGONAL	M 10 DIN 934-M8-A4C	



Zweileitungs-Druckluftanlage - Keilriemen - Spanner
 Pneumatic System, Two-circuit-V-belt-Tensioner
 Système d'air comprimé, à deux conduites-Corroe trapézoidale tendeur
 Sistema de aire comprimido, de dos conductos-Correa trapezoidal Tensor 1005-55 501 5830

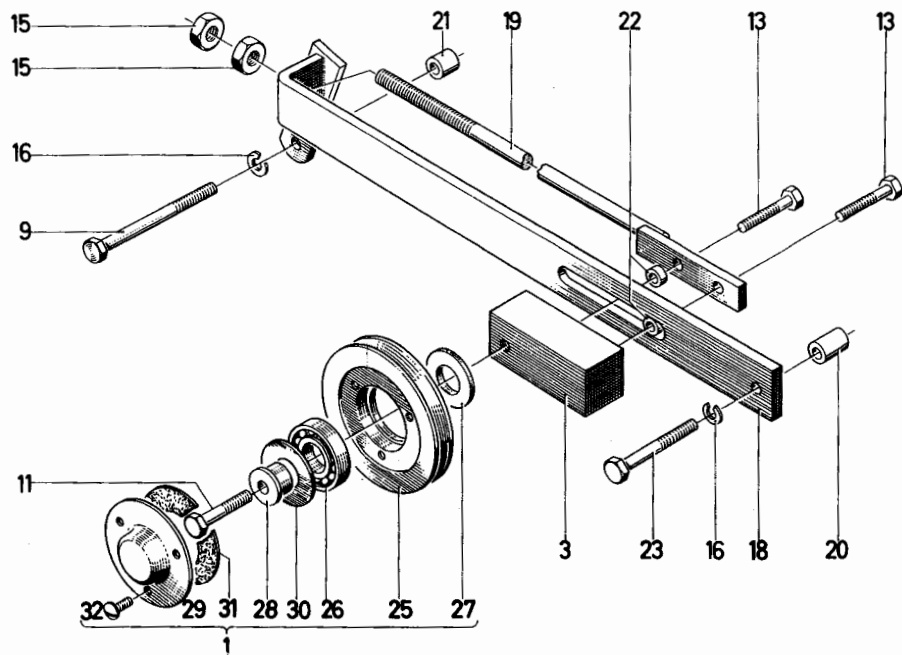


1005-55 501 5830

Bild Nr.	Teile-Nr.	Stück-Zahl	Deutsch	English	Français	Español	Nummer/Bemerkung	ETK
1	126 1965	1	LUFTPRESSER	AIR COMPRESSOR	COMPRESSEUR D AIR	COMPRESOR AIRE		
2	111 2333	16	SECHSKANTSCHRAUBE	HEX.BOLT	VIS 6 PANS	TORNILLO HEXAGONAL	M 8X 25 DIN 933-M 8-8 A4C	
3	111 1200	1	SECHSKANTSCHRAUBE	HEX.BOLT	VIS 6 PANS	TORNILLO HEXAGONAL	M8X90 DIN 931-8-8 A4C	
4	123 5136	1	ROHRSCHELLE	PIPE CLIP	COLLIER PR TUBES	ABRAZADERA DE TUBO	CN 3145	
5	111 2624	9	SECHSKANTMUTTER	HEX.NUT	ECROU 6 PANS	TUERCA HEXAGONAL	M6 DIN 934-M6-A4C	
6	116 2717	1	SCHMALKEILRIEMEN	V-BELT	COURR TRAP ETROITE	CORR.TRAPEC-ESTREC	12,5X1025 H 3701 8286-SIEME TAFEL-NO. 1005-55 501 5829	01
7	110 2779	20	FEDEERING	SPRING LOCKWASHER	RONDELLE GROMER	ARANDELA ELASTICA	A 8 DIN 128 A4C	
8	231 9834	1	DRUCKMINDERVENTIL	PRESSURE REDUCER	DETENDEUR DE PRSSN	VALV.REDUCT.PRES.		
9	112 3543	4	SECHSKANTMUTTER	HEX-NUT	ECROU 6 PANS	TUERCA HEXAGONAL	M 22X1,5 DIN 74305 A4C	
10	112 3542	1	SCHLAUCHSTUTZEN	HOSE NIPPLE	RACCORD FLEXIBLE	TUBULAD.MANGUERA	8M22X1,5DIN74304 VZKC	
11	112 1715	6	DICHRING	WASHER	BAGUE D ETANCHEITE	ANILLO DE JUNTA	D12 DIN74297	
12	112 1775	1	BREMSSCHLAUCH	BRAKE HOSE	FLEXIBLE DE FREIN	MANGUERA FRENO	13X603 DIN 74310	01
13	112 3545	2	SCHLAUCHSCHELLE	HOSE CLIP	COLLIER SERRAGE	ABRAZADERA MANGUER	25DIN74306 VZKC	
14	340 0937	1	SAUGANSCHLUSS	INTAKE	RACCORD ASPIR	EMPA.ME ASPIRACION	1941-55-22-10	
15	112 8254	2	SCHLAUCHSCHELLE	HOSE CLIP	COLLIER SERRAGE	ABRAZADERA MANGUER	SA 70-90 DIN 3017-ST	
16	112 1735	6	UEBERWURFMUTTER	UNION NUT	ECROU-RACCORD	TUERCA EMPALME	M22X1,5DIN74297 VZKC	
17	112 1739	6	SCHLUEPFRING	SLIP RING	ANNEAU EXPANSIBLE	ANILLO EXPANS	815 DIN74297	
18	112 1712	6	DRUCKRING	THRUST RING	BAGUE DE BUTEE	ANILLO PRESION	C15 DIN74297	
19	231 3397	1	LUFTBEHAELTER	AIR BOTTLE	RESERVOIR D AIR	BOTELLON AIRE		
20	112 3538	1	T-STUECK	T-PIECE	PIECE T	PIEZA EN T	C122X1,5DIN74302 VZKC	
21	112 3530	4	UEBERWURFMUTTER	UNION NUT	ECROU-RACCORD	TUERCA EMPALME	M12X1,5DIN74297 VZKC	
22	112 1707	4	SCHLUEPFRING	SLIP RING	ANNEAU EXPANSIBLE	ANILLO EXPANS	8" 6" DIN74297	
23	232 9242	1	DRUCKLEITUNG	DELIVERY LINE	CONDUITE DE REFOUL	TUBERIA PRESION	6 RDX1 DIN 2391 ST 35 GZF	
24	232 9243	1	DRUCKLEITUNG	DELIVERY LINE	CONDUITE DE REFOUL	TUBERIA PRESION	6 RDX1 DIN 2391 ST 35 GZF	
25	112 1735	1	DOPPELSTUTZEN	TWIN NIPPLE	TUBULURE DOUBLE	TUBULAD.DOUBLE	CM22X1,5DIN74299 VZKC	

Bld Nr.	Teil-Nr.	Stück-Zahl	Deutsch	Englisch	Français	Español	Nummer/Bemerkung	ETK
26	112 5504	4	DOPPELSTUTZEN	TWIN NIPPLE	TUBULURE DOUBLE	TUBULAD-DOBLE	M12X1,5 DIN 74299 VZKC	
27	340 0705	1	SCHLAUCHLEITUNG	HOSE	CONDUITE FLEXIBLE	MANGUERA	E1940-55-03-93	01
28	112 3496	3	SCHELLE	CLIP	COLLIER	ABRAZADERA	6 DIN 72572 VZKC	
29	231 3396	1	LUFTDRUCKMESSER	AIR PRESSURE GAUGE	MANOMETRE	MANOMETRO AIRE		
30	110 5512	3	ZYLINDERSCHRAUBE	CHEESE-HEAD SCREW	VIS TETE CYLINDR.	TORN.CBZA.CILIND.	M 4X12 DIN 84-4.8-A4C	
31	111 2796	3	SECHSKANTMUTTER	HEX-NUT	ECROU 6 PANS	TUERCA HEXAGONAL	M 4 DIN 934-M 8 A4C	
32	110 2795	3	FEDERRING	SPRING LOCKWASHER	RONDELLE GROWER	ARANDELA ELASTICA	A 4 DIN 128-A4C	
33	340 0945	1	LEITUNG	LINE/LEAD	CONDUCTEUR	CONDUCTOR	1941-55-2910	
34	116 9070	1	STECKVERTEILER	DISTRIBUTOR PLUG	FICHE PLATE DISTRI	ECHUFE DISTRIUC-	1 BC6 H 7602	
40	111 2240	4	SECHSKANTSCHRAUBE	HEX.BOLT	VIS 6 PANS	TORNILLO HEXAGONAL	M6X12 DIN 933-8.8-A4C	
41	111 2913	8	SECHSKANTMUTTER	HEX.NUT	ECROU 6 PANS	TUERCA HEXAGONAL	M 6 DIN 934-M8-A4C	
43	231 9838	1	RUECKSCHLAGVENTIL	CHECK VALVE	SOUPAPE RETENUE	VALV. DE RETENCION		
48	112 3529	2	BEFESTIGUNGSKLEMME	CLIP	BORNE DE FIXATION	BORNE FIJACION	C DIN 74294 VZKC	
49	231 9885	2	HALTER	RETAINER	SUPPORT/PORTEUTIL	SOPORTE		
50	116 6016	1	RUNDGUMMIRING	O-SEAL	ANNEAU TORIQUE	ANILLO GOMA REDOND	16X3 4 721	01
51	336 3646	1	DRUCKLEITUNG	DELIVERY LINE	CONDUITE DE REFOUL	TUBERIA PRESION	D150-33-405-40	
53	213 9336	1	KEILRIEMENSCHLEIBE	V-BELT PULLE	POULIE COURR TRAP	POLEA ACANALADA		
54	231 9925	1	HALTER	RETAINER	SUPPORT/PORTEUTIL	SOPORTE		
55	231 9844	2	HALTER	RETAINER	SUPPORT/PORTEUTIL	SOPORTE		
56	231 9909	1	BREMSPEDAL	BRAKE PEDAL	PEDALE DE FREIN	PEDAL FREVO		
57	231 9876	1	HALTER	RETAINER	SUPPORT/PORTEUTIL	SOPORTE		
58	112 1721	2	DOPPELSTUTZEN	TWIN NIPPLE	TUBULURE DOUBLE	TUBULAD-DOBLE	M12X1,5 DIN 74298	
59	110 2797	6	FEDERRING	SPRING LOCKWASHER	RONDELLE GROWER	ARANDELA ELASTICA	A 6 DIN 128 A4C	
61	112 1285	2	SCHELLE	CLIP	COLLIER	ABRAZADERA	15 DIN 72572	
62	111 2215	1	SECHSKANTSCHRAUBE	HEX.BOLT	VIS 6 PANS	TORNILLO HEXAGONAL	M5X20 DIN 933-8.8-A4C	
63	231 9939	1	DRUCKLEITUNG	DELIVERY LINE	CONDUITE DE REFOUL	TUBERIA PRESION	15 RDX1,5 DIN 2391 ST35 GZF	
64	233 3263	1	DRUCKLEITUNG	DELIVERY LINE	CONDUITE DE REFOUL	TUBERIA PRESION	15 RDX1,5 DIN 2391 ST35 GZF	
66	111 3427	1	STIFTSCHRAUBE	STUD	GOUJON	ESPARRAGO	A7 8X 85 DIN 939- 6.8 VZKC	
67	230 1124	3	MUFFE	SLEEVE	MANCHON	MANGJITO		
68	232 9208	1	HALTER	RETAINER	SUPPORT/PORTEUTIL	SOPORTE		
69	232 9211	1	LASCHE	CONNECTING PLATE	ECLISSE	ECLISA		
70	111 2353	5	SECHSKANTSCHRAUBE	HEX.BOLT	VIS 6 PANS	TORNILLO HEXAGONAL	M 8X35 DIN 933-8.8-A4C	
71	111 2305	1	SECHSKANTSCHRAUBE	HEX.BOLT	VIS 6 PANS	TORNILLO HEXAGONAL	M8X15 DIN 933-M8.8-A4C	
72	110 7101	1	SCHEIBE	DISC/PANE/PLATE	RONDELLE/DISQUE	DISCO	8.4 DIN 125-A4C	
75	111 8737	8	DICHTRING	WASHER	BAGUE D ETANCHEITE	ANILLO DE JUNTA	A 22X27 DIN 7603-CU	
76	232 9263	1	VERSTELLVORRICHTG	ADJUSTING DEVICE	REGLAGE	DISPOS-GRADUAC-		
77	121 2742	3	SCHLAUCHRINGSTUECK	HOSE FITTING	RACCORD ANNULAIRE	PZA-ANILLO MANGUER	3450 A	
78	111 9246	3	HOHLSCHRAUBE	BANJO BOLT	VIS BANJO	TORNILLO RACOR	A 8 DIN 7623	
79	111 8688	6	DICHTRING	WASHER	BAGUE D ETANCHEITE	ANILLO DE JUNTA	A 14 X 18 DIN 7603-CU	
80	116 8145	2	ROHRSCHELLE	PIPE CLIP	COLLIER PR TUBES	ABRAZADERA DE TUBO	915 H 3201	
81	112 8263	6	SCHLAUCHSCHELLE	HOSE CLIP	COLLIER SERRAGE	ABPAZADERA MANGUER	LA 10-16 DIN 3017-ST	
82	232 9212	1	HALTER	RETAINER	SUPPORT/PORTEUTIL	SOPORTE		
83	232 5877	2	ZUGFEDER	DRAW SPRING	RESSORT TRACTION	RESORTE TRACCION		01
84	233 3290	1	ROHRLEITUNG	PIPE/LINE	TUYAUTERIE	TUBERIA	RD 15X1,5 DIN 2391 ST 35 GZF	
88	237 6604	1	KEILRIEMENSCHLEIBE	V-BELT PULLE	POULIE COURR TRAP	POLEA ACANALADA		
89	237 6593	1	KEILRIEMENSCHLEIBE	V-BELT PULLE	POULIE COURR TRAP	POLEA ACANALADA		
90	110 4589	1	SECHSKANTMUTTER	HEX-NUT	ECROU 6 PANS	TUERCA HEXAGONAL	M18X1,5 DIN 936-M65-A4C	
91	110 2904	1	FEDERRING	SPRING LOCKWASHER	RONDELLE GROWER	ARANDELA ELASTICA	A 18 DIN 128-A4C	
92	111 3402	8	STIFTDEINSCHRAUBE	WAISTED STUD	GOUJON EXTENSIBLE	ESPARRAGO EXPANS-	M 8 X 40 DIN 939- 8.8-PHOSPH	
93	111 5944	1	ROHRSCHELLE	PIPE CLIP	COLLIER PR TUBES	ABRAZADERA DE TUBO	9 DIN 1592 VZKC	
94	111 2264	1	SECHSKANTSCHRAUBE	HEX.BOLT	VIS 6 PANS	TORNILLO HEXAGONAL	M 6X 20 DIN 933- 8.8-A4C	
95	230 1131	3	SCHLAUCHSTUTZEN	HOSE NIPPLE	RACCORD FLEXIBLE	TUBULAD-MANGUERA		

Bld Nr.	Teile-Nr.	Stück-Zahl	Deutsch	English	Français	Español	Nummer/Bemerkung	ETK
96	233 1129	3	REDUZIERVERSCHRAUB	REDUCER	RACCORD REDUCTEUR	REDUCTOR ROSCADO		
97	233 3279	1	BREMSVENTIL	BRAKE VALVE	SOUPAPE DE FREIN	VALV-FRENO		
98	233 3275	1	SCHLAUCH	HOSE	FLEXIBLE	MANGJERA		01
99	231 9839	2	KUPPLUNSSCOFF	COUPLING	TETE D ACCOUPLEM	CABEZA ACOPL-		
100	126 0634	1	ENTWAESSER-VENTIL	DRAIN VALVE	SOUP PURGE D EAU	VALV-DESAGUE		
101	340 0935	1	SCHLAUCHSTUTZEN	HOSE NIPPLE	RACCORD FLEXIBLE	TUBULAD-MANGUERA	1941-55-22-01	
102	232 1213	1	GUMMISCHLAUCH	RUBBER HOSE	FLEXIBLE CAOUTCH	MANGUERA CAUCHO	1941-55-22-02	
103	110 7121	1	SCHEIBE	DISC/PANE/PLATE	RONDELLE/DISQUE	DISCO	19 DIN 125-A4C	
104	111 3153	1	SECHSKANTMUTTER	HEX-NUT	ECROU 6 PANS	TUERCA HEXAGONAL	M18X1,5 DIN 936 M55 A4C	
106	210 3307	1	DRUCKOELLEITUNG	HYDRAULIC LINE	COND D HUILE FORC	TJBER-ACEITE PRES.	0150-33-405-30	
107	111 8673	2	DICHRING	WASHER	BAGUE D ETANCHEITE	ANILLO DE JUNTA	A 12 X 15,5 DIN 7603-CU	
108	111 9235	1	HOHLSCHRAUBE	BANJO BOLT	VIS BANJO	TORNILLO RACOR	A6 DIN 7623	
109	111 8659	2	DICHRING	WASHER	BAGUE D ETANCHEITE	ANILLO DE JUNTA	A10X13,5 DIN 7603-CU	
110	111 9235	1	HOHLSCHRAUBE	BANJO BOLT	VIS BANJO	TORNILLO RACOR	A 4 DIN 7623	
111	231 9905	1	BREMSPEDAL	BRAKE PEDAL	PEDALE DE FREIN	PEDAL FRENO	B195-LINKS	
112	231 9907	1	BREMSFUSSHEBEL	BRAKE PEDAL	PED-FREIN	PEDAL FRENO	B267-RECHTS	
114	111 2412	2	SECHSKANTSCHRAUBE	HEX-BOLT	VIS 6 PANS	TORNILLO HEXAGONAL	M10X 22 DIN 933- 5-8-A4C	
115	110 2800	4	FEDERRING	SPRING LOCKWASHER	RONDELLE GROWER	ARANDELA ELASTICA	A10 DIN 128-A4C	
116	232 9260	1	SPANNSCHRAUBE	CLAMPING BOLT	VIS DE TENSION	TORNILLO FIJAC-		
117	232 9262	1	WINKEL	ANGLE PLATE	EQUERRE	ANGULO		
118	111 2659	4	SECHSKANTMUTTER	HEX-NUT	ECROU 6 PANS	TUERCA HEXAGONAL	M 10 DIN 934-M6-A4C	
119	111 2228	1	SECHSKANTSCHRAUBE	HEX-BOLT	VIS 6 PANS	TORNILLO HEXAGONAL	M6X8 DIN 933-5-8-A4C	
120	110 2797	1	FEDERRING	SPRING LOCKWASHER	RONDELLE GROWER	ARANDELA ELASTICA	A 6 DIN 128 A4C	
121	233 9016	1	BREMSVENTIL	BRAKE VALVE	SOUPAPE DE FREIN	VALV-FRENO		
122	232 9194	1	AUSGLEICH	BARREATTelage	COMPENSATION	COMPENSACION		



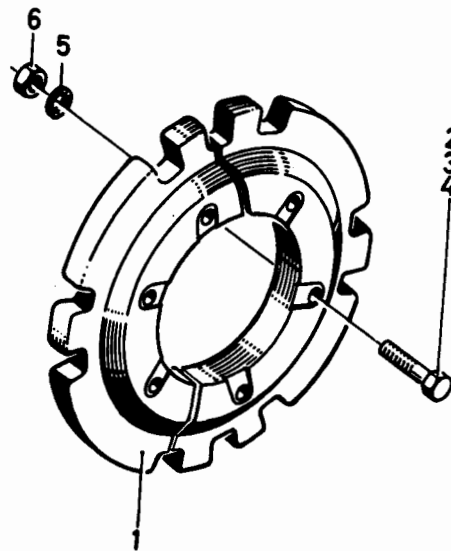
1005-55 501 5829

Bild Nr.	Teile-Nr.	Stück-Zahl	Deutsch	English	Français	Español	Nummer/Bemerkung	ETK
1	233 4851	1	SPANNROLLE	IDLER PULLEY	SALET TENDEUR	POLEA TENSORA		
3	233 6989	1	GLEITSCHUH	SLIDING SHOE	PATIN DE CROSSE	PATIN		
9	111 1193	2	SECHSKANTSCHRAUBE	HEX-BOLT	VIS 6 PANS	TORNILLO HEXAGONAL	M 8X 80 DIN 931-M 8-8 A4C	
11	111 1135	1	SECHSKANTSCHRAUBE	HEX-BOLT	VIS 6 PANS	TORNILLO HEXAGONAL	M 8X35 DIN 931-8-8-A4C	
13	111 2325	2	SECHSKANTSCHRAUBE	HEX-BOLT	VIS 6 PANS	TORNILLO HEXAGONAL	M8X22 DIN 933-8-8-A4C	
15	112 2659	2	SECHSKANTMUTTER	HEX-NUT	ECROU 6 PANS	TUERCA HEXAGONAL	M 10 DIN 934-M8-A4C	
16	110 2799	2	FEDERRING	SPRING LOCKWASHER	RONDELLE GROWER	ARANDELA ELASTICA	A 8 DIN 128 A4C	
18	237 6610	1	FUEHRUNGSSCHIENE	GUIDE RAIL	RAIL-GUIDE	CARRIL GUIA		
19	237 6637	1	SPANNSCHRAUBE	CLAMPING BOLT	VIS DE TENSION	TORNILLO FIJAC-		
20	237 6612	1	ABSTANDHUELSE	SPACER SLEEVE	DOUILLE ECARTEN	CASQ-DISTANCIARIO		
21	237 6613	1	ABSTANDHUELSE	SPACER SLEEVE	DOUILLE ECARTEN	CASQ-DISTANCIARIO		
22	237 6614	2	FUEHRUNGSRING	GUIDE RING	BAGUE DE GUIDAGE	ARO GUIA		
23	112 2397	1	SECHSKANTSCHRAUBE	HEX-BOLT	VIS 6 PANS	TORNILLO HEXAGONAL	M 8X 55 DIN 931-M 8-8 A4C	
25	233 4894	1	KEILRIEMENSCHLEIBE	V-BELT PULLE	POULIE COURR TRAP	POLEA ACANALADA		
26	121 2717	1	RILLENKUGELLAGER	BALL BEARING	ROUL RAINURE BILLE	COJ-BOLAS FIJO	4450 E6	01
27	233 4895	1	RING	RING	BAGUE/ANNEAU	ANILLO		
28	233 4995	1	BUNDSCHLUSSE	FLANGED BUSH	DOUILLE A COLLET	CASQUILLO COLLARIN		
29	213 5159	1	DECKEL	COVER	COUVERCLE	TAPA		
30	213 6433	1	SCHLEIBE	DISC/PANE/PLATE	RONDELLE/DISQUE	DISCO		
31	213 6434	1	DICHTUNG	GASKET	SARNITURE/JOINT	JUNTA		01
32	110 6203	3	LINSENSENCSCRAUBE	OVAL-HEAD SCREW	VIS A BOIS NOYEE	TORN-CAB-EMBUTID-	AM 6X15 DIN 91-4-8	



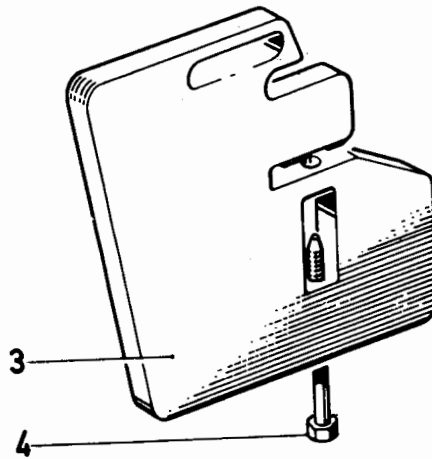
BALLASTGEWICHT, HINTEN
 BALLAST WEIGHT, REAR
 MASSES D'ALOURDISSEMENT, AR
 PESO DE LASTRE, TRASERO

1925 - 61 5004258



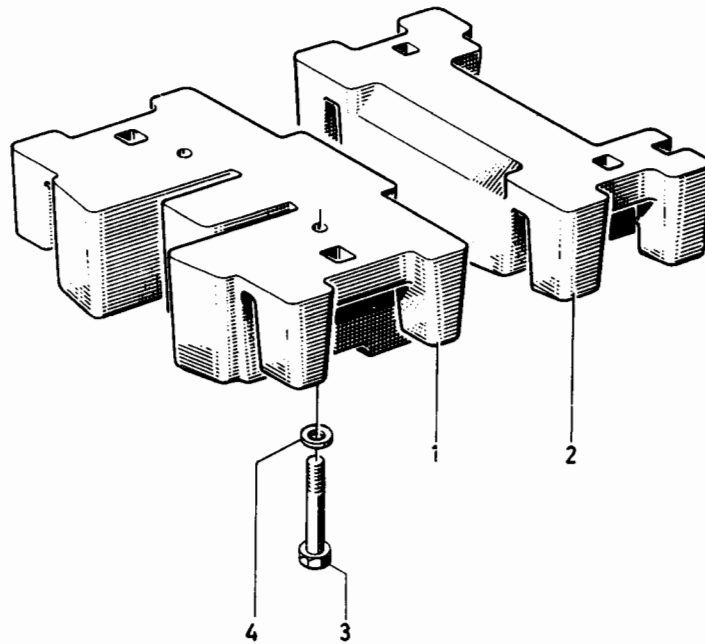
1925-61 500 4258

Bild Nr.	Teile-Nr.	Stück-Zahl	Deutsch	English	Français	Español	Nummer/Bemerkung	ETK
1	340 0301	1	BALLASTGEWICHT	BALLAST WEIGHT	CONTREPOIDS/LEST	PESO DE LASTRE	1925-61-02-07 8337 VOLLSTÄNDIG 40KG. 8285, SIEHE POS. 950-952	
2	111 1570	6	SECHSKANTSCHRAUBE	HEX. BOLT	VIS 6 PANS	TORNILLO HEXAGONAL	M16x 60 DIN 931-M 8.8 A4C	
3	111 1930	6	SECHSKANTSCHRAUBE	HEX. BOLT	VIS 6 PANS	TORNILLO HEXAGONAL	M16x 100 DIN 931-M 8.8 A4C	
4	111 1949	6	SECHSKANTSCHRAUBE	HEX. BOLT	VIS 6 PANS	TORNILLO HEXAGONAL	M16x 140 DIN 931-M 8.8 A4C	
5	116 9597	6	SICHERUNGSSCHEIBE	LOCKING WASHER	RONDELLE SECURITE	ARANDELA SEGURIDAD	12 H 2203	
6	111 2885	6	SECHSKANTMUTTER	HEX. NUT	ECROU 6 PANS	TUERCA HEXAGONAL	M16 DIN 934-1 8 A4C	
950	340 0302	2	BALLASTGEWICHT	BALLAST WEIGHT	CONTREPOIDS/LEST	PESO DE LASTRE	1925-61-02-10 8347 VOLLSTÄNDIG MIT POS. 1,2,5,6 80KG.	
951	340 0303	4	BALLASTGEWICHT	BALLAST WEIGHT	CONTREPOIDS/LEST	PESO DE LASTRE	1925-61-02-20 8347 VOLLSTÄNDIG MIT POS. 1,3,5,6 160KG.	
952	340 0304	6	BALLASTGEWICHT	BALLAST WEIGHT	CONTREPOIDS/LEST	PESO DE LASTRE	1925-61-02-30 8347 VOLLSTÄNDIG MIT POS. 1,4-6 240KG.	



1926-62 500 5148

Bild-Nr.	Teile-Nr.	Stück-Zahl	Deutsch	English	Français	Español	Nummer/Bemerkung	ETK
3	231 3817	NB	BALLASTGEWICHT	BALLAST WEIGHT	CONTREPOIDS/LEST	PESO DE LASTRE	23 KG-	
4	231 3813	NB	SKT.-SPITZSCHRAUBE	POINTED SCREW	VIS L P A POINTE	TORN. HEX. C. PUNTA		



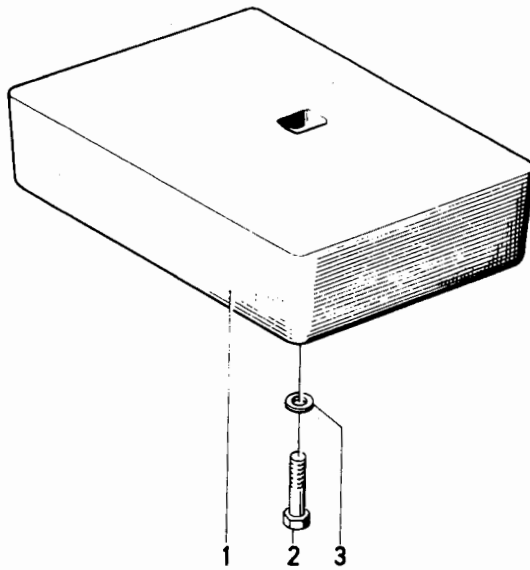
1926-62 500 5149

Bild Nr.	Teile-Nr.	Stück-Zahl	Deutsch	English	Français	Español	Nummer/Bemerkung	ETK
1	230 6304	1	BALLASTGEWICHT	BALLAST WEIGHT	CONTREPOIDS/LEST	PESO DE LASTRE	53 KG.	
2	230 6306	1	BALLASTGEWICHT	BALLAST WEIGHT	CONTREPOIDS/LEST	PESO DE LASTRE	33 KG	
3	111 2657	2	SECHSKANTSCHRAUBE	HEX-BOLT	VIS 6 PANS	TORNILLO HEXAGONAL	M16X 40 DIN 933-M 8.8 A4C	
4	110 7117	2	SCHEIBE	DISC/PAÑE/PLATE	RONDELLE/DISQUE	DISCO	A17 DIN 125-ST-A4C	



BALLASTGEWICHT IM VORDERACHSLAGERBOCK (PLANT.-SCHL.)
 BALLAST WEIGHT - FRONT AXLE BRACKET (NARROW GAUGE)
 MASSE D ALOURDISSEM,- BERCEAU TRAIN AV (TRACT. A VOIE ETR.)
 PESO DE LASTRE - EJE DEL ANT. (TRAC. D. CULTIVO)

1926-62 500 5145



1926-62 500 5145

Bild Nr.	Teile-Nr.	Stück-Zahl	Deutsch	English	Français	Español	Nummer/Bemerkung	ETK
1	231 5904	1	BALLASTGEWICHT	BALLAST WEIGHT	CONTREPOIDS/LEST	PESO DE LASTRE	60 KG.	
2	111 2687	1	SECHSKANTSCHRAUBE	HEX-BOLT	VIS 6 PANS	TORNILLO HEXAGONAL	M16X 40 DIN 933-M 8-8 A4C	
3	110 7117	1	SCHLEIBE	DISC/PANE/PLATE	RONDELLE/DISQUE	DISCO	A17 DIN 125-ST-A4C	

TEILE-NR	SEITE	BILD	TEILE-NR	SEITE	BILD	TEILE-NR	SEITE	BILD
000 0000	61	6	110 1932	271	7	110 2659	174	7
110 0169	293	26	110 1940	257	9	110 2659	176	7
110 0169	293	28	110 1940	259	6	110 2659	209	56
110 0507	143	27	110 1947	258	22	110 2659	211	6
110 0577	321	21	110 1948	209	40	110 2659	212	96
110 0577	322	21	110 1948	213	15	110 2659	222	5
110 0925	392	34	110 1957	287	18	110 2659	254	14
110 0925	393	5	110 2012	241	49	110 2659	267	64
110 0925	395	23	110 2020	236	2	110 2659	269	21
110 1007	187	3	110 2048	396	48	110 2659	294	4
110 1016	211	41	110 2048	398	18	110 2659	294.01	6
110 1016	214	11	110 2140	340	55	110 2659	297	5
110 1024	330	21	110 2140	343	55	110 2659	329	26
110 1024	332	8	110 2141	340	49	110 2659	334	24
110 1084	389	11	110 2141	343	49	110 2659	367	8
110 1102	98	1	110 2193	132	15	110 2659	401	118
110 1145	122	12	110 2193	224	6	110 2659	405	118
110 1300	374	11	110 2193	225	16	110 2659	408	118
110 1323	168	151	110 2193	226	6	110 2659	409	15
110 1339	146	8	110 2193	227	16	110 2756	281	38
110 1340	146	26	110 2194	131	32	110 2756	283	13
110 1384	146	25	110 2194	327	24	110 2756	285	8
110 1386	146	7	110 2195	133	14	110 2795	179	38
110 1402	391	27	110 2258	255	4	110 2795	400	32
110 1402	393	13	110 2295	40	3	110 2795	403	32
110 1405	341	57	110 2298	186	14	110 2795	407	32
110 1405	343	57	110 2298	187	12	110 2796	245	74
110 1405	395	42	110 2298	188	13	110 2796	247	74
110 1405	397	42	110 2301	68	1	110 2796	384	11
110 1405	398	12	110 2301	107	2	110 2797	68	7
110 1406	396	45	110 2335	348	190	110 2797	68	13
110 1406	398	15	110 2335	353	190	110 2797	74	9
110 1407	396	47	110 2335	358	190	110 2797	82	2
110 1407	398	17	110 2335	363	190	110 2797	83	2
110 1431	298	7	110 2345	397	23	110 2797	83	8
110 1461	111	13	110 2346	392	36	110 2797	87	3
110 1492	48	1	110 2346	393	15	110 2797	88	3
110 1492	222	6	110 2347	392	39	110 2797	89	2
110 1492	223	6	110 2347	393	27	110 2797	89	12
110 1492	266	13	110 2347	395	21	110 2797	105	5
110 1492	267	13	110 2347	397	21	110 2797	127	22
110 1492	269	17	110 2356	317	13	110 2797	129	22
110 1492	271	23	110 2372	367	15	110 2797	142	29
110 1503	178	6	110 2507	395	19	110 2797	143	24
110 1505	257	16	110 2507	397	19	110 2797	218	73
110 1505	260	10	110 2512	152	56	110 2797	220	73
110 1596	151	12	110 2550	259	9	110 2797	225	22
110 1597	151	14	110 2550	260	11	110 2797	226	19
110 1603	241	44	110 2550	262	7	110 2797	227	21
110 1603	255	9	110 2659	61	9	110 2797	309	5
110 1765	233	14	110 2659	68	4	110 2797	335	55
110 1765	234	14	110 2659	97	6	110 2797	400	59
110 1765	235	14	110 2659	98	7	110 2797	404	59
110 1765	273	14	110 2659	107	3	110 2797	407	59
110 1837	266	23	110 2659	113	2	110 2797	408	120
110 1837	267	23	110 2659	114	2	110 2799	34	24
110 1837	269	26	110 2659	115	38	110 2799	36	6
110 1894	38	7	110 2659	117	38	110 2799	37	7
110 1909	166	20	110 2659	123	16	110 2799	38	6
110 1922	186	8	110 2659	152	45	110 2799	47	1
110 1922	188	12	110 2659	167	72	110 2799	66	5
110 1923	187	9	110 2659	172	7	110 2799	84	3

TEILE-NR	SEITE	BILD	TEILE-NR	SEITE	BILD	TEILE-NR	SEITE	BILD
110 2799	85	4	110 2802	267	32	110 4653	334	15
110 2799	87	7	110 2802	270	30	110 4674	385	12
110 2799	88	7	110 2802	273	15	110 4687	179	34
110 2799	97	5	110 2802	327	13	110 4845	53	2
110 2799	98	10	110 2802	334	27	110 4895	180	45
110 2799	109	9	110 2802	381	38	110 4895	181	45
110 2799	111	17	110 2802	382	7	110 4895	182	20
110 2799	127	28	110 2802	389	18	110 4895	184	37
110 2799	129	28	110 2802	400	46	110 4895	185	45
110 2799	131	6	110 2802	403	46	110 4896	383	38
110 2799	133	10	110 2803	300	4	110 4944	297	32
110 2799	134	11	110 2803	302	4	110 5127	127	24
110 2799	141	26	110 2803	303	4	110 5127	129	24
110 2799	152	49	110 2803	329	31	110 5166	50	3
110 2799	167	82	110 2803	368	13	110 5213	135	32
110 2799	210	67	110 2803	385	9	110 5512	400	30
110 2799	223	12	110 2803	389	31	110 5512	403	30
110 2799	225	21	110 2804	381	16	110 5512	407	30
110 2799	226	8	110 2804	404	92	110 5526	244	17
110 2799	227	20	110 2804	407	91	110 5526	246	16
110 2799	233	7	110 2805	386	9	110 5526	246	17
110 2799	234	6	110 2833	172	6	110 5526	254	25
110 2799	235	6	110 2833	174	6	110 5537	226	17
110 2799	237	19	110 2848	189	2	110 5537	227	15
110 2799	273	10	110 3177	245	58	110 5537	229	16
110 2799	315	17	110 3177	247	58	110 5593	216	7
110 2799	317	11	110 3252	267	36	110 5658	261	31
110 2799	319	13	110 3316	178	12	110 5669	256	33
110 2799	327	17	110 3335	175	34	110 6203	409	32
110 2799	399	7	110 3389	240	26	110 6256	250	23
110 2799	403	7	110 3389	242	26	110 6256	252	23
110 2799	406	7	110 3420	267	63	110 6354	167	68
110 2799	409	16	110 3420	269	20	110 6354	168	124
110 2800	37	5	110 3420	271	24	110 6398	349	307
110 2800	38	4	110 3519	244	16	110 6398	354	302
110 2800	61	12	110 3598	205	9	110 6398	359	297
110 2800	98	6	110 3599	200	26	110 6398	364	302
110 2800	107	1	110 3599	202	26	110 6403	138	2
110 2800	152	46	110 3599	203	26	110 6404	156	17
110 2800	176	6	110 3990	268	66	110 6404	157	17
110 2800	178	8	110 3990	269	23	110 6404	239	5
110 2800	210	57	110 3990	272	27	110 6407	132	20
110 2800	211	9	110 3999	384	10	110 6407	236	7
110 2800	212	95	110 4150	244	26	110 6407	237	23
110 2800	213	48	110 4150	246	26	110 6407	347	119
110 2800	222	12	110 4151	168	132	110 6407	352	119
110 2800	327	14	110 4188	281	7	110 6407	357	119
110 2800	329	25	110 4188	283	7	110 6407	362	119
110 2800	334	23	110 4188	285	7	110 6408	132	2
110 2800	367	18	110 4310	384	5	110 6427	110	34
110 2800	399	8	110 4333	250	12	110 6427	112	45
110 2800	403	8	110 4333	251	12	110 6431	281	9
110 2800	408	115	110 4567	385	12	110 6434	169	184
110 2801	70	5	110 4567	386	12	110 6435	348	186
110 2801	71	5	110 4567	387	4	110 6435	353	186
110 2801	273	13	110 4567	388	4	110 6435	358	186
110 2801	348	198	110 4568	237	12	110 6435	363	186
110 2801	358	198	110 4589	404	91	110 6437	212	62
110 2801	400	38	110 4589	407	90	110 6437	214	32
110 2801	403	38	110 4633	300	28	110 6446	171	4
110 2802	186	17	110 4633	302	21	110 6447	115	23
110 2802	187	18	110 4639	123	12	110 6447	117	23

TEILE-NR	SEITE	BILD	TEILE-NR	SEITE	BILD	TEILE-NR	SEITE	BILD
110 6447	156	20	110 7101	241	57	110 7127	373	10
110 6447	157	20	110 7101	243	57	110 7162	138	3
110 6447	237	24	110 7101	273	18	110 7162	232	24
110 6447	389	14	110 7101	274	13	110 7163	115	65
110 6449	269	25	110 7101	279	5	110 7163	117	65
110 6449	271	12	110 7101	287	22	110 7233	232	25
110 6451	236	15	110 7101	321	16	110 7237	353	198
110 6458	373	14	110 7101	322	16	110 7237	363	198
110 6467	196	27	110 7101	340	11	110 7240	271	9
110 6468	368	3	110 7101	343	11	110 7240	298	5
110 6468	370	3	110 7101	365	5	110 7242	370	13
110 6468	375	3	110 7101	400	72	110 7279	348	243
110 6468	376	3	110 7101	404	72	110 7279	353	243
110 6468	377	3	110 7101	407	72	110 7279	358	243
110 6468	385	14	110 7105	63	3	110 7279	363	243
110 6472	190	24	110 7105	68	3	110 7280	57	4
110 6472	192	24	110 7105	97	7	110 7281	70	7
110 6472	194	28	110 7105	222	4	110 7281	71	7
110 6472	199	27	110 7105	276	7	110 7283	83	5
110 6482	236	22	110 7105	277	9	110 7283	89	5
110 6482	237	25	110 7105	278	9	110 7287	177	25
110 6484	386	14	110 7105	281	39	110 7289	172	23
110 6496	171	9	110 7105	283	9	110 7289	174	23
110 6499	368	22	110 7105	285	9	110 7289	267	27
110 6499	370	22	110 7105	347	102	110 7289	269	12
110 6499	373	24	110 7105	352	102	110 7289	271	13
110 6501	389	7	110 7105	357	102	110 7356	309	4
110 7089	216	4	110 7105	362	102	110 7359	240	8
110 7089	239	4	110 7105	366	11	110 7359	242	8
110 7089	287	14	110 7110	184	34	110 7359	281	23
110 7095	83	7	110 7110	237	20	110 7359	283	20
110 7095	89	8	110 7110	245	76	110 7359	285	18
110 7095	156	16	110 7110	247	76	110 7434	330	36
110 7095	157	16	110 7110	266	18	110 7434	332	14
110 7095	227	22	110 7110	267	18	110 7548	132	19
110 7095	236	32	110 7110	281	4	110 7548	346	9
110 7095	237	22	110 7110	283	17	110 7548	351	9
110 7095	328	58	110 7110	285	10	110 7548	356	9
110 7095	365	16	110 7110	297	24	110 7548	361	9
110 7098	171	8	110 7110	348	205	110 7549	132	1
110 7098	347	82	110 7110	353	205	110 7549	149	17
110 7098	352	82	110 7110	358	205	110 7549	150	17
110 7098	357	82	110 7110	363	205	110 7553	171	3
110 7098	362	82	110 7110	389	12	110 7553	330	25
110 7101	37	2	110 7114	236	20	110 7554	113	9
110 7101	38	2	110 7114	334	26	110 7554	114	9
110 7101	40	4	110 7114	341	59	110 7554	115	24
110 7101	59	3	110 7114	343	59	110 7554	117	24
110 7101	78	4	110 7114	389	10	110 7554	156	25
110 7101	79	5	110 7117	285	25	110 7554	157	25
110 7101	80	13	110 7117	368	27	110 7554	180	25
110 7101	81	14	110 7117	370	27	110 7554	181	25
110 7101	83	12	110 7117	385	11	110 7554	182	13
110 7101	84	2	110 7117	412	4	110 7554	183	13
110 7101	85	3	110 7117	413	3	110 7554	185	25
110 7101	87	6	110 7121	375	4	110 7557	142	32
110 7101	88	6	110 7121	376	4	110 7557	347	79
110 7101	89	6	110 7121	377	4	110 7557	352	79
110 7101	133	12	110 7121	408	103	110 7557	357	79
110 7101	223	4	110 7124	386	11	110 7557	362	79
110 7101	236	6	110 7127	368	21	110 7716	340	4
110 7101	237	21	110 7127	370	21	110 7716	343	4

TEILE-NR	SEITE	BILD	TEILE-NR	SEITE	BILD	TEILE-NR	SEITE	BILD
110 7717	366	8	110 8137	346	19	111 0509	136	42
110 7727	177	28	110 8137	351	19	111 0517	323	9
110 7730	170	18	110 8137	356	19	111 0517	325	9
110 7732	378	32	110 8137	361	19	111 0543	337	42
110 7732	379	32	110 8178	352	95	111 0543	338	42
110 7732	380	32	110 8178	357	95	111 0550	347	66
110 7737	115	8	110 8178	362	95	111 0550	352	66
110 7737	117	8	110 8330	277	10	111 0550	357	66
110 7737	317	30	110 8330	278	10	111 0550	362	66
110 7739	173	24	110 8785	152	80	111 0561	125	6
110 7739	175	24	110 8981	125	25	111 0561	325	36
110 7739	177	29	110 8981	141	3	111 0572	340	28
110 7740	180	24	110 8981	166	28	111 0572	343	28
110 7740	181	24	110 8996	148	11	111 0577	208	65
110 7740	182	17	110 9001	148	14	111 0622	395	44
110 7740	183	17	110 9041	80	3	111 0622	398	14
110 7740	185	24	110 9041	81	3	111 0634	346	39
110 7742	315	6	110 9050	315	7	111 0634	351	39
110 7748	141	14	110 9057	135	8	111 0634	356	39
110 7748	315	44	110 9057	315	12	111 0634	361	39
110 7751	178	14	110 9057	317	8	111 0664	340	25
110 7755	125	61	110 9059	315	31	111 0667	125	53
110 7760	167	36	110 9059	317	18	111 0682	323	3
110 7782	152	96	110 9062	151	15	111 0682	325	3
110 7808	126	63	110 9072	141	5	111 0688	35	1
110 7821	55	3	110 9074	158	6	111 0712	122	7
110 7827	208	44	110 9074	159	6	111 0712	123	7
110 7834	80	5	110 9074	162	10	111 0734	122	8
110 7834	81	5	110 9090	160	11	111 0734	123	8
110 7838	317	4	110 9090	161	11	111 0756	120	23
110 7841	208	92	110 9121	141	16	111 0757	118	23
110 7844	141	15	110 9129	141	13	111 0763	274	5
110 7846	125	4	110 9240	125	57	111 0764	347	115
110 7846	168	105	110 9888	208	50	111 0764	352	115
110 7855	125	51	110 9955	190	22	111 0764	357	115
110 7855	152	34	110 9955	192	22	111 0764	362	115
110 7859	151	25	110 9955	194	26	111 0782	347	113
110 7862	151	22	110 9955	196	25	111 0782	352	113
110 7863	146	9	110 9955	198	25	111 0782	357	113
110 7866	163	10	110 9957	190	21	111 0782	362	113
110 7866	164	10	110 9957	192	21	111 0805	118	22
110 7955	348	252	110 9957	194	25	111 0805	120	22
110 7955	353	252	110 9957	196	24	111 0855	179	35
110 7955	358	252	110 9957	198	24	111 1060	169	181
110 7955	363	252	110 9963	167	54	111 1071	378	15
110 7969	348	262	110 9964	167	55	111 1071	379	15
110 7969	353	270	110 9965	151	11	111 1071	380	15
110 7969	359	305	110 9981	166	21	111 1124	168	100
110 7969	363	270	111 0005	166	7	111 1132	59	1
110 8012	330	5	111 0187	233	8	111 1136	223	3
110 8012	332	3	111 0187	234	5	111 1136	409	11
110 8064	115	63	111 0187	235	5	111 1145	210	66
110 8064	117	63	111 0190	78	2	111 1145	327	18
110 8064	287	10	111 0190	91	2	111 1151	48	7
110 8065	256	40	111 0190	92	2	111 1153	335	56
110 8066	286	28	111 0415	330	32	111 1166	37	1
110 8066	385	15	111 0415	332	17	111 1166	38	1
110 8066	386	16	111 0422	79	2	111 1168	62	2
110 8066	387	5	111 0422	208	74	111 1168	221	14
110 8066	388	5	111 0428	340	41	111 1179	37	3
110 8132	149	12	111 0428	343	41	111 1179	38	10
110 8132	150	12	111 0507	139	2	111 1179	79	4

TEILE-NR	SEITE	BILD	TEILE-NR	SEITE	BILD	TEILE-NR	SEITE	BILD
111 1179	400	44	111 2232	88	2	111 2299	269	14
111 1179	403	44	111 2232	122	20	111 2299	271	20
111 1191	64	4	111 2232	123	20	111 2299	280	4
111 1193	98	15	111 2232	261	10	111 2299	287	9
111 1193	409	9	111 2232	335	54	111 2299	320	16
111 1195	37	6	111 2240	68	12	111 2299	321	15
111 1195	38	5	111 2240	74	7	111 2299	322	15
111 1195	109	12	111 2240	83	1	111 2299	346	7
111 1200	97	12	111 2240	83	6	111 2299	351	7
111 1200	399	3	111 2240	89	1	111 2299	356	7
111 1200	403	3	111 2240	89	11	111 2299	361	7
111 1200	406	3	111 2240	90	6	111 2305	87	5
111 1203	81	12	111 2240	105	3	111 2305	115	61
111 1209	81	11	111 2240	127	23	111 2305	117	61
111 1210	80	10	111 2240	129	23	111 2305	131	30
111 1212	47	6	111 2240	143	23	111 2305	134	22
111 1212	48	8	111 2240	321	26	111 2305	228	6
111 1288	254	13	111 2240	322	26	111 2305	229	6
111 1298	209	55	111 2240	400	40	111 2305	232	14
111 1298	211	15	111 2240	403	40	111 2305	241	56
111 1298	212	94	111 2240	407	40	111 2305	243	56
111 1306	176	5	111 2248	66	6	111 2305	266	15
111 1308	172	5	111 2250	57	3	111 2305	267	15
111 1308	174	5	111 2251	82	3	111 2305	269	15
111 1315	168	99	111 2251	140	37	111 2305	271	21
111 1325	168	98	111 2251	215	9	111 2305	273	9
111 1334	37	4	111 2251	216	16	111 2305	279	4
111 1334	38	3	111 2251	218	71	111 2305	280	10
111 1336	329	23	111 2251	220	71	111 2305	287	12
111 1336	334	22	111 2251	236	4	111 2305	303	5
111 1339	275	5	111 2251	237	12	111 2305	319	41
111 1339	276	3	111 2251	261	11	111 2305	347	56
111 1345	97	14	111 2251	262	10	111 2305	352	56
111 1385	63	2	111 2251	305	3	111 2305	357	56
111 1499	148	5	111 2251	320	11	111 2305	400	71
111 1528	135	19	111 2251	328	52	111 2305	404	71
111 1587	81	6	111 2258	127	27	111 2305	407	71
111 1589	80	6	111 2258	129	27	111 2307	88	5
111 1693	362	8	111 2258	141	28	111 2311	170	4
111 1709	211	40	111 2258	225	18	111 2311	273	17
111 1709	214	6	111 2258	240	33	111 2311	279	7
111 1759	389	21	111 2258	242	33	111 2311	280	9
111 1762	135	37	111 2258	346	3	111 2311	367	20
111 1778	135	36	111 2258	356	3	111 2314	143	4
111 1780	337	3	111 2264	231	19	111 2320	149	9
111 1780	340	24	111 2264	233	16	111 2320	150	9
111 1861	373	9	111 2264	234	16	111 2320	317	25
111 1861	385	10	111 2264	235	16	111 2322	34	23
111 1870	410	2	111 2264	404	95	111 2322	131	7
111 1888	139	7	111 2264	407	94	111 2322	132	8
111 1930	410	3	111 2295	36	5	111 2322	133	9
111 1949	410	4	111 2295	168	163	111 2322	152	48
111 1960	142	31	111 2299	66	4	111 2322	228	5
111 2057	386	10	111 2299	83	4	111 2322	229	5
111 2179	179	37	111 2299	84	4	111 2322	233	13
111 2201	225	15	111 2299	85	5	111 2322	234	13
111 2215	400	62	111 2299	89	4	111 2322	235	13
111 2215	404	62	111 2299	146	15	111 2322	237	11
111 2215	407	62	111 2299	215	6	111 2322	241	84
111 2228	404	73	111 2299	216	13	111 2322	255	5
111 2228	408	119	111 2299	266	17	111 2322	274	11
111 2232	87	2	111 2299	267	17	111 2322	315	18

TEILE-NR	SEITE	BILD	TEILE-NR	SEITE	BILD	TEILE-NR	SEITE	BILD
111 2322	400	36	111 2451	120	15	111 2796	179	39
111 2322	403	36	111 2461	118	16	111 2796	241	50
111 2326	115	62	111 2461	120	16	111 2796	243	50
111 2326	117	62	111 2466	115	67	111 2796	255	11
111 2326	146	13	111 2466	117	67	111 2796	287	13
111 2326	170	9	111 2470	113	17	111 2796	400	31
111 2326	179	31	111 2470	114	17	111 2796	403	31
111 2326	280	11	111 2476	122	15	111 2796	407	31
111 2326	409	13	111 2502	137	15	111 2803	216	3
111 2331	109	14	111 2512	136	49	111 2803	241	41
111 2331	317	12	111 2515	297	22	111 2803	243	41
111 2333	47	2	111 2515	400	39	111 2803	244	18
111 2333	70	2	111 2515	403	39	111 2803	246	18
111 2333	97	11	111 2538	140	35	111 2803	262	14
111 2333	141	25	111 2538	163	15	111 2803	287	30
111 2333	205	38	111 2538	164	15	111 2813	57	5
111 2333	231	6	111 2538	231	10	111 2813	61	18
111 2333	232	6	111 2572	386	12	111 2813	66	8
111 2333	276	8	111 2572	387	6	111 2813	68	8
111 2333	297	31	111 2572	388	6	111 2813	74	8
111 2333	327	21	111 2596	327	20	111 2813	83	9
111 2333	399	2	111 2608	273	8	111 2813	89	7
111 2333	403	2	111 2608	298	3	111 2813	105	4
111 2333	406	2	111 2624	158	8	111 2813	215	10
111 2339	48	2	111 2624	160	6	111 2813	216	18
111 2341	111	16	111 2624	162	3	111 2813	218	72
111 2341	150	16	111 2624	163	22	111 2813	220	72
111 2341	215	13	111 2624	186	16	111 2813	225	19
111 2341	216	19	111 2624	187	17	111 2813	226	18
111 2341	223	10	111 2631	158	9	111 2813	227	18
111 2350	222	3	111 2631	160	5	111 2813	229	18
111 2350	400	70	111 2631	162	4	111 2813	231	20
111 2350	404	70	111 2631	163	23	111 2813	233	17
111 2350	407	70	111 2631	186	6	111 2813	234	17
111 2356	127	29	111 2631	187	13	111 2813	235	17
111 2356	129	29	111 2631	382	5	111 2813	236	3
111 2358	269	9	111 2636	163	24	111 2813	237	16
111 2391	323	56	111 2636	400	45	111 2813	240	34
111 2397	171	13	111 2636	403	45	111 2813	242	34
111 2397	294.01	2	111 2663	294.01	7	111 2813	261	12
111 2407	327	19	111 2663	303	3	111 2813	262	11
111 2407	400	60	111 2670	150	15	111 2813	280	16
111 2407	404	60	111 2679	300	3	111 2813	305	4
111 2412	115	66	111 2679	302	3	111 2813	307	4
111 2412	117	66	111 2679	329	29	111 2813	314	5
111 2412	274	4	111 2679	381	37	111 2813	320	12
111 2412	408	114	111 2679	382	11	111 2813	321	7
111 2418	156	15	111 2679	390	40	111 2813	322	7
111 2418	157	15	111 2687	159	19	111 2813	348	244
111 2423	294	5	111 2687	161	16	111 2813	353	244
111 2427	149	5	111 2687	164	46	111 2813	358	244
111 2427	150	5	111 2687	412	3	111 2813	363	244
111 2429	222	10	111 2687	413	2	111 2813	400	41
111 2429	282	41	111 2693	159	20	111 2813	403	41
111 2429	283	18	111 2693	161	17	111 2813	407	41
111 2429	285	4	111 2693	164	59	111 2824	40	5
111 2429	337	4	111 2693	329	30	111 2824	78	3
111 2439	98	11	111 2693	368	16	111 2824	80	12
111 2439	178	9	111 2693	370	16	111 2824	81	13
111 2439	367	9	111 2693	381	12	111 2824	131	19
111 2447	297	4	111 2697	389	22	111 2824	133	13
111 2451	118	15	111 2701	164	47	111 2824	179	32

TEILE-NR	SEITE	BILD	TEILE-NR	SEITE	BILD	TEILE-NR	SEITE	BILD
111 2824	210	68	111 2858	357	117	111 3283	194	12
111 2824	215	14	111 2858	362	117	111 3283	196	7
111 2824	216	20	111 2861	71	6	111 3283	198	9
111 2824	223	5	111 2863	171	18	111 3389	348	199
111 2824	224	9	111 2863	180	20	111 3389	353	199
111 2824	225	20	111 2863	181	20	111 3389	358	199
111 2824	226	9	111 2863	182	9	111 3389	363	199
111 2824	227	19	111 2863	183	9	111 3402	404	93
111 2824	228	7	111 2863	185	20	111 3402	407	92
111 2824	229	7	111 2870	167	75	111 3427	400	66
111 2824	231	7	111 2874	267	33	111 3427	404	66
111 2824	232	7	111 2874	270	29	111 3427	407	66
111 2824	233	15	111 2874	271	8	111 3476	61	8
111 2824	234	15	111 2874	382	6	111 3477	168	167
111 2824	235	15	111 2886	178	29	111 3479	152	44
111 2824	237	14	111 2886	368	12	111 3567	266	21
111 2824	241	83	111 2886	370	12	111 3567	267	21
111 2824	255	6	111 2886	410	6	111 3842	213	47
111 2824	266	16	111 2893	198	8	111 3963	194	8
111 2824	267	16	111 2908	187	4	111 3963	196	3
111 2824	269	16	111 2908	381	17	111 3963	198	7
111 2824	271	22	111 2961	254	15	111 3997	381	18
111 2824	273	11	111 3075	373	15	111 4094	373	13
111 2824	279	3	111 3146	61	16	111 4285	173	27
111 2824	280	6	111 3152	113	6	111 4285	175	27
111 2824	303	6	111 3152	115	11	111 4285	177	27
111 2824	327	16	111 3152	117	11	111 4356	365	8
111 2824	340	19	111 3152	156	21	111 4357	337	43
111 2824	346	17	111 3152	184	35	111 4357	338	43
111 2824	351	17	111 3152	348	204	111 4357	340	15
111 2824	356	17	111 3152	353	204	111 4357	343	15
111 2824	361	17	111 3152	358	204	111 4357	384	6
111 2824	367	21	111 3152	363	204	111 5001	156	14
111 2824	399	5	111 3153	157	21	111 5001	157	14
111 2824	403	5	111 3165	200	9	111 5021	390	41
111 2824	406	5	111 3165	202	9	111 5036	110	33
111 2828	343	19	111 3165	203	9	111 5036	112	46
111 2831	237	15	111 3165	205	10	111 5252	379	7
111 2841	122	16	111 3177	213	45	111 5252	380	7
111 2842	271	25	111 3179	210	58	111 5316	286	32
111 2852	213	49	111 3179	210	73	111 5333	33	11
111 2852	347	122	111 3183	206	51	111 5333	392	38
111 2852	352	122	111 3183	408	104	111 5333	394	32
111 2852	357	122	111 3184	201	39	111 5347	162	13
111 2852	362	122	111 3184	202	39	111 5350	182	8
111 2858	70	6	111 3184	203	33	111 5350	183	8
111 2858	80	9	111 3185	208	101	111 5360	237	17
111 2858	81	9	111 3191	212	83	111 5362	171	16
111 2858	114	6	111 3195	200	19	111 5363	113	23
111 2858	164	48	111 3195	202	19	111 5363	114	23
111 2858	171	17	111 3195	203	19	111 5363	115	17
111 2858	180	21	111 3206	190	12	111 5363	117	17
111 2858	181	21	111 3206	192	12	111 5363	180	19
111 2858	182	10	111 3206	194	17	111 5363	181	19
111 2858	183	10	111 3206	196	15	111 5363	185	19
111 2858	185	21	111 3206	198	15	111 5400	330	7
111 2858	266	19	111 3213	205	27	111 5400	332	7
111 2858	267	19	111 3218	207	22	111 5405	392	41
111 2858	271	10	111 3255	212	61	111 5405	393	22
111 2858	297	23	111 3255	214	31	111 5405	395	22
111 2858	347	117	111 3283	190	4	111 5405	397	22
111 2858	352	117	111 3283	192	4	111 5407	156	18

TEILE-NR	SEITE	BILD	TEILE-NR	SEITE	BILD	TEILE-NR	SEITE	BILD
111 5407	157	18	111 6629	323	17	111 8654	149	10
111 5407	365	14	111 6629	325	17	111 8654	150	10
111 5407	366	2	111 6629	328	42	111 8659	152	84
111 5415	109	25	111 6632	367	16	111 8659	347	46
111 5415	112	41	111 6653	323	7	111 8659	351	46
111 5416	366	13	111 6653	325	7	111 8659	357	46
111 5416	378	13	111 6653	327	29	111 8659	361	46
111 5418	379	13	111 6653	340	36	111 8659	401	109
111 5418	380	13	111 6653	343	36	111 8659	404	109
111 5420	236	14	111 6656	323	16	111 8659	408	109
111 5420	238	37	111 6656	325	16	111 8668	288	43
111 5423	171	41	111 6656	328	44	111 8673	33	7
111 5423	281	14	111 6687	323	21	111 8673	79	3
111 5423	283	14	111 6687	325	21	111 8673	221	17
111 5423	285	14	111 6687	340	39	111 8673	391	33
111 5430	237	27	111 6687	343	39	111 8673	393	9
111 5433	111	15	111 6695	367	17	111 8673	401	107
111 5433	347	53	111 6709	335	42	111 8673	404	107
111 5433	352	53	111 6735	327	41	111 8673	408	107
111 5433	357	53	111 6956	127	19	111 8681	136	45
111 5433	362	53	111 6956	129	19	111 8681	137	45
111 5440	346	23	111 6956	132	3	111 8688	221	4
111 5440	351	23	111 6956	135	27	111 8688	222	7
111 5440	356	23	111 6956	330	16	111 8688	223	7
111 5440	361	23	111 6956	332	29	111 8688	346	38
111 5443	111	4	111 7286	317	27	111 8688	351	38
111 5454	132	14	111 7311	125	32	111 8688	356	38
111 5455	135	23	111 7371	125	9	111 8688	361	38
111 5455	383	40	111 7455	125	8	111 8688	392	43
111 5456	127	26	111 7455	315	29	111 8688	393	16
111 5456	129	26	111 7455	317	24	111 8688	400	79
111 5458	151	31	111 7557	340	13	111 8688	404	79
111 5459	36	2	111 7557	343	13	111 8688	407	79
111 5459	113	5	111 7557	365	4	111 8693	69	2
111 5459	114	5	111 7860	243	79	111 8693	75	2
111 5459	125	37	111 7860	262	15	111 8693	163	26
111 5460	111	34	111 7861	66	7	111 8693	164	26
111 5461	115	69	111 7863	262	12	111 8693	178	16
111 5461	117	69	111 7875	266	20	111 8707	33	4
111 5464	50	6	111 7875	267	20	111 8707	178	26
111 5473	383	39	111 7888	261	13	111 8707	328	62
111 5479	348	185	111 7929	284	35	111 8707	330	29
111 5479	353	185	111 7930	285	13	111 8707	332	11
111 5479	358	185	111 8015	141	22	111 8707	340	45
111 5479	363	185	111 8083	315	26	111 8707	343	45
111 5503	186	13	111 8098	140	28	111 8713	39	6
111 5503	187	15	111 8157	146	16	111 8713	139	19
111 5943	309	2	111 8323	347	85	111 8713	141	9
111 5944	404	94	111 8323	352	85	111 8713	323	22
111 5944	407	93	111 8323	357	85	111 8713	325	22
111 6029	390	54	111 8323	362	85	111 8713	329	14
111 6039	237	26	111 8325	378	14	111 8713	334	14
111 6417	226	11	111 8325	379	14	111 8713	340	40
111 6624	325	33	111 8325	380	14	111 8713	343	40
111 6624	335	42	111 8415	281	37	111 8713	347	69
111 6625	340	47	111 8415	283	12	111 8713	352	69
111 6625	343	47	111 8415	285	3	111 8713	357	69
111 6626	323	6	111 8460	170	22	111 8713	362	69
111 6626	325	6	111 8463	177	34	111 8713	391	31
111 6627	327	30	111 8475	173	29	111 8736	47	3
111 6627	340	37	111 8475	175	29	111 8737	118	9
111 6627	343	37	111 8647	77	2	111 8737	119	9

TEILE-NR	SEITE	BILD	TEILE-NR	SEITE	BILD	TEILE-NR	SEITE	BILD
111 8737	120	9	111 9246	222	8	112 1327	243	85
111 8737	121	9	111 9246	223	8	112 1330	245	57
111 8737	127	34	111 9246	404	78	112 1330	247	57
111 8737	129	34	111 9246	407	78	112 1355	248	4
111 8737	135	12	111 9252	340	48	112 1372	252	2
111 8737	137	12	111 9252	343	48	112 1372	253	2
111 8737	149	2	111 9296	400	78	112 1372	254	7
111 8737	150	2	111 9302	105	2	112 1373	252	6
111 8737	152	52	111 9302	106	1	112 1373	253	6
111 8737	400	75	111 9609	323	11	112 1373	254	8
111 8737	404	75	111 9609	325	11	112 1383	250	11
111 8737	407	75	111 9611	42	2	112 1383	251	11
111 8750	39	2	111 9611	46	2	112 1395	255	3
111 8760	323	19	111 9611	131	31	112 1409	259	10
111 8760	325	19	111 9611	326	60	112 1409	260	12
111 8760	346	36	111 9613	275	7	112 1409	262	8
111 8760	351	36	111 9613	276	5	112 1418	288	31
111 8760	356	36	111 9613	323	4	112 1418	308	5
111 8760	361	36	111 9613	325	4	112 1426	254	6
111 8783	48	4	111 9615	347	114	112 1432	230	5
111 8784	328	59	111 9615	352	114	112 1432	244	21
111 8784	340	42	111 9615	357	114	112 1432	264	21
111 8784	343	42	111 9615	362	114	112 1432	265	10
111 8784	358	176	111 9628	241	48	112 1438	257	5
111 8784	363	176	111 9628	243	48	112 1438	258	19
111 8784	367	2	111 9629	255	10	112 1438	261	9
111 8956	391	32	111 9630	241	62	112 1444	257	6
111 8956	393	8	111 9630	287	16	112 1444	257	18
111 8963	222	13	111 9632	245	73	112 1444	261	8
111 8963	223	13	111 9632	247	73	112 1627	224	10
111 8965	328	61	111 9633	262	13	112 1627	226	10
111 8970	39	7	111 9824	127	16	112 1627	228	10
111 8970	141	11	111 9824	129	16	112 1627	229	10
111 8971	139	18	111 9827	378	20	112 1705	399	16
111 8971	340	53	111 9827	379	20	112 1705	403	16
111 8971	343	53	111 9827	380	20	112 1705	406	16
111 8971	347	70	112 0609	166	18	112 1707	399	22
111 8971	352	70	112 0618	151	21	112 1707	403	22
111 8971	357	70	112 0660	141	24	112 1707	406	22
111 8971	362	70	112 0677	163	12	112 1709	399	17
111 8979	118	11	112 0677	164	12	112 1709	403	17
111 8979	119	11	112 0694	143	33	112 1709	406	17
111 8979	120	11	112 0700	143	34	112 1712	399	18
111 8979	121	11	112 0936	236	9	112 1712	403	18
111 8979	135	13	112 0936	400	42	112 1712	406	18
111 8979	137	13	112 0936	403	42	112 1715	399	11
111 8980	47	4	112 0947	237	18	112 1715	403	11
111 8980	152	50	112 1069	240	2	112 1715	406	11
111 8988	358	175	112 1069	242	2	112 1721	400	58
111 8988	363	175	112 1246	243	72	112 1721	404	58
111 8989	48	5	112 1249	241	45	112 1721	407	58
111 8998	152	83	112 1249	243	45	112 1735	399	25
111 9231	77	3	112 1251	241	61	112 1735	403	25
111 9235	401	110	112 1253	241	46	112 1735	406	25
111 9235	404	110	112 1255	178	22	112 1774	399	12
111 9235	408	110	112 1255	241	47	112 1774	403	12
111 9238	401	108	112 1255	243	47	112 1778	406	12
111 9238	404	108	112 1257	243	71	112 2274	126	83
111 9238	408	108	112 1285	400	61	112 2350	33	6
111 9246	75	1	112 1285	404	61	112 2351	163	27
111 9246	178	21	112 1285	407	61	112 2351	164	27
111 9246	221	3	112 1327	241	73	112 2361	118	21

TEILE-NR	SEITE	BILD	TEILE-NR	SEITE	BILD	TEILE-NR	SEITE	BILD
112 2361	120	21	112 3687	330	31	112 5504	407	26
112 2362	208	37	112 3687	332	23	112 5635	295	12
112 2363	122	6	112 3699	227	17	112 5635	296	12
112 2363	123	6	112 3699	340	2	112 5674	317	6
112 2372	327	23	112 3699	343	2	112 5707	336	3
112 2397	409	23	112 3700	254	3	112 5780	151	13
112 2399	111	23	112 3701	207	25	112 5793	256	34
112 2447	208	71	112 3701	340	54	112 5801	148	6
112 2458	209	41	112 3701	343	54	112 6001	281	36
112 2458	213	16	112 3701	395	41	112 6001	283	1
112 2458	381	39	112 3701	397	41	112 6001	285	1
112 2477	97	4	112 3701	398	11	112 6091	347	95
112 2477	274	12	112 3702	396	46	112 6138	327	22
112 2477	276	9	112 3702	398	16	112 6182	353	250
112 2524	256	38	112 3703	396	49	112 6182	363	250
112 2569	323	12	112 3703	398	19	112 6235	304	7
112 2569	325	12	112 3718	97	3	112 6329	281	22
112 2817	325	32	112 3727	275	6	112 6329	283	19
112 2817	334	41	112 3727	276	4	112 6329	285	17
112 2817	340	46	112 3746	224	16	112 6329	297	33
112 2817	343	46	112 3749	218	75	112 6748	109	18
112 2822	326	86	112 3749	220	75	112 6749	111	38
112 2822	340	44	112 3749	280	5	112 6975	260	6
112 2822	343	44	112 3749	320	14	112 6979	80	11
112 3048	287	27	112 3784	122	13	112 6979	97	15
112 3496	399	28	112 3784	123	13	112 7573	258	41
112 3496	403	28	112 3860	346	34	112 7679	38	9
112 3496	407	28	112 3860	351	34	112 8196	71	2
112 3529	400	48	112 3860	356	34	112 8250	286	34
112 3529	403	48	112 3860	361	34	112 8263	400	81
112 3529	407	48	112 3958	392	42	112 8263	404	81
112 3530	399	21	112 3958	393	12	112 8263	407	81
112 3530	403	21	112 4043	259	4	112 8264	399	15
112 3530	406	21	112 4043	260	16	112 8264	403	15
112 3537	400	84	112 4408	236	26	112 8264	406	15
112 3537	404	84	112 4408	238	35	112 8266	367	13
112 3538	399	20	112 4459	123	11	112 8273	320	4
112 3538	403	20	112 4654	218	51	112 8273	321	3
112 3538	406	20	112 4654	219	51	112 8273	322	3
112 3539	400	85	112 4659	208	58	113 0548	225	9
112 3539	404	85	112 4760	346	35	113 0548	227	12
112 3542	406	10	112 4760	351	35	113 2363	231	13
112 3543	399	9	112 4760	356	35	113 2679	386	15
112 3543	403	9	112 4760	361	35	113 2704	385	23
112 3543	406	9	112 4778	50	4	113 2704	386	23
112 3545	399	13	112 4782	337	6	113 2705	385	22
112 3545	403	13	112 4782	338	6	113 2705	386	22
112 3545	406	13	112 4782	340	29	113 3087	173	30
112 3546	158	14	112 4782	343	29	113 3087	175	30
112 3546	159	14	112 4803	189	6	113 5946	211	8
112 3546	160	12	112 4803	329	24	113 6317	306	6
112 3546	161	12	112 4811	389	9	113 6341	338	85
112 3546	162	15	112 4812	334	28	113 6341	344	65
112 3546	163	29	112 4823	214	7	113 6432	144	1
112 3546	164	29	112 4836	273	12	116 0024	63	6
112 3578	243	74	112 5057	280	33	116 0038	325	34
112 3582	216	8	112 5057	378	7	116 0038	347	54
112 3582	241	40	112 5312	375	5	116 0038	352	54
112 3582	243	40	112 5312	376	5	116 0038	357	54
112 3627	200	20	112 5312	377	5	116 0038	362	54
112 3627	202	20	112 5504	399	26	116 0039	346	24
112 3627	203	20	112 5504	403	26	116 0039	351	24

TEILE-NR	SEITE	BILD	TEILE-NR	SEITE	BILD	TEILE-NR	SEITE	BILD
116 0039	356	24	116 1641	348	127	116 4377	230	8
116 0039	361	24	116 1641	352	127	116 4377	241	52
116 0044	341	71	116 1641	357	127	116 4377	243	52
116 0044	344	71	116 1641	362	127	116 4377	245	56
116 0044	346	28	116 1680	101	1	116 4377	247	56
116 0044	351	28	116 2041	349	286	116 4377	248	2
116 0044	356	28	116 2041	358	284	116 4377	265	14
116 0044	361	28	116 2103	55	954	116 4378	230	7
116 0062	125	26	116 2104	55	953	116 4378	241	51
116 0075	325	23	116 2303	55	5	116 4378	243	51
116 0097	33	20	116 2367	240	28	116 4378	245	55
116 0133	163	7	116 2367	242	28	116 4378	246	55
116 0133	164	7	116 2414	244	24	116 4378	248	3
116 0243	73	1	116 2414	246	24	116 4378	265	13
116 0252	293	10	116 2420	378	1	116 4378	321	28
116 0254	293	20	116 2420	379	1	116 4378	322	28
116 0255	293	30	116 2420	380	1	116 4422	245	78
116 0256	293	40	116 2469	55	952	116 4422	247	78
116 0257	293	50	116 2625	68	11	116 4587	265	2
116 0286	329	13	116 2717	399	6	116 4588	265	1
116 0286	334	13	116 2717	403	6	116 4597	297	7
116 0286	392	49	116 2717	406	6	116 4674	247	83
116 0348	308	4	116 2740	221	7	116 4675	247	85
116 0443	293	19	116 2820	338	82	116 4749	241	86
116 0500	135	24	116 2820	344	62	116 4872	328	76
116 0528	49	4	116 2859	94	1	116 4873	328	78
116 0539	293	18	116 2924	240	30	116 4939	323	23
116 0559	290	4	116 2924	242	30	116 4939	327	27
116 0571	293	60	116 3008	103	1	116 4939	340	38
116 0572	293	70	116 3087	102	1	116 4939	343	38
116 0592	82	4	116 3163	324	88	116 4994	107	4
116 0678	141	2	116 3204	240	29	116 5272	170	10
116 0701	151	19	116 3204	242	29	116 5286	139	27
116 0738	152	33	116 3522	289	13	116 5397	225	8
116 0770	141	19	116 3642	128	57	116 5397	227	9
116 0851	125	1	116 3642	130	57	116 5788	79	1
116 0854	158	7	116 3730	244	22	116 5789	78	5
116 0854	159	7	116 3730	245	77	116 5799	378	9
116 0854	162	9	116 3730	246	22	116 5799	379	9
116 0857	160	9	116 3916	244	11	116 5799	380	9
116 0857	161	9	116 3916	246	11	116 5827	349	285
116 1032	290	3	116 3917	244	30	116 5827	354	294
116 1084	55	6	116 3918	244	31	116 5827	358	283
116 1085	252	18	116 3919	244	13	116 5827	364	294
116 1085	253	18	116 3920	244	6	116 5830	151	32
116 1089	55	7	116 3920	246	6	116 5836	139	16
116 1165	240	31	116 3921	244	29	116 5836	141	7
116 1165	242	31	116 3921	246	29	116 5839	151	24
116 1302	289	3	116 3922	244	6	116 5842	340	282
116 1412	78	7	116 3922	246	6	116 5842	353	291
116 1469	74	5	116 3942	43	4	116 5842	358	281
116 1513	317	46	116 3952	244	25	116 5842	363	291
116 1541	104	1	116 3952	246	25	116 5851	125	28
116 1561	152	61	116 3980	264	34	116 5975	45	2
116 1562	152	60	116 3984	95	1	116 5994	57	6
116 1601	125	39	116 3984	96	1	116 5997	142	33
116 1628	211	39	116 3985	93	1	116 6000	127	14
116 1629	209	37	116 4011	245	69	116 6000	129	14
116 1629	213	13	116 4027	288	8	116 6002	65	2
116 1630	209	38	116 4028	288	9	116 6006	131	8
116 1630	211	38	116 4037	288	7	116 6006	132	12
116 1630	213	14	116 4153	367	12	116 6006	133	3

TEILE-NR	SEITE	BILD	TEILE-NR	SEITE	BILD	TEILE-NR	SEITE	BILD
116 6015	323	8	116 7194	356	4	116 8225	164	25
116 6015	325	8	116 7204	217	6	116 8225	171	21
116 6016	400	50	116 7204	312	5	116 8225	178	2
116 6016	403	50	116 7214	315	1	116 8225	180	23
116 6016	407	50	116 7218	125	17	116 8225	181	23
116 6033	323	14	116 7222	126	68	116 8225	182	16
116 6033	325	14	116 7223	125	36	116 8225	183	16
116 6059	347	51	116 7227	126	64	116 8225	185	23
116 6059	352	51	116 7239	135	34	116 8225	192	14
116 6059	357	51	116 7261	140	31	116 8225	194	19
116 6059	362	51	116 7266	33	9	116 8225	196	17
116 6080	330	24	116 7308	289	7	116 8225	198	18
116 6080	332	9	116 7311	289	5	116 8225	211	11
116 6110	36	4	116 7311	348	224	116 8225	212	64
116 6110	40	2	116 7311	353	224	116 8225	212	98
116 6121	126	78	116 7311	358	224	116 8225	214	34
116 6126	125	59	116 7311	363	224	116 8225	300	25
116 6343	127	31	116 7312	289	6	116 8225	302	18
116 6343	129	31	116 7314	289	4	116 8226	168	86
116 6343	323	42	116 7315	289	12	116 8226	168	155
116 6343	325	42	116 7316	289	1	116 8227	122	14
116 6345	127	18	116 7320	367	19	116 8227	123	14
116 6345	129	18	116 7323	289	9	116 8227	149	6
116 6376	367	14	116 7325	118	20	116 8227	150	6
116 6417	224	11	116 7325	119	20	116 8227	190	15
116 6417	225	14	116 7325	120	20	116 8227	192	15
116 6417	227	13	116 7325	121	20	116 8227	194	20
116 6417	228	11	116 7326	241	53	116 8227	196	18
116 6417	229	11	116 7333	289	2	116 8227	198	19
116 6836	152	62	116 7412	241	42	116 8229	172	8
116 6951	51	2	116 7421	243	75	116 8229	174	8
116 6951	52	2	116 7421	255	8	116 8229	176	8
116 7010	50	8	116 7425	83	10	116 8255	190	14
116 7017	349	287	116 7425	89	10	116 8255	212	85
116 7017	358	285	116 7425	241	64	116 8501	108	1
116 7052	368	36	116 7427	216	12	116 8501	240	22
116 7052	370	36	116 7498	315	21	116 8501	242	22
116 7153	225	24	116 7498	317	21	116 8559	288	35
116 7153	227	25	116 7503	135	4	116 8681	139	25
116 7158	141	23	116 7917	367	1	116 8682	139	22
116 7161	140	33	116 7962	328	75	116 8683	139	12
116 7164	139	8	116 7971	328	77	116 8684	139	14
116 7169	163	13	116 8145	400	80	116 8715	315	2
116 7169	164	13	116 8145	404	60	116 8738	125	11
116 7180	287	7	116 8145	407	60	116 8744	125	47
116 7193	224	17	116 8224	113	12	116 8749	135	16
116 7193	287	29	116 8224	115	7	116 8778	135	17
116 7193	392	35	116 8224	374	7	116 8791	125	27
116 7193	393	29	116 8224	375	7	116 8792	125	2
116 7193	395	24	116 8224	376	7	116 8862	291	4
116 7193	397	24	116 8224	377	7	116 8863	291	1
116 7194	139	3	116 8224	378	10	116 8864	291	2
116 7194	215	11	116 8224	379	10	116 8865	291	3
116 7194	216	17	116 8224	380	10	116 8868	293	1
116 7194	229	17	116 8224	383	41	116 8869	293	2
116 7194	305	5	116 8224	384	3	116 8871	293	3
116 7194	307	3	116 8225	113	16	116 8880	293	8
116 7194	314	4	116 8225	114	16	116 8881	293	12
116 7194	320	13	116 8225	115	41	116 8964	240	9
116 7194	321	23	116 8225	117	41	116 8964	242	9
116 7194	322	23	116 8225	152	67	116 9028	241	87
116 7194	346	4	116 8225	163	25	116 9030	240	23

TEILE-NR	SEITE	BILD	TEILE-NR	SEITE	BILD	TEILE-NR	SEITE	BILD
116 9030	242	23	116 9694	271	26	121 0091	310	12
116 9031	289	10	116 9694	274	3	121 0091	312	24
116 9032	289	11	116 9694	294.01	5	121 0197	288	48
116 9033	307	5	116 9694	297	6	121 0232	293	4
116 9062	252	16	116 9694	337	5	121 0432	240	10
116 9062	253	16	116 9694	340	26	121 0432	242	10
116 9065	230	6	116 9695	118	8	121 0566	244	20
116 9070	245	61	116 9695	120	8	121 0566	246	20
116 9070	247	61	116 9695	137	14	121 0566	308	12
116 9070	257	8	116 9695	140	36	121 0581	218	43
116 9070	258	21	116 9695	297	25	121 0581	310	5
116 9070	400	34	116 9696	118	6	121 0590	218	44
116 9070	403	34	116 9696	120	6	121 0590	310	4
116 9070	407	34	116 9696	209	4	121 0596	323	49
116 9232	244	10	116 9696	211	5	121 0596	326	49
116 9232	246	10	116 9696	213	4	121 0622	310	13
116 9295	307	1	116 9696	214	8	121 0622	312	25
116 9304	240	20	116 9697	139	6	121 0622	337	35
116 9304	242	20	116 9697	410	5	121 0622	338	35
116 9338	247	82	116 9738	392	64	121 0622	340	30
116 9436	241	67	116 9740	315	45	121 0622	343	30
116 9436	244	23	116 9761	391	22	121 0643	311	957
116 9436	246	23	116 9761	393	25	121 0643	313	954
116 9436	248	6	116 9761	395	12	121 0643	337	36
116 9436	252	17	116 9761	397	12	121 0643	338	36
116 9436	253	17	116 9763	341	70	121 0643	340	31
116 9436	265	11	116 9763	344	70	121 0643	343	31
116 9479	139	5	116 9763	391	26	121 0644	311	954
116 9587	328	56	116 9763	393	30	121 0644	313	951
116 9588	151	23	116 9763	395	14	121 0644	337	37
116 9594	323	41	116 9763	397	14	121 0644	338	37
116 9594	325	41	116 9763	398	3	121 0644	340	32
116 9634	33	16	116 9764	391	25	121 0644	343	32
116 9672	338	86	116 9764	393	28	121 0645	311	956
116 9672	344	66	116 9764	395	13	121 0645	313	953
116 9689	62	3	116 9764	397	13	121 0645	337	38
116 9689	125	7	116 9764	398	2	121 0645	338	38
116 9689	132	9	116 9825	328	42	121 0645	340	33
116 9689	146	14	116 9865	335	53	121 0645	343	33
116 9689	170	7	116 9947	293	17	121 0646	311	955
116 9689	215	7	117 0426	241	37	121 0646	313	952
116 9689	216	14	117 0426	242	37	121 0646	337	39
116 9689	224	8	117 0485	330	38	121 0646	338	39
116 9689	228	8	117 0485	332	19	121 0646	340	34
116 9689	229	8	117 0580	50	7	121 0646	343	34
116 9689	231	8	117 0600	126	67	121 0647	311	953
116 9689	232	8	117 0642	74	6	121 0647	313	950
116 9689	274	14	117 0652	100	1	121 0647	337	40
116 9689	287	11	117 1244	367	24	121 0647	338	40
116 9689	340	3	117 1329	90	7	121 0647	340	35
116 9689	343	3	117 1411	247	69	121 0647	343	35
116 9689	346	8	117 1412	95	2	121 0658	310	11
116 9689	351	8	117 1916	247	93	121 0674	217	29
116 9689	356	8	117 1918	247	94	121 0674	251	21
116 9689	361	8	117 2065	241	85	121 0674	253	21
116 9694	118	3	117 2223	316	52	121 0674	312	3
116 9694	120	3	117 2223	318	56	121 0675	217	6
116 9694	126	74	117 2278	324	93	121 0675	310	7
116 9694	171	12	117 2278	326	93	121 0716	311	952
116 9694	189	7	117 2311	56	958	121 0790	217	30
116 9694	267	65	117 2312	56	957	121 0790	219	30
116 9694	269	22	117 2313	56	959	121 0873	111	24

TEILE-NR	SEITE	BILD	TEILE-NR	SEITE	BILD	TEILE-NR	SEITE	BILD
121 1080	218	41	121 5993	98	3	126 8135	201	954
121 1080	310	6	121 5993	195	42	126 8135	204	37
121 1098	217	12	121 5993	196	42	126 8136	201	955
121 1098	219	12	121 6034	145	61	126 8136	204	950
121 1099	217	33	121 6055	140	32	126 8137	201	956
121 1099	310	950	121 6056	125	56	126 8137	204	951
121 1100	217	34	121 6080	61	7	127 6020	250	26
121 1100	312	7	121 6107	33	17	127 6020	252	27
121 1100	321	29	121 6110	97	16	127 6020	254	28
121 1100	322	29	121 6110	98	12	127 6020	256	25
121 1107	311	951	121 6119	50	5	127 6024	254	23
121 1206	64	6	121 6123	98	5	129 8473	324	101
121 1206	70	1	121 6124	293	27	129 8473	326	101
121 1206	71	1	121 6124	293	29	129 8722	324	102
121 1206	97	10	121 6128	51	3	129 8722	326	102
121 1206	98	14	121 6128	52	3	130 0154	324	100
121 1299	221	20	121 6143	222	11	130 0154	326	100
121 1590	224	20	121 6143	223	11	130 0174	324	103
121 1590	225	13	121 6185	135	26	130 0174	326	103
121 1590	226	14	121 6189	126	77	139 0702	259	11
121 1590	227	23	121 6240	33	8	139 3288	401	93
121 1590	310	9	121 6307	59	2	139 3288	404	99
121 1590	312	22	121 6492	77	4	140 0651	321	8
121 1650	310	17	121 6500	66	2	140 0651	322	8
121 1692	152	72	121 6511	64	2	140 0962	43	3
121 1693	152	73	121 6511	67	3	210 1006	35	2
121 2263	310	10	121 6512	66	3	210 1007	35	3
121 2263	312	23	121 6884	60	3	210 1221	72	4
121 2670	57	9	121 6889	288	37	210 1222	60	1
121 2717	409	26	121 7068	310	16	210 1292	43	1
121 2742	400	77	121 7068	313	29	210 1332	64	5
121 2742	404	77	121 8017	217	7	210 1390	48	6
121 2742	407	77	121 8017	310	8	210 1698	89	9
121 2896	244	15	121 8034	304	4	210 1700	84	5
121 2896	246	15	121 8410	293	24	210 1702	86	1
121 3282	208	75	121 8425	317	28	210 1715	85	1
121 3712	310	18	121 8437	152	51	210 1802	84	1
121 3712	312	26	121 9657	132	18	210 1802	85	2
121 3712	320	20	123 5136	406	4	210 1805	83	11
121 3748	297	21	123 6290	44	2	210 1937	43	2
121 3748	312	9	123 6291	44	1	210 2217	87	1
121 4375	383	11	124 3184	75	3	210 2238	228	1
121 4582	218	76	124 4823	221	16	210 2239	229	1
121 4582	220	76	126 0049	68	15	210 2528	228	12
121 4679	308	15	126 0070	111	11	210 2528	229	20
121 4735	312	13	126 0634	401	97	210 2529	228	13
121 4950	312	8	126 0634	403	47	210 2529	229	21
121 4951	312	4	126 0634	408	100	210 2530	228	14
121 4952	312	6	126 1965	403	1	210 2530	229	22
121 4988	33	3	126 1965	406	1	210 2531	228	15
121 4995	312	20	126 2510	130	66	210 2531	229	23
121 4996	312	21	126 2637	323	67	210 2532	228	16
121 5235	33	5	126 2637	326	67	210 2536	228	17
121 5748	97	8	126 2639	324	68	210 2660	68	14
121 5749	97	9	126 2639	326	68	210 3307	408	106
121 5749	98	4	126 6006	327	26	213 0225	68	16
121 5850	83	3	126 6159	75	4	213 0375	62	4
121 5850	87	4	126 6161	222	9	213 0440	62	1
121 5850	88	4	126 6161	223	9	213 0498	265	12
121 5850	89	3	126 6401	110	36	213 0507	46	1
121 5850	90	5	126 6675	328	60	213 1081	53	3
121 5909	148	12	126 6675	367	5	213 1611	47	7

TEILE-NR	SEITE	BILD	TEILE-NR	SEITE	BILD	TEILE-NR	SEITE	BILD
213 3557	222	17	213 7918	74	3	230 0750	400	52
213 3557	223	17	213 7996	77	1	230 0897	330	13
213 3558	222	15	213 8184	33	18	230 0897	332	16
213 3558	223	15	213 8185	33	19	230 0899	330	18
213 3559	222	18	213 8874	70	4	230 0899	332	10
213 3559	223	18	213 9284	71	3	230 0901	330	28
213 3560	222	19	213 9287	71	4	230 0901	332	22
213 3560	223	19	213 9484	68	10	230 0903	330	3
213 3561	222	20	213 9600	61	19	230 0903	332	2
213 3561	223	20	213 9737	33	14	230 0906	330	1
213 3562	222	16	216 1355	98	9	230 0906	346	41
213 3562	223	16	216 2497	53	1	230 0906	351	41
213 3633	80	4	216 3249	233	9	230 0906	356	41
213 3633	81	4	216 5544	106	2	230 0906	361	41
213 3635	81	8	216 5716	66	1	230 1124	400	67
213 3636	80	8	216 5878	52	1	230 1124	404	67
213 3781	36	3	216 5912	98	2	230 1124	407	67
213 3809	55	4	216 6129	97	1	230 1129	401	95
213 3871	54	5	216 6479	230	1	230 1129	408	96
213 3985	61	2	216 6516	97	2	230 1131	401	92
213 4268	42	1	216 6522	105	1	230 1131	404	52
213 4336	400	53	216 8564	228	2	230 1131	407	95
213 4336	404	53	223 0134	50	9	230 1137	327	1
213 4336	407	53	223 0170	33	13	230 1139	328	51
213 4337	51	1	223 0172	34	960	230 1216	131	18
213 4511	68	9	223 0173	34	961	230 1230	368	17
213 4760	99	1	223 0174	34	962	230 1230	370	17
213 4797	64	3	223 0175	34	963	230 1250	348	177
213 5002	69	1	223 0181	33	12	230 1250	348	265
213 5159	409	29	223 0182	34	956	230 1250	353	177
213 5335	63	5	223 0183	34	957	230 1250	353	273
213 5532	78	6	223 0184	34	958	230 1250	358	177
213 5902	80	7	223 0185	34	959	230 1250	359	308
213 5902	81	7	223 0292	55	951	230 1250	363	177
213 5910	59	5	223 0412	64	7	230 1250	363	273
213 6027	36	1	223 0526	33	1	230 1251	347	48
213 6101	54	2	223 0634	50	952	230 1251	348	264
213 6359	65	1	223 0635	50	953	230 1251	352	48
213 6433	409	30	223 0636	50	954	230 1251	353	272
213 6434	409	31	223 0637	50	955	230 1251	357	48
213 6526	54	1	223 0849	61	13	230 1251	359	307
213 6717	68	2	223 0850	61	17	230 1251	362	48
213 6928	50	1	223 0851	61	20	230 1251	363	272
213 6952	55	1	223 1082	33	10	230 1355	368	1
213 6958	55	950	223 1362	80	14	230 1355	370	1
213 7256	49	3	223 1362	81	10	230 1362	378	8
213 7358	82	1	223 1363	80	1	230 1362	379	8
213 7519	76	1	223 1365	81	1	230 1362	380	8
213 7568	72	2	223 1469	55	955	230 1363	378	2
213 7737	50	950	223 1470	55	956	230 1363	379	2
213 7738	50	951	223 1844	49	2	230 1364	378	18
213 7750	54	4	223 1903	88	1	230 1364	379	18
213 7754	54	950	223 1913	90	1	230 1364	380	18
213 7758	54	951	223 1914	90	3	230 1365	378	11
213 7762	54	952	223 1918	90	2	230 1365	379	11
213 7766	54	953	223 1918	90	4	230 1365	380	11
213 7770	54	954	223 1924	49	1	230 1515	187	2
213 7774	54	955	223 1975	49	950	230 1516	209	42
213 7842	33	21	224 1733	96	2	230 1516	211	42
213 7912	72	3	224 2031	92	4	230 1516	213	17
213 7916	74	1	230 0244	172	17	230 1561	156	13
213 7917	74	2	230 0244	174	17	230 1561	157	13

TEILE-NR	SEITE	BILD	TEILE-NR	SEITE	BILD	TEILE-NR	SEITE	BILD
230 1603	211	18	230 4514	215	8	230 6247	157	10
230 1711	317	9	230 4514	216	15	230 6251	156	8
230 1712	318	950	230 4564	216	2	230 6256	156	12
230 1713	318	951	230 4568	217	9	230 6256	157	12
230 1714	318	952	230 4568	219	9	230 6257	156	6
230 1715	318	953	230 4734	266	7	230 6257	157	6
230 1716	318	954	230 4735	266	8	230 6258	156	5
230 1717	318	955	230 4865	287	1	230 6258	157	5
230 2119	131	14	230 4885	266	9	230 6262	181	19
230 2123	131	23	230 4920	272	30	230 6262	183	29
230 2205	279	6	230 4958	272	29	230 6264	181	17
230 2205	280	8	230 4962	268	85	230 6264	183	20
230 2258	163	9	230 4980	267	34	230 6266	181	15
230 2258	164	9	230 4980	269	18	230 6267	181	14
230 2259	163	11	230 4980	271	15	230 6292	381	24
230 2259	164	11	230 4981	267	35	230 6294	151	26
230 2507	213	5	230 4981	269	19	230 6296	151	17
230 2508	213	21	230 4981	271	16	230 6297	151	16
230 2714	162	1	230 4987	266	40	230 6304	412	1
230 2716	162	2	230 4987	267	40	230 6306	412	2
230 2718	162	5	230 4987	270	40	230 6322	314	1
230 2720	162	6	230 4987	272	40	230 6326	250	3
230 2725	213	1	230 5008	179	43	230 6326	251	3
230 2760	176	2	230 5009	179	44	230 6326	252	3
230 2835	241	70	230 5010	179	46	230 6326	253	3
230 2835	243	70	230 5011	179	45	230 6327	250	4
230 2853	273	3	230 5217	256	21	230 6327	251	4
230 2862	273	7	230 5218	256	22	230 6327	252	4
230 2941	199	39	230 5219	256	24	230 6327	253	4
230 2985	232	23	230 5220	256	26	230 6328	250	5
230 3033	145	2	230 5221	256	28	230 6328	252	5
230 3354	324	69	230 5223	256	30	230 6336	257	13
230 3356	198	1	230 5224	256	62	230 6337	257	14
230 3358	198	2	230 5289	111	2	230 6338	257	3
230 3360	198	3	230 5290	111	3	230 6339	257	1
230 3362	198	4	230 5291	111	6	230 6341	257	15
230 3364	198	5	230 5293	111	7	230 6341	260	9
230 3367	198	20	230 5296	111	9	230 6342	258	20
230 3557	337	1	230 5298	111	12	230 6342	260	7
230 3572	127	12	230 5299	111	14	230 6343	257	7
230 3581	310	2	230 5301	375	13	230 6343	259	7
230 3582	310	1	230 5301	376	13	230 6525	346	27
230 3612	152	54	230 5301	377	13	230 6525	351	27
230 4111	287	3	230 5306	375	12	230 6525	356	27
230 4112	287	4	230 5306	376	12	230 6525	361	27
230 4120	267	25	230 5312	368	28	230 6574	347	97
230 4120	270	31	230 5367	115	10	230 6574	352	97
230 4120	271	6	230 5367	117	10	230 6574	357	97
230 4160	217	18	230 6223	152	47	230 6574	362	97
230 4160	219	18	230 6225	151	8	230 6576	330	37
230 4188	217	19	230 6227	151	28	230 6576	332	20
230 4188	219	19	230 6235	151	20	230 6581	349	305
230 4189	217	21	230 6238	151	27	230 6581	354	300
230 4189	219	21	230 6240	152	94	230 6581	359	295
230 4190	217	22	230 6241	152	95	230 6581	364	300
230 4190	219	22	230 6242	151	29	230 6597	349	284
230 4203	217	13	230 6244	151	30	230 6597	354	293
230 4203	219	13	230 6245	156	11	230 6597	358	282
230 4359	261	15	230 6245	157	11	230 6597	363	293
230 4361	261	14	230 6246	156	9	230 6602	348	167
230 4481	287	17	230 6246	157	9	230 6602	353	167
230 4486	241	65	230 6247	156	10	230 6602	358	167

TEILE-NR	SEITE	BILD	TEILE-NR	SEITE	BILD	TEILE-NR	SEITE	BILD
230 6602	363	167	230 6951	153	979	230 8285	261	4
230 6604	346	13	230 6952	153	980	230 8296	321	27
230 6604	351	13	230 6953	153	981	230 8296	322	27
230 6604	356	13	230 6954	153	982	230 8457	294.01	4
230 6604	361	13	230 6955	153	983	230 9176	132	5
230 6631	257	12	230 6957	254	2	230 9178	132	10
230 6632	257	11	230 6958	254	1	230 9180	132	6
230 6705	115	9	230 6973	170	13	230 9181	132	13
230 6705	117	9	230 7055	109	31	230 9183	132	7
230 6730	152	93	230 7055	112	44	230 9298	113	22
230 6731	153	984	230 7064	112	42	230 9298	116	72
230 6732	153	985	230 7083	170	14	230 9306	190	8
230 6733	154	986	230 7084	170	19	230 9374	150	13
230 6734	154	987	230 7085	170	16	230 9386	187	8
230 6735	154	988	230 7086	170	17	230 9486	236	24
230 6739	152	90	230 7087	170	20	230 9486	238	33
230 6740	152	950	230 7088	170	21	230 9490	236	27
230 6741	152	951	230 7445	152	59	230 9490	238	36
230 6742	153	952	230 7519	144	24	230 9512	150	14
230 6743	153	953	230 7567	315	37	230 9517	163	8
230 6744	153	954	230 7569	315	38	230 9517	164	8
230 6745	153	955	230 7578	317	5	230 9593	133	5
230 6746	153	956	230 7582	317	10	230 9647	109	28
230 6747	153	957	230 7582	319	39	230 9648	109	16
230 6748	153	958	230 7589	317	16	230 9649	109	30
230 6749	153	959	230 7592	317	26	230 9650	109	17
230 6750	153	960	230 7623	110	40	230 9652	109	32
230 6751	153	961	230 7623	112	65	230 9653	109	19
230 6752	153	962	230 7627	110	39	230 9654	110	43
230 6753	153	963	230 7627	112	64	230 9655	109	21
230 6754	153	964	230 7628	109	15	230 9656	109	29
230 6755	153	965	230 7628	112	43	230 9657	109	22
230 6756	153	966	230 7630	112	54	230 9658	109	24
230 6792	314	8	230 7631	112	55	230 9682	317	47
230 6797	294	2	230 7632	112	56	230 9683	318	48
230 6798	314	6	230 7633	112	57	230 9697	126	95
230 6803	294	1	230 7635	112	61	230 9698	126	96
230 6850	143	29	230 7636	112	60	230 9699	133	6
230 6852	143	31	230 7637	111	35	230 9743	207	2
230 6855	243	76	230 7638	111	36	230 9746	208	70
230 6856	143	35	230 7639	109	23	230 9759	143	2
230 6864	236	5	230 7639	111	39	230 9776	207	16
230 6864	237	10	230 7640	111	40	230 9777	207	24
230 6908	257	2	230 7641	112	52	230 9779	207	35
230 6919	252	1	230 7702	134	23	230 9780	208	43
230 6921	305	1	230 7739	132	17	230 9781	208	45
230 6930	146	30	230 7743	132	16	230 9783	208	52
230 6932	146	29	230 7909	317	44	230 9784	208	53
230 6937	151	18	230 7910	317	45	230 9785	208	54
230 6938	152	91	230 8040	294	3	230 9786	208	55
230 6939	153	967	230 8040	294.01	3	230 9790	208	950
230 6940	153	968	230 8077	209	46	230 9791	208	951
230 6941	153	969	230 8077	212	57	230 9792	208	952
230 6942	153	970	230 8077	213	19	230 9809	373	2
230 6943	153	971	230 8112	122	3	230 9809	374	12
230 6944	153	972	230 8112	123	3	230 9813	340	27
230 6945	153	973	230 8168	308	1	230 9813	343	27
230 6946	153	974	230 8169	308	2	230 9816	340	8
230 6947	153	975	230 8194	188	8	230 9816	343	8
230 6948	153	976	230 8282	261	1	230 9817	340	9
230 6949	153	977	230 8283	261	2	230 9817	343	9
230 6950	153	978	230 8284	261	3	230 9819	340	21

TEILE-NR	SEITE	BILD	TEILE-NR	SEITE	BILD	TEILE-NR	SEITE	BILD
230 9819	343	21	231 1127	167	43	231 1231	206	952
230 9829	366	4	231 1128	167	44	231 1232	201	960
230 9830	358	287	231 1129	167	76	231 1232	204	955
230 9830	363	292	231 1131	167	52	231 1232	206	953
230 9831	359	288	231 1134	167	77	231 1233	201	961
230 9831	364	296	231 1139	167	32	231 1233	204	956
230 9835	358	171	231 1140	167	31	231 1233	206	954
230 9835	363	171	231 1141	166	12	231 1234	201	962
230 9842	340	22	231 1144	167	39	231 1234	204	957
230 9843	373	20	231 1147	167	34	231 1234	206	955
230 9850	358	169	231 1148	166	11	231 1251	207	33
230 9850	363	169	231 1149	166	27	231 1262	208	62
230 9853	366	10	231 1151	166	9	231 1292	315	43
230 9859	366	6	231 1153	167	66	231 1295	315	42
230 9863	366	5	231 1154	166	8	231 1319	110	38
230 9864	366	9	231 1155	167	35	231 1380	144	26
230 9872	340	52	231 1156	167	46	231 1411	221	8
230 9872	343	52	231 1157	167	37	231 1429	133	15
230 9874	340	1	231 1159	167	61	231 1488	216	9
230 9874	343	1	231 1160	167	30	231 1490	240	5
230 9876	340	43	231 1161	167	64	231 1490	242	5
230 9876	343	43	231 1162	167	63	231 1492	289	6
230 9879	340	56	231 1163	167	41	231 1526	232	26
230 9879	343	56	231 1164	166	22	231 1536	318	49
230 9890	392	66	231 1165	168	165	231 1537	318	50
231 0080	281	25	231 1166	166	19	231 1552	217	32
231 0080	283	26	231 1167	167	58	231 1552	219	32
231 0080	286	37	231 1168	167	57	231 1632	241	43
231 0575	155	4	231 1170	167	70	231 1637	180	4
231 0576	155	10	231 1171	166	25	231 1637	181	4
231 0578	155	8	231 1172	168	162	231 1637	182	4
231 0579	155	9	231 1173	166	26	231 1637	183	4
231 0582	155	12	231 1174	167	79	231 1637	185	4
231 0868	221	12	231 1177	167	80	231 1681	310	3
231 0918	278	15	231 1178	167	65	231 1696	221	5
231 0918	282	46	231 1179	167	74	231 1714	203	10
231 0918	283	23	231 1180	166	14	231 1715	203	15
231 0918	286	27	231 1182	168	166	231 1716	200	21
231 0951	152	63	231 1182	169	170	231 1716	202	21
231 0956	310	15	231 1183	167	78	231 1716	203	21
231 0956	313	28	231 1184	167	42	231 1721	200	7
231 0989	200	10	231 1186	169	180	231 1721	202	7
231 0989	202	10	231 1187	169	182	231 1721	203	7
231 0994	200	2	231 1188	169	183	231 1722	203	8
231 0994	202	2	231 1190	167	40	231 1723	204	34
231 0994	203	32	231 1193	167	62	231 1724	204	38
231 0996	200	8	231 1194	167	29	231 1726	201	37
231 0997	201	38	231 1195	166	23	231 1728	203	27
231 0998	200	31	231 1196	166	10	231 1730	320	19
231 1000	200	34	231 1197	167	47	231 1766	136	50
231 1000	206	62	231 1198	167	48	231 1778	111	27
231 1006	200	27	231 1201	168	88	231 1830	243	78
231 1007	200	28	231 1202	168	164	231 1920	392	47
231 1007	202	28	231 1203	167	56	231 1920	393	24
231 1051	233	1	231 1229	201	957	231 1920	395	31
231 1077	213	12	231 1229	204	952	231 1920	397	31
231 1078	213	10	231 1229	206	950	231 1973	341	58
231 1114	320	18	231 1230	201	958	231 1973	343	58
231 1118	166	24	231 1230	204	953	231 1974	341	60
231 1120	168	160	231 1230	206	951	231 1974	344	60
231 1121	168	135	231 1231	201	959	231 1975	349	273
231 1124	166	4	231 1231	204	954	231 1975	358	273

TEILE-NR	SEITE	BILD	TEILE-NR	SEITE	BILD	TEILE-NR	SEITE	BILD
231 1980	368	15	231 2799	389	3	231 4872	348	194
231 1980	370	15	231 2828	389	23	231 4872	353	194
231 1981	368	14	231 3037	336	5	231 4872	358	194
231 1981	370	14	231 3039	329	21	231 4872	363	194
231 1984	348	178	231 3039	334	21	231 4874	348	193
231 1984	358	178	231 3039	336	1	231 4874	353	193
231 1985	349	271	231 3111	327	4	231 4874	358	193
231 1985	358	271	231 3118	328	71	231 4874	363	193
231 1986	349	272	231 3119	327	3	231 5139	207	8
231 1986	358	272	231 3122	327	6	231 5140	207	9
231 1987	349	274	231 3126	327	7	231 5142	207	12
231 1987	358	274	231 3139	327	31	231 5143	207	15
231 2039	348	179	231 3151	334	25	231 5144	207	17
231 2039	353	179	231 3157	334	34	231 5145	207	18
231 2039	358	179	231 3179	335	44	231 5146	207	19
231 2039	363	179	231 3372	389	36	231 5147	207	20
231 2040	348	196	231 3377	389	37	231 5148	207	21
231 2045	358	184	231 3385	390	39	231 5149	207	23
231 2108	368	23	231 3396	399	29	231 5150	207	26
231 2111	378	19	231 3396	403	29	231 5151	207	27
231 2111	379	19	231 3396	407	29	231 5152	207	28
231 2111	380	19	231 3397	406	19	231 5153	207	29
231 2112	378	6	231 3419	112	53	231 5154	207	30
231 2112	379	6	231 3420	111	37	231 5155	207	31
231 2112	380	6	231 3685	131	32	231 5156	208	93
231 2113	378	3	231 3686	133	18	231 5157	207	34
231 2113	379	3	231 3746	273	23	231 5158	208	36
231 2117	380	22	231 3747	273	24	231 5159	208	38
231 2166	347	106	231 3803	133	17	231 5160	208	39
231 2166	352	106	231 3803	315	46	231 5161	208	40
231 2166	357	106	231 3810	241	59	231 5162	208	41
231 2166	362	106	231 3813	411	4	231 5164	208	48
231 2185	348	134	231 3817	411	3	231 5165	208	49
231 2185	353	134	231 3855	170	6	231 5168	208	57
231 2185	358	134	231 3858	170	11	231 5169	208	94
231 2185	363	134	231 3884	308	10	231 5170	208	95
231 2186	348	137	231 3903	170	1	231 5172	208	96
231 2186	353	137	231 3904	170	2	231 5173	208	97
231 2186	358	137	231 3911	233	3	231 5174	208	66
231 2186	363	137	231 4149	203	31	231 5175	208	64
231 2212	373	25	231 4169	195	29	231 5176	208	69
231 2241	374	4	231 4169	196	36	231 5197	203	1
231 2246	374	6	231 4547	281	10	231 5249	274	6
231 2286	281	35	231 4547	283	10	231 5250	274	7
231 2286	283	5	231 4603	208	56	231 5251	274	8
231 2286	285	5	231 4627	110	41	231 5252	274	9
231 2296	378	5	231 4627	112	67	231 5254	274	10
231 2296	379	5	231 4628	110	42	231 5262	190	40
231 2296	380	5	231 4628	112	68	231 5361	211	53
231 2565	110	37	231 4739	348	141	231 5361	214	10
231 2574	110	35	231 4739	353	141	231 5409	152	66
231 2588	115	33	231 4739	358	141	231 5416	155	2
231 2588	117	33	231 4739	363	141	231 5417	155	3
231 2618	221	11	231 4745	374	5	231 5418	155	5
231 2619	221	13	231 4780	348	189	231 5419	155	6
231 2681	233	4	231 4780	353	189	231 5420	155	7
231 2766	389	16	231 4780	358	189	231 5423	156	22
231 2767	389	4	231 4780	363	189	231 5423	157	22
231 2770	389	1	231 4848	374	10	231 5424	156	23
231 2779	389	6	231 4857	374	8	231 5424	157	23
231 2781	389	2	231 4868	365	18	231 5425	156	24
231 2792	390	51	231 4870	365	19	231 5425	157	24

TEILE-NR	SEITE	BILD	TEILE-NR	SEITE	BILD	TEILE-NR	SEITE	BILD
231 5434	279	2	231 8930	397	35	231 9905	404	111
231 5435	280	7	231 9173	378	30	231 9905	408	111
231 5451	226	16	231 9173	379	30	231 9907	401	112
231 5451	227	14	231 9173	380	30	231 9907	404	112
231 5451	229	13	231 9175	378	31	231 9907	408	112
231 5525	236	11	231 9175	379	31	231 9909	400	56
231 5526	236	16	231 9175	380	31	231 9909	404	56
231 5529	237	8	231 9363	329	9	231 9909	407	56
231 5545	236	10	231 9363	334	9	231 9922	399	19
231 5584	236	25	231 9364	329	7	231 9922	403	19
231 5584	238	34	231 9364	334	7	231 9925	400	54
231 5612	143	9	231 9366	329	6	231 9925	404	54
231 5688	168	156	231 9366	334	6	231 9925	407	54
231 5697	218	50	231 9508	226	20	231 9939	400	63
231 5697	219	50	231 9508	229	15	231 9939	404	63
231 5752	310	14	231 9521	152	74	231 9939	407	63
231 5752	313	27	231 9522	152	75	231 9951	381	27
231 5874	294.01	8	231 9523	152	76	231 9953	381	28
231 5897	224	4	231 9525	152	78	232 0095	349	293
231 5897	226	4	231 9546	311	958	232 0095	354	306
231 5904	413	1	231 9546	313	955	232 0095	359	300
231 5923	163	30	231 9547	311	959	232 0095	364	306
231 5923	164	30	231 9547	313	956	232 0096	349	294
231 5925	163	31	231 9548	311	960	232 0096	354	307
231 5925	164	31	231 9548	313	957	232 0096	359	301
231 5962	163	5	231 9551	216	6	232 0096	364	307
231 5962	164	5	231 9677	240	11	232 0098	349	288
231 5967	224	14	231 9677	242	11	232 0098	354	295
231 5967	225	10	231 9689	180	2	232 0098	358	286
231 5968	224	15	231 9689	181	2	232 0098	364	295
231 5968	225	11	231 9689	182	1	232 0445	369	42
231 5980	152	70	231 9689	183	1	232 0445	371	46
231 5981	152	71	231 9689	185	2	232 0492	347	93
231 5982	166	3	231 9690	180	1	232 0492	352	93
231 5984	166	2	231 9690	181	1	232 0492	357	93
231 6013	241	39	231 9690	182	2	232 0492	362	93
231 6032	226	21	231 9690	183	2	232 0760	113	4
231 6032	229	12	231 9690	185	1	232 0760	114	4
231 6043	168	102	231 9713	221	1	232 0779	109	5
231 6048	216	5	231 9764	347	74	232 0780	109	7
231 6231	152	69	231 9764	352	74	232 0826	181	13
231 6441	170	12	231 9764	357	74	232 0830	214	3
231 6469	170	15	231 9764	362	74	232 0840	214	5
231 6498	127	2	231 9777	329	2	232 0876	180	6
231 6665	176	13	231 9777	334	2	232 0876	181	6
231 6746	109	26	231 9833	401	91	232 0877	180	12
231 6746	112	47	231 9834	406	8	232 0877	181	12
231 6768	109	2	231 9838	401	99	232 0878	185	11
231 6769	111	33	231 9838	407	43	232 0879	185	9
231 6787	168	153	231 9839	401	96	232 0881	280	32
231 6983	141	6	231 9839	404	96	232 0882	280	31
231 6994	139	13	231 9839	408	99	232 0884	231	2
231 7206	365	17	231 9844	400	55	232 0892	180	27
231 7464	373	26	231 9844	404	55	232 0892	181	27
231 7657	377	15	231 9844	407	55	232 0892	182	12
231 7657	380	26	231 9876	400	57	232 0892	183	12
231 7678	373	27	231 9876	404	57	232 0894	231	1
231 8008	298	1	231 9876	407	57	232 0896	231	12
231 8190	208	63	231 9885	400	49	232 1004	280	3
231 8928	392	51	231 9885	403	49	232 1011	280	34
231 8928	394	37	231 9885	407	49	232 1012	280	35
231 8930	395	35	231 9905	401	111	232 1015	180	38

TEILE-NR	SEITE	BILD	TEILE-NR	SEITE	BILD	TEILE-NR	SEITE	BILD
232 1015	181	38	232 3087	267	53	232 5877	180	39
232 1015	182	18	232 3210	295	8	232 5877	181	39
232 1015	183	18	232 3210	296	8	232 5877	182	11
232 1018	215	12	232 3218	295	10	232 5877	183	11
232 1018	216	10	232 3218	296	10	232 5877	400	83
232 1074	367	22	232 3719	337	44	232 5877	404	83
232 1075	367	23	232 3719	338	44	232 5877	407	83
232 1187	281	8	232 3749	326	79	232 5879	171	38
232 1187	283	8	232 4196	300	17	232 5884	171	36
232 1190	254	21	232 4196	302	17	232 5887	171	35
232 1213	408	102	232 4347	401	98	232 5933	279	21
232 1225	254	22	232 4347	404	82	232 5935	273	28
232 1227	256	23	232 4372	389	15	232 5981	226	24
232 1228	254	24	232 4386	390	38	232 5984	226	1
232 1229	254	26	232 4393	389	8	232 6021	185	40
232 1229	256	27	232 4654	205	14	232 6035	185	41
232 1230	254	27	232 4657	206	63	232 6051	226	15
232 1232	254	29	232 4658	205	41	232 6052	143	26
232 1305	329	3	232 4660	205	28	232 6075	163	14
232 1305	334	3	232 4662	206	71	232 6077	163	6
232 1504	319	42	232 4663	277	8	232 6077	164	6
232 1847	213	31	232 4691	205	39	232 6081	163	33
232 1848	213	32	232 4797	202	30	232 6082	163	32
232 1854	213	41	232 4797	205	4	232 6087	178	4
232 1855	213	42	232 4821	254	11	232 6088	178	5
232 1856	213	43	232 4822	254	12	232 6089	178	11
232 1857	213	44	232 4912	205	33	232 6090	308	16
232 1858	213	46	232 4913	205	1	232 6790	347	120
232 1949	243	80	232 5416	120	27	232 6790	352	120
232 1955	209	44	232 5486	288	25	232 6790	357	120
232 1955	211	55	232 5551	168	110	232 6790	362	120
232 1955	214	1	232 5565	279	1	232 7171	268	71
232 1958	280	2	232 5568	143	22	232 7172	268	72
232 1971	149	11	232 5588	280	36	232 7172	269	28
232 1971	150	11	232 5596	180	36	232 7268	309	6
232 1974	149	8	232 5596	181	36	232 7271	309	1
232 1981	168	108	232 5596	183	19	232 7346	304	1
232 1992	209	47	232 5596	185	36	232 7435	266	78
232 1992	212	59	232 5635	224	1	232 7947	277	1
232 1992	214	21	232 5647	189	4	232 7948	277	2
232 2287	378	33	232 5649	189	3	232 7949	277	3
232 2287	379	33	232 5661	152	79	232 7950	277	4
232 2287	380	35	232 5690	216	1	232 7950	278	4
232 2462	380	34	232 5729	224	23	232 7951	277	5
232 2538	326	80	232 5736	224	13	232 7952	277	6
232 2599	169	951	232 5736	226	13	232 7952	278	6
232 2600	169	950	232 5757	168	161	232 9192	401	94
232 2665	178	7	232 5741	162	19	232 9192	403	4
232 2673	236	29	232 5768	239	2	232 9194	408	122
232 2673	237	9	232 5769	239	1	232 9208	400	68
232 2716	243	73	232 5790	168	111	232 9208	404	68
232 2921	224	5	232 5791	168	113	232 9208	407	68
232 2921	226	5	232 5792	168	114	232 9211	400	69
232 2941	112	48	232 5793	168	115	232 9211	404	69
232 2943	112	49	232 5794	168	116	232 9211	407	69
232 2947	109	27	232 5795	168	117	232 9212	407	82
232 2986	270	41	232 5796	168	118	232 9242	399	23
232 2986	272	41	232 5797	137	51	232 9242	403	23
232 3037	295	7	232 5798	137	52	232 9242	406	23
232 3037	296	7	232 5823	152	97	232 9243	399	24
232 3085	267	49	232 5870	130	59	232 9243	403	24
232 3086	267	50	232 5872	129	2	232 9243	406	24

TEILE-NR	SEITE	BILD	TEILE-NR	SEITE	BILD	TEILE-NR	SEITE	BILD
232 9244	400	64	233 0857	302	2	233 2036	367	3
232 9244	404	64	233 0858	300	1	233 2038	367	11
232 9245	400	65	233 0858	302	1	233 2083	367	4
232 9245	404	65	233 0863	300	8	233 2188	252	21
232 9248	316	48	233 0863	302	8	233 2189	250	22
232 9248	318	53	233 1059	250	10	233 2189	252	22
232 9252	400	74	233 1059	251	10	233 2190	250	24
232 9252	404	74	233 1059	252	10	233 2190	252	24
232 9260	401	116	233 1059	253	10	233 2192	252	25
232 9260	405	116	233 1121	295	1	233 2194	258	35
232 9260	408	116	233 1122	295	2	233 2195	258	42
232 9262	401	117	233 1122	296	2	233 2195	261	32
232 9262	405	117	233 1124	295	4	233 2196	258	43
232 9262	408	117	233 1124	296	4	233 2196	261	33
232 9263	404	76	233 1126	295	5	233 2197	258	34
232 9263	407	76	233 1126	296	5	233 2198	261	23
232 9511	178	1	233 1127	295	6	233 2199	258	31
232 9513	128	58	233 1127	296	6	233 2200	258	32
232 9513	130	58	233 1128	295	3	233 2201	261	24
232 9547	182	5	233 1128	296	3	233 2202	261	21
232 9617	118	26	233 1136	268	86	233 2203	261	22
232 9617	120	26	233 1137	268	87	233 2204	258	33
233 0166	115	59	233 1138	268	88	233 2205	258	37
233 0166	117	59	233 1139	268	89	233 2206	258	36
233 0180	115	60	233 1145	268	79	233 2270	179	41
233 0180	117	60	233 1146	268	80	233 2386	215	15
233 0268	113	18	233 1263	239	7	233 2429	186	1
233 0268	114	18	233 1264	244	14	233 2431	186	12
233 0268	115	68	233 1281	230	9	233 2431	187	14
233 0268	117	68	233 1282	308	11	233 2477	182	3
233 0271	115	58	233 1289	113	19	233 2477	183	3
233 0283	222	14	233 1294	116	71	233 2555	221	19
233 0283	223	14	233 1300	246	33	233 2628	222	2
233 0304	266	73	233 1300	249	1	233 2632	222	1
233 0304	268	73	233 1345	347	112	233 2632	223	1
233 0304	270	42	233 1345	352	112	233 2644	180	44
233 0304	272	42	233 1345	357	112	233 2644	181	44
233 0305	266	74	233 1345	362	112	233 2644	182	19
233 0305	268	74	233 1376	244	27	233 2644	184	36
233 0305	270	43	233 1376	246	27	233 2644	185	44
233 0305	272	43	233 1394	240	18	233 2648	180	43
233 0369	168	152	233 1394	242	18	233 2648	181	43
233 0371	168	145	233 1395	240	27	233 2648	185	43
233 0372	169	172	233 1395	242	27	233 2674	178	10
233 0763	248	1	233 1564	348	206	233 2675	178	13
233 0764	236	30	233 1564	353	206	233 2741	130	61
233 0768	231	17	233 1564	358	206	233 2751	130	60
233 0793	113	20	233 1564	363	206	233 2754	182	6
233 0793	115	70	233 1567	349	295	233 2755	182	7
233 0834	190	34	233 1567	354	308	233 2771	179	42
233 0834	192	34	233 1567	359	302	233 2798	115	57
233 0834	196	39	233 1567	364	308	233 2798	117	57
233 0834	199	33	233 1595	373	28	233 2820	367	6
233 0836	191	950	233 1598	373	40	233 2876	244	12
233 0836	193	950	233 1817	348	210	233 2876	246	12
233 0836	197	950	233 1817	353	210	233 2893	158	2
233 0836	199	950	233 1817	358	210	233 2893	160	2
233 0837	191	951	233 1817	363	210	233 2895	158	1
233 0837	193	951	233 1959	349	291	233 2895	160	1
233 0837	197	951	233 1959	353	286	233 2899	245	81
233 0837	199	951	233 1959	359	289	233 2900	230	3
233 0857	300	2	233 1959	364	298	233 2900	245	82

TEILE-NR	SEITE	BILD	TEILE-NR	SEITE	BILD	TEILE-NR	SEITE	BILD
233 2900	247	63	233 3801	245	66	233 5259	358	221
233 2900	249	2	233 3801	249	11	233 5333	378	36
233 2900	265	9	233 3810	183	27	233 5334	375	14
233 2954	245	83	233 3811	183	28	233 5351	326	83
233 2954	249	6	233 3812	183	26	233 5360	252	14
233 2955	245	84	233 3818	179	53	233 5360	253	14
233 2955	249	7	233 3862	324	89	233 5361	252	15
233 2956	245	85	233 3865	326	76	233 5361	253	15
233 2956	249	8	233 3869	324	71	233 5398	172	1
233 2958	230	4	233 4012	229	2	233 5398	174	1
233 2958	249	10	233 4013	229	14	233 5399	172	2
233 2981	172	4	233 4037	187	1	233 5399	174	2
233 2981	174	4	233 4039	244	1	233 5403	255	12
233 2983	174	9	233 4039	246	1	233 5406	255	2
233 2988	214	2	233 4058	240	24	233 5413	300	26
233 2995	244	28	233 4058	242	24	233 5413	302	19
233 3053	369	41	233 4210	218	67	233 5414	300	27
233 3053	371	47	233 4210	219	63	233 5414	302	20
233 3054	368	35	233 4251	300	9	233 5812	245	75
233 3054	370	35	233 4269	302	9	233 5812	247	75
233 3056	369	44	233 4403	212	58	233 5822	241	68
233 3056	371	48	233 4428	189	5	233 5861	205	15
233 3194	295	9	233 4457	331	40	233 5869	205	11
233 3194	296	9	233 4457	332	25	233 5921	205	29
233 3215	241	35	233 4468	349	290	233 5926	212	97
233 3216	241	36	233 4503	218	65	233 5927	209	5
233 3239	228	3	233 4503	220	67	233 5927	210	63
233 3239	229	3	233 4504	218	66	233 5947	160	3
233 3242	228	4	233 4504	220	65	233 5947	161	3
233 3242	229	4	233 4506	295	11	233 5948	160	4
233 3248	228	9	233 4506	296	11	233 5948	161	4
233 3248	229	9	233 4546	217	3	233 7887	288	45
233 3263	407	64	233 4548	217	1	233 7892	237	3
233 3275	408	98	233 4549	217	2	233 7893	238	32
233 3279	408	97	233 4603	209	53	233 8048	281	15
233 3280	407	84	233 4604	209	54	233 8048	283	15
233 3286	300	7	233 4605	210	59	233 8049	282	48
233 3433	281	21	233 4605	210	74	233 8052	281	31
233 3437	282	40	233 4606	397	8	233 8053	281	32
233 3439	281	24	233 4614	208	77	233 8053	283	2
233 3440	281	3	233 4616	208	98	233 8053	285	2
233 3444	282	47	233 4617	208	99	233 8054	281	33
233 3444	283	24	233 4619	208	76	233 8054	283	3
233 3444	286	35	233 4655	256	32	233 8055	281	34
233 3446	281	5	233 4848	240	6	233 8055	283	4
233 3447	281	6	233 4848	242	6	233 8139	172	10
233 3447	283	6	233 4881	409	1	233 8139	174	10
233 3447	285	6	233 4894	409	25	233 8140	172	11
233 3448	281	11	233 4895	409	27	233 8140	174	11
233 3448	283	11	233 4896	409	28	233 8141	173	33
233 3448	285	11	233 4897	334	11	233 8141	175	33
233 3475	256	31	233 4899	334	12	233 8142	172	12
233 3716	368	34	233 4931	359	290	233 8142	174	12
233 3716	370	34	233 4989	250	9	233 8143	172	13
233 3716	373	31	233 5203	209	1	233 8143	174	13
233 3721	392	54	233 5203	210	75	233 8144	173	31
233 3721	394	36	233 5209	208	78	233 8144	175	31
233 3723	395	37	233 5240	347	50	233 8145	173	32
233 3726	391	1	233 5240	352	50	233 8145	175	32
233 3728	395	1	233 5240	357	50	233 8244	240	13
233 3730	393	1	233 5240	362	50	233 8244	242	13
233 3797	179	51	233 5258	348	220	233 8268	230	2

TEILE-NR	SEITE	BILD	TEILE-NR	SEITE	BILD	TEILE-NR	SEITE	BILD
233 8379	327	40	237 0314	329	27	237 2175	168	122
233 8751	209	3	237 0331	335	51	237 2441	183	30
233 8751	210	64	237 0332	335	52	237 2442	183	31
233 8761	212	93	237 0335	335	57	237 2443	183	33
233 8763	211	10	237 0350	329	11	237 2448	273	29
233 8763	212	63	237 0359	329	1	237 2476	97	13
233 8763	212	84	237 0359	334	1	237 2476	241	82
233 8763	214	33	237 0407	237	1	237 2477	401	86
233 8834	337	52	237 0408	237	2	237 2477	404	86
233 8834	341	61	237 0410	237	6	237 2542	383	34
233 8960	217	31	237 0411	237	4	237 2587	383	35
233 8960	219	31	237 0412	238	29	237 2588	383	36
233 8965	269	4	237 0419	238	28	237 2589	383	33
233 8966	269	5	237 0572	256	53	237 2591	383	32
233 8979	300	14	237 0573	256	55	237 2606	383	31
233 8979	302	14	237 0574	256	56	237 2732	308	13
233 8989	409	3	237 0575	256	57	237 2747	246	35
233 9016	408	121	237 0583	250	27	237 2778	225	5
233 9132	321	20	237 0583	252	28	237 2778	227	5
233 9132	322	20	237 0584	250	28	237 2956	275	1
233 9138	321	19	237 0584	252	29	237 2957	275	2
233 9138	322	19	237 0585	250	25	237 2959	275	3
233 9255	111	26	237 0585	252	26	237 2960	275	4
233 9257	168	119	237 0586	250	21	237 2972	287	21
233 9263	128	65	237 0587	250	29	237 2997	210	65
233 9263	130	65	237 0588	256	51	237 3279	329	8
233 9345	168	154	237 0589	256	52	237 3279	334	8
233 9601	249	13	237 0830	179	36	237 3286	383	37
233 9602	249	12	237 0832	114	25	237 3460	209	43
233 9602	265	8	237 0832	117	74	237 3460	213	20
233 9680	331	39	237 0833	114	26	237 3524	168	123
233 9812	224	21	237 0833	117	75	237 3584	384	8
233 9812	225	3	237 0844	113	21	237 3603	218	59
233 9812	226	22	237 0844	116	73	237 3603	219	59
233 9812	227	3	237 0851	227	11	237 3604	218	60
233 9813	224	22	237 0870	231	18	237 3604	219	60
233 9813	225	4	237 0870	233	11	237 3605	218	61
233 9813	226	23	237 0870	234	11	237 3605	219	61
233 9813	227	4	237 0870	235	11	237 3606	218	62
233 9818	179	33	237 0872	114	24	237 3606	219	62
233 9819	248	5	237 0872	117	76	237 3628	233	12
233 9821	245	79	237 0877	183	32	237 3628	234	12
233 9821	247	79	237 1094	383	1	237 3628	235	12
233 9827	247	80	237 1122	349	301	237 3632	271	4
233 9827	249	21	237 1122	353	284	237 3633	271	5
233 9828	245	87	237 1122	359	319	237 4004	330	11
233 9828	249	14	237 1122	363	284	237 4004	332	15
233 9829	245	88	237 1202	300	13	237 4346	209	21
233 9829	249	15	237 1202	302	13	237 4363	179	52
233 9830	245	89	237 1395	157	31	237 4596	247	84
233 9830	249	16	237 1399	157	30	237 4611	247	87
233 9837	178	30	237 1583	349	299	237 4623	199	34
233 9914	381	34	237 1583	353	282	237 4896	225	6
233 9914	382	9	237 1583	359	317	237 4896	227	6
233 9915	381	35	237 1583	363	282	237 4903	227	1
233 9915	382	10	237 1658	216	21	237 4909	227	8
233 9918	303	1	237 1927	259	17	237 4915	225	25
233 9920	303	2	237 1927	260	17	237 4918	225	1
233 9934	303	7	237 1927	262	23	237 4921	225	12
235 2348	256	29	237 2170	163	16	237 4927	308	14
237 0100	324	92	237 2170	164	40	237 4943	285	20
237 0130	328	63	237 2174	168	121	237 4944	285	21

TEILE-NR	SEITE	BILD	TEILE-NR	SEITE	BILD	TEILE-NR	SEITE	BILD
237 4945	285	22	237 7012	220	74	237 8273	384	4
237 4946	285	12	237 7014	218	70	237 8541	276	1
237 4948	285	16	237 7014	220	70	237 8542	276	2
237 4951	285	24	237 7119	186	15	237 8553	276	6
237 4952	285	26	237 7119	187	16	237 8577	383	6
237 4954	286	29	237 7120	186	18	237 8583	388	1
237 4955	286	30	237 7120	187	19	237 8592	388	7
237 4956	286	31	237 7133	260	4	237 8595	387	1
237 4957	286	33	237 7133	262	3	237 8617	384	1
237 5057	227	26	237 7135	260	3	237 8618	384	2
237 5195	202	31	237 7137	260	2	237 8619	384	9
237 5197	200	1	237 7137	262	2	237 8620	384	14
237 5329	381	36	237 7139	260	1	237 8621	384	12
237 5329	382	12	237 7139	262	1	237 8634	385	25
237 5476	349	298	237 7173	330	12	237 8634	386	25
237 5476	353	281	237 7174	330	14	237 8635	385	21
237 5476	359	316	237 7175	330	17	237 8635	386	21
237 5476	363	281	237 7175	332	28	237 8645	385	16
237 5478	348	241	237 7200	348	261	237 8645	386	17
237 5478	353	241	237 7200	353	274	237 8647	385	24
237 5478	358	241	237 7200	359	309	237 8647	386	24
237 5478	363	241	237 7200	363	274	237 8881	164	49
237 5479	349	300	237 7448	259	1	237 8910	119	28
237 5479	353	283	237 7448	262	4	237 8913	121	29
237 5479	359	318	237 7450	259	2	237 8916	164	57
237 5479	363	283	237 7450	262	5	237 8921	164	56
237 5588	265	7	237 7452	259	3	237 8924	164	58
237 5589	265	6	237 7452	262	6	237 8933	168	157
237 5590	265	4	237 7453	259	8	237 8935	168	158
237 5591	265	3	237 7453	260	8	237 8936	168	159
237 5592	265	5	237 7464	290	1	237 8938	169	174
237 5799	259	5	237 7465	290	2	237 8939	166	13
237 6233	190	37	237 7480	348	242	237 8943	169	171
237 6233	192	37	237 7480	353	242	237 8947	224	12
237 6233	195	43	237 7480	358	242	237 8947	226	12
237 6233	197	43	237 7480	363	242	237 8948	169	173
237 6233	199	35	237 7485	368	39	237 8968	166	16
237 6236	199	36	237 7485	370	39	237 9114	349	297
237 6244	287	26	237 7511	386	8	237 9114	353	280
237 6245	260	5	237 7512	385	6	237 9114	359	315
237 6248	117	79	237 7512	386	6	237 9114	363	280
237 6358	332	30	237 7512	387	3	237 9157	227	10
237 6570	300	15	237 7512	388	3	237 9161	225	23
237 6570	302	15	237 7513	385	8	237 9161	227	24
237 6571	300	16	237 7514	386	7	237 9168	247	88
237 6571	302	16	237 7646	236	28	237 9647	332	27
237 6583	404	90	237 7738	385	3	237 9649	332	18
237 6583	407	89	237 7749	385	2	237 9661	332	1
237 6604	404	89	237 7751	386	3	237 9661	353	266
237 6604	407	88	237 7753	386	2	237 9661	363	266
237 6607	409	19	237 7756	385	5	237 9675	385	7
237 6610	409	18	237 7756	386	5	237 9684	353	247
237 6612	409	20	237 7756	387	2	237 9685	363	248
237 6613	409	21	237 7756	388	2	238 0014	349	302
237 6614	409	22	237 7757	386	4	238 0014	353	285
237 6738	249	17	237 7758	385	4	238 0014	359	320
237 6749	223	2	237 7894	122	25	238 0014	363	285
237 6769	214	4	237 7894	123	25	238 0163	247	95
237 6769	214	9	237 8096	385	1	238 0194	247	90
237 6770	169	176	237 8098	386	1	238 0547	338	84
237 6837	383	3	237 8161	262	9	238 0547	344	64
237 7012	218	74	237 8235	384	7	238 0723	370	41

TEILE-NR	SEITE	BILD	TEILE-NR	SEITE	BILD	TEILE-NR	SEITE	BILD
238 0723	372	2	238 1661	260	19	238 4654	353	263
238 0742	328	57	238 1663	260	13	238 4775	247	96
238 0742	346	14	238 1663	262	20	238 4799	179	56
238 0742	351	14	238 1664	259	19	238 4813	186	19
238 0742	356	14	238 1664	260	14	238 4813	187	20
238 0742	361	14	238 1664	262	21	238 5142	383	9
238 0742	367	7	238 1665	260	18	238 5248	200	15
238 1111	159	17	238 1665	262	24	238 5248	202	15
238 1111	161	14	238 1730	321	14	238 5441	144	4
238 1112	159	18	238 1730	322	14	238 5450	144	29
238 1112	161	15	238 1822	287	25	238 5576	178	15
238 1184	143	32	238 1833	287	28	238 5878	277	7
238 1193	210	62	238 1948	114	27	238 5878	278	7
238 1195	209	51	238 1951	117	80	238 5879	278	11
238 1195	210	71	238 1955	306	7	238 6000	122	26
238 1196	210	72	238 1956	306	8	238 6000	123	26
238 1197	209	52	238 2022	169	193	238 6039	333	33
238 1199	211	1	238 2025	169	195	238 6341	296	15
238 1200	211	2	238 2215	364	297	238 6350	297	26
238 1201	210	61	238 2233	354	297	238 6351	270	32
238 1202	212	91	238 2415	220	64	238 6352	270	33
238 1203	212	92	238 2416	220	68	238 6353	270	34
238 1204	212	81	238 2417	220	66	238 6353	272	33
238 1205	212	82	238 2473	338	80	238 6354	270	35
238 1206	211	4	238 2480	344	62	238 6354	272	34
238 1207	211	3	238 2491	353	256	238 6356	269	27
238 1210	312	14	238 2493	363	258	238 6360	272	31
238 1211	312	15	238 2756	211	46	238 6361	272	32
238 1212	312	16	238 2758	209	31	238 6382	271	1
238 1213	312	17	238 2761	209	27	238 6383	271	3
238 1214	312	18	238 2763	211	50	238 6384	271	2
238 1215	312	19	238 2765	211	48	238 6390	269	1
238 1373	191	48	238 2769	234	1	238 6391	269	2
238 1373	192	39	238 2769	235	1	238 6392	269	3
238 1373	195	48	238 2774	209	28	238 6503	225	26
238 1373	197	45	238 2777	209	33	238 6503	227	27
238 1381	191	47	238 2780	213	51	238 6548	143	21
238 1381	192	38	238 2782	211	44	238 6710	278	12
238 1381	195	47	238 2784	213	50	238 6710	284	28
238 1381	197	44	238 2789	234	3	238 6710	285	23
238 1386	192	40	238 2799	286	47	238 6711	278	13
238 1391	197	50	238 2800	284	29	238 6712	278	14
238 1575	293	39	238 2801	279	18	238 6714	278	16
238 1576	293	41	238 2802	279	19	238 6973	283	21
238 1587	169	177	238 2803	314	7	238 6973	285	19
238 1650	259	12	238 2881	376	19	238 6974	285	15
238 1650	263	27	238 2881	379	39	238 6975	283	16
238 1651	259	13	238 2887	372	1	238 6976	143	36
238 1651	263	28	238 2905	370	40	238 6978	283	27
238 1652	259	14	238 2905	372	4	238 6978	286	40
238 1652	260	22	238 3034	251	19	238 6981	286	36
238 1652	263	26	238 3036	253	20	238 6982	283	25
238 1653	259	15	238 4202	318	54	238 6985	286	42
238 1653	260	20	238 4203	316	51	238 6986	286	43
238 1653	263	29	238 4203	318	55	238 6987	286	44
238 1654	259	16	238 4204	316	50	238 6989	284	46
238 1654	260	15	238 4210	152	82	238 7265	269	10
238 1654	262	22	238 4365	370	42	238 7266	271	14
238 1657	260	21	238 4366	371	43	238 7267	269	11
238 1657	262	25	238 4619	338	87	238 7267	271	11
238 1659	259	18	238 4619	344	67	238 8057	126	104
238 1659	263	30	238 4642	333	34	238 8059	126	105

TEILE-NR	SEITE	BILD	TEILE-NR	SEITE	BILD	TEILE-NR	SEITE	BILD
238 8144	130	67	336 2573	47	5	338 7372	190	38
238 8229	297	20	336 2573	48	2	338 7372	192	25
238 8230	297	27	336 2737	50	2	338 7372	194	4
238 8664	297	34	336 2983	63	1	338 7372	196	28
238 8666	297	40	336 3064	66	9	338 7372	199	38
238 8667	297	41	336 3069	64	1	338 7406	200	23
238 8668	297	42	336 3069	67	2	338 7406	202	23
238 8669	297	43	336 3070	67	1	338 7406	203	23
238 8686	218	69	336 3161	68	5	338 7406	205	32
238 8686	220	69	336 3251	70	3	338 7415	200	3
238 8887	178	17	336 3502	228	19	338 7415	203	3
238 8889	178	18	336 3503	228	20	338 7574	390	53
238 9034	369	51	336 3505	228	21	338 7577	390	52
238 9034	371	50	336 3511	228	18	338 7582	304	3
238 9220	247	86	336 3646	400	51	338 7583	304	2
238 9587	235	9	336 3646	403	51	338 7604	149	4
240 7736	57	8	336 3646	407	51	338 7604	150	4
241 1509	57	1	336 3658	80	2	338 7605	162	12
249 4270	404	97	336 3658	81	2	338 7606	158	12
291 2696	68	6	336 3913	91	4	338 7606	159	12
296 2779	205	7	336 3929	233	5	338 7607	176	3
331 5353	347	42	336 3929	234	4	338 7614	298	6
331 5353	351	42	336 3929	235	4	338 7614	382	4
331 5353	356	42	336 3972	98	8	338 7615	381	25
331 5353	361	42	336 3977	97	17	338 7615	389	19
331 6466	91	3	336 4291	323	13	338 7618	298	4
331 6466	92	3	336 4291	325	13	338 7618	300	6
331 6466	233	6	336 5861	61	15	338 7618	389	24
331 6466	234	7	336 7789	60	2	338 7742	171	14
331 6466	235	7	337 0359	57	7	338 7776	113	10
332 7796	158	13	337 1612	54	3	338 7776	114	10
332 7796	159	13	337 1660	55	2	338 7776	171	19
332 7796	160	13	337 1689	78	1	338 7776	180	26
332 7796	161	13	337 1689	91	1	338 7776	181	26
332 7796	162	7	337 1689	92	1	338 7776	182	14
334 9653	172	22	337 1692	59	4	338 7776	183	14
334 9653	174	22	337 1866	61	10	338 7776	185	26
334 9653	177	24	337 1867	61	11	338 7849	200	24
335 1864	305	2	337 1876	61	5	338 7849	202	24
335 1864	306	2	337 1881	61	3	338 7849	203	24
336 1809	82	5	337 1885	61	1	338 7849	205	31
336 2193	98	13	337 1887	61	4	338 7850	201	36
336 2279	33	15	337 2164	72	1	338 7850	202	36
336 2293	39	3	337 2269	74	4	338 7850	204	39
336 2294	39	4	338 6499	255	1	338 7869	209	48
336 2295	39	5	338 6770	127	21	338 7869	212	60
336 2297	38	8	338 6770	129	21	338 7869	213	22
336 2337	34	22	338 6770	132	4	338 7869	214	22
336 2379	33	2	338 6770	135	28	338 7988	240	21
336 2380	34	950	338 6862	186	3	338 7988	242	21
336 2381	34	951	338 6862	188	3	338 7988	367	10
336 2382	34	952	338 6958	180	22	338 8059	243	77
336 2383	34	953	338 6958	181	22	338 8085	254	4
336 2384	34	954	338 6958	182	15	338 8086	254	5
336 2385	34	955	338 6958	183	15	338 8203	300	11
336 2498	45	1	338 6958	185	22	338 8203	302	11
336 2504	40	1	338 6962	190	23	338 8210	302	7
336 2504	41	1	338 6962	194	27	338 8292	228	22
336 2505	36	7	338 6982	198	26	338 8321	236	12
336 2510	39	1	338 7157	314	3	338 8321	238	30
336 2538	35	5	338 7158	314	2	338 8444	190	11
336 2541	35	4	338 7357	185	30	338 8444	192	11

TEILE-NR	SEITE	BILD	TEILE-NR	SEITE	BILD	TEILE-NR	SEITE	BILD
338 8444	194	16	338 9261	109	10	338 9460	240	15
338 8444	196	14	338 9261	111	19	338 9460	242	15
338 8444	198	14	338 9261	389	13	338 9468	266	11
338 8449	190	9	338 9276	122	4	338 9469	266	12
338 8449	192	9	338 9276	123	4	338 9484	274	1
338 8449	194	15	338 9292	171	15	338 9485	274	2
338 8449	196	13	338 9301	186	4	338 9517	320	2
338 8449	198	13	338 9301	188	4	338 9709	266	10
338 8584	287	19	338 9303	190	7	338 9898	300	20
338 8595	221	2	338 9303	192	7	338 9902	320	1
338 8818	302	10	338 9303	194	13	339 0246	255	7
338 8892	229	19	338 9303	196	11	339 0416	131	4
338 8925	171	2	338 9303	198	11	339 0416	133	4
338 8928	156	4	338 9306	192	8	339 0419	141	17
338 8928	157	4	338 9306	194	14	339 0425	142	35
338 8928	171	6	338 9306	196	12	339 0427	141	18
338 8929	156	3	338 9306	198	12	339 0428	140	34
338 8929	157	3	338 9308	190	16	339 0428	141	27
338 8929	171	7	338 9308	194	21	339 0433	141	8
338 8930	171	11	338 9309	192	19	339 0470	190	18
338 8954	186	2	338 9309	194	24	339 0470	192	18
338 8954	188	2	338 9309	196	23	339 0470	194	23
338 8966	200	6	338 9309	198	23	339 0470	196	22
338 8966	202	6	338 9310	194	5	339 0470	198	22
338 8966	203	6	338 9314	190	39	339 0472	190	17
338 8969	200	12	338 9314	193	45	339 0472	192	17
338 8969	202	12	338 9314	195	32	339 0472	194	22
338 8969	203	12	338 9314	197	47	339 0472	196	21
338 8970	200	13	338 9314	199	37	339 0472	198	21
338 8970	202	13	339 9319	190	2	339 0826	211	7
338 8970	203	13	338 9319	192	2	339 0829	208	91
338 8971	200	14	338 9319	194	10	339 0951	115	64
338 8971	202	14	338 9319	196	5	339 0951	117	64
338 8971	203	14	338 9320	190	3	339 1356	205	13
338 8973	200	32	338 9320	192	3	339 1784	200	33
338 8973	204	35	338 9320	194	11	339 1784	204	36
338 8973	206	61	338 9320	196	6	339 1788	205	34
338 8975	200	25	338 9321	191	50	339 1789	205	35
338 8975	202	25	338 9321	193	46	339 1790	205	36
338 8975	203	25	338 9321	195	32	339 1791	205	37
338 8977	201	950	338 9321	197	51	339 1856	125	43
338 8977	202	950	338 9323	191	51	339 1875	126	950
338 8977	203	28	338 9323	193	47	339 1876	126	951
338 8978	201	951	338 9323	195	34	339 1877	126	952
338 8978	202	951	338 9323	197	52	339 1878	126	953
338 8978	204	958	338 9323	198	10	339 1879	126	954
338 8979	201	952	338 9326	194	6	339 1880	125	52
338 8979	202	952	338 9326	196	1	339 1926	128	43
338 8979	204	959	338 9328	194	7	339 1926	130	43
338 8980	201	953	338 9328	196	2	339 1929	127	17
338 8980	202	953	338 9331	190	1	339 1929	129	17
338 8980	204	960	338 9331	192	1	339 1933	127	33
338 9040	231	4	338 9333	191	52	339 1933	129	33
338 9040	232	4	338 9333	193	48	339 1935	127	1
338 9041	231	5	338 9333	195	35	339 1935	129	1
338 9041	232	5	338 9333	197	53	339 1937	127	15
338 9042	231	9	338 9335	191	53	339 1943	127	13
338 9042	232	13	338 9335	193	49	339 1943	129	13
338 9073	245	35	338 9335	195	36	339 1944	127	32
338 9107	241	38	338 9335	197	54	339 1944	129	32
338 9107	242	38	338 9438	240	7	339 1950	127	25
338 9239	320	5	338 9438	242	7	339 1950	129	25

TEILE-NR	SEITE	BILD	TEILE-NR	SEITE	BILD	TEILE-NR	SEITE	BILD
339 1955	131	9	339 2123	173	35	339 2271	139	1
339 1955	133	8	339 2123	175	35	339 2273	139	4
339 1955	340	10	339 2123	176	20	339 2275	139	9
339 1955	343	10	339 2124	172	18	339 2276	139	10
339 1955	392	55	339 2124	174	18	339 2277	139	11
339 1955	394	41	339 2124	176	19	339 2280	139	17
339 1955	395	40	339 2125	172	19	339 2282	139	15
339 1955	397	40	339 2125	174	19	339 2285	139	24
339 1965	135	6	339 2125	176	21	339 2287	139	26
339 1966	135	7	339 2126	172	20	339 2288	140	29
339 1969	135	22	339 2126	174	20	339 2292	140	950
339 1970	135	5	339 2126	176	22	339 2293	140	951
339 1971	135	9	339 2127	172	21	339 2294	140	952
339 1974	135	25	339 2127	174	21	339 2295	140	953
339 1976	135	33	339 2127	176	23	339 2296	140	954
339 1977	135	35	339 2128	177	26	339 2304	139	23
339 1982	135	1	339 2130	173	26	339 2325	148	4
339 1985	136	60	339 2130	175	26	339 2336	148	8
339 1986	136	950	339 2130	177	30	339 2340	148	7
339 1987	136	951	339 2131	177	32	339 2341	148	9
339 1988	136	952	339 2132	177	33	339 2343	148	31
339 1989	136	953	339 2133	173	28	339 2345	148	15
339 1990	136	954	339 2133	175	28	339 2346	158	4
339 1991	136	955	339 2134	176	11	339 2346	159	4
339 1992	136	956	339 2135	176	10	339 2347	158	3
339 1993	136	957	339 2138	172	14	339 2347	159	3
339 1994	135	38	339 2138	174	14	339 2351	126	92
339 1995	136	958	339 2138	176	14	339 2354	146	3
339 1996	136	959	339 2149	315	9	339 2355	146	4
339 1997	136	960	339 2192	125	12	339 2356	146	5
339 1998	136	961	339 2201	125	18	339 2358	146	6
339 1999	136	962	339 2202	125	19	339 2361	148	16
339 2000	138	1	339 2206	125	21	339 2363	148	17
339 2001	138	4	339 2207	125	13	339 2365	148	18
339 2002	141	1	339 2213	125	29	339 2366	148	19
339 2004	141	4	339 2219	125	42	339 2375	158	5
339 2007	141	21	339 2221	125	44	339 2375	159	5
339 2009	142	950	339 2223	125	45	339 2375	162	8
339 2010	142	951	339 2224	126	54	339 2377	158	15
339 2011	142	952	339 2225	125	48	339 2377	159	15
339 2013	142	953	339 2227	125	49	339 2377	162	16
339 2015	142	954	339 2228	126	79	339 2378	158	11
339 2016	142	955	339 2233	125	62	339 2378	159	11
339 2017	142	956	339 2235	126	65	339 2378	162	11
339 2069	148	13	339 2236	126	66	339 2378	176	12
339 2087	158	10	339 2237	125	5	339 2383	173	25
339 2087	159	10	339 2239	125	22	339 2383	175	25
339 2087	160	10	339 2243	125	35	339 2383	177	31
339 2087	161	10	339 2245	125	34	339 2391	118	13
339 2087	162	14	339 2246	125	33	339 2443	126	93
339 2087	163	21	339 2250	126	955	339 2471	127	4
339 2100	170	3	339 2252	126	956	339 2471	129	4
339 2102	170	5	339 2253	126	957	339 2477	127	36
339 2114	176	4	339 2254	126	958	339 2477	129	36
339 2118	172	16	339 2255	125	55	339 2478	128	37
339 2118	174	16	339 2256	125	15	339 2478	129	37
339 2118	176	15	339 2257	125	23	339 2480	128	42
339 2119	172	15	339 2258	125	24	339 2480	130	42
339 2119	174	15	339 2261	128	39	339 2494	146	12
339 2119	176	16	339 2261	130	39	339 2497	146	27
339 2120	176	18	339 2264	128	41	339 2503	146	11
339 2121	176	17	339 2270	317	29	339 2504	147	955

TEILE-NR	SEITE	BILD	TEILE-NR	SEITE	BILD	TEILE-NR	SEITE	BILD
339 2505	147	950	340 0342	382	2	340 1282	359	306
339 2508	147	951	340 0412	369	52	340 1282	362	47
339 2511	147	952	340 0412	371	51	340 1282	363	271
339 2513	147	953	340 0561	323	2	340 1283	398	1
339 2522	147	954	340 0561	325	2	340 1287	346	5
339 2540	149	1	340 0563	323	5	340 1287	351	5
339 2540	150	1	340 0563	325	5	340 1287	356	5
339 2547	160	8	340 0601	369	45	340 1287	361	5
339 2547	161	8	340 0601	371	49	340 1288	346	6
339 2553	160	7	340 0705	399	27	340 1288	351	6
339 2553	161	7	340 0705	403	27	340 1288	356	6
339 2556	172	3	340 0705	407	27	340 1288	361	6
339 2556	174	3	340 0736	323	15	340 1297	347	49
339 2572	315	28	340 0736	325	15	340 1297	352	49
339 2999	400	43	340 0761	325	39	340 1297	357	49
339 2999	403	43	340 0802	328	54	340 1297	362	49
339 3176	131	17	340 0803	328	64	340 1303	347	121
339 3176	132	11	340 0806	328	52	340 1303	352	121
339 3176	133	2	340 0816	328	55	340 1303	357	121
339 3268	163	28	340 0825	392	61	340 1303	362	121
339 3268	164	28	340 0827	392	62	340 1306	330	4
339 9309	190	19	340 0828	392	63	340 1306	332	5
339 9777	373	21	340 0829	392	65	340 1307	330	9
339 9777	374	1	340 0830	346	37	340 1307	332	12
339 9990	382	3	340 0830	351	37	340 1309	330	15
340 0021	349	306	340 0830	356	37	340 1309	332	26
340 0021	354	301	340 0830	361	37	340 1320	346	26
340 0021	359	296	340 0830	391	24	340 1320	351	26
340 0021	364	301	340 0835	368	9	340 1320	356	26
340 0133	347	108	340 0835	370	9	340 1320	361	26
340 0133	352	108	340 0843	373	7	340 1321	349	281
340 0133	357	108	340 0865	381	13	340 1321	353	290
340 0133	362	108	340 0865	389	17	340 1321	358	280
340 0134	347	109	340 0866	381	14	340 1321	363	290
340 0134	352	109	340 0867	381	15	340 1325	331	41
340 0134	357	109	340 0869	381	23	340 1325	333	35
340 0134	362	109	340 0871	381	11	340 1325	346	40
340 0135	347	111	340 0874	381	19	340 1325	351	40
340 0135	352	111	340 0922	400	35	340 1325	356	40
340 0135	357	111	340 0922	403	35	340 1325	361	40
340 0135	362	111	340 0923	400	37	340 1326	348	140
340 0143	347	110	340 0923	403	37	340 1326	353	140
340 0143	352	110	340 0935	408	101	340 1326	358	140
340 0143	357	110	340 0937	399	14	340 1326	363	140
340 0143	362	110	340 0937	403	14	340 1327	347	44
340 0162	347	118	340 0937	406	14	340 1327	351	44
340 0162	352	118	340 0943	401	100	340 1327	356	44
340 0162	357	118	340 0943	403	10	340 1327	361	44
340 0162	362	118	340 0945	400	33	340 1328	347	64
340 0205	368	10	340 0945	403	33	340 1328	352	64
340 0205	370	10	340 0945	407	33	340 1328	357	64
340 0205	373	8	340 1061	381	9	340 1328	362	64
340 0220	368	30	340 1280	330	6	340 1334	395	2
340 0220	370	30	340 1280	332	6	340 1334	397	2
340 0220	373	11	340 1281	340	12	340 1335	395	3
340 0220	381	8	340 1281	343	12	340 1335	397	3
340 0259	382	1	340 1281	365	6	340 1337	395	5
340 0301	410	1	340 1282	347	47	340 1337	397	5
340 0302	410	950	340 1282	348	263	340 1338	395	6
340 0303	410	951	340 1282	352	47	340 1338	397	6
340 0304	410	952	340 1282	353	271	340 1340	391	7
340 0341	374	9	340 1282	357	47	340 1340	393	20

TEILE-NR	SEITE	BILD	TEILE-NR	SEITE	BILD	TEILE-NR	SEITE	BILD
340 1340	395	9	340 1398	366	7	347 1268	368	8
340 1340	397	9	340 1400	347	72	347 1268	370	8
340 1341	340	50	340 1400	352	72	347 1269	369	43
340 1341	343	50	340 1400	357	72	347 1269	371	45
340 1341	397	50	340 1400	362	72	347 1270	368	26
340 1342	395	11	340 1401	347	73	347 1270	370	26
340 1342	397	11	340 1401	352	73	347 1270	373	3
340 1343	391	9	340 1401	357	73	347 1291	348	235
340 1343	393	21	340 1401	362	73	347 1291	353	235
340 1343	395	15	340 1402	347	75	347 1291	358	235
340 1343	397	15	340 1402	352	75	347 1291	363	235
340 1344	391	8	340 1402	357	75	347 1292	348	191
340 1344	393	7	340 1402	362	75	347 1292	353	191
340 1344	395	16	340 1404	347	78	347 1292	358	191
340 1344	397	16	340 1404	352	78	347 1292	363	191
340 1345	391	6	340 1404	357	78	347 1298	348	126
340 1345	393	19	340 1404	362	78	347 1298	352	126
340 1345	395	17	340 1405	347	80	347 1298	357	126
340 1345	397	17	340 1405	352	80	347 1298	362	126
340 1348	391	2	340 1405	357	80	347 1299	348	128
340 1348	393	17	340 1405	362	80	347 1299	352	128
340 1349	391	3	340 1406	347	81	347 1299	358	128
340 1349	393	3	340 1406	352	81	347 1299	362	128
340 1350	391	4	340 1406	357	81	347 1301	348	130
340 1350	393	18	340 1406	362	81	347 1301	353	130
340 1351	391	5	340 1407	347	83	347 1301	358	130
340 1351	393	4	340 1407	352	83	347 1301	362	130
340 1352	391	11	340 1407	357	83	347 1303	348	131
340 1352	394	31	340 1407	362	83	347 1304	348	133
340 1355	391	14	340 1408	347	84	347 1304	353	133
340 1356	391	15	340 1408	352	84	347 1304	358	133
340 1357	391	16	340 1408	357	84	347 1304	363	133
340 1358	391	17	340 1408	362	84	347 1305	349	283
340 1358	393	10	340 1409	347	92	347 1305	354	292
340 1359	391	18	340 1409	352	92	347 1306	349	289
340 1359	393	14	340 1409	357	92	347 1306	354	296
340 1360	391	19	340 1409	362	92	347 1307	348	138
340 1360	393	11	340 1411	365	11	347 1307	353	138
340 1367	340	17	340 1412	365	3	347 1307	358	138
340 1367	343	17	340 1417	366	3	347 1307	363	138
340 1367	365	7	340 1418	366	1	347 4284	323	25
340 1368	340	16	340 1421	347	89	347 4299	348	129
340 1368	343	16	340 1421	352	89	347 4299	353	129
340 1368	365	9	340 1421	357	89	347 4299	358	129
340 1378	347	65	340 1421	362	89	347 4299	362	129
340 1378	352	65	340 1431	373	1	347 5079	308	17
340 1378	357	65	340 1440	377	1	347 5234	348	132
340 1378	362	65	340 1442	375	2	347 5234	353	132
340 1390	347	87	340 1442	376	2	430 0198	321	2
340 1390	352	87	340 1442	377	2	430 0198	322	2
340 1390	357	87	340 1804	381	33	430 0963	321	6
340 1390	362	87	346 9596	65	3	430 0973	322	22
340 1391	347	88	347 1067	232	22	430 0980	321	25
340 1391	352	88	347 1076	236	13	430 0980	322	25
340 1391	357	88	347 1076	238	31	430 1012	321	18
340 1391	362	88	347 1085	308	3	430 1012	322	18
340 1392	328	72	347 1122	149	3	430 1013	321	17
340 1392	340	51	347 1122	150	3	430 1013	322	17
340 1392	343	51	347 1123	149	7	430 1016	322	13
340 1392	347	94	347 1123	150	7	430 1689	297	16
340 1392	352	94	347 1265	329	5	430 1693	297	2
340 1398	365	12	347 1265	334	5	430 1712	297	1

TEILE-NR	SEITE	BILD	TEILE-NR	SEITE	BILD	TEILE-NR	SEITE	BILD
430 1743	297	8						
430 1744	297	9						
430 2493	321	30						
430 2493	322	30						
430 2508	321	24						
430 2508	322	24						
430 3493	394	42						

R e m a r k s

=====

B 001 =	From axle No.	
B 002 =	From axle No.	item
B 003 =	From chassis No.	
B 004 =	From chassis No.	item
B 005 =	From gearbox No.	
B 006 =	From gearbox No.	item
B 007 =	From engine ser.No.	
B 008 =	From engine ser.No.	see chart
B 009 =	Four-wheel drive	
B 010 =	Amperes	
B 011 =	Design	
B 012 =	Exhaust upwards	
B 013 =	External	
B 014 =	Outer dia.	
B 015 =	Old item No.	
B 025 =	Up to axle No.	
B 026 =	Up to axle No.	item
B 027 =	Up to chassis No.	
B 028 =	Up to chassis No.	item
B 029 =	Up to gearbox No.	
B 030 =	Up to gearbox No.	item
B 031 =	Up to engine ser.No.	
B 032 =	Up to engine ser.No.	see chart
B 033 =	For design with blinker light	
B 034 =	For design with two-speed PTO shaft	
B 035 =	For design with short guide rail	
B 036 =	For design with stand. dual clutch	
B 037 =	For design with IPTO dual clutch	
B 038 =	For design with tank level indicator	
B 039 =	For design with ground speed PTO shaft	
B 040 =	With retractable steering wheel, w/o three-point linkage, w/o pivoted drawbar	
B 041 =	For intitial replacement item ... to be supplied	
B 042 =	For initial replacement supply item ... up to chassis No.	
B 043 =	For hydr. steering	
B 044 =	For hydrostatic steering	

- B 045 = With headlamps, top
- B 046 = With headlamps, outer
- B 047 = For version with item
- B 048 = For version without item
- B 049 = On Type, only for version with differential
- B 050 = Consisting of item
- B 060 = Canada design
- B 061 = Illustration
- B 062 = German
- B 063 = Diameter
- B 064 = Double
- B 070 = Single
- B 071 = English
- B 072 = Spare part No.
- B 073 = Use up stock first
- B 074 = Replacement for item
- B 075 = Replaced by item
- B 076 = For single parts see item
- B 079 = for mechanical and hydrostatic steering systems
- B 080 = French
- B 081 = For air intake from above
- B 082 = For standard exhaust system and head lights
- B 083 = For exhaust upwards and standard head lights
- B 084 = For design with 1 KHD interm. control unit and 1 Westinghouse flange-type unit
- B 085 = For design w. 2 interm. units and 1 KHD terminal unit
- B 086 = For design w. 1 KHD interm. unit, 1 adapter plate, 1 Westinghouse interm. unit and 1 Westinghouse flange-type unit
- B 087 = For design w. 2 KHD interm. units 1 adapter plate and 1 Westinghouse flange-type unit
- B 088 = For design w. 2 KHD interm. units and 1 term.plate or 1 KHD interm. unit and 1 term.plate
- B 089 = For design w. 1 KHD terminal unit or 1 KHD interm. unit and 1 term. plate
- B 090 = For design w. 1 adapter plate and 1 Westinghouse flange-type unit
- B 091 = For design w. 1 adapter plate, 1 Westinghouse interm. unit and 1 Westinghouse flange-type unit
- B 092 = For design with hydr. lift
- B 093 = For design w/o hydr. lift
- B 094 = For tyres

B 095 = For twin filament bulb
B 096 = For brake pedal
B 097 = For twin filter
B 098 = For dual clutch
B 099 = For alternator
B 100 = For three-point linkage
B 101 = For differeential lock
B 102 = For single filter
B 103 = For gas pedal
B 104 = For housing cover
B 105 = For dynamo
B 106 = Hydr. steering
B 107 = For cabin
B 108 = For clutch
B 109 = For creep gear design
B 110 = For engine hood w/o head fights
B 111 = For windscreen wiper
B 112 = For head light
B 113 = For synchronized transmission
B 114 = For PTO shaft
B 115 = For pivoted drawbar
B 116 = For charging control
B 117 = For oil pressure control
B 118 = For filter control
B 119 = For main beam control
B 120 = Temperature indicator
B 121 = For air blower
B 122 = For trailer blinker
B 123 = For tractor blinker
B 124 = For head lamp, outer
B 125 = For longhole
B 126 = For version with 1 KHD intermediate controlunit and 1 adapter plate
B 127 = Chassis No. like item

B 128 = For final drive
B 129 = For telescopic axle
B 130 = For standard axle

B 131 = For standard exhaust and head lamps, intake at front
B 132 = For exhaust and intake stack, standard head lamp
B 133 = For ordinary TPO-shaft
B 134 = For ground-speed PTO-shaft
B 135 = For trailer socket
B 136 = For work lamp
B 137 = For number plate
B 138 = For mechanical and hydro-steering system
B 139 = For Dry-type Air Cleaner
B 140 = For Oil Bath Air Cleaner
B 141 = Gear
B 142 = On transmission end
B 143 = Large
B 144 = Assembly
B 145 = Yellow
B 150 = Rear
B 151 = Rear, LH
B 152 = Rear, RH
B 153 = Dutch
B 154 = Hydro-actuation
B 161 = Inside
B 162 = Inner dia.
B 163 = Italian
B 171 = Category
B 172 = Kilogram
B 173 = Mudguard, rear
B 174 = Mudguard, rear LH
B 175 = Mudguard, rear RH
B 176 = Mudguard, front
B 177 = Mudguard, front LH
B 178 = Mudguard, front RH
B 179 = Creep gear
B 180 = Cubic centimeter
B 181 = Cubic decimeter
B 182 = short
B 183 = Hydraulic Lift-Hydro-Steering System
B 190 = Long
B 191 = Slow
B 192 = Light
B 193 = Specification

- B 194 = Left half
- B 195 = LH
- B 196 = LH thread
- B 197 = LH cpl.
- B 198 = Left and right
- B 199 = Litre
- B 204 = Available by the meter
- B 205 = With adapter plate
- B 206 = With flange-type unit
- B 207 = With trailer socket
- B 208 = With starting lock
- B 209 = With external head light
- B 210 = With crank
- B 211 = With item
- B 212 = With two-speed PTO shaft
- B 213 = With PTO shaft
- B 214 = Millimeter
- B 215 = Middle
- B 216 = On engine end
- B 217 = Middle, left
- B 218 = Middle, right
- B 219 = With blinker lamp, without fuel level gauge
- B 220 = With angle plate
- B 221 = With spigot
- B 222 = With groove
- B 223 = With blinker lamp
- B 224 = As required
- B 225 = Cancel after using up
- B 226 = Standard
- B 227 = Standard wheel
- B 228 = Only for semi-mounted plough
- B 229 = Only for perm. dimmer light
- B 230 = Only for head light flasher
- B 231 = Only for plantation tractor
- B 232 = Only available with item
- B 233 = Use only with item
- B 234 = Only for standard clutch
- B 235 = Only for dual clutch
- B 236 = Only in case of short guide rail

- B 241 = Oil tank - Hydro-steering system
- B 242 = At top
- B 243 = At top, LH
- B 244 = At top, RH
- B 245 = Upper part
- B 246 = Or item
- B 247 = w/o item
- B 248 = w/o cabin
- B 249 = w/o mowing attachment
- B 250 = Without blinker lamp, without tank level gauge
- B 251 = Without blinker lamp
- B 252 = Top part - for cab
- B 253 = Without headlamp, exhaust normal
- B 254 = Without headlamp, exhaust upwards
- B 255 = Without headlamp, exhaust normal, intake above
- B 256 = Without headlamp, exhaust and intake above
- B 257 = Plantation tractor
- B 258 = Item
- B 265 = Wheelbase
- B 266 = Right hall
- B 267 = RH
- B 268 = RH, cpl.
- B 269 = Repair set
- B 270 = Reverse
- B 271 = Reverse gear
- B 272 = Round
- B 273 = Round, diameter
- B 281 = Collective package
- B 282 = Set
- B 283 = Self-locking
- B 284 = See illustration
- B 285 = See item
- B 286 = See chart No.
- B 287 = See description
- B 288 = Tractor
- B 289 = Narrow gauge
- B 290 = High-speed
- B 291 = High-speed gear
- B 292 = Heavy
- B 293 = Tail/stop/blinker/number plate lights

- B 294 = Tail/stop/blinker lights
- B 295 = Tail/stop/number plate lights
- B 296 = Tail/stop lights
- B 297 = Synchronous
- B 298 = Spanish
- B 299 = Adjustable-gauge wheel
- B 300 = Headlamp, right
- B 301 = Headlamp, left
- B 302 = Headlamp, top
- B 303 = Tubeless
- B 310 = Chart No.
- B 311 = Part
- B 312 = Part No.
- B 313 = Part number list sheet
- B 314 = Telescopic, unsprung
- B 321 = Oversize see item
- B 322 = Rev. per min.
- B 323 = Independent
- B 324 = At bottom
- B 325 = At bottom, LH
- B 326 = At bottom, RH
- B 327 = Undersize see item
- B 328 = Unsprung
- B 335 = Version
- B 336 = Use with item
- B 337 = Complete
- B 338 = Complete, LH
- B 339 = Complete, RH
- B 340 = Complete, at top
- B 341 = Complete, at bottom
- B 342 = Complete, rear
- B 343 = Complete, front
- B 344 = Fully synchronized
- B 345 = Fully synchronized with two-speed PTO shaft
- B 346 = Front
- B 347 = Complete with item
- B 348 = Front, left
- B 349 = Front, right
- B 350 = REINFORCED

- B 234 = Seulement pour accouplement à simple effet
- B 235 = Seulement pour accouplement à double effet
- B 236 = Seulement pour barre de guidage courte
- B 241 = Tanque de aceite - servo-direccion hidraulica
- B 242 = En haut / supérieur
- B 243 = En haut et à gauche / supérieur gauche
- B 244 = En haut et à droite / supérieur droit(e)
- B 245 = Partie supérieure
- B 246 = ou poste
- B 247 = sans poste
- B 248 = sans cabine
- B 249 = sans barre faucheuse
- B 250 = Sans clignoteur, sans indicateur de niveau du réservoir
- B 251 = Sans clignoteur
- B 252 = Partie supérieure - pour cabine
- B 253 = Sans phare, échappement normal
- B 254 = Sans phare, échappement vers le haut
- B 255 = Sans phare, échappement normal, aspiration en haut
- B 256 = Sans phare, échappement et aspiration en haut
- B 257 = Tracteur à voie étroite
- B 258 = Poste
- B 265 = Empattement
- B 266 = Moitié droite
- B 267 = Droite(e) / à droite
- B 268 = Droite(e) compl.
- B 269 = Lot réparation
- B 270 = Arrière
- B 271 = Vitesse arrière
- B 272 = Rond
- B 273 = Rond, diamètre \emptyset
- B 281 = Emballage collectif
- B 282 = Jeu
- B 283 = Auto-freinant
- B 284 = Voir figure
- B 285 = Voir poste
- B 286 = Voir planche n^o
- B 287 = Voir explications
- B 288 = Tracteur
- B 289 = Voie étroite

- B 290 = Rapide
- B 291 = Vitesse rapide
- B 292 = Lourd(e)
- B 293 = Feu combiné AR-stop-clignotant-de plaque d'immatriculation
- B 294 = Feu combiné AR-stop-clignotant
- B 295 = Feu combiné AR-stop-de plaque d'immatriculation
- B 296 = Feu combiné AR-stop
- B 297 = Synchrone
- B 298 = Espagnol
- B 299 = Roue à réglage de voie
- B 300 = Phare - droit
- B 301 = Phare - gauche
- B 302 = Phare - en haut
- B 303 = Sans chambre à air
- B 310 = Planche n°
- B 311 = Pièce
- B 312 = Pièce n°
- B 313 = Feuille de liste de numéros de pièce
- B 314 = Télescopique - sans suspension
- B 321 = Cote surdimensionnée voir poste
- B 322 = Tours/minute
- B 323 = Indépendant
- B 324 = en bas / inférieur
- B 325 = Inférieur gauche
- B 326 = Inférieur droit(e)
- B 327 = Cote sousdimensionnée voir poste
- B 328 = Sans suspension
- B 335 = Variante
- B 336 = Utiliser avec poste
- B 337 = Compl.
- B 338 = Compl., gauche
- B 339 = Compl., droit(e)
- B 340 = Compl., supérieur(e)
- B 341 = Compl., inférieur(e)
- B 342 = Compl., arrière
- B 343 = Compl., avant
- B 344 = Entièrement synchronisé
- B 345 = Entièrement synchronisé avec prise de force à 2 régimes

- B 346 = Avant
- B 347 = Compl. avec rep.
- B 348 = Avant - a gauche
- B 349 = Avant - a droite
- B 350 = RENFORCE
- B 355 = Au choix poste
- B 356 = Westinghouse
- B 357 = Etanche a l'eau
- B 365 = Nombre de dents
- B 366 = Ensemble avec poste
- B 367 = Pour poste
- B 380 = A traction avant
- B 381 = Avec tuyau
- B 382 = Ouverture de maille
- B 383 = Sans essieu avant moteur

O b s e r v a c i o n e s

=====

- B 001 = A partir eje No.
- B 002 = A partir eje No. Pos.
- B 003 = A partir chasis No.
- B 004 = A partir chasis No. Pos.
- B 005 = A partir transmisión No.
- B 006 = A partir transmisión No. Pos.
- B 007 = A partir motor No.
- B 008 = A partir motor No. véase grabado
- B 009 = Versión de tracción universal
- B 010 = Amperios
- B 011 = Ejecución
- B 012 = Escape hacia arriba
- B 013 = Exterior
- B 014 = Diámetro exterior
- B 015 = Antiguo No. de Pos.
- B 025 = Hasta eje No.
- B 026 = Hasta eje No. Pos.
- B 027 = Hasta chasis No.
- B 028 = Hasta chasis No. Pos.
- B 029 = Hasta transmisión No.
- B 030 = Hasta transmisión No. Pos.
- B 031 = Hasta motor No.
- B 032 = Hasta motor No. véase grabado
- B 033 = En la versión con intermitentes
- B 034 = En la versión con toma de fuerza "Duo"
- B 035 = En la versión con carril de guía corto
- B 036 = En la versión con embrague doble dependiente del motor
- B 037 = En la versión con embrague doble independiente
- B 038 = En la versión con indicador de nivel del tanque
- B 039 = En la versión con toma de fuerza dependiente del avance
- B 040 = Existiendo guías telescópicas, sin acoplamiento en tres puntos, sind péndulo de tracción
- B 041 = En el primer suministro de repuestos acompañar Pos.
- B 042 = En el primer suministro de repuestos hasta chasis No.
acompañar Pos.
- B 043 = Existiendo servo-dirección hidráulica
- B 044 = Existiendo dirección hidrostática

- B 045 = Existiendo faros superiores
- B 046 = Existiendo faros exteriores
- B 047 = En la ejecución con Pos.
- B 048 = En la ejecución sin Pos.
- B 049 = En tipo sólo para ejecución con diferencial
- B 050 = Consistiendo en Pos.
- B 060 = Versión "Canada"
- B 061 = Representación
- B 062 = Alemán
- B 063 = Diámetro
- B 064 = Doble
- B 070 = Simple
- B 071 = Inglés
- B 072 = Lista de repuestos No.
- B 073 = Agotar primero existencias en almacén
- B 074 = Sustituye a Pos.
- B 075 = Sustitución por Pos.
- B 076 = Partes individuales véase Pos.
- B 079 = p. Dirección mecánica y hidrostática
- B 080 = Francés
- B 081 = Para aspiración desde arriba
- B 082 = Para escape y faros versión normal
- B 083 = Para escape hacia arriba y faros versión normal
- B 084 = Para versión con un aparato de mando intermedio KHD y un aparato de mando abridado Westinghouse
- B 085 = Para versión con dos aparatos de mando intermedio y un aparato de mando final KHD
- B 086 = Para versión con un aparato de mando intermedio KHD, una placa de adaptación, un aparato de mando intermedio Westinghouse y un aparato de mando abridado Westinghouse
- B 087 = Para versión con dos aparatos de mando intermedios KHD, una placa de adaptación y un aparato de mando abridado Westinghouse
- B 088 = Para versión con dos aparatos de mando intermedios KHD y una placa final, o un aparato de mando intermedio KHD y una placa final
- B 089 = Para versión con un aparato de mando final KHD o un aparato de mando intermedio KHD y una placa final
- B 090 = Para versión con una placa de adaptación y un aparato de mando abridado Westinghouse
- B 091 = Para versión con una placa de adaptación, un aparato de mando intermedio Westinghouse y un aparato de mando abridado Westinghouse

- B 092 = Para versión con elevador hidráulico
- B 093 = Para versión sin elevador hidráulico
- B 094 = Para neumáticos
- B 095 = Para lámpara Bilux
- B 096 = Para pedal de freno
- B 097 = Para filtro doble
- B 098 = Para embrague doble
- B 099 = Para generatriz de corriente trifásica
- B 100 = Para acoplamiento en tres puntos
- B 101 = Para bloqueo de diferencial
- B 102 = Para filtro simple
- B 103 = Para pedal acelerador
- B 104 = Para tapa de caja
- B 105 = Para generatriz de corriente continua
- B 106 = Servo-dirección hidráulica
- B 107 = Para cabina
- B 108 = Para embrague
- B 109 = Para versión con marchas ultralentas
- B 110 = Para capot de motor sin faros incorporados
- B 111 = Para limpia-parabrisas
- B 112 = Para faros
- B 113 = Para versión sincronizada
- B 114 = Para árbol toma de fuerza
- B 115 = Para péndulo de tracción
- B 116 = Para control de carga
- B 117 = Para control de presión de aceite
- B 118 = Para control de filtro
- B 119 = Para control para luz de carretera
- B 120 = Indicador de temperatura
- B 121 = Para ventilador
- B 122 = Para luces intermitentes para remolques
- B 123 = Para luces intermitentes para tractor
- B 124 = Para faros exteriores
- B 125 = Para orificio alargado
- B 126 = Para ejecución con 1 aparato de mando intermedio KHD y 1 placa intermedia
- B 127 = Chasis No. como Pos.
- B 128 = Para transmisión
- B 129 = Para eje telescópico

- B 130 = Para eje normal
- B 131 = Para escape y faros normales, admisión delante
- B 132 = Para escape y admisión arriba, faros normales
- B 133 = Para árbol toma de fuerza dependiente del embrague
- B 134 = Para árbol toma de fuerza dependiente de la rodadura
- B 135 = Para caja de enchufe para remolque
- B 136 = Para faros de trabajo
- B 137 = Para matrícula
- B 138 = Para dirección mecánica y servodirección hidráulica
- B 139 = Para Filtro de aire en seco
- B 140 = Para Filtro de aire en baño de aceite
- B 141 = Marcha
- B 142 = Lado del cambio
- B 143 = Grande
- B 144 = Grupo
- B 145 = Amarillo
- B 150 = Atrás
- B 151 = Atrás-izquierda
- B 152 = Atrás-derecha
- B 153 = Holandés
- B 154 = Accionamiento hidráulico
- B 161 = Interior
- B 162 = Diámetro interior
- B 163 = Italiano
- B 171 = Categoría
- B 172 = Kilogramos
- B 173 = Guardabarros-atrás
- B 174 = Guardabarros-atrás-izquierda
- B 175 = Guardabarros-atrás-derecha
- B 176 = Guardabarros-delante
- B 177 = Guardabarros-delante-izquierda
- B 178 = Guardabarros-delante-derecha
- B 179 = Marcha ultralenta
- B 180 = Centímetros cúbicos (cm³)
- B 181 = Decímetros cúbicos (dm³)
- B 182 = Corto
- B 183 = Elevador hidráulico-servo-dirección hidráulica
- B 190 = Largo
- B 191 = Lento
- B 192 = Liviano
- B 193 = Volumen de suministro

- B 194 = Mitad izquierda
- B 195 = Izquierda
- B 196 = Rosca paso a izquierda
- B 197 = Izquierda, compl.
- B 198 = Izquierda y derecha
- B 199 = Litros
- B 204 = Por metros
- B 205 = Con placa de adaptación
- B 206 = Con aparato de mando abridado
- B 207 = Con caja de enchufe para remolque
- B 208 = Con bloqueo contra arranque
- B 209 = Con faros exteriores
- B 210 = Con manivela
- B 211 = Con Pos.
- B 212 = Con toma de fuerza "Duo"
- B 213 = Con árbol toma de fuerza
- B 214 = Milímetros
- B 215 = Control
- B 216 = Lado motor
- B 217 = Centro - izquierda
- B 218 = Centro - derecha
- B 219 = Con intermitentes, sin indicador para contenido del tanque
- B 220 = Con ángulo
- B 221 = Con munón
- B 222 = Con ranura
- B 223 = Con intermitentes
- B 224 = Según necesidad
- B 225 = Tachar después de consumirse
- B 226 = Normal
- B 227 = Rueda normal
- B 228 = Sólo para arado con tercer punto móvil
- B 229 = Sólo para constante luz de cruce
- B 230 = Sólo para bocina luminosa
- B 231 = Sólo para tractor de cultivo
- B 232 = Sólo suministrable con Pos.
- B 233 = Sólo utilizable con Pos.
- B 234 = Sólo existiendo embrague simple

- B 235 = Sólo existiendo embrague doble
- B 241 = Reservoir d`huile - direction hydro-assistée
- B 242 = Arriba
- B 243 = Arriba-izquierda
- B 244 = Arriba-derecha
- B 245 = Parte superior
- B 246 = O Pos.
- B 247 = Sin Pos.
- B 248 = Sin cabina
- B 249 = Sin segadora
- B 250 = Sin intermitentes, sin indicador para contenido del tanque
- B 251 = Sin intermitentes
- B 252 = Parte superior - cabina
- B 253 = Sin faros, escape normal
- B 254 = Sin faros, escape hacia arriba
- B 255 = Sin faros, escape normal admisión desde arriba
- B 256 = Sin faros, escape y admisión arriba
- B 257 = Tractor de cultivo
- B 258 = Pos.
- B 265 = Distancia entre ejes
- B 266 = Mitad derecha
- B 267 = Derecha
- B 268 = Derecha, compl.
- B 269 = Lote de reparación
- B 270 = Atrás
- B 271 = Marcha atrás
- B 272 = Redondo
- B 273 = Redondo, diámetro (Ø)
- B 281 = Paquete colectivo
- B 282 = Lote
- B 283 = Autoafianzador
- B 284 = Véase Fig.
- B 285 = Véase Pos.
- B 286 = Véase grabado No.
- B 287 = Véase aclaración
- B 288 = Tractor

Kontrolle Zapfwellen -Leistung

Traktor Baureihe _____

120 *

Chassis Nr. _____

Datensatz Nr. _____

Kunde _____

Drehzahlen

Leistung Zapfwelle

Zapfwelle (Zapfwelle 1000)	Motor
----------------------------	-------

kw	PS
----	----

1182	2300
1130	2200
1080	2100
1028	2000
976	1900
925	1800
874	1700
822	1600
771	1500
720	1400
668	1300
617	1200

2.Messung

Drehzahlen

Leistung

Zapfwelle (Zapfwelle 1000)	Motor
----------------------------	-------

kw	PS
----	----

1182	2300
1130	2200
1080	2100
1028	2000
976	1900
925	1800
874	1700
822	1600
771	1500
720	1400
668	1300
617	1200

WICHTIG:

Muss ausgeschaltet sein:

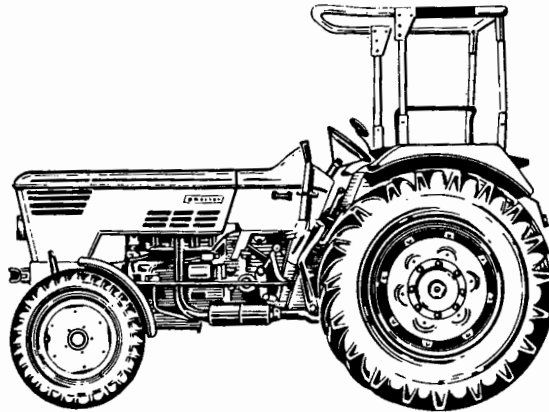
- Klimaanlage**
- Lüftung**
- Zusatzventile**

- B 289 = Via estrecha
- B 290 = Rápido
- B 291 = Marcha rápida
- B 292 = Pesado
- B 293 = Luz piloto con luz de frenado, intermitente y alumbrado de matrícula
- B 294 = Luz piloto con luz de alumbrado e intermitente
- B 295 = Luz piloto con luz de frenado y alumbrado de matrícula
- B 296 = Luz piloto con luz de frenado
- B 297 = Sincronizado
- B 298 = Español
- B 299 = Rueda de modificación de ancho de rodada
- B 300 = Faro - derecha
- B 301 = Faro - izquierda
- B 302 = Faros - superiores
- B 303 = Sin cámara
- B 310 = Grabado No.
- B 311 = Pieza
- B 312 = Pieza No.
- B 313 = Hoja de lista de Nos. de piezas
- B 314 = Telescópico - sin suspensión elástica
- B 321 = Medida de desgaste véase Pos.
- B 322 = Revoluciones por minuto
- B 323 = Independiente
- B 324 = Abajo
- B 325 = Abajo-izquierda
- B 326 = Abajo-derecha
- B 327 = Medida de desgaste véase Pos.
- B 328 = Sin suspensión elástica
- B 335 = Variante
- B 336 = Utilizar con Pos.
- B 337 = Completo
- B 338 = Completo, izquierda
- B 339 = Completo, derecha
- B 340 = Completo, arriba
- B 341 = Completo, abajo
- B 342 = Completo, atrás
- B 343 = Completo, delante

- B 344 = Con sincronización total
- B 345 = Con sincronización total, con toma de fuerza "Duo"
- B 346 = Delante
- B 347 = Compl. con Pos.
- B 348 = Delante - izquierda
- B 349 = Delante - derecha
- B 350 = REFORZADO/A
- B 355 = Opcionalmente Pos.
- B 356 = Westinghouse
- B 357 = A Prueba de Agua
- B 365 = No. de dientes
- B 366 = Junto con Pos.
- B 367 = Para Pos.
- B 380 = Con propulsión delantera
- B 381 = Con tubo
- B 382 = Luz de malla
- B 383 = Sin propulsión delantera

Traktor Tracteur

Tractor Tractor



D 40 06

Gültig ab Traktor-Nr.

Effective from tractor No.

7871/3485

Valable à partir du tracteur No.

7878/4596

Válida a partir tractor No.

Ersatzteil- u. -Nummernliste

Spare Parts/Nos. List

Lista de références constructives
et de pièces de rechange

Lista de Nos. de piezas y de repuestos

500 0673 1003-99

Klöckner-Humboldt-Deutz AG



KHD

> = Bis Traktor No. bzw.
Getriebe No. bzw.
Achsen No. bzw.
Kraftheber No.

< = Ab Traktor No. bzw.
Getriebe No. bzw.
Achsen No. bzw.
Kraftheber No.

> = To tractor No. resp.
transmission No. resp.
driven axle No. resp.
hydraulic lift No.

< = From tractor No. resp.
transmission No. resp.
driven axle No. resp.
hydraulic lift No.

> = Jusque tracteur no. ou
transmission no. ou
essieux no. ou
verin hydraulique no.

< = A partir de tracteur no. ou
transmission no. ou
essieux no. ou
verin hydraulique no.

> = hasta tractor No. resp.
transmisión No. resp.
eje motriz No. resp.
elevador hidraulico No.

< = desde tractor No. resp.
transmisión No. resp.
eje motriz No. resp.
elevador hidraulico No.

ETK

DEUTSCH

01

TEIL VORDRINGLICH AUF LAGER HALTEN

ETK

ENGLISH

01

STOCK AS PRIORITY PART

ETK

FRANCAIS

01

Pièce a tenir en stock en première urgence

ETK

ESPAÑOL

01

PIEZA A MANTENER CON PRIORIDAD EN STOCK

Notizen

Dieser Hinweis ist nur für den Traktoren-Kunden bestimmt.

Bei Ersatzteilbestellungen

erwarten Sie unsere richtige Lieferung; dazu brauchen wir von Ihnen folgende Angaben:

1. **Typenbezeichnung** (z.B. D 100 06)
2. **Variantenbezeichnung** (z.B. NULD)
3. **Traktor- u. Motornummer**
4. **Nummer der Ersatzteil-Nummernliste** (z.B. 580 1213)
5. **Seite**
6. **Bild-Nummer des gewünschten Teiles, wie in der Tafel abgebildet**
7. **Stückzahl des gewünschten Teiles**
8. **Benennung des gewünschten Teiles**

Bestellbeispiel

Brieflich:

Für Traktor D 100 06 / NULD

Traktor-Nr. 7859/413 Motor-Nr. 8 775 493

Ersatzteil-Nummernliste 580 1213, Seite 11, Bild-Nr. 41

bitte 1 Kolben



Ihre Ersatzteilbestellung richten Sie bitte an:

Ihren zuständigen Vertragshändler.

This note refers to tractor customers only.

With regard to spare parts orders,

you expect us to ensure correct supply; for this purpose, please quote the following

1. **type designation** (e.g. D 100 06)
2. **variant designation** (e.g. NULD)
3. **tractor No. and engine No.**
4. **No. of spare part numbers list** (e.g. 580 1213)
5. **page**
6. **Fig. No. identifying the part requested, as shown in the illustration**
7. **quantity of the part requested**
8. **denomination of the part requested**

Example for ordering spare parts

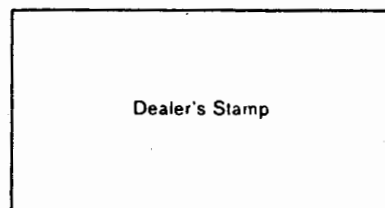
By letter:

For tractor D 100 06 / NULD

tractor No. 7859/413 engine No. 8 775 493

spare part numbers list 580 1213, page 11, Fig. No. 41

1 piston please



Please address your spare parts order to:

Our representation competent for you.

Cette remarque ne concerne que les clients de tracteurs.

Pour les commandes de pièces de rechange

vous attendez notre livraison correcte; pour cela nous avons besoin des renseignements suivants:

1. **Désignation du type** (par exemple D 100 06)
2. **Désignation de la variante** (par exemple NULD)
3. **Numéros de tracteur et de moteur**
4. **Numéro du catalogue de pièces de rechange** (par exemple 580 1213)
5. **Page**
6. **Numéro de figure de la pièce souhaitée, telle que représentée dans la planche**
7. **Quantités de pièces souhaitées**
8. **Désignation de la pièce souhaitées**

Exemple de commande

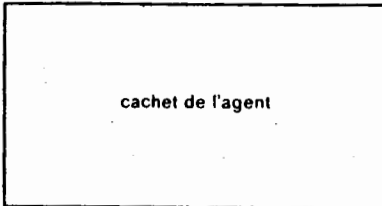
Par lettre:

pour tracteur D 100 06 / NULD

tracteur n° 7859/413 moteur n° 8 775 493

catalogue de numéros de pièces 580 1213, page 11, fig. 41

1 piston S.V.P.



cachet de l'agent

Veillez adresser votre commande de pièces de rechange à:

notre représentation compétente pour vous.

Esta nota está destinada exclusivamente al usuario del dractor.

Al pedir repuestos

esperan Uds. un correcto suministro por parte de nosotros, a cuyo objeto necesitamos que Uds. nos indiquen los siguientes datos:

1. **Denominación de tipo** (p. ej D 100 06)
2. **Denominación de la variante** (p. ej. NULD)
3. **Nos. del tractor y del motor**
4. **No. de la lista de Nos. de repuestos** (p. ej. 580 1213)
5. **No. de la página correspondiente**
6. **Fig. No. de la pieza deseada, según representación en el grabado**
7. **Cantidad de la pieza deseada**
8. **Denominación de la pieza deseada**

Ejemplo para un pedido:

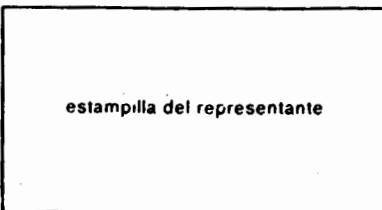
(por escrito)

Para tractor D 100 06 / NULD

tractor No. 7859/413, motor No. 8 775 493

lista de Nos. de repuestos 580 1213, página 11, Fig. No. 41

solicitamos 1 émbolo



estampilla del representante

Rogamos dirijan sus pedidos por repuestos a:

nuestra representación competente para Vds.

Kurzzeichen in der Spalte "Stückzahl"

- DS = Dichtungssatz
Handelt es sich bei der in Spalte 23 angegebenen Nummer um die Teilenummer eines Dichtungssatzes, so wird linksbündig "DS" eingetragen.
- IP = Informationsposition
Ist ein Teil ungültig, oder wird es als Ersatzteil nicht geliefert, die Teilenummer jedoch zur Information in Spalte 23 angegeben, so wird linksbündig "IP" eingetragen.
- MTR = Meterware
Wird in Spalte 23 nicht die Teilenummer des dargestellten Teiles, sondern die Halbzeugteilenummer der Meterware (z.B. bei Schläuchen) angegeben, so wird "MTR" eingetragen.
- NB = Nach Bedarf
Kann die erforderliche Stückzahl nicht angegeben werden, z.B. bei Übermaßstufen, so wird linksbündig "NB" eingetragen.
- RS = Reparatursatz
Handelt es sich bei der in Spalte 23 angegebenen Nummer um die Teilenummer eines Reparatursatzes, so wird linksbündig "RS" eingetragen.
- SP = Sammelpackung
Handelt es sich bei der in Spalte 23 angegebenen Nummer um die Teilenummer einer Sammelpackung, so wird linksbündig "SP" eingetragen.
- SZ = Satz
Handelt es sich bei der in Spalte 23 angegebenen Nummer um die Teilenummer eines ganzen Satzes z.B. Ausgleichscheiben, so wird linksbündig "SZ" eingetragen.
- TN = Teilenummern-Listen-Blatt
Ist unter einer Bild-Nummer eine Komplettierung dargestellt, die auf einem eigenen Teilenummern-Listen-Blatt (Ersatzteil-Nummernlisten-Blatt) aufgegliedert ist, so wird linksbündig "TN" eingetragen.

CODES IN THE COLUMN "STÜCKZAHL"/"QUANTITY"

- DS = Dichtungssatz/Set of gaskets
If the number quoted in the column "Teile-No." is the part number of a set of gaskets, "DS" will be entered at the left of the column.
- IP = Informationsposition/Information item
If a part is obsolete or if it is not delivered as spare parts but the part number is quoted in the column "Teile-No." for information, "IP" will be entered at the left of the column.
- MTR = Meterware/Goods by the metre
If the column "Teile-No." does not include the part number of the illustrated part but the part number of the semi-finished goods by the metre (e.g. in the case of hoses), "MTR" will be entered.
- NB = Nach Bedarf/According to requirement
If the required quantity cannot be indicated, e.g. in the case of oversizes, "NB" will be entered at the left.
- RS = Reparatursatz/Repair kit
If the number quoted in the column "Teile-No." is the part number of a repair kit, "RS" will be entered at the left.
- SP = Sammelpackung/Collective package
If the part number quoted in the column "Teile-No." is the part number of a collective package, "SP" will be entered at the left.
- SZ = Satz/Set
If the number quoted in the column "Teile-No." is the part number of a complete set, e.g. shims, "SZ" will be entered at the left.
- TN = Teilenummern-Listen-Blatt/Part Numbers List Sheet
If, under a figure number, a complete sub-assembly is illustrated, which is itemized on a separate part numbers list sheet (spare parts numbers list sheet). "TN" will be entered at the left.

Abréviations dans la colonne " Stückzahl "

- DS = Jeu de joints
Si le numéro mentionné dans la colonne " Teile Nr." est le no. de fabrication d'un jeu de joints, l'abréviation "DS" est inscrite à gauche.
- IP = Poste d'information
Si une pièce est annulée, ou n'est pas livrable comme pièce de rechange, le no. de fabrication est indiqué dans la colonne "Teile Nr." à titre d'information. L'abréviation à gauche est alors IP.
- MTR = Articles au mètre
Si la colonne "Teile Nr." ne mentionne pas le no. de fabrication de la pièce représentée, mais bien le no. de fabrication de l'article semi-fini au mètre (par ex. cas des flexibles) l'abréviation à gauche est MTR.
- NB = Selon besoin
Si le nombre de pièces nécessaires ne peut être donné par ex. dans le cas de cote réparation, l'abréviation à gauche est NB.
- RS = Ensemble de réparation
Si le numéro indiqué dans la colonne "Teile Nr." est le no. de fabrication d'un ensemble de réparation, l'abréviation à gauche est RS.
- SP = Lot de pièces
Si le numéro indiqué dans la colonne "Teile Nr." est le numéro de fabrication d'un lot de pièces, l'abréviation à gauche est SP.
- SZ = Jeu
Si le numéro indiqué dans la colonne "Teile Nr." est le numéro de fabrication d'un jeu complet, par ex. rondelles d'épaisseur, l'abréviation à gauche est SZ.
- TN = Page de liste de numéros de fabrication
Si un sous-ensemble est représenté sous un no. de figure dont le détail est donné à part sur une page de la liste des numéros de fabrication (liste des numéros de pièces de rechange) l'abréviation à gauche est TN.

Abreviaciones en la columna "Cantidad"

- DS** = Juego de juntas
Si se trata en el número indicado en la columna "No. de pieza" del número de pieza correspondiente a un juego de juntas, se registra "DS" en la columna "Cantidad", a la izquierda.
- IP** = Posición informativa
Si una pieza no corresponde o no se suministra más como repuesto, indicándose a título informativo su número de pieza en la columna "No. de pieza", se registra "IP" en la columna "Cantidad", a la izquierda.
- MTR** = Material por metros lineares
Si no se indica en la columna "No. de pieza" el número respectivo de la pieza representada, sino el del semiproducto correspondiente al material en metros (p.ej. al tratarse de mangueras), se registra "MTR"
- NB** = Según necesidad
Si no es posible indicar la cantidad necesaria, p.ej. en el caso de medidas de desgaste, se registra "NB" en la columna "Cantidad", a la izquierda.
- RS** = Lote para reparaciones
Si se trata en el número indicado en la columna "No. de pieza" del número de pieza de un lote para reparaciones, se registra "RS" en la columna "Cantidad", a la izquierda.
- SP** = Paquete colectivo
Si se trata en el número indicado en la columna "No. de pieza" del número de pieza para un paquete colectivo, se registra "SP" en la columna "Cantidad", a la izquierda.
- SZ** = Juego
Si se trata en el número indicado en la columna "No. de pieza" del número de pieza correspondiente a un juego completo, p.ej. arandelas de compensación, se registra "SZ" en la columna "Cantidad", a la izquierda.
- TN** = Hoja de lista de Nos. de pieza
Si bajo un No. de fig. queda representada una completación, desglosada por separado en una hoja de lista de Nos. de pieza (hoja de lista de Nos. de repuestos), se registra "TN" en la columna "Cantidad", a la izquierda.

Digitale Ersatzteilkataloge

Die vorliegende Dokumentation wurde auf der Basis der Original-Druckversion erstellt. Nachfolgende Aenderungen sind somit nicht berücksichtigt. Bei uns bekannten Abweichungen, finden Sie auf den entsprechenden Seiten ein i-Symbol. In diesem Falle ist eine Rücksprache über unsere *INFO-Line* empfehlenswert.

Die Navigation erfolgt über das Baugruppenverzeichnis auf der ersten Seite. Innerhalb der Baugruppe können Sie dann mit den **READER**[®]-Symbolen vorwärts respektive zurückblättern.

Weiter gelangen Sie über die Befehle „**ANZEIGE**“ > „**GEHE ZU**“ > „**SEITE ..**“ direkt zu einer bestimmte Seite. Beachten Sie jedoch, dass die **READER**[®]-Seitennummerierung nicht unbedingt exakt mit der im Druck aufgeführten Seite übereinstimmen muss.



Eine Seite weiter
Page suivante
Pagina successiva



Eine Seite rückwärts
Page précédente
Pagina precedente

Catalogues numériques des pièces de rechange

La présente documentation a été réalisée sur la base de la version papier originale. Les modifications ultérieures n'ont pas été prises en compte. Les différences qui nous sont connues sont signalées par un symbole «i» aux pages concernées. En pareil cas, il est recommandé de contacter notre *ligne INFO*.

La navigation s'effectue via l'index des groupes de montage de la première page. Au sein de chaque groupe de montage, vous pouvez ensuite utiliser les symboles **READER**[®] pour aller à la page suivante ou précédente.

Grâce aux commandes «**AFFICHAGE**» > «**ATTEINDRE**» > «**PAGE ..**», vous pouvez vous rendre directement à une page précise. Cela dit, n'oubliez pas que la numérotation **READER**[®] ne correspond pas nécessairement à celle de la version papier.



Zum Baugruppenverzeichnis
Retour à l'index
Ritorna al indice



Aenderungen vorhanden !
Modifications!
Modificazione !

Cataloghi digitali

La presente documentazione è stata allestita sulla base della versione stampata originale. Eventuali modifiche successive non sono quindi ancora considerate. Nel caso in cui ci siano differenze di cui siamo a conoscenza, troverete sulle relative pagine il simbolo i. In questi casi è consigliato interpellare la nostra *INFO-Line*.

La navigazione parte dall'indice dei gruppi di montaggio sulla prima pagina. Una volta entrati nel gruppo che vi interessa, potete sfogliare le pagine in avanti e indietro con i simboli **READER**[®].

Utilizzando i comandi „**VISTA**“ > „**VAI A**“ > „**PAGINA ..**“ potete raggiungere direttamente una determinata pagina. Vogliate però osservare che la numerazione delle pagine **READER**[®] non necessariamente corrisponde con la numerazione delle pagine dello stampato.