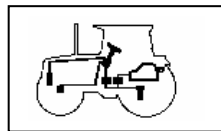
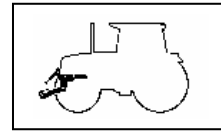


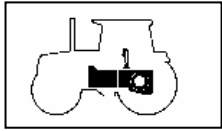
Motor
Moteur
Motore



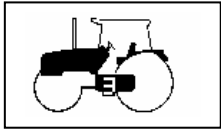
Lenkung
Direction
Sterzo



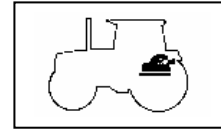
Frontkraftheber
Relevage avant
Sollevatore ant.



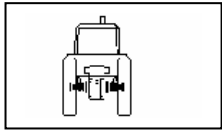
Getriebe
Boîte de vitesse
Cambio



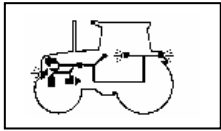
Karosserie
Carrosserie
Carrozzeria



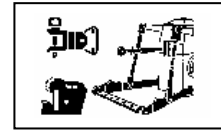
Heckkraftheber
Relevage arr.
Sollevatore post.



Hinterachse
Pont arrière
Ponte posteriore



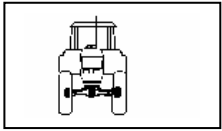
Elektrik
Electrique
Elettrico



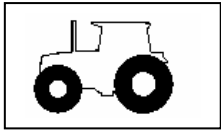
Zubehör
Accessoires
Accessori

| | |
|------------------|-----------|
| A = Anteriore | = Front |
| C = Composto | = Assem |
| DX = Destro | = Right l |
| I = Intermedio | = Interm |
| INF. = Inferiore | = Inferio |
| Exp CH | = Valid f |
| Exp D | = Valid f |
| Exp F | = Valid f |
| Pva I/R A | = Valid f |

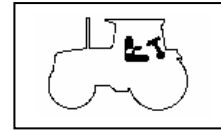
Abkürzungen
Abréviations
Abbreviazioni



Vorderachse
Pont avant
Ponte anteriore



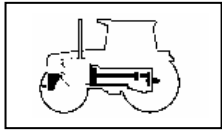
Räder
Roues
Ruote



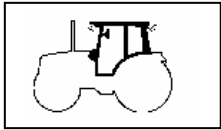
Rückfahrvor.
Poste inversée
Retroversa

| TEILNUMMER | BZL. | ANZ. |
|---------------|------|------|
| F.1.112.209-2 | 16 | 2 |
| F.1.112.209-2 | 17 | 4 |
| F.1.112.209-2 | 18 | 4 |
| F.1.112.211-2 | 2 | 16 |
| F.1.112.211-2 | 4 | 9 |
| F.1.112.211-2 | 12 | 48 |
| F.1.112.211-2 | 14 | 40 |
| F.1.112.211-2 | 18 | 6 |
| F.1.112.211-2 | 19 | 2 |
| F.1.112.211-2 | 24 | 10 |
| F.1.112.211-2 | 44 | 4 |

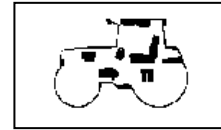
Nummerverzeichnis
Index numerique
Indice numerico



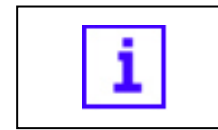
Zapfwelle
Prise de force
Presa di forza



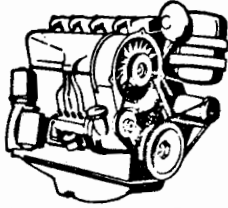
Kabine
Cabine
Cabina



Bauteile
Composants
Componentistica



INFO



Baugruppen - Verzeichnis
Index of Construction Groups
Index des Groupes de Construction
Indice de los Grupos de Construcción



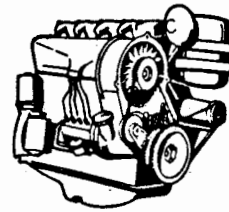
Baugruppe: Constr. Group: Groupe/Grupo Constr.:





S./P.

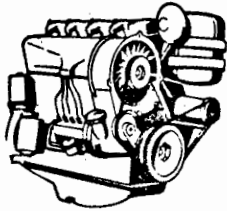
| | | |
|---|---|----|
| | 01 Kurbelgehäuse-Oberteil Crankcase Bâti-cylindres Bloque motor | 36 |
| | 01 Zwischenradlagerung Idler gear bearing Tourillon de pignon intermédiaire Soporte para rueda intermedia | 38 |
| | 01 Vorderer Deckel Front cover Couvercle avant Tapa delantera | 39 |
| | 01 Befestigungsteile zum vorderen Deckel Fastening parts for front cover Pièces de fixation pour couvercle avant Partes de fijación para tapa delantera | 40 |
| | 01 Deckel mit Spannrolle Cover with idler pulley Couvercle avec galet tendeur Tapa con polea tensora | |
| | 01 Verschluß für Nockenwellenantrieb Camshaft drive cover Pièces obturatrices pour arbre à cames Cierre para accionamiento del árbol de levas | 41 |
| | 01 Verschlußdeckel für Spritzversteller Cover for advance/retard unit Couvercle pour avance automatique Tapa de cierre para graduador de avance de inyección | 42 |
| | 01 Deckel Cover Couvercle Tapa | 43 |
| | 01 Spritzdüse Spray nozzle Pulvérisateur Tobera de dispersión | |
| | 01 Entlüftungsrohr Vent pipe Tuyau de désaération Tubo de purga de aire | 44 |
| | 01 Motorenentlüftung Engine breather Évent du moteur Ventilación del motor | |
| | 01 Öleinfüllung Oil filler neck Tubulure de remplissage d'huile Tubuladura de llenado | |
| | 01 Öleinfüllverschluß Oil filler cap Couvercle de cheminée de remplissage d'huile Tapón de llenado de aceite | 45 |
| 01 Ölmeßstab Oil dipstick Jauge de niveau d'huile Varilla de sondeo para nivel de aceite | 46 | |



Baugruppen - Verzeichnis
 Index of Construction Groups
 Index des Groupes de Construction
 Indice de los Grupos de Construcción






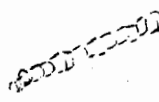




| Baugruppe: Constr. Group: Groupe/Grupo Constr.: | | S./P. |
|---|---|-------|
|  | 01 Führungsrohr Guide pipe Tube de guidage Tubo de guía | |
| | 01 Verschußteile Locking parts Pièces de fermeture Partes de cierre | 47 |
| | | |
| | | |
|  | 02 Ölwanne Oil pan Carter d'huile Sumidero de aceite | 48 |
| | 02 Ölwanne - Allrad Oil pan - Four Wheel Drive Carter d'huile - Toutes roues motrices Sumidero de aceite - Traccion en las 4 ruedas | 49 |
| | 02 Ölablaß Oil drain Bouchon de vidange d'huile Sistema de vaciado de aceite | |
| | 02 Öleinfüllung Oil filler neck Tubulure de remplissage d'huile Tubuladura de llenado | |
| | 02 Ölmeßstab Oil dipstick Jauge de niveau d'huile Varilla de sondeo para nivel de aceite | |
| | | |
|  | 04 Zylinder Cylinder Cylindre Cilindro | 50 |
| | | |
|  | 05 Kurbelwelle Crankshaft Vilebrequin Cigüeñal | 51 |
| | 05 Keilriemenscheibe V-belt pulley Poulie de courroie trapézoidale Polea acanalada | 52 |



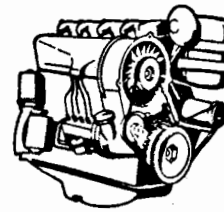
Baugruppen - Verzeichnis
 Index of Construction Groups
 Index des Groupes de Construction
 Indice de los Grupos de Construcción



| Baugruppe: Constr. Group: Groupe/Grupo Constr.: | | S./P. |
|---|--|-------|
|  | 05 Schwingungsdämpfer Vibration damper Amortisseur de vibrations Amortiguador de vibraciones | |
| | 05 Schwungrad Flywheel Volant Volante | 53 |
| | 05 Massenausgleich-Getriebe Mass-balancing gear Mécanisme d'équilibrage des masses Engranaje de compensación de masas | 54 |
|  | 06 Pleuelstange Bis Mot.No. Connecting rod up to engine No. Bielle jusqu'au numéro de moteur 5 228 830 Biela Hasta Motor No. | 55 |
|  | 06 Pleuelstange Ab Mot.No. Connecting rod from engine No. Bielle a partir du mot.No. 5 228 831 Biela desde Mot.No. | 56 |
|  | 07 Kolben Piston Piston Embolo | 57 |
|  | 08 Zylinderkopf Cylinder head Culasse Culata | 58 |
| | 08 Zylinderkopfhaube Rocker chamber cover Culasse Caperuza de culata | 60 |
|  | 10 Nockenwelle Camshaft Arbre à cames Árbol de levas | 61 |
| | 10 Nockenwellen Abtrieb Camshaft drive Prise de mouvement sur arbre à cames Entrega de fuerza en el árbol de levas | |
| | | |
|  | 11 Steuerungsteile Timing gears Organes de distribution Partes de distribución | 62 |
|  | 14 Schmierölpumpe Lube oil pump Pompe d'huile de graissage Bomba de aceite lubricante | 63 |



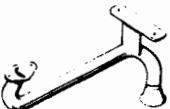


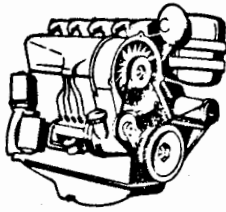
Baugruppen - Verzeichnis
 Index of Construction Groups
 Index des Groupes de Construction
 Indice de los Grupos de Construcción



Baugruppe: Constr. Group: Groupe/Grupo Constr.:

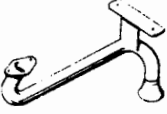




S./P.

| | | |
|---|---|----|
|  | <p>14 Absaugpumpe Drain pump Pompe de renvoi Bomba recuperac</p> | |
|  | <p>15 Schmierölfilter Lube oil filter Filtre à huile-moteur Filtro de aceite lubricante</p> | 64 |
| | <p>15 Nebenstromfeinfilter By-pass microfilter Filtre fin en dérivation Microfiltro en corriente secundaria</p> | |
| | <p>15 Filterpatrone Filter cartridge Cartouche de filtre Cartucho de filtro</p> | |
| | <p>15 Spaltfilteranbau Edge-type filter mounting Pièces de fixation pour filtre à nettoyage mécanique Sistema de montaje de filtro mecánico</p> | |
| | <p>15 Flansch mit Befestigung Flange with fastenings Flasque et fixation Brida con elementos de fijación</p> | |
| | <p>15 Ventil Valve Vanne Válvula</p> | |
| | <p>15 Schmierölkühler Lube oil cooler Radiateur d'huile de graissage Refrigerador de aceite lubricante</p> | |
| | <p>15 Wandlerölkühler Torque converter oil cooler Refroidisseur d'huile de convertisseur Refrigerador de aceite de convertidor</p> | |
| | <p>15 Hohlschraube Banjo bolt Vis banjo Tornillo racor</p> | |
| | | |
|  | <p>16 Öldruckrohr Oil delivery pipe Tube de refoulement d'huile Tubo de presión de aceite</p> | 65 |
| | <p>16 Schmierölsaugleitung Lube oil suction pipe Tuyau d'aspiration d'huile Tubería de aspiración de aceite lubricante</p> | 66 |
| | <p>16 Schmierölleitung Lube oil pipe Conduite d'huile de graissage Tubería de aceite lubricante</p> | |



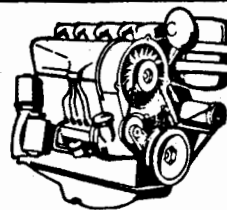
Baugruppen - Verzeichnis
 Index of Construction Groups
 Index des Groupes de Construction
 Indice de los Grupos de Construcción



| Baugruppe: Constr. Group: Groupe/Grupo Constr.: | | S./P. |
|---|---|-------|
|  | 16 Kurzschlußleitung By-pass line Conduite de by-pass Tubería by-pass | 67 |
| | | |
|  | 17 Einspritzpumpe Injection pump Pompe d'injection Bomba de inyección | 68 |
| | 17 Verteilereinspritzpumpe Distributor injection pump Pompe distributrice d'injection Bomba de inyección, de pistón de distribución | |
| | 17 Überströmventil Overflow valve Valve de décharge Válvula de rebosamiento | |
| | 17 Drehzahlverstellung Speed control Changement de vitesse Graduación de revoluciones | |
| | 17 Rohrleitung Piping Tuyauteries Tuberías | |
|  | 18 Spritzversteller Advance / retard unit Avance automatique Graduador de avance de inyección | |
| | 18 Einspritzpumpenantrieb Injection pump drive Entraînement de pompe d'injection Accionamiento para bomba de inyección | 69 |
|  | 19 Einspritzventil Injector Injecteur Inyector | 70 |
| | | |
|  | 20 Kraftstoffilter Fuel filter Filtre nourrice Filtro de combustible | 71 |
| | 20 Konsole mit Befestigung Bracket with fastenings Console avec fixation Consola con elementos de fijación | |


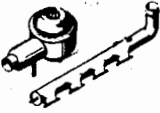


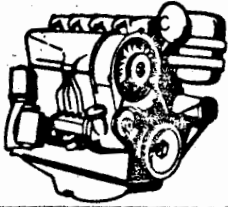
Baugruppen - Verzeichnis
 Index of Construction Groups
 Index des Groupes de Construction
 Indice de los Grupos de Construcción



Baugruppe: Constr. Group: Groupe/Grupo Constr.:




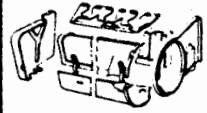
S./P.

| | | |
|---|---|----|
| | | |
|  | 21 Einspritzleitungen Injection pipes Tuyauteries de injection Tuberias de inyección | 72 |
| | 21 Überströmventil Overflow valve Valve de décharge Válvula de rebosamiento | 73 |
| | 21 Kraftstoffleitungen Fuel pipes Tuyauteries à combustible Tuberias de combustible | 74 |
| | 21 Kraftstoffleitungen Fuel pipes Tuyauteries à combustible Tuberias de combustible | |
| | 21 Überströmleitung Overflow pipe Conduit de décharge Tuberia de rebosamiento | 75 |
| | 21 Leckölleitungen Leak oil pipes Tuyauteries des fuites Tuberias de combustible sobrante | 76 |
| | 21 Kraftstoffbehälter mit Befestigung Fuel tank with fastenings Réservoir à gas-oil avec attaches Tanque de combustible con elementos de fijación | |
| | 21 Tragschiene mit Befestigung Carrier rail with fastenings Barrette-support avec fixation Carril de soporte con elementos de fijación | |
|  | 22 Luftansaugrohr Air intake manifold Tuyau d'admission d'air Tubo de aspiración de aire | 77 |
| | 22 Anschlußkrümmer Connecting elbow Coude raccord Codo de empalme | |
| | 22 Ölbadluftfilter Oil bath air cleaner Épurateur d'air à bain d'huile Filtro de aire en baño de aceite | |
| | 22 Ölbadluftfilterbefestigung Oil-bath air cleaner fixation Fixation d'épurateur d'air à bain d'huile Elementos de fijación para filtro de aire en baño de aceite | |



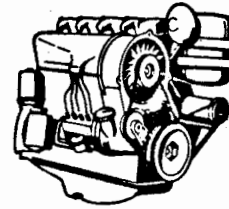
Baugruppen - Verzeichnis
 Index of Construction Groups
 Index des Groupes de Construction
 Indice de los Grupos de Construcción



| Baugruppe: Constr. Group: Groupe/Grupo Constr.: | | S./P. |
|---|--|-------|
|  | 33 Verschußteile Locking parts Pièces de fermeture Partes de cierre | 78 |
| | 33 Anbauteile für Luftpresser Mounting parts for air compressor Pièces de fixation de compresseur d'air Partes de montaje para compresor de aire | |
| | | |
|  | 35 Armaturenkasten Instrument panel Tableau de bord Caja de instrumentos | |
| | 35 Konsole Bracket Console Consola | |
| | | |
|  | 39 Kühlgebläse Cooling air blower Turbine de refroidissement Ventilador de refrigeración | 79 |
| | 39 Keilriemen V-belt Courroie trapézoïdale Correa trapezoidal | |
| | | |
|  | 40 Luftführungsleiste Baffle mounting plate Plinthe de hotte de guidage d'air Listón guía de aire | 80 |
| | 40 Luftführungshaube Air cowling Manche d'air Manga guía de aire | |
| | 40 Verschußblech Closing sheet Tôle d'obturation Chapa de cierre | |
| | 40 Standblech (hinten) Stay plate, rear Tôle verticale (AR) Chapa vertical (atrás) | 81 |
| | 40 Luftführungsunterteil Air cowling base Partie inférieure hotte guidage d'air Parte inferior de guía de aire | 82 |



Baugruppen - Verzeichnis
 Index of Construction Groups
 Index des Groupes de Construction
 Indice de los Grupos de Construcción



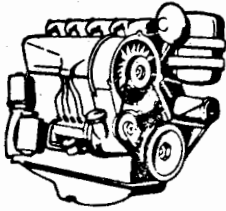
Baugruppe: Constr. Group: Groupe/Grupo Constr.:

S./P.



| | | |
|-----------|--|----|
| 40 | Luftführungs-Oberteil Air guide upper part Part sup cart vent Parte sup. guia de adre | 83 |
| 40 | Luftführungsblech Air guide plate Tôle défectrice d'air Chapa guia de aire | |
| 40 | Abluftkasten Air discharge frame Hotte de départ d'air vicié Caja de evacuación de aire | |
| 40 | Seitendeckel Side cover Couvercle latéral Tapa lateral | |
| 40 | Verschlußdeckel Cover Couvercle Tapa | |
| 40 | Abschirmblech Air shield Tôle défectrice Chapa deflectora | 84 |
| 40 | Standblech (vorne) Stay plate, front Tôle verticale (AV) Chapa vertical (delante) | 85 |
| 40 | Heizkasten Heater box Boite de chauffage Caja de calefacción | |
| 40 | Luftzuführungsring Air guide ring Bague d'arrivée d'air Aro de entrada de aire | |
| 40 | Abdichtbürste Sealing brush Brosse de collerette Cepillo de hermetización | |
| 40 | Kühlluftführung für Generator Cooling air duct for generator Gaine d'air de refroidissement pour l'alternateur Conducción de aire para generatriz | |
| 40 | Ablufteile Exhaust-air cowling parts Tôlerie de sortie d'air Partes para sistema de desviación de aire | |
| 41 | Auspuffsammelrohr Exh. manifold Collecteur d'échappement Colector de escape | 86 |





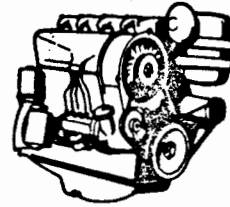
Baugruppen - Verzeichnis
Index of Construction Groups
Index des Groupes de Construction
Indice de los Grupos de Construcción


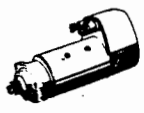


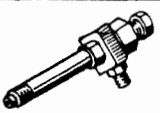


| Baugruppe: Constr. Group: Groupe/Grupo Constr.: | | S./P. |
|---|---|-------|
| | 41 Auspuffrohr nach oben Exh. pipe upwards Tuyau d'échappement vers le haut Tubo escape hacia arriba | 87 |
| | 41 Auspuffsammeldämpfer Exh. silencing manifold Collecteur silencieux d'échappement Silenciador de escape | |
| | 41 Gegenflansch Counterflange Contre-bride Contrabrida | |
| | 41 Befestigungsteile Fastening parts Pièces de fixation Partes de fijación | |
| | 41 Auspuffrohrverbindung Exhaust manifold connection Raccord de tuyau d'échappement Unión para tubo de escape | |
| | 41 Reduzierstück Reducer Pièce de réduction Reductor | |
| | | |
| | 44 Lichtmaschine Dynamo Dynamo Generatriz | 88 |
| | 44 Antriebsteile Driving parts Pièces d'entraînement Piezas de accionamiento | 89 |
| | 44 Befestigungsteile Fastening parts Pièces de fixation Partes de fijación | 90 |
| | 44 Keilriemenscheibe V-belt pulley Poulie de courroie trapézoïdale Polea acanalada | |
| | 44 Keilriemen V-belt Courroie trapézoïdale Correa trapezoidal | 91 |
| | 44 Abschirmblech Air shield Tôle déflectrice Chapa deflectora | 92 |
| | 44 Reglerschalter Regulator cutout Disjoncteur-régulateur Disyuntor | 93 |



Baugruppen - Verzeichnis
 Index of Construction Groups
 Index des Groupes de Construction
 Indice de los Grupos de Construcción







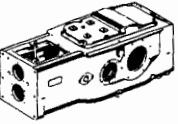
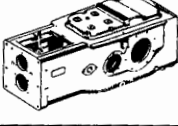
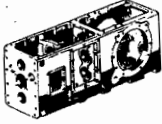



| Baugruppe: Constr. Group: Groupe/Grupo Constr.: | | S./P. |
|--|--|-------|
|   | 44 Steckverbindung Plug & socket connection Prise et fiche Unión de enchufe | |
| | 44 Elektr. Anlasser Electr. starter motor Démarreur électr. Arrancador eléctrico | 94 |
| | 44 Schutzkappe Protective cape Chapeau de protection Sombrero de protección | |
|  | 46 Motoraufhängung Engine suspension, Suspension du moteur Suspensión del motor | |
|  | 48 Elektrische Leitungen Wiring Câbles Cables | |
| | 48 Öl druckschalter Oil press. switch Commutateur à pression d'huile Conmutador para presión de aceite | |
| | 48 Öl druckgeber Oil pressure switch Mano-contact d'huile Transmisor de presión de aceite | |
| | 48 Elektrisches Grundzubehör Basic electr. accessories Accessoires électr. de base Accesorios eléctricos básicos | |
| | 48 Glühlampen Bulbs Lampes à incandescence Bombillas | |
| | 48 Anschlußteile Connecting parts Pièces d'adaptation Piezas de conexión | |
| | 48 Anzeigeleuchte Pilot lamp Lampe-témoin Lámpara indicadora | |
|  | 63 Flammglühkerze Heater plug, flame-type Allumeur-bougie Bujía de incandescencia-llama | 95 |



Baugruppen - Verzeichnis
Index of Construction Groups
Index des Groupes de Construction
Indice de los Grupos de Construcción

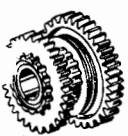


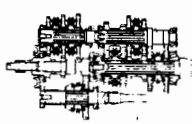





| Baugruppe: Constr. Group: Groupe/Grupo Constr.: | | S./P. |
|---|---|-------|
|  | 02 Doppelkupplung Standard Dual Clutch Embrayage double effet Embrague doble | 96 |
|  | 02 Unabhängige Doppelkupplung Independent Dual Clutch Embrayage bi-disque (prise de force autonome) Embrague doble independiente | 98 |
|  | 03 Betätigung - Doppelkupplung Control Assembly for Standard Dual Clutch Commande d'embrayage (P. d. F. Indépendante) Accionamiento de embrague | 100 |
|  | 03 Betätigung - Doppelkupplung Control Assembly for Standard Dual Clutch Commande d'embrayage (P. d. F. Indépendante) Accionamiento de embrague 7893/3309 7894/8330 7912/786 ab FG. Nr. / from Trac. No. / à partir du châssis No. / deste chasis No. | 101 |
|  | 03 Betätigung zur Doppelkupplung (unabhängig) Control Assembly for IPTO Dual Clutch Commande d'embrayage (P. d. F. autonome) Accionamiento para embrague doble independiente | 102 |
|  | 03 Betätigung zur Doppelkupplung (unabhängig) Control Assembly for IPTO Dual Clutch Commande d'embrayage (P. d. F. autonome) Accionamiento para embrague doble independiente ab FG. Nr. / from Trac. No. / à partir du châssis No. / deste chasis No. | 104 |
|  | 08 Getriebegehäuse Transmission Case Carter de transmission Caja del tren de engranajes | 105 |
|  | 08 Getriebegehäuse (Allrad) Transmission Case - Four Wheel Drive Carter de transmission - toutes roues motrices Caja de la transmisión - tracción en las 4 ruedas | 106 |
|  | 08 Getriebegehäuse b. Wegzapfwelle Transmission Case (tractor w. ground-speed PTO) Carter de transmission si Pdf proportionnelle Caja del tren de engranajes, c. toma de fuerza dependiente | 107 |
|  | 09 Kupplungsgehäuse Clutch Housing Cloche d'embrayage Caja del ambrague | 108 |
| | | |



Baugruppen - Verzeichnis
 Index of Construction Groups
 Index des Groupes de Construction
 Indice de los Grupos de Construcción




| Baugruppe: Constr. Group: Groupe/Grupo Constr.: | | S./P. |
|---|--|-------|
|  | 11 Synchronisiertes Wechselgetriebe Synchronized Change-speed Gearbox Boîte de vitesses synchronisée Cambio de marchas sincronizado | 109 |
|  | 11 Wechselgetriebe Change-speed Gearbox Boîte de vitesses Cambio de marchas | 113 |
|  | 11 Synchronisiertes Wechselgetriebe b. Wegzapfwelle Synchronized Change-speed Gearbox (tractor w. ground-speed PTO) Boîte de vitesses synchronisée , si PdF proportionnelle Cambio de marchas sincronizado, c. toma de fuerza dependiente | 117 |
|  | 11 Wechselgetriebe b. Wegzapfwelle Change-speed Gearbox (tractor w. ground-speed PTO) Boîte de vitesses si PdF proportionnelle Cambio de marchas, c. toma de fuerza dependiente | 121 |
|  | 11 Kriechgang Creep Gear Rapport ultra-lent Grupo demarchas ultralentas | 125 |
|  | 12 Schaltung zum Wechselgetriebe - synchr. Gearshift Assembly for Synchromesh Commande de boîte de vitesses - synchrone Mando para cambio sincronizado | 127 |
|  | 12 Schaltung zum Wechselgetriebe Gear-shift Assembly Organes d'actionnement de la boîte de vitesses Mando para caja de velocidades | 129 |
|  | 12 Schaltung zum Wechselgetriebe - synchr. b. Wegzapfwelle Gearshift Assembly for Synchromesh (tractor w. ground-speed PTO) Commande de boîte de vitesses - synchrone si PdF proportionnelle Mando para cambio sincronizado, c. toma de fuerza dependiente | 131 |
|  | 12 Schaltung zum Wechselgetriebe b. Wegzapfwelle Gear-shift Assembly (tractor w. ground-speed PTO) Organes d'actionnement de la boîte de vitesses si PdF proportionnelle Mando para caja de velocidades, c. toma de fuerza dependiente | 133 |
|  | 12 Schaltung zum Wechselgetriebe - synchr. - Kriechgang Gearshift Assembly for Synchromesh - Creep Gear Commande de boîte de vitesses - synchrone - Rapport ultra-lent Mando para cambio sincronizado - Grupo demarchas ultralentas | 135 |
| | | |



Baugruppen - Verzeichnis
Index of Construction Groups
Index des Groupes de Construction
Indice de los Grupos de Construcción







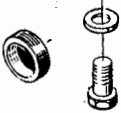


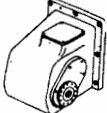
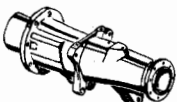


| Baugruppe: Constr. Group: Groupe/Grupo Constr.: | | S./P. |
|---|--|-------|
|  | 12 Schaltdeckel - Schaltkulisse Shift cover - Shift gate Couvercle de la boîte - Coulisse Tapa de cambio - Placa guía de cambio | 137 |
|  | 14 Zapfwellenschaltung PTO Control Assembly Commande du mécanisme menant P.d.F. Mando para árbol toma de fuerza | 138 |
|  | 14 Zapfwellenschaltung b. Wegzapfwelle PTO Control Assembly (tractor w. ground-speed PTO) Commande du mécanisme menant P.d.F. si Pdf proportionnelle Mando para árbol toma de fuerza, c. toma de fuerza dependiente | 139 |
|  | 14 Schaltung für Duo-Zapfwelle Control Assembly for Two-speed PTO Shaft Mécanisme de commande / prise de force à 2 régimes Conexión para toma de fuerza tipo "Duo" | 140 |
|  | 14 Verschlussdeckel - (Zapfw.-Schaltung) Closing Cover - (PTO Control Assembly) Couvercle de ferm - (Comm. d. prise d. force) Cierre de tapa - (Mando para árbol toma de fuerza) | 141 |
|  | 14 Zapfwellenschaltung - Befestigungsteile PTO Control Assembly - Securing Parts Commande du mécanisme menant P.d.F. - Attaches Mando para árbol toma de fuerza - Partes de fijación | 142 |
|  | 17 Verschlussdeckel - (Mähbalkenantrieb) Closing Cover - (Mover Drive) Couvercle de ferm - (Mécanisme d. comm. barre d. coupe) Cierre de tapa - (Accionamiento d. segadora) | 143 |
|  | 19 Riemenscheibenantrieb 40 PS 40 HP Belt Pulley Drive Mécanisme poulie de battage (40 ch) Accionamiento de polea, para 40 CV | 144 |
|  | 19 Riemenscheibenantrieb 20 PS 20 HP Belt Pulley Drive Mécanisme poulie de battage (20 ch) Accionamiento de polea, para 20 CV | 146 |
|  | 21 Gelenkwelle - Spurweite 1500 Joint Shaft - Gauge 1500 Arbre à cardan - Voie variable 1500 Arbol cárдан - Ancho de rodada 1500 | 148 |
| | | |



Baugruppen - Verzeichnis
 Index of Construction Groups
 Index des Groupes de Construction
 Indice de los Grupos de Construcción










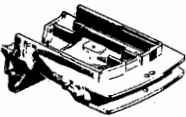


| Baugruppe: Constr. Group: Groupe/Grupo Constr.: | | S./P. |
|---|---|-------|
|  | 22 Antriebswelle Drive Shaft Arbres d'entraînement Ejes de accionamiento | 149 |
|  | 23 Kegeltrieb Bevel Drive Couple conique Grupo cónico | 150 |
|  | 23 Zwischenwelle Intermediate Shaft Arbre intermédiaire Eje Intermedio | 151 |
|  | 23 Zwischenwelle (Allrad) Intermediate Shaft - Rear Wheel Brake (Four Wheel Drive) Arbre intermédiaire - toutes roues motrices Eje intermedio - tracción en las 4 ruedas | 152 |
|  | 24 Ausgleichgetriebe Differential Unit Différentiel Diferencial | 153 |
|  | 25 Ausgleichgetriebesperre Differential Lock Blocage du différentiel Bloqueo del diferencial | 154 |
|  | 25 Verschlußteile (Hinterachse) Blanking Parts for Rear Axle Obturations (Pont Arrière) Piezas de cierre (eje trasero) | 155 |
|  | 26 Schaltung für Vorderradantrieb Front Wheel Drive Control Assembly Commande du pont-moteur AV Conexión para tracción delantera | 156 |
|  | 26 Schaltung für Vorderradantrieb Front Wheel Drive Control Assembly Commande du pont-moteur AV Conexión para tracción delantera ab FG. Nr. / from Trac. No. / ò partir du châssis No. / deste chasis No. | 157 |
|  | 26 Vorderradantrieb Front Wheel Drive Commande des roues AV Propulsión delantera | 158 |
|  | 27 Hinterachse Standard Rear Axle Train AR Puente trasero | 161 |



Baugruppen - Verzeichnis
Index of Construction Groups
Index des Groupes de Construction
Indice de los Grupos de Construcción

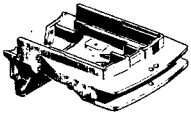

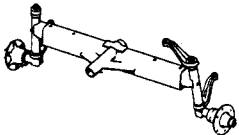
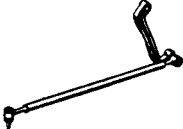
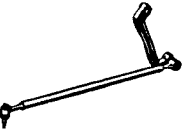
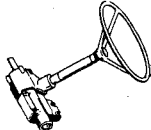


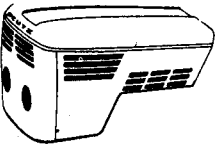
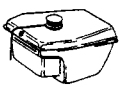


| Baugruppe: Constr. Group: Groupe/Grupo Constr.: | | S./P. |
|---|---|-------|
|  | 28 Angetriebene Vorderachse Driven Front Axle Essieu AV moteur Eje delantero con accionamiento | 162 |
|  | 29 Feststellbremse Parking Brake Frein de stationnement Freno de estacionamiento | 167 |
|  | 29 Getriebebremsbetätigung Transmission Brake Control Assembly Timonerie de frein agissant sur la Transmission Accionamiento para freno sobre la transmisión | 168 |
|  | 30 Scheibenbremse Disc Brakes Frein à disque Freno de disco | 169 |
|  | 30 Hinterradbremse Rear Wheel Brake Frein arrière Freno de ruedas traseras | 171 |
|  | 30 Hinterrad-Bremsbetätigung Rear Wheel Brake Control Assembly Actionnement du frein - arrière Accionamiento de freno de ruedas traseras | 173 |
|  | 30 Hinterrad-Bremsbetätigung Rear Wheel Brake Control Assembly Actionnement du frein - arrière Accionamiento de freno de ruedas traseras ab FG. Nr. / from Trac. No., / à partir du châssis No. / deste chasis No. | 174 |
|  | 30 Hinterrad-Bremsbetätg. (Allrad) Control Assembly - Rear Wheel Brake (Four Wheel Drive) Timonerie frein sur roues AR - toutes roues motrices Accmto. d. freno de rueda - tracción en las 4 ruedas | 175 |
|  | 30 Hinterrad-Bremsbetätg. (Allrad) Control Assembly - Rear Wheel Brake (Four Wheel Drive) Timonerie frein sur roues AR - toutes roues motrices Accmto. d. freno de rueda - tracción en las 4 ruedas ab FG. Nr. / from Trac. No., / à partir du châssis No. / deste chasis No. | 176 |
|  | 32 Vorderachslagerbock Front Axle Bracket Berceau de l'essieu AV Caballote de soporte del eje delantero | 178 |
| | | |



Baugruppen - Verzeichnis
 Index of Construction Groups
 Index des Groupes de Construction
 Indice de los Grupos de Construcción













| Baugruppe: Constr. Group: Groupe/Grupo Constr.: | | S./P. |
|---|---|-------|
|  | 32 Vorderachslagerbock – Allrad Front Axle Bracket – Four Wheel Drive Berceau train AV – toutes roues motrices Caballote de soporte de eje – tracción en las 4 ruedas | 179 |
|  | 32 Rangierkupplung Front Towing Clevis Accouplement de manoeuvre Acople para maniobras | 180 |
|  | 33 Vorderachse „teleskop“ Telescopic Front Axle Essieu AV télescopique Eje delantero telescópico | 181 |
|  | 37 Lenkgestänge für mech. Lenkung Mechanical Steering Linkage Mécanisme de direction (mécanique) Varillaje para dirección mecánica | 183 |
|  | 37 Lenkgestänge für Hydrolenkung Hydrosteering Linkage Mécanisme de direction hydro-assistée Varillaje para servodirección hidráulica | 185 |
|  | 37 Mechanische Lenkung Mechanical Steering Assembly Mécanisme de direction mécanique (Timonerie) Dirección mecánica | 186 |
|  | 37 Hydrolenkung Hydrosteering Assembly Mécanisme de direction hydro-assistée (Timonerie) Servodirección hidráulica | 187 |
|  | 38 Trennwand Bulkhead Cloison de séparation Tabique de separación | 189 |
|  | 41 Motorhaube Engine Hood Capot moteur Capot del motor | 190 |
|  | 42 Kraftstoffbehälter Fuel Tank Réservoir à combustible Tanque de combustible | 192 |
| | | |



Baugruppen - Verzeichnis
 Index of Construction Groups
 Index des Groupes de Construction
 Indice de los Grupos de Construcción



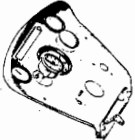
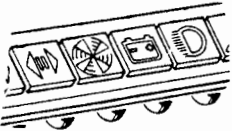
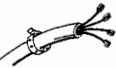
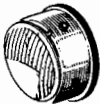






| Baugruppe: Constr. Group: Groupe/Grupo Constr.: | | S./P. |
|---|--|---|
|  | 42 Kraftstofffilter mit Wasserabscheider Fuel Filter with Water separator Filtre à combustible avec Séparateur d'eau Filtro de combustible con Separador de agua | 193 |
|  | 42 Kraftstofffilter mit Wasserabscheider Fuel Filter with Water separator Filtre à combustible avec Séparateur d'eau Filtro de combustible con Separador de agua ab FG. Nr. / from Trac. No., / à partir du châssis No. / deste chasis No. | 194 |
|  | 43 Trockenluftfilter Dry-type Air Cleaner Epurateur d'air du type sec Filtro de aire en seco | 195 |
|  | 43 Trockenluftfilter mit Ansaugung von oben Dry-type Air Cleaner with Intake Stack Epurateur d'air du type sec à aspiration d'en haut Filtro de aire en seco, admisión desde arriba | 197 |
|  | 43 Unterdruckanzeige - elektrisch Contamination indicator - el. Indicateur de dépression - el. Indicator de depresión - el. | 199 |
|  | 43 Ölbadluftfilter mit Ansaugung von oben Oil Bath Air Cleaner with Intake Stack Epurateur d'air à bain d'huile à aspiration d'en haut Filtro de aire en bano de aceite, admisión desde arriba | 200 |
|  | 44 Auspuffanlage Exhaust Silencer and Piping Echappement Sistema de escape | 201 |
|  | 44 Auspuff nach oben Exhaust System with Outlet Stack Système d'échappement, dirigé vers le haut Escape hacia arriba | 202 |
|  | 46 Drehzahlverstellung Speed Control Device Système d'accélération Sistema de aceleración | 203 |
|  | 46 Drehzahlverstellung Speed Control Device Système d'accélération Sistema de aceleración ab FG. Nr. / from Trac. No., / à partir du châssis No. / deste chasis No. | 7893/3289 7894/8175 7912/766 205 |
| | | |



Baugruppen - Verzeichnis
Index of Construction Groups
Index des Groupes de Construction
Indice de los Grupos de Construcción


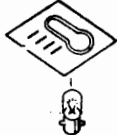


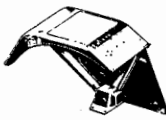







| Baugruppe: Constr. Group: Groupe/Grupo Constr.: | | S./P. |
|---|---|-------|
|  | 47 Abstellvorrichtung Shut-down Device Dispositif d'arrêt Dispositivo de parada | 207 |
|  | 49 Elektr. Ausrüstung Electrical Equipment Équipement électrique Equipo eléctrico | 208 |
|  | 49 Schaltkasten, Armaturen Main Switch, Instrumentation Tableau de bord et instruments Caja de conexiones, instrumentos | 210 |
|  | 49 Anzeigeleuchte Pilot Lamp Lampe-témoin Lámpara de alerta | 212 |
|  | 49 Kabelsatz Set of cables Faisceau de conducteurs Juego de cables | 213 |
|  | 49 Scheinwerfer - Bilux Headlamps - Bilux Phares - Bilux Faros - Bilux | 214 |
|  | 49 Scheinwerfer - Normal Headlamps - standard Phares - normal Faros - normal | 215 |
|  | 49 Scheinwerfer - Außen Headlamps - external Phares - montés à l'extérieur Faros - exteriores | 216 |
|  | 49 Arbeitsscheinwerfer Worklamp Phare de travail Faro de trabajo | 217 |
|  | 49 Leuchten Lights Feux Lámparas | 219 |
| | | |



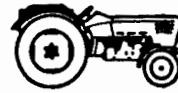
Baugruppen - Verzeichnis
Index of Construction Groups
Index des Groupes de Construction
Indice de los Grupos de Construcción


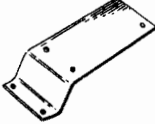
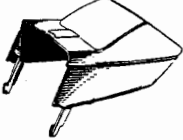



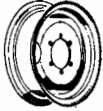

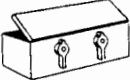
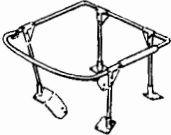


| Baugruppe: Constr. Group: Groupe/Grupo Constr.: | | S./P. |
|---|---|-------|
|  | 49 Leuchten Lights Feux Lámparas ab FG, Nr. / from Trac. No., / à partir du châssis No. / deste chasis No. | 221 |
|  | 49 Motortemperatur-Anzeige Temperature Pilot Light Voyant Surtempérature Mot. Lampara Indic. d. Temperat. | 222 |
|  | 51 Hintere Kotflügel Rear Mudguards, Standard Garde-boue AR Guardabarros traseros | 223 |
|  | 51 Hintere Kotflügel für Schutzrahmen Rear Mudguards for Safety Frame Garde-boue AR pour adaptation cadre de protection Guardabarros traseros para bastidor salvavidas | 224 |
|  | 51 Hintere Kotflügel - Hochrad Rear Mudguards, Standard - High-clearance Garde-boue AR - Haut sur roues Guardabarros traseros - Rueda alta | 226 |
|  | 52 Kotflügel vorn Front Mudguards, Standard Ailes AV Guardabarros delanteros | 228 |
|  | 52 Kotflügel vorn - Allrad Front Mudguards, Standard - Four Wheel Drive Ailes AV - toutes roues motrices Guardabarros delanteros - tracción en las 4 ruedas | 229 |
|  | 52 Kotflügel vorn - Gummi Front Mudguards - Rubber Ailes AV - Caout Guardabarros delanteros - Goma | 230 |
|  | 54 Fahrsitz - Export Operator's Seat (export model) Siège de conducteur - Export Asiento de conductor, tipo exportación | 231 |
|  | 54 Fahrsitz (verstellbar) Driver's Seat, Adjustable Siège de conducteur, réglable Asiento de conductor (graduable) | 232 |
| | | |



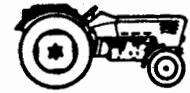
Baugruppen - Verzeichnis
 Index of Construction Groups
 Index des Groupes de Construction
 Indice de los Grupos de Construcción

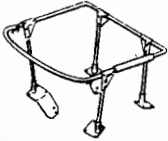
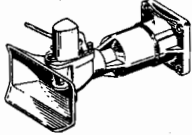
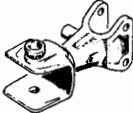
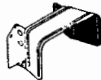





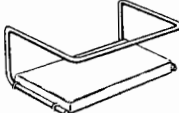


| Baugruppe: Constr. Group: Groupe/Grupo Constr.: | | S./P. |
|---|---|-------|
|  | 54 Fahrersitz - höhenverstellbar Operator's Seat, Vertically Adjustable Siège de conducteur, réglable en hauteur Asiento de conductor, de altura variable | 234 |
|  | 54 Fahrersitz - Befestigungsteile Driver's Seat - Fastenings Siège du conducteur - pièces, d'adaptation Asiento del conductor - elementos de fijación | 236 |
|  | 55 Verkleidungskasten Tank Panelling Habillage Caja de revestimiento | 237 |
|  | 56 Traktormeter Tractometer Tractormètre Tractómetro | 238 |
|  | 57 Verschlußstopfen Screw Plug Bouchon d'obturation Tapón roscado | 239 |
|  | 58 Scheibenräder vorn Disc Wheels, Front Roues à voile plein AV Ruedas de plato delanteras | 240 |
|  | 59 Scheibenräder - hinten Rear Disk Wheels Rues à volle plein Ruedas de plato, atrás | 241 |
|  | 59 Verstellräder Bowl Wheels, Adjustable-gauge Roues à gradins Ruedas de modificación de ancho de rodada | 242 |
|  | 60 Werkzeugkasten Toolbox Coffret à outils Caja de herramientas | 244 |
|  | 61 Schutzrahmen Safety Frame Cadre de protection Bastidor salvavidas | 245 |
| | | |



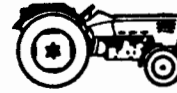
Baugruppen - Verzeichnis
Index of Construction Groups
Index des Groupes de Construction
Indice de los Grupos de Construcción

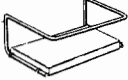
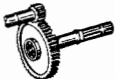

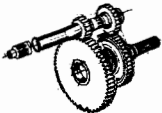

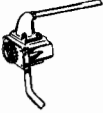
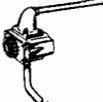
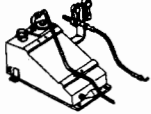
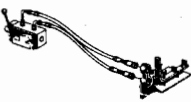
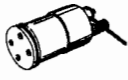


| Baugruppe: Constr. Group: Groupe/Grupo Constr.: | | S./P. |
|---|---|-------|
|  | 61 Schutzrahmen - Hochrad Safety Frame - High clearance Cadre de protection - Haut sur roues Bastidor salvavidas - Rueda alta | 246 |
|  | 62 Automatische Anhängerkupplung Automatic Trailer Hitch Attelage automatique de remorque Acople automático para remolques | 247 |
|  | 63 Anhängerkupplung Trailer Hitch, automatic, rigid Dispositif d'attelage Acople para remolques | 248 |
|  | 63 Schutzschild Shield Protecteur Placa de protección | 250 |
|  | 67 Rückblickspegel Driving Mirror Rétroviseur Espejo retrovisor | 251 |
|  | 68 Rückstrahler Rear Reflector Catadioptré Reflectores traseros | 252 |
|  | 69 Tankinhaltsanzeige Fuel Gauge Jauge à combustible Indicación para contenido del tanque | 253 |
|  | 70 Halter für Warndreieck Retainer for Warning Triangle Support pour triangle de panne Soporte para triángulo de situación del peligro | 254 |
|  | 71 Schilder Marking Plates Plaques Rótulos | 255 |
|  | 76 Beifahrersitz Passenger Seat Siège de convoyeur Asiento para acompañante | 257 |
| | | |



Baugruppen - Verzeichnis
 Index of Construction Groups
 Index des Groupes de Construction
 Índice de los Grupos de Construcción



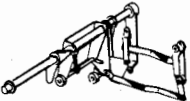
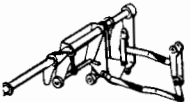
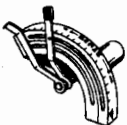
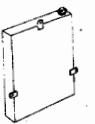
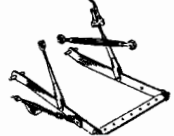





| Baugruppe: Constr. Group: Groupe/Grupo Constr.: | | S./P. |
|---|--|-------|
|  | 76 Beifahrersitz - Hochrad Passenger Seat - High clearance Siège de convoyeur - Haut sur roues Asiento para acompañante - Rueda alta | 258 |
|  | 77 Zapfwelle Standard PTO Shaft Prise de force Arbol toma de fuerza | 259 |
|  | 77 Verschlussdeckel - (Zapfwelle) Closing Cover - (PTO Shaft) Couvercle de ferm - (Prise de force) Cierre de tapa - (Arbol toma de fuerza) | 260 |
|  | 77 Duo-Zapfwelle Two-speed PTO Shaft Prise de force permettant d'obtenir 2 régimes de rotation Arbol toma de fuerza tipo Duo | 261 |
|  | 85 Heizungsanlage Heating System Climatisation Sistema de calefacción | 263 |
|  | 01 Hydr. Pumpe mit Leitungen Hydraulic Pump with Piping Pompe hydraulique avec tuyauterie Bomba hidráulica con tuberías | 264 |
|  | 01 Hydr. Pumpe mit Leitungen (Hydro-Lenkung) Hydraulic Pump with Piping (Tractor with Hydraulic Steering System) Pompe hydraulique et conduits (version avec direction hydro-assistée) Bomba hidráulica con tuberías (ejecución con servo-dirección hidráulica) | 266 |
|  | 04 Remote-Control Independent Remote Hydraulics (Tractor w/o Lift) Télécommande hydraulique Control remoto | 268 |
|  | 04 Remote-Anschlüsse Auxiliary Remote Hydraulics (Tractor with Lift) Raccordements de télécommande hydraulique Empalmes para control remoto | 270 |
|  | 06 Regelsteuergerät Hydraulic Main Control Unit Distributeur principal Aparato de mando regulado | 271 |
| | | |



Baugruppen - Verzeichnis
Index of Construction Groups
Index des Groupes de Construction
Indice de los Grupos de Construcción

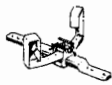
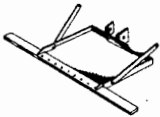
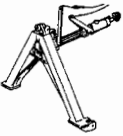
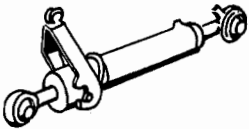
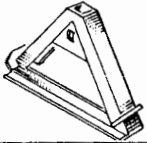
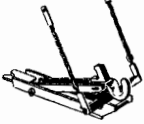




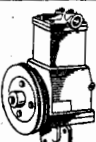


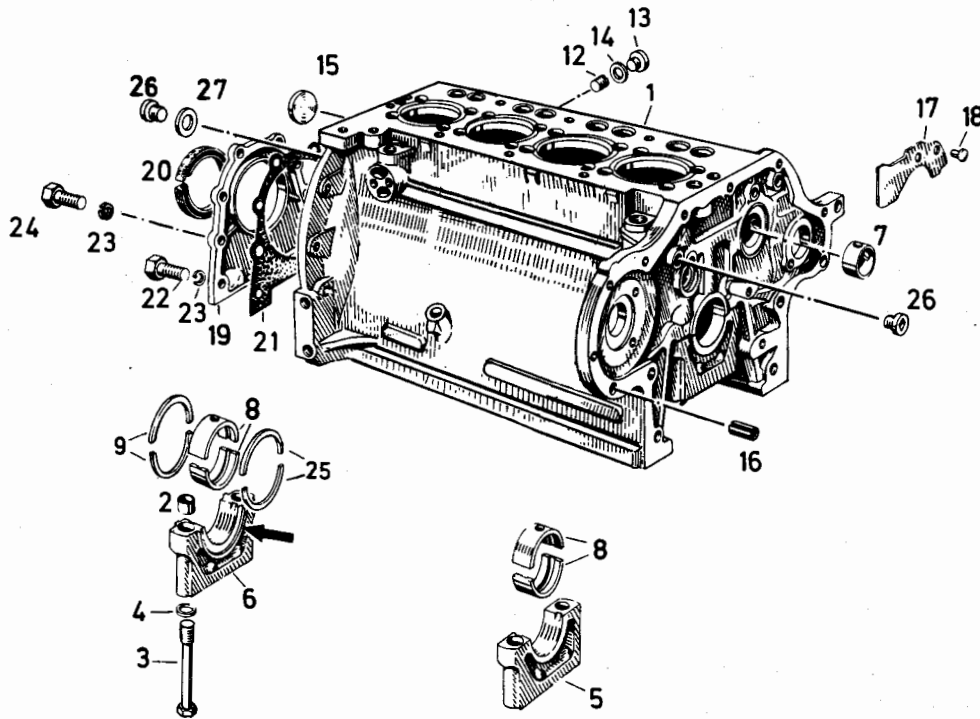
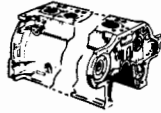
| Baugruppe: Constr. Group: Groupe/Grupo Constr.: | | S./P. |
|---|--|-------|
|  | 07 Remote-Anschlüsse b. Kraftheber Remote Connections – Hydraulic Lift Recordement de télécommande – Relevage hydraulique Empalme de control remote – Elevador hidráulico | 273 |
|  | 07 Abreißhalter Break-away retainer Ajutage à visser Soporte de ruptura | 275 |
|  | 08 Regelhydraulik Hydraulic Lift System Relevage hydraulique à double contrôle Elevador hidráulico de efecto regulado | 276 |
|  | 08 Kraftheber-Steuerungsteile Hydraulic Lift Control Assembly Relevage hydraulique, Pièces de commande Elevador hidráulico, Partes del mando hidráulico | 278 |
|  | 08 Betätigung – Kraftheber Control Assembly – Hydraulic Lift Mécanisme de commande – relevage hydraulique Accionamiento de elevador hidráulico | 282 |
|  | 08 Zusatz-Ölbehälter Oil tank Caisson à fluide hydraulique Tanque de aceite | 283 |
|  | 11 Dreipunktkupplung Three-point Linkage Attelage trois points Sistema de acoplamiento en 3 puntos | 284 |
|  | 11 Oberer Lenker Top link Barre de poussée, bras supérieur Guía superior | 286 |
|  | 11 Verbindungsstange Connecting rod Chandelle Barra de elevación | 287 |
|  | 11 Hubstange Liftrod Chandelle Barra de elevación | 288 |
| | | |



Baugruppen - Verzeichnis
Index of Construction Groups
Index des Groupes de Construction
Indice de los Grupos de Construcción



| Baugruppe: Constr. Group: Groupe/Grupo Constr.: | | S./P. |
|---|---|-------|
|  | 14 Zugpendel Drawbar Barre oscillante Péndulo de tracción | 289 |
|  | 15 Schiene mit Plattform Toolbar with Platform Barre agricole avec plateforme Barra de enganche y plataforma | 290 |
|  | 17 DEUTZ-Hitch DEUTZ Hitch Pick-Hup DEUTZ Enganche hidráulico DEUTZ | 291 |
|  | 17 Teleskop-Oberlenker Top Link, Telescopic Bras supérieur, télescopique Guaía superior, telescópica | 292 |
|  | 17 Uni-Dreieck Kateg. II - leicht Universal triangle, cat. II - light Triangle universel, cat. II - léger Triángulo universal, cat. II - liviano | 293 |
|  | 20 Hubkupplung Pick-up Hitch Pick-up d'attelage Gancho de acople, de elevación hidráulica | 294 |
|  | 40 Endplatte Terminal Plate Obturateur Placa final | 296 |
|  | 40 DEUTZ-Endsteuergerät Terminal Control Unit, DEUTZ Distributeur complémentaire final DEUTZ Aparato de mando final, tipo DEUTZ | 297 |
|  | 40 DEUTZ-Zwischensteuergerät, einfachwirkend Intermediate Control Unit, DEUTZ, Single-acting Distributeur intermédiaire DEUTZ à simple effet Aparato de mando intermedio, tipo DEUTZ, de simple efecto | 299 |
|  | 40 DEUTZ-Zwischensteuergerät, doppeltwirkend Intermediate Control Unit, DEUTZ, Double Distributeur intermédiaire DEUTZ à double effet Aparato de mando intermedio, tipo DEUTZ, de doble efecto | 301 |
|  | 55 Einleitungs-Druckluftanlage Pneumatic System, Single-circuit Système d'air comprimé, à une conduite Sistema de aire comprimido, de conducto único | 303 |



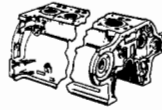
0150-01 500 4483

| Bld Nr. | Teile-Nr. | Stück-Zahl | Deutsch | English | Français | Español | Nummer/Bemerkung | ETK |
|---------|-----------|------------|--------------------|-------------------|--------------------|--------------------|---------------------------|-----|
| 1 | 213 7893 | 1 | KURBELGEH.OBERTEIL | CRANKCASE | CARTER SUPERIEUR | BLOQUE MOTOR | VORMONT. | |
| 2 | 336 2279 | 10 | BUCHSE | BUSH | DOUILLE | CASQUILLO | 0150-01-01.87 | |
| 3 | 116 9634 | 10 | SKT.DEHNSCHRAUBE | WASITED BOLT | VIS EXTENS 6 PANS | TORN.HEX.EXPANSION | M14 X11C H 803-10.9 | 01 |
| 4 | 121 6107 | 10 | SCHEIBE | DISC/PANE/PLATE | RONDELLE/DISQUE | DISCO/CRISTAL/PLAT | 2 308 A 11 | |
| 5 | 336 2442 | 4 | LAGERDECKEL | BEARING CAP | CHAPEAU DE PALIER | TAPA SOPORTE | 0150-01-46.26 | |
| 6 | 213 7868 | 1 | LAGERDECKEL | BEARING CAP | CHAPEAU DE PALIER | TAPA SOPORTE | | |
| 7 | 336 2438 | 1 | BUCHSE | BUSH | DOUILLE | CASQUILLO | 0150-01-46.04 | |
| 8 | 336 2379 | 5 | KURBELWELLENLAGER | MAIN BEARING | PALIER LIGNE ARBRE | COJ.BANCADA | 0150-01-27.59/61 | 01 |
| 9 | 336 2386 | 1 | RINGHAELFTE | HALF-RING | OEMI-BAGUE | MITAC ANILLO | 0150-01-27.91 | 01 |
| 12 | 121 5235 | 5 | SCHLITZSTOPFEN | SLOTTED PLUG | BOUCHON FENDU | TAPON RANURADO | 860 B | |
| 13 | 112 2350 | 4 | VERSCHLUSSSCHRAUBE | SCREW PLUG | BOUCHON FILETE | TAPON ROSCADO | M12X1,5 DIN 908 PHOSPH | |
| 14 | 111 8673 | 4 | DICHTRING | WASHER | BAGUE D'ETANCHEITE | ANILLO DE JUNTA | A 12 X 15,5DIN 7603-CU | |
| 15 | 121 6240 | 1 | VERSCHLUSSSCHEIBE | DISHED PLUG | RONDELLE OBTURAT. | ARANDELA CIERRE | 2 872 A 1 | |
| 16 | 116 7266 | 2 | BUCHSE | BUSH | DOUILLE | CASQUILLO | 811X16H 2341 | |
| 17 | 336 2447 | 1 | PRALLBLECH | DEFLECTOR PLATE | CHICANE | CHAPA DE CHOQUE | 015C-01-46.47 | |
| 18 | 111 5333 | 2 | HALBRUNDEKERNAGEL | NOTCHED NAIL | ERGOT A ENCOCHE | CLAVIJA RANURADA | 6 X10 DIN 1476 VZKC | |
| 19 | 336 2338 | 1 | DECKEL | COVER | COUVERCLE | TAPA | 0150-01-20.06 | |
| 20 | 116 0097 | 1 | WELLENDICHTRING | SHAFT SEAL | JOINT D'ARBRE | ANILLO HERMET.EJE | L 115X14C X16 H 2940-SI | 01 |
| 21 | 336 2337 | 1 | DICHTUNG | GASKET | GARNITURE/JOINT | JUNTA | 0150-01-20.03 | 01 |
| 22 | 111 2322 | 6 | SECHSKANTSCHRAUBE | HEX.BOLT | VIS 6 PANS | TORNILLO HEXAGONAL | M 8 X 20 DIN 933- 8.8-A4C | |
| 23 | 110 2799 | 8 | FEDERRING | SPRING LOCKWASHER | RONDELLE GROWER | ARANDELA ELASTICA | A 8 DIN 128 A4C | |
| 24 | 111 2341 | 2 | SECHSKANTSCHRAUBE | HEX.BOLT | VIS 6 PANS | TORNILLO HEXAGONAL | M 8 X 30 DIN 933- 8.8-A4C | |
| 25 | 213 6649 | 1 | RINGHAELFTE | HALF-RING | DEMI-BAGUE | MITAC ANILLO | | 01 |
| 26 | 121 2728 | 2 | VERSCHLUSSSCHRAUBE | SCREW PLUG | BOUCHON FILETE | TAPON ROSCADO | 2 827 A 1 (IN KLAMMER) | |
| 27 | 111 8659 | 1 | DICHTRING | WASHER | BAGUE D'ETANCHEITE | ANILLO DE JUNTA | A 10 X 13,5DIN 7603-CU | |

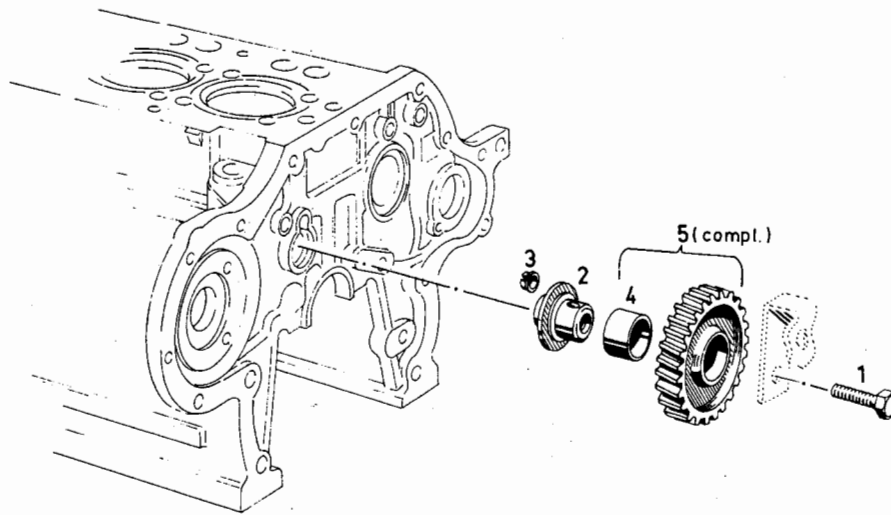
| Bild Nr. | Teil-Nr. | Stück-Zahl | Deutsch | Englisch | Français | Español | Nummer/Bemerkung | ETK |
|----------|----------|------------|-------------------|--------------|--------------------|--------------|--|-----|
| 28 | 213 7870 | 1 | RINGHAELFTE | HALF-RING | DEMI-BAGUE | MITAD ANILLO | | 01 |
| 29 | 213 7875 | 1 | RINGHAELFTE | HALF-RING | DEMI-BAGUE | MITAD ANILLO | | 01 |
| 950 | 336 2380 | 5 | KURBELWELLENLAGER | MAIN BEARING | PALIER LIGNE ARBRE | COJ.BANCADA | 0150-01-27.62/63 1.STUFE ZU BILD NR 8 | |
| 951 | 336 2381 | 5 | KURBELWELLENLAGER | MAIN BEARING | PALIER LIGNE ARBRE | COJ.BANCADA | 0150-01-27.64/65 2.STUFE ZU BILD NR 8 | |
| 952 | 336 2382 | 5 | KURBELWELLENLAGER | MAIN BEARING | PALIER LIGNE ARBRE | COJ.BANCADA | 0150-01-27.66/67 3.STUFE ZU BILD NR 8 | |
| 953 | 336 2383 | 5 | KURBELWELLENLAGER | MAIN BEARING | PALIER LIGNE ARBRE | COJ.BANCADA | 0150-01-27.68/69 4.STUFE ZU BILD NR 8 | |
| 954 | 336 2384 | 5 | KURBELWELLENLAGER | MAIN BEARING | PALIER LIGNE ARBRE | COJ.BANCADA | 0150-01-27.71/72 5.STUFE ZU BILD NR 8 | |
| 955 | 336 2385 | 5 | KURBELWELLENLAGER | MAIN BEARING | PALIER LIGNE ARBRE | COJ.BANCADA | 0150-01-27.73/74 6.STUFE ZU BILD NR 8 | |
| 956 | 213 8102 | 1 | RINGHAELFTE | HALF-RING | DEMI-BAGUE | MITAD ANILLO | 1.STUFE ZU BILD NR 9 | |
| 957 | 213 8103 | 1 | RINGHAELFTE | HALF-RING | DEMI-BAGUE | MITAD ANILLO | 2.STUFE ZU BILD NR 9 | |
| 958 | 213 8104 | 1 | RINGHAELFTE | HALF-RING | DEMI-BAGUE | MITAD ANILLO | 3.STUFE ZU BILD NR 9 | |
| 959 | 213 8105 | 1 | RINGHAELFTE | HALF-RING | DEMI-BAGUE | MITAD ANILLO | 4.STUFE ZU BILD NR 9 | |
| 960 | 213 7382 | 1 | RINGHAELFTE | HALF-RING | DEMI-BAGUE | MITAD ANILLO | 1.STUFE ZU BILD NR 25 | |
| 961 | 213 7383 | 1 | RINGHAELFTE | HALF-RING | DEMI-BAGUE | MITAD ANILLO | 2.STUFE ZU BILD NR 25 | |
| 962 | 213 7384 | 1 | RINGHAELFTE | HALF-RING | DEMI-BAGUE | MITAD ANILLO | 3.STUFE ZU BILD NR 25 | |
| 963 | 213 7385 | 1 | RINGHAELFTE | HALF-RING | DEMI-BAGUE | MITAD ANILLO | 4.STUFE ZU BILD NR 25 | |
| 964 | 213 7871 | 1 | RINGHAELFTE | HALF-RING | DEMI-BAGUE | MITAD ANILLO | 1.STUFE ZU BILD NR 28 | |
| 965 | 213 7872 | 1 | RINGHAELFTE | HALF-RING | DEMI-BAGUE | MITAD ANILLO | 2.STUFE ZU BILD NR 28 | |
| 966 | 213 7813 | 1 | RINGHAELFTE | HALF-RING | DEMI-BAGUE | MITAD ANILLO | 3.STUFE ZU BILD NR 28 | |
| 967 | 213 7874 | R 1 | RINGHAELFTE | HALF-RING | DEMI-BAGUE | MITAD ANILLO | 4.STUFE ZU BILD NR 28 | |
| 968 | 213 7876 | R 1 | RINGHAELFTE | HALF-RING | DEMI-BAGUE | MITAD ANILLO | 1.STUFE ZU BILD NR 29 | |
| 969 | 213 7877 | R 1 | RINGHAELFTE | HALF-RING | DEMI-BAGUE | MITAD ANILLO | 2.STUFE ZU BILD NR 29 | |
| 970 | 213 7878 | R 1 | RINGHAELFTE | HALF-RING | DEMI-BAGUE | MITAD ANILLO | 3.STUFE ZU BILD NR 29 | |
| 971 | 213 7879 | R 1 | RINGHAELFTE | HALF-RING | DEMI-BAGUE | MITAD ANILLO | 4.STUFE ZU BILD NR 29 | |



Zwischenradlagerung
 Idler gear bearing
 Tourillon de pignon intermédiaire
 Soporte para rueda intermedia



0150-01-500 3301

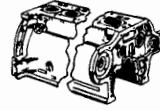


C150-01 500 3301

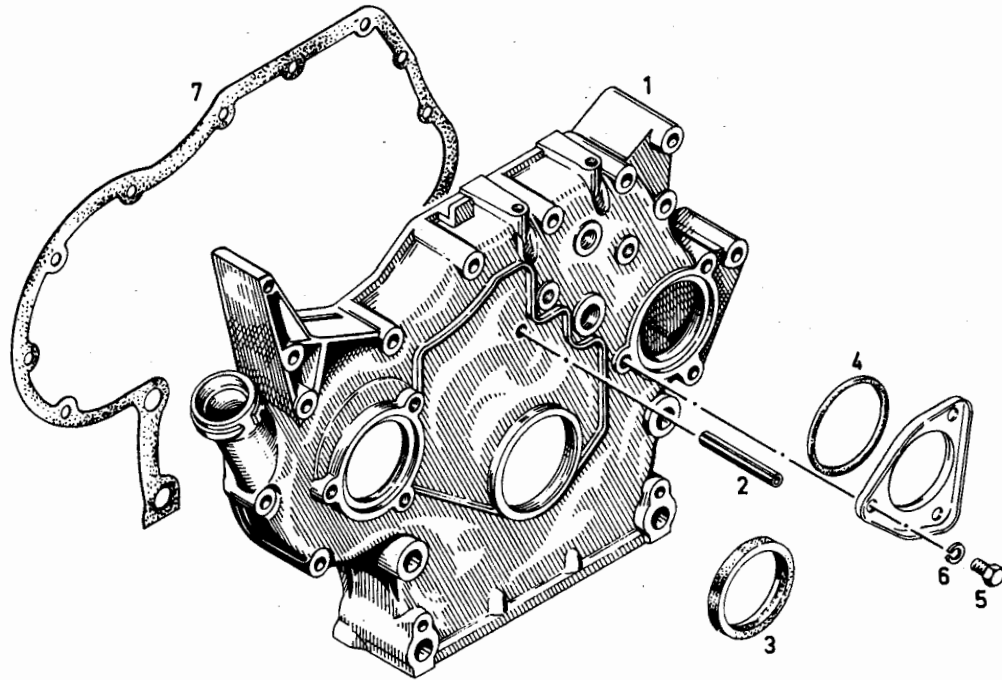
| Bk1 Nr. | Teile-Nr. | Stück-Zahl | Deutsch | English | Français | Español | Nummer/Bemerkung | ETK |
|---------|-----------|------------|-------------------|---------------|--------------------|--------------------|--------------------------|-----|
| 1 | 110 3676 | 1 | SECHSKANTSCHRAUBE | HEX.BOLT | VIS 6 PANS | TORNILLO HEXAGONAL | M10X 60 DIN 933-10.9-A4C | |
| 2 | 210 1006 | 1 | LAGERZAPFEN | JOURNAL | TOURILLON/MANETON | MUNDA SOPORTE | 0150-01-45.08 | |
| 3 | 210 1007 | 1 | SPANNBUCHSE | CLAMPING BUSH | DOUILLE DE SERRAGE | CASQUILLO FIADOR | 0150-01-45.09 | |
| 4 | 336 2538 | 1 | BUECHSE | BUSH | BOITE | CASQUILLO | 0150-01-74.02 | |
| 5 | 336 2541 | 1 | ZAHNRAD | GEAR | ROUE DENTEE | RUEGA DENTADA | 0150-01-74.20 | |



Vorderer Deckel
Front cover
Couvercle avant
Tapa delantera

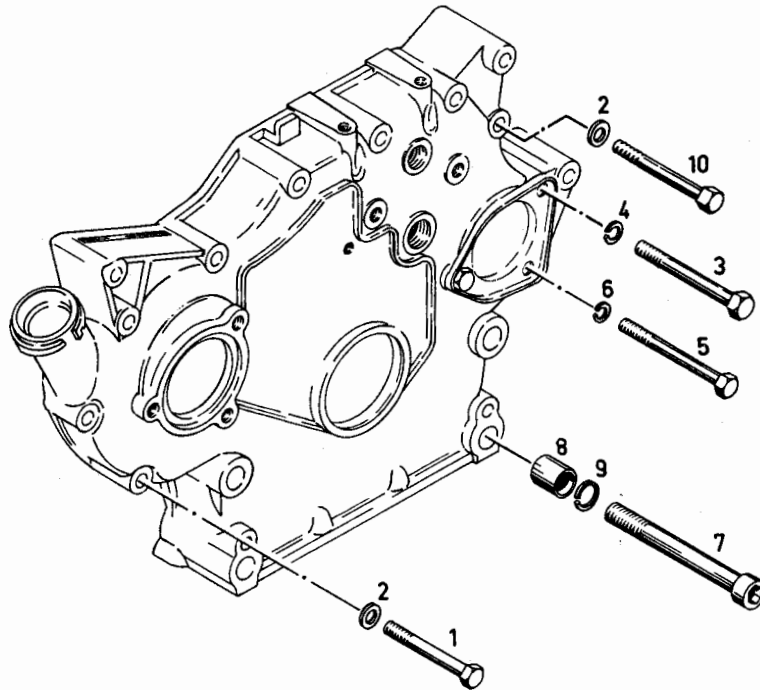
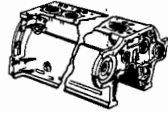


0150-01-500 4555



0150-01 500 4555

| Bild Nr. | Teile-Nr. | Stück-Zahl | Deutsch | English | Français | Español | Nummer/Bemerkung | ETK |
|----------|-----------|------------|-------------------|-------------------|-----------------|--------------------|--------------------------|-----|
| 1 | 213 6027 | 1 | VORDERER-DECKEL | FRONT COVER | COUVERCLE AV | TAPA DELANTERA | | |
| 2 | 111 5459 | 1 | SPANNHUELSE | DOWEL SLEEVE | DOUILLE SERRAGE | CASQUILLO FIADOR | 6 X 450IN 1481 | |
| 3 | 213 3781 | 1 | WELLENDICHTRING | SHAFT SEAL | JOINT D'ARBRE | ANILLO HERMET.EJE | | 01 |
| 4 | 116 6110 | 1 | RUNDGUMMRING | O-SEAL | ANNEAU TORIQUE | ANILLO GOMA REDOND | 80 X 3 H 721 | |
| 5 | 110 2396 | 1 | SECHSKANTSCHRAUBE | HEX. BOLT | VIS 6 PANS | TORNILLO HEXAGONAL | M 8 X 8 DIN 933- 8.8-A4C | |
| 6 | 110 2799 | 1 | FEDERRING | SPRING LOCKWASHER | RONDELLE GROUER | ARANDELA ELASTICA | A 8 DIN 129 A4C | |
| 7 | 336 2505 | 1 | DICHTUNG | GASKET | GARNITURE/JOINT | JUNTA | 0150-01-54.12 | 01 |

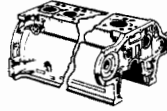


0150-01 500 4663

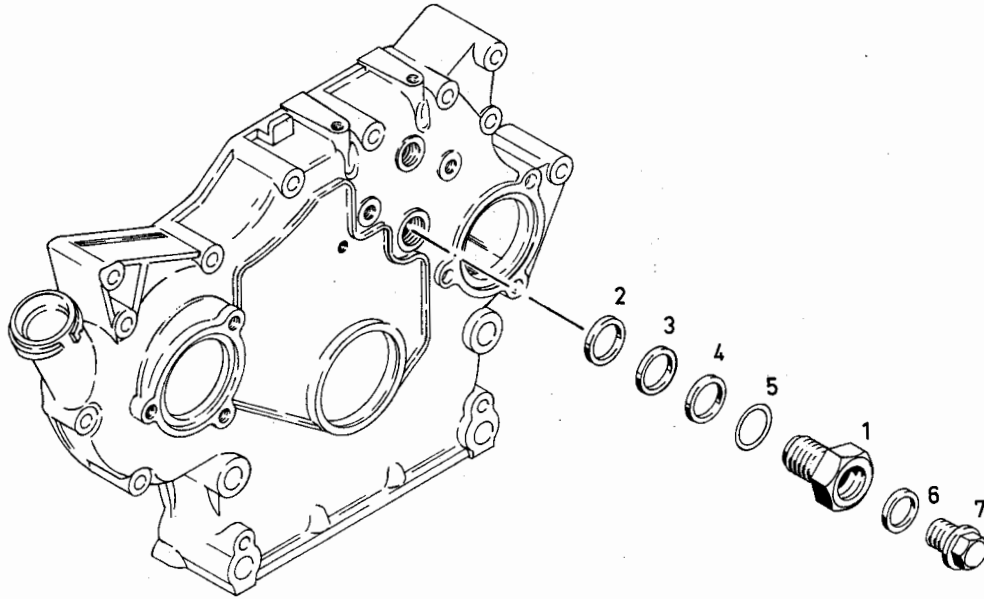
| Bild Nr. | Teile-Nr. | Stück-Zahl | Deutsch | English | Français | Español | Nummer/Bemerkung | ETK |
|----------|-----------|------------|-------------------|-------------------|-------------------|--------------------|--------------------------|-----|
| 1 | 111 1166 | 2 | SECHSKANTSCHRAUBE | HEX.BOLT | VIS 6 PANS | TORNILLO HEXAGONAL | M 8X 60 DIN 931- 8.8 | |
| 2 | 110 7101 | 3 | SCHEIBE | DISC/PANE/PLATE | RONDELLE/DISQUE | DISCO/CRISTAL/PLAT | A 8,4DIN 125-ST-A4C | |
| 3 | 111 1334 | 1 | SECHSKANTSCHRAUBE | HEX.BOLT | VIS 6 PANS | TORNILLO HEXAGONAL | M10X 75 DIN 931- 8.8 | |
| 4 | 110 2800 | 1 | FEDERRING | SPRING LOCKWASHER | RONDELLE GROWER | ARANDELA ELASTICA | A 10 DIN 128 A4C | |
| 5 | 111 1195 | 1 | SECHSKANTSCHRAUBE | HEX.BOLT | VIS 6 PANS | TORNILLO HEXAGONAL | M 8X 85 DIN 931- 8.8 | |
| 6 | 110 2799 | 1 | FEDERRING | SPRING LOCKWASHER | RONDELLE GROWER | ARANDELA ELASTICA | A 8 DIN 128 A4C | |
| 7 | 110 1894 | 4 | ZYLINDERSCHRAUBE | CHEESE-HEAD SCREW | VIS TETE CYLINDR. | TORN.CBZA.CILIND. | M14X 110DIN 912-10.9 | |
| 8 | 336 2297 | 4 | ROHR | PIPE/TUBE | TUBE/TUYAU | TUBO | 0150-01-07.34 | |
| 9 | 112 7679 | 4 | FEDERRING | SPRING LOCKWASHER | RONDELLE GROWER | ARANDELA ELASTICA | 14DIN 7980 VZKC | |
| 10 | 111 1179 | 1 | SECHSKANTSCHRAUBE | HEX.BOLT | VIS 6 PANS | TORNILLO HEXAGONAL | M 8X 70 DIN 931- 8.8-A4C | |



Verschluß für Nockenwellenantrieb
Camshaft drive cover
Pièces obturatrices pour arbre à cames
Cierre para accionamiento del árbol de levas



0150-01-500 3307

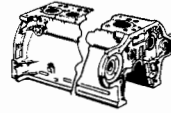


0150-01 500 3307

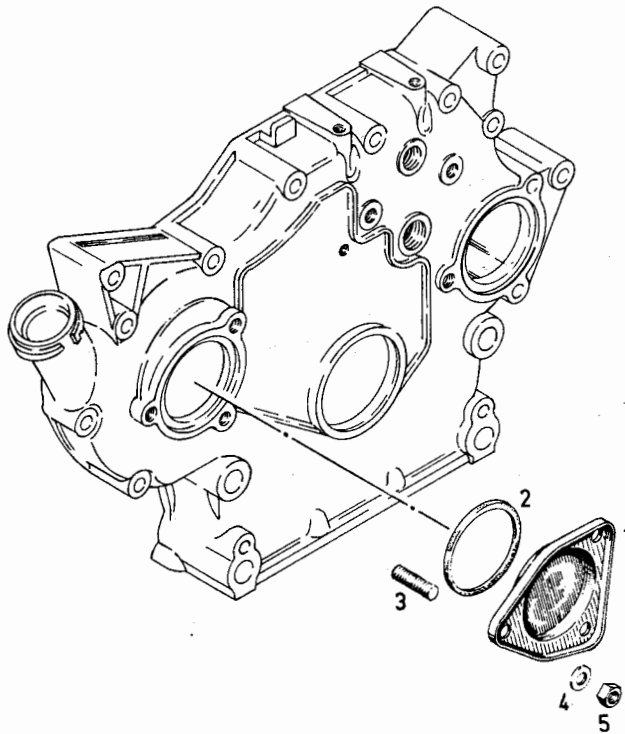
| Bild Nr. | Teile-Nr. | Stück-Zahl | Deutsch | English | Français | Español | Nummer/Bemerkung | ETK |
|----------|-----------|------------|--------------------|-----------------|--------------------|--------------------|------------------------|-----|
| 1 | 336 2510 | 1 | VERSCHLUSSSCHRAUBE | SCREW PLUG | BOUCHON FILETE | TAPON ROSCADO | 0150-01-62.03 | |
| 2 | 111 8750 | 1 | DICHTRING | WASHER | BAGUE D'ETANCHEITE | ANILLO DE JUNTA | A 24 X 30 DIN 7603-ALU | |
| 3 | 336 2293 | 1 | SCHEIBE | DISC/PANE/PLATE | RONDELLE/DISQUE | DISCO/CRISTAL/PLAT | 0150-01-07.08 | |
| 4 | 336 2294 | 1 | SCHEIBE | DISC/PANE/PLATE | RONDELLE/DISQUE | DISCO/CRISTAL/PLAT | 0150-01-07.09 | |
| 5 | 336 2295 | 2 | SCHEIBE | DISC/PANE/PLATE | RONDELLE/DISQUE | DISCO/CRISTAL/PLAT | 0150-01-07.11 | |
| 6 | 111 8713 | 1 | DICHTRING | WASHER | BAGUE D'ETANCHEITE | ANILLO DE JUNTA | A 18 X 22 DIN 7603-CU | |
| 7 | 111 8970 | 1 | VERSCHLUSSSCHRAUBE | SCREW PLUG | BOUCHON FILETE | TAPON ROSCADO | AM18X1,5 DIN 76C4 | |



Verschlußdeckel für Spritzversteller
Cover for advance/retard unit
Couvercle pour avance automatique
Tapa de cierre para graduador de avance de inyección



0150-01-500 3331

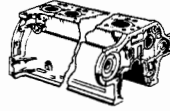


0150-01 500 3331

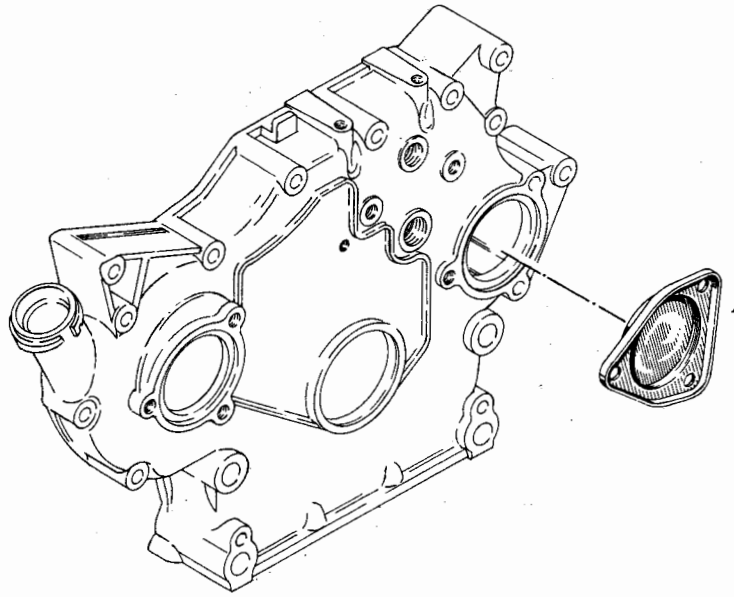
| Bild Nr. | Teile-Nr. | Stück-Zahl | Deutsch | English | Français | Español | Nummer/Bemerkung | ETK |
|----------|-----------|------------|-----------------|-----------------|-----------------|--------------------|--------------------------------|-----|
| 1 | 336 2504 | 1 | DECKEL | COVER | COUVERCLE | TAPA | 0150-01-54.05 | |
| 2 | 116 6110 | 1 | RUNGGUMRING | O-SEAL | ANNEAU TORIQUE | ANILLO GOMA REDOND | 80 X 3 H 721 | |
| 3 | 110 2295 | 3 | STIFTSCHRAUBE | STUD | GOUJON | ESPARRAGO | M 8 X 15 SN4 DIN 835- 6.8 VZKC | |
| 4 | 110 7101 | 3 | SCHEIBE | DISC/PANE/PLATE | RONDELLE/DISQUE | DISCO/CRISTAL/PLAT | A 8,4DIN 125-ST-A4C | |
| 5 | 111 2824 | 3 | SECHSKANTMUTTER | HEX.NUT | ECROU 6 PANS | TUERCA HEXAGONAL | M 8 DIN 934-M 8 A4C | |



Deckel
Cover
Couvercle
Tapa



0150-01-500 3326

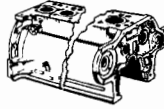


0150-01 500 3326

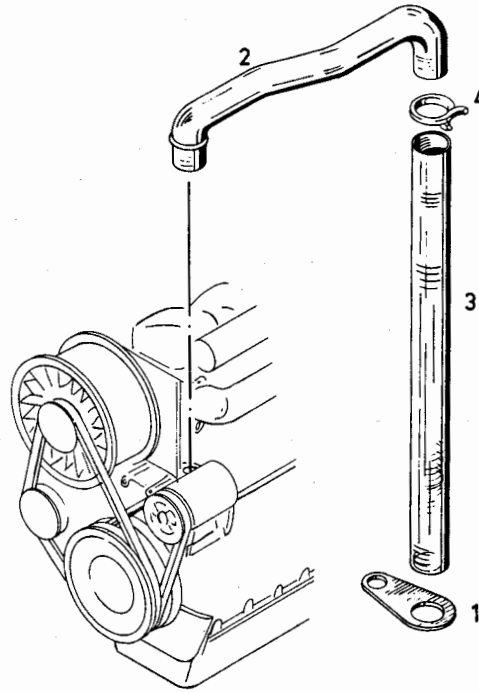
| Stück-Nr. | Teil-Nr. | Stück-Zahl | Deutsch | English | Français | Español | Nummer/Bemerkung | ETK |
|-----------|----------|------------|---------|---------|-----------|---------|------------------|-----|
| 1 | 336 2504 | 1 | DECKEL | COVER | COUVERCLE | TAPA | | |



Entlüftungsrohr
Vent pipe
Tuyau de désaération
Tubo de purga de aire



0150-01-500 3335

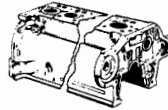


0150-01 500 3335

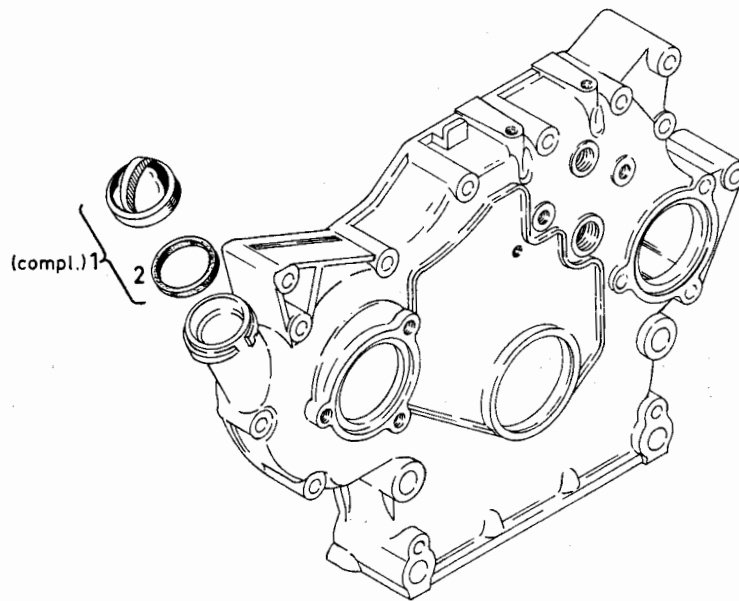
| Bild Nr. | Teile-Nr. | Stück-Zahl | Deutsch | English | Français | Español | Nummer/Bemerkung | ETK |
|----------|-----------|------------|----------------|-----------------|--------------------|----------------|------------------|-----|
| 1 | 210 1292 | 1 | HALTEBLECH | RETAINING PLATE | TOLE DE RETENUE | CHAPA SUJECION | 0150-01-416.04 | |
| 2 | 210 1740 | 1 | ROHR | PIPE/TUBE | TUBE/TUYAU | TUBO | 0150-01-416.02 | |
| 3 | 210 2046 | 1 | SCHLAUCH | HOSE | FLEXIBLE | MANGUERA | 0150-01-416.03 | |
| 4 | 116 3942 | 1 | SCHLAUCHKLEMME | HOSE CLIP | COLLIER A FLEXIBLE | PINZA MANGUERA | SK 33 H 735 | |



Öleinfüllverschluß
Oil filler cap
Couvercle de cheminée de remplissage d'huile
Tapón de llenado de aceite



0150-01-500 3320

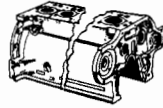


0150-01 500 3320

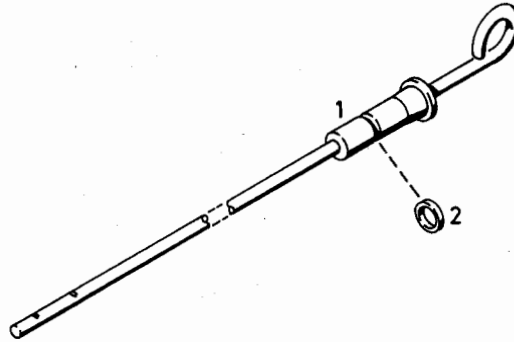
| Bild Nr | Teile-Nr. | Stück- Zahl | Deutsch | English | Français | Español | Nummer/Bemerkung | ETK |
|------------|-----------|----------------|-----------|---------|--------------------|-----------------|------------------|-----|
| 1 | 123 6291 | 1 | DECKEL | COVER | COUVERCLE | TAPA | 8928-75-007.010 | |
| 2 | 123 6290 | 1 | DICHTRING | WASHER | BAGUE D'ETANCHEITE | ANILLO DE JUNTA | 8928-75-007.002 | 01 |



Ölmeßstab
Oil dipstick
Jauge de niveau d'huile
Varilla de sondeo para nivel de aceite



0150-01-500 4439

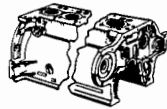


0150-01 500 4439

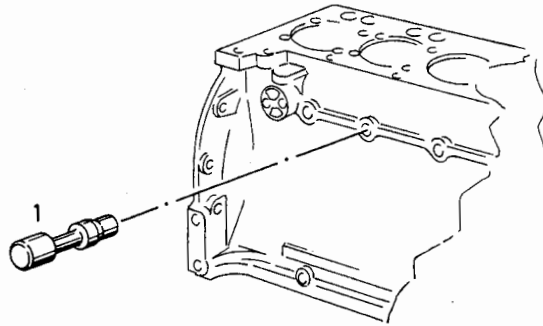
| Bild Nr. | Teile-Nr. | Stück-Zahl | Deutsch | English | Français | Español | Nummer/Bemerkung | ETK |
|----------|-----------|------------|---------------|--------------|----------------|--------------------|------------------|-----|
| 1 | 336 2498 | 1 | ÖLMESSSTAB | OIL DIPSTICK | JAUGE D'HUILE | VARIL.NIVEL ACEITE | 0150-01-52.280 | |
| 2 | 116 5975 | 1 | RUNDGUMMIRING | O-SEAL | ANNEAU TORIQUE | ANILLO GDMA REDOND | 5 X 2 H 721 | 01 |



Verschluss­teile
Locking parts
Pièces de fermeture
Partes de cierre



0150-01-500 4525

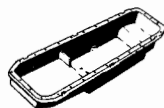


0150-01 500 4525

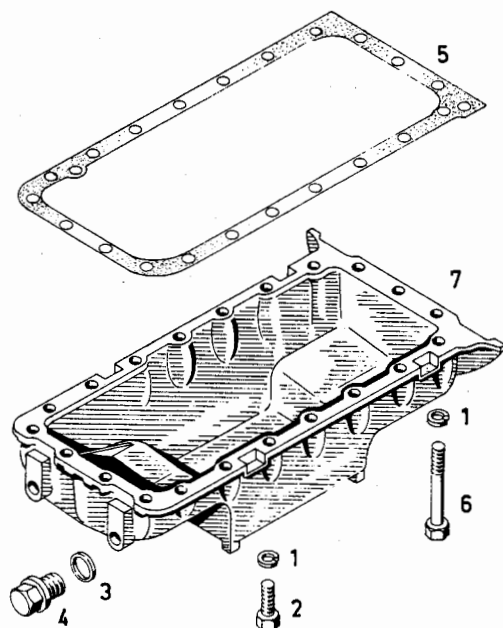
| Bild Nr. | Teile-Nr. | Stück-Zahl | Deutsch | English | Français | Español | Nummer/Bemerkung | ETK |
|----------|-----------|------------|-------------------|---------|----------|-----------------|------------------|-----|
| 1 | 213 8686 | 4 | VERSCHLUSSSTOPFEN | NIPPLE | BOUCHON | TAPON OBTURADOR | | |



Ölwanne
Oil pan
Carter d'huile
Sumidero de aceite



0150-02-500 4454



0150-02 500 4454

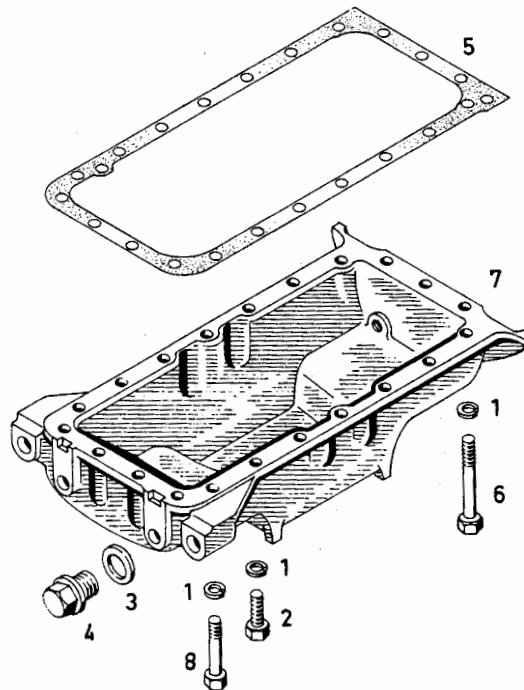
| Bild Nr. | Teile-Nr. | Stück-Zahl | Deutsch | English | Français | Español | Nummer/Bemerkung | ETK |
|----------|-----------|------------|--------------------|-------------------|--------------------|--------------------|--------------------------|-----|
| 1 | 110 2799 | 21 | FEDERRING | SPRING LOCKWASHER | RONDELLE GROMER | ARANDELA ELASTICA | A 8 01N 128 A4C | |
| 2 | 111 2333 | 18 | SECHSKANTSCHRAUBE | HEX.BOLT | VIS 6 PANS | TORNILLO HEXAGONAL | M 8x 25 DIN 933- 8.8-A4C | |
| 3 | 111 8736 | 2 | DICHTRING | WASHER | BAQUE D'ÉTANCHEITE | ANILLO DE JUNTA | A 22 X 27 DIN 7603-ALU | 01 |
| 4 | 111 8980 | 2 | VERSCHLUSSSCHRAUBE | SCREW PLUG | BOUCHON FILETE | TAPON ROSCADO | AM22X1,5 DIN 7604 VZKC | 01 |
| 5 | 336 2574 | 1 | DICHTUNG | GASKET | GARNITURE/JOINT | JUNTA | 0150-02-01.06 | 01 |
| 6 | 111 1212 | 3 | SECHSKANTSCHRAUBE | HEX.BOLT | VIS 6 PANS | TORNILLO HEXAGONAL | M 8x 110 01N 931- 8,8 | |
| 7 | 216 8643 | 1 | ÖLWANNE | OIL SUMP | CUVE A HUILE | SUMIDERO ACEITE | | |



Ölwanne
Oil pan
Carter d'huile
Sumidero de aceite



0150-02-500 4453



0150-02 500 4453

| Bild Nr. | Teile-Nr. | Stück-Zahl | Deutsch | English | Français | Español | Nummer/Bemerkung | ETK |
|----------|-----------|------------|--------------------|-------------------|--------------------|--------------------|-------------------------|-----|
| 1 | 110 2799 | 21 | FEDERRING | SPRING LOCKWASHER | RONOELLE GROUER | ARANOELA ELASTICA | A 8 DIN 128 A4C | |
| 2 | 111 2339 | 14 | SECHSKANTSCHRAUBE | HEX.BOLT | VIS 6 PANS | TORNILLO HEXAGONAL | M 8 X 30 DIN 933- 8.8 | |
| 3 | 111 8736 | 1 | DICHTRING | WASHER | BAGUE D'ETANCHEITE | ANILLO DE JUNTA | A 22 X 27 DIN 7603-ALU. | 01 |
| 4 | 111 8980 | 1 | VERSCHLUSSSCHRAUBE | SCREW PLUG | BOUCHON FILETE | TAPON ROSCADO | AM22X1,5 DIN 7604 VZKC | 01 |
| 5 | 336 2574 | 1 | DICHTUNG | GASKET | GARNITURE/JOINT | JUNTA | 0150-02-01.06 | 01 |
| 6 | 111 1212 | 5 | SECHSKANTSCHRAUBE | HEX.BOLT | VIS 6 PANS | TORNILLO HEXAGONAL | M 8 X 110 DIN 931- 8.8 | |
| 7 | 210 1303 | 1 | ÖLWANNE | OIL SUMP | CUVE A HUILE | SUMICERO ACEITE | 0150-02-01.38 | |
| 8 | 111 1151 | 2 | SECHSKANTSCHRAUBE | HEX.BOLT | VIS 6 PANS | TORNILLO HEXAGONAL | M 8 X 45 DIN 931- 8.8 | |

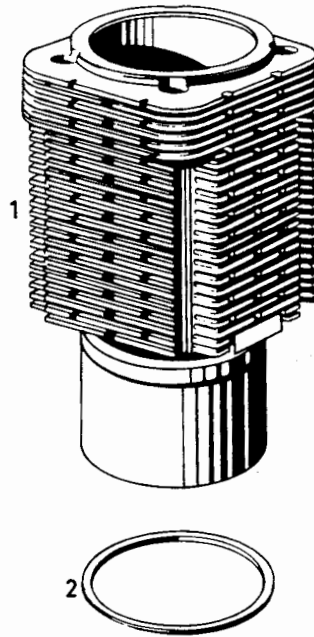


Zylinder
Cylinder
Cylindre
Cilindro

Stück / Zyl.- Einheit
Pieces / cyl. unit
Qté / cylindre
Cantid. / unid. cilind.



0150-04-500 3353



0150-04 500 3353

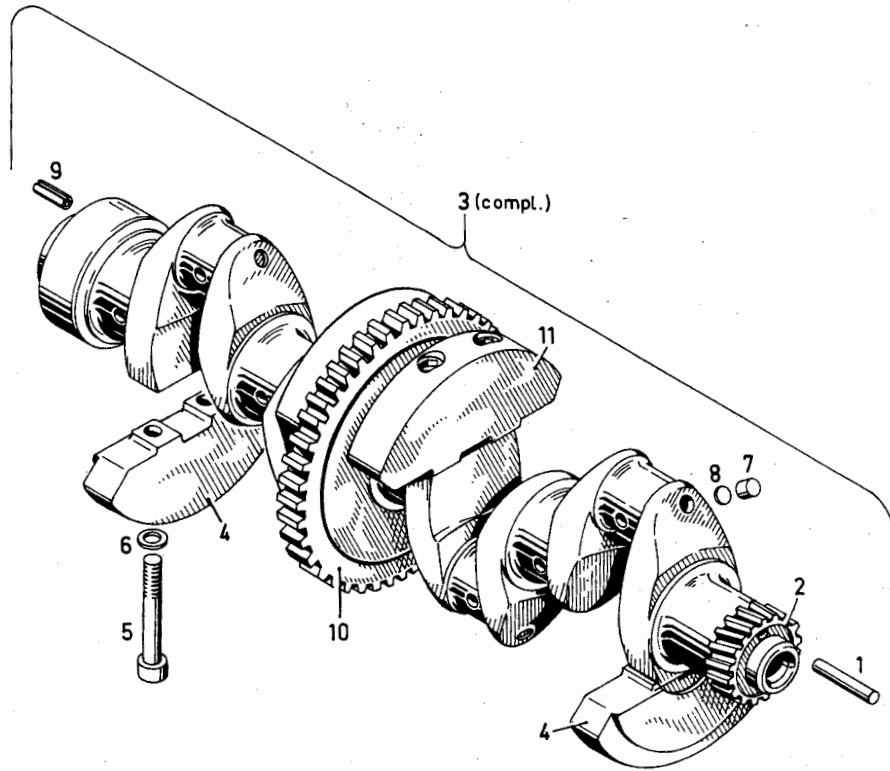
| Bild Nr. | Teile-Nr. | Stück-Zahl | Deutsch | English | Français | Español | Nummer/Bemerkung | ETK |
|----------|-----------|------------|---------------|--------------|------------------|------------------|----------------------------------|-----|
| 1 | 213 7828 | 1 | ZYLINDER | CYLINDER/RAM | CYLINDRE | CILINDRO | WW POS.950 | 01 |
| 2 | 213 7256 | 08 | AUSGLEICHRING | SHIM | ANNEAU COMPENSAT | ARO COMPENSACION | | 01 |
| 950 | 210 1175 | 1 | ZYLINDER | CYLINDER/RAM | CYLINDRE | CILINDRO | 0155-04-11.01 WAHLWEISE POS.1 | |



Kurbelwelle
Crankshaft
Vilebrequin
Cigüeñal



0150-05-500.4434



0150-05 500 4434

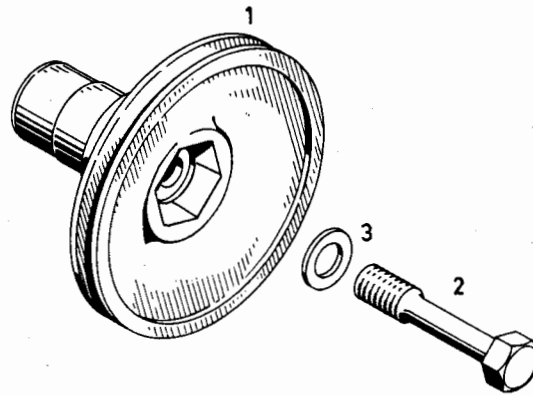
| Bld. Nr. | Teile-Nr. | Stück-Zahl | Deutsch | English | Français | Español | Nummer/Bemerkung | ETK |
|----------|-----------|------------|------------------|-------------------|-------------------|--------------------|-------------------------|-----|
| 1 | 110 5166 | 1 | ZYLINDERSTIFT | PARALLEL PIN | GOUILLE CYLINDR. | PERNO CILINDRICO | 8 H 6X 45DIN 7 | |
| 2 | 336 2737 | 1 | ZAHNRAD | GEAR | ROUE DENTEE | RUEDA DENTADA | MIT ZYLINDERSTIFT | |
| 3 | 213 8820 | 1 | KURBELWELLE | CRANKSHAFT | VILEBREQUIN | CIGUENAL | | |
| 4 | 213 4898 | 2 | GEGENGEWICHT | COUNTERWEIGHT | CONTRE-POIDS | CONTRAPESO | | |
| 5 | 112 4778 | 6 | ZYLINDERSCHRAUBE | CHEESE-HEAD SCREW | VIS TETE CYLINDR. | TORN.CBZA.CILIND. | M12X 60DIN 912-10.9 A4C | |
| 6 | 121 6119 | 6 | SCHEIBE | DISC/PANE/PLATE | RONDELLE/DISQUE | DISCO/CRISTAL/PLAT | 2 308 A 29 | |
| 7 | 117 0580 | 4 | STOPFEN | PLUG | BOUCHON | TAPON | A 8 H 2855 | |
| 8 | 116 7010 | 4 | SCHEIBE | DISC/PANE/PLATE | RONDELLE/DISQUE | DISCO/CRISTAL/PLAT | A 7,5X 1 H 984 | |
| 9 | 111 5464 | 1 | SPANNHUELSE | DOWEL SLEEVE | DOUILLE SERRAGE | CASQUILLO FIADOR | 8 X 180IN 1481 | |
| 10 | 336 2776 | 1 | ZAHNRAD | GEAR | ROUE DENTEE | RUEDA DENTADA | 0150-05-33.07 | |
| 11 | 213 4031 | 1 | GEGENGEWICHT | COUNTERWEIGHT | CONTRE-POIDS | CONTRAPESO | | |



Keilriemenscheibe
V-belt pulley
Poulie de courroie trapézoidale
Polea acanalada



0150-05-500 4551



0150-05 500 4551

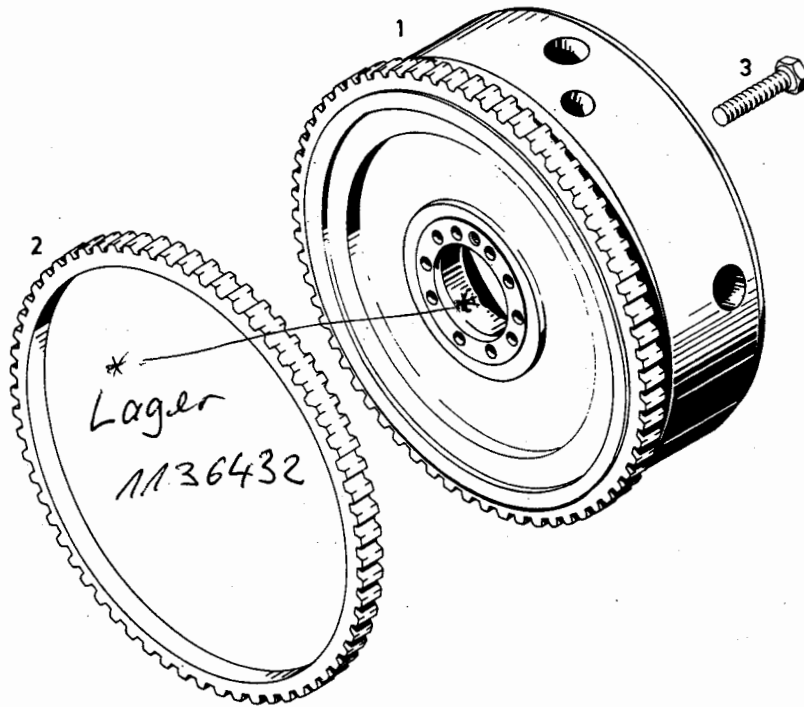
| Bild Nr. | Teile-Nr. | Stück-Zahl | Deutsch | English | Français | Español | Nummer/Bemerkung | ETK |
|----------|-----------|------------|--------------------|-----------------|-------------------|--------------------|----------------------------|-----|
| 1 | 213 4337 | 1 | KEILRIEMENSCHLEIBE | V-BELT PULLE | POULIE COURR TRAP | POLEA ACANALADA | | |
| 2 | 116 6951 | 1 | SKT.DEHNSCHRAUBE | WAISTED BOLT | VIS EXTENS 6 PANS | TORN.HEX.EXPANSION | M24X2 LINKSX110 H 803-10.9 | |
| 3 | 121 6128 | 1 | SCHEIBE | DISC/PANE/PLATE | RONDELLE/DISQUE | OISCD/CRISTAL/PLAT | 2 308 A 40 | |



Schwungrad
Flywheel
Volant
Volante

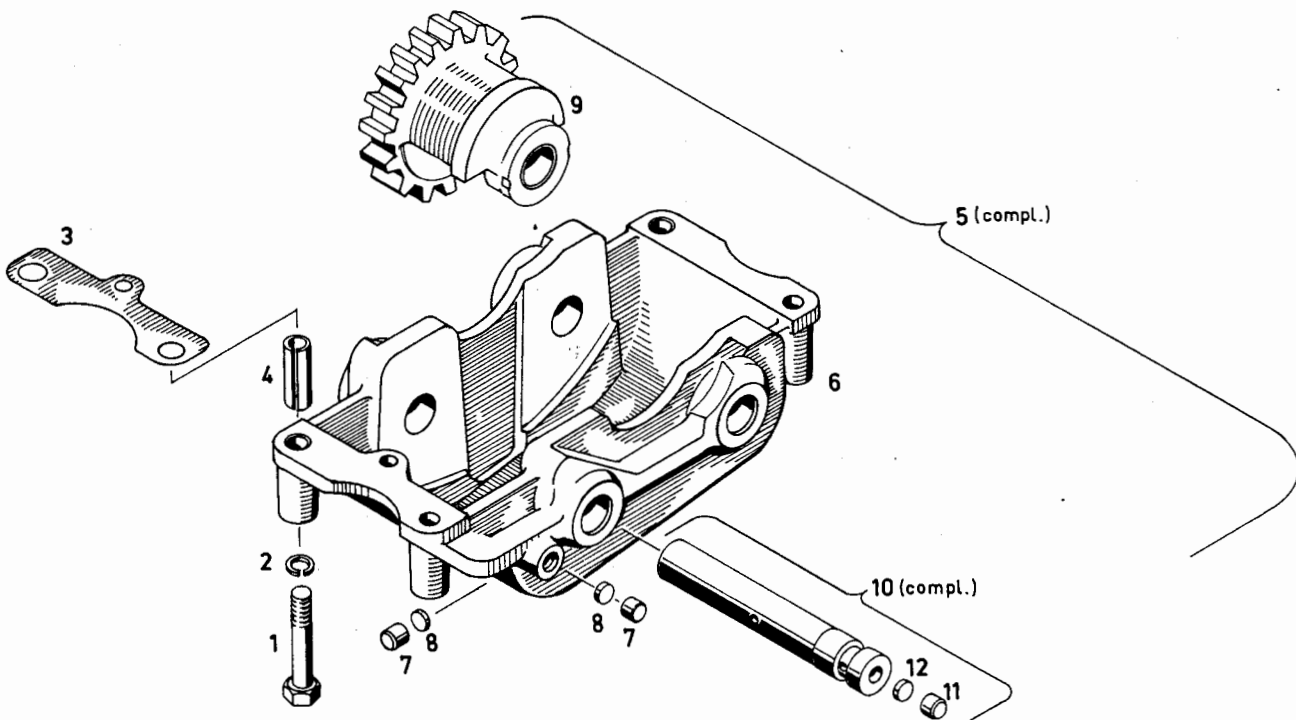


0150-05-500 4613



0150-05 500 4613

| Bild Nr. | Teile-Nr. | Stück-Zahl | Deutsch | English | Français | Español | Nummer/Bemerkung | ETK |
|----------|-----------|------------|-------------------|-----------|-----------------|--------------------|-----------------------------|-----|
| 1 | 216 2496 | 1 | SCHWUNGRAD | FLYWHEEL | VOLANT | VOLANTE | | |
| 2 | 213 1081 | 1 | ZAHNKRANZ | RING GEAR | COURONNE DENTÉE | CORONA DENTADA | | |
| 3 | 110 4845 | 10 | SECHSKANTSCHRAUBE | HEX.BOLT | VIS 6 PANS | TORNILLO HEXAGONAL | M10X1 X 35 DIN 961-10.9-A4C | |



0150-05 500 4430

| Bild Nr. | Teile-Nr. | Stück-Zahl | Deutsch | English | Français | Español | Nummer/Bemerkung | ETK |
|----------|-----------|------------|-------------------|-------------------|--------------------|--------------------|-----------------------------|-----|
| 1 | 111 1323 | 4 | SECHSKANTSCHRAUBE | HEX.BOLT | VIS 6 PANS | TORNILLO HEXAGONAL | M10X 65 DIN 931- 8.8 | |
| 2 | 110 2800 | 4 | FEDERRING | SPRING LOCKWASHER | RONDELLE GROWER | ARANDELA ELASTICA | A 10 DIN 128 A4C | |
| 3 | 336 2764 | F 2 | ZWISCHENBLECH | SHIM | TOLE INTERCALAIRE | CHAPA INTERMEDIA | 0150-05-32.07 | |
| 4 | 116 7269 | 2 | SPANNBUCHSE | CLAMPING BUSH | DOUILLE DE SERRAGE | CASQUILLO FIADOR | 813X14H 2341 | |
| 5 | 213 6884 | 1 | AUSGLEICHGETRIEBE | DIFF.GEAR | DIFFERENTIEL | DIFERENCIAL | | |
| 6 | 213 6885 | 1 | GEHAEUSE | HOUSING/CASE | CARTER/BOITIER | CAJA/BLOQUE/CUERPO | | |
| 7 | 116 5819 | 2 | STOPFEN | PLUG | BOUCHON | TAPON | A 8 H 711 | |
| 8 | 116 7010 | 2 | SCHEIBE | DISC/PANE/PLATE | RONDELLE/DISQUE | DISCO/CRISTAL/PLAT | A 7,5X 1 H 984 | |
| 9 | 336 2779 | 2 | GEGENGEWICHT | COUNTERWEIGHT | CONTRE-POIDS | CONTRAPESO | 0150-05-34.10 MIT BUCHSE | |
| 10 | 336 2781 | 2 | BOLZEN | PIN/BOLT/STUD | BOULON/AXE | BULON | 0150-05-35.10 | |
| 11 | 117 0580 | 1 | STOPFEN | PLUG | BOUCHON | TAPON | A 8 H 2855 | |
| 12 | 116 7010 | 1 | SCHEIBE | DISC/PANE/PLATE | RONDELLE/DISQUE | DISCO/CRISTAL/PLAT | A 7,5X 1 H 984 | |

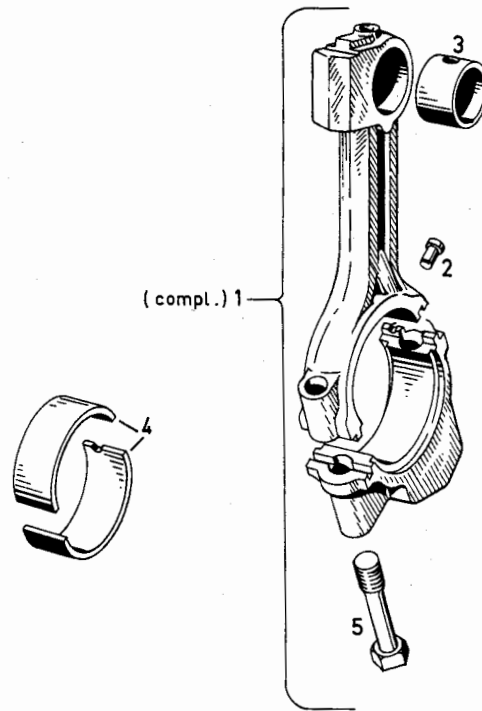


Pleuelstange
Connecting rod
Bielle
Biela

Stück / Zyl.- Einheit
Pieces / cyl. unit
Qté / cylindre
Cantid. / unid. cilind.

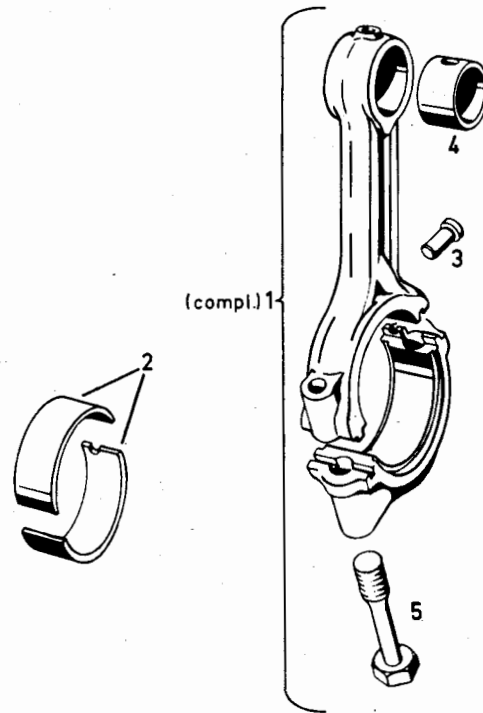


0150-06-500 4310



0150-06 500 4310

| Bild Nr. | Teile-Nr. | Stück-Zahl | Deutsch | English | Français | Español | Nummer/Bemerkung | ETK |
|----------|-----------|------------|------------------|-----------------|-------------------|--------------------|-------------------------------|-----|
| 1 | 213 6526 | 1 | PLEUELSTANGE | CONNECTING ROD | BIELLE | BIELA | | |
| 2 | 213 6101 | 1 | STIFT | PIN | CHEVILLE/GOUPILLE | PERNO/PASADOR | | 01 |
| 3 | 337 1612 | 1 | KOLBENBUCHSE | BARREL | CYL DE PLONGEUR | CASQ.EMBOLO/PISTON | 0155-06-05.05 | 01 |
| 4 | 213 7750 | 1 | PLEUELLAGER | BIG-END BEARING | COUSS TÊTE BIELLE | COJINETE BIELA | UEBERMACSTUFEN POS.950-955 | 01 |
| 5 | 213 3871 | 2 | SKT.DEHNSCHRAUBE | WAISTED BOLT | VIS EXTENS 6 PANS | TORN.HEX.EXPANSTON | STUECKZAHL JE ZYLINDEREINHEIT | 01 |
| 950 | 213 7754 | NB | PLEUELLAGER | BIG-END BEARING | COUSS TETE BIELLE | COJINETE BIELA | | |
| 951 | 213 7758 | NB | PLEUELLAGER | BIG-END BEARING | COUSS TETE BIELLE | COJINETE BIELA | | |
| 952 | 213 7762 | NB | PLEUELLAGER | BIG-END BEARING | COUSS TETE BIELLE | COJINETE BIELA | | |
| 953 | 213 7766 | NB | PLEUELLAGER | BIG-END BEARING | COUSS TETE BIELLE | COJINETE BIELA | | |
| 954 | 213 7770 | NB | PLEUELLAGER | BIG-END BEARING | COUSS TETE BIELLE | COJINETE BIELA | | |
| 955 | 213 7774 | NB | PLEUELLAGER | BIG-END BEARING | COUSS TETE BIELLE | COJINETE BIELA | | |



0150-06 500 3386

| Bilf. Nr. | Teile-Nr. | Stück-Zahl | Deutsch | English | Français | Español | Nummer/Bemerkung | ETK |
|-----------|-----------|------------|------------------|-----------------|-------------------|--------------------|---|-----|
| 1 | 337 1614 | 1 | PLEUELSTANGE | CONNECTING ROD | BIELLE | BIELA | 0155-06-05.20 TEST.PLEUELSTANGE POS.956-961 | |
| 2 | 213 7750 | 1 | PLEUELLAGER | BIG-END BEARING | COUSS TETE BIELLE | COJINETE BIELA | 0155-06-03.64/65 NDRMAL 60,00 MM RD (2,3622 IN UNTERMASST.POS.950-955 | 01 |
| 3 | 337 1587 | 1 | STIFT | PIN | CHEVILLE/GOUPILLE | PERNC/PASADOR | 0155-06-01.04 | 01 |
| 4 | 337 1612 | 1 | BUECHSE | BUSH | BOITE | CASQUILLO | 0155-06-05.05 | 01 |
| 5 | 116 6876 | 2 | SKT.DEHNSCHRAUBE | WASTED BOLT | VIS EXTENS 6 PANS | TORN.HEX.EXPANSION | M12X1,5X55 H803-10.9 | |
| 950 | 213 7754 | NB | PLEUELLAGER | BIG-END BEARING | COUSS TETE BIELLE | COJINETE BIELA | 1.UNTERMASST.59,75MM RD (2,3523 IN.) | |
| 951 | 213 7758 | NB | PLEUELLAGER | BIG-END BEARING | COUSS TETE BIELLE | COJINETE BIELA | 2.UNTERMASST.59,50 MM RD (2,3425 IN.) | |
| 952 | 213 7762 | NB | PLEUELLAGER | BIG-END BEARING | COUSS TETE BIELLE | COJINETE BIELA | 3.UNTERMASST.59,25MM RD (2,3327 IN.) | |
| 953 | 213 7766 | NB | PLEUELLAGER | BIG-END BEARING | COUSS TETE BIELLE | COJINETE BIELA | 4.UNTERMASST.59,00 MM RD (2,3228 IN.) | |
| 954 | 213 7770 | NB | PLEUELLAGER | BIG-END BEARING | COUSS TETE BIELLE | COJINETE BIELA | 5.UNTERMASST.58,75MM RD (2,2130 IN.) | |
| 955 | 213 7774 | NB | PLEUELLAGER | BIG-END BEARING | COUSS TETE BIELLE | COJINETE BIELA | 6.UNTERMASST.58,50 MM RD (2,3031 IN.) | |
| 956 | 223 0622 | 1 | PLEUELSTANGE | CONNECTING ROD | BIELLE | BIELA | TEST GL | |
| 957 | 223 0623 | 1 | PLEUELSTANGE | CONNECTING ROD | BIELLE | BIELA | TEST LR | |
| 958 | 223 0624 | 1 | PLEUELSTANGE | CONNECTING ROD | BIELLE | BIELA | TEST BV | |
| 959 | 223 0625 | 1 | PLEUELSTANGE | CONNECTING ROD | BIELLE | BIELA | TEST NV | |
| 960 | 223 0626 | 1 | PLEUELSTANGE | CONNECTING ROD | BIELLE | BIELA | TEST RIN | |
| 961 | 223 0627 | 1 | PLEUELSTANGE | CONNECTING ROD | BIELLE | BIELA | TEST ABS | |

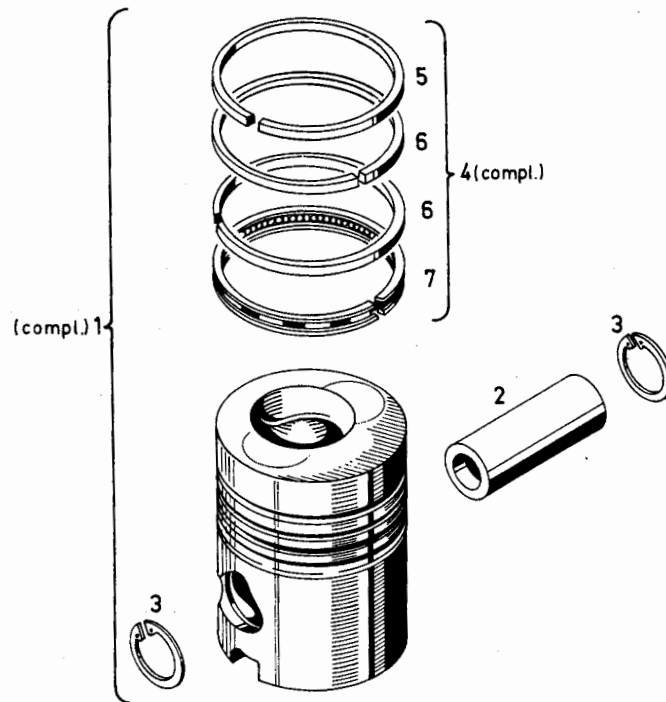


Kolben
Pipston
Piston
Embolo

Stück/Zyl.-Einheit
Pieces/cyl. unit
Qté/cylindre
Cantid./unid. cilind.



0150-07-500 3387



0150-07 500 3387

| Bld Nr. | Teil-Nr. | Stück-Zahl | Deutsch | English | Français | Español | Nummer/Bemerkung | ETK |
|---------|----------|------------|----------------|------------------|--------------------|--------------------|--|-----|
| 1 | 213 6952 | 1 | KOLBEN | PISTON/PLUNGER | PISTON | EMBOLO/PISTON | NORMAL 100,00MM RD(3,9370IN.) UEBERMASSTUFE POS.950 | 01 |
| 2 | 337 1660 | 1 | KOLBENBOLZEN | PISTON PIN | AXE DE PISTON | PERNO DE EMBOLO | 0155-07-10.22 | |
| 3 | 110 7821 | 2 | SICHERUNGSRING | CIRCLIP | CIRCLIP | CIRCLIP | 35X1,5 DIN 472 | |
| 4 | 213 3809 | SZ | KOLBENRING | PISTON RING | SEGMENT PISTON | ARO EMBOLO/PISTON | NORMAL 100,00MM RD(3,9370IN.) UEBERMASSTUFE POS.951 | 01 |
| 5 | 116 2303 | 1 | TRAPEZRING | TRAPEZOIDAL RING | SEGMENT TRAPEZ. | ANIL.SECC.TRAPEC. | D 100 X 91,4X3 H 2962 K-CR NORMAL 100,00MM RD(3,9370IN.) UEBERMASSTUFE POS.952 | |
| 6 | 116 1084 | 2 | MINUTENRING | TAPERED RING | SEGM BISEaute | ARO BISELADO | 100 X 91,4X 2,5H 2959 FE NORMAL 100,00MM RD(3,9370IN.) UEBERMASSTUFE POS.953 | |
| 7 | 116 1089 | 1 | ÖLSCHLITZRING | OIL CONTROL RING | SEG RAQL HLE A LUM | AN.RANUR.RASPAACTE | SF 100 X 90,9X 5 H 2984 CR NORMAL 100,00MM RD(3,9370IN.) UEBERMASSTUFE POS.954 | |
| 950 | 213 6958 | 1 | KOLBEN | PISTON/PLUNGER | PISTON | EMBOLO/PISTON | 1.UEBERMASSTUFE 100,50 MM RD (3.9567 IN.) | |
| 951 | 223 0292 | SZ | KOLBENRING | PISTON RING | SEGMENT PISTON | ARO EMBOLO/PISTON | 1.UEBERMASSTUFE 100,50 MM RD (3.9567IN.) | |
| 952 | 116 2469 | 1 | TRAPEZRING | TRAPEZOIDAL RING | SEGMENT TRAPEZ. | ANIL.SECC.TRAPEC. | D 100,5X 91,9X3 H 2962 K-CR 1.UEBERMASSTUFE 100,50 MM RD (3.9567 IN.) | |
| 953 | 116 2104 | 2 | MINUTENRING | TAPERED RING | SEGM BISEaute | ARO BISELADO | 100,5X 91,9X 2,5H 2959 FE 1.UEBERMASSTUFE 100,50 MM RD (3.9567IN.) | |
| 954 | 116 2103 | 1 | ÖLSCHLITZRING | OIL CONTROL RING | SEG RAQL HLE A LUM | AN.RANUR.RASPAACTE | SF 100,5X 91,4X 5 H 2984 CR 1.UEBERMASSTUFE 100,50 MM RD (3.9567 IN.) | |

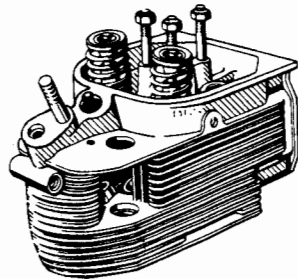


Zylinderkopf
Cylinder head
Culasse
Culata

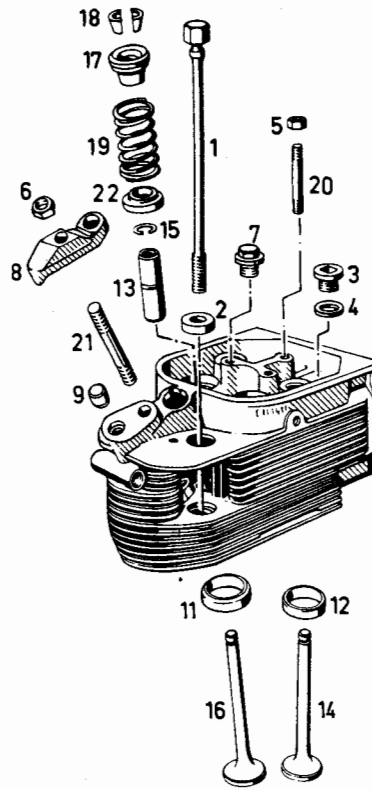
Stück / Zyl.-Einheit
Pieces / cyl. unit
Qté / cylindre
Cantid. / unid. cilind.



0150-08-500 4402



10 (compl.)



0150-08 500 4402

| Bild Nr. | Teile-Nr. | Stück-Zahl | Deutsch | English | Français | Español | Nummer/Bemerkung | ETK |
|----------|-----------|------------|--------------------|--------------------|--------------------|--------------------|----------------------------------|-----|
| 1 | 210 1681 | 4 | SKT.DEHNSCHRAUBE | WAISTED BOLT | VIS EXTENS 6 PANS | TORN.HEX.EXPANSION | 0155-08-51.17 | 01 |
| 2 | 337 1666 | 4 | UNTERLEGSCHIEBE | WASHER | RONDELLE | ARANDELA CALCE | 0155-08-03.28 | |
| 3 | 213 6596 | 1 | VERSCHLUSSSCHRAUBE | SCREW PLUG | BOUCHON FILETE | TAPON ROSCADO | AUSLASS | |
| 4 | 111 8760 | 1 | DICHRING | WASHER | BAGUE D'ETANCHEITE | ANILLO DE JUNTA | A 26 X 31 DIN 7603-CU | |
| 5 | 111 2824 | 3 | SECHSKANTMUTTER | HEX.NUT | ECROU 6 PANS | TUERCA HEXAGONAL | M 8 DIN 934-M 8 A4C | |
| 6 | 110 2659 | 1 | SECHSKANTMUTTER | HEX.NUT | ECROU 6 PANS | TUERCA HEXAGONAL | M10 DIN 934-M 8 A4C | |
| 7 | 213 6595 | 1 | VERSCHLUSSSCHRAUBE | SCREW PLUG | BOUCHON FILETE | TAPON ROSCADO | EINLASS | |
| 8 | 213 7591 | 1 | BUEGEL | YCKE/RETAINER | ETRIER | ESTRIBO | | |
| 9 | 213 7580 | 1 | SCHIEBE | DISC/PANE/PLATE | RONDELLE/DISQUE | DISCO/CRISTAL/PLAT | | |
| 10 | 213 9466 | 1 | ZYLINDERKOPF | CYLINDER HEAD | CULASSE | CULATA CILINDRO | | 01 |
| 11 | 210 1676 | 1 | VENTILSITZRING | SEAT INSERT RING | BAGUE-SIEGE SOUP. | ANILLO ASIENT.VALV | 0155-08-51.02 EINLASS | |
| 12 | 337 1760 | 1 | VENTILSITZRING | SEAT INSERT RING | BAGUE-SIEGE SOUP. | ANILLO ASIENT.VALV | 0155-08-50.03 AUSLASS | |
| 13 | 337 1761 | 2 | VENTILFUEHRUNG | VALVE GUIDE | GUIDE DE SOUPAPE | GUIA DE VALVULA | 0155-08-50.04 | |
| 14 | 337 1762 | 1 | AUSLASSVENTIL | EXHAUST VALVE | SOUPAPE D'ECHAPPM. | VALV.ESCAPE | 0155-08-50.05 | 01 |
| 15 | 121 5500 | 2 | SPRENGRING | SNAP RING | AGRAFE CIRCULAIRE | ANILLO RETENCION | 951 K 4 | |
| 16 | 213 3731 | 1 | EINLASSVENTIL | INLET VALVE | SOUP D'ADMISSION | VALV.ADMIS. | | 01 |
| 17 | 337 1748 | 2 | FEDERTELLER | SPRING CAP | CUVETTE DE RESSORT | PLATO RESORTE | 0150-08-45-23 | 01 |
| 18 | 116 8817 | 4 | VENTILKEGEL | VALVE CONE | CONE DE SOUPAPE | CONO DE VALVULA | 8H 7020 | 01 |
| 19 | 336 9305 | 2 | DRUCKFEDER | COMPRESSION SPRING | RESSORT DE COMPR | RESORTE PRESION | 0154-08-42.28 | 01 |
| 20 | 110 2046 | 3 | STIFTSCHRAUBE | STUD | GOUJON | ESPARRAGO | M 8 X 55 S4 DIN 835- 8.8 | |
| 21 | 111 0254 | 1 | STIFTSCHRAUBE | STUD | GOUJON | ESPARRAGO | M10 X 65 S4 DIN 835- 6.8 | |
| 22 | 213 7096 | 2 | FEDERTELLER | SPRING CAP | CUVETTE DE RESSORT | PLATO RESORTE | | 01 |
| 950 | 210 1679 | 2 | VENTILFUEHRUNG | VALVE GUIDE | GUIDE DE SOUPAPE | GUIA DE VALVULA | 0155-08-50.08 1.UEBERMASSTUFE | |

| Bild Nr. | Teile-Nr. | Stück- Zahl | Deutsch | English | Français | Español | Nummer/Bemerkung | ETK |
|-------------|-----------|----------------|----------------|------------------|-------------------|--------------------|--|-----|
| 951 | 210 1680 | 2 | VENTILFUEHRUNG | VALVE GUIDE | GUIDE DE SOUPAPE | GUIA DE VALVULA | 0155-08-50.09 2.UEBERMASSTUFE | |
| 952 | 210 1683 | 1 | VENTILSITZRING | SEAT INSERT RING | BAGUE-SIEGE SOUP. | ANILLO ASIENT.VALV | 0155-08-51.29 EINLASS 1.UEBERMASSTUFE | |
| 953 | 210 1684 | 1 | VENTILSITZRING | SEAT INSERT RING | BAGUE-SIEGE SOUP. | ANILLO ASIENT.VALV | 0155-08-51.31 EINLASS 2.UEBERMASSTUFE | |
| 954 | 210 1685 | 1 | VENTILSITZRING | SEAT INSERT RING | BAGUE-SIEGE SOUP. | ANILLO ASIENT.VALV | 0155-08-51.32 EINLASS 3.UEBERMASSTUFE | |
| 955 | 210 1686 | 1 | VENTILSITZRING | SEAT INSERT RING | BAGUE-SIEGE SOUP. | ANILLO ASIENT.VALV | 0155-08-50.29 AUSLASS 1.UEBERMASSTUFE | |
| 956 | 210 1687 | 1 | VENTILSITZRING | SEAT INSERT RING | BAGUE-SIEGE SOUP. | ANILLO ASIENT.VALV | 0155-08-50.31 AUSLASS 2.UEBERMASSTUFE | |
| 957 | 210 1688 | 1 | VENTILSITZRING | SEAT INSERT RING | BAGUE-SIEGE SOUP. | ANILLO ASIENT.VALV | 0155-08-50.32 AUSLASS 3.UEBERMASSTUFE | |

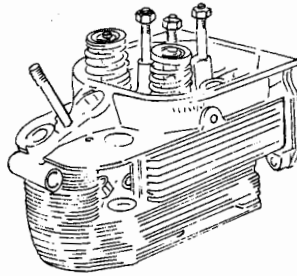
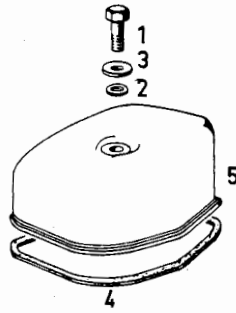


Zylinderkopfhaube
 Rocker chamber cover
 Culasse
 Caperuza de culata

Stück/Zyl.-Einheit
 Pieces/cyl. unit
 Qté/cylindre
 Cantid./unid. cilind.



0150-08-500 6586



0150-08 500 6586

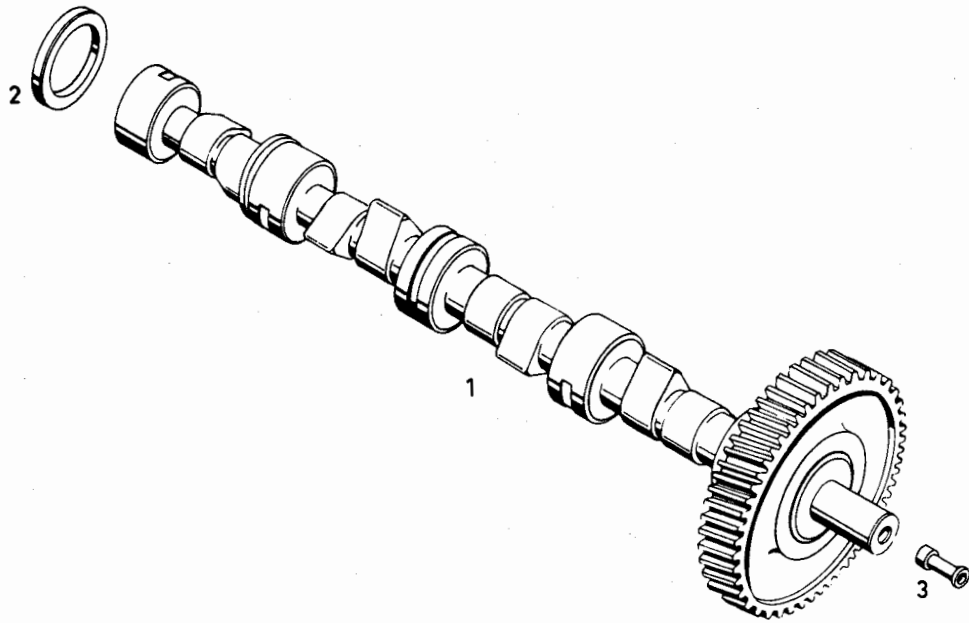
| Bild Nr. | Teile-Nr. | Stück-Zahl | Deutsch | English | Français | Español | Nummer/Bemerkung | ETK |
|----------|-----------|------------|-------------------|-----------------|--------------------|--------------------|---------------------------|-----|
| 1 | 111 1132 | 1 | SECHSKANTSCHRAUBE | HEX.BOLT | VIS 6 PANS | TORNILLO HEXAGONAL | M 8 X 30 DIN 931- 8.8-A4C | |
| 2 | 121 6307 | 1 | DICHTRING | WASHER | BAGUE D'ETANCHEITE | ANILLO DE JUNTA | 2 914 A 8 | 01 |
| 3 | 110 7101 | 1 | SCHEIBE | DISC/PANE/PLATE | RONDELLE/DISQUE | DISCO/CRISTAL/PLAT | A 8,401N 125-ST-A4C | |
| 4 | 337 1692 | 1 | DICHTUNG | GASKET | GARNITURE/JOINT | JUNTA | C155-08-22.05 | 01 |
| 5 | 213 5910 | 1 | ZYLINDERKOPFHAUBE | COVER | CHAPEAU DE CULASSE | CAPERUZA CULATA | | |



Nockenwelle
Camshaft
Arbre à cames
Árbol de levas



0150-10-500 4682



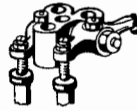
0150-10 500 4682

| Bild Nr. | Teile-Nr. | Stück-Zahl | Deutsch | English | Français | Español | Nummer/Bemerkung | ETK |
|----------|-----------|------------|-------------|-----------------|-----------------|--------------------|------------------|-----|
| 1 | 210 1223 | 1 | NOCKENWELLE | CAMSHAFT | ARBRE A CAMES | ARBOL DE LEVAS | 0150-10-02.160 | |
| 2 | 336 7789 | 1 | SCHEIBE | DISC/PANE/PLATE | RONDELLE/DISQUE | DISCO/CRISTAL/PLAT | 0153-10-01.16 | |
| 3 | 121 6884 | 1 | BUECHSE | BUSH | BOITE | CASQUILLO | 4 217 A | |

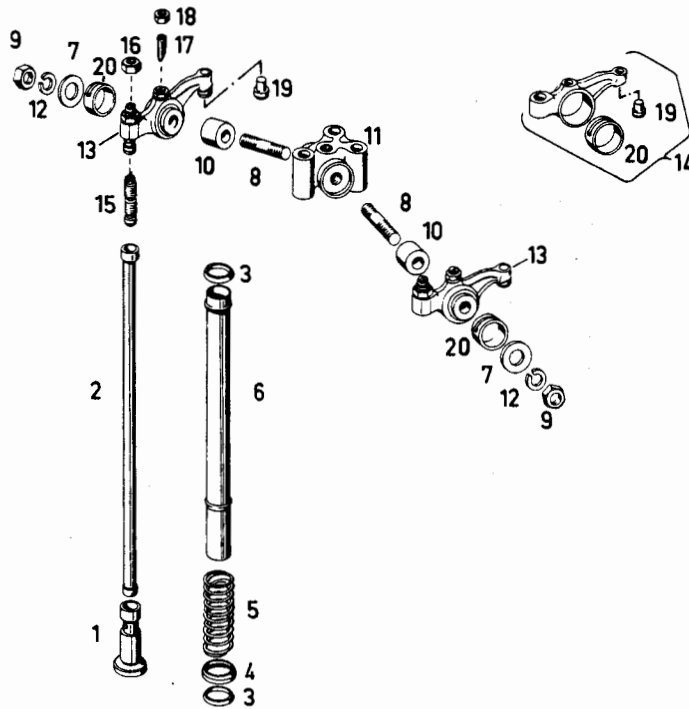


Steuerungsteile
Timing gears
Organes de distribution
Partes de distribución

Stück / Zyl.-Einheit
Pieces / cyl. unit
Qté / cylindre
Cantid. / unid. cilind.

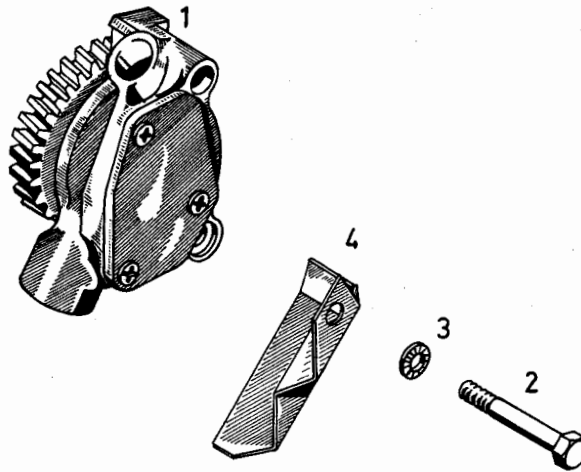


0150-11-500 3402



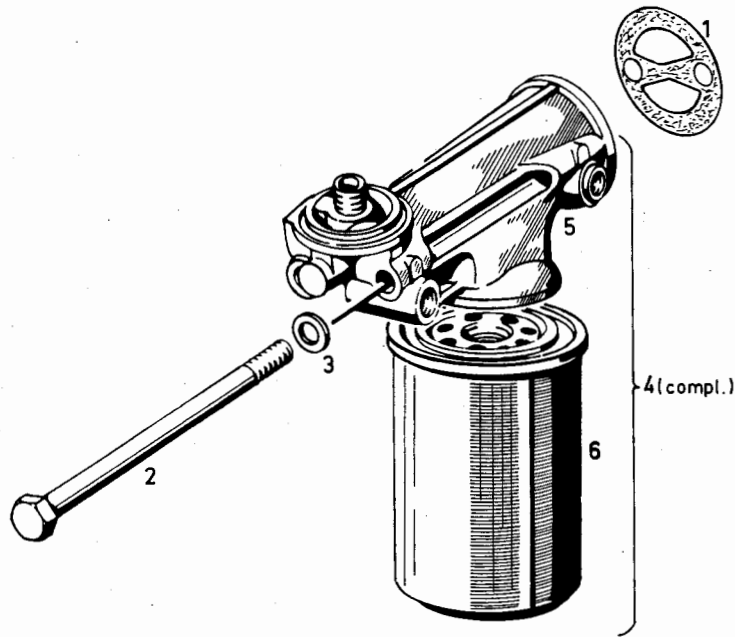
0150-11 500 3402

| Bild Nr. | Teil-Nr. | Stück-Zahl | Deutsch | English | Français | Espanol | Nummer/Bemerkung | ETK |
|----------|----------|------------|------------------|-------------------|--------------------|--------------------|--|-----|
| 1 | 337 1885 | 2 | VENTILSTOESSEL | VALVE TAPPET | POUSSOIR | TAQUE DE VALVULA | 0155-11-13.01 | |
| 2 | 213 3985 | 2 | STOSSSTANGE | PUSHROD | BARRE PARE-CHOC | VARILLA EMPUJE | | |
| 3 | 337 1881 | 4 | DICHTRING | WASHER | BAGUE D'ETANCHEITE | ANILLO DE JUNTA | 0155-11-10.31 | 01 |
| 4 | 337 1887 | 2 | KAPPE | CAP | CAPUCHON/CALOTTE | SOMBRER./CAPUCHON | 0155-11-13.05 | |
| 5 | 337 1876 | 2 | SCHRAUBENFEDER | HELICAL SPRING | RESSORT A BOUDIN | RESORTE HELICOIDAL | 0155-11-10.18 | |
| 6 | 337 1888 | 2 | SCHUTZROHR | COVER TUBE | TUBE PROTECTEUR | TUBO PROTECTOR | 0155-11-13.12 | |
| 7 | 121 6080 | 2 | SCHEIBE | DISC/PANE/PLATE | RONDELLE/DISQUE | DISCO/CRISTAL/PLAT | 2 306 A 6 | |
| 8 | 111 3476 | 2 | STIFTSCHRAUBE | STUD | GOUJON | ESPARRAGO | AM10 X 35 DIN 939- 8.8-A4C | |
| 9 | 111 2841 | 2 | SECHSKANTMUTTER | HEX.NUT | ECROU 6 PANS | TUERCA HEXAGONAL | M10 DIN 934-M 8 | 03 |
| 10 | 337 1866 | 2 | BUCHSE | BUSH | DOUILLE | CASQUILLO | 0155-11-09.09 | |
| 11 | 337 1867 | 1 | KIPPHEBELBOCK | ROCKER BRACKET | SUPP DE CULBUTEUR | CABALLETE BALANCIN | 0155-11-09.11 | |
| 12 | 110 2800 | 2 | FEDERRING | SPRING LOCKWASHER | RONDELLE GROWER | ARANDELA ELASTICA | A 10 DIN 128 A4C | |
| 13 | 213 9668 | 2 | KIPPHEBEL | ROCKER ARM | CULBUTEUR | BALANCIN | VOLLST.FUER EIN-U.AUSLASS | |
| 14 | 213 9670 | 2 | KIPPHEBEL | ROCKER ARM | CULBUTEUR | BALANCIN | 0155-11-05.70 BEST.AUS BILDNR.19 U.20 | |
| 15 | 336 5861 | 2 | EINSTELLSCHRAUBE | ADJUSTING SCREW | VIS DE REGLAGE | TORN.GRADUACION | 0152-11-04.08 | 01 |
| 16 | 111 3146 | 2 | SECHSKANTMUTTER | HEX.NUT | ECROU 6 PANS | TUERCA HEXAGONAL | M10X1 DIN 936-M5S | |
| 17 | 337 1845 | 2 | OELDUESE | OIL NOZZLE | GICLIEUR D'HUILE | TOBERA ACEITE | 0155-11-05.12 | |
| 18 | 111 2813 | 2 | SECHSKANTMUTTER | HEX.NUT | ECROU 6 PANS | TUERCA HEXAGONAL | M 6 DIN 934-M 8 A4C | |
| 19 | 213 9600 | 2 | DRUCKPILZ | THRUST PAD | CHAMP DE POUSSEE | SETA PRESION | | 01 |
| 20 | 337 1846 | 2 | BUECHSE | BUSH | BOITE | CASQUILLO | 0155-11-05.14 | |



0150-14 500 4431

| Bild Nr. | Teile-Nr. | Stück-Zahl | Deutsch | Englisch | Français | Español | Nummer/Bemerkung | ETK |
|----------|-----------|------------|-------------------|----------------|--------------------|--|------------------|-----|
| 1 | 213 0440 | 1 | SCHMIEROELPUMPE | LUBE OIL PUMP | POMPE HUILE GRAISS | BOMBA ACEITE LUBR. | | |
| 2 | 111 1168 | 2 | SECHSKANTSCHRAUBE | HEX. BOLT | VIS 6 PANS | TORNILLO HEXAGONAL M 8 X 60 DIN 931- 8.8-A4C | | |
| 3 | 116 9689 | 2 | SICHERUNGSSCHEIBE | LOCKING WASHER | RONDELLE SECURITE | ARANDELA SEGURIDAD 8 H 2203 | | |
| 4 | 213 0375 | 1 | ABSCHIRMBLECH | SHIELD | TOLE-ECRAN | CHAPA PROTECTORA | | |



0150-15 500 4435

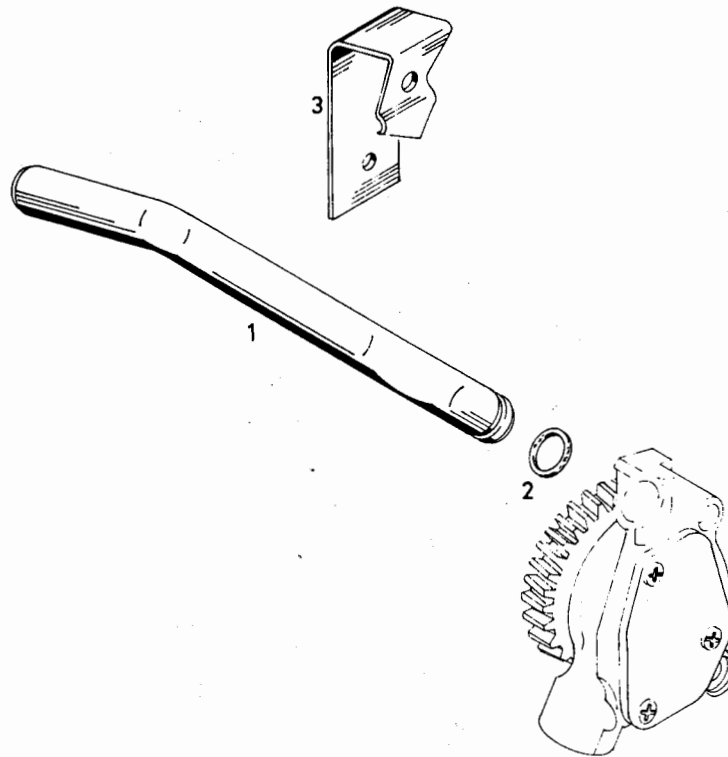
| Bild Nr. | Teile-Nr. | Stück-Zahl | Deutsch | English | Français | Español | Nummer/Bemerkung | ETK |
|----------|-----------|------------|-------------------|-----------------|--------------------|--------------------|---------------------------|-----|
| 1 | 336 2983 | 1 | DICHTUNG | GASKET | GARNITURE/JOINT | JUNTA | 0150-15-43.01 | 01 |
| 2 | 111 1385 | 2 | SECHSKANTSCHRAUBE | HEX.BOLT | VIS 6 PANS | TORNILLO HEXAGONAL | M10X 160 DIN 931- 8.8-A4C | |
| 3 | 110 7105 | 2 | SCHEIBE | DISC/PANE/PLATE | RONDELLE/DISQUE | DISCO/CRISTAL/PLAT | A10,5DIN 125-ST-A4C | |
| 4 | 210 1238 | 1 | SCHMIERÖELFILTER | LUBE OIL FILTER | FILTRE HUILE GRAIS | FILTRO ACEITE LUBR | 0150-15-86.20 | |
| 5 | 213 5335 | 1 | FILTERTRAEGER | SUPPORT | SUPPORT DE FILTRE | PORTA-FILTRO | | |
| 6 | 116 0024 | 1 | FILTERPATRONE | CARTRIDGE | CARTOUCHE FILTRANT | CARTUCHO FILTRO | A 1 H 4123 | 01 |



Öldruckrohr
Oil delivery pipe
Tube de refoulement d'huile
Tubo de presión de aceite



0150-16-500 3420



0150-16 500 3420

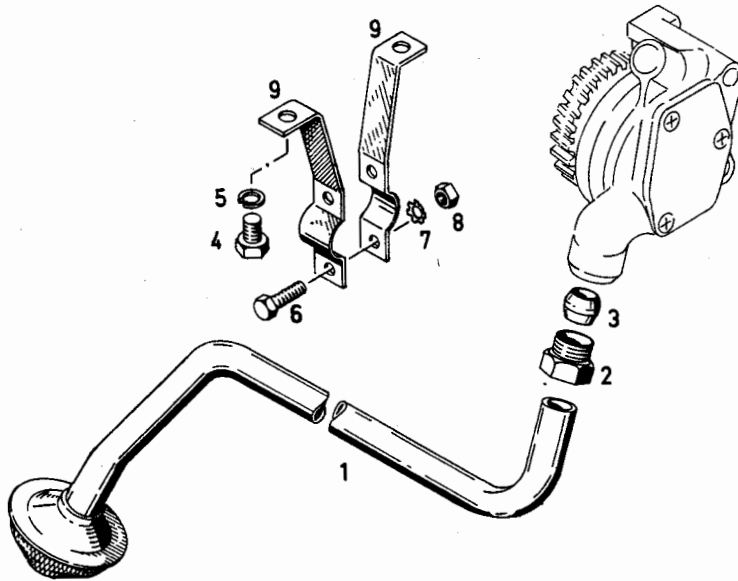
| Bild Nr. | Teile-Nr. | Stück-Zahl | Deutsch | English | Français | Español | Nummer/Bemerkung | ETK |
|----------|-----------|------------|---------------|-------------|----------------|--------------------|------------------|-----|
| 1 | 213 6359 | 1 | ROHR | PIPE/TUBE | TUBE/TUYAU | TUBO | | |
| 2 | 116 6002 | 1 | RUNGGUMMIRING | O-SEAL | ANNEAU TORIQUE | ANILLO GOMA REDOND | 14 X 3 H 721-S11 | |
| 3 | 346 9596 | 1 | BUEGELFEDER | YOKE SPRING | ETRIER-RESSORT | RESORTE ESTRIBO | 0150-16-51.08 | |



Schmierölsaugleitung
 Lube oil suction pipe
 Tuyau d'aspiration d'huile
 Tubería de aspiración de aceite lubricante

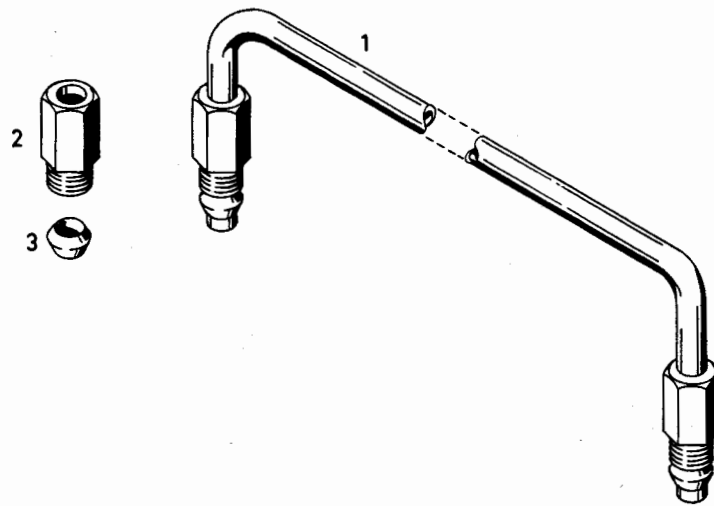


0150-16-500 4440



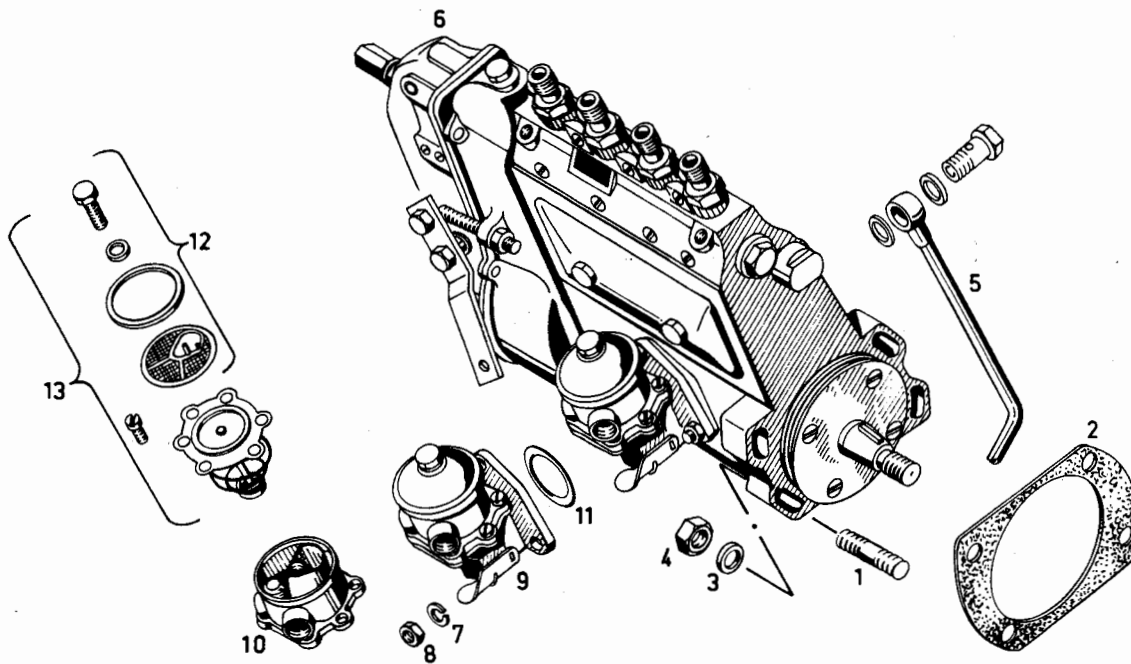
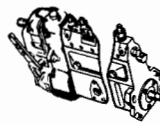
0150-16 500 4440

| Bild Nr. | Teile-Nr. | Stück-Zahl | Deutsch | English | Français | Español | Nummer/Bemerkung | ETK |
|----------|-----------|------------|-------------------|-------------------|-------------------|--------------------|---------------------------|-----|
| 1 | 210 1373 | 1 | SAUGROHR | SUCTION PIPE | TUYAU ASPIRATION | TUBO ASPIRACION | 0150-16-79.20 | |
| 2 | 121 6500 | 1 | UEBERWURFMUTTER | UNION NUT | ECROU-RACCORD | TUERCA EMPALME | 3 104 W 20 | |
| 3 | 121 6512 | 1 | DOPPELKEILRING | DUPLEX RING | BAGUE CALAGE DBLE | ANILLO CUNA DOBLE | 3 106 W 20 | 01 |
| 4 | 111 2299 | 2 | SECHSKANTSCHRAUBE | HEX.BOLT | VIS 6 PANS | TORNILLO HEXAGONAL | M 8 X 12 DIN 933- 8.8-A4C | |
| 5 | 110 2799 | 2 | FEDERRING | SPRING LOCKWASHER | RONDELLE GROWER | ARANDELA ELASTICA | A 8 DIN 128 A4C | |
| 6 | 111 2248 | 2 | SECHSKANTSCHRAUBE | HEX.BOLT | VIS 6 PANS | TORNILLO HEXAGONAL | M 6 X 15 DIN 933- 8.8 | |
| 7 | 111 7861 | 2 | ZAHNSCHEIBE | TOOTHED WASHER | RONDELLE DENTEE | ARANDELA DENTADA | A 6,40IN 6797 | |
| 8 | 111 2813 | 2 | SECHSKANTMUTTER | HEX.NUT | ECROU 6 PANS | TUERCA HEXAGONAL | M 6 DIN 934-M 8 A4C | |
| 9 | 336 3064 | 2 | ROHRSCHELLE | PIPE CLIP | COLLIER PR TUBES | ABRAZADERA DE TUBO | 0150-16-53.15 | |



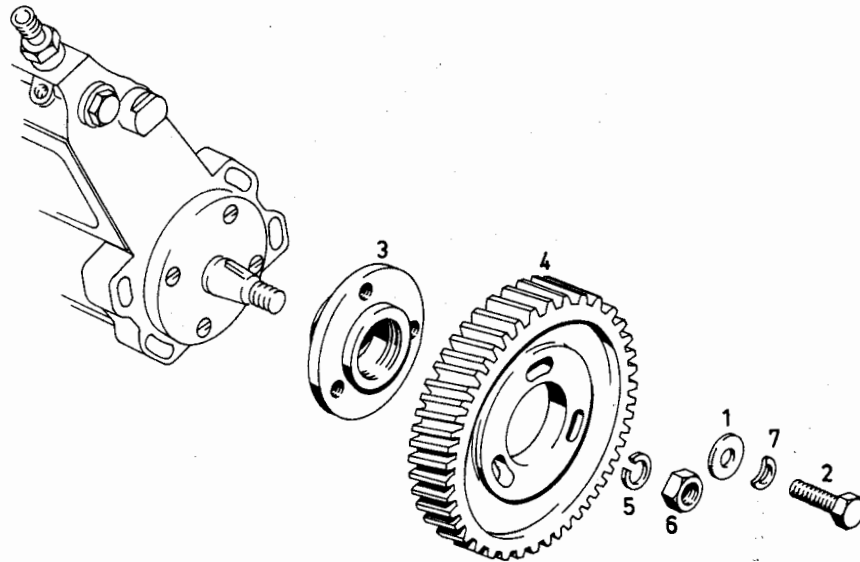
0150-16 500 4520

| Bild Nr. | Teile-Nr. | Stück-Zahl | Deutsch | English | Français | Español | Nummer/Bemerkung | ETK |
|----------|-----------|------------|-------------------|---------------|-------------------|-------------------|------------------|-----|
| 1 | 336 3071 | 1 | LEITUNG | LINE/LEAD | CONDUCTEUR | CONDUCTOR | 0150-16-60.20 | |
| 2 | 336 3069 | 2 | UEBERWURFSCHRAUBE | CAP SCREW/NUT | VIS CHAPEAU | TORNILLO EMPALME | 0150-16-60.02 | |
| 3 | 121 6511 | 2 | DOPPELKEILRING | DOUPLEX RING | BAGUE CALAGE DBLE | ANILLO CUNA DOBLE | 3 106 W 18 | |



0150-17 500 4497

| Bild Nr. | Teile-Nr. | Stück-Zahl | Deutsch | English | Français | Español | Nummer/Bemerkung | ETK |
|----------|-----------|------------|--------------------|-------------------|-------------------|--------------------|----------------------------|-----|
| 1 | 110 2301 | 4 | STIFTSCHRAUBE | STUD | GOUJON | ESPARRAGO | AM10 X 30 DIN 939- 6.8-A4C | |
| 2 | 213 6717 | 1 | DICHTUNG | GASKET | GARNITURE/JOINT | JUNTA | | 01 |
| 3 | 110 7105 | 4 | SCHEIBE | DISC/PANE/PLATE | RONDELLE/DISQUE | DISCO/CRISTAL/PLAT | A10,5DIN 125-ST-44C | |
| 4 | 110 2659 | 4 | SECHSKANTMUTTER | HEX.NUT | ECROU 6 PANS | TUERCA HEXAGONAL | M10 DIN 934-M 8 A4C | |
| 5 | 336 3161 | 1 | UEBERSTROEMLEITUNG | OVERFLOW LINE | CONDUITE DECHARGE | TUBERIA REBOSAMTO. | 0150-17-12.10 | |
| 6 | 213 7808 | 1 | EINSPRITZPUMPE | INJECTION PUMP | POMPE D'INJECTION | BOMBA INYECCION | | |
| 7 | 110 2797 | 3 | FEDERRING | SPRING LOCKWASHER | RONDELLE GROWER | ARANDELA ELASTICA | A 6 DIN 128 A4C | |
| 8 | 111 2813 | 3 | SECHSKANTMUTTER | HEX.NUT | ECROU 6 PANS | TUERCA HEXAGONAL | M 6 DIN 934-M 8 A4C | |
| 9 | 213 4511 | 1 | KRAFTSTOFFPUMPE | FUEL PUMP | POMPE A COMBUST | BOMBA COMBUSTIBLE | | |
| 10 | 210 2660 | 1 | PUMPENBERTEIL | PUMP TOP | PARTIE SUP POMPE | PRTE.SUPR.BOMBA | 0150-17-20.02 | |
| 11 | 116 2625 | 1 | RUNDDICHTRING | O-SEAL | ANNEAU TORIQUE | ANILLO JUNTA REDON | 35 X 2,5 H 2927-SGB | |
| 12 | 126 0049 | 1 | REPARATURSATZ | REPAIR KIT | LOT DE REPARATION | LOTE REPARACIONES | | 01 |
| 13 | 213 0225 | 1 | REPARATURSATZ | REPAIR KIT | LOT DE REPARATION | LOTE REPARACIONES | | 01 |



0150-18 500 3453

| Bild Nr. | Teil-Nr. | Stück-Zahl | Deutsch | English | Français | Español | Nummer/Bemerkung | ETK |
|----------|----------|------------|-------------------|-------------------|--------------------|--------------------|---------------------------|-----|
| 1 | 121 1206 | 3 | SCHEIBE | DISC/PANE/PLATE | RONDELLE/DISQUE | DISCO/CRISTAL/PLAT | 2 308 A 51 | |
| 2 | 111 2333 | 3 | SECHSKANTSCHRAUBE | HEX.BOLT | VIS 6 PANS | TORNILLO HEXAGONAL | M 8 X 25 DIN 933- 8.8-A4C | |
| 3 | 336 3251 | 1 | NABE | HUB | MOYEU | CUBO | 0150-18-04.12 | |
| 4 | 213 8874 | 1 | ZAHNRAD | GEAR | ROUE DENTEE | RUEDA DENTADA | | |
| 5 | 110 2801 | 1 | FEDERRING | SPRING LOCKWASHER | RONDELLE GROWER | ARANDELA ELASTICA | A 12 DIN 128 A4C | |
| 6 | 111 2858 | 1 | SECHSKANTMUTTER | HEX.NUT | ECROU 6 PANS | TUERCA HEXAGONAL | M12 DIN 934-M 8 A4C | |
| 7 | 110 7281 | 3 | FEDERSCHEIBE | SPRING WASHER | RONDELLE ELASTIQUE | ARANDELA ELASTICA | B 8 DIN 137 | |

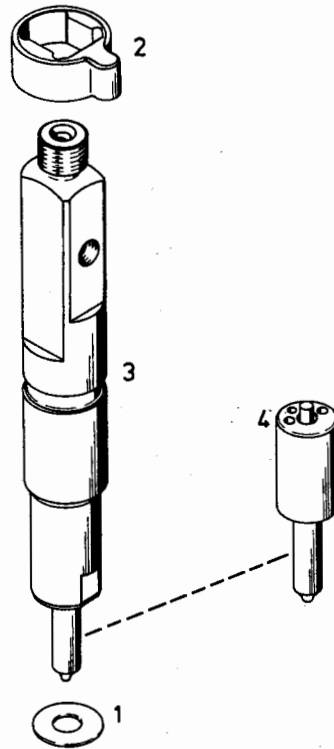


Einspritzventil
Injector
Injecteur
Inyector

Stück/Zyl.-Einheit
Pieces / cyl. unit
Qté / cylindre
Cantid. / unid. cilind.



0150-19-500 3849



0150-19 500 3849

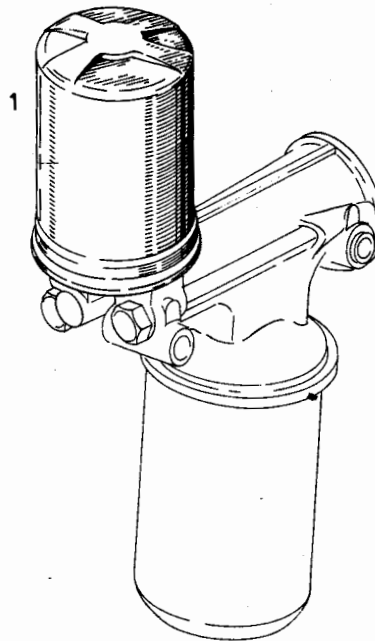
| Bild Nr. | Teil-Nr. | Stück-Zahl | Deutsch | English | Français | Español | Nummer/Bemerkung | ETK |
|----------|----------|------------|-----------------|----------|--------------------|-----------------|------------------|-----|
| 1 | 337 2164 | 1 | DICHTRING | WASHER | BAGUE D'ETANCHEITE | ANILLO DE JUNTA | 0155-19-08.06 | 01 |
| 2 | 213 7568 | 1 | BUCHSE | BUSH | DOUILLE | CASQUILLO | | |
| 3 | 213 7912 | 1 | EINSPRITZVENTIL | INJECTOR | SOUPAPE D'INJECT | INYECTOR | | |
| 4 | 210 1221 | 1 | DUESE | NOZZLE | INJECTEUR/GICLÉUR | TOBERA | 0155-19-10.03 | 01 |



Kraftstofffilter
Fuel filter
Filtre nourrice
Filtro de combustible

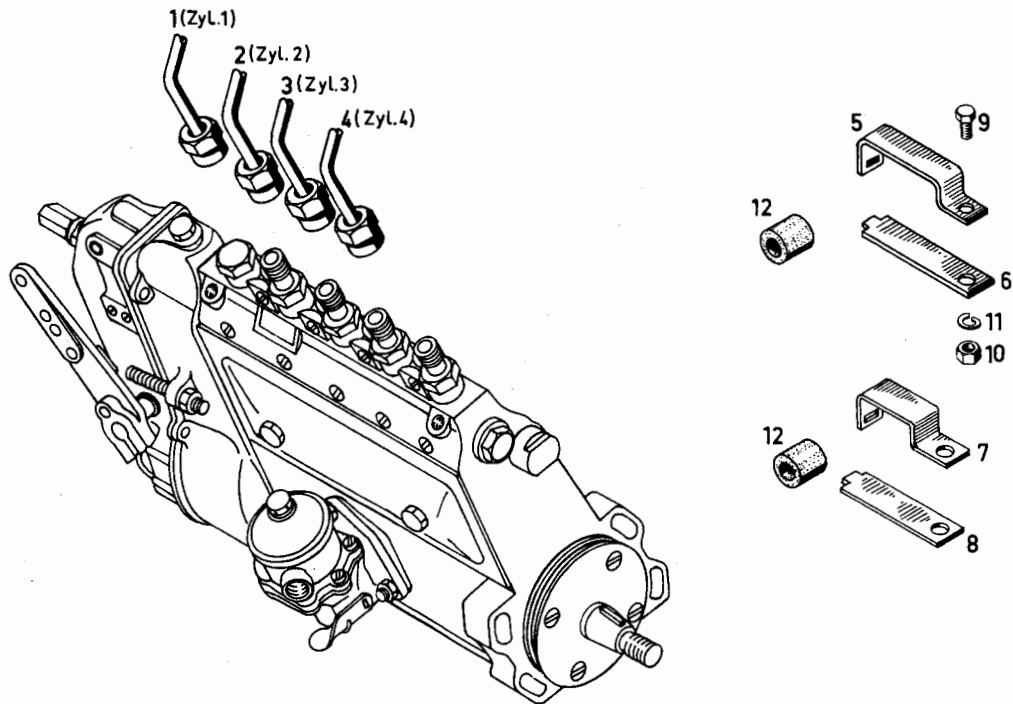
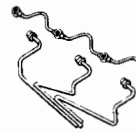


0150-20-500 3462



0150-20 500 3462

| Bild Nr. | Teile-Nr. | Stück-Zahl | Deutsch | English | Français | Español | Nummer/Bemerkung | ETK |
|----------|-----------|------------|------------------|-------------|------------------|--------------------|------------------|-----|
| 1 | 116 0243 | 1 | KRAFTSTOFFFILTER | FUEL FILTER | FILTRE A COMBUST | FILTRO COMBUSTIBLE | Q 1 H 4117 | 01 |

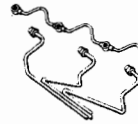


0150-21 500 4480

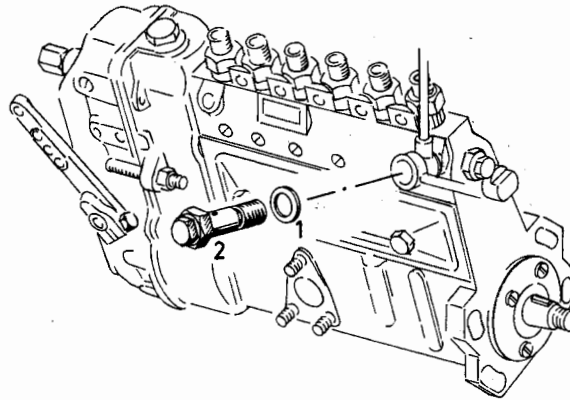
| Bild Nr. | Teile-Nr. | Stück-Zahl | Deutsch | English | Français | Español | Nummer/Bemerkung | ETK |
|----------|-----------|------------|-------------------|-------------------|--------------------|--------------------|--------------------------|-----|
| 1 | 213 7514 | 1 | EINSPRITZLEITUNG | INJECTION LINE | CONDUITE D'INJECT | TUBERIA INYECC. | Z.ZYL.1 | |
| 2 | 213 7515 | 1 | EINSPRITZLEITUNG | INJECTION LINE | CONDUITE D'INJECT | TUBERIA INYECC. | Z.ZYL.2 | |
| 3 | 213 7516 | 1 | EINSPRITZLEITUNG | INJECTION LINE | CONDUITE D'INJECT | TUBERIA INYECC. | Z.ZYL.3 | |
| 4 | 213 7517 | 1 | EINSPRITZLEITUNG | INJECTION LINE | CONDUITE D'INJECT | TUBERIA INYECC. | Z.ZYL.4 | |
| 5 | 117 0287 | 1 | ROHRSCHELLE | PIPE CLIP | COLLIER PR TUBES | ABRAZADERA DE TUBO | B 3X 6H 3220 | |
| 6 | 117 0291 | 1 | SCHLUSSPLATTE | END PLATE | PLAQUE EXTREMITÉ | PLACA FINAL | C 3X 6H 3220 | |
| 7 | 116 1469 | 2 | ROHRSCHELLE | PIPE CLIP | COLLIER PR TUBES | ABRAZADERA DE TUBO | B 2X 6H 3220 | |
| 8 | 117 0642 | 2 | SCHLUSSPLATTE | END PLATE | PLAQUE EXTREMITÉ | PLACA FINAL | C 2X 6H 3220 | |
| 9 | 111 2240 | 3 | SECHSKANTSCHRAUBE | HEX.BOLT | VIS 6 PANS | TORNILLO HEXAGONAL | M 6X 12 DIN 933- 8.8-A4C | |
| 10 | 111 2813 | 3 | SECHSKANTMUTTER | HEX.NUT | ECROU 6 PANS | TUERCA HEXAGONAL | M 6 DIN 934-M 8 A4C | |
| 11 | 110 2797 | 3 | FEDERRING | SPRING LOCKWASHER | RONDELLE GROWER | ARANDELA ELASTICA | A 6 DIN 128 A4C | |
| 12 | 337 2269 | 5 | GUMMIUFFE | RUBBER SLEEVE | MANCHON CAOUTCHOUC | MANGUITO CAUCHO | 0155-21-73.05 | |



Überströmventil
Overflow valve
Valve de décharge
Válvula de rebosamiento

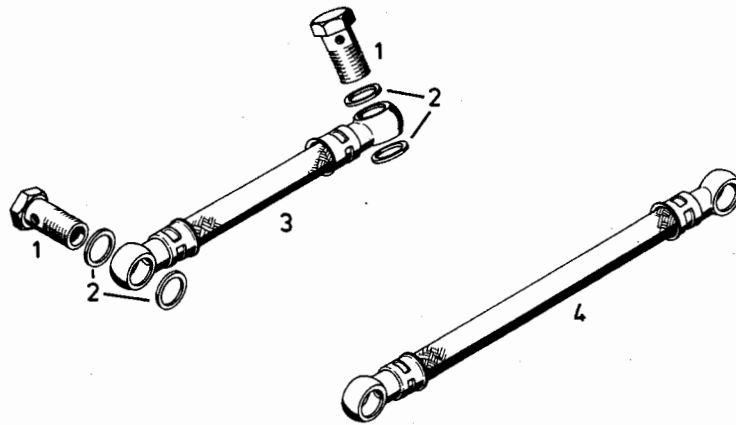
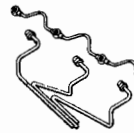


0150-21-500 3471



0150-21 500 3471

| Bild-Nr. | Teil-Nr. | Stück-Zahl | Deutsch | English | Français | Español | Nummer/Bemerkung | ETK |
|----------|----------|------------|-------------------|----------------|--------------------|-------------------|------------------------|-----|
| 1 | 111 8693 | 3 | DICHTRING | WASHER | BAGUE D'ETANCHEITE | ANILLO DE JUNTA | A 14 X 20 DIN 7603-CU | |
| 2 | 213 1371 | 1 | UEBERSTROEMVENTIL | OVERFLOW VALVE | SOUPAPE DECHARGE | VALV.REBOSAMIENTO | | |
| 950 | 111 8659 | 1 | DICHTRING | WASHER | BAGUE D'ETANCHEITE | ANILLO DE JUNTA | A 10 X 13,5DIN 7603-CU | |
| 951 | 213 1372 | 1 | VENTILEINSATZ | VALVE INSERT | ELEMENT SOUPAPE | ELEMENTO VALVULA | | |

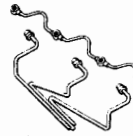


0150-21 500 4676

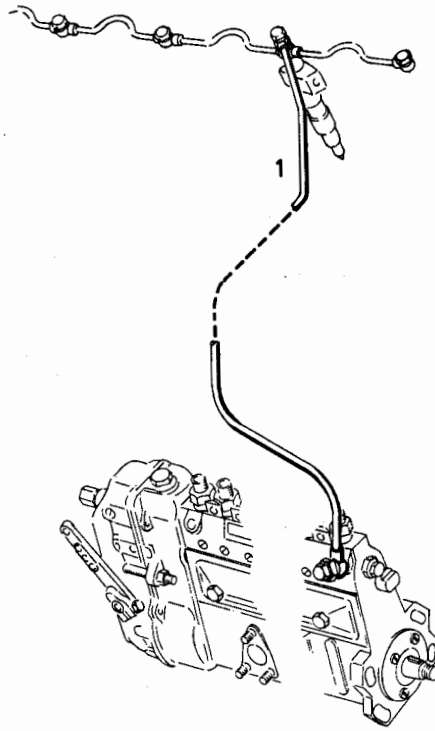
| Bild Nr. | Teile-Nr. | Stück-Zahl | Deutsch | English | Français | Español | Nummer/Bemerkung | ETK |
|----------|-----------|------------|-----------------|------------|--------------------|-----------------|-----------------------|-----|
| 1 | 111 9246 | 4 | HOHL SCHRAUBE | BANJO BOLT | VIS BANJO | TORNILLO RACOR | A 8 DIN 7623 VZKC | |
| 2 | 111 8688 | 8 | DICHTRING | WASHER | BÂQUE D'ÉTANCHEITE | ANILLO DE JUNTA | A 14 X 18 DIN 7603-CU | |
| 3 | 124 3184 | 1 | SCHLAUCHLEITUNG | HOSE | CONDUITE FLEXIBLE | MANGUERA | | 01 |
| 4 | 126 6160 | 1 | SCHLAUCHLEITUNG | HOSE | CONDUITE FLEXIBLE | MANGUERA | 8734-80-03.160 | 01 |



Überströmleitung
Overflow pipe
Conduit de décharge
Tubería de rebosamiento

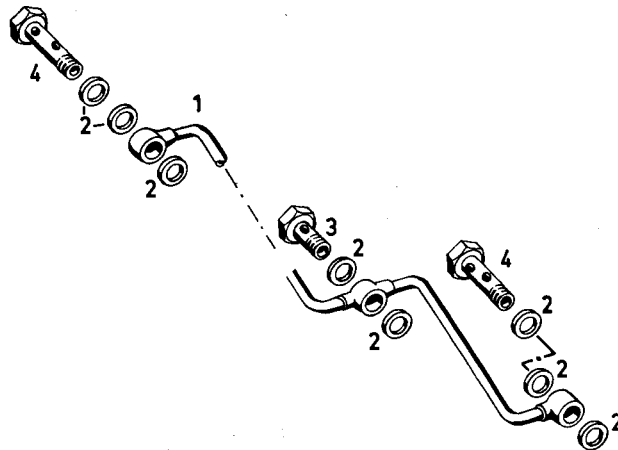
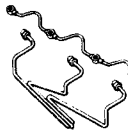


0150-21-500 4680



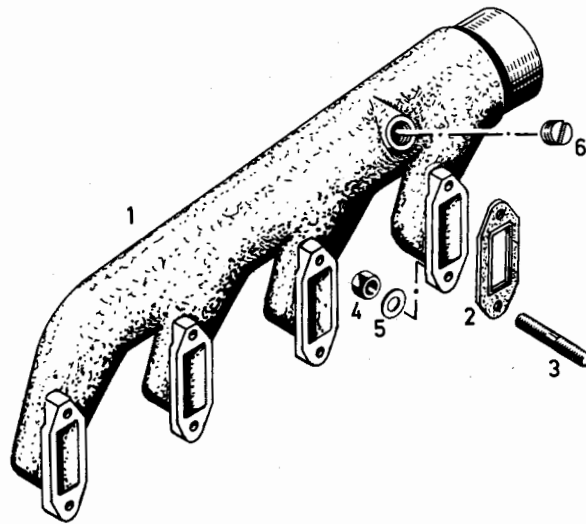
0150-21 500 4680

| Bild Nr. | Teile-Nr. | Stück-Zahl | Deutsch | English | Français | Español | Nummer/Bemerkung | ETK |
|----------|-----------|------------|--------------------|---------------|-------------------|--------------------|------------------|-----|
| 1 | 213 7519 | 1 | UEBERSTROEMLEITUNG | OVERFLOW LINE | CONDUITE DECHARGE | TUBERIA REBOSAMTO. | | |



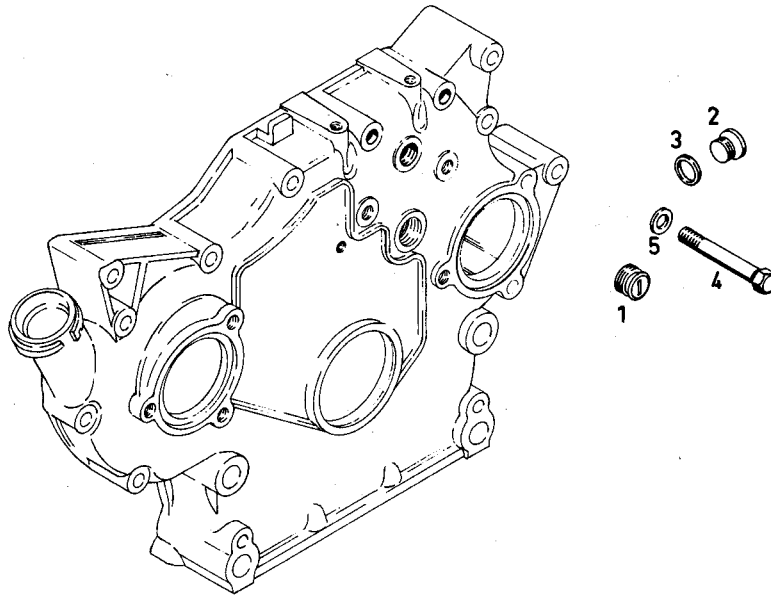
0150-21 500 4679

| Bild Nr. | Teile-Nr. | Stück-Zahl | Deutsch | English | Français | Español | Nummer/Bemerkung | ETK |
|----------|-----------|------------|---------------|------------------|--------------------|--------------------|-----------------------|-----|
| 1 | 213 7526 | 1 | LECKÖLLEITUNG | BACKLEAKAGE LINE | COND HUILE DE FUIT | TUBER.COMBUST.SOBR | | |
| 2 | 111 8647 | 10 | DICHTRING | WASHER | BAGUE D'ETANCHEITE | ANILLO DE JUNTA | A 8 X 11,5DIN 7603-CU | 01 |
| 3 | 111 9231 | 2 | HOHLSCHRAUBE | BANJO BOLT | VIS BANJO | TORNILLO RACOR | A 2-3DIN 7623 VZKC | |
| 4 | 121 6492 | 2 | HOHLSCHRAUBE | BANJO BOLT | VIS BANJO | TORNILLO RACOR | 3 103 F 5 | |



0150-22 500 4646

| BKZ Nr. | Teile-Nr. | Stück- Zahl | Deutsch | English | Français | Español | Nummer/Bemerkung | ETK |
|------------|-----------|----------------|-----------------|-----------------|-----------------|--------------------|---------------------------|-----|
| 1 | 213 4712 | 1 | LUFTZUFUEHRUNG | AIR FEED | AMENEE D'AIR | ALIMENTAC AIRE | | |
| 2 | 337 1689 | 4 | DICHTUNG | GASKET | GARNITURE/JOINT | JUNTA | 0155-08-20.99 | 01 |
| 3 | 111 0190 | 8 | STIFTSCHRAUBE | STUD | GOUJON | ESPARRAGO | M 8 X 35 SN4 DIN 835- 8.8 | |
| 4 | 111 2824 | 8 | SECHSKANTMUTTER | HEX. NUT | ECROU 6 PANS | TUERCA HEXAGONAL | M 8 DIN 934-M 8 A4C | |
| 5 | 110 7101 | 8 | SCHEIBE | DISC/PANE/PLATE | RONDELLE/DISQUE | DISCO/CRISTAL/PLAT | A 8,4DIN 125-ST-A4C | |
| 6 | 116 5789 | 1 | SCHLITZSTOPFEN | SLOTTED PLUG | BOUCHON FENDU | TAPON RANURADO | M20X1,5 H 710 | |



0150-33 500 3549

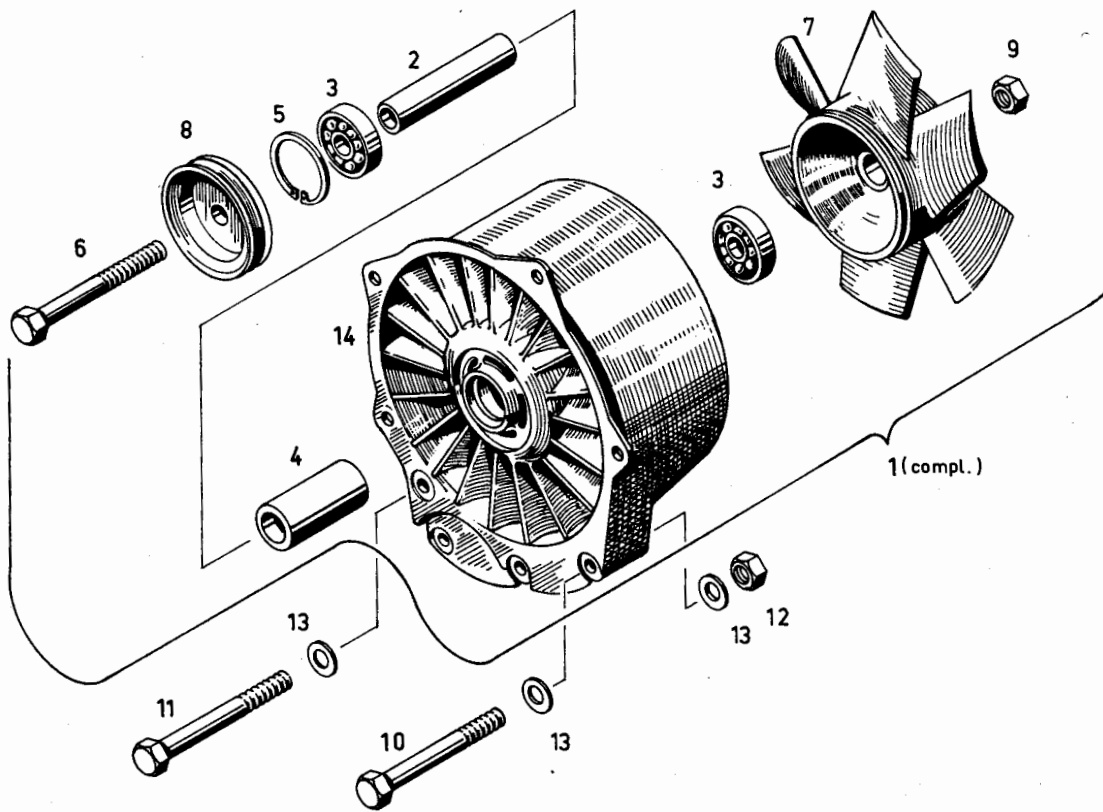
| Bild Nr. | Teile-Nr. | Stück-Zahl | Deutsch | English | Français | Español | Nummer / Bemerkung | ETK |
|----------|-----------|------------|--------------------|-----------------|--------------------|--------------------|---------------------------|-----|
| 1 | 116 5788 | 1 | SCHLITZSTOPFEN | SLOTTED PLUG | BOUCHON FENDU | TAPON RANURADO | M18X1,5 H 710 | |
| 2 | 111 0422 | 1 | VERSCHLUSSSCHRAUBE | SCREW PLUG | BOUCHON FILETE | TAPON ROSCADO | M12X1,5 DIN 908 | |
| 3 | 111 8673 | 1 | DICHTRING | WASHER | BAGUE D'ETANCHEITE | ANILLO DE JUNTA | A 12 X 15,5 DIN 7603-CU | |
| 4 | 111 1179 | 2 | SECHSKANTSCHRAUBE | HEX. BOLT | VIS 6 PANS | TORNILLO HEXAGONAL | M 8 X 70 DIN 931- 8.8-A4C | |
| 5 | 110 7101 | 2 | SCHEIBE | DISC/PANE/PLATE | RONDELLE/DISQUE | DISCO/CRISTAL/PLAT | A 8,4 DIN 125-ST-A4C | |



Kühlgebläse
Cooling air blower
Turbine de refroidissement
Ventilador de refrigeración

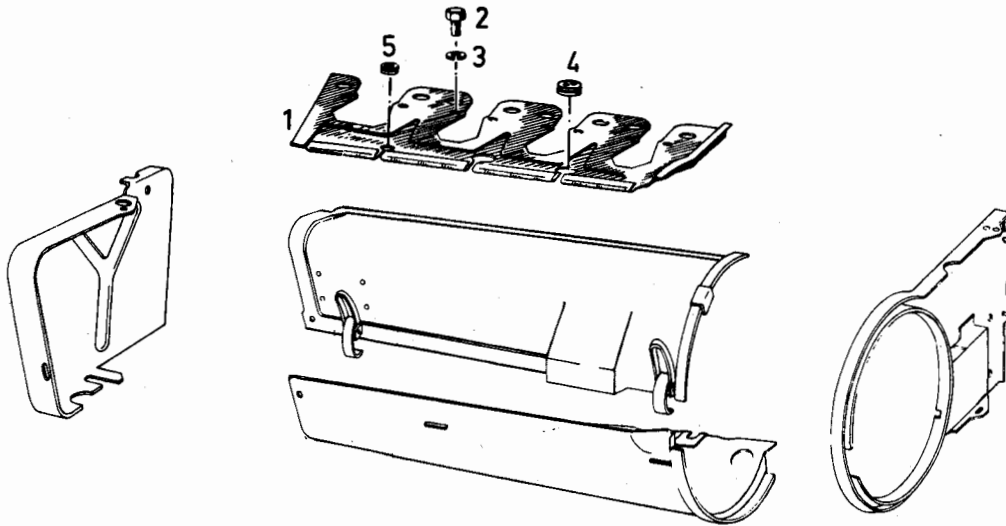
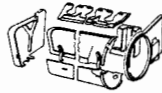


0150-39-500 4526



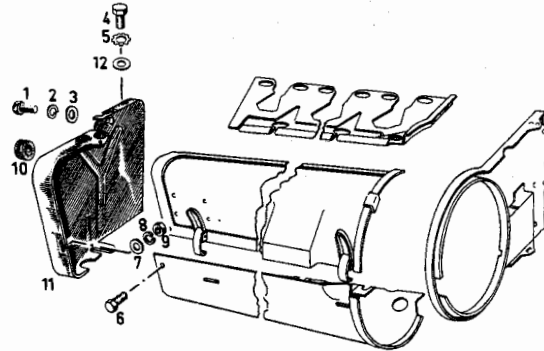
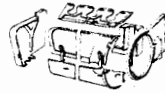
0150-39 500 4526

| Bld Nr. | Teile-Nr. | Stück-Zahl | Deutsch | English | Francais | Espanol | Nummer/Bemerkung | ETK |
|---------|-----------|------------|--------------------|-----------------|--------------------|--------------------|----------------------------|-----|
| 1 | 213 9852 | 1 | KUEHLGEBLAESE | COOLING BLOWER | SOUFFLANTE REFROID | VENTILADOR REFRIG | | |
| 2 | 336 3658 | 1 | HOHLWELLE | QUILL SHAFT | ARBRE CREUX | EJE HUECO | 0150-39-05.03 | |
| 3 | 110 9041 | 2 | RILLENKUGELLAGER | BALL BEARING | ROUL RAINURE BILLE | COJ.BOLAS FIJO | 6204 Z C3DIN 625 | 01 |
| 4 | 213 3633 | 1 | BUCHSE | BUSH | DOVILLE | CASQUILLO | | |
| 5 | 110 7834 | 1 | SICHERUNGSRING | CIRCLIP | CIRCLIP | CIRCLIP | 47X1,75DIN 472 | 01 |
| 6 | 111 1589 | 1 | SECHSKANTSCHRAUBE | HEX.BOLT | VIS 6 PANS | TORNILLO HEXAGONAL | M12X 140 DIN 931-M 8.8-A4C | 01 |
| 7 | 213 5902 | 1 | LAUFRAD | BOTTOM ROLLER | ROUE A AUBES/ROTOR | ROTOR/RODILL.RODAD | | |
| 8 | 213 3636 | 1 | KEILRIEMENSCHLEIBE | V-BELT PULLE | POULIE COURR TRAP | POLEA ACANALADA | | |
| 9 | 111 2858 | 1 | SECHSKANTMUTTER | HEX.NUT | ECROU 6 PANS | TUERCA HEXAGONAL | M12 DIN 934-M 8 A4C | |
| 10 | 111 1210 | 3 | SECHSKANTSCHRAUBE | HEX.BOLT | VIS 6 PANS | TORNILLO HEXAGONAL | M 8X 105 DIN 931- 8.8-A4C | |
| 11 | 112 6979 | 1 | SECHSKANTSCHRAUBE | HEX.BOLT | VIS 6 PANS | TORNILLO HEXAGONAL | M 8X 95 DIN 931- 8.8-A4C | |
| 12 | 111 2824 | 1 | SECHSKANTMUTTER | HEX.NUT | ECROU 6 PANS | TUERCA HEXAGONAL | M 8 DIN 934-M 8 A4C | |
| 13 | 110 7101 | 5 | SCHEIBE | DISC/PANE/PLATE | RONDELLE/DISQUE | DISCO/CRISTAL/PLAT | A 8,4DIN 125-ST-A4C | |
| 14 | 213 9851 | 1 | GEBLAESE | BLOWER | SOUFFLANTE | SOPLANTE/VENTILAD. | | |



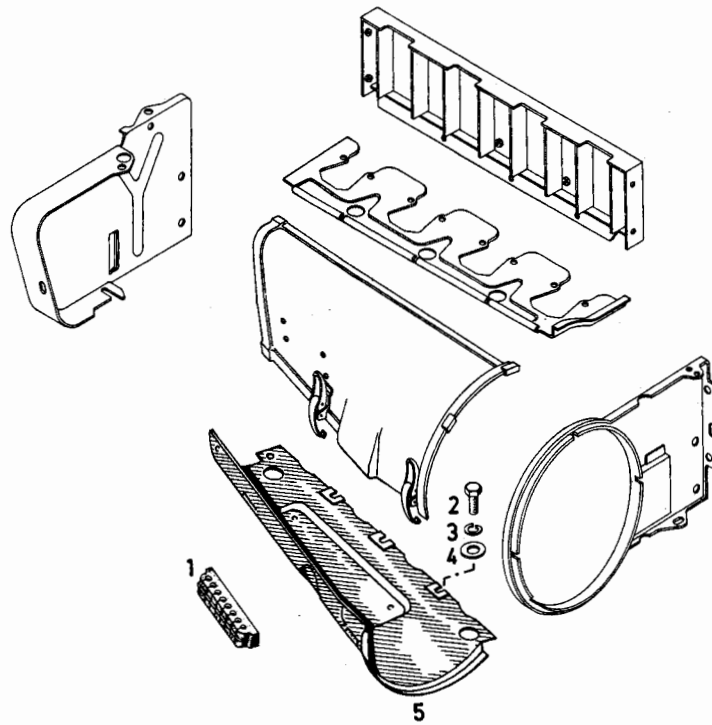
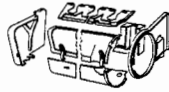
0150-40 500 4500

| Bild Nr. | Teile-Nr. | Stück-Zahl | Deutsch | English | Français | Español | Nummer/Bemerkung | ETK |
|----------|-----------|------------|-------------------|-------------------|------------------|--------------------|---------------------------|-----|
| 1 | 213 7361 | 1 | FUEHRUNGSLEISTE | GUIDE RAIL | BARRE CONDUCTR | LISTON GUIA | | |
| 2 | 111 2251 | 8 | SECHSKANTSCHRAUBE | HEX.BOLT | VIS 6 PANS | TORNILLO HEXAGONAL | M 6 X 15 DIN 933- 8.8-A4C | |
| 3 | 110 2797 | 8 | FFDERRING | SPRING LOCKWASHER | RONDELLE GROWER | ARANDELA ELASTICA | A 6 DIN 128 A4C | |
| 4 | 336 1809 | 1 | GUMMITUELLE | RUBBER GROMMET | GAINE CAOUTCHOUC | FUNDA CAUCHO | 0146-21-03.05 | |
| 5 | 116 0592 | 3 | GUMMITUELLE | RUBBER GROMMET | GAINE CAOUTCHOUC | FUNDA CAUCHO | F 6,5X21 X 1,5 H 2928 | |



0150-40 500 3578

| Bild Nr. | Teile-Nr. | Stück-Zahl | Deutsch | English | Français | Español | Nummer/Bemerkung | ETK |
|----------|-----------|------------|-------------------|-------------------|--------------------|--------------------|--------------------------|-----|
| 1 | 111 2240 | 1 | SECHSKANTSCHRAUBE | HEX.BOLT | VIS 6 PANS | TORNILLO HEXAGONAL | M 6X 12 DIN 933- 8.8-A4C | |
| 2 | 110 2797 | 1 | FEDERRING | SPRING LOCKWASHER | RONDELLE GROWER | ARANDELA ELASTICA | A 6 DIN 128 A4C | |
| 3 | 121 5850 | 1 | SCHEIBE | DISC/PANE/PLATE | RONDELLE/DISQUE | DISCO/CRISTAL/PLAT | 1 144 D | |
| 4 | 111 2299 | 1 | SECHSKANTSCHRAUBE | HEX.BOLT | VIS 6 PANS | TORNILLO HEXAGONAL | M 8X 12 DIN 933- 8.8-A4C | |
| 5 | 110 7283 | 1 | FEDERSCHEIBE | SPRING WASHER | RONDELLE ELASTIQUE | ARANDELA ELASTICA | B 8 DIN 137 VZKC | |
| 6 | 111 2240 | 1 | SECHSKANTSCHRAUBE | HEX.BOLT | VIS 6 PANS | TORNILLO HEXAGONAL | M 6X 12 DIN 933- 8.8-A4C | |
| 7 | 110 7095 | 1 | SCHEIBE | DISC/PANE/PLATE | RONDELLE/DISQUE | DISCO/CRISTAL/PLAT | A 6,4DIN 125-ST-A4C | |
| 8 | 110 2797 | 1 | FEDERRING | SPRING LOCKWASHER | RONDELLE GROWER | ARANDELA ELASTICA | A 6 DIN 128 A4C | |
| 9 | 111 2813 | 1 | SECHSKANTMUTTER | HEX. NUT | ECROU 6 PANS | TUERCA HEXAGONAL | M 6 DIN 934-M 8 A4C | |
| 10 | 116 7425 | 1 | GUMMITUELLE | RUBBER GROMMET | GAINÉ CAOUTCHOUC | FUNDA CAUCHO | D13,5X17 X 1,5 H 2928 | |
| 11 | 210 1805 | 1 | BLECH | PLATE | TOLE | CHAPA | 015C-40-103.17 | |
| 12 | 110 7101 | 1 | SCHEIBE | DISC/PANE/PLATE | RONDELLE/DISQUE | DISCO/CRISTAL/PLAT | A 8,4DIN 125-ST-A4C | |



0150-40 500 4518

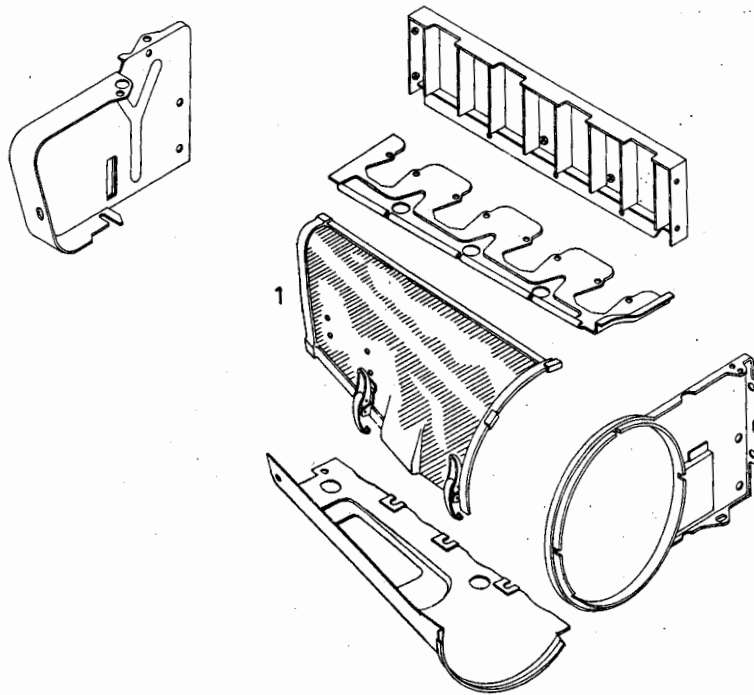
| Bild Nr. | Teile-Nr. | Stück-Zahl | Deutsch | English | Français | Español | Nummer/Bemerkung | ETK |
|----------|-----------|------------|-------------------|-------------------|--------------------|--------------------|---------------------------|-----|
| 1 | 210 1802 | 1 | GUMMI | RUBBER | CAOUTCHOUC | GOMA/CAUCHO | 0150-40-103.51 | |
| 2 | 111 2299 | 4 | SECHSKANTSCHRAUBE | HEX. BOLT | VIS 6 PANS | TORNILLO HEXAGONAL | M 8 X 12 DIN 933- 8.8-A4C | |
| 3 | 110 2799 | 4 | FEDERING | SPRING LOCKWASHER | RONDELLE GROUER | ARANCELA ELASTICA | A 8 DIN 128 A4C | |
| 4 | 110 7101 | 4 | SCHEIBE | DISC/PANE/PLATE | RONDELLE/DISQUE | DISCO/CRISTAL/PLAT | A 8,4DIN 125-ST-A4C | |
| 5 | 210 1742 | 1 | LUFTFUEHRUNGSTEIL | DUCT PART | PARTIE GUIDOIE-AIR | PZA.GUIA AIRE | 0150-40-125.10 | |



Luftführungs-Oberteil
Air guide upper part
Part sup cart vent
Parte sup. guia de adre

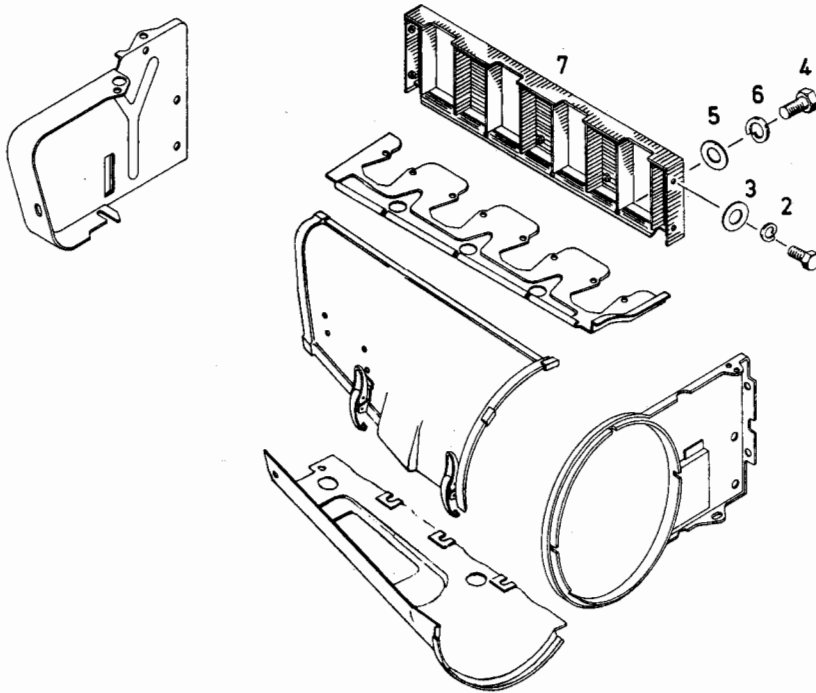


0150-40-500 4515



0150-40 500 4515

| Bild Nr. | Teile-Nr. | Stück-Zahl | Deutsch | English | Français | Español | Nummer/Bemerkung | ETK |
|----------|-----------|------------|-------------------|-----------|------------------|---------------|------------------|-----|
| 1 | 210 1739 | 1 | LUFTFUEHRUNGSTEIL | DUCT PART | PARTIE GUIDE-AIR | PZA-GUIA AIRE | 0150-40-126.10 | |



0150-40 500 4580

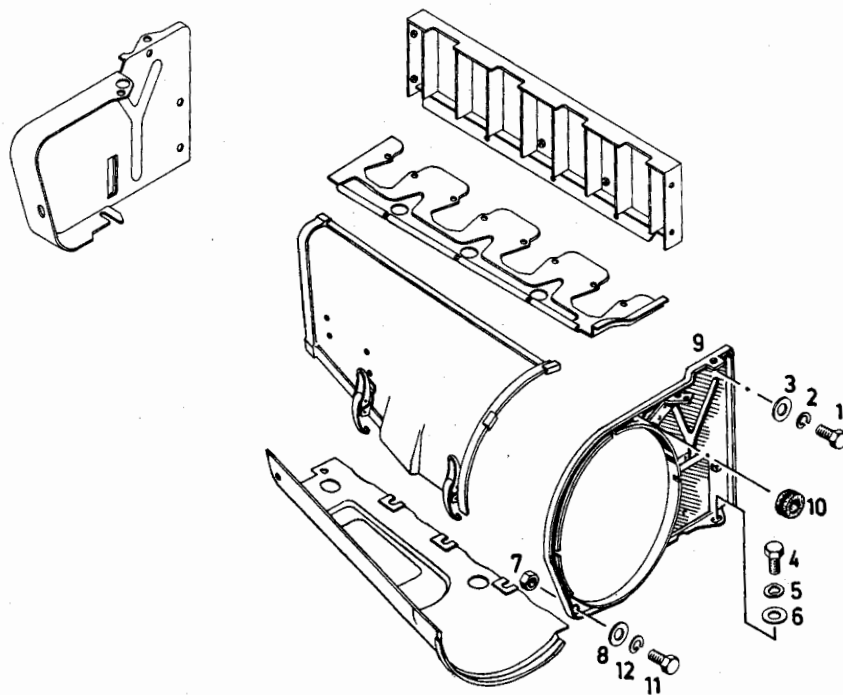
| Bld Nr. | Teile-Nr. | Stück-Zahl | Deutsch | English | Français | Español | Nummer/Bemerkung | ETX |
|---------|-----------|------------|-------------------|-------------------|-----------------|--------------------|--------------------------|-----|
| 1 | 111 2232 | 4 | SECHSKANTSCHRAUBE | HEX.BOLT | VIS 6 PANS | TORNILLO HEXAGONAL | M 6X 10 DIN 933- 8.8-A4C | |
| 2 | 110 2797 | 4 | FEDERRING | SPRING LOCKWASHER | RONDELLE GROWER | ARANDELA ELASTICA | A 6 DIN 128 A4C | |
| 3 | 121 5850 | 4 | SCHEIBE | DISC/PANE/PLATE | RONDELLE/DISQUE | DISCO/CRISTAL/PLAT | 1 144 D | |
| 4 | 111 2305 | 3 | SECHSKANTSCHRAUBE | HEX.BOLT | VIS 6 PANS | TORNILLO HEXAGONAL | M 8X 15 DIN 933- 8.8-A4C | |
| 5 | 110 7101 | 3 | SCHEIBE | DISC/PANE/PLATE | RONDELLE/DISQUE | DISCO/CRISTAL/PLAT | A 8,40IN 125-ST-A4C | |
| 6 | 110 2799 | 3 | FEDERRING | SPRING LOCKWASHER | RONDELLE GROWER | ARANDELA ELASTICA | A 8 DIN 128 A4C | |
| 7 | 210 2220 | 1 | ABSCHIRMBLECH | SHIELD | TOLE-ECRAN | CHAPA PROTECTORA | 0150-40-123.10 | |



Standblech (vorne)
 Stay plate, front
 Tôle verticale (AV)
 Chapa vertical (delante)

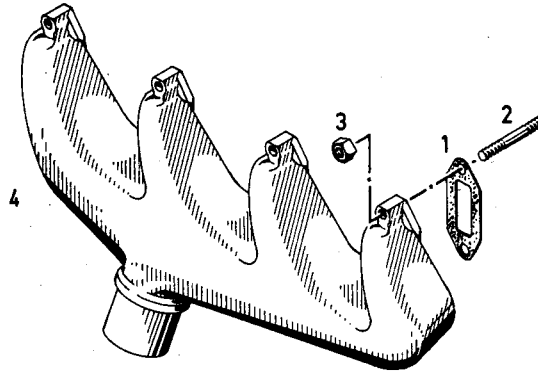


0150-40-500 4653



0150-40 500 4653

| Stk N | Teile-Nr. | Stück- Zahl | Deutsch | English | Français | Español | Nummer/Bemerkung | ETK |
|----------|-----------|----------------|-------------------|-------------------|--------------------|--------------------|--------------------------|-----|
| 1 | 111 2240 | 1 | SECHSKANTSCHRAUBE | HEX.BOLT | VIS 6 PANS | TORNILLO HEXAGONAL | M 6X 12 DIN 933- 8.8-A4C | |
| 2 | 110 2797 | 1 | FEDERRING | SPRING LOCKWASHER | RONDELLE GROWER | ARANDELA ELASTICA | A 6 DIN 128 A4C | |
| 3 | 121 5850 | 1 | SCHEIBE | DISC/PANE/PLATE | RONDELLE/DISQUE | DISCO/CRISTAL/PLAT | 1 144 D | |
| 4 | 111 2299 | 1 | SECHSKANTSCHRAUBE | HEX.BOLT | VIS 6 PANS | TORNILLO HEXAGONAL | M 8X 12 DIN 933- 8.8-A4C | |
| 5 | 110 7283 | 1 | FEDERSCHEIBE | SPRING WASHER | RONDELLE ELASTIQUE | ARANDELA ELASTICA | B 8 DIN 137 VZKC | |
| 6 | 110 7101 | 1 | SCHEIBE | DISC/PANE/PLATE | RONDELLE/DISQUE | DISCO/CRISTAL/PLAT | A 8,4DIN 125-ST-A4C | |
| 7 | 111 2813 | 1 | SECHSKANTMUTTER | HEX.NUT | ECROU 6 PANS | TUERCA HEXAGONAL | M 6 DIN 934-M 8 A4C | |
| 8 | 110 7095 | 1 | SCHEIBE | DISC/PANE/PLATE | RONDELLE/DISQUE | DISCO/CRISTAL/PLAT | A 6,4DIN 125-ST-A4C | |
| 9 | 210 1698 | 1 | BLECH | PLATE | TOLE | CHAPA | | |
| 10 | 116 7425 | 1 | GUMMITUELLE | RUBBER GROMMET | GAINE CAOUTCHOUC | FUNDA CAUCHO | D13,5X17 X 1,5 H 2928 | |
| 11 | 111 2240 | 1 | SECHSKANTSCHRAUBE | HEX.BOLT | VIS 6 PANS | TORNILLO HEXAGONAL | M 6X 12 DIN 933- 8.8-A4C | |
| 12 | 110 2797 | 1 | FEDERRING | SPRING LOCKWASHER | RONDELLE GROWER | ARANDELA ELASTICA | A 6 DIN 128 A4C | |



0150-41 500 4630

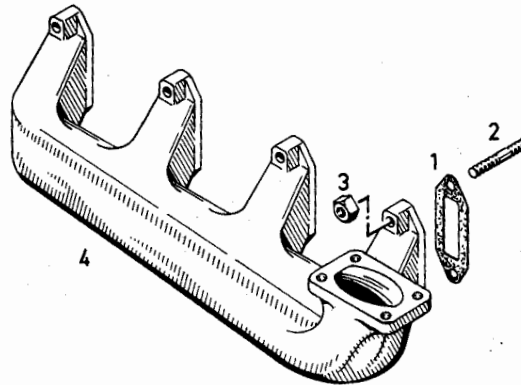
| Bild Nr. | Teile-Nr. | Stück-Zahl | Deutsch | English | Français | Español | Nummer/Bemerkung | ETK |
|----------|-----------|------------|-------------------|------------------|--------------------|------------------|--------------------------|-----|
| 1 | 337 1689 | 4 | DICHTUNG | GASKET | GARNITURE/JOINT | JUNTA | 0155-08-20.99 | 01 |
| 2 | 111 0190 | 8 | STIFTSCHRAUBE | STUD | GOUJON | ESPARRAGO | M 8 X 35 S4 DIN 835- 8.8 | |
| 3 | 331 6466 | 8 | SECHSKANTMUTTER | HEX.NUT | ECROU 6 PANS | TUERCA HEXAGONAL | 236 245 D | 01 |
| 4 | 336 3915 | 1 | AUSPUFFSAMMELROHR | EXHAUST MANIFOLD | COLLECTEUR D'ECHPT | COLECTOR ESCAPE | 0150-41-35.09 | |



Auspuffsammelrohr
Exh. manifold
Collecteur d'échappement
Colector de escape



0150-41-500 4637



0150-41 500 4637

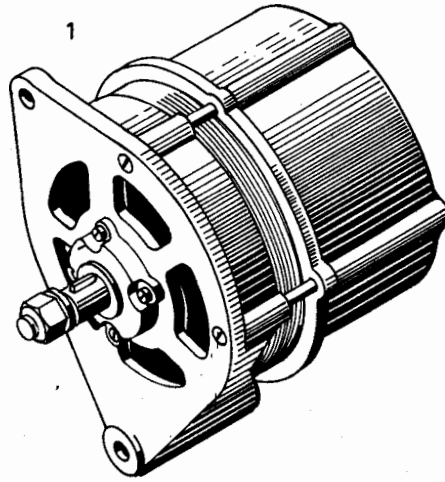
| Bild Nr. | Teile-Nr. | Stück-Zahl | Deutsch | English | Français | Español | Nummer/Bemerkung | ETK |
|----------|-----------|------------|-------------------|------------------|--------------------|------------------|---------------------------|-----|
| 1 | 337 1689 | 4 | DICHTUNG | GASKET | GARNITURE/JOINT | JUNTA | 0155-08-20.99 | 01 |
| 2 | 111 0190 | 8 | STIFTSCHRAUBE | STUD | GOIJON | ESPARRAGO | M 8 X 35 SN4 DIN 835- 8.8 | |
| 3 | 331 6466 | 8 | SECHSKANTMUTTER | HEX. NUT | ECROU 6 PANS | TUERCA HEXAGONAL | 236 245 D 236 245 D | 01 |
| 4 | 216 8673 | 1 | AUSPUFFSAMMELROHR | EXHAUST MANIFOLD | COLLECTEUR D'ECHPT | COLECTOR ESCAPE | | |



Lichtmaschine
 Dynamo
 Dynamo
 Generatriz



0150-44-500 3709



0150-44 500 3709

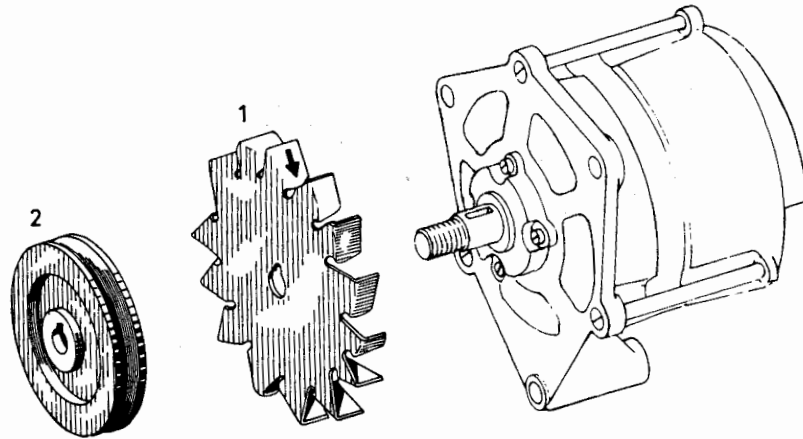
| Bld Nr. | Teile-Nr. | Stück- Zahl | Deutsch | Englisch | Français | Español | Nummer/Bemerkung | ETK |
|------------|-----------|----------------|---------------|-----------|--------------------|------------|-------------------|-----|
| 1 | 116 3985 | 1 | LICHTMASCHINE | GENERATOR | DYNAMO/GENERATRICE | GENERATRIZ | J 2RL14X 28H 7612 | |



Antriebsteile
Driving parts
Pièces d'entraînement
Piezas de accionamiento

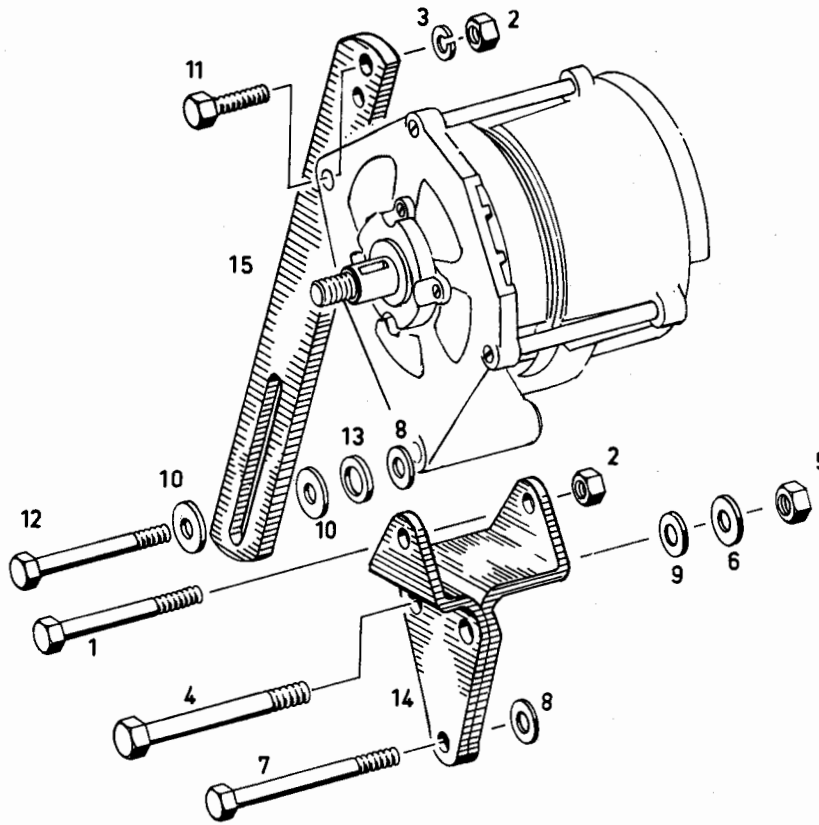


0150-44-500 4597



0150-44 500 4597

| Bild Nr. | Teile-Nr. | Stück-Zahl | Deutsch | English | Français | Español | Nummer/Bemerkung | ETK |
|----------|-----------|------------|----------------|-------------|-------------------|--------------|------------------|-----|
| 1 | 116 3984 | 1 | LUEFTER | FAN | VENTILATEUR | VENTILADOR | EL6 H 7612 | |
| 2 | 216 9842 | 1 | RIEMENSCHLEIBE | BELT PULLEY | POULIE A COURROIE | POLEA CORREA | | |

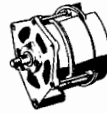


0150-44 500 4572

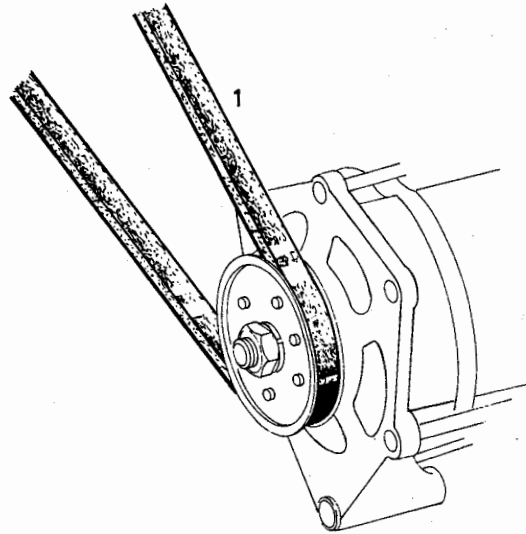
| Bild Nr. | Teile-Nr. | Stück-Zahl | Deutsch | English | Français | Español | Nummer/Bemerkung | ETK |
|----------|-----------|------------|-------------------|-------------------|------------------|--------------------|---------------------------|-----|
| 1 | 112 3718 | 1 | SECHSKANTSCHRAUBE | HEX. BOLT | VIS 6 PANS | TORNILLO HEXAGONAL | M 8 X 80 DIN 931-10.9 | |
| 2 | 112 2477 | 2 | SECHSKANTMUTTER | HEX. NUT | ECROU 6 PANS | TUERCA HEXAGONAL | M 8 DIN 934-M10 VZKC | |
| 3 | 110 2799 | 1 | FEDERRING | SPRING LOCKWASHER | RONDELLE GROUVER | ARANDELA ELASTICA | A 8 DIN 128 A4C | |
| 4 | 111 1339 | 1 | SECHSKANTSCHRAUBE | HEX. BOLT | VIS 6 PANS | TORNILLO HEXAGONAL | M10 X 80 DIN 931- 8.8-A4C | |
| 5 | 110 2659 | 1 | SECHSKANTMUTTER | HEX. NUT | ECROU 6 PANS | TUERCA HEXAGONAL | M10 DIN 934-M 8 A4C | |
| 6 | 110 7105 | 1 | SCHEIBE | DISC/PANE/PLATE | RONDELLE/DISQUE | DISCO/CRISTAL/PLAT | A10,5DIN 125-ST-A4C | |
| 7 | 111 1193 | 1 | SECHSKANTSCHRAUBE | HEX. BOLT | VIS 6 PANS | TORNILLO HEXAGONAL | M 8 X 80 DIN 931- 8.8-A4C | |
| 8 | 121 5748 | 6 | SCHEIBE | DISC/PANE/PLATE | RONDELLE/DISQUE | DISCO/CRISTAL/PLAT | 995 H 10 | |
| 9 | 121 5749 | 4 | SCHEIBE | DISC/PANE/PLATE | RONDELLE/DISQUE | DISCO/CRISTAL/PLAT | 995 H 11 | |
| 10 | 121 1206 | 2 | SCHEIBE | DISC/PANE/PLATE | RONDELLE/DISQUE | DISCO/CRISTAL/PLAT | 2 308 A 51 | |
| 11 | 111 2333 | 1 | SECHSKANTSCHRAUBE | HEX. BOLT | VIS 6 PANS | TORNILLO HEXAGONAL | M 8 X 25 DIN 933- 8.8-A4C | |
| 12 | 112 2399 | 1 | SECHSKANTSCHRAUBE | HEX. BOLT | VIS 6 PANS | TORNILLO HEXAGONAL | M 8 X 85 DIN 931- 8.8-A4C | |
| 13 | 110 7101 | 1 | SCHEIBE | DISC/PANE/PLATE | RONDELLE/DISQUE | DISCO/CRISTAL/PLAT | A 8,4DIN 125-ST-A4C | |
| 14 | 216 6129 | 1 | KONSOLE | BRACKET/CONSOLE | CONSOLE | CONSOLA | | |
| 15 | 216 6516 | 1 | SPANNLASCHE | CLAMPING PLATE | ECLISSE SERRAGE | ECLISA FIADORA | | |



Schmalkeilriemen
Narrow V-belt
Courroie trapézoïdale étroite
Correa trapecial estrecha



0150-44-500 4562



0150-44 500 4562

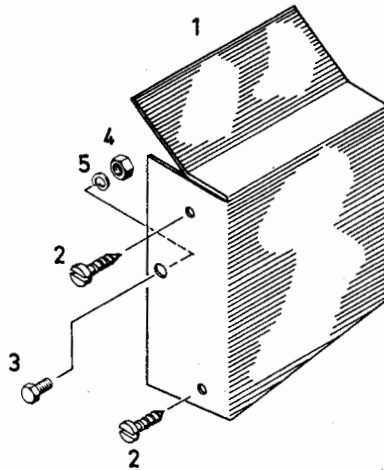
| Bild Nr. | Teile-Nr. | Stück-Zahl | Deutsch | English | Français | Español | Nummer/Bemerkung | ETK |
|----------|-----------|------------|------------------|---------|--------------------|--------------------|------------------|-----|
| 1 | 117 0652 | 1 | SCHMALKEILRIEMEN | V-BELT | COURR TRAP ETROITE | CORR.TRAPEC.ESTREC | 9,5X1500H 3701 | 01 |



Abschirmblech
Air shield
Tôle déflectrice
Chapa deflector



0150-44-500 4567



0150-44 500 4567

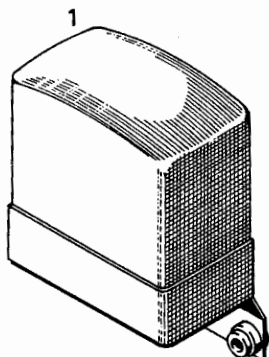
| Bild-Nr. | Teile-Nr. | Stück-Zahl | Deutsch | English | Français | Español | Nummer/Bemerkung | ETK |
|----------|-----------|------------|-------------------|--------------------|-----------------|--------------------|--------------------------|-----|
| 1 | 216 6522 | 1 | ABSCHIRMBLECH | SHIELD | TOLE-ECRAN | CHAPA PROTECTORA | | |
| 2 | 111 9302 | 2 | BLECHSCHRAUBE | SELF-TAPPING SCREW | VIS | TORNILLO CHAPA | B 3,9X 9,5DIN 7971 | |
| 3 | 111 2240 | 1 | SECHSKANTSCHRAUBE | HEX.BOLT | VIS 6 PANS | TORNILLO HEXAGONAL | M 6X 12 DIN 933- 8.8-A4C | |
| 4 | 111 2813 | 1 | SECHSKANTMUTTER | HEX.NUT | ECROU 6 PANS | TUERCA HEXAGONAL | M 6 DIN 934-M 8 A4C | |
| 5 | 110 2797 | 1 | FEDERRING | SPRING LOCKWASHER | RONDELLE GROUER | ARANDELA ELASTICA | A 6 DIN 128 A4C | |



Reglerschalter
Regulator cutout
Disjoncteur-régulateur
Disyuntor



0150-44-500 3706

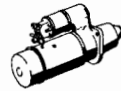


0150-44 500 3706

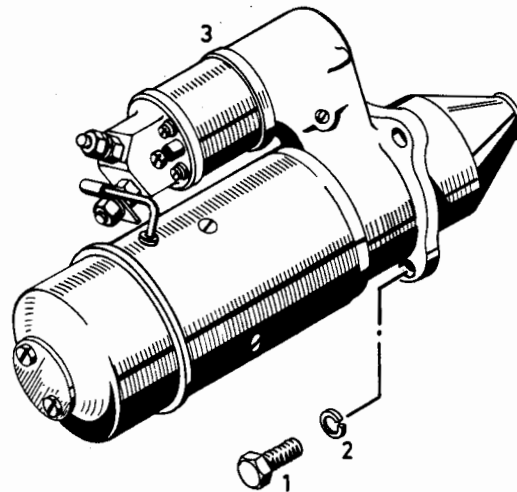
| Bild Nr. | Teile-Nr. | Stück-Zahl | Deutsch | English | Français | Español | Nummer/Bemerkung | ETK |
|----------|-----------|------------|----------------|-------------------|-------------------|-----------|------------------|-----|
| 1 | 116 3008 | 1 | REGLERSCHALTER | REGULATOR/CUT-OUT | REGUL-DISJONCTEUR | DISYUNTOR | T4H 7615 | |



Anlasser
Starter motor
Démarreur
Arrancador



0150-44-500 4501



0150-44 500 4501

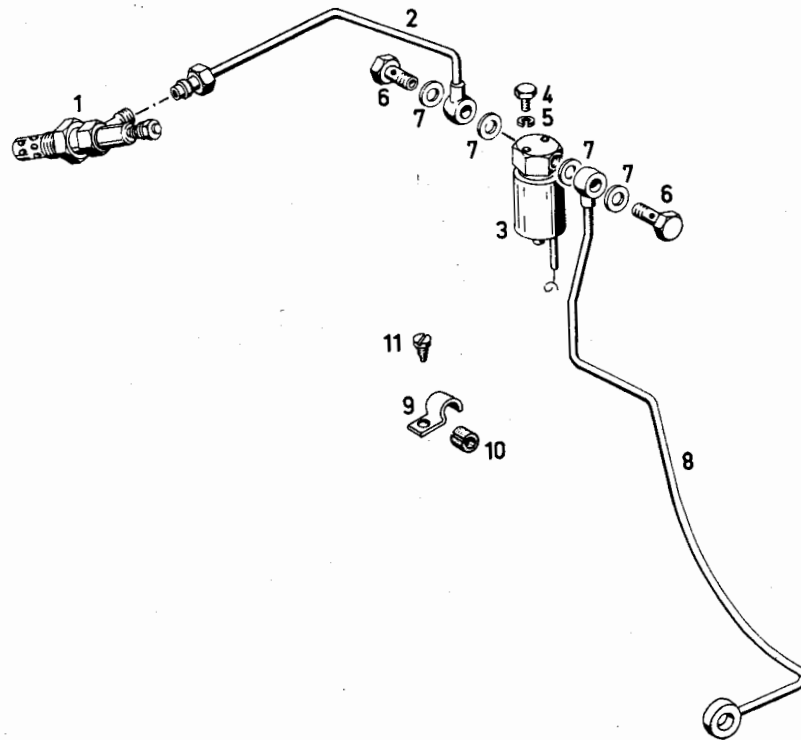
| Bild Nr. | Teile-Nr. | Stück-Zahl | Deutsch | English | Français | Español | Nummer/Bemerkung | ETK |
|----------|-----------|------------|-------------------|-------------------|-----------------|--------------------|--------------------------|-----|
| 1 | 111 2418 | 3 | SECHSKANTSCHRAUBE | HEX.BOLT | VIS 6 PANS | TORNILLO HEXAGONAL | M10X 25 DIN 933- 8.8-A4C | |
| 2 | 110 2800 | 3 | FEDERRING | SPRING LOCKWASHER | RONDELLE GROWER | ARANCLA ELASTICA | A 10 DIN 128 A4C | |
| 3 | 116 3669 | 1 | ANLASSER | STARTER MOTOR | DEMARREUR | ARRANCADOR | B23R12X 3 H 7622 | |



Flammglühkerze
Heater plug, flame-type
Allumeur-bougie
Bujía de incandescencia-llama

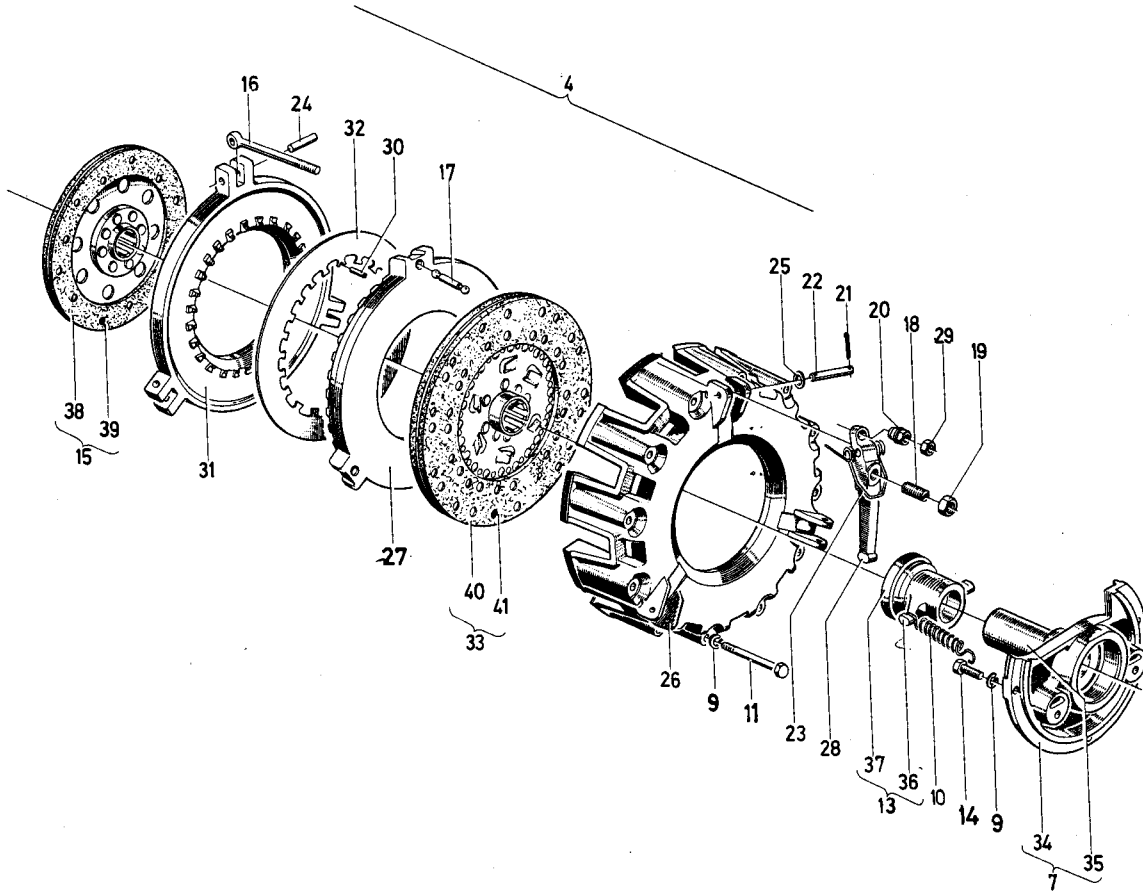


0150-63-500 3802



0150-63 500 3802

| Bild Nr. | Teile-Nr. | Stück-Zahl | Deutsch | English | Français | Español | Nummer/Bemerkung | ETK |
|----------|-----------|------------|-------------------|-------------------|--------------------|--------------------|--------------------------|-----|
| 1 | 116 1134 | 1 | GLUEHKERZE | HEATER PLUG | BOUGIE DE RECHAUFF | BUJIA INCANDESCENC | B 12V H 7632 | 01 |
| 2 | 213 0293 | 1 | KRAFTSTOFFLEITUNG | FUEL LINE | CONDUITE COMBUST | TUBERIA COMBUSTIBL | | |
| 3 | 116 1132 | 1 | MAGNETVENTIL | SOLENOID VALVE | VANNE ELECTRO-MAGN | VALV.ELECTR.MAGN. | B 12V H 7619 | |
| 4 | 111 2232 | 2 | SECHSKANTSCHRAUBE | HEX.BOLT | VIS 6 PANS | TORNILLO HEXAGONAL | M 6X10 DIN 933-M8.8 VZKC | |
| 5 | 110 2797 | 2 | FEDERRING | SPRING LOCKWASHER | RONDELLE GROWER | ARANDELA ELASTICA | A 6 DIN 128 A4C | |
| 6 | 111 9237 | 2 | HOHLSCHRAUBE | BANJO BOLT | VIS BANJO | TORNILLO RACOR | A 4 DIN 7623 VZKC | |
| 7 | 111 8659 | 4 | DICHRING | WASHER | BAGUE D'ETANCHEITE | ANILLO DE JUNTA | A 10 X 13,5DIN 7603-CU | |
| 8 | 213 1250 | 1 | KRAFTSTOFFLEITUNG | FUEL LINE | CONDUITE COMBUST | TUBERIA COMBUSTIBL | | |
| 9 | 112 1252 | 1 | SCHELLE | CLIP | COLLIER | ABRAZADERA | 1 X 8DIN72571 | |
| 10 | 121 0090 | 1 | GUMMIMUFFE | RUBBER SLEEVE | MANCHON CAOUTCHOUC | MANGUITO CAUCHO | 7 565 G 7 | |
| 11 | 111 9306 | 1 | ZYLINDERSCHRAUBE | CHEESE-HEAD SCREW | VIS TETE CYLINDR. | TORN.CBZA.CILIND. | B 4,2X 9,5DIN 7971 | |



1005-02 500 6054

| Bild Nr. | Teile-Nr. | Stück-Zahl | Deutsch | English | Français | Español | Nummer/Bemerkung | ETK |
|----------|-----------|------------|-------------------|-------------------|--------------------|--------------------|--------------------------|-----|
| 4 | 231 6766 | 1 | DOPPELKUPPLUNG | DUAL CLUTCH | EMBRAYAGE BIDISQUE | EMBRAGUE DOBLE | M.POS.15-33 | |
| 7 | 232 0780 | 1 | FLANSCHBUCHSE | FLANGED BUSH | DOUILLE A BRIDE | CASQUILLO BRIDA | M.POS.34 U.35 | |
| 9 | 110 2799 | 15 | FEDERRING | SPRING LOCKWASHER | RONDELLE GROWER | ARANDELA ELASTICA | A 8 DIN 128 A4C | |
| 10 | 338 9261 | 2 | ZUGFEDER | DRAW SPRING | RESSORT TRACTION | RESORTE TRACCION | | 01 |
| 11 | 111 1203 | 12 | SECHSKANTSCHRAUBE | HEX.BOLT | VIS 6 PANS | TORNILLO HEXAGONAL | M 8 X 95 DIN 931- 8.8 | |
| 13 | 232 0778 | 1 | AUSRUECKER | DISENGAGER | DEBRAYEUR | DESEMBRAGADOR | M.POS.36U.37 | |
| 14 | 111 2331 | 3 | SECHSKANTSCHRAUBE | HEX.BOLT | VIS 6 PANS | TORNILLO HEXAGONAL | M 8 X 25 DIN 933- 8.8 | |
| 15 | 230 9661 | 1 | KUPPLUNGSSCHEIBE | DISC | DISQUE D'EMBRAYAGE | PLATO EMBRAGUE | MOT.SEITIG M.POS.38 U.39 | 01 |
| 16 | 230 9663 | 3 | AUGENSCHRAUBE | EYE SCREW | PITON FILETE | CANCAMO ROSCADO | | |
| 17 | 230 9664 | 3 | HEBEL | LEVER/ARM | LEVIER | PALANCA | | |
| 18 | 230 9665 | 3 | GEWINDEBOLZEN | THREADED PIN | BOULON FILETE | BULON ROSCADO | | |
| 19 | 111 3164 | 3 | SECHSKANTMUTTER | HEX.NUT | ECROU 6 PANS | TUERCA HEXAGONAL | M14X1,5 DIN 936-M5S | |
| 20 | 230 9648 | 3 | EINSTECKMUTTER | PLUG-IN NUT | ECROU ENFICHABLE | TUERCA ENCHUFE | | |
| 21 | 110 6406 | 6 | SPLINT | SPLIT PIN | GOUPILLE FENDUE | PASADOR ALETAS | 2 X 150IN 94 | |
| 22 | 230 7634 | 3 | BOLZEN | PIN/BOLT/STUD | BOULON/AXE | BULON | | |
| 23 | 230 7635 | 3 | FEDER | SPRING | RESSORT | RESORTE/BALLESTA | | |
| 24 | 230 9657 | 3 | BOLZEN | PIN/BOLT/STUD | BOULON/AXE | BULON | | |
| 25 | 110 7547 | 6 | SCHLEIBE | DISC/PANE/PLATE | RONDELLE/DISQUE | DISCO/CRISTAL/PLAT | 8,40IN 433-ST | |
| 26 | 230 9668 | 1 | KUPPLUNGSGEHAUSE | CLUTCH HOUSING | CARTER D'EMBRAYAGE | CAJA EMBRAGUE | | |
| 27 | 230 9669 | 1 | PLATTE | PLATE | PLAQUE | PLACA | | |
| 28 | 230 9670 | 3 | HEBEL | LEVER/ARM | LEVIER | PALANCA | | |
| 29 | 110 7600 | 3 | SECHSKANTMUTTER | HEX.NUT | ECROU 6 PANS | TUERCA HEXAGONAL | AM 8 DIN 439-55 | |
| 30 | 111 5414 | 3 | SPANNHUELSE | DOWEL SLEEVE | DOUILLE SERRAGE | CASQUILLO FIADOR | 4 X 100IN 1481 | |
| 31 | 230 9671 | 3 | PLATTE | PLATE | PLAQUE | PLACA | | |

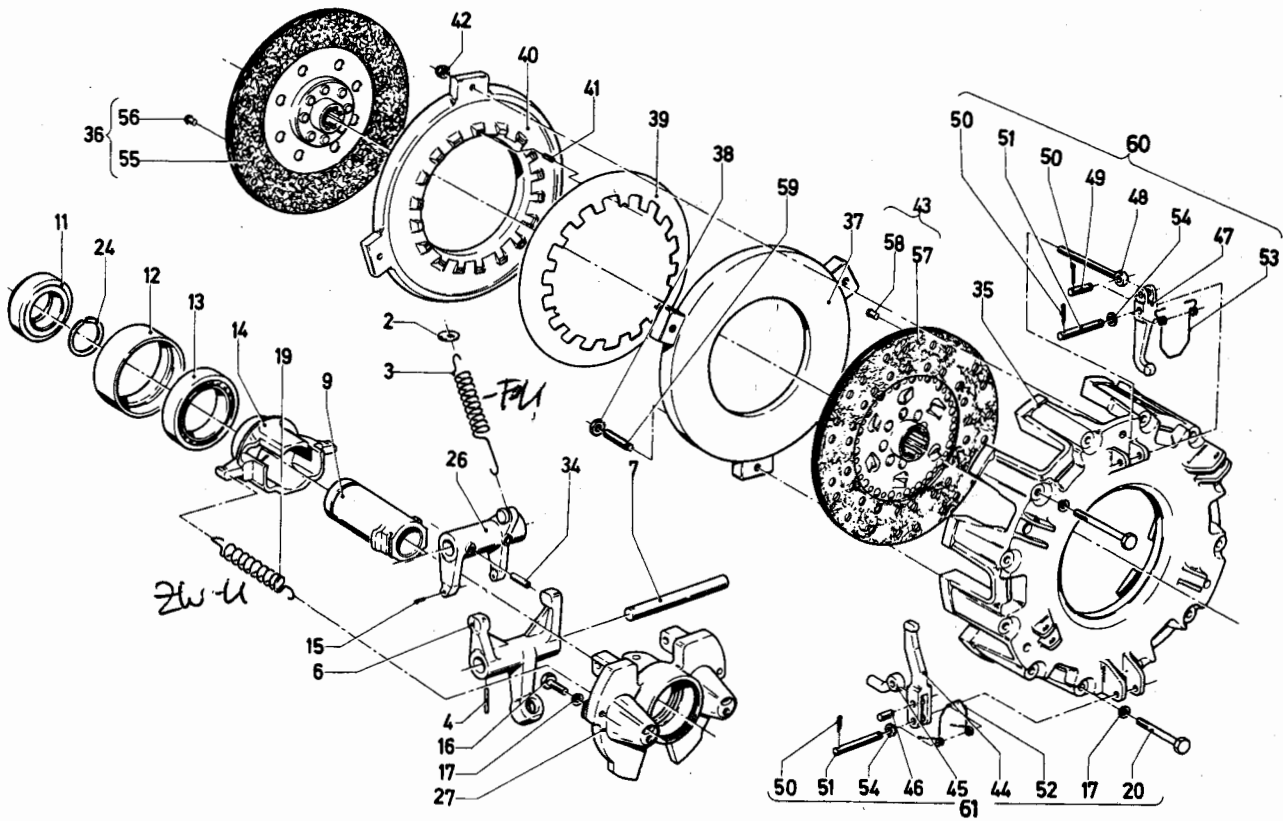
| Bild Nr. | Teile-Nr. | Stück-Zahl | Deutsch | English | Français | Español | Nummer/Bemerkung | ETK |
|----------|-----------|------------|------------------|-----------------|--------------------|--------------------|-------------------------------|-----|
| 32 | 231 1855 | 1 | TELLERFEDER | CUP SPRING | RESSORT BELLEVILLE | RESORTE DE PLATO | | |
| 33 | 231 6731 | 1 | KUPPLUNGSSCHEIBE | DISC | DISQUE D'EMBRAYAGE | PLATO EMBRAGUE | GETR. SEITIG M. POS. 40 U. 41 | 01 |
| 34 | 231 2565 | 1 | FLANSCH | FLANGE | BRIDE/COLLET | BRIDA | | |
| 35 | 231 1319 | 1 | ROHR | PIPE/TUBE | TUBE/TUYAU | TUBO | | |
| 36 | 231 2561 | 1 | GEHÄUSE | HOUSING/CASE | CARTER/BOITIER | CAJA/BLOQUE/CUERPO | | |
| 37 | 126 0070 | 1 | LAGER | BEARING/SUPPORT | PALIER/SUPPORT | SOPORTE/COJINETE | | 01 |
| 38 | 231 1040 | 2 | KUPPLUNGSRELAG | CLUTCH LINING | GARNITURE EMBRAY | FORRO EMBRAGUE | | 01 |
| 39 | 230 7623 | 12 | NIET | RIVET | RIVET | REMACHE | | 01 |
| 40 | 231 4630 | 2 | KUPPLUNGSBELAG | CLUTCH LINING | GARNITURE EMBRAY | FORRO EMBRAGUE | | 01 |
| 41 | 231 4631 | 40 | NIET | RIVET | RIVET | REMACHE | | 01 |



Unabhängige Doppelkupplung
Independent Dual Clutch
Embrayage bi-disque (prise de force autonome)
Embrague doble independiente

1005-02 500 6055

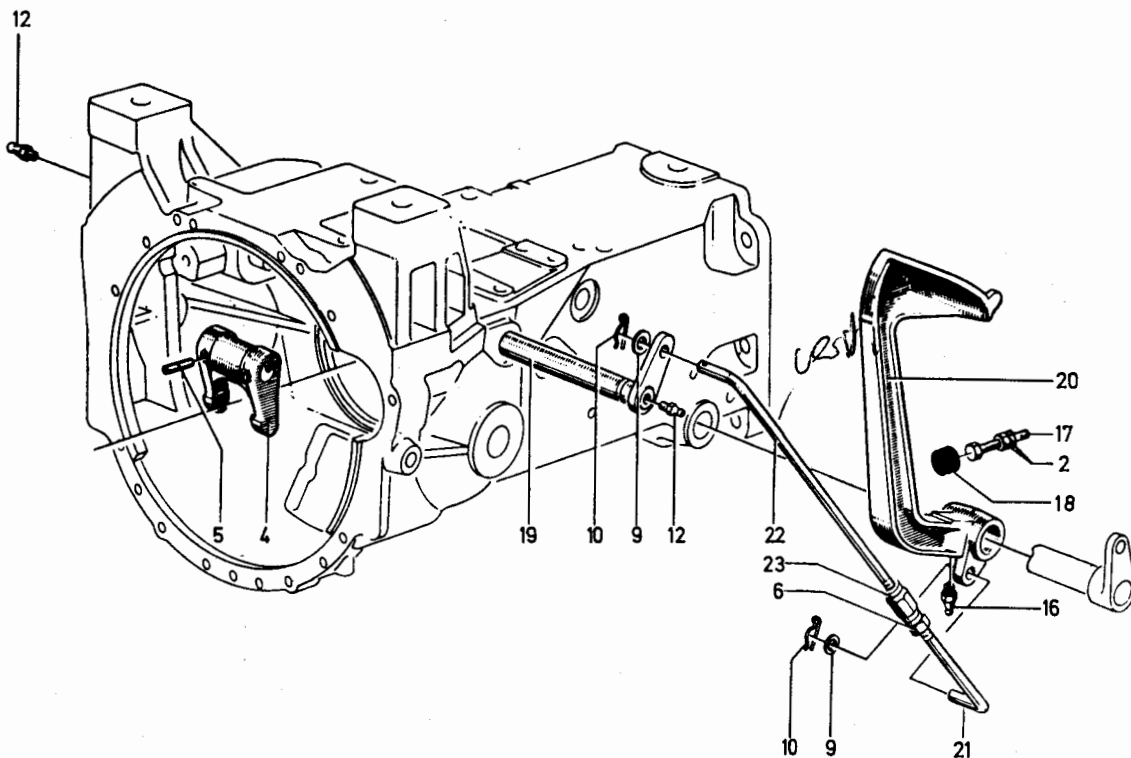
32



1005-02 500 6055

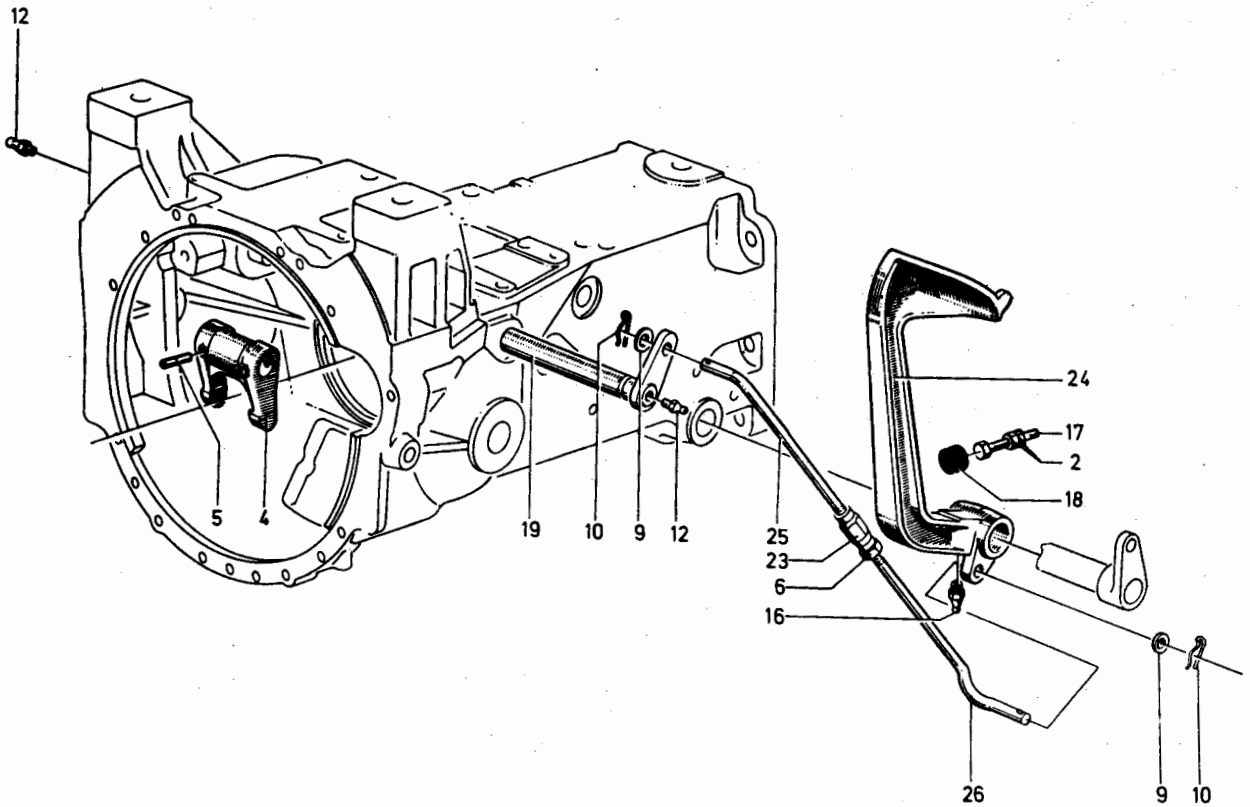
| Bild Nr. | Teile-Nr. | Stück-Zahl | Deutsch | English | Français | Español | Nummer/Bemerkung | ETK |
|----------|-----------|------------|-------------------|-------------------|---------------------|--|-------------------------------|-----|
| 2 | 230 5289 | 1 | SCHEIBE | DISC/PANE/PLATE | KONDELLE/DISQUE | DISCO/CRISTAL/PLAT | | |
| 3 | 230 5290 | 1 | ZUGFEDER | DRAW SPRING | RESSORT TRACTION | RESORTE TRACCION | | 01 |
| 4 | 111 5443 | 1 | SPANNHUELSE | DOWEL SLEEVE | COUILLE SERRAGE | CASQUILLO FIADOR 5 X 40°IN 1481 | | |
| 6 | 230 5291 | 1 | HEBEL | LEVER/ARM | LEVIER | PALANCA | | |
| 7 | 230 5293 | 1 | BOLZEN | PIN/BOLT/STUD | BOULON/AXE | BULCN | | |
| 9 | 230 5296 | 1 | GEHAENGE | HANGER | SUSPENSION | SUSPENSION | | |
| 11 | 126 0070 | 1 | LAGER | BEARING/SUPPORT | PALIER/SUPPORT | SOPORTE/COJINETE 517959 | | 01 |
| 12 | 230 5298 | 1 | RING | RING | BAGUE/ANNEAU | ANILLO | | |
| 13 | 110 1461 | 1 | RILLENKUGELLAGER | BALL BEARING | ROUL. RAINURE BILLE | COJ. BOLAS FIJO 6014-2RS DIN 625 110x70x20 | | |
| 14 | 230 5299 | 1 | GEHAUSE | HOUSING/CASE | CARTER/BOITIER | CAJA/BLOQUE/CUERPO | | |
| 15 | 111 5433 | 2 | SPANNHUELSE | DOWEL SLEEVE | DOUILLE SERRAGE | CASQUILLO FIADOR 5 X 16°IN 1481 | | |
| 16 | 111 2339 | 3 | SECHSKANTSCHRAUBE | HEX. BOLT | VIS 6 PANS | TORNILLO HEXAGONAL M 8 X 30 DIN 933- 8.8 | | |
| 17 | 110 2799 | 15 | FEDERRING | SPRING LOCKWASHER | RONDILLE GROWER | ARANDELA ELASTICA A 8 DIN 128 A4C | | |
| 19 | 338 9261 | 2 | ZUGFEDER | DRAW SPRING | RESSORT TRACTION | RESORTE TRACCION 1145-02-C1.06 | | 01 |
| 20 | 111 1203 | 12 | SECHSKANTSCHRAUBE | HEX. BOLT | VIS 6 PANS | TORNILLO HEXAGONAL M 8 X 95 DIN 931- 8.8 | | |
| 24 | 121 0873 | 1 | SPRENGRING | SNAP RING | AGRAFE CIRCULAIRE | ANILLO RETENCION 2 260 B 13 | | 01 |
| 26 | 233 9255 | 1 | HEBEL | LEVER/ARM | LEVIER | PALANCA | | |
| 27 | 231 1778 | 1 | FLANSCHBUCHSE | FLANGED BUSH | DOUILLE A BRIDE | CASQUILLO BRIDA | | |
| 32 | 231 6748 | 1 | DOPPELKUPPLUNG | DUAL CLUTCH | EMBRAYAGE BIDISQUE | EMBRAGUE DOBLE | UNABHAENG. M. POS35-54,60U.61 | |
| 34 | 111 5460 | 2 | SPANNHUELSE | DOWEL SLEEVE | DOUILLE SERRAGE | CASQUILLO FIADOR 6 X 45°IN 1481 VZKC | | |
| 35 | 230 7058 | 1 | KUPPLUNGSGEHAUSE | CLUTCH HOUSING | CARTER D'EMBRAYAGE | CAJA EMBRAGUE | | |
| 36 | 230 7048 | 1 | KUPPLUNGSSCHEIBE | DISC | DISQUE D'EMBRAYAGE | PLATO EMBRAGUE | HOT. SEITIG M. POS. 55U.56 | 01 |
| 37 | 230 7059 | 1 | PLATTE | PLATE | PLAQUE | PLACA | | |
| 38 | 110 7602 | 3 | SCHW. ZAPFENGELNK | PIVOT JOINT | ARTICUL. ORIENT. | MUNON SOLDAD. GIRO 8M10 DIN 439-55 | | 8 |
| 39 | 231 1855 | 1 | TELLERFEDER | CUP SPRING | RESSORT BELLEVILLE | RESORTE DE PLATO | | |

| Bild Nr. | Tele-Nr. | Stück-Zahl | Deutsch | English | Français | Español | Nummer/Bemerkung | ETK |
|----------|----------|------------|-----------------------|---------------|--------------------|------------------|--------------------------------------|-----|
| 40 | 230 7063 | 1 | PLATTE | PLATE | PLAQUE | PLACA | | |
| 41 | 111 5415 | 3 | SPANNHUELSE | DOWEL SLEEVE | DOUILLE SERRAGE | CASQUILLO FIADOR | 4 X 120IN 1481 | |
| 42 | 230 7064 | 3 | MUTTER | NUT | ECROU | TUERCA | | |
| 43 | 231 6731 | 1 | KUPPLUNGSSCHEIBE | DISC | DISQUE D'EMBRAYAGE | PLATO EMBRAGUE | M.POS.57U.58 | 01 |
| 44 | 230 7065 | 3 | HEBEL | LEVER/ARM | LEVIER | PALANCA | | |
| 45 | 231 3419 | 3 | HEBEL | LEVER/ARM | LEVIER | PALANCA | | |
| 46 | 230 7051 | 3 | BOLZEN | PIN/BOLT/STUD | BOULON/AXE | BULON | | |
| 47 | 230 7052 | 3 | HEBEL | LEVER/ARM | LEVIER | PALANCA | | |
| 48 | 230 7053 | 3 | AUGENSCHRAUBE | EYE SCREW | PITON FILETE | CANCAMO ROSCADO | | |
| 49 | 230 7054 | 3 | BOLZEN | PIN/BOLT/STUD | BOULON/AXE | BULON | | |
| 50 | 110 6427 | 9 | SPLINT | SPLIT PIN | GOUPILLE FENDUE | PASADOR ALETAS | 3 X 150IN 94 | |
| 51 | 230 7055 | 6 | BOLZEN | PIN/BOLT/STUD | BOULON/AXE | BULON | | |
| 52 | 230 7635 | 3 | FEDER | SPRING | RESSORT | RESORTE/BALLESTA | | |
| 53 | 230 7057 | 3 | FEDER | SPRING | RESSORT | RESORTE/BALLESTA | | |
| 54 | 111 5036 | 12 | U-SCHEIBE | U-WASHER | RONDELLE | ARANDELA EN U | 90IN 1441 | |
| 55 | 230 7622 | 2 | KUPPLUNGSBELAG | CLUTCH LINING | GARNITURE EMBRAY | FORRO EMBRAGUE | | 01 |
| 56 | 230 7623 | 24 | NIET | RIVET | RIVET | REMACHE | | 01 |
| 57 | 231 4830 | 2 | KUPPLUNGSBELAG | CLUTCH LINING | GARNITURE EMBRAY | FORRO EMBRAGUE | | 01 |
| 58 | 231 4631 | 40 | NIET | RIVET | RIVET | REMACHE | | 01 |
| 59 | 231 3420 | 3 | GEWINDESTIFT | GRUB SCREW | GOUPILLE FILETEE | PERNO ROSCADO | | |
| 60 | 232 2944 | 1 | HEBEL <i>434-1373</i> | LEVER/ARM | LEVIER | PALANCA | MOT. SEIT. M. POS. 47-51U.53-54 | |
| 61 | 232 2946 | 1 | HEBEL <i>434-1146</i> | LEVER/ARM | LEVIER | PALANCA | GETR. SEIT. M. POS. 44-46, 50-52, 59 | |



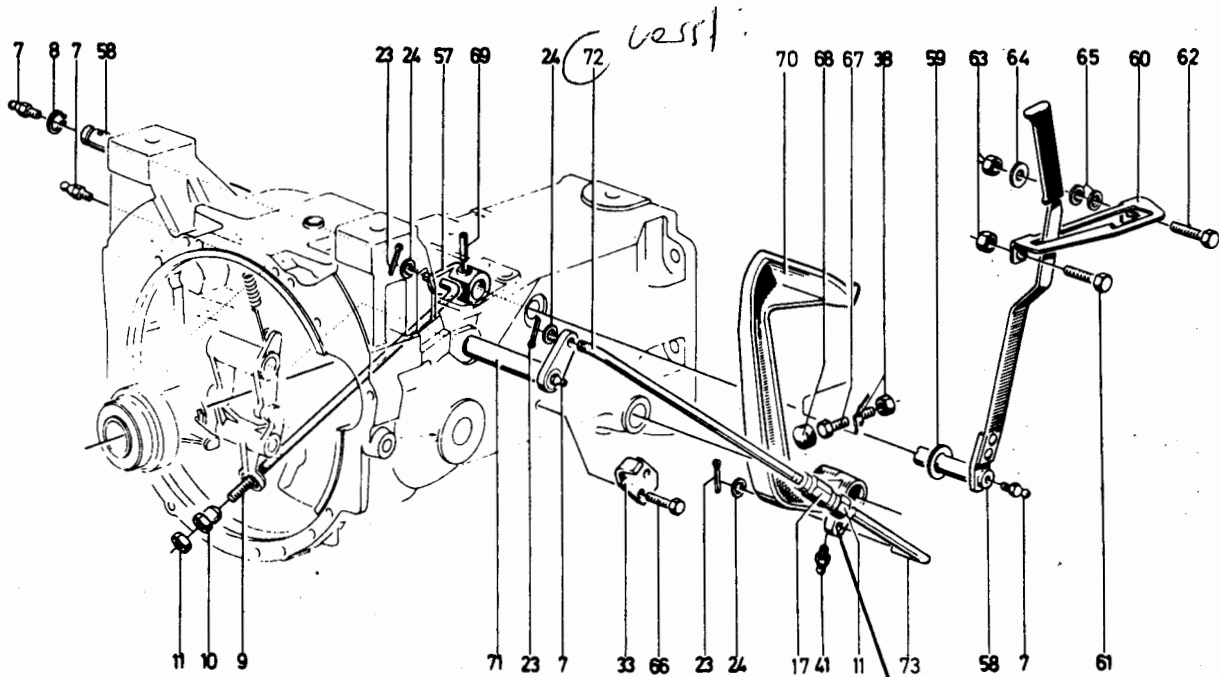
1001-03 500 6096

| Bild Nr. | Teile-Nr. | Stück-Zahl | Deutsch | English | Français | Español | Nummer/Bemerkung | ETK |
|----------|---------------------|------------|--------------------|-------------------|-------------------|--------------------|--------------------------|-----|
| 2 | 110 2659 | 2 | SECHSKANTMUTTER | HEX.NUT | ECROU 6 PANS | TUERCA HEXAGONAL | M10 DIN 934-M 8 A4C | |
| 4 | 232 0760 | 1 | GABELHEBEL | FORKED LEVER | LEVIER A CHAPE | PALANCA HORQUILLA | | |
| 5 | 111 5459 | 2 | SPANNHUELSE | DOWEL SLEEVE | DOUILLE SERRAGE | CASQUILLO FIADOR | 6 X 45DIN 1481 | |
| 6 | 111 3152 | 1 | SECHSKANTMUTTER | HEX.NUT | ECROU 6 PANS | TUERCA HEXAGONAL | M12 DIN 936-M5S-A4C | |
| 9 | 110 7554 | 2 | SCHEIBE | DISC/PANE/PLATE | RONDELLE/DISQUE | DISCO/CRISTAL/PLAT | 13,5DIN 433-ST-A4C | |
| 10 | 338 7776 | 2 | STECKSTUECK | PLUG | PIECE A ENFICHER | PIEZA ENCHUFE | 1125-30-01.16 | 01 |
| 12 | 116 8224 | 2 | KEGELSCHIERNIPPEL | LUBE FITTING | GRAISSEUR CONIQUE | ENGRASADOR CONICO | SA 6H 3360 | |
| 16 | 116 8225 | 1 | KEGELSCHIERNIPPEL | LUBE FITTING | GRAISSEUR CONIQUE | ENGRASADOR CONICO | SA 8H 3360 | |
| 17 | 111 2470 | 1 | SECHSKANTSCHRAUBE | HEX.BOLT | VIS 6 PANS | TORNILLO HEXAGONAL | M10X 80 DIN 933- 8.8-A4C | |
| 18 | 233 0268 | 1 | GUMMIPUFFER | RUBBER PAD | TAMPON CAOUTCHOUC | TOPE CAUCHO | | 01 |
| 19 | 233 1289 | 1 | KUPPLUNGSWELLE | SHAFT | ARBPE D'EMBRYAGE | EJE EMBRAGUE | | |
| 20 | 233 0793 | 1 | KUPPLUNGSPEDAL | CLUTCH PEDAL | PEDALE D'EMBRAY | PEDAL EMBRAGUE | | |
| 21 | 237 0844 | 1 | MONTAGEVORSCHRIFT | ASSY INSTRUCTIONS | PRESCRIPT.MONTAGE | PRESCRIP.MONTAJE | | |
| 22 | 230 9298 | 1 | MONTAGEVORSCHRIFT | ASSY INSTRUCTIONS | PRESCRIPT.MONTAGE | PRESCRIP.MONTAJE | | |
| 23 | 111 5363 | 1 | SPANNSCHLOSSMUTTER | TURNBUCKLE | ECROU TENDEUR | TUERCA CIERRE TENS | M12DIN 1479 VZKC | |



1001-03 500 5411

| Bild Nr. | Teil-Nr. | Stück-Zahl | Deutsch | English | Français | Español | Nummer/Bemerkung | ETK |
|----------|---------------------|------------|--------------------|-----------------|--------------------|--------------------|--------------------------|-----|
| 2 | 110 2659 | 2 | SECHSKANTMUTTER | HEX.NUT | ECROU 6 PANS | TUERCA HEXAGONAL | M10 DIN 934-M 8 A4C | |
| 4 | 232 0760 | 1 | GABELHEBEL | FORKED LEVER | LEVIER A CHAPE | PALANCA HORQUILLA | | |
| 5 | 111 5459 | 2 | SPANNBUCHSE | CLAMPING BUSH | DOUILLE DE SERRAGE | CASQUILLO FIADOR | 6 X 45DIN 1481 | |
| 6 | 111 2858 | 1 | SECHSKANTMUTTER | HEX.NUT | ECROU 6 PANS | TUERCA HEXAGONAL | M12 DIN 934-M 8 A4C | |
| 9 | 110 7554 | 2 | SCHEIBE | DISC/PANE/PLATE | RONDELLE/DISQUE | DISCO/CRISTAL/PLAT | 13,50DIN 433-ST-A4C | |
| 10 | 338 7776 | 2 | SICHERUNGSTIFT | LOCKING PIN | GOUPILLE D'ARRET | PERNO AFIANZADOR | | 01 |
| 12 | 116 8224 | 2 | KEGELSCHMIERNIPPEL | LUBE FITTING | GRAISSEUR CONIQUE | ENGRASADOR CONICO | SA 6H 3360 | |
| 16 | 116 8225 | 1 | KEGELSCHMIERNIPPEL | LUBE FITTING | GRAISSEUR CONIQUE | ENGRASADOR CONICO | SA 8H 3360 | |
| 17 | 111 2470 | 1 | SECHSKANTSCHRAUBE | HEX.BOLT | VIS 6 PANS | TORNILLO HEXAGONAL | M10X 80 DIN 933- 8.8-A4C | |
| 18 | 233 0268 | 1 | GUMMIPUFFER | RUBBER PAD | TAMPON CAOUTCHOUC | TOPE CAUCHO | | 01 |
| 19 | 233 1289 | 1 | KUPPLUNGSWELLE | SHAFT | ARBRE D'EMBRAYAGE | EJE EMBRAGUE | | |
| 23 | 111 5363 | 1 | SPANNSCHLOSSMUTTER | TURNBUCKLE | ECROU TENDEUR | TUERCA CIERRE TENS | M12DIN 1479 VZKC | |
| 24 | 237 0872 | 1 | KUPPLUNGSPEDAL | CLUTCH PEDAL | PEDALE D'EMBRAY | PEDAL EMBRAGUE | | |
| 25 | 237 0832 | 1 | ZUGSTANGE | PULLROD | TIRANT | BARRA TRACCION | | |
| 26 | 237 0833 | 1 | ZUGSTANGE | PULLROD | TIRANT | BARRA TRACCION | | |

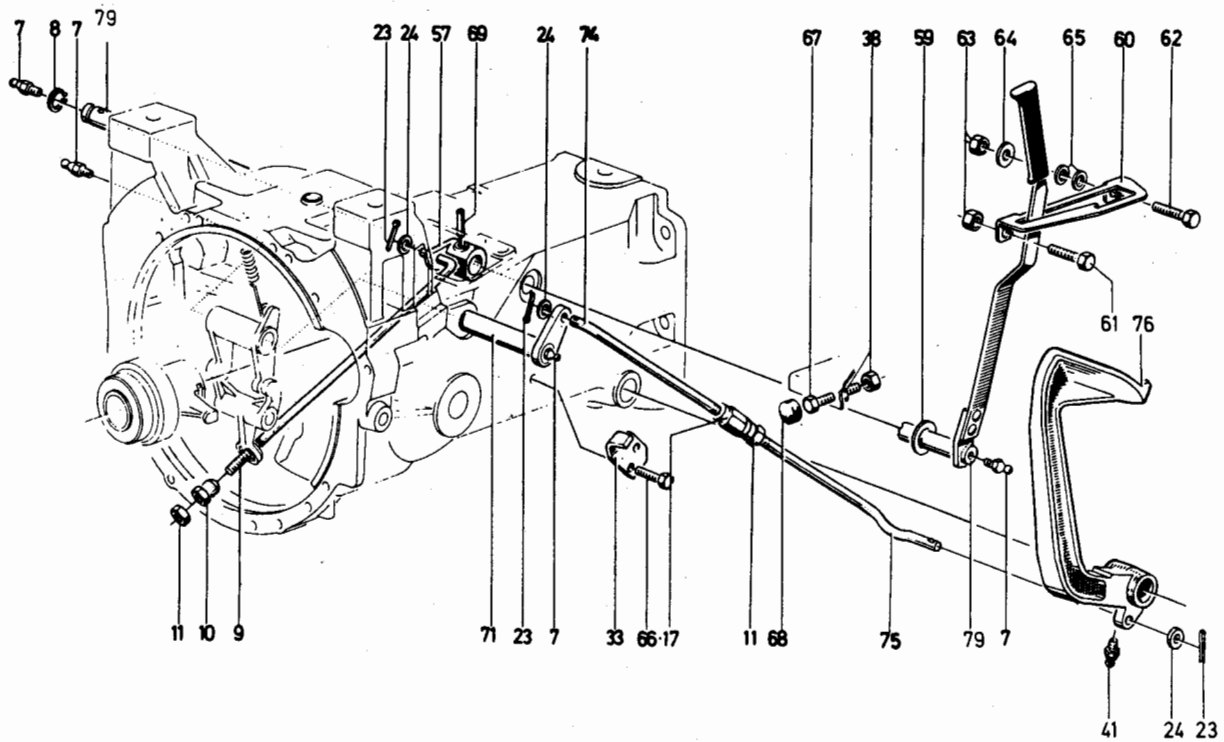


Feder Pedal-Kupplung
 232 0892

1005-03 500 6097

| Bild Nr. | Teile-Nr. | Stück-Zahl | Deutsch | English | Français | Español | Nummer/Bemerkung | ETK |
|----------|-----------|------------|--------------------|-----------------|--------------------|---------------------|---------------------------|-----|
| 7 | 116 4224 | 4 | KEGELSCHMIERNIPPEL | LUBE FITTING | GRAISSEUR CONIQUE | ENGRASADOR CONICO | SA 6H 3360 | |
| 8 | 110 7737 | 1 | SICHERUNGSRING | CIRCLIP | CIRCLIP | CIRCLIP | 25X1,2 DIN 471 | |
| 9 | 230 6705 | 1 | ZUGSTANGE | PULLROD | TIRANT | BARRA TRACCION | | |
| 10 | 230 5367 | 1 | KUGELBUNDMUTTER | SHOULDER NUT | ECROU COLLET SPHER | TUERCA COLLAR.ESFER | | |
| 11 | 111 3152 | 2 | SECHSKANTMUTTER | HEX.NUT | ECROU 6 PANS | TUERCA HEXAGONAL | M12 DIN 936-M55-A4C | |
| 17 | 111 5363 | 1 | SPANNSCHLOSSMUTTER | TURNBUCKLE | ECROU TENDEUR | TUERCA CIFRE TENS | M12DIN 1479 VZKC | |
| 23 | 110 6447 | 3 | SPLINT | SPLIT PIN | GOUPILLE FENDUE | PASADOR ALFTAS | 4 X 2DIN 94-A4C | |
| 24 | 110 7554 | 3 | SCHFEIBE | DISC/PANE/PLATE | RONDELLE/DISQUE | DISCO/CRISTAL/PLAT | 13,5DIN 433-ST-A4C | |
| 33 | 231 2588 | 1 | ANSCHLAG | STOP | BUTEE | TOPE | | |
| 38 | 110 2659 | 2 | SECHSKANTMUTTER | HEX.NUT | ECROU 6 PANS | TUERCA HEXAGONAL | M10 DIN 934-M 8 A4C | |
| 41 | 116 8225 | 1 | KEGELSCHMIERNIPPEL | LUBE FITTING | GRAISSEUR CONIQUE | ENGRASADOR CONICO | SA 8H 3360 | |
| 57 | 233 2798 | 1 | HEBEL | LEVER/ARM | LEVIER | PALANCA | | |
| 58 | 233 0271 | 1 | KUPPLUNGHEBEL | CLUTCH LEVER | LEVIER D'EMBRAYAGE | PALANCA EMBRAGUE | M.WELLE | |
| 59 | 233 0166 | 1 | SCHEIBE | DISC/PANE/PLATE | RONDELLE/DISQUE | DISCO/CRISTAL/PLAT | | |
| 60 | 233 0180 | 1 | SCHALTKULISSE | SHIFT GATE | COULISSE | PLACA GUIA CAMBID | | |
| 61 | 111 2305 | 1 | SECHSKANTSCHRAUBE | HEX.BOLT | VIS 6 PANS | TORNILLO HEXAGONAL | M 8 X 15 DIN 933- 8.8-A4C | |
| 62 | 111 2326 | 1 | SECHSKANTSCHRAUBE | HEX.BOLT | VIS 6 PANS | TORNILLO HEXAGONAL | M 8 X 22 DIN 933- 8.8-A4C | |
| 63 | 110 8064 | 1 | SECHSKANTMUTTER | HEX.NUT | ECROU 6 PANS | TUERCA HEXAGONAL | M 8 DIN 555 VZKC | |
| 64 | 339 0951 | 1 | SCHEIBE | DISC/PANE/PLATE | RONDELLE/DISQUE | DISCO/CRISTAL/PLAT | 1171-49-01.55 | |
| 65 | 110 7163 | 2 | SCHEIBE | DISC/PANE/PLATE | RONDELLE/DISQUE | DISCO/CRISTAL/PLAT | 9,5DIN 126-A4C | |
| 66 | 111 2412 | 2 | SECHSKANTSCHRAUBE | HEX.BOLT | VIS 6 PANS | TORNILLO HEXAGONAL | M10X 22 DIN 933- 8.8-A4C | |
| 67 | 111 2466 | 1 | SECHSKANTSCHRAUBE | HEX.BOLT | VIS 6 PANS | TORNILLO HEXAGONAL | M10X 65 DIN 933- 8.8-A4C | |
| 68 | 233 0268 | 1 | GUMMIPUFFER | RUBBER PAD | TAMPON CAOUTCHOUC | TOPE CAUCHO | | 01 |
| 69 | 111 5461 | 1 | SPANNKEGEL | CLAMPING CONE | CONE DE SERRAGE | CONO FIADOR | 6 X 50DIN 1481 | |
| 70 | 233 0793 | 1 | KUPPLUNGSPEDAL | CLUTCH PEDAL | PEDALE D'EMBRAY | PEDAL EMBRAGUE | | |

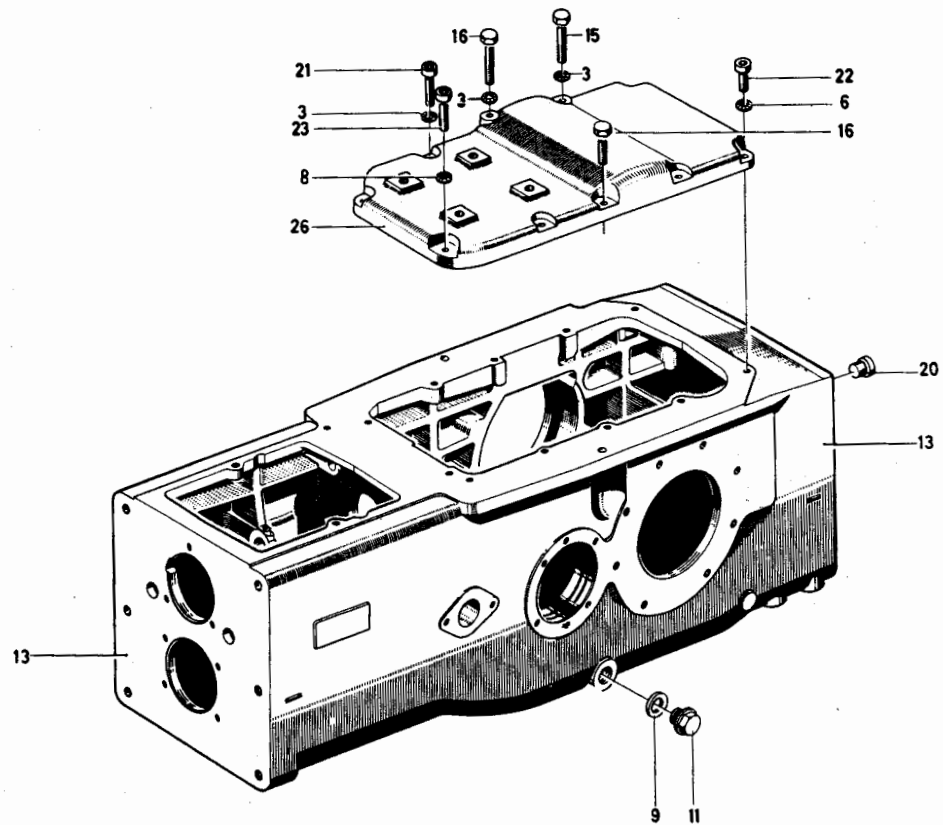
| Bild Nr. | Teile-Nr. | Stück-Zahl | Deutsch | English | Français | Español | Nummer/Bemerkung | ETK |
|----------|-----------|------------|----------------|---------|-------------------|----------------|------------------|-----|
| 71 | 233 1294 | 1 | KUPPLUNGSWELLE | SHAFT | ARBRE D'EMBRAYAGE | EJE EMBRAGUE | | |
| 72 | 230 9298 | 1 | ZUGSTANGE | PULLROD | TIRANT | BARRA TRACCION | | |
| 73 | 237 0844 | 1 | ZUGSTANGE | PULLROD | TIRANT | BARRA TRACCION | | |



1005-03 500 4181

| Bild Nr. | Teile-Nr. | Stück-Zahl | Deutsch | English | Français | Español | Nummer/Bemerkung | ETK |
|----------|-----------|------------|--------------------|-----------------|--------------------|--------------------|--------------------------|-----|
| 7 | 116 8224 | 4 | SCHMIERNIPPEL | LUBE FITTING | RACCORD GRAISSEUR | VIPLE LUBRICACION | SA 6H 3360 | |
| 8 | 110 7737 | 1 | SICHERUNGSRING | CIRCLIP | CIRCLIP | CIRCLIP | 25X1,2 DIN 471 | |
| 9 | 230 6705 | 1 | ZUGSTANGE | PULLROD | TIRANT | BARRA TRACCION | | |
| 10 | 230 5367 | 1 | KUGELMUTTER | DOMED NUT | ECROU SPHERIQUE | TUERCA ESFERICA | | |
| 11 | 111 3152 | 2 | SECHSKANTMUTTER | HEX. NUT | ECROU 6 PANS | TUERCA HEXAGONAL | M12 DIN 936-M55 VZKC | |
| 17 | 111 5363 | 1 | SPANNSCHLOSSMUTTER | TURNBUCKLE | ECROU TENDEUR | TUERCA CIERRE TENS | M12DIN 1479 VZKC | |
| 23 | 110 6447 | 3 | SPLINT | SPLIT PIN | GOUPILE FENDUE | PASADOR ALETAS | 4 X 20DIN 94-A4C | |
| 24 | 110 7554 | 3 | SCHEIBE | DISC/PANE/PLATE | RONDELLE/DISQUE | DISCO/CRISTAL/PLAT | 13,5DIN 433-ST-A4C | |
| 33 | 231 2588 | 1 | ANSCHLAG | STOP | BUTEE | TOPE | | |
| 38 | 110 2659 | 2 | SECHSKANTMUTTER | HEX. NUT | ECROU 6 PANS | TUERCA HEXAGONAL | M10 DIN 934-M 8 A4C | |
| 41 | 116 8225 | 1 | SCHMIERNIPPEL | LUBE FITTING | RACCORD GRAISSEUR | VIPLE LUBRICACION | SA 8H 3360 | |
| 57 | 233 2798 | 1 | HEBEL | LEVER/ARM | LEVIER | PALANCA | | |
| 59 | 233 0166 | 1 | SCHEIBE | DISC/PANE/PLATE | RONDELLE/DISQUE | DISCO/CRISTAL/PLAT | | |
| 60 | 233 0180 | 1 | KULISSE | GUIDE SLOT/GATE | COULISSE/GUILLE | PLALA GUIA | | |
| 61 | 111 2305 | 1 | SECHSKANTSCHRAUBE | HEX. BOLT | VIS 6 PANS | TORNILLO HEXAGONAL | M 8X 15 DIN 933- 8.8-A4C | |
| 62 | 111 2326 | 1 | SECHSKANTSCHRAUBE | HEX. BOLT | VIS 6 PANS | TORNILLO HEXAGONAL | M 8X 22 DIN 933- 8.8-A4C | |
| 63 | 110 8064 | 1 | SECHSKANTMUTTER | HEX. NUT | ECROU 6 PANS | TUERCA HEXAGONAL | M 8 DIN 555 VZKC | |
| 64 | 339 0991 | 1 | SCHEIBE | DISC/PANE/PLATE | RONDELLE/DISQUE | DISCO/CRISTAL/PLAT | 1171-49-01.55 | |
| 65 | 110 7163 | 2 | SCHEIBE | DISC/PANE/PLATE | RONDELLE/DISQUE | DISCO/CRISTAL/PLAT | 9,5DIN 126-A4C | |
| 66 | 111 2412 | 2 | SECHSKANTSCHRAUBE | HEX. BOLT | VIS 6 PANS | TORNILLO HEXAGONAL | M10X 22 DIN 933- 8.8-A4C | |
| 67 | 111 2466 | 1 | SECHSKANTSCHRAUBE | HEX. BOLT | VIS 6 PANS | TORNILLO HEXAGONAL | M10X 65 DIN 933- 8.8-A4C | |
| 68 | 233 0268 | 1 | GUMMIPIFFER | RUBBER PAD | TAMPON CAOUTCHOUC | TOPE CAUCHO | | |
| 69 | 111 5461 | 2 | SPANNHUELSE | DUWEL SLEEVE | GOUILLE SERRAGE | CASQUILLO FIADOR | 6 X 50DIN 1481 | |
| 71 | 233 1294 | 1 | KUPPLUNGSELLE | SHAFT | ARBRE D'EMBRAYAGE | EJE EMBRAGUE | | |
| 74 | 237 0832 | 1 | ZUGSTANGE | PULLROD | TIRANT | BARRA TRACCION | | |
| 75 | 237 0833 | 1 | KUPPLUNGSPEDAL | CLUTCH PEDAL | PEDALE D'EMBRAY | PEDAL EMBRAGUE | | |
| 79 | 237 6248 | 1 | KUPPLUNGHEBEL | CLUTCH LEVER | LEVIER D'EMBRAYAGE | PALANCA EMBRAGUE | | |

M. WELLE



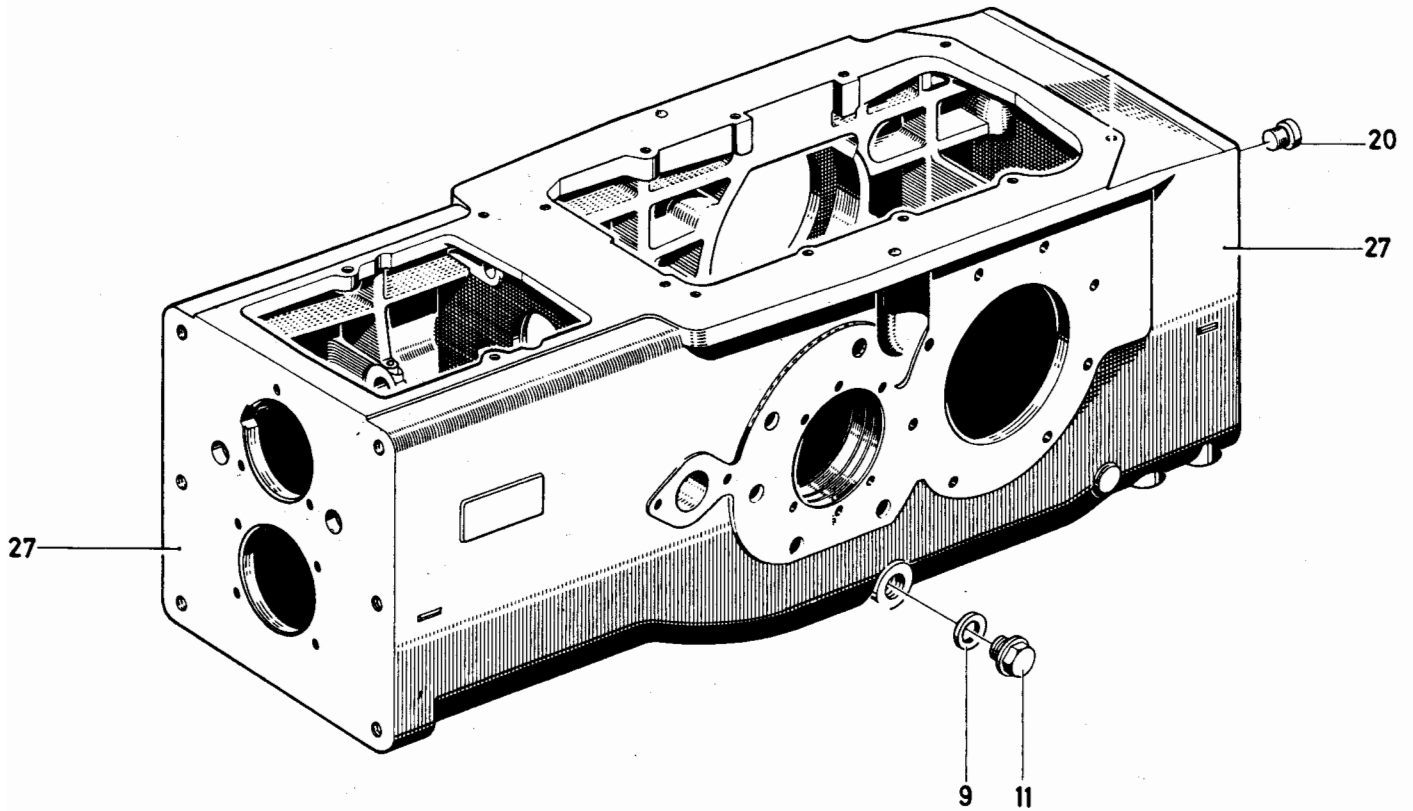
1445-08 500 3061

| Bkl. Nr. | Teile-Nr. | Stück-Zahl | Deutsch | English | Français | Español | Nummer/Bemerkung | ETK |
|----------|-----------|------------|--------------------|-------------------|---------------------|---------------------|-----------------------------|-----|
| 3 | 116 9694 | 6 | SICHERUNGSSCHEIBE | LOCKING WASHER | KONDELLE SECURITE | ARANDELA SEGURIDAD | 10 H 2203 | |
| 6 | 116 9696 | 2 | SICHERUNGSSCHEIBE | LOCKING WASHER | KONDELLE SECURITE | ARANDELA SEGURIDAD | 14 H 2203 | |
| 8 | 116 9695 | 2 | SICHERUNGSSCHEIBE | LOCKING WASHER | KONDELLE SECURITE | ARANDELA SEGURIDAD | 12 H 2203 | |
| 9 | 111 8737 | 1 | DICHRING | WASHER | BOUCHE D'ETANCHÉITE | ANILLO DE JUNTA | A 22 X 27 DIN 7603-CU | |
| 11 | 111 8979 | 1 | VERSCHLUSSSCHRAUBE | SCREW PLUG | BOUCHON FILETE | TAPÓN ROSCADO | AM22X1,5 DIN 7604 | |
| 13 | 339 7391 | 1 | GETRIEBEGEHÄUSE | TRANSMISSION CASE | CARTER DE BOÎTE V | CAJA ENGRANAJE | 1445-08-01.13 | |
| 15 | 111 2451 | 2 | SECHSKANTSCHRAUBE | HEX. BOLT | VIS 6 PANS | TORNILLO HEXAGONAL | M10X 45 DIN 933- 8.8-A4C | |
| 16 | 111 2461 | 2 | SECHSKANTSCHRAUBE | HEX. BOLT | VIS 6 PANS | TORNILLO HEXAGONAL | M10X 55 DIN 933- 8.8-A4C | |
| 20 | 116 7325 | 1 | VERSCHLUSSSTÜPFEN | NIPPLE | BOUCHON | TAPÓN OBTURADOR | A21 H 2873 | |
| 21 | 112 2361 | 2 | ZYLINDER-SCHRAUBE | CHEESE-HEAD SCREW | VIS TÊTE CYLINDR. | TORN. CBZA. CILIND. | M10X 35DIN 912- 8.8 A4C | |
| 22 | 111 0805 | 2 | ZYLINDER-SCHRAUBE | CHEESE-HEAD SCREW | VIS TÊTE CYLINDR. | TORN. CBZA. CILIND. | M14X 30DIN 912- 6.9 PHCS PH | |
| 23 | 111 0757 | 2 | ZYLINDER-SCHRAUBE | CHEESE-HEAD SCREW | VIS TÊTE CYLINDR. | TORN. CBZA. CILIND. | M12X 30DIN 912- 8.8 A4C | |
| 26 | 232 9617 | 1 | GEHÄUSEDECKEL | HOUSING COVER | COUV. DE CARTER | TAPA CAJA | | |



Getriebegehäuse (Allrad)
 Transmission Case – Four Wheel Drive
 Carter de transmission – toutes roues motrices
 Caja de la transmisión – tracción en las 4 ruedas

1445 – 08 500 4270



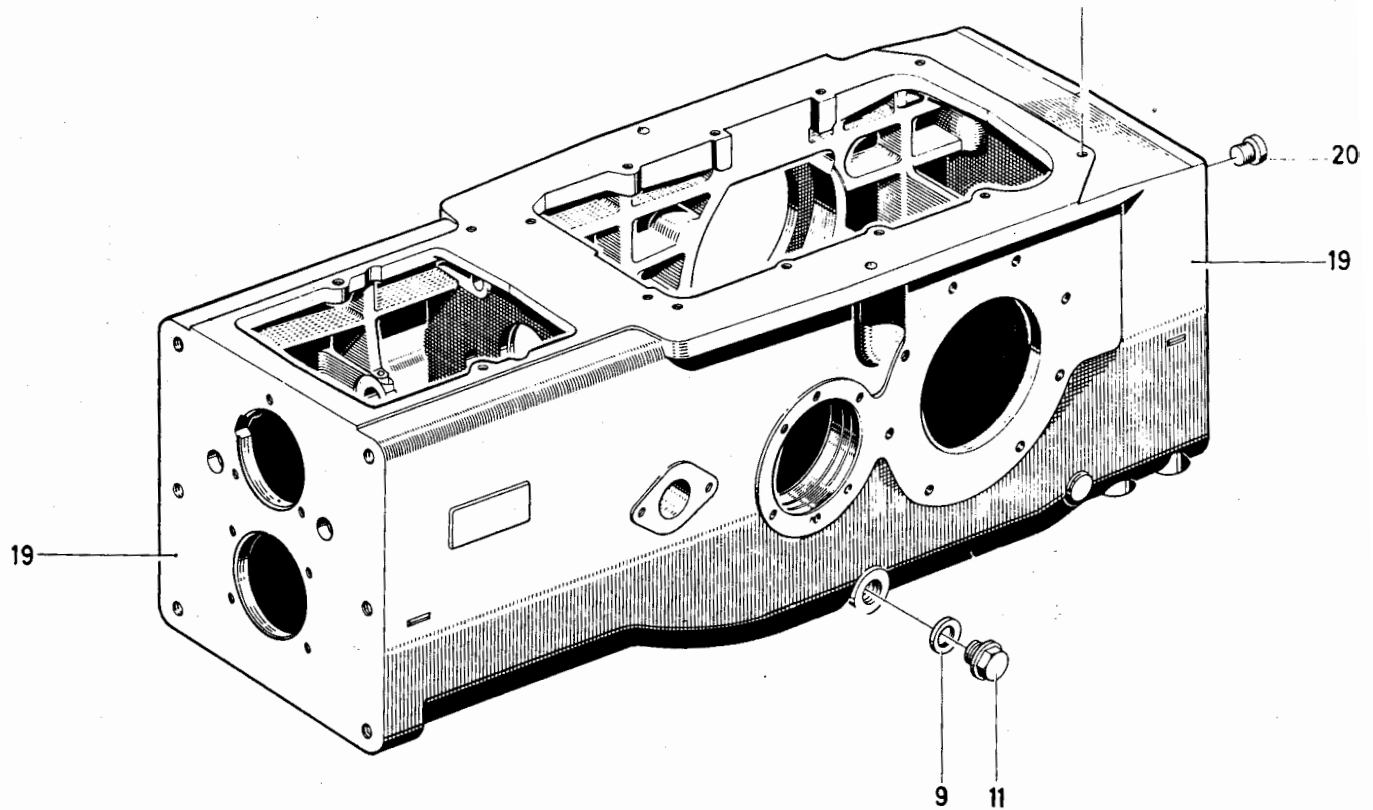
1445-08 500 4270

| Bild Nr. | Teil-Nr. | Stück-Zahl | Deutsch | English | Français | Español | Nummer / Bemerkung | ETK |
|----------|----------|------------|--------------------|-------------------|--------------------|------------------|-----------------------|-----|
| 9 | 111 8737 | 1 | DICHTRING | WASHER | BAGJE D'ETANCHEITE | ANILLO DE JUNTA | A 22 X 27 DIN 7603-CU | |
| 11 | 111 8979 | 1 | VERSCHLUSSSCHRAUBE | SCREW PLUG | BOUCHON FILETE | TAPÓN ROSCADO | 4M22X1,5 DIN 7604 | |
| 20 | 116 7325 | 1 | VERSCHLUSSSTOPFEN | NIPPLE | BOUCHON | TAPÓN D'OTURAJDA | A 21 H 2873 | |
| 27 | 232 5416 | 1 | GETRIEBEGEHÄUSE | TRANSMISSION CASE | CARTER DE BOITE V | CAJA ENGRANAJE | | |



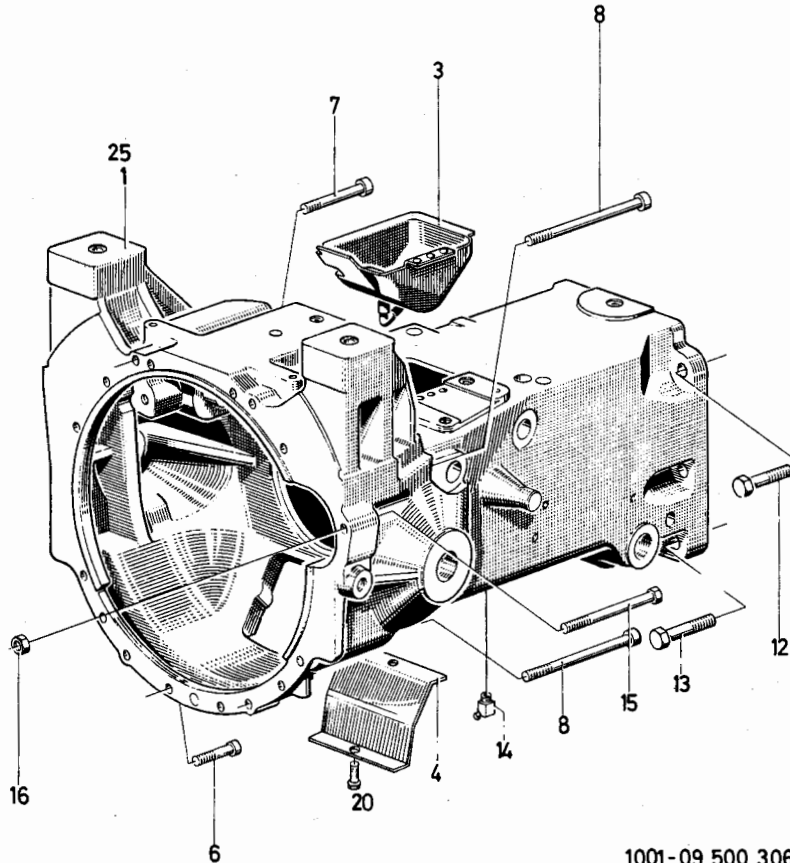
Getriebegehäuse Wegzapfwelle
 Transmission Case (tractor w. ground-speed PTO)
 Carter de transmission PdF proportionnelle
 Caja del tren de engranajes c. toma de fuerza dependiente

1445 - 08 500 6183



1445-08 500 6183

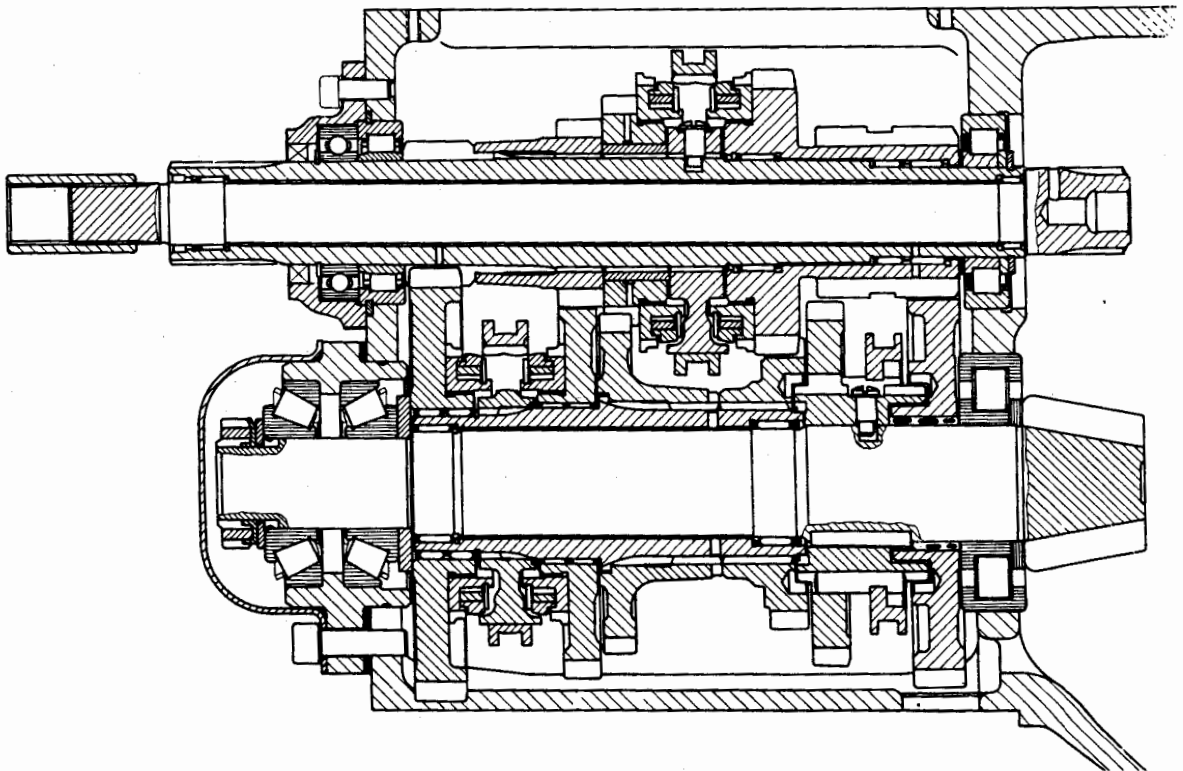
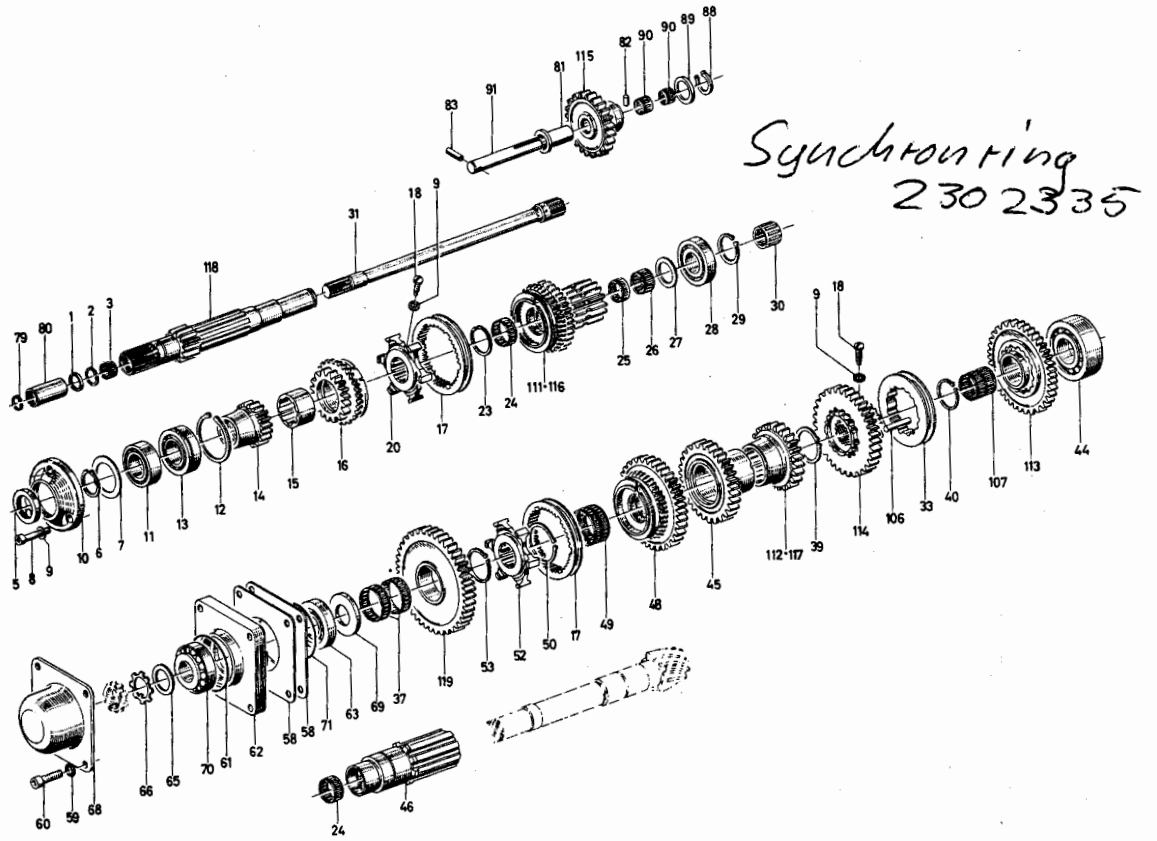
| Bld Nr | Teile-Nr. | Stück-Zahl | Deutsch | English | Français | Español | Nummer/Bemerkung | ETK |
|--------|-----------|------------|--------------------|-------------------|--------------------|-----------------|-----------------------|-----|
| 9 | 111 8737 | 1 | DICHTRING | WASHER | EAQUE D'ETANCHEITE | ANILLO DE JUNTA | A 22 X 27 DIN 7603-CU | |
| 11 | 111 8579 | 1 | VERSCHLUSSSCHRAUBE | SCREW PLUG | BOUCHON FILETE | TAPON ROSCADO | AM22x1,5 DIN 7604 | |
| 19 | 230 6795 | 1 | GETRIEBEGEHÄUSE | TRANSMISSION CASE | CARTER DE JOITE V | CAJA ENGRANAJE | | |
| 20 | 116 7325 | 1 | VERSCHLUSSSTÜPFEN | NIPPLE | BOUCHON | TAPON BOUTADOR | A21 H 2873 | |



1001-09 500 3063

1001-09 500 3063

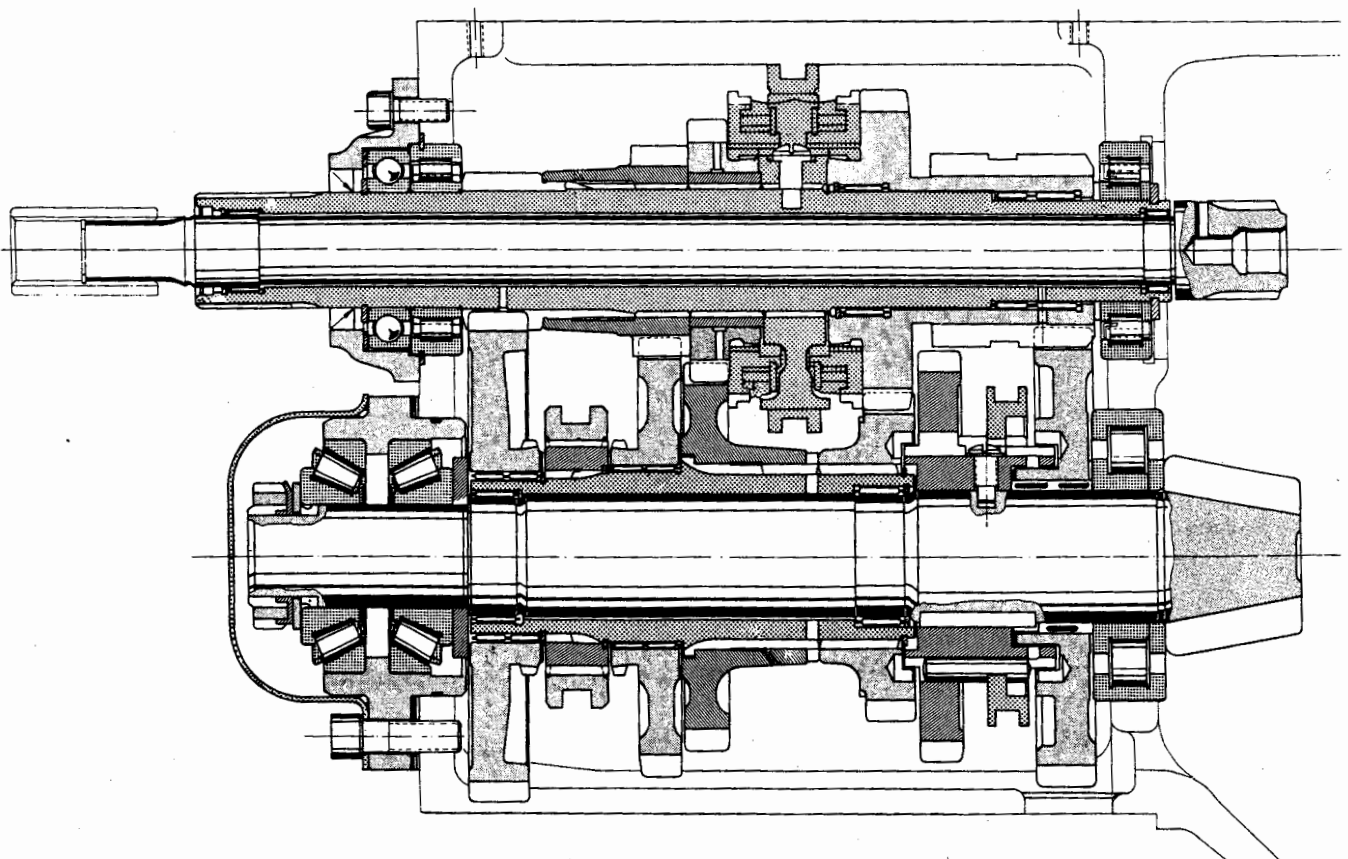
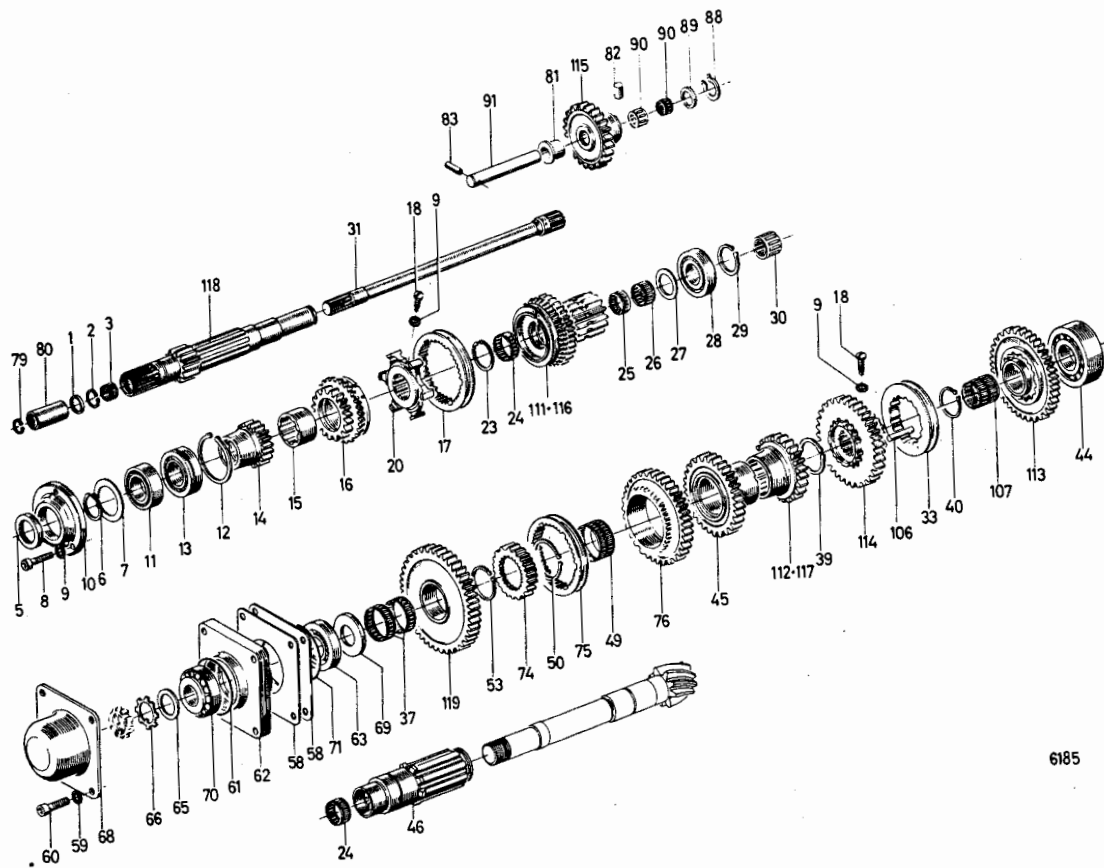
| Bild Nr. | Teile-Nr. | Stück-Zahl | Deutsch | English | Français | Español | Nummer / Bemerkung | ETK |
|----------|-----------|------------|---------------------|-------------------|--------------------|-------------------|-------------------------------|-----|
| 1 | 232 0733 | 1 | KUPPLUNGSGEHÄUSE | CLUTCH HOUSING | CARTER D'EMBRAY | CAJA DEL EMBRAGUE | BIS PG.NO. | |
| 3 | 230 8112 | 1 | ABDECKHALBE | COVERING HALF | BONNET DE RECOUVRT | CPCHA PROTECTORA | | |
| 4 | 338 9276 | 1 | HANDLOCHDECKEL | HAND HOLE COVER | COUVERCLE VISITE | TAPA ORIF.ACCESO | 1145-09-01.02 | |
| 6 | 112 2363 | 4 | ZYLINDER SCHRAUBE | CYLINDER HEAD SCR | VIS A TETE CYL | TOR D/CZA CLCA | M10X 70 DIN 912- 8.8 A4C | |
| 7 | 111 9712 | 4 | ZYLINDER SCHRAUBE | CYLINDER HEAD SCR | VIS A TETE CYL | TOR D/CZA CLCA | M10X 50 DIN 912- 8.8 A4C | |
| 8 | 111 7734 | 3 | ZYLINDER SCHRAUBE | CYLINDER HEAD SCR | VIS A TETE CYL | TOR D/CZA CLCA | M10X 160 DIN 912- 8.8-A4C | |
| 12 | 112 7166 | 4 | SECHSKANTSCHRAUBE | HEXAGONAL SCREW | VIS A TETE HEX | TORN D/CZAHEX | M18X2 X 50 DIN 961-M 8.8 A4C | |
| 13 | 112 3784 | 2 | SECHSKANTSCHRAUBE | HEXAGONAL SCREW | VIS A TETE HEX | TORN D/CZAHEX | M18X2 X 60 DIN 960-M 8.8 VZKC | |
| 14 | 116 8227 | 1 | KEGEL SCHMIERNIPPEL | LUBE NIPPLE | RACCORD GRAISSAGE | ENGRASADOR CONICO | SB 8H 3360 | |
| 15 | 111 2476 | 1 | SECHSKANTSCHRAUBE | HEXAGONAL SCREW | VIS A TETE HEX | TORN D/CZAHEX | M10X 50 DIN 933- 8.8-A4C | |
| 16 | 111 2659 | 1 | SKT MUTTER | HEXAGONAL NUT | ECROU SIX PANS | TUERCA HEXAGONAL | M16X 25 DIN 933-M10.9 | |
| 20 | 111 2232 | 2 | SECHSKANTSCHRAUBE | HEXAGONAL SCREW | VIS A TETE HEX | TORN D/CZAHEX | M 6X 10 DIN 933- 8.8-A4C | |
| 25 | 237 7894 | 1 | KUPPLUNGSGEHÄUSE | CLUTCH HOUSING | CARTER D'EMBRAY | CAJA DEL EMBRAGUE | AB PG.NO. | |



| Bild Nr. | Teile-Nr. | Stück-Zahl | Deutsch | English | Français | Español | Nummer/Bemerkung | ETK |
|----------|-----------|------------|-------------------|--------------------|--------------------|--------------------|--|-----|
| 1 | 116 0346 | 1 | DICHRING | WASHER | BAGUE D'ETANCHEITE | ANILLO DE JUNTA | G 24X 30X 4H 2939 | 01 |
| 2 | 116 7233 | 1 | SPREIZRING | SPREADING RING | BAGUE ECARTEMENT | ANILLO SEPARACION | A 20HU2260 | 01 |
| 3 | 116 8762 | 1 | NADELKAEFIG | NEEDLE GAGE | CAGE A AIGUILLES | JAULA AGUJAS | K 24 X 28X13 H 4455 | 01 |
| 5 | 116 1002 | 1 | WELLENDICHRING | SHAFT SEAL | JOINT D'ARBRE | ANILLO HERMET.EJE | R 40X 55 X 8 H 2940-SI | 01 |
| 6 | 110 7755 | 1 | SICHERUNGSRING | CIRCLIP | CIRCLIP | CIRCLIP | 4CX1,75D1N 471 | |
| 7 | 230 2055 | 5Z | BEILAGE | SHIM | CALE | SUPLEMENTO | EINZELTEILE PCS.950-957 | |
| 8 | 111 0562 | 3 | ZYLINDERSCHRAUBE | CHEESE-HEAD SCREW | VIS TETE CYLINDR. | TORN.CBZA.CILIND. | M 8X 20DIN 912- 6.9 | |
| 9 | 116 9689 | 5 | SICHERUNGSSCHEIBE | LOCKING WASHER | RONDELLE SECURITE | ARANCELA SEGURIDAD | 8 H 2203 | |
| 10 | 230 1889 | 1 | LAGERDECKEL | BEARING CAP | CHAPEAU DE PALIER | TAPA SOPORTE | | |
| 11 | 110 1409 | 1 | RILLENKUGELLAGER | BALL BEARING | ROUL RAINURE BILLE | COJ.BOLAS FIJO | 6CC8 C3DIN 625 | 01 |
| 12 | 111 7455 | 1 | SPRENGRING | SNAP RING | AGRAFE CIRCULAIRE | ANILLO RETENCION | SP 72DIN 5417 | |
| 13 | 230 1896 | 1 | ZYL.-ROLLENLAGER | PAR.ROLL.BEARING | ROULEM.ROUL.CYL. | COJ.RODILL.CILINDR | | 01 |
| 14 | 230 2386 | 1 | ZAHNRAD | GEAR | ROUE DENTEE | RUEDA DENTADA | Z=18 | |
| 15 | 230 1895 | 1 | BUCHSE | BUSH | DOUILLE | CASCILLO | | |
| 16 | 230 3570 | 1 | ZAHNRAD | GEAR | ROUE DENTEE | RUEDA DENTADA | F.3 GANG | |
| 17 | 230 2353 | 2 | SCHALTMUFFE | SHIFT SLEEVE | MANCHON COMMANDE | MANGLITO CAMBIO | | |
| 18 | 230 3566 | 2 | LINSENSCHRAUBE | FILL.-HEAD SCREW | VIS GOUTTE DE SUIF | TORN.CAB.LENTICUL. | | 01 |
| 20 | 230 2351 | 1 | MUFFE | SLEEVE | MANCHON | MANGLITO | F.3U.4 GANG | |
| 23 | 116 0345 | 2 | SPRENGRING | SNAP RING | AGRAFE CIRCULAIRE | ANILLO RETENCION | 45X1,5 H 2259 | 01 |
| 24 | 116 8741 | 3 | NADELKAEFIG | NEEDLE GAGE | CAGE A AIGUILLES | JAULA AGUJAS | HS 40 X 45X17 H 4455 | 01 |
| 25 | 116 0078 | 1 | NADELKAEFIG | NEEDLE GAGE | CAGE A AIGUILLES | JAULA AGUJAS | K 35 X 40X13 H 4455 | 01 |
| 26 | 116 0064 | 1 | NADELKAEFIG | NEEDLE GAGE | CAGE A AIGUILLES | JAULA AGUJAS | HS 35 X 40X17 H 4455 | 01 |
| 27 | 230 2045 | 5Z | BEILAGE | SHIM | CALE | SUPLEMENTO | EINZELTEILE PCS.958-964 | |
| 28 | 230 1897 | 1 | ZYL.-ROLLENLAGER | PAR.ROLL.BEARING | ROULEM.ROUL.CYL. | COJ.RODILL.CILINDR | | 01 |
| 29 | 110 7749 | 1 | SICHERUNGSRING | CIRCLIP | CIRCLIP | CIRCLIP | 35X2,5 DIN 471 | |
| 30 | 116 8761 | 1 | NADELKAEFIG | NEEDLE GAGE | CAGE A AIGUILLES | JAULA AGUJAS | K 24 X 28X10 H 4455 | 01 |
| 31 | 230 2597 | 1 | ANTRIEBSWELLE | DRIVE SHAFT | ARBRE DE COMMANDE | EJE PCTRIZ | Z.ZAPFWELLE | |
| 33 | 230 1891 | 1 | SCHALTRING | SHIFT RING | EAGUE COMMANDE | ANILLO CAMBIO | | |
| 37 | 116 0079 | 2 | NADELKAEFIG | NEEDLE GAGE | CAGE A AIGUILLES | JAULA AGUJAS | HS 52 X 57X12 H 4455 | 01 |
| 39 | 116 0083 | 1 | SPRENGRING | SNAP RING | AGRAFE CIRCULAIRE | ANILLO RETENCION | 55X1,5H 2258 | 01 |
| 40 | 116 2930 | 1 | SPREIZRING | SPREADING RING | BAGUE ECARTEMENT | ANILLO SEPARACION | 45X1,5H 2258 | 01 |
| 44 | 233 5260 | 1 | ZYL.-ROLLENLAGER | PAR.ROLL.BEARING | ROULEM.ROUL.CYL. | COJ.RODILL.CILINDR | | 01 |
| 45 | 230 3440 | 1 | ZAHNRAD | GEAR | ROUE DENTEE | RUEDA DENTADA | Z=35 | |
| 46 | 230 7777 | 1 | HOHLWELLE | QUILL SHAFT | ARBRE CREUX | EJE FUECO | | |
| 48 | 231 1507 | 1 | ZAHNRAD | GEAR | ROUE DENTEE | RUEDA DENTADA | 2.GANG | |
| 49 | 116 1602 | 1 | DOPPELNADELKAEFIG | NEEDLE GAGE | CAGE AIGUILLES | JAULA AGUJ.2 HIL. | 25 58 X 62X25 H 4455 | 01 |
| 50 | 116 0082 | 1 | SPRENGRING | SNAP RING | AGRAFE CIRCULAIRE | ANILLO RETENCION | 58X1,5H 2258 | 01 |
| 52 | 230 2352 | 1 | MUFFE | SLEEVE | MANCHON | MANGLITO | F.1U.2 GANG | |
| 53 | 116 0081 | 1 | SPRENGRING | SNAP RING | AGRAFE CIRCULAIRE | ANILLO RETENCION | 52X1,5H 2258 | 01 |
| 58 | 339 1880 | 5Z | BEILAGE | SHIM | CALE | SUPLEMENTO | 1424-11-02.1C EINZELTEILE POS.965-969 | |
| 59 | 116 9694 | 4 | SICHERUNGSSCHEIBE | LOCKING WASHER | RONDELLE SECURITE | ARANCELA SEGURIDAD | 1C H 22C3 | |
| 60 | 111 0678 | 4 | ZYLINDERSCHRAUBE | CHEESE-HEAD SCREW | VIS TETE CYLINDR. | TORN.CBZA.CILIND. | M10X 45DIN 912-10.9 | |
| 61 | 116 6126 | 1 | RUNOGUMMING | O-SEAL | ANNEAU TORIQUE | ANILLO GOMA REDOND | 95 X 3 H 721 | 01 |
| 62 | 231 6155 | 1 | LAGERFLANSCH | BEARING FLANGE | BRIDE SUPPORT | BRIGA SOPORTE | | |
| 63 | 230 6668 | 1 | KEGELROLLENLAGER | TAP.ROLLER BEARING | ROULEM A ROUL CON | COJ.RODIL.CONICOS | | 01 |
| 65 | 339 2442 | 1 | NASENSCHEIBE | TAB WASHER | RONDELLE A TALON | ARANCELA RESALTO | 1445-11-01.46 | 01 |

| Bild Nr. | Teile-Nr. | Stück-Zahl | Deutsch | English | Français | Español | Nummer/Bemerkung | ETK |
|----------|-----------|------------|-------------------|--------------------|-------------------|--------------------|----------------------|-----|
| 66 | 121 6057 | 1 | SICHERUNGSBLECH | LOCKING PLATE | TOLE DE SECURITE | CHAPA SEGURIDAD | 2 251 B 35 | 01 |
| 68 | 339 2443 | 1 | DECKEL | COVER | COUVERCLE | TAPA | 1445-11-01.49 | |
| 69 | 230 7571 | 1 | ANLAUFSCHLEIBE | STOP WASHER | DISQUE BUTEE | ARANCELA TOPE | | 01 |
| 70 | 110 9990 | 1 | KEGELROLLENLAGER | TAP.ROLLER BEARING | ROULEM A ROUL CON | COJ.RODIL.CONICOS | 31307 DIN 720 | 01 |
| 71 | 116 6121 | 1 | RUNDGUMMIRING | O-SEAL | ANNEAU TORIQUE | ANILLO GOMA REDOND | 90 X 2 H 721 | 01 |
| 79 | 110 7811 | 1 | SICHERUNGSRING | CIRCLIP | CIRCLIP | CIRCLIP | 21X1 DIN 472 | |
| 80 | 339 2447 | 1 | VERBINDUNGSSTUECK | CONNECTING PIECE | RACCORD | PIEZA UNION | 1445-11-01.59 | |
| 81 | 233 3405 | 1 | LAGERBUCHSE | BEARING BUSH | BAGUE DE PALIER | CASQU.COJINETE | | |
| 82 | 110 4273 | 1 | ZYLINDERSTIFT | PARALLEL PIN | GOUPILLE CYLINOR. | PERNC CILINDRICO | 3 M 6X 5DIN 7 | |
| 83 | 111 5459 | 1 | SPANNHUELSE | DOWEL SLEEVE | DOUILLE SERRAGE | CASQUILLO FIADOR | 6 X 45DIN 1481 | |
| 88 | 110 7742 | 1 | SICHERUNGSRING | CIRCLIP | CIRCLIP | CIRCLIP | 30X1,5 DIN 471 | |
| 89 | 233 3425 | 1 | ANLAUFSCHLEIBE | STOP WASHER | DISQUE BUTEE | ARANCELA TOPE | | 01 |
| 90 | 116 8738 | 2 | NADELKAEFIG | NEEDLE GAGE | CAGE A AIGUILLES | JAULA AGUJAS | HS 30 X 35X17 H 4455 | 01 |
| 91 | 233 3404 | 1 | BOLZEN | PIN/BOLT/STUD | BOULON/AXE | BULON | | |
| 106 | 233 5951 | 16 | BOLZEN | PIN/BOLT/STUD | BOULON/AXE | BULON | | |
| 107 | 233 5932 | 1 | NADELKAEFIG | NEEDLE GAGE | CAGE A AIGUILLES | JAULA AGUJAS | M.INNENRING | 01 |
| 111 | 230 1206 | 1 | ZAHNRAD | GEAR | ROUE DENTEE | RUEDA DENTADA | Z=16:31 4.GANG | |
| 112 | 230 1172 | 1 | ZAHNRAD | GEAR | ROUE DENTEE | RUECA DENTADA | Z=28 | |
| 113 | 233 4004 | 1 | ZAHNRAD | GEAR | ROUE DENTEE | RUECA DENTADA | Z=43 | |
| 114 | 233 4005 | 1 | ZAHNRAD | GEAR | ROUE DENTEE | RUECA DENTADA | Z=38 | |
| 115 | 233 3413 | 1 | RUECKLAUFRAD | REVERSE GEAR | ROUE DE MARCHE AR | RUECA MRCHA ATRAS | Z=26 | |
| 116 | 230 2356 | 1 | ZAHNRAD | GEAR | ROUE DENTEE | RUEDA DENTADA | Z=16:29 4.GANG | |
| 117 | 230 2385 | 1 | ZAHNRAD | GEAR | ROUE DENTEE | RUEDA DENTADA | Z=29 | |
| 118 | 230 1853 | 1 | ANTRIEBSHOHLWELLE | DRIVE QUILL | ARBRE CREUX | EJE MOTRIZ HUECO | | |
| 119 | 231 6826 | 1 | ZAHNRAD | GEAR | ROUE DENTEE | RUECA DENTADA | Z=53 1.GANG | |
| 950 | 230 2056 | | BEILAGE | SHIM | CALE | SUPLEMENTO | A=1 | |
| 951 | 230 2057 | | BEILAGE | SHIM | CALE | SUPLEMENTO | A=1,1 | |
| 952 | 230 2058 | | BEILAGE | SHIM | CALE | SUPLEMENTO | A=1,2 | |
| 953 | 230 2059 | | BEILAGE | SHIM | CALE | SUPLEMENTO | A=1,3 | |
| 954 | 230 2060 | | BEILAGE | SHIM | CALE | SUPLEMENTO | A=1,4 | |
| 955 | 230 2061 | | BEILAGE | SHIM | CALE | SUPLEMENTO | A=1,5 | |
| 956 | 230 2062 | | BEILAGE | SHIM | CALE | SUPLEMENTO | A=1,6 | |
| 957 | 230 2063 | | BEILAGE | SHIM | CALE | SUPLEMENTO | A=1,7 | |
| 958 | 230 2064 | 1 | BEILAGE | SHIM | CALE | SUPLEMENTO | A=2 | |
| 959 | 230 2047 | 1 | BEILAGE | SHIM | CALE | SUPLEMENTO | A=2,25 | |
| 960 | 230 2048 | 1 | BEILAGE | SHIM | CALE | SUPLEMENTO | A=2,5 | |
| 961 | 230 2049 | 1 | BEILAGE | SHIM | CALE | SUPLEMENTO | A=2,75 | |
| 962 | 230 2050 | 1 | BEILAGE | SHIM | CALE | SUPLEMENTO | A=3 | |
| 963 | 230 2051 | 1 | BEILAGE | SHIM | CALE | SUPLEMENTO | A=3,25 | |
| 964 | 230 9252 | 1 | BEILAGE | SHIM | CALE | SUPLEMENTO | A=1,75 | |

| Bild Nr. | Teile-Nr. | Stück- Zahl | Deutsch | English | Français | Español | Nummer/Bemerkung | ETK |
|-------------|-----------|----------------|---------|---------|----------|------------|-------------------------|-----|
| 965 | 339 1875 | 1 | BEILAGE | SHIM | CALE | SUPLEMENTO | 1424-11-C2.01 A=0,5 | |
| 966 | 339 1876 | 1 | BEILAGE | SHIM | CALE | SUPLEMENTO | 1424-11-02.02 A=0,63 | |
| 967 | 339 1877 | 1 | BEILAGE | SHIM | CALE | SUPLEMENTO | 1424-11-02.03 A=0,75 | |
| 968 | 339 1878 | 1 | BEILAGE | SHIM | CALE | SUPLEMENTO | 1424-11-02.04 A=0,88 | |
| 969 | 339 1879 | 1 | BEILAGE | SHIM | CALE | SUPLEMENTO | 1424-11-C2.05 A=1 | |



| Bild Nr. | Teile-Nr. | Stück-Zahl | Deutsch | English | Français | Español | Nummer/Bemerkung | ETK |
|----------|-----------|------------|-------------------|--------------------|--------------------|--------------------|--|-----|
| 1 | 116 0346 | 1 | DICHTRING | WASHER | BAGUE D'ETANCHEITE | ANILLO DE JUNTA | G 24X 30X 4H 2939 | 01 |
| 2 | 116 7223 | 1 | SPRENGRING | SNAP RING | AGRAFE CIRCULAIRE | ANILLO RETENCION | 28X1,2 H 2259 | 01 |
| 3 | 116 8762 | 1 | NADELKAEFIG | NEEDLE GAGE | CAGE A AIGUILLES | JAULA AGUJAS | K 24 X 28X13 H 4455 | 01 |
| 5 | 116 1002 | 1 | WELLENDICHTRING | SHAFT SEAL | JOINT D'ARBRE | ANILLO HERMET.EJE | R 40X 55 X 8 H 2940-SI | 01 |
| 6 | 110 7755 | 1 | SICHERUNGSRING | CIRCLIP | CIRCLIP | CIRCLIP | 40X1,75DIN 471 | |
| 7 | 230 2055 | SZ | BEILAGE | SHIM | CALE | SUPLEMENTO | EINZELTEILE POS.950-957 | |
| 8 | 111 0562 | 3 | ZYLINDERSCHRAUBE | CHEESE-HEAD SCREW | VIS TETE CYLINDR. | TORN.CBZA.CILIND. | M 8X 20DIN 912- 6.9 | |
| 9 | 116 9689 | 5 | SICHERUNGSSCHEIBE | LOCKING WASHER | RONDELLE SECURITE | ARANDELA SEGURIDAD | 8 H 2203 | |
| 10 | 230 1889 | 1 | LAGERDECKEL | BEARING CAP | CHAPEAU DE PALIER | TAPA SOPORTE | | |
| 11 | 110 1409 | 1 | RILLENKUGELLAGER | BALL BEARING | ROUL RAINURE BILLE | COJ.BOLAS FIJO | 6008 C3DIN 625 | 01 |
| 12 | 111 7455 | 1 | SPRENGRING | SNAP RING | AGRAFE CIRCULAIRE | ANILLO RETENCION | SP 72DIN 5417 | |
| 13 | 230 1896 | 1 | ZYL.-ROLLENLAGER | PAR.ROLL.BEARING | ROULEM.ROUL.CYL. | COJ.RODILL.CILINDR | | 01 |
| 14 | 230 2386 | 1 | ZAHNRAD | GEAR | ROUE DENTEE | RUEDA DENTADA | Z=18 | |
| 15 | 230 1895 | 1 | BUCHSE | BUSH | DOUILLE | CASQUILLO | | |
| 16 | 230 3570 | 1 | ZAHNRAD | GEAR | ROUE DENTEE | RUEDA DENTADA | F.3.GANG | |
| 17 | 230 2353 | 1 | SCHALTMUFFE | SHIFT SLEEVE | MANCHON COMMANDE | MANGUITO CAMBIO | | |
| 18 | 230 3566 | 2 | LINSENSCHRAUBE | FILL.-HEAD SCREW | VIS GOUTTE DE SUIF | TORN.CAB.LENTICUL. | | 01 |
| 20 | 230 2351 | 1 | MUFFE | SLEEVE | MANCHON | MANGUITO | F.3U.4 GANG | |
| 23 | 116 0345 | 2 | SPRNGRING | SNAP RING | AGRAFE CIRCULAIRE | ANILLO RETENCION | 45X1,5 H 2259 | 01 |
| 24 | 116 8741 | 3 | NADELKAEFIG | NEEDLE GAGE | CAGE A AIGUILLES | JAULA AGUJAS | HS 40 X 45X17 H 4455 | 01 |
| 25 | 116 0078 | 1 | NADELKAEFIG | NEEDLE GAGE | CAGE A AIGUILLES | JAULA AGUJAS | K 35 X 40X13 H 4455 | 01 |
| 26 | 116 0064 | 1 | NADELKAEFIG | NEEDLE GAGE | CAGE A AIGUILLES | JAULA AGUJAS | HS 35 X 40X17 H 4455 | 01 |
| 27 | 230 2045 | SZ | BEILAGE | SHIM | CALE | SUPLEMENTO | EINZELTEILE POS.958-964 | |
| 28 | 230 1897 | 1 | ZYL.-ROLLENLAGER | PAR.ROLL.BEARING | ROULEM.ROUL.CYL. | COJ.RODILL.CILINDR | | 01 |
| 29 | 110 7749 | 1 | SICHERUNGSRING | CIRCLIP | CIRCLIP | CIRCLIP | 35X2,5 DIN 471 | |
| 30 | 116 8761 | 1 | NADELKAEFIG | NEEDLE GAGE | CAGE A AIGUILLES | JAULA AGUJAS | K 24 X 28X10 H 4455 | 01 |
| 31 | 230 2597 | 1 | ANTRIEBSWELLE | DRIVE SHAFT | ARBRE DE COMMANDE | EJE MOTRIZ | ZUR ZAPFWELLE | |
| 33 | 230 1891 | 1 | SCHALTRING | SHIFT RING | BAGUE COMMANDE | ANILLO CAMBIO | | |
| 37 | 116 0079 | 2 | NADELKAEFIG | NEEDLE GAGE | CAGE A AIGUILLES | JAULA AGUJAS | HS 52 X 57X12 H 4455 | 01 |
| 39 | 116 0083 | 1 | SPRENGRING | SNAP RING | AGRAFE CIRCULAIRE | ANILLO RETENCION | 55X1,5H 2258 | 01 |
| 40 | 116 2930 | 1 | SPRENGRING | SNAP RING | AGRAFE CIRCULAIRE | ANILLO RETENCION | 45X1,5H 2258 | 01 |
| 44 | 233 5260 | 1 | ZYL.-ROLLENLAGER | PAR.ROLL.BEARING | ROULEM.ROUL.CYL. | COJ.RDDILL.CILINDR | Neu 2336405 | 01 |
| 45 | 230 3440 | 1 | ZAHNRAD | GEAR | ROUE DENTEE | RUEDA DENTADA | Z=35 | |
| 46 | 230 7777 | 1 | HOHLWELLE | QUILL SHAFT | ARBRE CREUX | EJE HUECO | | |
| 49 | 116 1602 | 1 | NADELKAEFIG | NEEDLE GAGE | CAGE A AIGUILLES | JAULA AGUJAS | 25 58 X 62X25 H 4455 | 01 |
| 50 | 116 0082 | 1 | SPRENGRING | SNAP RING | AGRAFE CIRCULAIRE | ANILLO RETENCION | 58X1,5H 2258 | 01 |
| 53 | 116 0081 | 1 | SPRENGRING | SNAP RING | AGRAFE CIRCULAIRE | ANILLO RETENCION | 52X1,5H 2258 | 01 |
| 58 | 339 1880 | SZ | BEILAGE | SHIM | CALE | SUPLEMENTO | 1424-11-02.10 EINZELTEILE POS.965-969 | |
| 59 | 116 9684 | 4 | SICHERUNGSSCHEIBE | LOCKING WASHER | RONDELLE SECURITE | ARANDELA SEGURIDAD | M 42X1,5H 2174 | |
| 60 | 111 0678 | 4 | ZYLINDERSCHRAUBE | CHEESE-HEAD SCREW | VIS TETE CYLINDR. | TORN.CBZA.CILIND. | M10X 45DIN 912-10.9 | |
| 61 | 116 6126 | 1 | RUNDGUMMIRING | O-SEAL | ANNEAU TORIQUE | ANILLO GOMA REDOND | 95 X 3 H 721 | 01 |
| 62 | 231 6155 | 1 | LAGERFLANSCH | BEARING FLANGE | BRIDE SUPPORT | BRIDA SOPORTE | | |
| 63 | 230 6668 | 1 | KEGELROLLENLAGER | TAP.ROLLER BEARING | ROULEM A ROUL CON | COJ.RODIL.CONICOS | | 01 |
| 65 | 339 2442 | 1 | NASENSCHEIBE | TAB WASHER | RONDELLE A TALON | ARANDELA RESALTO | 1445-11D1.46 | 01 |
| 66 | 121 6057 | 1 | SICHERUNGSBLECH | LOCKING PLATE | TOLE DE SECURITE | CHAPA SEGURIDAD | 2 251 B 35 | 01 |
| 68 | 339 2443 | 1 | DECKEL | COVER | COUVERCLE | TAPA | 1445-11-01.49 | |
| 69 | 230 7571 | 1 | ANLAUFSCHLEIBE | STOP WASHER | DISQUE BUTEE | ARANDELA TOPE | | 01 |

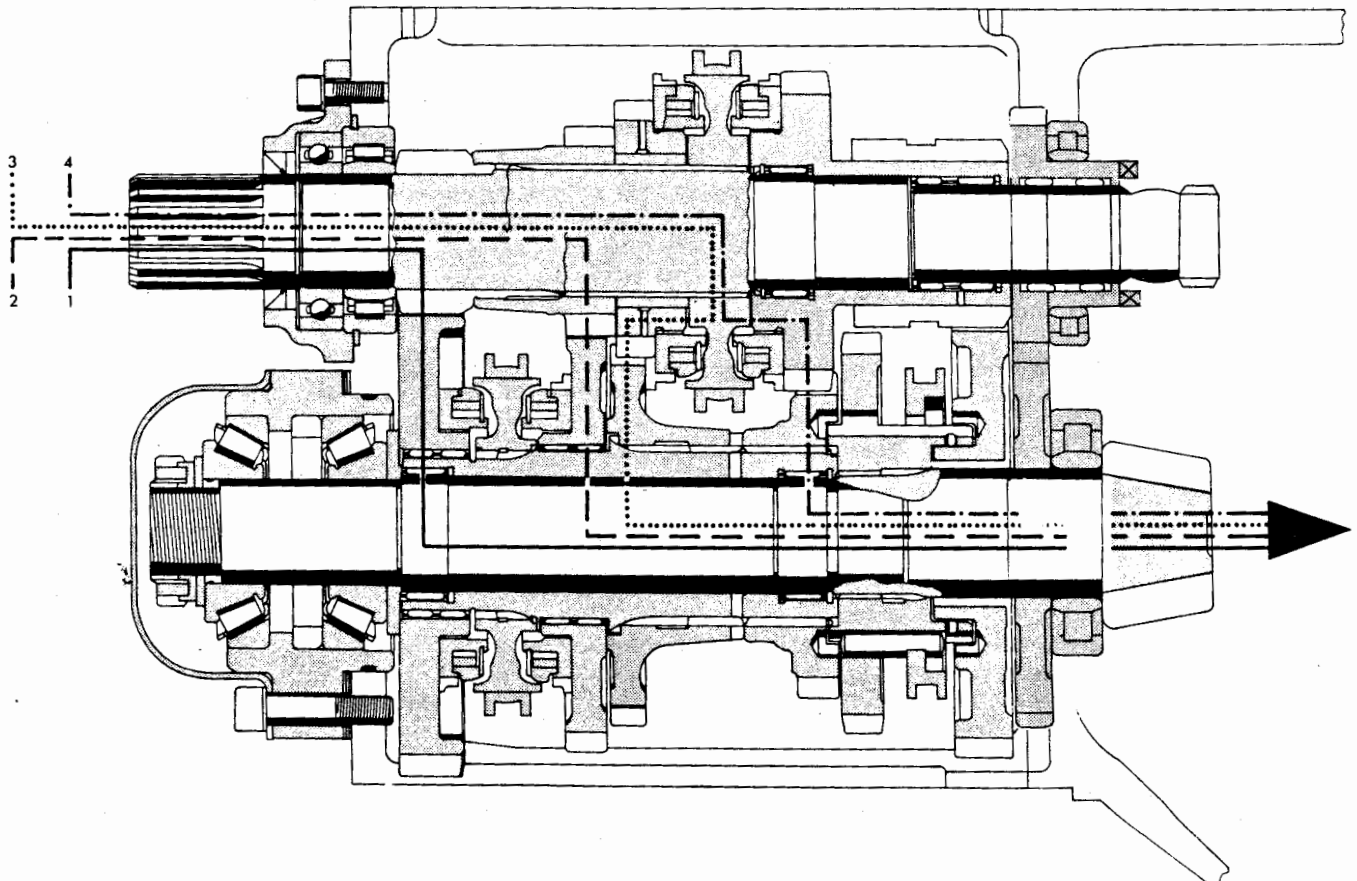
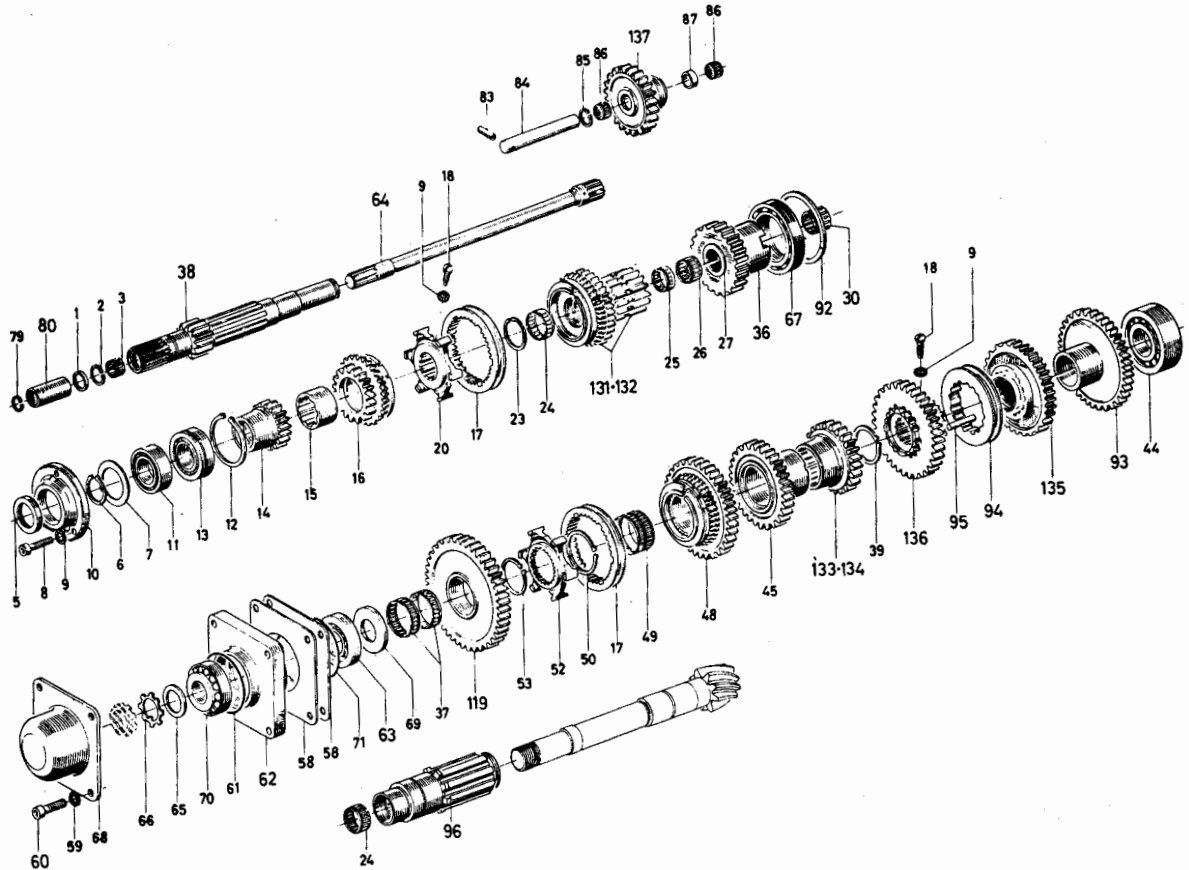
| Bild Nr. | Teil-Nr. | Stück-Zahl | Deutsch | English | Français | Español | Nummer/Bemerkung | ETK |
|----------|----------|---------------------|-------------------|--------------------|-------------------|--------------------|---------------------------|-----|
| 70 | 110 9990 | 1 | KEGELROLLENLAGER | TAP.ROLLER BEARING | ROULEM A ROUL CON | COJ.ROOIL.CONICOS | 31307 DIN 720 | 01 |
| 71 | 116 6121 | 1 | RUNDGUMMIRING | O-SEAL | ANNEAU TORIQUE | ANILLO GOMA REDOND | 90 X 2 H 721 | 01 |
| 74 | 230 7795 | 1 | MUFFENTRAEGER | SOCKET CARRIER | PORTE-MANCHON | PORTAMANGUITO | | |
| 75 | 230 3561 | 1 | SCHALTMUFFE | SHIFT SLEEVE | MANCHON COMMANDE | MANGUITO CAMBIO | 1.U.2.GANG | |
| 76 | 230 7796 | 1 | ZAHNRAD | GEAR | ROUE DENTEE | RUEDA DENTADA | Z=40 | |
| 79 | 110 7811 | 1 | SICHERUNGSRING | CIRCLIP | CIRCLIP | CIRCLIP | 21X1 DIN 472 | |
| 80 | 339 2447 | 1 | VERBINDUNGSSTUECK | CONNECTING PIECE | RACCORD | PIEZA UNION | 1445-11-01.59 | |
| 233-3465 | 81 | 233 3465 | LAGERBUCHSE | BEARING BUSH | BAGUE DE PALIER | CASQU.COJINETE | | |
| 82 | 110 4273 | 1 | ZYLINDERSTIFT | PARALLEL PIN | GOUPILLE CYLINDR. | PERNO CILINDRICO | 3 M 6X 5DIN 7 | |
| 83 | 111 5459 | 1 | SPANNHUELSE | DOWEL SLEEVE | DOUILLE SERRAGE | CASQUILLO FIADOR | 6 X 45DIN 1481 | |
| 88 | 110 7742 | 1 | SICHERUNGSRING | CIRCLIP | CIRCLIP | CIRCLIP | 30X1,5 DIN 471 | |
| 89 | 233 3425 | 1 | ANLAUFSCHEIBE | STOP WASHER | DISQUE BUTEE | ARANDELA TOPE | | 01 |
| 90 | 116 8738 | 2 | NADELKAEFIG | NEEDLE GAGE | CAGE A AIGUILLES | JAULA AGUJAS | HS 30 X 35X17 H 4455 | 01 |
| 91 | 233 3404 | 1 | LAGERBUCHSE | BEARING BUSH | BAGUE DE PALIER | CASQU.COJINETE | | |
| 106 | 233 5951 | 16 | BOLZEN | PIN/BOLT/STUD | BOULON/AXE | BULON | | |
| 107 | 233 5932 | 1 | NADELKAEFIG | NEEDLE GAGE | CAGE A AIGUILLES | JAULA AGUJAS | 50x55x 27 M. INNENRING | 01 |
| 111 | 230 1206 | 1 | ZAHNRAD | GEAR | ROUE DENTEE | RUEDA DENTADA | Z=16:31 4.GANG | |
| 112 | 230 1172 | 1 | WASSERABSCHIEDER | WATER TRAP | SEPARATEUR D'EAU | SEPARADOR AGUA | Z=28 | |
| 113 | 233 4004 | 1 | WASSERABSCHIEDER | WATER TRAP | SEPARATEUR D'EAU | SEPARADOR AGUA | Z=43 | |
| 114 | 233 4005 | 1 | WASSERABSCHIEDER | WATER TRAP | SEPARATEUR D'EAU | SEPARADOR AGUA | Z=38 | |
| 115 | 233 3413 | 1 | RUECKLAUFRAD | REVERSE GEAR | ROUE DE MARCHE AR | RUEDA MRCHA ATRAS | Z=26 | |
| 116 | 230 2356 | 1 | ZAHNRAD | GEAR | ROUE DENTEE | RUEDA DENTADA | Z=16:29 4.GANG | |
| 117 | 230 2385 | 1 | ZAHNRAD | GEAR | ROUE DENTEE | RUEDA DENTADA | Z=29 | |
| 118 | 230 1853 | 1 | ANTRIEBSHOHLWELLE | DRIVE QUILL | ARBRE CREUX | EJE MOTRIZ HUECO | | |
| 119 | 231 6795 | 1 | ZAHNRAD | GEAR | ROUE DENTEE | RUEDA DENTADA | Z=53 1.GANG | |
| 950 | 230 2056 | 1 | BEILAGE | SHIM | CALE | SUPLEMENTO | A=1 | |
| 951 | 230 2057 | 1 | BEILAGE | SHIM | CALE | SUPLEMENTO | A=1,1 | |
| 952 | 230 2058 | 1 | BEILAGE | SHIM | CALE | SUPLEMENTO | A=1,2 | |
| 953 | 230 2059 | 1 | BEILAGE | SHIM | CALE | SUPLEMENTO | A=1,3 | |
| 954 | 230 2060 | 1 | BEILAGE | SHIM | CALE | SUPLEMENTO | A=1,4 | |
| 955 | 230 2061 | 1 | BEILAGE | SHIM | CALE | SUPLEMENTO | A=1,5 | |
| 956 | 230 2062 | 1 | BEILAGE | SHIM | CALE | SUPLEMENTO | A=1,6 | |
| 957 | 230 2063 | 1 | BEILAGE | SHIM | CALE | SUPLEMENTO | A=1,7 | |
| 958 | 230 2046 | 1 | BEILAGE | SHIM | CALE | SUPLEMENTO | A=2 | |
| 959 | 230 2047 | 1 | BEILAGE | SHIM | CALE | SUPLEMENTO | A=2,25 | |
| 960 | 230 2048 | 1 | BEILAGE | SHIM | CALE | SUPLEMENTO | A=2,5 | |
| 961 | 230 2049 | 1 | BEILAGE | SHIM | CALE | SUPLEMENTO | A=2,75 | |
| 962 | 230 2050 | 1 | BEILAGE | SHIM | CALE | SUPLEMENTO | A=3 | |
| 963 | 230 2051 | 1 | BEILAGE | SHIM | CALE | SUPLEMENTO | A=3,23 | |
| 964 | 230 9252 | 1 | BEILAGE | SHIM | CALE | SUPLEMENTO | A=1,75 | |

| Bild Nr. | Teile-Nr. | Stück- Zahl | Deutsch | English | Francaise | Español | Nummer/Bemerkung | ETK |
|-------------|-----------|----------------|---------|---------|-----------|------------|-------------------------|-----|
| 965 | 339 1875 | 1 | BEILAGE | SHIM | CALE | SUPLEMENTO | 1424-11-02.01 A=0,5 | |
| 966 | 339 1876 | 1 | BEILAGE | SHIM | CALE | SUPLEMENTO | 1424-11-02.02 A=C.63 | |
| 967 | 339 1877 | 1 | BEILAGE | SHIM | CALE | SUPLEMENTO | 1424-11-02.03 A=0,75 | |
| 968 | 339 1878 | 1 | BEILAGE | SHIM | CALE | SUPLEMENTO | 1424-11-02.04 A=0,88 | |
| 969 | 339 1879 | 1 | BEILAGE | SHIM | CALE | SUPLEMENTO | 1424-11-02.05 A=1 | |



Synchronisiertes Wechselgetriebe b. Wegzapfwelle
Synchronized Change-speed Gearbox tractor w. ground-speed PTO)
Boite de vitesses synchronisée Pdf proportionnelle
Cambio de marchas sincronizado c. toma de fuerza dependiente

1446-11 500 6186



| Bld Nr. | Tele-Nr. | Stück- Zahl | Deutsch | English | Français | Español | Nummer/Bemerkung | ETK |
|------------|----------|----------------|-------------------|--------------------|--------------------|--------------------|--|-----|
| 1 | 116 0346 | 1 | DICHTRING | WASHER | BAGUE D'ETANCHEITE | ANILLO DE JUNTA | G 24X 30X 4H 2939 | 01 |
| 2 | 116 7223 | 1 | SPRENGRING | SNAP RING | AGRAFE CIRCULAIRE | ANILLO RETENCION | 28X1,2 H 2259 | 01 |
| 3 | 116 8762 | 1 | NADELKAEFIG | NEEDLE GAGE | CAGE A AIGUILLES | JAULA AGUJAS | K 24 X 28X13 H 4455 | 01 |
| 5 | 116 1002 | 1 | WELLENDICHTRING | SHAFT SEAL | JOINT D'ARBRE | ANILLO HERMET.EJE | R 40X 55 X 8 H 2940-SI | 01 |
| 6 | 110 7755 | 1 | SICHERUNGSRING | CIRCLIP | CIRCLIP | CIRCLIP | 40X1,75DIN 471 | |
| 7 | 230 2055 | SZ | BEILAGE | SHIM | CALE | SUPLEMENTO | EINZELTEILE POS.950-957 | |
| 8 | 111 0562 | 3 | ZYLINDERSCHRAUBE | CHEESE-HEAD SCREW | VIS TETE CYLINDR. | TORN.CBZA.CILIND. | M 8X 20DIN 912- 6.9 | |
| 9 | 116 9689 | 5 | SICHERUNGSSCHEIBE | LOCKING WASHER | RONDELLE SECURITE | ARANDELA SEGURIDAD | 8 H 2203 | |
| 10 | 230 1889 | 1 | LAGERDECKEL | BEARING CAP | CHAPEAU DE PALIER | TAPA SOPORTE | | |
| 11 | 110 1409 | 1 | RILLENKUGELLAGER | BALL BEARING | ROUL RAINURE BILLE | COJ.BOLAS FIJO | 6008 C3DIN 625 | 01 |
| 12 | 111 7455 | 1 | SPRENGRING | SNAP RING | AGRAFE CIRCULAIRE | ANILLO RETENCION | SP 72DIN 5417 | |
| 13 | 230 1896 | 1 | ZYL.-ROLLENLAGER | PAR.ROLL.BEARING | ROULEM.ROUL.CYL. | COJ.RODILL.CILINDR | | 01 |
| 14 | 230 2386 | 1 | ZAHNRAD | GEAR | ROUE DENTEE | RUEDA DENTADA | Z=18 | |
| 15 | 230 1895 | 1 | BUCHSE | BUSH | DOUILLE | CASQUILLO | | |
| 16 | 230 3570 | 1 | ZAHNRAD | GEAR | ROUE DENTEE | RUEDA DENTADA | F.3.GANG | |
| 17 | 230 2353 | 1 | SCHALTMUFFE | SHIFT SLEEVE | MANCHON COMMANDE | MANGUITO CAMBIO | | |
| 18 | 230 3566 | 2 | LINSENSCHRAUBE | FILL.-HEAD SCREW | VIS GOUTTE DE SUIF | TORN.CAB.LENTICUL. | | 01 |
| 20 | 230 2351 | 1 | MUFFE | SLEEVE | MANCHON | MANGUITO | F.3U.4 GANG | |
| 23 | 116 0345 | 2 | SPRENGRING | SNAP RING | AGRAFE CIRCULAIRE | ANILLO RETENCION | 45X1,5 H 2259 | 01 |
| 24 | 116 8741 | 3 | NADELKAEFIG | NEEDLE GAGE | CAGE A AIGUILLES | JAULA AGUJAS | HS 40 X 45X17 H 4455 | 01 |
| 25 | 116 0078 | 1 | NADELKAEFIG | NEEDLE GAGE | CAGE A AIGUILLES | JAULA AGUJAS | K 35 X 40X13 H 4455 | 01 |
| 26 | 116 0064 | 1 | NADELKAEFIG | NEEDLE GAGE | CAGE A AIGUILLES | JAULA AGUJAS | HS 35 X 40X17 H 4455 | 01 |
| 27 | 230 2045 | SZ | BEILAGE | SHIM | CALE | SUPLEMENTO | EINZELTEILE POS.958-964 | |
| 30 | 116 8761 | 1 | NADELKAEFIG | NEEDLE GAGE | CAGE A AIGUILLES | JAULA AGUJAS | K 24 X 28X10 H 4455 | 01 |
| 36 | 230 5476 | 1 | KLAUENRAD | DOG GEAR | ROUE A GRIFFES | RUEDA GARRAS | Z=21 | |
| 37 | 116 0079 | 2 | NADELKAEFIG | NEEDLE GAGE | CAGE A AIGUILLES | JAULA AGUJAS | HS 52 X 57X12 H 4455 | 01 |
| 38 | 230 5467 | 1 | ANTRIEBSHOHLWELLE | DRIVE QUILL | ARBRE CREUX | EJE MOTRIZ HUECO | | |
| 39 | 116 0083 | 1 | SPRENGRING | SNAP RING | AGRAFE CIRCULAIRE | ANILLO RETENCION | 55X1,5H 2258 | 01 |
| 44 | 233 5260 | 1 | ZYL.-ROLLENLAGER | PAR.ROLL.BEARING | ROULEM.ROUL.CYL. | COJ.RODILL.CILINDR | | 01 |
| 45 | 230 3440 | 1 | ZAHNRAD | GEAR | ROUE DENTEE | RUEDA DENTADA | Z=35 | |
| 48 | 231 1507 | 1 | ZAHNRAD | GEAR | ROUE DENTEE | RUEDA DENTADA | Z.GANG | |
| 49 | 116 1602 | 1 | DOPPELNADELKAEFIG | NEEDLE GAGE | CAGE AIGUILLES | JAULA AGUJ.2 HIL. | 25 58 X 62X25 H 4455 | 01 |
| 50 | 116 0082 | 1 | SPRENGRING | SNAP RING | AGRAFE CIRCULAIRE | ANILLO RETENCION | 58X1,5H 2258 | 01 |
| 52 | 230 2352 | 1 | MUFFE | SLEEVE | MANCHON | MANGUITO | F.1U.2.GANG | |
| 53 | 116 0081 | 1 | SPRENGRING | SNAP RING | AGRAFE CIRCULAIRE | ANILLO RETENCION | 52X1,5H 2258 | 01 |
| 58 | 339 1880 | SZ | BEILAGE | SHIM | CALE | SUPLEMENTO | 1424-11-02.10 EINZELTEILE POS.965-969 | |
| 59 | 116 9694 | 4 | SICHERUNGSSCHEIBE | LOCKING WASHER | RONDELLE SECURITE | ARANDELA SEGURIDAD | 10 H 2203 | |
| 60 | 111 0678 | 4 | ZYLINDERSCHRAUBE | CHEESE-HEAD SCREW | VIS TETE CYLINDR. | TORN.CBZA.CILIND. | M10X 45DIN 912-10.9 | |
| 61 | 116 6126 | 1 | RUNDGUMMIRING | O-SEAL | ANNEAU TORIQUE | ANILLO GOMA REDOND | 95 X 3 H 721 | 01 |
| 62 | 231 6155 | 1 | LAGERFLANSCH | BEARING FLANGE | BRIDE SUPPORT | BRIDA SOPORTE | | |
| 63 | 230 6668 | 1 | KEGELROLLENLAGER | TAP.ROLLER BEARING | ROULEM A ROUL CON | COJ.RODIL.CONICOS | | 01 |
| 64 | 230 6204 | 1 | ANTRIEBSWELLE | DRIVE SHAFT | ARBRE DE COMMANDE | EJE MOTRIZ | ZUR ZAPFWELLE | |
| 65 | 339 2442 | 1 | NASENSCHEIBE | TAB WASHER | RONDELLE A TALON | ARANDELA RESALTO | 1445-11-01.46 | 01 |
| 66 | 121 6057 | 1 | SICHERUNGSBLECH | LOCKING PLATE | TOLE DE SECURITE | CHAPA SEGURIDAD | 2 251 B 35 | 01 |
| 67 | 110 1509 | 1 | AUSSENRING | OUTER RACE | BAGUE EXTERIEURE | ARO EXTERIOR | RNU 1009 DIN 5412 M.ROLL.KR | 01 |

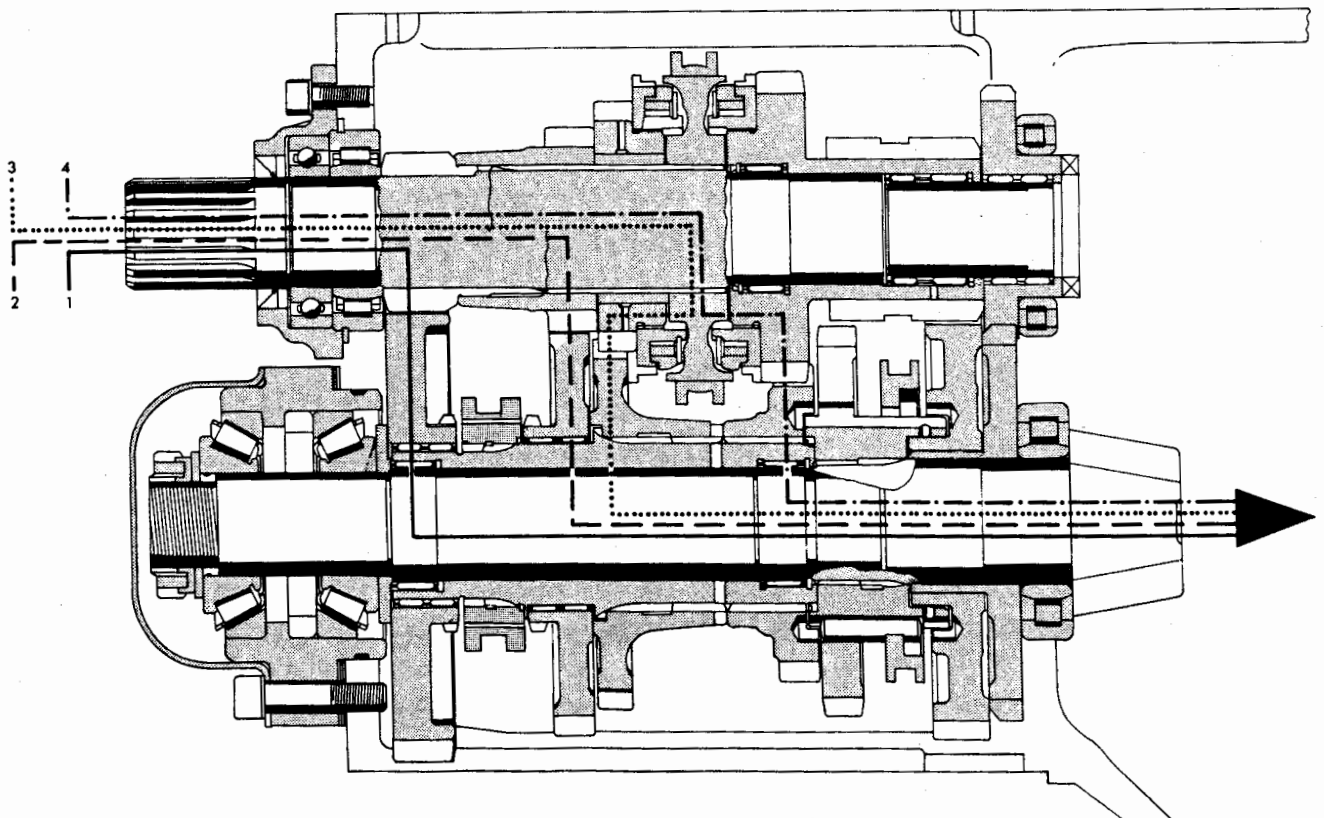
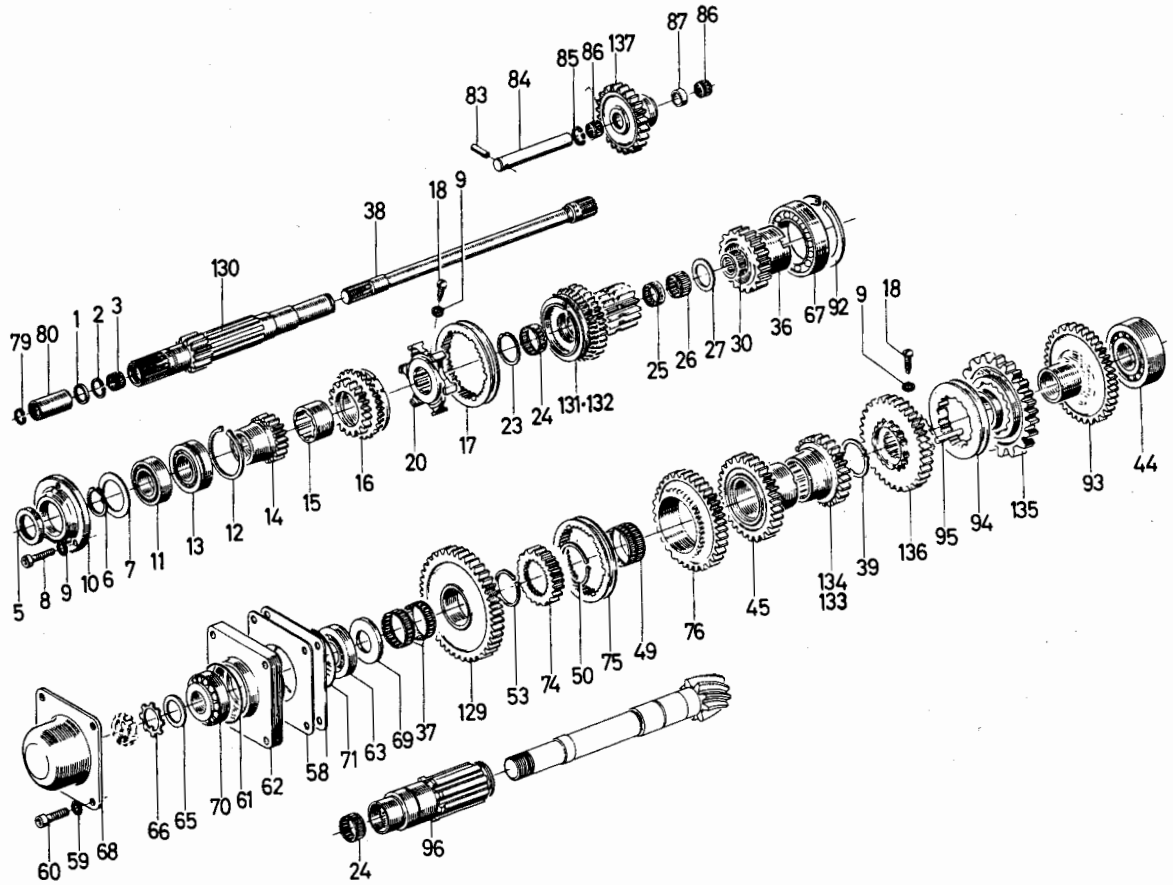
| Bld Nr. | Teile-Nr. | Stück- Zahl | Deutsch | English | Français | Español | Nummer/Bemerkung | ETK |
|------------|-----------|----------------|-------------------|--------------------|-------------------|-------------------|---------------------|-----|
| 68 | 339 2443 | 1 | DECKEL | COVER | COUVERCLE | TAPA | 1445-11-01.49 | |
| 69 | 230 7571 | 1 | ANLAUFSCHEIBE | STOP WASHER | DISQUE BUTEE | ARANDELA TOPE | | 01 |
| 70 | 110 9990 | 1 | KEGELROLLENLAGER | TAP.ROLLER BEARING | ROULEM A ROUL CON | COJ.RODIL.CONICOS | 31307 DIM 720 | 01 |
| 71 | 116 6121 | 1 | GETRIEBEFUSS | TRANSMISS.FOOT | PATTE BOITE VIT | PATA ENGRANAJE | 90 X 2 H 721 | 01 |
| 79 | 110 7811 | 1 | SICHERUNGSRING | CIRCLIP | CIRCLIP | CIRCLIP | 21X1 DIN 472 | |
| 80 | 339 2447 | 1 | VERBINDUNGSSTUECK | CONNECTING PIECE | RACCORD | PIEZA UNION | 1445-11-01.59 | |
| 83 | 111 5459 | 1 | SPANNHUELSE | OWEL SLEEVE | DOUILLE SERRAGE | CASQUILLO FIADOR | 6 X 45DIN 1481 | |
| 84 | 230 6787 | 1 | BOLZEN | PIN/BOLT/STUD | BOULON/AXE | BULON | | |
| 85 | 116 0344 | 2 | SPRENGRING | SNAP RING | AGRAFE CIRCULAIRE | ANILLO RETENCION | 30X1,5 H 2259 | 01 |
| 86 | 116 1298 | 2 | NADELKAEFIG | NEEDLE GAGE | CAGE A AIGUILLES | JAULA AGUJAS | G 24 X 30X17 H 4455 | 01 |
| 87 | 230 5479 | 1 | ABSTANDROHR | SPACER TUBE | TUBE ECARTEMENT | TUBO DISTANCIARIO | | |
| 92 | 116 0076 | 1 | SICHERUNGSRING | CIRCLIP | CIRCLIP | CIRCLIP | 75X2 H 2274 | 01 |
| 93 | 230 5470 | 1 | ZAHNRAD | GEAR | ROUE DENTEE | RUEDA DENTADA | Z=37 | |
| 94 | 230 5478 | 1 | SCHALTRING | SHIFT RING | RAGUE COMMANDE | ANILLO CAMBIO | | |
| 95 | 230 5480 | 1 | BOLZEN | PIN/BOLT/STUD | BOULON/AXE | BULON | | |
| 96 | 230 5471 | 1 | HOHLWELLE | QUILL SHAFT | ARBRE CREUX | EJE hueco | | |
| 119 | 231 6826 | 1 | ZAHNRAD | GEAR | ROUE DENTEE | RUEDA DENTADA | Z=53 1.GANG | |
| 131 | 230 6885 | 1 | ZAHNRAD | GEAR | ROUE DENTEE | RUEDA DENTADA | Z=16:29 4.GANG | |
| 132 | 230 6886 | 1 | ZAHNRAD | GEAR | ROUE DENTEE | RUEDA DENTADA | Z=16:31 4.GANG | |
| 133 | 230 6208 | 1 | ZAHNRAD | GEAR | ROUE DENTEE | RUEDA DENTADA | Z=29 | |
| 134 | 230 6207 | 1 | ZAHNRAD | GEAR | ROUE DENTEE | RUEDA DENTADA | Z=28 | |
| 135 | 230 5468 | 1 | ZAHNRAD | GEAR | ROUE DENTEE | RUEDA DENTADA | Z=43 | |
| 136 | 230 5469 | 1 | ZAHNRAD | GEAR | ROUE DENTEE | RUEDA DENTADA | Z=38 | |
| 137 | 230 5477 | 1 | ZAHNRAD | GEAR | ROUE DENTEE | RUEDA DENTADA | Z=26 | |
| 950 | 230 2056 | 1 | BEILAGE | SHIM | CALE | SUPLEMENTO | A=1 | |
| 951 | 230 2057 | 1 | BEILAGE | SHIM | CALE | SUPLEMENTO | A=1.1 | |
| 952 | 230 2058 | 1 | BEILAGE | SHIM | CALE | SUPLEMENTO | A=1.2 | |
| 953 | 230 2059 | 1 | BEILAGE | SHIM | CALE | SUPLEMENTO | A=1.3 | |
| 954 | 230 2060 | 1 | BEILAGE | SHIM | CALE | SUPLEMENTO | A=1.4 | |
| 955 | 230 2061 | 1 | BEILAGE | SHIM | CALE | SUPLEMENTO | A=1.5 | |
| 956 | 230 2062 | 1 | BEILAGE | SHIM | CALE | SUPLEMENTO | A=1.6 | |
| 957 | 230 2063 | 1 | BEILAGE | SHIM | CALE | SUPLEMENTO | A=1.7 | |
| 958 | 230 2046 | 1 | BEILAGE | SHIM | CALE | SUPLEMENTO | A=2 | |
| 959 | 230 2047 | 1 | BEILAGE | SHIM | CALE | SUPLEMENTO | A=2.25 | |
| 960 | 230 2048 | 1 | BEILAGE | SHIM | CALE | SUPLEMENTO | A=2.5 | |
| 961 | 230 2049 | 1 | BEILAGE | SHIM | CALE | SUPLEMENTO | A=2.75 | |
| 962 | 230 2050 | 1 | BEILAGE | SHIM | CALE | SUPLEMENTO | A=3 | |
| 963 | 230 2051 | 1 | BEILAGE | SHIM | CALE | SUPLEMENTO | A=3.25 | |
| 964 | 230 9252 | 1 | BEILAGE | SHIM | CALE | SUPLEMENTO | A=1.75 | |

| Bild Nr. | Teil-Nr. | Stück-Zahl | Deutsch | English | Français | Español | Nummer/Bemerkung | ETK |
|----------|----------|------------|---------|---------|----------|------------|-------------------------|-----|
| 965 | 339 1875 | 1 | BEILAGE | SHIM | CALE | SUPLEMENTO | 1424-11-02.01 A=0.5 | |
| 966 | 339 1876 | 1 | BEILAGE | SHIM | CALE | SUPLEMENTO | 1424-11-02.02 A=0.63 | |
| 967 | 339 1877 | 1 | BEILAGE | SHIM | CALE | SUPLEMENTO | 1424-11-02.03 A=0.75 | |
| 968 | 339 1878 | 1 | BEILAGE | SHIM | CALE | SUPLEMENTO | 1424-11-02.04 A=0.88 | |
| 969 | 339 1879 | 1 | BEILAGE | SHIM | CALE | SUPLEMENTO | 1424-11-02.05 A=1 | |



Wechselgetriebe b. Wegzapfwelle
Change-speed Gearbox tractor w. ground-speed PTO)
Boîte de vitesses si Pdf proportionnelle
Cambio de marchas c. toma de fuerza dependiente

1446-11 500 6187



| Bild Nr. | Teil-Nr. | Stück-Zahl | Deutsch | English | Français | Español | Nummer/Bemerkung | ETK |
|----------|----------|------------|-------------------|--------------------|--------------------|--------------------|--|-----|
| 1 | 116 0346 | 1 | DICHTRING | WASHER | BAGUE D'ETANCHEITE | ANILLO DE JUNTA | G 24X 30X 4H 2939 | 01 |
| 2 | 116 7223 | 1 | SPRENGRING | SNAP RING | AGRAFE CIRCULAIRE | ANILLO RETENCION | 28X1,2 H 2259 | 01 |
| 3 | 116 8762 | 1 | NADELKAEFIG | NEEDLE GAGE | CAGE A AIGUILLES | JAULA AGUJAS | K 24 X 28X13 H 4455 | 01 |
| 5 | 116 1002 | 1 | WELLENDICHTRING | SHAFT SEAL | JOINT D'ARBRE | ANILLO HERMET.EJE | R 40X 55 X 8 H 2940-SI | 01 |
| 6 | 110 7755 | 1 | SICHERUNGSRING | CIRCLIP | CIRCLIP | CIRCLIP | 4CX1,75DIN 471 | |
| 7 | 230 2055 | SZ | BEILAGE | SHIM | CALE | SUPLEMENTO | EINZELTEILE POS.950-957 | |
| 8 | 111 0562 | 3 | ZYLINDERSCHRAUBE | CHEESE-HEAD SCREW | VIS TETE CYLINDR. | TORN.CBZA.CILIND. | M 8X 20DIN 912- 6.9 | |
| 9 | 116 9689 | 5 | SICHERUNGSSCHEIBE | LOCKING WASHER | RONDELLE SECURITE | ARANDELA SEGURIDAD | 8 H 2203 | |
| 10 | 230 1889 | 1 | LAGERDECKEL | BEARING CAP | CHAPEAU DE PALIER | TAPA SOPORTE | | |
| 11 | 110 1409 | 1 | RILLENKUGELLAGER | BALL BEARING | ROUL RAINURE BILLE | COJ.BOLAS FIJO | 6008 C3DIN 625 | 01 |
| 12 | 111 7455 | 1 | SPRENGRING | SNAP RING | AGRAFE CIRCULAIRE | ANILLO RETENCION | SP 72DIN 5417 | |
| 13 | 230 1896 | 1 | ZYL.-ROLLENLAGER | PAR.ROLL.BEARING | ROULEM.ROUL.CYL. | COJ.RCDILL.CILINDR | | 01 |
| 14 | 230 2386 | 1 | ZAHNRAD | GEAR | ROUE DENTEE | RUEDA DENTADA | Z=18 | |
| 15 | 230 1895 | 1 | BUCHSE | BUSH | DOUILLE | CASQUILLO | | |
| 16 | 230 3570 | 1 | ZAHNRAD | GEAR | ROUE DENTEE | RUEDA DENTADA | F.3.GANG | |
| 17 | 230 2353 | 1 | SCHALTMUFFE | SHIFT SLEEVE | MANCHON COMMANDE | MANGUITO CAMBIO | | |
| 18 | 230 3566 | 2 | LINSENSCHRAUBE | FILL.-HEAD SCREW | VIS GOUTTE DE SUIF | TORN.CAB.LENTICUL. | | 01 |
| 20 | 230 2351 | 1 | MUFFE | SLEEVE | MANCHON | MANGUITO | F.3U.4 GANG | |
| 23 | 116 0345 | 2 | SPRENGRING | SNAP RING | AGRAFE CIRCULAIRE | ANILLO RETENCION | 45X1,5 H 2259 | 01 |
| 24 | 116 8741 | 3 | NADELKAEFIG | NEEDLE GAGE | CAGE A AIGUILLES | JAULA AGUJAS | HS 4C X 45X17 H 4455 | 01 |
| 25 | 116 0078 | 1 | NADFLKAEFIG | NEEDLE GAGE | CAGE A AIGUILLES | JAULA AGUJAS | K 35 X 40X13 H 4455 | 01 |
| 26 | 116 0064 | 1 | NADFLKAEFIG | NEEDLE GAGE | CAGE A AIGUILLES | JAULA AGUJAS | HS 35 X 40X17 H 4455 | 01 |
| 27 | 230 2045 | SZ | BEILAGE | SHIM | CALE | SUPLEMENTO | EINZELTEILE PCS.958-964 | |
| 30 | 116 8761 | 1 | NADFLKAEFIG | NEEDLE GAGE | CAGE A AIGUILLES | JAULA AGUJAS | K 24 X 28X10 H 4455 | |
| 36 | 230 5476 | 1 | KLAUENRAD | DCG GEAR | ROUE A GRIFFES | RUEDA GARRAS | | |
| 37 | 116 0079 | 2 | NADFLKAEFIG | NEEDLE GAGE | CAGE A AIGUILLES | JAULA AGUJAS | HS 52 X 57X12 H 4455 | 01 |
| 38 | 230 6204 | 1 | ANTRIEBSWELLE | DRIVE SHAFT | ARBRE DE COMMANDE | EJE MOTRIZ | ZUR ZAPFWELLE | |
| 39 | 116 0083 | 1 | SPRENGRING | SNAP RING | AGRAFE CIRCULAIRE | ANILLO RETENCION | 55X1,5H 2258 | 01 |
| 44 | 233 5260 | 1 | ZYL.-ROLLENLAGER | PAR.ROLL.BEARING | ROULEM.ROUL.CYL. | COJ.RODILL.CILINDR | | 01 |
| 45 | 230 3440 | 1 | ZAHNRAD | GEAR | ROUE DENTEE | RUEDA DENTADA | Z=35 | |
| 49 | 116 1602 | 1 | DOPPELNADFLKAEFIG | NEEDLE CAGE | CAGE AIGUILLES | JAULA AGUJ.2 HIL. | 2S 58 X 62X25 H 4455 | 01 |
| 50 | 116 0082 | 1 | SPRENGRING | SNAP RING | AGRAFE CIRCULAIRE | ANILLO RETENCION | 58X1,5H 2258 | 01 |
| 53 | 116 0081 | 1 | SPRENGRING | SNAP RING | AGRAFE CIRCULAIRE | ANILLO RETENCION | 52X1,5H 2258 | 01 |
| 58 | 339 1880 | SZ | BEILAGE | SHIM | CALE | SUPLEMENTO | 1434-11-C2.10 EINZELTEILE POS.965-969 | |
| 59 | 116 9694 | 4 | SICHERUNGSSCHEIBE | LOCKING WASHER | RONDELLE SECURITE | ARANDELA SEGURIDAD | 10 H 2203 | |
| 60 | 111 0678 | 4 | ZYLINDERSCHRAUBE | CHEESE-HEAD SCREW | VIS TETE CYLINDR. | TORN.CBZA.CILIND. | M10X 45DIN 912-10.9 | |
| 61 | 116 6126 | 1 | RUNDGUMMIRING | O-SEAL | ANNEAU TORIQUE | ANILLO GOMA REDOND | 95 X 3 H 721 | 01 |
| 62 | 231 6155 | 1 | LAGERFLANSCH | BEARING FLANGE | ERIDE SUPPORT | BRICA SOPORTE | | |
| 63 | 230 6668 | 1 | KEGELROLLENLAGER | TAP.ROLLER BEARING | ROULEM A ROUL CON | COJ.RODIL.CONICOS | | 01 |
| 65 | 339 2442 | 1 | NASENSCHEIBE | TAB WASHER | RONDELLE A TALON | ARANDELA RESALTO | 1445-11-01.46 | 01 |
| 66 | 121 6057 | 1 | SICHERUNGSBLECH | LOCKING PLATE | TOLE DE SECURITE | CHAPA SEGURIDAD | 2 251 B 35 | 01 |
| 67 | 110 1509 | 1 | AUSSENRING | OUTER RACE | BAGUE EXTERIEURE | ARO EXTERIOR | RNU 1009 DIN 5412 M.ROLL.KR. | 01 |
| 68 | 339 2443 | 1 | DECKEL | COVER | COUVERCLE | TAPA | 1445-11-01.49 | |
| 69 | 230 7571 | 1 | ANLAUFSCHLEIBE | STOP WASHER | DISQUE BUTEE | ARANDELA TOPE | | 01 |
| 70 | 110 9990 | 1 | KEGELROLLENLAGER | TAP.ROLLER BEARING | ROULEM A ROUL CON | COJ.RODIL.CONICOS | 31307 DIN 720 | 01 |
| 71 | 116 6121 | 1 | RUNDGUMMIRING | O-SEAL | ANNEAU TORIQUE | ANILLO GOMA REDOND | 90 X 2 H 721 | 01 |
| 74 | 230 7795 | 1 | MUFFENTRAEGER | SOCKET CARRIER | PORTE-MANCHON | PORTAMANGUITO | | |

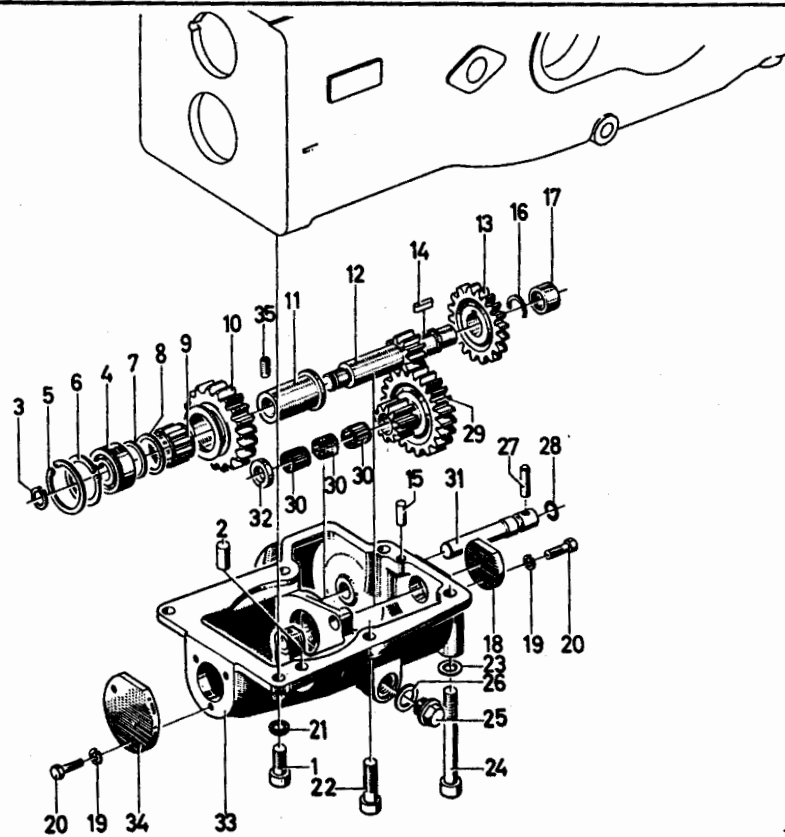
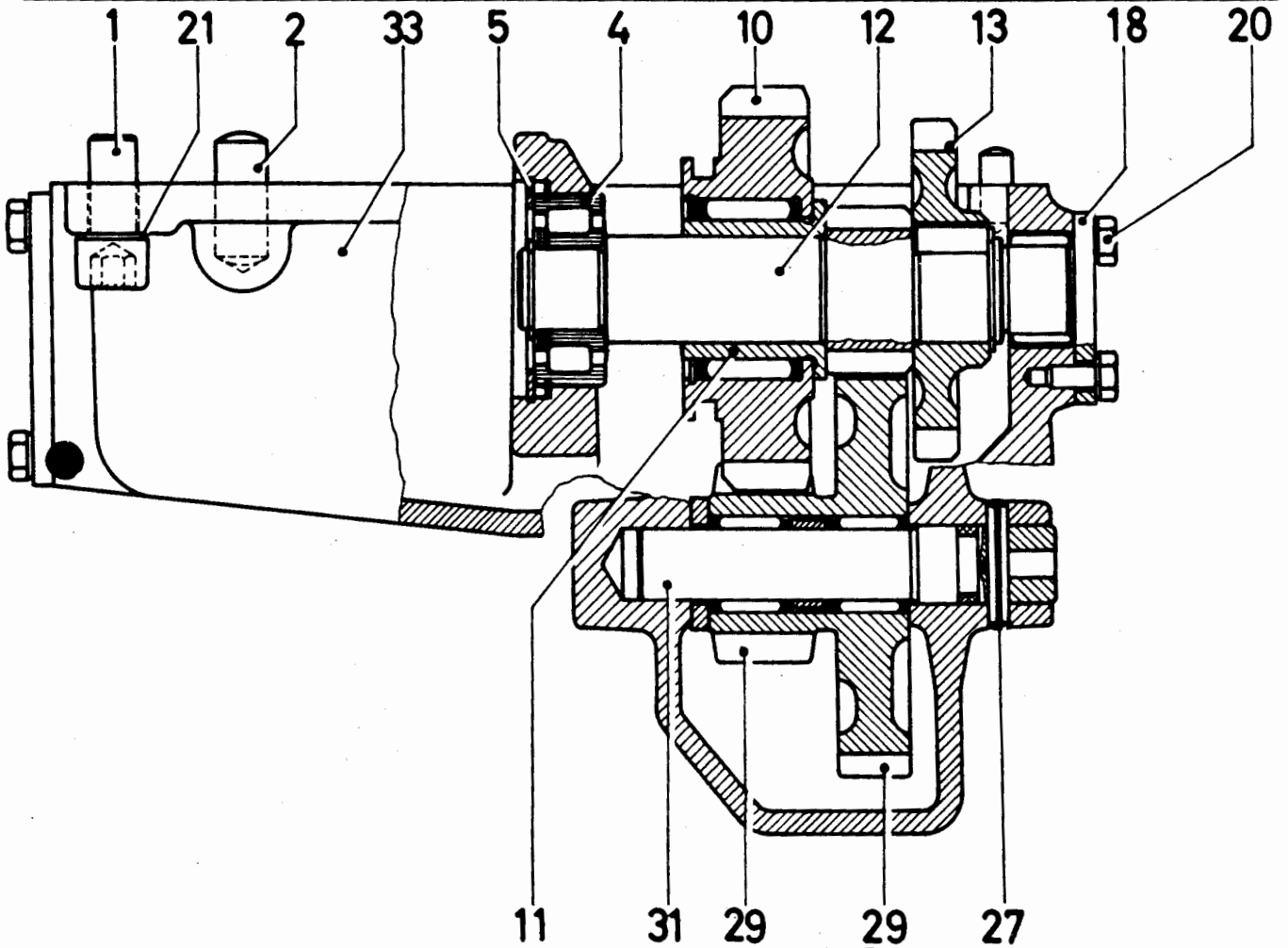
| Bid Nr. | Teil-Nr. | Stück-Zahl | Deutsch | English | Français | Español | Nummer/Bemerkung | ETK |
|---------|----------|------------|-------------------|------------------|-------------------|-------------------|---------------------|-----|
| 75 | 230 3561 | 1 | SCHALTMUFFE | SHIFT SLEEVE | MANCHON COMMANDE | MANGUITO CAMBIO | 1U.2.GANG | |
| 76 | 230 7796 | 1 | ZAHNRAD | GEAR | ROUE DENTEE | RUECA DENTADA | Z=40 | |
| 79 | 110 7811 | 1 | SICHERUNGSRING | CIRCLIP | CIRCLIP | CIRCLIP | 21X1 DIN 472 | |
| 80 | 339 2447 | 1 | VERBINDUNGSSTUECK | CONNECTING PIECE | RACCORD | PIEZA UNION | 1445-11-01.59 | |
| 83 | 111 5459 | 1 | SPANNHUELSE | OWEL SLEEVE | DOUILLE SERRAGE | CASQUILLO FIADOR | 6 X 45DIN 1481 | |
| 84 | 230 6787 | 1 | BOLZEN | PIN/BOLT/STUD | BOULON/AXE | BULON | | |
| 85 | 116 0344 | 2 | SPRENGRING | SNAP RING | AGRAFE CIRCULAIRE | ANILLO RETENCION | 30X1,5 H 2259 | 01 |
| 86 | 116 1298 | 2 | NADELKAEFIG | NEEDLE GAGE | CAGE A AIGUILLES | JAULA AGUJAS | G 24 X 30X17 H 4455 | 01 |
| 87 | 230 5479 | 1 | ABSTANDROHR | SPACER TUBE | TUBE ECARTEMENT | TUBO DISTANCIARIO | | |
| 92 | 116 0076 | 1 | SICHERUNGSRING | CIRCLIP | CIRCLIP | CIRCLIP | 75X2 H 2274 | 01 |
| 93 | 230 5470 | 1 | ZAHNRAD | GEAR | ROUE DENTEE | RUECA DENTADA | Z=37 | |
| 94 | 230 5478 | 1 | SCHALTRING | SHIFT RING | BAGUE COMMANDE | ANILLO CAMBIO | | |
| 95 | 230 5480 | 1 | BOLZEN | PIN/BOLT/STUD | BOULON/AXE | BULON | | |
| 96 | 230 5471 | 1 | HOHLWELLE | QUILL SHAFT | ARBRE CREUX | EJE HUECO | | |
| 129 | 231 6795 | 1 | ZAHNRAD | GEAR | ROUE DENTEE | RUECA DENTADA | Z=53 1.GANG | |
| 130 | 230 5467 | 1 | ANTRIEBSHOHLWELLE | DRIVE QUILL | ARBRE CREUX | EJE MOTRIZ HUECO | | |
| 131 | 230 6885 | 1 | ZAHNRAD | GEAR | ROUE DENTEE | RUECA DENTADA | Z=16:29 4.GANG | |
| 132 | 230 6886 | 1 | ZAHNRAD | GEAR | ROUE DENTEE | RUECA DENTADA | Z=16:31 4.GANG | |
| 133 | 230 6208 | 1 | ZAHNRAD | GEAR | ROUE DENTEE | RUECA DENTADA | Z=29 | |
| 134 | 230 6207 | 1 | ZAHNRAD | GEAR | ROUE DENTEE | RUECA DENTADA | Z=28 | |
| 135 | 230 5468 | 1 | ZAHNRAD | GEAR | ROUE DENTEE | RUECA DENTADA | Z=43 | |
| 136 | 230 5469 | 1 | ZAHNRAD | GEAR | ROUE DENTEE | RUECA DENTADA | Z=38 | |
| 137 | 230 5477 | 1 | RUECKLAUFRAD | REVERSE GEAR | ROUE DE MARCHE AR | RUECA MRCHA ATRAS | Z=26 | |
| 950 | 230 2056 | 1 | BEILAGE | SHIM | CALE | SUPLEMENTO | A=1 mm. | |
| 951 | 230 2057 | 1 | BEILAGE | SHIM | CALE | SUPLEMENTO | A=1.1 mm | |
| 952 | 230 2058 | 1 | BEILAGE | SHIM | CALE | SUPLEMENTO | A=1.2 mm. | |
| 953 | 230 2059 | 1 | BEILAGE | SHIM | CALE | SUPLEMENTO | A=1.3 mm | |
| 954 | 230 2060 | 1 | BEILAGE | SHIM | CALE | SUPLEMENTO | A=1.4 mm. | |
| 955 | 230 2061 | 1 | BEILAGE | SHIM | CALE | SUPLEMENTO | A=1.5 mm. | |
| 956 | 230 2062 | 1 | BEILAGE | SHIM | CALE | SUPLEMENTO | A=1.6 mm. | |
| 957 | 230 2063 | 1 | BEILAGE | SHIM | CALE | SUPLEMENTO | A=1.7 mm. | |
| 958 | 230 2064 | 1 | BEILAGE | SHIM | CALE | SUPLEMENTO | A=2 | |
| 959 | 230 2047 | 1 | BEILAGE | SHIM | CALE | SUPLEMENTO | A=2.25 | |
| 960 | 230 2048 | 1 | BEILAGE | SHIM | CALE | SUPLEMENTO | A=2.5 | |
| 961 | 230 2049 | 1 | BEILAGE | SHIM | CALE | SUPLEMENTO | A=2.75 | |
| 962 | 230 2050 | 1 | BEILAGE | SHIM | CALE | SUPLEMENTO | A=3 | |
| 963 | 230 2051 | 1 | BEILAGE | SHIM | CALE | SUPLEMENTO | A=3.25 | |
| 964 | 230 9252 | 1 | BEILAGE | SHIM | CALE | SUPLEMENTO | A=1.75 | |

| Bild Nr. | Tele-Nr. | Stück- Zahl | Deutsch | English | Français | Español | Nummer/Bemerkung | ETK |
|-------------|----------|----------------|---------|---------|----------|------------|-------------------------|-----|
| 965 | 339 1875 | 1 | BEILAGE | SHIM | CALE | SUPLEMENTO | 1424-11-02.01 A=C.5 | |
| 966 | 339 1876 | 1 | BEILAGE | SHIM | CALE | SUPLEMENTO | 1424-11-02.02 A=C.63 | |
| 967 | 339 1877 | 1 | BEILAGE | SHIM | CALE | SUPLEMENTO | 1424-11-02.03 A=0.75 | |
| 968 | 339 1878 | 1 | BEILAGE | SHIM | CALE | SUPLEMENTO | 1424-11-02.04 A=0.88 | |
| 969 | 339 1879 | 1 | BEILAGE | SHIM | CALE | SUPLEMENTO | 1424-11-02.05 A=0.1 | |

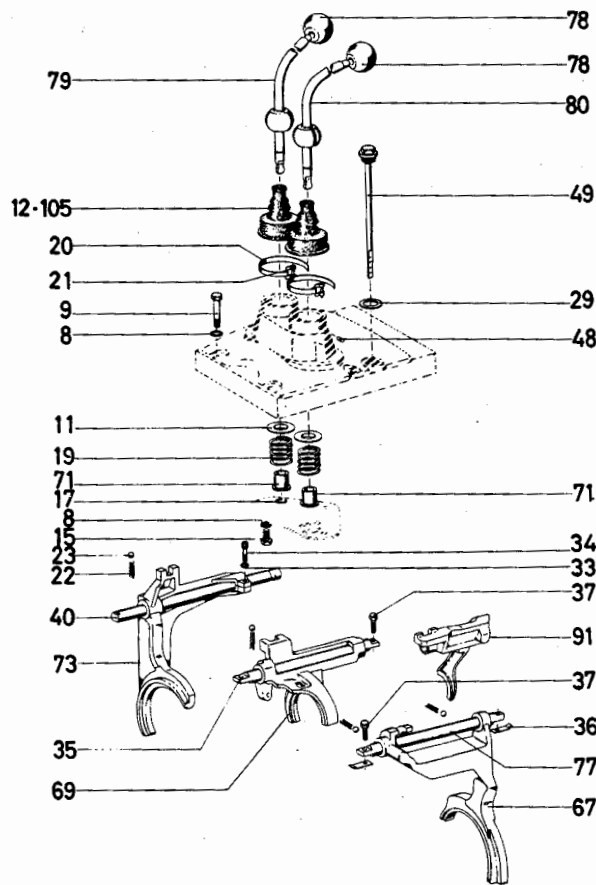


Kriechgang
Creep Gear
Rapport ultra-lent
Grupo demarchas ultralentas

1446-11 500 4186



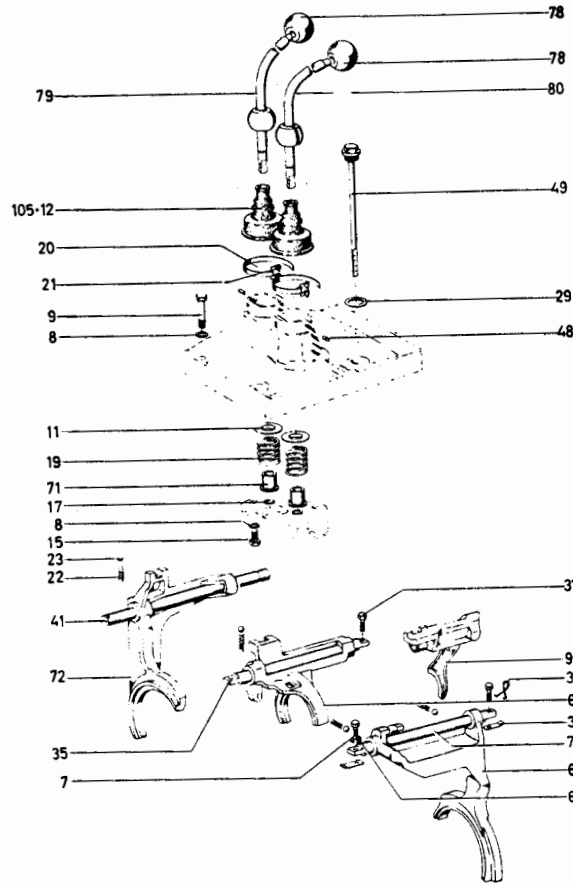
| Bild Nr. | Teil-Nr. | Stück-Zahl | Deutsch | English | Français | Español | Nummer/Bemerkung | ETK |
|----------|----------|------------|--------------------|-------------------|--------------------|--------------------|--------------------------|-----|
| 1 | 111 0752 | 3 | ZYLINDER SCHRAUBE | CHEESE-HEAD SCREW | VIS TETE CYLINDR. | TORN.CBZA.CILIND. | M12X 250IN 912- 8.8 | |
| 2 | 110 5213 | 1 | ZYLINDERSTIFT | PARALLEL PIN | GOUPILLE CYLINDR. | PERNO CILINDRICO | 13 M 6X 280IN 7 | |
| 3 | 110 7730 | 1 | SICHERUNGSRING | CIRCLIP | CIRCLIP | CIRCLIP | 20X1,2 DIN 471 | |
| 4 | 110 2016 | 1 | ZYL.-ROLLENLAGER | PAR.ROLL.BEARING | ROULEM.ROUL.CYL. | COJ.RODILL.CILINDR | NUP 2204N DIN 5412 | 01 |
| 5 | 110 2022 | 1 | SICHERUNGSRING | CIRCLIP | CIRCLIP | CIRCLIP | 52X2 DIN 984 | |
| 6 | 110 2017 | 1 | SPRENGRING | SNAP RING | AGRAFE CIRCULAIRE | ANILLO RETENCION | SP 470IN 5417 | |
| 7 | 110 7747 | 1 | SICHERUNGSRING | CIRCLIP | CIRCLIP | CIRCLIP | 34X1,5 DIN 471 VZKC | |
| 8 | 232 9646 | 8 | ANLAUFSCHEIBE | STOP WASHER | DISQUE BUTEE | ARANDELA TOPE | | |
| 9 | 116 1871 | 1 | NADELKAEPFIS | NEEDLE GAGE | CAGE A AIGILLES | JAULA AGUJAS | K 34 X 44X26 H 4455 | 01 |
| 10 | 232 9647 | 1 | SCHALTRAD | GEAR/WHEEL | ROUE COMMANDE | RUEDA CAMBIO/MANDO | Z=26 | |
| 11 | 232 9645 | 1 | LAGERBUCHSE | BEARING BUSH | BAJUE DE PALIER | CASQU.COJINETE | | |
| 12 | 232 9648 | 1 | ANTRIEBSWELLE | DRIVE SHAFT | ARBRE DE COMMANDE | EJE MOTRIZ | Z=12 | |
| 13 | 231 1569 | 1 | ZAHNRAD | GEAR | ROUE DENTEE | RUEDA DENTADA | Z=21 | |
| 14 | 110 2018 | 2 | PASSFEDER | KEY | CLAVETTE ENCASTREE | LENGUETA AJUSTE | A 8X 7X 18 DIN 6885-C45 | |
| 15 | 110 5155 | 1 | ZYLINDERSTIFT | PARALLEL PIN | GOUPILLE CYLINDR. | PERNO CILINDRICO | 8 M 6X 160IN 7 | |
| 16 | 121 0937 | 1 | RINGHAELFTE | HALF-RING | DEMI-BAGJE | MITAD ANILLO | 2 270 4 26 | 01 |
| 17 | 116 8730 | 1 | NADELHUELSE | NEEDLE SLEEVE | DOUILLE AIGILLES | CASQ AGUJA | HK 22 X 28X16 H 4455 | 01 |
| 18 | 231 1568 | 1 | DECKFL | COVER | COUVERCLE | TAPA | | |
| 19 | 110 2797 | 6 | FEDERRING | SPRING LOCKWASHLK | KONDELLE GROEWR | ARANDELA ELASTICA | A 6 DIN 128 A4C | |
| 20 | 111 2240 | 6 | SECHSKANTSCHRAUBE | HEX.BOLT | VIS 6 PANS | TORNILLO HEXAGONAL | M 6X 12 DIN 933- 8.8-A4C | |
| 21 | 110 2801 | 4 | FEDERRING | SPRING LOCKWASHER | KONDELLE GROEWR | ARANDELA ELASTICA | A 12 DIN 128 A4C | |
| 22 | 110 2014 | 1 | ZYLINDER SCHRAUBE | CHEESE-HEAD SCREW | VIS TETE CYLINDR. | TORN.CBZA.CILIND. | M12 X200IN 7984 | |
| 23 | 111 8673 | 2 | DICHTRING | WASHER | BAGJE D'ETANCHEITE | ANILLO DE JUNTA | A 12 X 15,5DIN 7603-CU | |
| 24 | 110 2013 | 2 | ZYLINDER SCHRAUBE | CHEESE-HEAD SCREW | VIS TETE CYLINDR. | TORN.CBZA.CILIND. | M12X 850IN 912- 8.8-A4C | |
| 25 | 111 8479 | 1 | VERSCHLUSSSCHRAUBE | SCREW PLUG | BOUCHON FILETE | TAPON ROSCADO | AM22X1,5 DIN 7604 | |
| 26 | 111 8737 | 1 | DICHTRING | WASHER | BAGJE D'ETANCHEITE | ANILLO DE JUNTA | A 22 X 27 DIN 7603-CU | |
| 27 | 111 5440 | 1 | SPANNHUELSE | DUWEL SLEEVE | DOUILLE SERRAGE | CASQUILLO FIADOR | 5 X 32DIN 1481 | |
| 28 | 116 6000 | 1 | RUNDGUMMRING | O-SEAL | ANNEAU TORIQUE | ANILLO GOMA REDOND | 14 X 3 4 721 | 01 |
| 29 | 232 9664 | 1 | ZAHNRAD | GEAR | ROUE DENTEE | RUEDA DENTADA | Z=11/35 | |
| 30 | 116 8717 | 3 | NADELKAEPFIS | NEEDLE GAGE | CAGE A AIGILLES | JAULA AGUJAS | HB 19 X 23X17 H 4455 | 01 |
| 31 | 232 6965 | 1 | BOLZEN | PIN/BOLT/STUD | BOULON/AXE | BULON | | |
| 32 | 233 3995 | 1 | ANLAUFSCHEIBE | STOP WASHER | DISQUE BUTEE | ARANDELA TOPE | | |
| 33 | 233 3406 | 1 | GEHAEUSE | HOUSING/CASE | CARTER/BOITIER | CAJA/BLOQUE/CUERPO | | |
| 34 | 231 1684 | 1 | DECKEL | COVER | COUVERCLE | TAPA | | |
| 35 | 110 4273 | 1 | ZYLINDERSTIFT | PARALLEL PIN | GOUPILLE CYLINDR. | PERNO CILINDRICO | 3 M 6X 50IN 7 | |



1446-12 500 6188

| Bild Nr. | Teile-Nr. | Stück-Zahl | Deutsch | English | Français | Español | Nummer/Bemerkung | ETK |
|----------|-----------|------------|-------------------|--------------------|--------------------|--------------------|---------------------------|-----|
| 8 | 110 2799 | 9 | FEDERRING | SPRING LOCKWASHER | RONDELLE GROWER | ARANDELA ELASTICA | A 8 DIN 128 A4C | |
| 9 | 111 1145 | 6 | SECHSKANTSCHRAUBE | HEX.BOLT | VIS 6 PANS | TORNILLO HEXAGONAL | M 8 X 40 DIN 931- 8.8-A4C | |
| 11 | 339 1943 | 2 | SCHEIBE | DISC/PANE/PLATE | RONDELLE/DISQUE | DISCO/CRISTAL/PLAT | 1424-12-05.12 | |
| 12 | 230 1475 | 2 | FALTENBALG | BELLOWS | SOUFFLET | FUELLE | | 01 |
| 15 | 111 2305 | 3 | SECHSKANTSCHRAUBE | HEX.BOLT | VIS 6 PANS | TORNILLO HEXAGONAL | M 8 X 15 DIN 933- 8.8-A4C | |
| 17 | 111 9824 | 2 | SPRENGRING | SNAP RING | AGRAFE CIRCULAIRE | ANILLO RETENCION | 140IN 9045 | |
| 19 | 339 1944 | 2 | DRUCKFEDER | COMPRESSION SPRING | RESSORT DE COMPR | RESORTE PRESION | 1424-12-05.33 | 01 |
| 20 | 116 2511 | 2 | SCHLAUCHBAND | HOSE STRAP | RUBAN SERRAGE | CINTA ATAMANGUERA | D 5,5X 385H 735 | |
| 21 | 116 6346 | 2 | SCHLAUCHBINDER | HOSE FASTENER | ATTACHE RUBAN | ATAMANGUERA | C H 735 | |
| 22 | 338 6770 | 4 | DRUCKFEDER | COMPRESSION SPRING | RESSORT DE COMPR | RESORTE PRESION | 1055-12-01.33 | 01 |
| 23 | 111 6956 | 4 | KUGEL | BALL | BILLE/BOULE | BOLA | 8 MM III DIN 5401 | |
| 29 | 111 8737 | 1 | DICHRING | WASHER | BAGUE D'ETANCHEITE | ANILLO DE JUNTA | A 22 X 27 DIN 7603-CU | 01 |
| 33 | 116 9689 | 1 | SICHERUNGSSCHEIBE | LOCKING WASHER | RONDELLE SECURITE | ARANDELA SEGURIDAD | 8 H 2203 | 01 |
| 34 | 111 0560 | 1 | ZYLINDERSCHRAUBE | CHEESE-HEAD SCREW | VIS TETE CYLINDR. | TORN.CBZA.CILINDR. | M 8 X 20DIN 912-10.9 | |
| 35 | 230 2212 | 1 | SCHALTSTANGE | SHIFT ROD | BARRE EMBRAYAGE | BARRA CAMBIO | | |
| 36 | 230 2213 | 2 | JUSTIERBLECH | ADJUSTING PLATE | TOLE DE REGLAGE | CHAPA AJUSTE | | |
| 37 | 112 3748 | 2 | SECHSKANTSCHRAUBE | HEX.BOLT | VIS 6 PANS | TORNILLO HEXAGONAL | M 6 X 20 SKDIN 933- 8.8 | |
| 40 | 230 3194 | 1 | SCHALTSTANGE | SHIFT ROD | BARRE EMBRAYAGE | BARRA CAMBIO | | |
| 48 | 230 7600 | 2 | ZYLINDERSTIFT | PARALLEL PIN | GOUPILLE CYLINDR. | PERNO CILINDRICO | | |
| 49 | 231 1284 | 1 | STAB | ROD/BAR | BARRE | BARRA | VAR.L.D.G. | |
| 67 | 231 3564 | 1 | SCHALTGABEL | SHIFT FORK | FOURCHETTE CDE | HORQUILLA CAMBIO | L-5 | |
| 69 | 231 3568 | 1 | SCHALTGABEL | SHIFT FORK | FOURCHETTE CDE | HORQUILLA CAMBIO | 3-4 GANG SYNCHRON | |
| 71 | 231 3631 | 2 | FEDERTELLER | SPRING CAP | CUVETTE DE RESSORT | PLATO RESORTE | | |
| 73 | 231 6796 | 1 | SCHALTGABEL | SHIFT FORK | FOURCHETTE CDE | HORQUILLA CAMBIO | 1.GANG SYNCHRON | |

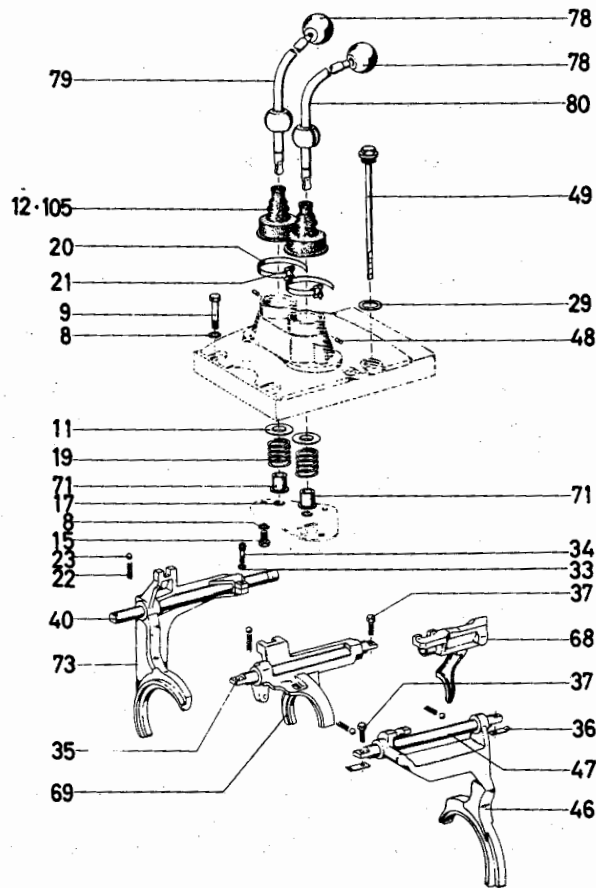
| Bild Nr. | Teile-Nr. | Stück-Zahl | Deutsch | English | Français | Español | Nummer/Bemerkung | ETK |
|----------|-----------|------------|----------------|-------------|------------------|-------------------|-----------------------------|-----|
| 77 | 231 6972 | 1 | SCHALTSTANGE | SHIFT ROD | BARRE EMBRAYAGE | BARRA CAMBIO | L-S-R | |
| 78 | 116 3642 | 2 | KUGELKNOPF | BALL KNOB | BOUTON SPHERIQUE | BOTON ESFERICO | B40X14H 3517 PRESSTOFF MATT | |
| 79 | 232 9536 | 1 | SCHALTKNUEPPEL | SHIFT STICK | LEVIER CDE VIT | PALANCA DE CAMBIO | GANG | |
| 80 | 232 9538 | 1 | SCHALTKNUEPPEL | SHIFT STICK | LEVIER CDE VIT | PALANCA DE CAMBIO | GRUPPE | |
| 91 | 233 4686 | 1 | SCHALTGABEL | SHIFT FORK | FOURCHETTE CDE | HORQUILLA CAMBIO | R | |
| 105 | 339 1929 | 2 | FALTENBALG | BELLOWS | SOUFFLET | FUELLE | 1424-12-01.16 | 01 |



1446-12 500 6189

| Bld Nr. | Teile-Nr. | Stück-Zahl | Deutsch | English | Français | Español | Nummer/Bemerkung | ETK |
|---------|-----------|------------|-------------------|--------------------|--------------------|--------------------|--------------------------|-----|
| 6 | 110 2797 | 2 | FEDERRING | SPRING LOCKWASHER | RONDELLE GROUVER | ARANFLA ELASTICA | A 6 DIN 128 A4C | |
| 7 | 111 2255 | 2 | SECHSKANTSCHRAUBE | HEX.BOLT | VIS 6 PANS | TORNILLO HEXAGONAL | M 6X 19 DIN 933- 8.8 | |
| 8 | 110 2799 | 9 | FEDERRING | SPRING LOCKWASHER | RONDELLE GROUVER | ARANFLA ELASTICA | A 8 DIN 128 A4C | |
| 9 | 111 1145 | 6 | SECHSKANTSCHRAUBE | HEX.BOLT | VIS 6 PANS | TORNILLO HEXAGONAL | M 8X 40 DIN 931- 9.8-A4C | |
| 11 | 339 1943 | 2 | SCHEIBE | DISC/PANE/PLATE | RONDELLE/OISQUE | DISCO/CRISTAL/PLAT | 1424-12-05.12 | |
| 12 | 230 1475 | 2 | FALTENBALG | BELLOWS | SOUFFLET | FUELLF | | 01 |
| 15 | 111 2305 | 3 | SECHSKANTSCHRAUBE | HEX.BOLT | VIS 6 PANS | TORNILLO HEXAGONAL | M 8X 15 DIN 933- 8.8-A4C | |
| 17 | 111 9824 | 2 | SPRENGRING | SNAP RING | AGRAFE CIRCULAIRE | ANILLO RETENCION | 14DIN 9045 | |
| 19 | 339 1944 | 2 | DRUCKFEDER | COMPRESSION SPRING | RESSORT DE COMPR | RESORTE PRESION | 1424-12-05.33 | 01 |
| 20 | 116 2511 | 2 | SCHLAUCHBAND | HOSE STRAP | RUBAN SERRAGE | CINTA ATAMANGUERA | D 5,5X 385H 735 | |
| 21 | 116 6346 | 2 | SCHLAUCHBINDER | HOSE FASTENER | ATTACHE RUBAN | ATAMANGUERA | C H 735 | |
| 22 | 338 6770 | 4 | DRUCKFEDER | COMPRESSION SPRING | RESSORT DE COMPR | RESORTE PRESION | 1055-12-01.33 | 01 |
| 23 | 111 6956 | 4 | KUGEL | BALL | BILLE/BOULE | BOLA | 8 MM III DIN 5401 | |
| 29 | 111 8737 | 1 | DICHTRING | WASHER | BAGUE D'ETANCHEITE | ANILLO DE JUNTA | A 22 X 27 DIN 76C3-CU | 01 |
| 35 | 230 2212 | 1 | SCHALTSTANGE | SHIFT ROD | BARRE EMBRAYAGE | BARRA CAMBIO | 3-4 GANG SYNCHRON | |
| 36 | 230 2213 | 2 | JUSTIERBLECH | ADJUSTING PLATE | TOLE DE REGLAGE | CHAPA AJUSTE | | |
| 37 | 112 3748 | 2 | SECHSKANTSCHRAUBE | HEX.BOLT | VIS 6 PANS | TORNILLO HEXAGONAL | M 6X 20 SKDIN 933- B.8 | |
| 38 | 230 0274 | 2 | SICHERUNGSDRAHT | LOCKING WIRE | FIL A FUSIBLE | ALAMBRE FUSTBLE | | |
| 41 | 230 3567 | 1 | SCHALTSTANGE | SHIFT ROD | BARRE EMBRAYAGE | BARRA CAMBIO | 1-2 U.3-4 GANG | |
| 48 | 230 7600 | 2 | ZYLINDERSTIFT | PARALLEL PIN | GOUPILLE CYLINDR. | PERNO CILINDRICO | | |
| 49 | 231 1284 | 1 | STAB | ROD/BAR | BARRE | BARRA | VAR.L.D.G. | |
| 67 | 231 3564 | 1 | SCHALTGABEL | SHIFT FORK | FOURCHETTE CDE | HORQUILLA CAMBIO | L-S | |
| 69 | 231 3568 | 1 | SCHALTGABEL | SHIFT FORK | FOURCHETTE CDE | HORQUILLA CAMBIO | 3-4 GANG SYNCHRON | |

| Bild Nr. | Teil-Nr. | Stück-Zahl | Deutsch | English | Français | Español | Nummer/Bemerkung | ETK |
|----------|----------|------------|----------------|-------------|--------------------|-------------------|-----------------------------|-----|
| 71 | 231 3631 | 2 | FEDERTELLER | SPRING CAP | CUVETTE DE RESSORT | PLATO RESORTE | | |
| 72 | 231 6797 | 1 | SCHALTGABEL | SHIFT FORK | FOURCHETTE CDE | HORQUILLA CAMBIO | L-2 GANG | |
| 77 | 231 6972 | 1 | SCHALTSTANGE | SHIFT ROD | BARRE EMBRAYAGE | BARRA CAMBIO | L-S-R | |
| 78 | 116 3642 | 2 | KUGELKNOPF | BALL KNOB | BOUTON SPHERIQUE | BOTON ESFERICO | 840X14H 3517 PRESSTOFF MATT | |
| 79 | 232 9536 | 1 | SCHALTKNUEPPEL | SHIFT STICK | LEVIER CDE VIT | PALANCA DE CAMBIO | GANG | |
| 80 | 232 9538 | 1 | SCHALTKNUEPPEL | SHIFT STICK | LEVIER CDE VIT | PALANCA DE CAMBIO | GRUPPE | |
| 91 | 233 4686 | 1 | SCHALTGABEL | SHIFT FORK | FOURCHETTE CDE | HORQUILLA CAMBIO | | |
| 105 | 339 1929 | 2 | FALTENBALG | BELLOWS | SOUFFLET | FUELLE | | 01 |



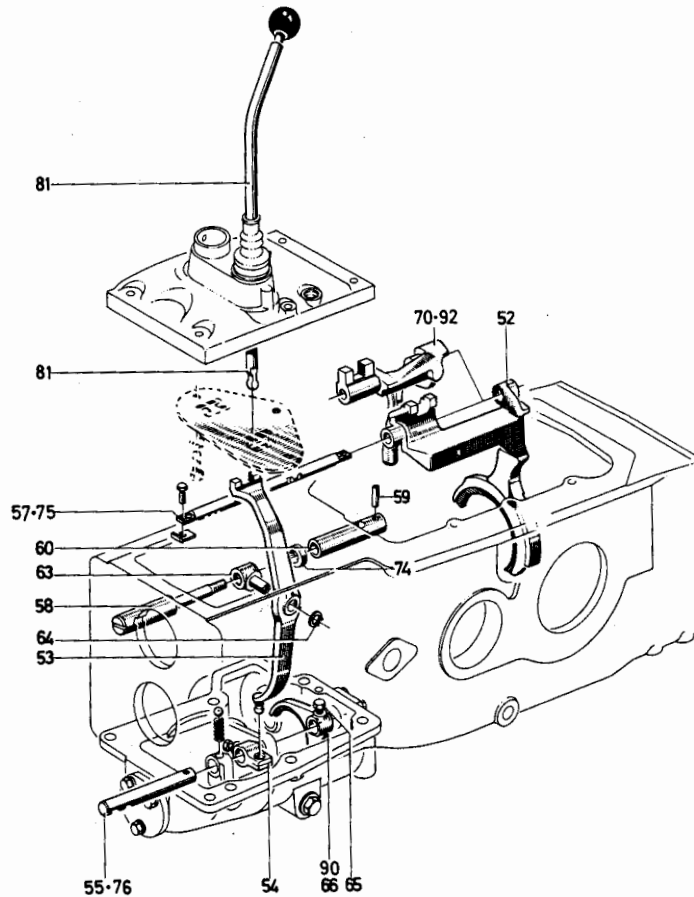
| Bld. Nr. | Teil-Nr. | Stück-Zahl | Deutsch | English | Français | Español | 1446-12 500 6190 Nummer/Bemerkung | ETK |
|----------|----------|------------|-------------------|--------------------|--------------------|--------------------|--------------------------------------|-----|
| 8 | 110 2799 | 9 | FEDERRING | SPRING LOCKWASHER | RONDELLE GROWER | ARANDELA ELASTICA | A 8 DIN 128 A4C | |
| 9 | 111 1145 | 6 | SECHSKANTSCHRAUBE | HEX.BOLT | VIS 6 PANS | TORNILLO HEXAGONAL | M 8 X 40 DIN 931- 8.8-A4C | |
| 11 | 339 1943 | 2 | SCHEIBE | DISC/PANE/PLATE | RONDELLE/DISQUE | DISCO/CRISTAL/PLAT | 1424-12-05.12 | |
| 12 | 230 1475 | 2 | FALTENBALG | BELLOWS | SOUFFLET | FUELLE | | 01 |
| 15 | 111 2305 | 3 | SECHSKANTSCHRAUBE | HEX.BOLT | VIS 6 PANS | TORNILLO HEXAGONAL | M 8 X 15 DIN 933- 8.8-A4C | |
| 17 | 111 9824 | 2 | SPRENGRING | SNAP RING | AGRAFE CIRCULAIRE | ANILLO RETENCION | 14DIN 9045 | |
| 19 | 339 1944 | 2 | DRUCKFEDER | COMPRESSION SPRING | RESSORT DE COMPR. | RESORTE PRESION | 1424-12-05.33 | 01 |
| 20 | 116 2511 | 2 | SCHLAUCHBAND | HOSE STRAP | RUBAN SERRAGE | CINTA ATAMANGUERA | D 5,5X 385H 735 | |
| 21 | 116 6346 | 2 | SCHLAUCHBINDER | HOSE FASTENER | ATTACHE RUBAN | ATAMANGUERA | C H 735 | |
| 22 | 338 6770 | 4 | DRUCKFEDER | COMPRESSION SPRING | RESSORT DE COMPR | RESORTE PRESION | 1055-12-01.33 | 01 |
| 23 | 111 6956 | 4 | KUGEL | BALL | BILLE/BOULE | BOLA | 8 MM III DIN 5401 | |
| 29 | 111 8737 | 1 | DICHTRING | WASHER | BAGUE D'ETANCHEITE | ANILLO DE JUNTA | A 22 X 27 DIN 7603-CU | 01 |
| 33 | 116 9689 | 1 | SICHERUNGSSCHEIBE | LOCKING WASHER | RONDELLE SECURITE | ARANDELA SEGURIDAD | 8 H 2203 | 01 |
| 34 | 111 0560 | 1 | ZYLINDERSCHRAUBE | CHEESE-HEAD SCREW | VIS TETE CYLINDR. | TORNILLO CILINDR. | M 8 X 20DIN 912-10.9 | |
| 35 | 230 2212 | 1 | SCHALTSTANGE | SHIFT ROD | BARRE EMBRAYAGE | BARRA CAMBIO | 3-4 GANG SYNCHRON | |
| 36 | 230 2213 | 2 | JUSTIERBLECH | ADJUSTING PLATE | TOLE DE REGLAGE | CHAPA AJUSTE | | |
| 37 | 112 3748 | 2 | SECHSKANTSCHRAUBE | HEX.BOLT | VIS 6 PANS | TORNILLO HEXAGONAL | M 6 X 20 SKDIN 933- 8.8 | |
| 40 | 230 3194 | 1 | SCHALTSTANGE | SHIFT ROD | BARRE EMBRAYAGE | BARRA CAMBIO | 1-2 GANG SYNCHRON | |
| 46 | 230 6788 | 1 | SCHALTGABEL | SHIFT FORK | FOURCHETTE CDE | HORQUILLA CAMBIO | L-5 | |
| 47 | 230 6790 | 1 | SCHALTSTANGE | SHIFT ROD | BARRE EMBRAYAGE | BARRA CAMBIO | L.U.S.RUECKW. | |
| 48 | 230 7600 | 2 | ZYLINDERSTIFT | PARALLEL PIN | GOUPILLE CYLINDR. | PERNO CILINDRICO | | |
| 49 | 231 1284 | 1 | STAB | ROD/BAR | BARRE | BARRA | VAR.L.D.G. | |
| 68 | 231 3599 | 1 | SCHALTGABEL | SHIFT FORK | FOURCHETTE CDE | HORQUILLA CAMBIO | R. | |

| Bild Nr. | Teile-Nr. | Stück- Zahl | Deutsch | English | Français | Español | Nummer/Bemerkung | ETK |
|-------------|-----------|----------------|----------------|-------------|--------------------|-------------------|-----------------------------|-----|
| 69 | 231 3568 | 1 | SCHALTGABEL | SHIFT FORK | FOURCHETTE CDE | HORQUILLA CAMBIO | 3-4 GANG SYNCHRON | |
| 71 | 231 3631 | 2 | FEDERTELLER | SPRING CAP | CUVETTE DE RESSORT | PLATC RESORTE | | |
| 72 | 231 6797 | 1 | SCHALTGABEL | SHIFT FORK | FOURCHETTE CDE | HORQUILLA CAMBIO | 1-2 GANG | |
| 78 | 116 3642 | 2 | KUGELKNOPF | BALL KNOB | BOUTON SPHERIQUE | ROTON ESFERICO | 840X14H 3517 PRESSTOFF MATT | |
| 79 | 232 9536 | 1 | SCHALTKNUEPPEL | SHIFT STICK | LEVIER CDE VIT | PALANCA DE CAMBIO | GANG | |
| 80 | 232 9538 | 1 | SCHALTKNUEPPEL | SHIFT STICK | LEVIER CDE VIT | PALANCA DE CAMBIO | GRUPPE | |
| 105 | 339 1929 | 2 | FALTENBALG | BELLOWS | SDUFFLET | FUELLE | | 01 |



Schaltung für Kriechgänge
 Shift assembly - Creep Gear
 Comm. de prise - Réducteur d. vitesses rampantes
 Conexión para Grupo d. marchas ultralentas antepuestas

1446-12 500 5368



1446-12 500 5368

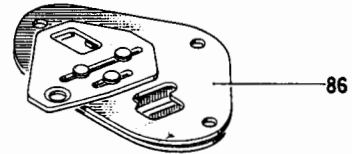
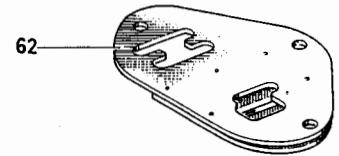
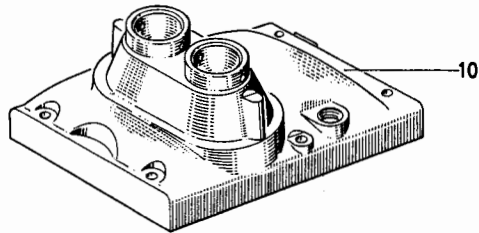
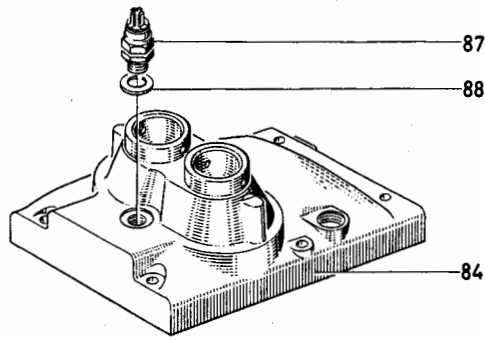
| Bild Nr. | Teile-Nr. | Stück-Zahl | Deutsch | English | Français | Español | Nummer/Bemerkung | ETK |
|----------|-----------|------------|----------------|--------------------|--------------------|-------------------|--|-----|
| 52 | 231 1673 | 1 | SCHALTGABEL | SHIFT FORK | FOURCHETTE CDE | HORQUILLA CAMBIO | AUSF.-LGS.+SCHN. | |
| 53 | 331 1679 | 1 | SCHALTHEBEL | SHIFT LEVER | LEVIER COMMANDE | PALANCA CAMBIO | | |
| 54 | 231 1752 | 1 | ZWISCHENSTUECK | ADAPTER | PIECE INTERCALAIRE | PIEZA INTERMEDIA | | |
| 55 | 231 1750 | 1 | SCHALTSTANGE | SHIFT ROD | BARRE EMBRAYAGE | BARRA CAMBIO | AUSF.-KR. | |
| 57 | 231 1754 | 1 | SCHALTSTANGE | SHIFT ROD | BARRE EMBRAYAGE | BARRA CAMBIO | AUSF.-LGS.,SCHN+RWG | |
| 58 | 231 1755 | 1 | BOLZEN | PIN/BOLT/STUD | BOULGN/AXE | BULGN | | |
| 59 | 111 5459 | 1 | SPANNHUELSE | DOWEL SLEEVE | DOUILLE SERRAGE | CASQUILLO FIADOR | 6 X 45DIN 1481 | |
| 60 | 231 1756 | 1 | ZWISCHENWELLE | INTERMEDIATE SHAFT | ARBRE INTERM. | EJE INTERMEDIO | | |
| 61 | 232 9540 | 1 | SCHALTKNUEPPEL | SHIFT STICK | LEVIER CDE VIT | PALANCA DE CAMBIO | | |
| 63 | 231 1764 | 1 | DREHZAPFEN | PIVOT | PIVOT | PIVOTE DE GIRO | | |
| 64 | 110 7721 | 1 | SICHERUNGSRING | CIRCLIP | CIRCLIP | CIRCLIP | 14X1 DIN 471 | |
| 65 | 231 1763 | 2 | KLEMSCHRAUBE | CLAMPING SCREW | VIS DE SERRAGE | TORNILLO APRIETO | | |
| 66 | 231 1682 | 1 | SCHALTGABEL | SHIFT FORK | FOURCHETTE CDE | HORQUILLA CAMBIO | AUSF.-KR. | |
| 70 | 231 3588 | 1 | SCHALTGABEL | SHIFT FORK | FOURCHETTE CDE | HORQUILLA CAMBIO | AUSF.-RWG. | |
| 74 | 232 1415 | SZ | BEILAGE | SHIM | CALE | SUPLEMENTO | EINZELTEILE POS.950-952 | 01 |
| 75 | 232 1571 | 1 | SCHALTSTANGE | SHIFT ROD | BARRE EMBRAYAGE | BARRA CAMBIO | AUSF.-LGS.,SCHN+RWG.AB FG.NR. SIEHE TR.1006-32 | |
| 76 | 232 1627 | 1 | SCHALTSTANGE | SHIFT ROD | BARRE EMBRAYAGE | BARRA CAMBIO | AUSF.-KR.AB FG.NR.SIEHE TR.1006-32 | |
| 90 | 232 5062 | 1 | SCHALTGABEL | SHIFT FORK | FOURCHETTE CDE | HORQUILLA CAMBIO | AUSF.-KR.AB FG.NR.SIEHE TR.1006-32 | |
| 92 | 233 4688 | 1 | SCHALTGABEL | SHIFT FORK | FOURCHETTE CDE | HORQUILLA CAMBIO | AUSF.-KR.AB FG.NR.S.TR.1006-32 | |

| Bild Nr. | Teil-Nr. | Stück- Zahl | Deutsch | English | Français | Español | Nummer/Bemerkung | ETK |
|-------------|----------|----------------|---------|---------|----------|------------|---|-----|
| | | | | | | | BEI ERSTMALIGEN ERSATZ RUECKLAUFR.2333413 MITLIEFERN | |
| 950 | 232 1417 | NB | BEILAGE | SHIM | CALE | SUPLEMENTO | A=0,5 MM | 01 |
| 951 | 232 1418 | NB | BEILAGE | SHIM | CALE | SUPLEMENTO | A=1,0 MM | 01 |
| 952 | 232 1419 | NB | BEILAGE | SHIM | CALE | SUPLEMENTO | A=2,0 MM | 01 |

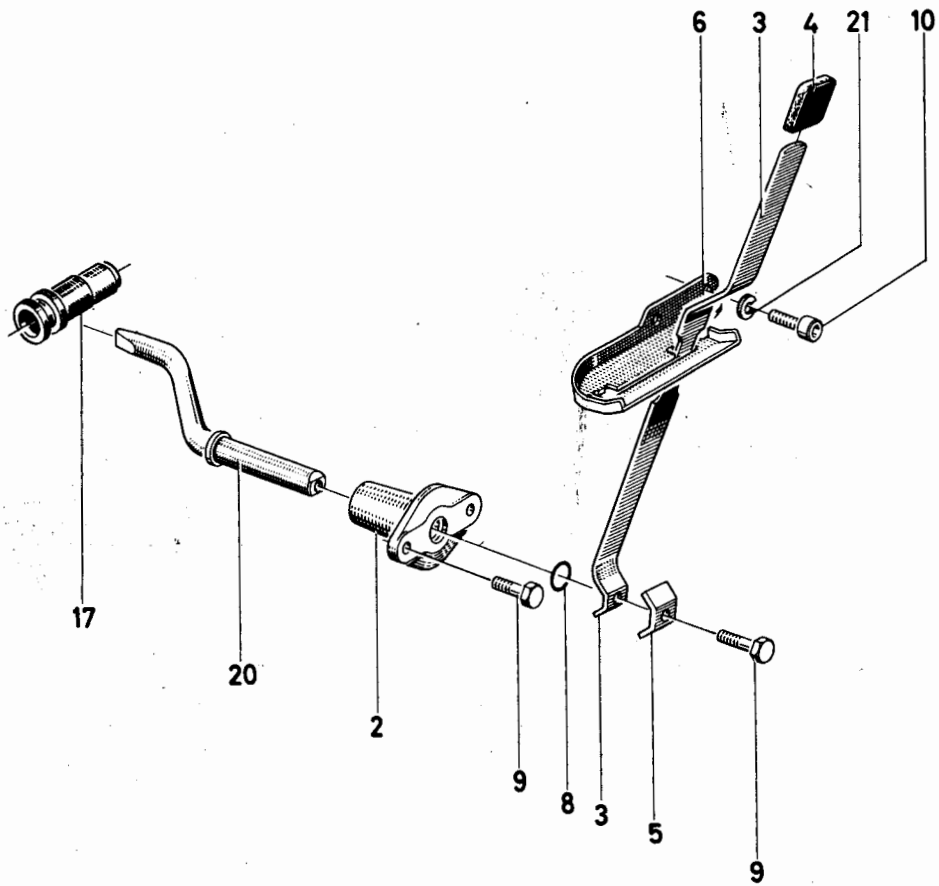


Schaltdeckel - Schaltkulisse
 Shift cover - Shift gate
 Couvercle de la boîte - Coulisse
 Tapa de cambio - Placa guía de cambio

1446-12 500 6193



| Bild Nr. | Teile-Nr. | Stück-Zahl | | | | | 1446-12 500 6193 | |
|----------|-----------|------------|---------------|------------|--------------------|-------------------|-----------------------|-----|
| | | | Deutsch | English | Français | Español | Nummer/Bemerkung | ETK |
| 10 | 230 1501 | 1 | SCHALTDECKEL | COVER | COUVERCLE COMMANDE | TAPA CAMBIO | | |
| 16 | 230 1502 | 1 | SCHALTKULISSE | SHIFT GATE | COULISSE | PLACA GUIA CAMBIO | | |
| 62 | 231 1762 | 1 | SCHALTKULISSE | SHIFT GATE | COULISSE | PLACA GUIA CAMBIO | | |
| 84 | 233 0170 | 1 | SCHALTDECKEL | COVER | COUVERCLE COMMANDE | TAPA CAMBIO | | |
| 85 | 233 0187 | 1 | SCHALTKULISSE | SHIFT GATE | COULISSE | PLACA GUIA CAMBIO | M.ASP. | |
| 86 | 233 0189 | 1 | SCHALTKULISSE | SHIFT GATE | COULISSE | PLACA GUIA CAMBIO | = 238 80 60 | |
| | | | | | | | F. KRIECHGANG | |
| 87 | 233 0273 | 1 | SCHALTER | SWITCH | COMMUTATEUR | CONMUTADOR | | |
| 88 | 111 8940 | 1 | DICHTRING | WASHER | BAGUE D'ETANCHEITE | ANILLO DE JUNTA | D 18 X 22 DIN 7603-CU | |

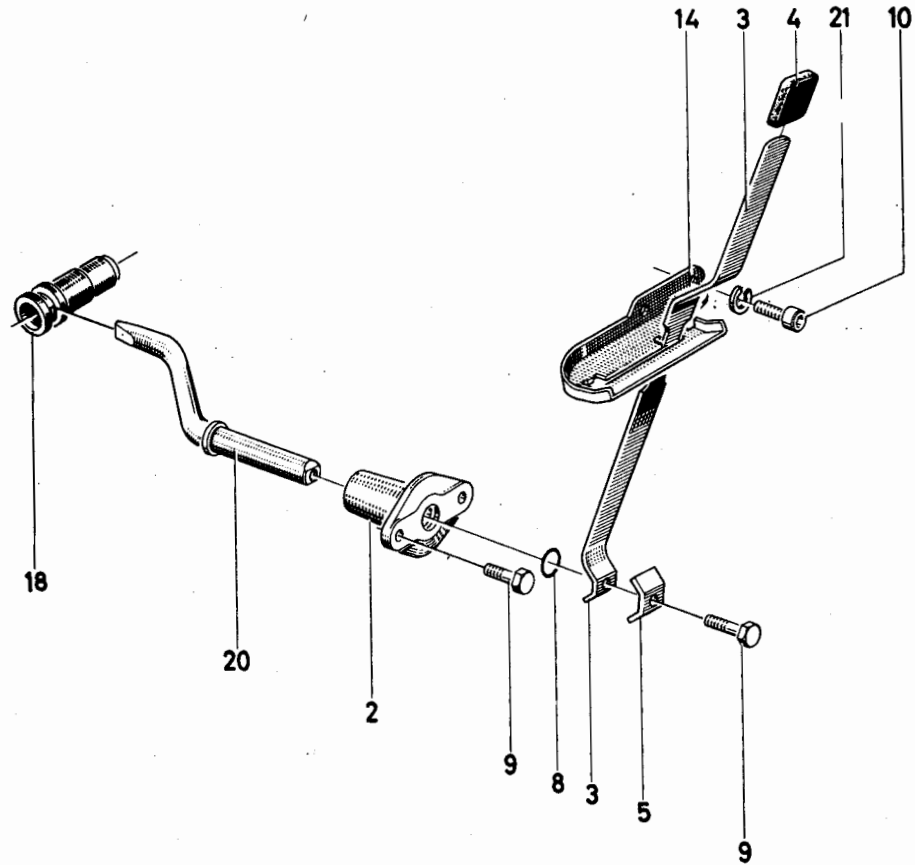


| Bild Nr. | Teil-Nr. | Stück-Zahl | Deutsch | English | Français | Español | 1446-14 Nummer/Bemerkung | 500 6196 | ETK |
|----------|----------|------------|-------------------|-------------------|-------------------|--------------------|-----------------------------|----------|-----|
| 2 | 339 3176 | 1 | FLANSCHBUCHSE | FLANGED BUSH | DOUILLE A BRIDE | CASQUILLO BRIDA | 1455-14-02.14 | | |
| 3 | 230 2190 | 1 | SCHALTHEBEL | SHIFT LEVER | LEVIER COMMANDE | PALANCA CAMBIO | | | |
| 4 | 339 1955 | 1 | HANDGRIFF | HANDLE | POIGNEE | PUNO | 1424-14-01.09 | | 01 |
| 5 | 339 0416 | 1 | KLEMMSTUECK | CLAMP | PIECE DE SERRAGE | PZA.APRIETO | 1155-14-01.04 | | |
| 6 | 230 1327 | 1 | SCHALKULISSE | SHIFT GATE | COULISSE | PLACA GUIA CAMBIO | VAR.N | | |
| 8 | 116 6006 | 1 | RUNDGUMRING | O-SEAL | ANNEAU TORIQUE | ANILLO GOMA REDONO | 16 X 3 H 721 | | 01 |
| 9 | 111 2322 | 3 | SECHSKANTSCHRAUBE | HEX.BOLT | VIS 6 PANS | TORNILLO HEXAGONAL | M 8 X 20 DIN 933- 8.8-A4C | | |
| 10 | 110 2193 | 2 | ZYLINDERSCHRAUBE | CHEESE-HEAD SCREW | VIS TETE CYLINDR. | TORN.CBZA.CILIND. | M 8 X 16DIN 912- 8.8-A4C | | |
| 17 | 230 7850 | 1 | SCHALTMUFFE | SHIFT SLEEVE | MANCHON COMMANDE | MANGUITO CAMBIO | | | |
| 20 | 231 3685 | 1 | SCHALTWELLE | SHIFTING SHAFT | ARBRE COMMANDE | EJE MANDO/CAMBIO | | | |
| 21 | 111 9611 | 2 | FEDERRING | SPRING LOCKWASHER | RONDELLE GROWER | ARANDELA ELASTICA | 80IN 7980 VZKC | | |

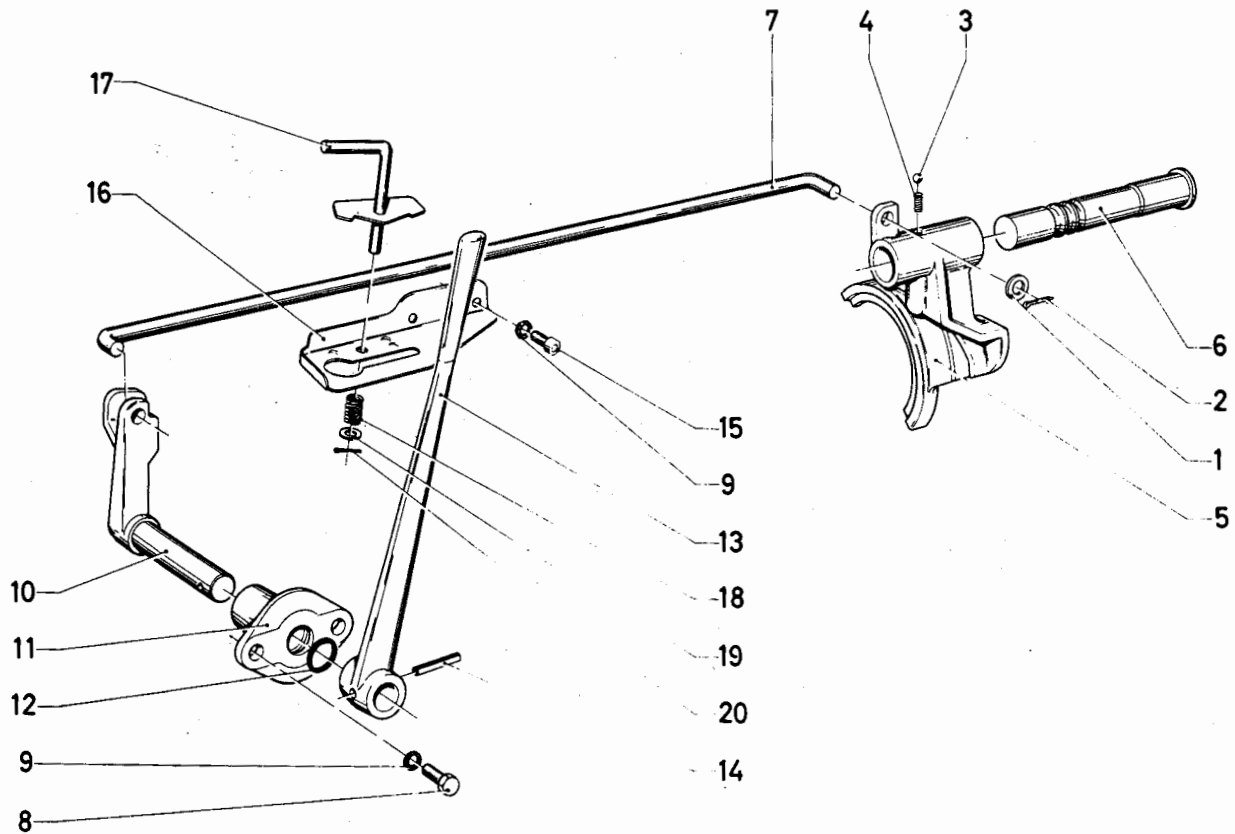


Zapfwellenschaltung b. Wegzapfwelle
 PTO Control Assembly tractor w. ground-speed PTO)
 Commande du mécanisme menant P.d.F. si Pdf proportionnelle
 Mando para árbol toma de fuerza toma de fuerza dependiente

1446-14 500 6197

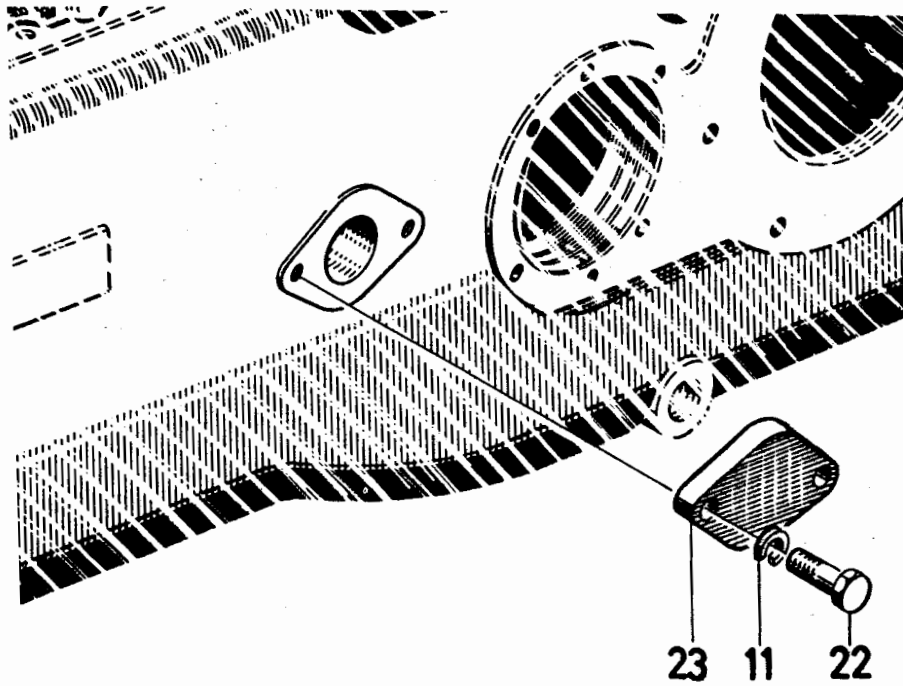


| Bild Nr. | Teile-Nr. | Stück-Zahl | Deutsch | English | Français | Español | 1446-14 500 6197 Nummer/Bemerkung | ETK |
|----------|-----------|------------|-------------------|-------------------|-------------------|--------------------|--------------------------------------|-----|
| 2 | 339 3176 | 1 | FLANSCHBUCHSE | FLANGED BUSH | DOUILLE A BRIDE | CASQUILLO BRIDA | 1455-14-02.14 | |
| 3 | 230 2119 | 1 | SCHALTHEBEL | SHIFT LEVER | LEVIER COMMANDE | PALANCA CAMBIO | | |
| 4 | 239 1955 | 1 | HANDGRIFF | HANDLE | POIGNEE | PUNO | 1424-14-01.09 | 01 |
| 5 | 339 0416 | 1 | KLEMMSTUECK | CLAMP | PIECE DE SERRAGE | PZA.APRIETO | 1155-14-01.04 | |
| 8 | 116 6006 | 1 | RUNDGUMMIRING | O-SEAL | ANNEAU TORIQUE | ANILLO GOMA REDOND | 16 X 3 H 721 | 01 |
| 9 | 111 2322 | 3 | SECHSKANTSCHRAUBE | HEX.BOLT | VIS 6 PANS | TORNILLO HEXAGONAL | M 8X 20 DIN 933- 8.8-A4C | |
| 10 | 110 2193 | 2 | ZYLINDERSCHRAUBE | CHEESE-HEAD SCREW | VIS TETE CYLINDR. | TORN.CBZA.CILIND. | M 8X 16DIN 912- 8.8-A4C | |
| 14 | 230 2122 | 1 | SCHALKULISSE | SHIFT GATE | COULISSE | PLACA GUIA CAMBIO | | |
| 18 | 230 9348 | 1 | SCHALTMUFFE | SHIFT SLEEVE | MANCHON COMMANDE | MANGUITO CAMBIO | | |
| 20 | 231 3685 | 1 | SCHALTWELLE | SHIFTING SHAFT | ARBRE COMMANDE | EJE MANDO/CAMBIO | | |
| 21 | 111 9611 | 2 | FEDERRING | SPRING LOCKWASHER | RONDELLE GROWER | ARANDELA ELASTICA | 8DIN 7980 VZKC | |



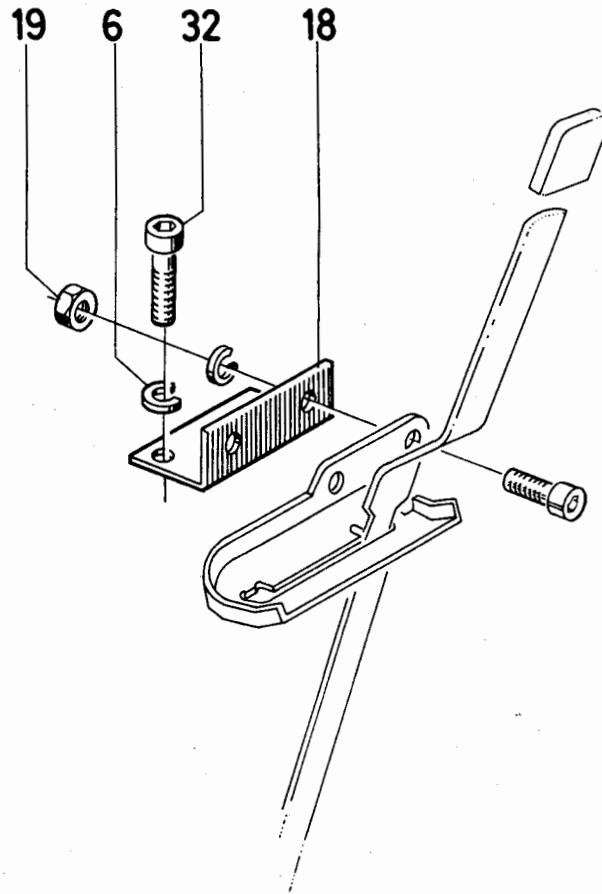
1446-14 500 5110

| Bild Nr. | Teile-Nr. | Stück-Zahl | Deutsch | English | Français | Español | Nummer/Bemerkung | ETK |
|----------|-----------|------------|-------------------|--------------------|-------------------|---------------------|---------------------------|-----|
| 1 | 110 7549 | 1 | SCHEIBE | DISC/PANE/PLATE | RONDILLE/DISQUE | DISCO/CRISTAL/PLAT | 10,5DIN 433-ST | |
| 2 | 110 6408 | 1 | SPLINT | SPLIT PIN | GOUPILLE FENDUE | PASADOR ALETAS | 2 X 18DIN 94 | |
| 3 | 111 6956 | 1 | KUGEL | BALL | BILLE/BOULE | BOLA | 8 MM III DIN 5401 | |
| 4 | 338 6770 | 1 | DRUCKFEDER | COMPRESSION SPRING | RESSORT DE COMPR | RESORTE PRESION | 1055-12-01.33 | 01 |
| 5 | 230 9176 | 1 | SCHALTGABEL | SHIFT FORK | FOURCHETTE CDE | HORQUILLA CAMBIO | | |
| 6 | 230 9189 | 1 | BOLZEN | PIN/BOLT/STUD | BOULON/AXE | BULON | | |
| 7 | 230 9183 | 1 | SCHALTSTANGE | SHIFT ROD | BARRE EMBRAYAGE | BARRA CAMBIO | | |
| 8 | 111 2322 | 2 | SECHSKANTSCHRAUBE | HEX. BOLT | VIS 6 PANS | TORNILLO HEXAGONAL | M 8 X 20 DIN 933- 8.8-A4C | |
| 9 | 116 9689 | 4 | SICHERUNGSSCHEIBE | LOCKING WASHER | RONDILLE SECURITE | ARANDELA SEGURIDAD | 8 H 2203 | |
| 10 | 230 9178 | 1 | SCHALTWELLE | SHIFTING SHAFT | ARBRE COMMANDE | EJE MANDO/CAMBIO | | |
| 11 | 339 3176 | 1 | BÜCHSE | BUSH | DOUILLE | CASQUILLO | | |
| 12 | 116 6006 | 1 | RUNDGUMMIRING | O-SEAL | ANNEAU TORIQUE | ANILLO GOMA REDONDO | 16 X 3-1 721 | 01 |
| 13 | 230 9181 | 1 | SCHALTHEBEL | SHIFT LEVER | LEVIER COMMANDE | PALANCA CAMBIO | | |
| 14 | 111 5454 | 1 | SPANNHUELSE | DOWEL SLEEVE | DOUILLE SERRAGE | CASQUILLO FIADOR | 6 X 28DIN 1481 | |
| 15 | 110 2193 | 2 | ZYLINDERSCHRAUBE | CHEESE-HEAD SCREW | VIS TETE CYLINDR. | TORN.CBZA.CILINDR. | M 8 X 15DIN 912- 8.8 A4C | |
| 16 | 230 7743 | 1 | KULISSE | GUIDE SLOT/GATE | COULISSE/GRILLE | PLACA GUIA | | |
| 17 | 230 7739 | 1 | SPERRE | LOCK | DISP DE BLOCAGE | BLOQUES/ENCLAVAM. | | |
| 18 | 121 9657 | 1 | SCHRAUBENFEDER | HELICAL SPRING | RESSORT A BOURN | RESORTE HELICOIDAL | 990 970 A | 01 |
| 19 | 110 7548 | 1 | SCHEIBE | DISC/PANE/PLATE | RONDILLE/DISQUE | DISCO/CRISTAL/PLAT | 8,4DIN 433-ST-A4C | |
| 20 | 110 6407 | 1 | SPLINT | SPLIT PIN | GOUPILLE FENDUE | PASADOR ALETAS | 2 X 15DIN 94-A4C | |



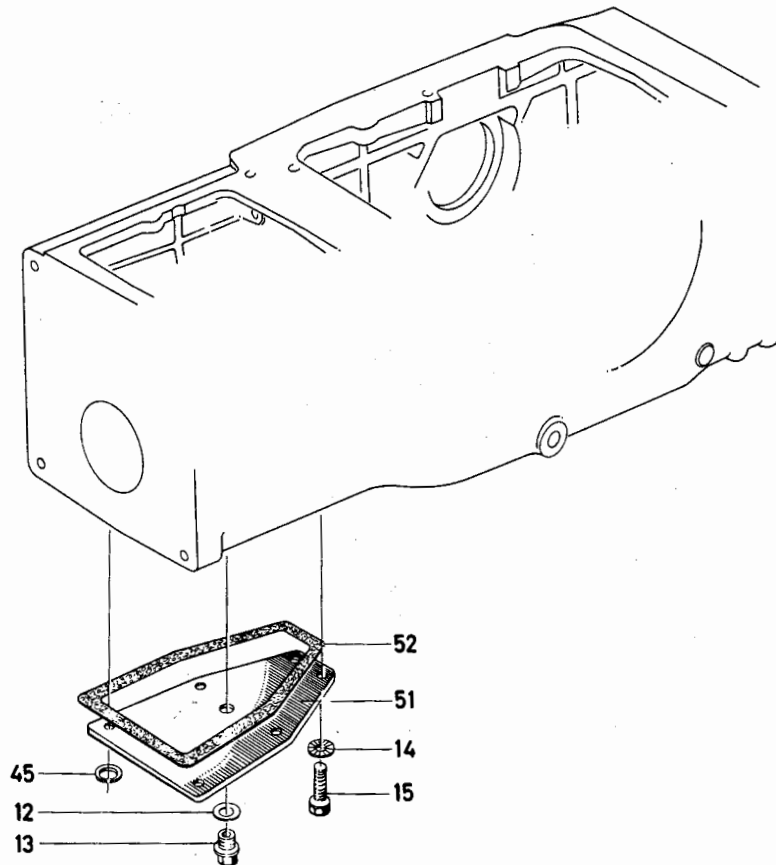
1446-14 500 5111

| Bild Nr. | Teile-Nr. | Stück-Zahl | Deutsch | English | Français | Español | Nummer/Bemerkung | ETK |
|----------|-----------|------------|-------------------|-------------------|------------------|--------------------|--------------------------|-----|
| 11 | 110 2799 | 2 | FEDERRING | SPRING LOCKWASHER | RONDELLE GROUVER | ARAYDELA ELASTICA | A 8 DIN 128 A4C | |
| 22 | 111 2305 | 2 | SECHSKANTSCHRAUBE | HEX. BOLT | VIS 6 PANS | TORNILLO HEXAGONAL | M 8x 15 DIN 933- 8.8-A4C | |
| 23 | 230 7702 | 1 | DECKEL | COVER | COUVERCLE | TAPA | | |



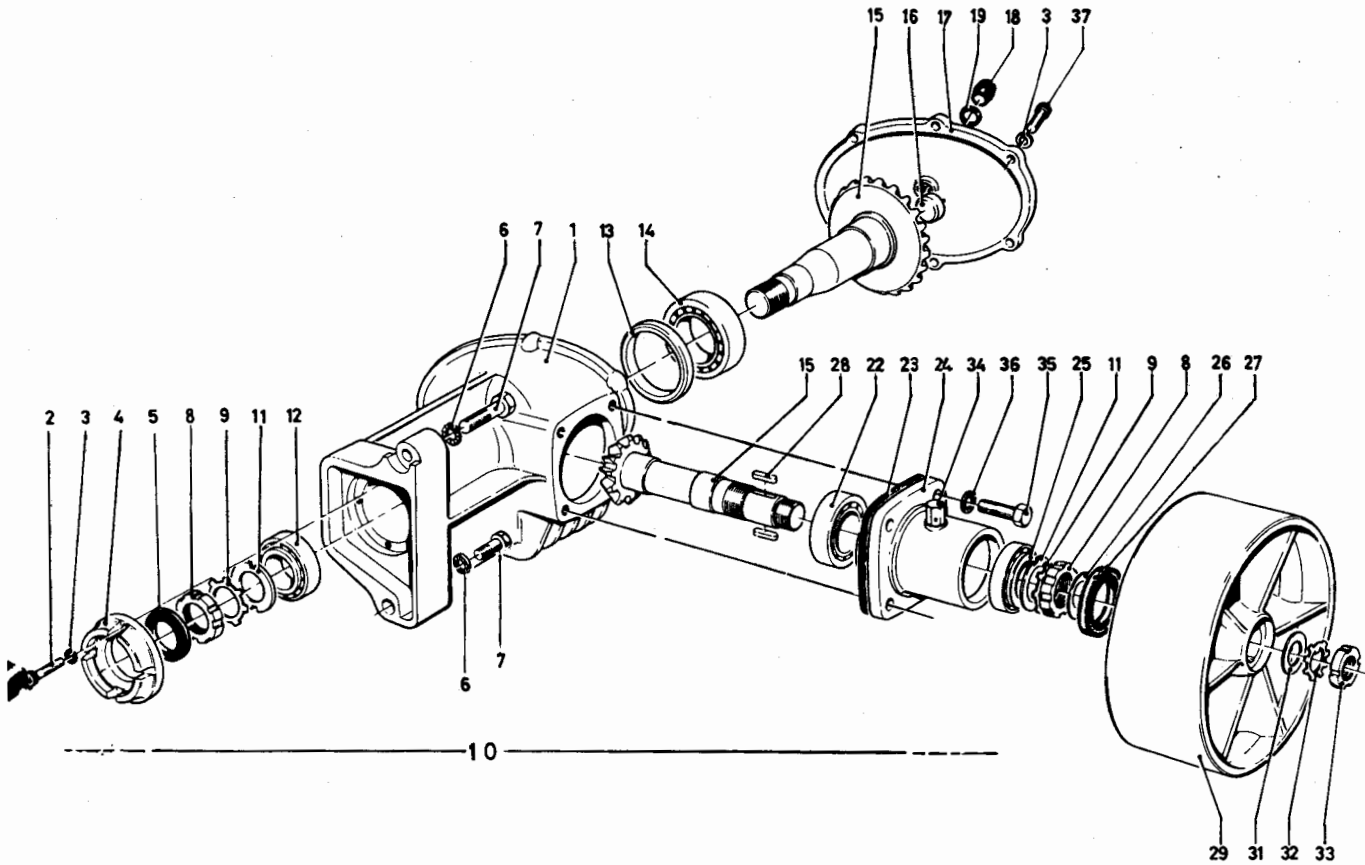
1445-14 500 6199

| Bild Nr. | Teile-Nr. | Stück-Zahl | Deutsch | English | Français | Español | Nummer/Bemerkung | ETK |
|----------|-----------|------------|------------------|-------------------|-------------------|-------------------|-------------------------|-----|
| 6 | 110 2799 | 2 | FEDERRING | SPRING LOCKWASHER | RONDELLE GROMER | ARANDELA ELASTICA | A 8 DIN 128 A4C | |
| 18 | 230 1216 | 1 | WINKEL | ANGLE PLATE | EQUERRE | ANGULO | | |
| 19 | 111 2823 | 2 | SECHSKANTMUTTER | HEX-NUT | ECROU 6 PANS | TUERCA HEXAGONAL | M 8 DIN 934-M 8 | |
| 32 | 110 2194 | 2 | ZYLINDERSCHRAUBE | CHEESE-HEAD SCREW | VIS TETE CYLINDR. | TORN.CBZA.CILIND. | M 8X 18DIN 912- 8.8 A4C | |



1424-17 500 5112

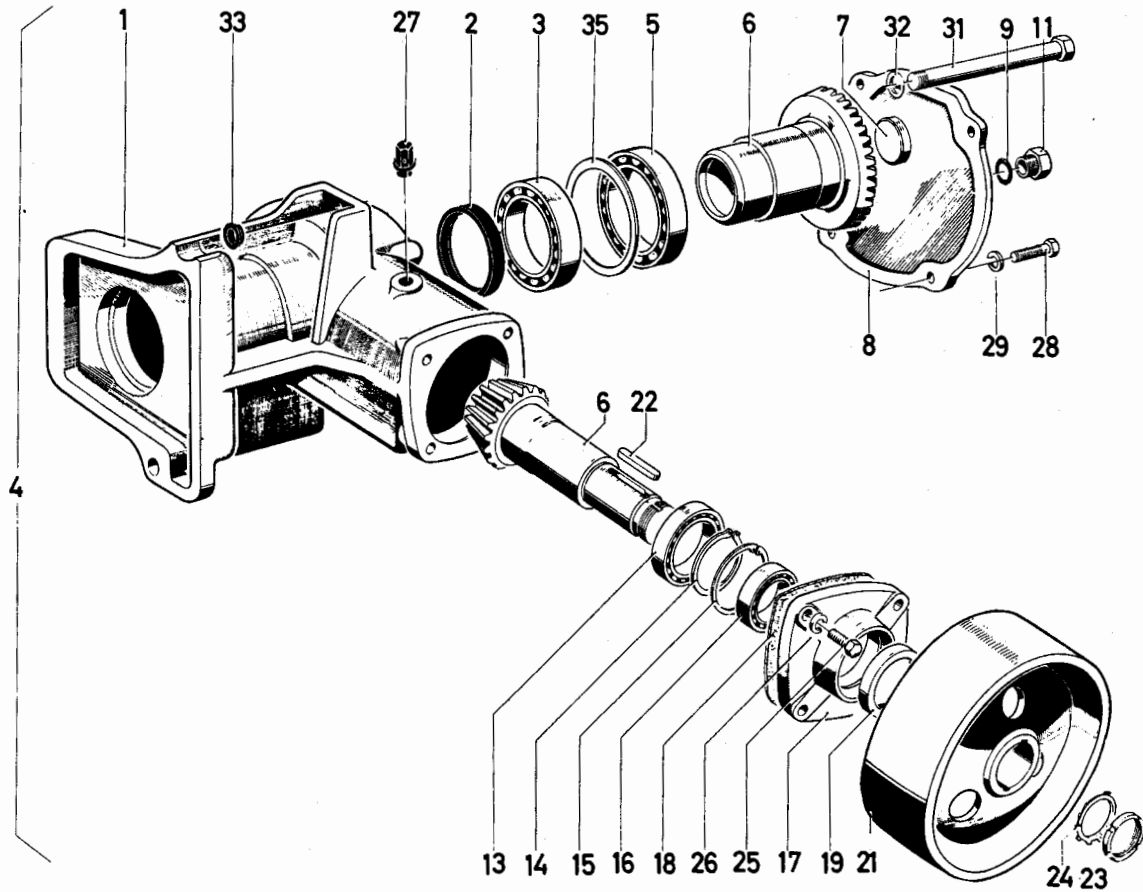
| Bild Nr. | Teil-Nr. | Stück-Zahl | Deutsch | English | Français | Español | Nummer/Bemerkung | ETK |
|----------|----------|------------|--------------------|----------------|--------------------|--------------------|---------------------------|-----|
| 12 | 111 8737 | 1 | DICHRING | WASHER | BAGUE D'ETANCHEITE | ANILLO DE JUNTA | A 22 X 27 DIN 7603-CU | |
| 13 | 111 8979 | 1 | VERSCHLUSSSCHRAUBE | SCREW PLUG | BOUCHON FILETE | TAPON ROSCADO | AM22X1,5 DIN 7604 | |
| 14 | 116 9695 | 4 | SICHERUNGSSCHEIBE | LOCKING WASHER | RONDELLE SECURITE | ARANDELA SEGURIDAD | 12 H 2203 | |
| 15 | 111 2502 | 6 | SECHSKANTSCHRAUBE | HEX. BOLT | VIS 6 PANS | TORNILLO HEXAGONAL | M12X 20 DIN 933-M 8.8-A4C | |
| 45 | 111 8681 | 2 | DICHRING | WASHER | BAGUE D'ETANCHEITE | ANILLO DE JUNTA | A 12 X 18 DIN 7603-CU | |
| 51 | 232 5757 | 1 | DECKEL | COVER | COUVERCLE | TAPA | | |
| 52 | 232 5758 | 1 | DICHTUNG | GASKET | GARNITURE/JOINT | JUNTA | | 01 |



1434-19 500 5115

| Bild Nr. | Teile-Nr. | Stück-Zahl | Deutsch | English | Français | Español | Nummer/Bemerkung | ETK |
|----------|-----------|------------|--------------------|--------------------|--------------------|--------------------|---------------------------|-----|
| 1 | 339 2271 | 1 | GEHÄUSE | HOUSING/CASE | CARTER/BOÏTIER | CAJA/BLOQUE/CUERPO | 1434-19-01.01 | |
| 2 | 111 0507 | 4 | ZYLINDERSCHRAUBE | CHEESE-HEAD SCREW | VIS TÊTE CYLINDR. | TORN.CBZA.CILIND. | M 6X 150IN 912- 6.9 VZKC | |
| 3 | 116 7194 | 10 | SICHERUNGSSCHEIBE | LOCKING WASHER | RONDILLE SECURITE | ARANDELA SEGURIDAD | 6 H 2203 | |
| 4 | 339 2273 | 1 | ZENTRIERFLANSCH | CENTERING FLANGE | BRIDE DE CENTRAGE | BRIDA CENTRAJE | 1434-19-01.04 | |
| 5 | 116 9479 | 1 | WELLENDICHTRING | SHAFT SEAL | JOINT D'ARBRE | ANILLO HERMET.EJE | A 42X 55 X 7 H 645 | 01 |
| 6 | 116 9697 | 2 | SICHERUNGSSCHEIBE | LOCKING WASHER | RONDILLE SECURITE | ARANDELA SEGURIDAD | 16 H 2203 | |
| 7 | 111 1388 | 2 | SECHSKANTSCHRAUBE | HEX.BOLT | VIS 6 PANS | TORNILLO HEXAGONAL | M16X 70 DIN 931-M 8.8 A4C | |
| 8 | 116 7164 | 2 | NUTMUTTER | GROOVED NUT | ECROU RAINURE | TUERCA RANURADA | M 45X1,5H 2174 | |
| 9 | 339 2275 | 2 | SICHERUNGSBLECH | LOCKING PLATE | TOLE DE SECURITE | CHAPA SEGURIDAD | 1434-19-01.09 | |
| 10 | 339 2276 | 1 | ANTRIEB | DRIVE | COMMANDE | ACCIONAMIENTO | 1434-19-01.10 VST. | |
| 11 | 339 2277 | 2 | SICHERUNGSBLECH | LOCKING PLATE | TOLE DE SECURITE | CHAPA SEGURIDAD | 1434-19-01.11 | |
| 17 | 116 8683 | 1 | KEGELROLLENLAGER | TAP.ROLLER BEARING | ROULEM A ROUL CON | COJ.RODIL. CONICOS | 45,3X 77,8X19,8 H 4450 | 01 |
| 13 | 231 6994 | 1 | ABSTRANDRING | SPACER RING | BAGUE ECARTEMENT | ARJ DISTANCIARID | 1434-19-02.10 | |
| 14 | 116 8684 | 1 | KEGELROLLENLAGER | TAP.ROLLER BEARING | ROULEM A ROUL CON | COJ.RODIL. CONICOS | 57,5X 96,8X21 H 4450 | 01 |
| 15 | 339 2282 | 1 | KEGELRAD | BEVEL GEAR | ENGREN CONIQUE | RUEDA CONICA | 1434-19-01.20 | |
| 16 | 116 5836 | 1 | KERNLOCHVERSCHLUSS | CORE HOLE PLUG | BOUCHON TROU DESS | CIERRE MACHO | 840 H 711 | |
| 17 | 339 2280 | 1 | DECKEL | COVER | COUVERCLE | TAPA | 1434-19-01.17 | |
| 18 | 111 8971 | 1 | VERSCHLUSSSCHRAUBE | SCREW PLUG | BOUCHON FILETE | TAPON ROSCADO | AM18X1,5 DIN 7604 VZKC | |
| 19 | 111 8713 | 1 | DICHTRING | WASHER | BAGUE D'ETANCHEITE | ANILLO DE JUNTA | A 18 X 22 DIN 7603-CU | |
| 22 | 116 8682 | 1 | KEGELROLLENLAGER | TAP.ROLLER BEARING | ROULEM A ROUL CON | COJ.RODIL. CONICOS | 44,5X 88,9X30,2 H 4450 | 01 |
| 23 | 339 2304 | 1 | BEILAGE | SHIM | CALE | SUPLEMENTO | 1434-19-03.10 | |
| 24 | 339 2285 | 1 | FLANSCHGEHÄUSE | FLANGE HOUSING | BOITE A BRIDE | CAJA BRIDA | 1434-19-01.24 | |
| 25 | 116 8681 | 1 | KEGELROLLENLAGER | TAP.ROLLER BEARING | ROULEM A ROUL CON | COJ.RODIL. CONICOS | 44,5X 82,9X23,8 H 4450 | 01 |
| 26 | 339 2287 | 1 | DICHTSCHEIBE | SEALING WASHER | RONDILLE D'ETANCH | ARANDELA HERMETIZ. | 1434-19-01.26 | 01 |
| 27 | 116 5286 | 1 | WELLENDICHTRING | SHAFT SEAL | JOINT D'ARBRE | ANILLO HERMET.EJE | A 65X 85 X10 H 645 | 01 |

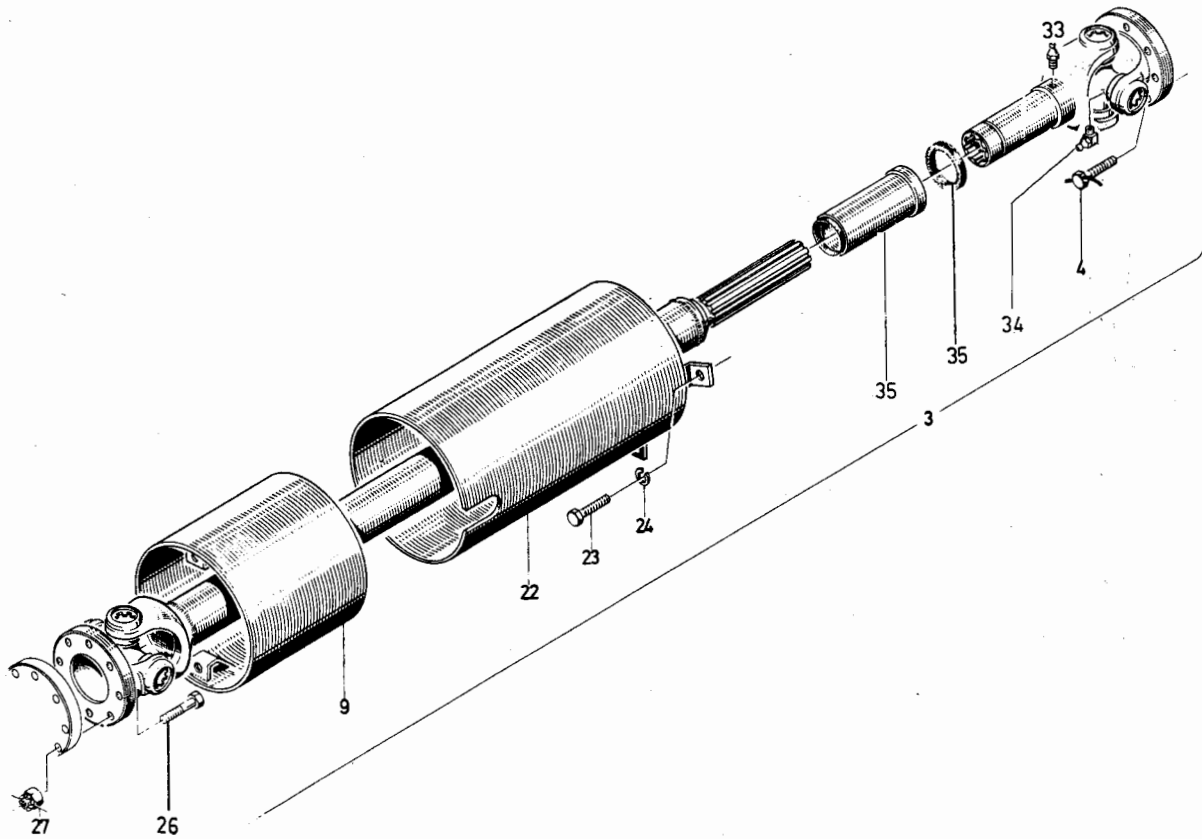
| Bild Nr. | Teil-Nr. | Stück-Zahl | Deutsch | English | Français | Español | Nummer/Bemerkung | ETK |
|----------|----------|------------|--------------------|-----------------|-----------------------|--------------------|---------------------------|-----|
| 28 | 111 8098 | 2 | PASSFEDER | KEY | CLAVETTE ENCASTREE | LENGUETA AJUSTE | A12 X 8 X 36 DIN 6885 | |
| 29 | 339 2288 | 1 | RIEMENSCHLEIBE | BELT PULLEY | POULIE A COURROIE | POLEA CORREA | 1434-19-01.29 | |
| 31 | 116 7261 | 1 | SCHEIBE | DISC/PANE/PLATE | RONDELLE/DISQUE | DISCO/CRISTAL/PLAT | 35 X54X2 H 2308 | |
| 32 | 121 6055 | 1 | SICHERUNGSSCHEIBE | LOCKING PLATE | TOLE DE SECURITE | CHAPA SEGURIDAD | 2 250 C 1 | |
| 33 | 116 7161 | 1 | NUTMUTTER | GROOVED NUT | ECROU RAINURE | TUERCA RANURADA | M 35X1,5H 2174 | |
| 34 | 339 0428 | 1 | ENTLUEFTUNGSVENTIL | BREATHER VALVE | SOUF DEGAGEMENT D'AIR | VALV.PRGA.AIRE | 1155-19-03.10 | |
| 35 | 111 2538 | 4 | SECHSKANTSCHRAUBE | HEX. BOLT | VIS 6 PANS | TORNILLO HEXAGONAL | M12X 35 DIN 933-M 8.8-A4C | |
| 36 | 116 9695 | 4 | SICHERUNGSSCHEIBE | LOCKING WASHER | RONDELLE SECURITE | ARANDELA SEGURIDAD | 12 H 2203 | |
| 37 | 111 2251 | 6 | SECHSKANTSCHRAUBE | HEX. BOLT | VIS 6 PANS | TORNILLO HEXAGONAL | M 6X 15 DIN 933- 8.8-A4C | |



1424-19 500 5116

| Bild Nr. | Teil-Nr. | Stück-Zahl | Deutsch | English | Français | Español | Nummer/Bemerkung | ETK |
|----------|----------|------------|--------------------|-------------------|-----------------------|--------------------|--------------------------|-----|
| 1 | 339 2002 | 1 | GEHÄUSE | HOUSING/CASE | CARFER/BOÏTIER | CAJA/BLOQUE/CUERPO | 1424-19-01.01 | |
| 2 | 116 0678 | 1 | WELLENDICHTRING | SHAFT SEAL | JOINT D'ARJKE | ANILLO HERMET.EJE | A 45X 68 X10 H 2940-NI | 01 |
| 3 | 110 8981 | 1 | RILLENKUGELLAGER | BALL BEARING | ROUL RAINURE BILLE | COJ.BULAS FIJO | 6009 DIN 625 | 01 |
| 4 | 339 2004 | 1 | ANTRIEB | DRIVE | COMMANDE | ACCIONAMIENTO | 1424-19-01.10 VST. | |
| 5 | 110 9072 | 1 | RILLENKUGELLAGER | BALL BEARING | ROUL RAINURE BILLE | COJ.BULAS FIJO | 6210 DIN 625 | 01 |
| 6 | 231 6983 | 1 | KEGELTRIEB | BEVEL DRIVE | COUPLE CONIQUE | GRUPJ CONICO | 1424-19-01.30 | |
| 7 | 116 5836 | 1 | KERNLOCHVERSCHLUSS | CORE HOLE PLUG | BOUCHON TROU DESS | CIERRE MACHO | 840 H 711 | |
| 8 | 339 0433 | 1 | DECKEL | COVER | COUVERCLE | TAPA | 1155-19-07.06 | |
| 9 | 111 8713 | 1 | DICHTRING | WASHER | BAGUE D'ETANCHEITE | ANILLO DE JUNTA | A 18 X 22 DIN 7603-CU | |
| 11 | 111 8970 | 1 | VERSCHLUSSSCHRAUBE | SCREW PLUG | BOUCHON FILETE | TAPON ROSCADO | AM18X1,5 DIN 7604 | |
| 13 | 110 9129 | 1 | RILLENKUGELLAGER | BALL BEARING | ROUL RAINURE BILLE | COJ.BULAS FIJO | 6307 DIN 625 | 01 |
| 14 | 110 7748 | 1 | SICHERUNGSRING | CIRCLIP | CIRCLIP | CIRCLIP | 35X1,5 DIN 471 | |
| 15 | 110 7844 | 1 | SICHERUNGSRING | CIRCLIP | CIRCLIP | CIRCLIP | 62X2 DIN 472 | |
| 16 | 110 9121 | 1 | RILLENKUGELLAGER | BALL BEARING | ROUL RAINURE BILLE | COJ.BULAS FIJO | 6305 DIN 625 | 01 |
| 17 | 339 0419 | 1 | LAGERDECKEL | BEARING CAP | CHAPEAU DE PALIER | TAPA SOPORTE | 1155-19-01.02 | |
| 18 | 339 0427 | SZ | BEILAGE | SHIM | CALE | SUPLEMENTO | 1155-19-02.10 | |
| 19 | 116 0770 | 1 | WELLENDICHTRING | SHAFT SEAL | JOINT D'ARJKE | ANILLO HERMET.EJE | A 40X 62 X12 H 2940-NI | 01 |
| 21 | 339 2007 | 1 | RIEMENSCHLEIBE | BELT PULLEY | POULIE A COURROIE | POLEA CORREA | 1424-19-01.21 | |
| 22 | 111 8015 | 2 | PASSFEDER | KEY | CLAVETTE ENCASTREE | LENGUETA AJUSTE | A 8X 5X 36 DIN 6885 | |
| 23 | 116 7158 | 1 | NUTMUTTER | GROOVED NUT | ECROU RAINURE | TUERCA RANURADA | M 24X1,5H 2174 | |
| 24 | 112 0660 | 1 | SICHERUNGSBLECH | LOCKING PLATE | TOLE DE SECURITE | CHAPA SEGURIDAD | A 24DIN70952 | |
| 25 | 111 2333 | 4 | SECHSKANTSCHRAUBE | HEX.BOLT | VIS 6 PANS | TORNILLO HEXAGONAL | M 8X 25 DIN 933- 8.8-A4C | |
| 26 | 110 2799 | 4 | FEDERRING | SPRING LOCKWASHER | RONDILLE GRUWER | ARANDELA ELASTICA | A 8 DIN 128 A4C | |
| 27 | 339 0428 | 1 | ENTLUEFTUNGSVENTIL | BREATHER VALVE | SOUP DEGAGEMENT D'AIR | VALV.PRGA.AIRE | 1155-19-03.10 | |
| 28 | 111 2258 | 4 | SECHSKANTSCHRAUBE | HEX.BOLT | VIS 6 PANS | TORNILLO HEXAGONAL | M 6X 18 DIN 933- 8.8-A4C | |

| Bil Nr | Teile-Nr | Stück- Zahl | Deutsch | English | Français | Español | Nummer/Bemerkung | ETK |
|-----------|----------|----------------|-------------------|-------------------|------------------|--------------------|--|-----|
| 29 | 110 2797 | 4 | FEDERRING | SPRING LOCKWASHER | RONDELLE GROUVER | ARANDELA ELÁSTICA | A 6 DIN 128 A4C | |
| 31 | 111 1960 | 2 | SECHSKANTSCHRAUBE | HEX. BOLT | VIS 6 PANS | TORNILLO HEXAGONAL | M16X 160 DIN 931-M 8.8 A4C | |
| 32 | 110 7557 | 2 | SCHLEIFE | DISC/PANE/PLATE | RONDELLE/DISQUE | DISCO/CRISTAL/PLAT | 17 DIN 433-ST | |
| 33 | 116 5997 | 2 | RUNDGUMMIRING | O-SEAL | ANNEAU TORIQUE | ANILLO GOMA REDOND | 12 X 4 H 721 | 01 |
| 35 | 339 0425 | NB | PASSRING | SHIM | BAGUE D'AJUSTAGE | ANILLO AJUSTE | 1155-19-01.08 A=5.3MM WW POS. 950-956 | |
| 950 | 339 2009 | NB | PASSRING | SHIM | BAGUE D'AJUSTAGE | ANILLO AJUSTE | 1424-19-02.02 A=5.4MM | |
| 951 | 339 2010 | NB | PASSRING | SHIM | BAGUE D'AJUSTAGE | ANILLO AJUSTE | 1424-19-02.03 A=5.5MM | |
| 952 | 339 2011 | NB | PASSRING | SHIM | BAGUE D'AJUSTAGE | ANILLO AJUSTE | 1424-19-02.04 A=5.6MM | |
| 953 | 339 2013 | NB | PASSRING | SHIM | BAGUE D'AJUSTAGE | ANILLO AJUSTE | 1424-19-02.05 A=5.7MM | |
| 954 | 339 2015 | NB | PASSRING | SHIM | BAGUE D'AJUSTAGE | ANILLO AJUSTE | 1424-19-02.06 A=5.8MM | |
| 955 | 339 2016 | NB | PASSRING | SHIM | BAGUE D'AJUSTAGE | ANILLO AJUSTE | 1424-19-02.07 A=5.9MM | |
| 956 | 339 2017 | NB | PASSRING | SHIM | BAGUE D'AJUSTAGE | ANILLO AJUSTE | 1424-19-02.08 A=6.0MM | |



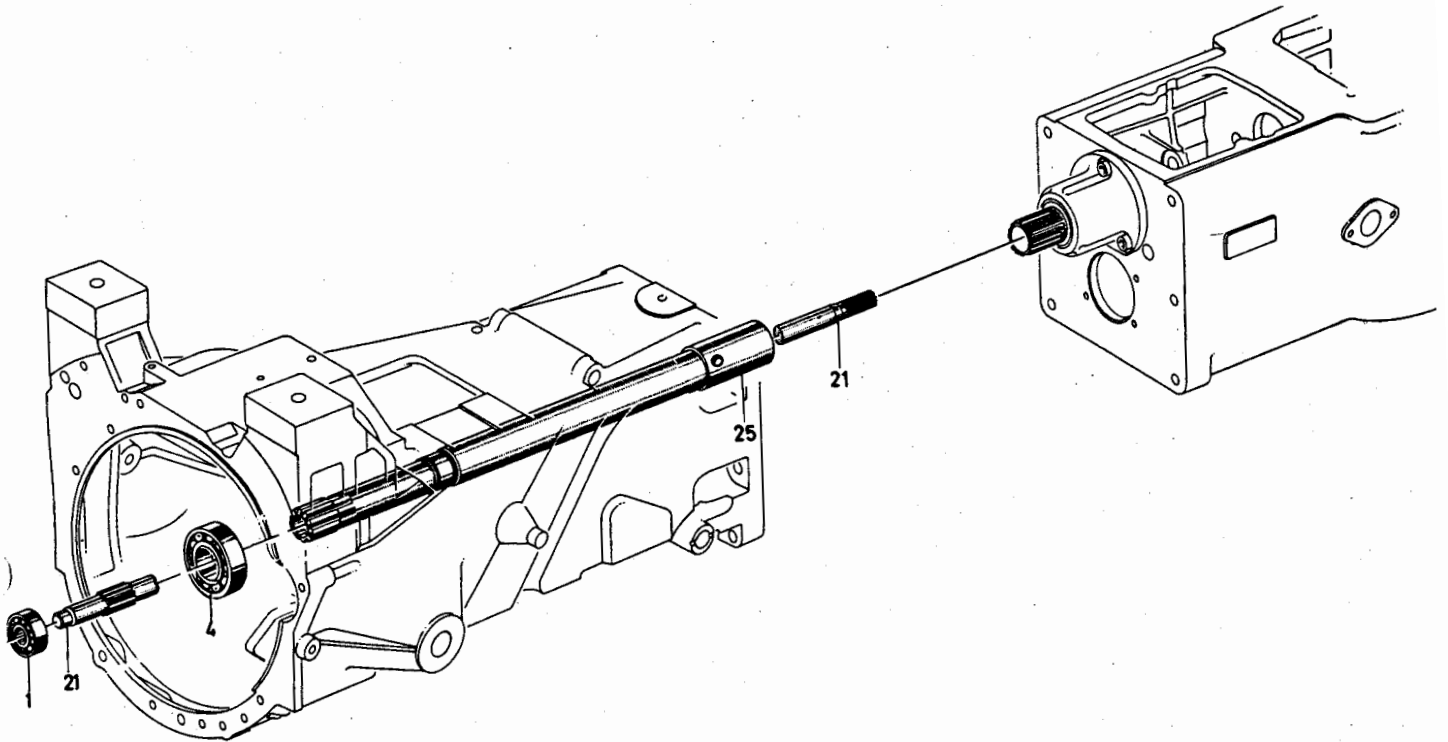
1005-21 500 4273

| Bild Nr. | Teil-Nr. | Stück-Zahl | Deutsch | English | Français | Español | Nummer/Bemerkung | ETK |
|----------|----------|------------|--------------------|-------------------|--------------------|--------------------|----------------------------|-----|
| 3 | 230 9760 | 1 | GELENKWELLE | JOINT SHAFT | ARBRE A CARDAN | EJE ARTICULADO | VST. | |
| 4 | 111 2314 | 6 | SECHSKANTSCHRAUBE | HEX. BOLT | VIS 6 PANS | TORNILLO HEXAGONAL | M 8X 18 SKDIN 933- 8.8-A4C | |
| 9 | 231 5612 | 1 | GLEITSCHIENE | RAIL | GLISSIERE | CARRIL DESLIZANTE. | VD. | |
| 22 | 232 5563 | 1 | GELENKWELLENSCHUTZ | SHAFT PROTECTION | GARDE ARBRE CARDAN | PROTECT.CARDAN | HI. | |
| 23 | 111 2240 | 3 | SECHSKANTSCHRAUBE | HEX. BOLT | VIS 6 PANS | TORNILLO HEXAGONAL | M 6X 12 DIN 933- 8.8-A4C | |
| 24 | 110 2797 | 3 | FEDERING | SPRING LOCKWASHER | RONDELLE GRUWER | ARANDELA ELASTICA | A 6 DIN 128 A4C | |
| 26 | 232 6052 | 6 | SECHSKANTSCHRAUBE | HEX. BOLT | VIS 6 PANS | TORNILLO HEXAGONAL | | |
| 27 | 110 0507 | 6 | SECHSKANMUTTER | HEX. NUT | ECROU 6 PANS | TUERCA HEXAGONAL | M 8X1 DIN 985- 8 A4C | |
| 33 | 112 0694 | 1 | KEGELSCHMIERNIPPEL | LUBE FITTING | GRAISSEUR CONIQUE | ENGRASADOR CONICO | AM10X1 DIN71412 | |
| 34 | 112 0700 | 2 | KEGELSCHMIERNIPPEL | LUBE FITTING | GRAISSEUR CONIQUE | ENGRASADOR CONICO | CM 8X1 DIN71412 | |
| 35 | 230 6856 | 1 | PROFILSCHUTZ | SECTION GUARD | PATIN DE GARDE | PROTECC.PERFIL | | |



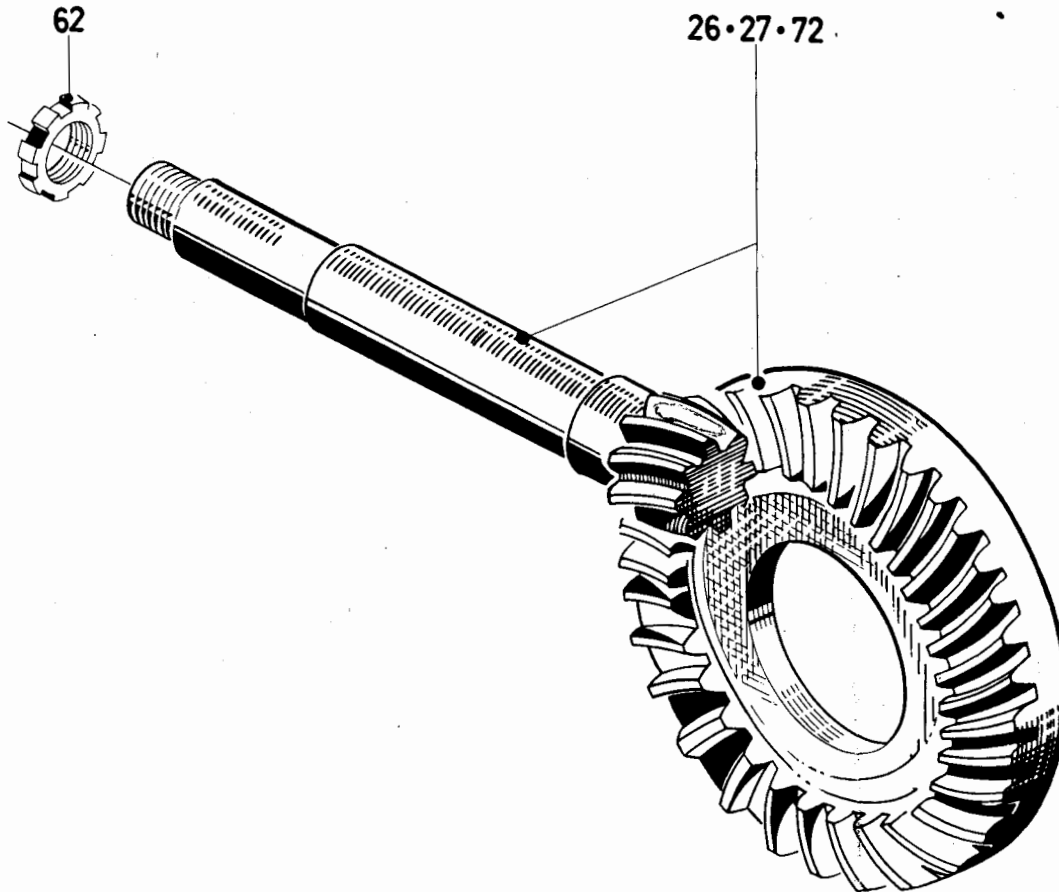
Antriebswelle
 Drive Shaft
 Arbres d'entrainement
 Ejes de accionamiento

1005-22 500 2978



1005-22 500 2978

| Bild Nr. | Teile-Nr. | Stück-Zahl | Deutsch | English | Français | Español | Nummer/Bemerkung | ETK |
|----------|-----------|------------|------------------|--------------|--------------------|-----------------|------------------|-----|
| 1 | 110 9115 | 1 | RILLENKUGELLAGER | BALL BEARING | ROUL RAINURE BILLE | COJ. BOLAS FIJO | 6303-2RS DIN 625 | 01 |
| 4 | 338 9285 | 1 | RILLENKUGELLAGER | BALL BEARING | ROUL RAINURE BILLE | COJ. BOLAS FIJO | 1145-22-01.04 | 01 |
| 21 | 230 5456 | 1 | ANTRIEBSWELLE | DRIVE SHAFT | ARBRE DE COMMANDE | EJE MOTRIZ | | |
| 25 | 231 1404 | 1 | ANTRIEBSWELLE | DRIVE SHAFT | ARBRE DE COMMANDE | EJE MOTRIZ | | |

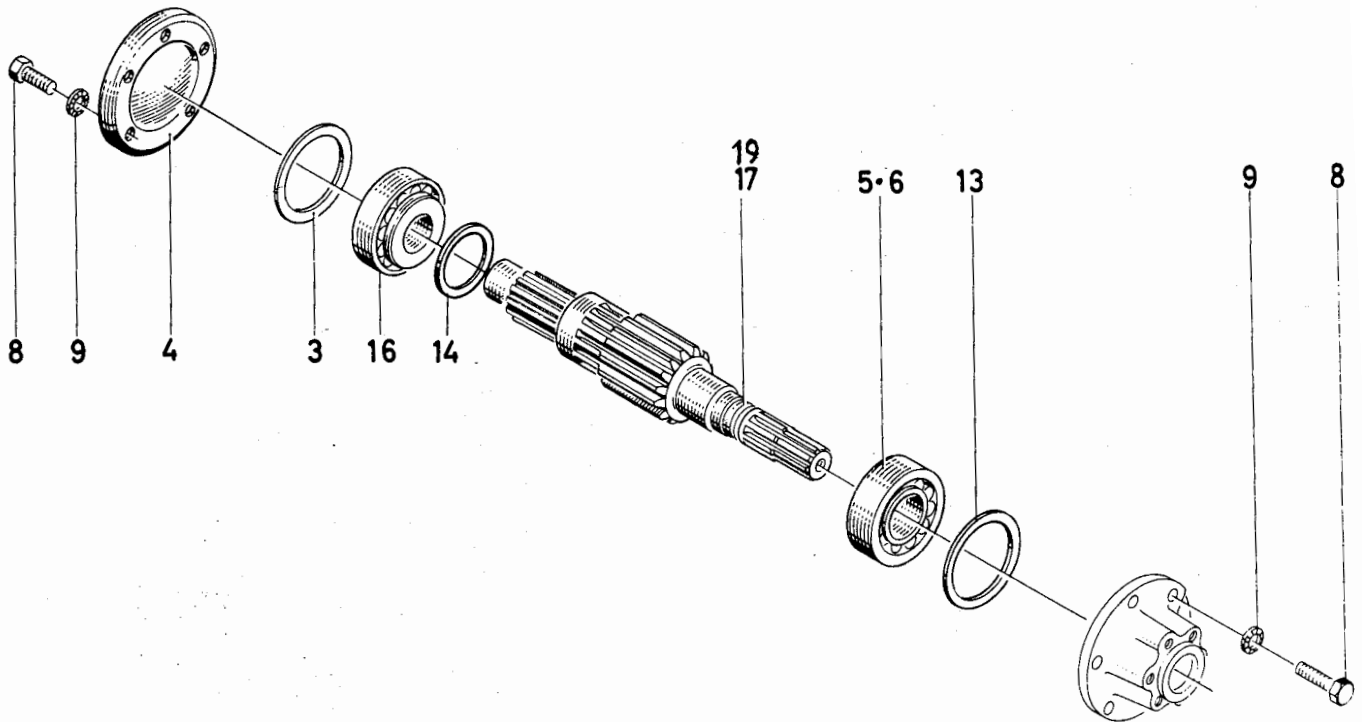


| Bild Nr. | Teile-Nr. | Stück-Zahl | Deutsch | English | Français | Español | 1446-23 500 6250 Nummer/Bemerkung | ETK |
|----------|-----------|------------|-----------|-------------|----------------|-----------------|--------------------------------------|-----|
| 26 | 231 6144 | 1 | KEGELRAD | BEVEL GEAR | ENGREN CONIQUE | RUEDA CONICA | B.AUSF.M.WZW.Z=34:6 | |
| 27 | 231 6151 | 1 | KEGELRAD | BEVEL GEAR | ENGREN CONIQUE | RUEDA CONICA | B.AUSF.M.WZW.Z=34:7 | |
| 62 | 121 6035 | 1 | NUTMUTTER | GROOVED NUT | ECROU RAINURE | TUERCA RANURADA | 2 174 B 35 | |
| 72 | 232 9630 | 1 | KEGELRAD | BEVEL GEAR | ENGREN CONIQUE | RUEDA CONICA | Z=34:7 | |



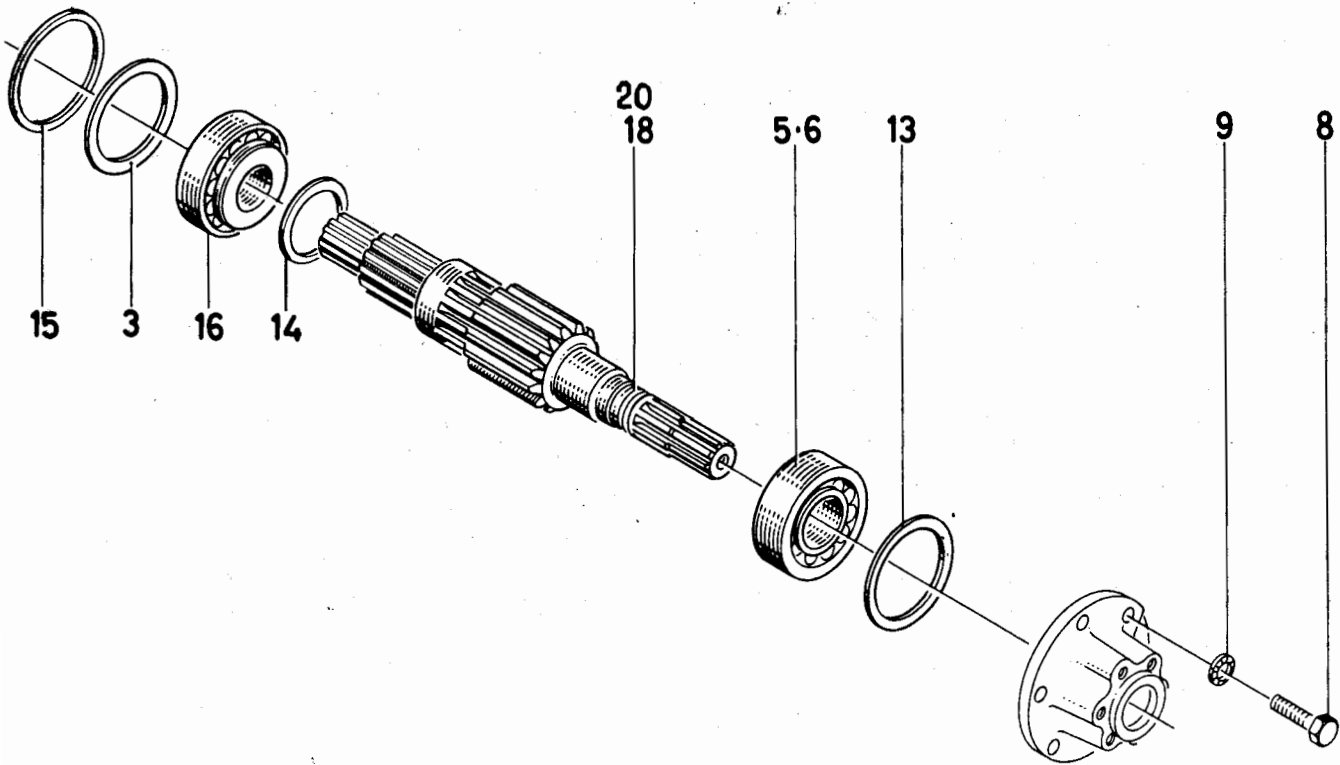
Zwischenwelle
Intermediate Shaft
Arbre Intermédiaire
Eje intermedio

1446-23 500 6251



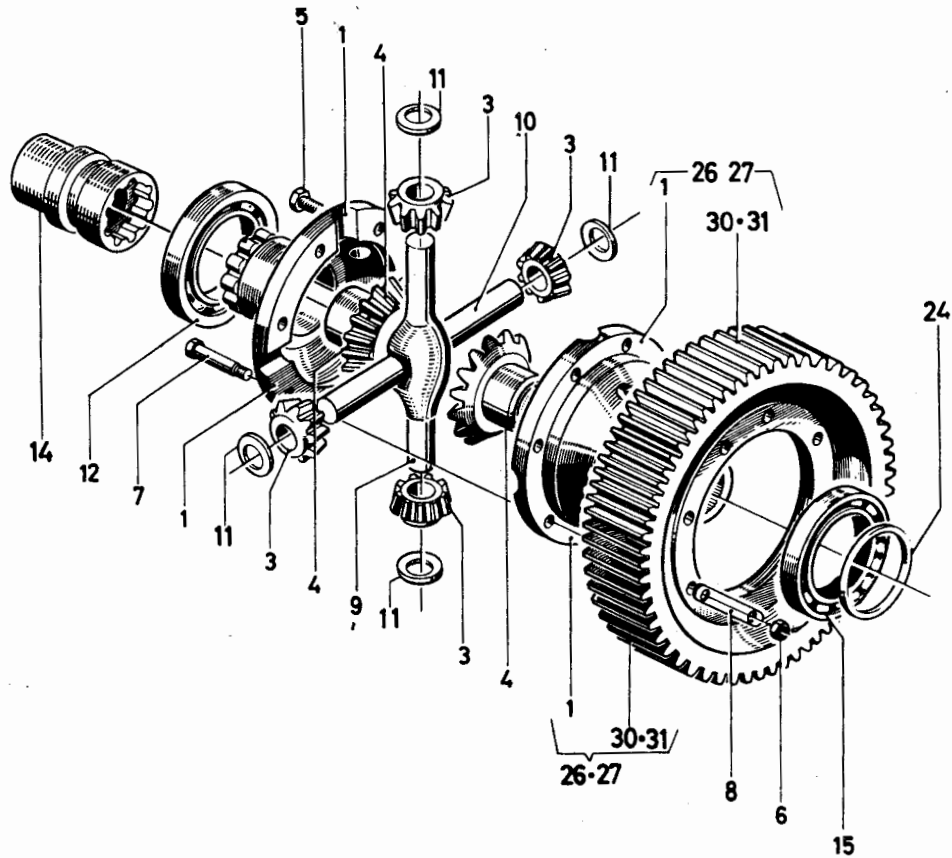
1446-23 500 6251

| Bild Nr. | Teile-Nr. | Stück-Zahl | Deutsch | English | Français | Español | Numer/Bemerkung | ETK |
|----------|-----------|------------|------------------------|--------------------|-------------------|--------------------|---------------------------|-----|
| 3 | 231-4941 | 1 | BEILAGE 3305786 | SHIM | CALE | SUPLEMENTO | 1445-23-21.10 | |
| 4 | 231 6100 | 1 | DECKEL | COVER | COUVERCLE | TAPA | | |
| 5 | 110 1339 | 1 | KEGELROLLENLAGER | TAP.ROLLER BEARING | ROULEM A ROUL CON | COJ.RODIL.CONICOS | 32310A DIN 720 | 01 |
| 6 | 110 1340 | 1 | KEGELROLLENLAGER | TAP.ROLLER BEARING | ROULEM A ROUL CON | COJ.RODIL.CONICOS | 32310J2DIN 720 | 01 |
| 8 | 111 2326 | 11 | SECHSKANTSCHRAUBE | HEX.BOLT | VIS 6 PANS | TORNILLO HEXAGONAL | M 8 X 22 DIN 933- 8.8-A4C | |
| 9 | 116 9689 | | SICHERUNGSSCHEIBE | LOCKING WASHER | RONDELLE SECURITE | ARANDELA SEGURIDAD | 8 H 2203 | |
| 13 | 230 2388 | IP | BEILAGE | SHIM | CALE | SUPLEMENTO | EINZELTEILE PCS.950-954 | |
| 14 | 231 3566 | 1 | ZWISCHENRING | INTERMEDIATE RING | BAGUE INTERMED. | ANILLO INTERMEDIO | | |
| 16 | 339 3040 | 1 | KEGELROLLENLAGER | TAP.ROLLER BEARING | ROULEM A ROUL CON | COJ.RODIL.CONICOS | | 01 |
| 17 | 233 9264 | 1 | ZWISCHENWELLE | INTERMEDIATE SHAFT | ARBRE INTERM. | EJE INTERMEDIO | Z=13/67 BIS FG.NO | |
| 19 | 237 8902 | 1 | ZWISCHENWELLE | INTERMEDIATE SHAFT | ARBRE INTERM. | EJE INTERMEDIC | Z=11/57 AB FG.NO | |
| 950 | 230 1026 | 1 | BEILAGE — | SHIM | CALE | SUPLEMENTO | A=2.5 | |
| 951 | 230 1028 | 1 | BEILAGE — | SHIM | CALE | SUPLEMENTO | A=2.7 | |
| 952 | 230 1030 | 1 | BEILAGE — | SHIM | CALE | SUPLEMENTO | A=2.9 | |
| 953 | 230 1033 | 1 | BEILAGE — | SHIM | CALE | SUPLEMENTO | A=3.2 | |
| 954 | 230 1040 | 1 | BEILAGE — | SHIM | CALE | SUPLEMENTO | A=3.9 | |

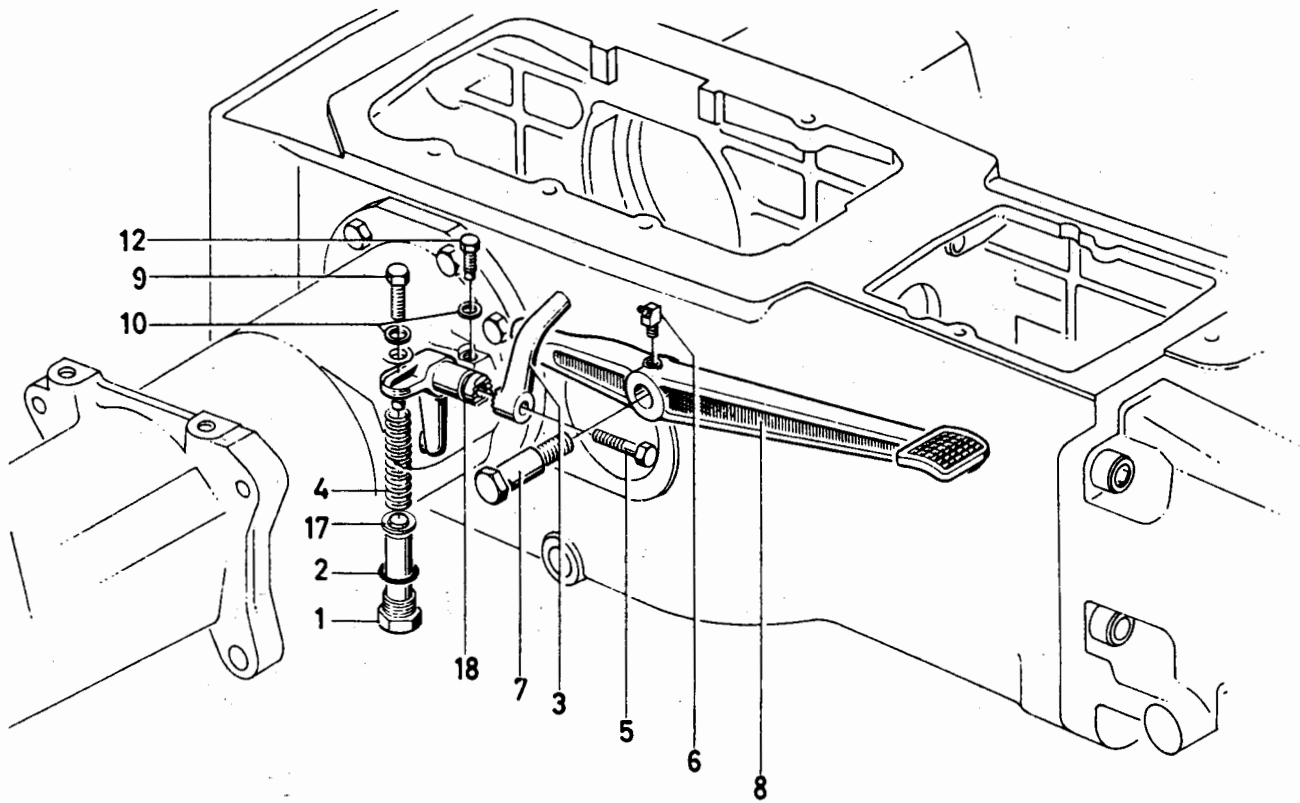


1446-23 500 6252

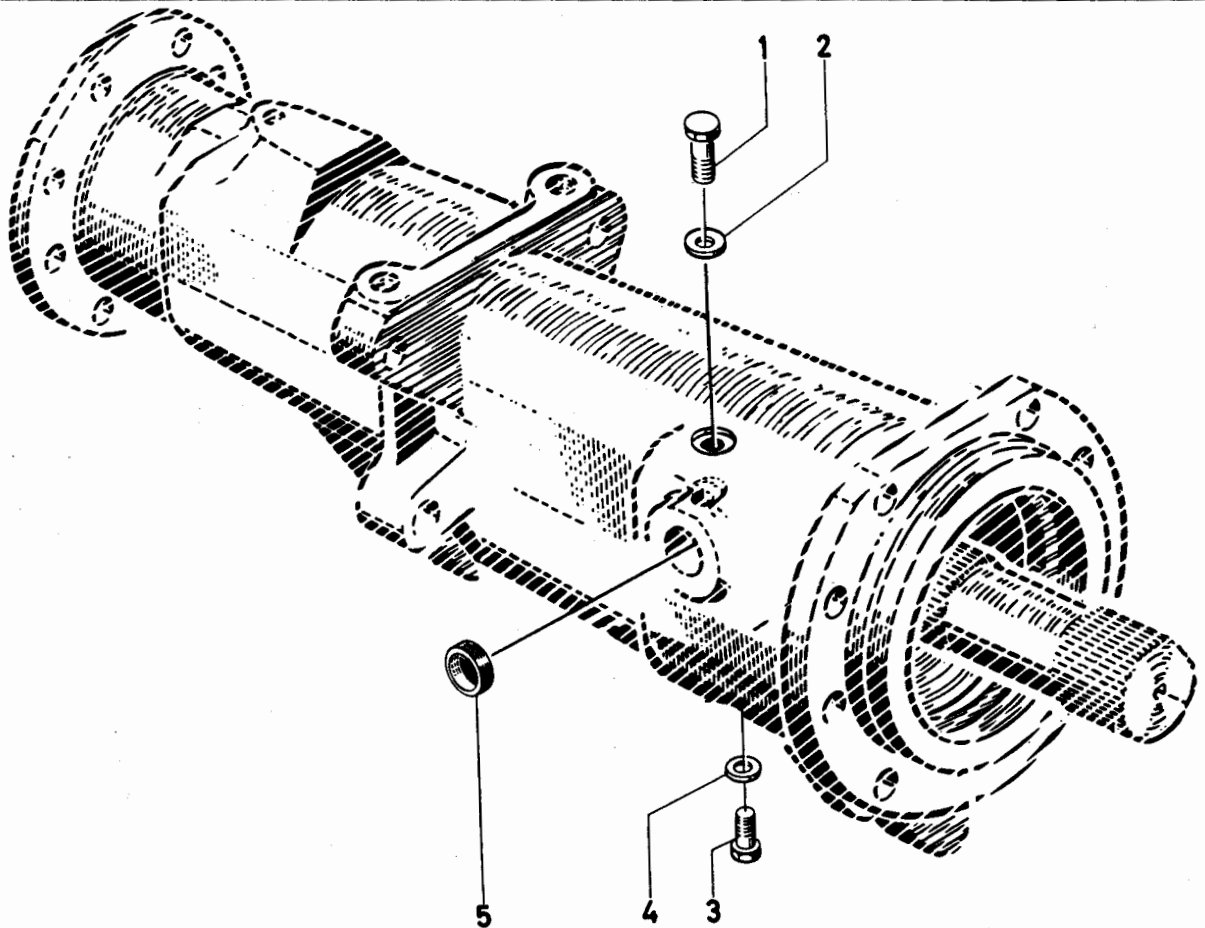
| Bild Nr. | Teil-Nr. | Stück-Zahl | Deutsch | English | Français | Español | Nummer/Bemerkung | ETK |
|----------|----------|------------|-------------------|--------------------|-------------------|--------------------|--------------------------|-----|
| 3 | 231 4341 | 1 | BEILAGE | SHIM | CALE | SUPLEMENTO | 1445-23-21.10 | |
| 5 | 110 1339 | 1 | KEGELROLLENLAGER | TAP.ROLLER BEARING | ROULEM A ROUL CON | COJ.RODIL.CONICOS | 32310A DIN 720 | 01 |
| 6 | 110 1340 | 1 | KEGELROLLENLAGER | TAP.ROLLER BEARING | ROULEM A ROUL CON | COJ.RODIL.CONICOS | 32310J2DIN 720 | 01 |
| 8 | 111 2326 | 11 | SECHSKANTSCHRAUBE | HEX.BOLT | VIS 6 PANS | TORNILLO HEXAGONAL | M 8X 22 DIN 933- 8.8-A4C | |
| 9 | 116 9689 | 11 | SICHERUNGSSCHEIBE | LOCKING WASHER | RONDELLE SECURITE | ARANDELA SEGURIDAD | 8 H 2203 | |
| 13 | 230 2388 | IP | BEILAGE | SHIM | CALE | SUPLEMENTO | EINZELTEILE POS.950-954 | |
| 14 | 231 3566 | 1 | ZWISCHENRING | INTERMEDIATE RING | BAGUE INTERMED. | ANILLO INTERMEDIO | | |
| 15 | 339 2522 | 1 | BEILAGE | SHIM | CALE | SUPLEMENTO | 1445-23-21.39 A=5.5 | |
| 16 | 339 3040 | 1 | KEGELROLLENLAGER | TAP.ROLLER BEARING | ROULEM A ROUL CON | COJ.RODIL.CONICOS | 1455-11-01.02 | 01 |
| 18 | 233 9265 | 1 | ZWISCHENWELLE | INTERMEDIATE SHAFT | ARBRE INTERM. | EJE INTERMEDIO | Z=13/67 BIS.FG. | |
| 20 | 237 8920 | 1 | ZWISCHENWELLE | INTERMEDIATE SHAFT | ARBRE INTERM. | EJE INTERMEDIO | Z=11/57 AB FG.NO | |
| 950 | 230 1026 | 1 | BEILAGE | SHIM | CALE | SUPLEMENTO | A=2.5 | |
| 951 | 230 1028 | 1 | BEILAGE | SHIM | CALE | SUPLEMENTO | A=2.7 | |
| 952 | 230 1030 | 1 | BEILAGE | SHIM | CALE | SUPLEMENTO | A=2.9 | |
| 953 | 230 1033 | 1 | BEILAGE | SHIM | CALE | SUPLEMENTO | A=3.2 | |
| 954 | 230 1040 | 1 | BEILAGE | SHIM | CALE | SUPLEMENTO | A=3.9 | |



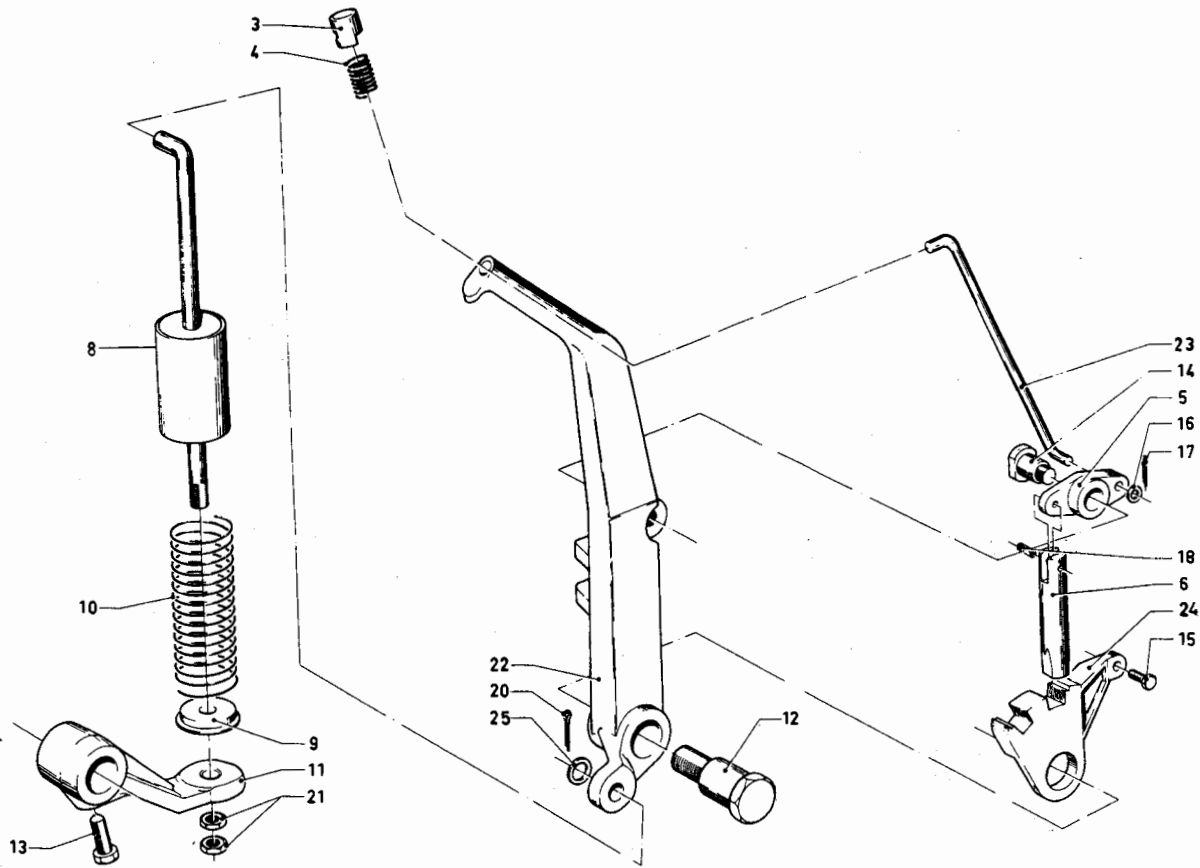
| Bild Nr. | Teile-Nr. | Stück-Zahl | Deutsch | English | Français | Español | 1446-24 500 6253 Nummer/Bemerkung | ETK |
|----------|----------------------|------------|-------------------|--------------------|-------------------|--------------------|---|-----|
| 1 | 231 1804 | 1 | DIFFER.GEHAUSE | DIFF.CASE | CARTER DU DIFFER | CAJA DIFERENCIAL | VST. mit Mutter + Sicherungsblech zwei Ölniveaus | |
| 3 | 231 7066 | 4 | KEGELRAD | BEVEL GEAR | ENGREN CONIQUE | RUEDA CONICA | 1445-24-02.18 | |
| 4 | 230 0737 | 2 | KEGELRAD | BEVEL GEAR | ENGREN CONIQUE | RUEDA CONICA | | |
| 5 | 111 1499 112 7082 | 4 | SECHSKANTSCHRAUBE | HEX.BOLT | VIS 6 PANS | TORNILLO HEXAGONAL | M12X 60 DIN 931-M10.9 | |
| 6 | 111 2861 121 2795 | 12 | SECHSKANTMUTTER | HEX.NUT | ECROU 6 PANS | TUERCA HEXAGONAL | M12 DIN 934-M10 | |
| 7 | 121 5909 | 8 | SKT.PASSSCHRAUBE | FITTED BOLT | VIS AJUST 6 PANS | TORN.HEX.CALIBR. | 2 010 A 7 | |
| 8 | 339 2530 | 6 | SICHERUNGSBLECH | LOCKING PLATE | TOLE DE SECURITE | CHAPA SEGURIDAD | 1445-24-01.08 | |
| 9 | 339 2531 | 1 | KREUZZAPFEN | SPIDER | TENON EN CROIX | MUNON CRUCETA | 1445-24-01.09 | |
| 10 | 339 2533 | 1 | KREUZZAPFEN | SPIDER | TENON EN CROIX | MUNON CRUCETA | 1445-24-01.11 | |
| 11 | 231 7068 | 4 | ANLAUFSCHLEIBE | STOP WASHER | DISQUE BUTEE | ARANDELA TOPE | 1445-24-02.10 | |
| 12 | 110 2043 | 1 | KEGELROLLENLAGER | TAP.ROLLER BEARING | ROULEM A ROUL CON | COJ.RODIL.CONICOS | 32019X DIN 720 | 01 |
| 14 | 231 1811 | 1 | KUPPLUNGSMUFFE | CLUTCH SLEEVE | MANCHON COUPLEUR | MANGUITO ACOPLAM. | | |
| 15 | 110 2042 | 1 | KEGELROLLENLAGER | TAP.ROLLER BEARING | ROULEM A ROUL CON | COJ.RODIL.CONICOS | 32015X DIN 720 | 01 |
| 24 | 233 5935 | 1 | BEILAGE | SHIM | CALE | SUPLEMENTO | | |
| 26 | 237 3213 | IP | DIFFER.GEHAUSE | DIFF.CASE | CARTER DU DIFFER | CAJA DIFERENCIAL | M.ZAHNRAD Z=66 | |
| 27 | 237 3214 | IP | DIFFER.GEHAUSE | DIFF.CASE | CARTER DU DIFFER | CAJA DIFERENCIAL | M.ZAHNRAD Z=67 | |
| 30 | 232 9643 | 1 | ZAHNRAD | GEAR | ROUE DENTEE | RUEDA DENTADA | Z=66 | |
| 31 | 237 0886 | 1 | ZAHNRAD | GEAR | ROUE DENTEE | RUEDA DENTADA | Z=67 | |



| Bild Nr. | Teile-Nr. | Stück-Zahl | Deutsch | English | Français | Español | 1445-25 500 6254 Nummer/Bemerkung | ETK |
|----------|-----------|------------|---------------------|-----------------|--------------------|--------------------|---|-----|
| 1 | 339 2540 | 1 | SECHSKANTSCHRAUBE | HEX. BOLT | VIS 6 PANS | TORNILLO HEXAGONAL | 1445-25-01.02 | |
| 2 | 111 8737 | 1 | DICHTRING | WASHER | BAGUE D'ETANCHEITE | ANILLO DE JUNTA | A 22 X 27 DIN 7603-CU | |
| 3 | 347 1122 | 1 | UMLENKHEBEL | REVERSING LEVER | LEVIER DE RENVOI | PALANCA INVERSION | 1445-25-02.03 | |
| 4 | 338 7604 | 1 | SCHRAUBENFEDER | HELICAL SPRING | RESSORT A BOUDIN | RESORTE HELICOIDAL | 1124-25-01.05 | 01 |
| 5 | 111 2427 | 1 | SECHSKANTSCHRAUBE | HEX. BOLT | VIS 6 PANS | TORNILLO HEXAGONAL | M10 X 30 DIN 933- 8.8 | |
| 6 | 116 8227 | 1 | KUGEL SCHMIERNIPPEL | LUBE FITTING | GRAISSEUR CONIQUE | ENGRASADOR CONICO | SB 8H 3360 | |
| 7 | 347 1123 | 1 | LAGERBOLZEN | PIVOT PIN | AXE SUPPORT | BULON SOPORTE | 1445-25-02.08 | |
| 8 | 232 1974 | 1 | HEBEL | LEVER/ARM | LEVIER | PALANCA | | |
| 9 | 111 2320 | 1 | SECHSKANTSCHRAUBE | HEX. BOLT | VIS 6 PANS | TORNILLO HEXAGONAL | M 8 X 20 DIN 933- 8.8 | |
| 10 | 111 8654 | 2 | DICHTRING | WASHER | BAGUE D'ETANCHEITE | ANILLO DE JUNTA | A 8 X 14 DIN 7603-CU | |
| 12 | 110 8132 | 1 | SECHSKANTSCHRAUBE | HEX. BOLT | VIS 6 PANS | TORNILLO HEXAGONAL | AM 8 X 15 DIN 561- 5.8 | |
| 17 | 110 7549 | 1 | SCHLEIFE | DISC/PANE/PLATE | RONDELLE/DISQUE | DISCO/CRISTAL/PLAT | 10,5DIN 433-ST | |
| 18 | 232 5021 | 1 | HEBEL | LEVER/ARM | LEVIER | PALANCA | | |

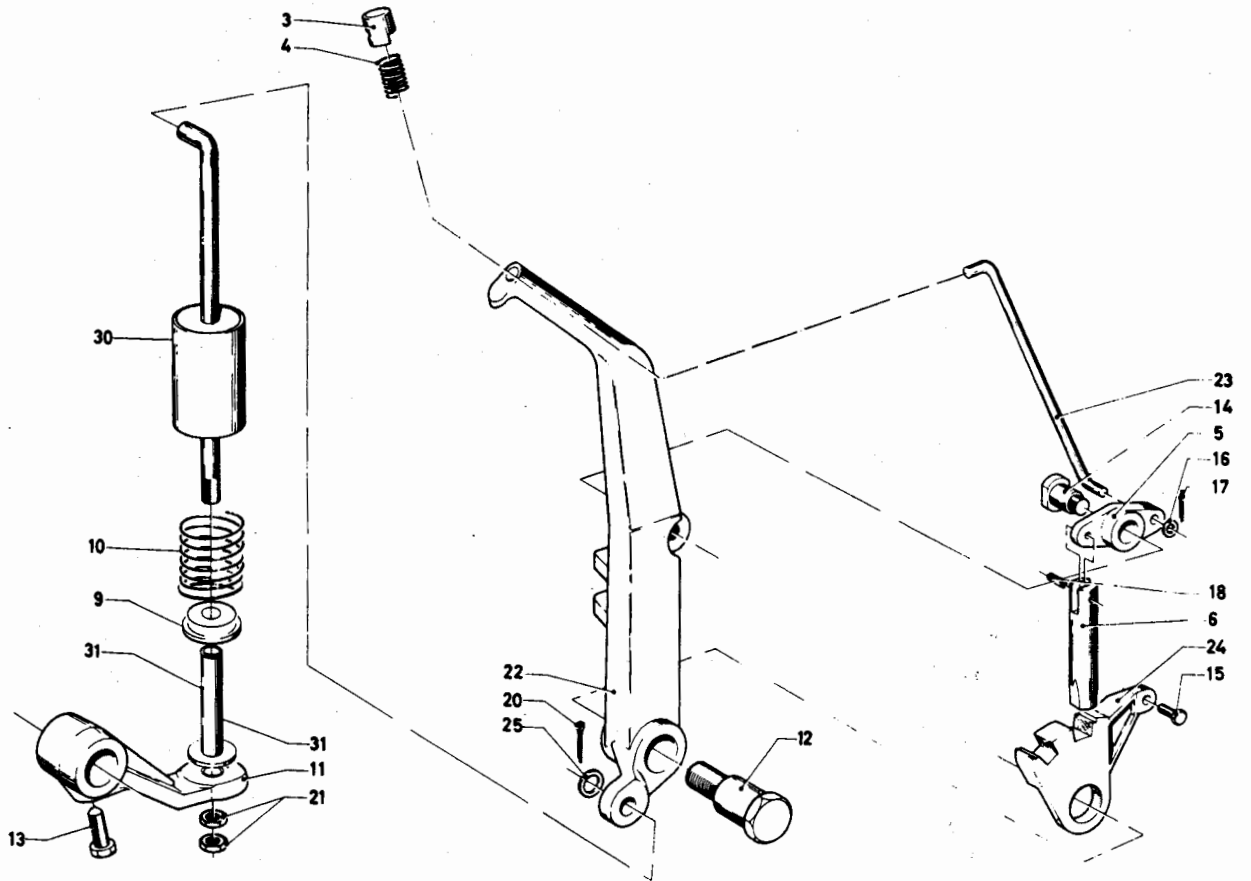


| Bild Nr. | Teile-Nr. | Stück-Zahl | Deutsch | English | Français | Español | 1446-25 Nummer/Bemerkung | 500 5164 ETK |
|----------|-----------|------------|--------------------|----------------|--------------------|--------------------|-----------------------------|-----------------|
| 1 | 111 2295 | 1 | SECHSKANTSCHRAUBE | HEX.BOLT | VIS 6 PANS | TORNILLO HEXAGONAL | M 8 X 10 DIN 933- 8.8-A4C | |
| 2 | 111 8654 | 1 | DICHTRING | WASHER | BAGUE D'ETANCHEITE | ANILLO DE JUNTA | A 8 X 14 DIN 7603-CU | |
| 3 | 111 8979 | 1 | VERSCHLUSSSCHRAUBE | SCREW PLUG | BOUCHON FILETE | TAPON ROSCADO | AM22X1,5 DIN 7604 | |
| 4 | 111 8737 | 1 | DICHTRING | WASHER | BAGUE D'ETANCHEITE | ANILLO DE JUNTA | A 22 X 27 DIN 7603-CU | |
| 5 | 116 5830 | 1 | KERNLOCHVERSCHLUSS | CORE HOLE PLUG | BOUCHON TROU DESS | CIERRE MACHO | B25 H 711 | |



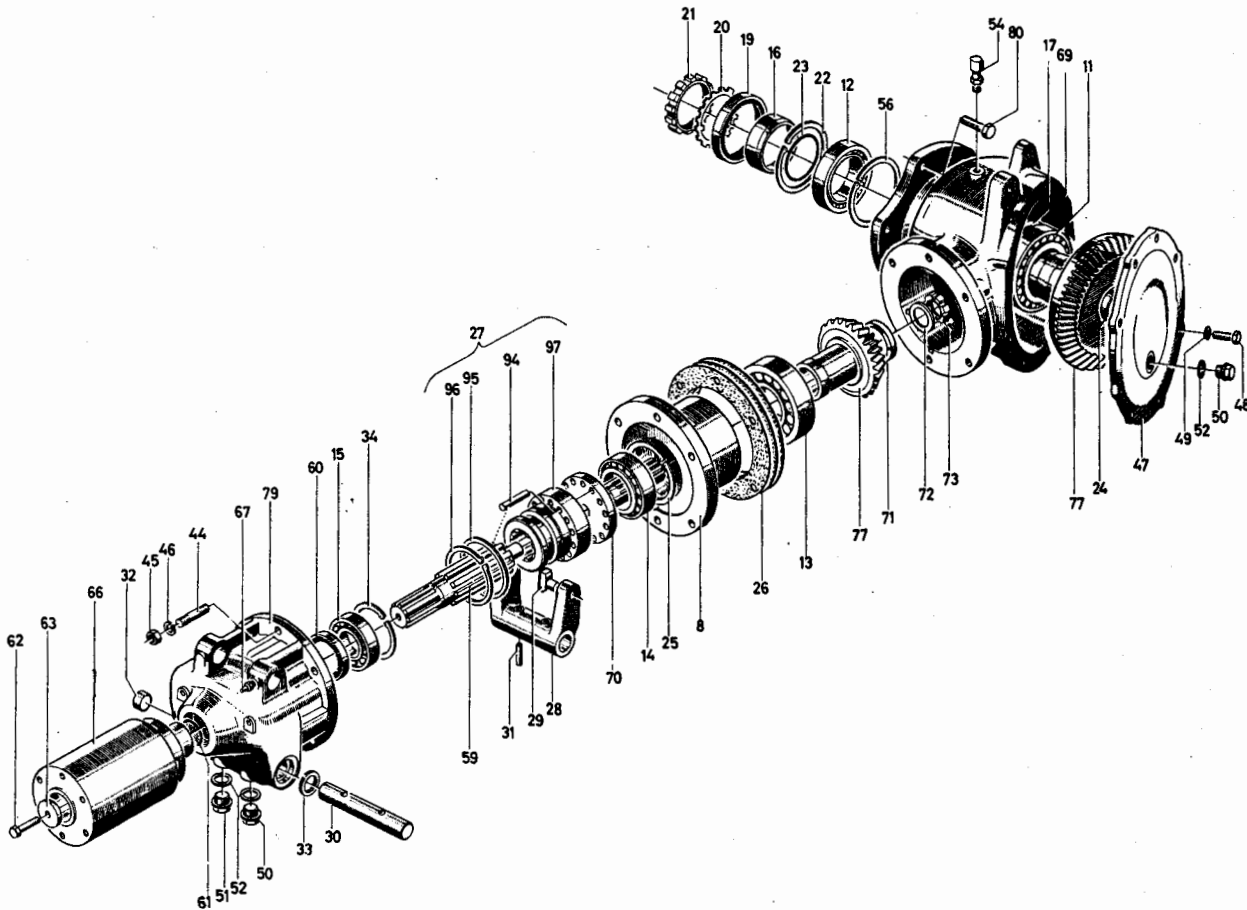
1446-26 500 3074

| Brj Nr. | Teile-Nr. | Stück-Zahl | Deutsch | English | Français | Español | Nummer/Bemerkung | ETK |
|---------|-----------|------------|-------------------|--------------------|--------------------|--------------------|--------------------------|-----|
| 3 | 338 8929 | 1 | DRUCKKNOPF | PUSHBUTTON | BOU-TON-POUSSOIR | PULSADOR | 1136-29-03.07 | |
| 4 | 338 8928 | 1 | SCHRAUBENFEDEK | HELICAL SPRING | RESSORT A BOUJIN | RESORTE HELICOIDAL | 1136-29-03.06 | 01 |
| 5 | 230 6258 | 1 | UMLENKHEBEL | REVERSING LEVER | LEVIER DE RENVOI | PALANCA INVERSION | | |
| 6 | 230 6257 | 1 | STIFT | PIN | CHEVILLE/GOUPILLE | PENNY/PASADJA | | |
| 8 | 230 6251 | 1 | SCHALTSTANGE | SHIFT ROD | BARRE ENCLAYAGE | BARRA CAMBIO | | |
| 9 | 230 6246 | 1 | FEDERTELLER | SPRING CAP | COUETTE DE RESSORT | PLATO RESORTE | | |
| 10 | 230 6247 | 1 | DRUCKFEDER | COMPRESSION SPRING | RESSORT DE CUMPR | RESORTE PRESION | | |
| 11 | 230 6245 | 1 | SCHALTHEBEL | SHIFT LEVER | LEVIER COMMANDE | PALANCA CAMBIO | | |
| 12 | 230 6256 | 1 | BOLZEN | PIN/BOLT/STUD | BOULON/AXE | BULON | | |
| 13 | 230 1561 | 1 | STELLSCHRAUBE | SET SCREW | VIS DE REGLAGE | TORNILLO GRAUOAC. | | |
| 14 | 111 5001 | 1 | BOLZEN | PIN/BOLT/STUD | BOULON/AXE | BULON | 12H11M10X 13 X 28DIN | |
| 15 | 111 2418 | 1 | SECHSKANTSCHRAUBE | HEX. BOLT | VIS 6 PANS | TORNILLO HEXAGONAL | M10X 25 DIN 933- 8.8-A4C | |
| 16 | 110 7095 | 1 | SCHIEBE | DISC/PALN/PLATE | RONDELLE/DISQUE | DISCO/CRISTAL/PLAT | A 6,40DIN 125-ST-A4C | |
| 17 | 110 6404 | 1 | SPLINT | SPLIT PIN | GOUPILLE FENDUE | PASADOR ALETAS | 2 X 12DIN 94-A4C | |
| 18 | 111 5407 | 1 | SPANNHULSE | DOWEL SLEEVE | DOUILLE SERRAGE | CASQUILLO FIADOR | 3 X 16DIN 1481 | |
| 20 | 110 6447 | 1 | SPLINT | SPLIT PIN | GOUPILLE FENDUE | PASADOR ALETAS | 4 X 20DIN 94-A4C | |
| 21 | 111 3152 | 2 | SECHSKANTMUTTER | HEX. NUT | ECROU 6 PANS | TUERCA HEXAGONAL | M12 DIN 936-M5S VZKC | |
| 22 | 231 5423 | 1 | HANDHEBEL | HAND LEVER | LEVIER A MAIN | PALANCA MANUAL | | |
| 23 | 231 5424 | 1 | DRUCKSTANGE | THRUST ROD | BRAS DE LEVIER | VARILLA PRESION | | |
| 24 | 231 5425 | 1 | SEGMENT | QUADRANT/SEGMENT | SEGMENT/SECTEUR | SEGMENTO | | |
| 25 | 110 7554 | 1 | SCHIEBE | DISC/PANE/PLATE | RONDELLE/DISQUE | DISCO/CRISTAL/PLAT | 13,50DIN 433-ST-A4C | |



1446-26 500 5346

| Bild Nr. | Teile-Nr. | Stück-Zahl | Deutsch | English | Français | Español | Nummer/Bemerkung | ETK |
|----------|-----------|------------|-------------------|--------------------|--------------------|--------------------|--------------------------|-----|
| 3 | 338 8929 | 1 | DRUCKKNOPF | PUSHBUTTON | BOUTON-POUSSOIR | PULSADOR | 1136-29-03.07 | |
| 4 | 338 8928 | 1 | SCHRAUBENFEDER | HELICAL SPRING | RESSORT A BOUDIN | RESORTE HELICOIDAL | 1136-29-03.06 | 01 |
| 5 | 230 6258 | 1 | UMLENKHEBEL | REVERSING LEVER | LEVIER DE RENVOI | PALANCA INVERSION | | |
| 6 | 230 6257 | 1 | STIFT | PIN | CHEVILLE/GOUPILLE | PERNO/PASADOR | | |
| 9 | 230 6246 | 1 | FEDERTELLER | SPRING CAP | CUVETTE DE RESSORT | PLATE RESORTE | | |
| 10 | 230 6247 | 1 | DRUCKFEDER | COMPRESSION SPRING | RESSORT DE COMPR | RESORTE PRESION | | |
| 11 | 230 6245 | 1 | SCHALTHEBEL | SHIFT LEVER | LEVIER COMMANDE | PALANCA CAMBIO | | |
| 12 | 230 6256 | 1 | BOLZEN | PIN/BOLT/STUD | BOULON/AXE | BULON | | |
| 13 | 230 1561 | 1 | STELLSCHRAUBE | SET SCREW | VIS DE REGLAGE | TORNILLO GRADUAC. | | |
| 14 | 111 5001 | 1 | BOLZEN | PIN/BOLT/STUD | BOULON/AXE | BULON | 12H11M10X 13 X 280IN | |
| 15 | 111 2418 | 1 | SECHSKANTSCHRAUBE | HEX.BOLT | VIS 6 PANS | TURNILLO HEXAGONAL | M10X 25 DIN 933- 8.8-A4C | |
| 16 | 110 7095 | 1 | SCHEIBE | DISC/PANE/PLATE | RONDELLE/DISQUE | DISCO/CRISTAL/PLAT | A 6,4DIN 125-ST-A4C | |
| 17 | 110 6404 | 1 | SPLINT | SPLIT PIN | GOUPILLE FENDUE | PASADOR ALETAS | 2 X 12DIN 94-A4C | |
| 18 | 111 5407 | 1 | SPANNHUELSE | DOWEL SLEEVE | DOUILLE SERRAGE | CASQUILLO FIADOR | 3 X 160IN 1481 | |
| 20 | 110 6447 | 1 | SPLINT | SPLIT PIN | GOUPILLE FENDUE | PASADOR ALETAS | 4 X 200IN 94-A4C | |
| 21 | 111 3152 | 2 | SECHSKANTMUTTER | HEX.NUT | ECROU 6 PANS | TUERCA HEXAGONAL | M12 DIN 936-M55 VZKC | |
| 22 | 231 5423 | 1 | HANDHEBEL | HAND LEVER | LEVIER A MAIN | PALANCA MANUAL | | |
| 23 | 231 5424 | 1 | DRUCKSTANGE | THRUST ROD | BRAS DE LEVIER | VARILLA PRESION | | |
| 24 | 231 5425 | 1 | SEGMENT | QUADRANT/SEGMENT | SEGMENT/SECTEUR | SEGMENTO | | |
| 25 | 110 7554 | 1 | SCHEIBE | DISC/PANE/PLATE | RONDELLE/DISQUE | DISCO/CRISTAL/PLAT | 13,5DIN 433-ST-A4C | |
| 30 | 237 1399 | 1 | SCHALTSTANGE | SHIFT ROD | BARRE EMBRAYAGE | BARRA CAMBIO | | |
| 31 | 237 1395 | 1 | ABSTANDROHR | SPACER TUBE | TUBE ECARTEMENT | TUBO DISTANCIARIO | | |

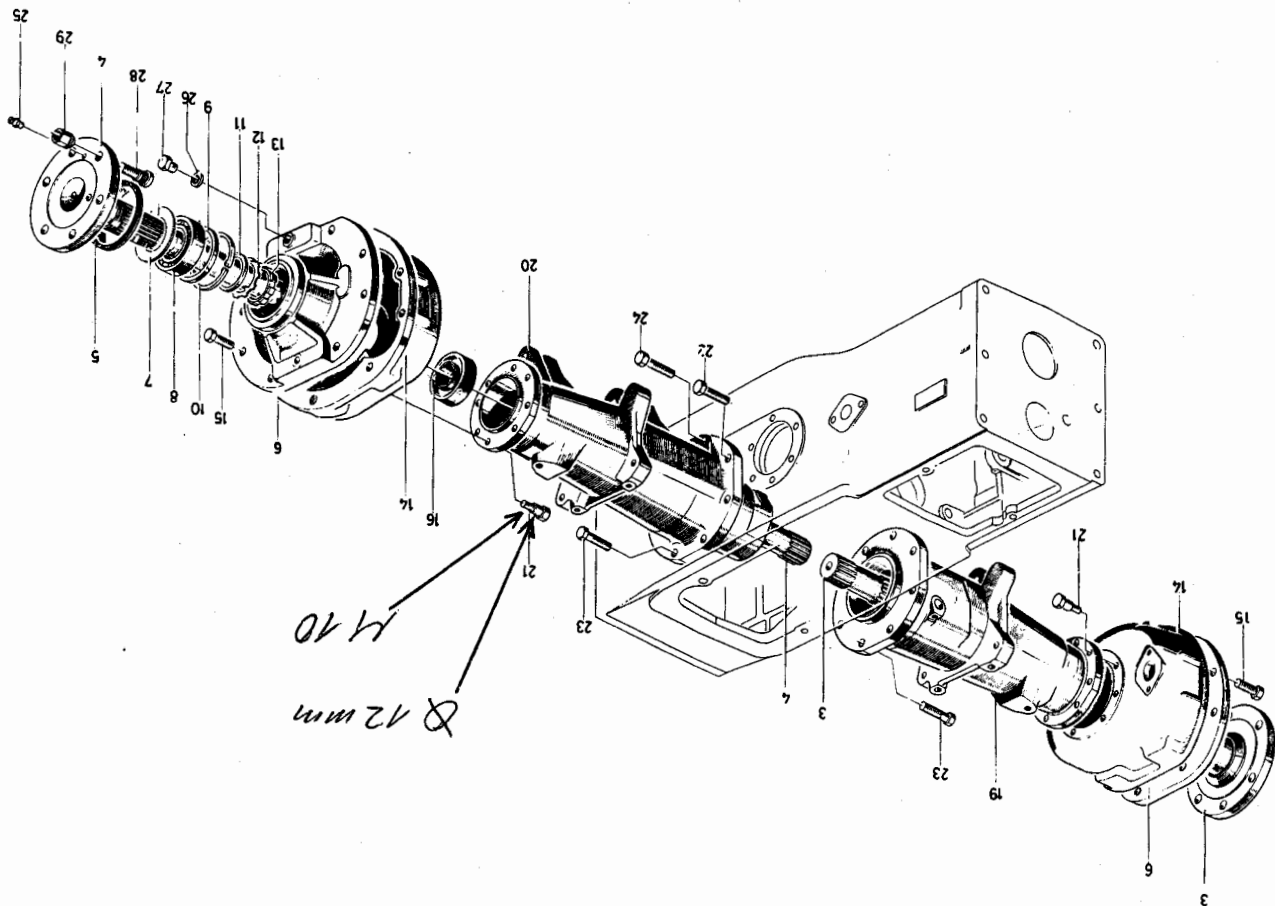


1446-26 500 5165

| Bild Nr. | Teile-Nr. | Stück-Zahl | Deutsch | English | Français | Español | Nummer/Bemerkung | ETK |
|----------|-----------|------------|--------------------|--------------------|--------------------|--------------------|----------------------------|-----|
| 8 | 230 6225 | 1 | FLANSCHBUCHSE | FLANGED BUSH | COUILLE A BRIDE | CASQUILLO BRIDA | | |
| 11 | 110 9965 | 1 | KEGELROLLENLAGER | TAP.ROLLER BEARING | ROULEM A ROUL CON | COJ.RODIL.CONICOS | 3C214J20IN 720 | 01 |
| 12 | 110 1596 | 1 | KEGELROLLENLAGER | TAP.ROLLER BEARING | ROULEM A ROUL CON | COJ.RODIL.CONICOS | 32013X DIN 720 | 01 |
| 13 | 112 5780 | 1 | KEGELROLLENLAGER | TAP.ROLLER BEARING | ROULEM A ROUL CON | COJ.RODIL.CONICOS | 30311J20IN 720 | 01 |
| 14 | 110 1597 | 1 | KEGELROLLENLAGER | TAP.ROLLER BEARING | ROULEM A ROUL CON | COJ.RODIL.CONICOS | 32011X DIN 720 | 01 |
| 15 | 110 9062 | 1 | RILLENKUGELLAGER | BALL BEARING | ROUL RAINURE BILLE | COJ.BOLAS FIJO | 6208 DIN 625 | 01 |
| 16 | 230 6297 | 1 | ABSTANDRING | SPACER RING | BAGUE ECARTEMENT | ARO CISTANCIARIO | | |
| 17 | 230 6739 | 1 | AUSGLEICHKOERPER | COMPENSATING BODY | CORPS DE COMPENS | CUERPO COMPENSAC. | S=3,0 WW.S.POS.950-966 | |
| 19 | 116 0701 | 1 | WELLENDICHTRING | SHAFT SEAL | JOINT D'ARBRE | ANILLO HERMET.EJE | A 8CX100 X10 H 2940-NI | 01 |
| 20 | 230 6235 | 1 | SICHERUNGSBLECH | LOCKING PLATE | TOLE DE SECURITE | CHAPA SEGURIDAD | | 01 |
| 21 | 112 0618 | 1 | NUTMUTTER | GROOVED NUT | ECROU RAINURE | TUERCA RANURADA | M 65X1,5 DIN70852 | |
| 22 | 110 7862 | 1 | SICHERUNGSRING | CIRCLIP | CIRCLIP | CIRCLIP | 100X3 DIN 472 | |
| 23 | 116 9588 | 1 | RUNDGUMMIRING | O-SEAL | ANNEAU TORIQUE | ANILLO GOMA REDOND | 65 X 2 H 721 | 01 |
| 24 | 116 5839 | 1 | KERNLOCHVERSCHLUSS | CORE HOLE PLUG | BOUCHON TROU OESS | CIERRE MACHO | 850 H 711 | |
| 25 | 110 7859 | 1 | SICHERUNGSRING | CIRCLIP | CIRCLIP | CIRCLIP | 90X4 DIN 472 | |
| 26 | 230 6730 | N8 | BEILAGE | SHIM | CALE | SUPLEMENTO | A=0,5 WW.S.POS.966-974 | |
| 27 | 230 6238 | 1 | TRAEGER | SUPPORT/CARRIER | SUPPORT/POUTRE | VIGA/SOPORTE | | |
| 28 | 230 6227 | 1 | SCHALTGABEL | SHIFT FORK | FOURCHETTE CDE | HORQUILLA CAMBIO | | |
| 29 | 230 6242 | 2 | SCHALTGABEL | SHIFT FORK | FOURCHETTE CDE | HORQUILLA CAMBIO | | |
| 30 | 230 6244 | 1 | SCHALTWELLE | SHIFTING SHAFT | ARBRE COMMANDE | EJE MANDO/CAMBIO | | |
| 31 | 111 5458 | 2 | SPANNHUELSE | DOWEL SLEEVE | DOUILLE SERRAGE | CASQUILLO FIADOR | 6 X 400IN 1481 | |
| 32 | 116 5830 | 1 | KERNLOCHVERSCHLUSS | CORE HOLE PLUG | BOUCHON TROU DESS | CIERRE MACHO | 825 H 711 | |
| 33 | 116 0738 | 1 | WELLENDICHTRING | SHAFT SEAL | JOINT D'ARBRE | ANILLO HERMET.EJE | A 25X 35 X 7 H 2940-NI | 01 |
| 34 | 110 7855 | 1 | SICHERUNGSRING | CIRCLIP | CIRCLIP | CIRCLIP | 80X2,5 DIN 472 | |
| 44 | 111 3480 | 6 | STIFTSCHRAUBE | STUD | GOUJON | ESPARRAGO | AM10 X 40 DIN 939- 8.8-A4C | |

| Bad Nr. | Teil-Nr. | Stück-Zahl | Deutsch | English | Français | Español | Nummer/Bemerkung | ETK |
|---------|----------|------------|--------------------|-------------------|-----------------------|--------------------|-----------------------------|-----|
| 45 | 110 2659 | 6 | SECHSKANTMUTTER | HEX.NUT | ECROU 6 PANS | TUERCA HEXAGONAL | M10 DIN 934-M 8 A4C | |
| 46 | 110 2800 | 6 | FEDERRING | SPRING LOCKWASHER | RONDELLE GROWER | ARANDELA ELASTICA | A 10 DIN 128 A4C | |
| 47 | 230 6233 | 1 | DECKEL | COVER | COUVERCLE | TAPA | | |
| 48 | 111 2322 | 8 | SECHSKANTSCHRAUBE | HEX.BOLT | VIS 6 PANS | TORNILLO HEXAGONAL | M 8 X 20 DIN 933-8.8-A4C | |
| 49 | 110 2799 | 8 | FEDERRING | SPRING LOCKWASHER | RONDELLE GROWER | ARANDELA ELASTICA | A 8 DIN 128 A4C | |
| 50 | 111 8980 | 2 | VERSCHLUSSSCHRAUBE | SCREW PLUG | BOUCHON FILETE | TAPON ROSCADO | AM22X1,5 DIN 7604 VZKC | |
| 51 | 121 8437 | 1 | VERSCHLUSSSCHRAUBE | SCREW PLUG | BOUCHON FILETE | TAPON ROSCADO | 2 814 M 2 | 01 |
| 52 | 111 8737 | 3 | DICHTRING | WASHER | BAGUE D'ETANCHEITE | ANILLO DE JUNTA | A 22 X 27 DIN 7603-CU | |
| 54 | 230 3612 | 1 | ENTLUEFTUNGSVENTIL | BREATHER VALVE | SOUP DEGAGEMENT D'AIR | VALV.PRGA.AIRE | | |
| 56 | 110 1512 | 1 | SICHERUNGSRING | CIRCLIP | CIRCLIP | CIRCLIP | 100X4 DIN 472 | |
| 59 | 230 7445 | 1 | ANTRIEBSWELLE | DRIVE SHAFT | ARBRE DE COMMANDE | EJE MOTRIZ | | |
| 60 | 116 1562 | 1 | WELLENDICHTRING | SHAFT SEAL | JOINT D'ARBRE | ANILLO HERMET.EJE | 8 50X 70 X10 H 2940-NI | 01 |
| 61 | 116 1561 | 1 | O-RING | O-SEAL | BAGUE TORIQUE | ANILLO O | 38 X 2 H 2927 | 01 |
| 62 | 116 6836 | 1 | SKT.DEHNSCHRAUBE | WAISTED BOLT | VIS EXTENS 6 PANS | TORN.HEX.EXPANSION | M10X1 X 40 H 8C3-10.9 | 01 |
| 63 | 231 0951 | 1 | SCHEIBE | DISC/PANE/PLATE | RONDELLE/DISQUE | DISCC/CRISTAL/PLAT | | |
| 66 | 231 5409 | 1 | ANLAUFKUPPLUNG | OVERLOAD CLUTCH | LIMITEUR COUPLE | ACOPLAM.ARRANQUE | | |
| 67 | 116 8225 | 2 | KEGELSCHMIERNIPPEL | LUBE FITTING | GRAISSEUR CONIQUE | ENGASADOR CONICO | SA 8H 3360 | 01 |
| 69 | 231 6231 | 1 | GEHAEUSE | HOUSING/CASE | CARTER/BOITIER | CAJA/BLOQUE/CUERPO | | |
| 70 | 231 5980 | 1 | FLANSCHWELLE | FLANGED SHAFT | ARBRE A BRIDE | EJE BRIDA | | |
| 71 | 231 5981 | 1 | NASENSCHEIBE | TAB WASHER | RONDELLE A TALON | ARANDELA RESALTO | | |
| 72 | 121 1692 | 1 | SICHERUNGSBLECH | LOCKING PLATE | TOLE DE SECURITE | CHAPA SEGURIDAD | 2 250 A 9 (IN KLAMMER) | |
| 73 | 121 1693 | 1 | NUTMUTTER | GROOVED NUT | ECROU RAINURE | TUERCA RANURADA | 2 174 8 30 (IN KLAMMER) | |
| 77 | 231 9524 | 1 | KEGELTRIEB | BEVEL DRIVE | COUPLE CONIQUE | GRUPO CONICO | Z=18/29 | |
| 79 | 232 5661 | 1 | SCHALTGEHAEUSE | HOUSING | CARTER COMMANDE | CAJA CAMBIO/MANDE | | |
| 80 | 110 3006 | 5 | SECHSKANTSCHRAUBE | HEX.BOLT | VIS 6 PANS | TORNILLO HEXAGONAL | M12 X 45 DIN 609-M 8.8 VZKC | |
| 94 | 230 6240 | 16 | BOLZEN | PIN/BOLT/STUD | BOULON/AXE | BULON | | 01 |
| 95 | 230 6241 | 1 | RING | RING | BAGUE/ANNEAU | ANILLO | | |
| 96 | 110 7782 | 1 | SICHERUNGSRING | CIRCLIP | CIRCLIP | CIRCLIP | 75X2,5 DIN 471 | 01 |
| 950 | 230 6740 | NB | BEILAGE | SHIM | CALE | SUPLEMENTO | A=3,1 | |
| 951 | 230 6741 | NB | BEILAGE | SHIM | CALE | SUPLEMENTO | A=3,2 | |
| 952 | 230 6742 | NB | BEILAGE | SHIM | CALE | SUPLEMENTO | A=3,3 | |
| 953 | 230 6743 | NB | BEILAGE | SHIM | CALE | SUPLEMENTO | A=3,4 | |
| 954 | 230 6744 | NB | BEILAGE | SHIM | CALE | SUPLEMENTO | A=3,5 | |
| 955 | 230 6745 | NB | BEILAGE | SHIM | CALE | SUPLEMENTO | A=3,6 | |
| 956 | 230 6746 | NB | BEILAGE | SHIM | CALE | SUPLEMENTO | A=3,7 | |
| 957 | 230 6746 | NB | BEILAGE | SHIM | CALE | SUPLEMENTO | A=3,8 | |
| 958 | 230 6748 | NB | BEILAGE | SHIM | CALE | SUPLEMENTO | A=3,9 | |
| 959 | 230 6749 | NB | BEILAGE | SHIM | CALE | SUPLEMENTO | A=4,0 | |
| 960 | 230 6750 | NB | BEILAGE | SHIM | CALE | SUPLEMENTO | A=4,1 | |
| 961 | 230 6751 | NB | BEILAGE | SHIM | CALE | SUPLEMENTO | A=4,2 | |
| 962 | 230 6752 | NB | BEILAGE | SHIM | CALE | SUPLEMENTO | A=4,3 | |
| 963 | 230 6753 | NB | BEILAGE | SHIM | CALE | SUPLEMENTO | A=4,4 | |
| 964 | 230 6754 | NB | BEILAGE | SHIM | CALE | SUPLEMENTO | A=4,5 | |

| Bld Nr. | Teile-Nr. | Stück- Zahl | Deutsch | English | Français | Español | Nummer/Bemerkung | ETK |
|------------|-----------|----------------|---------|---------|----------|------------|------------------|-----|
| 965 | 230 6755 | NB | BEILAGE | SHIM | CALE | SUPLEMENTO | A=5,6 | |
| 966 | 230 6756 | NB | BEILAGE | SHIM | CALE | SUPLEMENTO | A=4,7 | |
| 967 | 230 6731 | NB | BEILAGE | SHIM | CALE | SUPLEMENTO | A=0,6 | |
| 968 | 230 6732 | NB | BEILAGE | SHIM | CALE | SUPLEMENTO | A=0,7 | |
| 969 | 230 6733 | NB | BEILAGE | SHIM | CALE | SUPLEMENTO | A=0,8 | |
| 970 | 230 6734 | NB | BEILAGE | SHIM | CALE | SUPLEMENTO | A=0,9 | |
| 971 | 230 6735 | NB | BEILAGE | SHIM | CALE | SUPLEMENTO | A=1,0 | |



| Bld. Nr. | Teil-Nr. | Stück-Zahl | Deutsch | English | Français | Español | Nummer/Bemerkung | ETK |
|----------|----------|------------|---------|---------|----------|---------|------------------|-----|
|----------|----------|------------|---------|---------|----------|---------|------------------|-----|

1446-27 500 5243

| | | | | | | | | |
|----|----------|----|---------------------|-----------------|--------------------|--------------------|--------------------|--|
| 3 | 231 5917 | 1 | STECKWELLE | PLUG-IN SHAFT | DEMI-ARRBRE FLOTT | EJE ENCHUFE | DEMI-ARRBRE FLOTT | |
| 4 | 231 5915 | 1 | STECKWELLE | PLUG-IN SHAFT | DEMI-ARRBRE FLOTT | EJE ENCHUFE | DEMI-ARRBRE FLOTT | |
| 5 | 231 5962 | 2 | RING | Washer | ANILLO | LI. | ANILLO | |
| 6 | 232 6077 | 2 | DECKEL | COVER | COUVERCLE | TAPA | COUVERCLE | |
| 7 | 116 0133 | 4 | AX.WÄRMELSDICHTUNG | BEARING SEAL | BAUDE-JOINT KÜHL. | AND HERMET.AXIAL | BAUDE-JOINT KÜHL. | |
| 8 | 230 9517 | 2 | KILLENKUGELLAGER | BALL BEARING | KÜHL KÄHNKRE PILLE | COJ. BULAS FIJU | KÜHL KÄHNKRE PILLE | |
| 9 | 230 2258 | 2 | SCHETTEL | DISC/PANE/PLATE | KONDELLE/DISQUE | DISCO/CRISTAL/PLAT | KONDELLE/DISQUE | |
| 10 | 110 7866 | 2 | SICHERUNGSRING | CIRCLIP | CIRCLIP | 125X4 DIN 472 | CIRCLIP | |
| 11 | 230 2259 | 2 | ABSTÄNDLING | SPACER RING | BAGUE ECARTEMENT | ARU DISTANCIARIO | BAGUE ECARTEMENT | |
| 12 | 112 0677 | 2 | SICHERUNGSELECH | LOCKING PLATE | TILE DE SECURITE | CHAPA SEGURIDAD | TILE DE SECURITE | |
| 13 | 116 7169 | 2 | NUTMUTEX | GRUVED NUT | ECKU RAINJURE | TOERCA RANURADA | ECKU RAINJURE | |
| 14 | 232 6075 | 2 | GEHAUSE | HOUSING/CASE | CARTER/BOITIER | CAJA/PLIQUE/CEKPO | CARTER/BOITIER | |
| 15 | 111 2538 | 16 | SECHSKANTSCHRAUBE | HEX.BOLT | VIS 6 PANS | TOKNILLO HEXAGONAL | TOKNILLO HEXAGONAL | |
| 16 | 237 2170 | 2 | RADIALDICHTUNG | RADIAL SEAL | BAGUE-JOINT RADIAL | ANIL. JUNTA RADIAL | BAGUE-JOINT RADIAL | |
| 19 | 232 6086 | 1 | TRAGOHHR | SUPPORT TUBE | TRUMPETA EJE | TRUMPETA EJE | TRUMPETA EJE | |
| 20 | 233 5934 | 1 | TRAGOHHR | SUPPORT TUBE | TRUMPETA EJE | TRUMPETA EJE | TRUMPETA EJE | |
| 21 | 339 2087 | 16 | SKT.PASSSCHRAUBE | FITTED BOLT | VIS AJUST 6 PANS | TURV. HEK.CALIBR. | VIS AJUST 6 PANS | |
| 22 | 111 2624 | 8 | SECHSKANTSCHRAUBE | HEX.BOLT | VIS 6 PANS | TOKNILLO HEXAGONAL | TOKNILLO HEXAGONAL | |
| 23 | 111 2631 | 4 | SECHSKANTSCHRAUBE | HEX.BOLT | VIS 6 PANS | TOKNILLO HEXAGONAL | TOKNILLO HEXAGONAL | |
| 24 | 111 2636 | 4 | SECHSKANTSCHRAUBE | HEX.BOLT | VIS 6 PANS | TOKNILLO HEXAGONAL | TOKNILLO HEXAGONAL | |
| 25 | 116 8225 | 2 | KEGELSCHMIEHNIPPEL | LUBE FITTING | GRAISSBUR CONDUITE | ENGASADON CONDUIC | GRAISSBUR CONDUITE | |
| 26 | 111 8693 | 2 | DICHTUNG | WASHER | BAGUE D'ETANCHETE | ANILLO DE JUNTA | BAGUE D'ETANCHETE | |
| 27 | 112 2351 | 2 | VER.SCHLUSSSCHRAUBE | SCREW PLUG | BOUCHON FILETE | TAPON ROSCADO | BOUCHON FILETE | |
| 28 | 339 3268 | 12 | SCHRAUBE | SCREW/BOLT | VIS/BOULON | TORNILLO | VIS/BOULON | |
| 29 | 112 3546 | 12 | KUGELBRUNNEN | SHOULDER NUT | ECKU COLLET SPHER | TUERK.CULLAR.ESFER | ECKU COLLET SPHER | |

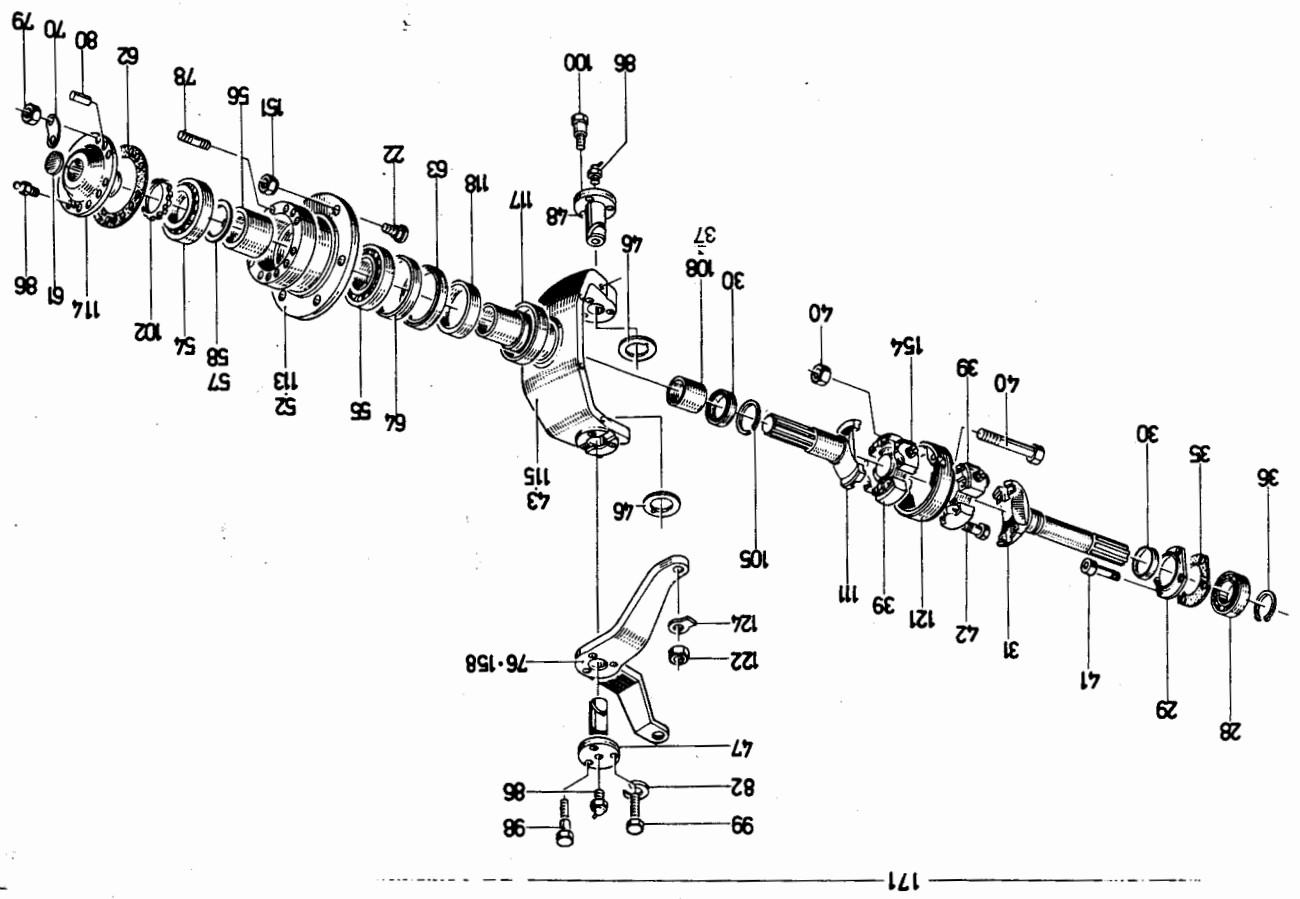
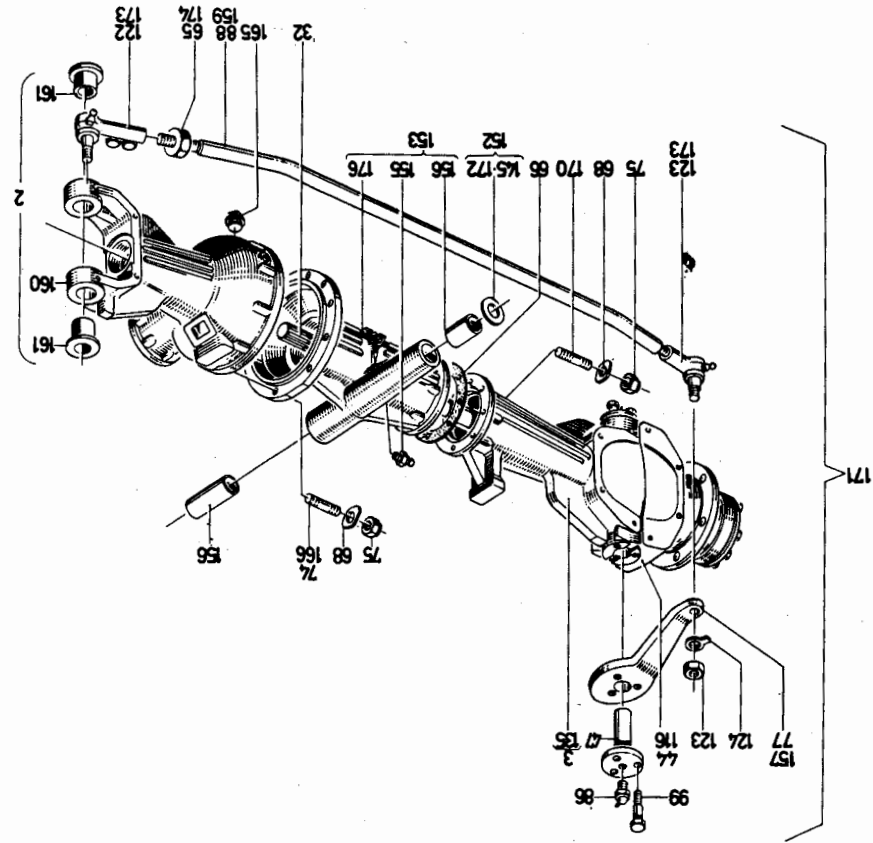
M 10 x 35

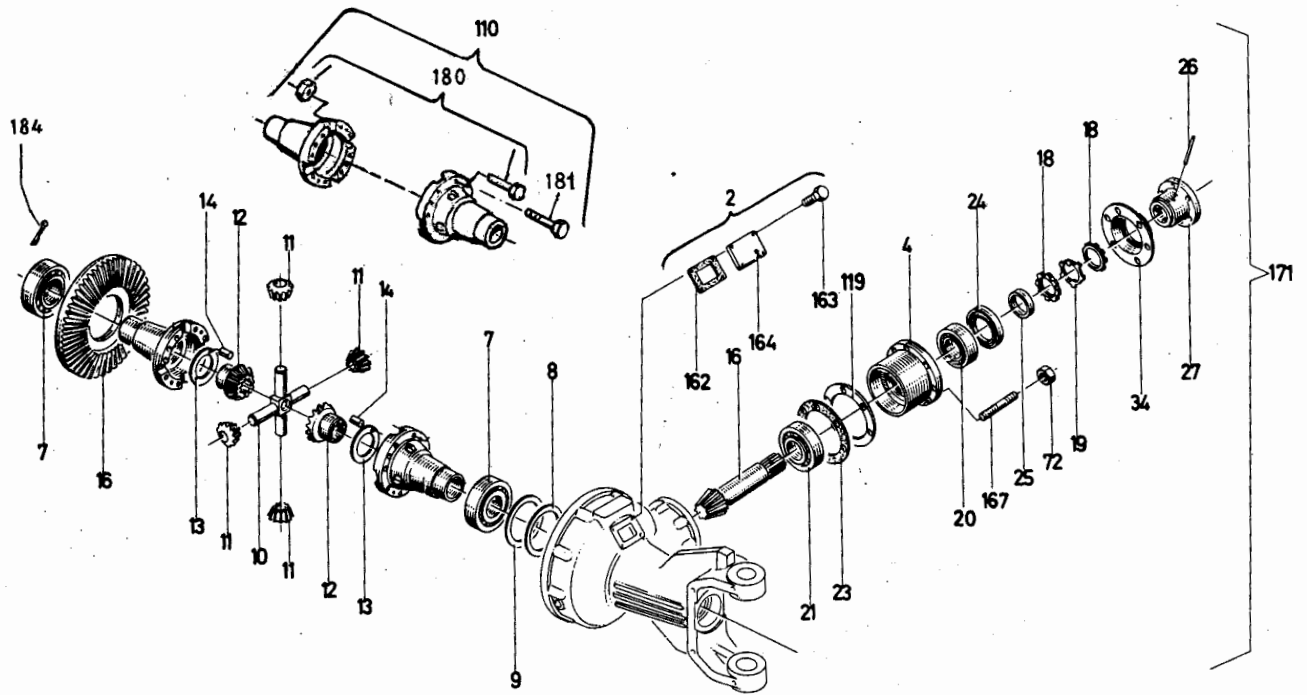


Angetriebene Vorderachse

Essieu AV moteur
Eje delantero con accionamiento

1005-28 5004280





1005-28 500 4280

| Bild Nr. | Teile-Nr. | Stück-Zahl | Deutsch | English | Français | Español | Nummer/Bemerkung | ETK |
|----------|-----------|------------|--------------------|--------------------|--------------------|--------------------|-----------------------|-----|
| 2 | 231 5984 | 1 | ACHSBRUECKE | AXLE BRACKET | PONT ESSIEU | PUENTE EJE | VST.LI. | |
| 3 | 231 5982 | 1 | ACHSBRUECKE | AXLE BRACKET | PONT ESSIEU | PUENTE EJE | VST.RE. | |
| 4 | 231 1124 | 1 | LAGERGEHAEUSE | BEARING HOUSING | BOITIER DE PALIER | CAJA SUPORTE | | |
| 7 | 111 0005 | 2 | KEGELROLLENLAGER | TAP.ROLLER BEARING | ROULEM A ROUL CON | COJ.RODIL.CONICOS | 32212 DIN 720 | 01 |
| 8 | 231 1154 | 1 | BEILAGE | SHIM | CALE | SUPLEMENTO | | |
| 9 | 231 1151 | 2 | BEILAGE | SHIM | CALE | SUPLEMENTO | | |
| 10 | 231 1196 | 1 | KREUZZAPFEN | SPIDER | TENON EN CROIX | MUNDN CRUCETA | | |
| 11 | 231 1148 | 4 | KEGELRAD | BEVEL GEAR | ENGREN CONIQUE | RUECA CONICA | Z=10 | |
| 12 | 231 1141 | 2 | KEGELRAD | BEVEL GEAR | ENGREN CONIQUE | RUEDA CONICA | Z=16 | |
| 13 | 237 8939 | 2 | ANLAUFSCHIEBE | STOP WASHER | DISQUE BUTEE | ARANDELA TOPE | | |
| 14 | 231 1180 | 2 | ZYLINDERSTIFT | PARALLEL PIN | GOUPILLE CYLINOR. | PERNO CILINDRICO | | |
| 16 | 231 2293 | 1 | KEGELRAD | BEVEL GEAR | ENGREN CONIQUE | RUEDA CONICA | M.RITZEL | |
| 18 | 112 0610 | 2 | NUTMUTTER | GROOVED NUT | ECROU RAINURE | TUERCA RANURADA | M 42x1,5 DIN70852-M80 | 01 |
| 19 | 231 1166 | 1 | SICHERUNGSBLECH | LOCKING PLATE | TOLE DE SECURITE | CHAPA SEGURIDAD | | 01 |
| 20 | 110 1909 | 1 | KEGELROLLENLAGER | TAP.ROLLER BEARING | ROULEM A ROUL CON | COJ.RODIL.CONICOS | 32209 DIN 720 | 01 |
| 21 | 110 9981 | 1 | KEGELROLLENLAGER | TAP.ROLLER BEARING | ROULEM A ROUL CON | COJ.RODIL.CONICOS | 30309 DIN 720 | 01 |
| 22 | 231 1164 | 12 | RADBEFESTIG.BOLZEN | WHEEL PIN | BOULON FIX DE ROUE | BULON FIJAC.RUEDA | | |
| 23 | 231 1195 | 1 | BEILAGE | SHIM | CALE | SUPLEMENTO | | |
| 24 | 231 1118 | 1 | DICHRING | WASHER | BAGUE D'ETANCHEITE | ANILLO DE JUNTA | | 01 |
| 25 | 231 1171 | 1 | ABSTANDRING | SPACER RING | BAGUE ECARTEMENT | ARO CISTANCIARIO | | |
| 26 | 231 1173 | 1 | BOLZEN | PIN/BOLT/STUD | BOULON/AXE | BULON | | |
| 27 | 231 1149 | 1 | ANTRIEBSFLANSCH | DRIVE FLANGE | BRIDE DE COMMANDE | BRIDA ACCIONAMIENT | | |
| 28 | 110 8981 | 2 | RILLENKUGELLAGER | BALL BEARING | ROUL RAINURE BILLE | COJ.BOLAS FIJO | 6009 DIN 625 | |

| d | Teile-Nr. | Stück-Zahl | Deutsch | English | Français | Español | Nummer/Bemerkung | ETK |
|----|-----------|------------|-------------------|--------------------|--------------------|--------------------|--|-----|
| 9 | 231 1194 | 2 | FLANSCH | FLANGE | BRIDE/COLLET | BRIDA | | |
| 0 | 231 1160 | 4 | DICHTRING | WASHER | BAGUE D'ETANCHEITE | ANILLO DE JUNTA | | 01 |
| 1 | 231 1140 | 1 | GELENKWELLE | JOINT SHAFT | ARBRE A CARDAN | EJE ARTICULADO | L1. | |
| 12 | 231 1139 | 1 | GELENKWELLE | JOINT SHAFT | ARBRE A CARDAN | EJE ARTICULADO | RE. | |
| 14 | 231 1147 | 1 | SCHUTZKAPPE | CAP | CAPUCHON PROTECT | SOMBRERETE PROTEC. | | |
| 15 | 231 1155 | 2 | DICHTUNG | GASKET | GARNITURE/JOINT | JUNTA | | 01 |
| 36 | 110 7760 | 2 | SICHERUNGSRING | CIRCLIP | CIRCLIP | CIRCLIP | 45X1,75DIN 471 | |
| 37 | 231 1157 | 2 | BUCHSE | BUSH | DOUILLE | CASQUILLO | BIS A.NR.1252,AB A.NR.1253 PCS.108 | |
| 39 | 231 1144 | 4 | KREUZGELENK | UNIVERSAL JOINT | JOINT A CROISILLON | ARTICULAC.CRUCETA | | |
| 40 | 231 1190 | 8 | SECHSKANTSCHRAUBE | HEX.BOLT | VIS 6 PANS | TORNILLO HEXAGONAL | | |
| 41 | 231 1163 | 8 | ZYLINDERSCHRAUBE | CHEESE-HEAD SCREW | VIS TETE CYLINDR. | TORN.CBZA.CILIND. | | |
| 42 | 231 1184 | 16 | SECHSKANTSCHRAUBE | HEX.BOLT | VIS 6 PANS | TORNILLO HEXAGONAL | | |
| 43 | 231 1127 | 1 | TRAEGER | SUPPCRT/CARRIER | SUPPORT/POUTRE | VIGA/SOPORTE | LI.BIS A.NR.1252,AB A.NR.1253 BIS A.NR.1710 PCS.950 | |
| 44 | 231 1128 | 1 | TRAEGER | SUPPCRT/CARRIER | SUPPORT/POUTRE | VIGA/SOPORTE | RE.BIS A.NR.1252,AB A.NR.1253 BIS A.NR.1710 PCS.951 | |
| 46 | 231 1156 | 4 | SCHEIBE | DISC/PANE/PLATE | RONDELLE/DISQUE | DISCO/CRISTAL/PLAT | | |
| 47 | 231 1197 | 2 | LAGERBOLZEN | PIVOT PIN | AXE SUPPORT | BULON SOPORTE | CB. | |
| 48 | 231 1198 | 2 | LAGERBOLZEN | PIVOT PIN | AXE SUPPORT | BULON SOPORTE | UN. | |
| 52 | 231 1131 | 2 | NABE | HUB | MOYEU | CUBO | BIS A.NR.1710,AB A.NR.1711 PCS.113 | |
| 54 | 110 9963 | 2 | KEGELROLLENLAGER | TAP.ROLLER BEARING | ROULEM A ROUL CON | COJ.RODIL.CONICOS | 30213 DIN 720 | 01 |
| 55 | 110 9964 | 2 | KEGELROLLENLAGER | TAP.ROLLER BEARING | ROULEM A ROUL CON | COJ.RODIL.CONICOS | 30214 DIN 720 | 01 |
| 56 | 231 1203 | 2 | ABSTANDROHR | SPACER TUBE | TUBE ECARTEMENT | TUBO DISTANCIARIO | | |
| 57 | 231 1168 | 2 | BEILAGE | SHIM | CALE | SUPLEMENTO | A=C,5MM | |
| 58 | 231 1167 | 4 | BEILAGE | SHIM | CALE | SUPLEMENTO | A=0,2MM | |
| 61 | 231 1159 | 2 | DECKEL | COVER | COUVERCLE | TAPA | | |
| 62 | 231 1193 | 2 | DICHTUNG | GASKET | GARNITURE/JOINT | JUNTA | | 01 |
| 63 | 231 1162 | 2 | DICHTRING | WASHER | BAGUE D'ETANCHEITE | ANILLO DE JUNTA | | 01 |
| 64 | 231 1161 | 2 | ABSTANDRING | SPACER RING | BAGUE ECARTEMENT | ARO DISTANCIARIO | | |
| 65 | 231 1178 | 2 | SECHSKANTMUTTER | HEX.NUT | ECROU 6 PANS | TUERCA HEXAGONAL | ERSETZT DURCH PCS.174 | |
| 66 | 231 1153 | 2 | DICHTUNG | GASKET | GARNITURE/JOINT | JUNTA | | 01 |
| 68 | 110 6354 | 18 | SICHERUNGSBLECH | LOCKING PLATE | TOLE DE SECURITE | CHAPA SEGURIDAD | 13 DIN 93-ST VZKC | 01 |
| 70 | 231 1170 | 6 | SICHERUNGSBLECH | LOCKING PLATE | TOLE DE SECURITE | CHAPA SEGURIDAD | | |
| 72 | 110 2659 | 6 | SECHSKANTMUTTER | HEX.NUT | ECROU 6 PANS | TUERCA HEXAGONAL | M10 DIN 934-M 8 A4C | |
| 74 | 231 1179 | 1 | BOLZENSCHRAUBE | STUD | BOULON | TORN.VASTAGO | | |
| 75 | 111 2870 | 18 | SECHSKANTMUTTER | HEX.NUT | ECROU 6 PANS | TUERCA HEXAGONAL | M12 X1,5 DIN 934-M10 | 03 |
| 76 | 231 1129 | 1 | LENKSPURHEBEL | STEERING ARM | LEV ATTAQUE FUSEE | PALANCA BIELA ACOF | BEI ERSTMALIGEM ERSATZ POS. 158,157,159,173 U.174 LIEFERN | |
| 77 | 231 1134 | 1 | LENKHEBEL | STEERING ARM | LEVIER DE DIRECTIO | PALANCA DIRECCION | BEI ERSTMALIGEM ERSATZ POS. 157,158,159,173 U.174 LIEFERN | |
| 78 | 231 1183 | 16 | STIFTSCHRAUBE | STUD | GOUJON | ESPARRAGO | | |
| 79 | 231 1174 | 16 | SECHSKANTMUTTER | HEX.NUT | ECROU 6 PANS | TUERCA HEXAGONAL | | |
| 80 | 231 1177 | 10 | ZYLINDERSTIFT | PARALLEL PIN | GOUPILLE CYLINDR. | PERNO CILINDRICO | | |
| 82 | 110 2799 | 32 | FEDERRING | SPRING LOCKWASHER | RONDELLE GROWER | ARANDELA ELASTICA | A 8 DIN 128 A4C | |
| 86 | 116 8226 | 6 | SCHMIERNIPPEL | LUBE FITTING | RACCORD GRAISSEUR | NIPLE LUBRICACION | SA10H 3360 | 01 |
| 88 | 231 1201 | 1 | SPURSTANGE | TRACK ROD | BARRE ACCOUPLEMENT | BIELA ANCHO RODAD. | BEI ERSTMALIGEM ERSATZ POS. 159,157,158,173 U.174 LIEFERN | |

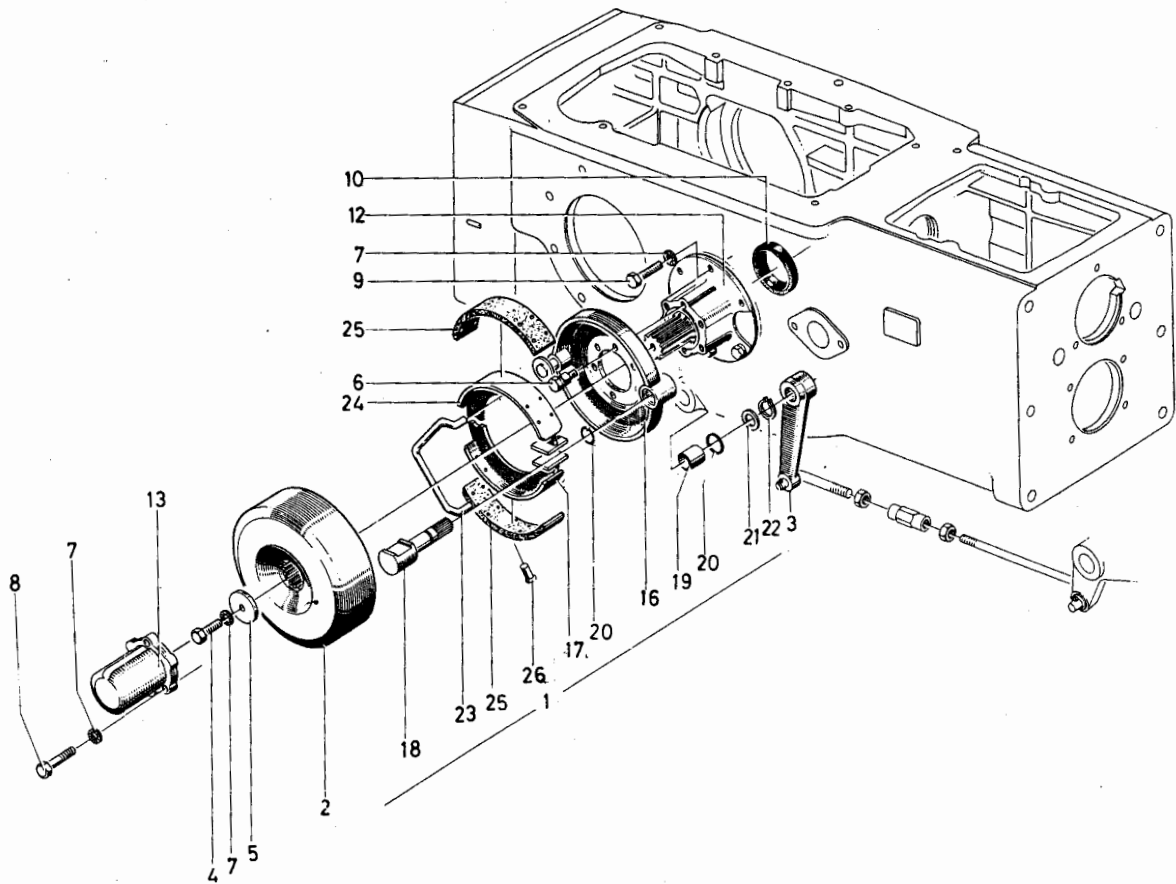
| Bld Nr. | Teil-Nr. | Stück-Zahl | Deutsch | Englisch | Français | Español | Nummer/Bemerkung | ETK |
|---------|----------|------------|--------------------|-----------------|-----------------------|---------------------|--|-----|
| 98 | 111 1325 | 2 | SECHSKANTSCHRAUBE | HEX.BOLT | VIS 6 PANS | TORNILLO HEXAGONAL | M10X 65 DIN 931- 8.8-A4C | |
| 99 | 111 1315 | 4 | SECHSKANTSCHRAUBE | HEX.BOLT | VIS 6 PANS | TORNILLO HEXAGONAL | M10X 55 DIN 931- 8.8-A4C | |
| 100 | 111 1124 | 6 | SECHSKANTSCHRAUBE | HEX.BOLT | VIS 6 PANS | TORNILLO HEXAGONAL | M 8X 25 01N 931-M 8.8 VZKC | |
| 102 | 231 6043 | 2 | NUTMUTTER | GROOVED NUT | ECROU RAINURE | TUERCA RANURADA | | 01 |
| 105 | 110 7846 | 2 | SICHERUNGSRING | CIRCLIP | CIRCLIP | CIRCLIP | 68X2,5 DIN 472 | |
| 108 | 232 1981 | 2 | BUCHSE | BUSH | DOUILLE | CASQUILLO | AB A.NR.1253 BIS A.NR.1252 POS.37 | |
| 110 | 232 5551 | 1 | DIFFER.GEHAUESE | DIFF.CASE | CARTER DU DIFFER | CAJA DIFERENCIAL | VST. | |
| 111 | 232 5790 | 2 | GELENKWELLE | JOINT SHAFT | ARBRE A CARDAN | EJE ARTICULADO | | |
| 113 | 232 5791 | 2 | NABE | HUB | MOYEU | CUBO | AB A.NR.1711 | |
| 114 | 232 5792 | 2 | FLANSCH | FLANGE | BRIDE/COLLET | ERICA | | |
| 115 | 232 5793 | 1 | NABENTRAEGER | HUB CARRIER | SUPPORT DE MOYEU | PORTA-CUBO | LI. | |
| 116 | 232 5794 | 1 | NABENTRAEGER | HUB CARRIER | SUPPORT DE MOYEU | PORTA-CUBO | RE. | |
| 117 | 232 5795 | 2 | RING | RING | BAGUE/ANNEAU | ANILLO | IN. | 01 |
| 118 | 232 5796 | 2 | RING | RING | BAGUE/ANNEAU | ANILLO | AUSS. | 01 |
| 119 | 233 9257 | 1 | SCHEIBE | DISC/PANE/PLATE | RONDELLE/DISQUE | DISCO/CRISTAL/PLAT | | |
| 121 | 237 2174 | 2 | TRAEGER | SUPPORT/CARRIER | SUPPORT/POUTRE | VIGA/SOPORTE | AB A.NR.4074 | |
| 122 | 237 2175 | 1 | KUGELGELENK | BALL JOINT | JOINT A ROTULE | ARTICULAC.ESFERIC | BEI ERSTMALIGEM ERSATZ PGS. 173,157,158,159 U.174 LIEFERN | |
| 123 | 237 3524 | 1 | KUGELGELENK | BALL JOINT | JOINT A ROTULE | ARTICULAC.ESFERIC | BEI ERSTMALIGEM ERSATZ PGS. 173,157,158,159 U.174 LIEFERN | |
| 124 | 110 6354 | 2 | SICHERUNGSBLECH | LOCKING PLATE | TOLE DE SECURITE | CHAPA SEGURIDAD | 13 DIN 93-ST VZKC NUR BIS FG.NR. | |
| 125 | 231 1121 | 1P | ACHSBRUECKE | AXLE BRACKET | PONT ESSIEU | PUNTE EJE | PGS.3 | |
| 145 | 233 0371 | 1 | SCHEIBE | DISC/PANE/PLATE | RONDELLE/DISQUE | DISCO/CRISTAL/PLAT | D=1MM | |
| 151 | 110 1323 | 12 | KUGELBUNDMUTTER | SHOULDER NUT | ECROU COLLET SPHER | TUERCO.COLLAR.ESFER | A18 DIN74361-8G VZKC | |
| 152 | 233 0369 | SZ | SCHEIBE | DISC/PANE/PLATE | RONDELLE/DISQUE | DISCO/CRISTAL/PLAT | | |
| 153 | 231 6787 | 1 | LAGERGEHAUESE | BEARING HOUSING | BOITIER DE PALIER | CAJA SOPORTE | | |
| 154 | 233 9345 | 8 | SCHMIERNIPPEL | LUBE FITTING | RACCORD GRAISSEUR | NIPLE LUBRICACION | | 01 |
| 155 | 116 8226 | 1 | SCHMIERNIPPEL | LUBE FITTING | RACCORD GRAISSEUR | NIPLE LUBRICACION | SA10H 3360 | 01 |
| 156 | 231 5688 | 2 | BUCHSE | BUSH | COUILLE | CASQUILLO | | |
| 157 | 237 8923 | 1 | LENKHEBEL | STEERING ARM | LEVIER DE DIRECTION | PALANCA DIRECCION | | |
| 158 | 237 8935 | 1 | LENKSPURHEBEL | STEERING ARM | LEV ATTAQUE FUSEE | PALANCA BIELA ACOP | | |
| 159 | 237 8936 | 1 | SPURSTANGE | TRACK ROD | BARRE ACCOUPLEMENT | BIELA ANCHO RODAD. | | |
| 160 | 231 1120 | 1P | ACHSBRUECKE | AXLE BRACKET | PONT ESSIEU | PUNTE EJE | LI.ZU POS.2 | |
| 161 | 232 5737 | 4 | LAGERBUCHSE | BEARING BUSH | BAGUE DE PALIER | CASQU.COJINETE | | |
| 162 | 231 1172 | 1 | DICHTUNG | GASKET | GARNITURE/JOINT | JUNTA | J | |
| 163 | 111 2295 | 4 | SECHSKANTSCHRAUBE | HEX.BOLT | VIS 6 PANS | TORNILLO HEXAGONAL | M 8X 10 DIN 933- 8.8-A4C | |
| 164 | 231 1202 | 1 | ENTLUEFTUNGSVENTIL | BREATHER VALVE | SOUP DEGAGEMENT D'AIR | VALV.PRGA.AIRE | | |
| 165 | 231 1165 | 2 | VERSCHLUSSSCHRAUBE | SCREW PLUG | BOUCHON FILETE | TAPON ROSCADO | | |
| 166 | 231 1182 | 10 | STIFTSCHRAUBE | STUD | GOUJON | ESPARRAGO | | |
| 167 | 111 3477 | | STIFTSCHRAUBE | STUD | GOUJON | ESPARRAGO | AM10 X 35 DIN 939- 8.8-PHOSPH | |
| 170 | 231 1182 | 8 | STIFTSCHRAUBE | STUD | GOUJON | ESPARRAGO | | |
| 171 | 237 3943 | 1 | TRIEBACHSE | DRIVING AXLE | ESSIEU MOTEUR | EJE MOTRIZ | VST. | |
| 172 | 233 0372 | 1 | SCHEIBE | DISC/PANE/PLATE | RONDELLE/DISQUE | DISCO/CRISTAL/PLAT | D=2 MM. | |
| 173 | 237 8948 | 2 | KUGELGELENK | BALL JOINT | JOINT A ROTULE | ARTICULAC.ESFERIC | | |

| 33d Nr. | Teile-Nr. | Stück- Zahl | Deutsch | English | Français | Español | Nummer/Bemerkung | ETK |
|------------|-----------|----------------|-------------------|-----------------|-------------------|--------------------|------------------------------|-----|
| 74 | 237 8938 | 2 | SECHSKANTMUTTER | HEX.NUT | ECROU 6 PANS | TUERCA HEXAGONAL | | |
| 76 | 237 6770 | 1 | LAGERGEHAEUSE | BEARING HOUSING | BOITIER DE PALIER | CAJA SOPORTE | | |
| 80 | 231 1186 | 10 | SCHRAUBE | SCREW/BOLT | VIS/BOULON | TORNILLO | <i>mit sich. Mutter cpl.</i> | |
| 81 | 111 1060 | 2 | SECHSKANTSCHRAUBE | HEX.BOLT | VIS 6 PANS | TORNILLO HEXAGONAL | M 6 X 28 DIN 931- 8.8 | |
| 84 | 110 6434 | 10 | SPLINT | SPLIT PIN | GOUPILLE FENDUE | PASADOR ALETAS | 3 X 25DIN 94 | |
| 150 | 232 2600 | 1 | TRAEGER | SUPPORT/CARRIER | SUPPORT/POUTRE | VIGA/SOPORTE | LI. AB A.NR.1711.POS.115 | |
| 151 | 232 2599 | 1 | TRAEGER | SUPPORT/CARRIER | SUPPORT/POUTRE | VIGA/SOPORTE | RE. AB A.NR.1711 POS.116 | |



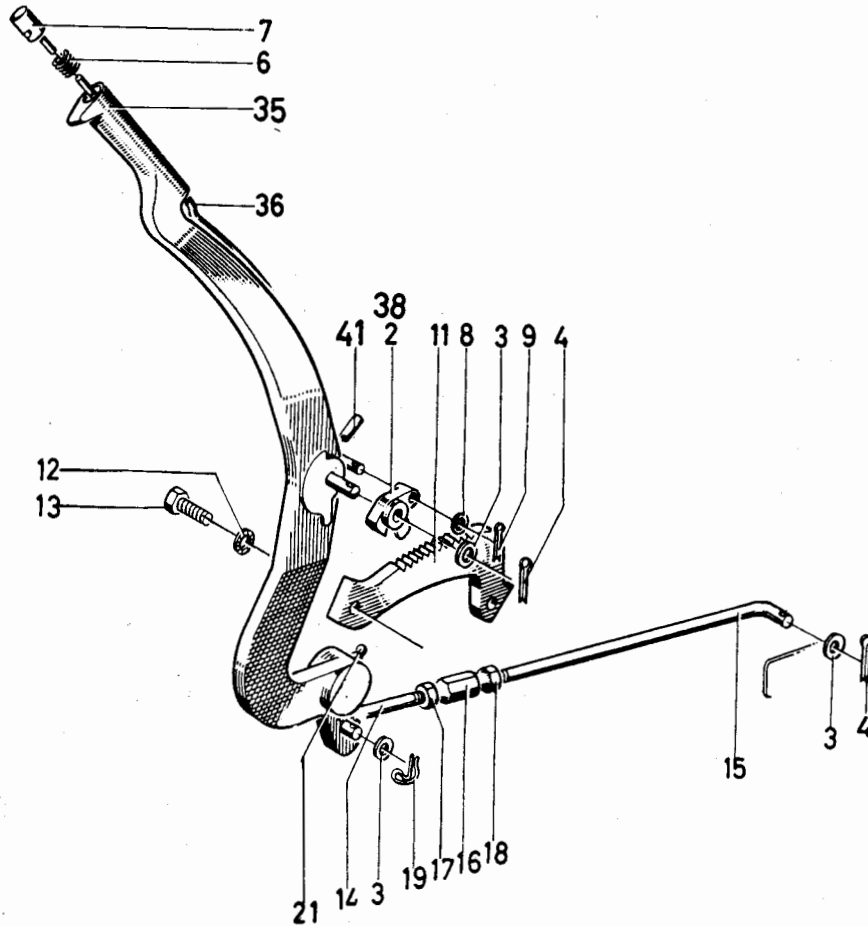
Feststellbremse
Parking Brake
Frein de stationnement
Freno de estacionamiento

1445-29 500 6255



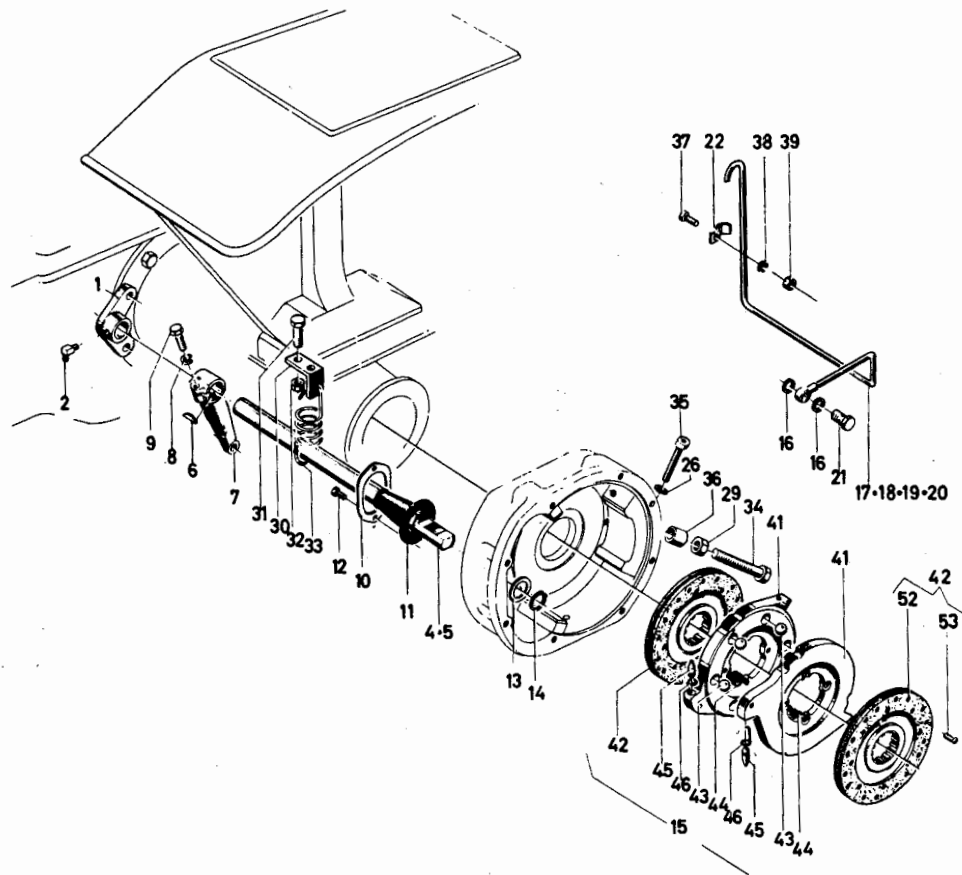
1445-29 500 6255

| Bild Nr. | Teile-Nr. | Stück-Zahl | Deutsch | English | Français | Español | Nummer/Bemerkung | ETK |
|----------|-----------|------------|--------------------|-----------------|--------------------|--------------------|---------------------------|-----|
| 1 | 231 3903 | 1 | BREMSE | BRAKE | FREIN | FRENO | VST. | |
| 2 | 231 3904 | 1 | BREMSTRONNEN | BRAKE DRUM | TAMBOUR DE FREIN | TAMBOR FRENO | | |
| 3 | 339 2100 | 1 | HEBEL | LEVER/ARM | LEVIER | PALANCA | 1424-29-01.04 | |
| 4 | 111 2311 | 1 | SECHSKANTSCHRAUBE | HEX.BOLT | VIS 6 PANS | TORNILLO HEXAGONAL | M 8 X 18 DIN 933- 8.8-A4C | |
| 5 | 339 2102 | 1 | SCHLEIFE | DISC/PANE/PLATE | RONDELLE/DISQUE | DISCO/CRISTAL/PLAT | 1424-29-01.05 | |
| 6 | 231 3855 | 6 | PASSSCHRAUBE | FITTED BOLT | VIS D'AJUSTAGE | TORN.VAST.CALIBRAD | | |
| 7 | 116 9689 | 7 | SICHERUNGSSCHLEIFE | LOCKING WASHER | RONDELLE SECURITE | ARANCELA SEGURIDAD | 8 H 2203 | |
| 8 | 111 2350 | 3 | SECHSKANTSCHRAUBE | HEX.BOLT | VIS 6 PANS | TORNILLO HEXAGONAL | M 8 X 35 DIN 933- 8.8-A4C | |
| 9 | 111 2326 | 6 | SECHSKANTSCHRAUBE | HEX.BOLT | VIS 6 PANS | TORNILLO HEXAGONAL | M 8X22 DIM: 933-8.8 A4C | |
| 10 | 116 5272 | 1 | WELLENDICHTRING | SHAFT SEAL | JOINT D'ARBRE | ANILLO HERMET.EJE | A 45 X 65 X 10 H 645 | 01 |
| 12 | 231 3856 | 1 | BREMSTRÄGER | BRAKE BACKPLATE | PORTE-FREIN | PORTA-FRENO | | |
| 13 | 230 6389 | 1 | SCHUTZKAPPE | CAP | CAPUCHON PROTECT | SOMBRERETE PROTEC. | | |
| 16 | 231 6441 | 1 | BREMSTRÄGER | BRAKE BACKPLATE | PORTE-FREIN | PORTA-FRENO | | |
| 17 | 230 6973 | 2 | BREMSSCHUHE | BRAKE SHOE | MACHOIRE DE FREIN | MORDAZA FRENO | M.BELAG | |
| 18 | 230 7083 | 1 | BREMSSCHWELLE | BRAKE SHAFT | ARBRE DE FREIN | EJE FRENO | | |
| 19 | 231 6469 | 1 | BUCHSE | BUSH | DOUILLE | CASQUILLO | | |
| 20 | 230 7085 | 2 | O-RING | O-SEAL | BAGUE TORIQUE | ANILLO O | | 01 |
| 21 | 230 7086 | 1 | SCHLEIFE | DISC/PANE/PLATE | RONDELLE/DISQUE | DISCO/CRISTAL/PLAT | | |
| 22 | 110 7730 | 1 | SICHERUNGSRING | CIRCLIP | CIRCLIP | CIRCLIP | 20X1,2 DIN 471 | |
| 23 | 230 7084 | 1 | FEDER | SPRING | RESSORT | RESORTE/BALLESTA | | |
| 24 | 230 7087 | 1 | BREMSSCHUHE | BRAKE SHOE | MACHOIRE DE FREIN | MORDAZA FRENO | O.BELAG | |
| 25 | 230 7088 | 1 | BREMSSCHLAGE | BRAKE LINING | GARNITURE DE FREIN | FORRO FRENO | | 01 |
| 26 | 111 8460 | 10 | NIET | RIVET | RIVET | REMACHE | B 3 X 8 DIN 7338-MS | |



1145-29 500 2988

| Bild Nr. | Teil-Nr. | Stück-Zahl | Deutsch | English | Français | Español | Nummer/Bemerkung | ETK |
|----------|----------|------------|--------------------|------------------|--------------------|--------------------|----------------------------|-----|
| 2 | 330 8925 | 1 | SPERRKLINKE | PAWL/CATCH | CLIQUET D'ARRET | UNA TRINQUETE | 1136-29-03.02 ww.POS.38 | |
| 3 | 110 7553 | 1 | SCHEIBE | DISC/PANE/PLATE | RONDELLE/DISQUE | DISCO/CRISTAL/PLAT | 13,50IN 433 | |
| 4 | 110 6446 | 1 | SPLINT | SPLIT PIN | GOUILLE FENDUE | PASADOR ALETAS | 4 X 20DIN 94 | |
| 6 | 338 8928 | 1 | SCHRAUBENFEDER | HELICAL SPRING | RESSORT A BOUDIN | RESORTE HELICOIDAL | 1136-29-03.06 | 01 |
| 7 | 338 8929 | 1 | DRUCKKNOPF | PUSHBUTTON | BOUTON-POUSSOIR | PULSADOR | 1136-29-03.07 | |
| 8 | 110 7098 | 1 | SCHEIBE | DISC/PANE/PLATE | RONDELLE/DISQUE | DISCO/CRISTAL/PLAT | 8,40IN 125 | |
| 9 | 110 6496 | 1 | SPLINT | SPLIT PIN | GOUILLE FENDUE | PASADOR ALETAS | 6 X100DIN 94 | |
| 11 | 338 8930 | 1 | RASTE | DETENT/NOTCH | CRAN | TRINQUETE | 1136-29-03.11 | |
| 12 | 116 9694 | 2 | SICHERUNGSSCHEIBE | LOCKING WASHER | RONDELLE SECURITE | ARANCLA SEGURIDAD | 10 H 2203 | |
| 13 | 111 2397 | 2 | SECHSKANTSCHRAUBE | HEX.BOLT | VIS 6 PANS | TORNILLO HEXAGONAL | M10X 18 DIN 933- 8.8-A4C | |
| 14 | 338 7742 | 1 | ZUGSTANGE | PULLROD | TIRANT | BARRA TRACCION | 1125-29-01.08 | |
| 15 | 338 9292 | 1 | ZUGSTANGE | PULLROD | TIRANT | BARRA TRACCION | 1145-29-01.15 | |
| 16 | 111 5362 | 1 | SPANNSCHLOSSMUTTER | TURNBUCKLE | ECROU TENDEUR | TUERCA CIERRE TENS | M12DIN 1479 | |
| 17 | 111 2858 | 1 | SECHSKANTMUTTER | HEX.NUT | ECROU 6 PANS | TUERCA HEXAGONAL | M12 DIN 934-M 8 A4C | |
| 18 | 111 2863 | 1 | SECHSKANTMUTTER | HEX.NUT | ECROU 6 PANS | TUERCA HEXAGONAL | M12 LINKS DIN 934-M 8 A4C | |
| 19 | 116 7776 | 1 | SICHERUNGSSTIFT | LOCKING PIN | GOUILLE D'ARRET | PERNO AFIANZADOR | 110 X100,8X3 H 2980 FE | 01 |
| 21 | 116 8225 | 1 | KEGELSCHMIERNIPPEL | LUBE FITTING | GRATISSEUR CONIQUE | ENGRASADOR CONICO | 5A 8H 3360 | |
| 35 | 232 5887 | 1 | HANDBREMSHEBEL | HAND BRAKE LEVER | LEVIER DE FR MAIN | PLANCA FRENO MAND | | |
| 36 | 232 5884 | 1 | HEBEL | LEVER/ARM | LEVIER | PALANCA | | |
| 37 | 232 5576 | 1 | HANDBREMSHEBEL | HAND BRAKE LEVER | LEVIER DE FR MAIN | PLANCA FRENO MAND | | |
| 38 | 232 5879 | 1 | SPERRIEGEL | LOCKING BAR | VERROU DE SURETE | CERRCJO BLOQUEO | | |
| 41 | 111 5423 | 1 | SPANNHUELSE | DOWEL SLEEVE | DOUILLE SERRAGE | CASQUILLO FIADOR | 4 X 240IN 1481 | |



1446-30 500 5393

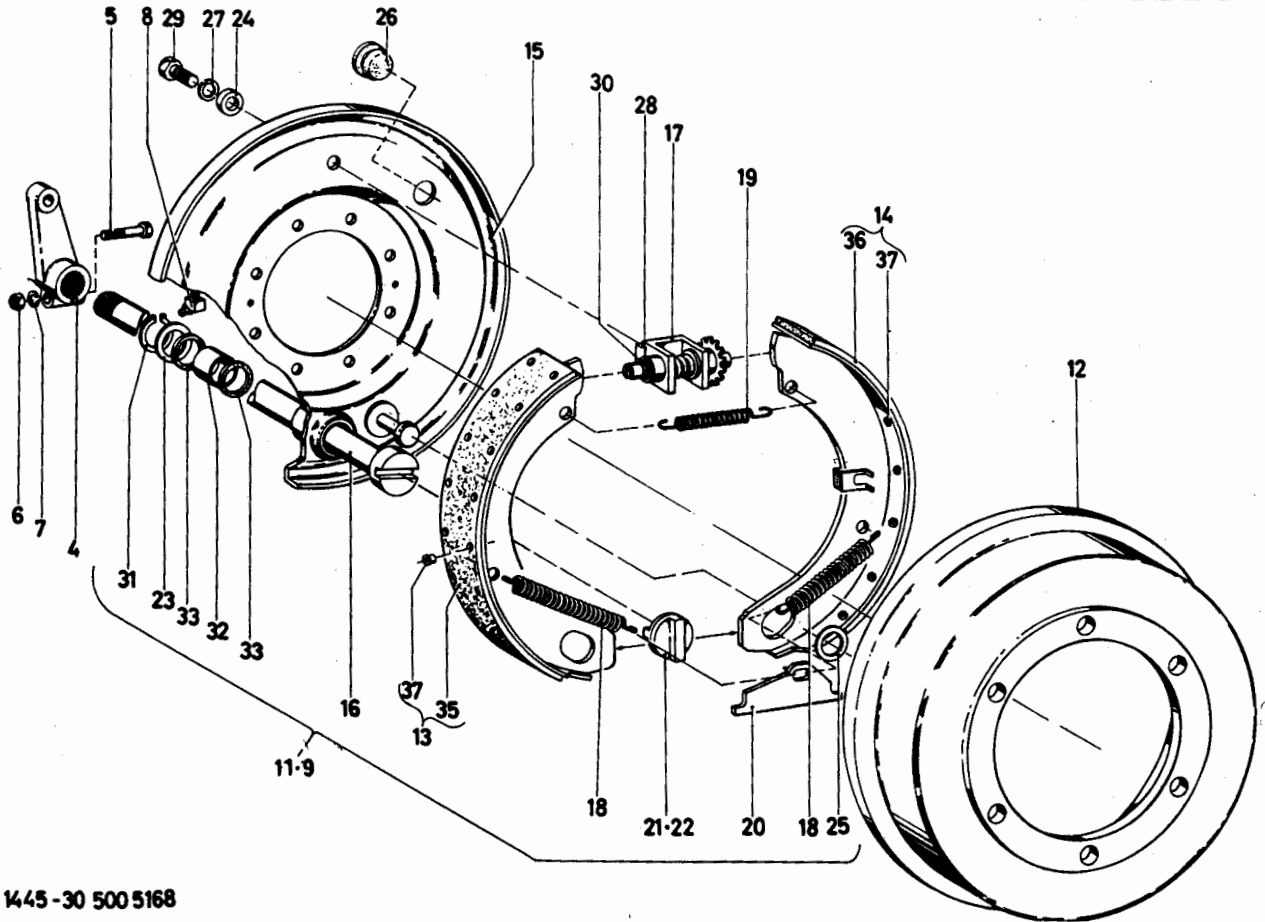
| Bild-Nr. | Teil-Nr. | Stück-Zahl | Deutsch | English | Français | Español | Nummer/Bemerkung | ETK |
|----------|----------|------------|--------------------|-------------------|--------------------|--------------------|------------------------------|-----|
| 1 | 232 9511 | 2 | LAGERBOCK | BRACKET | CHEVALET SUPPORT | CABALLETE SOPORTE | | |
| 2 | 116 8225 | 2 | SCHMIERNIPPEL | LUBE FITTING | RACCORD GRAISSEUR | NIPLÉ LUBRICACION | SA BH 326C | 01 |
| 4 | 232 6087 | 1 | WELLE | SHAFT | ARBRE | EJE/ARBOL | RE. | |
| 5 | 232 6088 | 1 | WELLE | SHAFT | ARBRE | EJE/ARBOL | LI. | |
| 6 | 110 1503 | 2 | SCHEIBENFEDER | WOODRUFF KEY | CLAVETTE WOODRUFF | CHAVETA MEDIA LUNA | 10 X13 DIN 6888 | |
| 7 | 232 2665 | 2 | HEBEL | LEVER/ARM | LEVIER | PALANCA | | |
| 8 | 110 2800 | 2 | FEDERRING | SPRING LOCKWASHER | RONDELLE GROUVER | ARANDELA ELASTICA | A 10 DIN 128 A4C | |
| 9 | 111 2489 | 2 | SECHSKANTSCHRAUBE | HEX.BOLT | VIS 6 PANS | TORNILLO HEXAGONAL | M12X 15 DIN 933-M 8.8-PHOSPH | |
| 10 | 233 2674 | 2 | FLANSCH | FLANGE | BRIDE/COLLET | BRIOA | | |
| 11 | 232 6089 | 2 | MANSCHETTE | SEAL/SLEEVE | EMBOUTI/GARNITURE | MANGLITE | | 01 |
| 12 | 111 2258 | 4 | SECHSKANTSCHRAUBE | HEX.BOLT | VIS 6 PANS | TORNILLO HEXAGONAL | M 6 X 18 DIN 933- 8.8-A4C | |
| 13 | 233 2675 | 2 | SCHLEIBE | DISC/PANE/PLATE | RONDELLE/DISQUE | DISCO/CRISTAL/PLAT | | |
| 14 | 110 7751 | 2 | SICHERUNGSRING | CIRCLIP | CIRCLIP | CIRCLIP | 36X1,75DIN 471 | |
| 15 | 233 2680 | 2 | BREMSE | BRAKE | FREIN | FRENO | VST. | |
| 16 | 111 8693 | 4 | DICHTRING | WASHER | BAGUE D'ETANCHEITE | ANILLO DE JUNTA | A 14 X 20 DIN 7603-CU | |
| 17 | 233 2676 | 1 | ENTLUEFTUNGSROHR | BREATHER PIPE | TUBE DE DESAERAGE | TUBO PRG.AIRE | KAT.I,RE. | |
| 18 | 233 2677 | 1 | ENTLUEFTUNGSROHR | BREATHER PIPE | TUBE DE DESAERAGE | TUBO PRG.AIRE | KAT.I,LI. | |
| 19 | 233 2678 | 1 | ENTLUEFTUNGSROHR | BREATHER PIPE | TUBE DE DESAERAGE | TUBO PRG.AIRE | KAT.II,RE. | |
| 20 | 233 2679 | 1 | ENTLUEFTUNGSROHR | BREATHER PIPE | TUBE DE DESAERAGE | TUBO PRG.AIRE | KAT.II,LI. | |
| 21 | 111 9246 | 2 | HOHLSCHRAUBE | BANJO BOLT | VIS BANJO | TORNILLO RACOR | A 8 DIN 7623 VZKC | |
| 22 | 112 1255 | 2 | BEFESTIGUNGSKLEMME | CLIP | BORNE DE FIXATION | BORNE FIJACION | 1 X10DIN72571 VZKC | |
| 26 | 111 8707 | 4 | DICHTRING | WASHER | BAGUE D'ETANCHEITE | ANILLO DE JUNTA | A 16 X 22 DIN 7603-CU | |

| Bld Nr. | Teile-Nr. | Stück- Zahl | Deutsch | English | Français | Español | Nummer/Bemerkung | ETK |
|------------|-----------|----------------|-------------------|-------------------|-------------------|--------------------|----------------------------|-----|
| 29 | 111 2886 | 2 | SECHSKANTMUTTER | HEX.NUT | ECROU 6 PANS | TUERCA HEXAGONAL | M16 DIN 934-M 8 A4C | |
| 30 | 233 9837 | 2 | HALTER | RETAINER | SUPPORT/PORTEQUIL | SOPORTE | | |
| 31 | 111 2326 | 4 | SECHSKANTSCHRAUBE | HEX.BOLT | VIS 6 PANS | TORNILLO HEXAGONAL | M 8 X 22 DIN 933- 8.8-A4C | |
| 32 | 111 2824 | 4 | SECHSKANTMUTTER | HEX.NUT | ECROU 6 PANS | TUERCA HEXAGONAL | M 8 DIN 934-M 8 A4C | |
| 33 | 233 9818 | 2 | ZUGFEDER | DRAW SPRING | RESSORT TRACTION | RESORTE TRACCION | | 01 |
| 34 | 110 4687 | 2 | SECHSKANTSCHRAUBE | HEX.BOLT | VIS 6 PANS | TORNILLO HEXAGONAL | BM16X 140 DIN 561- 5.8-A4C | |
| 35 | 111 0855 | 2 | ZYLINDERSCHRAUBE | CHEESE-HEAD SCREW | VIS TETE CYLINDR. | TORN.CBZA.CILIND. | M16X 70DIN 912-10.9-A4C | |
| 36 | 237 0830 | 2 | ABSTANDROHR | SPACER TUBE | TUBE ECARTEMENT | TUBO DISTANCIARIO | | |
| 37 | 111 2179 | 2 | SECHSKANTSCHRAUBE | HEX.BOLT | VIS 6 PANS | TORNILLO HEXAGONAL | M 4 X 10 DIN 933- 8.8-A4C | |
| 38 | 110 2795 | 2 | FEDERRING | SPRING LOCKWASHER | RONDELLE GROWER | ARANDELA ELASTICA | A 4 DIN 128 A4C | |
| 39 | 111 2796 | 2 | SECHSKANTMUTTER | HEX.NUT | ECROU 6 PANS | TUERCA HEXAGONAL | M 4 DIN 934-M 8 A4C | |
| 41 | 233 2270 | 2 | SCHEIBE | DISC/PANE/PLATE | RONDELLE/DISQUE | DISCO/CRISTAL/PLAT | | |
| 42 | 233 2771 | 2 | BELAGSCHEIBE | LINING | DISQUE-GARNITURE | PLATO DE FORRO | VST. | 01 |
| 43 | 230 5008 | 6 | KUGEL | BALL | BILLE/BOULE | BOLA | | 01 |
| 44 | 230 5009 | 4 | ZUGFEDER | DRAW SPRING | RESSORT TRACTION | RESORTE TRACCION | | 01 |
| 45 | 230 5011 | 2 | STÜESSEL | TAPPET/PLUNGER | POUSSOIR | TAQUE/EMPUJADOR | | 01 |
| 46 | 230 5010 | 2 | FEDER | SPRING | RESSORT | RESORTE/BALLESTA | | 01 |
| 52 | 233 3817 | 2 | BELAG | FACING/LINING | GARNITURE | FORRO | | 01 |
| 53 | 233 3818 | 12 | NIET | RIVET | RIVET | REMACHE | | 01 |



Hinterradbremse
Rear Wheel Brake
Frein arrière
Freno de ruedas traseras

1445-30 500 5168

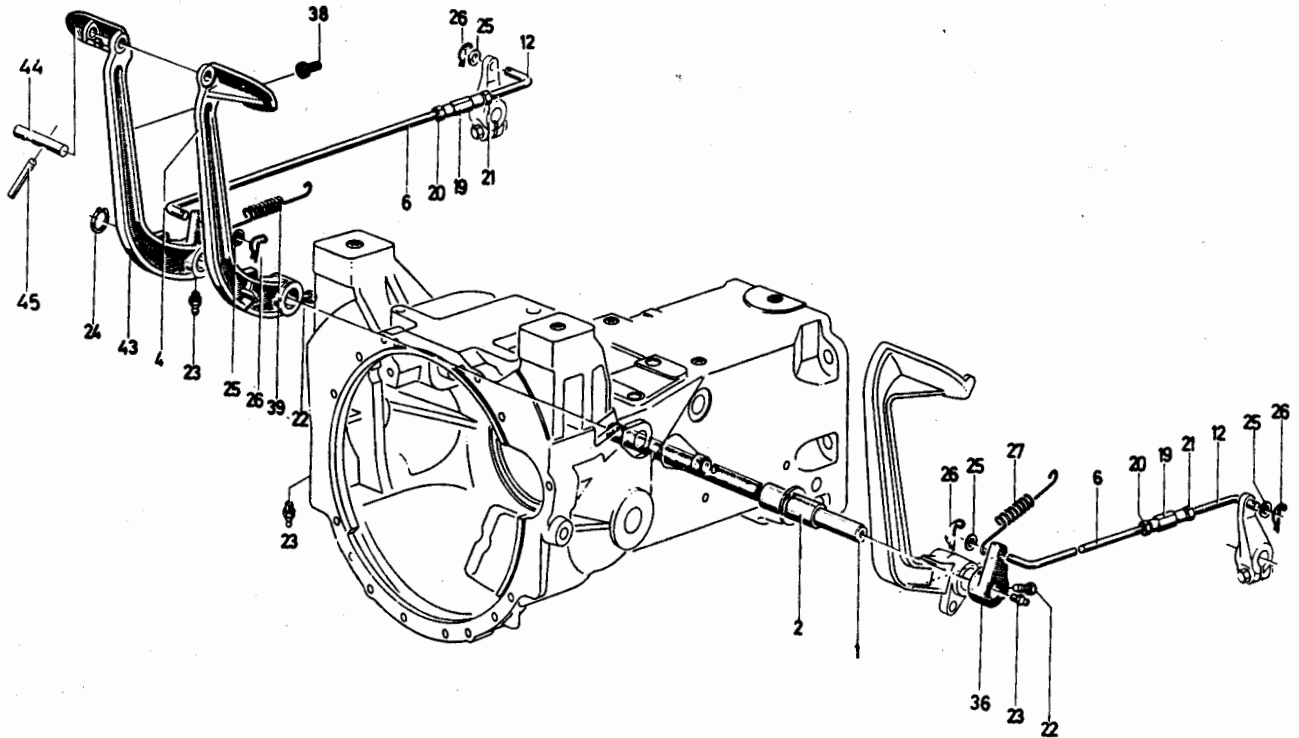


1445-30 500 5168

1445-30 500 5168

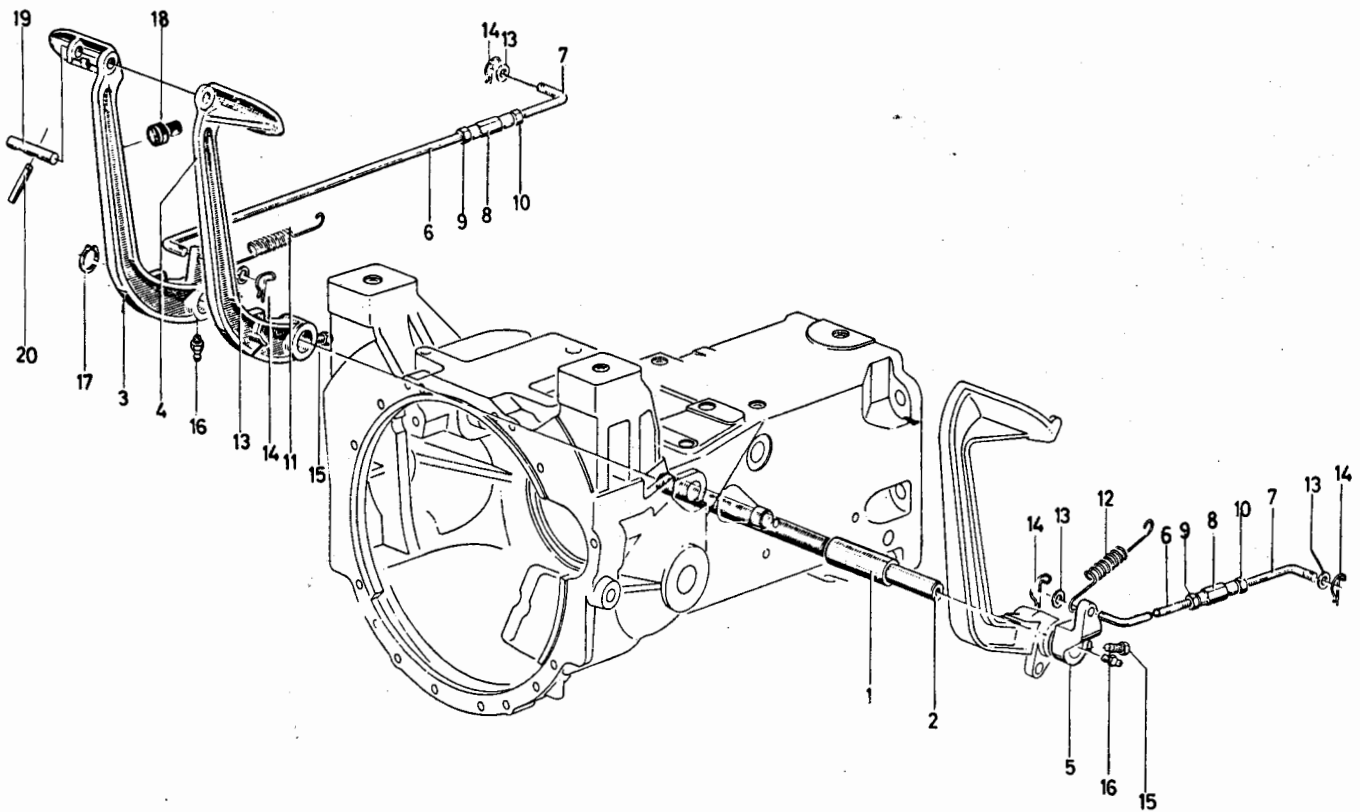
| Bld. Nr. | Teile-Nr. | Stück-Zahl | Deutsch | English | Francais | Español | Nummer/Bemerkung | ETK |
|----------|-----------|------------|--------------------|-------------------|-------------------|--------------------|----------------------|-----|
| 4 | 339 2114 | 2 | HEBEL | LEVER/ARM | LEVIER | PALANCA | 1424-30-01.04 | |
| 5 | 111 1306 | 2 | SECHSKANTSCHRAUBE | HEX.BOLT | VIS 6 PANS | TORNILLO HEXAGONAL | M10x 50 DIN 931- 8.8 | |
| 6 | 111 2841 | 2 | SECHSKANTMUTTER | HEX.NUT | ECROU 6 PANS | TUERCA HEXAGONAL | M10 DIN 934-M 8 | |
| 7 | 110 2800 | 2 | FEDERRING | SPRING LOCKWASHER | RONDELLE GROWER | ARANDELA ELASTICA | A 10 DIN 128 A4C | |
| 8 | 116 8229 | 2 | KEGELSCHIERNIPPEL | LUBE FITTING | GRAISSEUR CONIQUE | ENGRASADOR CONICO | SC 8H 3360 | 01 |
| 9 | 339 2558 | 1 | BREMSE | BRAKE | FREIN | FRENO | 1445-30-22.10 RE. | |
| 11 | 339 2559 | 1 | BREMSE | BRAKE | FREIN | FRENO | 1445-30-22.20 LI. | |
| 12 | 339 2556 | 2 | BREMSTROMMEL | BRAKE DRUM | TAMBOUR DE FREIN | TAMBOC FRENDO | 1445-30-01.12 | |
| 13 | 339 2563 | 1 | BREMSBACKE | BRAKE SHOE | MACHOIRE DE FREIN | MORCAZA FRENDO | 1445-30-23.20 L.G. | |
| 14 | 339 2562 | 1 | BREMSBACKE | BRAKE SHOE | MACHOIRE DE FREIN | MORCAZA FRENDO | 1445-30-23.10 KU. | |
| 15 | 339 2557 | 1 | BREMSDECKPLATTE | BRAKE COVER PLATE | PLAQUE COUV FREIN | PLACA CUBRE-FRENDO | 1445-30-22.03 | |
| 16 | 231 2643 | 1 | BREMSELLE | BRAKE SHAFT | ARBRE DE FREIN | EJE FRENDO | | |
| 17 | 339 2138 | 1 | NACHSTELLVORRICHTG | ADJUSTING DEVICE | RATTRAPAGE DE JEU | DISP.REAJUSTE | 1424-30-04.10 | |
| 18 | 339 2118 | 2 | ZUGFEDER | DRAW SPRING | RESSORT TRACTION | RESORTE TRACCION | 1424-30-02.06 | |
| 19 | 339 2119 | 1 | ZUGFEDER | DRAW SPRING | RESSORT TRACTION | RESORTE TRACCION | 1424-30-02.07 | |
| 20 | 339 2120 | 1 | LASCHE | CONNECTING PLATE | ECLISSE | ECLISA | | |
| 21 | 339 2123 | 1 | NOCKEN | CAM | CAME | LEVA | 1424-30-02.11 LI. | |
| 22 | 339 2124 | 1 | NOCKEN | CAM | CAME | LEVA | 1424-30-02.12 RE. | |
| 23 | 339 2125 | 1 | SCHEIBE | DISC/PANE/PLATE | RONDELLE/DISQUE | DISCO/CRISTAL/PLAT | 1424-30-02.13 | |
| 24 | 339 2126 | 1 | SCHEIBE | DISC/PANE/PLATE | RONDELLE/DISQUE | DISCO/CRISTAL/PLAT | 1424-30-02.14 | |
| 25 | 339 2127 | 2 | SCHEIBE | DISC/PANE/PLATE | RONDELLE/DISQUE | DISCO/CRISTAL/PLAT | 1424-30-02.15 | |
| 26 | 334 9653 | 1 | VERSCHLUSSSTÖPFEN | NIPPLE | BOUCHON | TAPON OBTURADOR | | |

| Bild Nr. | Teile-Nr. | Stück-Zahl | Deutsch | English | Français | Español | Nummer/Bemerkung | ETK |
|----------|-----------|------------|-------------------|-----------------|--------------------|--------------------|-------------------------------|-----|
| 27 | 110 7287 | 1 | FEDERSCHEIBE | SPRING WASHER | RONDELLE ELASTIQUE | ARANDELA FLASTICA | 812 DIN 137 | |
| 28 | 339 2128 | 1 | SCHEIBE | DISC/PANE/PLATE | RONDELLE/DISQUE | DISCO/CRISTAL/PLAT | 1424-30-02.18 | |
| 29 | 111 4285 | 1 | SECHSKANTSCHRAUBE | HEX.BOLT | VIS 6 PANS | TORNILLO HEXAGONAL | M12X1,5X 20 DIN 961-M 8.8 A40 | |
| 30 | 110 7727 | 1 | SICHERUNGSRING | CIRCLIP | CIRCLIP | CIRCLIP | 18X1,2 DIN 471 | |
| 31 | 110 7739 | 1 | SICHERUNGSRING | CIRCLIP | CIRCLIP | CIRCLIP | 26X1,2 DIN 471 | |
| 32 | 339 2383 | 1 | BUCHSE | BUSH | DOUILLE | CASQUILLO | 1435-30-21.25 | |
| 33 | 339 2130 | 2 | O-RING | O-SEAL | BAGUE TORIQUE | ANILLO O | 1424-30-02.24 | 01 |
| 35 | 339 2560 | 1 | BREMSBELAG | BRAKE LINING | GARNITURE DE FREIN | FORRO FRENO | 1445-30-23.01 LG. | 01 |
| 36 | 339 2561 | 1 | BREMSBELAG | BRAKE LINING | GARNITURE DE FREIN | FORRO FRENO | 1445-30-23.02 KU. | 01 |
| 37 | 111 8477 | 16 | NIET | RIVET | RIVET | REMACHE | 8 6X12DIN 7338-MS | |



1001-30 500 6059

| Bild Nr | Teile-Nr. | Stück-Zahl | Deutsch | English | Français | Español | Nummer/Bemerkung | ETK |
|---------|-----------|------------|--------------------|-----------------|-------------------|--------------------|---------------------------|-----|
| 1 | 231 9690 | 1 | BREMSWELLE | BRAKE SHAFT | ARBRE DE FREIN | EJE FRENO | | |
| 2 | 231 9689 | 1 | BUCHSE | BUSH | DOUILLE | CASQUILLO | | |
| 4 | 231 1637 | 1 | BREMSPEDAL | BRAKE PEDAL | PEDALE DE FREIN | PEDAL FRENO | LI. | |
| 6 | 232 0876 | 2 | ZUGSTANGE | PULLROD | TIRANT | BARRA TRACCION | LG. | |
| 12 | 232 0877 | 2 | ZUGSTANGE | PULLROD | TIRANT | BARRA TRACCION | | |
| 19 | 111 5363 | 2 | SPANNSCHLOSSMUTTER | TURNBUCKLE | ECROU TENDEUR | TUERCA CIERRE TENS | M12DIN 1479 VZKC | |
| 20 | 111 2863 | 2 | SECHSKANTMUTTER | HEX.NUT | ECROU 6 PANS | TUERCA HEXAGONAL | M12 LINKS DIN 934-M 8 A4C | |
| 21 | 111 2858 | 2 | SECHSKANTMUTTER | HEX.NUT | ECROU 6 PANS | TUERCA HEXAGONAL | M12 DIN 934-M 8 A4C | |
| 22 | 338 6958 | 2 | STELLSCHRAUBE | SET SCREW | VIS DE REGLAGE | TORNILLO GRADUAC. | 1055-33-08.24 | |
| 23 | 116 8225 | 3 | SCHMIERNIPPEL | LUBE FITTING | RACCORD GRAISSEUR | NIPLE LUBRICACION | SA 8H 3360 | 01 |
| 24 | 110 7740 | 1 | SICHERUNGSRING | CIRCLIP | CIRCLIP | CIRCLIP | 28X1,5 DIN 471 | |
| 25 | 110 7554 | 4 | SCHEIBE | DISC/PANE/PLATE | RONDELLE/DISQUE | OISCO/CRISTAL/PLAT | 13,5DIN 433-ST-A4C | |
| 26 | 338 7776 | 4 | SICHERUNGSSTIFT | LOCKING PIN | GOUILLE D'ARRET | PERNO AFIANZADOR | 1125-30-01.16 | 01 |
| 27 | 232 0892 | 1 | RUECKHOLFEDER | RETURN SPRING | RESSORT DE RAPPEL | RESORTE ANTAGONIST | | 01 |
| 36 | 232 5596 | 1 | HEBEL | LEVER/ARM | LEVIER | PALANCA | | |
| 38 | 232 1015 | 2 | GUMMIPUFFER | RUBBER PAD | TAMPON CAOUTCHOUC | TOPE CAUCHO | | 01 |
| 39 | 232 5877 | 1 | ZUGFEDER | DRAW SPRING | RESSORT TRACCION | RESORTE TRACCION | | 01 |
| 43 | 233 2648 | 1 | BREMSPEDAL | BRAKE PEDAL | PEDALE DE FREIN | PEDAL FRENO | | |
| 44 | 233 2644 | 1 | BOLZEN | PIN/BOLT/STUD | BOULON/AXE | BULON | | |
| 45 | 110 4895 | 1 | ZYLINDERKERBSTIFT | NOTCHED PIN | GOUILLE CYL.CRANT | PERNO CIL.RANURADO | 8 X 80DIN 1470 | |



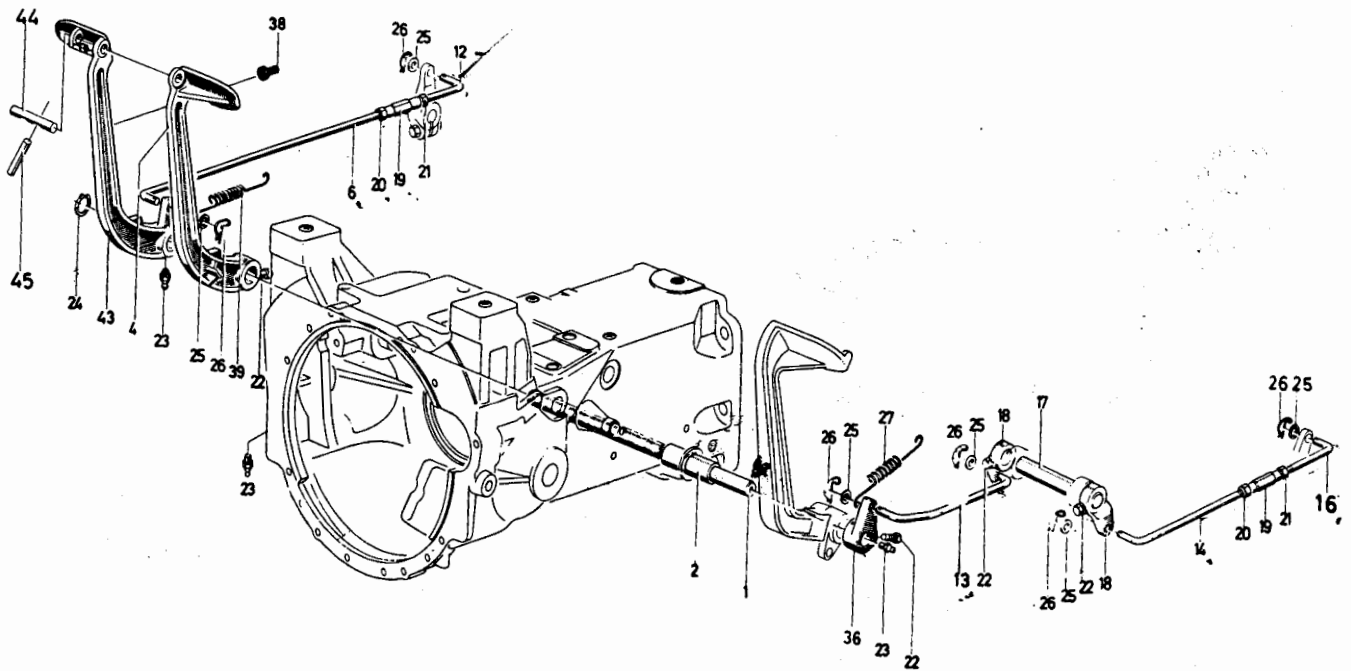
1005-30 500 5415

| Bild Nr. | Teile-Nr. | Stück-Zahl | Deutsch | English | Français | Español | Nummer/Bemerkung | ETK |
|----------|-----------|------------|--------------------|-----------------|---------------------|---------------------|---------------------------|-----|
| 1 | 231 9689 | 1 | BUCHSE | BUSH | DOUILLE | CASQUILLO | | |
| 2 | 231 9690 | 1 | BREMSELLE | BRAKE SHAFT | ARBRE DE FREIN | EJE FRENO | | |
| 3 | 233 2477 | 1 | BREMSPEDAL | BRAKE PEDAL | PEDALE DE FREIN | PEDAL FRENO | KE. | |
| 4 | 231 1637 | 1 | BREMSPEDAL | BRAKE PEDAL | PEDALE DE FREIN | PEDAL FRENO | LI. | |
| 5 | 237 9547 | 1 | HEBEL | LEVER/ARM | LEVIER | PALANCA | | |
| 6 | 233 2754 | 2 | ZUGSTANGE | PULLROD | TIRANT | BARRA TRACCION | | |
| 7 | 233 2755 | 2 | ZUGSTANGE | PULLROD | TIRANT | BARRA TRACCION | | |
| 8 | 111 5350 | 2 | SPANNSCHLOSSMUTTER | TURNBUCKLE | ECROU TENDEUR | TUERCA CIERRE TENS | AM12DIN 1478 | |
| 9 | 111 2863 | 2 | SECHSKANTMUTTER | HEX. NUT | ECROU 6 PANS | TUERCA HEXAGONAL | M12 LINKS DIN 934-M 8 A4C | |
| 10 | 111 2858 | 2 | SECHSKANTMUTTER | HEX. NUT | ECROU 6 PANS | TUERCA HEXAGONAL | M12 DIN 934-M 8 A4C | |
| 11 | 232 5877 | 1 | ZUGFEDER | DRAW SPRING | RESSORT TRACTION | RESORTE TRACCION | | 01 |
| 12 | 232 0892 | 1 | RÜCKHOLFEDER | RETURN SPRING | RESSORT DE RAPPEL | RESORTE ANTAGONIST | | 01 |
| 13 | 110 7554 | 4 | SCHWEIßE | DISC/PANE/PLATE | RONDELLE/DISQUE | DISCO/CRISTAL/PLAT | 13,5DIN 433-ST-A4C | |
| 14 | 338 7776 | 4 | SICHERUNGSSTIFT | LOCKING PIN | GOUPILLE D'ARRET | PERNO AFIANZADOR | 1125-30-01.16 | 01 |
| 15 | 338 6958 | 2 | STELLSCHRAUBE | SET SCREW | VIS DE REGLAGE | TORNILLO GRADUAC. | 1055-33-08.24 | |
| 16 | 116 8223 | 2 | SCHMIERNIPPPEL | LUBE FITTING | RACCORD GRAISSEUR | VIPLE LUBRIFICACION | SA 84 3360 | 01 |
| 17 | 110 7740 | 1 | SICHERUNGSRING | CIRCLIP | CIRCLIP | CIRCLIP | 28x1,5 DIN 471 | |
| 18 | 232 1015 | 2 | GUMMIPUFFER | RUBBER PAD | TAMPON CAOUTCHOUC | TOPE CAUCHO | | 01 |
| 19 | 233 2644 | 1 | BOLZEN | PIN/BOLT/STUJ | BOLON/AXE | BULON | | |
| 20 | 110 4895 | 1 | ZYLINDERKERBSTIFT | NOTCHED PIN | GOUPILLE CYL. GRANT | PERNO CIL. RANURADO | 8 X 80DIN 1470 | |

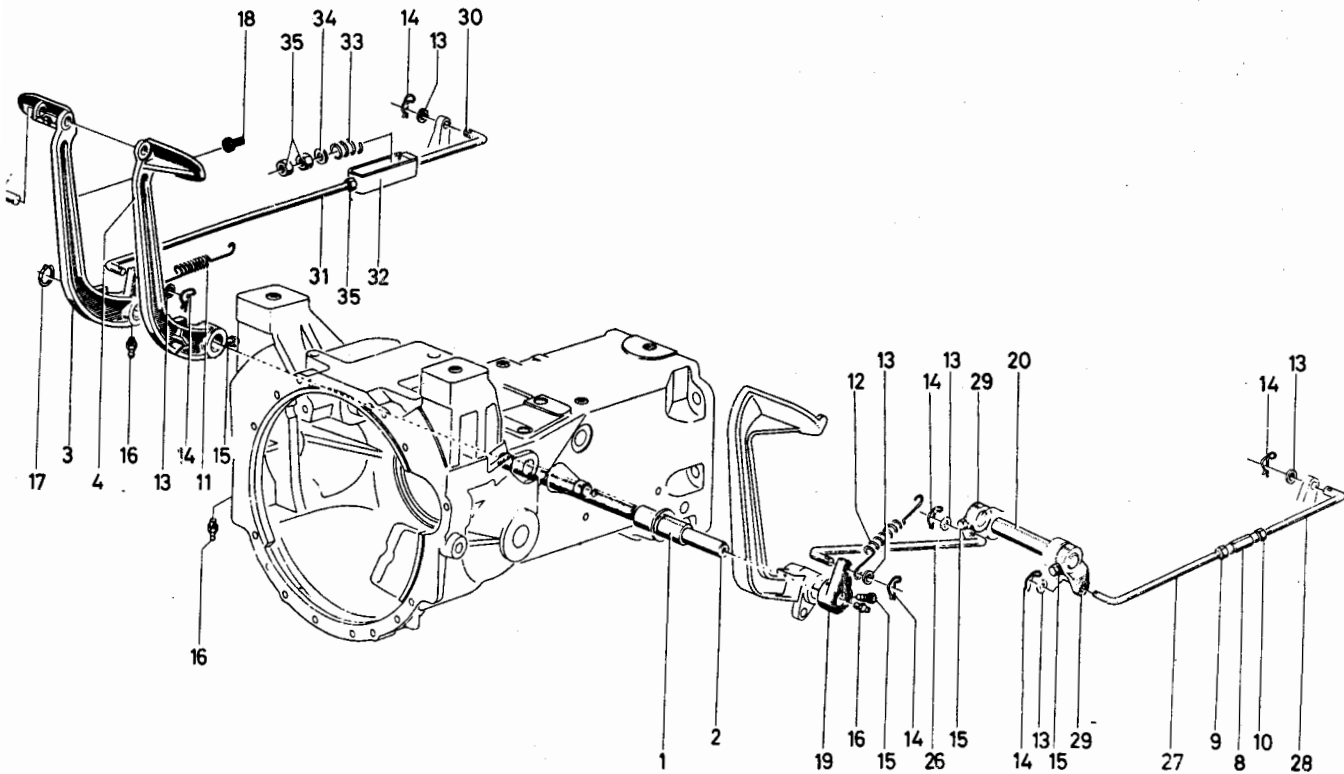


Hinterradbremsbetätigung für Allradantrieb
 Rear-axle brake operating assembly for Four-wheel Drive
 Commande du frein sur roues AR pour tracteur à roues motrices
 Accionamiento de freno de rueda trasera en tractor tracción a las 4 ruedas

1001-30 500 6060



| Bld Nr. | Teile-Nr. | Stück-Zahl | Deutsch | Englisch | Français | Español | 1001-30 Nummer/Bemerkung | 500 6060 | ETK |
|---------|-----------|------------|--------------------|-----------------|-------------------|--------------------|-----------------------------|----------|-----|
| 1 | 231 9690 | 1 | BREMSWELLE | BRAKE SHAFT | ARBRE DE FREIN | EJE FRENO | | | |
| 2 | 231 9689 | 1 | BUCHSE | BUSH | DOUILLE | CASQUILLO | | | |
| 4 | 231 1637 | 1 | BREMSPEDAL | BRAKE PEDAL | PEDALE DE FREIN | PEDAL FRENO | | | |
| 6 | 232 0876 | 1 | ZUGSTANGE | PULLROD | TIRANT | BARRA TRACCION | LI. | | |
| 12 | 232 0877 | 1 | ZUGSTANGE | PULLROD | TIRANT | BARRA TRACCION | | | |
| 13 | 232 0826 | 1 | ZUGSTANGE | PULLROD | TIRANT | BARRA TRACCION | VO. | | |
| 14 | 230 6267 | 1 | ZUGSTANGE | PULLROD | TIRANT | BARRA TRACCION | | | |
| 16 | 230 8029 | 1 | ZUGSTANGE | PULLROD | TIRANT | BARRA TRACCION | | | |
| 17 | 230 6244 | 1 | WELLE | SHAFT | ARBRE | EJE/ARBOL | | | |
| 18 | 230 6262 | 2 | HEBEL | LEVER/ARM | LEVIER | PALANCA | | | |
| 19 | 111 5363 | 2 | SPANNSCHLOSSMUTTER | TURNBUCKLE | ECROU TENDEUR | TUERCA CIERRE TENS | M12DIN 1479 VZKC | | |
| 20 | 111 2863 | 2 | SECHSKANTMUTTER | HEX.NUT | ECROU 6 PANS | TUERCA HEXAGONAL | M12 LINKS DIN 934-M 8 A4C | | |
| 21 | 111 2858 | 2 | SECHSKANTMUTTER | HEX.NUT | ECROU 6 PANS | TUERCA HEXAGONAL | M12 DIN 934-M 8 A4C | | |
| 22 | 338 6958 | 4 | STELLSCHRAUBE | SET SCREW | VIS DE REGLAGE | TORNILLO GRADUAC. | 1055-33-08.24 | | |
| 23 | 116 8225 | 3 | SCHMIERNIPPEL | LUBE FITTING | RACCORD GRAISSEUR | NIPLE LUBRICACION | SA 8H 3360 | | 01 |
| 24 | 110 7740 | 1 | SICHERUNGSRING | CIRCLIP | CIRCLIP | CIRCLIP | 28X1,5 DIN 471 | | |
| 25 | 110 7554 | 6 | SCHIFIRF | DISC/PANE/PLATE | RONDELLE/DISQUE | DISCO/CRISTAL/PLAT | 13,5DIN 433-ST-A4C | | |
| 26 | 338 7776 | 6 | SICHERUNGSTIFT | LOCKING PIN | GOUILLE D'APRET | PERNO AFIANZADOR | 1125-30-01.16 | | 01 |
| 27 | 232 0892 | 1 | RÜCKHOLFEUER | RETURN SPRING | RESSORT DE RAPPEL | RESORTE ANTAGONIST | | | 01 |
| 36 | 232 5596 | 1 | HEBEL | LEVER/ARM | LEVIER | PALANCA | | | |
| 38 | 232 1015 | 2 | GUMMIPUFFER | RUBBER PAD | TAMPON CAOUTCHOUC | TOPE CAUCHO | | | 01 |
| 39 | 232 5877 | 1 | ZUGFEDER | DRAW SPRING | RESSORT TRACTION | RESORTE TRACCION | | | 01 |
| 43 | 233 2648 | 1 | BREMSPEDAL | BRAKE PEDAL | PEDALE DE FREIN | PEDAL FRENO | RE. | | |
| 44 | 233 2644 | 1 | BOLZEN | PIN/BOLT/STUD | BOULON/AXE | BULON | | | |
| 45 | 110 4895 | 1 | ZYLINDERKERBSTIFT | NOTCHED PIN | GOUILLE CYL.CRANT | PERNO CIL.RANURADO | 8 X 80DIN 1470 | | |



1005-30 500 6058

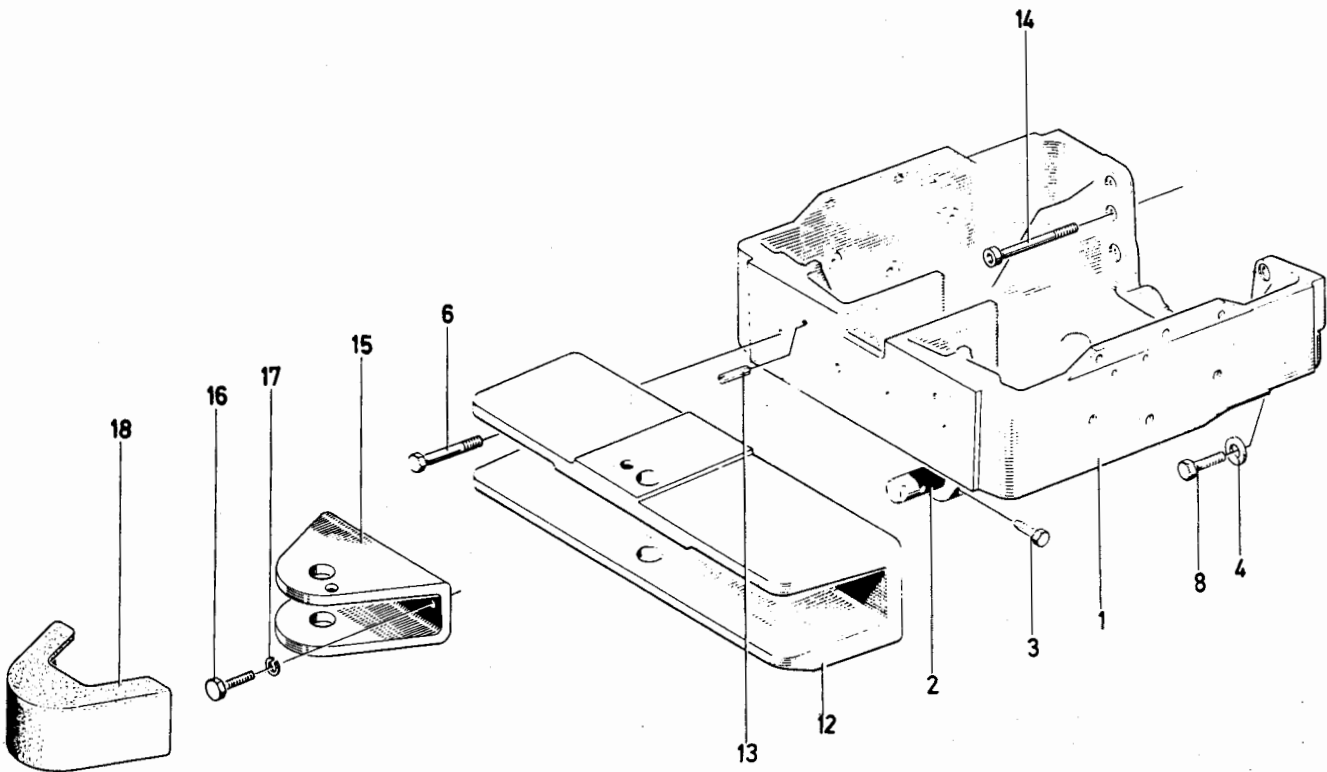
| Bild Nr. | Teile-Nr. | Stück-Zahl | Deutsch | English | Français | Español | Nummer/Bemerkung | ETK |
|----------|-----------|------------|--------------------|--------------------|-------------------|--------------------|---------------------------|-----|
| 1 | 231 9689 | 1 | BUCHSE | BUSH | DOUILLE | CASQUILLO | | |
| 2 | 231 9690 | 1 | BREMSWELLE | BRAKE SHAFT | ARBRE DE FREIN | EJE FRENO | | |
| 3 | 233 2477 | 1 | BREMSPEDAL | BRAKE PEDAL | PEDALE OE FREIN | PEDAL FRENO | RE.M.POS.36U.37 | |
| 4 | 231 1637 | 1 | BREMSPEDAL | BRAKE PEDAL | PEDALE DE FREIN | PEDAL FRENO | LT. | |
| 8 | 111 5350 | 1 | SPANNSCHLOSSMUTTER | TURNBUCKLE | ECROU TENDEUR | TUERCA CIEPRE TENS | M12DIN 1478 | |
| 9 | 111 2863 | 1 | SECHSKANTMUTTER | HEX.NUT | ECROU 6 PANS | TUERCA HEXAGONAL | M12 LINKS DIN 934-M 8 A4C | |
| 10 | 111 2858 | 1 | SECHSKANTMUTTER | HEX.NUT | ECROU 6 PANS | TUERCA HEXAGONAL | M12 DIN 934-M 8 A4C | |
| 11 | 232 5977 | 1 | ZUGFEDER | DRAW SPRING | RESSORT TRACTION | RESORTE TRACCION | | 01 |
| 12 | 232 0892 | 1 | RUECKHOLFEDER | RETURN SPRING | RESSORT DE RAPPEL | RESORTE ANTAGONIST | | 01 |
| 13 | 110 7554 | 6 | SCHEIBE | DISC/PANE/PLATE | RONDELLE/DISQUE | DISCO/CRISTAL/PLAT | M3,50IN 433-ST-A4C | |
| 14 | 338 7776 | 6 | SICHERUNGSSTIFT | LOCKING PIN | GOUILLE D'ARRET | PERNO AFIANZADOR | 1.25-30-01.16 | 01 |
| 15 | 338 6958 | 4 | STELLSCHRAUBE | SET SCREW | VIS DE REGLAGE | TORNILLO GRADUAC. | 1055-33-08.24 | |
| 16 | 116 8225 | 2 | SCHMIERNIPPEL | LUBE FITTING | RACCORD GRAISSEUR | NIPLE LUBRICACION | SA 8H 3360 | 01 |
| 17 | 110 7740 | 1 | SICHERUNGSRING | CIRCLIP | CIRCLIP | CIRCLIP | 28X1,5 DIN 471 | |
| 18 | 232 1015 | 2 | GUMMIPUFFER | RUBBER PAD | TAMPON CAOUTCHOUC | TOPE CAUCHO | | 01 |
| 19 | 232 5596 | 1 | HEBEL | LEVER/ARM | LEVIER | PALANCA | | |
| 20 | 230 6264 | 1 | WELLE | SHAFT | ARBRE | EJE/ARBOL | | |
| 26 | 233 3812 | 1 | ZUGSTANGE | PULLROD | TIRANT | BARRA TRACCION | | |
| 27 | 233 3810 | 1 | ZUGSTANGE | PULLROD | TIRANT | BARRA TRACCION | | |
| 28 | 233 3811 | 1 | ZUGSTANGE | PULLROD | TIRANT | BARRA TRACCION | | |
| 29 | 230 6262 | 2 | HEBEL | LEVER/ARM | LEVIER | PALANCA | | |
| 30 | 237 2441 | 1 | ZUGSTANGE | PULLROD | TIRANT | BARRA TRACCION | | |
| 31 | 237 2442 | 1 | ZUGSTANGE | PULLROD | TIRANT | BARRA TRACCION | | |
| 32 | 237 0877 | 1 | AUSGLEICHGEHAUSE | HOUSING | CARTER DE DIEFFER | CAJA COMPENS. | | |
| 33 | 237 2443 | 1 | DRUCKFEDER | COMPRESSION SPRING | RESSORT DE COMPR | RESORTE PRESION | | 01 |

| Bild Nr. | Teil-Nr. | Stück- Zahl | Deutsch | English | Français | Español | Nummer/Bemerkung | ETK |
|-------------|----------|----------------|-------------------|-----------------|--------------------|--------------------|---------------------|-----|
| 34 | 110 7110 | 1 | SCHEIBE | DISC/PANE/PLATE | RONDELLE/DISQUE | DISCO/CRISTAL/PLAT | A13 DIN 125-ST-A4C | |
| 35 | 111 3152 | 3 | SECHSKANTMUTTER | HEX.NUT | ECROU 6 PANS | TUERCA HEXAGONAL | M12 DIN 936-M55-A4C | |
| 36 | 233 2644 | 1 | BOLZEN | PIN/BOLT/STUD | BOULON/AXE | BULON | | |
| 37 | 110 4895 | 1 | ZYLINDERKERBSTIFT | NOTCHED PIN | GOUPILLE CYL.CRANT | PERNO CIL.RANURADO | 8 x 30DIN 1470 | |



Vorderachslagerbock
 Front Axle Bracket
 Berceau de l'essieu AV
 Caballete de soporte del eje delantero

1001-32 5004211



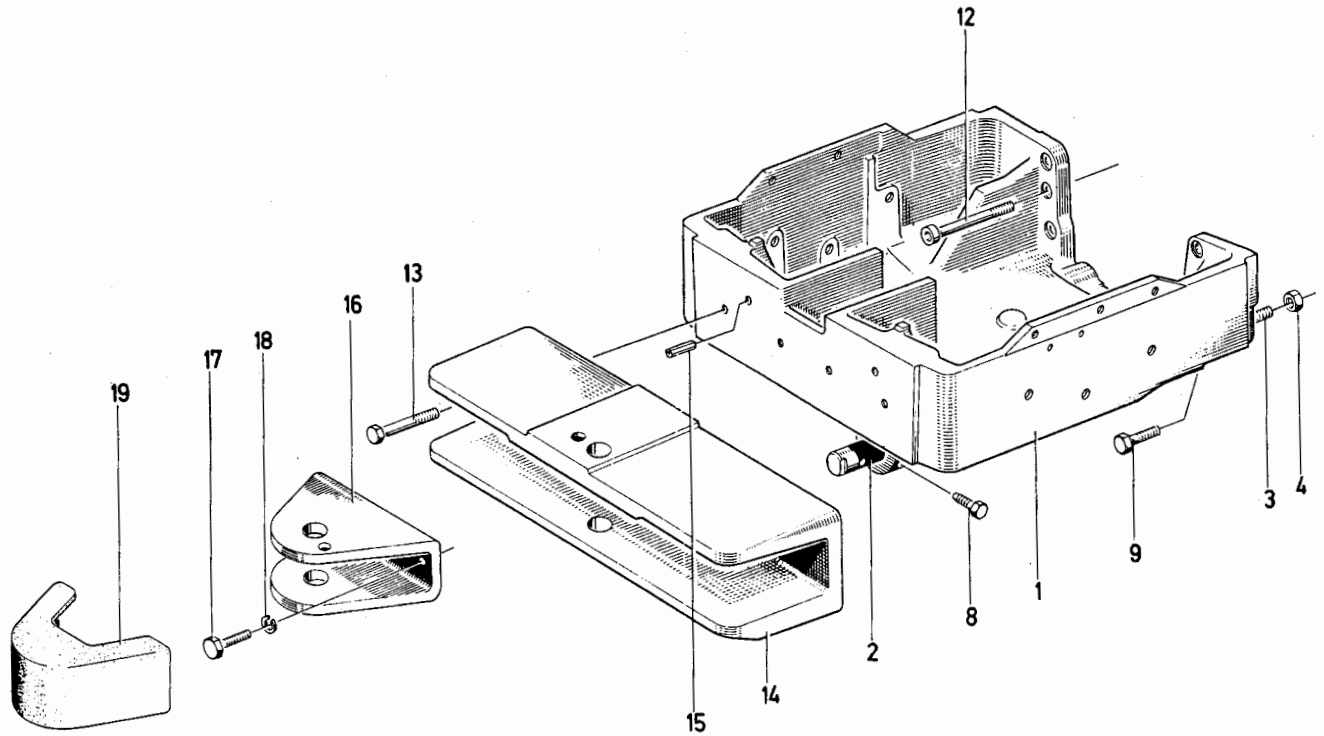
1001-32 500 4211

| Bld. Nr. | Teile-Nr. | Stück-Zahl | Deutsch | English | Français | Español | Nummer/Bemerkung | ETK |
|----------|-----------|------------|-------------------|-------------------|-------------------|--------------------|----------------------------|-----|
| 1 | 233 2429 | 1 | LAGERBOCK | BRACKET | CHEVALET SUPPORT | CABALLETE SOPORTE | | |
| 2 | 338 8954 | 1 | BOLZEN | PIN/BOLT/STUD | BOULON/AXE | BULON | 1136-32-01.02 | |
| 3 | 338 6862 | 1 | KLEMMSCHRAUBE | CLAMPING SCREW | VIS DE SERRAGE | TORNILLO APRIETO | 1055-25-01.04 | |
| 4 | 338 9301 | 1 | SCHLEIBE | DISC/PANE/PLATE | RONDELLE/DISQUE | DISCO/CRISTAL/PLAT | 1145-32-01.14 | |
| 6 | 111 2631 | 4 | SECHSKANTSCHRAUBE | HEX. BOLT | VIS 6 PANS | TORNILLO HEXAGONAL | M14x 45 DIN 933-M 8.8 A4C | |
| 4 | 110 1922 | 2 | SECHSKANTSCHRAUBE | HEX. BOLT | VIS 6 PANS | TORNILLO HEXAGONAL | M16x 90 DIN 931-M10.9 VZKC | |
| 12 | 233 2431 | 1 | TRAEGER | SUPPORT/CARRIER | SUPPORT/POJTE | VIGA/SOPORTE | 30 KG | |
| 13 | 111 5503 | 2 | SPANNHUELSE | DOWEL SLEEVE | DOUILLE SERRAGE | CASQUILLO FIADOR | 13 X 45DIN 1491 | |
| 14 | 110 2298 | 4 | ZYLINDERSCHRAUBE | CHEESE-HEAD SCREW | VIS TETE CYLINDR. | TORN.CBZA.CILIND. | M14x 110DIN 912-10.9-A4C | |
| 15 | 237 7114 | 1 | FANGHAUL | CLEVIS | BOUCHE D'ARRET | BOCA ENCASTE | | |
| 16 | 111 2624 | 2 | SECHSKANTSCHRAUBE | HEX. BOLT | VIS 6 PANS | TORNILLO HEXAGONAL | M14x 40 DIN 933-M 8.8 A4C | |
| 17 | 110 2802 | 2 | FEDERRING | SPRING LOCKWASHER | RONDELLE GROUVER | ARAYDELA ELASTICA | A 14 DIN 128 A4C | |
| 18 | 237 7120 | 1 | SCHUTZKAPPE | CAP | CAPUCHON PROTECT | SOMBRERETE PROTEC. | | |



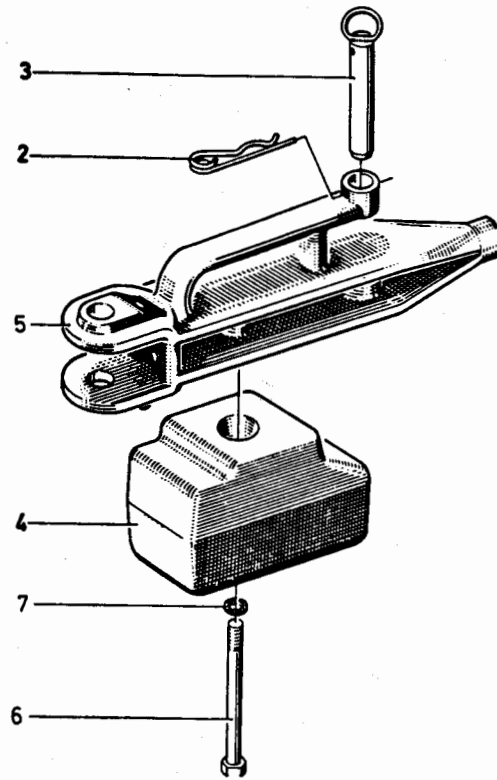
Vorderachslagerbock – Allrad
 Front Axle Bracket – Four Wheel Drive
 Berceau train AV – toutes roues motrices
 Caballete de soporte de eje – tracción en las 4 ruedas

1003-32 500 4265



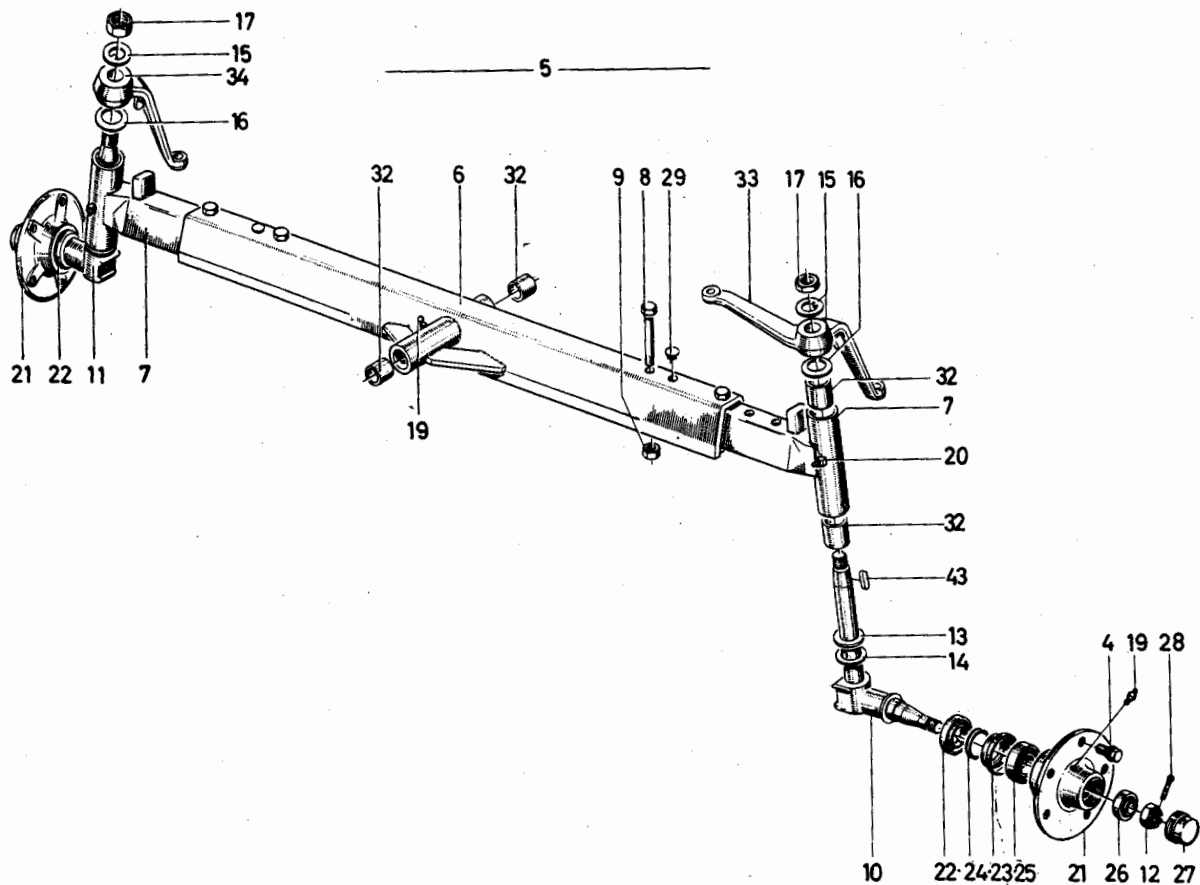
1003-32 500 4265

| Bild Nr. | Teile-Nr. | Stück-Zahl | Deutsch | English | Français | Español | Nummer/Bemerkung | ETK |
|----------|-----------|------------|-------------------|-------------------|-------------------|--------------------|---|-----|
| 1 | 233 4037 | 1 | LAGERBOCK | BRACKET | CHEVALET SUPPORT | CABALLETE SOPORTE | ALLER. | |
| 2 | 230 1515 | 1 | BOLZEN | PIN/BOLT/STUD | BOULON/AXE | BULON | ALLER. | |
| 3 | 110 1007 | 2 | SKT.PASSSCHRAUBE | FITTED BOLT | VIS AJUST 6 PANS | TORN.HEX.CALIBR. | M18X2 X 85 DIN 609-M 8.8 VZKC ALLER. | |
| 4 | 111 2908 | 2 | SECHSKANTMUTTER | HEX. NUT | ECROU 6 PANS | TUERCA HEXAGONAL | M18 X2 DIN 934-M 8 VZKC | |
| 8 | 230 9386 | 1 | KLEMMSCHRAUBE | CLAMPING SCREW | VIS DE SERRAGE | TORNILLO APRIETO | M18X2 X 85 DIN 609-M 8.8 VZKC ALLER. | |
| 9 | 110 1923 | 1 | SECHSKANTSCHRAUBE | HEX. BOLT | VIS 6 PANS | TORNILLO HEXAGONAL | M16X 95 DIN 931-M10.9 A4C | |
| 12 | 110 2298 | 4 | ZYLINDER-SCHRAUBE | CHEESE-HEAD SCREW | VIS TETE CYLINDR. | TORN.CBZA.CILIND. | | |
| 13 | 111 2631 | 4 | SECHSKANTSCHRAUBE | HEX. BOLT | VIS 6 PANS | TORNILLO HEXAGONAL | M14X 45 DIN 933-M 8.8 A4C | |
| 14 | 233 2431 | 1 | TRAEGER | SUPPORT/CARRIER | SUPPORT/POUTRE | VIGA/SOPORTE | M14X 45 DIN 933-M 8.8 A4C | |
| 15 | 111 5503 | 2 | SPANNHUELSE | DOWEL SLEEVE | DOUILLE SERPAGE | CASQUILLO FIADOR | 13 X 450IN 1481 | |
| 16 | 237 7119 | 1 | FANGMUL | CLEVIS | BOUCHE D'ARRRET | BOCA ENCASTRE | | |
| 17 | 111 2624 | 2 | SECHSKANTSCHRAUBE | HEX. BOLT | VIS 6 PANS | TORNILLO HEXAGONAL | M14X 40 DIN 933-M 8.8 A4C | |
| 18 | 110 2802 | 2 | FEDERLING | SPRING LOCKWASHER | RONDELLE GROUER | ARAVUELA ELASTICA | A 14 DIN 128 A4C | |
| 19 | 237 7120 | 1 | SCHUTZKAPPE | CAP | CAPUCHON PROTECT | SOMBRETERE PROTEC. | | |



1005-32 500 2995

| Bild Nr. | Teile-Nr. | Stück-Zahl | Deutsch | English | Français | Español | Nummer/Bemerkung | ETK |
|----------|-----------|------------|-------------------|----------------|-------------------|--------------------|---------------------------|-----|
| 1 | 232 5643 | 1 | ANHAENGEKUPPLUNG | TRAILER HITCH | CHAPE ATTELAGE | ACOPLE ENGANCHE | | |
| 2 | 110 2848 | 1 | STECKER | PLUG | FICHE DE CONTACT | CLAVIJA ENCHUFE | 7 DIN11024 VZKC | |
| 3 | 232 5649 | 1 | STECKBULZEN | COTTER PIN | CHEVILLE | BULON ENCHUFE | | |
| 4 | 232 5647 | 1 | BALLASTGEWICHT | BALLAST WEIGHT | CONTREPOIDS/LEST | PESO DE LASTRE | | |
| 5 | 112 4803 | 1 | SECHSKANTSCHEIBE | HEX. BOLT | VIS 6 PANS | ORNILLO HEXAGONAL | M10x 130 DIN 931- 8.8-A-C | |
| 6 | 116 9694 | 1 | SICHERUNGSSCHEIBE | LOCKING WASHER | RONDELLE SECURITE | ARANDELA SEGURIDAD | 10 H 2203 | |



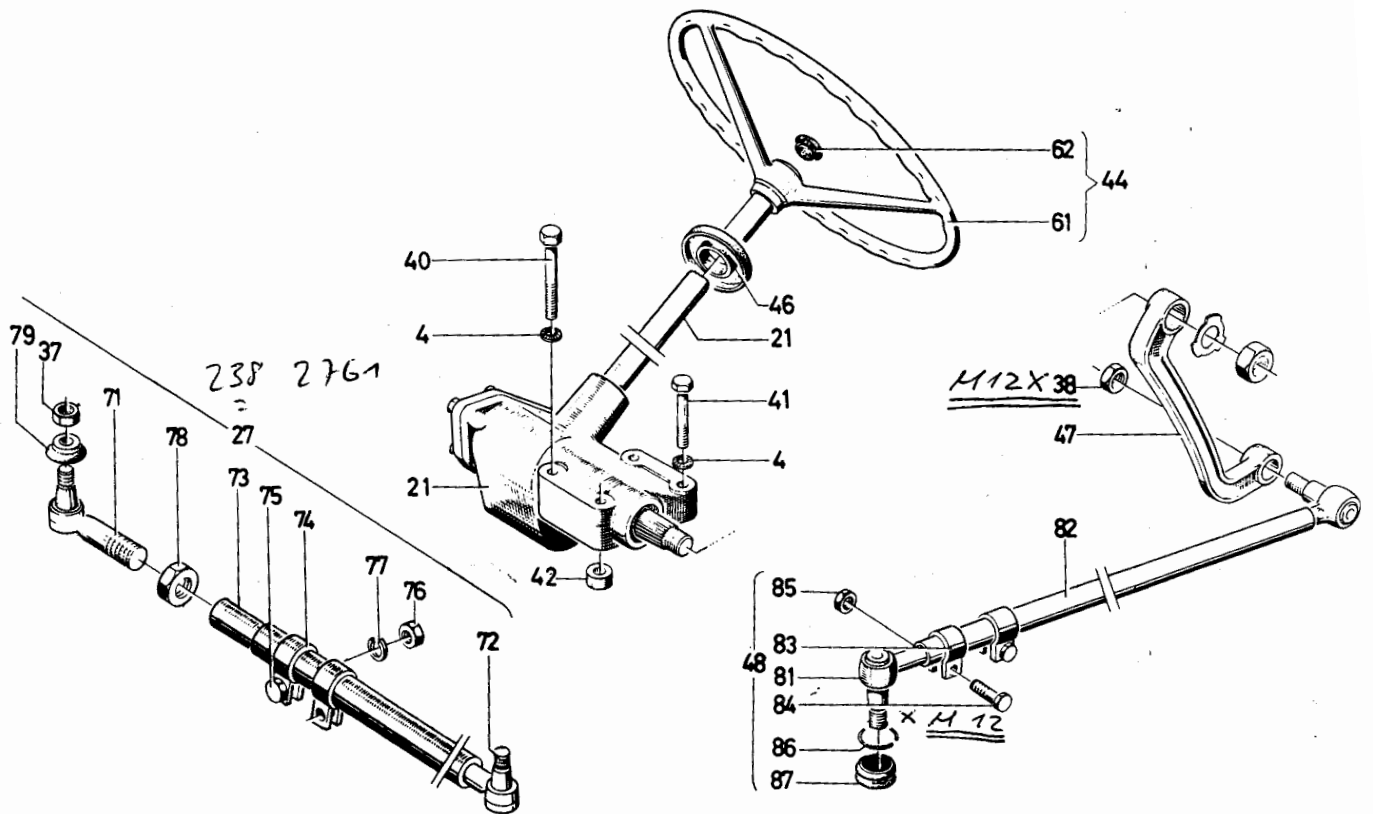
| Bild Nr. | Teil-Nr. | Stück-Zahl | Deutsch | English | Français | Español | 1145-33 500 6061 Nummer/Bemerkung | ETK |
|----------|----------|------------|--------------------|--------------------|--------------------|--------------------|--------------------------------------|-----|
| 4 | 338 7372 | 10 | RADBOLZEN | PIN | BOULON DE ROUE | BULON RUEDA | 1110-33-01.13 | |
| 5 | 338 9310 | 1 | VORDERACHSE | FRONT AXLE | ESSIEU AVANT | EJE DELANTERO | 1145-33-02.10 VST. | |
| 6 | 338 9326 | 1 | ACHSBRUECKE | AXLE BRACKET | PONT ESSIEU | PUNTE EJE | 1145-33-31.10 M.POS.32 | |
| 7 | 338 9328 | 2 | FAUSTARM | END PIECE | BRAS | PIVOTE DIRECC. | 1145-33-33.10 M.POS.32 | |
| 8 | 111 3961 | 4 | SECHSKANTSCHRAUBE | HEX.BOLT | VIS 6 PANS | TORNILLO HEXAGONAL | M16X1,5 X 85 DIN 960-M 8.8 | |
| 9 | 111 2893 | 4 | SECHSKANTMUTTER | HEX.NUT | ECROU 6 PANS | TUERCA HEXAGONAL | M16 X1,5 DIN 934-M 8 | |
| 10 | 338 9319 | 1 | LENKSCHENKEL | STEERING KNUCKLE | LEV COE DE LA FUSE | PIVOTE DIRECCION | 1145-33-27.10 LI. | |
| 11 | 338 9320 | 1 | LENKSCHENKEL | STEERING KNUCKLE | LEV COE DE LA FUSE | PIVOTE DIRECCION | 1145-33-28.10 RE. | |
| 12 | 111 3283 | 2 | KRONENMUTTER | CASTLE NUT | ECROU CRENELE | TUERCA CORONA | M24X1,5 DIN 937-55 | |
| 13 | 338 9303 | 2 | DRUCKSCHEIBE | THRUST PLATE | RONDELLE DE BUTEE | ARANDELA PRESION | 1145-33-01.11 | |
| 14 | 338 9306 | 2 | SCHLEIFE | DISC/PANE/PLATE | RONDELLE/DISQUE | DISCO/CRISTAL/PLAT | 1145-33-01.14 | |
| 15 | 338 8449 | 2 | SICHERINGSBLECH | LOCKING PLATE | TOLE DE SECURITE | CHAPA SEGURIDAD | 1135-33-01.23 | |
| 16 | 338 8444 | 2 | TELLERFFEDER | CUP SPRING | RESSORT BELLEVILLE | RESORTE DE PLATO | 1135-33-01.13 | |
| 17 | 111 3206 | 2 | SECHSKANTMUTTER | HEX.NUT | ECROU 6 PANS | TUERCA HEXAGONAL | M27X1,5 DIN 936-M6S-PHOSPH | |
| 19 | 116 8225 | 3 | KEGELSCHIERNIPPEL | LUBE FITTING | GRAISSEUR CONIQUE | ENGRASADOR CONICO | SA 8H 3360 | |
| 20 | 116 8227 | 2 | KEGELSCHIERNIPPEL | LUBE FITTING | GRAISSEUR CONIQUE | ENGRASADOR CONICO | SB 8H 3360 | |
| 21 | 338 9308 | 2 | NABE | HUB | MOYEU | CUBO | 1145-33-01.22 | |
| 22 | 339 0472 | 2 | DICHTRING | WASHER | BAGUE D'ETANCHEITE | ANILLO DE JUNTA | 1155-33-13.20 | 01 |
| 23 | 339 0470 | 2 | DICHTRING | WASHER | BAGUE D'ETANCHEITE | ANILLO DE JUNTA | 1155-33-13.26 | 01 |
| 24 | 338 9309 | 2 | DICHTRING | WASHER | BAGUE D'ETANCHEITE | ANILLO DE JUNTA | 1145-33-01.25 | 01 |
| 25 | 110 9957 | 2 | KEGELROLLENLAGER | TAP.ROLLER BEARING | ROULEM A ROUL CON | COJ.RODIL.CONICOS | 30207 DIN 720 | 01 |
| 26 | 110 9955 | 2 | KEGELROLLENLAGER | TAP.ROLLER BEARING | ROULEM A ROUL CON | COJ.RODIL.CONICOS | 30205 DIN 720 | 01 |
| 27 | 338 6962 | 2 | KAPSEL <i>M-55</i> | CAPSULE | CAPSULE | CAPSULA | 1055-33-08.32 <i>Gr 214 619</i> | |

| Id r. | Teile-Nr. | Stück- Zahl | 1145-33 500 6061 | | | | Nummer/Bemerkung | ETK |
|----------|-----------|----------------|------------------|--------------|--------------------|--------------------|------------------|-----|
| | | | Deutsch | English | Français | Español | | |
| 8 | 110 6472 | 2 | SPLINT | SPLIT PIN | GOUPILLE FENDUE | PASADOR ALETAS | 5 X 45DIN 94 | |
| 9 | 231 4169 | 2 | STOPFEN | PLUG | BOUCHON | TAPON | 1145-33-01.38 | |
| 2 | 338 9314 | 6 | BUCHSE | BUSH | DOUILLE | CASQUILLO | 1145-33-24.02 | |
| 3 | 338 9321 | 1 | LENKSPURHEBEL | STEERING ARM | LEV ATTAQUE FUSEE | PALANCA BIELA ACDP | 1145-33-29.01 | |
| 4 | 338 9323 | 1 | LENKHEBEL | STEERING ARM | LEVIER DE DIRECTIO | PALANCA DIRECCION | 1145-33-30.01 | |
| 3 | 237 6233 | 2 | PASSFEDER | KEY | CLAVETTE ENCASTREE | LENGUETA AJUSTE | | |



Lenkgestänge für mech. Lenkung
 Mechanical Steering Linkage
 Mécanisme de direction (mécanique)
 Varillaje para dirección mecánica

1145-37 500 6170



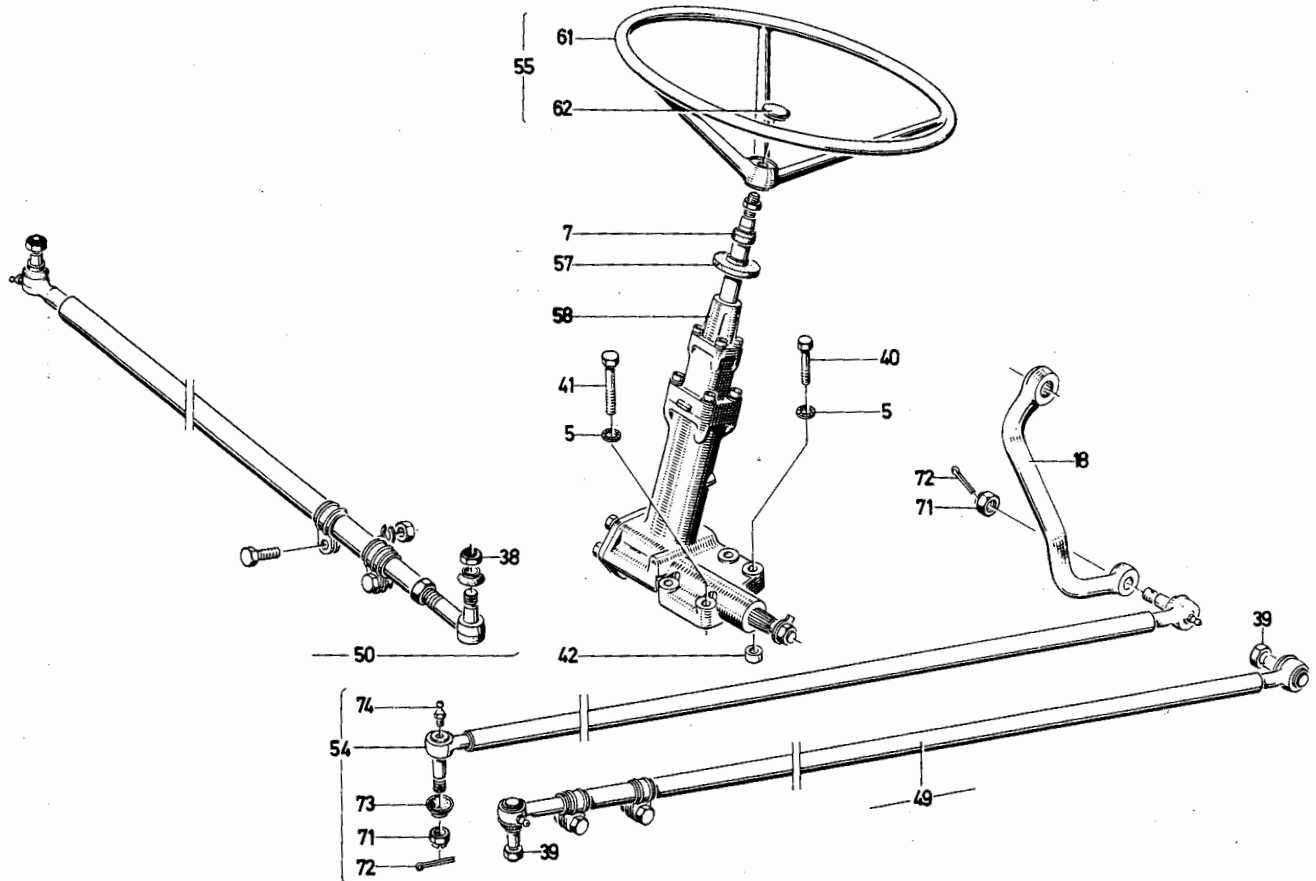
| Bkt. Nr. | Teile-Nr. | Stück-Zahl | Deutsch | English | Français | Español | 1145-37 500 6170 Nummer/Bemerkung | ETK |
|----------|-----------|------------|-------------------|-------------------|--------------------|--------------------|--------------------------------------|-----|
| 4 | 116 9696 | 4 | SICHERUNGSSCHEIBE | LOCKING WASHER | RONDELLE SECURITE | ARANDELA SEGURIDAD | 14 H 2203 | |
| 21 | 230 1158 | 1 | LENKSTOCK | COLUMN ASSY. | COMMANDE DIRECTION | BLOQUE DIRECCION | VST.S.BILD NR.1145-37 5006172 | |
| 27 | 231 1074 | 1 | SPURSTANGE | TRACK ROD | BARRE ACCOUPLEMENT | BIELA ANCHO RODAD. | VST.M.POS.71-79 | |
| 37 | 116 1629 | 2 | SICHERUNGSMUTTER | LOCKING NUT | ECROU D'ARRET | TUERCA AFIANZADORA | M10X1 H 2132- 8 | |
| X 38 | 116 1630 | 2 | SICHERUNGSMUTTER | LOCKING NUT | ECROU D'ARRET | TUERCA AFIANZADORA | M12X1,5H 2132- 8 | |
| 40 | 110 1948 | 2 | SECHSKANTSCHRAUBE | HEX.BOLT | VIS 6 PANS | TORNILLO HEXAGONAL | M14X 70 DIN 933-M 8.8-A4C | |
| 41 | 112 2458 | 2 | SECHSKANTSCHRAUBE | HEX.BOLT | VIS 6 PANS | TORNILLO HEXAGONAL | M14X 55 DIN 933-M 8.8 A4C | |
| 42 | 230 1516 | 2 | MUELSE | SLEEVE | DOUILLE | CASQUILLO | | |
| 44 | 232 1955 | 1 | LENKRAD | STEERING WHEEL | VOLANT DIRECTION | VOLANTE DIRECCION | VST.M.POS.61-62 | |
| 46 | 230 8077 | 1 | ABDECKUNG | COVER | RECOUVREMENT | RECUBRIMIENTO | | 01 |
| 47 | 237 3460 | 1 | LENKSTOCKHEBEL | DROP ARM | LEVIER CDE DIRECT | PALNCA.BLOQ.DIREC. | | |
| 48 | 237 3002 | 1 | LENKSTANGE | DRAG LINK | BIELLE DE DIRECTIO | BARRA DIRECCION | VST.M.POS.81-87 = 238 2773 | |
| 61 | 232 1992 | 1 | LENKRAD | STEERING WHEEL | VOLANT DIRECTION | VOLANTE DIRECCION | | |
| 62 | 338 7869 | 1 | ABDECKKAPPE | CAP | CAPUCHON PROTECT | CAPUCHON RECUBRIM. | 1125-37-05.05 | |
| 71 | 233 4601 | 1 | KUGELGELENK | BALL JOINT | JOINT A ROTULE | ARTICULAC.ESFERIC | | |
| 72 | 233 4607 | 1 | KUGELGELENK | BALL JOINT | JOINT A ROTULE | ARTICULAC.ESFERIC | | |
| 73 | 233 4603 | 1 | VERSTELLSTANGE | ADJUSTING ROD | TRINGLE DE REGLAGE | BARRA GRADUAC. | | |
| 74 | 233 4604 | 2 | KLEMMSCHELLE | CLIP | COLLIER DE SERRAGE | ABRAZADERA APRIETO | | |
| 75 | 111 1298 | 1 | SECHSKANTSCHRAUBE | HEX.BOLT | VIS 6 PANS | TORNILLO HEXAGONAL | M10X 45 DIN 931- 8.8-A4C | |
| 76 | 110 2659 | 1 | SECHSKANTMUTTER | HEX.NUT | ECROU 6 PANS | TUERCA HEXAGONAL | M10 Di. 934-M 8 A4C | |
| 77 | 110 2800 | 1 | FEDERRING | SPRING LOCKWASHER | RONDELLE GROWER | ARANDELA ELASTICA | A 10 DIN 128 A4C | |
| 78 | 111 3179 | 1 | SECHSKANTMUTTER | HEX.NUT | ECROU 6 PANS | TUERCA HEXAGONAL | M16X1,5 DIN 936-M6S-A4C | |
| 79 | 233 4605 | 2 | DICHTUNG | GASKET | GARNITURE/JOINT | JUNTA | | 01 |

| Stk Nr. | Teile-Nr. | Stück- Zahl | Deutsch | English | Français | Español | Nummer/Bemerkung | ETK |
|------------|-----------|----------------|-------------------|---------------|--------------------|--------------------|---------------------------|-----|
| 31 | 237 3003 | 1 | KUGELGELENK | BALL JOINT | JOINT A ROTULE | ARTICULAC.ESFERIC | M.VERSTELLSTANGE | |
| 82 | 237 3004 | 1 | KUGELGELENK | BALL JOINT | JOINT A ROTULE | ARTICULAC.ESFERIC | M.RDHR | |
| 83 | 237 2997 | 2 | KLEMMSCHELLE | CLIP | COLLIER DE SERRAGE | ABRAZADERA APRIETO | | |
| 84 | 111 1145 | 2 | SECHSKANTSCHRAUBE | HEX.BOLT | VIS 6 PANS | TORNILLO HEXAGONAL | M 8 X 40 DIN 931- 8.8-A4C | |
| 85 | 111 2824 | 2 | SECHSKANTMUTTER | HEX.NUT | ECROU 6 PANS | TUERCA HEXAGONAL | M 8 DIN 934-M 8 A4C | |
| 86 | 233 8751 | 2 | SPANNRING | CLAMPING RING | BAGUE DE SERRAGE | ANILLO FIJAC. | | |
| 87 | 233 5927 | 2 | DICHTUNG | GASKET | GARNITURE/JOINT | JUNTA | | 01 |

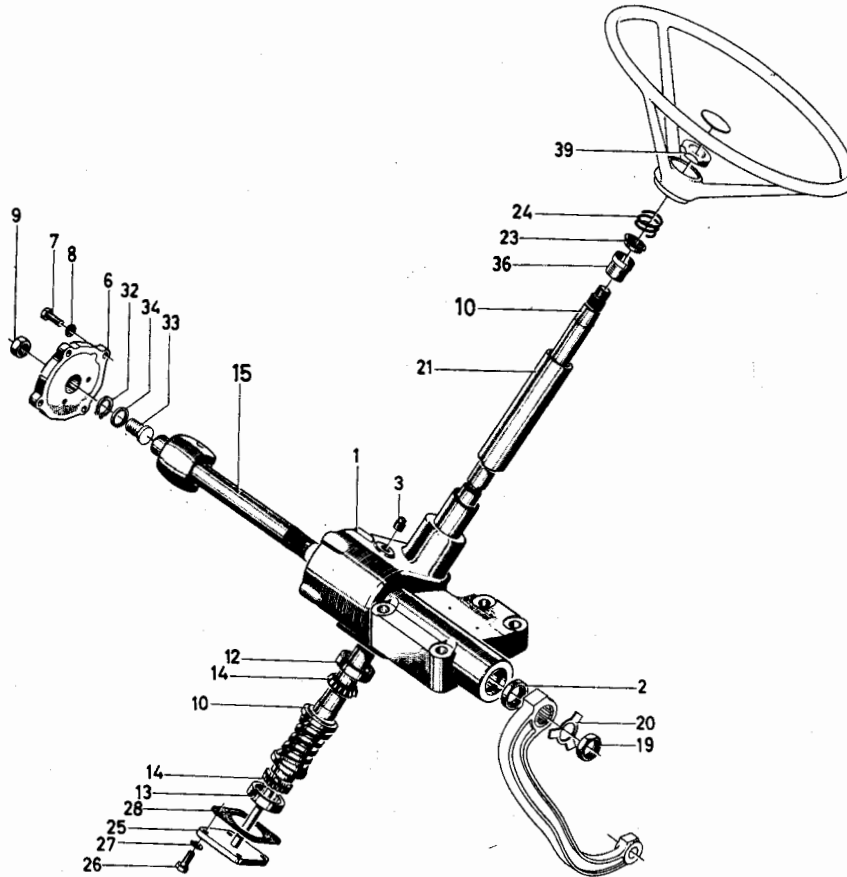


Lenkgestänge für Hydrolenkung
Hydrosteering Linkage
Mécanisme de direction hydro-assistée
Varillaje para servodirección hidráulica

1145-37 500 6171

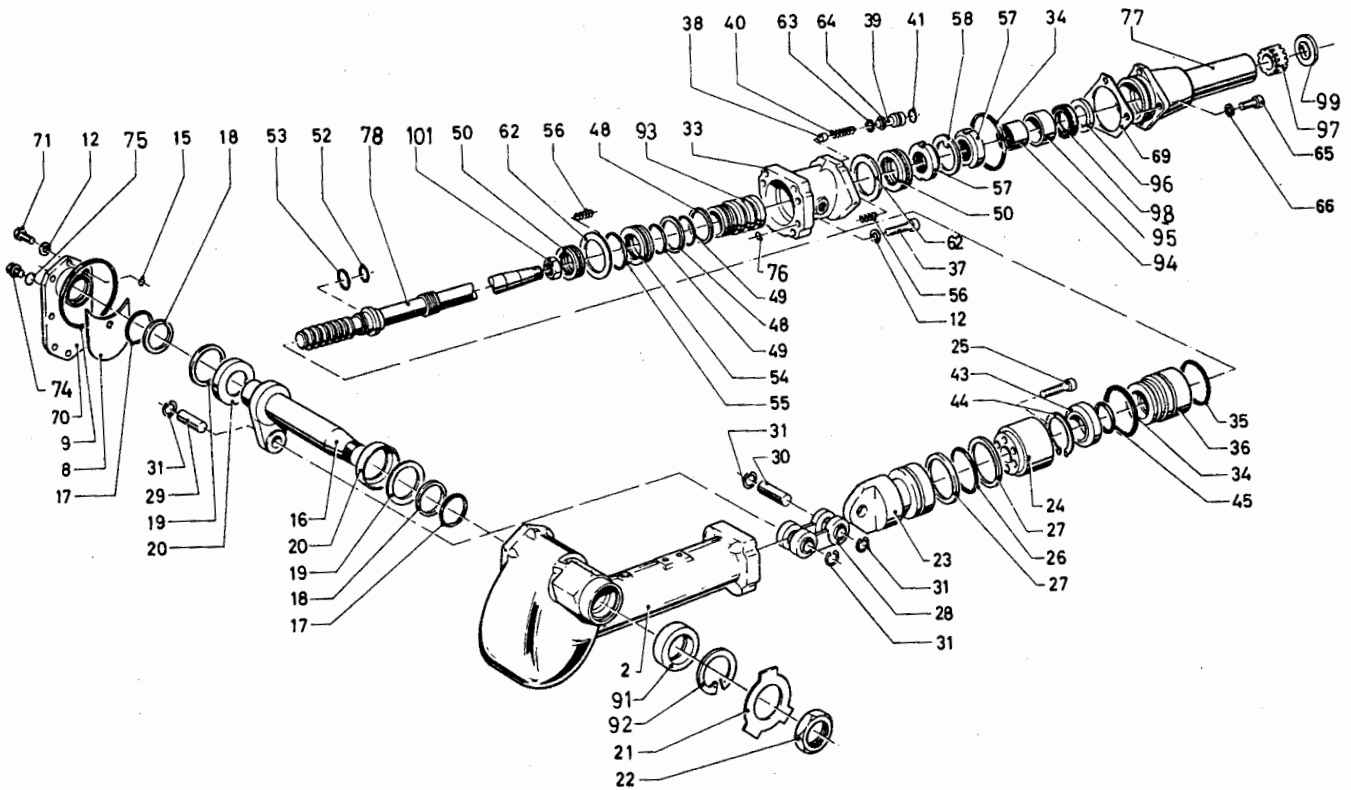


| Bld Nr. | Teile-Nr. | Stück-Zahl | Deutsch | English | Français | Español | 1145-37 500 6171 Nummer/Bemerkung | ETK |
|---------|-----------|------------|-------------------|----------------|--------------------|---------------------|---|-----|
| 5 | 116 9696 | 4 | SICHERUNGSSCHEIBE | LOCKING WASHER | RONDELLE SECURITE | ARANDELA SEGURIDAD | 14 H 2203 | |
| 7 | 339 0826 | 1 | ABDECKKAPPE | CAP | CAPUCHON PROTECT | CAPUCHON RECUBRIM. | 1171-37-01.12 | 01 |
| 18 | 230 1603 | 1 | LENKSTÖCKHEBEL | DROP ARM | LEVIER CDE DIRECT | PALNCA.BLOQ.DIREC. | | |
| 38 | 116 1630 | 2 | SICHERUNGSMUTTER | LOCKING NUT | ECROU D'ARRET | TUERCA AFIANZADORA | M12X1,5H 2132- 8 | |
| 39 | 116 1628 | 2 | SICHERUNGSMUTTER | LOCKING NUT | ECROU D'ARRET | TUERCA AFIANZADORA | M14X1,5H 2132- 8 | |
| 40 | 111 1709 | 2 | SECHSKANTSCHRAUBE | HEX.BOLT | VIS 6 PANS | TORNILLO HEXAGONAL | M14X 65 DIN 931-M 8.8 A4C | |
| 41 | 110 1016 | 2 | SECHSKANTSCHRAUBE | HEX.BOLT | VIS 6 PANS | TORNILLO HEXAGONAL | M14X 80 DIN 931-M 8.8 A4C | |
| 42 | 230 1516 | 2 | HUELSE | SLEEVE | DOUILLE | CASQUILLO | | |
| 49 | 231 1889 | 1 | LENKSTANGE | DRAG LINK | BIELLE DE DIRECTIO | BARRA DIRECCION | VST. | |
| 50 | 231 1897 | 1 | SPURSTANGE | TRACK ROD | BARRE ACCOUPLEMENT | BIELA ANCHO RODAD. | VST. | |
| 54 | 231 5659 | 1 | LENKSTANGE | DRAG LINK | BIELLE DE DIRECTIO | BARRA DIRECCION | M.POS.71-74 <i>Attract</i> | |
| 55 | 232 1955 | 1 | LENKRAD | STEERING WHEEL | VOLANT DIRECTION | VOLANTE DIRECCION | M.POS.61-62 | |
| 57 | 230 8077 | 1 | ABDECKUNG | COVER | RECOUVREMENT | RECUBRIMIENTO | OBERTEIL | |
| 58 | 233 4403 | 1 | HYDROLLENKSTOCK | STEERING BOX | ARBRE DIRECT HYDR | COLUMNNA DIRECC.HID | VST.S.8ILD NR.1006-37 5005385 | |
| 61 | 232 1992 | 1 | LENKRAD | STEERING WHEEL | VOLANT DIRECTION | VOLANTE DIRECCION | | |
| 62 | 338 7869 | 1 | ABDECKKAPPE | CAP | CAPUCHON PROTECT | CAPUCHON RECUBRIM. | | |
| 71 | 111 3255 | 2 | KRONENMUTTER | CASTLE NUT | ECROU CRENELE | TUERCA CORONA | M14X1,5 DIN 937-6S | |
| 72 | 110 6437 | 2 | SPLINT | SPLIT PIN | GOUPILLE FENDUE | PASADOR ALETAS | 3 X 28DIN 94 | |
| 73 | 233 8763 | 2 | DICHTUNG | GASKET | GARNITURE/JOINT | JUNTA | | 01 |
| 74 | 116 8225 | 1 | DRUCKSCHMIERKOPF | LUBE FITTING | GRAISSEUR A PRESS | ENGRASADOR A PRES. | SA 8H 3360 | |



1145-37 500 6172

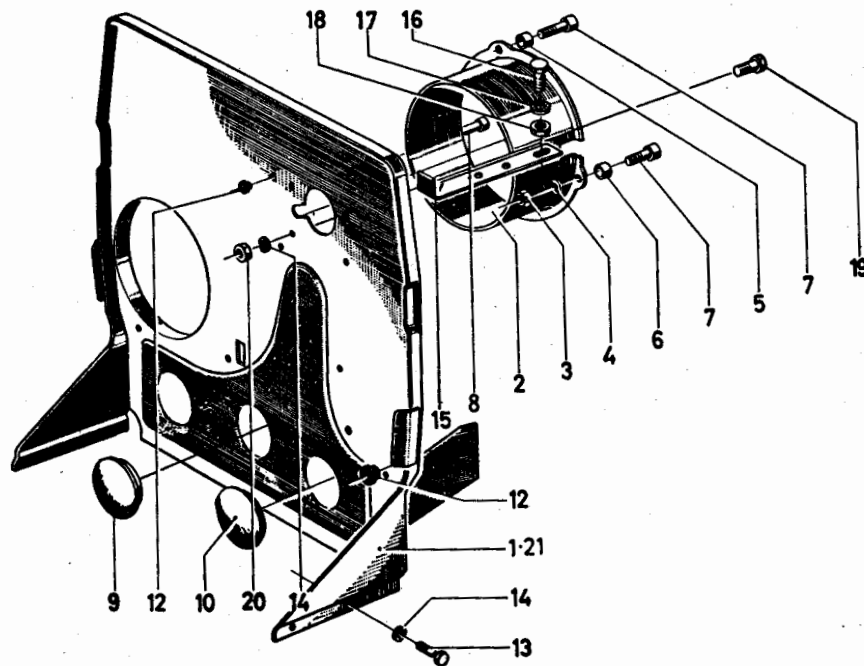
| Bild-Nr. | Teile-Nr. | Stück-Zahl | Deutsch | English | Français | Español | Nummer/Bemerkung | ETK |
|----------|-----------|------------|--------------------|--------------------|--------------------|--------------------|----------------------|-----|
| 1 | 231 4149 | 1 | GEHÄUSE | HOUSING/CASE | CARTER/BOITIER | CAJA/BLOQUE/CUERPO | 1136-37-02.01 | |
| 2 | 231 0994 | 1 | WELLENDICHRING | SHAFT SEAL | JOINT D'ARBRE | ANILLO HERMET.EJE | 4327673 | 01 |
| 3 | 338 7415 | 1 | VERSCHLUSSSCHRAUBE | SCREW PLUG | BOUCHON FILETE | TAPON ROSCADO | 1110-37-02.29 | |
| 6 | 338 8966 | 1 | GEHÄUSEDECKEL | HOUSING COVER | COUV DE CARTER | TAPA CAJA | 1136-37-02.06 | |
| 7 | 230 3080 | 4 | SECHSKANTSCHRAUBE | HEX.BOLT | VIS 6 PANS | TORNILLO HEXAGONAL | | |
| 8 | 231 0996 | 4 | FEDERSCHEIBE | SPRING WASHER | RONDELLE ELASTIQUE | ARANDELA ELASTICA | | |
| 9 | 111 3165 | 1 | SECHSKANTMUTTER | HEX.NUT | ECROU 6 PANS | TUERCA HEXAGONAL | M14X1,5 DIN 936-M65 | |
| 10 | 231 0989 | 1 | LENKSPINDEL | STEERING SPINDEL | ARBRE DE DIRECTION | HUSILLO DIRECCION | M.POS.39 | |
| 12 | 338 8969 | 1 | ROLLENLAUFRING | ROLLER RACE | BAGUE D'ROUL A RLX | ARO RODADURA RODIL | 1136-37-02.15 | 01 |
| 13 | 338 8970 | 1 | EINSTELLRING | ADJUSTING RING | BAGUE DE REGLAGE | ANILLO GRADUACION | 1136-37-02.16 | 01 |
| 14 | 338 8971 | 2 | ROLLENKAEFIG | ROLLER CAGE | CAGE A ROULEAUX | CAJA DE RODILLOS | 1136-37-02.17 | 01 |
| 15 | 231 0990 | 1 | LENKROLLENWELLE | SHAFT | ARBRE POULIE-GUIDE | EJE RODIL.OIRECC. | M.POS.32-34 | |
| 19 | 111 3195 | 1 | SECHSKANTMUTTER | HEX.NUT | ECROU 6 PANS | TUERCA HEXAGONAL | M22X1,5 DIN 936-M65 | |
| 20 | 112 3627 | 1 | SICHERUNGSBLECH | LOCKING PLATE | TOLE DE SECURITE | CHAPA SEGURIDAD | 23 DIN 463-ST | 01 |
| 21 | 231 1716 | 1 | SCHUTZSCHLAUCH | PROTECTIVE HOSE | FLEXIBLE PROTECTR. | MANGUERA PROTECC. | M.POS.36 | |
| 23 | 338 7406 | 1 | ZENTRIERRING | CENTERING RING | BAGUE DE CENTRAGE | ANILLO CENTRAJE | 1110-37-02.14 | |
| 24 | 338 7849 | 1 | DRUCKFEDER | COMPRESSION SPRING | RESSORT DE COMPR | RESORTE PRESION | 1125-37-02.31 | |
| 25 | 338 8975 | 1 | STELLFLANSCH | ADJUSTING FLANGE | BRIDE DE REGLAGE | BRIDA GRADUAC. | 1136-37-02.29 | |
| 26 | 231 1005 | 4 | SECHSKANTSCHRAUBE | HEX.BOLT | VIS 6 PANS | TORNILLO HEXAGONAL | | |
| 27 | 231 1006 | 4 | FEDERSCHEIBE | SPRING WASHER | RONDELLE ELASTIQUE | ARANDELA ELASTICA | | |
| 28 | 231 1007 | 1 | DICHTUNG | GASKET | GARNITURE/JOINT | JUNTA | NB. | 01 |
| 32 | 338 8973 | 1 | SICHERUNGSRING | CIRCLIP | CIRCLIP | CIRCLIP | 1136-37-02.19 | |
| 33 | 339 1784 | 1 | SCHRAUBE | SCREW/BOLT | VIS/BOULON | TORNILLO | 1355-37-04.32 | |
| 34 | 231 1000 | 1 | SCHEIBE | DISC/PANE/PLATE | RONDELLE/DISQUE | DISCO/CRISTAL/PLAT | | |
| 36 | 338 7850 | 1 | LAGEBUCHSE | BEARING BUSH | BAGUE DE PALIER | CASQU.CDJINETE | NB. 1125-37-02.33 | 01 |
| 39 | 111 3184 | 1 | SECHSKANTMUTTER | HEX.NUT | ECROU 6 PANS | TUERCA HEXAGONAL | M18X1,5 DIN 936-M65 | |



1006-37 500 5385

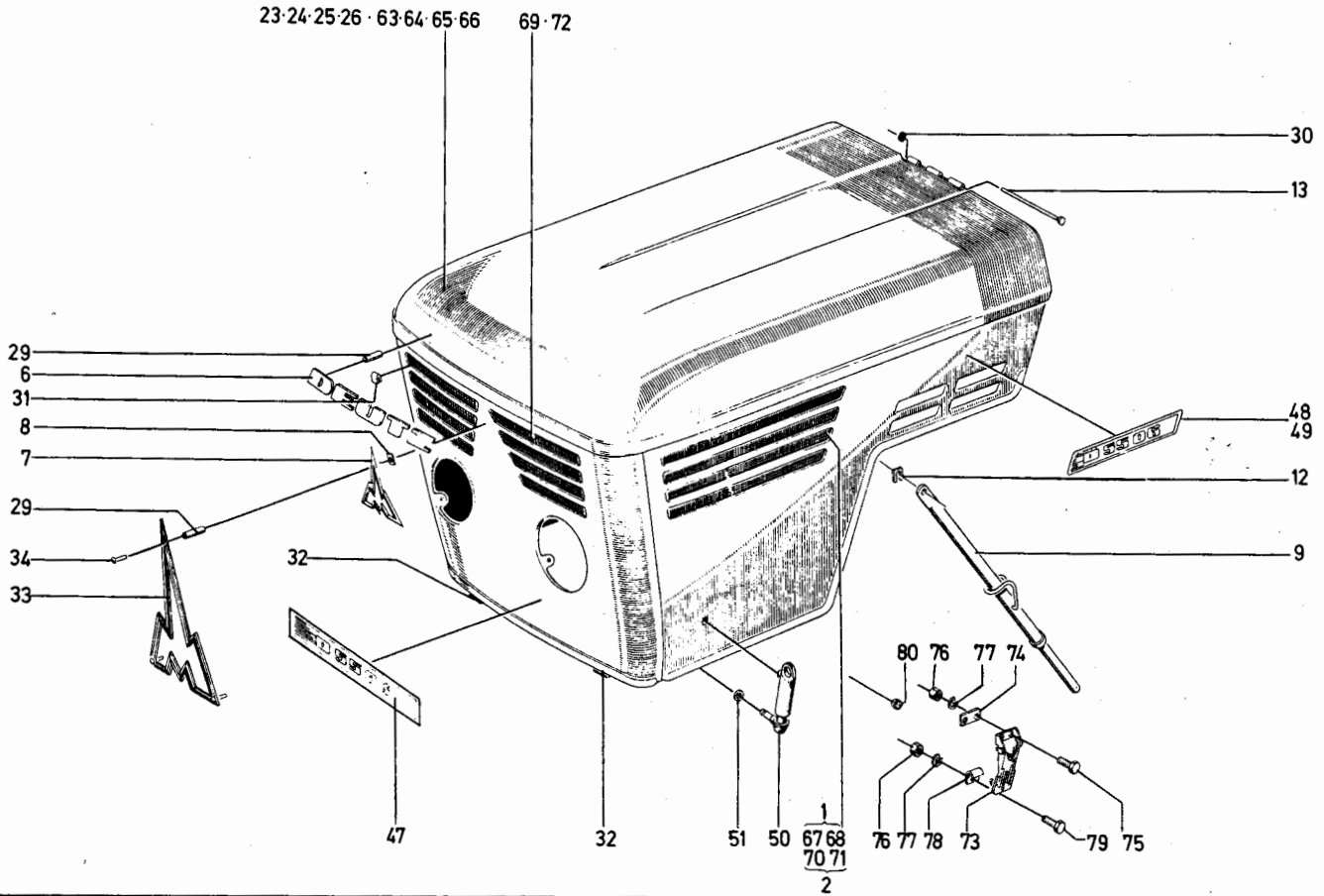
| Bld Nr. | Teile-Nr. | Stück-Zahl | Deutsch | English | Français | Español | Nummer/Bemerkung | ETK |
|---------|-----------|------------|------------------|-------------------|--------------------|--------------------|----------------------------|-----|
| 2 | 230 9743 | 1 | GEHÄUSE | HOUSING/CASE | CARTER/BOITIER | CAJA/BLOQUE/CUERPO | VST.M.POS.91-92 | |
| 8 | 231 5139 | 1 | PLATTE | PLATE | PLAQUE | PLACA | 1145-37-40.08 | |
| 9 | 231 5140 | 1 | O-RING | O-SEAL | BAGUE TORIQUE | ANILLO O | 1145-37-40.09 | 01 |
| 12 | 231 5142 | 12 | SCHEIBE | DISC/PANE/PLATE | RONDELLE/DISQUE | DISCO/CRISTAL/PLAT | 1145-37-40.17 | |
| 15 | 231 5143 | 15 | O-RING | O-SEAL | BAGUE TORIQUE | ANILLO O | 1145-37-40.22 | 01 |
| 16 | 230 9776 | 16 | LENKWELLE | STEERING SHAFT | ARBRE DE DIRECTION | EJE DIRECCION | | |
| 17 | 231 5144 | 2 | O-RING | O-SEAL | BAGUE TORIQUE | ANILLO O | 1145-37-40.76 | 01 |
| 18 | 231 5145 | 2 | STÜTZRING | SUPPORT RING | BAGUE DE SUPPORT | ANILLO APOYO | 1145-37-40.11 | |
| 19 | 231 5146 | 2 | ZENTRIERING | CENTERING RING | BAGUE DE CENTRAGE | ANILLO CENTRAJE | 1145-37-40.12 | |
| 20 | 231 5147 | 2 | ANLAUFSCHLEIBE | STOP WASHER | DISQUE BUTEE | ARANCELTA TOPE | 1145-37-40.13 | |
| 21 | 231 5148 | 1 | SICHERUNGSBLECH | LOCKING PLATE | TOLE DE SECURITE | CHAPA SEGURIDAD | | 01 |
| 22 | 111 3219 | 1 | SECHSKANTMUTTER | HEX.NUT | ECROU 6 PANS | TUERCA HEXAGONAL | M35x1,5 DIN 936-M6S-PHGSPH | |
| 23 | 231 5149 | 1 | KOLBEN | PISTON/PLUNGER | PISTON | EMBOLO/PISTON | 1145-37-40.27 | |
| 24 | 230 9777 | 1 | LENKMUTTER | STEERING NUT | ECROU DE DIRECTION | TUERCA DIRECCION | | |
| 25 | 112 3701 | 6 | ZYLINDERSCHRAUBE | CHEESE-HEAD SCREW | VIS TETE CYLINDR. | TORN.CBZA.CILINDO. | M 8X 40DIN 912- 8.8 A4C | |
| 26 | 231 5150 | 1 | DICHRING | WASHER | BAGUE D'ETANCHEITE | ANILLO DE JUNTA | 1145-37-40.29 | 01 |
| 27 | 231 5151 | 2 | ABSTREIFRING | SCRAPER RING | SEGMENT RACLEUR | ARO RASPADOR | 1145-37-40.28 | 01 |
| 28 | 231 5152 | 1 | PLEUEL | CONNECTING ROD | BIELLE | BIELA | 1145-37-40.26 | |
| 29 | 231 5153 | 1 | LAGERBOLZEN | PIVOT PIN | AXE SUPPORT | BULON SOPORTE | 1145-37-40.24 | |
| 30 | 231 5154 | 1 | LAGERBOLZEN | PIVOT PIN | AXE SUPPORT | BULON SOPORTE | 1145-37-40.25 | |
| 31 | 231 5155 | 4 | SPRENGRING | SNAP RING | AGRAFE CIRCULAIRE | ANILLO RETENCION | 1145-37-40.23 | CI |
| 33 | 231 1251 | 1 | VENTILGEHÄUSE | VALVE HOUSING | CORPS DE SOUPAPE | CAJA VALVULA | VST.M.POS.93 | |
| 34 | 231 5157 | 2 | O-RING | O-SEAL | BAGUE TORIQUE | ANILLO O | 1145-37-40.66 | 01 |
| 35 | 230 9797 | 1 | O-RING | O-SEAL | BAGUE TORIQUE | ANILLO O | | 01 |
| 36 | 231 5158 | 1 | ZENTRIERING | CENTERING RING | BAGUE DE CENTRAGE | ANILLO CENTRAJE | 1145-37-40.55 | |

| lfd. Nr. | Teile-Nr. | Stück-Zahl | Deutsch | English | Français | Español | Nummer/Bemerkung | ETK |
|----------|-----------|------------|--------------------|--------------------|--------------------|--------------------|------------------------------|-----|
| 37 | 112 2362 | 4 | ZYLINDERSCHRAUBE | CHEESE-HEAD SCREW | VIS TETE CYLINDR. | TORN.CBZA.CILIND. | M10X 55DIN 912-10.9-A4C | |
| 38 | 231 5159 | 1 | VENTILSTIFT | VALVE PIN | POINTEAU | PERNO DE VALVULA | 1145-37-40.62 | |
| 39 | 231 5160 | 1 | VENTILFUEHRUNG | VALVE GUIDE | GUIDE DE SOUPE | GUIA DE VALVULA | 1145-37-40.64 | |
| 40 | 231 5161 | 1 | VENTILFEDER | VALVE SPRING | RESSORT DE SOUPE | RESORTE VALVULA | 1145-37-40.63 | |
| 41 | 231 5162 | 1 | O-RING | O-SEAL | BAGUE TORIQUE | ANILLO O | 1145-37-40.57 | 01 |
| 43 | 230 9780 | 1 | HALTERING | RETAINING RING | BAGUE SUPPORT | ANILLO SUJECION | | |
| 44 | 110 7827 | 1 | SICHERUNGSRING | CIRCLIP | CIRCLIP | CIRCLIP | 4CX1,75DIN 472 | |
| 45 | 230 9781 | 1 | O-RING | O-SEAL | BAGUE TORIQUE | ANILLO O | | 01 |
| 48 | 231 5164 | 2 | DICHTRING | WASHER | BAGUE D'ETANCHEITE | ANILLO DE JUNTA | 1145-37-40.42 | 01 |
| 49 | 231 5165 | 2 | O-RING | O-SEAL | BAGUE TORIQUE | ANILLO O | 1145-37-40.41 | 01 |
| 50 | 110 9888 | 2 | RILLENKUGELLAGER | BALL BEARING | ROUL RAINURE BILLE | COJ.BOLAS FIJO | 51106 DIN 711 | 01 |
| 52 | 230 9783 | 1 | O-RING | O-SEAL | BAGUE TORIQUE | ANILLO O | | 01 |
| 53 | 230 9784 | 1 | DICHTRING | WASHER | BAGUE D'ETANCHEITE | ANILLO DE JUNTA | | 01 |
| 54 | 230 9785 | 1 | DRUCKRING | THRUST RING | BAGUE DE BUTEE | ANILLO PRESION | | |
| 55 | 230 9786 | 1 | DICHTRING | WASHER | BAGUE D'ETANCHEITE | ANILLO DE JUNTA | | 01 |
| 56 | 231 4603 | 20 | DRUCKFEDER | COMPRESSION SPRING | RESSORT DE COMPR | RESORTE PRESION | | 01 |
| 57 | 231 5168 | 2 | NUTMUTTER | GROOVED NUT | ECROU RAINURE | TUERCA RANURADA | 1145-37-40.48 | |
| 58 | 112 4659 | 1 | SICHERUNGSBLECH | LOCKING PLATE | TOLE DE SECURITE | CHAPA SEGURIDAD | 25DIN 462 | |
| 62 | 231 1262 | 2 | SCHEIBE | DISC/PANE/PLATE | RONDELLE/DISQUE | DISCO/CRISTAL/PLAT | | |
| 63 | 231 8190 | 1 | O-RING | O-SEAL | BAGUE TORIQUE | ANILLO O | 1145-37-40.56 | 01 |
| 64 | 231 5175 | 1 | EINSTELLSCHEIBE | WASHER/SHIM | DISQUE DE REGLAGE | ARANDELA GRADUAC. | 1154-37-43.10 1 SATZ N.B. | |
| 65 | 111 0577 | 4 | ZYLINDERSCHRAUBE | CHEESE-HEAD SCREW | VIS TETE CYLINDR. | TORN.CBZA.CILIND. | M 8X 25DIN 912- B.8 A4C | |
| 66 | 231 5174 | 4 | SCHEIBE | DISC/PANE/PLATE | RONDELLE/DISQUE | DISCO/CRISTAL/PLAT | 1145-37-40.73 | |
| 69 | 231 5176 | 1 | AUSGLEICHSCHLEIBE | SHIM | CALE | ARANDELA COMPENS. | 1145-37-42.10 N.B. | |
| 70 | 230 9746 | 1 | GEHAEUSEDECKEL | HOUSING COVER | COUV DE CARTER | TAPA CAJA | | |
| 71 | 112 2447 | 9 | SECHSKANTSCHRAUBE | HEX.BOLT | VIS 6 PANS | TORNILLO HEXAGONAL | M10X 30 DIN 933-10.9-A4C | |
| 74 | 111 0422 | 1 | VERSCHLUSSSCHRAUBE | SCREW PLUG | BOUCHON FILETE | TAPON ROSCADO | M12X1,5 DIN 908 | |
| 75 | 121 3282 | 1 | DICHTRING | WASHER | BAGUE D'ETANCHEITE | ANILLO DE JUNTA | 2 905 L 6 (IN KLAMMER) | 01 |
| 76 | 233 4619 | 4 | O-RING | O-SEAL | BAGUE TORIQUE | ANILLO O | | 01 |
| 77 | 233 4614 | 1 | MANTELRUHR | JACKET TUBE | TUBE CHEMISE | TUBO ENVOLVENTE | VST.M.POS.94-99 | |
| 78 | 233 5209 | 1 | LENKSPINDEL | STEERING SPINDLE | ARBRE DE DIRECTION | MUSILLO DIRECCION | VST.M.POS.101 | |
| 91 | 339 0829 | 1 | WELLENDICHTRING | SHAFT SEAL | JOINT D'ARBRE | ANILLO HERMET.EJE | 1171-37-21.05 | 01 |
| 92 | 110 7841 | 1 | SICHERUNGSRING | CIRCLIP | CIRCLIP | CIRCLIP | 56X2 DIN 472 | |
| 93 | 231 5156 | 1 | VENTILGEHAUESE | VALVE HOUSING | CORPS DE SOUPE | CAJA VALVULA | 1145-37-40.46 | |
| 94 | 231 5169 | 1 | NADELHUELSE | NEEDLE SLEEVE | COUILLE AIGUILLES | CASQ AGUJA | 1145-37-40.67 | 01 |
| 95 | 231 5170 | 1 | LAGERRING | BEARING RACE | BAGUE DE PALIER | ANILLO COJINETE | 1145-37-40.68 | 01 |
| 96 | 231 5172 | 1 | SCHEIBE | DISC/PANE/PLATE | RONDELLE/DISQUE | DISCO/CRISTAL/PLAT | 1145-37-40.71 | |
| 97 | 231 5173 | 1 | PENDELLAGERRING | BEARING RACE | BAGUE ROUL ARTIC | ARO COJ.A ROTULA | 1145-37-40.75 | 01 |
| 98 | 233 4616 | 1 | WELLENDICHTUNG | SHAFT SEAL | JOINT D'ARBRE | HERMETIZ.EJE | | 01 |
| 99 | 233 4617 | 1 | SCHEIBE | DISC/PANE/PLATE | RONDELLE/DISQUE | DISCO/CRISTAL/PLAT | | |
| 101 | 111 3185 | 1 | SECHSKANTMUTTER | HEX.NUT | ECROU 6 PANS | TUERCA HEXAGONAL | M18X1,5 DIN 936-M6S-PHOSPH | |



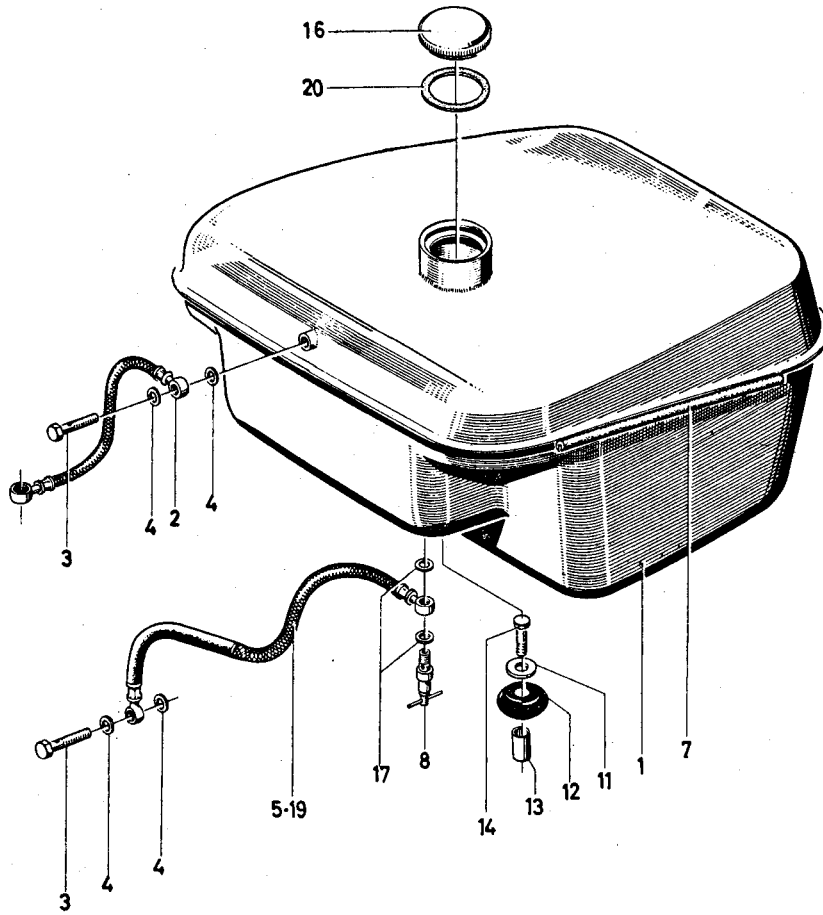
1005-38 500 3001

| Bild Nr. | Teil-Nr. | Stück-Zahl | Deutsch | English | Français | Español | Nummer/Bemerkung | ETK |
|----------|----------|------------|-------------------|-------------------|--------------------|--------------------|--------------------------|-----|
| 1 | 232 5690 | 1 | TRENNWAND | BULKHEAD/PARTIT. | CLOISON SEPARATION | TABIQUE SEPARACION | F.TROCKENLUFTFILTER | |
| 2 | 230 4564 | 1 | LUFTLEITRING | GUIDE RING | BAGUE GUIDE-AIR | ANILLO GUIA AIRE | | |
| 3 | 111 2803 | 3 | SECHSKANTMUTTER | HEX.NUT | ECROU 6 PANS | TUERCA HEXAGONAL | M 5 DIN 934-M 8 A4C | |
| 4 | 110 7089 | 6 | SCHEIBE | DISC/PANE/PLATE | RONDELLE/DISQUE | DISCO/CRISTAL/PLAT | A 5,3DIN 125-ST-A4C | |
| 5 | 231 6048 | 2 | ABSTANDHUELSE | SPACER SLEEVE | DOUILLE ECARTEM | CASQ.DISTANCIARIO | | |
| 6 | 231 9551 | 1 | ABSTANDHUELSE | SPACER SLEEVE | DOUILLE ECARTEM | CASQ.DISTANCIARIO | | |
| 7 | 110 5593 | 2 | ZYLINDERSCHRAUBE | CHEESE-HEAD SCREW | VIS TETE CYLINDR. | TORN.CBZA.CILIND. | AM 5 X 25DIN 84- 4.8-A4C | |
| 8 | 112 3582 | 1 | ZYLINDERSCHRAUBE | CHEESE-HEAD SCREW | VIS TETE CYLINDR. | TORN.CBZA.CILIND. | AM 5 X 30DIN 84- 4.8-A4C | |
| 9 | 231 1488 | 2 | DECKEL | COVER | COUVERCLE | TAPA | | |
| 10 | 232 1018 | 1 | DECKEL | COVER | CCOUVERCLE | TAPA | | |
| 12 | 116 7427 | 1 | GUMMITUELLE | RUBBER GROMMET | GAINE CAOUTCHOUC | FUNDA CAUCHO | D17 X24 X 2 H 2928 | |
| 13 | 111 2299 | 4 | SECHSKANTSCHRAUBE | HEX.BOLT | VIS 6 PANS | TORNILLO HEXAGONAL | M 8X 12 DIN 933- 8.8-A4C | |
| 14 | 116 9689 | 5 | SICHERUNGSSCHEIBE | LOCKING WASHER | RONDELLE SECURITE | ARANDELA SEGURIDAD | 8 H 2203 | |
| 15 | 230 4514 | 1 | STREBE | BRACE/STRUT | JAMBE DE FORCE | TIRANTE | | |
| 16 | 111 2251 | 1 | SECHSKANTSCHRAUBE | HEX.BOLT | VIS 6 PANS | TORNILLO HEXAGONAL | M 6X 15 DIN 933- 8.8-A4C | |
| 17 | 116 7194 | 1 | SICHERUNGSSCHEIBE | LOCKING WASHER | RONDELLE SECURITE | ARANDELA SEGURIDAD | 6 H 2203 | |
| 18 | 111 2813 | 1 | SECHSKANTMUTTER | HEX.NUT | ECROU 6 PANS | TUERCA HEXAGONAL | M 6 DIN 934-M 8 A4C | |
| 19 | 111 2305 | 1 | SECHSKANTSCHRAUBE | HEX.BOLT | VIS 6 PANS | TORNILLO HEXAGONAL | M 8X 15 DIN 933- 8.8-A4C | |
| 20 | 111 2824 | 1 | SECHSKANTMUTTER | HEX.NUT | ECROU 6 PANS | TUERCA HEXAGONAL | M 8 DIN 934-M 8 A4C | |
| 21 | 237 1658 | 1 | TRENNWAND | BULKHEAD/PARTIT. | CLOISON SEPARATION | TABIQUE SEPARACION | F.GELBADLUFTFILTER | |



| Bild Nr. | Teile-Nr. | Stück-Zahl | Deutsch | English | Français | Español | 1001-41 500 6062 Nummer/Bemerkung | ETK |
|----------|-----------|------------|-------------------|------------------|--------------------|--------------------|---|-----|
| 1 | 237 4029 | 1 | SCHUTZGITTER | GRILLE/GRID | GRILLE PROTECTRICE | REJILLA PROTECCION | BEST.AUS POS.67-69 MASCHENW.5 | |
| 2 | 233 5104 | 1 | SCHUTZGITTER | GRILLE/GRID | GRILLE PROTECTRICE | REJILLA PROTECCION | BEST.AUS POS.70-72 MASCHENW.1 | |
| 6 | 121 0675 | 1 | FIRMENSCHILD | NAMEPLATE/NAME | PLAQUE DE FIRME | ROTULO FABRICA | | |
| 7 | 121 8017 | 1 | FIRMENZEICHEN | TRADE MARK | EMBLEME DE FIRME | EMBLEMA MARCA | 4 315 A | |
| 8 | 116 7204 | 3 | SICHERUNGSBLECH | LOCKING PLATE | TOLE DE SECURITE | CHAPA SEGURIDAD | A2,5 H 2219 | |
| 9 | 230 4568 | 1 | HAUBENAUFSTELLER | HOOD SUPPORT | LEVE-CAPOT | ELEVA-CAPOT | | |
| 12 | 121 1098 | 1 | BOLZENSICHERUNG | LOCK/COTTER | FREIN DE BOULON | AFIANZA-BULON | 2 205 C 1 | |
| 13 | 230 4203 | 1 | BOLZEN | PIN/BOLT/STUD | BOULON/AXE | BULON | | |
| 23 | 230 4162 | 1 | MOTORHAUBE | ENGINE HOOD | CAPOT MOTEUR | CAPOT MOTOR | F.SCHEINW.U.AUSP.N.HI. | |
| 24 | 230 4191 | 1 | MOTORHAUBE | ENGINE HOOD | CAPOT MOTEUR | CAPOT MOTOR | F.SCHEINW.U.AUSP.N.OB. | |
| 25 | 230 4192 | 1 | MOTORHAUBE | ENGINE HOOD | CAPOT MOTEUR | CAPOT MOTOR | O.SCHEINW.F.AUSP.N.HI. | |
| 26 | 230 4193 | 1 | MOTORHAUBE | ENGINE HOOD | CAPOT MOTEUR | CAPOT MOTOR | D.SCHEINW.F.AUSP.N.OB. | |
| 29 | 121 0674 | 14 | TUELLE | GROMMET | DOUILLE | FUNDA | 7 565 M 1 | |
| 30 | 121 0790 | 2 | SICHERUNGSSCHEIBE | LOCKING WASHER | RONDELLE SECURITE | ARANDELA SEGURIDAD | 2 217 B 6 | |
| 31 | 233 8960 | 10 | KLAMMER | CLAMP/CLIP | PINCE/AGRAFE/ATTA | PINZA | | |
| 32 | 231 1552 | 2 | GUMMIPUFFER | RUBBER PAD | TAMPON CAOUTCHOUC | TOPE CAUCHO | | |
| 33 | 121 1099 | 1 | FIRMENZEICHEN | TRADE MARK | EMBLEME DE FIRME | EMBLEMA MARCA | | |
| 34 | 121 1100 | 4 | HALBRUNDNIET | ROUND-HEAD RIVET | RIVET A TETE DEMIR | REMACHE SEMIRRED. | 2 401 A 1 | |
| 47 | 121 1082 | 1 | TYPSCCHILD | NAME PLATE | PLAQUE DE TYPE | ROTULO TIPO | 4 304 A 34 VO. | |
| 48 | 121 0584 | 1 | TYPSCCHILD | NAME PLATE | PLAQUE DE TYPE | ROTULO TIPO | 4 304 A 19 RE. | |
| 49 | 121 0591 | 1 | TYPSCCHILD | NAME PLATE | PLAQUE DE TYPE | ROTULO TIPO | 4 304 A 26 LI. | |

| Bild Nr. | Teile-Nr. | Stück-Zahl | Deutsch | English | Français | Español | Nummer/Bemerkung | ETK |
|----------|--------------------------------|------------|-------------------|-------------------|--------------------|--------------------|--|-----|
| 50 | 231 5697 | 2 | HAUBENHALTER | HOOD FASTENER | ATTACHE DE CAPOT | SUJETADOR CAPOT | | |
| 51 | 112 4854 | 4 | SCHEIBE | DISC/PANE/PLATE | RONDELLE/DISQUE | DISCO/CRISTAL/PLAT | M12 X1,5 DIN 934-M 8 A4C | |
| 63 | 237 3607 | 1 | MOTORHAUBE | ENGINE HOOD | CAPOT MOTEUR | CAPOT MOTOR | F. SCHEINW. U. AUSP. N. HI. ANSAUG. V. OB. | |
| 64 | 237 3608 | 1 | MOTORHAUBE | ENGINE HOOD | CAPOT MOTEUR | CAPOT MOTOR | F. SCHEINW. U. AUSP. N. OB. ANSAUG. V. OB. | |
| 65 | 237 3609 | 1 | MOTORHAUBE | ENGINE HOOD | CAPOT MOTEUR | CAPOT MOTOR | D. SCHEINW. U. AUSP. N. HI. ANSAUG. V. OB. | |
| 66 | 237 3610 | 1 | MOTORHAUBE | ENGINE HOOD | CAPOT MOTEUR | CAPOT MOTOR | D. SCHEINW. F. AUSP. N. OB. ANSAUG. V. OB. | |
| 67 | 233 4548 | 1 | SCHUTZGITTER | GRILLE/GRID | GRILLE PROTECTRICE | REJILLA PROTECCION | RE. | |
| 68 | 233 4549 | 1 | SCHUTZGITTER | GRILLE/GRID | GRILLE PROTECTRICE | REJILLA PROTECCION | LI. | |
| 69 | 233 4548 2382415 | 1 | SCHUTZGITTER | GRILLE/GRID | GRILLE PROTECTRICE | REJILLA PROTECCION | VO. | |
| 70 | 233 4503 | 1 | SCHUTZGITTER | GRILLE/GRID | GRILLE PROTECTRICE | REJILLA PROTECCION | RE. | |
| 71 | 233 4504 | 1 | SCHUTZGITTER | GRILLE/GRID | GRILLE PROTECTRICE | REJILLA PROTECCION | LI. | |
| 72 | 233 4210 | 1 | SCHUTZGITTER | GRILLE/GRID | GRILLE PROTECTRICE | REJILLA PROTECCION | VO. | |
| 73 | 237 7010 | 1 | HAUBENHALTER | HOOD FASTENER | ATTACHE DE CAPOT | SUJETADOR CAPOT | | |
| 74 | 237 1014 | 1 | PLATTE | PLATE | PLAQUE | PLACA | | |
| 75 | 111 2251 | 2 | SECHSKANTSCHRAUBE | HEX. BOLT | VIS 6 PANS | TORNILLO HEXAGONAL | M 6 X 15 DIN 933- 8.8-A4C | |
| 76 | 111 2813 | 3 | SECHSKANTMUTTER | HEX. NUT | ECROU 6 PANS | TUERCA HEXAGONAL | M 6 DIN 934-M 8 A4C | |
| 77 | 110 2797 | 3 | FEDERRING | SPRING LOCKWASHER | RONDELLE GROWER | ARANDELA ELASTICA | A 6 DIN 128 A4C | |
| 78 | 237 7012 | 1 | HAKEN | HOOK | CROCHET | GANCHO | | |
| 79 | 112 3749 | 1 | SECHSKANTSCHRAUBE | HEX. BOLT | VIS 6 PANS | TORNILLO HEXAGONAL | M 6 X 25 DIN 933- 8.8-A4C | |
| 80 | 121 4582 | 1 | KNOPF | BUTTON/KNOB | BOUTON | BOTON | 7 565 D 5 | |



1005-42 500 3003

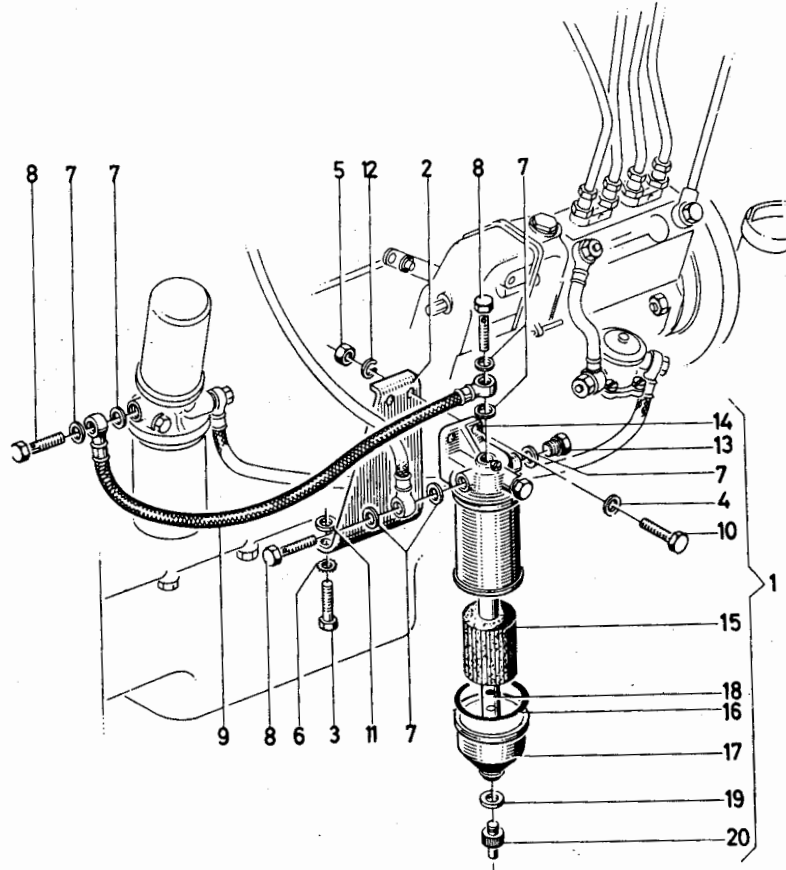
| Bkd Nr. | Teile-Nr. | Stück-Zahl | Deutsch | English | Français | Español | Nummer/Bemerkung | ETK |
|---------|-----------|------------|-------------------|-----------------|--------------------|--------------------|-------------------------------|-----|
| 1 | 231 9713 | 1 | KRAFTST.BEHAELTER | FUEL TANK | RESERV A COMBUST | TANQUE COMBUSTIBLE | | |
| 2 | 338 8595 | 1 | KRAFTSTOFFLEITUNG | FUEL LINE | CONDUITE COMBUST | TUBERIA COMBUSTIBL | | 01 |
| 3 | 111 9246 | 2 | HOHLSCHRAUBE | BANJO BOLT | VIS BANJO | TORNILLO RACOR | A 8 DIN 7623 VZKC | |
| 4 | 111 8688 | 4 | DICHTRING | WASHER | BAGUE D'ETANCHEITE | ANILLO DE JUNTA | A 14 X 18 DIN 7603-CU | |
| 5 | 231 1696 | 1 | SCHLAUCHLEITUNG | HOSE | CONDUITE FLEXIBLE | MANGLERA | | 01 |
| 7 | 116 2740 | 2 | GUMMIPROFIL | RUBBER SECTION | PROFIL CAOUTCHOUC | PERFIL CAUCHO | V 1,5 X 8 X 9 X 470H 7560-SGB | |
| 8 | 231 1411 | 1 | ABSPERRHAHN | SHUT-OFF COCK | ROBINET D'ARRET | GRIFC CIERRE PASO | | |
| 11 | 231 2618 | 1 | SCHEIBE | DISC/PANE/PLATE | RONDELLE/DISQUE | DISCO/CRISTAL/PLAT | | |
| 12 | 231 0888 | 1 | GUMMIPUFFER | RUBBER PAD | TAMPON CAOUTCHOUC | TOPE CAUCHO | | |
| 13 | 231 2619 | 1 | ABSTANDROHR | SPACER TUBE | TUBE ECARTEMENT | TUBO DISTANCIARIO | | |
| 14 | 111 1168 | 1 | SECHSKANTMUTTER | HEX.NUT | ECROU 6 PANS | TUERCA HEXAGONAL | M 8 X 60 DIN 931- 8.8-A4C | |
| 16 | 123 0003 | 1 | DECKEL | COVER | COUVERCLE | TAPA | 1452-42-03.20 | |
| 17 | 111 8673 | 2 | DICHTRING | WASHER | BAGUE D'ETANCHEITE | ANILLO DE JUNTA | A 12 X 15,5DIN 7603-CU | |
| 19 | 233 2555 | 1 | SCHLAUCHLEITUNG | HOSE | CONDUITE FLEXIBLE | MANGUERA | | 01 |
| 20 | 123 0004 | 1 | DICHTRING | WASHER | BAGUE D'ETANCHEITE | ANILLO DE JUNTA | 1452-42-03.02 | 01 |



**Kraftstofffilter
Fuel Filter
Filtre à combustible
Filtro de combustible**

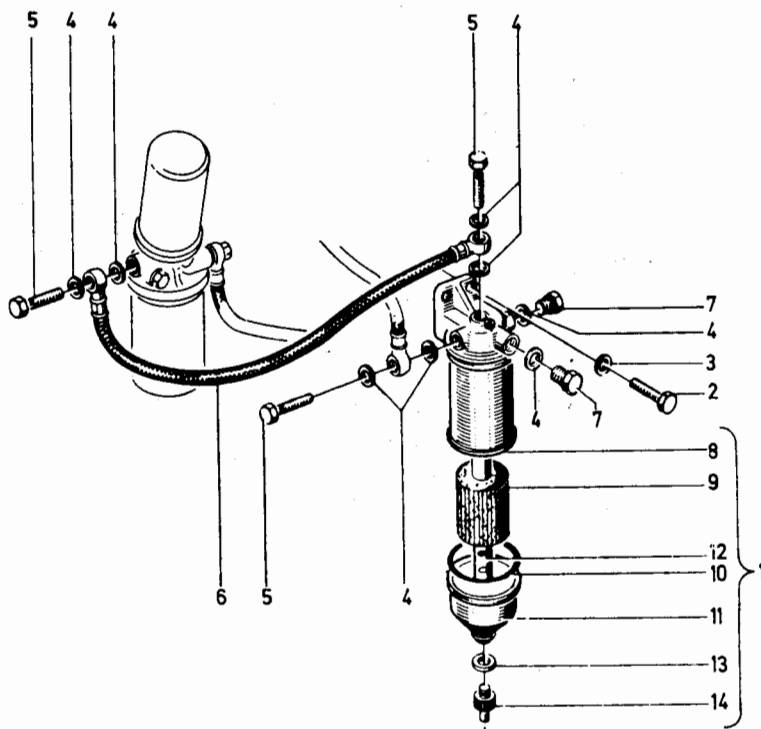
**mit Wasserabscheider
with Water separator
avec Séparateur d'eau
con Separador de agua**

1005-42 500 3004



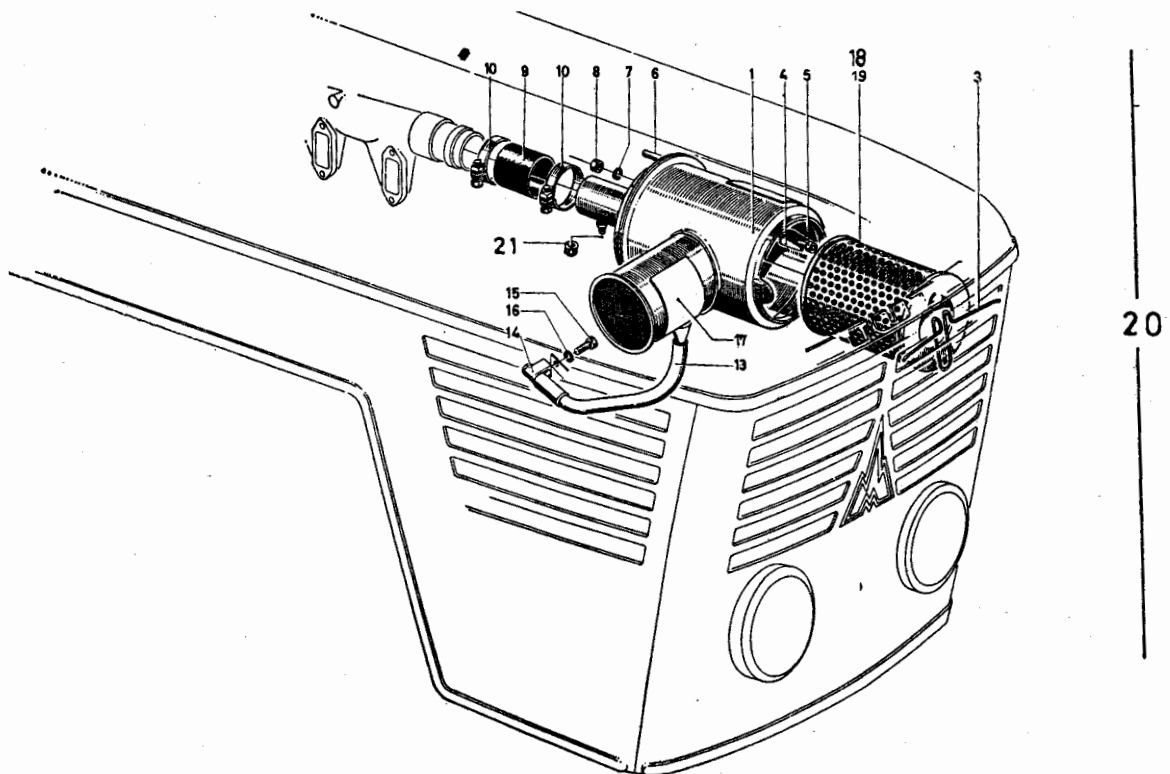
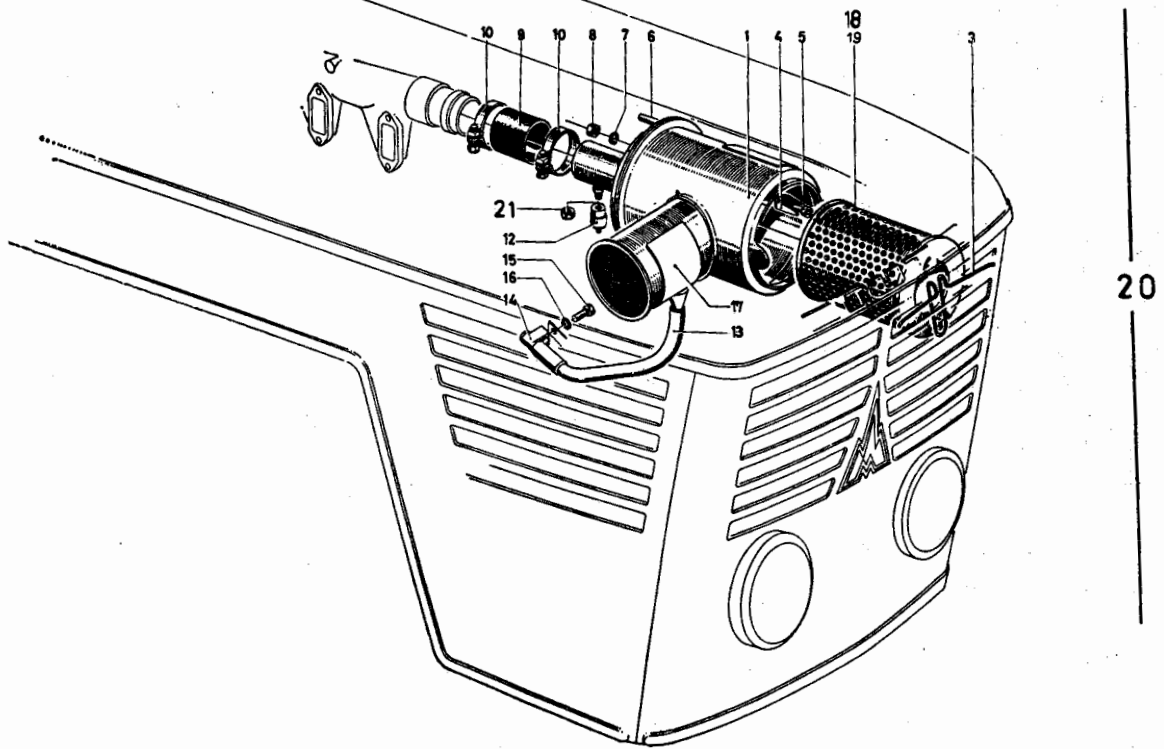
1005-42 500

| Bild Nr. | Teil-Nr. | Stück-Zahl | Deutsch | English | Français | Español | Nummer/Bemerkung | ETK |
|----------|----------|------------|--------------------|-------------------|--------------------|--------------------|---------------------------|-----|
| 1 | 233 2632 | 1 | KRAFTSTOFFFILTER | FUEL FILTER | FILTRE A COMBUST | FILTRO COMBUSTIBLE | | |
| 2 | 233 2628 | 1 | KONSOLE | BACKET/CONSULE | CONSULE | CONSOLA | | |
| 3 | 111 2350 | 2 | SECHSKANTSCHRAUBE | HEX. BOLT | VIS 6 PANS | TORNILLO HEXAGONAL | M 8 X 35 DIN 933- 8.8-A4C | |
| 4 | 110 7105 | 2 | SCHLEIBE | DISC/PANE/PLATE | RONDILLE/DISQUE | DISCO/CRISTAL/PLAT | A10,50IN 125-ST-A4C | |
| 5 | 110 2659 | 2 | SECHSKANTMUTTER | HEX. NUT | ECROU 6 PANS | TUERCA HEXAGONAL | M10 DIN 934-M 8 A4C | |
| 6 | 110 1492 | 2 | ZAHNSCHLEIBE | TOOTHED WASHER | RONDILLE DENTEE | ARANDELA DENTADA | A 8,20IN 6797 VZKC | |
| 7 | 111 8688 | 5 | DICHTRING | WASHER | BAGUE D'ETANCHEITE | ANILLO DE JUNTA | A 14 X 18 DIN 7603-LU | |
| 8 | 111 9246 | 2 | HOHLSCHRAUBE | BANJO BOLT | VIS BANJO | TORNILLO RACOR | A 8 DIN 7623 VZKC | |
| 9 | 126 6161 | 1 | SCHLAUCHLEITUNG | HOSE | CONDUITE FLEXIBLE | MANGUERA | 8934-80-03.170 | 01 |
| 10 | 111 2429 | 2 | SECHSKANTSCHRAUBE | HEX. BOLT | VIS 6 PANS | TORNILLO HEXAGONAL | M10 X 30 DIN 933- 8.8-A4C | |
| 11 | 121 6143 | 2 | RING | RING | BAGUE/ANNEAU | ANILLO | 2 329 B 1 | |
| 12 | 110 2800 | 2 | FEDERRING | SPRING LOCKWASHER | RONDILLE GROUPE | ARANDELA ELASTICA | A 10 DIN 128 A4C | |
| 13 | 111 8963 | 1 | VERSCHLUSSSCHRAUBE | SCREW PLUG | BOUCHON FILETE | TAPON ROSCADO | A414X1,5 DIN 7604 VZKC | |
| 14 | 233 0283 | 1 | FLANSCH | FLANGE | BRIDE/CULLET | BRIDA | | |
| 15 | 213 3558 | 1 | FILTERGEHAEUSE | BODY | CORPS DE FILTRE | CAJA FILTRO | | 01 |
| 16 | 213 3562 | 1 | DICHTRING | WASHER | BAGUE D'ETANCHEITE | ANILLO DE JUNTA | | 01 |
| 17 | 213 3557 | 1 | WASSERBEHAELTER | WATER RESERVOIR | RESERVOIR D'EAU | RECIPIENTE AGUA | | |
| 18 | 213 3559 | 1 | SPANNBOLZEN | CLAMPING PIN | AXE DE SERRAGE | BULON FIJACION | | |
| 19 | 213 3560 | 1 | DICHTRING | WASHER | BAGUE D'ETANCHEITE | ANILLO DE JUNTA | | 01 |
| 20 | 213 3561 | 1 | ABLAUSSCHRAUBE | DRAIN PLUG | VIS DE VIDANGE | TORN.VACIADO | | |



1009-42 500 6401

| Bild Nr. | Teile-Nr. | Stück-Zahl | Deutsch | English | Français | Español | Nummer/Bemerkung | ETK |
|----------|-----------|------------|--------------------|------------------|--------------------|--------------------|---------------------------|-----|
| 1 | 233 2632 | 1 | KRAFTSTOFFFILTER | FUEL FILTER | FILTRE A COMBUST | FILTRO COMBUSTIBLE | POS. 8-14 | |
| 2 | 111 2326 | 2 | SECHSKANTSCHRAUBE | HEX. BOLT | VIS 6 PANS | TORNILLO HEXAGONAL | M 8 X 22 DIN 933- 8.8-A4C | |
| 3 | 110 7101 | 2 | SCHEIBE | DISC/PANE/PLATE | RONDELLE/DISQUE | DISCO/CRISTAL/PLAT | A 8,4 DIN 125-ST-A4C | |
| 4 | 111 8688 | 8 | DICHTRING | WASHER | BAGUE D'ETANCHEITE | ANILLO DE JUNTA | A 14 X 18 DIN 7603-CU | |
| 5 | 111 9246 | 3 | HOHLSCHRAUBE | BANJO BOLT | VIS BANJO | TORNILLO RACOR | A 8 DIN 7623 VZKC | |
| 6 | 126 6161 | 1 | SCHLAUCHLEITUNG | HOSE | CONDUITE FLEXIBLE | MANGUERA | 8934-80-03.170 | 01 |
| 7 | 111 8963 | 2 | VERSCHLUSSSCHRAUBE | SCREW PLUG | BOUCHON FILETE | TAPON ROSCADO | AM14X1,5 DIN 7604 VZKC | |
| 8 | 233 0283 | 1 | FLANSCH | FLANGE | BRIQUE/COLLET | BRIDA | | |
| 9 | 213 3558 | 1 | WECHSELFILTER | FILTER CARTRIDGE | CARTOUCHE CONSUMM. | FILTRO SUSTITUCION | | 01 |
| 10 | 213 3562 | 1 | DICHTRING | WASHER | BAGUE D'ETANCHEITE | ANILLO DE JUNTA | | 01 |
| 11 | 213 3557 | 1 | WASSERBEHALTER | WATER RESERVOIR | RESERVOIR D'EAU | RECIPIENTE AGUA | | |
| 12 | 213 3559 | 1 | SPANNBULZE | CLAMPING PIN | AXE DE SERRAGE | BULBY FIJACION | | |
| 13 | 213 3560 | 1 | DICHTRING | WASHER | BAGUE D'ETANCHEITE | ANILLO DE JUNTA | | 01 |
| 14 | 213 3561 | 1 | ABLASSSCHRAUBE | DRAIN PLUG | VIS DE VIDANGE | TORN. VACIADO | | |

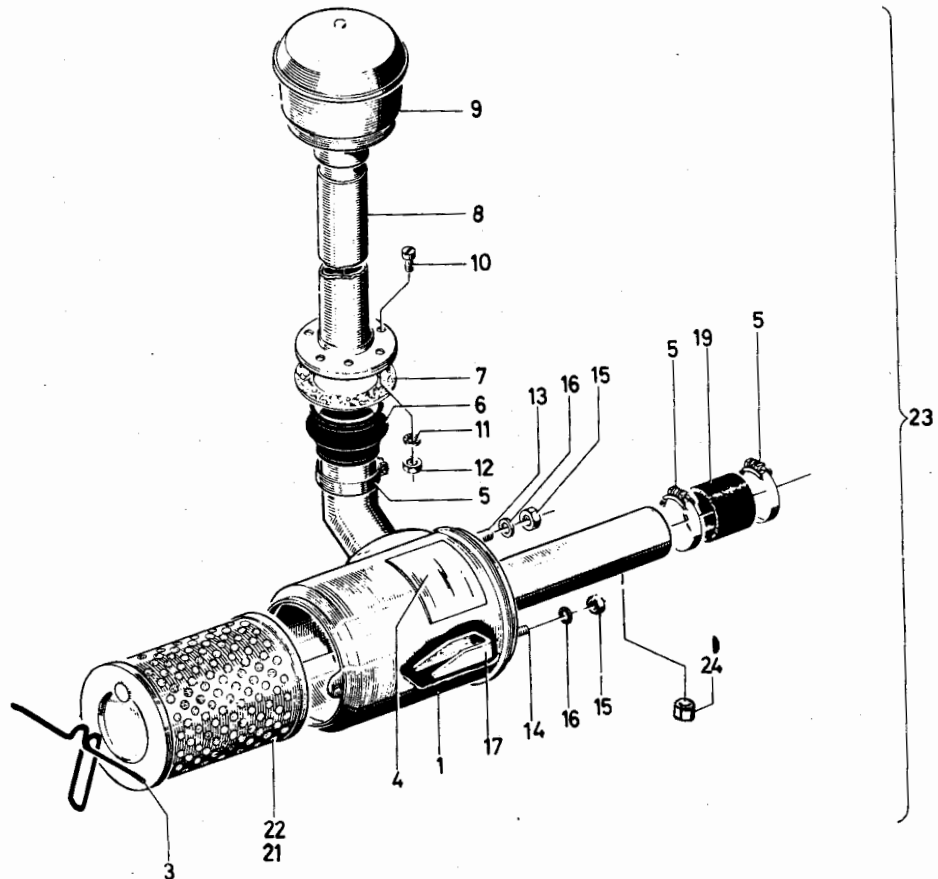
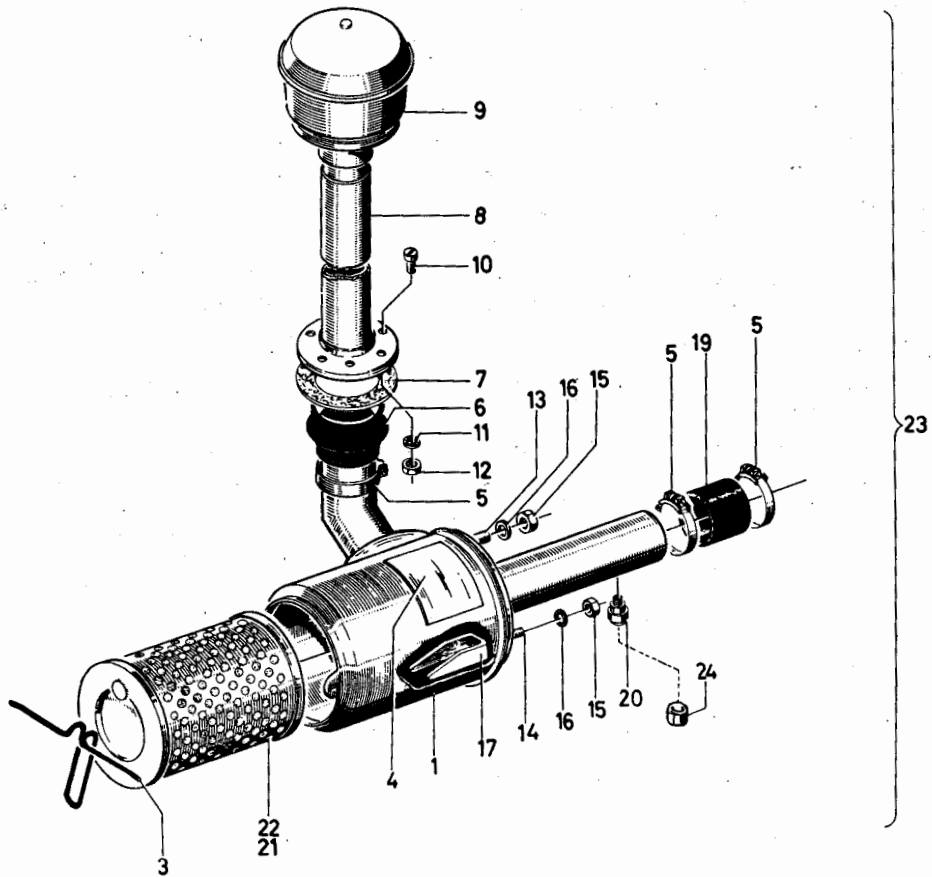


| Bld Nr. | Teil-Nr. | Stück- Zahl | Deutsch | English | Français | Español | Nummer/Bemerkung | ETK |
|------------|----------|----------------|-------------------|-------------------|--------------------|--------------------|--------------------------|-----|
| 1 | 232 5637 | 1 | FILTERGEHÄUSE | BODY | CORPS DE FILTRE | CAJA FILTRO | | |
| 3 | 231 5897 | 1 | FEDERKNIBEL | CLIP | POIGNEE A RESSORT | MULETILLA RESORTE | | |
| 4 | 232 2921 | 3 | FÜHRUNGSBÜGEL | GUIDE | ETRIER DE GUIDAGE | ESTRIBO GUIA | | |
| 5 | 110 2193 | 2 | ZYLINDERSCHRAUBE | CHEESE-HEAD SCREW | VIS TETE CYLINDR. | TORN.CBZA.CILIND. | M 8X 150IN 912- 8.8 A4C | |
| 6 | 112 3699 | 1 | ZYLINDERSCHRAUBE | CHEESE-HEAD SCREW | VIS TETE CYLINDR. | TORN.CBZA.CILIND. | M 8X 300IN 912- 8.8 A4C | |
| 7 | 116 9689 | 3 | SICHERUNGSSCHETBE | LOCKING WASHER | RONDELLE SECURITE | ARANDELA SEGURIDAD | B H 2203 | |
| 8 | 111 2824 | 3 | SECHSKANTMUTTER | HEX. NUT | ECCOU 6 PANS | TUERCA HEXAGONAL | M 8 DIN 934-M 8 A4C | |
| 9 | 112 1627 | 1 | GUMMISCHLAUCH | RUBBER HOSE | FLEXIBLE CAOUTCH | MANGUERA CAUCHO | 70X 550IN73411 | 01 |
| 10 | 116 6417 | 2 | SCHLAUCHSCHELLE | HOSE CLIP | COLLIER SERRAGE | ABRAZADERA MANGUER | 5 80X15 H 735 | |
| 12 | 232 5736 | 1 | DRUCKANZEIGER | PRESSURE GAUGE | MANOMETRE | INDICAD.PRESION | BIS FG.NR. | |
| 13 | 231 5967 | 1 | SCHLAUCH | HOSE | FLEXIBLE | MANGUERA | | |
| 14 | 231 5968 | 1 | MUNDSTÜCK | MOUTHPIECE | BEC/EMBOUCHURE | BOQUILLA | | |
| 15 | 111 2201 | 1 | SECHSKANTSCHEIBE | HEX. BOLT | VIS 6 PANS | TORNILLO HEXAGONAL | M 5X 12 DIN 933- 8.8-A4C | |
| 16 | 231 9511 | 1 | BUNDSCHLEIBE | COLLAR WASHER | DISQUE A COLLET | ARANDELA COLLARIN | | |
| 17 | 121 1590 | 1 | BEDIENUNGSSCHILD | INSTRUCTION PLATE | PLAQUE INSTRUCTNS | ROTULO SERVICIO | 4 308 A 650 | |
| 18 | 233 4812 | 1 | FILTERPATRONE | CARTRIDGE | CARTOUCHE FILTRANT | CARTUCHO FILTRO | WW POS.19 | 01 |
| 19 | 233 9813 | 1 | FILTERPATRONE | CARTRIDGE | CARTOUCHE FILTRANT | CARTUCHO FILTRO | WW POS.18 | 01 |
| 20 | 232 5740 | 1 | LUFILTER | AIR CLEANER | FILTRE A AIR | FILTRO AIRE | | |
| 21 | 237 8947 | 1 | VERSCHLUSSMUTTER | CAP NUT | ECCOU BORGNE | TUERCA DECIBRRE | | |

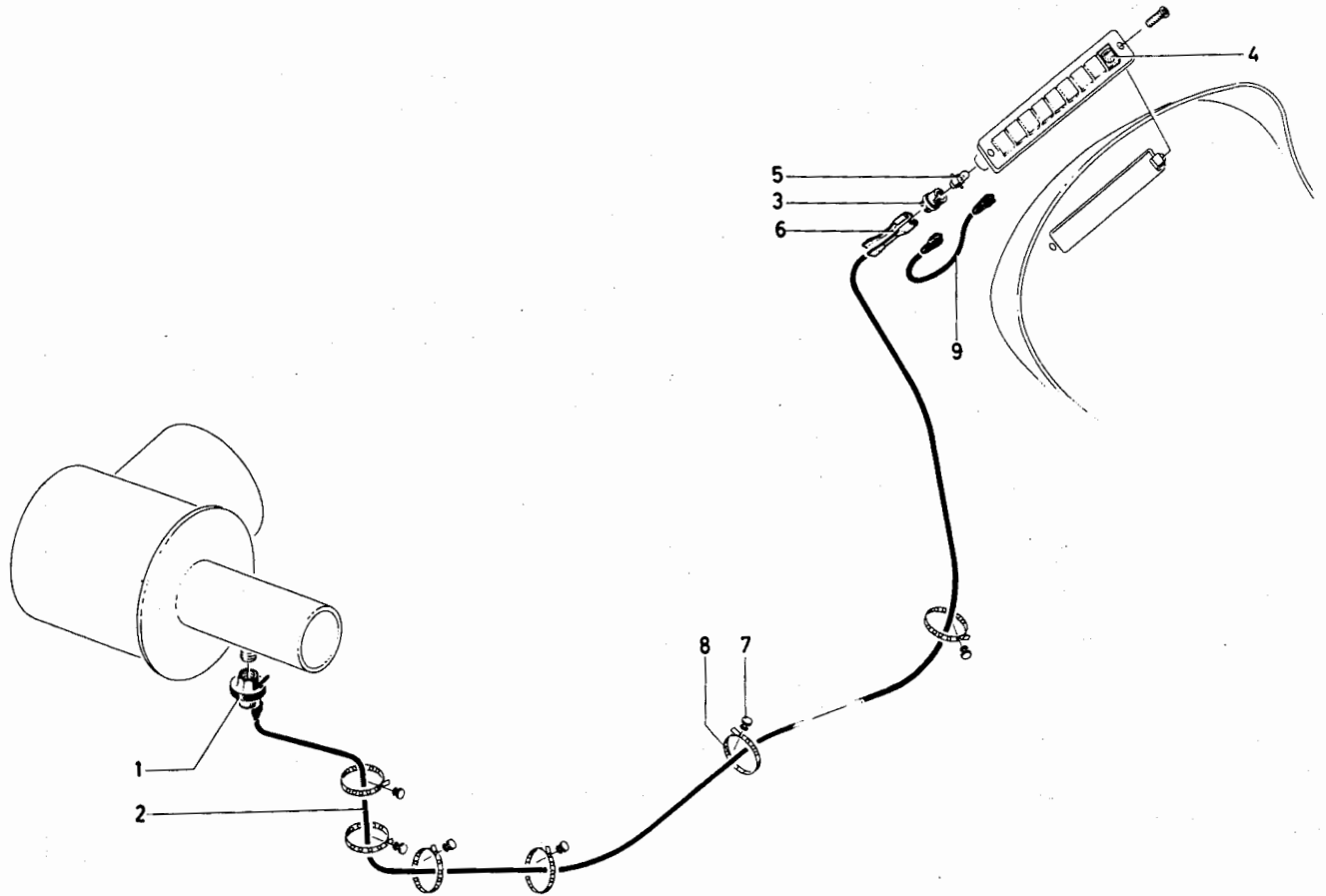


Trockenluftfilter mit Ansaugung von oben
Dry-type Air Cleaner with Intake Stack
Epurateur d'air du type sec à aspiration d'en haut
Filtro de aire en seco, admisión desde arriba

1009-43 500 6063

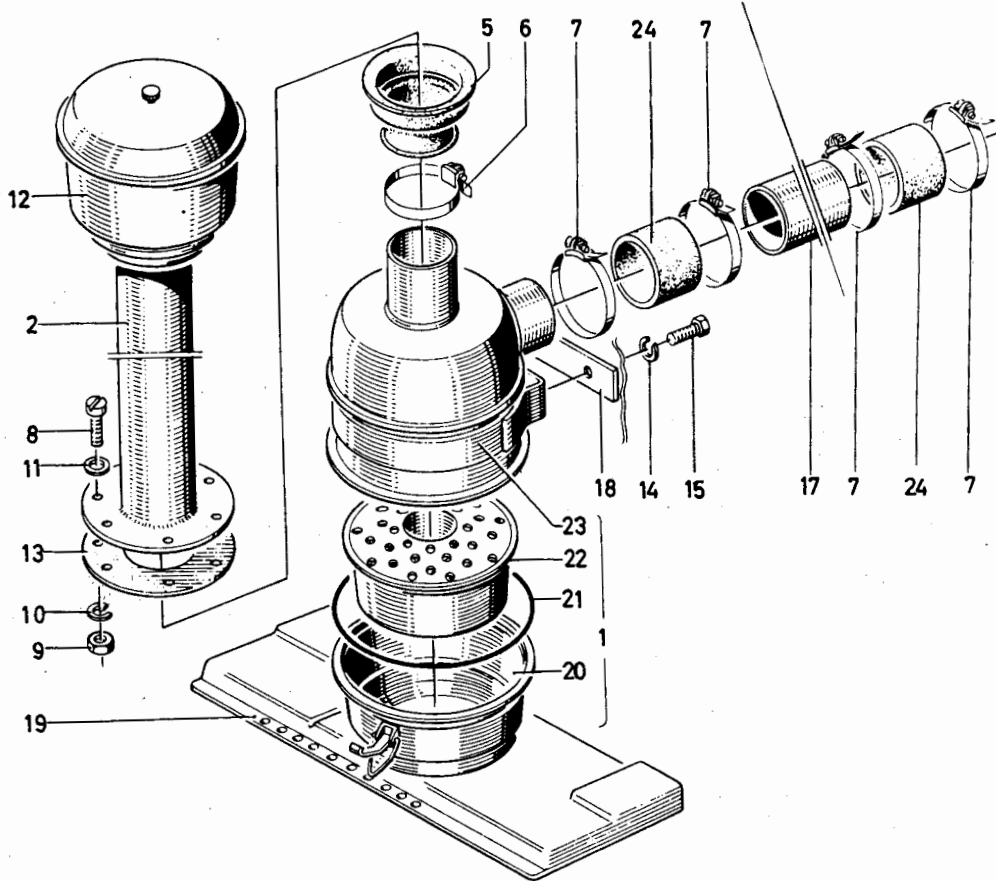


| Bild Nr. | Teil-Nr. | Stück-Zahl | Deutsch | English | Français | Español | Nummer/Bemerkung | ETK |
|----------|----------|------------|------------------|-------------------|--------------------|--------------------|---|-----|
| 1 | 232 6068 | 1 | FILTERGEHÄUSE | BODY | CORPS DE FILTRE | CAJA FILTRO | | |
| 3 | 231 5897 | 1 | FEDERKNEBEL | CLIP | POIGNEE A RESSORT | MULETILLA RESORTE | | |
| 4 | 121 1590 | 1 | BEDIENUNGSSCHILD | INSTRUCTION PLATE | PLAQUE INSTRUCTNS | ROTULO SERVICIO | 4 308 A 656 | |
| 5 | 116 6417 | 3 | SCHLAUCHSCHELLE | HOSE CLIP | COLLIER SERRAGE | ABRAZADERA MANGUER | S 80 X15 H 735 | |
| 6 | 231 6032 | 1 | MANSCHETTE | SEAL/SLEEVE | EMBOUTI/GARNITURE | MANGUITO | | 01 |
| 7 | 231 9508 | 1 | DICHTUNG | GASKET | GARNITURE/JOINT | JUNTA | | 01 |
| 8 | 232 6051 | 1 | ANSAUGROHR | INTAKE PIPE | TUYAU ASPIRATION | TUBO ASPIRACION | | |
| 9 | 231 5451 | 1 | VORFILTER | PREFILTER/CLEANER | PREFILTRE | PRE-FILTRO | | |
| 10 | 110 5537 | 6 | ZYLINDERSCHRAUBE | CHEESE-HEAD SCREW | VIS TETE CYLINDR. | TORN.CBZA.CILIND. | AM 6 X 15 DIN 84- 4.8-A4C | |
| 11 | 110 2797 | 6 | FEDERRING | SPRING LOCKWASHER | RONDELLE GROWER | ARANDELA ELASTICA | A 6 DIN 128 A4C | |
| 12 | 111 2813 | 6 | SECHSKANTMUTTER | HEX.NUT | ECROU 6 PANS | TUERCA HEXAGONAL | M 6 DIN 934-M 8 A4C | |
| 13 | 112 3699 | 1 | ZYLINDERSCHRAUBE | CHEESE-HEAD SCREW | VIS TETE CYLINDR. | TORN.CBZA.CILIND. | M 8X 30DIN 912- 8.8 A4C | |
| 14 | 110 2193 | 2 | ZYLINDERSCHRAUBE | CHEESE-HEAD SCREW | VIS TETE CYLINDR. | TORN.CBZA.CILIND. | M 8X 16DIN 912- 8.8-A4C | |
| 15 | 111 2824 | 3 | SECHSKANTMUTTER | HEX.NUT | ECROU 6 PANS | TUERCA HEXAGONAL | M 8 DIN 934-M 8 A4C | |
| 16 | 110 2799 | 3 | FEDERRING | SPRING LOCKWASHER | RONDELLE GROWER | ARANDELA ELASTICA | A 8 DIN 128 A4C | |
| 17 | 232 2921 | 3 | FUHRUNGSBUEGEL | GUIDE | ETRIER DE GUIDAGE | ESTRIBO GUIA | | |
| 19 | 112 1627 | 1 | GUMMISCHLAUCH | RUBBER HOSE | FLEXIBLE CAOUTCH | MANGUERA CAUCHO | 70X 55DIN73411 | 01 |
| 20 | 232 5736 | 1 | DRUCKANZEIGER | PRESSURE GAUGE | MANOMETRE | INDICAD.PRESION | M.BED.SCHILD BIS FG.NR. 7893/2958,7894/5748,7912/600 | |
| 21 | 233 9812 | 1 | FILTERPATRONE | CARTRIDGE | CARTOUCHE FILTRANT | CARTUCHO FILTRO | WW.POS.22 | 01 |
| 22 | 233 9813 | 1 | FILTERPATRONE | CARTRIDGE | CARTOUCHE FILTRANT | CARTUCHO FILTRO | WW.POS.21 | 01 |
| 23 | 232 6067 | 1 | LUFTFILTER | AIR CLEANER | FILTRE A AIR | FILTRO AIRE | VST.M.ANSAUG.V.08. | |
| 24 | 237 8947 | 1 | VERSCHLUSSMUTTER | CAP NUT | ECROU BORGNE | TUERCA DE CIERRE | | |

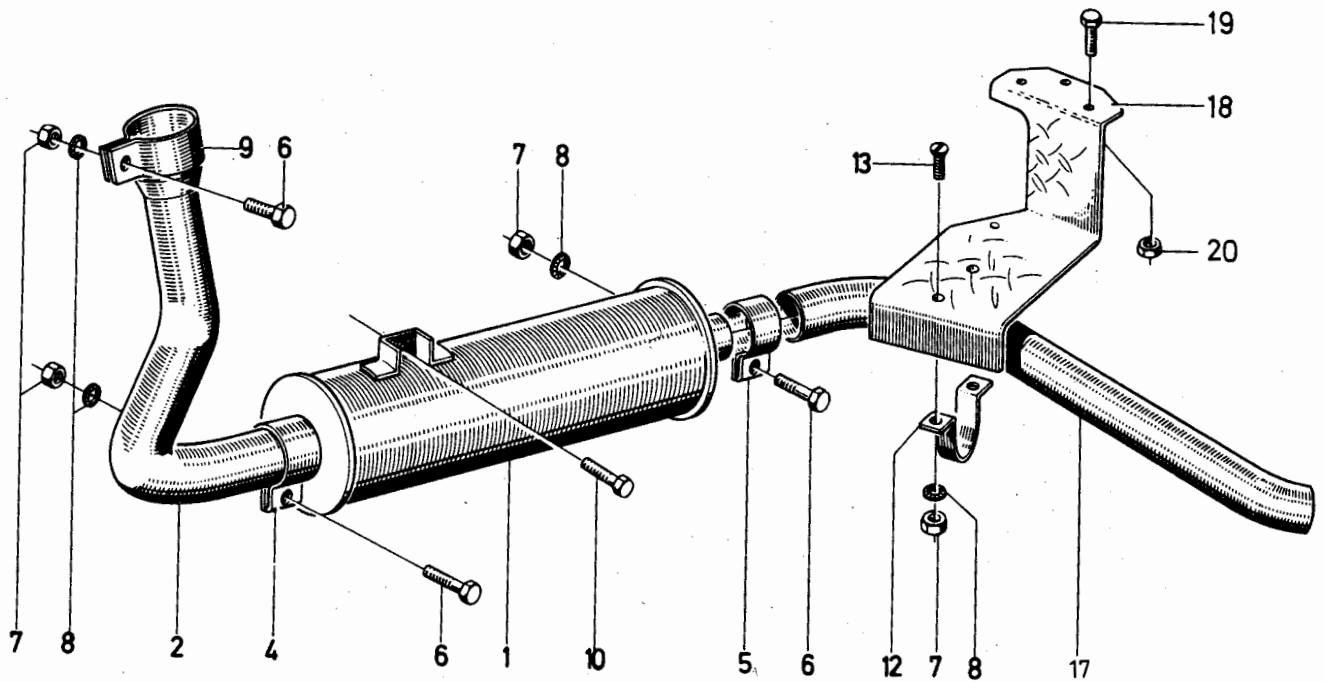


1001-43 500 4295

| Bild Nr. | Teil-Nr. | Stück-Zahl | Deutsch | Englisch | Français | Español | Nummer/Bemerkung | ETK |
|----------|----------|------------|------------------|--------------------|-------------------|--------------------|--------------------|-----|
| 1 | 216 6479 | 1 | UNTERDRUCKMESSER | SERVICE/VACU GAUGE | DEPRIMOMETRE | VACUOMETRO | ELEKTR. | |
| 2 | 233 8268 | 1 | LEITUNG | LINE/LEAD | CONDUCTEUR | CONDUCTOR | | |
| 3 | 233 2900 | 1 | LAMPENFASSUNG | LAMP SOCKET | DOUILLE D'AMPOULE | PORTALAMPARA | | |
| 4 | 233 2958 | 1 | SINNBILD | SYMBOL | EMBLEME | SIEMBLO MARCA | | |
| 5 | 112 1432 | 1 | GLUEHLAMPE | LIGHT BULB | LAMPE A INCANDESC | BOMBILLA | J 12V 2 W DIN72001 | 01 |
| 6 | 116 9065 | 1 | FLACHSTECCKHELSE | FEMALE PLUG | DOUILLE PLATE | HERBIA ENCHUF.PLAN | B 2,5 H 7602 | |
| 7 | 116 4378 | 6 | BANDVERSCHLUSS | STRAP | FERMETURE BANDE | CIERRA-CINTA | EB 4 H 7672 | |
| 8 | 116 4377 | 6 | BAND | TAPE/STRAP/BAND | RUBAN | CINTA | EB 4 H 7672 | |
| 9 | 233 1281 | 9 | LEITUNG | LINE/LEAD | CONDUCTEUR | CONDUCTOR | | |

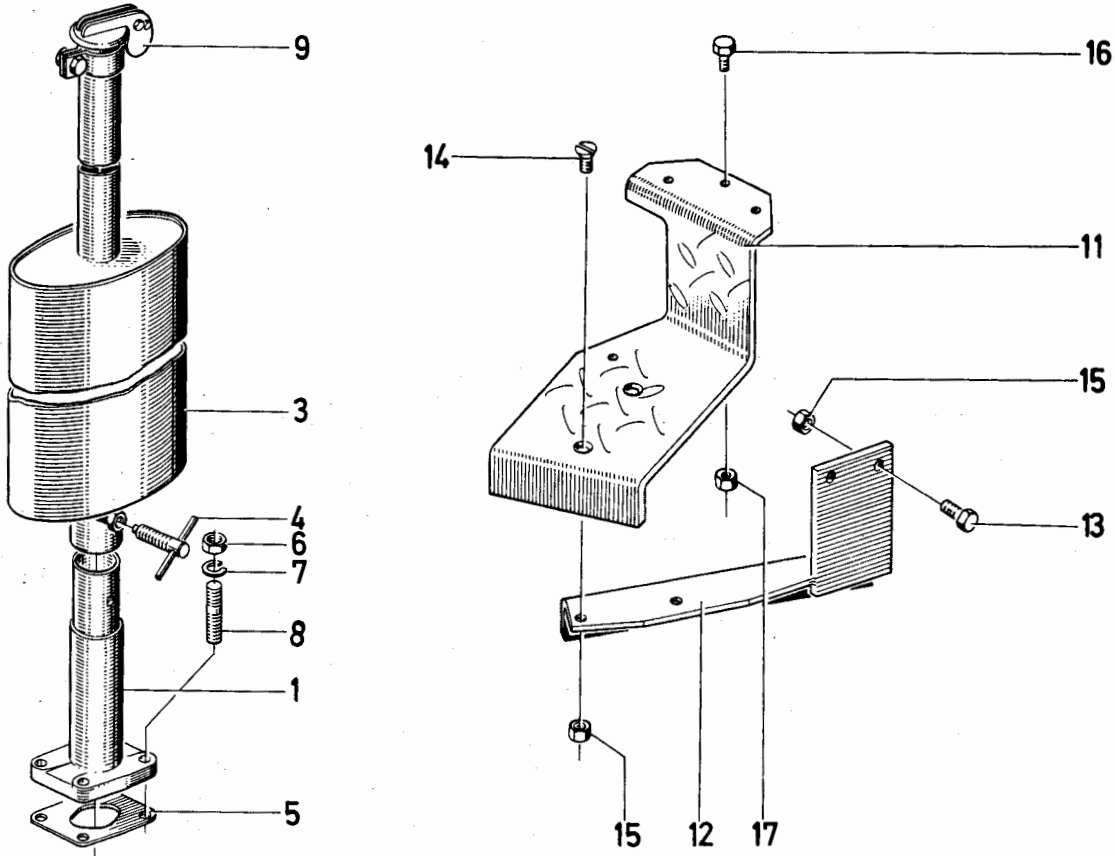


| Bild Nr. | Teile-Nr. | Stück-Zahl | Deutsch | English | Français | Español | 1003-43 Nummer/Bemerkung | 500 6064 | ETK |
|----------|-----------|------------|-------------------|-------------------|---------------------|---------------------|-----------------------------|----------|-----|
| 1 | 210 2239 | 1 | ÖLBADLUFILTER | BATH AIR CLEANER | EPUR AIR BAIN HUILE | FILT. AIR BANOACEIT | VST.POS.20-23 | | |
| 2 | 237 9157 | 1 | ANSAUGROHR | INTAKE PIPE | TUYAU ASPIRATION | TUBO ASPIRACION | | | |
| 5 | 233 8083 | 1 | MANSCHETTE | SEAL/SLEEVE | EMBOUTI/GARNITURE | MANGUITO | | | 01 |
| 6 | 116 6407 | 1 | SCHLAUCHSCHELLE | HOSE CLIP | COLLIER SERRAGE | ABRAZADERA MANGUER | S 74 X15 H 735 | | |
| 7 | 116 6417 | 4 | SCHLAUCHSCHELLE | HOSE CLIP | COLLIER SERRAGE | ABRAZADERA MANGUER | S 80 X15 H 735 | | |
| 8 | 110 5537 | 6 | ZYLINDERSCHRAUBE | CHEESE-HEAD SCREW | VIS TETE CYLINDR. | TORN.CIQA.CILIND. | AM 6 X 15 DIN 84- 4.8-A4C | | |
| 9 | 111 2813 | 6 | SECHSKANTMUTTER | HEX.NUT | ECROU 6 PANS | TUERCA HEXAGONAL | M 6 DIN 934-M 8 A4C | | |
| 10 | 110 2797 | 6 | FEDERING | SPRING LOCKWASHER | RONDELLE GROUER | ARANDELA ELASTICA | A 6 DIN 128 A4C | | |
| 11 | 110 7095 | 12 | SCHEIBE | DISC/PANE/PLATE | RONDELLE/DISQUE | DISCO/CRISTAL/PLAT | A 6,4DIN 125-ST-A4C | | |
| 12 | 231 5451 | 1 | VORFILTER | PREFILTER/CLEANER | PREFILTRE | PRE-FILTRO | | | |
| 13 | 237 0851 | 1 | FLANSCH | FLANGE | BRIDE/COLLET | BRIDA | | | |
| 14 | 110 2799 | 2 | FEDERING | SPRING LOCKWASHER | RONDELLE GROUER | ARANDELA ELASTICA | A 8 DIN 128 A4C | | |
| 15 | 111 2322 | 2 | SECHSKANTSCHRAUBE | HEX.BOLT | VIS 6 PANS | TORNILLO HEXAGONAL | M 8 X 20 DIN 933- 8.8-A4C | | |
| 17 | 140 0678 | 1 | ROHR | PIPE/TUBE | TUBE/TUYAU | TUBO | | | |
| 18 | 237 0852 | 1 | ZWISCHENSTUECK | ADAPTER | PIECE INTERCALAIRE | PIEZA INTERMEDIA | | | |
| 19 | 338 9437 | 1 | BATTERIEABDECKUNG | BATTERY COVER | RECOUVR BATTERIE | CUBRE-BATERIA | 1145-49-01.83 | | |
| 20 | 210 2528 | 1 | ÖLBEHAELTER | OIL RESERVOIR | RESERVOIR D'HUILE | TANQUE ACEITE | 0150-22-425.01 | | |
| 21 | 210 2529 | 1 | DICHTUNG | GASKET | GARNITURE/JOINT | JUNTA | 0150-22-425-02 | | 01 |
| 22 | 210 2530 | 1 | EINSATZ | INSERT/ELEMENT | GARNITURE | ELEMENTO | 0150-22-425-03 | | |
| 23 | 210 2531 | 1 | HALTER | RETAINER | SUPPORT/PORTEQUIL | SOPORTE | 0150-22-425-04 | | |
| 24 | 116 5397 | 2 | GUMMIMUFFE | RUBBER SLEEVE | MANCHON CAOUTCHOUC | MANGUITO CAUCHO | A 70X 80X 65H 650 | | 01 |



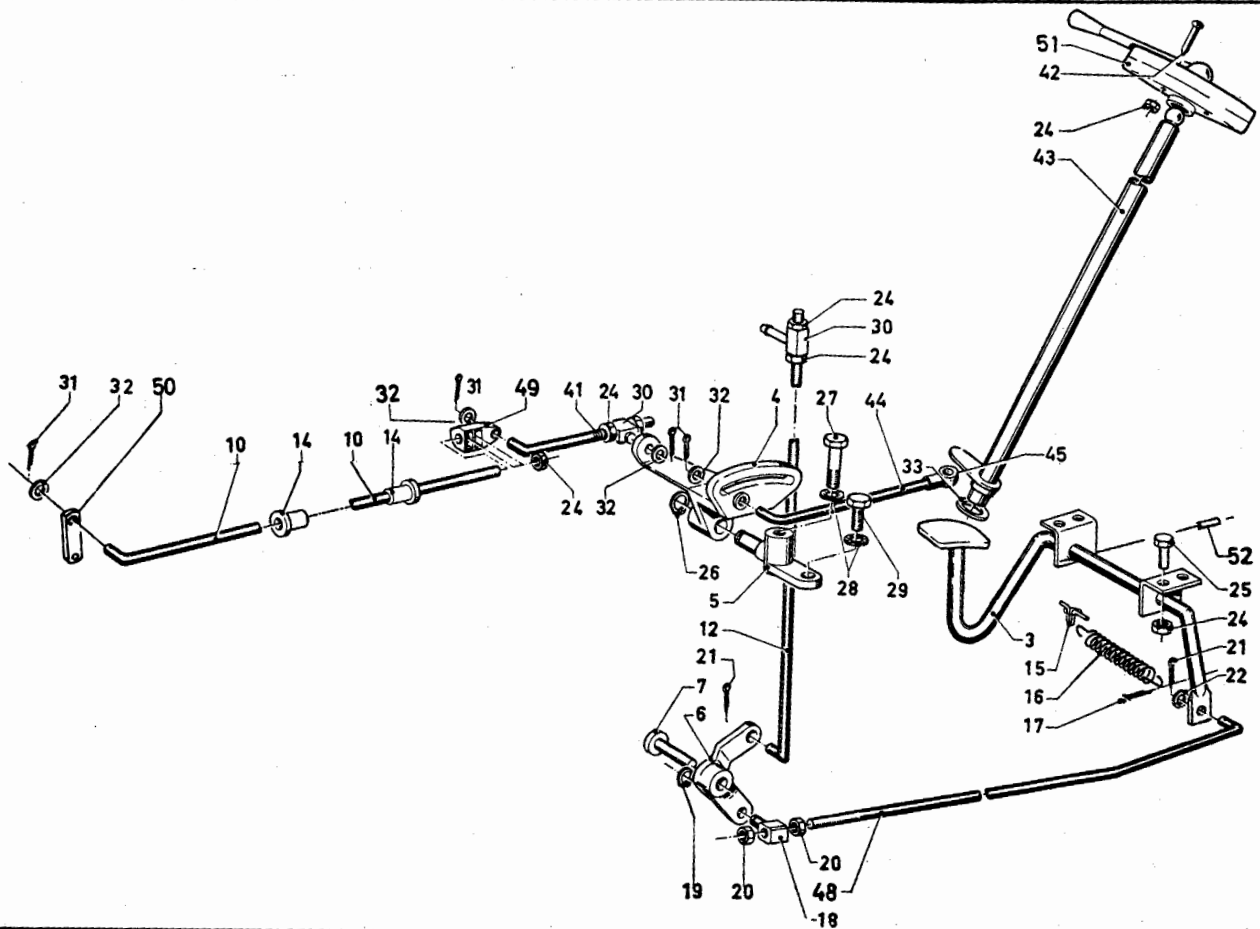
1003-44 500 4226

| Bild Nr. | Teile-Nr. | Stück-Zahl | Deutsch | English | Français | Español | Nummer/Bemerkung | ETK |
|----------|-----------|------------|-------------------|------------------|---------------------|--------------------|---------------------------|-----|
| 1 | 232 CB94 | 1 | ALSPUFFTUPF | EXHAUST SILENCER | POT D'ECHAPPEMENT | SILENCIOSO ESCAPE | | |
| 2 | 232 CB84 | 1 | ALSPUFFROHR | EXHAUST PIPE | TUYAU D'ECHAPPEMENT | TUBO ESCAPE | VU. | |
| 4 | 338 9040 | 1 | ROHRSCHELLE | PIPE CLIP | COLLIER PR TUBES | ABRAZADERA DE TUBO | 1136-44-05.04 | |
| 5 | 338 9041 | 1 | ROHRSCHELLE | PIPE CLIP | COLLIER PR TUBES | ABRAZADERA DE TUBO | 1136-44-05.05 | |
| 6 | 111 2333 | 3 | SECHSKANTSCHRAUBE | HEX. BOLT | VIS 6 PANS | TORNILLO HEXAGONAL | M 8 X 25 DIN 933- 8.8-A4C | |
| 7 | 111 2824 | 5 | SECHSKANTMUTTER | HEX. NUT | ECROU 6 PANS | TUERCA HEXAGONAL | M 8 DIN 934-M 8 A4C | |
| 8 | 116 9689 | 5 | SICHERUNGSSCHEIBE | LOCKING WASHER | KONDELLE SECURITE | ARANDELA SEGURIDAD | 8 H 2203 | |
| 9 | 338 9042 | 1 | ROHRSCHELLE | PIPE CLIP | COLLIER PR TUBES | ABRAZADERA DE TUBO | 1136-44-05.13 | |
| 10 | 111 2538 | 1 | SECHSKANTSCHRAUBE | HEX. BOLT | VIS 6 PANS | TORNILLO HEXAGONAL | M12X 35 DIN 933-M 8.8-A4C | |
| 12 | 232 CB86 | 1 | ROHRSCHELLE | PIPE CLIP | COLLIER PR TUBES | ABRAZADERA DE TUBO | | |
| 13 | 110 1765 | 2 | SENKSCHEIBE | C-SUNK SCREW | VIS TETE NJYEE | TORN.CABZA.EMBUTID | M 8 X 25DIN 87- 4.8-A4C | |
| 17 | 233 0768 | 1 | ALSPUFFROHR | EXHAUST PIPE | TUYAU D'ECHAPPEMENT | TUBO ESCAPE | HI. | |
| 18 | 237 0870 | 1 | AUFTRITT | FOOT PLATE | MARCHE-PIED | ESTRIBO | | |
| 19 | 111 2264 | 3 | SECHSKANTSCHRAUBE | HEX. BOLT | VIS 6 PANS | TORNILLO HEXAGONAL | M 6 X 20 DIN 933- 8.8-A4C | |
| 20 | 111 2813 | 3 | SECHSKANTMUTTER | HEX. NUT | ECROU 6 PANS | TUERCA HEXAGONAL | M 6 DIN 934-M 8 A4C | |



1001-44 500 6067

| Bld. Nr. | Teile-Nr. | Stück-Zahl | Deutsch | English | Français | Español | Nummer/Bemerkung | ETK |
|----------|-----------|------------|-------------------|-------------------|----------------------|--------------------|---------------------------|-----|
| 1 | 231 1051 | 1 | STUTZEN | SOCKET/ADAPTER | TUBULURE/RACCORD | TUBULADURA | | |
| 3 | 231 3911 | 1 | SCHALLDÄMPFER | SILENCER | SILENCIEUX | SILENCIADOR | | |
| 4 | 231 2681 | 1 | KNEBELSCHRAUBE | TOMMY SCREW | VIS A GARROT | TORNILLO MULETILLA | | |
| 5 | 336 3929 | 1 | DICHTUNG | GASKET | GARNITURE/JOINT | JUNTA | 0150-41-408.09 | 01 |
| 6 | 331 6466 | 4 | SECHSKANTMUTTER | HEX.NUT | ECROU 6 PANS | TUERCA HEXAGONAL | | 01 |
| 7 | 110 2799 | 4 | FEDERRING | SPRING LOCKWASHER | RONDELLE GROVER | ARANDELA ELASTICA | A 8 DIN 128 A4C | |
| 8 | 111 0187 | 4 | STIFTSCHRAUBE | STUD | GOUJON | ESPARRAGO | M 8 X 30 SN4 DIN 835- 8.8 | |
| 9 | 216 3249 | 1 | AUSPUFFKLAPPE | EXHAUST FLAP | CLAPET D'ECHAPPEMENT | TRAMPILLA ESCAPE | | |
| 11 | 237 0870 | 1 | AUFTRITT | FOOT PLATE | MARCHE-PIED | ESTRIBO | | |
| 12 | 237 3628 | 1 | STUETZE | SUPPORT | SUPPORT/APPUI | APOYC | | |
| 13 | 111 2322 | 2 | SECHSKANTSCHRAUBE | HEX.BOLT | VIS 6 PANS | TORNILLO HEXAGONAL | M 8 X 20 DIN 933- 8.8-A4C | |
| 14 | 110 1765 | 1 | SENKSCHEIBE | C-SUNK SCREW | VIS TETE NOYEE | TORN.CABZA.EMBUTID | AM 8 X 25 DIN 87- 4.8-A4C | |
| 15 | 111 2824 | 2 | SECHSKANTMUTTER | HEX.NUT | ECROU 6 PANS | TUERCA HEXAGONAL | M 8 DIN 934-M 8 A4C | |
| 16 | 111 2264 | 3 | SECHSKANTSCHRAUBE | HEX.BOLT | VIS 6 PANS | TORNILLO HEXAGONAL | M 6 X 20 DIN 933- 8.8-A4C | |
| 17 | 111 2813 | 3 | SECHSKANTMUTTER | HEX.NUT | ECROU 6 PANS | TUERCA HEXAGONAL | M 6 DIN 934-M 8 A4C | |



1003-46 500 3011

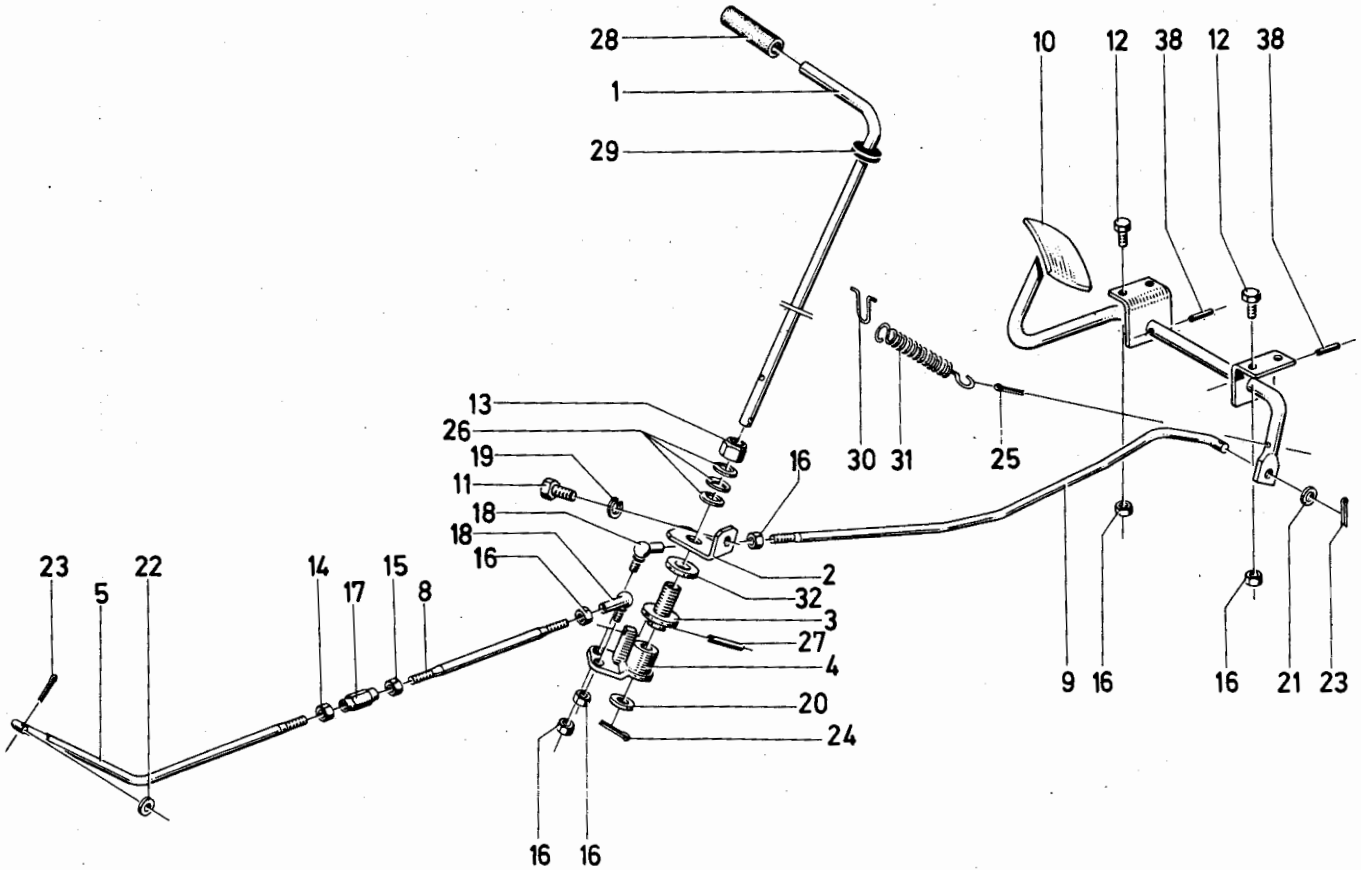
| Bd. Nr. | Teile-Nr. | Stück-Zahl | Deutsch | English | Français | Español | Nummer/Bemerkung | ETK |
|---------|---------------------|------------|-------------------|-------------------------|-------------------|--------------------|---------------------------|-----|
| 3 | 230 6864 | 1 | PEDAL | PEDAL | PÉDALE | PEDAL | | |
| 4 | 230 7275 | 1 | KULISSE | GUIDE SLOT/GATE | COULISSE/GRILLE | PLACA GUIA | | |
| 5 | 230 6829 | 1 | LAGERBOCK | BRACKET | CHEVALET SUPPORT | CABALLETE SOPORTE | | |
| 6 | 230 7276 | 1 | HEBEL | LEVER/ARM | LEVIER | PALANCA | | |
| 7 | 112 2648 | 1 | BOLZEN | PIN/BOLT/STUD | BOULON/AXE | BULON | 10H11M 8X 19,5X 35DIN. | |
| 10 | 230 3592 | 1 | DRUCKSTANGE | THRUST ROD | BRAS DE LEVIER | VARILLA PRESION | | |
| 12 | 230 6866 | 1 | ZUGSTANGE | PULLROD | TIRANT | BARRA TRACCION | | |
| 14 | 338 9059 | 2 | BUCHSE | BUSH | DOUILLE | CASQUILLO | 1136-46-01.18 | |
| 15 | 338 8321 | 1 | FEDERBUEGEL | SPRING CLAMP | ETRIER DE RESSORT | ESTRIBO RESORTE | 1135-03-01.08 | 01 |
| 16 | 347 1076 | 1 | ZUGFEDER | DRAW SPRING | RESSORT TRACTION | RESORTE TRACCION | | 01 |
| 17 | 110 6482 | 1 | SPLINT | SPLIT PIN | GOUILLE FENDUE | PASADOR ALETAS | 6 X 35DIN 94-A4C | |
| 18 | 339 0933 | 1 | GELENKKOPF | JOINT FITTING | TETE D'ARTICULAT | CBZA.ARTICULACION | 1171-46-01.09 | |
| 19 | 112 3037 | 3 | SICHERUNGSRING | CIRCLIP <i>110 F711</i> | CIRCLIP | CIRCLIP | 6X0,7 DIN 471 VZKC | |
| 20 | 111 2824 | 2 | SECHSKANTMUTTER | HEX.NUT | ECROU 6 PANS | TUERCA HEXAGONAL | M 8 DIN 934-M 8 A4C | |
| 21 | 110 6407 | 1 | SPLINT | SPLIT PIN | GOUILLE FENDUE | PASADOR ALETAS | 2 X 15DIN 94-A4C | |
| 22 | 110 7101 | 1 | SCHEIBE | DISC/PANE/PLATE | RONDELLE/OISQUE | DISCO/CRISTAL/PLAT | A 8,40IN 125-ST-A4C | |
| 24 | 111 2813 | 12 | SECHSKANTMUTTER | HEX.NUT | ECROU 6 PANS | TUERCA HEXAGONAL | M 6 DIN 934-M 8 A4C | |
| 25 | 111 2251 | 4 | SECHSKANTSCHRAUBE | HEX.BOLT | VIS 6 PANS | TORNILLO HEXAGONAL | M 6X 15 DIN 933- 8.8-A4C | |
| 26 | 110 7717 | 16 | SICHERUNGSRING | CIRCLIP | CIRCLIP | CIRCLIP | 10X1 DIN 471 VZKC | |
| 27 | 111 1145 | 1 | SECHSKANTSCHRAUBE | HEX.BOLT | VIS 6 PANS | TORNILLO HEXAGONAL | M 8X 40 DIN 931-M 8.8 A4C | |
| 28 | 116 9689 | 2 | SICHERUNGSSCHEIBE | LOCKING WASHER | RONDELLE SECURITE | ARANELA SEGURIDAD | 8 H 2203 | |
| 29 | 111 2322 | 1 | SECHSKANTSCHRAUBE | HEX.BOLT | VIS 6 PANS | TORNILLO HEXAGONAL | M 8X 20 DIN 933- 8.8-A4C | |
| 30 | 230 6871 | 2 | GELENKKOPF | JOINT FITTING | TETE D'ARTICULAT | CBZA.ARTICULACION | | |
| 31 | 110 6404 | 4 | SPLINT | SPLIT PIN | GOUILLE FENDUE | PASADOR ALETAS | 2 X 12DIN 94-A4C | |
| 32 | 110 7095 | 4 | SCHEIBE | DISC/PANE/PLATE | RONDELLE/OISQUE | DISCO/CRISTAL/PLAT | A 6,40IN 125-ST-A4C | |
| 33 | 110 7105 | 2 | SCHEIBE | DISC/PANE/PLATE | RONDELLE/OISQUE | DISCO/CRISTAL/PLAT | A10,5DIN 125-ST-A4C | |

| Bild Nr | Teile-Nr. | Stück- Zahl | Deutsch | English | Français | Español | Nummer/Bemerkung | ETK |
|------------|-----------|----------------|----------------|------------------|--------------------|---------------------|--------------------------|-----|
| 41 | 231 1747 | 1 | DRUCKSTANGE | THRUST ROD | BRAS DE LEVIER | VARILLA PRESION | | |
| 42 | 110 2020 | 2 | LINSENSCHRAUBE | FILL.-HEAD SCREW | VIS GOUTTE DE SUIF | TORN.CAB.LENTICUL. | BM6X30DIN 7985- 4.8 VZKC | |
| 43 | 231 2679 | 1 | STANGE | ROD/BAR | BARRE/TIGE/TRINGLE | BARRA/VARILLA | | |
| 44 | 231 2677 | 1 | DRUCKSTANGE | THRUST ROD | BRAS DE LEVIER | VARILLA PRESION | | |
| 45 | 112 0936 | 1 | WINKELGELENK | ANGLE JOINT | ARTICULAT.O°ANGLE | ARTICULAC.ANGULAR | A 10 DIN71802 VZKC | |
| 48 | 232 2671 | 1 | ZUGSTANGE | PULLROD | TIRANT | BARRA TRACCION | | |
| 49 | 233 2504 | 1 | GELENKKOPF | JOINT FITTING | TETE D°ARTICULAT | CBZA.ARTIFICULACION | | |
| 50 | 237 2465 | 1 | SPERRHEBEL | LOCKING LEVER | LEVIER DE BLOCAGE | PALANCA BLOQUEO | | |
| 51 | 237 7646 | | SPERRHEBEL | LOCKING LEVER | LEVIER DE BLOCAGE | PALANCA BLOQUEO | | |
| 52 | 111 5420 | 2 | SPANNHUELSE | DOWEL SLEEVE | DOUILLE SERRAGE | CASQUILLO FIADOR | 4 X 20DIN 1481 | |



Drehzahlverstellung
Speed Control Device
Système d'accélération
Sistema de aceleración

1001-46 500 6069



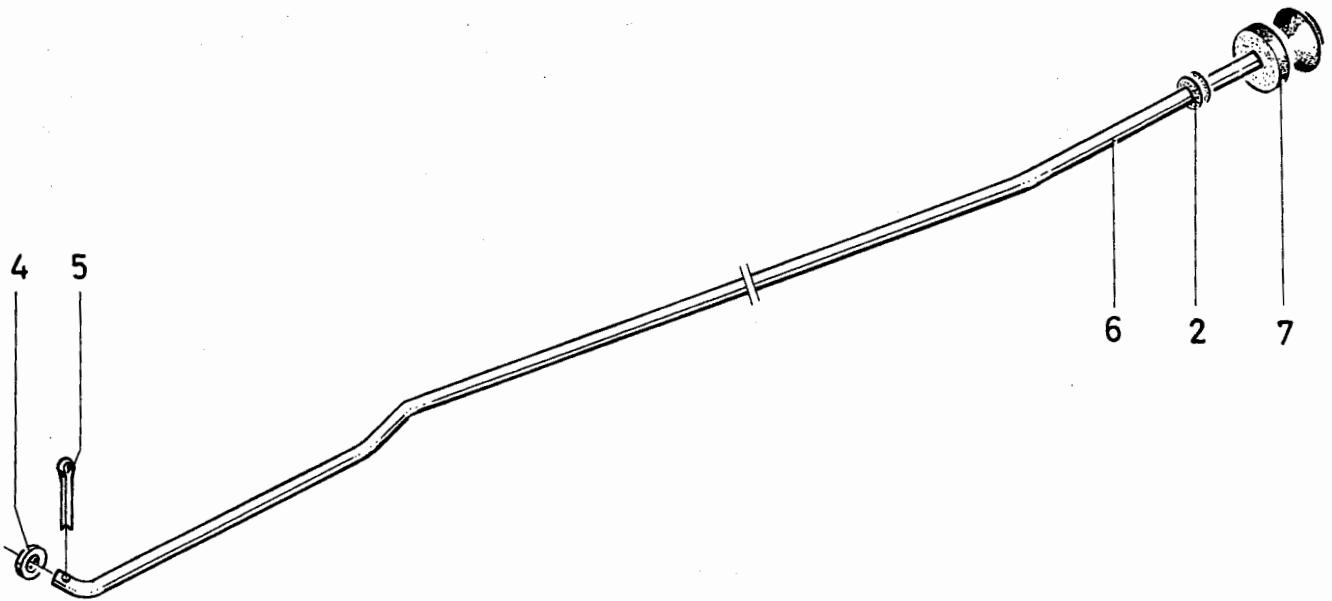
| Bkz. Nr. | Teile-Nr. | Stück-Zahl | Deutsch | English | Français | Español | 1001-46 Nummer/Bemerkung | 500 6069 ETK |
|----------|-----------|------------|--------------------|-------------------|--------------------|--------------------|-----------------------------|-----------------|
| 1 | 237 0407 | 1 | VERSTELLSTANGE | ADJUSTING ROD | TRINGLE DE REGLAGE | BARRA GRADUAC. | | |
| 2 | 237 0408 | 1 | HALTEWINKEL | ANGLED RETAINER | EQUERRE DE SOUTIEN | ANGULO SUJECION | | |
| 3 | 233 7892 | 1 | HUELSE | SLEEVE | DOUILLE | CASQUILLO | | |
| 4 | 237 0411 | 1 | MITNEHMER | DRIVER/ACTUATOR | ENTRAINEUR/TOC | ARRASTRADOR | | |
| 5 | 237 0409 | 1 | ZUENDSTANGE | IGNITION ROD | TRINGLE/TIGE/BARRE | BARRA ENCENDIDO | | |
| 8 | 231 5529 | 1 | ZUENDSTANGE | IGNITION ROD | TRINGLE/TIGE/BARRE | BARRA ENCENDIDO | | |
| 9 | 232 2673 | 1 | ZUENDSTANGE | IGNITION ROD | TRINGLE/TIGE/BARRE | BARRA ENCENDIDO | | |
| 10 | 230 8864 | 1 | PEDAL | PEDAL | PEDALE | PEDAL | | |
| 11 | 111 2322 | 1 | SECHSKANTSCHRAUBE | HEX.BOLT | VIS 6 PANS | TORNILLO HEXAGONAL | M 8 X 20 DIN 933- 8.8-A4C | |
| 12 | 111 2251 | 4 | SECHSKANTSCHRAUBE | HEX.BOLT | VIS 6 PANS | TORNILLO HEXAGONAL | M 6 X 15 DIN 933- 8.8-A4C | |
| 13 | 110 4557 | 1 | SECHSKANTMUTTER | HEX.NUT | ECROU 6 PANS | TUERCA HEXAGONAL | 90- 44,5X 2,6DIN 2606 | |
| 14 | 111 2824 | 1 | SECHSKANTMUTTER | HEX.NUT | ECROU 6 PANS | TUERCA HEXAGONAL | M 8 DIN 934-M 8 A4C | |
| 15 | 111 2831 | 1 | SECHSKANTMUTTER | HEX.NUT | ECROU 6 PANS | TUERCA HEXAGONAL | M 8 LINKS DIN 934-M 8 A4C | |
| 16 | 111 2813 | 6 | SECHSKANTMUTTER | HEX.NUT | ECROU 6 PANS | TUERCA HEXAGONAL | M 6 DIN 934-M 8 A4C | |
| 17 | 111 5360 | 1 | SPANNSCHLOSSMUTTER | TURNBUCKLE | ECROU TENDEUR | TUERCA CIERRE TENS | M 8 DIN 1479 VZKC | |
| 18 | 112 0947 | 2 | WINKELGELENK | ANGLE JOINT | ARTICULAT.D'ANGLE | ARTICULAC.ANGULAR | AS10 DIN71802 VZKC | |
| 19 | 110 2799 | 1 | FEDERRING | SPRING LOCKWASHER | RONDELLE GROWER | ARANDELA ELASTICA | A 8 DIN 128 A4C | |
| 20 | 110 7110 | 1 | SCHLEIBE | DISC/PANE/PLATE | RONDELLE/DISQUE | DISCO/CRISTAL/PLAT | A13 DIN 125-ST-A4C | |
| 21 | 110 7101 | 1 | SCHLEIBE | DISC/PANE/PLATE | RONDELLE/DISQUE | DISCO/CRISTAL/PLAT | A 8,4DIN 125-ST-A4C | |
| 22 | 110 7095 | 1 | SCHLEIBE | DISC/PANE/PLATE | RONDELLE/DISQUE | DISCO/CRISTAL/PLAT | A 6,4DIN 125-ST-A4C | |
| 23 | 110 6407 | 2 | SPLINT | SPLIT PIN | GOUPILLE FENDUE | PASADOR ALETAS | 2 X 15DIN 94-A4C | |
| 24 | 110 6447 | 1 | SPLINT | SPLIT PIN | GOUPILLE FENDUE | PASADOR ALETAS | 4 X 20DIN 94-A4C | |
| 25 | 110 6482 | 1 | SPLINT | SPLIT PIN | GOUPILLE FENDUE | PASADOR ALETAS | 6 X 35DIN 94-A4C | |
| 26 | 111 6039 | 3 | TELLERFEDER | CUP SPRING | RESSORT BELLEVILLE | RESORTE DE PLATO | B 31,5DIN 2093 | |
| 27 | 111 5430 | 1 | SPANNHUELSE | DOWEL SLEEVE | DOUILLE SERRAGE | CASQUILLO FIADOR | 4 X 32DIN 1481 | |
| 28 | 237 0419 | 1 | GRIFF | HANDLE | POIGNEE/MANETTE | PUNO/ASA | | |

| Bkd Nr. | Teile-Nr. | Stück- Zahl | | | | | 1001-46 | 500 6069 | ETK |
|------------|-----------|----------------|-------------|---------------|--------------------|------------------|------------------|----------|-----|
| | | | Deutsch | English | Français | Español | Nummer/Bemerkung | | |
| 29 | 237 0412 | 1 | MUFFE | SLEEVE | MANCHON | MANGUITO | | | |
| 30 | 338 8321 | 1 | FEDERAUEGEL | SPRING CLAMP | ETRIER DE RESSORT | ESTRIBO RESORTE | 1135-03-01.08 | | 01 |
| 31 | 347 1076 | 1 | ZUGFFEDER | DRAW SPRING | RESSORT TRACTION | RESORTE TRACCION | 1152-10-02.15 | | 01 |
| 32 | 233 7093 | 1 | REIBSCHEIBE | FRICTION DISC | DISQUE DE FRICTION | PLATO FRICCION | | | |
| 38 | 111 5420 | 2 | SPANNHUELSE | DOWEL SLEEVE | DOUILLE SERRAGE | CASQUILLO FIADOR | 4 X 20DIN 1481 | | |

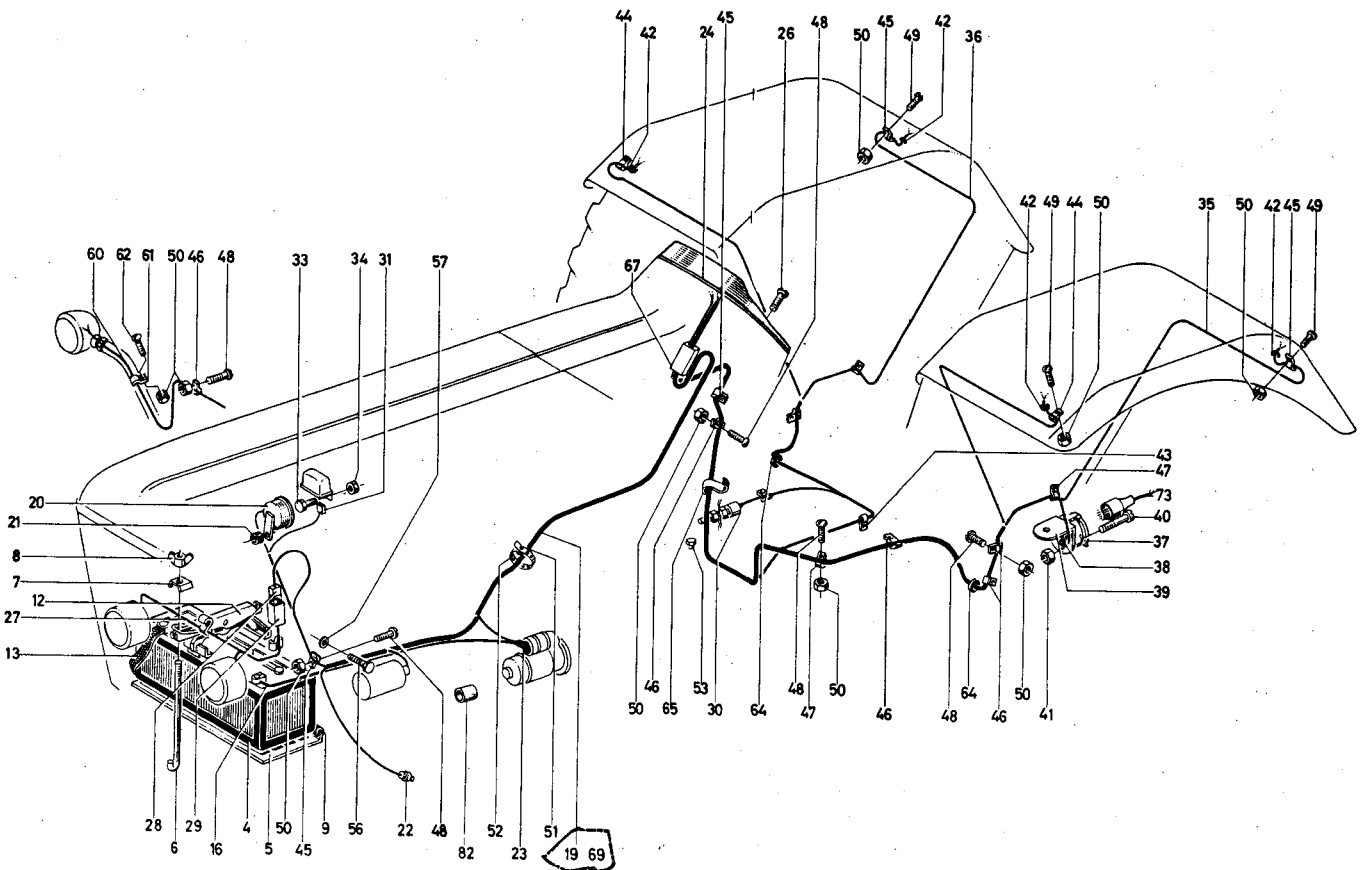


Abstellvorrichtung
 Shut-down Device
 Dispositif d'arrêt
 Dispositivo de parada

1003-47 500 6078



| Bild Nr. | Teile-Nr. | Stück- Zahl | Deutsch | English | Français | Español | 1003-47 500 6078 | | ETK |
|-------------|-----------|----------------|-----------|-----------------|-----------------|--------------------|---------------------|--|-----|
| | | | | | | | Nummer/Bemerkung | | |
| 2 | 232 5768 | 1 | TUELLE | GRÖMMET | DOUILLE | FUNDA | | | |
| 4 | 110 7089 | 1 | SCHEIBE | DISC/PANE/PLATE | RONDELLE/DISQUE | DISCO/CRISTAL/PLAT | A 5,3DIN 125-ST-A4C | | |
| 5 | 110 6404 | 1 | SPLINT | SPLIT PIN | GOUPILLE FENDUE | PASADOR ALETAS | 2 X 12DIN 94-A4C | | |
| 6 | 232 5815 | 1 | ZUGSTANGE | PULLROD | TIRANT | BARRA TRACCION | | | |
| 7 | 233 1263 | 1 | KNOPF | BUTTON/KNOB | BOUTON | BOTON | | | |



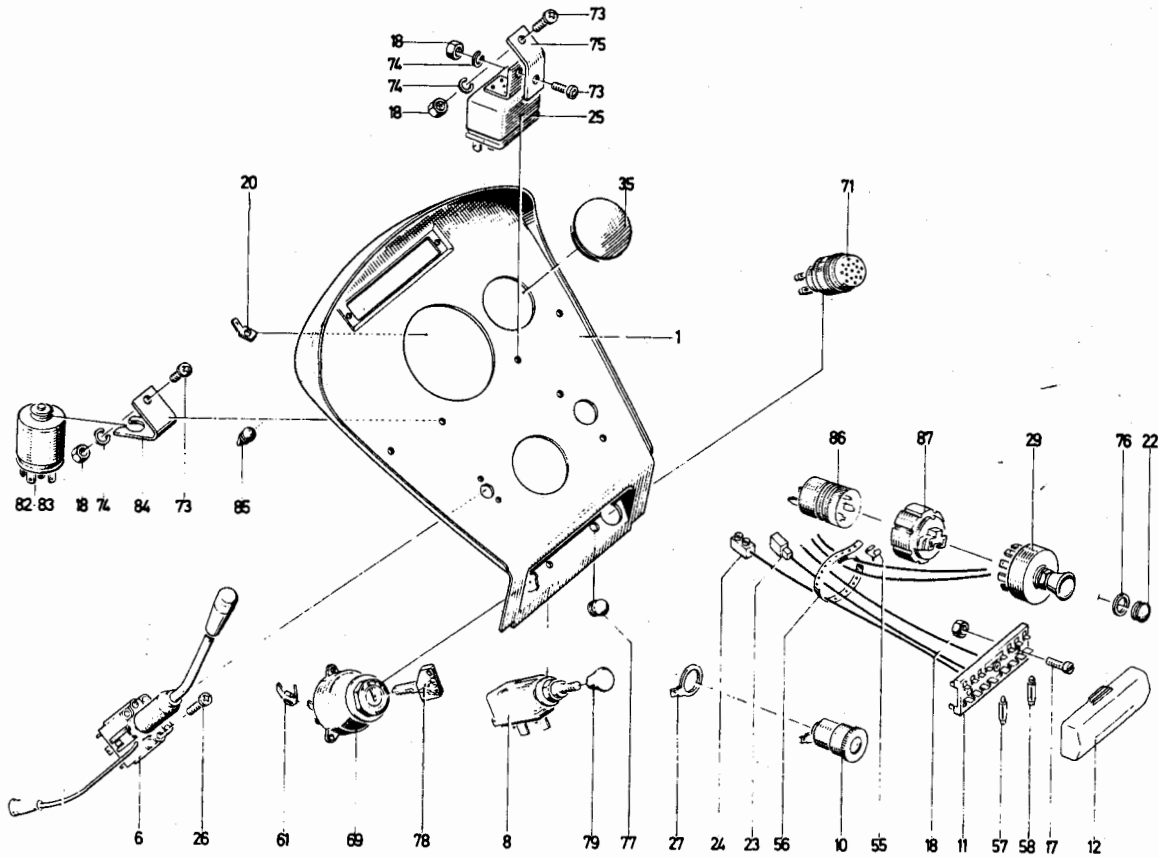
| Bild Nr. | Teile-Nr. | Stück-Zahl | Deutsch | English | Français | Espanol | 1001-49 500 6173 Nummer/Bemerkung | ETK |
|----------|---------------------|------------|-----------------------|-------------------|--------------------|--------------------|--------------------------------------|-----|
| 4 | 112 1077 | 1 | BATTERIE | BATTERY | BATTERIE | BATERIA | 12V110AH490A DIN72311 | |
| 5 | 231 1490 | 1 | BLECH | PLATE | TOLE | CHAPA | | |
| 6 | 233 4848 | 1 | NAKENSCHRAUBE | HOOK SCREW | VIS A CROCHET | TORNILLO CANCAMO | | |
| 7 | 338 9438 | 1 | STUETZBLECH | SUPPORT PLATE | TOLE D'APPUI | CHAPA APOYO | 1145-49-01.95 | |
| 8 | 110 7359 | 1 | FLUGELMUTTER | WING NUT | ECROU A AILETTES | TUERCA MARIPOSA | M 8DIN 315-G GTW35 VZKC | |
| 9 | 116 8964 | 1 | GUMMIPROFIL | RUBBER SECTION | PROFIL CAOUTCHOUC | PERFIL CAUCHO | V 1,5 X 8 X 9 X 375H 7560-GB | |
| 12 | 231 9678 | 1 | BATTERIEHALTER | BATTERY HOLDER | ATTACHE BATTERIE | PORTA-BATERIA | | |
| 13 | 233 8244 | 1 | MASSEBAND | EARTH LEAD | BANDE MISE A MASSE | CINTA A MASA | | |
| 16 | 338 9459 | 1 | ANLASSERKABEL | STARTER CABLE | CABLE DEMARREUR | CABLE ARRANCADOR | 1145-49-31.10 | |
| 19 | 233 4006 | 1 | KABELSATZ = 238 66 #3 | WIRING | JEU DE CABLES | LOTE CABLE | mit Abblendung VD. | |
| 20 | 116 9304 | 1 | HORN | HORN | KLAXON | BOCINA | 100 X12 H 7650 | |
| 21 | 338 7988 | 2 | RING | RING | BAGUE/ANNEAU | ANILLO | 1125-49-11.21 | |
| 22 | 116 8501 | 1 | DELDRUCKSCHALTER | PRESSURE SWITCH | MAND-CONTACTEUR | CONMUT.PRES.ACEITE | CM10 H 4207 | |
| 23 | 116 9030 | 1 | SCHUTZKAPPE | CAP | CAPUCHON PROTECT | SOMBRERETE PROTEC. | K18 H 7565 | 01 |
| 24 | 233 4058 | 1 | DICHTUNG | GASKET | GARNITURE/JOINT | JUNTA | | |
| 26 | 110 3389 | 2 | LINSENSCHRAUBE | FILL.-HEAD SCREW | VIS GOUTTE DE SUIF | TORN.CAB.LENTICUL. | M6X20DIN 7985- 4.8 A4C | |
| 27 | 233 1395 | 1 | KABELSATZ | SET OF WIRING | JEU DE CABLES | LOTE CABLE | F.SCHEINWERFER | |
| 28 | 116 2367 | 1 | STECKERGAEHUSE | PLUG HOUSING | CORPS FICHE CONT. | CAJA ENCHUFE | H 2 H 7642 | |
| 29 | 116 3204 | 1 | STECKERGAEHUSE | PLUG HOUSING | CORPS FICHE CONT | CAJA ENCHUFE | H 4 H 7642 | |
| 30 | 116 2924 | 1 | BREMSLICHTSCHALTER | STOP LIGHT SWITCH | COMMUT FEU STOP | CONMUT.TIRO FRENO | CIH 7659 | |
| 31 | 116 1165 | 2 | FLACHSTECKDOSE | FLAT SOCKET | BOITE FICHE PLATE | CAJA ENCHUFE PLANO | G 1 H 7642 | |
| 33 | 111 2258 | 2 | SECHSKANTSCHRAUBE | HEX.BOLT | VIS 6 PANS | TORNILLO HEXAGONAL | M 6X 18 DIN 933- 8.8-A4C | |
| 34 | 111 2813 | 2 | SECHSKANTMUTTER | HEX.NUT | ECROU 6 PANS | TUERCA HEXAGONAL | M 6 DIN 934-M 8 A4C | |
| 35 | 233 3215 | 1 | KABELSATZ | SET OF WIRING | JEU DE CABLES | LOTE CABLE | HI.LI. | |

| Teil-Nr. | Stück-Zahl | Deutsch | English | Français | Español | 1001-49 Nummer/Bemerkung | 500 6173 ETK |
|----------|---------------------|------------------------|--------------------------|--------------------------|-----------------------|-----------------------------|-----------------|
| 36 | 233 3216 | 1 KABELSATZ | SET OF WIRING | JEU DE CABLES | LOTE CABLE | HI.RE. | |
| 37 | 117 0426 | 1 STECKDOSE | SOCKET | PRISE DE COURANT | CAJA ENCHUFE | A 7 H 7642 | |
| 38 | 338 9107 | 1 TUELLE | GROMMET | DOUILLE | FUNDA | 1136-49-16.49 | |
| 39 | 231 6013 | 1 HALTER | RETAINER | SUPPORT/PORTEQUIL | SOPORTE | F.ANH.STECKDOSE | |
| 40 | 112 3582 | 3 ZYLINDERSCHRAUBE | CHEESE-HEAD SCREW | VIS TETE CYLINDR. | TORN.CBZA.CILIND. | AM 5 X 30 DIN 84- 4.8-A4C | |
| 41 | 111 2803 | 3 SECHSKANTMUTTER | HEX.NUT | ECROU 6 PANS | TUERCA HEXAGONAL | M 5 DIN 934-M 8 A4C | |
| 42 | 116 7412 | 4 GUMMITUELLE | RUBBER GROMMET | GAINÉ CAOUTCHOUC | FUNDA CAUCHO | B10 X15 X 1,6 H 2928 | |
| 43 | 231 1632 | 2 SCHELLE | CLIP | COLLIER | ABRAZADERA | | |
| 44 | 110 1603 | 2 SCHELLE | CLIP | COLLIER | ABRAZADERA | 1 X 50IN72571 VZKC | |
| 45 | 112 1249 | 6 SCHELLE | CLIP | COLLIER | ABRAZADERA | 1 X 60IN72571 VZKC | |
| 46 | 112 1253 | 4 SCHELLE | CLIP | COLLIER | ABRAZADERA | 1 X 80IN72571 VZKC | |
| 47 | 112 1255 | 2 SCHELLE | CLIP | COLLIER | ABRAZADERA | 1 X100IN72571 VZKC | |
| 48 | 111 9628 | 12 LINSENSCHRAUBE | FILL.-HEAD SCREW | VIS GOUTTE DE SUIF | TORN.CAB.LENTICUL. | M4X100IN 7985- 4.8 A4C | |
| 49 | 110 2012 | 4 LINSENSCHRAUBE | FILL.-HEAD SCREW | VIS GOUTTE DE SUIF | TORN.CAB.LENTICUL. | M4X500IN 7985- 4.8 A4C | |
| 50 | 111 2796 | 16 SECHSKANTMUTTER | HEX.NUT | ECROU 6 PANS | TUERCA HEXAGONAL | M 4 DIN 934-M 8 A4C | |
| 51 | 116 4378 | 4 BANDVERSCHLUSS | STRAP | FERMETURE BANDE | CIERRA-CINTA | EV 4 H 7672 | |
| 52 | 110 0650 | 4 | | | | B 4,2X25 DIN 7981 A4C | |
| 53 | 116 7326 | 2 VERSCHLUSSSTOPFEN | NIPPLE | BOUCHON | TAPON ORTURADOR | A22,5 H 2873 | |
| 56 | 111 2305 | 1 SECHSKANTSCHRAUBE | HEX.BOLT | VIS 6 PANS | TORNILLO HEXAGONAL | M 8X 15 DIN 933- 8.8-A4C | |
| 57 | 110 7101 | 1 SCHEIBE | DISC/PANE/PLATE | RONDELLE/DISQUE | DISCO/CRISTAL/PLAT | A 8,40IN 125-ST-A4C | |
| 60 | 231 3812 | 1 KABELSATZ | SET OF WIRING | JEU DE CABLES | LOTE CABLE | F.AUSS.SCHEINW. | |
| 61 | 112 1251 | 6 SCHELLE | CLIP | COLLIER | ABRAZADERA | 1 X 70IN72571 VZKC | |
| 62 | 111 9630 | 4 LINSENSCHRAUBE | FILL.-HEAD SCREW | VIS GOUTTE DE SUIF | TORN.CAB.LENTICUL. | M4X160IN 7985- 4.8 A4C | |
| 64 | 116 7425 | 2 GUMMITUELLE | RUBBER GROMMET | GAINÉ CAOUTCHOUC | FUNDA CAUCHO | D13,5X17 X 1,5 H 2928 | |
| 65 | 230 4486 | 2 KABELKLEMME | CABLE CLAMP/TERM. | BORNE DE CABLE | BORNE CABLE | | |
| 67 | 116 9436 | 1 LEITUNGSVERBINDER | WIRE CONNECTOR | CONNECTEUR | LIGADOR CABLES | FIH 7677 | |
| 69 | 233 8235 | 1 KABELSATZ | SET OF WIRING | JEU DE CABLES | LOTE CABLE | F.GLINA. | |
| 73 | 112 1327 | 1 STECKER | PLUG | FICHE DE CONTACT | CLAVIJA ENCHUFE | B7 DIN72577-GUSS | |
| 82 | 237 2476 | 1 STOPFEN | PLUG | BOUCHON | TAPON | | |

*Hat nie Gleiches
Lichtmaschi-
gegeben
= laut Krutwig*

19

laut KHD 7.4.86 = 238 66 13 ✓

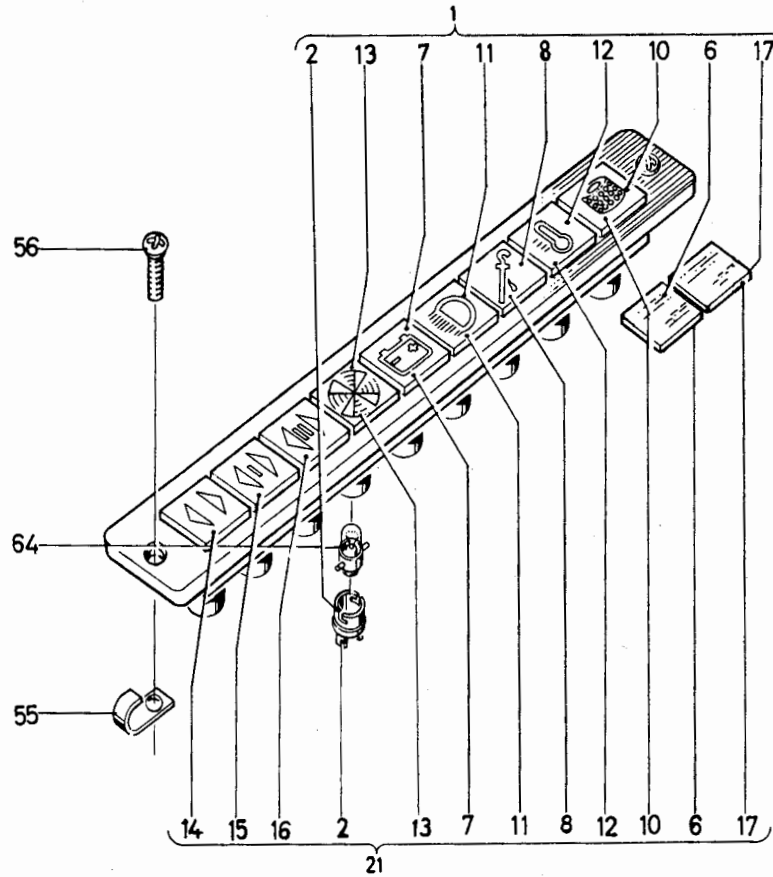


1001-49 500 6148

| Stk Nr. | Teile-Nr. | Stück- Zahl | Deutsch | English | Francis | Español | Nummer/Bemerkung | ETK |
|------------|-----------|----------------|--------------------|--------------------|---------------------|--------------------|-------------------------------|-----|
| 1 | 233 4060 | 1 | SCHALKASTEN | MAIN SWITCH | COFFRET COMMANDE | CAJA CONEXIONES | F.HYDR.STAT.LENKUNG | |
| 6 | 116 3922 | 1 | BLINKERSCHALTER | BLINKER SWITCH | COMMUT.CLIGNOTEURS | CONMUTAD.INTERMIT. | E 1 H 7660 | |
| 8 | 116 3920 | 1 | GLUEHANLASSCHALTER | PREH./START SWITCH | COMM RECH/DEMARR | CONMUT.ARRANQ-INC. | CF H 7662 | |
| 10 | 116 9232 | 1 | STECKDOSE | SOCKET | PRISE DE COURANT | CAJA ENCHUFE | C H 7642 | |
| 11 | 116 3916 | 1 | SICHERUNGSDOSE | FUSE BOX | BOITE A FUSIBLES | CAJA FUSIBLES | A 8S2H 7644 | |
| 12 | 233 2876 | 1 | DECKEL | COVER | COUVERCLE | TAPA | | |
| 17 | 110 5526 | 2 | ZYLINDERSCHRAUBE | CHEESE-HEAD SCREW | VIS TETE CYLINDR. | TORN.CBZA-CILIND. | AM 5 X 15 DIN B4- 4.8-A4C | |
| 18 | 111 2803 | 2 | SECHSKANTMUTTER | HEX.NUT | ECROU 6 PANS | TUERCA HEXAGONAL | M 5 DIN 934-M 8 A4C | |
| 20 | 121 0566 | 1 | FLACHSTECKER | FLAT PLUG | FICHE PLATE | ENCHUFE PLAND | 7 602 B 1 | |
| 22 | 116 3730 | 1 | VERSCHLUSSSTOPFEN | NIPPLE | BOUCHON | TAPON OBTURADOR | A12,5X 9,5H 2873 | |
| 23 | 116 9436 | 1 | LEITUNGSVERBINDER | WIRE CONNECTOR | CONNECTEUR | LIGA-TUBERIAS | F1H 7677 | |
| 24 | 116 2414 | 1 | LEITUNGSVERBINDER | WIRE CONNECTOR | CONNECTEUR | LIGA-TUBERIAS | G1H 7677 | |
| 25 | 116 3952 | 1 | RELAIS | RELAY | RELAIS | RELAIS | 1H12VF H 7606 Z.UMSCHALTEN | |
| 26 | 110 4150 | 2 | LINSENSCHRAUBE | FILL.-HEAD SCREW | VIS GOUTTE DE SUIF | TORN.CAB.LENTICUL. | AP4X 5DIN 7985- 4.8-A4C | |
| 27 | 233 1376 | 1 | BLECH | PLATE | TOLE | CHAPA | F.MASSE | |
| 29 | 116 3921 | 1 | WARNBLINKSCHALTER | EMERGENCY FLASHER | COMM.SIGN.DETRRESS. | CONM.INTERMI.ALARM | C 4 H 7660 | |
| 35 | 338 9073 | 1 | DECKEL | COVER | COUVERCLE | TAPA | 1136-49-D2.04 | |
| 55 | 116 4778 | 1 | BANDVERSCHLUSS | STRAP | FERMETURE BANDE | CIERRA-CINTA | AS 2,4 - F H 767C | |
| 56 | 140 0650 | 1 | BAND | TAPE/STRAP/BAND | RUBAN | CINTA | EB 4 H 7672 90LG | |
| 57 | 112 1330 | 6 | SCHMELZEINSATZ | FUSE | ELEMENT FUSIBLE | ELEMENTO FUSIBLE | 8DIN72581 | 01 |
| 58 | 110 3177 | 2 | SCHMELZEINSATZ | FUSE | ELEMENT FUSIBLE | ELEMENTO FUSIBLE | 16DIN72581 | 01 |
| 61 | 116 9070 | 1 | VERTEILER | DISTRIBUTOR | DISTRIBUTEUR | DISTRIBUIDOR/DELCO | 3 8C6 H 7602 | |
| 69 | 116 4011 | 1 | ZUENOSCHALTER | IGNITION SWITCH | CONTACTEUR D'ALL. | CONMUTAD.ENCENDIDO | C H 7661 | |
| 71 | 116 1112 | 1 | GLUEHUEBERWACHER | PREHEATER INDIC. | LAMPE-TEMOIN RECH | CONTROLER INCANDES | B2,5 X22 X 60H 7633 | |

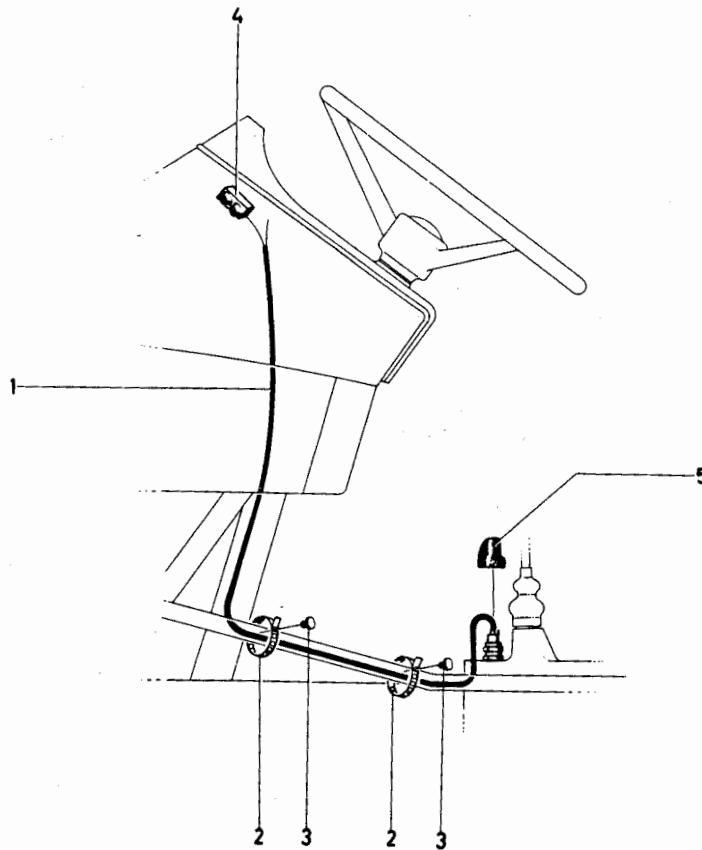
| Bild Nr. | Teil-Nr. | Stück-Zahl | Deutsch | English | Français | Español | Nummer/Bemerkung | ETK |
|----------|----------|------------|-------------------|-------------------|--------------------|--------------------|---------------------------|-----|
| 73 | 111 9632 | 2 | LINSENSCHRAUBE | FILL.-HEAD SCREW | VIS GOUTTE DE SUIF | TORN.CAB.LENTICUL. | AM5X10DIN 7985- 4.8 VZKC | |
| 74 | 110 2769 | 2 | FEDERRING | SPRING LOCKWASHER | RONDELLE GROWER | ARANDELA ELASTICA | R 1/2IN DIN 910-CUSN8F40 | |
| 75 | 233 5812 | 1 | WINKEL | ANGLE PLATE | EQUERRE | ANGULO | | |
| 76 | 110 7110 | 1 | SCHEIBE | DISC/PANE/PLATE | RONDELLE/DISQUE | DISCO/CRISTAL/PLAT | A13 DIN 125-ST-A4C | |
| 77 | 116 3730 | 1 | VERSCHLUSSSTOPFEN | NIPPLE | BOUCHON | TAPON OBTURADOR | A12,5X 9,5H 2873 | |
| 78 | 116 4422 | 2 | ZUENDSCHLUESSEL | IGNITION KEY | CLE DE CONTACT | LLAVE CONTACTO | C2H 7661 | |
| 79 | 233 9821 | 1 | KNOFF | BUTTON/KNOB | BOUTON | BOTON | | |
| 82 | 116 9338 | 1 | BLINKGEBER | BLINKER RELAY | BOITE CLIGNOTANTE | RELAIS INTERMIT. | A 2 H 7660 <i>15W</i> | |
| 83 | 116 4674 | 1 | BLINKRELAIS | BLINKER RELAY | RELAIS DE CLIGNOT | RELAIS INTERMIT. | A 2-21W H 7660 | |
| 84 | 237 4596 | 1 | HALTER | RETAINER | SUPPORT/PORTEQUIL | SOPORTE | | |
| 85 | 116 4675 | 1 | VERSCHLUSSSTOPFEN | NIPPLE | BOUCHON | TAPON OBTURADOR | 2H 5,8X 8,5X 7 H 7565-SW | |
| 86 | 116 4673 | 1 | BLINKRELAIS | BLINKER RELAY | RELAIS DE CLIGNOT | RELAIS INTERMIT. | WBRI H 7660 F.WARNANL. | |
| 87 | 237 4611 | 1 | STECKER | PLUG | FICHE DE CONTACT | CLAVIJA ENCLUFE | M-LEITUNGEN | |

117 156 W-Blinkgeber Neu 7-polig
117 2973 W- Neu 6-polig 21 W



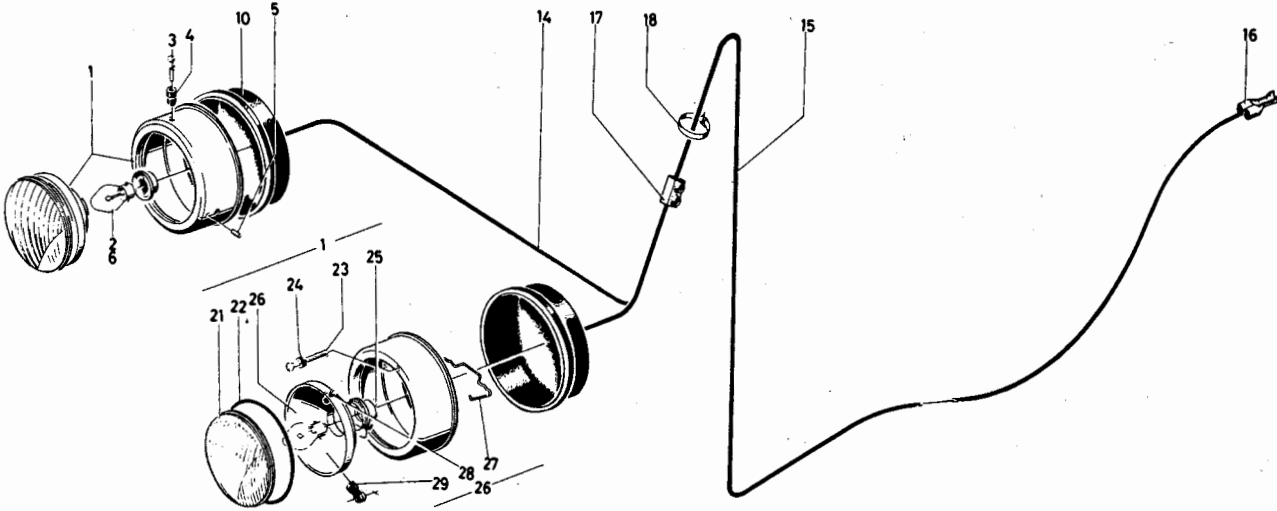
1001-49 500 5314

| Bild Nr. | Teile-Nr. | Stück-Zahl | Deutsch | English | Français | Español | Nummer/Bemerkung | ETK |
|----------|--------------------------------|------------|--------------------|-----------------|--------------------|---------------------|------------------------|-----|
| 1 | 233 1300 | 1 | ANZEIGELEUCHE | PILOT LIGHT | LAMPE-TÉMOIN | LAMPARA AVISO | D. BLI. LI. O. T. ANZ. | |
| 2 | 233 2900 | 5 | FASSUNG | SOCKET/HOLDER | DOUILLE | ZOCALO LAMPARA | | |
| 6 | 233 2954 | 7 | KAPPE | CAP | CAP/CHON/CALOTTE | SOMBRER./CAPUCHON | | |
| 7 | 233 2955 | 1 | SINNBILD | SYMBOL | EMBLEME | SÍMBOLO MARCA | F. LADEKONTROLLE | |
| 8 | 233 2956 | 1 | SINNBILD | SYMBOL | EMBLEME | SÍMBOLO MARCA | F. ÖLDRUCKKONTROLLE | |
| 10 | 233 2958 | 1 | SINNBILD | SYMBOL | EMBLEME | SÍMBOLO MARCA | F. FILTERKONTROLLE | |
| 11 | 233 2901 | 1 | SINNBILD | SYMBOL | EMBLEME | SÍMBOLO MARCA | F. FERNLICHT | |
| 12 | 233 2962 | 1 | SINNBILD | SYMBOL | EMBLEME | SÍMBOLO MARCA | F. TEMP. ANZEIGER | |
| 13 | 233 2961 | 1 | SINNBILD | SYMBOL | EMBLEME | SÍMBOLO MARCA | F. GEBLÄSE | |
| 14 | 233 2928 | 1 | SINNBILD | SYMBOL | EMBLEME | SÍMBOLO MARCA | BLINKL. F. ZUGMASCHINE | |
| 15 | 233 2929 | 1 | SINNBILD | SYMBOL | EMBLEME | SÍMBOLO MARCA | BLINKL. F. 1 ANHÄNGER | |
| 16 | 233 2930 | 1 | SINNBILD | SYMBOL | EMBLEME | SÍMBOLO MARCA | BLINKL. F. 2 ANHÄNGER | |
| 17 | 237 6738 | 1 | ANZFIGESCHEIBE | DIAL | DISQUE INDICATEUR | ESFERA INDICACION | GELB BEI SCHEINW. O. | |
| 21 | 233 2977 4304157 | 1 | ANZEIGELEUCHE | PILOT LIGHT | LAMPE-TÉMOIN | LAMPARA AVISO | M. BLI. LI. O. T. ANZ. | |
| 55 | 121 2896 | 2 | MUTTER | NUT | ECROU | TUERCA | 2 189 A 12 | |
| 56 | 110 3519 | 2 | LINSENKOPFSCHRAUBE | OVAL-HEAD SCREW | VIS A BOIS NOYEE | TORN. CAB. EMBUTID. | 84,2X13 DIN 7933 A4C | |
| 64 | 112 1432 | 9 | GLUEHLAMPE | LIGHT BULB | LAMPE A INCANDESC. | 80MBILLA | J 12V 2 W 01N72601 | 01 |



LC01-49 500 5428

| Bild Nr. | Teile-Nr. | Stück-Zahl | Deutsch | English | Français | Español | Nummer/Bemerkung | ETK |
|----------|-----------|------------|-------------------|-----------------|------------------|--------------------|------------------|-----|
| 1 | 233 0763 | 1 | KABELSATZ | SET OF WIRING | JEU DE CABLES | LOTE CABLE | | |
| 2 | 140 0650 | 2 | BAND | TAPE/STRAP/BAND | RUBAN | CINTA | EB 4 H 7672 9CLG | |
| 3 | 116 4378 | 2 | BANDVERSCHLUSS | STRAP | FERMETURE BANDE | CIERRA-CINTA | EV 4 H 7672 | |
| 4 | 112 1355 | 1 | LEITUNGSVERBINDER | WIRE CONNECTOR | CONNECTEUR | LIGADOR CABLES | B 1DIN72586 | |
| 5 | 233 9819 | 1 | SCHUTZKAPPE | CAP | CAPUCHON PROTECT | SOMBRERETE PRGTEC. | | 01 |



1001-49 500 5429

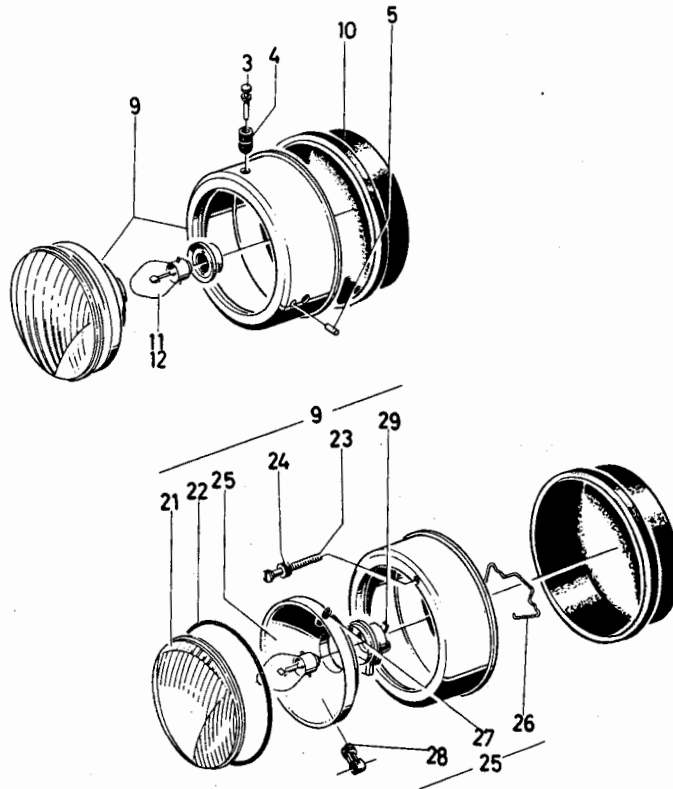
| Bld. Nr. | Teile-Nr. | Stück-Zahl | Deutsch | English | Français | Español | Nummer/Bemerkung | ETK |
|----------|-----------|------------|---------------------|-----------------|--------------------|---------------------|-----------------------------|-----|
| 1 | 230 6919 | 2 | SCHWEINWERFER | HEADLIGHT | PHARE | FARO | | |
| 2 | 112 1372 | 2 | GLUEHLAMPE | LIGHT BULB | LAMPE A INCANDESC | BOMBILLA | B 12V 35 W/350IN72601 | 01 |
| 3 | 230 6326 | 6 | STIFT | PIN | CHEVILLE/GOUPILLE | PERNO/PASADOR | | |
| 4 | 230 6327 | 6 | KNOPF | BUTTON/KNOB | BOUTON | BOTÓN | | |
| 5 | 230 6328 | 4 | GUMMISTOPFEN | RUBBER PLUG | BOUCHON CAOUTCH | TAPON CAUCHO | | |
| 6 | 112 1373 | 2 | GLUEHLAMPE | LIGHT BULB | LAMPE A INCANDESC | BOMBILLA | B 12V 35 W/350IN72601 GELB | 01 |
| 10 | 233 1759 | 2 | SCHUTZKAPPE | CAP | CAPUCHON PROTECT | SOMBRETE PROTEC. | | |
| 14 | 233 5360 | 2 | LEITUNG | LINE/LEAD | CONDUCTEUR | CONDUCTOR | | |
| 15 | 233 5361 | 2 | LEITUNG | LINE/LEAD | CONDUCTEUR | CONDUCTOR | | |
| 16 | 116 9062 | 2 | FLACHSTECKDOEUSE | FEMALE PLUG | DOUILLE PLATE | HEMERA ENCHUF. PLAN | B 1 H 7602 | |
| 17 | 116 9436 | 2 | VERBINDER | CONNECTOR/UNION | RACCORD/CONNECTEUR | LIGADOR | F1H 7677 | |
| 18 | 116 1085 | 16 | KABELBAND | CABLE STRAP | RUBAN PR CABLE | CINTA ATACABLES | B 15 H 7672 | |
| 21 | 233 2188 | 2 | STREUSCHEIBE | DIFFUSOR | DIFRUSEUR | CRISTAL DIFUSOR | | |
| 22 | 233 2189 | 2 | DICHTUNG | GASKET | GARNITURE/JOINT | JUNTA | | 01 |
| 23 | 110 6256 | 4 | LINSENSENK-SCHRAUBE | OVAL-HEAD SCREW | VIS A BOIS NOYEE | TORN.CAB.EMBTID. | CM 4 X 50DIN 91- 4.8 VERCHR | |
| 24 | 233 2190 | 4 | BUECHSE | BUSH | BOITE | CASQUILLO | | |
| 25 | 233 2192 | 2 | LAMPENFASSUNG | LAMP SOCKET | DOUILLE D'AMPOULE | PORTALAMPARA | | |
| 26 | 237 0583 | 2 | REFLEKTOR | REFLECTOR | REFLECTEUR | REFLECTOR | | |
| 27 | 127 6020 | 2 | SPANNBUEGEL | CLAMPING YDKE | ETRIER SERKAGE | ESTRIBO FIJACION | | 01 |
| 28 | 237 0583 | 2 | BUECHSE | BUSH | BOITE | CASQUILLO | | |
| 29 | 237 0584 | 4 | GEWINDESTOPFEN | THREADED PLUG | BOUCHON FILETE | TAPON ROSCADO | | |



Scheinwerfer – Normal
Headlamps – standard
Phares – normal
Faros – normal

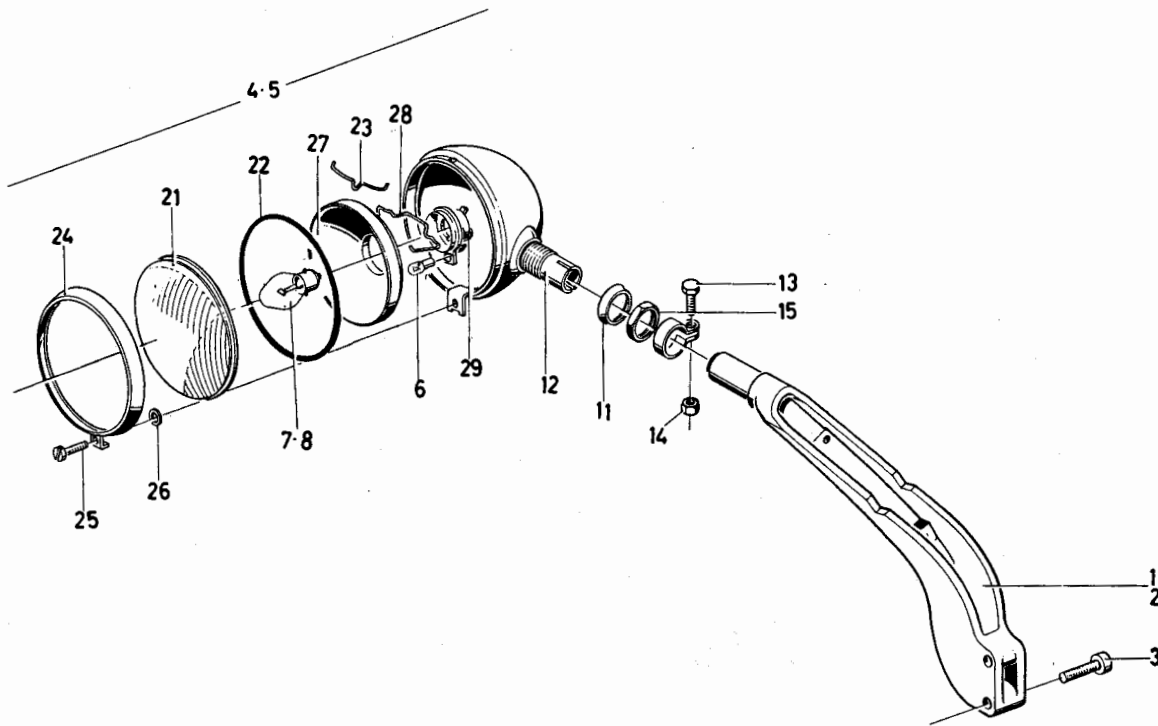
*Ausführung 4
Hella*

1001-49 500 5430



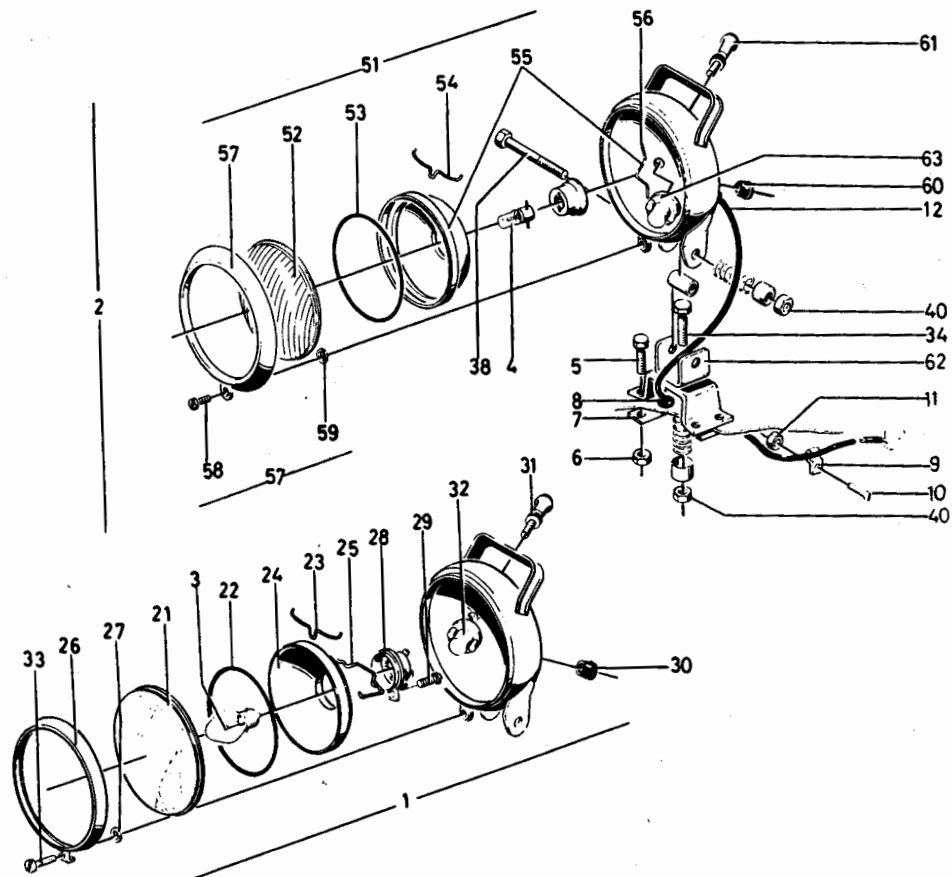
1001-49 500 5430

| Bild-Nr. | Teile-Nr. | Stück-Zahl | Deutsch | English | Français | Español | Nummer/Bemerkung | ETX |
|----------|-----------|------------|-----------------------|-----------------|-------------------|---------------------|-------------------------------|-----|
| 3 | 230 6326 | 6 | STIFT | PIN | CHEVILLE/GOUPILLE | PERNO/PASADOR | | |
| 4 | 230 6327 | 6 | KNÜPF | BUTTON/KNOB | BOUTON | BOTÓN | | |
| 5 | 230 6328 | 4 | GUMMISTOPFEN | RUBBER PLUG | BOUCHON CAOUTCH | TAPON CAUCHO | | |
| 9 | 233 4981 | 2 | SCHEINWERFER | HEADLIGHT | PHARE | FAJO | KPL. M. POS. 21-29 | |
| 10 | 233 1059 | 2 | SCHUTZKAPPE | CAP | CAPUCHON PROTECT | SOMBRETERE PROTEC. | | |
| 11 | 112 1383 | 2 | GLUEHLAMPE | LIGHT BULB | LAMPE A INCANDESC | BOMBILLA | D 12V 35 W DIN72601 | 01 |
| 12 | 110 4333 | 2 | GLUEHLAMPE | LIGHT BULB | LAMPE A INCANDESC | BOMBILLA | D 12V 35 W DIN72601 GELB | 01 |
| 21 | 237 0586 | 2 | STREUSCHEIBE | DIFFUSOR | DIFFUSEUR | CRISTAL DIFUSOR | | |
| 22 | 233 2189 | 2 | DICHTUNG | GASKET | GARNITURE/JUINT | JUNTA | | 01 |
| 23 | 110 6256 | 4 | LINSENSENKSCHEITRAUBE | OVAL-HEAD SCREW | VIS A BUIS NOYEE | TORN. CAB. EMBUTID. | CM 4 X 50 DIN 91 - 4.8 VERCHR | |
| 24 | 233 2190 | 4 | BUCHSE | BUSH | DOUILLE | CASQUILLO | | |
| 25 | 237 0585 | 2 | REFLEKTOR | REFLECTOR | REFLECTEUR | REFLECTOR | | |
| 26 | 127 6020 | 2 | SPANNBUEGEL | CLAMPING YOKE | ETRIER SERRAGE | ESTRIBO FIJACION | | 01 |
| 27 | 237 0583 | 2 | BUCHSE | BUSH | DOUILLE | CASQUILLO | | |
| 28 | 237 0584 | 4 | GEWINDFSTOPFEN | THREADED PLUG | BOUCHON FILETE | TAPON ROSCADO | | |
| 29 | 237 0587 | 2 | LAMPENFASSUNG | LAMP SOCKET | DOUILLE D'AMPJULE | PORTALAMPARA | | |



1001-49 500 5431

| Bild Nr. | Teile-Nr. | Stück-Zahl | Deutsch | English | Français | Español | Nummer/Bemerkung | ETK |
|----------|-----------|------------|-------------------|-------------------|-------------------|--------------------|---|-----|
| 1 | 230 6958 | 1 | HALTER | RETAINER | SUPPORT/PORTEQUIL | SOPORTE | RE. | |
| 2 | 230 6957 | 1 | HALTER | RETAINER | SUPPORT/PORTEQUIL | SOPORTE | LI. | |
| 3 | 112 3700 | 4 | ZYLINDERSCHRAUBE | CHEESE-HEAD SCREW | VIS TETE CYLINDR. | TORN.CBZA.CILIND. | M 8 X 35 DIN 912- 8.8 A4C | |
| 4 | 338 8085 | 1 | SCHEINWERFER | HEADLIGHT | PHARE | FARO | 1125-49-57.10 RE.VST.M.POS.11-15,21-29 | |
| 5 | 338 8086 | 1 | SCHEINWERFER | HEADLIGHT | PHARE | FARO | 1125-49-57.20 LI.VST.M.POS.11-15,21-29 | |
| 6 | 112 1426 | 2 | GLUEHLAMPE | LIGHT BULB | LAMPE A INCANDESC | BOMBILLA | HL12V 4 W DIN726C1 | 01 |
| 7 | 112 1372 | 2 | GLUEHLAMPE | LIGHT BULB | LAMPE A INCANDESC | BOMBILLA | 8 12V 35 W/350IN72601 | 01 |
| 8 | 112 1373 | 2 | GLUEHLAMPE | LIGHT BULB | LAMPE A INCANDESC | BOMBILLA | 8 12V 35 W/350IN72601 GELB | 01 |
| 11 | 232 4821 | 2 | DRUCKRING | THRUST RING | BAGUE DE BUTEE | ANILLO PRESION | | |
| 12 | 232 4822 | 2 | KLEMMSTUECK | CLAMP | PIECE DE SERRAGE | PZA.APRIETO | | |
| 13 | 112 5793 | 2 | SECHSKANTSCHRAUBE | HEX.BOLT | VIS 6 PANS | TORNILLO HEXAGONAL | M10X 40 DIN 931-M 8.8 A4C | |
| 14 | 110 2659 | 2 | SECHSKANTMUTTER | HEX.NUT | ECROU 6 PANS | TUERCA HEXAGONAL | M10 DIN 934-M 8 A4C | |
| 15 | 111 2961 | 2 | SECHSKANTMUTTER | HEX.NUT | ECROU 6 PANS | TUERCA HEXAGONAL | M30 X1,5 DIN 934-M 8 | |
| 21 | 232 1190 | 2 | STREUSCHEIBE | DIFFUSOR | DIFFUSEUR | CRISTAL DIFUSOR | | |
| 22 | 232 1225 | 2 | OICHTUNG | GASKET | GARNITURE/JOINT | JUNTA | | 01 |
| 23 | 127 6C24 | 12 | SPRENGFEDER | SPRING | RESSORT A ECARTEM | RESORTE | | 01 |
| 24 | 232 1228 | 2 | HALTERING | RETAINING RING | BAGUE SUPPORT | ANILLO SUJECION | | |
| 25 | 110 5526 | 2 | ZYLINDERSCHRAUBE | CHEESE-HEAD SCREW | VIS TETE CYLINDR. | TORN.CBZA.CILIND. | AM 5 X 15DIN 84- 4.8-A4C | |
| 26 | 232 1229 | 2 | SICHERUNGSSCHEIBE | LOCKING WASHER | RONDILLE SECURITE | ARANCELA SEGURIDAD | | 01 |
| 27 | 232 1230 | 2 | REFLEKTOR | REFLECTOR | REFLECTEUR | REFLECTOR | | |
| 28 | 232 1231 | 2 | SPANNRUEGEL | CLAMPING YOKE | ETRIER SERRAGE | ESTRIBO FIJACION | | 01 |
| 29 | 232 1232 | 2 | LAMPENFASSUNG | LAMP SOCKET | DOUILLE D'AMPOULE | PORTALAMPARA | | |

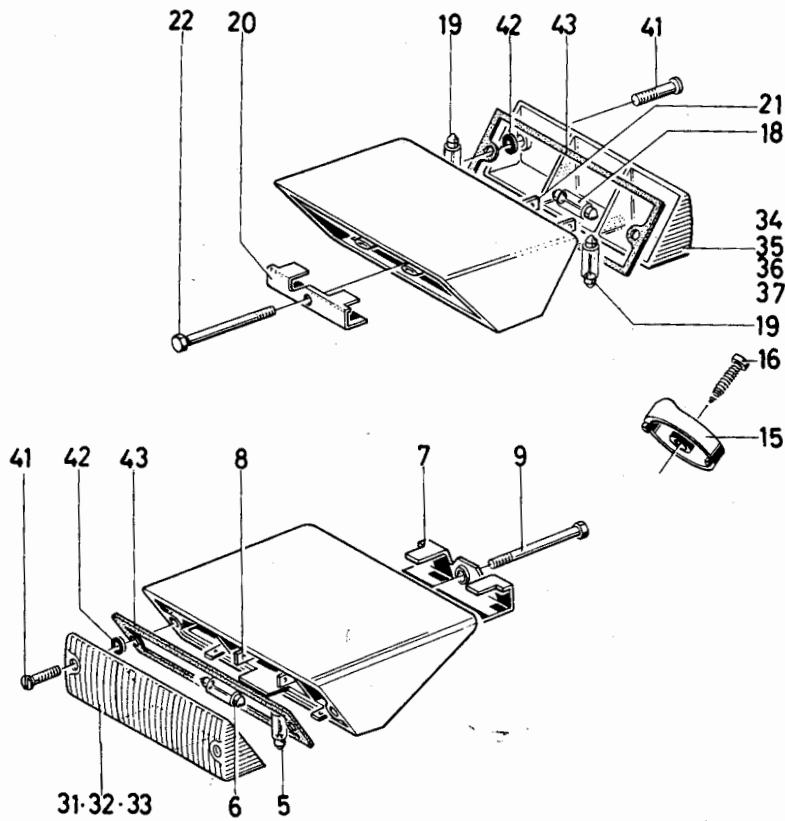


1001-49 500 5432

| Bild Nr. | Teile-Nr. | Stück-Zahl | Deutsch | English | Français | Espanol | Nummer/Bemerkung | ETK |
|----------|-----------|------------|-------------------|------------------|--------------------|---------------------|-------------------------------------|-----|
| 1 | 338 6499 | 1 | SCHEINWERFER | HEADLIGHT | PHARE | FAJ | 1053-49-19.10 KPL. M. POS. 21-33 | |
| 2 | 233 5406 | 1 | SCHEINWERFER | HEADLIGHT | PHARE | FAJ | KPL. M. POS. 51-63 | |
| 3 | 112 1395 | 1 | GLUEHLAMPE | LIGHT BULB | LAMPE A INCANDESC | BOMBILLA | F 12V 15 W DIN72601 | 01 |
| 4 | 110 2258 | 1 | GLUEHLAMPE | LIGHT BULB | LAMPE A INCANDESC | BOMBILLA | YC12V 55 W DIN72601 | 01 |
| 5 | 111 2322 | 4 | SECHSKANTSCHRAUBE | HEX. BOLT | VIS 6 PANS | TORNILLO HEXAGONAL | M 8 X 20 DIN 933- 8.8-A4C | |
| 6 | 111 2824 | 4 | SECHSKANTMUTTER | HEX. NUT | ECROU 6 PANS | TUERCA HEXAGONAL | M 8 DIN 934-M 8 A4C | |
| 7 | 339 0246 | 2 | UNTERLAGE | PAD/BASE | CALE/SEMELLE/SUPP. | BASE/APJOYA SIEN TO | 1153-49-07.05 | |
| 8 | 116 7421 | 1 | GUMMITUELLE | RUBBER GROMMET | GAINE CAOUTCHOUC | FUNDA CAUCHO | D 8 X11 X 2 H 2928 | |
| 9 | 110 1603 | 1 | SHELLE | CLIP | COLLIER | ABRAZADERA | 1 X 50IN72571 VZKC | |
| 10 | 111 9629 | 1 | LINSENSCHRAUBE | FILL.-HEAD SCREW | VIS GOUTTE DE SUIF | TORN.CAB.LENTICUL. | AM4X120IN 7985- 4.8 VZKC | |
| 11 | 111 2796 | 1 | SECHSKANTMUTTER | HEX. NUT | ECROU 6 PANS | TUERCA HEXAGONAL | M 4 DIN 934-M 8 A4C | |
| 12 | 233 5403 | 1 | LEITUNG | LINE/LEAD | CONDUCTEUR | CONDUCTOR | | |
| 21 | 230 5217 | 1 | STREUSCHEIBE | DIFFUSOR | DIFFUSEUR | CRISTAL DIFUSOR | | |
| 22 | 230 5218 | 1 | DICHTUNG | GASKET | GARNITURE/JOINT | JUNTA | | 01 |
| 23 | 232 1227 | 4 | SPRENGFEDER | SPRING | RESSORT A ÉCARTER | RESORTE | | 01 |
| 24 | 230 5219 | 1 | REFLEKTOR | REFLECTOR | REFLECTEUR | REFLECTOR | | |
| 25 | 232 1231 | 1 | SPANNRUEGEL | CLAMPING YOKE | ETRIER SERRAGE | ESTRIBO FIJACION | | 01 |
| 26 | 230 5220 | 1 | HALTERING | RETAINING RING | BAGUE SUPPORT | ANILLO SUJECION | | |
| 27 | 232 1229 | 1 | SICHERUNGSSCHEIBE | LOCKING WASHER | RONDELLE SECURITE | ARANDELA SEGURIDAD | | 01 |
| 28 | 230 5221 | 1 | LAMPENFASSUNG | LAMP SOCKET | DOUILLE D'AMPULE | PORTALAMPARA | | |
| 29 | 235 2348 | 4 | LINSENSCHRAUBE | FILL.-HEAD SCREW | VIS GOUTTE DE SUIF | TORN.CAB.LENTICUL. | | |
| 30 | 230 5223 | 1 | TUELLE | GROMMET | DOUILLE | FUNDA | | 01 |
| 31 | 233 3475 | 1 | KNOPF | BUTTON/KNOB | BOUTON | BOTON | | 01 |
| 32 | 233 4655 | 1 | SCHUBSCHALTER | TUMBLE SWITCH | INTERRUPT POUSSÉE | CONMUTAD.BOTON TIR | | 01 |
| 33 | 110 5669 | 1 | LINSENSCHRAUBE | FILL.-HEAD SCREW | VIS GOUTTE DE SUIF | TORN.CAB.LENTICUL. | AM 5 X 12DIN 85- 4.8-A4C | |

| Bid Nr. | Teil-Nr. | Stück-Zahl | Deutsch | English | Français | Español | Nummer/Bemerkung | ETK |
|---------|----------|------------|---------------------|------------------|--------------------|--------------------|----------------------------|-----|
| 34 | 112 5793 | 1 | SECHSKANTSCHRAUBE | HEX. BOLT | VIS 6 PANS | TORNILLO HEXAGONAL | M10x 40 DIN 931-M 8.8 A4C | |
| 38 | 112 2524 | 1 | SECHSKANTSCHRAUBE | HEX. BOLT | VIS 6 PANS | TORNILLO HEXAGONAL | M10x1 x 75 DIN 960-M 5.6 | |
| 40 | 110 8065 | 2 | SECHSKANTMUTTER | HEX. NUT | ECROU 6 PANS | TUERCA HEXAGONAL | M10 DIN 555 | |
| 51 | 237 0588 | 1 | SCHEINWERFEREINSATZ | HEADLIGHT INSERT | OPTIQUE DE PHARE | ELEMENTO FARO | | |
| 52 | 237 0589 | 1 | STREUSCHETBE | DIFFUSOR | DIFFUSEUR | CRISTAL DIFUSOR | | |
| 53 | 237 0572 | 1 | DICHTUNG | GASKET | GARNITURE/JOINT | JUNTA | | 01 |
| 54 | 232 1227 | 5 | SPRENGFEDER | SPRING | RESSORT A ECARTER | RESORTE | | 01 |
| 55 | 237 0573 | 1 | REFLEKTOR | REFLECTOR | REFLECTEUR | REFLECTOR | | |
| 56 | 237 0574 | 1 | FEDER | SPRING | RESSORT | RESORTE/BALLESTA | | 01 |
| 57 | 237 0575 | 1 | HALTERING | RETAINING RING | BAQUE SUPPORT | ANILLO SUJECION | | |
| 58 | 110 5669 | 1 | LINSENSCHRAUBE | FILL.-HEAD SCREW | VIS GOUTTE DE SUIF | TORN.CAB.LENTICUL. | AM 5 x 12 DIN 85 - 4.8-A4C | |
| 59 | 232 1229 | 1 | SICHERUNGSSCHEIBE | LOCKING WASHER | RONDELLE SECURITE | ARANDELA SEGURIDAD | | 01 |
| 60 | 230 5223 | 1 | TUELLE | GRUMMET | DOUILLE | FUNDA | | 01 |
| 61 | 233 3475 | 1 | KNOPF | BUTTON/KNOB | BOUION | BOTON | | 01 |
| 62 | 230 5224 | 1 | HALTER | RETAINER | SUPPORT/PORTEUTIL | SOPORTE | VST.M.POS.34-41 | |
| 63 | 233 4655 | 1 | SCHALTER | SWITCH | COMMUTATEUR | COMUTADOR | | 01 |

11-12-13-14

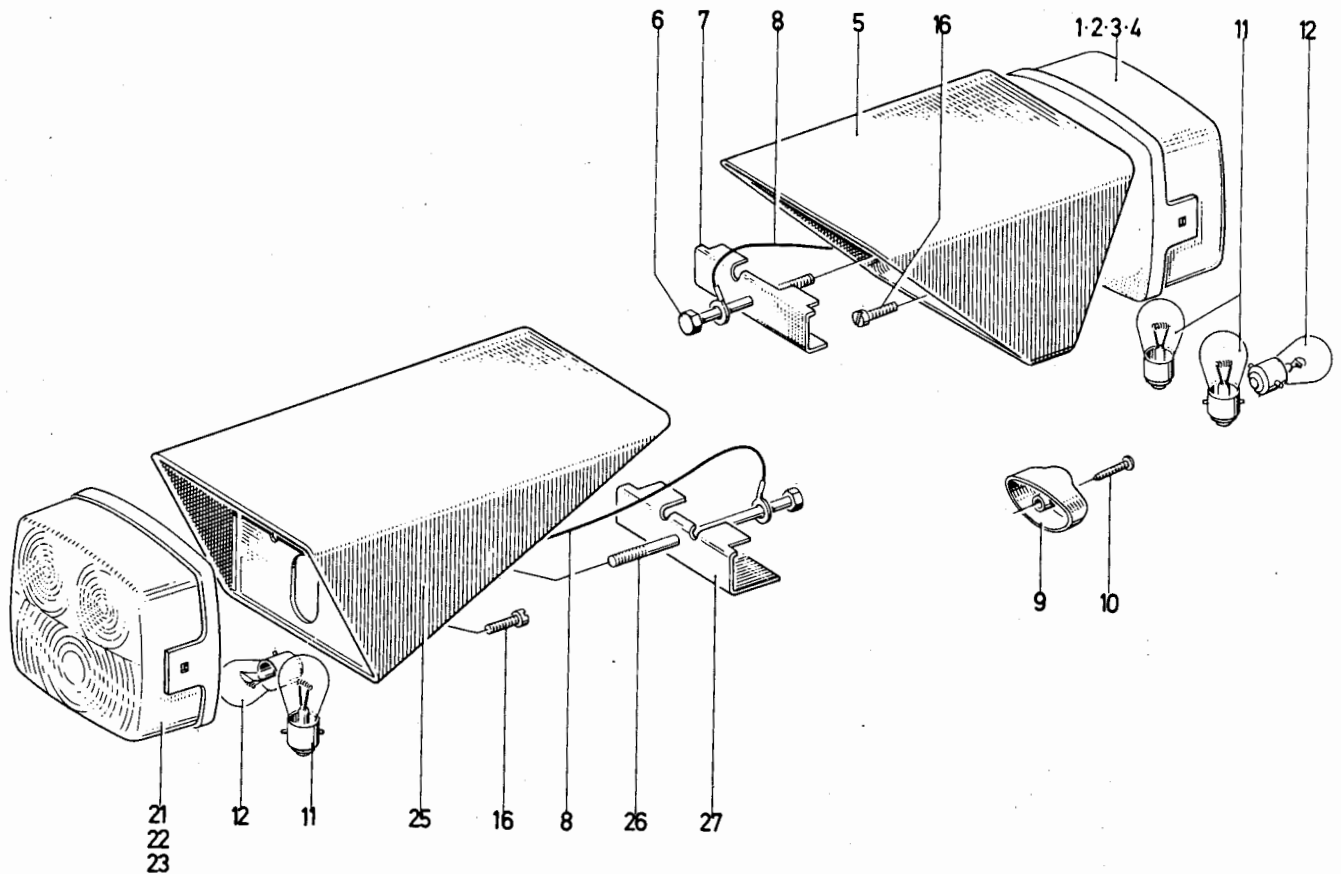


1-2-3

1001-49 500 5434

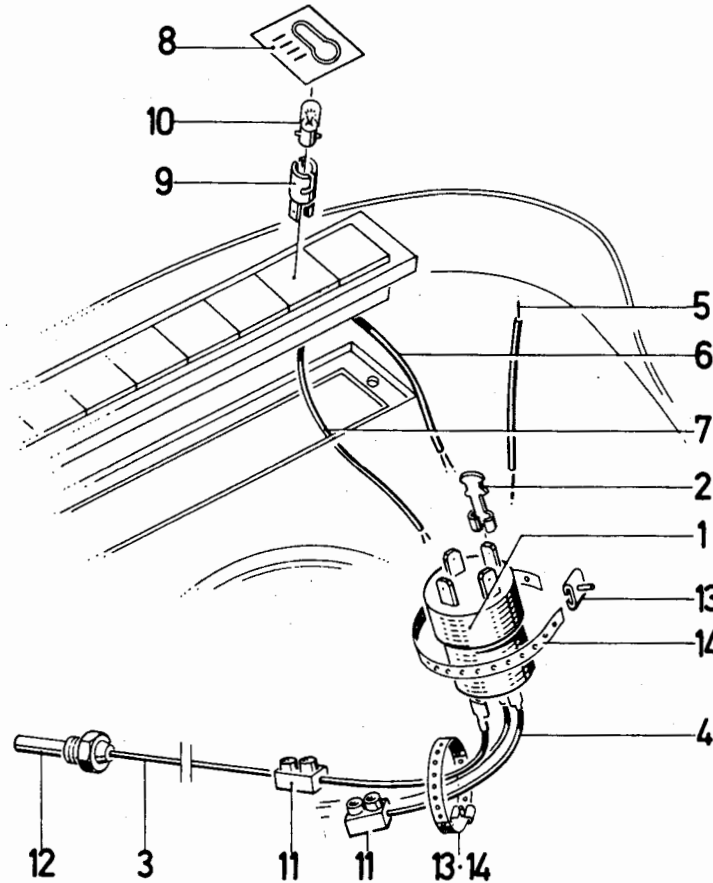
| Bld. Nr. | Teile-Nr. | Stück-Zahl | Deutsch | English | Français | Español | Nummer/Bemerkung | ETK |
|----------|-----------|------------|-------------------|------------------|--------------------|--------------------|---|-----|
| 1 | 230 6339 | 1 | BLINKLEUCHE | BLINKER LIGHT | AMPOULE CLIGNOT. | LAMP.INTERMITENT. | LI.KPL.M.POS.31,41-43 | |
| 2 | 230 6908 | 1 | BLINKLEUCHE | BLINKER LIGHT | AMPOULE CLIGNOT. | LAMP.INTERMITENT. | RE.KPL.M POS.32,41-43 | |
| 3 | 230 6338 | 1 | POSITIONSLEUCHE | SIDE LIGHT | FEU DE POSITION | LAMPARA POSICION | LI.U.RE.M.POS.33,41-43 | |
| 5 | 112 1438 | 4 | GLUEHLAMPE | LIGHT BULB | LAMPE A INCANDESC | BOMBILLA | K 12V 18 W DIN72601 | 01 |
| 6 | 112 1444 | 2 | GLUEHLAMPE | LIGHT BULB | LAMPE A INCANDESC | BOMBILLA | L 12V 5 W DIN72601 | 01 |
| 7 | 230 6343 | 2 | STUETZBUEGEL | SUPPRT | ETRIER SUPPORT | ESTRIBO APOYO | VORN | |
| 8 | 116 9070 | 2 | VERTEILER | DISTRIBUTOR | DISTRIBUTEUR | DISTRIBUIDOR/DELCO | 1 BC6 H 7602 | |
| 9 | 110 1940 | 2 | SECHSKANTSCHRAUBE | HEX.BOLT | VIS 6 PANS | TORNILLO HEXAGONAL | M 6X 100 DIN 931-M 8.8 A4C | |
| 11 | 230 6632 | 1 | BREMSLEUCHE | STOP LIGHT | FEU DE STOP | LUZ FRENADO | M.BLI.LI.U.KENNZ. VST.M.POS.34,41-43 | |
| 12 | 230 6631 | 1 | BREMSLEUCHE | STOP LIGHT | FEU DE STOP | LUZ FRENADO | M.BLI.LI. VST.M.POS.35,41-43 | |
| 13 | 230 6336 | 1 | BREMSLEUCHE | STOP LIGHT | FEU DE STOP | LUZ FRENADO | M.KENNZ. VST.M.POS.36,41-43 | |
| 14 | 230 6337 | 1 | BREMSLEUCHE | STOP LIGHT | FEU DE STOP | LUZ FRENADO | KPL.M.POS.37,41-43 | |
| 15 | 230 6341 | 1 | AUFLAGE | SUPPRT | SUPPORT | APOYC | | |
| 16 | 110 1505 | 1 | LINSENSCHRAUBE | FILL.-HEAD SCREW | VIS GOUTTE DE SUIF | TORN.CAB.LENTICUL. | B 4,8X32 DIN 7981 VZKC | |
| 18 | 112 1444 | 2 | GLUEHLAMPE | LIGHT BULB | LAMPE A INCANDESC | BOMBILLA | L 12V 5 W DIN72601 | 01 |
| 19 | 112 1438 | 4 | GLUEHLAMPE | LIGHT BULB | LAMPE A INCANDESC | BOMBILLA | K 12V 18 W DIN72601 | 01 |
| 20 | 230 6342 | 2 | STUETZBUEGEL | SUPPRT | ETRIER SUPPRT | ESTRIBO APOYC | HINTEN | |
| 21 | 116 9070 | 2 | VERTEILER | DISTRIBUTOR | DISTRIBUTEUR | DISTRIBUIDOR/DELCO | 1 BC6 H 7602 | |
| 22 | 110 1947 | 2 | SECHSKANTSCHRAUBE | HEX.BOLT | VIS 6 PANS | TORNILLO HEXAGONAL | M 6X 85 DIN 931- 8.8-A4C | |
| 31 | 233 2199 | 1 | LICHTSCHEIBE | DANE | VITRE LUMINEUX | CRISTAL ALUMBRADO | Z.POS.1 | |

| Bild Nr. | Teile-Nr. | Stück- Zahl | Deutsch | English | Français | Español | Nummer/Bemerkung | ETK |
|-------------|-----------|----------------|------------------|-------------------|-------------------|-------------------|------------------------|-----|
| 32 | 233 2200 | 1 | LICHTSCHEIBE | DANE | VITRE LUMINEUX | CRISTAL ALUMBRADO | RE.Z.POS.2 | |
| 33 | 233 2204 | 1 | LICHTSCHEIBE | DANE | VITRE LUMINEUX | CRISTAL ALUMBRADO | Z.POS.3 | |
| 34 | 233 2197 | 1 | LICHTSCHEIBE | DANE | VITRE LUMINEUX | CRISTAL ALUMBRADO | Z.POS.11 | |
| 35 | 233 2194 | 1 | LICHTSCHEIBE | DANE | VITRE LUMINEUX | CRISTAL ALUMBRADO | Z.POS.12 | |
| 36 | 233 2206 | 1 | LICHTSCHEIBE | DANE | VITRE LUMINEUX | CRISTAL ALUMBRADO | Z.POS.13. | |
| 37 | 233 2205 | 1 | LICHTSCHEIBE | DANE | VITRE LUMINEUX | CRISTAL ALUMBRADO | Z.POS.14. | |
| 41 | 112 7573 | 8 | ZYLINDERSCHRAUBE | CHEESE-HEAD SCREW | VIS TETE CYLINDR. | TORN.CBZA.CILIND. | B 4,2X13 DIN 7571 VZKC | |
| 42 | 233 2195 | 8 | GUMMSCHEIBE | RUBBER DISC | DISQUE EN CAOUTCH | DISCC/ARANDELA | | 01 |
| 43 | 233 2196 | 4 | DICHTUNG | GASKET | GARNITURE/JOINT | JUNTA | | 01 |



1001-49 500 6318

| Bild Nr. | Teile-Nr. | Stück-Zahl | Deutsch | English | Français | Español | Nummer/Bemerkung | ETK |
|----------|-----------|------------|--------------------------|------------------|--------------------|--------------------|---------------------------|-----|
| 1 | 237 7139 | 1 | KENNZEICHENLEUCHE | NO. PLATE LIGHT | ECLAIR PLAQUE POL | LAMP.MATRICULA | M.BLINKLICHT | |
| 2 | 237 7137 | 1 | SCHLUSSLEUCHE | TAIL LIGHT | FEU ARRIERE | LUZ PILDTO/DE COLA | M.BLINKLICHT | |
| 3 | 237 7135 | 1 | KENNZEICHENLEUCHE | NO. PLATE LIGHT | ECLAIR PLAQUE POL | LAMP.MATRICULA | O.BLINKLICHT | |
| 4 | 237 7133 | 1 | SCHLUSSLEUCHE | TAIL LIGHT | FEU ARRIERE | LUZ PILDTO/DE COLA | O.BLINKLICHT | |
| 5 | 237 6245 | 1 | ZWISCHENSTUECK <i>H.</i> | ADAPTER | PIECE INTERCALAIRE | PIEZA INTERMEDIA | | |
| 6 | 112 6975 | 1 | SECHSKANTSCHRAUBE | HEX. BOLT | VIS 6 PANS | TORNILLO HEXAGONAL | M 6X 70 DIN 931- 8.8-A4C | |
| 7 | 230 6342 | 1 | STUETZE | SUPPORT | SUPPORT/APPUI | APJYD | HI. | |
| 8 | 237 7453 | 1 | LEITUNG | LINE/LEAD | CONDUCTEUR | CONDUCTOR | | |
| 9 | 230 6341 | 1 | AUFLAGE | SUPPORT | SUPPRT | APJYD | | |
| 10 | 110 1505 | 1 | LINSENL. SCHRAUBE | FILL.-HEAD SCREW | VIS GOUTTE DE SUIF | TORN.LENTICULAR | 6 4,8x32 DIN 7981 VZKC | |
| 11 | 110 2550 | 2 | GLUEHLAMPE | LIGHT BULB | LAMPE A INCANDESC | BOMBILLA | KL12V 21 W DIN72601 | 01 |
| 12 | 112 1409 | 1 | GLUEHLAMPE | LIGHT BULB | LAMPE A INCANDESC | BOMBILLA | 5 12V 10 W DIN72601 | 01 |
| 16 | 112 4043 | 2 | LINSEN-SCHRAUBE | FILL.-HEAD SCREW | VIS GOUTTE DE SUIF | TORN.CAB.LENTICUL. | M5X20DIN 7935- 4.8 A4C | |
| 21 | 237 7448 | 1 | BLINKLEUCHE | BLINKER LIGHT | AMPOULE CLIGNOT. | LAMP.INTERMITENT. | LI. | |
| 22 | 237 7450 | 1 | BLINKLEUCHE | BLINKER LIGHT | AMPOULE CLIGNOT. | LAMP.INTERMITENT. | RE. | |
| 23 | 237 7452 | 1 | POSITIONSLEUCHE | SIDE LIGHT | FEU DE POSITION | LAMPARA POSICION | LI. U. RE. | |
| 25 | 237 5799 | 1 | ZWISCHENSTUECK <i>V</i> | ADAPTER | PIECE INTERCALAIRE | PIEZA INTERMEDIA | | |
| 26 | 110 1940 | 1 | SECHSKANTSCHRAUBE | HEX. BOLT | VIS 6 PANS | TORNILLO HEXAGONAL | M 6X 100 DIN 931- 8.8-A4C | |
| 27 | 230 6343 | 1 | STUETZE | SUPPORT | SUPPORT/APPUI | APJYD | VO. | |



1001-49 500 6174

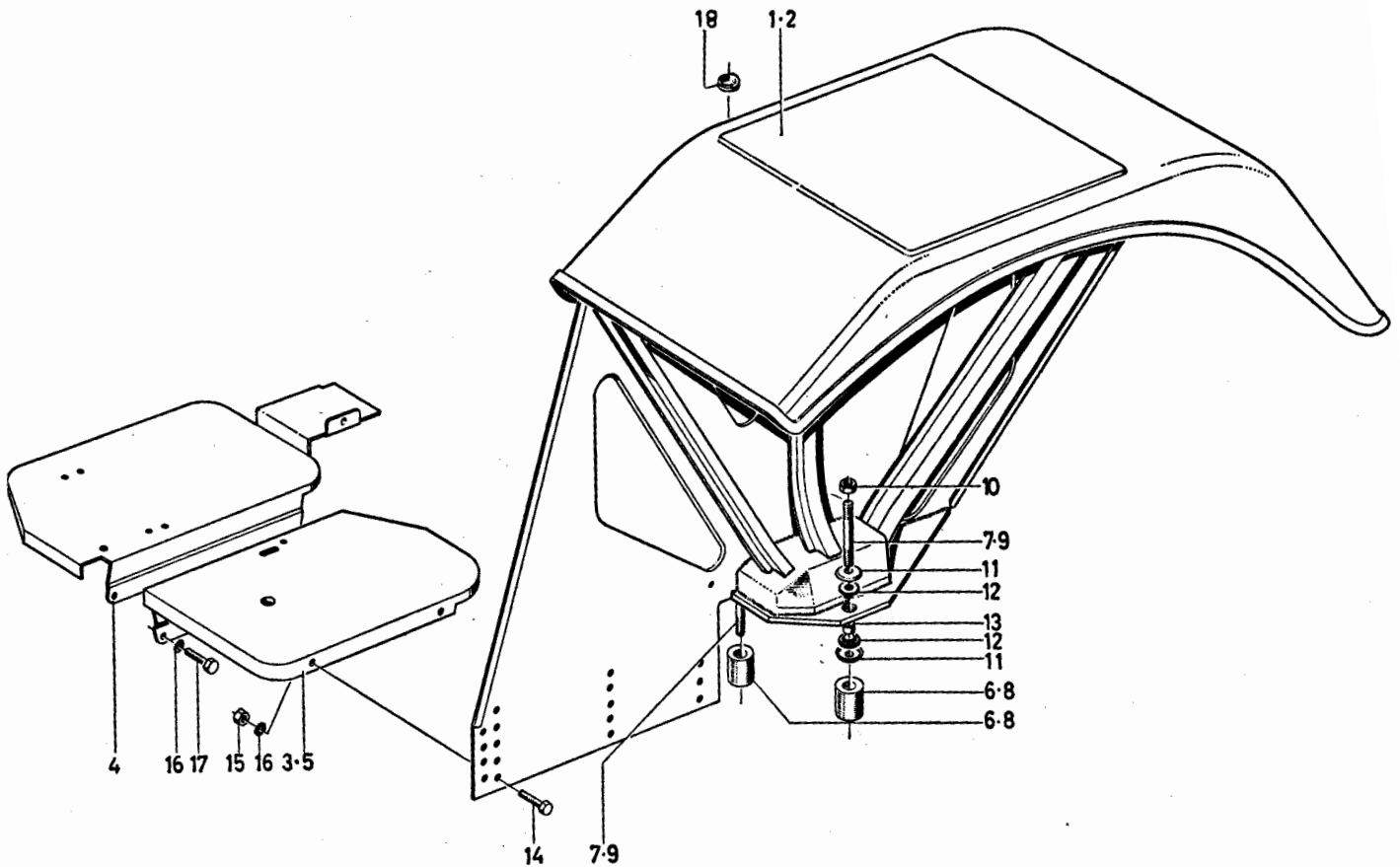
| Bild Nr. | Teile-Nr. | Stück-Zahl | Deutsch | English | Français | Español | Nummer/Bemerkung | ETK |
|----------|-----------|------------|-------------------|-----------------|-------------------|--------------------|----------------------|-----|
| 1 | 116 4588 | 1 | RELAIS | RELAY | RELAIS | RELAIS | D12V -L50W H 7607 | |
| 2 | 116 4587 | 1 | STECKVERBINDER | PLUG CONNECTION | CONNEXION ENFICH | LIGADOR ENCHUFE | H 7 H 7642 | |
| 3 | 237 5591 | 1 | LEITUNG | LINE/LEAD | CONDUCTEUR | CONDUCTOR | | |
| 4 | 237 5590 | 1 | LEITUNG | LINE/LEAD | CONDUCTEUR | CONDUCTOR | | |
| 5 | 237 5592 | 1 | LEITUNG | LINE/LEAD | CONDUCTEUR | CONDUCTOR | | |
| 6 | 237 5589 | 1 | LEITUNG | LINE/LEAD | CONDUCTEUR | CONDUCTOR | | |
| 7 | 237 5588 | 1 | LEITUNG | LINE/LEAD | CONDUCTEUR | CONDUCTOR | | |
| 8 | 231 9602 | 1 | SINNBILD | SYMBOL | EMBLEME | SIMBOLO MARCA | | |
| 9 | 233 2900 | 1 | FASSUNG | SOCKET/HOLDER | DOUILLE | ZUCALU LAMPARA | | |
| 10 | 112 1432 | 1 | GLUEHLAMPE | LIGHT BULB | LAMPE A INCANDESC | BOMBILLA | J 12V 2 W DIN72601 | 01 |
| 11 | 116 9436 | 2 | LEITUNGSVERBINDER | WIRE CONNECTOR | CONNECTEUR | LIGA-TUBERIA S | F1H 7677 | |
| 12 | 213 0498 | 2 | KONTAKTGEBER | CONTACT MAKER | CONTACTEUR | TRANSMISOR CONTACT | F. TEMPERATUR | |
| 13 | 116 4378 | 2 | BANDVERSCHLUSS | STRAP | FERMETURE BANDE | CIERRA-CINTA | EV 4 H 7672 | |
| 14 | 140 0650 | 2 | BAND | TAPE/STRAP/BAND | RUBAN | CINTA | EB 4 H 7672 90 MM | |



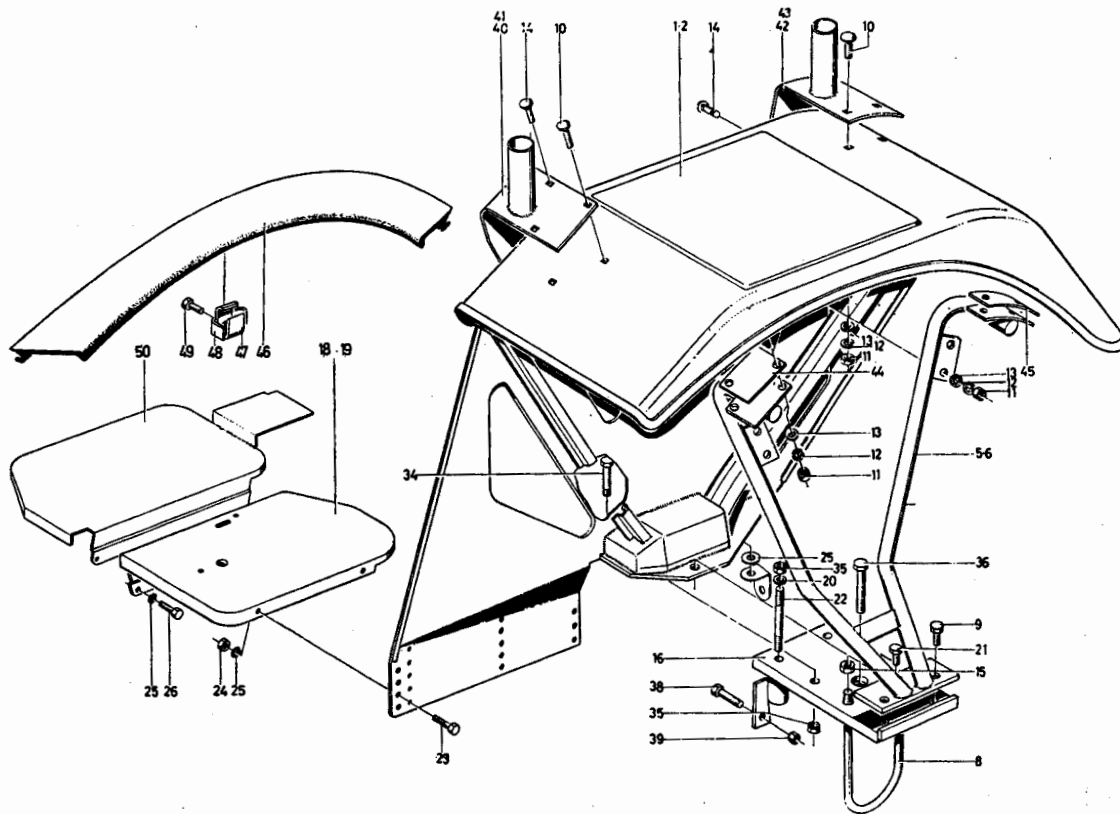
Hintere Kotflügel
Rear Mudguards, Standard
Garde-boue AR
Guardabarro traseros

Kat. II

1009 - 51 500 6079



| Bild Nr. | Teile-Nr. | Stück- Zahl | Deutsch | English | Français | Español | 1009-51 500 6079 | |
|-------------|-----------|----------------|-------------------|-----------------------|--------------------|--------------------|----------------------------|-----|
| | | | | | | | Nummer/Bemerkung | ETK |
| 1 | 233 5142 | 1 | KOTFLUEGEL | MUDGUARD | GARDE-BOUE | GUARDABARROS | LI. | |
| 2 | 233 5143 | 1 | KOTFLUEGEL | MUDGUARD | GARDE-BOUE | GUARDABARROS | RE. | |
| 3 | 233 0302 | 1 | BODENBLECH | BOTTOM PLATE | TOLE DE FOND | CHAPA PISO | LI. | |
| 4 | 230 4989 | 1 | BODENBLECH | BOTTOM PLATE | TOLE DE FOND | CHAPA PISO | RE. | |
| 5 | 233 0303 | 1 | BODENBLECH | BOTTOM PLATE | TOLE DE FOND | CHAPA PISO | LI. ALLR. | |
| 6 | 233 4523 | 6 | ZWISCHENSTUECK | ADAPTER | PIECE INTERCALAIRE | PIEZA INTERMEDIA | 27 LG. | |
| 7 | 110 1932 | 6 | STIFTSCHRAUBE | STUD | GOUJON | ESPARRAGO | AM12 X 70 DIN 939- 8.8-A4C | |
| 8 | 233 5147 | 6 | ZWISCHENSTUECK | ADAPTER | PIECE INTERCALAIRE | PIEZA INTERMEDIA | 81 LG. | |
| 9 | 111 3593 | 6 | STIFTSCHRAUBE | STUD | GOUJON | ESPARRAGO | AM12 X130 DIN 939- 6.8-A4C | |
| 10 | 111 2858 | 6 | SECHSKANTMUTTER | HEX.NUT | ECROU 6 PANS | TUERCA HEXAGONAL | M12 DIN 934-M 8 A4C | |
| 11 | 338 9468 | 12 | TELLER | PLATE | CUVETTE | PLATO | 1145-51-01.36 | |
| 12 | 338 9709 | 12 | RUNDGUMMRING | O-SEAL <i>6/seite</i> | ANNEAU TORIQUE | ANILLO GOMA REDOND | 1151-51-04.42 | |
| 13 | 338 9469 | 6 | ABSTANDROHR | SPACER TUBE | TUBE ECARTEMENT | TUBO DISTANCIARIO | 1145-51-01.37 | |
| 14 | 111 2305 | 4 | SECHSKANTSCHRAUBE | HEX.BOLT | VIS 6 PANS | TORNILLO HEXAGONAL | M 8 X 15 DIN 933- 8.8-A4C | |
| 15 | 111 2824 | 4 | SECHSKANTMUTTER | HEX.NUT | ECROU 6 PANS | TUERCA HEXAGONAL | M 8 DIN 934-M 8 A4C | |
| 16 | 110 1492 | 8 | ZAHNSCHEIBE | TODTHED WASHER | RONDELLE DENTEE | ARANDELA DENTADA | A 8,2DIN 6797 VZKC | |
| 17 | 111 2299 | 4 | SECHSKANTSCHRAUBE | HEX.BOLT | VIS 6 PANS | TORNILLO HEXAGONAL | M 8 X 12 DIN 933- 8.8-A4C | |
| 18 | 110 7110 | 1 | SCHEIBE | DISC/PANE/PLATE | RONDELLE/DISQUE | DISCO/CRISTAL/PLAT | A13 DIN 125-ST-A4C | |



| Bild Nr. | Teile-Nr. | Stück-Zahl | Deutsch | English | Français | Español | 1009-51 500 6080 | | ETK |
|----------|-----------|------------|-------------------|-------------------|--------------------|---------------------|----------------------------|----------|-----|
| | | | | | | | Nummer/Bemerkung | | |
| 1 | 232 7325 | 1 | KOTFLUEGEL | MUDGUARD | GARDE-BOUE | GUARDABARRROS | | LI. | |
| 2 | 232 7326 | 1 | KOTFLUEGEL | MUDGUARD | GARDE-BOUE | GUARDABARRROS | | RE. | |
| 5 | 233 8965 | 1 | KOTFLUEGELSTUETZE | MUDGUARD SUPPORT | SUPP DE GARDE-BOUE | APOYO GUARDABARRROS | | LI. | |
| 6 | 233 8966 | 1 | KOTFLUEGELSTUETZE | MUDGUARD SUPPORT | SUPP DE GARDE-BOUE | APOYO GUARDABARRROS | | RE. | |
| 8 | 230 4960 | 2 | BUEGELSCHRAUBE | U-BOLT | VIS/BOULON EN U | TORNILLO ASA | | 296 LG. | |
| 9 | 111 2617 | 4 | SECHSKANTSCHRAUBE | HEX.BOLT | VIS 6 PANS | TORNILLO HEXAGONAL | M14X 35 DIN 933-M 8.8 A4C | | |
| 10 | 110 4672 | 8 | FLACHRUNDSCHRAUBE | TRUSS-HEAD SCREW | VIS TETE BOMBEE | TORN.CAB.SEMIRED. | M10X 40 DIN 603-A4C | | |
| 11 | 110 2659 | 18 | SECHSKANTMUTTER | HEX.NUT | ECROU 6 PANS | TUERCA HEXAGONAL | M10 DIN 934-M 8 A4C | | |
| 12 | 110 2800 | 18 | FEDERRING | SPRING LOCKWASHER | RONDELLE GROWER | ARANDELA ELASTICA | A 10 DIN 128 A4C | | |
| 13 | 110 3990 | 18 | SCHEIBE | DISC/PANE/PLATE | RONDELLE/DISQUE | DISCO/CRISTAL/PLAT | R11,5DIN 440-A4C | | |
| 14 | 110 3420 | 10 | FLACHRUNDSCHRAUBE | TRUSS-HEAD SCREW | VIS TETE BOMBEE | TORN.CAB.SEMIRED. | M10X 30 DIN 603 A4C | | |
| 15 | 111 2874 | 4 | SECHSKANTMUTTER | HEX.NUT | ECROU 6 PANS | TUERCA HEXAGONAL | M14 DIN 934-M 8 A4C | | |
| 16 | 233 8947 | 2 | ZWISCHENSTUECK | ADAPTER | PIECE INTERCALAIRE | PIEZA INTERMEDIA | | | |
| 18 | 233 0302 | 1 | BODENBLECH | BOTTOM PLATE | TOLE DE FOND | CHAPA PISO | | LI. | |
| 19 | 233 0303 | 1 | BODENBLECH | BOTTOM PLATE | TOLE DE FOND | CHAPA PISO | | LI.ALLR. | |
| 20 | 110 7110 | 5 | SCHEIBE | DISC/PANE/PLATE | RONDELLE/DISQUE | DISCO/CRISTAL/PLAT | A13 DIN 125-ST-A4C | | |
| 21 | 111 2538 | 2 | SECHSKANTSCHRAUBE | HEX.BOLT | VIS 6 PANS | TORNILLO HEXAGONAL | M12X 35 DIN 933-M 8.8-A4C | | |
| 22 | 110 1837 | 4 | STIFTSCHRAUBE | STUD | GOUJON | ESPARRAGO | AM12 X105 DIN 939- 8.8-A4C | | |
| 23 | 111 2305 | 4 | SECHSKANTSCHRAUBE | HEX.BOLT | VIS 6 PANS | TORNILLO HEXAGONAL | M 8X 15 DIN 933- 8.8-A4C | | |
| 24 | 111 2824 | 4 | SECHSKANTMUTTER | HEX.NUT | ECROU 6 PANS | TUERCA HEXAGONAL | M 8 DIN 934-M 8 A4C | | |
| 25 | 110 1492 | 8 | ZAHNSCHEIBE | TOOTHED WASHER | RONDELLE DENTEE | ARANDELA DENTADA | A 8,2DIN 6797 VZKC | | |
| 26 | 111 2299 | 4 | SECHSKANTSCHRAUBE | HEX.BOLT | VIS 6 PANS | TORNILLO HEXAGONAL | M 8X 12 DIN 933- 8.8-A4C | | |

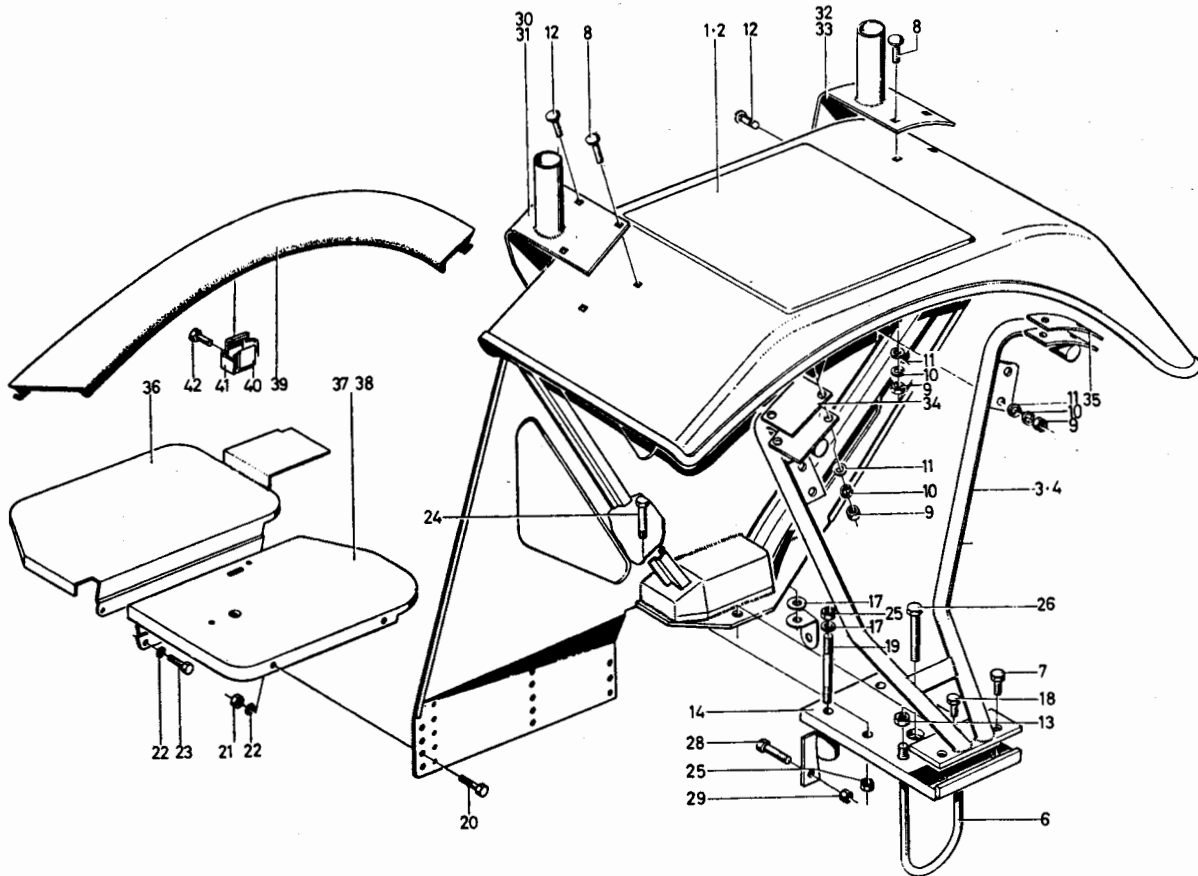
| Bild Nr. | Teil-Nr. | Stück- Zahl | Deutsch | English | Français | Español | 1009-51 500 6080 | | ETK |
|-------------|----------|----------------|-------------------|-----------------|--------------------|--------------------|---------------------------|--|-----|
| | | | | | | | Nummer/Bemerkung | | |
| 34 | 111 2554 | 4 | SECHSKANTSCHRAUBE | HEX. BOLT | VIS 6 PANS | TORNILLO HEXAGONAL | M12X 45 DIN 933-M 8.8-A4C | | |
| 35 | 111 2858 | 8 | SECHSKANTMUTTER | HEX. NUT | ECROU 6 PANS | TUERCA HEXAGONAL | M12 DIN 934-M 8 A4C | | |
| 36 | 111 1551 | 2 | SECHSKANTSCHRAUBE | HEX. BOLT | VIS 6 PANS | TORNILLO HEXAGONAL | M12X 95 DIN 931-M 8.8-A4C | | |
| 38 | 111 2636 | 4 | SECHSKANTSCHRAUBE | HEX. BOLT | VIS 6 PANS | TORNILLO HEXAGONAL | M14X 50 DIN 933-M 8.8 A4C | | |
| 39 | 111 2874 | 4 | SECHSKANTMUTTER | HEX. NUT | ECROU 6 PANS | TUERCA HEXAGONAL | M14 DIN 934-M 8 A4C | | |
| 40 | 233 8967 | 1 | KONSOLE | BRACKET/CONSOLE | CONSOLE | CONSOLA | VO.LI. | | |
| 41 | 233 8968 | 1 | KONSOLE | BRACKET/CONSOLE | CONSOLE | CONSOLA | VO.RE. | | |
| 42 | 233 9608 | 1 | KONSOLE | BRACKET/CONSOLE | CONSOLE | CONSOLA | HI.LI. | | |
| 43 | 233 9609 | 1 | KONSOLE | BRACKET/CONSOLE | CONSOLE | CONSOLA | HI.RE. | | |
| 44 | 230 4980 | 1 | BEILAGE | SHIM | CALE | SUPLEMENTO | | | |
| 45 | 230 4981 | 1 | BETLAGE | SHIM | CALE | SUPLEMENTO | | | |
| 46 | 232 7091 | 1 | BLENDE | FRAME | ECRAN/PARASOLEIL | DIAFRAGMA | | | |
| 47 | 232 7089 | 6 | KLEMMSCHELLE | CLIP | COLLIER DE SERRAGE | ABRAZADERA APRIETO | | | |
| 48 | 232 7090 | 6 | FEDERBUEGEL | SPRING CLAMP | ETRIER DE RESSORT | ESTRIBO RESORTE | | | |
| 49 | 111 2305 | 6 | SECHSKANTSCHRAUBE | HEX. BOLT | VIS 6 PANS | TORNILLO HEXAGONAL | M 8X 15 DIN 933- 8.8-A4C | | |
| 50 | 230 4989 | 1 | BODENBLECH | BOTTOM PLATE | TOLE DE FOND | CHAPA PISO | RE. | | |



Hintere Kotflügel für Schutzrahmen
 Rear Mudguards for Safety Frame
 Garde-boue AR pour adaptation cadre de protection
 Guardabarras traseros para bastidor salvavidas

- Hochrad
 - High-clearance
 - Haut sur roues
 - Rueda alta

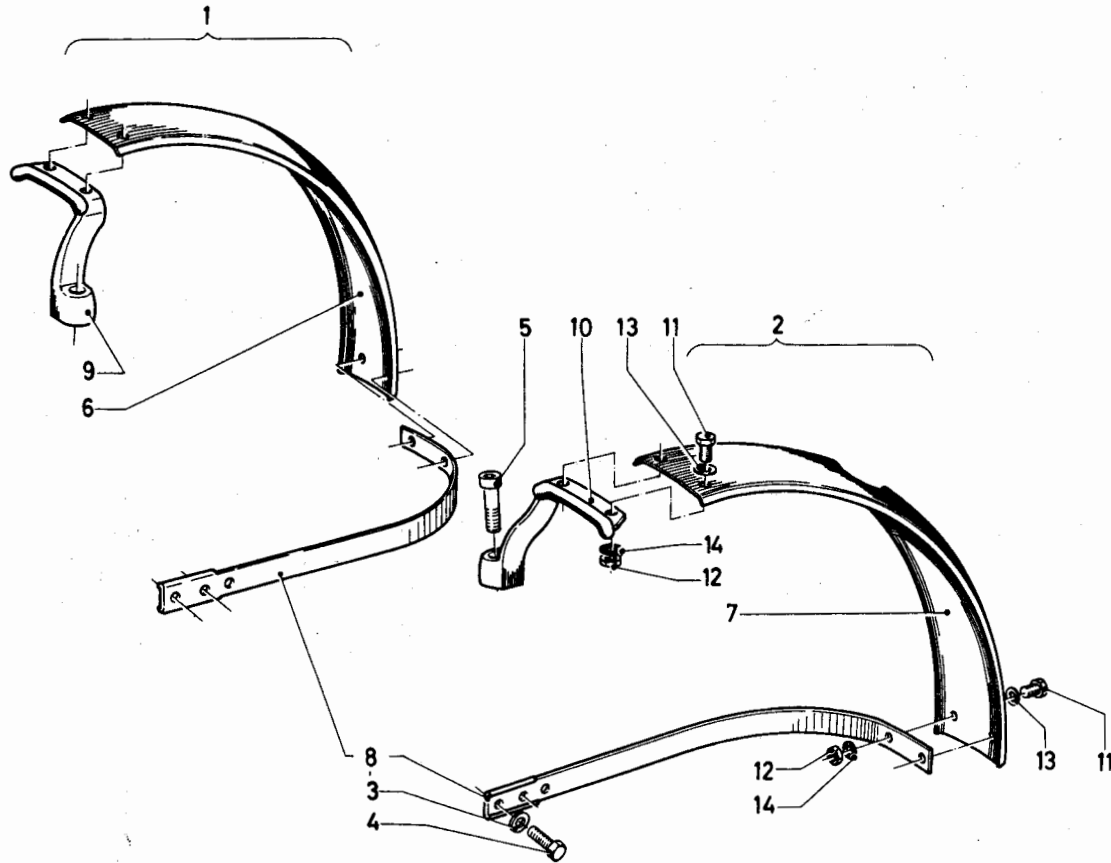
1009-51 500 6081



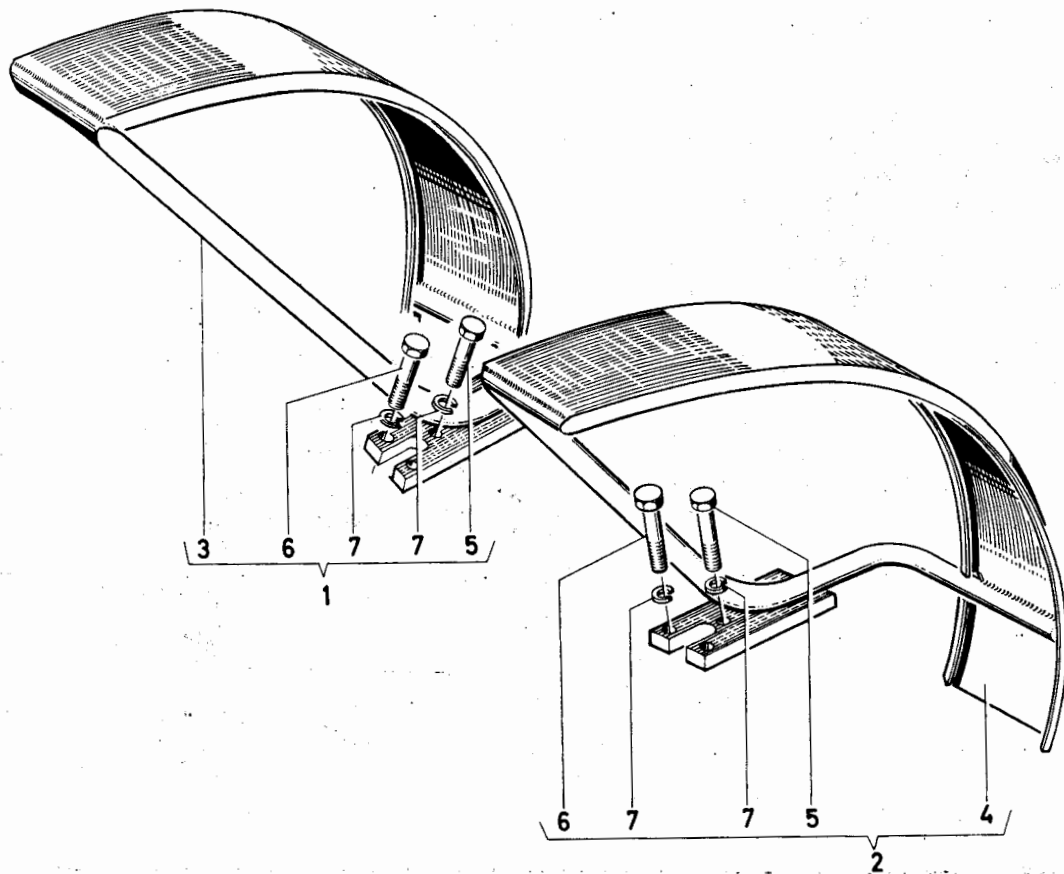
1009-51 500 6081

| Bild Nr. | Teile-Nr. | Stück-Zahl | Deutsch | English | Français | Español | Nummer/Bemerkung | ETK |
|----------|-----------|------------|-------------------|-------------------|--------------------|--------------------|-----------------------------|-----|
| 1 | 232 3082 | 1 | KOTFLUEGEL | MUDGUARD | GARDE-BOUE | GUARDABARROS | LI. | |
| 2 | 232 3083 | 1 | KOTFLUEGEL | MUDGUARD | GARDE-BOUE | GUARDABARROS | RE. | |
| 3 | 237 3632 | 1 | KOTFLUEGELSTUETZE | MUDGUARD SUPPORT | SUPP DE GARDE-BOUE | APOYO GUARDABARROS | LI. | |
| 4 | 237 3633 | 1 | KOTFLUEGELSTUETZE | MUDGUARD SUPPORT | SUPP DE GARDE-BOUE | APOYO GUARDABARROS | RE. | |
| 6 | 230 4960 | 2 | BUEGELSCHRAUBE | U-BOLT | VIS/BOULON EN U | TORNILLO ASA | | |
| 7 | 111 2617 | 4 | SECHSKANTSCHRAUBE | HEX.BOLT | VIS 6 PANS | TORNILLO HEXAGONAL | M14X 35 DIN 933-M 8.8 A4C | |
| 8 | 110 4672 | 8 | FLACHRUNDSCHRAUBE | TRUSS-HEAD SCREW | VIS TETE BOMBEE | TORN.CAB.SEMIRED. | M10X 40 DIN 603-A4C | |
| 9 | 110 2659 | 20 | SECHSKANTMÜTTER | HEX.NUT | ECROU 6 PANS | TUERCA HEXAGONAL | M10 DIN 934-M 8 A4C | |
| 10 | 110 2800 | 20 | FEDERRING | SPRING LOCKWASHER | RONDELLE GROWER | ARANDELA ELASTICA | A 10 DIN 128 A4C | |
| 11 | 110 3990 | 20 | SCHEIBE | DISC/PANE/PLATE | RONDELLE/DISQUE | DISCO/CRISTAL/PLAT | R11,5DIN 440-A4C | |
| 12 | 110 3420 | 12 | FLACHRUNDSCHRAUBE | TRUSS-HEAD SCREW | VIS TETE BOMBEE | TORN.CAB.SEMIRED. | M10X 30 DIN 603 A4C | |
| 13 | 111 2874 | 4 | SECHSKANTMUTTER | HEX.NUT | ECROU 6 PANS | TUERCA HEXAGONAL | M14 DIN 934-M 8 A4C | |
| 14 | 233 8947 | 2 | ZWISCHENSTUECK | ADAPTER | PIECE INTERCALAIRE | PIEZA INTERMEDIA | | |
| 17 | 110 7110 | 8 | SCHEIBE | DISC/PANE/PLATE | RONDELLE/DISQUE | DISCO/CRISTAL/PLAT | A13 DIN 125-ST-A4C | |
| 18 | 111 2538 | 3 | SECHSKANTSCHRAUBE | HEX.BOLT | VIS 6 PANS | TORNILLO HEXAGONAL | M12X 35 DIN 933-M 8.8-A4C | |
| 19 | 110 1837 | 4 | STIFTSCHRAUBE | STUD | GOUJON | ESPARRAGO | A M12 X105 DIN 939- 8.8-A4C | |
| 20 | 111 2305 | 4 | SECHSKANTSCHRAUBE | HEX.BOLT | VIS 6 PANS | TORNILLO HEXAGONAL | M 8X 15 DIN 933- 8.8-A4C | |
| 21 | 111 2824 | 4 | SECHSKANTMUTTER | HEX.NUT | ECROU 6 PANS | TUERCA HEXAGONAL | M 8 DIN 934-M 8 A4C | |
| 22 | 110 1492 | 8 | ZAHNSCHEIBE | TOOTHED WASHER | RONDELLE DENTEE | ARANDELA DENTADA | A 8,2DIN 6797 VZKC | |
| 23 | 111 2299 | 4 | SECHSKANTSCHRAUBE | HEX.BOLT | VIS 6 PANS | TORNILLO HEXAGONAL | M 8X 17 DIN 933- 8.8-A4C | |
| 24 | 111 2554 | 4 | SECHSKANTSCHRAUBE | HEX.BOLT | VIS 6 PANS | TORNILLO HEXAGONAL | M12X 45 DIN 933-M 8.8-A4C | |
| 25 | 111 2858 | 8 | SECHSKANTMUTTER | HEX.NUT | ECROU 6 PANS | TUERCA HEXAGONAL | M12 DIN 934-M 8 A4C | |
| 26 | 111 1551 | 2 | SECHSKANTSCHRAUBE | HEX.BOLT | VIS 6 PANS | TORNILLO HEXAGONAL | M12X 95 DIN 931-M 8.8-A4C | |
| 28 | 111 2636 | 4 | SECHSKANTSCHRAUBE | HEX.BOLT | VIS 6 PANS | TORNILLO HEXAGONAL | M14X 50 DIN 933-M 8.8 A4C | |

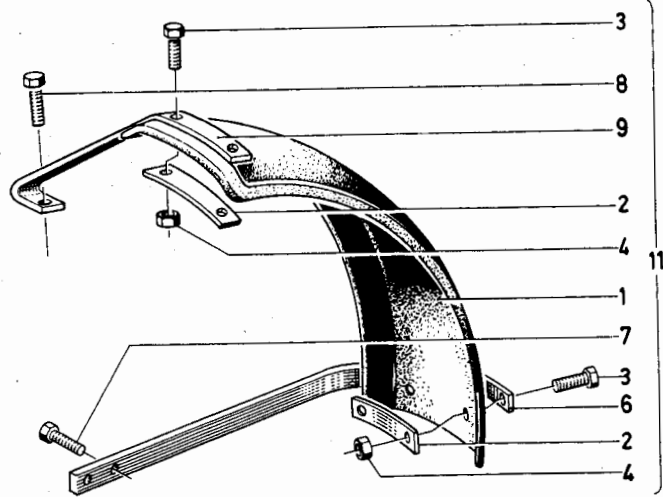
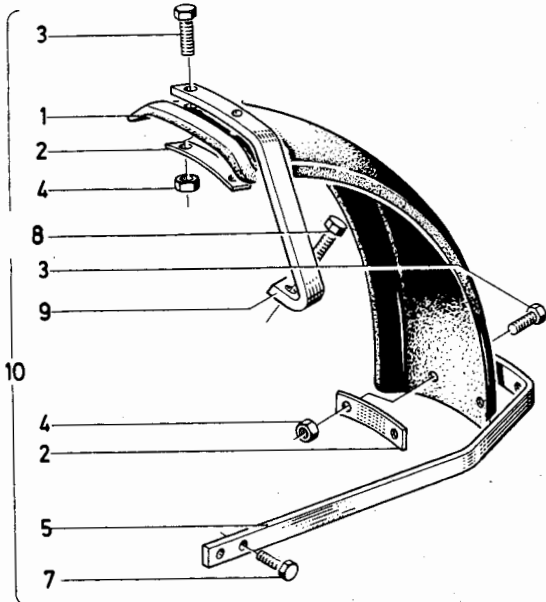
| Bild Nr. | Teile-Nr. | Stück-Zahl | Deutsch | English | Français | Español | Nummer/Bemerkung | ETK |
|----------|-----------|------------|-------------------|-----------------|--------------------|--------------------|---------------------------|-----|
| 29 | 111 2874 | 4 | SECHSKANTMUTTER | HEX.NUT | ECROU 6 PANS | TUERCA HEXAGONAL | M14 DIN 934-M 8 A4C | |
| 30 | 237 4072 | 1 | KONSOLE | BRACKET/CONSOLE | CONSOLE | CONSOLA | VG.LI. | |
| 31 | 237 4071 | 1 | KONSOLE | BRACKET/CONSOLE | CONSOLE | CONSOLA | VO.RE. | |
| 32 | 233 9608 | 1 | KONSOLE | BRACKET/CONSOLE | CONSOLE | CONSOLA | HI.LI. | |
| 33 | 233 9609 | 1 | KONSOLE | BRACKET/CONSOLE | CONSOLE | CONSOLA | HI.RE. | |
| 34 | 230 4980 | 1 | BEILAGE | SHIM | CALE | SUPLEMENTO | | |
| 35 | 230 4981 | 1 | BEILAGE | SHIM | CALE | SUPLEMENTO | | |
| 36 | 230 4989 | 1 | BODENBLECH | BOTTOM PLATE | TOLE DE FONDO | CHAPA PISO | RE. | |
| 37 | 233 0302 | 1 | BODENBLECH | BOTTOM PLATE | TOLE DE FONDO | CHAPA PISO | LI. | |
| 38 | 233 0303 | 1 | BODENBLECH | BOTTOM PLATE | TOLE DE FONDO | CHAPA PISO | LI.ALLR. | |
| 39 | 232 7091 | 1 | BLLENDE | FRAME | ECRAN/PARASOLEIL | DIAFRAGMA | | |
| 40 | 232 7089 | 6 | KLEMMSCHELLE | CLIP | COLLIER DE SERRAGE | ABRAZADERA APRIETO | | |
| 41 | 232 7090 | 6 | FEDERBUEGEL | SPRING CLAMP | ETRIER DE RESSORT | ESTRIBO RESORTE | | |
| 42 | 111 2305 | 6 | SECHSKANTSCHRAUBE | HEX.BOLT | VIS 6 PANS | TORNILLO HEXAGONAL | M 8 X 15 DIN 933- 8.8-A4C | |



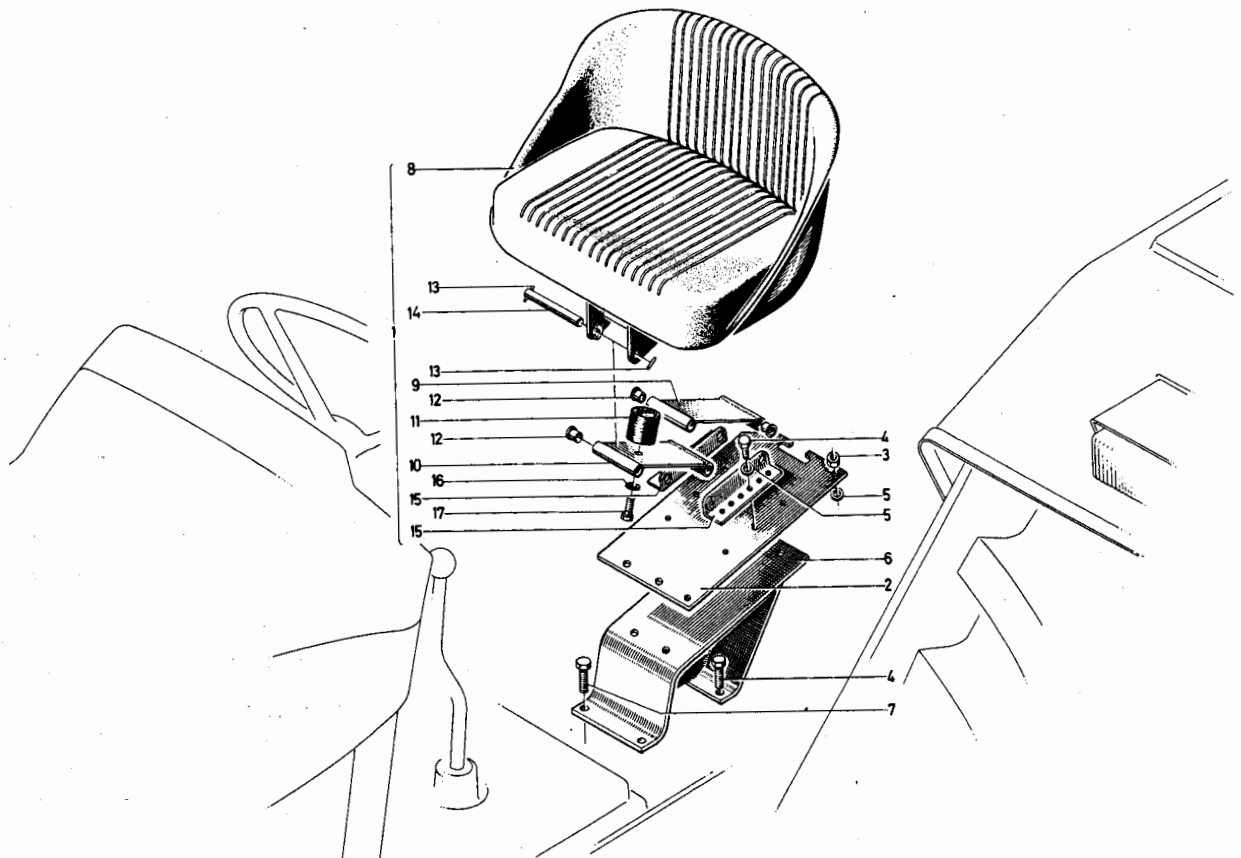
| Bild Nr. | Teile-Nr. | Stück-Zahl | Deutsch | English | Français | Español | 1145-52 500 6084 | |
|----------|-----------|------------|-------------------|-------------------|-------------------|--------------------|---|-----|
| | | | | | | | Nummer/Bemerkung | ETK |
| 1 | 338 9484 | 1 | KOTFLÜGEL-VORN | FRONT MUDGUARD | GARDE-BOUE AV | GUARDABARROS DELAN | 1145-52-03.10 RE.M.POS.3,6,8,9,11-14 | |
| 2 | 338 9485 | 1 | KOTFLÜGEL-VORN | FRONT MUDGUARD | GARDE-BOUE AV | GUARDABARROS DELAN | 1145-52-03.20 LI.M.POS.3-5,7,8,10-14 | |
| 3 | 116 9694 | 4 | SICHERUNGSSCHEIBE | LOCKING WASHER | RONDELLE SECURITE | ARANDELA SEGURIDAD | 10 H 2203 | |
| 4 | 111 2412 | 4 | SECHSKANTSCHRAUBE | HEX.BOLT | VIS 6 PANS | TORNILLO HEXAGONAL | M10X 22 DIN 933- 8.8-A4C | |
| 5 | 111 0763 | 2 | ZYLINDERSCHRAUBE | CHEESE-HEAD SCREW | VIS TETE CYLINDR. | TORN.CBZA.CILIND. | M12X 40DIN 912-10.9 | |
| 6 | 231 5249 | 1 | SCHUTZBLECH | GUARD PLATE | TOLE DE GARDE | CAPA PROTECTORA | 1145-52-03.01 RE. | |
| 7 | 231 5250 | 1 | SCHUTZBLECH | GUARD PLATE | TOLE DE GARDE | CAPA PROTECTORA | 1145-52-03.02 LI. | |
| 8 | 231 5251 | 1 | HALTER | RETAINER | SUPPORT/PORTEQUIL | SOPORTE | 1145-52-02.09 | |
| 9 | 231 5252 | 1 | HALTER | RETAINER | SUPPORT/PORTEQUIL | SOPORTE | 1145-52-03.04 RE. | |
| 10 | 231 5254 | 1 | HALTER | RETAINER | SUPPORT/PORTEQUIL | SOPORTE | 1145-52-03.05 LI. | |
| 11 | 111 2322 | 4 | SECHSKANTSCHRAUBE | HEX.BOLT | VIS 6 PANS | TORNILLO HEXAGONAL | M 8X 20 DIN 933- 8.8-A4C | |
| 12 | 112 2477 | 4 | SECHSKANTMUTTER | HEX.NUT | ECROU 6 PANS | TUERCA HEXAGONAL | M 8 DIN 934-M10 VZKC | |
| 13 | 110 7101 | 4 | SCHLEIFE | DISC/PANE/PLATE | RONDELLE/DISQUE | DISCO/CRISTAL/PLAT | A 8,4DIN 125-ST-A4C | |
| 14 | 116 9689 | 4 | SICHERUNGSSCHEIBE | LOCKING WASHER | RONDELLE SECURITE | ARANDELA SEGURIDAD | 8 H 2203 | |



| Bild Nr. | Teile-Nr. | Stück-Zahl | Deutsch | English | Français | Español | 1002-52 500 6085 Nummer/Bemerkung | ETK |
|----------|-----------|------------|-------------------|-------------------|-----------------|---------------------|--------------------------------------|-----|
| 1 | 237 2956 | 1 | KOTFLUEGEL-VORN | FRONT MUDGUARD | GARDE-BOUE AV | GUARDABARRROS DELAN | RE.VST.M.POS.3,5-7 | |
| 2 | 237 2957 | 1 | KOTFLUEGEL-VORN | FRONT MUDGUARD | GARDE-BOUE AV | GUARDABARRROS DELAN | LI.VST.M.POS.4-7 | |
| 3 | 237 2959 | 1 | KOTFLUEGFL | MUDGUARD | GARDE-BOUE | GUARDABARRROS | RE. | |
| 4 | 237 2960 | 1 | KOTFLUEGEL | MUDGUARD | GARDE-BOUE | GUARDABARRROS | LI. | |
| 5 | 111 1339 | 1 | SECHSKANTSCHRAUBE | HEX.BOLT | VIS 6 PANS | TORNILLO HEXAGONAL | M10X 80 DIN 931- 8.8-A4C | |
| 6 | 112 3727 | 2 | SECHSKANTSCHRAUBE | HEX.BOLT | VIS 6 PANS | TORNILLO HEXAGONAL | M10X 70 DIN 931- 8.8-A4C | |
| 7 | 111 9613 | 3 | FEDERRING | SPRING LOCKWASHER | RONDELLE GROWER | ARANDELA ELASTICA | 10DIN 7980 VZKC | |



| Bild Nr. | Teile-Nr. | Stück-Zahl | Deutsch | English | Français | Español | 1009-52 Nummer/Bemerkung | 500 6083 ETK |
|----------|-----------|------------|-------------------|------------------|--------------------|--------------------|-----------------------------|---------------------|
| 1 | 237 1165 | 1 | GUMMIKOTFLUEGEL | MUDGUARD | GARDE-BOUE CADUTCH | GUARDABARROS CAUCH | | |
| 2 | 233 0373 | 2 | LASCHE | CONNECTING PLATE | ECLISSE | ECLISA | | |
| 3 | 111 2333 | 4 | SECHSKANTSCHRAUBE | HEX. BOLT | VIS 6 PANS | TORNILLO HEXAGONAL | M 8 X 25 DIN 933- 8.8-A4C | |
| 4 | 112 2477 | 4 | SECHSKANTMUTTER | HEX. NUT | ECROU 6 PANS | TUERCA HEXAGONAL | M 8 DIN 934-M10 VZKC | |
| 5 | 237 0836 | 1 | HALTER | RETAINER | SUPPORT/PORTEUTIL | SOPORTE | | RE. |
| 6 | 237 0837 | 1 | HALTER | RETAINER | SUPPORT/PORTEUTIL | SOPORTE | | LI. |
| 7 | 111 2407 | 2 | SECHSKANTSCHRAUBE | HEX. BOLT | VIS 6 PANS | TORNILLO HEXAGONAL | M10X 20 DIN 933- 8.8-A4C | |
| 8 | 111 2508 | 1 | SECHSKANTSCHRAUBE | HEX. BOLT | VIS 6 PANS | TORNILLO HEXAGONAL | M12X 22 DIN 933-M 8.8-A4C | |
| 9 | 233 9825 | 1 | STREBE | BRACE/STRUT | JAMBE DE FORCE | TIRANTE | | DB. |
| 10 | 237 0840 | 1 | KOTFLUEGEL-VORN | FRONT MUDGUARD | GARDE-BOUE AV | GUARDABARROS DELAN | | RE. M. PDS. 1-5,7-9 |
| 11 | 237 0841 | 1 | KOTFLUEGEL-VORN | FRONT MUDGUARD | GARDE-BOUE AV | GUARDABARROS DELAN | | LI. M. PDS. 1-4,6-9 |



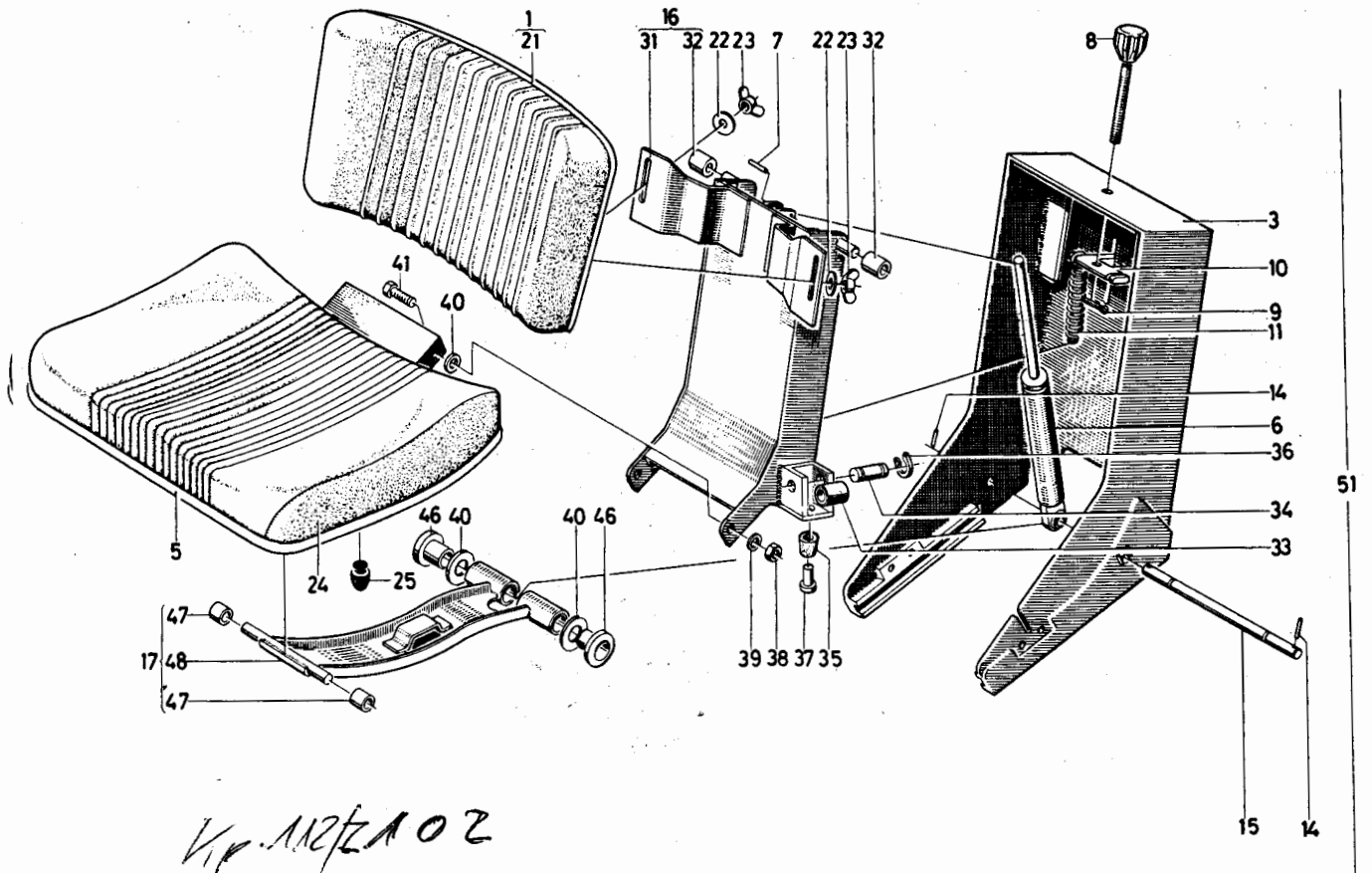
1001-54 500 4234

| Bld Nr. | Teile-Nr. | Stück-Zahl | Deutsch | English | Français | Español | Nummer/Bemerkung | ETK |
|---------|-----------|------------|-------------------|-----------------|------------------|--------------------|---------------------------|-----|
| 1 | 232 5565 | 1 | FAHRSITZ | DRIVER'S SEAT | SIEGE DE CONDUCT | ASIENTO CONDUCTOR | KPL.M.PCS. | |
| 2 | 231 5434 | 1 | FUEHRUNGSBLECH | GUIDE PLATE | TOLE DE GUIDAGE | CHAPA GUIA | | |
| 3 | 111 2824 | 4 | SECHSKANTMUTTER | HEX.NUT | ECROU 6 PANS | TUERCA HEXAGONAL | M 8 DIN 934-M 8 A4C | |
| 4 | 111 2305 | 4 | SECHSKANTSCHRAUBE | HEX.BOLT | VIS 6 PANS | TORNILLO HEXAGONAL | M 8 X 15 DIN 933- 8.8-A4C | |
| 5 | 110 7101 | 4 | SCHEIBE | DISC/PANE/PLATE | RONDELLE/DISQUE | DISCC/CRISTAL/PLAT | A 8,4DIN 125-ST-A4C | |
| 6 | 230 2205 | 1 | KONSOLE | BRACKET/CONSOLE | CONSOLE | CONSOLA | | |
| 7 | 111 2311 | 2 | SECHSKANTSCHRAUBE | HEX.BOLT | VIS 6 PANS | TORNILLO HEXAGONAL | M 8 X 18 DIN 933- 8.8-A4C | |
| 8 | 232 7947 | 1 | SITZMULDE | SEAT PAN | BAQUET DE SIEGE | PLATG ASIENTO | | |
| 9 | 232 7948 | 1 | SITZSCHWINGE | SEAT WING | BRAS SUPP SIEGE | BRAZC PORTAASIENTO | | |
| 10 | 232 7949 | 1 | SITZSCHWINGE | SEAT WING | BRAS SUPP SIEGE | BRAZC PORTAASIENTO | | |
| 11 | 232 7950 | 1 | PUFFER | BUFFER/MOUNT | TAMPON | TOPE | | |
| 12 | 232 7951 | 8 | BUECHSE | BUSH | BOITE | CASQUILLO | | |
| 13 | 232 7952 | 8 | SPANNHUELSE | OWEL SLEEVE | DOUILLE SERRAGE | CASQUILLO FIADOR | | |
| 14 | 232 7953 | 4 | BOLZEN | PIN/BOLT/STUD | BOULON/AXE | BULON | | |
| 15 | 232 4663 | 2 | WINKEL | ANGLE PLATE | EQUERRE | ANGULO | | |
| 16 | 110 7105 | 1 | SCHEIBE | DISC/PANE/PLATE | RONDELLE/DISQUE | DISCO/CRISTAL/PLAT | A10,5DIN 125-ST-A4C | |
| 17 | 110 8330 | 1 | SCHRAUBE | SCREW/BOLT | VIS/BOULON | TORNILLO | M10X 15 MU DIN 601 | |



Fahrersitz (verstellbar)
Driver's Seat, Adjustable
Siège de conducteur, réglable
Asiento de conductor (graduable)

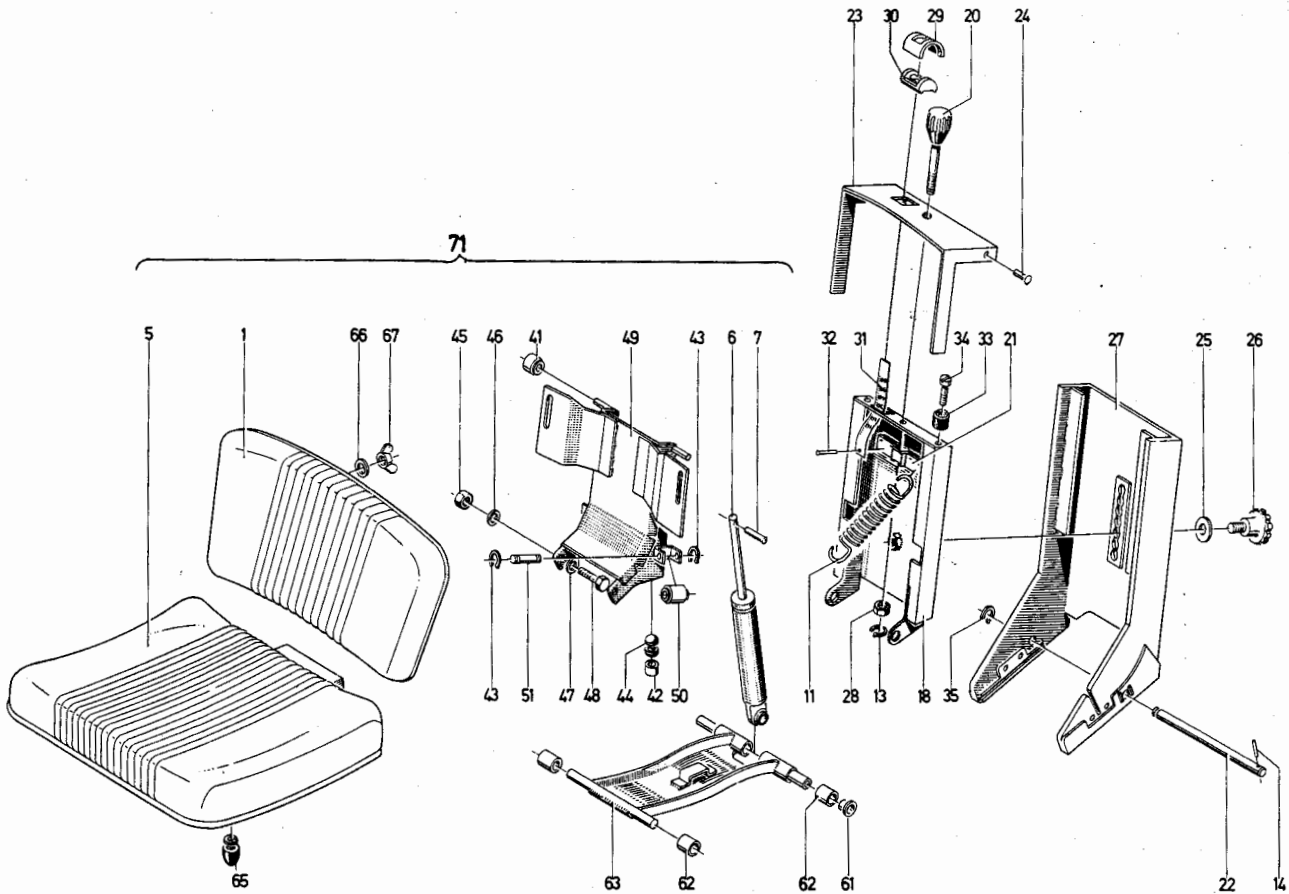
1001-54 500 5436



1001-54 500 5436

| Bld. Nr. | Teile-Nr. | Stück-Zahl | Deutsch | English | Français | Español | Nummer/Bemerkung | ETK |
|----------|-----------|------------|-------------------|-----------------|-------------------|--------------------|-------------------------|-----|
| 1 | 233 3432 | 1 | RUECKENLEHNE | BACKREST | DOSSIER | RESPALDO DE ASIENT | VST.POS.21-23 | |
| 3 | 233 3440 | 1 | GEHAENGE | HANGER | SUSPENSION | SUSPENSION | | |
| 5 | 233 3446 | 1 | SITZPOLSTER | SEAT PAD | REMBOURRAGE | TAPIZADO ASIENTO | VST.POS.24-25 | |
| 6 | 233 3447 | 1 | STOSSDAEMPFER | SHOCK ABSORBER | AMORTISSEUR | AMORTIGUADOR | | |
| 7 | 110 4188 | 1 | ROHRNIET | TUBULAR RIVET | RIVET TUBULAIRE | REMACHE HUECO | 84X0,75X25DIN 7340-ST | |
| 8 | 232 1187 | 1 | VERSTELLSPINOEL | SPINDLE | BROCHE REGLAGE | HUSILLO GRADUACION | | |
| 9 | 110 6431 | 1 | SPLINT | SPLIT PIN | GOUILLE FENDUE | PASADOR ALETAS | 3 X 20DIN 94 | |
| 10 | 231 4547 | 1 | FEDERBOCK | SPRING BRACKET | MAIN DE RESSORT | CABALL.PORTABALLES | | |
| 11 | 233 3448 | 2 | ZUGFEDER | DRAW SPRING | RESSORT TRACTION | RESORTE TRACCION | | 01 |
| 14 | 111 5423 | 2 | SPANNHUELSE | OWEL SLEEVE | COUILLE SERRAGE | CASQUILLO FIADOR | | |
| 15 | 233 8048 | 1 | BOLZEN | PIN/BOLT/STUD | BOULON/AXE | BULON | | |
| 16 | 233 8051 | 1 | PLATTE | PLATE | PLAQUE | PLACA | VST.MIT POS.31-41 | |
| 17 | 233 8059 | 1 | SITZSCHWINGE | SEAT WING | BRAS SUPP SIEGE | BRAZO PORTAASIENTO | VST.MIT POS.46-49 | |
| 21 | 233 3433 | 1 | RUECKENLEHNE | BACKREST | DOSSIER | RESPALDO DE ASIENT | | |
| 22 | 112 7709 | 2 | SCHEIBE | DISC/PANE/PLATE | RONDELLE/DISQUE | DISCO/CRISTAL/PLAT | A 8,4DIN 9021 | |
| 23 | 110 7359 | 2 | FLUEGELMUTTER | WING NUT | ECROU A AILETTES | TUERCA MARIPOSA | M 8DIN 315-G GTW35 VZKC | |
| 24 | 233 3439 | 1 | PLATTE | PLATE | PLAQUE | PLACA | | |
| 25 | 231 2286 | 1 | PUFFER | BUFFER/PCUNT | TAMPON | TOPE | | |
| 31 | 233 8052 | 1 | PLATTE | PLATE | PLAQUE | PLACA | | |
| 32 | 233 8053 | 2 | RULLE | ROLLER | ROULEAU/GALET | RODILLO/POLEA | | |
| 33 | 233 8054 | 2 | ROLLE | ROLLER | ROULEAU/GALET | ROCILLO/POLEA | | |
| 34 | 233 8655 | 2 | BOLZEN | PIN/BOLT/STUD | BOULON/AXE | BULON | | |
| 35 | 233 8056 | 2 | PUFFER | BUFFER/PCUNT | TAMPON | TOPE | | |
| 36 | 112 6001 | 4 | SICHERUNGSSCHEIBE | LOCKING WASHER | RONDELLE SECURITE | ARANDELA SEGURIDAD | 5 DIN 6799-RZ. | |

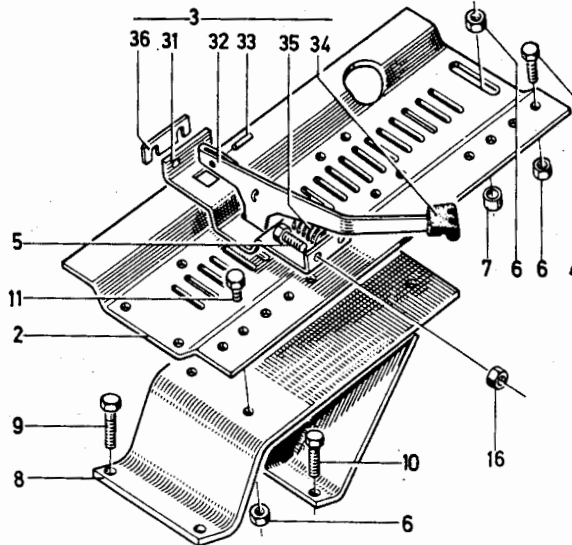
| Bild Nr. | Teile-Nr. | Stück-Zahl | Deutsch | English | Français | Español | Nummer/Bemerkung | ETK |
|----------|-----------|------------|-------------------|-----------------|--------------------|--------------------|--------------------------|-----|
| 37 | 111 8415 | 2 | HOHLNIET | HOLLOW RIVET | RIVET CREUX | REMACHE HUECO | A4X13X12DIN 7331 VERZK | |
| 38 | 110 2756 | 2 | SECHSKANTMUTTER | HEX.NUT | ECROU 6 PANS | TUERCA HEXAGONAL | M10 DIN 985- 8 VZKC | |
| 39 | 110 7105 | 2 | SCHEIBE | DISC/PANE/PLATE | RONDELLE/DISQUE | DISCO/CRISTAL/PLAT | A10,5DIN 125-ST-A4C | |
| 40 | 233 3437 | 4 | SCHEIBE | DISC/PANE/PLATE | RONDELLE/DISQUE | DISCO/CRISTAL/PLAT | | |
| 41 | 111 2429 | 2 | SECHSKANTSCHRAUBE | HEX.BOLT | VIS 6 PANS | TORNILLO HEXAGONAL | M10X 30 DIN 933- 8.8-A4C | |
| 46 | 231 0918 | 2 | BUECHSE | BUSH | BOITE | CASQUILLO | | |
| 47 | 233 3444 | 2 | ROLLE | ROLLER | ROULEAU/GALET | RODILLO/POLEA | | |
| 48 | 233 8049 | 1 | SCHWINGE | SHACKLE | BALANCIER | BALANCIÓN/PLUMA | | |
| 51 | 233 8047 | 1 | KOMFORTSITZ | COMFORT SEAT | SIEGE TOUT CONFORT | ASIENTO CONFORT | | |



1001-54 500 5481

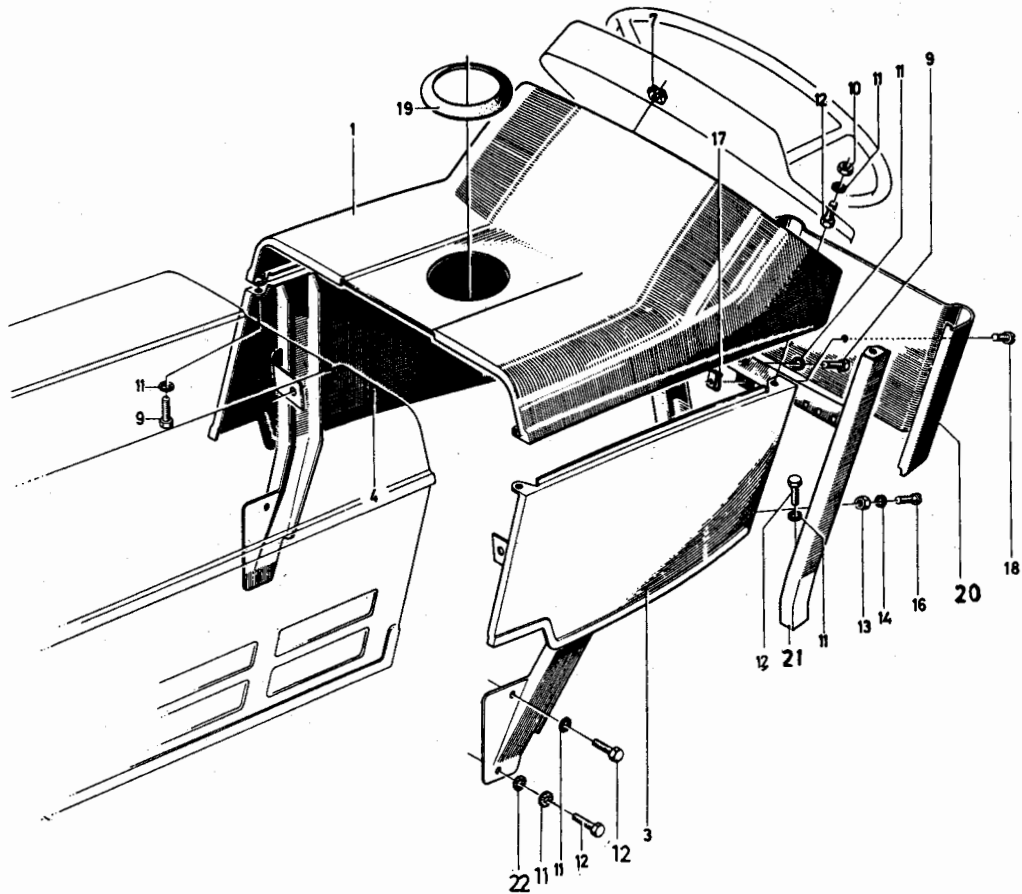
| Bld. Nr. | Teile-Nr. | Stück-Zahl | Deutsch | English | Français | Español | Nummer/Bemerkung | ETK |
|----------|-----------|------------|-------------------|--------------------|-------------------|---------------------|-----------------------|-----|
| 1 | 233 3433 | 1 | RUECKENLEHNE | BACKREST | DOSSIER | RESPALDO DE ASIENTO | | |
| 5 | 233 3446 | 1 | SITZPOLSTER | SEAT PAD | REMBOURRAGE | TAPIZADO ASIENTO | | |
| 6 | 233 3447 | 1 | STOSSDAEMPFER | SHOCK ABSORBER | AMORTISSEUR | AMORTIGUADOR | | |
| 7 | 110 4188 | 1 | ROHRNIET | TUBULAR RIVET | RIVET TUBULAIRE | REMACHE HUECO | 84X0,75X250IN 7340-ST | |
| 11 | 233 3448 | 2 | ZUGFEDER | DRAW SPRING | RESSORT TRACTION | RESORTE TRACCION | | 01 |
| 13 | 111 7930 | 1 | SICHERUNGSSCHEIBE | LOCKING WASHER | RONDELLE SECURITE | ARANDELA SEGURIDAD | 9 DIN 6799 | |
| 14 | 111 5423 | 1 | SPANNHUELSE | OWEL SLEEVE | COUILLE SERRAGE | CASQUILLO FIADOR | 4 x 240IN 1481 | |
| 18 | 237 4940 | 1 | GEHAEUSE | HOUSING/CASE | CARTER/BOITIER | CAJA/BLOQUE/CUERPO | | |
| 20 | 237 4943 | 1 | VERSTELLSPINDEL | SPINDLE | BROCHE REGLAGE | HUSILLO GRADUACION | | |
| 21 | 237 4944 | 1 | FEDERBOCK | SPRING BRACKET | MAIN DE RESSORT | CABALL.PCORTABALLES | | |
| 22 | 237 4945 | 1 | BOLZEN | PIN/BOLT/STUD | BOULON/AXE | BULON | | |
| 23 | 237 4950 | 1 | BLLENDE | FRAME | ECRAN/PARASOLEIL | DIAFRAGMA | | |
| 24 | 237 4951 | 2 | BLINDNIET | BLANK RIVET | RIVET BORGNE | REMACHE CIEGO | | |
| 25 | 110 7117 | 1 | SCHEIBE | DISC/PANE/PLATE | RONDELLE/DISQUE | DISCO/CRISTAL/PLAT | A17 DIN 125-ST-A4C | |
| 26 | 237 4952 | 1 | VERSTELLSPINDEL | SPINDLE | BROCHE REGLAGE | HUSILLO GRADUACION | | |
| 27 | 237 4953 | 1 | GEHAEUSE | HOUSING/CASE | CARTER/BOITIER | CAJA/BLOQUE/CUERPO | | |
| 28 | 110 8066 | 1 | SECHSKANTMUTTER | HEX.NUT | ECROU 6 PANS | TUERCA HEXAGONAL | M12 DIN 555 | |
| 29 | 237 4954 | 1 | HAUBE | HOOD | CAPOT/BONNET | CAPERUZA/CAPOT | | |
| 30 | 237 4955 | 1 | FUEHRUNG | GUIDE | GUIDE/CONDUITE | GUIA/CONDUCCION | | |
| 31 | 237 4956 | 1 | ANZEIGER | INDICATOR | INDICATEUR | INDICADOR | | |
| 32 | 111 5316 | 1 | HALBRUNDKERBNAGEL | NOTCHED NAIL | ERGOT A ENCOCHE | CLAVIJA RAMURADA | 4 x 8 DIN 1476 VZKC | |
| 33 | 237 4957 | 2 | PUFFER | BUFFER/MCUNT | TAMPON | TOPE | | |
| 34 | 112 8250 | 2 | BLECHSCHRAUBE | SELF-TAPPING SCREW | VIS | TURNILIO CHAPA | 8 4,8X22 DIN 7571-A4C | |
| 35 | 110 2511 | 1 | SICHERUNGSSCHEIBE | LOCKING WASHER | RONDELLE SECURITE | ARANDELA SEGURIDAD | 7 DIN 6799-B2 | |
| 41 | 233 8053 | 2 | RÖLLE | ROLLER | ROULEAU/GALET | RODILLO/POLEA | | |
| 42 | 231 2286 | 2 | PUFFER | BUFFER/MCUNT | TAMPON | TOPE | | |

| Bld Nr. | Teile-Nr. | Stück- Zahl | Deutsch | English | Français | Español | Nummer/Bemerkung | ETK |
|------------|-----------|----------------|-------------------|-----------------|--------------------|--------------------|--------------------------|-----|
| 43 | 112 6001 | 4 | SICHRUNGSSCHEIBE | LOCKING WASHER | RONDELLE SECURITE | ARANDELA SEGURIDAD | 5 DIN 6799-BZ | |
| 44 | 111 8415 | 2 | HOHLNIET | HOLLOW RIVET | RIVET CREUX | REMACHE HUECO | A4X13X12DIN 7331 VERZK | |
| 45 | 110 2756 | 2 | SECHSKANTSCHRAUBE | HEX.BOLT | VIS 6 PANS | TORNILLO HEXAGONAL | M10 DIN 985- 8 VZKC | |
| 46 | 110 7105 | 2 | SCHLEIBE | DISC/PANE/PLATE | RONDELLE/DISQUE | DISCO/CRISTAL/PLAT | A10,5DIN 125-ST-A4C | |
| 47 | 233 3437 | 2 | SCHLEIBE | DISC/PANE/PLATE | RONDELLE/DISQUE | DISCO/CRISTAL/PLAT | | |
| 48 | 111 2429 | 2 | SECHSKANTSCHRAUBE | HEX.BOLT | VIS 6 PANS | TORNILLO HEXAGONAL | M10X 30 DIN 933- 8.8-A4C | |
| 49 | 237 4947 | 1 | PLATTE | PLATE | PLAQUE | PLACA | | |
| 50 | 237 4946 | 2 | ROLLE | ROLLER | ROULEAU/GALET | RODILLO/PGLEA | | |
| 51 | 237 4948 | 2 | BOLZEN | PIN/BOLT/STUD | BOULON/AXE | BULON | | |
| 61 | 231 0918 | 2 | BUECHSE | BUSH | BOITE | CASQUILLO | | |
| 62 | 233 3444 | 4 | RULLE | ROLLER | ROULEAU/GALET | RODILLO/PGLEA | | |
| 63 | 237 4941 | 1 | SCHWINGE | SHACKLE | BALANCIER | BALANCIÓN/PLUMA | | |
| 65 | 231 0080 | 1 | PUFFER | BUFFER/MOUNT | TAMPON | TOPE | | |
| 66 | 112 7709 | 2 | SCHLEIBE | DISC/PANE/PLATE | RONDELLE/DISQUE | DISCO/CRISTAL/PLAT | A 8,4DIN 9021 | |
| 67 | 110 7359 | 2 | FLUEGELMUTTER | WING NUT | ECROU A AILETTES | TUERCA MARIPOSA | M 8DIN 315-G GTw35 VZKC | |
| 71 | 233 5404 | 1 | KOMFORTSITZ | COMFORT SEAT | SIEGE TOUT CONFORT | ASIENTO CONFORT | VST | |



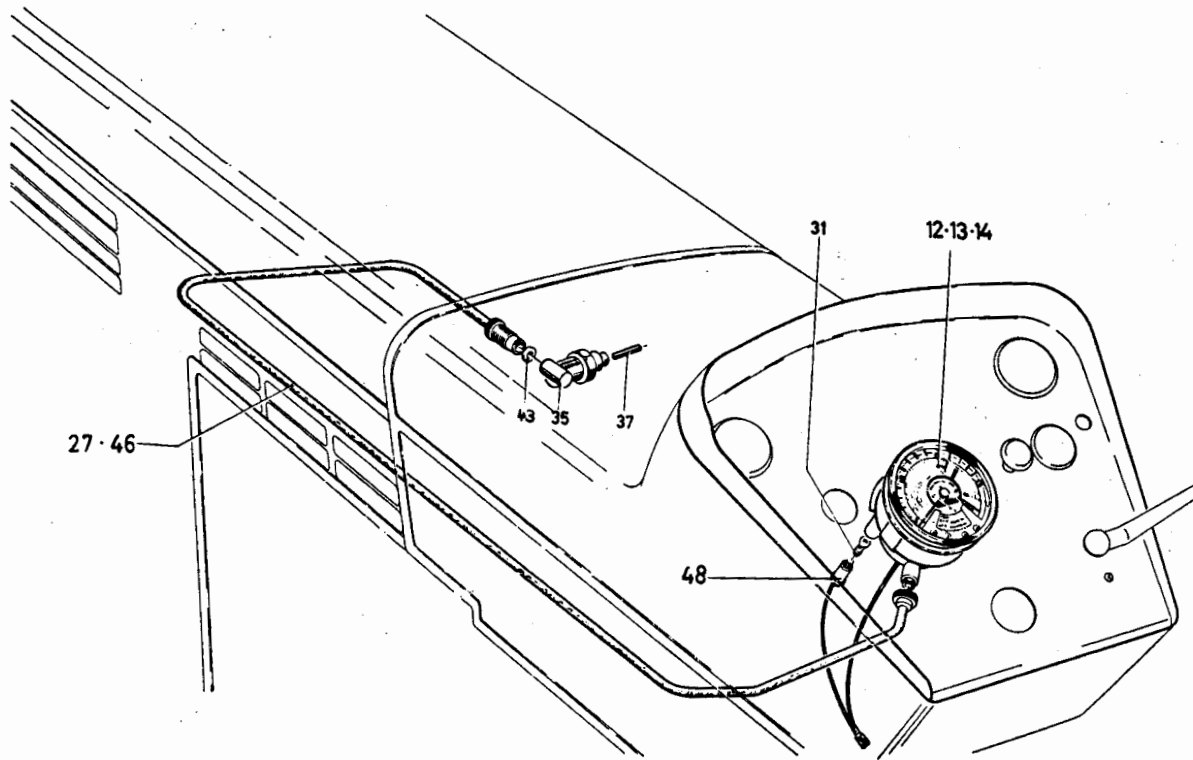
1001-54 500 5437

| Bild Nr. | Teile-Nr. | Stück-Zahl | Deutsch | English | Français | Español | Nummer/Bemerkung | ETK |
|----------|-----------|------------|-------------------|-----------------|-------------------|--|------------------|-----|
| 2 | 232 1958 | 1 | FUEHRUNGSBLECH | GUIDE PLATE | TOLE DE GUIDAGE | CHAPA GUIA | | |
| 3 | 232 1004 | 1 | RASTVERSTELLUNG | ADJUST.DEVICE | SECTEUR A CRANS | SECTOR GRADUACION | VST.POS.31-36 | |
| 4 | 111 2299 | 2 | SECHSKANTSCHRAUBE | HEX.BOLT | VIS 6 PANS | TORNILLO HEXAGONAL M 8 X 12 DIN 933- 8.8-A4C | | |
| 5 | 112 3749 | 4 | SECHSKANTSCHRAUBE | HEX.BOLT | VIS 6 PANS | TORNILLO HEXAGONAL M 6 X 25 DIN 933- 8.8-A4C | | |
| 6 | 111 2824 | 6 | SECHSKANTMUTTER | HEX.NUT | ECROU 6 PANS | TUERCA HEXAGONAL M 8 DIN 934-M 8 A4C | | |
| 7 | 231 5435 | 4 | ABSTANDBUCHSE | SPACER BUSH | DOUILLE ECARTEN | CASQ.DISTANCIARIO | | |
| 8 | 230 2205 | 1 | KONSOLE | BRACKET/CONSOLE | CONSOLE | CONSCLA | | |
| 9 | 111 2311 | 2 | SECHSKANTSCHRAUBE | HEX.BOLT | VIS 6 PANS | TORNILLO HEXAGONAL M 8 X 18 DIN 933- 8.8-A4C | | |
| 10 | 111 2305 | 2 | SECHSKANTSCHRAUBE | HEX.BOLT | VIS 6 PANS | TORNILLO HEXAGONAL M 8 X 15 DIN 933- 8.8-A4C | | |
| 11 | 111 2326 | 4 | SECHSKANTSCHRAUBE | HEX.BOLT | VIS 6 PANS | TORNILLO HEXAGONAL M 8 X 22 DIN 933- 8.8-A4C | | |
| 16 | 111 2813 | 4 | SECHSKANTMUTTER | HEX.NUT | ECROU 6 PANS | TUERCA HEXAGONAL M 6 DIN 934-M 8 A4C | | |
| 31 | 232 0882 | 1 | FUEHRUNGSPLATTE | GUIDE PLATE | PLAQUE DE GUIDAGE | PLACA GUIA | | |
| 32 | 232 0881 | 1 | HEBEL | LEVER/ARM | LEVIER | PALANCA | | |
| 33 | 112 5057 | 1 | SPANNHUELSE | DOWEL SLEEVE | COUILLE SERRAGE | CASQUILLO FIADDR 5 X 16DIN 1481 VZKC | | |
| 34 | 232 1011 | 1 | GRIFF | HANDLE | POIGNEE/MANETTE | PUNO/ASA | | |
| 35 | 232 1012 | 1 | ZUGFEDER | DRAW SPRING | RESSORT TRACTION | RESORTE TRACCION | | |
| 36 | 232 5588 | 1 | REILAGE | SHIM | CALE | SUPLEMENTO | | |



1001-55 500 3021

| Bild Nr. | Teile-Nr. | Stück-Zahl | Deutsch | English | Français | Español | Nummer/Bemerkung | ETK |
|----------|-----------|------------|---------------------|--------------------|--------------------|--------------------|---------------------------|-----|
| 1 | 230 4665 | 1 | VERKLEIDUNG | SHEETING/PANELLING | HABILLAGE | REVESTIMIENTO | | |
| 3 | 230 4111 | 1 | VERKLEIDUNG | SHEETING/PANELLING | HABILLAGE | REVESTIMIENTO | | |
| 4 | 230 4112 | 1 | VERKLEIDUNG | SHEETING/PANELLING | HABILLAGE | REVESTIMIENTO | | |
| 7 | 116 7180 | 2 | MUTTER | NUT | ECROU | TUERCA | M6/6H 2189 | |
| 9 | 111 2299 | 3 | SECHSKANTSCHRAUBE | HEX. BOLT | VIS 6 PANS | TORNILLO HEXAGONAL | M 8 X 12 DIN 933- 8.8-A4C | |
| 10 | 110 8064 | 2 | SECHSKANTMUTTER | HEX. NUT | ECROU 6 PANS | TUERCA HEXAGONAL | M 8 DIN 555 VZKC | |
| 11 | 116 9689 | 11 | SICHERUNGSSCHEIBE | LOCKING WASHER | RONDELLE SECURITE | ARANDELA SEGURIDAD | 8 H 2203 | |
| 12 | 111 2305 | 8 | SECHSKANTSCHRAUBE | HEX. BOLT | VIS 6 PANS | TORNILLO HEXAGONAL | M 8 X 15 DIN 933- 8.8-A4C | |
| 13 | 111 2796 | 2 | SECHSKANTMUTTER | HEX. NUT | ECROU 6 PANS | TUERCA HEXAGONAL | M 4 DIN 934-M 8 A4C | |
| 14 | 110 7089 | 2 | SCHIEBE | DISC/PANE/PLATE | RONDELLE/DISQUE | DISCO/CRISTAL/PLAT | A 5,30 DIN 125-ST-A4C | |
| 16 | 111 9630 | 2 | LINSEN-SCHRAUBE | FILL-HEAD SCREW | VIS GOUTTE DE SUIF | TURN.CAB.LENTICUL. | AM4X150IN 7985- 4.8 VZKC | |
| 17 | 230 4481 | 1 | BLECHMUTTER | NUT | ECROU A TOLE | TUERCA P.CHAPA | | |
| 18 | 110 1957 | 1 | LINSENSENK-SCHRAUBE | OVAL-HEAD SCREW | VIS A BOIS NOYEE | TURN.CAB.EMBUITO. | B 5,5X19 DIN 7981 VZKC | |
| 19 | 338 2584 | 1 | TUELLE | GROMMET | DOUILLE | FUNDA | 1135-42-01.35 | |
| 20 | 233 2945 | 1 | ABSCHLUSSKAPPE | CAP | CAPUCHON D'OTURAT | CAPUCHON CIERRE | | |
| 21 | 237 2972 | 1 | STUETZE | SUPPORT | SUPPORT/APPUI | APJYO | | |
| 22 | 110 7171 | 2 | SCHIEBE | DISC/PANE/PLATE | RONDELLE/DISQUE | DISCO/CRISTAL/PLAT | 30 DIN 126 | |



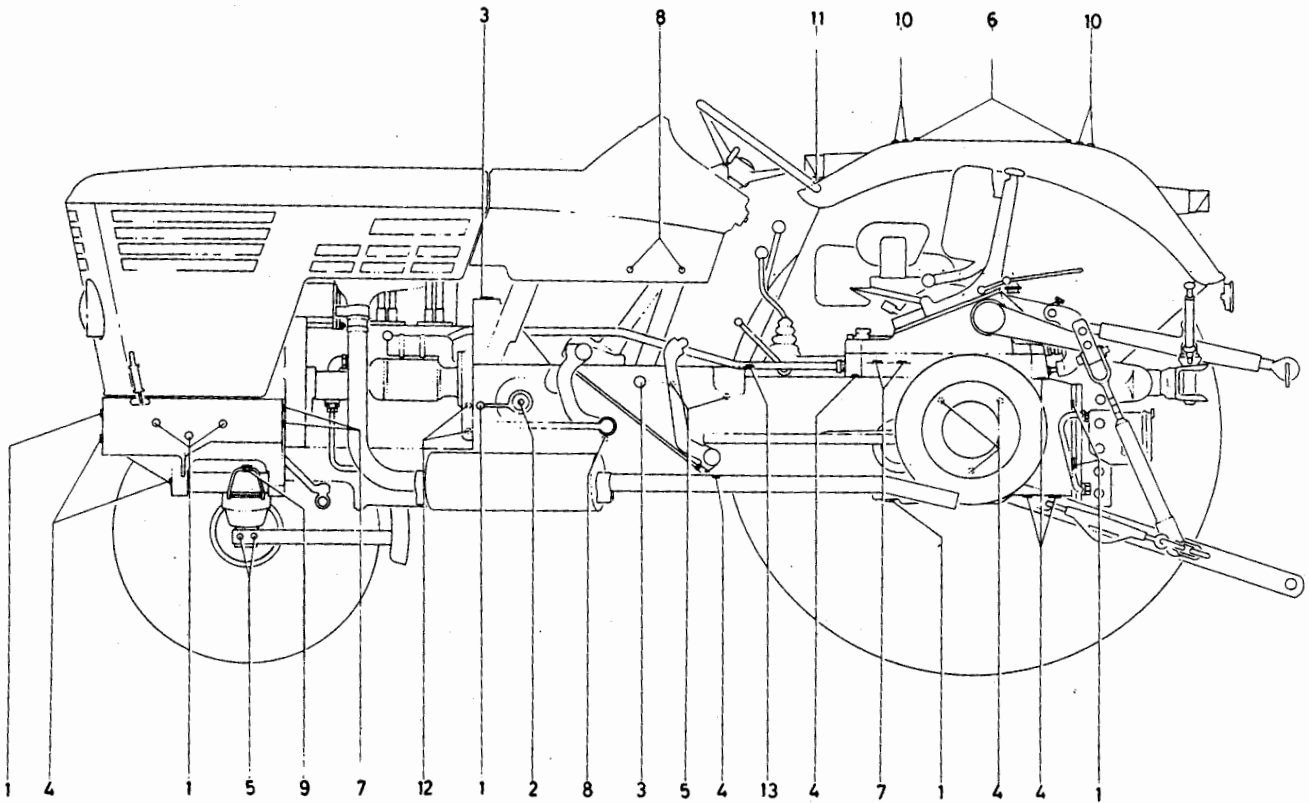
1001-56 500 6086

| Bild Nr. | Teile-Nr. | Stück-Zahl | Deutsch | English | Français | Español | Nummer/Bemerkung | ETK |
|----------|-----------|------------|----------------|-----------------|--------------------|-------------------|---------------------------------|-----|
| 12 | 116 4031 | 1 | TRAKTORMETER | TRACTORMETER | TRACTORMÈTRE | TRACTOMETRO | 12 T 100X2500X45 H 4260 KM/H | |
| 13 | 116 4032 | 1 | TRAKTORMETER | TRACTORMETER | TRACTORMÈTRE | TRACTOMETRO | 13 T 100X2500X45 H 4260 KM/H | |
| 14 | 116 4033 | 1 | TRAKTORMETER | TRACTORMETER | TRACTORMÈTRE | TRACTOMETRO | 14 T 100X2500X45 H 4260 MP/H | |
| 27 | 232 5487 | 1 | BIEGSAME WELLE | FLEXIBLE SHAFT | ARBRE FLEXIBLE | EJE FLEXIBLE | R. Pcs. 35 | |
| 31 | 112 1418 | 1 | GLUEHLAMPE | LIGHT BULB | LAMPE A INCANDESC | BUMBILLA | H 12V 2W DIN 72601 | 01 |
| 35 | 116 8555 | 1 | WINKELTRIEB | ANGLE DRIVE | TRANSMISS. ANGUL. | ACCIONAM. ANGULAR | ZZE H 4217 | |
| 37 | 121 6889 | 1 | MITNEHMER | DRIVER/ACTUATOR | ENTRAINEUR/TOC | ARRASTADOR | 4217 B6 | |
| 43 | 111 8668 | 1 | DICHTRING | WASHER | BAJUE D'ETANCHEITE | ANILLO DE JUNTA | A 10X16 DIN 7603 CU | |
| 46 | 233 7888 | 1 | BIEGSAME WELLE | FLEXIBLE SHAFT | ARBRE FLEXIBLE | EJE FLEXIBLE | 1001-56 | |
| 48 | 121 0197 | 1 | LAMPENFASSUNG | LAMP SOCKET | DOUILLE D'AMPOULE | PORTALAMPARA | 7 645 B 1 | |

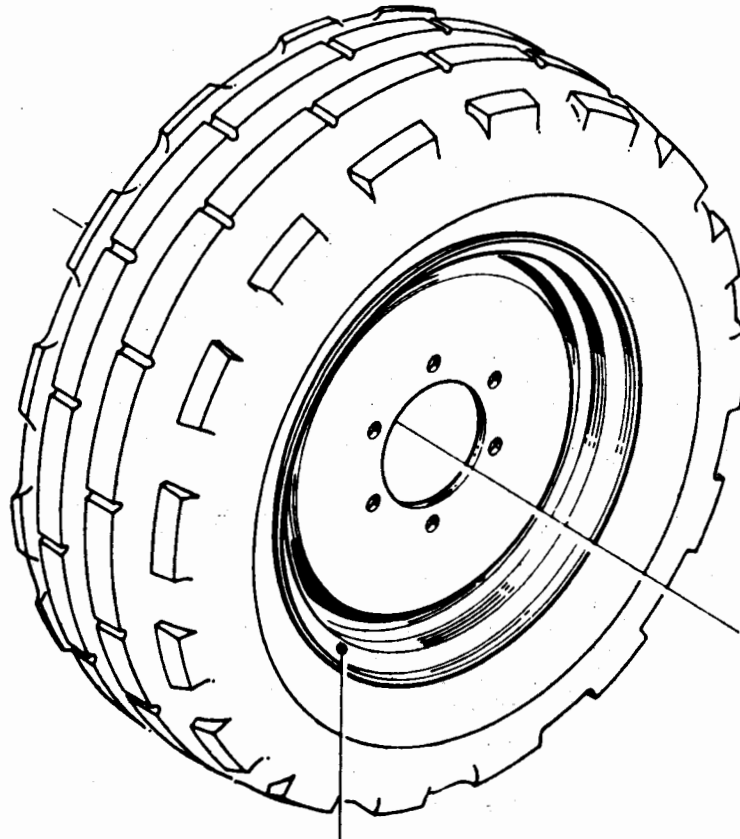


Verschlußstopfen
Screw Plug
Bouchon d'obturation
Tapón roscado

1001-57 500 5374



| Bild Nr. | Teile-Nr. | Stück- Zahl | Deutsch | English | Français | Español | 1001-57 500 5374 | | ETK |
|-------------|-----------|----------------|-------------------|---------|----------|-----------------|---------------------|--|-----|
| | | | | | | | Nummer/Bemerkung | | |
| 1 | 116 7316 | 14 | VERSCHLUSSSTOPFEN | NIPPLE | BOUCHON | TAPON OBTURADOR | A14 H 2873 | | |
| 2 | 116 7333 | 2 | VERSCHLUSSSTOPFEN | NIPPLE | BOUCHON | TAPON OBTURADOR | A41 H 2873 | | |
| 3 | 116 1302 | 2 | VERSCHLUSSSTOPFEN | NIPPLE | BOUCHON | TAPON OBTURADOR | A25,5 H 2873 | | |
| 4 | 116 7314 | 18 | VERSCHLUSSSTOPFEN | NIPPLE | BOUCHON | TAPON OBTURADOR | A12 H 2873 | | |
| 5 | 116 7311 | 6 | VERSCHLUSSSTOPFEN | NIPPLE | BOUCHON | TAPON OBTURADOR | A 9 H 2873 | | |
| 6 | 231 1492 | 4 | STOPFEN | PLUG | BOUCHON | TAPON | | | |
| 7 | 116 7308 | 6 | VERSCHLUSSSTOPFEN | NIPPLE | BOUCHON | TAPON OBTURADOR | A 7 H 2873 | | |
| 8 | 116 7312 | 4 | VERSCHLUSSSTOPFEN | NIPPLE | BOUCHON | TAPON OBTURADOR | A10,5 H 2873 | | |
| 9 | 116 7323 | 2 | VERSCHLUSSSTOPFEN | NIPPLE | BOUCHON | TAPON OBTURADOR | A19 H 2873 | | |
| 10 | 116 9031 | 8 | VERSCHLUSSSTOPFEN | NIPPLE | BOUCHON | TAPON OBTURADOR | 1H10 X14 X 7 H 7565 | | |
| 11 | 116 9032 | 2 | VERSCHLUSSSTOPFEN | NIPPLE | BOUCHON | TAPON OBTURADOR | 1H14 X18 X 8 H 7565 | | |
| 12 | 116 7315 | 4 | VERSCHLUSSSTOPFEN | NIPPLE | BOUCHON | TAPON OBTURADOR | A12,5 H 2873 | | |
| 13 | 116 3522 | 1 | VERSCHLUSSSTOPFEN | NIPPLE | BOUCHON | TAPON OBTURADOR | A16,5X 9 H 2873 | | |



1.2.3.4

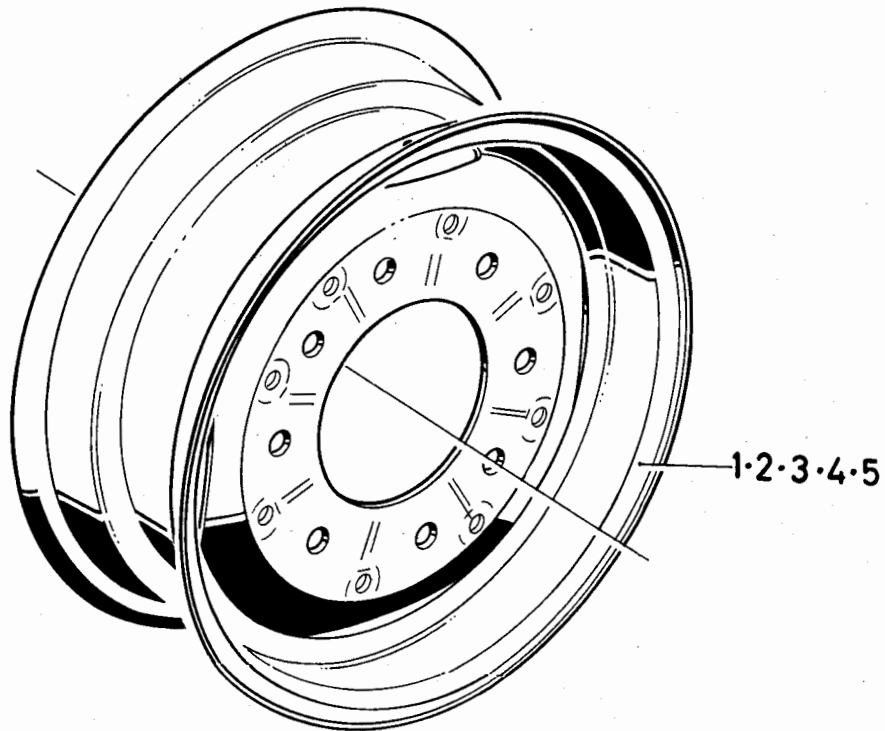
1001-58 500 6257

| Bld Nr. | Teile-Nr. | Stück-Zahl | Deutsch | English | Français | Español | Nummer/Bemerkung | ETK |
|---------|-----------|------------|-------------|------------|-------------|----------------|---|-----|
| 1 | 116 1032 | 2 | SCHEIBENRAD | DISC WHEEL | ROUE PLEINE | RUEDA DE PLATO | 5,50FX18-205X18X0 H 7331 F.BERFG.7,50-18EX-SPEZ.M26PLY 7,50-18 EX-SPEZ.HS6PLY | |
| 2 | 116 8836 | 2 | SCHEIBENRAD | DISC WHEEL | ROUE PLEINE | RUEDA DE PLATO | 4,00EX16-160X14X36 H 7331 F.BERFG.6,00-16AS/FR 6PLY 5,50-16 AS/FR 4PLY | |
| 3 | 116 8838 | 2 | SCHEIBENRAD | DISC WHEEL | ROUE PLEINE | RUEDA DE PLATO | 4,50EX16-160X14X25 H 7331 F.BERFG.6,50-16AS/FR 6PLY | |
| 4 | 116 8840 | 2 | SCHEIBENRAD | DISC WHEEL | ROUE PLEINE | RUEDA DE PLATO | 5,50FX16-160X14X 20H 7331 F.BERFG.7,50-16AS/FR 6PLY | |



Scheibenräder – hinten
 Rear Disk Wheels
 Rues à voile plein
 Ruedas de plato, atrás

1001-59 500 6258

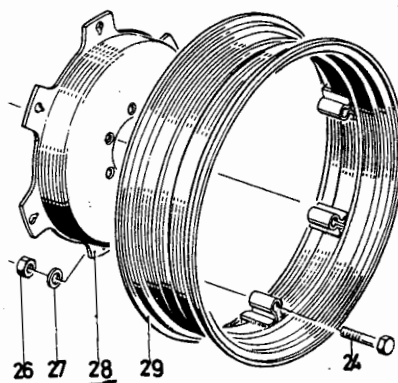
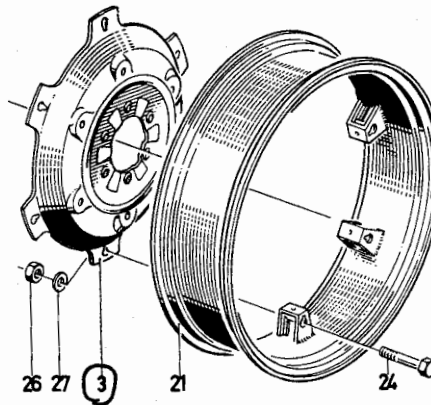
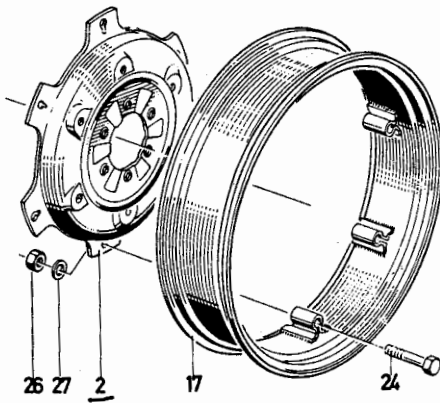
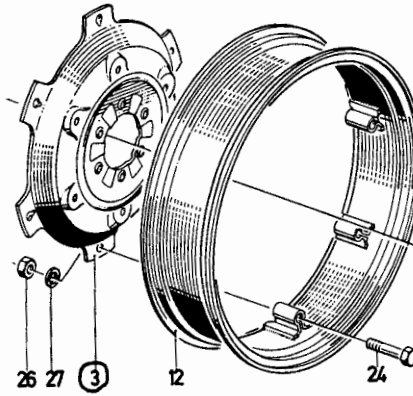
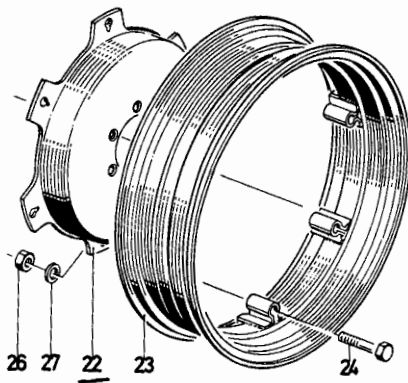
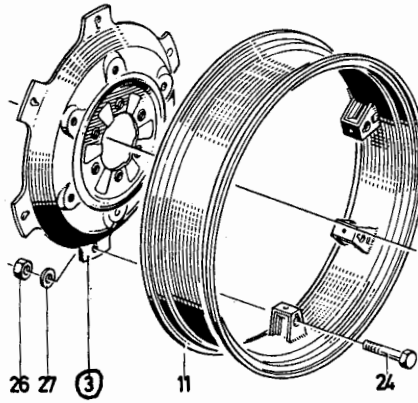
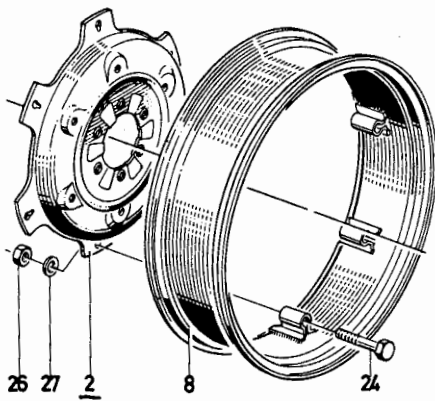


| Bkd Nr. | Teile-Nr. | Stück- Zahl | Deutsch | English | Français | Español | 1001-59 500 6258 | |
|------------|-----------|----------------|-------------|------------|-------------|----------------|--|-----|
| | | | | | | | Nummer/Bemerkung | ETK |
| 1 | 116 8865 | 2 | SCHEIBENRAD | DISC WHEEL | ROUE PLEINE | RUEDA DE PLATO | 1W10 X32-205X18X 58H 7331 F.BERFG.12.4/11-32AS 6PLY | |
| 2 | 116 3848 | 2 | SCHEIBENRAD | DISC WHEEL | ROUE PLEINE | RUEDA DE PLATO | 1W10 X32-205X18X 30H 7331 NEU F.BERFG.12.4/11-32AS 6PLY | |
| 3 | 116 8863 | 2 | SCHEIBENRAD | DISC WHEEL | ROUE PLEINE | RUEDA DE PLATO | 1W 8 X36-205X18X 58H 7331 F.BERFG. 9.5/9-36AS 6PLY | |
| 4 | 116 3849 | 2 | SCHEIBENRAD | DISC WHEEL | ROUE PLEINE | RUEDA DE PLATO | 1W12 X28-205X18X 30H 7331 F.BERFG.14.9/13-28AS 6PLY | |
| 5 | 237 3773 | 2 | SCHEIBENRAD | DISC WHEEL | ROUE PLEINE | RUEDA DE PLATO | F.BERFG.18.4/15-26AS 8PLY | |

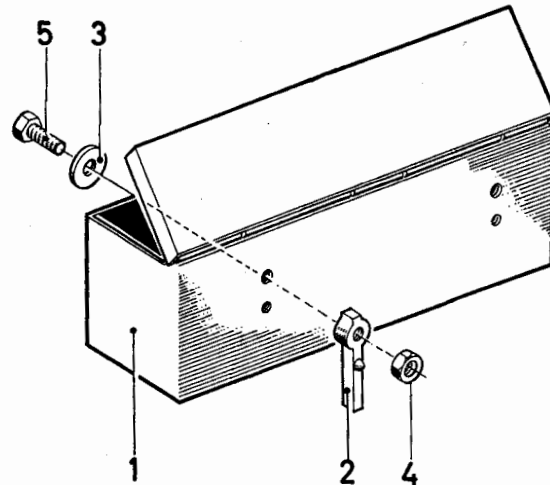


Verstellräder
Bowl Wheels, Adjustable-gauge
Roues à gradins
Ruedas de modificación de ancho de rodada

1001 - 59 500 6261

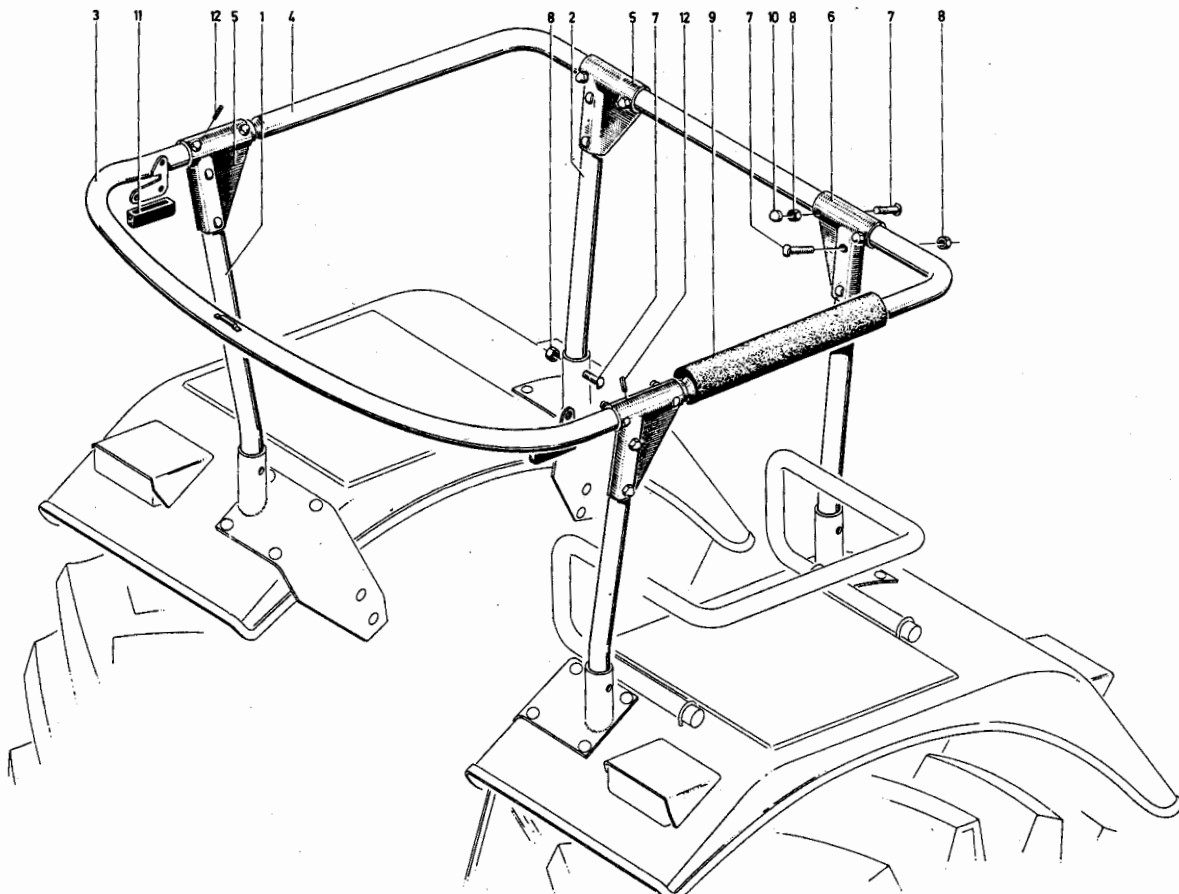


| Nr. | Teil-Nr. | Stück-Zahl | Deutsch | English | Français | Español | Nummer/Bemerkung | ETK |
|-----|----------|------------|-------------------|-----------------|--------------------|--------------------|----------------------------|-----|
| 2 | 116 8869 | 2 | VERSTELLFELGE | ADJUSTABLE RIM | JANTE REGLABLE | ARO RUDA.ANCHO VAR | 205X18X6X100X608 B H 7339 | |
| 8 | 116 8880 | 2 | VERSTELLFELGE | ADJUSTABLE RIM | JANTE REGLABLE | ARO RUDA.ANCHO VAR | W 10X28X100X608X6 H 7340 | |
| 11 | 116 8878 | 2 | VERSTELLFELGE | ADJUSTABLE RIM | JANTE REGLABLE | ARO RUDA.ANCHO VAR | W 8X36X100X709,5X6 H 7340 | |
| 12 | 116 8881 | 2 | VERSTELLFELGE | ADJUSTABLE RIM | JANTE REGLABLE | ARO RUDA.ANCHO VAR | W 10X32X100X709,5X6 H 7340 | |
| 17 | 116 9947 | 2 | VERSTELLFELGE | ADJUSTABLE RIM | JANTE REGLABLE | ARO RUDA.ANCHO VAR | W12X28X100X608X6 H 7340 | |
| 24 | 121 8410 | 12 | SECHSKANTSCHRAUBE | HEX.BOLT | VIS 6 PANS | TORNILLO HEXAGONAL | 2014 8 7 | |
| 26 | 110 0169 | 12 | SECHSKANTMUTTER | HEX.NUT | ECROU 6 PANS | TUERCA HEXAGONAL | M 14X1,5 DIN 934 M10 A4C | |
| 27 | 121 6124 | 12 | SCHEIBE | DISC/PANE/PLATE | RONDELLE/DISQUE | DISCO/CRISTAL/PLAT | 2308 A 36 | |
| 28 | 237 4041 | 2 | VERSTELLSCHUESSEL | ADJUST.BOWL | FLASQUE ROUE GRAD. | PLATG MODIF.RODADA | | |
| 29 | 237 4042 | 2 | VERSTELLFELGE | ADJUSTABLE RIM | JANTE REGLABLE | ARO RUDA.ANCHO VAR | DW 14x30x100x608xP | |



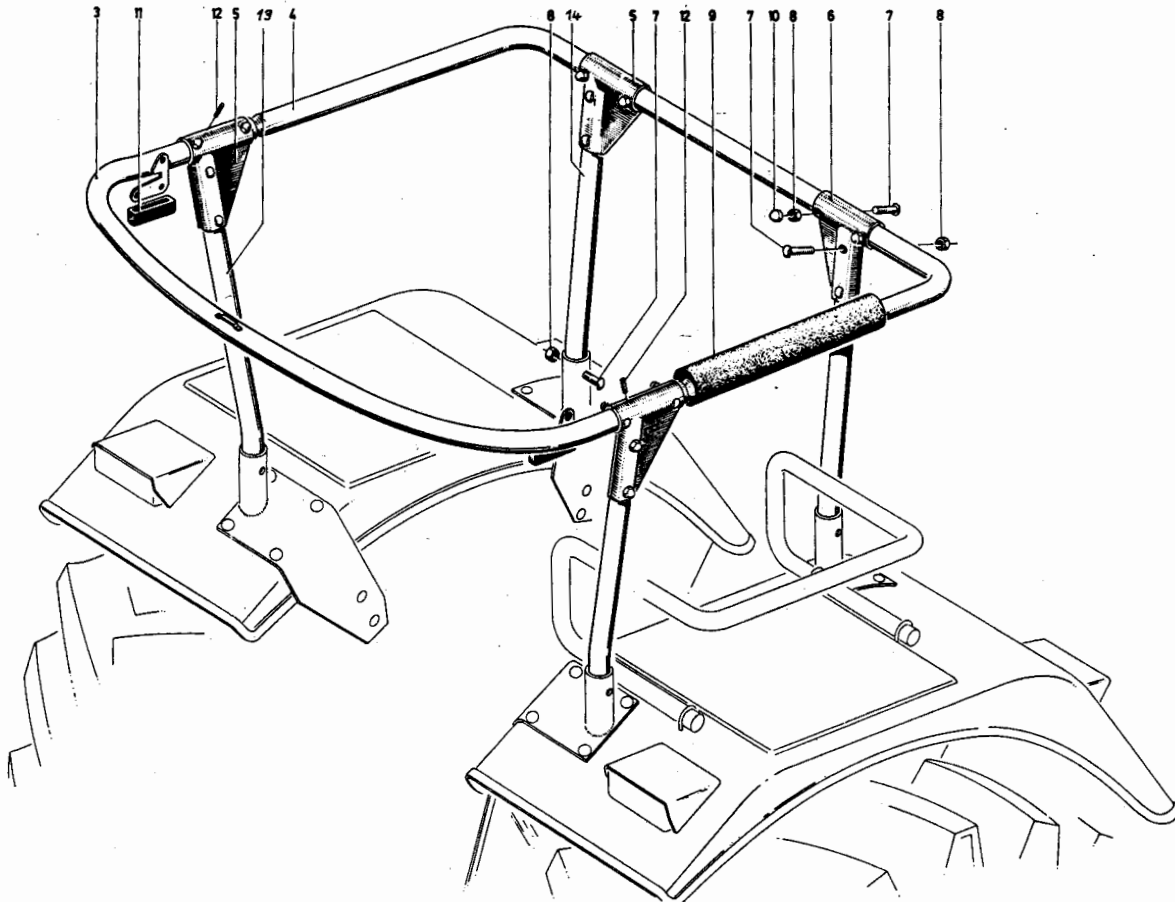
1001-60 500 3024

| Bild Nr. | Teile-Nr. | Stück-Zahl | Deutsch | English | Français | Español | Nummer/Bemerkung | ETK |
|----------|-----------|------------|-------------------|-----------------|--------------------|--------------------|--------------------------|-----|
| 1 | 230 6803 | 1 | WERKZEUGKASTEN | TOOLBOX | BOITE A OUTILS | CAJA HERRAMIENTAS | | |
| 2 | 230 6797 | 2 | ZWISCHENSTUECK | ADAPTER | PIECE INTERCALAIRE | PIEZA INTERMEDIA | | |
| 3 | 230 8040 | 2 | SCHEIBE | DISC/PANE/PLATE | RONDELLE/DISQUE | DISCO/CRISTAL/PLAT | | |
| 4 | 110 2659 | 2 | SECHSKANTMUTTER | HEX.NUT | ECROU 6 PANS | TUERCA HEXAGONAL | M10 DIN 934-M 8 A4C | |
| 5 | 111 2423 | 2 | SECHSKANTSCHRAUBE | HEX.BOLT | VIS 6 PANS | TORNILLO HEXAGONAL | M10X 28 DIN 933- 8.8-A4C | |



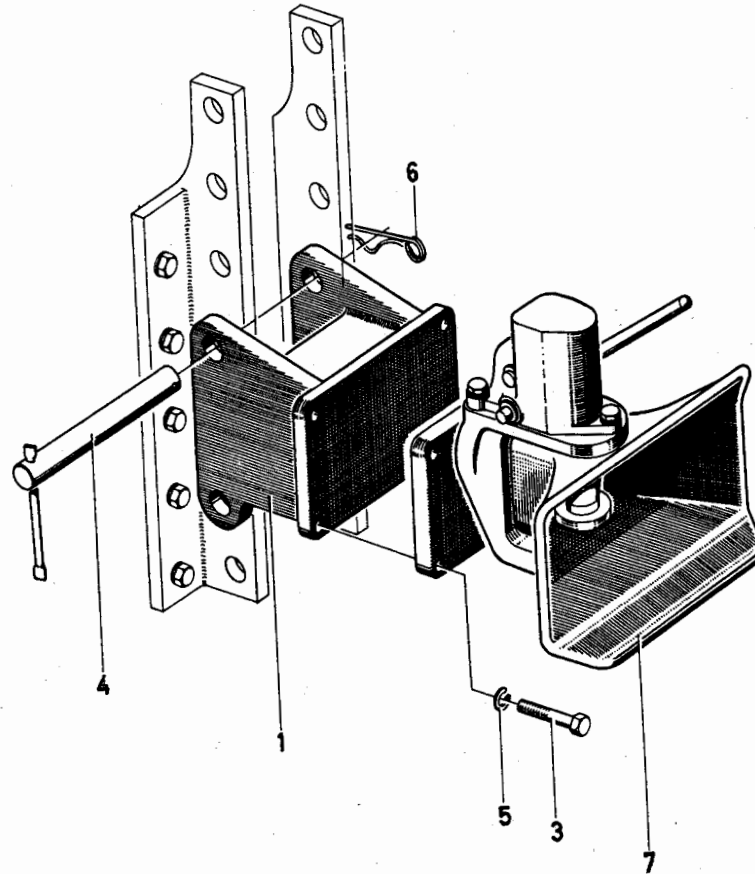
1001-61 500 4240

| Bild Nr. | Teil-Nr. | Stück-Zahl | Deutsch | English | Français | Español | Nummer/Bemerkung | ETK |
|----------|----------|------------|-------------------|-----------------|--------------------|-----------------------------------|------------------|-----|
| 1 | 233 1121 | 2 | STUÉTZE | SUPPORT | SUPPORT/APPUI | APDYD | VO. | |
| 2 | 233 1122 | 2 | STUETZE | SUPPORT | SUPPORT/APPUI | APDYC | HI. | |
| 3 | 233 1128 | 1 | ROHRBOGEN | PIPE BEND | COUDE | CODO DE TUBO | VO. | |
| 4 | 233 1124 | 1 | ROHRBOGEN | PIPE BEND | COUDE | CODO DE TUBO | HI. | |
| 5 | 233 1126 | 4 | KLEMMSCHELLE | CLIP | COLLIER DE SERRAGE | ABRAZADERA APRIETO | LI. | |
| 6 | 233 1127 | 4 | KLEMMSCHELLE | CLIP | COLLIER DE SERRAGE | ABRAZADERA APRIETO | RE. | |
| 7 | 232 3037 | 20 | SCHRAUBE | SCREW/BOLT | VIS/BOULGN | TORNILLO | | |
| 8 | 232 3210 | 20 | SECHSKANTMUTTER | HEX.NUT | ECROU 6 PANS | TUERCA HEXAGONAL | | |
| 9 | 233 3194 | 1 | NACKENSCHUTZ | NECK PROTECTION | PROTEGE-TETE | PROTECT.CABEZA | | |
| 10 | 232 3218 | 12 | SCHUTZKAPPE | CAP | CAPUCHON PROTECT | SOMBRERETE PROTEC. | | |
| 11 | 233 4506 | 2 | SCHUTZKAPPE | CAP | CAPUCHGN PROTECT | SOMBRERETE PROTEC. | | |
| 12 | 112 5635 | 2 | ZYLINDERKERBSTIFT | NOTCHED PIN | GOUPILLE CYL.CRANT | PERNG CIL.RANURADO 6 X 100IN 1470 | | |



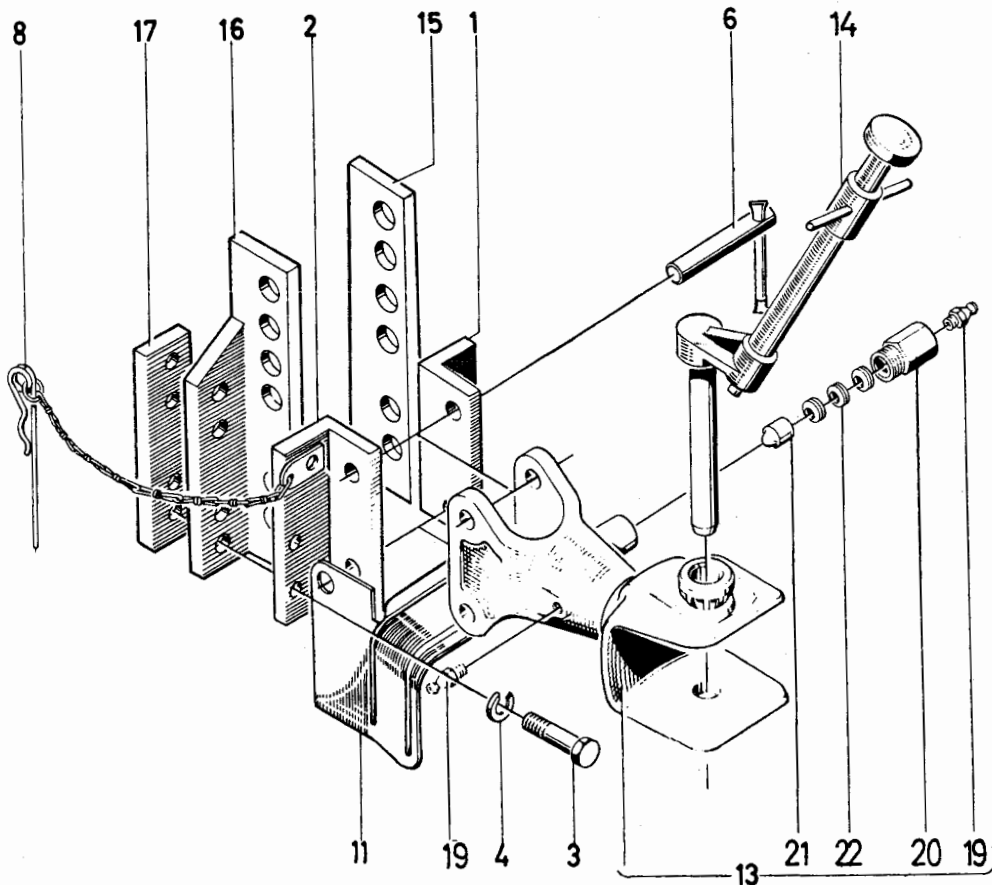
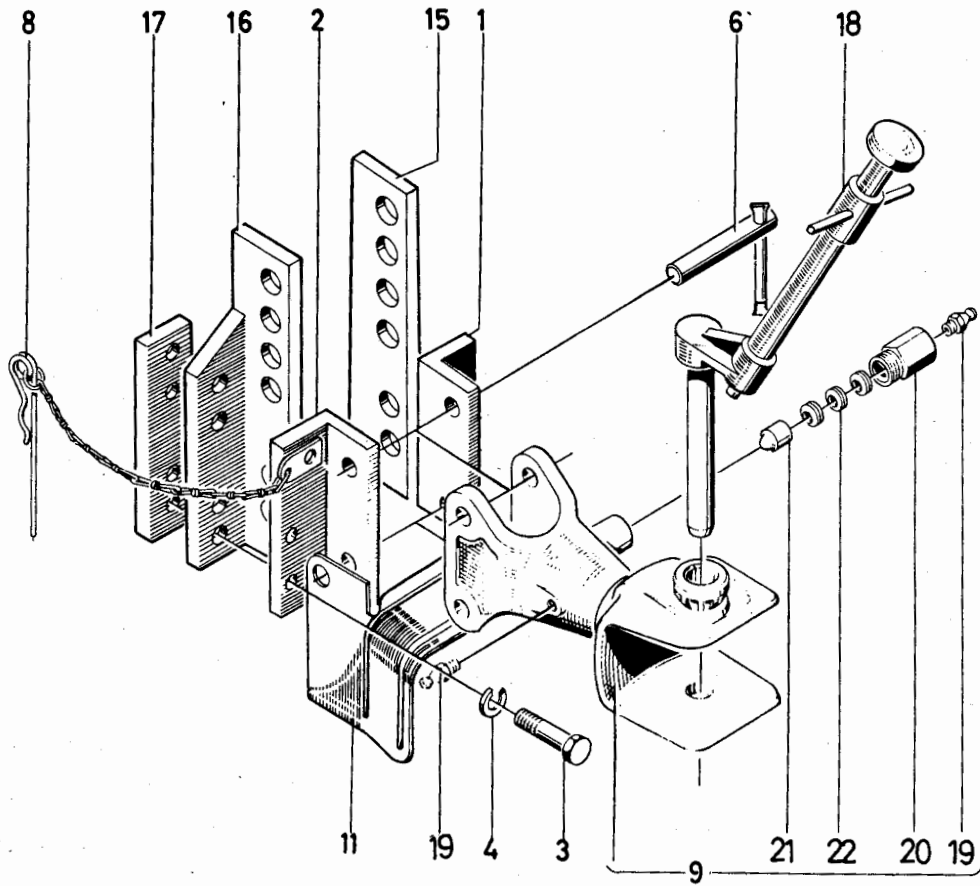
1001-61 500 6087

| Bild Nr. | Teile-Nr. | Stück-Zahl | Deutsch | English | Français | Español | Nummer/Bemerkung | ETK |
|----------|-----------|------------|--------------------|-----------------|--------------------|--------------------|------------------|-----|
| 3 | 233 1128 | 1 | ROHRBOGEN | PIPE BEND | COUDE | COUDO DE TUBO | VO. | |
| 4 | 233 1124 | 1 | ROHRBOGEN | PIPE BEND | COUDE | COUDO DE TUBO | HI. | |
| 5 | 233 1126 | 4 | KLEMMSCHELLE | CLIP | COLLIER DE SERRAGE | ABRAZADERA APRIETO | | |
| 6 | 233 1127 | 4 | KLEMMSCHELLE | CLIP | COLLIER DE SERRAGE | ABRAZADERA APRIETO | | |
| 7 | 232 3037 | 20 | SCHRAUBE | SCREW/BOLT | VIS/BOULON | TORNILLO | | |
| 8 | 232 3210 | 20 | SECHSKANTMUTTER | HEX. NUT | ECCROU 6 PANS | TUERCA HEXAGONAL | | |
| 9 | 233 3194 | 1 | NACKENSCHUTZ | NECK PROTECTION | PROTEGE-TETE | PROTECT.CABEZA | | |
| 10 | 232 3218 | 12 | SCHUTZKAPPE | CAP | CAPUCHON PROTECT | SOMBRERETE PROTEC. | | |
| 11 | 233 4506 | 2 | SCHUTZKAPPE | CAP | CAPUCHON PROTECT | SOMBRERETE PROTEC. | | |
| 12 | 112 5635 | 2 | ZYLINDERKREUZSTIFT | NOTCHED PIN | GOUILLE CYL.CRANT | PERNO CIL.RANURADO | 6X10 DIN 1470 | |
| 13 | 237 4062 | 2 | STUETZE | SUPPORT | SUPPORT/APPUI | APUYO | VO. | |
| 14 | 237 4063 | 2 | STUETZE | SUPPORT | SUPPORT/APPUI | APUYO | HI. | |

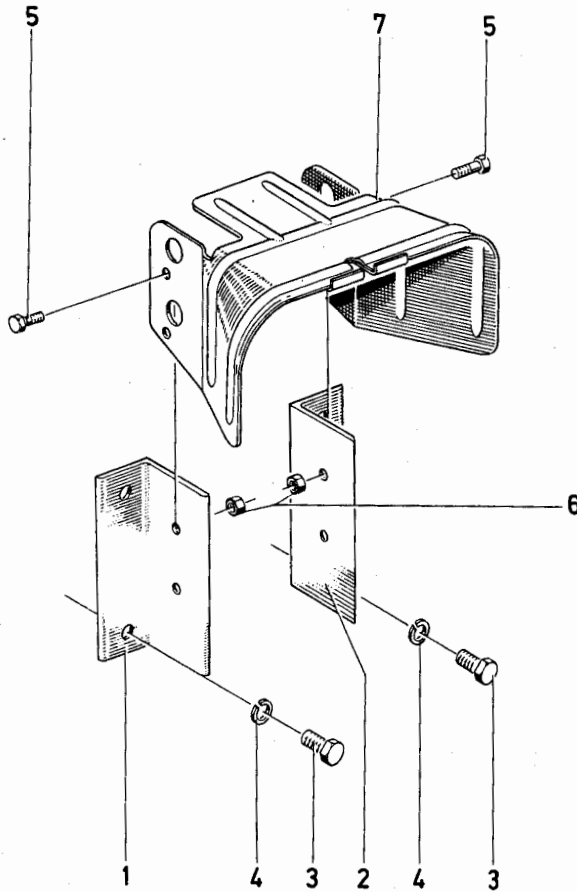


1005-62 500 3026

| Bild Nr. | Teile-Nr. | Stück-Zahl | Deutsch | English | Français | Español | Nummer/Bemerkung | ETK |
|----------|-----------|------------|-------------------|-------------------|-------------------|--------------------|--|-----|
| 1 | 231 8008 | 1 | ANHAENGEPLATTE | TOWING PLATE | PLAQUE ATTELAGE | PLACA ENGANCHL | 1145-62-21.10 | |
| 3 | 111 2608 | 4 | SECHSKANTSCHRAUBE | HEX. BOLT | VIS 6 PANS | TORNILLO HEXAGONAL | M14x 30 DIN 933-M 8.8 A4C | |
| 4 | 338 7618 | 1 | STECKBOLZEN | COTTER PIN | CHEVILLE | BULÓN ENCHUFE | 1124-63-04.10 | |
| 5 | 110 7740 | 4 | FEDERRING | SPRING LOCKWASHER | ROUNELLE GRUWER | ARAVDELA ELASTICA | 814 DIN 127 VZKC | |
| 6 | 338 7614 | 1 | SICHERUNGSSTIFT | LOCKING PIN | GOUILLE D'ARRET | PERNO AFIANZADOR | 1124-63-01.07 | |
| 7 | 110 1431 | 1 | ANHAENGERKUPPLUNG | TRAILER HITCH | ATTELAGE REMORQUE | ACOPLE REMOLQUE | U1400IN74051 RÖCKINGER TYP 39/U 140 | |

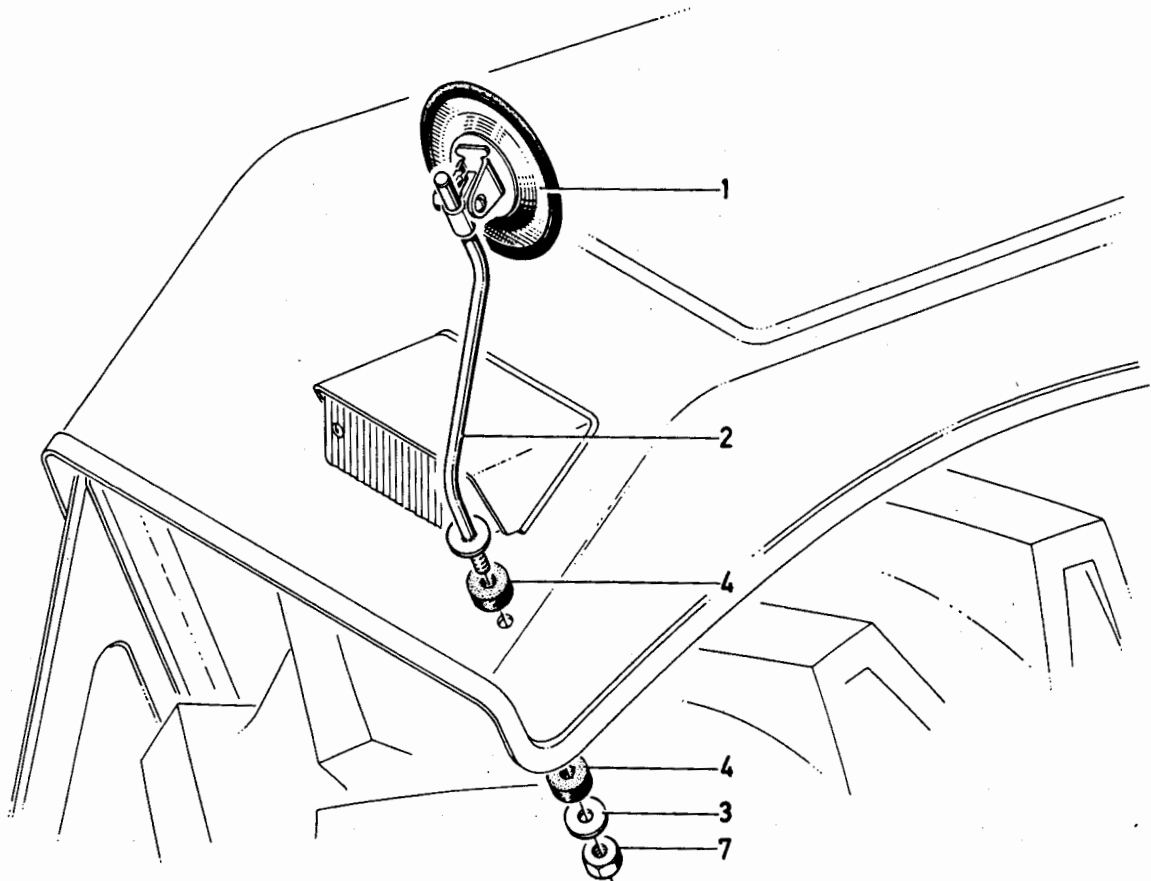


| Bild Nr. | Teil-Nr. | Stück-Zahl | Deutsch | Englisch | Français | Español | Nummer/Bemerkung | ETK |
|----------|----------|------------|-------------------|-------------------|--------------------|--------------------|---|-----|
| 1 | 233 0858 | 1 | FUEHRUNGSLEISTE | GUIDE RAIL | BARRE CONDUCTR | LISTON GUIA | RE. | |
| 2 | 233 0857 | 1 | FUEHRUNGSLEISTE | GUIDE RAIL | BARRE CONDUCTR | LISTON GUIA | LI. | |
| 3 | 111 2679 | 4 | SECHSKANTSCHRAUBE | HEX.BOLT | VIS 6 PANS | TORNILLO HEXAGONAL | M16x 35 DIN 933-M 8.8 A4C | |
| 4 | 110 2803 | 4 | FEDERRING | SPRING LOCKWASHER | RONDELLE GROWER | ARANCELA ELASTICA | A 16 DIN 128 A4C | |
| 6 | 338 7618 | 2 | STECKBOLZEN | COTTER PIN | CHEVILLE | BULON ENCHUFE | | |
| 8 | 233 0863 | 1 | BOLZENSICHERUNG | LOCK/COTTER | FREIN DE BOULON | AFIANZA-BULON | M.POS.12-15 | |
| 9 | 233 4251 | 1 | ANHAENGERKUPPLUNG | TRAILER HITCH | ATTELAGE REMORQUE | ACOPLE REMOLQUE | BIS FG.NR.BE1 D4506 7876/853,7868/81 D5006 7873/7510,7875/8448 V. 7874/555 D5506 7894/6599,7893/3148 U. 7912/640 D3CC6 7488/217C D4006 7870/846,7879/624 | |
| 11 | 338 8203 | 1 | MASTERSHIELD | MASTERSHIELD | PROTECTEUR PCF | CUBIERTA PROTECC | | |
| 13 | 237 1202 | 1 | ANHAENGERKUPPLUNG | TRAILER HITCH | ATTELAGE REMORQUE | ACOPLE REMOLQUE | AB FG.NR BE1 D4506 7876/854,7868/82 D5006 7873/7511,7875/8449, 7551/1,7874/5564,7552/1 D5506 7894/6600,7893/3149 U. 7912/641 D3006 7488/2171 D4006 7870/847,7879/625 | |
| 14 | 233 8979 | 1 | VORSTECKBOLZEN | COTTER/HITCH PIN | BROCHE | PERNC ENGANCHE | AB FG.NR. S.POS.13 | |
| 15 | 237 6570 | 1 | FUEHRUNGSLEISTE | GUIDE RAIL | BARRE CONDUCTR | LISTON GUIA | A 18 DIN 2093 RE.NUR F.EXPORT | |
| 16 | 237 6571 | 1 | FUEHRUNGSLEISTE | GUIDE RAIL | BARRE CONDUCTR | LISTON GUIA | LI.NUR F.EXPORT | |
| 17 | 232 4196 | 2 | UNTERLAGE | PAD/BASE | CALE/SEMELLE/SUPP. | BASE/APOYO/ASIENTO | NUR F.EXPORT | |
| 18 | 233 3286 | 1 | VORSTECKBOLZEN | COTTER/HITCH PIN | BROCHE | PERNC ENGANCHE | BIS FG.NR. S.POS.9 | |
| 19 | 116 8225 | 2 | SCHMIERNIPPEL | LUBE FITTING | RACCORD GRAISSEUR | NIPLE LUBRICACION | SA 8H 3360 | |
| 20 | 233 5413 | 1 | KAPPE | CAP | CAPUCHON/CALOTTE | SOMBRER./CAPUCHON | | |
| 21 | 233 5414 | 1 | FUEHRUNGSROLLE | GUIDE ROLLER | ROULEAU DE GUIDAGE | RODILLO GUIA | | |
| 22 | 110 4633 | 22 | TELLERFEDER | CUP SPRING | RESSORT BELLEVILLE | RESORTE DE PLATO | A 18 DIN 2093 | |



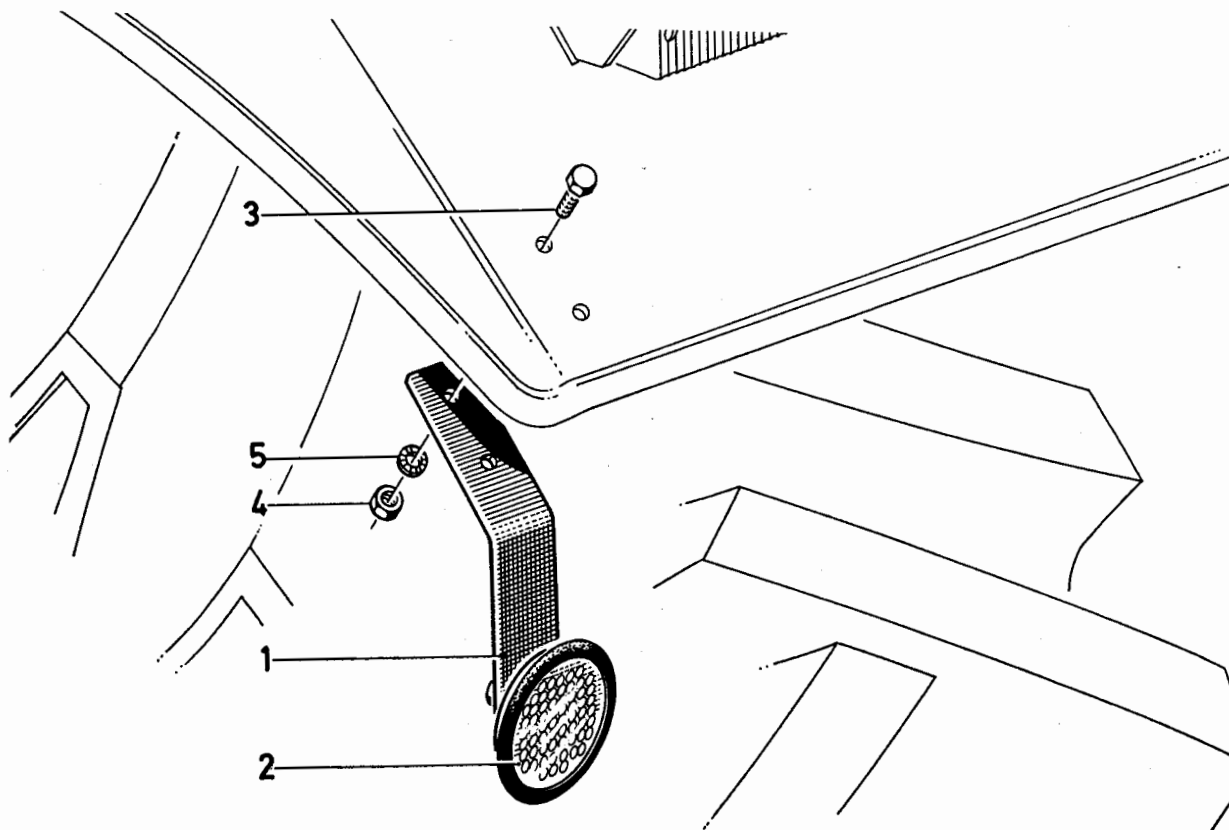
1001-63 500 6089

| Bild Nr. | Teile-Nr. | Stück-Zahl | Deutsch | English | Français | Español | Nummer/Bemerkung | ETK |
|----------|-----------|------------|------------------|-------------------|--------------------|--------------------|-------------------------|-----|
| 1 | 233 9918 | 1 | HALTER | RETAINER | SUPPORT/PORTEJUTIL | SOPORTE | LI. | |
| 2 | 233 9920 | 1 | HALTER | RETAINER | SUPPORT/PORTEJUTIL | SOPORTE | RE. | |
| 3 | 111 2663 | 4 | SECHSKANTSCRAUBE | HEX.BOLT | VIS 6 PANS | TURNILLO HEXAGONAL | M16X25 DIN 933-M8.8-A4C | |
| 4 | 110 2803 | 4 | FEDERRING | SPRING LOCKWASHER | RONDELLE GROUWER | ARANDELA ELASTICA | A 16 DIN 128-A4C | |
| 5 | 111 2305 | 4 | SECHSKANTSCRAUBE | HEX.BOLT | VIS 6 PANS | TORNILLO HEXAGONAL | M8X15 DIN 933-M8.8-A4C | |
| 6 | 111 2824 | 4 | SECHSKANTMUTTER | HEX.NUT | ECROU 6 PANS | TUERCA HEXAGONAL | M8 DIN 934-M8-A4C | |
| 7 | 233 9934 | 1 | MASTERSHIELD | MASTERSHIELD | PROTECTEUR PDF | CUBIERTA PROTECC | D.FUEHR. SCHIEN. | |



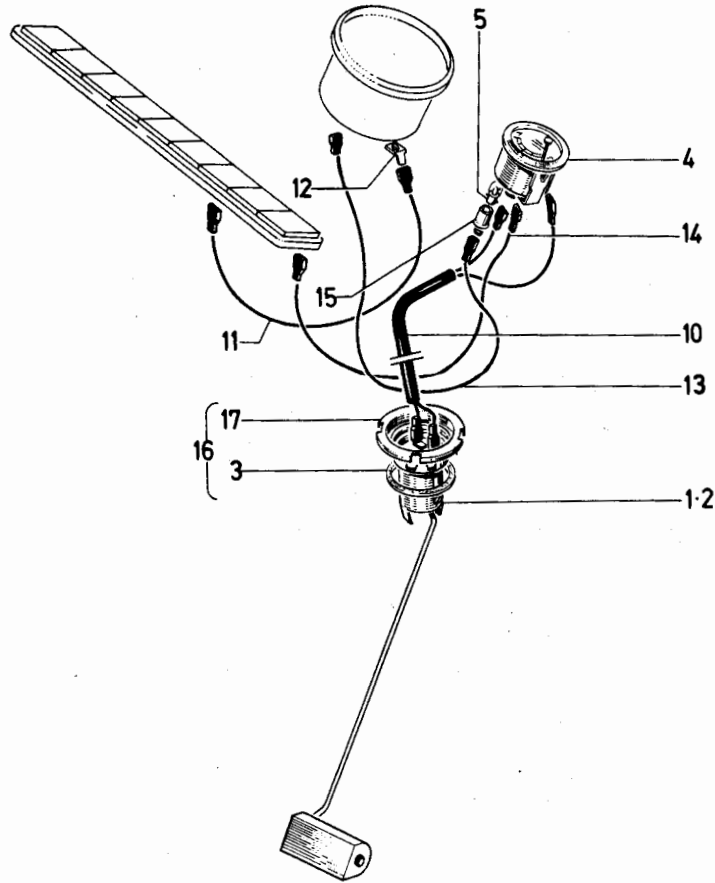
1110-67 500 3028

| Bild Nr. | Teile-Nr. | Stück-Zahl | Deutsch | English | Français | Español | Nummer/Bemerkung | ETK |
|----------|-----------|------------|-----------------|-----------------|-------------------|--------------------|------------------|-----|
| 1 | 232 7346 | 1 | SPIEGEL | MIRROR | MIROIR/REFLECTEUR | ESPEJED | | |
| 2 | 338 7583 | 1 | HALTER | RETAINER | SUPPORT/PORTEUTIL | SOPORTE | 1110-67-04.10 | |
| 3 | 338 7582 | 1 | SCHFISSE | DISC/PANE/PLATE | RONDELLE/DISQUE | DISCO/CRISTAL/PLAT | 1110-67-03.03 | |
| 4 | 171 8034 | 2 | GUMMPIUFFER | RUBBER PAD | TAMPON CAOUTCHOUC | TOPE CAUCHO | 7 565 C 5 | |
| 7 | 112 6235 | 1 | SECHSKANTMUTTER | HEX. NUT | ECROU 6 PANS | TUERCA HEXAGONAL | M10 DIN 985-10 | |

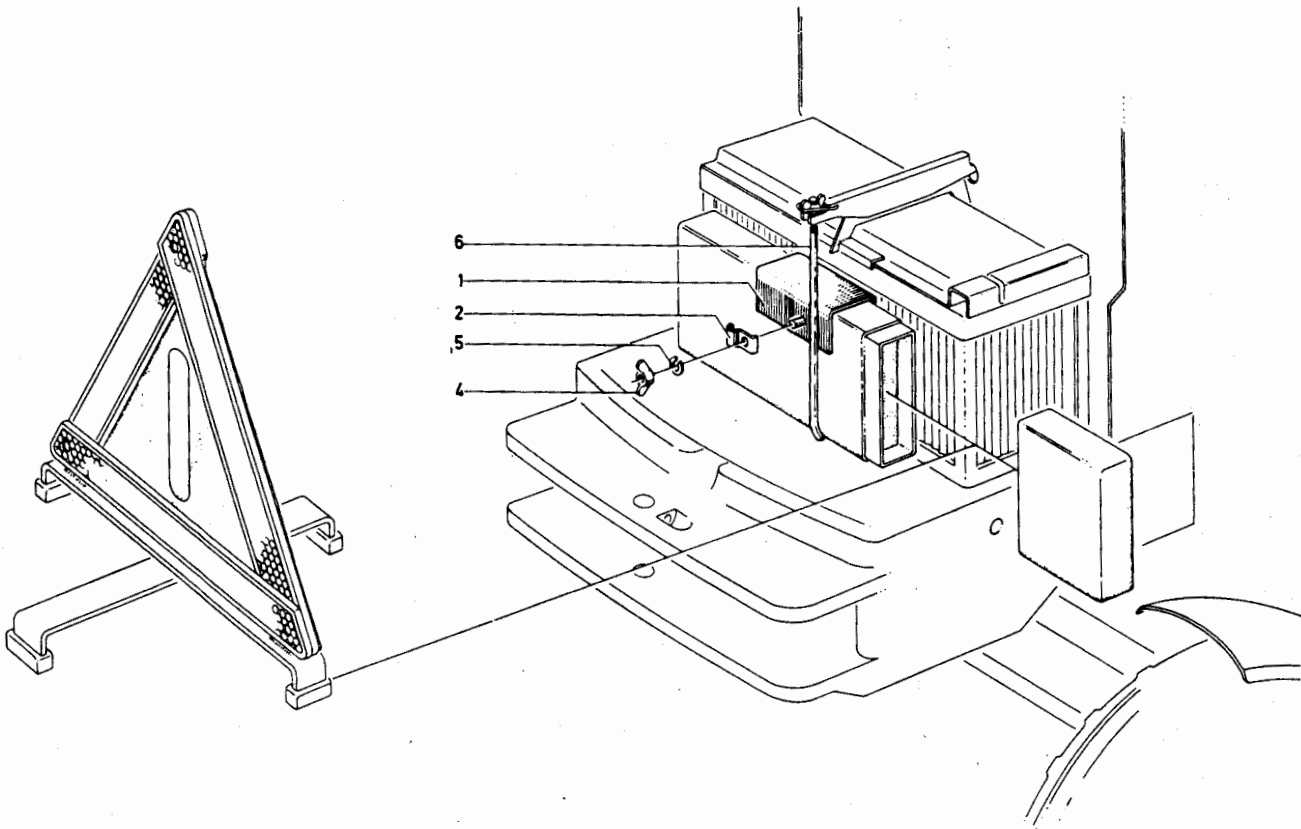


1005-68 500 3029

| Bild Nr. | Teile-Nr. | Stück-Zahl | Deutsch | English | Français | Español | Nummer/Bemerkung | ETK |
|----------|-----------|------------|-------------------|----------------|-------------------|--------------------|---------------------------|-----|
| 1 | 230 6921 | 2 | HALTER | RETAINER | SUPPORT/PORTEQUIL | SOPORTE | | |
| 2 | 335 1864 | 2 | RUECKSTRÄHLER | REAR REFLECTOR | CATAPHOTE | DUO DE CATJ/REFLEC | GUBO H 7647 | |
| 3 | 111 2251 | 4 | SECHSKANTSCHRAUBE | HEX. BOLT | VIS 6 PANS | TORNILLO HEXAGONAL | M 6 X 15 DIN 933- 8.8-A4C | |
| 4 | 111 2813 | 4 | SECHSKANTMUTTER | HEX. NUT | ECROU 6 PANS | TUERCA HEXAGONAL | M 6 DIN 934-M 8 A4C | |
| 5 | 116 7194 | 4 | SICHERUNGSSCHEIBE | LOCKING WASHER | RUNELLE SECURITE | ARAVDELA SEGURIDAD | 6 H 2203 | |



| Bild Nr. | Teile-Nr. | Stück-Zahl | Deutsch | English | Français | Español | 1001-69 500 4244 Nummer/Bemerkung | ETK |
|----------|-----------|------------|---------------|---------------|--------------------|-------------------|--------------------------------------|-----|
| 1 | 230 8168 | 1 | TANKGERAET | LEVEL SENSOR | DETECTEUR RES. | DETECT.EN TANQUE | WW.POS.2 | |
| 2 | 230 8169 | 1 | TANKGERAET | LEVEL SENSOR | DETECTEUR RES. | DETECT.EN TANQUE | WW. POS.1 | |
| 3 | 347 1085 | 1 | DICHRING | WASHER | BAGUE D'ETANCHEITE | ANILLO DE JUNTA | 1152-69-01.02 | |
| 4 | 116 0348 | 1 | ANZETGEGERAET | INDICATOR | INDICATEUR | APARTO.INDICACION | 860X24VFH 4234 | |
| 5 | 112 1418 | 1 | GLUEHLAMPE | LIGHT BULB | LAMPE A INCANDESC | BOMBILLA | H 12V 2 W DIN72601 | 01 |
| 10 | 231 3884 | 1 | KABELSATZ | SET OF WIRING | JEU DE CABLES | LOTE CABLE | 1152-69-01.02 | |
| 11 | 233 1282 | 1 | LEITUNG | LINE/LEAD | CONDUCTEUR | CONDUCTOR | 1152-69-01.08 | |
| 12 | 121 0566 | 1 | FLACHSTECKER | FLAT PLUG | FICHE PLATE | ENCHUFE PLANO | 7 602 R 1 | |
| 13 | 237 2732 | 1 | LEITUNG | LINE/LEAD | CONDUCTEUR | CONDUCTOR | | |
| 14 | 237 4927 | 1 | LEITUNG | LINE/LEAD | CONDUCTEUR | CONDUCTOR | | |
| 15 | 121 4679 | 1 | LAMPENFASSUNG | LAMP SOCKET | DOUILLE D'AMPOULE | PORTALAMPARA | 7 645 9 2 | |
| 16 | 232 6090 | 1 | VERSCHLUSS | FASTENER/LOCK | FERMETURE | CIERRE | 0.TANKANZ.M.POS. 3 U. 17 | |
| 17 | 347 1085 | 1 | DECKEL | COVER | COUVERCLE | TAPA | | |



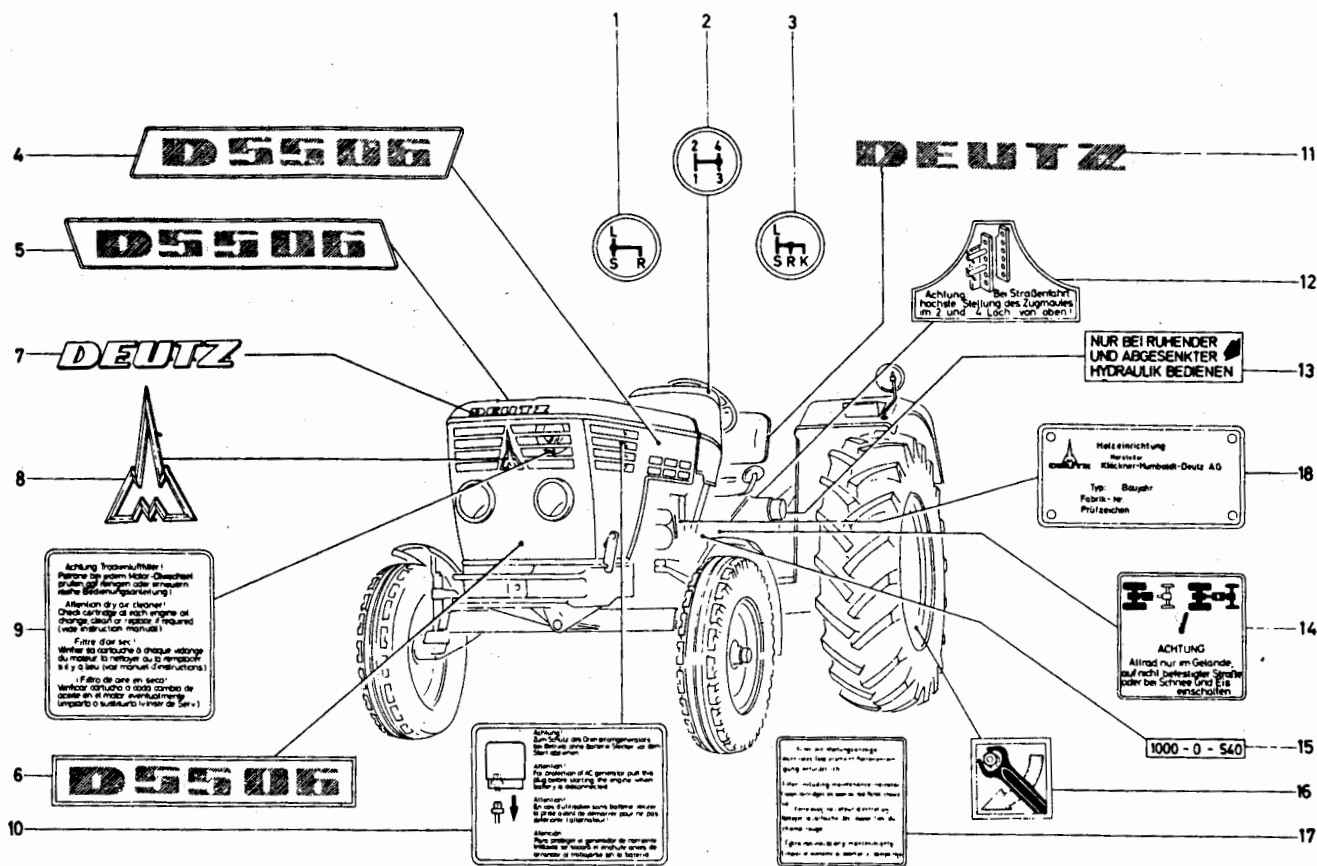
1001-70 500 3031

| Bild Nr. | Teile-Nr. | Stück-Zahl | Deutsch | English | Français | Español | Nummer/Bemerkung | ETK |
|----------|-----------|------------|---------------|-------------------|----------------------|--------------------|--------------------------|-----|
| 1 | 232 7271 | 1 | HALTER | RETAINER | SUPPORT/PUNT EJUT IL | SOPORTE | | |
| 2 | 111 5943 | 1 | ROHR SCHELLE | PIPE CLIP | COLLIER PR TUBES | ABRAZADERA DE TUBO | 9 DIN 1592 | |
| 4 | 110 7356 | 1 | FLUEGELMUTTER | WING NUT | ECROU A AILETTES | TUERCA MARIPOSA | M 6 DIN 315-G GTW35 VZKC | |
| 5 | 110 2797 | 1 | SPRINGERING | SPRING LOCKWASHER | RONDELLE GROUER | ARANDELA ELASTICA | A 6 DIN 128 A4C | |
| 6 | 232 7268 | 1 | HAKENSCHRAUBE | HOOK SCREW | VIS A CROCHET | TORVILLO GANCAMO | | |



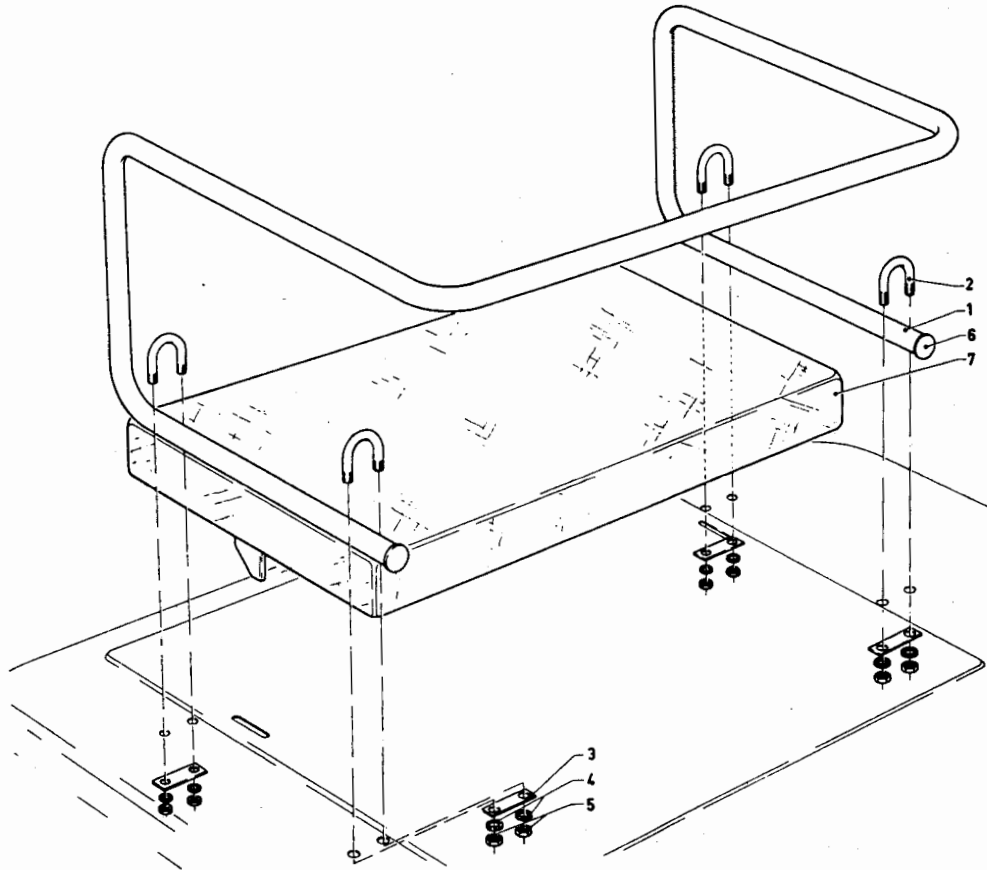
Schilder
Marking Plates
Plaques
Rótulos

1009-71 500 6090



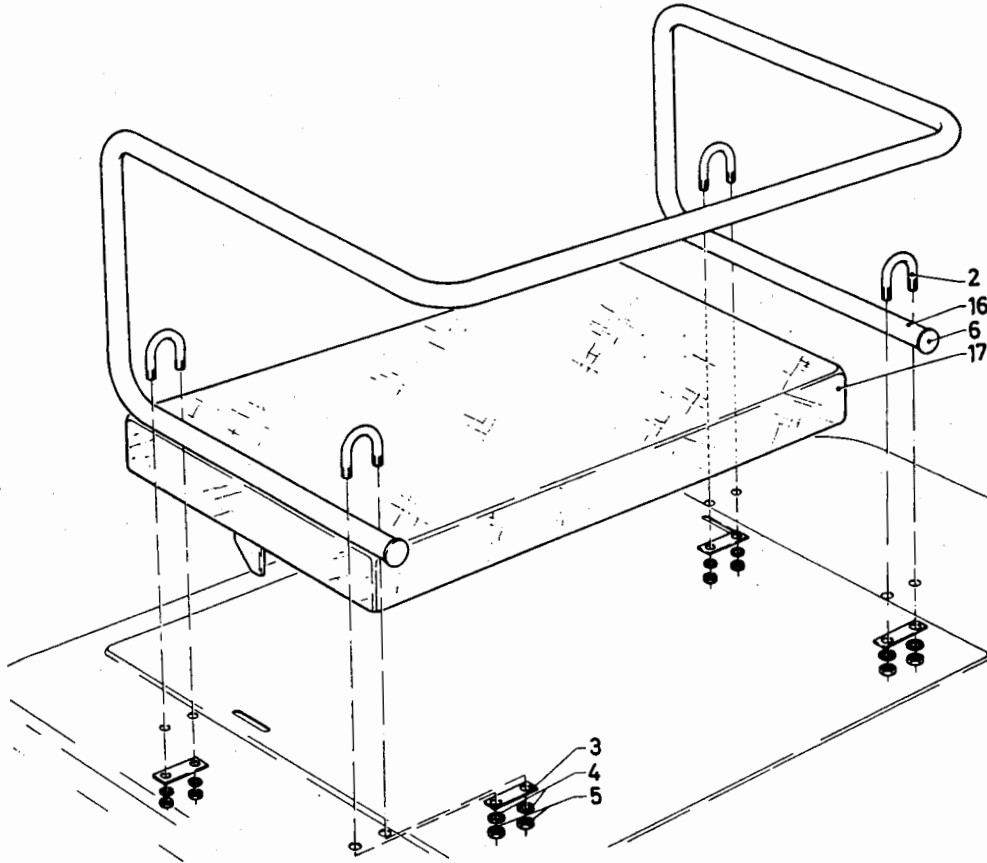
| Bild Nr. | Teil-Nr. | Stück-Zahl | Deutsch | English | Français | Español | 1009-71 500 6090 Nummer/Bemerkung | ETK |
|----------|----------|------------|------------------|-------------------|--------------------|--------------------|--------------------------------------|-----|
| 1 | 230 3582 | 1 | SCHALTBILD | SHIFTING GRAPHIC | SCHEMA CONNEXIONS | ESQUEMA CONEXIONES | GR. | |
| 2 | 230 3581 | 1 | SCHALTBILD | SHIFTING GRAPHIC | SCHEMA CONNEXIONS | ESQUEMA CONEXIONES | G. | |
| 3 | 231 1681 | 1 | SCHALTBILD | SHIFTING GRAPHIC | SCHEMA CONNEXIONS | ESQUEMA CONEXIONES | GR. | |
| 4 | 121 0591 | 1 | TYPSCHTLD | NAME PLATE | PLAQUE DE TYPE | ROTULO TIPO | 4 304 A 26 LT. | |
| 5 | 121 0584 | 1 | TYPSCHTLD | NAME PLATE | PLAQUE DE TYPE | ROTULO TIPO | 4 304 A 19 RE. | |
| 6 | 121 1082 | 1 | TYPSCHTLD | NAME PLATE | PLAQUE DE TYPE | ROTULO TIPO | 4 304 A 34 VD. | |
| 7 | 121 0675 | 1 | FIRMENSCHILD | NAMEPLATE/NAME | PLAQUE DE FIRME | ROTULO FABRICA | 4 303 A 182 | |
| 8 | 121 8017 | 1 | FIRMENZEICHEN | TRADE MARK | EMBLEME DE FIRME | EMBLEMA MARCA | 4 315 A B.SCH.AUSS. | |
| 9 | 121 1099 | 1 | BEDIENUNGSSCHILD | INSTRUCTION PLATE | PLAQUE INSTRUCTNS | ROTULO SERVICIO | 4 315 A 4 | |
| 10 | 121 2263 | 1 | AUFCHRIFTSCHILD | MARKING PLATE | PLAQUE D'INSCRIPT. | ROTULO | 4 311 A 980 | |
| 11 | 121 0752 | 1 | FIRMENSCHILD | NAMEPLATE/NAME | PLAQUE DE FIRME | ROTULO FABRICA | 4 303 A 186 | |
| 12 | 121 0091 | 1 | AUFCHRIFTSCHILD | MARKING PLATE | PLAQUE D'INSCRIPT. | ROTULO | 4 311 A 886 | |
| 13 | 121 0622 | 1 | HINWEISSCHILD | MARKING PLATE | PLAQUE INDICATRICE | ROTULO INDICADOR | 4 308 A 634 DEUT. S.POS.950-954 | |
| 14 | 231 5752 | 1 | BEDIENUNGSSCHILD | INSTRUCTION PLATE | PLAQUE INSTRUCTNS | ROTULO SERVICIO | DEUT.S.POS.955-957 | |
| 15 | 231 0956 | 1 | SCHALTBILD | SHIFTING GRAPHIC | SCHEMA CONNEXIONS | ESQUEMA CONEXIONES | ZW. | |
| 16 | 121 7068 | 1 | BEDIENUNGSSCHILD | INSTRUCTION PLATE | PLAQUE INSTRUCTNS | ROTULO SERVICIO | 4 308 A 406 | |
| 17 | 121 1650 | 1 | AUFCHRIFTSCHILD | MARKING PLATE | PLAQUE D'INSCRIPT. | ROTULO | 4 311 A 969 | |
| 18 | 121 3712 | 1 | FIRMENSCHILD | NAMEPLATE/NAME | PLAQUE DE FIRME | ROTULO FABRICA | 4 303 A 246 | |
| 950 | 121 0647 | 1 | HINWEISSCHILD | MARKING PLATE | PLAQUE INDICATRICE | ROTULO INDICADOR | 4 308 B 634 ENGL. | |
| 951 | 121 0644 | 1 | HINWEISSCHILD | MARKING PLATE | PLAQUE INDICATRICE | ROTULO INDICADOR | 4 308 C 634 FRANZ. | |

| Bild Nr. | Teil-Nr. | Stück- Zahl | Deutsch | English | Français | Español | 1009-71 500 6090 | | ETK |
|-------------|----------|----------------|------------------|-------------------|--------------------|------------------|------------------|--------|-----|
| | | | | | | | Nummer/Bemerkung | | |
| 952 | 121 0646 | 1 | HINWEISSCHILD | MARKING PLATE | PLAQUE INDICATRICE | ROTULO INDICADOR | 4 308 D 634 | SPAN. | |
| 953 | 121 0645 | 1 | HINWEISSCHILD | MARKING PLATE | PLAQUE INDICATRICE | ROTULO INDICADOR | 4 308 J 634 | ITAL. | |
| 954 | 121 0643 | 1 | HINWEISSCHILD | MARKING PLATE | PLAQUE INDICATRICE | ROTULO INDICADOR | 4 308 F 634 | HOLL. | |
| 955 | 231 9546 | 1 | BEDIENUNGSSCHILD | INSTRUCTION PLATE | PLAQUE INSTRUCTNS | ROTULO SERVICIO | | ENGL. | |
| 956 | 231 9547 | 1 | BEDIENUNGSSCHILD | INSTRUCTION PLATE | PLAQUE INSTRUCTNS | ROTULO SERVICIO | | FRANZ. | |
| 957 | 231 9548 | 1 | BEDIENUNGSSCHILD | INSTRUCTION PLATE | PLAQUE INSTRUCTNS | ROTULO SERVICIO | | SPAN. | |



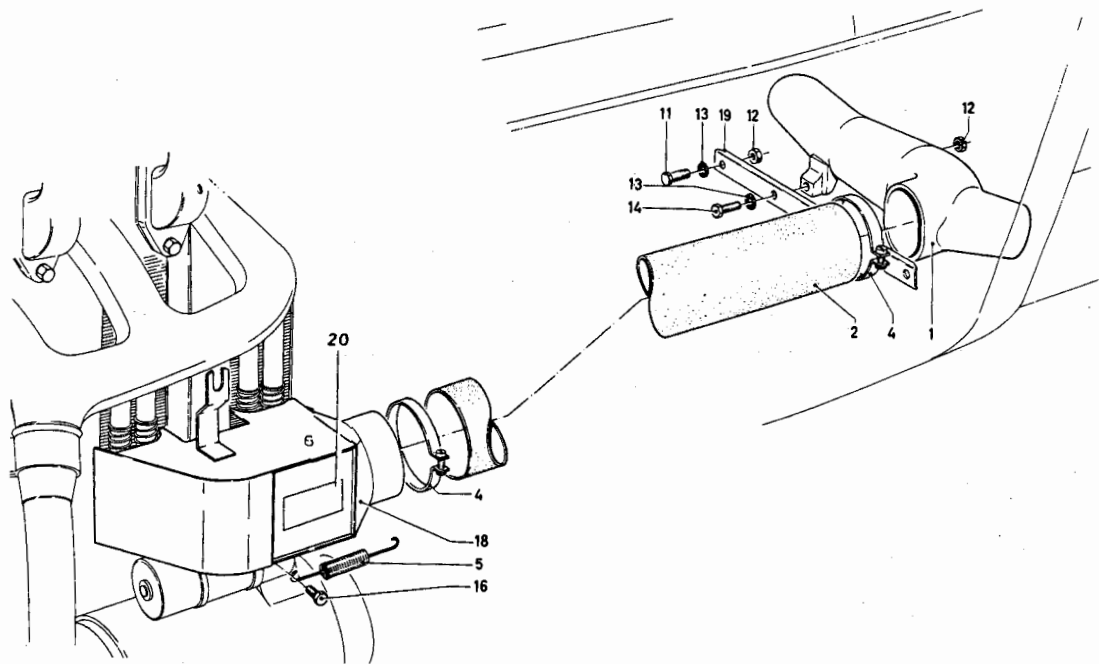
1001-76 500 3033

| Bild Nr. | Teil-Nr. | Stück-Zahl | Deutsch | English | Français | Español | Nummer/Bemerkung | ETK |
|----------|----------|------------|---------------------|------------------|-------------------|---------------------|---------------------|-----|
| 1 | 230 6322 | 1 | RUECKENLEHNE | BACKREST | DOSSIER | RESPALDO DE ASIENTO | | |
| 2 | 338 7158 | 4 | BUEGELSCHRAUBE | U-BOLT | VIS/BOULON EN U | TORNILLO A SA | 1055-51-01.06 | |
| 3 | 338 7157 | 4 | VERSTAERKUNGSPLATTE | STIFFENING PLATE | PLAQUE RENFORT | PLACA REFUERZO | 1055-51-01.05 | |
| 4 | 116 7194 | 8 | SICHERUNGSSCHEIBE | LOCKING WASHER | RONDELLE SECURITE | ARAVDELA SEGURIDAD | 6 H 2203 | |
| 5 | 111 2813 | 8 | SECHSKANTMUTTER | HEX. NUT | ECROU 6 PANS | TUERCA HEXAGONAL | M 6 DIN 934-M 8 A4C | |
| 6 | 230 6798 | 2 | VERSCHLUSSSTOPFEN | NIPPLE | BOUCHON | TAPÓN OBTURADOR | | |
| 7 | 230 6817 | 1 | SITZPOLSTER | SEAT PAD | REMBOURRAGE | TAPIZADO ASIENTO | | |



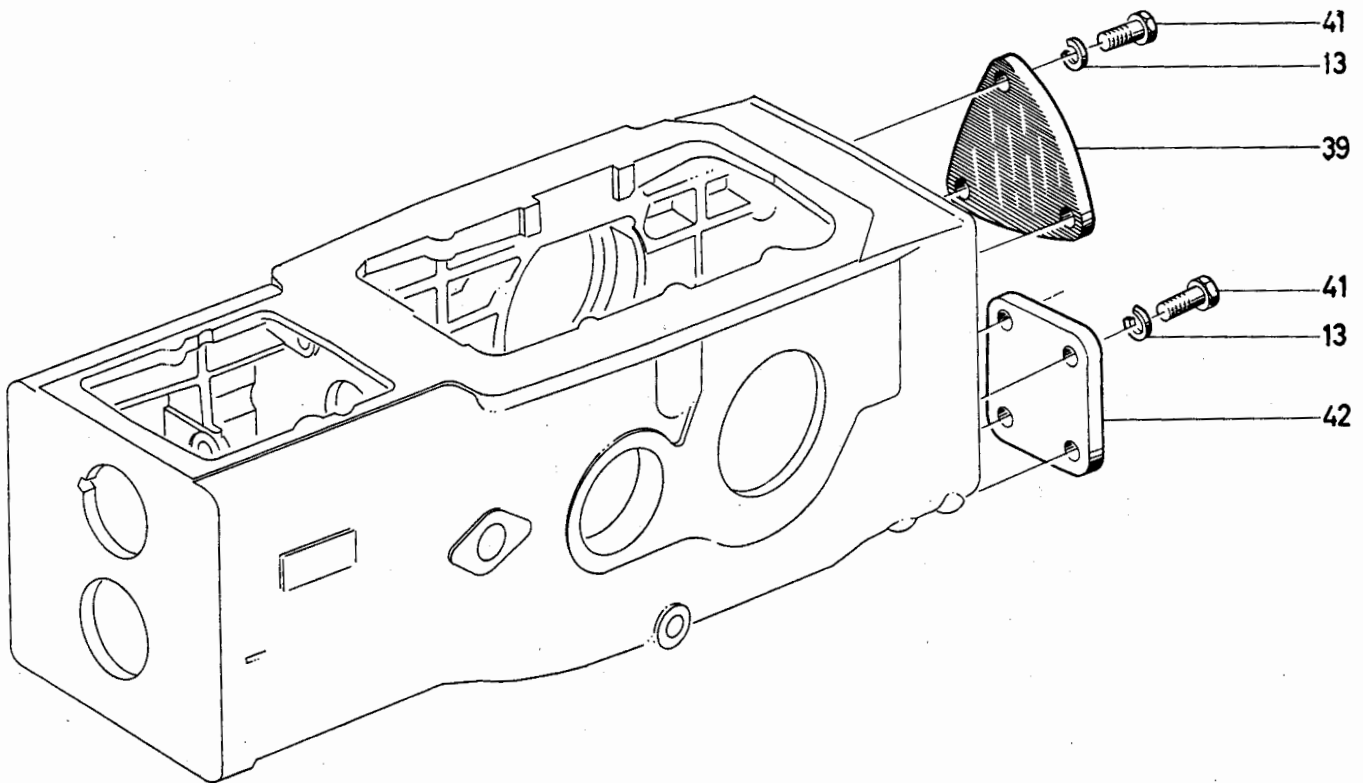
1001-76 500 6091

| Bild-Nr. | Teile-Nr. | Stück-Zahl | Deutsch | English | Français | Español | Nummer/Bemerkung | ETK |
|----------|-----------|------------|---------------------|------------------|-------------------|---------------------|--------------------|-----|
| 2 | 338 7158 | 4 | BUEGELSCHRAUBE | U-BOLT | VIS/BOULON EN U | TORNILLO ASA | 1055-51-01.06 | |
| 3 | 338 7157 | 4 | VERSTAERKUNGSPLATTE | STIFFENING PLATE | PLAQUE RENFORT | PLACA REFUERZO | 1055-51-01.05 | |
| 4 | 116 7194 | 8 | SICHERUNGSSCHEIBE | LOCKING WASHER | KUNDELLE SECURITE | ARANDELA SEGURIDAD | 6 H 2203 | |
| 5 | 111 2813 | 8 | SECHSKANTMUTTER | HEX. NUT | ECROU 6 PANS | TUECA HEXAGONAL | M 6 DIN 934-M8-A4C | |
| 6 | 230 6798 | 2 | VERSCHLUSSSTOPFEN | NIPPLE | BOUCHON | TAPON OBTURADOR | | |
| 16 | 237 4087 | 1 | RUECKENLEHNE | BACKREST | DOSSIER | RESPALDO DE ASIENTO | | |
| 17 | 230 6817 | 1 | SITZKISSEN | SEAT CUSHION/PAD | COUSSIN DE SIEGE | COJIN ASIENTO | | |



1003-85 500 4250

| Bild Nr. | Teile-Nr. | Stück-Zahl | Deutsch | English | Français | Español | Nummer/Bemerkung | ETK |
|----------|-----------|------------|-------------------|----------------|--------------------|--------------------|--------------------------|-----|
| 1 | 33R 9922 | 1 | DÜSE | NOZZLE | INJECTEUR/GICLÉUR | TOBERA | 1152-85-02.01 | |
| 2 | 33R 9517 | 1 | HEIZSCHLAUCH | HEATING HOSE | FLEXIBLE DE CHAUFF | MANGUERA CALEFACC. | 1145-85-01.03 | |
| 4 | 112 8273 | 2 | SCHLAUCHSCHELLE | HOSE CLIP | COLLIER SERRAGE | ABKAZADERA MANGUER | SA 60- 80DIN 3017-ST | |
| 5 | 33R 9239 | 1 | ZUGFEDER | DRAW SPRING | RESSORT TRACTION | RESORTE TRACCION | 1136-85-07.04 | 01 |
| 11 | 111 2751 | 2 | SECHSKANTSCHRAUBE | HEX. BOLT | VIS 6 PANS | TORNILLO HEXAGONAL | M 6X 15 DIN 933- 8.8-A4C | |
| 12 | 111 2813 | 4 | SECHSKANTMUTTER | HEX. NUT | ECCROU 6 PANS | TUERCA HEXAGONAL | M 6 DIN 934-M 8 A4C | |
| 13 | 116 7194 | 4 | SICHERUNGSSCHEIBE | LOCKING WASHER | RONDELLE SECURITE | ARAVOELA SEGURIDAD | 6 H 2203 | |
| 14 | 112 3747 | 2 | SECHSKANTSCHRAUBE | HEX. BOLT | VIS 6 PANS | TORNILLO HEXAGONAL | M 6X 25 DIN 933- 8.8-A4C | |
| 16 | 111 2299 | 1 | SECHSKANTSCHRAUBE | HEX. BOLT | VIS 6 PANS | TORNILLO HEXAGONAL | M 8X 12 DIN 933- 8.8-A4C | |
| 18 | 231 1114 | 1 | HEIZKASTEN | HEATING BOX | BÛITE DE CHAUFFAGE | CAJA CALEFACCION | | |
| 19 | 231 1730 | 1 | STREBE | BRACE/STRUT | JAMBE DE FORCE | TIRANTE | UNT. | |
| 20 | 121 3712 | 1 | FIRMENSCHILD | NAMEPLATE/NAME | PLAQUE DE FIRME | ROTULO FABRICA | 4 303 A 246 | |



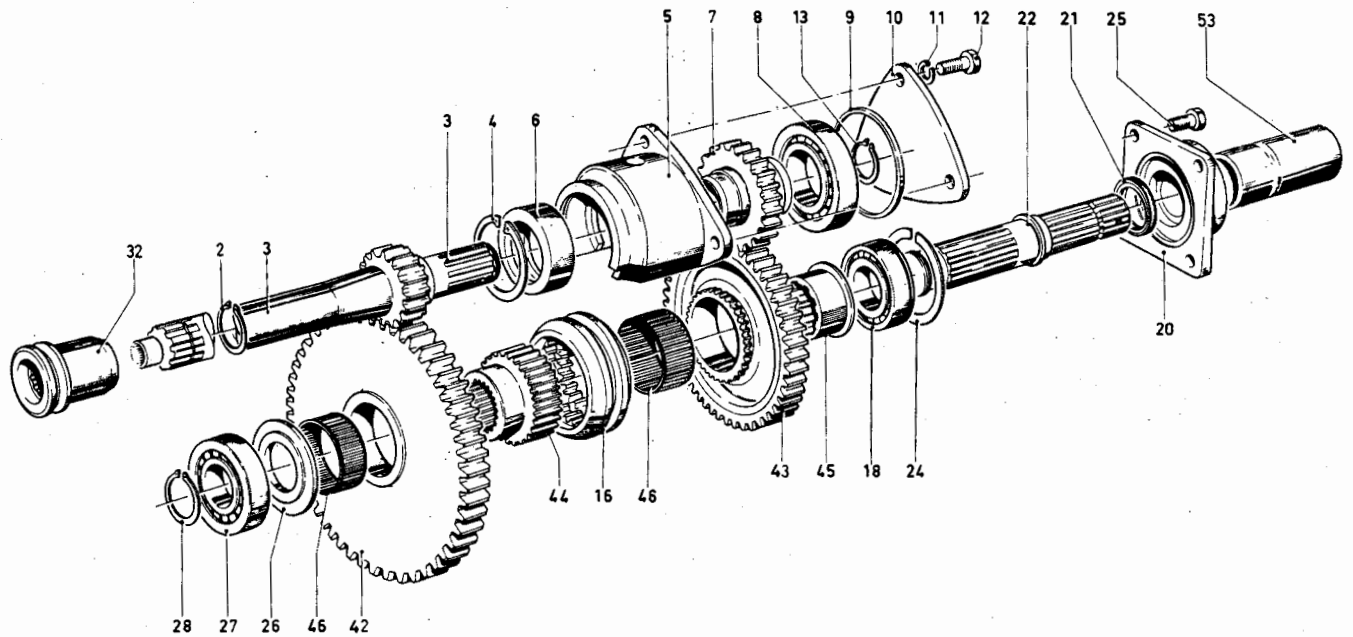
1445-77 500 4287

| Bild Nr. | Teile-Nr. | Stück-Zahl | Deutsch | English | Français | Español | Nummer/Bemerkung | ETK |
|----------|-----------|------------|-------------------|-------------------|------------------|--------------------|---------------------------|-----|
| 13 | 110 2799 | 3 | FEJÉRRING | SPRING LOCKWASHER | RUNDELLE GROUVER | ARAYDELA ELASTICA | A 8 DIN 128 A4C | |
| 39 | 230 7532 | 1 | DECKEL | COVER | COUVERCLE | TAPA | | |
| 41 | 111 2305 | 7 | SECHSKANTSCHRAUBE | HEX. BOLT | VIS 6 PANS | TORNILLO HEXAGONAL | M 8 X 15 DIN 933- 8.8-A4C | |
| 42 | 232 9248 | 1 | DECKEL | COVER | COUVERCLE | TAPA | | |



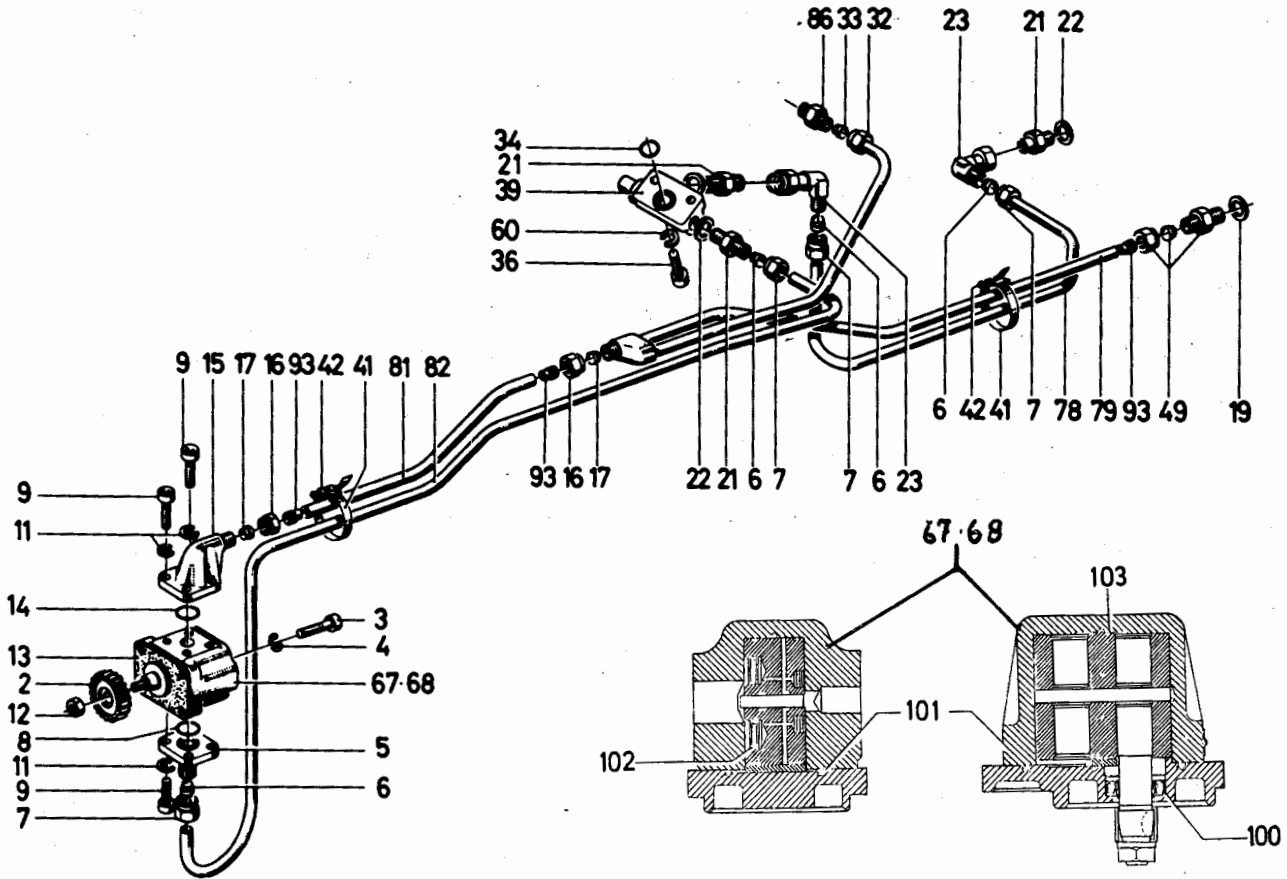
Duo-Zapfwelle
Two-speed PTO Shaft
 Prise de force permettant d'obtenir 2 régimes de rotation
 Arbol toma de fuerza tipo Duo

1446-77 500 5247



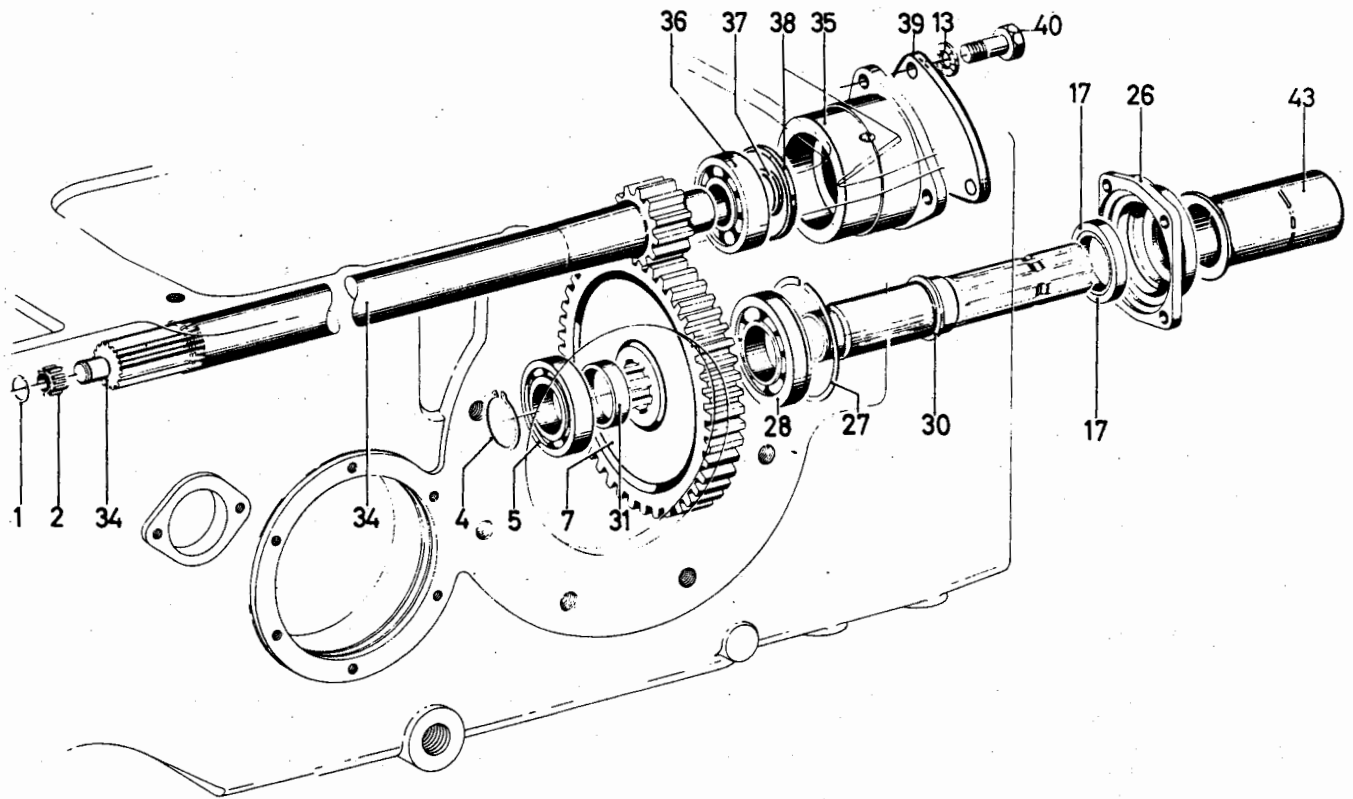
1446-77 500 5247

| Bild Nr. | Teile-Nr. | Stück-Zahl | Deutsch | English | Français | Español | Nummer/Bemerkung | ETK |
|----------|-----------|------------|-------------------|-------------------|--------------------|--------------------|------------------------|-----|
| 2 | 110 7740 | 1 | SICHERUNGSRING | CIRCLIP | CIRCLIP | CIRCLIP | 28X1,5 DIN 471 | |
| 3 | 230 7576 | 1 | ANTRIEBSWELLE | DRIVE SHAFT | ARBRE DE COMMANDE | EJE MOTRIZ | Z=13 | |
| 4 | 110 7838 | 1 | SICHERUNGSRING | CIRCLIP | CIRCLIP | CIRCLIP | 52X2 DIN 472 | |
| 5 | 230 7578 | 1 | LAGERDECKEL | BEARING CAP | CHAPEAU DE PALIER | TAPA SOPORTE | | |
| 6 | 112 5674 | 1 | AUSSENRING | OUTER RACE | BAGUE EXTERIEURE | ARJ EXTERIOR | RNU 2205E DIN 5412 | 01 |
| 7 | 230 7580 | 1 | ZAHNRAD | GEAR | ROUE DENTEE | RUEDA DENTADA | Z=19 | |
| 8 | 110 9057 | 1 | RILLENKUGELLAGER | BALL BEARING | ROUL RAINURE BILLE | COJ.BOLAS FIJO | 6207 DIN 625 | 01 |
| 9 | 230 1711 | 1 | BEILAGE | SHIM | CALE | SUPLEMENTO | | 01 |
| 10 | 230 7582 | 1 | DECKEL | COVER | COUVERCLE | TAPA | | |
| 11 | 110 2799 | 3 | FEDERRING | SPRING LOCKWASHER | RONDELLE GROUWER | ARANDELA ELASTICA | A 8 DIN 128 A4C | |
| 12 | 111 2331 | 3 | SECHSKANTSCHRAUBE | HEX.BOLT | VIS 6 PANS | TORNILLO HEXAGONAL | M 8 X 25 DIN 933- 8.8 | |
| 13 | 110 2356 | 1 | SICHERUNGSRING | CIRCLIP | CIRCLIP | CIRCLIP | 20X1,2 DIN 983 | |
| 16 | 230 7589 | 1 | SCHALTMUFFE | SHIFT SLEEVE | MANCHON COMMANDE | MANGUITO CAMBIO | | |
| 18 | 110 9059 | 1 | RILLENKUGELLAGER | BALL BEARING | ROUL RAINURE BILLE | COJ.BOLAS FIJO | 6207 N DIN 625 | 01 |
| 20 | 339 2572 | 1 | LAGERDECKEL | BEARING CAP | CHAPEAU DE PALIER | TAPA SOPORTE | 1445-77-01.26 | |
| 21 | 116 7498 | 1 | WELLENDICHTRING | SHAFT SEAL | JOINT D'ANGRE | ANILLO HERMET.EJE | A 35X 47 X 7 H 2940-NI | 01 |
| 22 | 230 7568 | 1 | ZAPFWELLE | PTO SHAFT | ARBRE P.O.F. | ARJOL TOMA FUERZA | | |
| 24 | 111 7455 | 1 | SPRENRING | SNAP RING | AGRAFE CIRCULAIRE | ANILLO RETENCION | SP 72DIN 5417 | |
| 25 | 111 2320 | 4 | SECHSKANTSCHRAUBE | HEX.BOLT | VIS 6 PANS | TORNILLO HEXAGONAL | M 8 X 20 DIN 933- 8.8 | |
| 26 | 230 7592 | 1 | ANLAUFSCHEIBE | STOP WASHER | DISQUE BUTEE | ARANDELA TUPE | | 01 |
| 27 | 111 7286 | 1 | ZYL.-ROLLENLAGER | PAR.ROLL.BEARING | ROULEM.ROUL.CYL. | COJ.RODILL.CILINDR | NUP 206 DIN 5412 | 01 |
| 28 | 121 8425 | 1 | SICHERUNGSRING | CIRCLIP | CIRCLIP | CIRCLIP | 2 273 8 30 | 01 |
| 32 | 230 7850 | 1 | SCHALTMUFFE | SHIFT SLEEVE | MANCHON COMMANDE | MANGUITO CAMBIO | | |
| 42 | 230 7911 | 1 | ZAHNRAD | GEAR | ROUE DENTEE | RUEDA DENTADA | Z=50 | |



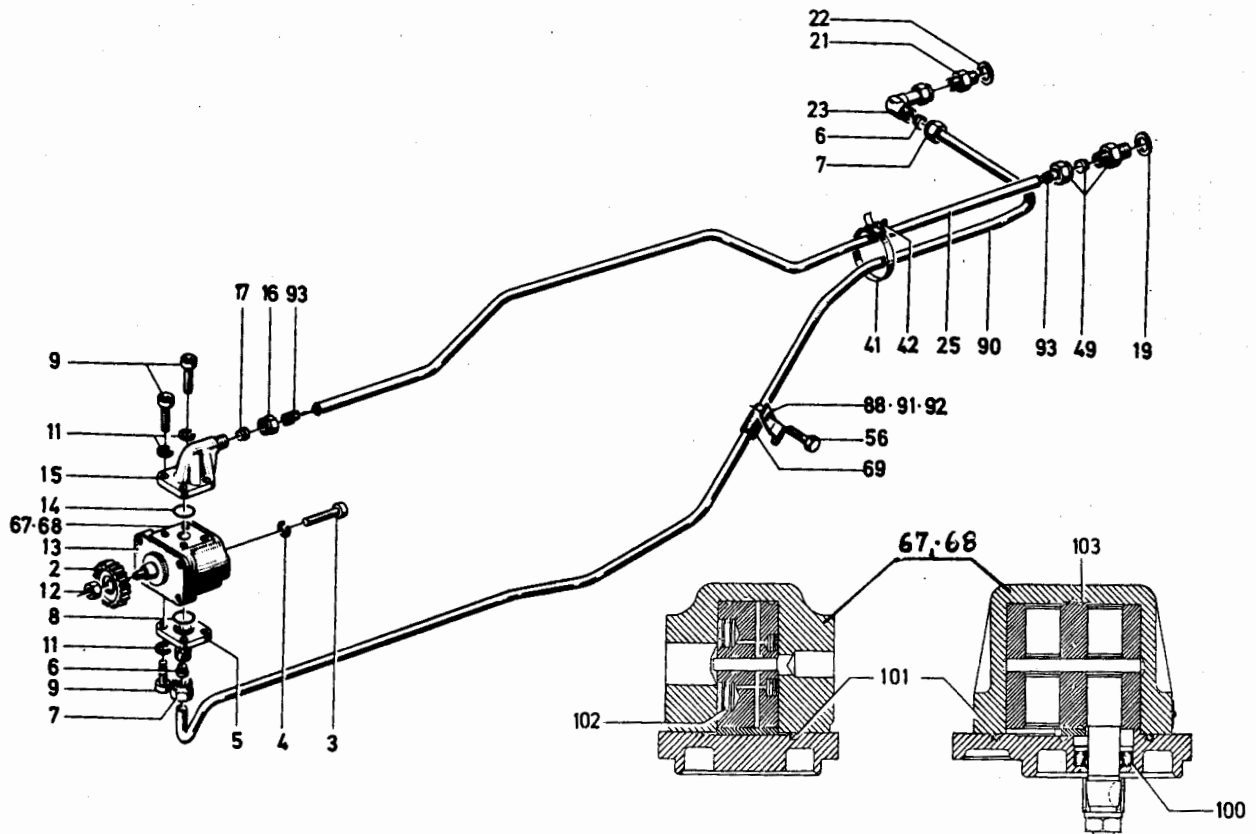
1926-01 500 6177

| Bild Nr. | Teil-Nr. | Stück-Zahl | Deutsch | English | Français | Español | Nummer/Bemerkung | ETK |
|----------|----------|------------|-------------------|-------------------|--------------------|--------------------|-------------------------|-----|
| 2 | 340 0561 | 1 | ZAHNRAD | GEAR | ROUE DENTEE | RUEDA DENTADA | 1940-01-24.02 | |
| 3 | 111 0682 | 2 | ZYLINDERSCHRAUBE | CHEESE-HEAD SCREW | VIS TETE CYLINDR. | TORN.CBZA.CILIND. | M10X 450IN 912- 8.8 A4C | |
| 4 | 111 9613 | 2 | FEDERRING | SPRING LOCKWASHER | RONDELLE GROWER | ARANDELA ELASTICA | 100IN 7980 VZKC | |
| 5 | 340 0563 | 1 | FLANSCHSTUTZEN | FLANGED SOCKET | TUBUL A REBORD | TUBULAD.BRIDA | 1940-01-24.05 | |
| 6 | 111 6626 | 4 | SCHNEIDRING | CUTTING RING | BAGUE TRANCHANTE | ANILLO CORTANTE | L 15 DIN 3861-ST | |
| 7 | 111 6653 | 4 | UEBERWURFMUTTER | UNION NUT | ECROU-RACCORD | TUERCA EMPALME | AL 15 DIN 3870-A4C | |
| 8 | 116 6015 | 1 | RUNDGUMMIRING | O-SEAL | ANNEAU TORIQUE | ANILLO GOMA REDOND | 18 X 2,5 H 721 | 01 |
| 9 | 111 0517 | 8 | ZYLINDERSCHRAUBE | CHEESE-HEAD SCREW | VIS TETE CYLINDR. | TORN.CBZA.CILIND. | M6X22 DIN 912-10.9-A4C | |
| 11 | 111 9609 | 8 | FEDERRING | SPRING LOCKWASHER | RONDELLE GROWER | ARANDELA ELASTICA | 6DIN 7980 VZKC | |
| 12 | 112 2569 | 1 | SECHSKANTMUTTER | HEX.NUT | ECROU 6 PANS | TUERCA HEXAGONAL | M12X1,5 DIN 985-8-VZKC | |
| 13 | 336 4291 | 1 | DICHTUNG | GASKET | GARNITURE/JOINT | JUNTA | 0150-83-09.07 | |
| 14 | 116 6033 | 1 | RUNDGUMMIRING | O-SEAL | ANNEAU TORIQUE | ANILLO GOMA REDOND | 25 X 2,5H 721 | 01 |
| 15 | 340 0736 | 1 | FLANSCHSTUTZEN | FLANGED SOCKET | TUBUL A REBORD | TUBULAD.BRIDA | 1941-01-01.29 | |
| 16 | 111 6656 | 1 | UEBERWURFMUTTER | UNION NUT | ECROU-RACCORD | TUERCA EMPALME | AL 220IN 3870 VZKC | |
| 17 | 111 6629 | 1 | SCHNEIDRING | CUTTING RING | BAGUE TRANCHANTE | ANILLO CORTANTE | L 22 DIN 3861-ST | |
| 19 | 111 8760 | 1 | DICHTRING | WASHER | BAGUE D'ETANCHEITE | ANILLO DE JUNTA | A 26 X 31 DIN 7603-CU | |
| 21 | 111 6687 | 1 | EINSCHRAUBSTUTZEN | SCREW-IN NIPPLE | TUBULURE A VIS | TUBULAD.ENROSCADA | L15 DIN 3901 VZKC | |
| 22 | 111 8713 | 1 | DICHTRING | WASHER | BAGUE D'ETANCHEITE | ANILLO DE JUNTA | A 18X22 DIN 7603-CU | |
| 23 | 116 4939 | 1 | WINKELSTUTZEN | ELBOW | RACCORD COUDE | TUBULADURA ANGULAR | L 15 H 3130 A4C | |
| 32 | 112 2817 | 1 | UEBERWURFMUTTER | UNION NUT | ECROU-RACCORD | TUERCA EMPALME | AL 12 DIN 3870-A4C | |
| 33 | 111 6624 | 1 | SCHNEIDRING | CUTTING RING | BAGUE TRANCHANTE | ANILLO CORTANTE | L 120IN 3861-ST | |
| 34 | 116 0034 | 1 | LUFTPRESSER | AIR COMPRESSOR | COMPRESSEUR D'AIR | COMPRESOR AIRE | 10 X3 H 2927-G1 DEUTZ 9 | 01 |
| 36 | 111 0561 | 2 | ZYLINDERSCHRAUBE | CHEESE-HEAD SCREW | VIS TETE CYLINDR. | TORN.CBZA.CILIND. | M8X20 DIN 912-10.9-A4C | |
| 39 | 340 0761 | 1 | HYDRIWEGFREGLER | HYDR.DISTRIBUTOR | HEPARTITEUR | DISTRIBUIDOR HYDR. | 1941-01-04.59 | |
| 41 | 116 9594 | 2 | SCHLAUCHBAND | HOSE STRAP | RUBAN SERRAGE | CINTA ATAMANGUERA | 8 9X230 H735 | |
| 42 | 116 6343 | 2 | SCHLAUCHRINDER | HOSE FASTENER | ATTACHE RUBAN | ATAMANGUERA | A H 735 | |



1005-77 500 3034

| Bild Nr. | Teile-Nr. | Stück-Zahl | Deutsch | English | Français | Español | Nummer/Bemerkung | ETK |
|----------|-----------|------------|-------------------|-------------------|--------------------|--------------------|----------------------|-----|
| 1 | 116 7215 | 1 | SPRENGRING | SNAP RING | AGRAFE CIRCULAIRE | ANILLO RETENCION | 12X1 H 2258 | |
| 2 | 116 8756 | 1 | NADELKAEFTIG | NEEDLE GAGE | CAGE A AIGUILLES | JAU.A AGUJAS | K 12 X 15X13 H 4455 | 01 |
| 4 | 121 8425 | 1 | SICHERUNGSRING | CIRCLIP | CIRCLIP | CIRCLIP | 2 273 B 30 | |
| 5 | 110 9050 | 1 | RITLENKUGELLAGER | BALL BEARING | ROUL RAINURE BILLE | COJ.BULAS FIJO | 6206 DIN 625 | 01 |
| 7 | 339 2566 | 1 | ZAHNRAD | GEAR | ROUE DENTEE | RUEDA DENTADA | 1445-77-01.07 | |
| 13 | 110 2799 | 2 | FEDERING | SPRING LOCKWASHER | RUNDELLE GROEER | ARAYDELA ELASTICA | A 8 DIN 128 A4C | |
| 17 | 111 7640 | 1 | DICHRING | WASHER | BAGIE D'ETANCHEITE | ANILLO DE JUNTA | A 35X 47DIN 6503 | |
| 26 | 339 2572 | 1 | LAGERDECKEL | BEARING CAP | CHAPEAU DE PALIER | TAPA SOPORTE | 1445-77-01.26 | |
| 27 | 111 7455 | 1 | SPRENGRING | SNAP RING | AGRAFE CIRCULAIRE | ANILLO RETENCION | SP 72DIN 5417 | |
| 28 | 110 9057 | 1 | RITLENKUGELLAGER | BALL BEARING | ROUL RAINURE BILLE | COJ.BOLAS FIJO | 6207 DIN 625 | 01 |
| 30 | 230 7568 | 1 | WELLE | SHAFT | ARBRE | EJE/ARBOL | | |
| 31 | 230 7567 | 1 | ABSTANDROHR | SPACER TUBE | TUBE ECARTEMENT | TUBO DISTANCIARIO | | |
| 34 | 231 1275 | 1 | ANTRIEBSWELLE | DRIVE SHAFT | ARBRE DE COMMANDE | EJE MOTRIZ | | |
| 35 | 231 1277 | 1 | LAGERDECKEL | BEARING CAP | CHAPEAU DE PALIER | TAPA SOPORTE | | |
| 36 | 111 7358 | 1 | ZYL.-ROLLENLAGER | PAR.ROLL.BEARING | ROULEM.ROJL.CYL. | COJ.RODILL.CILINDR | NUP 2305 DIN 5412 | 01 |
| 37 | 110 7737 | 1 | SICHERUNGSRING | CIRCLIP | CIRCLIP | CIRCLIP | 25X1,2 DIN 471 | |
| 38 | 110 7844 | 1 | SICHERUNGSRING | CIRCLIP | CIRCLIP | CIRCLIP | 62X2 DIN 472 | |
| 39 | 230 7582 | 1 | DECKEL | COVER | COUVERCLE | TAPA | | |
| 40 | 111 2331 | 2 | SECHSKANTSCHRAUBE | HEX.BOLT | VIS 6 PANS | TORNILLO HEXAGONAL | M 8X 25 DIN 933- 8.8 | |
| 43 | 232 9248 | 1 | ZAPFWELLENSCHUTZ | PTO GUARD | GARDE PRISE FORCE | PROTECTORMAFUERZA | | |

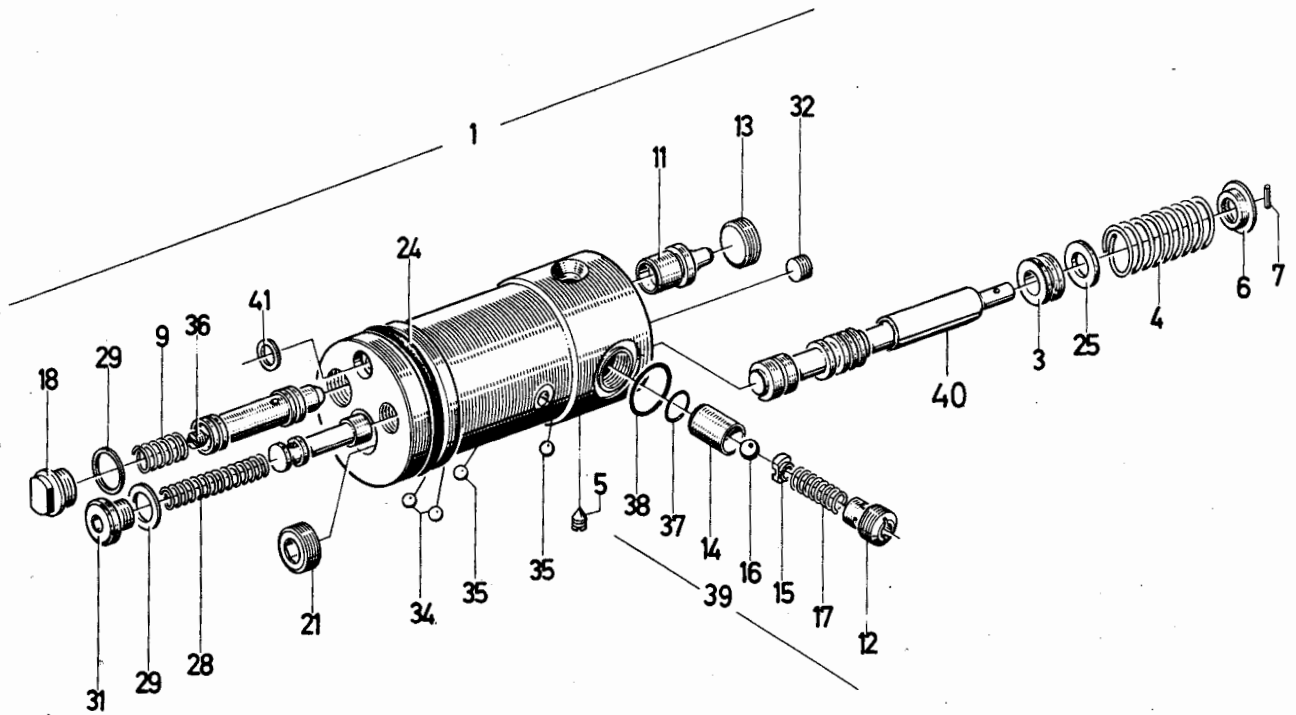


1926-01 500 6176

| Bild-Nr. | Teil-Nr. | Stück-Zahl | Deutsch | English | Français | Español | Nummer/Bemerkung | ETK |
|----------|----------|------------|-------------------|-------------------|--------------------|--------------------|---------------------------|-----|
| 2 | 340 0561 | 1 | ZAHNRAD | GEAR | ROUE DENTÉE | RUEDA DENTADA | 1940-01-24.02 | |
| 3 | 111 0682 | 2 | ZYLINDERSCHRAUBE | CHEESE-HEAD SCREW | VIS TÊTE CYLINDR. | TORN.CBZA.CILIND. | M10X 45DIN 912- 8.8 A4C | |
| 4 | 111 9613 | 2 | FEDERRING | SPRING LOCKWASHER | RONDELLE GRÖWER | ARANDELA ELASTICA | 10DIN 798D VZKC | |
| 5 | 340 0563 | 1 | FLANSCHSTUTZEN | FLANGED SOCKET | TUBUL A REBORD | TUBULAD.BRIDA | 1940-01-24.05 | |
| 6 | 111 6626 | 2 | SCHNEIDRING | CUTTING RING | BAGUE TRANCHANTE | ANILLO CORTANTE | L 15 DIN 3861-ST | |
| 7 | 111 6653 | 2 | UEBERWURFMUTTER | UNION NUT | ECROU-RACCORC | TUERCA EMPALME | AL 15 DIN 3870-A4C | |
| 8 | 116 6015 | 1 | RÜNDGUMMIRING | O-SEAL | ANNEAU TORIQUE | ANILLO GOMA REDOND | 18 X 2,5 H 721 | 01 |
| 9 | 111 0517 | 8 | ZYLINDERSCHRAUBE | CHEESE-HEAD SCREW | VIS TÊTE CYLINDR. | TORN.CBZA.CILIND. | M6X22 DIN 912-10.9-A4C | |
| 11 | 111 9609 | 8 | FEDERRING | SPRING LOCKWASHER | RONDELLE GRÖWER | ARANDELA ELASTICA | 6DIN 798D VZKC | |
| 12 | 112 2569 | 1 | SECHSKANTMUTTER | HEX.NUT | ECROU 6 PANS | TUERCA HEXAGONAL | M12X1,5 DIN 985-8-VZKC | |
| 13 | 336 4291 | 1 | DICHTUNG | GASKET | GARNITURE/JOINT | JUNTA | O150-83-09.C7 | |
| 14 | 116 6033 | 1 | RÜNDGUMMIRING | O-SEAL | ANNEAU TORIQUE | ANILLO GOMA REDOND | 25 X 2,5H 721 | 01 |
| 15 | 340 0736 | 1 | FLANSCHSTUTZEN | FLANGED SOCKET | TUBUL A REBORD | TUBULAD.BRIDA | 1941-01-01.29 | |
| 16 | 111 6656 | 1 | UEBERWURFMUTTER | UNION NUT | ECROU-RACCORC | TUERCA EMPALME | AL 220IN 3870 VZKC | |
| 17 | 111 6629 | 1 | SCHNEIDRING | CUTTING RING | BAGUE TRANCHANTE | ANILLO CORTANTE | L 22 DIN 3861-ST | |
| 19 | 111 8760 | 1 | DICHTRING | WASHER | BAGUE D'ETANCHEITE | ANILLO DE JUNTA | A 26 X 31 DIN 7603-CU | |
| 21 | 111 6687 | 1 | SCHRAUBSTUTZEN | SCREW CONNECTOR | TUBULURE FILETEE | TUBULAD.ROSCADA | L15 DIN 3901 VZKC | |
| 22 | 111 8713 | 1 | DICHTRING | WASHER | BAGUE D'ETANCHEITE | ANILLO DE JUNTA | A 18X22 DIN 7603-CU | |
| 23 | 116 4939 | 1 | WINKELSTUTZEN | ELBOW | RACCORC COUDE | TUBULADURA ANGULAR | L 15 H 3130 A4C | |
| 41 | 116 9594 | 1 | SCHLAUCHBAND | HOSE STRAP | RUBAN SERRAGE | CINTA ATAMANGUERA | B 9X230 H735 | |
| 42 | 116 6343 | 1 | SCHLAUCHBINDER | HOSE FASTENER | ATTACHE RUBAN | ATAMANGUERA | A H 735 | |
| 45 | 347 1261 | 1 | SAUGLEITUNG | SUCTION LINE | CONDUITE ASPIRAT | TUBERIA ASPIRACION | 1941-01-08.45 | |
| 49 | 121 0596 | 1 | VERSCHRAUBUNG | THREADED UNION | RACCORC VISSE | UNION ROSC P/TUBO | 3 110 A | |
| 56 | 111 2391 | 1 | SECHSKANTSCHRAUBE | HEX.BOLT | VIS 6 PANS | TORNILLO HEXAGONAL | M10X 15 DIN 933-M 8.8 A4C | |
| 67 | 230 8661 | 1 | HYDRAULIKPUMPE | HYDRAULIC PUMP | POMPE HYDRAULIQUE | BOMBA HIDRAULICA | 11 CCM.P/UM | |

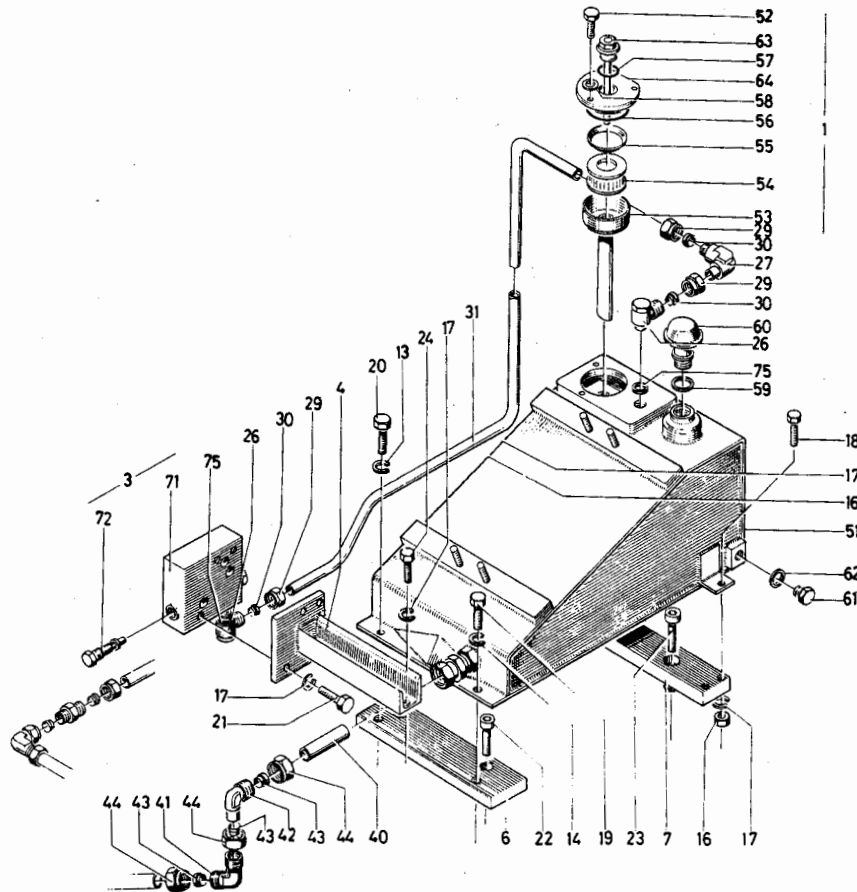
| Bild Nr. | Teile-Nr. | Stück- Zahl | Deutsch | English | Français | Español | Nummer/Bemerkung | ETK |
|-------------|-----------|----------------|----------------|----------------|--------------------|--------------------|----------------------|-----|
| 68 | 230 8341 | 1 | HYDRAULIKPUMPE | HYDRAULIC PUMP | POMPE HYDRAULIQUE | BOMBA HIDRAULICA | 14 CCM.P/UM | |
| 69 | 230 3354 | 1 | MUFFE | SLEEVE | MANCHON | MANGUITO | | |
| 88 | 117 0282 | 1 | ROHRSCHELLE | PIPE CLIP | COLLIER PR TUBES | ABRAZADERA DE TUBO | | |
| 90 | 233 3864 | 1 | DRUCKLEITUNG | DELIVERY LINE | CONDUITE DE REFOUL | TUBERIA PRESION | | |
| 91 | 233 1537 | 1 | ROHRSCHELLE | PIPE CLIP | COLLIER PR TUBES | ABRAZADERA DE TUBO | ERSETZT DURCH PDS.93 | |
| 92 | 237 0100 | 1 | ROHRSCHELLE | PIPE CLIP | COLLIER PR TUBES | ABRAZADERA DE TUBO | | |
| 93 | 116 0074 | 2 | HUELSE | SLEEVE | DOUILLE | CASQUILLO | 22X1 H 3111 | |
| 100 | 130 0154 | 1 | DICHTUNG | GASKET | GARNITURE/JOINT | JUNTA | ZU POS.67+68 | |
| 101 | 129 8473 | 1 | DICHTRING | WASHER | BAGUE D'ETANCHEITE | ANILLO DE JUNTA | ZU PGS.67 U.68 | |
| 102 | 129 8722 | 2 | DICHTRING | WASHER | BAGUE D'ETANCHEITE | ANILLO DE JUNTA | ZU POS.67 U.68 | |
| 103 | 130 0174 | 2 | DICHTRING | WASHER | BAGUE D'ETANCHEITE | ANILLO DE JUNTA | ZU POS.67+68 | |

| Bild Nr. | Teile-Nr. | Stück-Zahl | Deutsch | English | Français | Español | Nummer/Bemerkung | ETK |
|----------|-----------|------------|------------------|-----------------|-------------------|-------------------|---------------------|-----|
| 43 | 230 7912 | 1 | ZAHNRAD | GEAR | ROUE DENTEE | RUEDA DENTADA | Z=44 | |
| 44 | 230 7909 | 1 | MITNEHMER | DRIVER/ACTUATOR | ENTRAINEUR/TOC | ARRASTRADOR | | |
| 45 | 230 7910 | 1 | BUSCHSE | BUSH | DOJILLE | CASQUILLO | | |
| 46 | 116 1513 | 2 | NADELKAEFIG | NEEDLE GAGE | CAGE A AIGUILLES | JAULA AGUJAS | K 44 X 50X22 H 4455 | 01 |
| 53 | 232 9248 | 1 | ZAPFWELLENSCHUTZ | PTD GUARD | GARDE PRISE FORCE | PROTEC.TOMAFUERZA | | |



1952-06 500 5132

| Bild Nr. | Teile-Nr. | St ck-Zahl | Deutsch | English | Francais | Espa ol | Nummer/Bemerkung | ETK |
|----------|-----------|------------|--------------------|--------------------|---------------------|--------------------|-----------------------------|-----|
| 1 | 230 C906 | 1 | STEUERGEGER T | CONTROL UNIT | DISTRIBUTEUR | APARATO MANDO | VST. | |
| 3 | 230 C903 | 1 | HALTERING | RETAINING RING | BAGUE SUPPORT | ANILLO SUJECION | | |
| 4 | 340 1306 | 1 | SCHRAUBENFEDER | HELICAL SPRING | RESSORT A BOIJIN | RESORTE HELICOIDAL | 1952-08-42.04 | |
| 5 | 110 8013 | 1 | GEWINDESTIFT | GRUB SCREW | GOUILLE FILETEE | PERNO ROSCADO | M 6X 80IN 553- 5.8 VZ C | |
| 6 | 340 1280 | 1 | FEDERTELLER | SPRING CAP | COUVETTE DE RESSORT | PLATO RESORTE | 1952-08-01.06 | |
| 7 | 111 5400 | 1 | SPANNHUELSE | OWEL SLEEVE | DOUILLE SERRAGE | CASQUILLO FIADOR | 2,5X 120IN 1481 | |
| 9 | 340 1307 | 1 | SCHRAUBENFEDER | HELICAL SPRING | RESSORT A BOIJIN | RESORTE HELICOIDAL | 1952-08-42.09 | |
| 11 | 237 4004 | 1 | STOPFEN | PLUG | BOUCHON | TAPON | | |
| 12 | 237 7173 | 1 | GEWINDEHUELSE | THREADED SLEEVE | DOUILLE FILETEE | CASQUILLO ROSCADO | | |
| 13 | 230 C897 | 1 | VERSCHLUSSSCHRAUBE | SCREW PLUG | BOUCHON FILETE | TAPON ROSCADO | | |
| 14 | 237 7174 | 1 | VENTILSTITZ | VALVE SEAT | SIEGE DE SOUPAPE | ASIENTO DE VALVULA | | |
| 15 | 340 1309 | 1 | KUGELSTITZ | BALL SEAT | SIEGE A BOUTLE | ASIENTO BOLA | 1952-08-42.15 | |
| 16 | 111 6956 | 1 | KUGEL | BALL | BILLE/BOULE | BOLA | 8 MM III DIN 5401 | |
| 17 | 237 7175 | 1 | DRUCKFEDER | COMPRESSION SPRING | RESSORT DE COMPR | RESORTE PRESION | 1952-08-42.17 | |
| 18 | 230 C899 | 1 | VERSCHLUSSSCHRAUBE | SCREW PLUG | BOUCHON FILETE | TAPON ROSCADO | | |
| 21 | 110 1024 | 1 | VERSCHLUSSSCHRAUBE | SCREW PLUG | BOUCHON FILETE | TAPON ROSCADO | M16X1,5DIN 906- 5.8 PHCS PH | |
| 24 | 116 6080 | 1 | RUNDGUMMRING | O-SEAL | ANNEAU TORIQUE | ANILLO GOMA REDOND | 50 X 4 H 721 | 01 |
| 25 | 110 7553 | 1 | SCHLEIBE | DISC/PANE/PLATE | RONDELLE/DISQUE | DISCO/CRISTAL/PLAT | 13,50IN 433 | |
| 28 | 230 0901 | 1 | DRUCKFEDER | COMPRESSION SPRING | RESSORT DE COMPR | RESORTE PRESION | | |
| 29 | 111 8707 | 2 | DICHTRING | WASHER | BAGUE D'ETANCHEITE | ANILLO DE JUNTA | A 16 X 22 DIN 7603-CU | |
| 31 | 112 3687 | 1 | VERSCHLUSSSCHRAUBE | SCREW PLUG | BOUCHON FILETE | TAPON ROSCADO | M16X1,5 DIN 908 PHOSPH | |
| 32 | 111 0415 | 1 | VERSCHLUSSSCHRAUBE | SCREW PLUG | BOUCHON FILETE | TAPON ROSCADO | M16X1,5DIN 906- 5.8 | |
| 34 | 111 6949 | 2 | KUGEL | BALL | BILLE/BOULE | BOLA | 4 MM III DIN 5401 | |
| 35 | 111 6953 | 2 | KUGEL | BALL | BILLE/BOULE | BOLA | 6 MM III DIN 5401 | |
| 36 | 110 7434 | 1 | GEWINDESTIFT | GRUB SCREW | GOUILLE FILETEE | PERNO ROSCADO | M 6X 100IN 417 | |



1926-04 500 5139

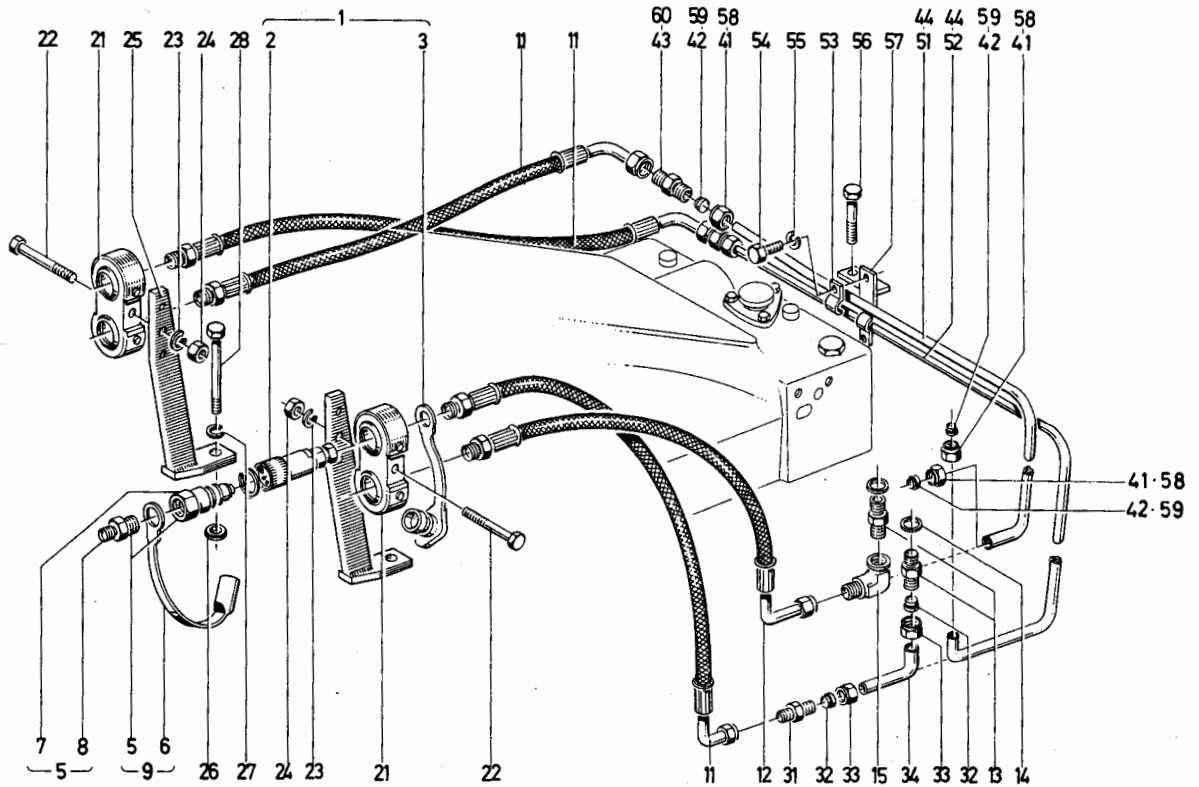
| Bkz Nr. | Teile-Nr. | Stück- Zahl | Deutsch | English | Français | Español | Nummer/Bemerkung | ETK |
|------------|-----------|----------------|--------------------|-------------------|--------------------|--------------------|----------------------------|-----|
| 1 | 230 1137 | 1 | ÖLBEHÄLTER | OIL RESERVOIR | RESERVOIR D'HUILE | TANQUE ACEITE | 15 LTR. | |
| 3 | 231 3119 | 1 | SOCKEL | BASE/PEDESTAL | SOCLE | ZOCALO | KPL.M.POS.71-72 | |
| 4 | 231 3111 | 1 | HALTER | RETAINER | SUPPORT/PORTEQUIL | SOPORTE | | |
| 6 | 231 3122 | 1 | HALTER | RETAINER | SUPPORT/PORTEQUIL | SOPORTE | VGRN | |
| 7 | 231 3126 | 1 | HALTER | RETAINER | SUPPORT/PORTEQUIL | SOPORTE | HINTEN | |
| 13 | 110 2802 | 1 | FEDERRING | SPRING LOCKWASHER | RONDELLE GROWER | ARANDELA ELASTICA | A 14 DIN 128 A4C | |
| 14 | 110 2800 | 1 | FEDERRING | SPRING LOCKWASHER | RONDELLE GROWER | ARANDELA ELASTICA | A 10 DIN 128 A4C | |
| 16 | 111 2824 | 3 | SECHSKANTMUTTER | HEX.NUT | ECROU 6 PANS | TUERCA HEXAGONAL | M 8 DIN 934-M 8 A4C | |
| 17 | 110 2799 | 8 | FEDERRING | SPRING LOCKWASHER | RONDELLE GROWER | ARANDELA ELASTICA | A 9 DIN 128 A4C | |
| 18 | 111 1145 | 3 | SECHSKANTSCHRAUBE | HEX.BOLT | VIS 6 PANS | TORNILLO HEXAGONAL | M 8 X 40 DIN 931-M 8.8 A4C | |
| 19 | 111 2407 | 1 | SECHSKANTSCHRAUBE | HEX.BOLT | VIS 6 PANS | TORNILLO HEXAGONAL | M10X 20 DIN 933- 8.8-A4C | |
| 20 | 111 2596 | 1 | SECHSKANTSCHRAUBE | HEX.BOLT | VIS 6 PANS | TORNILLO HEXAGONAL | M14X 20 DIN 933-M 8.8 VZKC | |
| 21 | 111 2333 | 3 | SECHSKANTSCHRAUBE | HEX.BOLT | VIS 6 PANS | TORNILLO HEXAGONAL | M 8 X 25 DIN 933- 8.8-A4C | |
| 22 | 112 6138 | 2 | ZYLINDERSCHRAUBE | CHEESE-HEAD SCREW | VIS TETE CYLINDR. | TORN.CBZA.CILIND. | M10X 55DIN 912- 8.8 A4C | |
| 23 | 112 2372 | 2 | ZYLINDERSCHRAUBE | CHEESE-HEAD SCREW | VIS TETE CYLINDR. | TORN.CBZA.CILIND. | M14X 55DIN 912- 8.8-A4C | |
| 24 | 110 2194 | 2 | SECHSKANTSCHRAUBE | HEX.BOLT | VIS 6 PANS | TORNILLO HEXAGONAL | M 8 X 18DIN 912- 8.8 A4C | |
| 26 | 126 6006 | 2 | SCHWENKVERSCHRAUBG | SWIVEL PIPE UNION | RACCORD ORIENTABLE | UNION ROSCADA PIVO | 8731-29-01.20 | |
| 27 | 116 0075 | 1 | WINKELSTUTZEN | ELBOW | RACCORD COUDE | TUBULADURA ANGULAR | L15H 3130 VZKC | |
| 29 | 111 6653 | 2 | UEBERWURFMUTTER | UNION NUT | ECROU-RACCORD | TUERCA EMPALME | AL 15DIN 3870 VZKC | |
| 30 | 111 6627 | 2 | SCHNEIDRING | CUTTING RING | BAGUE TRANCHANTE | ANILLO CORTANTE | L 15DIN 3861-ST VZKC | |
| 31 | 231 3139 | 1 | RUECKLAUFRDHR | RETURN PIPE | TUYAU DE RETOUR | TUBO RETORNO | | |
| 40 | 233 8379 | 1 | ROHR | PIPE/TUBE | TUBE/TUYAU | TUBO | | |
| 41 | 111 6735 | 1 | WINKELSTUTZEN | ELBOW | RACCORD COUDE | TUBULADURA ANGULAR | L 22DIN 3905 | |
| 42 | 116 9835 | 1 | WINKELSTUTZEN | ELBOW | RACCORD COUDE | TUBULADURA ANGULAR | L22H 3130 | |

| Bild Nr. | Teil-Nr. | Stück-Zahl | Deutsch | English | Français | Español | Nummer/Bemerkung | ETK |
|----------|----------|------------|--------------------|-------------------|--------------------|--------------------|--------------------------|-----|
| 43 | 111 6629 | 3 | SCHNEIDRING | CUTTING RING | BAGUE TRANCHANTE | ANILLO CORTANTE | L 22DIN 3861-ST | |
| 44 | 111 6656 | 3 | UEBERWURFMUTTER | UNION NUT | ECROU-RACCORD | TUERCA EMPALME | AL 22DIN 3870 VZKC | |
| 51 | 230 1139 | 1 | ÖLBEHALTER | OIL RESERVOIR | RESERVOIR D'HUILE | TANQUE ACEITE | | |
| 52 | 111 2251 | 3 | SECHSKANTSCHRAUBE | HEX-BOLT | VIS 6 PANS | TORNILLO HEXAGONAL | M 6X 15 DIN 933- 8.8-A4C | |
| 53 | 340 0806 | 1 | TOPF | CUP | POT | CUPA/CAJA/MACETA | 1941-08-01.41 | |
| 54 | 340 0802 | 1 | FILTEREINSATZ | ELEMENT | CART.FILTRANTE | ELEMENTO FILTRO | 1941-08-01.33 | 01 |
| 55 | 340 0816 | 1 | FEDERRING | SPRING LOCKWASHER | RONDELLE GROMER | ARANDELA ELASTICA | 1941-08-01.128 | |
| 56 | 116 9587 | 1 | RUNDGUMMIRING | O-SEAL | ANNEAU TORIQUE | ANILLO GOMA REDOND | 63 X 2 H 721 | 01 |
| 57 | 340 0808 | 1 | DICHTRING | WASHER | BAGUE D'ETANCHEITE | ANILLO DE JUNTA | 1941-08-01.49 | 01 |
| 58 | 110 7095 | 3 | SCHEIBE | DISC/PANE/PLATE | RONDELLE/DISQUE | DISCO/CRISTAL/PLAT | A 6,40IN 125-ST-A4C | |
| 59 | 111 8784 | 1 | DICHTRING | WASHER | BAGUE D'ETANCHEITE | ANILLO DE JUNTA | A 30 X 36 DIN 7603-CU | |
| 60 | 126 6675 | 1 | ENTLUEFTUNGSFILTER | BREATHER FILTER | FILTRE D'AIR VENT | FILTRO VENTILAC. | 8741-30-08.01 | |
| 61 | 111 8965 | 1 | VERSCHLUSSSCHRAUBE | SCREW PLUG | BOUCHON FILETE | TAPON ROSCADO | AM16X1,5 DIN 7604 VZKC | |
| 62 | 111 8707 | 1 | DICHTRING | WASHER | BAGUE D'ETANCHEITE | ANILLO DE JUNTA | A 16 X 22 DIN 7603-CU | |
| 63 | 237 0130 | 1 | MESSTAB | GAUGE STICK | JAUGE | VARILLA MEDICION | | |
| 64 | 340 0803 | 1 | FILTERDECKEL | COVER | COUVERCLE DE FILTR | TAPA FILTRO | 1941-08-01.34 | |
| 71 | 231 3118 | 1 | SOCKEL | BASE/PEDESTAL | SOCLE | ZOCALO | M.KHD FLANSCH | |
| 72 | 340 1392 | 1 | PATRONE | CARTRIDGE | CARTOUCHE | CARTUCHO | 1952-08-85.136 | |
| 75 | 126 0313 | 2 | DICHTKANTENRING | SEALING RING | BAGUE-JOINT | ARO CANTO HERMET. | 8731-29-01.45 | |

| Bild Nr. | Teile-Nr. | Stück-Zahl | Deutsch | English | Français | Español | Nummer/Bemerkung | ETK |
|----------|-----------|------------|--------------------|-------------------|-------------------|--------------------|--------------------------|-----|
| 33 | 112 2817 | 2 | UEBERWURFMÜTTER | UNION NUT | ECROU-RACCORD | TUERCA EMPALME | AL 120IN 3870 VZKC | |
| 34 | 231 3157 | 1 | ROHRBOGEN | PIPE BEND | COUDE | CODD DE TUBO | | |
| 41 | 112 2817 | 2 | UEBERWURFMÜTTER | UNION NUT | ECROU-RACCORD | TUERCA EMPALME | AL 120IN 3870 VZKC | |
| 42 | 111 6624 | 2 | SCHNEIDRING | CUTTING RING | BAGJE TRANCHANTE | ANILLO CORTANTE | L 120IN 3861-ST | |
| 43 | 111 6709 | 1 | VERBINDUNGSSTUTZEN | UNION | RACCORD | TUBULADURA UNION | L 120IN 3902 VZKC | |
| 44 | 231 3179 | 1 | ROHR | PIPE/TUBE | TUBE/TUYAU | TUBO | | |
| 51 | 237 0331 | 1 | ROHR | PIPE/TUBE | TUBE/TUYAU | TUBO | | |
| 52 | 237 0332 | 1 | ROHR | PIPE/TUBE | TUBE/TUYAU | TUBO | | |
| 53 | 116 5865 | 1 | ROHRSCHELLE | PIPE CLIP | COLLIER PR TUBES | ABRAZADERA DE TUBO | 2X12H 3202 | |
| 54 | 111 2232 | 2 | SECHSKANTSCHRAUBE | HEX.BOLT | VIS 6 PANS | TORNILLO HEXAGONAL | M 6X 10 DIN 933- 8.8-A4C | |
| 55 | 110 2797 | 2 | FEDERRING | SPRING LOCKWASHER | RONDELLE GROWER | ARAYDELA ELASTICA | A 6 DIN 128 A4C | |
| 56 | 111 1153 | 1 | SECHSKANTSCHRAUBE | HEX.BOLT | VIS 6 PANS | TORNILLO HEXAGONAL | M 8X 45 DIN 931- 8.8-A4C | |
| 57 | 237 0335 | 1 | HALTER | RETAINER | SUPPORT/PORTEQUIL | SUPORTE | | |
| 58 | 111 6651 | 2 | UEBERWURFMÜTTER | UNION NUT | ECROU-RACCORD | TUERCA EMPALME | AL 120IN 3870 | |
| 59 | 111 6624 | 2 | SCHNEIDRING | CUTTING RING | BAGJE TRANCHANTE | ANILLO CORTANTE | L 120IN 3861-ST | |
| 60 | 111 6709 | 1 | VERBINDUNGSSTUTZEN | UNION | RACCORD | TUBULADURA UNION | L 120IN 3902 VZKC | |

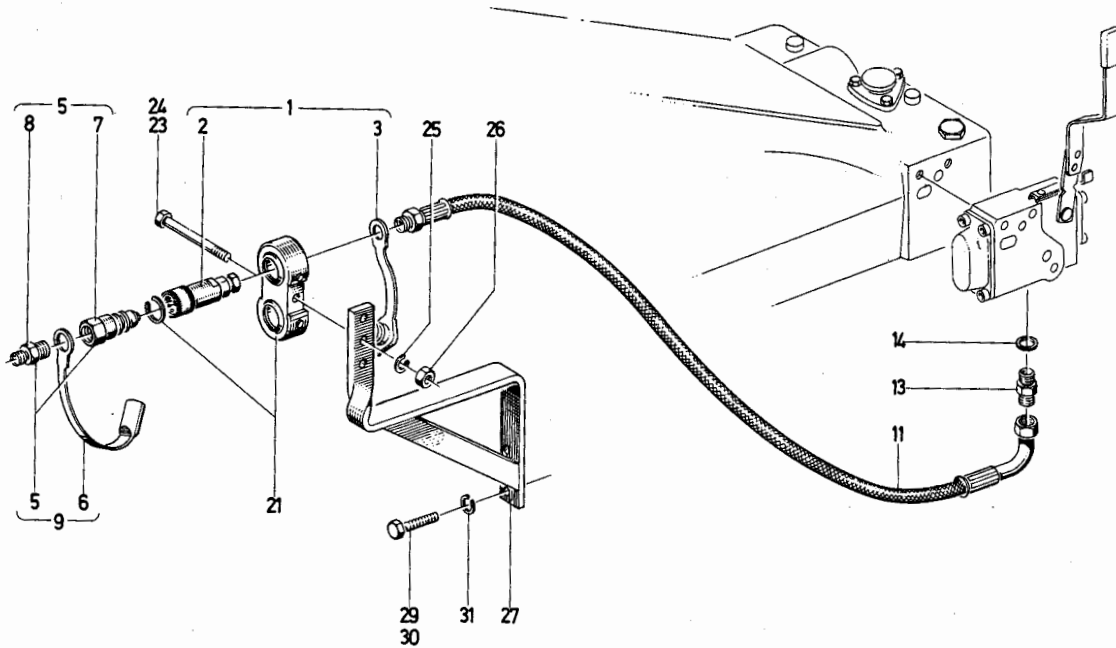
| Bld Nr. | Teil-Nr. | Stück- Zahl | Deutsch | English | Français | Español | Nummer/Bemerkung | ETK |
|------------|----------|----------------|--------------------|-------------------|--------------------|--------------------|--------------------|-----|
| 49 | 121 0596 | 1 | VERSCHRAUBUNG | THREADED UNION | RACCORD VISSE | UNION ROSC P/TUBO | 3 110 A | |
| 60 | 111 9611 | 2 | FFDERRING | SPRING LOCKWASHER | RONDELLE GROWER | ARANDELA ELASTICA | 100IN7980 | |
| 67 | 230 8661 | 1 | HYDRAULIKPUMPE | HYDRAULIC PUMP | POMPE HYDRAULIQUE | BOMBA HIDRAULICA | 11 CCM.P/UM. | |
| 68 | 230 8341 | 1 | HYDRAULIKPUMPE | HYDRAULIC PUMP | POMPE HYDRAULIQUE | BOMBA HIDRAULICA | 14 CCM.P/UM. | |
| 78 | 233 3865 | 1 | DRUCKLEITUNG | DELIVERY LINE | CONDUITE DE REFOUL | TUBERIA PRESION | | |
| 79 | 232 3749 | 1 | SAUGLEITUNG | SUCTION LINE | CONDUITE ASPIRAT | TUBERIA ASPIRACION | | |
| 81 | 232 2552 | 1 | SAUGLEITUNG | SUCTION LINE | CONDUITE ASPIRAT | TUBERIA ASPIRACION | | |
| 82 | 233 5352 | 1 | DRUCKLEITUNG | DELIVERY LINE | CONDUITE DE REFOUL | TUBERIA PRESION | | |
| 86 | 112 2822 | 1 | EINSCHRAUBSTUTZEN | SCREW-IN NIPPLE | TUBULURE A VIS | TUBULAD.ENROSCADA | L12M DIN 3901 V2KC | |
| 93 | 116 0074 | 3 | VERSTAERKGS.HUELSE | STIFFENING SLEEVE | DOUILLE RENFORT | CASQUILLO REFUERZO | 22X1 H 3111 | |
| 100 | 130 0154 | 1 | DICHTUNG | GASKET | GARNITURE/JOINT | JUNTA | ZU POS.67+68 | |
| 101 | 129 8473 | 1 | DICHTRING | WASHER | BAGUE D'ETANCHEITE | ANILLO DE JUNTA | ZU POS.67+68 | |
| 102 | 129 8722 | 2 | DICHTRING | WASHER | BAGUE D'ETANCHEITE | ANILLO DE JUNTA | ZU POS.67+68 | |
| 103 | 130 0174 | 2 | DICHTRING | WASHER | BAGUE D'ETANCHEITE | ANILLO DE JUNTA | ZU POS.67+68 | |

| Bild Nr. | Teile-Nr. | Stück-Zahl | Deutsch | English | Français | Español | Nummer/Bemerkung | ETK |
|----------|-----------|------------|---------------|------------|--------------------|-------------------|------------------------------|-----|
| 37 | 230 6576 | 1 | O-RING | O-SEAL | BAGUE TORIQUE | ANILLO O | | 01 |
| 38 | 117 0485 | 1 | O-RING | O-SEAL | BAGUE TORIQUE | ANILLO O | 18 X2 H 2927 | 01 |
| 39 | 233 9680 | 1 | REPARATURSATZ | REPAIR KIT | LOT DE REPARATION | LOTE REPARACIONES | VST.POS.12,14-17,29,37-38,41 | |
| 40 | 233 4457 | 1 | HUELSE | SLEEVE | DOUILLE | CASQUILLO | | |
| 41 | 340 1325 | 1 | DICHTRING | WASHER | BAGUE D'ETANCHEITE | ANILLO DE JUNTA | 1952-08-55.28 | |



1971-07 500 5151

| Bild Nr. | Teile-Nr. | Stück-Zahl | Deutsch | English | Français | Español | Nummer/Bemerkung | ETK |
|----------|-----------|------------|--------------------|-------------------|--------------------|--------------------|--------------------------------|-----|
| 1 | 237 0359 | 1 | STECKDOUSE | SOCKET | PRISE DE COURANT | CAJA ENCHUFE | KPL.M.POS.2-3 | |
| 2 | 231 5777 | 1 | KUPPLUNG | CLUTCH/COUPLING | ACCOUPL/ENJRAYAGE | EMBRAGUE/ACOPLE | 1971-04-27.05 | |
| 3 | 232 1305 | 1 | STIECKER | PLUG | FICHE DE CONTACT | CLAVIJA ENCHUFE | 1941-07-23.03 | |
| 5 | 347 1265 | 1 | STECKFR | PLUG | FICHE DE CONTACT | CLAVIJA ENCHUFE | 1941-07-24.10 KPL.M.POS.7-8 | |
| 6 | 231 9366 | 1 | STAUBKAPPE | DUST CAP | CAPUCH ANTI-POUSS | SOMBRES.CONTR.POLV | 1941-07-24.03 | |
| 7 | 231 9364 | 1 | STIECKER | PLUG | FICHE DE CONTACT | CLAVIJA ENCHUFE | 1941-07-24.01 | |
| 8 | 231 9365 | 1 | EINSCHRAUBSTUTZEN | SCREW-IN NIPPLE | TUBULURE A VIS | TUBULAD.ENRJCADA | 1941-07-24.02 | |
| 9 | 231 9363 | 1 | STIECKER | PLUG | FICHE DE CONTACT | CLAVIJA ENCHUFE | 1941-07-24.20 KPL.M.POS.5-6 | |
| 11 | 233 4897 | 1 | SCHLAUCHLEITUNG | HOSE | CONDUITE FLEXIBLE | MANGUERA | 535 MM LG. | 01 |
| 12 | 233 4899 | 1 | SCHLAUCHLEITUNG | HOSE | CONDUITE FLEXIBLE | MANGUERA | 575 MM LG. | 01 |
| 13 | 116 0286 | 1 | EINSCHRAUBSTUTZEN | SCREW-IN NIPPLE | TUBULURE A VIS | TUBULAD.ENRJCADA | M10X1,5X12 H 3132 | |
| 14 | 111 8713 | 1 | DICHTRING | WASHER | BAGUE D'ETANCHEITE | ANILLO DE JUNTA | A 18 X 22 DIN 7603-CU | |
| 15 | 110 4653 | 1 | WINKELSTUTZEN | ELBOW | RACCORD COUDE | TUBULADURA ANGULAR | L12DIN 3952 | |
| 21 | 231 3039 | 1 | HALTER | RETAINER | SUPPORT/PORTEOUTIL | SOPORTE | DOPPELT | |
| 22 | 111 1336 | 1 | SECHSKANTSCHRAUBE | HEX.BOLT | VIS 6 PANS | TORNILLO HEXAGONAL | M10X 75 DIN 931- 8.8-A4C | |
| 23 | 110 2800 | 1 | FEDERRING | SPRING LOCKWASHER | RONDELLE GRUWER | ARANDELA ELASTICA | A 10 DIN 128 A4C | |
| 24 | 110 2659 | 1 | SECHSKANTMUTTER | HEX.NUT | ECROU 6 PANS | TUERCA HEXAGONAL | M10 DIN 934-M 8 A4C | |
| 25 | 231 3151 | 1 | HALTER | RETAINER | SUPPORT/PORTEOUTIL | SOPORTE | | |
| 26 | 110 7114 | 2 | SCHEIBE | DISC/PANE/PLATE | RONDELLE/DISQUE | DISCO/CRISTAL/PLAT | A15 DIN 125-ST-A4C | |
| 27 | 110 2802 | 1 | FEDERRING | SPRING LOCKWASHER | RONDELLE GRUWER | ARANDELA ELASTICA | A 14 DIN 128 A4C | |
| 28 | 112 4812 | 1 | SECHSKANTSCHRAUBE | HEX.BOLT | VIS 6 PANS | TORNILLO HEXAGONAL | M14X 130 DIN 931-M 8.8 A4C | |
| 31 | 111 6709 | 1 | VERBINDUNGSSTUTZEN | UNION | RACCORD | TUBULADURA UNION | L 12DIN 3902 VZKC | |
| 32 | 111 6625 | 2 | SCHNEIDRING | CUTTING RING | BAGUE TRANCHANTE | ANILLO CORTANTE | L 12DIN 3861-ST VZKC | |

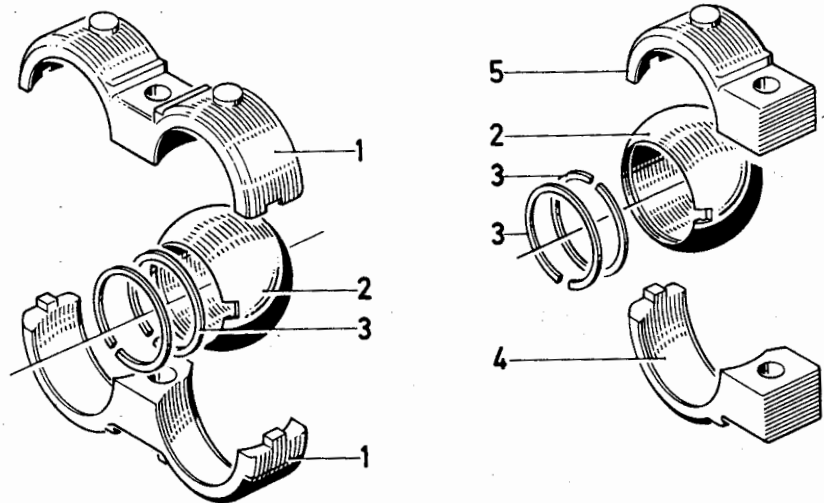


| Bild Nr. | Teile-Nr. | Stück-Zahl | Deutsch | English | Français | Español | 1926-04 Nummer/Bemerkung | 500 5150 ETK |
|----------|-----------|------------|-------------------|-------------------|--------------------|--------------------|---------------------------------------|-----------------|
| 1 | 237 0359 | 1 | STECKDOUSE | SOCKET | PRISE DE COURANT | CAJA ENCHUFE | KPL.M.POS.2-3 | |
| 2 | 231 9777 | 1 | KUPPLUNG | CLUTCH/COUPLING | ACCOUPL/EMBRAYAGE | EMBRAGUE/ACOPLE | 1971-04-27.05 | |
| 3 | 232 1305 | 1 | STECKER | PLUG | FICHE DE CONTACT | CLAVIJA ENCHUFE | 1941-07-23.03 | |
| 5 | 347 1265 | 1 | STECKER | PLUG | FICHE DE CONTACT | CLAVIJA ENCHUFE | 1941-07-24.10 KPL.M.POS.7-8 | |
| 6 | 231 9366 | 1 | STAUBKAPPE | DUST CAP | CAPUCH ANTI-POUSS | SOMBRES.CONTR.POLV | 1941-07-24.03 | |
| 7 | 231 9364 | 1 | STECKER | PLUG | FICHE DE CONTACT | CLAVIJA ENCHUFE | 1941-07-24.01 | |
| 8 | 231 9365 | 1 | EINSCHRAUBSTUTZEN | SCREW-IN NIPPLE | TUBULURE A VIS | TUBULAD.ENROSCADA | 1941-07-24.02 | |
| 9 | 231 9363 | 1 | STECKER | PLUG | FICHE DE CONTACT | CLAVIJA ENCHUFE | 1941-07-24.20 KPL.M.POS.5-6 | |
| 11 | 237 0350 | 1 | SCHLAUCHLEITUNG | HOSE | CONDUITE FLEXIBLE | MANGUERA | 900 MM LG. | 01 |
| 13 | 116 0286 | 1 | EINSCHRAUBSTUTZEN | SCREW-IN NIPPLE | TUBULURE A VIS | TUBULAD.ENROSCAOA | M18X1,5X12 H 3132 | |
| 14 | 111 8713 | 1 | DICHTRING | WASHER | BAGUE D'ETANCHEITE | ANILLO DE JUNTA | A 18 X 22 DIN 7603-CU | |
| 21 | 231 3039 | 1 | HALTER | RETAINER | SUPPORT/PORTEUTIL | SOPORTE | DOPPELT VST S.BILD 1971-07 5006124 | |
| 23 | 111 1336 | 1 | SECHSKANTSCHRAUBE | HEX.BOLT | VIS 6 PANS | TORNILLO HEXAGONAL | M10X 75 DIN 931- 8.8-A4C | |
| 24 | 112 4803 | 1 | SECHSKANTSCHRAUBE | HEX.BOLT | VIS 6 PANS | TORNILLO HEXAGONAL | M10X 130 DIN 931- 8.8-A4C | |
| 25 | 110 2800 | 1 | FEDERRING | SPRING LOCKWASHER | RONDELLE GROWER | ARANDELA ELASTICA | A 10 DIN 128 A4C | |
| 26 | 110 2659 | 1 | SECHSKANTMUTTER | HEX.NUT | ECROU 6 PANS | TUERCA HEXAGONAL | M10 DIN 934-M 8 A4C | |
| 27 | 237 0314 | 1 | HALTER | RETAINER | SUPPORT/PORTEUTIL | SOPORTE | | |
| 29 | 111 2679 | 2 | SECHSKANTSCHRAUBE | HEX.BOLT | VIS 6 PANS | TORNILLO HEXAGONAL | M16X 35 DIN 933-M 8.8 A4C | |
| 30 | 111 2693 | 2 | SECHSKANTSCHRAUBE | HEX.BOLT | VIS 6 PANS | TORNILLO HEXAGONAL | M16X 45 DIN 933-M 8.8 A4C | |
| 31 | 110 2803 | 2 | FEDERRING | SPRING LOCKWASHER | RONDELLE GROWER | ARANDELA ELASTICA | A 16 DIN 128 A4C | |



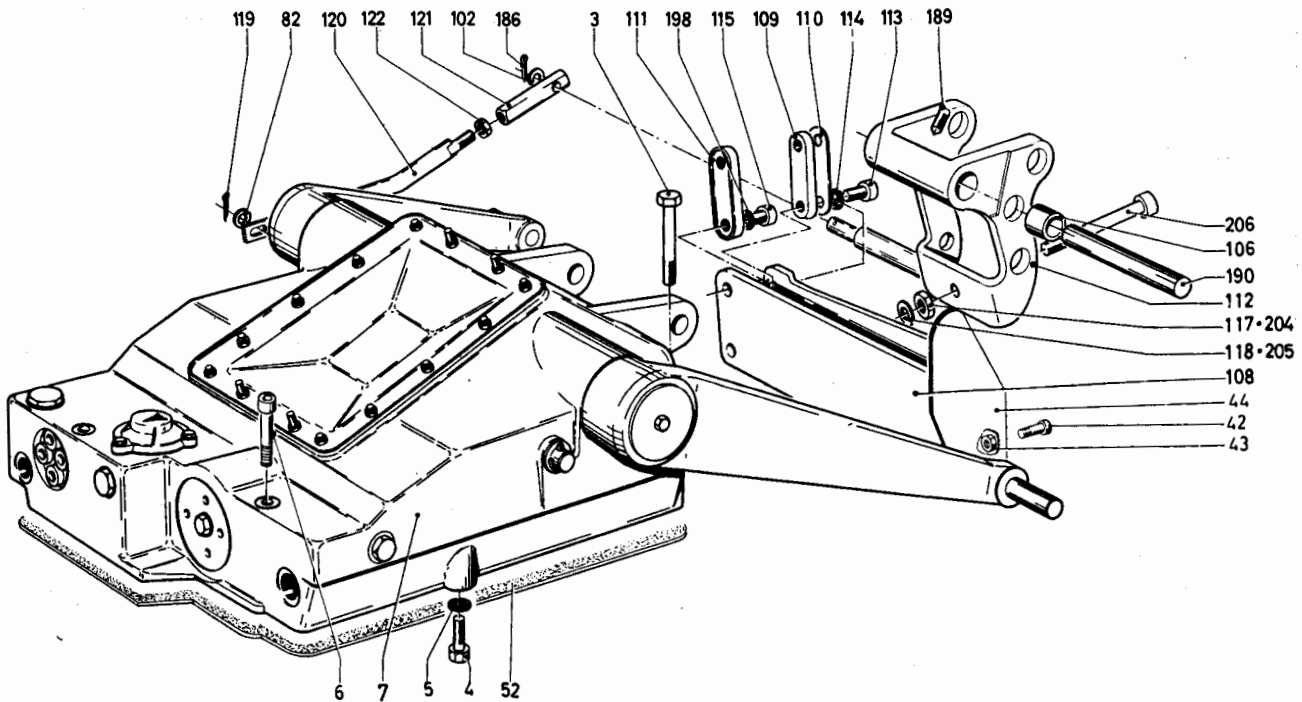
Abreihalter
Break-away retainer
Ajutage à visser
Soporte de ruptura

1971-07 500 6124



1971-07 500 6124

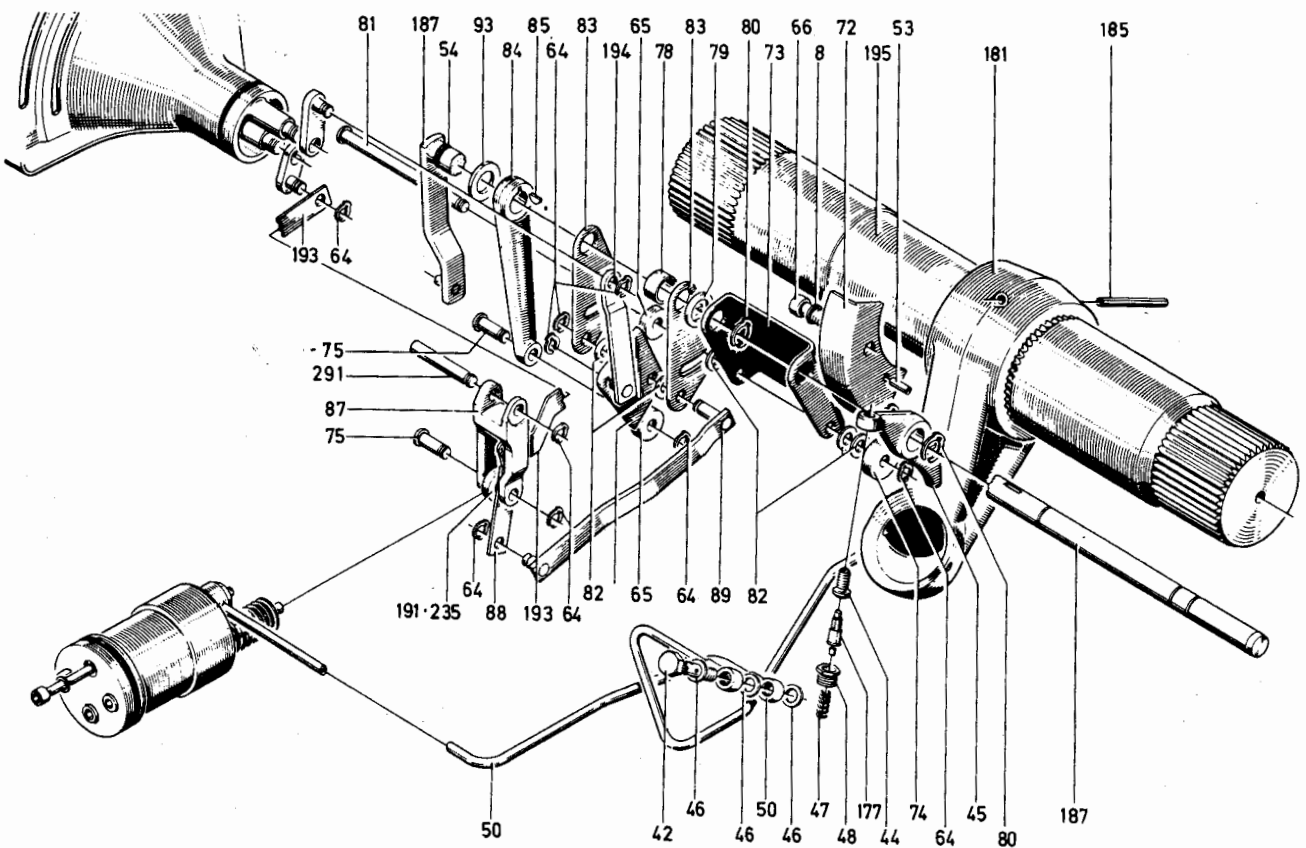
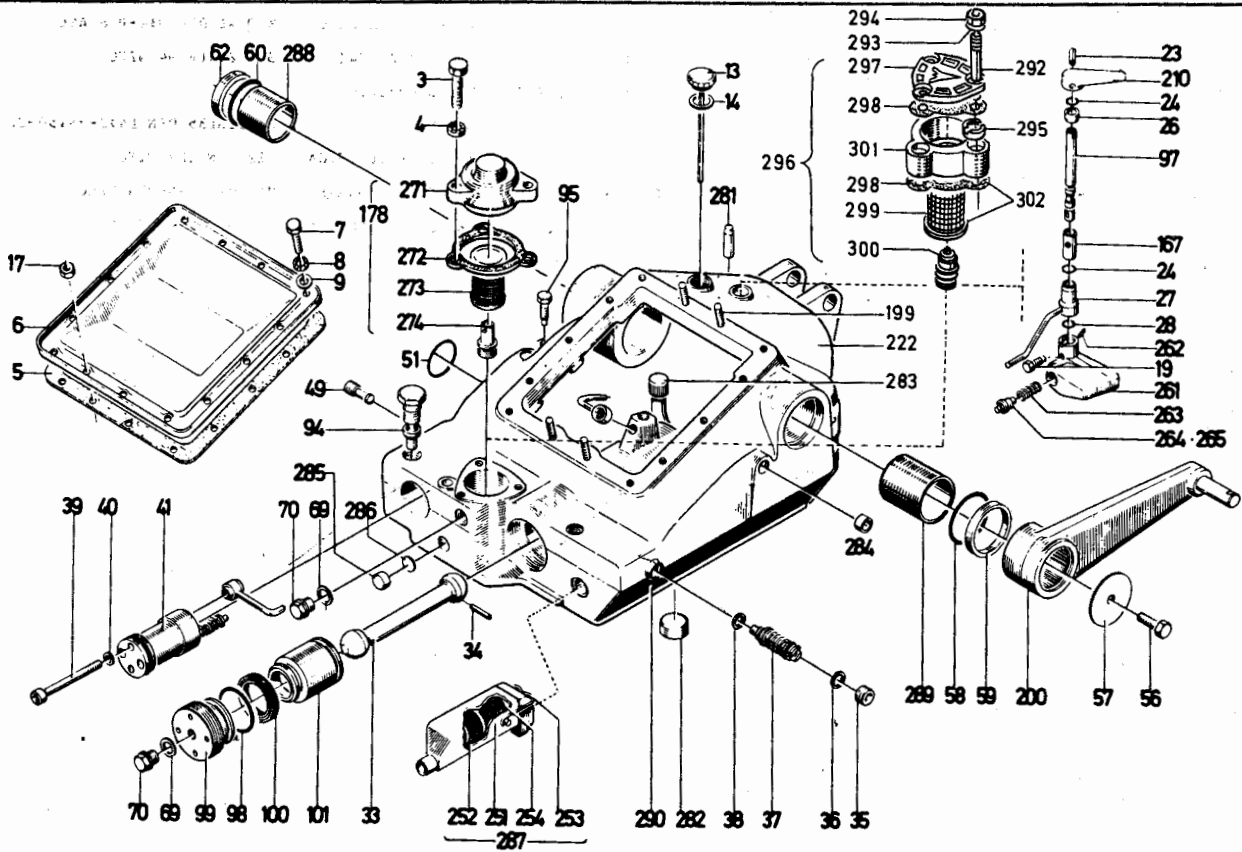
| Bld Nr. | Teile-Nr. | Stck-Zahl | Deutsch | English | Franais | Español | Nummer/Bemerkung | ETK |
|---------|-----------|------------|--------------|--------------|-------------------|------------------|-------------------------|-----|
| 1 | 237 4737 | 2 | RAHMEN | FRAME | CHASSIS/CAVRE | GASTIDOR/MARCO | | |
| 2 | 737 4736 | 2 | KUGEL | BALL | BILLE/BOULE | BOLA | | |
| 3 | 112 5707 | 2 | SPRENGRING | SNAP RING | AGRAFE CIRCULAIRE | ANILLO RETENCION | B 30 X 40 X 25 DIN 1552 | |
| 4 | 237 4735 | 1 | LAGERHAELFTE | HALF-BEARING | DEMI-COISSINET | SEMI-COJINETE | M.ZAPPEN | |
| 5 | 237 4734 | 1 | LAGERHAELFTE | HALF-BEARING | DEMI-COISSINET | SEMI-COJINETE | M.NUT | |



1952-08 500 6178

| Bild Nr. | Teile-Nr. | Stück-Zahl | Deutsch | English | Français | Español | Nummer/Bemerkung | ETK |
|----------|-----------|------------|---------------------|-------------------|--------------------|--------------------|-----------------------------|-----|
| 3 | 111 1780 | 2 | SECHSKANTSCHEIRAUBE | HEX. BOLT | VIS 6 PANS | TORNILLO HEXAGONAL | M14X 110 DIN 931-M 8.8 VZKC | |
| 4 | 111 2429 | 2 | SECHSKANTSCHEIRAUBE | HEX. BOLT | VIS 6 PANS | TORNILLO HEXAGONAL | M 10X30 DIN 933-8.8-A4C | |
| 5 | 116 5694 | 2 | SICHERUNGSSCHEIBE | LOCKING WASHER | RONDELLE SECURITE | ARANDELA SEGURIDAD | 10H 2203 | |
| 6 | 112 4782 | 2 | ZYLINDERSCHEIBE | CHEESE-HEAD SCREW | VIS TETE CYLINDR. | TORN.CBZA.CILIND. | M14X130 DIN 912-10.9 FHCSFH | |
| 7 | 230 3559 | 1 | KRAFTHEBER | HYDRAULIC LIFT | VERIN HYDRAULIQUE | ELEVADOR HIDRAUL. | 1952-08-41.30 VST | |
| 42 | 111 0543 | 2 | ANWEISUNG | INSTRUCTIONS | CONSIGNE | INSTRUCCIONES | M6X70 DIN 912-6.9 A4C | |
| 43 | 111 4357 | 2 | SECHSKANTMUTTER | HEX. NUT | ECROU 6 PANS | TUERCA HEXAGONAL | M 6 DIN 985- 8 VZKC | |
| 44 | 232 3719 | 1 | ABWEISER | DEFLECTOR | DEFLECTEUR | DEFLECTOR | | |
| 52 | 233 8834 | 1 | DICHTUNG | GASKET | GARNITURE/JOINT | JUNTA | | |
| 82 | 110 7098 | 6 | SCHEIBE | DISC/PANE/PLATE | RONDELLE/DISQUE | DISCO/CRISTAL/PLAT | 8,40IN 125 | |
| 102 | 110 7105 | 1 | SCHEIBE | DISC/PANE/PLATE | RONDELLE/DISQUE | DISCO/CRISTAL/PLAT | A10,5 DIN 125-ST-A4C | |
| 106 | 231 2166 | 2 | BÜCHSE | BUSH | DOUILLE | CASQUILLO | | |
| 108 | 340 6133 | 1 | FEDER | SPRING | RESSORT | RESORTE/BALLESTA | 1925-08-11.72 | |
| 109 | 340 0134 | 1 | LASCHE | CONNECTING PLATE | ECLISSE | ECLISA | 1925-08-11.73 | |
| 110 | 340 0143 | 1 | BEILAGE | SHIM | CALE | SUPLEMENTO | 1925-08-11.114 | |
| 111 | 340 0135 | 1 | LASCHE | CONNECTING PLATE | ECLISSE | ECLISA | 1925-08-11.74 | |
| 112 | 233 1345 | 1 | SCHWINGE | SHACKLE | BALANCIER | BALANCIÓN/PLUMA | | |
| 113 | 111 6782 | 2 | ZYLINDERSCHEIBE | CHEESE-HEAD SCREW | VIS TETE CYLINDR. | TORN.CBZA.CILIND. | M12X 70DIN 912-10.9 | |
| 114 | 111 5615 | 2 | FEDERRING | SPRING LOCKWASHER | RONDELLE GROWER | ARANDELA ELASTICA | 12DIN 7980 VZKC | |
| 115 | 111 6764 | 2 | ZYLINDERSCHEIBE | CHEESE-HEAD SCREW | VIS TETE CYLINDR. | TORN.CBZA.CILIND. | M12X40 DIN 912-10.9-A4C | |
| 117 | 111 2858 | 1 | SECHSKANTMUTTER | HEX. NUT | ECROU 6 PANS | TUERCA HEXAGONAL | M12 DIN 934-M8-A4C | |
| 118 | 340 0162 | NB | SCHEIBE | DISC/PANE/PLATE | RONDELLE/DISQUE | DISCO/CRISTAL/PLAT | 1925-08-17.10 | |
| 119 | 110 6407 | 1 | SPLINT | SPLIT PIN | GOUILLE FENDUE | PASADOR ALETAS | 2X15 DIN 96 VZKC | |
| 120 | 232 6790 | 1 | VERSTELLSTANGE | ADJUSTING ROD | TRINGLE DE REGLAGE | BARRA GRADUAC. | | |
| 121 | 340 1303 | 1 | MUTTER | NUT | ECROU | TUERCA | 1952-08-41.102 | |

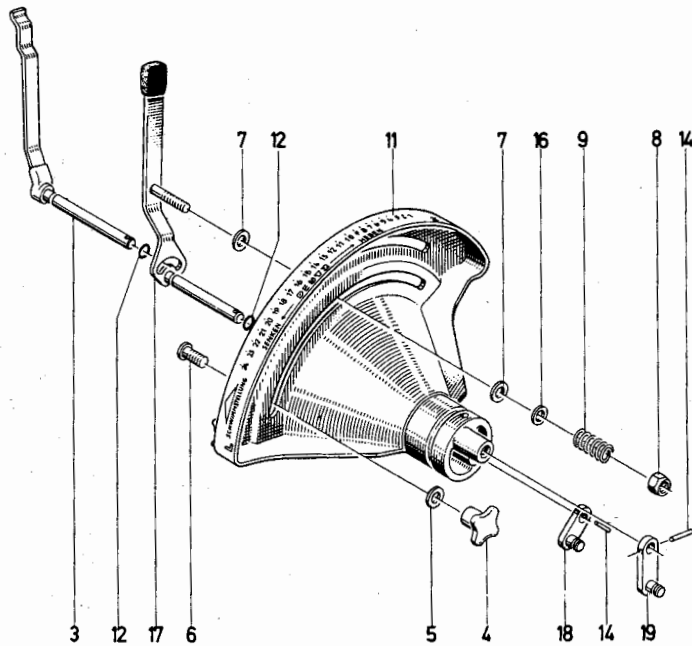
| Bld Nr. | Teil-Nr. | Stück- Zahl | Deutsch | English | Français | Español | Nummer/Bemerkung | ETK |
|------------|----------|----------------|-------------------|-------------------|------------------|--------------------|-----------------------------|-----|
| 122 | 111 2852 | 1 | SECHSKANTENMUTTER | HEX. NUT | ECROU 6 PANS | TUERCA HEXAGONAL | M10 X1 DIN 934-P 8 A4C | |
| 186 | 110 4435 | 1 | SPLINT | SPLIT PIN | GOUPILLE FENDUE | PASADUR ALETAS | 3 X 25DIN 94 VZKC | |
| 189 | 231 4780 | 1 | GEWINDESTIFT | GRUB SCREW | GOUPILLE FILETEE | PERNO ROSCADU | | |
| 190 | 110 2335 | 1 | BOLZEN | PIN/BOLT/STUD | BOULON/AXE | BULON | 25H11X135 DIN 1433-MST50-ZK | |
| 198 | 110 7237 | 2 | FEDERING | SPRING LOCKWASHER | RONDELLE GROWER | ARANDELA ELASTICA | B12 DIN 127 VZKC | |
| 204 | 111 3152 | 1 | SECHSKANTENMUTTER | HEX. NUT | ECROU 6 PANS | TUERCA HEXAGONAL | M12 DIN 936-M55 VZKC | |
| 205 | 110 7110 | 1 | SCHLEIBE | DISC/PANE/PLATE | RONDELLE/DISQUE | DISCO/CRISTAL/PLAT | A13 DIN 125-ST-A4C | |
| 206 | 233 1564 | 1 | STELLSCHRAUBE | SET SCREW | VIS DE REGLAGE | TORNILLO GRADUAC. | | |



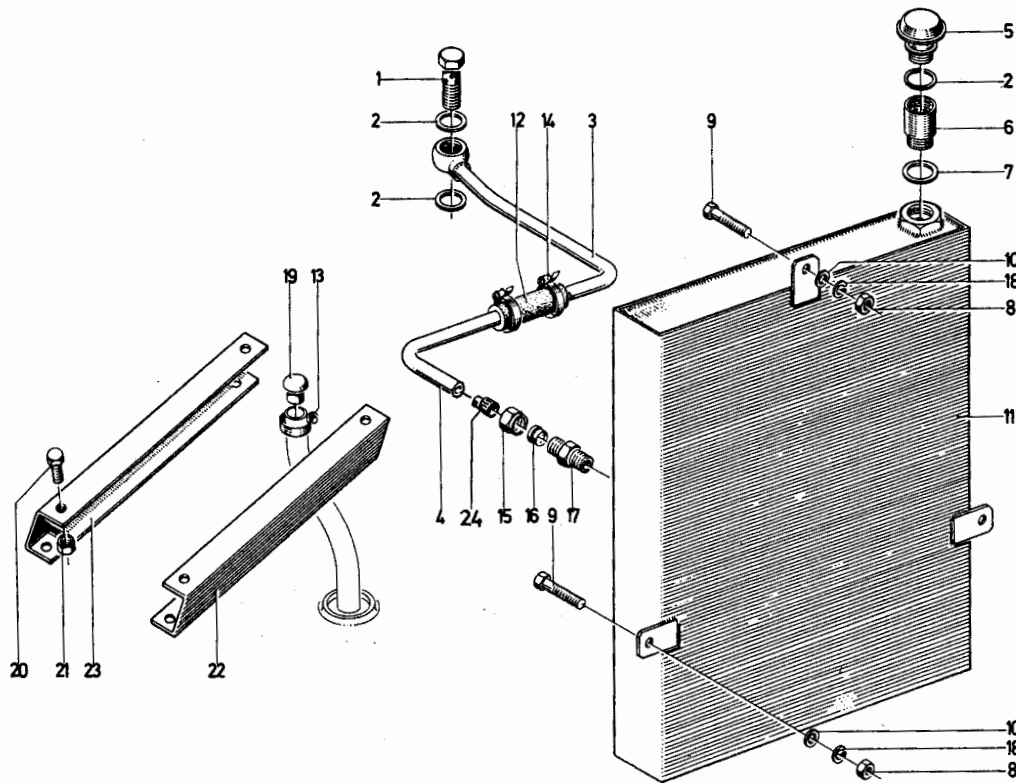
| Bild Nr. | Teile-Nr. | Stück-Zahl | Deutsch | English | Français | Español | Nummer/Bemerkung | ETX |
|----------|-----------|------------|--------------------|--------------------|--------------------|--------------------|--|-----|
| 3 | 111 2258 | 3 | SECHSKANTSCHRAUBE | HEX.BOLT | VIS 6 PANS | TORNILLO HEXAGONAL | M6X18 DIN 933-M8.8-A4C BIS FG.NO. FG.NO.S.POS.178 | |
| 4 | 116 7194 | 3 | SICHERUNGSSCHEIBE | LOCKING WASHER | RONDELLE SECURITE | ARANDELA SEGURIDAD | 6 H 2203 BIS FG.NO. FG.NO.S.POS.178 | |
| 5 | 340 1287 | 1 | DICHTUNG | GASKET | GARNITURE/JOINT | JUNTA | 1952-08-41.06 | |
| 6 | 340 1288 | 1 | DECKEL | COVER | COUVERCLE | TAPA | 1952-08-41.07 | |
| 7 | 111 2299 | 10 | SECHSKANTSCHRAUBE | HEX.BOLT | VIS 6 PANS | TORNILLO HEXAGONAL | M8X12 DIN 933-8.8-A4C | |
| 8 | 116 9689 | 15 | SICHERUNGSSCHEIBE | LOCKING WASHER | RONDELLE SECURITE | ARANDELA SEGURIDAD | 8H 2203 | |
| 9 | 110 7548 | 19 | SCHEIBE | DISC/PANE/PLATE | RONDELLE/DISQUE | DISCO/CRISTAL/PLAT | 8,4DIN 433-ST-A4C | |
| 13 | 230 6604 | 1 | MESSSTAB | GAUGE STICK | JAUGE | VARILLA MEDICION | | |
| 14 | 340 0808 | 1 | DICHTRING | WASHER | BAGUE D'ETANCHEITE | ANILLO DE JUNTA | 1941-04-01.49 | |
| 17 | 111 2824 | 4 | SECHSKANTMUTTER | HEX.NUT | ECROU 6 PANS | TUERCA HEXAGONAL | M8 DIN 934-M8-A4C | |
| 19 | 110 8137 | 1 | SECHSKANTSCHRAUBE | HEX.BOLT | VIS 6 PANS | TORNILLO HEXAGONAL | AM 8X20 DIN 561-5.8 | |
| 23 | 111 5440 | 1 | SPANNHUELSE | DOWEL SLEEVE | DOUILLE SERRAGE | CASQUILLO FIADOR | 5X32 DIN 1481 | |
| 24 | 116 0039 | 2 | O-RING | O-SEAL | BAGUE TORIQUE | ANILLO O | 16X2 H 2927-G1 DEUTZ 9 | 01 |
| 26 | 340 1320 | 1 | BUCHSE | BUSH | DOUILLE | CASQUILLO | 1952-08-55.24 | |
| 27 | 230 6925 | 1 | BUCHSE | BUSH | DOUILLE | CASQUILLO | | |
| 28 | 116 0044 | 1 | SPANNHUELSE | DOWEL SLEEVE | DOUILLE SERRAGE | CASQUILLO FIADOR | 10X2 H 2927-G1 DEUTZ 6 | 01 |
| 33 | 340 1295 | 1 | PLEGEL | CONNECTING ROD | BIELLE | BIELA | 1952-08-41.37 | |
| 34 | 112 3960 | 1 | SPANNHUELSE | DOWEL SLEEVE | DOUILLE SERRAGE | CASQUILLO FIADOR | 5X70 DIN 1481 | |
| 35 | 112 4750 | 1 | VERSCHLUSSSCHRAUBE | SCREW PLUG | BOUCHON FILETE | TAPON ROSCADO | M 26X1,5 DIN 908 | |
| 36 | 111 8760 | 1 | DICHTRING | WASHER | BAGUE D'ETANCHEITE | ANILLO DE JUNTA | A 26 X 31 DIN 7603-CU | |
| 37 | 340 0470 | 1 | SICHERHEITSVENTIL | SAFETY VALVE | SOUPAPE SECURITE | VALVULA SEGURIDAD | 1941-03-26.10 | |
| 38 | 111 8788 | 1 | DICHTRING | WASHER | BAGUE D'ETANCHEITE | ANILLO DE JUNTA | A 14 X 18 DIN 7603-CU | |
| 39 | 111 0634 | 1 | ZYLINDERSCHRAUBE | CHEESE-HEAD SCREW | VIS TETE CYLINDR. | TORN.CBZA.CILIND. | M 8X120 DIN 912-8.8 | |
| 40 | 340 1325 | 1 | DICHTRING | WASHER | BAGUE D'ETANCHEITE | ANILLO DE JUNTA | 1952-08-55.38 | 01 |
| 41 | 230 0906 | 1 | STEUERGERAET | CONTROL UNIT | DISTRIBUTEUR | APARATO MANDO | VST.S.81LD 1952-06 5005132 | |
| 42 | 121 0413 | 1 | DOPPELHOHLSCHRAUBE | BANJO BOLT | VIS BANJO DOUBLE | TORN.RACOR DOUBLE | | |
| 44 | 340 1327 | 1 | STELLSCHRAUBE | SET SCREW | VIS DE REGLAGE | TORNILLO GRADUAC. | 1952-08-55.43 | |
| 45 | 230 2633 | 1 | KIPPEBEL | ROCKER ARM | CULBUTEUR | BALANCI | | |
| 46 | 111 8659 | 3 | DICHTRING | WASHER | BAGUE D'ETANCHEITE | ANILLO DE JUNTA | A10X13,5 DIN 7603-CU | |
| 47 | 340 1282 | 1 | DRUCKFEDER | COMPRESSION SPRING | RESSORT DE COMP | RESORTE PRESION | 1952-08-11.46 | |
| 48 | 230 1251 | 1 | VENTILSTUZ | VALVE SPAT | SIEGE DE SOUPAPE | ASIENTO DE VALVULA | | |
| 49 | 340 1297 | 1 | HUELSE | SLEEVE | DOUILLE | CASQUILLO | 1952-08-41.56 | |
| 50 | 233 5240 | 1 | STEUERLEITUNG | CONTROL PIPE | COND.HUILE-PILOTE | TUBERIA DE MANDO | | |
| 51 | 116 6059 | 1 | RUNDGUMRING | O-SEAL | ANNEAU TORIQUE | ANILLO GOMA REDOND | 40 X 3 H 721 | 01 |
| 53 | 111 5433 | 1 | SPANNSTIFT | DOWEL PIN | GOUPILLE SERRAGE | PERNO FIADOR | 5X16 DIN 1481 | |
| 54 | 116 0038 | 1 | O-RING | O-SEAL | BAGUE TORIQUE | ANILLO O | 10 X3 H 2927-G1 DEUTZ 9 | 01 |
| 56 | 111 2305 | 2 | SECHSKANTSCHRAUBE | HEX.BOLT | VIS 6 PANS | TORNILLO HEXAGONAL | M8X15 DIN 933-M8.8-A4C | |
| 57 | 340 1293 | 2 | SCHEIBE | DISC/PANE/PLATE | RONDELLE/DISQUE | DISCO/CRISTAL/PLAT | 1952-08-41.66 | |
| 58 | 231 2187 | 1 | DICHTRING | WASHER | BAGUE D'ETANCHEITE | ANILLO DE JUNTA | <i>links</i> | 01 |
| 59 | 340 1299 | 1 | RING | RING | BAGUE/ANNEAU | ANILLO | 1952-08-41.73 | |
| 60 | 231 2188 | 1 | DICHTRING | WASHER | BAGUE D'ETANCHEITE | ANILLO DE JUNTA | <i>rechts</i> | 01 |
| 62 | 340 1301 | 1 | RING | RING | BAGUE/ANNEAU | ANILLO | 1952-08-41.76 | |
| 64 | 340 1328 | 9 | SICHERUNG | FUSE/LOCK | FUSIBLE/COUPE-CIRC | SEGURO/FUSIBLE | 1952-08-55.66 | |
| 65 | 340 1378 | 2 | ROLLE | ROLLER | ROULEAU/GALET | RODILLO/POLEA | 1952-08-78.03 | |
| 66 | 111 0550 | 1 | ZYLINDERSCHRAUBE | CHEESE-HEAD SCREW | VIS TETE CYLINDR. | TORN.CBZA.CILIND. | M 8 X 150IN 912- 6.9 | |
| 69 | 111 8713 | 2 | DICHTRING | WASHER | BAGUE D'ETANCHEITE | ANILLO DE JUNTA | A 18X22 DIN 7603-CU | |
| 70 | 111 8971 | 2 | VERSCHLUSSSCHRAUBE | SCREW PLUG | BOUCHON FILETE | TAPON ROSCADO | AM18X1,5 DIN 7604 VZKC | |
| 72 | 340 1400 | 1 | SEGMENT | QUADRANT/SEGMENT | SEGMENT/SECTEUR | SEGMENTO | 1952-08-95.62 | |
| 73 | 340 1401 | 1 | LAGENMELDER | POS'N TRANSMITTER | INDICATEUR POSIT. | INDICADOR POSICION | 1952-08-95.63 | |
| 74 | 231 9764 | 1 | ROLLE | ROLLER | ROULEAU/GALET | RODILLO/POLEA | 1952-08-78.20 | |
| 75 | 340 1402 | 2 | ROLZEN | PIN/BOLT/STUD | BOULON/AXE | BULON | 1952-08-95.64 | |

| Bld Nr. | Teile-Nr. | Stück-Zahl | Deutsch | English | Français | Español | Nummer/Bemerkung | ETK |
|---------|-----------|------------|--------------------------|--------------------|--------------------|--------------------|---|-----|
| 78 | 340 1404 | 1 | ABSTANDBUCHSE | SPACER BUSH | DOUILLE ECARTEM | CASQ.OISTANCIARIO | 1952-08-95.69 | |
| 79 | 110 7557 | 1 | SCHEIBE | DISC/PANE/PLATE | RONDELLE/DISQUE | DISCO/CRISTAL/PLAT | 17 DIN 433 | |
| 80 | 340 1405 | 3 | SICHERUNG | FUSE/LOCK | FUSIBLE/COUPE-CIRC | SEGURO/FUSIBLE | 1952-08-95.71 | |
| 81 | 340 1406 | 1 | BOLZEN | PIN/BOLT/STUD | BOULON/AXE | BULON | 1952-08-95.72 | |
| 82 | 110 7998 | 6 | SCHEIRE | DISC/PANE/PLATE | RONDELLE/DISQUE | DISCO/CRISTAL/PLAT | 8,40IN 125 | |
| 83 | 340 1407 | 2 | LASCHE | CONNECTING PLATE | ECLISSE | ECLISA | 1952-08-95.73 | |
| 84 | 340 1408 | 1 | LASTANZEIGEGERAET | LOAD INDICATOR | INDICATEUR CHARGE | INDICADOR CARGA | 1952-08-95.74 | |
| 85 | 111 8323 | 1 | SCHEIBENFEDER | WOODRUFF KEY | CLAVETTE WOODRUFF | CHAVETA MEDIA LUNA | 3X5 DIN 6888 | |
| 87 | 340 1390 | 1 | SCHWINGE | SHACKLE | BALANCIER | BALANCIÓN/PLUMA | 1952-08-85.128 | |
| 88 | 340 1391 | 1 | HEBEL | LEVER/ARM | LEVIER | PALANCA | 1952-08-85.129 | |
| 89 | 340 1421 | 1 | STANGE | ROD/BAR | BARRE/TIGE/TRINGLE | BARRA/VARILLA | 1952-08-113.10 | |
| 92 | 340 1409 | 1 | SCHALTKULISSE | SHIFT GATE | COULISSE | PLACA GUIA CAMBIO | 1952-08-97.02 | |
| 93 | 232 0492 | 1 | RING | RING | BAGUE/ANNEAU | ANILLO | 1952-08-114.10 | |
| 94 | 340 1392 | 1 | VENTILEINSATZ | VALVE INSERT | ELEMENT SOUPEPE | ELEMENTO VALVULA | 1952-08-85.136 | |
| 95 | 110 8178 | 1 | SECHSKANTSCHRAUBE | HEX.BOLT | VIS 6 PANS | TORNILLO HEXAGONAL | BM 8X35 DIN 561-5.8 CHROMAT | |
| 97 | 230 6574 | 1 | WELLE | SHAFT | ARBRE | EJE/ARBOL | | |
| 98 | 116 1642 | 1 | O-RING | O-SEAL | BAGUE TORIQUE | ANILLO O | 74X3 H7927-GI DEUTZ 6 | 01 |
| 99 | 347 1283 | 1 | STOPFEN | PLUG | BOUCHON | TAPON | 1952-08-41.34 | |
| 100 | 340 0147 | 1 | NUTRING $\varnothing 80$ | V-SEAL | BAGUE RAINUREE | ANILLO RANURADO | 1925-08-11.123 | 01 |
| 101 | 347 1284 | 1 | KOLBEN | PISTON/PLUNGER | PISTON | EMBOLO/PISTON | 1952-08-41.36 | |
| 167 | 230 6602 | 1 | ABSTANDBUCHSE | SPACER BUSH | DOUILLE ECARTEM | CASQ.DISTANCIARIO | | |
| 177 | 230 1250 | 1 | VENTIL | VALVE | SOUPEPE/ROBINET | VALVULA | | |
| 178 | 231 1984 | 1 | EINSATZFILTER | STRAINER/FILTER | FILTRE INCORP. | FILTRO INCORPORAC. | BIS FG.NO. BEI D5006,7551/367C U.7874/555 D5506,7552/204,7559/1404 U. 7893/3598 ACHTUNG OHNE FG.NO.7893/3572-3582 7893/3595 U.7893/3597 AB FG.S.POS.296 | |
| 181 | 231 2041 | 1 | HEBEL | LEVER/ARM | LEVIER | PALANCA | | |
| 185 | 111 5479 | 1 | SPANNSTIFT | DOWEL PIN | GOUPILLE SERRAGE | PERNO FIADOR | 8X55 DIN 1481 | |
| 187 | 231 4738 | 1 | WELLE | SHAFT | ARBRE | EJE/ARBOL | | |
| 191 | 347 1292 | F 1 | ROLLE | ROLLER | ROULEAU/GALET | RODILLO/POLEA | 1952-08-78.05 | |
| 193 | 231 4874 | 1 | STANGF | ROD/BAR | BARRE/TIGE/TRINGLE | BARRA/VARILLA | | |
| 194 | 231 4872 | 1 | ZUGSTANGE | PULLROD | TIRANT | BARRA TRACCION | | |
| 195 | 231 7532 | 1 | WELLE | SHAFT | ARBRE | EJE/ARBOL | | |
| 199 | 111 3389 | 4 | STIFTSCHRAUBE | STUD | GOUJON | ESPARRAGO | AM 8X 25 DIN 939- 6.8 VZKC | |
| 200 | 232 3748 | 2 | HEBEARM | LIFT ARM | BRAS DE LEVAGE | BRAZO ELEVAC. | | |
| 210 | 233 1817 | 1 | GRIFF | HANDLE | POIGNEE/MANETTE | PUNO/ASA | | |
| 222 | 233 5324 | 1 | KRAFTHEBERGEHAEUSE | LIFT HOUSING | CORPS VERIN HYDRAU | BLOQUE ELEV.HIDR. | VST.M.POS.281-290 | |
| 235 | 347 1291 | 1 | ROLLE | ROLLER | ROULEAU/GALET | RODILLO/POLEA | 1952-08-78.04 | |
| 251 | 232 0094 | 1 | GEHAEUSE | HOUSING/CASE | CARTER/BOITIER | CAJA/BLOQUE/CUERPO | | |
| 252 | 232 0095 | 1 | SIEBEINSATZ | STRAINER | ELEMENT TAMISANT | ELEMENTO TAMIZ | | 01 |
| 253 | 232 0096 | 1 | FEDERBUEGEL | SPRING CLAMP | ETRIER DE RESSORT | ESTRIBO RESORTE | | |
| 254 | 233 1567 | 1 | O-RING | O-SEAL | BAGUE TORIQUE | ANILLO O | | 01 |
| 261 | 340 1384 | 1 | RIEGEL | LATCH/CATCH | VERROU | CERROJO | 1952-08-79.01 | |
| 262 | 110 7969 | 1 | GEWINDESTIFT | GRUB SCREW | GOUPILLE FILETEE | PERNO ROSCADO | M6X6 DIN 551-5,8 | |
| 263 | 340 1282 | 1 | DRUCKFEDER | COMPRESSION SPRING | RESSORT DE COMPR | RESORTE PRESION | 1952-08-11.46 | 01 |
| 264 | 230 1251 | 1 | VENTILSITZ | VALVE SEAT | SIEGE DE SOUPEPE | ASIENTO DE VALVULA | | |
| 265 | 230 1250 | 1 | VENTIL | VALVE | SOUPEPE/ROBINET | VALVULA | | |
| 271 | 231 1985 | 1 | FILTERDECKEL | COVER | COUVERCLE DE FILTR | TAPA FILTRO | BIS FG.NO. FG.NO.S.POS.178 | |
| 272 | 231 1986 | 1 | DICHTUNG | GASKET | GARNITURE/JOINT | JUNTA | BIS FG.NO. FG.NO.S.POS.178 | 01 |
| 273 | 231 1975 | 1 | FILTREINSATZ | ELEMENT | CART.FILTRANTE | ELEMENTO FILTRO | BIS FG.NO. FG. NO.S.POS.178 | 01 |

| Bld Nr. | Teile-Nr. | Stück- Zahl | Deutsch | English | Français | Español | Nummer/Bemerkung | ETK |
|------------|-----------|----------------|--------------------|-----------------|--------------------|--------------------|--|-----|
| 274 | 231 1987 | 1 | VENTIL | VALVE | SOUPAPE/ROBINET | VALVULA | 815 FG.NO. FG.NO.S.POS.178 | |
| 281 | 340 1321 | 1 | STIFT | PIN | CHEVILLE/GOUPILLE | PERNO/PASADOR | 1952-08-55.29 | |
| 282 | 116 5842 | 1 | KERNLOCHVERSCHLUSS | CORE HOLE PLUG | BOUCHON TROU DESS | CIERRE MACHO | B 60 H 711 | |
| 283 | 230 6597 | 1 | ENTLUEFTUNGSRÖHR | BREATHER PIPE | TUBE DE DÉSAERAGE | TUBO PRG.AIRE | | |
| 284 | 116 5827 | 1 | KERNLOCHVERSCHLUSS | CORE HOLE PLUG | BOUCHON TROU DESS | CIERRE MACHO | B18 H 711 | |
| 285 | 116 2041 | 1 | STOPFEN | PLUG | BOUCHON | TAPON | A 17 H 2855 | |
| 286 | 116 7017 | 1 | SCHLEIBE | DISC/PANE/PLATE | RONDELLE/DISQUE | DISCO/CRISTAL/PLAT | A 16 X 2H 984 | |
| 287 | 232 0098 | 1 | SAUGFILTER | INTAKE FILTER | FILTRE ASPIRAT | FILTRO ASPIRACION | VST.M.POS.251-254 | |
| 288 | 340 1300 | 1 | LAGERBUCHSE | BEARING BUSH | BAGUE DE PALIER | CASQU.COJINETE | 1952-08-41.75 | |
| 289 | 340 1302 | 1 | LAGERBUCHSE | BEARING BUSH | BAGUE DE PALIER | CASQU.COJINETE | 1952-08-41.77 | |
| 290 | 233 4500 | 1 | KRAFTHEBERGEHÄUSE | LIFT HOUSING | CORPS VERIN HYDRAU | BLOQUE ELEV.HIDR. | | |
| 291 | 233 1953 | 1 | BÖLZEN | PIN/BOLT/STUD | BOULON/AXE | BULON | | |
| 292 | 237 7480 | 3 | STIFTSCHRAUBE | STUD | GOUJON | ESPARRAGO | AB FG.NO. FG.NO.S.POS.296 | |
| 293 | 110 7279 | 3 | FEDERSCHLEIBE | SPRING WASHER | RONDELLE ELASTIQUE | ARANDELA ELASTICA | B 6 DIN 137 AB FG.NO. FG.NO.S.POS.296 | |
| 294 | 111 2813 | 3 | SECHSKANTMUTTER | HEX.NUT | ECCROU 6 PANS | TUERCA HEXAGONAL | M 6 DIN 934-M 8 A4C AB FG.NO. FG.NO.S.POS.296 | |
| 295 | 110 7955 | 3 | SCHLITZMUTTER | SLOTTED NUT | ECCROU FENDU | TUERCA RANURADA | M 6 DIN 546- 6 AB FG.NO. FG.NO.S.POS.296 | |
| 296 | 237 5478 | 1 | ÖLFILTER | OIL FILTER | FILTRE A HUILE | FILTRO ACEITE | VST. AB FG.NO. BEI 05006,7551/3671 U.7874/556 05506 7552/205,7559/1405 U. 7893/3599 ACHTUNG MIT FG.NO.7893/3572-3582 7893/3595 U.7893/3597 BIS FG.NO.S.POS.178 | |
| 297 | 237 9114 | 1 | FILTERDECKEL | COVER | COUVERCLE DE FILTR | TAPA FILTRO | AB FG.NO. FG.NO.S.POS.296 | |
| 298 | 237 5476 | 2 | DICHTUNG | GASKET | GARNITURE/JOINT | JUNTA | AB FG.NO. FG.NO.S.POS.296 | 01 |
| 299 | 237 1583 | 1 | PATRONE | CARTRIDGE | CARTOUCHE | CARTUCHO | AB FG.NO. FG.NO.S.POS.296 | 01 |
| 300 | 237 5479 | 1 | VENTIL | VALVE | SOUPAPE/ROBINET | VALVULA | AB FG.NO. FG.NO.S.POS.296 | |
| 301 | 237 1122 | 1 | ABSTANDRING | SPACER RING | BAGUE ECARTEMENT | ARO DISTANCIARIO | AB FG.NO. FG.NO.S.POS.296 | |
| 302 | 238 0014 | 1 | REPARATURSATZ | REPAIR KIT | LOT DE REPARATION | LOTE REPARACIONES | M.POS.298U.299 AB FG.NO. FG.NO.S.POS.296 | 01 |



| Bild Nr. | Teile-Nr. | Stück-Zahl | Deutsch | English | Français | Español | 1952-08 500 6175 | |
|----------|-----------|------------|-----------------|-------------------|------------------|--------------------|---------------------|-----|
| | | | | | | | Nummer/Bemerkung | ETK |
| 3 | 340 1412 | 1 | HEBEL | LEVER/ARM | LEVIER | PALANCA | 1952-08-107.10 | |
| 4 | 111 7557 | 1 | KREUZGRIFF | STAR KNOB | CRDISTILLON | PUNO CRUCETA | D40DIN 6335-GG | |
| 5 | 110 7101 | 1 | SCHETBE | DISC/PANE/PLATE | RONDELLE/DISQUE | DISCO/CRISTAL/PLAT | A 8,4DIN 125-ST-A4C | |
| 6 | 340 1291 | 1 | SCHRAUBE | SCREW/BOLT | VIS/BOULON | TORNILLO | 1952-08-02.09 | |
| 7 | 340 1367 | 2 | BREMSSCHETBE | BRAKE DISC | DISQUE OE FREIN | DISCO FRENO | 1952-08-70.06 | |
| 8 | 111 4356 | 1 | SECHSKANTMUTTER | HEX. NUT | EGROU 6 PANS | TUERCA HEXAGONAL | M 6 DIN 985- 8 | |
| 9 | 340 1368 | 1 | DRUCKFEDER | COMPRESSON SPRING | RESSORT DE COMPR | RESORTE PRESION | 1952-08-70.08 | 01 |
| 11 | 340 1411 | 1 | SEGMENT | QUADRANT/SEGMENT | SEGMENT/SECTEUR | SEGMENTO | 1952-08-106.11 | |
| 12 | 340 1398 | 2 | RUNDGUMRING | O-SEAL | ANNEAU TORIQUE | ANILLO GOMA REDONO | | 01 |
| 14 | 111 5407 | 2 | SPANNHUELSE | ODWEL SLEEVE | DOUILLE SERRAGE | CASQUILLO FIADOR | 3 X 16DIN 1481 | |
| 16 | 110 7095 | 1 | SCHETBE | DISC/PANE/PLATE | RONDELLE/DISQUE | DISCO/CRISTAL/PLAT | A 8,4DIN 125-ST-A4C | |
| 17 | 231 7206 | 1 | HEBEL | LEVER/ARM | LEVIER | PALANCA | | |
| 18 | 231 4868 | 1 | KURBELSCHETBE | CRANK DISC | DISQUE MANIVELLE | DISCO MANIVELA | | |
| 19 | 231 4870 | 1 | KURBELSCHETBE | CRANK DISC | DISQUE MANIVELLE | DISCO MANIVELA | | |



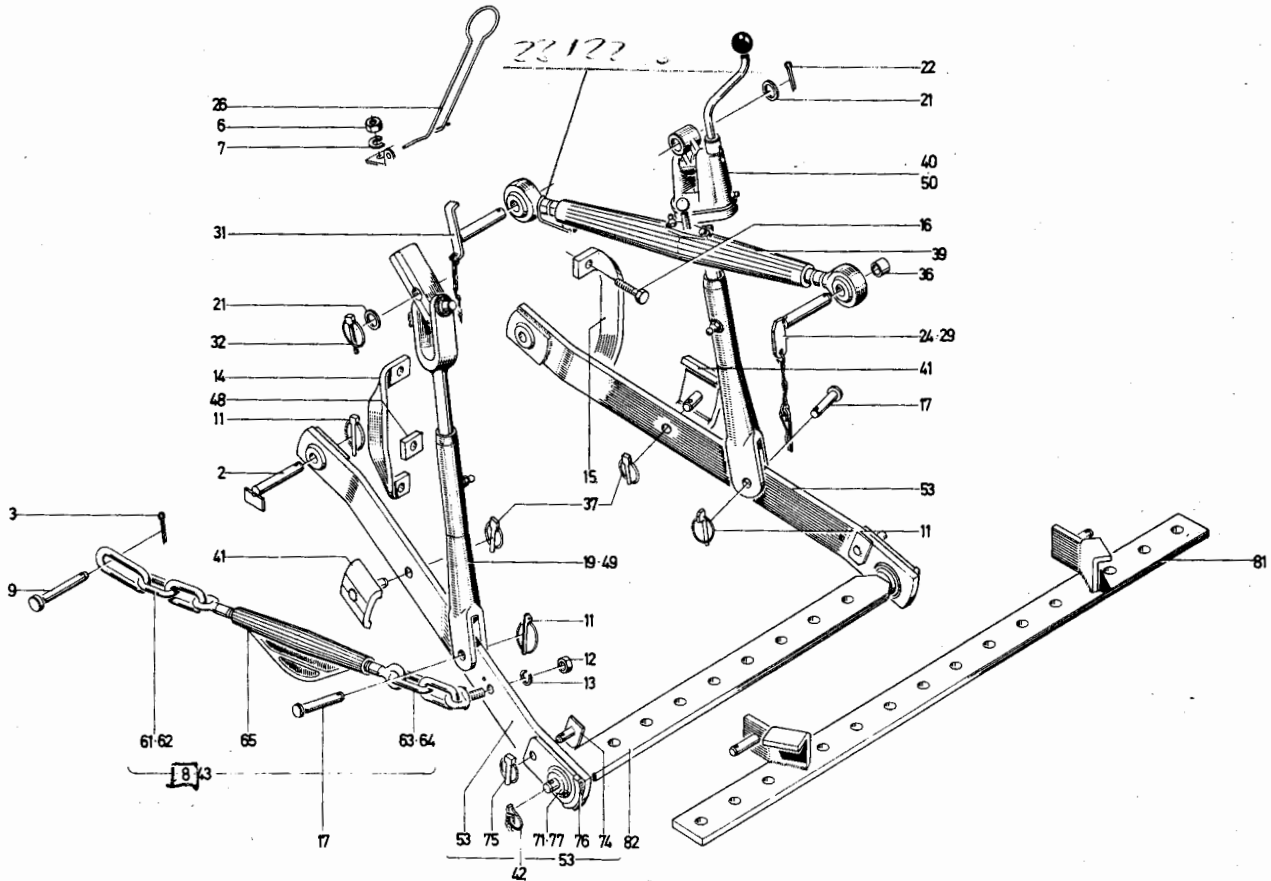
1952-08 500 5137

| Stk. Nr. | Teile-Nr. | Stück-Zahl | Deutsch | English | Français | Español | Nummer/Bemerkung | ETK |
|----------|-----------|------------|--------------------|-------------------|--------------------|--------------------|--------------------------|-----|
| 1 | 116 7917 | 1 | HOHLSCHRAUBE | BANJO BOLT | VIS BANJO | TORNILLO RACOR | A25H 3102 | |
| 2 | 111 8784 | 3 | DICHTRING | WASHER | BAGUE D'ETANCHEITE | ANILLO DE JUNTA | A 30 X 36 DIN 7603-CU | |
| 3 | 233 2036 | 1 | ROHRLEITUNG | PIPE/LINE | TUYAUTERIE | TUBERIA | | |
| 4 | 233 2083 | 1 | ROHR | PIPE/TUBE | TUBE/TUYAU | TUBO | | |
| 5 | 126 6675 | 1 | ENTLUEFTUNGSFILTER | BREATHER FILTER | FILTRE D'AIR VENT | FILTRO VENTILAC. | | |
| 6 | 233 2820 | 1 | HUELSE | SLEEVE | DOUILLE | CASQUILLO | | |
| 7 | 340 0808 | 1 | DICHTRING | WASHER | BAGUE D'ETANCHEITE | ANILLO DE JUNTA | 1941-08-01.49 | |
| 8 | 110 2659 | 3 | SECHSKANTMUTTER | HEX.NUT | ECROU 6 PANS | TUERCA HEXAGONAL | M10 DIN 934-M 8 A4C | |
| 9 | 111 2439 | 3 | SECHSKANTSCHRAUBE | HEX.BOLT | VIS 6 PANS | TORNILLO HEXAGONAL | M10X 35 DIN 933- 8.8-A4C | |
| 10 | 338 7988 | 3 | RING | RING | BAGUE/ANNEAU | ANILLO | 1125-49-11.21 | |
| 11 | 233 2038 | 1 | ÖLBEHALTER | OIL RESERVOIR | RESERVOIR D'HUILE | TANQUE ACEITE | | |
| 12 | 116 4153 | 1 | SCHLAUCH | HOSE | FLEXIBLE | MANGERA | A25 X34 X 100H 776C | 01 |
| 13 | 112 8266 | 1 | SCHLAUCHSCHELLE | HOSE CLIP | COLLIER SERRAGE | ABRAZADERA MANGUER | LA 12- 20DIN 3017-W1 | |
| 14 | 116 6376 | 2 | SCHLAUCHSCHELLE | HOSE CLIP | COLLIER SERRAGE | ABRAZADERA MANGUER | S 36X12 H 735 | |
| 15 | 110 2372 | 2 | UEBERWURFMUTTER | UNION NUT | ECROU-RACCRO | TUERCA EMPALME | AL 28DIN 3870 VZKC | |
| 16 | 111 6632 | 2 | SCHNEIDRING | CUTTING RING | BAGUE TRCHANTE | ANILLO CORTANTE | L 28DIN 3861-ST | |
| 17 | 111 6695 | 1 | VERBINDUNGSSTUTZEN | UNION | RACCROD | TUBULADURA UNION | L 28M DTN 3901 | |
| 18 | 110 2800 | 3 | FEDERRING | SPRING LOCKWASHER | RONDELLE GRUWER | ARANCELA ELASTICA | A 10 DIN 128 A4C | |
| 19 | 116 7320 | 1 | VERSCHLUSSSTOPFEN | NIPPLE | BOUCHON | TAPON OBTURADOR | A17 H 2873 | |
| 20 | 111 2311 | 4 | SECHSKANTSCHRAUBE | HEX.BOLT | VIS 6 PANS | TORNILLO HEXAGONAL | M 8X 18 DIN 933- 8.8-A4C | |
| 21 | 111 2824 | 4 | SECHSKANTMUTTER | HEX.NUT | ECROU 6 PANS | TUERCA HEXAGONAL | M 8 DIN 934-M 8 A4C | |
| 22 | 232 1074 | 1 | STUETZE | SUPPCRT | SUPPCRT/APPUI | APUYC | LI. | |
| 23 | 232 1075 | 1 | STUETZE | SUPPCRT | SUPPCRT/APPUI | APUYC | RE. | |
| 24 | 117 1244 | 1 | VERSTAERKGS.HUELSE | STIFFENING SLEEVE | DOUILLE RENFORT | CASQUILLO REFUERZO | 28X1,5H 3111 | |



Dreipunkt Kupplung
Three-point Linkage
Attelage trois points
Sistema de acoplamiento en 3 puntos

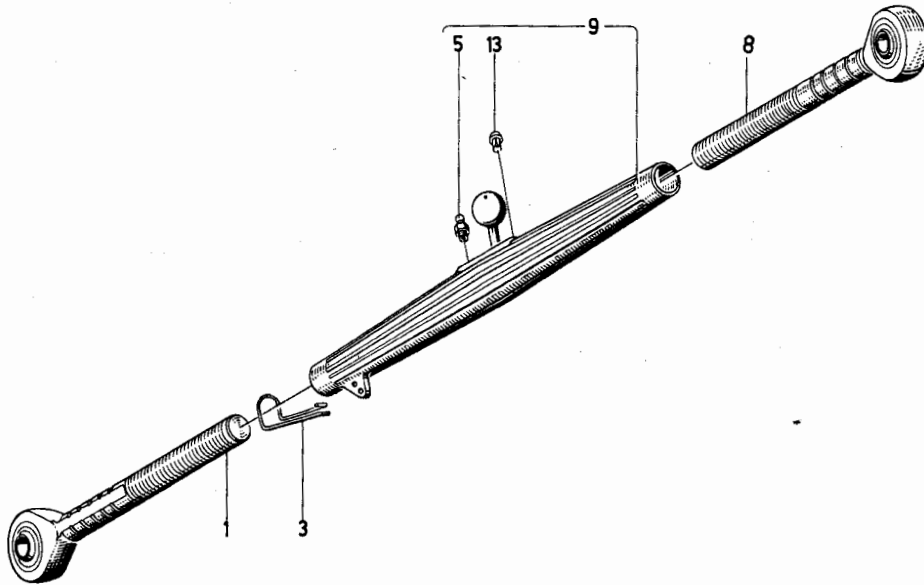
1941-11 500 6201



1941-11 500 6201

| Bld. Nr. | Teile-Nr. | Stück-Zahl | Deutsch | English | Français | Español | Nummer/Bemerkung | ETK |
|----------|---------------------|------------|-------------------|-------------------|-------------------|--------------------|--|-----|
| 2 | 340 0843 | 2 | BOLZEN | PIN/BOLT/STUD | BOULON/AXE | BULON | 1941-11-18.10 | |
| 3 | 110 6471 | 2 | SPLINT | SPLIT PIN | GOUPILLE FENDUE | PASADOR ALETAS | 5X40 DIN 94-A4C | |
| 6 | 111 2824 | 2 | SECHSKANTMUTTER | HEX.NUT | ECROU 6 PANS | TUERCA HEXAGONAL | M8 DIN 934-M8-A4C | |
| 7 | 110 2799 | 2 | FEDERRING | SPRING LOCKWASHER | RONDELLE GROWER | ARANDELA ELASTICA | A 8 DIN 128 A4C | |
| 8 | 347 1268 | 1 | SPANNKETTE | TENSIONING CHAIN | CHAINE DE TENSION | CADENA TENSORA | 1941-11-31.10 VST.M. POS. 62,63,65 | |
| 9 | 340 0835 | 2 | BOLZEN | PIN/BOLT/STUD | BOULON/AXE | BULON | 1941-11-10.15 | |
| 11 | 340 0205 | 4 | KLAPPSTECKER | FOLDING PLUG | FICHE PLIANTE | CLAVIJA ARTICULADA | 1925-11-29.31 | |
| 12 | 111 2886 | 2 | SECHSKANTMUTTER | HEX.NUT | ECROU 6 PANS | TUERCA HEXAGONAL | M16 DIN 934-M8-A4C | |
| 13 | 110 2803 | 2 | FEDERRING | SPRING LOCKWASHER | RONDELLE GROWER | ARANDELA ELASTICA | A 16 DIN 128-A4C | |
| 14 | 231 2216 | 1 | BUEGEL | YOKE/RETAINER | ETRIER | ESTRIBO | L1. | |
| 15 | 231 2217 | 1 | BUEGEL | YOKE/RETAINER | ETRIER | ESTRIBO | RE. | |
| 16 | 111 2693 | 4 | SECHSKANTSCHRAUBE | HEX.BOLT | VIS 6 PANS | TORNILLO HEXAGONAL | M16X45 DIN 933-M8.8-A4C | |
| 17 | 340 0845 | 2 | BOLZEN | PIN/BOLT/STUD | BOULON/AXE | BULON | 1941-11-21.17 | |
| 19 | 347 1321 2384367 | 1 | VERBINDUNGSSTANGE | CONNECTING ROD | TRINGLE-RACCORD | BARRA UNION | 1952-11-03.20 VST.S.BILD NR.1952-11500 6202 | |
| 21 | 111 5024 | 2 | SCHEIBE | DISC/PANE/PLATE | RONDELLE/DISQUE | DISCO/CRISTAL/PLAT | 26DIN 1440 VZKC | |
| 22 | 110 6499 | 1 | SPLINT | SPLIT PIN | GOUPILLE FENDUE | PASADOR ALETAS | 8 X 45DIN 94 VZKC | |
| 24 | 339 9777 | 1 | STECKBOLZEN | COTTER PIN | CHEVILLE | BULON ENCHUFE | 1911-11-08.10 | |
| 26 | 230 9809 | 1 | FEDERBUEGEL | SPRING CLAMP | ETRIER DE RESSORT | ESTRIBO RESORTE | | |
| 29 | 340 0636 | 1 | STECKBOLZEN | COTTER PIN | CHEVILLE | BULON ENCHUFE | 1940-11-15.10 | |
| 31 | 347 1270 | 1 | STECKBOLZEN | COTTER PIN | CHEVILLE | BULON ENCHUFE | 1941-11-32.10 | |
| 32 | 340 0220 | 1 | KLAPPSTECKER | FOLDING PLUG | FICHE PLIANTE | CLAVIJA ARTICULADA | 1925-11-36.34 | |
| 36 | 231 2275 | 1 | BUCHSF | RUSH | COUILLE | CASQUILLO | | |
| 37 | 112 4059 | 2 | KLAPPSTECKER | FOLDING PLUG | FICHE PLIANTE | CLAVIJA ARTICULADA | 12DIN11C23-ST5C-2 VZKC | |
| 39 | 231 2242 | 1 | OBBERER-LENKER | TOP LINK | ERAS SUPERIEUR | GUIA SUPERIOR | VST.S.BILD 1952-115005128 | |

| Bild Nr. | Teile-Nr. | Stück-Zahl | Deutsch | English | Français | Español | Nummer/Bemerkung | ETK |
|----------|----------------------------------|------------|--------------------------------|------------------|--------------------|--------------------|---|-----|
| 40 | 231 2109 | 1 | STANGE | ROD/BAR | BARRE/TIGE/TRINGLE | BARRA/VARILLA | VST.S.BILD 1952-115006203 | |
| 41 | 233 1857 | 2 | ABSTANDSCHEIBE | SPACER WASHER | RODELLE ECARTEN | ARANDELA DISTANC. | | |
| 42 | 233 3716 | 2 | KLAPPSTECKER | FOLDING PLUG | FICHE PLIANTE | CLAVIJA ARTICULADA | | |
| 43 | 233 3054 | 1 | SPANNKETTE | TENSIONING CHAIN | CHAINE DE TENSION | CADENA TENSORA | VST.M.POS.61,64,65 | |
| 43 | 116 7052 | 2 | SCHEIBE | DISC/PANE/PLATE | RONDELLE/DISQUE | DISCO/CRISTAL/PLAT | 16,5X31X7 H 995-8.8 | |
| 49 | 347 1320 | 1 | VERBINDUNGSSTANGE 238 43 69 | CONNECTING ROD | TRINGLE-RACCORD | BARRA UNION | 1952-11-03.10 VST.S.BILD 1952-11500 6202 | |
| 50 | 231 4819 | 1 | STANGE | ROD/BAR | BARRE/TIGE/TRINGLE | BARRA/VARILLA | VST.S.BILD 1952-11500 6203 | |
| 53 | 237 2552 | 2 | UNTEKER-LENKER | BOTTOM LINK | BRAS INFERIEUR | GUIA INFERIOR | VST.M.POS.71,74-77 | |
| 61 | 233 3053 | 1 | KETTENENDE | CHAIN/TRACK END | BOUT DE CHAINE | FINAL CADENA | LI.C.170 M. | |
| 62 | 232 0445 | 1 | KETTENENDE | CHAIN/TRACK END | BOUT DE CHAINE | FINAL CADENA | 1941-11-31.20 LI.O.090 M. | |
| 63 | 347 1269 | 1 | KETTENENDE | CHAIN/TRACK END | BOUT DE CHAINE | FINAL CADENA | 1941-11-31.30 RE.O.170 M. | |
| 64 | 233 3056 | 1 | KETTENENDE | CHAIN/TRACK END | BOUT DE CHAINE | FINAL CADENA | RE.O.090 M. | |
| 65 | 0433 5820 340 0601 | 1 | SPANNSCHLOSS | TURNBUCKLE | TENDEUR | CIERRE TENSOR | 1940-11-03.01 | |
| 71 | 230 6615 | 2 | KUGEL | BALL | BILLE/BOULE | BOLA | KAT.I | |
| 74 | 231 2232 | 1 | BOLZEN | PIN/BOLT/STUD | BOULON/AXE | BULDN | | |
| 75 | 112 4059 | 1 | KLAPPSTECKER | FOLDING PLUG | FICHE PLIANTE | CLAVIJA ARTICULADA | 12DIN11023-ST50-2 VZKC | |
| 76 | 231 2234 | 1 | SCHALE | BEARING BRASS | CUVETTE/COQUILLE | PLATC/CASQ.COJIN | | |
| 77 | 340 0600 | 1 | KUGEL | BALL | BILLE/BOULE | BOLA | 1940-11-02.02 KAT.II | |
| 81 | 340 1451 | 1 | ANHAENGERSCHIENE | TOOLBAR | BARRE ATTELAGE | CARRIL ENGANCHE | 1952-12-01.10 VERLAENG.KAT.II | |
| 82 | 340 1037 | 1 | ANHAENGERSCHIENE | TOOLBAR | BARRE ATTELAGE | CARRIL ENGANCHE | 1945-11-14.36 KURZ | |



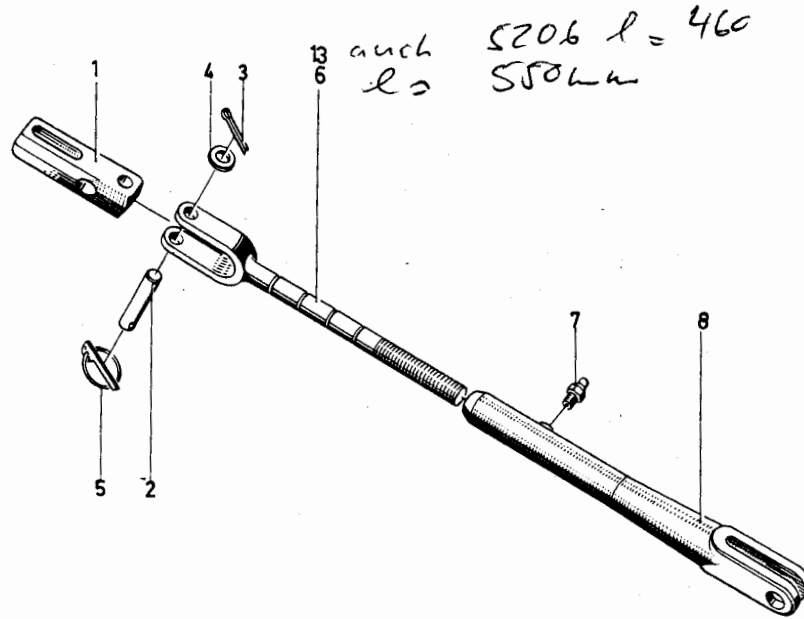
1952-11 500 5176

| Bild-Nr. | Teile-Nr. | Stück-Zahl | Deutsch | English | Français | Español | Nummer/Bemerkung | ETK |
|----------|-----------|------------|--------------------|--------------|-------------------|-------------------|---------------------|-----|
| 1 | 231 4745 | 1 | DRUCKSTANGE | THRUST ROD | BRAS DE LEVIER | VARILLA PRESION | RE.GEWINDE | |
| 3 | 231 2246 | 1 | BUEGELFEDER | YOKE SPRING | ETRIER-RESSORT | RESORTE ESTRIBO | | |
| 5 | 116 8224 | 1 | KEGELSCHMIERNIPPEL | LUBE FITTING | GRAISSEUR CONIQUE | ENGRASADOR CONICO | SA 6H 3360 | |
| 8 | 231 4750 | 1 | DRUCKSTANGE | THRUST ROD | BRAS DE LEVIER | VARILLA PRESION | LI.GEWINDE | |
| 9 | 231 4848 | R 1 | SPANNSCHLOSS | TURNBUCKLE | TENDEUR | CIERRE TENSOR | | |
| 13 | 110 1300 | 1 | HALBRUNCKERNAGEL | NOTCHED NAIL | ERGOT A ENCOCHE | CLAVIJA RANURADA | 7 X10 DIN 1476 VZKC | |



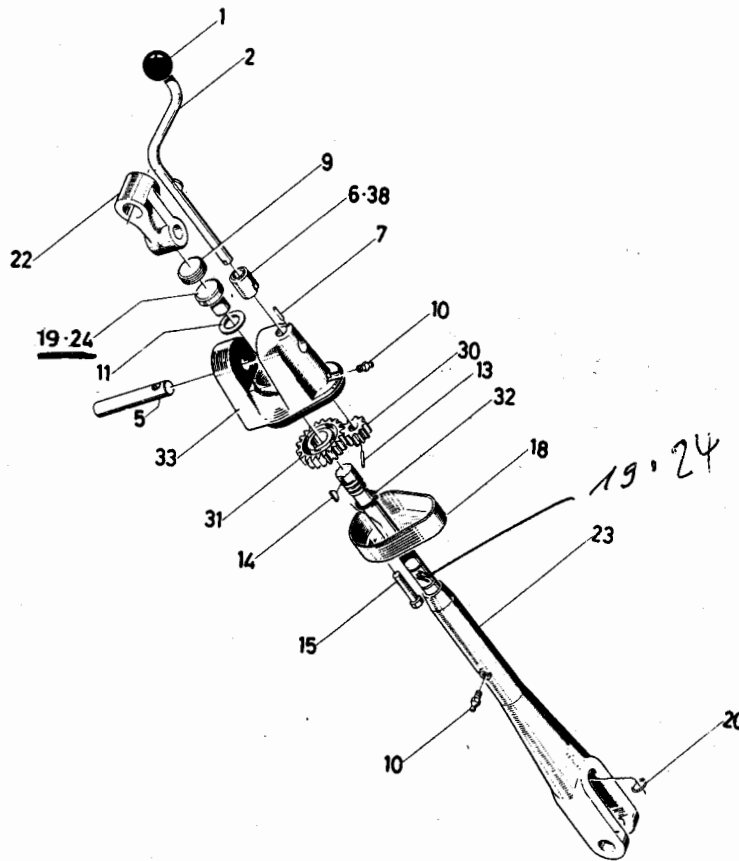
Verbindungsstange
Connecting rod
Chandelle
Barra de elevación

1952-11 500 6202



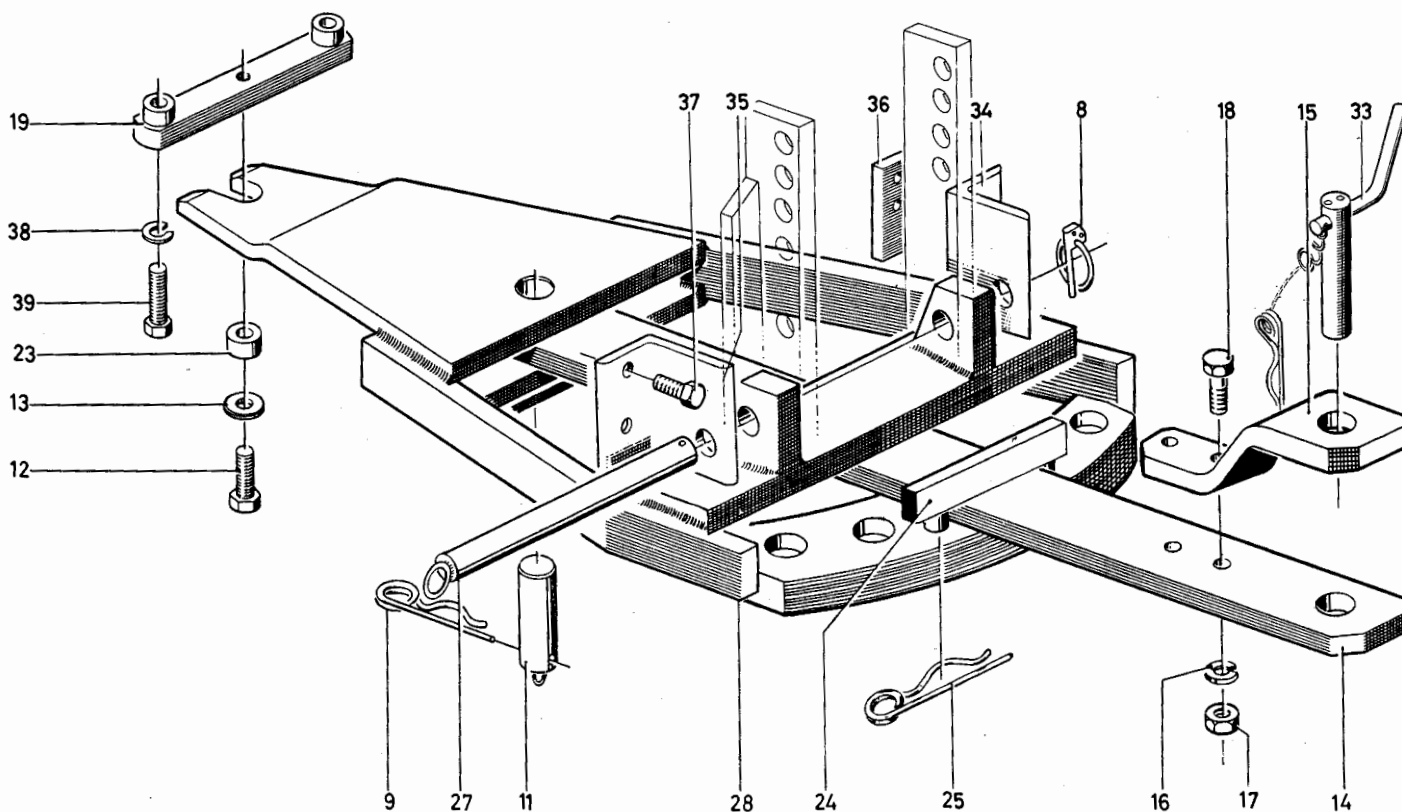
1952-11 500 6202

| Bld. Nr. | Teile-Nr. | Stück-Zahl | Deutsch | English | Français | Español | Nummer/Bemerkung | ETK |
|----------|-----------|------------|--------------------|-----------------|--------------------|--------------------|-------------------------------|-----|
| 1 | 340 1440 | 1 | GELENKKOPF | JOINT FITTING | TETE D'ARTICULAT | CBZA.ARTICULACION | 1952-11-03.01 | |
| 2 | 340 1442 | 1 | BOLZEN | PIN/BOLT/STUD | BOULON/AXE | BULON | 1952-11-03.02 | |
| 3 | 110 4468 | 1 | SPLINT | SPLIT PIN | GOUVILLE FENDUE | PASADOR ALETAS | 5 X 3 DIN 94 VZKC | |
| 4 | 110 7121 | 1 | SCHEIBE | DISC/PANE/PLATE | RONDELLE/DISQUE | DISCO/CRISTAL/PLAT | 19 DIN 125-A4C | |
| 5 | 112 5312 | 1 | KLAPPSTECKER | FOLDING PLUG | FICHE PLIANTE | CLAVIJA ARTICULADA | 5 DIN 11023-ST50-2 VZKC | |
| 6 | 340 1443 | 1 | STANGE | ROD/BAR | BARRE/TIGE/TRINCLE | BARRA/VARILLA | 1952-11-03.06 HUCHRAD | |
| 7 | 116 8224 | 1 | KEGELSCHMIERNIPPEL | LUBE FITTING | GRAISSEUR CONIQUE | ENGRASADOR CONICO | SA 6H 3360 | |
| 8 | 340 1438 | 1 | GABELKOPF | CLEVIS | CHAPE | CABEZA HORQUILLA | 1952-11-02.14 <i>630 3484</i> | |
| 11 | 230 5301 | 1 | STANGE | ROD/BAR | BARRE/TIGE/TRINCLE | BARRA/VARILLA | | |



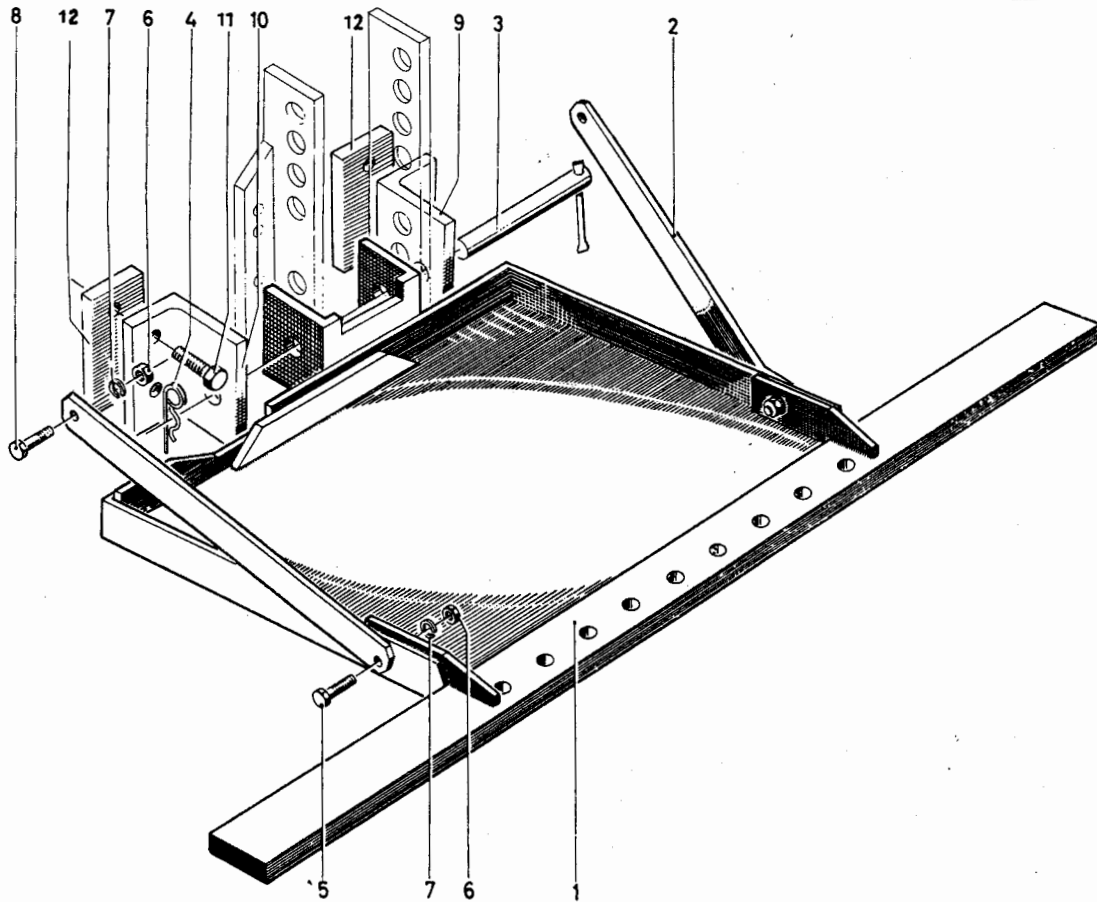
1926-11 500 6203

| Bild-Nr. | Teile-Nr. | Stück-Zahl | Deutsch | English | Français | Español | Nummer/Bemerkung | ETK |
|----------|-----------|------------|---------------------|---------------|--------------------|--------------------|---------------------------|-----|
| 1 | 116 2420 | 1 | KUGELKOPF | BALL HEAD | TÊTE SPHÉRIQUE | CABEZA ESFÉRICA | B 32X12 H 3517 | |
| 2 | 230 1363 | 1 | KURBEL | CRANK/HANDLE | MANIVELLE | MANIVELA/MANUBRIO | | |
| 5 | 231 2256 | 1 | BOLZEN | PIN/BOLT/STUD | BOLGN/AXE | BULON | | |
| 6 | 231 2112 | 1 | SICHERUNG | FUSE/LOCK | FUSIBLE/COUPE-CIRC | SEGURO/FUSIBLE | Ww.POS.38 | |
| 7 | 112 5057 | 1 | SPANNHUELSE | CONWEL SLEEVE | DOUILLE SERRAGE | CASQUILLO FIADOR | 5 X 160IN 1481 VZKC | |
| 9 | 116 5759 | 1 | SCHLITZSTOPFEN | SLOTTED PLUG | BOUTON FENDU | TAPON RANURADO | M 40X1,5 H 710 VZKC | |
| 10 | 116 8224 | 2 | KEGELSCHMIERKNIPPEL | LUBE FITTING | GRAISSEUR CONIQUE | ENGRASADOR CONICO | SA 6H 3360 | |
| 11 | 230 1365 | 1 | GLEITSCHIENE | RAIL | GLISSIERE | CARRIL DESLIZAMTO. | | |
| 13 | 111 5418 | 1 | SPANNHUELSE | CONWEL SLEEVE | DOUILLE SERRAGE | CASQUILLO FIADOR | 4 X 180IN 1481 | |
| 14 | 111 8325 | 1 | SCHIEBENHEBEL | WOODRUFF KEY | CLAVETTE WOODRUFF | CHAVETA MEDIA LUNA | 4 X 5 DIN 6888 | |
| 15 | 111 1071 | 2 | SECHSKANTSCHRAUBE | HEX. BOLT | VIS 6 PANS | TORNILLO HEXAGONAL | M 6X 40 DIN 931-M 8.8 A4C | |
| 18 | 230 1364 | 1 | DECKEL | COVER | COUVERCLE | TAPA | | |
| 19 | 231 2111 | 1 | STANGE | ROD/BAR | BARRE/TIGE/TRINCLE | BARRA/VARILLA | 360 lg | |
| 20 | 111 5827 | 1 | SPRENGRING | SNAP RING | AGRAFE CIRCULAIRE | ANILLO RETENCION | 20DIN 9045 | |
| 22 | 231 2117 | 1 | GELENKKOPF | JOINT FITTING | TÊTE D'ARTICULAT | CEZA ARTICULACION | | |
| 23 | 340 1438 | 1 | GABELKOPF | CLEVIS | CHAPE | CABEZA HORQUILLA | 1952-11-02.14 | |
| 24 | 231 4820 | 1 | STANGE | ROD/BAR | BARRE/TIGE/TRINCLE | BARRA/VARILLA | HOCHRAD 440 lg | |
| 30 | 231 5173 | 1 | ZAHNRAD | GEAR | ROUE DENTEE | RUEDA DENTADA | Z=10 | |
| 31 | 231 5175 | 1 | ZAHNRAD | GEAR | ROUE DENTEE | RUEDA DENTADA | | |
| 32 | 110 7732 | 1 | SICHERUNGSLING | CIRCLIP | CIRCLIP | CIRCLIP | 22X1,2 DIN 471 | |
| 33 | 232 2287 | 1 | GABEL | CLEVIS/FORK | FOURCHETTE | HORQUILLA | | |
| 38 | 233 2065 | 1 | SICHERUNG | FUSE/LOCK | FUSIBLE/COUPE-CIRC | SEGURO/FUSIBLE | Ww.POS.6 | |



1941-14 500 4255

| Bild Nr. | Teile-Nr. | Stück-Zahl | Deutsch | English | Français | Español | Nummer/Bemerkung | ETK |
|----------|-----------|------------|-------------------|-------------------|-----------------|--------------------|-------------------------------|-----|
| 8 | 340 0220 | 1 | KLAPPSTECKER | FOLDING PLUG | FICHE PLIANTE | CLAVIJA ARTICULADA | 1925-11-36.34 | |
| 9 | 340 1061 | 1 | SICHERUNGSTIFT | LOCKING PIN | GOUILLE D'ARRET | PERNO AFIANZADOR | 1945-14-01.25 | |
| 11 | 340 0871 | 1 | BOLZEN | PIN/BOLT/STUD | BOULON/AXE | BULON | 1941-14-22.10 | |
| 12 | 111 2693 | 1 | SECHSKANTSCHRAUBE | HEX.BOLT | VIS 6 PANS | TORNILLO HEXAGONAL | M16X 45 DIN 933-M 8.8 A4C | |
| 13 | 340 0865 | 1 | SCHEIBE | DISC/PANE/PLATE | RONDELLE/DISQUE | DISCO/CRISTAL/PLAT | 1941-14-05.13 | |
| 14 | 340 0866 | 1 | ZUGSTREBE | BRACE/STRUT | CONTREFICHE | TIRANTE | 1941-14-05.14 | |
| 15 | 340 0867 | 1 | FUEHRUNGSBLECH | GUIDE PLATE | TOLE DE GUIDAGE | CHAPA GUIA | 1941-14-05.15 | |
| 16 | 110 2804 | 2 | FEDERRING | SPRING LOCKWASHER | RONDELLE GROWER | ARANDELA ELASTICA | A 18 DIN 128-A4C | |
| 17 | 112 2483 | 2 | SECHSKANTMUTTER | HEX.NUT | ECROU 6 PANS | TUERCA HEXAGONAL | M18 DIN 934-M 8 VZKC | |
| 18 | 111 3997 | 2 | SECHSKANTSCHRAUBE | HEX.BOLT | VIS 6 PANS | TORNILLO HEXAGONAL | M18X2 X 55 DIN 960-M 6.8 VZKC | |
| 19 | 231 9471 | 1 | BOCK | SUPPORT | CHEVALET | CABALLETE | 1926-14-01.20 VST. | |
| 23 | 340 0869 | 1 | HUELSE | SLEEVE | DOUILLE | CASQUILLO | 1941-14-05.23 | |
| 24 | 230 6292 | 1 | | | | | | |
| 25 | 338 7615 | 2 | SICHERUNGSTIFT | LOCKING PIN | GOUILLE D'ARRET | PERNO AFIANZADOR | 1124-63-01.11 | |
| 27 | 231 9951 | 1 | STECKBOLZEN | COTTER PIN | CHEVILLE | BULON ENCHUFE | | |
| 28 | 231 9953 | 1 | RAHMEN | FRAME | CHASSIS/CADRE | BASTIDOR/MARCO | | |
| 33 | 340 1804 | 1 | VORSTECKBOLZEN | COTTER/HITCH PIN | BROCHE | PERNO ENGANCHE | 1971-14-32.10 | |
| 34 | 233 9914 | 1 | WINKEL | ANGLE PLATE | EQUERRE | ANGULO | RE. | |
| 35 | 233 9915 | 1 | WINKEL | ANGLE PLATE | EQUERRE | ANGULO | LI. | |
| 36 | 237 5329 | 2 | BLECH | PLATE | TOLE | CHAPA | | |
| 37 | 111 2679 | 4 | SECHSKANTSCHRAUBE | HEX.BOLT | VIS 6 PANS | TORNILLO HEXAGONAL | M16X 35 DIN 933-M 8.8 A4C | |
| 38 | 110 2802 | 2 | FEDERRING | SPRING LOCKWASHER | RONDELLE GROWER | ARANDELA ELASTICA | A 14 DIN 128 A4C | |
| 39 | 112 2458 | | SECHSKANTSCHRAUBE | HEX.BOLT | VIS 6 PANS | TORNILLO HEXAGONAL | M14X 55 DIN 933-M 8.8 A4C | |



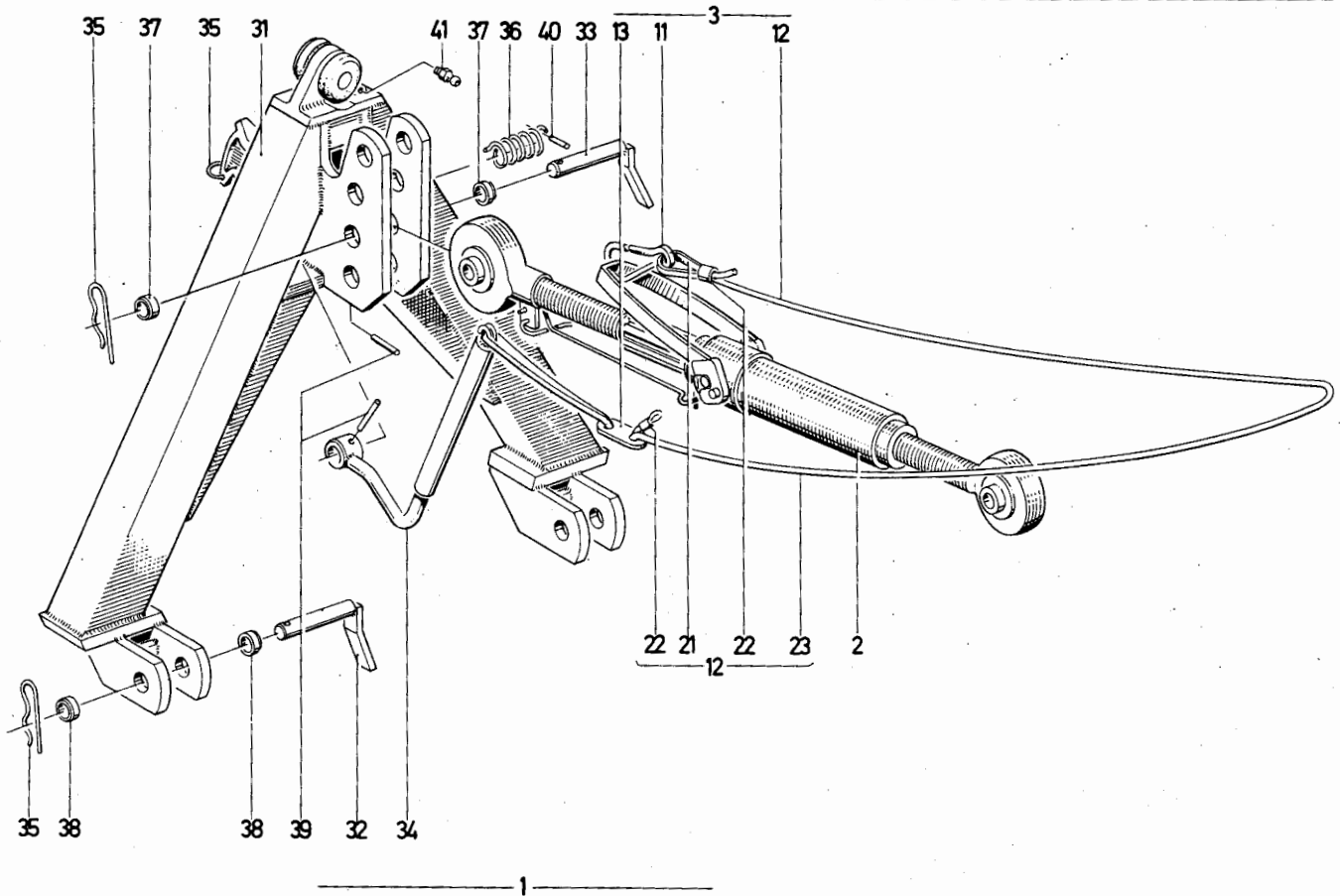
1926-15 500 4256

| Bld. Nr. | Teile-Nr. | Stück-Zahl | Deutsch | English | Français | Español | Nummer/Bemerkung | ETK |
|----------|-----------|------------|----------------------|-------------------|---------------------|--------------------|---|-----|
| 1 | 340 0259 | 1 | ANHAENGE VORRICHTUNG | HITCH ASSY | DISPOSITIF ATTELAGE | DISPOS. ENGANCHE | 1925-15-02.10 | |
| 2 | 340 0342 | 2 | STREBE | BRACE/STRUT | JAMBE DE FORCE | TIRANTE | 1926-15-01.02 | |
| 3 | 339 9930 | 1 | STECKBULZEN | CUTTER PIN | CHEVILLE | BULON ENCHUFE | 1924-15-01.05 | |
| 4 | 338 7614 | 2 | SICHERUNGSSTIFT | LOCKING PIN | GOUILLÉ D'ARRÊT | PERNO AFIANZADOR | 1124-63-01.07 | |
| 5 | 111 2631 | 2 | SECHSKANTSCRAUBE | HEX. BOLT | VIS 6 PANS | TORNILLO HEXAGONAL | M14X 45 DIN 933-M 8.8 A4C | |
| 6 | 111 2874 | 4 | SECHSKANTMUTTER | HEX. NUT | ECROU 6 PANS | TUERCA HEXAGONAL | M14 DIN 934-M 8 A4C | |
| 7 | 110 2802 | 4 | FEDERKING | SPRING LOCKWASHER | RONDELLE GROMÈRE | ARANDELA ELÁSTICA | A 14 DIN 128 A4C | |
| 8 | 111 1693 | 8 | SECHSKANTSCRAUBE | HEX. BOLT | VIS 6 PANS | TORNILLO HEXAGONAL | M14X 60 DIN 931-M 8.8 A4C | |
| 9 | 233 9914 | 1 | WINKEL | ANGLE PLATE | EQUERRE | ANGULO | RE. NUR BEI AUSF. M. KU. FUEHRUNGSSCHIENE | |
| 10 | 233 9915 | 1 | WINKEL | ANGLE PLATE | EQUERRE | ANGULO | LI. NUR BEI AUSF. M. KU. FUEHRUNGSSCHIENE | |
| 11 | 111 2679 | 4 | SECHSKANTSCRAUBE | HEX. BOLT | VIS 6 PANS | TORNILLO HEXAGONAL | M16X 40 DIN 933-M 8.8 A4C NUR BEI AUSF. M. KU. FUEHRUNGSSCHIENE | |
| 12 | 237 5329 | 2 | BLECH | PLATE | TOLE | CHAPA | 0171-39-001.014 NUR BEI AUSF. M. KU. FUEHRUNGSSCHIENE | |



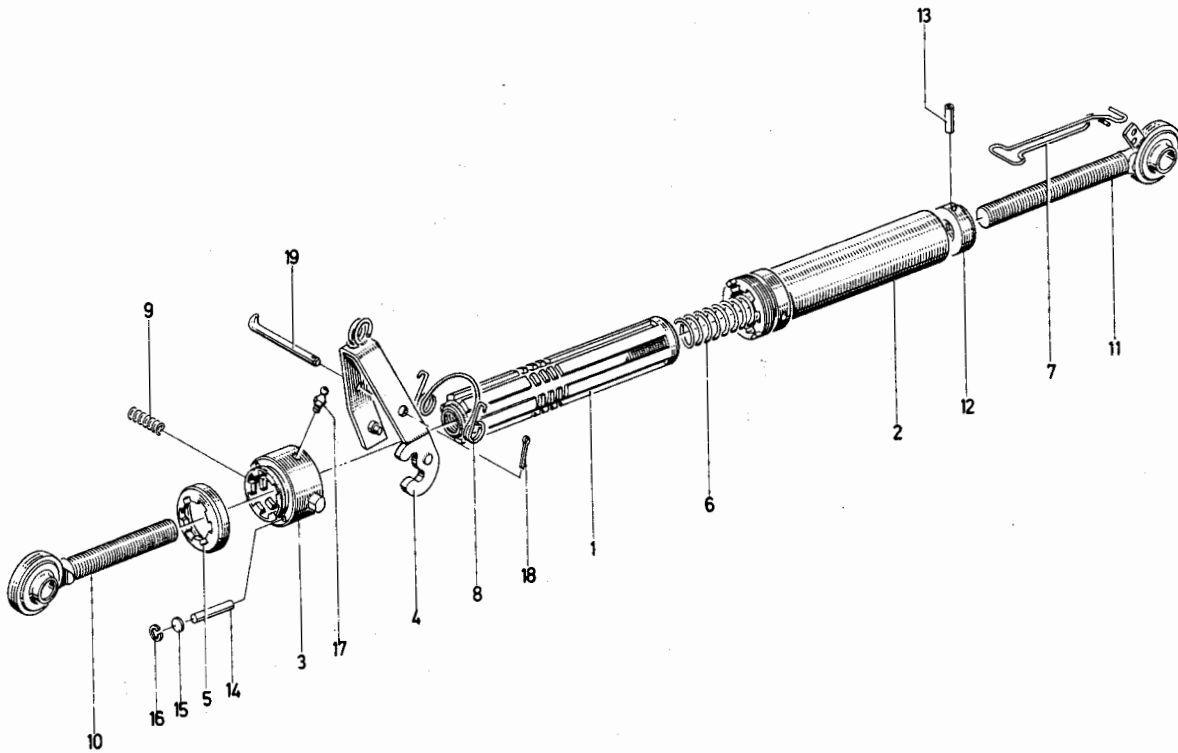
DEUTZ-Hitch
 DEUTZ Hitch
 Pick-Hup DEUTZ
 Enganche hidráulico DEUTZ

1952-17 500 6319

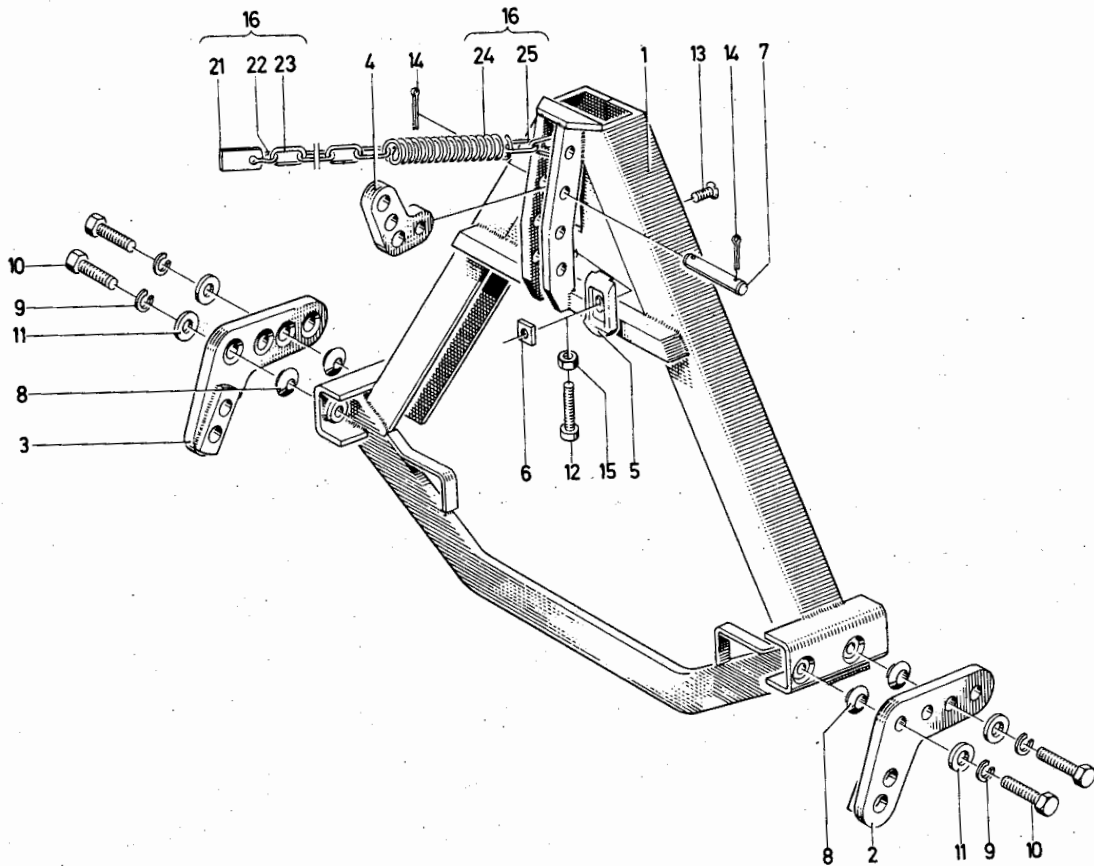


1952-17 500 6319

| Bild Nr. | Teil-Nr. | Stück-Zahl | Deutsch | English | Français | Español | Nummer/Bemerkung | ETK |
|----------|----------|------------|-----------------|------------------|--------------------|-------------------|-----------------------|-----|
| 1 | 237 1094 | 1 | KUPPLUNGSRAHMEN | FRAME | CADRE D'ATTELAGE | BASTIDOR ACOPLAM. | VST.KAT.I | |
| 2 | 237 1101 | 1 | OBERER-LENKER | TOP LINK | BRAS SUPERIEUR | GUIA SUPERIOR | VST.KAT.I/I | |
| 3 | 237 6837 | 1 | SFIL | CABLE/ROPE | CORDE/CABLE | CABLE | M.POS.11-13 | |
| 11 | 121 4375 | 1 | KARABINERHAKEN | BAYONET LOCK | CROCHET MOUSQUETON | GANCHO MOSQUETON | 3 538 A 1 | |
| 12 | 237 7470 | 1 | SEIL | CABLE/ROPE | CORDE/CABLE | CABLE | M.POS.21-23 | |
| 13 | 237 6838 | 1 | LASCHE | CONNECTING PLATE | ECLISSE | FCLISA | | |
| 21 | 111 8348 | 1 | KAUSCHE | THIMBLE | PASSE-FILS | GUARDACABOS | A 5 DIN 6899 | |
| 22 | 237 6845 | 2 | HUELSE | SLEEVE | DOUILLE | CASQUILLO | | |
| 23 | 138 8997 | 1 | SEIL | CABLE/ROPE | CORDE/CABLE | CABLE | | |
| 31 | 237 2606 | 1 | KUPPLUNGSRAHMEN | FRAME | CADRE D'ATTELAGE | BASTIDOR ACOPLAM. | | |
| 32 | 237 2591 | 2 | STECKBOLZEN | COTTER PIN | CHEVILLE | BULON ENCHUFE | | |
| 33 | 237 2589 | 1 | STECKBOLZEN | COTTER PIN | CHEVILLE | BULON ENCHUFE | | |
| 34 | 237 2542 | 1 | HEBEL | LEVER/ARM | LEVIER | PALANCA | | |
| 35 | 237 2587 | 4 | SPLINT | SPLIT PIN | GOUPILLE FENDUE | PASADOR ALETAS | | 01 |
| 36 | 237 2588 | 1 | FEDER | SPRING | RESSORT | RESORTE/BALLESTA | | 01 |
| 37 | 237 3286 | 8 | SPANNBUCHSE | CLAMPING BUSH | DOUILLE DE SERRAGE | CASQUILLO FIADOR | | |
| 38 | 110 4896 | 4 | SPANNBUCHSE | CLAMPING BUSH | DOUILLE DE SERRAGE | CASQUILLO FIADOR | EG 22/ 28X 160IN 1498 | |
| 39 | 111 5473 | 2 | SPANNHUELSE | DOWEL SLEEVE | DOUILLE SERRAGE | CASQUILLO FIADOR | 8 X 40DIN 1481 | |
| 40 | 111 5455 | 1 | SPANNHUELSE | DOWEL SLEEVE | DOUILLE SERRAGE | CASQUILLO FIADOR | 6 X 32DIN 1481 | |
| 41 | 116 8224 | 1 | SCHMIERNIPPEL | LUBE FITTING | RACCORD GRAISSEUR | NIPLE LUBRICACION | SA 6H 3360 | |

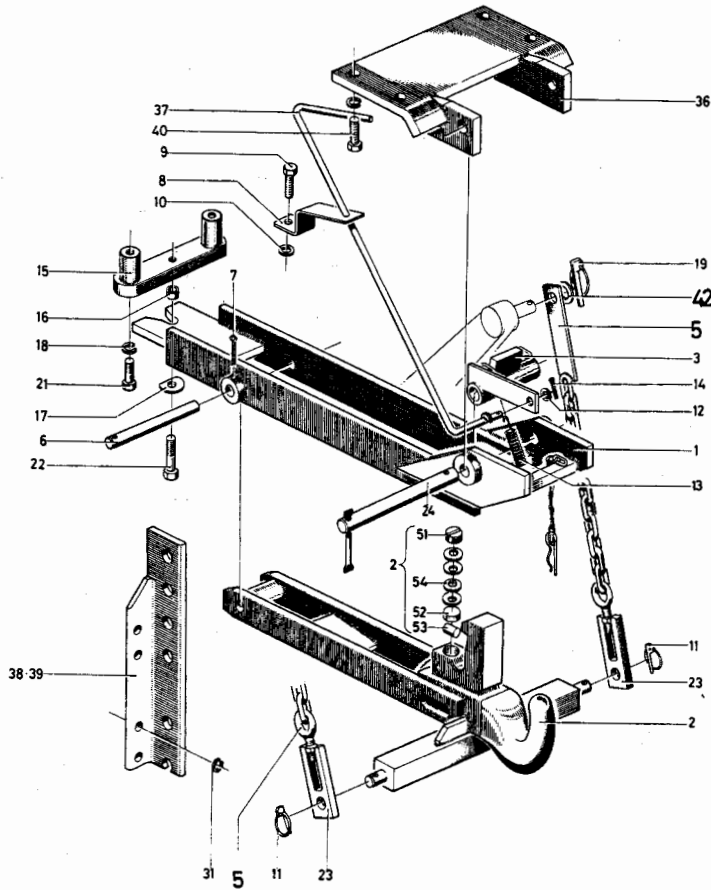


| Bild Nr. | Teil-Nr. | Stück-Zahl | Deutsch | English | Français | Español | 1904-17 Nummer/Bemerkung | 500 6374 | ETK |
|----------|----------|------------|-------------------|--------------------|-------------------|--------------------|-----------------------------|----------|-----|
| 1 | 237 3552 | 1 | ROHR | PIPE/TUBE | TUBE/TUYAU | TUBO | | | |
| 2 | 237 3561 | 1 | ROHR | PIPE/TUBE | TUBE/TUYAU | TUBO | | | |
| 3 | 237 3570 | 1 | BUCHSE | BUSH | DOUILLE | CASQUILLO | | | |
| 4 | 237 3576 | 1 | HEBEL | LEVER/ARM | LEVIER | PALANCA | | | |
| 5 | 237 3581 | 1 | SCHUTZKAPPE | CAP | CAPUCHON PROTECT | SOMBRETE PROTEC. | | | |
| 6 | 237 3583 | 1 | DRUCKFEDER | COMPRESSION SPRING | RESSORT DE COMPR | RESORTE PRESION | | | 01 |
| 7 | 237 3584 | 1 | SICHERUNGSFEDER | LOCKING SPRING | RESSORT D'ARRET | RESORTE SEGURIDAD | | | |
| 8 | 237 3585 | 1 | DOPPELFEDER | DOUBLE SPRING | RESSORT DOUBLE | RESORTE DOBLE | | | 01 |
| 9 | 237 3582 | 1 | DRUCKFEDER | COMPRESSION SPRING | RESSORT DE COMPR | RESORTE PRESION | | | 01 |
| 10 | 237 3586 | 1 | SPINDEL | SPINDLE | BROCHE | HUSILLO | | | |
| | | | | | | | KAT. I LI. | | |
| 11 | 237 3588 | 1 | SPINDEL | SPINDLE | BROCHE | HUSILLO | | | |
| | | | | | | | KAT. I M. NOCKEN | | |
| 12 | 237 4150 | 1 | GEWINDEBUCHSE | THREADED BUSH | DOUILLE FILETEE | CASQUILLO ROSCADO | | | |
| 13 | 111 5454 | 1 | SPANNHUELSE | DOWEL SLEEVE | DOUILLE SERRAGE | CASQUILLO FIADOR | 6 X 28 DIN 1481 | | |
| 14 | 110 4918 | 3 | BOLZEN | PIN/BOLT/STUD | BOULON/AXE | BULON | 6H11X 28 DIN 1433-ST50-2K | | |
| 15 | 112 4630 | 3 | SCHLEIBE | DISC/PANE/PLATE | RONDELLE/DISQUE | DISCO/CRISTAL/PLAT | A 3,2 DIN 125-ST-A4C | | |
| 16 | 116 4619 | 3 | SICHERUNGSRING | CIRCLIP | CIRCLIP | CIRCLIP | 8X0,8 H 2274 | | 01 |
| 17 | 116 8224 | 1 | SCHMIERNIPPEL | LUBE FITTING | RACCORD GRAISSEUR | NIPLE LUBRICACION | SA 6H 3360 | | |
| 18 | 110 6407 | 1 | SKT. HOHLSCHRAUBE | HANJO BOLT | VIS CREUSE 6 PANS | TORN. RACOR HEX. | 2 X 15 DIN 94-A4C | | |
| 19 | 237 3683 | 1 | BOLZEN | PIN/BOLT/STUD | BOULON/AXE | BULON | | | |



1971-17 501 5843

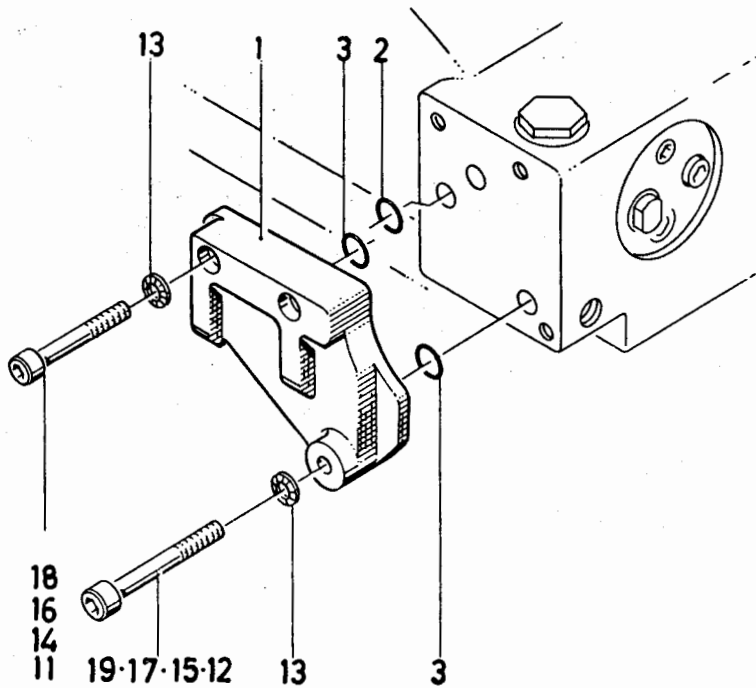
| Bld. Nr. | Teile-Nr. | Stück-Zahl | Deutsch | English | Français | Español | Nummer/Bemerkung | ETK |
|----------|-----------|------------|-------------------|-------------------|--------------------|--------------------|-------------------------------------|-----|
| 1 | 237 8096 | 1 | RAHMEN | FRAME | CHASSIS/CADRE | BASTIDOR/MARCO | | |
| 2 | 237 7749 | 1 | ANSCHLUSSSTUECK | CONNECTOR | PIECE DE RACCORDEM | PZA.LIGACION | UN.RE. | |
| 3 | 237 7738 | 1 | ANSCHLUSSSTUECK | CONNECTOR | PIECE DE RACCORDEM | PZA.LIGACION | UN.LI | |
| 4 | 237 7758 | 1 | ANSCHLUSSSTUECK | CONNECTOR | PIECE DE RACCORDEM | PZA.LIGACION | OB. | |
| 5 | 237 7756 | 1 | PLATTE | PLATE | PLAQUE | PLACA | | |
| 6 | 237 7512 | 1 | VIERTKANTMUTTER | SQUARE NUT | ECROU QUATRE PANS | TUERCA CUADRADA | | |
| 7 | 237 9675 | 1 | BOLZEN | PIN/BOLT/STUD | BOULON/AXE | BULON | | |
| 8 | 237 7513 | 4 | KONUSBUCHSE | TAPERED BUSH | BAGUE CONIQUE | CASQUILLO CONICO | | |
| 9 | 110 2803 | 4 | FEDERRING | SPRING LOCKWASHER | RONDELLE GROWER | ARANDELA ELASTICA | A 16 DIN 128 A4C | |
| 10 | 111 1861 | 4 | SECHSKANTSCHRAUBE | HEX.BOLT | VIS 6 PANS | TORNILLO HEXAGONAL | M16X 55 DIN 931-M 8.8 A4C | |
| 11 | 110 7117 | 4 | SCHIEBE | DISC/PANE/PLATE | RONDELLE/DISQUE | DISCO/CRISTAL/PLAT | A17 DIN 125-ST-A4C | |
| 12 | 110 4674 | 1 | ZYLINDERSCHRAUBE | CHEESE-HEAD SCREW | VIS TETE CYLINDR. | TORN.CBZA.GILIND. | M12 X60DIN 7984-A4C | |
| 13 | 110 4567 | 1 | SENKSCHRAUBE | C'SUNK SCREW | VIS TETE NOYEE | TORN.CABZA.EMBUTID | M12 X 35DIN 7991-A4C | |
| 14 | 110 6468 | 2 | SPLINT | SPLIT PIN | GOUPILLÉ FENDUE | PASADOR ALETAS | 5 X 30DIN 94-A4C | |
| 15 | 110 8066 | 1 | SECHSKANTMUTTER | HEX.NUT | ECROU 6 PANS | TUERCA HEXAGONAL | M12 DIN 555 | |
| 16 | 237 8645 | 1 | AUSGLEICHFEDER | BALANCING SPRING | RESSORT COMPENSAT | RESORTE COMPENS. | VST.M.POS.21-25 B.AUFSATTELPFLUG | |
| 21 | 237 8635 | 1 | LASCHE | CONNECTING PLATE | ECLISSE | ECLISA | | |
| 22 | 113 2705 | 1 | SCHAEKEL | SHACKLE | MANILLE | ESLABON GIRATORIO | A 0,16DIN82101-A4C | |
| 23 | 113 2704 | 1 | KETTE | CHAIN/TRACK | CHAINE/CHENILLE | CADENA | 0,684M 5 DIN 763 | |
| 24 | 237 8647 | 1 | ZUGFEDER | DRAW SPRING | RESSORT TRACTION | RESORTE TRACCION | | |
| 25 | 237 8634 | 1 | ANHAENGEEOESE | HITCH LUG | OEILLET ATTELAGE | ARGOLLA ENGANCHE | | 01 |



1926-20 500 6204

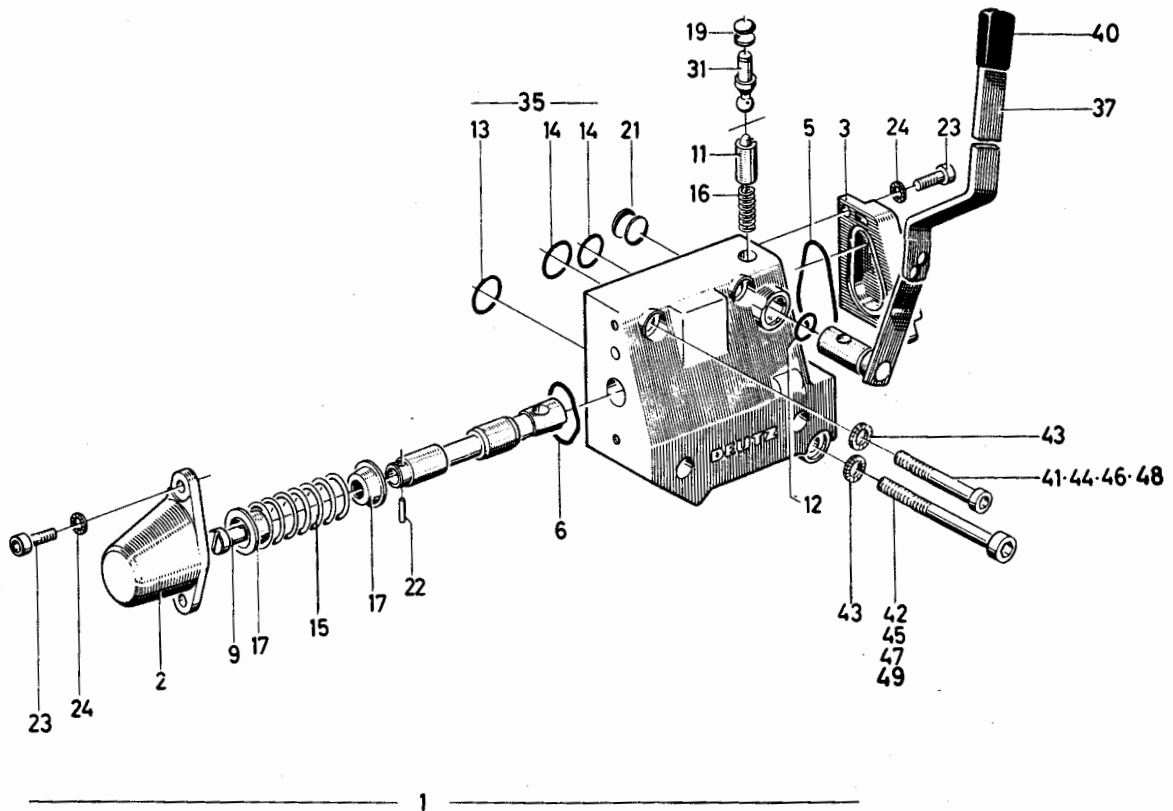
| Bld. Nr. | Teile-Nr. | Stück-Zahl | Deutsch | English | Français | Español | Nummer/Bemerkung | ETK |
|----------|-----------|------------|-------------------|-------------------|-------------------|--------------------|----------------------------|-----|
| 1 | 231 2770 | 1 | FUEHRUNGSRAHMEN | GUIDE FRAME | CADRE DE GUIDAGE | BASTIDOR GUIA | | |
| 2 | 231 2781 | 1 | ZUGBALKEN | DRAWBAR | BARRE DE TRACTION | VIGA TIRANTE | | |
| 3 | 231 2799 | 1 | KLINKE | RATCHET/PAWL | LOQUET/PEIGNEE | TRINCLETE/MANILLA | | |
| 5 | 231 2769 | 2 | KETTE | CHAIN/TRACK | CHAINE/CHENILLE | CAENA | | |
| 6 | 231 2779 | 1 | BÖLZEN | PIN/BOLT/STUD | BOULON/AXE | BULCÓN | | |
| 7 | 110 6501 | 1 | SPLINT | SPLIT PIN | GOUPILLE FENCUE | PASADOR ALETAS | 8X55 DIN 94 | |
| 8 | 232 4393 | 1 | LASCHE | CONNECTING PLATE | ECLISSE | ECLISA | | |
| 9 | 112 4811 | 1 | SECHSKANTSCHRAUBE | HEX.BOLT | VIS 6 PANS | TORNILLO HEXAGONAL | M14X 120 DIN 931-M 8.8 A4C | |
| 10 | 110 7114 | 2 | SCHEIBE | DISC/PANE/PLATE | RONDELLE/DISQUE | DISCO/CRISTAL/PLAT | A15 DIN 125-ST-A4C | |
| 11 | 110 1084 | 2 | KLAPPSTECKER | FOLDING PLUG | FICHE PLIANTE | CLAVIJA ARTICULADA | 80IN11023-ST50-2 VZKC | |
| 12 | 110 7107 | 1 | SCHEIBE | DISC/PANE/PLATE | RONDELLE/DISQUE | DISCO/CRISTAL/PLAT | 12,50IN 125 | |
| 13 | 338 9261 | 2 | ZUGFEDER | DRAW SPRING | RESSORT TRACTION | RESORTE TRACCION | 1145-02-01.06 | |
| 14 | 110 6447 | 1 | SPLINT | SPLIT PIN | GOUPILLE FENDUE | PASADOR ALETAS | 4 x 20DIN 94 VZKC | |
| 15 | 232 4372 | 1 | BOCK | SUPPCRT | CHEVALET | CABALLETE | | |
| 16 | 231 2766 | 1 | BUCHSE | BUSH | DOUVILLE | CASQUILLO | | |
| 17 | 340 0865 | 1 | SCHEIBE | DISC/PANE/PLATE | RONDELLE/DISQUE | DISCO/CRISTAL/PLAT | 1941-14-05.13 | |
| 18 | 110 2802 | 2 | FEDERRING | SPRING LOCKWASHER | RONDELLE GROWER | ARANDELA ELASTICA | A 14 DIN 128 A4C | |
| 19 | 338 7615 | 2 | SPERRSTIFT | LOCKING PIN | ARRET | PERNO BLOQUEO | 1124-63-01.11 | |
| 21 | 111 1765 | 2 | SECHSKANTSCHRAUBE | HEX.BOLT | VIS 6 PANS | TORNILLO HEXAGONAL | M14X95 DIN 931 M8.8 | |
| 22 | 111 2697 | 1 | SECHSKANTSCHRAUBE | HEX.BOLT | VIS 6 PANS | TORNILLO HEXAGONAL | M16X50 DIN 933-M8.8-A4C | |
| 23 | 231 2828 | 2 | LASCHE | CONNECTING PLATE | ECLISSE | ECLISA | | |
| 24 | 338 7618 | 1 | VORSTECKBOLZEN | COTTER/HITCH PIN | BROCHE | PERNO ENGANCHE | 1124-63-04.10 | |
| 31 | 110 2803 | 5 | FEDERRING | SPRING LOCKWASHER | RONDELLE GROWER | ARANDELA ELASTICA | A 16 DIN 128-A4C | |
| 36 | 231 3372 | 1 | TRAGRAHMEN | SUPPCRT FRAME | CADRE PORTEUR | BASTIDOR PORTANTE | | |
| 37 | 231 3377 | 1 | AUSKLINKSTANGE | KICK-OUT ROD | TIGE A DECLIC | VARILLA DISPARO | | |
| 38 | 232 4386 | 1 | FUEHRUNGSLEISTE | GUIDE RAIL | BARRE CONDUCTR | LISTÓN GUIA | LT. | |

| Bild Nr. | Teile-Nr. | Stück-Zahl | Deutsch | English | Français | Español | Nummer/Bemerkung | ETK |
|----------|-----------|------------|-------------------|-----------------|--------------------|--------------------|-------------------------|-----|
| 39 | 231 3385 | 1 | FÜHRUNGSLAISTE | GUIDE RAIL | BARRE CONDUCTR | LISTON GUIA | RE. | |
| 40 | 111 2679 | 4 | SECHSKANTSCHRAUBE | HEX.BOLT | VIS 6 PANS | TORNILLO HEXAGONAL | M16X35 DIN 933-M8.8-A4C | |
| 42 | 111 5024 | 2 | SCHLEIBE | DISC/PANE/PLATE | RONDELLE/DISQUE | DISCO/CRISTAL/PLAT | 26DIN 1440 VZKC | |
| 51 | 231 2792 | 1 | DECKEL | COVER | COUVERCLE | TAPA | | |
| 52 | 338 7577 | 1 | BOLZEN | PIN/BOLT/STUD | BOULON/AXE | BULGA | 1110-63-03.11 | |
| 53 | 338 7574 | 1 | ZYLINDERROLLE | PARALLEL ROLLER | ROULEAU CYLINDR. | RODILLO CILINDR. | 1110-63-03.07 | |
| 54 | 111 6029 | 12 | TELLERFEDER | CUP SPRING | RESSORT BELLEVILLE | RESORTE DE PLATO | A 25 DIN 2093 | |



1804-40 500 5133

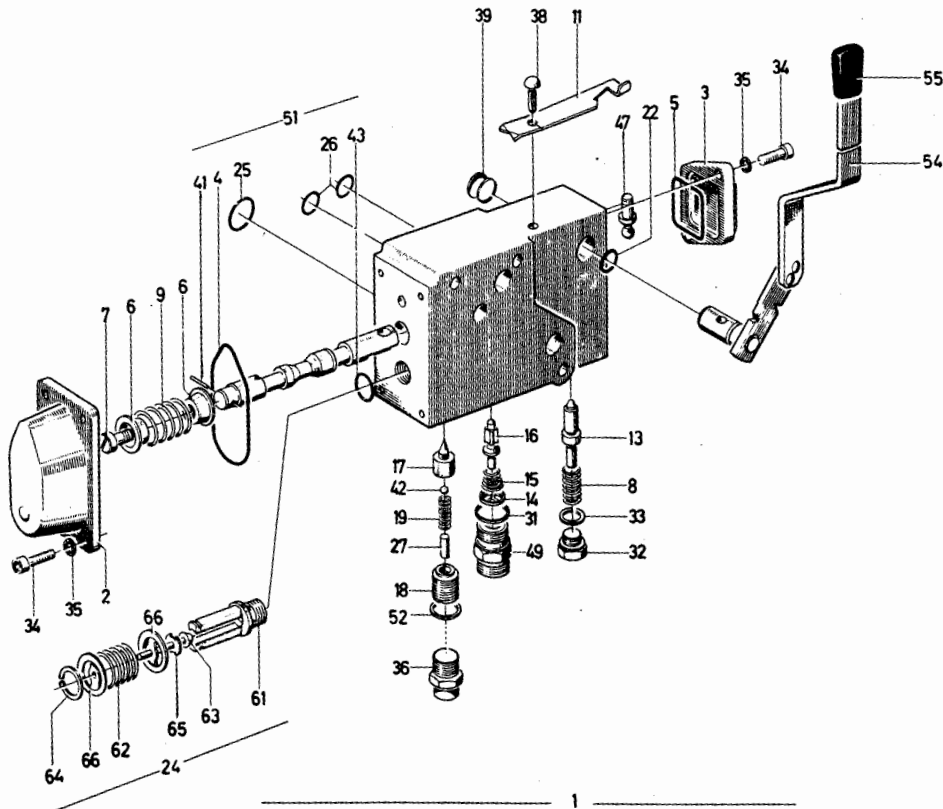
| Bild Nr. | Teile-Nr. | Stück-Zahl | Deutsch | English | Français | Español | Nummer/Bemerkung | ETK |
|----------|-----------|------------|-------------------|-------------------|-------------------|--------------------|--------------------------|-----|
| 1 | 340 1233 | 1 | ENDSTUECK | END PIECE | PIECE DE BOUT | PZA.FINAL | 1-952-08-22.35 | |
| 2 | 116 5754 | 1 | O-RING | O-SEAL | JAGUE TORIQUE | ANILLO O | 22 X2 H 2927-GI DEUTZ 9 | 01 |
| 3 | 116 9763 | 2 | O-RING | O-SEAL | BAGUE TORIQUE | ANILLO O | 18 X2 H 2927-GI DEUTZ 9 | 01 |
| 11 | 112 3731 | 2 | ZYLINDER SCHRAUBE | CHEESE-HEAD SCREW | VIS TETE CYLINDR. | TORN.CBZA.CILIND. | M 8X 40DIN 912- 8.8 A4C | |
| 12 | 110 1405 | 1 | ZYLINDER SCHRAUBE | CHEESE-HEAD SCREW | VIS TETE CYLINDR. | TORN.CBZA.CILIND. | M 8X 50DIN 912- 8.8 A4C | |
| 13 | 116 9689 | 3 | SICHERUNGSSCHEIBE | LOCKING WASHER | RUNDELLE SECURITE | ARANDELA SEGURIDAD | 8 H 2203 | |
| 14 | 111 0622 | 2 | ZYLINDER SCHRAUBE | CHEESE-HEAD SCREW | VIS TETE CYLINDR. | TORN.CBZA.CILIND. | M 8X 80DIN 912- 8.8-A4C | |
| 15 | 110 1406 | 1 | ZYLINDER SCHRAUBE | CHEESE-HEAD SCREW | VIS TETE CYLINDR. | TORN.CBZA.CILIND. | M 8X 90DIN 912- 8.8 A4C | |
| 16 | 112 3702 | 2 | ZYLINDER SCHRAUBE | CHEESE-HEAD SCREW | VIS TETE CYLINDR. | TORN.CBZA.CILIND. | M 8X 120DIN 912- 8.8 A4C | |
| 17 | 110 1407 | 1 | ZYLINDER SCHRAUBE | CHEESE-HEAD SCREW | VIS TETE CYLINDR. | TORN.CBZA.CILIND. | M 8X 130DIN 912- 8.8 A4C | |
| 18 | 110 2048 | 2 | ZYLINDER SCHRAUBE | CHEESE-HEAD SCREW | VIS TETE CYLINDR. | TORN.CBZA.CILIND. | M 8X 160DIN 912- 8.8-A4C | |
| 19 | 112 3703 | 1 | ZYLINDER SCHRAUBE | CHEESE-HEAD SCREW | VIS TETE CYLINDR. | TORN.CBZA.CILIND. | M 8X 170DIN 912-10.9-A4C | |



1804-40 500 5134

| Bild Nr. | Teile-Nr. | Stück-Zahl | Deutsch | English | Français | Español | Nummer/Bemerkung | ETK |
|----------|-----------|------------|--------------------|--------------------|--------------------|--------------------|-------------------------|-----|
| 1 | 233 3728 | 1 | ENDSTEUERGERÄT | TERMINAL UNIT | DISTRIBUTEUR TERM. | APTJ.MANDO FINAL | | |
| 2 | 340 1334 | 1 | DECKEL | COVER | COUVERCLE | TAPA | 1952-08-61.02 | |
| 3 | 340 1335 | 1 | DECKEL | COVER | COUVERCLE | TAPA | 1952-08-61.03 | |
| 5 | 340 1337 | 1 | DICHTUNG | GASKET | GARNITURE/JOINT | JUNTA | 1952-08-61.05 | 01 |
| 6 | 340 1338 | 1 | DICHTUNG | GASKET | GARNITURE/JOINT | JUNTA | 1952-08-61.06 | 01 |
| 9 | 340 1340 | 1 | BOLZEN | PIN/BOLT/STUD | BOULON/AXE | BULBY | 1952-08-61.09 | |
| 11 | 340 1342 | 1 | RASTE | DETENT/NOTCH | CRAN | TRIQUETE | 1952-08-61.11 | |
| 12 | 116 9761 | 1 | O-RING | O-SEAL | BAGJE TORIJE | ANILLO O | 10 X2 H 2927-G1 DEUTZ 9 | 01 |
| 13 | 116 9764 | 1 | O-RING | O-SEAL | BAGJE TORIJE | ANILLO O | 22 X2 H 2927-G1 DEUTZ 9 | 01 |
| 14 | 116 9763 | 2 | O-RING | O-SEAL | BAGJE TORIJE | ANILLO O | 13 X2 H 2927-G1 DEUTZ 9 | 01 |
| 15 | 340 1343 | 1 | DRUCKFEDER | COMPRESSION SPRING | RESSORT DE COMPR | RESORTE PRESION | 1952-08-61.15 | |
| 16 | 340 1344 | 1 | DRUCKFEDER | COMPRESSION SPRING | RESSORT DE COMPR | RESORTE PRESION | 1952-08-61.16 | |
| 17 | 340 1345 | 2 | FEDERTELLER | SPRING CAP | CUVETTE DE RESSORT | PLATO RESORTE | 1952-08-61.17 | |
| 19 | 110 2507 | 2 | VERSCHLUSSSCHEIBE | DISHED PLUG | RONDELLE OBTURAT. | ARANDELA CIERRE | 100IN 470 V2KC | |
| 21 | 110 2347 | 2 | VERSCHLUSSSCHEIBE | DISHED PLUG | RONDELLE OBTURAT. | ARANDELA CIERRE | 140IN 470 V2KC | |
| 22 | 111 5405 | 1 | SPANNHUELSE | JOWEL SLEEVE | DOUILLE SERRAGE | CASQUILLO FIADOR | 3 X 120IN 1481 | |
| 23 | 111 0509 | 4 | ZYLINDER SCHRAUBE | CHEESE-HEAD SCREW | VIS TETE CYLINDR. | TORN.CBZA.CILIND. | M 6X 150IN 912- 8.8 A4C | |
| 24 | 116 7193 | 4 | SICHERUNGSSCHRAUBE | LOCKING WASHER | RONDELLE SECURITE | ARANDELA SEGURIDAD | 5 H 2203 | |
| 31 | 231 1920 | 1 | KUGELBOLZEN | BALL-END PIN | BOULON A RUTJLE | BULBY ESFERICO | | |
| 35 | 231 8930 | 1 | REPARATURSATZ | REPAIR KIT | LOT DE REPARATION | LOTE REPARACIONES | KPL.M.POS.5,6,12-14,22 | |
| 37 | 233 3723 | 1 | SCHALTWELLE | SHIFTING SHAFT | ARBRE COMMANDE | EJE MANDO/CAMBIO | | |
| 40 | 339 1955 | 1 | HANDGRIFF | HANDLE | POIGNEE | PUNO | 1424-14-91.09 | |
| 41 | 117 3701 | 2 | ZYLINDER SCHRAUBE | CHEESE-HEAD SCREW | VIS TETE CYLINDR. | TORN.CBZA.CILIND. | M 8X 400IN 912- 8.8 A4C | |
| 42 | 110 1405 | 1 | ZYLINDER SCHRAUBE | CHEESE-HEAD SCREW | VIS TETE CYLINDR. | TORN.CBZA.CILIND. | M 8X 500IN 912- 8.8 A4C | |
| 43 | 116 9689 | 3 | SICHERUNGSSCHRAUBE | LOCKING WASHER | RONDELLE SECURITE | ARANDELA SEGURIDAD | 8 H 2203 | |

| Bild Nr. | Teil-Nr. | Stück-Zahl | Deutsch | English | Français | Español | Nummer/Bemerkung | ETK |
|----------|----------|------------|-------------------|-------------------|-------------------|-------------------|--------------------------|-----|
| 44 | 111 0622 | 2 | ZYLINDER SCHRAUBE | CHEESE-HEAD SCREW | VIS TETE CYLINDR. | TORN.CBZA.CILIND. | M 8X 800IN 912- 8.8-A4C | |
| 45 | 110 1406 | 1 | ZYLINDER SCHRAUBE | CHEESE-HEAD SCREW | VIS TETE CYLINDR. | TORN.CBZA.CILIND. | M 8X 900IN 912- 8.8 A4C | |
| 46 | 112 3702 | 2 | ZYLINDER SCHRAUBE | CHEESE-HEAD SCREW | VIS TETE CYLINDR. | TORN.CBZA.CILIND. | M 8X 1200IN 912- 8.8 A4C | |
| 47 | 110 1407 | 1 | ZYLINDER SCHRAUBE | CHEESE-HEAD SCREW | VIS TETE CYLINDR. | TORN.CBZA.CILIND. | M 8X 1300IN 912- 8.8 A4C | |
| 48 | 110 2048 | 2 | ZYLINDER SCHRAUBE | CHEESE-HEAD SCREW | VIS TETE CYLINDR. | TORN.CBZA.CILIND. | M 8X 1600IN 912- 8.8-A4C | |
| 49 | 112 3703 | 1 | ZYLINDER SCHRAUBE | CHEESE-HEAD SCREW | VIS TETE CYLINDR. | TORN.CBZA.CILIND. | M 8X 1700IN 912-10.9-A4C | |



1804-40 500 5135

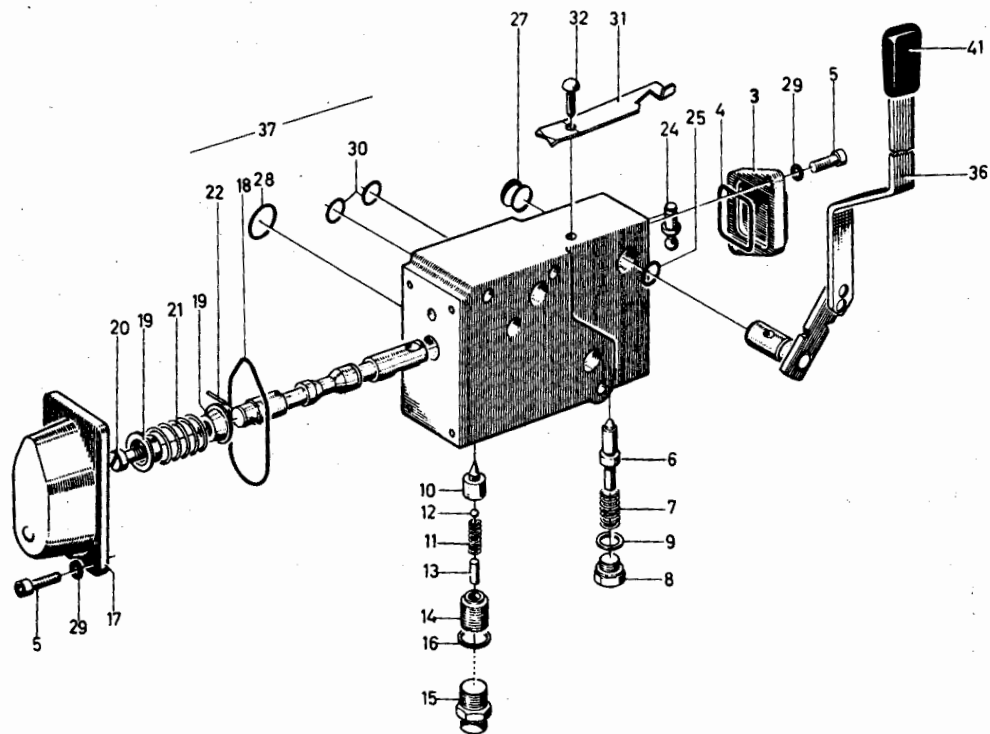
| Blatt Nr. | Teile-Nr. | Stück-Zahl | Deutsch | English | Français | Español | Nummer/Bemerkung | ETK |
|-----------|-----------|------------|--------------------|--------------------|--------------------|--------------------|----------------------------------|-----|
| 1 | 233 3726 | 1 | ZWI.-STEUERGERÄT | INTERMEDIATE UNIT | DISTRIBUTEUR INT. | APTO.MANDO INTERM. | EINFACH WIRKEND | |
| 2 | 340 1348 | 1 | DECKEL | COVER | COUVERCLE | TAPA | 1952-08-62.02 | |
| 3 | 340 1349 | 1 | DECKEL | COVER | COUVERCLE | TAPA | 1952-08-62.03 | |
| 4 | 340 1350 | 1 | DICHTUNG | GASKET | GARNITURE/JOINT | JUNTA | 1952-08-62.04 | 01 |
| 5 | 340 1351 | 1 | DICHTUNG | GASKET | GARNITURE/JOINT | JUNTA | 1952-08-62.05 | 01 |
| 6 | 340 1345 | 2 | FEDERTELLER | SPRING CAP | CUVETTE DE RESSORT | PLATO RESORTE | 1952-08-62.17 | |
| 7 | 340 1340 | 1 | BOLZEN | PIN/BOLT/STÜB | BOULON/AXE | BULÓN | 1952-08-61.09 | |
| 8 | 340 1344 | 1 | DRUCKFEDER | COMPRESSION SPRING | RESSORT DE COMPR | RESORTE PRESION | 1952-08-61.16 | |
| 9 | 340 1343 | 1 | DRUCKFEDER | COMPRESSION SPRING | RESSORT DE COMPR | RESORTE PRESION | 1952-08-61.15 | |
| 11 | 340 1352 | 1 | BLATTFEDER | LEAF SPRING | RESSORT A LAMES | BALLASTA | 1952-08-62.11 | |
| 13 | 340 1354 | 1 | RASTE | DETENT/NOTCH | CRAN | TRINQUETE | 1952-08-62.13 | |
| 4 | 340 1355 | 1 | STÜTZE | SUPPORT | SUPPORT/APPUY | APUYO | 1952-08-62.14 | |
| 5 | 340 1357 | 1 | KEGELFEDER | TAPER SPRING | RESSORT CONIQUE | RESORTE CONICO | 1952-08-62.15 | |
| 5 | 340 1357 | 1 | VENTILKEGEL | VALVE CONE | CONE DE SOUPEPE | CONO DE VALVULA | 1952-08-62.16 | |
| | 340 1358 | 1 | VENTIL | VALVE | SOUPEPE/ROBINET | VALVULA | 1952-08-62.17 | |
| | 340 1359 | 1 | GEWINDESTIFT | GRUB SCREW | GOUILLE FILETEE | PERNO ROSCADO | 1952-08-62.18 | |
| | 340 1360 | 1 | DRUCKFEDER | COMPRESSION SPRING | RESSORT DE COMPR | RESORTE PRESION | 1952-08-62.19 | |
| | 116 9761 | 1 | O-RING | O-SEAL | BAGUE TORIQUE | ANILLO O | 10 X2 H 2927-GI DEUTZ 9 | 01 |
| | 340 0830 | 1 | SICHERHEITSVENTIL | SAFETY VALVE | SOUPEPE SECURITE | VALVULA SEGURIDAD | 1941-08-26.10 KPL.M.POS.61-66 | |
| | 116 9764 | 2 | O-RING | O-SEAL | BAGUE TORIQUE | ANILLO O | 22 X2 H 2927-GI DEUTZ 9 | 01 |
| | 116 9763 | 2 | O-RING | O-SEAL | BAGUE TORIQUE | ANILLO O | 18 X2 H 2927-GI DEUTZ 9 | 01 |
| | 110 1402 | 1 | ZYLINDERSTIFT | PARALLEL PIN | GOUILLE CYLINDR. | PERNO CILINDRICO | 4M6X 14DIN 6325 | |
| | 111 9713 | 1 | DICHTRING | WASHER | BAGUE D'ETANCHEITE | ANILLO DE JUNTA | A 18 X 22 DIN 7603-CU | |
| | 111 9956 | 1 | VERSCHLUSSSCHRAUBE | SCREW PLUG | BOUCHON FILETE | TAPON ROSCADO | AM12X1,5 DIN 7604 V2KC | |
| | 11 9673 | 1 | DICHTRING | WASHER | BAGUE D'ETANCHEITE | ANILLO DE JUNTA | A 12 X 15,50IN 7603-CU | |

| Bild Nr. | Teile-Nr. | Stück-Zahl | Deutsch | English | Français | Español | Nummer/Bemerkung | ETK |
|----------|-----------|------------|-------------------|--------------------|--------------------|--------------------|------------------------------|-----|
| 34 | 111 0509 | 6 | ZYLINDER-SCHRAUBE | CHEESE-HEAD SCREW | VIS TETE CYLINDR. | TORN-CBZA.CILIND. | M 6X 15DIN 912- 8.8 A4C | |
| 35 | 116 7193 | 6 | SICHERUNGSSCHEIBE | LOCKING WASHER | RONDELLE SECURITE | ARANDELA SEGURIDAD | 5 H 2203 | |
| 36 | 110 2346 | 1 | VERSCHLUSSMUTTER | CAP NUT | ECROU BORGNE | TUERCA DE CIERRE | M14X1,5DIN 7605 VZKC | |
| 38 | 111 5333 | 1 | HALBRUNDKERENAGEL | NOTCHED NAIL | ERGOT A ENCOCHE | CLAVIJA RANURADA | 6 X10 DIN 1476 VZKC | |
| 39 | 110 2347 | 2 | VERSCHLUSSSCHEIBE | DISHEU PLUG | RONDELLE OBTURAT. | ARANDELA CIERRE | 14DIN 470 VZKC | |
| 41 | 111 5405 | 1 | SPANNHUELSE | DOWEL SLEEVE | DOUILLE SERRAGE | CASQUILLO FIADOR | 3 X 12DIN 1481 | |
| 42 | 112 3958 | 2 | KUGEL | BALL | BILLE/BOULE | BOLA | 4,5MM III DIN 5401 | |
| 43 | 111 8688 | 1 | DICHTRING | WASHER | BAGUE D'ETANCHEITE | ANILLO DE JUNTA | A 14 X 18 DIN 7603-CU | |
| 47 | 231 1520 | 1 | KUGELBOLZEN | BALL-END PIN | BOULON A ROTULE | BULON ESFERICO | | |
| 49 | 116 0286 | 1 | EINSCHRAUBSTUTZEN | SCREW-IN NIPPLE | TUBULURE A VIS | TUBULAD.ENROSCADA | M18X1,5X12 H 3132 | |
| 51 | 231 8923 | 1 | REPARATURSATZ | REPAIR KIT | LOT DE REPARATION | LOTE REPARACIONES | KPL.M.POS.4,5,22,25,26,41-42 | |
| 52 | 111 8688 | 1 | DICHTRING | WASHER | BAGUE D'ETANCHEITE | ANILLO DE JUNTA | A 14 X 18 DIN 7603-CU | |
| 54 | 233 3721 | 1 | SCHALTWELLE | SHIFTING SHAFT | ARBRE COMMANDE | EJE MANDO/CAMBIO | | |
| 55 | 339 1953 | 1 | HANDGRIFF | HANDLE | POIGNEE | PUNO | 1424-14-01.09 | |
| 61 | 340 0825 | 1 | VENTILFUEHRUNG | VALVE GUIDE | GUIDE DE SOUPAPE | GUIA DE VALVULA | 1941-08-26.01 | |
| 62 | 340 0827 | 1 | DRUCKFEDER | COMPRESSION SPRING | RESSORT DE COMPR | RESORTE PRESION | 1941-08-26-02 | |
| 63 | 340 0828 | 1 | VENTILSTIFT | VALVE PIN | POINTEAU | PERNO DE VALVULA | 1941-08-26.04 | |
| 64 | 116 5738 | 1 | SICHERUNGSRING | CIRCLIP | CIRCLIP | CIRCLIP | 18H 2271 | |
| 65 | 340 0829 | 1 | BEILAGE | SHIM | CALE | SUPLEMENTO | 1941-08-26.07 | |
| 66 | 230 9890 | 2 | VENTILTAFEL | VALVE PLATE | PLATEAU DE SOUPAPE | PLATO DE VALVULA | | |



DEUTZ-Zwischensteuergerät, doppeltwirkend
 Intermediate Control Unit, DEUTZ, Double
 Distributeur intermédiaire DEUTZ à double effet
 Aparato de mando intermedio, tipo DEUTZ, de doble efecto

1804-40 500 5136



1804-40 500 5136

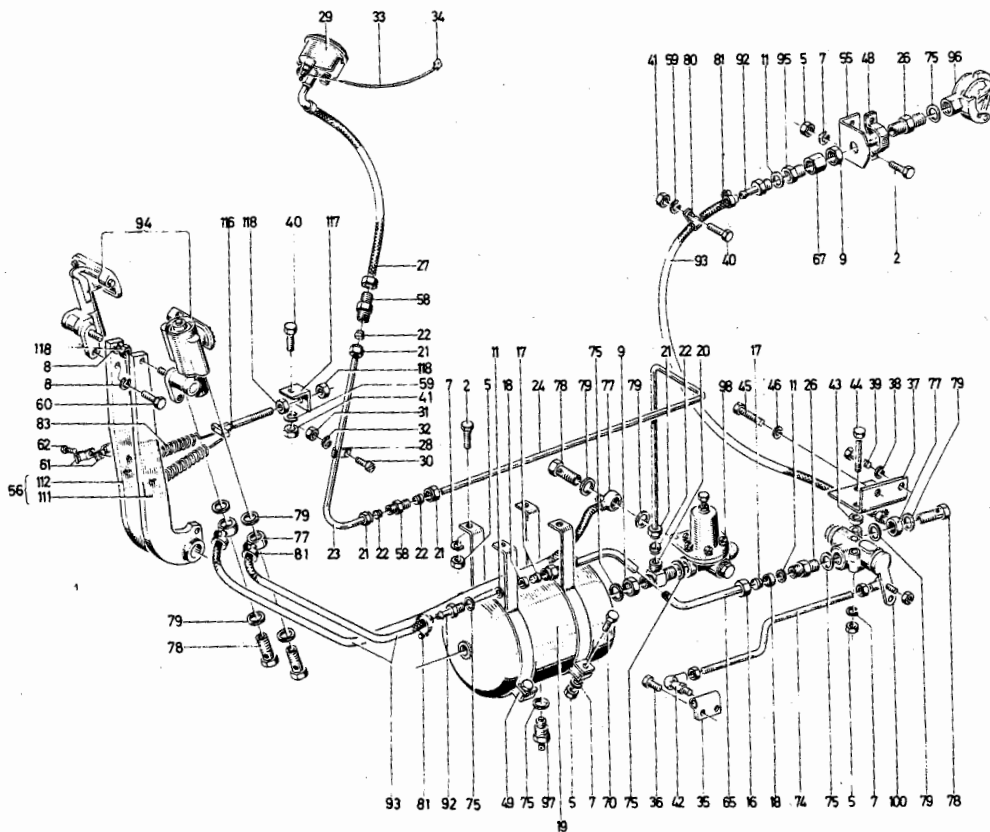
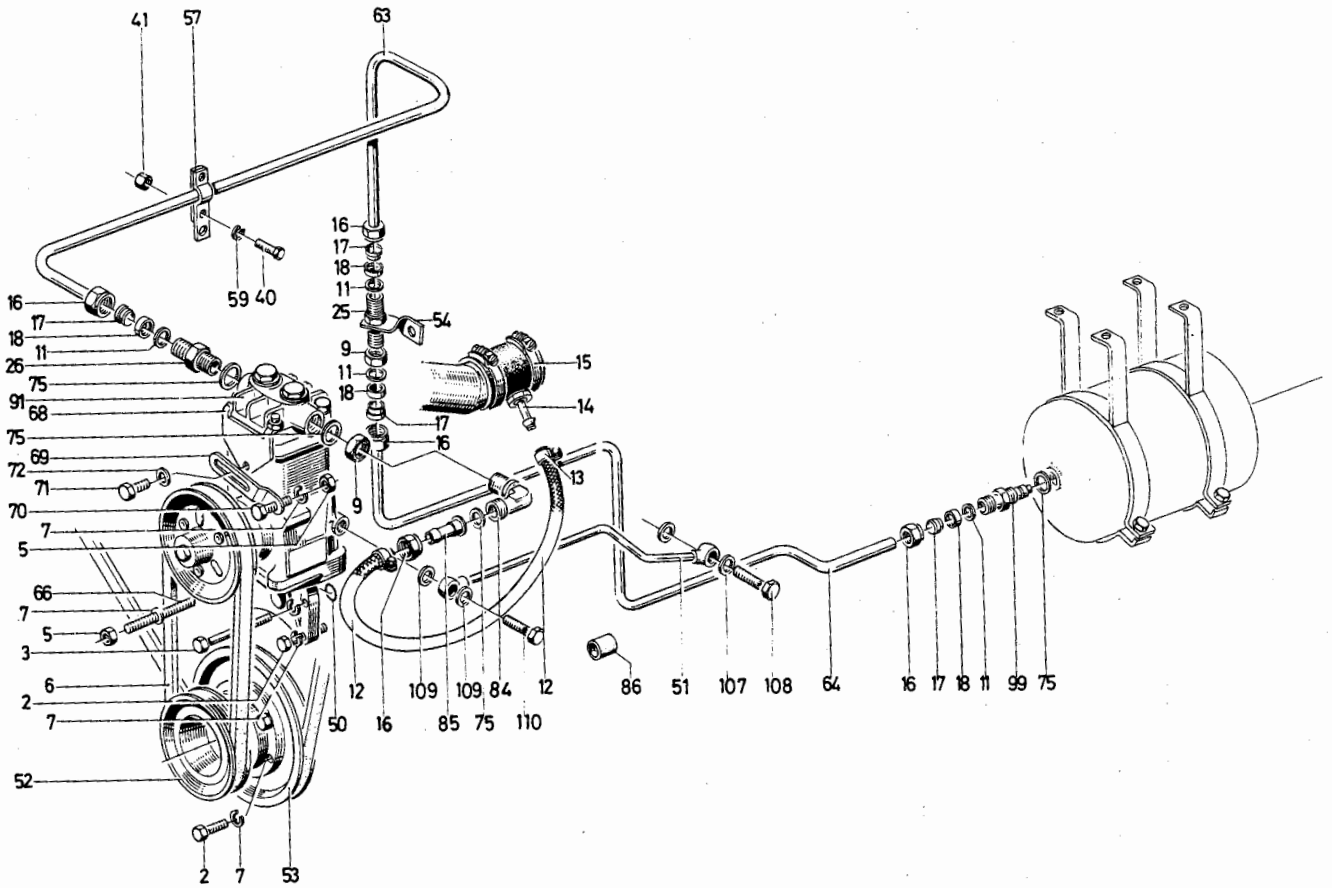
| Bild-Nr. | Teil-Nr. | Stück-Zahl | Deutsch | English | Français | Español | Nummer/Bemerkung | ETK |
|----------|----------|------------|--------------------|--------------------|--------------------|-----------------------|---------------------------|-----|
| 1 | 233 3730 | 1 | STEUERGERÄT | CONTROL UNIT | DISTRIBUTEUR | APARATO MANDO | DUPPEL-WIRKEND | |
| 3 | 340 1349 | 1 | DECKEL | COVER | COUVERCLE | TAPA | 1952-08-62.03 | |
| 4 | 340 1351 | 1 | DICHTUNG | GASKET | GARNITURE/JOINT | JUNTA | 1952-08-62.05 | 01 |
| 5 | 110 2345 | 6 | ZYLINDER-SCHRAUBE | CHEESE-HEAD SCREW | VIS TÊTE CYLINDR. | TORN. CABZA. CILINDR. | M 5X 15 DIN 912- 6.9 VZKC | |
| 6 | 340 1354 | 6 | RASTE | DETENT/NOTCH | CRAN | TRINQUETE | 1952-08-62.13 | |
| 7 | 340 1344 | 1 | DRUCKFEDER | COMPRESSION SPRING | RESSORT DE CUMPR | RESORTE PRESION | 1952-08-61.16 | |
| 8 | 111 8956 | 1 | VERSCHLUSSSCHRAUBE | SCREW PLUG | BOUCHON FILETÉ | TAPÓN ROSCADO | M12X1,5 DIN 7604 VZKC | |
| 9 | 111 8673 | 1 | DICHTRING | WASHER | BAGUE D'ÉTANCHEITE | ANILLO DE JUNTA | A 12 X 15,5 DIN 7603-CU | |
| 10 | 340 1359 | 1 | VENTIL | VALVE | SOUPAPE/ROBINET | VALVULA | 1952-08-62.17 | |
| 11 | 340 1360 | 1 | DRUCKFEDER | COMPRESSION SPRING | RESSORT DE COMPR | RESORTE PRESION | 1952-08-62.19 | |
| 12 | 112 3958 | 1 | KUGEL | BALL | BILLE/BULE | BOLA | 4,5MM III DIN 5401 | |
| 13 | 110 1402 | 1 | ZYLINDERSTIFT | PARALLEL PIN | GOUILLE CYLINDR. | PERNO CILINDRICO | 4M6X 14 DIN 6325 | |
| 14 | 340 1359 | 1 | GEWINDESTIFT | GRUB SCREW | GOUILLE FILETÉE | PERNO ROSCADO | 1952-08-62.18 | |
| 15 | 110 2346 | 1 | VERSCHLUSSMUTTER | CAP NUT | ECROU BORGNE | TUERCA DE CIERRE | M14X1,5 DIN 7605 VZKC | |
| 16 | 111 8688 | 1 | DICHTRING | WASHER | BAGUE D'ÉTANCHEITE | ANILLO DE JUNTA | A 14 X 18 DIN 7603-CU | |
| 17 | 340 1348 | 1 | DECKEL | COVER | COUVERCLE | TAPA | 1952-08-62.02 | |
| 18 | 340 1350 | 1 | DICHTUNG | GASKET | GARNITURE/JOINT | JUNTA | 1952-08-62.04 | 01 |
| 19 | 340 1345 | 1 | FEDERTELLER | SPRING CAP | CUVETTE DE RESSORT | PLATO RESORTE | 1952-08-61.17 | |
| 20 | 340 1346 | 1 | BOLZEN | PIN/BOLT/STUD | BOULON/AXE | BULON | 1952-08-61.09 | |
| 21 | 340 1343 | 1 | DRUCKFEDER | COMPRESSION SPRING | RESSORT DE CUMPR | RESORTE PRESION | 1952-08-61.15 | |
| 22 | 111 5405 | 1 | SPANNHUELSE | DOMEL SLEEVE | DOUILLE SERRAGE | CASQUILLO FIADOR | 3 X 12 DIN 1481 | |
| 24 | 231 1920 | 1 | KUGELBOLZEN | BALL-END PIN | BOULON A ROTULE | BULON ESFERICO | | |
| 25 | 116 9761 | 1 | O-RING | O-SEAL | BAGUE TORIQUE | ANILLO O | 10 X2 H 2927-GI DEUTZ 9 | 01 |
| 27 | 110 2347 | 2 | VERSCHLUSSSCHEIBE | DISHED PLUG | RONDELLE OBTURAT. | ARANDELA CIERRE | 14 DIN 470 VZKC | |
| 28 | 116 9764 | 1 | O-RING | O-SEAL | BAGUE TORIQUE | ANILLO O | 22 X2 H 2927-GI DEUTZ 9 | 01 |

| Teile-Nr. | Stück-Zahl | Deutsch | English | Français | Español | Nummer/Bemerkung | ETK |
|-----------|------------|-------------------|----------------|-------------------|--------------------|------------------------------|-----|
| 116 7193 | 6 | SICHERUNGSSCHEIBE | LOCKING WASHER | KONSOLE SECURITE | ARANDOLA SEGURIDAD | 5 H 2203 | |
| 116 9763 | 2 | U-RING | O-SEAL | BAGUE TORIJOE | ANILLO O | 18 X2 H 2927-GI DEUTZ 9 | 01 |
| 340 1352 | 1 | BLATTFEDER | LEAF SPRING | RESSORT A LAMES | BALLESTA | 1952-03-62.11 | |
| 111 5333 | 1 | HALBKUNDEKERNAGEL | NOTCHED NAIL | ERGOT A ENCOUCHE | CLAVIJA RANURADA | 6 X10 DIN 1476 VZKC | |
| 233 3721 | 1 | SCHALTHELLE | SHIFTING SHAFT | ARBRE COMMANDE | EJE MANDJ/CAMBIO | | |
| 231 8928 | 1 | REPARATURSATZ | REPAIR KIT | LOT DE REPARATION | LOTE REPARACIONES | KPL. M POS. 4,18,22,25,28,30 | |
| 339 1955 | 1 | HANDGRIFF | HANDLE | POIGNEE | PUNO | 1424-14-01.09 | |



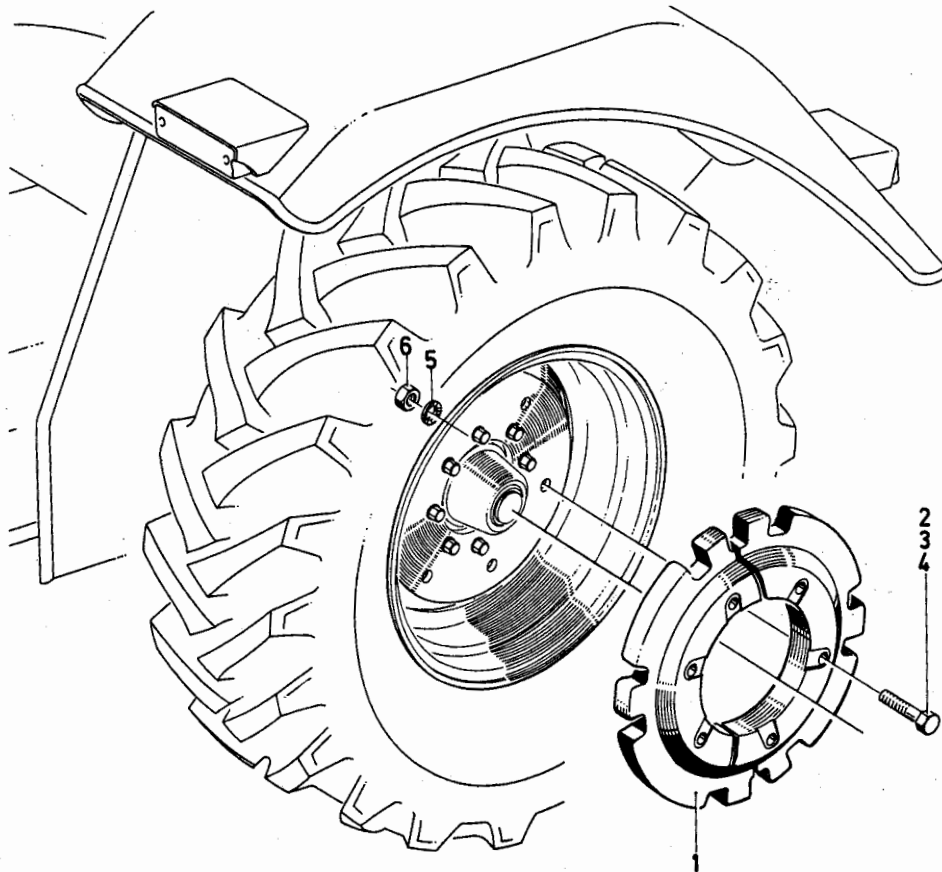
Einleitungs-Druckluftanlage
Pneumatic System, Single-circuit
Système d'air comprimé, à une conduite
Sistema de aire comprimido, de conducto único

1941-55 500 6315



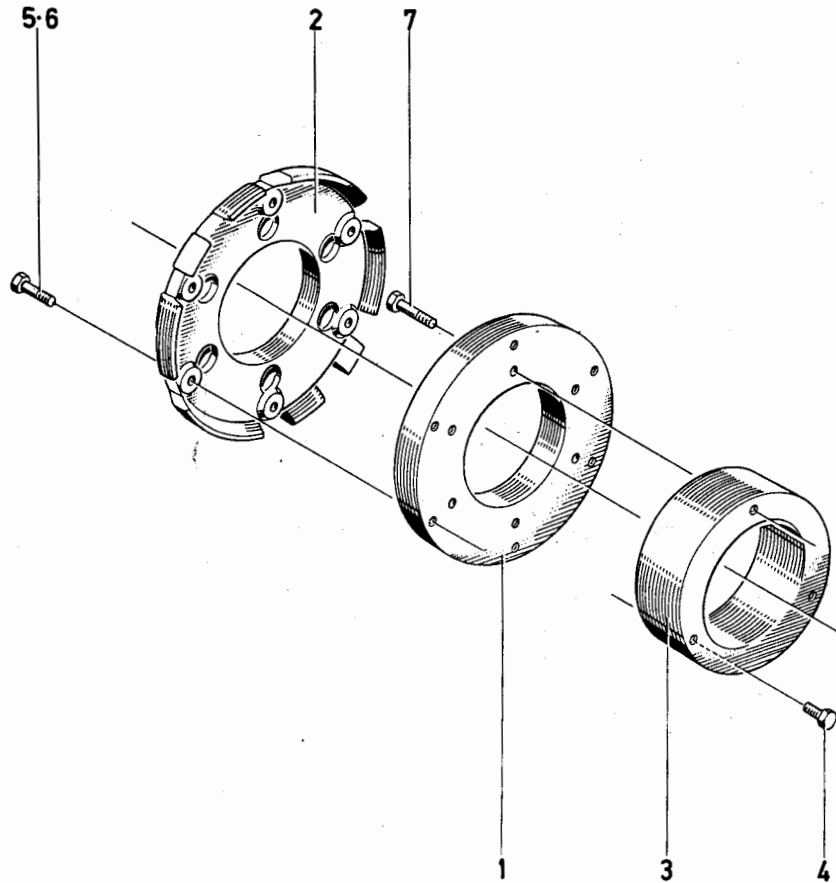
| Nr. | Stück-Zahl | Deutsch | English | Français | Español | Nummer/Bemerkung | ETK |
|-----------|------------|---------------------|--------------------|--------------------|--------------------|---------------------------|-----|
| 2333 | 16 | SECHSKANTSCHE RAUBE | HEX. BOLT | VIS 6 PANS | TORNILLO HEXAGONAL | M 8 X 25 DIN 933- 8.8-A4C | |
| 1200 | 1 | SECHSKANTSCHE RAUBE | HEX. BOLT | VIS 6 PANS | TORNILLO HEXAGONAL | M 8 X 90 DIN 931- 8.8-A4C | |
| 2824 | 5 | SECHSKANTMUTTER | HEX. NUT | ECROU 6 PANS | TUERCA HEXAGONAL | M 8 DIN 934-M 8 A4C | |
| 2717 | 1 | SCHMALKEILRIEMEN | V-BELT | COUVR TRAP ETROITE | CORR. TRAP. ESTREC | 12,5X1025H 3701 | 01 |
| 12759 | 20 | FEDERRING | SPRING LOCKWASHER | RONDELLE GROUER | ARANDELA ELASTICA | A 8 DIN 128 A4C | |
| 12800 | 2 | FEDERRING | SPRING LOCKWASHER | RONDELLE GROUER | ARANDELA ELASTICA | A 10 DIN 128 A4C | |
| 23543 | 4 | SECHSKANTMUTTER | HEX. NUT | ECROU 6 PANS | TUERCA HEXAGONAL | M22X1,50IN74305 VZKC | |
| 21715 | 6 | DICHTRING | WASHER | BAGUE D'ETANCHEITE | ANILLO DE JUNTA | D12 DIN74297 | |
| 21778 | 1 | BREMSSCHLAUCH | BRAKE HOSE | FLEXIBLE DE FREIN | MANGUERA FRENO | 13X 600DIN74310 | 01 |
| 123545 | 2 | SCHLAUCHSCHELLE | HOSE CLIP | COLLIER SERRAGE | ABRAZADERA MANGUER | 250IN74306 VZKC | |
| 400537 | 1 | SAUGANSCHLUSS | INTAKE | RACCOURC ASPIR | EMPALME ASPIRACION | 1941-55-22.10 | |
| 128264 | 2 | SCHLAUCHSCHELLE | HOSE CLIP | COLLIER SERRAGE | ABRAZADERA MANGUER | SA 70- 90DIN 3017-W1 | |
| 121705 | 7 | UEBERWURFMUTTER | UNION NUT | ECROU-RACCOURD | TUERCA EMPALME | AM22X1,50IN74297 VZKC | |
| 1121709 | 6 | SCHLUEPFRING | SLIP RING | ANNEAU EXPANSIBLE | ANILLO EXPANS | B15 DIN74297 | |
| 1121712 | 6 | DRUCKRING | THRUST RING | BAGUE DE BUTEE | ANILLO PRESION | C15 DIN74297 | |
| 2319922 | 1 | LUFTBEAELTER | AIR BOTTLE | RESERVOIR D'AIR | BOTELLON AIRE | | |
| 1129538 | 1 | T-STUECK | T-PIECE | PIECE T | PIEZA EN T | CM22X1,50IN74302 VZKC | |
| 1129530 | 4 | UEBERWURFMUTTER | UNION NUT | ECROU-RACCOURD | TUERCA EMPALME | AM12X1,50IN74297 VZKC | |
| 1121707 | 4 | SCHLUEPFRING | SLIP RING | ANNEAU EXPANSIBLE | ANILLO EXPANS | B 6 DIN74297 | |
| 2329242 | 1 | DRUCKLEITUNG | DELIVERY LINE | CONDUITE DE REFOUL | TUBERIA PRESION | | |
| 2329243 | 1 | DRUCKLEITUNG | DELIVERY LINE | CONDUITE DE REFOUL | TUBERIA PRESION | | |
| 1121735 | 1 | DOPELSTUETZEN | TWIN NIPPLE | TUBULURE DOUBLE | TUBULAD.DUBLE | CM22X1,50IN74299 VZKC | |
| 1125504 | 4 | DOPELSTUETZEN | TWIN NIPPLE | TUBULURE DOUBLE | TUBULAD.DUBLE | BM22X1,50IN74299 VZKC | |
| 3400705 | 1 | SCHLAUCH | HOSE | FLEXIBLE | MANGUERA | 1940-55-03.93 | 01 |
| 1123496 | 3 | SEITENVERKLEIDUNG | SIDE PANELLING | TOLERIE LATERALE | CARROCERIA LATERAL | 6 DIN72572 VZKC | |
| 2319356 | 1 | LUFDRUCKMESSER | AIR PRESSURE GAUGE | MANCHETRE | MANOMETRO AIRE | | |
| 1105512 | 3 | ZYLINDERSCHE RAUBE | CHEESE-HEAD SCREW | VIS TETE CYL INDR. | TORN.CBZA.CILIND. | AM 4 X 12 DIN 84- 4.8-A4C | |
| 1112756 | 3 | SECHSKANTMUTTER | HEX. NUT | ECROU 6 PANS | TUERCA HEXAGONAL | M 4 DIN 934-M 8 A4C | |
| 1102755 | 3 | FEDERRING | SPRING LOCKWASHER | RONDELLE GROUER | ARANDELA ELASTICA | A 4 DIN 128 A4C | |
| 3400545 | 1 | LEITUNG | PIPE/LINE/LEAD | CONDUITE | TUBERIA/CONDUCTO | 1941-55-29.10 | |
| 1165070 | 1 | VERTEILER | DISTRIBUTOR | DISTRIBUTEUR | DISTRIBUIDOR/DELCO | 1 BC 6 H 7602 | |
| 3400922 | 2 | BLECH | PLATE | TOLE | CHAPA | 1941-55-01.75 | |
| 61112322 | 1 | SECHSKANTSCHE RAUBE | HEX. BOLT | VIS 6 PANS | TORNILLO HEXAGONAL | M 8 X 20 DIN 933- 8.8-A4C | |
| 73400923 | 1 | KONSOLE | BRACKET/CONSOLE | CONSOLE | CUNSOA | 1941-55-01.82 | |
| 1102801 | 2 | FEDERRING | SPRING LOCKWASHER | RONDELLE GROUER | ARANDELA ELASTICA | A 12 DIN 128 A4C | |
| 1112515 | 1 | SECHSKANTSCHE RAUBE | HEX. BOLT | VIS 6 PANS | TORNILLO HEXAGONAL | M12X 25 DIN 933-M 8.8-A4C | |
| 401112240 | 4 | SECHSKANTSCHE RAUBE | HEX. BOLT | VIS 6 PANS | TORNILLO HEXAGONAL | M 6 X 12 DIN 933- 8.8-A4C | |
| 411112813 | 7 | SECHSKANTMUTTER | HEX. NUT | ECROU 6 PANS | TUERCA HEXAGONAL | M 6 DIN 934-M 8 A4C | |
| 421120936 | 2 | WINKELGELENK | ANGLE JOINT | ARTICULAT.D'ANGLE | ARTICULAC.ANGULAR | A 10 DIN71802 VZKC | |
| 433392995 | 2 | ZWISCHENROHR | ADAPTER TUBE | TUBE INTERMEDIAIRE | TUBO INTERMEDIU | 1452-77-07.04 | |
| 441111175 | 2 | SECHSKANTSCHE RAUBE | HEX. BOLT | VIS 6 PANS | TORNILLO HEXAGONAL | M 8 X 70 DIN 931- 8.8-A4C | |
| 451112636 | 1 | SECHSKANTSCHE RAUBE | HEX. BOLT | VIS 6 PANS | TORNILLO HEXAGONAL | M14X 50 DIN 933-M 8.8 A4C | |
| 461102802 | 1 | FEDERRING | SPRING LOCKWASHER | RONDELLE GROUER | ARANDELA ELASTICA | A 14 DIN 128 A4C | |
| 481123525 | 1 | BEFESTIGUNGSKLEMME | CLIP | BORNE DE FIXATION | BORNE FIJACION | C DIN74294 VZKC | |
| 492319885 | 2 | HALTER | RETAINER | SUPPORT/PORTEQUIL | SOPORTE | | |
| 501166016 | 1 | RINGDUMMIKING | O-SEAL | ANNEAU TORIQUE | ANILLO GOMA REDOND | 18 X 3 H 721 | 01 |
| 513363646 | 1 | DRUCKLEITUNG | HYDRAULIC LINE | COND D'HAILE FORC | TUBER.ACEITE PRES. | 0150-33-405.40 | |
| 522300750 | 1 | KEILRIEMENSCHLEIBE | V-BELT PULLE | POULIE COURR TRAP | POLEA ACANALADA | | |
| 532134336 | 1 | KEILRIEMENSCHLEIBE | V-BELT PULLE | POULIE COURR TRAP | POLEA ACANALADA | | |
| 542319925 | 1 | HALTER | RETAINER | SUPPORT/PORTEQUIL | SOPORTE | | |
| 552319844 | 1 | HALTER | RETAINER | SUPPORT/PORTEQUIL | SOPORTE | | |
| 562319505 | 1 | BREMSPEDAL | BRAKE PEDAL | PECALE DE FREIN | PEDAL FRENO | POS.111 U.112 | |

| Bilf. Nr. | Teile-Nr. | Stück-Zahl | Deutsch | English | Français | Español | Nummer/Bemerkung | ETK |
|-----------|-----------|------------|---------------------|-------------------|--------------------|--------------------|----------------------------|-----|
| 57 | 231 5876 | 1 | HALTER | RETAINER | SUPPORT/PORTEQUIL | SOPORTE | | |
| 58 | 112 1721 | 2 | DOPPELSTÜTZEN | TWIN NIPPLE | TUBULURE DOUBLE | TUBULAD.DOUBLE | M12X1,50IN74298 | |
| 59 | 110 2797 | 5 | FEDERRING | SPRING LOCKWASHER | RONDELLE GROUWER | ARANDELA ELASTICA | A 6 DIN 128 A4C | |
| 60 | 111 2407 | 2 | SECHSKANTSCHEIBE | HEX.BOLT | VIS 6 PANS | TORNILLO HEXAGONAL | M10X 20 DIN 933- 8.8-A4C | |
| 61 | 112 1285 | 2 | SCHELLE | CLIP | COLLIER | ABRAZADERA | 15 DIN72572 | |
| 62 | 111 2215 | 1 | SECHSKANTSCHEIBE | HEX.BOLT | VIS 6 PANS | TORNILLO HEXAGONAL | M 5X 20 DIN 933- 8.8-A4C | |
| 63 | 231 5539 | 1 | DRUCKLEITUNG | DELIVERY LINE | CONDUITE DE REFOUL | TUBERIA PRESION | | |
| 64 | 232 9244 | 1 | DRUCKLEITUNG | DELIVERY LINE | CONDUITE DE REFOUL | TUBERIA PRESION | | |
| 65 | 232 9245 | 1 | DRUCKLEITUNG | DELIVERY LINE | CONDUITE DE REFOUL | TUBERIA PRESION | | |
| 66 | 111 3427 | 1 | STIFTSCHRAUBE | STUD | GOUJON | ESPARRAGO | AM 8 X 85 DIN 939- 6.8-A4C | |
| 67 | 230 1124 | 1 | MUFFE | SLEEVE | MANCHON | MANGUITO | | |
| 68 | 232 9208 | 1 | HALTER | RETAINER | SUPPORT/PORTEQUIL | SOPORTE | | |
| 69 | 232 9211 | 1 | LASCHE | CONNECTING PLATE | ECLISSE | ECLISA | | |
| 70 | 111 2350 | 3 | SECHSKANTSCHEIBE | HEX.BOLT | VIS 6 PANS | TORNILLO HEXAGONAL | M 8X 35 DIN 933- 8.8-A4C | |
| 71 | 111 2305 | 1 | SECHSKANTSCHEIBE | HEX.BOLT | VIS 6 PANS | TORNILLO HEXAGONAL | M 8X 15 DIN 933- 8.8-A4C | |
| 72 | 110 7101 | 1 | SCHEIBE | DISC/PANE/PLATE | RONDELLE/DISQUE | DISCO/CRISTAL/PLAT | A 8,4DIN 125-9T-A4C | |
| 74 | 232 9252 | 1 | DRUCKSTANGE | THRUST ROD | BRAS DE LEVIER | VARILLA PRESION | | |
| 75 | 111 8737 | 10 | DICHTRING | WASHER | BAGUE D'ETANCHEITE | ANILLO DE JUNTA | A 22 X 27 DIN 7603-CU | |
| 77 | 121 2742 | 4 | RINGSTUECK | BANJO FITTING | PIECE ANNULAIRE | PZA.ANULAR | 3 450 A | |
| 78 | 111 9296 | 4 | HOHLSCHRAUBE | BANJO BOLT | VIS BANJO | TORNILLO RACOR | M24DIN 7967 | |
| 79 | 111 8688 | 8 | DICHTRING | WASHER | BAGUE D'ETANCHEITE | ANILLO DE JUNTA | A 14 X 18 DIN 7603-CU | |
| 80 | 116 8145 | 1 | ROHRSCHELLE | PIPE CLIP | COLLIER PR TUBES | ABRAZADERA DE TUBO | B15 H 3201 | |
| 81 | 112 8263 | 6 | SCHLAUCHSCHELLE | HOSE CLIP | COLLIER SERRAGE | ABRAZADERA MANGUER | LA 10- 16DIN 3017-W1 | |
| 83 | 232 5877 | 2 | ZUGFEDER | DRAW SPRING | RESSORT TRACTION | RESORTE TRACCION | | 01 |
| 84 | 112 3537 | 1 | WINKELSTUECK | ANGLE PIECE | PIECE COUDEE | PIEZA ANGULAR | BH22X1,50IN74301-A4C | |
| 85 | 112 3535 | 1 | SCHLAUCHSTITZEN | HOSE NIPPLE | RACCORC FLEXIBLE | TUBULAD.MANGUERA | A DIN74304 VZKC | |
| 86 | 237 2477 | 1 | STOPFEN | PLUG | BOUCHON | TAPON | | |
| 91 | 231 5823 | 1 | LUFTPUMPE | AIR COMPRESSOR | COMPRESSEUR D'AIR | COMPRESOR AIRE | | |
| 92 | 230 1131 | 2 | SCHLAUCHSTITZEN | HOSE NIPPLE | RACCORD FLEXIBLE | TUBULAD.MANGUERA | | |
| 93 | 232 9250 | 1 | SCHLAUCH | HOSE | FLEXIBLE | MANGUERA | | 01 |
| 94 | 232 9192 | 1 | BREMSENVENTIL | BRAKE VALVE | SOUPAPE DE FREIN | VALV.FRENO | | |
| 95 | 230 1129 | 4 | REDUZIERVERSCHRAUB | REDUCER | RACCORD REDUCTEUR | REDUCTOR ROSCAO | | |
| 96 | 231 5835 | 1 | KUPPLUNGSKOPF | COUPLING | TETE D'ACCOUPLER | CABEZA ACOPL. | | |
| 97 | 126 6634 | 1 | ENTWASSER. VENTIL | DRAIN VALVE | SOUP PURGE D'EAU | VALV.DESAGUE | | |
| 98 | 232 4347 | 1 | DRUCKBELEG. VENTIL | RELIEF VALVE | LIMITEUR DE PRESS | VALV.LIMIT.PRESION | | |
| 99 | 231 5838 | 1 | RUECKSCHLAG. VENTIL | CHECK VALVE | SOUPAPE RETENUE | VALV.DE RETENCION | | |
| 100 | 340 0543 | 1 | HANDBREMSENVENTIL | HAND BRAKE VALVE | VALVE FREIN MANO | VALV.FRENO MANO | 1941-55-27.10 | |
| 107 | 111 8673 | 2 | DICHTRING | WASHER | BAGUE D'ETANCHEITE | ANILLO DE JUNTA | A 12 X 15,5DIN 7603-CU | |
| 108 | 111 5238 | 1 | HOHLSCHRAUBE | BANJO BOLT | VIS BANJO | TORNILLO RACOR | A 6 DIN 7623 | |
| 109 | 111 8659 | 2 | DICHTRING | WASHER | BAGUE D'ETANCHEITE | ANILLO DE JUNTA | A 10 X 13,5DIN 7603-CU | |
| 110 | 111 5235 | 1 | HOHLSCHRAUBE | BANJO BOLT | VIS BANJO | TORNILLO RACOR | A 4 DIN 7623 | |
| 111 | 231 5905 | 1 | BREMSPEDAL | BRAKE PEVAL | PEDALE DE FREIN | PEDAL FRENO | LI. | |
| 112 | 231 5907 | 1 | BREMSPEDAL | BRAKE PEDAL | PEDALE DE FREIN | PEDAL FRENO | RE. | |
| 116 | 232 5260 | 1 | SPANNSCHRAUBE | CLAMPING BOLT | VIS DE TENSION | TORNILLO FIJAC. | | |
| 117 | 232 5262 | 1 | WINKEL | ANGLE PLATE | EGUERRE | ANGULD | | |
| 118 | 110 2659 | 2 | SECHSKANTMUTTER | HEX.NUT | ECROU 6 PANS | TUERCA HEXAGONAL | M10 DIN 934-M 8 A4C | |



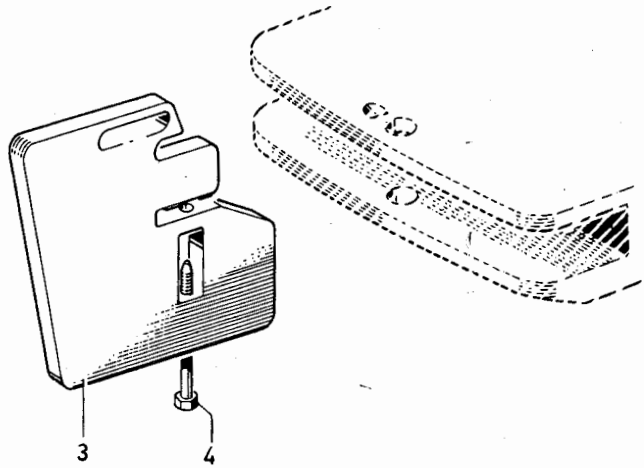
1925-61 500 4258

| Bild Nr. | Teile-Nr. | Stück-Zahl | Deutsch | Englisch | Français | Español | Nummer/Bemerkung | ETK |
|----------|-----------|------------|-------------------|----------------|-------------------|--------------------|---|-----|
| 1 | 340 0301 | 1 | BALLASTGEWICHT | BALLAST WEIGHT | CONTREPOIDS/LEST | PESO DE LASTRE | 1925-61-02.07 40 KG. KPL. S. POS. 950-952 | |
| 2 | 111 1870 | 6 | SECHSKANTSCHRAUBE | HEX. BOLT | VIS 6 PANS | TORNILLO HEXAGONAL | M16X 60 DIN 931-M 8.8 A4C | |
| 3 | 111 1930 | 6 | SECHSKANTSCHRAUBE | HEX. BOLT | VIS 6 PANS | TORNILLO HEXAGONAL | M16X 100 DIN 931-M 8.8 A4C | |
| 4 | 111 1949 | 6 | SECHSKANTSCHRAUBE | HEX. BOLT | VIS 6 PANS | TORNILLO HEXAGONAL | M16X 140 DIN 931-M 8.8 A4C | |
| 5 | 116 9697 | 6 | SICHERUNGSSCHEIBE | LOCKING WASHER | RONDELLE SECURITE | ARANDELA SEGURIDAD | 16 H 2203 | |
| 6 | 111 2886 | 6 | SECHSKANTMUTTER | HEX. NUT | ECROU 6 PANS | TUERCA HEXAGONAL | M16 DIN 934-M 8 A4C | |
| 950 | 340 0302 | 2 | BALLASTGEWICHT | BALLAST WEIGHT | CONTREPOIDS/LEST | PESO DE LASTRE | 1925-61-02.10 80 KG. KPL. M. POS. 1,2,5,6 | |
| 951 | 340 0303 | 4 | BALLASTGEWICHT | BALLAST WEIGHT | CONTREPOIDS/LEST | PESO DE LASTRE | 1925-61-02.20 160 KG. KPL. M. POS. 1,3,5,6 | |
| 952 | 340 0304 | 6 | BALLASTGEWICHT | BALLAST WEIGHT | CONTREPOIDS/LEST | PESO DE LASTRE | 1925-61-02.30 240 KG. KPL. M. POS. 1,4-6 | |



1941-61

| Bild Nr. | Teile-Nr. | Stück-Zahl | Deutsch | English | Français | Español | Nummer/Bemerkung | ETK |
|----------|-----------|------------|---------------------|----------------|------------------|--------------------|----------------------------|-----|
| 1 | 231 5396 | 2 | RING | RING | BAGUE/ ANNEAU | ANILLO | 40 KG. | |
| 2 | 231 5400 | 4 | BALLASTGEWICHT | BALLAST WEIGHT | CONTREPOIDS/LEST | PESO DE LASTRE | 40 KG. | |
| 3 | 231 5398 | 2 | RING | RING | BAGUE/ ANNEAU | ANILLO | 40 KG. | |
| 4 | 111 2670 | 6 | SECHSKANTSCHE RAUBE | HEX. BOLT | VIS 6 PANS | TORNILLO HEXAGONAL | M16X30 DIN 933-M8.8-A4C | |
| 5 | 111 1870 | 6 | SECHSKANTSCHE RAUBE | HEX. BOLT | VIS 6 PANS | TORNILLO HEXAGONAL | M16X60 DIN 931-M8.8-A4C | |
| 6 | 111 1930 | 6 | SECHSKANTSCHE RAUBE | HEX. BOLT | VIS 6 PANS | TORNILLO HEXAGONAL | M16X 100 DIN 931-M8.8-VZKC | |
| 7 | 111 1896 | 6 | SECHSKANTSCHE RAUBE | HEX. BOLT | VIS 6 PANS | TORNILLO HEXAGONAL | M 16X75 DIN 931-M8.8-A4C | |



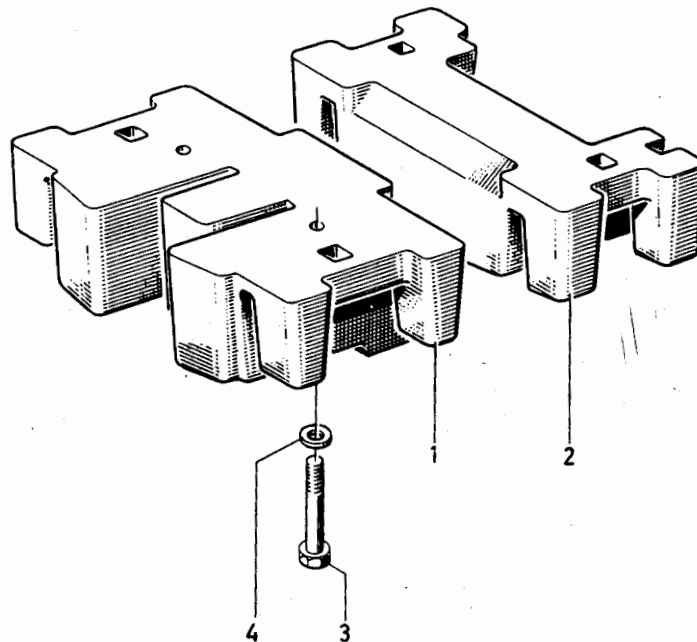
1926-62 500 5148

| Bild Nr. | Teile-Nr. | Stück-Zahl | Deutsch | English | Français | Español | Nummer/Bemerkung | ETK |
|----------|-----------|------------|-------------------|----------------|------------------|---------------------|------------------|-----|
| 3 | 231 3817 | 1/3 | BALLASTGEWICHT | BALLAST WEIGHT | CONTREPOIDS/LEST | PESO DE LASTRE | 22 KG. | |
| 4 | 731 3813 | Nd | SKT.SPITZSCHRAUBE | POINTED SCREW | VIS 6 P A POINTE | TORN. HEX. C. PUNTA | | |



Ballastgewichte im Vorderachslagerbock
 Ballast Weights in Front Axle Bracket
 Masses d'alourdissement incorporées au berceau-support
 Pesos de lastre en caballete de soporte de eje delantero

1926-62 500 5149



1926-62 500 5149

| Bild Nr. | Teil-Nr. | Stück-Zahl | Deutsch | English | Francais | Espanol | Nummer/Bemerkung | ETK |
|----------|----------|------------|-------------------|-----------------|------------------|--------------------|---------------------------|-----|
| 1 | 230 6304 | 1 | BALLASTGEWICHT | BALLAST WEIGHT | CONTREPOIDS/LEST | PESO DE LASTRE | 50 KG. | |
| 2 | 230 6305 | 1 | BALLASTGEWICHT | BALLAST WEIGHT | CONTREPOIDS/LEST | PESO DE LASTRE | 32 KG | |
| 3 | 111 2687 | 2 | SECHSKANTSCHRAUBE | HEX. BOLT | VIS 6 PANS | TORNILLO HEXAGONAL | M16X 40 DIN 933-M 8.8 A4C | |
| 4 | 110 7117 | 2 | SCHEIBE | DISC/PANE/PLATE | RUNDELLE/DISQUE | DISCO/CRISTAL/PLAT | A17 DIN 125-ST-A4C | |

| TEILE-NR | SEITE | BILD | TEILE-NR | SEITE | BILD | TEILE-NR | SEITE | BILD |
|----------|-------|------|----------|-------|------|----------|-------|------|
| 110 0169 | 243 | 26 | 110 2020 | 204 | 42 | 110 2797 | 84 | 2 |
| 110 0507 | 148 | 27 | 110 2022 | 126 | 5 | 110 2797 | 85 | 2 |
| 110 0650 | 209 | 52 | 110 2042 | 153 | 15 | 110 2797 | 85 | 12 |
| 110 1007 | 179 | 3 | 110 2043 | 153 | 12 | 110 2797 | 92 | 5 |
| 110 1016 | 185 | 41 | 110 2046 | 58 | 20 | 110 2797 | 95 | 5 |
| 110 1024 | 271 | 21 | 110 2048 | 296 | 18 | 110 2797 | 126 | 19 |
| 110 1084 | 294 | 11 | 110 2048 | 298 | 48 | 110 2797 | 129 | 6 |
| 110 1145 | 108 | 12 | 110 2193 | 138 | 10 | 110 2797 | 133 | 6 |
| 110 1300 | 286 | 13 | 110 2193 | 139 | 10 | 110 2797 | 147 | 29 |
| 110 1323 | 165 | 151 | 110 2193 | 140 | 15 | 110 2797 | 148 | 24 |
| 110 1339 | 151 | 5 | 110 2193 | 196 | 5 | 110 2797 | 191 | 77 |
| 110 1339 | 152 | 5 | 110 2193 | 198 | 14 | 110 2797 | 198 | 11 |
| 110 1340 | 151 | 6 | 110 2194 | 142 | 32 | 110 2797 | 200 | 10 |
| 110 1340 | 152 | 6 | 110 2194 | 268 | 24 | 110 2797 | 254 | 5 |
| 110 1402 | 299 | 27 | 110 2258 | 217 | 4 | 110 2797 | 274 | 55 |
| 110 1402 | 301 | 13 | 110 2295 | 42 | 3 | 110 2797 | 305 | 59 |
| 110 1405 | 296 | 12 | 110 2298 | 178 | 14 | 110 2799 | 36 | 23 |
| 110 1405 | 297 | 42 | 110 2298 | 179 | 12 | 110 2799 | 39 | 6 |
| 110 1406 | 296 | 15 | 110 2301 | 68 | 1 | 110 2799 | 40 | 6 |
| 110 1406 | 298 | 45 | 110 2335 | 277 | 190 | 110 2799 | 48 | 1 |
| 110 1407 | 296 | 17 | 110 2345 | 301 | 5 | 110 2799 | 49 | 1 |
| 110 1407 | 298 | 47 | 110 2346 | 300 | 36 | 110 2799 | 66 | 5 |
| 110 1409 | 110 | 11 | 110 2346 | 301 | 15 | 110 2799 | 82 | 3 |
| 110 1409 | 114 | 11 | 110 2347 | 297 | 21 | 110 2799 | 84 | 6 |
| 110 1409 | 118 | 11 | 110 2347 | 300 | 39 | 110 2799 | 90 | 3 |
| 110 1409 | 122 | 11 | 110 2347 | 301 | 27 | 110 2799 | 96 | 9 |
| 110 1431 | 247 | 7 | 110 2356 | 261 | 13 | 110 2799 | 98 | 17 |
| 110 1461 | 98 | 13 | 110 2372 | 283 | 15 | 110 2799 | 127 | 8 |
| 110 1492 | 193 | 6 | 110 2396 | 39 | 5 | 110 2799 | 129 | 8 |
| 110 1492 | 223 | 16 | 110 2507 | 297 | 19 | 110 2799 | 131 | 8 |
| 110 1492 | 224 | 25 | 110 2511 | 234 | 35 | 110 2799 | 133 | 8 |
| 110 1492 | 226 | 22 | 110 2550 | 221 | 11 | 110 2799 | 141 | 11 |
| 110 1503 | 169 | 6 | 110 2659 | 58 | 6 | 110 2799 | 142 | 6 |
| 110 1505 | 219 | 16 | 110 2659 | 62 | 9 | 110 2799 | 146 | 26 |
| 110 1505 | 221 | 10 | 110 2659 | 68 | 4 | 110 2799 | 159 | 49 |
| 110 1509 | 118 | 67 | 110 2659 | 90 | 5 | 110 2799 | 164 | 82 |
| 110 1509 | 122 | 67 | 110 2659 | 100 | 2 | 110 2799 | 198 | 16 |
| 110 1512 | 159 | 56 | 110 2659 | 101 | 2 | 110 2799 | 200 | 14 |
| 110 1596 | 158 | 12 | 110 2659 | 102 | 38 | 110 2799 | 202 | 7 |
| 110 1597 | 158 | 14 | 110 2659 | 104 | 38 | 110 2799 | 205 | 19 |
| 110 1603 | 209 | 44 | 110 2659 | 159 | 45 | 110 2799 | 259 | 13 |
| 110 1603 | 217 | 9 | 110 2659 | 164 | 72 | 110 2799 | 260 | 13 |
| 110 1765 | 201 | 13 | 110 2659 | 183 | 76 | 110 2799 | 261 | 11 |
| 110 1765 | 202 | 14 | 110 2659 | 193 | 5 | 110 2799 | 268 | 17 |
| 110 1837 | 224 | 22 | 110 2659 | 216 | 14 | 110 2799 | 284 | 7 |
| 110 1837 | 226 | 19 | 110 2659 | 224 | 11 | 110 2799 | 296 | 13 |
| 110 1894 | 40 | 7 | 110 2659 | 226 | 9 | 110 2799 | 297 | 43 |
| 110 1909 | 163 | 20 | 110 2659 | 244 | 4 | 110 2799 | 304 | 7 |
| 110 1922 | 178 | 8 | 110 2659 | 270 | 26 | 110 2800 | 40 | 4 |
| 110 1923 | 179 | 9 | 110 2659 | 273 | 24 | 110 2800 | 54 | 2 |
| 110 1932 | 223 | 7 | 110 2659 | 283 | 8 | 110 2800 | 62 | 12 |
| 110 1940 | 219 | 9 | 110 2659 | 305 | 118 | 110 2800 | 94 | 2 |
| 110 1940 | 221 | 26 | 110 2756 | 233 | 38 | 110 2800 | 159 | 46 |
| 110 1947 | 219 | 22 | 110 2756 | 235 | 45 | 110 2800 | 169 | 8 |
| 110 1948 | 183 | 40 | 110 2769 | 211 | 74 | 110 2800 | 171 | 7 |
| 110 1957 | 237 | 18 | 110 2795 | 170 | 38 | 110 2800 | 183 | 77 |
| 110 2012 | 209 | 49 | 110 2795 | 304 | 32 | 110 2800 | 193 | 12 |
| 110 2013 | 126 | 24 | 110 2797 | 68 | 7 | 110 2800 | 224 | 12 |
| 110 2014 | 126 | 22 | 110 2797 | 72 | 11 | 110 2800 | 226 | 10 |
| 110 2016 | 126 | 4 | 110 2797 | 80 | 3 | 110 2800 | 268 | 14 |
| 110 2017 | 126 | 6 | 110 2797 | 81 | 2 | 110 2800 | 270 | 25 |
| 110 2018 | 126 | 14 | 110 2797 | 81 | 8 | 110 2800 | 273 | 23 |

| ILE-NR | SEITE | BILD | TEILE-NR | SEITE | BILD | TEILE-NR | SEITE | BILD |
|----------|-------|------|----------|-------|------|----------|-------|------|
| 0 2800 | 283 | 18 | 110 5669 | 218 | 58 | 110 7101 | 90 | 13 |
| C 2800 | 304 | 8 | 110 6256 | 214 | 23 | 110 7101 | 194 | 3 |
| 0 2801 | 69 | 5 | 110 6256 | 215 | 23 | 110 7101 | 203 | 22 |
| 0 2801 | 126 | 21 | 110 6354 | 164 | 68 | 110 7101 | 205 | 21 |
| 0 2801 | 304 | 38 | 110 6354 | 165 | 124 | 110 7101 | 209 | 57 |
| 0 2802 | 178 | 17 | 110 6404 | 156 | 17 | 110 7101 | 228 | 13 |
| 0 2802 | 179 | 18 | 110 6404 | 157 | 17 | 110 7101 | 231 | 5 |
| 0 2802 | 268 | 13 | 110 6404 | 203 | 31 | 110 7101 | 282 | 5 |
| 10 2802 | 273 | 27 | 110 6404 | 207 | 5 | 110 7101 | 305 | 72 |
| 10 2802 | 289 | 38 | 110 6406 | 96 | 21 | 110 7105 | 231 | 16 |
| 10 2802 | 290 | 7 | 110 6407 | 140 | 20 | 110 7105 | 64 | 3 |
| 10 2802 | 294 | 18 | 110 6407 | 203 | 21 | 110 7105 | 68 | 3 |
| 10 2802 | 304 | 46 | 110 6407 | 205 | 23 | 110 7105 | 90 | 6 |
| 10 2803 | 249 | 4 | 110 6407 | 276 | 119 | 110 7105 | 193 | 4 |
| 10 2803 | 250 | 4 | 110 6407 | 292 | 18 | 110 7105 | 203 | 33 |
| 10 2803 | 270 | 31 | 110 6408 | 140 | 2 | 110 7105 | 233 | 39 |
| 10 2803 | 284 | 13 | 110 6427 | 99 | 50 | 110 7105 | 235 | 46 |
| 10 2803 | 293 | 9 | 110 6431 | 232 | 9 | 110 7105 | 276 | 102 |
| 10 2803 | 294 | 31 | 110 6434 | 166 | 184 | 110 7107 | 294 | 12 |
| 10 2804 | 289 | 16 | 110 6435 | 277 | 186 | 110 7110 | 177 | 34 |
| 10 2848 | 180 | 2 | 110 6437 | 185 | 72 | 110 7110 | 205 | 20 |
| 110 3006 | 159 | 80 | 110 6446 | 168 | 4 | 110 7110 | 211 | 76 |
| 110 3076 | 38 | 1 | 110 6447 | 102 | 23 | 110 7110 | 223 | 18 |
| 110 3177 | 210 | 58 | 110 6447 | 104 | 23 | 110 7110 | 224 | 20 |
| 110 3389 | 208 | 26 | 110 6447 | 156 | 20 | 110 7110 | 226 | 17 |
| 110 3420 | 224 | 14 | 110 6447 | 157 | 20 | 110 7110 | 277 | 205 |
| 110 3420 | 226 | 12 | 110 6447 | 205 | 24 | 110 7114 | 273 | 26 |
| 110 3519 | 212 | 56 | 110 6447 | 294 | 14 | 110 7114 | 294 | 10 |
| 110 3990 | 224 | 13 | 110 6468 | 287 | 3 | 110 7117 | 234 | 25 |
| 110 3990 | 226 | 11 | 110 6468 | 293 | 14 | 110 7117 | 293 | 11 |
| 110 4150 | 210 | 26 | 110 6471 | 284 | 3 | 110 7117 | 309 | 4 |
| 110 4188 | 232 | 7 | 110 6472 | 182 | 28 | 110 7121 | 287 | 4 |
| 110 4188 | 234 | 7 | 110 6482 | 203 | 17 | 110 7163 | 102 | 65 |
| 110 4273 | 111 | 82 | 110 6482 | 205 | 25 | 110 7163 | 104 | 65 |
| 110 4273 | 115 | 82 | 110 6496 | 168 | 9 | 110 7171 | 237 | 22 |
| 110 4273 | 126 | 35 | 110 6499 | 284 | 22 | 110 7237 | 277 | 198 |
| 110 4332 | 215 | 12 | 110 6501 | 294 | 7 | 110 7240 | 247 | 5 |
| 110 4557 | 205 | 13 | 110 7089 | 189 | 4 | 110 7279 | 281 | 293 |
| 110 4567 | 293 | 13 | 110 7089 | 207 | 4 | 110 7281 | 69 | 7 |
| 110 4633 | 249 | 22 | 110 7089 | 237 | 14 | 110 7283 | 81 | 5 |
| 110 4653 | 273 | 15 | 110 7095 | 81 | 7 | 110 7283 | 85 | 5 |
| 110 4672 | 224 | 10 | 110 7095 | 85 | 8 | 110 7287 | 172 | 27 |
| 110 4672 | 226 | 8 | 110 7095 | 156 | 16 | 110 7356 | 254 | 4 |
| 110 4674 | 293 | 12 | 110 7095 | 157 | 16 | 110 7359 | 208 | 8 |
| 110 4687 | 170 | 34 | 110 7095 | 200 | 11 | 110 7359 | 232 | 23 |
| 110 4845 | 53 | 3 | 110 7095 | 203 | 32 | 110 7359 | 235 | 67 |
| 110 4895 | 173 | 45 | 110 7095 | 205 | 22 | 110 7434 | 271 | 36 |
| 110 4895 | 174 | 20 | 110 7095 | 269 | 58 | 110 7547 | 96 | 25 |
| 110 4895 | 175 | 45 | 110 7095 | 282 | 16 | 110 7548 | 140 | 19 |
| 110 4895 | 177 | 37 | 110 7098 | 168 | 8 | 110 7548 | 279 | 9 |
| 110 4896 | 291 | 38 | 110 7098 | 276 | 82 | 110 7549 | 140 | 1 |
| 110 4918 | 292 | 14 | 110 7098 | 280 | 82 | 110 7549 | 154 | 17 |
| 110 5155 | 126 | 15 | 110 7101 | 40 | 2 | 110 7553 | 168 | 3 |
| 110 5166 | 51 | 1 | 110 7101 | 42 | 4 | 110 7553 | 271 | 25 |
| 110 5213 | 126 | 2 | 110 7101 | 60 | 3 | 110 7554 | 100 | 9 |
| 110 5512 | 304 | 30 | 110 7101 | 77 | 5 | 110 7554 | 101 | 9 |
| 110 5526 | 210 | 17 | 110 7101 | 78 | 5 | 110 7554 | 102 | 24 |
| 110 5526 | 216 | 25 | 110 7101 | 79 | 13 | 110 7554 | 104 | 24 |
| 110 5537 | 198 | 10 | 110 7101 | 81 | 12 | 110 7554 | 156 | 25 |
| 110 5537 | 200 | 8 | 110 7101 | 82 | 4 | 110 7554 | 157 | 25 |
| 110 5593 | 189 | 7 | 110 7101 | 84 | 5 | 110 7554 | 173 | 25 |
| 110 5669 | 217 | 33 | 110 7101 | 85 | 6 | 110 7554 | 174 | 13 |

| TEILE-NR | SEITE | BILD | TEILE-NR | SEITE | BILD | TEILE-NR | SEITE | BILD |
|----------|-------|------|----------|-------|------|----------|-------|------|
| 110 7554 | 175 | 25 | 110 8330 | 231 | 17 | 111 0764 | 276 | 115 |
| 110 7554 | 176 | 13 | 110 8981 | 146 | 3 | 111 0782 | 276 | 113 |
| 110 7557 | 147 | 32 | 110 8981 | 163 | 28 | 111 0805 | 105 | 22 |
| 110 7557 | 280 | 79 | 110 9041 | 79 | 3 | 111 0855 | 170 | 35 |
| 110 7600 | 96 | 29 | 110 9050 | 259 | 5 | 111 1060 | 166 | 181 |
| 110 7602 | 98 | 38 | 110 9057 | 259 | 28 | 111 1071 | 288 | 15 |
| 110 7717 | 203 | 26 | 110 9057 | 261 | 8 | 111 1124 | 165 | 100 |
| 110 7721 | 135 | 64 | 110 9059 | 261 | 18 | 111 1132 | 60 | 1 |
| 110 7727 | 172 | 30 | 110 9062 | 158 | 15 | 111 1145 | 127 | 9 |
| 110 7730 | 126 | 3 | 110 9072 | 146 | 5 | 111 1145 | 129 | 9 |
| 110 7730 | 167 | 22 | 110 9115 | 149 | 1 | 111 1145 | 131 | 9 |
| 110 7732 | 288 | 32 | 110 9121 | 146 | 16 | 111 1145 | 133 | 9 |
| 110 7737 | 102 | 8 | 110 9129 | 146 | 13 | 111 1145 | 184 | 84 |
| 110 7737 | 104 | 8 | 110 9888 | 188 | 50 | 111 1145 | 203 | 27 |
| 110 7737 | 259 | 37 | 110 9955 | 181 | 26 | 111 1145 | 268 | 18 |
| 110 7739 | 172 | 31 | 110 9957 | 181 | 25 | 111 1151 | 49 | 8 |
| 110 7740 | 173 | 24 | 110 9963 | 164 | 54 | 111 1153 | 274 | 56 |
| 110 7740 | 174 | 17 | 110 9964 | 164 | 55 | 111 1166 | 40 | 1 |
| 110 7740 | 175 | 24 | 110 9965 | 158 | 11 | 111 1168 | 63 | 2 |
| 110 7740 | 176 | 17 | 110 9981 | 163 | 21 | 111 1168 | 192 | 14 |
| 110 7740 | 261 | 2 | 110 9990 | 111 | 70 | 111 1179 | 40 | 10 |
| 110 7742 | 111 | 88 | 110 9990 | 115 | 70 | 111 1179 | 78 | 4 |
| 110 7742 | 115 | 88 | 110 9990 | 119 | 70 | 111 1179 | 304 | 44 |
| 110 7747 | 126 | 7 | 110 9990 | 122 | 70 | 111 1193 | 90 | 7 |
| 110 7748 | 146 | 14 | 111 0005 | 163 | 7 | 111 1195 | 40 | 5 |
| 110 7749 | 110 | 29 | 111 0187 | 202 | 8 | 111 1200 | 304 | 3 |
| 110 7749 | 114 | 29 | 111 0190 | 77 | 3 | 111 1203 | 96 | 11 |
| 110 7751 | 169 | 14 | 111 0190 | 86 | 2 | 111 1203 | 98 | 20 |
| 110 7755 | 110 | 6 | 111 0190 | 87 | 2 | 111 1210 | 79 | 10 |
| 110 7755 | 114 | 6 | 111 0254 | 58 | 21 | 111 1212 | 48 | 6 |
| 110 7755 | 118 | 6 | 111 0415 | 271 | 32 | 111 1212 | 49 | 6 |
| 110 7755 | 122 | 6 | 111 0422 | 78 | 2 | 111 1298 | 183 | 75 |
| 110 7760 | 164 | 36 | 111 0422 | 188 | 74 | 111 1306 | 171 | 5 |
| 110 7782 | 159 | 96 | 111 0507 | 144 | 2 | 111 1315 | 165 | 99 |
| 110 7811 | 111 | 79 | 111 0509 | 297 | 23 | 111 1323 | 54 | 1 |
| 110 7811 | 115 | 79 | 111 0509 | 300 | 34 | 111 1325 | 165 | 98 |
| 110 7811 | 119 | 79 | 111 0517 | 264 | 9 | 111 1334 | 40 | 3 |
| 110 7811 | 123 | 79 | 111 0517 | 266 | 9 | 111 1336 | 270 | 23 |
| 110 7821 | 57 | 3 | 111 0543 | 276 | 42 | 111 1336 | 273 | 22 |
| 110 7827 | 188 | 44 | 111 0550 | 273 | 66 | 111 1339 | 90 | 4 |
| 110 7834 | 79 | 5 | 111 0560 | 127 | 34 | 111 1339 | 229 | 5 |
| 110 7838 | 261 | 4 | 111 0560 | 131 | 34 | 111 1385 | 64 | 2 |
| 110 7841 | 188 | 92 | 111 0561 | 266 | 33 | 111 1499 | 153 | 5 |
| 110 7844 | 146 | 15 | 111 0562 | 110 | 8 | 111 1551 | 225 | 36 |
| 110 7844 | 259 | 38 | 111 0562 | 114 | 8 | 111 1551 | 226 | 26 |
| 110 7846 | 165 | 105 | 111 0562 | 118 | 8 | 111 1589 | 79 | 6 |
| 110 7855 | 158 | 34 | 111 0562 | 122 | 8 | 111 1693 | 290 | 8 |
| 110 7859 | 158 | 25 | 111 0577 | 188 | 65 | 111 1709 | 185 | 40 |
| 110 7862 | 158 | 22 | 111 0622 | 296 | 14 | 111 1765 | 294 | 21 |
| 110 7866 | 161 | 10 | 111 0622 | 298 | 44 | 111 1780 | 276 | 3 |
| 110 7955 | 281 | 295 | 111 0634 | 279 | 39 | 111 1861 | 293 | 10 |
| 110 7969 | 280 | 262 | 111 0678 | 110 | 60 | 111 1870 | 306 | 2 |
| 110 8013 | 271 | 5 | 111 0678 | 114 | 60 | 111 1870 | 307 | 5 |
| 110 8064 | 102 | 63 | 111 0678 | 118 | 60 | 111 1888 | 144 | 7 |
| 110 8064 | 104 | 63 | 111 0678 | 122 | 60 | 111 1896 | 307 | 7 |
| 110 8064 | 237 | 10 | 111 0682 | 264 | 3 | 111 1930 | 306 | 3 |
| 110 8065 | 218 | 40 | 111 0682 | 266 | 3 | 111 1930 | 307 | 6 |
| 110 8066 | 234 | 28 | 111 0712 | 108 | 7 | 111 1949 | 306 | 4 |
| 110 8066 | 293 | 15 | 111 0734 | 108 | 8 | 111 1960 | 147 | 31 |
| 110 8132 | 154 | 12 | 111 0752 | 126 | 1 | 111 2179 | 170 | 37 |
| 110 8137 | 279 | 19 | 111 0757 | 105 | 23 | 111 2201 | 196 | 15 |
| 110 8178 | 280 | 95 | 111 0763 | 228 | 5 | 111 2215 | 305 | 62 |

| TEILE-NR | SEITE | BILD | TEILE-NR | SEITE | BILD | TEILE-NR | SEITE | BILD |
|----------|-------|------|----------|-------|------|----------|-------|------|
| 111 2232 | 84 | 1 | 111 2305 | 237 | 12 | 111 2429 | 193 | 10 |
| 111 2232 | 95 | 4 | 111 2305 | 250 | 5 | 111 2429 | 233 | 41 |
| 111 2232 | 108 | 20 | 111 2305 | 260 | 41 | 111 2429 | 235 | 48 |
| 111 2232 | 274 | 54 | 111 2305 | 279 | 56 | 111 2429 | 276 | 4 |
| 111 2240 | 72 | 9 | 111 2305 | 305 | 71 | 111 2439 | 283 | 9 |
| 111 2240 | 81 | 1 | 111 2311 | 167 | 4 | 111 2451 | 105 | 15 |
| 111 2240 | 81 | 6 | 111 2311 | 231 | 7 | 111 2461 | 105 | 16 |
| 111 2240 | 85 | 1 | 111 2311 | 236 | 9 | 111 2466 | 102 | 67 |
| 111 2240 | 85 | 11 | 111 2311 | 283 | 20 | 111 2466 | 104 | 67 |
| 111 2240 | 92 | 3 | 111 2314 | 148 | 4 | 111 2470 | 100 | 17 |
| 111 2240 | 126 | 20 | 111 2320 | 154 | 9 | 111 2470 | 101 | 17 |
| 111 2240 | 148 | 23 | 111 2320 | 261 | 25 | 111 2476 | 108 | 15 |
| 111 2240 | 304 | 40 | 111 2322 | 36 | 22 | 111 2489 | 169 | 9 |
| 111 2248 | 66 | 6 | 111 2322 | 138 | 9 | 111 2502 | 143 | 15 |
| 111 2251 | 80 | 2 | 111 2322 | 139 | 9 | 111 2508 | 230 | 8 |
| 111 2251 | 145 | 37 | 111 2322 | 140 | 8 | 111 2515 | 304 | 39 |
| 111 2251 | 189 | 16 | 111 2322 | 159 | 48 | 111 2538 | 145 | 35 |
| 111 2251 | 191 | 75 | 111 2322 | 200 | 15 | 111 2538 | 161 | 15 |
| 111 2251 | 203 | 25 | 111 2322 | 202 | 13 | 111 2538 | 201 | 10 |
| 111 2251 | 205 | 12 | 111 2322 | 203 | 29 | 111 2538 | 224 | 21 |
| 111 2251 | 252 | 3 | 111 2322 | 205 | 11 | 111 2538 | 226 | 18 |
| 111 2251 | 263 | 11 | 111 2322 | 217 | 5 | 111 2554 | 225 | 34 |
| 111 2251 | 269 | 52 | 111 2322 | 228 | 11 | 111 2554 | 226 | 24 |
| 111 2255 | 129 | 7 | 111 2322 | 304 | 36 | 111 2596 | 268 | 20 |
| 111 2255 | 133 | 7 | 111 2326 | 102 | 62 | 111 2608 | 247 | 3 |
| 111 2258 | 146 | 28 | 111 2326 | 104 | 62 | 111 2617 | 224 | 9 |
| 111 2258 | 169 | 12 | 111 2326 | 151 | 8 | 111 2617 | 226 | 7 |
| 111 2258 | 208 | 33 | 111 2326 | 152 | 8 | 111 2624 | 161 | 22 |
| 111 2258 | 279 | 3 | 111 2326 | 167 | 9 | 111 2624 | 178 | 16 |
| 111 2264 | 201 | 19 | 111 2326 | 170 | 31 | 111 2624 | 179 | 17 |
| 111 2264 | 202 | 16 | 111 2326 | 194 | 2 | 111 2631 | 161 | 23 |
| 111 2295 | 155 | 1 | 111 2326 | 236 | 11 | 111 2631 | 178 | 6 |
| 111 2295 | 165 | 163 | 111 2331 | 96 | 14 | 111 2631 | 179 | 13 |
| 111 2299 | 66 | 4 | 111 2331 | 259 | 40 | 111 2631 | 290 | 5 |
| 111 2299 | 81 | 4 | 111 2331 | 261 | 12 | 111 2636 | 161 | 24 |
| 111 2299 | 82 | 2 | 111 2333 | 48 | 2 | 111 2636 | 225 | 38 |
| 111 2299 | 85 | 4 | 111 2333 | 69 | 2 | 111 2636 | 226 | 28 |
| 111 2299 | 189 | 13 | 111 2333 | 90 | 11 | 111 2636 | 304 | 45 |
| 111 2299 | 223 | 17 | 111 2333 | 146 | 25 | 111 2663 | 250 | 3 |
| 111 2299 | 224 | 26 | 111 2333 | 201 | 6 | 111 2670 | 307 | 4 |
| 111 2299 | 226 | 23 | 111 2333 | 230 | 3 | 111 2679 | 249 | 3 |
| 111 2299 | 236 | 4 | 111 2333 | 268 | 21 | 111 2679 | 270 | 29 |
| 111 2299 | 237 | 9 | 111 2333 | 304 | 2 | 111 2679 | 289 | 37 |
| 111 2299 | 263 | 16 | 111 2339 | 49 | 2 | 111 2679 | 290 | 11 |
| 111 2299 | 279 | 7 | 111 2339 | 98 | 16 | 111 2679 | 295 | 40 |
| 111 2305 | 84 | 4 | 111 2341 | 36 | 24 | 111 2687 | 309 | 3 |
| 111 2305 | 102 | 61 | 111 2350 | 167 | 8 | 111 2693 | 270 | 30 |
| 111 2305 | 104 | 61 | 111 2350 | 193 | 3 | 111 2693 | 284 | 16 |
| 111 2305 | 127 | 15 | 111 2350 | 305 | 70 | 111 2693 | 289 | 12 |
| 111 2305 | 129 | 15 | 111 2391 | 264 | 56 | 111 2697 | 294 | 22 |
| 111 2305 | 131 | 15 | 111 2397 | 168 | 13 | 111 2796 | 170 | 39 |
| 111 2305 | 133 | 15 | 111 2407 | 230 | 7 | 111 2796 | 209 | 50 |
| 111 2305 | 141 | 22 | 111 2407 | 268 | 19 | 111 2796 | 217 | 11 |
| 111 2305 | 189 | 19 | 111 2407 | 305 | 60 | 111 2796 | 237 | 13 |
| 111 2305 | 209 | 56 | 111 2412 | 102 | 66 | 111 2796 | 304 | 31 |
| 111 2305 | 223 | 14 | 111 2412 | 104 | 66 | 111 2803 | 189 | 3 |
| 111 2305 | 224 | 23 | 111 2412 | 228 | 4 | 111 2803 | 209 | 41 |
| 111 2305 | 225 | 49 | 111 2418 | 94 | 1 | 111 2803 | 210 | 18 |
| 111 2305 | 226 | 20 | 111 2418 | 156 | 15 | 111 2813 | 62 | 18 |
| 111 2305 | 227 | 42 | 111 2418 | 157 | 15 | 111 2813 | 66 | 8 |
| 111 2305 | 231 | 4 | 111 2423 | 244 | 5 | 111 2813 | 68 | 8 |
| 111 2305 | 236 | 10 | 111 2427 | 154 | 5 | 111 2813 | 72 | 10 |

| TEILE-NR | SEITE | BILD | TEILE-NR | SEITE | BILD | TEILE-NR | SEITE | BILD |
|----------|-------|------|----------|-------|------|----------|-------|------|
| 111 2813 | 81 | 9 | 111 2863 | 168 | 18 | 111 5363 | 104 | 17 |
| 111 2813 | 85 | 7 | 111 2863 | 173 | 20 | 111 5363 | 173 | 19 |
| 111 2813 | 92 | 4 | 111 2863 | 174 | 9 | 111 5363 | 175 | 19 |
| 111 2813 | 189 | 18 | 111 2863 | 175 | 20 | 111 5400 | 271 | 7 |
| 111 2813 | 191 | 76 | 111 2863 | 176 | 9 | 111 5405 | 297 | 22 |
| 111 2813 | 198 | 12 | 111 2870 | 164 | 75 | 111 5405 | 300 | 41 |
| 111 2813 | 200 | 9 | 111 2874 | 224 | 15 | 111 5405 | 301 | 22 |
| 111 2813 | 201 | 20 | 111 2874 | 225 | 39 | 111 5407 | 156 | 18 |
| 111 2813 | 202 | 17 | 111 2874 | 226 | 13 | 111 5407 | 157 | 18 |
| 111 2813 | 203 | 24 | 111 2874 | 227 | 29 | 111 5407 | 282 | 14 |
| 111 2813 | 205 | 16 | 111 2874 | 290 | 6 | 111 5414 | 96 | 30 |
| 111 2813 | 208 | 34 | 111 2886 | 170 | 29 | 111 5415 | 99 | 41 |
| 111 2813 | 236 | 16 | 111 2886 | 284 | 12 | 111 5418 | 288 | 13 |
| 111 2813 | 252 | 4 | 111 2886 | 306 | 6 | 111 5420 | 204 | 52 |
| 111 2813 | 257 | 5 | 111 2893 | 181 | 9 | 111 5420 | 206 | 38 |
| 111 2813 | 258 | 5 | 111 2908 | 179 | 4 | 111 5423 | 168 | 41 |
| 111 2813 | 263 | 12 | 111 2961 | 216 | 15 | 111 5423 | 232 | 14 |
| 111 2813 | 281 | 294 | 111 3146 | 62 | 16 | 111 5423 | 234 | 14 |
| 111 2813 | 304 | 41 | 111 3152 | 100 | 6 | 111 5430 | 205 | 27 |
| 111 2823 | 142 | 19 | 111 3152 | 102 | 11 | 111 5433 | 98 | 15 |
| 111 2824 | 42 | 5 | 111 3152 | 104 | 11 | 111 5433 | 279 | 53 |
| 111 2824 | 58 | 5 | 111 3152 | 156 | 21 | 111 5440 | 126 | 27 |
| 111 2824 | 58 | 5 | 111 3152 | 157 | 21 | 111 5440 | 279 | 23 |
| 111 2824 | 77 | 4 | 111 3152 | 177 | 35 | 111 5443 | 98 | 4 |
| 111 2824 | 79 | 12 | 111 3152 | 177 | 35 | 111 5454 | 140 | 14 |
| 111 2824 | 170 | 32 | 111 3152 | 277 | 204 | 111 5454 | 292 | 13 |
| 111 2824 | 184 | 85 | 111 3164 | 96 | 19 | 111 5455 | 291 | 40 |
| 111 2824 | 189 | 20 | 111 3165 | 186 | 9 | 111 5458 | 158 | 31 |
| 111 2824 | 196 | 8 | 111 3179 | 183 | 78 | 111 5459 | 39 | 2 |
| 111 2824 | 198 | 15 | 111 3184 | 186 | 39 | 111 5459 | 100 | 5 |
| 111 2824 | 201 | 7 | 111 3185 | 188 | 101 | 111 5459 | 101 | 5 |
| 111 2824 | 202 | 15 | 111 3195 | 186 | 19 | 111 5459 | 111 | 83 |
| 111 2824 | 203 | 20 | 111 3206 | 181 | 17 | 111 5459 | 115 | 83 |
| 111 2824 | 205 | 14 | 111 3219 | 187 | 22 | 111 5459 | 119 | 83 |
| 111 2824 | 217 | 6 | 111 3255 | 185 | 71 | 111 5459 | 123 | 83 |
| 111 2824 | 223 | 15 | 111 3283 | 181 | 12 | 111 5459 | 135 | 59 |
| 111 2824 | 224 | 24 | 111 3389 | 280 | 199 | 111 5460 | 98 | 34 |
| 111 2824 | 226 | 21 | 111 3427 | 305 | 66 | 111 5461 | 102 | 69 |
| 111 2824 | 231 | 3 | 111 3476 | 62 | 8 | 111 5461 | 104 | 69 |
| 111 2824 | 236 | 6 | 111 3477 | 165 | 167 | 111 5464 | 51 | 9 |
| 111 2824 | 250 | 6 | 111 3480 | 158 | 44 | 111 5473 | 291 | 39 |
| 111 2824 | 268 | 16 | 111 3593 | 223 | 9 | 111 5479 | 280 | 185 |
| 111 2824 | 279 | 17 | 111 3961 | 181 | 8 | 111 5503 | 178 | 13 |
| 111 2824 | 283 | 21 | 111 3997 | 289 | 18 | 111 5503 | 179 | 15 |
| 111 2824 | 284 | 6 | 111 4285 | 172 | 29 | 111 5943 | 254 | 2 |
| 111 2824 | 304 | 5 | 111 4356 | 282 | 8 | 111 6029 | 295 | 54 |
| 111 2831 | 205 | 15 | 111 4357 | 276 | 43 | 111 6039 | 205 | 26 |
| 111 2841 | 108 | 16 | 111 5001 | 156 | 14 | 111 6624 | 266 | 33 |
| 111 2841 | 171 | 6 | 111 5001 | 157 | 14 | 111 6624 | 274 | 42 |
| 111 2852 | 277 | 122 | 111 5024 | 284 | 21 | 111 6624 | 274 | 59 |
| 111 2858 | 69 | 6 | 111 5024 | 295 | 42 | 111 6625 | 273 | 32 |
| 111 2858 | 79 | 9 | 111 5036 | 99 | 54 | 111 6626 | 264 | 6 |
| 111 2858 | 101 | 6 | 111 5316 | 234 | 32 | 111 6626 | 266 | 6 |
| 111 2858 | 168 | 17 | 111 5333 | 36 | 18 | 111 6627 | 268 | 30 |
| 111 2858 | 173 | 21 | 111 5333 | 300 | 38 | 111 6629 | 264 | 17 |
| 111 2858 | 174 | 10 | 111 5333 | 302 | 32 | 111 6629 | 266 | 17 |
| 111 2858 | 175 | 21 | 111 5350 | 174 | 8 | 111 6629 | 269 | 43 |
| 111 2858 | 176 | 10 | 111 5350 | 176 | 8 | 111 6632 | 283 | 16 |
| 111 2858 | 223 | 10 | 111 5360 | 205 | 17 | 111 6651 | 274 | 58 |
| 111 2858 | 225 | 35 | 111 5362 | 168 | 16 | 111 6653 | 264 | 7 |
| 111 2858 | 226 | 25 | 111 5363 | 100 | 23 | 111 6653 | 266 | 7 |
| 111 2858 | 276 | 117 | 111 5363 | 101 | 23 | 111 6653 | 268 | 29 |
| 111 2861 | 153 | 6 | 111 5363 | 102 | 17 | | | |

| TEILE-NR | SEITE | BILD | TEILE-NR | SEITE | BILD | TEILE-NR | SEITE | BILD |
|----------|-------|------|----------|-------|------|----------|-------|------|
| 111 6656 | 264 | 16 | 111 8688 | 301 | 16 | 111 9238 | 305 | 108 |
| 111 6656 | 266 | 16 | 111 8688 | 305 | 79 | 111 9246 | 74 | 1 |
| 111 6656 | 269 | 44 | 111 8693 | 73 | 1 | 111 9246 | 169 | 21 |
| 111 6687 | 264 | 21 | 111 8693 | 161 | 26 | 111 9246 | 192 | 3 |
| 111 6687 | 266 | 21 | 111 8693 | 169 | 16 | 111 9246 | 193 | 8 |
| 111 6695 | 283 | 17 | 111 8707 | 169 | 26 | 111 9246 | 194 | 5 |
| 111 6709 | 273 | 31 | 111 8707 | 269 | 62 | 111 9296 | 305 | 78 |
| 111 6709 | 274 | 43 | 111 8707 | 271 | 29 | 111 9302 | 92 | 2 |
| 111 6709 | 274 | 60 | 111 8713 | 41 | 6 | 111 9306 | 95 | 11 |
| 111 6735 | 268 | 41 | 111 8713 | 144 | 19 | 111 9609 | 264 | 11 |
| 111 6949 | 271 | 34 | 111 8713 | 146 | 9 | 111 9609 | 266 | 11 |
| 111 6953 | 271 | 35 | 111 8713 | 264 | 22 | 111 9611 | 138 | 21 |
| 111 6956 | 127 | 23 | 111 8713 | 266 | 22 | 111 9611 | 139 | 21 |
| 111 6956 | 129 | 23 | 111 8713 | 270 | 14 | 111 9611 | 267 | 60 |
| 111 6956 | 131 | 23 | 111 8713 | 273 | 14 | 111 9613 | 229 | 7 |
| 111 6956 | 133 | 23 | 111 8713 | 279 | 69 | 111 9613 | 264 | 4 |
| 111 6956 | 140 | 3 | 111 8713 | 299 | 31 | 111 9613 | 266 | 4 |
| 111 6956 | 271 | 16 | 111 8727 | 36 | 27 | 111 9615 | 276 | 114 |
| 111 7286 | 261 | 27 | 111 8736 | 48 | 3 | 111 9628 | 209 | 48 |
| 111 7358 | 259 | 36 | 111 8736 | 49 | 3 | 111 9629 | 217 | 10 |
| 111 7455 | 110 | 12 | 111 8737 | 105 | 9 | 111 9630 | 209 | 62 |
| 111 7455 | 114 | 12 | 111 8737 | 106 | 9 | 111 9630 | 237 | 16 |
| 111 7455 | 118 | 12 | 111 8737 | 107 | 9 | 111 9632 | 211 | 73 |
| 111 7455 | 122 | 12 | 111 8737 | 126 | 26 | 111 9824 | 127 | 17 |
| 111 7455 | 259 | 27 | 111 8737 | 127 | 29 | 111 9824 | 129 | 17 |
| 111 7455 | 261 | 24 | 111 8737 | 129 | 29 | 111 9824 | 131 | 17 |
| 111 7557 | 282 | 4 | 111 8737 | 131 | 29 | 111 9824 | 133 | 17 |
| 111 7640 | 259 | 17 | 111 8737 | 133 | 29 | 111 9827 | 288 | 20 |
| 111 7861 | 66 | 7 | 111 8737 | 143 | 12 | 112 0610 | 163 | 18 |
| 111 7930 | 234 | 13 | 111 8737 | 154 | 2 | 112 0618 | 158 | 21 |
| 111 8015 | 146 | 22 | 111 8737 | 155 | 4 | 112 0660 | 146 | 24 |
| 111 8098 | 145 | 28 | 111 8737 | 159 | 52 | 112 0677 | 161 | 12 |
| 111 8323 | 280 | 85 | 111 8737 | 305 | 75 | 112 0694 | 148 | 33 |
| 111 8325 | 288 | 14 | 111 8750 | 41 | 2 | 112 0700 | 148 | 34 |
| 111 8348 | 291 | 21 | 111 8760 | 58 | 4 | 112 0936 | 204 | 45 |
| 111 8415 | 233 | 37 | 111 8760 | 264 | 19 | 112 0936 | 304 | 42 |
| 111 8415 | 235 | 44 | 111 8760 | 266 | 19 | 112 0947 | 205 | 18 |
| 111 8460 | 167 | 26 | 111 8760 | 279 | 36 | 112 1077 | 208 | 4 |
| 111 8477 | 172 | 37 | 111 8784 | 269 | 59 | 112 1249 | 209 | 45 |
| 111 8647 | 76 | 2 | 111 8784 | 283 | 2 | 112 1251 | 209 | 61 |
| 111 8654 | 154 | 10 | 111 8940 | 137 | 88 | 112 1252 | 95 | 9 |
| 111 8654 | 155 | 2 | 111 8956 | 299 | 32 | 112 1253 | 209 | 46 |
| 111 8659 | 73 | 950 | 111 8956 | 301 | 8 | 112 1255 | 169 | 22 |
| 111 8659 | 95 | 7 | 111 8963 | 193 | 13 | 112 1255 | 209 | 47 |
| 111 8659 | 279 | 46 | 111 8963 | 194 | 7 | 112 1285 | 305 | 61 |
| 111 8659 | 305 | 109 | 111 8965 | 269 | 61 | 112 1327 | 209 | 73 |
| 111 8668 | 238 | 43 | 111 8970 | 41 | 7 | 112 1330 | 210 | 57 |
| 111 8673 | 36 | 14 | 111 8970 | 146 | 11 | 112 1355 | 213 | 4 |
| 111 8673 | 78 | 3 | 111 8971 | 144 | 18 | 112 1372 | 214 | 2 |
| 111 8673 | 126 | 23 | 111 8971 | 279 | 70 | 112 1372 | 216 | 7 |
| 111 8673 | 192 | 17 | 111 8979 | 105 | 11 | 112 1373 | 214 | 6 |
| 111 8673 | 299 | 33 | 111 8979 | 106 | 11 | 112 1373 | 216 | 8 |
| 111 8673 | 301 | 9 | 111 8979 | 107 | 11 | 112 1383 | 215 | 11 |
| 111 8673 | 305 | 107 | 111 8979 | 126 | 25 | 112 1395 | 217 | 3 |
| 111 8681 | 143 | 45 | 111 8979 | 143 | 13 | 112 1409 | 221 | 12 |
| 111 8688 | 74 | 2 | 111 8979 | 155 | 3 | 112 1418 | 238 | 31 |
| 111 8688 | 192 | 4 | 111 8980 | 48 | 4 | 112 1418 | 253 | 5 |
| 111 8688 | 193 | 7 | 111 8980 | 49 | 4 | 112 1426 | 216 | 6 |
| 111 8688 | 194 | 4 | 111 8980 | 159 | 50 | 112 1432 | 199 | 5 |
| 111 8688 | 279 | 38 | 111 9231 | 76 | 3 | 112 1432 | 212 | 64 |
| 111 8688 | 300 | 43 | 111 9235 | 305 | 110 | 112 1432 | 222 | 10 |
| 111 8688 | 300 | 52 | 111 9237 | 95 | 6 | 112 1438 | 219 | 5 |

| TEILE-NR | SEITE | BILD | TEILE-NR | SEITE | BILD | TEILE-NR | SEITE | BILD |
|----------|-------|------|----------|-------|------|----------|-------|------|
| 112 1438 | 219 | 19 | 112 3748 | 129 | 37 | 116 0075 | 268 | 27 |
| 112 1444 | 219 | 6 | 112 3748 | 131 | 37 | 116 0076 | 119 | 92 |
| 112 1444 | 219 | 18 | 112 3748 | 133 | 37 | 116 0076 | 123 | 92 |
| 112 1627 | 196 | 9 | 112 3749 | 191 | 79 | 116 0078 | 110 | 25 |
| 112 1627 | 198 | 19 | 112 3749 | 236 | 5 | 116 0078 | 114 | 25 |
| 112 1705 | 304 | 16 | 112 3749 | 263 | 14 | 116 0078 | 118 | 25 |
| 112 1707 | 304 | 22 | 112 3784 | 108 | 13 | 116 0078 | 122 | 25 |
| 112 1709 | 304 | 17 | 112 3860 | 279 | 34 | 116 0079 | 110 | 37 |
| 112 1712 | 304 | 18 | 112 3958 | 300 | 42 | 116 0079 | 114 | 37 |
| 112 1715 | 304 | 11 | 112 3958 | 301 | 12 | 116 0079 | 118 | 37 |
| 112 1721 | 305 | 58 | 112 4043 | 221 | 16 | 116 0079 | 122 | 37 |
| 112 1735 | 304 | 25 | 112 4059 | 284 | 37 | 116 0081 | 110 | 53 |
| 112 1778 | 304 | 12 | 112 4059 | 285 | 75 | 116 0081 | 114 | 53 |
| 112 2350 | 36 | 13 | 112 4630 | 292 | 15 | 116 0081 | 118 | 53 |
| 112 2351 | 161 | 27 | 112 4659 | 188 | 58 | 116 0081 | 122 | 53 |
| 112 2361 | 105 | 21 | 112 4760 | 279 | 35 | 116 0082 | 110 | 50 |
| 112 2362 | 188 | 37 | 112 4778 | 51 | 5 | 116 0082 | 114 | 50 |
| 112 2363 | 108 | 6 | 112 4782 | 276 | 6 | 116 0082 | 118 | 50 |
| 112 2372 | 268 | 23 | 112 4803 | 180 | 5 | 116 0082 | 122 | 50 |
| 112 2399 | 90 | 12 | 112 4803 | 270 | 24 | 116 0083 | 110 | 39 |
| 112 2447 | 188 | 71 | 112 4811 | 294 | 9 | 116 0083 | 114 | 39 |
| 112 2458 | 183 | 41 | 112 4812 | 273 | 28 | 116 0083 | 118 | 39 |
| 112 2458 | 289 | 39 | 112 4854 | 191 | 51 | 116 0083 | 122 | 39 |
| 112 2477 | 90 | 2 | 112 5057 | 236 | 33 | 116 0097 | 36 | 20 |
| 112 2477 | 228 | 12 | 112 5057 | 288 | 7 | 116 0133 | 161 | 7 |
| 112 2477 | 230 | 4 | 112 5312 | 287 | 5 | 116 0243 | 71 | 1 |
| 112 2483 | 289 | 17 | 112 5504 | 304 | 26 | 116 0286 | 270 | 13 |
| 112 2524 | 218 | 38 | 112 5635 | 245 | 12 | 116 0286 | 273 | 13 |
| 112 2569 | 264 | 12 | 112 5635 | 246 | 12 | 116 0286 | 300 | 49 |
| 112 2569 | 266 | 12 | 112 5674 | 261 | 6 | 116 0344 | 119 | 85 |
| 112 2648 | 203 | 7 | 112 5707 | 275 | 3 | 116 0344 | 123 | 85 |
| 112 2817 | 266 | 32 | 112 5780 | 158 | 13 | 116 0345 | 110 | 23 |
| 112 2817 | 274 | 33 | 112 5793 | 216 | 13 | 116 0345 | 114 | 23 |
| 112 2817 | 274 | 41 | 112 5793 | 218 | 34 | 116 0345 | 118 | 23 |
| 112 2822 | 267 | 86 | 112 6001 | 232 | 36 | 116 0345 | 122 | 23 |
| 112 3496 | 304 | 28 | 112 6001 | 235 | 43 | 116 0346 | 110 | 1 |
| 112 3529 | 304 | 48 | 112 6138 | 268 | 22 | 116 0346 | 114 | 1 |
| 112 3530 | 304 | 21 | 112 6235 | 251 | 7 | 116 0346 | 118 | 1 |
| 112 3537 | 305 | 84 | 112 6975 | 221 | 6 | 116 0346 | 122 | 1 |
| 112 3538 | 304 | 20 | 112 6979 | 79 | 11 | 116 0348 | 253 | 4 |
| 112 3539 | 305 | 85 | 112 7573 | 220 | 41 | 116 0592 | 80 | 5 |
| 112 3543 | 304 | 9 | 112 7679 | 40 | 9 | 116 0678 | 146 | 2 |
| 112 3545 | 304 | 13 | 112 7709 | 232 | 22 | 116 0701 | 158 | 19 |
| 112 3546 | 161 | 29 | 112 7709 | 235 | 66 | 116 0738 | 158 | 33 |
| 112 3582 | 189 | 8 | 112 8250 | 234 | 34 | 116 0770 | 146 | 19 |
| 112 3582 | 209 | 40 | 112 8263 | 305 | 81 | 116 1002 | 110 | 5 |
| 112 3627 | 186 | 20 | 112 8264 | 304 | 15 | 116 1002 | 114 | 5 |
| 112 3634 | 203 | 19 | 112 8266 | 283 | 13 | 116 1002 | 118 | 5 |
| 112 3687 | 271 | 31 | 112 8273 | 263 | 4 | 116 1002 | 122 | 5 |
| 112 3699 | 196 | 6 | 113 2704 | 293 | 23 | 116 1032 | 240 | 1 |
| 112 3699 | 198 | 13 | 113 2705 | 293 | 22 | 116 1084 | 57 | 6 |
| 112 3700 | 216 | 3 | 116 0024 | 64 | 6 | 116 1085 | 214 | 18 |
| 112 3701 | 187 | 25 | 116 0038 | 266 | 34 | 116 1089 | 57 | 7 |
| 112 3701 | 296 | 11 | 116 0038 | 279 | 54 | 116 1112 | 210 | 71 |
| 112 3701 | 297 | 41 | 116 0039 | 279 | 24 | 116 1132 | 95 | 3 |
| 112 3702 | 296 | 16 | 116 0044 | 279 | 28 | 116 1134 | 95 | 1 |
| 112 3702 | 298 | 46 | 116 0064 | 110 | 26 | 116 1165 | 208 | 31 |
| 112 3703 | 296 | 19 | 116 0064 | 114 | 26 | 116 1298 | 119 | 86 |
| 112 3703 | 298 | 49 | 116 0064 | 118 | 26 | 116 1298 | 123 | 86 |
| 112 3718 | 90 | 1 | 116 0064 | 122 | 26 | 116 1302 | 239 | 3 |
| 112 3727 | 229 | 6 | 116 0074 | 265 | 93 | 116 1469 | 72 | 7 |
| 112 3748 | 127 | 37 | 116 0074 | 267 | 93 | 116 1513 | 262 | 46 |

| TEILE-NR | SEITE | BILD | TEILE-NR | SEITE | BILD | TEILE-NR | SEITE | BILD |
|----------|-------|------|----------|-------|------|----------|-------|------|
| 116 1561 | 159 | 61 | 116 4619 | 292 | 16 | 116 7017 | 281 | 286 |
| 116 1562 | 159 | 60 | 116 4673 | 211 | 86 | 116 7052 | 285 | 48 |
| 116 1602 | 110 | 49 | 116 4674 | 211 | 83 | 116 7158 | 146 | 23 |
| 116 1602 | 114 | 49 | 116 4675 | 211 | 85 | 116 7161 | 145 | 33 |
| 116 1602 | 118 | 49 | 116 4778 | 210 | 55 | 116 7164 | 144 | 8 |
| 116 1602 | 122 | 49 | 116 4939 | 264 | 23 | 116 7169 | 161 | 13 |
| 116 1628 | 185 | 39 | 116 4939 | 266 | 23 | 116 7180 | 237 | 7 |
| 116 1629 | 183 | 37 | 116 5272 | 167 | 10 | 116 7193 | 297 | 24 |
| 116 1630 | 183 | 38 | 116 5286 | 144 | 27 | 116 7193 | 300 | 35 |
| 116 1630 | 185 | 38 | 116 5397 | 200 | 24 | 116 7193 | 302 | 29 |
| 116 1642 | 280 | 98 | 116 5788 | 78 | 1 | 116 7194 | 144 | 3 |
| 116 1871 | 126 | 9 | 116 5789 | 77 | 6 | 116 7194 | 189 | 17 |
| 116 2041 | 281 | 285 | 116 5799 | 288 | 9 | 116 7194 | 252 | 5 |
| 116 2103 | 57 | 954 | 116 5819 | 54 | 7 | 116 7194 | 257 | 4 |
| 116 2104 | 57 | 953 | 116 5827 | 281 | 284 | 116 7194 | 258 | 4 |
| 116 2303 | 57 | 5 | 116 5830 | 155 | 5 | 116 7194 | 263 | 13 |
| 116 2367 | 208 | 28 | 116 5830 | 158 | 32 | 116 7194 | 279 | 4 |
| 116 2414 | 210 | 24 | 116 5836 | 144 | 16 | 116 7204 | 190 | 8 |
| 116 2420 | 288 | 1 | 116 5836 | 146 | 7 | 116 7215 | 259 | 1 |
| 116 2469 | 57 | 952 | 116 5839 | 158 | 24 | 116 7223 | 114 | 2 |
| 116 2511 | 127 | 20 | 116 5842 | 281 | 282 | 116 7223 | 118 | 2 |
| 116 2511 | 129 | 20 | 116 5975 | 46 | 2 | 116 7223 | 122 | 2 |
| 116 2511 | 131 | 20 | 116 5997 | 147 | 33 | 116 7233 | 110 | 2 |
| 116 2511 | 133 | 20 | 116 6000 | 126 | 28 | 116 7261 | 145 | 31 |
| 116 2625 | 68 | 11 | 116 6002 | 65 | 2 | 116 7266 | 36 | 16 |
| 116 2717 | 304 | 6 | 116 6006 | 138 | 8 | 116 7269 | 54 | 4 |
| 116 2740 | 192 | 7 | 116 6006 | 139 | 8 | 116 7308 | 239 | 7 |
| 116 2924 | 208 | 30 | 116 6006 | 140 | 12 | 116 7311 | 239 | 5 |
| 116 2930 | 110 | 40 | 116 6015 | 264 | 8 | 116 7312 | 239 | 8 |
| 116 2930 | 114 | 40 | 116 6015 | 266 | 8 | 116 7314 | 239 | 4 |
| 116 3204 | 208 | 29 | 116 6016 | 304 | 50 | 116 7315 | 239 | 12 |
| 116 3522 | 239 | 13 | 116 6033 | 264 | 14 | 116 7316 | 239 | 1 |
| 116 3642 | 128 | 78 | 116 6033 | 266 | 14 | 116 7320 | 283 | 19 |
| 116 3642 | 130 | 78 | 116 6059 | 279 | 51 | 116 7323 | 239 | 9 |
| 116 3642 | 132 | 78 | 116 6080 | 271 | 24 | 116 7325 | 105 | 20 |
| 116 3642 | 134 | 78 | 116 6110 | 39 | 4 | 116 7325 | 106 | 20 |
| 116 3669 | 94 | 3 | 116 6110 | 42 | 2 | 116 7325 | 107 | 20 |
| 116 3730 | 210 | 22 | 116 6121 | 111 | 71 | 116 7326 | 209 | 53 |
| 116 3730 | 211 | 77 | 116 6121 | 115 | 71 | 116 7333 | 239 | 2 |
| 116 3848 | 241 | 2 | 116 6121 | 119 | 71 | 116 7412 | 209 | 42 |
| 116 3849 | 241 | 4 | 116 6121 | 122 | 71 | 116 7421 | 217 | 8 |
| 116 3916 | 210 | 11 | 116 6126 | 110 | 61 | 116 7425 | 81 | 10 |
| 116 3920 | 210 | 8 | 116 6126 | 114 | 61 | 116 7425 | 85 | 10 |
| 116 3921 | 210 | 29 | 116 6126 | 118 | 61 | 116 7425 | 209 | 64 |
| 116 3922 | 210 | 6 | 116 6126 | 122 | 61 | 116 7427 | 189 | 12 |
| 116 3942 | 44 | 4 | 116 6343 | 264 | 42 | 116 7498 | 261 | 21 |
| 116 3952 | 210 | 25 | 116 6343 | 266 | 42 | 116 7776 | 168 | 19 |
| 116 3984 | 89 | 1 | 116 6346 | 127 | 21 | 116 7917 | 283 | 1 |
| 116 3985 | 88 | 1 | 116 6346 | 129 | 21 | 116 8145 | 305 | 80 |
| 116 4011 | 210 | 69 | 116 6346 | 131 | 21 | 116 8224 | 100 | 12 |
| 116 4031 | 238 | 12 | 116 6346 | 133 | 21 | 116 8224 | 101 | 12 |
| 116 4032 | 238 | 13 | 116 6376 | 283 | 14 | 116 8224 | 102 | 7 |
| 116 4033 | 238 | 14 | 116 6407 | 200 | 6 | 116 8224 | 104 | 7 |
| 116 4153 | 283 | 12 | 116 6417 | 196 | 10 | 116 8224 | 286 | 5 |
| 116 4377 | 199 | 8 | 116 6417 | 198 | 5 | 116 8224 | 287 | 7 |
| 116 4378 | 199 | 7 | 116 6417 | 200 | 7 | 116 8224 | 288 | 10 |
| 116 4378 | 209 | 51 | 116 6836 | 159 | 62 | 116 8224 | 291 | 41 |
| 116 4378 | 213 | 3 | 116 6876 | 56 | 5 | 116 8224 | 292 | 17 |
| 116 4378 | 222 | 13 | 116 6951 | 52 | 2 | 116 8225 | 100 | 16 |
| 116 4422 | 211 | 78 | 116 7010 | 51 | 8 | 116 8225 | 101 | 16 |
| 116 4587 | 222 | 2 | 116 7010 | 54 | 8 | 116 8225 | 102 | 41 |
| 116 4588 | 222 | 1 | 116 7010 | 54 | 12 | 116 8225 | 104 | 41 |

| TEILE-NR | SEITE | BILD | TEILE-NR | SEITE | BILD | TEILE-NR | SEITE | BILD |
|----------|-------|------|----------|-------|------|----------|-------|------|
| 116 8225 | 159 | 67 | 116 9338 | 211 | 82 | 117 0287 | 72 | 5 |
| 116 8225 | 161 | 25 | 116 9436 | 209 | 67 | 117 0291 | 72 | 6 |
| 116 8225 | 168 | 21 | 116 9436 | 210 | 23 | 117 0426 | 209 | 37 |
| 116 8225 | 169 | 2 | 116 9436 | 214 | 17 | 117 0485 | 272 | 38 |
| 116 8225 | 173 | 23 | 116 9436 | 222 | 11 | 117 0580 | 51 | 7 |
| 116 8225 | 174 | 16 | 116 9479 | 144 | 5 | 117 0580 | 54 | 11 |
| 116 8225 | 175 | 23 | 116 9587 | 269 | 56 | 117 0642 | 72 | 8 |
| 116 8225 | 176 | 16 | 116 9588 | 158 | 23 | 117 0652 | 91 | 1 |
| 116 8225 | 181 | 19 | 116 9594 | 264 | 41 | 117 1244 | 283 | 24 |
| 116 8225 | 185 | 74 | 116 9594 | 266 | 41 | 121 0090 | 95 | 10 |
| 116 8225 | 249 | 19 | 116 9634 | 36 | 3 | 121 0091 | 255 | 12 |
| 116 8226 | 164 | 86 | 116 9684 | 114 | 59 | 121 0197 | 238 | 48 |
| 116 8226 | 165 | 155 | 116 9689 | 63 | 3 | 121 0566 | 210 | 20 |
| 116 8227 | 108 | 14 | 116 9689 | 110 | 9 | 121 0566 | 253 | 12 |
| 116 8227 | 154 | 6 | 116 9689 | 114 | 9 | 121 0584 | 190 | 48 |
| 116 8227 | 181 | 20 | 116 9689 | 118 | 9 | 121 0584 | 255 | 5 |
| 116 8229 | 171 | 8 | 116 9689 | 122 | 9 | 121 0591 | 190 | 49 |
| 116 8501 | 208 | 22 | 116 9689 | 127 | 33 | 121 0591 | 255 | 4 |
| 116 8559 | 238 | 35 | 116 9689 | 131 | 33 | 121 0596 | 264 | 49 |
| 116 8681 | 144 | 25 | 116 9689 | 140 | 9 | 121 0596 | 267 | 49 |
| 116 8682 | 144 | 22 | 116 9689 | 151 | 9 | 121 0622 | 255 | 13 |
| 116 8683 | 144 | 12 | 116 9689 | 152 | 9 | 121 0643 | 256 | 954 |
| 116 8684 | 144 | 14 | 116 9689 | 167 | 7 | 121 0644 | 255 | 951 |
| 116 8717 | 126 | 30 | 116 9689 | 189 | 14 | 121 0645 | 256 | 953 |
| 116 8730 | 126 | 17 | 116 9689 | 196 | 7 | 121 0646 | 256 | 952 |
| 116 8738 | 111 | 90 | 116 9689 | 201 | 8 | 121 0647 | 255 | 950 |
| 116 8738 | 115 | 90 | 116 9689 | 203 | 28 | 121 0674 | 190 | 29 |
| 116 8741 | 110 | 24 | 116 9689 | 228 | 14 | 121 0675 | 190 | 6 |
| 116 8741 | 114 | 24 | 116 9689 | 237 | 11 | 121 0675 | 255 | 7 |
| 116 8741 | 118 | 24 | 116 9689 | 279 | 8 | 121 0752 | 255 | 11 |
| 116 8741 | 122 | 24 | 116 9694 | 105 | 3 | 121 0790 | 190 | 30 |
| 116 8756 | 259 | 2 | 116 9694 | 110 | 59 | 121 0813 | 279 | 42 |
| 116 8761 | 110 | 30 | 116 9694 | 118 | 59 | 121 0873 | 98 | 24 |
| 116 8761 | 114 | 30 | 116 9694 | 122 | 59 | 121 0937 | 126 | 16 |
| 116 8761 | 118 | 30 | 116 9694 | 168 | 12 | 121 1082 | 190 | 47 |
| 116 8761 | 122 | 30 | 116 9694 | 180 | 6 | 121 1082 | 255 | 6 |
| 116 8762 | 110 | 3 | 116 9694 | 228 | 3 | 121 1098 | 190 | 12 |
| 116 8762 | 114 | 3 | 116 9694 | 276 | 5 | 121 1099 | 190 | 33 |
| 116 8762 | 118 | 3 | 116 9695 | 105 | 8 | 121 1099 | 255 | 9 |
| 116 8762 | 122 | 3 | 116 9695 | 143 | 14 | 121 1100 | 190 | 34 |
| 116 8817 | 58 | 18 | 116 9695 | 145 | 36 | 121 1206 | 69 | 1 |
| 116 8836 | 240 | 2 | 116 9696 | 105 | 6 | 121 1206 | 90 | 10 |
| 116 8838 | 240 | 3 | 116 9696 | 183 | 4 | 121 1590 | 196 | 17 |
| 116 8840 | 240 | 4 | 116 9696 | 185 | 5 | 121 1590 | 198 | 4 |
| 116 8863 | 241 | 3 | 116 9697 | 144 | 6 | 121 1650 | 255 | 17 |
| 116 8865 | 241 | 1 | 116 9697 | 306 | 5 | 121 1692 | 159 | 72 |
| 116 8869 | 243 | 2 | 116 9738 | 300 | 64 | 121 1693 | 159 | 73 |
| 116 8878 | 243 | 11 | 116 9761 | 297 | 12 | 121 2263 | 255 | 10 |
| 116 8880 | 243 | 8 | 116 9761 | 299 | 22 | 121 2728 | 36 | 26 |
| 116 8881 | 243 | 12 | 116 9761 | 301 | 25 | 121 2742 | 305 | 77 |
| 116 8964 | 208 | 9 | 116 9763 | 296 | 3 | 121 2896 | 212 | 55 |
| 116 9030 | 208 | 23 | 116 9763 | 297 | 14 | 121 3282 | 188 | 75 |
| 116 9031 | 239 | 10 | 116 9763 | 299 | 26 | 121 3712 | 255 | 18 |
| 116 9032 | 239 | 11 | 116 9763 | 302 | 30 | 121 3712 | 263 | 20 |
| 116 9062 | 214 | 16 | 116 9764 | 296 | 2 | 121 4375 | 291 | 11 |
| 116 9065 | 199 | 6 | 116 9764 | 297 | 13 | 121 4582 | 191 | 80 |
| 116 9070 | 210 | 61 | 116 9764 | 299 | 25 | 121 4679 | 253 | 15 |
| 116 9070 | 219 | 8 | 116 9764 | 301 | 28 | 121 5235 | 36 | 12 |
| 116 9070 | 219 | 21 | 116 9835 | 268 | 42 | 121 5500 | 58 | 15 |
| 116 9070 | 304 | 34 | 116 9865 | 274 | 53 | 121 5748 | 90 | 8 |
| 116 9232 | 210 | 10 | 116 9947 | 243 | 17 | 121 5749 | 90 | 9 |
| 116 9304 | 208 | 20 | 117 0282 | 265 | 88 | 121 5850 | 81 | 3 |

| TEILE-NR | SEITE | BILD | TEILE-NR | SEITE | BILD | TEILE-NR | SEITE | BILD |
|----------|-------|------|----------|-------|------|----------|-------|------|
| 121 5850 | 84 | 3 | 140 0650 | 213 | 2 | 213 3871 | 55 | 5 |
| 121 5850 | 85 | 3 | 140 0650 | 222 | 14 | 213 3985 | 62 | 2 |
| 121 5909 | 153 | 7 | 140 0678 | 200 | 17 | 213 4031 | 51 | 11 |
| 121 6035 | 150 | 62 | 210 1006 | 38 | 2 | 213 4336 | 304 | 53 |
| 121 6055 | 145 | 32 | 210 1007 | 38 | 3 | 213 4337 | 52 | 1 |
| 121 6057 | 111 | 66 | 210 1175 | 50 | 950 | 213 4511 | 68 | 9 |
| 121 6057 | 114 | 66 | 210 1221 | 70 | 4 | 213 4712 | 77 | 1 |
| 121 6057 | 118 | 66 | 210 1223 | 61 | 1 | 213 4898 | 51 | 4 |
| 121 6057 | 122 | 66 | 210 1238 | 64 | 4 | 213 5335 | 64 | 5 |
| 121 6080 | 62 | 7 | 210 1292 | 44 | 1 | 213 5902 | 79 | 7 |
| 121 6107 | 36 | 4 | 210 1303 | 49 | 7 | 213 5910 | 60 | 5 |
| 121 6119 | 51 | 6 | 210 1373 | 66 | 1 | 213 6027 | 39 | 1 |
| 121 6124 | 243 | 27 | 210 1676 | 58 | 11 | 213 6101 | 55 | 2 |
| 121 6128 | 52 | 3 | 210 1679 | 58 | 950 | 213 6359 | 65 | 1 |
| 121 6143 | 193 | 11 | 210 1680 | 59 | 951 | 213 6526 | 55 | 1 |
| 121 6240 | 36 | 15 | 210 1681 | 58 | 1 | 213 6595 | 58 | 7 |
| 121 6307 | 60 | 2 | 210 1683 | 59 | 952 | 213 6596 | 58 | 3 |
| 121 6492 | 76 | 4 | 210 1684 | 59 | 953 | 213 6717 | 68 | 2 |
| 121 6500 | 66 | 2 | 210 1685 | 59 | 954 | 213 6884 | 54 | 5 |
| 121 6511 | 67 | 3 | 210 1686 | 59 | 955 | 213 6885 | 54 | 6 |
| 121 6512 | 66 | 3 | 210 1687 | 59 | 956 | 213 6952 | 57 | 1 |
| 121 6884 | 61 | 3 | 210 1688 | 59 | 957 | 213 6958 | 57 | 950 |
| 121 6889 | 238 | 37 | 210 1698 | 85 | 9 | 213 7096 | 58 | 22 |
| 121 7068 | 255 | 16 | 210 1739 | 83 | 1 | 213 7256 | 50 | 2 |
| 121 8017 | 190 | 7 | 210 1740 | 44 | 2 | 213 7361 | 80 | 1 |
| 121 8017 | 255 | 8 | 210 1742 | 82 | 5 | 213 7514 | 72 | 1 |
| 121 8034 | 251 | 4 | 210 1802 | 82 | 1 | 213 7515 | 72 | 2 |
| 121 8410 | 243 | 24 | 210 1805 | 81 | 11 | 213 7516 | 72 | 3 |
| 121 8425 | 259 | 4 | 210 2046 | 44 | 3 | 213 7517 | 72 | 4 |
| 121 8425 | 261 | 28 | 210 2220 | 84 | 7 | 213 7519 | 75 | 1 |
| 121 8437 | 159 | 51 | 210 2239 | 200 | 1 | 213 7526 | 76 | 1 |
| 121 9657 | 140 | 18 | 210 2528 | 200 | 20 | 213 7568 | 70 | 2 |
| 123 0003 | 192 | 16 | 210 2529 | 200 | 21 | 213 7580 | 58 | 9 |
| 123 0004 | 192 | 20 | 210 2530 | 200 | 22 | 213 7591 | 58 | 8 |
| 123 6290 | 45 | 2 | 210 2531 | 200 | 23 | 213 7750 | 55 | 4 |
| 123 6291 | 45 | 1 | 210 2660 | 68 | 10 | 213 7750 | 56 | 2 |
| 124 3184 | 74 | 3 | 213 0225 | 68 | 13 | 213 7754 | 55 | 950 |
| 126 0049 | 68 | 12 | 213 0293 | 95 | 2 | 213 7754 | 56 | 950 |
| 126 0070 | 97 | 37 | 213 0375 | 63 | 4 | 213 7758 | 55 | 951 |
| 126 0070 | 98 | 11 | 213 0440 | 63 | 1 | 213 7758 | 56 | 951 |
| 126 0313 | 269 | 75 | 213 0498 | 222 | 12 | 213 7762 | 55 | 952 |
| 126 0634 | 305 | 97 | 213 1081 | 53 | 2 | 213 7762 | 56 | 952 |
| 126 6006 | 268 | 26 | 213 1250 | 95 | 8 | 213 7766 | 55 | 953 |
| 126 6160 | 74 | 4 | 213 1371 | 73 | 2 | 213 7766 | 56 | 953 |
| 126 6161 | 193 | 9 | 213 1372 | 73 | 951 | 213 7770 | 55 | 954 |
| 126 6161 | 194 | 6 | 213 3557 | 193 | 17 | 213 7770 | 56 | 954 |
| 126 6675 | 269 | 60 | 213 3557 | 194 | 11 | 213 7774 | 55 | 955 |
| 126 6675 | 283 | 5 | 213 3558 | 193 | 15 | 213 7774 | 56 | 955 |
| 127 6020 | 214 | 27 | 213 3558 | 194 | 9 | 213 7808 | 68 | 6 |
| 127 6020 | 215 | 26 | 213 3559 | 193 | 18 | 213 7828 | 50 | 1 |
| 127 6020 | 217 | 25 | 213 3559 | 194 | 12 | 213 7842 | 36 | 19 |
| 127 6024 | 216 | 23 | 213 3560 | 193 | 19 | 213 7912 | 70 | 3 |
| 129 8473 | 265 | 101 | 213 3560 | 194 | 13 | 213 8184 | 36 | 6 |
| 129 8473 | 267 | 101 | 213 3561 | 193 | 20 | 213 8185 | 36 | 5 |
| 129 8722 | 265 | 102 | 213 3561 | 194 | 14 | 213 8686 | 47 | 1 |
| 129 8722 | 267 | 102 | 213 3562 | 193 | 16 | 213 8820 | 51 | 3 |
| 130 0154 | 265 | 100 | 213 3562 | 194 | 10 | 213 8874 | 69 | 4 |
| 130 0154 | 267 | 100 | 213 3633 | 79 | 4 | 213 9041 | 36 | 1 |
| 130 0174 | 265 | 103 | 213 3636 | 79 | 8 | 213 9466 | 58 | 10 |
| 130 0174 | 267 | 103 | 213 3731 | 58 | 16 | 213 9600 | 62 | 19 |
| 138 8997 | 291 | 23 | 213 3781 | 39 | 3 | 213 9668 | 62 | 13 |
| 140 0650 | 210 | 56 | 213 3809 | 57 | 4 | 213 9670 | 62 | 14 |

| TEILE-NR | SEITE | BILD | TEILE-NR | SEITE | BILD | TEILE-NR | SEITE | BILD |
|----------|-------|------|----------|-------|------|----------|-------|------|
| 213 9737 | 36 | 7 | 230 1251 | 280 | 264 | 230 2051 | 119 | 963 |
| 213 9851 | 79 | 14 | 230 1327 | 138 | 6 | 230 2051 | 123 | 963 |
| 213 9852 | 79 | 1 | 230 1363 | 288 | 2 | 230 2055 | 110 | 7 |
| 216 2496 | 53 | 1 | 230 1364 | 288 | 18 | 230 2055 | 114 | 7 |
| 216 3249 | 202 | 9 | 230 1365 | 288 | 11 | 230 2055 | 118 | 7 |
| 216 6129 | 90 | 14 | 230 1475 | 127 | 12 | 230 2055 | 122 | 7 |
| 216 6479 | 199 | 1 | 230 1475 | 129 | 12 | 230 2056 | 111 | 950 |
| 216 6516 | 90 | 15 | 230 1475 | 131 | 12 | 230 2056 | 115 | 950 |
| 216 6522 | 92 | 1 | 230 1475 | 133 | 12 | 230 2056 | 119 | 950 |
| 216 8643 | 48 | 7 | 230 1501 | 137 | 10 | 230 2056 | 123 | 950 |
| 216 8673 | 87 | 4 | 230 1502 | 137 | 16 | 230 2057 | 111 | 951 |
| 216 9842 | 89 | 2 | 230 1515 | 179 | 2 | 230 2057 | 115 | 951 |
| 223 0170 | 36 | 25 | 230 1516 | 183 | 42 | 230 2057 | 119 | 951 |
| 223 0172 | 37 | 960 | 230 1516 | 185 | 42 | 230 2057 | 123 | 951 |
| 223 0173 | 37 | 961 | 230 1561 | 156 | 13 | 230 2058 | 111 | 952 |
| 223 0174 | 37 | 962 | 230 1561 | 157 | 13 | 230 2058 | 115 | 952 |
| 223 0175 | 37 | 963 | 230 1603 | 185 | 18 | 230 2058 | 119 | 952 |
| 223 0181 | 36 | 9 | 230 1711 | 261 | 9 | 230 2058 | 123 | 952 |
| 223 0182 | 37 | 956 | 230 1853 | 111 | 118 | 230 2059 | 111 | 953 |
| 223 0183 | 37 | 957 | 230 1853 | 115 | 118 | 230 2059 | 115 | 953 |
| 223 0184 | 37 | 958 | 230 1889 | 110 | 10 | 230 2059 | 119 | 953 |
| 223 0185 | 37 | 959 | 230 1889 | 114 | 10 | 230 2059 | 123 | 953 |
| 223 0292 | 57 | 951 | 230 1889 | 118 | 10 | 230 2060 | 111 | 954 |
| 223 0622 | 56 | 956 | 230 1889 | 122 | 10 | 230 2060 | 115 | 954 |
| 223 0623 | 56 | 957 | 230 1891 | 110 | 33 | 230 2060 | 119 | 954 |
| 223 0624 | 56 | 958 | 230 1891 | 114 | 33 | 230 2060 | 123 | 954 |
| 223 0625 | 56 | 959 | 230 1895 | 110 | 15 | 230 2061 | 111 | 955 |
| 223 0626 | 56 | 960 | 230 1895 | 114 | 15 | 230 2061 | 115 | 955 |
| 223 0627 | 56 | 961 | 230 1895 | 118 | 15 | 230 2061 | 119 | 955 |
| 230 0274 | 129 | 38 | 230 1895 | 122 | 15 | 230 2061 | 123 | 955 |
| 230 0737 | 153 | 4 | 230 1896 | 110 | 13 | 230 2062 | 111 | 956 |
| 230 0750 | 304 | 52 | 230 1896 | 114 | 13 | 230 2062 | 115 | 956 |
| 230 0897 | 271 | 13 | 230 1896 | 118 | 13 | 230 2062 | 119 | 956 |
| 230 0899 | 271 | 18 | 230 1896 | 122 | 13 | 230 2062 | 123 | 956 |
| 230 0901 | 271 | 28 | 230 1897 | 110 | 28 | 230 2063 | 111 | 957 |
| 230 0903 | 271 | 3 | 230 1897 | 114 | 28 | 230 2063 | 115 | 957 |
| 230 0906 | 271 | 1 | 230 2045 | 110 | 27 | 230 2063 | 119 | 957 |
| 230 0906 | 279 | 41 | 230 2045 | 114 | 27 | 230 2063 | 123 | 957 |
| 230 1026 | 151 | 950 | 230 2045 | 118 | 27 | 230 2119 | 139 | 3 |
| 230 1026 | 152 | 950 | 230 2045 | 122 | 27 | 230 2122 | 139 | 14 |
| 230 1028 | 151 | 951 | 230 2046 | 111 | 958 | 230 2190 | 138 | 3 |
| 230 1028 | 152 | 951 | 230 2046 | 115 | 958 | 230 2205 | 231 | 6 |
| 230 1030 | 151 | 952 | 230 2046 | 119 | 958 | 230 2205 | 236 | 8 |
| 230 1030 | 152 | 952 | 230 2046 | 123 | 958 | 230 2212 | 127 | 35 |
| 230 1033 | 151 | 953 | 230 2047 | 111 | 959 | 230 2212 | 129 | 35 |
| 230 1033 | 152 | 953 | 230 2047 | 115 | 959 | 230 2212 | 131 | 35 |
| 230 1040 | 151 | 954 | 230 2047 | 119 | 959 | 230 2212 | 133 | 35 |
| 230 1040 | 152 | 954 | 230 2047 | 123 | 959 | 230 2213 | 127 | 36 |
| 230 1124 | 305 | 67 | 230 2048 | 111 | 960 | 230 2213 | 129 | 36 |
| 230 1129 | 305 | 95 | 230 2048 | 115 | 960 | 230 2213 | 131 | 36 |
| 230 1131 | 305 | 92 | 230 2048 | 119 | 960 | 230 2213 | 133 | 36 |
| 230 1137 | 268 | 1 | 230 2048 | 123 | 960 | 230 2258 | 161 | 9 |
| 230 1139 | 269 | 51 | 230 2049 | 111 | 961 | 230 2259 | 161 | 11 |
| 230 1158 | 183 | 21 | 230 2049 | 115 | 961 | 230 2351 | 110 | 20 |
| 230 1172 | 111 | 112 | 230 2049 | 119 | 961 | 230 2351 | 114 | 20 |
| 230 1172 | 115 | 112 | 230 2049 | 123 | 961 | 230 2351 | 118 | 20 |
| 230 1206 | 111 | 111 | 230 2050 | 111 | 962 | 230 2351 | 122 | 20 |
| 230 1206 | 115 | 111 | 230 2050 | 115 | 962 | 230 2352 | 110 | 52 |
| 230 1216 | 142 | 18 | 230 2050 | 119 | 962 | 230 2352 | 118 | 52 |
| 230 1250 | 280 | 177 | 230 2050 | 123 | 962 | 230 2353 | 110 | 17 |
| 230 1250 | 280 | 265 | 230 2051 | 111 | 963 | 230 2353 | 114 | 17 |
| 230 1251 | 279 | 48 | 230 2051 | 115 | 963 | 230 2353 | 118 | 17 |

| TEILE-NR | SEITE | BILD | TEILE-NR | SEITE | BILD | TEILE-NR | SEITE | BILD |
|----------|-------|------|----------|-------|------|----------|-------|------|
| 230 2353 | 122 | 17 | 230 5009 | 170 | 44 | 230 6247 | 156 | 10 |
| 230 2356 | 111 | 116 | 230 5010 | 170 | 46 | 230 6247 | 157 | 10 |
| 230 2356 | 115 | 116 | 230 5011 | 170 | 45 | 230 6251 | 156 | 8 |
| 230 2385 | 111 | 117 | 230 5217 | 217 | 21 | 230 6256 | 156 | 12 |
| 230 2385 | 115 | 117 | 230 5218 | 217 | 22 | 230 6256 | 157 | 12 |
| 230 2386 | 110 | 14 | 230 5219 | 217 | 24 | 230 6257 | 156 | 6 |
| 230 2386 | 114 | 14 | 230 5220 | 217 | 26 | 230 6257 | 157 | 6 |
| 230 2386 | 118 | 14 | 230 5221 | 217 | 28 | 230 6258 | 156 | 5 |
| 230 2386 | 122 | 14 | 230 5223 | 217 | 30 | 230 6258 | 157 | 5 |
| 230 2388 | 151 | 13 | 230 5223 | 218 | 60 | 230 6262 | 175 | 18 |
| 230 2388 | 152 | 13 | 230 5224 | 218 | 62 | 230 6262 | 176 | 29 |
| 230 2597 | 110 | 31 | 230 5289 | 98 | 2 | 230 6264 | 176 | 20 |
| 230 2597 | 114 | 31 | 230 5290 | 98 | 3 | 230 6267 | 175 | 14 |
| 230 2633 | 279 | 45 | 230 5291 | 98 | 6 | 230 6292 | 289 | 24 |
| 230 3080 | 186 | 7 | 230 5293 | 98 | 7 | 230 6297 | 158 | 16 |
| 230 3194 | 127 | 40 | 230 5296 | 98 | 9 | 230 6304 | 309 | 1 |
| 230 3194 | 131 | 40 | 230 5298 | 98 | 12 | 230 6306 | 309 | 2 |
| 230 3354 | 265 | 69 | 230 5299 | 98 | 14 | 230 6322 | 257 | 1 |
| 230 3440 | 110 | 45 | 230 5301 | 287 | 13 | 230 6326 | 214 | 3 |
| 230 3440 | 114 | 45 | 230 5367 | 102 | 10 | 230 6326 | 215 | 3 |
| 230 3440 | 118 | 45 | 230 5367 | 104 | 10 | 230 6327 | 214 | 4 |
| 230 3440 | 122 | 45 | 230 5456 | 149 | 21 | 230 6327 | 215 | 4 |
| 230 3559 | 276 | 7 | 230 5467 | 118 | 38 | 230 6328 | 214 | 5 |
| 230 3561 | 115 | 75 | 230 5467 | 123 | 130 | 230 6328 | 215 | 5 |
| 230 3561 | 123 | 75 | 230 5468 | 119 | 135 | 230 6336 | 219 | 13 |
| 230 3565 | 133 | 41 | 230 5468 | 123 | 135 | 230 6337 | 219 | 14 |
| 230 3566 | 110 | 18 | 230 5469 | 119 | 136 | 230 6338 | 219 | 3 |
| 230 3566 | 114 | 18 | 230 5469 | 123 | 136 | 230 6339 | 219 | 1 |
| 230 3566 | 118 | 18 | 230 5470 | 119 | 93 | 230 6341 | 219 | 15 |
| 230 3566 | 122 | 18 | 230 5470 | 123 | 93 | 230 6341 | 221 | 9 |
| 230 3567 | 129 | 41 | 230 5471 | 119 | 96 | 230 6342 | 219 | 20 |
| 230 3570 | 110 | 16 | 230 5471 | 123 | 96 | 230 6342 | 221 | 7 |
| 230 3570 | 114 | 16 | 230 5476 | 118 | 36 | 230 6343 | 219 | 7 |
| 230 3570 | 118 | 16 | 230 5476 | 122 | 36 | 230 6343 | 221 | 27 |
| 230 3570 | 122 | 16 | 230 5477 | 119 | 137 | 230 6389 | 167 | 13 |
| 230 3581 | 255 | 2 | 230 5477 | 123 | 137 | 230 6525 | 279 | 27 |
| 230 3582 | 255 | 1 | 230 5478 | 119 | 94 | 230 6574 | 280 | 97 |
| 230 3592 | 203 | 10 | 230 5478 | 123 | 94 | 230 6576 | 272 | 37 |
| 230 3612 | 159 | 54 | 230 5479 | 119 | 87 | 230 6597 | 281 | 283 |
| 230 4111 | 237 | 3 | 230 5479 | 123 | 87 | 230 6602 | 280 | 167 |
| 230 4112 | 237 | 4 | 230 5480 | 119 | 95 | 230 6604 | 279 | 13 |
| 230 4162 | 190 | 23 | 230 5480 | 123 | 95 | 230 6615 | 285 | 71 |
| 230 4191 | 190 | 24 | 230 6204 | 118 | 64 | 230 6631 | 219 | 12 |
| 230 4192 | 190 | 25 | 230 6204 | 122 | 38 | 230 6632 | 219 | 11 |
| 230 4193 | 190 | 26 | 230 6207 | 119 | 134 | 230 6668 | 110 | 63 |
| 230 4203 | 190 | 13 | 230 6207 | 123 | 134 | 230 6668 | 114 | 63 |
| 230 4481 | 237 | 17 | 230 6208 | 119 | 133 | 230 6668 | 118 | 63 |
| 230 4486 | 209 | 65 | 230 6208 | 123 | 133 | 230 6668 | 122 | 63 |
| 230 4514 | 189 | 15 | 230 6225 | 158 | 8 | 230 6705 | 102 | 9 |
| 230 4564 | 189 | 2 | 230 6227 | 158 | 28 | 230 6705 | 104 | 9 |
| 230 4568 | 190 | 9 | 230 6233 | 159 | 47 | 230 6730 | 158 | 26 |
| 230 4865 | 237 | 1 | 230 6235 | 158 | 20 | 230 6731 | 160 | 967 |
| 230 4960 | 224 | 8 | 230 6238 | 158 | 27 | 230 6732 | 160 | 968 |
| 230 4960 | 226 | 6 | 230 6240 | 159 | 94 | 230 6733 | 160 | 969 |
| 230 4980 | 225 | 44 | 230 6241 | 159 | 95 | 230 6734 | 160 | 970 |
| 230 4980 | 227 | 34 | 230 6242 | 158 | 29 | 230 6735 | 160 | 971 |
| 230 4981 | 225 | 45 | 230 6244 | 158 | 30 | 230 6739 | 158 | 17 |
| 230 4981 | 227 | 35 | 230 6244 | 175 | 17 | 230 6740 | 159 | 950 |
| 230 4989 | 223 | 4 | 230 6245 | 156 | 11 | 230 6741 | 159 | 951 |
| 230 4989 | 225 | 50 | 230 6245 | 157 | 11 | 230 6742 | 159 | 952 |
| 230 4989 | 227 | 36 | 230 6246 | 156 | 9 | 230 6743 | 159 | 953 |
| 230 5008 | 170 | 43 | 230 6246 | 157 | 9 | 230 6744 | 159 | 954 |

| TEILE-NR | SEITE | BILD | TEILE-NR | SEITE | BILD | TEILE-NR | SEITE | BILD |
|----------|-------|------|----------|-------|------|----------|-------|------|
| 230 6745 | 159 | 955 | 230 7567 | 259 | 31 | 230 9348 | 139 | 18 |
| 230 6746 | 159 | 956 | 230 7568 | 259 | 30 | 230 9386 | 179 | 8 |
| 230 6746 | 159 | 957 | 230 7568 | 261 | 22 | 230 9517 | 161 | 8 |
| 230 6748 | 159 | 958 | 230 7571 | 111 | 69 | 230 9648 | 96 | 20 |
| 230 6749 | 159 | 959 | 230 7571 | 114 | 69 | 230 9657 | 96 | 24 |
| 230 6750 | 159 | 960 | 230 7571 | 119 | 69 | 230 9661 | 96 | 15 |
| 230 6751 | 159 | 961 | 230 7571 | 122 | 69 | 230 9663 | 96 | 16 |
| 230 6752 | 159 | 962 | 230 7576 | 261 | 3 | 230 9664 | 96 | 17 |
| 230 6753 | 159 | 963 | 230 7578 | 261 | 5 | 230 9665 | 96 | 18 |
| 230 6754 | 159 | 964 | 230 7580 | 261 | 7 | 230 9668 | 96 | 26 |
| 230 6755 | 160 | 965 | 230 7582 | 259 | 39 | 230 9669 | 96 | 27 |
| 230 6756 | 160 | 966 | 230 7582 | 260 | 39 | 230 9670 | 96 | 28 |
| 230 6787 | 119 | 84 | 230 7582 | 261 | 10 | 230 9671 | 96 | 31 |
| 230 6787 | 123 | 84 | 230 7589 | 261 | 16 | 230 9743 | 187 | 2 |
| 230 6788 | 131 | 46 | 230 7592 | 261 | 26 | 230 9746 | 188 | 70 |
| 230 6788 | 133 | 46 | 230 7600 | 127 | 48 | 230 9760 | 148 | 3 |
| 230 6790 | 131 | 47 | 230 7600 | 129 | 48 | 230 9776 | 187 | 16 |
| 230 6790 | 133 | 47 | 230 7600 | 131 | 48 | 230 9777 | 187 | 24 |
| 230 6795 | 107 | 19 | 230 7600 | 133 | 48 | 230 9780 | 188 | 43 |
| 230 6797 | 244 | 2 | 230 7622 | 99 | 55 | 230 9781 | 188 | 45 |
| 230 6798 | 257 | 6 | 230 7623 | 97 | 39 | 230 9783 | 188 | 52 |
| 230 6798 | 258 | 6 | 230 7623 | 99 | 56 | 230 9784 | 188 | 53 |
| 230 6803 | 244 | 1 | 230 7634 | 96 | 22 | 230 9785 | 188 | 54 |
| 230 6817 | 257 | 7 | 230 7635 | 96 | 23 | 230 9786 | 188 | 55 |
| 230 6817 | 258 | 17 | 230 7635 | 99 | 52 | 230 9797 | 187 | 35 |
| 230 6829 | 203 | 5 | 230 7702 | 141 | 23 | 230 9809 | 284 | 26 |
| 230 6856 | 148 | 35 | 230 7739 | 140 | 17 | 230 9890 | 300 | 66 |
| 230 6864 | 203 | 3 | 230 7743 | 140 | 16 | 231 0080 | 235 | 65 |
| 230 6864 | 205 | 10 | 230 7777 | 110 | 46 | 231 0888 | 192 | 12 |
| 230 6866 | 203 | 12 | 230 7777 | 114 | 46 | 231 0918 | 233 | 46 |
| 230 6871 | 203 | 30 | 230 7795 | 115 | 74 | 231 0918 | 235 | 61 |
| 230 6885 | 119 | 131 | 230 7795 | 122 | 74 | 231 0951 | 159 | 63 |
| 230 6885 | 123 | 131 | 230 7796 | 115 | 76 | 231 0956 | 255 | 15 |
| 230 6886 | 119 | 132 | 230 7796 | 123 | 76 | 231 0989 | 186 | 10 |
| 230 6886 | 123 | 132 | 230 7850 | 138 | 17 | 231 0990 | 186 | 15 |
| 230 6908 | 219 | 2 | 230 7850 | 261 | 32 | 231 0994 | 186 | 2 |
| 230 6919 | 214 | 1 | 230 7909 | 262 | 44 | 231 0996 | 186 | 8 |
| 230 6921 | 252 | 1 | 230 7910 | 262 | 45 | 231 1000 | 186 | 34 |
| 230 6957 | 216 | 2 | 230 7911 | 261 | 42 | 231 1005 | 186 | 26 |
| 230 6958 | 216 | 1 | 230 7912 | 262 | 43 | 231 1006 | 186 | 27 |
| 230 6973 | 167 | 17 | 230 8029 | 175 | 16 | 231 1007 | 186 | 28 |
| 230 7048 | 98 | 36 | 230 8040 | 244 | 3 | 231 1040 | 97 | 38 |
| 230 7051 | 99 | 46 | 230 8077 | 183 | 46 | 231 1051 | 202 | 1 |
| 230 7052 | 99 | 47 | 230 8077 | 185 | 57 | 231 1074 | 183 | 27 |
| 230 7053 | 99 | 48 | 230 8112 | 108 | 3 | 231 1114 | 263 | 18 |
| 230 7054 | 99 | 49 | 230 8168 | 253 | 1 | 231 1118 | 163 | 24 |
| 230 7055 | 99 | 51 | 230 8169 | 253 | 2 | 231 1120 | 165 | 160 |
| 230 7057 | 99 | 53 | 230 8341 | 265 | 68 | 231 1121 | 165 | 135 |
| 230 7058 | 98 | 35 | 230 8341 | 267 | 68 | 231 1124 | 163 | 4 |
| 230 7059 | 98 | 37 | 230 8661 | 264 | 67 | 231 1127 | 164 | 43 |
| 230 7063 | 99 | 40 | 230 8661 | 267 | 67 | 231 1128 | 164 | 44 |
| 230 7064 | 99 | 42 | 230 9176 | 140 | 5 | 231 1129 | 164 | 76 |
| 230 7065 | 99 | 44 | 230 9178 | 140 | 10 | 231 1131 | 164 | 52 |
| 230 7083 | 167 | 18 | 230 9180 | 140 | 6 | 231 1134 | 164 | 77 |
| 230 7084 | 167 | 23 | 230 9181 | 140 | 13 | 231 1139 | 164 | 32 |
| 230 7085 | 167 | 20 | 230 9183 | 140 | 7 | 231 1140 | 164 | 31 |
| 230 7086 | 167 | 21 | 230 9252 | 111 | 964 | 231 1141 | 163 | 12 |
| 230 7087 | 167 | 24 | 230 9252 | 115 | 964 | 231 1144 | 164 | 39 |
| 230 7088 | 167 | 25 | 230 9252 | 119 | 964 | 231 1147 | 164 | 34 |
| 230 7275 | 203 | 4 | 230 9252 | 123 | 964 | 231 1148 | 163 | 11 |
| 230 7276 | 203 | 6 | 230 9298 | 100 | 22 | 231 1149 | 163 | 27 |
| 230 7445 | 159 | 59 | 230 9298 | 103 | 72 | 231 1151 | 163 | 9 |

| TEILE-NR | SEITE | BILD | TEILE-NR | SEITE | BILD | TEILE-NR | SEITE | BILD |
|----------|-------|------|----------|-------|------|----------|-------|------|
| 231 1153 | 164 | 66 | 231 1637 | 176 | 4 | 231 2769 | 294 | 5 |
| 231 1154 | 163 | 8 | 231 1673 | 135 | 52 | 231 2770 | 294 | 1 |
| 231 1155 | 164 | 35 | 231 1681 | 255 | 3 | 231 2779 | 294 | 6 |
| 231 1156 | 164 | 46 | 231 1682 | 135 | 66 | 231 2781 | 294 | 2 |
| 231 1157 | 164 | 37 | 231 1684 | 126 | 34 | 231 2792 | 295 | 51 |
| 231 1159 | 164 | 61 | 231 1696 | 192 | 5 | 231 2799 | 294 | 3 |
| 231 1160 | 164 | 30 | 231 1716 | 186 | 21 | 231 2828 | 294 | 23 |
| 231 1161 | 164 | 64 | 231 1730 | 263 | 19 | 231 3039 | 270 | 21 |
| 231 1162 | 164 | 63 | 231 1747 | 204 | 41 | 231 3039 | 273 | 21 |
| 231 1163 | 164 | 41 | 231 1750 | 135 | 55 | 231 3111 | 268 | 4 |
| 231 1164 | 163 | 22 | 231 1752 | 135 | 54 | 231 3118 | 269 | 71 |
| 231 1165 | 165 | 165 | 231 1754 | 135 | 57 | 231 3119 | 268 | 3 |
| 231 1166 | 163 | 19 | 231 1755 | 135 | 58 | 231 3122 | 268 | 6 |
| 231 1167 | 164 | 58 | 231 1756 | 135 | 60 | 231 3126 | 268 | 7 |
| 231 1168 | 164 | 57 | 231 1762 | 137 | 62 | 231 3139 | 268 | 31 |
| 231 1170 | 164 | 70 | 231 1763 | 135 | 65 | 231 3151 | 273 | 25 |
| 231 1171 | 163 | 25 | 231 1764 | 135 | 63 | 231 3157 | 274 | 34 |
| 231 1172 | 165 | 162 | 231 1778 | 98 | 27 | 231 3179 | 274 | 44 |
| 231 1173 | 163 | 26 | 231 1804 | 153 | 1 | 231 3372 | 294 | 36 |
| 231 1174 | 164 | 79 | 231 1811 | 153 | 14 | 231 3377 | 294 | 37 |
| 231 1177 | 164 | 80 | 231 1855 | 97 | 32 | 231 3385 | 295 | 39 |
| 231 1178 | 164 | 65 | 231 1855 | 98 | 39 | 231 3396 | 304 | 29 |
| 231 1179 | 164 | 74 | 231 1889 | 185 | 49 | 231 3419 | 99 | 45 |
| 231 1180 | 163 | 14 | 231 1897 | 185 | 50 | 231 3420 | 99 | 59 |
| 231 1182 | 165 | 166 | 231 1920 | 297 | 31 | 231 3564 | 127 | 67 |
| 231 1182 | 165 | 170 | 231 1920 | 300 | 47 | 231 3564 | 129 | 67 |
| 231 1183 | 164 | 78 | 231 1920 | 301 | 24 | 231 3566 | 151 | 14 |
| 231 1184 | 164 | 42 | 231 1975 | 280 | 273 | 231 3566 | 152 | 14 |
| 231 1186 | 166 | 180 | 231 1984 | 280 | 178 | 231 3568 | 127 | 69 |
| 231 1190 | 164 | 40 | 231 1985 | 280 | 271 | 231 3568 | 129 | 69 |
| 231 1193 | 164 | 62 | 231 1986 | 280 | 272 | 231 3568 | 132 | 69 |
| 231 1194 | 164 | 29 | 231 1987 | 281 | 274 | 231 3568 | 134 | 69 |
| 231 1195 | 163 | 23 | 231 2041 | 280 | 181 | 231 3588 | 135 | 70 |
| 231 1196 | 163 | 10 | 231 2109 | 285 | 40 | 231 3599 | 131 | 68 |
| 231 1197 | 164 | 47 | 231 2111 | 288 | 19 | 231 3599 | 133 | 68 |
| 231 1198 | 164 | 48 | 231 2112 | 288 | 6 | 231 3631 | 127 | 71 |
| 231 1201 | 164 | 88 | 231 2117 | 288 | 22 | 231 3631 | 130 | 71 |
| 231 1202 | 165 | 164 | 231 2166 | 276 | 106 | 231 3631 | 134 | 71 |
| 231 1203 | 164 | 56 | 231 2187 | 279 | 58 | 231 3661 | 132 | 71 |
| 231 1251 | 187 | 33 | 231 2188 | 279 | 60 | 231 3685 | 138 | 20 |
| 231 1262 | 188 | 62 | 231 2216 | 284 | 14 | 231 3685 | 139 | 20 |
| 231 1275 | 259 | 34 | 231 2217 | 284 | 15 | 231 3812 | 209 | 60 |
| 231 1277 | 259 | 35 | 231 2232 | 285 | 74 | 231 3813 | 308 | 4 |
| 231 1284 | 127 | 49 | 231 2234 | 285 | 76 | 231 3817 | 308 | 3 |
| 231 1284 | 129 | 49 | 231 2242 | 284 | 39 | 231 3855 | 167 | 6 |
| 231 1284 | 131 | 49 | 231 2246 | 286 | 3 | 231 3856 | 167 | 12 |
| 231 1284 | 133 | 49 | 231 2275 | 284 | 36 | 231 3884 | 253 | 10 |
| 231 1319 | 97 | 35 | 231 2286 | 232 | 25 | 231 3903 | 167 | 1 |
| 231 1404 | 149 | 25 | 231 2286 | 234 | 42 | 231 3904 | 167 | 2 |
| 231 1411 | 192 | 8 | 231 2293 | 163 | 16 | 231 3911 | 202 | 3 |
| 231 1488 | 189 | 9 | 231 2296 | 288 | 5 | 231 4149 | 186 | 1 |
| 231 1490 | 208 | 5 | 231 2561 | 97 | 36 | 231 4169 | 182 | 29 |
| 231 1492 | 239 | 6 | 231 2565 | 97 | 34 | 231 4341 | 151 | 3 |
| 231 1507 | 110 | 48 | 231 2588 | 102 | 33 | 231 4341 | 152 | 3 |
| 231 1507 | 118 | 48 | 231 2588 | 104 | 33 | 231 4547 | 232 | 10 |
| 231 1552 | 190 | 32 | 231 2618 | 192 | 11 | 231 4603 | 188 | 56 |
| 231 1568 | 126 | 18 | 231 2619 | 192 | 13 | 231 4630 | 97 | 40 |
| 231 1569 | 126 | 13 | 231 2643 | 171 | 16 | 231 4631 | 97 | 41 |
| 231 1632 | 209 | 43 | 231 2677 | 204 | 44 | 231 4631 | 99 | 58 |
| 231 1637 | 173 | 4 | 231 2679 | 204 | 43 | 231 4738 | 280 | 187 |
| 231 1637 | 174 | 4 | 231 2681 | 202 | 4 | 231 4745 | 286 | 1 |
| 231 1637 | 175 | 4 | 231 2766 | 294 | 16 | 231 4750 | 286 | 8 |

| TEILE-NR | SEITE | BILD | TEILE-NR | SEITE | BILD | TEILE-NR | SEITE | BILD |
|----------|-------|------|----------|-------|------|----------|-------|------|
| 231 4780 | 277 | 189 | 231 5612 | 148 | 9 | 231 9365 | 270 | 8 |
| 231 4819 | 285 | 50 | 231 5659 | 185 | 54 | 231 9365 | 273 | 8 |
| 231 4820 | 288 | 24 | 231 5688 | 165 | 156 | 231 9366 | 270 | 6 |
| 231 4830 | 99 | 57 | 231 5697 | 191 | 50 | 231 9366 | 273 | 6 |
| 231 4848 | 286 | 9 | 231 5752 | 255 | 14 | 231 9471 | 289 | 19 |
| 231 4868 | 282 | 18 | 231 5897 | 196 | 3 | 231 9508 | 198 | 7 |
| 231 4870 | 282 | 19 | 231 5897 | 198 | 3 | 231 9511 | 196 | 16 |
| 231 4872 | 280 | 194 | 231 5915 | 161 | 4 | 231 9524 | 159 | 77 |
| 231 4874 | 280 | 193 | 231 5917 | 161 | 3 | 231 9546 | 256 | 955 |
| 231 5139 | 187 | 8 | 231 5962 | 161 | 5 | 231 9547 | 256 | 956 |
| 231 5140 | 187 | 9 | 231 5967 | 196 | 13 | 231 9548 | 256 | 957 |
| 231 5142 | 187 | 12 | 231 5968 | 196 | 14 | 231 9551 | 189 | 6 |
| 231 5143 | 187 | 15 | 231 5980 | 159 | 70 | 231 9678 | 208 | 12 |
| 231 5144 | 187 | 17 | 231 5981 | 159 | 71 | 231 9689 | 173 | 2 |
| 231 5145 | 187 | 18 | 231 5982 | 163 | 3 | 231 9689 | 174 | 1 |
| 231 5146 | 187 | 19 | 231 5984 | 163 | 2 | 231 9689 | 175 | 2 |
| 231 5147 | 187 | 20 | 231 6013 | 209 | 39 | 231 9689 | 176 | 1 |
| 231 5148 | 187 | 21 | 231 6032 | 198 | 6 | 231 9690 | 173 | 1 |
| 231 5149 | 187 | 23 | 231 6043 | 165 | 102 | 231 9690 | 174 | 2 |
| 231 5150 | 187 | 26 | 231 6048 | 189 | 5 | 231 9690 | 175 | 1 |
| 231 5151 | 187 | 27 | 231 6100 | 151 | 4 | 231 9690 | 176 | 2 |
| 231 5152 | 187 | 28 | 231 6144 | 150 | 26 | 231 9713 | 192 | 1 |
| 231 5153 | 187 | 29 | 231 6151 | 150 | 27 | 231 9764 | 279 | 74 |
| 231 5154 | 187 | 30 | 231 6155 | 110 | 62 | 231 9777 | 270 | 2 |
| 231 5155 | 187 | 31 | 231 6155 | 114 | 62 | 231 9777 | 273 | 2 |
| 231 5156 | 188 | 93 | 231 6155 | 118 | 62 | 231 9833 | 305 | 91 |
| 231 5157 | 187 | 34 | 231 6155 | 122 | 62 | 231 9838 | 305 | 99 |
| 231 5158 | 187 | 36 | 231 6231 | 159 | 69 | 231 9839 | 305 | 96 |
| 231 5159 | 188 | 38 | 231 6441 | 167 | 16 | 231 9844 | 304 | 55 |
| 231 5160 | 188 | 39 | 231 6469 | 167 | 19 | 231 9876 | 305 | 57 |
| 231 5161 | 188 | 40 | 231 6731 | 97 | 33 | 231 9885 | 304 | 49 |
| 231 5162 | 188 | 41 | 231 6731 | 99 | 43 | 231 9905 | 305 | 111 |
| 231 5164 | 188 | 48 | 231 6748 | 98 | 32 | 231 9907 | 305 | 112 |
| 231 5165 | 188 | 49 | 231 6766 | 96 | 4 | 231 9909 | 304 | 56 |
| 231 5168 | 188 | 57 | 231 6787 | 165 | 153 | 231 9922 | 304 | 19 |
| 231 5169 | 188 | 94 | 231 6795 | 115 | 119 | 231 9925 | 304 | 54 |
| 231 5170 | 188 | 95 | 231 6795 | 123 | 129 | 231 9939 | 305 | 63 |
| 231 5172 | 188 | 96 | 231 6796 | 127 | 73 | 231 9951 | 289 | 27 |
| 231 5173 | 188 | 97 | 231 6796 | 132 | 73 | 231 9953 | 289 | 28 |
| 231 5174 | 188 | 66 | 231 6797 | 130 | 72 | 232 0094 | 280 | 251 |
| 231 5175 | 188 | 64 | 231 6797 | 134 | 72 | 232 0095 | 280 | 252 |
| 231 5176 | 188 | 69 | 231 6826 | 111 | 119 | 232 0096 | 280 | 253 |
| 231 5249 | 228 | 6 | 231 6826 | 119 | 119 | 232 0098 | 281 | 287 |
| 231 5250 | 228 | 7 | 231 6972 | 128 | 77 | 232 0445 | 285 | 62 |
| 231 5251 | 228 | 8 | 231 6972 | 130 | 77 | 232 0492 | 280 | 93 |
| 231 5252 | 228 | 9 | 231 6983 | 146 | 6 | 232 0733 | 108 | 1 |
| 231 5254 | 228 | 10 | 231 6994 | 144 | 13 | 232 0760 | 100 | 4 |
| 231 5396 | 307 | 1 | 231 7066 | 153 | 3 | 232 0760 | 101 | 4 |
| 231 5398 | 307 | 3 | 231 7068 | 153 | 11 | 232 0778 | 96 | 13 |
| 231 5400 | 307 | 2 | 231 7206 | 282 | 17 | 232 0780 | 96 | 7 |
| 231 5409 | 159 | 66 | 231 7532 | 280 | 195 | 232 0826 | 175 | 13 |
| 231 5423 | 156 | 22 | 231 8008 | 247 | 1 | 232 0876 | 173 | 6 |
| 231 5423 | 157 | 22 | 231 8190 | 188 | 63 | 232 0876 | 175 | 6 |
| 231 5424 | 156 | 23 | 231 8928 | 300 | 51 | 232 0877 | 173 | 12 |
| 231 5424 | 157 | 23 | 231 8928 | 302 | 37 | 232 0877 | 175 | 12 |
| 231 5425 | 156 | 24 | 231 8930 | 297 | 35 | 232 0881 | 236 | 32 |
| 231 5425 | 157 | 24 | 231 9173 | 288 | 30 | 232 0882 | 236 | 31 |
| 231 5434 | 231 | 2 | 231 9175 | 288 | 31 | 232 0884 | 201 | 2 |
| 231 5435 | 236 | 7 | 231 9363 | 270 | 9 | 232 0892 | 173 | 27 |
| 231 5451 | 198 | 9 | 231 9363 | 273 | 9 | 232 0892 | 174 | 12 |
| 231 5451 | 200 | 12 | 231 9364 | 270 | 7 | 232 0892 | 175 | 27 |
| 231 5529 | 205 | 8 | 231 9364 | 273 | 7 | 232 0892 | 176 | 12 |

| TEILE-NR | SEITE | BILD | TEILE-NR | SEITE | BILD | TEILE-NR | SEITE | BILD |
|----------|-------|------|----------|-------|------|----------|-------|------|
| 232 0894 | 201 | 1 | 232 4347 | 305 | 98 | 232 7090 | 225 | 48 |
| 232 0896 | 201 | 12 | 232 4372 | 294 | 15 | 232 7090 | 227 | 41 |
| 232 1004 | 236 | 3 | 232 4386 | 294 | 38 | 232 7091 | 225 | 46 |
| 232 1011 | 236 | 34 | 232 4393 | 294 | 8 | 232 7091 | 227 | 39 |
| 232 1012 | 236 | 35 | 232 4663 | 231 | 15 | 232 7268 | 254 | 6 |
| 232 1015 | 173 | 38 | 232 4821 | 216 | 11 | 232 7271 | 254 | 1 |
| 232 1015 | 174 | 18 | 232 4822 | 216 | 12 | 232 7325 | 224 | 1 |
| 232 1015 | 175 | 38 | 232 5021 | 154 | 18 | 232 7326 | 224 | 2 |
| 232 1015 | 176 | 18 | 232 5062 | 135 | 90 | 232 7346 | 251 | 1 |
| 232 1018 | 189 | 10 | 232 5416 | 106 | 27 | 232 7947 | 231 | 8 |
| 232 1074 | 283 | 22 | 232 5487 | 238 | 27 | 232 7948 | 231 | 9 |
| 232 1075 | 283 | 23 | 232 5551 | 165 | 110 | 232 7949 | 231 | 10 |
| 232 1187 | 232 | 8 | 232 5565 | 231 | 1 | 232 7950 | 231 | 11 |
| 232 1190 | 216 | 21 | 232 5568 | 148 | 22 | 232 7951 | 231 | 12 |
| 232 1225 | 216 | 22 | 232 5576 | 168 | 37 | 232 7952 | 231 | 13 |
| 232 1227 | 217 | 23 | 232 5588 | 236 | 36 | 232 7953 | 231 | 14 |
| 232 1227 | 218 | 54 | 232 5596 | 173 | 36 | 232 9192 | 305 | 94 |
| 232 1228 | 216 | 24 | 232 5596 | 175 | 36 | 232 9208 | 305 | 68 |
| 232 1229 | 216 | 26 | 232 5596 | 176 | 19 | 232 9211 | 305 | 69 |
| 232 1229 | 217 | 27 | 232 5637 | 156 | 1 | 232 9242 | 304 | 23 |
| 232 1229 | 218 | 59 | 232 5643 | 180 | 1 | 232 9243 | 304 | 24 |
| 232 1230 | 216 | 27 | 232 5647 | 180 | 4 | 232 9244 | 305 | 64 |
| 232 1231 | 216 | 28 | 232 5649 | 180 | 3 | 232 9245 | 305 | 65 |
| 232 1232 | 216 | 29 | 232 5661 | 159 | 79 | 232 9248 | 259 | 43 |
| 232 1305 | 270 | 3 | 232 5690 | 189 | 1 | 232 9248 | 260 | 42 |
| 232 1305 | 273 | 3 | 232 5736 | 196 | 12 | 232 9248 | 262 | 53 |
| 232 1415 | 135 | 74 | 232 5736 | 198 | 20 | 232 9250 | 305 | 93 |
| 232 1417 | 136 | 950 | 232 5737 | 165 | 161 | 232 9252 | 305 | 74 |
| 232 1418 | 136 | 951 | 232 5740 | 196 | 20 | 232 9260 | 305 | 116 |
| 232 1419 | 136 | 952 | 232 5768 | 207 | 2 | 232 9262 | 305 | 117 |
| 232 1571 | 135 | 75 | 232 5790 | 165 | 111 | 232 9511 | 169 | 1 |
| 232 1627 | 135 | 76 | 232 5791 | 165 | 113 | 232 9536 | 128 | 79 |
| 232 1955 | 183 | 44 | 232 5792 | 165 | 114 | 232 9536 | 130 | 79 |
| 232 1955 | 185 | 55 | 232 5793 | 165 | 115 | 232 9536 | 132 | 79 |
| 232 1958 | 236 | 2 | 232 5794 | 165 | 116 | 232 9536 | 134 | 79 |
| 232 1974 | 154 | 8 | 232 5795 | 165 | 117 | 232 9538 | 128 | 80 |
| 232 1981 | 165 | 108 | 232 5796 | 165 | 118 | 232 9538 | 130 | 80 |
| 232 1992 | 183 | 61 | 232 5797 | 143 | 51 | 232 9538 | 132 | 80 |
| 232 1992 | 185 | 61 | 232 5798 | 143 | 52 | 232 9538 | 134 | 80 |
| 232 2287 | 288 | 33 | 232 5815 | 207 | 6 | 232 9540 | 135 | 61 |
| 232 2552 | 267 | 81 | 232 5877 | 173 | 39 | 232 9547 | 174 | 5 |
| 232 2599 | 166 | 951 | 232 5877 | 174 | 11 | 232 9617 | 105 | 26 |
| 232 2600 | 166 | 950 | 232 5877 | 175 | 39 | 232 9630 | 150 | 72 |
| 232 2665 | 169 | 7 | 232 5877 | 176 | 11 | 232 9643 | 153 | 30 |
| 232 2671 | 204 | 48 | 232 5877 | 305 | 83 | 232 9645 | 126 | 11 |
| 232 2673 | 205 | 9 | 232 5879 | 168 | 38 | 232 9646 | 126 | 8 |
| 232 2921 | 196 | 4 | 232 5884 | 168 | 36 | 232 9647 | 126 | 10 |
| 232 2921 | 198 | 17 | 232 5887 | 168 | 35 | 232 9648 | 126 | 12 |
| 232 2944 | 99 | 60 | 232 6051 | 198 | 8 | 232 9664 | 126 | 29 |
| 232 2946 | 99 | 61 | 232 6052 | 148 | 26 | 232 9665 | 126 | 31 |
| 232 3037 | 245 | 7 | 232 6067 | 198 | 23 | 233 0166 | 102 | 59 |
| 232 3037 | 246 | 7 | 232 6068 | 198 | 1 | 233 0166 | 104 | 59 |
| 232 3082 | 226 | 1 | 232 6075 | 161 | 14 | 233 0170 | 137 | 84 |
| 232 3083 | 226 | 2 | 232 6077 | 161 | 6 | 233 0180 | 102 | 60 |
| 232 3210 | 245 | 8 | 232 6086 | 161 | 19 | 233 0180 | 104 | 60 |
| 232 3210 | 246 | 8 | 232 6087 | 169 | 4 | 233 0187 | 137 | 85 |
| 232 3218 | 245 | 10 | 232 6088 | 169 | 5 | 233 0189 | 137 | 86 |
| 232 3218 | 246 | 10 | 232 6089 | 169 | 11 | 233 0268 | 100 | 18 |
| 232 3719 | 276 | 44 | 232 6090 | 253 | 16 | 233 0268 | 101 | 18 |
| 232 3748 | 280 | 200 | 232 6790 | 276 | 120 | 233 0268 | 102 | 68 |
| 232 3749 | 267 | 79 | 232 7089 | 225 | 47 | 233 0268 | 104 | 68 |
| 232 4196 | 249 | 17 | 232 7089 | 227 | 40 | 233 0271 | 102 | 58 |

| TEILE-NR | SEITE | BILD | TEILE-NR | SEITE | BILD | TEILE-NR | SEITE | BILD |
|----------|-------|------|----------|-------|------|----------|-------|------|
| 233 0273 | 137 | 87 | 233 2197 | 220 | 34 | 233 3425 | 115 | 89 |
| 233 0283 | 193 | 14 | 233 2199 | 219 | 31 | 233 3432 | 232 | 1 |
| 233 0283 | 194 | 8 | 233 2200 | 220 | 32 | 233 3433 | 232 | 21 |
| 233 0302 | 223 | 3 | 233 2204 | 220 | 33 | 233 3433 | 234 | 1 |
| 233 0302 | 224 | 18 | 233 2205 | 220 | 37 | 233 3437 | 233 | 40 |
| 233 0302 | 227 | 37 | 233 2206 | 220 | 36 | 233 3437 | 235 | 47 |
| 233 0303 | 223 | 5 | 233 2270 | 170 | 41 | 233 3439 | 232 | 24 |
| 233 0303 | 224 | 19 | 233 2429 | 178 | 1 | 233 3440 | 232 | 3 |
| 233 0303 | 227 | 38 | 233 2431 | 178 | 12 | 233 3444 | 233 | 47 |
| 233 0369 | 165 | 152 | 233 2431 | 179 | 14 | 233 3444 | 235 | 62 |
| 233 0371 | 165 | 145 | 233 2477 | 174 | 3 | 233 3446 | 232 | 5 |
| 233 0372 | 165 | 172 | 233 2477 | 176 | 3 | 233 3446 | 234 | 5 |
| 233 0373 | 230 | 2 | 233 2504 | 204 | 49 | 233 3447 | 232 | 6 |
| 233 0763 | 213 | 1 | 233 2555 | 192 | 19 | 233 3447 | 234 | 6 |
| 233 0768 | 201 | 17 | 233 2628 | 193 | 2 | 233 3448 | 232 | 11 |
| 233 0793 | 100 | 20 | 233 2632 | 193 | 1 | 233 3448 | 234 | 11 |
| 233 0793 | 102 | 70 | 233 2632 | 194 | 1 | 233 3475 | 217 | 31 |
| 233 0857 | 249 | 2 | 233 2644 | 173 | 44 | 233 3475 | 218 | 61 |
| 233 0858 | 249 | 1 | 233 2644 | 174 | 19 | 233 3716 | 285 | 42 |
| 233 0863 | 249 | 8 | 233 2644 | 175 | 44 | 233 3721 | 300 | 54 |
| 233 1059 | 214 | 10 | 233 2644 | 177 | 36 | 233 3721 | 302 | 36 |
| 233 1059 | 215 | 10 | 233 2648 | 173 | 43 | 233 3723 | 297 | 37 |
| 233 1121 | 245 | 1 | 233 2648 | 175 | 43 | 233 3726 | 299 | 1 |
| 233 1122 | 245 | 2 | 233 2674 | 169 | 10 | 233 3728 | 297 | 1 |
| 233 1124 | 245 | 4 | 233 2675 | 169 | 13 | 233 3730 | 301 | 1 |
| 233 1124 | 246 | 4 | 233 2676 | 169 | 17 | 233 3801 | 212 | 11 |
| 233 1126 | 245 | 5 | 233 2677 | 169 | 18 | 233 3810 | 176 | 27 |
| 233 1126 | 246 | 5 | 233 2678 | 169 | 19 | 233 3811 | 176 | 28 |
| 233 1127 | 245 | 6 | 233 2679 | 169 | 20 | 233 3812 | 176 | 26 |
| 233 1127 | 246 | 6 | 233 2680 | 169 | 15 | 233 3817 | 170 | 52 |
| 233 1128 | 245 | 3 | 233 2754 | 174 | 6 | 233 3818 | 170 | 53 |
| 233 1128 | 246 | 3 | 233 2755 | 174 | 7 | 233 3864 | 265 | 90 |
| 233 1263 | 207 | 7 | 233 2771 | 170 | 42 | 233 3865 | 267 | 78 |
| 233 1281 | 199 | 9 | 233 2798 | 102 | 57 | 233 3995 | 126 | 32 |
| 233 1282 | 253 | 11 | 233 2798 | 104 | 57 | 233 4004 | 111 | 113 |
| 233 1289 | 100 | 19 | 233 2820 | 283 | 6 | 233 4004 | 115 | 113 |
| 233 1289 | 101 | 19 | 233 2876 | 210 | 12 | 233 4005 | 111 | 114 |
| 233 1294 | 103 | 71 | 233 2900 | 199 | 3 | 233 4005 | 115 | 114 |
| 233 1294 | 104 | 71 | 233 2900 | 212 | 2 | 233 4037 | 179 | 1 |
| 233 1300 | 212 | 1 | 233 2900 | 222 | 9 | 233 4058 | 208 | 24 |
| 233 1345 | 276 | 112 | 233 2945 | 237 | 20 | 233 4060 | 210 | 1 |
| 233 1376 | 210 | 27 | 233 2954 | 212 | 6 | 233 4210 | 191 | 72 |
| 233 1395 | 208 | 27 | 233 2955 | 212 | 7 | 233 4251 | 249 | 9 |
| 233 1537 | 265 | 91 | 233 2956 | 212 | 8 | 233 4403 | 185 | 58 |
| 233 1564 | 277 | 206 | 233 2958 | 199 | 4 | 233 4457 | 272 | 40 |
| 233 1567 | 280 | 254 | 233 2958 | 212 | 10 | 233 4500 | 281 | 290 |
| 233 1817 | 280 | 210 | 233 3053 | 285 | 61 | 233 4503 | 191 | 70 |
| 233 1857 | 285 | 41 | 233 3054 | 285 | 43 | 233 4504 | 191 | 71 |
| 233 1953 | 281 | 291 | 233 3056 | 285 | 64 | 233 4506 | 245 | 11 |
| 233 2036 | 283 | 3 | 233 3194 | 245 | 9 | 233 4506 | 246 | 11 |
| 233 2038 | 283 | 11 | 233 3194 | 246 | 9 | 233 4523 | 223 | 6 |
| 233 2083 | 283 | 4 | 233 3215 | 208 | 35 | 233 4546 | 191 | 69 |
| 233 2085 | 288 | 38 | 233 3216 | 209 | 36 | 233 4548 | 191 | 67 |
| 233 2188 | 214 | 21 | 233 3286 | 249 | 18 | 233 4549 | 191 | 68 |
| 233 2189 | 214 | 22 | 233 3404 | 111 | 91 | 233 4601 | 183 | 71 |
| 233 2189 | 215 | 22 | 233 3405 | 111 | 81 | 233 4602 | 183 | 72 |
| 233 2190 | 214 | 24 | 233 3405 | 115 | 81 | 233 4603 | 183 | 73 |
| 233 2190 | 215 | 24 | 233 3405 | 115 | 91 | 233 4604 | 183 | 74 |
| 233 2192 | 214 | 25 | 233 3406 | 126 | 33 | 233 4605 | 183 | 79 |
| 233 2194 | 220 | 35 | 233 3413 | 111 | 115 | 233 4614 | 188 | 77 |
| 233 2195 | 220 | 42 | 233 3413 | 115 | 115 | 233 4616 | 188 | 98 |
| 233 2196 | 220 | 43 | 233 3425 | 111 | 89 | 233 4617 | 188 | 99 |

| TEILE-NR | SEITE | BILD | TEILE-NR | SEITE | BILD | TEILE-NR | SEITE | BILD |
|----------|-------|------|----------|-------|------|----------|-------|------|
| 233 4619 | 188 | 76 | 233 8947 | 226 | 14 | 237 0584 | 215 | 28 |
| 233 4655 | 217 | 32 | 233 8960 | 190 | 31 | 237 0585 | 214 | 26 |
| 233 4655 | 218 | 63 | 233 8965 | 224 | 5 | 237 0585 | 215 | 25 |
| 233 4686 | 128 | 91 | 233 8966 | 224 | 6 | 237 0586 | 215 | 21 |
| 233 4686 | 130 | 91 | 233 8967 | 225 | 40 | 237 0587 | 215 | 29 |
| 233 4688 | 135 | 92 | 233 8968 | 225 | 41 | 237 0588 | 218 | 51 |
| 233 4812 | 196 | 18 | 233 8979 | 249 | 14 | 237 0589 | 218 | 52 |
| 233 4848 | 208 | 6 | 233 9255 | 98 | 26 | 237 0830 | 170 | 36 |
| 233 4897 | 273 | 11 | 233 9257 | 165 | 119 | 237 0832 | 101 | 25 |
| 233 4899 | 273 | 12 | 233 9264 | 151 | 17 | 237 0832 | 104 | 74 |
| 233 4981 | 215 | 9 | 233 9265 | 152 | 18 | 237 0833 | 101 | 26 |
| 233 4996 | 208 | 19 | 233 9345 | 165 | 154 | 237 0833 | 104 | 75 |
| 233 5104 | 190 | 2 | 233 9601 | 212 | 13 | 237 0836 | 230 | 5 |
| 233 5142 | 223 | 1 | 233 9602 | 212 | 12 | 237 0837 | 230 | 6 |
| 233 5143 | 223 | 2 | 233 9602 | 222 | 8 | 237 0840 | 230 | 10 |
| 233 5147 | 223 | 8 | 233 9608 | 225 | 42 | 237 0841 | 230 | 11 |
| 233 5209 | 188 | 78 | 233 9608 | 227 | 32 | 237 0844 | 100 | 21 |
| 233 5240 | 279 | 50 | 233 9609 | 225 | 43 | 237 0844 | 103 | 73 |
| 233 5260 | 110 | 44 | 233 9609 | 227 | 33 | 237 0851 | 200 | 13 |
| 233 5260 | 114 | 44 | 233 9680 | 272 | 39 | 237 0852 | 200 | 18 |
| 233 5260 | 118 | 44 | 233 9812 | 198 | 21 | 237 0852 | 200 | 18 |
| 233 5260 | 122 | 44 | 233 9812 | 198 | 19 | 237 0870 | 201 | 18 |
| 233 5324 | 280 | 222 | 233 9813 | 196 | 19 | 237 0870 | 202 | 11 |
| 233 5352 | 267 | 82 | 233 9813 | 198 | 22 | 237 0872 | 101 | 24 |
| 233 5360 | 214 | 14 | 233 9818 | 170 | 33 | 237 0877 | 176 | 32 |
| 233 5361 | 214 | 15 | 233 9819 | 213 | 5 | 237 0886 | 153 | 31 |
| 233 5403 | 217 | 12 | 233 9821 | 211 | 79 | 237 1014 | 191 | 74 |
| 233 5404 | 235 | 71 | 233 9825 | 230 | 9 | 237 1094 | 291 | 1 |
| 233 5406 | 217 | 2 | 233 9827 | 212 | 21 | 237 1101 | 291 | 2 |
| 233 5413 | 249 | 20 | 233 9828 | 212 | 14 | 237 1122 | 281 | 301 |
| 233 5414 | 249 | 21 | 233 9829 | 212 | 15 | 237 1165 | 230 | 1 |
| 233 5812 | 211 | 75 | 233 9830 | 212 | 16 | 237 1202 | 249 | 13 |
| 233 5927 | 184 | 87 | 233 9837 | 170 | 30 | 237 1395 | 157 | 31 |
| 233 5932 | 111 | 107 | 233 9914 | 289 | 34 | 237 1399 | 157 | 30 |
| 233 5932 | 115 | 107 | 233 9914 | 290 | 9 | 237 1583 | 281 | 299 |
| 233 5934 | 161 | 20 | 233 9915 | 289 | 35 | 237 1658 | 189 | 21 |
| 233 5935 | 153 | 24 | 233 9915 | 290 | 10 | 237 2170 | 161 | 16 |
| 233 5951 | 111 | 106 | 233 9918 | 250 | 1 | 237 2174 | 165 | 121 |
| 233 5951 | 115 | 106 | 233 9920 | 250 | 2 | 237 2175 | 165 | 122 |
| 233 7093 | 206 | 32 | 233 9934 | 250 | 7 | 237 2441 | 176 | 30 |
| 233 7888 | 238 | 46 | 235 2348 | 217 | 29 | 237 2442 | 176 | 31 |
| 233 7892 | 205 | 3 | 237 0100 | 265 | 92 | 237 2443 | 176 | 33 |
| 233 8047 | 233 | 51 | 237 0130 | 269 | 63 | 237 2465 | 204 | 50 |
| 233 8048 | 232 | 15 | 237 0314 | 270 | 27 | 237 2476 | 209 | 82 |
| 233 8049 | 233 | 48 | 237 0331 | 274 | 51 | 237 2477 | 305 | 86 |
| 233 8051 | 232 | 16 | 237 0332 | 274 | 52 | 237 2542 | 291 | 34 |
| 233 8052 | 232 | 31 | 237 0335 | 274 | 57 | 237 2552 | 285 | 53 |
| 233 8053 | 232 | 32 | 237 0350 | 270 | 11 | 237 2587 | 291 | 35 |
| 233 8053 | 234 | 41 | 237 0359 | 270 | 1 | 237 2588 | 291 | 36 |
| 233 8054 | 232 | 33 | 237 0359 | 273 | 1 | 237 2589 | 291 | 33 |
| 233 8056 | 232 | 35 | 237 0407 | 205 | 1 | 237 2591 | 291 | 32 |
| 233 8059 | 232 | 17 | 237 0408 | 205 | 2 | 237 2606 | 291 | 31 |
| 233 8083 | 200 | 5 | 237 0409 | 205 | 5 | 237 2732 | 253 | 13 |
| 233 8235 | 209 | 69 | 237 0411 | 205 | 4 | 237 2956 | 229 | 1 |
| 233 8244 | 208 | 13 | 237 0412 | 206 | 29 | 237 2957 | 229 | 2 |
| 233 8268 | 199 | 2 | 237 0419 | 205 | 28 | 237 2959 | 229 | 3 |
| 233 8379 | 268 | 40 | 237 0572 | 218 | 53 | 237 2960 | 229 | 4 |
| 233 8655 | 232 | 34 | 237 0573 | 218 | 55 | 237 2972 | 237 | 21 |
| 233 8751 | 184 | 86 | 237 0574 | 218 | 56 | 237 2997 | 184 | 83 |
| 233 8763 | 185 | 73 | 237 0575 | 218 | 57 | 237 3002 | 183 | 48 |
| 233 8834 | 276 | 52 | 237 0583 | 214 | 28 | 237 3003 | 184 | 81 |
| 233 8947 | 224 | 16 | 237 0583 | 215 | 27 | 237 3004 | 184 | 82 |
| | | | 237 0584 | 214 | 29 | 237 3213 | 153 | 26 |

| TEILE-NR | SEITE | BILD | TEILE-NR | SEITE | BILD | TEILE-NR | SEITE | BILD |
|----------|-------|------|----------|-------|------|----------|-------|------|
| 237 3214 | 153 | 27 | 237 5588 | 222 | 7 | 238 0014 | 281 | 302 |
| 237 3286 | 291 | 37 | 237 5589 | 222 | 6 | 239 1955 | 139 | 4 |
| 237 3460 | 183 | 47 | 237 5590 | 222 | 4 | 330 8925 | 168 | 2 |
| 237 3524 | 165 | 123 | 237 5591 | 222 | 3 | 331 1679 | 135 | 53 |
| 237 3552 | 292 | 1 | 237 5592 | 222 | 5 | 331 6466 | 86 | 3 |
| 237 3561 | 292 | 2 | 237 5799 | 221 | 25 | 331 6466 | 87 | 3 |
| 237 3570 | 292 | 3 | 237 6233 | 182 | 43 | 331 6466 | 202 | 6 |
| 237 3576 | 292 | 4 | 237 6245 | 221 | 5 | 334 9653 | 171 | 26 |
| 237 3581 | 292 | 5 | 237 6248 | 104 | 79 | 335 1864 | 252 | 2 |
| 237 3582 | 292 | 9 | 237 6570 | 249 | 15 | 336 1809 | 80 | 4 |
| 237 3583 | 292 | 6 | 237 6571 | 249 | 16 | 336 2279 | 36 | 2 |
| 237 3584 | 292 | 7 | 237 6738 | 212 | 17 | 336 2293 | 41 | 3 |
| 237 3585 | 292 | 8 | 237 6770 | 166 | 176 | 336 2294 | 41 | 4 |
| 237 3586 | 292 | 10 | 237 6837 | 291 | 3 | 336 2295 | 41 | 5 |
| 237 3588 | 292 | 11 | 237 6838 | 291 | 13 | 336 2297 | 40 | 8 |
| 237 3607 | 191 | 63 | 237 6845 | 291 | 22 | 336 2337 | 36 | 21 |
| 237 3608 | 191 | 64 | 237 7010 | 191 | 73 | 336 2379 | 36 | 8 |
| 237 3609 | 191 | 65 | 237 7012 | 191 | 78 | 336 2380 | 37 | 950 |
| 237 3610 | 191 | 66 | 237 7119 | 178 | 15 | 336 2381 | 37 | 951 |
| 237 3628 | 202 | 12 | 237 7119 | 179 | 16 | 336 2382 | 37 | 952 |
| 237 3632 | 226 | 3 | 237 7120 | 178 | 18 | 336 2383 | 37 | 953 |
| 237 3633 | 226 | 4 | 237 7120 | 179 | 19 | 336 2384 | 37 | 954 |
| 237 3688 | 292 | 19 | 237 7133 | 221 | 4 | 336 2385 | 37 | 955 |
| 237 3773 | 241 | 5 | 237 7135 | 221 | 3 | 336 2447 | 36 | 17 |
| 237 4004 | 271 | 11 | 237 7137 | 221 | 2 | 336 2498 | 46 | 1 |
| 237 4029 | 190 | 1 | 237 7139 | 221 | 1 | 336 2504 | 42 | 1 |
| 237 4041 | 243 | 28 | 237 7173 | 271 | 12 | 336 2504 | 43 | 1 |
| 237 4042 | 243 | 29 | 237 7174 | 271 | 14 | 336 2505 | 39 | 7 |
| 237 4062 | 246 | 13 | 237 7175 | 271 | 17 | 336 2510 | 41 | 1 |
| 237 4063 | 246 | 14 | 237 7448 | 221 | 21 | 336 2538 | 38 | 4 |
| 237 4071 | 227 | 31 | 237 7450 | 221 | 22 | 336 2541 | 38 | 5 |
| 237 4072 | 227 | 30 | 237 7452 | 221 | 23 | 336 2574 | 48 | 5 |
| 237 4087 | 258 | 16 | 237 7453 | 221 | 8 | 336 2574 | 49 | 5 |
| 237 4150 | 292 | 12 | 237 7470 | 291 | 12 | 336 2737 | 51 | 2 |
| 237 4596 | 211 | 84 | 237 7480 | 281 | 292 | 336 2764 | 54 | 3 |
| 237 4611 | 211 | 87 | 237 7512 | 293 | 6 | 336 2776 | 51 | 10 |
| 237 4734 | 275 | 5 | 237 7513 | 293 | 8 | 336 2779 | 54 | 9 |
| 237 4735 | 275 | 4 | 237 7646 | 204 | 51 | 336 2781 | 54 | 10 |
| 237 4736 | 275 | 2 | 237 7738 | 293 | 3 | 336 2983 | 64 | 1 |
| 237 4737 | 275 | 1 | 237 7749 | 293 | 2 | 336 3064 | 66 | 9 |
| 237 4927 | 253 | 14 | 237 7756 | 293 | 5 | 336 3069 | 67 | 2 |
| 237 4940 | 234 | 18 | 237 7758 | 293 | 4 | 336 3071 | 67 | 1 |
| 237 4941 | 235 | 63 | 237 7894 | 108 | 25 | 336 3161 | 68 | 5 |
| 237 4943 | 234 | 20 | 237 8096 | 293 | 1 | 336 3251 | 69 | 3 |
| 237 4944 | 234 | 21 | 237 8634 | 293 | 25 | 336 3646 | 304 | 51 |
| 237 4945 | 234 | 22 | 237 8635 | 293 | 21 | 336 3658 | 79 | 2 |
| 237 4946 | 235 | 50 | 237 8645 | 293 | 16 | 336 3915 | 86 | 4 |
| 237 4947 | 235 | 49 | 237 8647 | 293 | 24 | 336 3929 | 202 | 5 |
| 237 4948 | 235 | 51 | 237 8902 | 151 | 19 | 336 4291 | 264 | 13 |
| 237 4950 | 234 | 23 | 237 8920 | 152 | 20 | 336 4291 | 266 | 13 |
| 237 4951 | 234 | 24 | 237 8933 | 165 | 157 | 336 5861 | 62 | 15 |
| 237 4952 | 234 | 26 | 237 8935 | 165 | 158 | 336 7789 | 61 | 2 |
| 237 4953 | 234 | 27 | 237 8936 | 165 | 159 | 336 9305 | 58 | 19 |
| 237 4954 | 234 | 29 | 237 8938 | 166 | 174 | 337 1587 | 56 | 3 |
| 237 4955 | 234 | 30 | 237 8939 | 163 | 13 | 337 1612 | 55 | 3 |
| 237 4956 | 234 | 31 | 237 8943 | 165 | 171 | 337 1612 | 56 | 4 |
| 237 4957 | 234 | 33 | 237 8947 | 196 | 21 | 337 1614 | 56 | 1 |
| 237 5329 | 289 | 36 | 237 8947 | 198 | 24 | 337 1660 | 57 | 2 |
| 237 5329 | 290 | 12 | 237 8948 | 165 | 173 | 337 1666 | 58 | 2 |
| 237 5476 | 281 | 298 | 237 9114 | 281 | 297 | 337 1689 | 77 | 2 |
| 237 5478 | 281 | 296 | 237 9157 | 200 | 2 | 337 1689 | 86 | 1 |
| 237 5479 | 281 | 300 | 237 9675 | 293 | 7 | 337 1689 | 87 | 1 |

| TEILE-NR | SEITE | BILD | TEILE-NR | SEITE | BILD | TEILE-NR | SEITE | BILD |
|----------|-------|------|----------|-------|------|----------|-------|------|
| 337 1692 | 60 | 4 | 338 8203 | 249 | 11 | 339 0427 | 146 | 18 |
| 337 1748 | 58 | 17 | 338 8321 | 203 | 15 | 339 0428 | 145 | 34 |
| 337 1760 | 58 | 12 | 338 8321 | 206 | 30 | 339 0428 | 146 | 27 |
| 337 1761 | 58 | 13 | 338 8444 | 181 | 16 | 339 0433 | 146 | 8 |
| 337 1762 | 58 | 14 | 338 8449 | 181 | 15 | 339 0470 | 181 | 23 |
| 337 1845 | 62 | 17 | 338 8584 | 237 | 19 | 339 0472 | 181 | 22 |
| 337 1846 | 62 | 20 | 338 8595 | 192 | 2 | 339 0826 | 185 | 7 |
| 337 1866 | 62 | 10 | 338 8928 | 156 | 4 | 339 0829 | 188 | 91 |
| 337 1867 | 62 | 11 | 338 8928 | 157 | 4 | 339 0933 | 203 | 18 |
| 337 1876 | 62 | 5 | 338 8928 | 168 | 6 | 339 0951 | 102 | 64 |
| 337 1881 | 62 | 3 | 338 8929 | 156 | 3 | 339 0951 | 104 | 64 |
| 337 1885 | 62 | 1 | 338 8929 | 157 | 3 | 339 1784 | 186 | 33 |
| 337 1887 | 62 | 4 | 338 8929 | 168 | 7 | 339 1875 | 112 | 965 |
| 337 1888 | 62 | 6 | 338 8930 | 168 | 11 | 339 1875 | 116 | 965 |
| 337 2164 | 70 | 1 | 338 8954 | 178 | 2 | 339 1875 | 120 | 965 |
| 337 2269 | 72 | 12 | 338 8966 | 186 | 6 | 339 1875 | 124 | 965 |
| 338 6499 | 217 | 1 | 338 8969 | 186 | 12 | 339 1876 | 112 | 966 |
| 338 6770 | 127 | 22 | 338 8970 | 186 | 13 | 339 1876 | 116 | 966 |
| 338 6770 | 129 | 22 | 338 8971 | 186 | 14 | 339 1876 | 120 | 966 |
| 338 6770 | 131 | 22 | 338 8973 | 186 | 32 | 339 1876 | 124 | 966 |
| 338 6770 | 133 | 22 | 338 8975 | 186 | 25 | 339 1877 | 112 | 967 |
| 338 6770 | 140 | 4 | 338 9040 | 201 | 4 | 339 1877 | 116 | 967 |
| 338 6862 | 178 | 3 | 338 9041 | 201 | 5 | 339 1877 | 120 | 967 |
| 338 6958 | 173 | 22 | 338 9042 | 201 | 9 | 339 1877 | 124 | 967 |
| 338 6958 | 174 | 15 | 338 9059 | 203 | 14 | 339 1878 | 112 | 968 |
| 338 6958 | 175 | 22 | 338 9073 | 210 | 35 | 339 1878 | 116 | 968 |
| 338 6958 | 176 | 15 | 338 9107 | 209 | 38 | 339 1878 | 120 | 968 |
| 338 6962 | 181 | 27 | 338 9239 | 263 | 5 | 339 1878 | 124 | 968 |
| 338 7157 | 257 | 3 | 338 9261 | 96 | 10 | 339 1879 | 112 | 969 |
| 338 7157 | 258 | 3 | 338 9261 | 98 | 19 | 339 1879 | 116 | 969 |
| 338 7158 | 257 | 2 | 338 9261 | 294 | 13 | 339 1879 | 120 | 969 |
| 338 7158 | 258 | 2 | 338 9276 | 108 | 4 | 339 1879 | 124 | 969 |
| 338 7372 | 181 | 4 | 338 9285 | 149 | 4 | 339 1880 | 110 | 58 |
| 338 7406 | 186 | 23 | 338 9292 | 168 | 15 | 339 1880 | 114 | 58 |
| 338 7415 | 186 | 3 | 338 9301 | 178 | 4 | 339 1880 | 118 | 58 |
| 338 7574 | 295 | 53 | 338 9303 | 181 | 13 | 339 1880 | 122 | 58 |
| 338 7577 | 295 | 52 | 338 9306 | 181 | 14 | 339 1929 | 128 | 105 |
| 338 7582 | 251 | 3 | 338 9308 | 181 | 21 | 339 1929 | 130 | 105 |
| 338 7583 | 251 | 2 | 338 9309 | 181 | 24 | 339 1929 | 132 | 105 |
| 338 7604 | 154 | 4 | 338 9310 | 181 | 5 | 339 1929 | 134 | 105 |
| 338 7614 | 247 | 6 | 338 9314 | 182 | 32 | 339 1943 | 127 | 11 |
| 338 7614 | 290 | 4 | 338 9319 | 181 | 10 | 339 1943 | 129 | 11 |
| 338 7615 | 289 | 25 | 338 9320 | 181 | 11 | 339 1943 | 131 | 11 |
| 338 7615 | 294 | 19 | 338 9321 | 182 | 33 | 339 1943 | 133 | 11 |
| 338 7618 | 247 | 4 | 338 9323 | 182 | 34 | 339 1944 | 127 | 19 |
| 338 7618 | 249 | 6 | 338 9326 | 181 | 6 | 339 1944 | 129 | 19 |
| 338 7618 | 294 | 24 | 338 9328 | 181 | 7 | 339 1944 | 131 | 19 |
| 338 7742 | 168 | 14 | 338 9437 | 200 | 19 | 339 1944 | 133 | 19 |
| 338 7776 | 100 | 10 | 338 9438 | 208 | 7 | 339 1955 | 138 | 4 |
| 338 7776 | 101 | 10 | 338 9459 | 208 | 16 | 339 1955 | 297 | 40 |
| 338 7776 | 173 | 26 | 338 9468 | 223 | 11 | 339 1955 | 300 | 55 |
| 338 7776 | 174 | 14 | 338 9469 | 223 | 13 | 339 1955 | 302 | 41 |
| 338 7776 | 175 | 26 | 338 9484 | 228 | 1 | 339 2002 | 146 | 1 |
| 338 7776 | 176 | 14 | 338 9485 | 228 | 2 | 339 2004 | 146 | 4 |
| 338 7849 | 186 | 24 | 338 9517 | 263 | 2 | 339 2007 | 146 | 21 |
| 338 7850 | 186 | 36 | 338 9709 | 223 | 12 | 339 2009 | 147 | 950 |
| 338 7869 | 183 | 62 | 338 9902 | 263 | 1 | 339 2010 | 147 | 951 |
| 338 7869 | 185 | 62 | 339 0246 | 217 | 7 | 339 2011 | 147 | 952 |
| 338 7988 | 208 | 21 | 339 0416 | 138 | 5 | 339 2013 | 147 | 953 |
| 338 7988 | 283 | 10 | 339 0416 | 139 | 5 | 339 2015 | 147 | 954 |
| 338 8085 | 216 | 4 | 339 0419 | 146 | 17 | 339 2016 | 147 | 955 |
| 338 8086 | 216 | 5 | 339 0425 | 147 | 35 | 339 2017 | 147 | 956 |

| TEILE-NR | SEITE | BILD | TEILE-NR | SEITE | BILD | TEILE-NR | SEITE | BILD |
|----------|-------|------|----------|-------|------|----------|-------|------|
| 339 2087 | 161 | 21 | 339 3268 | 161 | 28 | 340 1287 | 279 | 5 |
| 339 2100 | 167 | 3 | 339 9777 | 284 | 24 | 340 1288 | 279 | 6 |
| 339 2102 | 167 | 5 | 339 9990 | 290 | 3 | 340 1291 | 282 | 6 |
| 339 2114 | 171 | 4 | 340 0133 | 276 | 108 | 340 1295 | 279 | 33 |
| 339 2118 | 171 | 18 | 340 0134 | 276 | 109 | 340 1297 | 279 | 49 |
| 339 2119 | 171 | 19 | 340 0135 | 276 | 111 | 340 1298 | 279 | 57 |
| 339 2120 | 171 | 20 | 340 0143 | 276 | 110 | 340 1299 | 279 | 59 |
| 339 2123 | 171 | 21 | 340 0147 | 280 | 100 | 340 1300 | 281 | 288 |
| 339 2124 | 171 | 22 | 340 0162 | 276 | 118 | 340 1301 | 279 | 62 |
| 339 2125 | 171 | 23 | 340 0205 | 284 | 11 | 340 1302 | 281 | 289 |
| 339 2126 | 171 | 24 | 340 0220 | 284 | 32 | 340 1303 | 276 | 121 |
| 339 2127 | 171 | 25 | 340 0220 | 289 | 8 | 340 1306 | 271 | 4 |
| 339 2128 | 172 | 28 | 340 0259 | 290 | 1 | 340 1307 | 271 | 9 |
| 339 2130 | 172 | 33 | 340 0301 | 306 | 1 | 340 1309 | 271 | 15 |
| 339 2138 | 171 | 17 | 340 0302 | 306 | 950 | 340 1320 | 279 | 26 |
| 339 2271 | 144 | 1 | 340 0303 | 306 | 951 | 340 1321 | 281 | 281 |
| 339 2273 | 144 | 4 | 340 0304 | 306 | 952 | 340 1325 | 272 | 41 |
| 339 2275 | 144 | 9 | 340 0342 | 290 | 2 | 340 1325 | 279 | 40 |
| 339 2276 | 144 | 10 | 340 0561 | 264 | 2 | 340 1327 | 279 | 44 |
| 339 2277 | 144 | 11 | 340 0561 | 266 | 2 | 340 1328 | 279 | 64 |
| 339 2280 | 144 | 17 | 340 0563 | 264 | 2 | 340 1334 | 297 | 2 |
| 339 2282 | 144 | 15 | 340 0563 | 266 | 5 | 340 1335 | 297 | 3 |
| 339 2285 | 144 | 24 | 340 0600 | 285 | 77 | 340 1337 | 297 | 5 |
| 339 2287 | 144 | 26 | 340 0601 | 285 | 65 | 340 1338 | 297 | 6 |
| 339 2288 | 145 | 29 | 340 0636 | 284 | 29 | 340 1340 | 297 | 9 |
| 339 2304 | 144 | 23 | 340 0705 | 304 | 27 | 340 1340 | 299 | 7 |
| 339 2383 | 172 | 32 | 340 0736 | 264 | 15 | 340 1342 | 297 | 11 |
| 339 2391 | 105 | 13 | 340 0736 | 266 | 15 | 340 1343 | 297 | 15 |
| 339 2442 | 110 | 65 | 340 0761 | 266 | 39 | 340 1343 | 299 | 9 |
| 339 2442 | 114 | 65 | 340 0802 | 269 | 54 | 340 1343 | 301 | 21 |
| 339 2442 | 118 | 65 | 340 0803 | 269 | 64 | 340 1344 | 297 | 16 |
| 339 2442 | 122 | 65 | 340 0806 | 269 | 53 | 340 1344 | 299 | 8 |
| 339 2443 | 111 | 68 | 340 0808 | 269 | 57 | 340 1344 | 301 | 7 |
| 339 2443 | 114 | 68 | 340 0808 | 279 | 14 | 340 1344 | 301 | 7 |
| 339 2443 | 119 | 68 | 340 0808 | 283 | 7 | 340 1345 | 297 | 17 |
| 339 2443 | 122 | 68 | 340 0816 | 269 | 55 | 340 1345 | 299 | 6 |
| 339 2447 | 111 | 80 | 340 0825 | 300 | 61 | 340 1345 | 301 | 19 |
| 339 2447 | 115 | 80 | 340 0825 | 300 | 61 | 340 1345 | 301 | 19 |
| 339 2447 | 119 | 80 | 340 0827 | 300 | 62 | 340 1346 | 301 | 20 |
| 339 2447 | 123 | 80 | 340 0828 | 300 | 63 | 340 1348 | 299 | 2 |
| 339 2522 | 152 | 15 | 340 0828 | 300 | 63 | 340 1348 | 301 | 17 |
| 339 2522 | 152 | 15 | 340 0829 | 300 | 65 | 340 1349 | 299 | 3 |
| 339 2530 | 153 | 8 | 340 0830 | 279 | 37 | 340 1349 | 301 | 3 |
| 339 2531 | 153 | 9 | 340 0830 | 299 | 24 | 340 1350 | 299 | 4 |
| 339 2533 | 153 | 10 | 340 0835 | 284 | 9 | 340 1350 | 301 | 18 |
| 339 2540 | 154 | 1 | 340 0843 | 284 | 2 | 340 1350 | 301 | 18 |
| 339 2556 | 171 | 12 | 340 0845 | 284 | 2 | 340 1351 | 299 | 5 |
| 339 2557 | 171 | 15 | 340 0845 | 284 | 17 | 340 1351 | 301 | 4 |
| 339 2557 | 171 | 15 | 340 0865 | 289 | 13 | 340 1352 | 299 | 11 |
| 339 2558 | 171 | 9 | 340 0865 | 294 | 17 | 340 1352 | 302 | 31 |
| 339 2559 | 171 | 11 | 340 0866 | 289 | 14 | 340 1354 | 299 | 13 |
| 339 2559 | 171 | 11 | 340 0867 | 289 | 15 | 340 1354 | 299 | 13 |
| 339 2560 | 172 | 35 | 340 0867 | 289 | 15 | 340 1354 | 301 | 6 |
| 339 2561 | 172 | 36 | 340 0869 | 289 | 23 | 340 1355 | 299 | 14 |
| 339 2562 | 171 | 14 | 340 0871 | 289 | 11 | 340 1355 | 299 | 14 |
| 339 2562 | 171 | 14 | 340 0871 | 289 | 11 | 340 1357 | 299 | 15 |
| 339 2563 | 171 | 13 | 340 0922 | 304 | 35 | 340 1357 | 299 | 16 |
| 339 2566 | 259 | 7 | 340 0923 | 304 | 37 | 340 1357 | 299 | 16 |
| 339 2572 | 259 | 26 | 340 0937 | 304 | 37 | 340 1358 | 299 | 17 |
| 339 2572 | 261 | 20 | 340 0943 | 304 | 14 | 340 1359 | 299 | 18 |
| 339 2999 | 304 | 43 | 340 0943 | 305 | 100 | 340 1359 | 299 | 18 |
| 339 3040 | 151 | 16 | 340 0945 | 304 | 33 | 340 1359 | 301 | 10 |
| 339 3040 | 152 | 16 | 340 1037 | 285 | 82 | 340 1359 | 301 | 14 |
| 339 3176 | 138 | 2 | 340 1061 | 289 | 9 | 340 1360 | 299 | 19 |
| 339 3176 | 139 | 2 | 340 1280 | 271 | 6 | 340 1360 | 301 | 11 |
| 339 3176 | 139 | 2 | 340 1282 | 279 | 47 | 340 1367 | 282 | 7 |
| 339 3176 | 140 | 11 | 340 1282 | 280 | 263 | 340 1368 | 282 | 9 |
| | | | 340 1283 | 296 | 1 | 340 1378 | 279 | 65 |
| | | | | | | 340 1384 | 280 | 261 |

| TEILE-NR | SEITE | BILD | TEILE-NR | SEITE | BILD | TEILE-NR | SEITE | BILD |
|----------|-------|------|----------|-------|------|----------|-------|------|
| 340 | 1390 | 280 | | | 87 | | | |
| 340 | 1391 | 280 | | | 88 | | | |
| 340 | 1392 | 269 | | | 72 | | | |
| 340 | 1392 | 280 | | | 94 | | | |
| 340 | 1398 | 282 | | | 12 | | | |
| 340 | 1400 | 279 | | | 72 | | | |
| 340 | 1401 | 279 | | | 73 | | | |
| 340 | 1402 | 279 | | | 75 | | | |
| 340 | 1404 | 280 | | | 78 | | | |
| 340 | 1405 | 280 | | | 80 | | | |
| 340 | 1406 | 280 | | | 81 | | | |
| 340 | 1407 | 280 | | | 83 | | | |
| 340 | 1408 | 280 | | | 84 | | | |
| 340 | 1409 | 280 | | | 92 | | | |
| 340 | 1411 | 282 | | | 11 | | | |
| 340 | 1412 | 282 | | | 3 | | | |
| 340 | 1421 | 280 | | | 89 | | | |
| 340 | 1438 | 287 | | | 8 | | | |
| 340 | 1438 | 288 | | | 23 | | | |
| 340 | 1440 | 287 | | | 1 | | | |
| 340 | 1442 | 287 | | | 2 | | | |
| 340 | 1443 | 287 | | | 6 | | | |
| 340 | 1451 | 285 | | | 81 | | | |
| 340 | 1804 | 289 | | | 33 | | | |
| 346 | 9596 | 65 | | | 3 | | | |
| 347 | 1076 | 203 | | | 16 | | | |
| 347 | 1076 | 206 | | | 31 | | | |
| 347 | 1085 | 253 | | | 3 | | | |
| 347 | 1085 | 253 | | | 17 | | | |
| 347 | 1122 | 154 | | | 3 | | | |
| 347 | 1123 | 154 | | | 7 | | | |
| 347 | 1261 | 264 | | | 45 | | | |
| 347 | 1265 | 270 | | | 5 | | | |
| 347 | 1265 | 273 | | | 5 | | | |
| 347 | 1268 | 284 | | | 8 | | | |
| 347 | 1269 | 285 | | | 63 | | | |
| 347 | 1270 | 284 | | | 31 | | | |
| 347 | 1283 | 280 | | | 99 | | | |
| 347 | 1284 | 280 | | | 101 | | | |
| 347 | 1291 | 280 | | | 235 | | | |
| 347 | 1292 | 280 | | | 191 | | | |
| 347 | 1320 | 285 | | | 49 | | | |
| 347 | 1321 | 284 | | | 19 | | | |

Abkürzungen in der Spalte Bemerkungen der Ersatzteil - Nummernliste

| | | |
|------------------|---|----------------------------------|
| AB FG.NR. | = | AB FAHRGESTELL-NUMMER |
| AB MOT.NR. | = | AB MOTORNUMMER |
| AD | = | AUSSENDURCHMESSER |
| AMP | = | AMPERE |
| ADP | = | ADAPTER |
| ALLR | = | ALLRADAUSFUEHRUNG |
| ASP | = | ANLASSPERRE |
| AST | = | ANHAENGERSTECKDOSE |
| ANFL | = | ANFLANSCHEN |
| AUSF | = | AUSFUEHRUNG |
| AUSCH | = | AUSSENSCHEINWERFER |
| AUSP | = | AUSPUFF |
| AUSS | = | AUSSEN |
| AUFSCHL | = | AUFSCHLUESSELUNG |
| ACHTUNG | = | ACHTUNG |
| <hr/> | | |
| B | = | BEDARF |
| BEI | = | BEI |
| BERFG | = | BEREIFUNG |
| BIL | = | BILUXLAMPE |
| BIS | = | BIS |
| BIS. MOT. NR. | = | BIS MOTORNUMMER |
| BIS FG. NR. | = | BIS FAHRGESTELL-NUMMER |
| BEI. AUSF. M. DZ | = | BEI AUSFUEHRUNG MIT DUOZAPFWELLE |
| BEI. HY. ST. L. | = | BEI HYDROSTATISCHER LENKUNG |

CAN = CANADA
CCM = KUBIKZENTIMETER cm³
CDM = KUBIKDEZIMETER dm³
CM = ZENTIMETER

CAN. AUSF. = CANADAAUSFUEHRUNG

D = DURCHMESSER
DABBL = DAUERABBLENDLICHT
DARS = DARSTELLUNG
DEUT = DEUTSCH
DF = DOPPELFILTER
DLIMA = DREHSTROMLICHTMASCHINE
DPL = DOPPEL
DS = DICHTUNGSSATZ
DZ = DUOZAPFWELLE

E = EINFACH
EF = EINFACHFILTER
ENDGER = ENDGERAET
ENDPL = ENDPLATTE
ENGL! = ENGLISCH
ETN = ERSATZTEILNUMMER
ELA = ERST LAGERBESTAND AUFBRAUCHEN

F = FUER
FRANZ = FRANZOESISCH

F. EF. = FUER EINFACHFILTER
F. AUSP. U. SCH. NOR. = FUER AUSPUFF UND SCHEINWERFER NORMAL
F. AUSP.N.OB. U. SCH. N. = FUER AUSPUFF NACH OBEN UND SCHEINWERFER
NORMAL
F. MH. O. SCH. = FUER MOTORHAUBE OHNE SCHEINWERFER
F. GLIMA. = FUER GLEICHSTROMLICHTMASCHINE
F. KR. AUSF. = FUER KRIECHGANGAUSFUEHRUNG
F. SY. AUSF. = FUER SYNCHRONAUSFUEHRUNG
F. BIL. = FUER BILUXLAMPE
F. DF. = FUER DOPPELFILTER

| | | |
|-------|---|--------------------------|
| G | = | GANG |
| GER | = | GERAET |
| GR | = | GRUPPE |
| GLIMA | = | GLEICHSTROMLICHTMASCHINE |
| GS | = | GETRIEBESEITIG |

| | | |
|------|---|--------------|
| HI | = | HINTEN |
| HOLL | = | HOLLAENDISCH |
| HY | = | HYDRAULIK |

| | | |
|---------|---|--------------------|
| I | = | INNEN |
| ITAL | = | ITALIENISCH |
| I. D. | = | INNENDURCHMESSER |
| I. SCH. | = | INNENSCHWEINWERFER |

| | | |
|-----|---|------------|
| KG | = | KILOGRAMM |
| KK | = | KEGELKOPF |
| KPL | = | KOMPLETT |
| KR | = | KRIECHGANG |
| KU | = | KURZ |

| | | |
|---------|---|--|
| L | = | LENKUNG |
| LG | = | LANG |
| LGS | = | LANGSAM |
| LI | = | LINKS |
| LICHT | = | LICHT |
| LICHTMP | = | LICHTHUPE |
| LIEFB | = | LIEFERBAR |
| LU | = | LIEFERUMFANG (ZUM LIEFERUMFANG GEGHOREN) |

| | | |
|---------|---|---------------|
| M | = | MIT |
| MI | = | MITTE |
| MH | = | MOTORHAUBE |
| MOT | = | MOTOR |
| MOTS | = | MOTORSEITIG |
| MW | = | MAEHWERK |
| MM | = | MILLIMETER |
| M. ZW. | = | MIT ZAPFWELLE |
| M. POS. | = | MIT POSITION |
| MTR | = | METERWARE |

| | | |
|-------------------------|---|---------------------------------|
| N | = | NACH |
| NB | = | NACH BEDARF |
| NOR | = | NORMAL |
| NUR | = | NUR |
| NVL | = | NACH VERBRAUCH LOESCHEN |
| NUR. M. POS. ... VERW. | = | NUR MIT POSITION VERWENDEN |
| NUR. M. POS. ... LIEFB. | = | NUR MIT POSITION LIEFERBAR |
| NUR. F. PLANT. | = | NUR FUER PLANTAGENSCHLEPPER |
| NUR. F. DABBL. | = | NUR FUER DAUERABBLENDLICHT |
| NUR. F. LICHTH | = | NUR FUER LICHTHUPE |
| N. ZUS. LIEFB. | = | NUR ZUSAMMEN LIEFERBAR |

| | | |
|--------|---|---------------|
| O | = | OHNE |
| OB | = | OBEN |
| OD | = | ODER |
| OBT | = | OBERTEIL |
| O. MW. | = | OHNE MAEHWERK |

| | | |
|--------|---|--------------------|
| PL | = | PLATTE |
| POS 18 | = | SIEHE POSITION 18 |
| PLANT | = | PLANTAGENSCHLEPPER |

| | | |
|-----|---|-------------------------------|
| R | = | RUECKWAERTS |
| RD | = | RUND, DURCHMESSER \emptyset |
| RE | = | RECHTS |
| RS | = | REPARATURSATZ |
| RWG | = | RUECKWAERTSGANG |
| RST | = | RADSTAND |

| | | |
|-----------|---|--------------------|
| SP | = | SAMMELPACKUNG |
| SCH | = | SCHEINWERFER |
| SCHL | = | SCHLEPPER |
| SCHMALSP | = | SCHMALSPUR |
| SCHN | = | SCHNELL |
| SPAN | = | SPANISCH |
| SS | = | SELBSTSICHERND |
| SY | = | SYNCHRON |
| SZ | = | SATZ |
| S. ERLTG. | = | SIEHE ERLAEUTERUNG |

| | | |
|----------|---|---------------------------|
| TP | = | TEILENUMMERN-LISTEN-BLATT |
| T | = | TEIL |
| TN | = | TEILNUMMER |
| TAFEL NR | = | TAFEL NUMBER |
| TACHO | = | TACHOMETERUEBERSETZUNG |

| | | |
|------|---|----------------------|
| U | = | UND |
| UM | = | UMDREHUNG PRO MINUTE |
| UN | = | UNTEN |
| UNAB | = | UNABHAENGIG |

| | | |
|------|---|------------------|
| VA | = | VORDERRADANTRIEB |
| VERW | = | VERWENDEN |
| VO | = | VORN |
| VST | = | VOLLSTAENDIG |
| VAR | = | VARIANTE |

WEST = WESTINGHOUSE
WW = WAHLWEISE

Z = ZAEHNEZAHL
ZF = ZAHNRADFABRIK (Z.B.FRIEDRICHSHAFEN O.
SCHW.GMUEND)

ZU = ZU
ZUR = ZUR
ZW = ZAPFWELLE
ZWISCH = ZWISCHEN
ZP = ZAHNRADFABRIK/PASSAU
ZUS = ZUSAMMEN
ZU POS = ZU POSITION

Abbreviations under "Remarks" of the Spare Parts Catalogue

| | |
|-------------|---------------------|
| AB FG. NR | from tractor No. |
| AB MOT. NR | from engine No. |
| AD | o.d. |
| AMP | ampères |
| ADP | adapter |
| ALLRD | all-wheel-driven |
| ASP | start interlock |
| AST | trailer socket |
| ANFL | flange-mounted |
| AUSF | model / version |
| AUSCH | external headlights |
| AUSP | exhaust |
| AUSS | outside |
| AUFSCHL | components see |
| ACHTUNG | important |
| AUSP. N. OB | exhaust upwards |
| ANFL. GER. | terminal unit |
| ADP. PL. | adapter plate |

| | |
|------------------|--|
| B | optional / as required |
| BERFG | tyres |
| BIL | bilux light |
| BIS | up to / below |
| BIS. MOT. NR. | up to engine No. |
| BIS FG. NR | up to tractor No. |
| BEI. AUSF. M. DZ | tractor with two-speed PTO-shaft |
| BEI. HY. ST. L. | tractor with all-hydraulic steering system |
| BEI. HY. L. | tractor with power-assisted steering |

| | |
|------------|--------------------|
| CAN | canada |
| CCM | cm ³ |
| CDM | dm ³ |
| CM | cm |
| CAN. AUSF. | version for canada |

| | |
|-------|-----------------------|
| D | diameter |
| DABBL | permanent dipped beam |
| DARS | illustration |
| DEUT | german |
| DF | duplex filter |
| DLIMA | alternator |
| DPL | double / duplex |
| DS | sealing kit |
| DZ | two-speed PTO-shaft |

| | |
|--------|---------------------|
| E | simple / simplex |
| EF | simplex filter |
| ENDGER | terminal unit |
| ENDPL | terminal plate |
| ENGL | english |
| ETN | spare No. |
| ELA | stock to be used up |

| | |
|-----------------------------|---|
| F | for |
| FRANZ | french |
| F. EF. | for simplex filter |
| F. AUSP. U. SCH. NOR. | for standard exhaust and headlights |
| F. AUSP. N. OB. AU. SCH. N. | for exhaust upwards and standard headlights |
| F. MH. O. SCH. | for engine hood w/o headlights |
| F. GLIMA. | for dynamo |
| F. KR. AUSF. | for tractor with creep gear |
| F. SY. AUSF. | for synchromesh transmission |
| F. BIL. | for bilux light |
| F. DF. | for duplex filter |

| | |
|-------|-------------------|
| G | gear |
| GR | group |
| GLIMA | dynamo |
| GS | transmission side |

| | |
|------|------------|
| HI | rear |
| HOLL | dutch |
| HY | hydraulics |

| | |
|---------|------------------------|
| I | inside |
| ITAL | italian |
| I. D. | bore |
| I. SCH. | incorporated headlight |

| | |
|-----|----------------------|
| KG | kilograms |
| KK | tapered lube fitting |
| KPL | complete |
| KR | creep gear |
| KU | short |

| | |
|---------|-------------------|
| L | steering system |
| LG | long |
| LGS | low-speed |
| LI | left-hand |
| LICHT | light |
| LICHTHP | headlight flasher |
| LIEFB | available |
| LU | scale of delivery |

| | |
|---------|-----------------|
| M | with |
| MI | centre (line) |
| MH | engine hood |
| MOT | engine |
| MOTS | engine-side |
| MW | mower |
| MM | millimetres |
| M. ZW. | with PTO-shaft |
| M. POS. | c/w item |
| MTR | running metres |

| | |
|-------------------------|---------------------------|
| N | after |
| NB | optional / as required |
| NOR | standard |
| NUR | only |
| NVL | cancel after using up |
| NUR. M. POS. ... VERW. | c/w item .. |
| NUR. M. POS. ... LIEFB. | narrow-gauge tractor |
| NUR. F. PLANT | for permanent dipped beam |
| NUR. F. LICHTHP | for headlight flasher |
| N. ZUS. LIEFR. | only supplied as a unit |

| | |
|--------|-----------|
| O | w/o |
| OB | top |
| OD | or |
| OBT | top |
| O. MW. | w/o mower |

| | |
|--------|----------------------|
| PL | plate |
| POS 18 | see item .. |
| PLANT | narrow-gauge tractor |

| | |
|-----|--------------|
| R | reverse |
| RD | round, dia. |
| RE | right-hand |
| RS | repair kit |
| RWG | reverse gear |
| RST | wheelbase |

| | |
|-----------|--------------------------|
| SP | set / kit / pack |
| SCH | headlight |
| SCHL | tractor |
| SCHMALSP | narrow-gauge |
| SCHN | high-speed |
| SPAN | spanish |
| SS | self-locking |
| SY | synchromesh |
| SZ | set |
| S. ERLTG. | see explanation / legend |

| | |
|----------|-------------------|
| TP | sheet of part No. |
| T | part / component |
| TN | part No. |
| TAFEL NR | chart No. |
| TACHO | tacho ratio |

| | |
|------|-------------|
| U | and |
| UM | rev/min |
| UN | bottom |
| UNAB | independent |

| | |
|------|-------------------|
| VA | front wheel drive |
| VERW | to be used |
| VO | front |
| VST | complete |
| VAR | version |

| | |
|------|------------------------|
| WEST | Westinghouse |
| WW | optional / as required |

Z
ZF

No. of teeth
Zahnradfabrik

ZU
ZUR
ZW
ZWISCH
ZP
ZUS
ZU POS

to / for
to / for
PTO-shaft
between
Zahnradfabrik / Passau
together
for item ..

Abréviations à la colonne "Observations" du Catalogue des
Repères numériques des Pièces de Rechange

| | |
|---------------|-----------------------------------|
| AB FG NR | à partir du châssis No. ... |
| AB MOT NR | à partir du moteur No. ... |
| AD | diamètre extérieur |
| ADP | adapteur |
| ALLR | option toutes roues motrices |
| ASP | sécurité au démarrage |
| AST | prise de courant, remorque |
| ANFL | brider à , flasquer à |
| AUSF | exécution, option |
| AUSCH | phare(s) à l'extérieur |
| AUSP | système échappement |
| AUFSCHL | détails |
| ACHTUNG | Attention ! |
| AUSP . N . OB | embout d'échappement vers le haut |
| ANFL. GER. | distributeur à flasque |
| ADP. PL. | plaque d'adaptation |

| | |
|-----------------|--|
| BED | à la demande |
| BEI | en présence de |
| BERFG | pneumatiques |
| BIL | ampoule bi-lux |
| BIS | jusqu'à |
| BIS MOT. NR. | jusqu'au numéro de fabrication (moteur) |
| BIS FG. NR. | jusqu'au numéro de fabrication (châssis) |
| BEI AUSF. M. DZ | sur option à PdF à 2 vitesses |
| BEI HY. ST. L | si direction hydrostatique |
| BEI HY. L | si direction hydroassistée |

| | |
|------------|-------------------------------------|
| CAN | Canada |
| CCM | centimètre cube (cm ³) |
| CM | centimètre (cm) |
| CAN. AUSF. | option Canada |

| | |
|-------|---|
| D | diamètre |
| DABBL | feu Code permanent |
| DARS | reproduction |
| DEUT | Allemand |
| DF | filtre à 2 étages de filtration |
| DLIMA | alternateur à courant triphasé |
| DPL | double |
| DS | pochette de joints, assortiment de joints |
| DZ | PdF à deux vitesses |

| | |
|--------|------------------------------|
| E | simple |
| EF | filtre mono-étagé |
| ENDGER | distributeur terminal |
| ENDPL | obturateur terminal |
| ENGL | anglais |
| ETN | repère numérique d'une pièce |
| ELA | épuiser d'abord le stock |

| | |
|----------------------------|-------------------------------------|
| F | pour |
| FRANZ | français |
| F. EF. | pr. filtre mono-étagé |
| F. AUSEP. U. SCH. NOR. | système échappement et phares en |
| | exécution standard |
| F. AUSEP. N. OB. U. SCH. N | embout d'échappement vers le haut, |
| | phares exécution standard |
| F. MH. O. SCH | pr. capot-moteur sans phares |
| F. GLIMA | pr. dynamo |
| F. KR. AUSF. | pr. option à vitesses rampantes |
| F. SY. AUSF. | pr. option à boîte synchro |
| F. BIL | pr. ampoule bi-lux |
| F. DF | pr. filtre à 2 étages de filtration |

| | |
|-------|--------------------|
| G | rapport de vitesse |
| GER | distributeur |
| GR | gamme de vitesses |
| GLIMA | dynamo |
| GS | côté transmission |

| | |
|------|----------------------|
| HI | Arrière, à l'arrière |
| HOLL | néerlandais |
| HY | hydraulique |

| | |
|--------|--------------------------|
| I | intérieur, à l'intérieur |
| ITAL | italien |
| I. D. | diamètre intérieur |
| I. SCH | phare (s) noyé (s) |

| | |
|-----|------------------|
| KG | kilo (kg) |
| KK | tête conique |
| KPL | complet |
| KR | vitesse rampante |
| KU | court |

| | |
|---------|--------------------------------------|
| L | mécanisme de direction |
| LG | long |
| LGS | lent |
| LI | gauche |
| LICHT | feu, lumière |
| LICHTHP | appel lumineux, avertisseur lumineux |
| LIEFB | disponible |
| LU | étendue des fournitures |

| | |
|--------|------------------------------|
| M | avec |
| MI | au centre, médian, au milieu |
| MH | capot-moteur |
| MOT | moteur |
| MOTS | côté moteur |
| MW | barre de coupe |
| MM | millimètre (mm) |
| M. ZW | à PdF |
| M. POS | avec poste |

| | |
|---------------------|---|
| N | après, d'après |
| NB | à la demande |
| NOR | normal, standard |
| NUR | uniquement, seulement |
| NVL | rayer, après épuisement |
| NUR M. POS .. VERW | à n'utiliser qu'avec poste |
| NUR M. POS .. LIEFB | forme ensemble indivisible avec poste |
| NUR F. PLANT | uniquement en option à voie étroite |
| NUR F. DABBL. | uniquement si feu code permanent |
| NUR F. LICHTHP | uniquement pr. avertisseur lumineux |
| N. ZUS. LIEFB | ensemble indivisible |

| | |
|-------|------------------------|
| O | sans |
| OB | en haut, sur le dessus |
| OD | ou |
| OBT | partie supérieure |
| O MW. | sans barre-faucheuse |

| | |
|--------|-------------------------|
| PL | plaque |
| POS 18 | cf. poste 18 |
| PLANT | tracteur à voie étroite |

| | |
|-----|---------------------------------|
| R | marche AR, arrière, à l'arrière |
| RD | rond, diamètre \emptyset |
| RE | à droite |
| RS | nécessaire de réparation |
| RWG | rapport de marche AR |
| RST | empattement |

| | |
|----------|-----------------------------|
| SP | lot, assortiment |
| SCH | phare (s) |
| SCHL | tracteur |
| SCHMALSP | voie étroite |
| SCHN | rapide |
| SPAN | espagnol |
| SS | auto-serrant, auto-freinant |
| SY | synchro |
| S. ERLTG | voir énoncé, cf. légende |

| | |
|----------|--|
| TP | feuillet de l'index des repères de fabrication |
| T | pièce |
| TN | repère de fabrication |
| TAFEL NR | No. de planche, |
| TACHO | capteur du tachymètre |

| | |
|------|-----------------|
| U | et |
| UM | tr/mn |
| UN | dessous, en bas |
| UNAB | indépendant |

| | |
|------|---------------------|
| VA | pont moto-directeur |
| VERW | utiliser |
| VO | avant, à l'avant |
| VST | complet |
| VAR | option, variante |

| | |
|------|--------------|
| WEST | WESTINGHOUSE |
| WW | au choix |

| | |
|--------|--|
| Z | nombre de dents |
| ZF | Fabrique d'engrenages (FRIEDRICHSHAFEN ou SCHW. GMUEND) |
| ZU | fermé, vers, appartient à |
| ZUR | appartient à, vers |
| ZW | PdF |
| ZP | ZAHNRADFABRIK PASSAU |
| ZUS | ensemble, |
| ZU POS | appartient à poste |

Abreviaciones contenidas en la columna "Observaciones" de la
lista de Nos. de repuestos

| | | |
|-----------------|---|---|
| AB FG. NR. | = | DESDE CHASIS No. |
| AB MOTOR NR. | = | DESDE MOTOR No. |
| AMP | = | AMPERIOS |
| AD | = | DIAMETRO EXTERIOR |
| ADP | = | ADAPTADOR |
| ALLR | = | VERSION TRACCION UNIVERSAL |
| ASP | = | BLOQUEO DE ARRANQUE |
| AST | = | CAJA ENCHUFE REMOLQUE |
| ANFL | = | ABRIDAR |
| AUSF | = | EJECUCION |
| AUSCH | = | FARO EXTERIOR |
| AUSP | = | ESCAPE |
| AUSS | = | EXTERIOR |
| AUFSCHL | = | DESGLOSE |
| ACHTUNG | = | ATENCION |
| <hr/> | | |
| AUSP. N. OB | = | ESCAPE HACIA ARRIBA |
| ANFL. GER. | = | APARATO ABRIDADO |
| ADP. PL. | = | PLACA ADAPTACION |
| <hr/> | | |
| BEI BED | = | EN CASO NECESARIO |
| BERFG | = | NEUMATICOS |
| BIL | = | LAMPARA BILUX |
| BIS | = | HASTA |
| <hr/> | | |
| BIS MOT. NR. | = | HASTA MOTOR No. |
| BIS FG. NR. | = | HASTA CHASIS No. |
| BEI AUSF. M. DZ | = | EN EJECUCION CON TOMA DE FUERZA DUO |
| BEI HY. ST. L. | = | EN EJECUCION CON DIRECCION HIDROSTATICA |
| BEI HY. L. | = | EN EJECUCION CON SERVODIRECCION HIDRAULICA |
| <hr/> | | |

| | | |
|------------|---|---------------------|
| CAN | = | CANADA |
| CAN. AUSF. | = | VERSION CANADA |
| CCM | = | CENTIMETROS CUBICOS |
| CDM | = | DECIMETROS CUBICOS |
| CM | = | CENTIMETROS |

| | | |
|-------|---|-----------------------------------|
| D | = | DIAMETRO |
| DABBL | = | LUZ CONSTANTE DE CRUCE |
| DARS | = | REPRESENTACION |
| DEUT | = | ALEMAN |
| DF | = | FILTRO DOBLE |
| DLIMA | = | GENERATRIZ DE CORRIENTE TRIFASICA |
| DPL | = | DOBLE |
| DS | = | LOTE DE JUNTAS |
| DZ | = | ARBOL TOMA DE FUERZA DUO |

| | | |
|--------|---|--|
| E | = | SIMPLE |
| EF | = | FILTRO SIMPLE |
| ENDGER | = | APARATO DE MANDO FINAL |
| ENDPL | = | PLACA FINAL |
| ENGL | = | INGLES |
| ETN | = | No. DE REPUESTO |
| ELA | = | AGOTAR PRIMERAMENTE EXISTENCIAS EN STOCK |

| | | |
|-------|---|---------|
| F | = | PARA |
| FRANZ | = | FRANCES |

| | | |
|---------------------------------|---|--|
| F. EF. | = | PARA FILTRO SIMPLE |
| F. AUSP. U. SCH.NOR. | = | PARA ESCAPE Y FAROS EJECUCION NORMAL |
| F. AUSP. N. OB. U. SCH. NOR. | = | PARA ESCAPE HACIA ARRIBA Y FAROS NORMALES |
| F. MH. O. SCH. | = | PARA CAPOT DE MOTOR SIN FAROS INCORPORADOS |
| F. GLIMA. | = | PARA GENERATRIZ DE CORRIENTE CONTINUA |
| F. KR. AUSF. | = | PARA EJECUCION CON MARCHAS ULTRALENTAS |
| F. SY. AUSF. | = | PARA EJECUCION CON CAMBIO SINCRONIZADO |
| F. BIL. | = | PARA LAMPARA BILUX |
| F. DF. | = | PARA FILTRO DOBLE |

| | | |
|-------|---|----------------------------------|
| G | = | MARCHA |
| GER | = | APARATO DE MANDO |
| GR | = | GRUPO |
| GLIMA | = | GENERATRIZ DE CORRIENTE CONTINUA |
| GS | = | LADO HACIA EL CAMBIO |

| | | |
|------|---|--------------------|
| HI | = | ATRAS |
| HOLL | = | HOLANDES |
| HY | = | SISTEMA HIDRAULICO |

| | | |
|---------|---|--------------------|
| I | = | INTERIOR |
| ITAL | = | ITALIANO |
| I. D. | = | DIAMETRO INTERIOR |
| I. SCH. | = | FAROS INCORPORADOS |

| | | |
|-----|---|-------------------|
| KG | = | KILOGRAMO |
| KK | = | CABEZA CONICA |
| KPL | = | COMPLETO |
| KR | = | MARCHA ULTRALENTA |
| KU | = | CORTO /A |

| | | |
|---------|---|-----------------------------|
| L | = | DIRECCION |
| LG | = | LONGITUD |
| LGS | = | LENTO /A |
| LI | = | IZQUIERDA |
| LICHT | = | LUZ |
| LICHTHP | = | BOCINA LUMINOSA |
| LIEFB | = | SUMINISTRABLE |
| LU | = | EN EL VOLUMEN DE SUMINISTRO |

| | | |
|------|---|---------------------|
| M | = | CON |
| MI | = | CENTRO |
| MH | = | CAPOT DEL MOTOR |
| MOT | = | MOTOR |
| MOTS | = | LADO HACIA EL MOTOR |

MW = MECANISMO SEGADOR
MM = MILIMETRO
M. ZW. = CON ARBOL TOMA DE FUERZA
M. POS. = CON POSICION
MTR = POR METRO LINEAL

N = GEMÄSS = SEGUN
HINTER = DESPUES
NB = SEGUN NECESIDAD
NOR = NORMAL
NUR = SOLO
NUL = ANULAR DESPUES DE SU CONSUMO

NUR. M. POS...VERW. = SOLO UTILIZAR JUNTO CON POSICION
NUR. M. POS...LIEFB.= SOLO SUMINISTRABLE JUNTO CON POSICION
NUR. F. PLANT. = SOLO PARA EJECUCION DE VIA ESTRECHA
NUR. F. DABBL. = SOLO PARA LUZ CONSTANTE DE CRUCE
NUR. F. LICHTHP = SOLO PARA BOCINA LUMINOSA
NUR. ZUS. LIEFR. = SOLO SUMINISTRABLES EN CONJUNTO

O = SIN
OB = ARRIBA
OD = O
OBT = PARTE SUPERIOR

O. MW. = SIN MECANISMO SEGADOR

PL = PLACA
POS 18 = VEASE POSICION 18
PLANT = TRACTOR DE VIA ESTRECHA

R = ATRAS
RD = REDONDO /A, DIAMETRO Ø
RE = DERECHA
RS = LOTE DE REPARACION
RWG = MARCHA ATRAS
RST = ENTRE EJES

| | | |
|-----------|---|--------------------|
| SP | = | EMBALAJE COLECTIVO |
| SCH | = | FARO |
| SCHL | = | TRACTOR |
| SCHMALSP | = | VIA ESTRECHA |
| SCHN | = | RAPIDO |
| SPAN | = | ESPAÑOL |
| SS | = | AUTOAFIANZADOR /A |
| SY | = | SINCRONIZADO /A |
| SZ | = | JUEGO |
| S. ERLTG. | = | VEASE EXPLICACIÓN |

| | | |
|-----------|---|-----------------------------|
| TP | = | LISTA DE NUMEROS DE PIEZA |
| T | = | PIEZA |
| TN | = | No. DE PIEZA |
| TAFEL NR. | = | GRABADO No. |
| TACHO | = | MULTIPLICACIÓN DE TACOMETRO |

| | | |
|------|---|-------------------------|
| U | = | Y |
| UM | = | REVOLUCIONES POR MINUTO |
| UN | = | ABAJO |
| UNAB | = | INDEPENDIENTE |

| | | |
|------|---|--------------------|
| VA | = | TRACCION DELANTERA |
| VERW | = | UTILIZAR |
| VO | = | DELANTE |
| VST | = | COMPLETO /A |
| VAR | = | VARIANTE |

| | | |
|------|---|--------------|
| WEST | = | WESTINGHOUSE |
| WW | = | A OPCIÓN |

| | | |
|-----|---|-------------------------------|
| Z | = | No. DE DIENTES |
| ZF | = | ZAHNRADFABRIK FRIEDRICHSHAFEN |
| ZP | = | ZAHNRADFABRIK/PASSAU |
| ZU | = | PARA |
| ZUR | = | PARA |
| ZW | = | ARBOL TOMA DE FUERZA |

ZWISCH = ENTRE
ZUS. = TOTAL
ZU POS. = PARA POSICION

Ersatzteil-Nummernliste
Spare Parts/Nos. List
Liste de nos de pièces de rechange
Lista de Nos. de repuestos

500 0648 1009-99

Diese Druckschrift ist für unseren Ersatzteildienst bestimmt und darf weder ganz noch auszugsweise weitergegeben oder zu anderen Zwecken, als denen sie dem Empfänger anvertraut wurde, benutzt werden.

This list is intended to be used solely for our Spare Parts Service and may not be distributed in part or whole nor used for purposes other than for which it was issued to the receiver.

Cette brochure est destinée à notre service de fourniture des pièces de rechange. Son détenteur ne devra en cas permettre à des tiers d'en prendre connaissance même partiellement ou l'utiliser à des fins autres que celles pour lesquelles elle lui a été confiée.

Esta lista está destinada a nuestro servicio de suministro de repuestos, no debiendo transmitirla su tenedor, ni parcialmente a terceros, ni emplearla en otros fines que para los que le ha sido confiada.

Die Druckschrift bleibt unser Eigentum.

This book remains our property.

Cette brochure reste notre propriété.

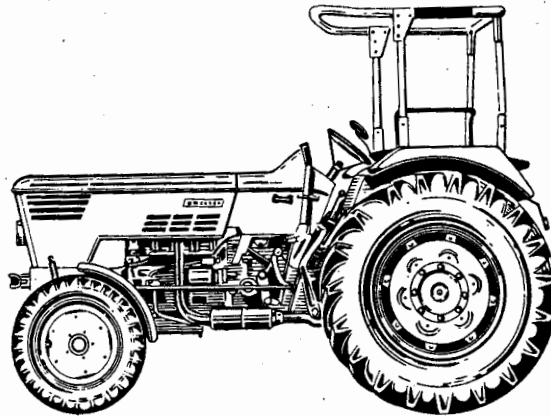
Esta lista sigue siendo propiedad nuestra.

**Klöckner-Humboldt-
Aktiengesellschaft**



Traktor Tracteur

Tractor Tractor



D 5506

Gültig ab Traktor-Nr.

Effective from tractor No. 7893/984

Valable à partir du tracteur No. 7894/1953

Válida a partir tractor No.

Ersatzteil-Nummernliste

Spare Parts/Nos. List

500 0648 1009-99

Liste de n^{os} de pièces de rechange

Lista de Nos. de repuestos

Klöckner-Humboldt-Deutz AG



KHD

ETK DEUTSCH
01 TEIL VORDRINGLICH AUF LAGER HALTEN

ETK ENGLISH
01 STOCK AS PRIORITY PART

ETK FRANCAIS
01 Pièce a tenir en stock en première urgence

ETK ESPANOL
01 PIEZA A MANTENER CON PRIORIDAD EN STOCK

Notizen

Bei Ersatzteilbestellungen

erwarten Sie unsere richtige Lieferung; dazu brauchen wir von Ihnen folgende Angaben:

1. **Typenbezeichnung** (z.B. D 100 06)
2. **Variantenbezeichnung** (z.B. NULD)
3. **Traktor- u. Motornummer**
4. **Nummer der Ersatzteil-Nummernliste** (z.B. 580 1213)
5. **Seite**
6. **Bild-Nummer des gewünschten Teiles, wie in der Tafel abgebildet**
7. **Stückzahl des gewünschten Teiles**
8. **Benennung des gewünschten Teiles**

Bestellbeispiel

Brieflich:

Für Traktor D 100 06 / NULD

Traktor-Nr. 7859/413 Motor-Nr. 8 775 493

Ersatzteil-Nummernliste 580 1213, Seite 11, Bild-Nr. 41
bitte 1 Kolben



Ihre Ersatzteilbestellung richten Sie bitte an:

Ihren zuständigen Vertragshändler.

With regard to spare parts orders,

you expect us to ensure correct supply; for this purpose, please quote the following

1. **type designation** (e.g. D 100 06)
2. **variant designation** (e.g. NULD)
3. **tractor No. and engine No.**
4. **No. of spare part numbers list** (e.g. 580 1213)
5. **page**
6. **Fig. No. identifying the part requested, as shown in the illustration**
7. **quantity of the part requested**
8. **denomination of the part requested**

Example for ordering spare parts

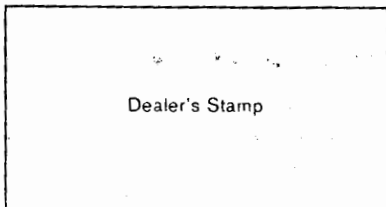
By letter:

For tractor D 100 06 / NULD

tractor No. 7859/413 engine No. 8 775 493

spare part numbers list 580 1213, page 11, Fig. No. 41

1 piston please



Please address your spare parts order to:

Our representation competent for you.

Pour les commandes de pièces de rechange

vous attendez notre livraison correcte; pour cela nous avons besoin des renseignements suivants:

1. **Désignation du type** (par exemple D 100 06)
2. **Désignation de la variante** (par exemple NULD)
3. **Numéros de tracteur et de moteur**
4. **Numéro du catalogue de pièces de rechange** (par exemple 580 1213)
5. **Page**
6. **Numéro de figure de la pièce souhaitée, telle que représentée dans la planche**
7. **Quantités de pièces souhaitées**
8. **Désignation de la pièce souhaitées**

Exemple de commande

Par lettre:

pour tracteur D 100 06 / NULD

tracteur n° 7859/413 moteur n° 8 775 493

catalogue de numéros de pièces 580 1213, page 11, fig. 41

1 piston S.V.P.



cachet de l'agent

Veillez adresser votre commande de pièces de rechange à:

notre représentation compétente pour vous.

Al pedir repuestos

esperan Uds. un correcto suministro por parte de nosotros, a cuyo objeto necesitamos que Uds. nos indiquen los siguientes datos:

1. **Denominación de tipo** (p. ej D 100 06)
2. **Denominación de la variante** (p. ej. NULD)
3. **Nos. del tractor y del motor**
4. **No. de la lista de Nos. de repuestos** (p. ej. 580 1213)
5. **No. de la página correspondiente**
6. **Fig. No. de la pieza deseada, según representación en el grabado**
7. **Cantidad de la pieza deseada**
8. **Denominación de la pieza deseada**

Ejemplo para un pedido:

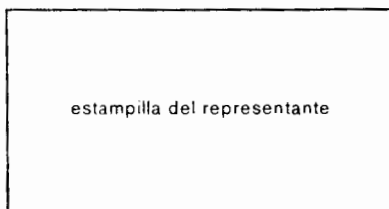
(por escrito)

Para tractor D 100 06 / NULD

tractor No. 7859/413, motor No. 8 775 493

lista de Nos. de repuestos 580 1213, página 11, Fig. No. 41

solicitamos 1 embolo



estampilla del representante

Rogamos dirijan sus pedidos por repuestos a:

nuestra representación competente para Vds.

Kurzzeichen in der Spalte "Stückzahl"

- DS = Dichtungssatz
Handelt es sich bei der in Spalte 23 angegebenen Nummer um die Teilenummer eines Dichtungssatzes, so wird linksbündig "DS" eingetragen.
- IP = Informationsposition
Ist ein Teil ungültig, oder wird es als Ersatzteil nicht geliefert, die Teilenummer jedoch zur Information in Spalte 23 angeben, so wird linksbündig "IP" eingetragen.
- MTR = Meterware
Wird in Spalte 23 nicht die Teilenummer des dargestellten Teiles, sondern die Halbzeugteilenummer der Meterware (z.B. bei Schläuchen) angegeben, so wird "MTR" eingetragen.
- NB = Nach Bedarf
Kann die erforderliche Stückzahl nicht angegeben werden, z.B. bei Übermaßstufen, so wird linksbündig "NB" eingetragen.
- RS = Reparatursatz
Handelt es sich bei der in Spalte 23 angegebenen Nummer um die Teilenummer eines Reparatursatzes, so wird linksbündig "RS" eingetragen.
- SP = Sammelpackung
Handelt es sich bei der in Spalte 23 angegebenen Nummer um die Teilenummer einer Sammelpackung, so wird linksbündig "SP" eingetragen.
- SZ = Satz
Handelt es sich bei der in Spalte 23 angegebenen Nummer um die Teilenummer eines ganzen Satzes z.B. Ausgleichscheiben, so wird linksbündig "SZ" eingetragen.
- TN = Teilenummern-Listen-Blatt
Ist unter einer Bild-Nummer eine Komplettierung dargestellt, die auf einem eigenen Teilenummern-Listen-Blatt (Ersatzteil-Nummernlisten-Blatt) aufgegliedert ist, so wird linksbündig "TN" eingetragen.

CODES IN THE COLUMN "STÜCKZAHL"/"QUANTITY"

- DS = Dichtungssatz/Set of gaskets
If the number quoted in the column "Teile-No." is the part number of a set of gaskets, "DS" will be entered at the left of the column.
- IP = Informationsposition/Information item
If a part is obsolete or if it is not delivered as spare parts but the part number is quoted in the column "Teile-No." for information, "IP" will be entered at the left of the column.
- MTR = Meterware/Goods by the metre
If the column "Teile-No." does not include the part number of the illustrated part but the part number of the semi-finished goods by the metre (e.g. in the case of hoses), "MTR" will be entered.
- NB = Nach Bedarf/According to requirement
If the required quantity cannot be indicated, e.g. in the case of oversizes, "NB" will be entered at the left.
- RS = Reparatursatz/Repair kit
If the number quoted in the column "Teile-No." is the part number of a repair kit, "RS" will be entered at the left.
- SP = Sammelpackung/Collective package
If the part number quoted in the column "Teile-No." is the part number of a collective package, "SP" will be entered at the left.
- SZ = Satz/Set
If the number quoted in the column "Teile-No." is the part number of a complete set, e.g. shims, "SZ" will be entered at the left.
- TN = Teilenummern-Listen-Blatt/Part Numbers List Sheet
If, under a figure number, a complete sub-assembly is illustrated, which is itemized on a separate part numbers list sheet (spare parts numbers list sheet), "TN" will be entered at the left.

Abréviations dans la colonne " Stückzahl " .

- DS = Jeu de joints
Si le numéro mentionné dans la colonne " Teile Nr." est le no. de fabrication d'un jeu de joints, l'abréviation "DS" est inscrite à gauche.
- IP = Poste d'information
Si une pièce est annulée, ou n'est pas livrable comme pièce de rechange, le no. de fabrication est indiqué dans la colonne "Teile Nr." à titre d'information. L'abréviation à gauche est alors IP.
- MTR = Articles au mètre
Si la colonne "Teile Nr." ne mentionne pas le no. de fabrication de la pièce représentée, mais bien le no. de fabrication de l'article semi-fini au mètre (par ex. cas des flexibles) l'abréviation à gauche est MTR.
- NB = Selon besoin
Si le nombre de pièces nécessaires ne peut être donné par ex. dans le cas de cote réparation, l'abréviation à gauche est NB.
- RS = Ensemble de réparation
Si le numéro indiqué dans la colonne "Teile Nr." est le no. de fabrication d'un ensemble de réparation, l'abréviation à gauche est RS.
- SP = Lot de pièces
Si le numéro indiqué dans la colonne "Teile Nr." est le numéro de fabrication d'un lot de pièces, l'abréviation à gauche est SP.
- SZ = Jeu
Si le numéro indiqué dans la colonne "Teile Nr." est le numéro de fabrication d'un jeu complet, par ex. rondelles d'épaisseur, l'abréviation à gauche est SZ.
- TN = Page de liste de numéros de fabrication
Si un sous-ensemble est représenté sous un no. de figure dont le détail est donné à part sur une page de la liste des numéros de fabrication (liste des numéros de pièces de rechange) l'abréviation à gauche est TN.

Abreviaciones en la columna "Cantidad"

- DS = Juego de juntas
Si se trata en el número indicado en la columna "No. de pieza" del número de pieza correspondiente a un juego de juntas, se registra "DS" en la columna "Cantidad", a la izquierda.
- IP = Posición informativa
Si una pieza no corresponde o no se suministra más como repuesto, indicándose a título informativo su número de pieza en la columna "No. de pieza", se registra "IP" en la columna "Cantidad", a la izquierda.
- MTR = Material por metros lineares
Si no se indica en la columna "No. de pieza" el número respectivo de la pieza representada, sino el del semiproducto correspondiente al material en metros (p.ej. al tratarse de mangueras), se registra "MTR".
- NB = Según necesidad
Si no es posible indicar la cantidad necesaria, p.ej. en el caso de medidas de desgaste, se registra "NB" en la columna "Cantidad", a la izquierda.
- RS = Lote para reparaciones
Si se trata en el número indicado en la columna "No. de pieza" del número de pieza de un lote para reparaciones, se registra "RS" en la columna "Cantidad", a la izquierda.
- SP = Paquete colectivo
Si se trata en el número indicado en la columna "No. de pieza" del número de pieza para un paquete colectivo, se registra "SP" en la columna "Cantidad", a la izquierda.
- SZ = Juego
Si se trata en el número indicado en la columna "No. de pieza" del número de pieza correspondiente a un juego completo, p.ej. arandelas de compensación, se registra "SZ" en la columna "Cantidad", a la izquierda.
- TN = Hoja de lista de Nos. de pieza
Si bajo un No. de fig. queda representada una completación, desglosada por separado en una hoja de lista de Nos. de pieza (hoja de lista de Nos. de repuestos), se registra "TN" en la columna "Cantidad", a la izquierda.

Digitale Ersatzteilkataloge

Die vorliegende Dokumentation wurde auf der Basis der Original-Druckversion erstellt. Nachfolgende Aenderungen sind somit nicht berücksichtigt. Bei uns bekannten Abweichungen, finden Sie auf den entsprechenden Seiten ein i-Symbol. In diesem Falle ist eine Rücksprache über unsere *INFO-Line* empfehlenswert.

Die Navigation erfolgt über das Baugruppenverzeichnis auf der ersten Seite. Innerhalb der Baugruppe können Sie dann mit den **READER**[®]-Symbolen vorwärts respektive zurückblättern.

Weiter gelangen Sie über die Befehle „**ANZEIGE**“ > „**GEHE ZU**“ > „**SEITE ..**“ direkt zu einer bestimmte Seite. Beachten Sie jedoch, dass die **READER**[®]-Seitennummerierung nicht unbedingt exakt mit der im Druck aufgeführten Seite übereinstimmen muss.



Eine Seite weiter
Page suivante
Pagina successiva



Eine Seite rückwärts
Page précédente
Pagina precedente

Catalogues numériques des pièces de rechange

La présente documentation a été réalisée sur la base de la version papier originale. Les modifications ultérieures n'ont pas été prises en compte. Les différences qui nous sont connues sont signalées par un symbole «i» aux pages concernées. En pareil cas, il est recommandé de contacter notre *ligne INFO*.

La navigation s'effectue via l'index des groupes de montage de la première page. Au sein de chaque groupe de montage, vous pouvez ensuite utiliser les symboles **READER**[®] pour aller à la page suivante ou précédente.

Grâce aux commandes «**AFFICHAGE**» > «**ATTEINDRE**» > «**PAGE ..**», vous pouvez vous rendre directement à une page précise. Cela dit, n'oubliez pas que la numérotation **READER**[®] ne correspond pas nécessairement à celle de la version papier.



Zum Baugruppenverzeichnis
Retour à l'index
Ritorna al indice



Aenderungen vorhanden !
Modifications!
Modificazione !

Cataloghi digitali

La presente documentazione è stata allestita sulla base della versione stampata originale. Eventuali modifiche successive non sono quindi ancora considerate. Nel caso in cui ci siano differenze di cui siamo a conoscenza, troverete sulle relative pagine il simbolo i. In questi casi è consigliato interpellare la nostra *INFO-Line*.

La navigazione parte dall'indice dei gruppi di montaggio sulla prima pagina. Una volta entrati nel gruppo che vi interessa, potete sfogliare le pagine in avanti e indietro con i simboli **READER**[®].

Utilizzando i comandi „**VISTA**“ > „**VAI A**“ > „**PAGINA ..**“ potete raggiungere direttamente una determinata pagina. Vogliate però osservare che la numerazione delle pagine **READER**[®] non necessariamente corrisponde con la numerazione delle pagine dello stampato.