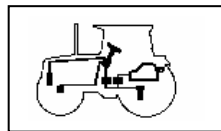
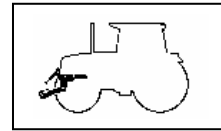


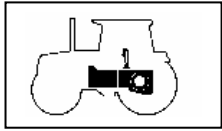
Motor
Moteur
Motore



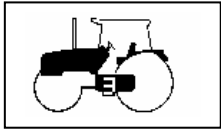
Lenkung
Direction
Sterzo



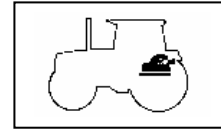
Frontkraftheber
Relevage avant
Sollevatore ant.



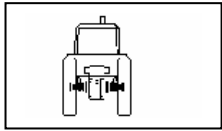
Getriebe
Boîte de vitesse
Cambio



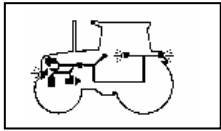
Karosserie
Carrosserie
Carrozzeria



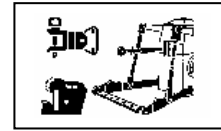
Heckkraftheber
Relevage arr.
Sollevatore post.



Hinterachse
Pont arrière
Ponte posteriore



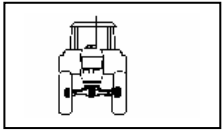
Elektrik
Electrique
Elettrico



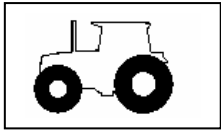
Zubehör
Accessoires
Accessori

A = Anteriore	= Front
C = Composto	= Assem
DX = Destro	= Right l
I = Intermedio	= Interm
INF. = Inferiore	= Inferio
Exp CH	= Valid f
Exp D	= Valid f
Exp F	= Valid f
Pva I.R.A	= Valid f

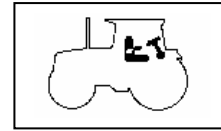
Abkürzungen
Abréviations
Abbreviazioni



Vorderachse
Pont avant
Ponte anteriore



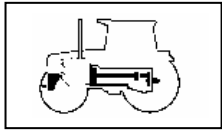
Räder
Roues
Ruote



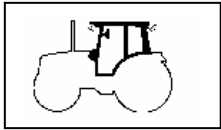
Rückfahrvor.
Poste inversée
Retroversa

TEILNUMMER	BZL.	ANZ.
F.1.112.209-2	16	2
F.1.112.209-2	17	4
F.1.112.209-2	18	4
F.1.112.211-2	2	16
F.1.112.211-2	4	9
F.1.112.211-2	12	48
F.1.112.211-2	14	40
F.1.112.211-2	18	6
F.1.112.211-2	19	2
F.1.112.211-2	24	10
F.1.112.211-2	44	4

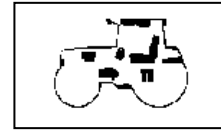
Nummerverzeichnis
Index numerique
Indice numerico



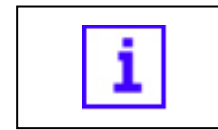
Zapfwelle
Prise de force
Presa di forza



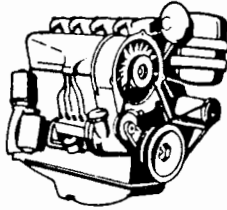
Kabine
Cabine
Cabina



Bauteile
Composants
Componentistica



INFO



Baugruppen - Verzeichnis
Index of Construction Groups
Index des Groupes de Construction
Indice de los Grupos de Construcción



Baugruppe: Constr. Group: Groupe/Grupo Constr.:

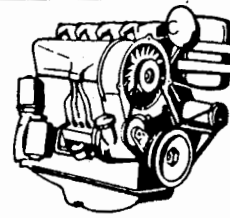
S./P.








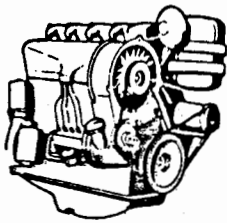
01	KURBELGEHÄUSE CRANKCASE CARTER CARTER	30
01	ZWISCHENRADLAGERUNG IDLER GEAR BEARING TOURILLON DE PIGNON INTERMEDIAIRE SOPORTE PARA RUEDA INTERMEDIA	33
01	VORDERER DECKEL FRONT COVER COUVERCLE AVANT TAPA DELANTERA	34
01	BEFESTIGUNGSTEILE FASTENING PARTS PIECES DE FIXATION PARTES DE FIJACION	35
01	DECKEL MIT SPANNROLLE COVER WITH IDLER PULLEY COUVERCLE AVEC GALET TENDEUR TAPA CON POLEA TENSORA	
01	VERSCHLUSSTEILE LOCKING PARTS PIECES DE FERMETURE PARTES DE CIERRE	36
01	VERSCHLUSSTEILE FÜR SPRITZVERSTELLER COVER FOR ADVANCE/RETARD UNIT COUVERCLE POUR AVANCE AUTOMATIQUE TAPA DE CIERRE PARA GRADUADOR DE AVANCE DE INYECCION	37
01	DECKEL COVER COUVERCLE TAPA	38
01	SPRITZDÜSE SPRAY NOZZLE PULVERISATEUR TOBERA DE DISPERSION	39
01	ENTLUFTUNGSROHR VENT PIPE TUYAU DE DESAERATION TUBO DE PURGA DE AIRE	
01	ENTLÖFTUNG BREATHER EVENT VENTILACION	40
01	ÖLEINFÜLLVERSCHLUSS OIL FILLER CAP COUVERCLE DE CHEMINEE DE REMPLISSAGE D'HUILE TAPON DE LLENADO DE ACEITE	41
01	ÖLMESS-STAB OIL DIPSTICK JAUGE DE NIVEAU D'HUILE VARILLA DE SONDEO PARA NIVEL DE ACEITE	42



Baugruppen - Verzeichnis
 Index of Construction Groups
 Index des Groupes de Construction
 Indice de los Grupos de Construcción



Baugruppe: Constr. Group: Groupe/Grupo Constr.:		S./P.	
	02 ÖLWANNE OIL PAN CARTER D'HUILE SUMIDERO DE ACEITE	43	
	02 ÖLWANNE OIL PAN CARTER D'HUILE SUMIDERO DE ACEITE	VERSTÄRKT REINFORCED RENFORCE RENFORCADO/A	44
	04 ZYLINDER CYLINDER CYLINDRE CILINDRO	STÜCK/ZYL.-EINHEIT PIECES/CYL. UNIT QTE./CYLINDRE CANTID./UNID. CILIND.	45
	05 KURBELWELLE CRANKSHAFT VILEBREQUIN CIGÜENAL		46
	05 KEILRIEMENSCHLEIBE V-BELT PULLEY POULIE DE COURROIE TRAPEZOIDALE POLEA ACANALADA		47
	05 SCHWINGUNGSDÄMPFER VIBRATION DAMPER AMORTISSEUR DE VIBRATIONS AMORTIGUADOR DE VIBRACIONES		
	05 SCHWUNGRAD FLYWHEEL VOLANT VOLANTE		48
	05 MASSENAUSGLEICH-GETRIEBE MASS-BALANCING GEAR MECANISME D'EQUILIBRAGE DES MASSES ENGRANAJE DE COMPENSACION DE MASAS		49
			50
	06 PLEUELSTANGE CONNECTING ROD BIELLE BIELA	STÜCK/ZYL.-EINHEIT PIECES/CYL. UNIT QTE./CYLINDRE CANTID./UNID. CILIND.	52
	07 KOLBEN PISTON PISTON EMBOLO	STÜCK/ZYL.-EINHEIT PIECES/CYL. UNIT QTE./CYLINDRE CANTID./UNID. CILIND.	









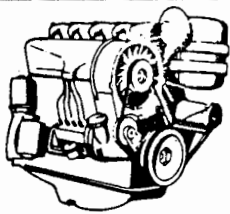
Baugruppen - Verzeichnis
Index of Construction Groups
Index des Groupes de Construction
Indice de los Grupos de Construcción



Baugruppe: Constr. Group: Groupe/Grupo Constr.:

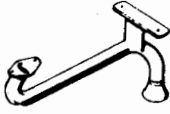




S./P.

	08 ZYLINDERKOPF CYLINDER HEAD CULASSE CULATA	STÜCK/ZYL.-EINHEIT PIECES/CYL. UNIT QTE./CYLINDRE CANTID./UNID. CILIND.	54
	08 ZYLINDERKOPFHAUBE ROCKER CHAMBER COVER CHAPEAU DE CULASSE CAPERUZA DE CULATA	STÜCK/ZYL.-EINHEIT PIECES/CYL. UNIT QTE./CYLINDRE CANTID./UNID. CILIND.	56
	10 NOCKENWELLE CAMSHAFT ARBRE A CAMES ARBOL DE LEVAS		57
	10 NOCKENWELLEN-ABTRIEB POWER TAKE-OFF FROM CAMSHAFT DRIVE PRISE DE MOUVEMENT SUR ARBRE A CAMES ENTREGA DE FUERZA EN EL ARBOL DE LEVAS		
	11 STEUERUNGSTEILE TIMING GEARS ORGANES DE DISTRIBUTION PARTES DE DISTRIBUCION	STÜCK/ZYL.-EINHEIT PIECES/CYL. UNIT QTE./CYLINDRE CANTID./UNID. CILIND.	58
	11 SCHUTZROHR COVER TUBE TUBE PROTECTEUR TUBO PROTECTOR	STÜCK/ZYL.-EINHEIT PIECES/CYL. UNIT QTE./CYLINDRE CANTID./UNID. CILIND.	59
	14 SCHMIERÖLPUMPE LUBE OIL PUMP POMPE D'HUILE DE GRAISSAGE BOMBA DE ACEITE LUBRICANTE		60
 	15 SCHMIERÖLFILTER LUBE OIL FILTER FILTRE A HUILE-MOTEUR FILTRO DE ACEITE LUBRICANTE		61
	15 FILTERPATRONE FILTER CARTRIDGE CARTOUCHE DE FILTRE CARTUCHO DE FILTRO		
	15 ÖLKÖHLER OIL COOLER RADIATEUR D'HUILE REFRIGERADOR DE ACEITE		62
	15 UMLENKRINNE DEFLECTOR DEFLECTEUR DEFLECTOR		



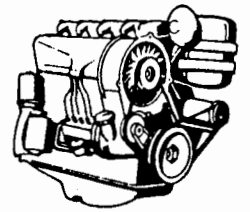
Baugruppen - Verzeichnis
 Index of Construction Groups
 Index des Groupes de Construction
 Indice de los Grupos de Construcción



Baugruppe: Constr. Group: Groupe/Grupo Constr.:		S./P.	
	16 ÖLDRUCKROHR OIL DELIVERY PIPE TUBE DE REFOULEMENT D'HUILE TUBO DE PRESION DE ACEITE	63	
	16 SCHMIERÖLANSUGLEITUNG LUBE OIL SUCTION PIPE TUYAU D'ASPIRATION D'HUILE TUBERIA DE ASPIRACION DE ACEITE LUBRICANTE	64	
	16 KURZSCHLUSSLEITUNG BY-PASS LINE CONDUITE DE BY-PASS TUBERIA BY-PASS		
	17 EINSPRITZPUMPE INJECTION PUMP POMPE D'INJECTION BOMBA DE INYECCION	65	
	17 EINSPRITZPUMPE INJECTION PUMP POMPE D'INJECTION BOMBA DE INYECCION	66	
		68	
	17 ÖLLEITUNG OIL PIPE CONDUIT D'HUILE TUBERIA DE ACEITE	71	
	18 SPRITZVERSTELLER ADVANCE/RETARD UNIT AVANCE AUTOMATIQUE GRADUADOR DE AVANCE DE INYECCION		
	18 EINSPRITZPUMPENANTRIEB INJECTION PUMP DRIVE ENTRAINEMENT DE POMPE D'INJECTION ACCIONAMIENTO PARA BOMBA DE INYECCION	72	
	19 EINSPRITZVENTIL INJECTOR INJECTEUR INYECTOR	STÜCK/ZYL.-EINHEIT PIECES/CYL. UNIT QTE./CYLINDRE CANTID./UNID. CILIND.	73
	20 KRAFTSTOFF-FILTER FUEL FILTER FILTRE NOURRICE FILTRO DE COMBUSTIBLE	74	



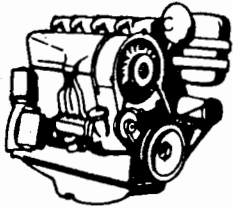
Baugruppen - Verzeichnis
 Index of Construction Groups
 Index des Groupes de Construction
 Indice de los Grupos de Construcción



Baugruppe: Constr. Group: Groupe/Grupo Constr.:




S./P.

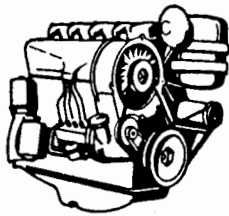
	21 EINSPRITZLEITUNGEN INJECTION PIPES TUYAUTERIES DE INJECTION TUBERIAS DE INYECCION	75
	21 ÜBERSTRÖMVENTIL OVERFLOW VALVE VALVE DE DECHARGE VALVULA DE REBOSAMIENTO	76
	21 KRAFTSTOFFLEITUNGEN FUEL PIPES TUYAUTERIES A COMBUSTIBLE TUBERIAS DE COMBUSTIBLE	77
	21 KRAFTSTOFFLEITUNGEN FUEL PIPES TUYAUTERIES A COMBUSTIBLE TUBERIAS DE COMBUSTIBLE	
	21 ÜBERSTRÖMLEITUNG OVERFLOW PIPE CONDUIT DE DECHARGE TUBERIA DE REBOSAMIENTO	78
	21 LECKÖLLEITUNG BACKLEAKAGE PIPE CONDUIT DE RECUPERATION DES EGOUTTURES TUBERIA DE COMBUSTIBLE SOBRANTE	79
	21 LECKÖLWANNE BACKLEAKAGE SUMP RECIP HUILE FUITE SUMID. COMBUST. SOBR.	80
	22 SAUGROHR SUCTION PIPE TUBE D'ASPIRATION TUBO DE ASPIRACION	81
	22 LUFTANSAUGROHR AIR INTAKE MANIFOLD TUYAU D'ADMISSION D'AIR TUBO DE ASPIRACION DE AIRE	
	26 GLÜHÜBERWACHER HEATER PLUG INDICATOR INDICATEUR D'INCADESCENCE CONTROLER DE INCANDESCENCIA	



Baugruppen - Verzeichnis
 Index of Construction Groups
 Index des Groupes de Construction
 Indice de los Grupos de Construcción



Baugruppe: Constr. Group: Groupe/Grupo Constr.:		S./P.
	33 VERSCHLUSSTEILE LOCKING PARTS PIECES DE FERMETURE PARTES DE CIERRE	82
	39 KOHLGEBLÄSE B031, bis Mot.-Nr. 6104 450 COOLING AIR BLOWER TURBINE DE REFRROIDISSEMENT VENTILADOR DE REFRIGERACION B007, ab Mot.-Nr. 6104 451	83 84
	39 KEILRIEMEN V-BELT COURROIE TRAPEZOIDALE CORREA TRAPEZOIDAL	
	40 LUFTFÖHRUNGSLEISTE BAFFLE MOUNTING PLATE PLINTHE DE HOTTE DE GUIDAGE D'AIR LISTON GUIA DE AIRE	85
	40 STANDBLECH (HINTEN) STAY PLATE, REAR TOLE VERTICALE (AR) CHAPA VERTICAL (ATRAS)	86
	40 LUFTFÖHRUNGS-UNTERTEIL AIR COWLING BASE PARTIE INFERIEUR HOTTE GUIDAGE D'AIR PARTE INFERIOR DE GUIA DE AIRE	87
	40 LUFTFÖHRUNGS-OBÉRTEIL AIR GUIDE UPPER PART PART SUP. CART VENT PARTE SUP. GUIA DE AIRE	88
	40 ABSCHIRMBLECH AIR SHIELD TOLE DEFLECTRICE CHAPA DEFLECTORA	89
	40 STANDBLECH (VORNE) STAY PLATE, FRONT TOLE VERTICALE (AV) CHAPA VERTICAL (DELANTE)	90
	40 ABDECKBLECH COVER PLATE TOLE RECOUVREMENT CHAPA RECUBRIMIEN	91 92



Baugruppen - Verzeichnis
 Index of Construction Groups
 Index des Groupes de Construction
 Índice de los Grupos de Construcción



Baugruppe: Constr. Group: Groupe/Grupo Constr.:

S./P.



41 AUSPUFFSAMMELROHR
 EXHAUST MANIFOLD
 COLLECTEUR D'ÉCHAPPEMENT
 COLECTOR DE ESCAPE

93

41 BEFESTIGUNGSTEILE
 FASTENING PARTS
 PIÈCES DE FIXATION
 PARTES DE FIJACION



43 ABGASTURBOLADER
 TURBOCHARGER
 TURBO-COMPRESSEUR DE SURALIMENTATION
 TURBO-SOBREALIMENTADOR

43 SCHMIERÖLLEITUNG
 LUBE OIL PIPE
 CONDUITE D'HUILE DE GRAISSAGE
 TUBERIA DE ACEITE LUBRICANTE

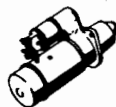
43 ÖLRÜCKLAUFROHR
 OIL RETURN PIPE
 TUYAU DE RETOUR D'HUILE
 TUBO DE RETORNO DE ACEITE



44 GENERATOR
 DYNAMO
 DYNAMO
 ELECTROGENERADOR

94

95



44 ANTRIEBSTEILE
 DRIVE PARTS
 PIÈCES D'ENTRAÎNEMENT
 PARTES DE ACCIONAMIENTO

97

44 BEFESTIGUNGSTEILE
 FASTENING PARTS
 PIÈCES DE FIXATION
 PARTES DE FIJACION

98

44 ANBAUTEILE
 ATTACHMENTS
 ACCESSOIRES
 PARTES DE ADOSAMIENTO

44 KEILRIEMENSCHLEIBE
 V-BELT PULLEY
 POULIE DE COURROIE TRAPEZOIDALE
 POLEA ACANALADA

44 SCHMALKEILRIEMEN
 NARROW V-BELT
 COURROIE TRAPEZOIDALE ÉTROITE
 CORREA TRAPEZIAL ESTRECHA

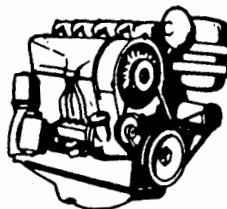
99

44 ABSCHIRMBLECH
 AIR SHIELD
 TOLE DEFLECTRICE
 CHAPA DEFLECTORA

100



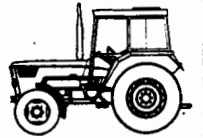
Baugruppen - Verzeichnis
Index of Construction Groups
Index des Groupes de Construction
Indice de los Grupos de Construcción





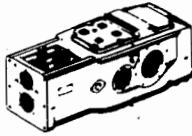


gruppe: Constr.	Group: Groupe/Grupo Constr.:	S./P.
	44 REGLERSCHALTER REGULATOR CUTOUT DISJONCTEUR-REGULATEUR DISYUNTOR	
	44 STARTER STARTER MOTOR MOTEUR DE DEMARR. ARRANCADOR	101
		102
	48 ÖLDRUCKSCHALTER OIL PRESSURE SWITCH COMMUTATEUR A PRESSION D'HUILE CONMUTADOR PARA PRESION DE ACEITE	104
	48 ANSCHLUSSTEILE CONNECTING PARTS PIEZES D'ADAPTATION PIEZAS DE CONEXION	
	51 TEMPERATURMESSUNG TEMPERATURE MEASUREMENT MESURE DE LA TEMPERATURE MEDICION DE TEMPERATURA	
	52 ANSCHLUSSGEHÄUSE ADAPTER HOUSING CARTER D'ADAPTATION CAJA DE CONEXION	
		56 STOPSCHALTERANBAU STOP-SWITCH MOUNTING PIECES DE FIXATION DE COMMUTATEUR »STOP« SISTEMA DE MONTAJE PARA CONMUTADOR DE PARADA
		61 ABLUFTKASTEN AIR DISCHARGE FRAME HOTTE DE DEPART D'AIR VICIE CAJA DE EVACUACION DE AIRE
		63 FLAMMGLÖHKERZE HEATER PLUG, FLAME-TYPE ALLUMEUR-BOUGIE BUJIA DE INCANDESCENCIA-LLAMA
		83 ANTRIEBSTEILE ZUR HYDRAULIKPUMPE DRIVE PARTS FOR HYDRAULIC PUMP PIECES DE COMMANDE DE POMPE HYDRAULIQUE PARTES DE ACCIONAMIENTO PARA BOMBA HIDRAULICA
		90 DICHTUNGSSATZ SEALING SET JEU DE JOINTS LOTE JUNTAS



Baugruppen - Verzeichnis
 Index of Construction Groups
 Index des Groupes de Construction
 Indice de los Grupos de Construcción

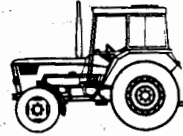



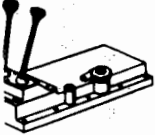



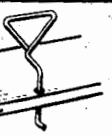
Fahrzeug und Getriebegruppen / Vehicle and Transmission Assemblies
 Ensembles Tracteur - Transmissions / Grupos: Vehiculo - Transmission

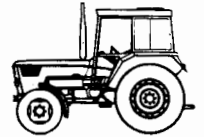
Baugruppe/Constr. Group/Groupe/Grupo Constr.		S./P.
	02 KUPPLUNG CLUTCH EMBAYAGE EMBRAGUE	107- 110
	03 KUPPLUNGSBETÄTIGUNG CLUTCH CONTROL ASSEMBLY ACTIONNEMENT D EMBRAYAGE ACCIONAMIENTO DEL EMBRAGUE	111- 113
	08 GETRIEBEGEHÄUSE TRANSMISSION CASE CARTER DE TRANSMISSION CAJA DEL TREN DE ENGRANAJES	114- 115
	09 KUPPLUNGSGEHÄUSE CLUTCH HOUSING CLOCHE D EMBRAYAGE CAJA DEL AMBRAGUE	116
	11 WECHSELGETRIEBE CHANGE-SPEED GEARBOX BOITE DE VITESSES CAMBIO DE MARCHAS	117- 158


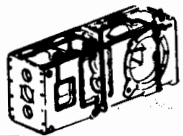




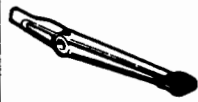

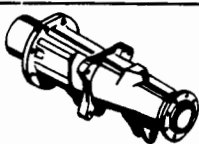


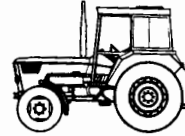
Baugruppen - Verzeichnis
 Index of Construction Groups
 Index des Groupes de Construction
 Indice de los Grupos de Construcción




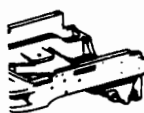
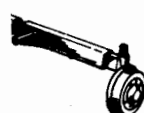


Baugruppe/Constr. Group/Groupe/Grupo Constr.		S./P.
	11 KRIECHGANG CREEP GEAR RAPPORT ULTRA-LENT GRUPO DEMARCHAS ULTRALENTAS	159
	12 SCHALTUNG ZUM WECHSELGETRIEBE GEAR-SHIFT ASSEMBLY ORGANES D ACTIONNEMENT DE LA BOITE DE VITESSES MANDO PARA CAJA DE VELOCIDADES	161 169
	SCHALTUNG ZUM WECHSELGETRIEBE BEI KRIECHGANG GEARSHIFT ASSEMBLY FOR TRACTOR WITH CREEP GEAR COMMANDE DE BOITE DE VITESSES AVEC RAPPORT ULTRA-LENT MANDO PARA CAMBIO, EXISTIENDO GRUPO MARCHAS ULTRALENTAS	170 174
	GETR.-SCHALTUNG MIT ANLASS-SPERRE GEARSHIFT ASSEMBLY WITH START INTERLOCK ORGANES D ACTIONNEMENT AVEC SECURITE DE DEMARR. MANDO TRANSMISION C. BLOQUEO CONTRA ARRANQUE	
	14 ZAPFWELLENSCHALTUNG PTO CONTROL ASSEMBLY COMMANDE DU MECANISME MENANT P.D.F. MANDO PARA ARBOL TOMA FUERZA	175 177
	VERSCHLUSSDECKEL - (ZAPFW.-SCHALTUNG) CLOSING COVER - (PTO CONTROL ASSEMBLY) COUVERCLE DE FERM - (COMM.D. PRISE D. FORCE) CIERRE DE TAPA - (MANDO PARA ARBOL TOMA DE FUERZA)	178
	16 VERSCHLUSSDECKEL - (VORGELEGE BREMSE) CLOSING COVER - (LAYSHAFT BRAKE) COUVERCLE DE FERM - (FREIN SUR LA TRANSMISSION) CIERRE DE TAPA - (FRENO ACTUANDO SOBRE LA TRANSMISION)	
	17 MÄHBALKENANTRIEB MOWER DRIVE MECANISME D. COMM. BARRE D. COUPE) ACCIONAMIENTO D. SEGADORA)	
	VERSCHLUSSDECKEL - (MÄHBALKENANTRIEB) CLOSING COVER - (MOWER DRIVE) COUVERCLE DE FERM - (MECANISME D.COMM.BARRE D. COUPE) CIERRE DE TAPA - (ACCIONAMIENTO D. SEGADORA)	179
	18 SCHALTUNG FÜR MÄHBALKENANTRIEB MOWER DRIVE CONTROL ASSEMBLY COMMANDE BARRE DE COUPE CONNEXION PARA ACCIONAMIENTO DE SEGADORA	



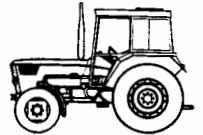
Baugruppe/Constr. Group/Groupe/Grupo Constr.		S./P.
	19 RIEMENSCHIBENANTRIEB BELT PULLEY DRIVE MECANISME ENTRAINEMENT POULIE DE BATTAGE ACCIONAMIENTO DE POLEA	180- 184
	20 ÖLLEITUNGEN IM GETRIEBE OIL PIPING IN TRANSMISSION CONDUITES D HUILE DANS BOITE TUBERIAS DE ACEITE EN LA TRANSMISION	
	21 GELENKWELLE JOINT SHAFT ARBRE A CARDANS ARBOL CARDAN	185- 186
	22 ANTRIEBSWELLE DRIVE SHAFT ARBRE D ENTRAINEMENT EJES DE ACCIONAMIENTO	187
	23 KEGELTRIEB BEVEL DRIVE COUPLE CONIQUE GRUPO CONICO	188- 195
	24 AUSGLEICHGETRIEBE DIFFERENTIAL UNIT DIFFERENTIEL DIFERENCIAL	196
	25 AUSGLEICHGETRIEBESPERRE DIFFERENTIAL LOCK BLOCAGE DU DIFFERENTIEL BLOQUEO DEL DIFERENCIAL	198
	VERSCHLUSSTEILE (HINTERACHSE) BLANKING PARTS FOR REAR AXLE OBTURATIONS (PONT ARRIERE) PIEZAS DE CIERRE (EJE TRASERO)	199
	26 VORDERRADANTRIEB FRONT WHEEL DRIVE COMMANDE DES ROUES AV PROPULSION DELANTERA	200
	ANLAUFKUPPLUNG SLIP CLUTCH FOR FRONT WHEEL DRIVE LIMITEUR DE COUPLE ACOPLAMIENTO DE RESBALAMIENTO	203
	SCHALTUNG FÜR VORDERRADANTRIEB FRONT WHEEL DRIVE CONTROL ASSEMBLY COMMANDE DU PONT-MOTEUR AV CONEXION PARA TRACCION DELANTERA	204
	27 HINTERACHSE STANDARD REAR AXLE TRAIN AR PUENTE TRASERO	205



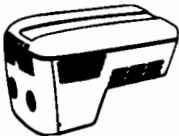
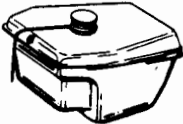




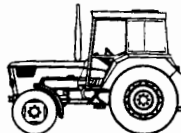
Ba ugruppe/Constr. Group/Groupe/Grupo Constr.		S./P.
	28 ANGETRIEBENE VORDERACHSE DRIVEN FRONT AXLE ESSIEU AV MOTEUR EJE DELANTERO CON ACCIONAMIENTO	207- 214
	29 FESTSTELLBREMSE PARKING BRAKE FREIN DE STATIONNEMENT FRENO DE ESTACIONAMIENTO	215- 216
	FESTSTELLBETÄTIGUNG CONTROL ASSEMBLY FOR PARKING BRAKE MECANISME D ACTIONNEMENT DU FREIN DE STATIONNEMENT ACCIONAMIENTO PARA FRENO DE ESTACIONAMIENTO	217- 218
	30 HINTERRADBREMSE REAR WHEEL BRAKE FREIN ARRIERE FRENO DE RUEDAS TRASERAS	219- 222
	HINTERRAD-BREMSBETÄTIGUNG REAR WHEEL BRAKE CONTROL ASSEMBLY ACTIONNEMENT DU FREIN - ARRIERE ACCIONAMIENTO DE FRENO DE RUEDAS TRASERAS	223- 228
	FESTSTELLBREMSE PARKING BRAKE FREIN DE STATIONNEMENT FRENO DE ESTACIONAMIENTO	
	BETR.- UND FESTSTELLBREMSE OPERATING AND PARKING BRAKE FREIN MECANIQUE ET D'IMMOBILISATION FRENO DE RODADURA Y DE ESTACIONAMIENTO	
	32 VORDERACHSLAGERBOCK FRONT AXLE BRACKET BERCEAU DE L ESSIEU AV CABALLETE DE SOPORTE DEL EJE DELANTERO	229- 232
	RANGIERKUPPLUNG FRONT TOWING CLEVIS ACCOUPEMENT DE MANOEUVRE ACOPLE PARA MANIOBRAS	233
	33 VORDERACHSE FRONT AXLE ESSIEU AV EJE DELANTERO	234- 237









Baugruppen - Verzeichnis
 Index of Construction Groups
 Index des Groupes de Construction
 Indice de los Grupos de Construcción



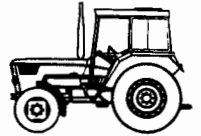
Ba ugruppe/Constr. Group/Groupe/Grupo Constr.		S./P.
	37 LENKUNG STEERING-SYSTEM DIRECTION DIRECCION	238- 256
	38 TRENNWAND BULKHEAD CLOISON DE SEPARATION TABIQUE DE SEPARACION	257
	41 MOTORHAUBE ENGINE HOOD CAPOT MOTEUR CAPOT DE MOTOR	258
	42 KRAFTSTOFFBEHÄLTER FUEL TANK RESERVOIR A COMBUSTIBLE TANQUE DE COMBUSTIBLE	260
	KRAFTSTOFF-FILTER FUEL FILTER FILTRE A COMBUSTIBLE FILTRO DE COMBUSTIBLE	261
	SCHLAUCHLEITUNG - ZUSATZKRAFTSTOFFBEHÄLTER (CAN.) HOSE PIPE-FUEL TANK/ SECOND FLEXIBLE-RESERVOIR A GAS-OIL/Z MANGUERA TANQUE DE COMBUSTIBLE/Z	
	43 LUFTFILTER AIR CLEANER EPURATEUR D AIR FILTRO DE AIRE	262- 265
	UNTERDRUCKANZEIGE - ELEKTRISCH CONTAMINATION INDICATOR - EL. INDICATEUR DE DEPRESSION - EL. INDICATOR DE DEPRESSION - EL.	266
	44 AUSPUFFANLAGE EXHAUST SILENCER AND PIPING ECHAPPEMENT SISTEMA DE ESCAPE	267- 270







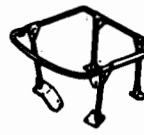
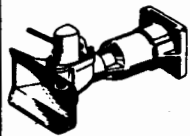



Baugruppe/Constr. Group/Groupe/Grupo Constr.		S./P.
	46 DREHZAHLVERSTELLUNG SPEED CONTROL DEVICE SYSTEME D ACCELERATION SISTEMA DE ACELERACION	271
	47 ABSTELLVORRICHTUNG SHUT-DOWN DEVICE DISPOSITIF D ARRET DISPOSITIVO DE PARADA	273
	49 ELEKTRISCHE AUSRÜSTUNG ELECTRICAL EQUIPMENT EQUIPEMENT ELECTRIQUE EQUIPO ELECTRICO	274- 292
	SCHEIBENWASCHANLAGE WINDSC.-WASHER LAVE-GLACE EQU. LAVA PARA BRISAS	
	51 HINTERE KOTFLÜGEL REAR MUDGUARDS, STANDARD GARDE-BOUE AR GUARDABARROS TRASEROS	293- 299
	HINTERE VERKLEIDUNG REAR PANELLING HABILLAGE AR REVESTIMIENTO POSTERIOR	
	BODENBELAG B. FAHRERKABINE FLOOR LINING-DRIVER S CAB. GARNITRE DE PLANCH - CABINE DE CONDUCT REV. DEL PISO-CAB. D/CONDUCTOR	
	52 KOTFLÜGEL VORN FRONT MUDGUARDS, STANDARD AILES AV GUARDABARROS DELANTEROS	300- 304
	54 FAHRERSITZ DRIVER S SEAT SIEGE DU CONDUCTEUR ASIENTO DEL CONDUCTOR	305- 312



Baugruppen - Verzeichnis
 Index of Construction Groups
 Index des Groupes de Construction
 Indice de los Grupos de Construcción












Baugruppe/Constr. Group/Groupe/Grupo Constr.		S./P.
	55 VERKLEIDUNGSKASTEN TANK PANELLING HABILLAGE CAJA DE REVESTIMIENTO	313
	56 TRAKTORMETER TRACTORMETER TRACTORMETRE TRACTOMETRO	315
	57 VERSCHLUSS-STOPFEN SCREW PLUG BOUCHON D OBTURATION TAPON ROSCADO	316
	58 SCHEIBENRÄDER VORN DISC WHEELS, FRONT ROUES A VOILE PLEIN AV RUEDAS DE PLATO DELANTERAS	317
	59 SCHEIBENRÄDER HINTEN REAR DISC WHEELS ROUES A VOILE PLEIN RUEDAS DE PLATO, ATRAS	
	VERSTELLRÄDER BOWL WHEELS, ADJUSTABLE-GAUGE ROUES A GRADINS RUEDAS DE MODIFICACION DE ANCHO DE RODADA	318- 320
	60 WERKZEUGKASTEN TOOLBOX COFFRET A OUTILS CAJA DE HERRAMIENTAS	321
	61 SCHUTZRAHMEN SAFETY FRAME CADRE DE PROTECTION BASTIDOR SALVAVIDAS	322- 328
	62 AUTOM. ANHÄNGERKUPPLUNG AUTOMATIC TRAILER HITCH ATTELAGE AUTOMATIQUE DE REMORQUE ACOPLE AUTOMATICO PARA REMOLQUES	329
	63 ANHÄNGEKUPPLUNG TRAILER HITCH, AUTOMATIC, RIGID DISPOSITIF D ATTELAGE ACOPLE PARA REMOLQUES	330
	SCHUTZSCHILD FÜR ZAPFWELLE PTO MASTER SHIELD DEFLECTEUR EMBOUT PRISE DE FORCE PLACA PROTECTORA PARA ARBOL TOMA DE FUERZA	331



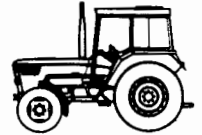
Baugruppen - Verzeichnis
 Index of Construction Groups
 Index des Groupes de Construction
 Indice de los Grupos de Construcción








Baugruppe/Constr. Group/Groupe/Grupo Constr.		S./P.
	67 RÜCKBLICKSPIEGEL REAR-VIEW MIRROR RETROVISEUR ESPEJO RETROVISOR	332 333
	68 RÜCKSTRAHLER REAR REFLECTOR CATADIOPTRE REFLECTORES TRASEROS	334 335
	69 TANKINHALTSANZEIGE FUEL GAUGE JAUGE A COMBUSTIBLE INDICACION PARA CONTENIDO DEL TANQUE	336
	70 HALTER FÜR WARNDREIECK RETAINER FOR WARNING TRIANGLE SUPPORT POUR TRIANGLE DE PANNE SOPORTE PARA TRIANGULO DE SITUACION DEL PELIGRO	337
	71 SCHILDER MARKING PLATES PLAQUES ROTULOS	338
	76 BEIFAHRERSITZ PASSENGER SEAT SIEGE DE CONVOYEUR ASIENTO PARA ACOMPAÑANTE	340
	77 ZAPFWELLE STANDARD PTO SHAFT PRISE DE FORCE ARBOL TOMA DE FUERZA	341 348
	VERSCHLUSSDECKEL - (ZAPFWELLE) CLOSING COVER - (PTO SHAFT) COUVERCLE DE FERM - (PRISE DE FORCE) CIERRE DE TAPA - (ARBOL TOMA DE FUERZA)	349
	80 UNTERLEGKEIL CHOCK COIN CALZO FIJACION	HALTER RETAINER SUPPORT/PORTEQUIL SOPORTE
	85 HEIZUNGSANLAGE HEATING SYSTEM CLIMATISATION SISTEMA DE CALEFACCION	350 351



Baugruppen - Verzeichnis
 Index of Construction Groups
 Index des Groupes de Construction
 Indices de los Grupos de Construcción

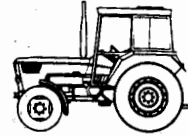


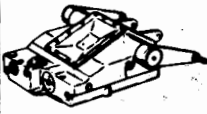

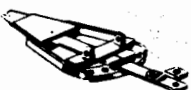
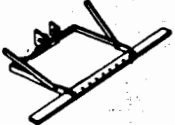
Anbaugruppen / Attachements
 Equipments Portes / Grupos: Complementarios

Baugruppe/Constr. Group/Groupe/Grupo Constr.		S./P.
	01 HYDR. PUMPE MIT LEITUNGEN HYDRAULIC PUMP WITH PIPING POMPE HYDRAULIQUE AVEC TUYAUTERIES BOMBA HIDRAULICA CON TUBERIAS	352- 355
	ÖLBEHÄLTER UND LEITUNG FÜR HYDR. STAT. LENKUNG OIL TANK AND PIPING FOR ALL-HYDRAULIC STEERING SYSTEM RESERVOIR D' HUILE ET CONDUITE POUR DIRECTION HYDRO- STATIQUE TANQUE DE ACEITE Y TUBERIA P. DIRECCION HIDROSTATICA	
	04 REMOTE-CONTROL INDEPENDENT REMOTE HYDRAULICS (TRACTOR W/O LIFT) TELECOMMANDE HYDRAULIQUE CONTROL REMOTO	356
	GEHÄUSEDECKEL MIT FILTER HOUSING COVER WITH CLEANER COUVER DE CARTER AVEC FILTRE TAPA DEL CARTER CON FILTRO	
	04 ÖLBEHÄLTER OIL RESERVOIR RESERVOIR D' HUILE TANQUE ACEITE	358
	06 REGELSTEUERGERÄT HYDRAULIC MAIN CONTROL UNIT DISTRIBUTEUR PRINCIPAL APARATO DE MANDO REGULADO	360- 361
	07 REMOTE - ANSCHLÜSSE AUXILIARY REMOTE HYDRAULICS (TRACTOR WITH LIFT) RACCORDEMENTS DE TELECOMMANDE HYDRAULIQUE EMPALMES PARA CONTROL REMOTO	362- 368
	LECKÖLANSCHLÜSSE LEAK-OFF CONNECTIONS RACCORDS DE RECUPERATION DES EGOUTTURES EMPALMES PARA COMBUSTIBLE SOBRANTE	
	STEUERGERÄTE - WESTINGHOUSE CONTROL UNITS, WESTINGHOUSE DISTRIBUTEURS COMPLEMENTAIRES WESTINGHOUSE APARATOS DE MANDO, TIPO WESTINGHOUSE	



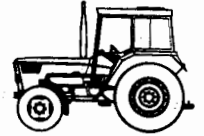
Baugruppen - Verzeichnis
 Index of Construction Groups
 Index des Groupes de Construction
 Indice de los Grupos de Construcción














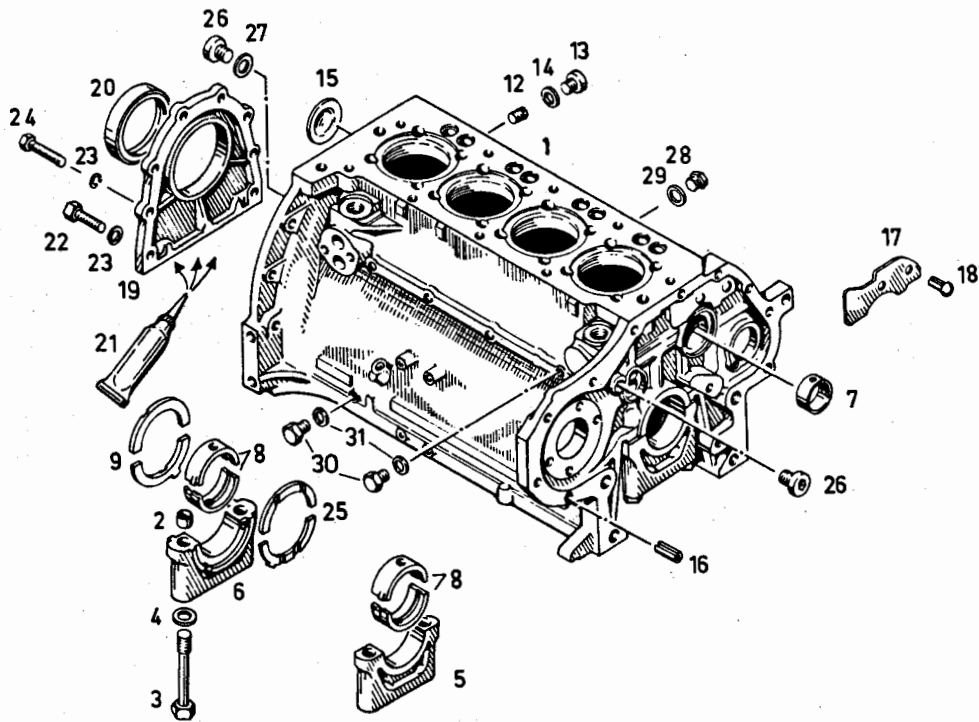
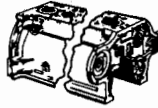
Baugruppe/Constr. Group/Groupe/Grupo Constr.		S./P.
	08 KRAFTHEBER HYDRAULIC LIFT PIECES DETACHEES DE RELEVAGE PARTES INDIVIDUALES, ELEVADOR HIDRAULICO	369-
		379
	BETÄTIGUNG - KRAFTHEBER CONTROL ASSEMBLY - HYDRAULIC LIFT MECANISME DE COMMANDE - RELEVAGE HYDRAULIQUE ACCIONAMIENTO DE ELEVADOR HIDRAULICO	380
	ZUSATZ-ÖLBEHÄLTER OIL TANK CAISSON A FLUIDE HYDRAULIQUE TANQUE DE ACEITE	381
	11 DREIPUNKTKUPPLUNG THREE-POINT LINKAGE ATTelage TROIS POINTS SISTEMA DE ACOPLAMIENTO EN 3 PUNTOS	383-
		395
	14 ZUGPENDEL DRAWBAR BARRE OSCILLANTE PENDULO DE TRACCION	396
	TRAGBÜGEL BRACKET SUPPORT PUENTE DE SOPORTE	
	15 SCHIENE MIT PLATTFORM TOOLBAR WITH PLATFORM BARRE AGRICOLE AVEC PLATEFORME BARRA DE ENGANCHE Y PLATAFORMA	397



Baugruppen - Verzeichnis
 Index of Construction Groups
 Index des Groupes de Construction
 Indice de los Grupos de Construcción



Baugruppe/Constr. Group/Groupes/Grupo Constr.		S./P.
	17 DEUTZ-HITCH DEUTZ-HITCH PICK-UP DEUTZ ENGANCHE HIDRAULICO DEUTZ	398- 403
	20 HUBKUPPLUNG PICK-UP HITCH PICK-UP D ATTELAGE GANCHO DE ACOPLA, DE ELEVACION HIDRAULICA	404
	30 HYDRAULIK-ZYLINDER HYDRAULIC CYLINDER VERIN HYDRAULIQUE CILINDRO HIDRAULICO	
	37 FAHRERKABINE CABINE CABINE CABINE	ELEKTROGEBLÄSE ELECTRIC FAN SOUFFLANTE ELECTR. VENTILAD. ELECTR.
	40 DEUTZ-STEUERGERÄTE CONTROL UNITS, DEUTZ DISTRIBUTEURS COMPLEMENTAIRES DEUTZ APARTOS DE MANDO, TIPO DEUTZ	406- 414
	55 DRUCKLUFTANLAGE PNEUMATIC SYSTEM SYSTEME D AIR COMPRI ME SISTEMA DE AIRE COMPRIMINDO	415- 424
	56 HYDRAULIKBREMSE FÜR ANHÄNGER HYDRAULIC BRAKE FOR TRAILER FREINAGE HYDRAULIQUE DE REMORQUE SISTEMA DE FRENO HIDRAULICO PARA REMOLQUE	
	61 BALLASTGEWICHTE HINTEN BALLAST WEIGHT, REAR MASSES D ALOURDISSEMENT, AR PESO DE LASTRE, TRASERO	425
	62 BALLASTGEWICHTE, VORNE BALLAST WEIGHTS, FRONT MASSES D ALOURDISSEMENT, AV PESO DE LASTRE, DELANTEROS	426- 427
	81 HYDRAULIK-ZYLINDER HYDRAULIC CYLINDER VERIN HYDRAULIQUE CILINDRO HIDRAULICO	
	89 HYDROSTATISCHE LENKUNG HYDRO-STEERING DIRECTION HYDROST. DIREC. HIDROSTATICA	



0150-01 500 4483

Bild Pos.	Teile-Nr.	Stück-zahl	DEUTSCH	ENGLISH	FRANCAIS	ESPAÑOL	Nummer / Bemerkung	ETK
1	223 1644	1	KURBELGEH. OBERTEIL	CRANKCASE	CARTER SUPERIEUR	BLOQUE MOTOR	BEST. A. BILD NR. 7, 12-18, 26-29	
2	336 2279	10	PASSBUCHSE	DOWEL BUSH	DOUILLE CENTRAGE	CASQ. AJUSTE	0150-01-01.87	
3	113 6990	10	SECHSKANTSCHRAUBE	HEX. BOLT	VIS 6 PANS	TORNILLO HEXAGONAL	BM14X 110 DIN 931-M10.9	01
4	121 6107	10	SCHEIBE	WASHER/DISC/PLATE	RONDELLE/DISQUE	DISCO	2 308 A 11	
5	213 8185	4	LAGERDECKEL	BEARING CAP	CHAPEAU DE PALIER	TAPA SOPORTE		
6	213 8184	1	LAGERDECKEL	BEARING CAP	CHAPEAU DE PALIER	TAPA SOPORTE		
7	213 9737	1	BUCHSE	BUSH	DOUILLE	CASQUILLO		
8	336 2379	5	KURBELWELLENLAGER	MAIN BEARING	PALIER LIGNE ARBRE	COJ. BANCADA	0150-01-27.59/61 NORMAL 70,00MM RD(2,7559 IN.) UNTERMASST. POS. 950-955	01
9	223 0181	1	ANLAUFRING	STOP RING	BAGUE BUTEE	ANILLO TOPE	NORMAL 3,00MM (0,1181 IN.) UEBERMASST. POS. 956-959 BIS MOT. NR. 5 135 169 EINH., 5 132 867 TRAKTOR, 5 114 635 W.S. POS. 964-968	01
12	121 5235	5	SCHLITZSTOPFEN	SLOTTED PLUG	BOUCHON FENDU	TAPON RANURADO	860 B	
13	112 2350	5	VERSCHLUSSSCHRAUBE	SCREW PLUG	BOUCHON FILETE	TAPON ROSCADO	M12X1,5 DIN 908 PHOSPH	
14	111 8673	5	DICHTRING	WASHER	BAGUE D'ETANCHEITE	ANILLO DE JUNTA	A 12 X 15,5 DIN 7603-CU	
15	121 6240	1	VERSCHLUSSSCHEIBE	DISHED PLUG	RONDELLE OBTURAT.	ARANDELA CIERRE	2 872 A 1	
16	116 7266	2	BUCHSE	BUSH	DOUILLE	CASQUILLO	B11X16H 2341	
17	223 1082	1	PRALLBLECH	DEFLECTOR PLATE	CHICANE	CHAPA DE CHOQUE		
18	111 5333	2	HALBRUNDKERBNAGEL	NOTCHED NAIL	ERGOT A ENCOCHE	CLAVIJA RANURADA	6 X10 DIN 1476 VZKC	
19	223 4786	1	DECKEL	COVER	COUVERCLE	TAPA		
20	223 4134	1	WELLENDICHTRING	SHAFT SEAL	JOINT D'ARBRE	ANILLO HERMET. EJE		01

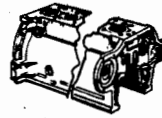
24.04.80

Bild Pos.	Teile-Nr.	Stck-zahl	DEUTSCH	ENGLISH	FRANCAIS	ESPAÑOL	Nummer / Bemerkung	ETK
21	100 7910	1	DICHTUNGSMASSE	SEALING COMPOUND	HERMETIC	PASTA HERMETIZAC.	DEUTZ DW 47	01
22	111 2322	6	SECHSKANTSCHRAUBE	HEX.BOLT	VIS 6 PANS	TORNILLO HEXAGONAL	M 8X 20 DIN 933- 8.8-A4C	
23	110 2799	8	FEDERING	SPRING LOCKWASHER	RONDELLE GROWER	ARANDELA ELASTICA	A 8 DIN 128 A4C	
24	111 2341	2	SECHSKANTSCHRAUBE	HEX.BOLT	VIS 6 PANS	TORNILLO HEXAGONAL	M 8X 30 DIN 933- 8.8-A4C	
25	223 0170	1	ANLAUFRING	STOP RING	BAGUE BUTEE	ANILLO TOPE	NORMAL 3,00MM (0,1181 IN.) UEBERMASST.POS.960-963 BIS MOT.NR.5 135 169 EINB., 5 132 867 TRAKTOR, 5 114 635 W,S.POS.969-973	01
26	121 4987	2	VERSCHLUSSSCHRAUBE	SCREW PLUG	BOUCHON FILETE	TAPON ROSCADO	2 827 A 2 (IN KLAMMER)	
27	111 8727	1	DICHRING	WASHER	BAGUE D'ETANCHEITE	ANILLO DE JUNTA	A 20 X 24 DIN 7603-CU	
28	111 8998	1	VERSCHLUSSSCHRAUBE	SCREW PLUG	BOUCHON FILETE	TAPON ROSCADO	CM10X1 DIN 7604 VZKC	
29	111 8659	1	DICHRING	WASHER	BAGUE D'ETANCHEITE	ANILLO DE JUNTA	A 10 X 13,5DIN 7603-CU	
30	111 8998	2	VERSCHLUSSSCHRAUBE	SCREW PLUG	BOUCHON FILETE	TAPON ROSCADO	CM10X1 DIN 7604- 5.8 A4C	
31	111 8659	2	DICHRING	WASHER	BAGUE D'ETANCHEITE	ANILLO DE JUNTA	A 10 X 13,5DIN 7603-CU	
950	336 2380	5	KURBELWELLENLAGER	MAIN BEARING	PALIER LIGNE ARBRE	COJ.BANCADA	0150-01-27.62/63 1.UNTERMASST.69,75MM RD (2,7459 IN.)	
951	336 2381	5	KURBELWELLENLAGER	MAIN BEARING	PALIER LIGNE ARBRE	COJ.BANCADA	0150-01-27.64/65 2.UNTERMASST.69,50MM RD (2,7362 IN.)	
952	336 2382	5	KURBELWELLENLAGER	MAIN BEARING	PALIER LIGNE ARBRE	COJ.BANCADA	0150-01-27.66/67 3.UNTERMASST.69,25MM RD (2,7263 IN.)	
953	336 2383	5	KURBELWELLENLAGER	MAIN BEARING	PALIER LIGNE ARBRE	COJ.BANCADA	0150-01-27.68/69 4.UNTERMASST.69,00MM RD (2,7165 IN.)	
954	336 2384	5	KURBELWELLENLAGER	MAIN BEARING	PALIER LIGNE ARBRE	COJ.BANCADA	0150-01-27.71/72 5.UNTERMASST.68,75MM RD (2,7066 IN.)	
955	336 2385	5	KURBELWELLENLAGER	MAIN BEARING	PALIER LIGNE ARBRE	COJ.BANCADA	0150-01-27.73/74 6.UNTERMASST.68,50MM RD (2,6968 IN.)	
956	223 0182	1	ANLAUFRING	STOP RING	BAGUE BUTEE	ANILLO TOPE	1.UEBERMASST.3,25MM (0,1279 IN.)	
957	223 0183	1	ANLAUFRING	STOP RING	BAGUE BUTEE	ANILLO TOPE	2.UEBERMASST.3,50MM (0,1378 IN.)	
958	223 0184	1	ANLAUFRING	STOP RING	BAGUE BUTEE	ANILLO TOPE	3.UEBERMASST.3,75MM (0,1476 IN.)	
959	223 0185	1	ANLAUFRING	STOP RING	BAGUE BUTEE	ANILLO TOPE	4.UEBERMASST.4,00MM (0,1575 IN.)	
960	223 0172	1	ANLAUFRING	STOP RING	BAGUE BUTEE	ANILLO TOPE	1.UEBERMASST.3,25MM (0,1279 IN.)	
961	223 0173	1	ANLAUFRING	STOP RING	BAGUE BUTEE	ANILLO TOPE	2.UEBERMASST.3,50MM (0,1378 IN.)	
962	223 0174	1	ANLAUFRING	STOP RING	BAGUE BUTEE	ANILLO TOPE	3.UEBERMASST.3,75MM (0,1476 IN.)	
963	223 0175	1	ANLAUFRING	STOP RING	BAGUE BUTEE	ANILLO TOPE	4.UEBERMASST.4,00MM (0,1575 IN.)	
964	223 0176	1	ANLAUFRING	STOP RING	BAGUE BUTEE	ANILLO TOPE	NORMAL 3,00MM (0,1181 IN.)	

Teile-Nr.	Stk.- zahl	DEUTSCH	ENGLISH	FRANCAIS	ESPAÑOL	Nummer / Bemerkung	ETK
223 0177	1	ANLAUFRING	STOP RING	BAGUE BUTEE	ANILLO TOPE	1.UEBERMASST. 3.25MM (0,1279 IN.)	
223 0178	1	ANLAUFRING	STOP RING	BAGUE BUTEE	ANILLO TOPE	2.UEBERMASST. 3.50 MM (0,1378 IN.)	
223 0179	1	ANLAUFRING	STOP RING	BAGUE BUTEE	ANILLO TOPE	3.UEBERMASST. 3.75MM (0,1476 IN.)	
223 0180	1	ANLAUFRING	STOP RING	BAGUE BUTEE	ANILLO TOPE	4.UEBERMASST. 4.00MM (0,1575 IN.)	
223 0164	1	ANLAUFRING	STOP RING	BAGUE BUTEE	ANILLO TOPE	NORMAL 3.00MM (0,1181 IN.)	
223 0166	1	ANLAUFRING	STOP RING	BAGUE BUTEE	ANILLO TOPE	1.UEBERMASST. 3.25MM (0,1279 IN.)	
223 0167	1	ANLAUFRING	STOP RING	BAGUE BUTEE	ANILLO TOPE	2.UEBERMASST. 3.50MM (0,1378 IN.)	
223 0168	1	ANLAUFRING	STOP RING	BAGUE BUTEE	ANILLO TOPE	3.UEBERMASST. 3.75MM (0,1476 IN.)	
223 0169	1	ANLAUFRING	STOP RING	BAGUE BUTEE	ANILLO TOPE	4.UEBERMASST. 4.00MM (0,1575 IN.)	



Zwischenradlagerung
 Idler gear bearing
 Tourillon de pignon intermédiaire
 Soporte para rueda intermedia



0150-01-500 6503

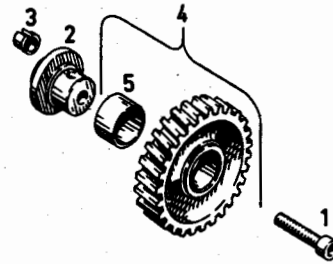
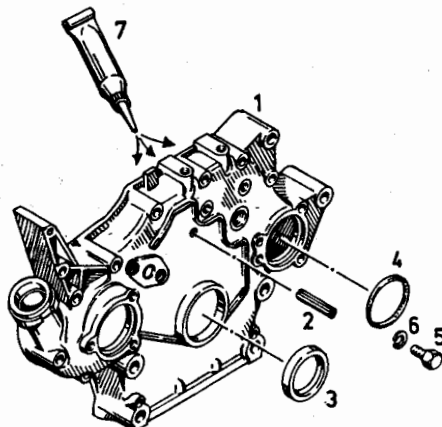
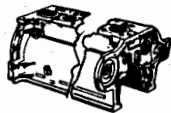


Bild Pos.	Teile-Nr.	Stek-zahl	DEUTSCH	ENGLISH	FRANCAIS	ESPAÑOL	0150-01 500 6503 Nummer / Bemerkung	ETK
1	111 0688	1	ZYLINDERSCHRAUBE	CHEESE-HEAD SCREW	VIS TETE CYLINDR.	TORN.CBZA.CILIND.	M10X 60DIN 912-10.9-A4C	
2	223 4172	1	LAGERZAPFEN	JOURNAL	TOURILLON/MANETON	MUNON SOPORTE		
3	210 1007	1	BUCHSE	BUSH	DOUILLE	CASQUILLO	0150-01-45.09	
4	336 2541	1	ZWISCHENRAD	IDLER GEAR	ROUE INTERMEDIAIRE	RUEDA INTERMEDIA	0150-01-74.20	
5	336 2538	1	BUECHSE	BUSH	BOITE	CASQUILLO	0150-01-74.02	

24.04.80



						0150-01	500 4555		
Bild Pos.	Teile-Nr.	Stck-zahl	DEUTSCH	ENGLISH	FRANCAIS	ESPAÑOL	Nummer / Bemerkung	ETK	
1	213 6027	1	VORDERER-DECKEL	FRONT COVER	COUVERCLE AV	TAPA DELANTERA			
2	111 5459	1	SPANNHUELSE	DOWEL SLEEVE	DOUILLE SERRAGE	CASQUILLO FIADOR	6 X 45DIN 1481		
3	223 4133	1	WELLENDICHTRING	SHAFT SEAL	JOINT D'ARBRE	ANILLO HERMET.EJE		01	
4	116 6110	1	RUNDDICHTRING	O-SEAL	ANNEAU TORIQUE	ANILLO JUNTA REDON	80 X 3 H 721		
5	111 2295	1	SECHSKANTSCHRAUBE	HEX.BOLT	VIS 6 PANS	TORNILLO HEXAGONAL	M 8X 10 DIN 933- 8.8-A4C		
6	110 2799	1	FEDERRING	SPRING LOCKWASHER	RONDELLE GROWER	ARANDELA ELASTICA	A 8 DIN 128 A4C		
7	100 7910	1	DICHTUNGSMASSE	SEALING COMPOUND	HERMETIC	PASTA HERMETIZAC.	DEUTZ DW 47	01	



Befestigungsteile
Fastening parts
Pièces de fixation
Partes de fijación



0150-01-500 6842

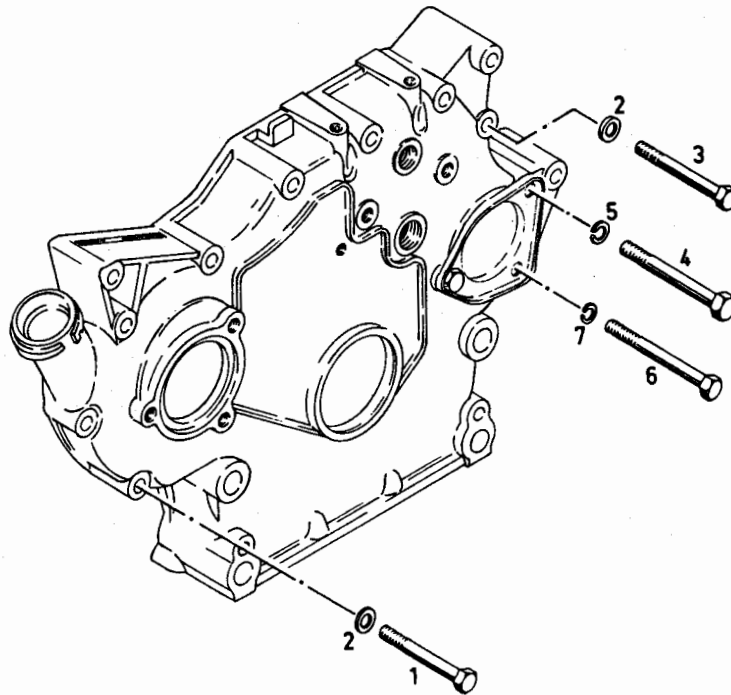
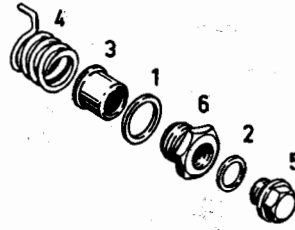
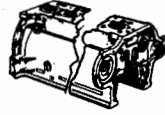


Bild Pos.	Teile-Nr.	Stückzahl	DEUTSCH	ENGLISH	FRANCAIS	ESPAÑOL	Nummer / Bemerkung	ETK
1	111 1166	2	SECHSKANTSCHRAUBE	HEX.BOLT	VIS 6 PANS	TORNILLO HEXAGONAL	M 8 X 60 DIN 931- 8.8	
2	110 7101	3	SCHEIBE	WASHER/DISC/PLATE	RONDELLE/DISQUE	DISCO	A 8,4DIN 125-ST-A4C	
3	111 1179	1	SECHSKANTSCHRAUBE	HEX.BOLT	VIS 6 PANS	TORNILLO HEXAGONAL	M 8 X 70 DIN 931- 8.8-A4C	
4	111 1334	1	SECHSKANTSCHRAUBE	HEX.BOLT	VIS 6 PANS	TORNILLO HEXAGONAL	M10X 75 DIN 931- 8.8	
5	110 2800	1	FEDERRING	SPRING LOCKWASHER	RONDELLE GROWER	ARANDELA ELASTICA	A 10 DIN 128 A4C	
6	111 1195	1	SECHSKANTSCHRAUBE	HEX.BOLT	VIS 6 PANS	TORNILLO HEXAGONAL	M 8 X 85 DIN 931- 8.8	
7	110 2799	1	FEDERRING	SPRING LOCKWASHER	RONDELLE GROWER	ARANDELA ELASTICA	A 8 DIN 128 A4C	

24.04.80

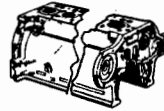


						0150-01 502 2887		
d	Teile-Nr.	Stck-zahl	DEUTSCH	ENGLISH	FRANCAIS	ESPAÑOL	Nummer / Bemerkung	ETX
1	111 8750	1	DICHTRING	WASHER	BAGUE D'ETANCHEITE	ANILLO DE JUNTA	A 24X30 DIN 7603-ALU	
2	111 8713	1	DICHTRING	WASHER	BAGUE D'ETANCHEITE	ANILLO DE JUNTA	A 18X22 DIN 7603-CU	
3	213 5019	1	KAPPE	CAP	CAPUCHON/CALOTTE	SOMBRER./CAPUCHON		
4	213 5023	1	DRUCKFEDER	COMPRESSION SPRING	RESSORT DE COMPR	RESORTE PRESION		
5	111 8970	1	VERSCHLUSSSCHRAUBE	SCREW PLUG	BOUCHON FILETE	TAPON ROSCADO	AM18X1,5 DIN 7604	
6	213 5685	1	VERSCHLUSSSCHRAUBE	SCREW PLUG	BOUCHON FILETE	TAPON ROSCADO		

24.04.80



Verschlußdeckel für Spritzversteller
 Cover for advance/retard unit
 Couvercle pour avance automatique
 Tapa de cierre para graduador de avance de inyección



0150-01-500 3331

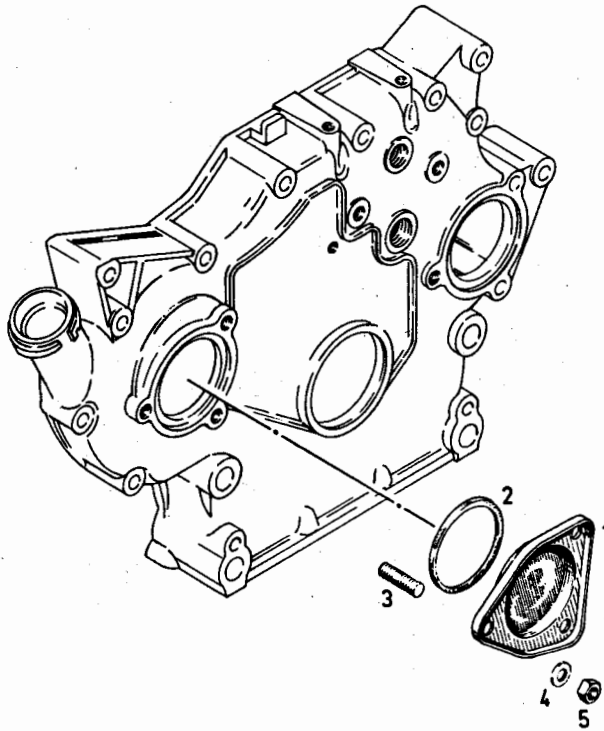
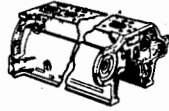


Bild Pos.	Teile-Nr.	Stückzahl	DEUTSCH	ENGLISH	FRANCAIS	ESPAÑOL	0150-01 500 3331 Nummer / Bemerkung	ETK
1	336 2504	1	DECKEL	COVER	COUVERCLE	TAPA	0150-01-54.05	
2	116 6110	1	RUNDGUMMIRING	O-SEAL	ANNEAU TORIQUE	ANILLO GOMA REDOND	80 X 3 H 721	
3	123 1524	3	STIFTSCHRAUBE	STUD	GOUJON	ESPARRAGO		
4	110 7101	3	SCHEIBE	WASHER/DISC/PLATE	RONDELLE/DISQUE	DISCO	A 8.4DIN 125-ST-A4C	
5	111 2824	3	SECHSKANTMUTTER	HEX.NUT	ECROU 6 PANS	TUERCA HEXAGONAL	M 8 DIN 934-M 8 A4C	

24.04.80



Deckel
Cover
Couvercle
Tapa



0150-01-500 3326

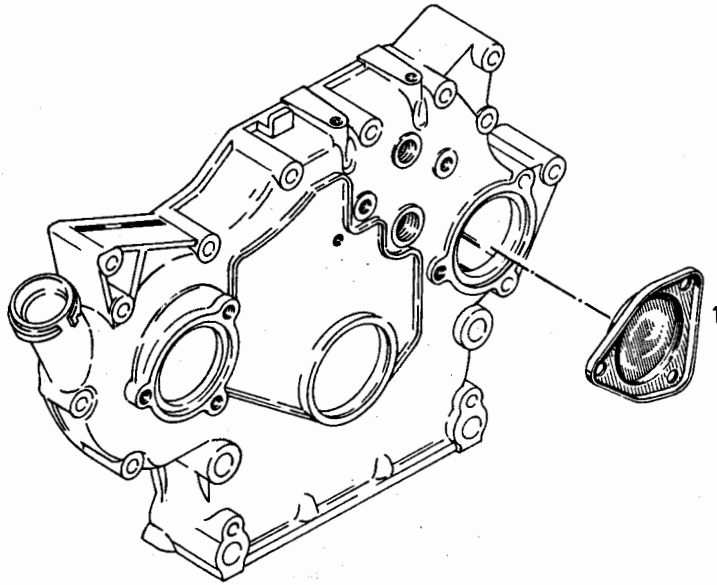


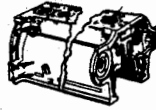
Bild Pos.	Teile-Nr.	Stk.-zahl	DEUTSCH	ENGLISH	FRANCAIS	ESPANOL	0150-01 500 3326 Nummer / Bemerkung	EIK
1	336 2504	1	DECKEL	COVER	COUVERCLE	TAPA	0150-01-54.05	

24.04.80



Spritzdüse
Spray nozzle
Pulvérisateur
Tobera de dispersión

Stöck / Zyl.-Einheit
Pieces / cyl. unit
Qté / cylindre
Cantid. / unid. cilind.



0150-01-500 6965

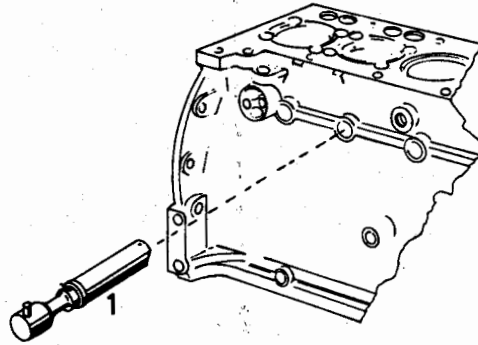
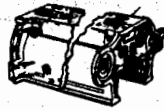


Bild Pos.	Teile-Nr.	Stck-zahl	DEUTSCH	ENGLISH	FRANCAIS	ESPAÑOL	0150-01 500 6965	Nummer / Bemerkung	ETK
1	223 1302	1	SPRITZDUESE	NOZZLE	GICLEUR/INJECTEUR	TOBERA DISPERSION			

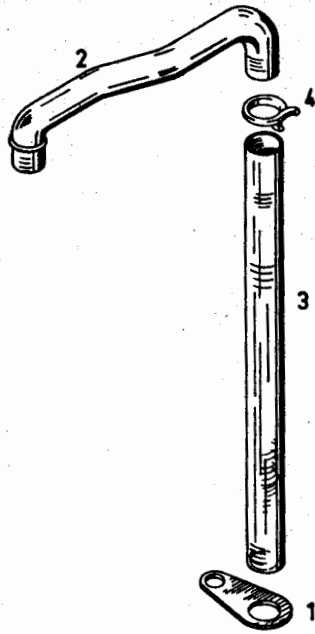
24.04.80



Entlüftung
Breather
Évent
Ventilación



0150-01-500 3335

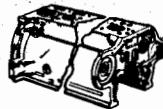


						0150-01	500 3335		
Teile-Nr.	Stückzahl	DEUTSCH	ENGLISH	FRANCAIS	ESPAÑOL	Nummer / Bemerkung		ETK	
10 1292	1	HALTEBLECH	RETAINING PLATE	TOLE DE RETENUE	CHAPA SUJECION	0150-01-416.04			
10 1740	1	ROHR	PIPE/TUBE	TUBE/TUYAU	TUBO	0150-01-416.02			
40 0962	1	KUNSTSTOFFSCHLAUCH	PLASTIC HOSE	BOYAU PLASTIQUE	MANGUERA PLASTICO	A25X31X340 H7761			
16 3942	1	SCHLAUCHKLEMME	HOSE CLIP	COLLIER A FLEXIBLE	PINZA MANGUERA	SK 33 H 735			

24.04.80



Öleinfüllverschluß
Oil filler cap
Couvercle de cheminée de remplissage d'huile
Tapón de llenado de aceite



0150-01-500 3320

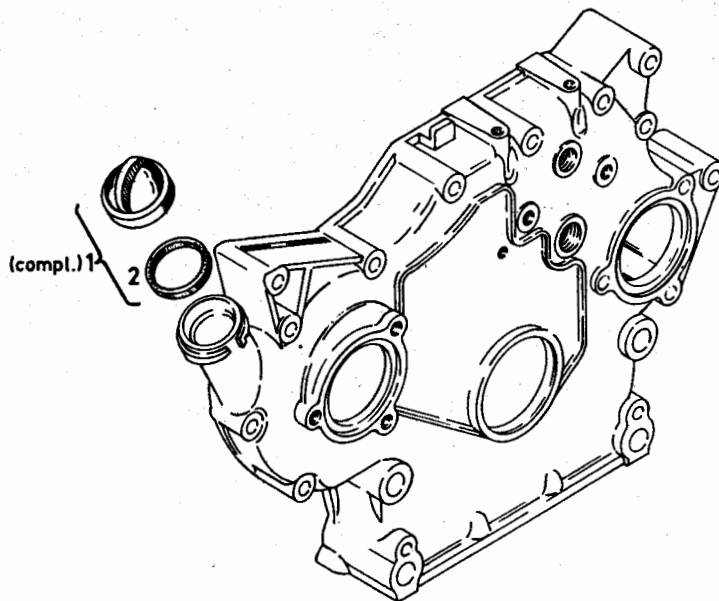
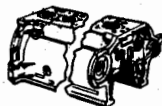


Bild Pos.	Teile-Nr.	Stk-zahl	DEUTSCH	ENGLISH	FRANCAIS	ESPAÑOL	0150-01 500 3320 Nummer / Bemerkung	ETK
1	123 6291	1	DECKEL	COVER	COUVERCLE	TAPA	8928-75-007.010	
2	123 6290	1	DICHTRING	WASHER	BAGUE D'ETANCHEITE	ANILLO DE JUNTA	8928-75-007.002	01

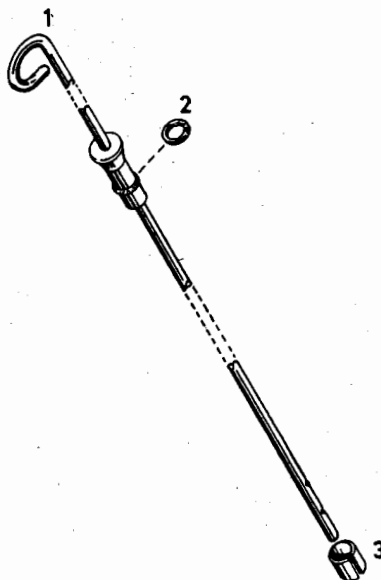
24.04.80



Ölmeßstab
Oil dipstick
Jauge de niveau d'huile
Varilla de sonda para nivel de aceite



0150-01-500 4439

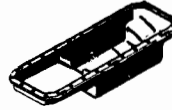


						0150-01 500 4439		
Bild Pos.	Teile-Nr.	Stückzahl	DEUTSCH	ENGLISH	FRANCAIS	ESPAÑOL	Nummer / Bemerkung	ETK
1	336 2498	1	ÖLMESSSTAB	OIL DIPSTICK	JAUGE D'HUILE	VARIL.NIVEL ACEITE	0150-01-52.280 MIT BILD NR.2	
2	116 5975	1	RUNDGUMMIRING	O-SEAL	ANNEAU TORIQUE	ANILLO GOMA REDOND	5 X 2 H 721	01
3	116 7269	1	SPANNBUCHSE	CLAMPING BUSH	DOUILLE DE SERRAGE	CASQUILLO FIADOR	B13X14H 2341	

24.04.80



Ótwanne
Oil pan
Carter d'huile
Sumidero de aceite



0150-02-500 4454

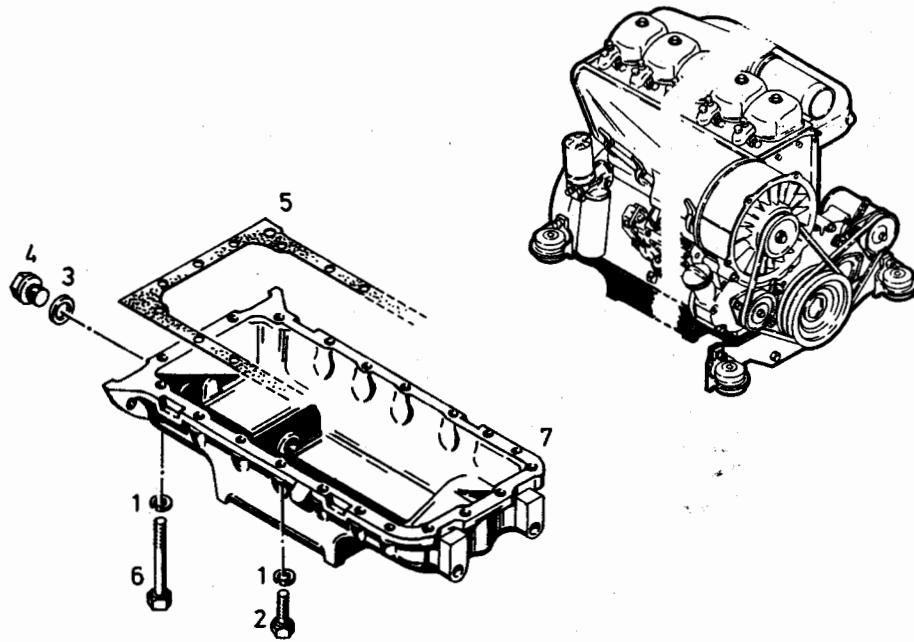
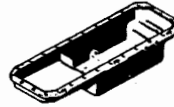


Bild Pos.	Teile-Nr.	Stek-zahl	DEUTSCH	ENGLISH	FRANCAIS	ESPAÑOL	0150-02 500 4454	Nummer / Bemerkung	ETK
1	110 2799	21	FEDERRING	SPRING LOCKWASHER	RONDELLE GROWER	ARANDELA ELASTICA	A 8 DIN 128 A4C		
2	111 2333	18	SECHSKANTSCHRAUBE	HEX.BOLT	VIS 6 PANS	TORNILLO HEXAGONAL	M 8X 25 DIN 933- 8.8-A4C		
3	111 8736	2	DICHTRING	WASHER	BAGUE D'ETANCHEITE	ANILLO DE JUNTA	A 22 X 27 DIN 7603-ALU		01
4	111 8980	2	VERSCHLUSSSCHRAUBE	SCREW PLUG	BOUCHON FILETE	TAPON ROSCADO	AM22X1,5 DIN 7604- 5.8 A4C		01
5	336 2574	1	DICHTUNG	GASKET	GARNITURE/JOINT	JUNTA	DEUTZ DW 47		01
6	111 1213	3	SECHSKANTSCHRAUBE	HEX.BOLT	VIS 6 PANS	TORNILLO HEXAGONAL	M 8X 110 DIN 931- 8.8-A4C		
7	216 8643	1	OELWANNE	OIL SUMP	CUVE A HUILE	SUMIDERO ACEITE			

24.04.80



Ölwanne
Oil pan
Carter d'huile
Sumidero de aceite



0150-02-500 4453

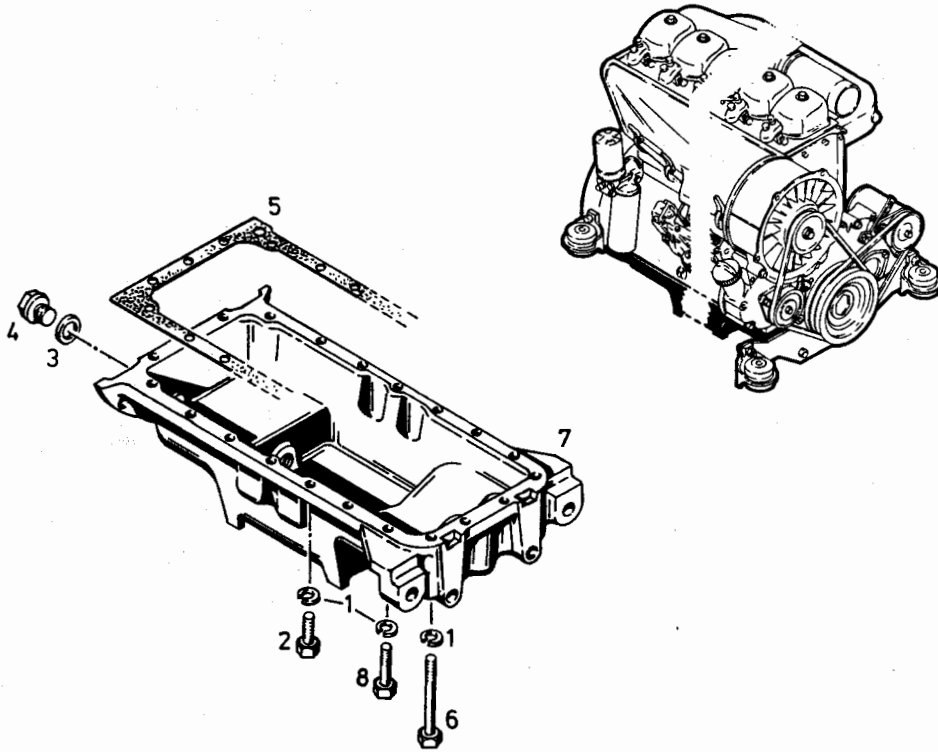


Bild Pos.	Teile-Nr.	Stückzahl	DEUTSCH	ENGLISH	FRANCAIS	ESPAÑOL	0150-02 500 4453 Nummer / Bemerkung	ETK
1	110 2799	21	FEDERRING	SPRING LOCKWASHER	RONDELLE GROWER	ARANDELA ELASTICA	A 8 DIN 128 A4C	
2	111 2341	14	SECHSKANTSCHRAUBE	HEX. BOLT	VIS 6 PANS	TORNILLO HEXAGONAL	M 8 X 30 DIN 933- 8.8-A4C	
3	111 8736	1	DICHTRING	WASHER	BAGUE D'ETANCHEITE	ANILLO DE JUNTA	A 22 X 27 DIN 7603-ALU	01
4	111 8980	1	VERSCHLUSSSCHRAUBE	SCREW PLUG	BOUCHON FILETE	TAPON ROSCADO	AM22X1,5 DIN 7604 VZKC	01
5	336 2574	1	DICHTUNG	GASKET	GARNITURE/JOINT	JUNTA	DEUTZ DW 47	01
6	111 1213	5	SECHSKANTSCHRAUBE	HEX. BOLT	VIS 6 PANS	TORNILLO HEXAGONAL	M 8 X 110 DIN 931- 8.8-A4C	
7	210 1303	1	OELWANNE	OIL SUMP	CUVE A HUILE	SUMIDERO ACEITE	0150-02-01.38	
8	111 1153	2	SECHSKANTSCHRAUBE	HEX. BOLT	VIS 6 PANS	TORNILLO HEXAGONAL	M 8 X 45 DIN 931- 8.8-A4C	

24.04.80



Zylinder
Cylinder
Cylindre
Cilindro

Stück / Zyl.-Einheit
Pieces / cyl. unit
Qté / cylindre
Cantid. / unid. cilind.



0150-04-500 3353

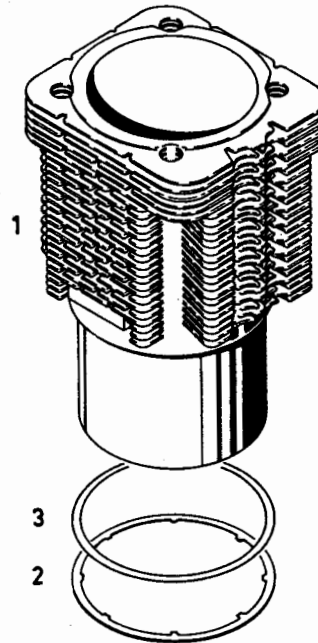


Bild Pos.	Teile-Nr.	Stück-zahl	DEUTSCH	ENGLISH	FRANCAIS	ESPAÑOL	Nummer / Bemerkung	ETK
1	223 1924	1	ZYLINDER	CYLINDER/RAM	CYLINDRE	CILINDRO	100,00MMRD(3,9370IN.) WAHLWEISE S.POS.950	01
2	223 2963	3	AUSGLEICHRING	SHIM	ANNEAU COMPENSAT	ARO COMPENSACION	0,5 MM DICK(0,0197 IN)	01
3	213 7256	3	AUSGLEICHRING	SHIM	ANNEAU COMPENSAT	ARO COMPENSACION	0,2 MM DICK(0,0079 IN)	01
950	223 1975	1	ZYLINDER	CYLINDER/RAM	CYLINDRE	CILINDRO	WAHLWEISE POS.1	01

24.04.80

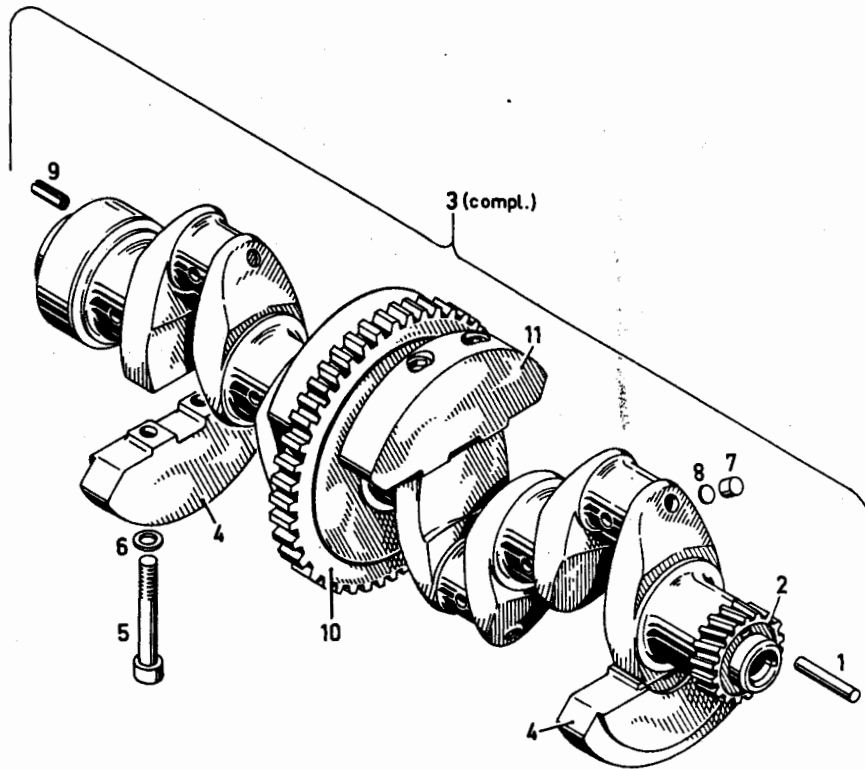


Bild Pos.	Teile-Nr.	Stückzahl	DEUTSCH	ENGLISH	FRANCAIS	ESPAÑOL	0150-05 500 4434	Nummer / Bemerkung	ETK
1	110 5166	1	ZYLINDERSTIFT	PARALLEL PIN	GOUPILLE CYLINDR.	PERNO CILINDRICO	8 M 6X 45DIN 7		
2	336 2737	1	ZAHNRAD	GEAR	ROUE DENTEE	RUEDA DENTADA			
3	213 8820	1	KURBELWELLE	CRANKSHAFT	VILEBREQUIN	CIGÜÑAL			
4	213 4898	2	GEGENGEWICHT	COUNTERWEIGHT	CONTRE-POIDS	CONTRAPESO			
5	113 7280	6	ZYLINDERSCHRAUBE	CHEESE-HEAD SCREW	VIS TETE CYLINDR.	TORN.CBZA.CILIND.	M12X 60DIN 912-10.9 ZNPHRF		
6	121 6119	6	SCHEIBE	WASHER/DISC/PLATE	RONDELLE/DISQUE	DISCO	2 308 A 29		
7	117 0580	4	STOPFEN	PLUG	BOUCHON	TAPON	A 8 H 2855		
8	116 7010	4	SCHEIBE	WASHER/DISC/PLATE	RONDELLE/DISQUE	DISCO	A 7,5X 1 H 984		
9	111 5464	1	SPANNHUELSE	DOWEL SLEEVE	DOUILLE SERRAGE	CASQUILLO FIADOR	8 X 18DIN 1481		
10	336 2776	1	ZAHNRAD	GEAR	ROUE DENTEE	RUEDA DENTADA	0150-05-33.07		
11	213 4031	1	GEGENGEWICHT	COUNTERWEIGHT	CONTRE-POIDS	CONTRAPESO			



Keilriemenscheibe
V-belt pulley
Poulie de courroie trapézoidale
Polea acanalada



0150-05-500 4551

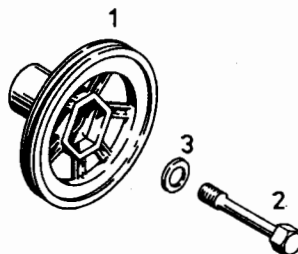
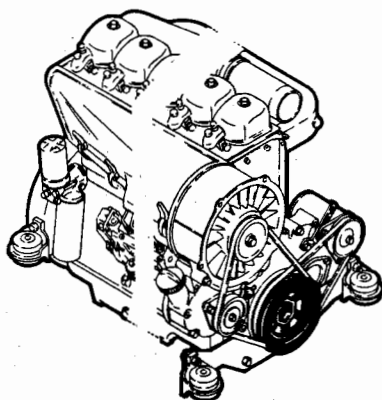


Bild Pos.	Teile-Nr.	Stck-zahl	DEUTSCH	ENGLISH	FRANCAIS	ESPANOL	0150-05 500 4551 Nummer / Bemerkung	ETK
1	223 4076	1	KEILRIEMENSCHLEIBE	V-BELT PULLEY	POULIE COURR TRAP	POLEA ACANALADA		
2	116 6951	1	SKT. DEHNSCHRAUBE	WAISTED BOLT	VIS EXTENS 6 PANS	TORN. HEX. EXPANSION	M24X2 LINKSX110 H 803-10.9	
3	121 6128	1	SCHEIBE	WASHER/DISC/PLATE	RONDELLE/DISQUE	DISCO	2 308 A 40	

24.04.80



Schwungrad
Flywheel
Volant
Volante



0150-05-500 4613

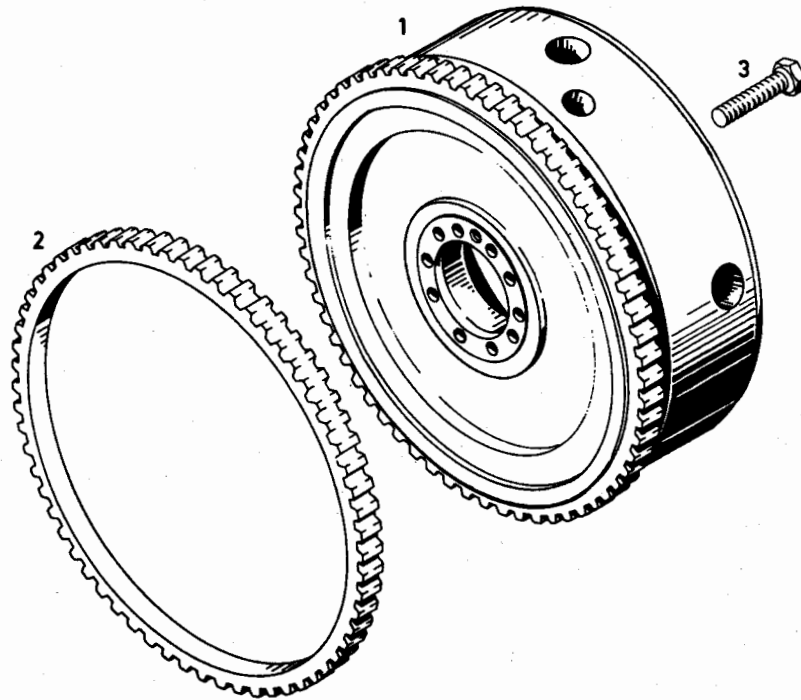


Bild Pos.	Teile-Nr.	Stck-zahl	DEUTSCH	ENGLISH	FRANCAIS	ESPAÑOL	0150-05 500 4613 Nummer / Bemerkung	ETK
1	216 2496	1	SCHWUNGRAD	FLYWHEEL	VOLANT	VOLANTE		
2	213 1081	1	ZAHNKRANZ	RING GEAR	COURONNE DENTEE	CDRONA DENTADA		
3	110 4845	10	SECHSKANTSCHRAUBE	HEX. BOLT	VIS 6 PANS	TORNILLO HEXAGONAL	M10X1 X 35 DIN 961-10.9-A4C	

24.04.80

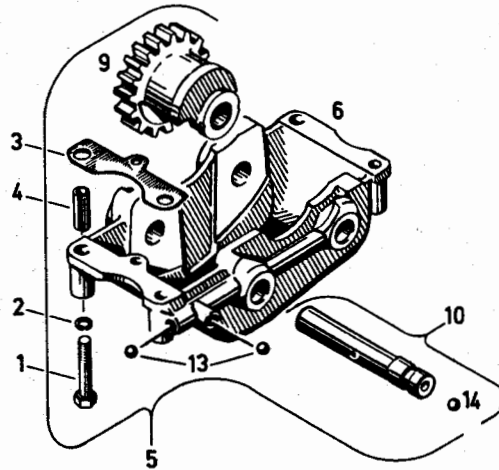


Bild Pos.	Teile-Nr.	Stck.-zahl	DEUTSCH	ENGLISH	FRANCAIS	ESPAÑOL	0150-05 500 4430 Nummer / Bemerkung	ETK
1	111 1325	4	SECHSKANTSCHRAUBE	HEX.BOLT	VIS 6 PANS	TORNILLO HEXAGONAL	M10X 65 DIN 931- 8.8-A4C	
2	110 2800	4	FEDERRING	SPRING LOCKWASHER	RONDELLE GROWER	ARANDELA ELASTICA	A 10 DIN 128 A4C	
3	336 2764	2	ZWISCHENBLECH	SHIM	TOLE INTERCALAIRE	CHAPA INTERMEDIA	0150-05-32.07	
4	116 7269	2	SPANNBUCHSE	CLAMPING BUSH	DOUILLE DE SERRAGE	CASQUILLO FIADOR	B13X14H 2341	
5	213 6884	1	AUSGLEICHGETRIEBE	DIFF.GEAR	DIFFERENTIEL	DIFERENCIAL		
6	213 6885	1	GENAEUSE	HOUSING/CASE	CARTER/BOITIER	CAJA/BLOQUE/CUERPO		
9	336 2779	2	GEGENGEWICHT	COUNTERWEIGHT	CONTRE-POIDS	CONTRAPESO	0150-05-34.10 MIT BUCHSE	
10	336 2781	2	BOLZEN	PIN/BOLT/STUD	BOULON/AXE	BULON	0150-05-35.10	
13	111 6953	2	KUGEL	BALL	BILLE/BOULE	BOLA	6 MM III DIN 5401	
14	111 6953	1	KUGEL	BALL	BILLE/BOULE	BOLA	6 MM III DIN 5401 ZU BILD NR.10	

24.04.80



Pleuelstange
Connecting rod
Bielle
Biela

Stück / Zyl.-Einheit
Pieces / cyl. unit
Qté / cylindre
Cantid./unid. cilind.



0150-06-500 3386

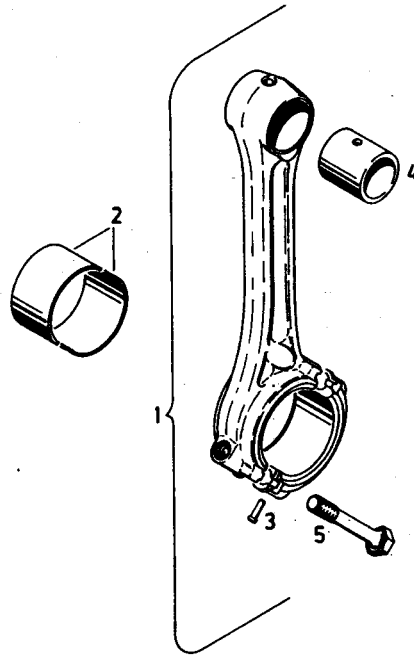


Bild Pos.	Teile-Nr.	Stückzahl	DEUTSCH	ENGLISH	FRANCAIS	ESPAÑOL	0150-06 500 3386 Nummer / Bemerkung	ETK
1	337 1614	1	PLEUELSTANGE	CONNECTING ROD	BIELLE	BIELA	0155-06-05.20 TEST.PLEUELSTANGE POS.956-961 JE NACH RATIONELLER AUSLASTUNG DER FERTIGUNGSEINRICHTUNG WERDEN BEIM F6L912/W ZWEI VER- SCHIEDENE PLEUELSTANGEN-AUS- FUHRUNGEN, "MIT"UND"OHNE"AB- GLEICHGEWICHTEN, WAHLWEIS0000E EINGEBAUT. BEI ERSATZLIEFERUNG IST DA- RAUF ZU ACHTEN, DASS IN EINEM MOTOR NUR PLEUELSTANGEN EINER AUSFUHRUNG EINGEBAUT SEIN DÜRFEN.	
2	213 7750	1	PLEUELLAGER	BIG-END BEARING	COUSS TETE BIELLE	COJINETE BIELA	0155-06-03.64/65 NORMAL 60,00 MM RD (2,3622 IN UNTERMASST. POS.950-955	01
3	337 1587	1	STIFT	PIN	CHEVILLE/GOUPILLE	PERNO/PASADOR	0155-06-01.04	01
4	337 1612	1	BUECHSE	BUSH	BOITE	CASQUILLO	0155-06-05.05	01
5	223 5520	2	SKT.DEHNSCHRAUBE	WAISTED BOLT	VIS EXTENS 6 PANS	TORN.HEX.EXPANSION	M12X1,5X55 H803-10.9	
950	213 7754	NB	PLEUELLAGER	BIG-END BEARING	COUSS TETE BIELLE	COJINETE BIELA	1.UNTERMASST.59,75MM RD (2.3523 IN.)	
951	213 7758	NB	PLEUELLAGER	BIG-END BEARING	COUSS TETE BIELLE	COJINETE BIELA	2.UNTERMASST.59,50 MM RD (2.3425 IN.)	
952	213 7762	NB	PLEUELLAGER	BIG-END BEARING	COUSS TETE BIELLE	COJINETE BIELA	3.UNTERMASST.59,25MM RD (2.3327 IN.)	
953	213 7766	NB	PLEUELLAGER	BIG-END BEARING	COUSS TETE BIELLE	COJINETE BIELA	4.UNTERMASST.59,00 MM RD (2.3228 IN.)	
954	213 7770	NB	PLEUELLAGER	BIG-END BEARING	COUSS TETE BIELLE	COJINETE BIELA	5.UNTERMASST.58,75MM RD (2.2130 IN.)	
							24.04.80	

Bild Pos.	Teile-Nr.	Stk-zahl	DEUTSCH	ENGLISH	FRANCAIS	ESPAÑOL	Nummer / Bemerkung	ETK
955	213 7774	NB	PLEUELLAGER	BIG-END BEARING	COUSS TETE BIELLE	COJINETE BIELA	6. UNTERMASST. 58,50 MM RD (2,3031 IN.)	
956	223 0622	1	PLEUELSTANGE	CONNECTING ROD	BIELLE	BIELA	TEST GL	
957	223 0623	1	PLEUELSTANGE	CONNECTING ROD	BIELLE	BIELA	TEST LR	
958	223 0624	1	PLEUELSTANGE	CONNECTING ROD	BIELLE	BIELA	TEST BV	
959	223 0625	1	PLEUELSTANGE	CONNECTING ROD	BIELLE	BIELA	TEST NV	
960	223 0626	1	PLEUELSTANGE	CONNECTING ROD	BIELLE	BIELA	TEST RIN	
961	223 0627	1	PLEUELSTANGE	CONNECTING ROD	BIELLE	BIELA	TEST ABS	



Kolben
Piston
Piston
Embolo

Stück / Zyl.-Einheit
Pieces / cyl. unit
Qté / cylindre
Cantid. / unid. cilind.



0150-07-500 3387

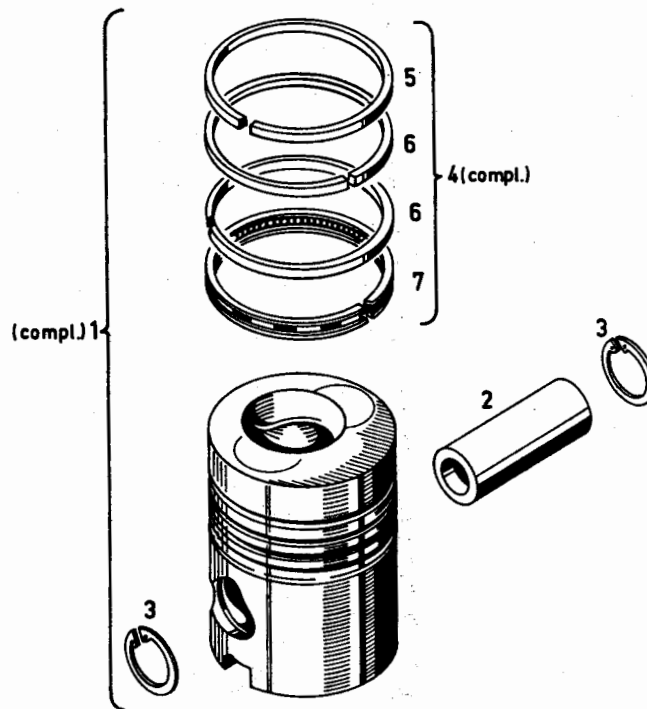


Bild Pos.	Teile-Nr.	Stck-zahl	DEUTSCH	ENGLISH	FRANCAIS	ESPAÑOL	Nummer / Bemerkung	ETK
1	213 6952	1	KOLBEN	PISTON	PISTON	PISTON	NORMAL 100,00MM RD(3,9370IN.) UEBERMASSTUFEN POS. 950 U. 955	01
2	337 1660	1	KOLBENBOLZEN	PISTON PIN	AXE DE PISTON	PERNO DE EMBOLO	0155-07-10.22	
3	110 7821	2	SICHERUNGSRING	CIRCLIP	CIRCLIP	CIRCLIP	35X1,5 DIN 472	
4	223 3074	SZ	KOLBENRINGSATZ	SET OF RINGS	SEGMENTATION	LOTE AROS EMBOLO	NORMAL 100,00MM RD(3,9370IN.) UEBERMASSTUFEN POS. 951 U. 956	01
5	117 1718	1	TRAPEZRING	TRAPEZOIDAL RING	SEGMENT TRAPEZ.	ANIL.SECC.TRAPEC.	DS100X91,4X3H2962K-CR NORMAL 100,00MM RD(3,9370IN.) UEBERMASSTUFEN POS. 952 U. 957	
6	117 1722	2	MINUTENRING	TAPER PISTON RING	SEGM BISEAUTE	ARO BISELADO	100X91,4X2,5H2957 FE NORMAL 100,00MM RD(3,9370IN.) UEBERMASSTUFEN POS. 953 U. 958	
7	116 1089	1	OELSCHLITZRING	OIL CONTROL RING	SEG RACL HLE A LUM	AN.RANUR.RASPAACTE	SF 100 X 90,9X 5 H 2984 CR NORMAL 100,00MM RD(3,9370IN.) UEBERMASSTUFEN POS. 954 U. 959	
950	213 6958	1	KOLBEN	PISTON	PISTON	PISTON	1.UEBERMASSTUFE 100,50 MM RD (3.9567 IN.)	
951	223 3077	SZ	KOLBENRINGSATZ	SET OF RINGS	SEGMENTATION	LOTE AROS EMBOLO	1.UEBERMASSTUFE 100.50 MM RD (3.9567IN.)	
952	117 1720	1	TRAPEZRING	TRAPEZOIDAL RING	SEGMENT TRAPEZ.	ANIL.SECC.TRAPEC.	D 100,5X 91,9X3 H 2962 K-CR 1.UEBERMASSTUFE 100,50 MM RD (3.9567 IN.)	
953	117 1721	2	MINUTENRING	TAPER PISTON RING	SEGM BISEAUTE	ARO BISELADO	100,5X 91,9X 2,5H 2959 FE 1.UEBERMASSTUFE 100,50 MM RD (3.9567IN.)	
954	116 2103	1	OELSCHLITZRING	OIL CONTROL RING	SEG RACL HLE A LUM	AN.RANUR.RASPAACTE	SF 100,5X 91,4X 5 H 2984 CR 1.UEBERMASSTUFE 100,50 MM RD (3.9567 IN.)	

24.04.80

Bild Pos.	Teile-Nr.	Stk-zahl	DEUTSCH	ENGLISH	FRANCAIS	ESPAÑOL	Nummer / Bemerkung	ETK
955	223 1469	1	KOLBEN	PISTON	PISTON	PISTON	2.UEBERMASST. 101,00MM RD (3,9764 IN.)	
956	223 3119	SZ	KOLBENRINGSATZ	SET OF RINGS	SEGMENTATION	LOTE AROS EMBOLO	2.UEBERMASST. 101,00MM RD (3,9764 IN.)	
957	117 1759	1	TRAPEZRING	TRAPEZOIDAL RING	SEGMENT TRAPEZ.	ANIL.SECC.TRAPEC.	D 101 X 92,4X3 H 2962 K-CR 2.UEBERMASST. 101,00MM RD (3,9764 IN.)	
958	117 1758	2	MINUTENRING	TAPER PISTON RING	SEGM BISEAUTE	ARO BISELADO	101 X 92,4X 2,5H 2959-FE 2.UEBERMASST. 101,00MM RD (3,9764 IN.)	
959	117 2313	1	OELSCHLITZRING	OIL CONTROL RING	SEG RACL NLE A LUM	AN.RANUR.RASPAACTE	SF 101 X 91,9X 5 H 2984 CR 2.UEBERMASST.101,00MM RD (3,9764 IN.)	

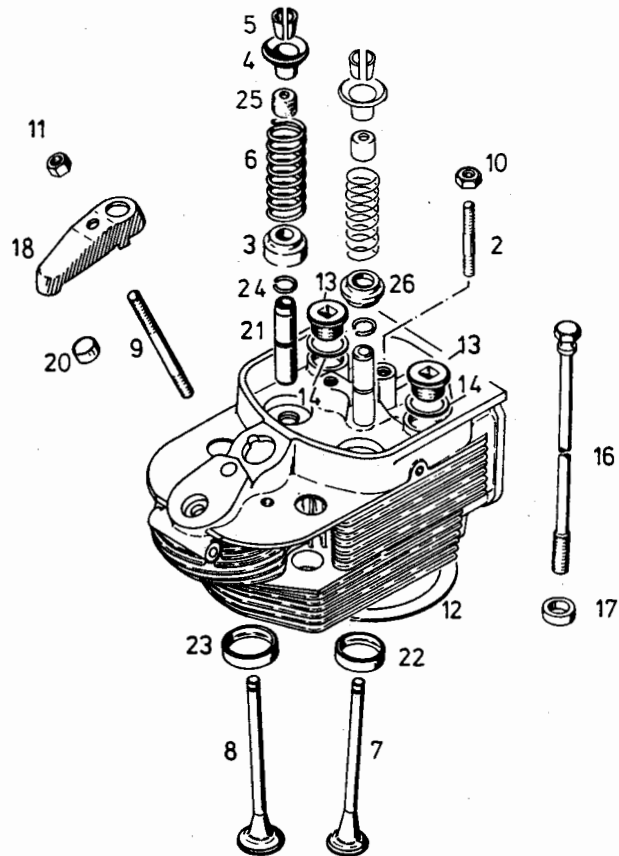
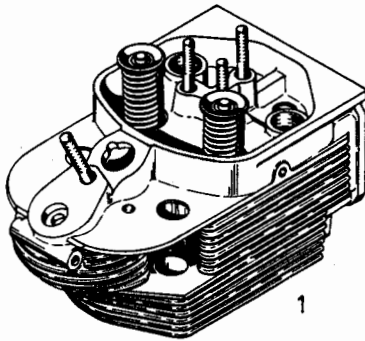


Zylinderkopf
Cylinder head
Culasse
Culata

Stück / Zyl.-Einheit
Pieces / cyl. unit
Qté / cylindre
Cantid. / unid. cilind.



0150-08 -502 2898



0150-08 502 2898

Bild Pos.	Teile-Nr.	Stück-zahl	DEUTSCH	ENGLISH	FRANCAIS	ESPAÑOL	Nummer / Bemerkung	ETK
1	223 2570	1	ZYLINDERKOPF	CYLINDER HEAD	CULASSE	CULATA CILINDRO	MONTAGETEIL BEI ERSATZ POS.12MITLIEFERN	01
2	112 4753	3	STIFTSCHRAUBE	STUD	GOUJON	ESPARRAGO	M 8X 55 SN4 DIN 835- 8.8 A4C	
3	213 7096	1	FEDERTELLER	SPRING CAP	CUVETTE DE RESSORT	PLATO RESORTE	0155-08-45.23	01
4	337 1748	2	FEDERTELLER	SPRING CAP	CUVETTE DE RESSORT	PLATO RESORTE	8H 7020	01
5	116 8817	4	VENTILKEGELSTUECK	VALVE CONE	DEMI-CONE SOUPE	CONE ABRAZADOR	0154-08-42.28	01
6	336 9305	2	DRUCKFEDER	COMPRESSION SPRING	RESSORT DE COMPR	RESORTE PRESION		01
7	213 7300	1	AUSLASSVENTIL	EXHAUST VALVE	SOUPE D'ECHAPPM.	VALV.ESCAPE		01
8	213 7301	1	EINLASSVENTIL	INLET VALVE	SOUP D'ADMISSION	VALV.ADMIS.		01
9	113 5976	1	STIFTSCHRAUBE	STUD	GOUJON	ESPARRAGO	M10 SN4X 65 DIN 835- 6.8 A4C	
10	111 2824	3	SECHSKANTMUTTER	HEX.NUT	ECROU 6 PANS	TUERCA HEXAGONAL	M 8 DIN 934-M 8 A4C	
11	110 2659	1	SECHSKANTMUTTER	HEX.NUT	ECROU 6 PANS	TUERCA HEXAGONAL	M 10 DIN 934-M8-A4C	
12	223 0216	1	ZWISCHENRING	INTERMEDIATE RING	BAGUE INTERMED.	ANILLO INTERMEDIO		01
13	213 6596	2	VERSCHLUSSSCHRAUBE	SCREW PLUG	BOUCHON FILETE	TAPON ROSCADO	F.EIN U AUSLASS	
14	111 8760	2	DICHTRING	WASHER	BAGUE D'ETAHCHTEITE	ANILLO DE JUNTA	A 26X31 DIN 7603-CU	
16	210 1681	4	SKT.DENHSCHRAUBE	WAISTED BOLT	VIS EXTENS 6 PANS	TORN.HEX.EXPANSION	0155-08-51.17	01
17	337 1666	4	UNTERLEGSCHLEIBE	WASHER	RONDELLE	ARANDELA CALCE	0155-08-03.28	
18	213 7591	1	BUEGEL	YOKE/RETAINER	ETRIER	ESTRIBO		
20	213 7580	1	BOLZEN	PIN/BOLT/STUD	BOULON/AXE	BULON		
21	223 2528	2	VENTILFUEHRUNG	VALVE GUIDE	GUIDE DE SOUPE	GUIA DE VALVULA	NORMAL 15,00MM RD(0.5906IN.) UEBERMASST.POS.950.951	

24.04.80

Bild Pos.	Teile-Nr.	Stk-zahl	DEUTSCH	ENGLISH	FRANCAIS	ESPAÑOL	Nummer / Bemerkung	ETK
22	213 7306	1	VENTILSITZRING	SEAT INSERT RING	BAGUE-SIEGE SOUP.	ANILLO ASIENT.VALV	FUER AUSL.NORMAL 40,16MM RD (1.5811IN.)UEB.M.POS.952-954	
23	213 7302	1	VENTILSITZRING	SEAT INSERT RING	BAGUE-SIEGE SOUP.	ANILLO ASIENT.VALV	FUER EINL.NORMAL 45,66MM RD (1.7976IN.)UEB.M.POS.955-957	
24	121 5500	2	SPRENGRING	SNAP RING	AGRAFE CIRCULAIRE	ANILLO RETENCION	951 K 4	
25	223 2527	2	VENTILSCHAFTDICHTG	GASKET	JOINT TIGE SOUPAPE	JUNTA COLA VALVULA		01
26	213 1029	1	VENTILDREHVRRTG	VALVE ROTATOR	ROTATEUR SOUPAPE	DISP.GIRO VALVULA		01
950	223 3020	2	VENTILFUEHRUNG	VALVE GUIDE	GUIDE DE SOUPAPE	GUIA DE VALVULA	1.UEBERMASST. 15,25MM RD (0.6004IN.)	
951	223 3021	2	VENTILFUEHRUNG	VALVE GUIDE	GUIDE DE SOUPAPE	GUIA DE VALVULA	2.UEBERMASST. 15,50MM RD(0.6102IN.)	
952	213 7307	1	VENTILSITZRING	SEAT INSERT RING	BAGUE-SIEGE SOUP.	ANILLO ASIENT.VALV	FUER AUSL.1.UEBERMASST. 40.36MM RD (1.5850IN.)	
953	213 7308	1	VENTILSITZRING	SEAT INSERT RING	BAGUE-SIEGE SOUP.	ANILLO ASIENT.VALV	FUER AUSL.1.UEBERMASST. 40.36MM RD (1.5890IN.)	
954	213 7309	1	VENTILSITZRING	SEAT INSERT RING	BAGUE-SIEGE SOUP.	ANILLO ASIENT.VALV	FUER AUSL.2.UEBERMASST. 40.46MM RD (1.5929IN.)	
955	213 7303	1	VENTILSITZRING	SEAT INSERT RING	BAGUE-SIEGE SOUP.	ANILLO ASIENT.VALV	FUER EINL.1.UEBERMASST. 45.76MM RD(1.8015IN.)	
956	213 7304	1	VENTILSITZRING	SEAT INSERT RING	BAGUE-SIEGE SOUP.	ANILLO ASIENT.VALV	FUER EINL.2.UEBERMASST. 45.86 MM RD (1.8055 IN.)	
957	213 7305	1	VENTILSITZRING	SEAT INSERT RING	BAGUE-SIEGE SOUP.	ANILLO ASIENT.VALV	FUER EINL.3.UEBERMASST. 45.96MM RD(1.8094IN.)	



Zylinderkopfhaube
 Rocker chamber cover
 Culasse
 Caperuza de culata



0150-08-500 6586

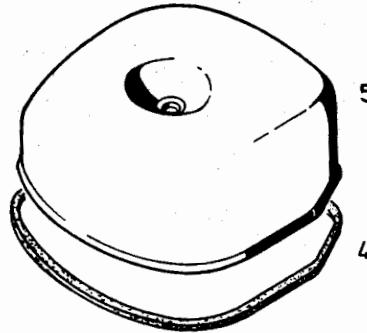
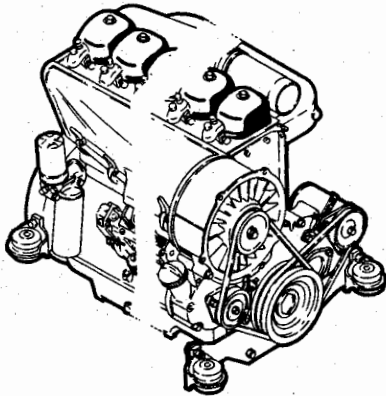


Bild Pos.	Teile-Nr.	Stück-zahl	DEUTSCH	ENGLISH	FRANCAIS	ESPANOL	0150-08 500 6586	Nummer / Bemerkung	ETK
1	111 1132	1	SECHSKANTSCHRAUBE	HEX. BOLT	VIS 6 PANS	TORNILLO HEXAGONAL	M 8 X 30 DIN 931- 8.8-A4C		
2	121 6307	1	DICHRING	WASHER	BAGUE D'ETANCHEITE	ANILLO DE JUNTA	2 914 A 8		01
3	110 7101	1	SCHEIBE	WASHER/DISC/PLATE	RONDELLE/DISQUE	DISCO	A 8.4DIN 125-ST-A4C		
4	337 1692	1	DICHTUNG	GASKET	GARNITURE/JOINT	JUNTA	0155-08-22.05		01
5	223 4784	1	ZYLINDERKOPFHAUBE	COVER	CHAPEAU DE CULASSE	CAPERUZA CULATA			

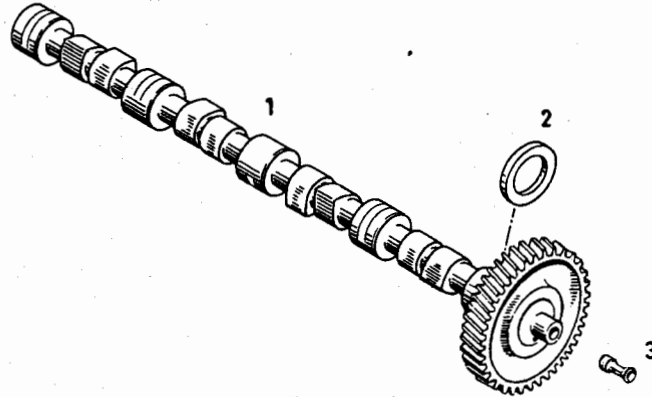
24.04.80



Nockenwelle
Camshaft
Arbre à cames
Árbol de levas



0150-10 -500 4682



0150-10 - 500 4682								
Bild Pos.	Teile-Nr.	Stückzahl	DEUTSCH	ENGLISH	FRANCAIS	ESPAÑOL	Nummer / Bemerkung	ETK
1	210 1223	1	MOCKENWELLE	CAMSHAFT	ARBRE A CAMES	ARBOL DE LEVAS	0150-10-02.160	
2	336 7789	1	SCHEIBE	WASHER/DISC/PLATE	RONDELLE/DISQUE	DISCO	0153-10-01.16	
3	121 6884	1	BUECHSE	BUSH	BOITE	CASQUILLO	4 217 A	

24.04.80



Schutzrohr
Cover Tube
Tube Protecteur
Tubo Protector

Stück / Zyl.-Einheit
Pieces / cyl. unit
Qté / cylindre
Cantid. / unid. cilind.

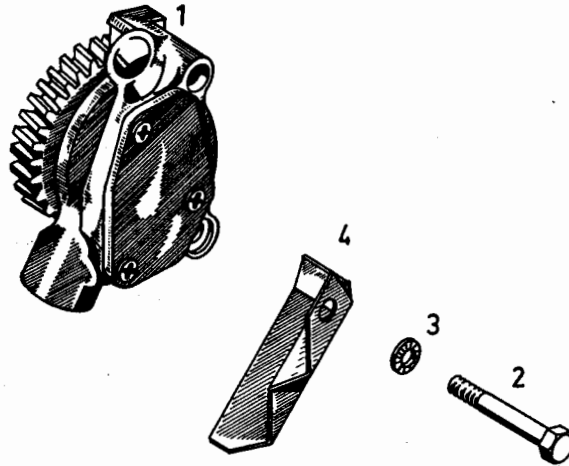


0150-11 - 502 2185



Bild Pos.	Teile-Nr.	Stückzahl	DEUTSCH	ENGLISH	FRANCAIS	ESPAÑOL	0150-11 502 2185	Nummer / Bemerkung	ETX
1	223 1912	1	SCHUTZROHR	COVER TUBE	TUBE PROTECTEUR	TUBO PROTECTOR			

24.04.80



0150-14 500 4431

Teile-Nr.	Stck-zahl	DEUTSCH	ENGLISH	FRANCAIS	ESPANOL	Nummer / Bemerkung	ETK
213 0440	1	SCHMIEROELPUMPE	LUBE OIL PUMP	POMPE HUILE GRAISS	BOMBA ACEITE LUBR.		
111 1168	2	SECHSKANTSCHRAUBE	HEX. BOLT	VIS 6 PANS	TORNILLO HEXAGONAL	M 8X 60 DIN 931- 8.8-A4C	
116 9689	2	SICHERUNGSSCHEIBE	LOCKING WASHER	RONDELLE SECURITE	ARANDELA SEGURIDAD	8 H 2203	
213 0375	1	ABSCHIRMBLECH	SHIELD	TOLE-ECRAN	CHAPA PROTECTORA		

24.04.89

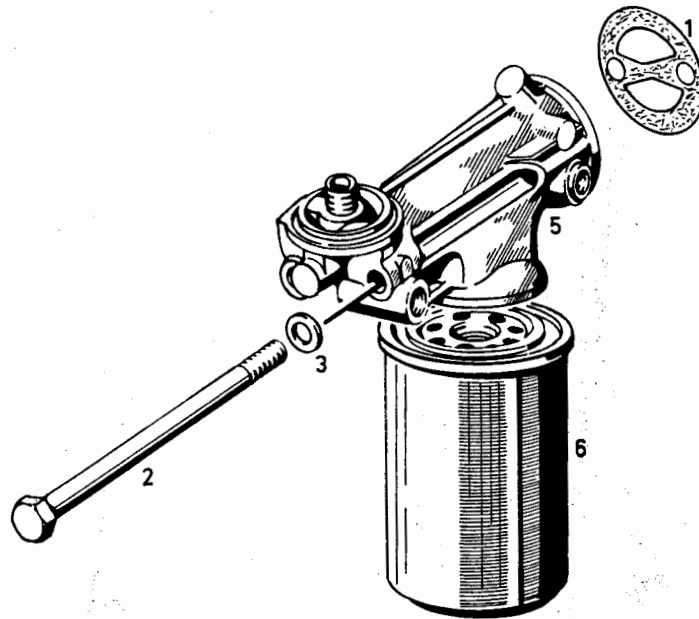


Bild Pos.	Teile-Nr.	Stückzahl	DEUTSCH	ENGLISH	FRANCAIS	ESPAÑOL	0150-15 500 4435 Nummer / Bemerkung	ETK
1	336 2983	1	DICHTUNG	GASKET	GARNITURE/JOINT	JUNTA	0150-15-43.01	01
2	111 1385	2	SECHSKANTSCHRAUBE	HEX.BOLT	VIS 6 PANS	TORNILLO HEXAGONAL	M10X 160 DIN 931- 8.8-A4C	
3	110 7105	2	SCHEIBE	WASHER/DISC/PLATE	RONDELLE/DISQUE	DISCO	A10,5DIN 125-ST-A4C	
5	223 2097	1	FILTERTRÄGER	SUPPORT	SUPPORT DE FILTRE	PORTA-FILTRO		
6	116 0024	1	FILTERPATRONE	CARTRIDGE	CARTOUCHE FILTRANT	CARTUCHO FILTRO	A 1 H 4123	01

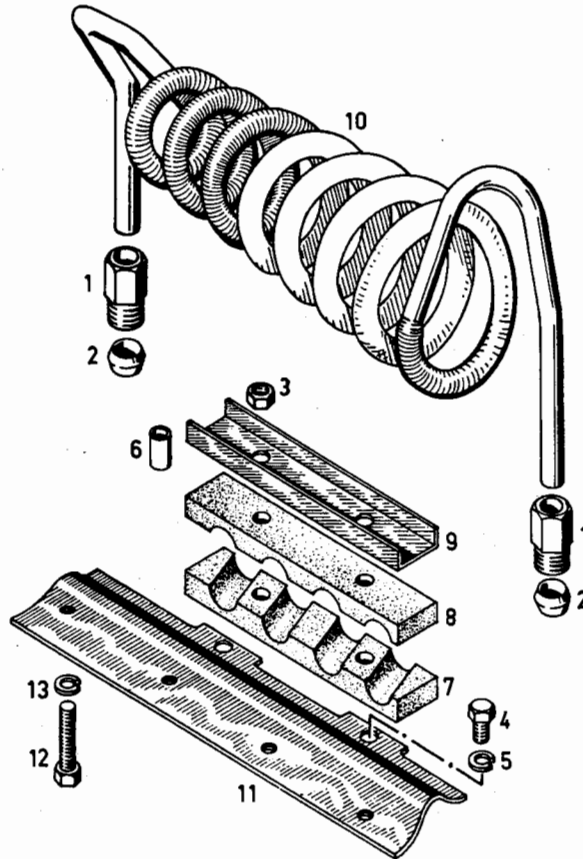
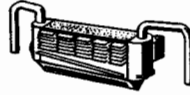


Bild Pos.	Teile-Nr.	Stückzahl	DEUTSCH	ENGLISH	FRANCAIS	ESPAÑOL	0150-15 500 4513 Nummer / Bemerkung	ETX
1	223 2281	2	UEBERWURFSCHRAUBE	CAP SCREW/NUT	VIS CHAPEAU	TORNILLO EMPALME		
2	121 6511	2	DOPPELKEILRING	DUPLEX RING	BAGUE CALAGE DBLE	ANILLO CUNA DOBLE	3 106 W 18	01
3	111 2813	4	SECHSKANTMUTTER	HEX.NUT	ECROU 6 PANS	TUERCA HEXAGONAL	M 6 DIN 934-M 8 A4C	
4	111 2305	2	SECHSKANTSCHRAUBE	HEX.BOLT	VIS 6 PANS	TORNILLO HEXAGONAL	M 8X 15 DIN 933- 8.8-A4C	
5	110 2799	2	FEDERRING	SPRING LOCKWASHER	RONDELLE GROWER	ARANDELA ELASTICA	A 8 DIN 128 A4C	
6	347 6285	4	ROHR	PIPE/TUBE	TUBE/TUYAU	TUBO	0150-15-76.07	
7	347 6286	2	GUMMIPROFIL	RUBBER SECTION	PROFIL CAOUTCHOUC	PERFIL CAUCHO	0150-15-76.08	
8	347 6287	2	GUMMIPROFIL	RUBBER SECTION	PROFIL CAOUTCHOUC	PERFIL CAUCHO	0150-15-76.09	
9	347 6288	2	LEISTE	STRIP	LISTEAU/MOULURE	LISTON	0150-15-76.11	
10	347 7883	1	RIPPENSPIRALE	FINNED SPIRAL	SERPENTIN AILETTES	SERPENTIN ALETAS	0150-15-68.03	
11	347 7882	1	KONSOLE	BRACKET/CONSOLE	CONSOLE	CONSOLA	0150-15-68.01	
12	111 2284	4	SECHSKANTSCHRAUBE	HEX.BOLT	VIS 6 PANS	TORNILLO HEXAGONAL	M 6X 50 DIN 933- 8.8	
13	110 2797	4	FEDERRING	SPRING LOCKWASHER	RONDELLE GROWER	ARANDELA ELASTICA	A 6 DIN 128 A4C	



Öldruckrohr
 Oil delivery pipe
 Tube de refoulement d'huile
 Tubo de presión de aceite



0150-16-500 3420

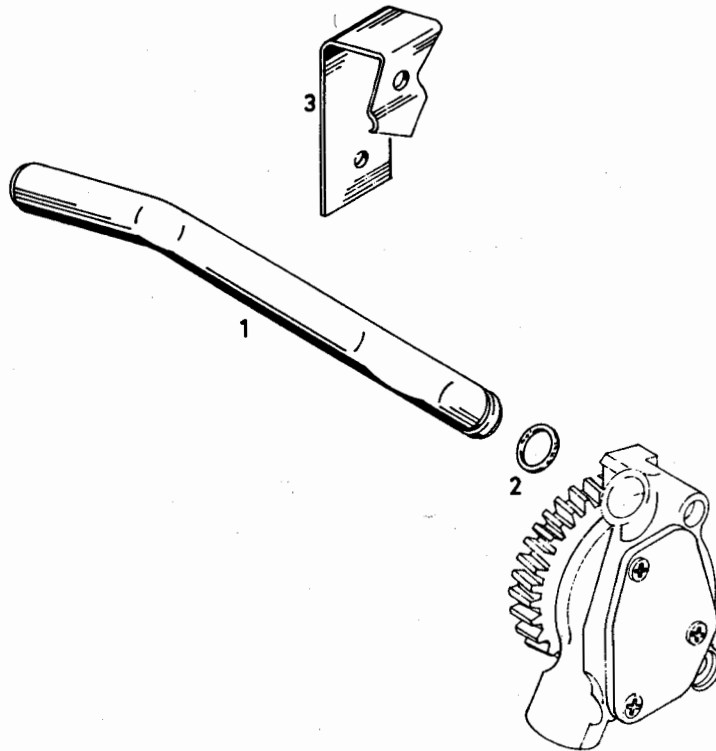


Bild Pos.	Teile-Nr.	Stck-zahl	DEUTSCH	ENGLISH	FRANCAIS	ESPAÑOL	Nummer / Bemerkung	ETK
1	213 6359	1	ROHR	PIPE/TUBE	TUBE/TUYAU	TUBO		
2	116 6002	1	RUNDGUMMIRING	O-SEAL	ANNEAU TORIQUE	ANILLO GOMA REDOND	14 X 3 H 721-S11	
3	346 9596	1	BUEGELFEDER	YOKE SPRING	ETRIER-RESSORT	RESORTE ESTRIBO	0150-16-51.08	

0150-16 500 3420

24.04.80

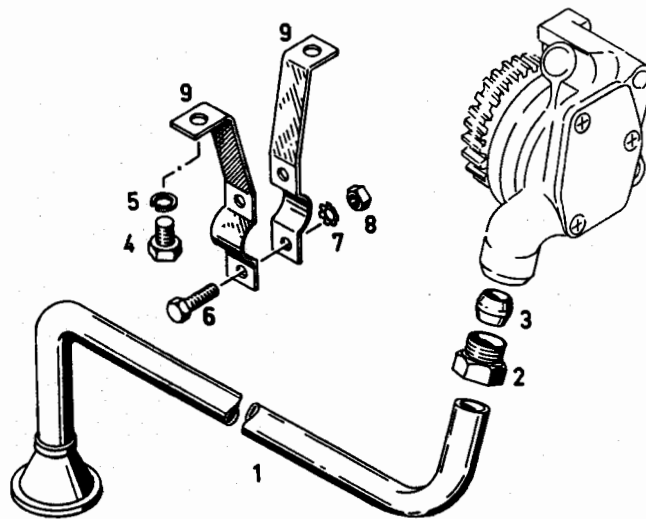
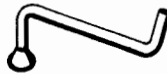


Bild Pos.	Teile-Nr.	Stückzahl	DEUTSCH	ENGLISH	FRANCAIS	ESPAÑOL	0150-16 500 4440	Nummer / Bemerkung	ETK
1	213 9765	1	SAUGROHR	SUCTION PIPE	TUYAU ASPIRATION	TUBO ASPIRACION			
2	121 6500	1	UEBERWURFMUTTER	UNION NUT	ECROU-RACCORD	TUERCA EMPALME	3 104 W 20		
3	121 6512	1	DOPPELKEILRING	DUPLEX RING	BAGUE CALAGE DBLE	ANILLO CUNA DOBLE	3 106 W 20		01
4	111 2299	2	SECHSKANTSCHRAUBE	HEX.BOLT	VIS 6 PANS	TORNILLO HEXAGONAL	M 8X 12 DIN 933- 8.8-A4C		
5	110 2799	2	FEDERRING	SPRING LOCKWASHER	RONDELLE GROWER	ARANDELA ELASTICA	A 8 DIN 128 A4C		
6	111 2248	2	SECHSKANTSCHRAUBE	HEX.BOLT	VIS 6 PANS	TORNILLO HEXAGONAL	M 6X 15 DIN 933- 8.8		
7	111 7861	2	ZAHNSCHEIBE	TOOTHED WASHER	RONDELLE DENTEE	ARANDELA DENTADA	A 6,4DIN 6797		
8	111 2813	2	SECHSKANTMUTTER	HEX.NUT	ECROU 6 PANS	TUERCA HEXAGONAL	M 6 DIN 934-M 8 A4C		
9	336 3064	2	ROHRSCHELLE	PIPE CLIP	COLLIER PR TUBES	ABRAZADERA DE TUBO	0150-16-53.15		

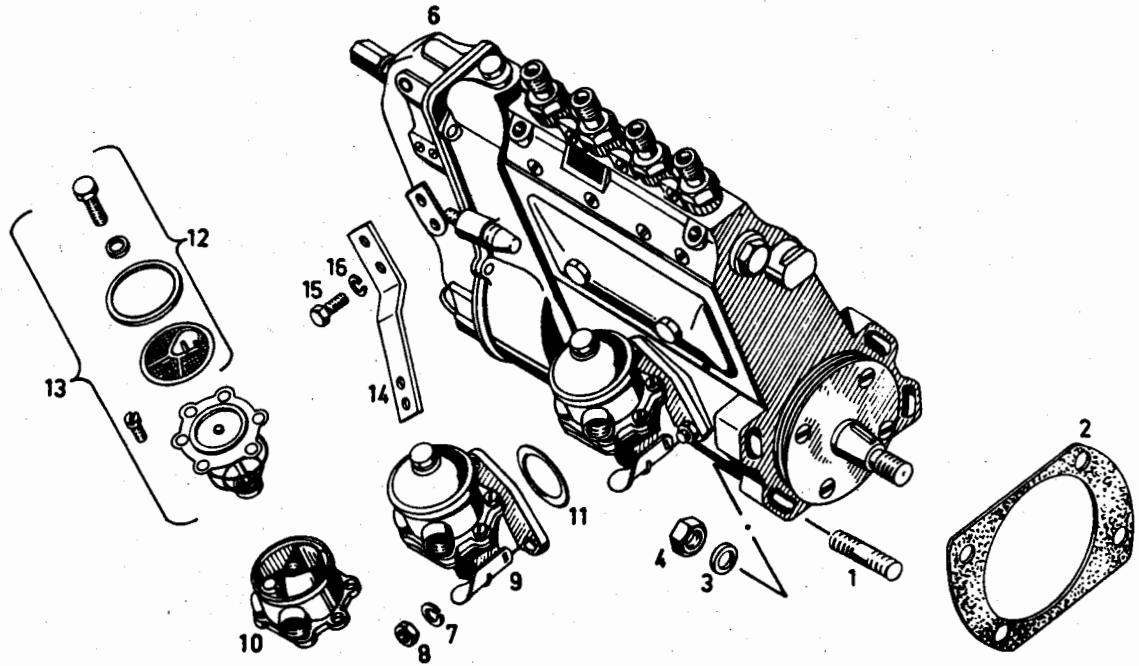
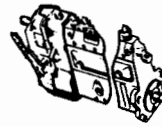
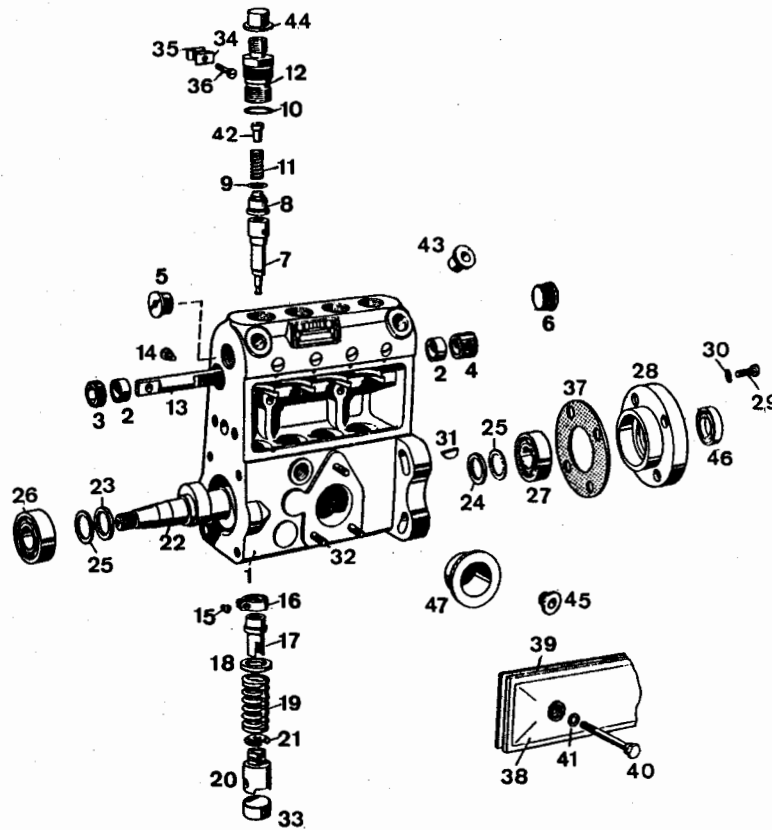
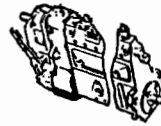


Bild Pos.	Teile-Nr.	Stückzahl	DEUTSCH	ENGLISH	FRANCAIS	ESPAÑOL	0150-17 502 4366 Nummer / Bemerkung	ETK
1	110 2301	4	STIFTSCHRAUBE	STUD	GOUJON	ESPARRAGO	M10X30DIN939-6.8A4C	
2	213 6717	1	DICHTUNG	GASKET	GARNITURE/JOINT	JUNTA		01
3	110 7105	4	SCHEIBE	WASHER/DISC/PLATE	RONDELLE/DISQUE	DISCO	A10,5DIN125-ST-A4C	
4	110 2659	4	SECHSKANTMUTTER	HEX.NUT	ECROU 6 PANS	TUERCA HEXAGONAL	M10DIN934-M8A4C	
6	291 9296	1	EINSPRITZPUMPE	INJECTION PUMP	POMPE D'INJECTION	BOMBA INYECCION	44KW (60 PS) EINZELT.5. TAFEL 5028912 U.5028913	
7	110 2797	3	FEDERRING	SPRING LOCKWASHER	RONDELLE GROWER	ARANDELA ELASTICA	A6DIN128A4C	
8	111 2813	3	SECHSKANTMUTTER	HEX.NUT	ECROU 6 PANS	TUERCA HEXAGONAL	M6DIN934-M8A4C	
9	213 4511	1	KRAFTSTOFFPUMPE	FUEL PUMP	POMPE A COMBUST	BOMBA COMBUSTIBLE		
10	210 2660	1	PUMPENBERTEIL	PUMP TOP	PARTIE SUP POMPE	PRTE.SUPR.BOMBA	0150-17-20.02	
11	116 2625	1	RUHDDICHTRING	O-SEAL	ANNEAU TORIQUE	ANILLO JUNTA REDON	35X2,5H2927-5GB	
12	126 0049	1	REPARATURSATZ	REPAIR KIT	LOT DE REPARATION	LOTE REPARACIONES	8747-10.003	01
13	126 0051	1	REPARATURSATZ	REPAIR KIT	LOT DE REPARATION	LOTE REPARACIONES	8747-10.004	01
14	213 9484	1	HEBEL	LEVER/ARM	LEVIER	PALANCA		
15	111 2240	1	SECHSKANTSCHRAUBE	HEX.BOLT	VIS 6 PANS	TORNILLO HEXAGONAL	M6X12DIN933-8.8-A4C	
16	110 2797	1	FEDERRING	SPRING LOCKWASHER	RONDELLE GROWER	ARANDELA ELASTICA	A6DIN128A4C	

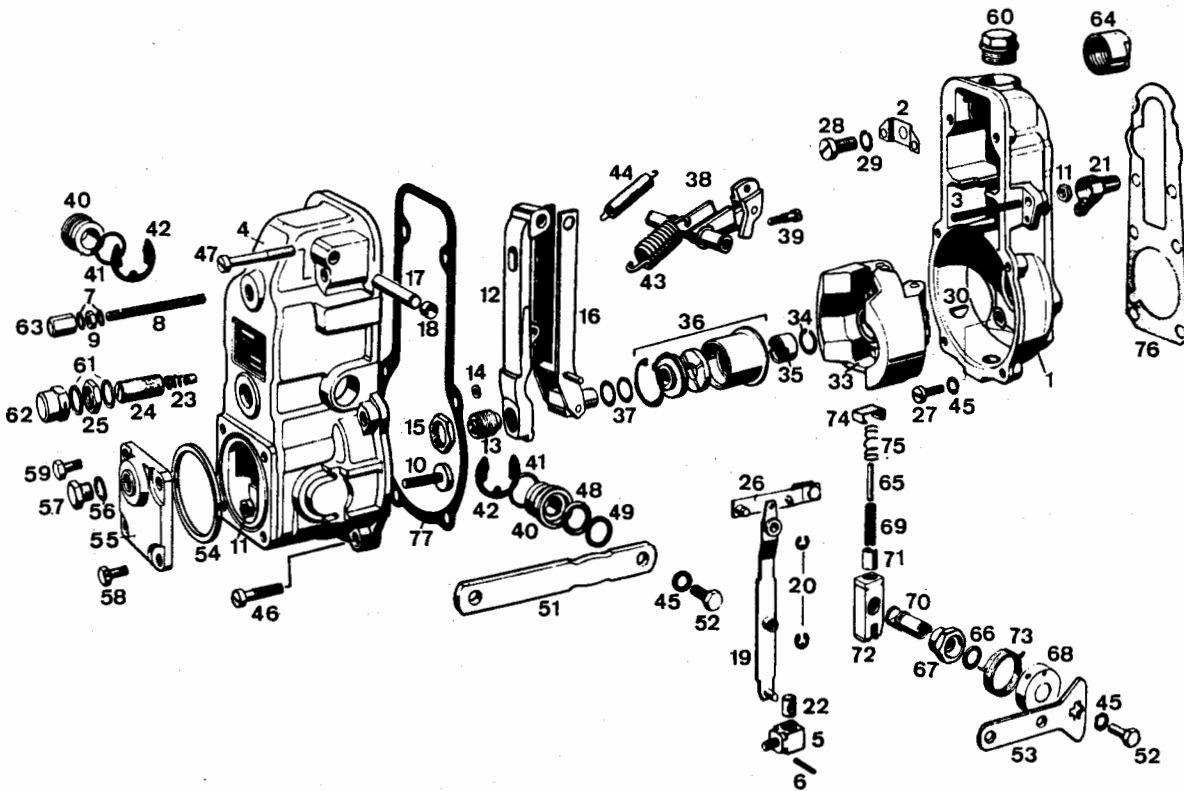
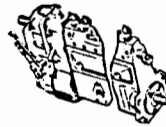


0150-17 502 8912

Bild Pos.	Teile-Nr.	Stückzahl	DEUTSCH	ENGLISH	FRANCAIS	ESPAÑOL	Nummer / Bemerkung	ETK
1	130 8510	1	PUMPENGEHÄUSE	PUMP HOUSING	CORPS DE POMPE	CAJA BOMBA		
2	128 8043	2	ZWISCHENRING	INTERMEDIATE RING	BAGUE INTERMED.	ANILLO INTERMEDIO		
3	128 8143	1	GEWINDERING	THREADED RING	BAGUE FILETÉE	ARO ROSCADO		
4	128 8074	1	GEWINDERING	THREADED RING	BAGUE FILETÉE	ARO ROSCADO		
5	128 8773	1	VERSCHLUSSSCHRAUBE	SCREW PLUG	BOUCHON FILETE	TAPON ROSCADO		
6	130 8386	1	VERSCHLUSSSCHRAUBE	SCREW PLUG	BOUCHON FILETE	TAPON ROSCADO		
7	130 8404	4	PUMPENELEMENT	PUMP ELEMENT	ELEMENT DE POMPE	ELEMENTO BOMBA		
8	213 8223	4	DRUCKVENTIL	DELIVERY VALVE	SOUP DE REFOULEMT	VALVULA PRESION		
9	213 8224	4	DICHTSCHEIBE	SEALING WASHER	RONDELLE D'ETANCH	ARANDELA HERMETIZ.		
10	345 5813	4	O-RING	O-SEAL	BAGUE TORIQUE	ANILLO O		
11	210 3045	4	DRUCKFEDER	COMPRESSION SPRING	RESSORT DE COMPR	RESORTE PRESION		
12	130 1995	4	HALTER	RETAINER	SUPPORT/PORTEQUIL	SOPORTE		
13	128 8282	1	REGELSTANGE	CONTROL ROD	TIGE DE REGLAGE	BARRA REGULACION		
14	128 8162	1	LINSENSCHRAUBE	FILL.-HEAD SCREW	VIS GOUTTE DE SUIF	TORN.CAB.LENTICUL.		
15	128 8164	4	LINSENSCHRAUBE	FILL.-HEAD SCREW	VIS GOUTTE DE SUIF	TORN.CAB.LENTICUL.		
16	128 8318	NB	ZAHNSEGMENT	QUADRANT/SEGMENT	SEGMENT DENTE	SEGMENTO DENTADO	KOPFKREIS D. 22,85 MM S. POS. 950	
17	128 8072	4	MITNEHMER	DRIVER/ACTUATOR	ENTRAINEUR/TOC	ARRASTRADOR		
18	128 8023	4	FEDERTELLER	SPRING CAP	CUVETTE DE RESSORT	PLATO RESORTE		
19	210 3056	4	DRUCKFEDER	COMPRESSION SPRING	RESSORT DE COMPR	RESORTE PRESION		
20	128 8437	4	ROLLENSTOESSEL	ROLLER TAPPET	POUSSOIR A GALET	TAQUE A RODILLO		
21	128 8025	4	NUTSCHEIBE	WASHER	DISQUE A RAINURES	PLATO RANURADO		

22.05.80

Bild Pos.	Teile-Nr.	Stückzahl	DEUTSCH	ENGLISH	FRANCAIS	ESPANOL	Nummer / Bemerkung	ETX
22	130 0130	1	NOCKENWELLE	CAMSHAFT	ARBRE A CAMES	ARBOL DE LEVAS		
23	128 8035	1	RING	RING	BAGUE/ANNEAU	ANILLO		
24	128 8035	1	RING	RING	BAGUE/ANNEAU	ANILLO		
25	128 7997	NB	AUSGLEICHSCHEIBE	SHIM	CALE	ARANDELA COMPENS.	0,10 MM S. POS. 951-957	
26	110 8937	1	SCHULTERKUGELLAGER	BALL BEARING	ROUL BILLES EPAULM	COJ.UN SOLO APOYO	L17DIN615	
27	110 3690	1	RILLENKUGELLAGER	BALL BEARING	ROUL RAINURE BILLE	COJ.BOLAS FIJO	6203YDIN625	
28	129 8464	1	LAGERDECKEL	BEARING CAP	CHAPEAU DE PALIER	TAPA SOPORTE		
29	110 5540	4	ZYLINDERSCHRAUBE	CHEESE-HEAD SCREW	VIS TETE CYLINDR.	TORN.CBZA.CILIND.	AM6X18DIN84-4.8-A4C	
30	111 9609	4	FEDERRING	SPRING LOCKWASHER	RONDELLE GROWER	ARANDELA ELASTICA	6DIN7980A4C	
31	111 8324	1	SCHEIBENFEDER	WOODRUFF KEY	CLAVETTE WOODRUFF	CHAVETA MEDIA LUNA	3X6,5DIN6888	
32	128 8219	3	GEWINDEBOLZEN	THREADED PIN	BOULON FILETE	BULON ROSCADO		
33	128 8088	4	KAPSEL	CAPSULE	CAPSULE	CAPSULA		
34	129 8642	2	KLEMMBACKE	JAW	MORDACHE	MORDAZA SUJEC.		
35	129 8643	2	KLEMMBACKE	JAW	MORDACHE	MORDAZA SUJEC.		
36	110 4381	2	ZYLINDERSCHRAUBE	CHEESE-HEAD SCREW	VIS TETE CYLINDR.	TORN.CBZA.CILIND.	AM6X28DIN84-4.8-A4C	
37	131 0642	1	DICHTSCHEIBE	SEALING WASHER	RONDELLE D'ETANCH	ARANDELA HERMETIZ.		
38	131 0137	1	VERSCHLUSSDECKEL	COVER	COUVERCLE OBTURAT.	TATA DE CIERRE		
39	130 8511	1	DICHTRAHMEN	SEALING FRAME	CADRE D'ETANCHEITE	BASTID.HERMETIZ.		
40	128 8170	2	SECHSKANTSCHRAUBE	HEX.BOLT	VIS 6 PANS	TORNILLO HEXAGONAL		
41	111 8641	2	FLACHDICHTRING	GASKET	BAGUE-JOINT PLATE	ANILLO JUNTA PLANO	A6X10DIN7603-CU	
42	130 4679	4	ZWISCHENSTUECK	ADAPTER	PIECE INTERCALAIRE	PIEZA INTERMEDIA		
43	130 8045	2	SCHUTZKAPPE	CAP	CAPUCHON PROTECT	SOMBRERETE PROTEC.		
44	130 8185	4	SCHUTZKAPPE	CAP	CAPUCHON PROTECT	SOMBRERETE PROTEC.		
45	128 9829	1	SCHUTZKAPPE	CAP	CAPUCHON PROTECT	SOMBRERETE PROTEC.		
46	130 8512	1	DICHTRING	WASHER	BAGUE D'ETANCHEITE	ANILLO DE JUNTA		
47	130 8390	1	SCHUTZKAPPE	CAP	CAPUCHON PROTECT	SOMBRERETE PROTEC.		
950	128 8319	NB	ZAHNSEGMENT	QUADRANT/SEGMENT	SEGMENT DENTE	SEGMENTO DENTADO	KOPFKREIS D. 22,70 MM S. POS. 16	
951	128 7998	NB	AUSGLEICHSCHEIBE	SHIM	CALE	ARANDELA COMPENS.	0,12 MM S. POS. 25	
952	128 7999	NB	AUSGLEICHSCHEIBE	SHIM	CALE	ARANDELA COMPENS.	0,14 MM S. POS. 25	
953	128 8000	NB	AUSGLEICHSCHEIBE	SHIM	CALE	ARANDELA COMPENS.	0,16 MM S. POS. 25	
954	128 8001	NB	AUSGLEICHSCHEIBE	SHIM	CALE	ARANDELA COMPENS.	0,18 MM S. POS. 25	
955	128 8002	NB	AUSGLEICHSCHEIBE	SHIM	CALE	ARANDELA COMPENS.	0,50 MM S. POS. 25	
956	128 8004	NB	AUSGLEICHSCHEIBE	SHIM	CALE	ARANDELA COMPENS.	1,00 MM S. POS. 25	
957	128 7770	NB	AUSGLEICHSCHEIBE	SHIM	CALE	ARANDELA COMPENS.	0,30 MM S. POS. 25	



0150-17 502 8913

Bild Pos.	Teile-Nr.	Stück-zahl	DEUTSCH	ENGLISH	FRANCAIS	ESPAÑOL	Nummer / Bemerkung	ETK
1	128 8895	1	REGLERGEHÄUSE	HOUSING	BOITIER DE REGULAT	CAJA REGULADOR		
2	130 4532	1	LASCHE	CONNECTING PLATE	ECLISSE	ECLISA		
3	130 7831	1	GEWINDESTIFT	GRUB SCREW	GOUPILLE FILETEE	PERNO ROSCADO		
4	131 0223	1	REGLERDECKEL	COVER	COUV DE REGULATEUR	TAPA REGULADOR		
5	129 8779	1	BOLZEN	PIN/BOLT/STUD	BOULON/AXE	BULON		
6	131 0608	1	ZYLINDERSTIFT	PARALLEL PIN	GOUPILLE CYLINDR.	PERNO CILINDRICO		
7	111 8641	2	FLACHDICHTRING	GASKET	BAGUE-JOINT PLATE	ANILLO JUNTA PLANO	A6X10DIN7603-CU	
8	128 6474	1	GEWINDESTIFT	GRUB SCREW	GOUPILLE FILETEE	PERNO ROSCADO		
9	112 6747	1	SECHSKANTMUTTER	HEX.NUT	ECROU 6 PANS	TUERCA HEXAGONAL	BM6DIN439-04A4C	
10	128 8758	1	ZYLINDERSCHRAUBE	CHEESE-HEAD SCREW	VIS TETE CYLINDR.	TORN.CBZA.CILIND.		
11	111 2813	2	SECHSKANTMUTTER	HEX.NUT	ECROU 6 PANS	TUERCA HEXAGONAL	M6DIN934-M8A4C	
12	128 8693	1	SPANNHEBEL	CLAMPING LEVER	LEVIER SERRAGE	PALANCA TENSORA		
13	213 5564	1	KAPSEL	CAPSULE	CAPSULE	CAPSULA		
14	130 7044	NB	AUSGLEICHSCHEIBE	SHIM	CALE	ARANDELA COMPENS.	0,10 MM S. POS. 950-952	
15	130 1113	1	SECHSKANTMUTTER	HEX.NUT	ECROU 6 PANS	TUERCA HEXAGONAL		
16	131 0184	1	GABELHEBEL	FORKED LEVER	LEVIER A CHAPE	PALANCA HORQUILLA		
17	128 8711	1	HEBELWELLE	LEVER SHAFT	AXE DE LEVIER	EJE PALANCA		
18	128 8603	2	VERSCHLUSSKAPPE	CAP	CHAPEAU	SOMBRERETE CIERRE		
19	128 8662	1	REGLERHEBEL	ARM	LEVIER DE REGULAT	PLANCA REGULADOR		
20	111 7927	2	SICHERUNGSSCHEIBE	LOCKING WASHER	RONDELLE SECURITE	ARANDELA SEGURIDAD	M6DIN6799	
21	130 1337	1	SCHUTZKAPPE	CAP	CAPUCHON PROTECT	SOMBRERETE PROTEC.		

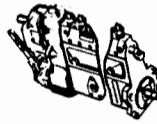
22.05.80

Bild Pos.	Teile-Nr.	Stk.-zahl	DEUTSCH	ENGLISH	FRANCAIS	ESPAÑOL	Nummer / Bemerkung	ETK
22	130 6960	1	GLEITSTUECK	SLIDING PAD	PIECE A COULISSE	PZA.DESLIZAMIENTO		
23	130 4560	1	DRUCKFEDER	COMPRESSION SPRING	RESSORT DE COMPR	RESORTE PRESION		
24	128 8751	1	GEWINDESTIFT	GRUB SCREW	GOUPILLE FILETEE	PERNO ROSCADO		
25	128 8733	1	SECHSKANTMUTTER	HEX.NUT	ECROU 6 PANS	TUERCA HEXAGONAL		
26	131 0181	1	LASCHE	CONNECTING PLATE	ECLISSE	ECLISA		
27	110 5537	6	ZYLINDERSCHRAUBE	CHEESE-HEAD SCREW	VIS TETE CYLINDR.	TORN.CBZA.CILIND.	AM6X15DIN84-4.8-A4C	
28	112 6448	1	ZYLINDERSCHRAUBE	CHEESE-HEAD SCREW	VIS TETE CYLINDR.	TORN.CBZA.CILIND.	AM8X20DIN84-4.8A4C	
29	110 2799	1	FEDERRING	SPRING LOCKWASHER	RONDELLE GROWER	ARANDELA ELASTICA	A8DIN128A4C	
30	111 8324	1	SCHIEBENFEDER	WOODRUFF KEY	CLAVETTE WOODRUFF	CHAVETA MEDIA LUNA	3X6,5DIN6888	
31	130 4659	1	BUCHSE	BUSH	DOUILLE	CASQUILLO	(OHNE ABBILDUNG)	
32	130 7697	1	AUSGLEICHSCHIEBE	SHIM	CALE	ARANDELA COMPENS.	(OHNE ABBILDUNG)	
33	336 3169	1	FLIEHGEWICHT	FLYWEIGHT	MASSELOTTE	CONTRAPESO CENTRIF		
34	128 8534	1	FEDERRING	SPRING LOCKWASHER	RONDELLE GROWER	ARANDELA ELASTICA		
35	128 8742	1	RUNDMUTTER	ANNULAR NUT	ECROU ROND	TUERCA REDONDA		
36	128 8564	1	REGLERMUFFE	SLEEVE	MANCHON DE REGULAT	MANGUITO REGULADOR		
37	128 9574	NB	AUSGLEICHSCHIEBE	SHIM	CALE	ARANDELA COMPENS.	0,2 MM S. POS. 953-955	
38	131 0191	1	SCHWENKARM	JIB	BRAS PIVOTANT	PLUMA PIVOTEABLE		
39	130 7828	1	EINSTELLSCHRAUBE	ADJUSTING SCREW	VIS DE REGLAGE	TORN.GRADUACION		
40	128 8569	2	LAGERBUCHSE	BEARING BUSH	BAGUE DE PALIER	CASQU.COJINETE		
41	128 9778	2	O-RING	O-SEAL	BAGUE TORIQUE	ANILLO O		
42	110 0808	2	SICHERUNGSSCHIEBE	LOCKING WASHER	RONDELLE SECURITE	ARANDELA SEGURIDAD	15DIN6799-BZ	
43	128 8882	1	ZUGFEDER	DRAW SPRING	RESSORT TRACTION	RESORTE TRACCION		
44	130 2070	1	ZUGFEDER	DRAW SPRING	RESSORT TRACTION	RESORTE TRACCION		
45	110 2797	8	FEDERRING	SPRING LOCKWASHER	RONDELLE GROWER	ARANDELA ELASTICA	A6DIN128A4C	
46	110 1875	4	ZYLINDERSCHRAUBE	CHEESE-HEAD SCREW	VIS TETE CYLINDR.	TORN.CBZA.CILIND.	AM6X25DIN84-4.8-A4C	
47	112 6445	2	ZYLINDERSCHRAUBE	CHEESE-HEAD SCREW	VIS TETE CYLINDR.	TORN.CBZA.CILIND.	AM6X40DIN84-4.8-A4C	
48	128 8545	1	O-RING	O-SEAL	BAGUE TORIQUE	ANILLO O		
49	128 8486	NB	UNTERLEGSCHIEBE	WASHER	RONDELLE	ARANDELA CALCE	1,0 MM S. POS. 956-957	
50	129 9268	2	RING	RING	BAGUE/ANNEAU	ANILLO		
51	130 4739	1	VERSTELLHEBEL	ADJ./CONTROL LEVER	LEVIER DE REGLAGE	PALANCA GRADUACION		
52	111 2264	1	SECHSKANTSCHRAUBE	HEX.BOLT	VIS 6 PANS	TORNILLO HEXAGONAL	M6X20DIN933-8.8-A4C S. POS. 958	
53	130 4558	1	ABSTELLHEBEL	SHUTDOWN LEVER	LEVIER D'ARRET	PALANCA PARADA		
54	128 8540	1	DICHTRING	WASHER	BAGUE D'ETANCHEITE	ANILLO DE JUNTA		
55	128 8642	1	VERSCHLUSSDECKEL	COVER	COUVERCLE OBTURAT.	TATA DE CIERRE		
56	111 8659	1	FLACHDICHTRING	GASKET	BAGUE-JOINT PLATE	ANILLO JUNTA PLANO	A10X13,5DIN7603-CU	
57	128 8190	1	VERSCHLUSSSCHRAUBE	SCREW PLUG	BOUCHON FILETE	TAPON ROSCADO		
58	111 2243	2	SECHSKANTSCHRAUBE	HEX.BOLT	VIS 6 PANS	TORNILLO HEXAGONAL	M6X12SKDIN933-8.8-A4C	
59	111 2240	2	SECHSKANTSCHRAUBE	HEX.BOLT	VIS 6 PANS	TORNILLO HEXAGONAL	M6X12DIN933-8.8-A4C	
60	128 8771	1	VERSCHLUSSSCHRAUBE	SCREW PLUG	BOUCHON FILETE	TAPON ROSCADO		
61	111 8673	2	FLACHDICHTRING	GASKET	BAGUE-JOINT PLATE	ANILLO JUNTA PLANO	A12X15,5DIN7603-CU	

Bild Pos.	Teile-Nr.	Stückzahl	DEUTSCH	ENGLISH	FRANCAIS	ESPAÑOL	Nummer / Bemerkung	ETK
62	131 0204	1	HUTMUTTER	CAP NUT	ECROU A CHPEAU	TUERCA SOMBRERETE		
63	129 8817	1	HUTMUTTER	CAP NUT	ECROU A CHPEAU	TUERCA SOMBRERETE		
64	130 1111	1	SCHUTZKAPPE	CAP	CAPUCHON PROTECT	SOMBRERETE PROTEC.		
65	129 8776	1	DRUCKFEDER	COMPRESSION SPRING	RESSORT DE COMPR	RESORTE PRESION		
66	129 9059	1	O-RING	O-SEAL	BAGUE TORIQUE	ANILLO O		
67	129 9062	1	HOHLSCHRAUBE	BANJO BOLT	VIS BANJO	TORNILLO RACOR		
68	128 8602	1	KAPSEL	CAPSULE	CAPSULE	CAPSULA		
69	129 8778	1	DRUCKFEDER	COMPRESSION SPRING	RESSORT DE COMPR	RESORTE PRESION		
70	129 9061	1	MITNEHMER	DRIVER/ACTUATOR	ENTRAINEUR/TOC	ARRASTRADOR		
71	129 9060	1	KAPSEL	CAPSULE	CAPSULE	CAPSULA		
72	129 8780	1	GELENKGABEL	CLEVIS	CHAPE D'ARTICUL	HORQUILLA ARTICUL.		
73	131 0216	1	SCHENKELFEDER	YOKE SPRING	RESSORT BRANCHES	RESORTE PATILLA		
74	129 8782	1	HALTEBUEGEL	RETAINER	ETRIER DE RETENUE	ESTRIBO SUJECION		
75	129 8777	1	DRUCKFEDER	COMPRESSION SPRING	RESSORT DE COMPR	RESORTE PRESION		
76	128 8635	1	DICHTPLATTE	SEALING PLATE	PLAQUE D'ETANCH	PLACA HERMETIZ.		
77	130 9007	1	DICHTPLATTE	SEALING PLATE	PLAQUE D'ETANCH	PLACA HERMETIZ.		
78	131 0208	4	VERSCHLUSSSCHRAUBE	SCREW PLUG	BOUCHON FILETE	TAPON ROSCADO		
950	130 7041	NB	AUSGLEICHSCHLEIBE	SHIM	CALE	ARANDELA COMPENS.	0,25 MM S. POS. 14	
951	130 8681	NB	AUSGLEICHSCHLEIBE	SHIM	CALE	ARANDELA COMPENS.	0,40 MM S. POS. 14	
952	130 9009	NB	AUSGLEICHSCHLEIBE	SHIM	CALE	ARANDELA COMPENS.	1,0 MM S. POS. 14	
953	128 9577	NB	AUSGLEICHSCHLEIBE	SHIM	CALE	ARANDELA COMPENS.	0,3 MM S. POS. 37	
954	128 9579	NB	AUSGLEICHSCHLEIBE	SHIM	CALE	ARANDELA COMPENS.	0,4 MM S. POS. 37	
955	128 9496	NB	AUSGLEICHSCHLEIBE	SHIM	CALE	ARANDELA COMPENS.	1,0 MM S. POS. 37	
956	298 5091	NB	AUSGLEICHSCHLEIBE	SHIM	CALE	ARANDELA COMPENS.	0,3 MM S. POS. 49	
957	128 8495	NB	AUSGLEICHSCHLEIBE	SHIM	CALE	ARANDELA COMPENS.	0,5 MM S. POS. 49	
958	112 7031	1	SECHSKANTSCHRAUBE	HEX. BOLT	VIS 6 PANS	TORNILLO HEXAGONAL	M6X30DIN933-8.8A4C	
959	130 4560	1	SCHENKELFEDER	YOKE SPRING	RESSORT BRANCHES	RESORTE PATILLA	(OHNE ABBILDUNG)	



Ölleitung
Oil pipe
Conduit d'huile
Tuberia de aceite



0150-17-502 0062

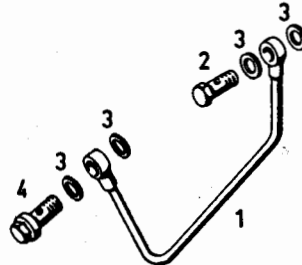


Bild Pos.	Teile-Nr.	Stückzahl	DEUTSCH	ENGLISH	FRANCAIS	ESPAÑOL	0150-17 502 0062 Nummer / Bemerkung	ETK
1	223 1641	1	ÖLLEITUNG	OIL LINE	CONDUITE D'HUILE	TUBERIA ACEITE		
2	111 9235	1	HOHLSCHRAUBE	BANJO BOLT	VIS BANJO	TORNILLO RACOR	A 4 DIN 7623	
3	111 8659	4	DICHRING	WASHER	BAGUE D'ETANCHEITE	ANILLO DE JUNTA	A 10 X 13,5DIN 7603-CU	
4	223 1136	1	HOHLSCHRAUBE	BANJO BOLT	VIS BANJO	TORNILLO RACOR		

24.04.80

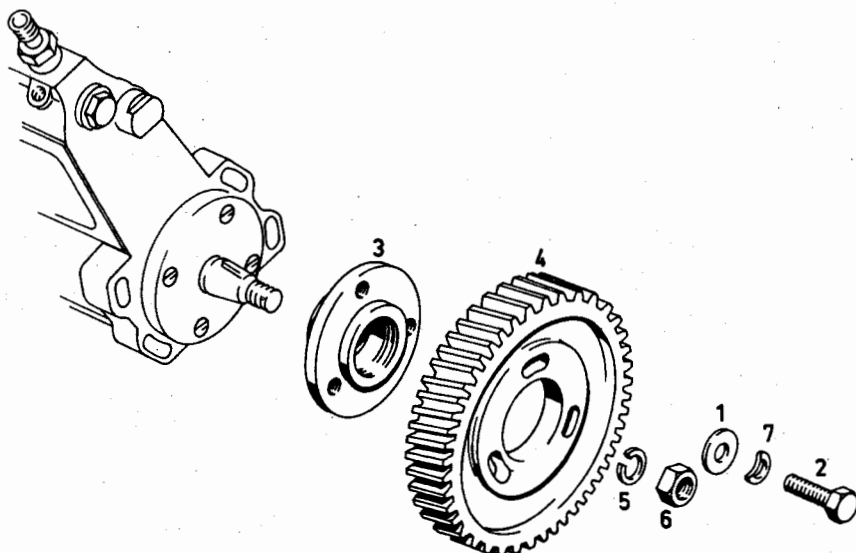


Bild Pos.	Teile-Nr.	Stückzahl	DEUTSCH	ENGLISH	FRANCAIS	ESPAÑOL	Nummer / Bemerkung	ETK
1	121 1206	3	SCHEIBE	WASHER/DISC/PLATE	RONDELLE/DISQUE	DISCO	2 308 A 51	
2	112 8196	3	SECHSKANTSCHRAUBE	HEX.BOLT	VIS 6 PANS	TORNILLO HEXAGONAL	M 8X1 X 25 DIN 961- 8.8-A4C	
3	213 9284	1	HABE	HUB	MOYEU	CUBO		
4	213 9287	1	ZAHNRAD	GEAR	ROUE DENTEE	RUEDA DENTADA		
5	110 2801	1	FEDERRING	SPRING LOCKWASHER	RONDELLE GROWER	ARANDELA ELASTICA	A 12 DIN 128 A4C	
6	111 2861	1	SECHSKANTMUTTER	HEX.NUT	ECROU 6 PANS	TUERCA HEXAGONAL	M12 DIN 934-M10	
7	110 7281	3	FEDERRING	SPRING LOCKWASHER	RONDELLE GROWER	ARANDELA ELASTICA	B 8 DIN 137	



Einspritzventil
Injector
Injecteur
Injector

Stück / Zyl.-Einheit
Pieces / cyl. unit
Qté / cylindre
Cantid./unid. cilind.



0150-19 -503 0892

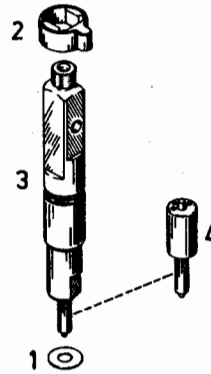


Bild Pos.	Teile-Nr.	Stck-zahl	DEUTSCH	ENGLISH	FRANCAIS	ESPAÑOL	0150-19 503 0892 Nummer / Bemerkung	ETK
1	337 2164	1	DICHTRING	WASHER	BAGUE D'ETANCHEITE	ANILLO DE JUNTA	0155-19-08.06	01
2	213 7568	1	BUCHSE	BUSH	DOUILLE	CASQUILLO		
3	223 3085	1	EINSPRITZVENTIL	INJECTOR	SOUPAPE D'INJECT	INJECTOR		
4	223 3086	1	DUESE	NOZZLE	INJECTEUR/GICLEUR	TOBERA		01

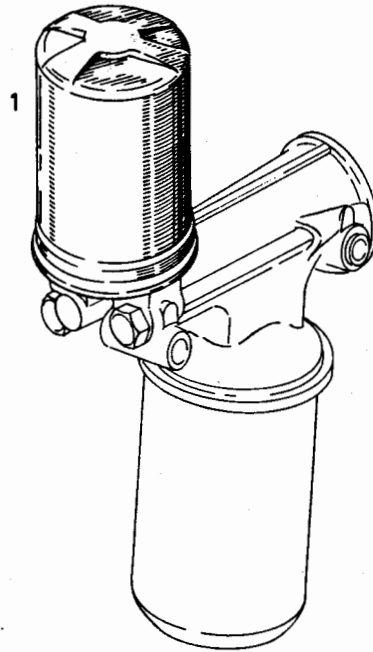
24.04.80



Kraftstofffilter
Fuel filter
Filtre nourrice
Filtro de combustible



0150-20-500 3462



0150-20 500 3462								
Bild Pos.	Teile-Nr.	Stck-zahl	DEUTSCH	ENGLISH	FRANCAIS	ESPAÑOL	ETK	
1	116 0243	1	KRAFTSTOFFFILTER	FUEL FILTER	FILTRE A COMBUST	FILTRO COMBUSTIBLE	Q 1 H 4117	01

24.04.80



Einspritzleitungen
Injection pipes
Tuyauteries de injection
Tuberías de inyección



0150-21-502 2891

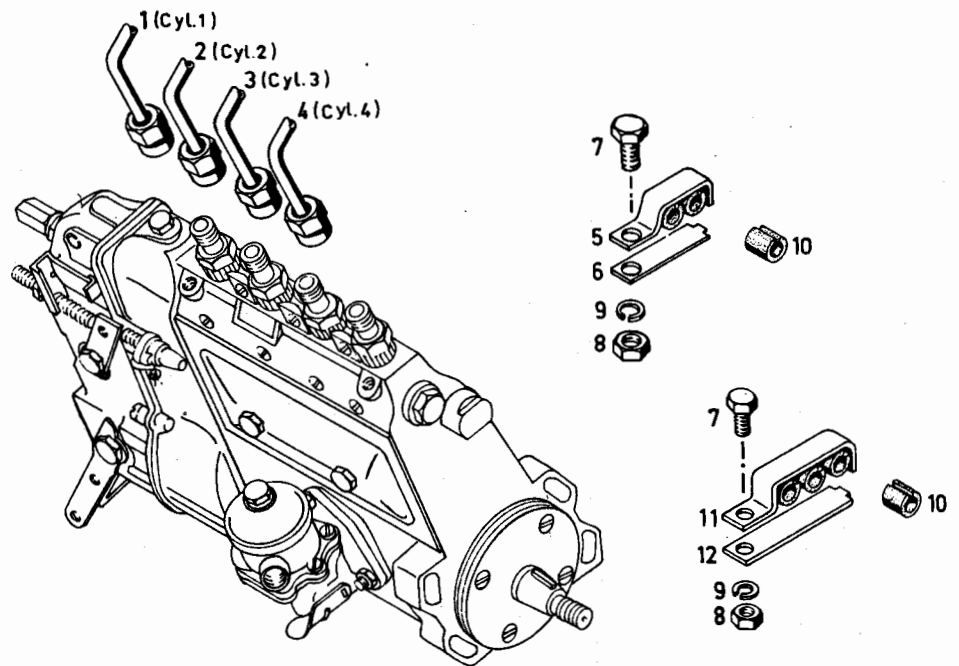


Bild Pos.	Teile-Nr.	Stückzahl	DEUTSCH	ENGLISH	FRANCAIS	ESPAÑOL	0150-21 502 2891	Nummer / Bemerkung	ETK
1	213 7514	1	EINSPRITZLEITUNG	INJECTION LINE	CONDUITE D'INJECT	TUBERIA INYECC.		Z.ZYL.1	
2	213 7515	1	EINSPRITZLEITUNG	INJECTION LINE	CONDUITE D'INJECT	TUBERIA INYECC.		Z.ZYL.2	
3	223 2341	1	EINSPRITZLEITUNG	Injection line	Conduite dinject.	Tubería inyec.		Z.ZYL.3	
4	213 7517	1	EINSPRITZLEITUNG	INJECTION LINE	CONDUITE D'INJECT	TUBERIA INYECC.		Z.ZYL.4	
5	116 1469	2	ROHRSCHELLE	PIPE CLIP	COLLIER PR TUBES	ABRAZADERA DE TUBO		B 2X 6H 3220	
6	117 0642	2	SCHLUSSPLATTE	END PLATE	PLAQUE EXTREMITÉ	PLACA FINAL		C 2X 6H 3220	
7	111 2240	3	SECHSKANTSCHRAUBE	HEX.BOLT	VIS 6 PANS	TORNILLO HEXAGONAL		M 6X 12 DIN 933-M 8.8 A4C	
8	111 2815	3	SECHSKANTMUTTER	HEX.NUT	ECROU 6 PANS	TUERCA HEXAGONAL		M6 DIN 934-M8-A4C	
9	110 2797	3	FEDERRING	SPRING LOCKWASHER	RONDELLE GROWER	ARANDELA ELASTICA		A 6DIN 128 VZKC	
10	337 2269	7	GUMMIMUFFE	RUBBER SLEEVE	MANCHON CAOUTCHOUC	MANGUITO CAUCHO		0155-21-73.05	
11	117 0287	1	ROHRSCHELLE	PIPE CLIP	COLLIER PR TUBES	ABRAZADERA DE TUBO		B 3X 6H 3220	
12	117 0291	1	SCHLUSSPLATTE	END PLATE	PLAQUE EXTREMITÉ	PLACA FINAL		C 3X 6H 3220	

24.04.80

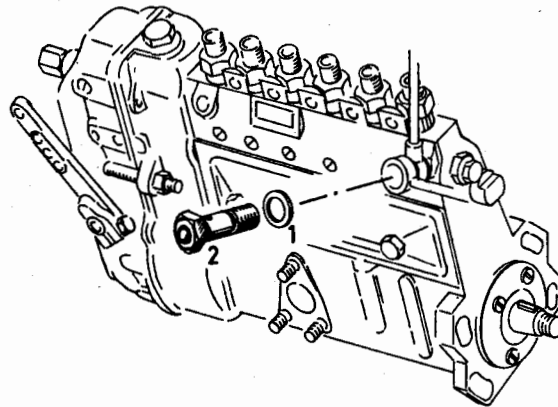


Bild Pos.	Teile-Nr.	Stückzahl	DEUTSCH	ENGLISH	FRANCAIS	ESPAÑOL	0150-21 500 3471 Nummer / Bemerkung	ETK
1	111 8693	3	DICHTRING	WASHER	BAGUE D'ETANCHEITE	ANILLO DE JUNTA	A 14 X 20 DIN 7603-CU	
2	223 2913	1	UEBERSTROEMVENTIL	OVERFLOW VALVE	SOUPAPE DECHARGE	VALV.REBOSAMIENTO		

24.04.80

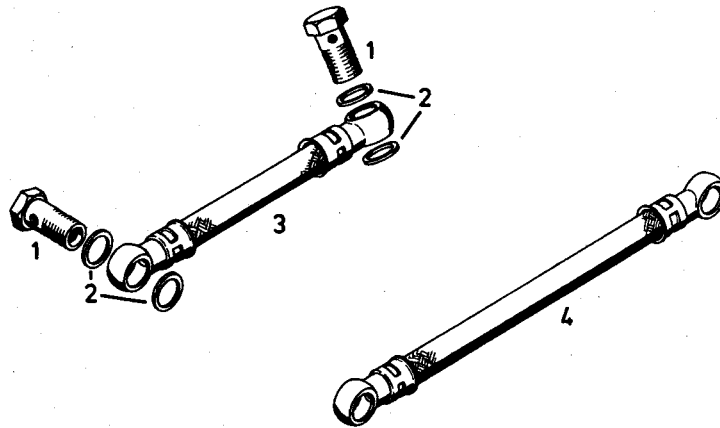


Bild Pos.	Teile-Nr.	Stückzahl	DEUTSCH	ENGLISH	FRANCAIS	ESPAÑOL	0150-21 500 4676	Nummer / Bemerkung	ETK
1	111 9246	4	HOHLSCHRAUBE	BANJO BOLT	VIS BANJO	TORNILLO RACOR	A 8 DIN 7623 VZKC		
2	111 8693	8	DICHTRING	WASHER	BAGUE D'ETANCHEITE	ANILLO DE JUNTA	A 14 X 20 DIH 7603-CU		
3	124 3184	1	SCHLAUCHLEITUNG	HOSE	CONDUITE FLEXIBLE	MANGUERA			01
4	126 6160	1	SCHLAUCHLEITUNG	HOSE	CONDUITE FLEXIBLE	MANGUERA	8734-80-03.160		01

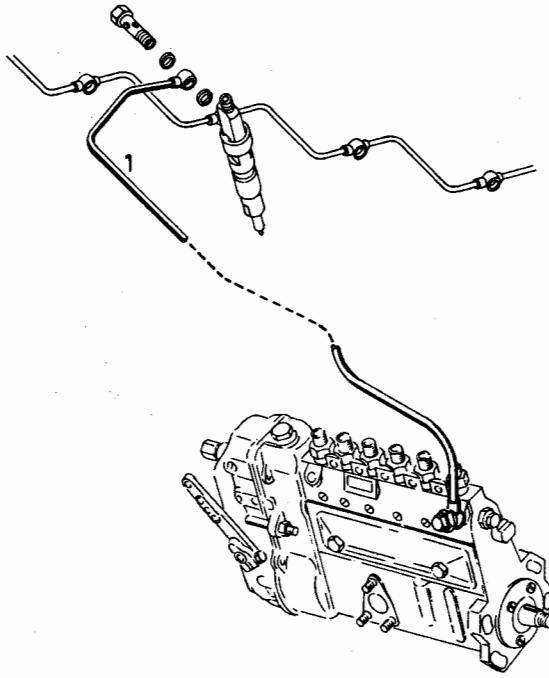
24.04.80



Überströmleitung
Overflow pipe
Conduit de décharge
Tubería de rebosamiento



0150-21-502 2995



						0150-21	502 2995		
Bild Pos.	Teile-Nr.	Stückzahl	DEUTSCH	ENGLISH	FRANCAIS	ESPAÑOL	Nummer / Bemerkung	ETK	
1	223 2342	1	UEBERSTROEMLEITUNG	OVERFLOW LINE	CONDUITE DECHARGE	TUBERIA REBOSAMTO.			

24.04.80



Leckölleitung
 Backleakage pipe
 Conduit de récupération des égouttures
 Tubería de combustible sobrante



0150-21-500 4679

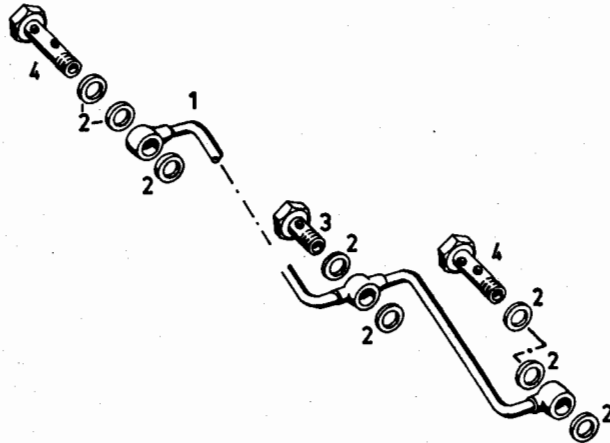
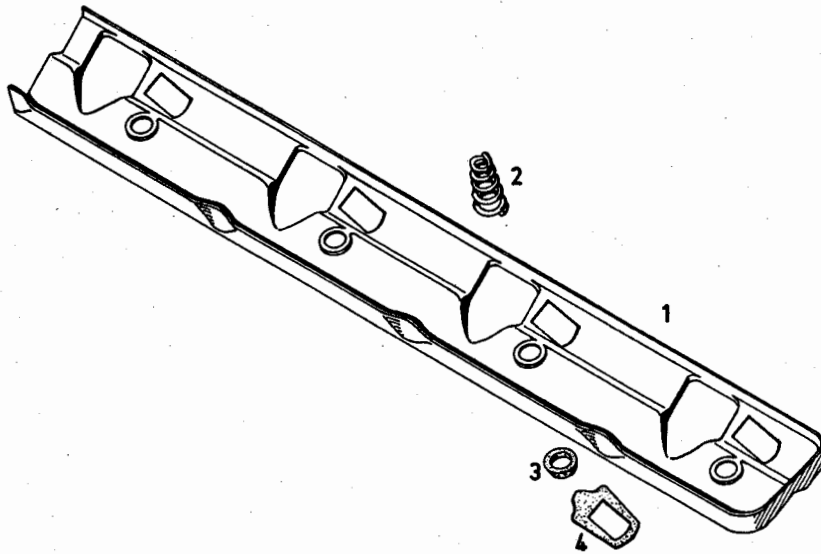


Bild Pos.	Teile-Nr.	Stückzahl	DEUTSCH	ENGLISH	FRANCAIS	ESPAÑOL	0150-21 500 4679 Nummer / Bemerkung	ETK
1	213 7526	1	LECKÖLLEITUNG	BACKLEAKAGE LINE	COND HUILE DE FUIT	TUBER.COMBUST.SOBR		
2	111 8647	10	DICHTRING	WASHER	BAGUE D'ETANCHEITE	ANILLO DE JUNTA	DICHTRING	01
3	111 9231	2	HOHLSCHRAUBE	BANJO BOLT	VIS BANJO	TORNILLO RACOR	A 2-3DIN 7623 VZKC	
4	121 6492	2	HOHLSCHRAUBE	BANJO BOLT	VIS BANJO	TORNILLO RACOR	3 103 F 5	

24.04.80



0150-21 502 2892

Bild Pos.	Teile-Nr.	Stck-zahl	DEUTSCH	ENGLISH	FRANCAIS	ESPAÑOL	Nummer / Bemerkung	ETK
1	223 2284	1	LECKÖELWANNE	BACKLEAKAGE SUMP	RECIP HUILE FUIITE	SUMID. COMBUST. SOBR		
2	223 2287	4	FEDER	SPRING	RESSORT	RESORTE/BALLESTA		
3	223 2288	4	DICHTUNG	GASKET	GARNITURE/JOINT	JUNTA		01
4	223 2289	4	DICHTUNG	GASKET	GARNITURE/JOINT	JUNTA		01

24.04.80

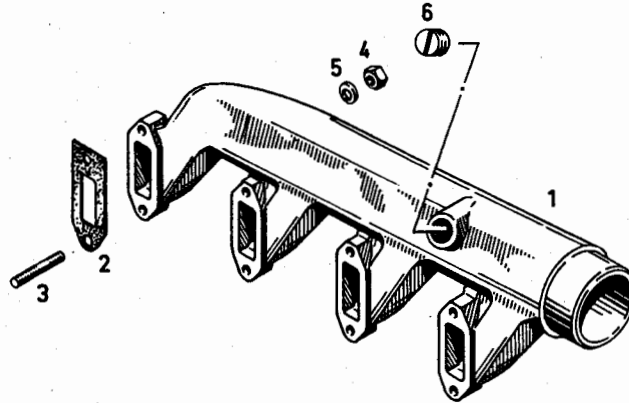
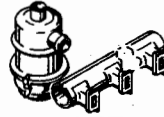


Bild Pos.	Teile-Nr.	Stck-zahl	DEUTSCH	ENGLISH	FRANCAIS	ESPAÑOL	Nummer / Bemerkung	ETK
1	213 4712	1	LUFTZUFUEHRUNG	AIR FEED	AMENEE D'AIR	ALIMENTAC AIRE		
2	223 0704	4	DICHTUNG	GASKET	GARNITURE/JOINT	JUNTA		01
3	111 0190	8	STIFTSCHRAUBE	STUD	GOUJON	ESPARRAGO	M 8X 35 SH4 DIN 835- 8:8	
4	111 2824	8	SECHSKANTMUTTER	HEX.NUT	ECROU 6 PANS	TUERCA HEXAGONAL	M 8 DIN 934-M 8 A4C	
5	110 7101	8	SCHEIBE	WASHER/DISC/PLATE	RONDELLE/DISQUE	DISCO	A 8,4DIN 125-ST-A4C	
6	116 5789	1	SCHLITZSTOPFEN	SLOTTED PLUG	BOUCHON FENDU	TAPON RANURADO	M20X1,5 H 710	

0150-22 500 4646

24.04.80

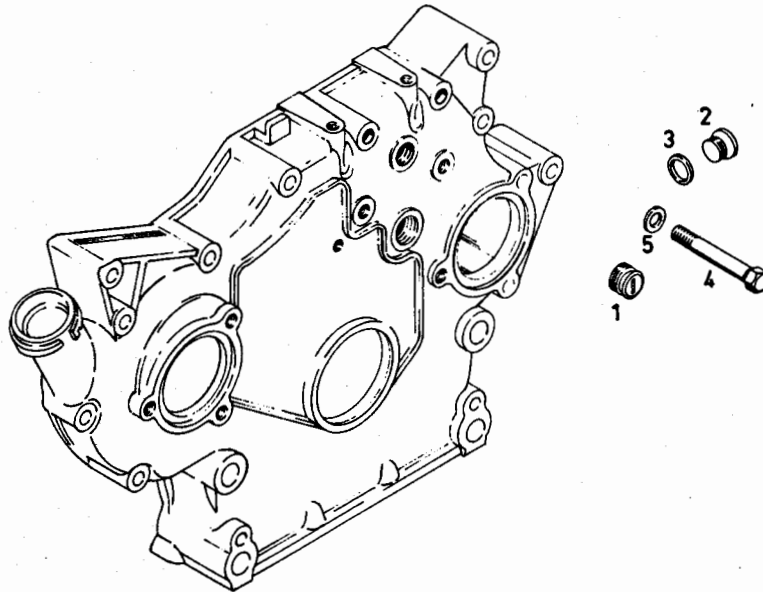


Bild Pos.	Teile-Nr.	Stück-zahl	DEUTSCH	ENGLISH	FRANCAIS	ESPAÑOL	0150-33 500 3549 Nummer / Bemerkung	ETK
1	116 5788	1	SCHLITZSTOPFEN	SLOTTED PLUG	BOUCHON FENDU	TAPON RANURADO	M18X1,5 H 710	
2	111 0422	1	VERSCHLUSSSCHRAUBE	SCREW PLUG	BOUCHON FILETE	TAPON ROSCADO	M12X1,5 DIH 908	
3	111 8673	1	DICHRING	WASHER	BAGUE D'ETANCHEITE	ANILLO DE JUNTA	A 12 X 15,5DIN 7603-CU	
4	111 1179	2	SECHSKANTSCHRAUBE	HEX. BOLT	VIS 6 PANS	TORNILLO HEXAGONAL	M 8X 70 DIN 931- 8.8-A4C	
5	110 7101	2	SCHEIBE	WASHER/DISC/PLATE	RONDELLE/DISQUE	DISCO	A 8.4DIM 125-ST-A4C	

24.04.80



Kühlgebläse
Cooling air blower
Turbine de refroidissement
Ventilador de refrigeración

B031, Bis Motor-No.
6 104 450



0150-39-500 4526

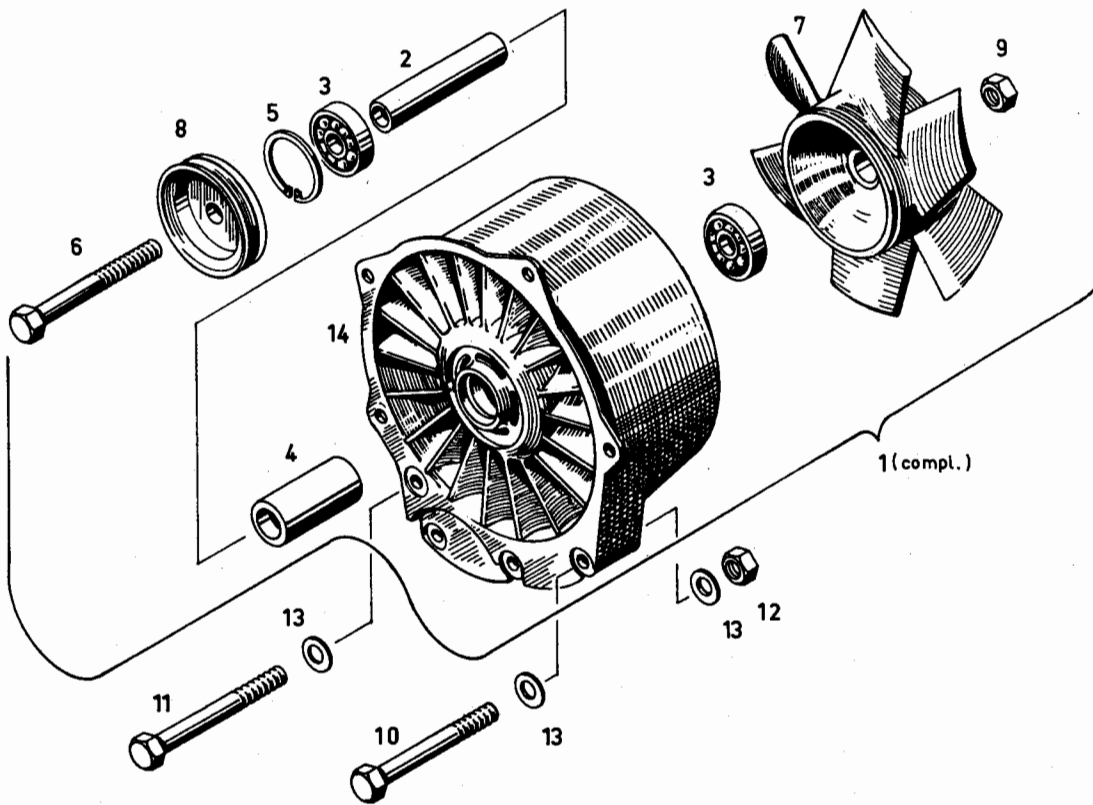


Bild Pos.	Teile-Nr.	Stck- zahl	DEUTSCH	ENGLISH	FRANCAIS	ESPAÑOL	0150-39 500 4526 Nummer / Bemerkung	ETK
1	223 1363	1	KUEHLGEBLAESE	COOLING BLOWER	SOUFFLANTE REFRROID	VENTILADOR REFRIG		
2	336 3658	1	HOHLWELLE	QUILL SHAFT	ARBRE CREUX	EJE HUECO	0150-39-05.03	
3	110 9041	2	RILLENKUGELLAGER	BALL BEARING	ROUL RAINURE BILLE	COJ.BOLAS FIJO	6204 Z C3DIN 625	01
4	213 3633	1	BUCHSE	BUSH	DOUILLE	CASQUILLO		
5	110 7834	1	SICHERUNGSRING	CIRCLIP	CIRCLIP	CIRCLIP	47X1,75DIN 472	01
6	111 1589	1	SECHSKANTSCHRAUBE	HEX.BOLT	VIS 6 PANS	TORNILLO HEXAGONAL	M12X 140 DIN 931-M 8.8-A4C	01
7	213 5902	1	LAUFRAD	BOTTOM ROLLER	ROUE A AUBES/ROTOR	ROTOR/RODILL.RODAD		
8	213 3636	1	KEILRIEMENSCHLEIBE	V-BELT PULLEY	POULIE COURR TRAP	POLEA ACAMALADA		
9	111 2858	1	SECHSKANTMUTTER	HEX.NUT	ECROU 6 PANS	TUERCA HEXAGONAL	M12 DIN 934-M 8 A4C	
10	111 1210	3	SECHSKANTSCHRAUBE	HEX.BOLT	VIS 6 PANS	TORNILLO HEXAGONAL	M 8X 105 DIN 931- 8.8-A4C	
11	112 6979	1	SECHSKANTSCHRAUBE	HEX.BOLT	VIS 6 PANS	TORNILLO HEXAGONAL	M 8X 95 DIN 931- 8.8-A4C	
12	111 2824	1	SECHSKANTMUTTER	HEX.NUT	ECROU 6 PANS	TUERCA HEXAGONAL	M 8 DIN 934-M 8 A4C	
13	110 7101	5	SCHEIBE	WASHER/DISC/PLATE	RONDELLE/DISQUE	DISCO	A 8.4DIN 125-ST-A4C	
14	223 1362	1	GEBLAESEMANTEL	BLOWER JACKET	ENVELOPPE SOUFFLTE	ENVOLV.SOPLANTE		

24.04.80



Kühgebläse
Cooling air blower
Turbine de refroidissement
Ventilador de refrigeración

B007, Ab Motor-No.
6 104 451



0150-39-502 2930

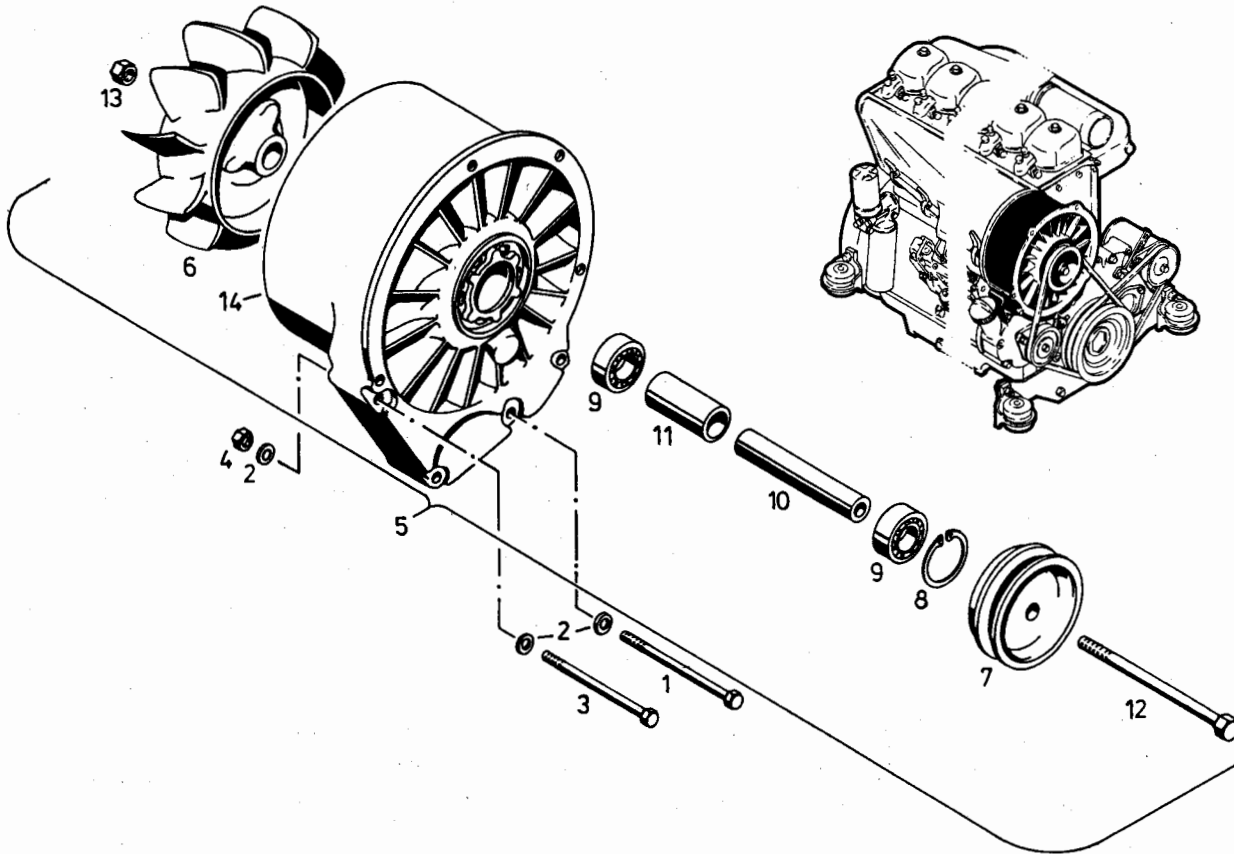


Bild Pos.	Teile-Nr.	Stückzahl	DEUTSCH	ENGLISH	FRANCAIS	ESPAÑOL	0150-39 502 2930 Nummer / Bemerkung	ETK
1	111 1210	3	SECHSKANTSCHRAUBE	HEX.BOLT	VIS 6 PANS	TORNILLO HEXAGONAL	M 8X 105 DIN 931- 8.8-A4C	
2	110 7098	5	SCHEIBE	WASHER/DISC/PLATE	RONDELLE/DISQUE	DISCO	8.4DIH 125	
3	112 6979	1	SECHSKANTSCHRAUBE	HEX.BOLT	VIS 6 PANS	TORNILLO HEXAGONAL	M 8X95 DIN 931-8.8-A4C	
4	111 2823	1	SECHSKANTMUTTER	HEX.NUT	ECROU 6 PANS	TUERCA HEXAGONAL	M8 DIN 934-M8	
5	223 3420	1	KUEHLGEBLAESE	COOLING BLOWER	SOUFFLANTE REFROID	VENTILADOR REFRIG		
6	223 5066	1	LAUFRAD	BOTTOM ROLLER	ROUE A AUBES/ROTOR	ROTOR/RODILL.RODAD		
7	223 3483	1	KEILRIEMENSCHLEIBE	V-BELT PULLEY	POULIE COURR TRAP	POLEA ACANALADA		
8	110 7834	1	SICHERUNGSRING	CIRCLIP	CIRCLIP	CIRCLIP	47X1.75DIN472	
9	110 9041	2	RILLENKUGELLAGER	BALL BEARING	ROUL RAINURE BILLE	COJ.BOLAS FIJO	6204 Z C3DIN 625	
10	336 3658	1	HOHLWELLE	QUILL SHAFT	ARBRE CREUX	EJE HUECO	0150-39-05.03	
11	213 3633	1	BUCHSE	BUSH	DOUILLE	CASQUILLO		
12	111 1589	1	SECHSKANTSCHRAUBE	HEX.BOLT	VIS 6 PANS	TORNILLO HEXAGONAL	M12X 140 DIN 931-M 8.8 A4C	
13	111 2858	1	SECHSKANTMUTTER	HEX.NUT	ECROU 6 PANS	TUERCA HEXAGONAL	M12 DIN 934 M8 A4C	
14	223 3424	1	GEBLAESEMANTEL	BLOWER JACKET	ENVELOPPE SOUFFLTE	ENVOLV.SOPLANTE		

24.04.80



Luftführungsleiste
Baffle mounting plate
Plinthe de hotte de guidage d'air
Listón guía de aire



0150-40-500 4500

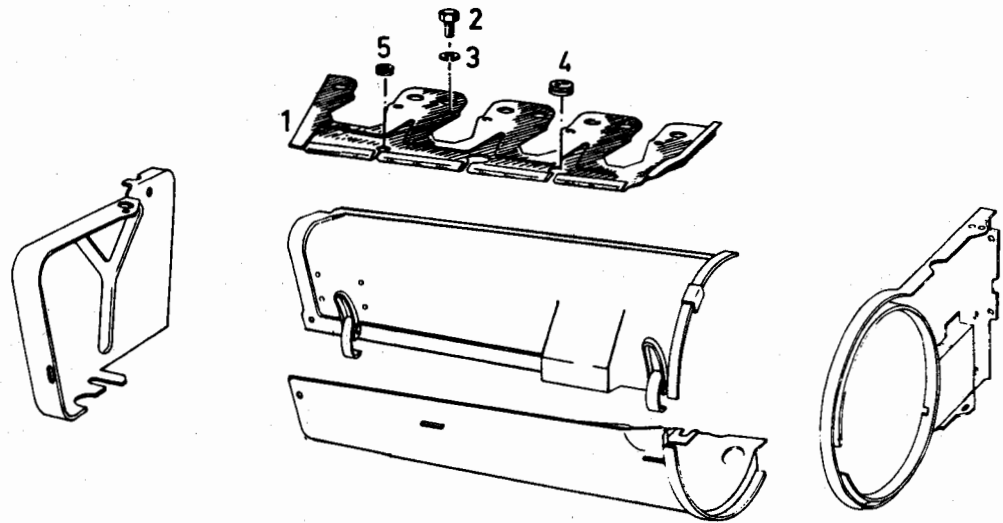


Bild Pos.	Teile-Nr.	Stück-zahl	DEUTSCH	ENGLISH	FRANCAIS	ESPAÑOL	0150-40 500 4500 Nummer / Bemerkung	ETK
1	213 7361	1	FUEHRUNGSLEISTE	GUIDE RAIL	BARRETTE GUIDAGE	LISTON GUIA		
2	111 2251	8	SECHSKANTSCHRAUBE	HEX.BOLT	VIS 6 PANS	TORNILLO HEXAGONAL	M 6X 15 DIN 933- 8.8-A4C	
3	110 2797	8	FEDERRING	SPRING LOCKWASHER	RONDILLE GRÖWER	ARANDELA ELASTICA	A 6 DIN 128 A4C	
4	336 1809	1	GUMMITUELLE	RUBBER GROMMET	BAGUE PASSE-CABLE	FUNDA CAUCHO	0146-21-03.05	
5	116 0592	3	GUMMITUELLE	RUBBER GROMMET	BAGUE PASSE-CABLE	FUNDA CAUCHO	F 6,5X21 X 1,5 H 2928	

24.04.80

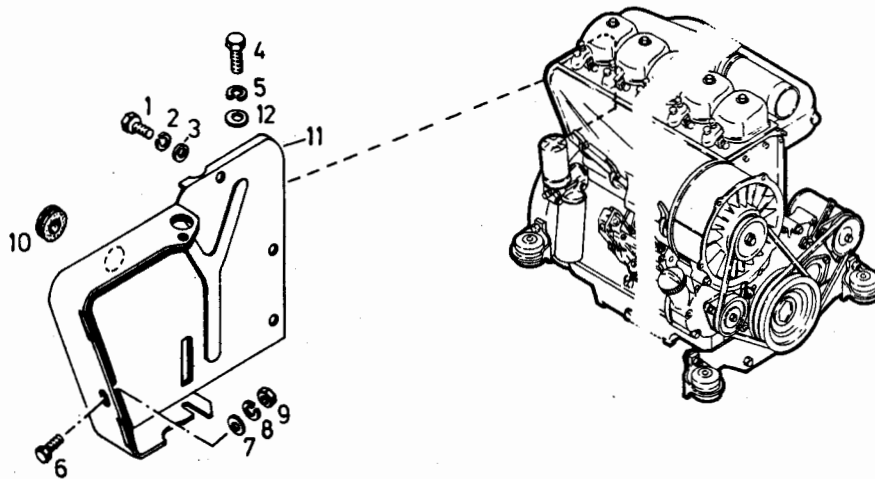
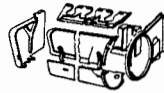
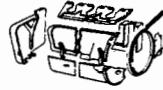


Bild Pos.	Teile-Nr.	Stck-zahl	DEUTSCH	ENGLISH	FRANCAIS	ESPAÑOL	0150-40 500 3578 Nummer / Bemerkung	ETK
1	111 2240	1	SECHSKANTSCHRAUBE	HEX. BOLT	VIS 6 PANS	TORNILLO HEXAGONAL	M 6X 12 DIN 933- 8.8-A4C	
2	110 2797	1	FEDERRING	SPRING LOCKWASHER	RONDELLE GROWER	ARANDELA ELASTICA	A 6 DIN 128 A4C	
3	121 5850	1	SCHEIBE	WASHER/DISC/PLATE	RONDELLE/DISQUE	DISCO	1 144 D	
4	111 2307	1	SECHSKANTSCHRAUBE	HEX. BOLT	VIS 6 PANS	TORNILLO HEXAGONAL	M8X16DIN933-8.8-A4C	
5	110 2799	1	FEDERRING	SPRING LOCKWASHER	RONDELLE GROWER	ARANDELA ELASTICA	A8DIH128A4C	
6	111 2240	1	SECHSKANTSCHRAUBE	HEX. BOLT	VIS 6 PANS	TORNILLO HEXAGONAL	M 6X 12 DIN 933- 8.8-A4C	
7	110 7095	1	SCHEIBE	WASHER/DISC/PLATE	RONDELLE/DISQUE	DISCO	A 6.4DIN 125-ST-A4C	
8	110 2797	1	FEDERRING	SPRING LOCKWASHER	RONDELLE GROWER	ARANDELA ELASTICA	A 6 DIN 128 A4C	
9	111 2813	1	SECHSKANMUTTER	HEX. NUT	ECROU 6 PANS	TUERCA HEXAGONAL	M 6 DIN 934-M 8 A4C	
10	116 7425	1	GUMMITUELLE	RUBBER GROMMET	BAGUE PASSE-CABLE	FUHDA CAUCHO	D13,5X17 X 1,5 H 2928	
11	223 2935	1	STANDBLECH	STAY PLATE	TOLE VERTICALE	CHAPA VERTICAL		
12	110 7101	1	SCHEIBE	WASHER/DISC/PLATE	RONDELLE/DISQUE	DISCO	A 8.4DIN 125-ST-A4C	

24.04.80



Luftführungsunterteil
Air cowling base
Partie inférieure hotte guidage d'air
Parte inferior de guía de aire



0150-40-502 2916

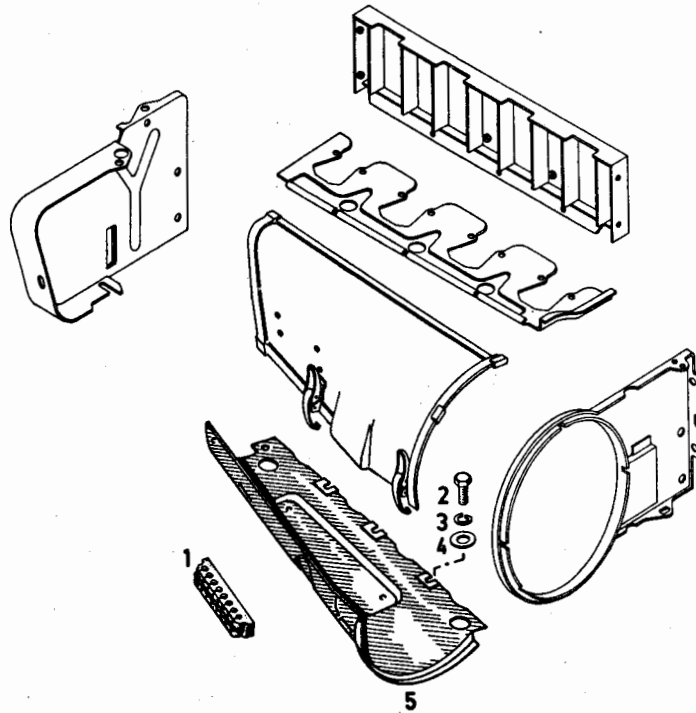


Bild Pos.	Teile-Nr.	Stückzahl	DEUTSCH	ENGLISH	FRANCAIS	ESPAÑOL	0150-40 502 2916 Nummer / Bemerkung	ETK
1	210 1802	1	DICHTGUMMI	RUBBER SEAL	BOURRELET EN CC	BURLETE DE CAUCHO	0150-40-103.51	
2	111 2299	2	SECHSKANTSCHRAUBE	HEX.BOLT	VIS 6 PANS	TORNILLO HEXAGONAL	M8X12 DIN 933-8.8-A4C	
3	110 2799	2	FEDERRING	SPRING LOCKWASHER	RONDELLE GROWER	ARANDELA ELASTICA	A 8 DIN 128 A4C	
4	110 7101	2	SCHEIBE	WASHER/DISC/PLATE	RONDELLE/DISQUE	DISCO	8,4 DIN 125-A4C	
5	210 1742	1	LUFTZUFUEHR.UNTERT	AIR COWLING BASE	AMENEE AIR INF.	ALIM.AIRE PART.INF	0150-40-125.10	

24.04.80



Luftführungs-Oberteil
 Air guide upper part
 Part sup cart vent
 Parte sup. guía de adre



0150-40-500 4515

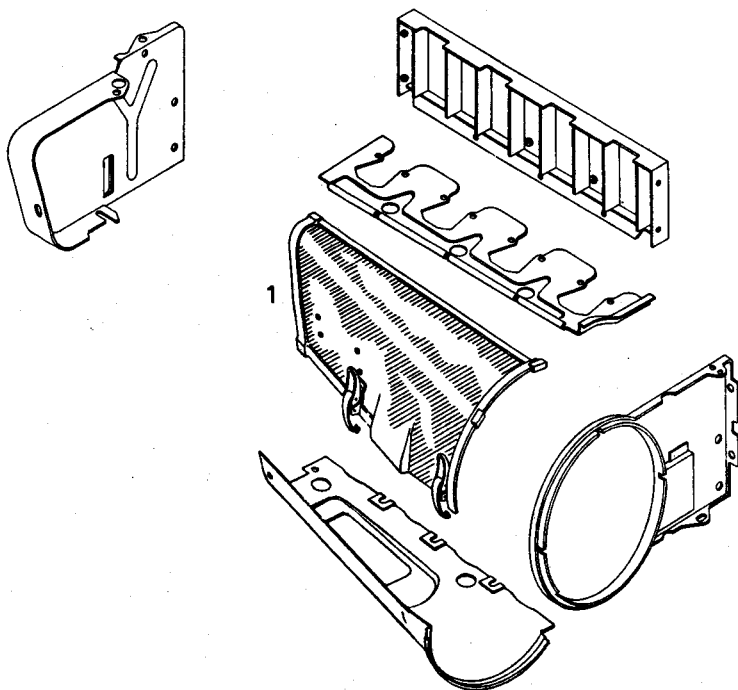
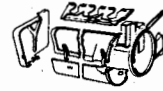


Bild Pos.	Teile-Nr.	Stückzahl	DEUTSCH	ENGLISH	FRANCAIS	ESPAÑOL	0150-40 500 4515 Nummer / Bemerkung	ETX
1	210 1739	1	LUFTFUHRUNGSTEIL	DUCT PART	PARTIE GUIDE-AIR	PZA.GUIA AIRE	0150-40-126.10	

24.04.80



Abschirmblech
Air shield
Tôle déflectrice
Chapa deflector



0150-40-500 6991

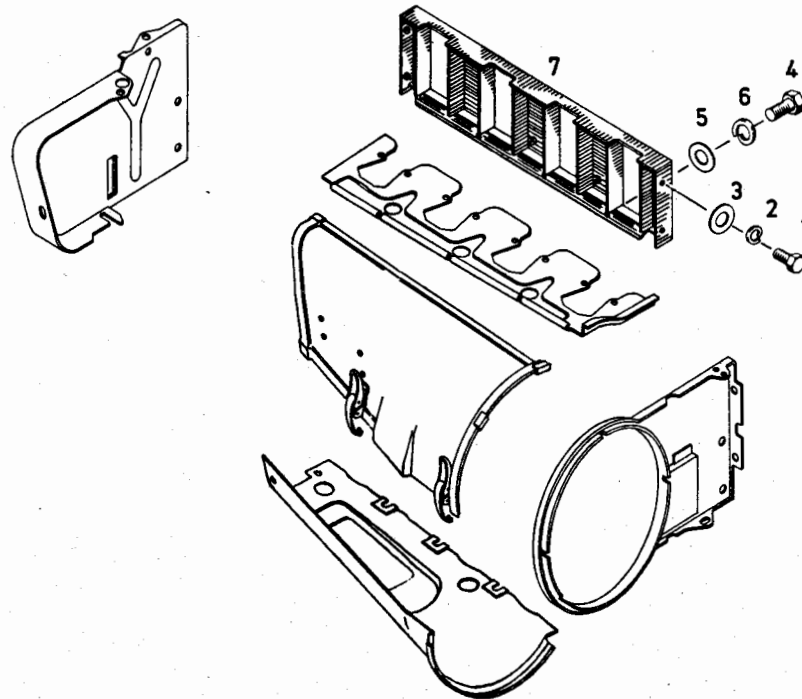


Bild Pos.	Teile-Nr.	Stück-zahl	DEUTSCH	ENGLISH	FRANCAIS	ESPAÑOL	0150-40 500 6991	Nummer / Bemerkung	ETK
1	111 2232	4	SECHSKANTSCHRAUBE	HEX. BOLT	VIS 6 PANS	TORNILLO HEXAGONAL	M6X10 DIN 933-8.8-A4C		
2	110 2797	4	FEDERRING	SPRING LOCKWASHER	RONDELLE GROWER	ARANDELA ELASTICA	A 6DIN 128 VZKC		
3	121 5850	4	SCHEIBE	WASHER/DISC/PLATE	RONDELLE/DISQUE	DISCO	1 144 D		
4	111 2307	3	SECHSKANTSCHRAUBE	HEX. BOLT	VIS 6 PANS	TORNILLO HEXAGONAL	M 8X16 DIN 933-8.8-A4C		
5	110 7101	3	SCHEIBE	WASHER/DISC/PLATE	RONDELLE/DISQUE	DISCO	8,4 DIN 125-A4C		
6	110 2799	3	FEDERRING	SPRING LOCKWASHER	RONDELLE GROWER	ARANDELA ELASTICA	A 8 DIN 128 A4C		
7	223 1907	1	ABSCHIRMBLECH	SHIELD	TOLE-ECRAN	CHAPA PROTECTORA			

24.04.80

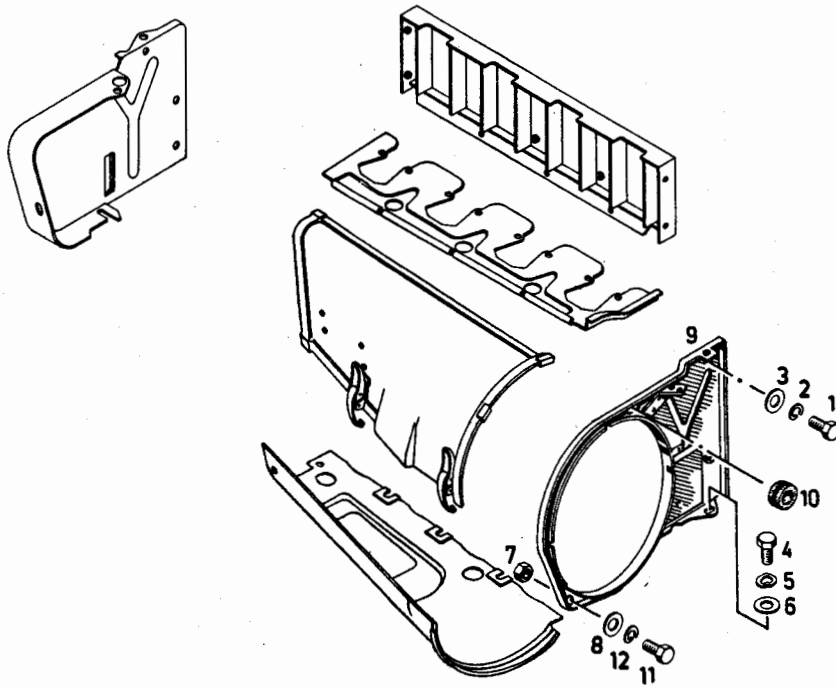
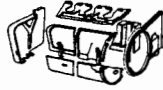


Bild Pos.	Teile-Nr.	Stückzahl	DEUTSCH	ENGLISH	FRANCAIS	ESPAÑOL	Nummer / Bemerkung	ETK
1	111 2240	1	SECHSKANTSCHRAUBE	HEX.BOLT	VIS 6 PANS	TORNILLO HEXAGONAL	M 6X 12 DIN 933- 8.8-A4C	
2	110 2797	1	FEDERRING	SPRING LOCKWASHER	RONDELLE GROWER	ARANDELA ELASTICA	A 6 DIN 128 A4C	
3	121 5850	1	SCHEIBE	WASHER/DISC/PLATE	RONDELLE/DISQUE	DISCO	I 144 D	
4	111 2299	1	SECHSKANTSCHRAUBE	HEX.BOLT	VIS 6 PANS	TORNILLO HEXAGONAL	M 8X 12 DIN 933- 8.8-A4C	
5	110 7283	1	FEDERSCHEIBE	SPRING WASHER	RONDELLE ELASTIQUE	ARANDELA ELASTICA	B 8 DIN 137 VZKC	
6	110 7101	1	SCHEIBE	WASHER/DISC/PLATE	RONDELLE/DISQUE	DISCO	A 8,4DIN 125-ST-A4C	
7	111 2813	1	SECHSKANTMUTTER	HEX.NUT	ECROU 6 PANS	TUERCA HEXAGONAL	M 6 DIN 934-M 8 A4C	
8	110 7095	1	SCHEIBE	WASHER/DISC/PLATE	RONDELLE/DISQUE	DISCO	A 6,4DIN 125-ST-A4C	
9	210 1698	1	BLECH	PLATE	TOLE	CHAPA		
10	116 7425	1	GUMMITUELLE	RUBBER GROMMET	BAGUE PASSE-CABLE	FUNDA CAUCHO	D13,5X17 X 1,5 H 2928	
11	111 2240	1	SECHSKANTSCHRAUBE	HEX.BOLT	VIS 6 PANS	TORNILLO HEXAGONAL	M 6X 12 DIN 933- 8.8-A4C	
12	110 2797	1	FEDERRING	SPRING LOCKWASHER	RONDELLE GROWER	ARANDELA ELASTICA	A 6 DIN 128 A4C	

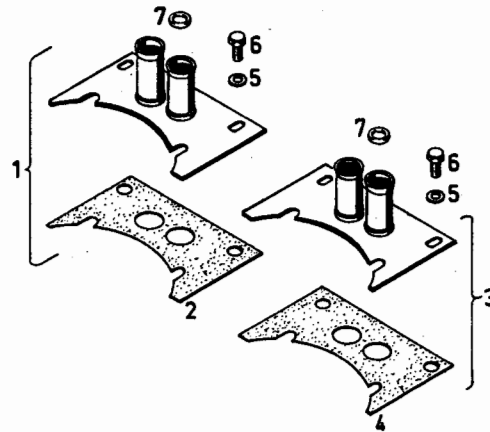


Bild Pos.	Teile-Nr.	Stückzahl	DEUTSCH	ENGLISH	FRANCAIS	ESPAÑOL	0150-40 500 5918 Nummer / Bemerkung	ETK
1	223 2810	1	ABDECKBLECH	COVER PLATE	TOLE RECOUVREMENT	CHAPA RECUBRIMIEN.	RECHTS	
2	223 2816	1	DICHTUNG	GASKET	GARNITURE/JOINT.	JUNTA		
3	223 2811	1	ABDECKBLECH	COVER PLATE	TOLE RECOUVREMENT	CHAPA RECUBRIMIEN.	LINKS	
4	223 2816	1	DICHTUNG	GASKET	GARNITURE/JOINT	JUNTA		
5	121 5850	4	SCHEIBE	WASHER/DISC/PLATE	RONDELLE/DISQUE	DISCO	1 144 D	
6	111 2240	4	SECHSKANTSCHRAUBE	HEX.BOLT	VIS 6 PANS	TORNILLO HEXAGONAL	M 6X 12 DIN 933- 8.8-A4C	
7	117 1586	4	RUNDDICHTRING	O-SEAL	ANNEAU TORIQUE	ANILLO JUNTA REDON	18X2,5 H2927 V1	

24.04.80

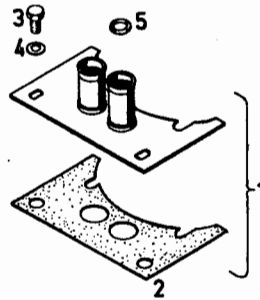
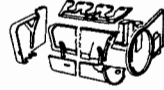


Bild Pos.	Teile-Nr.	Stück-zahl	DEUTSCH	ENGLISH	FRANCAIS	ESPAÑOL	Nummer / Bemerkung	ETK
1	223 2810	2	ABDECKBLECH	COVER PLATE	TOLE RECOUVREMENT	CHAPA RECUBRIMIEN.	RECHTS	
2	223 2816	2	DICHTUNG	GASKET	GARNITURE/JOINT	JUNTA		
3	111 2240	4	SECHSKANTSCHRAUBE	HEX.BOLT	VIS 6 PANS	TORNILLO HEXAGONAL	M 6X 12 DIN 933- 8.8-A4C	
4	121 5850	4	SCHEIBE	WASHER/DISC/PLATE	RONDELLE/DISQUE	DISCO	I 144 D	
5	117 1586	4	RUNDDICHTRING	O-SEAL	ANNEAU TORIQUE	ANILLO JUNTA REDON	18 X 2,5 H 2927-VI	

24.04.80



Auspuffsammelrohr
Exh. manifold
Collecteur d'échappement
Colector de escape



0150-41-500 4637

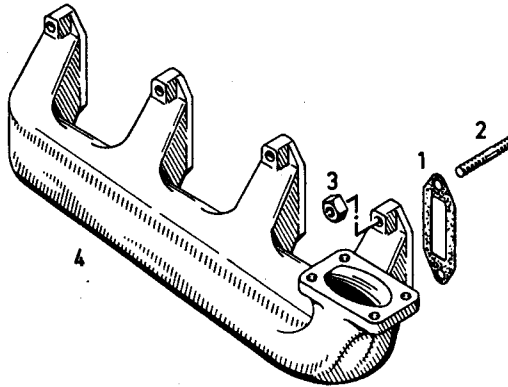


Bild Pos.	Teile-Nr.	Stückzahl	DEUTSCH	ENGLISH	FRANCAIS	ESPAÑOL	0150-41 500 4637 Nummer / Bemerkung	ETX
1	337 1689	4	DICHTUNG	GASKET	GARNITURE/JOINT	JUNTA	0155-08-20.99	01
2	111 0190	8	STIFTSCHRAUBE	STUD	GOUJON	ESPARRAGO	M 8X 35 5N4 DIN 835- 8.8	
3	331 6466	8	SECHSKANTMUTTER	HEX.NUT	ECROU 6 PANS	TUERCA HEXAGONAL	236 245 D	01
4	224 2032	1	AUSPUFFSAMMELROHR	EXHAUST MANIFOLD	COLLECTEUR D'ECHPT	COLECTOR ESCAPE		

24.04.80



Generator
 Dynamo
 Dynamo
 Electrogenerador



0150-44-502 2309

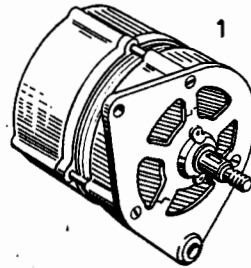


Bild Pos.	Teile-Nr.	Stück-zahl	DEUTSCH	ENGLISH	FRANCAIS	ESPANOL	0150-44 502 2309 Nummer / Bemerkung	ETX
1	117 1617	1	GENERATOR	GENERATOR	GENERATRICE	GENERADOR	EINZELTEILE S.B.-TAFEL 502 7044	

24.04.80



Einzelteile zum Generator
Single parts for generator
Pièces détachées d'alternateur
Partes para generador



0150-44 502 7044

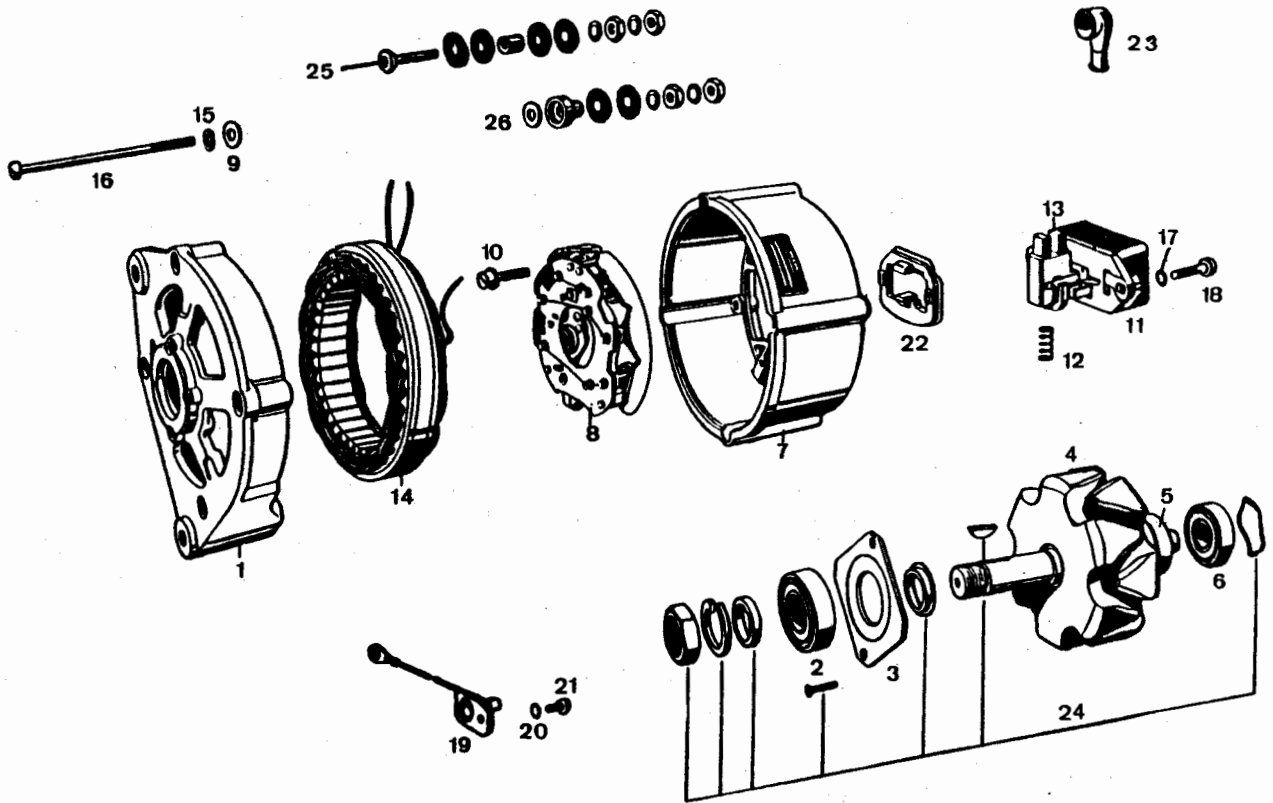


Bild Pos.	Teile-Nr.	Stck-zahl	DEUTSCH	ENGLISH	FRANCAIS	ESPAÑOL	Nummer / Bemerkung	ETK
1	130 8012	1	ANTRIEBSLAGER	DRIVE BEARING	PALIER DE COMMANDE	SOPORTE ACCIONAM.		
2	131 0638	1	RILLENKUGELLAGER	BALL BEARING	ROUL RAINURE BILLE	COJ.BOLAS FIJO	6203-2RSYDIN625	
3	130 8014	1	ABDECKPLATTE	COVER PLATE	PLAQUE RECOUVREMT	PLACA RECUBRIMIEN.		
4	130 8456	1	LAEUFER	ROTOR/IMPELLER	ROTOR	ROTOR		
5	130 8457	1	SCHLEIFRING	SLIP RING	BAGUE COLLECTRICE	ANILLO DESLIZAM.		
6	131 0637	1	RILLENKUGELLAGER	BALL BEARING	ROUL RAINURE BILLE	COJ.BOLAS FIJO	6001ZYC3DIN625	
7	130 8096	1	LAGER	BEARING/SUPPORT	PALIER/SUPPORT	SOPORTE/COJINETE		
8	130 6533	1	GLEICHRICHTER	RECTIFIER	REDRESSEUR	RECTIFICADOR		
9	110 7544	3	UNTERLEGSSCHEIBE	WASHER	RONDELLE	ARANDELA CALCE	5.3DIN433-ST-A4C	
10	130 6413	3	SCHRAUBE	SCREW/BOLT	VIS/BOULON	TORNILLO		
11	130 6557	1	ELEKTRON.REGLER	ELECTRON.GOVERNOR	REGULAT.ELECTRON.	REGULADOR ELECTRON		
12	130 6411	2	DRUCKFEDER	COMPRESSION SPRING	RESSORT DE COMPR	RESORTE PRESION		
13	130 7794	1	KOHLEBUERSTENSATZ	CARBON BRUSHES	LOT BRUSSES	LOTE ESCOBILLAS		
14	130 8455	1	STAENDER	COLUMIX	SUPPORT/COLONNE	COLUMN/SOPORTE		
15	110 2796	3	FEDERRING	SPRING LOCKWASHER	RONDELLE GROWER	ARANDELA ELASTICA	A5DIN128A4C	
16	298 5171	3	ZYLINDERSCHRAUBE	CHEESE-HEAD SCREW	VIS TETE CYLINDR.	TORN.CBZA.CILIND.		
17	112 6724	2	FEDERSCHLEIBE	SPRING WASHER	RONDELLE ELASTIQUE	ARANDELA ELASTICA	B4DIN137VZKC	
18	112 3576	2	ZYLINDERSCHRAUBE	CHEESE-HEAD SCREW	VIS TETE CYLINDR.	TORN.CBZA.CILIND.	AM4X18DIN84-4.8A4C	
19	130 6556	1	DIODE	DIODE	DIODE	DIODO		
20	112 6725	1	FEDERSCHLEIBE	SPRING WASHER	RONDELLE ELASTIQUE	ARANDELA ELASTICA	B5DIN137VZKC	
21	110 5522	1	ZYLINDERSCHRAUBE	CHEESE-HEAD SCREW	VIS TETE CYLINDR.	TORN.CBZA.CILIND.	AM5X10DIN84-4.8-A4C	
22	130 6558	1	DICHTRAHMEN	SEALING FRAME	CADRE D'ETANCHEITE	BASTID.HERMETIZ.		

24.04.80

Bild Pos.	Teile-Nr.	Stückzahl	DEUTSCH	ENGLISH	FRANCAIS	ESPAÑOL	Nummer / Bemerkung	ETK
23	116 9028	2	KAPPE	CAP	CAPUCHON/CALOTTE	SOMBRER./CAPUCHON		
24	130 8019	1	TEILESATZ	SET OF PARTS	LOT DE PIECES	LOTE PIEZAS	LAUFER	
25	130 8020	1	TEILESATZ	SET OF PARTS	LOT DE PIECES	LOTE PIEZAS	FUER KLEMME B+	
26	130 8021	1	TEILESATZ	SET OF PARTS	LOT DE PIECES	LOTE PIEZAS	FUER KLEMME D+	

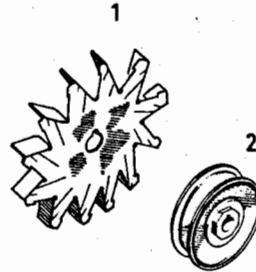


Bild Pos.	Teile-Nr.	Stk-zahl	DEUTSCH	ENGLISH	FRANCAIS	ESPAÑOL	0150-44 500 6888 Nummer / Bemerkung	ETX
1	116 3984	1	VENTILATOR	FAN	VENTILATEUR	VENTILADOR	EL 6 H 7612	
2	117 1412	1	RIEMENSCHIBE	BELT PULLEY	POULIE A COURROIE	POLEA CORREA	EK 7 H 7612 1 RILLIG BEI ERSTM.LIEFERUNG	

24.04.80

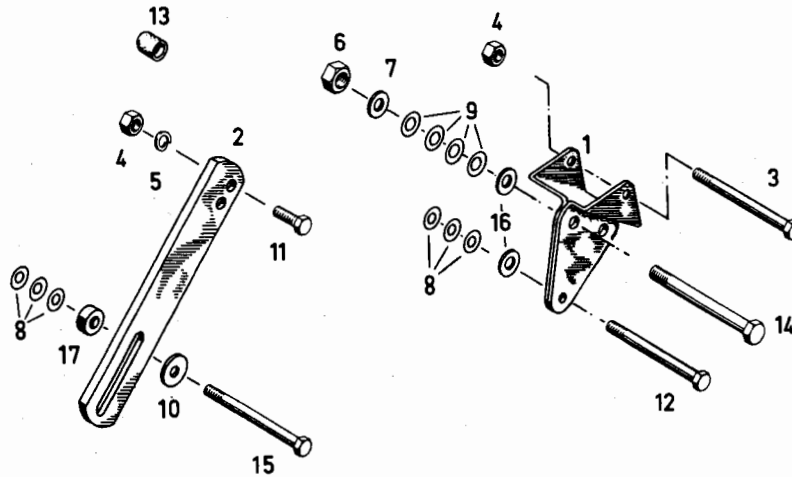


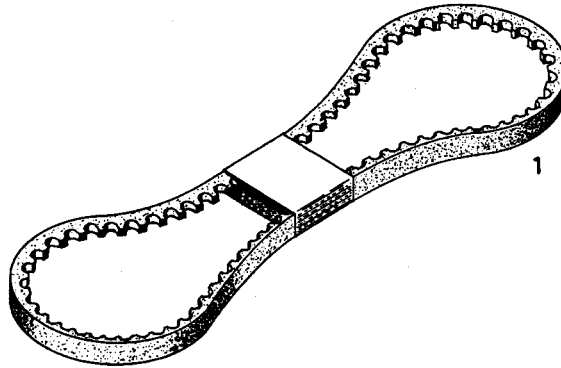
Bild Pos.	Teile-Nr.	Stückzahl	DEUTSCH	ENGLISH	FRANCAIS	ESPAÑOL	Nummer / Bemerkung	ETK
1	216 6129	1	KONSOLE	BRACKET/CONSOLE	CONSOLE	CONSOLA		
2	216 6516	1	SPANNLASCHE	CLAMPING PLATE	ECLISSE SERRAGE	ECLISA FIADORA		
3	112 3718	1	SECHSKANTSCHRAUBE	HEX. BOLT	VIS 6 PANS	TORNILLO HEXAGONAL	M 8 X 80 DIN 931-10.9	
4	112 2477	2	SECHSKANTMUTTER	HEX. NUT	ECROU 6 PANS	TUERCA HEXAGONAL	M 8 DIN 934-M10 VZKC	
5	110 2799	1	FEDERRING	SPRING LOCKWASHER	RONDELLE GROWER	ARANDELA ELASTICA	A 8 DIN 128 A4C	
6	110 2659	1	SECHSKANTMUTTER	HEX. NUT	ECROU 6 PANS	TUERCA HEXAGONAL	M10 DIN 934-M 8 A4C	
7	110 7105	1	SCHEIBE	WASHER/DISC/PLATE	RONDELLE/DISQUE	DISCO	A10,5DIN 125-ST-A4C	
8	121 5748	6	SCHEIBE	WASHER/DISC/PLATE	RONDELLE/DISQUE	DISCO	995 H 10	
9	121 5749	4	SCHEIBE	WASHER/DISC/PLATE	RONDELLE/DISQUE	DISCO	995 H 11	
10	121 1206	1	SCHEIBE	WASHER/DISC/PLATE	RONDELLE/DISQUE	DISCO	2 308 A 51	
11	111 2333	1	SECHSKANTSCHRAUBE	HEX. BOLT	VIS 6 PANS	TORNILLO HEXAGONAL	M 8 X 25 DIN 933- 8.8-A4C	
12	111 1200	1	SECHSKANTSCHRAUBE	HEX. BOLT	VIS 6 PANS	TORNILLO HEXAGONAL	M 8 X 90 DIN 931- 8.8-A4C	
13	237 2476	1	STOPFEN	PLUG	BOUCHON	TAPON		
14	111 1345	1	SECHSKANTSCHRAUBE	HEX. BOLT	VIS 6 PANS	TORNILLO HEXAGONAL	M10X 90 DIN 931- 8.8-A4C	
15	112 6979	1	SECHSKANTSCHRAUBE	HEX. BOLT	VIS 6 PANS	TORNILLO HEXAGONAL	M 8 X 95 DIN 931- 8.8-A4C	
16	121 6110	4	SCHEIBE	WASHER/DISC/PLATE	RONDELLE/DISQUE	DISCO	2 308 A 15	
17	336 3977	1	BUECHSE	BUSH	BOITE	CASQUILLO	0150-44-25.28	



Schmalkeilriemen
Narrow V-belt
Courroie trapézoïdale étroite
Correa trapecial estrecha



0150-44 -503 2664



						0150-44	503 2664		
Bild Pos.	Teile-Nr.	Stck-zahl	DEUTSCH	ENGLISH	FRANCAIS	ESPAÑOL	Nummer / Bemerkung		ETK
1	223 5056	1	SCHMALKEILRIEMEN	V-BELT	COURR TRAP ETROITE	CORR.TRAPEC.ESTREC			

24.04.80

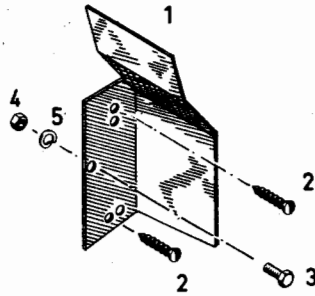
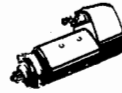


Bild Pos.	Teile-Nr.	Stückzahl	DEUTSCH	ENGLISH	FRANCAIS	ESPAÑOL	Nummer / Bemerkung	ETK
1	223 4352	1	ABSCHIRMBLECH	SHIELD	TOLE-ECRAN	CHAPA PROTECTORA		
2	111 9302	2	BLECHSCHRAUBE	SELF-TAPPING SCREW	VIS	TORNILLO CHAPA	B 3,9X 9,5 DIN 7971	
3	111 2240	1	SECHSKANTSCHRAUBE	HEX. BOLT	VIS 6 PANS	TORNILLO HEXAGONAL	M 6X 12 DIN 933- 8.8-A4C	
4	111 2813	1	SECHSKANTMUTTER	HEX. NUT	ECROU 6 PANS	TUERCA HEXAGONAL	M 6 DIN 934-M 8 A4C	
5	110 2797	1	FEDERRING	SPRING LOCKWASHER	RONDELLE GROWER	ARANDELA ELASTICA	A 6 DIN 128 A4C	



Starter
Starter motor
Moteur de demarr
Arrancador



0150-44-500 3651

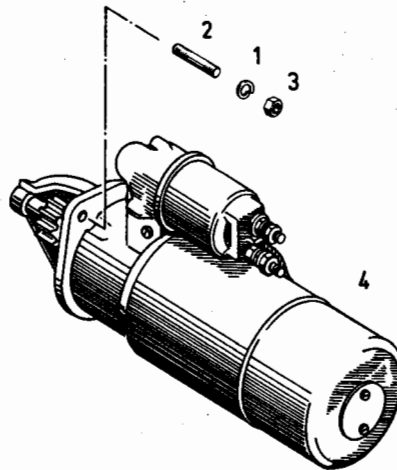
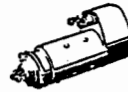


Bild Pos.	Teile-Nr.	Stückzahl	DEUTSCH	ENGLISH	FRANCAIS	ESPAÑOL	0150-44 500 3651 Nummer / Bemerkung	ETK
1	110 2800	3	FEDERRING	SPRING LOCKWASHER	RONDELLE GROWER	ARANDELA ELASTICA	A 10 DIN 128 A4C	
2	112 7134	3	STIFTSCHRAUBE	STUD	GOUJON	ESPARRAGO	M10X30DIN939-8.8A4C	
3	110 2659	3	SECHSKANTMUTTER	HEX.NUT	ECROU 6 PANS	TUERCA HEXAGONAL	M10 DIN 934-M 8 A4C	
4	117 3240	1	STARTER	STARTER MOTOR	DEMARREUR	ARRANCADOR	F7R12X3KWH7622 EINZELTEILE S.TAFEL 502 8900	

24.04.80



Einzelteile zum Starter
Single parts for starter
Pièces détachées démarreur
Partes para arrancador



0150-44 502 8900

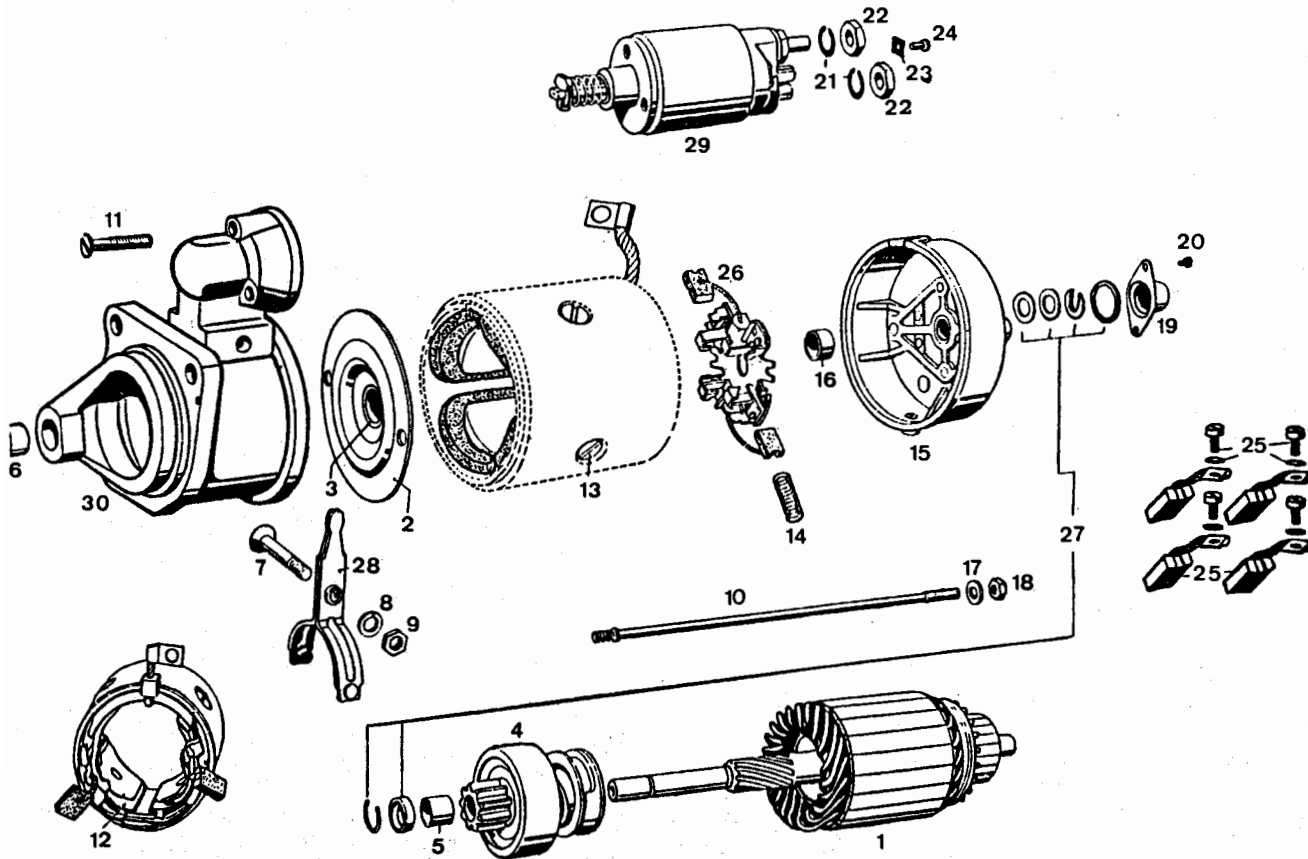


Bild Pos.	Teile-Nr.	Stk-zahl	DEUTSCH	ENGLISH	FRANCAIS	ESPAÑOL	Nummer / Bemerkung	ETK
1	130 8809	1	ANKER	ARMATURE/ANCHOR	INDUIT/ANCRE	INDUCIDO/ANCLAJE		
2	130 8810	1	LAGER	BEARING/SUPPORT	PALIER/SUPPORT	SOPORTE/COJINETE		
3	130 7038	1	BUCHSE	BUSH	DOUILLE	CASQUILLO		
4	130 8752	1	GETRIEBE	TRANSMISSION	BOITE DE VITESSES	ENGRANAJE/CAMBIO		
5	130 8811	2	BUCHSE	BUSH	DOUILLE	CASQUILLO		
6	128 9961	1	BUCHSE	BUSH	DOUILLE	CASQUILLO		
7	130 8812	1	SENKSCHRAUBE	C'SUNK SCREW	VIS TETE NOYEE	TORN.CABZA.EMBUTID		
8	110 7283	1	FEDERSCHEIBE	SPRING WASHER	RONDELLE ELASTIQUE	ARANDELA ELASTICA	B8DIN137A4C	
9	112 6748	1	SECHSKANTMUTTER	HEX.NUT	ECROU 6 PANS	TUERCA HEXAGONAL	BM8DIN439-04A4C	
10	130 8813	2	STIFTSCHRAUBE	STUD	GOUJON	ESPARRAGO		
11	298 5048	3	SENKSCHRAUBE	C'SUNK SCREW	VIS TETE NOYEE	TORN.CABZA.EMBUTID		
12	130 8814	1	ERREGERWICKLUNG	EXCITER WINDING	BOBINE EXCITATION	ENROLLAM.ECITAC.		
13	130 3936	4	SENKSCHRAUBE	C'SUNK SCREW	VIS TETE NOYEE	TORN.CABZA.EMBUTID		
14	130 8848	4	DRUCKFEDER	COMPRESSION SPRING	RESSORT DE COMPR	RESORTE PRESION		
15	130 8146	1	LAGER	BEARING/SUPPORT	PALIER/SUPPORT	SOPORTE/COJINETE		
16	130 8147	1	BUCHSE	BUSH	DOUILLE	CASQUILLO		
17	2016 7102	2	UNTERLEGSCHLEIBE	WASHER	RONDELLE	ARANDELA CAL'CE		
18	111 2813	2	SECHSKANTMUTTER	HEX.NUT	ECROU 6 PANS	TUERCA HEXAGONAL	M6DIN934-M8A4C	
19	130 8151	1	KAPSEL	CAPSULE	CAPSULE	CAPSULA		
20	110 5526	2	ZYLINDERSCHRAUBE	CHEESE-HEAD SCREW	VIS TETE CYLINDR.	TORN.CBZA.CILIND.	AM5X15DIN84-4.8-A4C	
21	110 2800	2	FEDERRING	SPRING LOCKWASHER	RONDELLE GROWER	ARANDELA ELASTICA	A10DIN128A4C	
22	110 7602	2	SECHSKANTMUTTER	HEX.NUT	ECROU 6 PANS	TUERCA HEXAGONAL	BM10DIN439-55	

10.05.80

Bild Pos.	Teile-Nr.	Stck- zahl	DEUTSCH	ENGLISH	FRANCAIS	ESPANOL	Nummer / Bemerkung	EX
23	298 5062	1	KLEMMBUEGEL	CLAMP	BRIDE DE SERRAGE	ESTRIBO APRIETE		
24	110 5501	1	ZYLINDERSCHRAUBE	CHEESE-HEAD SCREW	VIS TETE CYLINDR.	TORN.CBZA.CILIND.	AM4X6DIN84-4.8-A4C	
25	130 8316	1	KOHLEBUERSTENSATZ	CARBON BRUSHES	LOT BROSSES	LOTE ESCOBILLAS		01
26	130 8817	1	HALTER	RETAINER	SUPPORT/PORTEUTIL	SOPORTE		
27	129 0205	1	TEILESATZ	SET OF PARTS	LOT DE PIECES	LOTE PIEZAS	ANKER	
28	130 7218	1	GABELHEBEL	FORKED LEVER	LEVIER A CHAPE	PALANCA HORQUILLA		
29	130 7762	1	RELAIS	RELAY	RELAIS	RELAIS		
30	130 8818	1	ANTRIEBSLAGER	DRIVE BEARING	PALIER DE COMMANDE	SOPORTE ACCIONAM.		



Öldruckschalter
Oil press. switch
Commutateur à pression d'huile
Conmutador para presión de aceite



0141-48 - 501 6211



Bild Pos.	Teile-Nr.	Stck-zahl	DEUTSCH	ENGLISH	FRANCAIS	ÉSPANOL	0141-48 501 6211 Nummer / Bemerkung	ETK
1	117 3414	1	ÖELDRUCKSCHALTER	PRESSURE SWITCH	MANO-CONTACTEUR	CONMUT.PRES.ACEITE		

24.04.80



Flammglühstiftkerze
 Flame-type pin plug
 Bougie allumeur
 Bujia de espiga de incandescencia-llama



0150-63-500 3802

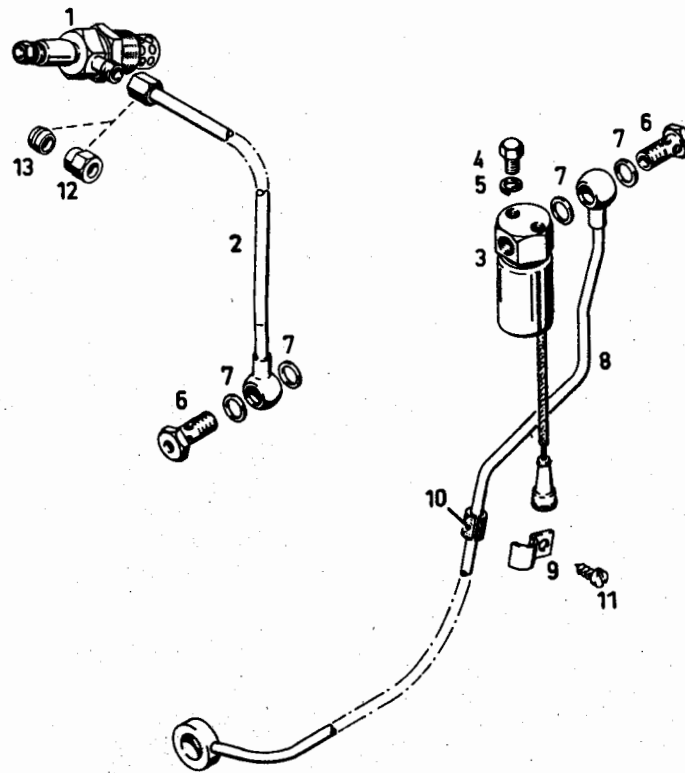


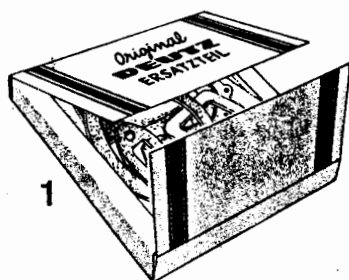
Bild Pos.	Teile-Nr.	Stck-zahl	DEUTSCH	ENGLISH	FRANCAIS	ESPAÑOL	0150-63 500 3802 Nummer / Bemerkung	ETK
1	116 1134	1	GLUEHKERZE	HEATER PLUG	BOUGIE DE RECHAUFF	BUJIA INCANDESCENC	B 12V H 7632	01
2	213 0293	1	KRAFTSTOFFLEITUNG	FUEL LINE	CONDUITE COMBUST	TUBERIA COMBUSTIBL		
3	223 2530	1	MAGNETVENTIL	SOLENOID VALVE	VANNE ELECTRO-MAGN	VALV.ELECTR.MAGN.		
4	111 2232	2	SECHSKANTSCHRAUBE	HEX.BOLT	VIS 6 PANS	TORNILLO HEXAGONAL	M 6X10 DIN 933-M8.8 VZKC	
5	110 2797	2	FEDERRING	SPRING LOCKWASHER	RONDELLE GROMER	ARANDELA ELASTICA	A 6 DIN 128 A4C	
6	111 9237	2	HOHLSCHRAUBE	BANJO BOLT	VIS BANJO	TORNILLO RACOR	A 4 DIN 7623 VZKC	
7	111 8659	4	DICHTRING	WASHER	BAGUE D'ETANCHEITE	ANILLO DE JUNTA	A 10 X 13,5DIN 7603-CU	
8	213 1250	1	KRAFTSTOFFLEITUNG	FUEL LINE	CONDUITE COMBUST	TUBERIA COMBUSTIBL		
9	112 1252	1	SHELLE	CLIP	COLLIER	ABRAZADERA	1 X 8DIN72571	
10	121 0090	1	GUMMIMUFFE	RUBBER SLEEVE	MANCHON CAOUTCHOUC	MANGUITO CAUCHO	7 565 G 7	
11	111 9306	1	ZYLINDERSCHRAUBE	CHEESE-HEAD SCREW	VIS TETE CYLINDR.	TORN.CBZA.CILIND.	B 4,2X 9,5DIN 7971	
12	110 1019	1	UEBERWURFMUTTER	UNION NUT	ECROU-RACCORD	TUERCA EMPALME	ALL 6DIN 3870	
13	111 6645	1	DOPPELKEGELRING	DUPLEX RING	BAGUE A CONE DBLE	ANILLO CONO DOBLE	6DIN 3862	

24.04.80

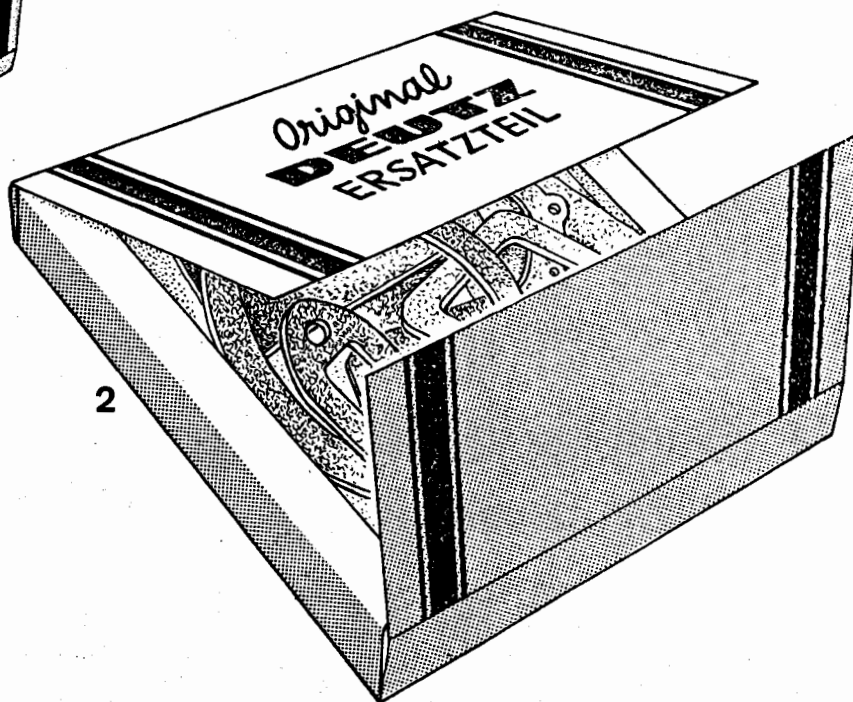


DICHTUNGSSATZ
SEALING SET
JEU DE JOINTS
LOTE JUNTAS

0150-90-502 4354



1



2

Bild Pos.	Teile-Nr.	Stk.-zahl	DEUTSCH	ENGLISH	FRANCAIS	ESPAÑOL	0150-90 502 4354 Nummer / Bemerkung	ETK
1	291 0048	1	DICHTUNGSSATZ	SEALING SET	JEU DE JOINTS	LOTE JUNTAS	PRO ZYLINDEREINHEIT	
2	291 0183	1	DICHTUNGSSATZ	SEALING SET	JEU DE JOINTS	LOTE JUNTAS		

24.04.80

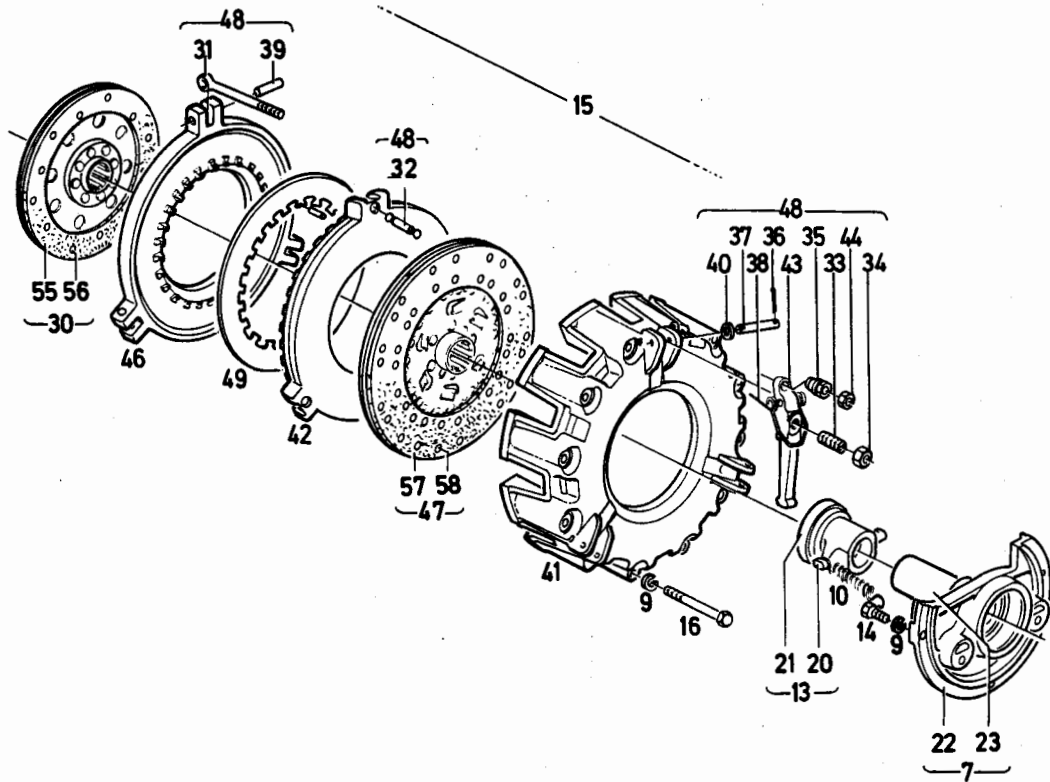


Bild Pos.	Teile-Nr.	Stk-zahl	DEUTSCH	ENGLISH	FRANCAIS	ESPAÑOL	1002-02 501 7100	Nummer / Bemerkung	ETK
7	232 0780	1	FLANSCHBUCHSE	FLANGED BUSH	DOUILLE A BRIDE	CASQUILLO BRIDA			
9	110 2799	15	FEDERRING	SPRING LOCKWASHER	RONDELLE GROWER	ARANDELA ELASTICA	A 8 DIN 128 A4C		
10	338 9261	2	ZUGFEDER	DRAW SPRING	RESSORT TRACTION	RESORTE TRACCION	1145-02-01.06		01
13	232 0778	1	AUSRUECKER	DISENGAGER	DEBRAYEUR	DESEMBRAGADOR			
14	111 2331	3	SECHSKANTSCHRAUBE	HEX. BOLT	VIS 6 PANS	TORNILLO HEXAGONAL	M8X25 DIN 933-8.8		
15	238 0398	1	DOPPELKUPPLUNG	DUAL CLUTCH	EMBRAYAGE BIDISQUE	EMBRAGUE DOBLE			
16	110 1406	12	ZYLINDERSCHRAUBE	CHEESE-HEAD SCREW	VIS TETE CYLINDR.	TORN. CBZA. CILIND.	M8X90 DIN 912-8.8 A4C		
20	231 2561	1	GEHAUSE	HOUSING/CASE	CARTER/BOITIER	CAJA/BLOQUE/CUERPO			
21	126 0070	1	KUPPLGS. DRUCKLAGER	THRUST BEARING	ROULEM D'EMBRAYAGE	COJ. EMPUJE EMBRAG.	8739-44-008		01
22	231 2565	1	FLANSCH	FLANGE	BRIDE/COLLET	BRIDA			
23	231 1319	1	ROHR	PIPE/TUBE	TUBE/TUYAU	TUBO			
30	230 9661	1	KUPPLUNGSSCHEIBE	DISC	DISQUE D'EMBRAYAGE	PLATO EMBRAGUE	B216, MOTORSEITIG		01
31	431 1800	3	AUGENSCHRAUBE	EYE SCREW	PITON FILETE	CANCAMO ROSCADO			
32	230 9664	3	HEBEL	LEVER/ARM	LEVIER	PALANCA			
33	230 9665	3	GEWINDEBOLZEN	THREADED PIN	BOULON FILETE	BULON ROSCADO			
34	111 3164	3	SECHSKANTMUTTER	HEX. NUT	ECROU 6 PANS	TUERCA HEXAGONAL	M14X1,5 DIN 936-M55		
35	431 1801	3	STELLMUTTER	ADJUSTING NUT	ECROU DE REGLAGE	TUERCA GRADUAC.			
36	110 6406	6	SPLINT	SPLIT PIN	GOUILLE FENDUE	PASADOR ALETAS	2 X 15DIN 94		
37	230 7055	3	BOLZEN	PIN/BOLT/STUD	BOULON/AXE	BULON			
38	230 7635	3	FEDER	SPRING	RESSORT	RESORTE/BALLESTA			
39	230 9657	3	BOLZEN	PIN/BOLT/STUD	BOULON/AXE	BULON			

17.09.80

Bild Pos.	Teile-Nr.	Stck-zahl	DEUTSCH	ENGLISH	FRANCAIS	ESPAÑOL	Nummer / Bemerkung	ETK
40	111 5036	6	UNTERLEGSCHIEBE	WASHER	RONDELLE	ARANDELA CALCE	9DIN 1441	
41	230 9668	1	KUPPLUNGSGEHAUSE	CLUTCH HOUSING	CARTER D'EMBRAYAGE	CAJA EMBRAGUE		
42	230 9669	1	DRUCKPLATTE	THRUST PLATE	PLAQUE DE BUTEE	PLACA PRESION		
43	230 9670	3	HEBEL	LEVER/ARM	LEVIER	PALANCA		
44	113 1133	3	SECHSKANTMUTTER	HEX.NUT	ECROU 6 PANS	TUERCA HEXAGONAL	3X6DIN675-ALU	
45	111 5415	3	SPANNHUELSE	DOWEL SLEEVE	DOUILLE SERRAGE	CASQUILLO FIADOR	4 X 12DIN 1481	
46	230 9671	1	DRUCKPLATTE	THRUST PLATE	PLAQUE DE BUTEE	PLACA PRESION		
47	231 6731	1	KUPPLUNGSSCHIEBE	DISC	DISQUE D'EMBRAYAGE	PLATO EMBRAGUE	B142,GETRIEBESEITIG	01
48	232 2949	SZ	HEBEL	LEVER/ARM	LEVIER	PALANCA		
49	238 0399	1	TELLERFEDER	CUP SPRING	RESSORT BELLEVILLE	RESORTE DE PLATO		
55	231 1040	2	KUPPLUNGSBELAG	CLUTCH LINING	GARNITURE EMBRAY	FORRO EMBRAGUE		01
56	230 7623	12	NIET	RIVET	RIVET	REMACHE		01
57	231 4630	2	KUPPLUNGSBELAG	CLUTCH LINING	GARNITURE EMBRAY	FORRO EMBRAGUE		01
58	231 4631	40	NIET	RIVET	RIVET	REMACHE		01

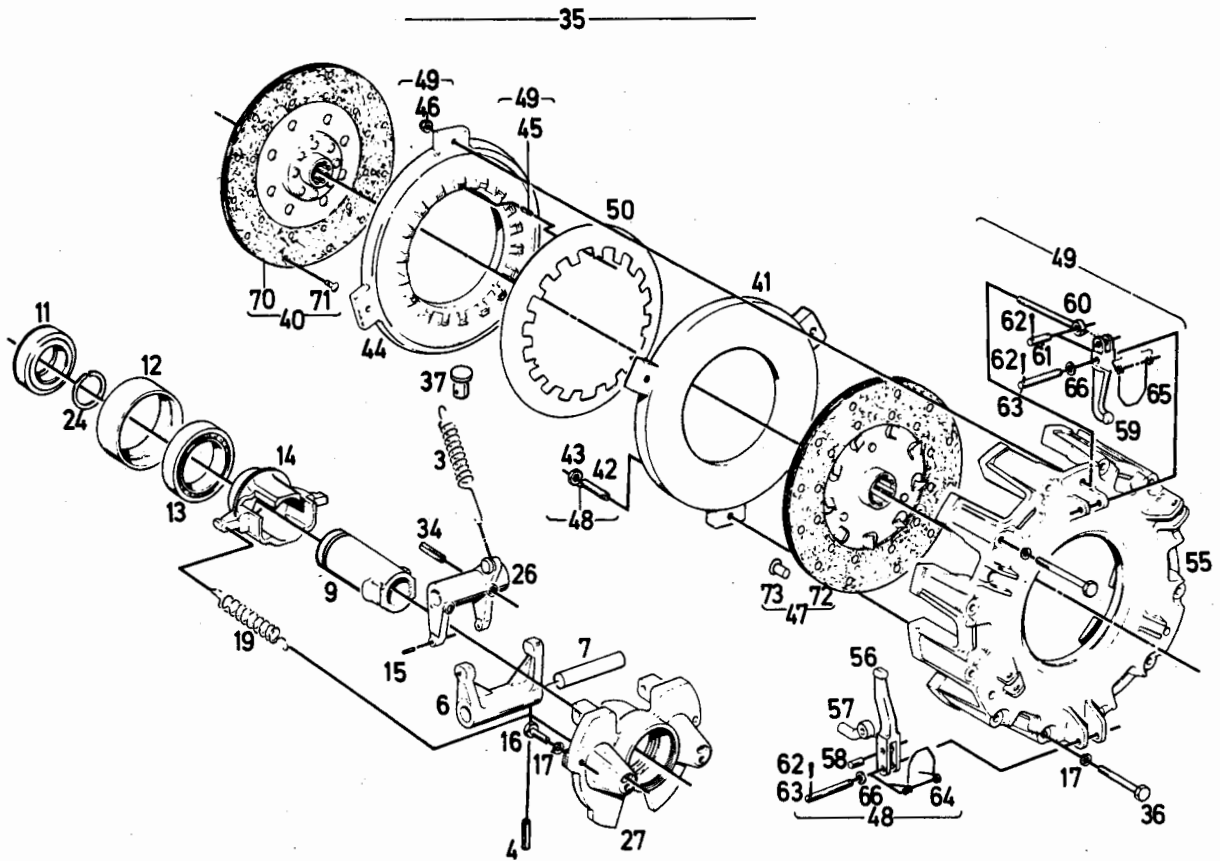


Bild Pos.	Teile-Nr.	Stückzahl	DEUTSCH	ENGLISH	FRANCAIS	ESPANOL	Nummer / Bemerkung	ETK
3	430 7976	1	ZUGFEDER	DRAW SPRING	RESSORT TRACTION	RESORTE TRACCION		
4	111 5443	1	SPANNHUELSE	DOWEL SLEEVE	DOUILLE SERRAGE	CASQUILLO FIADOR	5 X 40DIN 1481	
6	230 5291	1	HEBEL	LEVER/ARM	LEVIER	PALANCA		
7	230 5293	1	BOLZEN	PIN/BOLT/STUD	BOULON/AXE	BULON		
9	230 5296	1	GEHAEUSE	HOUSING/CASE	CARTER/BOITIER	CAJA/BLOQUE/CUERPO		
11	126 0070	1	LAGER	BEARING/SUPPORT	PALIER/SUPPORT	SOPORTE/COJINETE		01
12	230 5298	1	RING	RING	BAGUE/ANNEAU	ANILLO		
13	110 1461	1	RILLENKUGELLAGER	BALL BEARING	ROUL RAINURE BILLE	COJ.BOLAS FIJO	6014-2RS DIN 625	01
14	230 5299	1	GEHAEUSE	HOUSING/CASE	CARTER/BOITIER	CAJA/BLOQUE/CUERPO		
15	111 5433	2	SPANNHUELSE	DOWEL SLEEVE	DOUILLE SERRAGE	CASQUILLO FIADOR	5 X 16DIN 1481	
16	111 2339	3	SECHSKANTSCHRAUBE	HEX.BOLT	VIS 6 PANS	TORNILLO HEXAGONAL	M 8 X 30 DIN 933- 8.8	
17	110 2799	15	FEDERRING	SPRING LOCKWASHER	RONDELLE GROWER	ARANDELA ELASTICA	A 8 DIN 128 A4C	
19	338 9261	2	ZUGFEDER	DRAW SPRING	RESSORT TRACTION	RESORTE TRACCION	1145-02-01.06	01
24	121 0873	1	SPRENGRING	SNAP RING	AGRAFE CIRCULAIRE	ANILLO RETENCION	2 260 B 13	01
26	432 4133	1	HEBEL	LEVER/ARM	LEVIER	PALANCA		
27	432 5057	1	FLANSCHBUCHSE	FLANGED BUSH	DOUILLE A BRIDE	CASQUILLO BRIDA		
34	111 5460	2	SPANNHUELSE	DOWEL SLEEVE	DOUILLE SERRAGE	CASQUILLO FIADOR	6 X 45DIN 1481 VZKC	
35	238 1234	1	DOPPELKUPPLUNG	DUAL CLUTCH	EMBAYAGE BIDISQUE	EMBRAGUE DOBLE		
36	110 1406	12	ZYLINDERSCHRAUBE	CHEESE-HEAD SCREW	VIS TETE CYLINDR.	TORN.CBZA.CILIND.	M8X90 DIN 912-8.8 A4C	
37	430 7977	1	BOLZEN	PIN/BOLT/STUD	BOULON/AXE	BULON		
40	231 3468	1	KUPPLUNGSSCHEIBE	DISC	DISQUE D'EMBAYAGE	PLATO EMBRAGUE	B216.MOTORSEITIG	01

17.09.80

Bild Pos.	Teile-Nr.	Stk-zahl	DEUTSCH	ENGLISH	FRANCAIS	ESPAÑOL	Nummer / Bemerkung	ETK
41	230 7059	1	DRUCKPLATTE	THRUST PLATE	PLAQUE DE BUTEE	PLACA PRESION		
42	231 3420	3	GEWINDESTIFT	GRUB SCREW	GOUPILLE FILETEE	PERNO ROSCADO		
43	110 7602	3	SECHSKANTMUTTER	HEX.NUT	ECROU 6 PANS	TUERCA HEXAGONAL	BM10DIN 439-55	
44	230 7063	1	DRUCKPLATTE	THRUST PLATE	PLAQUE DE BUTEE	PLACA PRESION		
45	111 5415	3	SPANNHUELSE	DOWEL SLEEVE	DOUILLE SERRAGE	CASQUILLO FIADOR	4 X 12DIN 1481	
46	230 7064	3	MUTTER	NUT	ECROU	TUERCA		
47	231 6731	1	KUPPLUNGSSCHEIBE	DISC	DISQUE D'EMBRAYAGE	PLATO EMBRAGUE	B142,GETRIEBESEITIG	01
48	232 2944	SZ	HEBEL	LEVER/ARM	LEVIER	PALANCA	B216,MOTORSEITIG	
49	232 2946	SZ	HEBEL	LEVER/ARM	LEVIER	PALANCA	B142,GETRIEBESEITIG	
50	238 0399	1	TELLERFEDER	CUP SPRING	RESSORT BELLEVILLE	RESORTE DE PLATO		
55	230 7058	1	KUPPLUNGSGEHAUESE	CLUTCH HOUSING	CARTER D'EMBRAYAGE	CAJA EMBRAGUE		
56	230 7065	3	HEBEL	LEVER/ARM	LEVIER	PALANCA		
57	231 3419	3	HEBEL	LEVER/ARM	LEVIER	PALANCA		
58	230 7051	3	BOLZEN	PIN/BOLT/STUD	BOULON/AXE	BULON		
59	230 7052	3	HEBEL	LEVER/ARM	LEVIER	PALANCA		
60	230 7053	3	AUGENSCHRAUBE	EYE SCREW	PITON FILETE	CANCAMO ROSCADO		
61	230 7054	3	BOLZEN	PIN/BOLT/STUD	BOULON/AXE	BULON		
62	110 6427	9	SPLINT	SPLIT PIN	GOUPILLE FENDUE	PASADOR ALETAS	3 X 15DIN 94	
63	230 7055	6	BOLZEN	PIN/BOLT/STUD	BOULON/AXE	BULON		
64	230 7635	3	FEDER	SPRING	RESSORT	RESORTE/BALLESTA		
65	230 7057	3	FEDER	SPRING	RESSORT	RESORTE/BALLESTA		
66	111 5036	12	UNTERLEGSCHIEBE	WASHER	RONDELLE	ARANDELA CALCE	9DIN 1441	
70	231 3472	2	KUPPLUNGSBELAG	CLUTCH LINING	GARNITURE EMBRAY	FORRO EMBRAGUE		01
71	230 7623	12	NIET	RIVET	RIVET	REMACHE		01
72	231 4630	2	KUPPLUNGSBELAG	CLUTCH LINING	GARNITURE EMBRAY	FORRO EMBRAGUE		01
73	231 4631	40	NIET	RIVET	RIVET	REMACHE		01

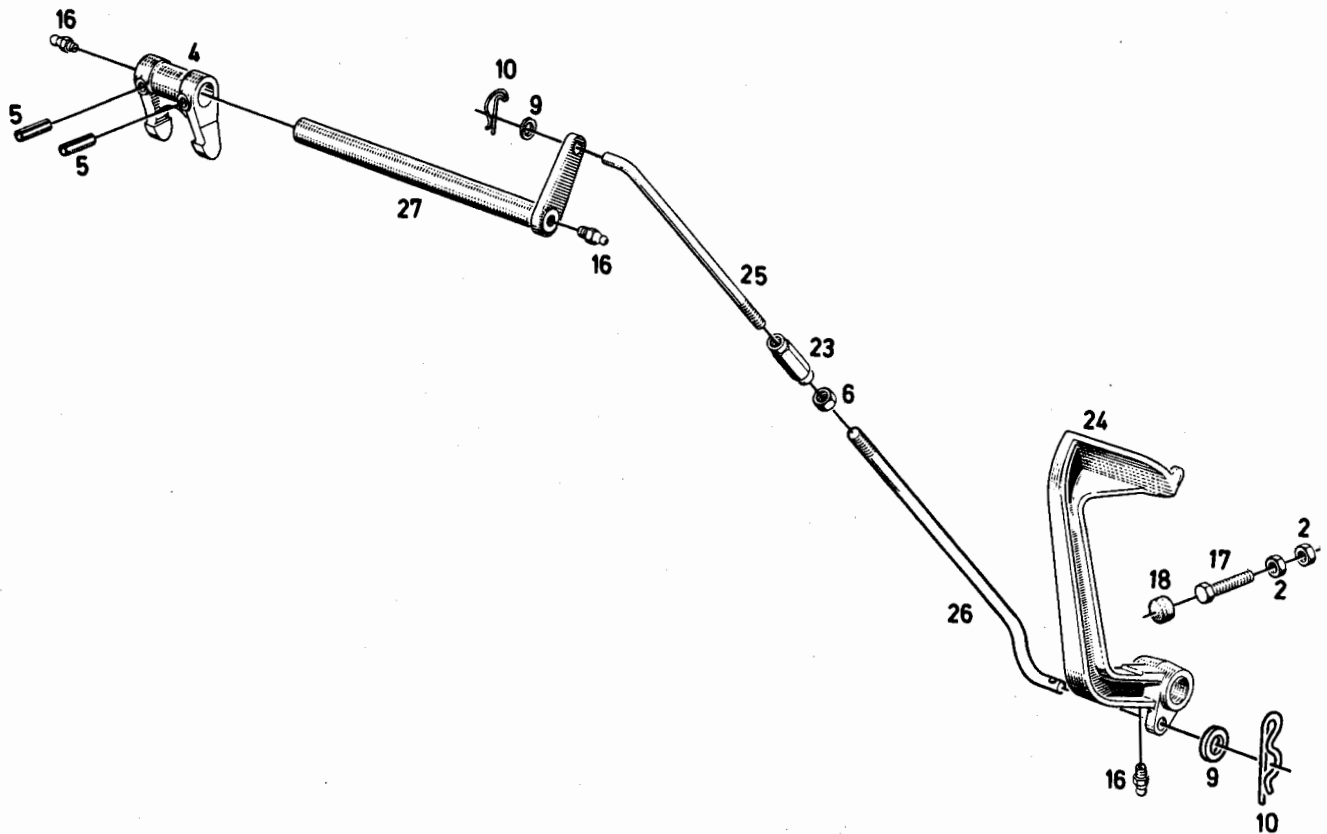
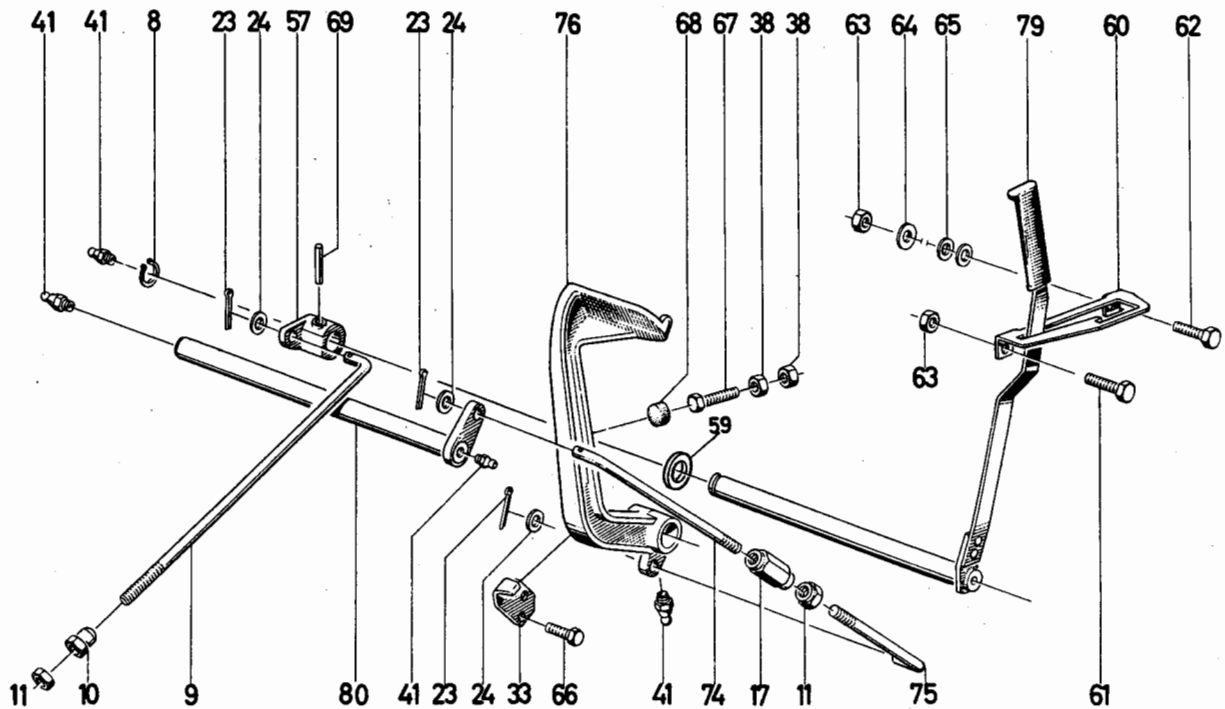


Bild Pos.	Teile-Nr.	Stck-zahl	DEUTSCH	ENGLISH	FRANCAIS	ESPAÑOL	1001-03 502 7950 Nummer / Bemerkung	ETK
2	111 2846	2	SECHSKANTMUTTER	HEX.NUT	ECROU 6 PANS	TUERCA HEXAGONAL	M10DIN934-M6SVZKC	
4	232 0760	1	GABELHEBEL	FORKED LEVER	LEVIER A CHAPE	PALANCA HORQUILLA		
5	111 5459	2	SPANNHUELSE	DOWEL SLEEVE	DOUILLE SERRAGE	CASQUILLO FIADOR	6X45DIN1481	
6	111 3152	1	SECHSKANTMUTTER	HEX.NUT	ECROU 6 PANS	TUERCA HEXAGONAL	M12DIN936-M5S-A4C	
9	110 7554	3	SCHEIBE	WASHER/DISC/PLATE	RONDELLE/DISQUE	DISCO	13,5DIN433-STA4C	
10	338 7776	2	STECKSTIFT	COTTER PIN	BROCHE	CLAVIJA/REVOLVEDOR		01
16	116 8225	3	KEGELSCHIERNIPPEL	LUBE FITTING	GRAISSEUR CONIQUE	ENGRASADOR CONICO	SA8H3360	
17	111 2470	1	SECHSKANTSCHRAUBE	HEX.BOLT	VIS 6 PANS	TORNILLO HEXAGONAL	M10X80DIN933-8.8A4C	
18	233 0268	1	GUMMIPUFFER	RUBBER PAD	TAMPON CAOUTCHOUC	TOPE CAUCHO		01
23	111 5363	1	SPANNSCHLOSSMUTTER	TURNBUCKLE	ECROU TENDEUR	TUERCA CIERRE TENS	SPM12DIN1479-6A4C	
24	237 0872	1	KUPPLUNGSPEDAL	CLUTCH PEDAL	PEDALE D'EMBRAY	PEDAL EMBRAGUE		
25	237 0832	1	ZUGSTANGE	PULLROD	TIRANT	BARRA TRACCION		
26	237 0833	1	ZUGSTANGE	PULLROD	TIRANT	BARRA TRACCION		
27	238 1948	1	KUPPLUNGSWELLE	SHAFT	ARBRE D'EMBRAYAGE	EJE EMBRAGUE		

17.09.80



1005-03 502 7951

Bild Pos.	Teile-Nr.	Stck-zahl	DEUTSCH	ENGLISH	FRANCAIS	ESPAÑOL	Nummer / Bemerkung	ETX
8	110 7737	1	SICHERUNGSRING	CIRCLIP	CIRCLIP	CIRCLIP	25X1,2DIN471	
9	230 6705	1	ZUGSTANGE	PULLROD	TIRANT	BARRA TRACCION		
10	230 5367	1	KUGELBUNDMUTTER	SHOULDER NUT	ECROU COLLET SPHER	TUERC.COLLAR.ESFER		
11	111 3153	2	SECHSKANTMUTTER	HEX.NUT	ECROU 6 PANS	TUERCA HEXAGONAL	M12DIN936-M17HA4C	
17	111 5363	1	SPANNSCHLOSSMUTTER	TURNBUCKLE	ECROU TENDEUR	TUERCA CIERRE TENS	SPM12DIN1479-6A4C	
23	110 6447	1	SPLINT	SPLIT PIN	GOUPILLE FENDUE	PASADOR ALETAS	4X20DIN94-STA4C	
24	110 7552	1	SCHEIBE	WASHER/DISC/PLATE	RONDELLE/DISQUE	DISCO	13DIN433-STA4C	
33	231 2588	1	ANSCHLAG	STOP	BUTEE	TOPE		
38	110 2659	2	SECHSKANTMUTTER	HEX.NUT	ECROU 6 PANS	TUERCA HEXAGONAL		
41	116 8225	5	KEGELSCHMIERNIPPEL	LUBE FITTING	GRAISSEUR CONIQUE	ENGRASADOR CONICO	SA8H3360	
57	233 2798	1	HEBEL	LEVER/ARM	LEVIER	PALANCA		
59	233 0166	1	SCHEIBE	WASHER/DISC/PLATE	RONDELLE/DISQUE	DISCO		
60	233 0180	1	SCHALTKULISSE	SHIFT GATE	COULISSE	PLACA GUIA CAMBIO		
61	111 2307	1	SECHSKANTSCHRAUBE	HEX.BOLT	VIS 6 PANS	TORNILLO HEXAGONAL	M8X16DIN933-8.8-A4C	
62	111 2326	1	SECHSKANTSCHRAUBE	HEX.BOLT	VIS 6 PANS	TORNILLO HEXAGONAL	M8X22DIN933-8.8-A4C	
63	112 2477	1	SECHSKANTMUTTER	HEX.NUT	ECROU 6 PANS	TUERCA HEXAGONAL	M8DIN934-M10A4C	
64	339 0951	1	SCHEIBE	WASHER/DISC/PLATE	RONDELLE/DISQUE	DISCO		
65	110 7163	2	SCHEIBE	WASHER/DISC/PLATE	RONDELLE/DISQUE	DISCO	9,5DIN126-A4C	
66	111 2412	2	SECHSKANTSCHRAUBE	HEX.BOLT	VIS 6 PANS	TORNILLO HEXAGONAL	M10X22DIN933-8.8A4C	
67	111 2466	1	SECHSKANTSCHRAUBE	HEX.BOLT	VIS 6 PANS	TORNILLO HEXAGONAL	M10X65DIN933-8.8A4C	
68	233 0268	1	GUMMIPUFFER	RUBBER PAD	TAMPON CAOUTCHOUC	TOPE CAUCHO		01
69	111 5461	1	SPANNHUELSE	DOWEL SLEEVE	DOUILLE SERRAGE	CASQUILLO FIADOR	6X50DIN1481	

17.09.80

Bild Pos.	Teile-Nr.	Stückzahl	DEUTSCH	ENGLISH	FRANCAIS	ESPAÑOL	Nummer / Bemerkung	ETK
74	237 0832	1	ZUGSTANGE	PULLROD	TIRANT	BARRA TRACCION		
75	237 0833	1	ZUGSTANGE	PULLROD	TIRANT	BARRA TRACCION		
76	237 0872	1	KUPPLUNGSPEDAL	CLUTCH PEDAL	PEDALE D'EMBRAY	PEDAL EMBRAGUE		
79	237 6248	1	KUPPLUNGHEBEL	CLUTCH LEVER	LEVIER D'EMBRAYAGE	PALANCA EMBRAGUE		
80	238 1951	1	KUPPLUNGSWELLE	SHAFT	ARBRE D'EMBRAYAGE	EJE EMBRAGUE		

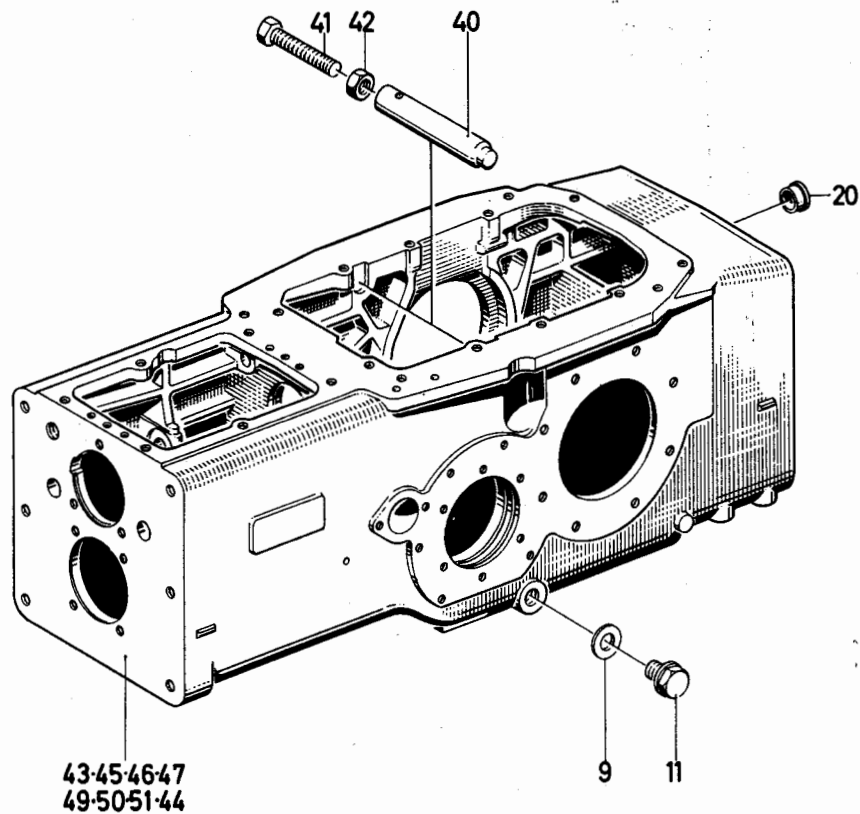


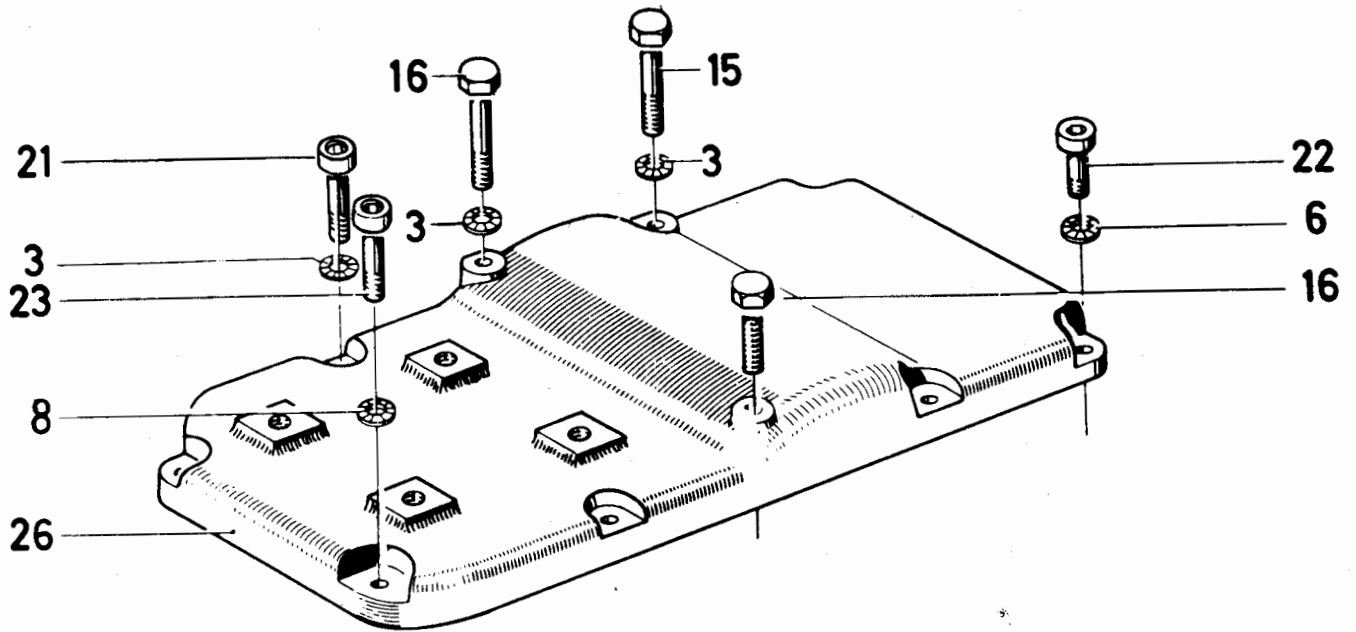
Bild Pos.	Teile-Nr.	Stck-zahl	DEUTSCH	ENGLISH	FRANCAIS	ESPAÑOL	1445-08 502 7941 Nummer / Bemerkung	ETK
9	111 8737	1	DICHTRING	WASHER	BAGUE D'ETANCHEITE	ANILLO DE JUNTA	A22X27DIN7603-CU	
11	111 8979	1	VERSCHLUSSSCHRAUBE	SCREW PLUG	BOUCHON FILETE	TAPON ROSCADO	AM22X1,5DIN7604-5.8	
20	116 7325	1	VERSCHLUSSSTOPFEN	NIPPLE	BOUCHON	TAPON OBTURADOR	A21H2873	
40	430 3729	1	DRUCKSTANGE	THRUST ROD	BRAS DE LEVIER	VARILLA PRESION		
41	430 3730	1	DRUCKSTANGE	THRUST ROD	BRAS DE LEVIER	VARILLA PRESION		
42	111 2895	1	SECHSKANTMUTTER	HEX.NUT	ECROU 6 PANS	TUERCA HEXAGONAL	M16X1,5DIN934-M8A4C	
43	431 0640	1	GETRIEBEGEHAEUSE	TRANSMISSION CASE	CARTER DE BOITE V	CAJA ENGRANAJE	TW 50.3	
44	431 0642	1	GETRIEBEGEHAEUSE	TRANSMISSION CASE	CARTER DE BOITE V	CAJA ENGRANAJE	TW 50.3 B039,BEI AUSF.MIT WEGZAPFW.	
45	431 0641	1	GETRIEBEGEHAEUSE	TRANSMISSION CASE	CARTER DE BOITE V	CAJA ENGRANAJE	B009,ALLRADAUSFUEHRUNG TW 50.3	
46	431 4908	1	GETRIEBEGEHAEUSE	TRANSMISSION CASE	CARTER DE BOITE V	CAJA ENGRANAJE	TW 50.4	
47	431 0643	1	GETRIEBEGEHAEUSE	TRANSMISSION CASE	CARTER DE BOITE V	CAJA ENGRANAJE	TW 50.4 B009,ALLRADAUSFUEHRUNG	
49	431 0645	1	GETRIEBEGEHAEUSE	TRANSMISSION CASE	CARTER DE BOITE V	CAJA ENGRANAJE	B009,ALLRADAUSFUEHR.>TW 50.3 B053,BIS 30KM/H	
50	431 0647	1	GETRIEBEGEHAEUSE	TRANSMISSION CASE	CARTER DE BOITE V	CAJA ENGRANAJE	TW 50.4 B053,BIS 30KM/H	
51	431 0648	1	GETRIEBEGEHAEUSE	TRANSMISSION CASE	CARTER DE BOITE V	CAJA ENGRANAJE	B009,ALLRADAUSFUEHR.TW 50.4 B053,BIS 30KM/H	

17.09.80



Gehäusedeckel
Housing Cover
Couver de Carter
Tapa del Carter

1445-08 501 5787



							1445-08	501 5787		
Bild Pos.	Teile-Nr.	Stück-zahl	DEUTSCH	ENGLISH	FRANCAIS	ESPANOL	Nummer / Bemerkung		ETK	
3	116 9694	6	SICHERUNGSSCHEIBE	LOCKING WASHER	RONDELLE SECURITE	ARANDELA SEGURIDAD	10H 2203			
6	116 9696	2	SICHERUNGSSCHEIBE	LOCKING WASHER	RONDELLE SECURITE	ARANDELA SEGURIDAD	14H 2203			
8	116 9695	2	SICHERUNGSSCHEIBE	LOCKING WASHER	RONDELLE SECURITE	ARANDELA SEGURIDAD	12H 2203			
15	111 2451	2	SECHSKANTSCHRAUBE	HEX.BOLT	VIS 6 PANS	TORNILLO HEXAGONAL	M10X45 DIN 933-8.8-A4C			
16	111 2461	2	SECHSKANTSCHRAUBE	HEX.BOLT	VIS 6 PANS	TORNILLO HEXAGONAL	M 10X55 DIN 933-8.8-A4C			
21	112 2361	2	ZYLINDERSCHRAUBE	CHEESE-HEAD SCREW	VIS TETE CYLINDR.	TORN.CBZA.CILIND.	M10X30 DIN 912-8.8 A4C			
22	111 0805	2	ZYLINDERSCHRAUBE	CHEESE-HEAD SCREW	VIS TETE CYLINDR.	TORN.CBZA.CILIND.	M 14X30 DIN 912-6.9 PHOSPH			
23	111 0756	2	ZYLINDERSCHRAUBE	CHEESE-HEAD SCREW	VIS TETE CYLINDR.	TORN.CBZA.CILIND.	M12X35 DIN 912-6G			
26	232 9617	1	GEHAUSEDECKEL	HOUSING COVER	COUV DE CARTER	TAPA CAJA				

17.09.80

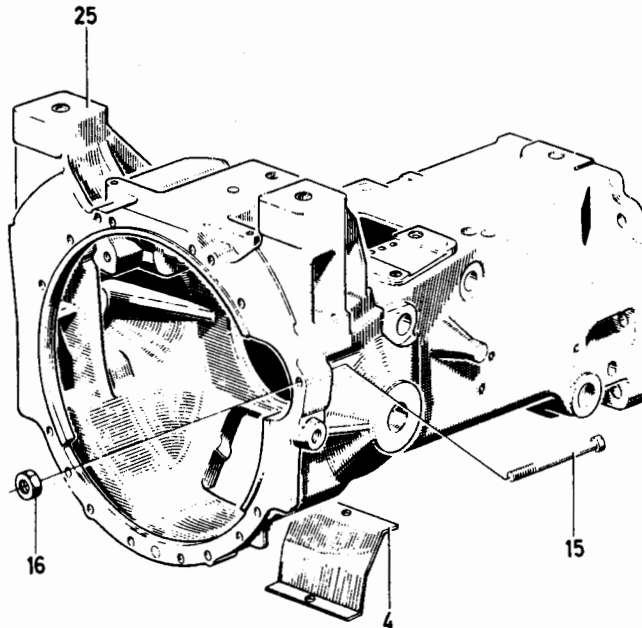


Bild Pos.	Teile-Nr.	Stck-zahl	DEUTSCH	ENGLISH	FRANCAIS	ESPANOL	1005-09 501 5833 Nummer / Bemerkung	ETK
3	230 8112	1	HAUBE	HOOD	CAPOT/BONNET	CAPERUZA/CAPOT		
4	338 9276	1	HANDLOCHDECKEL	HAND HOLE COVER	COUVERCLE VISITE	TAPA ORIF.ACCESO	1145-09-01.02	
6	112 2363	4	ZYLINDERSCHRAUBE	CHEESE-HEAD SCREW	VIS TETE CYLINDR.	TORN.CBZA.CILIND.	M10X70DIN912-8.8A4C	
7	111 0712	4	ZYLINDERSCHRAUBE	CHEESE-HEAD SCREW	VIS TETE CYLINDR.	TORN.CBZA.CILIND.	M10X90DIN912-8.8A4C	
8	111 0734	3	ZYLINDERSCHRAUBE	CHEESE-HEAD SCREW	VIS TETE CYLINDR.	TORN.CBZA.CILIND.	M10X160DIN912-8.8-A4C	
12	111 3999	4	SECHSKANTSCHRAUBE	HEX.BOLT	VIS 6 PANS	TORNILLO HEXAGONAL	M18X2X55DIN961-M8.8A4C	
13	112 3784	2	SECHSKANTSCHRAUBE	HEX.BOLT	VIS 6 PANS	TORNILLO HEXAGONAL	M18X2X60DIN960-M8.8A4C	
14	116 8227	1	KEGELSCHMIERNIPPEL	LUBE FITTING	GRAISSEUR CONIQUE	ENGRASADOR CONICO	588H3360	
15	111 2476	1	SECHSKANTSCHRAUBE	HEX.BOLT	VIS 6 PANS	TORNILLO HEXAGONAL	M10X 90 DIN 933-M 8.8 A4C	
16	110 2659	1	SECHSKANTMUTTER	HEX.NUT	ECROU 6 PANS	TUERCA HEXAGONAL	M10 DIN 934-M8-A4C	
20	111 2232	2	SECHSKANTSCHRAUBE	HEX.BOLT	VIS 6 PANS	TORNILLO HEXAGONAL	M6X10DIN933-8.8-A4C	
25	237 7894	1	KUPPLUNGSGEHAUSE	CLUTCH HOUSING	CARTER D'EMBRAYAGE	CAJA EMBRAGUE	B027,BIS FAHRGESTELL NO. B004,AB FAHRGEST.NO.POS.26	
26	238 6000	1	KUPPLUNGSGEHAUSE	CLUTCH HOUSING	CARTER D'EMBRAYAGE	CAJA EMBRAGUE		

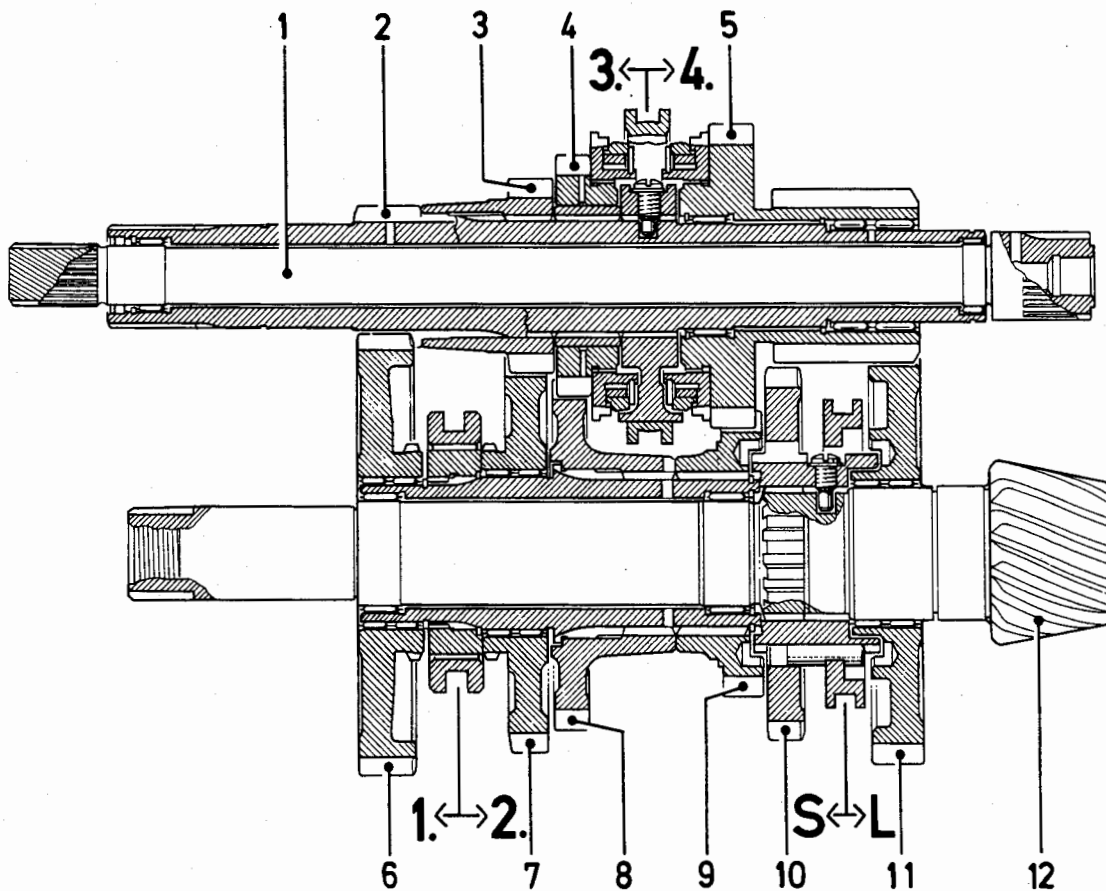


Bild Pos.	Teile-Nr.	Stückzahl	DEUTSCH	ENGLISH	FRANCAIS	ESPAÑOL	1446-11 502 7590	Nummer / Bemerkung	ETK
1		TN	ANTRIEBSWELLE	DRIVE SHAFT	ARBRE DE COMMANDE	EJE MOTRIZ		B313, TEILENUMMERN-LISTENBLATT 1446-11 502 8334 + 1446-11 502 8336	
2		TN	ANTRIEBSHOHLWELLE	DRIVE QUILL	ARBRE CREUX	EJE MOTRIZ HUECO		B313, TEILENUMMERN-LISTENBLATT 1446-11 502 8334 + 1446-11 502 8336	
3		TN	ZAHNRAD	GEAR	ROUE DENTEE	RUEDA DENTADA		B313, TEILENUMMERN-LISTENBLATT 1446-11 502 8334 + 1446-11 502 8336	
4		TN	ZAHNRAD	GEAR	ROUE DENTEE	RUEDA DENTADA		B313, TEILENUMMERN-LISTENBLATT 1446-11 502 8334 + 1446-11 502 8336	
5		TN	ZAHNRAD	GEAR	ROUE DENTEE	RUEDA DENTADA		B313, TEILENUMMERN-LISTENBLATT 1446-11 502 8334 + 1446-11 502 8336	
6		TN	ZAHNRAD	GEAR	ROUE DENTEE	RUEDA DENTADA		B313, TEILENUMMERN-LISTENBLATT 1446-11 502 8333 + 1446-11 502 8335	
7		TN	ZAHNRAD	GEAR	ROUE DENTEE	RUEDA DENTADA		B313, TEILENUMMERN-LISTENBLATT 1446-11 502 8333 + 1446-11 502 8335	
8		TN	ZAHNRAD	GEAR	ROUE DENTEE	RUEDA DENTADA		B313, TEILENUMMERN-LISTENBLATT 1446-11 502 8333 + 1446-11 502 8335	
9		TN	ZAHNRAD	GEAR	ROUE DENTEE	RUEDA DENTADA		B313, TEILENUMMERN-LISTENBLATT 1446-11 502 8333 + 1446-11 502 8335	

Bild Pos.	Teile-Nr.	Stck- zahl	DEUTSCH	ENGLISH	FRANCAIS	ESPANOL	Nummer / Bemerkung	FTK
10		TN	ZAHNRAD	GEAR	ROUE DENTEE	RUEDA DENTADA	B313, TEILENUMMERN-LISTENBLATT 1446-11 502 8333 + 1446-11 502 8335	
11		TN	ZAHNRAD	GEAR	ROUE DENTEE	RUEDA DENTADA	B313, TEILENUMMERN-LISTENBLATT 1446-11 502 8333 + 1446-11 502 8335	
12		TN	KEGELRADWELLE	BEVEL GEAR SHAFT	ARBRE D'ENGR CONI	EJE RDA.CONICA	B313, TEILENUMMERN-LISTENBLATT 1446-23 502 0241	

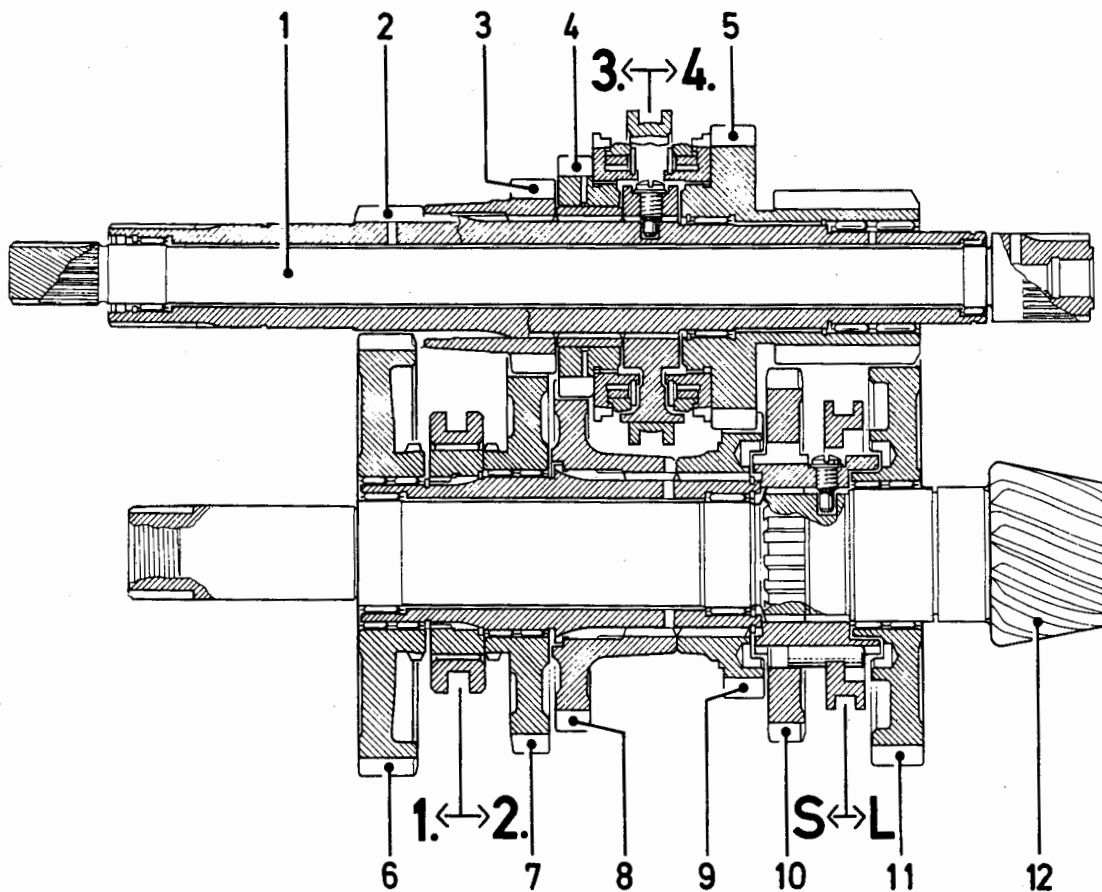


Bild Pos.	Teile-Nr.	Stück-zahl	DEUTSCH	ENGLISH	FRANCAIS	ESPAÑOL	1446-11 502 7593 Nummer / Bemerkung	ETK
1		TN	ANTRIEBSWELLE	DRIVE SHAFT	ARBRE DE COMMANDE	EJE MOTRIZ	B313, TEILENUMMERN-LISTENBLATT 1446-11 502 7555 + 1446-11 502 7589	
2		TN	ANTRIEBSHOHLWELLE	DRIVE QUILT	ARBRE CREUX	EJE MOTRIZ HUECO	B313, TEILENUMMERN-LISTENBLATT 1446-11 502 7555 + 1446-11 502 7589	
3		TN	ZAHNRAD	GEAR	ROUE DENTEE	RUEDA DENTADA	B313, TEILENUMMERN-LISTENBLATT 1446-11 502 7555 + 1446-11 502 7589	
4		TN	ZAHNRAD	GEAR	ROUE DENTEE	RUEDA DENTADA	B313, TEILENUMMERN-LISTENBLATT 1446-11 502 7555 + 1446-11 502 7589	
5		TN	ZAHNRAD	GEAR	ROUE DENTEE	RUEDA DENTADA	B313, TEILENUMMERN-LISTENBLATT 1446-11 502 7555 + 1446-11 502 7589	
6		TN	ZAHNRAD	GEAR	ROUE DENTEE	RUEDA DENTADA	B313, TEILENUMMERN-LISTENBLATT 1446-11 502 7552 1446-11 502 7579	
7		TN	ZAHNRAD	GEAR	ROUE DENTEE	RUEDA DENTADA	B313, TEILENUMMERN-LISTENBLATT 1446-11 502 7552 1446-11 502 7579	
8		TN	Zahnrad	Gear	Roue dentee	Rueda dentada	B313, TEILENUMMERN-LISTENBLATT 1446-11 502 7552 1446-11 502 7579	
9		TN	ZAHNRAD	GEAR	ROUE DENTEE	RUEDA DENTADA	B313, TEILENUMMERN-LISTENBLATT 1446-11 502 7552 + 1446-11 502 7579	

17.09.80

Bild Pos.	Teile-Nr.	Stck-zahl	DEUTSCH	ENGLISH	FRANCAIS	ESPANOL	Nummer / Bemerkung	ETK
10		TN	ZAHNRAD	GEAR	ROUE DENTEE	RUEDA DENTADA	B313, TEILENUMMERN-LISTENBLATT 1446-11 502 7552 + 1446-11 502 7579	
11		TN	ZAHNRAD	GEAR	ROUE DENTEE	RUEDA DENTADA	B313, TEILENUMMERN-LISTENBLATT 1446-11 502 7552 1446-11 502 7579	
12		TN	KEGELRADWELLE	BEVEL GEAR SHAFT	ARBRE D'ENGR CONI	EJE RDA.CONICA	B313, TEILENUMMERN-LISTENBLATT 1446-23 502 0241	

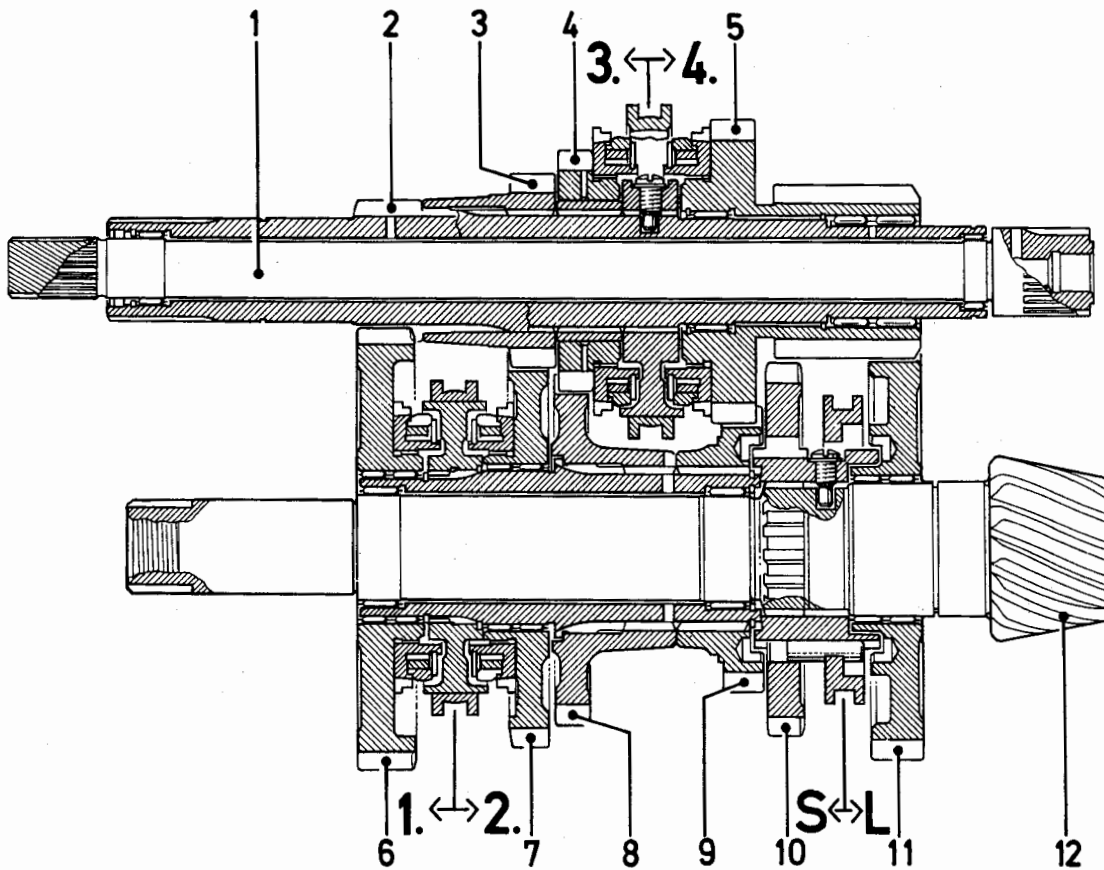


Bild Pos.	Teile-Nr.	Stückzahl	DEUTSCH	ENGLISH	FRANCAIS	ESPAÑOL	1446-11 502 7591 Nummer / Bemerkung	ETK
1		TN	ANTRIEBSWELLE	DRIVE SHAFT	ARBRE DE COMMANDE	EJE MOTRIZ	B313, TEILENUMMERN-LISTENBLATT 1446-11 502 8342 + 1446-11 502 8344	
2		TN	ANTRIEBSHOHLWELLE	DRIVE QUILL	ARBRE CREUX	EJE MOTRIZ HUECO	B313, TEILENUMMERN-LISTENBLATT 1446-11 502 8342 + 1446-11 502 8344	
3		TN	ZAHNRAD	GEAR	ROUE DENTEE	RUEDA DENTADA	B313, TEILENUMMERN-LISTENBLATT 1446-11 502 8342 + 1446-11 502 8344	
4		TN	ZAHNRAD	GEAR	ROUE DENTEE	RUEDA DENTADA	B313, TEILENUMMERN-LISTENBLATT 1446-11 502 8342 + 1446-11 502 8344	
5		TN	ZAHNRAD	GEAR	ROUE DENTEE	RUEDA DENTADA	B313, TEILENUMMERN-LISTENBLATT 1446-11 502 8342 + 1446-11 502 8344	
6		TN	ZAHNRAD	GEAR	ROUE DENTEE	RUEDA DENTADA	B313, TEILENUMMERN-LISTENBLATT 1446-11 502 8341 + 1446-11 502 8343	
7		TN	ZAHNRAD	GEAR	ROUE DENTEE	RUEDA DENTADA	B313, TEILENUMMERN-LISTENBLATT 1446-11 502 8341 + 1446-11 502 8343	
8		TN	ZAHNRAD	GEAR	ROUE DENTEE	RUEDA DENTADA	B313, TEILENUMMERN-LISTENBLATT 1446-11 502 8341 + 1446-11 502 8343	
9		TN	ZAHNRAD	GEAR	ROUE DENTEE	RUEDA DENTADA	B313, TEILENUMMERN-LISTENBLATT 1446-11 502 8341 + 1446-11 502 8343	

Bid Pos.	Teile-Nr.	Stck-zahl	DEUTSCH	ENGLISH	FRANCAIS	ESPANOL	Nummer / Bemerkung	ETK
10		TN	ZAHNRAD	GEAR	ROUE DENTEE	RUEDA DENTADA	B313, TEILENUMMERN-LISTENBLATT 1446-11 502 8341 1446-11 502 8343	
11		TN	ZAHNRAD	GEAR	ROUE DENTEE	RUEDA DENTADA	B313, TEILENUMMERN-LISTENBLATT 1446-11 502 8341 1446-11 502 8343	
12		TN	KEGELRADWELLE	BEVEL GEAR SHAFT	ARBRE D'ENGR CONI	EJE RDA. CONICA	B313, TEILENUMMERN-LISTENBLATT 1446-23 502 0241	

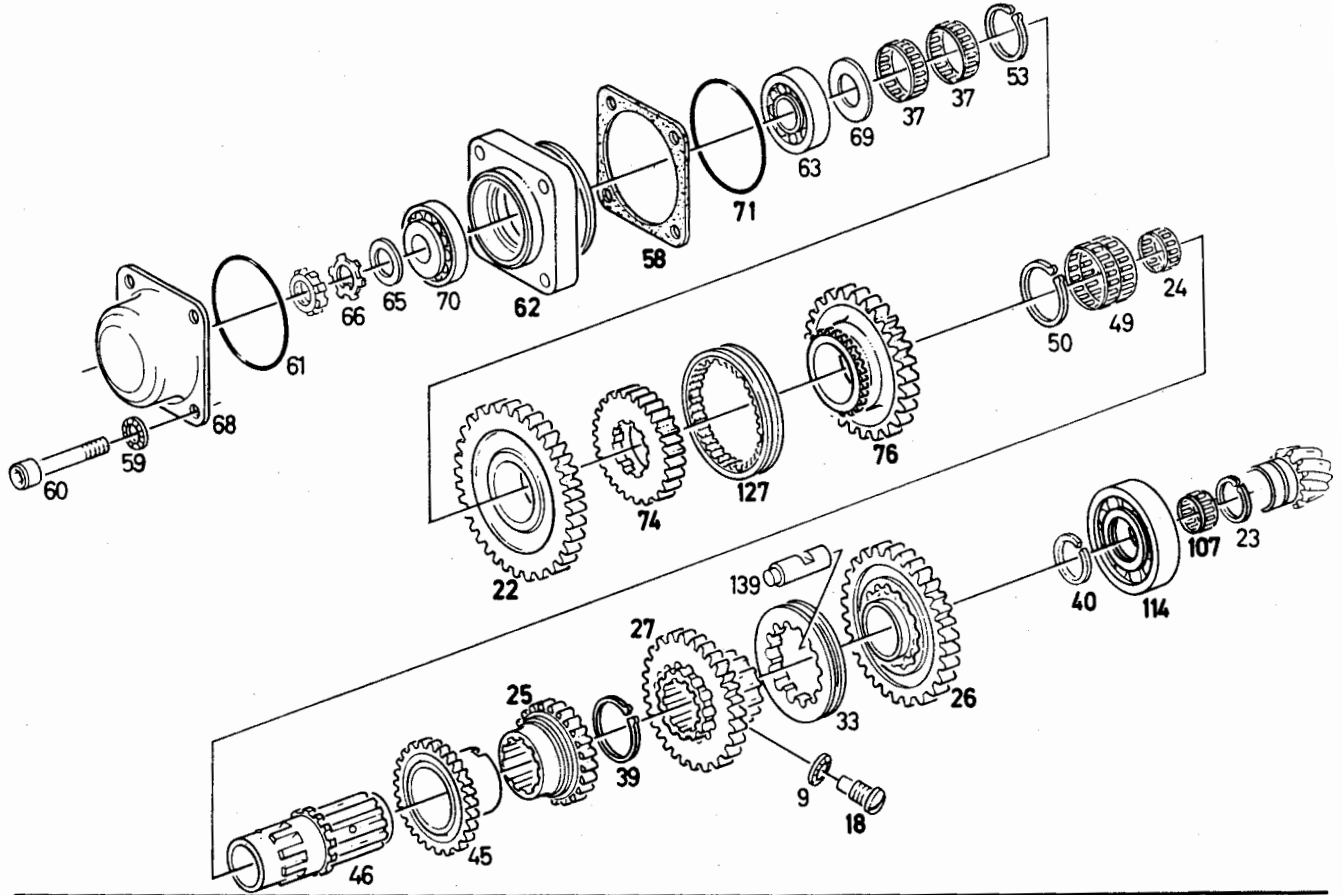


Bild Pos.	Teile-Nr.	Stck-zahl	DEUTSCH	ENGLISH	FRANCAIS	ESPAÑOL	1446-11 502 8333 Nummer / Bemerkung	ETK
9	116 9689	5	SICHERUNGSSCHEIBE	LOCKING WASHER	RONDELLE SECURITE	ARANDELA SEGURIDAD	8H 2203	
18	230 3566	2	LINSENSCHRAUBE	FILL.-HEAD SCREW	VIS GOUTTE DE SUIF	TORN.CAB.LENTICUL.		
22	231 6795	1	ZAHNRAD	GEAR	ROUE DENTEE	RUEDA DENTADA	B141,GANG: 1	
23	116 0345	2	SPRENGRING	SNAP RING	AGRAFE CIRCULAIRE	ANILLO RETENCION	45X1,5 H 2259	
24	116 8741	3	NADELKAEFIG	NEEDLE GAGE	CAGE A AIGUILLES	JAULA AGUJAS	HS 40X45X17 H 4455	01
25	230 1172	1	ZAHNRAD	GEAR	ROUE DENTEE	RUEDA DENTADA		
26	233 4004	1	ZAHNRAD	GEAR	ROUE DENTEE	RUEDA DENTADA		
27	233 4005	1	ZAHNRAD	GEAR	ROUE DENTEE	RUEDA DENTADA		
33	230 1891	1	SCHALTRING	SHIFT RING	BAGUE COMMANDE	ANILLO CAMBIO		
37	116 0079	2	NADELKAEFIG	NEEDLE GAGE	CAGE A AIGUILLES	JAULA AGUJAS	HS 52 X 57X12 H 4455	01
39	116 0083	1	SPRENGRING	SNAP RING	AGRAFE CIRCULAIRE	ANILLO RETENCION	55X1,5H 2258	
40	116 2930	1	SPRENGRING	SNAP RING	AGRAFE CIRCULAIRE	ANILLO RETENCION	45X1,5H 2258	
45	230 3440	1	ZAHNRAD	GEAR	ROUE DENTEE	RUEDA DENTADA		
46	230 7777	1	HOHLWELLE	QUILL SHAFT	ARBRE CREUX	EJE HUECO		
49	116 1602	1	DOPPELNADELKAEFIG	NEEDLE CAGE	CAGE AIGUILLES	JAULA AGUJ.2 HIL.	25 58 X 62X25 H 4455	01
50	116 0082	1	SPRENGRING	SNAP RING	AGRAFE CIRCULAIRE	ANILLO RETENCION	58X1,5H 2258	
53	116 0081	1	SPRENGRING	SNAP RING	AGRAFE CIRCULAIRE	ANILLO RETENCION	52X1,5H 2258	
58	339 1880	SZ	BEILAGE	SHIM	CALE	SUPLEMENTO	1424-11-02.10 B076,EINZELTEILE SIEHE POS. 950-954	
59	116 9694	4	SICHERUNGSSCHEIBE	LOCKING WASHER	RONDELLE SECURITE	ARANDELA SEGURIDAD	10H 2203	
60	112 6928	4	ZYLINDERSCHRAUBE	CHEESE-HEAD SCREW	VIS TETE CYLINDR.	TORN.CBZA.CILIND.	M10X 45 DIN 912-10.9 A4C	

17.09.80

Bild Pos.	Teile-Nr.	Stückzahl	DEUTSCH	ENGLISH	FRANCAIS	ESPAÑOL	Nummer / Bemerkung	ETK
61	116 6126	1	RUNDDICHTRING	O-SEAL	ANNEAU TORIQUE	ANILLO JUNTA REDON	95 X 3 H 721	01
62	231 6155	1	LAGERFLANSCH	BEARING FLANGE	BRIDE SUPPORT	BRIDA SOPORTE		
63	230 6668	1	KEGELROLLENLAGER	TAP.ROLLER BEARING	ROULEM A ROUL CON	COJ.RODIL.CONICOS		01
65	339 2442	1	NASENSCHEIBE	TAB WASHER	RONDELLE A TALON	ARANDELA RESALTO	1445-11-01.46	
66	121 6057	1	SICHERUNGSBLECH	LOCKING PLATE	TOLE DE SECURITE	CHAPA SEGURIDAD	2 251 B 35	01
68	339 2443	1	DECKEL	COVER	COUVERCLE	TAPA	1445-11-01.49	
69	230 7571	1	ANLAUFSCHLEIBE	STOP WASHER	DISQUE BUTEE	ARANDELA TOPE		
70	110 9990	1	KEGELROLLENLAGER	TAP.ROLLER BEARING	ROULEM A ROUL CON	COJ.RODIL.CONICOS	31307 DIN 720	01
71	116 6121	1	RUNDDICHTRING	O-SEAL	ANNEAU TORIQUE	ANILLO JUNTA REDON	90 X 2 H 721	01
74	230 7795	1	SCHALTMUFFENTRAEG.	SLEEVE CARRIER	PORTE-MANCHON	PORTAMANG.CAMBIO		
76	230 7796	1	ZAHNRAD	GEAR	ROUE DENTEE	RUEDA DENTADA	2316961VZ	
107	233 5932	1	NADELKAEFIG	NEEDLE GAGE	CAGE A AIGUILLES	JAULA AGUJAS		01
114	233 6405	1	ZYL.-ROLLENLAGER	PAR.ROLL.BEARING	ROULEM.ROUL.CYL.	COJ.RODILL.CILINDR		01
127	238 6024	1	SCHALTMUFFE	SHIFT SLEEVE	MANCHON COMMANDE	MANGUITO CAMBIO		
139	238 9694	16	SCHALTBOLZEN	SHIFT PIN	AXE COMMANDE	BULON CAMBIO		
950	339 1875	NB	BEILAGE	SHIM	CALE	SUPLEMENTO	1424-11-02.01 A= 0,5 MM	
951	339 1876	NB	BEILAGE	SHIM	CALE	SUPLEMENTO	1424-11-02.02 A= 0,63 MM	
952	339 1877	NB	BEILAGE	SHIM	CALE	SUPLEMENTO	1424-11-02.03 A= 0,75 MM	
953	339 1878	NB	BEILAGE	SHIM	CALE	SUPLEMENTO	1424-11-02.04 A= 0,88 MM	
954	339 1879	NB	BEILAGE	SHIM	CALE	SUPLEMENTO	1424-11-02.05 A= 1,0 MM	

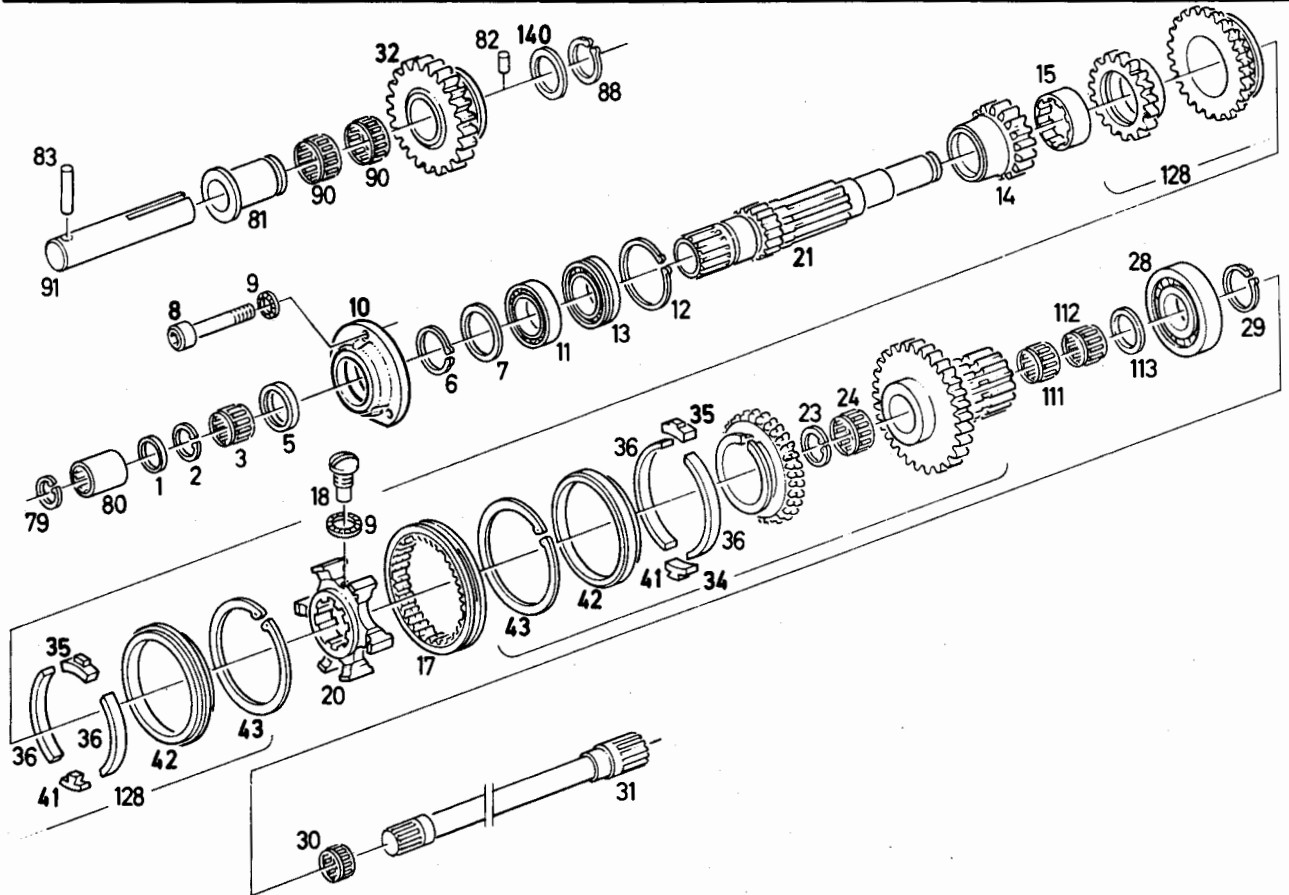


Bild Pos.	Teile-Nr.	Stückzahl	DEUTSCH	ENGLISH	FRANCAIS	ESPAÑOL	1446-11 502 8334	Nummer / Bemerkung	ETK
1	116 0346	1	DICHTRING	WASHER	BAGUE D'ETANCHEITE	ANILLO DE JUNTA	G24X30X4H2939		01
2	116 7223	1	SPRENGRING	SNAP RING	AGRAFE CIRCULAIRE	ANILLO RETENCION	28X1,2H2259		
3	116 8762	1	NADELKAEFIG	NEEDLE GAGE	CAGE A AIGUILLES	JAULA AGUJAS	K24X28X13H4455		01
5	116 1002	1	WELLENDICHTRING	SHAFT SEAL	JOINT D'ARBRE	ANILLO HERMET.EJE	R40X55X8H2940-SI		01
6	110 7755	1	SICHERUNGSRING	CIRCLIP	CIRCLIP	CIRCLIP	40X1,75DIN471		
7	230 2055	SZ	BEILAGE	SHIM	CALE	SUPLEMENTO	B076,EINZELTEILE SIEHE POS. 950-957		
8	112 6918	3	ZYLINDERSCHRAUBE	CHEESE-HEAD SCREW	VIS TETE CYLINDR.	TORN.CBZA.CILIND.	M8X20DIN912-8.8A4C		
9	116 9689	5	SICHERUNGSSCHEIBE	LOCKING WASHER	RONDELLE SECURITE	ARANDELA SEGURIDAD	8H2203		
10	230 1889	1	LAGERDECKEL	BEARING CAP	CHAPEAU DE PALIER	TAPA SOPORTE			
11	110 1409	1	RILLENKUGELLAGER	BALL BEARING	ROUL RAINURE BILLE	COJ.BOLAS FIJO	6008C3DIN625		01
12	111 7455	1	SPRENGRING	SNAP RING	AGRAFE CIRCULAIRE	ANILLO RETENCION	SP72DIN5417		
13	230 1896	1	ZYL.-ROLLENLAGER	PAR.ROLL.BEARING	ROULEM.ROUL.CYL.	COJ.RODILL.CILINDR			01
14	230 2386	1	ZAHNRAD	GEAR	ROUE DENTEE	RUEDA DENTADA			
15	230 1895	1	BUCHSE	BUSH	DOUILLE	CASQUILLO			01
17	230 2353	1	SCHALTMUFFE	SHIFT SLEEVE	MANCHON COMMANDE	MANGUITO CAMBIO			
18	230 3566	2	LINSENSCHRAUBE	FILL.-HEAD SCREW	VIS GOUTTE DE SUIF	TORN.CAB.LENTICUL.			
20	230 2351	1	FUEHRUNGSRING	GUIDE RING	BAGUE DE GUIDAGE	ARO GUIA			
21	230 1853	1	ANTRIEBSHOHLWELLE	DRIVE QUILL	ARBRE CREUX	EJE MOTRIZ HUECO			
23	116 0345	2	SPRENGRING	SNAP RING	AGRAFE CIRCULAIRE	ANILLO RETENCION	45X1,5H2259		
24	116 8741	3	NADELKAEFIG	NEEDLE GAGE	CAGE A AIGUILLES	JAULA AGUJAS	HS40X45X17H4455		01
28	230 1897	1	ZYL.-ROLLENLAGER	PAR.ROLL.BEARING	ROULEM.ROUL.CYL.	COJ.RODILL.CILINDR			01

Bild Pos.	Teile-Nr.	Stück-zahl	DEUTSCH	ENGLISH	FRANCAIS	ESPAÑOL	Nummer / Bemerkung	ETK
29	110 7749	1	SICHERUNGSRING	CIRCLIP	CIRCLIP	CIRCLIP	35X2,5DIN471	
30	116 8761	1	NADELKAEFIG	NEEDLE GAGE	CAGE A AIGUILLES	JAULA AGUJAS	K24X28X10H4455	01
31	230 2597	1	ANTRIEBSWELLE	DRIVE SHAFT	ARBRE DE COMMANDE	EJE MOTRIZ		
32	233 3413	1	RUECKLAUFRAD	REVERSE GEAR	ROUE DE MARCHE AR	RUEDA MRCHA ATRAS	Z=26	
34	238 9974	1	ZAHNRAD	GEAR	ROUE DENTEE	RUEDA DENTADA	Z=16/31	
35	230 2334	1	GLEITSTEIN	SLIDER	GRAIN COULISSANT	DADO DESLIZAMTO.		
36	230 2336	2	SPERRING	LOCKING RING	BAGUE DE BLOCAGE	ANILLO BLOQUEO		
41	230 2337	1	ANSCHLAG	STOP	BUTEE	TOPE		
42	230 2335	1	SYNCHROHRING	SYNCHRONIZ.RING	SEGMENT DE SYNCHR	ANILLO SINCRONIZAC		
43	238 9962	1	SICHERUNGSRING	CIRCLIP	CIRCLIP	CIRCLIP		
79	110 7811	1	SICHERUNGSRING	CIRCLIP	CIRCLIP	CIRCLIP	21X1DIN472	
80	339 2447	1	VERBINDUNGSSTUECK	CONNECTING PIECE	RACCORD	PIEZA UNION		
81	233 3405	1	LAGERBUCHSE	BEARING BUSH	BAGUE DE PALIER	CASQU.COJINETE		01
82	110 4273	1	ZYLINDERSTIFT	PARALLEL PIN	GOUPILLE CYLINDR.	PERNO CILINDRICO	3M6X5DIN7	
83	111 5459	1	SPANNHUELSE	DOWEL SLEEVE	DOUILLE SERRAGE	CASQUILLO FIADOR	6X45DIN1481	
88	110 7742	1	SICHERUNGSRING	CIRCLIP	CIRCLIP	CIRCLIP	30X1,5DIN471	
90	116 8738	2	NADELKAEFIG	NEEDLE GAGE	CAGE A AIGUILLES	JAULA AGUJAS	H530X35X17H4455	01
91	233 3404	1	BOLZEN	PIN/BOLT/STUD	BOULON/AXE	BULON		
111	116 8764	1	NADELKAEFIG	NEEDLE GAGE	CAGE A AIGUILLES	JAULA AGUJAS	K35X42X16FH4455	01
112	116 8713	1	NADELKAEFIG	NEEDLE GAGE	CAGE A AIGUILLES	JAULA AGUJAS	G35X42X18H4455	01
113	238 1081	SZ	BEILAGE	SHIM	CALE	SUPLEMENTO	B076,EINZELTEILE SIEHE POS. 958-964	
128	238 9976	1	ZAHNRAD	GEAR	ROUE DENTEE	RUEDA DENTADA	B141,GANG:3	
140	339 2207	1	ABSTANDSCHEIBE	SPACER WASHER	RONDELLE ECARTEM	ARANDELA DISTANC.		
950	230 2056	NB	BEILAGE	SHIM	CALE	SUPLEMENTO	A=1,0 MM	
951	230 2057	NB	BEILAGE	SHIM	CALE	SUPLEMENTO	A=1,1 MM	
952	230 2058	NB	BEILAGE	SHIM	CALE	SUPLEMENTO	A=1,2 MM	
953	230 2059	NB	BEILAGE	SHIM	CALE	SUPLEMENTO	A=1,3 MM	
954	230 2060	NB	BEILAGE	SHIM	CALE	SUPLEMENTO	A=1,4 MM	
955	230 2061	NB	BEILAGE	SHIM	CALE	SUPLEMENTO	A=1,5 MM	
956	230 2062	NB	BEILAGE	SHIM	CALE	SUPLEMENTO	A=1,6 MM	
957	230 2063	NB	BEILAGE	SHIM	CALE	SUPLEMENTO	A=1,7 MM	
958	238 1082	NB	BEILAGE	SHIM	CALE	SUPLEMENTO	A=1,75 MM	
959	238 1083	NB	BEILAGE	SHIM	CALE	SUPLEMENTO	A=2,0 MM	
960	238 1084	NB	BEILAGE	SHIM	CALE	SUPLEMENTO	A=2,25 MM	
961	238 1085	NB	BEILAGE	SHIM	CALE	SUPLEMENTO	A=2,5 MM	
962	238 1086	NB	BEILAGE	SHIM	CALE	SUPLEMENTO	A=2,75 MM	
963	238 1087	NB	BEILAGE	SHIM	CALE	SUPLEMENTO	A=3,0 MM	
964	238 1088	NB	BEILAGE	SHIM	CALE	SUPLEMENTO	A=3,25 MM	

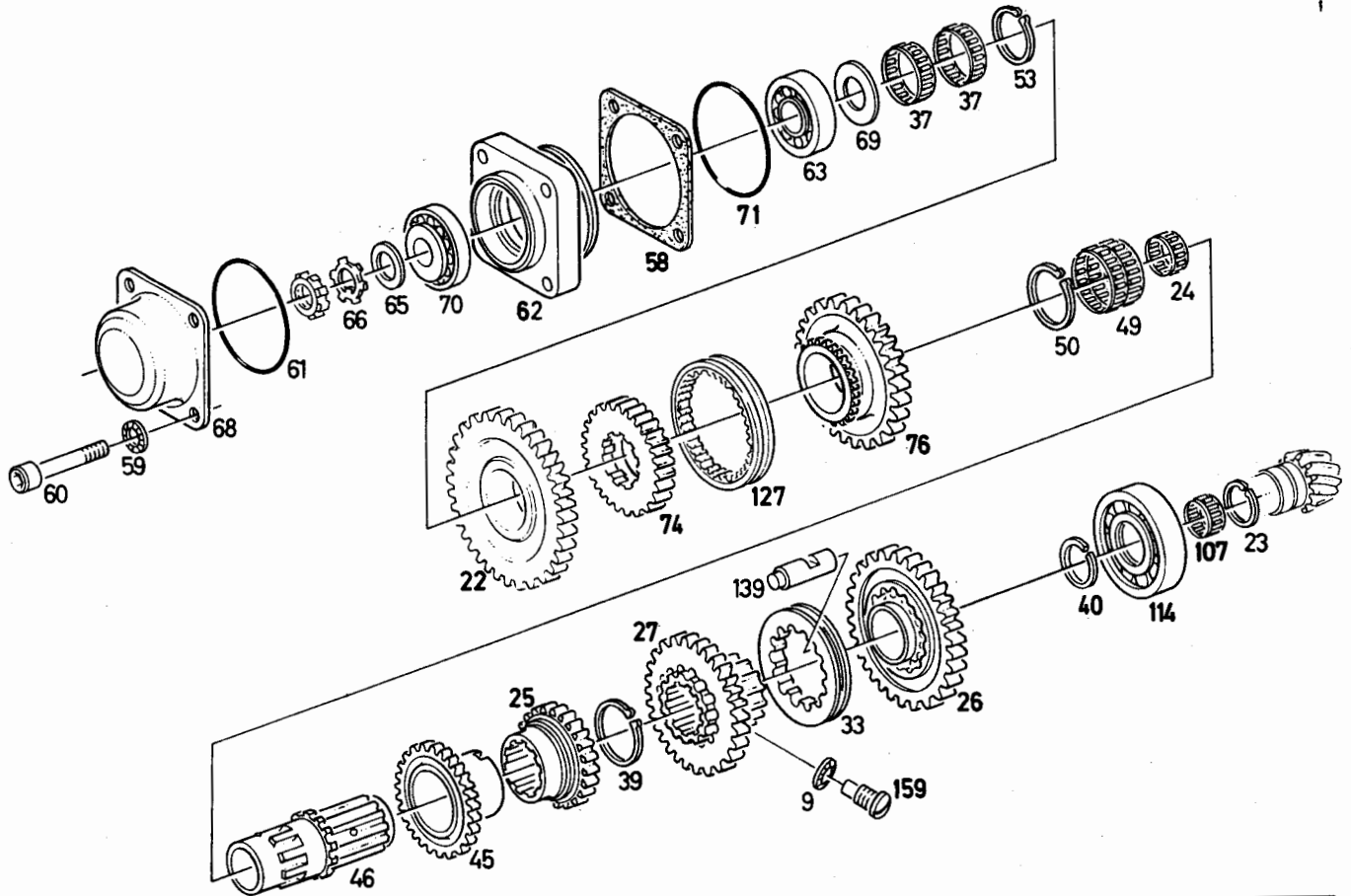


Bild Pos.	Teile-Nr.	Stück-zahl	DEUTSCH	ENGLISH	FRANCAIS	ESPANOL	1446-11 502 8335	Nummer / Bemerkung	ETK
9	116 9689	5	SICHERUNGSSCHEIBE	LOCKING WASHER	RONDELLE SECURITE	ARANDELA SEGURIDAD	8H 2203		
22	231 6795	1	ZAHNRAD	GEAR	ROUE DENTEE	RUEDA DENTADA	B141, GANG: 1		
23	116 0345	2	SPRENGRING	SNAP RING	AGRAFE CIRCULAIRE	ANILLO RETENCION	45X1,5 H 2259		
24	116 8741	3	NADELKAEFIG	NEEDLE GAGE	CAGE A AIGUILLES	JAULA AGUJAS	H5 40X45X17 H 4455		01
25	230 1172	1	ZAHNRAD	GEAR	ROUE DENTEE	RUEDA DENTADA			
26	233 4004	1	ZAHNRAD	GEAR	ROUE DENTEE	RUEDA DENTADA			
27	233 4005	1	ZAHNRAD	GEAR	ROUE DENTEE	RUEDA DENTADA			
33	230 1891	1	SCHALTRING	SHIFT RING	BAGUE COMMANDE	ANILLO CAMBIO			
37	116 0079	2	NADELKAEFIG	NEEDLE GAGE	CAGE A AIGUILLES	JAULA AGUJAS	H5 52 X 57X12 H 4455		01
39	116 0083	1	SPRENGRING	SNAP RING	AGRAFE CIRCULAIRE	ANILLO RETENCION	55X1,5H 2258		
40	116 2930	1	SPRENGRING	SNAP RING	AGRAFE CIRCULAIRE	ANILLO RETENCION	45X1,5H 2258		
45	230 3440	1	ZAHNRAD	GEAR	ROUE DENTEE	RUEDA DENTADA			
46	230 7777	1	HOHLWELLE	QUILL SHAFT	ARBRE CREUX	EJE HUECO			
49	116 1602	1	DOPPELNADELKAEFIG	NEEDLE CAGE	CAGE AIGUILLES	JAULA AGUJ.2 HIL.	25 58 X 62X25 H 4455		01
50	116 0082	1	SPRENGRING	SNAP RING	AGRAFE CIRCULAIRE	ANILLO RETENCION	58X1,5H 2258		
53	116 0081	1	SPRENGRING	SNAP RING	AGRAFE CIRCULAIRE	ANILLO RETENCION	52X1,5H 2258		
58	339 1880	52	BEILAGE	SHIM	CALE	SUPLEMENTO	1424-11-02.10 B076, EINZELTEILE SIEHE POS. 950-954		
59	116 9694	4	SICHERUNGSSCHEIBE	LOCKING WASHER	RONDELLE SECURITE	ARANDELA SEGURIDAD	10H 2203		
60	112 6928	4	ZYLINDERSCHRAUBE	CHEESE-HEAD SCREW	VIS TETE CYLINDR.	TORN.CB2A.CILIND.	M10X 45 DIN 912-10.9 A4C		
61	116 6126	1	RUNDDICHTRING	O-SEAL	ANNEAU TORIQUE	ANILLO JUNTA REDON	95 X 3 H 721		

Bild Pos.	Teile-Nr.	Stck-zahl	DEUTSCH	ENGLISH	FRANCAIS	ESPAÑOL	Nummer / Bemerkung	ETK
62	231 6155	1	LAGERFLANSCH	BEARING FLANGE	BRIDE SUPPORT	BRIDA SOPORTE		
63	230 6668	1	KEGELROLLENLAGER	TAP.ROLLER BEARING	ROULEM A ROUL CON	COJ.RODIL.CONICOS		01
65	339 2442	1	NASENSCHEIBE	TAB WASHER	RONDELLE A TALON	ARANDELA RESALTO	1445-11-01.46	
66	121 6057	1	SICHERUNGSBLECH	LOCKING PLATE	TOLE DE SECURITE	CHAPA SEGURIDAD	2 251 B 35	01
68	339 2443	1	DECKEL	COVER	COUVERCLE	TAPA	1445-11-01.49	
69	230 7571	1	ANLAUFSCHEIBE	STOP WASHER	DISQUE BUTEE	ARANDELA TOPE		
70	110 9990	1	KEGELROLLENLAGER	TAP.ROLLER BEARING	ROULEM A ROUL CON	COJ.RODIL.CONICOS	31307 DIN 720	01
71	116 6121	1	RUNDDICHTRING	O-SEAL	ANNEAU TORIQUE	ANILLO JUNTA REDON	90 X 2 H 721	01
74	230 7795	1	SCHALTMUFFENTRAEG.	SLEEVE CARRIER	PORTE-MANCHON	PORTAMANG.CAMBIO		
76	230 7796	1	ZAHNRAD	GEAR	ROUE DENTEE	RUEDA DENTADA		
107	233 5932	1	NADELKAEFIG	NEEDLE GAGE	CAGE A AIGUILLES	JAULA AGUJAS		01
114	233 6405	1	ZYL.-ROLLENLAGER	PAR.ROLL.BEARING	ROULEM.ROUL.CYL.	COJ.RODILL.CILINDR		01
127	238 6024	1	SCHALTMUFFE	SHIFT SLEEVE	MANCHON COMMANDE	MANGUITO CAMBIO		
139	238 9694	16	SCHALTBOLZEN	SHIFT PIN	AXE COMMANDE	BULON CAMBIO		
159	433 0158	2	LINSENSCHRAUBE	FILL.-HEAD SCREW	VIS GOUTTE DE SUIF	TORN.CAB.LENTICUL.		
950	339 1875	NB	BEILAGE	SHIM	CALE	SUPLEMENTO	1424-11-02.01 A= 0,5 MM	
951	339 1876	NB	BEILAGE	SHIM	CALE	SUPLEMENTO	1424-11-02.02 A= 0,63 MM	
952	339 1877	NB	BEILAGE	SHIM	CALE	SUPLEMENTO	1424-11-02.03 A= 0,75 MM	
953	339 1878	NB	BEILAGE	SHIM	CALE	SUPLEMENTO	1424-11-02.04 A= 0,88 MM	
954	339 1879	NB	BEILAGE	SHIM	CALE	SUPLEMENTO	1424-11-02.05 A= 1,0 MM	

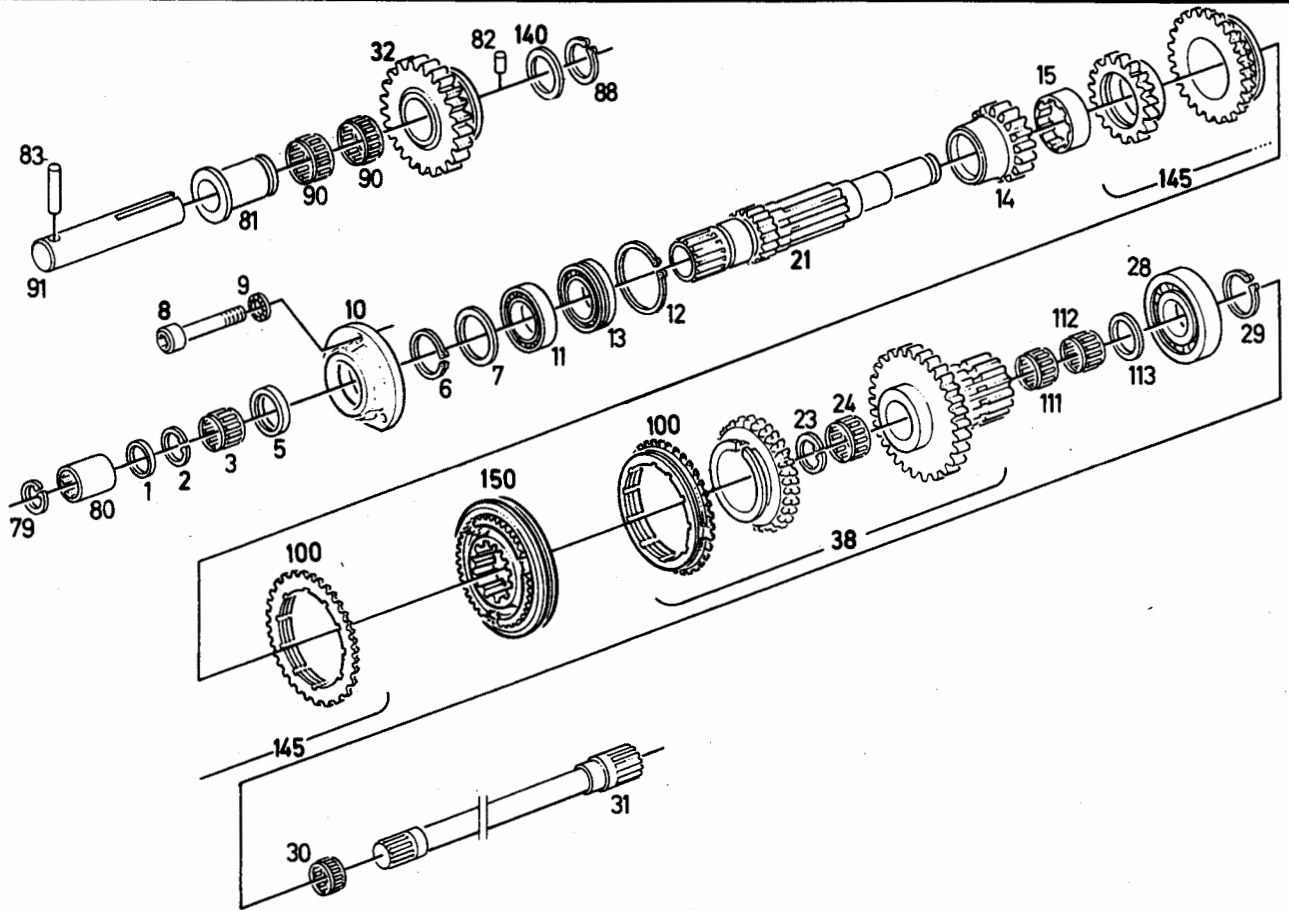


Bild Pos.	Teile-Nr.	Stck-zahl	DEUTSCH	ENGLISH	FRANCAIS	ESPAÑOL	1446-11 502 8336	Nummer / Bemerkung	ETK
1	116 0346	1	DICHRING	WASHER	BAGUE D'ETANCHEITE	ANILLO DE JUNTA	G 24X 30X 4H 2939		01
2	116 7223	1	SPRENGRING	SNAP RING	AGRAFE CIRCULAIRE	ANILLO RETENCION	28X1,2 H 2259		
3	116 8762	1	NADELKAEFIG	NEEDLE GAGE	CAGE A AIGUILLES	JAULA AGUJAS	K 24X28X13 H 4455		01
5	116 1002	1	WELLENDICHRING	SHAFT SEAL	JOINT D'ARBRE	ANILLO HERMET.EJE	R 40X 55 X 8 H 2940-SI		01
6	110 7755	1	SICHERUNGSRING	CIRCLIP	CIRCLIP	CIRCLIP	40X1,75DIN 471		
7	230 2055	SZ	BEILAGE	SHIM	CALE	SUPLEMENTO	B076, EINZELTEILE SIEHE POS. 950-957		
8	112 6918	3	ZYLINDERSCHRAUBE	CHEESE-HEAD SCREW	VIS TETE CYLINDR.	TORN.CBZA.CILIND.	M 8X 20 DIN 912- 8.8 A4C		
9	116 9689	5	SICHERUNGSSCHEIBE	LOCKING WASHER	RONDELLE SECURITE	ARANDELA SEGURIDAD	8H 2203		
10	230 1889	1	LAGERDECKEL	BEARING CAP	CHAPEAU DE PALIER	TAPA SOPORTE			
11	110 1409	1	RILLENKUGELLAGER	BALL BEARING	ROUL RAINURE BILLE	COJ.BOLAS FIJO	6008 C3DIN 625		01
12	111 7455	1	SPRENGRING	SNAP RING	AGRAFE CIRCULAIRE	ANILLO RETENCION	SP 72DIN 5417		
13	230 1896	1	ZYL.-ROLLENLAGER	PAR.ROLL.BEARING	ROULEM.ROUL.CYL.	COJ.RODILL.CILINDR			01
14	230 2386	1	ZAHNRAD	GEAR	ROUE DENTEE	RUEDA DENTADA			
15	230 1895	1	BUCHSE	BUSH	DOUILLE	CASQUILLO			
21	230 1853	1	ANTRIEBSHOHLWELLE	DRIVE QUILL	ARBRE CREUX	EJE MOTRIZ HUECO			
23	116 0345	2	SPRENGRING	SNAP RING	AGRAFE CIRCULAIRE	ANILLO RETENCION	45X1,5 H 2259		
24	116 8741	3	NADELKAEFIG	NEEDLE GAGE	CAGE A AIGUILLES	JAULA AGUJAS	HS 40X45X17 H 4455		01
28	230 1897	1	ZYL.-ROLLENLAGER	PAR.ROLL.BEARING	ROULEM.ROUL.CYL.	COJ.RODILL.CILINDR			01
29	110 7749	1	SICHERUNGSRING	CIRCLIP	CIRCLIP	CIRCLIP	35X2,5 DIN 471		
30	116 8761	1	NADELKAEFIG	NEEDLE GAGE	CAGE A AIGUILLES	JAULA AGUJAS	K 24X28X10 H 4455		01
31	230 2597	1	ANTRIEBSWELLE	DRIVE SHAFT	ARBRE DE COMMANDE	EJE MOTRIZ			

17.09.80

Bild Pos.	Teile-Nr.	Stk-zahl	DEUTSCH	ENGLISH	FRANCAIS	ESPAÑOL	Nummer / Bemerkung	ETX
32	233 3413	1	RUECKLAUFRAD	REVERSE GEAR	ROUE DE MARCHE AR	RUEDA MRCHA ATRAS		
38	432 2829	1	ZAHNRAD	GEAR	ROUE DENTEE	RUEDA DENTADA	Z= 16/31	
79	110 7811	1	SICHERUNGSRING	CIRCLIP	CIRCLIP	CIRCLIP	21X1 DIN 472	
80	339 2447	1	VERBINDUNGSSTUECK	CONNECTING PIECE	RACCORD	PIEZA UNION	1445-11-01.59	
81	233 3405	1	LAGERBUCHSE	BEARING BUSH	BAGUE DE PALIER	CASQU.COJINETE		01
82	110 4273	1	ZYLINDERSTIFT	PARALLEL PIN	GOUVILLE CYLINDR.	PERNO CILINDRICO	3 M 6X 5DIN 7	
83	111 5459	1	SPANNHUELSE	DOWEL SLEEVE	DOUILLE SERRAGE	CASQUILLO FIADOR	6 X 45DIN 1481	
88	110 7742	1	SICHERUNGSRING	CIRCLIP	CIRCLIP	CIRCLIP	30X1,5 DIN 471	
90	116 8738	2	NADELKAEFIG	NEEDLE GAGE	CAGE A AIGUILLES	JAULA AGUJAS	H5 30X35X17 H 4455	01
91	233 3404	1	BOLZEN	PIN/BOLT/STUD	BOULON/AXE	BULON		
100	238 4242	1	**SYNCHRONring	Syncron.ring	Segment de sync.	Anillo sincron.		
111	116 8764	1	NADELKAEFIG	NEEDLE GAGE	CAGE A AIGUILLES	JAULA AGUJAS	K 35X42X16 H 4455	01
112	116 8713	1	NADELKAEFIG	NEEDLE GAGE	CAGE A AIGUILLES	JAULA AGUJAS	G 35X42X18 H 4455	01
113	238 1081	SZ	BEILAGE	SHIM	CALE	SUPLEMENTO	B076,EINZELTEILE SIEHE POS. 958-964	
140	339 2207	1	ABSTANDSCHEIBE	SPACER WASHER	RONDELLE ECARTEM	ARANDELA DISTANC.	1434-11-01.16	
145	432 2817	1	ZAHNRAD	GEAR	ROUE DENTEE	RUEDA DENTADA	B141.GANG: 3	
150	432 2844	1	SCHALTMUFFENTRAEG.	SLEEVE CARRIER	PORTE-MANCHON	PORTAMANG.CAMBIO		
950	230 2056	NB	BEILAGE	SHIM	CALE	SUPLEMENTO	A= 1,0 MM	
951	230 2057	NB	BEILAGE	SHIM	CALE	SUPLEMENTO	A= 1,1 MM	
952	230 2058	NB	BEILAGE	SHIM	CALE	SUPLEMENTO	A= 1,2 MM	
953	230 2059	NB	BEILAGE	SHIM	CALE	SUPLEMENTO	A= 1,3 MM	
954	230 2060	NB	BEILAGE	SHIM	CALE	SUPLEMENTO	A= 1,4 MM	
955	230 2061	NB	BEILAGE	SHIM	CALE	SUPLEMENTO	A= 1,5 MM	
956	230 2062	NB	BEILAGE	SHIM	CALE	SUPLEMENTO	A= 1,6 MM	
957	230 2063	NB	BEILAGE	SHIM	CALE	SUPLEMENTO	A= 1,7 MM	
958	238 1082	NB	BEILAGE	SHIM	CALE	SUPLEMENTO	A= 1,75 MM	
959	238 1083	NB	BEILAGE	SHIM	CALE	SUPLEMENTO	A= 2,0 MM	
960	238 1084	NB	BEILAGE	SHIM	CALE	SUPLEMENTO	A= 2,25 MM	
961	238 1085	NB	BEILAGE	SHIM	CALE	SUPLEMENTO	A= 2,5 MM	
962	238 1086	NB	BEILAGE	SHIM	CALE	SUPLEMENTO	A= 2,75 MM	
963	238 1087	NB	BEILAGE	SHIM	CALE	SUPLEMENTO	A= 3,0 MM	
964	238 1088	NB	BEILAGE	SHIM	CALE	SUPLEMENTO	A= 3,25 MM	

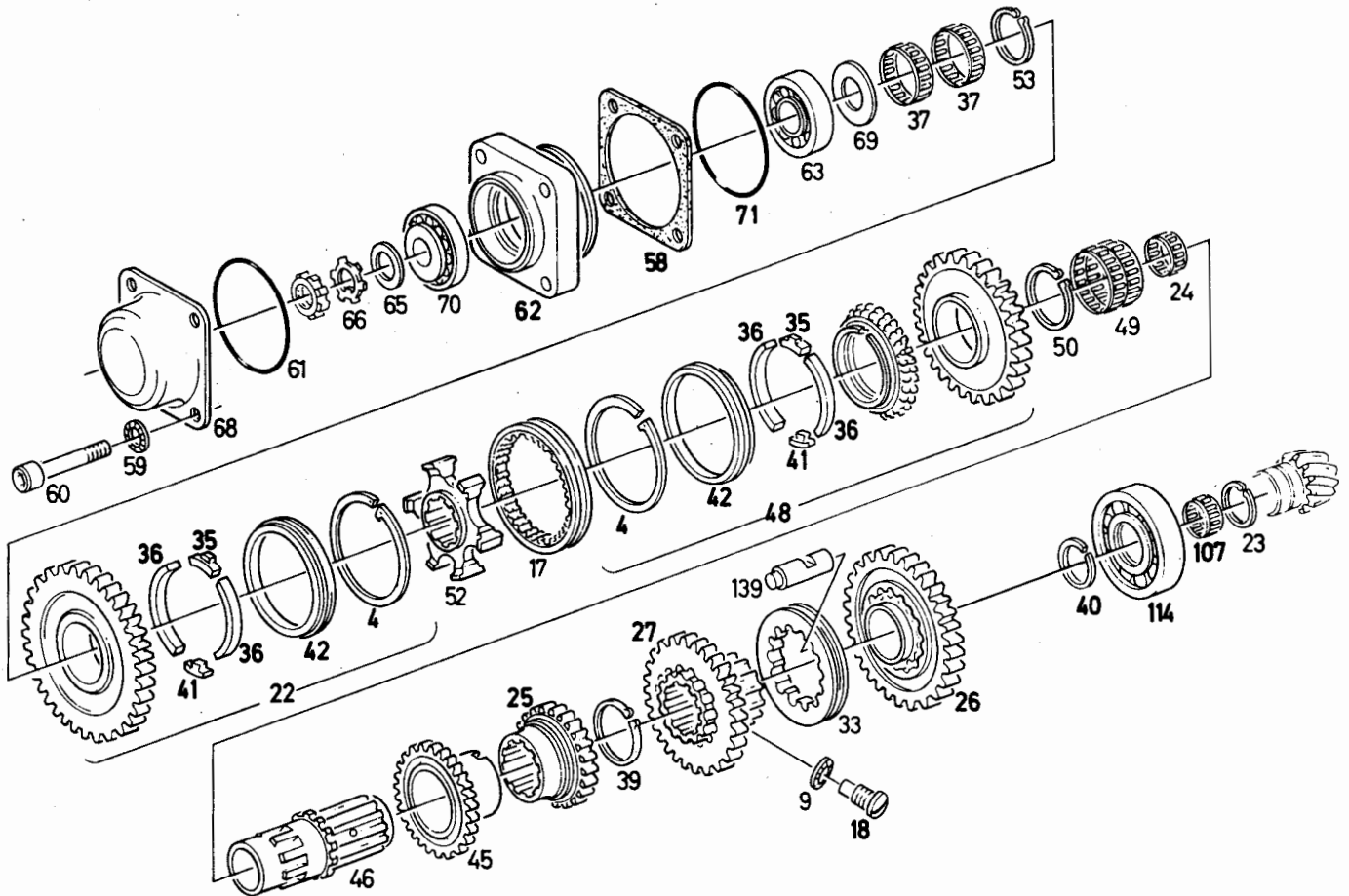


Bild Pos.	Teile-Nr.	Stek-zahl	DEUTSCH	ENGLISH	FRANCAIS	ESPAÑOL	Nummer / Bemerkung	ETK
4	230 2333	1	SICHERUNGSRING	CIRCLIP	CIRCLIP	CIRCLIP		
9	116 9689	5	SICHERUNGSSCHEIBE	LOCKING WASHER	RONDELLE SECURITE	ARANDELA SEGURIDAD	8H 2203	
17	230 2353	1	SCHALTMUFFE	SHIFT SLEEVE	MANCHON COMMANDE	MANGUITO CAMBIO		
18	230 3566	2	LINSENSCHRAUBE	FILL.-HEAD SCREW	VIS GOUTTE DE SUIF	TORN.CAB.LENTICUL.		
22	231 6826	1	ZAHNRAD	GEAR	ROUE DENTEE	RUEDA DENTADA	B141,GANG: 1	
23	116 0345	2	SPRENGRING	SNAP RING	AGRAFE CIRCULAIRE	ANILLO RETENCION	45X1,5 H 2259	
24	116 8741	3	NADELKAEFIG	NEEDLE GAGE	CAGE A AIGUILLES	JAULA AGUJAS	HS 40X45X17 H 4455	01
25	233 6397	1	ZAHNRAD	GEAR	ROUE DENTEE	RUEDA DENTADA		
26	233 4004	1	ZAHNRAD	GEAR	ROUE DENTEE	RUEDA DENTADA		
27	233 4005	1	ZAHNRAD	GEAR	ROUE DENTEE	RUEDA DENTADA		
33	230 1891	1	SCHALTRING	SHIFT RING	BAGUE COMMANDE	ANILLO CAMBIO		
35	230 2334	1	GLEITSTEIN	SLIDER	GRAIN COULISSANT	DADO DESLIZAMTO.		
36	230 2336	2	SPERRING	LOCKING RING	BAGUE DE BLOCAGE	ANILLO BLOQUEO		
37	116 0079	2	NADELKAEFIG	NEEDLE GAGE	CAGE A AIGUILLES	JAULA AGUJAS	HS 52 X 57X12 H 4455	01
39	116 0083	1	SPRENGRING	SNAP RING	AGRAFE CIRCULAIRE	ANILLO RETENCION	55X1,5H 2258	
40	116 2930	1	SPRENGRING	SNAP RING	AGRAFE CIRCULAIRE	ANILLO RETENCION	45X1,5H 2258	
41	230 2337	1	ANSCHLAG	STOP	BUTEE	TOPE		
42	230 2335	1	SYNCHRONRING	SYNCHRONIZ.RING	SEGMENT DE SYNCHR	ANILLO SINCRONIZAC		
45	230 3440	1	ZAHNRAD	GEAR	ROUE DENTEE	RUEDA DENTADA		
46	230 7777	1	HOHLWELLE	QUILL SHAFT	ARBRE CREUX	EJE HUECO		
48	231 1507	1	ZAHNRAD	GEAR	ROUE DENTEE	RUEDA DENTADA	B141,GANG: 2	

Bild Pos.	Teile-Nr.	Stück-zahl	DEUTSCH	ENGLISH	FRANCAIS	ESPAÑOL	Nummer / Bemerkung	ETK
49	116 1602	1	DOPPELNADELKAEFIG	NEEDLE CAGE	CAGE AIGUILLES	JAULA AGUJ.2 HIL.	2S 58 X 62X25 H 4455	01
50	116 0082	1	SPRENGRING	SNAP RING	AGRAFE CIRCULAIRE	ANILLO RETENCION	58X1,5H 2258	
52	230 2352	1	FUEHRUNGSRING	GUIDE RING	BAGUE DE GUIDAGE	ARO GUIA		
53	116 0081	1	SPRENGRING	SNAP RING	AGRAFE CIRCULAIRE	ANILLO RETENCION	52X1,5H 2258	
58	339 1880	SZ	BEILAGE	SHIM	CALE	SUPLEMENTO	1424-11-02.10 B076, EINZELTEILE SIEHE POS. 950-954	
59	116 9694	4	SICHERUNGSSCHEIBE	LOCKING WASHER	RONDELLE SECURITE	ARANDELA SEGURIDAD	10H 2203	
60	112 6928	4	ZYLINDERSCHRAUBE	CHEESE-HEAD SCREW	VIS TETE CYLINDR.	TORN.CBZA.CILIND.	M10X 45 DIN 912-10.9 A4C	
61	116 6126	1	RUNDDICHTRING	O-SEAL	ANNEAU TORIQUE	ANILLO JUNTA REDON	95 X 3 H 721	01
62	231 6155	1	LAGERFLANSCH	BEARING FLANGE	BRIDE SUPPORT	BRIDA SOPORTE		
63	230 6668	1	KEGELROLLENLAGER	TAP.ROLLER BEARING	ROULEM A ROUL CON	COJ.RODIL.CONICOS		01
65	339 2442	1	NASENSCHEIBE	TAB WASHER	RONDELLE A TALON	ARANDELA RESALTO	1445-11-01.46	
66	121 6057	1	SICHERUNGSBLECH	LOCKING PLATE	TOLE DE SECURITE	CHAPA SEGURIDAD	2 251 B 35	01
68	339 2443	1	DECKEL	COVER	COUVERCLE	TAPA	1445-11-01.49	
69	230 7571	1	ANLAUFSCHNEIBE	STOP WASHER	DISQUE BUTEE	ARANDELA TOPE		
70	110 9990	1	KEGELROLLENLAGER	TAP.ROLLER BEARING	ROULEM A ROUL CON	COJ.RODIL.CONICOS	31307 DIN 720	01
71	116 6121	1	RUNDDICHTRING	O-SEAL	ANNEAU TORIQUE	ANILLO JUNTA REDON	90 X 2 H 721	01
107	233 5932	1	NADELKAEFIG	NEEDLE GAGE	CAGE A AIGUILLES	JAULA AGUJAS		01
114	233 6405	1	ZYL.-ROLLENLAGER	PAR.ROLL.BEARING	ROULEM.ROUL.CYL.	COJ.RODILL.CILINDR		01
139	238 9694	16	SCHALTBOLZEN	SHIFT PIN	AXE COMMANDE	BULON CAMBIO		
950	339 1875	NB	BEILAGE	SHIM	CALE	SUPLEMENTO	1424-11-02.01 A= 0,5 MM	
951	339 1876	NB	BEILAGE	SHIM	CALE	SUPLEMENTO	1424-11-02.02 A= 0,63 MM	
952	339 1877	NB	BEILAGE	SHIM	CALE	SUPLEMENTO	1424-11-02.03 A= 0,75 MM	
953	339 1878	NB	BEILAGE	SHIM	CALE	SUPLEMENTO	1424-11-02.04 A= 0,88 MM	
954	339 1879	NB	BEILAGE	SHIM	CALE	SUPLEMENTO	1424-11-02.05 A= 1,0 MM	

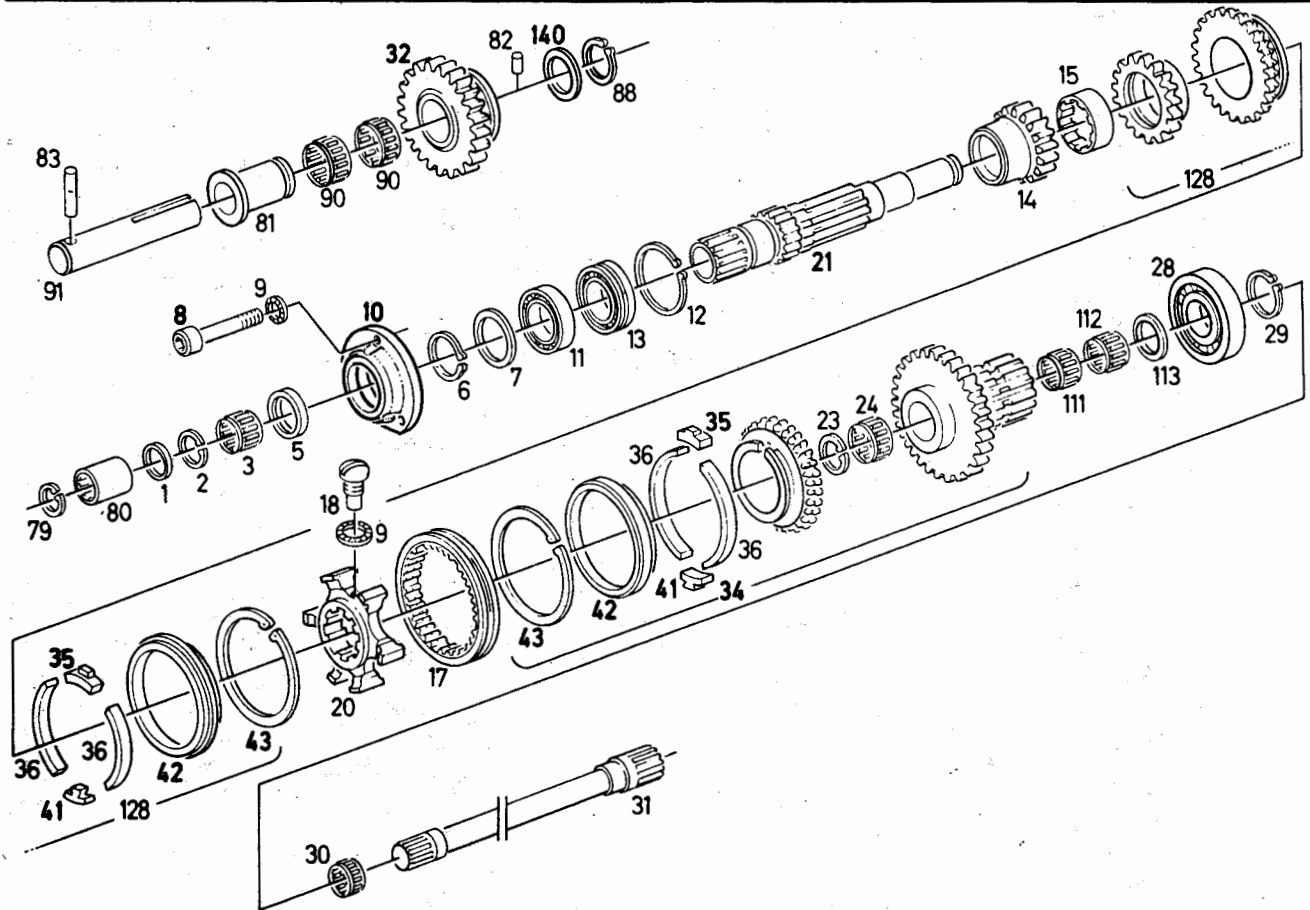


Bild Pos.	Teile-Nr.	Stck-zahl	DEUTSCH	ENGLISH	FRANCAIS	ESPAÑOL	Nummer / Bemerkung	ETK
1	116 0346	1	DICHTRING	WASHER	BAGUE D'ETANCHEITE	ANILLO DE JUNTA	G 24X 30X 4H 2939	01
2	116 7223	1	SPRENGRING	SNAP RING	AGRAFE CIRCULAIRE	ANILLO RETENCION	28X1,2 H 2259	
3	116 8762	1	NADELKAEFIG	NEEDLE GAGE	CAGE A AIGUILLES	JAULA AGUJAS	K 24X28X13 H 4455	01
5	116 1002	1	WELLENDICHTRING	SHAFT SEAL	JOINT D'ARBRE	ANILLO HERMET.EJE	R 40X 55 X 8 H 2940-SI	01
6	110 7755	1	SICHERUNGSRING	CIRCLIP	CIRCLIP	CIRCLIP	40X1,75DIN 471	
7	230 2055	SZ	BEILAGE	SHIM	CALE	SUPLEMENTO	B076, EINZELTEILE SIEHE POS. 950-957	
8	112 6918	3	ZYLINDERSCHRAUBE	CHEESE-HEAD SCREW	VIS TETE CYLINDR.	TORN.CBZA.CILIND.	M 8X 20 DIN 912- 8.8 A4C	
9	116 9689	5	SICHERUNGSSCHEIBE	LOCKING WASHER	RONDELLE SECURITE	ARANDELA SEGURIDAD	8H 2203	
10	230 1889	1	LAGERDECKEL	BEARING CAP	CHAPEAU DE PALIER	TAPA SOPORTE		
11	110 1409	1	RILLENKUGELLAGER	BALL BEARING	ROUL RAINURE BILLE	COJ.BOLAS FIJO	6008 C3DIN 625	01
12	111 7455	1	SPRENGRING	SNAP RING	AGRAFE CIRCULAIRE	ANILLO RETENCION	SP 72DIN 5417	
13	230 1896	1	ZYL.-ROLLENLAGER	PAR.ROLL.BEARING	ROULEM.ROUL.CYL.	COJ.RODILL.CILINDR		01
14	230 2386	1	ZAHNRAD	GEAR	ROUE DENTEE	RUEDA DENTADA		
15	230 1895	1	BUCHSE	BUSH	DOUILLE	CASQUILLO		
17	230 2353	1	SCHALTMUFFE	SHIFT SLEEVE	MANCHON COMMANDE	MANGUITO CAMBIO		
18	230 3566	2	LINSENSCHRAUBE	FILL.-HEAD SCREW	VIS GOUTTE DE SUIF	TORN.CAB.LENTICUL.		
20	230 2351	1	FUEHRUNGSRING	GUIDE RING	BAGUE DE GUIDAGE	ARO GUIA		
21	230 1853	1	ANTRIEBSHOHLWELLE	DRIVE QUILL	ARBRE CREUX	EJE MOTRIZ HUECO		
23	116 0345	2	SPRENGRING	SNAP RING	AGRAFE CIRCULAIRE	ANILLO RETENCION	45X1,5 H 2259	
24	116 8741	3	NADELKAEFIG	NEEDLE GAGE	CAGE A AIGUILLES	JAULA AGUJAS	HS 40X45X17 H 4455	01
28	230 1897	1	ZYL.-ROLLENLAGER	PAR.ROLL.BEARING	ROULEM.ROUL.CYL.	COJ.RODILL.CILINDR		01

17.09.80

Bild Pos.	Teile-Nr.	Stck-zahl	DEUTSCH	ENGLISH	FRAHCAIS	ESPANOL	Nummer / Bemerkung	ETK
29	110 7749	1	SICHERUNGSRING	CIRCLIP	CIRCLIP	CIRCLIP	35X2,5 DIN 471	
30	116 8761	1	NADELKAEFIG	NEEDLE GAGE	CAGE A AIGUILLES	JAULA AGUJAS	K 24X28X10 H 4455	01
31	230 2597	1	ANTRIEBSWELLE	DRIVE SHAFT	ARBRE DE COMMANDE	EJE MOTRIZ		
32	233 3413	1	RUECKLAUFRAD	REVERSE GEAR	ROUE DE MARCHE AR	RUEDA MRCHA ATRAS	B141,GANG:26	
34	238 9975	1	ZAHNRAD	GEAR	ROUE DENTEE	RUEDA DENTADA	Z= 16/30 B141,GANG: 4	
35	230 2334	1	GLEITSTEIN	SLIDER	GRAIN COULISSANT	DADO DESLIZAMTO.		
36	230 2336	2	SPERRING	LOCKING RING	BAGUE DE BLOCAGE	ANILLO BLOQUEO		
41	230 2337	1	ANSCHLAG	STOP	BUTEE	TOPE		
42	230 2335	1	SYNCHRONRING	SYNCHRONIZ.RING	SEGMENT DE SYNCHR	ANILLO SINCRONIZAC		
43	238 9962	1	SICHERUNGSRING	CIRCLIP	CIRCLIP	CIRCLIP		
79	110 7811	1	SICHERUNGSRING	CIRCLIP	CIRCLIP	CIRCLIP	21X1 DIN 472	
80	339 2447	1	VERBINDUNGSSTUECK	CONNECTING PIECE	RACCORD	PIEZA UNION	1445-11-01.59	
81	233 3405	1	LAGERBUCHSE	BEARING BUSH	BAGUE DE PALIER	CASQU.COJINETE		01
82	110 4273	1	ZYLINDERSTIFT	PARALLEL PIN	GOUPILLE CYLINDR.	PERNO CILINDRICO	3 M 6X 5DIN 7	
83	111 5459	1	SPANNHUELSE	DOWEL SLEEVE	DOUILLE SERRAGE	CASQUILLO FIADOR	6 X 45DIN 1481	
88	110 7742	1	SICHERUNGSRING	CIRCLIP	CIRCLIP	CIRCLIP	30X1,5 DIN 471	
90	116 8738	2	NADELKAEFIG	NEEDLE GAGE	CAGE A AIGUILLES	JAULA AGUJAS	HS 30X35X17 H 4455	01
91	233 3404	1	BOLZEN	PIN/BOLT/STUD	BOULON/AXE	BULON		
111	116 8764	1	NADELKAEFIG	NEEDLE GAGE	CAGE A AIGUILLES	JAULA AGUJAS	K 35X42X16 H 4455	01
112	116 8713	1	NADELKAEFIG	NEEDLE GAGE	CAGE A AIGUILLES	JAULA AGUJAS	G 35X42X18 H 4455	01
113	238 1081	SZ	BEILAGE	SHIM	CALE	SUPLEMENTO	B076,EINZELTEILE SIEHE POS. 958-964	
128	238 9976	1	ZAHNRAD	GEAR	ROUE DENTEE	RUEDA DENTADA	B141,GANG: 3	
950	230 2056	NB	BEILAGE	SHIM	CALE	SUPLEMENTO	A= 1,0 MM	
951	230 2057	NB	BEILAGE	SHIM	CALE	SUPLEMENTO	A= 1,1 MM	
952	230 2058	NB	BEILAGE	SHIM	CALE	SUPLEMENTO	A= 1,2 MM	
953	230 2059	NB	BEILAGE	SHIM	CALE	SUPLEMENTO	A= 1,3 MM	
954	230 2060	NB	BEILAGE	SHIM	CALE	SUPLEMENTO	A= 1,4 MM	
955	230 2061	NB	BEILAGE	SHIM	CALE	SUPLEMENTO	A= 1,5 MM	
956	230 2062	NB	BEILAGE	SHIM	CALE	SUPLEMENTO	A= 1,6 MM	
957	230 2063	NB	BEILAGE	SHIM	CALE	SUPLEMENTO	A= 1,7 MM	
958	238 1082	NB	BEILAGE	SHIM	CALE	SUPLEMENTO	A= 1,75 MM	
959	238 1083	NB	BEILAGE	SHIM	CALE	SUPLEMENTO	A= 2,0 MM	
960	238 1084	NB	BEILAGE	SHIM	CALE	SUPLEMENTO	A= 2,25 MM	
961	238 1085	NB	BEILAGE	SHIM	CALE	SUPLEMENTO	A= 2,5 MM	

Bild Pos.	Teile-Nr.	Stück-zahl	DEUTSCH	ENGLISH	FRANCAIS	ESPAÑOL	Nummer / Bemerkung	ETK
962	238 1086	NB	BEILAGE	SHIM	CALE	SUPLEMENTO	A= 2,75 MM	
963	238 1087	NB	BEILAGE	SHIM	CALE	SUPLEMENTO	A= 3,0 MM	
964	238 1088	NB	BEILAGE	SHIM	CALE	SUPLEMENTO	A= 3,25 MM	

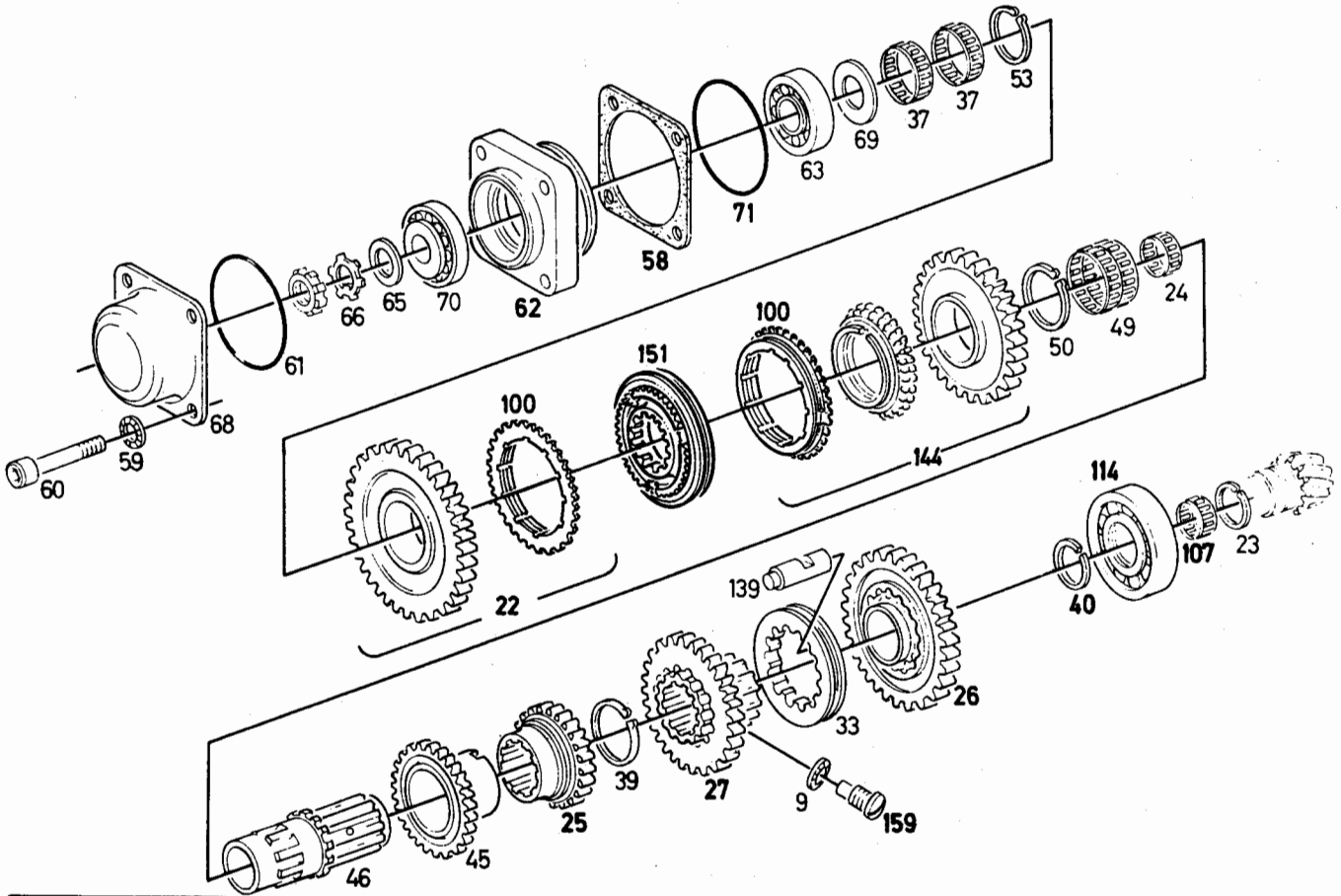


Bild Pos.	Teile-Nr.	Stck-zahl	DEUTSCH	ENGLISH	FRANCAIS	ESPAÑOL	1446-11 502 8339 Nummer / Bemerkung	ETK
9	116 9689	5	SICHERUNGSSCHEIBE	LOCKING WASHER	RONDELLE SECURITE	ARANDELA SEGURIDAD	8H 2203	
22	432 2821	1	ZAHNRAD	GEAR	ROUE DENTEE	RUEDA DENTADA	B141, GANG: 1	
23	116 0345	2	SPRENGRING	SNAP RING	AGRAFE CIRCULAIRE	ANILLO RETENCION	45X1,5 H 2259	
24	116 8741	3	NADELKAEFIG	NEEDLE GAGE	CAGE A AIGUILLES	JAULA AGUJAS	H5 40X45X17 H 4455	01
25	230 1172	1	ZAHNRAD	GEAR	ROUE DENTEE	RUEDA DENTADA		
26	233 4004	1	ZAHNRAD	GEAR	ROUE DENTEE	RUEDA DENTADA		
27	233 4005	1	ZAHNRAD	GEAR	ROUE DENTEE	RUEDA DENTADA		
33	230 1891	1	SCHALTRING	SHIFT RING	BAGUE COMMANDE	ANILLO CAMBIO		
37	116 0079	2	NADELKAEFIG	NEEDLE GAGE	CAGE A AIGUILLES	JAULA AGUJAS	H5 52 X 57X12 H 4455	01
39	116 0083	1	SPRENGRING	SNAP RING	AGRAFE CIRCULAIRE	ANILLO RETENCION	55X1,5H 2258	
40	116 2930	1	SPRENGRING	SNAP RING	AGRAFE CIRCULAIRE	ANILLO RETENCION	45X1,5H 2258	
45	230 3440	1	ZAHNRAD	GEAR	ROUE DENTEE	RUEDA DENTADA		
46	230 7777	1	HOHLWELLE	QUILL SHAFT	ARBRE CREUX	EJE HUECO		
49	116 1602	1	DOPPELNADELKAEFIG	NEEDLE CAGE	CAGE AIGUILLES	JAULA AGUJ.2 HIL.	25 58 X 62X25 H 4455	01
50	116 0082	1	SPRENGRING	SNAP RING	AGRAFE CIRCULAIRE	ANILLO RETENCION	58X1,5H 2258	
53	116 0081	1	SPRENGRING	SNAP RING	AGRAFE CIRCULAIRE	ANILLO RETENCION	52X1,5H 2258	
58	339 1880	SZ	BEILAGE	SHIM	CALE	SUPLEMENTO	1424-11-02.10 B076, EINZELTEILE SIEHE POS. 950-954	
59	116 9694	4	SICHERUNGSSCHEIBE	LOCKING WASHER	RONDELLE SECURITE	ARANDELA SEGURIDAD	10H 2203	
60	112 6928	4	ZYLINDERSCHRAUBE	CHEESE-HEAD SCREW	VIS TETE CYLINDR.	TORN.CBZA.CILIND.	M10X 45 DIN 912-10.9 A4C	
61	116 6126	1	RUNDDICHRING	O-SEAL	ANNEAU TORIQUE	ANILLO JUNTA REDON	95 X 3 H 721	01

Bild Pos	Teile-Nr.	Stck-zahl	DEUTSCH	ENGLISH	FRANCAIS	ESPANOL	Nummer / Bemerkung	ETK
62	231 6155	1	LAGERFLANSCH	BEARING FLANGE	BRIDE SUPPORT	BRIDA SOPORTE		
63	230 6668	1	KEGELROLLENLAGER	TAP.ROLLER BEARING	ROULEM A ROUL CON	COJ.RODIL.CONICOS		01
65	339 2442	1	NASENSCHEIBE	TAB WASHER	RONDELLE A TALON	ARANDELA RESALTO	1445-11-01.46	
66	121 6057	1	SICHERUNGSBLECH	LOCKING PLATE	TOLE DE SECURITE	CHAPA SEGURIDAD	2 251 B 35	01
68	339 2443	1	DECKEL	COVER	COUVERCLE	TAPA	1445-11-01.49	
69	230 7571	1	ANLAUFSCHLEIBE	STOP WASHER	DISQUE BUTEE	ARANDELA TOPE		
70	110 9990	1	KEGELROLLENLAGER	TAP.ROLLER BEARING	ROULEM A ROUL CON	COJ.RODIL.CONICOS	31307 DIN 720	01
71	116 6121	1	RUNDDICHTRING	O-SEAL	ANNEAU TORIQUE	ANILLO JUNTA REDON	90 X 2 H 721	01
100	238 4242	1	**SYNCHRONring	Synchron.ring	Segment de sync.	Anillo sincron.		
107	233 5932	1	NADELKAEFIG	NEEDLE GAGE	CAGE A AIGUILLES	JAULA AGUJAS		01
114	233 6405	1	ZYL.-ROLLENLAGER	PAR.ROLL.BEARING	ROULEM.ROUL.CYL.	COJ.RODILL.CILINDR		01
139	238 9694	16	SCHALTBOLZEN	SHIFT PIN	AXE COMMANDE	BULON CAMBIO		
144	432 2825	1	ZAHNRAD	GEAR	ROUE DENTEE	RUEDA DENTADA	B141,GANG: 2	
151	432 2842	1	SCHALTMUFFENTRAEG.	SLEEVE CARRIER	PORTE-MANCHON	PORTAMANG.CAMBIO		
159	433 0158	2	LINSENSCHRAUBE	FILL.-HEAD SCREW	VIS GOUTTE DE SUIF	TORN.CAB.LENTICUL.		
950	339 1875	NB	BEILAGE	SHIM	CALE	SUPLEMENTO	1424-11-02.01 A= 0,5 MM	
951	339 1876	NB	BEILAGE	SHIM	CALE	SUPLEMENTO	1424-11-02.02 A= 0,63 MM	
952	339 1877	NB	BEILAGE	SHIM	CALE	SUPLEMENTO	1424-11-02.03 A= 0,75 MM	
953	339 1878	NB	BEILAGE	SHIM	CALE	SUPLEMENTO	1424-11-02.04 A= 0,88 MM	
954	339 1879	NB	BEILAGE	SHIM	CALE	SUPLEMENTO	1424-11-02.05 A= 1,0 MM	

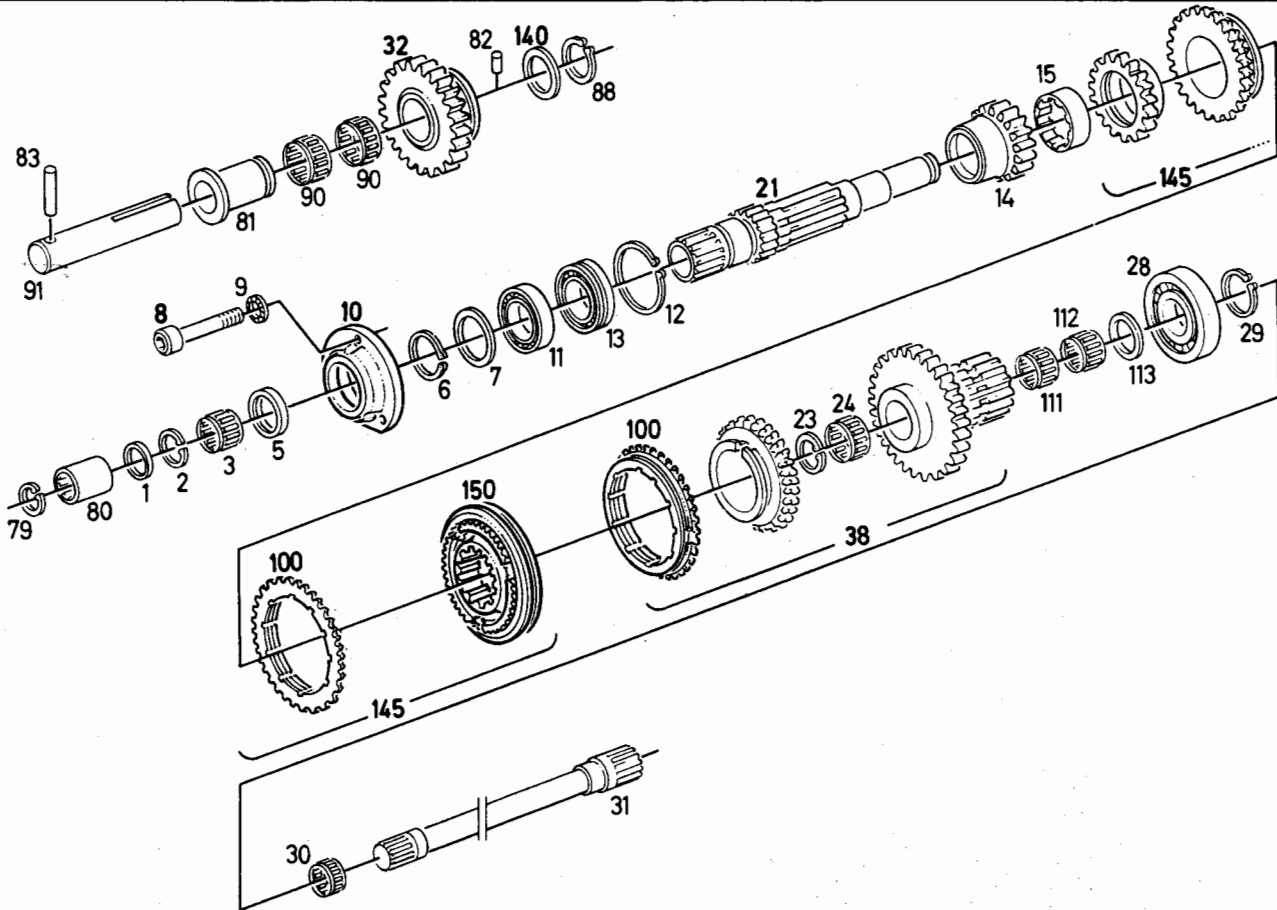


Bild Pos.	Teile-Nr.	Stck-zahl	DEUTSCH	ENGLISH	FRANCAIS	ESPANOL	1446-11 502 8340	Nummer / Bemerkung	ETK
1	116 0346	1	DICHTRING	WASHER	BAGUE D'ETANCHEITE	ANILLO DE JUNTA	G 24X 30X 4H 2939		01
2	116 7223	1	SPRENGRING	SNAP RING	AGRAFE CIRCULAIRE	ANILLO RETENCION	28X1,2 H"2259		
3	116 8762	1	NADELKAEFIG	NEEDLE GAGE	CAGE A AIGUILLES	JAUJA AGUJAS	K 24X28X13 H 4455		01
5	116 1002	1	WELLENDICHTRING	SHAFT SEAL	JOINT D'ARBRE	ANILLO HERMET.EJE	R 40X 55 X 8 H 2940-SI		01
6	110 7755	1	SICHERUNGSRING	CIRCLIP	CIRCLIP	CIRCLIP	40X1,75DIN 471		
7	230 2055	SZ	BEILAGE	SHIM	CALE	SUPLEMENTO	B076, EINZELTEILE SIEHE POS. 950-957		
8	112 6918	3	ZYLINDERSCHRAUBE	CHEESE-HEAD SCREW	VIS TETE CYLINDR.	TORN.CBZA.CILIND.	M 8X 20 DIN 912- 8.8 A4C		
9	116 9689	5	SICHERUNGSSCHEIBE	LOCKING WASHER	RONDELLE SECURITE	ARANDELA SEGURIDAD	8H 2203		
10	230 1889	1	LAGERDECKEL	BEARING CAP	CHAPEAU DE PALIER	TAPA SOPORTE			
11	110 1409	1	RILLENKUGELLAGER	BALL BEARING	ROUL RAINURE BILLE	COJ.BOLAS FIJO	6008 CSDIN 625		01
12	111 7455	1	SPRENGRING	SNAP RING	AGRAFE CIRCULAIRE	ANILLO RETENCION	SP 72DIN 5417		
13	230 1896	1	ZYL.-ROLLENLAGER	PAR.ROLL.BEARING	ROULEM.ROUL.CYL.	COJ.RODILL.CILINDR			01
14	230 2386	1	ZAHNRAD	GEAR	ROUE DENTEE	RUEDA DENTADA			
15	230 1895	1	BUCHSE	BUSH	DOUILLE	CASQUILLO			
21	230 1853	1	ANTRIEBSHÖHLWELLE	DRIVE QUILL	ARBRE CREUX	EJE MOTRIZ HUECO			
23	116 0345	2	SPRENGRING	SNAP RING	AGRAFE CIRCULAIRE	ANILLO RETENCION	45X1,5 H 2259		
24	116 8741	3	NADELKAEFIG	NEEDLE GAGE	CAGE A AIGUILLES	JAUJA AGUJAS	HS 40X45X17 H 4455		01
28	230 1897	1	ZYL.-ROLLENLAGER	PAR.ROLL.BEARING	ROULEM.ROUL.CYL.	COJ.RODILL.CILINDR			01
29	110 7749	1	SICHERUNGSRING	CIRCLIP	CIRCLIP	CIRCLIP	35X2,5 DIN 471		
30	116 8761	1	NADELKAEFIG	NEEDLE GAGE	CAGE A AIGUILLES	JAUJA AGUJAS	K 24X28X10 H 4455		01
31	230 2597	1	ANTRIEBSWELLE	DRIVE SHAFT	ARBRE DE COMMANDE	EJE MOTRIZ			

Bild Pos.	Teile-Nr.	Stek-zahl	DEUTSCH	ENGLISH	FRANCAIS	ESPAÑOL	Nummer / Bemerkung	ETK
32	233 4005	1	ZAHNRAD	GEAR	ROUE DENTEE	RUEDA DENTADA	Z= 26	
38	432 2829	1	ZAHNRAD	GEAR	ROUE DENTEE	RUEDA DENTADA	Z= 16/31 B141, GANG: 4	
79	110 7811	1	SICHERUNGSRING	CIRCLIP	CIRCLIP	CIRCLIP	21X1 DIN 472	
80	339 2447	1	VERBINDUNGSSTUECK	CONNECTING PIECE	RACCORD	PIEZA UNION	1445-11-01.59	
81	233 3405	1	LAGERBUCHSE	BEARING BUSH	BAGUE DE PALIER	CASQU.COJINETE		01
82	110 4273	1	ZYLINDERSTIFT	PARALLEL PIN	GOUPILLE CYLINDR.	PERNO CILINDRICO	3 M 6X 5DIN 7	
83	111 5459	1	SPANNHUELSE	DOWEL SLEEVE	DOUILLE SERRAGE	CASQUILLO FIADOR	6 X 45DIN 1481	
88	110 7742	1	SICHERUNGSRING	CIRCLIP	CIRCLIP	CIRCLIP	30X1,5 DIN 471	
90	116 8738	2	NADELKAEFIG	NEEDLE GAGE	CAGE A AIGUILLES	JAUJA AGUJAS	HS 30X35X17 H 4455	01
91	233 3404	1	BOLZEN	PIN/BOLT/STUD	BOULON/AXE	BULON		
100	238 4242	1	**SYNCHRON					
111	116 8764	1	NADELKAEFIG	NEEDLE GAGE	CAGE A AIGUILLES	JAUJA AGUJAS	K 35X42X16 H 4455	01
112	116 8713	1	NADELKAEFIG	NEEDLE GAGE	CAGE A AIGUILLES	JAUJA AGUJAS	G 35X42X18 H 4455	01
113	238 1081	SZ	BEILAGE	SHIM	CALE	SUPLEMENTO	B076, EINZELTEILE SIEHE POS. 958-964	
140	339 2207	1	ABSTANDSCHEIBE	SPACER WASHER	RONDELLE ECARTEM	ARANDELA DISTANC.	1434-11-01.16	
145	432 2817	1	ZAHNRAD	GEAR	ROUE DENTEE	RUEDA DENTADA	B141, GANG: 3	
150	432 2844	1	SCHALTMUFFENTRAEG.	SLEEVE CARRIER	PORTE-MANCHON	PORTAMANG.CAMBIO		
950	230 2056	NB	BEILAGE	SHIM	CALE	SUPLEMENTO	A= 1,0 MM	
951	230 2057	NB	BEILAGE	SHIM	CALE	SUPLEMENTO	A= 1,1 MM	
952	230 2058	NB	BEILAGE	SHIM	CALE	SUPLEMENTO	A= 1,2 MM	
953	230 2059	NB	BEILAGE	SHIM	CALE	SUPLEMENTO	A= 1,3 MM	
954	230 2060	NB	BEILAGE	SHIM	CALE	SUPLEMENTO	A= 1,4 MM	
955	230 2061	NB	BEILAGE	SHIM	CALE	SUPLEMENTO	A= 1,5 MM	
956	230 2062	NB	BEILAGE	SHIM	CALE	SUPLEMENTO	A= 1,6 MM	
957	230 2063	NB	BEILAGE	SHIM	CALE	SUPLEMENTO	A= 1,7 MM	
958	238 1082	NB	BEILAGE	SHIM	CALE	SUPLEMENTO	A= 1,75 MM	
959	238 1083	NB	BEILAGE	SHIM	CALE	SUPLEMENTO	A= 2,0 MM	
960	238 1084	NB	BEILAGE	SHIM	CALE	SUPLEMENTO	A= 2,25 MM	
961	238 1085	NB	BEILAGE	SHIM	CALE	SUPLEMENTO	A= 2,5 MM	
962	238 1086	NB	BEILAGE	SHIM	CALE	SUPLEMENTO	A= 2,75 MM	
963	238 1087	NB	BEILAGE	SHIM	CALE	SUPLEMENTO	A= 3,0 MM	
964	238 1088	NB	BEILAGE	SHIM	CALE	SUPLEMENTO	A= 3,25 MM	

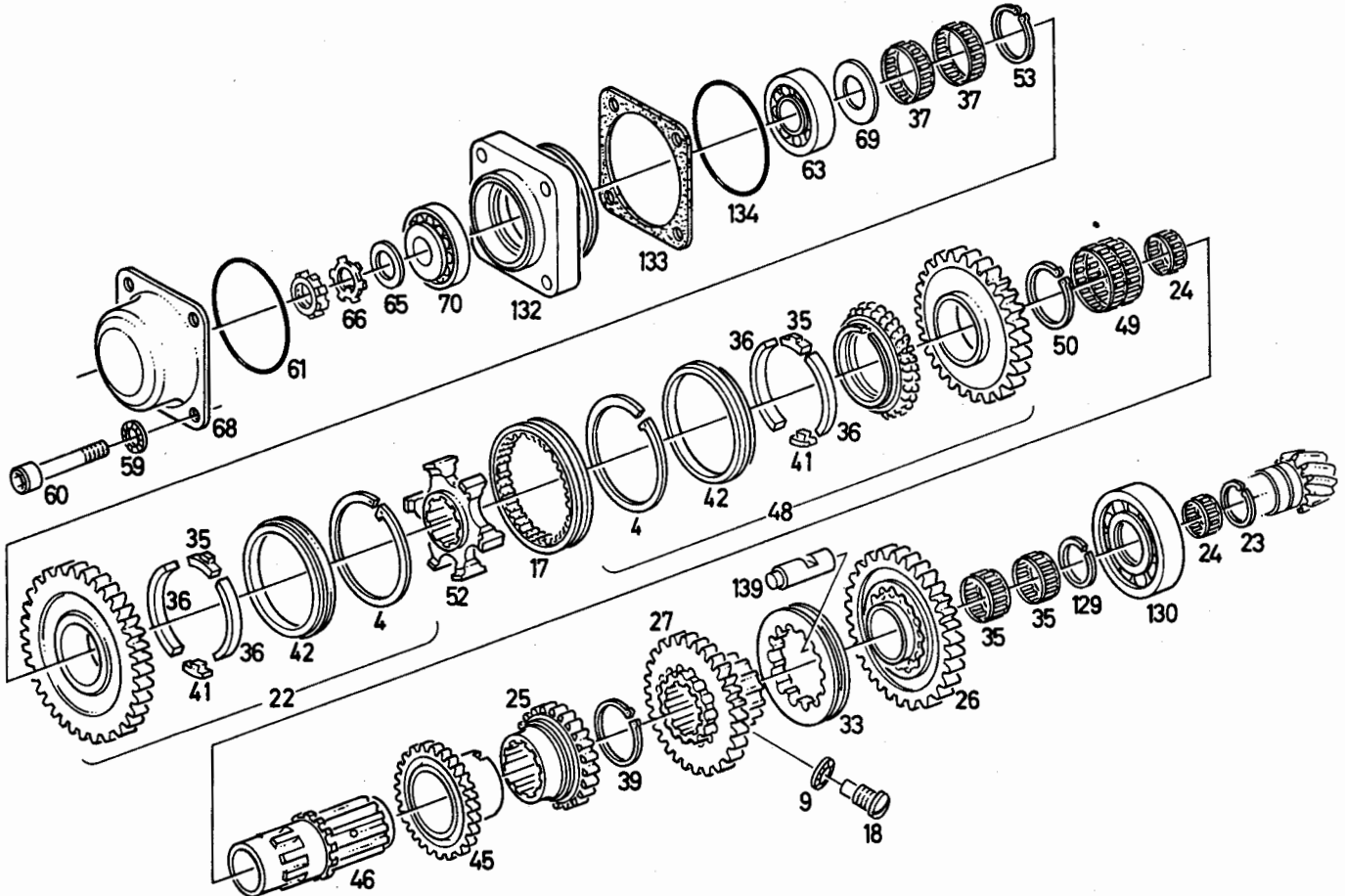


Bild Pos.	Teile-Nr.	Stck-zahl	DEUTSCH	ENGLISH	FRANCAIS	ESPANOL	1446-11 502 8341	Nummer / Bemerkung	ETK
4	230 2333	1	SICHERUNGSRING	CIRCLIP	CIRCLIP	CIRCLIP			
9	116 9689	5	SICHERUNGSSCHEIBE	LOCKING WASHER	RONDILLE SECURITE	ARANDELA SEGURIDAD	8H 2203		
17	230 2353	1	SCHALTMUFFE	SHIFT SLEEVE	MANCHON COMMANDE	MANGUITO CAMBIO			
18	230 3566	2	LINSENSCHRAUBE	FILL.-HEAD SCREW	VIS GOUTTE DE SUIF	TORN.CAB.LENTICUL.			
22	231 6826	1	ZAHNRAD	GEAR	ROUE DENTEE	RUEDA DENTADA	B141.GANG: 1		
23	116 0345	2	SPRENGRING	SNAP RING	AGRAFE CIRCULAIRE	ANILLO RETENCION	45X1,5 H 2259		
24	116 8741	3	NADELKAEFIG	NEEDLE GAGE	CAGE A AIGUILLES	JAULA AGUJAS	HS 40X45X17 H 4455		01
25	233 6397	1	ZAHNRAD	GEAR	ROUE DENTEE	RUEDA DENTADA			
26	233 4004	1	ZAHNRAD	GEAR	ROUE DENTEE	RUEDA DENTADA			
27	430 2052	1	ZAHNRAD	GEAR	ROUE DENTEE	RUEDA DENTADA			
33	230 1891	1	SCHALTRING	SHIFT RING	BAGUE COMMANDE	ANILLO CAMBIO			
35	230 2334	1	GLEITSTEIN	SLIDER	GRAIN COULISSANT	DADO DESLIZAMTO.	NADELKAEFIG K 50 X 55X13,5 H 4455	02852	
36	230 2336	2	SPERRING	LOCKING RING	BAGUE DE BLOPAGE	ANILLO BLOQUEO			
37	116 0079	2	NADELKAEFIG	NEEDLE GAGE	CAGE A AIGUILLES	JAULA AGUJAS	HS 52 X 57X12 H 4455		01
39	116 0083	1	SPRENGRING	SNAP RING	AGRAFE CIRCULAIRE	ANILLO RETENCION	55X1,5H 2258		
41	230 2337	1	ANSCHLAG	STOP	BUTEE	TOPE			
42	230 2335	1	SYNCHRONRING	SYNCHRONIZ.RING	SEGMENT DE SYNCHR	ANILLO SINCRONIZAC			
45	230 3440	1	ZAHNRAD	GEAR	ROUE DENTEE	RUEDA DENTADA			
46	230 7777	1	HOHLWELLE	QUILL SHAFT	ARBRE CREUX	EJE HUECO			
48	231 1507	1	ZAHNRAD	GEAR	ROUE DENTEE	RUEDA DENTADA	B141.GANG: 2		

Bild Pos.	Teile-Nr.	Stk.-zahl	DEUTSCH	ENGLISH	FRANCAIS	ESPAÑOL	Nummer / Bemerkung	ETK
49	116 1602	1	DOPPELNADELKAEFIG	NEEDLE CAGE	CAGE AIGUILLES	JAULA AGUJ.2 HIL.	25 58 X 62X25 H 4455	01
50	116 0082	1	SPRENGRING	SNAP RING	AGRAFE CIRCULAIRE	ANILLO RETENCION	58X1,5H 2258	
52	230 2352	1	FUEHRUNGSRING	GUIDE RING	BAGUE DE GUIDAGE	ARO GUIA		
53	116 0081	1	SPRENGRING	SNAP RING	AGRAFE CIRCULAIRE	ANILLO RETENCION	52X1,5H 2258	
59	116 9694	4	SICHERUNGSSCHEIBE	LOCKING WASHER	RONDELLE SECURITE	ARANDELA SEGURIDAD	10H 2203	
60	112 6928	4	ZYLINDERSCHRAUBE	CHEESE-HEAD SCREW	VIS TETE CYLINDR.	TORN.CBZA.CILIND.	M10X 45 DIN 912-10.9 A4C	
61	116 6126	1	RUNDDICHTRING	O-SEAL	ANNEAU TORIQUE	ANILLO JUNTA REDON	95 X 3 H 721	01
63	230 6668	1	KEGELROLLENLAGER	TAP.ROLLER BEARING	ROULEM A ROUL CON	COJ.RODIL.CONICOS		01
65	339 2442	1	NASENSCHEIBE	TAB WASHER	RONDELLE A TALON	ARANDELA RESALTO	1445-11-01.46	
66	121 6057	1	SICHERUNGSBLECH	LOCKING PLATE	TOLE DE SECURITE	CHAPA SEGURIDAD	2 251 B 35	01
68	339 2443	1	DECKEL	COVER	COUVERCLE	TAPA	1445-11-01.49	
69	230 7571	1	ANLAUFSCHLEIBE	STOP WASHER	DISQUE BUTEE	ARANDELA TOPE		
70	110 9990	1	KEGELROLLENLAGER	TAP.ROLLER BEARING	ROULEM A ROUL CON	COJ.RODIL.CONICOS	31307 DIN 720	01
129	116 1117	1	SPRENGRING	SNAP RING	AGRAFE CIRCULAIRE	ANILLO RETENCION	50X1,5 H 2259	
130	430 3672	1	ZYL.-ROLLENLAGER	PAR.ROLL.BEARING	ROULEM.ROUL.CYL.	COJ.RODILL.CILINDR		01
132	238 8813	1	LAGERFLANSCH	BEARING FLANGE	BRIDE SUPPORT	BRIDA SOPORTE		
133	430 1642	SZ	BEILAGE	SHIM	CALE	SUPLEMENTO	B076,EINZELTEILE SIEHE POS. 950-954	
134	116 6129	1	RUNDDICHTRING	O-SEAL	ANNEAU TORIQUE	ANILLO JUNTA REDON	100X2 H 721	01
139	238 9694	16	SCHALTBOLZEN	SHIFT PIN	AXE COMMANDE	BULON CAMBIO		
950	430 1644	NB	BEILAGE	SHIM	CALE	SUPLEMENTO	A= 0,5 MM	
951	430 1645	NB	BEILAGE	SHIM	CALE	SUPLEMENTO	A= 0,63 MM	
952	430 1646	NB	BEILAGE	SHIM	CALE	SUPLEMENTO	A= 0,75 MM	
953	430 1647	NB	BEILAGE	SHIM	CALE	SUPLEMENTO	A= 0,88 MM	
954	430 1648	NB	BEILAGE	SHIM	CALE	SUPLEMENTO	A= 1.0 MM	

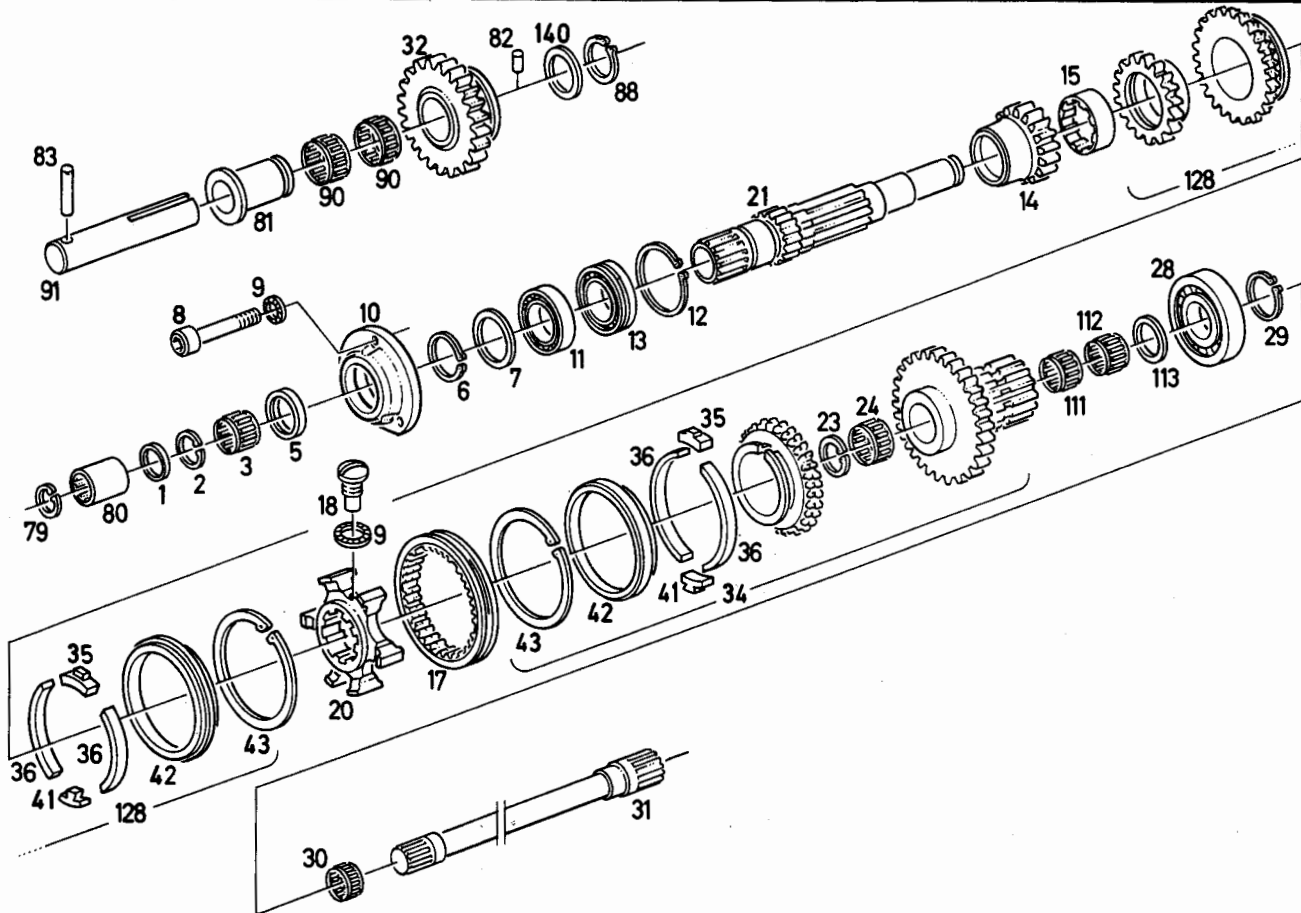


Bild Pos.	Teile-Nr.	Stek-zahl	DEUTSCH	ENGLISH	FRANCAIS	ESPANOL	1446-11 502 8342 Nummer / Bemerkung	ETK
1	116 0346	1	DICHRING	WASHER	BAGUE D'ETANCHEITE	ANILLO DE JUNTA	G 24X 30X 4H 2939	01
2	116 7223	1	SPRENGRING	SNAP RING	AGRAFE CIRCULAIRE	ANILLO RETENCION	28X1,2 H 2259	
3	116 8762	1	NADELKAEFIG	NEEDLE GAGE	CAGE A AIGUILLES	JAULA AGUJAS	K 24X28X13 H 4455	01
5	116 1002	1	WELLENDICHRING	SHAFT SEAL	JOINT D'ARBRE	ANILLO HERMET.EJE	R 40X 55 X 8 H 2940-SI	01
6	110 7755	1	SICHERUNGSRING	CIRCLIP	CIRCLIP	CIRCLIP	40X1,75DIN 471	
7	230 2055	SZ	BEILAGE	SHIM	CALE	SUPLEMENTO	B076, EINZELTEILE SIEHE POS. 950-957	
8	112 6918	3	ZYLINDERSCHRAUBE	CHEESE-HEAD SCREW	VIS TETE CYLINDR.	TDRN.CBZA.CILIND.	M 8X 20 DIN 912- 8.8 A4C	
9	116 9689	5	SICHERUNGSSCHEIBE	LOCKING WASHER	RONDILLE SECURITE	ARANDELA SEGURIDAD	8H 2203	
10	230 1889	1	LAGERDECKEL	BEARING CAP	CHAPEAU DE PALIER	TAPA SOPORTE		
11	110 1409	1	RILLENKUGELLAGER	BALL BEARING	ROUL RAIHURE BILLE	COJ.BOLAS FIJO	6008 C3DIN 625	01
12	111 7455	1	SPRENGRING	SNAP RING	AGRAFE CIRCULAIRE	ANILLO RETENCION	SP 72DIN 5417	
13	230 1896	1	ZYL.-ROLLENLAGER	PAR.ROLL.BEARING	ROULEM.ROUL.CYL.	COJ.RODILL.CILINDR		01
14	230 2386	1	ZAHNRAD	GEAR	ROUE DENTEE	RUEDA DENTADA		
15	230 1895	1	BUCHSE	BUSH	DOUILLE	CASQUILLO		
17	230 2353	1	SCHALTMUFFE	SHIFT SLEEVE	MANCHON COMMANDE	MANGUITO CAMBIO		
18	230 3566	2	LINSENSCHRAUBE	FILL.-HEAD SCREW	VIS GOUTTE DE SUIF	TORN.CAB.LENTICUL.		
20	230 2351	1	FUEHRUNGSRING	GUIDE RING	BAGUE DE GUIDAGE	ARO GUIA		
21	230 1853	1	ANTRIEBSHOHWELLE	DRIVE QUILL	ARBRE CREUX	EJE MOTRIZ HUECO		
23	116 0345	2	SPRENGRING	SNAP RING	AGRAFE CIRCULAIRE	ANILLO RETENCION	45X1,5 H 2259	
24	116 8741	3	NADELKAEFIG	NEEDLE GAGE	CAGE A AIGUILLES	JAULA AGUJAS	HS 40X45X17 H 4455	01
28	230 1897	1	ZYL.-ROLLENLAGER	PAR.ROLL.BEARING	ROULEM.ROUL.CYL.	COJ.RODILL.CILINDR		01

17.09.80

Bild Pos.	Teile-Nr.	Stückzahl	DEUTSCH	ENGLISH	FRANCAIS	ESPAÑOL	1446-11	502 8342	Nummer / Bemerkung	ETK
29	110 7749	1	SICHERUNGSRING	CIRCLIP	CIRCLIP	CIRCLIP			35X2,5 DIN 471	
30	116 8761	1	NADELKAEFIG	NEEDLE GAGE	CAGE A AIGUILLES	JAULA AGUJAS			K 24X28X10 H 4455	01
31	230 2597	1	ANTRIEBSWELLE	DRIVE SHAFT	ARBRE DE COMMANDE	EJE MOTRIZ				
32	233 3413	1	RUECKLAUFRÄD	REVERSE GEAR	ROUE DE MARCHÉ AR	RUEDA MRCHA ATRAS			Z= 26	
34	238 9975	1	ZAHNRAD	GEAR	ROUE DENTÉE	RUEDA DENTADA			Z= 16/30 B141,GANG: 4	
35	230 2334	1	GLEITSTEIN	SLIDER	GRAIN COULISSANT	DADO DESLIZAMTO.				
36	230 2336	1	SPERRING	LOCKING RING	BAGUE DE BLOCAGE	ANILLO BLOQUEO				
41	230 2337	1	ANSCHLAG	STOP	BUTÉE	TOPE				
42	230 2335	1	SYNCHRONRING	SYNCHRONIZ.RING	SEGMENT DE SYNCHR	ANILLO SINCRONIZAC				
43	238 9962	1	SICHERUNGSRING	CIRCLIP	CIRCLIP	CIRCLIP				
79	110 7811	1	SICHERUNGSRING	CIRCLIP	CIRCLIP	CIRCLIP			21X1 DIN 472	
80	339 2447	1	VERBINDUNGSSTUECK	CONNECTING PIECE	RACCORD	PIEZA UNION			1445-11-01.59	
81	233 3405	1	LAGERBUCHSE	BEARING BUSH	BAGUE DE PALIER	CASQU.COJINETE				01
82	110 4273	1	ZYLINDERSTIFT	PARALLEL PIN	GOUPILLE CYLINDR.	PERNO CILINDRICO			3 M 6X 5DIN 7	
83	111 5459	1	SPANNHUELSE	DOWEL SLEEVE	DOUILLE SERRAGE	CASQUILLO FIADOR			6 X 45DIN 1481	
88	110 7742	1	SICHERUNGSRING	CIRCLIP	CIRCLIP	CIRCLIP			30X1,5 DIN 471	
90	116 8738	2	NADELKAEFIG	NEEDLE GAGE	CAGE A AIGUILLES	JAULA AGUJAS			H5 30X35X17 H 4455	01
91	233 3404	1	BOLZEN	PIN/BOLT/STUD	BOULON/AXE	BULON				
111	116 8764	1	NADELKAEFIG	NEEDLE GAGE	CAGE A AIGUILLES	JAULA AGUJAS			K 35X42X16 H 4455	01
112	116 8713	1	NADELKAEFIG	NEEDLE GAGE	CAGE A AIGUILLES	JAULA AGUJAS			G 35X42X18 H 4455	01
113	238 1081	SZ	BEILAGE	SHIM	CALE	SUPLEMENTO			B076.EINZELTEILE SIEHE POS. 958-964	
128	238 9976	1	ZAHNRAD	GEAR	ROUE DENTÉE	RUEDA DENTADA			B141,GANG: 3	
140	339 2207	1	ABSTANDSCHEIBE	SPACER WASHER	RONDILLE ECARTEM	ARANDELA DISTANC.			1434-11-01.16	
950	230 2056	NB	BEILAGE	SHIM	CALE	SUPLEMENTO			A= 1,0 MM	
951	230 2057	NB	BEILAGE	SHIM	CALE	SUPLEMENTO			A= 1,1 MM	
952	230 2058	NB	BEILAGE	SHIM	CALE	SUPLEMENTO			A= 1,2 MM	
953	230 2059	NB	BEILAGE	SHIM	CALE	SUPLEMENTO			A= 1,3 MM	
954	230 2060	NB	BEILAGE	SHIM	CALE	SUPLEMENTO			A= 1,4 MM	
955	230 2061	NB	BEILAGE	SHIM	CALE	SUPLEMENTO			A= 1,5 MM	
956	230 2062	NB	BEILAGE	SHIM	CALE	SUPLEMENTO			A= 1,6 MM	
957	230 2063	NB	BEILAGE	SHIM	CALE	SUPLEMENTO			A= 1,7 MM	
958	238 1082	NB	BEILAGE	SHIM	CALE	SUPLEMENTO			A= 1,75 MM	
959	238 1083	NB	BEILAGE	SHIM	CALE	SUPLEMENTO			A= 2,0 MM	
960	238 1084	NB	BEILAGE	SHIM	CALE	SUPLEMENTO			A= 2,25 MM	
961	238 1085	NB	BEILAGE	SHIM	CALE	SUPLEMENTO			A= 2,5 MM	

Bild Pos.	Teile-Nr.	Stck-zahl	DEUTSCH	ENGLISH	FRANCAIS	ESPANOL	Nummer / Bemerkung	ETK
962	238 1086	NB	BEILAGE	SHIM	CALE	SUPLEMENTO	A= 2,75 MM	
963	238 1087	NB	BEILAGE	SHIM	CALE	SUPLEMENTO	A= 3,0 MM	
964	238 1088	NB	BEILAGE	SHIM	CALE	SUPLEMENTO	A= 3,25 MM	

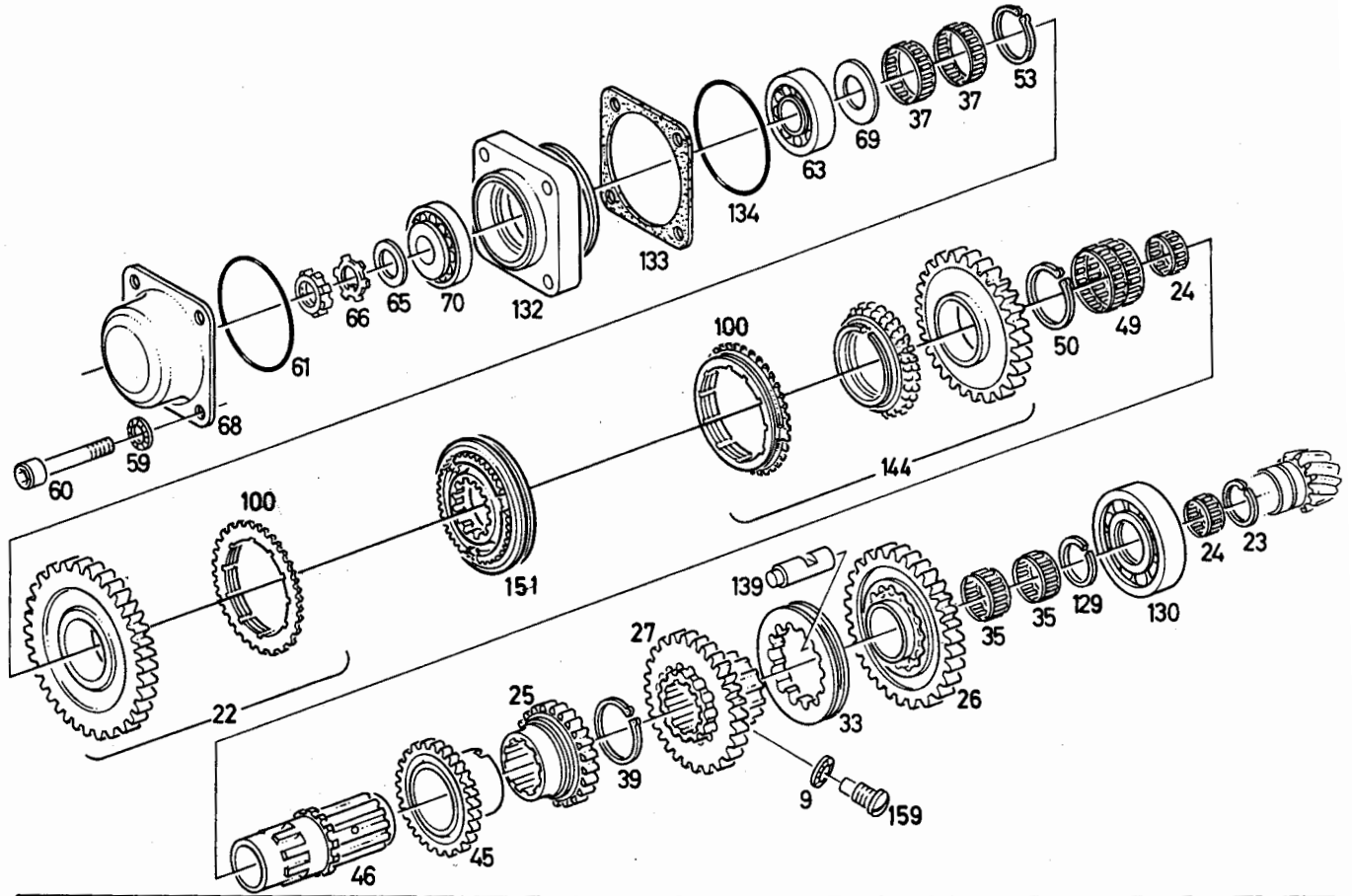


Bild Pos.	Teile-Nr.	Stck-zahl	DEUTSCH	ENGLISH	FRANCAIS	ESPANOL	1946-11 502 8343	Nummer / Bemerkung	ETK
9	116 9689	5	SICHERUNGSSCHEIBE	LOCKING WASHER	RONDELLE SECURITE	ARANDELA SEGURIDAD	8H 2203		
22	432 2821	1	ZAHNRAD	GEAR	ROUE DENTEE	RUEDA DENTADA	B141, GANG: 1		
23	116 0345	2	SPRENGRING	SNAP RING	AGRAFE CIRCULAIRE	ANILLO RETENCION	45X1,5 H 2259		
24	116 8741	3	NADELKAEFIG	NEEDLE GAGE	CAGE A AIGUILLES	JAULA AGUJAS	HS 40X45X17 H 4455		01
25	233 6397	1	ZAHNRAD	GEAR	ROUE DENTEE	RUEDA DENTADA			
26	233 4004	1	ZAHNRAD	GEAR	ROUE DENTEE	RUEDA DENTADA			
27	430 2052	1	ZAHNRAD	GEAR	ROUE DENTEE	RUEDA DENTADA			
33	230 1891	1	SCHALTRING	SHIFT RING	BAGUE COMMANDE	ANILLO CAMBIO			
35	116 3993	2	NADELKAEFIG	NEEDLE GAGE	CAGE A AIGUILLES	JAULA AGUJAS	K 50 X 55X13,5 H 4455		01
37	116 0079	2	NADELKAEFIG	NEEDLE GAGE	CAGE A AIGUILLES	JAULA AGUJAS	HS 52 X 57X12 H 4455		01
39	116 0083	1	SPRENGRING	SNAP RING	AGRAFE CIRCULAIRE	ANILLO RETENCION	55X1,5H 2258		
45	230 3440	1	ZAHNRAD	GEAR	ROUE DENTEE	RUEDA DENTADA			
46	230 7777	1	HOHLWELLE	QUILL SHAFT	ARBRE CREUX	EJE HUECO			
49	116 1602	1	DOPPELNADELKAEFIG	NEEDLE CAGE	CAGE AIGUILLES	JAULA AGUJ.2 HIL.	25 58 X 62X25 H 4455		01
50	116 0082	1	SPRENGRING	SNAP RING	AGRAFE CIRCULAIRE	ANILLO RETENCION	58X1,5H 2258		
53	116 0081	1	SPRENGRING	SNAP RING	AGRAFE CIRCULAIRE	ANILLO RETENCION	52X1,5H 2258		
59	116 9694	4	SICHERUNGSSCHEIBE	LOCKING WASHER	RONDELLE SECURITE	ARANDELA SEGURIDAD	10H 2203		
60	112 6928	4	ZYLINDERSCHRAUBE	CHEESE-HEAD SCREW	VIS TETE CYLINDR.	TORN.CBZA.CILIND.	M10X 45 DIN 912-10.9 A4C		
61	116 6126	1	RUNDDICHTRING	O-SEAL	ANNEAU TORIQUE	ANILLO JUNTA REDON	95 X 3 H 721		01
63	230 6668	1	KEGELROLLENLAGER	TAP.ROLLER BEARING	ROULEM A ROUL CON	COJ.RODIL.CONICOS			01
65	339 2442	1	NASENSCHEIBE	TAB WASHER	RONDELLE A TALON	ARANDELA RESALTO	1445-11-01.46		

Bild Pos.	Teile-Nr.	Stückzahl	DEUTSCH	ENGLISH	FRANCAIS	ESPAÑOL	Nummer / Bemerkung	ETK
66	121 6057	1	SICHERUNGSBLECH	LOCKING PLATE	TOLE DE SECURITE	CHAPA SEGURIDAD	2 251 B 35	01
68	339 2443	1	DECKEL	COVER	COUVERCLE	TAPA	1445-11-01.49	
69	230 7571	1	ANLAUFSCHLEIBE	STOP WASHER	DISQUE BUTEE	ARANDELA TOPE		
70	110 9990	1	KEGELROLLENLAGER	TAP.ROLLER BEARING	ROULEM A ROUL CON	COJ.RODIL.CONICOS	31307 DIN 720	01
100	238 4242	1	MMSYNCHRON					
129	116 1117	1	SPRENGRING	SNAP RING	AGRAFE CIRCULAIRE	ANILLO RETENCION	50X1,5 H 2259	
130	430 3672	1	ZYL.-ROLLENLAGER	PAR.ROLL.BEARING	ROULEM.ROUL.CYL.	COJ.RODILL.CILINDR		01
132	238 8813	1	LAGERFLANSCH	BEARING FLANGE	BRIDE SUPPORT	BRIDA SOPORTE		
133	430 1642	SZ	BEILAGE	SHIM	CALE	SUPLEMENTO	8076, EINZELTEILE SIEHE POS. 950-954	
134	116 6129	1	RUNDDICHTRING	O-SEAL	ANNEAU TORIQUE	ANILLO JUNTA REDON	100X2 H 721	01
139	238 9694	16	SCHALTBOLZEN	SHIFT PIN	AXE COMMANDE	BULON CAMBIO		
144	432 2825	1	ZAHNRAD	GEAR	ROUE DENTEE	RUEDA DENTADA	B141, GANG: 2	
151	432 2842	1	SCHALTMUFFENTRAEG.	SLEEVE CARRIER	PORTE-MANCHON	PORTAMANG.CAMBIO		
159	433 0158	2	LINSENSCHRAUBE	FILL.-HEAD SCREW	VIS GOUTTE DE SUIF	TORN.CAB.LENTICUL.		
950	430 1644	NB	BEILAGE	SHIM	CALE	SUPLEMENTO	A = 0,5 MM	
951	430 1645	NB	BEILAGE	SHIM	CALE	SUPLEMENTO	A = 0,63 MM	
952	430 1646	NB	BEILAGE	SHIM	CALE	SUPLEMENTO	A = 0,75 MM	
953	430 1647	NB	BEILAGE	SHIM	CALE	SUPLEMENTO	A = 0,88 MM	
954	430 1648	NB	BEILAGE	SHIM	CALE	SUPLEMENTO	A = 1,0 MM	



WECHSELGETRIEBE
TRANSMISSION
BOITE DE VITESSES
CAJA CAMBIO

HAUPTWELLE
MAIN SHAFT
ARBRE PRINCIPAL
EJE PRINCIPAL

SYNCHRON
SYNCHR.
SYNCHR.
SINCHR.

TW 50.4

7568 / 8757
7562 / 3799

1446-11 502 8344

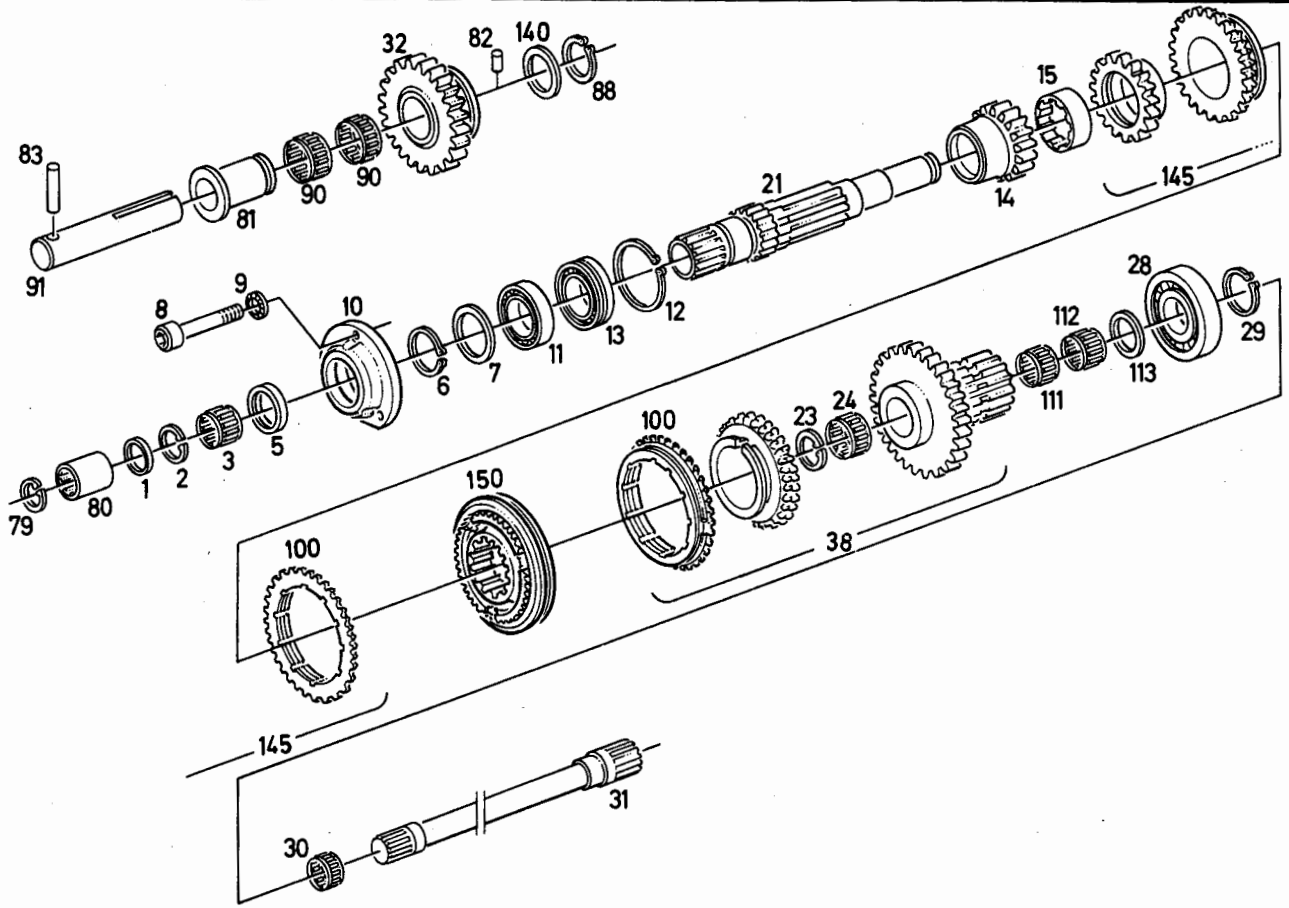


Bild Pos.	Teile-Nr.	Stck-zahl	DEUTSCH	ENGLISH	FRANCAIS	ESPAÑOL	1446-11 502 8344	Nummer / Bemerkung	ETK
1	116 0346	1	DICHRING	WASHER	BAGUE D'ETANCHEITE	ANILLO DE JUNTA	G 24X 30X 4H 2939		01
2	116 7223	1	SPRENGRING	SNAP RING	AGRAFE CIRCULAIRE	ANILLO RETENCION	28X1,2 H 2259		
3	116 8762	1	NADELKAEFIG	NEEDLE GAGE	CAGE A AIGUILLES	JAULA AGUJAS	K 24X28X13 H 4455		01
5	116 1002	1	WELLENDICHRING	SHAFT SEAL	JOINT D'ARBRE	ANILLO HERMET.EJE	R 40X 55 X 8 H 2940-SI		01
6	110 7755	1	SICHERUNGSRING	CIRCLIP	CIRCLIP	CIRCLIP	40X1,75DIN 471		
7	230 2055	SZ	BEILAGE	SHIM	CALE	SUPLEMENTO	B076, EINZELTEILE SIEHE POS. 950-957		
8	112 6918	3	ZYLINDERSCHRAUBE	CHEESE-HEAD SCREW	VIS TETE CYLINDR.	TORN.CBZA.CILIND.	M 8X 20 DIN 912- 8.8 A4C		
9	116 9689	5	SICHERUNGSSCHEIBE	LOCKING WASHER	RONDELLE SECURITE	ARANDELA SEGURIDAD	8H 2203		
10	230 1889	1	LAGERDECKEL	BEARING CAP	CHAPEAU DE PALIER	TAPA SOPORTE			
11	110 1409	1	RILLENKUGELLAGER	BALL BEARING	ROUL RAINURE BILLE	COJ.BOLAS FIJO	6008 C3DIN 625		
12	111 7455	1	SPRENGRING	SNAP RING	AGRAFE CIRCULAIRE	ANILLO RETENCION	SP 72DIN 5417		
13	230 1896	1	ZYL.-ROLLENLAGER	PAR.ROLL.BEARING	ROULEM.ROUL.CYL.	COJ.RODILL.CILINDR			01
14	230 2386	1	ZAHNRAD	GEAR	ROUE DENTEE	RUEDA DENTADA			
15	230 1895	1	BUCHSE	BUSH	DOUILLE	CASQUILLO			
21	230 1853	1	ANTRIEBSHOHLWELLE	DRIVE QUILL	ARBRE CREUX	EJE MOTRIZ HUECO			
23	116 0345	2	SPRENGRING	SNAP RING	AGRAFE CIRCULAIRE	ANILLO RETENCION	45X1,5 H 2259		
24	116 8741	3	NADELKAEFIG	NEEDLE GAGE	CAGE A AIGUILLES	JAULA AGUJAS	HS 40X45X17 H 4455		01
28	230 1897	1	ZYL.-ROLLENLAGER	PAR.ROLL.BEARING	ROULEM.ROUL.CYL.	COJ.RODILL.CILINDR			01
29	110 7749	1	SICHERUNGSRING	CIRCLIP	CIRCLIP	CIRCLIP	35X2,5 DIN 471		
30	116 8761	1	NADELKAEFIG	NEEDLE GAGE	CAGE A AIGUILLES	JAULA AGUJAS	K 24X28X10 H 4455		01
31	230 2597	1	ANTRIEBSWELLE	DRIVE SHAFT	ARBRE DE COMMANDE	EJE MOTRIZ			

17.09.80

Bild Pos.	Teile-Nr.	Stck-zahl	DEUTSCH	ENGLISH	FRANCAIS	ESPAÑOL	Nummer / Bemerkung	ETK
32	233 3413	1	RUECKLAUFRAD	REVERSE GEAR	ROUE DE MARCHE AR	RUEDA MRCHA ATRAS	Z= 26	
38	432 3029	1	ZAHNRAD	GEAR	ROUE DENTEE	RUEDA DENTADA	Z= 16/30 B141, GANG: 4	
79	110 7811	1	SICHERUNGSRING	CIRCLIP	CIRCLIP	CIRCLIP	21X1 DIN 472	
80	339 2447	1	VERBINDUNGSSTUECK	CONNECTING PIECE	RACCORD	PIEZA UNION	1445-11-01.59	
81	233 3405	1	LAGERBUCHSE	BEARING BUSH	BAGUE DE PALIER	CASQU.COJINETE		01
82	110 4273	1	ZYLINDERSTIFT	PARALLEL PIN	GOUPILLE CYLINDR.	PERNO CILINDRICO	3 M 6X 5DIH 7	
83	111 5459	1	SPANNHUELSE	DOWEL SLEEVE	DOUILLE SERRAGE	CASQUILLO FIADOR	6 X 45DIN 1481	
88	110 7742	1	SICHERUNGSRING	CIRCLIP	CIRCLIP	CIRCLIP	30X1,5 DIN 471	
90	116 8738	2	NADELKAEFIG	NEEDLE GAGE	CAGE A AIGUILLES	JAULA AGUJAS	HS 30X35X17 H 4455	01
91	233 3404	1	BOLZEN	PIN/BOLT/STUD	BOULON/AXE	BULON		
100	238 4242	1	**SYHCHRON					
111	116 8764	1	NADELKAEFIG	NEEDLE GAGE	CAGE A AIGUILLES	JAULA AGUJAS	K 35X42X16 H 4455	01
112	116 8713	1	NADELKAEFIG	NEEDLE GAGE	CAGE A AIGUILLES	JAULA AGUJAS	G 35X42X18 H 4455	01
113	238 1081	SZ	BEILAGE	SHIM	CALE	SUPLEMENTO	B076, EINZELTEILE SIEHE POS. 958-964	
140	339 2207	1	ABSTANDSCHEIBE	SPACER WASHER	RONDELLE ECARTEM	ARANDELA DISTANC.	1434-11-01.16	
145	432 2817	1	ZAHNRAD	GEAR	ROUE DENTEE	RUEDA DENTADA	B141, GANG: 3	
150	432 2844	1	SCHALTMUFFENTRAEG.	SLEEVE CARRIER	PORTE-MANCHON	PORTAMANG.CAMBIO		
950	230 2056	NB	BEILAGE	SHIM	CALE	SUPLEMENTO	A= 1.0 MM	
951	230 2057	NB	BEILAGE	SHIM	CALE	SUPLEMENTO	A= 1.1 MM	
952	230 2058	NB	BEILAGE	SHIM	CALE	SUPLEMENTO	A= 1.2 MM	
953	230 2059	NB	BEILAGE	SHIM	CALE	SUPLEMENTO	A= 1.3 MM	
954	230 2060	NB	BEILAGE	SHIM	CALE	SUPLEMENTO	A= 1.4 MM	
955	230 2061	NB	BEILAGE	SHIM	CALE	SUPLEMENTO	A= 1.5 MM	
956	230 2062	NB	BEILAGE	SHIM	CALE	SUPLEMENTO	A= 1.6 MM	
957	230 2063	NB	BEILAGE	SHIM	CALE	SUPLEMENTO	A= 1.7 MM	
958	238 1082	NB	BEILAGE	SHIM	CALE	SUPLEMENTO	A= 1.75 MM	
959	238 1083	NB	BEILAGE	SHIM	CALE	SUPLEMENTO	A= 2.0 MM	
960	238 1084	NB	BEILAGE	SHIM	CALE	SUPLEMENTO	A= 2.25 MM	
961	238 1085	NB	BEILAGE	SHIM	CALE	SUPLEMENTO	A= 2.5 MM	
962	238 1086	NB	BEILAGE	SHIM	CALE	SUPLEMENTO	A= 2.75 MM	
963	238 1087	NB	BEILAGE	SHIM	CALE	SUPLEMENTO	A= 3.0 MM	
964	238 1088	NB	BEILAGE	SHIM	CALE	SUPLEMENTO	A= 3.25 MM	

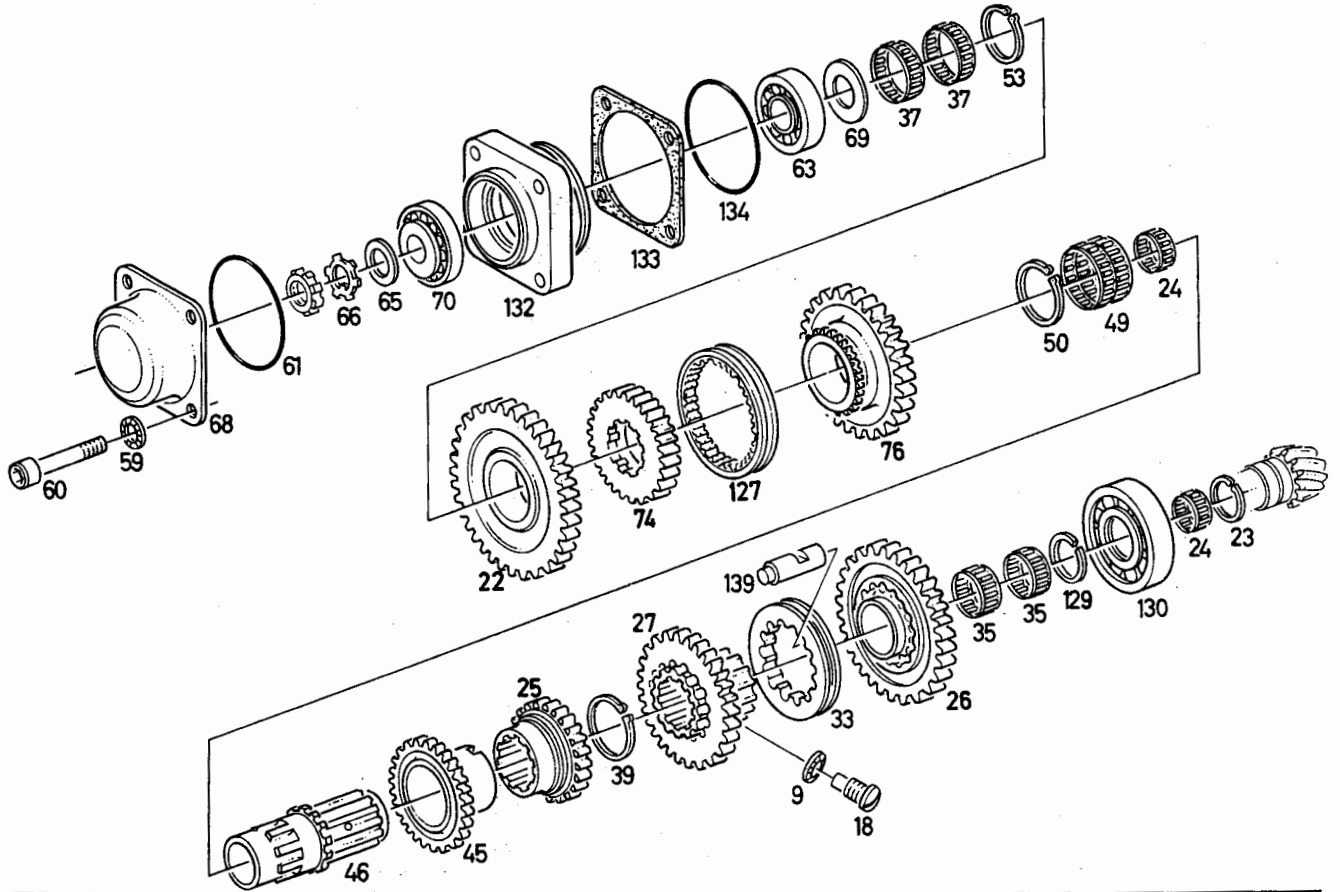


Bild Pos.	Teile-Nr.	Stck-zahl	DEUTSCH	ENGLISH	FRANCAIS	ESPAÑOL	Nummer / Bemerkung	ETK
5	116 1002	1	WELLENDICHRING	SHAFT SEAL	JOINT D'ARBRE	ANILLO HERMET.EJE	R 40X 55 X 8 H 2940-SI	01
6	110 7755	1	SICHERUNGSRING	CIRCLIP	CIRCLIP	CIRCLIP	40X1,75DIN 471	
7	230 2055	SZ	BEILAGE	SHIM	CALE	SUPLEMENTO	B076, EINZELTEILE SIEHE POS. 950-957	
8	112 6918	3	ZYLINDERSCHRAUBE	CHEESE-HEAD SCREW	VIS TETE CYLINDR.	TORN.CBZA.CILIND.	M 8X 20 DIN 912- 8.8 A4C	
9	116 9689	5	SICHERUNGSSCHEIBE	LOCKING WASHER	RONDELLE SECURITE	ARANDELA SEGURIDAD	8H 2203	
11	110 1409	1	RILLENKUGELLAGER	BALL BEARING	ROUL RAINURE BILLE	COJ.BOLAS FIJO	6008 C3DIN 625	01
12	111 7455	1	SPRENGRING	SNAP RING	AGRAFE CIRCULAIRE	ANILLO RETENCION	SP 72DIN 5417	
13	230 1896	1	ZYL.-ROLLENLAGER	PAR.ROLL.BEARING	ROULEM.ROUL.CYL.	COJ.RODILL.CILINDR		01
14	230 2386	1	ZAHNRAD	GEAR	ROUE DENTEE	RUEDA DENTADA		
15	230 1895	1	BUCHSE	BUSH	DOUILLE	CASQUILLO		
16	230 2334	1	GLEITSTEIN	SLIDER	GRAIN COULISSANT	DADO DESLIZAMTO.		
17	230 2353	1	SCHALTMUFFE	SHIFT SLEEVE	MANCHON COMMANDE	MANGUITO CAMBIO		
18	230 3566	2	LINSENSCHRAUBE	FILL.-HEAD SCREW	VIS GOUTTE DE SUIF	TORN.CAB.LENTICUL.		
20	230 2351	1	FUEHRUNGSRING	GUIDE RING	BAGUE DE GUIDAGE	ARO GUIA		
21	230 1853	1	ANTRIEBSHOHLWELLE	DRIVE QUILL	ARBRE CREUX	EJE MOTRIZ HUECO		
23	116 0345	2	SPRENGRING	SNAP RING	AGRAFE CIRCULAIRE	ANILLO RETENCION	45X1,5 H 2259	
24	116 8741	3	NADELKAEFIG	NEEDLE GAGE	CAGE A AIGUILLES	JAULA AGUJAS	HS 40X45X17 H 4455	01
32	233 3413	1	RUECKLAUFRAD	REVERSE GEAR	ROUE DE MARCHE AR	RUEDA MRCHA ATRAS	Z= 26	
34	238 9975	1	ZAHNRAD	GEAR	ROUE DENTEE	RUEDA DENTADA	16/30 B141,GANG: 4	

Bild Pos.	Teile-Nr.	Stck.-zahl	DEUTSCH	ENGLISH	FRANCAIS	ESPAÑOL	Nummer / Bemerkung	ETK
35	116 3993	2	NADELKAEFIG	NEEDLE GAGE	CAGE A AIGUILLES	JAULA AGUJAS	K 50 X 55X13,5 H 4455	01
36	230 2336	2	SPERRING	LOCKING RING	BAGUE DE BLOCAGE	ANILLO BLOQUEO		
41	230 2337	1	ANSCHLAG	STOP	BUTEE	TOPE		
42	230 2335	1	SYNCHRONRING	SYNCHRONIZ.RING	SEGMENT DE SYNCHR	ANILLO SINCRONIZAC		
43	238 9962	1	SICHERUNGSRING	CIRCLIP	CIRCLIP	CIRCLIP		
46	230 7777	1	HOHLWELLE	QUILL SHAFT	ARBRE CREUX	EJE HUECO		
60	112 6928	4	ZYLINDERSCHRAUBE	CHEESE-HEAD SCREW	VIS TETE CYLINDR.	TORN.CBZA.CILIND.	M10X 45 DIN 912-10.9 A4C	
61	116 6126	1	RUNDDICHTRING	O-SEAL	ANNEAU TORIQUE	ANILLO JUNTA REDON	95 X 3 H 721	01
63	230 6668	1	KEGELROLLENLAGER	TAP.ROLLER BEARING	ROULEM A ROUL CON	COJ.RODIL.COMICOS		01
65	339 2442	1	NASENSCHEIBE	TAB WASHER	RONDELLE A TALON	ARANDELA RESALTO	1445-11-01.46	
66	121 6057	1	SICHERUNGSBLECH	LOCKING PLATE	TOLE DE SECURITE	CHAPA SEGURIDAD	2 251 B 35	01
70	110 9990	1	KEGELROLLENLAGER	TAP.ROLLER BEARING	ROULEM A ROUL CON	COJ.RODIL.COMICOS	31307 DIN 720	01
74	230 7795	1	SCHALTMUFFENTRAEG.	SLEEVE CARRIER	PORTE-MANCHON	PORTAMANG.CAMBIO		
128	238 9976	1	ZAHNRAD	GEAR	ROUE DENTEE	RUEDA DENTADA	8141,GANG: 3	
132	238 8813	1	LAGERFLANSCH	BEARING FLANGE	BRIDE SUPPORT	BRIDA SOPORTE		
134	116 6129	1	RUNDDICHTRING	O-SEAL	ANNEAU TORIQUE	ANILLO JUNTA REDON	100X2 H 721	01
950	230 2056	NB	BEILAGE	SHIM	CALE	SUPLEMENTO	A= 1,0 MM	
951	230 2057	NB	BEILAGE	SHIM	CALE	SUPLEMENTO	A= 1,1 MM	
952	230 2058	NB	BEILAGE	SHIM	CALE	SUPLEMENTO	A= 1,2 MM	
953	230 2059	NB	BEILAGE	SHIM	CALE	SUPLEMENTO	A= 1,3 MM	
954	230 2060	NB	BEILAGE	SHIM	CALE	SUPLEMENTO	A= 1,4 MM	
955	230 2061	NB	BEILAGE	SHIM	CALE	SUPLEMENTO	A= 1,5 MM	
956	230 2062	NB	BEILAGE	SHIM	CALE	SUPLEMENTO	A= 1,6 MM	
957	230 2063	NB	BEILAGE	SHIM	CALE	SUPLEMENTO	A= 2,7 MM	

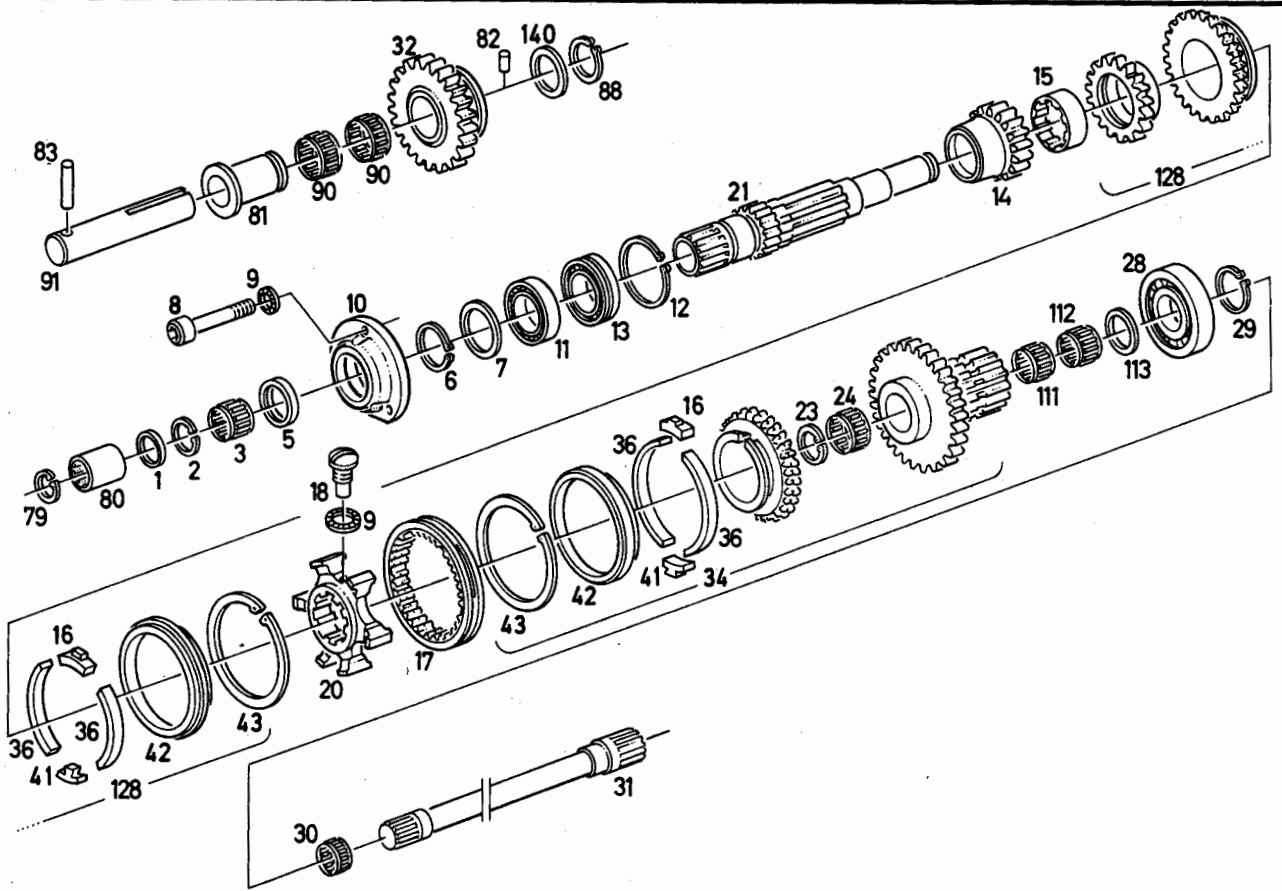


Bild Pos.	Teile-Nr.	Stk.-zahl	DEUTSCH	ENGLISH	FRANCAIS	ESPAÑOL	1446-11 502 7555 Nummer / Bemerkung	ETK
1	116 0346	1	DICHRING	WASHER	BAGUE D'ETANCHEITE	ANILLO DE JUNTA	G 24X 30X 4H 2939	01
2	116 7223	1	SPRENGRING	SNAP RING	AGRAFE CIRCULAIRE	ANILLO RETENCION	28X1,2 H 2259	
3	116 8762	1	NADELKAEFIG	NEEDLE GAGE	CAGE A AIGUILLES	JAULA AGUJAS	K 24X28X13 H 4455	01
9	116 9689	5	SICHERUNGSSCHEIBE	LOCKING WASHER	RONDELLE SECURITE	ARANDELA SEGURIDAD	8H 2203	
10	230 1889	1	LAGERDECKEL	BEARING CAP	CHAPEAU DE PALIER	TAPA SOPORTE		
18	230 3566	2	LINSENSCHRAUBE	FILL.-HEAD SCREW	VIS GOUTTE DE SUIF	TORN.CAB.LENTICUL.		
22	231 6795	1	ZAHNRAD	GEAR	ROUE DENTEE	RUEDA DENTADA	B141,GANG: 1	
23	116 0345	2	SPRENGRING	SNAP RING	AGRAFE CIRCULAIRE	ANILLO RETENCION	45X1,5 H 2259	
24	116 8741	3	NADELKAEFIG	NEEDLE GAGE	CAGE A AIGUILLES	JAULA AGUJAS	HS 40X45X17 H 4455	01
26	233 4004	1	ZAHNRAD	GEAR	ROUE DENTEE	RUEDA DENTADA		
27	430 2052	1	ZAHNRAD	GEAR	ROUE DENTEE	RUEDA DENTADA		
28	230 1897	1	ZYL.-ROLLENLAGER	PAR.ROLL.BEARING	ROULEM.ROUL.CYL.	COJ.RODILL.CILINDR		01
29	110 7749	1	SICHERUNGSRING	CIRCLIP	CIRCLIP	CIRCLIP	35X2,5 DIN 471	
30	116 8761	1	NADELKAEFIG	NEEDLE GAGE	CAGE A AIGUILLES	JAULA AGUJAS	K 24X28X10 H 4455	01
31	230 2597	1	ANTRIEBSWELLE	DRIVE SHAFT	ARBRE DE COMMANDE	EJE MOTRIZ		
33	230 1891	1	SCHALTRING	SHIFT RING	BAGUE COMMANDE	ANILLO CAMBIO		
37	116 0079	2	NADELKAEFIG	NEEDLE GAGE	CAGE A AIGUILLES	JAULA AGUJAS	HS 52 X 57X12 H 4455	01
39	116 0083	1	SPRENGRING	SNAP RING	AGRAFE CIRCULAIRE	ANILLO RETENCION	55X1,5H 2258	
45	230 3440	1	ZAHNRAD	GEAR	ROUE DENTEE	RUEDA DENTADA		
49	116 1602	1	DOPPELNADELKAEFIG	NEEDLE CAGE	CAGE AIGUILLES	JAULA AGUJ.2 HIL.	25 58 X 62X25 H 4455	01
50	116 0082	1	SPRENGRING	SNAP RING	AGRAFE CIRCULAIRE	ANILLO RETENCION	58X1,5H 2258	

17.09.80

Bild Pos.	Teile-Nr.	Stck-zahl	DEUTSCH	ENGLISH	FRANCAIS	ESPAÑOL	Nummer / Bemerkung	ETK
53	116 0081	1	SPRENGRING	SNAP RING	AGRAFE CIRCULAIRE	ANILLO RETENCION	52X1,5H 2258	
59	116 9694	4	SICHERUNGSSCHEIBE	LOCKING WASHER	RONDELLE SECURITE	ARANDELA SEGURIDAD	10H 2203	
68	339 2443	1	DECKEL	COVER	COUVERCLE	TAPA	1445-11-01.49	
69	230 7571	1	ANLAUFSCHLEIBE	STOP WASHER	DISQUE BUTEE	ARANDELA TOPE		
76	230 7796	1	ZAHNRAD	GEAR	ROUE DENTEE	RUEDA DENTADA		
79	110 7811	1	SICHERUNGSRING	CIRCLIP	CIRCLIP	CIRCLIP	21X1 DIN 472	
80	339 2447	1	VERBINDUNGSSTUECK	CONNECTING PIECE	RACCORD	PIEZA UNION	1445-11-01.59	
81	233 3405	1	LAGERBUCHSE	BEARING BUSH	BAGUE DE PALIER	CASQU.COJINETE		01
82	110 4273	1	ZYLINDERSTIFT	PARALLEL PIN	GOUPILLE CYLINDR.	PERNO CILINDRICO	3 M 6X 5DIN 7	
83	111 5459	1	SPANNHUELSE	DOWEL SLEEVE	DOUILLE SERRAGE	CASQUILLO FIADOR	6 X 45DIN 1481	
88	110 7742	1	SICHERUNGSRING	CIRCLIP	CIRCLIP	CIRCLIP	30X1,5 DIN 471	
90	116 8738	2	NADELKAEFIG	NEEDLE GAGE	CAGE A AIGUILLES	JAULA AGUJAS	HS 30X35X17 H 4455	01
91	233 3404	1	BOLZEN	PIN/BOLT/STUD	BOULON/AXE	BULON		
111	116 8764	1	NADELKAEFIG	NEEDLE GAGE	CAGE A AIGUILLES	JAULA AGUJAS	K 35X42X16 H 4455	01
112	116 8713	1	NADELKAEFIG	NEEDLE GAGE	CAGE A AIGUILLES	JAULA AGUJAS	G 35X42X18 H 4455	01
113	238 1081	SZ	BEILAGE	SHIM	CALE	SUPLEMENTO	B076,EINZELTEILE SIEHE POS. 958-964	
127	238 6024	1	SCHALTMUFFE	SHIFT SLEEVE	MANCHON COMMANDE	MANGUITO CAMBIO		
129	116 1117	1	SPRENGRING	SNAP RING	AGRAFE CIRCULAIRE	ANILLO RETENCION	50X1,5 H 2259	
130	430 3672	1	ZYL.-ROLLENLAGER	PAR.ROLL.BEARING	ROULEM.ROUL.CYL.	COJ.RODILL.CILINDR		01
133	430 1642	SZ	BEILAGE	SHIM	CALE	SUPLEMENTO	B076,EINZELTEILE SIEHE POS. 950-954	
139	238 9694	16	SCHALTBOLZEN	SHIFT PIN	AXE COMMANDE	BULON CAMBIO		
140	339 2207	1	ABSTANDSCHEIBE	SPACER WASHER	RONDELLE ECARTEM	ARANDELA DISTANC.		
950	430 1644	NB	BEILAGE	SHIM	CALE	SUPLEMENTO	A= 0,5 MM	
951	430 1645	NB	BEILAGE	SHIM	CALE	SUPLEMENTO	A= 0,63 MM	
952	430 1646	NB	BEILAGE	SHIM	CALE	SUPLEMENTO	A= 0,75 MM	
953	430 1647	NB	BEILAGE	SHIM	CALE	SUPLEMENTO	A= 0,88 MM	
954	430 1648	NB	BEILAGE	SHIM	CALE	SUPLEMENTO	A= 1,0 MM	
958	238 1082	NB	BEILAGE	SHIM	CALE	SUPLEMENTO	A= 1,75 MM	
959	238 1083	NB	BEILAGE	SHIM	CALE	SUPLEMENTO	A= 2,0 MM	
960	238 1084	NB	BEILAGE	SHIM	CALE	SUPLEMENTO	A= 2,25 MM	
961	238 1085	NB	BEILAGE	SHIM	CALE	SUPLEMENTO	A= 2,5 MM	
962	238 1086	NB	BEILAGE	SHIM	CALE	SUPLEMENTO		
963	238 1087	NB	BEILAGE	SHIM	CALE	SUPLEMENTO	A= 3,0 MM	
964	238 1088	NB	BEILAGE	SHIM	CALE	SUPLEMENTO	A= 3,25 MM	

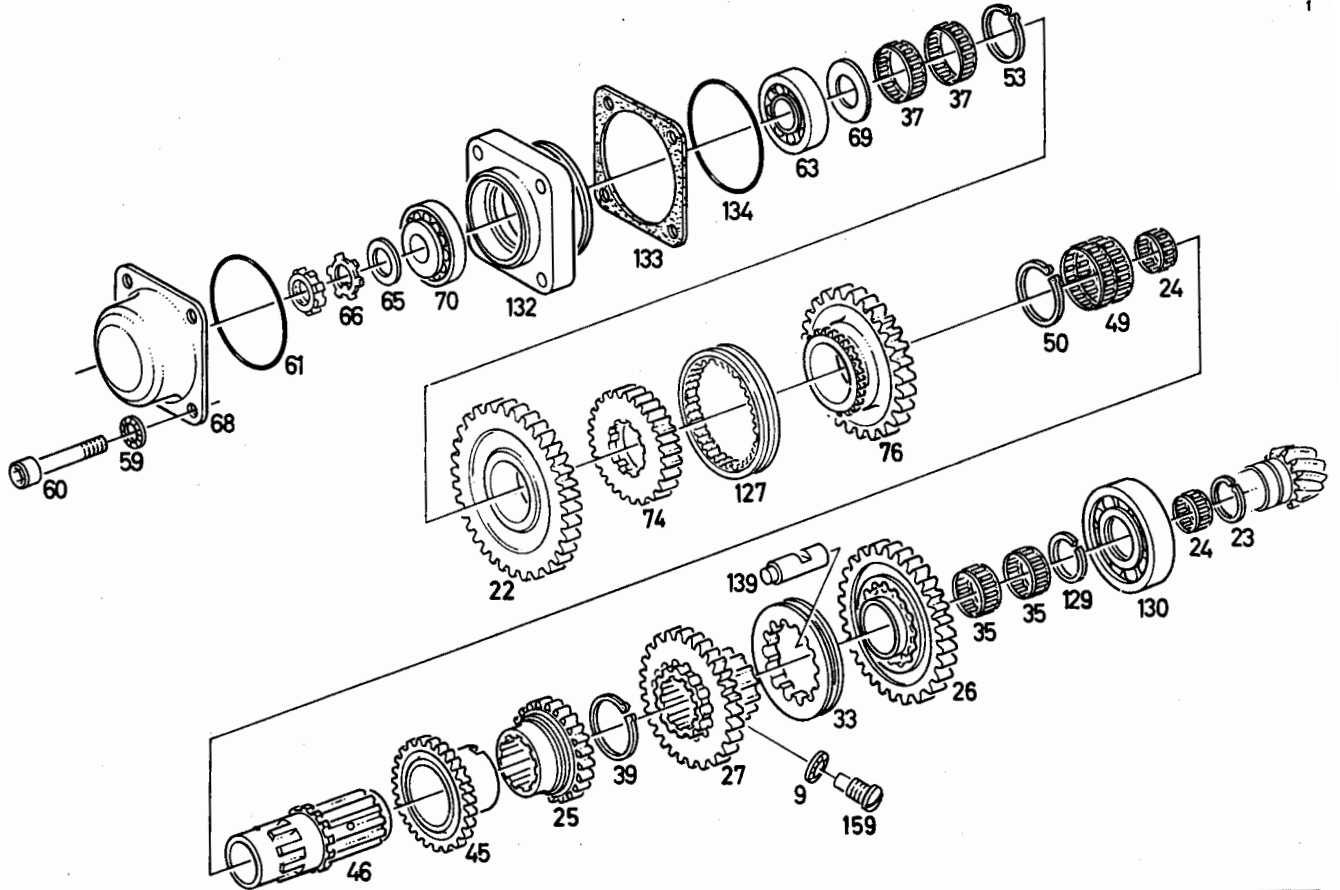


Bild Pos.	Teile-Nr.	Stückzahl	DEUTSCH	ENGLISH	FRANCAIS	ESPAÑOL	1446-11 502 7579	Nummer / Bemerkung	ETK
9	116 9689	5	SICHERUNGSSCHEIBE	LOCKING WASHER	RONDELLE SECURITE	ARANDELA SEGURIDAD	8H 2203		
22	231 6795	1	ZAHNRAD	GEAR	ROUE DENTEE	RUEDA DENTADA	B141, GANG:1		
23	116 0345	2	SPRENGRING	SNAP RING	AGRAFE CIRCULAIRE	ANILLO RETENCION	45X1,5 H 2259		
24	116 8741	3	NADELKAEFIG	NEEDLE GAGE	CAGE A AIGUILLES	JAULA AGUJAS	HS 40X45X17 H 4455		01
25	233 6397	1	ZAHNRAD	GEAR	ROUE DENTEE	RUEDA DENTADA			
26	233 4004	1	ZAHNRAD	GEAR	ROUE DENTEE	RUEDA DENTADA			
27	430 2052	1	ZAHNRAD	GEAR	ROUE DENTEE	RUEDA DENTADA			
33	230 1891	1	SCHALTRING	SHIFT RING	BAGUE COMMANDE	ANILLO CAMBIO			
35	116 3993	2	NADELKAEFIG	NEEDLE GAGE	CAGE A AIGUILLES	JAULA AGUJAS	K50X55X13,5H4455		01
37	116 0079	2	NADELKAEFIG	NEEDLE GAGE	CAGE A AIGUILLES	JAULA AGUJAS	HS 52 X 57X12 H 4455		01
39	116 0083	1	SPRENGRING	SNAP RING	AGRAFE CIRCULAIRE	ANILLO RETENCION	55X1,5H 2258		
45	230 3440	1	ZAHNRAD	GEAR	ROUE DENTEE	RUEDA DENTADA			
46	230 7777	1	HOHLWELLE	QUILL SHAFT	ARBRE CREUX	EJE HUECO			
49	116 1602	1	DOPPELNADELKAEFIG	NEEDLE CAGE	CAGE AIGUILLES	JAULA AGUJ.2 HIL.	25 58 X 62X25 H 4455		01
50	116 0082	1	SPRENGRING	SNAP RING	AGRAFE CIRCULAIRE	ANILLO RETENCION	58X1,5H 2258		
53	116 0081	1	SPRENGRING	SNAP RING	AGRAFE CIRCULAIRE	ANILLO RETENCION	52X1,5H 2258		
59	116 9694	4	SICHERUNGSSCHEIBE	LOCKING WASHER	RONDELLE SECURITE	ARANDELA SEGURIDAD	10H 2203		
60	112 6928	4	ZYLINDERSCHRAUBE	CHEESE-HEAD SCREW	VIS TETE CYLINDR.	TORN.CBZA.CILIND.	M10X 45 DIN 912-10.9 A4C		
61	116 6126	1	RUNDDICHTRING	O-SEAL	ANNEAU TORIQUE	ANILLO JUNTA REDON	95 X 3 H 721		01
65	339 2442	1	NASENSCHEIBE	TAB WASHER	RONDELLE A TALON	ARANDELA RESALTO	1445-11-01.46		
66	121 6057	1	SICHERUNGSBLECH	LOCKING PLATE	TOLE DE SECURITE	CHAPA SEGURIDAD	2 251 B 35		01

18.04.80

Bild Pos.	Teile-Nr.	Stck- zahl	DEUTSCH	ENGLISH	FRANCAIS	ESPAÑOL	Nummer / Bemerkung	ETK
68	339 2443	1	DECKEL	COVER	COUVERCLE	TAPA	1445-11-01.49	
69	230 7571	1	ANLAUFSCHEIBE	STOP WASHER	DISQUE BUTEE	ARANDELA TOPE		01
70	110 9990	1	KEGELROLLENLAGER	TAP.ROLLER BEARING	ROULEM A ROUL CON	COJ.RODIL.CONICOS	31307 DIN 720	01
74	230 7795	1	SCHALTMUFFENTRAEG.	SLEEVE CARRIER	PORTE-MANCHON	PORTAMANG.CAMBIO		
76	230 7796	1	ZAHNRAD	GEAR	ROUE DENTEE	RUEDA DENTADA		
127	238 6024	1	SCHALTMUFFE	SHIFT SLEEVE	MANCNON COMMANDE	MANGUITO CAMBIO		
129	116 1117	1	SPRENGRING	SNAP RING	AGRAFE CIRCULAIRE	ANILLO RETENCION	50X1,5H2259	
130	430 3672	1	ZYL.-ROLLENLAGER	PAR.ROLL.BEARING	ROULEM.ROUL.CYL.	COJ.RODILL.CILINDR		01
132	238 8813	1	LAGERFLANSCH	BEARING FLANGE	BRIDE SUPPORT	BRIDA SOPORTE		
133	430 1642	SZ	BEILAGE	SHIM	CALE	SUPLEMENTO		
134	116 6129	1	RUNDDICHTRING	O-SEAL	ANNEAU TORIQUE	ANILLO JUNTA REDON	100X2 H 721	01
139	238 9694	1	SCHALTBOLZEN	SHIFT PIN	AXE COMMANDE	BULON CAMBIO		
159	433 0158	2	LINSENSCHRAUBE	FILL.-HEAD SCREW	VIS GOUTTE DE SUIF	TORN.CAB.LENTICUL.		

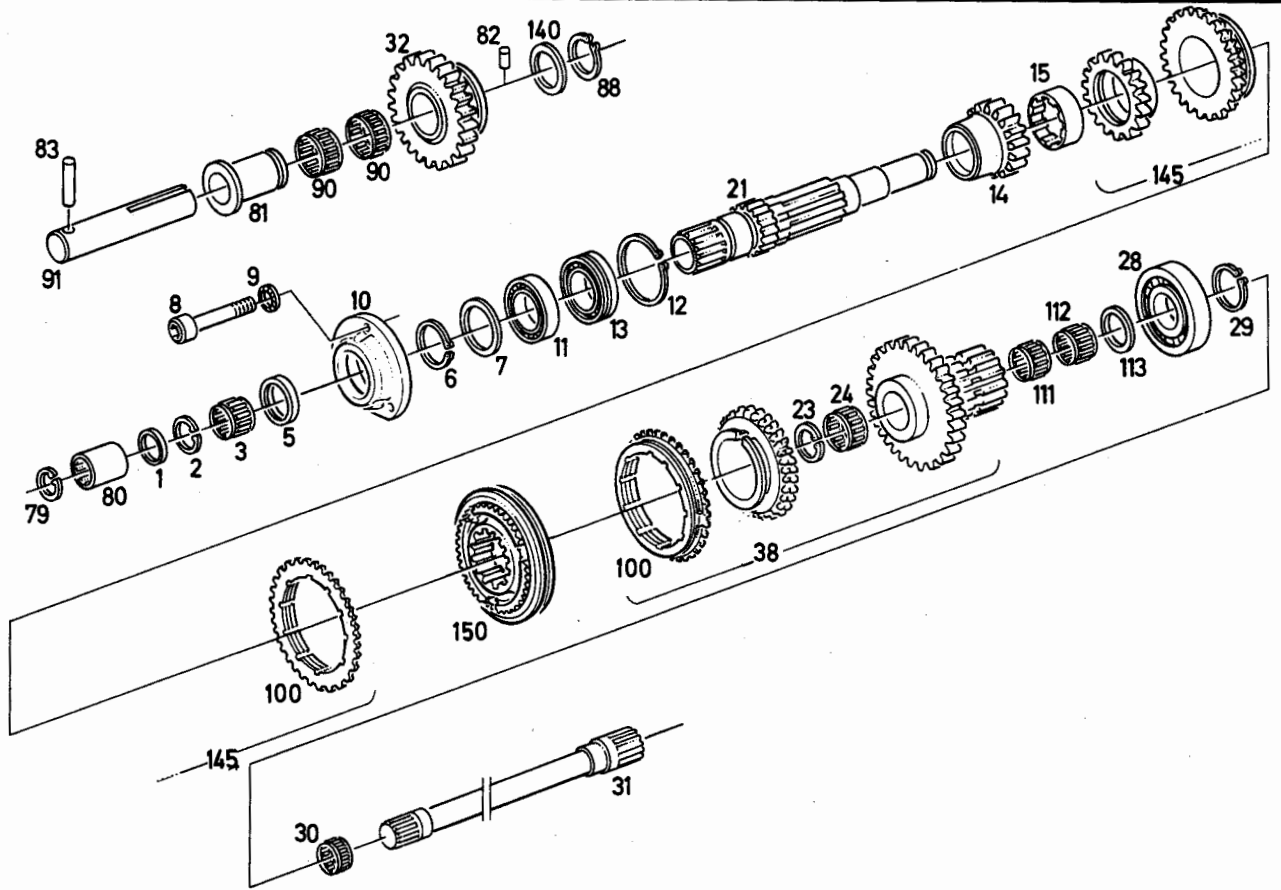


Bild Pos	Teile-Nr.	Stck-zahl	DEUTSCH	ENGLISH	FRANCAIS	ESPAÑOL	1446-11 502 7589 Nummer / Bemerkung	ETK
1	116 0346	1	DICHTRING	WASHER	BAGUE D'ETANCHEITE	ANILLO DE JUNTA	G 24X 30X 4H 2939	01
2	116 7223	1	SPRENGRING	SNAP RING	AGRAFE CIRCULAIRE	ANILLO RETENCION	28X1,2 H 2259	
3	116 8762	1	NADELKAEFIG	NEEDLE GAGE	CAGE A AIGUILLES	JAULA AGUJAS	K 24X28X13 H 4455	01
5	116 1002	1	WELLENDICHTRING	SHAFT SEAL	JOINT D'ARBRE	ANILLO HERMET.EJE	R 40X 55 X 8 H 2940-SI	01
6	110 7755	1	SICHERUNGSRING	CIRCLIP	CIRCLIP	CIRCLIP	40X1,75DIN 471	
7	230 2056	NB	BEILAGE	SHIM	CALE	SUPLEMENTO	A=1,0 MM B355,WAHLWEISE POS.950-956	
8	112 6918	3	ZYLINDERSCHRAUBE	CHEESE-HEAD SCREW	VIS TETE CYLINDR.	TORN.CBZA.CILIND.	M 8X 20 DIN 912- 8.8 A4C	
9	116 9689	5	SICHERUNGSSCHEIBE	LOCKING WASHER	RONDELLE SECURITE	ARANDELA SEGURIDAD	8H 2203	
10	230 1889	1	LAGERDECKEL	BEARING CAP	CHAPEAU DE PALIER	TAPA SOPORTE		
11	110 1409	1	RILLENKUGELLAGER	BALL BEARING	ROUL RAINURE BILLE	COJ.BOLAS FIJO	6008 C3DIN 625	01
12	111 7455	1	SPRENGRING	SNAP RING	AGRAFE CIRCULAIRE	ANILLO RETENCION	SP 72DIN 5417	
13	230 1896	1	ZYL.-ROLLENLAGER	PAR.ROLL.BEARING	ROULEM.ROUL.CYL.	COJ.RODILL.CILINDR		01
14	230 2386	1	ZAHNRAD	GEAR	ROUE DENTEE	RUEDA DENTADA	Z=18	
15	230 1895	1	BUCHSE	BUSH	DOUILLE	CASQUILLO		
21	230 1853	1	ANTRIEBSHOHLWELLE	DRIVE QUILL	ARBRE CREUX	EJE MOTRIZ HUECO		
23	116 0345	2	SPRENGRING	SNAP RING	AGRAFE CIRCULAIRE	ANILLO RETENCION	45X1,5 H 2259	
24	116 8741	3	NADELKAEFIG	NEEDLE GAGE	CAGE A AIGUILLES	JAULA AGUJAS	HS 40X45X17 H 4455	01
28	230 1897	1	ZYL.-ROLLENLAGER	PAR.ROLL.BEARING	ROULEM.ROUL.CYL.	COJ.RODILL.CILINDR		01
29	110 7749	1	SICHERUNGSRING	CIRCLIP	CIRCLIP	CIRCLIP	35X2,5 DIN 471	
30	116 8761	1	NADELKAEFIG	NEEDLE GAGE	CAGE A AIGUILLES	JAULA AGUJAS	K 24X28X10 H 4455	01

17.09.80

Bild Pos.	Teile-Nr.	Stk-zahl	DEUTSCH	ENGLISH	FRANCAIS	ESPANOL	Nummer / Bemerkung	ETK
31	230 2597	1	ANTRIEBSWELLE	DRIVE SHAFT	ARBRE DE COMMANDE	EJE MOTRIZ		
33	233 3413	1	RUECKLAUFRAD	REVERSE GEAR	ROUE DE MARCHE AR	RUEDA MRCHA ATRAS		
38	432 3029	1	ZAHNRAD	GEAR	ROUE DENTEE	RUEDA DENTADA	Z=16/30 B141,GANG:4	
79	110 7811	1	SICHERUNGSRING	CIRCLIP	CIRCLIP	CIRCLIP	21X1 DIN 472	
80	339 2447	1	VERBINDUNGSSTUECK	CONNECTING PIECE	RACCORD	PIEZA UNION	1445-11-01.59	
81	233 3405	1	LAGERBUCHSE	BEARING BUSH	BAGUE DE PALIER	CASQU.COJINETE		
82	110 4273	1	ZYLINDERSTIFT	PARALLEL PIN	GOUPILLE CYLINDR.	PERNO CILINDRICO	3 M 6X 5DIN 7	
83	111 5459	1	SPANNHUELSE	DOWEL SLEEVE	DOUILLE SERRAGE	CASQUILLO FIADOR	6 X 45DIN 1481	
88	110 7742	1	SICHERUNGSRING	CIRCLIP	CIRCLIP	CIRCLIP	30X1,5 DIN 471	
90	116 8738	2	NADELKAEFIG	NEEDLE GAGE	CAGE A AIGUILLES	JAULA AGUJAS	HS 30X35X17 H 4455	01
91	233 3404	1	BOLZEN	PIN/BOLT/STUD	BOULON/AXE	BULON		
100	238 4242	1	**SYNCHRONring	Synchron.ring	Segment de sync.	Anillo sincron.		
111	116 8764	1	NADELKAEFIG	NEEDLE GAGE	CAGE A AIGUILLES	JAULA AGUJAS	K 35X42X16 H 4455	01
112	116 8713	1	NADELKAEFIG	NEEDLE GAGE	CAGE A AIGUILLES	JAULA AGUJAS	G 35X42X18 H 4455	01
113	238 1082	NB	BEILAGE	SHIM	CALE	SUPLEMENTO	A=1,75 MM B355,WAHLWEISE POS.957-962	
140	339 2207	1	ABSTANDSCHEIBE	SPACER WASHER	RONDELLE ECARTEM	ARANDELA DISTANC.	1434-11-01.16	
145	432 2817	1	ZAHNRAD	GEAR	ROUE DENTEE	RUEDA DENTADA		
150	432 2844	1	SCHALTMUFFENTRAEG.	SLEEVE CARRIER	PORTE-MANCHON	PORTAMANG.CAMBIO		
950	230 2057	NB	BEILAGE	SHIM	CALE	SUPLEMENTO	A=1,1 MM	
951	230 2058	NB	BEILAGE	SHIM	CALE	SUPLEMENTO	A=1,2 MM	
952	230 2059	NB	BEILAGE	SHIM	CALE	SUPLEMENTO	A=1,3 MM	
953	230 2060	NB	BEILAGE	SHIM	CALE	SUPLEMENTO	A=1,4 MM	
954	230 2061	NB	BEILAGE	SHIM	CALE	SUPLEMENTO	A=1,5 MM	
955	230 2062	NB	BEILAGE	SHIM	CALE	SUPLEMENTO	A=1,6 MM	
956	230 2063	NB	BEILAGE	SHIM	CALE	SUPLEMENTO	A=1,7 MM	
957	238 1083	NB	BEILAGE	SHIM	CALE	SUPLEMENTO	A=2,0 MM	
958	238 1084	NB	BEILAGE	SHIM	CALE	SUPLEMENTO	A=2,25 MM	
959	238 1085	NB	BEILAGE	SHIM	CALE	SUPLEMENTO	A=2,5 MM	
960	238 1086	NB	BEILAGE	SHIM	CALE	SUPLEMENTO	A=2,75 MM	
961	238 1087	NB	BEILAGE	SHIM	CALE	SUPLEMENTO	A=3,0 MM	
962	238 1088	NB	BEILAGE	SHIM	CALE	SUPLEMENTO	A=3,25 MM	

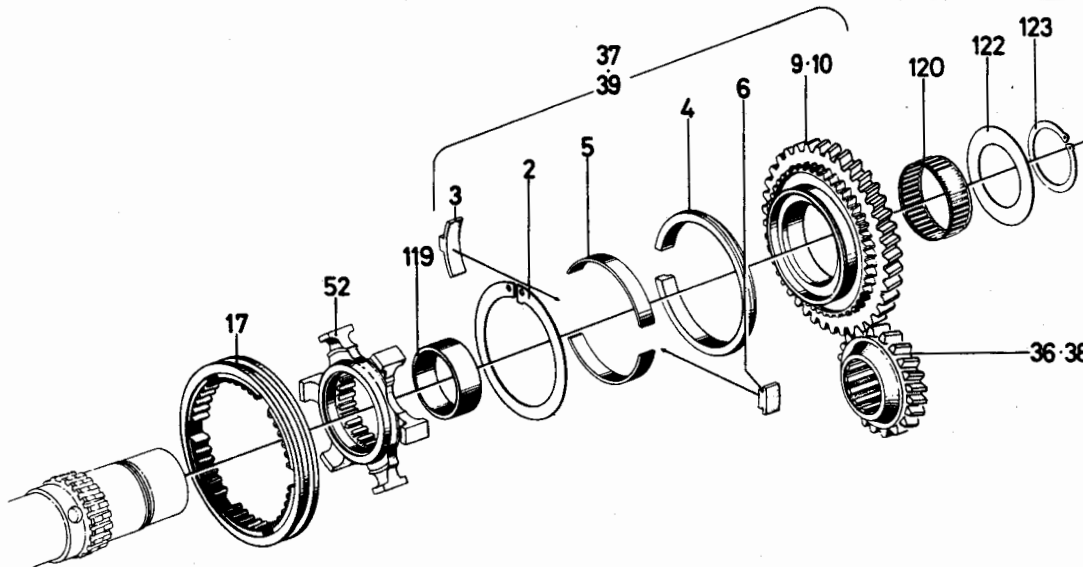


Bild Pos.	Teile-Nr.	Stückzahl	DEUTSCH	ENGLISH	FRANCAIS	ESPAÑOL	Nummer / Bemerkung	ETK
2	230 2333	1	SICHERUNGSRING	CIRCLIP	CIRCLIP	CIRCLIP		
3	230 2334	1	GLEITSTEIN	SLIDER	GRAIN COULISSANT	DADO DESLIZAMTO.		
4	230 2335	1	SYNCHRONRING	SYNCHRONIZ.RING	SEGMENT DE SYNCHR	ANILLO SINCRONIZAC		
5	230 2336	2	SPERRING	LOCKING RING	BAGUE DE BLOCAGE	ANILLO BLOQUEO		
6	230 2337	1	ANSCHLAG	STOP	BUTEE	TOPE		
9	431 5603	1	ZAHNRAD	GEAR	ROUE DENTEE	RUEDA DENTADA	TW 50.3	
10	431 5602	1	ZAHNRAD	GEAR	ROUE DENTEE	RUEDA DENTADA	TW 50.4	
17	230 2353	1	SCHALTMUFFE	SHIFT SLEEVE	MANCHON COMMANDE	MANGUITO CAMBIO		
36	431 1969	1	ZAHNRAD	GEAR	ROUE DENTEE	RUEDA DENTADA	Z= 34 TW 50.3	
37	431 5617	1	ZAHNRAD	GEAR	ROUE DENTEE	RUEDA DENTADA	TW 50.3	
38	431 5560	1	ZAHNRAD	GEAR	ROUE DENTEE	RUEDA DENTADA	Z= 29 TW 50.4	
39	431 5619	1	ZAHNRAD	GEAR	ROUE DENTEE	RUEDA DENTADA	TW 50.4	
52	230 2352	1	FUEHRUNGSRING	GUIDE RING	BAGUE DE GUIDAGE	ARO GUIA		
119	116 2053	1	INNENRING	INSIDE RING	BAGUE INTERIEURE	ANILLO INTERIOR	IR 50X55X25 H 4455	01
120	116 8767	1	NADELKAEFIG	NEEDLE GAGE	CAGE A AIGUILLES	JAULA AGUJAS	K 55 X 60X20 H 4455	01
122	238 0390	1	ANLAUFSCHLEIBE	STOP WASHER	DISQUE BUTEE	ARANDELA TOPE		
123	110 7767	1	SICHERUNGSRING	CIRCLIP	CIRCLIP	CIRCLIP	50X2 DIN 471	

17.09.80

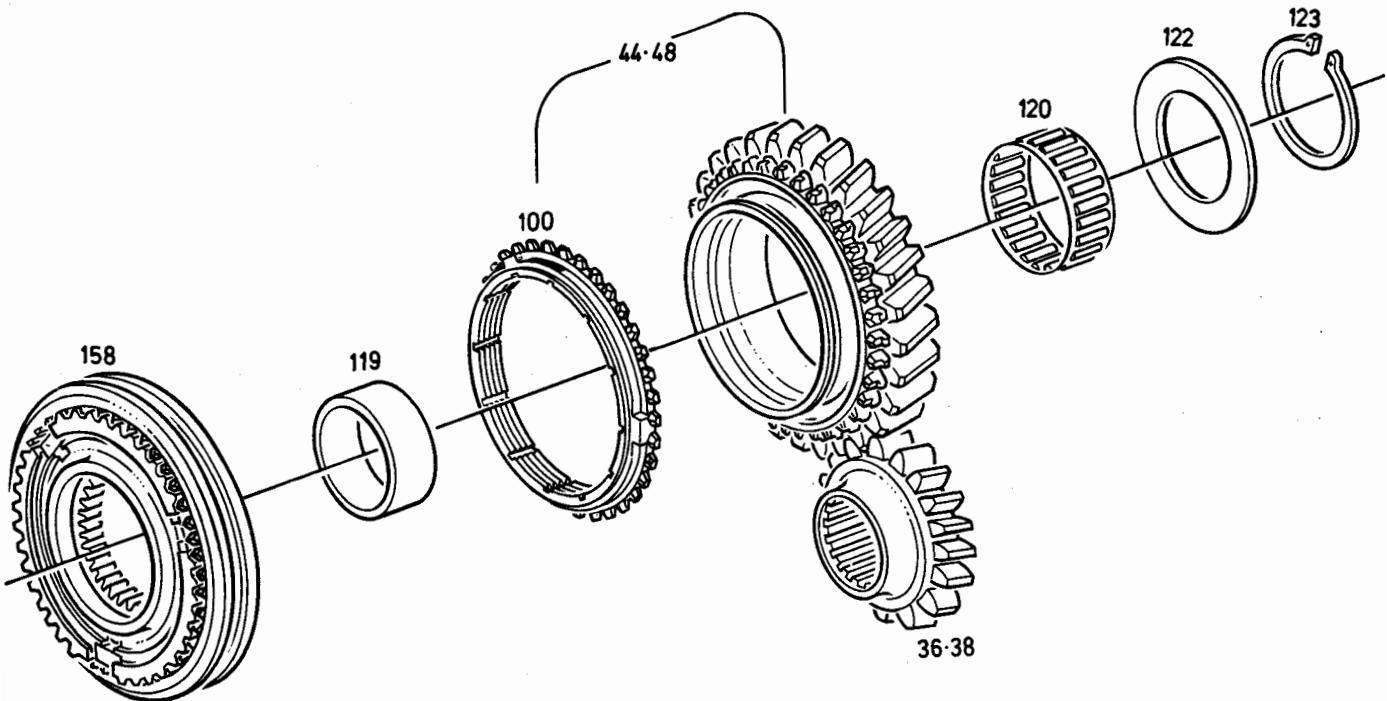


Bild Pos.	Teile-Nr.	Stück-zahl	DEUTSCH	ENGLISH	FRANCAIS	ESPAÑOL	1446-11 502 8332 Nummer / Bemerkung	ETK
36	431 1969	1	ZAHNRAD	GEAR	ROUE DENTEE	RUEDA DENTADA	Z= 34 TW 50.3	
38	431 5560	1	ZAHNRAD	GEAR	ROUE DENTEE	RUEDA DENTADA	Z= 29 TW 50.4	
44	432 2837	1	ZAHNRAD	GEAR	ROUE DENTEE	RUEDA DENTADA	Z= 44 TW 50.3	
48	432 3078	1	ZAHNRAD	GEAR	ROUE DENTEE	RUEDA DENTADA		
100	238 4242	1	**SYNCHRONring	Synchron.ring	Segment de sync.	Anillo sincron.	Z= 37 TW 50.4	
119	116 2053	1	INNENRING	INSIDE RING	BAGUE INTERIEURE	ANILLO INTERIOR	IR 50X55X25 H 4455	01
120	116 8767	1	NADELKAEFIG	NEEDLE GAGE	CAGE A AIGUILLES	JAULA AGUJAS	K 55 X 60X20 H 4455	01
122	238 0390	1	ANLAUFSCHLEIBE	STOP WASHER	DISQUE BUTEE	ARANDELA TOPE		
123	110 7767	1	SICHERUNGSRING	CIRCLIP	CIRCLIP	CIRCLIP	50X2 DIN 471	
158	432 3086	1	SCHALTMUFFENTRAEG.	SLEEVE CARRIER	PORTE-MANCHON	PORTAMANG.CAMBIO		

17.09.80

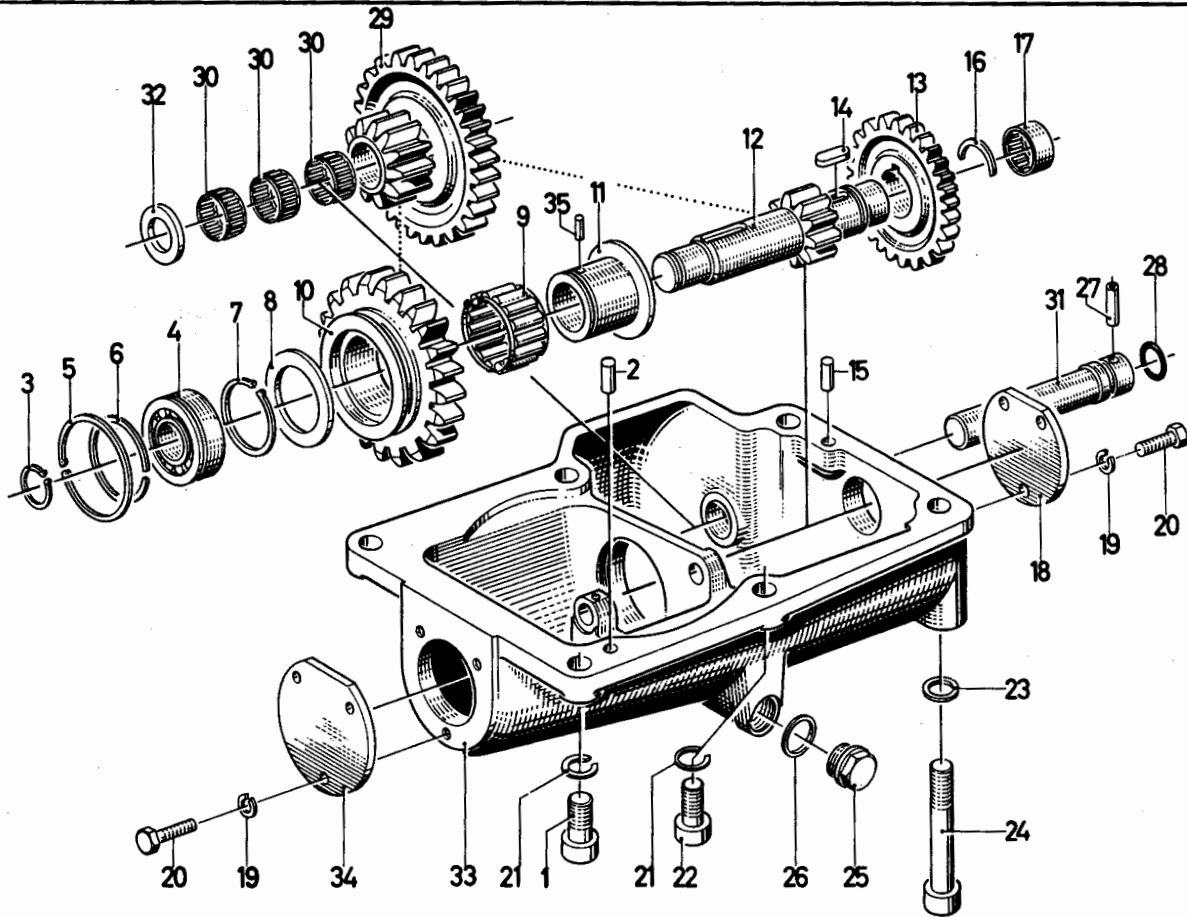


Bild Pos.	Teile-Nr.	Stck-zahl	DEUTSCH	ENGLISH	FRANCAIS	ESPAÑOL	1446-11 502 7619	Nummer / Bemerkung	ETK
1	111 0753	3	ZYLINDERSCHRAUBE	CHEESE-HEAD SCREW	VIS TETE CYLINDR.	TORN.CBZA.CILIND.	M12X25DIN912-8.8A4C		
2	110 5213	1	ZYLINDERSTIFT	PARALLEL PIN	GOUPILLE CYLINDR.	PERNO CILINDRICO	13 M 6X 28DIN 7		
3	110 7730	1	SICHERUNGSRING	CIRCLIP	CIRCLIP	CIRCLIP	20X1,2 DIN 471		
4	110 2016	1	ZYL.-ROLLENLAGER	PAR.ROLL.BEARING	ROULEM.ROUL.CYL.	COJ.RODILL.CILINDR	MUP 2204N DIN 5412		01
5	110 2022	1	SICHERUNGSRING	CIRCLIP	CIRCLIP	CIRCLIP	52X2 DIN 984		
6	110 2017	1	SPRENGRING	SNAP RING	AGRAFE CIRCULAIRE	ANILLO RETENCION	SP 47DIN 5417		
7	110 7747	1	SICHERUNGSRING	CIRCLIP	CIRCLIP	CIRCLIP	34X1,5 DIN 471		
8	232 9646	1	ANLAUFSCHIBE	STOP WASHER	DISQUE BUTEE	ARANDELA TOPE			
9	116 1871	1	NADELKAEFIG	NEEDLE GAGE	CAGE A AIGUILLES	JAULA AGUJAS	K 34 X 44X26 H 4455		01
10	232 9647	1	SCHALTRAD	GEAR/WHEEL	ROUE COMMANDE	RUEDA CAMBIO/MANDO	Z=26		
11	232 9645	1	LAGERBUCHSE	BEARING BUSH	BAGUE DE PALIER	CASQU.COJINETE			
12	232 9648	1	ANTRIEBSWELLE	DRIVE SHAFT	ARBRE DE COMMANDE	EJE MOTRIZ	Z=12		
13	231 1569	1	ZAHNRAD	GEAR	ROUE DENTEE	RUEDA DENTADA	Z=21		
14	110 2018	2	PASSFEDER	KEY	CLAVETTE ENCASTREE	LENGUETA AJUSTE	A8X7X18 DIN 6885-C45 GEHAERTE		
15	110 5155	1	ZYLINDERSTIFT	PARALLEL PIN	GOUPILLE CYLINDR.	PERNO CILINDRICO	8M6X16 DIN 7		
16	121 0937	1	SICHERUNGSRING	CIRCLIP	CIRCLIP	CIRCLIP	2 270 H 26		01
17	116 8730	1	NADELHUELSE	NEEDLE SLEEVE	DOUILLE AIGUILLES	CASQ AGUJA	HK 22 X 28X16 H 4455		01
18	231 1568	1	DECKEL	COVER	COUVERCLE	TAPA			
19	110 2831	6	FEDERRING	SPRING LOCKWASHER	RONDELLE GROWER	ARANDELA ELASTICA	A 6 DIN 128		
20	111 2240	6	SECHSKANTSCHRAUBE	HEX.BOLT	VIS 6 PANS	TORNILLO HEXAGONAL	M 6X12 DIN 933-8.8-A4C		

17.09.80

Bild Pos.	Teile-Nr.	Stückzahl	DEUTSCH	ENGLISH	FRANCAIS	ESPAÑOL	Nummer / Bemerkung	ETK
21	110 2834	4	FEDERRING	SPRING LOCKWASHER	RONDELLE GROWER	ARANDELA ELASTICA	A 12 DIN 128	
22	110 2014	1	ZYLINDERSCHRAUBE	CHEESE-HEAD SCREW	VIS TETE CYLINDR.	TORN.CBZA.CILIND.	M12X20DIN 7984	
23	111 8673	2	DICHTRING	WASHER	BAGUE D'ETANCHEITE	ANILLO DE JUNTA	A 12 X 15,5DIN 7603-CU	
24	110 2013	2	ZYLINDERSCHRAUBE	CHEESE-HEAD SCREW	VIS TETE CYLINDR.	TORN.CBZA.CILIND.	M12X 85DIN 912- 8.8	
25	111 8979	1	VERSCHLUSSSCHRAUBE	SCREW PLUG	BOUCHON FILETE	TAPON ROSCADO	AM22X1,5 DIN 7604- 5.8	
26	111 8737	1	DICHTRING	WASHER	BAGUE D'ETANCHEITE	ANILLO DE JUNTA	A 22X27 DIN 7603 CU	
27	111 5440	1	SPANNHUELSE	DOWEL SLEEVE	DOUILLE SERRAGE	CASQUILLO FIADOR	5X32 DIN 1481	
28	116 6000	1	RUNDDICHTRING	O-SEAL	ANNEAU TORIQUE	ANILLO JUNTA REDON	14 X 3 H 721	01
29	232 9664	1	ZAHNRAD	GEAR	ROUE DENTEE	RUEDA DENTADA	Z=11/35	
30	116 8717	3	NADELKAEFIG	NEEDLE GAGE	CAGE A AIGUILLES	JAULA AGUJAS	HB 19 X 23X17 H 4455	01
31	232 9665	1	VORGELEGEBOLEN	PIVOT PIN	AXE DE RENVOI	BULOM TRANSMISION		
32	233 3995	1	ANLAUFSCHLEIBE	STOP WASHER	DISQUE BUTEE	ARANDELA TOPE		
33	233 3406	1	KRIECHGANGGEHAEUSE	CREEP GEARCASE	BOITE VIT RAMPANTE	CAJA MARCHA ULTRAL		
34	231 1684	1	DECKEL	COVER	COUVERCLE	TAPA		
35	110 4273	1	ZYLINDERSTIFT	PARALLEL PIN	GOUPILLE CYLINDR.	PERNO CILINDRICO	3 M 6X 5DIN 7	

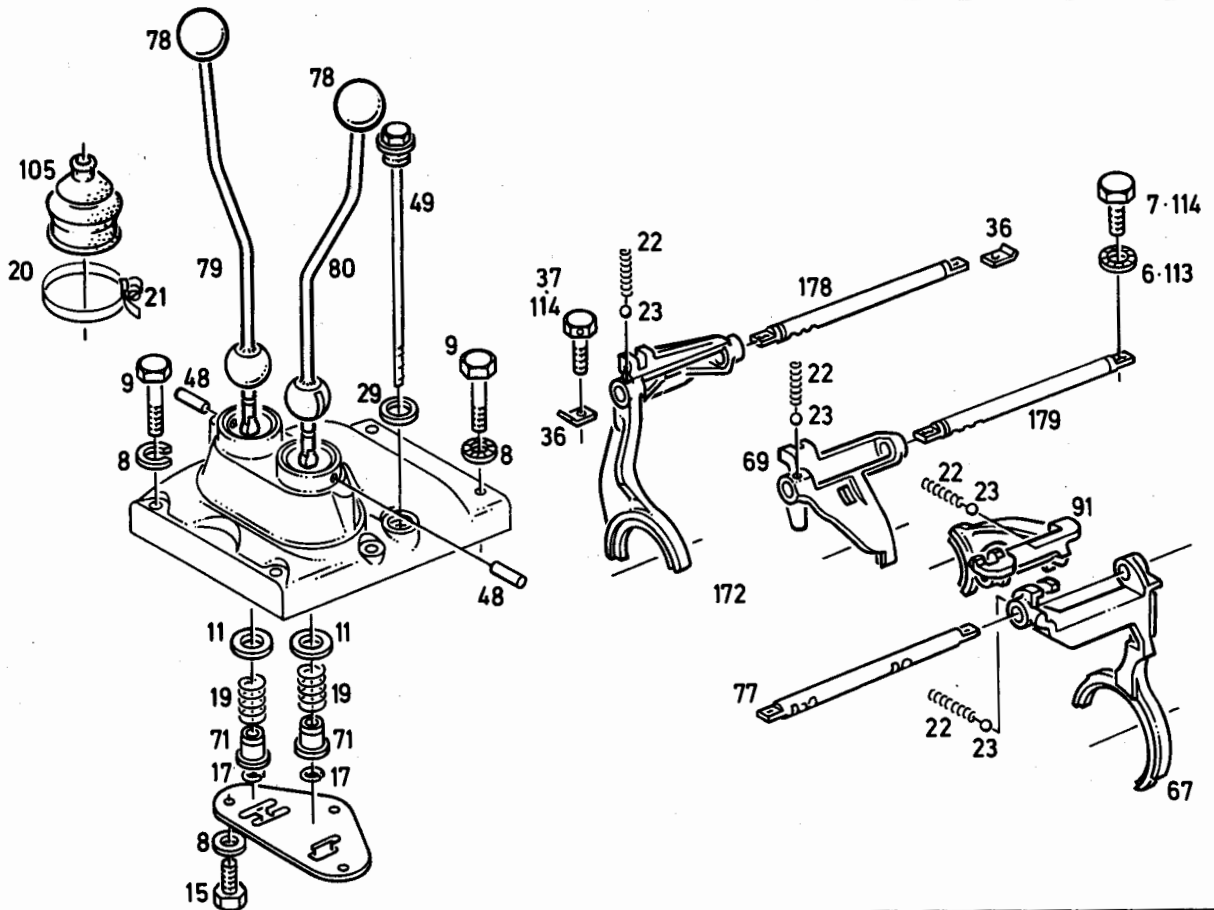


Bild Pos.	Teile-Nr.	Stck-zahl	DEUTSCH	ENGLISH	FRANCAIS	ESPAÑOL	1446-12 500 6189	Nummer / Bemerkung	ETK
6	110 2797	2	FEDERRING	SPRING LOCKWASHER	RONDELLE GROWER	ARANDELA ELASTICA	A 6 DIN 128 A4C		
7	111 2258	2	SECHSKANTSCHRAUBE	HEX.BOLT	VIS 6 PANS	TORNILLO HEXAGONAL	M6X18DIN933-8.8-A4C		
8	110 2799	9	FEDERRING	SPRING LOCKWASHER	RONDELLE GROWER	ARANDELA ELASTICA	A 8 DIN 128 A4C		
9	111 1145	6	SECHSKANTSCHRAUBE	HEX.BOLT	VIS 6 PANS	TORNILLO HEXAGONAL	M 8X 40 DIN 931- 8.8-A4C		
11	339 1943	2	SCHEIBE	WASHER/DISC/PLATE	RONDELLE/DISQUE	DISCO	1424-12-05.12		
15	111 2307	3	SECHSKANTSCHRAUBE	HEX.BOLT	VIS 6 PANS	TORNILLO HEXAGONAL	M8X16DIN933-8.8-A4C		
17	111 9824	2	SPRENGRING	SNAP RING	AGRAFE CIRCULAIRE	ANILLO RETENCION	14DIN 9045		
19	339 1944	2	DRUCKFEDER	COMPRESSION SPRING	RESSORT DE COMPR	RESORTE PRESION	1424-12-05.33		01
20	116 2511	2	SCHLAUCHBAND	HOSE STRAP	RUBAN SERRAGE	CINTA ATAMANGUERA	D 5,5X 385H 735		
21	116 6346	2	SCHLAUCHBINDER	HOSE FASTENER	ATTACHE RUBAN	ATAMANGUERA	C H 735		
22	338 6770	4	DRUCKFEDER	COMPRESSION SPRING	RESSORT DE COMPR	RESORTE PRESION	1055-12-01.33		01
23	111 6956	4	KUGEL	BALL	BILLE/BOULE	BOLA	8 MM III DIN 5401		
29	111 8737	1	DICHTRING	WASHER	BAGUE D'ETANCHEITE	ANILLO DE JUNTA	A 22 X 27 DIN 7603-CU		01
36	230 2213	2	JUSTIERBLECH	ADJUSTING PLATE	TOLE DE REGLAGE	CHAPA AJUSTE			
37	112 3748	IP	SECHSKANTSCHRAUBE	HEX.BOLT	VIS 6 PANS	TORNILLO HEXAGONAL	M 6X 20 SKDIN 933- 8.8 B285,SIEHE POS.114		
48	230 7600	2	ZYLINDERSTIFT	PARALLEL PIN	GOUPILLE CYLINDR.	PERNO CILINDRICO			
49	231 1284	1	STAB	ROD/BAR	BARRE	BARRA			
67	430 2762	1	SCHALTGABEL	SHIFT FORK	FOURCHETTE CDE	HORQUILLA CAMBIO	L-S		
69	231 3568	1	SCHALTGABEL	SHIFT FORK	FOURCHETTE CDE	HORQUILLA CAMBIO	B141,GANG 3+4 B297,SYNCHRON		
71	231 3631	2	FEDERTELLER	SPRING CAP	CUVETTE DE RESSORT	PLATO RESORTE			

17.09.80

Bild Pos.	Teile-Nr.	Stk- zahl	DEUTSCH	ENGLISH	FRANCAIS	ESPAÑOL	Nummer / Bemerkung	ETK
77	231 6972	1	SCHALTSTANGE	SHIFT ROD	BARRE EMBRAYAGE	BARRA CAMBIO	L-5-R	
78	116 3642	2	KUGELKNOPF	BALL KNOB	BOUTON SPHERIQUE	BOTON ESFERICO	B40X14H 3517 PRESSTOFF MATT	
79	232 9536	1	SCHALTKNUEPPEL	SHIFT STICK	LEVIER CDE VIT	PALANCA DE CAMBIO	B141, GANG	
80	431 3708	1	SCHALTKNUEPPEL	SHIFT STICK	LEVIER CDE VIT	PALANCA DE CAMBIO	B144, GRUPPE	
91	431 3607	1	SCHALTGABEL	SHIFT FORK	FOURCHETTE CDE	HORQUILLA CAMBIO		
105	339 1929	2	FALTENBALG	BELLOWS	SOUFFLET	FUELLE		01
113	110 7279	4	FEDERSCHEIBE	SPRING WASHER	RONDELLE ELASTIQUE	ARANDELA ELASTICA	B 6 DIN 137	
114	111 2264	2	SECHSKANTSCHRAUBE	HEX. BOLT	VIS 6 PANS	TORNILLO HEXAGONAL	M 6X 20 DIN 933- 8.8-A4C	
172	238 6005	1	SCHALTGABEL	SHIFT FORK	FOURCHETTE CDE	HORQUILLA CAMBIO	B141, GANG 1+2	
178	432 3400	1	SCHALTSTANGE	SHIFT ROD	BARRE EMBRAYAGE	BARRA CAMBIO	B141, GANG 1+2	
179	432 3401	1	SCHALTSTANGE	SHIFT ROD	BARRE EMBRAYAGE	BARRA CAMBIO	B141, GANG 3+4	

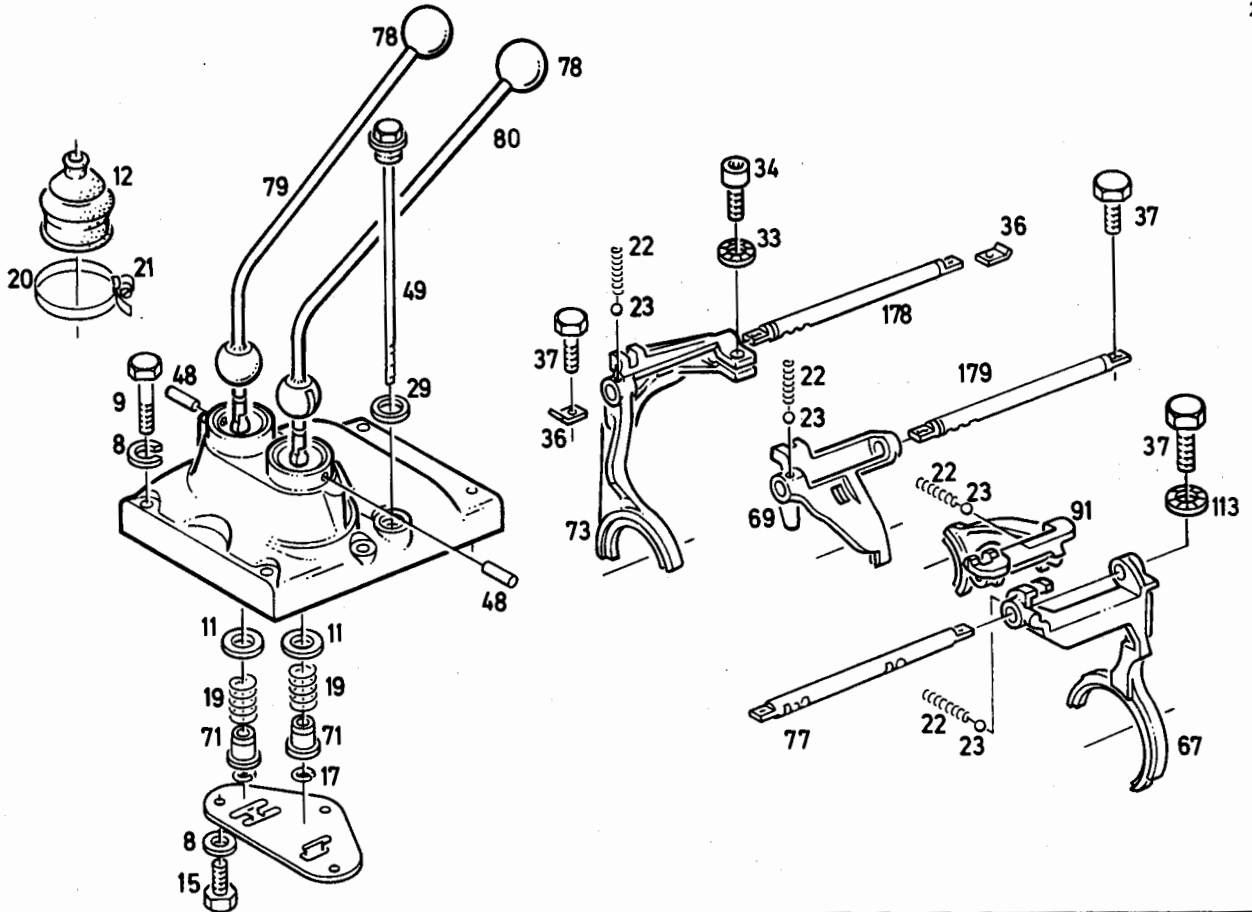


Bild Pos.	Teile-Nr.	Stzk-zahl	DEUTSCH	ENGLISH	FRANCAIS	ESPAÑOL	1446-12 500 6188 Nummer / Bemerkung	ETK
8	110 2799	9	FEDERRING	SPRING LOCKWASHER	RONDELLE GROWER	ARANDELA ELASTICA	A 8 DIN 128 A4C	
9	111 1145	6	SECHSKANTSCHRAUBE	HEX. BOLT	VIS 6 PANS	TORNILLO HEXAGONAL	M 8 X 40 DIN 931- 8.8-A4C	
11	339 1943	2	SCHLEIBE	WASHER/DISC/PLATE	RONDELLE/DISQUE	DISCO	1424-12-05.12	
12	339 1929	2	FALTENBALG	BELLOWS	SOUFFLET	FUELLE		01
15	111 2307	3	SECHSKANTSCHRAUBE	HEX. BOLT	VIS 6 PANS	TORNILLO HEXAGONAL	M8X16DIN933-8.8-A4C	
17	111 9824	2	SPRENGRING	SNAP RING	AGRAFE CIRCULAIRE	ANILLO RETENCION	14DIN 9045	
19	339 1944	2	DRUCKFEDER	COMPRESSION SPRING	RESSORT DE COMPR	RESORTE PRESION	1424-12-05.33	01
20	116 6347	MTR	SCHLAUCHBAND	HOSE STRAP	RUBAN SERRAGE	CINTA ATAMANGUERA	D H 735	
21	116 6346	2	SCHLAUCHBINDER	HOSE FASTENER	ATTACHE RUBAN	ATAMANGUERA	C H 735	
22	338 6770	4	DRUCKFEDER	COMPRESSION SPRING	RESSORT DE COMPR	RESORTE PRESION	1055-12-01.33	01
23	111 6956	4	KUGEL	BALL	BILLE/BOULE	BOLA	8 MM III DIN 5401	
29	111 8737	1	DICHTRING	WASHER	BAGUE D'ETANCHEITE	ANILLO DE JUNTA	A 22 X 27 DIN 7603-CU	01
33	116 9689	1	SICHERUNGSSCHEIBE	LOCKING WASHER	RONDELLE SECURITE	ARANDELA SEGURIDAD	8 H 2203	01
34	111 0561	1	ZYLINDERSCHRAUBE	CHEESE-HEAD SCREW	VIS TETE CYLINDR.	TORN.CBZA.CILIND.	M8X20DIN912-10.9-A4C	
36	230 2213	2	JUSTIERBLECH	ADJUSTING PLATE	TOLE DE REGLAGE	CHAPA AJUSTE		
37	111 2264	2	SECHSKANTSCHRAUBE	HEX. BOLT	VIS 6 PANS	TORNILLO HEXAGONAL	M 6 X 20 SKDIH 933- 8.8	
48	230 7600	2	ZYLINDERSTIFT	PARALLEL PIN	GOUPILLE CYLINDR.	PERNO CILINDRICO		
49	231 1284	1	STAB	ROD/BAR	BARRE	BARRA		
67	430 2762	1	SCHALTGABEL	SHIFT FORK	FOURCHETTE CDE	HORQUILLA CAMBIO	L-S	
69	231 3568	1	SCHALTGABEL	SHIFT FORK	FOURCHETTE CDE	HORQUILLA CAMBIO	B141, GANG 3-4	

17.09.80

Bild Pos.	Teile-Nr.	Stk-zahl	DEUTSCH	ENGLISH	FRANCAIS	ESPAÑOL	Nummer / Bemerkung	ETK
71	231 3631	2	FEDERTELLER	SPRING CAP	CUVETTE DE RESSORT	PLATO RESORTE		
73	231 6796	1	SCHALTGABEL	SHIFT FORK	FOURCHETTE CDE	HORQUILLA CAMBIO	B141,GANG 1	
77	231 6972	1	SCHALTSTANGE	SHIFT ROD	BARRE EMBRAYAGE	BARRA CAMBIO	L-S-R	
78	116 3642	2	KUGELKNOPF	BALL KNOB	BOUTON SPHERIQUE	BOTON ESFERICO	B40X14H 3517 PRESSTOFF MATT	
79	232 9536	1	SCHALTKNUEPPEL	SHIFT STICK	LEVIER CDE VIT	PALANCA DE CAMBIO	B141,GANG	
80	431 3708	1	SCHALTKNUEPPEL	SHIFT STICK	LEVIER CDE VIT	PALANCA DE CAMBIO	B144,GRUPPE	
91	431 3607	1	SCHALTGABEL	SHIFT FORK	FOURCHETTE CDE	HORQUILLA CAMBIO	R	
113	110 7279	4	FEDERSCHEIBE	SPRING WASHER	RONDELLE ELASTIQUE	ARANDELA ELASTICA	B 6 DIN 137	
178	432 3400	1	SCHALTSTANGE	SHIFT ROD	BARRE EMBRAYAGE	BARRA CAMBIO		
179	432 3401	1	SCHALTSTANGE	SHIFT ROD	BARRE EMBRAYAGE	BARRA CAMBIO		

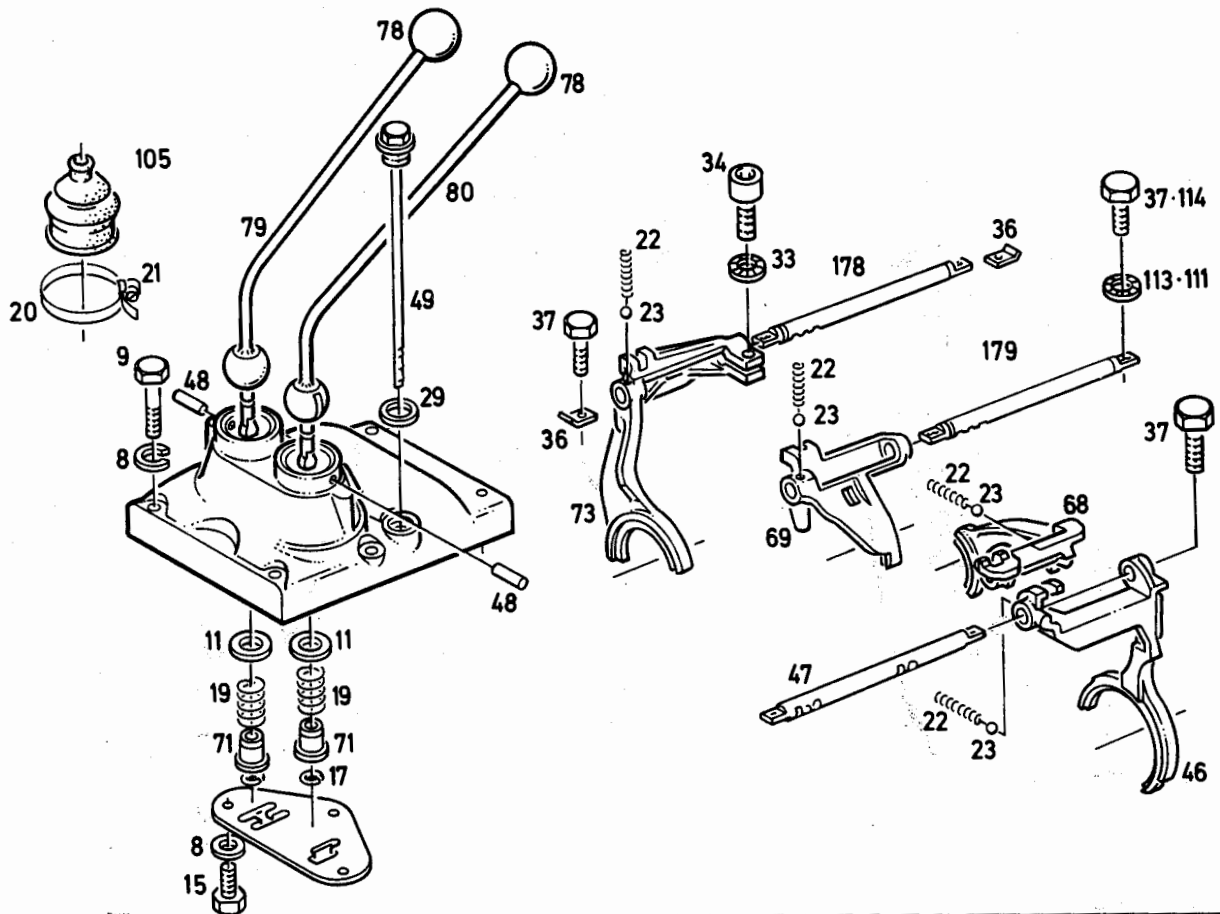


Bild Pos.	Teile-Nr.	Stück-zahl	DEUTSCH	ENGLISH	FRANCAIS	ESPAÑOL	1446-12 500 6190 Nummer / Bemerkung	ETK
8	110 2799	9	FEDERRING	SPRING LOCKWASHER	RONDELLE GROWER	ARANDELA ELASTICA	A 8 DIN 128 A4C	
9	111 1145	6	SECHSKANTSCHRAUBE	HEX. BOLT	VIS 6 PANS	TORNILLO HEXAGONAL	M 8X 40 DIN 931- 8.8-A4C	
11	339 1943	2	SCHEIBE	WASHER/DISC/PLATE	RONDELLE/DISQUE	DISCO	1424-12-05.12	
15	111 2307	3	SECHSKANTSCHRAUBE	HEX. BOLT	VIS 6 PANS	TORNILLO HEXAGONAL	M8X16DIN933-8.8-A4C	
17	111 9824	2	SPRENGRING	SNAP. RING	AGRAFE CIRCULAIRE	ANILLO RETENCION	14DIN 9045	
19	339 1944	2	Druckfeder	Compression spri.	Ressortde pres.	Resorte presior	1424-12-05.33	01
20	116 2511	2	SCHLAUCHBAND	HOSE STRAP	RUBAN SERRAGE	CINTA ATAMANGUERA	D 5,5X 385H 735	
21	116 6346	2	SCHLAUCHBINDER	HOSE FASTENER	ATTACHE RUBAN	ATAMANGUERA	C H 735	
22	338 6770	4	DRUCKFEDER	COMPRESSION SPRING	RESSORT DE COMPR	RESORTE PRESION	1055-12-01.33	01
23	111 6956	4	KUGEL	BALL	BILLE/BOULE	BOLA	8 MM III DIN 5401	
29	111 8737	1	DICHRING	WASHER	BAGUE D'ETANCHEITE	ANILLO DE JUNTA	A 22 X 27 DIN 7603-CU	01
33	116 9689	1	SICHERUNGSSCHEIBE	LOCKING WASHER	RONDELLE SECURITE	ARANDELA SEGURIDAD	8 H 2203	01
34	111 0561	1	ZYLINDERSCHRAUBE	CHEESE-HEAD SCREW	VIS TETE CYLINDR.	TORN.CBZA.CILIND.	M8X20DIN912-10.9-A4C	
36	230 2213	2	JUSTIERBLECH	ADJUSTING PLATE	TOLE DE REGLAGE	CHAPA AJUSTE		
37	112 3748	IP	SECHSKANTSCHRAUBE	HEX. BOLT	VIS 6 PANS	TORNILLO HEXAGONAL	M 6X 20, SKDIN-933- 8.8 B285, SIEHE POS.114	
46	230 6788	1	SCHALTGABEL	SHIFT FORK	FOURCHETTE CDE	HORQUILLA CAMBIO	L-S	
47	230 6790	1	SCHALTSTANGE	SHIFT ROD	BARRE EMBRAYAGE	BARRA CAMBIO	L-S-R	
48	230 7600	2	ZYLINDERSTIFT	PARALLEL PIN	GOUPILLE CYLINDR.	PERNO CILINDRICO		
49	231 1284	1	STAB	ROD/BAR	BARRE	BARRA		
68	231 3599	1	SCHALTGABEL	SHIFT FORK	FOURCHETTE CDE	HORQUILLA CAMBIO	R.	

17.09.80

Bild Pos.	Teile-Nr.	Stck-zahl	DEUTSCH	ENGLISH	FRANCAIS	ESPANOL	Nummer / Bemerkung	ETK
69	231 3568	1	SCHALTGABEL	SHIFT FORK	FOURCHETTE CDE	HORQUILLA CAMBIO	B141,GANG 3-4 B297,SYNCHRON	
71	231 3661	2	FEDERTELLER	SPRING CAP	CUVETTE DE RESSORT	PLATO RESORTE		
73	231 6796	1	SCHALTGABEL	SHIFT FORK	FOURCHETTE CDE	HORQUILLA CAMBIO	B141,GANG 1	
78	116 3642	2	KUGELKNOPF	BALL KNOB	BOUTON SPHERIQUE	BOTON ESFERICO	B40X14H 3517 PRESSTOFF MATT	
79	232 9536	1	SCHALTKNUEPPEL	SHIFT STICK	LEVIER. CDE VIT	PALANCA DE CAMBIO	B141,GANG	
80	431 3708	1	SCHALTKNUEPPEL	SHIFT STICK	LEVIER CDE VIT	PALANCA DE CAMBIO	GRUPPE B144,GRUPPE	
105	339 1929	2	FALTENBALG	BELLOWS	SOUFFLET	FUELLE	I224-12-01.16	01
113	110 7279	4	FEDERSCHEIBE	SPRING WASHER	RONDELLE ELASTIQUE	ARANDELA ELASTICA	B 6 DIN 137	
114	111 2264	2	SECHSKANTSCHRAUBE	HEX.BOLT	VIS 6 PANS	TORNILLO HEXAGONAL	M 6X 20 DIN 933- 8.8-A4C	
178	432 3400	1	SCHALTSTANGE	SHIFT ROD	BARRE EMBRAYAGE	BARRA CAMBIO	B141,GANG 1+2	
179	432 3401	1	SCHALTSTANGE	SHIFT ROD	BARRE EMBRAYAGE	BARRA CAMBIO	B141,GANG 3+4	

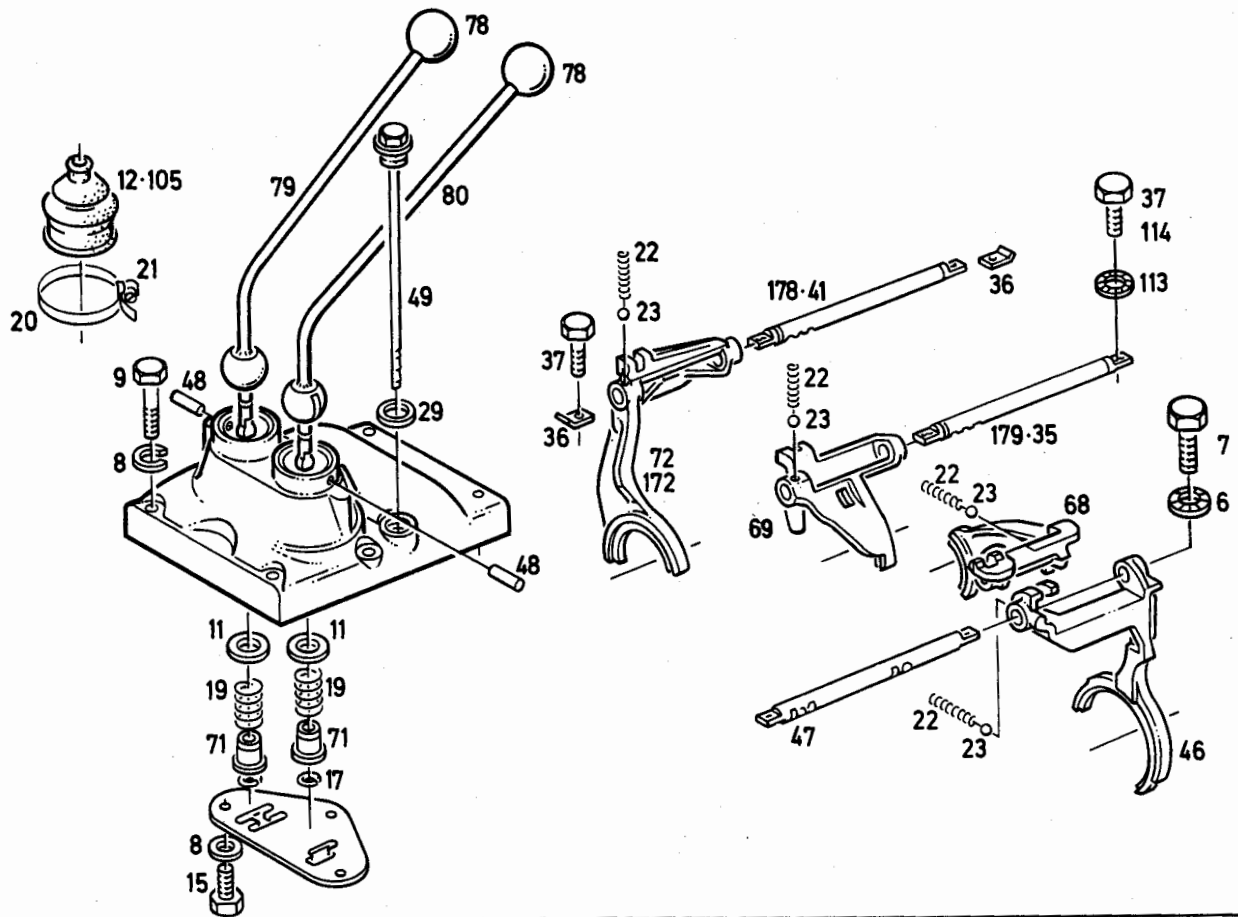


Bild Pos.	Teile-Nr.	Stk.-zahl	DEUTSCH	ENGLISH	FRANCAIS	ESPAÑOL	Nummer / Bemerkung	ETX
6	110 2797	2	FEDERRING	SPRING LOCKWASHER	RONDELLE GROWER	ARANDELA ELASTICA	A 6 DIN 128 A4C	
7	111 2258	2	SECHSKANTSCHRAUBE	HEX.BOLT	VIS 6 PANS	TORNILLO HEXAGONAL	M6X18DIN933-8.8-A4C	
8	110 2799	9	FEDERRING	SPRING LOCKWASHER	RONDELLE GROWER	ARANDELA ELASTICA	A 8 DIN 128 A4C	
9	111 1145	6	SECHSKANTSCHRAUBE	HEX.BOLT	VIS 6 PANS	TORNILLO HEXAGONAL	M 8X 40 DIN 931- 8.8-A4C	
11	339 1943	2	SCHLEIFE	WASHER/DISC/PLATE	RONDELLE/DISQUE	DISCO	1424-12-05.12	
15	111 2307	3	SECHSKANTSCHRAUBE	HEX.BOLT	VIS 6 PANS	TORNILLO HEXAGONAL	M8X16DIN933-8.8-A4C	
17	111 9824	2	SPRENGRING	SNAP RING	AGRAFE CIRCULAIRE	ANILLO RETENCION	14DIN 9045	
19	339 1944	2	DICHTUNG	GASKET	GARNITURE/JOINT	JUNTA	1424-12-05.33	01
20	116 2511	2	SCHLAUCHBAND	HOSE STRAP	RUBAN SERRAGE	CINTA ATAMANGUERA	D 5,5X 385H 735	
21	116 6346	2	SCHLAUCHBINDER	HOSE FASTENER	ATTACHE RUBAN	ATAMANGUERA	C H 735	
22	338 6770	4	DRUCKFEDER	COMPRESSION SPRING	RESSORT DE COMPR	RESORTE PRESION	1055-12-01.33	01
23	111 6956	4	KUGEL	BALL	BILLE/BOULE	BOLA	8 MM III DIN 5401	
29	111 8737	1	DICHRING	WASHER	BAGUE D'ETANCHEITE	ANILLO DE JUNTA	A 22 X 27 DIN 7603-CU	01
36	230 2213	2	JUSTIERBLECH	ADJUSTING PLATE	TOLE DE REGLAGE	CHAPA AJUSTE		
37	112 3748	IP	SECHSKANTSCHRAUBE	HEX.BOLT	VIS 6 PANS	TORNILLO HEXAGONAL	M 6X 20 SKDIN 933- 8.8 B285, SIEHE POS.114	
46	230 6788	1	SCHALTGABEL	SHIFT FORK	FOURCHETTE CDE	HORQUILLA CAMBIO	L-S	
47	230 6790	1	SCHALTSTANGE	SHIFT ROD	BARRE EMBRAYAGE	BARRA CAMBIO	L-S-R	
48	230 7600	2	ZYLINDERSTIFT	PARALLEL PIN	GOUPILLE CYLINDR.	PERNO CILINDRICO		
49	231 1284	1	STAB	ROD/BAR	BARRE	BARRA		
68	231 3599	1	SCHALTGABEL	SHIFT FORK	FOURCHETTE CDE	HORQUILLA CAMBIO	R	

Bild Pos.	Teile-Nr.	Stück-zahl	DEUTSCH	ENGLISH	FRANCAIS	ESPAHOL	Nummer / Bemerkung	ETK
69	231 3568	1	SCHALTGABEL	SHIFT FORK	FOURCHETTE CDE	HORQUILLA CAMBIO	B141, GANG 3-4 B297, SYNCHRON	
71	231 3631	2	FEDERTELLER	SPRING CAP	CUVETTE DE RESSORT	PLATO RESORTE		
78	116 3642	2	KUGELKNOPF	BALL KNOB	BOUTON SPHERIQUE	BOTON ESFERICO	B40X14H 3517 PRESSTOFF MATT	
79	232 9536	1	SCHALTKNUEPPEL	SHIFT STICK	LEVIER CDE VIT	PALANCA DE CAMBIO	B141, GANG	
80	431 3708	1	SCHALTKNUEPPEL	SHIFT STICK	LEVIER CDE VIT	PALANCA DE CAMBIO	B144, GRUPPE	
105	339 1929	2	FALTENBALG	BELLOWS	SOUFFLET	FUELLE		01
113	110 7279	4	FEDERSCHEIBE	SPRING WASHER	RONDELLE ELASTIQUE	ARANDELA ELASTICA	B 6 DIN 137	
114	111 2264	2	SECHSKANTSCHRAUBE	HEX. BOLT	VIS 6 PANS	TORNILLO HEXAGONAL	M 6X 20 DIN 933- 8.8-A4C	
172	238 6005	1	SCHALTGABEL	SHIFT FORK	FOURCHETTE CDE	HORQUILLA CAMBIO	B141, GANG 1+2	
178	432 3400	1	SCHALTSTANGE	SHIFT ROD	BARRE EMBRAYAGE	BARRA CAMBIO	B141, GANG 1+2	
179	432 3401	1	SCHALTSTANGE	SHIFT ROD	BARRE EMBRAYAGE	BARRA CAMBIO	B141, GANG 3+4	



SCHALTDECKEL - SCHALTKULISSE
 SHIFT COVER - SHIFT GATE
 COUVERCLE DE LA BOITE - COULISSE
 TAPA DE CAMBIO - PLACA GUIA DE CAMBIO

1446-12 500 6193

2

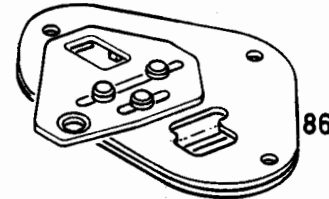
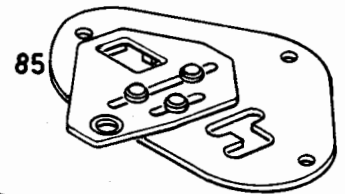
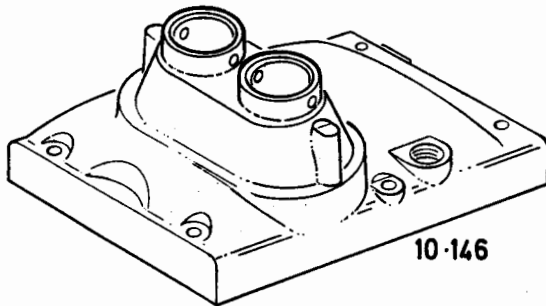
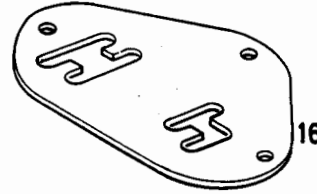
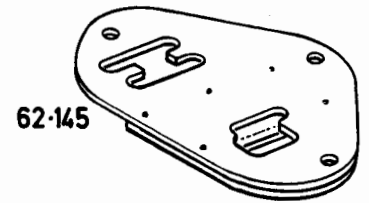
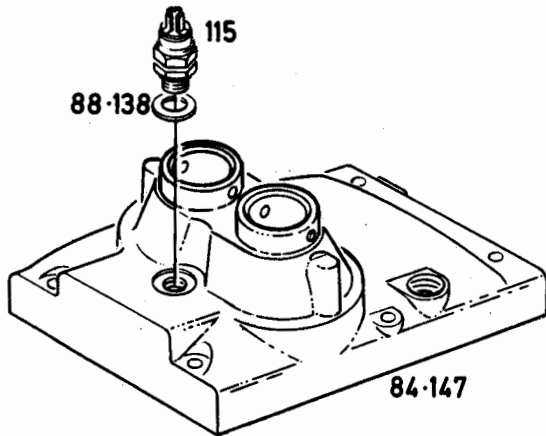


Bild Pos.	Teile-Nr.	Stck-zahl	DEUTSCH	ENGLISH	FRANCAIS	ESPANOL	1446-12 500 6193 Nummer / Bemerkung	ETK
10	230 1501	1	SCHALTDECKEL	COVER	COUVERCLE COMMANDE	TAPA CAMBIO		
16	230 1502	1	SCHALTKULISSE	SHIFT GATE	COULISSE	PLACA GUIA CAMBIO		
62	231 1762	1	SCHALTKULISSE	SHIFT GATE	COULISSE	PLACA GUIA CAMBIO	B027, BIS FAHRGESTELL NO. B004, AB FAHRGEST. NO. POS. 145	
84	233 0170	1	SCHALTDECKEL	COVER	COUVERCLE COMMANDE	TAPA CAMBIO		
85	238 8060	1	SCHALTKULISSE	SHIFT GATE	COULISSE	PLACA GUIA CAMBIO		
86	430 1128	1	SCHALTKULISSE	SHIFT GATE	COULISSE	PLACA GUIA CAMBIO	B109, FUER KRIECHGANGAUSFUEHRUNG	
88	111 8940	1	DICHTRING	WASHER	BAGUE D'ETANCHEITE	ANILLO DE JUNTA	D 18 X 22 DIN 7603-CU	
115	126 2510	1	STIFTTASTER	CONTACT PIN	TOUCHEAU	PULSADOR		
138	238 8143	1	BEILAGE	SHIM	CALE	SUPLEMENTO		
145	430 1106	1	SCHALTKULISSE	SHIFT GATE	COULISSE	PLACA GUIA CAMBIO		
146	430 1102	1	SCHALTDECKEL	COVER	COUVERCLE COMMANDE	TAPA CAMBIO	B179, KRIECHGANG	
147	430 1126	1	SCHALTDECKEL	COVER	COUVERCLE COMMANDE	TAPA CAMBIO	B179, KRIECHGANG	

17.09.80

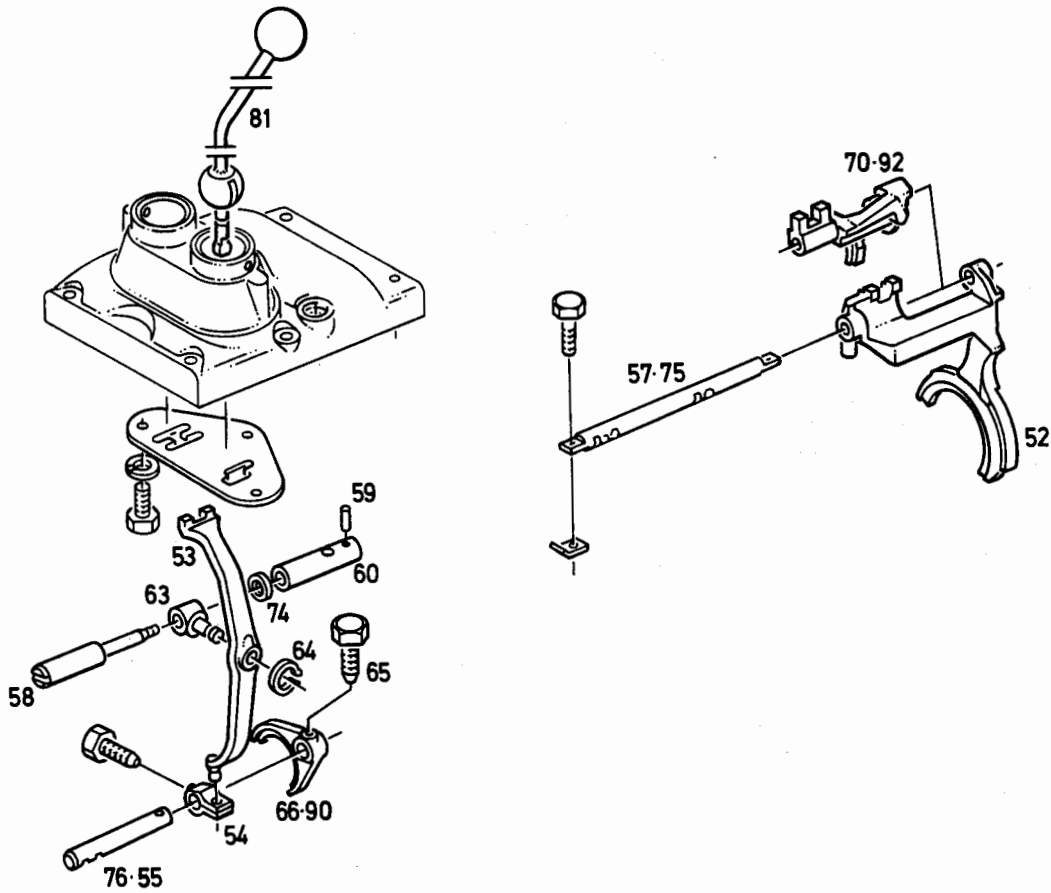


Bild Pos.	Teile-Nr.	Stck-zahl	DEUTSCH	ENGLISH	FRANCAIS	ESPANOL	Nummer / Bemerkung	ETK
52	238 6002	1	SCHALTGABEL	SHIFT FORK	FOURCHETTE CDE	HORQUILLA CAMBIO	L-S	
53	231 1679	1	SCHALTHEBEL	SHIFT LEVER	LEVIER COMMANDE	PALANCA CAMBIO		
54	231 1752	1	ZWISCHENSTUECK	ADAPTER	PIECE INTERCALAIRE	PIEZA INTERMEDIA		
55	231 1750	1	SCHALTSTANGE	SHIFT ROD	BARRE EMBRAYAGE	BARRA CAMBIO	B179, KRIECHGANG	
57	231 1754	1	SCHALTSTANGE	SHIFT ROD	BARRE EMBRAYAGE	BARRA CAMBIO	L-S-R	
58	231 1755	1	BOLZEN	PIN/BOLT/STUD	BOULON/AXE	BULON		
59	111 5459	1	SPANNHULSE	DOWEL SLEEVE	DOUILLE SERRAGE	CASQUILLO FIADOR	6 X 450IN 1481	
60	231 1756	1	ZWISCHENWELLE	INTERMEDIATE SHAFT	ARBRE INTERM.	EJE INTERMEDIO		
63	231 1764	1	DREHZAPFEN	PIVOT	PIVOT	PIVOTE DE GIRO		
64	110 7721	1	SICHERUNGSRING	CIRCLIP	CIRCLIP	CIRCLIP	14X1 DIN 471	
65	231 1763	2	KLEMMSCHRAUBE	CLAMPING SCREW	VIS DE SERRAGE	TORNILLO APRIETO		
66	231 1682	1	SCHALTGABEL	SHIFT FORK	FOURCHETTE CDE	HORQUILLA CAMBIO	B179, KRIECHGANG	
70	231 3588	1	SCHALTGABEL	SHIFT FORK	FOURCHETTE CDE	HORQUILLA CAMBIO	B271, RUECKWAERZGANG	
74	232 1415	52	BEILAGE	SHIM	CALE	SUPLEMENTO	B076, EINZELTEILE SIEHE POS. 950-952	01
75	232 1571	1	SCHALTSTANGE	SHIFT ROD	BARRE EMBRAYAGE	BARRA CAMBIO	B003, AB FAHRGESTELL-NO TR.1006-32	
76	232 1627	1	SCHALTSTANGE	SHIFT ROD	BARRE EMBRAYAGE	BARRA CAMBIO	B003, AB FAHRGESTELL-NO TR.1006-32	
							17.09.80	

			1446-12 500 5368					
Bild Pos.	Teile-Nr.	Stück-zahl	DEUTSCH	ENGLISH	FRANCAIS	ESPAÑOL	Nummer / Bemerkung	ETK
81	232 9540	1	SCHALTKNUEPPEL	SHIFT STICK	LEVIER CDE VIT	PALANCA DE CAMBIO		
90	232 5062	1	SCHALTGABEL	SHIFT FORK	FOURCHETTE CDE	HORQUILLA CAMBIO	B003, AB FAHRGESTELL-NO. TR. 1006-32	
92	233 4688	1	SCHALTGABEL	SHIFT FORK	FOURCHETTE CDE	HORQUILLA CAMBIO	B003, AB FAHRGESTELL-NO TR. 1006-32 B041, BEI ERSTMALIGEM ERSATZ TN 233 3413 MITLIEFERN	
950	232 1417	NB	BEILAGE	SHIM	CALE	SUPLEMENTO	A=0,5 MM	01
951	232 1418	NB	BEILAGE	SHIM	CALE	SUPLEMENTO	A=1,0 MM	01
952	232 1419	NB	BEILAGE	SHIM	CALE	SUPLEMENTO	A=2,0 MM	01



GETRIEBESCHALTUNG
GEARSHIFT ASSEMBLY
CHANGEM BOITE VIT.
MANDO TRANSMISION

FÜNFTER GANG
5.TH SPEED
PIGNON DE 5 EME
5 A MARCHA

KRIECHGANG
CREEP GEAR
RAPPORT ULTRA-LENT
GRUPO DEMARCH.ULTRAL. 1446 -12 502 8274

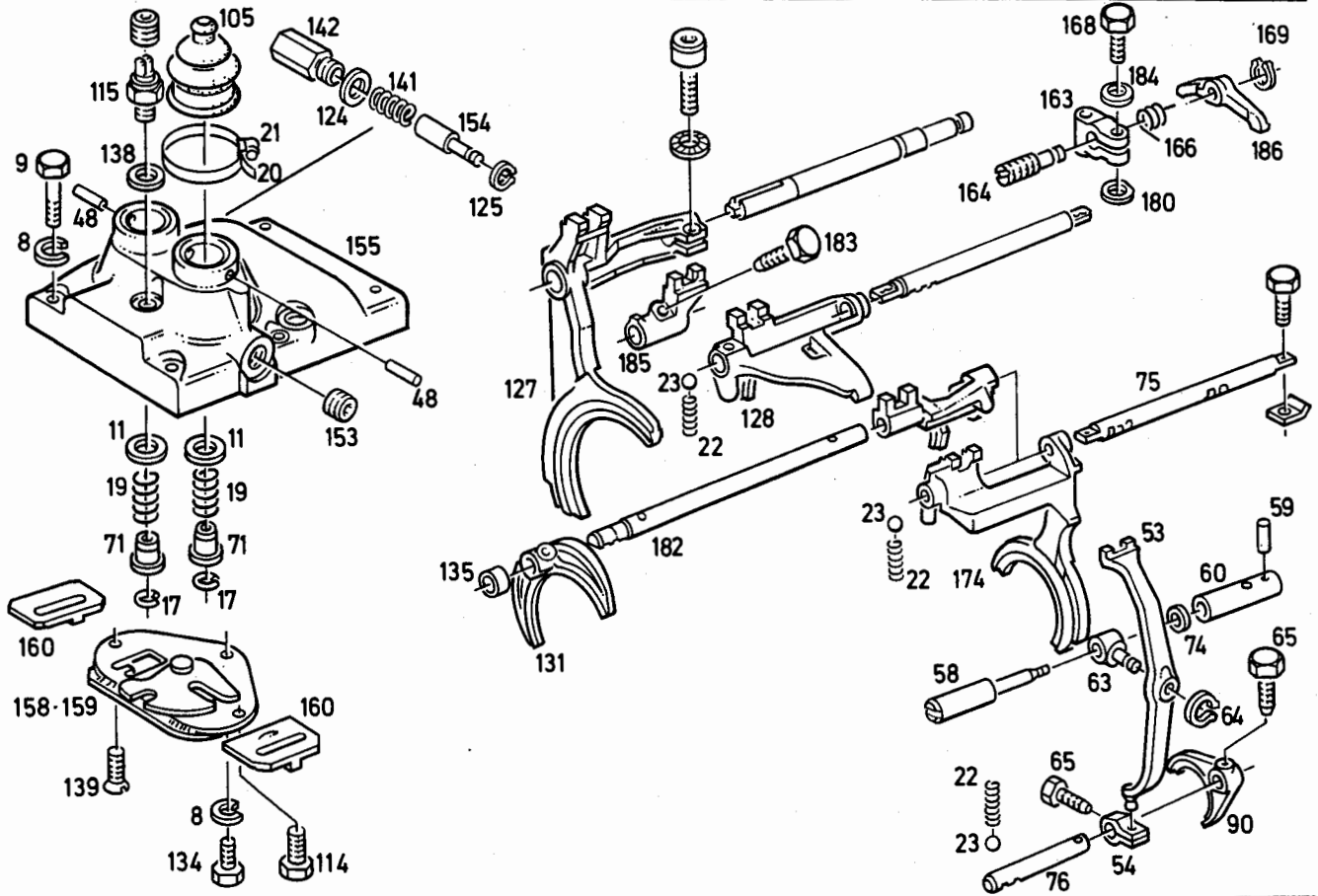


Bild Pos.	Teile-Nr.	Stck-zahl	DEUTSCH	ENGLISH	FRANCAIS	ESPAÑOL	1446-12 502 8274	Nummer / Bemerkung	ETK
8	110 2799	1	FEDERRING	SPRING LOCKWASHER	RONDELLE GROWER	ARANDELA ELASTICA	A 8 DIN 128 A4C		
9	111 1145	2	SECHSKANTSCHRAUBE	HEX. BOLT	VIS 6 PANS	TORNILLO HEXAGONAL	M 8X 40 DIN 931- 8.8 A4C		
11	339 1943	2	SCHEIBE	WASHER/DISC/PLATE	RONDELLE/DISQUE	DISCO	1424-12-05.12		
17	111 9824	2	SPRENGRING	SNAP RING	AGRAFE CIRCULAIRE	ANILLO RETENCION	14DIN 9045		
19	339 1944	2	DRUCKFEDER	COMPRESSION SPRING	RESSORT DE COMPR	RESORTE PRESION	1424-12-05.33		01
20	116 2511	2	SCHLAUCHBAND	HOSE STRAP	RUBAN SERRAGE	CINTA ATAMANGUERA	D 5.5X385 H 735		
21	116 6346	2	SCHLAUCHBINDER	HOSE FASTENER	ATTACHE RUBAN	ATAMANGUERA	C H 735		
22	338 6770	1	DRUCKFEDER	COMPRESSION SPRING	RESSORT DE COMPR	RESORTE PRESION	1055-12-01.33		01
23	111 6956	1	KUGEL	BALL	BILLE/BOULE	BOLA	8MM III DIN 5401		
48	230 7600	2	ZYLINDERSTIFT	PARALLEL PIN	GOUPILLE CYLINDR.	PERNO CILINDRICO			
53	231 1679	1	SCHALTHEBEL	SHIFT LEVER	LEVIER COMMANDE	PALANCA CAMBIO			
54	231 1752	1	ZWISCHENSTUECK	ADAPTER	PIECE INTERCALAIRE	PIEZA INTERMEDIA			
58	231 1755	1	BOLZEN	PIN/BOLT/STUD	BOULON/AXE	BULON			
59	111 5459	1	SPANNHUELSE	DOWEL SLEEVE	DOUILLE SERRAGE	CASQUILLO FIADOR	6 X 45DIN 1481		
60	231 1756	1	ZWISCHENWELLE	INTERMEDIATE SHAFT	ARBRE INTERM.	EJE INTERMEDIO			
63	231 1764	1	DREHZAPFEN	PIVOT	PIVOT	PIVOTE DE GIRO			
64	110 7721	1	SICHERUNGSRING	CIRCLIP	CIRCLIP	CIRCLIP	14X1 DIN 471		
65	231 1763	1	KLEMMSCHRAUBE	CLAMPING SCREW	VIS DE SERRAGE	TORNILLO APRIETO			
71	231 3631	2	FEDERTELLER	SPRING CAP	CUVETTE DE RESSORT	PLATO RESORTE	1424-12-01.34		
74	232 1415	SZ	BEILAGE	SHIM	CALE	SUPLEMENTO	B076, EINZELTEILE SIEHE POS. 950-952		
75	232 1571	1	SCHALTSTANGE	SHIFT ROD	BARRE EMBRAYAGE	BARRA CAMBIO			

17.09.80

Bild Pos.	Teile-Nr.	Stck-zahl	DEUTSCH	ENGLISH	FRANCAIS	ESPAÑOL	Nummer / Bemerkung	ETK
76	232 1627	1	SCHALTSTANGE	SHIFT ROD	BARRE EMBRAYAGE	BARRA CAMBIO		
90	232 5062	1	SCHALTGABEL	SHIFT FORK	FOURCHETTE CDE	HORQUILLA CAMBIO		
105	339 1929	2	FALTENBALG	BELLOWS	SOUFFLET	FUELLE	1424-12-01.16	01
114	111 2264	2	SECHSKANTSCHRAUBE	HEX.BOLT	VIS 6 PANS	TORNILLO HEXAGONAL	M 6X 20 DIN 933- 8.8 A4C	
115	126 2510	1	STIFTTASTER	CONTACT PIN	TOUCHEAU	PULSADOR		
124	339 3258	1	DICHTRING	WASHER	BAGUE D'ETANCHEITE	ANILLO DE JUNTA	1455-25-05.14	
125	110 7805	1	SICHERUNGSRING	CIRCLIP	CIRCLIP	CIRCLIP	16X1 DIN 472	
127	238 4236	1	SCHALTGABEL	SHIFT FORK	FOURCHETTE CDE	HORQUILLA CAMBIO	B141,GANG:1+2	
128	238 5439	1	SCHALTGABEL	SHIFT FORK	FOURCHETTE CDE	HORQUILLA CAMBIO	B141,GANG:3+4	
131	238 5446	1	SCHALTGABEL	SHIFT FORK	FOURCHETTE CDE	HORQUILLA CAMBIO		
134	111 2311	1	SECHSKANTSCHRAUBE	HEX.BOLT	VIS 6 PANS	TORNILLO HEXAGONAL	M 8X 18 DIN 933- 8.8 A4C	
135	116 5830	1	KERNLOCHVERSCHLUSS	CORE HOLE PLUG	BOUCHON TROU DESS	CIERRE MACHO	B 25 H 711	
138	238 8144	NB	BEILAGE	SHIM	CALE	SUPLEMENTO	A=7,5 MM. B355,WAHLWEISE POS.956-959	
139	112 7698	2	SENKSCHEIBE	C'SUNK SCREW	VIS TETE NOYEE	TORN.CABZA.EMBUTID	M 8X16 DIN 7991 A4C	
141	430 1676	1	DRUCKFEDER	COMPRESSION SPRING	RESSORT DE COMPR	RESORTE PRESION		01
142	430 1677	1	FEDERBUCHSE	SPRING BUSH	DOUILLE A RESSORT	CASQUILLO RESORTE		
153	110 4736	1	VERSCHLUSSSCHRAUBE	SCREW PLUG	BOUCHON FILETE	TAPON ROSCADO	M22X1,5 DIN 906- 5.8 A4C	
154	430 5306	1	FEDERBOLZEN	ANCHOR PIN	AXE DE RESSORT	BULON DE BALLESTA		
155	430 5281	1	SCHALTDECKEL	COVER	COUVERCLE COMMANDE	TAPA CAMBIO		
158	430 5286	1	SCHALKULISSE	SHIFT GATE	COULISSE	PLACA GUIA CAMBIO		
159	430 5285	1	SCHALKULISSE	SHIFT GATE	COULISSE	PLACA GUIA CAMBIO	B179,KRIECHGANG	
160	430 5299	2	SPERRIEGEL	LOCKING BAR	VERROU DE SURETE	CERROJO BLOQUEO		
163	430 5266	1	LAGERBOCK	BRACKET	CHEVALET SUPPORT	CABALLETE SOPORTE		
164	430 5268	1	BOLZEN	PIN/BOLT/STUD	BOULON/AXE	BULON		
166	430 5263	1	SCHENKELFEDER	YOKE SPRING	RESSORT BRANCHES	RESORTE PATILLA		01
168	110 1123	2	SECHSKANTSCHRAUBE	HEX.BOLT	VIS 6 PANS	TORNILLO HEXAGONAL	M 6X 45 DIN 931-10.9 A4C	
169	110 7718	1	SICHERUNGSRING	CIRCLIP	CIRCLIP	CIRCLIP	11X1 DIN 471	
174	238 6002	1	SCHALTGABEL	SHIFT FORK	FOURCHETTE CDE	HORQUILLA CAMBIO	L-5	
180	432 5412	NB	BEILAGE	SHIM	CALE	SUPLEMENTO	A=0,4 MM. B355,WAHLWEISE POS.953-955	
182	433 2207	1	SCHALTSTANGE	SHIFT ROD	BARRE EMBRAYAGE	BARRA CAMBIO		
183	433 2226	2	GEWINDESTIFT	GRUB SCREW	GOUPILLE FILETEE	PERNO ROSCADO		
184	112 4654	1	SCHEIBE	WASHER/DISC/PLATE	RONDELLE/DISQUE	DISCO	6,4 DIN 433-ST-A4C	
185	433 2190	1	MITNEHMER	DRIVER/ACTUATOR	ENTRAINEUR/TOC	ARRASTRADOR		
186	433 2708	1	SPERRHEBEL	LOCKING LEVER	LEVIER DE BLOCAGE	PALANCA BLOQUEO		
950	232 1417	NB	BEILAGE	SHIM	CALE	SUPLEMENTO	A= 0,5 MM	
951	232 1418	NB	BEILAGE	SHIM	CALE	SUPLEMENTO	A= 1,0 MM	
952	232 1419	NB	BEILAGE	SHIM	CALE	SUPLEMENTO	A= 2,0 MM	
953	432 5413	NB	BEILAGE	SHIM	CALE	SUPLEMENTO	A= 0,5 MM	

Bild Pos.	Teile-Nr.	Stck-zahl	DEUTSCH	ENGLISH	FRANCAIS	ESPAÑOL	Nummer / Bemerkung	ETK
954	432 5414	NB	BEILAGE	SHIM	CALE	SUPLEMENTO	A= 0,6 MM	
955	432 6133	NB	BEILAGE	SHIM	CALE	SUPLEMENTO	A= 0,7 MM	
956	238 8145	NB	BEILAGE	SHIM	CALE	SUPLEMENTO	A= 1,0 MM	
957	238 8146	NB	BEILAGE	SHIM	CALE	SUPLEMENTO	A= 0,5MM	
958	238 8147	NB	BEILAGE	SHIM	CALE	SUPLEMENTO	A= 0,3 MM	
959	238 8825	NB	BEILAGE	SHIM	CALE	SUPLEMENTO	A= 0,15 MM	

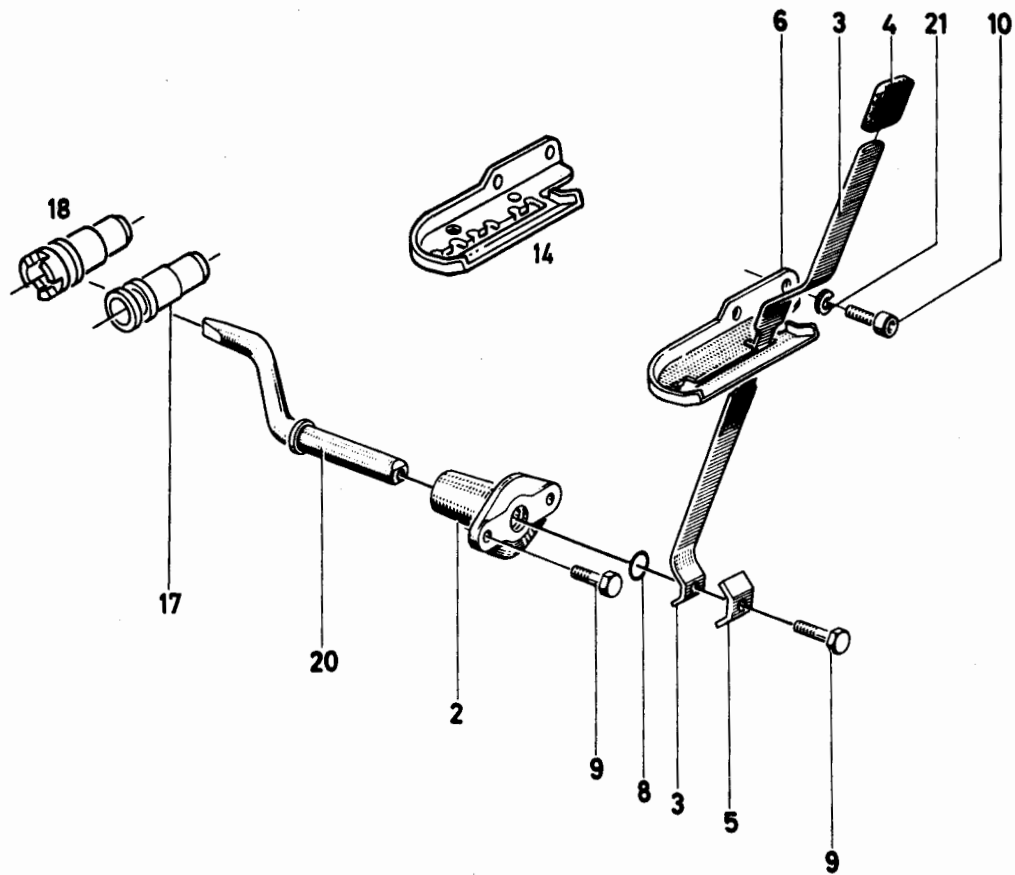


Bild Pos.	Teile-Nr.	Stck-zahl	DEUTSCH	ENGLISH	FRANCAIS	ESPAÑOL	1446-14 500 6196	Nummer / Bemerkung	ETK
2	339 3176	1	FLANSCHBUCHSE	FLANGED BUSH	DOUILLE A BRIDE	CASQUILLO BRIDA		1455-14-02.14	
3	230 2190	1	SCHALTHEBEL	SHIFT LEVER	LEVIER COMMANDE	PALANCA CAMBIO			
4	339 1955	1	HANDGRIFF	HANDLE	POIGNEE	PUNO		1424-14-01.09	01
5	339 0416	1	KLEMMSTUECK	CLAMP	PIECE DE SERRAGE	PZA.APRIETO		1155-14-01.04	
6	230 1327	1	SCHALKULISSE	SHIFT GATE	COULISSE	PLACA GUIA CAMBIO			
8	116 6006	1	RUNDGUMMIRING	O-SEAL	ANNEAU TORIQUE	ANILLO GOMA REDOND		16 X 3 H 721	01
9	111 2322	3	SECHSKANTSCHRAUBE	HEX.BOLT	VIS 6 PANS	TORNILLO HEXAGONAL		M 8X 20 DIN 933- 8.8-A4C	
10	110 2193	2	ZYLINDERSCHRAUBE	CHEESE-HEAD SCREW	VIS TETE CYLINDR.	TORN.CBZA.CILIND.		M 8X 16DIN 912- 8.8-A4C	
14	230 2122	1	SCHALKULISSE	SHIFT GATE	COULISSE	PLACA GUIA CAMBIO		B134,FUER WEGZAPFWELLE	
17	230 7850	1	SCHALTMUFFE	SHIFT SLEEVE	MANCHON COMMANDE	MANGUITO CAMBIO			
18	230 9348	1	SCHALKUPPLUNG	CLUTCH	EMBRAYAGE	ACOPLAM.DESEMBRAG.		B134,FUER WEGZAPFWELLE	
20	231 3685	1	SCHALTWELLE	SHIFTING SHAFT	ARBRE COMMANDE	EJE MANDO/CAMBIO			
21	111 9611	2	FEDERRING	SPRING LOCKWASHER	RONDELLE GROWER	ARANDELA ELASTICA		8DIN 7980 VZKC	

17.09.80

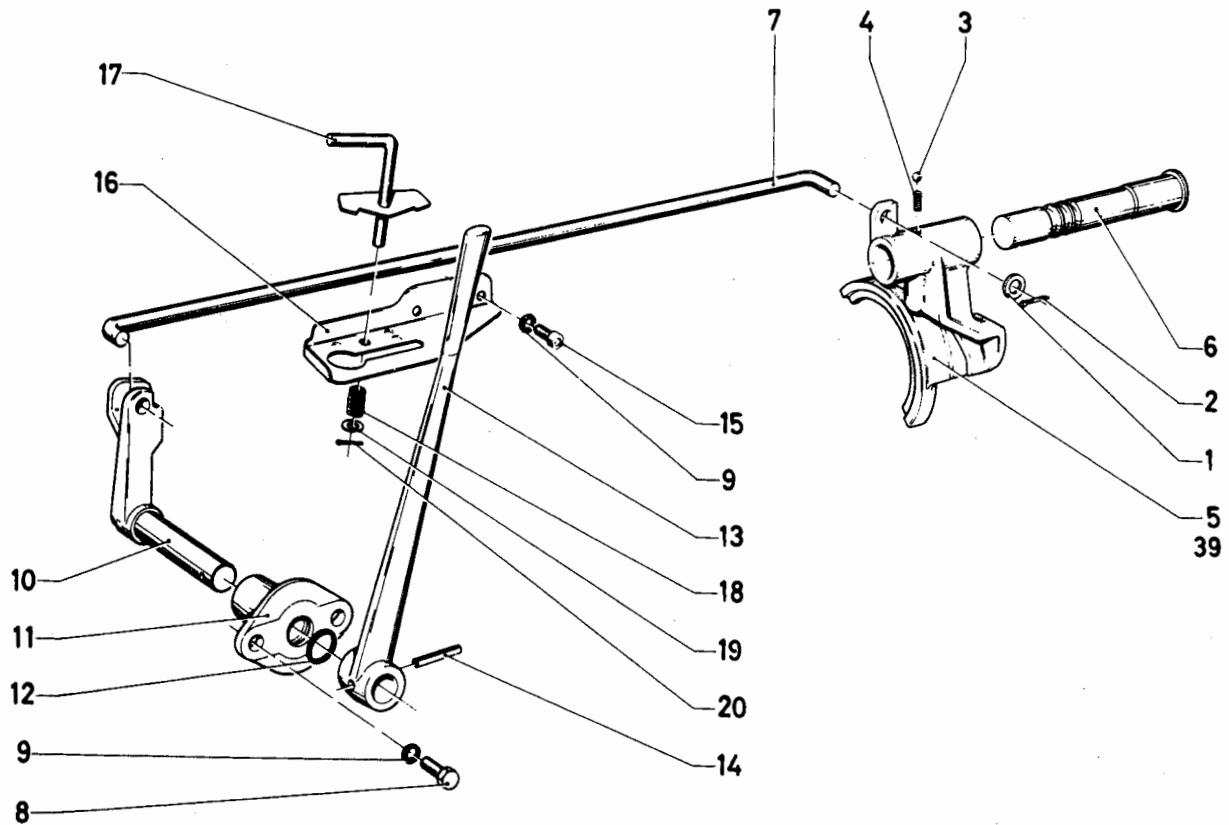


Bild Pos.	Teile-Nr.	Stck-zahl	DEUTSCH	ENGLISH	FRANCAIS	ESPANOL	Nummer / Bemerkung	ETK
1	110 7549	1	SCHEIBE	WASHER/DISC/PLATE	RONDELLE/DISQUE	DISCO	10,5DIN 433-ST	
2	110 6408	1	SPLINT	SPLIT PIN	GOUPILLE FENDUE	PASADOR ALETAS	2 X 18DIN 94	
3	111 6956	1	KUGEL	BALL	BILLE/BOULE	BOLA	8 MM III DIN 5401	
4	338 6770	1	DRUCKFEDER	COMPRESSION SPRING	RESSORT DE COMPR	RESORTE PRESION	1055-12-01.33	01
5	230 9176	1	SCHALTGABEL	SHIFT FORK	FOURCHETTE CDE	HORQUILLA CAMBIO	TW25.1/2,TW35.1/3 TW50,TW50.1	
6	230 9180	1	BOLZEN	PIN/BOLT/STUD	BOULON/AXE	BULON		
7	230 9183	1	SCHALTSTANGE	SHIFT ROD	BARRE EMBRAYAGE	BARRA CAMBIO		
8	111 2322	2	SECHSKANTSCHRAUBE	HEX.BOLT	VIS 6 PANS	TORNILLO HEXAGONAL	M 8 X 20 DIN 933- 8.8-A4C	
9	116 9689	4	SICHERUNGSSCHEIBE	LOCKING WASHER	RONDELLE SECURITE	ARANDELA SEGURIDAD	8 H 2203	
10	230 9178	1	SCHALTWELLE	SHIFTING SHAFT	ARBRE COMMANDE	EJE MANDO/CAMBIO		
11	339 3176	1	BUCHSE	BUSH	DOUILLE	CASQUILLO		
12	116 6006	1	RUNDGUMMING	O-SEAL	ANNEAU TORIQUE	ANILLO GOMA REDOND	16 X 3 H 721	01
13	230 9181	1	SCHALTHEBEL	SHIFT LEVER	LEVIER COMMANDE	PALANCA CAMBIO		
14	111 5454	1	SPANNHULSE	DOWEL SLEEVE	DOUILLE SERRAGE	CASQUILLO FIADOR	6 X 28DIN 1481	
15	110 2193	2	ZYLINDERSCHRAUBE	CHEESE-HEAD SCREW	VIS TETE CYLINDR.	TORN.CBZA.CILIND.	M 8 X 15DIN 912- 8.8 A4C	
16	230 7743	1	KULISSE	GUIDE SLOT/GATE	COULISSE/GRILLE	PLACA GUIA		
17	230 7739	1	SPERRE	LOCK	DISP DE BLOCAGE	BLOQUEE/ENCLAVAM.		
18	121 9657	1	SCHRAUBENFEDER	HELICAL SPRING	RESSORT A BOUDIN	RESORTE HELICOIDAL	990 970 A	01
19	110 7548	1	SCHEIBE	WASHER/DISC/PLATE	RONDELLE/DISQUE	DISCO	8,4DIN 433-ST-A4C	
20	110 6407	1	SPLINT	SPLIT PIN	GOUPILLE FENDUE	PASADOR ALETAS	2 X 15DIN 94-A4C	
39	433 4400	1	SCHALTGABEL	SHIFT FORK	FOURCHETTE CDE	HORQUILLA CAMBIO	TW 50.4	

17.09.80

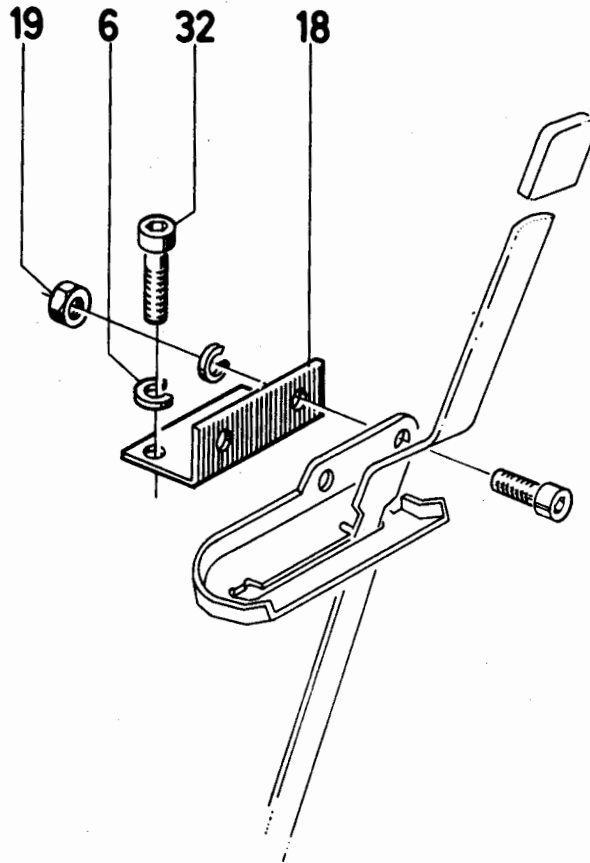


Bild Pos.	Teile-Nr.	Stek-zahl	DEUTSCH	ENGLISH	FRANCAIS	ESPAÑOL	1445-14 500 6199	Nummer / Bemerkung	ETK
6	110 2799	2	FEDERRING	SPRING LOCKWASHER	RONDELLE GROUER	ARANDELA ELASTICA	A 8 DIN 128 A4C		
18	230 1216	1	WINKEL	ANGLE PLATE	EQUERRE	ANGULO			
19	111 2823	2	SECHSKANTMUTTER	HEX.NUT	ECROU 6 PANS	TUERCA HEXAGONAL	M 8 DIN 934-M 8		
32	110 2194	2	ZYLINDERSCHRAUBE	CHEESE-HEAD SCREW	VIS TETE CYLINDR.	TORN.CBZA.CILIND.	M 8X 18DIN 912- 8.8 A4C		

17.09.80

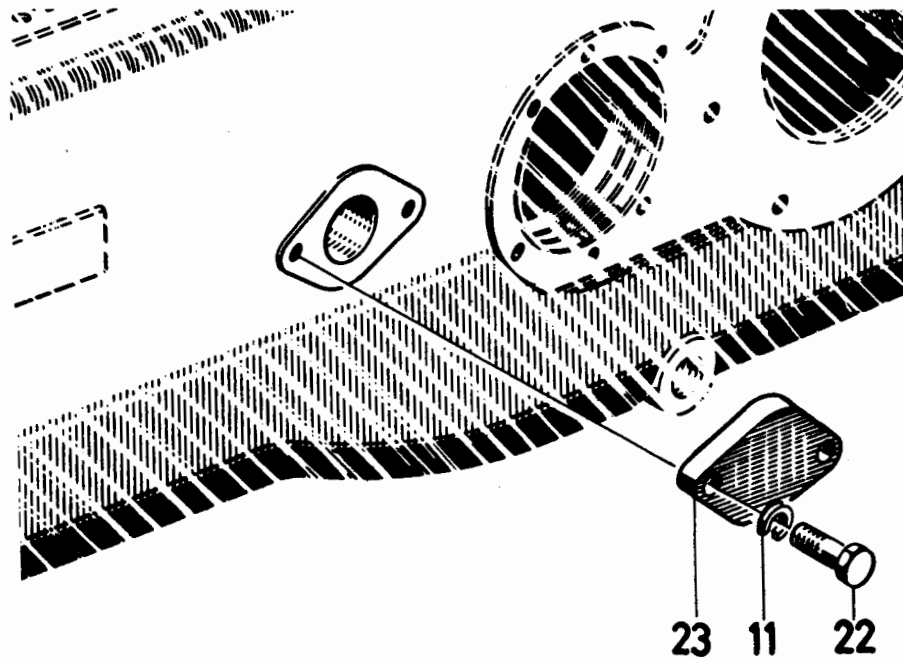


Bild Pos.	Teile-Nr.	Stek-zahl	DEUTSCH	ENGLISH	FRANCAIS	ESPAÑOL	Nummer / Bemerkung	ETK
11	110 2799	2	FEDERRING	SPRING LOCKWASHER	RONDELLE GROWER	ARANDELA ELASTICA	A 8 DIN 128 A4C	
22	111 2305	2	SECKSKANTSCHRAUBE	HEX. BOLT	VIS 6 PANS	TORNILLO HEXAGONAL	M 8 X 15 DIN 933- 8.8-A4C	
23	230 7702	1	DECKEL	COVER	COUVERCLE	TAPA		

17.09.80

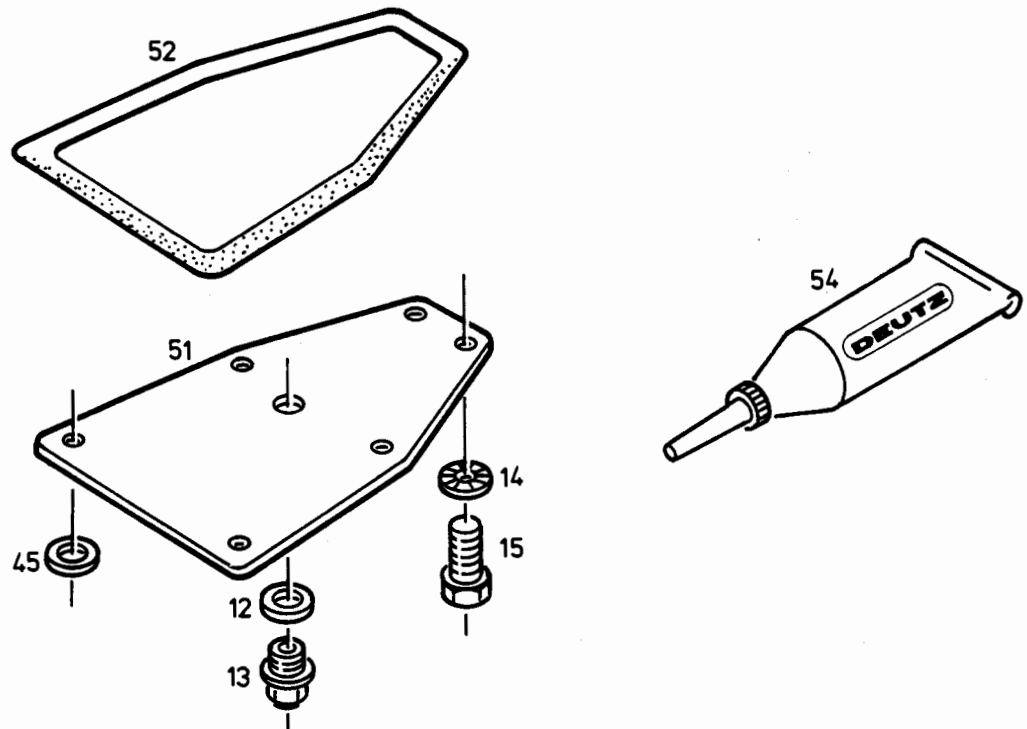


Bild Pos.	Teile-Nr.	Stek-zahl	DEUTSCH	ENGLISH	FRANCAIS	ESPANOL	1424-17 500 5112 Nummer / Bemerkung	ETK
12	111 8737	1	DICHTRING	WASHER	BAGUE D'ETANCHEITE	ANILLO DE JUNTA	A 22 X 27 DIN 7603-CU	
13	111 8979	1	VERSCHLUSSSCHRAUBE	SCREW PLUG	BOUCHON FILETE	TAPON ROSCADO	AM22X1,5 DIN 7604	
14	116 9695	4	SICHERUNGSSCHEIBE	LOCKING WASHER	RONDELLE SECURITE	ARANDELA SEGURIDAD	12 H 2203	
15	111 2502	6	SECHSKANTSCHRAUBE	HEX. BOLT	VIS 6 PANS	TORNILLO HEXAGONAL	M12X 20 DIN 933-M 8.8-A4C	
45	111 8681	2	DICHTRING	WASHER	BAGUE D'ETANCHEITE	ANILLO DE JUNTA	A 12 X 18 DIN 7603-CU	
51	431 6282	1	DECKEL	COVER	COUVERCLE	TAPA		
52	232 5798	1	DICHTUNG	GASKET	GARNITURE/JOINT	JUNTA		01
54	100 7910	1	DICHTUNGSMASSE	SEALING COMPOUND	HERMETIC	PASTA HERMETIZAC.		01

17.09.80



RIEMENSCHLEIBENANTRIEB
 BELT PULLEY DRIVE
 MECANISME POULIE DE BATTAGE
 ACCIONAMIENTO DE POLEA, PARA 30kW

1434-19 500 5115

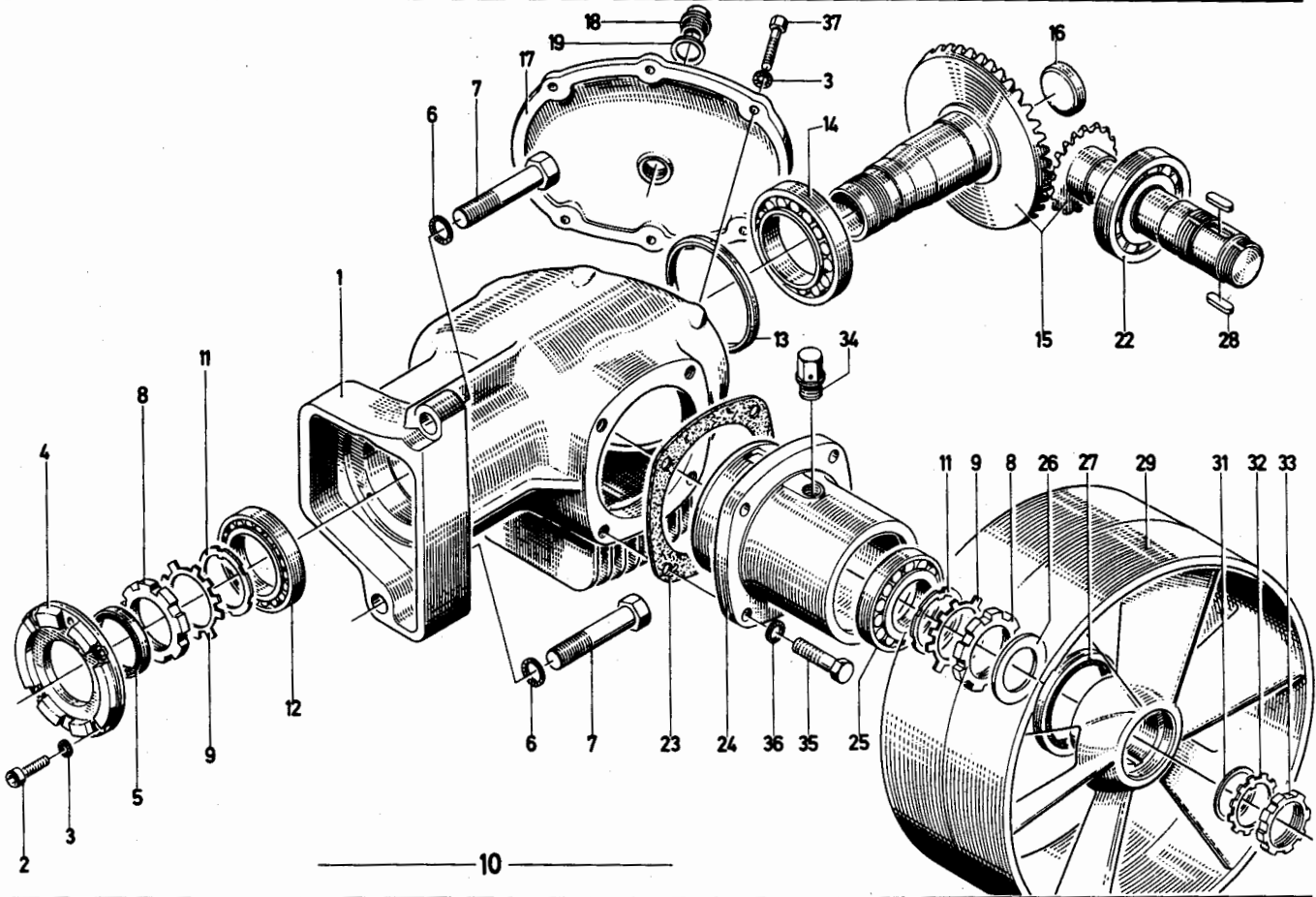


Bild Pos.	Teile-Nr.	Stückzahl	DEUTSCH	ENGLISH	FRANCAIS	ESPAÑOL	1434-19 500 5115 Nummer / Bemerkung	ETK
1	339 2271	1	GEHÄUSE	HOUSING/CASE	CARTER/BOITIER	CAJA/BLOQUE/CUERPO	1434-19-01.01	
2	110 4181	4	ZYLINDERSCHRAUBE	CHEESE-HEAD SCREW	VIS TETE CYLINDR.	TORN.CBZA.CILIND.	M6X16DIN912-8.8-A4C	
3	116 7194	10	SICHERUNGSSCHEIBE	LOCKING WASHER	RONDELLE SECURITE	ARANDELA SEGURIDAD	6 H 2203	
4	339 2273	1	ZENTRIERFLANSCH	CENTERING FLANGE	BRIDE DE CENTRAGE	BRIDA CENTRAJE	1434-19-01.04	
5	116 9479	1	WELLENDICHRING	SHAFT SEAL	JOINT D'ARBRE	ANILLO HERMET.EJÉ	A 42X 55 X 7 H 645	01
6	116 9697	2	SICHERUNGSSCHEIBE	LOCKING WASHER	RONDELLE SECURITE	ARANDELA SEGURIDAD	16 H 2203	
7	111 1888	2	SECHSKANTSCHRAUBE	HEX.BOLT	VIS 6 PANS	TORNILLO HEXAGONAL	M16X 70 DIN 931-M 8.8 A4C	
8	116 7164	2	NUTMUTTER	GROOVED NUT	ECROU RAINURE	TUERCA RANURADA	M 45X1,5H 2174	
9	339 2275	2	SICHERUNGSBLECH	LOCKING PLATE	TOLE DE SECURITE	CHAPA SEGURIDAD	1434-19-01.09	
10	339 2276	1	ANTRIEB	DRIVE	COMMANDE	ACCIONAMIENTO	1434-19-01.10 B337,VOLLSTAENDIG	
11	339 2277	2	SICHERUNGSBLECH	LOCKING PLATE	TOLE DE SECURITE	CHAPA SEGURIDAD	1434-19-01.11	
12	116 8683	1	KEGELROLLENLAGER	TAP.ROLLER BEARING	ROULEM A ROUL CON	COJ.RODIL.CONICOS	45,3X 77,8X19,8 H 4450	01
13	339 2292	NB	ABSTANDRING	SPACER RING	BAGUE ECARTEMENT	ARO DISTANCIARIO	A=6,6 MM B355,WAHLWEISE POS.951-954	
14	116 8684	1	KEGELROLLENLAGER	TAP.ROLLER BEARING	ROULEM A ROUL CON	COJ.RODIL.CONICOS	57,5X 96,8X21 H 4450	01
15	339 2282	1	KEGELRAD	BEVEL GEAR	ENGREN CONIQUE	RUEDA CONICA	1434-19-01.20	
16	116 5836	1	KERNLOCHVERSCHLUSS	CORE HOLE PLUG	BOUCHON TROU DESS	CIERRE MACHO	B40 H 711	
17	339 2280	1	DECKEL	COVER	COUVERCLE	TAPA	1434-19-01.17	
18	111 8971	1	VERSCHLUSSSCHRAUBE	SCREW PLUG	BOUCHON FILETE	TAPON ROSCADO	AM18X1,5 DIN 7604 VZKC	
19	111 8713	1	DICHRING	WASHER	BAGUE D'ETANCHEITE	ANILLO DE JUNTA	A 18 X 22 DIN 7603-CU	
22	116 8682	1	KEGELROLLENLAGER	TAP.ROLLER BEARING	ROULEM A ROUL CON	COJ.RODIL.CONICOS	44,5X 88,9X30,2 H 4450	01

17.09.80

Bild Pos.	Teile-Nr.	Stück- zahl	DEUTSCH	ENGLISH	FRANCAIS	ESPAÑOL	Nummer / Bemerkung	ETK
23	339 2304	SZ	BEILAGE	SHIM	CALE	SUPLEMENTO	1434-19-03.10	
24	339 2285	1	FLANSCHGEHÄUSE	FLANGE HOUSING	BOITE A BRIDE	CAJA BRIDA	1434-19-01.24	
25	116 8681	1	KEGELROLLENLAGER	TAP.ROLLER BEARING	ROULEM A ROUL COM	COJ.RODIL.CONICOS	44,5X 82,9X23,8 H 4450	01
26	339 2287	1	DICHTSCHEIBE	SEALING WASHER	RONDELLE D'ETANCH	ARANDELA HERMETIZ.	1434-19-01.26	01
27	116 5286	1	WELLENDICHRING	SHAFT SEAL	JOINT D'ARBRE	ANILLO HERMET.EJE	A 65X 85 X10 H 645	01
28	111 8098	2	PASSFEDER	KEY	CLAVETTE ENCASTREE	LENGUETA AJUSTE	A12X 8X 36 DIN 6885	
29	339 2288	1	RIEMENSCHLEIBE	BELT PULLEY	POULIE A COURROIE	POLEA CORREA	1434-19-01.29	
31	116 7261	1	SCHEIBE	WASHER/DISC/PLATE	RONDELLE/DISQUE	DISCO	35 X54X2 H 2308	
32	121 6055	1	SICHERUNGSBLECH	LOCKING PLATE	TOLE DE SECURITE	CHAPA SEGURIDAD	2 250 C 1	
33	116 7161	1	NUTMUTTER	GROOVED NUT	ECROU RAINURE	TUERCA RANURADA	M 35X1,5H 2174	
34	339 0428	1	ENTLUEFTUNGSVENTIL	BREATHER VALVE	SOUP DEGAGEMENT D'AIR	VALV.PRGA.AIRE	1155-19-03.10	
35	111 2538	4	SECHSKANTSCHRAUBE	HEX.BOLT	VIS 6 PANS	TORNILLO HEXAGONAL	M12X 35 DIN 933-M 8.8-A4C	
36	116 9695	4	SICHERUNGSSCHEIBE	LOCKING WASHER	RONDELLE SECURITE	ARANDELA SEGURIDAD	12 H 2203	
37	110 3316	6	SECHSKANTSCHRAUBE	HEX.BOLT	VIS 6 PANS	TORNILLO HEXAGONAL	M6X16DIN933-8.8-A4C	
951	339 2293	NB	ABSTANDRING	SPACER RING	BAGUE ECARTEMENT	ARO DISTANCIARIO	1434-19-02.04 A=6,7 MM	
952	339 2294	NB	ABSTANDRING	SPACER RING	BAGUE ECARTEMENT	ARO DISTANCIARIO	1434-19-02.05 A=6,8 MM	
953	339 2295	NB	ABSTANDRING	SPACER RING	BAGUE ECARTEMENT	ARO DISTANCIARIO	1434-19-02.06 A=6,9 MM	
954	339 2296	NB	ABSTANDRING	SPACER RING	BAGUE ECARTEMENT	ARO DISTANCIARIO	1434-19-02.07 A=7,0 MM	



RIEMENSCHIEBENANTRIEB
20 HP BELT PULLEY
MECANISME POULIE DE BATTAGE
ACCIONAMIENTO DE POLEA PARA

15 kW

1424 - 19 500 5116

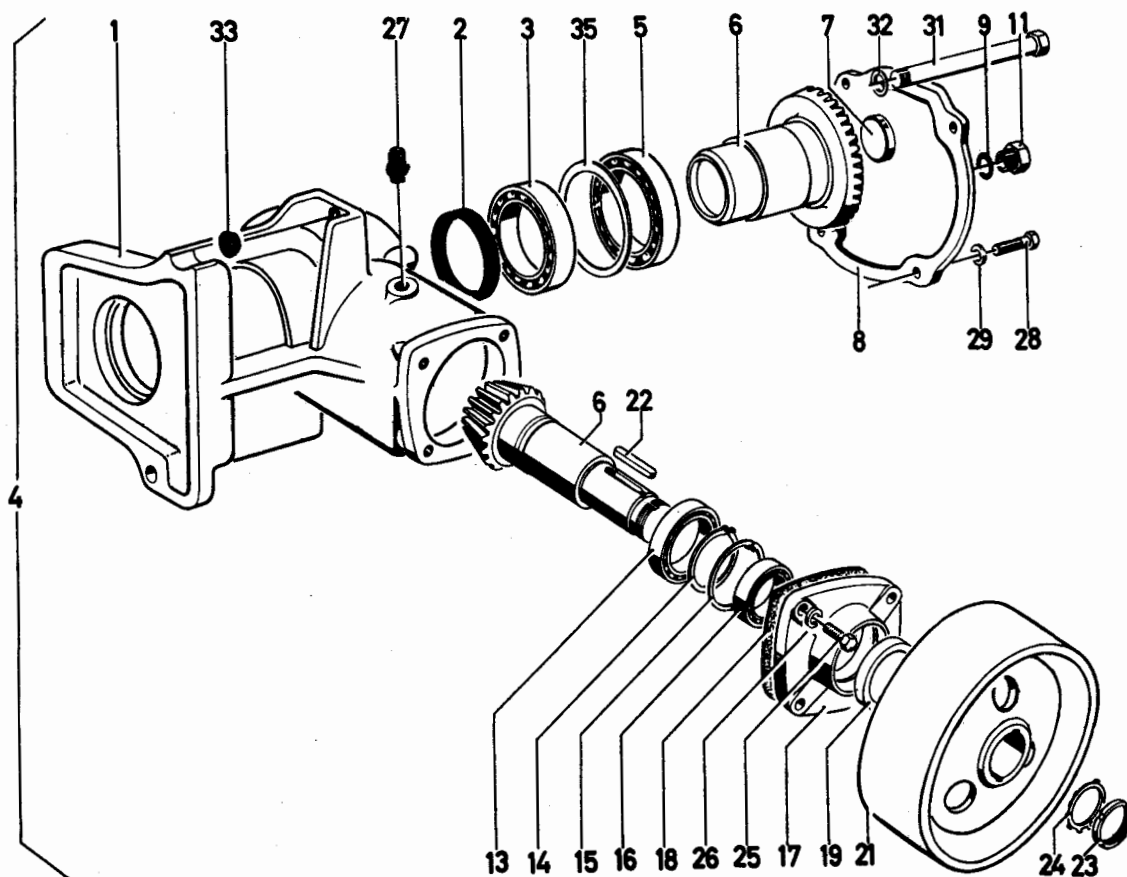


Bild Pos.	Teile-Nr.	Stück-zahl	DEUTSCH	ENGLISH	FRANCAIS	ESPAÑOL	1424-19 500 5116	Nummer / Bemerkung	ETK
1	339 2002	1	GEHÄUSE	HOUSING/CASE	CARTER/BOITIER	CAJA/BLOQUE/CUERPO	1424-19-01.01		
2	116 0678	1	WELLENDICHTRING	SHAFT SEAL	JOINT D'ARBRE	ANILLO HERMET.EJE	A 45X 68 X10 H 2940-NI		01
3	110 8981	1	RILLENKUGELLAGER	BALL BEARING	ROUL RAINURE BILLE	COJ.BOLAS FIJO	6009 DIN 625		01
4	339 2004	1	ANTRIEB	DRIVE	COMMANDE	ACCIONAMIENTO	1424-19-01.10 B337,VOLLSTAENDIG		
5	110 9072	1	RILLENKUGELLAGER	BALL BEARING	ROUL RAINURE BILLE	COJ.BOLAS FIJO	6210 DIN 625		01
6	231 6983	1	KEGELTRIEB	BEVEL DRIVE	COUPLE CONIQUE	GRUPO CONICO	1424-19-01.30		
7	116 5836	1	KERNLOCHVERSCHLUSS	CORE HOLE PLUG	BOUCHON TROU DESS	CIERRE MACHO	B40 H 711		
8	339 0433	1	DECKEL	COVER	COUVERCLE	TAPA	1155-19-07.06		
9	111 8713	1	DICHTRING	WASHER	BAGUE D'ETANCHEITE	ANILLO DE JUNTA	A 18 X 22 DIN 7603-CU		
11	111 8970	1	VERSCHLUSSSCHRAUBE	SCREW PLUG	BOUCHON FILETE	TAPON ROSCADO	AM18X1,5 DIN 7604		
13	110 9129	1	RILLENKUGELLAGER	BALL BEARING	ROUL RAINURE BILLE	COJ.BOLAS FIJO	6307 DIN 625		01
14	110 7748	1	SICHERUNGSRING	CIRCLIP	CIRCLIP	CIRCLIP	35X1,5 DIN 471		
15	110 7844	1	SICHERUNGSRING	CIRCLIP	CIRCLIP	CIRCLIP	62X2 DIN 472		
16	110 9121	1	RILLENKUGELLAGER	BALL BEARING	ROUL RAINURE BILLE	COJ.BOLAS FIJO	6305 DIN 625		01
17	339 0419	1	LAGERDECKEL	BEARING CAP	CHAPEAU DE PALIER	TAPA SOPORTE	1155-19-01.02		
18	339 0427	SZ	BEILAGE	SHIM	CALE	SUPLEMENTO	1155-19-02.10		
19	116 0770	1	WELLENDICHTRING	SHAFT SEAL	JOINT D'ARBRE	ANILLO HERMET.EJE	A 40X 62 X12 H 2940-NI		01
21	339 2007	1	RIEMENSCHIEBE	BELT PULLEY	POULIE A COURROIE	POLEA CORREA	1424-19-01.21		
22	111 8015	2	PASSFEDER	KEY	CLAVETTE ENCASTREE	LENGUETA AJUSTE	A 8X 5X 36 DIN 6885		
23	116 7158	1	NUTMUTTER	GROOVED NUT	ECROU RAINURE	TUERCA RANURADA	M 24X1,5H 2174		
24	112 0660	1	SICHERUNGSBLECH	LOCKING PLATE	TOLE DE SECURITE	CHAPA SEGURIDAD	A 24DIN70952		

17.09.80

Bild Pos.	Teile-Nr.	Stck-zahl	DEUTSCH	ENGLISH	FRANCAIS	ESPAÑOL	Nummer / Bemerkung	ETK
25	111 2333	4	SECHSKANTSCHRAUBE	HEX.BOLT	VIS 6 PANS	TORNILLO HEXAGONAL	M 8X 25 DIN 933- 8.8-A4C	
26	110 2799	4	FEDERRING	SPRING LOCKWASHER	RONDELLE GROWER	ARANDELA ELASTICA	A 8 DIN 128 A4C	
27	339 0428	1	ENTLUEFTUNGSVENTIL	BREATHER VALVE	SOUP DEGAGEM D'AIR	VALV.PRGA.AIRE	1155-19-03.10	
28	111 2258	4	SECHSKANTSCHRAUBE	HEX.BOLT	VIS 6 PANS	TORNILLO HEXAGONAL	M 6X 18 DIN 933- 8.8-A4C	
29	110 2797	4	FEDERRING	SPRING LOCKWASHER	RONDELLE GROWER	ARANDELA ELASTICA	A 6 DIN 128 A4C	
31	111 1960	2	SECHSKANTSCHRAUBE	HEX.BOLT	VIS 6 PANS	TORNILLO HEXAGONAL	M16X 160 DIN 931-M 8.8 A4C	
32	110 7558	2	SCHEIBE	WASHER/DISC/PLATE	RONDELLE/DISQUE	DISCO	17DIN433-STA4C	
33	116 5997	2	RUNDGUMMIRING	O-SEAL	ANNEAU TORIQUE	ANILLO GOMA REDOND	12 X 4 H 721	01
35	339 0425	NB	PASSRING	SHIM	BAGUE D'AJUSTAGE	ANILLO AJUSTE	1155-19-01.08 A=5,3 MM B355,WAHLWEISE POS.950-956	
950	339 2009	NB	PASSRING	SHIM	BAGUE D'AJUSTAGE	ANILLO AJUSTE	1424-19-02.02 A=5.4MM	
951	339 2010	NB	PASSRING	SHIM	BAGUE D'AJUSTAGE	ANILLO AJUSTE	1424-19-02.03 A=5.5MM	
952	339 2011	NB	PASSRING	SHIM	BAGUE D'AJUSTAGE	ANILLO AJUSTE	1424-19-02.04 A=5.6MM	
953	339 2013	NB	PASSRING	SHIM	BAGUE D'AJUSTAGE	ANILLO AJUSTE	1424-19-02.05 A=5.7MM	
954	339 2015	NB	PASSRING	SHIM	BAGUE D'AJUSTAGE	ANILLO AJUSTE	1424-19-02.06 A=5.8MM	
955	339 2016	NB	PASSRING	SHIM	BAGUE D'AJUSTAGE	ANILLO AJUSTE	1424-19-02.07 A=5.9MM	
956	339 2017	NB	PASSRING	SHIM	BAGUE D'AJUSTAGE	ANILLO AJUSTE	1424-19-02.08 A=6.0MM	

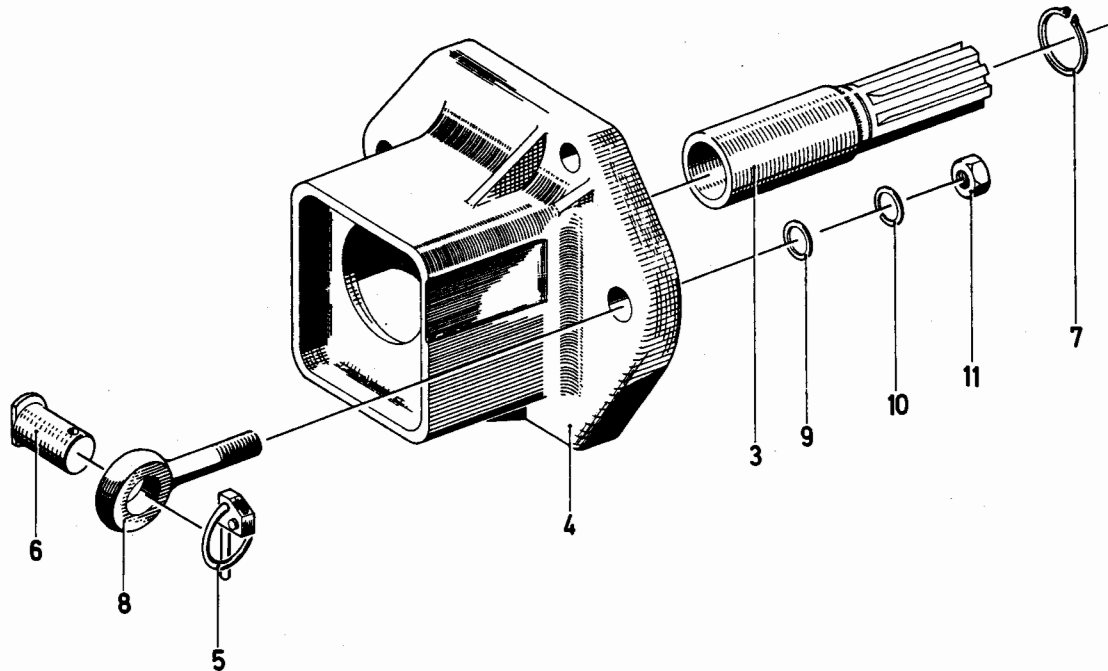


Bild Pos.	Teile-Nr.	Stückzahl	DEUTSCH	ENGLISH	FRANCAIS	ESPAÑOL	1414-19 502 4131 Nummer / Bemerkung	ETK
3	430 3705	1	KEILWELLE	SPLINED SHAFT	ARBRE CANNELE	EJE CHAVETEADO		
4	430 3727	1	ZWISCHENFLANSCH	INTERM.FLANGE	BRIDE INTERMED.	BRIDA INTERMEDIA		
5	112 5313	2	KLAPPSTECKER	FOLDING PLUG	FICHE PLIANTE	CLAVIJA ARTICULADA	8 DIN 11023-ST50-2	01
6	430 3738	2	BOLZEN	PIN/BOLT/STUD	BOULON/AXE	BULON		
7	110 7749	1	SICHERUNGSRING	CIRCLIP	CIRCLIP	CIRCLIP	35X2,5 DIN 471	
8	430 3742	2	AUGENSCHRAUBE	EYE SCREW	PITON FILETE	CANCAMO ROSCADO		
9	110 7117	2	SCHEIBE	WASHER/DISC/PLATE	RONDELLE/DISQUE	DISCO	A17 DIN 125-ST-A4C	
10	110 2803	2	FEDERRING	SPRING LOCKWASHER	RONDELLE GROWER	ARANDELA ELASTICA	A 16 DIN 128-A4C	
11	111 2886	2	SECHSKANTMUTTER	HEX.NUT	ECROU 6 PANS	TUERCA HEXAGONAL	M 16 DIN 934 M8 A4C	

17.09.80

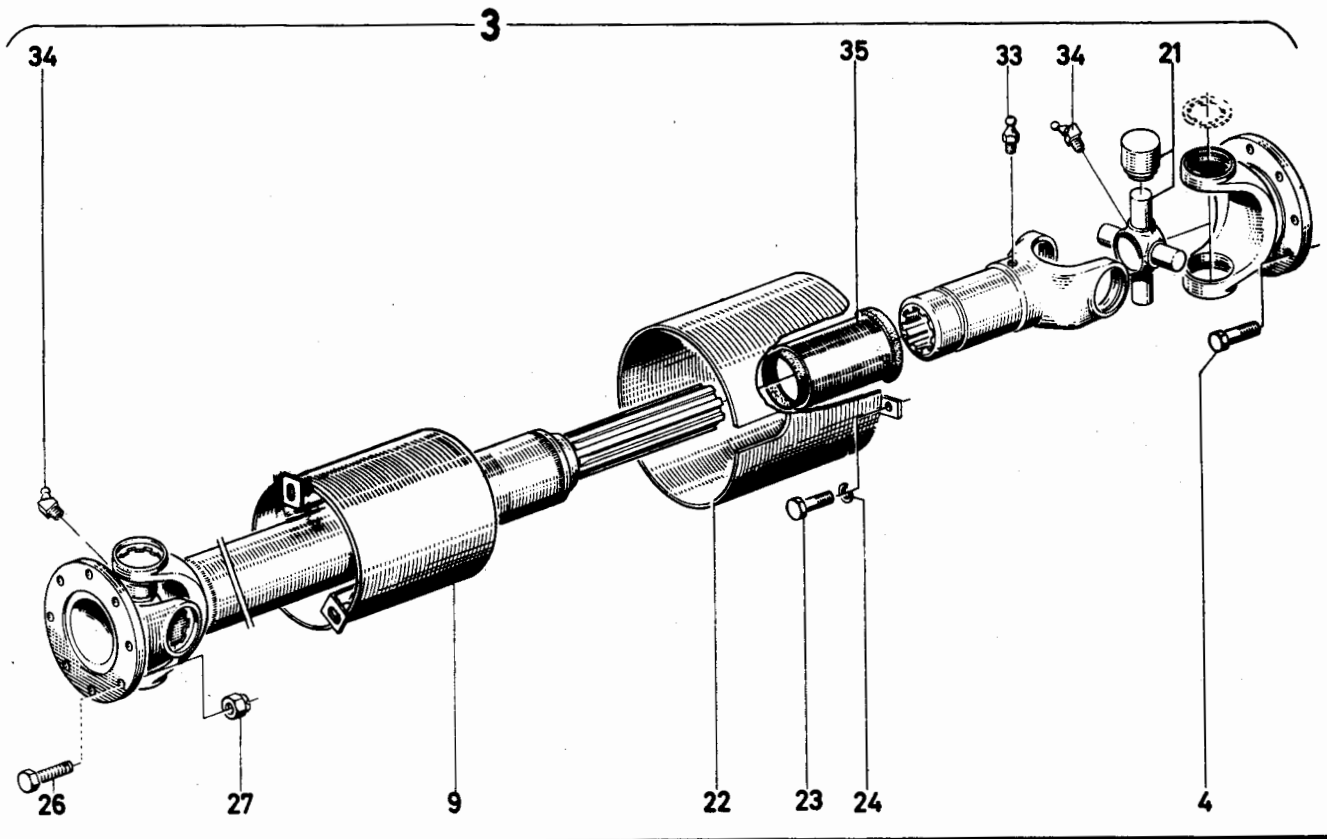


Bild Pos.	Teile-Nr.	Stck.-zahl	DEUTSCH	ENGLISH	FRANCAIS	ESPAÑOL	1005-21 502 8149 Nummer / Bemerkung	ETK
3	230 9760	1	GELENKWELLE	JOINT SHAFT	ARBRE A CARDAN	EJE ARTICULADO		
4	112 7039	6	SECHSKANTSCHRAUBE	HEX.BOLT	VIS 6 PANS	TORNILLO HEXAGONAL	M8X18DIN933-10.9A4C	
9	231 5612	1	GELENKWELLENSCHUTZ	SHAFT PROTECTION	GARDE ARBRE CARDAN	PROTECT.CARDAN		
21	238 6548	2	GELENKKREUZ	UNIVERSAL JOINT	CROISILLON DE JT	CRUCETA ARTICUL.		
22	232 5568	1	GELENKWELLENSCHUTZ	SHAFT PROTECTION	GARDE ARBRE CARDAN	PROTECT.CARDAN		
23	111 2240	3	SECHSKANTSCHRAUBE	HEX.BOLT	VIS 6 PANS	TORNILLO HEXAGONAL	M6X12DIN933-8.8-A4C	
24	110 2797	3	FEDERING	SPRING LOCKWASHER	RONDELLE GROWER	ARANDELA ELASTICA	A6DIN128A4C	
26	232 6052	6	SECHSKANTSCHRAUBE	HEX.BOLT	VIS 6 PANS	TORNILLO HEXAGONAL		
27	113 7014	6	SICHERUNGSMUTTER	LOCKING NUT	ECROU D'ARRET	TUERCA AFIANZADORA	VM8X1DIN980-10A4CGEWACHST	
33	112 0694	1	KEGELSCHMIERNIPPEL	LUBE FITTING	GRAISSEUR CONIQUE	ENGRASADOR CONICO	AM10X1DIN71412	
34	112 0700	2	KEGELSCHMIERNIPPEL	LUBE FITTING	GRAISSEUR CONIQUE	ENGRASADOR CONICO	CM8X1DIN71412	
35	238 6976	1	WELLENSCHUTZHUELSE	SHAFT SLEEVE	GAINE PROTECTRICE	CASQ.PROTEC.EJE		

17.09.80

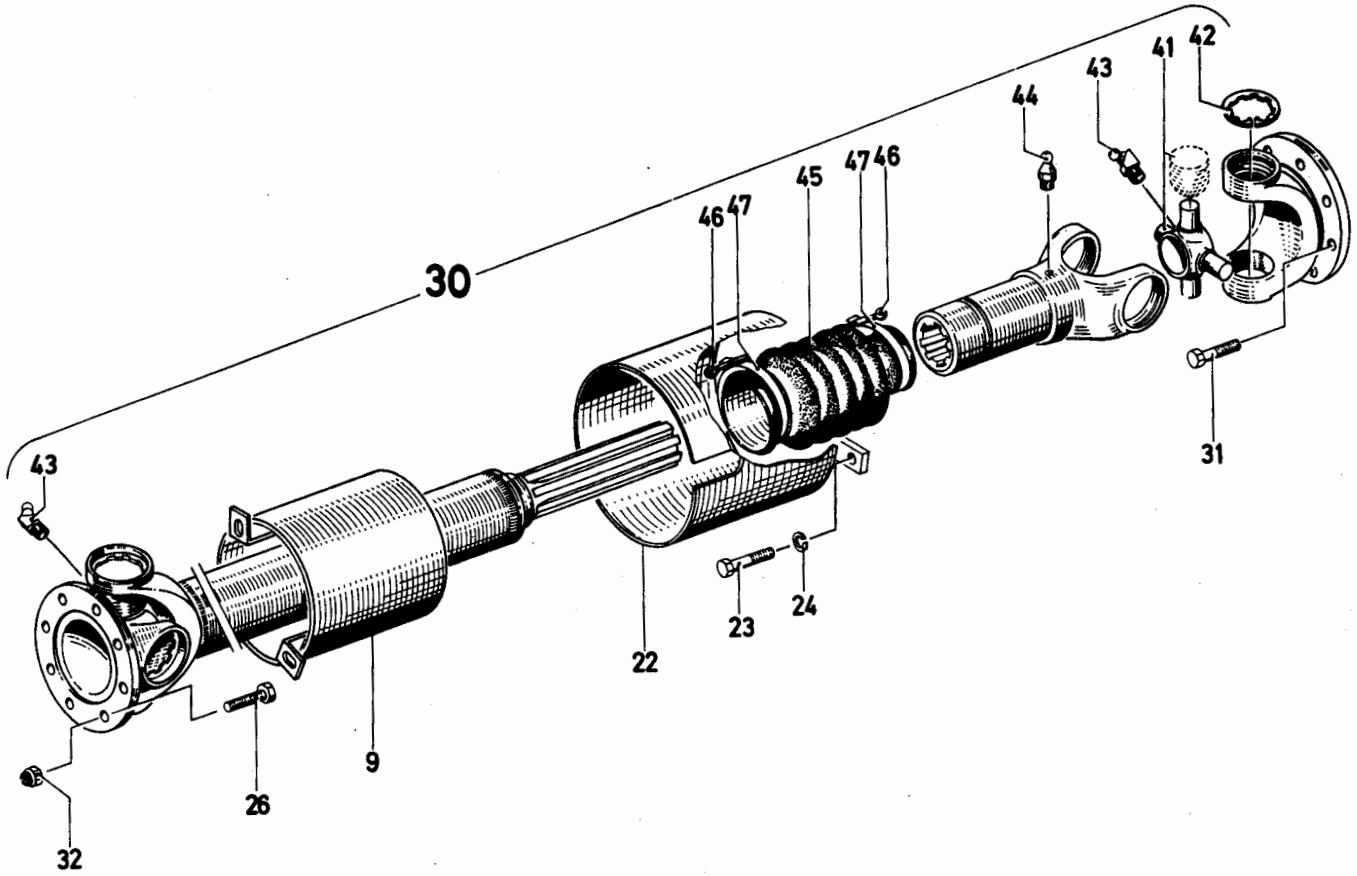


Bild Pos.	Teile-Nr.	Stück-zahl	DEUTSCH	ENGLISH	FRANCAIS	ESPAÑOL	1005-21 502 8147 Nummer / Bemerkung	ETK
9	231 5612	1	GELENKWELLE	JOINT SHAFT	ARBRE A CARDAN	EJE ARTICULADO		
22	232 5568	1	GELENKWELLENSCHUTZ	SHAFT PROTECTION	GARDE ARBRE CARDAN	PROTECT.CARDAN		
23	111 2240	3	SECHSKANTSCHRAUBE	HEX.BOLT	VIS 6 PANS	TORNILLO HEXAGONAL	M6X12DIN933-8.8-A4C	
24	110 2797	3	FEDERING	SPRING LOCKWASHER	RONDELLE GROWER	ARANDELA ELASTICA	A6DIN128A4C	
26	232 6052	6	SECHSKANTSCHRAUBE	HEX.BOLT	VIS 6 PANS	TORNILLO HEXAGONAL		
30	238 6569	1	GELENKWELLE	JOINT SHAFT	ARBRE A CARDAN	EJE ARTICULADO		
31	112 7039	6	SECHSKANTSCHRAUBE	HEX.BOLT	VIS 6 PANS	TORNILLO HEXAGONAL	M8X18DIN933-10.9A4C	
32	113 7014	6	SICHERUNGSMUTTER	LOCKING NUT	ECROU D'ARRET	TUERCA AFIANZADORA	VM8X1DIN980-10A4CGEWACHST	
41	238 6635	2	ZAPFENKREUZ	SPIDER	CROISILLON	CRUCETA PIVOTES		
42	110 7817	8	SICHERUNGSRING	CIRCLIP	CIRCLIP	CIRCLIP	30X1,2DIN472	
43	116 8224	2	KEGELSCHMIERNIPPEL	LUBE FITTING	GRAISSEUR CONIQUE	ENGRASADOR CONICO	SA6H3360	
44	116 8225	1	KEGELSCHMIERNIPPEL	LUBE FITTING	GRAISSEUR CONIQUE	ENGRASADOR CONICO	SA8H3360	
45	238 6636	1	FALTENBALG	BELLOWS	SOUFFLET	FUELLE		01
46	116 6346	2	SCHLAUCHBINDER	HOSE FASTENER	ATTACHE RUBAN	ATAMANGUERA	CH735	
47	116 6347	MTR	SCHLAUCHBAND	HOSE STRAP	RUBAN SERRAGE	CINTA ATAMANGUERA	D5,5H735 340MM, 455MM	

17.09.80

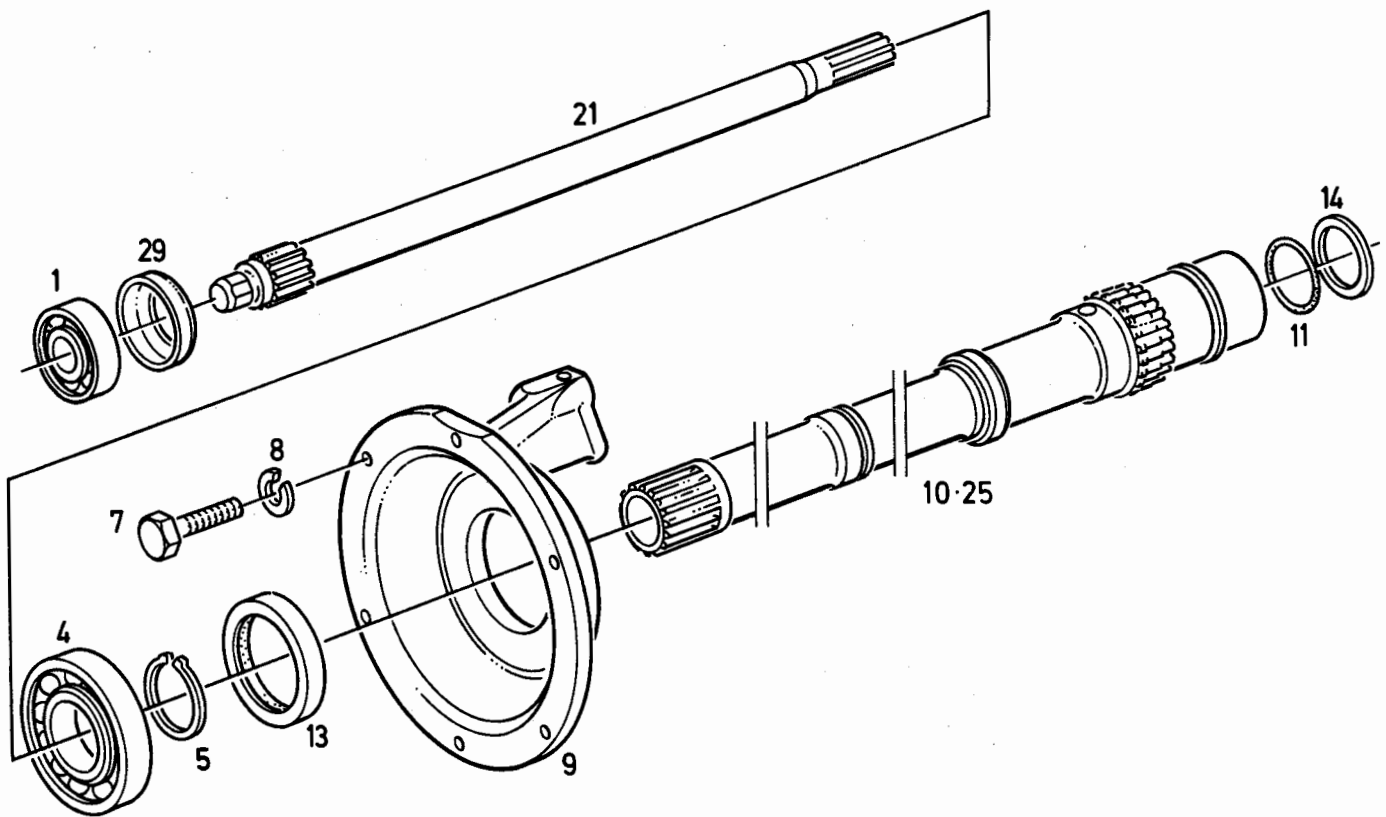


Bild Pos.	Teile-Nr.	Stck-zahl	DEUTSCH	ENGLISH	FRANCAIS	ESPAÑOL	1005-22 500 2978	Nummer / Bemerkung	ETK
1	113 6432	1	RILLENKUGELLAGER	BALL BEARING	ROUL RAINURE BILLE	COJ.BOLAS FIJO	6304-2R51 DIN 625		01
4	238 5441	1	RILLENKUGELLAGER	BALL BEARING	ROUL RAINURE BILLE	COJ.BOLAS FIJO			01
5	110 7758	1	SICHERUNGSRING	CIRCLIP	CIRCLIP	CIRCLIP	42X1,75DIN471		
7	111 2264	6	SECHSKANTSCHRAUBE	HEX.BOLT	VIS 6 PANS	TORNILLO HEXAGONAL	M6X20DIN933-8.8-A4C		
8	110 2797	6	FEDERRING	SPRING LOCKWASHER	RONDELLE GROWER	ARANDELA ELASTICA	A6DIN128A4C		
9	430 4774	1	DECKEL	COVER	COUVERCLE	TAPA			
10	430 5298	1	ANTRIEBSHOHLWELLE	DRIVE QUILL	ARBRE CREUX	EJE MOTRIZ HUECO	B320,UEBER 25 KM/H		
11	116 7379	1	RUNDDICHTRING	O-SEAL	ANNEAU TORIQUE	ANILLO JUNTA REDON	40X3H2927		01
13	117 2762	1	WELLENDICHTRING	SHAFT SEAL	JOINT D'ARBRE	ANILLO HERMET.EJE	RS55X72X10H2940-NI		01
14	431 5608	NB	BEILAGE	SHIM	CALE	SUPLEMENTO	A=0,3 MM B355,WAHLWEISE POS.950-955		
21	230 5456	1	ANTRIEBSWELLE	DRIVE SHAFT	ARBRE DE COMMANDE	EJE MOTRIZ			
25	231 1404	1	ANTRIEBSWELLE	DRIVE SHAFT	ARBRE DE COMMANDE	EJE MOTRIZ			
29	238 5450	1	BUNDRING	COLLAR RING	BAGUE A COLLET	ARO COLLARIN			01
950	431 5609	NB	BEILAGE	SHIM	CALE	SUPLEMENTO	A=0,5 MM		
951	431 5611	NB	BEILAGE	SHIM	CALE	SUPLEMENTO	A=0,8 MM		
952	431 5612	NB	BEILAGE	SHIM	CALE	SUPLEMENTO	A=1,1 MM		
953	431 5613	NB	BEILAGE	SHIM	CALE	SUPLEMENTO	A=1,4 MM		
954	431 5614	NB	BEILAGE	SHIM	CALE	SUPLEMENTO	A=1,7 MM		
955	431 5615	NB	BEILAGE	SHIM	CALE	SUPLEMENTO	A=2,0 MM		

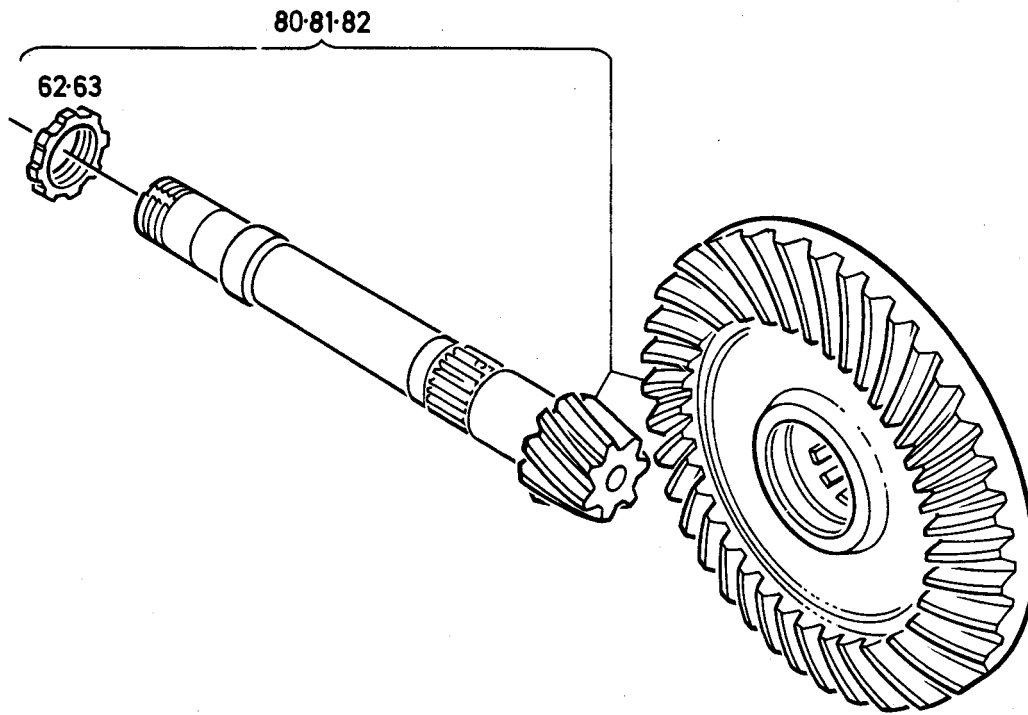


Bild Pos.	Teile-Nr.	Stückzahl	DEUTSCH	ENGLISH	FRANCAIS	ESPAÑOL	1446-23 502 0241 Nummer / Bemerkung	ETK
62	121 6035	1	NUTMUTTER	GROOVED NUT	ECROU RAINURE	TUERCA RANURADA	2174B35 B367, ZU POS.80+81	
63	121 6033	1	NUTMUTTER	GROOVED NUT	ECROU RAINURE	TUERCA RANURADA	2174A6 B367, ZU POS.82	
80	237 8926	1	KEGELRADSATZ	BEVEL DRIVE	COUPLE CONIQUE	JGO.RDAS.CONICAS	TW 50.3 Z=36:7	
81	430 1981	1	KEGELRADSATZ	BEVEL DRIVE	COUPLE CONIQUE	JGO.RDAS.CONICAS	TW 50.4	
82	430 1982	1	KEGELRADSATZ	BEVEL DRIVE	COUPLE CONIQUE	JGO.RDAS.CONICAS	TW 50.4 B320,UEBER 25 KM/H	

17.09.80

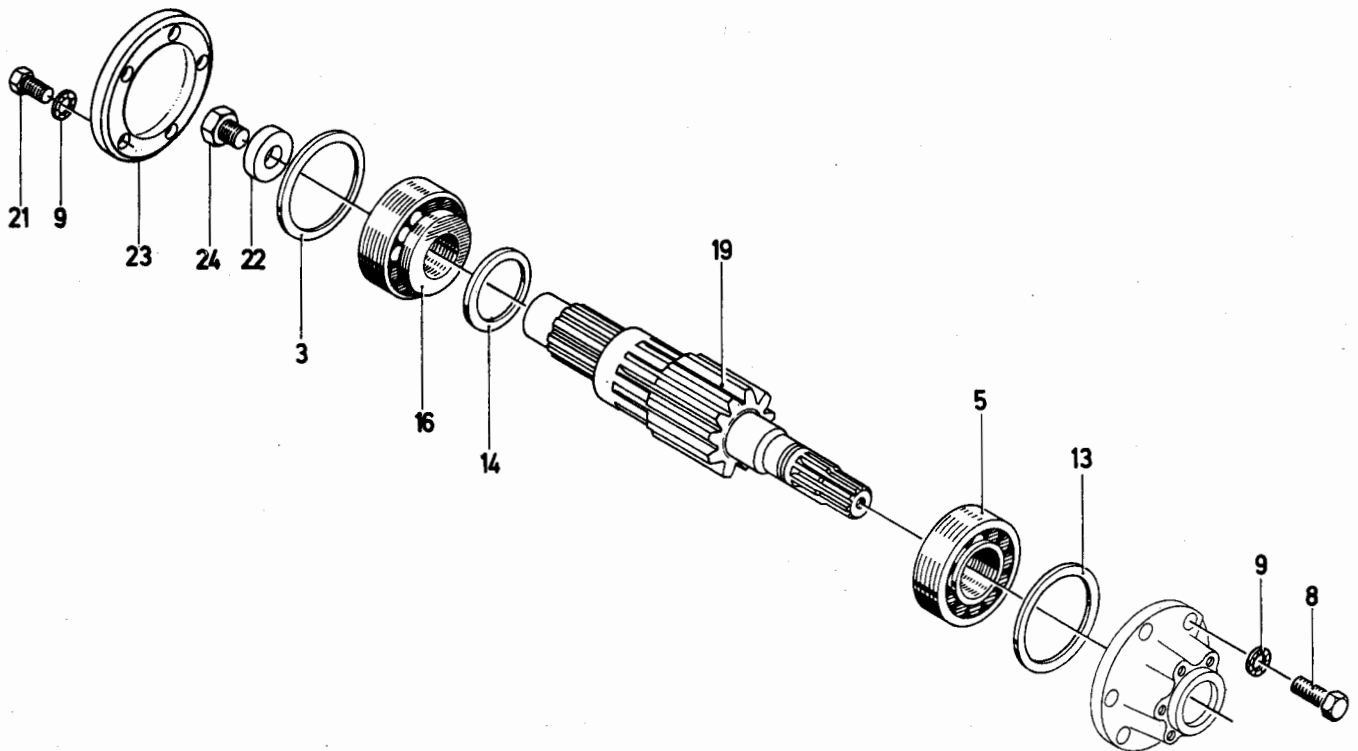


Bild Pos.	Teile-Nr.	Stück-zahl	DEUTSCH	ENGLISH	FRANCAIS	ESPAÑOL	1446-23 502 8227	Nummer / Bemerkung	ETK
3	339 2503	NB	BEILAGE	SHIM	CALE	SUPLEMENTO		A=2,0 MM. B355, WAHLWEISE POS. 950-955	
5	110 1339	1	KEGELROLLENLAGER	TAP. ROLLER BEARING	ROULEM A ROUL CON	COJ. RODIL. CONICOS	32310ADIN720		01
8	111 2326	6	SECHSKANTSCHRAUBE	HEX. BOLT	VIS 6 PANS	TORNILLO HEXAGONAL	M8X22DIN933-8.8-A4C		
9	116 9689	12	SKT. SCHWEISSMUTTER	WELDING NUT	ECROU 6 PANS SOUDE	TUERCA HEX. SOLDAD.	8H2203		
13	230 1026	NB	BEILAGE	SHIM	CALE	SUPLEMENTO		A=2,5 MM. B355, WAHLWEISE POS. 956-959	
14	231 3566	1	ZWISCHENRING	INTERMEDIATE RING	BAGUE INTERMED.	ANILLO INTERMEDIO			
16	339 3040	1	KEGELROLLENLAGER	TAP. ROLLER BEARING	ROULEM A ROUL CON	COJ. RODIL. CONICOS			01
19	237 8902	1	ZWISCHENWELLE	INTERMEDIATE SHAFT	ARBRE INTERM.	EJE INTERMEDIO		Z=11/57	
21	111 2333	6	SECHSKANTSCHRAUBE	HEX. BOLT	VIS 6 PANS	TORNILLO HEXAGONAL	M8X25DIN933-8.8-A4C		
22	238 4207	1	DRUCKSCHEIBE	THRUST PLATE	RONDELLE DE BUTEE	ARANDELA PRESION			
23	238 4208	1	DECKEL	COVER	COUVERCLE	TAPA			
24	111 2612	1	SECHSKANTSCHRAUBE	HEX. BOLT	VIS 6 PANS	TORNILLO HEXAGONAL	M14X35DIN933-M10.9A4C		
950	339 2504	NB	BEILAGE	SHIM	CALE	SUPLEMENTO		A=2,1 MM	
951	339 2505	NB	BEILAGE	SHIM	CALE	SUPLEMENTO		A=2,2 MM.	
952	339 2508	NB	BEILAGE	SHIM	CALE	SUPLEMENTO		A=2,5 MM.	
953	339 2511	NB	BEILAGE	SHIM	CALE	SUPLEMENTO		A=2,8 MM	
954	339 2513	NB	BEILAGE	SHIM	CALE	SUPLEMENTO		A=3,0 MM.	

17.09.80

Bild Pos.	Teile-Nr.	Stück-zahl	DEUTSCH	ENGLISH	FRANCAIS	ESPAÑOL	Nummer / Bemerkung	ETK
955	339 2522	NB	BEILAGE	SHIM	CALE	SUPLEMENTO	A=5,5 MM.	
956	230 1028	NB	BEILAGE	SHIM	CALE	SUPLEMENTO	A=2,7 MM.	
957	230 1030	NB	BEILAGE	SHIM	CALE	SUPLEMENTO	A=2,9 MM.	
958	230 1033	NB	BEILAGE	SHIM	CALE	SUPLEMENTO	A=3,2 MM	
959	230 1040	NB	BEILAGE	SHIM	CALE	SUPLEMENTO	A=3,9 MM	

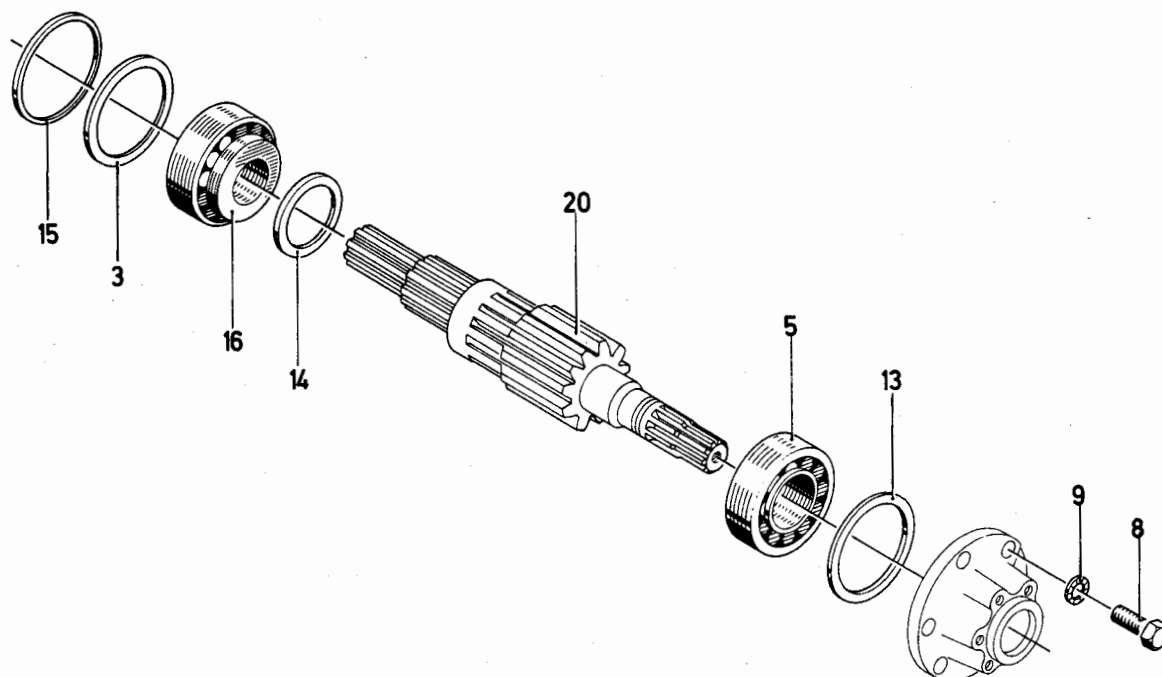


Bild Pos.	Teile-Nr.	Stck-zahl	DEUTSCH	ENGLISH	FRANCAIS	ESPAÑOL	Nummer / Bemerkung	ETK
3	339 2503	NB	BEILAGE	SHIM	CALE	SUPLEMENTO	A=2,0 MM B355, WAHLW. POS. 15 + 950-954	
5	110 1339	1	KEGELROLLENLAGER	TAP. ROLLER BEARING	ROULEM A ROUL CON	COJ. RODIL. CONICOS	32310ADIN720	01
8	111 2326	6	SECHSKANTSCHRAUBE	HEX. BOLT	VIS 6 PANS	TORNILLO HEXAGONAL	M8X22DIN933-8.8-A4C	
9	116 9689	6	SKT. SCHWEISSMUTTER	WELDING NUT	ECROU 6 PANS SOUDE	TUERCA HEX. SOLDAD.	8H2203	
13	230 1026		BEILAGE	SHIM	CALE	SUPLEMENTO	A=2,5 MM B355, WAHLWEISE POS. 955-958	
14	231 3566	1	ZWISCHENRING	INTERMEDIATE RING	BAGUE INTERMED.	ANILLO INTERMEDIO		
15	339 2522	NB	BEILAGE	SHIM	CALE	SUPLEMENTO	A=5,5 MM B355, WAHLW. POS. 3+950-954	
16	339 3040	1	KEGELROLLENLAGER	TAP. ROLLER BEARING	ROULEM A ROUL CON	COJ. RODIL. CONICOS		01
20	237 8920	1	ZWISCHENWELLE	INTERMEDIATE SHAFT	ARBRE INTERM.	EJE INTERMEDIO	Z=11/57	
950	339 2504	NB	BEILAGE	SHIM	CALE	SUPLEMENTO	A=2,1 MM.	
951	339 2505		BEILAGE	SHIM	CALE	SUPLEMENTO	A=2,2 MM.	
952	339 2508		BEILAGE	SHIM	CALE	SUPLEMENTO	A=2,5 MM.	
953	339 2511		BEILAGE	SHIM	CALE	SUPLEMENTO	A=2,8 MM.	
954	339 2513		BEILAGE	SHIM	CALE	SUPLEMENTO	A=3,0 MM.	
955	230 1028		BEILAGE	SHIM	CALE	SUPLEMENTO	A=2,7 MM.	

17.09.80

Bild Pos.	Teile-Nr.	Stck- zahl	DEUTSCH	ENGLISH	FRANCAIS	ESPAÑOL	Nummer / Bemerkung	ETK
956	230 1030	NB	BEILAGE	SHIM	CALE	SUPLEMENTO	A=2,9 MM.	
957	230 1033	NB	BEILAGE	SHIM	CALE	SUPLEMENTO	A=3,2 MM.	
958	230 1040	NB	BEILAGE	SHIM	CALE	SUPLEMENTO	A=3,9 MM.	

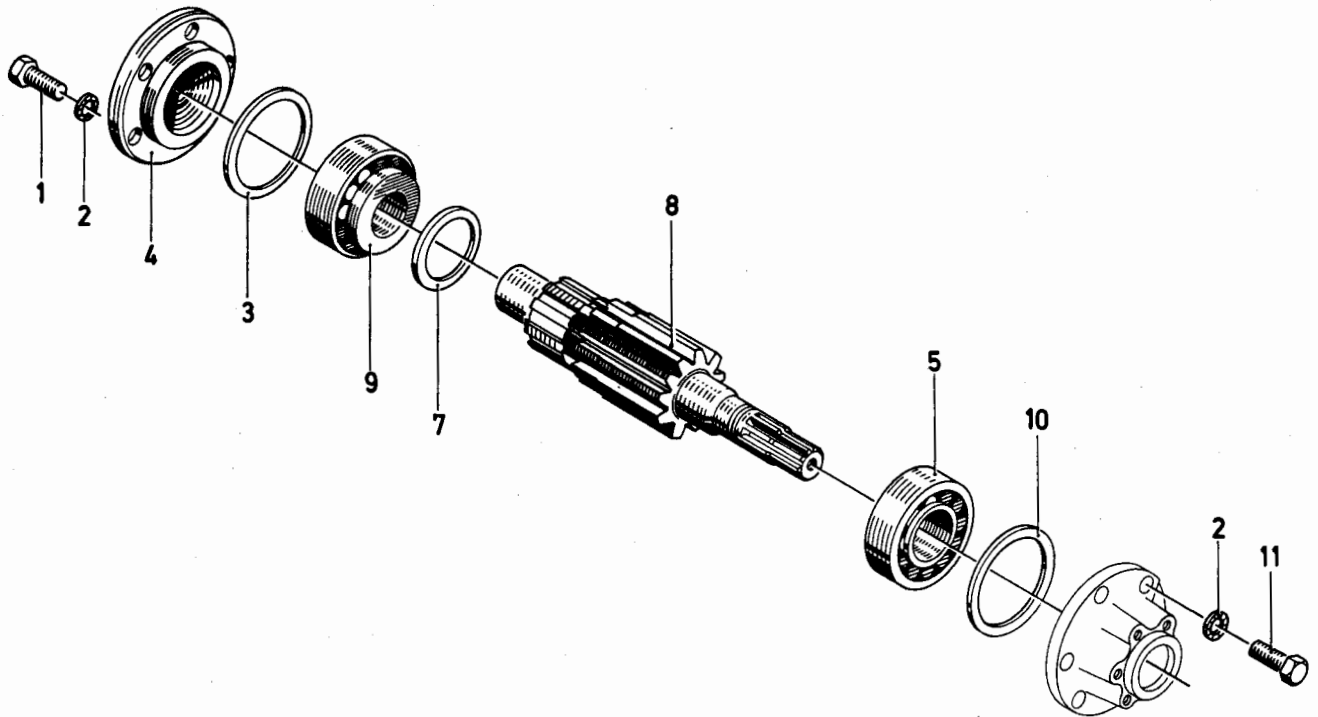


Bild Pos.	Teile-Nr.	Stck-zahl	DEUTSCH	ENGLISH	FRANCAIS	ESPAÑOL	1446-23 502 4127 Nummer / Bemerkung	ETK
1	111 2333	6	SECHSKANTSCHRAUBE	HEX.BOLT	VIS 6 PANS	TORNILLO HEXAGONAL	M 8X 25 DIN 933-M 8.8 A4C	
2	116 9689	12	SICHERUNGSSCHEIBE	LOCKING WASHER	RONDELLE SECURITE	ARANDELA SEGURIDAD	8H 2203	
3	339 2503	NB	BEILAGE	SHIM	CALE	SUPLEMENTO	A=2,0 MM. B355, WAHLWEISE POS.951-956	
4	238 4208	1	DECKEL	COVER	COUVERCLE	TAPA		
5	110 1339	1	KEGELROLLENLAGER	TAP.ROLLER BEARING	ROULEM A ROUL CON	COJ.RODIL.CONICOS	32310 A DIN 720	01
7	231 3566	1	ZWISCHENRING	INTERMEDATE RING	BAGUE INTERMED.	ANILLO INTERMEDIO		
8	238 8102	1	ZWISCHENWELLE	INTERMEDIATE SHAFT	ARBRE INTERM.	EJE INTERMEDIO	Z=12/55	
9	339 3040	1	KEGELROLLENLAGER	TAP.ROLLER BEARING	ROULEM A ROUL CON	COJ.RODIL.CONICOS	1455-11-01.02	01
10	230 1026	NB	BEILAGE	SHIM	CALE	SUPLEMENTO	A=2,5 MM B355, WAHLWEISE POS.957-960	
11	111 2326	6	SECHSKANTSCHRAUBE	HEX.BOLT	VIS 6 PANS	TORNILLO HEXAGONAL	M 8X22 DIN 933-8.8-A4C	
951	339 2504	NB	BEILAGE	SHIM	CALE	SUPLEMENTO	A=2,1 MM	
952	339 2505	NB	BEILAGE	SHIM	CALE	SUPLEMENTO	A=2,2 MM	
953	339 2508	NB	BEILAGE	SHIM	CALE	SUPLEMENTO	A=2,5 MM	
954	339 2511	NB	BEILAGE	SHIM	CALE	SUPLEMENTO	A=2,8	
955	339 2513	NB	BEILAGE	SHIM	CALE	SUPLEMENTO	A=3,0 MM.	
956	339 2522	NB	BEILAGE	SHIM	CALE	SUPLEMENTO	A=5,5 MM.	

17.09.80

Bild Pos.	Teile-Nr.	Stück- zahl	DEUTSCH	ENGLISH	FRANCAIS	ESPANOL	Nummer / Bemerkung	ETK
957	230 1028	NB	BEILAGE	SHIM	CALE	SUPLEMENTO	A=2,7 MM	
958	230 1030	NB	BEILAGE	SHIM	CALE	SUPLEMENTO	A=2,9 MM	
959	230 1033	NB	BEILAGE	SHIM	CALE	SUPLEMENTO	A=3,2 MM	
960	230 1040	NB	BEILAGE	SHIM	CALE	SUPLEMENTO	A=3,9 MM	



ZWISCHENWELLE (ALLRAD)
 INTERMEDIATE SHAFT (ALL-WHEEL DRIVE)
 ARBRE INTERMEDIAIRE (4 ROUES MOTRICES)
 EJE INTERMEDIO (TACCION UNIVERSAL)

TW 50.4

1446-23 502 4128

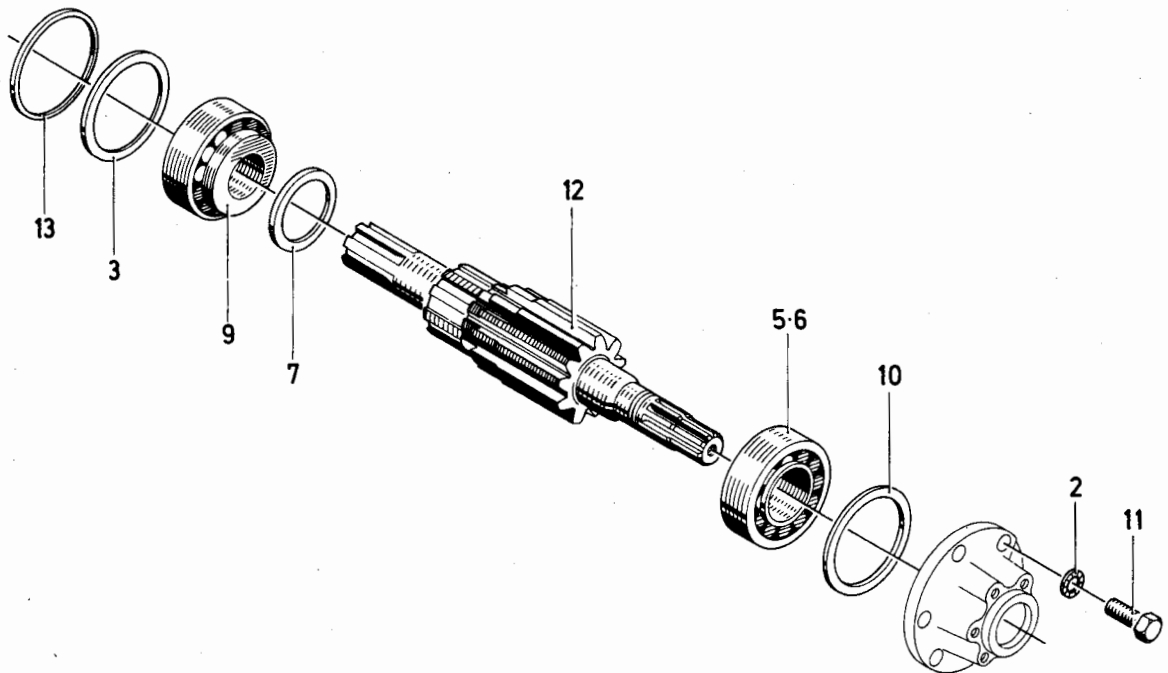


Bild Pgs.	Teile-Nr.	Stck-zahl	DEUTSCH	ENGLISH	FRANCAIS	ESPANOL	1446-23 502 4128 Nummer / Bemerkung	ETK
2	116 9689	6	SICHERUNGSSCHEIBE	LOCKING WASHER	RONDELLE SECURITE	ARANDELA SEGURIDAD	8H 2203	
3	339 2503	NB	BEILAGE	SHIM	CALE	SUPLEMENTO	A=2,0 MM. B355, WAHLWEISE POS. 951-955	
5	110 1339	1	KEGELROLLENLAGER	TAP. ROLLER BEARING	ROULEM A ROUL CON	COJ. RODIL. CONICOS	32310 A DIN 720	01
7	231 3566	1	ZWISCHENRING	INTERMEDIATE RING	BAGUE INTERMED.	ANILLO INTERMEDIO		
9	339 3040	1	KEGELROLLENLAGER	TAP. ROLLER BEARING	ROULEM A ROUL CON	COJ. RODIL. CONICOS	1455-11-01.02	01
10	230 1026	NB	BEILAGE	SHIM	CALE	SUPLEMENTO	A=2,5 MM B355, WAHLWEISE POS. 957-960	
11	111 2326	6	SECHSKANTSCHRAUBE	HEX. BOLT	VIS 6 PANS	TORNILLO HEXAGONAL	M 8X22 DIN 933-8.8-A4C	
12	238 8103	1	ZWISCHENWELLE	INTERMEDIATE SHAFT	ARBRE INTERM.	EJE INTERMEDIO	Z=12/55	
13	339 2522	NB	BEILAGE	SHIM	CALE	SUPLEMENTO	A=5,5 MM	
951	339 2504	NB	BEILAGE	SHIM	CALE	SUPLEMENTO	A=2,1 MM	
952	339 2505	NB	BEILAGE	SHIM	CALE	SUPLEMENTO	A=2,2 MM	
953	339 2508	NB	BEILAGE	SHIM	CALE	SUPLEMENTO	A=2,5 MM	
954	339 2511	NB	BEILAGE	SHIM	CALE	SUPLEMENTO	A=2,8 MM	
955	339 2513	NB	BEILAGE	SHIM	CALE	SUPLEMENTO	A=3,0 MM	
957	230 1028	NB	BEILAGE	SHIM	CALE	SUPLEMENTO	A=2,7 MM	
958	230 1030	NB	BEILAGE	SHIM	CALE	SUPLEMENTO	A=2,9 MM	
959	230 1033	NB	BEILAGE	SHIM	CALE	SUPLEMENTO	A=3,2 MM	
960	230 1040	NB	BEILAGE	SHIM	CALE	SUPLEMENTO	A=3,9 MM	

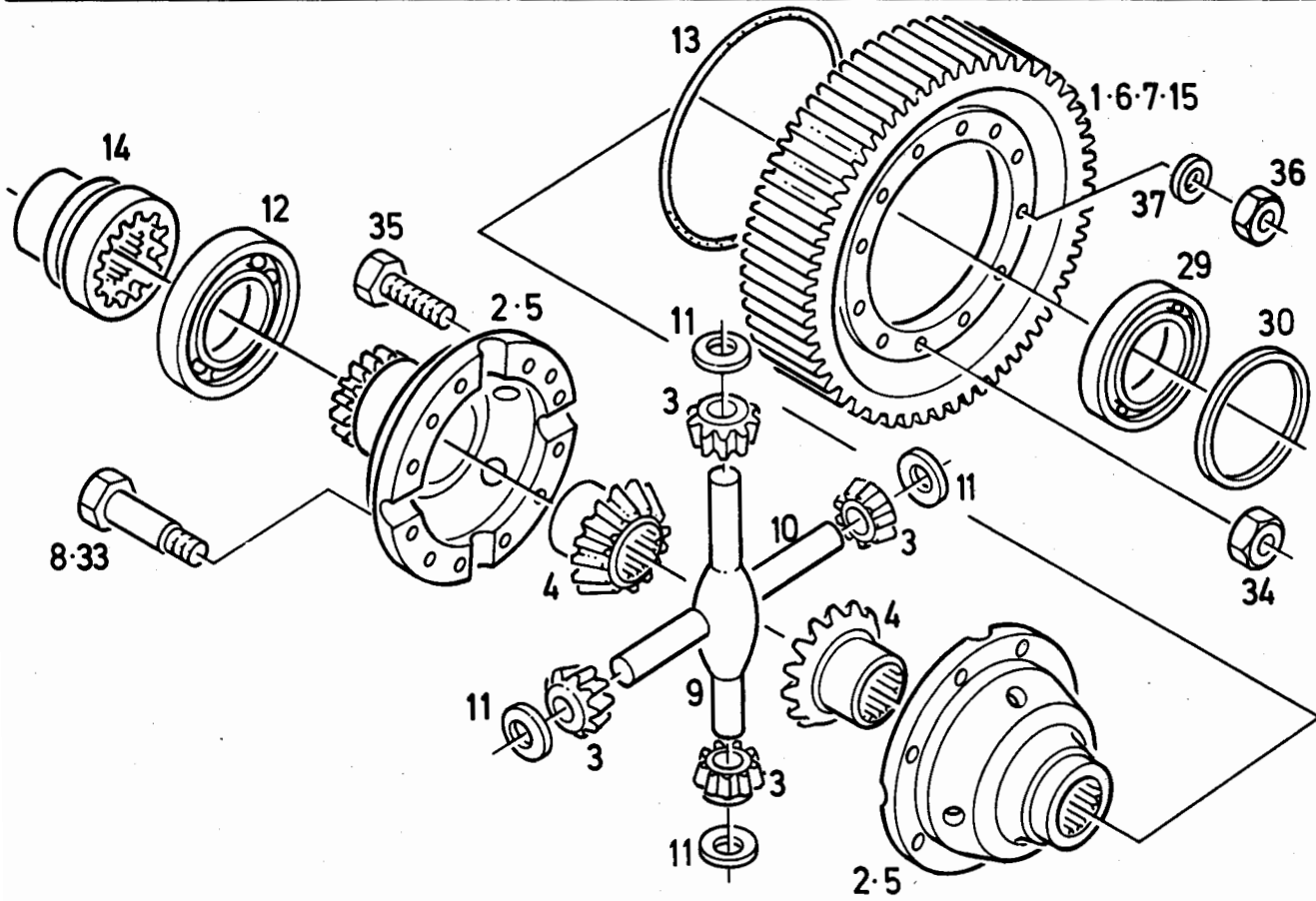


Bild Pos.	Teile-Nr.	Stck-zahl	DEUTSCH	ENGLISH	FRANCAIS	ESPAÑOL	Nummer / Bemerkung	ETK
1	237 8901	1	ZAHNRAD	GEAR	ROUE DENTEE	RUEDA DENTADA	TW 50.3 Z=57 B027, BIS FAHRGESTELL-NO 7562/3798; 7568/8756 B004, AB FAHRGESTELL-NO 7562/3799; 7568/8757 POS.15	
2	238 4876	1	DIFFER. GEHAEUSE	DIFF. CASE	CARTER DU DIFFER	CAJA DIFERENCIAL	B027, BIS FAHRGESTELL-NO 7562/3798; 7568/8756 B004, AB FAHRGESTELL-NO 7562/3799; 7568/8757 POS.5	
3	231 7066	4	KEGELRAD	BEVEL GEAR	ENGREN CONIQUE	RUEDA CONICA		
4	230 0737	2	KEGELRAD	BEVEL GEAR	ENGREN CONIQUE	RUEDA CONICA		
5	432 2321	1	DIFFER. GEHAEUSE	DIFF. CASE	CARTER DU DIFFER	CAJA DIFERENCIAL		
6	238 8101	1	ZAHNRAD	GEAR	ROUE DENTEE	RUEDA DENTADA	TW 50.4 Z=55 B027, BIS FAHRGESTELL-NO 7562/3798; 7568/8756 B004, AB FAHRGESTELL-NO 7562/3799; 7568/8757 POS.7	
7	432 2302	1	ZAHNRAD	GEAR	ROUE DENTEE	RUEDA DENTADA	TW 50.4 Z=55	
8	113 3862	12	SECHSKANTSCHRAUBE	HEX. BOLT	VIS 6 PANS	TORNILLO HEXAGONAL	M12X1,5X60DIN960-M10,9A4C	
9	339 2531	1	KREUZZAPFEN	SPIDER	TENON EN CROIX	MUNON CRUCETA		
10	339 2533	1	KREUZZAPFEN	SPIDER	TENON EN CROIX	MUNON CRUCETA		
11	231 7068	1	ANLAUFSCHIEBE	STOP WASHER	DISQUE BUTEE	ARANDELA TOPE		
12	110 2043	1	KEGELROLLENLAGER	TAP. ROLLER BEARING	ROULEM A ROUL CON	COJ. RODIL. CONICOS	32019XDIN720	01
13	116 7403	1	RUNDGUMMIRING	O-SEAL	ANNEAU TORIQUE	ANILLO GOMA REDOND	180X8H2927-SGB	01

17.09.80

Bild Pos.	Teile-Nr.	Stck-zahl	DEUTSCH	ENGLISH	FRANCAIS	ESPANOL	Nummer / Bemerkung	ETX
14	231 1811	1	KUPPLUNGSMUFFE	CLUTCH SLEEVE	MANCHON COUPLEUR	MANGUITO ACOPLAM.		
15	432 2304	1	ZAHNRAD	GEAR	ROUE DENTEE	RUEDA DENTADA	TW 50.3 Z=57	
29	121 4887	1	KEGELROLLENLAGER	TAP.ROLLER BEARING	ROULEM A ROUL CON	COJ.RODIL.CONICOS		01
30	238 1253	NB	BEILAGE	SHIM	CALE	SUPLEMENTO	A=1,4 MM. B355,WAHLWEISE POS.950-957	
33	121 4989	1	SKT.PASSSCHRAUBE	FITTED BOLT	VIS AJUST 6 PANS	TORN.HEX.CALIBR.		
34	113 5926	6	SECHSKANTMUTTER	HEX.NUT	ECROU 6 PANS	TUERCA HEXAGONAL	M12X1,5DIN934-M10A4C	
35	116 6890	4	SECHSKANTSCHRAUBE	HEX.BOLT	VIS 6 PANS	TORNILLO HEXAGONAL	M14X1,5X70H803-10.9	
36	110 0169	4	SECHSKANTMUTTER	HEX.NUT	ECROU 6 PANS	TUERCA HEXAGONAL	M14X1,5DIN934-M10A4C	
37	238 4224	4	SCHEIBE	WASHER/DISC/PLATE	RONDELLE/DISQUE	DISCO		
950	238 1255	NB	BEILAGE	SHIM	CALE	SUPLEMENTO	A=1,6 MM.	
951	238 1257	NB	BEILAGE	SHIM	CALE	SUPLEMENTO	A=1,8 MM.	
952	238 1259	NB	BEILAGE	SHIM	CALE	SUPLEMENTO	A=2,0 MM.	
953	238 1261	NB	BEILAGE	SHIM	CALE	SUPLEMENTO	A=2,2 MM.	
954	238 1263	NB	BEILAGE	SHIM	CALE	SUPLEMENTO	A=2,4 MM.	
955	238 1265	NB	BEILAGE	SHIM	CALE	SUPLEMENTO	A=2,6 MM.	
956	238 1267	NB	BEILAGE	SHIM	CALE	SUPLEMENTO	A=2,8 MM.	
957	238 1269	NB	BEILAGE	SHIM	CALE	SUPLEMENTO	A=3,0 MM	

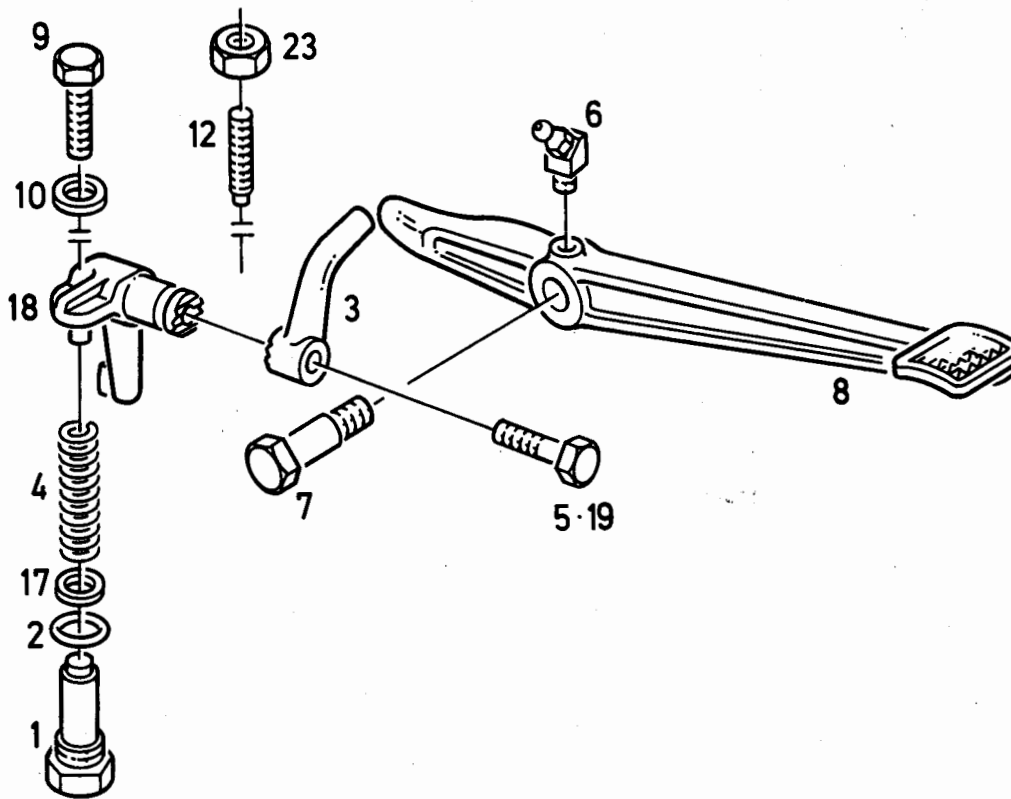


Bild Pos.	Teile-Nr.	Stck-zahl	Deutsch	English	Français	Español	Nummer / Bemerkung	ETK
1	339 2540	1	SECHSKANTSCHRAUBE	HEX.BOLT	VIS 6 PANS	TORNILLO HEXAGONAL	1445-25-01.02	
2	111 8737	1	DICHTRING	WASHER	BAGUE D'ETANCHEITE	ANILLO DE JUNTA	A 22 X 27 DIN 7603-CU	
3	238 5462	1	UMLENKHEBEL	REVERSING LEVER	LEVIER DE RENVOI	PALANCA INVERSION	B042, BEI ERSTMALIGEM ERSATZ BIS FAHRGESTELL-NO POS. 12, 18, 19+23 MITLIEF.	
4	338 7604	1	SCHRAUBENFEDER	HELICAL SPRING	RESSORT A BOUDIN	RESORTE HELICOIDAL	1124-25-01.05	01
5	111 2429	1	SECHSKANTSCHRAUBE	HEX.BOLT	VIS 6 PANS	TORNILLO HEXAGONAL	M10X30DIN933-8.8A4C	
6	116 8227	1	KEGELSCHMIERNIPPEL	LUBE FITTING	GRAISSEUR CONIQUE	ENGRASADOR CONICO	SB 8H 3360	
7	347 1123	1	LAGERBOLZEN	PIVOT PIN	AXE SUPPORT	BULON SOPORTE	1445-25-02.08	
8	232 1974	1	HEBEL	LEVER/ARM	LEVIER	PALANCA		
9	111 2322	1	SECHSKANTSCHRAUBE	HEX.BOLT	VIS 6 PANS	TORNILLO HEXAGONAL	M8X20DIN933-8.8-A4C	
10	111 8654	2	DICHTRING	WASHER	BAGUE D'ETANCHEITE	ANILLO DE JUNTA	A 8 X 14 DIN 7603-CU	
12	110 0266	1	SECHSKANTSCHRAUBE	HEX.BOLT	VIS 6 PANS	TORNILLO HEXAGONAL	M8X20DIN915-10.9	
17	110 7550	1	SCHEIBE	WASHER/DISC/PLATE	RONDELLE/DISQUE	DISCO	10,5DIN433-STA4C	
18	238 5460	1	HEBEL	LEVER/ARM	LEVIER	PALANCA	B042, BEI ERSTMALIGEM ERSATZ BIS FAHRGESTELL-NO POS. 3, 12, 19+23 MITLIEF.	
19	111 1176	1	SECHSKANTSCHRAUBE	HEX.BOLT	VIS 6 PANS	TORNILLO HEXAGONAL	M8X70DIN931-10.9-A4C	
23	113 5927	1	SECHSKANTMUTTER	HEX.NUT	ECROU 6 PANS	TUERCA HEXAGONAL	M8DIN936-M22HA4C	

16.01.80

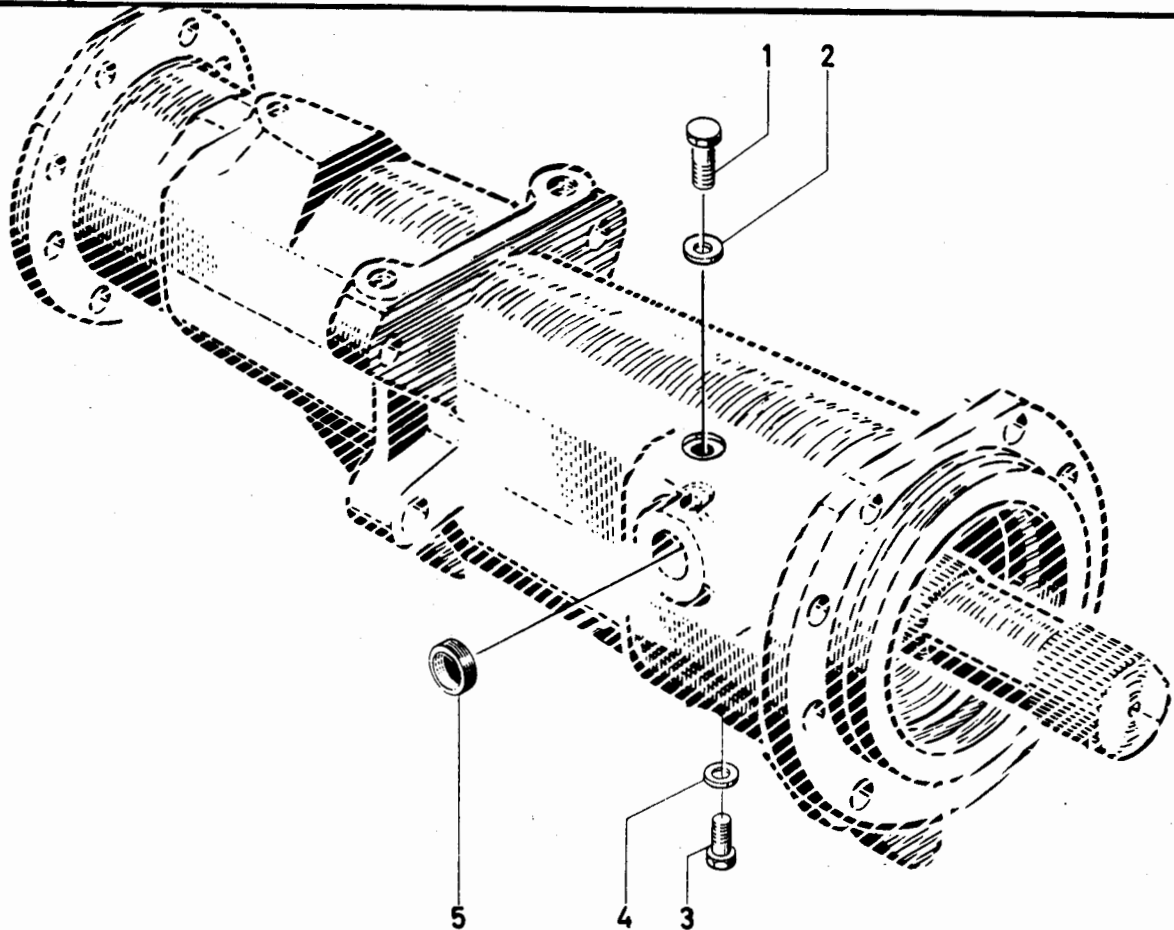


Bild Pos.	Teile-Nr.	Stückzahl	DEUTSCH	ENGLISH	FRANCAIS	ESPAÑOL	1446-25 500 5164 Nummer / Bemerkung	ETK
1	111 2295	1	SECHSKANTSCHRAUBE	HEX.BOLT	VIS 6 PANS	TORNILLO HEXAGONAL	M 8 X 10 DIN 933- 8.8-A4C	
2	111 8654	1	DICHTRING	WASHER	BAGUE D'ETANCHEITE	ANILLO DE JUNTA	A 8 X 14 DIN 7603-CU	
3	111 8979	1	VERSCHLUSSSCHRAUBE	SCREW PLUG	BOUCHON FILETE	TAPON ROSCADO	AM22X1,5 DIN 7604	
4	111 8737	1	DICHTRING	WASHER	BAGUE D'ETANCHEITE	ANILLO DE JUNTA	A 22 X 27 DIN 7603-CU	
5	116 5830	1	KERNLOCHVERSCHLUSS	CORE HOLE PLUG	BOUCHON TROU DESS	CIERRE MACHO	B25 H 711	

17.09.80

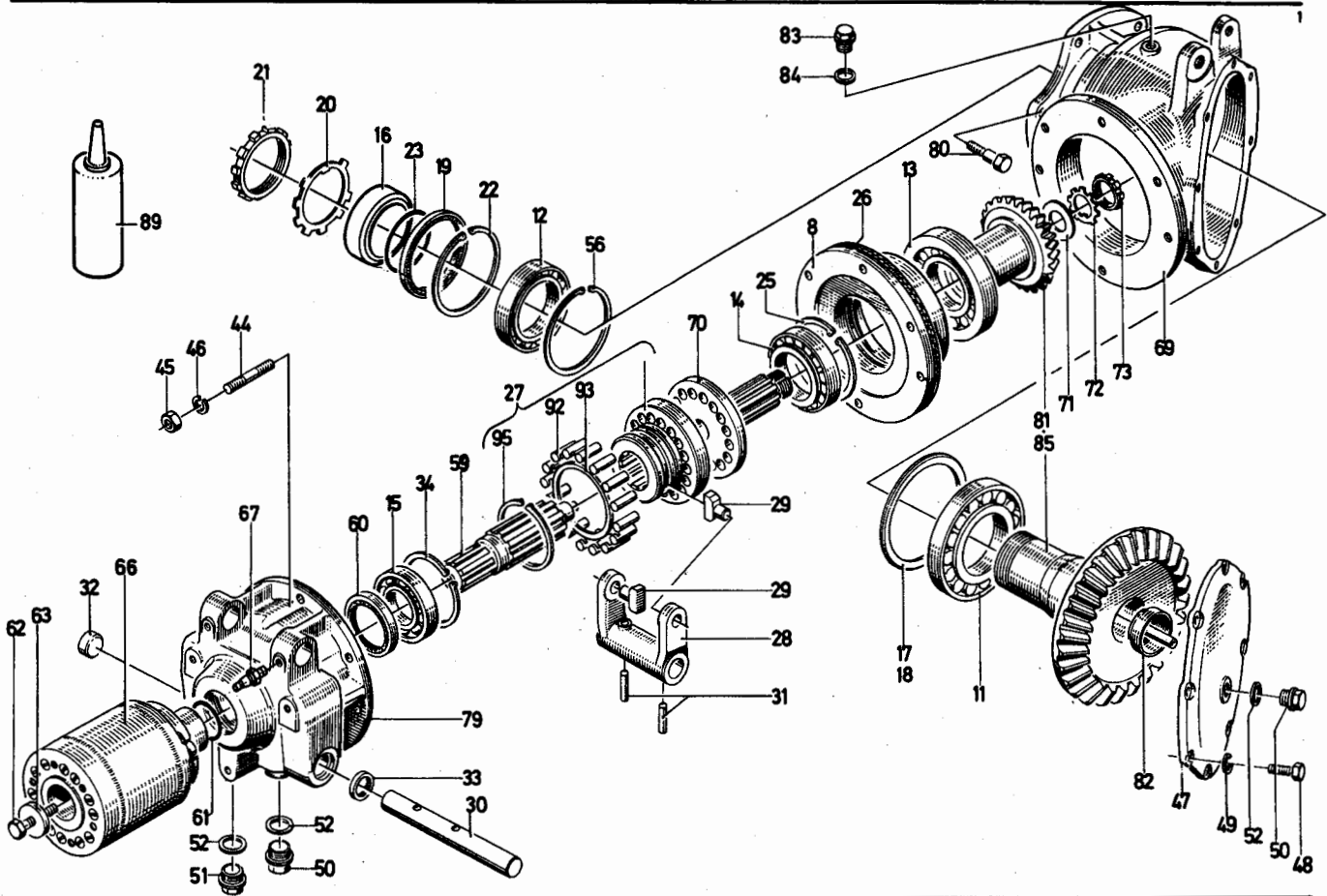


Bild Pos.	Teile-Nr.	Stückzahl	DEUTSCH	ENGLISH	FRANCAIS	ESPAÑOL	1446-26 502 0232 Nummer / Bemerkung	ETK
8	230 6225	1	FLANSCHBUCHSE	FLANGED BUSH	DOUILLE A BRIDE	CASQUILLO BRIDA		
11	110 9965	1	KEGELROLLENLAGER	TAP.ROLLER BEARING	ROULEM A ROUL COM	COJ.RODIL.COMICOS	30214 J2DIN 720	01
12	110 1596	1	KEGELROLLENLAGER	TAP.ROLLER BEARING	ROULEM A ROUL COM	COJ.RODIL.COMICOS	32013 X DIN 720	01
13	112 5780	1	KEGELROLLENLAGER	TAP.ROLLER BEARING	ROULEM A ROUL COM	COJ.RODIL.COMICOS	30311 J2DIN 720	01
14	110 1597	1	KEGELROLLENLAGER	TAP.ROLLER BEARING	ROULEM A ROUL COM	COJ.RODIL.COMICOS	32011 X DIN 720	01
15	110 9062	1	RILLENKUGELLAGER	BALL BEARING	ROUL RAINURE BILLE	COJ.BOLAS FIJO	6208 DIN 625	01
16	230 6297	1	ABSTANDRING	SPACER RING	BAGUE ECARTEMENT	ARO DISTANCIARIO		
17	230 6296	IP	BEILAGE	SHIM	CALE	SUPLEMENTO	B285,SIEHE POS.950-967 Z=16/27, TW50.3 POS.81	
18	230 6938	1	BEILAGE	SHIM	CALE	SUPLEMENTO	A=7,0MM B355,WAHLWEISE POS.974-979	
19	116 0701	1	WELLENDICHTRING	SHAFT SEAL	JOINT D'ARBRE	ANILLO HERMET.EJE	A 80X100 X10 N 2940-NI	01
20	230 6235	1	SICHERUNGSBLECH	LOCKING PLATE	TOLE DE SECURITE	CHAPA SEGURIDAD		01
21	112 0618	1	NUTMUTTER	GROOVED NUT	ECROU RAINURE	TUERCA RANURADA	M 65X1,5 DIN70852	
22	110 7862	1	SICHERUNGSRING	CIRCLIP	CIRCLIP	CIRCLIP	100X3 DIN 472	
23	116 9588	1	RUNDGUMMIRING	O-SEAL	ANNEAU TORIQUE	ANILLO GOMA REDOND	65 X 2 H 721	01
25	110 7859	1	SICHERUNGSRING	CIRCLIP	CIRCLIP	CIRCLIP	90X4 DIN 472	
26	230 6294	SZ	BEILAGE	SHIM	CALE	SUPLEMENTO	B076,EINZELTEILE SIEHE POS. 968-973	
27	230 6238	1	TRAEGER	SUPPORT/CARRIER	SUPPORT/POUTRE	VIGA/SOPORTE	B027,BIS FAHRGESTELL NO. B041,BEI ERSTMALIGEM ERSATZ POS.29 MITLIEFERN	

17.09.80

Bild Pos.	Teile-Nr.	Stck-zahl	DEUTSCH	ENGLISH	FRANCAIS	ESPANOL	Nummer / Bemerkung	EIK
28	230 6227	1	SCHALTGABEL	SHIFT FORK	FOURCHETTE CDE	HORQUILLA CAMBIO		
29	230 6242	2	GLEITSTEIN	SLIDER	GRAIN COULISSANT	DADO DESLIZAMTO.		
							B027, BIS FAHRGESTELL NO. B041, BEI ERSTMALIGEM ERSATZ POS.27 MITLIEFERN	
30	230 6244	1	SCHALTWELLE	SHIFTING SHAFT	ARBRE COMMANDE	EJE MANDO/CAMBIO		
31	111 5458	2	SPANNHUELSE	DOWEL SLEEVE	DOUILLE SERRAGE	CASQUILLO FIADOR	6 X 40DIN 1481	
32	116 5830	1	KERNLOCHVERSCHLUSS	CORE HOLE PLUG	BOUCHON TROU DESS	CIERRE MACHO	B25 H 711	
33	116 0738	1	WELLENDICHRING	SHAFT SEAL	JOINT D'ARBRE	ANILLO HERMET.EJE	A 25X 35 X 7 H 2940-NI	01
34	110 7855	1	SICHERUNGSRING	CIRCLIP	CIRCLIP	CIRCLIP	80X2,5DIN472	
44	111 3480	6	STIFTSCHRAUBE	STUD	GOUJON	ESPARRAGO	M10X40DIN939-8.8A4C	
45	110 2659	6	SECHSKANTMUTTER	HEX.NUT	ECROU 6 PANS	TUERCA HEXAGONAL	M10 DIN 934-M 8 A4C	
46	110 2800	6	FEDERRING	SPRING LOCKWASHER	RONDELLE GROWER	ARANDELA ELASTICA	A 10 DIN 128 A4C	
47	230 6223	1	DECKEL	COVER	COUVERCLE	TAPA		
48	111 2322	8	SECHSKANTSCHRAUBE	HEX.BOLT	VIS 6 PANS	TORNILLO HEXAGONAL	M 8X 20 DIN 933- 8.8-A4C	
49	110 2799	8	FEDERRING	SPRING LOCKWASHER	RONDELLE GROWER	ARANDELA ELASTICA	A 8 DIN 128 A4C	
50	111 8980	2	VERSCHLUSSSCHRAUBE	SCREW PLUG	BOUCHON FILETE	TAPON ROSCADO	AM22X1,5 DIN 7604 VZKC	
51	121 8437	1	VERSCHLUSSSCHRAUBE	SCREW PLUG	BOUCHON FILETE	TAPON ROSCADO	2 814 M 2	
52	111 8737	3	DICHRING	WASHER	BAGUE D'ETANCHEITE	ANILLO DE JUNTA	A 22 X 27 DIN 7603-CU	
56	110 1512	1	SICHERUNGSRING	CIRCLIP	CIRCLIP	CIRCLIP	100X4 DIN 472	
59	230 7445	1	ANTRIEBSWELLE	DRIVE SHAFT	ARBRE DE COMMANDE	EJE MOTRIZ		
60	116 1562	1	WELLENDICHRING	SHAFT SEAL	JOINT D'ARBRE	ANILLO HERMET.EJE	B 50X 70 X10 H 2940-NI	01
61	116 1561	1	O-RING	O-SEAL	BAGUE TORIQUE	ANILLO O	38 X 2 H 2927	01
62	116 6836	1	SKT.DEHNSCHRAUBE	WAISTED BOLT	VIS EXTENS 6 PANS	TORN.HEX.EXPANSION	M10X1 X 40 H 803-10.9	01
63	231 9951	1	SCHLEIFE	WASHER/DISC/PLATE	RONDELLE/DISQUE	DISCO		
66	231 5409	TN	ANLAUFKUPPLUNG	OVERLOAD CLUTCH	LIMITEUR COUPLE	ACOPLAM.ARRANQUE	B313, TEILNUMMERN-LISTENBLATT 1446-26 500 3076	
67	116 8225	2	KEGELSCHMIERHIPPEL	LUBE FITTING	GRAISSEUR CONIQUE	ENGRASADOR CONICO	S48H3360	
69	231 6231	1	GEHAUSE	HOUSING/CASE	CARTER/BOITIER	CAJA/BLOQUE/CUERPO		
70	231 5980	1	FLANSCHWELLE	FLANGED SHAFT	ARBRE A BRIDE	EJE BRIDA		
71	231 5981	1	WASERSCHLEIFE	TAB WASHER	RONDELLE A TALON	ARANDELA RESALTO		
72	121 1692	1	SICHERUNGSBLECH	LOCKING PLATE	TOLE DE SECURITE	CHAPA SEGURIDAD	2 250 A 9 (IN KLAMMER)	
73	121 1693	1	NUTMUTTER	GROOVED NUT	ECROU RAINURE	TUERCA RANURADA	2 174 B 30 (IN KLAMMER)	
79	232 5661	1	SCHALTGEHAUSE	HOUSING	CARTER COMMANDE	CAJA CAMBIO/MANDO		
80	110 8785	5	SKT.PASSSCHRAUBE	FITTED BOLT	VIS AJUST 6 PANS	TORN.HEX.CALIBR.	M12 X 45 DIN 609-M 8.8	
81	233 6409	1	KEGELTRIEB	BEVEL DRIVE	COUPLE CONIQUE	GRUPO CONICO	Z= 16/27 TW 50.3	
82	238 4210	1	ENTLUEFTUNGSROHR	BREATHER PIPE	TUBE DE DESAERAGE	TUBO PRG.AIRE		
83	111 8998	1	VERSCHLUSSSCHRAUBE	SCREW PLUG	BOUCHON FILETE	TAPON ROSCADO	CM10X1 DIN 7604 VZKC	
84	111 8659	1	DICHRING	WASHER	BAGUE D'ETANCHEITE	ANILLO DE JUNTA	A 10 X 13,5DIN 7603-CU	
85	430 2062	1	KEGELTRIEB	BEVEL DRIVE	COUPLE CONIQUE	GRUPO CONICO	Z= 15/28 TW 50.4	
89	100 7910	1	DICHTUNGSMASSE	SEALING COMPOUND	HERMETIC	PASTA HERMETIZAC.		01
92	230 6240	16	BOLZEN	PIN/BOLT/STUD	BOULON/AXE	BULON		01
93	230 6241	1	RING	RING	BAGUE/ANNEAU	ANILLO		
95	110 7782	1	SICHERUNGSRING	CIRCLIP	CIRCLIP	CIRCLIP	75X2,5 DIN 471	01

Bild Pos.	Teile-Nr.	Stück-zahl	DEUTSCH	ENGLISH	FRANCAIS	ESPAÑOL	Nummer / Bemerkung	ETK
950	230 6739	NB	BEILAGE	SHIM	CALE	SUPLEMENTO	A=3,0 MM	
951	230 6740	NB	BEILAGE	SHIM	CALE	SUPLEMENTO	A=3,1 MM	
952	230 6741	NB	BEILAGE	SHIM	CALE	SUPLEMENTO	A=3,2 MM	
953	230 6742	NB	BEILAGE	SHIM	CALE	SUPLEMENTO	A=3,3 MM	
954	230 6743	NB	BEILAGE	SHIM	CALE	SUPLEMENTO	A=3,4 MM	
955	230 6744	NB	BEILAGE	SHIM	CALE	SUPLEMENTO	A=3,5 MM	
956	230 6745	NB	BEILAGE	SHIM	CALE	SUPLEMENTO	A=3,6 MM	
957	230 6746	NB	BEILAGE	SHIM	CALE	SUPLEMENTO	A=3,7 MM	
958	230 6747	NB	BEILAGE	SHIM	CALE	SUPLEMENTO	A=3,8 MM	
959	230 6748	NB	BEILAGE	SHIM	CALE	SUPLEMENTO	A=3,9 MM	
960	230 6749	NB	BEILAGE	SHIM	CALE	SUPLEMENTO	A=4,0 MM	
961	230 6750	NB	BEILAGE	SHIM	CALE	SUPLEMENTO	A=4,1 MM	
962	230 6751	NB	BEILAGE	SHIM	CALE	SUPLEMENTO	A=4,2 MM	
963	230 6752	NB	BEILAGE	SHIM	CALE	SUPLEMENTO	A=4,3 MM	
964	230 6753	NB	BEILAGE	SHIM	CALE	SUPLEMENTO	A=4,4 MM	
965	230 6754	NB	BEILAGE	SHIM	CALE	SUPLEMENTO	A=4,5 MM	
966	230 6755	NB	BEILAGE	SHIM	CALE	SUPLEMENTO	A=4,6 MM	
967	230 6756	NB	BEILAGE	SHIM	CALE	SUPLEMENTO	A=4,7 MM	
968	230 6730	NB	BEILAGE	SHIM	CALE	SUPLEMENTO	A=0,5 MM	
969	230 6731	NB	BEILAGE	SHIM	CALE	SUPLEMENTO	A=0,6 MM	
970	230 6732	NB	BEILAGE	SHIM	CALE	SUPLEMENTO	A=0,7 MM	
971	230 6733	NB	BEILAGE	SHIM	CALE	SUPLEMENTO	A=0,8 MM	
972	230 6734	NB	BEILAGE	SHIM	CALE	SUPLEMENTO	A=0,9 MM	
973	230 6735	NB	BEILAGE	SHIM	CALE	SUPLEMENTO	A=1,0 MM	
974	230 6939	1	BEILAGE	SHIM	CALE	SUPLEMENTO	A= 7,1 MM	
975	230 6941	1	BEILAGE	SHIM	CALE	SUPLEMENTO	A= 7,3 MM	
976	230 6943	1	BEILAGE	SHIM	CALE	SUPLEMENTO	A= 7,5 MM	
977	230 6946	1	BEILAGE	SHIM	CALE	SUPLEMENTO	A= 7,8 MM	
978	230 6950	1	BEILAGE	SHIM	CALE	SUPLEMENTO	A= 8,2 MM	
979	230 6954	1	BEILAGE	SHIM	CALE	SUPLEMENTO	A= 8,6 MM	



ANLAUFKUPPLUNG
SLIP CLUTCH
LIMITEUR DE COUPLE
ACOPLAMIENTO DE RESBALAMIENTO

1446-26 500 3076

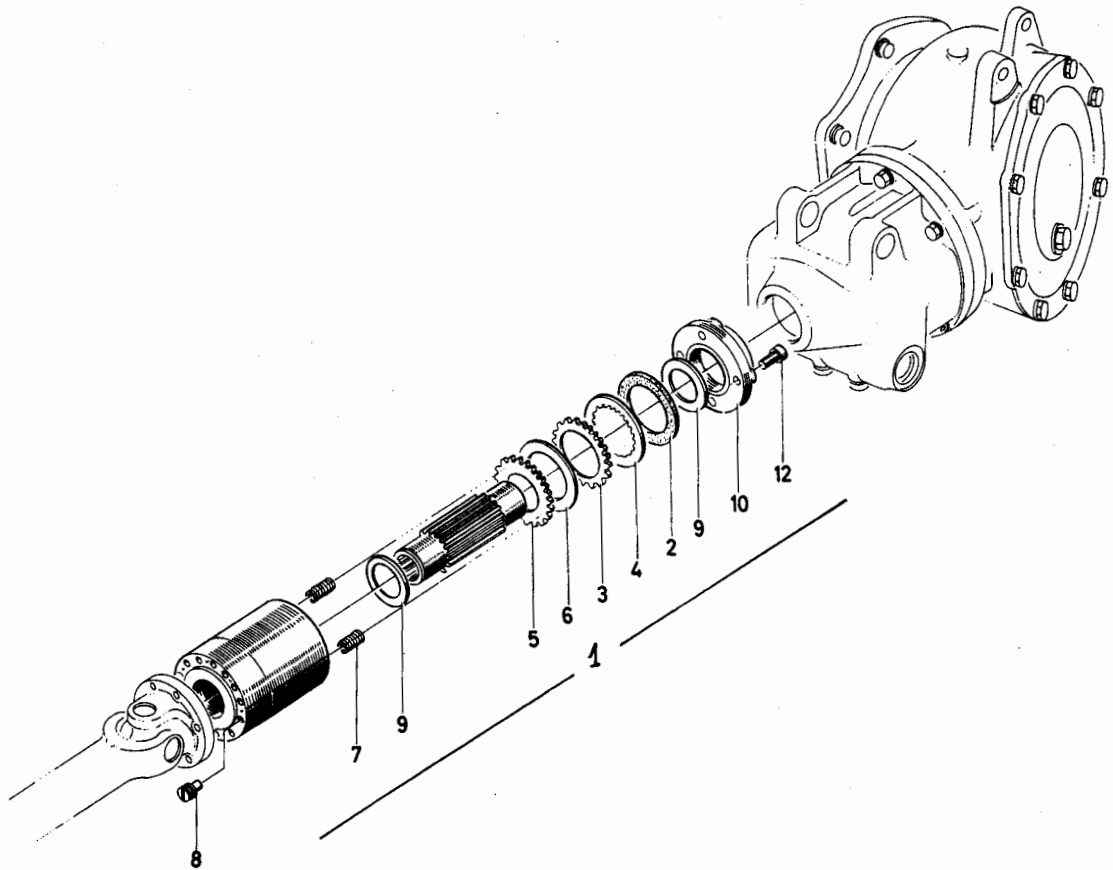


Bild Pos.	Teile-Nr.	Stück-zahl	DEUTSCH	ENGLISH	FRANCAIS	ESPAÑOL	Nummer / Bemerkung	ETK
1	231 5409	1	ANLAUFKUPPLUNG	OVERLOAD CLUTCH	LIMITEUR COUPLE	ACOPLAM.ARRANQUE		
2	231 5416	1	DRUCKSCHEIBE	THRUST PLATE	RONDELLE DE BUTEE	ARANDELA PRESION		
3	231 5417	19	AUSSENLAMELLE	EXT.TOOTHED DISC	LAMELLE DENT EXT	LAM.DENT EXTER.		
4	231 0575	18	INNENLAMELLE	INT.TOOTHED DISC	LAMELLE INTERIEURE	LAMINA DENT.INTER.		
5	231 5418	1	AUSSENLAMELLE	EXT.TOOTNED DISC	LAMELLE DENT EXT	LAM.DENT EXTER.		
6	231 5419	1	LAMELLE	DISC	LAMELLE	LAMINA		
7	231 5420	12	DRUCKFEDER	COMPRESSION SPRING	RESSORT DE COMPR	RESORTE PRESION		
8	231 0578	12	GEWINDESTIFT	GRUB SCREW	GOUPILLE FILETEE	PERNO ROSCADO		
9	231 0579	2	ZWISCHENRING	INTERMEDATE RING	BAGUE INTERMED.	ANILLO INTERMEDIO		
10	231 0576	1	FLANSCHNABE	FLANGED HUB	MOYEU A BRIDE	CUBO BRIDA		
12	231 0582	4	SCHRAUBE	SCREW/BOLT	VIS/BOULON	TORNILLO		

1446-26 500 3076

17.09.80

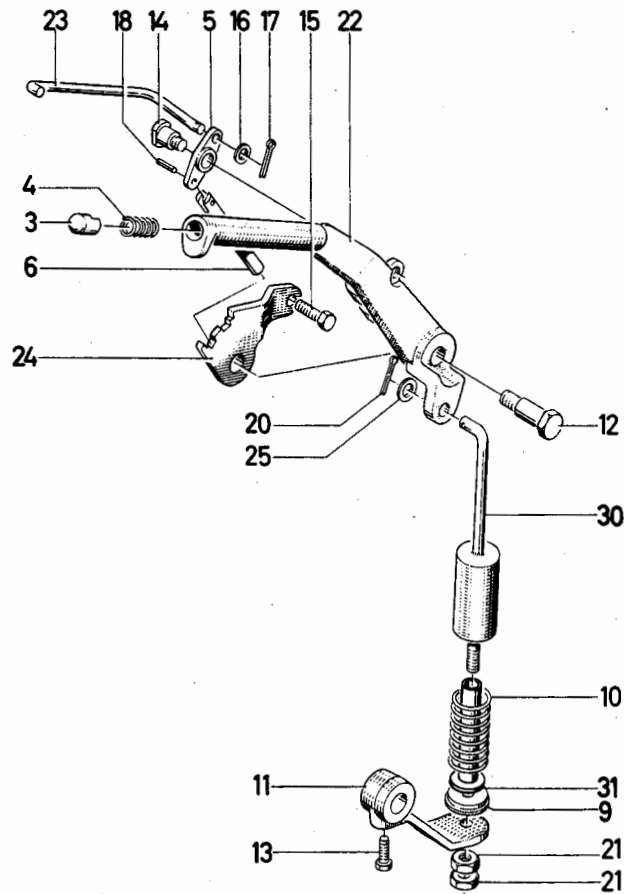


Bild Pos.	Teile-Nr.	Stückzahl	DEUTSCH	ENGLISH	FRANCAIS	ESPAÑOL	Nummer / Bemerkung	ETK
3	338 8929	1	DRUCKKNOPF	PUSHBUTTON	BOUTON-POUSSOIR	PULSADOR	1136-29-03.07	
4	338 8928	1	SCHRAUBENFEDER	HELICAL SPRING	RESSORT A BOUDIN	RESORTE HELICOIDAL	1136-29-03.06	01
5	230 6258	1	UMLENKHEBEL	REVERSING LEVER	LEVIER DE RENVOI	PALANCA INVERSION		
6	230 6257	1	STIFT	PIN	CHEVILLE/GOUPILLE	PERNO/PASADOR		
9	230 6246	1	FEDERTELLER	SPRING CAP	CUVETTE DE RESSORT	PLATO RESORTE		
10	230 6247	1	DRUCKFEDER	COMPRESSION SPRING	RESSORT DE COMPR	RESORTE PRESION		
11	230 6245	1	SCHALTHEBEL	SHIFT LEVER	LEVIER COMMANDE	PALANCA CAMBIO		
12	230 6256	1	BOLZEN	PIN/BOLT/STUD	BOULON/AXE	BULON		
13	230 1561	1	STELLSCHRAUBE	SET SCREW	VIS DE REGLAGE	TORNILLO GRADUAC.		
14	111 5001	1	BOLZEN	PIN/BOLT/STUD	BOULON/AXE	BULON	12H11M10X 13 X 28DIN	
15	111 2418	1	SECHSKANTSCHRAUBE	HEX.BOLT	VIS 6 PANS	TORNILLO HEXAGONAL	M10X 25 DIN 933- 8.8-A4C	
16	110 7095	1	SCHEIBE	WASHER/DISC/PLATE	RONDELLE/DISQUE	DISCO	A 6,4DIN 125-ST-A4C	
17	110 6404	1	SPLINT	SPLIT PIN	GOUPILLE FENDUE	PASADOR ALETAS	2 X 12DIN 94-A4C	
18	111 5407	1	SPANNHUELSE	DOWEL SLEEVE	DOUILLE SERRAGE	CASQUILLO FIADOR	3 X 16DIN 1481	
20	110 6447	1	SPLINT	SPLIT PIN	GOUPILLE FENDUE	PASADOR ALETAS	4 X 20DIN 94-A4C	
21	111 3153	2	SECHSKANTMUTTER	HEX.NUT	ECROU 6 PANS	TUERCA HEXAGONAL	M12 DIN 936-M6S-A4C	
22	231 5423	1	HANDHEBEL	HAND LEVER	LEVIER A MAIN	PALANCA MANUAL		
23	231 5424	1	DRUCKSTANGE	THRUST ROD	BRAS DE LEVIER	VARILLA PRESION		
24	231 5425	1	SEGMENT	QUADRANT/SEGMENT	SEGMENT/SECTEUR	SEGMENTO		
25	110 7552	1	SCHEIBE	WASHER/DISC/PLATE	RONDELLE/DISQUE	DISCO	13DIN433-STA4C	
30	237 1399	1	SCHALTSTANGE	SHIFT ROD	BARRE EMBRAYAGE	BARRA CAMBIO		
31	237 1395	1	ABSTANDROHR	SPACER TUBE	TUBE ECARTEMENT	TUBO DISTANCIARIO		

17.09.80

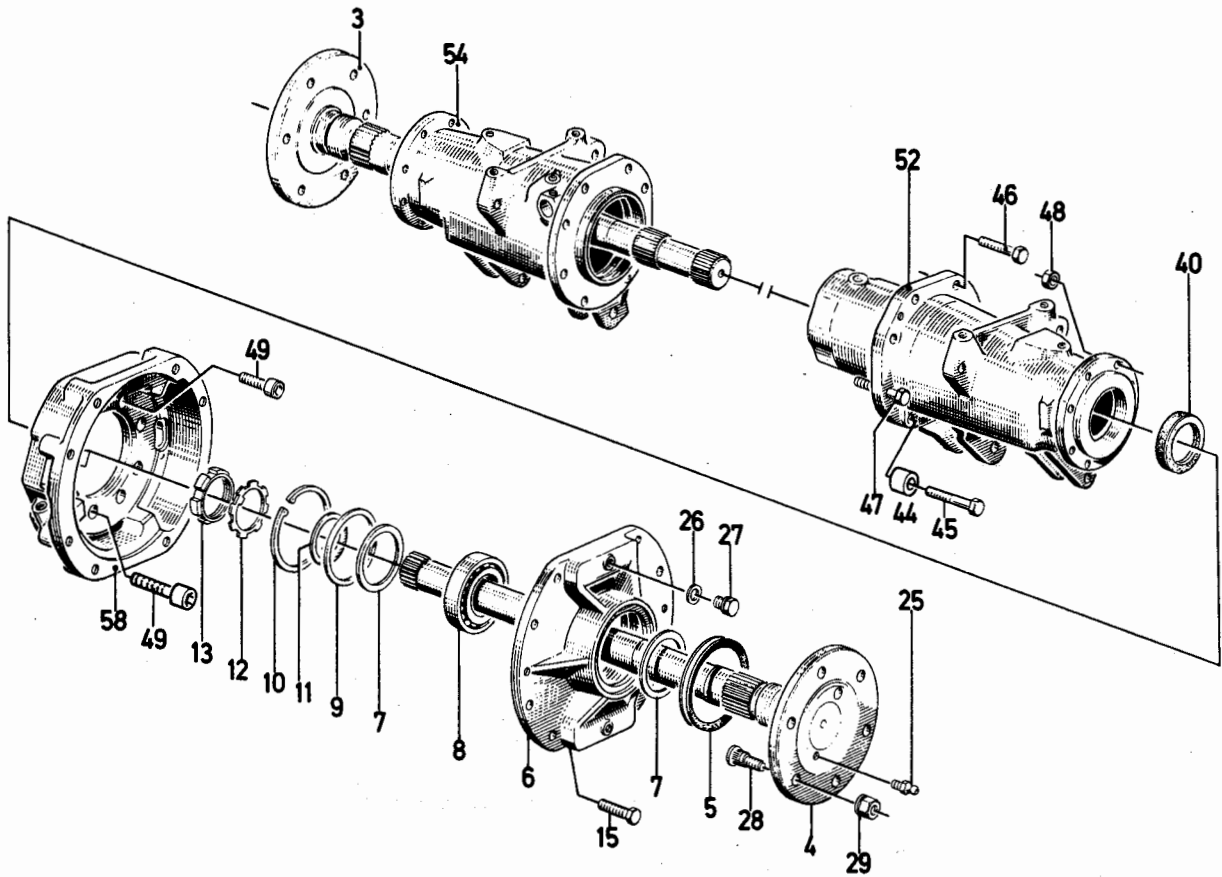


Bild Pos.	Teile-Nr.	Stck-zahl	DEUTSCH	ENGLISH	FRANCAIS	ESPAÑOL	1446-27 501 7163	Nummer / Bemerkung	ETK
3	231 5917	1	STECKWELLE	PLUG-IN SHAFT	DEMI-ARBRE FLOTT	EJE ENCHUFE		B267, RECHTS	
4	231 5915	1	STECKWELLE	PLUG-IN SHAFT	DEMI-ARBRE FLOTT	EJE ENCHUFE		B195, LINKS	
5	231 5962	2	RING	RING	BAGUE/ANNEAU	ANILLO			01
6	232 6077	2	DECKEL	COVER	COUVERCLE	TAPA			
7	116 0133	4	AX.WÄELZG.DICHTRG	BEARING SEAL	BAGUE-JOINT ROUL.	ARO HERMET.AXIAL	125X79,5 H 2945		
8	230 9517	2	RILLENKUGELLAGER	BALL BEARING	ROUL RAINURE BILLE	COJ.BOLAS FIJO			01
9	230 2258	2	STUETZRING	SUPPORT RING	BAGUE DE SUPPORT	ANILLO APOYO			
10	110 7866	2	SICHERUNGSRING	CIRCLIP	CIRCLIP	CIRCLIP	125X4 DIN 472		
11	230 2259	2	ABSTANDRING	SPACER RING	BAGUE ECARTEMENT	ARO DISTANCIARIO			
12	112 0677	2	SICHERUNGSBLECH	LOCKING PLATE	TOLE DE SECURITE	CHAPA SEGURIDAD	A 70DIN70952		
13	116 7169	2	NUTMUTTER	GROOVED NUT	ECROU RAINURE	TUERCA RANURADA	M 70X1,5H 2174		
15	111 2538	16	SECHSKANTSCHRAUBE	HEX.BOLT	VIS 6 PANS	TORNILLO HEXAGONAL	M12X 35 DIN 933-M 8.8 A4C		
25	116 8225	2	KEGELSCHMIERNIPPEL	LUBE FITTING	GRAISSEUR CONIQUE	ENGRASADOR CONICO	SA 8H 3360		01
26	111 8693	2	DICHTRING	WASHER	BAGUE D'ETANCHEITE	ANILLO DE JUNTA	A 14 X 20 DIN 7603-CU		
27	112 2351	2	VERSCHLUSSSCHRAUBE	SCREW PLUG	BOUCHON FILETE	TAPON ROSCADO	M14X1,5 DIN 910-M 8.8		
28	339 3268	12	SCHRAUBE	SCREW/BOLT	VIS/BOULON	TORNILLO	1455-27-02.18		
29	112 3546	12	KUGELBUNDMUTTER	SHOULDER NUT	ECROU COLLET SPHER	TUERC.COLLAR.ESFER	A18 DIN74361-65 VZKC		
40	237 2170	2	RADIALDICHTRING	RADIAL SEAL	BAGUE-JOINT RADIAL	ANIL.JUNTA RADIAL			01
44	237 8908	4	ABSTANDSCHEIBE	SPACER WASHER	RONDELLE ECARTEM	ARANDELA DISTANC.			
45	111 1888	4	SECHSKANTSCHRAUBE	HEX.BOLT	VIS 6 PANS	TORNILLO HEXAGONAL	M16X70 DIN 931-M8.8-A4C		
46	111 2687	8	SECHSKANTSCHRAUBE	HEX.BOLT	VIS 6 PANS	TORNILLO HEXAGONAL	M16X 40 DIN 933-M 8.8 A4C		

17.09.80

Bild Pos.	Teile-Nr.	Stck-zahl	DEUTSCH	ENGLISH	FRANCAIS	ESPAÑOL	Nummer / Bemerkung	ETK
47	112 7068	4	SECHSKANTSCHRAUBE	HEX. BOLT	VIS 6 PANS	TORNILLO HEXAGONAL	M16X55DIN933-M8.8ZNPFRF	
48	111 2858	16	SECHSKANTMUTTER	HEX. NUT	ECROU 6 PANS	TUERCA HEXAGONAL	M12 DIN 934-M8-A4C	
49	237 8881	16	ZYLINDERSCHRAUBE	CHEESE-HEAD SCREW	VIS TETE CYLINDR.	TORN.CBZA.CILIND.		
52	237 5939	1	TRAGROHR	SUPPORT TUBE	TROMPETTE	TROMPETA EJE	B195, LINKS	
54	237 5938	1	TRAGROHR	SUPPORT TUBE	TROMPETTE	TROMPETA EJE	B267, RECHTS	
58	237 8924	2	GEHAEUSE	HOUSING/CASE	CARTER/BOITIER	CAJA/BLOQUE/CUERPO		

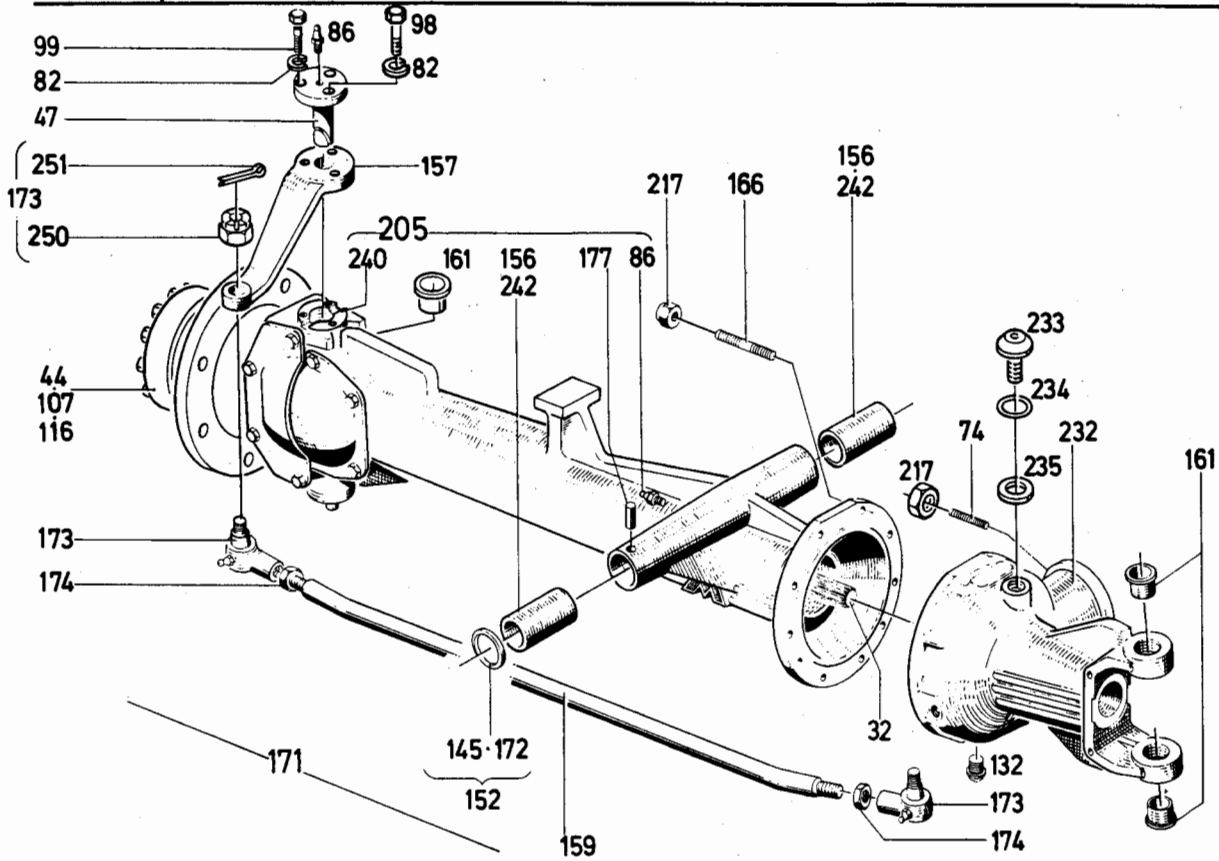


Bild Pos.	Teile-Nr.	Stck-zahl	DEUTSCH	ENGLISH	FRANCAIS	ESPAÑOL	1005-28 502 8150 Nummer / Bemerkung	ETK
32	231 1139	1	GELENKWELLE	JOINT SHAFT	ARBRE A CARDAN	EJE ARTICULADO	B267, RECHTS	
44	231 1128	1	NABENTRAEGER	HUB CARRIER	SUPPORT DE MOYEU	PORTA-CUBO	B267, RECHTS B025, BIS ACHSEN NO. 1252 B002, AB ACHSEN NO. 1253 POS. 107	
47	231 1197	2	LAGERBOLZEN	PIVOT PIN	AXE SUPPORT	BULON SOPORTE	B242, 0BEN	
68	110 6354	10	SICHERUNGSBLECH	LOCKING PLATE	TOLE DE SECURITE	CHAPA SEGURIDAD	13DIN93-5TA4C	
74	231 1179	1	SCHRAUBENBOLZEN	STUD	BOULON	TORN. VASTAGO		
82	110 2799	6	FEDERRING	SPRING LOCKWASHER	RONDELLE GROWER	ARANDELA ELASTICA	A8DINI28A4C	
86	116 8226	2	KEGELSCHMIERNIPPEL	LUBE FITTING	GRAISSEUR CONIQUE	ENGRASADOR CONICO	SA10H3360	01
99	111 1315	4	SECHSKANTSCHRAUBE	HEX. BOLT	VIS 6 PANS	TORNILLO HEXAGONAL	M10X55DIN931-8.8-A4C	
107	232 2599	1	NABENTRAEGER	HUB CARRIER	SUPPORT DE MOYEU	PORTA-CUBO	B267, RECHTS B025, BIS ACHSENNO. 1710 B002, AB ACHSENNO. 1711 POS. 116	
116	430 4637	1	NABENTRAEGER	HUB CARRIER	SUPPORT DE MOYEU	PORTA-CUBO	B267, RECHTS	
132	110 4151	2	VERSCHLUSSSCHRAUBE	SCREW PLUG	BOUCHON FILETE	TAPON ROSCADO		
145	233 0371	1	SCHEIBE	WASHER/DISC/PLATE	RONDELLE/DISQUE	DISCO	A=1,0MM	
152	233 0369	52	SCHEIBE	WASHER/DISC/PLATE	RONDELLE/DISQUE	DISCO		
156	231 5688	2	BUECHSE	BUSH	BOITE	CASQUILLO	B025, BIS ACHSEN NO. 12748 B002, AB ACHSEN NO. POS. 242	
157	237 8933	1	LENKHEBEL	STEERING ARM	LEVIER DE DIRECTIO	PALANCA DIRECCION		

Bild Pos.	Teile-Nr.	Stck-zahl	DEUTSCH	ENGLISH	FRANCAIS	ESPANOL	Nummer / Bemerkung	ETK
159	237 8936	1	SPURSTANGE	TRACK ROD	BARRE ACCOUPLEMENT	BIELA ANCHO RODAD.		
161	232 5737	4	LAGERBUCHSE	BEARING BUSH	BAGUE DE PALIER	CASQU. COJINETE		
166	231 1182	10	STIFTSCHRAUBE	STUD	GOUJON	ESPARRAGO		
171	237 8943	TN	TRIEBACHSE	DRIVING AXLE	ESSIEU MOTEUR	EJE MOTRIZ	B313. TEILENUMMERN-LISTENBLATT 1005-28 502 8150 1005-28 502 8151 1005-28 502 8152 1005-28 502 8153	
172	233 0372	1	SCHEIBE	WASHER/DISC/PLATE	RONDELLE/DISQUE	DISCO	A=2,0MM	
173	237 8948	2	KUGELGELENK	BALL JOINT	JOINT A ROTULE	ARTICULAC. ESFERIC		
174	237 8938	2	SECHSKANTMUTTER	HEX. NUT	ECROU 6 PANS	TUERCA HEXAGONAL		
177	238 1587	2	BOLZEN	PIN/BOLT/STUD	BOULON/AXE	BULON		
205	430 3790	1	LAGERGEHAEUSE	BEARING HOUSING	BOITIER DE PALIER	CAJA SOPORTE		
217	431 6526	10	SECHSKANTMUTTER	HEX. NUT	ECROU 6 PANS	TUERCA HEXAGONAL		
232	431 6525	1	ACHSBRUECKE	AXLE BRACKET	PONT ESSIEU	PUNTE EJE		
233	233 9198	1	ENTLUEFTUNGSVENTIL	BREATHER VALVE	SOUP DEGAGEM D'AIR	VALV. PRGA. AIRE		
234	233 9175	1	RUNDDICHTRING	O-SEAL	ANNEAU TORIQUE	ANILLO JUNTA REDON		01
235	111 8754	1	DICHTRING	WASHER	BAGUE D'ETANCHEITE	ANILLO DE JUNTA	A24X32DIN7603-CU	
240	430 3796	1	LAGERGEHAEUSE	BEARING HOUSING	BOITIER DE PALIER	CAJA SOPORTE		
242	431 4058	2	BUNDBUCHSE	FLANGED BUSH	DOUILLE A COLLET	CASQUILLO COLLARIN		
250	111 3262	2	KRONENMUTTER	CASTLE NUT	ECROU CRENELE	TUERCA CORONA	M16X1,5DIN937-22HPHOSPH	
251	110 6452	2	SPLINTBOLZEN	SPLIT PIN	BOUL A TROU GOUP	BULON PASAD. ALETAS	4X30DIN94-ST	

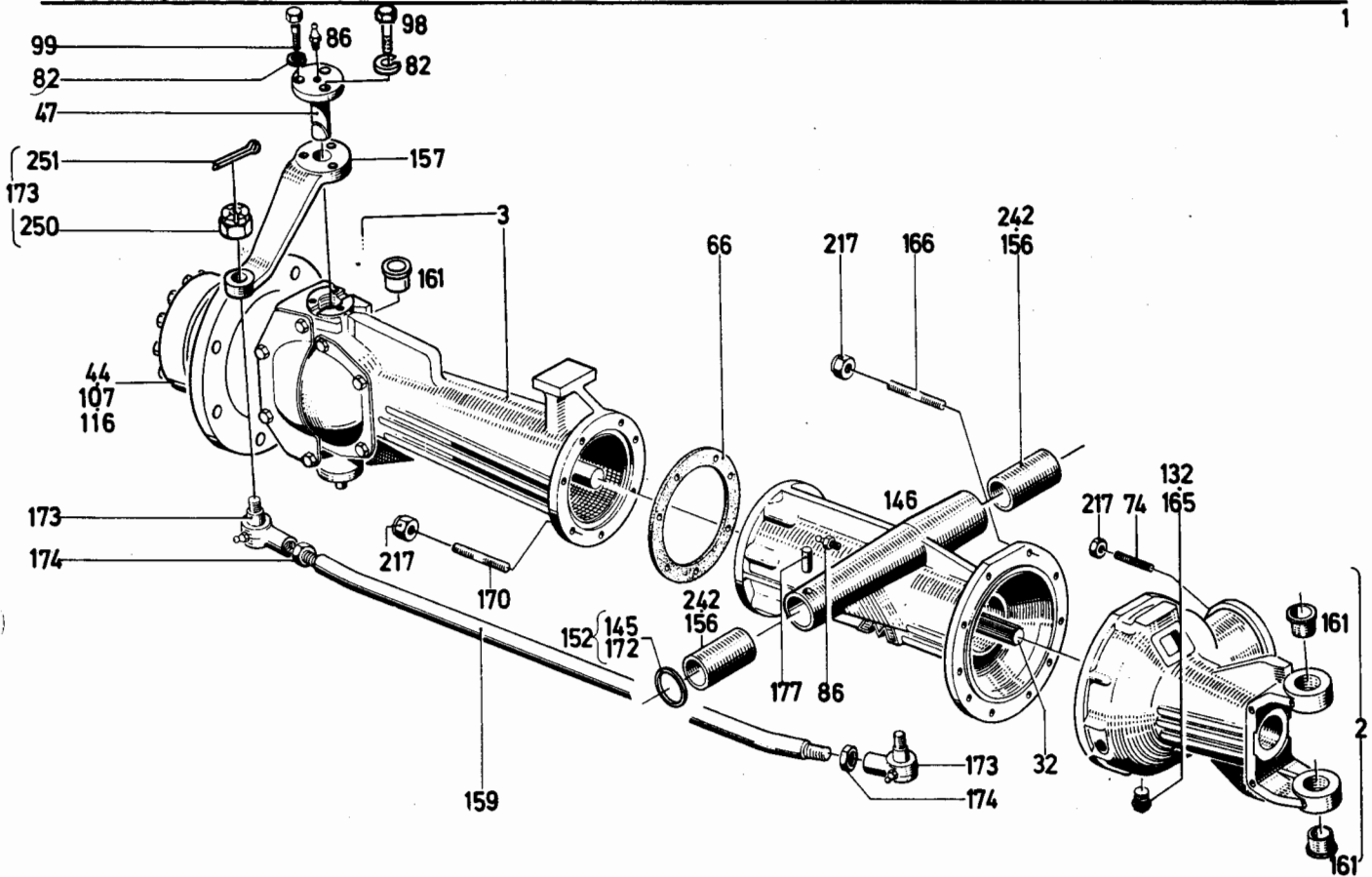


Bild Pos.	Teile-Nr.	Stückzahl	DEUTSCH	ENGLISH	FRANCAIS	ESPAÑOL	1005-28 502 8151 Nummer / Bemerkung	ETK
2	231 5984	1	ACHSBRUECKE	AXLE BRACKET	PONT ESSIEU	PUNTE EJE	B367,ZU POS. 146	
3	231 5982	1	ACHSBRUECKE	AXLE BRACKET	PONT ESSIEU	PUNTE EJE	B367,ZU POS. 3	
32	231 1139	1	GELENKWELLE	JOINT SHAFT	ARBRE A CARDAN	EJE ARTICULADO	B267,RECHTS	
44	231 1128	1	HABENTRAEGER	HUB CARRIER	SUPPORT DE MOYEU	PORTA-CUBO	B025,BIS ACHSEN NO. 1252 B002,AB ACHSEN NO.1253 POS.107	
47	231 1197	2	LAGERBOLZEN	PIVOT PIN	AXE SUPPORT	BULON SOPORTE	B242,OBEN	
66	231 1153	1	DICHTUNG	GASKET	GARNITURE/JOINT	JUNTA		01
68	110 6354	10	SICHERUNGSBLECH	LOCKING PLATE	TOLE DE SECURITE	CHAPA SEGURIDAD		
74	231 1179	1	SCHRAUBENBOLZEN	STUD	BOULON	TORN.VASTAGO		
82	110 2799	6	FEDERRING	SPRING LOCKWASHER	RONDELLE GROWER	ARANDELA ELASTICA	A8DIN128A4C	
86	116 8226	2	KEGELSCHMIERNIPPEL	LUBE FITTING	GRAISSEUR CONIQUE	ENGRASADOR CONICO	SA10H3360	01
99	111 1315	4	SECHSKANTSCHRAUBE	HEX.BOLT	VIS 6 PANS	TORNILLO HEXAGONAL	M10X55DIN931-8.8-A4C	
107	232 2599	1	HABENTRAEGER	HUB CARRIER	SUPPORT DE MOYEU	PORTA-CUBO	B025,BIS ACHSEN NO. 1711	
116	430 4637	1	HABENTRAEGER	HUB CARRIER	SUPPORT DE MOYEU	PORTA-CUBO		
132	110 4151	2	VERSCHLUSSSCHRAUBE	SCREW PLUG	BOUCHON FILETE	TAPON ROSCADO	M20X1,5DIN906-5.8	
145	233 0371	1	SCHEIBE	WASHER/DISC/PLATE	RONDELLE/DISQUE	DISCO	A= 1,0MM	
146		IP	LAGERGEHAUESE	BEARING HOUSING	BOITIER DE PALIER	CAJA SOPORTE	B313, TEILENUMMERN-LISTENBLATT 1005-28 502 8150 B075, ERSETZT DURCH POS.240	

17.09.80

Bild Pos.	Teile-Nr.	Stk.-zahl	DEUTSCH	ENGLISH	FRANCAIS	ESPAÑOL	Nummer / Bemerkung	ETK
152	233 0369	5Z	SCHEIBE	WASHER/DISC/PLATE	RONDELLE/DISQUE	DISCO		
156	231 5688	2	BUECHSE	BUSH	BOITE	CASQUILLO	B025,BIS ACHSEN NO. 12748 B002,AB ACHSEN NO.POS.242	
157	237 8933	1	LENKHEBEL	STEERING ARM	LEVIER DE DIRECTIO	PALANCA DIRECCION		
159	237 8936	1	SPURSTANGE	TRACK ROD	BARRE ACCOUPLEMENT	BIELA ANCHO RODAD.		
161	232 5737	2	LAGERBUCHSE	BEARING BUSH	BAGUE DE PALIER	CASQU.COJINETE		
165	231 1165	2	VERSCHLUSSSCHRAUBE	SCREW PLUG	BOUCHON FILETE	TAPON ROSCADO	B025,BIS ACHSEN NO. 5529 B002,AB ACHSEN NO.POS.132	
166	231 1182	9	STIFTSCHRAUBE	STUD	GOUJON	ESPARRAGO		
170	231 1182	8	STIFTSCHRAUBE	STUD	GOUJON	ESPARRAGO		
172	233 0372	1	SCHEIBE	WASHER/DISC/PLATE	RONDELLE/DISQUE	DISCO	A = 2,0MM	
173	237 8948	2	KUGELGELENK	BALL JOINT	JOINT A ROTULE	ARTICULAC.ESFERIC		
174	237 8938	2	SECHSKANTMUTTER	HEX.NUT	ECROU 6 PANS	TUERCA HEXAGONAL		
177	238 1587	2	BOLZEN	PIN/BOLT/STUD	BOULON/AXE	BULON		
217	431 6526	10	SECHSKANTMUTTER	HEX.NUT	ECROU 6 PANS	TUERCA HEXAGONAL		
242	431 4058	2	BUNDBUCHSE	FLANGED BUSH	DOUILLE A COLLET	CASQUILLO COLLARIN		
250	111 3262	2	KRONENMUTTER	CASTLE NUT	ECROU CRENELE	TUERCA CORDNA	M16X1,5DIN937-22HPHOSPH	
251	110 6452	2	SPLINTBOLZEN	SPLIT PIN	BOUL A TROU GOUP	BULON PASAD.ALETAS	4X30DIN94-ST	

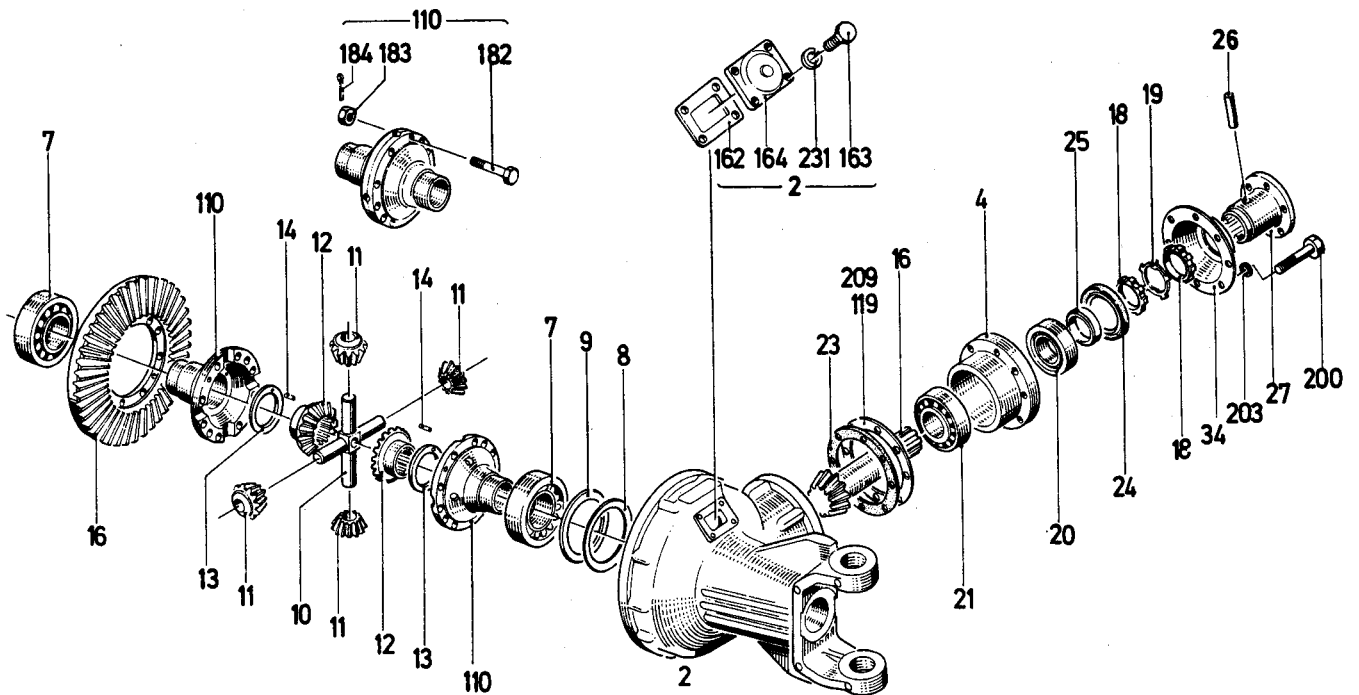


Bild Pos.	Teile-Nr.	Stck-zahl	DEUTSCH	ENGLISH	FRANCAIS	ESPANOL	1005-28 502 8152	Nummer / Bemerkung	ETK
2	231 5984	1	ACHSBRUECKE	AXLE BRACKET	PONT ESSIEU	PUENTE EJE			
4	231 1124	1	LAGERGEHAUSE	BEARING HOUSING	BOITIER DE PALIER	CAJA SOPORTE			
7	111 0005	2	KEGELROLLENLAGER	TAP.ROLLER BEARING	ROULEM A ROUL CON	COJ.RODIL.CONICOS	32212DIN720		
8	231 1154	4	BEILAGE	SHIM	CALE	SUPLEMENTO			
9	231 1151	2	BEILAGE	SHIM	CALE	SUPLEMENTO			
10	231 1196	1	KREUZZAPFEN	SPIDER	TENON EN CROIX	MUNON CRUCETA			
11	231 1148	4	KEGELRAD	BEVEL GEAR	ENGREN CONIQUE	RUEDA CONICA	Z=10		
12	231 1141	2	KEGELRAD	BEVEL GEAR	ENGREN CONIQUE	RUEDA CONICA	Z=16		
13	237 8939	2	ANLAUFSCHLEIBE	STOP WASHER	DISQUE BUTEE	ARANDELA TOPE			
14	231 1180	2	ZYLINDERSTIFT	PARALLEL PIN	GOUPILLE CYLINDR.	PERNO CILINDRICO			
16	231 2293	1	KEGELTRIEB	BEVEL DRIVE	COUPLE CONIQUE	GRUPO CONICO	Z= 38/7		
18	238 1583	2	NUTMUTTER	GROOVED NUT	ECROU RAINURE	TUERCA RANURADA			
19	231 1166	1	SICHERUNGSBLECH	LOCKING PLATE	TOLE DE SECURITE	CHAPA SEGURIDAD			
20	110 1909	1	KEGELROLLENLAGER	TAP.ROLLER BEARING	ROULEM A ROUL CON	COJ.RODIL.CONICOS	32209DIN720		
21	112 8209	1	KEGELROLLENLAGER	TAP.ROLLER BEARING	ROULEM A ROUL CON	COJ.RODIL.CONICOS	30309ADIN720		
23	231 1195	1	BEILAGE	SHIM	CALE	SUPLEMENTO			
24	231 1118	1	DICHRING	WASHER	BAGUE D'ETANCHEITE	ANILLO DE JUNTA		01	
25	231 1171	1	ABSTANDRING	SPACER RING	BAGUE ECARTEMENT	ARO DISTANCIARIO			
26	112 3863	1	SPANNHUELSE	DOWEL SLEEVE	DOUILLE SERRAGE	CASQUILLO FIADOR	8X60DIN1481A4C		
27	231 1149	1	ANTRIEBSFLANSCH	DRIVE FLANGE	BRIDE DE COMMANDE	BRIDA ACCIONAMIENTO			

17.09.80

Bild Pos.	Teile-Nr.	Stck-zahl	DEUTSCH	ENGLISH	FRANCAIS	ESPANOL	Nummer / Bemerkung	ETK
34	231 1147	1	SCHUTZKAPPE	CAP	CAPUCHON PROTECT	SOMBRERETE PROTEC.		
110	232 5551	1	AUSGLEICHGEHAUSE	HOUSING	CARTER DE DIEFFER	CAJA COMPENS.		
119	233 9257	1	BALGTRAEGER	BELLOWS CARRIER	PORTE-SOUFFLET	PORTA-FUELLE		
162	231 1172	1	DICHTUNG	GASKET	GARNITURE/JOINT	JUNTA		01
163	111 2295	4	AUFLAGEBAND	TAPE/BAND	RUBAN D'APPUI	CINTA APOYO	M8X10DIN933-8.8-A4C	
164	231 1202	1	ENTLUEFTUNGSVENTIL	BREATHER VALVE	SOUP DEGAGEM D'AIR	VALV.PRGA.AIRE		
182	231 1187	10	SCHRAUBE	SCREW/BOLT	VIS/BOULON	TORNILLO		
183	231 1188	10	KRONENMUTTER	CASTLE NUT	ECROU CRENELE	TUERCA CORONA		
184	113 2628	10	SPLINT	SPLIT PIN	GOUPILLE FENDUE	PASADOR ALETAS	3.2X25DIN94-ST4C	
200	111 2439	6	SECHSKANTSCHRAUBE	HEX.BOLT	VIS 6 PANS	TORNILLO HEXAGONAL	M10X35DIN933-8.8A4C	
203	110 2800	12	FEDERRING	SPRING LOCKWASHER	RONDELLE GROWER	ARANDELA ELASTICA	A10DIN128A4C	
209	431 6544	1	BEILAGE	SHIM	CALE	SUPLEMENTO		
231	110 2799	4	FEDERRING	SPRING LOCKWASHER	RONDELLE GROWER	ARANDELA ELASTICA	A8DIN128A4C	

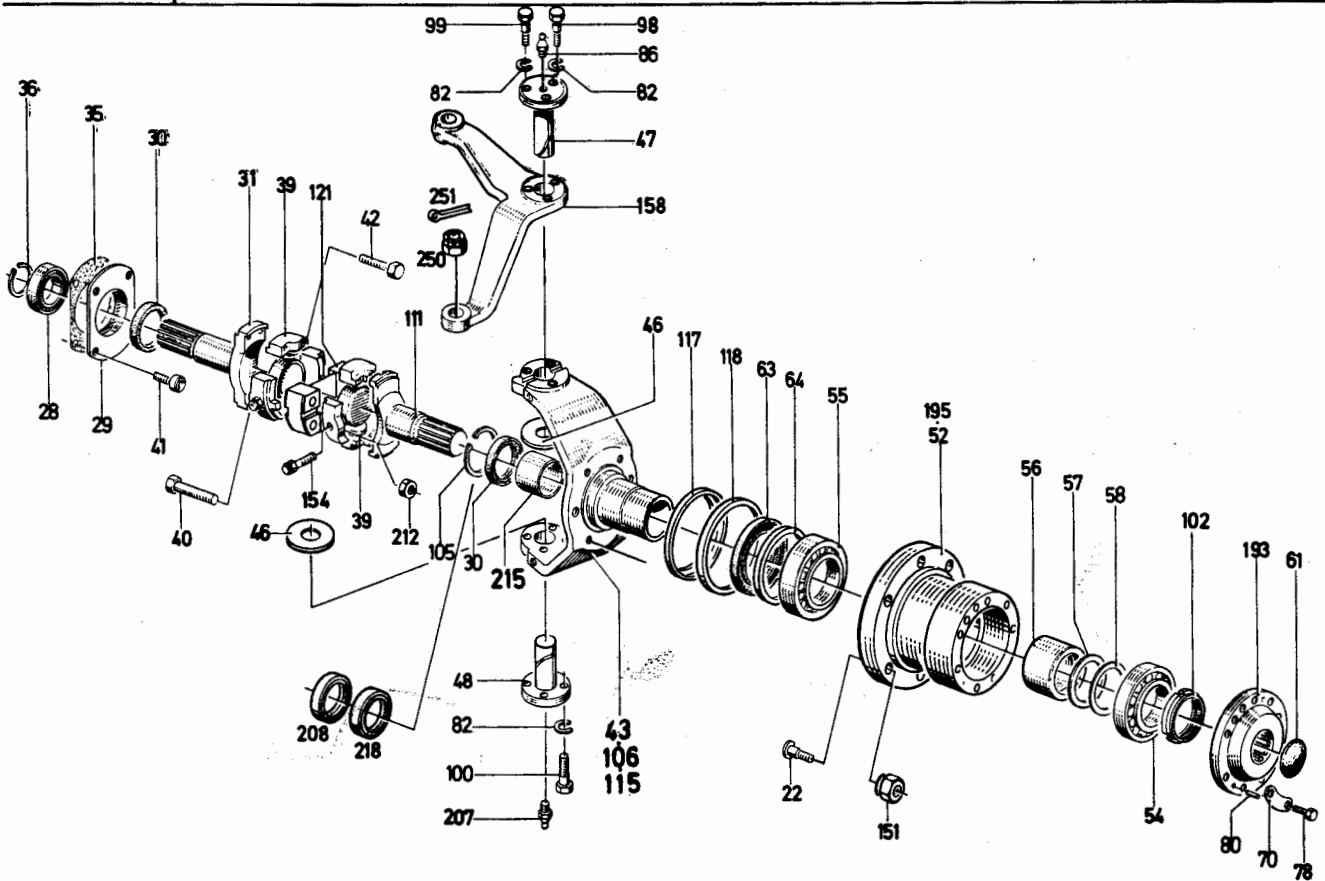


Bild Pos.	Teile-Nr.	Stückzahl	DEUTSCH	ENGLISH	FRANCAIS	ESPAÑOL	1005-28 502 8153	Nummer / Bemerkung	ETK
22	231 1164	1	RADBEFESTIG.BOLZEN	WHEEL PIN	BOULON FIX DE ROUE	BULON FIJAC.RUEDA			
28	110 8981	2	RILLENKUGELLAGER	BALL BEARING	ROUL RAINURE BILLE	COJ.BOLAS FIJO	6009DIN625		
29	231 1194	2	FLANSCH	FLANGE	BRIDE/COLLET	BRIDA			
30	231 1160	2	DICHRING	WASHER	BAGUE D'ETANCHEITE	ANILLO DE JUNTA	B025,BIS ACHSEN NO.10498 B002,AB ACHSEN NO.POS.208+218	01	
31	231 1140	1	GELENKWELLE	JOINT SHAFT	ARBRE A CARDAN	EJE ARTICULADO	B195,LINKS		
35	231 1155	2	DICHTUNG	GASKET	GARNITURE/JOINT	JUNTA		01	
36	110 7760	2	AUFLAGEPLATTE	SUPPORT PLATE	PLAQUE D'ASSISE	PLACA APOYO	45X1,75DIN471		
39	238 0169	4	KREUZGELENK	UNIVERSAL JOINT	JOINT A CROISILLON	ARTICULAC.CRUCETA			
40	231 1191	8	SECHSKANTSCHRAUBE	HEX.BOLT	VIS 6 PANS	TORNILLO HEXAGONAL			
41	231 1163	8	ZYLINDERSCHRAUBE	CHEESE-HEAD SCREW	VIS TETE CYLINDR.	TORN.CBZA.CILIND.			
42	231 1184	16	SECHSKANTSCHRAUBE	HEX.BOLT	VIS 6 PANS	TORNILLO HEXAGONAL			
43	231 1127	1	NABENTRAEGER	HUB CARRIER	SUPPORT DE MOYEU	PORTA-CUBO	B195,LINKS B025,BIS ACHSEN NO.1252 B002,AB ACHSEN NO.1253 POS.106		
46	231 1156	4	ANLAUFSCHIEBE	STOP WASHER	DISQUE BUTEE	ARANDELA TOPE			
47	231 1197	2	LAGERBOLZEN	PIVOT PIN	AXE SUPPORT	BULON SOPORTE	B242,OBEN		
48	231 1198	2	LAGERBOLZEN	PIVOT PIN	AXE SUPPORT	BULON SOPORTE	B324,UNTEN		
52	231 1131	1	NABE	HUB	MOYEU	CUBO	B025,BIS ACHSEN NO.1710 B002,AB ACHSEN NO. POS.195		

17.09.80

Bild Pos.	Teile-Nr.	Stück-zahl	DEUTSCH	ENGLISH	FRANCAIS	ESPAÑOL	Nummer / Bemerkung	ETK
54	113 6410	2	KEGELROLLENLAGER	TAP.ROLLER BEARING	ROULEM A ROUL CON	COJ.RODIL.CONICOS	30213ADIN720	
55	110 9964	2	KEGELROLLENLAGER	TAP.ROLLER BEARING	ROULEM A ROUL CON	COJ.RODIL.CONICOS	30214DIN720	
56	231 1203	2	ABSTANDROHR	SPACER TUBE	TUBE ECARTEMENT	TUBO DISTANCIARIO		
57	231 1168	2	BEILAGE	SHIM	CALE	SUPLEMENTO	A=0,5MM	
58	231 1167	4	BEILAGE	SHIM	CALE	SUPLEMENTO	A=0,2MM	
61	231 1159	2	DECKEL	COVER	COUVERCLE	TAPA		
63	231 1162	2	DICHTRING	WASHER	BAGUE D'ETANCHEITE	ANILLO DE JUNTA		01
64	231 1161	2	ABSTANDRING	SPACER RING	BAGUE ECARTEMENT	ARO DISTANCIARIO		
70	231 1170	8	SICHERUNGSBLECH	LOCKING PLATE	TOLE DE SECURITE	CHAPA SEGURIDAD		01
78	111 2418	16	SECHSKANTSCHRAUBE	HEX.BOLT	VIS 6 PANS	TORNILLO HEXAGONAL	M10X25DIN933-8.8A4C	
80	231 1177	10	ZYLINDERSTIFT	PARALLEL PIN	GOUPILLE CYLINDR.	PERNO CILINDRICO		
82	110 2799	6	FEDERRING	SPRING LOCKWASHER	RONDELLE GROWER	ARANDELA ELASTICA	A8DIN128A4C	
86	116 8226	2	KEGELSCHMIERNIPPEL	LUBE FITTING	GRAISSEUR CONIQUE	ENGRASADOR CONICO	SA10H3360	01
98	111 1325	2	SECHSKANTSCHRAUBE	HEX.BOLT	VIS 6 PANS	TORNILLO HEXAGONAL	M10X65DIN931-8.8-A4C	
99	111 1315	4	SECHSKANTSCHRAUBE	HEX.BOLT	VIS 6 PANS	TORNILLO HEXAGONAL	M10X55DIN931-8.8-A4C	
100	111 2333	6	SECHSKANTSCHRAUBE	HEX.BOLT	VIS 6 PANS	TORNILLO HEXAGONAL	M8X25DIN933-8.8-A4C	
102	231 6043	2	NUTMUTTER	GROOVED NUT	ECROU RAINURE	TUERCA RANURADA		
105	110 7846	2	SICHERUNGSRING	CIRCLIP	CIRCLIP	CIRCLIP	68X2,5DIN472	
106	232 2600	1	NABENTRAEGER	HUB CARRIER	SUPPORT DE MOYEU	PORTA-CUBO	B025,BIS ACHSEN NO. 1710 B002,AB ACHSEN NO. POS.115	
111	232 5790	2	GELENKWELLE	JOINT SHAFT	ARBRE A CARDAN	EJE ARTICULADO		
115	430 4636	1	NABENTRAEGER	HUB CARRIER	SUPPORT DE MOYEU	PORTA-CUBO		
117	232 5795	2	RING	RING	BAGUE/ANNEAU	ANILLO	B161,INNEN	01
118	232 5796	2	RING	RING	BAGUE/ANNEAU	ANILLO	B013,AUSSEN	01
121	431 1560	2	GELENKTRAEGER	JOINT SUPPORT	POUTRE ARTICULEE	SOPORTE ARTICULAC.		
151	110 1323	12	KUGELBUNDMUTTER	SHOULDER NUT	ECROU COLLET SPHER	TUERC.COLLAR.ESFER	A18DIN74361-10A4C	
154	233 9345	8	FLACHSCHMIERNIPPEL	LUBE NIPPLE	GRAISSEUR TETE PL	ENGRASADOR PLANO		01
158	237 8935	1	LENKSPURHEBEL	STEERING ARM	LEV ATTAQUE FUSEE	PALANCA BIELA ACOPI		
193	238 2022	2	FLANSCH	FLANGE	BRIDE/COLLET	BRIDA		
195	238 2025	2	NABE	HUB	MOYEU	CUBO		
207	116 8228	2	KEGELSCHMIERNIPPEL	LUBE FITTING	GRAISSEUR CONIQUE	ENGRASADOR CONICO	SB10H3360	01
208	430 4617	2	WELLENDICHTRING	SHAFT SEAL	JOINT D'ARBRE	ANILLO HERMET.EJE		01
212	231 1192	8	SECHSKANTMUTTER	HEX.NUT	ECROU 6 PANS	TUERCA HEXAGONAL		
215	431 6187	2	BUCHSE	BUSH	DOUILLE	CASQUILLO		
218	432 2445	2	WELLENDICHTRING	SHAFT SEAL	JOINT D'ARBRE	ANILLO HERMET.EJE		01
250	111 3262	2	KRONENMUTTER	CASTLE NUT	ECROU CRENELE	TUERCA CORONA	M16X1,5DIN937-22HPHOSPH	
251	110 6452	2	SPLINTBOLZEN	SPLIT PIN	BOUL A TROU Goup	BULON PASAD.ALETAS	4X30DIN94-ST	

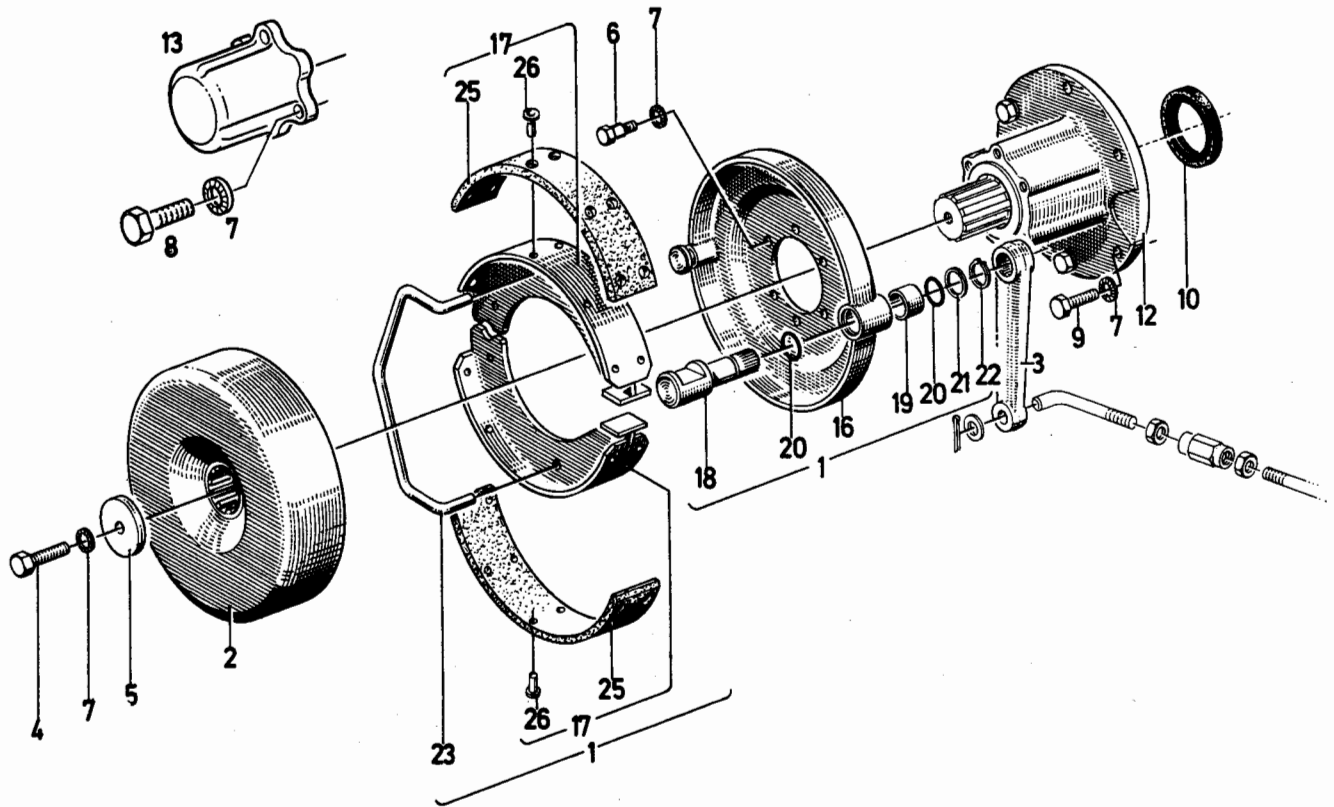


Bild Pos.	Teile-Nr.	Stückzahl	DEUTSCH	ENGLISH	FRANCAIS	ESPANOL	Nummer / Bemerkung	ETK
1	231 3903	1	BREMSE	BRAKE	FREIN	FRENO		
2	231 3904	1	BREMSTROMMEL	BRAKE DRUM	TAMBOUR DE FREIN	TAMBOR FRENO		
3	339 2100	1	HEBEL	LEVER/ARM	LEVIER	PALANCA	1424-29-01.04	
4	111 2311	1	SECHSKANTSCHRAUBE	HEX.BOLT	VIS 6 PANS	TORNILLO HEXAGONAL	M 8X 18 DIN 933- 8.8-A4C	
5	339 2102	1	SCHEIBE	WASHER/DISC/PLATE	RONDELLE/DISQUE	DISCO	1424-29-01.05	
6	231 3855	6	PASSSCHRAUBE	FITTED BOLT	VIS D'AJUSTAGE	TORN.VAST.CALIBRAD		
7	116 9689	7	SICHERUNGSSCNEIBE	LOCKING WASHER	RONDELLE SECURITE	ARANDELA SEGURIDAD	8 H 2203	
8	111 2350	3	SECHSKANTSCHRAUBE	HEX.BOLT	VIS 6 PANS	TORNILLO HEXAGONAL	M 8X 35 DIN 933- 8.8-A4C	
9	111 2326	6	SECHSKANTSCHRAUBE	HEX.BOLT	VIS 6 PANS	TORNILLO HEXAGONAL	M 8X22 DIN 933-8.8 A4C	
10	116 5272	1	WELLENDICHTRING	SHAFT SEAL	JOINT D'ARBRE	ANILLO HERMET.EJE	A 45X 65 X10 H 645	01
12	231 3856	1	BREMSTRAEGER	BRAKE BACKPLATE	PORTE-FREIN	PORTA-FRENO		
13	230 6389	1	SCHUTZKAPPE	CAP	CAPUCHON PROTECT	SOMBRERETE PROTEC.		
16	231 6441	1	BREMSTRAEGER	BRAKE BACKPLATE	PORTE-FREIN	PORTA-FRENO		
17	230 6973	2	BREMSBACKE	BRAKE SHOE	MACHOIRE DE FREIN	MORDAZA FRENO	B211.MIT POS.25	
18	230 7083	1	BREMSWELLE	BRAKE SHAFT	ARBRE DE FREIN	EJE FRENO		
19	231 6469	1	BUCHSE	BUSH	DOUILLE	CASQUILLO		
20	230 7085	2	O-RING	O-SEAL	BAGUE TORIQUE	ANILLO O		01
22	110 7730	1	SICHERUNGSRING	CIRCLIP	CIRCLIP	CIRCLIP	20X1,2 DIN 471	
23	230 7084	1	FEDER	SPRING	RESSORT	RESORTE/BALLESTA		
24	230 7087	1	BREMSBACKE	BRAKE SHOE	MACHOIRE DE FREIN	MORDAZA FRENO	B247.OHNE POS.25	
25	230 7088	1	BREMSBELAG	BRAKE LINING	GARNITURE DE FREIN	FORRO FRENO		01
26	111 8460	10	NIET	RIVET	RIVET	REMACHE	B 3X 8DIN 7338-MS	

17.09.80

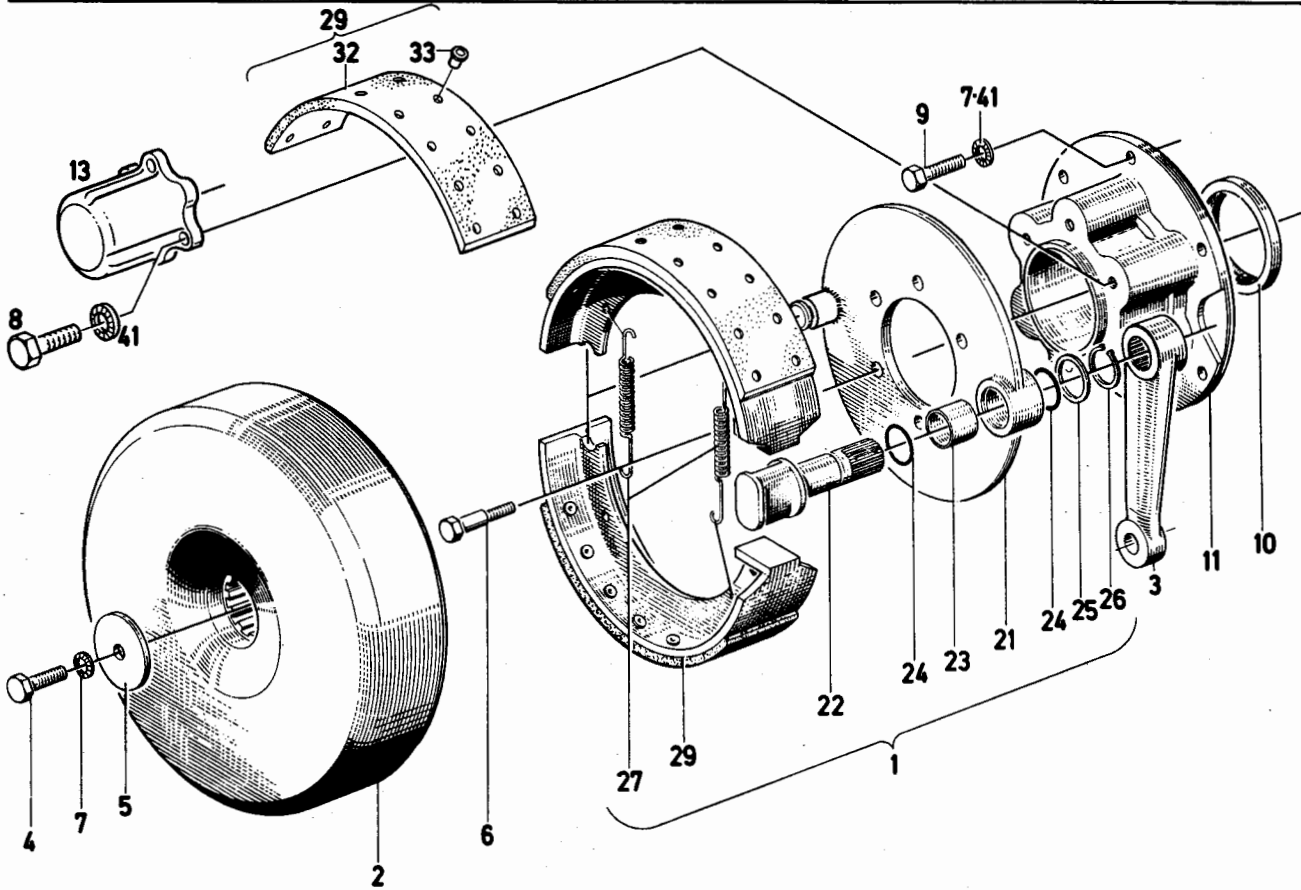


Bild Pos.	Teile-Nr.	Stck-zahl	DEUTSCH	ENGLISH	FRANCAIS	ESPAÑOL	1446-29 502 8272	Nummer / Bemerkung	ETK
1	431 8685	1	BREMSE	BRAKE	FREIN	FRENO			
2	238 6646	1	BREMSTROMMEL	BRAKE DRUM	TAMBOUR DE FREIN	TAMBOR FRENO			
3	339 2100	1	HEBEL	LEVER/ARM	LEVIER	PALANCA		1424-29-01.04	
4	111 2311	1	SECHSKANTSCHRAUBE	HEX.BOLT	VIS 6 PANS	TORNILLO HEXAGONAL		M 8 X 18 DIN 933- 8.8 A4C	
5	339 2102	1	SCHEIBE	WASHER/DISC/PLATE	RONDELLE/DISQUE	DISCO		1424-29-01.05	
6	231 3855	6	PASSSCHRAUBE	FITTED BOLT	VIS D'AJUSTAGE	TORN.VAST.CALIBRAD			
7	110 7283	7	FEDERSCHEIBE	SPRING WASHER	RONDELLE ELASTIQUE	ARANDELA ELASTICA		B 8 DIN 137 A4C	
8	111 2350	3	SECHSKANTSCHRAUBE	HEX.BOLT	VIS 6 PANS	TORNILLO HEXAGONAL		M8X35DIN933-8.8-A4C	
9	111 2326	6	SECHSKANTSCHRAUBE	HEX.BOLT	VIS 6 PANS	TORNILLO HEXAGONAL		M 8 X 22 DIN 933- 8.8 A4C	
10	116 5272	1	WELLENDICHTRING	SHAFT SEAL	JOINT D'ARBRE	ANILLO HERMET.EJE		A 45X65X10 H 645	01
11	231 3858	1	BREMSTRAEGER	BRAKE BACKPLATE	PORTE-FREIN	PORTA-FRENO			
13	230 6389	1	SCHUTZKAPPE	CAP	CAPUCHON PROTECT	SOMBRETERE PROTEC.			
21	431 8614	1	BREMSPLATTE	BRAKE PLATE	ARRETOIR	PLACA FRENO			
22	238 6814	1	BREMSWELLE	BRAKE SHAFT	ARBRE DE FREIN	EJE FRENO			
23	238 6813	1	BUCHSE	BUSH	DOUILLE	CASQUILLO			
24	117 0585	2	RUNDDICHTRING	O-SEAL	ANNEAU TORIQUE	ANILLO JUNTA REDON		22X2 H 2927	01
25	238 6815	1	SCHEIBE	WASHER/DISC/PLATE	RONDELLE/DISQUE	DISCO			
26	110 7730	1	SICHERUNGSRING	CIRCLIP	CIRCLIP	CIRCLIP		20X1,2 DIN 471	
27	238 6817	2	ZUGFEDER	DRAW SPRING	RESSORT TRACTION	RESORTE TRACCION			
29	238 6818	2	BREMSBACKE	BRAKE SHOE	MACHOIRE DE FREIN	MORDAZA FRENO			
32	430 3869	1	BREMSBELAG	BRAKE LINING	GARNITURE DE FREIN	FORRO FRENO			
33	111 8460	10	NIET	RIVET	RIVET	REMACHE		B 3X8 DIN 7338 M5	
41	116 9689	9	SKT.SCHWEISSMUTTER	WELDING NUT	ECROU 6 PANS SOUDE	TUERCA HEX.SOLDAD.		8H2203	

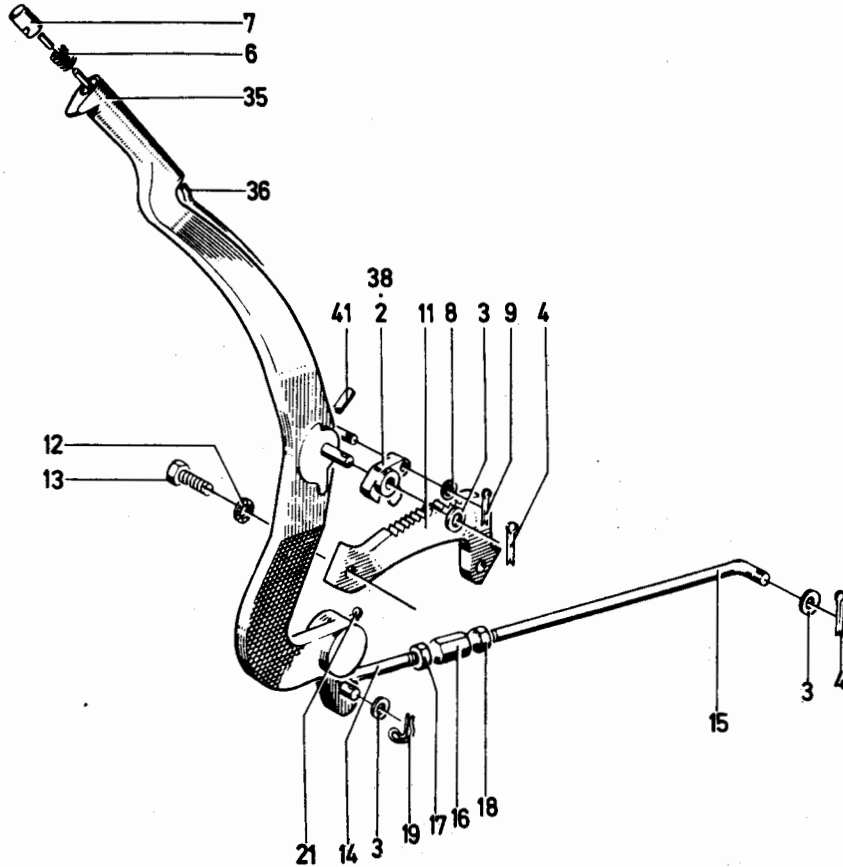


Bild Pos.	Teile-Nr.	Stck-zahl	DEUTSCH	ENGLISH	FRANCAIS	ESPAÑOL	1145-29 500 2988	Nummer / Bemerkung	ETK
2	338 8925	1	SPERRKLINKE	PAWL/CATCH	CLIQUET D'ARRET	UNA TRINQUETE	1136-29-03.02	B355, WAHLWEISE POS.38	
3	110 7553	1	SCHEIBE	WASHER/DISC/PLATE	RONDELLE/DISQUE	DISCO	13,5DIN 433		
4	110 6446	1	SPLINT	SPLIT PIN	GOUPILLE FENDUE	PASADOR ALETAS	4 X 20DIN 94		
6	338 8928	1	SCHRAUBENFEDER	HELICAL SPRING	RESSORT A BOUDIN	RESORTE HELICOIDAL	1136-29-03.06		01
7	338 8929	1	DRUCKKNOPF	PUSHBUTTON	BOUTON-POUSSOIR	PULSADOR	1136-29-03.07		
8	110 7098	1	SCHEIBE	WASHER/DISC/PLATE	RONDELLE/DISQUE	DISCO	8,4DIN 125		
9	110 6496	1	SPLINT	SPLIT PIN	GOUPILLE FENDUE	PASADOR ALETAS	6 X100DIN 94		
11	338 8930	1	RASTE	DETENT/NOTCH	CRAN	TRINQUETE	1136-29-03.11		
12	116 9694	2	SICHERUNGSSCHEIBE	LOCKING WASHER	RONDELLE SECURITE	ARANDELA SEGURIDAD	10 H 2203		
13	111 2397	2	SECHSKANTSCHRAUBE	HEX.BOLT	VIS 6 PANS	TORNILLO HEXAGONAL	M10X 18 DIN 933- 8.8-A4C		
14	338 7742	1	ZUGSTANGE	PULLROD	TIRANT	BARRA TRACCION	1125-29-01.08		
15	338 9292	1	ZUGSTANGE	PULLROD	TIRANT	BARRA TRACCION	1145-29-01.15		
16	111 5362	1	SPANNSCHLOSSMUTTER	TURNBUCKLE	ECROU TENDEUR	TUERCA CIERRE TENS	M12DIN 1479		
17	111 2858	1	SECHSKANTMUTTER	HEX.NUT	ECROU 6 PANS	TUERCA HEXAGONAL	M12 DIN 934-M 8 A4C		
18	111 2863	1	SECHSKANTMUTTER	HEX.NUT	ECROU 6 PANS	TUERCA HEXAGONAL	M12 LINKS DIN 934-M 8 A4C		
19	338 7776	1	SICHERUNGSSSTIFT	LOCKING PIN	GOUPILLE D'ARRET	PERNO AFIANZADOR	1125-30-01.16		01
21	116 8225	1	KEGELSCHMIERNIPPEL	LUBE FITTING	GRAISSEUR CONIQUE	ENGRASADOR CONICO	SA 8H 3360		
35	232 5887	1	HANDBREMSHEBEL	HAND BRAKE LEVER	LEVIER DE FR MAIN	PLANCA FRENO MANO			
36	232 5884	1	HEBEL	LEVER/ARM	LEVIER	PALANCA			
38	232 5879	1	SPERRIEGEL	LOCKING BAR	VERROU DE SURETE	CERROJO BLOQUEO			
41	111 5423	1	SPANNHUELSE	DOWEL SLEEVE	DOUILLE SERRAGE	CASQUILLO FIADOR	4 X 24DIN 1481		

17.09.80

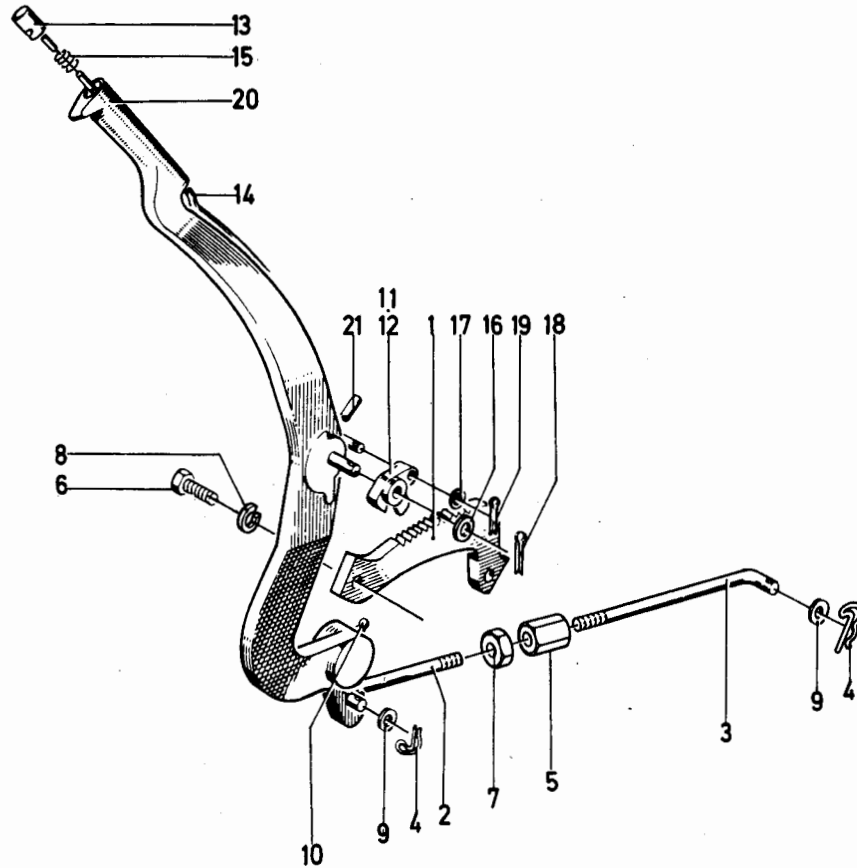


Bild Pos.	Teile-Nr.	Stck-zahl	DEUTSCH	ENGLISH	FRANCAIS	ESPAÑOL	1002-29 502 7952	Nummer / Bemerkung	ETK
1	338 8930	1	ZAHNRASTE	RATCHET	CRAN	TRINQUETE DENTADO			
2	430 3794	1	ZUGSTANGE	PULLROD	TIRANT	BARRA TRACCION			
3	430 3795	1	ZUGSTANGE	PULLROD	TIRANT	BARRA TRACCION			
4	338 7776	2	SICHERUNGSTIFT	LOCKING PIN	GOUPILLE D'ARRET	PERNO AFIANZADOR			01
5	111 5363	1	SPANNSCHLOSSMUTTER	TURNBUCKLE	ECROU TENDEUR	TUERCA CIERRE TENS	SPM12DIN1479-6A4C		
6	111 2397	2	SECHSKANTSCHRAUBE	HEX.BOLT	VIS 6 PANS	TORNILLO HEXAGONAL	M10X18DIN933-8.8-A4C		
7	112 5801	1	SECHSKANTMUTTER	HEX.NUT	ECROU 6 PANS	TUERCA HEXAGONAL	M12DIN934-M10A4C		
8	110 2800	2	FEDERRING	SPRING LOCKWASHER	RONDELLE GROWER	ARANDELA ELASTICA	A10DIN128A4C		
9	110 7554	2	SCHEIBE	WASHER/DISC/PLATE	RONDELLE/DISQUE	DISCO	13,5DIN433-STA4C		
10	116 8225	1	KEGELSCHMIERNIPPEL	LUBE FITTING	GRAISSEUR CONIQUE	ENGRASADOR CONICO	SABH3360		
11	338 8925	1	SPERRKLINKE	PAWL/CATCH	CLIQUET D'ARRET	UNA TRINQUETE	B355,WAHLWEISE POS.12		
12	232 5879	1	SPERRKLINKE	PAWL/CATCH	CLIQUET D'ARRET	UNA TRINQUETE	B355,WAHLWEISE POS.11		
13	338 8929	1	DRUCKKNOPF	PUSHBUTTON	BOUTON-POUSSOIR	PULSADOR			
14	232 5884	1	DRUCKSTANGE	THRUST ROD	BRAS DE LEVIER	VARILLA PRESION			
15	338 8928	1	SCHRAUBENFEDER	HELICAL SPRING	RESSORT A BOUDIN	RESORTE HELICOIDAL			01
16	110 7552	1	SCHEIBE	WASHER/DISC/PLATE	RONDELLE/DISQUE	DISCO	13DIN433-STA4C		
17	112 4654	1	SCHEIBE	WASHER/DISC/PLATE	RONDELLE/DISQUE	DISCO	6,4DIN433-STA4C		
18	110 6447	1	SPLINT	SPLIT PIN	GOUPILLE FENDUE	PASADOR ALETAS	4X20DIN94-STA4C		
19	112 2070	1	SPLINT	SPLIT PIN	GOUPILLE FENDUE	PASADOR ALETAS	2X20DIN94-STA4C		
20	430 3789	1	HANDBREMSHEBEL	HAND BRAKE LEVER	LEVIER DE FR MAIN	PLANCA FRENO MANO			
21	111 5423	1	SPANNHUELSE	DOWEL SLEEVE	DOUILLE SERRAGE	CASQUILLO FIADOR	4X24DIN1481		

17.09.80

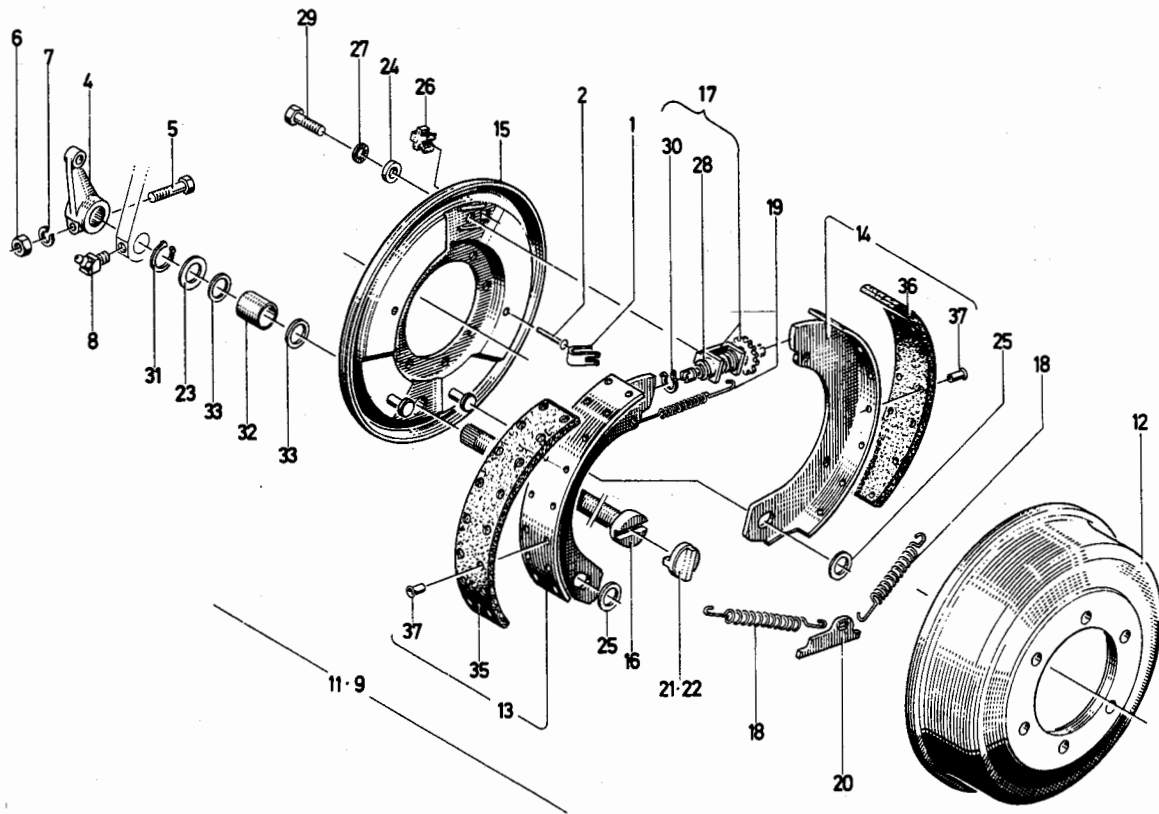


Bild Pos.	Teile-Nr.	Stck-zahl	DEUTSCH	ENGLISH	FRANCAIS	ESPAÑOL	Nummer / Bemerkung	ETK
1	339 2133	2	BLATTFEDER	LEAF SPRING	RESSORT A LAMES	BALLESTA		01
2	111 8475	2	NIET	RIVET	RIVET	REMACHE	B 6X10DIN 7338-ST34	
4	339 2114	2	HEBEL	LEVER/ARM	LEVIER	PALANCA	1424-30-01.04	
5	111 1308	2	SECHSKANTSCHRAUBE	HEX.BOLT	VIS 6 PANS	TORNILLO HEXAGONAL	M10X50DIN931-8.8-A4C	
6	110 2659	2	SECHSKANTMUTTER	HEX.NUT	ECROU 6 PANS	TUERCA HEXAGONAL	M10 DIN 934-M 8	
7	110 2800	2	FEDERRING	SPRING LOCKWASHER	RONDELLE GROWER	ARANDELA ELASTICA	A 10 DIN 128 A4C	
8	116 8229	2	KEGELSCHMIERNIPPEL	LUBE FITTING	GRAISSEUR CONIQUE	ENGRASADOR CONICO	SC 8H 3360	01
9	339 2558	1	BREMSE	BRAKE	FREIN	FRENO	1445-30-22.10 B267, RECHTS	
11	339 2559	1	BREMSE	BRAKE	FREIN	FRENO	1445-30-22.20 B195, LINKS	
12	339 2556	2	BREMSTROMMEL	BRAKE DRUM	TAMBOUR DE FREIN	TAMBOR FRENO	1445-30-01.12	
13	339 2563	1	BREMSBACKE	BRAKE SHOE	MACHOIRE DE FREIN	MORDAZA FRENO	1445-30-23.20 B190, LANG	
14	339 2562	1	BREMSBACKE	BRAKE SHOE	MACHOIRE DE FREIN	MORDAZA FRENO	1445-30-23.10 B182, KURZ KU.	
15	339 2557	1	BREMSDECKPLATTE	BRAKE COVER PLATE	PLAQUE COUV FREIN	PLACA CUBRE-FRENO	1445-30-22.03	
16	231 2643	1	BREMSELLE	BRAKE SHAFT	ARBRE DE FREIN	EJE FRENO		
17	339 2138	1	NACHSTELLVORRICHTG	ADJUSTING DEVICE	RATTRAPAGE DE JEU	DISP.REAJUSTE	1424-30-04.10	
18	339 2118	2	ZUGFEDER	DRAW SPRING	RESSORT TRACTION	RESORTE TRACCION	1424-30-02.06	
19	339 2119	1	ZUGFEDER	DRAW SPRING	RESSORT TRACTION	RESORTE TRACCION	1424-30-02.07	
20	339 2120	1	LASCHE	CONNECTING PLATE	ECLISSE	ECLISA		
21	339 2123	1	NOCKEN	CAM	CAME	LEVA	1424-30-02.11 B195, LINKS	

17.09.80

Bild Pos.	Teile-Nr.	Stck-zahl	DEUTSCH	ENGLISH	FRANCAIS	ESPAÑOL	Nummer / Bemerkung	ETK
22	339 2124	1	NOCKEN	CAM	CAME	LEVA	1424-30-02.12 B267, RECHTS	
23	339 2125	1	SCHEIBE	WASHER/DISC/PLATE	RONDELLE/DISQUE	DISCO	1424-30-02.13	
24	339 2126	1	SCHEIBE	WASHER/DISC/PLATE	RONDELLE/DISQUE	DISCO	1424-30-02.14	
25	339 2127	2	SCHEIBE	WASHER/DISC/PLATE	RONDELLE/DISQUE	DISCO	1424-30-02.15	
26	334 9653	1	VERSCHLUSSSTOPFEN	NIPPLE	BOUCHON	TAPON OBTURADOR		
27	110 7287	1	FEDERSCHEIBE	SPRING WASHER	RONDELLE ELASTIQUE	ARANDELA ELASTICA	B12 DIN 137	
28	339 2128	1	SCHEIBE	WASHER/DISC/PLATE	RONDELLE/DISQUE	DISCO	1424-30-02.18	
29	111 4285	1	SECHSKANTSCHRAUBE	HEX. BOLT	VIS 6 PANS	TORNILLO HEXAGONAL	M12X1,5X 20 DIN 961-M 8.8 A4C	
30	110 7727	1	SICHERUNGSRING	CIRCLIP	CIRCLIP	CIRCLIP	18X1,2 DIN 471	
31	110 7739	1	SICHERUNGSRING	CIRCLIP	CIRCLIP	CIRCLIP	26X1,2 DIN 471	
32	339 2383	1	BUCHSE	BUSH	DOUILLE	CASQUILLO	1435-30-21.25	
33	339 2130	2	O-RING	O-SEAL	BAGUE TORIQUE	ANILLO O	1424-30-02.24	01
35	339 2560	1	BREMSBELÄG	BRAKE LINING	GARNITURE DE FREIN	FORRO FRENO	1445-30-23.01 B190, LANG	01
36	339 2561	1	BREMSBELÄG	BRAKE LINING	GARNITURE DE FREIN	FORRO FRENO	1445-30-23.02 B182, KURZ	01
37	113 3087	16	NIET	RIVET	RIVET	REMACHE	B 6X12DIN 7338-MS	

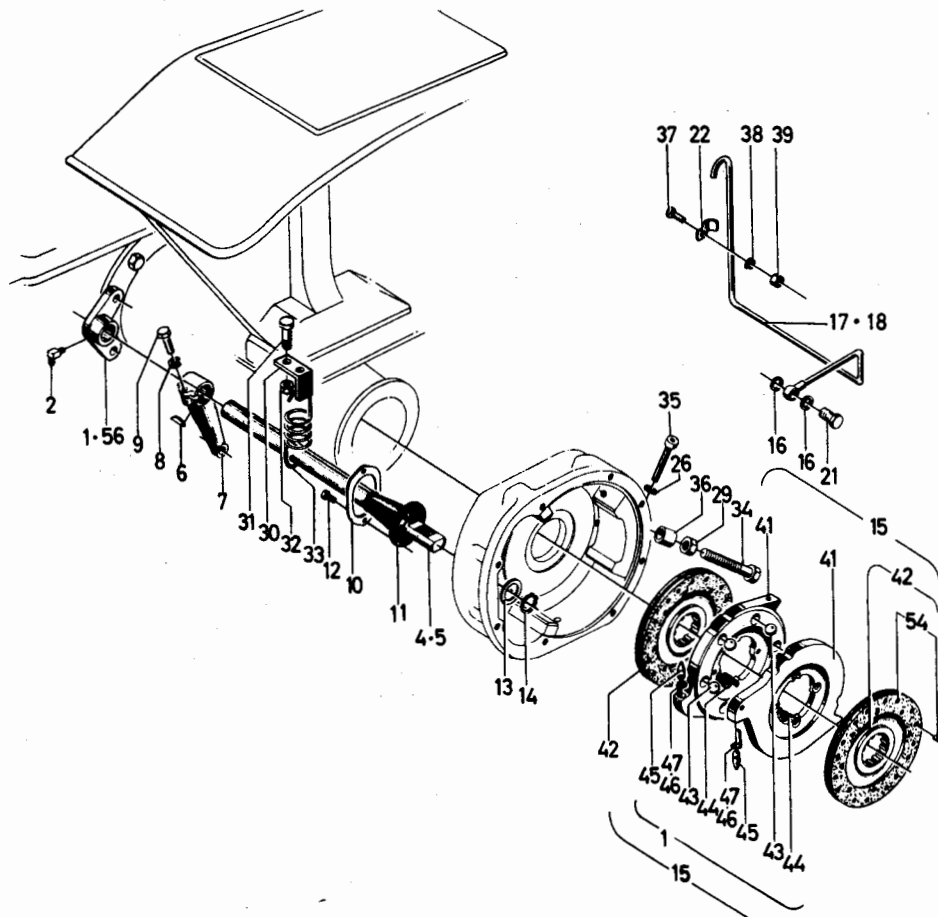


Bild Pos.	Teile-Nr.	Stückzahl	DEUTSCH	ENGLISH	FRANCAIS	ESPAÑOL	1446-30 500 4285	Nummer / Bemerkung	ETK
1	232 9511	2	LAGERBOCK	BRACKET	CHEVALET SUPPORT	CABALLETE SOPORTE		B027, BIS FAHRGESTELL-NO B004, AB FAHRGESTELL.NO.POS.56	
2	116 8225	2	SCHMIERNIPPEL	LUBE FITTING	RACCORD GRAISSEUR	NIPLE LUBRICACION		SA 8H 3360	01
4	232 6087	1	WELLE	SHAFT	ARBRE	EJE/ARBOL		B267, RECHTS	
5	232 6088	1	WELLE	SHAFT	ARBRE	EJE/ARBOL		B195, LINKS	
6	110 1503	2	SCHEIBENFEDER	WOODRUFF KEY	CLAVETTE WOODRUFF	CHAVETA MEDIA LUNA		10' X13 DIN 6888	
7	232 2665	2	HEBEL	LEVER/ARM	LEVIER	PALANCA			
8	110 2800	2	FEDERRING	SPRING LOCKWASHER	RONDELLE GROWER	ARANDELA ELASTICA		A 10 DIN 128 A4C	
9	111 2439	2	SECHSKANTSCHRAUBE	HEX.BOLT	VIS 6 PANS	TORNILLO HEXAGONAL		M10X 35 DIN 933- 8.8-A4C	
10	233 2674	2	FLANSCH	FLANGE	BRIDE/COLLET	BRIDA			
11	232 6089	2	MANSCHETTE	SEAL/SLEEVE	EMBOUTI/GARNITURE	MANGUITO			01
12	110 3316	4	SECHSKANTSCHRAUBE	HEX.BOLT	VIS 6 PANS	TORNILLO HEXAGONAL		M 6X 16 DIN 933- 8.8-A4C	
13	233 2675	2	SCHEIBE	WASHER/DISC/PLATE	RONDELLE/DISQUE	DISCO			
14	110 7751	2	SICHERUNGSRING	CIRCLIP	CIRCLIP	CIRCLIP		36X1,75DIN 471	
15	238 5576	2	BREMSE	BRAKE	FREIN	FRENO		B337, VOLLSTAENDIG	
16	111 8693	4	DICHTRING	WASHER	BAGUE D'ETANCHEITE	ANILLO DE JUNTA		A 14 X 20 DIN 7603-CU	
17	238 8887	1	ENTLUEFTUNGSROHR	BREATHER PIPE	TUBE DE DESAERAGE	TUBO PRG.AIRE		B267, RECHTS	
18	238 8889	1	ENTLUEFTUNGSROHR	BREATHER PIPE	TUBE DE DESAERAGE	TUBO PRG.AIRE		B195, LINKS	
21	111 9246	2	HOHLSCHRAUBE	BANJO BOLT	VIS BANJO	TORNILLO RACOR		A 8 DIN 7623 VZKC	

17.09.80

Bild Pos.	Teile-Nr.	Stück-zahl	DEUTSCH	ENGLISH	FRANCAIS	ESPAÑOL	Nummer / Bemerkung	ETK
22	112 1255	2	SCHELLE	CLIP	COLLIER	ABRAZADERA	1 X10DIN72571 VZKC	
26	111 8707	4	DICHTRING	WASHER	BAGUE D'ETANCHEITE	ANILLO DE JUNTA	A 16 X 22 DIN 7603-CU	
29	111 2886	2	SECHSKANTMUTTER	HEX.NUT	ECROU 6 PANS	TUERCA HEXAGONAL	M16 DIN 934-M 8 A4C	
30	233 9837	2	HALTER	RETAINER	SUPPORT/PORTEQUIL	SOPORTE		
31	111 2326	4	SECHSKANTSCHRAUBE	HEX.BOLT	VIS 6 PANS	TORNILLO HEXAGONAL	M 8X 22 DIN 933- 8.8-A4C	
32	111 2824	4	SECHSKANTMUTTER	HEX.NUT	ECROU 6 PANS	TUERCA HEXAGONAL	M 8 DIN 934-M 8 A4C	
33	233 9818	2	ZUGFEDER	DRAW SPRING	RESSORT TRACTION	RESORTE TRACCION		01
34	110 4687	2	SECHSKANTSCHRAUBE	HEX.BOLT	VIS 6 PANS	TORNILLO HEXAGONAL	BM16X 140 DIN 561- 5.8-A4C	
35	111 0855	2	ZYLINDERSCHRAUBE	CHEESE-HEAD SCREW	VIS TETE CYLINDR.	TORN.CBZA.CILIND.	M16X 70DIN 912-10.9-A4C	
36	237 0830	2	ABSTANDROHR	SPACER TUBE	TUBE ECARTEMENT	TUBO DISTANCIARIO		
37	111 2179	2	SECHSKANTSCHRAUBE	HEX.BOLT	VIS 6 PANS	TORNILLO HEXAGONAL	M 4X 10 DIN 933- 8.8-A4C	
38	110 2795	2	FEDERING	SPRING LOCKWASHER	RONDELLE GROWER	ARANDELA ELASTICA	A 4 DIN 128 A4C	
39	111 2796	2	SECHSKANTMUTTER	HEX.NUT	ECROU 6 PANS	TUERCA HEXAGONAL	M 4 DIN 934-M 8 A4C	
41	233 2270	4	SCHEIBE	WASHER/DISC/PLATE	RONDELLE/DISQUE	DISCO		
42	233 2771	4	SCHEIBE	WASHER/DISC/PLATE	RONDELLE/DISQUE	DISCO	B337,VOLLSTAENDIG	01
43	230 5008	12	KUGEL	BALL	BILLE/BOULE	BOLA		01
44	230 5009	8	ZUGFEDER	DRAW SPRING	RESSORT TRACTION	RESORTE TRACCION		01
45	230 5011	4	DRUCKSTANGE	THRUST ROD	BRAS DE LEVIER	VARILLA PRESION		01
46	230 5010	4	HALTEFEDER	RETAINING SPRING	RESORT DE RETENUE	RESORTE RETENCION	B027,BIS FAHRGESTELL NO. B004,AB FAHRGEST.NO.POS.47	01
47	431 7521	2	FEDER	SPRING	RESSORT	RESORTE/BALLESTA		01
54	237 4363	5Z	BELAG	FACING/LINING	GARNITURE	FORRO		01
56	238 4799	2	LAGERBOCK	BRACKET	CHEVALET SUPPORT	CABALLETE SOPORTE		



HINTERAD-BREMSBETÄTIGUNG (WASSERGESCHÜTZT)
 CONTROLL ASSEMBLY - REAR WHEEL BRAKE (WATERPROOF)
 TIMONERIE FREIN SUR RUES AR - ETANCHE A L EAU
 ACCIONAMIENTO DE FRENO DE RUEDA - CONTRA AGUA

1005-30 5005415

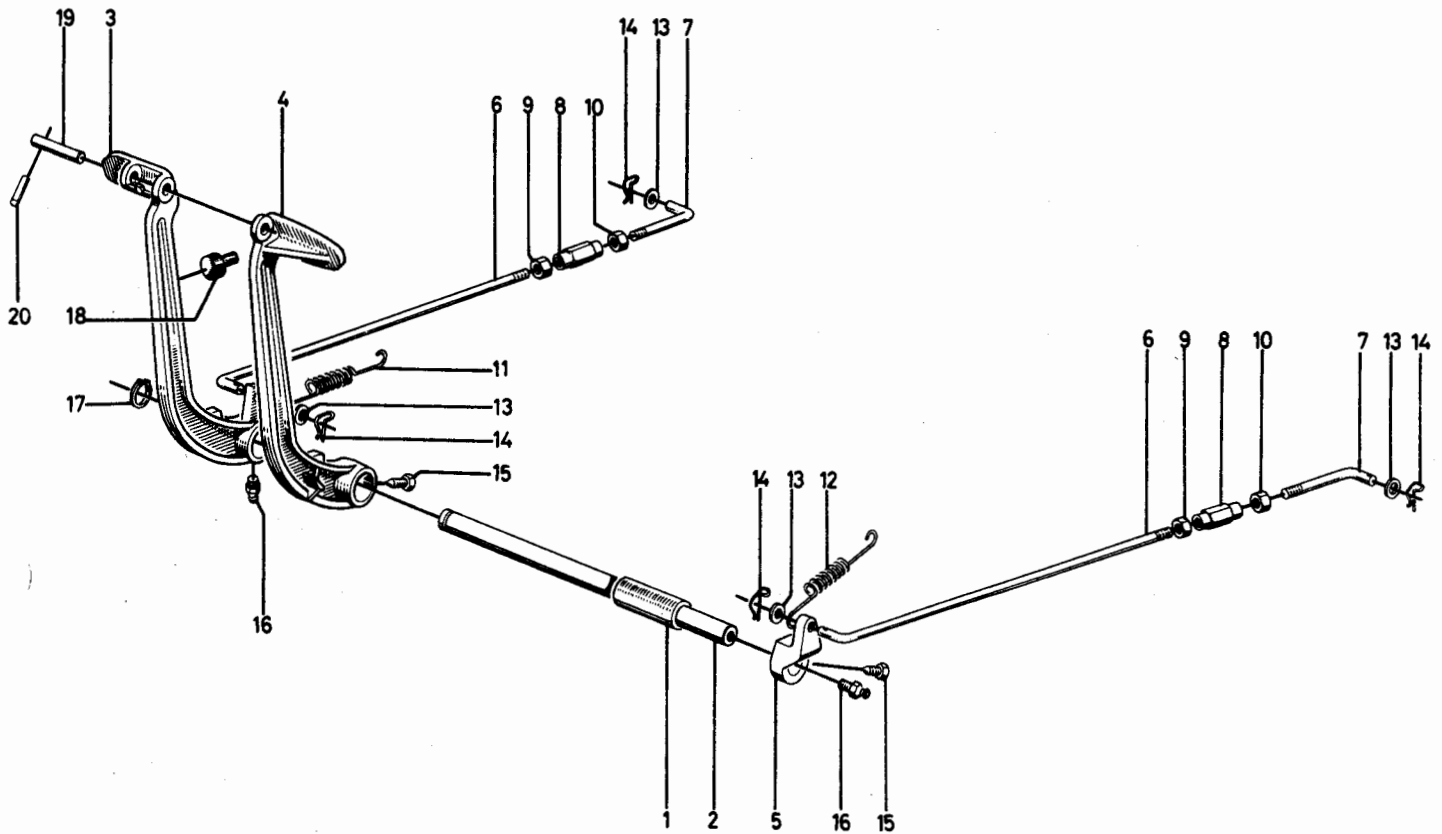


Bild Pos.	Teile-Nr.	Stückzahl	DEUTSCH	ENGLISH	FRANCAIS	ESPAÑOL	1005-30 500 5415	Nummer / Bemerkung	ETK
1	231 9689	1	BUCHSE	BUSH	DOUILLE	CASQUILLO			
2	231 9690	1	BREMSWELLE	BRAKE SHAFT	ARBRE DE FREIN	EJE FRENO			
3	233 2477	1	BREMSPEDAL	BRAKE PEDAL	PEDALE DE FREIN	PEDAL FRENO		B267, RECHTS	
4	231 1637	1	BREMSPEDAL	BRAKE PEDAL	PEDALE DE FREIN	PEDAL FRENO		B195, LINKS	
5	232 9547	1	HEBEL	LEVER/ARM	LEVIER	PALANCA			
6	233 2754	2	ZUGSTANGE	PULLROD	TIRANT	BARRA TRACCION			
7	233 2755	2	ZUGSTANGE	PULLROD	TIRANT	BARRA TRACCION			
8	111 5350	2	SPANNSCHLOSSMUTTER	TURNBUCKLE	ECROU TENDEUR	TUERCA CIERRE TENS		AM12DIN 1478	
9	111 2863	2	SECHSKANTMUTTER	HEX. NUT	ECROU 6 PANS	TUERCA HEXAGONAL		M12 LINKS DIN 934-M 8 A4C B196, LINKSGEWINDE	
10	111 2858	2	SECHSKANTMUTTER	HEX. NUT	ECROU 6 PANS	TUERCA HEXAGONAL		M12 DIN 934-M 8 A4C	
11	232 5877	1	ZUGFEDER	DRAW SPRING	RESSORT TRACTION	RESORTE TRACCION			01
12	232 0892	1	RUECKHOLFEDER	RETURN SPRING	RESSORT DE RAPPEL	RESORTE ANTAGONIST			01
13	110 7554	4	SCHIEBE	WASHER/DISC/PLATE	RONDELLE/DISQUE	DISCO		13.5DIN 433-ST-A4C	
14	338 7776	4	SICHERUNGSTIFT	LOCKING PIN	GOUILLE D'ARRET	PERNO AFIANZADOR		1125-30-01.16	01
15	338 6958	2	STELLSCHRAUBE	SET SCREW	VIS DE REGLAGE	TORNILLO GRADUAC.		1055-33-08.24	
16	116 8225	2	SCHMIERNIPPEL	LUBE FITTING	RACCORD GRAISSEUR	NIPLE LUBRICACION		SA 8H 3360	01
17	110 7740	1	SICHERUNGSRING	CIRCLIP	CIRCLIP	CIRCLIP		28X1,5 DIN 471	
18	232 1015	2	GUMMIPUFFER	RUBBER PAD	TAMPON CAOUTCHOUC	TOPE CAUCHO			01
19	233 2644	1	BOLZEN	PIN/BOLT/STUD	BOULON/AXE	BULON			
20	110 4895	1	ZYLINDERKERBSTIFT	NOTCHED PIN	GOUILLE CYL. CRANT	PERNO CIL. RANURADO		8 X 80DIN 1470	

17.09.80

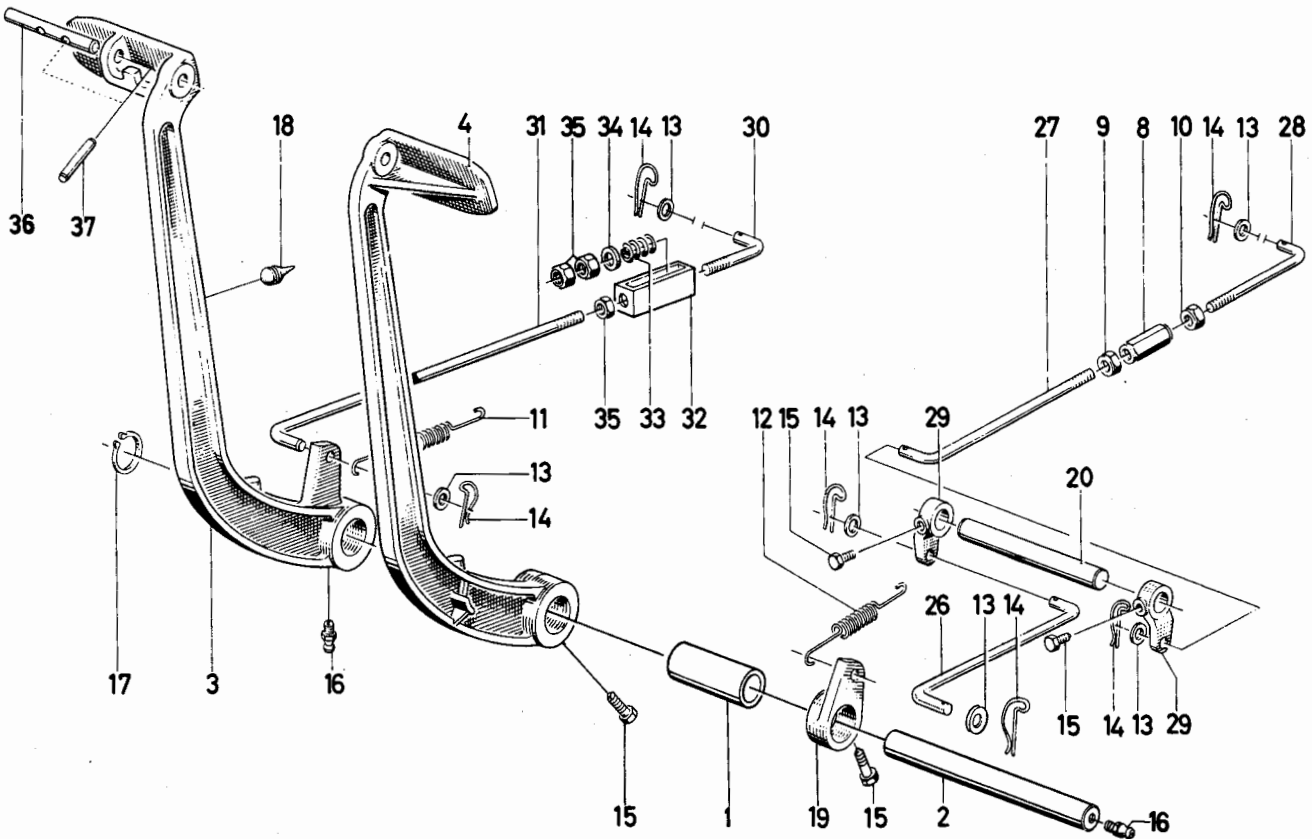


Bild Pos.	Teile-Nr.	Stückzahl	DEUTSCH	ENGLISH	FRANCAIS	ESPANOL	Nummer / Bemerkung	ETK
1	231 9689	1	BUCHSE	BUSH	DOUILLE	CASQUILLO		
2	231 9690	1	BREMSWELLE	BRAKE SHAFT	ARBRE DE FREIN	EJE FRENO		
3	233 2477	1	BREMSPEDAL	BRAKE PEDAL	PEDALE DE FREIN	PEDAL FRENO		
4	231 1637	1	BREMSPEDAL	BRAKE PEDAL	PEDALE DE FREIN	PEDAL FRENO		
8	111 5350	1	SPANNSCHLOSSMUTTER	TURNBUCKLE	ECROU TENDEUR	TUERCA CIERRE TENS	AM12DIN 1478	
9	111 2863	1	SECHSKANTMUTTER	HEX.NUT	ECROU 6 PANS	TUERCA HEXAGONAL	M12 LINKS DIN 934-M 8 A4C B196, LINKSGEWINDE	
10	111 2858	1	SECHSKANTMUTTER	HEX.NUT	ECROU 6 PANS	TUERCA HEXAGONAL	M12 DIN 934-M 8 A4C	
11	232 5877	1	ZUGFEDER	DRAW SPRING	RESSORT TRACTION	RESORTE TRACCION		01
12	232 0892	1	RUECKHOLFEDER	RETURN SPRING	RESSORT DE RAPPEL	RESORTE ANTAGONIST		01
13	110 7554	6	SCHEIBE	WASNER/DISC/PLATE	RONDELLE/DISQUE	DISCO	13,5DIN 433-ST-A4C	
14	338 7776	6	SICHERUNGSTIFT	LOCKING PIN	GOUPILLE D'ARRET	PERNO AFIANZADOR	1125-30-01.16	01
15	338 6958	4	STELLSCHRAUBE	SET SCREW	VIS DE REGLAGE	TORNILLO GRADUAC.	1055-33-08.24	
16	116 8225	2	SCHMIERNIPPEL	LUBE FITTING	RACCORD GRAISSEUR	NIPLE LUBRICACION	SA 8H 3360	01
17	110 7740	1	SICHERUNGSRING	CIRCLIP	CIRCLIP	CIRCLIP	28X1,5 DIN 471	
18	232 1015	2	GUMMIPUFFER	RUBBER PAD	TAMPON CAOUTCHOUC	TOPE CAUCHO		01
19	232 5596	1	HEBEL	LEVER/ARM	LEVIER	PALANCA		
20	230 6264	1	WELLE	SHAFT	ARBRE	EJE/ARBOL		
26	233 3812	1	ZUGSTANGE	PULLROD	TIRANT	BARRA TRACCION		
27	233 3810	1	ZUGSTANGE	PULLROD	TIRANT	BARRA TRACCION		
28	233 3811	1	ZUGSTANGE	PULLROD	TIRANT	BARRA TRACCION		
29	230 6262	2	HEBEL	LEVER/ARM	LEVIER	PALANCA		

Bild Pos.	Teile-Nr.	Stückzahl	DEUTSCH	ENGLISH	FRANCAIS	ESPAÑOL	Nummer / Bemerkung	ETK
30	237 2441	1	ZUGSTANGE	PULLROD	TIRANT	BARRA TRACCION		
31	237 2442	1	ZUGSTANGE	PULLROD	TIRANT	BARRA TRACCION		
32	237 0877	1	AUSGLEICHGEHÄUSE	HOUSING	CARTER DE DIEFFER	CAJA COMPEHS.		
33	237 2443	1	DRUCKFEDER	COMPRESSION SPRING	RESSORT DE COMPR	RESORTE PRESION		01
34	110 7110	1	SCHEIBE	WASHER/DISC/PLATE	RONDELLE/DISQUE	DISCO	A13 DIN 125-ST-A4C	
35	111 3152	3	SECHSKANTMUTTER	HEX.NUT	ECROU 6 PANS	TUERCA HEXAGONAL	M12 DIN 936-M5S-A4C	
36	233 2644	1	BOLZEN	PIN/BOLT/STUD	BOULON/AXE	BULON		
37	110 4895	1	ZYLINDERKERBSTIFT	NOTCHED PIN	GOUPILLE CYL.CRANT	PERNO CIL.RANURADO	8 X 80DIN 1470	

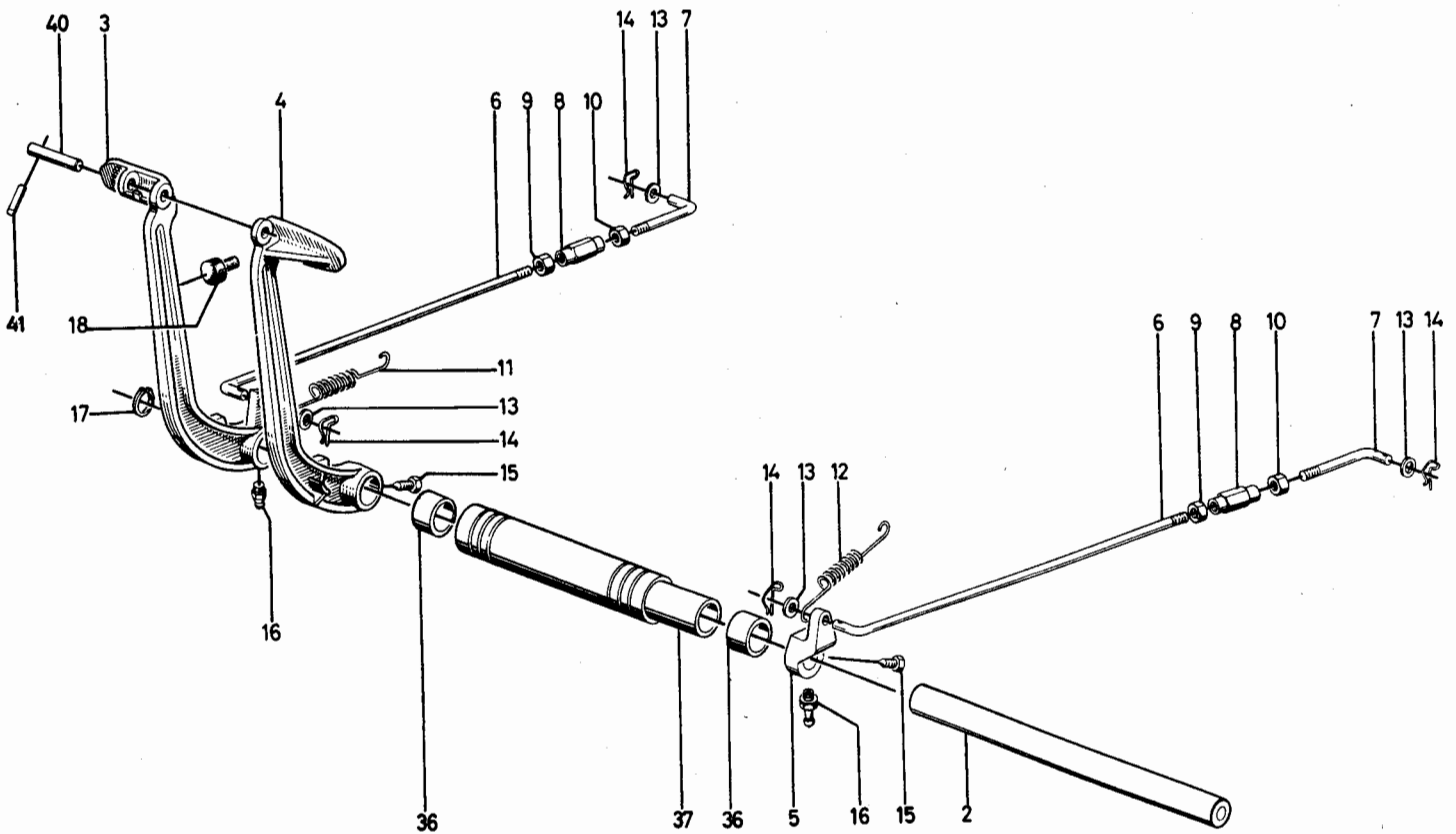


Bild Pos.	Teile-Nr.	Stck-zahl	DEUTSCH	ENGLISH	FRANCAIS	ESPAÑOL	1005-30 502 7961	Nummer / Bemerkung	ETK
2	231 9690	1	BREMSWELLE	BRAKE SHAFT	ARBRE DE FREIN	EJE FRENO			
3	233 2477	1	BREMSPEDAL	BRAKE PEDAL	PEDALE DE FREIN	PEDAL FRENO		B267, RECHTS	
4	231 1637	1	BREMSFUSSHEBEL	BRAKE PEDAL	PED. FREIN	PEDAL FRENO		B195, LINKS	
5	232 9547	1	HEBEL	LEVER/ARM	LEVIER	PALANCA			
6	233 2754	2	ZUGSTANGE	PULLROD	TIRANT	BARRA TRACCION			
7	233 2755	2	ZUGSTANGE	PULLROD	TIRANT	BARRA TRACCION			
8	111 5350	2	SPANNSCHLOSSMUTTER	TURNBUCKLE	ECROU TENDEUR	TUERCA CIERRE TENS	SPM12DIN1478		
9	111 2863	2	SECHSKANTMUTTER	HEX. NUT	ECROU 6 PANS	TUERCA HEXAGONAL	M12LINKSDIN934-M8A4C		
10	111 2858	2	SPANNSCHLOSSMUTTER	TURNBUCKLE	ECROU TENDEUR	TUERCA CIERRE TENS	M12DIN934-M8A4C		
11	232 5877	1	ZUGFEDER	DRAW SPRING	RESSORT TRACTION	RESORTE TRACCION			01
12	232 0892	1	ZUGFEDER	DRAW SPRING	RESSORT TRACTION	RESORTE TRACCION			01
13	110 7554	4	SCHEIBE	WASHER/DISC/PLATE	RONDELLE/DISQUE	DISCO	13,5DIN433-STA4C		
14	338 7776	4	STECKSTIFT	COTTER PIN	BROCHE	CLAVIJA/REVOLVEDOR			
15	338 6958	2	STELLSCHRAUBE	SET SCREW	VIS DE REGLAGE	TORNILLO GRADUAC.			
16	116 8225	2	KEGELSCHIERNIPPEL	LUBE FITTING	GRAISSEUR CONIQUE	ENGRASADOR CONICO	SA8H3360		01
17	110 7740	1	SICHERUNGSRING	CIRCLIP	CIRCLIP	CIRCLIP	28X1,5DIN471		
18	232 1015	2	GUMMIPUFFER	RUBBER PAD	TAMPON CAOUTCHOUC	TOPE CAUCHO			01
36	430 5610	2	BUCHSE	BUSH	DOUILLE	CASQUILLO			
37	430 4773	1	BUCHSE	BUSH	DOUILLE	CASQUILLO			
40	233 2644	1	BOLZEN	PIN/BOLT/STUD	BOULON/AXE	BULON			
41	110 4895	1	ZYLINDERKERBSTIFT	NOTCHED PIN	GOUPILLE CYL. CRANT	PERNO CIL. RANURADO			

17.09.80



HINTERRAD-BREMSBETÄTIGUNG(WASSERGESCHÜTZT)ALLRAD- 30 KM / H
 CONTROL ASSEMBLY-REAR WHEEL BRAKE (WATERPROOF)FOUR WHEEL DRIVE-30 KM/H
 TIMONERIE FREIN SUR RUES AR-ETANCHE A L'EAU-TOUTES ROUES MOTRICES-30 KM/H
 ACCIONAMIENTO DE FRENO DE RUEDA-CONTRA AGUA-TRACCION EN LAS 4 RUED.-30 KM/H 1005-30502 7962

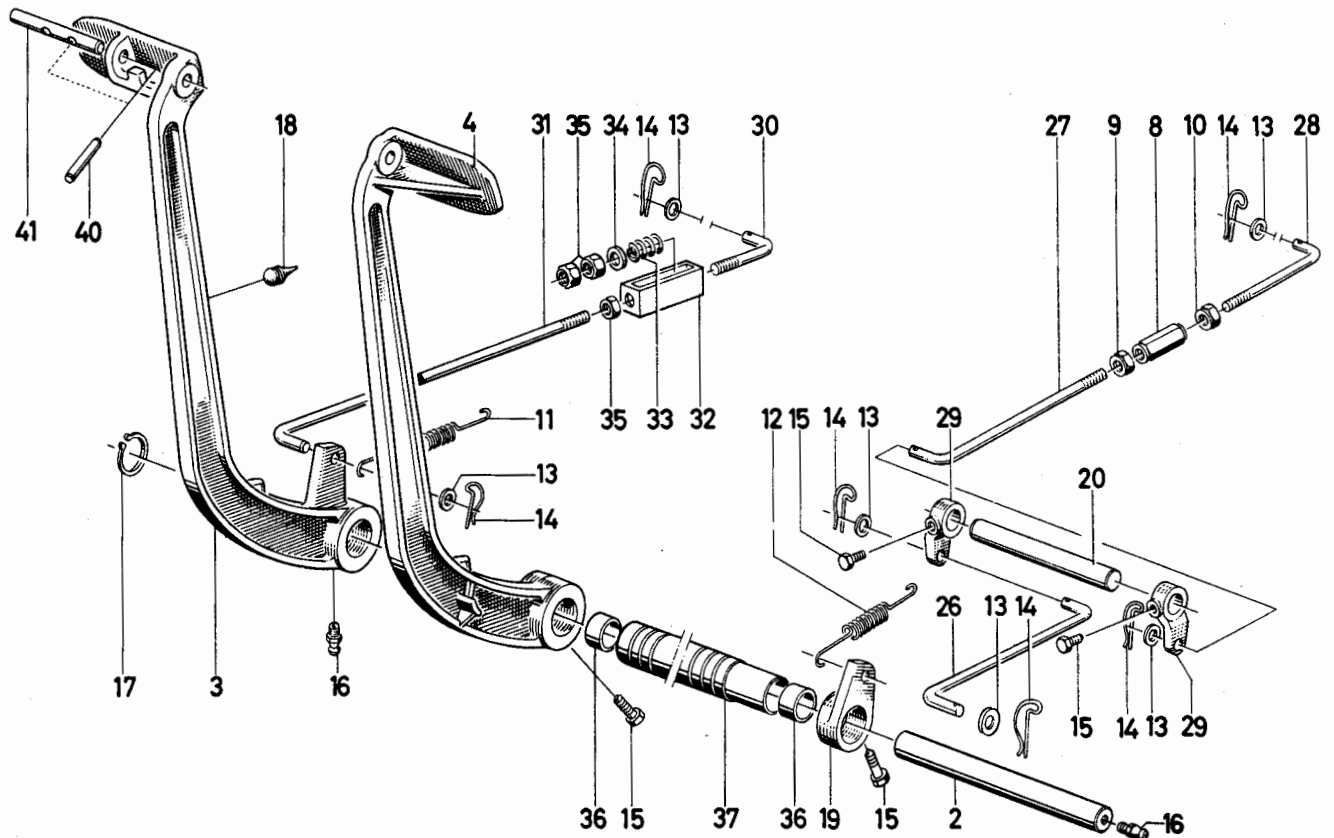


Bild Pos.	Teile-Nr.	Stck-zahl	DEUTSCH	ENGLISH	FRANCAIS	ESPAÑOL	1005-30 502 7962	Nummer / Bemerkung	ETK
2	231 9690	1	BREMSWELLE	BRAKE SHAFT	ARBRE DE FREIN	EJE FRENO			
3	233 2477	1	BREMSPEDAL	BRAKE PEDAL	PEDALE DE FREIN	PEDAL FRENO		B267, RECHTS	
4	231 1637	1	BREMFSUSSHEBEL	BRAKE PEDAL	PED. FREIN	PEDAL FRENO		B195, LINKS	
8	111 5350	1	SPANNSCHLOSSMUTTER	TURNBUCKLE	ECROU TENDEUR	TUERCA CIERRE TENS		SPM12DIN1478	
9	111 2863	1	SECHSKANTMUTTER	HEX. NUT	ECROU 6 PANS	TUERCA HEXAGONAL		M12LINKSDIN934-M8A4C	
10	111 2858	1	SECHSKANTMUTTER	HEX. NUT	ECROU 6 PANS	TUERCA HEXAGONAL		M12DIN934-M8A4C	
11	232 5877	1	ZUGFEDER	DRAW SPRING	RESSORT TRACTION	RESORTE TRACCION			01
12	232 0892	1	ZUGFEDER	DRAW SPRING	RESSORT TRACTION	RESORTE TRACCION			01
13	110 7554	6	SCHEIBE	WASHER/DISC/PLATE	RONDELLE/DISQUE	DISCO		13.5DIN433-STA4C	
14	338 7776	6	STECKSTIFT	COTTER PIN	BROCHE	CLAVIJA/REVOLVEDOR			01
15	338 6958	2	STELLSCHRAUBE	SET SCREW	VIS DE REGLAGE	TORNILLO GRADUAC.			
16	116 8225	2	KEGELSCHMIERNIPPEL	LUBE FITTING	GRAISSEUR CONIQUE	ENGRASADOR CONICO		SA8H3360	
17	110 7740	1	SICHERUNGSRING	CIRCLIP	CIRCLIP	CIRCLIP		28X1,5DIN471	
18	232 1015	2	GUMMIPUFFER	RUBBER PAD	TAMPON CAOUTCHOUC	TOPE CAUCHO			01
19	232 5596	1	HEBEL	LEVER/ARM	LEVIER	PALANCA			
20	230 6264	1	WELLE	SHAFT	ARBRE	EJE/ARBOL			
26	233 3812	1	ZUGSTANGE	PULLROD	TIRANT	BARRA TRACCION			
27	233 3810	1	ZUGSTANGE	PULLROD	TIRANT	BARRA TRACCION			
28	233 3811	1	ZUGSTANGE	PULLROD	TIRANT	BARRA TRACCION			
29	230 6262	2	HEBEL	LEVER/ARM	LEVIER	PALANCA			
30	237 2441	1	ZUGSTANGE	PULLROD	TIRANT	BARRA TRACCION			

17.09.80

Bild Pos.	Teile-Nr.	Stck-zahl	DEUTSCH	ENGLISH	FRANCAIS	ESPAÑOL	Nummer / Bemerkung	ETK
31	237 2442	1	ZUGSTANGE	PULLROD	TIRANT	BARRA TRACCION		
32	237 0877	1	AUSGLEICH	BARREATELAGE	COMPENSATION	COMPENSACION		
33	237 2443	1	DRUCKFEDER	COMPRESSION SPRING	RESSORT DE COMPR	RESORTE PRESION		
34	110 7110	1	SCHEIBE	WASHER/DISC/PLATE	RONDELLE/DISQUE	DISCO	A13DIN125-ST-A4C	
35	111 3152	3	SECHSKANTMUTTER	HEX.NUT	ECROU 6 PANS	TUERCA HEXAGONAL	M12DIN936-M5S-A4C	
36	430 5610	2	BUCHSE	BUSH	DOUILLE	CASQUILLO		
37	430 4773	1	BUCHSE	BUSH	DOUILLE	CASQUILLO		
40	233 2644	1	BOLZEN	PIN/BOLT/STUD	BOULON/AXE	BULON		
41	110 4895	1	ZYLINDERKERBSTIFT	NOTCHED PIN	GOUPILLE CYL.CRANT	PERNO CIL.RANURADO	8X80DIN1470	

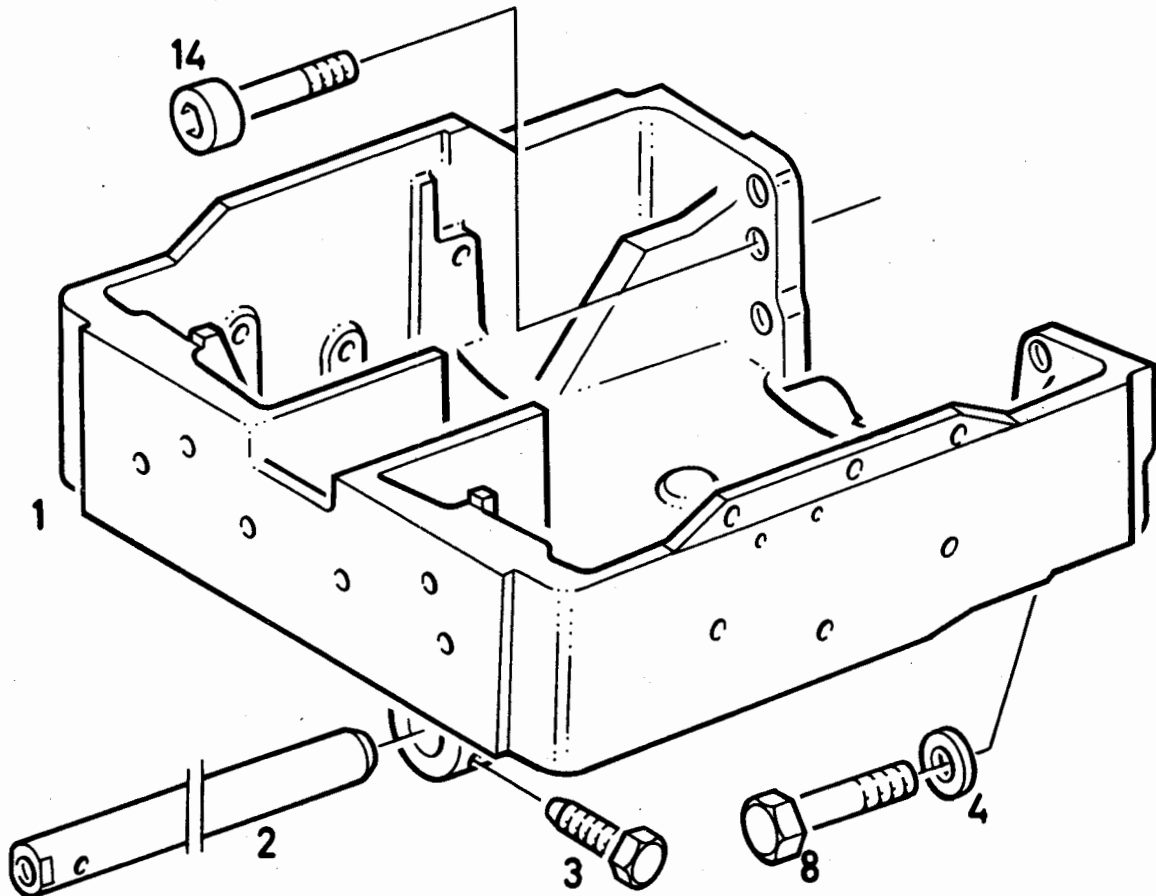
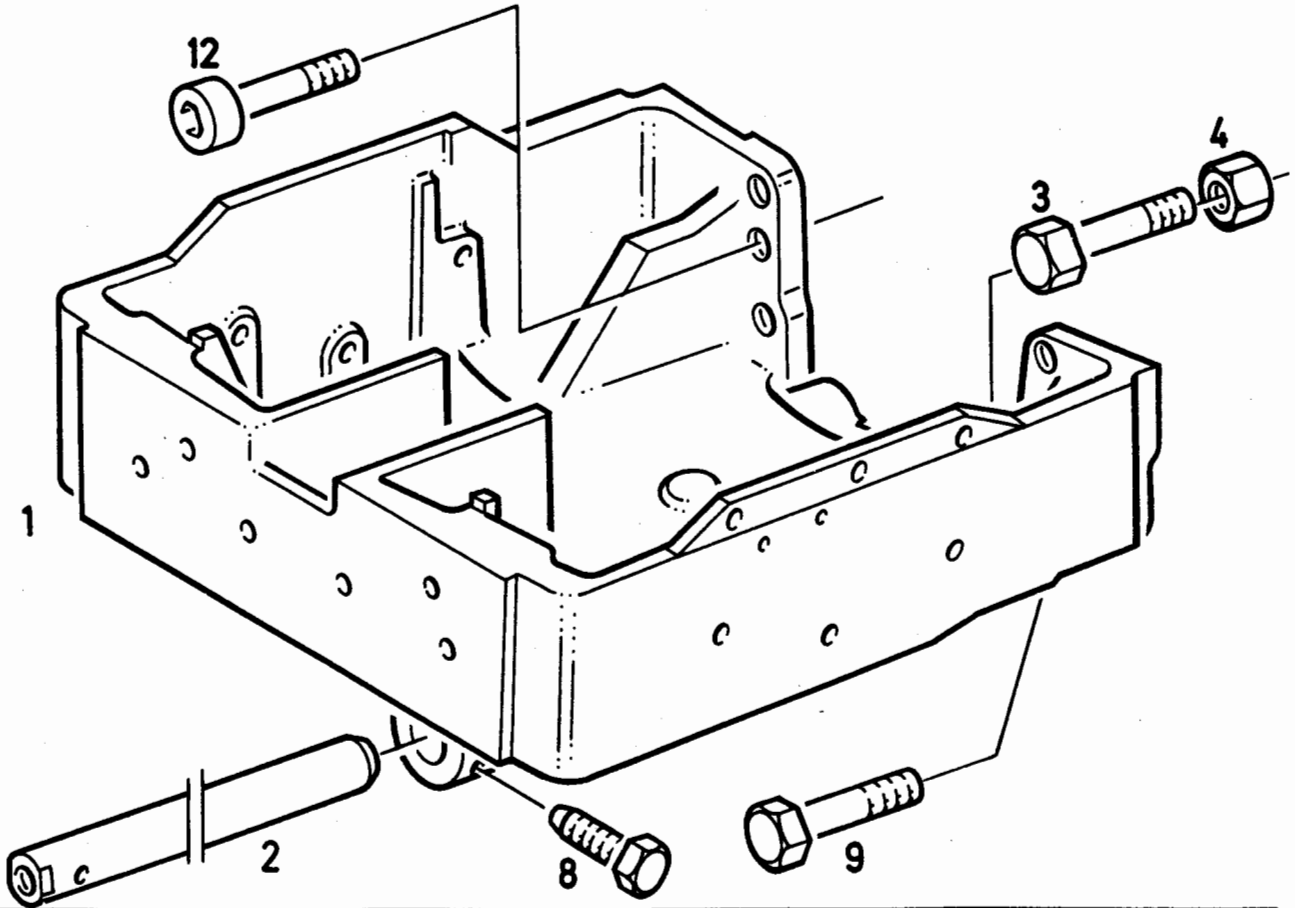


Bild Pos.	Teile-Nr.	Stck-zahl	DEUTSCH	ENGLISH	FRANCAIS	ESPAÑOL	1001-32 500 4211 Nummer / Bemerkung	ETK
1	233 2429	1	LAGERBOCK	BRACKET	CHEVALET SUPPORT	CABALLETE SOPORTE		
2	338 8954	1	BOLZEN	PIN/BOLT/STUD	BOULON/AXE	BULON	1136-32-01.02	
3	338 6862	1	KLEMMSCHRAUBE	CLAMPING SCREW	VIS DE SERRAGE	TORNILLO APRIETO	1055-25-01.04	
4	338 9301	1	SCHEIBE	WASHER/DISC/PLATE	RONDILLE/DISQUE	DISCO	1145-32-01.14	
8	110 1922	2	SECHSKANTSCHRAUBE	HEX. BOLT	VIS 6 PANS	TORNILLO HEXAGONAL	M16X 90 DIN 931-M10.9 VZKC	
14	110 2298	4	ZYLINDERSCHRAUBE	CHEESE-HEAD SCREW	VIS TETE CYLINDR.	TORN.CBZA.CILIND.	M14X 110DIN 912-10.9-A4C	

17.09.80



1003-32 500 4265

Bild Pos.	Teile-Nr.	Stückzahl	DEUTSCH	ENGLISH	FRANCAIS	ESPAÑOL	Nummer / Bemerkung	ETK
1	233 4037	1	LAGERBOCK	BRACKET	CHEVALET SUPPORT	CABALLETE SOPORTE		
2	432 5301	1	BOLZEN	PIN/BOLT/STUD	BOULON/AXE	BULON		
3	110 1007	2	SKT. PASSSCHRAUBE	FITTED BOLT	VIS AJUST 6 PANS	TORN.HEX.CALIBR.	M18X2 X 85 DIN 609-M 8.8 VZKC	
4	111 2908	2	SECHSKANTMUTTER	HEX.NUT	ECROU 6 PANS	TUERCA HEXAGONAL	M18 X2 DIN 934-M 8 VZKC	
8	230 9386	1	KLEMSCHRAUBE	CLAMPING SCREW	VIS DE SERRAGE	TORNILLO APRIETO	M18X2 X 85 DIN 609-M 8.8 VZKC	
9	110 1923	1	SECHSKANTSCHRAUBE	HEX.BOLT	VIS 6 PANS	TORNILLO HEXAGONAL	M16X 95 DIN 931-M10.9 A4C	
12	110 2298	4	ZYLINDERSCHRAUBE	CHEESE-HEAD SCREW	VIS TETE CYLINDR.	TORN.CBZA.CILIND.		

17.09.80

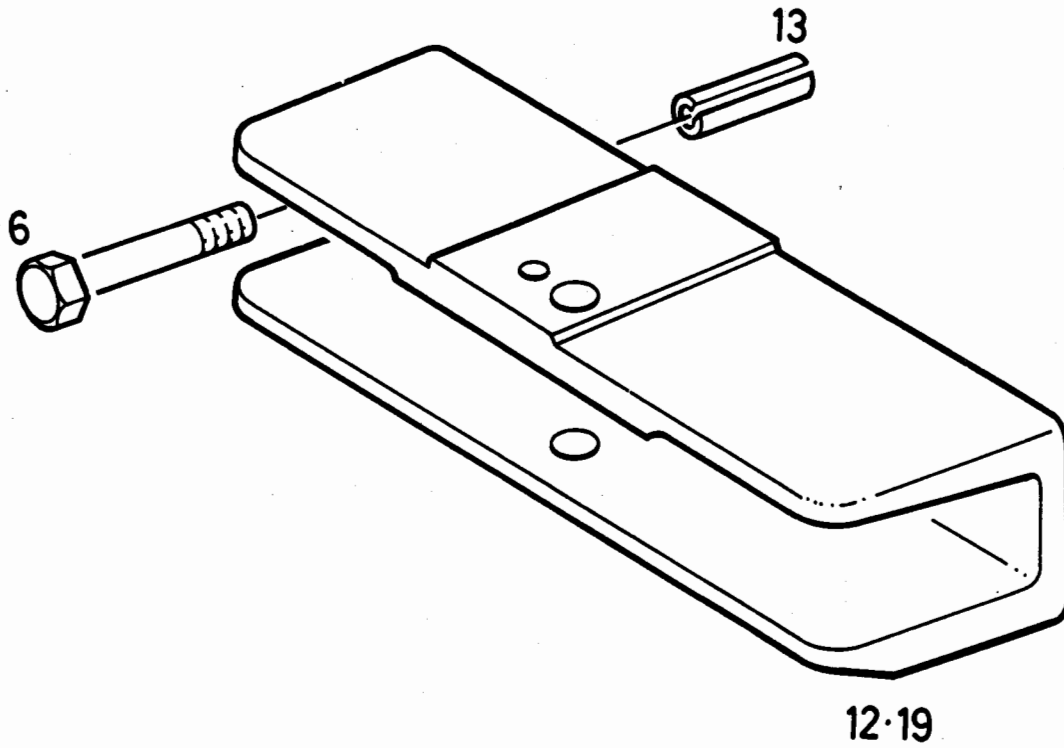


Bild Pos.	Teile-Nr.	Stück-zahl	DEUTSCH	ENGLISH	FRANCAIS	ESPAÑOL	1001-32 503 0341 Nummer / Bemerkung	ETK
6	111 2631	4	SECHSKANTSCHRAUBE	HEX.BOLT	VIS 6 PANS	TORNILLO HEXAGONAL	M14X 45 DIN 933-M 8.8 A4C	
13	111 5503	2	SPANNHUELSE	DOWEL SLEEVE	DOUILLE SERRAGE	CASQUILLO FIADOR	13X45 DIN 1481	
19	238 4813	1	BALLASTTRAEGER	BALLAST CARRIER	PORTE-MASSES	PORTA-LASTRE		

17.09.80

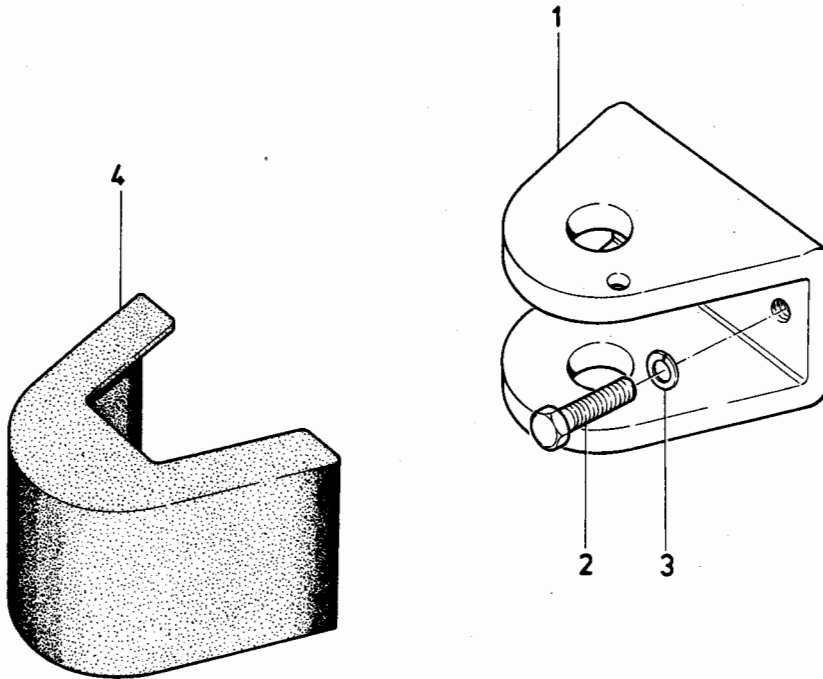


Bild Pos.	Teile-Nr.	Stückzahl	DEUTSCH	ENGLISH	FRANCAIS	ESPAÑOL	1001-32 502 4085	Nummer / Bemerkung	ETK
1	237 7119	1	FANGMAUL	CLEVIS	BOUCHE D'ARRET	BOCA ENCASTRE			
2	111 2624	2	SECHSKANTSCHRAUBE	HEX. BOLT	VIS 6 PANS	TORNILLO HEXAGONAL	M 14X40 DIN 933-M8.8-A4C		
3	110 2802	2	FEDERRING	SPRING LOCKWASHER	RONDELLE GROMER	ARANDELA ELASTICA	A 14 DIN 128 A4C		
4	237 7120	1	SCHUTZKAPPE	CAP	CAPUCHON PROTECT	SOMBRERETE PROTEC.			

17.09.80

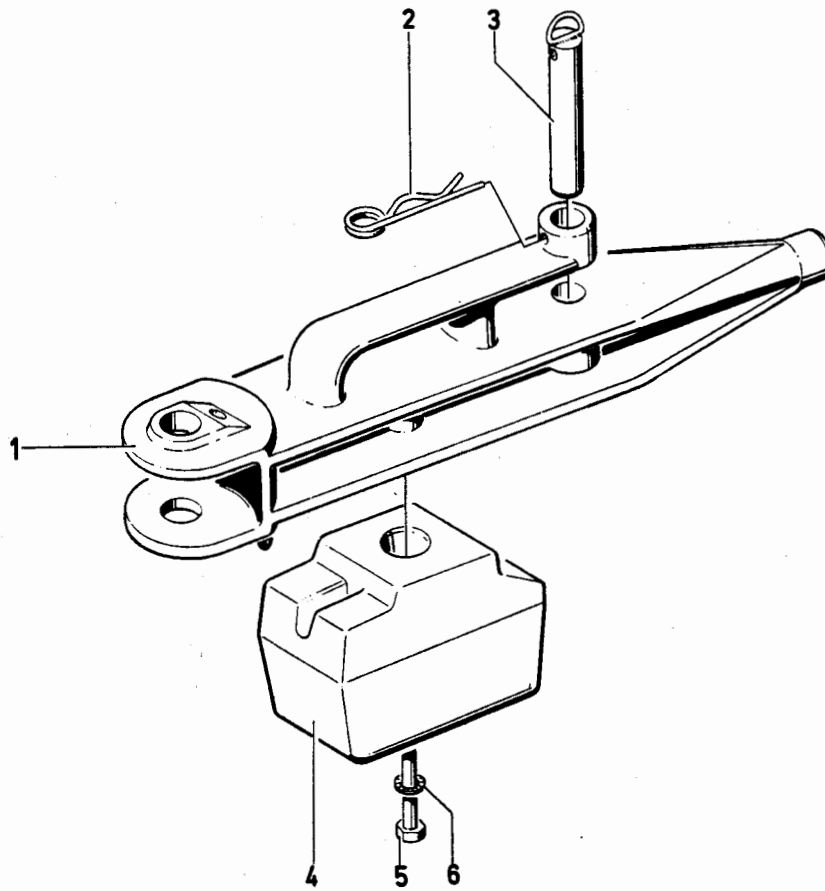


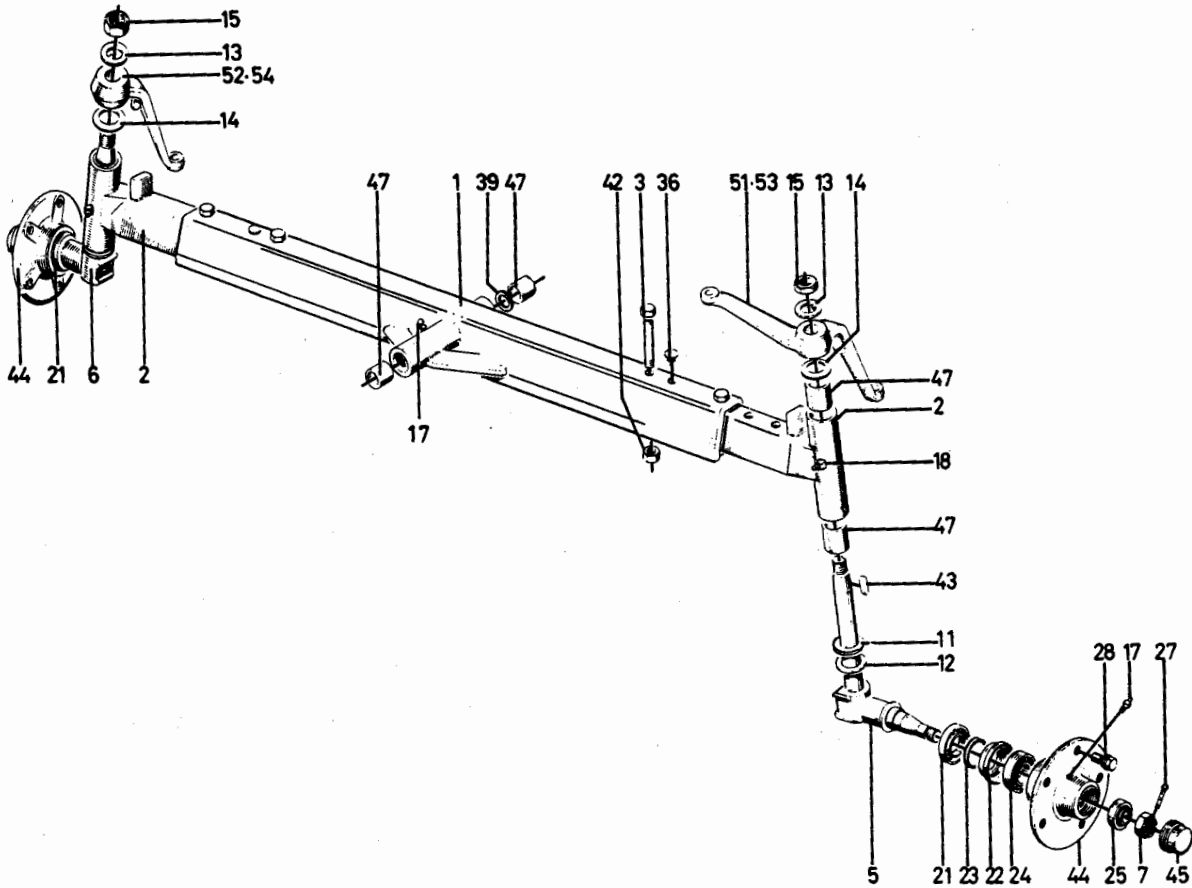
Bild Pos.	Teile-Nr.	Stck- zahl	DEUTSCH	ENGLISH	FRANCAIS	ESPANOL	1007-32 500 5577 Nummer / Bemerkung	ETK
2	110 2848	1	FEDERSTECKER	CLIP PIN	FICHE A RESSORT	CLÁVIJA RESORTE	7 DIN11024 VZKC	
3	232 5649	1	STECKBOLZEN	COTTER PIN	CHEVILLE	BULON ENCHUFE		
4	232 5647	1	BALLASTGEWICHT	BALLAST WEIGHT	CONTREPOIDS/LEST	PESO DE LASTRE	21 KG.	
5	112 4803	1	SECHSKANTSCHRAUBE	HEX. BOLT	VIS 6 PANS	TORHILLO HEXAGONAL	M10X 130 DIN 931- 8.8-A4C	
6	116 9694	1	SICHERUNGSSCHEIBE	LOCKING WASHER	RONDILLE SECURITE	ARANDELA SEGURIDAD	10 H 2203	
7	233 4429	1	RANGIERKUPPLUNG	TOWING CLEVIS	MANILLE DE REFOULM	ACOPLE MANIOBRAS	13 KG	

17.09.80



VORDERACHSE "TELESKOP"
TELESCOPIC FRONT AXLE
ESSIEU AV TELESCOPIQUE
EJE DELANTERO TELESCOPICO

1145-33 501 7149



Bilh. Pos.	Teile-Nr.	Stck-zahl	DEUTSCH	ENGLISH	FRANCAIS	ESPAÑOL	1145-33 501 7149	Nummer / Bemerkung	EIK
1	338 9326	1	ACHSBRUECKE	AXLE BRACKET	PONT ESSIEU	PUENTE EJE	1145-33-31.10	B211, MIT POS. 47	
2	338 9328	2	FAUSTARM	END PIECE	BRAS	PIVOTE DIRECC.	1145-33-33.10		
3	111 3963	4	SECHSKANTSCHRAUBE	HEX. BOLT	VIS 6 PANS	TORNILLO HEXAGONAL	M16X1,5 X 90 DIN 960-M 8.8		
5	338 9319	1	LENKSCHENKEL	STEERING KNUCKLE	LEV CDE DE LA FUSE	PIVOTE DIRECCION	1145-33-27.10	B195, LINKS	
6	338 9320	1	LENKSCHENKEL	STEERING KNUCKLE	LEV CDE DE LA FUSE	PIVOTE DIRECCION	1145-33-28.10	B267, RECHTS	
7	111 3283	2	KRONENMUTTER	CASTLE NUT	ECROU CRENELE	TUERCA CORONA	M24X1,5 DIN 937-55		
1	338 9303	2	DRUCKSCHEIBE	THRUST PLATE	RONDELLE DE BUTEE	ARANDELA PRESION	1145-33-01.11		
2	338 9306	2	SCHEIBE	WASHER/DISC/PLATE	RONDELLE/DISQUE	DISCO	1145-33-01.14		
1	338 8449	2	SICHERUNGSBLECH	LOCKING PLATE	TOLE DE SECURITE	CHAPA SEGURIDAD	1135-33-01.23		
	431 3985	2	TELLERFEDER	CUP SPRING	RESSORT BELLEVILLE	RESORTE DE PLATO			
	111 3206	2	SECHSKANTMUTTER	HEX. NUT	ECROU 6 PANS	TUERCA HEXAGONAL	M27X1,5 DIN 936-M65-PHOSPH		
	116 8225	1	KEGELSCHMIERNIPPEL	LUBE FITTING	GRAISSEUR CONIQUE	ENGRASADOR CONICO	SA 8H 3360		
	116 8227	4	KEGELSCHMIERNIPPEL	LUBE FITTING	GRAISSEUR CONIQUE	ENGRASADOR CONICO	SB 8H 3360		
	339 0472	2	DICHTRING	WASHER	BAGUE D'ETANCHEITE	ANILLO DE JUNTA	1155-33-13.28		01
	339 0470	2	DICHTRING	WASHER	BAGUE D'ETANCHEITE	ANILLO DE JUNTA	1155-33-13.26		01
	338 9309	2	DICHTRING	WASHER	BAGUE D'ETANCHEITE	ANILLO DE JUNTA	1145-33-01.25		01
	110 9957	2	KEGELROLLENLAGER	TAP. ROLLER BEARING	ROULEM A ROUL CON	COJ. RODIL. CONICOS	30207 DIN 720		01
	110 9955	2	KEGELROLLENLAGER	TAP. ROLLER BEARING	ROULEM A ROUL CON	COJ. RODIL. CONICOS	30205 DIN 720		01
	110 6472	2	SPLINT	SPLIT PIN	GOUPILLE FENDUE	PASADOR ALETAS	5X45DIN94-5T		
	338 7372	10	RADBOLZEN	PIN	BOULON DE ROUE	BULON RUEDA	1110-33-01.13		

06.05.80

Dif Pos.	Teile-Nr.	Stk- zahl	DEUTSCH	ENGLISH	FRANCAIS	ESPAÑOL	Nummer / Bemerkung	CK
36	231 4169	2	STOPFEN	PLUG	BOUCHON	TAPON	1145-33-01.38	
39	233 0834	SZ	SCHEIBE	WASHER/DISC/PLATE	RONDELLE/DISQUE	DISCO	B076, EINZELTEILE SIEHE POS. 950-951	
42	121 5993	4	SECHSKANTMUTTER	HEX.NUT	ECROU 6 PANS	TUERCA HEXAGONAL	2 109 J 1	
43	237 6233	2	PASSFEDER	KEY	CLAVETTE ENCASTREE	LENGUETA AJUSTE		
44	238 1381	2	NABE	HUB	MOYEU	CUBO		
45	238 1373	2	KAPPE	CAP	CAPUCHON/CALOTTE	SOMBRER./CAPUCHON		
47	431 2526	6	BUCHSE	BUSH	DOUILLE	CASQUILLO		
50	238 1391	1	VORDERACHSE	FRONT AXLE	ESSIEU AVANT	EJE DELANTERO	B328, UNGEFEDERT	
51	338 9321	1	LENKSPURHEBEL	STEERING ARM	LEV ATTAQUE FUSEE	PALANCA BIELA ACOPI	1145-33-29.01	
52	338 9323	1	LENKHEBEL	STEERING ARM	LEVIER DE DIRECTIO	PALANCA DIRECCION	1145-33-30.01	
53	338 9333	1	LENKSPURHEBEL	STEERING ARM	LEV ATTAQUE FUSEE	PALANCA BIELA ACOPI	1145-33-41.01 B106, FUER HYDROLENKUNG	
54	338 9335	1	LENKHEBEL	STEERING ARM	LEVIER DE DIRECTIO	PALANCA DIRECCION	1145-33-42.01 B106, FUER HYDROLENKUNG	
950	233 0836	NB	SCHEIBE	WASHER/DISC/PLATE	RONDELLE/DISQUE	DISCO	D=1,0 MM	
951	233 0837	NB	SCHEIBE	WASHER/DISC/PLATE	RONDELLE/DISQUE	DISCO	D=2,0 MM	

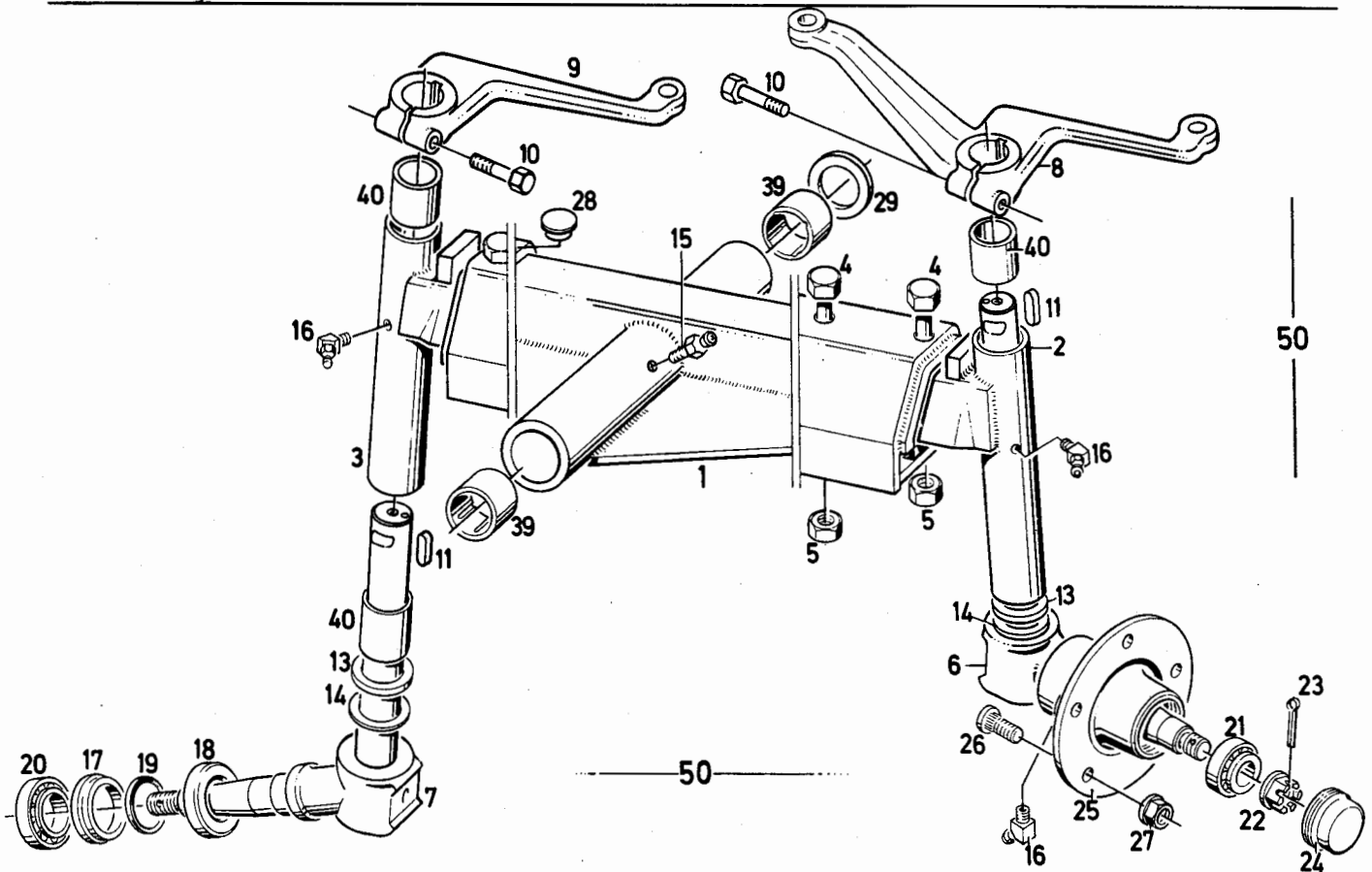


Bild Pos.	Teile-Nr.	Stückzahl	DEUTSCH	ENGLISH	FRANCAIS	ESPAÑOL	1009-33 502 7964	Nummer / Bemerkung	ETK
1	338 9326	1	ACHSBRUECKE	AXLE BRACKET	PONT ESSIEU	PUENTE EJE	1145-33-31.10		
2	238 4831	1	FAUSTARM	END PIECE	BRAS	PIVOTE DIRECC.	B195, LINKS		
3	238 4833	1	FAUSTARM	END PIECE	BRAS	PIVOTE DIRECC.	B267, RECHTS		
4	113 6415	4	SECHSKANTSCHRAUBE	HEX. BOLT	VIS 6 PANS	TORNILLO HEXAGONAL	M16X1,5X100DIN960-M10.9A4C		
5	121 5993	4	SECHSKANTMUTTER	HEX. NUT	ECROU 6 PANS	TUERCA HEXAGONAL	2109J1		
6	238 3016	1	LENKSCHENKEL	STEERING KNUCKLE	LEV CDE DE LA FUSEE	PIVOTE DIRECCION	B195, LINKS		
7	238 3014	1	LENKSCHENKEL	STEERING KNUCKLE	LEV CDE DE LA FUSEE	PIVOTE DIRECCION	B267, RECHTS		
8	238 3047	1	LENKSPURHEBEL	STEERING ARM	LEV ATTAQUE FUSEE	PALANCA BIELA ACOF			
9	238 3045	1	SPURHEBEL	TRACK ARM	BIELLE DIRECTION	PLANCA ATAQ.DIRECC			
10	113 6416	2	SECHSKANTSCHRAUBE	HEX. BOLT	VIS 6 PANS	TORNILLO HEXAGONAL	M18X2X70DIN960-M10.9A4C		
11	233 2549	2	PASSFEDER	KEY	CLAVETTE ENCASTREE	LENGUETA AJUSTE			
13	338 8480	2	DRUCKSCHEIBE	THRUST PLATE	RONDILLE DE BUTEE	ARANDELA PRESION	1135-33-15.14		
14	338 8481	2	ANLAUFSCHLEIBE	STOP WASHER	DISQUE BUTEE	ARANDELA TOPE	1135-33-15.15		
15	116 8225	1	KEGELSCHIERNIPPEL	LUBE FITTING	GRAISSEUR CONIQUE	ENGRASADOR CONICO	SA8H3360		
16	116 8227	4	KEGELSCHIERNIPPEL	LUBE FITTING	GRAISSEUR CONIQUE	ENGRASADOR CONICO	SB8H3360		
17	338 8441	2	DICHTRING	WASHER	BAGUE D'ETANCHEITE	ANILLO DE JUNTA	1135-33-01.33		01
18	338 8440	2	DICHTRING	WASHER	BAGUE D'ETANCHEITE	ANILLO DE JUNTA	1135-33-01.02		01
19	338 8439	2	DICHTRING	WASHER	BAGUE D'ETANCHEITE	ANILLO DE JUNTA	1135-33-01.01		01
20	110 9958	2	KEGELROLLENLAGER	TAP. ROLLER BEARING	ROULEM A ROUL CON	COJ. RODIL. CONICOS	30208DIN720		01
21	111 0000	2	KEGELROLLENLAGER	TAP. ROLLER BEARING	ROULEM A ROUL CON	COJ. RODIL. CONICOS	32206DIN720		01

17.09.80

Bild Pos.	Teile-Nr.	Stück-zahl	DEUTSCH	ENGLISH	FRANCAIS	ESPANOL	Nummer / Bemerkung	ETK
22	338 8451	2	ACHSMUTTER	AXLE NUT	ECROU ESSIEU	TUERCA EJE	1135-33-03.28	
23	110 6471	2	SPLINT	SPLIT PIN	GOUPILLE FENDUE	PASADOR ALETAS	5X40DIN94-STA4C	
24	238 1373	2	KAPPE	CAP	CAPUCHON/CALOTTE	SOMBRER./CAPUCHON		
25	238 1377	2	NABE	HUB	MOYEU	CUBO		
26	238 6625	10	RADBOLZEN	PIN	BOULON DE ROUE	BULON RUEDA		
27	112 1785	10	KUGELBUNDMUTTER	SHOULDER NUT	ECROU COLLET SPHER	TUERC.COLLAR.ESFER	A14DIN74361-10A4C	
28	231 4169	2	STOPFEN	PLUG	BOUCHON	TAPON	1145-33-01.38	
29	233 0834	SZ	SCHEIBE	WASHER/DISC/PLATE	RONDELLE/DISQUE	DISCO	B076,EINZELT.S.POS.950-951	
39	431 2526	2	BUECHSE	BUSH	BOITE	CASQUILLO		
40	431 2527	2	BUCHSE	BUSH	DOUILLE	CASQUILLO		
50	238 4846	1	VORDERACHSE	FRONT AXLE	ESSIEU AVANT	EJE DELANTERO		
950	233 0836	NB	SCHEIBE	WASHER/DISC/PLATE	RONDELLE/DISQUE	DISCO	A=1,0 MM	
951	233 0837	NB	SCHEIBE	WASHER/DISC/PLATE	RONDELLE/DISQUE	DISCO	A=2,0 MM	

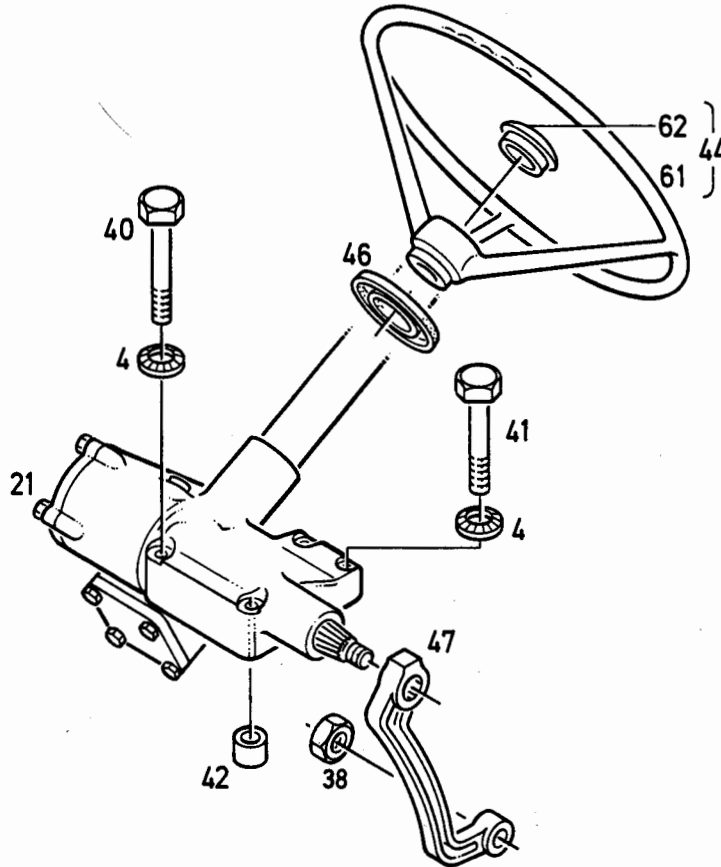


Bild Pos.	Teile-Nr.	Stck-zahl	DEUTSCH	ENGLISH	FRANCAIS	ESPANOL	1145-37 502 8255 Nummer / Bemerkung	ETK
4	116 9696	4	SICHERUNGSSCHEIBE	LOCKING WASHER	RONDELLE SECURITE	ARANDELA SEGURIDAD	14H 2203	
21	237 4346	1	LENKSTOCK	COLUMN ASSY.	COMMANDE DIRECTION	BLOQUE DIRECCION	B313, TEILENUMMERN+LISTENBLATT 1145-37 502 8258	
38	116 1630	2	SICHERUNGSMUTTER	LOCKING NUT	ECROU D'ARRET	TUERCA AFIANZADORA	M14X1,5H 2132-6G	
40	110 1948	2	SECHSKANTSCHRAUBE	HEX.BOLT	VIS 6 PANS	TORNILLO HEXAGONAL	M14X 70 DIN 933-M 8.8 VZKC	
41	112 2458	2	SECHSKANTSCHRAUBE	HEX.BOLT	VIS 6 PANS	TORNILLO HEXAGONAL	M14X 55 DIN 933-M 8.8 A4C	
42	230 1516	2	HUELSE	SLEEVE	DOUILLE	CASQUILLO		
44	232 1955	1	LENKRAD	STEERING WHEEL	VOLANT DIRECTION	VOLANTE DIRECCION		
46	230 8077	1	TUELLE	GROMMET	DOUILLE	FUNDA		01
47	237 3460	1	LENKSTOCKHEBEL	DROP ARM	LEVIER CDE DIRECT	PALNCA.BLOQ.DIREC.		
61	430 9876	1	LENKRAD	STEERING WHEEL	VOLANT DIRECTION	VOLANTE DIRECCION		
62	431 2470	1	ABDECKKAPPE	CAP	CAPUCHON PROTECT	CAPUCHON RECUBRIM.		

17.09.80

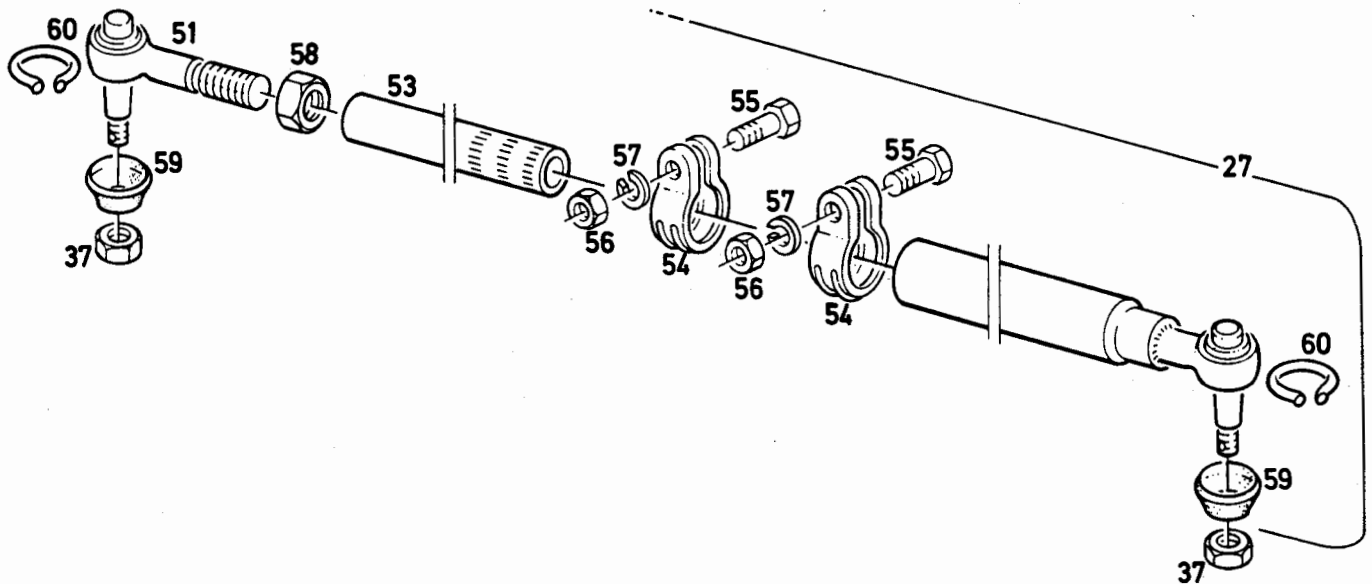


Bild Pos.	Teile-Nr.	Stck-zahl	DEUTSCH	ENGLISH	FRANCAIS	ESPAÑOL	Nummer / Bemerkung	ETK
27	238 2761	1	SPURSTANGE	TRACK ROD	BARRE ACCOUPLEMENT	BIELA ANCHO RODAD.	2385870TA	
37	116 1629	2	SICHERUNGSMUTTER	LOCKING NUT	ECROU D'ARRET	TUERCA AFIANZADORA	M10X1 H 2132-6G	
51	238 1195	1	KUGELGELENK	BALL JOINT	JOINT A ROTULE	ARTICULAC.ESFERIC		
53	233 4603	1	VERSTELLSTANGE	ADJUSTING ROD	TRINGLE DE REGLAGE	BARRA GRADUAC.		
54	233 4604	2	KLEMMSCHELLE	CLIP	COLLIER DE SERRAGE	ABRAZADERA APRIETO		
55	111 1298	2	SECHSKANTSCHRAUBE	HEX.BOLT	VIS 6 PANS	TORNILLO HEXAGONAL	M10X 45 DIN 931- 8.8 A4C	
56	110 2659	2	SECHSKANTMUTTER	HEX.NUT	ECROU 6 PANS	TUERCA HEXAGONAL	M 10 DIN 934-M8-A4C	
57	110 2800	2	FEDERRING	SPRING LOCKWASHER	RONDELLE GROWER	ARANDELA ELASTICA	A 10 DIN 128 A4C	
58	111 3179	1	SECHSKANTMUTTER	HEX.NUT	ECROU 6 PANS	TUERCA HEXAGONAL	M16X1,5 DIN 936-M6S-A4C	
59	233 4605	2	VERSCHLUSSKAPPE	CAP	CHAPEAU	SOMBRERETE CIERRE		01
60	233 5203	2	SICHERUNGSRING	CIRCLIP	CIRCLIP	CIRCLIP		

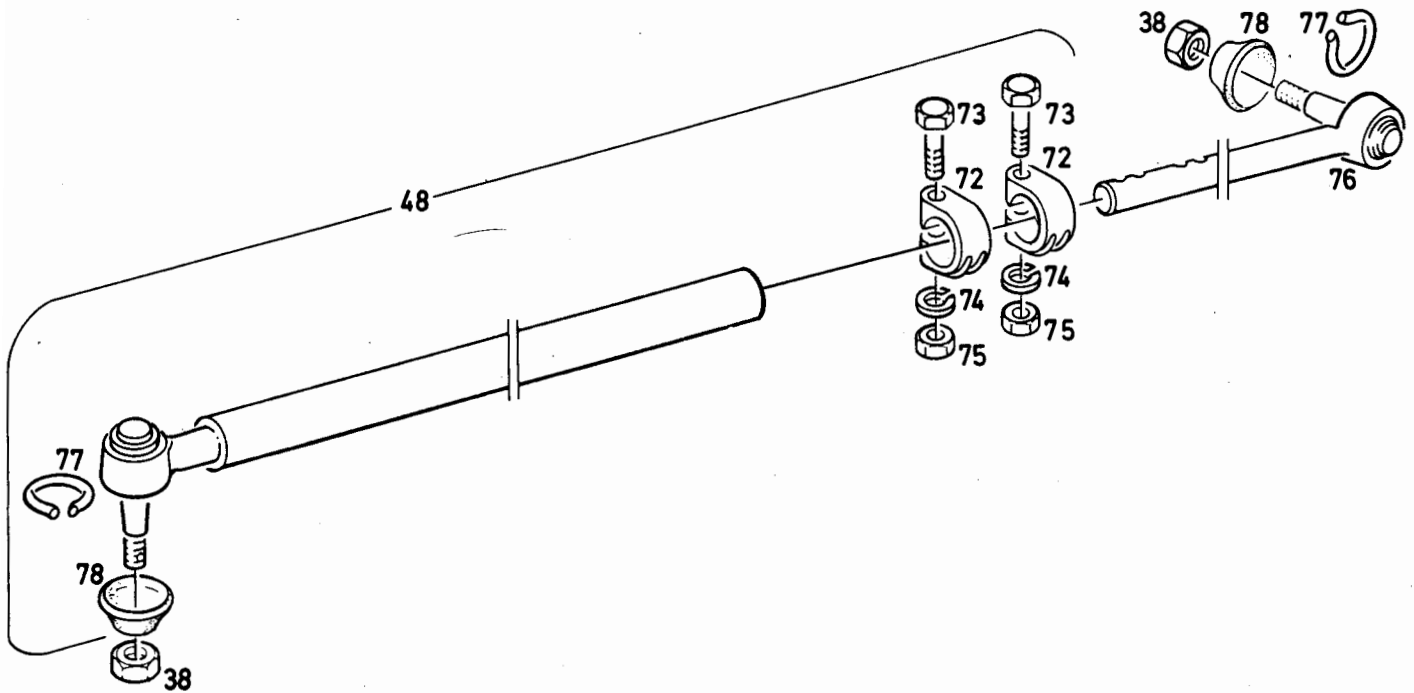


Bild Pos.	Teile-Nr.	Stck-zahl	DEUTSCH	ENGLISH	FRANCAIS	ESPANOL	1145-37 502 8257 Nummer / Bemerkung	ETK
38	116 1630	2	SICHERUNGSMUTTER	LOCKING NUT	ECROU D'ARRET	TUERCA AFIANZADORA	M14X1,5H 2132-6G	
48	238 2773	1	LENKSTANGE	DRAG LINK	BIELLE DE DIRECTIO	BARRA DIRECCION	2385871TA	
72	237 2997	2	KLEMMSCHELLE	CLIP	COLLIER DE SERRAGE	ABRAZADERA APRIETO		
73	111 1145	2	SECHSKANTSCHRAUBE	HEX.BOLT	VIS 6 PANS	TORNILLO HEXAGONAL	M 8X 40 DIN 931- 8.8 A4C	
74	110 2799	2	FEDERRING	SPRING LOCKWASHER	RONDELLE GROWER	ARANDELA ELASTICA	A 8 DIN 128 A4C	
75	112 2477	2	SECHSKANTMUTTER	HEX.NUT	ECROU 6 PANS	TUERCA HEXAGONAL	M 8 DIN 934-M 8 A4C	
76	238 6988	1	KUGELGELENK	BALL JOINT	JOINT A ROTULE	ARTICULAC.ESFERIC		
77	233 8751	2	SICHERUNGSRING	CIRCLIP	CIRCLIP	CIRCLIP		
78	233 5927	2	VERSCHLUSSKAPPE	CAP	CHAPEAU	SOMBRETE CIERRE		01

17.09.80

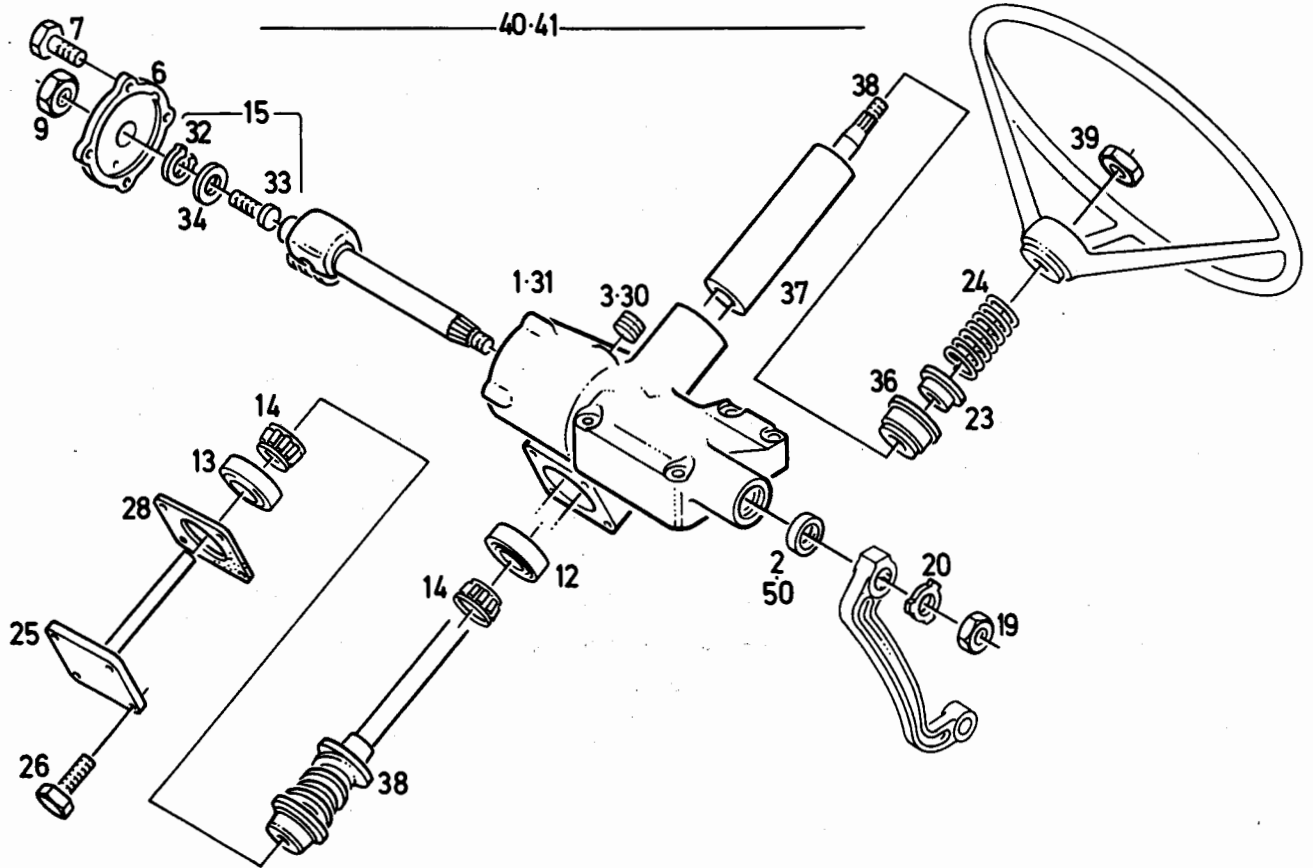


Bild Pos.	Teile-Nr.	Stück-zahl	DEUTSCH	ENGLISH	FRANCAIS	ESPAÑOL	1145-37 502 8258 Nummer / Bemerkung	ETK
1	231 4149	1	GEHÄUSE	HOUSING/CASE	CARTER/BOITIER	CAJA/BLOQUE/CUERPO	1136-37-02.01 B367, ZU POS. 40 B004, AB FAHRGESTELL NO. POS. 31	
2	231 0994	1	WELLENDICHRING	SHAFT SEAL	JOINT D'ARBRE	ANILLO HERMET. EJE	B367, ZU POS. 40 B004, AB FAHRGESTELL NO. POS. 50	01
3	338 7415	1	VERSCHLUSSSCHRAUBE	SCREW PLUG	BOUCHON FILETE	TAPON ROSCADO	1110-37-02.29 B367, ZU POS. 40 B004, AB FAHRGESTELL NO. POS. 30	
6	338 8966	1	GEHÄUSEDECKEL	HOUSING COVER	COUV DE CARTER	TAPA CAJA	1136-37-02.06	
7	231 1721	4	SECHSKANTSCHRAUBE	HEX. BOLT	VIS 6 PANS	TORNILLO HEXAGONAL		
9	111 3166	1	SECHSKANTMUTTER	HEX. NUT	ECROU 6 PANS	TUERCA HEXAGONAL	M14X1,5 DIN 936-M22H PHOSPH	
12	338 8969	1	ROLLENLAUFRING	ROLLER RACE	BAGUE D'ROUL A RLX	ARO RODADURA RODIL	1136-37-02.15	01
13	338 8970	1	RING	RING	BAGUE/ANNEAU	ANILLO	1136-37-02.16	01
14	338 8971	2	ROLLENKAEFIG	ROLLER CAGE	CAGE A ROULEAUX	CAJA DE RODILLOS	1136-37-02.17	01
15	238 5248	1	LENKROLLENWELLE	SHAFT	ARBRE POULIE-GUIDE	EJE RODIL. DIRECC.		
19	111 3195	1	SECHSKANTMUTTER	HEX. NUT	ECROU 6 PANS	TUERCA HEXAGONAL	M 22X1,5 DIN 936-M6S	
20	112 3627	1	SICHERUNGSBLECH	LOCKING PLATE	TOLE DE SECURITE	CHAPA SEGURIDAD	23 DIN 463	
23	338 7406	1	ZENTRIERING	CENTERING RING	BAGUE DE CENTRAGE	ANILLO CENTRAJE	1110-37-02.14	
24	338 7849	1	DRUCKFEDER	COMPRESSION SPRING	RESSORT DE COMPR	RESORTE PRESION	1125-37-02.31	
25	338 8975	1	STELLFLANSCH	ADJUSTING FLANGE	BRIDE DE REGLAGE	BRIDA GRADUAC.	1136-37-02.29	
26	110 3599	4	SECHSKANTSCHRAUBE	HEX. BOLT	VIS 6 PANS	TORNILLO HEXAGONAL	M 8X20 Z3 DIN 933-8,8-A4C	
28	338 8977	NB	DICHTUNG	GASKET	GARNITURE/JOINT	JUNTA	1136-37-02.33 A=0,1 MM B285, SIEHE POS. 950-952	
30	232 4797	1	STOPFEN	PLUG	BOUCHON	TAPON		

17.09.80

Bild Pos.	Teile-Nr.	Stck-zahl	DEUTSCH	ENGLISH	FRANCAIS	ESPAÑOL	Nummer / Bemerkung	ETK
31	237 5196	1	GEHÄUSE	HOUSING/CASE	CARTER/BOITIER	CAJA/BLOQUE/CUERPO		
32	431 1829	1	SICHERUNGSRING	CIRCLIP	CIRCLIP	CIRCLIP		
33	339 1784	1	EINSTELLSCHRAUBE	ADJUSTING SCREW	VIS DE REGLAGE	TORN.GRADUACION		
34	231 1229	NB	SCHEIBE	WASHER/DISC/PLATE	RONDELLE/DISQUE	DISCO	A= 2,25 MM B285,SIEHE POS.953-957	
36	338 7850	1	LAGERBUCHSE	BEARING BUSH	BAGUE DE PALIER	CASQU.COJINETE	1125-37-02.33	01
37	231 1726	1	MANTELROHR	JACKET TUBE	TUBE CHEMISE	TUBO ENVOLVENTE		
38	231 0997	1	LENKSPINDEL	STEERING SPINDLE	ARBRE DE DIRECTION	HUSILLO DIRECCION		
39	111 3185	1	SECHSKANTMUTTER	HEX.NUT	ECROU 6 PANS	TUERCA HEXAGONAL	M18X1,5 DIN 936-M22H PHOSPH	
40		IP	LENKSTOCK	COLUMN ASSY.	COMMANDE DIRECTION	BLOQUE DIRECCION	1136-37-02.01 B285,SIEHE POS.41	
41	237 4346	1	LENKSTOCK	COLUMN ASSY.	COMMANDE DIRECTION	BLOQUE DIRECCION	B074,ERSATZ FUER POS.40	
50	432 7673	1	WELLENDICHTRING	SHAFT SEAL	JOINT D'ARBRE	ANILLO HERMET.EJE		01
950	338 8978	NB	DICHTUNG	GASKET	GARNITURE/JOINT	JUNTA	1136-37-02.34 A=0,12 MM	
951	338 8979	NB	DICHTUNG	GASKET	GARNITURE/JOINT	JUNTA	1136-37-02.35 A= 0,15 MM	
952	338 8980	NB	DICHTUNG	GASKET	GARNITURE/JOINT	JUNTA	1136-37-02.36 A= 0,3 MM	
953	231 1230	NB	SCHEIBE	WASHER/DISC/PLATE	RONDELLE/DISQUE	DISCO	A= 2,3 MM	
954	231 1231	NB	SCHEIBE	WASHER/DISC/PLATE	RONDELLE/DISQUE	DISCO	A= 2,35 MM	
955	231 1232	NB	SCHEIBE	WASHER/DISC/PLATE	RONDELLE/DISQUE	DISCO	A= 2,4 MM	
956	231 1233	NB	SCHEIBE	WASHER/DISC/PLATE	RONDELLE/DISQUE	DISCO	A= 2,45 MM	
957	231 1234	NB	SCHEIBE	WASHER/DISC/PLATE	RONDELLE/DISQUE	DISCO	A= 2,5 MM	

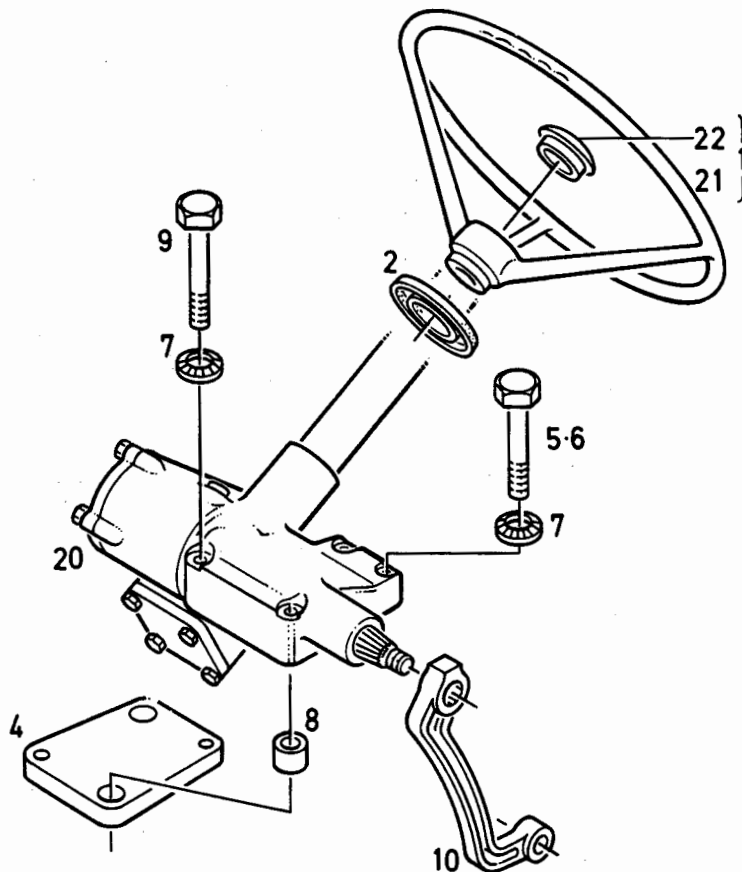


Bild Pos.	Teile-Nr.	Stückzahl	DEUTSCH	ENGLISH	FRANCAIS	ESPAÑOL	1009-37 502 8259	Nummer / Bemerkung	ETK
1	232 1955	1	LENKRAD	STEERING WHEEL	VOLANT DIRECTION	VOLANTE DIRECCION			
2	233 2988	1	TUELLE	GROMMET	DOUILLE	FUNDA			01
4	232 0837	1	PLATTE	PLATE	PLAQUE	PLACA			
5	111 1709	2	SECHSKANTSCHRAUBE	HEX. BOLT	VIS 6 PANS	TORNILLO HEXAGONAL	M14X 65 DIN 931-M 8.8 A4C		
6	110 1016	2	SECHSKANTSCHRAUBE	HEX. BOLT	VIS 6 PANS	TORNILLO HEXAGONAL	M14X 80 DIN 931-M 8.8 A4C		
7	116 9696	4	SICHERUNGSSCHEIBE	LOCKING WASHER	RONDELLE SECURITE	ARANDELA SEGURIDAD	14H 2203		
8	232 0840	2	HUELSE	SLEEVE	DOUILLE	CASQUILLO			
9	112 4823	2	SECHSKANTSCHRAUBE	HEX. BOLT	VIS 6 PANS	TORNILLO HEXAGONAL	M 14X85 DIN 931-M8.8-A4C		
10	232 0745	1	LENKSTOCKHEBEL	DROP ARM	LEVIER CDE DIRECT	PALNCA.BLOQ.DIREC.			
20	430 1264	TN	GEMMER-LENKUNG	GEMMER STEERING	DIRECTION GEMMER	DIRECCION GEMMER		B313, TEILENUMMERN-LISTENBLATT 1006-37 502 8262	
21	430 9876	1	LENKRAD	STEERING WHEEL	VOLANT DIRECTION	VOLANTE DIRECCION			
22	431 2470	1	ABDECKKAPPE	CAP	CAPUCHON PROTECT	CAPUCHON RECUBRIM.			

17.09.80

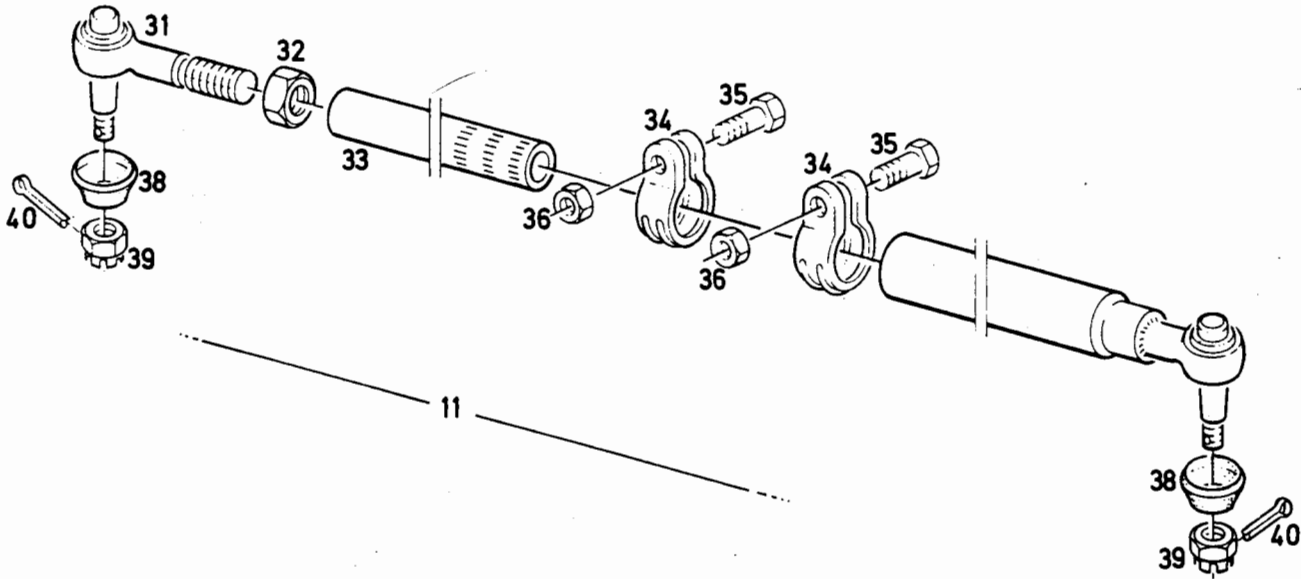


Bild Pos.	Teile-Nr.	Stückzahl	DEUTSCH	ENGLISH	FRANÇAIS	ESPAÑOL	1009-37 502 8260 Nummer / Bemerkung	ETK
11	238 3069	1	SPURSTANGE	TRACK ROD	BARRE ACCOUPLEMENT	BIELA ANCHO RODAD.	2385870TA	
31	237 2885	1	KUGELGELENK	BALL JOINT	JOINT A ROTULE	ARTICULAC. ESFERIC		
32	111 3179	1	SECHSKANTMUTTER	HEX. NUT	ECROU 6 PANS	TUERCA HEXAGONAL	M16X1,5 DIN 936-M6S-A4C	
33	237 2990	1	VERSTELLSTANGE	ADJUSTING ROD	TRINGLE DE REGLAGE	BARRA GRADUAC.		
34	233 4604	2	KLEMMSCHELLE	CLIP	COLLIER DE SERRAGE	ABRAZADERA APRIETO		
35	111 1298	2	SECHSKANTSCHRAUBE	HEX. BOLT	VIS 6 PANS	TORNILLO HEXAGONAL	M10X 45 DIN 931- 8.8 A4C	
36	110 2659	2	SECHSKANTMUTTER	HEX. NUT	ECROU 6 PANS	TUERCA HEXAGONAL	M 10 DIN 934-M8-A4C	
38	430 9231	2	ABDECKKAPPE	CAP	CAPUCHON PROTECT	CAPUCHON RECUBRIM.		01
39	110 4172	2	KRONENMUTTER	CASTLE NUT	ECROU CRENELE	TUERCA CORONA	M 14X1,5 DIN 937-6S A4C	
40	113 2630	2	SPLINT	SPLIT PIN	GOUPILLE FENDUE	PASADOR ALETAS	3,2X 28DIN 94-ST	

17.09.80



MECH. LENKUNG LENKSTANGE
 MECH. STEER. SYSTEM DRAG LINK
 DIRECTION MEC BIELLE DE DIRECTION
 DIRECC MECANICA BARRA DIRECCION



1009-37 502 8261

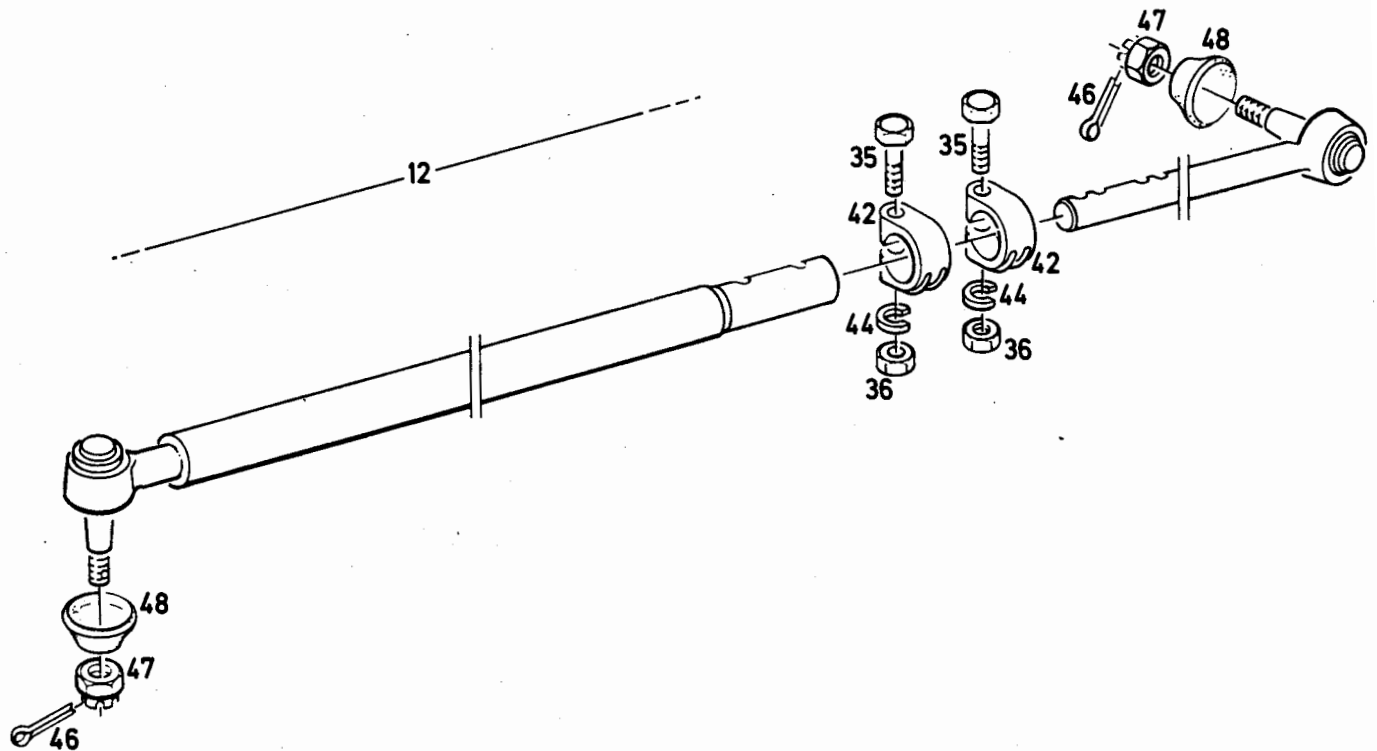


Bild Pos.	Teile-Nr.	Stückzahl	DEUTSCH	ENGLISH	FRANCAIS	ESPAÑOL	1009-37 502 8261 Nummer / Bemerkung	ETK
12	238 3073	1	LENKSTANGE	DRAG LINK	BIELLE DE DIRECTIO	BARRA DIRECCION	2385671TA	
35	111 1298	1	SECHSKANTSCHRAUBE	HEX.BOLT	VIS 6 PANS	TORNILLO HEXAGONAL	M10X 45 DIN 931- 8.8 A4C	
36	110 2659	1	SECHSKANTMUTTER	HEX.NUT	ECROU 6 PANS	TUERCA HEXAGONAL	M 10 DIN 934-M8-A4C	
42	430 1414	1	KLEMMSCHELLE	CLIP	COLLIER DE SERRAGE	ABRAZADERA APRIETO		
44	110 2800	1	FEDERING	SPRING LOCKWASHER	RONDELLE GROWER	ARANDELA ELASTICA	A 10 DIN 128 A4C	
46	113 2630	1	SPLINT	SPLIT PIN	GOUPILLE FENDUE	PASADOR ALETAS	3,2X 28DIN 94-ST	
47	111 3256	1	KRONENMUTTER	CASTLE NUT	ECROU CRENELE	TUERCA CORONA	M14X1,5 DIN 937-6S PHOSPH	
48	233 5926	1	VERSCHLUSSKAPPE	CAP	CHAPEAU	SOMBRERETE CIERRE		01

17.09.80

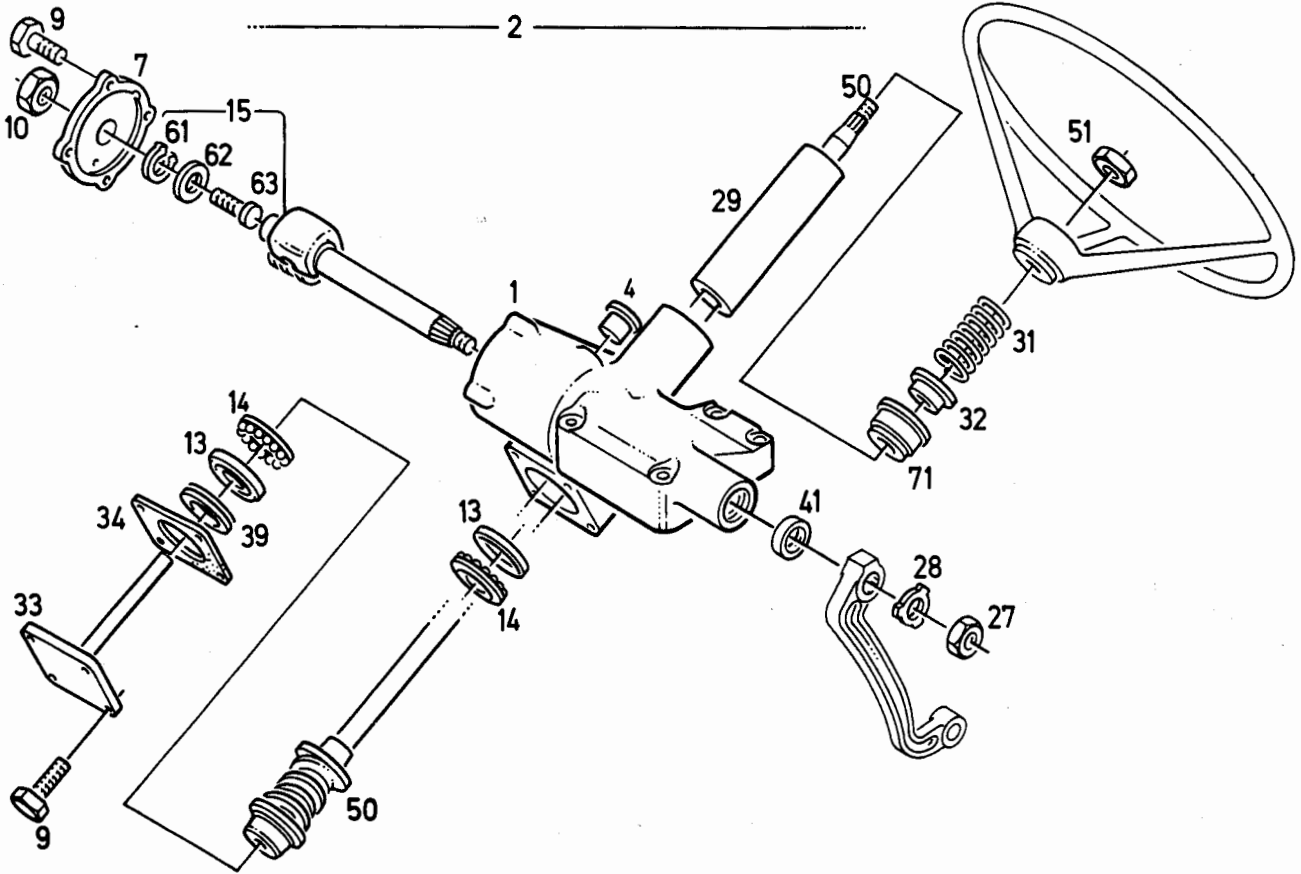
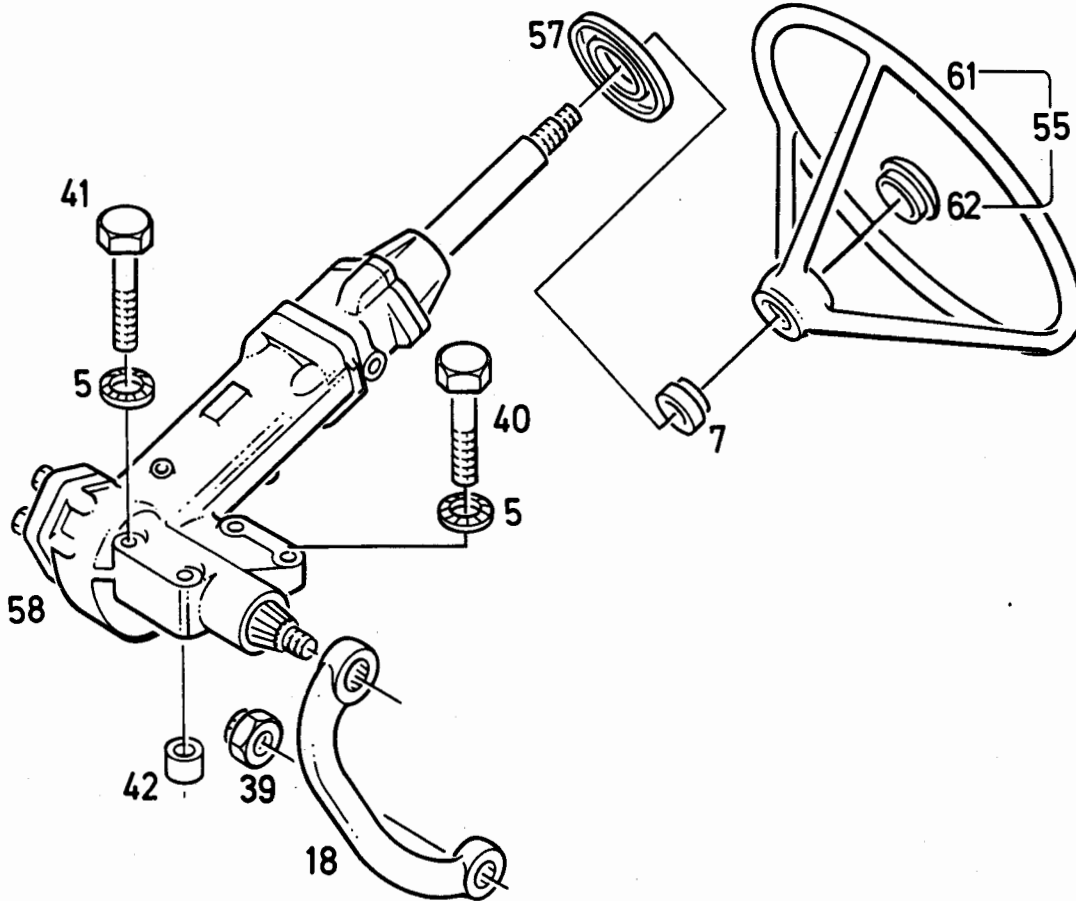


Bild Pos.	Teile-Nr.	Stck-zahl	DEUTSCH	ENGLISH	FRANCAIS	ESPAÑOL	1006-37 502 8262	Nummer / Bemerkung	ETK
1	232 4913	1	GEHÄUSE	HOUSING/CASE	CARTER/BOITIER	CAJA/BLOQUE/CUERPO			
2	430 1264	1	MECH. LENKUNG	MECH. STEER. SYSTEM	DIRECTION MEC	DIRECC. MECANICA			
4	232 4797	1	STOPFEN	PLUG	BOUCHON	TAPON			
7	296 2779	1	GEHÄUSEDECKEL	HOUSING COVER	COUV DE CARTER	TAPA CAJA			
9	110 3598	8	SECHSKANTSCHRAUBE	HEX. BOLT	VIS 6 PANS	TORNILLO HEXAGONAL	M 8X25 Z3 DIN 933-8,8-A4C		
10	111 3166	1	SECHSKANTMUTTER	HEX. NUT	ECROU 6 PANS	TUERCA HEXAGONAL	M14X1,5 DIN 936-M22H PHOSPH		
13	339 1356	2	KUGELLAGERLAUFRING	BALL RACE	BAGUE ROUL BILLES	ANILLO COJ. BOLAS	1353-37-08.15		01
14	430 2091	2	KUGELHALTER	BALL RETAINER	PORTE-BOULE	PORTA-BOLA			01
15	430 2092	1	LENKROLLENWELLE	SHAFT	ARBRE POULIE-GUIDE	EJE RODIL. DIRECC.			
27	111 3214	1	SECHSKANTMUTTER	HEX. NUT	ECROU 6 PANS	TUERCA HEXAGONAL	M30X1,5 DIN 936-M6S-PHOSPH		
28	232 4660	1	SICHERUNGSBLECH	LOCKING PLATE	TOLE DE SECURITE	CHAPA SEGURIDAD			01
29	232 4903	1	MANTELROHR	JACKET TUBE	TUBE CHEMISE	TUBO ENVOLVENTE			
31	338 7849	1	DRUCKFEDER	COMPRESSION SPRING	RESSORT DE COMPR	RESORTE PRESION	1125-37-02.31		
32	338 7406	1	ZENTRIERRING	CENTERING RING	BAGUE DE CENTRAGE	ANILLO CENTRAJE	1110-37-02.14		
33	232 4912	1	FLANSCH	FLANGE	BRIDE/COLLET	BRIDA			
34	339 1788	NB	DICHTUNG	GASKET	GARNITURE/JOINT	JUNTA	1355-37-04.43 A= 0,1 MM B285, SIEHE POS. 950-952		
39	232 4691	1	ZWISCHENRING	INTERMEDATE RING	BAGUE INTERMED.	ANILLO INTERMEDIO			
41	232 4658	1	WELLENDICHRING	SHAFT SEAL	JOINT D'ARBRE	ANILLO HERMET. EJE			01
50	233 9677	1	LENKSPINDEL	STEERING SPINDLE	ARBRE DE DIRECTION	HUSILLO DIRECCION			
51	110 4589	1	SECHSKANTMUTTER	HEX. NUT	ECROU 6 PANS	TUERCA HEXAGONAL	M18X1,5 DIN 936-M22H A4C		
61	431 1829	1	SICHERUNGSRING	CIRCLIP	CIRCLIP	CIRCLIP			

17.09.80

Bild Pos.	Teile-Nr.	Stck-zahl	DEUTSCH	ENGLISH	FRANCAIS	ESPANOL	Nummer / Bemerkung	ETK
62	231 1229	NB	SCHEIBE	WASHER/DISC/PLATE	RONDELLE/DISQUE	DISCO	A= 2,25 MM B285, SIEHE POS. 953-957	
63	232 4657	1	STELLSCHRAUBE	SET SCREW	VIS DE REGLAGE	TORNILLO GRADUAC.		
71	232 4662	1	KUGELLAGERLAUFRING	BALL RACE	BAGUE ROUL BILLES	ANILLO COJ. BOLAS		01
950	339 1789	NB	DICHTUNG	GASKET	GARNITURE/JOINT	JUNTA	1355-37-04.44 A= 0,12 MM	
951	339 1790	NB	DICHTUNG	GASKET	GARNITURE/JOINT	JUNTA	1355-37-04.45 A= 0,15 MM	
952	339 1791	NB	DICHTUNG	GASKET	GARNITURE/JOINT	JUNTA	1355-37-04.46 A= 0,3 MM	
953	231 1230	NB	SCHEIBE	WASHER/DISC/PLATE	RONDELLE/DISQUE	DISCO	A= 2,3 MM	
954	231 1231	NB	SCHEIBE	WASHER/DISC/PLATE	RONDELLE/DISQUE	DISCO	A= 2,35 MM	
955	231 1232	NB	SCHEIBE	WASHER/DISC/PLATE	RONDELLE/DISQUE	DISCO	A= 2,4 MM	
956	231 1233	NB	SCHEIBE	WASHER/DISC/PLATE	RONDELLE/DISQUE	DISCO	A= 2,45 MM	
957	231 1234	NB	SCHEIBE	WASHER/DISC/PLATE	RONDELLE/DISQUE	DISCO	A= 2,5 MM	



1145-37 502 8263

Bild Pos.	Teile-Nr.	Stückzahl	DEUTSCH	ENGLISH	FRANCAIS	ESPAÑOL	Nummer / Bemerkung	ETK
5	116 9696	4	SICHERUNGSSCHEIBE	LOCKING WASHER	RONDELLE SECURITE	ARANDELA SEGURIDAD	14H 2203	
7	339 0826	1	ABDECKKAPPE	CAP	CAPUCHON PROTECT	CAPUCHON RECUBRIM.	1171-37-01.12	01
18	230 1603	1	LENKSTOCKHEBEL	DROP ARM	LEVIER CDE DIRECT	PALNCA.BLOQ.DIREC.		
39	116 1628	2	SICHERUNGSMUTTER	LOCKING NUT	ECROU D'ARRET	TUERCA AFIANZADORA	M14X1,5H 2132-66	
40	111 1709	2	SECHSKANTSCHRAUBE	HEX.BOLT	VIS 6 PANS	TORNILLO HEXAGONAL	M14X 65 DIN 931-M 8.8 A4C	
41	110 1016	2	SECHSKANTSCHRAUBE	HEX.BOLT	VIS 6 PANS	TORNILLO HEXAGONAL	M14X 80 DIN 931-M 8.8 A4C	
42	230 1516	2	HUELSE	SLEEVE	DOUILLE	CASQUILLO		
55	232 1955	1	LENKRAD	STEERING WHEEL	VOLANT DIRECTION	VOLANTE DIRECCION		
57	230 8077	1	TUELLE	GROMMET	DOUILLE	FUNDA		01
58	233 4403	TN	HYDROLENKSTOCK	STEERING BOX	ARBRE DIRECT HYDR	COLUMNA DIRECC.HID	B313, TEILENUMMERN-LISTENBLATT 1006-37 502 8269	
61	430 9876	1	LENKRAD	STEERING WHEEL	VOLANT DIRECTION	VOLANTE DIRECCION		
62	431 2470	1	ABDECKKAPPE	CAP	CAPUCHON PROTECT	CAPUCHON RECUBRIM.		

17.09.80

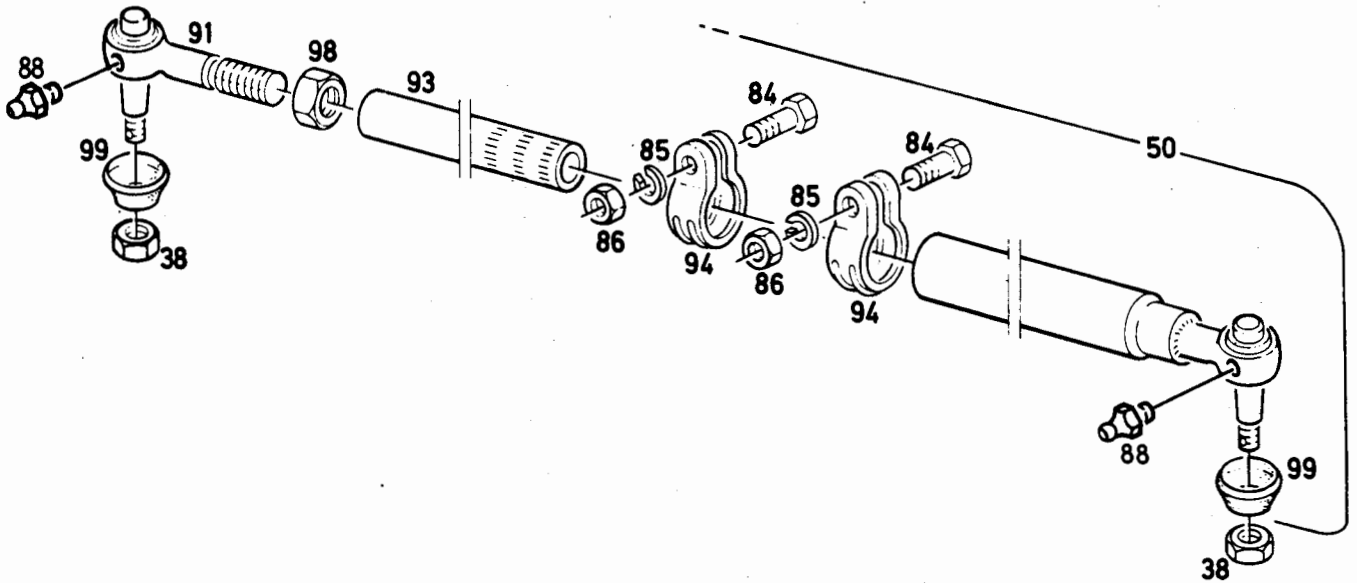
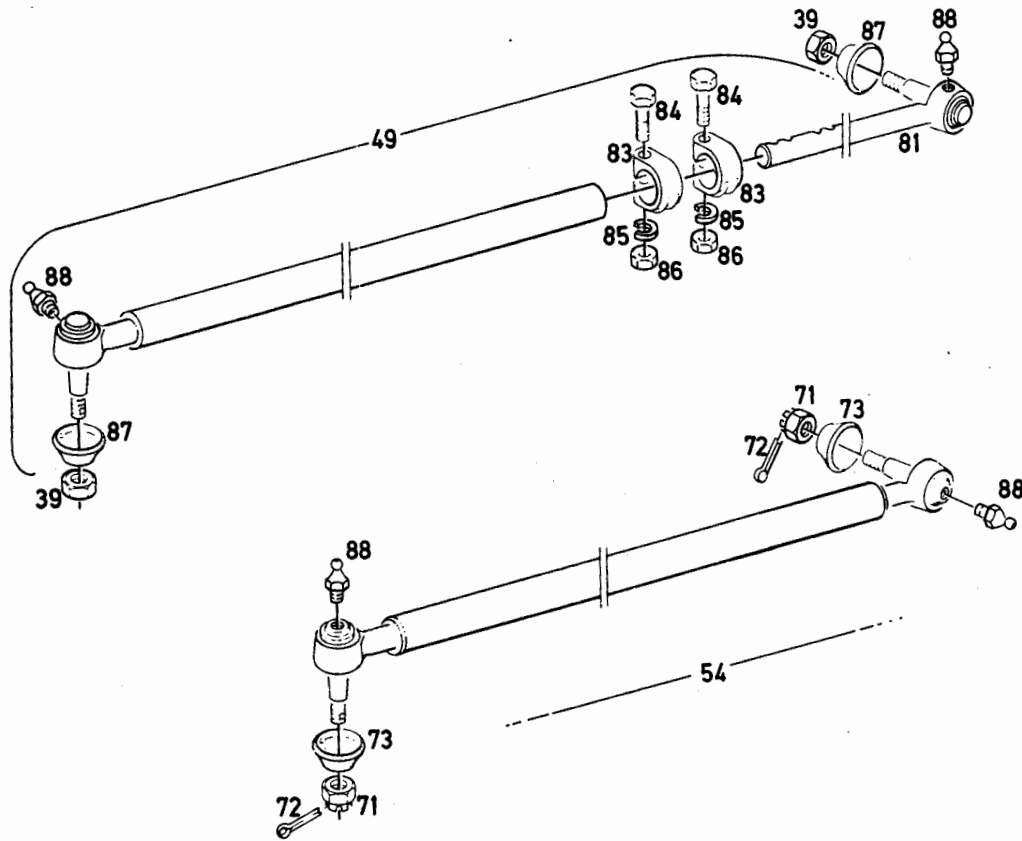


Bild Pos.	Teile-Nr.	Stck-zahl	DEUTSCH	ENGLISH	FRANCAIS	ESPAÑOL	1145-37 502 8264	Nummer / Bemerkung	ETK
50	238 2763	1	SPURSTANGE	TRACK ROD	BARRE ACCOUPLEMENT	BIELA ANCHO RODAD.		2385870TA	
84	111 1298	2	SECHSKANTSCHRAUBE	HEX.BOLT	VIS 6 PANS	TORNILLO HEXAGONAL		M10X 45 DIN 931- 8.8 A4C	
85	110 2800	2	FEDERRING	SPRING LOCKWASHER	RONDELLE GROMER	ARANDELA ELASTICA		A 10 DIN 128 A4C	
86	110 2659	2	SECHSKANTMUTTER	HEX.NUT	ECROU 6 PANS	TUERCA HEXAGONAL		M 10 DIN 934-M8-A4C	
88	116 8225	2	KEGELSCHMIERNIPPEL	LUBE FITTING	GRAISSEUR CONIQUE	ENGRASADOR CONICO		SA 8H 3360	01
91	238 1199	1	KUGELGELENK	BALL JOINT	JOINT A ROTULE	ARTICULAC.ESFERIC			
93	238 1207	1	VERSTELLSTANGE	ADJUSTING ROD	TRINGLE DE REGLAGE	BARRA GRADUAC.			
94	238 1206	2	KLEMMSCHELLE	CLIP	COLLIER DE SERRAGE	ABRAZADERA APRIETO			
98	113 5946	1	SECHSKANTMUTTER	HEX.NUT	ECROU 6 PANS	TUERCA HEXAGONAL		M18X1,5 DIN 936-M8G-A4C	
99	233 8763	2	VERSCHLUSSKAPPE	CAP	CHAPEAU	SOMBRERETE CIERRE			01

17.09.80



1145-37 502 8265

Bild Pos.	Teile-Nr.	Stückzahl	DEUTSCH	ENGLISH	FRANCAIS	ESPAÑOL	Nummer / Bemerkung	ETK
39	116 1628	2	SICHERUNGSMUTTER	LOCKING NUT	ECROU D'ARRET	TUERCA AFIANZADORA	M14X1,5H 2132-6G	
49	238 2767	1	LENKSTANGE	DRAG LINK	BIELLE DE DIRECTIO	BARRA DIRECCION	2385871TA B129,FUER TELESKOP.ACHSE	
54	231 5659	1	LENKSTANGE	DRAG LINK	BIELLE DE DIRECTIO	BARRA DIRECCION		
71	110 4172	2	KRONENMUTTER	CASTLE NUT	ECROU CRENELE	TUERCA CORONA	M14X1,5DIN937-6S-A4C	
72	113 2630	2	SPLINT	SPLIT PIN	GOUVILLE FENDUE	PASADOR ALETAS	3,2X 28DIN 94-ST	
73	430 9231	2	ABDECKKAPPE	CAP	CAPUCHON PROTECT	CAPUCHON RECUBRIM.		01
1	238 1192	1	KUGELGELENK	BALL JOINT	JOINT A ROTULE	ARTICULAC.ESFERIC		
3	233 8761	2	KLEMMSCHELLE	CLIP	COLLIER DE SERRAGE	ABRAZADERA APRIETO		
4	111 1298	2	SECHSKANTSCHRAUBE	HEX.BOLT	VIS 6 PANS	TORNILLO HEXAGONAL	M10X 45 DIN 931- 8.8 A4C	
5	110 2800	2	FEDERRING	SPRING LOCKWASHER	RONDELLE GROWER	ARANDELA ELASTICA	A 10 DIN 128 A4C	
6	110 2659	2	SECHSKANTMUTTER	HEX.NUT	ECROU 6 PANS	TUERCA HEXAGONAL	M 10 DIN 934-M8-A4C	
7	233 5926	2	VERSCHLUSSKAPPE	CAP	CHAPEAU	SOMBRERETE CIERRE		01
8	116 8225	2	KEGELSCHIERNIPPEL	LUBE FITTING	GRAISSEUR CONIQUE	ENGRASADOR CONICO	SA 8H 3360	01

17.09.80

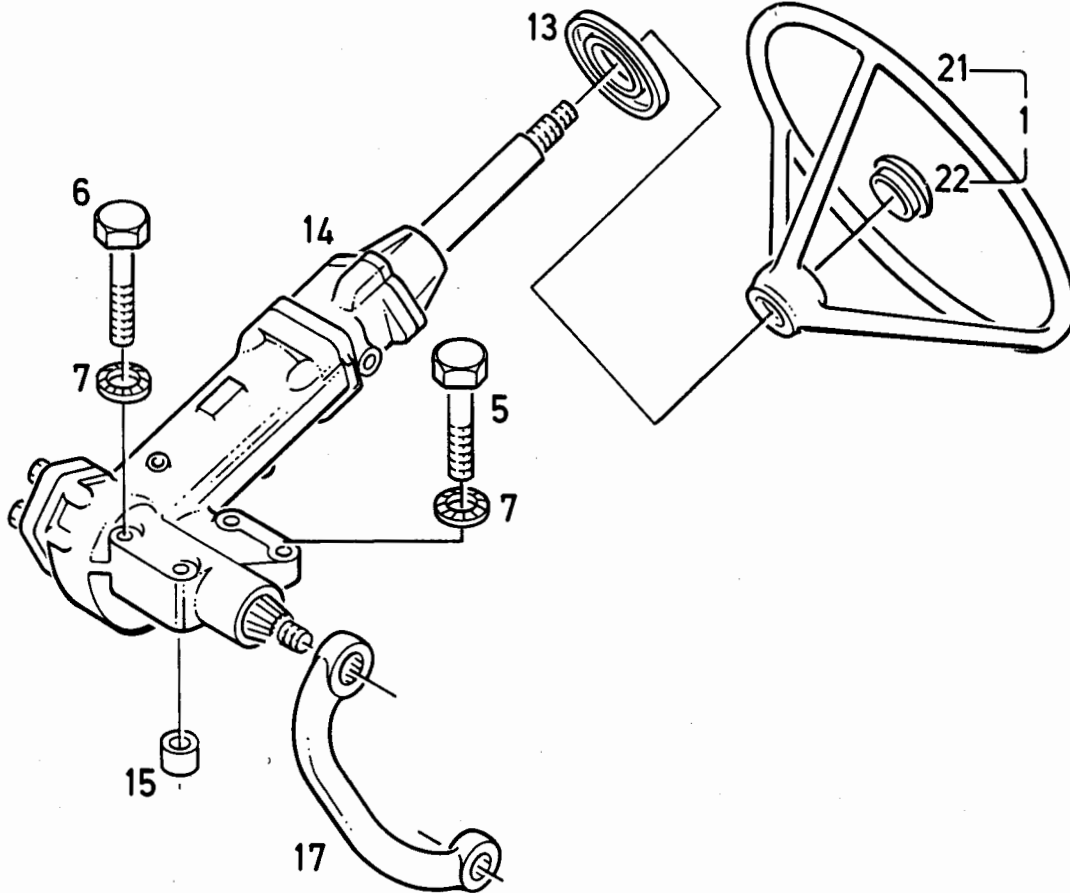
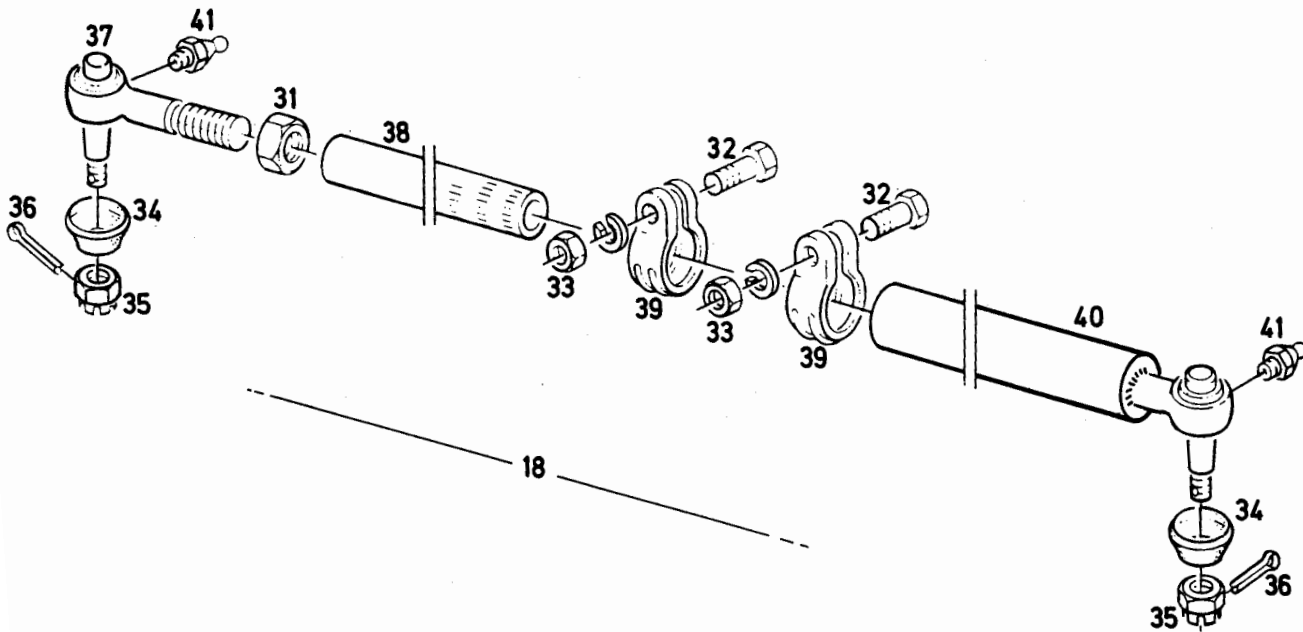


Bild Pos.	Teile-Nr.	Stückzahl	DEUTSCH	ENGLISH	FRANCAIS	ESPAÑOL	1009-37 502 8266	Nummer / Bemerkung	ETK
1	232 1955	1	LENKRAD	STEERING WHEEL	VOLANT DIRECTION	VOLANTE DIRECCION			
5	111 1709	2	SECHSKANTSCHRAUBE	HEX.BOLT	VIS 6 PANS	TORNILLO HEXAGONAL	M14X 65 DIN 931-M 8.8 A4C		
6	110 1016	2	SECHSKANTSCHRAUBE	HEX.BOLT	VIS 6 PANS	TORNILLO HEXAGONAL	M14X 80 DIN 931-M 8.8 A4C		
7	116 9696	4	SICHERUNGSSCHEIBE	LOCKING WASHER	RONDELLE SECURITE	ARANDELA SEGURIDAD	14H 2203		
13	230 8077	1	TUELLE	GROMMET	DOUILLE	FUNDA			01
14	233 4403	TM	HYDROLENKSTOCK	STEERING BOX	ARBRE DIRECT HYDR	COLUMNA DIRECC.HID	B313, TEILENUMMERN-LISTENBLATT 1006-37 502 8269		
15	230 1516	2	HUELSE	SLEEVE	DOUILLE	CASQUILLO			
17	338 9809	1	LENKSTOCKHEBEL	DROP ARM	LEVIER CDE DIRECT	PALMCA.BLOQ.DIREC.	1152-37-05.21		
21	430 9876	1	LENKRAD	STEERING WHEEL	VOLANT DIRECTION	VOLANTE DIRECCION			
22	431 2470	1	ABDECKKAPPE	CAP	CAPUCHON PROTECT	CAPUCHON RECUBRIM.			

17.09.80



						1009-37	502 8267		
Bild is.	Teile-Nr.	Stek- zahl	DEUTSCH	ENGLISH	FRANCAIS	ESPANOL	Nummer / Bemerkung		ETK
18	238 4791	1	SPURSTANGE	TRACK ROD	BARRE ACCOUPLEMENT	BIELA ANCHO RODAD.			
1	111 3179	1	SECHSKANTMUTTER	HEX.NUT	ECROU 6 PANS	TUERCA HEXAGONAL	M16X1,5 DIN 936-M6S-A4C		
2	111 1298	2	SECHSKANTSCHRAUBE	HEX.BOLT	VIS 6 PANS	TORNILLO HEXAGONAL	M10X 45 DIN 931- 8.8 A4C		
3	110 2659	2	SECHSKANTMUTTER	HEX.NUT	ECROU 6 PANS	TUERCA HEXAGONAL	M 10 DIN 934-M8-A4C		
4	430 9231	2	ABDECKKAPPE	CAP	CAPUCHON PROTECT	CAPUCHON RECUBRIM.			01
5	110 4172	2	KRONENMUTTER	CASTLE NUT	ECROU CRENELE	TUERCA CORONA	M 14X1,5 DIN 937-65 A4C		
	113 2630	2	SPLINT	SPLIT PIN	GOUPILLE FENDUE	PASADOR ALETAS	3,2X 28DIN 94-ST		
	237 2887	1	KUGELGELENK	BALL JOINT	JOINT A ROTULE	ARTICULAC.ESFERIC			
	237 2889	1	VERSTELLSTANGE	ADJUSTING ROD	TRINGLE DE REGLAGE	BARRA GRADUAC.			
	231 1225	2	KLEMSSELLE	CLIP	COLLIER DE SERRAGE	ABRAZADERA APRIETO			
	238 4792	1	LENKSTANGE	DRAG LINK	BIELLE DE DIRECTIO	BARRA DIRECCION			
	111 1298	1	SECHSKANTSCHRAUBE	HEX.BOLT	VIS 6 PANS	TORNILLO HEXAGONAL	M10X 45 DIN 931- 8.8 A4C		

17.09.80

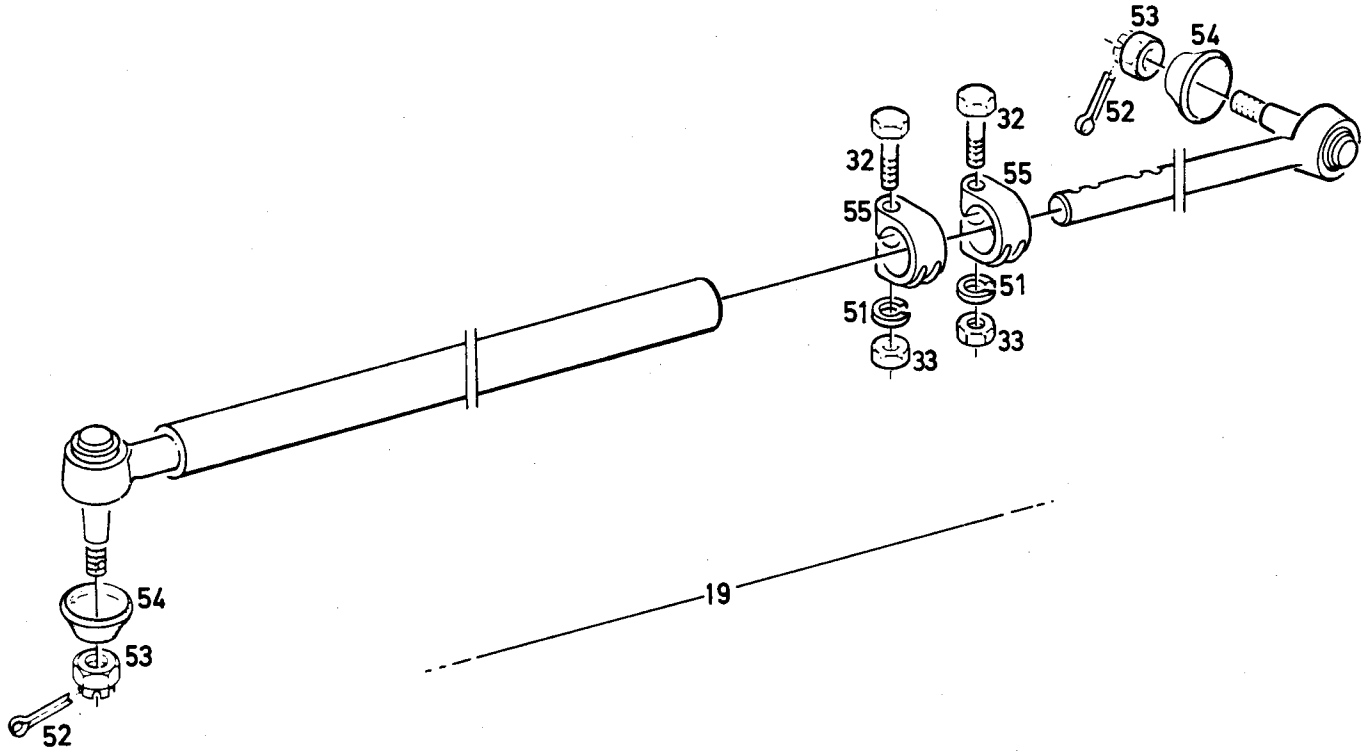
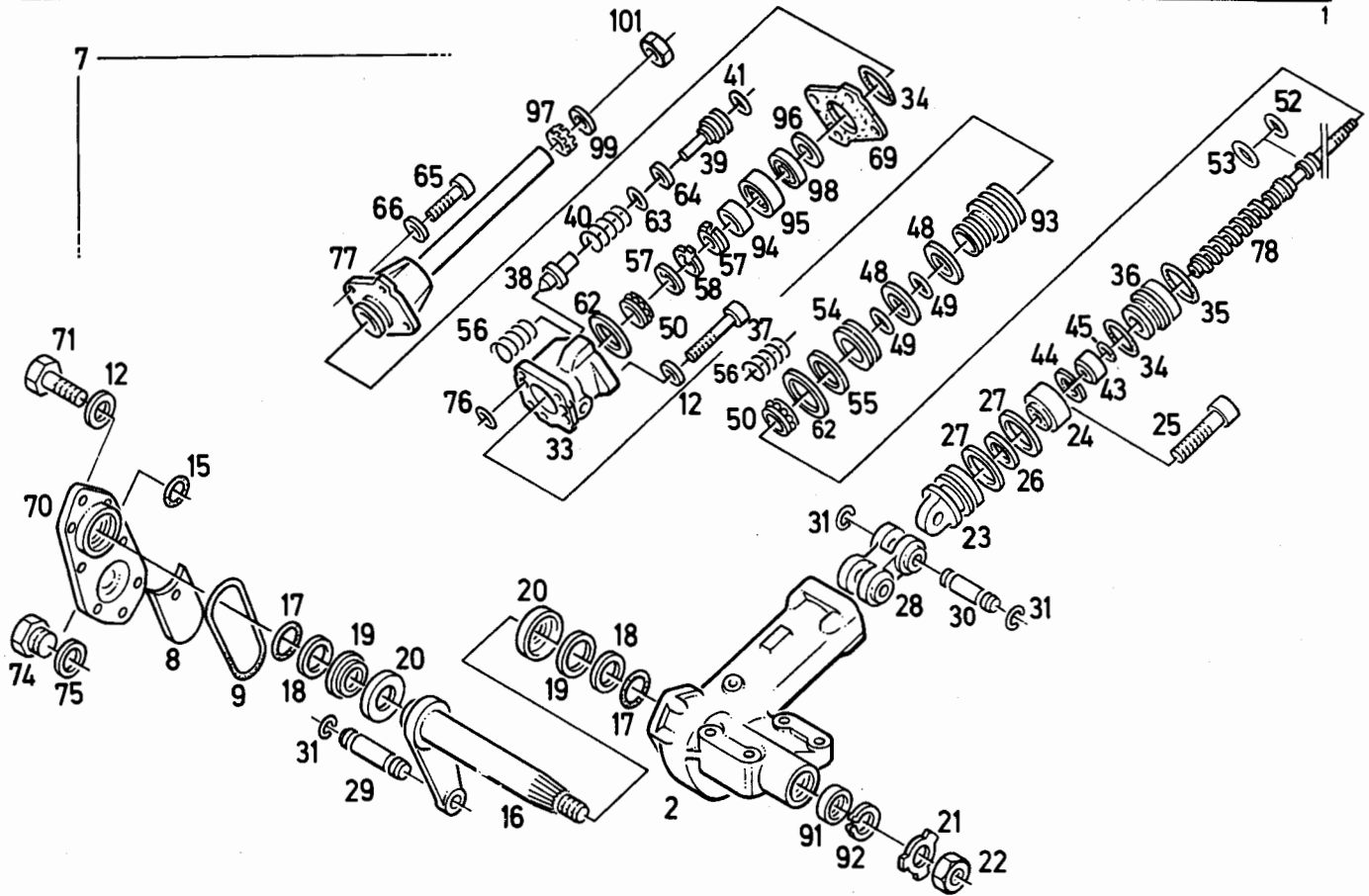


Bild Pos.	Teile-Nr.	Stück-zahl	DEUTSCH	ENGLISH	FRANCAIS	ESPAÑOL	1009-37 502 8268 Nummer / Bemerkung	ETK
19	238 4792	1	LENKSTANGE	DRAG LINK	BIELLE DE DIRECTIO	BARRA DIRECCION		
32	111 1298	1	SECHSKANTSCHRAUBE	HEX.BOLT	VIS 6 PANS	TORNILLO HEXAGONAL	M10X 45 DIN 931- 8.8 A4C	
33	110 2659	1	SECHSKANTMUTTER	HEX.NUT	ECROU 6 PANS	TUERCA HEXAGONAL	M 10 DIN 934-M8-A4C	
51	110 2800	1	FEDERRING	SPRING LOCKWASHER	RONDELLE GROWER	ARANDELA ELASTICA	A 10 DIN 128 A4C	
52	113 2630	1	SPLINT	SPLIT PIN	GOUPILLE FENDUE	PASADOR ALETAS	3,2X 28DIN 94-ST	
53	111 3256	1	KRONENMUTTER	CASTLE NUT	ECROU CRENELE	TUERCA CORONA	M14X1,5 DIN 937-65 PHOSPH	
54	233 5926	1	VERSCHLUSSKAPPE	CAP	CHAPEAU	SOMBRERETE CIERRE		01
55	233 5925	1	KLEMMSCHELLE	CLIP	COLLIER DE SERRAGE	ABRAZADERA APRIETO		

17.09.80



1006-37 502 8269

Bild Pos.	Teile-Nr.	Stck-zahl	DEUTSCH	ENGLISH	FRANCAIS	ESPAÑOL	Nummer / Bemerkung	ETK
2	230 9743	1	GEHÄUSE	HOUSING/CASE	CARTER/BOITIER	CAJA/BLOQUE/CUERPO		
7	233 4403	1	HYDROLENKSTOCK	STEERING BOX	ARBRE DIRECT HYDR	COLUMNA DIRECC.HID		
8	231 5139	1	PLATTE	PLATE	PLAQUE	PLACA		
9	231 5140	1	O-RING	O-SEAL	BAGUE TORIQUE	ANILLO O		01
12	231 5142	13	SCHEIBE	WASHER/DISC/PLATE	RONDELLE/DISQUE	DISCO		
15	431 1814	1	O-RING	O-SEAL	BAGUE TORIQUE	ANILLO O		01
16	230 9776	1	LENKWELLE	STEERING SHAFT	ARBRE DE DIRECTION	EJE DIRECCION		
17	231 5144	2	O-RING	O-SEAL	BAGUE TORIQUE	ANILLO O		01
18	231 5145	2	STÜTZRING	SUPPORT RING	BAGUE DE SUPPORT	ANILLO APOYO		
19	231 5146	2	ZENTRIERING	CENTERING RING	BAGUE DE CENTRAGE	ANILLO CENTRAJE		
20	231 5147	2	ANLAUFSCHLEIBE	STOP WASHER	DISQUE BUTEE	ARANDELA TOPE		
21	231 5148	1	SICHERUNGSBLECH	LOCKING PLATE	TOLE DE SECURITE	CHAPA SEGURIDAD		01
22	111 3218	1	SECHSKANTMUTTER	HEX.NUT	ECROU 6 PANS	TUERCA HEXAGONAL	M35X1,5DIN936-M65-A4C	
23	231 5149	1	KOLBEN	PISTON	PISTON	PISTON		
24	230 9777	1	LENKMUTTER	STEERING NUT	ECROU DE DIRECTION	TUERCA DIRECCION		
25	112 3701	6	ZYLINDERSCHRAUBE	CHEESE-HEAD SCREW	VIS TETE CYLINDR.	TORN.CBZA.CILIND.	M8X40DIN912-8.8A4C	
26	231 5150	1	DICHTRING	WASHER	BAGUE D'ETANCHEITE	ANILLO DE JUNTA		01
27	231 5151	2	ABSTREIFRING	SCRAPER RING	SEGMENT RACLEUR	ARO RASPADOR		01
28	231 5152	1	PLEUEL	CONNECTING ROD	BIELLE	BIELA		
29	231 5153	1	LAGERBOLZEN	PIVOT PIN	AXE SUPPORT	BULON SOPORTE		
30	231 5154	1	LAGERBOLZEN	PIVOT PIN	AXE SUPPORT	BULON SOPORTE		
31	231 5155	4	SPRENGRING	SNAP RING	AGRAFE CIRCULAIRE	ANILLO RETENCION		01

17.09.80

Bild Pos.	Teile-Nr.	Stck-zahl	DEUTSCH	ENGLISH	FRANCAIS	ESPAÑOL	Nummer / Bemerkung	ETX
33	231 1251	1	VENTILGEHAEUSE	VALVE HOUSING	CORPS DE SOUPEPE	CAJA VALVULA	B347,VOLLSTAENDIG MIT POS.93	
34	231 5157	2	O-RING	O-SEAL	BAGUE TORIQUE	ANILLO O		01
35	230 9779	1	O-RING	O-SEAL	BAGUE TORIQUE	ANILLO O		01
36	231 5158	1	ZENTRIERING	CENTERING RING	BAGUE DE CENTRAGE	ANILLO CENTRAJE		
37	112 2362	4	ZYLINDERSCHRAUBE	CHEESE-HEAD SCREW	VIS TETE CYLINDR.	TORN.CBZA.CILIND.	M10X55DIN912-10.9A4C	
38	231 5159	1	VENTILSTIFT	VALVE PIN	POINTEAU	PERNO DE VALVULA		
39	231 5160	1	VENTILFUEHRUNG	VALVE GUIDE	GUIDE DE SOUPEPE	GUIA DE VALVULA		
40	231 5161	1	VENTILFEDER	VALVE SPRING	RESSORT DE SOUPEPE	RESORTE VALVULA		
41	231 5162	1	O-RING	O-SEAL	BAGUE TORIQUE	ANILLO O		01
43	230 9780	1	HALTERING	RETAINING RING	BAGUE SUPPORT	ANILLO SUJECION		
44	110 7827	1	SICHERUNGSRING	CIRCLIP	CIRCLIP	CIRCLIP	40X1,75DIN472	
45	230 9781	1	O-RING	O-SEAL	BAGUE TORIQUE	ANILLO O		01
48	231 5164	2	DICHTRING	WASHER	BAGUE D'ETANCHEITE	ANILLO DE JUNTA		01
49	231 5165	2	O-RING	O-SEAL	BAGUE TORIQUE	ANILLO O		01
50	110 9888	2	RILLENKUGELLAGER	BALL BEARING	ROUL RAINURE BILLE	COJ.BOLAS FIJO	51106DIN711	
52	230 9783	1	O-RING	O-SEAL	BAGUE TORIQUE	ANILLO O		01
53	230 9784	1	DICHTRING	WASHER	BAGUE D'ETANCHEITE	ANILLO DE JUNTA		01
54	230 9785	1	DRUCKRING	THRUST RING	BAGUE DE BUTEE	ANILLO PRESION		01
55	230 9786	1	DICHTRING	WASHER	BAGUE D'ETANCHEITE	ANILLO DE JUNTA		01
56	231 4603	20	DRUCKFEDER	COMPRESSION SPRING	RESSORT DE COMPR	RESORTE PRESION		01
57	231 5168	2	NUTMUTTER	GROOVED NUT	ECROU RAINURE	TUERCA RANURADA		01
58	112 4659	1	SICHERUNGSBLECH	LOCKING PLATE	TOLE DE SECURITE	CHAPA SEGURIDAD	25DIN462	
62	231 1262	2	SCHEIBE	WASHER/DISC/PLATE	RONDELLE/DISQUE	DISCO		
63	231 8190	1	O-RING	O-SEAL	BAGUE TORIQUE	ANILLO O		01
64	230 9790	NB	EINSTELLSCHEIBE	WASHER/SHIM	DISQUE DE REGLAGE	ARANDELA GRADUAC.	A=0,10 MM B355,WAHLWEISE POS.950-951	
65	111 0577	4	ZYLINDERSCHRAUBE	CHEESE-HEAD SCREW	VIS TETE CYLINDR.	TORN.CBZA.CILIND.	M8X25DIN912-8.8A4C	
66	231 5174	4	SCHEIBE	WASHER/DISC/PLATE	RONDELLE/DISQUE	DISCO		
69	231 5176	2	AUSGLEICHSCHEIBE	SHIM	CALE	ARANDELA COMPLNS.		
70	230 9746	1	GEHAEUSEDECKEL	HOUSING COVER	COUV DE CARTER	TAPA CAJA		
71	112 2447	9	SECHSKANTSCHRAUBE	HEX.BOLT	VIS 6 PANS	TORNILLO HEXAGONAL	M10X30DIN933-10.9A4C	
74	111 0422	1	VERSCHLUSSSCHRAUBE	SCREW PLUG	BOUCHON FILETE	TAPON ROSCADO	M12X1,5DIN908-5.8	
75	121 3282	1	DICHTRING	WASHER	BAGUE D'ETANCHEITE	ANILLO DE JUNTA	H2905-U12,7X18X1,5-W1	01
76	431 1836	4	RUNDDICHTRING	O-SEAL	ANNEAU TORIQUE	ANILLO JUNTA REDON		01
77	233 4615	1	MANTELROHR	JACKET TUBE	TUBE CHEMISE	TUBO ENVOLVENTE		
78	233 4613	1	LENKSPINDEL	STEERING SPINDLE	ARBRE DE DIRECTION	HUSILLO DIRECCION		
91	339 0829	1	WELLENDICHTRING	SHAFT SEAL	JOINT D'ARBRE	ANILLO HERMET.EJE		01
92	110 7841	1	SICHERUNGSRING	CIRCLIP	CIRCLIP	CIRCLIP	56X2DIN472	
93		IP	VENTILGEHAEUSE	VALVE HOUSING	CORPS DE SOUPEPE	CAJA VALVULA		
94	231 5169	1	NADELHUELSE	NEEDLE SLEEVE	DOUILLE AIGUILLES	CASQ AGUJA		01
95	231 5170	1	LAGERRING	BEARING RACE	BAGUE DE PALIER	ANILO COJINETE		01
96	231 5172	1	SCHEIBE	WASHER/DISC/PLATE	RONDELLE/DISQUE	DISCO		
97	231 5173	1	PENDELLAGERRING	BEARING RACE	BAGUE ROUL ARTIC	ARO COJ.A ROTULA		01

Bild Pos.	Teile-Nr.	Stück-zahl	DEUTSCH	ENGLISH	FRANCAIS	ESPANOL	Nummer / Bemerkung	ETK
98	231 5171	1	WELLENDICHTUNG	SHAFT SEAL	JOINT D'ARBRE	HERMETIZ.EJE		
99	231 1265	1	SCHEIBE	WASHER/DISC/PLATE	RONDELLE/DISQUE	DISCO		01
101	111 3185	1	SECHSKANTMUTTER	HEX.NUT	ECROU 6 PANS	TUERCA HEXAGONAL	M18X1,5DIN936-M22HPHOSPH	
950	230 9791	NB	EINSTELLSCHEIBE	WASHER/SHIM	DISQUE DE REGLAGE	ARANDELA GRADUAC.	A=0,15 MM	
951	230 9792	NB	EINSTELLSCHEIBE	WASHER/SHIM	DISQUE DE REGLAGE	ARANDELA GRADUAC.	A=0,30 MM	



TRENNWAND
BULKHEAD
CLOISON DE SEPARATION
TABIQUE DE SEPARACION

1005 - 38 500 3001

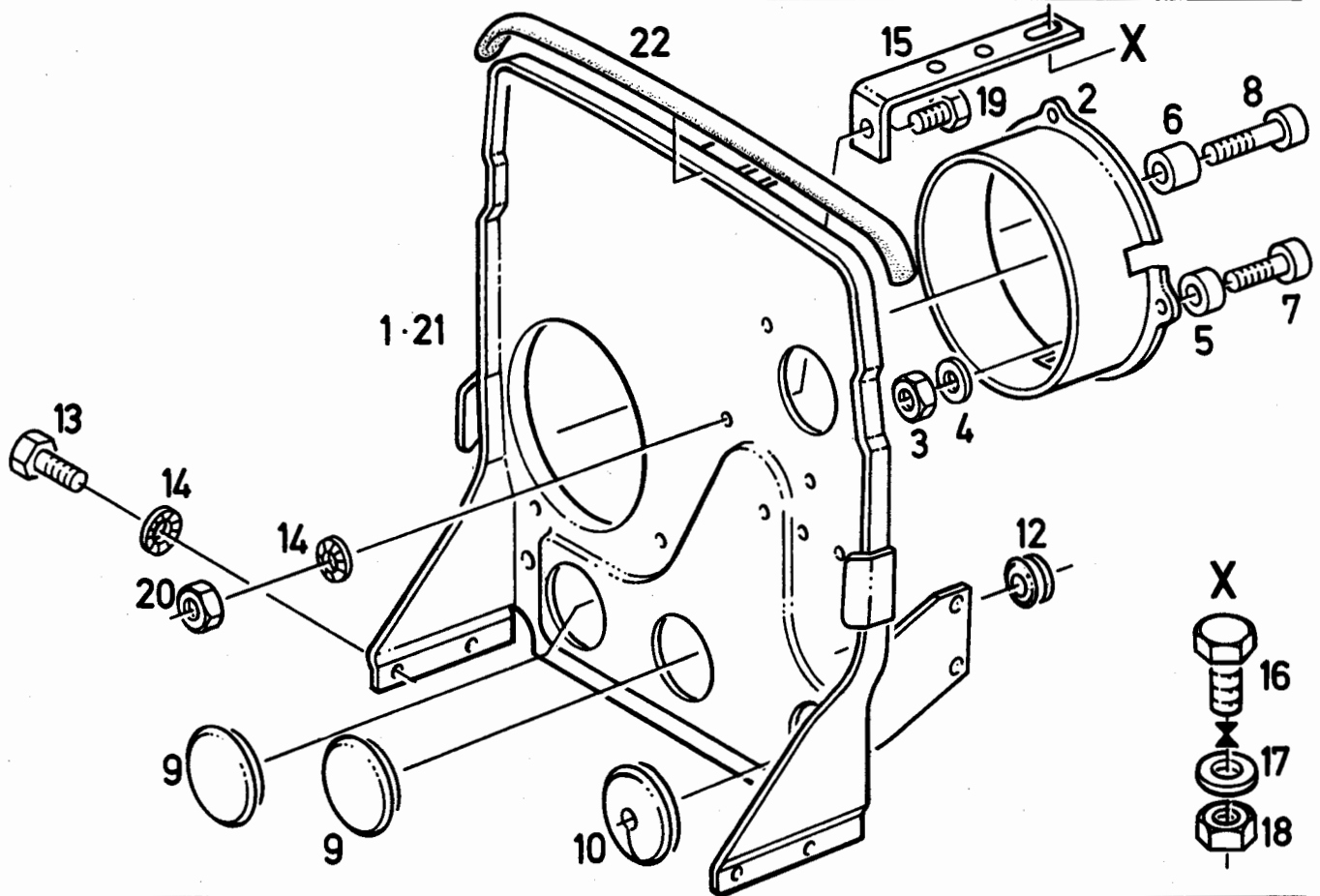


Bild Pos.	Teile-Nr.	Stck-zahl	DEUTSCH	ENGLISH	FRANCAIS	ESPANOL	1005-38 500 3001 Nummer / Bemerkung	ETK
1	232 5690	1	TRENNWAND	BULKHEAD/PARTIT.	CLOISON SEPARATION	TABIQUE SEPARACION	B139, FUER TROCKENLUFTFILTER	
2	230 4564	1	LUFTLEITRING	GUIDE RING	BAGUE GUIDE-AIR	ANILLO GUIA AIRE		
3	111 2803	3	SECHSKANTMUTTER	HEX. NUT	ECROU 6 PANS	TUERCA HEXAGONAL	M 5 DIN 934-M 8 A4C	
4	110 7089	6	SCHEIBE	WASHER/DISC/PLATE	RONDELLE/DISQUE	DISCO	A 5,3DIN 125-ST-A4C	
5	231 6048	2	ABSTANDHUELSE	SPACER SLEEVE	DOUILLE ECARTEM	CASQ. DISTANCIARIO		
6	231 9551	1	ABSTANDHUELSE	SPACER SLEEVE	DOUILLE ECARTEM	CASQ. DISTANCIARIO		
7	110 5593	2	ZYLINDERSCHRAUBE	CHEESE-HEAD SCREW	VIS TETE CYLINDR.	TORN. CBZA. CILIND.	AM 5 X 25DIN 84- 4.8-A4C	
8	112 3582	1	ZYLINDERSCHRAUBE	CHEESE-HEAD SCREW	VIS TETE CYLINDR.	TORN. CBZA. CILIND.	AM 5 X 30DIN 84- 4.8-A4C	
9	231 1488	2	DECKEL	COVER	COUVERCLE	TAPA		
10	232 1018	1	DECKEL	COVER	COUVERCLE	TAPA		
12	116 7427	1	GUMMITUELLE	RUBBER GROMMET	BAGUE PASSE-CABLE	FUNDA CAUCHO	D17 X24 X 2 H 2928	
13	111 2299	4	SECHSKANTSCHRAUBE	HEX. BOLT	VIS 6 PANS	TORNILLO HEXAGONAL	M 8X 12 DIN 933- 8.8-A4C	
14	116 9689	5	SICHERUNGSSCHEIBE	LOCKING WASHER	RONDELLE SECURITE	ARANDELA SEGURIDAD	8 H 2203	
15	230 4514	1	STREBE	BRACE/STRUT	JAMBE DE FORCE	TIRANTE		
16	111 2251	1	SECHSKANTSCHRAUBE	HEX. BOLT	VIS 6 PANS	TORNILLO HEXAGONAL	M 6X 15 DIN 933- 8.8-A4C	
17	116 7194	1	SICHERUNGSSCHEIBE	LOCKING WASHER	RONDELLE SECURITE	ARANDELA SEGURIDAD	6 H 2203	
18	111 2813	1	SECHSKANTMUTTER	HEX. NUT	ECROU 6 PANS	TUERCA HEXAGONAL	M 6 DIN 934-M 8 A4C	
19	111 2341	1	SECHSKANTSCHRAUBE	HEX. BOLT	VIS 6 PANS	TORNILLO HEXAGONAL	M 8X 30 DIN 933- 8.8-A4C	
20	111 2824	1	SECHSKANTMUTTER	HEX. NUT	ECROU 6 PANS	TUERCA HEXAGONAL	M 8 DIN 934-M 8 A4C	
21	237 1658	1	TRENNWAND	BULKHEAD/PARTIT.	CLOISON SEPARATION	TABIQUE SEPARACION	B140, FUER OELBADFILTER	
22	138 8697	MTR	KLEMPROFIL	CLAMPING SECTION	PROFIL DE SERRAGE	PERFIL APRIETO	580 MM	

17.09.80

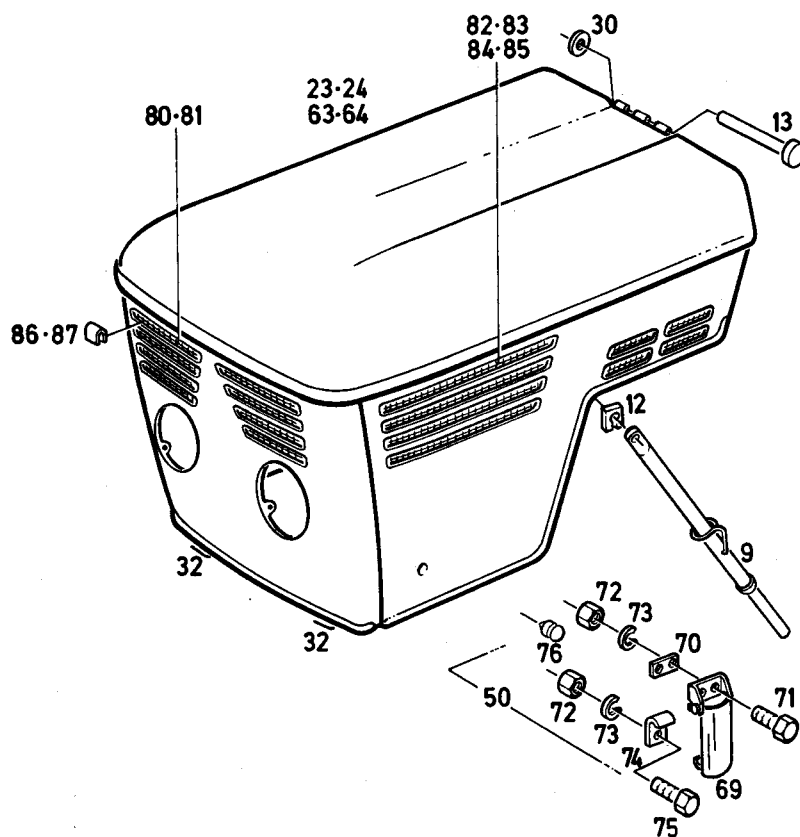


Bild Pos.	Teile-Nr.	Stk.-zahl	DEUTSCH	ENGLISH	FRANCAIS	ESPAÑOL	1001-41 501 7158	Nummer / Bemerkung	ETK
9	230 4568	1	HAUBENAUFSTELLER	HOOD SUPPORT	LEVE-CAPOT	ELEVA-CAPOT			
12	121 1098	1	BOLZENSICHERUNG	LOCK/COTTER	FREIN DE BOULON	AFIANZA-BULON	2 205 C 1		
13	230 4203	1	BOLZEN	PIN/BOLT/STUD	BOULON/AXE	BULON			
23	230 4162	1	MOTORHAUBE	ENGINE HOOD	CAPOT MOTEUR	CAPOT MOTOR		B082, FUER AUSPUFF UND SCHEINWERFER NORMAL	
24	230 4191	1	MOTORHAUBE	ENGINE HOOD	CAPOT MOTEUR	CAPOT MOTOR		B083, FUER AUSPUFF NACH OBEN WERFER NORMAL	
30	121 0790	2	SICHERUNGSSCHEIBE	LOCKING WASHER	RONDELLE SECURITE	ARANDELA SEGURIDAD	2 217 B 6		
32	231 1552	2	GUMMIPUFFER	RUBBER PAD	TAMPON CAOUTCHOUC	TOPE CAUCHO			
50	237 7248	2	HAUBENHALTER	HOOD FASTENER	ATTACHE DE CAPOT	SUJETADOR CAPOT			
63	237 3607	1	MOTORHAUBE	ENGINE HOOD	CAPOT MOTEUR	CAPOT MOTOR		B131, AUSPUFF, SCHEINWERFER NORMAL, ANSAUGUNG VON OBEN	
64	237 3608	1	MOTORHAUBE	ENGINE HOOD	CAPOT MOTEUR	CAPOT MOTOR		B132, AUSPUFF, ANSAUGUNG V. OBEN SCHEINWERFER NORMAL	
69	238 8686	1	HAUBENHALTER	HOOD FASTENER	ATTACHE DE CAPOT	SUJETADOR CAPOT			
70	237 7014	1	PLATTE	PLATE	PLAQUE	PLACA			
71	111 2251	2	SECHSKANTSCHRAUBE	HEX. BOLT	VIS 6 PANS	TORNILLO HEXAGONAL	M6X15 DIN 933-M8.8-A4C		
72	111 2813	3	SECHSKANTMUTTER	HEX. NUT	ECROU 6 PANS	TUERCA HEXAGONAL	M 6 DIN 934-M 8 A4C		
73	110 2797	3	FEDERRING	SPRING LOCKWASHER	RONDELLE GROWER	ARANDELA ELASTICA	A 6DIN 128 VZKC		
74	237 7012	1	HAKEN	HOOK	CROCHET	GANCHO			
75	112 3749	1	SECHSKANTSCHRAUBE	HEX. BOLT	VIS 6 PANS	TORNILLO HEXAGONAL	M 6X 25 DIN 933-M 8.8 A4C		
76	121 4582	1	KNOPF	BUTTON/KNOB	BOUTON	BOTON	7565 D 5		

17.09.80

Bild-Pos.	Teile-Nr.	Stck-zahl	DEUTSCH	ENGLISH	FRANCAIS	ESPANOL	Nummer / Bemerkung	ETK
80	233 4210	1	SCHUTZGITTER	GRILLE/GRID	GRILLE PROTECTRICE	REJILLA PROTECCION	B382, MASCHENWEITE 1	
81	238 2415	1	SCHUTZGITTER	GRILLE/GRID	GRILLE PROTECTRICE	REJILLA PROTECCION	B382, MASCHENWEITE 5	
82	233 4504	1	SCHUTZGITTER	GRILLE/GRID	GRILLE PROTECTRICE	REJILLA PROTECCION	B195, LINKS B382, MASCHENWEITE 1	
83	238 2417	1	SCHUTZGITTER	GRILLE/GRID	GRILLE PROTECTRICE	REJILLA PROTECCION	B195, LINKS B382, MASCHENWEITE 5	
84	233 4503	1	SCHUTZGITTER	GRILLE/GRID	GRILLE PROTECTRICE	REJILLA PROTECCION	B267, RECHTS B382, MASCHENWEITE 1	
85	238 2416	1	SCHUTZGITTER	GRILLE/GRID	GRILLE PROTECTRICE	REJILLA PROTECCION	B267, RECHTS B382, MASCHENWEITE 5	
86	233 8960	10	KLAMMER	CLAMP/CLIP	PINCE/AGRAFE/ATTA	PINZA		
87	230 4393	10	U-KLEMME	U-CLAMP/CLIP	BORNE/PINCE EN U	BORNE/PINZA EN U	B382, MASCHENWEITE 1	

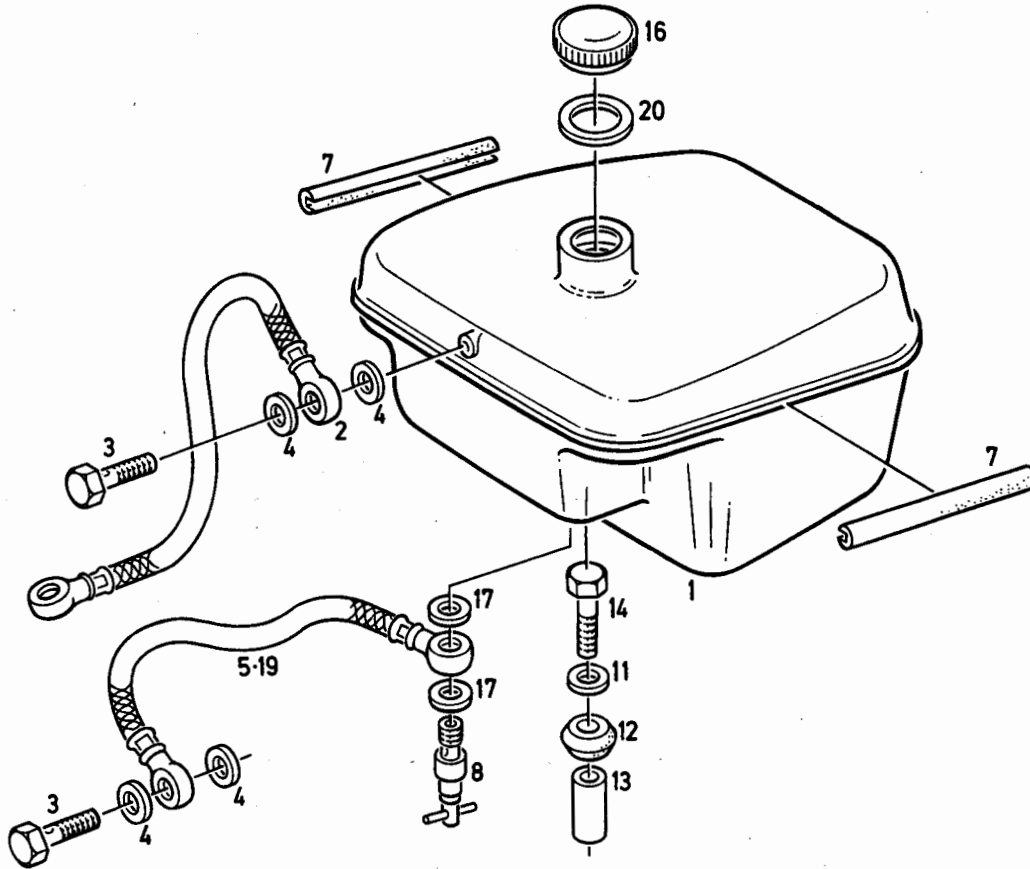


Bild Pos.	Teile-Nr.	Stck-zahl	DEUTSCH	ENGLISH	FRANCAIS	ESPAÑOL	1005-42 500 3003	Nummer / Bemerkung	ETK
1	231 9713	1	KRAFTST.BEHAELTER	FUEL TANK	RESERV A COMBUST	TANQUE COMBUSTIBLE			
2	338 8595	1	KRAFTSTOFFLEITUNG	FUEL LINE	CONDUITE COMBUST	TUBERIA COMBUSTIBL			01
3	111 9246	2	HOHLSCHRAUBE	BANJO BOLT	VIS BANJO	TORNILLO RACOR		A 8 DIN 7623 VZKC	
4	111 8688	4	DICHTRING	WASHER	BAGUE D'ETANCHEITE	ANILLO DE JUNTA		A 14 X 18 DIN 7603-CU	
5	231 1696	1	SCHLAUCHLEITUNG	HOSE	CONDUITE FLEXIBLE	MANGUERA			01
7	116 2740	2	GUMMIPROFIL	RUBBER SECTION	PROFIL CAOUTCHOUC	PERFIL CAUCHO		V 1,5 X 8 X 9 X 470H 7560-SGB	
8	231 1411	1	ABSPERRHAHN	SHUT-OFF COCK	ROBINET D'ARRET	GRIFO CIERRE PASO			
11	231 2618	1	SCHEIBE	WASHER/DISC/PLATE	RONDELLE/DISQUE	DISCO			
12	231 0888	1	GUMMIPUFFER	RUBBER PAD	TAMPON CAOUTCHOUC	TOPE CAUCHO			
13	231 2619	1	ABSTANDROHR	SPACER TUBE	TUBE ECARTEMENT	TUBO DISTANCIARIO			
14	111 1168	1	SECHSKANTMUTTER	HEX.NUT	ECROU 6 PANS	TUERCA HEXAGONAL		M 8X 60 DIN 931- 8.8-A4C	
16	124 4823	1	DECKEL	COVER	COUVERCLE	TAPA			
17	111 8673	2	DICHTRING	WASHER	BAGUE D'ETANCHEITE	ANILLO DE JUNTA		A 12 X 15,5DIN 7603-CU	
19	233 2555	1	SCHLAUCHLEITUNG	HOSE	CONDUITE FLEXIBLE	MANGUERA		B097,FUER DOPPELFILTER	01
20	121 1299	1	DICHTRING	WASHER	BAGUE D'ETANCHEITE	ANILLO DE JUNTA			01

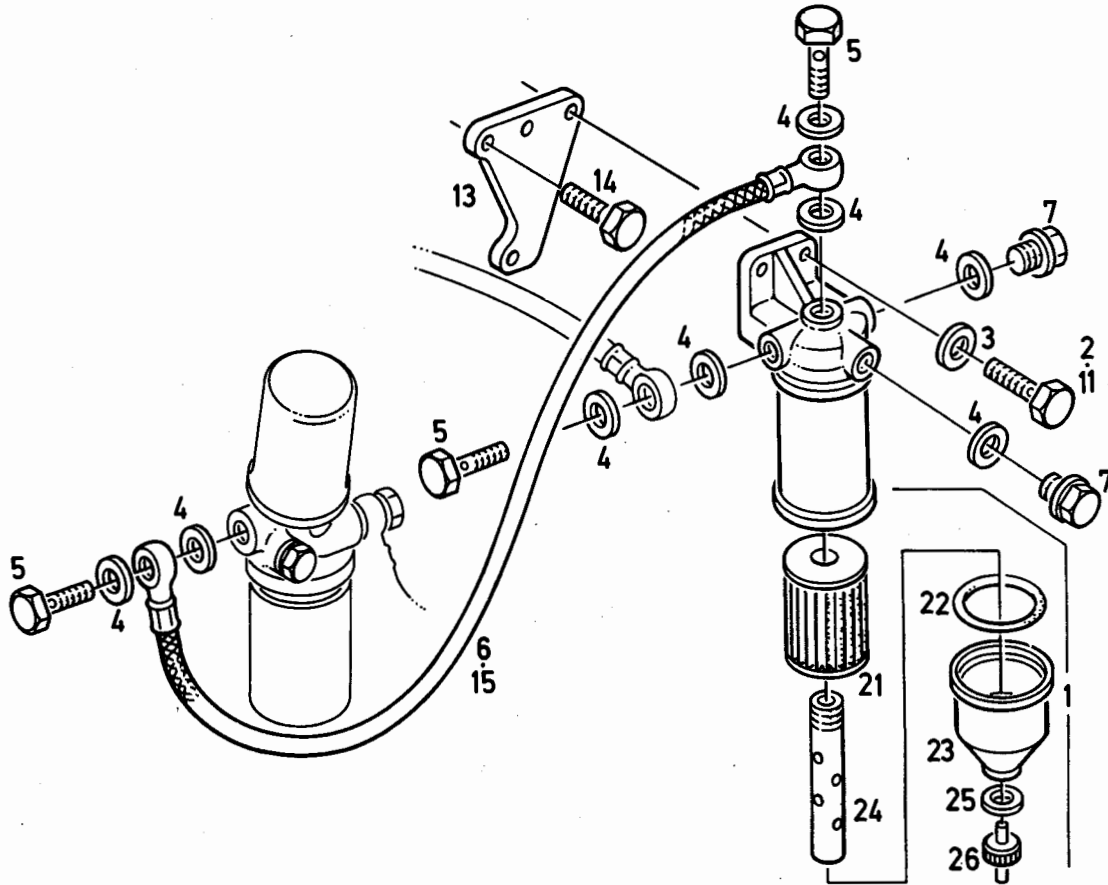
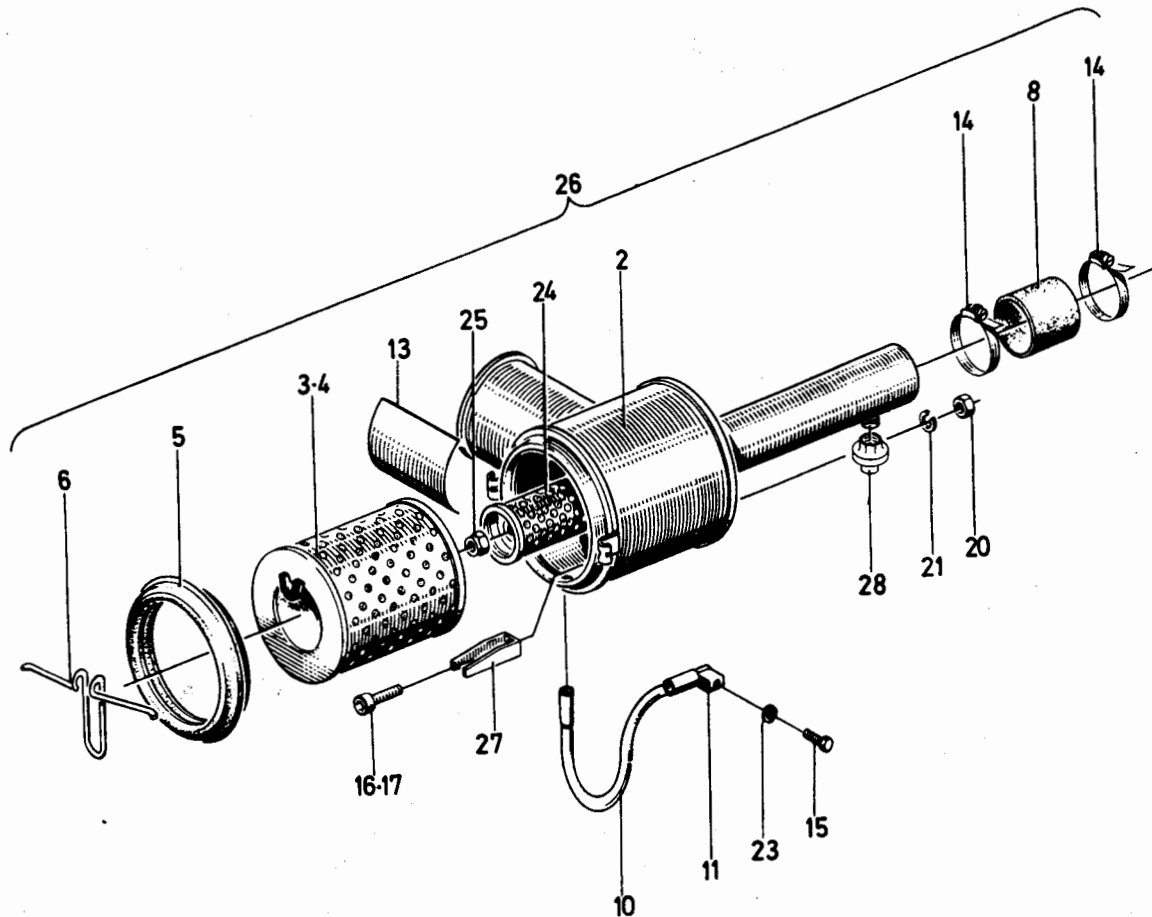


Bild Pos.	Teile-Nr.	Stückzahl	DEUTSCH	ENGLISH	FRANCAIS	ESPAÑOL	1009-42 502 7994	Nummer / Bemerkung	ETK
1	233 2632	1	KRAFTSTOFFFILTER	FUEL FILTER	FILTRE A COMBUST	FILTRO COMBUSTIBLE			
2	111 2326	2	SECHSKANTSCHRAUBE	HEX.BOLT	VIS 6 PANS	TORNILLO HEXAGONAL	M8X22DIN933-8.8-A4C		
3	110 7101	2	SCHEIBE	WASHER/DISC/PLATE	RONDELLE/DISQUE	DISCO	A8.4DIN125-ST-A4C		
4	111 8688	6	DICHTRING	WASHER	BAGUE D'ETANCHEITE	ANILLO DE JUNTA	A14X18DIN7603-CU		
5	111 9246	2	HOHLSCHRAUBE	BANJO BOLT	VIS BANJO	TORNILLO RACOR	A8DIN7623A4C		
6	126 6161	1	SCHLAUCHLEITUNG	HOSE	CONDUITE FLEXIBLE	MANGUERA	B027, BIS FAHRGESTELL-NO. 7568/7685; 7562/3436 B004, AB FAHRGESTELL-NO 7568/7686; 7562/3437 POS. 15	01	
7	110 0940	2	VERSCHLUSSSCHRAUBE	SCREW PLUG	BOUCHON FILETE	TAPÓN ROSCADO	AM14X1,5DIN7604-5.8A4C		
11	111 2322	2	SECHSKANTSCHRAUBE	HEX.BOLT	VIS 6 PANS	TORNILLO HEXAGONAL	M8X20DIN933-8.8-A4C		
13	431 5188	1	HALTER	RETAINER	SUPPORT/PORTEQUIL	SOPORTE			
14	111 2311	2	SECHSKANTSCHRAUBE	HEX.BOLT	VIS 6 PANS	TORNILLO-HEXAGONAL	M8X18DIN933-8.8-A4C		
15	126 6160	1	SCHLAUCHLEITUNG	HOSE	CONDUITE FLEXIBLE	MANGUERA		01	
21	213 3558	1	FILTEREINSATZ	ELEMENT	CART.FILTRANTE	ELEMENTO FILTRO		01	
22	213 3562	1	DICHTRING	WASHER	BAGUE D'ETANCHEITE	ANILLO DE JUNTA		01	
23	213 3557	1	WASSERBEHÄLTER	WATER RESERVOIR	RESERVOIR D'EAU	RECIPIENTE AGUA			
24	213 3559	1	SPANNBOLZEN	CLAMPING PIN	AXE DE SERRAGE	BULON FIJACION			
25	213 3560	1	DICHTRING	WASHER	BAGUE D'ETANCHEITE	ANILLO DE JUNTA		01	
26	213 3561	1	ABLASSSCHRAUBE	DRAIN PLUG	VIS DE VIDANGE	TORN.VACIADO			



TROCKENLUFTFILTER
 DRY-TYPE AIR CLEANER
 EPURATEUR D'AIR DU TYPE SEC
 FILTRO DE AIRE EN SECO

1003-43 500 6421



1003-43 500 6421

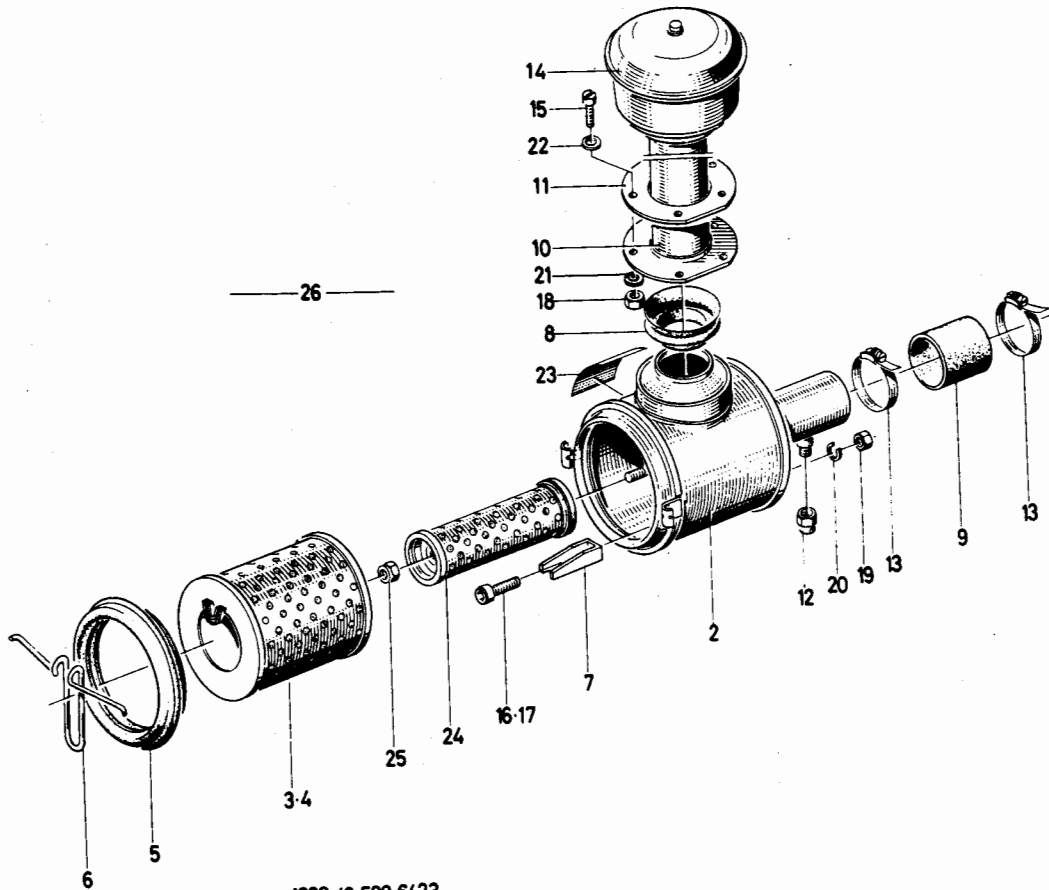
Bild Pos.	Teile-Nr.	Stck-zahl	DEUTSCH	ENGLISH	FRANCAIS	ESPAÑOL	Nummer / Bemerkung	ETK
2	237 4919	1	FILTERGEHÄUSE	BODY	CORPS DE FILTRE	CAJA FILTRO		
3	233 9812	1	FILTERPATRONE	CARTRIDGE	CARTOUCHE FILTRANT	CARTUCHO FILTRO	B355, WAHLWEISE POS.4	01
4	233 9813	1	FILTERPATRONE	CARTRIDGE	CARTOUCHE FILTRANT	CARTUCHO FILTRO	B355, WAHLWEISE POS.3	01
5	237 2778	1	DICHRING	WASHER	BAGUE D'ETANCHEITE	ANILLO DE JUNTA		01
6	237 4896	1	FEDERKNIBEL	CLIP	POIGNEE A RESSORT	MULETILLA RESORTE		
8	116 5397	1	GUMMIMUFFE	RUBBER SLEEVE	MANCHON CAOUTCHOUC	MANGUITO CAUCHO	A 70X 80X 65H 650	01
10	231 5967	1	SCHLAUCH	HOSE	FLEXIBLE	MANGUERA		
11	231 5968	1	MUNDSTUECK	MOUTHPIECE	BEC/EMBOUCHURE	BOQUILLA		
13	430 8606	1	BEDIENUNGSSCHILD	INSTRUCTION PLATE	PLAQUE INSTRUCTNS	ROTULO SERVICIO	4 308 A 656	
14	116 6417	2	SCHLAUSCHELLE	HOSE CLIP	COLLIER SERRAGE	ABRAZADERA MANGUER	5 80X15H 735	
15	111 2201	1	SECHSKANTSCHRAUBE	HEX.BOLT	VIS 6 PANS	TORNILLO HEXAGONAL	M 5X12 DIN 933-8.8-A4C	
16	110 2193	2	ZYLINDERSCHRAUBE	CHEESE-HEAD SCREW	VIS TETE CYLINDR.	TORN.CBZA.CILIND.	M8X15 DIN 912-8.8-A4C	
17	112 3699	1	ZYLINDERSCHRAUBE	CHEESE-HEAD SCREW	VIS TETE CYLINDR.	TORN.CBZA.CILIND.	M 8X30 DIN 912 8.8-A4C	
20	111 2824	3	SECHSKANTMUTTER	HEX.NUT	ECROU 6 PANS	TUERCA HEXAGONAL	M 8 DIN 934-M 8 A4C	
21	110 2799	3	FEDERRING	SPRING LOCKWASHER	RONDELLE GROWER	ARANDELA ELASTICA	A 8 DIN 128 A4C	
23	231 9511	1	SCHEIBE	WASHER/DISC/PLATE	RONDELLE/DISQUE	DISCO		
24	430 8634	1	SICHERHEITSPATRONE	SAFETY CARTRIDGE	CARTOUCHE SECURITE	CARTUCHO SEGURIDAD		
25	116 7153	1	SECHSKANTMUTTER	HEX.NUT	ECROU 6 PANS	TUERCA HEXAGONAL	M8H 2125	
26	237 4916	1	LUFTFILTER	AIR CLEANER	FILTRE A AIR	FILTRO AIRE		
27	238 6503	3	FUEHRUNGSBUEGEL	GUIDE	ETRIER DE GUIDAGE	ESTRIBO GUIA		
28	216 6479	1	DRUCKANZEIGER	PRESSURE GAUGE	MANOMETRE	INDICAD.PRESION		

17.09.80



Trockenluftfilter mit Ansaugung von oben
 Dry-type Air Cleaner with Intake Stack
 Epurateur d'air du type sec à aspiration d'en haut
 Filtro de aire en seco, admisión desde arriba

1003-43 500 6423



1003-43 500 6423

Bild Pos.	Teile-Nr.	Stck-zahl	DEUTSCH	ENGLISH	FRANCAIS	ESPAÑOL	1003-43 500 6423	Nummer / Bemerkung	ETK
2	237 4904	1	FILTERGEHÄUSE	BODY	CORPS DE FILTRE	CAJA FILTRO			
3	233 9812	1	FILTERPATRONE	CARTRIDGE	CARTOUCHE FILTRANT	CARTUCHO FILTRO	B355,WAHLWEISE POS.4		01
4	233 9813	1	FILTERPATRONE	CARTRIDGE	CARTOUCHE FILTRANT	CARTUCHO FILTRO	B355,WAHLWEISE POS.3		01
5	237 2778	1	DICHRING	WASHER	BAGUE D'ETANCHEITE	ANILLO DE JUNTA			01
6	237 4896	1	FEDERKNEBEL	CLIP	POIGNEE A RESSORT	MULETILLA RESORTE			
8	237 4909	1	MANSCHETTE	SEAL/SLEEVE	EMBOUTI/GARNITURE	MANGUITO			01
9	116 5397	1	GUMMIMUFFE	RUBBER SLEEVE	MANCHON CAOUTCHOUC	MANGUITO CAUCHO	A 70X 80X 65H 650		01
10	237 9157	1	ANSAUGROHR	INTAKE PIPE	TUYAU ASPIRATION	TUBO ASPIRACION			
11	430 6655	1	FLANSCH	FLANGE	BRIDE/COLLET	BRIDA			
13	116 6417	2	SCHLAUCHSCHELLE	HOSE CLIP	COLLIER SERRAGE	ABRAZADERA MANGUER	S 80X15H 735		
14	231 5451	1	VORFILTER	PREFILTER/CLEANER	PREFILTRE	PRE-FILTRO			
15	110 5537	6	ZYLINDERSCHRAUBE	CHEESE-HEAD SCREW	VIS TETE CYLINDR.	TORN.CBZA.CILIND.	AM6X15 DIN 84-4.8-A4C		
16	110 2193	2	ZYLINDERSCHRAUBE	CHEESE-HEAD SCREW	VIS TETE CYLINDR.	TORN.CBZA.CILIND.	M8X15 DIN 912-8.8-A4C		
17	112 3699	1	ZYLINDERSCHRAUBE	CHEESE-HEAD SCREW	VIS TETE CYLINDR.	TORN.CBZA.CILIND.	M 8X30 DIN 912 8.8-A4C		
18	111 2813	6	SECHSKANTMUTTER	HEX.NUT	ECROU 6 PANS	TUERCA HEXAGONAL	M 6 DIN 934-M 8 A4C		
19	111 2824	3	SECHSKANTMUTTER	HEX.NUT	ECROU 6 PANS	TUERCA HEXAGONAL	M 8 DIN 934-M 8 A4C		
20	110 2799	3	FEDERRING	SPRING LOCKWASHER	RONDELLE GROWER	ARANDELA ELASTICA	A 8 DIN 128 A4C		
21	110 2797	6	FEDERRING	SPRING LOCKWASHER	RONDELLE GROWER	ARANDELA ELASTICA	A 6DIN 128 VZKC		
22	110 7095	12	SCHEIBE	WASHER/DISC/PLATE	RONDELLE/DISQUE	DISCO	6,4 DIN 125-A4C		
23	430 8606	1	BEDIENUNGSSCHILD	INSTRUCTION PLATE	PLAQUE INSTRUCTNS	ROTULO SERVICIO			
24	430 8634	1	SICHERHEITSPATRONE	SAFETY CARTRIDGE	CARTOUCHE SECURITE	CARTUCHO SEGURIDAD			

17.09.80

Bild Pos.	Teile-Nr.	Stck-zahl	DEUTSCH	ENGLISH	FRANCAIS	ESPANOL	Nummer / Bemerkung	ETK
25	113 6452	1	SICHERUNGSMUTTER	LOCKING NUT	ECROU D'ARRET	TUERCA AFIANZADORA	VM&DIN980-8A4CGEWACHST	
26	237 5058	1	LUFTFILTER	AIR CLEANER	FILTRE A AIR	FILTRO AIRE		
27	238 6503	3	FUEHRUNGSBUEGEL	GUIDE	ETRIER DE GUIDAGE	ESTRIBO GUIA		
28	216 6479	1	DRUCKFEDER	COMPRESSION SPRING	RESSORT DE COMPR	RESORTE PRESION		

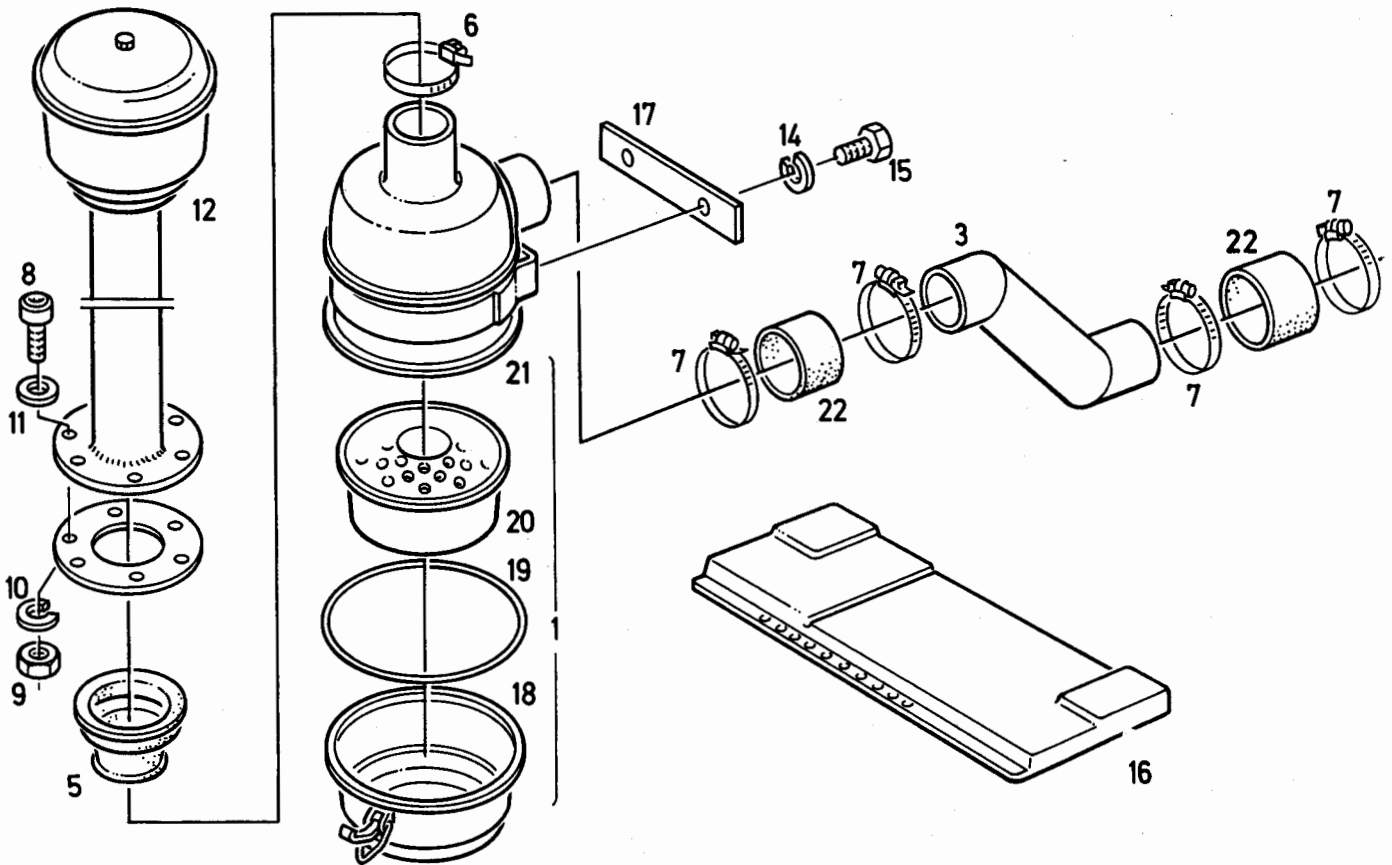


Bild Pos.	Teile-Nr.	Stck-zahl	DEUTSCH	ENGLISH	FRANCAIS	ESPANOL	Nummer / Bemerkung	ETK
1	210 2239	1	OELBADLUFTFILTER	BATH AIR CLEANER	EPUR AIR BAIN HUIL	FILT. AIR BANOACEIT		
2	237 9157	1	ANSAUGROHR	INTAKE PIPE	TUYAU ASPIRATION	TUBO ASPIRACION		
3	237 2455	1	ROHR	PIPE/TUBE	TUBE/TUYAU	TUBO		
5	233 8083	1	MANSCHETTE	SEAL/SLEEVE	EMBOUTI/GARNITURE	MANGUITO		01
6	116 6407	1	SCHLAUSCHELLE	HOSE CLIP	COLLIER SERRAGE	ABRAZADERA MANGUER	S 74 X15 H 735	
7	116 6417	4	SCHLAUSCHELLE	HOSE CLIP	COLLIER SERRAGE	ABRAZADERA MANGUER	S 80 X15 H 735	
8	110 5537	6	ZYLINDERSCHRAUBE	CHEESE-HEAD SCREW	VIS TETE CYLINDR.	TORN.CBZA.CILIND.	AM 6 X 15 DIN 84- 4.8-A4C	
9	111 2813	6	SECHSKANTMUTTER	HEX.NUT	ECROU 6 PANS	TUERCA HEXAGONAL	M 6 DIN 934-M 8 A4C	
10	110 2797	6	FEDERRING	SPRING LOCKWASHER	RONDELLE GROWER	ARANDELA ELASTICA	A 6 DIN 128 A4C	
11	110 7095	12	SCHEIBE	WASHER/DISC/PLATE	RONDELLE/DISQUE	DISCO	A 6,4DIN 125-ST-A4C	
12	231 5451	1	VORFILTER	PREFILTER/CLEANER	PREFILTRE	PRE-FILTRO		
13	430 6655	1	FLANSCH	FLANGE	BRIDE/COLLET	BRIDA		
14	110 2799	2	FEDERRING	SPRING LOCKWASHER	RONDELLE GROWER	ARANDELA ELASTICA	A 8 DIN 128 A4C	
15	111 2305	2	SECHSKANTSCHRAUBE	HEX.BOLT	VIS 6 PANS	TORNILLO HEXAGONAL	M 8 X 15 DIN 933- 8.8-A4C	
16	338 9437	1	BATTERIEABDECKUNG	BATTERY COVER	RECOUVR BATTERIE	CUBRE-BATERIA	1145-49-01.83 F.110 AH.	
17	237 0852	1	ZWISCHENSTUECK	ADAPTER	PIECE INTERCALAIRE	PIEZA INTERMEDIA		
18	210 2528	1	OELBEHAELTER	OIL RESERVOIR	RESERVOIR D'HUILE	TANQUE ACEITE		
19	210 2529	1	DICHTUNG	GASKET	GARNITURE/JOINT	JUNTA		01
20	210 2530	1	EINSATZ	INSERT/ELEMENT	GARNITURE	ELEMENTO		
21	210 2532	1	HALTER	RETAINER	SUPPORT/PORTEQUIL	SOPORTE		
22	116 5397	2	GUMMIMUFFE	RUBBER SLEEVE	MANCHON CAOUTCHOUC	MANGUITO CAUCHO	A 70X 80X 65H 650	01

22.09.80

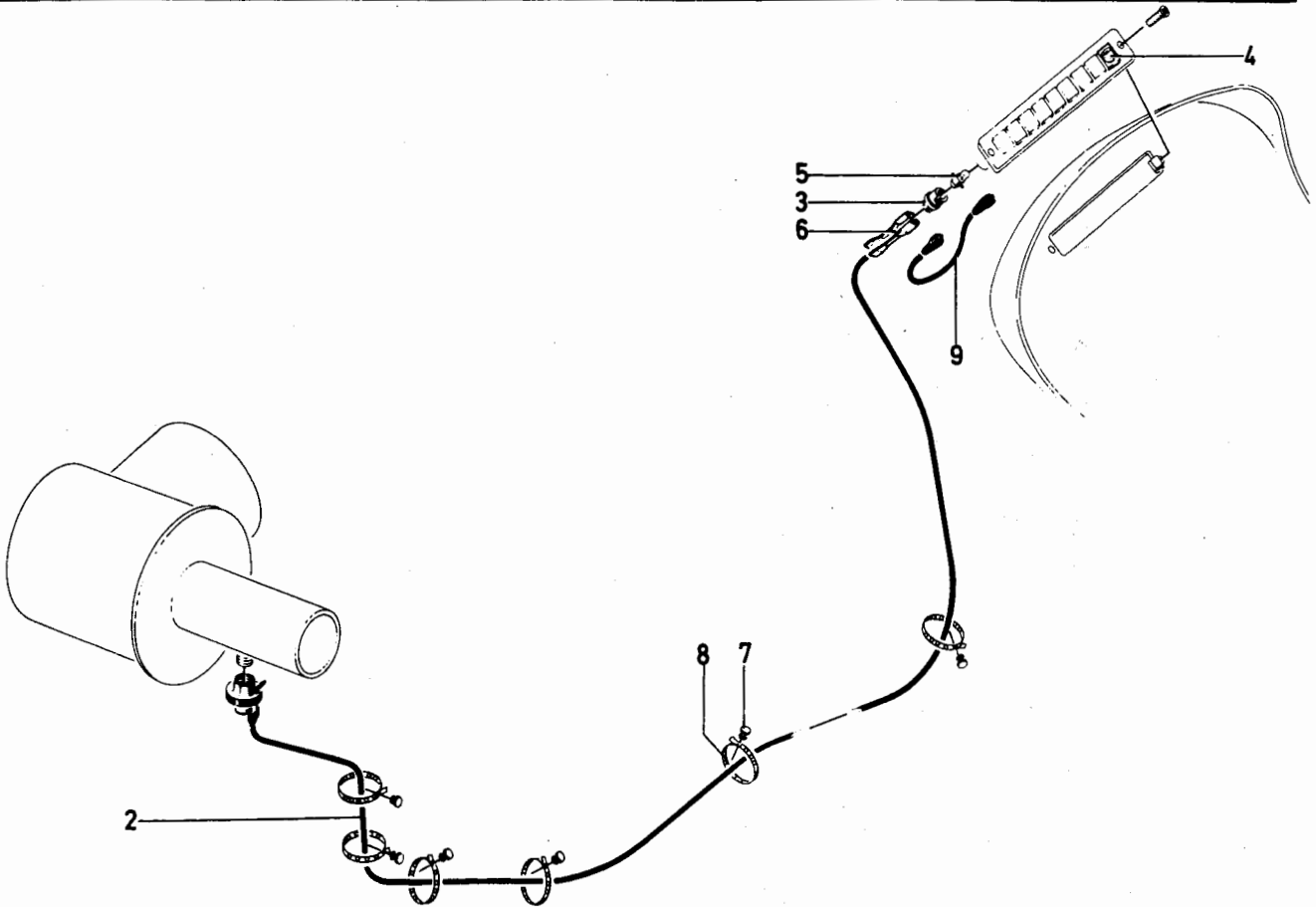


Bild Pos.	Teile-Nr.	Stk-zahl	DEUTSCH	ENGLISH	FRANCAIS	ESPAÑOL	1001-43 500 4295 Nummer / Bemerkung	ETX
2	233 8268	1	ELEKTR.-LEITUNG	ELECTRIC LINES	LIGNE ELECTRIQUE	CONDUCTO ELECTRICO		
3	430 4160	1	LAMPENFASSUNG	LAMP SOCKET	DOUILLE D'AMPOULE	PORTALAMPARA		
4	430 3418	1	SINNBILD	SYMBOL	EMBLEME	SIMBOLO MARCA		
5	112 1432	1	GLUEHLAMPE	LIGHT BULB	LAMPE A INCANDESC	BOMBILLA	J 12V 2 W DIN72601	01
6	110 0554	1	FLACHSTECKHUELSE	FEMALE PLUG	FICHE FEM.PLATE	HEMBRA ENCHUF.PLAN	6,3-2,5DIN46247-BZ	
7	116 4378	6	BANDVERSCHLUSS	STRAP	FERMETURE BANDE	CIERRA-CINTA	EV 4 H 7672	
8	116 4377	MTR	BAND	TAPE/STRAP/BAND	RUBAN	CINTA	EB 4 H 7672	
9	233 1281	9	ELEKTR.-LEITUNG	ELECTRIC LINES	LIGNE ELECTRIQUE	CONDUCTO ELECTRICO		

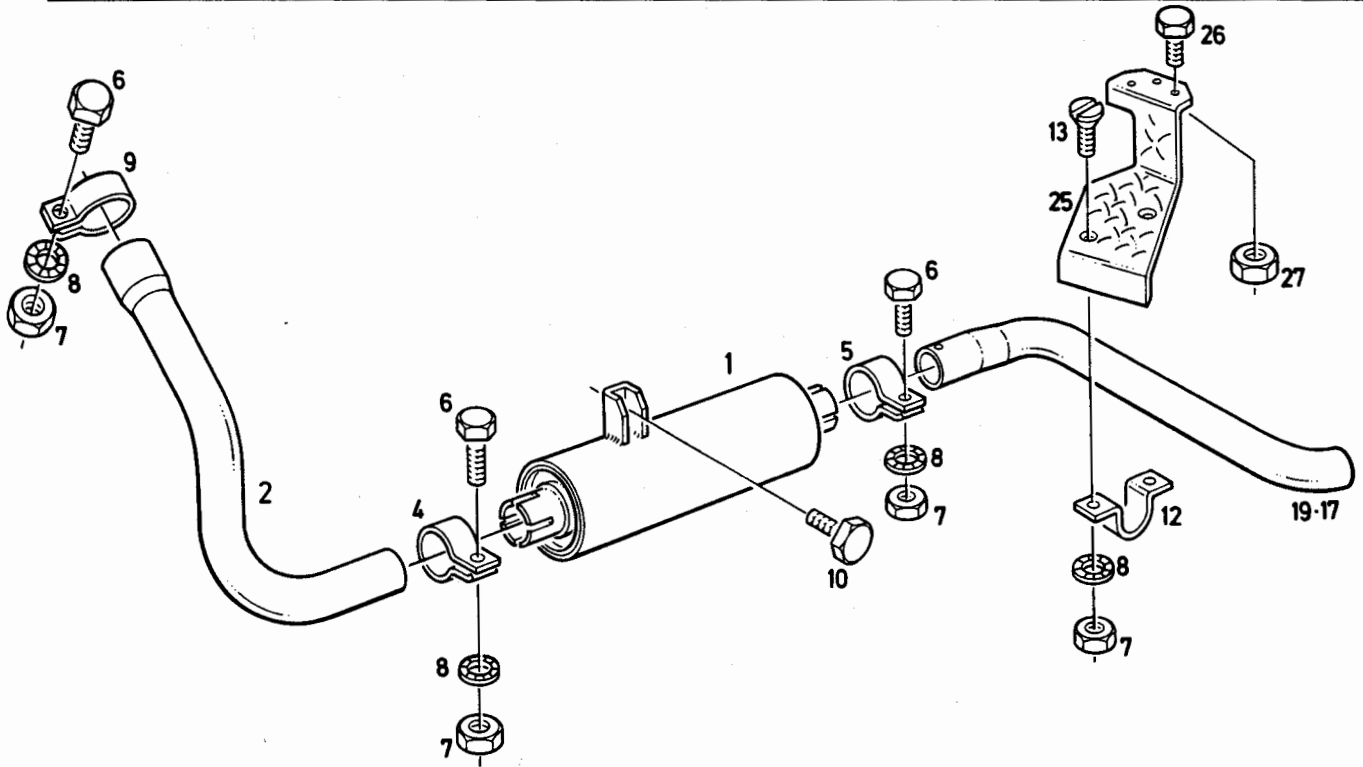


Bild Pos.	Teile-Nr.	Stückzahl	DEUTSCH	ENGLISH	FRANCAIS	ESPAÑOL	1003-44 501 7159	Nummer / Bemerkung	ETK
1	232 0894	1	AUSPUFFTOPF	EXHAUST SILENCER	POT D'ECHAPPEMENT	SILENCIOSO ESCAPE			
2	232 0884	1	AUSPUFFROHR	EXHAUST PIPE	TUYAU D'ECHAPPMT	TUBO ESCAPE			
4	338 9040	1	ROHRSCHELLE	PIPE CLIP	COLLIER PR TUBES	ABRAZADERA DE TUBO	1136-44-05.04		
5	338 9041	1	ROHRSCHELLE	PIPE CLIP	COLLIER PR TUBES	ABRAZADERA DE TUBO	1136-44-05.05		
6	111 2333	3	SECHSKANTSCHRAUBE	HEX.BOLT	VIS 6 PANS	TORNILLO HEXAGONAL	M 8 X 25 DIN 933- 8.8-A4C		
7	111 2824	5	SECHSKANTMUTTER	HEX.NUT	ECROU 6 PANS	TUERCA HEXAGONAL	M 8 DIN 934-M 8 A4C		
8	116 9689	5	SICHERUNGSSCHEIBE	LOCKING WASHER	RONDELLE SECURITE	ARANDELA SEGURIDAD	8 H 2203		
9	338 9042	1	ROHRSCHELLE	PIPE CLIP	COLLIER PR TUBES	ABRAZADERA DE TUBO	1136-44-05.13		
10	111 2538	1	SECHSKANTSCHRAUBE	HEX.BOLT	VIS 6 PANS	TORNILLO HEXAGONAL	M12X 35 DIN 933-M 8.8-A4C		
12	232 0896	1	ROHRSCHELLE	PIPE CLIP	COLLIER PR TUBES	ABRAZADERA DE TUBO			
13	113 2363	2	SENKSCHRAUBE	C'SUNK SCREW	VIS TETE NOYEE	TORN.CABZA.EMBUTID	M8X25DIN963-4.8A4C		
17	233 0768	1	AUSPUFFENDROHR	TAIL PIPE	BOUT TUYAU ECHAPP.	TUBO FINAL ESCAPE	B306, SPURWEITE 1320 MM		
19	237 9801	1	AUSPUFFENDROHR	TAIL PIPE	BOUT TUYAU ECHAPP.	TUBO FINAL ESCAPE	B306, SPURWEITE 1520 MM		
25	237 0870	1	AUFTRITT	FOOT PLATE	MARCHE-PIED	ESTRIBO			
26	111 2264	3	SECHSKANTSCHRAUBE	HEX.BOLT	VIS 6 PANS	TORNILLO HEXAGONAL	M 6 X 20 DIN 933- 8.8-A4C		
27	111 2813	3	SECHSKANTMUTTER	HEX.NUT	ECROU 6 PANS	TUERCA HEXAGONAL	M 6 DIN 934-M 8 A4C		

17.09.80

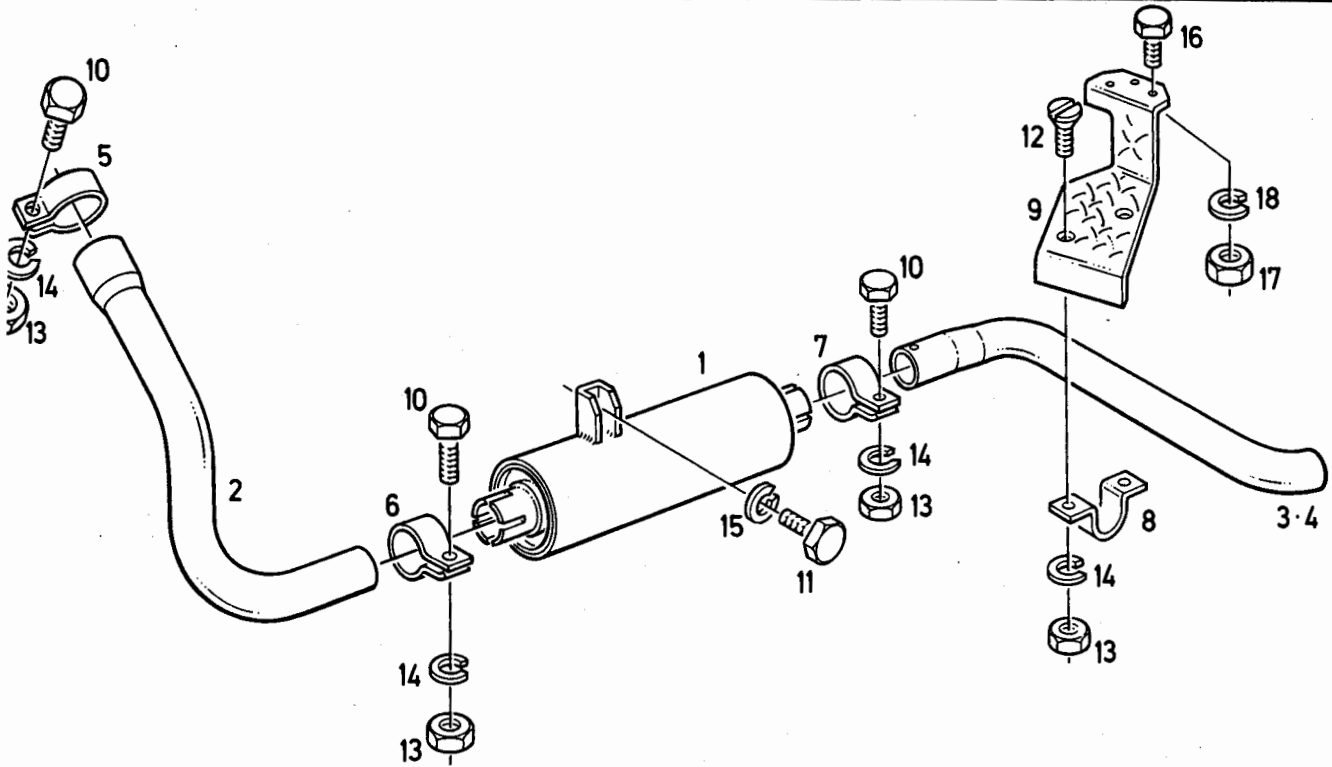


Bild Pos.	Teile-Nr.	Stck-zahl	DEUTSCH	ENGLISH	FRANCAIS	ESPANOL	1009-44 502 8006	Nummer / Bemerkung	ETK
1	238 8347	1	AUSPUFFTOPF	EXHAUST SILENCER	POT D'ECHAPPEMENT	SILENCIOSO ESCAPE			
2	238 8351	1	AUSPUFFROHR	EXHAUST PIPE	TUYAU D'ECHAPPEMENT	TUBO ESCAPE			
3	238 8353	1	AUSPUFFROHR	EXHAUST PIPE	TUYAU D'ECHAPPEMENT	TUBO ESCAPE		B306, SPURWEITE 1320 MM	
4	238 8354	1	AUSPUFFROHR	EXHAUST PIPE	TUYAU D'ECHAPPEMENT	TUBO ESCAPE		B306, SPURWEITE 1520 MM	
5	338 9042	1	ROHRSCHELLE	PIPE CLIP	COLLIER PR TUBES	ABRAZADERA DE TUBO			
6	338 9040	1	ROHRSCHELLE	PIPE CLIP	COLLIER PR TUBES	ABRAZADERA DE TUBO			
7	338 9041	1	ROHRSCHELLE	PIPE CLIP	COLLIER PR TUBES	ABRAZADERA DE TUBO			
8	232 0896	1	ROHRSCHELLE	PIPE CLIP	COLLIER PR TUBES	ABRAZADERA DE TUBO			
9	238 8875	1	AUFTRITT	FOOT PLATE	MARCHE-PIED	ESTRIBO			
10	111 2333	3	SECHSKANTSCHRAUBE	HEX. BOLT	VIS 6 PANS	TORNILLO HEXAGONAL	M8X25DIN933-8.8-A4C		
11	111 2538	1	SECHSKANTSCHRAUBE	HEX. BOLT	VIS 6 PANS	TORNILLO HEXAGONAL	M12X35DIN933-M8.8A4C		
12	113 2363	2	SEKNSCHRAUBE	C'SUNK SCREW	VIS TETE NOYEE	TORN. CABZA. EMBUTID	M8X25DIN963-4.8A4C		
13	112 2477	5	SECHSKANTMUTTER	HEX. NUT	ECROU 6 PANS	TUERCA HEXAGONAL	M8DIN934-M10A4C		
14	110 2799	5	FEDERRING	SPRING LOCKWASHER	RONDELLE GROWER	ARANDELA ELASTICA	A8DIN128A4C		
15	110 2801	1	FEDERRING	SPRING LOCKWASHER	RONDELLE GROWER	ARANDELA ELASTICA	A12DIN128A4C		
16	111 2264	3	SECHSKANTSCHRAUBE	HEX. BOLT	VIS 6 PANS	TORNILLO HEXAGONAL	M6X20DIN933-8.8-A4C		
17	111 2813	3	SECHSKANTMUTTER	HEX. NUT	ECROU 6 PANS	TUERCA HEXAGONAL	M6DIN934-M8A4C		
18	110 2797	3	FEDERRING	SPRING LOCKWASHER	RONDELLE GROWER	ARANDELA ELASTICA	A6DIN128A4C		

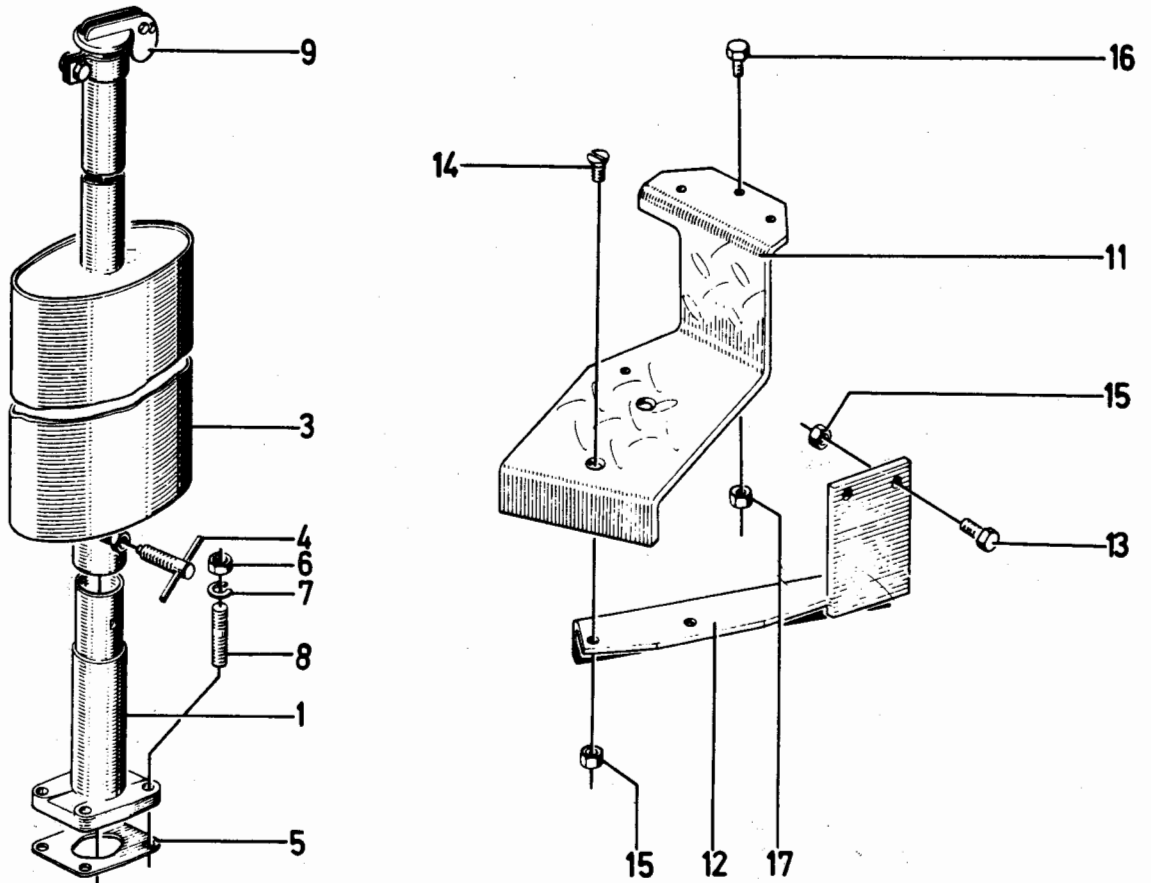


Bild Pos.	Teile-Nr.	Stk. zahl	DEUTSCH	ENGLISH	FRANCAIS	ESPANOL	1001-44 502 8007	Nummer / Bemerkung	ETX
1	231 1051	1	STUTZEN	SOCKET/ADAPTER	TUBULURE/RACCORD	TUBULADURA			
3	231 3911	1	ABGASSCHALLDAEMPFER	EXHAUST SILENCER	SILENCIEUX ECH	SILENCIOSO ESCAPE			
4	231 2681	1	KNEBELSCHRAUBE	TOMMY SCREW	VIS A GARROT	TORNILLO MULETILLA			
5	336 3929	1	DICHTUNG	GASKET	GARNITURE/JOINT	JUNTA			01
6	331 6466	4	SECHSKANTMUTTER	HEX.NUT	ECROU 6 PANS	TUERCA HEXAGONAL			01
7	110 7233	4	FEDERRING	SPRING LOCKWASHER	RONDELLE GROWER	ARANDELA ELASTICA	B8DIN127VZKC		
8	111 0187	4	STIFTSCHRAUBE	STUD	GOUJON	ESPARRAGO	M8SN4X30DIN835-8.8		
9	216 3249	1	AUSPUFFKLAPPE	EXHAUST FLAP	CLAPET D'ECHAPPEMENT	TRAMPILLA ESCAPE			
11	237 0870	1	AUFTRITT	FOOT PLATE	MARCHE-PIED	ESTRIBO			
12	237 3628	1	STUETZE	SUPPORT	SUPPORT/APPUI	APOYO			
13	111 2322	2	SECHSKANTSCHRAUBE	HEX.BOLT	VIS 6 PANS	TORNILLO HEXAGONAL	M8X20DIN933-8.8-A4C		
14	110 1765	1	SENKSCHRAUBE	C'SUNK SCREW	VIS TETE NOYEE	TORN.CABZA.EMBUITID	AM8X25DIN87-4.8-A4C		
15	112 2477	2	SECHSKANTMUTTER	HEX.NUT	ECROU 6 PANS	TUERCA HEXAGONAL	M8DIN934-M10A4C		
16	111 2264	3	SECHSKANTSCHRAUBE	HEX.BOLT	VIS 6 PANS	TORNILLO HEXAGONAL	M6X20DIH933-8.8-A4C		
17	111 2813	3	SECHSKANTMUTTER	HEX.NUT	ECROU 6 PANS	TUERCA HEXAGONAL	M6DIN934-M8A4C		

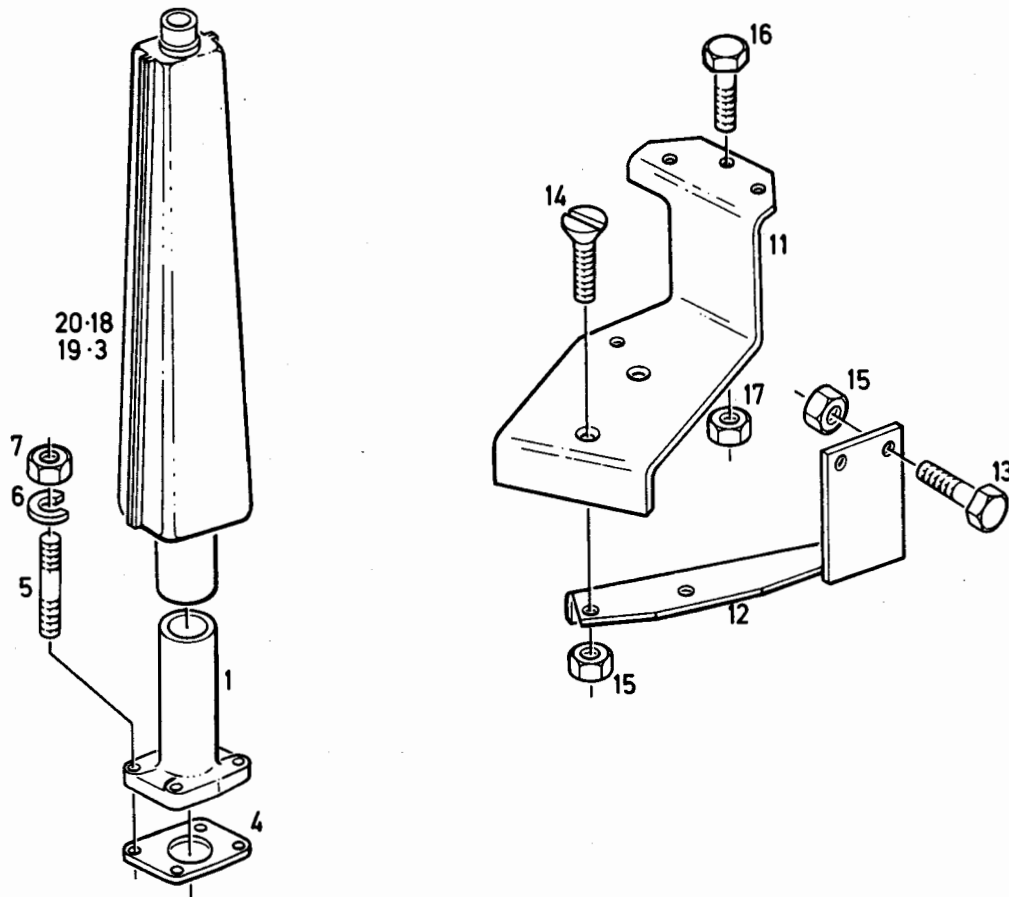
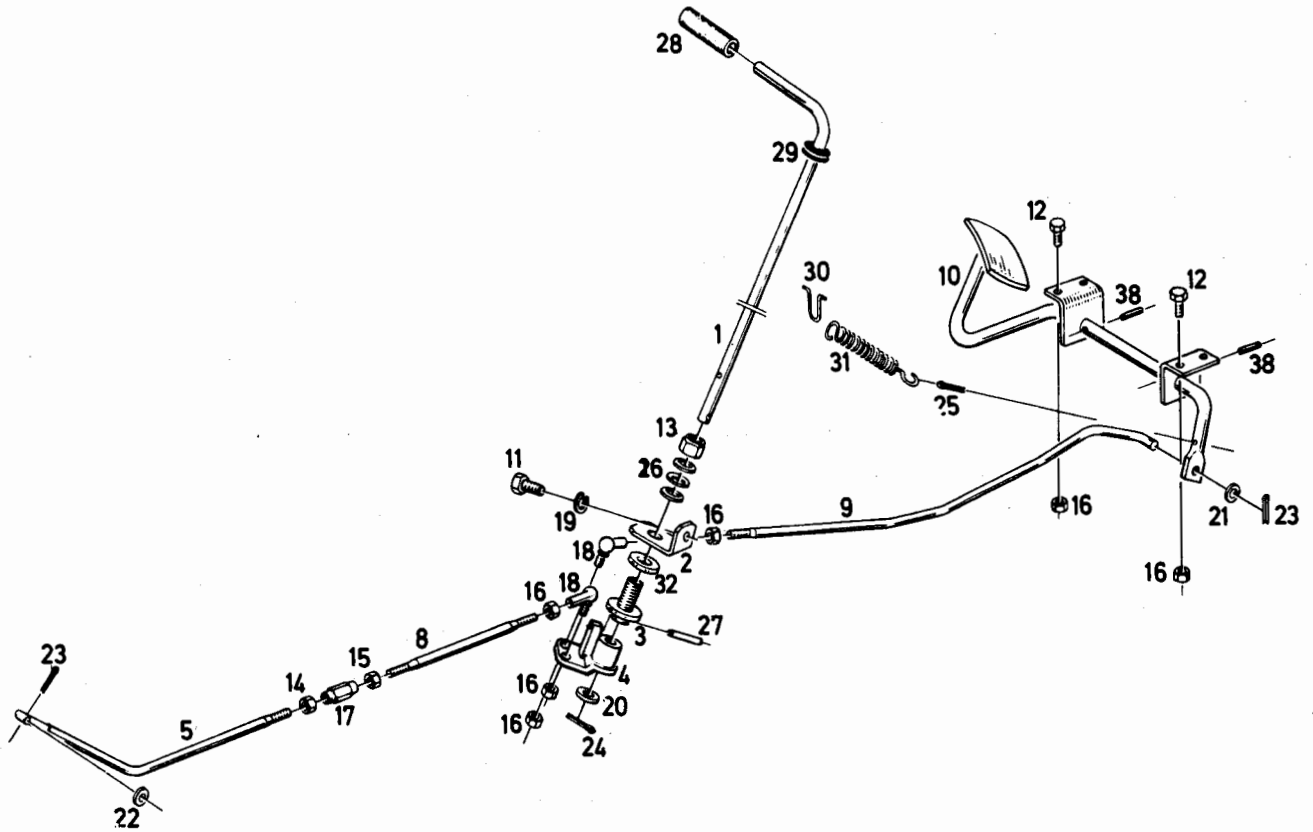


Bild Pos.	Teile-Nr.	Stck-zahl	DEUTSCH	ENGLISH	FRANCAIS	ESPAÑOL	Nummer / Bemerkung	ETK
1	238 2769	1	STUTZEN	SOCKET/ADAPTER	TUBULURE/RACCORD	TUBULADURA		
3	238 2789	1	SCHALLDAEMPFER	SILENCER	SILENCIEUX	SILENCIADOR	B182, KURZ B248, OHNE KABINE	
4	336 3929	1	DICHTUNG	GASKET	GARNITURE/JOINT	JUNTA		01
5	111 0187	4	STIFTSCHRAUBE	STUD	GOUJON	ESPARRAGO		
6	110 2799	4	FEDERRING	SPRING LOCKWASHER	RONDELLE GROWER	ARANDELA ELASTICA	A8DIN128A4C	
7	331 6466	4	SECHSKANTMUTTER	HEX.NUT	ECROU 6 PANS	TUERCA HEXAGONAL		01
11	237 0870	1	AUFTRITT	FOOT PLATE	MARCHE-PIED	ESTRIBO		
12	237 3628	1	STUETZE	SUPPORT	SUPPORT/APPUI	APOYO		
13	111 2322	2	SECHSKANTSCHRAUBE	HEX.BOLT	VIS 6 PANS	TORNILLO HEXAGONAL	M8X20DIN933-8.8-A4C	
14	110 1765	1	SENKSCRAUBE	C'SUNK SCREW	VIS TETE NOYEE	TORN.CABZA.EMBUTID	AM8X25DIN87-4.8-A4C	
15	111 2824	2	SECHSKANTMUTTER	HEX.NUT	ECROU 6 PANS	TUERCA HEXAGONAL	M8DIN934-M8A4C	
16	111 2264	3	SECHSKANTSCHRAUBE	HEX.BOLT	VIS 6 PANS	TORNILLO HEXAGONAL	M6X20DIN933-8.8-A4C	
17	111 2823	3	SECHSKANTMUTTER	HEX.NUT	ECROU 6 PANS	TUERCA HEXAGONAL	M8DIN934-M8	
18	238 9587	1	SCHALLDAEMPFER	SILENCER	SILENCIEUX	SILENCIADOR	B190, LANG B107, FUER KABINE	
19	431 2568	1	SCHALLDAEMPFER	SILENCER	SILENCIEUX	SILENCIADOR	B182, KURZ--077, FUNKENSICHER B248, OHNE KABINE	
20	431 2569	1	SCHALLDAEMPFER	SILENCER	SILENCIEUX	SILENCIADOR	B190, LANG--077, FUNKENSICHER B107, FUER KABINE	



						1001-46	502 8010		
Bild Pos.	Teile-Nr.	Stck-zahl	DEUTSCH	ENGLISH	FRANCAIS	ESPANOL	Nummer / Bemerkung		ETK
1	237 0407	1	VERSTELLSTANGE	ADJUSTING ROD	TRINGLE DE REGLAGE	BARRA GRADUAC.			
2	237 0408	1	HALTEWINKEL	ANGLED RETAINER	EQUERRE DE SOUTIEN	ANGULO SUJECION			
3	233 7892	1	HUELSE	SLEEVE	DOUILLE	CASQUILLO			
4	237 0411	1	MITNENMER	DRIVER/ACTUATOR	ENTRAINEUR/TOC	ARRASTRADOR			
5	237 0409	1	ZUGSTANGE	PULLROD	TIRANT	BARRA TRACCION			
8	231 5529	1	ZUGSTANGE	PULLROD	TIRANT	BARRA TRACCION			
9	232 2673	1	ZUGSTANGE	PULLROD	TIRANT	BARRA TRACCION			
10	230 6864	1	PEDAL	PEDAL	PEDALE	PEDAL			
11	111 2322	1	SECHSKANTSCHRAUBE	HEX.BOLT	VIS 6 PANS	TORNILLO HEXAGONAL	M8X20DIN933-8.8-A4C		
12	111 2251	4	SECHSKANTSCHRAUBE	HEX.BOLT	VIS 6 PANS	TORNILLO HEXAGONAL	M6X15DIN933-8.8-A4C		
13	110 4568	1	SECHSKANTMUTTER	HEX.NUT	ECROU 6 PANS	TUERCA HEXAGONAL	M16X1,5DIN985-8-A4C		
14	111 2824	1	SECHSKANTMUTTER	HEX.NUT	ECROU 6 PANS	TUERCA HEXAGONAL	M8DIN934-M8A4C		
15	111 2831	1	SECHSKANTMUTTER	HEX.NUT	ECROU 6 PANS	TUERCA HEXAGONAL	M8LINKSDIN934-M8A4C B196, LINKSGEWINDE		
16	111 2813	1	SECHSKANTMUTTER	HEX.NUT	ECROU 6 PANS	TUERCA HEXAGONAL	M6DIN934-M8A4C		
17	111 5360	1	SPANNSCHLOSSMUTTER	TURNBUCKLE	ECROU TENDEUR	TUERCA CIERRE TENS	SPM8DIN1479-6A4C		
18	112 0947	2	WINKELGELENK	ANGLE JOINT	ARTICULAT.D'ANGLE	ARTICULAC.ANGULAR	AS10DIN71802A4C		
19	110 2799	1	FEDERRING	SPRING LOCKWASHER	RONDELLE GROWER	ARANDELA ELASTICA	A8DIN128A4C		
20	110 7110	1	SCHEIBE	WASHER/DISC/PLATE	RONDELLE/DISQUE	DISCO	A13DIN125-ST-A4C		
21	110 7101	1	SCHEIBE	WASHER/DISC/PLATE	RONDELLE/DISQUE	DISCO	A8,4DIN125-ST-A4C		
22	110 7095	1	SCHEIBE	WASNER/DISC/PLATE	RONDELLE/DISQUE	DISCO	A6,4DIN125-STA4C		
23	110 6407	2	SPLINT	SPLIT PIN	GOUPILLE FENDUE	PASADOR ALETAS	2X14DIN94-STA4C		

17.09.80

Bild Pos.	Teile-Nr.	Stück-zahl	DEUTSCH	ENGLISH	FRANCAIS	ESPAÑOL	Nummer / Bemerkung	ETK
24	110 6447	1	SPLINT	SPLIT PIN	GOUPILLE FENDUE	PASADOR ALETAS	4X20DIN94-ST44C	
25	110 6482	1	SPLINT	SPLIT PIN	GOUPILLE FENDUE	PASADOR ALETAS	6,3X32DIN94-ST44C	
26	111 6039	3	TELLERFEDER	CUP SPRING	RESSORT BELLEVILLE	RESORTE DE PLATO	B31,5DIN2093	
27	111 5430	1	SPANNHUELSE	DOWEL SLEEVE	DOUILLE SERRAGE	CASQUILLO FIADOR	4X32DIN1481	
28	237 0419	1	GRIFF	HANDLE	POIGNEE/MANETTE	PUNO/ASA		
29	237 0412	1	MUFFE	SLEEVE	MANCHON	MANGUITO		
30	338 8321	1	FEDERBUEGEL	SPRING CLAMP	ETRIER DE RESSORT	ESTRIBO RESORTE		01
31	347 1076	1	ZUGFEDER	DRAW SPRING	RESSORT TRACTION	RESORTE TRACCION		01
32	233 7893	1	REIBSCHEIBE	FRICTION DISC	DISQUE DE FRICTION	PLATO FRICCION		
38	111 5420	2	SPANNHUELSE	DOWEL SLEEVE	DOUILLE SERRAGE	CASQUILLO FIADOR	4X20DIN1481	

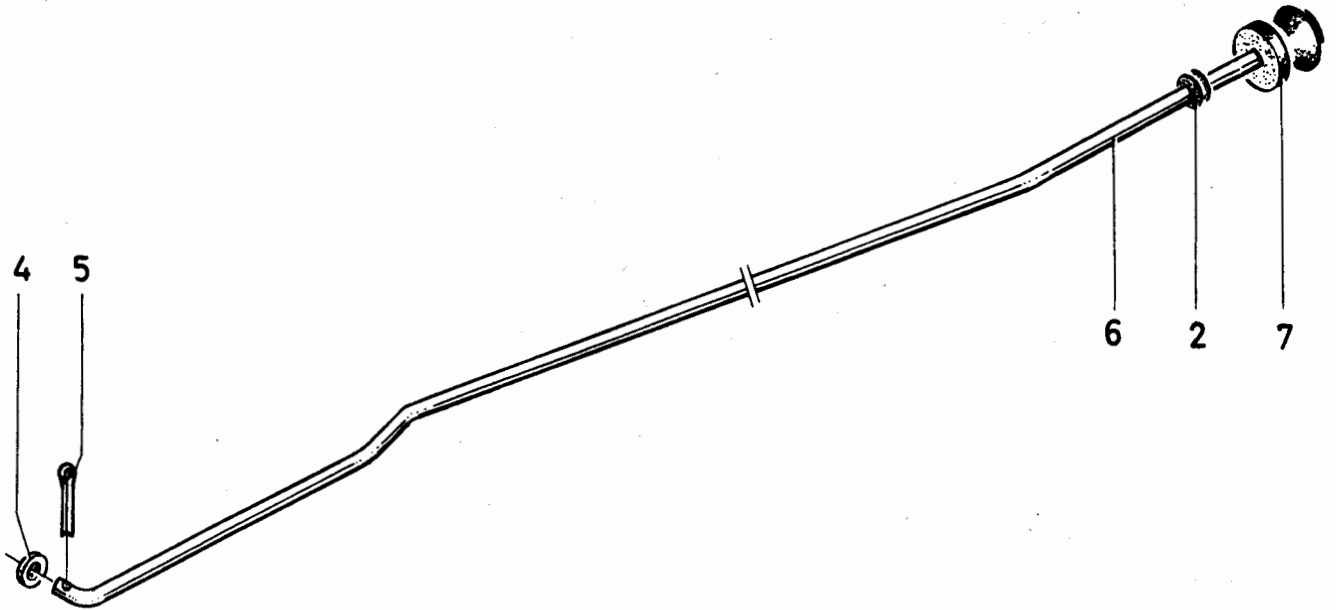


Bild Pos.	Teile-Nr.	Stück-zahl	DEUTSCH	ENGLISH	FRANCAIS	ESPAÑOL	1003-47 500 6078 Nummer / Bemerkung	ETK
2	232 5768	1	TUELLE	GROMMET	DOUILLE	FUNDA		
4	110 7089	1	SCHEIBE	WASHER/DISC/PLATE	RONDELLE/DISQUE	DISCO	A 5, 3DIN 125-ST-A4C	
5	110 6404	1	SPLINT	SPLIT PIN	GOUPILLE FENDUE	PASADOR ALETAS	2 X 12DIN 94-A4C	
6	232 5815	1	ZUGSTANGE	PULLROD	TIRANT	BARRA TRACCION		
7	233 1263	1	KNOPF	BUTTON/KNOB	BOUTON	BOTON		

17.09.80

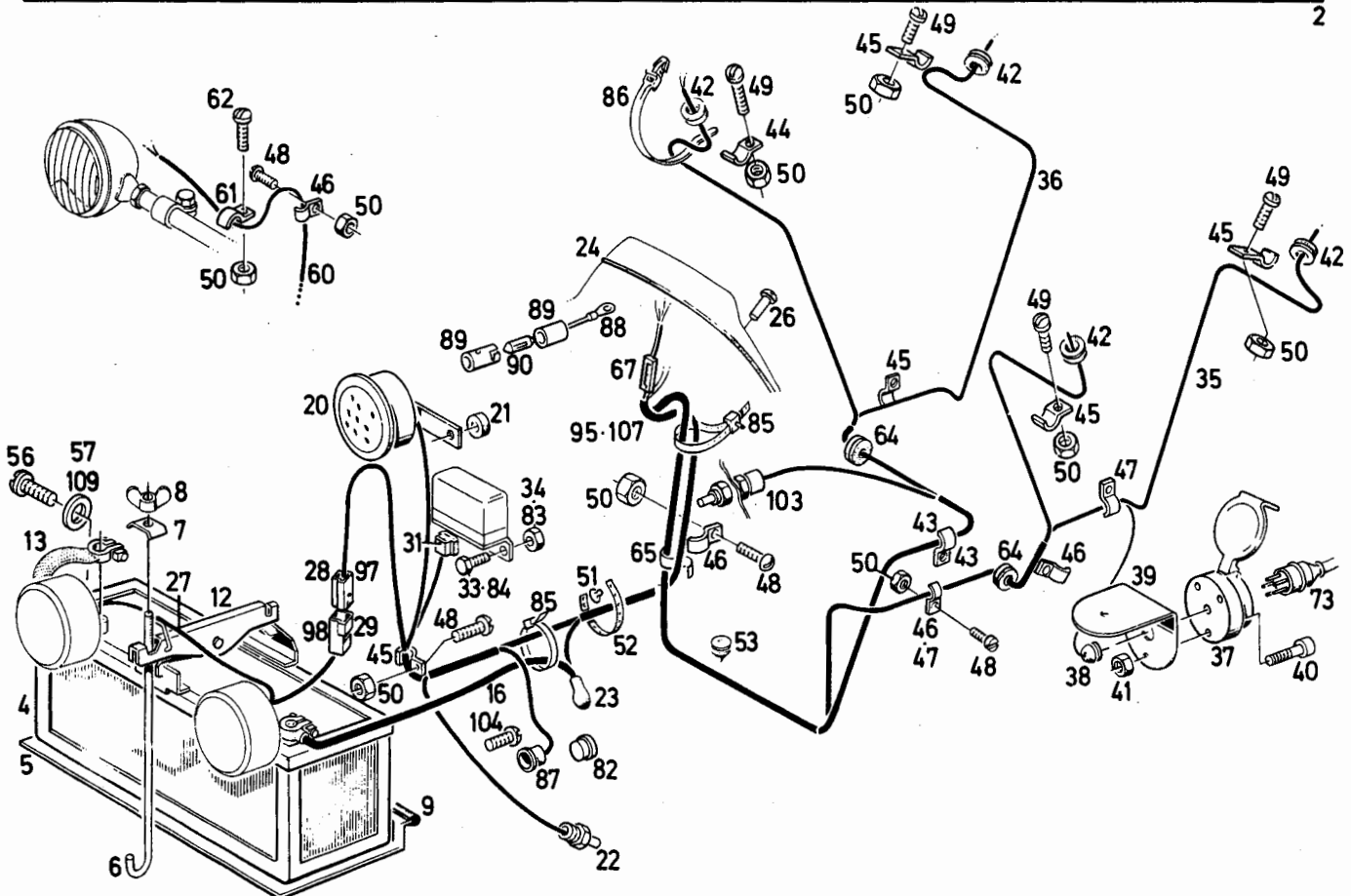


Bild Pos.	Teile-Nr.	Stückzahl	DEUTSCH	ENGLISH	FRANCAIS	ESPANOL	1001-49 500 6173	Nummer / Bemerkung	ETK
4		IP	BATTERIE	BATTERY	BATTERIE	BATERIA		12V110AH490A DIN72311	
5	231 1490	1	BLECH	PLATE	TOLE	CHAPA			
6	233 4848	1	HAKENSCHRAUBE	HOOK SCREW	VIS A CROCHET	TORNILLO CANGAMO			
7	338 9438	1	STUETZBLECH	SUPPORT PLATE	TOLE D'APPUI	CHAPA APOYO	1145-49-01.95		
8	110 7359	1	FLUEGELMUTTER	WING NUT	ECROU A AILETTES	TUERCA MARIPOSA	M 8DIN 315-G GTW35 VZKC		
9	116 8964	1	GUMMIPROFIL	RUBBER SECTION	PROFIL CAOUTCHOUC	PERFIL CAUCHO	V 1,5 X 8 X 9 X 375H 7560-GB		
12	231 9678	1	BATTERIEHALTER	BATTERY HOLDER	ATTACHE BATTERIE	PORTA-BATERIA			
13	233 8244	1	MASSEBAND	EARTH LEAD	BANDE MISE A MASSE	CINTA A MASA			
16	338 9459	1	ANLASSERKABEL	STARTER CABLE	CABLE DEMARREUR	CABLE ARRANCADOR	1145-49-31.10		
20	116 9304	1	HORN	HORN	KLAXON	BOCINA	100 X12 H 7650		
21	338 7988	2	RING	RING	BAGUE/ANNEAU	ANILLO	1125-49-11.21		
22	117 3414	1	OELDRUCKSCHALTER	PRESSURE SWITCH	MANO-CONTACTEUR	CONMUT.PRES.ACEITE	EL10H4207		
23	116 9030	1	SCHUTZKAPPE	CAP	CAPUCHON PROTECT	SOMBRERETE PROTEC.	K18 H 7565		01
24	233 4058	1	DICHTUNG	GASKET	GARNITURE/JOINT	JUNTA			
26	110 3389	2	LINSENSCHRAUBE	FILL.-HEAD SCREW	VIS GOUTTE DE SUIF	TORN.CAB.LENTICUL.	M6X20DIN 7985- 4.8 A4C		
27	233 1395	1	KABELSATZ	SET OF WIRING	JEU DE CABLES	LOTE CABLE	B112.FUER SCHEINWERFER		
28	116 2367	1	STECKERGEHAUESE	PLUG HOUSING	CORPS FICHE CONT	CAJA ENCHUFE	H 2 H 7642		
29	116 3204	1	STECKERGEHAUESE	PLUG HOUSING	CORPS FICHE CONT	CAJA ENCHUFE	H 4 H 7642		
31	116 1165	2	FLACHSTECKDOSE	FLAT SOCKET	BOITE FICHE PLATE	CAJA ENCHUFE PLANO	G 1 H 7642		
33	111 2258	2	SECHSKANTSCHRAUBE	HEX.BOLT	VIS 6 PANS	TORNILLO HEXAGONAL	M 6X 18 DIN 933- 8.8-A4C		
34	111 2813	2	SECHSKANTMUTTER	HEX.NUT	ECROU 6 PANS	TUERCA HEXAGONAL	M 6 DIN 934-M 8 A4C		

17.09.80

Bid Pos.	Teile-Nr.	Stck-zahl	DEUTSCH	ENGLISH	FRANCAIS	ESPAÑOL	Nummer / Bemerkung	ETK
35	233 3215	1	KABELSATZ	SET OF WIRING	JEU DE CABLES	LOTE CABLE	B151.HINTEN-LINKS	
36	233 3216	1	KABELSATZ	SET OF WIRING	JEU DE CABLES	LOTE CABLE	B152.HINTEN-RECHTS	
37	117 0426	1	STECKDOSE	SOCKET	PRISE DE COURANT	CAJA ENCHUFE	A 7 H 7642	
38	338 9107	1	TUELLE	GROMMET	DOUILLE	FUNDA	1136-49-16.49	
39	231 6013	1	HALTER	RETAINER	SUPPORT/PORTEQUIL	SOPORTE		
40	112 3582	3	ZYLINDERSCHRAUBE	CHEESE-HEAD SCREW	VIS TETE CYLINDR.	TORN.CBZA.CILIND.	AM 5 X 30 DIN 84- 4.8-A4C	
41	111 2803	3	SECHSKANTMUTTER	HEX.NUT	ECROU 6 PANS	TUERCA HEXAGONAL	M 5 DIN 934-M 8 A4C	
42	116 7412	4	GUMMITUELLE	RUBBER GROMMET	BAGUE PASSE-CABLE	FUNDA CAUCHO	B10 X15 X 1,6 H 2928	
43	231 1632	2	SCHELLE	CLIP	COLLIER	ABRAZADERA		
44		IP	SCHELLE	CLIP	COLLIER	ABRAZADERA	1 X 5DIN72571 VZKC	
45	112 1249	6	SCHELLE	CLIP	COLLIER	ABRAZADERA	1 X 6DIN72571 VZKC	
46	112 1253	4	SCHELLE	CLIP	COLLIER	ABRAZADERA	1 X 8DIN72571 VZKC	
47	112 1255	2	SCHELLE	CLIP	COLLIER	ABRAZADERA	1 X100IN72571 VZKC	
48	111 9628	12	LINSENSCHRAUBE	FILL.-HEAD SCREW	VIS GOUTTE DE SUIF	TORN.CAB.LENTICUL.	M4X10DIN 7985- 4.8 A4C	
49		IP	LINSENSCHRAUBE	FILL.-HEAD SCREW	VIS GOUTTE DE SUIF	TORN.CAB.LENTICUL.	M4X50DIN 7985- 4.8 A4C	
50	111 2796	16	SECHSKANTMUTTER	HEX.NUT	ECROU 6 PANS	TUERCA HEXAGONAL	M 4 DIN 934-M 8 A4C	
51	116 4378	4	BANDVERSCHLUSS	STRAP	FERMETURE BANDE	CIERRA-CINTA	EV 4 H 7672	
52	116 4377	MTR	BAND	TAPE/STRAP/BAND	RUBAN	CINTA	EB 4 H 7672	
53	116 7326	2	VERSCHLUSSSTOFFEN	NIPPLE	BOUCHON	TAPON OBTURADOR	A22,5 H 2873	
56	111 2322	1	SECHSKANTSCHRAUBE	HEX.BOLT	VIS 6 PANS	TORNILLO HEXAGONAL	M8X20DIN933-8.8-A4C	
57	110 7101	1	SCHEIBE	WASHER/DISC/PLATE	RONDELLE/DISQUE	DISCO	A 8,4DIN 125-ST-A4C	
60	231 3812	1	KABELSATZ	SET OF WIRING	JEU DE CABLES	LOTE CABLE	B124.FUER SCHEINWERFER AUSSEN	
61	112 1251	6	SCHELLE	CLIP	COLLIER	ABRAZADERA	1 X 7DIN72571 VZKC	
62	111 9630	4	LINSENSCHRAUBE	FILL.-HEAD SCREW	VIS GOUTTE DE SUIF	TORN.CAB.LENTICUL.	M4X16DIN 7985- 4.8 A4C	
64	116 7425	2	GUMMITUELLE	RUBBER GROMMET	BAGUE PASSE-CABLE	FUNDA CAUCHO	D13,5X17 X 1,5 H 2928	
65	230 4486	2	KABELKLEMME	CABLE CLAMP/TERM.	BORNE DE CABLE	BORNE CABLE		
67	116 9436	1	LEITUNGSVERBINDER	WIRE CONNECTOR	CONNECTEUR	LIGADOR CABLES	FIH 7677	
73	112 1327	1	STECKER	PLUG	FICHE DE CONTACT	CLAVIJA ENCHUFE	B7 DIN72577-GUSS	
82		IP	STOPFEN	PLUG	BOUCHON	TAPON		
83	111 2824	1	SECHSKANTMUTTER	HEX.NUT	ECROU 6 PANS	TUERCA HEXAGONAL	M 8 DIN 934-M 8 A4C	
84	111 2322	1	SECHSKANTSCHRAUBE	HEX.BOLT	VIS 6 PANS	TORNILLO HEXAGONAL	M 8X 20 DIN 933- 8.8-A4C	
85	117 2065	3	BAND	TAPE/STRAP/BAND	RUBAN	CINTA	G 150 X5 H 7672	
86	116 4749	4	KABELBAND	CABLE STRAP	RUBAN PR CABLE	CINTA ATACABLES	F 6,5-4,5X197H 7672	
87	116 9028	1	SCHUTZKAPPE	CAP	CAPUCHON PROTECT	SOMBRETERE PROTEC.	K 6 H 7565	01
88	238 2301	1	ELEKTR.-LEITUNG	ELECTRIC LINES	LIGNE ELECTRIQUE	CONDUCTO ELECTRICO		
89	116 9435	1	LEITUNGSVERBINDER	WIRE CONNECTOR	CONNECTEUR	LIGADOR CABLES	E H 7677	
90	112 1332	1	SCHMELZEINSATZ	FUSE	ELEMENT FUSIBLE	ELEMENTO FUSIBLE	A 25DIN72581	01
95	238 6643	1	KABELSATZ	SET OF WIRING	JEU DE CABLES	LOTE CABLE	B105.FUER GLEICHSTROM.LIMA	
97	123 8024	1	GEHAEUSE	HOUSING/CASE	CARTER/BOITIER	CAJA/BLOQUE/CUERPO	H7642-NH6,3-4	
98	123 0759	1	GEHAEUSE	HOUSING/CASE	CARTER/BOITIER	CAJA/BLOQUE/CUERPO	H7642-NS6,3-4	
103	117 1515	1	BREMSLICHTSCHALTER	STOP LIGHT SWITCH	COMMUT FEU STOP	CONMUT.TIRO FRENO	C2H7659	
104	110 0595	1	LINSENSCHRAUBE	FILL.-HEAD SCREW	VIS GOUTTE DE SUIF	TORN.CAB.LENTICUL.	M5X8DIN7985-4.8A4C	
107	430 8860	1	KABELSATZ	SET OF WIRING	JEU DE CABLES	LOTE CABLE	B099.FUER DREHSTROM LIMA B346.VORN	
109	113 8374	1	SCHEIBE	WASHER/DISC/PLATE	RONDELLE/DISQUE	OISCO	8,4DIN7349A4C	

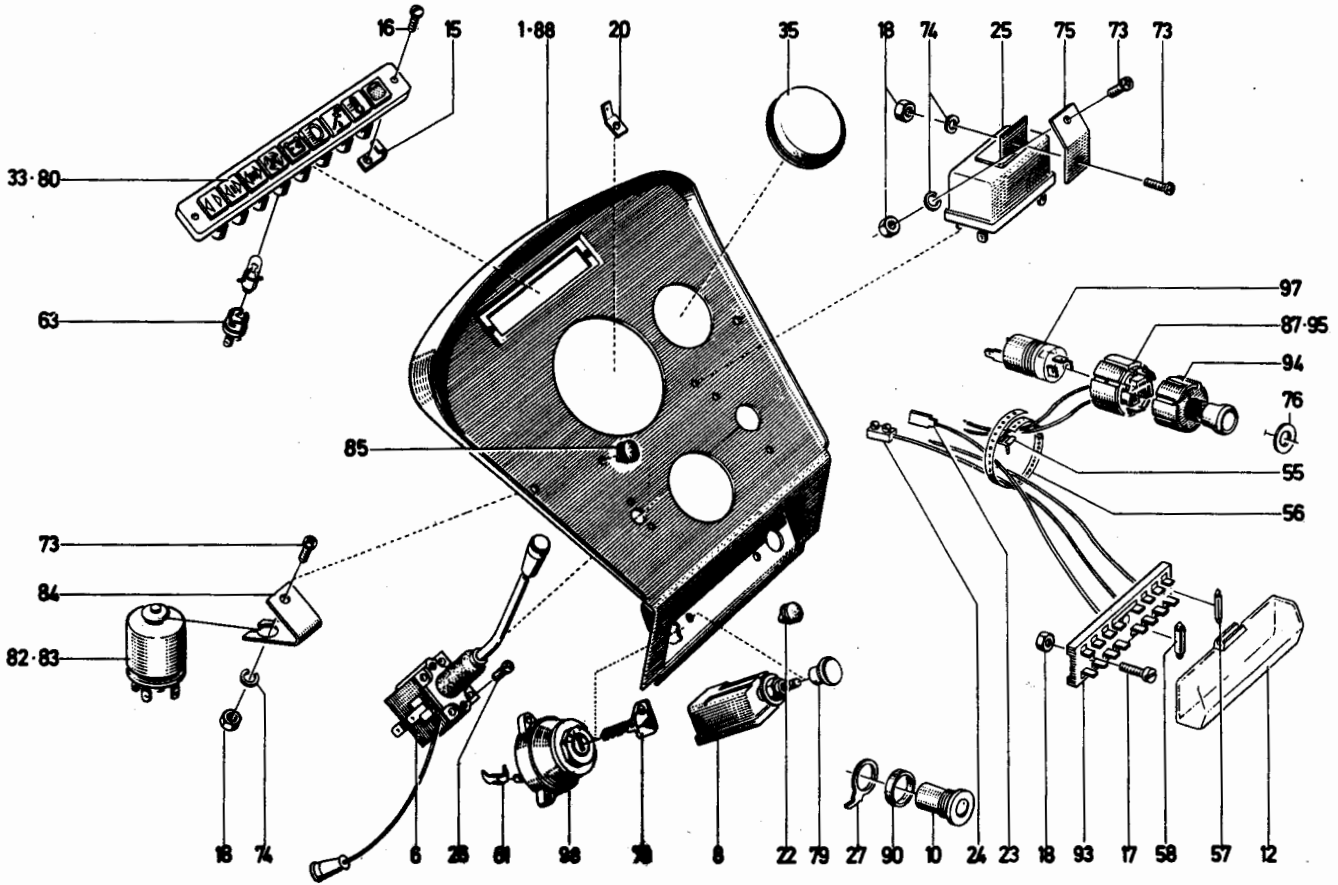
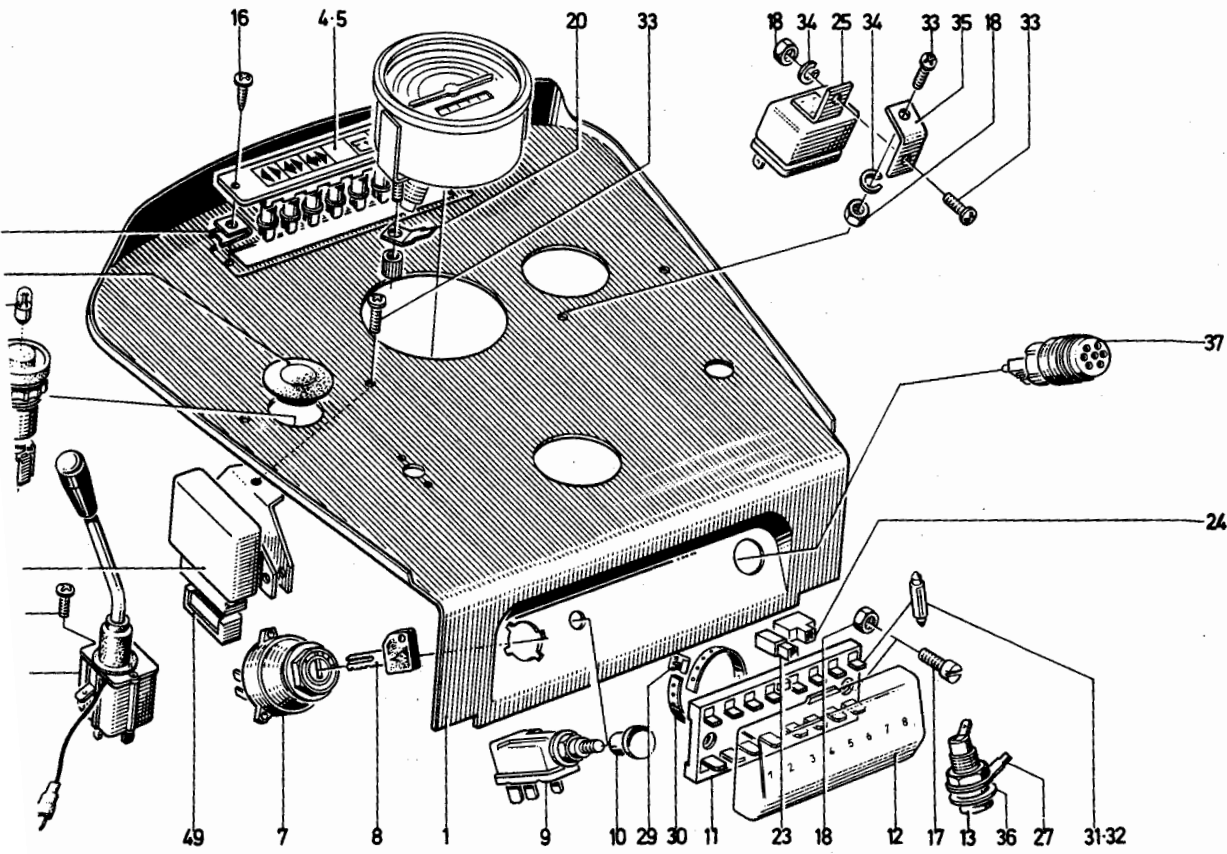


Bild Pos.	Teile-Nr.	Stückzahl	DEUTSCH	ENGLISH	FRANCAIS	ESPAÑOL	Nummer / Bemerkung	ETK
1	233 4039	1	SCHALKASTEN	MAIN SWITCH	COFFRET COMMANDE	CAJA CONEXIONES	B027, B15 FAHRGESTELL NO. B004, AB FAHRGESTELL NO. POS. 88	
6	116 3922	1	BLINKERSCHALTER	BLINKER SWITCH	COMMUT. CLIGNOTEURS	CONMUTAD. INTERMIT.	E1H7660	
8	116 3920	1	GLUEHSTARTSCHALTER	HEAT. PL. / START. SW.	COM. DEMAR. / RECHAU.	CONMUT. CALENT-ARRQ	CFH7662	
10	116 9232	1	STECKDOSE	SOCKET	PRISE DE COURANT	CAJA ENCHUFE	CH7642	
12	233 7876	1	DECKEL	COVER	COUVERCLE	TAPA		
15	121 2896	2	SCHNAPPMUTTER	SNAP NUT	ECROU ARRET	TUERCA AFIANZADA	2189A12	
16	110 3519	2	BLECHSCHRAUBE	SELF-TAPPING SCREW	VIS	TORNILLO CHAPA	B4, 2X13DIN7983A4C	
17	110 5526	2	ZYLINDERSCHRAUBE	CHEESE-HEAD SCREW	VIS TETE CYLINDR.	TORN. CBZA. CILIND.	AM5X15DIN84-4.8-A4C	
18	111 2803	2	SECHSKANTMUTTER	HEX. NUT	ECROU 6 PANS	TUERCA HEXAGONAL	M5DIN934-M8A4C	
20	121 0566	1	FLACHSTECKER	FLAT PLUG	FICHE PLATE	ENCHUFE PLANO	7602B1	
22	116 3730	1	STOPFEN	PLUG	BOUCHON	TAPON	H2873-A12.8X11.3X9.5-PEWEICH-	
23	116 9436	1	LEITUNGSVERBINDER	WIRE CONNECTOR	CONNECTEUR	LIGA-TUBERIAS	F1H7677	
24	116 2414	1	LEITUNGSVERBINDER	WIRE CONNECTOR	CONNECTEUR	LIGADOR CABLES	G1H7677	
25	116 3952	1	RELAIS	RELAY	RELAIS	RELAIS	1H12VFH7606	
26	110 4150	2	LINSENSCHRAUBE	FILL.-HEAD SCREW	VIS GOUTTE DE SUIF	TORN. CAB. LENTICUL.	M4X5DIN7985-4.8A4C	
27	233 1376	1	BLECH	PLATE	TOLE	CHAPA		
33	430 4158	TN	ANZEIGELEUCHE	PILOT LIGHT	LAMPE-TEMOIN	LAMPARA AVISO	B313, TEILENUMMERN-LISTENBLATT 1007-49 502 2771	
35	237 2747	1	DECKEL	COVER	COUVERCLE	TAPA		
55	116 4378	5	BANDVERSCHLUSS	STRAP	FERMETURE BANDE	CIERRA-CINTA	HZ672-EV4-SW	
56	116 4377	5	KLEMME/BAND	CLAMP/STRAP	BORNE/BANDE	BORNE/CINTA		

17.09.80

Bild Pos.	Teile-Nr.	Stk.-zahl	DEUTSCH	ENGLISH	FRANCAIS	ESPAÑOL	Nummer / Bemerkung	ETK
57	112 1330	6	SCHMELZEINSATZ	FUSE	ELEMENT FUSIBLE	ELEMENTO FUSIBLE	A8DIN72581	
58	110 3177	2	SCHMELZEINSATZ	FUSE	ELEMENT FUSIBLE	ELEMENTO FUSIBLE	A16DIN72581	
61	116 9070	1	STECKVERTEILER	DISTRIBUTOR PLUG	FICHE PLATE DISTRI	ECHUFE DISTRIBUC.	18C6H7602	
63	233 2900	1	FASSUNG	SOCKET/HOLDER	DOUILLE	ZOCALO LAMPARA		
73	111 9632	1	LINSENSCHRAUBE	FILL.-HEAD SCREW	VIS GOUTTE DE SUIF	TORN.CAB.LENTICUL.	M5X10DIN7985-4.8A4C	
74	110 2796	1	FEDERRING	SPRING LOCKWASHER	RONDELLE GROWER	ARANDELA ELASTICA	A5DIN128A4C	
75	233 5812	1	WINKEL	ANGLE PLATE	EQUERRE	ANGULO		
76	110 7110	1	SCHEIBE	WASHER/DISC/PLATE	RONDELLE/DISQUE	DISCO	A13DIN125-ST-A4C	
78	116 4422	2	ZUENDSCHLUESSEL	IGNITION KEY	CLE DE CONTACT	LLAVE CONTACTO	C2H7661	
79	233 4422	1	KNOFF	BUTTON/KNOB	BOUTON	BOTON		
80	430 4157	TN	ANZEIGELEUCHTE	PILOT LIGHT	LAMPE-TEMOIN	LAMPARA AVISO	B313.TEILENUMMERN-LISTENBLATT 1007-49 502 2771	
82	116 9338	1	BLINKGEBER	BLINKER RELAY	BOITE CLIGNOTANTE	RELAIS INTERMIT.	A2H7660	
83	116 4674	1	BLINKRELAIS	BLINKER RELAY	RELAIS DE CLIGNOT	RELAIS INTERMIT.	A2-21WH7660	
84	237 4596	1	HALTER	RETAINER	SUPPORT/PORTEUTIL	SOPORTE		
85	116 4675	1	VERSCHLUSSSTOPFEN	NIPPLE	BOUCHON	TAPON OBTURADOR	2H5,8X8,5X7H7565-SW	
87	237 4611	1	STECKER	PLUG	FICHE DE CONTACT	CLAVIJA ENCHUFE	B027,BIS FAHRGESTELL NO B004,AB FAHRGESTELL NO POS.95	
88	237 9168	1	SCHALKASTEN	MAIN SWITCH	COFFRET COMMANDE	CAJA CONEXIONES		
90	238 0194	1	RING	RING	BAGUE/ANNEAU	ANILLO		
93	117 1916	1	SICHERUNGSDOSE	FUSE BOX	BOITE A FUSIBLES	CAJA FUSIBLES	A8S3H7644	
94	117 1918	1	WARNBLINKSCHALTER	EM.BLINKER SWITCH	COMM.SIGN.DETRESS.	CONM.INTERMI.ALARM	C5H7660	
95	238 0163	1	STECKER	PLUG	FICHE DE CONTACT	CLAVIJA ENCHUFE		
97	238 9220	1	WARNBLINKGEBER	EM.BLINKER RELAY	BOITE CLIGNOTANTE	RELE INTERMIT.		
98	117 1411	1	LICHTSCHALTER	LIGHT SWITCH	INTERRUPTEUR D'ECL	CONMUTAD.ALUMBRADO		



Stück- zahl	DEUTSCH	ENGLISH	FRANCAIS	ESPAÑOL	1007-49 502 2770 Nummer / Bemerkung	ETK
1	SCHALTKASTEN	MAIN SWITCH	COFFRET COMMANDE	CAJA CONEXIONES		
TN	ANZEIGELEUCHE	PILOT LIGHT	LAMPE-TEMOIN	LAMPARA AVISO	B223, MIT BLINKLICHT B313, TEILENUMMERN-LISTENBLATT 1007-49 502 2771	
TN	ANZEIGELEUCHE	PILOT LIGHT	LAMPE-TEMOIN	LAMPARA AVISO	B251, OHNE BLINKLICHT B313, TEILENUMMERN-LISTENBLATT 1007-49 502 2771	
1	BLINKERSCHALTER	BLINKER SWITCH	COMMUT. CLIGNOTEURS	CONMUTAD. INTERMIT.	E 1 H 7660	
1	LICHTZUENDSCHALTER	MAIN SWITCH	CONTACTEUR COMBINE	CONMUTADOR COMBIN.	C 3 H 7661	
2	ZUENDSCHLUESSEL	IGNITION KEY	CLE DE CONTACT	LLAVE CONTACTO	C 2 H 7661	
1	GLUEHSTARTSCHALTER	HEAT. PL./START. SW.	COM. DEMAR./RECHAU.	CONMUT. CALENT-ARRQ	CF H 7662	
1	KNOPF	BUTTON/KNOB	BOUTON	BOTOH		
1	SICHERUNGSDOSE	FUSE BOX	BOITE A FUSIBLES	CAJA FUSIBLES	A 8 S3 H 7644	
1	DECKEL	COVER	COUVERCLE	TAPA		
1	STECKDOSE	SOCKET	PRISE DE COURANT	CAJA ENCHUFE	C H 7642	
1	VERSCHLUSSSTOPFEN	NIPPLE	BOUCHON	TAPON OBTURADOR		
2	SCHNAPPMUTTER	SNAP NUT	ECROU ARRET	TUERCA AFIANZADA		
2	BLECHSCHRAUBE	SELF-TAPPING SCREW	VIS	TORNILIO CHAPA	B4, 2X13 DIN 7983 A4C	
2	ZYLINDERSCHRAUBE	CHEESE-HEAD SCREW	VIS TETE CYLINDR.	TORN. CBZA. CILIND.	AM 5X15 DIN 84-4.8-A4C	
1	SECHSKANTMUTTER	HEX. NUT	ECROU 6 PANS	TUERCA HEXAGONAL	M 5 DIN 934-M 8 A4C	
	DRUCKKNOPFSCHALTER	BUTTON SWITCH	COMMUT A BOUT-POUS	CONMUTAD. PULSADOR	C 6 H 7660	
	FLACHSTECKER	FLAT PLUG	FICHE PLATE	ENCHUFE PLANO	7 602 B 1	
	LEITUNGSVERBINDER	WIRE CONNECTOR	CONNECTEUR	LIGA-TUBERIAS	F1H 7677	

17.09.80

Bild Pos.	Teile-Nr.	Stck-zahl	DEUTSCH	ENGLISH	FRANCAIS	ESPANOL	Nummer / Bemerkung	ETK
24	116 2414	1	LEITUNGSVERBINDER	WIRE CONNECTOR	CONNECTEUR	LIGADOR CABLES	G1 H 7677	
25	116 3952	1	RELAIS	RELAY	RELAIS	RELAIS	1H 12V F H 7606	
26	110 4150	2	LINSENSCHRAUBE	FILL.-HEAD SCREW	VIS GOUTTE DE SUIF	TORN.CAB.LENTICUL.	AM 4X5 DIN 7985-4.8-A4C	
27	233 1376	1	BLECH	PLATE	TOLE	CHAPA		
29	116 4378	5	BANDVERSCHLUSS	STRAP	FERMETURE BANDE	CIERRA-CINTA	EV 4 H 7672	
30	116 4377	MTR	BAND	TAPE/STRAP/BAND	RUBAN	CINTA	EB 4 H 7672	
31	112 1330	6	SCHMELZEINSATZ	FUSE	ELEMENT FUSIBLE	ELEMENTO FUSIBLE	8DIN72581	01
32	110 3177	2	SCHMELZEINSATZ	FUSE	ELEMENT FUSIBLE	ELEMENTO FUSIBLE	16DIN72581	01
33	111 9632	2	LINSENSCHRAUBE	FILL.-HEAD SCREW	VIS GOUTTE DE SUIF	TORN.CAB.LENTICUL.	AM 5X10 DIN 7985-4.8 VZKC	
34	110 2796	2	FEDERRING	SPRING LOCKWASHER	RONDELLE GROWER	ARANDELA ELASTICA	A 5 DIN 128 A4C	
35	233 5812	1	WINKEL	ANGLE PLATE	EQUERRE	ANGULO		
36	238 0194	1	RING	RING	BAGUE/ANNEAU	ANILLO		
37	116 1112	1	GLUEHUEBERWACHER	PREHEATER INDIC.	LAMPE-TEMOIN RECH	CONTROLER INCANDES	B2,5X22X60 H 7633	
47	117 1561	1	WARNBLinkGEBER	EM.BLINKER RELAY	BOITE CLIGNOTANTE	RELE INTERMIT.	B 5 H 7660 B027,BIS FAHRGESTELL NO. B004,AB FAHRGEST.NO.POS.84	
80	430 9949	1	STECKER	PLUG	FICHE DE CONTACT	CLAVIJA ENCHUFE	B027,BIS FAHRGESTELL NO. B004,AB FAHRGEST.NO.POS.85	
81	430 9950	1	STECKER	PLUG	FICHE DE CONTACT	CLAVIJA ENCHUFE	B027,BIS FAHRGESTELL NO. B004,AB FAHRGESTELL NO.POS.85	
84	117 2973	1	WARNBLinkGEBER	EM.BLINKER RELAY	BOITE CLIGNOTANTE	RELE INTERMIT.	B7H7660	
85	433 3125	1	STECKER	PLUG	FICHE DE CONTACT	CLAVIJA ENCHUFE		

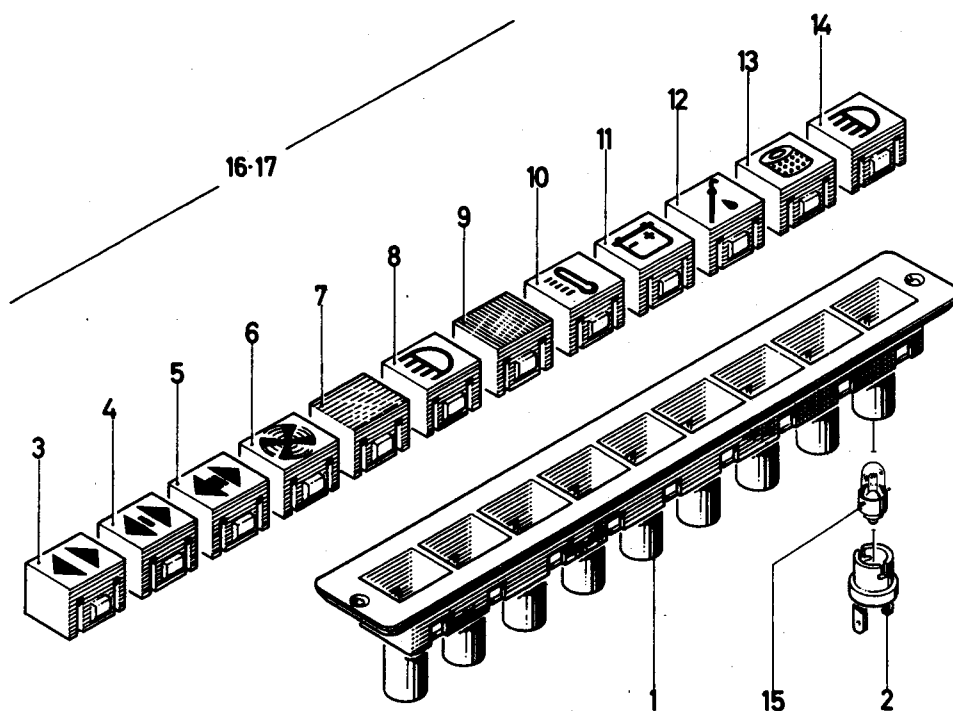
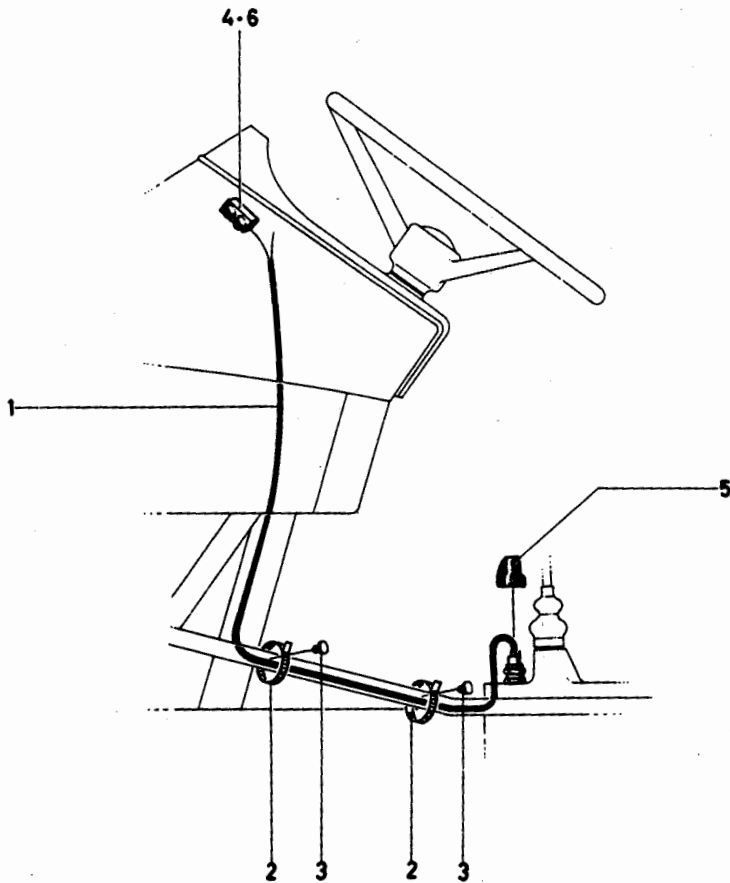


Bild Pos.	Teile-Nr.	Stck-zahl	DEUTSCH	ENGLISH	FRANCAIS	ESPAÑOL	Nummer / Bemerkung	ETK
1	430 4159	1	GEHÄUSE	HOUSING/CASE	CARTER/BOITIER	CAJA/BLOQUE/CUERPO		
2	430 4160	6	FASSUNG	SOCKET/HOLDER	DOUILLE	ZOCALO LAMPARA		
3	430 4161	1	SINNBILD	SYMBOL	EMBLEME	SIMBOLO MARCA	B123, FUER BLINKLICHT FUER ZUGMASCHINE	
4	430 4162	1	SINNBILD	SYMBOL	EMBLEME	SIMBOLO MARCA	B122, FUER BLINKLICHT FUER 1 ANHAENGER	
5	430 4163	1	SINNBILD	SYMBOL	EMBLEME	SIMBOLO MARCA	B122, FUER BLINKLICHT FUER 2 ANHAENGER	
6	430 4168	1	SINNBILD	SYMBOL	EMBLEME	SIMBOLO MARCA	B121, FUER GEBLAESE	
7	430 4169	1	SINNBILD	SYMBOL	EMBLEME	SIMBOLO MARCA	B145, GELB	
8	430 4170	1	SINNBILD	SYMBOL	EMBLEME	SIMBOLO MARCA	B119, FUER FERNLICHT KONTROLLE	
9	430 4171	3	SINNBILD	SYMBOL	EMBLEME	SIMBOLO MARCA		
10	430 4172	1	SINNBILD	SYMBOL	EMBLEME	SIMBOLO MARCA	B120, FUER TEMPERATURANZEIGE	
11	430 4173	1	SINNBILD	SYMBOL	EMBLEME	SIMBOLO MARCA	B116, FUER LADEKONTROLLE	
12	430 4174	1	SINNBILD	SYMBOL	EMBLEME	SIMBOLO MARCA	B117, OELDRUCKKONTROLLE	
13	430 3418	1	SINNBILD	SYMBOL	EMBLEME	SIMBOLO MARCA	B118, FUER FILTERKONTROLLE	
14	430 4138	1	SINNBILD	SYMBOL	EMBLEME	SIMBOLO MARCA	B112, FUER SCHEINWERFER-B242, OBEN	

17.09.80

						1007-49	502 2771		
Bild Pos.	Teile-Nr.	Stck- zahl	DEUTSCH	ENGLISH	FRANCAIS	ESPANOL	Nummer / Bemerkung		ETK
15	112 1432	6	GLUEHLAMPE	LIGHT BULB	LAMPE A INCANDESC	BOMBILLA	J 12V 2 W DIN72601		01
16	430 4157	1	ANZEIGELEUCHTE	PILOT LIGHT	LAMPE-TEMOIN	LAMPARA AVISO	B223, MIT BLINKLICHT		
17	430 4158	1	ANZEIGELEUCHTE	PILOT LIGHT	LAMPE-TEMOIN	LAMPARA AVISO	B251, OHNE BLINKLICHT		



				1001-49	500 5428	
DEUTSCH	ENGLISH	FRANCAIS	ESPAÑOL	Nummer / Bemerkung		ETK
TZ	SET OF WIRING TAPE/STRAP/BAND	JEU DE CABLES RUBAN	LOTE CABLE CINTA	EB 4 H 7672 90LG		
SCHLUSS STRAPPE	STRAP CAP	FERMETURE BANDE CAPUCHON PROTECT	CIERRA-CINTA SOMBRERETE PROTEC.	EV 4 H 7672		01
VERBINDER	WIRE CONNECTOR	CONNECTEUR	LIGADOR CABLES	FIH 7677		

17.09.80



Mot. Temp. Anzeige
 Temperature Pilot Light
 Voyant Surtempérature Mot.
 Lampara Indic. d. Temperat.

1001-49 500 6174

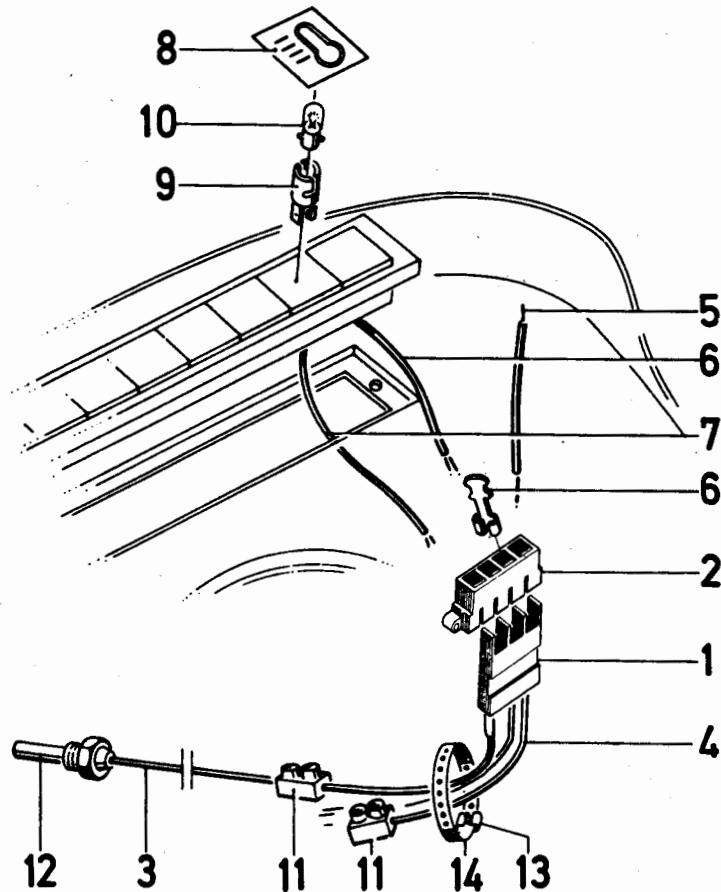


Bild Pos.	Teile-Nr.	Stek-zahl	DEUTSCH	ENGLISH	FRANCAIS	ESPAÑOL	1001-49 500 6174	Nummer / Bemerkung	ETK
1	116 4588	1	RELAIS	RELAY	RELAIS	RELAIS		D12V -150W H 7607	
2	116 4587	1	STECKVERBINDER	PLUG CONNECTION	CONNEXION ENFICH	LIGADOR ENCHUFE		H 7 H 7642	
3	237 5591	1	ELEKTR.-LEITUNG	ELECTRIC LINES	LIGNE ELECTRIQUE	CONDUCTO ELECTRICO			
4	237 5590	1	ELEKTR.-LEITUNG	ELECTRIC LINES	LIGNE ELECTRIQUE	CONDUCTO ELECTRICO			
5	237 5592	1	ELEKTR.-LEITUNG	ELECTRIC LINES	LIGNE ELECTRIQUE	CONDUCTO ELECTRICO			
6	237 5589	1	ELEKTR.-LEITUNG	ELECTRIC LINES	LIGNE ELECTRIQUE	CONDUCTO ELECTRICO			
7	237 5588	1	ELEKTR.-LEITUNG	ELECTRIC LINES	LIGNE ELECTRIQUE	CONDUCTO ELECTRICO			
10	112 1432	1	GLUEHLAMPE	LIGHT BULB	LAMPE A INCANDESC	BOMBILLA		J 12V 2 W DIN72601	01
11	116 9436	2	LEITUNGSVERBINDER	WIRE CONNECTOR	CONNECTEUR	LIGA-TUBERIAS		FIH 7677	
12	213 0498	1	KONTAKTGEBER	CONTACT MAKER	CONTACTEUR	TRANSMISOR CONTACT			
13	116 4378	2	BANDVERSCHLUSS	STRAP	FERMETURE BANDE	CIERRA-CINTA		EV 4 H 7672	
14	116 4377	MTR	BAND	TAPE/STRAP/BAND	RUBAN	CINTA		EB 4 H 7672 90LG	
15	430 4172	1	SINNBILD	SYMBOL	EMBLEME	SIMBOLO MARCA			
16	430 4160	1	FASSUNG	SOCKET/HOLDER	DOUILLE	ZOCALO LAMPARA			

17.09.80

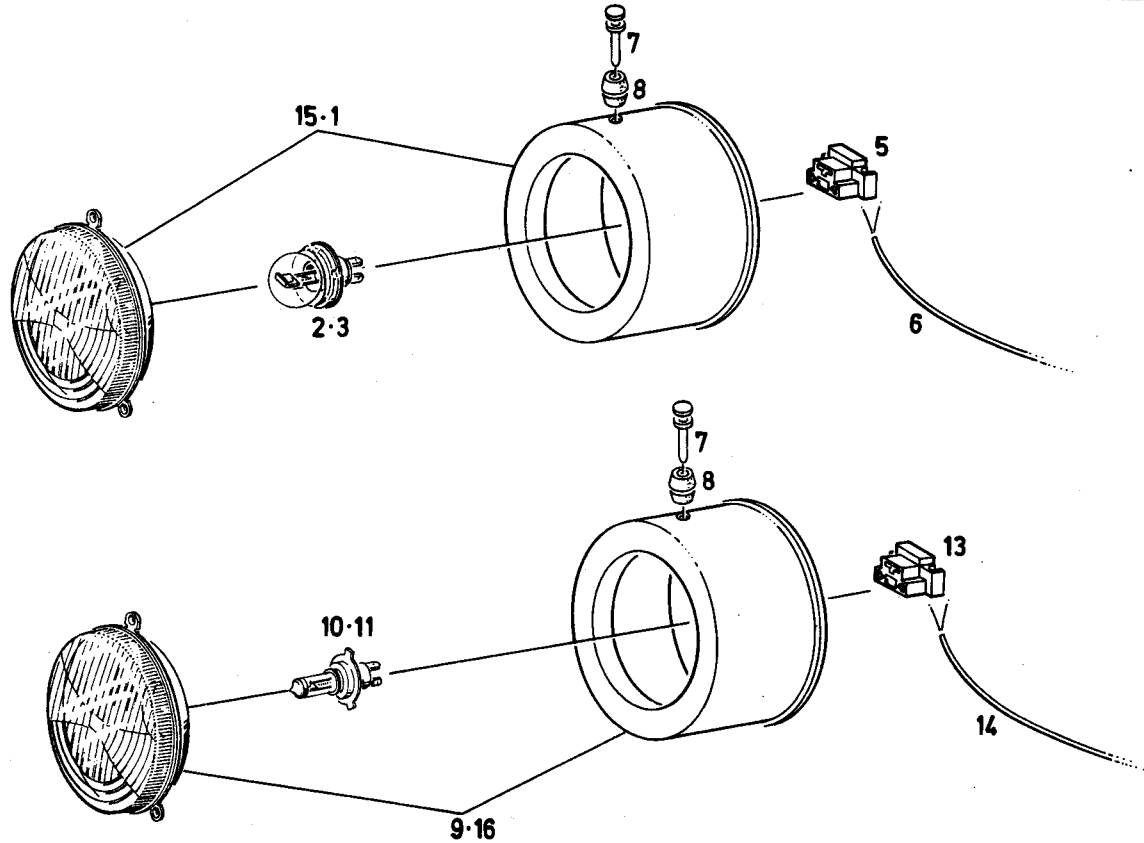


Bild Pos.	Teile-Nr.	Stückzahl	DEUTSCH	ENGLISH	FRANCAIS	ESPAÑOL	Nummer/Bemerkung	ETK
1	430 1196	2	SCHEINWERFER	HEADLIGHT	PHARE	FARO	B016, ASYMETRISCH	
2	112 1366	2	GLUEHLAMPE	LIGHT BULB	LAMPE A INCANDESC	BOMBILLA	A 12V 45 W/40DIN72601	01
3	112 1367	2	GLUEHLAMPE	LIGHT BULB	LAMPE A INCANDESC	BOMBILLA	A12 V45/40W DIH 72601 GELB B145,GELB	01
5	117 1556	2	GEHAUSE	HOUSING/CASE	CARTER/BOITIER	CAJA/BLOQUE/CUERPO		
6	430 3502	1	KABELSATZ	SET OF WIRING	JEU DE CABLES	LOTE CABLE		
7	430 3374	6	STIFT	PIN	CHEVILLE/GOUPILLE	PERNO/PASADOR		
8	430 3375	6	GUMMITUELLE	RUBBER GROMMET	BAGUE PASSE-CABLE	FUNDA CAUCHO		01
9	430 1561	2	SCHEINWERFER	HEADLIGHT	PHARE	FARO	H4	
10	117 2300	2	GLUEHLAMPE	LIGHT BULB	LAMPE A INCANDESC	BOMBILLA	H4 12V60/70W H 7645	01
11	117 1553	2	GLUEHLAMPE	LIGHT BULB	LAMPE A INCANDESC	BOMBILLA	H 4 12V60/55W H 7645 GELB B145,GELB	01
13	341 6605	2	STECKER	PLUG	FICHE DE CONTACT	CLAVIJA ENCHUFE	5145-80-17.01	
14	430 3522	1	KABELSATZ	SET OF WIRING	JEU DE CABLES	LOTE CABLE		
15	430 5465	2	SCHEINWERFER	HEADLIGHT	PHARE	FARO	B016, ASYMETRISCH B200, LINKSVERKEHR	
16	430 5466	2	SCHEINWERFER	HEADLIGHT	PHARE	FARO	H4 B200, LINKSVERKEHR	

17.09.80

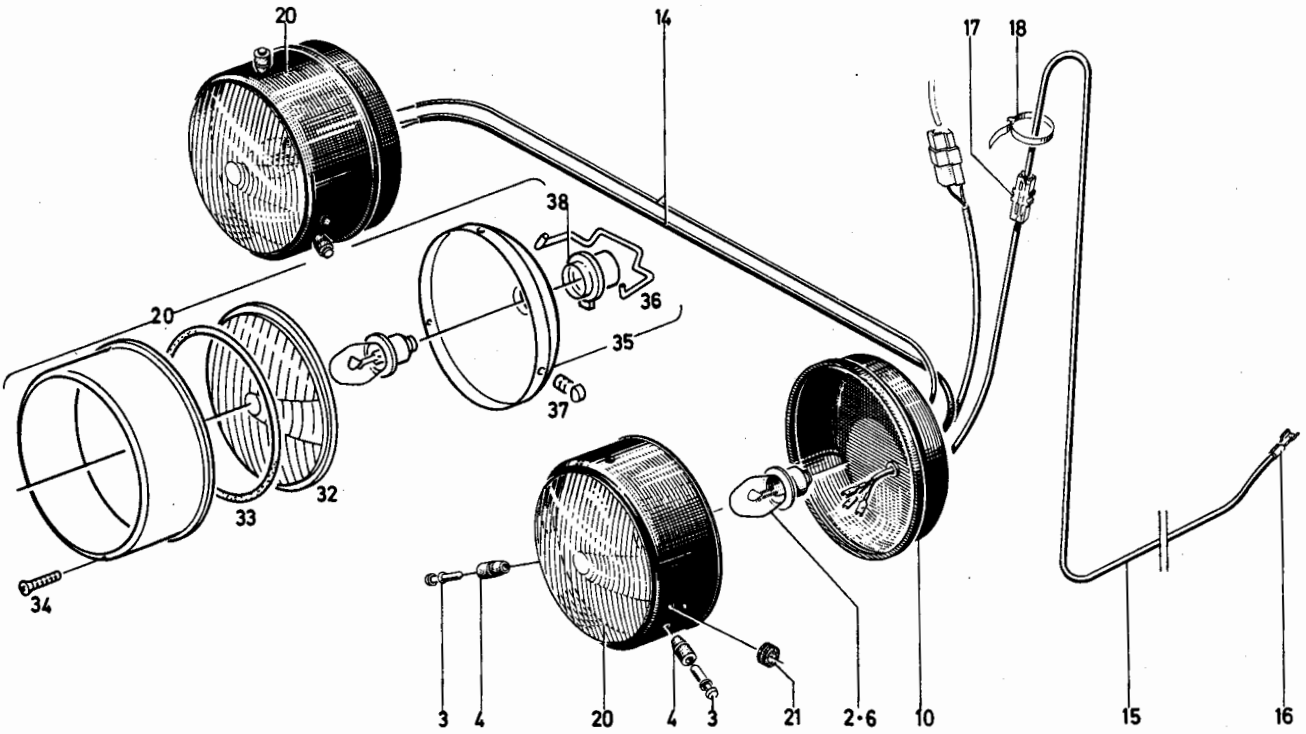


Bild Pos.	Teile-Nr.	Stek-zahl	DEUTSCH	ENGLISH	FRANCAIS	ESPAÑOL	1001-49	501 7166	Nummer / Bemerkung	ETK
2	112 1372	2	GLUEHLAMPE	LIGHT BULB	LAMPE A INCANDESC	BOMBILLA	B	12V 35 W/35DIN72601		01
3	230 6326	6	STIFT	PIN	CHEVILLE/GOUPILLE	PERNO/PASADOR				
4	230 6327	6	KNOFF	BUTTON/KNOB	BOUTON	BOTON				
6	112 1373	2	GLUEHLAMPE	LIGHT BULB	LAMPE A INCANDESC	BOMBILLA	B	12V 35 W/35DIN72601 GELB B145,GELB		01
10	233 1059	2	SCHUTZKAPPE	CAP	CAPUCHON PROTECT	SOMBRERETE PROTEC.				
14	233 5360	1	ELEKTR.-LEITUNG	ELECTRIC LINES	LIGNE ELECTRIQUE	CONDUCTO ELECTRICO				
15	233 5361	1	ELEKTR.-LEITUNG	ELECTRIC LINES	LIGNE ELECTRIQUE	CONDUCTO ELECTRICO				
16	116 9062	1	FLACHSTECKHUELSE	FEMALE PLUG	FICHE FEM.PLATE	HEMBRA ENCHUF.PLAN	B	1 H 7602		
17	116 9436	1	LEITUNGSVERBINDER	WIRE CONNECTOR	CONNECTEUR	LIGA-TUBERIAS	F1H	7677		
18	116 1085	8	KABELBAND	CABLE STRAP	RUBAN PR CABLE	CINTA ATACABLES	N	15 H 7672		
20	238 3036	2	SCHEINWERFER	HEADLIGHT	PHARE	FARO				
21	121 0674	4	TUELLE	GROMMET	DOUILLE	FUNDA	7	565 M 1		
32	233 2188	1	STREUSCHEIBE	DIFFUSOR	DIFFUSEUR	CRISTAL DIFUSOR				
33	233 2189	1	DICHTUNG	GASKET	GARNITURE/JOINT	JUNTA				01
34	113 2491	2	LINSENENKSCHRAUBE	OVAL-HEAD SCREW	VIS A BOIS NOYEE	TORN.CAB.EMBUTID.	AM4X50DIN964-5.6-INKROMPOL			
35	237 0585	1	REFLEKTOR	REFLECTOR	REFLECTEUR	REFLECTOR				
36	127 6020	1	SPANNBUEGEL	CLAMPING YOKE	ETRIER SERRAGE	ESTRIBO FIJACION				01
37	237 0584	2	GEWINDESTUECK	THREADED PIECE	PIECE FILETEE	PZA.ROSCADA				
38	233 2192	1	LAMPENFASSUNG	LAMP SOCKET	DOUILLE D'AMPOULE	PORTALAMPARA				01

17.09.80

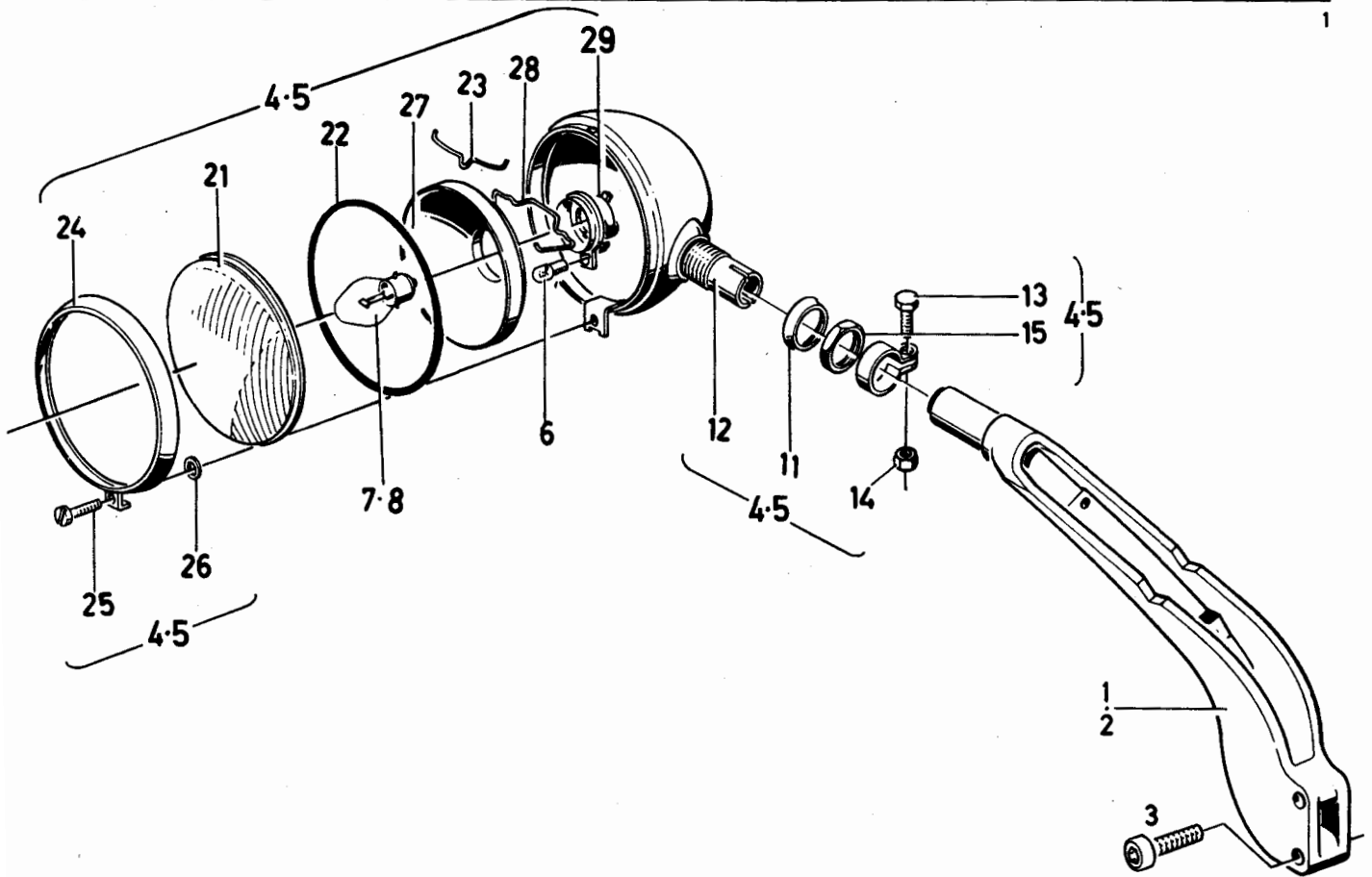


Bild Pos.	Teile-Nr.	Stck-zahl	DEUTSCH	ENGLISH	FRANCAIS	ESPANOL	1001-49 500 5431 Nummer / Bemerkung	ETK
1	230 6958	1	HALTER	RETAINER	SUPPORT/PORTEQUIL	SOPORTE	B267, RECHTS	
2	230 6957	1	HALTER	RETAINER	SUPPORT/PORTEQUIL	SOPORTE	B195, LINKS	
3	112 3700	4	ZYLINDERSCHRAUBE	CHEESE-HEAD SCREW	VIS TETE CYLINDR.	TORN.CBZA.CILIND.	M 8X 35DIN 912- 8.8 A4C	
4	338 8085	1	SCHEINWERFER	HEADLIGHT	PHARE	FARO	1125-49-57.10 B267, RECHTS B347VOLLSTAENDIG MIT POS.11-15,21-29	
5	338 8086	1	SCHEINWERFER	HEADLIGHT	PHARE	FARO	1125-49-57.20 B195, LINKS B347 VOLLSTAENDIG MIT POS.11-15,21-29	
6	112 1426	2	GLUEHLAMPE	LIGHT BULB	LAMPE A INCANDESC	BOMBILLA	HL12V 4 W DIN72601	01
7	112 1372	2	GLUEHLAMPE	LIGHT BULB	LAMPE A INCANDESC	BOMBILLA	B 12V 35 W/35DIN72601	01
8	112 1373	2	GLUEHLAMPE	LIGHT BULB	LAMPE A INCANDESC	BOMBILLA	B 12V 35 W/35DIN72601 GELB	01
11	232 4821	2	DRUCKRING	THRUST RING	BAGUE DE BUTEE	ANILLO PRESION		
12	232 4822	2	KLEMMSTUECK	CLAMP	PIECE DE SERRAGE	PZA.APRIETO		
13	111 2447	2	SECHSKANTSCHRAUBE	HEX.BOLT	VIS 6 PANS	TORNILLO HEXAGONAL	M10X40DIN933-8.8A4C	
14	110 2659	2	SECHSKANTMUTTER	HEX.NUT	ECROU 6 PANS	TUERCA HEXAGONAL	M10 DIN 934-M 8 A4C	
15	111 2961	2	SECHSKANTMUTTER	HEX.NUT	ECROU 6 PANS	TUERCA HEXAGONAL	M30 X1,5 DIN 934-M 8	
21	232 1190	2	STREUSCHEIBE	DIFFUSOR	DIFFUSEUR	CRISTAL DIFUSOR		
22	232 1225	2	DICHTUNG	GASKET	GARNITURE/JOINT	JUNTA		01
23	127 6024	12	SPRENGFEDER	SPRING	RESSORT A ECARTEM	RESORTE		01
24	232 1228	2	HALTERING	RETAINING RING	BAGUE SUPPORT	ANILLO SUJECION		
25	110 5526	2	ZYLINDERSCHRAUBE	CHEESE-HEAD SCREW	VIS TETE CYLINDR.	TORN.CBZA.CILIND.	AM 5 X 15DIN 84- 4.8-A4C	
26	232 1229	2	SICHERUNGSSCHEIBE	LOCKING WASHER	RONDELLE SECURITE	ARANDELA SEGURIDAD		01

17.09.80

Bild Pos.	Teile-Nr.	Stck-zahl	DEUTSCH	ENGLISH	FRANCAIS	ESPANOL	Nummer / Bemerkung	ETK
27	232 1230	2	REFLEKTOR	REFLECTOR	REFLECTEUR	REFLECTOR		
28	127 6020	2	SPANNBUEGEL	CLAMPING YOKE	ETRIER SERRAGE	ESTRIBO FIJACION		01
29	232 1232	2	LAMPENFASSUNG	LAMP SOCKET	DOUILLE D'AMPOULE	PORTALAMPARA		

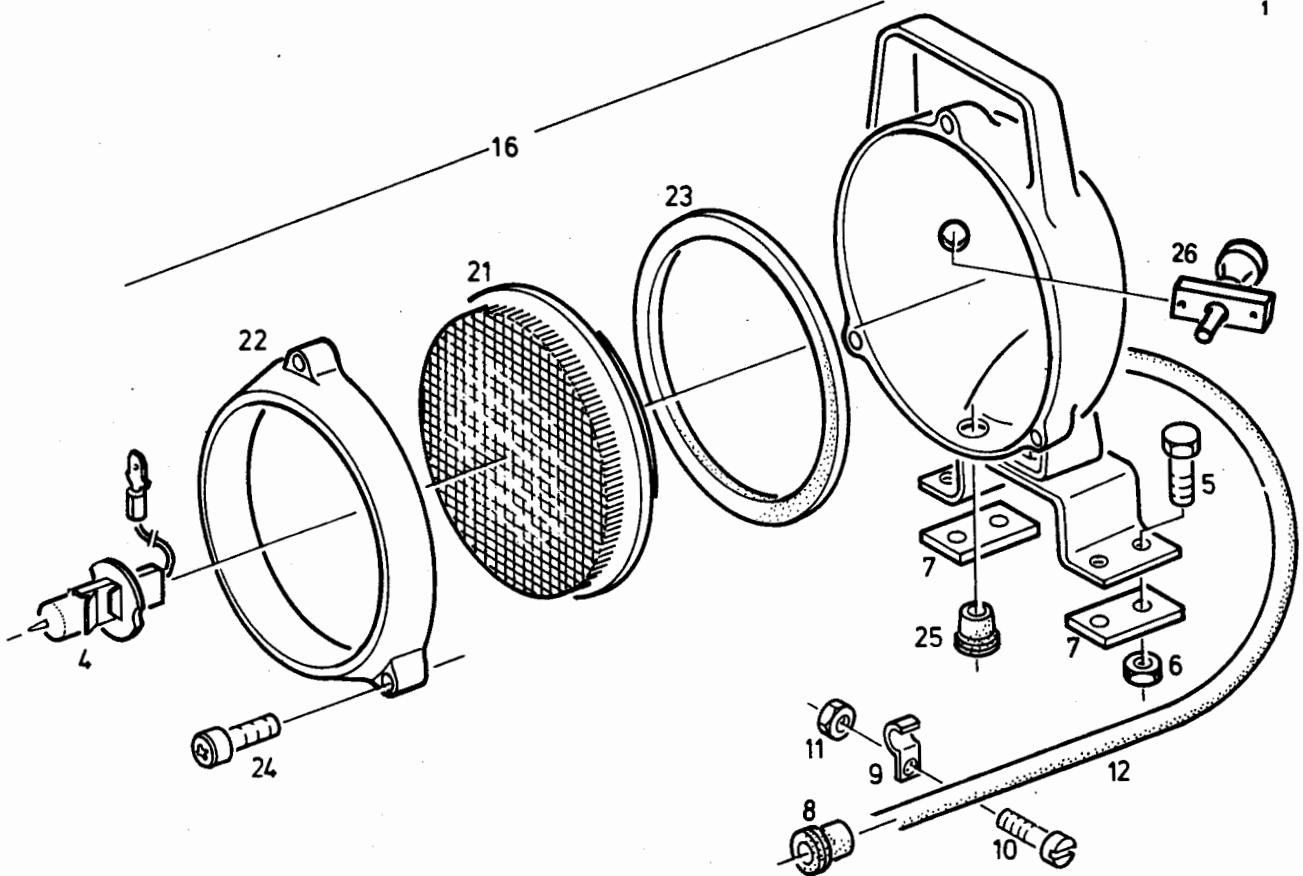


Bild Pos.	Teile-Nr.	Stückzahl	DEUTSCH	ENGLISH	FRANCAIS	ESPAÑOL	1001-49 503 0422 Nummer / Bemerkung	ETK
4	110 2258	1	GLUEHLAMPE	LIGHT BULB	LAMPE A INCANDESC	BOMBILLA	VC12V 55W DIN 72601	01
5	111 2322	4	SECHSKANTSCHRAUBE	HEX.BOLT	VIS 6 PANS	TORNILLO HEXAGONAL	M 8 X 20 DIN 933-M 8.8 A4C	
6	111 2824	4	SECHSKANTMUTTER	HEX.NUT	ECROU 6 PANS	TUERCA HEXAGONAL	M 8 DIN 934-M 8 A4C	
7	339 0246	2	UNTERLAGE	PAD/BASE	CALE/SEMELLE/SUPP.	BASE/APOYO/ASIENTO	1153-49-07.05	
8	116 7421	1	GUMMITUELLE	RUBBER GROMMET	BAGUE PASSE-CABLE	FUNDA CAUCHO	D 8 X11 X 2 H 2928	01
9	110 1603	1	BEFESTIGS.SCHELLE	FASTENING CLIP	COLLIER DE SERRAGE	ABRAZADERA FIJAC.	1 X 5DIN72571 VZKC	
10	111 9629	1	LINSENSCHRAUBE	FILL.-HEAD SCREW	VIS GOUTTE DE SUIF	TORN.CAB.LENTICUL.	M4X12 DIN 7985- 4.8 A4C	
11	111 2796	1	SECHSKANTMUTTER	HEX.NUT	ECROU 6 PANS	TUERCA HEXAGONAL	M6 DIN 934-M8-PHOSPH	
12	233 5403	1	ELEKTR.-LEITUNG	ELECTRIC LINES	LIGNE ELECTRIQUE	CONDUCTO ELECTRICO		
16	431 3961	1	SCHWEINWERFER	HEADLIGHT	PHARE	FARO		
21	431 1815	1	EINSATZ	INSERT/ELEMENT	GARNITURE	ELEMENTO		
22	431 1816	1	RING	RING	BAGUE/ANNEAU	ANILLO		
23	431 1817	1	DICHTRING	WASHER	BAGUE D'ETANCHEITE	ANILLO DE JUNTA		01
24	431 1818	3	LINSENBL.SCHRAUBE	FILL.-HEAD SCREW	VIS GOUTTE DE SUIF	TORN.LENTICULAR		
25	431 1819	1	TUELLE	GROMMET	DOUILLE	FUNDA		01
26	431 1820	1	SCHALTER	SWITCH	COMMUTEUR	CONMUTADOR		

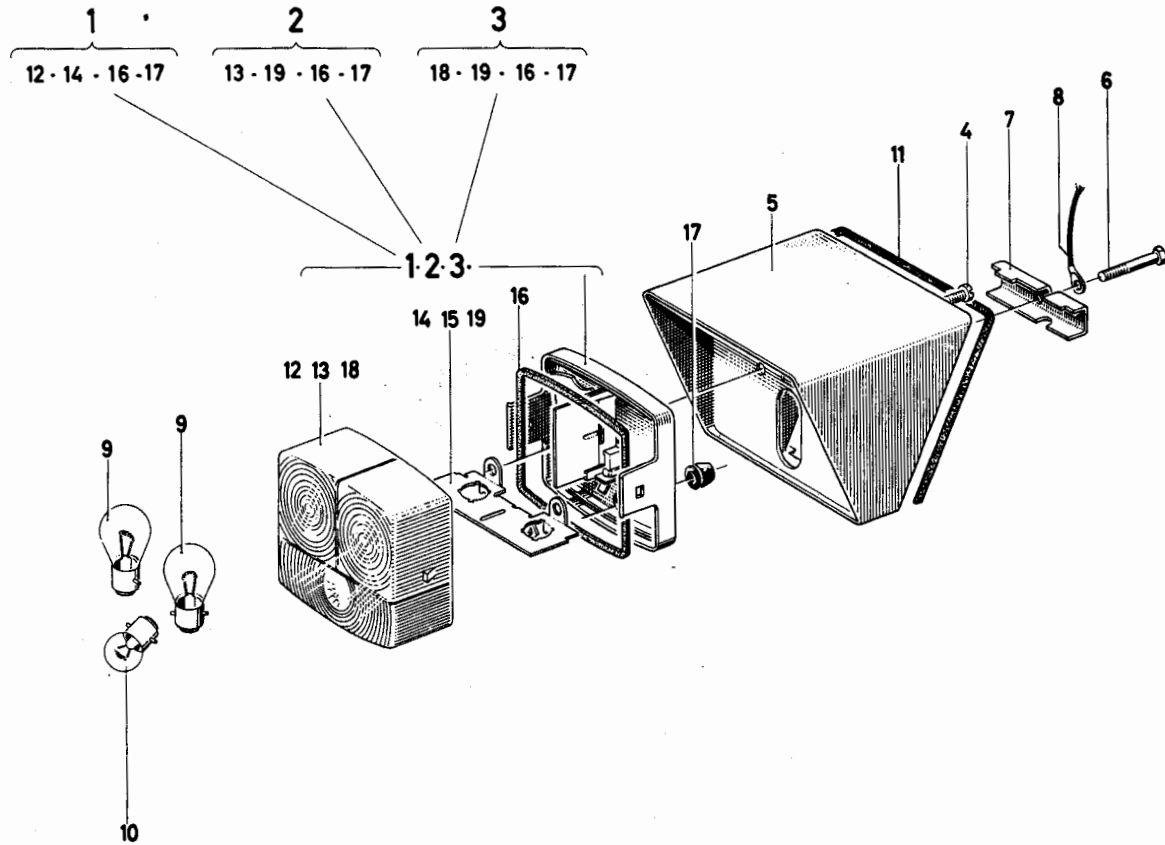


Bild Pos.	Teile-Nr.	Stck-zahl	DEUTSCH	ENGLISH	FRANCAIS	ESPAÑOL	1001-49 501 5827	Nummer / Bemerkung	ETK
1	237 7448	1	POSITIONSLEUCHE	SIDE LIGHT	FEU DE POSITION	LAMPARA POSICION		B223, MIT BLINKLICHT B195, LINKS	
2	237 7450	1	POSITIONSLEUCHE	SIDE LIGHT	FEU DE POSITION	LAMPARA POSICION		B223, MIT BLINKLICHT B267, RECHTS	
3	237 7452	2	POSITIONSLEUCHE	SIDE LIGHT	FEU DE POSITION	LAMPARA POSICION		B198, LINKS UND RECHTS	
4	112 4043	2	LINSENSCHRAUBE	FILL.-HEAD SCREW	VIS GOUTTE DE SUIF	TORN.CAB.LENTICUL.		AM 5X20 DIN 7985-4.8 A4C	
5	237 5799	1	ZWISCHENSTUECK	ADAPTER	PIECE INTERCALAIRE	PIEZA INTERMEDIA			
6	110 1940	1	SECHSKANTSCHRAUBE	HEX.BOLT	VIS 6 PANS	TORNILLO HEXAGONAL		M6X100 DIN 931-M8.8-A4C	
7	230 6343	1	STUETZE	SUPPORT	SUPPORT/APPUY	APOYO			
8	237 7453	1	LEITUNG	PIPE/LINE/LEAD	CONDUITE	TUBERIA/CONDUCTO			
9	110 2550	1	GLUEHLAMPE	LIGHT BULB	LAMPE A INCANDESC	BOMBILLA		RL12V 21 W DIN72601	01
10	112 1409	1	GLUEHLAMPE	LIGHT BULB	LAMPE A INCANDESC	BOMBILLA		G 12V 10W DIN 72601	01
11	139 0702	MTR	KLEMPROFIL	CLAMPING SECTION	PROFIL DE SERRAGE	PERFIL APRIETO		13,5X10 KUNSTSTOFF M.STAHLEIN	
12	238 1650	1	LICHTSCHEIBE	DANE	VITRE LUMINEUX	CRISTAL ALUMBRADO			
13	238 1651	1	LICHTSCHEIBE	DANE	VITRE LUMINEUX	CRISTAL ALUMBRADO			
14	238 1652	1	LAMPENFASSUNG	LAMP SOCKET	DOUILLE D'AMPOULE	PORTALAMPARA			
15	238 1653	1	LAMPENFASSUNG	LAMP SOCKET	DOUILLE D'AMPOULE	PORTALAMPARA			
16	238 1654	1	DICHTUNG	GASKET	GARNITURE/JOINT	JUNTA			01
17	237 1927	1	TUELLE	GROMMET	DOUILLE	FUNDA			
18	238 1659	1	LICHTSCHEIBE	DANE	VITRE LUMINEUX	CRISTAL ALUMBRADO			
19	238 1664	1	LAMPENFASSUNG	LAMP SOCKET	DOUILLE D'AMPOULE	PORTALAMPARA			

17.09.80

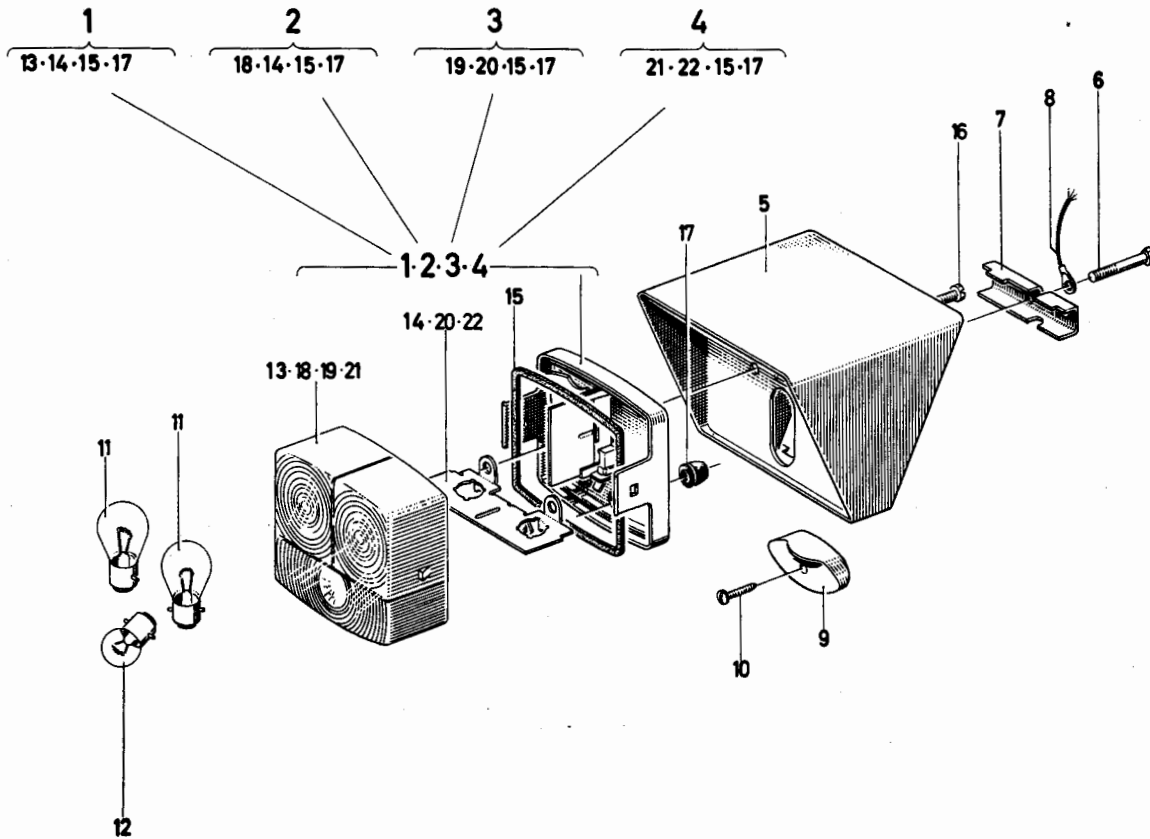
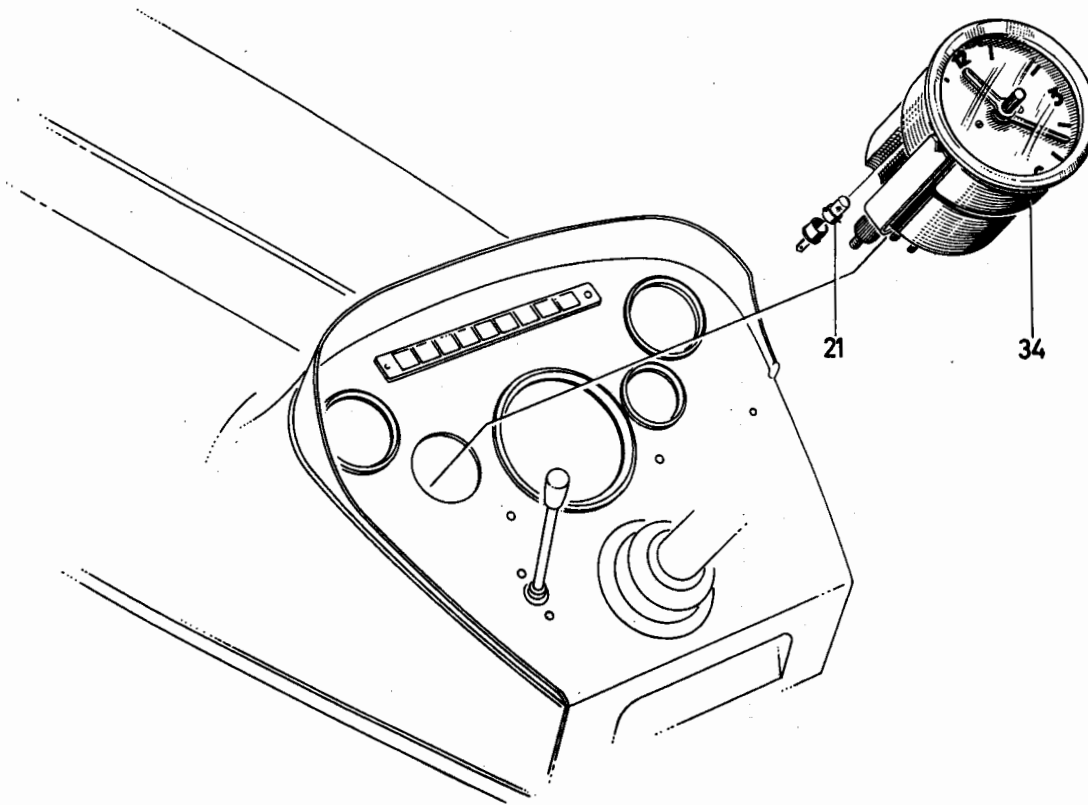


Bild Pos.	Teile-Nr.	Stk-zahl	DEUTSCH	ENGLISH	FRANCAIS	ESPANOL	Nummer / Bemerkung	ETK
1	238 9569	1	KENNZEICHENLEUCHE	NO. PLATE LIGHT	ECLAIR PLAQUE POL	LAMP.MATRICULA	B033 BEI AUSFUEHRUNG MIT BLINKLICHT	
2	238 9571	1	SCHLUSSLEUCHE	TAIL LIGHT	FEU ARRIERE	LUZ PILOTO/DE COLA	B033 BEI AUSFUEHRUNG MIT BLINKLICHT	
3	237 7135	1	KENNZEICHENLEUCHE	NO. PLATE LIGHT	ECLAIR PLAQUE POL	LAMP.MATRICULA	B251 OHNE BLINKLICHT	
4	237 7133	1	SCHLUSSLEUCHE	TAIL LIGHT	FEU ARRIERE	LUZ PILOTO/DE COLA	B251 OHNE BLINKLICHT	
5	238 9528	1	ZWISCHENSTUECK	ADAPTER	PIECE INTERCALAIRE	PIEZA INTERMEDIA		
6	112 6975	1	SECHSKANTSCHRAUBE	HEX. BOLT	VIS 6 PANS	TORNILLO HEXAGONAL	M 6X 70 DIN 931- 8.8-A4C	
7	230 6342	1	STUETZE	SUPPORT	SUPPORT/APPUY	APOYO	B150 HINTEN	
8	237 7453	1	ELEKTR.-LEITUNG	ELECTRIC LIHES	LIGNE ELECTRIQUE	CONDUCTO ELECTRICO		
9	230 6341	1	AUFLAGE	SUPPORT	SUPPORT	APOYO		
10	110 1505	1	LINSENBL. SCHRAUBE	FILL.-HEAD SCREW	VIS GOUTTE DE SUIF	TORN.LENTICULAR	B 4,8X32 DIN 7981 VZKC	
11	110 2550	2	GLUEHLAMPE	LIGHT BULB	LAMPE A INCANDESC	BOMBILLA	RL12V 21 W DIN72601	01
12	112 1409	1	GLUEHLAMPE	LIGHT BULB	LAMPE A INCANDESC	BOMBILLA	G 12V 10 W DIN72601	01
13	430 1577	1	LICHTSCHEIBE	DANE	VITRE LUMINEUX	CRISTAL ALUMBRADO		
14	238 1664	1	LAMPENFASSUNG	LAMP SOCKET	DOUILLE D'AMPOULE	PORTALAMPARA		
15	238 1654	1	DICHTUNG	GASKET	GARNITURE/JOINT	JUNTA		01
16	112 4043	2	LINSENSCHRAUBE	FILL.-HEAD SCREW	VIS GOUTTE DE SUIF	TORN.CAB.LENTICUL.	M5X20DIN 7985- 4.8 A4C	
17	237 1927	1	TUELLE	GROMMET	DOUILLE	FUNDA		
18	430 1578	1	LICHTSCHEIBE	DANE	VITRE LUMINEUX	CRISTAL ALUMBRADO		

17.09.80

Bild Pos.	Teile-Nr.	Stck- zahl	DEUTSCH	ENGLISH	FRANCAIS	ESPANOL	Nummer / Bemerkung	ETK
19	238 1661	1	LICHTSCHEIBE	DANE	VITRE LUMINEUX	CRISTAL ALUMBRADO		
20	238 1653	1	LAMPENFASSUNG	LAMP SOCKET	DOUILLE D'AMPOULE	PORTALAMPARA		
21	238 1657	1	LICHTSCHEIBE	DANE	VITRE LUMINEUX	CRISTAL ALUMBRADO		
22	238 1652	1	LAMPENFASSUNG	LAMP SOCKET	DOUILLE D'AMPOULE	PORTALAMPARA		



				1001-49 501 7167					
Bild Pos.	Teile-Nr.	Stück-zahl	DEUTSCH	ENGLISH	FRANCAIS	ESPANOL	Nummer / Bemerkung		ETK
21	112 1432	1	GLUEHLAMPE	LIGHT BULB	LAMPE A INCANDESC	BOMBILLA	J 12V 2W DIN 72601		01
34	117 1489	1	UHR	CLOCK/DIAL GAUGE	MONTRE/COMPARATEUR	RELOJ/CRONOMETRO	AQ60X12V H 4237		

17.09.80

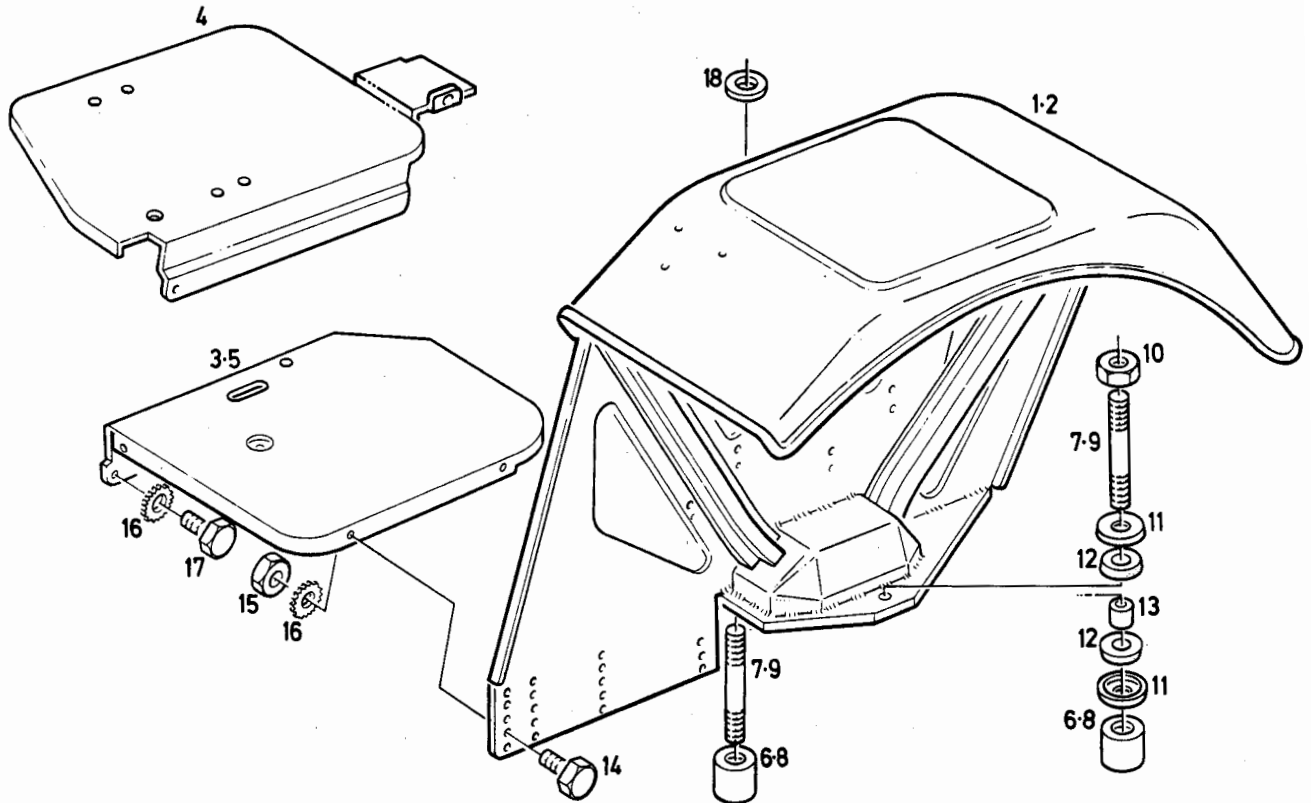


Bild Pos.	Teile-Nr.	Stck-zahl	DEUTSCH	ENGLISH	FRANCAIS	ESPAÑOL	1009-51 500 6079 Nummer / Bemerkung	ETK
1	233 5142	1	KOTFLUEGEL	MUDGUARD	GARDE-BOUE	GUARDABARROS	B195.LINKS	
2	233 5143	1	KOTFLUEGEL	MUDGUARD	GARDE-BOUE	GUARDABARROS	B267.RECHTS	
3	238 1813	1	BODENBLECH	BOTTOM PLATE	TOLE DE FOND	CHAPA PISO	B195.LINKS	
4	430 3494	1	BODENBLECH	BOTTOM PLATE	TOLE DE FOND	CHAPA PISO	B267.RECHTS	
5	238 1814	1	BODENBLECH	BOTTOM PLATE	TOLE DE FOND	CHAPA PISO	B195.LINKS B009.ALLRADAUSFUEHRUNG	
6	233 4523	6	ZWISCHENSTUECK	ADAPTER	PIECE INTERCALAIRE	PIEZA INTERMEDIA	B190,LANG 27	
7	110 1932	6	STIFTSCHRAUBE	STUD	GOUJON	ESPARRAGO	AM12 X 70 DIN 939- 8.8-A4C	
8	233 5147	6	ZWISCHENSTUECK	ADAPTER	PIECE INTERCALAIRE	PIEZA INTERMEDIA	B190,LANG 81	
9	111 3593	6	STIFTSCHRAUBE	STUD	GOUJON	ESPARRAGO	AM12 X130 DIN 939- 6.8-A4C	
10	111 2858	6	SECHSKANTMUTTER	HEX.NUT	ECROU 6 PANS	TUERCA HEXAGONAL	M12 DIN 934-M 8 A4C	
11	338 9468	12	TELLER	PLATE	CUVETTE	PLATO	1145-51-01.36	
12	338 9709	12	RUNDGUMMING	O-SEAL	ANNEAU TORIQUE	ANILLO GOMA REDOND	1151-51-04.42	
13	338 9469	6	ABSTANDROHR	SPACER TUBE	TUBE ECARTEMENT	TUBO DISTANCIARIO	1145-51-01.37	
14	111 2305	4	SECHSKANTSCHRAUBE	HEX.BOLT	VIS 6 PANS	TORNILLO HEXAGONAL	M 8 X 15 DIN 933- 8.8-A4C	
15	111 2824	4	SECHSKANTMUTTER	HEX.NUT	ECROU 6 PANS	TUERCA HEXAGONAL	M 8 DIN 934-M 8 A4C	
16	110 1492	8	ZAHNSCHEIBE	TOOTHED WASHER	RONDELLE DENTEE	ARANDELA DENTADA	A 8,2DIN 6797 VZKC	
17	111 2299	4	SECHSKANTSCHRAUBE	HEX.BOLT	VIS 6 PANS	TORNILLO HEXAGONAL	M 8 X 12 DIN 933- 8.8-A4C	
18	110 7110	1	SCHEIBE	WASHER/DISC/PLATE	RONDELLE/DISQUE	DISCO	A13 DIN 125-ST-A4C	

17.09.80

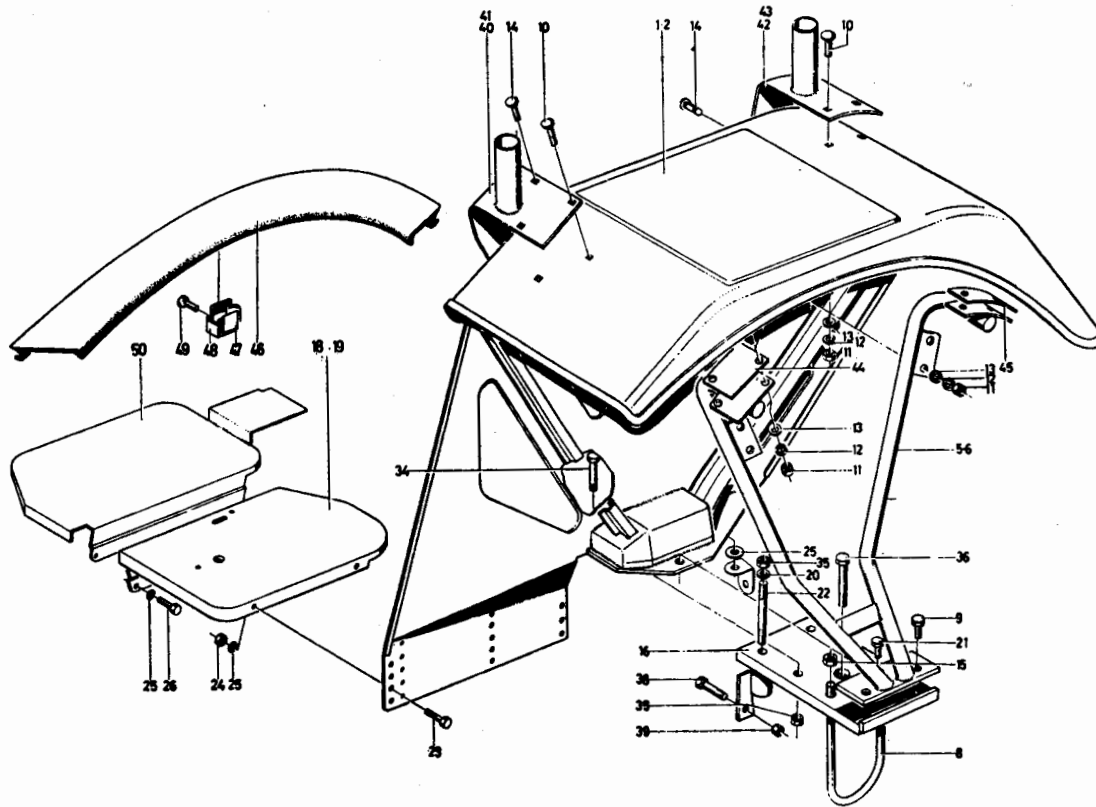


Bild Pos.	Teile-Nr.	Stück-zahl	DEUTSCH	ENGLISH	FRANCAIS	ESPAÑOL	1009-51 500 6080 Nummer / Bemerkung	ETK
1	232 7325	1	KOTFLUEGEL	MUDGUARD	GARDE-BOUE	GUARDABARROS	B195, LINKS	
2	232 7326	1	KOTFLUEGEL	MUDGUARD	GARDE-BOUE	GUARDABARROS	B267, RECHTS	
5	233 8965	1	KOTFLUEGELSTUETZE	MUDGUARD SUPPORT	SUPP DE GARDE-BOUE	APOYO GUARDABARROS	B195, LINKS	
6	233 8966	1	KOTFLUEGELSTUETZE	MUDGUARD SUPPORT	SUPP DE GARDE-BOUE	APOYO GUARDABARROS	B267, RECHTS	
8	232 7172	2	BUEGELSCHRAUBE	U-BOLT	VIS/BOULON EN U	TORNILLO ASA		
9	111 2617	4	SECHSKANTSCHRAUBE	HEX. BOLT	VIS 6 PANS	TORNILLO HEXAGONAL	M14X 35 DIN 933-M 8.8 A4C	
10	110 4672	8	FLACHRUNDSCHRAUBE	TRUSS-HEAD SCREW	VIS TETE BOMBEE	TORN. CAB. SEMIRED.	M10X 40 DIN 603-A4C	
11	110 2659	18	SECHSKANTMUTTER	HEX. NUT	ECROU 6 PANS	TUERCA HEXAGONAL	M10 DIN 934-M 8 A4C	
12	110 2800	18	FEDERRING	SPRING LOCKWASHER	RONDELLE GROWER	ARANDELA ELASTICA	A 10 DIN 128 A4C	
13	110 3990	18	SCHEIBE	WASHER/DISC/PLATE	RONDELLE/DISQUE	DISCO	R11,5DIN 440-A4C	
14	110 3420	10	FLACHRUNDSCHRAUBE	TRUSS-HEAD SCREW	VIS TETE BOMBEE	TORN. CAB. SEMIRED.	M10X 30 DIN 603 A4C	
15	111 2874	4	SECHSKANTMUTTER	HEX. NUT	ECROU 6 PANS	TUERCA HEXAGONAL	M14 DIN 934-M 8 A4C	
16	233 8947	2	ZWISCHENSTUECK	ADAPTER	PIECE INTERCALAIRE	PIEZA INTERMEDIA		
18	238 1813	1	BODENBLECH	BOTTOM PLATE	TOLE DE FOND	CHAPA PISO	B195, LINKS	
19	238 1814	1	BODENBLECH	BOTTOM PLATE	TOLE DE FOND	CHAPA PISO	B195, LINKS B009, ALLRADAUSFUEHRUNG	
20	110 7110	5	SCHEIBE	WASHER/DISC/PLATE	RONDELLE/DISQUE	DISCO	A13 DIN 125-ST-A4C	
21	111 2538	2	SECHSKANTSCHRAUBE	HEX. BOLT	VIS 6 PANS	TORNILLO HEXAGONAL	M12X 35 DIN 933-M 8.8-A4C	
22	110 1837	4	STIFTSCHRAUBE	STUD	GOUJON	ESPARRAGO	AM12 X105 DIN 939- 8.8-A4C	

17.09.80

Bild Pos.	Teile-Nr.	Stück-zahl	DEUTSCH	ENGLISH	FRANCAIS	ESPAÑOL	Nummer / Bemerkung	ETK
23	111 2305	4	SECHSKANTSCHRAUBE	HEX. BOLT	VIS 6 PANS	TORNILLO HEXAGONAL	M 8X 15 DIN 933- 8.8-A4C	
24	111 2824	4	SECHSKANTMUTTER	HEX. NUT	ECROU 6 PANS	TUERCA HEXAGONAL	M 8 DIN 934-M 8 A4C	
25	110 1492	8	ZAHNSCHEIBE	TOOTHED WASHER	RONDELLE DENTEE	ARANDELA DENTADA	A 8,2DIN 6797 VZKC	
26	111 2299	4	SECHSKANTSCHRAUBE	HEX. BOLT	VIS 6 PANS	TORNILLO HEXAGONAL	M 8X 12 DIN 933- 8.8-A4C	
34	111 2554	4	SECHSKANTSCHRAUBE	HEX. BOLT	VIS 6 PANS	TORNILLO HEXAGONAL	M12X 45 DIN 933-M 8.8-A4C	
35	111 2858	8	SECHSKANTMUTTER	HEX. NUT	ECROU 6 PANS	TUERCA HEXAGONAL	M12 DIN 934-M 8 A4C	
36	111 1551	2	SECHSKANTSCHRAUBE	HEX. BOLT	VIS 6 PANS	TORNILLO HEXAGONAL	M12X 95 DIN 931-M 8.8-A4C	
38	111 2636	4	SECHSKANTSCHRAUBE	HEX. BOLT	VIS 6 PANS	TORNILLO HEXAGONAL	M14X 50 DIN 933-M 8.8 A4C	
39	111 2874	4	SECHSKANTMUTTER	HEX. NUT	ECROU 6 PANS	TUERCA HEXAGONAL	M14 DIN 934-M 8 A4C	
40	233 8967	1	KONSOLE	BRACKET/CONSOLE	CONSOLE	CONSOLA	B348,VORN-LINKS	
41	233 8968	1	KONSOLE	BRACKET/CONSOLE	CONSOLE	CONSOLA	B349,VORN-RECHTS	
42	233 9608	1	KONSOLE	BRACKET/CONSOLE	CONSOLE	CONSOLA	B151,HINTEN-LINKS	
43	233 9609	1	KONSOLE	BRACKET/CONSOLE	CONSOLE	CONSOLA	B152,HINTEN-RECHTS	
44	230 4980	1	BEILAGE	SHIM	CALE	SUPLEMENTO		
45	230 4981	1	BEILAGE	SHIM	CALE	SUPLEMENTO		
46	232 7091	2	BLENDE	FRAME	ECRAN/PARASOLEIL	DIAFRAGMA		
47	232 7089	12	KLEMMSCHELLE	CLIP	COLLIER DE SERRAGE	ABRAZADERA APRIETO		
48	232 7090	12	FEDERBUEGEL	SPRING CLAMP	ETRIER DE RESSORT	ESTRIBO RESORTE		
49	111 2305	12	SECHSKANTSCHRAUBE	HEX. BOLT	VIS 6 PANS	TORNILLO HEXAGONAL	M 8X 15 DIN 933- 8.8-A4C	
50	430 3494	1	BODENBLECH	BOTTOM PLATE	TOLE DE FOND	CHAPA PISO	B267,RECHTS	

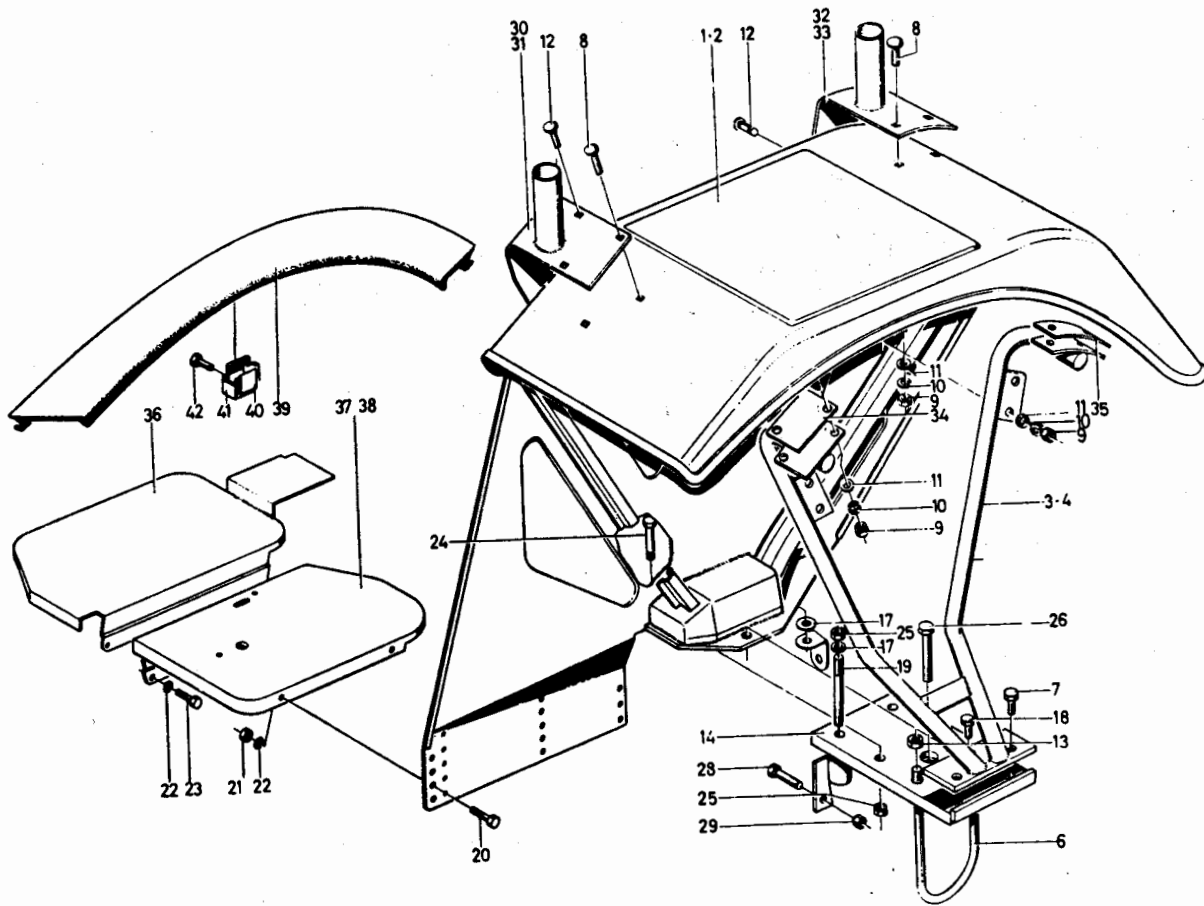
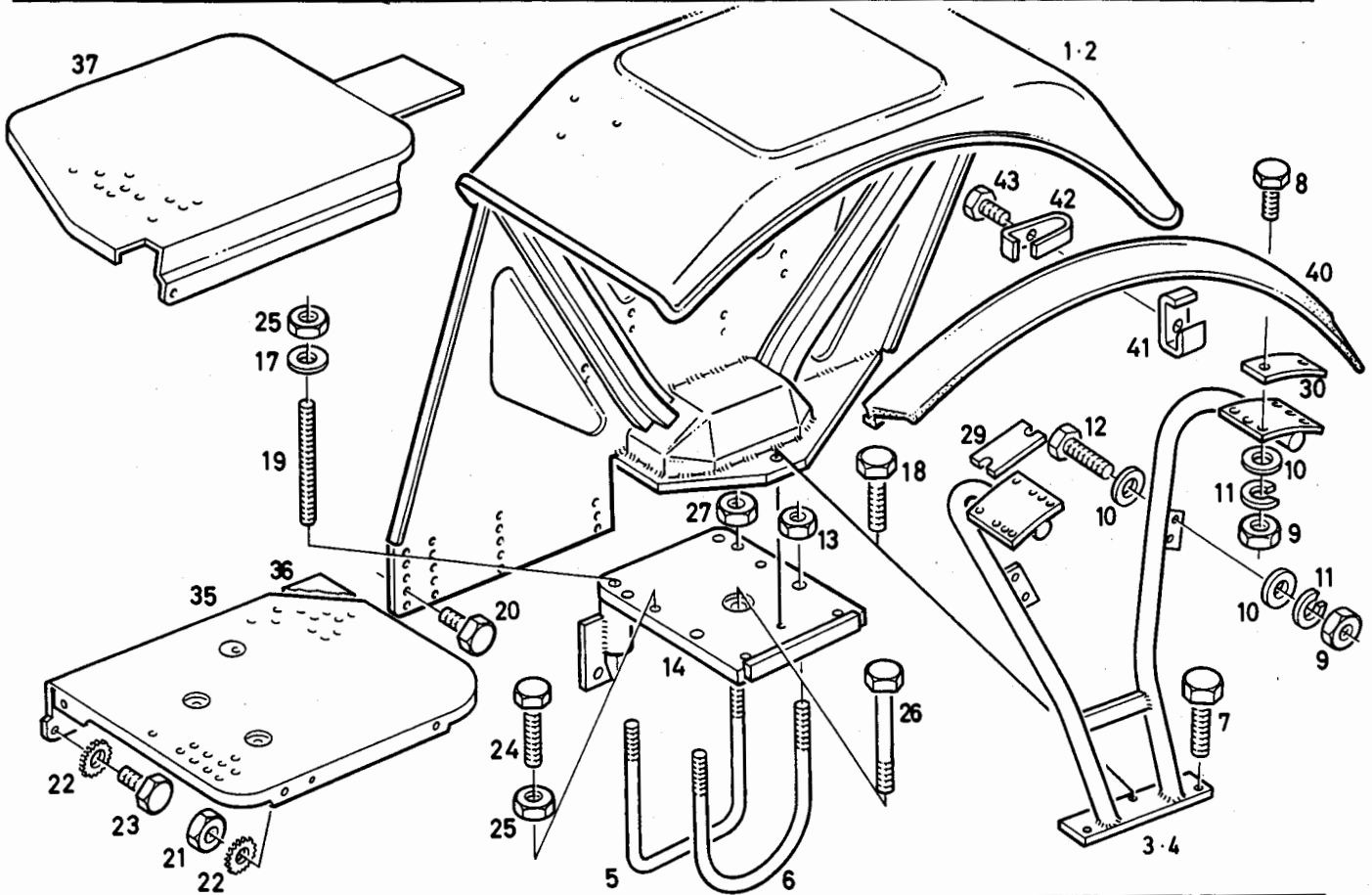


Bild Pos.	Teile-Nr.	Stck-zahl	DEUTSCH	ENGLISH	FRANCAIS	ESPAÑOL	1009-51 500 6081 Nummer / Bemerkung	ETK
1	232 3082	1	KOTFLUEGEL	MUDGUARD	GARDE-BOUE	GUARDABARROS	B195, LINKS	
2	232 3083	1	KOTFLUEGEL	MUDGUARD	GARDE-BOUE	GUARDABARROS	B267, RECHTS	
3	237 3632	1	KOTFLUEGELSTUETZE	MUDGUARD SUPPORT	SUPP DE GARDE-BOUE	APOYO GUARDABARROS	B195, LINKS	
4	237 3633	1	KOTFLUEGELSTUETZE	MUDGUARD SUPPORT	SUPP DE GARDE-BOUE	APOYO GUARDABARROS	B267, RECHTS	
6	230 4960	2	BUEGELSCHRAUBE	U-BOLT	VIS/BOULON EN U	TORNILLO ASA		
7	111 2617	4	SECHSKANTSCHRAUBE	HEX. BOLT	VIS 6 PANS	TORNILLO HEXAGONAL	M14X 35 DIN 933-M 8.8 A4C	
8	110 4672	8	FLACHRUNDSCHRAUBE	TRUSS-HEAD SCREW	VIS TETE BOMBEE	TORN. CAB. SEMIRED.	M10X 40 DIN 603-A4C	
9	110 2659	20	SECHSKANTMUTTER	HEX. NUT	ECROU 6 PANS	TUERCA HEXAGONAL	M10 DIN 934-M 8 A4C	
10	110 2800	20	FEDERRING	SPRING LOCKWASHER	RONDELLE GROWER	ARANDELA ELASTICA	A 10 DIN 128 A4C	
11	110 3990	20	SCHEIBE	WASHER/DISC/PLATE	RONDELLE/DISQUE	DISCO	R11,5DIN 440-A4C	
12	110 3420	12	FLACHRUNDSCHRAUBE	TRUSS-HEAD SCREW	VIS TETE BOMBEE	TORN. CAB. SEMIRED.	M10X 30 DIN 603 A4C	
13	111 2874	4	SECHSKANTMUTTER	HEX. NUT	ECROU 6 PANS	TUERCA HEXAGONAL	M14 DIN 934-M 8 A4C	
14	233 8947	2	ZWISCHENSTUECK	ADAPTER	PIECE INTERCALAIRE	PIEZA INTERMEDIA		
17	110 7110	5	SCHEIBE	WASHER/DISC/PLATE	RONDELLE/DISQUE	DISCO	A13 DIN 125-ST-A4C	
18	111 2538	2	SECHSKANTSCHRAUBE	HEX. BOLT	VIS 6 PANS	TORNILLO HEXAGONAL	M12X 35 DIN 933-M 8.8-A4C	
19	110 1837	4	STIFTSCHRAUBE	STUD	GOUJON	ESPARRAGO	AM12 X105 DIN 939- 8.8-A4C	
20	111 2305	4	SECHSKANTSCHRAUBE	HEX. BOLT	VIS 6 PANS	TORNILLO HEXAGONAL	M 8X 15 DIN 933- 8.8-A4C	
21	111 2824	4	SECHSKANTMUTTER	HEX. NUT	ECROU 6 PANS	TUERCA HEXAGONAL	M 8 DIN 934-M 8 A4C	
22	110 1492	8	ZAHNSCHEIBE	TOOTHED WASHER	RONDELLE DENTEE	ARANDELA DENTADA	A 8,2DIN 6797 VZKC	
23	111 2299	4	SECHSKANTSCHRAUBE	HEX. BOLT	VIS 6 PANS	TORNILLO HEXAGONAL	M 8X 12 DIN 933- 8.8-A4C	

17.09.80

Bild Pos.	Teile-Nr.	Stck-zahl	DEUTSCH	ENGLISH	FRANCAIS	ESPANOL	Nummer / Bemerkung	ETK
24	111 2554	4	SECHSKANTSCHRAUBE	HEX.BOLT	VIS 6 PANS	TORNILLO HEXAGONAL	M12X 45 DIN 933-M 8.8-A4C	
25	111 2858	8	SECHSKANTMUTTER	HEX.NUT	ECROU 6 PANS	TUERCA HEXAGONAL	M12 DIN 934-M 8 A4C	
26	111 1551	2	SECHSKANTSCHRAUBE	HEX.BOLT	VIS 6 PANS	TORNILLO HEXAGONAL	M12X 95 DIN 931-M 8.8-A4C	
28	111 2636	4	SECHSKANTSCHRAUBE	HEX.BOLT	VIS 6 PANS	TORNILLO HEXAGONAL	M14X 50 DIN 933-M 8.8 A4C	
29	111 2874	4	SECHSKANTMUTTER	HEX.NUT	ECROU 6 PANS	TUERCA HEXAGONAL	M14 DIN 934-M 8 A4C	
30	237 4072	1	KONSOLE	BRACKET/CONSOLE	CONSOLE	CONSOLA	B348,VORN-LINKS	
31	237 4071	1	KONSOLE	BRACKET/CONSOLE	CONSOLE	CONSOLA	B349,VORN-RECHTS	
32	233 9608	1	KONSOLE	BRACKET/CONSOLE	CONSOLE	CONSOLA	B151,HINTEN-LINKS	
33	233 9609	1	KONSOLE	BRACKET/CONSOLE	CONSOLE	CONSOLA	B152,HINTEN-RECHTS	
34	230 4980	1	BEILAGE	SHIM	CALE	SUPLEMENTO		
35	230 4981	1	BEILAGE	SHIM	CALE	SUPLEMENTO		
36	430 3496	1	BODENBLECH	BOTTOM PLATE	TOLE DE FOND	CHAPA PISO	B267,RECHTS	
37	238 1813	1	BODENBLECH	BOTTOM PLATE	TOLE DE FOND	CHAPA PISO	B195,LINKS	
38	238 1814	1	BODENBLECH	BOTTOM PLATE	TOLE DE FOND	CHAPA PISO	B195,LINKS B009,ALLRADAUSFUEHRUNG	
39	232 7091	2	BLLENDE	FRAME	ECRAN/PARASOLEIL	DIAFRAGMA		
40	232 7089	12	KLEMMSCHELLE	CLIP	COLLIER DE SERRAGE	ABRAZADERA APRIETO		
41	232 7090	12	FEDERBUEGEL	SPRING CLAMP	ETRIER DE RESSORT	ESTRIBO RESORTE		
42	111 2305	12	SECHSKANTSCHRAUBE	HEX.BOLT	VIS 6 PANS	TORNILLO HEXAGONAL	M 8X 15 DIN 933- 8.8-A4C	



1005-51 502 8014

Bild Pos.	Teile-Nr.	Stck-zahl	DEUTSCH	ENGLISH	FRANCAIS	ESPANOL	Nummer / Bemerkung	ETK
1	232 3082	1	KOTFLUEGEL	MUDGUARD	GARDE-BOUE	GUARDABARROS	B195, LINKS	
2	232 3083	1	KOTFLUEGEL	MUDGUARD	GARDE-BOUE	GUARDABARROS	B267, RECHTS	
3	430 0958	1	KOTFLUEGELSTUETZE	MUDGUARD SUPPORT	SUPP DE GARDE-BOUE	APOYO GUARDABARROS	B195, LINKS	
4	430 0959	1	KOTFLUEGELSTUETZE	MUDGUARD SUPPORT	SUPP DE GARDE-BOUE	APOYO GUARDABARROS	B267, RECHTS	
5	430 0929	2	BUEGELSCHRAUBE	U-BOLT	VIS/BOULON EN U	TORNILLO ASA		
6	230 4960	2	BUEGELSCHRAUBE	U-BOLT	VIS/BOULON EN U	TORNILLO ASA		
7	111 2617	4	SECHSKANTSCHRAUBE	HEX.BOLT	VIS 6 PANS	TORNILLO HEXAGONAL	M14X35DIN933-M8.8A4C	
8	111 2447	10	SECHSKANTSCHRAUBE	HEX.BOLT	VIS 6 PANS	TORNILLO HEXAGONAL	M10X40DIN933-8.8A4C	
9	110 2659	18	SECHSKANTMUTTER	HEX.NUT	ECROU 6 PANS	TUERCA HEXAGONAL	M10DIN934-M8A4C	
10	110 3990	28	SCHEIBE	WASHER/DISC/PLATE	RONDELLE/DISQUE	DISCO	R11,5DIN440-A4C	
11	110 2800	18	FEDERRING	SPRING LOCKWASHER	RONDELLE GROWER	ARANDELA ELASTICA	A10DIN128A4C	
12	111 2429	8	SECHSKANTSCHRAUBE	HEX.BOLT	VIS 6 PANS	TORNILLO HEXAGONAL	M10X30DIN933-8.8A4C	
13	111 2874	4	SECHSKANTMUTTER	HEX.NUT	ECROU 6 PANS	TUERCA HEXAGONAL	M14DIN934-M8A4C	
14	430 3593	2	ZWISCHENSTUECK	ADAPTER	PIECE INTERCALAIRE	PIEZA INTERMEDIA		
17	110 7110	5	SCHEIBE	WASHER/DISC/PLATE	RONDELLE/DISQUE	DISCO	A13DIN125-ST-A4C	
18	111 2538	2	SECHSKANTSCHRAUBE	HEX.BOLT	VIS 6 PANS	TORNILLO HEXAGONAL	M12X35DIN933-M8.8A4C	
19	110 1837	4	STIFTSCHRAUBE	STUD	GOUJON	ESPARRAGO	M12X105DIN939-8.8A4C	
20	111 2307	4	SECHSKANTSCHRAUBE	HEX.BOLT	VIS 6 PANS	TORNILLO HEXAGONAL	M8X16DIN933-8.8-A4C	
21	112 2477	4	SECHSKANTMUTTER	HEX.NUT	ECROU 6 PANS	TUERCA HEXAGONAL	M8DIN934-M10A4C	
22	110 1492	8	ZAHNSCHEIBE	TOOTHED WASHER	RONDELLE DENTEE	ARANDELA DENTADA	A8,2DIN6797A4C	

17.09.80

Bild Pos.	Teile-Nr.	Stck-zahl	DEUTSCH	ENGLISH	FRANCAIS	ESPANOL	Nummer / Bemerkung	ETK
23	111 2299	4	SECHSKANTSCHRAUBE	HEX.BOLT	VIS 6 PANS	TORNILLO HEXAGONAL	M8X12DIN933-8.8-A4C	
24	111 2554	4	SECHSKANTSCHRAUBE	HEX.BOLT	VIS 6 PANS	TORNILLO HEXAGONAL	M12X45DIN933-M8.8A4C	
25	112 5801	8	SECHSKANTMUTTER	HEX.NUT	ECROU 6 PANS	TUERCA HEXAGONAL	M12DIN934-M10A4C	
26	111 1551	2	SECHSKANTSCHRAUBE	HEX.BOLT	VIS 6 PANS	TORNILLO HEXAGONAL	M12X95DIN931-M8.8-A4C	
27	111 2886	4	SECHSKANTMUTTER	HEX.NUT	ECROU 6 PANS	TUERCA HEXAGONAL	M16DIN934-M8A4C	
29	230 4980	4	BEILAGE	SHIM	CALE	SUPLEMENTO		
30	230 4981	4	BEILAGE	SHIM	CALE	SUPLEMENTO		
35	238 1813	1	BODENBLECH	BOTTOM PLATE	TOLE DE FOND	CHAPA PISO		
36	238 1814	1	BODENBLECH	BOTTOM PLATE	TOLE DE FOND	CHAPA PISO	B009,ALLRADAUSFUEHRUNG	
37	430 3496	1	BODENBLECH	BOTTOM PLATE	TOLE DE FOND	CHAPA PISO		
40	232 7091	2	GUMMIBLENDE	APRON	BAVETTE	GUARDAFANGO		
41	232 7089	12	KLEMMSCHELLE	CLIP	COLLIER DE SERRAGE	ABRAZADERA APRIETO		
42	232 7090	12	FEDERBUEGEL	SPRING CLAMP	ETRIER DE RESSORT	ESTRIBO RESORTE		
43	111 2307	12	SECHSKANTSCHRAUBE	HEX.BOLT	VIS 6 PANS	TORNILLO HEXAGONAL	M8X16DIN933-8.8-A4C	

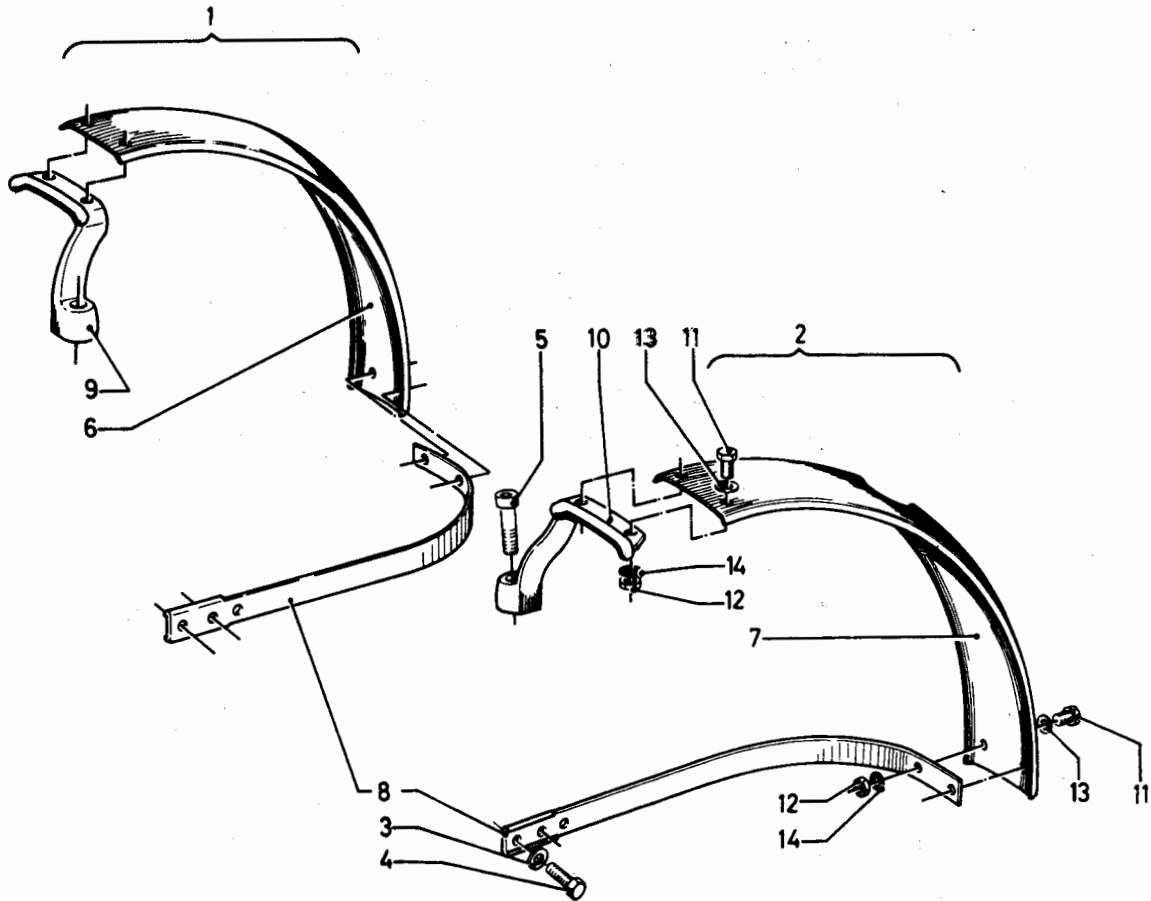


Bild Pos.	Teile-Nr.	Stck-zahl	DEUTSCH	ENGLISH	FRANCAIS	ESPAÑOL	1145-52 500 6084 Nummer / Bemerkung	ETK
1	338 9484	1	KOTFLUEGEL-VORN	FRONT MUDGUARD	GARDE-BOUE AV	GUARDABARROS DELAN	1145-52-03.10 B267, RECHTS	
2	338 9485	1	KOTFLUEGEL-VORN	FRONT MUDGUARD	GARDE-BOUE AV	GUARDABARROS DELAN	1145-52-03.20 B195, LINKS	
3	116 9694	4	SICHERUNGSSCHEIBE	LOCKING WASHER	RONDELLE SECURITE	ARANDELA SEGURIDAD	10 H 2203	
4	111 2412	4	SECHSKANTSCHRAUBE	HEX.BOLT	VIS 6 PANS	TORNILLO HEXAGONAL	M10X 22 DIN 933- 8.8-A4C	
5	111 0763	2	ZYLINDERSCHRAUBE	CHEESE-HEAD SCREW	VIS TETE CYLINDR.	TORN.CBZA.CILIND.	M12X 40DIN 912-10.9	
6	231 5249	1	SCHUTZBLECH	GUARD PLATE	TOLE DE GARDE	CAPA PROTECTORA	1145-52-03.01 B267, RECHTS	
7	231 5250	1	SCHUTZBLECH	GUARD PLATE	TOLE DE GARDE	CAPA PROTECTORA	1145-52-03.02 B195, LINKS	
8	231 5251	1	HALTER	RETAINER	SUPPORT/PORTEQUIL	SOPORTE	1145-52-02.09	
9	231 5252	1	HALTER	RETAINER	SUPPORT/PORTEQUIL	SOPORTE	1145-52-03.04 B267, RECHTS	
10	231 5254	1	HALTER	RETAINER	SUPPORT/PORTEQUIL	SOPORTE	1145-52-03.05 B195, LINKS	
11	111 2322	4	SECHSKANTSCHRAUBE	HEX.BOLT	VIS 6 PANS	TORNILLO HEXAGONAL	M 8X 20 DIN 933- 8.8-A4C	
12	112 2477	4	SECHSKANTMUTTER	HEX.NUT	ECROU 6 PANS	TUERCA HEXAGONAL	M 8 DIN 934-M10 V2KC	
13	110 7101	4	SCHIEBE	WASHER/DISC/PLATE	RONDELLE/DISQUE	DISCO	A 8.4DIN 125-ST-A4C	
14	116 9689	4	SICHERUNGSSCHEIBE	LOCKING WASHER	RONDELLE SECURITE	ARANDELA SEGURIDAD	8 H 2203	

17.09.80



KOTFLÜGEL VORN
 FRONT MUDGUARDS, STANDARD
 AILES AV
 GUARDABARROS DELANTEROS

ALLRAD
 FOUR WHEEL DRIVE
 TOUTES ROUES MOTRICES
 TRACCION EN LAS 4 RUEDAS

1002-52 500 6085

1

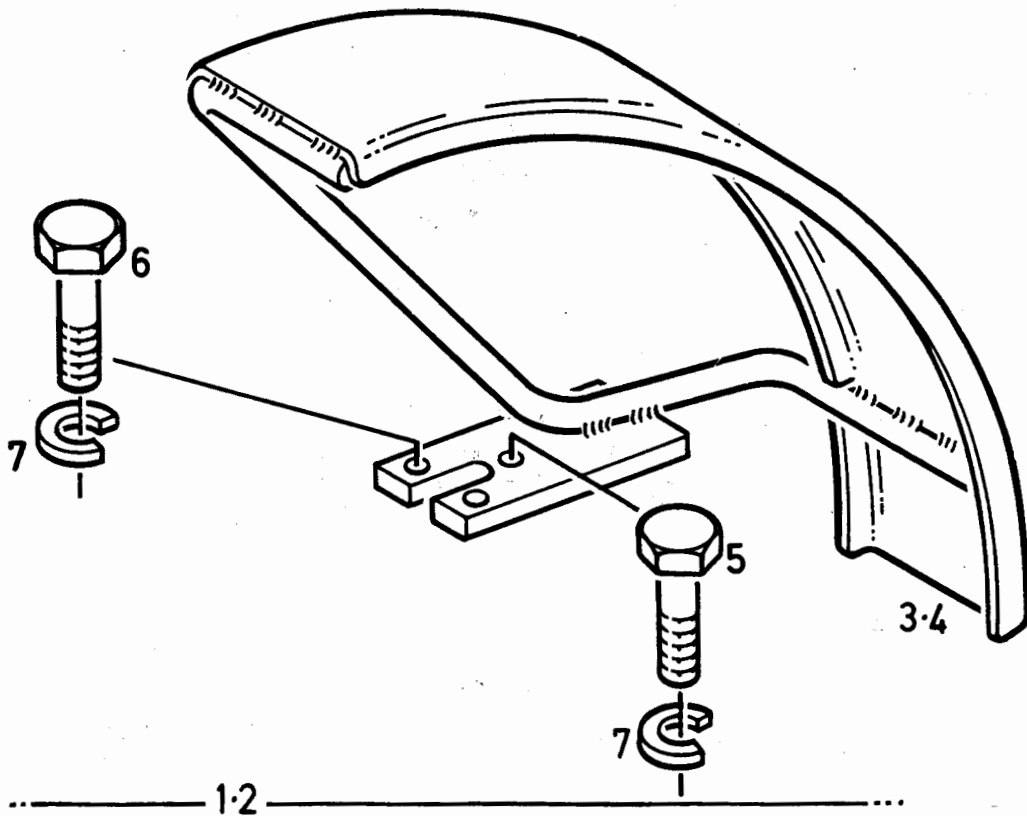


Bild Pos.	Teile-Nr.	Stückzahl	DEUTSCH	ENGLISH	FRANCAIS	ESPANOL	1002-52 500 6085 Nummer / Bemerkung	ETK
1	237 2956	1	KOTFLUEGEL-VORN	FRONT MUDGUARD	GARDE-BOUE AV	GUARDABARROS DELAN	B267, RECHTS	
2	237 2957	1	KOTFLUEGEL-VORN	FRONT MUDGUARD	GARDE-BOUE AV	GUARDABARROS DELAN	B195, LINKS	
3	237 2959	1	KOTFLUEGEL	MUDGUARD	GARDE-BOUE	GUARDABARROS	B267, RECHT	
4	237 2960	1	KOTFLUEGEL	MUDGUARD	GARDE-BOUE	GUARDABARROS	B195, LINKS	
5	111 1339	1	SECHSKANTSCHRAUBE	HEX. BOLT	VIS 6 PANS	TORNILLO HEXAGONAL	M10X 80 DIN 931- 8.8-A4C	
6	112 3727	2	SECHSKANTSCHRAUBE	HEX. BOLT	VIS 6 PANS	TORNILLO HEXAGONAL	M10X 70 DIN 931- 8.8-A4C	
7	111 9613	3	FEDERRING	SPRING LOCKWASHER	RONDILLE GROWER	ARANDELA ELASTICA	10DIN 7980 VZKC	

17.09.80

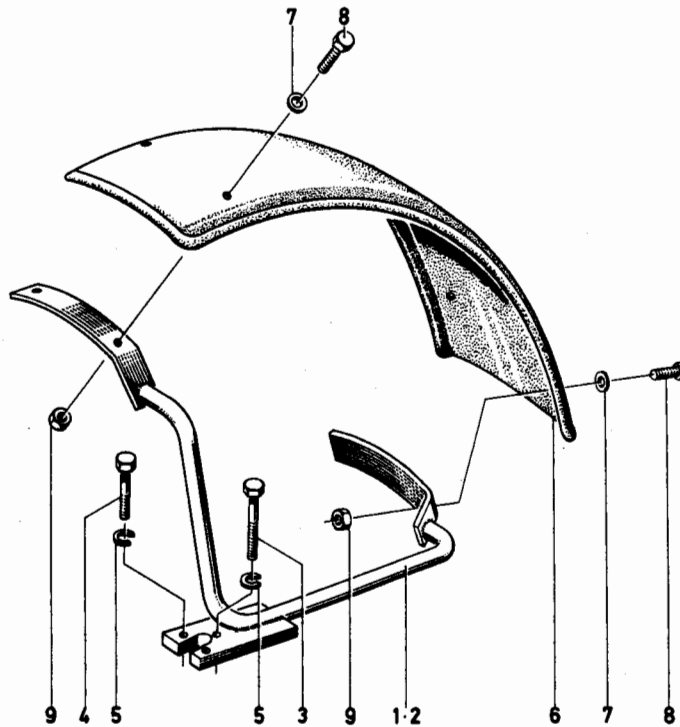


Bild Pos.	Teile-Nr.	Stek-zahl	DEUTSCH	ENGLISH	FRANCAIS	ESPAÑOL	1005-52 501 7012 Nummer / Bemerkung	ETK
1	237 8541	1	KOTFLÜGELSTÜETZE	MUDGUARD SUPPORT	SUPP DE GARDE-BOUE	APOYO GUARDABARROS	B267, RECHTS	
2	237 8542	1	KOTFLÜGELSTÜETZE	MUDGUARD SUPPORT	SUPP DE GARDE-BOUE	APOYO GUARDABARROS	B195, LINKS	
3	111 1339	1	SECHSKANTSCHRAUBE	HEX. BOLT	VIS 6 PANS	TORNILLO HEXAGONAL	M10X80 DIN 931-8.8-A4C	
4	112 3727	2	SECHSKANTSCHRAUBE	HEX. BOLT	VIS 6 PANS	TORNILLO HEXAGONAL	M10X70 DIN 931-8.8-A4C	
5	111 9613	3	FEDERRING	SPRING LOCKWASHER	RONDELLE GROWER	ARANDELA ELASTICA	10DIN 7980 VZKC	
6	432 4943	1	GUMMIKOTFLÜGEL	MUDGUARD	GARDE-BOUE CAOUTCH	GUARDABARROS CAUCH	310 MM	
7	110 7105	4	SCHEIBE	WASHER/DISC/PLATE	RONDELLE/DISQUE	DISCO	A10,5 DIN 125-ST-A4C	
8	111 2333	4	SECHSKANTSCHRAUBE	HEX. BOLT	VIS 6 PANS	TORNILLO HEXAGONAL	M 8X 25 DIN 933-M 8.8 A4C	
9	112 2477	4	SECHSKANTMUTTER	HEX. NUT	ECROU 6 PANS	TUERCA HEXAGONAL	M8 DIN 934-M10.A4C	

17.09.80

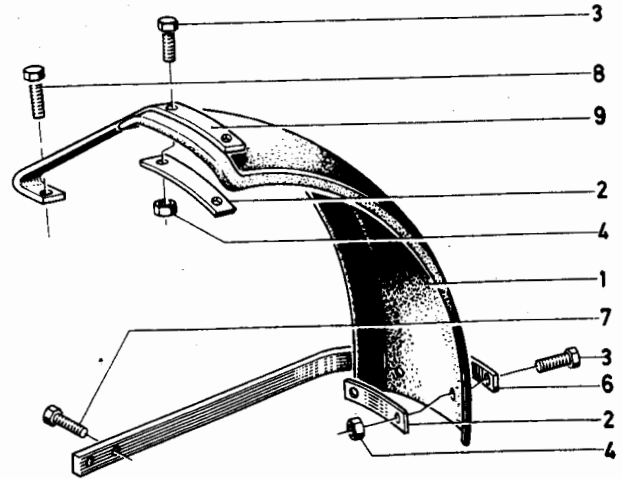
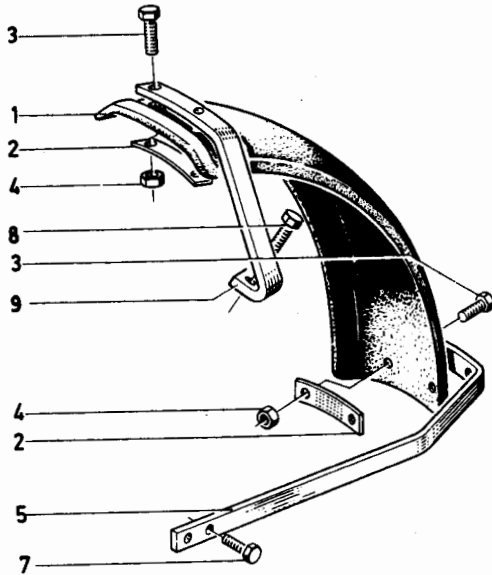


Bild Pos.	Teile-Nr.	Stückzahl	DEUTSCH	ENGLISH	FRANCAIS	ESPAÑOL	1009-52 500 6083 Nummer / Bemerkung	ETK
1	237 1165	1	GUMMIKOTFLUEGEL	MUDGUARD	GARDE-BOUE CAOUTCH	GUARDABARROS CAUCH		
2	233 0373	2	LASCHE	CONNECTING PLATE	ECLISSE	ECLISA		
3	111 2333	4	SECHSKANTSCHRAUBE	HEX. BOLT	VIS 6 PANS	TORNILLO HEXAGONAL	M 8X 25 DIN 933- 8.8-A4C	
4	112 2477	4	SECHSKANTMUTTER	HEX. NUT	ECROU 6 PANS	TUERCA HEXAGONAL	M 8 DIN 934-M10 VZKC	
5	237 0836	1	KOTFLUEGELHALTER	MUDGUARD RETAINER	SUPP GARDE-BOUE	PORTA-GUARDABARROS	B267, RECHTS	
6	237 0837	1	KOTFLUEGELHALTER	MUDGUARD RETAINER	SUPP GARDE-BOUE	PORTA-GUARDABARROS	B195, LINKS	
7	111 2407	2	SECHSKANTSCHRAUBE	HEX. BOLT	VIS 6 PANS	TORNILLO HEXAGONAL	M10X 20 DIN 933- 8.8-A4C	
8	111 2508	1	SECHSKANTSCHRAUBE	HEX. BOLT	VIS 6 PANS	TORNILLO HEXAGONAL	M12X 22 DIN 933-M 8.8-A4C	
9	233 9825	1	STREBE	BRACE/STRUT	JAMBE DE FORCE	TIRANTE		

17.09.80

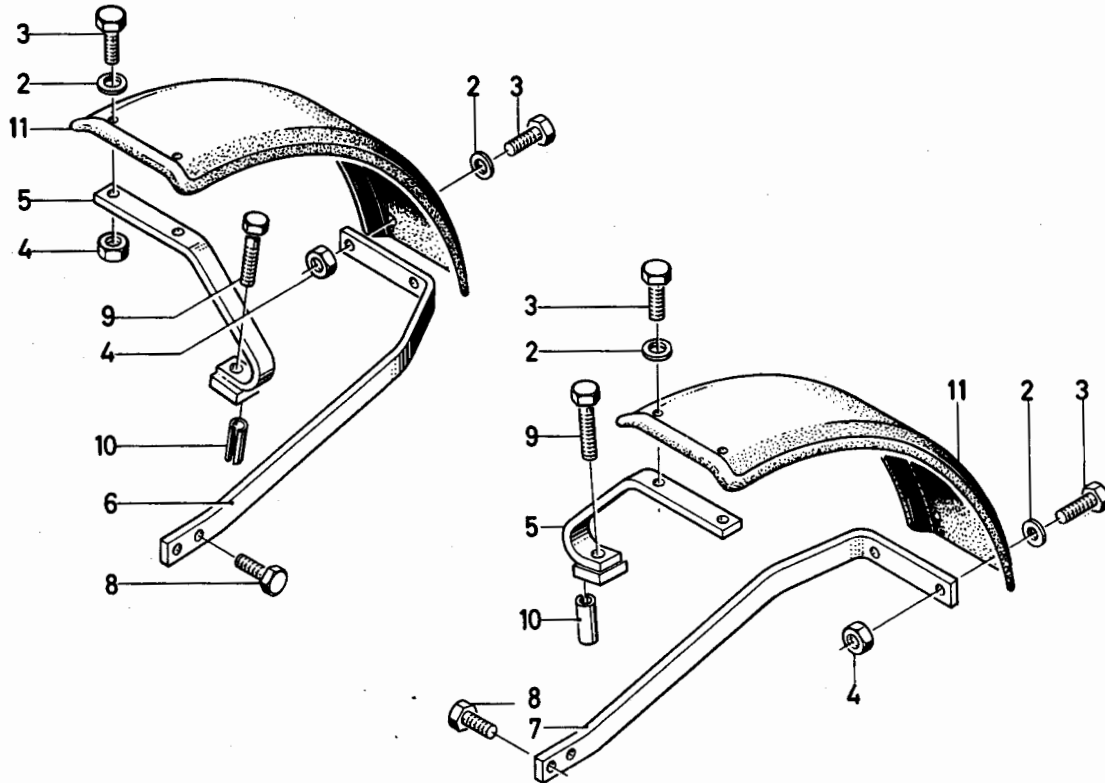


Bild Pos.	Teile-Nr.	Stück-zahl	DEUTSCH	ENGLISH	FRANCAIS	ESPAÑOL	1009-52 502 8139 Nummer / Bemerkung	ETK
2	112 6329	4	SCHEIBE	WASHER/DISC/PLATE	RONDELLE/DISQUE	DISCO	A8.4DIN9021-STA4C	
3	111 2333	4	SECHSKANTSCHRAUBE	HEX.BOLT	VIS 6 PANS	TORNILLO HEXAGONAL	M8X25DIN933-8.8-A4C	
4	112 2477	4	SECHSKANTMUTTER	HEX.NUT	ECROU 6 PANS	TUERCA HEXAGONAL	M8DIN934-M10A4C	
5	238 7630	1	KOTFLUEGELHALTER	MUDGUARD RETAINER	SUPP GARDE-BOUE	PORTA-GUARDABARROS		
6	238 1781	1	KOTFLUEGELHALTER	MUDGUARD RETAINER	SUPP GARDE-BOUE	PORTA-GUARDABARROS		
7	238 1782	1	KOTFLUEGELHALTER	MUDGUARD RETAINER	SUPP GARDE-BOUE	PORTA-GUARDABARROS		
8	111 2412	2	SECHSKANTSCHRAUBE	HEX.BOLT	VIS 6 PANS	TORNILLO HEXAGONAL	M10X22DIN933-8.8A4C	
9	111 2547	1	SECHSKANTSCHRAUBE	HEX.BOLT	VIS 6 PANS	TORNILLO HEXAGONAL	M12X40DIN933-M8.8A4C	
10	111 5450	1	SPANNHUELSE	DOWEL SLEEVE	DOUILLE SERRAGE	CASQUILLO FIADOR	6X16DIN1481	
11	430 5599	1	GUMMIKOTFLUEGEL	MUDGUARD	GARDE-BOUE CAOUTCH	GUARDABARROS CAUCH		

17.09.80

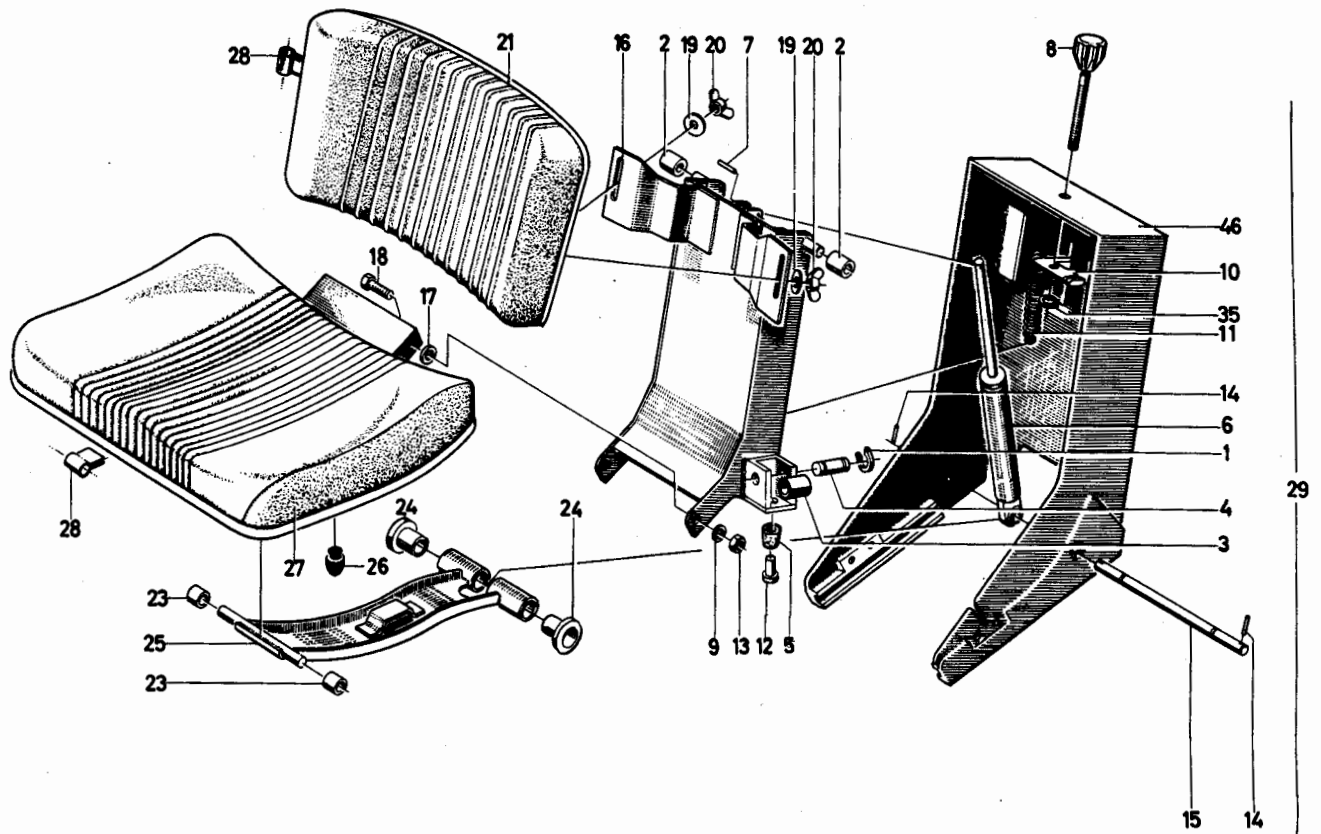


Bild Pos.	Teile-Nr.	Stk.-zahl	DEUTSCH	ENGLISH	FRANCAIS	ESPAÑOL	1001-54 501 7169 Nummer / Bemerkung	ETK
1	112 6001	4	SICHERUNGSSCHEIBE	LOCKING WASHER	RONDELLE SECURITE	ARANDELA SEGURIDAD	5 DIN 6799-BZ	
2	233 8053	2	ROLLE	ROLLER	ROULEAU/GALET	RODILLO/POLEA		
3	233 8054	4	ROLLE	ROLLER	ROULEAU/GALET	RODILLO/POLEA		
4	233 8055	2	BOLZEN	PIN/BOLT/STUD	BOULON/AXE	BULON		
5	231 2286	2	PUFFER	BUFFER/MOUNT	TAMPON	TOPE		
6	433 2799	1	STOSSDAEMPFER	SHOCK ABSORBER	AMORTISSEUR	AMORTIGUADOR		
7	110 4188	1	ROHRNIET	TUBULAR RIVET	RIVET TUBULAIRE	REMACHE HUECO	B4X0,75X25DIN 7340-ST	
8	232 1187	1	VERSTELLSPINDEL	SPINDLE	BROCHE REGLAGE	HUSILLO GRADUACION		
9	110 7105	2	SCHEIBE	WASHER/DISC/PLATE	RONDELLE/DISQUE	DISCO	A10,5DIN 125-ST-A4C	
10	231 4547	1	FEDERBOCK	SPRING BRACKET	MAIN DE RESSORT	CABALL.PORTABALLES		
11	233 3448	2	ZUGFEDER	DRAW SPRING	RESSORT TRACTION	RESORTE TRACCION		01
12	430 6971	2	BLINDNIET	BLANK RIVET	RIVET BORGNE	REMACHE CIEGO		
13	110 2756	2	SECHSKANTMUTTER	HEX.NUT	ECROU 6 PANS	TUERCA HEXAGONAL	M10 DIN 985- 8 VZKC	
14	111 5423	2	SPANNHUELSE	DOWEL SLEEVE	DOUILLE SERRAGE	CASQUILLO FIADOR	4 X 24DIN 1481	
15	233 8048	1	BOLZEN	PIN/BOLT/STUD	BOULON/AXE	BULON		
16	238 6975	1	RUECKLENNRAHMEN	BACKREST FRAME	CADRE DE DOSSIER	MARCO RESP.ASIENTO		
17	110 7110	2	SCHEIBE	WASHER/DISC/PLATE	RONDELLE/DISQUE	DISCO	A13 DIN 125-ST-A4C	
18	111 2429	2	SECHSKANTSCHRAUBE	HEX.BOLT	VIS 6 PANS	TORNILLO HEXAGONAL	M10X 30 DIN 933- 8.8-A4C	
19	112 6329	2	SCHEIBE	WASHER/DISC/PLATE	RONDELLE/DISQUE	DISCO	A 8,4DIN 9021 VZKC	
20	110 7359	2	FLUEGELMUTTER	WING NUT	ECROU A AILETTES	TUERCA MARIPOSA	M 8DIN 315-G-GT-A4C	
21	238 6973	1	RUECKENPOLSTER	BACK PAD	SELLERIE DOSSIER	TAPIZADO RESPALDO		
23	231 0918	4	BUECHSE	BUSH	BOITE	CASQUILLO		

17.09.80

Bild Pos.	Teile-Nr.	Stck- zahl	DEUTSCH	ENGLISH	FRANCAIS	ESPAÑOL	Nummer / Bemerkung	ETK
24	233 3444	2	ROLLE	ROLLER	ROULEAU/GALET	RODILLO/POLEA		
25	238 6982	1	SITZSCHWINGE	SEAT WING	BRAS SUPP SIEGE	BRAZO PORTAASIENTO		
26	231 0080	1	PUFFER	BUFFER/MOUNT	TAMPON	TOPE		
27	238 6978	1	SITZPOLSTER	SEAT PAD	REMBOURRAGE	TAPIZADO ASIENTO		
28	238 6710	15	KLEMME	CLAMP/CLIP	BORNE/PINCE	BORNE/PINZA		
29	238 2800	1	KOMFORTSITZ	COMFORT SEAT	SIEGE TOUT CONFORT	ASIENTO CONFORT	B337, VOLLSTAENDIG	
35	111 7929	1	SICHERUNGSSCHEIBE	LOCKING WASHER	RONDELLE SECURITE	ARANDELA SEGURIDAD	7 DIN 6799	
46	238 6989	1	GEHAEUSE	HOUSING/CASE	CARTER/BOITIER	CAJA/BLOQUE/CUERPO		



FÄHRERSITZ - KLAPPSITZ - HÖHENVERSTELLBAR
 OPERATOR'S SEAT - FOLDING SEAT - VERTICALLY ADJUSTABLE
 SIEGE DE CONDUCTEUR - STRAPONTIN - REGLABLE EN HAUTEUR
 ASIENTO DE CONDUCTOR - ASIENTO ABATIBLE - ALTURA VARIABLE

1001-54 502 7322

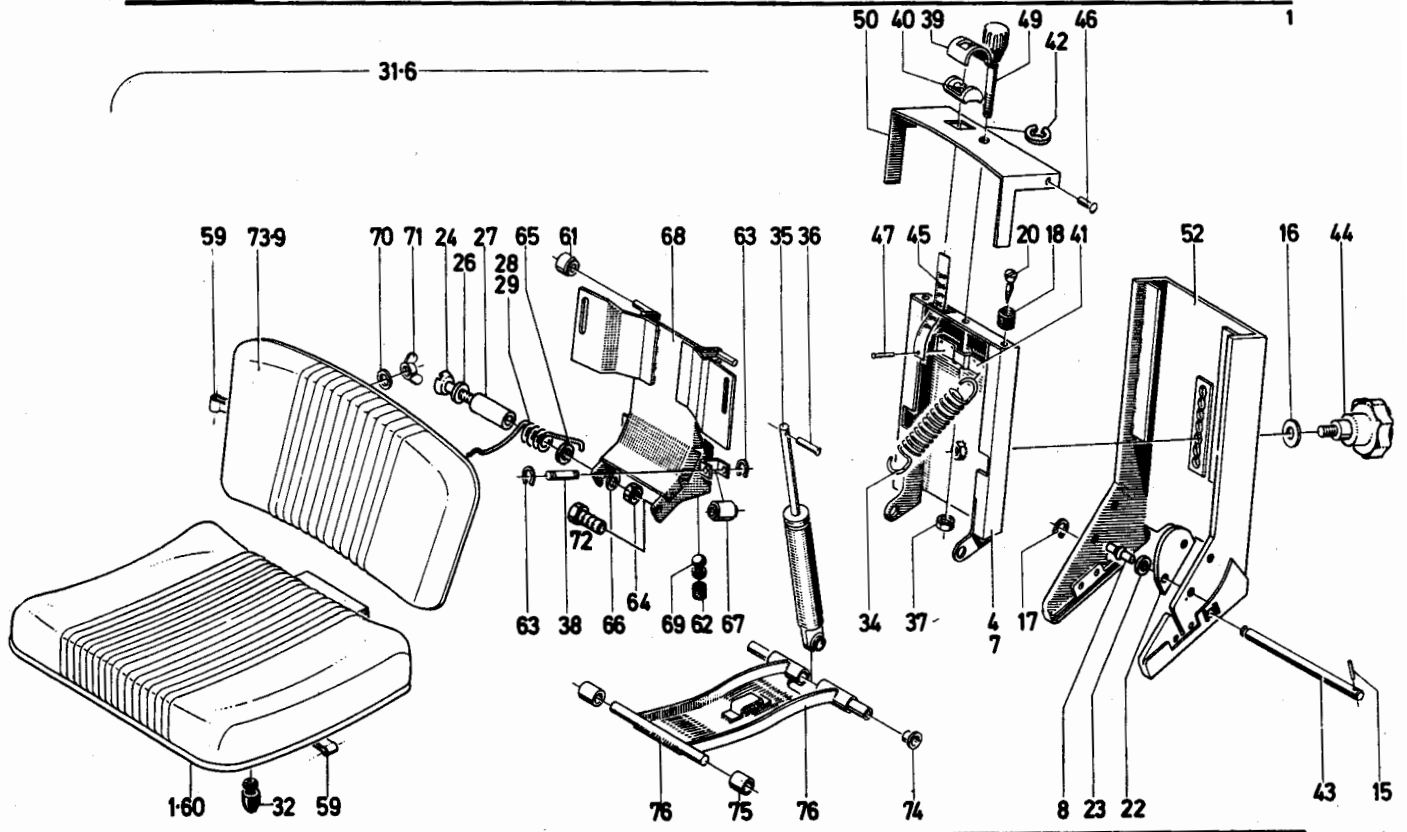


Bild Pos.	Teile-Nr.	Stck-zahl	DEUTSCH	ENGLISH	FRANCAIS	ESPAÑOL	1001-54 502 7322	Nummer / Bemerkung	ETK
1	431 1125	1	SITZPOLSTER	SEAT PAD	REMBOURRAGE	TAPIZADO ASIENTO		B384, FUER SICHERHEITSGURT	
4	430 6978	1	GEHÄUSE	HOUSING/CASE	CARTER/BOITIER	CAJA/BLOQUE/CUERPO			
6	430 9747	1	KOMFORTSITZ	COMFORT SEAT	SIEGE TOUT CONFORT	ASIENTO CONFORT		B226, NORMAL	
7	238 6985	1	GEHÄUSE	HOUSING/CASE	CARTER/BOITIER	CAJA/BLOQUE/CUERPO		B226, NORMAL	
8	430 6971	4	BLINDNIET	BLANK RIVET	RIVET BORGNE	REMACHE CIEGO			
9	238 6973	1	RUECKENPOLSTER	BACK PAD	REMBOURRAGE DOSS	COJIN RESPALDO		B226, NORMAL	
15	111 5423	1	SPANNHULSE	DOWEL SLEEVE	DOUVILLE SERRAGE	CASQUILLO FIADOR		4X24 DIN 1481	
16	110 7117	1	SCHEIBE	WASHER/DISC/PLATE	RONDELLE/DISQUE	DISCO		A17 DIN 125-ST-A4C	
17	111 7930	1	SICHERUNGSSCHEIBE	LOCKING WASHER	RONDELLE SECURITE	ARANDELA SEGURIDAD		9 DIN 6799	
18	237 4957	2	PUFFER	BUFFER/MOUNT	TAMPON	TOPE			
20	112 8250	2	BLECHSCHRAUBE	SELF-TAPPING SCREW	VIS	TORNILLO CHAPA		4,8X22 DIN 7971 A4C	
22	431 1660	2	BLLENDE	FRAME	ECRAN/PARASOLEIL	DIAFRAGMA			
23	110 4946	4	SCHEIBE	WASHER/DISC/PLATE	RONDELLE/DISQUE	DISCO		A 5,3 DIN 9021 A4C	
24	111 9733	2	SENKSCHEIBE	C'SUNK SCREW	VIS TETE NOYEE	TORN.CABZA. EMBUTID		M 10X60 DIN 7991	
26	110 7558	2	SCHEIBE	WASHER/DISC/PLATE	RONDELLE/DISQUE	DISCO		17 DIN 433 V2KC	
27	431 1654	2	ROHR	PIPE/TUBE	TUBE/TUYAU	TUBO			
28	431 1656	1	DREHFEDER	TORSION SPRING	RESSORT DE TORSION	RESORTE TORSION		B267, RECHTS	01
29	431 1657	1	DREHFEDER	TORSION SPRING	RESSORT DE TORSION	RESORTE TORSION		B195, LINKS	01
31	431 2627	1	KOMFORTSITZ	COMFORT SEAT	SIEGE TOUT CONFORT	ASIENTO CONFORT			

17.09.80

Bild Pos.	Teile-Nr.	Stck-zahl	DEUTSCH	ENGLISH	FRANCAIS	ESPAÑOL	Nummer / Bemerkung	ETK
32	231 0080	1	PUFFER	BUFFER/MOUNT	TAMPON	TOPE		
34	233 3448	2	ZUGFEDER	DRAW SPRING	RESSORT TRACTION	RESORTE TRACCION		01
35	433 2799	1	STOSSDAEMPFER	SHOCK ABSORBER	AMORTISSEUR	AMORTIGUADOR		
36	110 4188	1	ROHRNIET	TUBULAR RIVET	RIVET TUBULAIRE	REMACHE HUECO	B4X0,75X25 DIN 7340 ST	
37	110 8066	1	SECHSKANTMUTTER	HEX.NUT	ECROU 6 PANS	TUERCA HEXAGONAL	M 12 DIN 555	
38	237 4948	2	BOLZEN	PIN/BOLT/STUD	BULON/AXE	BULON		
39	237 4954	1	HAUBE	HOOD	CAPOT/BONNET	CAPERUZA/CAPOT		
40	237 4955	1	FUEHRUNG	GUIDE	GUIDE/CONDUITE	GUIA/CONDUCCION		
41	237 4944	1	FEDERBOCK	SPRING BRACKET	MAIN DE RESSORT	CABALL.PORTABALLES		
42	111 7929	1	SICHERUNGSSCHEIBE	LOCKING WASHER	RONDELLE SECURITE	ARANDELA SEGURIDAD	7 DIN 6799	
43	237 4945	1	BOLZEN	PIN/BOLT/STUD	BOULON/AXE	BULON		
44	237 4952	1	VERSTELLSPINDEL	SPINDLE	BROCHE REGLAGE	HUSILLO GRADUACION		
45	237 4956	1	SKALA	DIAL/SCALE	ECHELLE GRADUEE	ESCALA		
46	237 4951	2	BLINDNIET	BLANK RIVET	RIVET BORGNE	REMACHE CIEGO		
47	111 5320	1	HALBRUNDKERBNAGEL	NOTCHED NAIL	ERGOT A ENCOCHE	CLAVIJA RANURADA	4X13 DIN 1476	
49	237 4943	1	VERSTELLSPINDEL	SPINDLE	BROCHE REGLAGE	HUSILLO GRADUACION		
50	238 6987	1	BLLENDE	FRAME	ECRAN/PARASOLEIL	DIAFRAGMA		
52	238 6986	1	GEHAEUSE	HOUSING/CASE	CARTER/BOITIER	CAJA/BLOQUE/CUERPO		
59	238 6710	15	KLAMMER	CLAMP/CLIP	PINCE/AGRAFE/ATTA	PINZA		
60	431 1127	1	SITZPOLSTER	SEAT PAD	REMBOURRAGE	TAPIZADO ASIEN TO		
61	233 8053	2	ROLLE	ROLLER	ROULEAU/GALET	RODILLO/POLEA		
62	231 2286	2	GUMMIPUFFER	RUBBER PAD	TAMPON CAOUTCHOU	TOPE CAUCHO		
63	112 6001	4	SICHERUNGSSCHEIBE	LOCKING WASHER	RONDELLE SECURITE	ARANDELA SEGURIDAD	5 DIN 6799 BZ	
64	110 2756	2	SECHSKANTMUTTER	HEX.NUT	ECROU 6 PANS	TUERCA HEXAGONAL	M10 DIN 985- 8 VZKC	
65	110 7105	2	SCHEIBE	WASHER/DISC/PLATE	RONDELLE/DISQUE	DISCO	A10,5 DIN 125-ST-A4C	
66	110 7110	2	SCHEIBE	WASHER/DISC/PLATE	RONDELLE/DISQUE	DISCO	A 13 DIN 125-ST-A4C	
67	237 4946	2	ROLLE	ROLLER	ROULEAU/GALET	RODILLO/POLEA		
68	238 6974	1	RUECKLEHNRAHMEN	BACKREST FRAME	CADRE DE DOSSIER	MARCO RESP.ASIEN TO		
69	430 6971	2	BLINDNIET	BLANK RIVET	RIVET BORGNE	REMACHE CIEGO		
70	112 6329	2	SCHEIBE	WASHER/DISC/PLATE	RONDELLE/DISQUE	DISCO	A8,4 DIN 9021 VZKC	
71	110 7359	2	FLUEGELMUTTER	WING NUT	ECROU A AILETTES	TUERCA MARIPOSA	M 8DIN.315-G-GT-A4C	
73	431 1129	1	RUECKENPOLSTER	BACK PAD	REMBOURRAGE DOSS	COJIN RESPALDO		
74	231 0918	4	FUEHRUNGSBUCHSE	GUIDE BUSH	DOUILLE-PILOTE	CASQUILLO GUIA		
75	233 3444	2	ROLLE	ROLLER	ROULEAU/GALET	RODILLO/POLEA		
76	238 6981	1	SCHWINGE	SHACKLE	BALANCIER	BALANCIEN/PLUMA		

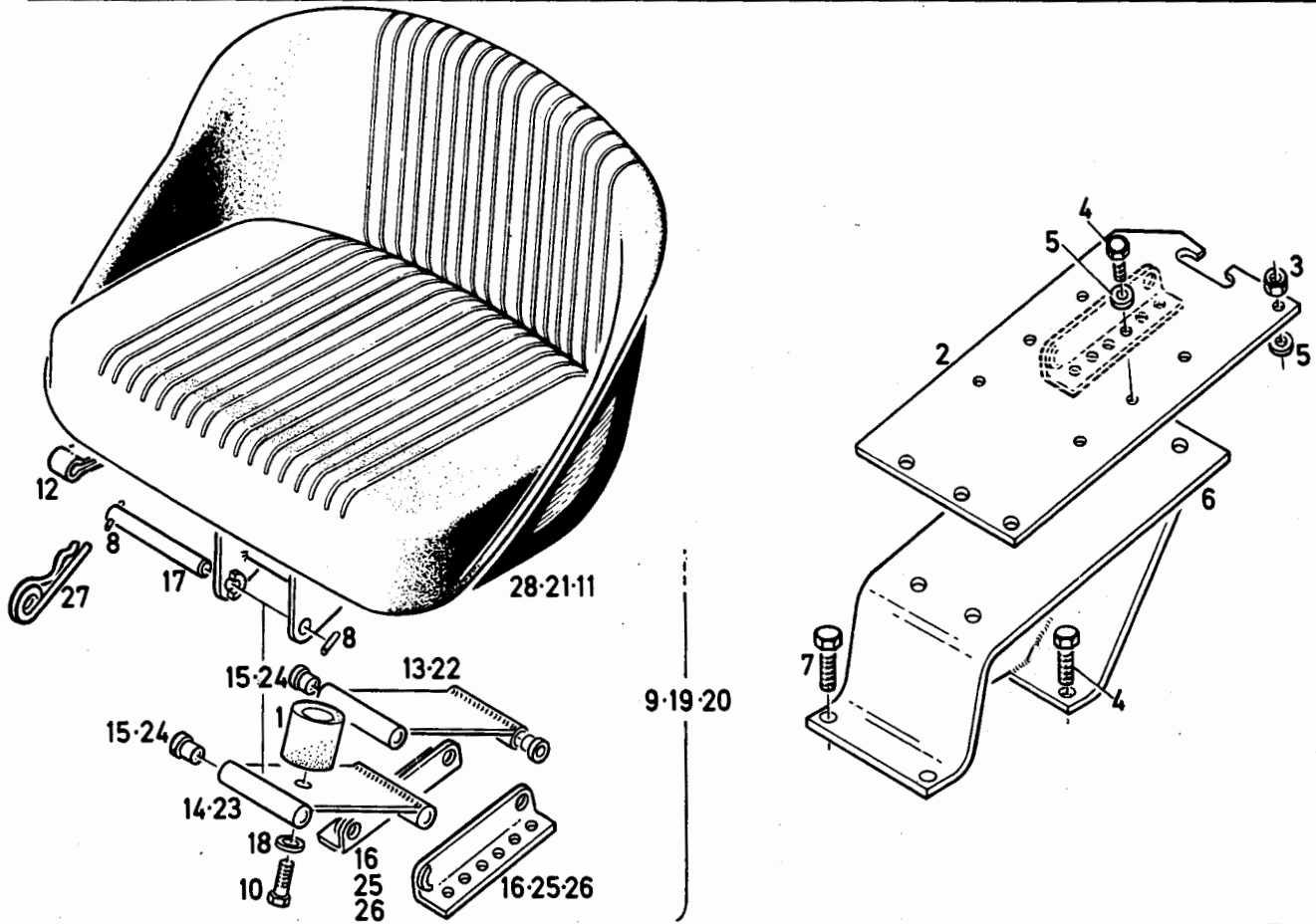


Bild Pos.	Teile-Nr.	Stck-zahl	DEUTSCH	ENGLISH	FRANCAIS	ESPANOL	1001-54 500 4234	Nummer / Bemerkung	ETK
1	232 7950	1	PUFFER	BUFFER/MOUNT	TAMPON	TOPE			
2	231 5434	1	FUEHRUNGSBLECH	GUIDE PLATE	TOLE DE GUIDAGE	CHAPA GUIA			
3	111 2824	4	SECHSKANTMUTTER	HEX.NUT	ECROU 6 PANS	TUERCA HEXAGONAL	M 8 DIN 934-M 8 A4C		
4	111 2307	4	SECHSKANTSCHRAUBE	HEX.BOLT	VIS 6 PANS	TORNILLO HEXAGONAL	M8X16DIN933-8.8-A4C		
5	110 7101	4	SCHEIBE	WASHER/DISC/PLATE	RONDELLE/DISQUE	DISCO	A 8,4DIN 125-ST-A4C		
6	230 2205	1	KONSOLE	BRACKET/CONSOLE	CONSOLE	CONSOLA			
7	111 2311	2	SECHSKANTSCHRAUBE	HEX.BOLT	VIS 6 PANS	TORNILLO HEXAGONAL	M 8X 18 DIN 933- 8.8-A4C		
8	232 7952	8	SPANNHUELSE	DOWEL SLEEVE	DOUILLE SERRAGE	CASQUILLO FIADOR			
9	431 7491	1	FAHRERSITZ	DRIVER'S SEAT	SIEGE DE CONDUCT	ASIENTO CONDUCTOR		B104, FUER GEHAUSEDECKEL	
10	112 6186	1	SECHSKANTSCHRAUBE	HEX.BOLT	VIS 6 PANS	TORNILLO HEXAGONAL	M10X16DIN933-8.8-A4C		
11	238 5879	1	SITZMULDE	SEAT PAN	BAQUET DE SIEGE	PLATO ASIENTO		B274, ROT	
12	238 6710	7	KLAMMER	CLAMP/CLIP	PINCE/AGRAFE/ATTA	PINZA			
13	238 6711	1	SCHWINGE	SHACKLE	BALANCIER	BALANCION/PLUMA			
14	238 6712	1	SCHWINGE	SHACKLE	BALANCIER	BALANCION/PLUMA			
15	231 0918	8	FUEHRUNGSBUCHSE	GUIDE BUSH	DOUILLE-PILOTE	CASQUILLO GUIA			
16	238 6714	2	WINKEL	ANGLE PLATE	EQUERRE	ANGULO			
17	238 5878	4	BOLZEN	PIN/BOLT/STUD	BOULON/AXE	BULON			
18	110 7105	1	SCHEIBE	WASHER/DISC/PLATE	RONDELLE/DISQUE	DISCO		A10,5DIN125-ST-A4C	
19	232 5565	1	FAHRERSITZ	DRIVER'S SEAT	SIEGE DE CONDUCT	ASIENTO CONDUCTOR		B104, FUER GEHAUSEDECKEL B225, NACH VERBRAUCH LOESCHEN B075, ERSETZT DURCH POS.9	

17.09.80

Bild Pos.	Teile-Nr.	Stck- zahl	DEUTSCH	ENGLISH	FRANCAIS	ESPANOL	Nummer / Bemerkung	ETK
20	431 7493	1	FAHRERSITZ	DRIVER'S SEAT	SIEGE DE CONDUCT	ASIENTO CONDUCTOR	B092, F. AUSFUEHRUNG MIT KRAFTHEBER	
21	232 7947	1	SITZMULDE	SEAT PAN	BAQUET DE SIEGE	PLATO ASIEN TO	B367, ZU POS. 19	
22	232 7948	1	SITZSCHWINGE	SEAT WING	BRAS SUPP SIEGE	BRAZO PORTAASIEN TO	B367, ZU POS. 19	
23	232 7949	1	SITZSCHWINGE	SEAT WING	BRAS SUPP SIEGE	BRAZO PORTAASIEN TO	B367, ZU POS. 19	
24	232 7951	8	FUEHRUNGSBUCHSE	GUIDE BUSH	DOUILLE-PILOTE	CASQUILLO GUIA	B367, ZU POS. 19	
25	232 4663	2	WINKEL	ANGLE PLATE	EQUERRE	ANGULO	B367, ZU POS. 19	
26	430 2489	2	WINKEL	ANGLE PLATE	EQUERRE	ANGULO	B367, ZU POS. 20	
27	113 6622	2	FEDERSTECKER	CLIP PIN	FICHE A RESSORT	CLAVIJA RESORTE	4DIN11024A4C	
28	431 7492	1	SITZMULDE	SEAT PAN	BAQUET DE SIEGE	PLATO ASIEN TO	B367, ZU POS. 9+20	

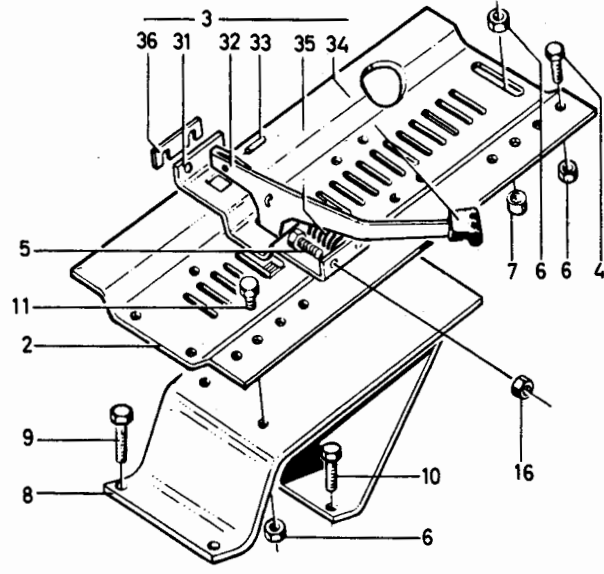


Bild Pos.	Teile-Nr.	Stückzahl	DEUTSCH	ENGLISH	FRANCAIS	ESPAÑOL	Nummer / Bemerkung	ETK
2	232 1958	1	FUEHRUNGSBLECH	GUIDE PLATE	TOLE DE GUIDAGE	CHAPA GUIA		
3	232 1004	1	RASTVERSTELLUNG	ADJUST.DEVICE	SECTEUR A CRANS	SECTOR GRADUACION	B347,VOLLSTAENDIG MIT POS. 31-36	
4	111 2299	2	SECHSKANTSCHRAUBE	HEX.BOLT	VIS 6 PANS	TORNILLO HEXAGONAL	M 8 X 12 DIN 933- 8.8-A4C	
5	112 3749	4	SECHSKANTSCHRAUBE	HEX.BOLT	VIS 6 PANS	TORNILLO HEXAGONAL	M 6 X 25 DIN 933- 8.8-A4C	
6	111 2824	6	SECHSKANTMUTTER	HEX.NUT	ECROU 6 PANS	TUERCA HEXAGONAL	M 8 DIN 934-M 8 A4C	
7	231 5435	4	BUCHSE	BUSH	DOUILLE	CASQUILLO		
8	230 2205	1	KONSOLE	BRACKET/CONSOLE	CONSOLE	CONSOLA		
9	111 2311	2	SECHSKANTSCHRAUBE	HEX.BOLT	VIS 6 PANS	TORNILLO HEXAGONAL	M 8 X 18 DIN 933- 8.8-A4C	
10	111 2305	2	SECHSKANTSCHRAUBE	HEX.BOLT	VIS 6 PANS	TORNILLO HEXAGONAL	M 8 X 15 DIN 933- 8.8-A4C	
11	111 2326	4	SECHSKANTSCHRAUBE	HEX.BOLT	VIS 6 PANS	TORNILLO HEXAGONAL	M 8 X 22 DIN 933- 8.8-A4C	
16	111 2813	4	SECHSKANTMUTTER	HEX.NUT	ECROU 6 PANS	TUERCA HEXAGONAL	M 6 DIN 934-M 8 A4C	
31	232 0882	1	FUEHRUNGSPLATTE	GUIDE PLATE	PLAQUE DE GUIDAGE	PLACA GUIA		
32	232 0881	1	HEBEL	LEVER/ARM	LEVIER	PALANCA		
33	112 5057	1	SPANNHUELSE	DOWEL SLEEVE	DOUILLE SERRAGE	CASQUILLO FIADOR	5 X 16DIN 1481 VZKC	
34	232 1011	1	GRIFF	HANDLE	POIGNEE/MANETTE	PUNO/ASA		
35	232 1012	1	ZUGFEDER	DRAW SPRING	RESSORT TRACTION	RESORTE TRACCION		
36	232 5588	1	BEILAGE	SHIM	CALE	SUPLEMENTO		

17.09.80

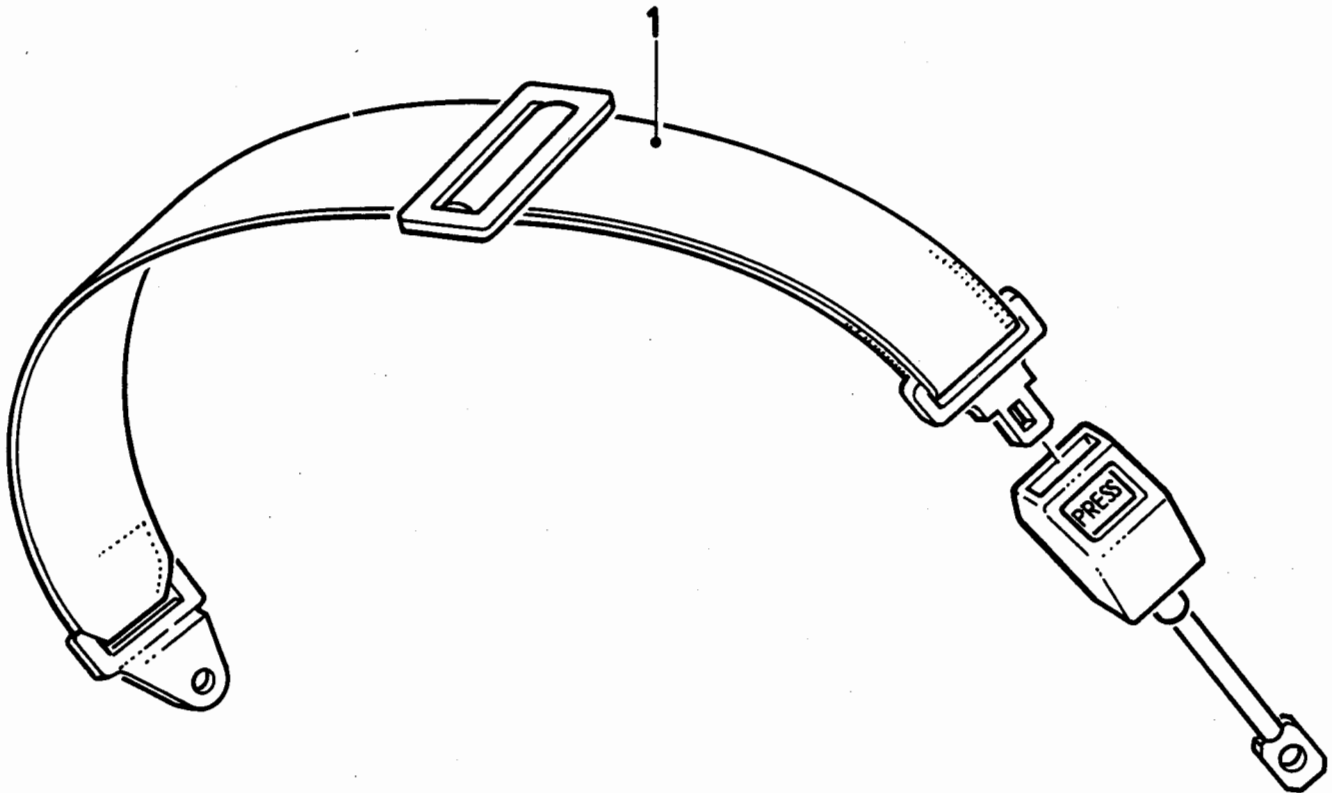


Bild Pos.	Teile-Nr.	Stück-zahl	DEUTSCH	ENGLISH	FRANCAIS	ESPAÑOL	1001-54 502 7976	Nummer / Bemerkung	ETK
1	430 9753	1	SICHERHEITSGURT	SAFETY BELT	SANGLE DE SECURITE	CINTURON SALVAVIDA			

17.09.80

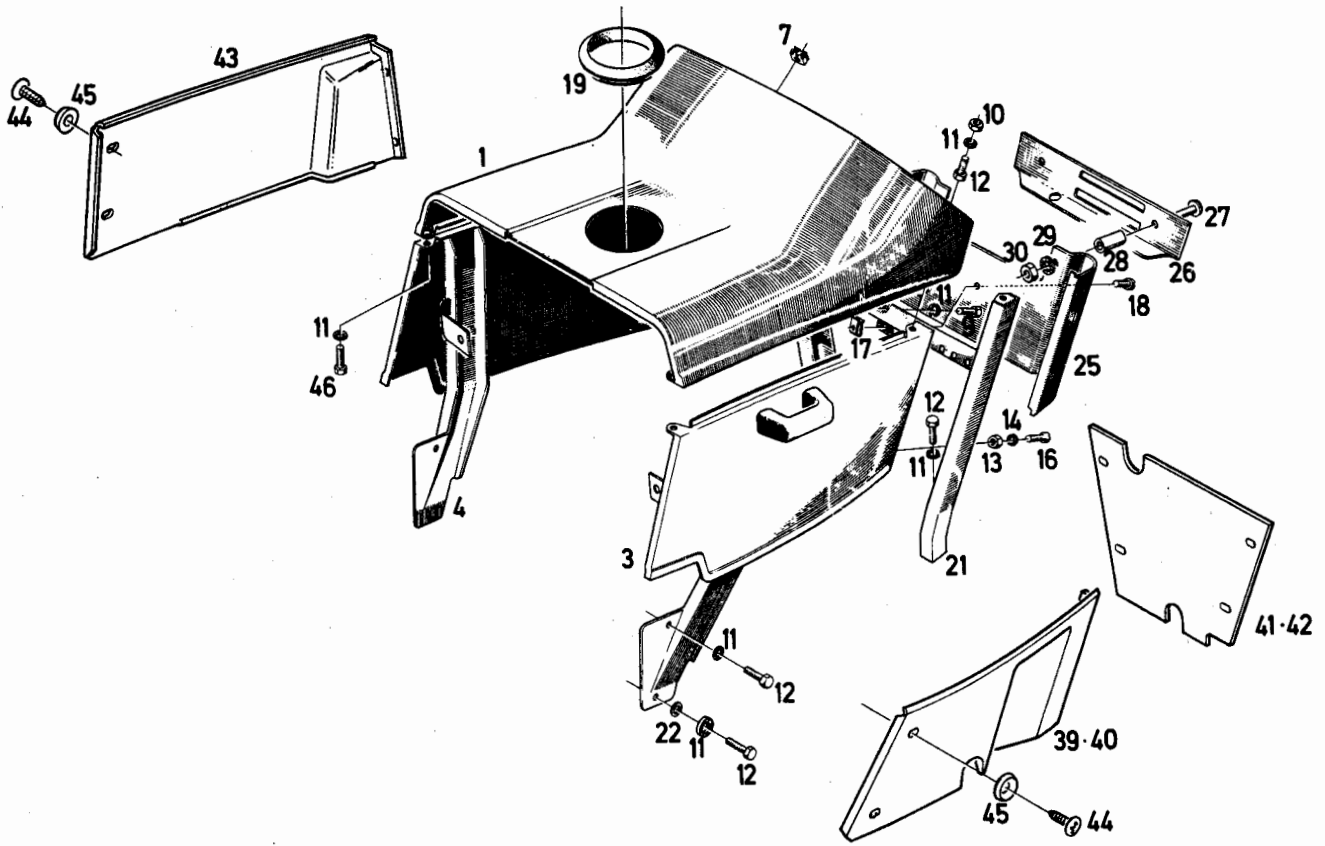


Bild Pos.	Teile-Nr.	Stück-zahl	DEUTSCH	ENGLISH	FRANCAIS	ESPAÑOL	1001-55 500 3021 Nummer / Bemerkung	ETK
1	230 4865	1	VERKLEIDUNG	SHEETING/PANELLING	HABILLAGE	REVESTIMIENTO		
3	230 4111	1	VERKLEIDUNG	SHEETING/PANELLING	HABILLAGE	REVESTIMIENTO		
4	230 4112	1	VERKLEIDUNG	SHEETING/PANELLING	HABILLAGE	REVESTIMIENTO		
7	116 7180	2	MUTTER	NUT	ECROU	TUERCA	M6/6H 2189	
9	111 2299	1	SECHSKANTSCHRAUBE	HEX.BOLT	VIS 6 PANS	TORNILLO HEXAGONAL	M 8X 12 DIN 933- 8.8-A4C	
10	111 2824	2	SECHSKANTMUTTER	HEX.NUT	ECROU 6 PANS	TUERCA HEXAGONAL	M8DIN934-M8A4C	
11	116 9689	11	SICHERUNGSSCHEIBE	LOCKING WASHER	RONDELLE SECURITE	ARANDELA SEGURIDAD	8 H 2203	
12	111 2307	8	SECHSKANTSCHRAUBE	HEX.BOLT	VIS 6 PANS	TORNILLO HEXAGONAL	M8X16DIN933-8.8-A4C	
13	111 2796	2	SECHSKANTMUTTER	HEX.NUT	ECROU 6 PANS	TUERCA HEXAGONAL	M 4 DIN 934-M 8 A4C	
14	110 7089	2	SCHEIBE	WASHER/DISC/PLATE	RONDELLE/DISQUE	DISCO	A 5.3DIN 125-ST-A4C	
16	111 9630	2	LINSENSCHRAUBE	FILL.-HEAD SCREW	VIS GOUTTE DE SUIF	TORN.CAB.LENTICUL.	AM4X15DIN 7985- 4.8 VZKC	
17	230 4481	1	BLECHMUTTER	NUT	ECROU A TOLE	TUERCA P.CHAPA		
18	110 1957	1	LINSENKSCHEIBE	OVAL-HEAD SCREW	VIS A BOIS NOYEE	TORN.CAB.EMBUTID.	B 5,5X19 DIN 7981 VZKC	
19	338 8584	1	TUELLE	GROMMET	DOUILLE	FUNDA	1135-42-01.35	01
21	237 2972	1	STUETZE	SUPPORT	SUPPORT/APPUI	APOYO		
22	110 7101	2	SCHEIBE	WASHER/DISC/PLATE	RONDELLE/DISQUE	DISCO	A 8.4DIN 125-ST-A4C	
25	238 1822	1	ABSCHLUSSKAPPE	CAP	CAPUCHON OBTURAT	CAPUCHON CIERRE		
26	237 6244	1	BLLENDE	FRAME	ECRAN/PARASOLEIL	DIAFRAGMA		
27	112 3048	2	LINSENSCHRAUBE	FILL.-HEAD SCREW	VIS GOUTTE DE SUIF	TORN.CAB.LENTICUL.	MSX35DIN 7985- 4.8 A4C	
28	238 1833	2	ROHR	PIPE/TUBE	TUBE/TUYAU	TUBO		
29	116 7193	2	SICHERUNGSSCHEIBE	LOCKING WASHER	RONDELLE SECURITE	ARANDELA SEGURIDAD	5 H 2203	
30	111 2803	2	SECHSKANTMUTTER	HEX.NUT	ECROU 6 PANS	TUERCA HEXAGONAL	M 5 DIN 934-M 8 A4C	
							17.09.80	

Bild Pos.	Teile-Nr.	Stck- zahl	DEUTSCH	ENGLISH	FRANCAIS	ESPAÑOL	Nummer / Bemerkung	ETK
39	430 9464	1	VERKLEIDUNG	SHEETING/PANELLING	HABILLAGE	REVESTIMIENTO	B379,MECHANISCHE LENKUNG B195,LINKS	
40	430 9466	1	VERKLEIDUNG	SHEETING/PANELLING	HABILLAGE	REVESTIMIENTO	B106,FUER HYDRO LENKUNG B195,LINKS	
41	430 9467	1	VERKLEIDUNG	SHEETING/PANELLING	HABILLAGE	REVESTIMIENTO	B379,MECHANISCHE LENKUNG B150,HINTEN	
42	430 9468	1	VERKLEIDUNG	SHEETING/PANELLING	HABILLAGE	REVESTIMIENTO	B106,FUER HYDRO LENKUNG B150,HINTEN	
43	430 9465	1	VERKLEIDUNG	SHEETING/PANELLING	HABILLAGE	REVESTIMIENTO	B138,F.MECH.+HYDRO LENKUNG B267,RECHTS	
44	110 0514	8	BLECHSCHRAUBE	SELF-TAPPING SCREW	VIS	TORNILLO CHAPA	B5,5X16DIN7983A4C	
45	430 9456	8	ROSETTE	COLLAR/ROSETTE	ROSACE	ROSETA		
46	113 7607	2	SECHSKANTSCHRAUBE	HEX.BOLT	VIS 6 PANS	TORNILLO HEXAGONAL	M8X16SBDIN933-8.8A4C	

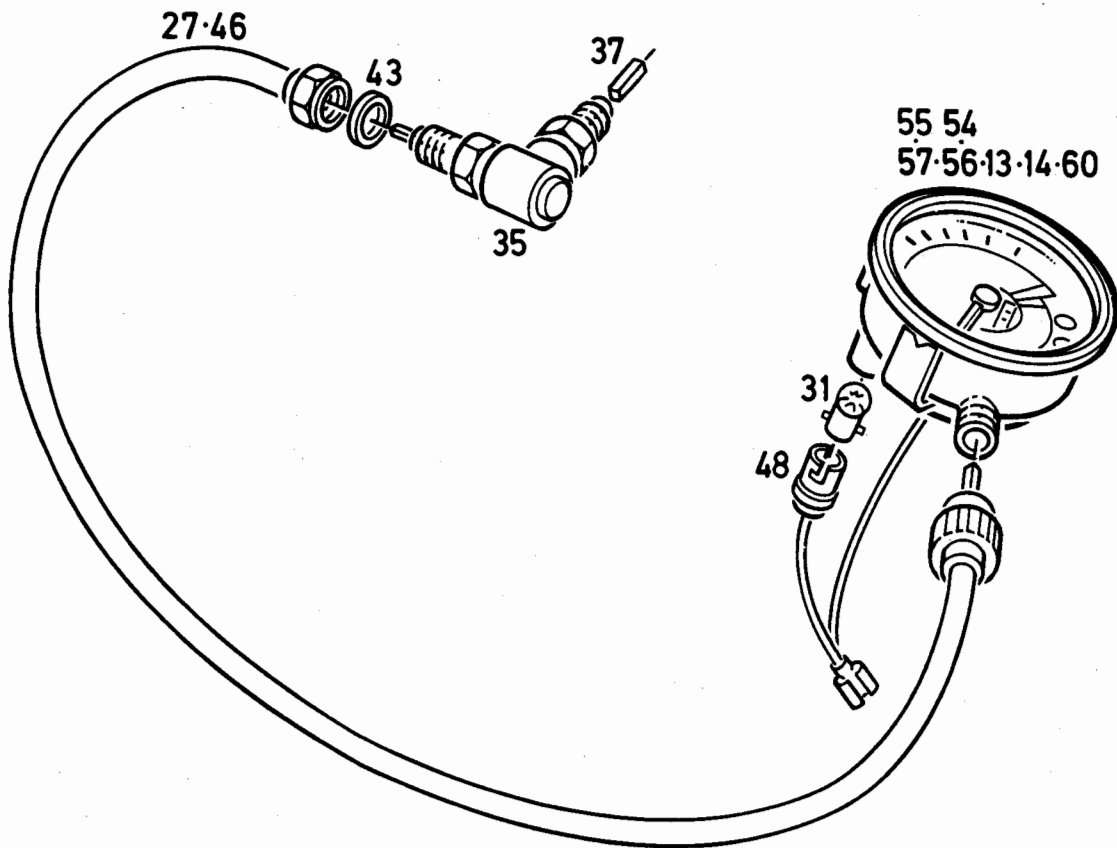


Bild Pos.	Teile-Nr.	Stückzahl	DEUTSCH	ENGLISH	FRANCAIS	ESPAÑOL	1001-56 500 6086 Nummer / Bemerkung	ETK
13	238 6617	1	TRAKTORMETER	TRACTORMETER	TRACTORMETRE	TRACTOMETRO		
14	238 6619	1	TRAKTORMETER	TRACTORMETER	TRACTORMETRE	TRACTOMETRO	KM/H TW35.4 TW50.1/2/3-2300	
27	232 5487	1	BIEGSAME-WELLE	FLEXIBLE SHAFT	ARBRE FLEXIBLE	EJE FLEXIBLE		
31	112 1418	1	GLUEHLAMPE	LIGHT BULB	LAMPE A INCANDESC	BOMBILLA	H 12V 2W DIN 72601	01
35	116 8559	1	WINKELTRIEB	ANGLE DRIVE	TRANSMISS. ANGUL.	ACCIONAM. ANGULAR	Z2E H 4217	
37	121 6889	1	MITNEHMER	DRIVER/ACTUATOR	ENTRAINEUR/TOC	ARRASTRADOR	4217 B6	
43	111 8668	1	DICHTRING	WASHER	BAGUE D'ETANCHEITE	ANILLO DE JUNTA	A 10X16 DIN 7603 CU	
46	233 7888	1	BIEGSAME-WELLE	FLEXIBLE SHAFT	ARBRE FLEXIBLE	EJE FLEXIBLE		
48	121 0197	1	LAMPENFASSUNG	LAMP SOCKET	DOUILLE D'AMPOULE	PORTALAMPARA	7 645 B 1	
54	238 6561	1	TRAKTORMETER	TRACTORMETER	TRACTORMETRE	TRACTOMETRO	KM/H, TW 50.3-2300 B029, BIS GETRIEBE-NO. B006, AB GETRIEBE-NO. POS. 56 TW 50.4	
55	238 6563	1	TRAKTORMETER	TRACTORMETER	TRACTORMETRE	TRACTOMETRO	MP/H, TW 50.3-2300 B029, BIS GETRIEBE-NO. B006, AB GETRIEBE-NO. POS. 57 TW 50.4	
56	430 3169	1	TRAKTORMETER	TRACTORMETER	TRACTORMETRE	TRACTOMETRO	KM/H-25 KM/H TW 50.4	
57	430 3171	1	TRAKTORMETER	TRACTORMETER	TRACTORMETRE	TRACTOMETRO	MP/H 25 KM/H TW 50.4	
60	430 7319	1	TRAKTORMETER	TRACTORMETER	TRACTORMETRE	TRACTOMETRO	KM/H-30 KM/H TW 50.4 B141, GANG-5-	

17.09.80



VERSCHLUSSSTOPFEN
 SCREW PLUG
 BOUCHON D OBTURATION
 TAPON ROSCADO

1001-57 500 5374

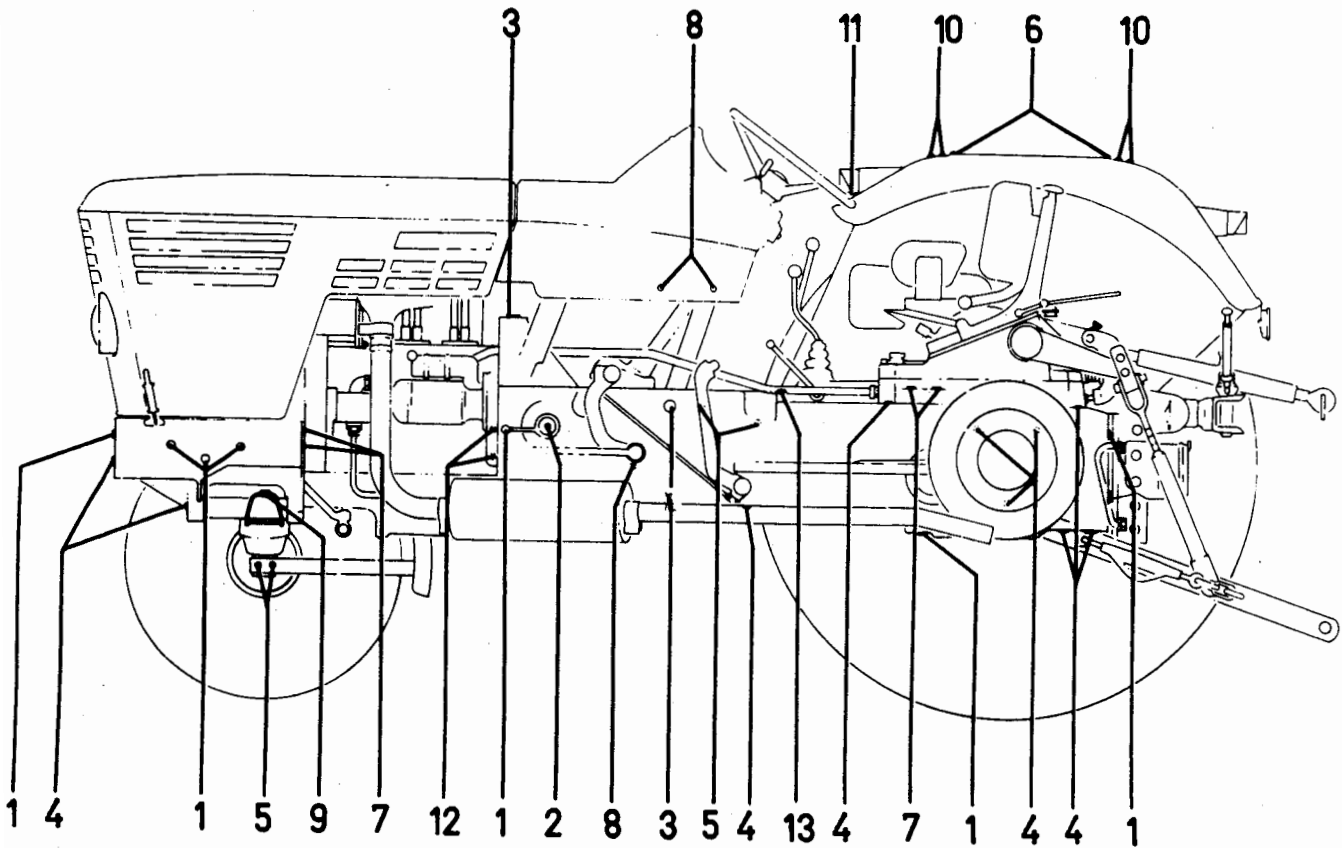
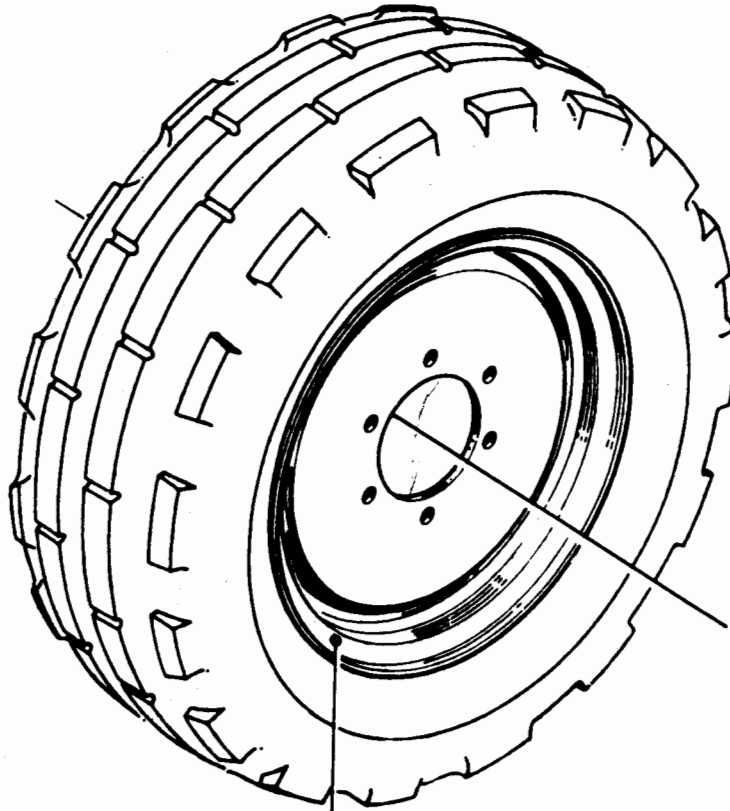


Bild Pos.	Teile-Nr.	Stck-zahl	DEUTSCH	ENGLISH	FRANCAIS	ESPANOL	1001-57 500 5374 Nummer / Bemerkung	ETK
1	116 7316	14	VERSCHLUSSSTOPFEN	NIPPLE	BOUCHON	TAPON OBTURADOR	A14 H 2873	
2	116 7333	2	VERSCHLUSSSTOPFEN	NIPPLE	BOUCHON	TAPON OBTURADOR	A41 H 2873	
3	116 1302	2	VERSCHLUSSSTOPFEN	NIPPLE	BOUCHON	TAPON OBTURADOR	A25,5 H 2873	
4	116 7314	18	VERSCHLUSSSTOPFEN	NIPPLE	BOUCHON	TAPON OBTURADOR	A12 H 2873	
5	116 7311	6	VERSCHLUSSSTOPFEN	NIPPLE	BOUCHON	TAPON OBTURADOR	A 9 H 2873	
6	231 1492	4	STOPFEN	PLUG	BOUCHON	TAPON		
7	116 7308	6	VERSCHLUSSSTOPFEN	NIPPLE	BOUCHON	TAPON OBTURADOR	A 7 H 2873	
8	116 7312	4	VERSCHLUSSSTOPFEN	NIPPLE	BOUCHON	TAPON OBTURADOR	A10,5 H 2873	
9	116 7323	2	VERSCHLUSSSTOPFEN	NIPPLE	BOUCHON	TAPON OBTURADOR	A19 H 2873	
10	117 2793	16	VERSCHLUSSSTOPFEN	NIPPLE	BOUCHON	TAPON OBTURADOR		
11	117 2794	2	VERSCHLUSSSTOPFEN	NIPPLE	BOUCHON	TAPON OBTURADOR		
12	116 7315	4	VERSCHLUSSSTOPFEN	NIPPLE	BOUCHON	TAPON OBTURADOR	A12,5 H 2873	
13	116 3522	1	VERSCHLUSSSTOPFEN	NIPPLE	BOUCHON	TAPON OBTURADOR	A16,5X 9 H 2873	

17.09.80



1:2:3:4

Bild Pos.	Teile-Nr.	Stk.-zahl	DEUTSCH	ENGLISH	FRANCAIS	ESPAÑOL	1009-58 502 0243 Nummer / Bemerkung	ETK
1	237 7466	1	SCHEIBENRAD	DISC WHEEL	ROUE PLEINE	RUEDA DE PLATO	5,50FX16-160X5X14X20 B094,FUER BEREIFUNG 7,50-16 F-2 6PR-TL	
2	116 2154	1	SCHEIBENRAD	DISC WHEEL	ROUE PLEINE	RUEDA DE PLATO	5,50FX18-160X14X36 H 7331 B094,FUER BEREIFUNG 7,50-18 F-2 6PR 7,50-18 F-2 6PR TL	
3	238 2754	1	SCHEIBENRAD	DISC WHEEL	ROUE PLEINE	RUEDA DE PLATO	9X20-205X6X18X58 B094,FUER BEREIFUNG 10,5-20 EX SPEZ.MZ 6PLY 10,5-20 MPT HS 6PR 10,5-20 MPT MZ 6PR TL 10,5-20 MPT HS 6PR TL	
4	430 3800	2	SCHEIBENRAD	DISC WHEEL	ROUE PLEINE	RUEDA DE PLATO	B094,FUER BEREIFUNG 6,50-16 F-2 H7350 6PR-TL 7,50-16 F-2 6PR-TL	

17.09.80

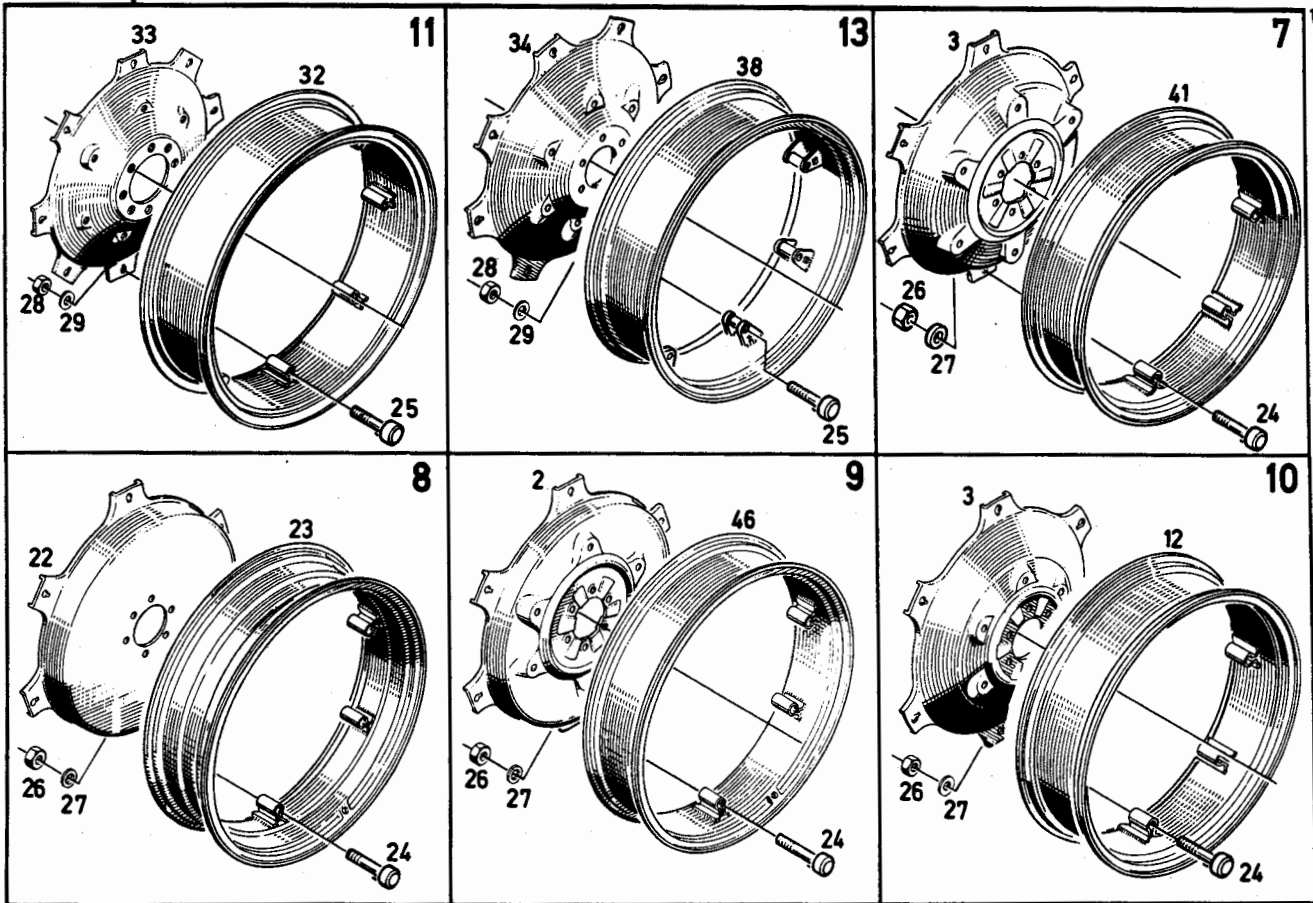


Bild Pos.	Teile-Nr.	Stck-zahl	DEUTSCH	ENGLISH	FRANCAIS	ESPAÑOL	1009-59 502 0244 Nummer / Bemerkung	ETK
2	116 8869	1	VERSTELLSCHUESSEL	ADJUST. BOWL	FLASQUE ROUE GRAD.	PLATO MODIF. RODADA	28"205X6X18X608X6	
3	116 8870	1	VERSTELLSCHUESSEL	ADJUST. BOWL	FLASQUE ROUE GRAD.	PLATO MODIF. RODADA	205X18X6X100X709,5 H 7339	
7		IP	VERSTELLRAD	ADJUST. WHEEL/GEAR	ROUE DE REGLAGE	RUEDA GRADUACION	W10 X36 X205X 6 H 7341 B094, FUER BEREIFUNG 13,6/12-36 AS 6PLY 12,4/11-36 AS 6PLY 13,6-36 R-1 6PR 13,6-R 36 R1 6PR	
8		IP	VERSTELLRAD	ADJUST. WHEEL/GEAR	ROUE DE REGLAGE	RUEDA GRADUACION	B094, FUER BEREIFUNG 16,9-28 R-1 6PR	
9		IP	SPURVERSTELLRAD	BOWL WHEEL	ROUE VARIAT VOIE	RUED. TROCHA MODIF.	B094, FUER BEREIFUNG 14,9-28 R-1 6PR	
10		IP	VERSTELLRAD	ADJUST. WHEEL/GEAR	ROUE DE REGLAGE	RUEDA GRADUACION	B094, FUER BEREIFUNG 12,4-32 R-1 6PR	
11		IP	VERSTELLRAD	ADJUST. WHEEL/GEAR	ROUE DE REGLAGE	RUEDA GRADUACION	B094, FUER BEREIFUNG 16,9/14-30 AS 6PLY 16,9-30 R-1 6PR 16,9 R30 R1 6PR	
12	116 8881	1	VERSTELLFELGE	ADJUSTABLE RIM	JANTE REGLABLE	ARO RUDA. ANCHO VAR	W 10X32X709,5X6	
13		IP	VERSTELLRAD	ADJUST. WHEEL/GEAR	ROUE DE REGLAGE	RUEDA GRADUACION	B094, FUER BEREIFUNG 12,4/16-38 AS 6 PLY	
22	116 2314	1	VERSTELLSCHUESSEL	ADJUST. BOWL	FLASQUE ROUE GRAD.	PLATO MODIF. RODADA	205X18X6X100X506,5AH7339	
23	116 2315	1	VERSTELLFELGE	ADJUSTABLE RIM	JANTE REGLABLE	ARO RUDA. ANCHO VAR	DW14X26X100X506,5X6H7340	
24	122 0123	6	SECHSKANTSCHRAUBE	HEX. BOLT	VIS 6 PANS	TORNILLO HEXAGONAL	2014810	
25	122 0123	8	SECHSKANTSCHRAUBE	HEX. BOLT	VIS 6 PANS	TORNILLO HEXAGONAL	2014810	

17.09.80

Bild Pos.	Teile-Nr.	Stück-zahl	DEUTSCH	ENGLISH	FRANCAIS	ESPAÑOL	Nummer / Bemerkung	ETK
26	110 0169	6	SECHSKANTMUTTER	HEX.NUT	ECROU 6 PANS	TUERCA HEXAGONAL	M 14X1,5 DIN 934 M10 A4C	
27	121 6124	6	SCHEIBE	WASHER/DISC/PLATE	RONDELLE/DISQUE	DISCO	2308 A 36	
28	110 0169	8	SECHSKANTMUTTER	HEX.NUT	ECROU 6 PANS	TUERCA HEXAGONAL	M 14X1,5 DIN 934 M10 A4C	
29	121 6124	8	SCHEIBE	WASHER/DISC/PLATE	RONDELLE/DISQUE	DISCO	2308 A 36	
32	116 2390	1	VERSTELLFELGE	ADJUSTABLE RIM	JANTE REGLABLE	ARO RUDA.ANCHO VAR	W14LX30X100X658X8 H 7340	
33	237 5584	1	VERSTELLSCHUESSEL	ADJUST.BOWL	FLASQUE ROUE GRAD.	PLATO MODIF.RODADA		
34	237 7121	1	VERSTELLSCHUESSEL	ADJUST.BOWL	FLASQUE ROUE GRAD.	PLATO MODIF.RODADA		
38	238 1580	1	VERSTELLFELGE	ADJUSTABLE RIM	JANTE REGLABLE	ARO RUDA.ANCHO VAR		
41	431 2639	1	VERSTELLFELGE	ADJUSTABLE RIM	JANTE REGLABLE	ARO RUDA.ANCHO VAR	W 10X36X709,5X6	
46	430 3815	1	VERSTELLFELGE	ADJUSTABLE RIM	JANTE REGLABLE	ARO RUDA.ANCHO VAR		



VERSTELLRÄDER
BOWL WHEELS, ADJUSTABLE - GAUGE
ROUES A GRADINS
RUEDAS DE MODIFICACION DE ANCHO DE RODADA

1009-59 502 8277

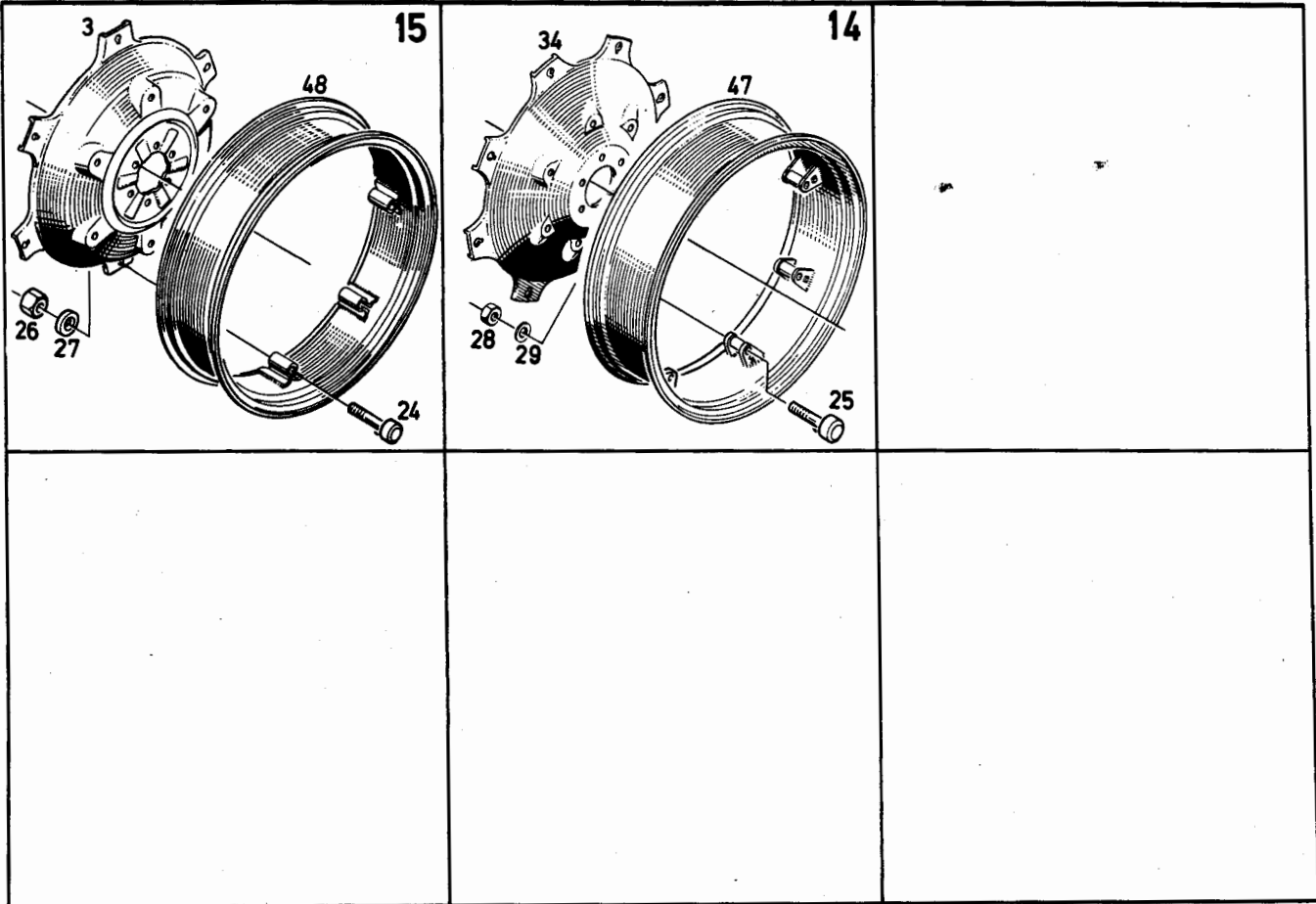


Bild Pos.	Teile-Nr.	Stck-zahl	DEUTSCH	ENGLISH	FRANCAIS	ESPAÑOL	1009-59 502 8277 Nummer / Bemerkung	ETK
3	116 8871	1	VERSTELLSCHUESSEL	ADJUST. BOWL	FLASQUE ROUE GRAD.	PLATO MODIF. RODADA	32" 205X6X18X709,5X6	
14		IP	SPURVERSTELLRAD	BOWL WHEEL	ROUE VARIAT VOIE	RUED. TROCHA MODIF.	B094, FUER BEREIFUNG 12,4-38 R-1 6PR	
15		IP	VERSTELLRAD	ADJUST. WHEEL/GEAR	ROUE DE REGLAGE	RUEDA GRADUACION	B094, FUER BEREIFUNG 9,5-36 R-1 6PR	
24	122 0123	6	SCHRAUBE	SCREW/BOLT	VIS/BOULON	TORNILLO	2014B10	
25	122 0123	8	SCHRAUBE	SCREW/BOLT	VIS/BOULON	TORNILLO	2014B10	
26	110 0169	6	SECHSKANTMUTTER	HEX. NUT	ECROU 6 PANS	TUERCA HEXAGONAL	M14X1,5DIN934-M10A4C	
27	121 6124	6	SCHEIBE	WASHER/DISC/PLATE	RONDELLE/DISQUE	DISCO	2308A36	
28	110 0169	8	SECHSKANTMUTTER	HEX. NUT	ECROU 6 PANS	TUERCA HEXAGONAL	M14X1,5DIN934-M10A4C	
29	121 6124	8	SCHEIBE	WASHER/DISC/PLATE	RONDELLE/DISQUE	DISCO	2308A36	
34	237 7121	1	Verstellsschüssel	Adjukt. Bowl	Flasque Roue grad.	Plato Mod. Rod	205X6X18X100X760X8	
47	430 1285	2	VERSTELLFELGE	ADJUSTABLE RIM	JANTE REGLABLE	ARO RUDA. ANCHO VAR		4542
48	431 2632	1	VERSTELLFELGE	ADJUSTABLE RIM	JANTE REGLABLE	ARO RUDA. ANCHO VAR	W 8X36X709,5X6	

17.09.80

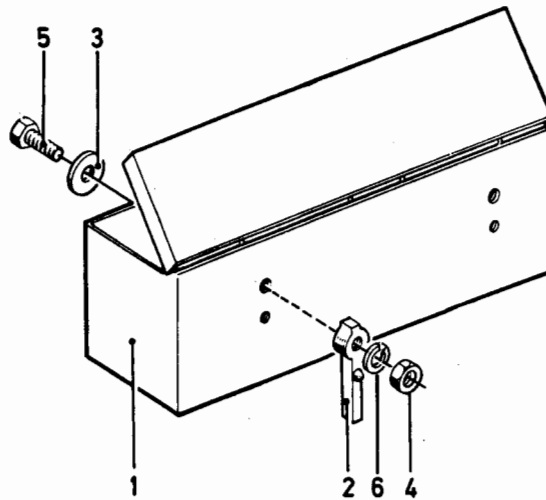


Bild Pos.	Teile-Nr.	Stück-zahl	DEUTSCH	ENGLISH	FRANCAIS	ESPANOL	1001-60 500 3024 Nummer / Bemerkung	ETK
1	230 6803	1	WERKZEUGKASTEN	TOOLBOX	BOITE A OUTILS	CAJA HERRAMIENTAS		
2	230 6797	2	ZWISCHENSTUECK	ADAPTER	PIECE INTERCALAIRE	PIEZA INTERMEDIA		
3	230 8040	2	SCHEIBE	WASHER/DISC/PLATE	RONDELLE/DISQUE	DISCO		
4	110 2659	2	SECHSKANTMUTTER	HEX.NUT	ECROU 6 PANS	TUERCA HEXAGONAL	M10 DIN 934-M 8 A4C	
5	111 2423	2	SECHSKANTSCHRAUBE	HEX.BOLT	VIS 6 PANS	TORNILLO HEXAGONAL	M10X 28 DIN 933- 8.8-A4C	
6	110 2800	2	FEDERKAPPE	SPRING CAP	CAPUCHON DE RESS.	SOMBRERETE RESORTE	A 10 DIN 128 A4C	

17.09.80

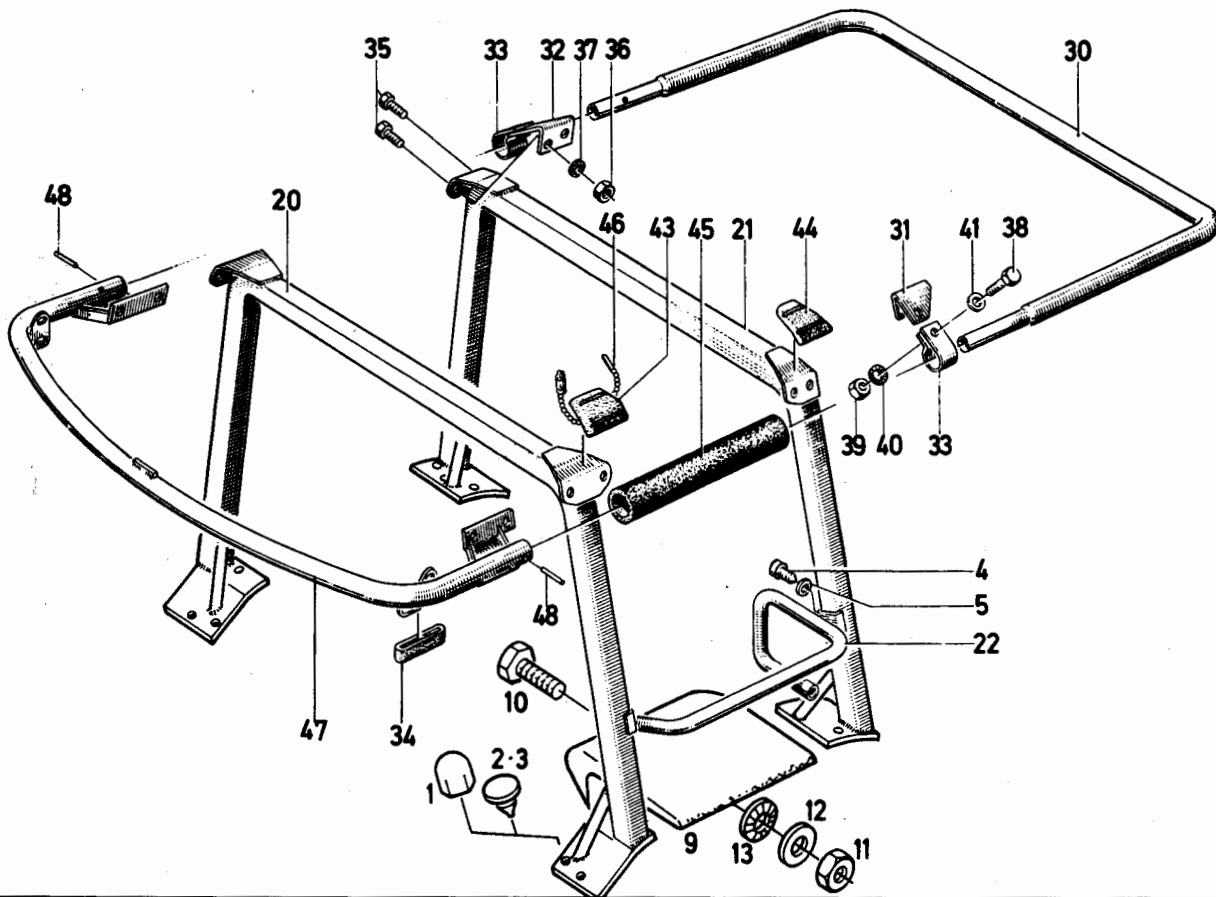


Bild Pos.	Teile-Nr.	Stk.-zahl	DEUTSCH	ENGLISH	FRANCAIS	ESPAÑOL	1005-61 502 8140 Nummer / Bemerkung	ETK
1	116 4597	10	SCHUTZKAPPE	CAP	CAPUCHON PROTECT	SOMBRETERE PROTEC.	A17X14H2870	
2	430 1743	2	VERSCHLUSSSTOPFEN	NIPPLE	BOUCHON	TAPON OBTURADOR		
3	430 1744	2	VERSCHLUSSSTOPFEN	NIPPLE	BOUCHON	TAPON OBTURADOR		
4	113 7095	2	SCHNEIDSCHRAUBE	CUTTING SCREW	VIS TARAUEUSE	TORN.AUTORROSCANTE	AM6X16DIN7513A4C	
5	110 7095	2	SCHEIBE	WASHER/DISC/PLATE	RONDELLE/DISQUE	DISCO	A6,4DIN125-STA4C	
9	430 1739	1	SITZPOLSTER	SEAT PAD	REMBOURRAGE	TAPIZADO ASIENTO		
10	112 3749	4	SECHSKANTSCHRAUBE	HEX.BOLT	VIS 6 PANS	TORNILLO HEXAGONAL	M6X25DIN933-8.8-A4C	
11	111 2813	4	SECHSKANTMUTTER	HEX.NUT	ECROU 6 PANS	TUERCA HEXAGONAL	M6DIN934-M8A4C	
12	111 9810	8	SCHEIBE	WASHER/DISC/PLATE	RONDELLE/DISQUE	DISCO	A6,4DIN9021-STA4C	
13	116 7194	4	SICHERUNGSSCHEIBE	LOCKING WASHER	RONDELLE SECURITE	ARANDELA SEGURIDAD	6H2203	
20	430 1690	1	RAHMENMITTELTEIL	FRAME CENTRE	PARTIE MEDIANE	PTE.CENTRAL CHASSIS		
21	431 2607	1	RAHMENHINTERTEIL	FRAME REAR	PARTIE AR CHASSIS	PRTE.POST.BASTIDOR		
22	238 8560	1	SITZLEHNE	SEAT BACK	ACCOUDDIR/DOSSIER	RESPALDO ASIENTO		
30	233 1124	1	ROHRBOGEN	PIPE BEND	COUDE	CODO DE TUBO		
31	238 8530	1	WINKEL	ANGLE PLATE	EQUERRE	ANGULO	B195, LINKS	
32	238 8531	1	WINKEL	ANGLE PLATE	EQUERRE	ANGULO	B267, RECHTS	
33	238 8532	2	KLEMMSCHELLE	CLIP	COLLIER DE SERRAGE	ABRAZADERA APRIETO		
34	233 4506	2	SCHUTZKAPPE	CAP	CAPUCHON PROTECT	SOMBRETERE PROTEC.		
35	111 2515	8	SECHSKANTSCHRAUBE	HEX.BOLT	VIS 6 PANS	TORNILLO HEXAGONAL	M12X25DIN933-M8.8A4C	
36	111 2858	6	SECHSKANTMUTTER	HEX.NUT	ECROU 6 PANS	TUERCA HEXAGONAL	M12DIN934-M8A4C	
37	116 9695	8	SKT.SCHWEISSMUTTER	WELDING NUT	ECROU 6 PANS SOUDE	TUERCA HEX.SOLDAD.	12H2203	

17.09.80

						1005-61	502 8140	
Bild Pos.	Teile-Nr.	Stck-zahl	DEUTSCH	ENGLISH	FRANCAIS	ESPAÑOL	Nummer / Bemerkung	ETK
38	111 2429	2	SECHSKANTSCHRAUBE	HEX.BOLT	VIS 6 PANS	TORNILLO HEXAGONAL	M10X30DIN933-8.8A4C	
39	110 2659	2	SECHSKANTMUTTER	HEX.NUT	ECROU 6 PANS	TUERCA HEXAGONAL	M10DIN934-M8A4C	
40	116 9694	2	SKT.SCHWEISSMUTTER	WELDING NUT	ECROU 6 PANS SOUDE	TUERCA HEX.SOLDAD.	10H2203	
41	112 7266	2	SCHEIBE	WASHER/DISC/PLATE	RONDELLE/DISQUE	DISCO	10DIN1440A4C	
43	238 8533	1	KOPFPOLSTER	PILLOW	COUSSIN REPOSE-TET	ACOLCHADO CABECERO	B195,LINKS	
44	238 8534	1	KOPFPOLSTER	PILLOW	COUSSIN REPOSE-TET	ACOLCHADO CABECERO	B267,RECHTS	
45	233 3194	1	NACKENSCHUTZ	NECK PROTECTION	PROTEGE-TETE	PROTECT.CABEZA		
46	238 8536	8	KABELBINDER	WIRE FASTENER	ATTACHE-CABLE	ATACABLES		
47	238 9317	1	ROHRBOGEN	PIPE BEND	COUDE	CODO DE TUBO		
48	112 5039	2	ZYLINDERSTIFT	PARALLEL PIN	GOUPILLE CYLINDR.	PERNO CILINDRICO	10X50DIN1473	

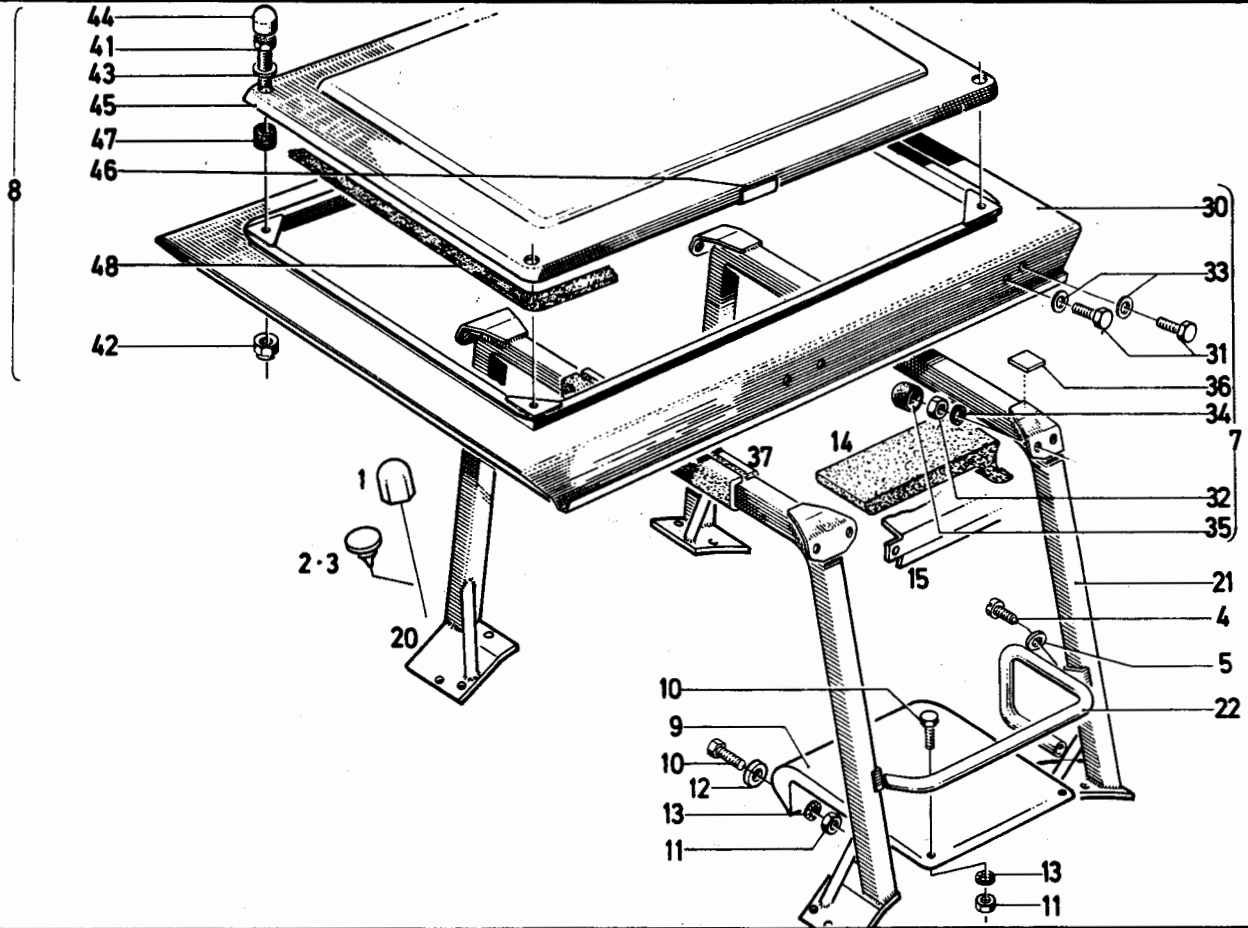


Bild Pos.	Teile-Nr.	Stck-zahl	DEUTSCH	ENGLISH	FRANCAIS	ESPANOL	1005-61 502 8141 Nummer / Bemerkung	ETK
1	116 4597	10	SCHUTZKAPPE	CAP	CAPUCHON PROTECT	SOMBRERETE PROTEC.	A 17X14 H 2870	
2	430 1743	2	VERSCHLUSSSTOPFEN	NIPPLE	BOUCHON	TAPON OBTURADOR		
3	430 1744	2	VERSCHLUSSSTOPFEN	NIPPLE	BOUCHON	TAPON OBTURADOR		
4	113 7095	2	SCHNEIDSCHRAUBE	CUTTING SCREW	VIS TARAUDEUSE	TORN.AUTORROSCANTE	AM 6X16 DIN 7513 A4C	
5	110 7095	2	SCHEIBE	WASHER/DISC/PLATE	RONDELLE/DISQUE	DISCO	A 6.4 DIN 125-ST A4C	
7	238 8237	1	DACHRAHMEN	ROOF FRAME	CADRE DE TOIT	MARCO TECHO		
8	238 8663	1	DACHKLAPPE	ROOF VENTILATOR	CLAPET DE TOIT	TRAMPILLA TECHO		
9	430 1739	1	SITZPOLSTER	SEAT PAD	REMBOURRAGE	TAPIZADO ASIENTO		
10	112 3749	4	SECHSKANTSCHRAUBE	HEX.BOLT	VIS 6 PANS	TORNILLO HEXAGONAL	M 6X25 DIN 933- 8.8-A4C	
11	111 2813	4	SECHSKANTMUTTER	HEX.NUT	ECROU 6 PANS	TUERCA HEXAGONAL	M 6 DIN 934-M 8 A4C	
12	111 9810	8	SCHEIBE	WASHER/DISC/PLATE	RONDELLE/DISQUE	DISCO	A 6.4DIN 9021 VZKC	
13	116 7194	4	SICHERUNGSSCHEIBE	LOCKING WASHER	RONDELLE SECURITE	ARANDELA SEGURIDAD	6 H 2203	
14	430 1776	1	KOPFPOLSTER	PILLOW	COUSSIN REPOSE-TET	ACOLCHADO CABECERO		
15	430 1777	1	HALTEBLECH	RETAINING PLATE	TOLE DE RETENUE	CHAPA SUJECION		
20	430 1690	1	RAHMENMITTELTEIL	FRAME CENTRE	PARTIE MEDIANE	PTE.CENTRAL CHASSIS		
21	431 2607	1	RAHMENHINTERTEIL	FRAME REAR	PARTIE AR CHASSIS	PRTE.POST.BASTIDOR		
22	238 8560	1	SITZLEHNE	SEAT BACK	ACCOUDOIR/DOSSIER	RESPALDO ASIENTO		
30	238 8229	1	DACHRAHMEN	ROOF FRAME	CADRE DE TOIT	MARCO TECHO		
31	111 2515	8	SECHSKANTSCHRAUBE	HEX.BOLT	VIS 6 PANS	TORNILLO HEXAGONAL	M12X 25 DIN 933-M 8.8 A4C	
32	111 2858	6	SECHSKANTMUTTER	HEX.NUT	ECROU 6 PANS	TUERCA HEXAGONAL	M12 DIN 934 M8 A4C	
33	110 7110	8	SCHEIBE	WASHER/DISC/PLATE	RONDELLE/DISQUE	DISCO	A 13 DIN 125-ST-A4C	
34	116 9695	8	SICHERUNGSSCHEIBE	LOCKING WASHER	RONDELLE SECURITE	ARANDELA SEGURIDAD	12H 2203	

17.09.80

Bild Pos.	Teile-Nr.	Stück-zahl	DEUTSCH	ENGLISH	FRANCAIS	ESPAÑOL	Nummer / Bemerkung	ETK
35	238 6350	6	SCHUTZKAPPE	CAP	CAPUCHON PROTECT	SOMBRERETE PROTEC.		
36	238 8230	4	GLEITSTUECK	SLIDING PAD	PIECE A COULISSE	PZA.DESLIZAMIENTO		
37	238 8613	1	KOPFPOLSTER	PILLOW	COUSSIN REPOSE-TET	ACOLCHADO CABECERO		
41	111 2333	4	SECHSKANTSCHRAUBE	HEX.BOLT	VIS 6 PANS	TORNILLO HEXAGONAL	M 8X 25 DIN 933- 8.8 A4C	
42	113 6452	4	SICHERUNGSMUTTER	LDCKING NUT	ECROU D'ARRET	TUERCA AFIANZADORA	VM 8 DIN 980-8-A4C GEWACHST	
43	112 6329	4	SCHEIBE	WASHER/DISC/PLATE	RONDELLE/DISQUE	DISCO	A8,4 DIN 9021 VZKC	
44	238 8664	4	SCHUTZKAPPE	CAP	CAPUCHON PROTECT	SOMBRERETE PROTEC.		
45	238 8666	1	DACHKLAPPE	ROOF VENTILATOR	CLAPET DE TOIT	TRAMPILLA TECHO		
46	238 8667	2	GUMMIPROFIL	RUBBER SECTION	PROFIL CAOUTCHOUC	PERFIL CAUCHO		
47	237 2005	4	GUMMITUELLE	RUBBER GROMMET	BAGUE PASSE-CABLE	FUNDA CAUCHO		
48	238 8669	1	DICHTPROFIL	SEALING SECTION	PROFIL D'ETANCH	PERFIL HERMETIZ.		

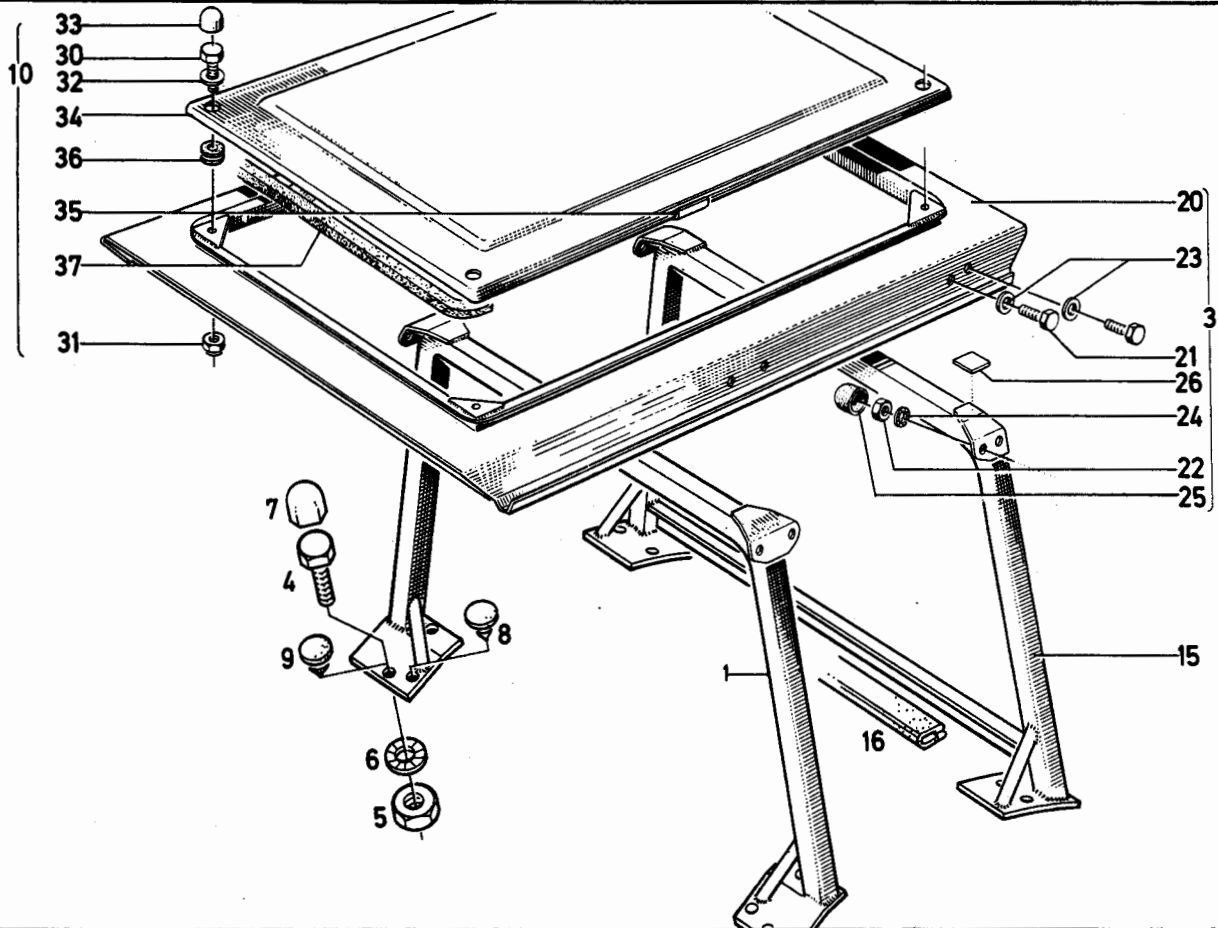


Bild Pos.	Teile-Nr.	Stückzahl	DEUTSCH	ENGLISH	FRANCAIS	ESPAÑOL	1005-61 502 8142 Nummer / Bemerkung	ETK
1	430 1690	1	RAHMENMITTELTEIL	FRAME CENTRE	PARTIE MEDIANE	PTE.CENTRAL CHASSIS		
3	238 8237	1	DACHRAHMEN	ROOF FRAME	CADRE DE TOIT	MARCO TECHO		
4	111 2447	6	SECHSKANTSCHRAUBE	HEX.BOLT	VIS 6 PANS	TORNILLO HEXAGONAL	M10X 40 DIN 933- 8.8 A4C	
5	110 2659	6	SECHSKANTMUTTER	HEX.NUT	ECROU 6 PANS	TUERCA HEXAGONAL	M 10 DIN 934-M8-A4C	
6	116 9694	6	SICHERUNGSSCHEIBE	LOCKING WASHER	RONDELLE SECURITE	ARANDELA SEGURIDAD	10H 2203	
7	116 4597	6	SCHUTZKAPPE	CAP	CAPUCHON PROTECT	SOMBRERETE PROTEC.	A 17X14 H 2870	
8	430 1743	2	VERSCHLUSSSTOPFEN	NIPPLE	BOUCHON	TAPON OBTURADOR		
9	430 1744	2	VERSCHLUSSSTOPFEN	NIPPLE	BOUCHON	TAPON OBTURADOR		
10	238 8663	1	DACHKLAPPE	ROOF VENTILATOR	CLAPET DE TOIT	TRAMPILLA TECHO		
15	430 1688	1	RAHMENHINTERTEIL	FRAME REAR	PARTIE AR CHASSIS	PRTE.POST.BASTIDOR		
16	430 1689	1	KLEMPROFIL	CLAMPING SECTION	PROFIL DE SERRAGE	PERFIL APRIETO		
20	238 8229	1	DACHRAHMEN	ROOF FRAME	CADRE DE TOIT	MARCO TECHO		
21	111 2515	8	SECHSKANTSCHRAUBE	HEX.BOLT	VIS 6 PANS	TORNILLO HEXAGONAL	M12X 25 DIN 933-M 8.8 A4C	
22	111 2858	6	SECHSKANTMUTTER	HEX.NUT	ECROU 6 PANS	TUERCA HEXAGONAL	M12 DIN 934 M8 A4C	
23	110 7110	8	SCHEIBE	WASHER/DISC/PLATE	RONDELLE/DISQUE	DISCO	A 13 DIN 125-ST-A4C	
24	116 9695	8	SICHERUNGSSCHEIBE	LOCKING WASHER	RONDELLE SECURITE	ARANDELA SEGURIDAD	12H 2203	
25	238 6350	6	SCHUTZKAPPE	CAP	CAPUCHON PROTECT	SOMBRERETE PROTEC.		
26	238 8230	4	GLEITSTUECK	SLIDING PAD	PIECE A COULISSE	PZA.DESLIZAMIENTO		
30	111 2333	4	SECHSKANTSCHRAUBE	HEX.BOLT	VIS 6 PANS	TORNILLO HEXAGONAL	M 8X 25 DIN 933- 8.8 A4C	
31	113 6452	4	SICHERUNGSMUTTER	LOCKING NUT	ECROU D'ARRET	TUERCA AFIANZADORA	VM 8 DIN 980-8-A4C GEWACHST	
32	112 6329	4	SCHEIBE	WASHER/DISC/PLATE	RONDELLE/DISQUE	DISCO	A8,4 DIN 9021 VZKC	
33	238 8664	4	SCHUTZKAPPE	CAP	CAPUCHON PROTECT	SOMBRERETE PROTEC.		

17.09.80

Bild Pos.	Teile-Nr.	Stck-zahl	DEUTSCH	ENGLISH	FRANCAIS	ESPAÑOL	Nummer / Bemerkung	ETK
34	238 8666	1	DACHKLAPPE	ROOF VENTILATOR	CLAPET DE TOIT	TRAMPILLA TECHO		
35	238 8667	2	GUMMIPROFIL	RUBBER SECTION	PROFIL CAOUTCHOUC	PERFIL CAUCHO		
36	237 2005	4	GUMMITUELLE	RUBBER GROMMET	BAGUE PASSE-CABLE	FUNDA CAUCHO		
37	238 8669	1	DICHTPROFIL	SEALING SECTION	PROFIL D'ETANCH	PERFIL HERMETIZ.		

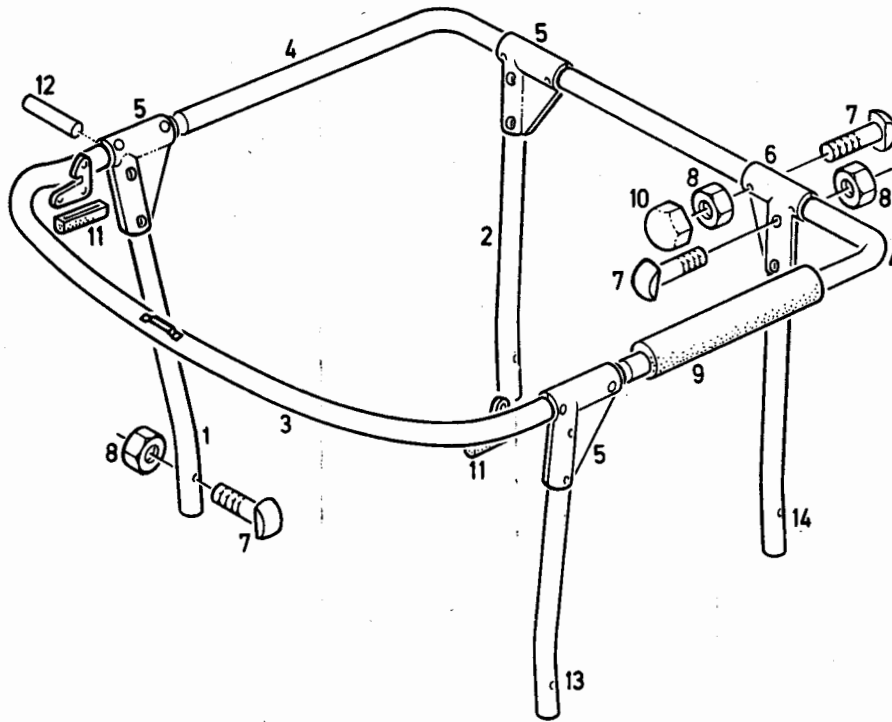


Bild Pos.	Teile-Nr.	Stck-zahl	DEUTSCH	ENGLISH	FRANCAIS	ESPAÑOL	1001-61 500 6087 Nummer / Bemerkung	ETK
3	233 1128	1	ROHRBOGEN	PIPE BEND	COUDE	CODO DE TUBO	B346, VORN	
4	233 1124	1	ROHRBOGEN	PIPE BEND	COUDE	CODO DE TUBO	B150, HINTEN	
5	233 1126	4	KLEMMSCHELLE	CLIP	COLLIER DE SERRAGE	ABRAZADERA APRIETO		
6	233 1127	4	KLEMMSCHELLE	CLIP	COLLIER DE SERRAGE	ABRAZADERA APRIETO		
7	232 3037	20	SCHRAUBE	SCREW/BOLT	VIS/BOULON	TORNILLO		
8	232 3210	20	SECHSKANTMUTTER	HEX.NUT	ECROU 6 PANS	TUERCA HEXAGONAL		
9	233 3194	1	NACKENSCHUTZ	NECK PROTECTION	PROTEGE-TETE	PROTECT.CABEZA		
10	232 3218	12	SCHUTZKAPPE	CAP	CAPUCHON PROTECT	SOMBRERETE PROTEC.		
11	233 4506	2	SCHUTZKAPPE	CAP	CAPUCHON PROTECT	SOMBRERETE PROTEC.		
12	112 5635	2	ZYLINDERKERBSTIFT	NOTCHED PIN	GOUPILLE CYL.CRANT	PERNO CIL.RANURADO	6X10 DIN 1470	
13	237 4062	2	STUETZE	SUPPORT	SUPPORT/APPUI	APOYO	B346, VORN	
14	237 4063	2	STUETZE	SUPPORT	SUPPORT/APPUI	APOYO	B150, HINTEN	

17.09.80

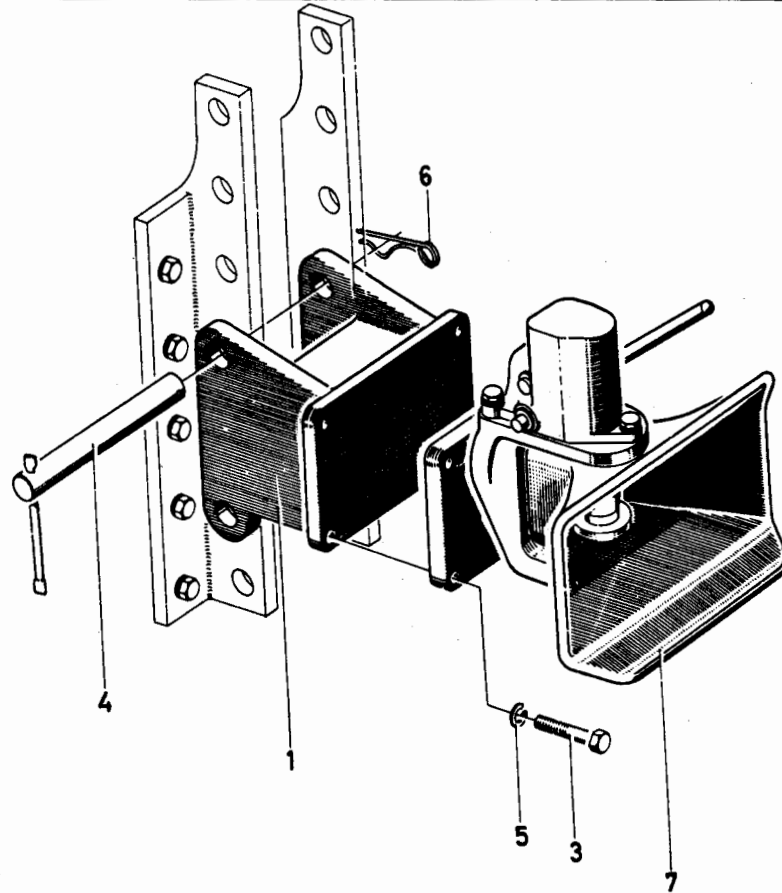


Bild Pos.	Teile-Nr.	Stückzahl	DEUTSCH	ENGLISH	FRANCAIS	ESPAÑOL	1005-62 500 3026	Nummer / Bemerkung	ETK
1	231 8008	1	ANHAENGEPLATTE	TOWING PLATE	PLAQUE ATTELAGE	PLACA ENGANCHE		1145-62-21.10	
3	111 2608	4	SECHSKANTSCHRAUBE	HEX.BOLT	VIS 6 PANS	TORNILLO HEXAGONAL		M14X 30 DIN 933-M 8.8 A4C	
4	430 5768	1	STECKBOLZEN	COTTER PIN	CHEVILLE	BULON ENCHUFE			
5	110 7240	4	FEDERRING	SPRING LOCKWASHER	RONDELLE GROWER	ARANDELA ELASTICA		B14 DIN 127 VZKC	
6	110 0906	1	FEDERSTECKER	CLIP PIN	FICHE A RESSORT	CLAVIJA RESORTE		5DIN11024-A4C	
7	110 1431	1	ANHAENGERKUPPLUNG	TRAILER HITCH	ATTELAGE REMORQUE	ACOPLE REMOLQUE		U140DIN74051 ROCKINGER TYP 39/U 140	

17.09.80

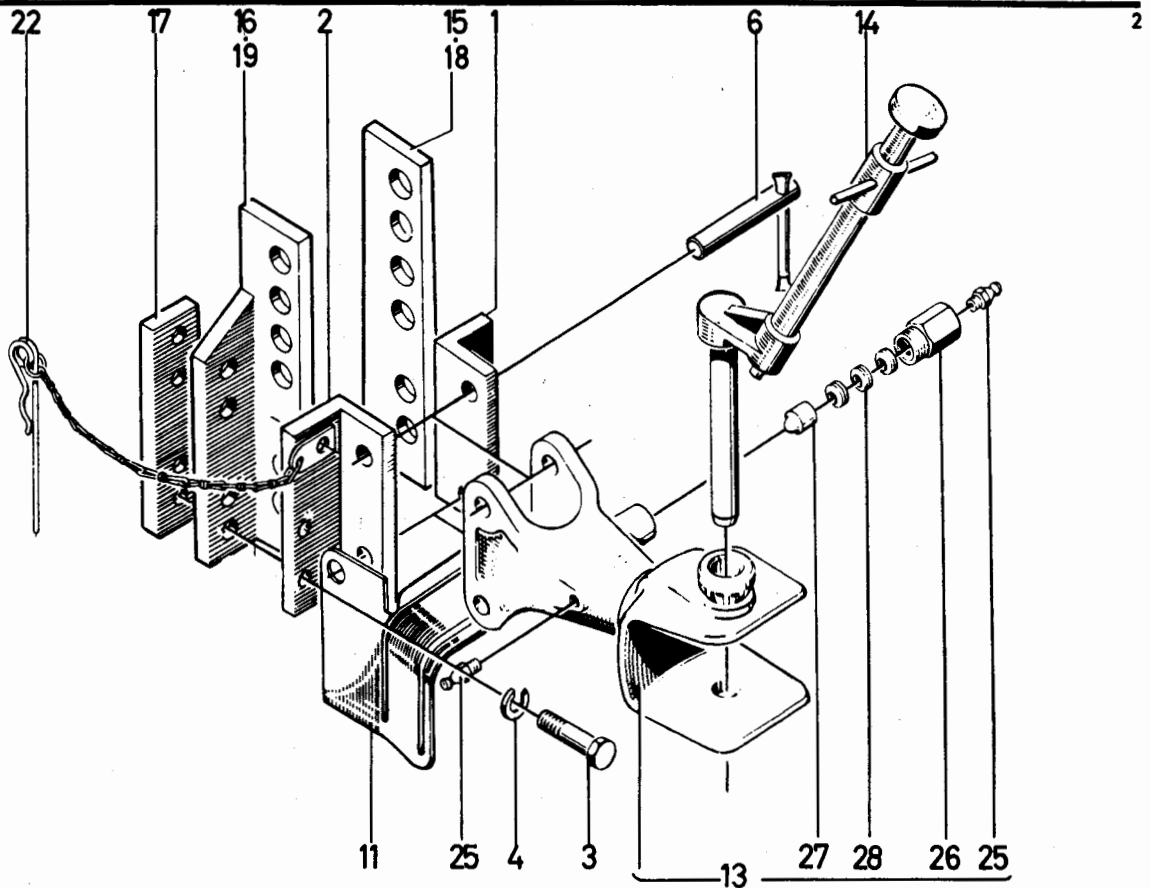


Bild Pos.	Teile-Nr.	Stck-zahl	DEUTSCH	ENGLISH	FRANCAIS	ESPAÑOL	1001-63 500 4260	Nummer / Bemerkung	ETK
1	233 0858	1	FUEHRUNGSLEISTE	GUIDE RAIL	BARRETTE GUIDAGE	LISTON GUIA		B267, RECHTS	
2	233 0857	1	FUEHRUNGSLEISTE	GUIDE RAIL	BARRETTE GUIDAGE	LISTON GUIA		B195, LINKS	
3	111 2679	4	SECHSKANTSCHRAUBE	HEX. BOLT	VIS 6 PANS	TORNILLO HEXAGONAL	M16X 35 DIN 933-M 8.8 A4C		
4	110 2803	4	FEDERRING	SPRING LOCKWASHER	RONDELLE GROWER	ARANDELA ELASTICA	A 16 DIN 128 A4C		
6	338 7618	2	STECKBOLZEN	COTTER PIN	CHEVILLE	BULON ENCHUFE			
11	338 8203	1	MASTERSHIELD	MASTERSHIELD	PROTECTEUR PDF	CUBIERTA PROTECC			
13	237 1202	1	ANHAENGERKUPPLUNG	TRAILER HITCH	ATTELAGE REMORQUE	ACOPLE REMOLQUE			
14	233 8979	1	VORSTECKBOLZEN	COTTER/HITCH PIN	BROCHE	PERNO ENGANCHE			
15	237 6570	1	FUEHRUNGSLEISTE	GUIDE RAIL	BARRETTE GUIDAGE	LISTON GUIA		EXPORT	
16	237 6571	1	FUEHRUNGSLEISTE	GUIDE RAIL	BARRETTE GUIDAGE	LISTON GUIA		EXPORT	
17	232 4196	2	UNTERLAGE	PAD/BASE	CALE/SEMELLE/SUPP.	BASE/APOYO/ASIENTO			
18	237 9705	1	FUEHRUNGSLEISTE	GUIDE RAIL	BARRETTE GUIDAGE	LISTON GUIA		INLAND D6206: INLAND + EXPORT	
19	237 9706	1	FUEHRUNGSLEISTE	GUIDE RAIL	BARRETTE GUIDAGE	LISTON GUIA		INLAND D6206: INLAND + EXPORT	
22	431 8863	1	BOLZENSICHERUNG	LOCK/COTTER	FREIN DE BOULON	AFIANZA-BULON			
25	116 8225	2	KEGELSCHMIERNIPPEL	LUBE FITTING	GRAISSEUR CONIQUE	ENGRASADOR CONICO	SA 8H 3360		
26	233 5413	1	KAPPE	CAP	CAPUCHON/CALOTTE	SOMBRES./CAPUCHON			
27	233 5414	1	FUEHRUNGSROLLE	GUIDE ROLLER	ROULEAU DE GUIDAGE	RODILLO GUIA			
28	110 4633	22	TELLERFEDER	CUP SPRING	RESSORT BELLEVILLE	RESORTE DE PLATO	A 18 DIN 2093		

17.09.80



SCHUTZSCHILD FÜR ZAPFWELLE
 PTO MASTER SHIELD
 DEFLECTEUR EMBOUT PRISE DE FORCE
 PLACA PROTECTORA PARA ARBOL TOMA DE FUERZA

1001-63 5006089

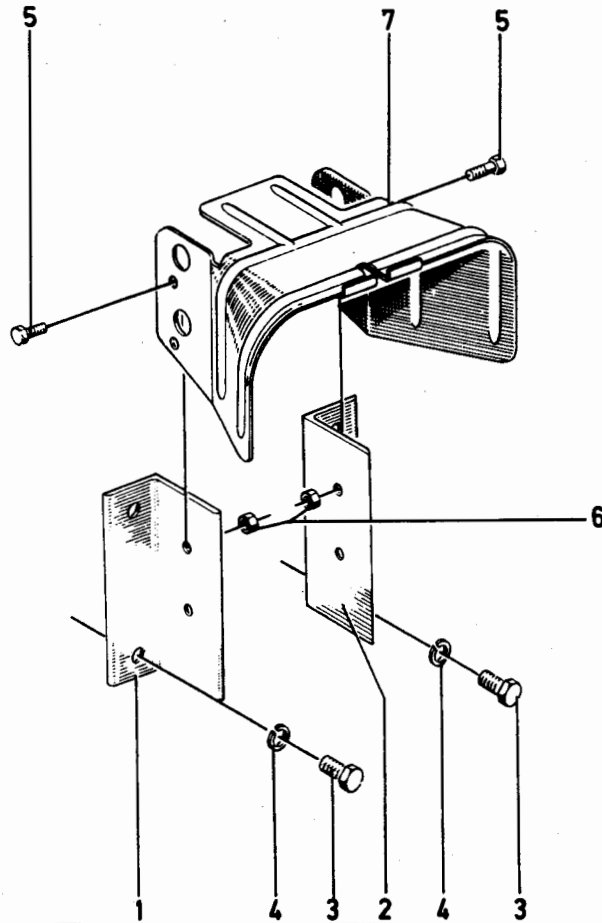


Bild Pos.	Teile-Nr.	Stück-zahl	DEUTSCH	ENGLISH	FRANCAIS	ESPAÑOL	1001-63 500 6089	Nummer / Bemerkung	ETK
1	233 9918	1	HALTER	RETAINER	SUPPORT/PORTEQUIL	SOPORTE		B195, LINKS	
2	233 9920	1	HALTER	RETAINER	SUPPORT/PORTEQUIL	SOPORTE		B267, RECHTS	
3	111 2663	4	SECHSKANTSCHRAUBE	HEX. BOLT	VIS 6 PANS	TORNILLO HEXAGONAL		M16X25 DIN 933-M8.8-A4C	
4	110 2803	4	FEDERRING	SPRING LOCKWASHER	RONDELLE GROWER	ARANDELA ELASTICA		A 16 DIN 128-A4C	
5	111 2305	4	SECHSKANTSCHRAUBE	HEX. BOLT	VIS 6 PANS	TORNILLO HEXAGONAL		M8X15 DIN 933-M8.8-A4C	
6	111 2824	4	SECHSKANTMUTTER	HEX. NUT	ECROU 6 PANS	TUERCA HEXAGONAL		M8 DIN 934-M8-A4C	
7	233 9934	1	MASTERSHIELD	MASTERSHIELD	PROTECTEUR PDF	CUBIERTA PROTECC			

17.09.80

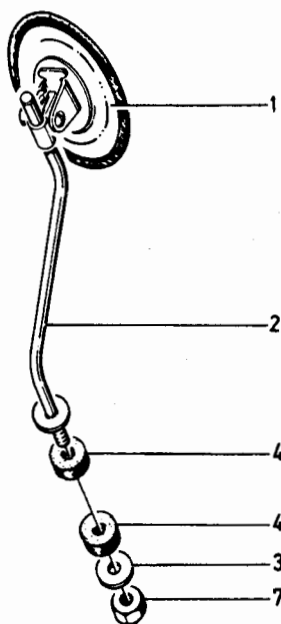


Bild Pos.	Teile-Nr.	Stückzahl	DEUTSCH	ENGLISH	FRANCAIS	ESPAÑOL	1110-67 500 3028 Nummer / Bemerkung	FL
1	232 7346	1	SPIEGEL	MIRROR	MIROIR/REFLECTEUR	ESPEJEO		
2	430 5057	1	HALTER	RETAINER	SUPPORT/PORTEQUIL	SOPORTE	1110-67-04.10	
3	338 7582	1	SCHEIBE	WASHER/DISC/PLATE	RONDILLE/DISQUE	DISCO	1110-67-03.03	
4	121 8034	2	GUMMIPUFFER	RUBBER PAD	TAMPON CAOUTCHOUC	TOPE CAUCHO	7 565 C 5	
7	112 6235	1	SECHSKANTMUTTER	HEX.NUT	ECROU 6 PANS	TUERCA HEXAGONAL	M10 DIN 985-10	
9	430 5057	1	HALTER	RETAINER	SUPPORT/PORTEQUIL	SOPORTE		

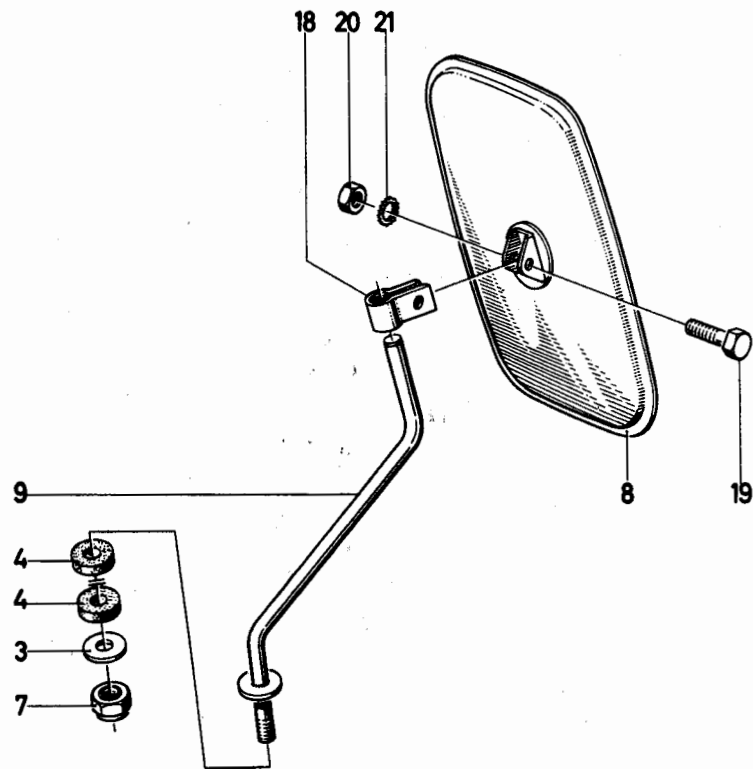


Bild Pos.	Teile-Nr.	Stückzahl	DEUTSCH	ENGLISH	FRANCAIS	ESPAÑOL	1110-67 502 2677	Nummer / Bemerkung	ETK
3	338 7582	1	SCHEIBE	WASHER/DISC/PLATE	RONDELLE/DISQUE	DISCO		1110-67-03.03	
4	121 8034	2	GUMMIPUFFER	RUBBER PAD	TAMPON CAOUTCHOUC	TOPE CAUCHO		7 565 C 5	
7	112 6235	1	SECHSKANTMUTTER	HEX.NUT	ECROU 6 PANS	TUERCA HEXAGONAL		M10 DIN 985-10	
8	430 4403	1	SPIEGEL	MIRROR	MIROIR/REFLECTEUR	ESPEJO			
9	430 5057	1	HALTER	RETAINER	SUPPORT/PORTEUTIL	SOPORTE			
18	430 4482	1	SHELLE	CLIP	COLLIER	ABRAZADERA			
19	112 3749	1	SECHSKANTSCHRAUBE	HEX.BOLT	VIS 6 PANS	TORNILLO HEXAGONAL		M 6X 25 DIN 933- 8.8-A4C	
20	111 2813	1	SECHSKANTMUTTER	HEX.NUT	ECROU 6 PANS	TUERCA HEXAGONAL		M 8 DIN 934-M 8 A4C	
21	111 7861	1	ZAHNSCHEIBE	TOOTHED WASHER	RONDELLE DENTEE	ARANDELA DENTADA		A 6,4DIN 6797 VZKC	

17.09.80

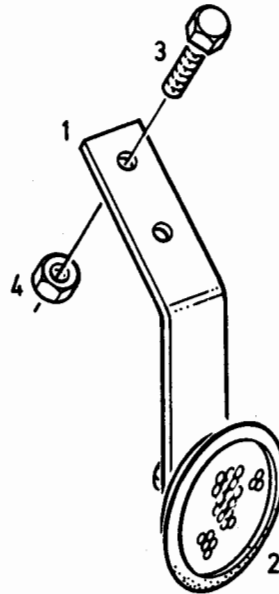


Bild Pos.	Teile-Nr.	Stück-zahl	DEUTSCH	ENGLISH	FRANCAIS	ESPAÑOL	1005-68 500 3029	Nummer / Bemerkung	ETK
1	230 6921	2	HALTER	RETAINER	SUPPORT/PORTEQUIL	SOPORTE			
2	335 1864	2	RUECKSTRAHLER	REAR REFLECTOR	CATAPHOJE	OJO DE GATO/REFLEC	GU80 H 7647		
3	111 2251	4	SECHSKANTSCHRAUBE	HEX.BOLT	VIS 6 PANS	TORNILLO HEXAGONAL	M 6 X 15 DIN 933- 8.8-A4C		
4	111 2813	4	SECHSKANTMUTTER	HEX.NUT	ECROU 6 PANS	TUERCA HEXAGONAL	M 6 DIN 934-M 8 A4C		

17.09.80

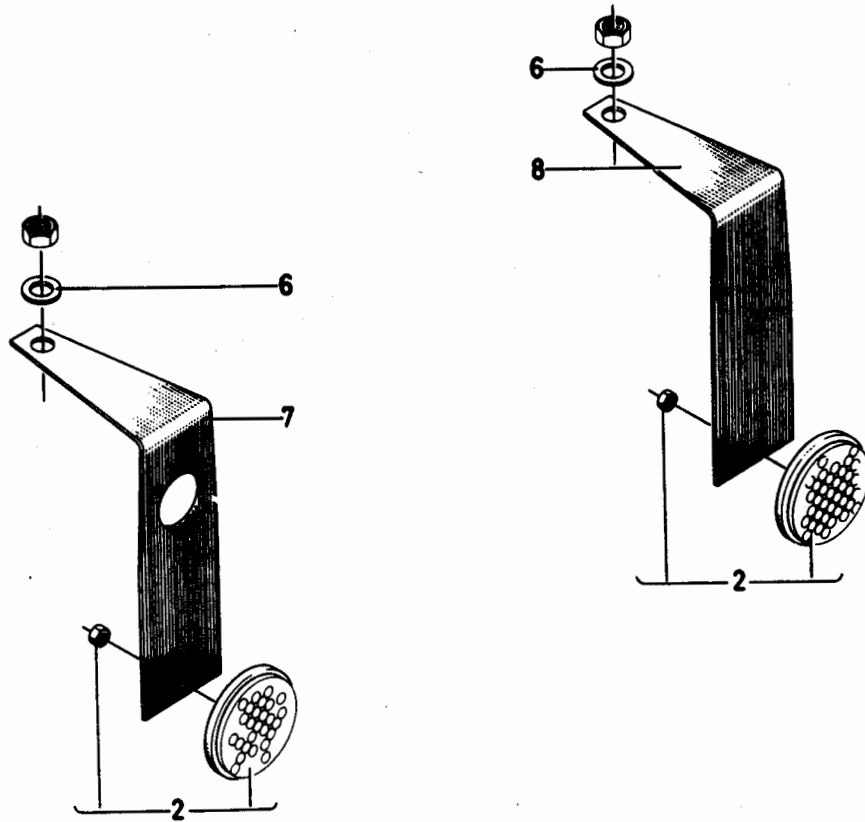


Bild Pos.	Teile-Nr.	Stückzahl	DEUTSCH	ENGLISH	FRANCAIS	ESPAÑOL	1001-68 501 7137 Nummer / Bemerkung	ETK
2	335 1864	2	RUECKSTRAHLER	REAR REFLECTOR	CATAPHOTE	OJO DE GATO/REFLEC	335 80 241	
6	113 3726	4	SCHEIBE	WASHER/DISC/PLATE	RONDELLE/DISQUE	DISCO	B13 DIN 9021-ST-A4C	
7	238 1955	2	HALTER	RETAINER	SUPPORT/PORTEQUIL	SOPORTE		

17.09.80



TANKINHALTSANZEIGE
 FUEL GAUGE
 JAUGE A COMBUSTIBLE
 INDICACION PARA CONTENIDO DEL TANQUE

1001-69 500 4244

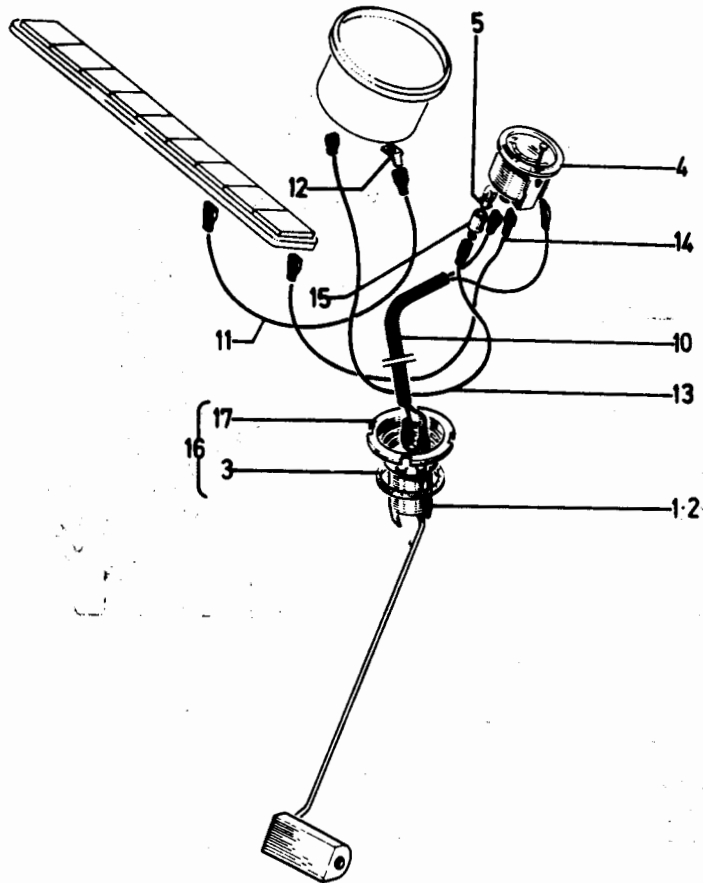


Bild Pos.	Teile-Nr.	Stück-zahl	DEUTSCH	ENGLISH	FRANCAIS	ESPAÑOL	Nummer / Bemerkung	ETK
1	230 8168	1	TANKGERÄT	LEVEL SENSOR	DETECTEUR RES.	DETECT. EN TANQUE	B355 WAHLWEISE POS.2	
2	230 8169	1	TANKGERÄT	LEVEL SENSOR	DETECTEUR RES.	DETECT. EN TANQUE	B355, WAHLWEISE POS.1	
3	347 1085	1	DICHTRING	WASHER	BAGUE D'ÉTANCHEITE	ANILLO DE JUNTA	1152-69-01.02	
4	116 0348	1	ANZEIGEGERÄT	INDICATOR	INDICATEUR	APARTO. INDICACION	B60X24VFH 4234	
5	112 1418	1	GLUEHLAMPE	LIGHT BULB	LAMPE A INCANDESC.	BOMBILLA	H 12V 2 W DIN72601	01
10	231 3884	1	KABELSATZ	SET OF WIRING	JEU DE CABLES	LOTE CABLE	1152-69-01.02	
11	233 1282	1	ELEKTR.-LEITUNG	ELECTRIC LINES	LIGNE ELECTRIQUE	CONDUCTO ELECTRICO	1152-69-01.08	
12	121 0566	1	FLACHSTECKER	FLAT PLUG	FICHE PLATE	ENCHUFE PLANO	7 602 B 1	
13	237 2732	1	ELEKTR.-LEITUNG	ELECTRIC LINES	LIGNE ELECTRIQUE	CONDUCTO ELECTRICO		
14	237 4927	1	ELEKTR.-LEITUNG	ELECTRIC LINES	LIGNE ELECTRIQUE	CONDUCTO ELECTRICO		
15	121 4679	1	LAMPENFASSUNG	LAMP SOCKET	DOUILLE D'AMPOULE	PORTALAMPARA	7 645 B 2 (IN KLAMMER)	
16	232 6090	1	VERSCHLUSS	FASTENER/LOCK	FERMETURE	CIERRE		
17	347 5079	1	DECKEL	COVER	COUVERCLE	TAPA		

17.09.80

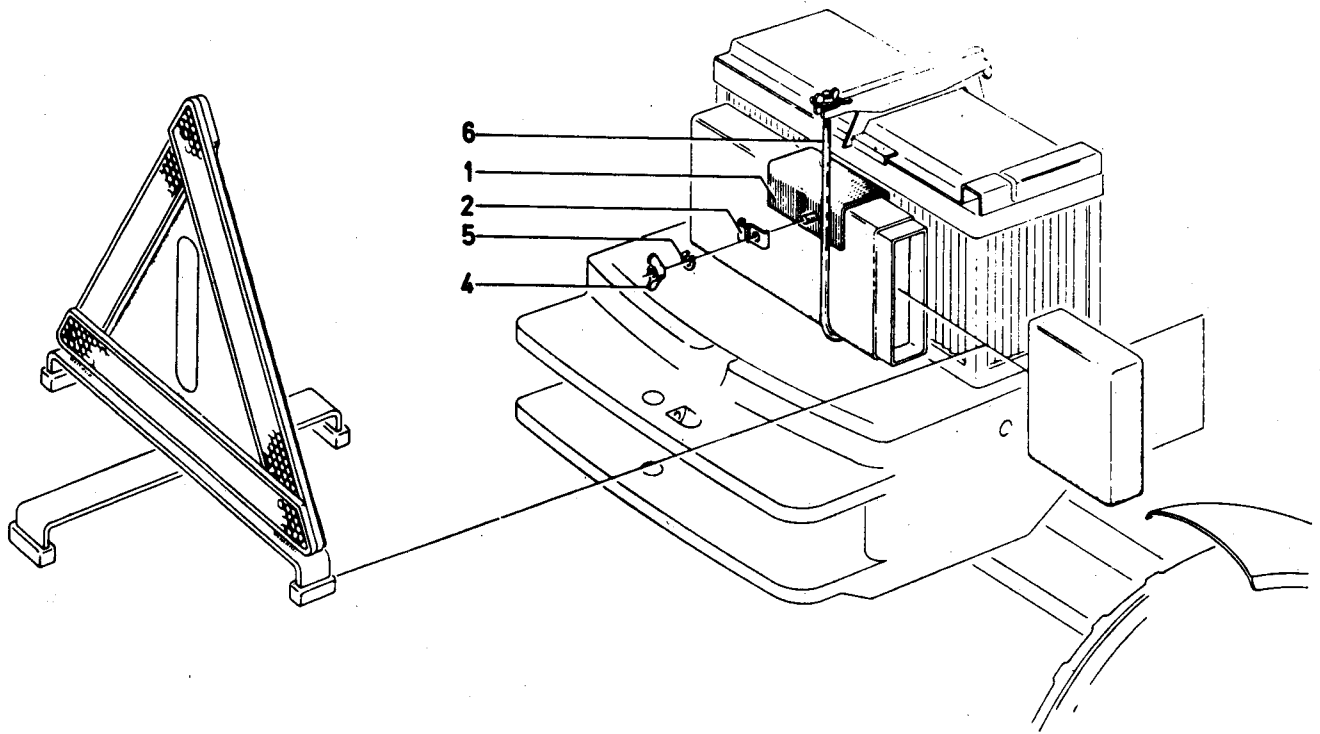


Bild Pos.	Teile-Nr.	Stückzahl	DEUTSCH	ENGLISH	FRANCAIS	ESPAÑOL	1001-70 500 3031 Nummer / Bemerkung	ETK
1	232 7271	1	HALTER	RETAINER	SUPPORT/PORTEQUIL	SOPORTE		
2	111 5943	1	ROHRSCHELLE	PIPE CLIP	COLLIER PR TUBES	ABRAZADERA DE TUBO	9 DIN 1592	
4	110 7356	1	FLUEGELMUTTER	WING NUT	ECROU A AILETTES	TUERCA MARIPOSA	M 6 DIN 315-G GTW35 VZKC	
5	110 2797	1	FEDERRING	SPRING LOCKWASHER	RONDELLE GROWER	ARANDELA ELASTICA	A 6 DIN 128 A4C	
6	232 7268	1	HAKENSCHRAUBE	HOOK SCREW	VIS A CROCHET	TORNILLO CANCAMO		

17.09.80



SCHILDER
MARKING PLATES
PLAQUES
ROTULOS

1001-71 502 0101

D 62 06

16-65-66

DEUTZ 2-90

WARNING

• ALWAYS wear seat belt when operating vehicle.
• ALWAYS use proper safety and personal protective equipment.
• ALWAYS use proper attachment and use correct procedure for attachment to machine.
• ALWAYS use proper tie-down technique when securing load.

9

Achtung Trockenluftfilter!
Pay attention to the motor-checkvalve pressure, clean or replace if required (see instruction manual!).

Attention dry air cleaner!
Check pressure at each engine oil change, clean or replace if required (see instruction manual!).

Filtre d'air sec!
Vérifier sa pression à chaque vidange du moteur, le nettoyer ou le remplacer s'il y a lieu (voir manuel d'instructions).

Filtro de aire seco!
Verificar su presión al cada cambio de aceite en el motor, limpiarlo o sustituirlo, si es necesario (ver manual de servicio).

NUR BEI RUHENDER UND ABGESENKTER HYDRAULIK BEDIENEN 13

10

Achtung!
Bei Start des Traktors unbedingt im Bereich des Lenkers stehen und den Motor abbremsen!
Attention!
Après l'arrêt de l'AC, rester sur le site pendant le démarrage du moteur, when safety is established.
Atención!
En caso de arrancar el tractor, estar en el área del volante para no perder el control del tractor.
Attenzione!
Prima di avviare il motore di avviamento, il trattore deve essere fermo e il freno di avviamento deve essere inserito.

14

Achtung!
Allrad nur im Gelände, auf nicht befestigter Straße oder bei Schnee und Eis einschalten

12

Achtung!
Bei Straßenfahrt höchste Stellung des Zugmanies im 2. und 4. Loch von oben!

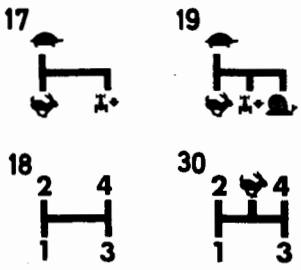
20

Heizeinrichtung
Hersteller
DEUTZ Klöckner-Humboldt-Deutz AG

Typ:
Fabrik-Nr.
Prüfzeichen

1000-0-540

21



23

POSITION ← DRAFT CONTROL

24

LEVER MUST BE IN FORWARD POSITION WHEN NOT BEING USED TO DISENGAGE P.T.O. MACHINE

27

CAUTION

Do not use 1000 rpm PTO speed for equipment requiring 540 rpm

26

REMEMBER SAFETY

READ OPERATORS MANUAL BEFORE STARTING

25

BE CAREFUL

- ALWAYS wear seat belt when operating vehicle.
- ALWAYS use proper safety and personal protective equipment.
- ALWAYS use proper attachment and use correct procedure for attachment to machine.
- ALWAYS use proper tie-down technique when securing load.
- ALWAYS use proper tie-down technique when securing load.
- ALWAYS use proper tie-down technique when securing load.
- ALWAYS use proper tie-down technique when securing load.
- NEVER operate machine in heavy traffic.
- NEVER operate machine in heavy traffic.
- NEVER operate machine in heavy traffic.
- NEVER operate machine in heavy traffic.

Bild Pos.	Teile-Nr.	Stck-zahl	DEUTSCH	ENGLISH	FRANCAIS	ESPAÑOL	1001-71 502 0101	Nummer / Bemerkung	ETK
1	121 4950	1	FIRMENSCHILD	NAMEPLATE/NAME	PLAQUE DE FIRME	ROTULO FABRICA	4303 A 300 B304, SCHWARZ B		
2	121 3748	3	PRODUKTSCHILD	PRODUCT PLATE	PLAQUE PRODUIT	ROTULO PRODUCTO	B304, SCHWARZ		
3	121 0674	14	TUELLE	GROMMET	DOUILLE	FUNDA	7 565 M 1		
4	121 4951	1	FIRMENBILDZEICHEN	TRADE MARK	SYMBOLE DE MARQUE	SIMBOLO DE FABRICA	4315 A9 B169, KLEIN		
5	116 7204	3	SICHERUNGSBLECH	LOCKING PLATE	TOLE DE SECURITE	CHAPA SEGURIDAD	A2,5 H 2219		
6	121 4952	1	FIRMENBILDZEICHEN	TRADE MARK	SYMBOLE DE MARQUE	SIMBOLO DE FABRICA	4315 A10 B143, GROSS		
7	121 1100	4	HALBRUNDNIE	ROUND-HEAD RIVET	RIVET A TETE DEMIR	REMACHE SEMIRRED.	2 401 A 1		
9	430 8606	1	BEDIENUNGSSCHILD	INSTRUCTION PLATE	PLAQUE INSTRUCTNS	ROTULO SERVICIO			
10	121 2263	1	AUFCHRIFTSCHILD	MARKING PLATE	PLAQUE D'INSCRIPT.	ROTULO			
12	121 0091	1	AUFCHRIFTSCHILD	MARKING PLATE	PLAQUE D'INSCRIPT.	ROTULO			
13	121 0622	1	HINWEISSCHILD	MARKING PLATE	PLAQUE INDICATRICE	ROTULO INDICADOR	B062, DEUTSCH B235, SIEHE POS. 950-954		
14	231 5752	1	BEDIENUNGSSCHILD	INSTRUCTION PLATE	PLAQUE INSTRUCTNS	ROTULO SERVICIO	B062, DEUTSCH B285, SIEHE POS. 955-957		
15	231 0956	1	SCHALTBILD	SHIFTING GRAPHIC	SCHEMA CONNEXIONS	ESQUEMA CONEXIONES	B114, FUER ZAPFWELLE		
16	121 4732	2	TYPSCCHILD	NAME PLATE	PLAQUE DE TYPE	ROTULO TIPO	B304, SCHWARZ B		
17	121 4999	1	SINNBILD	SYMBOL	EMBLEME	SIMBOLO MARCA			
18	121 4998	1	SINNBILD	SYMBOL	EMBLEME	SIMBOLO MARCA			

17.09.80

Bild Pos.	Teile-Nr.	Stck- zahl	DEUTSCH	ENGLISH	FRANCAIS	ESPANOL	Nummer / Bemerkung	ETK
19	121 4997	1	SINNBILD	SYMBOL	EMBLEME	SIMBOLO MARCA		
20	121 1650	1	AUFCHRIFTSCHILD	MARKING PLATE	PLAQUE D'INSCRIPT.	ROTULO		
21	121 7068	1	BEDIENUNGSSCHILD	INSTRUCTION PLATE	PLAQUE INSTRUCTNS	ROTULO SERVICIO	4 308 A 406	
23	238 1210	1	BEDIENUNGSSCHILD	INSTRUCTION PLATE	PLAQUE INSTRUCTNS	ROTULO SERVICIO		
24	238 1211	1	BEDIENUNGSSCHILD	INSTRUCTION PLATE	PLAQUE INSTRUCTNS	ROTULO SERVICIO		
25	238 1212	1	WARNSCHILD	WARNING PLATE	PANNEAU AVERTISS.	ROTULO AVISO		
26	238 1213	1	WARNSCHILD	WARNING PLATE	PANNEAU AVERTISS.	ROTULO AVISO		
27	238 1214	1	WARNSCHILD	WARNING PLATE	PANNEAU AVERTISS.	ROTULO AVISO		
28	238 1215	1	WARNSCHILD	WARNING PLATE	PANNEAU AVERTISS.	ROTULO AVISO		
29	122 1966	1	FIRMENSCHILD	NAMEPLATE/NAME	PLAQUE DE FIRME	ROTULO FABRICA	4303A345 B304, B056, SCHWARZ, BLAU	
30	122 1968	1	SINNBILD	SYMBOL	EMBLEME	SIMBOLO MARCA		
65	431 4013	1	TYPSCCHILD	NAME PLATE	PLAQUE DE TYPE	ROTULO TIPO	B304, B056, SCHWARZ, BLAU B 195, LINKS	
66	431 4014	1	TYPSCCHILD	NAME PLATE	PLAQUE DE TYPE	ROTULO TIPO	B304, B056, SCHWARZ, BLAU B267, RECHTS	
71	431 4025	1	SCHILD	PLATE	PLAQUE	ESCUDO/PLACA/ROTUL		
86	122 0106	1	FIRMENBILDZEICHEN	TRADE MARK	SYMBOLE DE MARQUE	SIMBOLO DE FABRICA	4315A11 B304, SCHWARZ B056, -BLAU	
87	431 4019	1	SCHILD	PLATE	PLAQUE	ESCUDO/PLACA/ROTUL		
90	431 1592	1	PRODUKTSCHILD	PRODUCT PLATE	PLAQUE PRODUIT	ROTULO PRODUCTO	B304, SCHWARZ B056, BLAU	
950	121 0647	NB	HINWEISSCHILD	MARKING PLATE	PLAQUE INDICATRICE	ROTULO INDICADOR	B071, ENGLISCH	
951	121 0644	NB	HINWEISSCHILD	MARKING PLATE	PLAQUE INDICATRICE	ROTULO INDICADOR	B080, FRANZOESISCH	
952	121 0646	NB	HINWEISSCHILD	MARKING PLATE	PLAQUE INDICATRICE	ROTULO INDICADOR	B298, SPANISCH	
953	121 0645	NB	HINWEISSCHILD	MARKING PLATE	PLAQUE INDICATRICE	ROTULO INDICADOR	B163, ITALIENISCH	
954	121 0643	NB	HINWEISSCHILD	MARKING PLATE	PLAQUE INDICATRICE	ROTULO INDICADOR	B153, HOLLAENDISCH	
955	231 9546	NB	BEDIENUNGSSCHILD	INSTRUCTION PLATE	PLAQUE INSTRUCTNS	ROTULO SERVICIO	B071, ENGLISCH	
956	231 9547	NB	BEDIENUNGSSCHILD	INSTRUCTION PLATE	PLAQUE INSTRUCTNS	ROTULO SERVICIO	B080, FRANZOESISCH	
957	231 9548	NB	BEDIENUNGSSCHILD	INSTRUCTION PLATE	PLAQUE INSTRUCTNS	ROTULO SERVICIO	B298, SPANISCH	

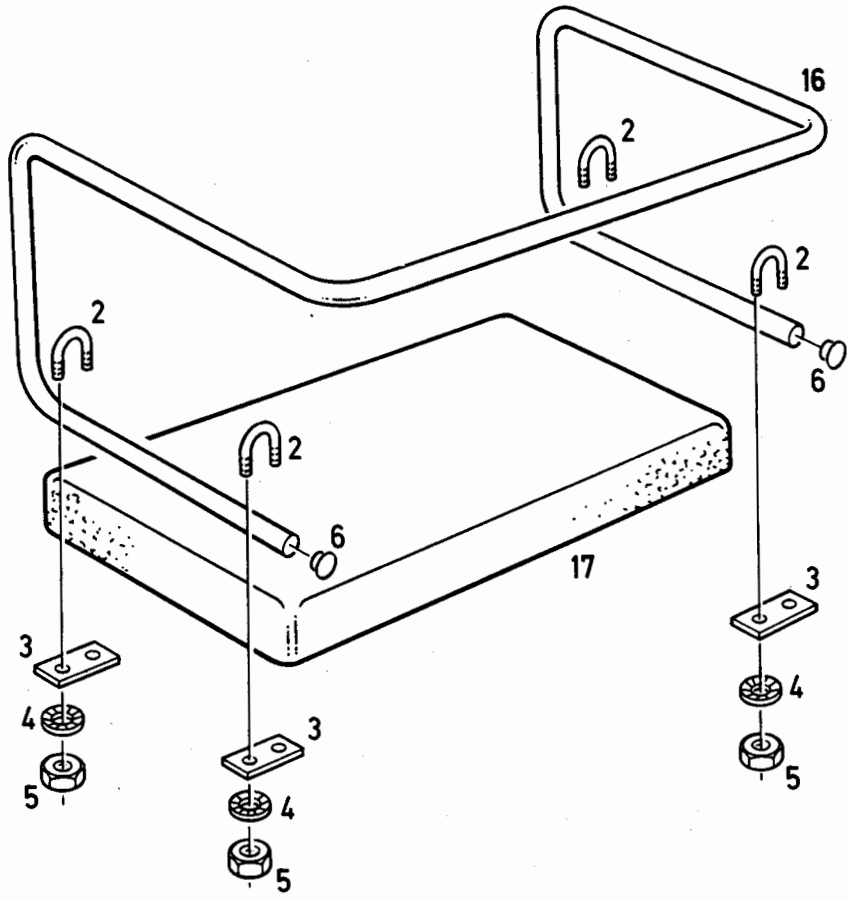


Bild Pos.	Teile-Nr.	Stek-zahl	DEUTSCH	ENGLISH	FRANCAIS	ESPAÑOL	1001-76 500 6091 Nummer / Bemerkung	ETK
2	338 7158	4	BUEGELSCHRAUBE	U-BOLT	VIS/BOULON EN U	TORNILLO ASA	1055-51-01.06	
3	338 7157	4	VERSTAERKGS.PLATTE	STIFFENING PLATE	PLAQUE RENFORT	PLACA REFUERZO	1055-51-01.05	
4	116 7194	8	SICHERUNGSSCHEIBE	LOCKING WASHER	RONDELLE SECURITE	ARANDELA SEGURIDAD	6 H 2203	
5	111 2813	8	SECHSKANTMUTTER	HEX.NUT	ECROU 6 PANS	TUERCA HEXAGONAL	M 6 DIN 934-M8-A4C	
6	230 6798	2	VERSCHLUSSSTOPFEN	NIPPLE	BOUCHON	TAPON OBTURADOR		
16	237 4087	1	RUECKLEHNE	BACKREST	DOSSIER	RESPALDO DE ASIENT		
17	238 2803	1	SITZKISSEN	SEAT CUSHION/PAD	COUSSIN DE SIEGE	COJIN ASIENTO		

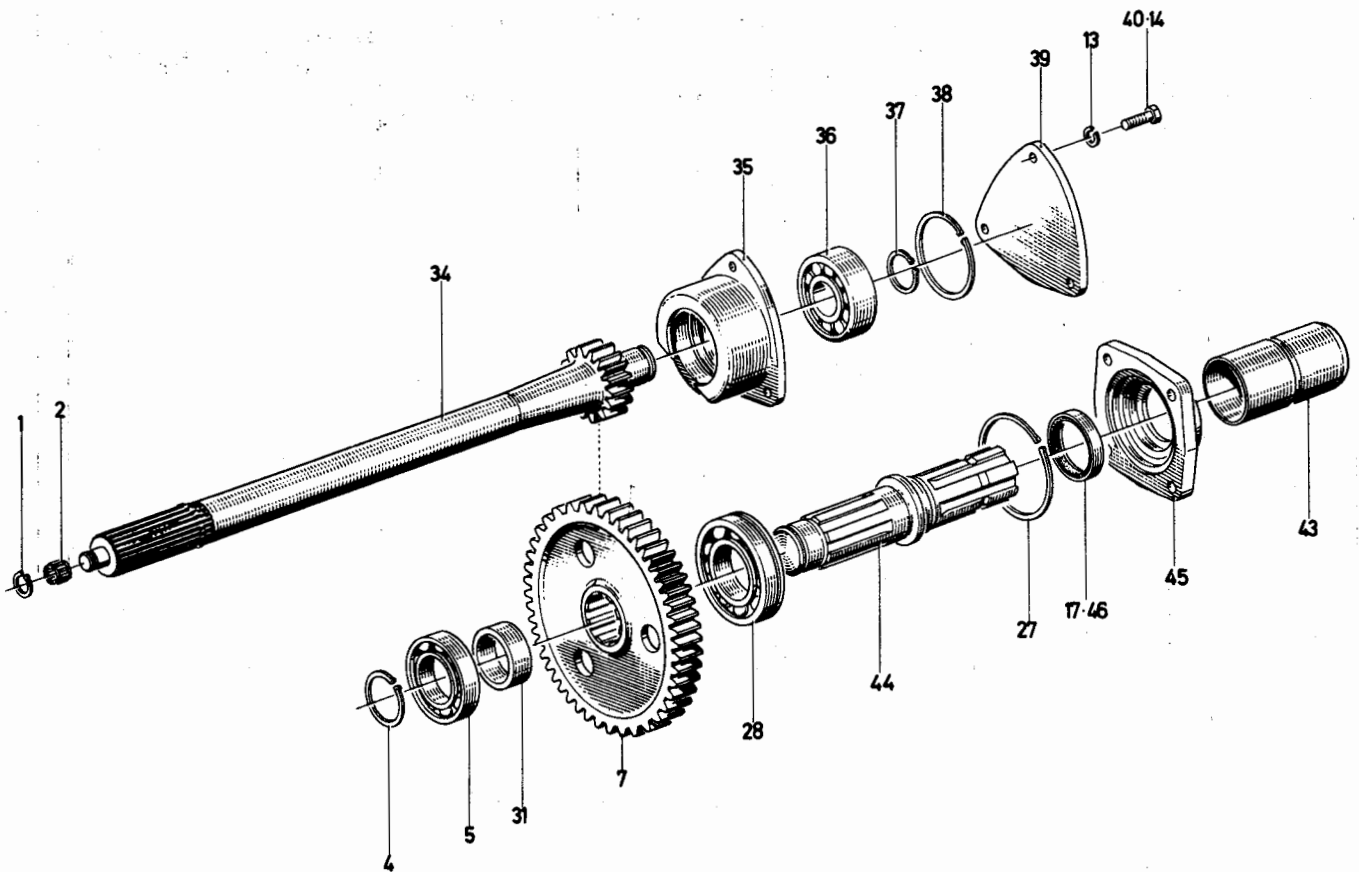


Bild Pos.	Teile-Nr.	Stck-zahl	DEUTSCH	ENGLISH	FRANCAIS	ESPAÑOL	1005-77 500 3034	Nummer / Bemerkung	ETK
1	116 7215	1	SPRENGRING	SNAP RING	AGRAFE CIRCULAIRE	ANILLO RETENCION	12X1 H 2258		
2	116 8756	1	NADELKAEFIG	NEEDLE GAGE	CAGE A AIGUILLES	JAULA AGUJAS	K 12 X 15X13 H 4455		01
4	121 8425	1	SICHERUNGSRING	CIRCLIP	CIRCLIP	CIRCLIP	2 273 B 30		
5	110 9050	1	RILLENKUGELLAGER	BALL BEARING	ROUL RAINURE BILLE	COJ.BOLAS FIJO	6206 DIN 625		01
7	339 2566	1	ZAHNRAD	GEAR	ROUE DENTEE	RUEDA DENTADA	1445-77-01.07		
13	110 2799	3	FEDERRING	SPRING LOCKWASHER	RONDELLE GROWER	ARANDELA ELASTICA	A 8 DIN 128 A4C		
14	111 2320	4	SECHSKANTSCHRAUBE	HEX.BOLT	VIS 6 PANS	TORNILLO HEXAGONAL	M 8X 20 DIN 933- 8.8		
17	111 7640	1	DICHRING	WASHER	BAGUE D'ETANCHEITE	ANILLO DE JUNTA	A 35X 47DIN 6503 B027,B15 FAHRGESTELL-NO. D5006,D5506,INTRAC 2002 B004,AB FAHRGESTELL-NO.POS.46		
27	111 7455	1	SPRENGRING	SNAP RING	AGRAFE CIRCULAIRE	ANILLO RETENCION	SP 72DIN 5417		
28	110 9059	1	RILLENKUGELLAGER	BALL BEARING	ROUL RAINURE BILLE	COJ.BOLAS FIJO	6207 N DIN 625		01
31	230 7567	1	ABSTANDROHR	SPACER TUBE	TUBE ECARTEMENT	TUBO DISTANCIARIO			
34	231 1275	1	ANTRIEBSWELLE	DRIVE SHAFT	ARBRE DE COMMANDE	EJE MOTRIZ			
35	231 1277	1	LAGERDECKEL	BEARING CAP	CHAPEAU DE PALIER	TAPA SOPORTE			
36	111 7358	1	ZYL.-ROLLENLAGER	PAR.ROLL.BEARING	ROULEM.ROUL.CYL.	COJ.RODILL.CILINDR	NUP 2305 DIN 5412		01
37	110 7737	1	SICHERUNGSRING	CIRCLIP	CIRCLIP	CIRCLIP	25X1,2 DIN 471		
38	110 7844	1	SICHERUNGSRING	CIRCLIP	CIRCLIP	CIRCLIP	62X2 DIN 472		
39	230 7582	1	DECKEL	COVER	COUVERCLE	TAPA			
40	111 2331	3	SECHSKANTSCHRAUBE	HEX.BOLT	VIS 6 PANS	TORNILLO HEXAGONAL	M 8X 25 DIN 933- 8.8		
43	232 9248	1	ZAPFWELLENSCHUTZ	PTO GUARD	GARDE PRISE FORCE	ROTEC.TOMAFUERZA			
44	238 4202	1	ZAPFWELLE	PTO SHAFT	ARBRE P.D.F.	ARBOL TOMA FUERZA	B042,BEI ERSTMALIGEM ERSATZ B15 FAHRGESTELL-NO.POS. 45+46 MITLIEFERN.		
							17.09.80		

Bild Pos.	Teile-Nr.	Stück-zahl	DEUTSCH	ENGLISH	FRANCAIS	ESPAÑOL	Nummer / Bemerkung	ETK
45	238 4203	1	LAGERDECKEL	BEARING CAP	CHAPEAU DE PALIER	TAPA SOPORTE	B042, BEI ERSTMALIGEM ERSATZ BIS FAHRGESTELL-NO. POS. 44+46 MITLIEFERN.	
46	117 2223	1	WELLENDICHTRING	SHAFT SEAL	JOINT D'ARBRE	ANILLO HERMET.EJE	S 38X 52 X 7 H 2940-NI	01

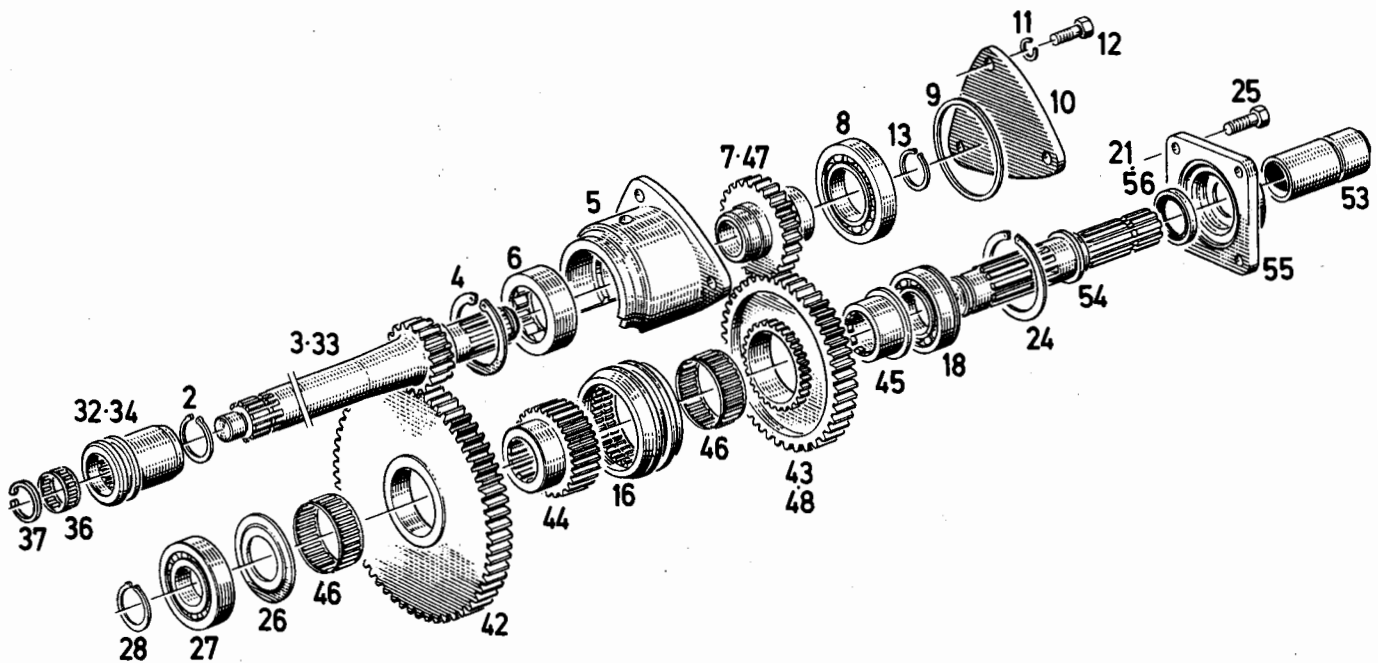


Bild Pos.	Teile-Nr.	Stck-zahl	DEUTSCH	ENGLISH	FRANCAIS	ESPANOL	1446-77 500 5247	Nummer / Bemerkung	ETK
3	230 7576	1	ANTRIEBSWELLE	DRIVE SHAFT	ARBRE DE COMMANDE	EJE MOTRIZ		Z=13	
4	110 7838	1	SICHERUNGSRING	CIRCLIP	CIRCLIP	CIRCLIP		52X2 DIN 472	
5	230 7578	1	LAGERDECKEL	BEARING CAP	CHAPEAU DE PALIER	TAPA SOPORTE			
6	112 5674	1	AUSSENRING	OUTER RACE	BAGUE EXTERIEURE	ARO EXTERIOR		RNU 2205E DIN 5412	01
7	230 7580	1	ZAHNRAD	GEAR	ROUE DENTEE	RUEDA DENTADA		Z=19 B027, BIS FAHRGESTELL-NO B004, AB FAHRGEST. NO. POS. 47	
8	110 9057	1	RILLENKUGELLAGER	BALL BEARING	ROUL RAINURE BILLE	COJ. BOLAS FIJO		6207 DIN 625	01
9	230 1711	1	BEILAGE	SHIM	CALE	SUPLEMENTO			01
10	230 7582	1	DECKEL	COVER	COUVERCLE	TAPA			
11	110 2799	3	FEDERRING	SPRING LOCKWASHER	RONDELLE GROWER	ARANDELA ELASTICA		A 8 DIN 128 A4C	
12	111 2331	3	SECHSKANTSCHRAUBE	HEX. BOLT	VIS 6 PANS	TORNILLO HEXAGONAL		M 8 X 25 DIN 933- 8.8	
13	110 2356	1	SICHERUNGSRING	CIRCLIP	CIRCLIP	CIRCLIP		20X1,2 DIN 983	
16	230 7589	1	SCHALTMUFFE	SHIFT SLEEVE	MANCHON COMMANDE	MANGUITO CAMBIO			
18	110 9059	1	RILLENKUGELLAGER	BALL BEARING	ROUL RAINURE BILLE	COJ. BOLAS FIJO		6207 N DIN 625	01
21	116 7498	1	WELLENDICHTRING	SHAFT SEAL	JOINT D'ARBRE	ANILLO HERMET. EJE		A 35X 47 X 7 H 2940-NI B027 BIS FAHRGESTELL-NO. D5006, D5506, INTRAC 2002 B004, AB FAHRGESTELL-NO. POS. 56	01
24	111 7455	1	SPRENGRING	SNAP RING	AGRAFE CIRCULAIRE	ANILLO RETENCION		SP 72DIN 5417	
25	111 2320	4	SECHSKANTSCHRAUBE	HEX. BOLT	VIS 6 PANS	TORNILLO HEXAGONAL		M 8 X 20 DIN 933- 8.8	
26	230 7592	1	ANLAUFSCHLEIBE	STOP WASHER	DISQUE BUTEE	ARANDELA TOPE			01
27	111 7286	1	ZYL.-ROLLENLAGER	PAR. ROLL. BEARING	ROULEM. ROUL. CYL.	COJ. RODILL. CILINDR		NUP 206 DIN 5412	01

17.09.80

Bild Pos.	Teile-Nr.	Stk-zahl	DEUTSCH	ENGLISH	FRANCAIS	ESPANOL	Nummer / Bemerkung	ETK
28	121 8425	1	SICHERUNGSRING	CIRCLIP	CIRCLIP	CIRCLIP	2 273 B 30	01
32	230 7850	1	SCHALTMUFFE	SHIFT SLEEVE	MANCHON COMMANDE	MANGUITO CAMBIO		
33	230 7848	1	ANTRIEBSWELLE	DRIVE SHAFT	ARBRE DE COMMANDE	EJE MOTRIZ	Z=13 B134, FUER WEGZAPFWELLE	
34	230 9348	1	SCHALTMUFFE	SHIFT SLEEVE	MANCHON COMMANDE	MANGUITO CAMBIO	B134, FUER WEGZAPFWELLE	
36	116 8756	1	NADELKAEFIG	NEEDLE GAGE	CAGE A AIGUILLES	JAULA AGUJAS	K12X15X13H4455	
37	116 7215	1	SPRENGRING	SNAP RING	AGRAFE CIRCULAIRE	ANILLO RETENCION	12X1H2258	
42	230 7911	1	ZAHNRAD	GEAR	ROUE DENTEE	RUEDA DENTADA	Z=50	
43	230 7912	1	ZAHNRAD	GEAR	ROUE DENTEE	RUEDA DENTADA	Z=44 B027, BIS FAHRGESTELL-NO B004, AB FAHRGEST. NO. POS. 48	
44	230 7909	1	MITNEHMER	DRIVER/ACTUATOR	ENTRAINEUR/TOC	ARRASTADOR		
45	230 7910	1	BUCHSE	BUSH	DOUILLE	CASQUILLO		
46	116 1513	2	NADELKAEFIG	NEEDLE GAGE	CAGE A AIGUILLES	JAULA AGUJAS	K 44 X 50X22 H 4455	01
47	230 9682	1	ZAHNRAD	GEAR	ROUE DENTEE	RUEDA DENTADA	Z=22	
48	230 9683	1	ZAHNRAD	GEAR	ROUE DENTEE	RUEDA DENTADA	Z=47	
53	232 9248	1	ZAPFWELLENSCHUTZ	PTO GUARD	GARDE PRISE FORCE	PROTEC. TOMAFUERZA		
54	238 4202	1	ZAPFWELLE	PTO SHAFT	ARBRE P.D.F.	ARBOL TOMA FUERZA	B042, BEI ERSATNALIGEMERSATZ BIS FAHRGESTELL-NO. POS. 54+56 MITLIEFERN	
55	238 4203	1	LAGERDECKEL	BEARING CAP	CHAPEAU DE PALIER	TAPA SOPORTE	B042, BEI, ERSTMALIGEM ERSATZ BIS FAHRGESTELL-NO. POS. 54+56 MITLIEFERN.	
56	117 2223	1	WELLENDICHRING	SHAFT SEAL	JOINT D'ARBRE	ANILLO HERMET. EJE	S 38X 52 X 7 H 2940-NI	01



ZAPFWELLE TW 50.4
 STANDARD PTO SHAFT TW 50.4
 PRISE DE FORCE TW 50.4
 ARBOL TOMA DE FUERZA TW 50.4

1414 - 77 502 4140

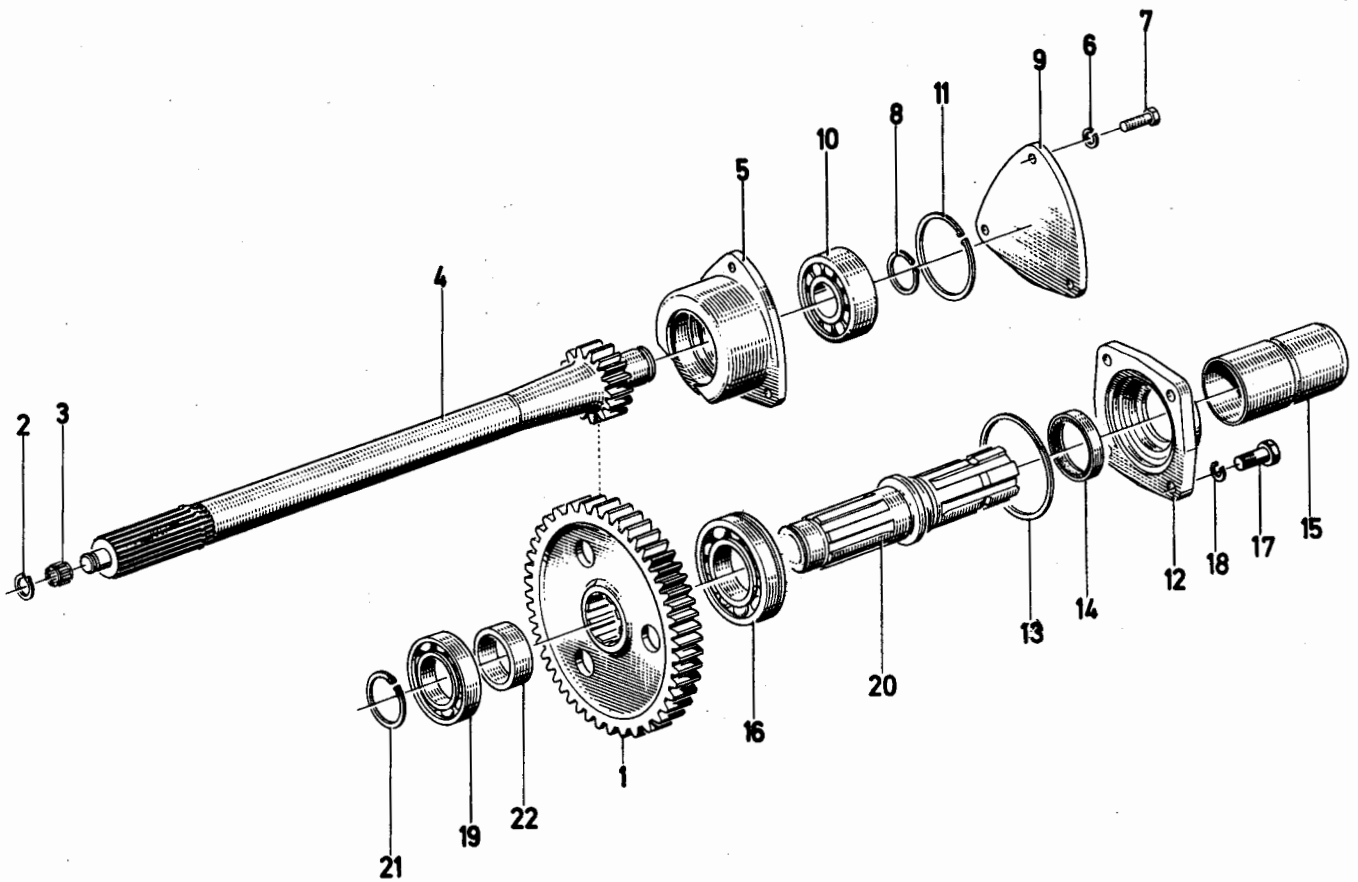


Bild Pos.	Teile-Nr.	Stückzahl	DEUTSCH	ENGLISH	FRANCAIS	ESPAÑOL	1414-77 502 4140	Nummer / Bemerkung	ETK
1	430 1594	1	ZAHNRAD	GEAR	ROUE DENTEE	RUEDA DENTADA		Z=49	
2	116 7215	1	SPRENGRING	SNAP RING	AGRAFE CIRCULAIRE	ANILLO RETENCION		12X1 H 2258	
3	116 8756	1	NADELKAEFIG	NEEDLE GAGE	CAGE A AIGUILLES	JAULA AGUJAS		K 12 X 15X13 H 4455	01
4	238 8076	1	ANTRIEBSWELLE	DRIVE SHAFT	ARBRE DE COMMANDE	EJE MOTRIZ			
5	231 1277	1	LAGERDECKEL	BEARING CAP	CHAPEAU DE PALIER	TAPA SOPORTE			
6	110 7232	3	FEDERRING	SPRING LOCKWASHER	RONDELLE GROWER	ARANDELA ELASTICA		B 8 DIN 127	
7	111 2331	3	SECHSKANTSCHRAUBE	HEX.BOLT	VIS 6 PANS	TORNILLO HEXAGONAL		M8X25 DIN 933-8.8	
8	110 7737	1	SICHERUNGSRING	CIRCLIP	CIRCLIP	CIRCLIP		25X1,2 DIN 471	
9	230 7582	1	DECKEL	COVER	COUVERCLE	TAPA			
10	111 7358	1	ZYL.-ROLLENLAGER	PAR.ROLL.BEARING	ROULEM.ROUL.CYL.	COJ.RODILL.CILINDR		NUP2305 DIN 5412	01
11	110 7844	1	SICHERUNGSRING	CIRCLIP	CIRCLIP	CIRCLIP		62X2 DIN 472	
12	430 1152	1	LAGERDECKEL	BEARING CAP	CHAPEAU DE PALIER	TAPA SOPORTE			
13		IP	BEILAGE	SHIM	CALE	SUPLEMENTO		B285, SIEHE POS. 950-961	
14	117 2223	1	WELLENDICHRING	SHAFT SEAL	JOINT D'ARBRE	ANILLO HERMET.EJE		S 38X52X7 H 2940-NJ	01
15	232 9248	1	ZAPFWELLENSCHUTZ	PTO GUARD	GARDE PRISE FORCE	PROTEC.TOMAFUERZA			
16	110 9957	1	KEGELROLLENLAGER	TAP.ROLLER BEARING	ROULEM A ROUL CON	COJ.RODIL.CONICOS		30207 DIN 720	01
17	111 2320	4	SECHSKANTSCHRAUBE	HEX.BOLT	VIS 6 PANS	TORNILLO HEXAGONAL		M8X20 DIN 933-8.8	
18	110 7283	4	FEDERSCHEIBE	SPRING WASHER	RONDELLE ELASTIQUE	ARANDELA ELASTICA		B 8 DIN 137 VZKC	
19	430 3279	1	KEGELROLLENLAGER	TAP.ROLLER BEARING	ROULEM A ROUL CON	COJ.RODIL.CONICOS			01
20	238 4202	1	ZAPFWELLE	PTO SHAFT	ARBRE P.D.F.	ARBOL TOMA FUERZA			
21	121 8425	1	SICHERUNGSRING	CIRCLIP	CIRCLIP	CIRCLIP		2 273 B 30	

17.09.80

Bild Pos.	Teile-Nr.	Stck-zahl	DEUTSCH	ENGLISH	FRANCAIS	ESPAÑOL	Nummer / Bemerkung	ETK
22	230 7567	1	ABSTANDROHR	SPACER TUBE	TUBE ECARTEMENT	TUBO DISTANCIARIO		
950	430 1626	NB	BEILAGE	SHIM	CALE	SUPLEMENTO	A=0,8MM	
951	430 1627	NB	BEILAGE	SHIM	CALE	SUPLEMENTO	A=0,9MM	
952	430 1628	NB	BEILAGE	SHIM	CALE	SUPLEMENTO	A=1,0MM	
953	430 1629	NB	BEILAGE	SHIM	CALE	SUPLEMENTO	A=1,1MM	
954	430 1630	NB	BEILAGE	SHIM	CALE	SUPLEMENTO	A=1,2MM	
955	430 1631	NB	BEILAGE	SHIM	CALE	SUPLEMENTO	A=1,3MM	
956	430 1632	NB	BEILAGE	SHIM	CALE	SUPLEMENTO	A1,4MM	
957	430 1633	NB	BEILAGE	SHIM	CALE	SUPLEMENTO	A1,5MM	
958	430 1634	NB	BEILAGE	SHIM	CALE	SUPLEMENTO	A=1,6MM	
959	430 1635	NB	BEILAGE	SHIM	CALE	SUPLEMENTO	A=1,7MM	
960	430 1636	NB	BEILAGE	SHIM	CALE	SUPLEMENTO	A=1,8MM	
961	430 1637	NB	BEILAGE	SHIM	CALE	SUPLEMENTO	A=1,9MM	

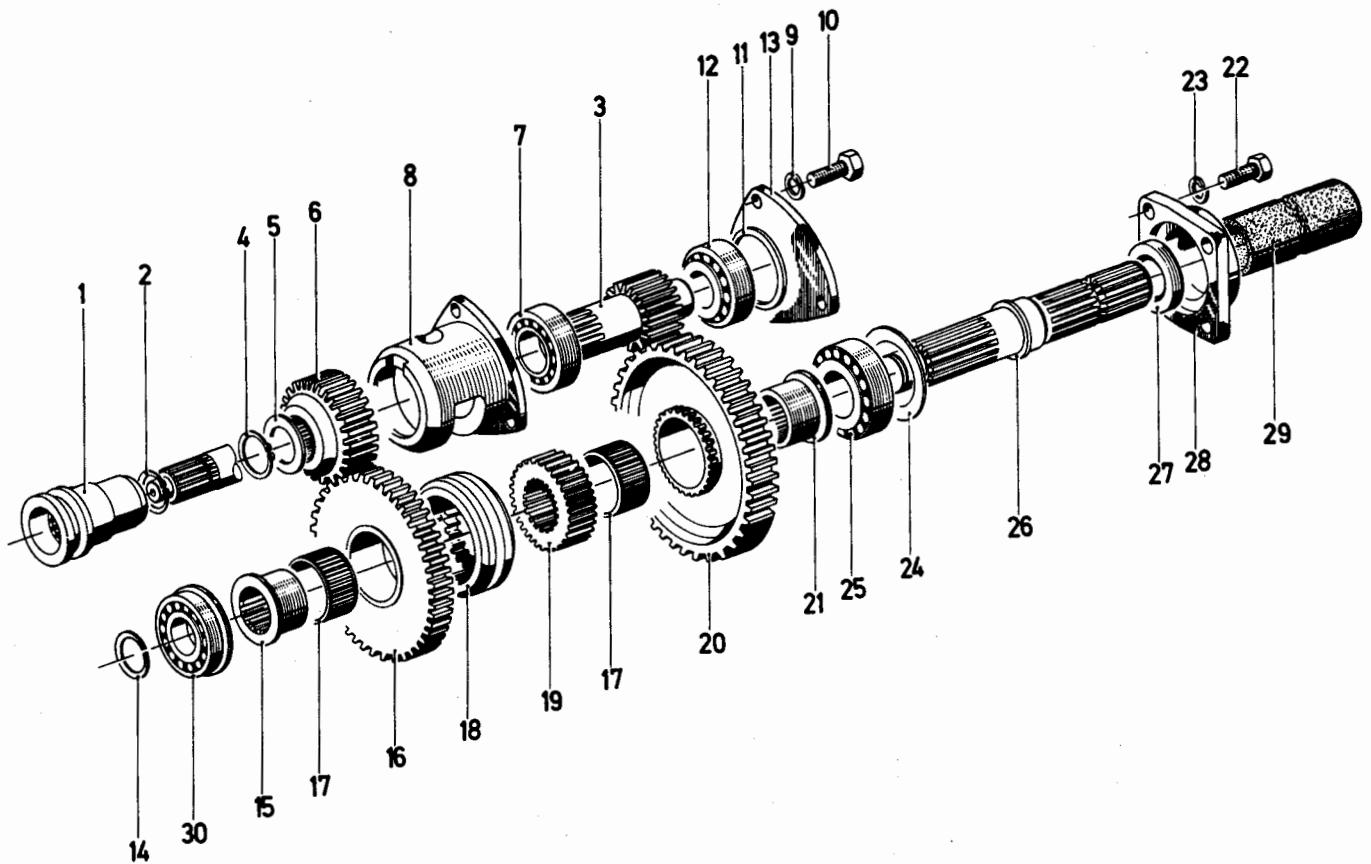


Bild Pos.	Teile-Nr.	Stk.-zahl	DEUTSCH	ENGLISH	FRANCAIS	ESPAÑOL	1414-77 502 4139	Nummer / Bemerkung	ETK
1	230 7850	1	SCHALTMUFFE	SHIFT SLEEVE	MANCHON COMMANDE	MANGUITO CAMBIO			
2	110 7740	1	SICHERUNGSRING	CIRCLIP	CIRCLIP	CIRCLIP	28X1,5 DIN 471		
3	430 1097	1	ANTRIEBSWELLE	DRIVE SHAFT	ARBRE DE COMMANDE	EJE MOTRIZ			
4	110 7745	1	SICHERUNGSRING	CIRCLIP	CIRCLIP	CIRCLIP	30X2 DIN 471		
5	430 2037	1	SCHEIBE	WASHER/DISC/PLATE	RONDELLE/DISQUE	DISCO			
6	238 8080	1	ZAHNRAD	GEAR	ROUE DENTEE	RUEDA DENTADA	Z=24		
7	113 6482	1	KEGELROLLENLAGER	TAP.ROLLER BEARING	ROULEM A ROUL CON	COJ.RODIL.CONICOS	32007 X DIN 720		01
8	430 1159	1	LAGERDECKEL	BEARING CAP	CHAPEAU DE PALIER	TAPA SOPORTE			
9	110 2799	3	FEDERRING	SPRING LOCKWASHER	RONDELLE GROWER	ARANDELA ELASTICA	A 8 DIN 128 A4C		
10	111 2333	3	SECHSKANTSCHRAUBE	HEX.BOLT	VIS 6 PANS	TORNILLO HEXAGONAL	M 8X 25 DIN 933- 8.8-A4C		
11	430 1580	SZ	BEILAGE	SHIM	CALE	SUPLEMENTO	B076, EINZELTEILE SIEHE POS. 950-956		
12	110 9956	1	KEGELROLLENLAGER	TAP.ROLLER BEARING	ROULEM A RDUL CON	COJ.RODIL.CONICOS	30206 DIN 720		01
13	230 7582	1	DECKEL	COVER	COUVERCLE	TAPA			
14	431 4700	1	SPRENGRING	SNAP RING	AGRAFE CIRCULAIRE	ANILLO RETENCION			01
15	430 1151	1	BUECHSE	BUSH	BOITE	CASQUILLO			01
16	238 8082	1	ZAHNRAD	GEAR	ROUE DENTEE	RUEDA DENTADA	Z=45		
17	116 1513	2	NADELKAEFIG	NEEDLE GAGE	CAGE A AIGUILLES	JAULA AGUJAS	K 44 X 50X22 H 4455		01
18	230 7589	1	SCHALTMUFFE	SHIFT SLEEVE	MANCHON COMMANDE	MANGUITO CAMBIO			
19	430 1150	1	SCHALTMUFFENTRAEG.	SLEEVE CARRIER	PORTE-MANCHON	PORTAMANG.CAMBIO			
20	238 8078	1	ZAHNRAD	GEAR	ROUE DENTEE	RUEDA DENTADA	Z=49		

Bild Pos.	Teile-Nr.	Stck-zahl	DEUTSCH	ENGLISH	FRANCAIS	ESPAÑOL	Nummer / Bemerkung	ETK
21	230 7910	1	BUECHSE	BUSH	BOITE	CASQUILLO		
22	111 2322	4	SECHSKANTSCHRAUBE	HEX.BOLT	VIS 6 PANS	TORNILLO HEXAGONAL	M 8X 20 DIN 933- 8.8-A4C	01
23	110 7283	4	FEDERSCHEIBE	SPRING WASHER	RONDELLE ELASTIQUE	ARANDELA ELASTICA	B 8 DIN 137 VZKC	
24		IP	BEILAGE	SHIM	CALE	SUPLEMENTO	B285,SIEHE POS.957-968	
25	110 9957	1	KEGELROLLENLAGER	TAP.ROLLER BEARING	ROULEM A ROUL CON	COJ.RODIL.CONICOS	30207 DIN 720	01
26	238 4202	1	ZAPFWELLE	PTO SHAFT	ARBRE P.D.F.	ARBOL TOMA FUERZA		
27	117 2223	1	WELLENDICHRING	SHAFT SEAL	JOINT D'ARBRE	ANILLO HERMET.EJE	S 38X 52 X 7 H 2940-NI	01
28	430 1152	1	LAGERDECKEL	BEARING CAP	CHAPEAU DE PALIER	TAPA SOPORTE		
29	232 9248	1	ZAPFWELLENSCHUTZ	PTO GUARD	GARDE PRISE FORCE	PROTEC.TOMAFUERZA		
30	430 3279	1	KEGELROLLENLAGER	TAP.ROLLER BEARING	ROULEM A ROUL CON	COJ.RODIL.CONICOS		01
950	430 1581	NB	BEILAGE	SHIM	CALE	SUPLEMENTO	A=2,4 MM	
951	430 1582	NB	BEILAGE	SHIM	CALE	SUPLEMENTO	A=2,5 MM	
952	430 1583	NB	BEILAGE	SHIM	CALE	SUPLEMENTO	A=2,6 MM	
953	430 1584	NB	BEILAGE	SHIM	CALE	SUPLEMENTO	A=2,7 MM	
954	430 1585	NB	BEILAGE	SHIM	CALE	SUPLEMENTO	A=2,8 MM	
955	430 1586	NB	BEILAGE	SHIM	CALE	SUPLEMENTO	A=2,9 MM	
956	430 1587	NB	BEILAGE	SHIM	CALE	SUPLEMENTO	A=3,0 MM	
957	430 1626	NB	BEILAGE	SHIM	CALE	SUPLEMENTO	A=0,8 MM	
958	430 1627	NB	BEILAGE	SHIM	CALE	SUPLEMENTO	A=0,9 MM	
959	430 1628	NB	BEILAGE	SHIM	CALE	SUPLEMENTO	A=1,0 MM	
960	430 1629	NB	BEILAGE	SHIM	CALE	SUPLEMENTO	A=1,1 MM	
961	430 1630	NB	BEILAGE	SHIM	CALE	SUPLEMENTO	A=1,2 MM	
962	430 1631	NB	BEILAGE	SHIM	CALE	SUPLEMENTO	A=1,3 MM	
963	430 1632	NB	BEILAGE	SHIM	CALE	SUPLEMENTO	A=1,4MM	
964	430 1633	NB	BEILAGE	SHIM	CALE	SUPLEMENTO	A=1,5 MM	
965	430 1634	NB	BEILAGE	SHIM	CALE	SUPLEMENTO	A=1,6 MM	
966	430 1635	NB	BEILAGE	SHIM	CALE	SUPLEMENTO	A=1,7 MM	
967	430 1636	NB	BEILAGE	SHIM	CALE	SUPLEMENTO	A=1,8 MM	
968	430 1637	NB	BEILAGE	SHIM	CALE	SUPLEMENTO	A=1,9 MM	

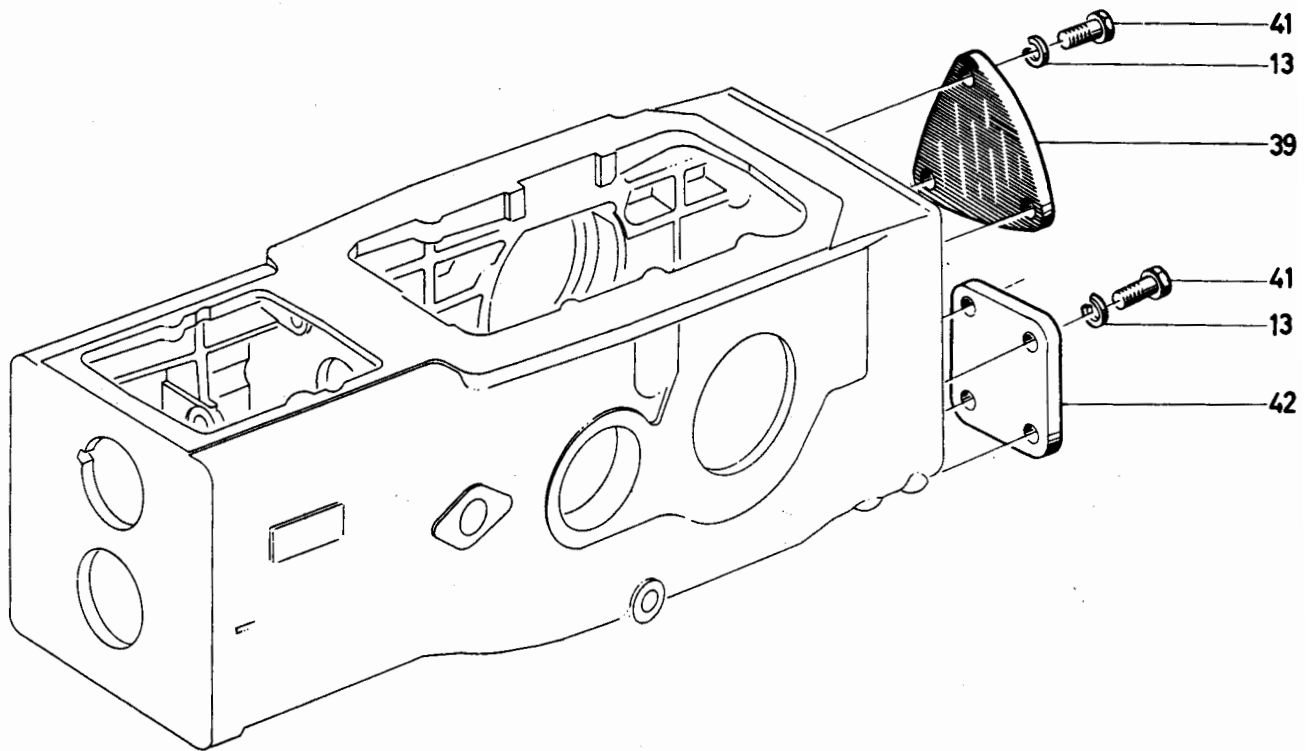


Bild Pos.	Teile-Nr.	Stck-zahl	DEUTSCH	ENGLISH	FRANCAIS	ESPAÑOL	1445-77 500 4287 Nummer / Bemerkung	ETK
13	110 2799	3	FEDERRING	SPRING LOCKWASHER	RONDELLE GROWER	ARANDELA ELASTICA	A 8 DIN 128 A4C	
39	230 7582	1	DECKEL	COVER	COUVERCLE	TAPA		
41	111 2305	7	SECHSKANTSCHRAUBE	HEX. BOLT	VIS 6 PANS	TORNILLO HEXAGONAL	M 8X 15 DIN 933- 8.8-A4C	
42	232 1504	1	DECKEL	COVER	COUVERCLE	TAPA		

17.09.80

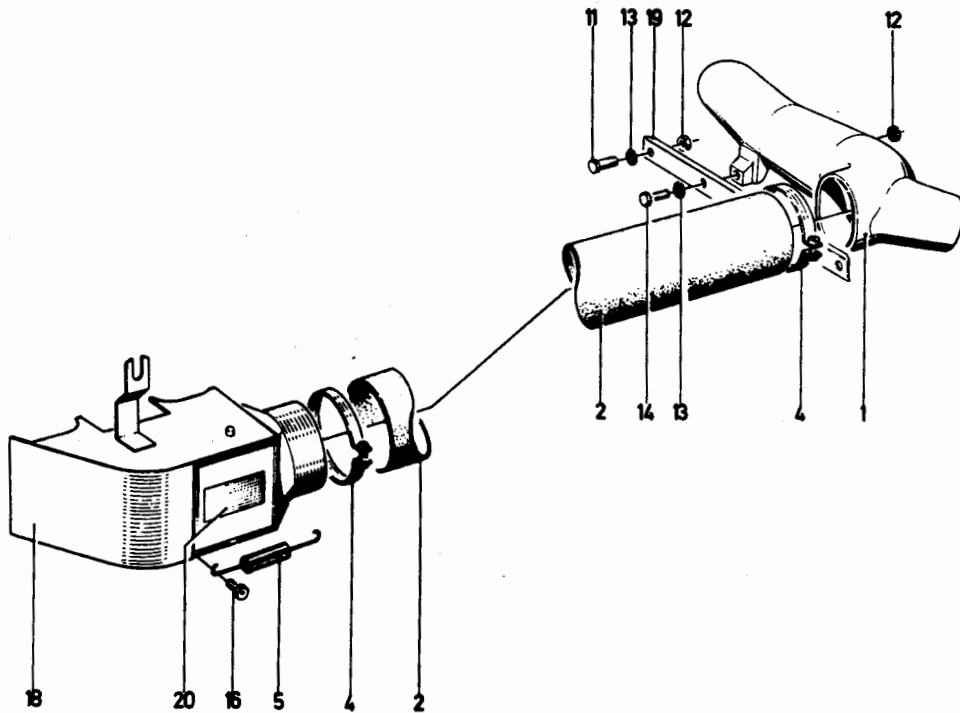


Bild Pos.	Teile-Nr.	Stck-zahl	DEUTSCH	ENGLISH	FRANCAIS	ESPAÑOL	1003-85 500 4250 Nummer / Bemerkung	ETK
1	338 9902	1	DUESE	NOZZLE	INJECTEUR/GICLÉUR	TOBERA	1152-85-02.01	
2	338 9517	1	HEIZSCHLAUCH	HEATING HOSE	FLEXIBLE DE CHAUFF	MANGUERA CALEFACC.	1145-85-01.03	
4	112 8273	2	SCHLAUCHSCHELLE	HOSE CLIP	COLLIER SERRAGE	ABRAZADERA MANGUER	SA 60- 80DIN 3017-ST	
5	338 9239	1	ZUGFEDER	DRAW SPRING	RESSORT TRACTION	RESORTE TRACCION	1136-85-07.04	01
11	111 2251	2	SECHSKANTSCHRAUBE	HEX.BOLT	VIS 6 PANS	TORNILLO HEXAGONAL	M 6X 15 DIN 933- 8.8-A4C	
12	111 2813	4	SECHSKANTMUTTER	HEX.NUT	ECROU 6 PANS	TUERCA HEXAGONAL	M 6 DIN 934-M 8 A4C	
13	116 7194	4	SICHERUNGSSCHEIBE	LOCKING WASHER	RONDELLE SECURITE	ARANDELA SEGURIDAD	6 H 2203	
14	112 3749	2	SECHSKANTSCHRAUBE	HEX.BOLT	VIS 6 PANS	TORNILLO HEXAGONAL	M 6X 25 DIN 933- 8.8-A4C	
16	111 2299	1	SECHSKANTSCHRAUBE	HEX.BOLT	VIS 6 PANS	TORNILLO HEXAGONAL	M 8X 12 DIN 933- 8.8-A4C	
18	231 1114	1	HEIZKASTEN	HEATING BOX	BOITE DE CHAUFFAGE	CAJA CALEFACCION		
19	231 1730	1	STREBE	BRACE/STRUT	JAMBE DE FORCE	TIRANTE		
20	121 3712	1	FIRMENSCHILD	NAMEPLATE/NAME	PLAQUE DE FIRME	ROTULO FABRICA	4 303 A 246 (IN KLAMMER)	

17.09.80

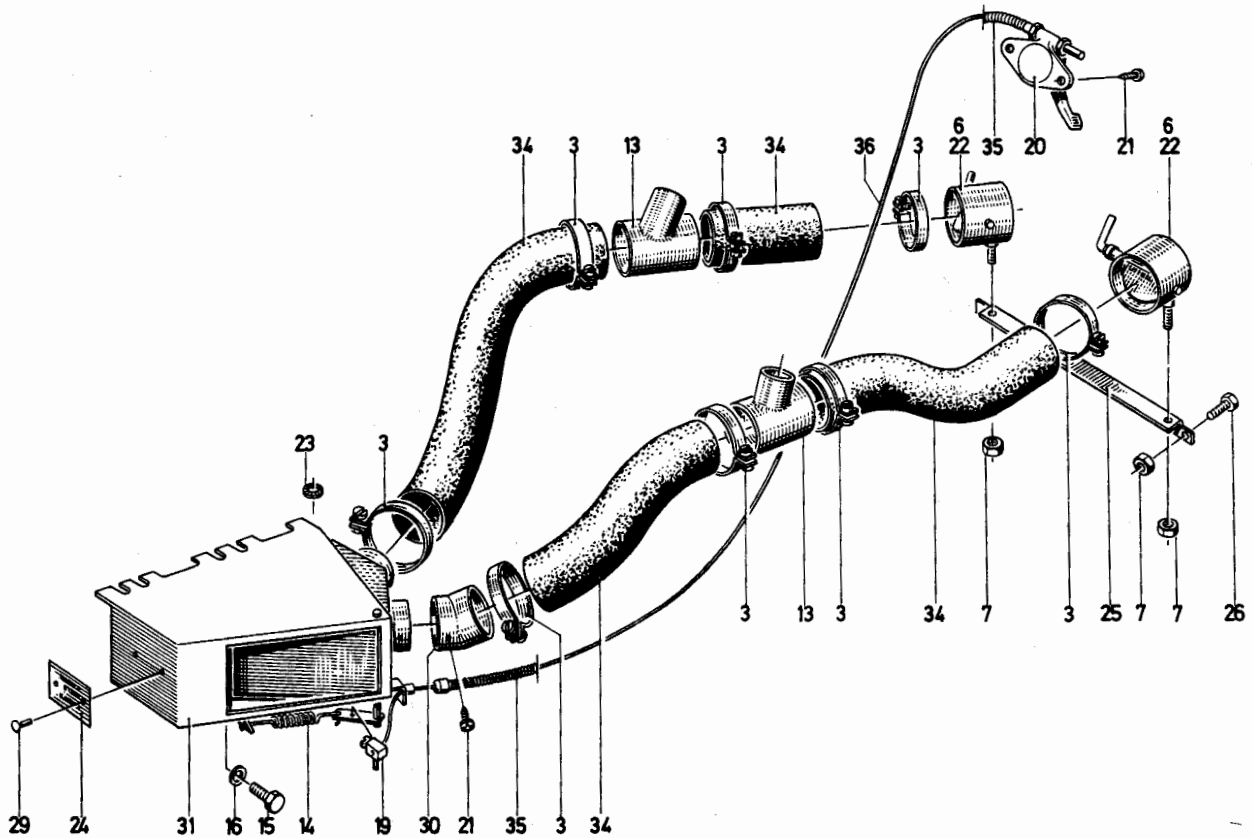


Bild Pos.	Teile-Nr.	Stückzahl	DEUTSCH	ENGLISH	FRANCAIS	ESPAÑOL	1006-85 502 8154 Nummer / Bemerkung	ETK
3	112 8273	1	SCHLAUCHSCHELLE	HOSE CLIP	COLLIER SERRAGE	ABRAZADERA MANGUER	SA60-80DIN3017-W1	
6	430 0963	2	HEIZUNGSDUESE	HEATING NOZZLE	TUYERE DE CHAUFF	BOQUILLA CALEFACC.		
7	111 2813	4	SECHSKANTMUTTER	HEX.NUT	ECROU 6 PANS	TUERCA HEXAGONAL	M6DIN934-M8A4C	
13	430 1016	2	ABZWEIGSTUTZEN	BRANCH PIECE	TUBULURE BRANCHEM	TUBULAD.RAMAL	B107,FUER KABINE	
14	238 1730	1	ZUGFEDER	DRAW SPRING	RESSORT TRACTION	RESORTE TRACCION		
15	111 2299	1	SECHSKANTSCHRAUBE	HEX.BOLT	VIS 6 PANS	TORNILLO HEXAGONAL	M8X12DIN933-8.8-A4C	
16	110 7101	1	SCHEIBE	WASHER/DISC/PLATE	RONDELLE/DISQUE	DISCO	A8,4DIN125-ST-A4C	
19	233 9138	2	SCHRAUBNIPPEL	SCREW NIPPLE	RACCORD FILETE	NIPLE ROSCADO		
20	233 9132	1	REGULIERHEBEL	ARM	LEVIER REGULATEUR	PLNCA.REGULACION		
21	110 0577	3	BLECHSCHRAUBE	SELF-TAPPING SCREW	VIS	TORNILIO CHAPA	B4,8X16DIN7971A4C	
22	430 0973	2	HEIZUNGSDUESE	HEATING NOZZLE	TUYERE DE CHAUFF	BOQUILLA CALEFACC.	B107,FUER KABINE	
23	116 7194	1	SICHERUNGSSCHEIBE	LOCKING WASHER	RONDELLE SECURITE	ARANDELA SEGURIDAD	6H2203	
24	430 2508	1	FABRIKSCHILD	NAMEPLATE	PLAQUE DE FIRME	ROTULO FABRICA		
25	430 0980	1	HALTEWINKEL	ANGLED RETAINER	EQUERRE DE SOUTIEN	ANGULO SUJECION		
26	111 2240	2	SECHSKANTSCHRAUBE	HEX.BOLT	VIS 6 PANS	TORNILLO HEXAGONAL	M6X12DIN933-8.8-A4C	
29	121 1100	2	HALBRUNDNRIET	ROUND-HEAD RIVET	RIVET A TETE DEMIR	REMACHE SEMIRRED.		
30	430 2493	1	ROHRKNIE	PIPE ELBOW	COUDE	CODO DE TUBO		
31	430 6537	1	HEIZKASTEN	HEATING BOX	BOITE DE CHAUFFAGE	CAJA CALEFACCION		
34	431 5157	2	HEIZSCHLAUCH	HEATING HOSE	FLEXIBLE DE CHAUFF	MANGUERA CALEFACC.		
35	233 9566	1	BOWDENZUGSPIRALE	COIL	SPIRALE BOWDEN	ESPIRA TIRO CABLE		
36	233 9574	1	BOWDENZUGSEIL	CONTROL CABLE	CABLE CDE BOWDEN	CABLE TIRO CABLE		

17.09.80

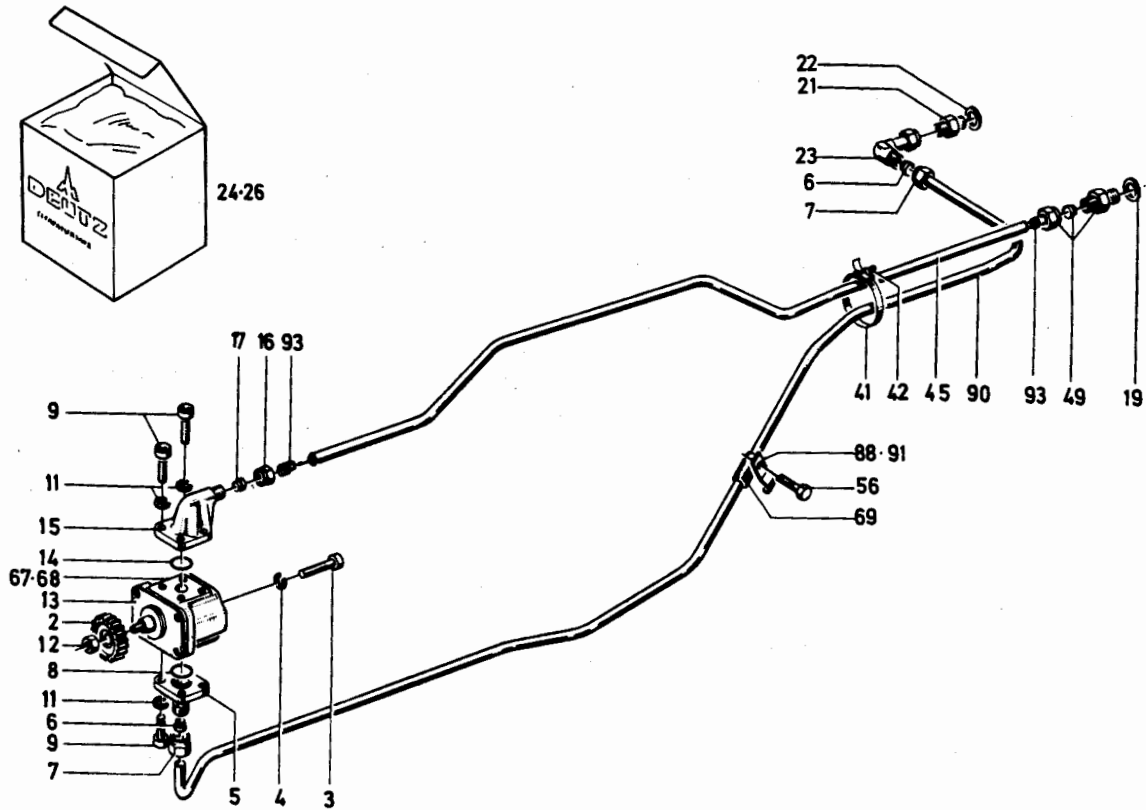


Bild Pos.	Teile-Nr.	Stek-zahl	DEUTSCH	ENGLISH	FRANCAIS	ESPAÑOL	1926-01 500 6176 Nummer / Bemerkung	ETK
2	223 5058	1	ZAHNRAD	GEAR	ROUE DENTEE	RUEDA DENTADA		
3	111 0682	2	ZYLINDERSCHRAUBE	CHEESE-HEAD SCREW	VIS TETE CYLINDR.	TORN.CBZA.CILIND.	M10X 45DIN 912- 8.8 A4C	
4	111 9613	2	FEDERRING	SPRING LOCKWASHER	RONDELLE GROWER	ARANDELA ELASTICA	10DIN 7980 VZKC	
5	340 0563	1	FLANSCHSTUTZEN	FLANGED SOCKET	TUBUL A REBORD	TUBULAD.BRIDA	1940-01-24.05	
6	111 6626	2	SCHNEIDRING	CUTTING RING	BAGUE TRANCHANTE	ANILLO CORTANTE	L 15 DIN 3861-ST	
7	111 6653	2	UEBERWURFMUTTER	UNION NUT	ECROU-RACCORD	TUERCA EMPALME	AL 15 DIN 3870-A4C	
8	116 6015	1	RUNDGUMMIRING	O-SEAL	ANNEAU TORIQUE	ANILLO GOMA REDOND	18 X 2,5 H 721	01
9	111 0517	8	ZYLINDERSCHRAUBE	CHEESE-HEAD SCREW	VIS TETE CYLINDR.	TORN.CBZA.CILIND.	M6X22 DIN 912-10.9-A4C	
11	111 9609	8	FEDERRING	SPRING LOCKWASHER	RONDELLE GROWER	ARANDELA ELASTICA	6DIN 7980 VZKC	
12	126 2635	1	SICHERUNGSMUTTER	LOCKING NUT	ECROU D'ARRET	TUERCA AFIANZADORA		
13	336 4291	1	DICHTUNG	GASKET	GARNITURE/JOINT	JUNTA	0150-83-09.07	
14	116 6033	1	RUNDGUMMIRING	O-SEAL	ANNEAU TORIQUE	ANILLO GOMA REDOND	25 X 2,5H 721	01
15	340 0736	1	FLANSCHSTUTZEN	FLANGED SOCKET	TUBUL A REBORD	TUBULAD.BRIDA	1941-01-01.29	
16	111 6656	1	UEBERWURFMUTTER	UNION NUT	ECROU-RACCORD	TUERCA EMPALME	AL 22DIN 3870 VZKC	
17	111 6629	1	SCHNEIDRING	CUTTING RING	BAGUE TRANCHANTE	ANILLO CORTANTE	L 22 DIN 3861-ST	
19	111 8760	1	DICHTRING	WASHER	BAGUE D'ETANCHEITE	ANILLO DE JUNTA	A 26 X 31 DIN 7603-CU	
21	111 6687	1	SCHRAUBSTUTZEN	SCREW CONNECTOR	TUBULURE FILETEE	TUBULAD.ROSCADA	L15 DIN 3901 VZKC	
22	111 8713	1	DICHTRING	WASHER	BAGUE D'ETANCHEITE	ANILLO DE JUNTA	A 18X22 DIN 7603-CU	
23	116 4939	1	WINKELSTUTZEN	ELBOW	RACCORD COUDE	TUBULADURA ANGULAR	L 15 H 3130 A4C	
24	126 3157	1	DICHTUNGSSATZ	SEALING SET	JEU DE JOINTS	LOTE JUNTAS	B233,NUR FUER POS.67 VERWEND.	01
26	126 3158	1	DICHTUNGSSATZ	SEALING SET	JEU DE JOINTS	LOTE JUNTAS	B233,NUR FUER POS.68 VERWEND.	01

17.09.80

Bild Pos.	Teile-Nr.	Stck-zahl	DEUTSCH	ENGLISH	FRANCAIS	ESPAÑOL	Nummer / Bemerkung	ETK
41	116 6345	MTR	SCHLAUCHBAND	HOSE STRAP	RUBAN SERRAGE	CINTA ATAMANGUERA	B H 735	
42	116 6343	1	SCHLAUCHBINDER	HOSE FASTENER	ATTACHE RUBAN	ATAMANGUERA	A H 735	
45	347 1261	1	SAUGLEITUNG	SUCTION LINE	CONDUITE ASPIRAT	TUBERIA ASPIRACION	1941-01-08.45	
49	121 0596	1	VERSCHRAUBUNG	THREADED UNION	RACCORD VISSE	UNION ROSC P/TUBO	3 110 A	
56	111 2391	1	SECHSKANTSCHRAUBE	HEX.BOLT	VIS 6 PANS	TORNILLO HEXAGONAL	M10X 15 DIN 933-M 8.8 A4C	
67	230 8661	1	HYDRAULIKPUMPE	HYDRAULIC PUMP	POMPE HYDRAULIQUE	BOMBA HIDRAULICA	11 CCM.P/UM	
68	230 8341	1	HYDRAULIKPUMPE	HYDRAULIC PUMP	POMPE HYDRAULIQUE	BOMBA HIDRAULICA	14 CCM.P/UM	
69	230 3354	1	MUFFE	SLEEVE	MANCHON	MANGUITO		
88	116 3163	1	ROHRSCHELLE	PIPE CLIP	COLLIER PR TUBES	ABRAZADERA DE TUBO	B23 H 3201 VZKC	
90	233 3864	1	DRUCKLEITUNG	DELIVERY LINE	CONDUITE DE REFOUL	TUBERIA PRESION		
91	233 1537	IP	ROHRSCHELLE	PIPE CLIP	COLLIER PR TUBES	ABRAZADERA DE TUBO	B285.SIEHE POS.92	
92	237 0100	1	ROHRSCHELLE	PIPE CLIP	COLLIER PR TUBES	ABRAZADERA DE TUBO		
93	117 2278	2	HUELSE	SLEEVE	DOUILLE	CASQUILLO	22X1 H 3111	

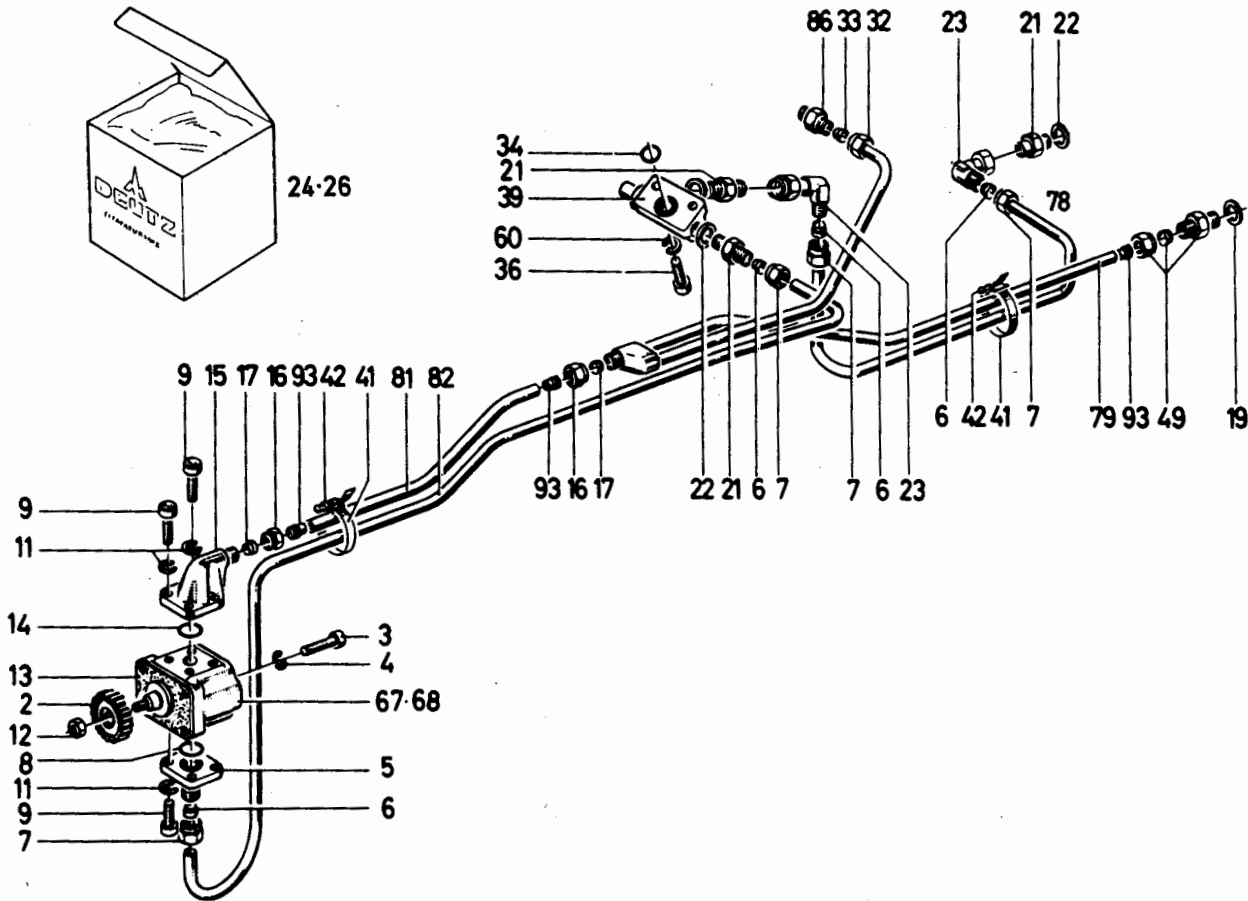
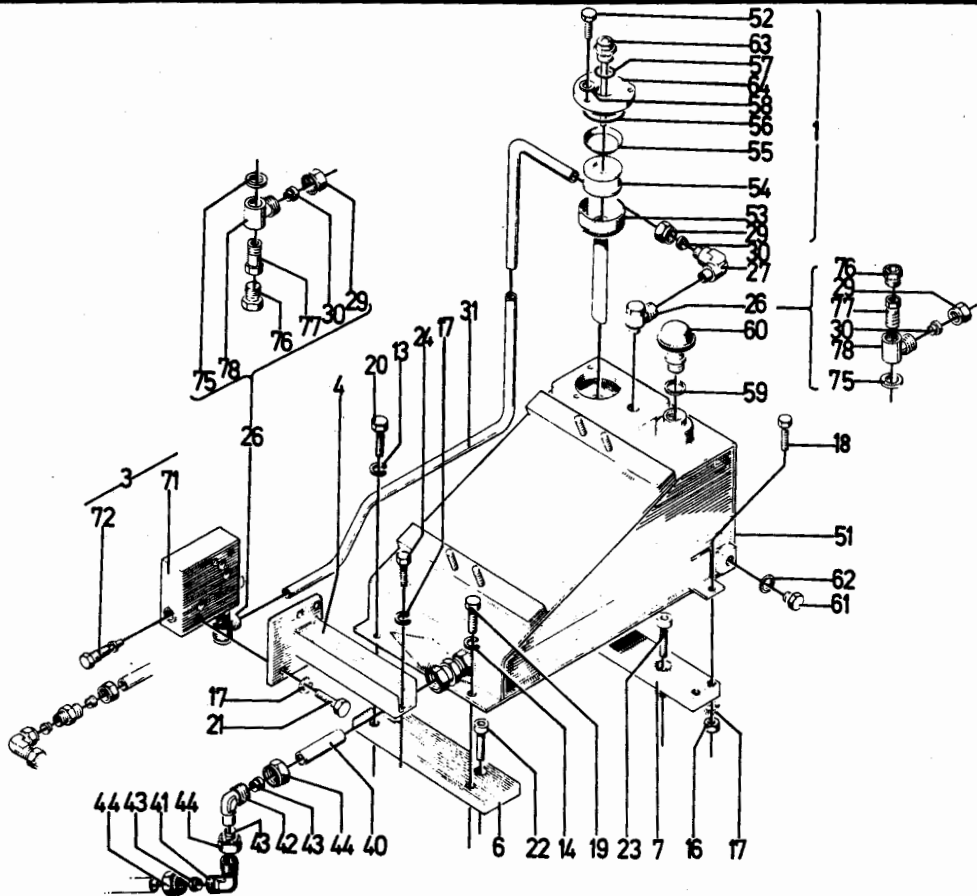


Bild Pos.	Teile-Nr.	Stck-zahl	DEUTSCH	ENGLISH	FRANCAIS	ESPAÑOL	Nummer / Bemerkung	ETK
2	223 5058	1	ZAHNRAD	GEAR	ROUE DENTEE	RUEDA DENTADA		
3	111 0682	2	ZYLINDERSCHRAUBE	CHEESE-HEAD SCREW	VIS TETE CYLINDR.	TORN.CBZA.CILIND.	M10X 45DIN 912- 8.8 A4C	
4	111 9613	2	FEDERRING	SPRING LOCKWASHER	RONDELLE GROWER	ARANDELA ELASTICA	10DIN 7980 VZKC	
5	340 0563	1	FLANSCHSTUTZEN	FLANGED SOCKET	TUBUL A REBORD	TUBULAD.BRIDA	1940-01-24.05	
6	111 6627	4	SCHNEIDRING	CUTTING RING	BAGUE TRANCHANTE	ANILLO CORTANTE	L 15DIN 3861-ST VZKC	
7	111 6653	4	UEBERWURFMUTTER	UNION NUT	ECROU-RACCORD	TUERCA EMPALME	AL 15 DIN 3870-A4C	
8	116 6015	1	RUNDGUMMIRING	O-SEAL	ANNEAU TORIQUE	ANILLO GOMA REDOND	18 X 2,5 H 721	01
9	111 0517	8	ZYLINDERSCHRAUBE	CHEESE-HEAD SCREW	VIS TETE CYLINDR.	TORN.CBZA.CILIND.	M6X22 DIN 912-10.9-A4C	
11	111 9609	8	FEDERRING	SPRING LOCKWASHER	RONDELLE GROWER	ARANDELA ELASTICA	6DIN 7980 VZKC	
12	126 2635	1	SICHERUNGSMUTTER	LOCKING NUT	ECROU D'ARRET	TUERCA AFIANZADORA		
13	336 4291	1	DICHTUNG	GASKET	GARNITURE/JDINT	JUNTA	0150-83-09.07	
14	116 6033	1	RUNDGUMMIRING	O-SEAL	ANNEAU TORIQUE	ANILLO GOMA REDOND	25 X 2,5H 721	01
15	340 0736	1	FLANSCHSTUTZEN	FLANGED SOCKET	TUBUL A REBORD	TUBULAD.BRIDA	1941-01-01.29	
16	111 6656	1	UEBERWURFMUTTER	UNION NUT	ECROU-RACCORD	TUERCA EMPALME	AL 22DIN 3870 VZKC	
17	111 6629	1	SCHNEIDRING	CUTTING RING	BAGUE TRANCHANTE	ANILLO CORTANTE	L 22 DIN 3861-ST	
19	111 8760	1	DICHRING	WASHER	BAGUE D'ETANCHEITE	ANILLO DE JUNTA	A 26 X 31 DIN 7603-CU	
21	111 6687	1	EINSCHRAUBSTUTZEN	SCREW-IN NIPPLE	TUBULURE A VIS	TUBULAD.ENROSCADA	L15 DIN 3901 VZKC	
22	111 8713	1	DICHRING	WASHER	BAGUE D'ETANCHEITE	ANILLO DE JUNTA	A 18X22 DIN 7603-CU	
23	116 4939	1	WINKELSTUTZEN	ELBOW	RACCORD COUDE	TUBULADURA ANGULAR	L 15 H 3130 A4C	
24	126 3157	1	DICHTUNGSSATZ	SEALING SET	JEU DE JOINTS	LOTE JUNTAS	B233,NUR FUER POS.67 VERWEND.	01
26	126 3158	1	DICHTUNGSSATZ	SEALING SET	JEU DE JOINTS	LOTE JUNTAS	B233,NUR FUER POS.68 VERWEND.	01

17.09.80

Bild Pos.	Teile-Nr.	Stck-zahl	DEUTSCH	ENGLISH	FRANCAIS	ESPANOL	Nummer / Bemerkung	ETK
32	112 2817	1	UEBERWURFMUTTER	UNION NUT	ECROU-RACCORD	TUERCA EMPALME	AL 12 DIN 3870-A4C	
33	111 6624	1	SCHNEIDRING	CUTTING RING	BAGUE TRCHANTE	ANILLO CORTANTE	L 12DIN 3861-ST	
34	116 1367	1	RUNDDICHTRING	O-SEAL	ANNEAU TORIQUE	ANILLO JUNTA REDON	12X3H2927-GIDEUTZ9	01
36	111 0561	2	ZYLINDERSCHRAUBE	CHEESE-HEAD SCREW	VIS TETE CYLINDR.	TORN.CBZA.CILIND.	M8X20 DIN 912-10.9-A4C	
39	340 0761	1	HYDROWEGEREGLER	HYDR.DISTRIBUTOR	REPARTITEUR	DISTRIBUIDOR HIDR.	1941-01-04.59	
41	116 6345	2	SCHLAUCHBAND	HOSE STRAP	RUBAN SERRAGE	CINTA ATAMANGUERA	B H 735	
42	116 6343	2	SCHLAUCHBINDER	HOSE FASTENER	ATTACHE RUBAN	ATAMANGUERA	A H 735	
49	121 0596	1	VERSCHRAUBUNG	THREADED UNION	RACCORD VISSE	UNION ROSC P/TUBO	3 110 A	
60	111 9611	2	FEDERRING	SPRING LOCKWASHER	RONDELLE GROWER	ARANDELA ELASTICA	10DIN7980	
67	230 8661	1	HYDRAULIKPUMPE	HYDRAULIC PUMP	POMPE HYDRAULIQUE	BOMBA HIDRAULICA	11 CCM.P/UM.	
68	230 8341	1	HYDRAULIKPUMPE	HYDRAULIC PUMP	POMPE HYDRAULIQUE	BOMBA HIDRAULICA	14 CCM.P/UM.	
78	233 3865	1	DRUCKLEITUNG	DELIVERY LINE	CONDUITE DE REFOUL	TUBERIA PRESION		
79	232 3749	1	SAUGLEITUNG	SUCTION LINE	CONDUITE ASPIRAT	TUBERIA ASPIRACION		
81	232 2552	1	SAUGLEITUNG	SUCTION LINE	CONDUITE ASPIRAT	TUBERIA ASPIRACION		
82	430 3896	1	DRUCKLEITUNG	DELIVERY LINE	CONDUITE DE REFOUL	TUBERIA PRESION		
86	112 2822	1	EINSCHRAUBSTUTZEN	SCREW-IN NIPPLE	TUBULURE A VIS	TUBULAD.ENROSCADA	L12M DIN 3901 VZKC	
93	117 2278	3	VERSTAERKGS.HUELSE	STIFFENING SLEEVE	DOUILLE RENFORT	CASQUILLO REFUERZO	A22X1 N 3111-ST	



1926-04 500 5139

Bild Pos.	Teile-Nr.	Stek-zahl	DEUTSCH	ENGLISH	FRANCAIS	ESPAÑOL	Nummer / Bemerkung	ETK
1	230 1137	1	OELBEHALTER	OIL RESERVOIR	RESERVOIR D'HUILE	TANQUE ACEITE	B199,15 LITER	
3	231 3119	1	SOCKEL	BASE/PEDESTAL	SOCLE	ZOCALO	B347.VOLLSTAENDIG MIT POS. 71+72	
4	231 3111	1	HALTER	RETAINER	SUPPORT/PORTEQUIL	SOPORTE		
6	231 3122	1	HALTER	RETAINER	SUPPORT/PORTEQUIL	SOPORTE	B346.VORN	
7	231 3126	1	HALTER	RETAINER	SUPPORT/PORTEQUIL	SOPORTE	B150.HINTEN	
13	110 2802	1	FEDERRING	SPRING LOCKWASHER	RONDELLE GROWER	ARANDELA ELASTICA	A 14 DIN 128 A4C	
14	110 2800	1	FEDERRING	SPRING LOCKWASHER	RONDELLE GROWER	ARANDELA ELASTICA	A 10 DIN 128 A4C	
16	111 2824	3	SECHSKANTMUTTER	HEX.NUT	ECROU 6 PANS	TUERCA HEXAGONAL	M 8 DIN 934-M 8 A4C	
17	110 2799	8	FEDERRING	SPRING LOCKWASHER	RONDELLE GROWER	ARANDELA ELASTICA	A 8 DIN 128 A4C	
18	111 1145	3	SECHSKANTSCHRAUBE	HEX.BOLT	VIS 6 PANS	TORNILLO HEXAGONAL	M 8X 40 DIN 931-M 8.8 A4C	
19	111 2407	1	SECHSKANTSCHRAUBE	HEX.BOLT	VIS 6 PANS	TORNILLO HEXAGONAL	M10X 20 DIN 933- 8.8-A4C	
20	111 2596	1	SECHSKANTSCHRAUBE	HEX.BOLT	VIS 6 PANS	TORNILLO HEXAGONAL	M14X 20 DIN 933-M 8.8 VZKC	
21	111 2333	3	SECHSKANTSCHRAUBE	HEX.BOLT	VIS 6 PANS	TORNILLO HEXAGONAL	M 8X 25 DIN 933- 8.8-A4C	
22	112 6138	2	ZYLINDERSCHRAUBE	CHEESE-HEAD SCREW	VIS TETE CYLINDR.	TORN.CBZA.CILIND.	M10X 55DIN 912- 8.8 A4C	
23	112 2372	2	ZYLINDERSCHRAUBE	CHEESE-HEAD SCREW	VIS TETE CYLINDR.	TORN.CBZA.CILIND.	M14X 55DIN 912- 8.8-A4C	
24	110 2194	2	SECHSKANTSCHRAUBE	HEX.BOLT	VIS 6 PANS	TORNILLO HEXAGONAL	M 8X 18DIN 912- 8.8 A4C	
26	126 6006	2	SCHWENKVERSCHRAUBG	SWIVEL PIPE UNION	RACCORD ORIENTABLE	UNION ROSCADA PIVO	8731-29-01.20	
27	116 4939	1	WINKELSTUTZEN	ELBOW	RACCORD COUDE	TUBULADURA ANGULAR	L15H 3130 VZKC	
29	111 6653	2	UEBERWURFMUTTER	UNION NUT	ECROU-RACCORD	TUERCA EMPALME	AL 15DIN 3870 VZKC	

17.09.80

Bild Pos.	Teile-Nr.	Stück-zahl	DEUTSCH	ENGLISH	FRANCAIS	ESPAÑOL	Nummer / Bemerkung	ETK
30	111 6627	2	SCHNEIDRING	CUTTING RING	BAGUE TRCHANTE	ANILLO CORTANTE	L 15DIN 3861-ST VZKC	
31	231 3139	1	RUECKLAUFROHR	RETURN PIPE	TUYAU DE RETOUR	TUBO RETORNO		
40	233 8379	1	ROHR	PIPE/TUBE	TUBE/TUYAU	TUBO		
41	111 6735	1	WINKELSTUTZEN	ELBOW	RACCORD COUDE	TUBULADURA ANGULAR	L 22DIN 3905	
42	116 9835	1	WINKELSTUTZEN	ELBOW	RACCORD COUDE	TUBULADURA ANGULAR	L22H 3130	
43	111 6629	3	SCHNEIDRING	CUTTING RING	BAGUE TRCHANTE	ANILLO CORTANTE	L 22DIN 3861-ST	
44	111 6656	3	UEBERNURFMUTTER	UNION NUT	ECROU-RACCORD	TUERCA EMPALME	AL 22DIN 3870 VZKC	
51	237 9712	1	OELBEHAELTER	OIL RESERVOIR	RESERVOIR D'HUILE	TANQUE ACEITE		
52	111 2251	3	SECHSKANTSCHRAUBE	HEX. BOLT	VIS 6 PANS	TORNILLO HEXAGONAL	M 6X 15 DIN 933- 8.8-A4C	
53	340 0806	1	TOPF	CUP	POT	COPA/CAJA/MACETA	1941-08-01.41	
54	340 0802	1	FILTEREINSATZ	ELEMENT	CART. FILTRANTE	ELEMENTO FILTRO	1941-08-01.33	01
55	340 0816	1	FEDERRING	SPRING LOCKWASHER	RONDELLE GROWER	ARANDELA ELASTICA	1941-08-01.128	
56	116 9587	1	RUNDGUMMIRING	O-SEAL	ANNEAU TORIQUE	ANILLO GOMA REDOND	63 X 2 H 721	01
57	238 0742	1	DICHTRING	WASHER	BAGUE D'ETANCHEITE	ANILLO DE JUNTA		01
58	110 7095	3	SCHEIBE	WASHER/DISC/PLATE	RONDELLE/DISQUE	DISCO	A 6,4DIN 125-ST-A4C	
59	111 8784	1	DICHTRING	WASHER	BAGUE D'ETANCHEITE	ANILLO DE JUNTA	A 30 X 36 DIN 7603-CU	
60	126 6675	1	ENTLUEFTUNGSFILTER	BREATHER FILTER	FILTRE D'AIR VENT	FILTRO VENTILAC.	8741-30-08.01	
61	111 8965	1	VERSCHLUSSSCHRAUBE	SCREW PLUG	BOUCHON FILETE	TAPON ROSCADO	AM16X1,5 DIN 7604 VZKC	
62	111 8707	1	DICHTRING	WASHER	BAGUE D'ETANCHEITE	ANILLO DE JUNTA	A 16 X 22 DIN 7603-CU	
63	237 0130	1	MESSTAB	GAUGE STICK	JAUGE	VARILLA MEDICION		
64	340 0803	1	FILTERDECKEL	COVER	COUVERCLE DE FILTR	TAPA FILTRO	1941-08-01.34	
71	231 3118	1	SOCKEL	BASE/PEDESTAL	SOCLE	ZOCALO		
72	340 1392	1	PATRONE	CARTRIDGE	CARTOUCHE	CARTUCHO	1952-08-85.136	
75	116 7962	2	DICHTKANTENRING	SEALING RING	BAGUE-JOINT	ARO CANTO HERMET.	18M H 3138	
76	116 4872	1	VERSCHLUSSSCHRAUBE	SCREW PLUG	BOUCHON FILETE	TAPON ROSCADO	AM 24X1,5 H 3139-A4C	
77	116 7971	1	BUNDSCHRAUBE	COLLAR SCREW	VIS A COLLET	TORNILLO COLLARIN	BM 18X1,5 H 3139	
78	116 4873	1	GEHAEUSE	HOUSING/CASE	CARTER/BOITIER	CAJA/BLOQUE/CUERPO	WL15M H 3137-A4C	

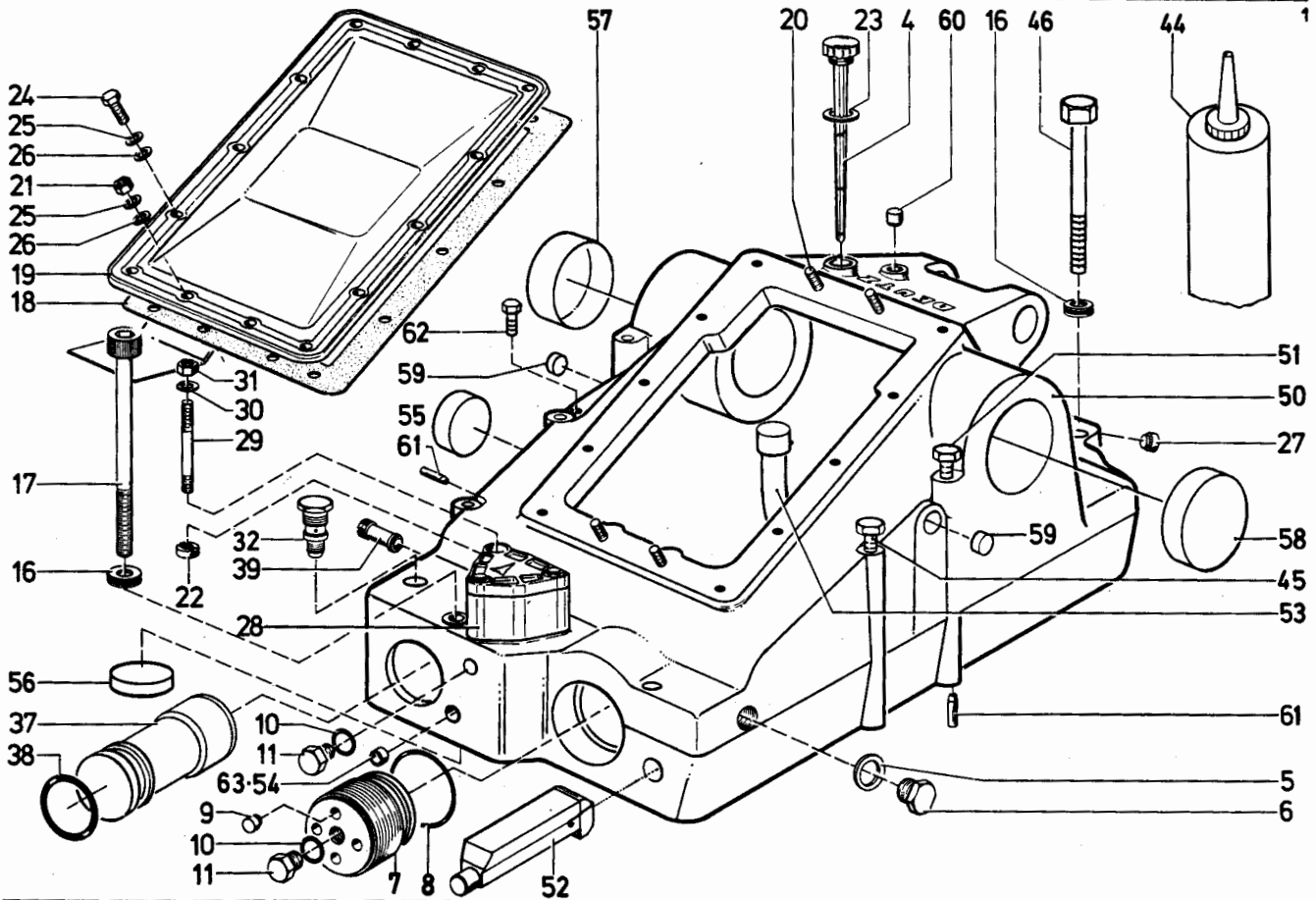


Bild Pos.	Teile-Nr.	Stck-zahl	DEUTSCH	ENGLISH	FRANCAIS	ESPAÑOL	1904-04 502 8155 Nummer / Bemerkung	ETK
4	230 6604	1	OELMESSSTAB	OIL DIPSTICK	JAUGE D'HUILE	VARIL NIVEL ACEITE		
5	111 8760	1	DICHTRING	WASHER	BAGUE D'ETANCHEITE	ANILLO DE JUNTA	A 26X31 DIN 7603-CU	
6	112 4760	1	VERSCHLUSSSCHRAUBE	SCREW PLUG	BOUCHON FILETE	TAPON ROSCADO	M26X1,5DIN 908- 5.8	
7	347 1283	1	STOPFEN	PLUG	BOUCHON	TAPON	1952-08-41.34	
8	116 1642	1	RUNDDICHTRING	O-SEAL	ANNEAU TORIQUE	ANILLO JUNTA REDON	74X3 H2927-GI DEUTZ 6	01
9	116 7311	4	VERSCHLUSSSTOPFEN	NIPPLE	BOUCHON	TAPON OBTURADOR	A 9 H 2873	
10	111 8713	2	DICHTRING	WASHER	BAGUE D'ETANCHEITE	ANILLO DE JUNTA	A 18X22 DIN 7603-CU	
11	111 8974	2	VERSCHLUSSSCHRAUBE	SCREW PLUG	BOUCHON FILETE	TAPON ROSCADO	AM18X1,5 DIN 7604- 5.8 ZNPHRF	
16	116 9672	4	SCHEIBE	WASHER/DISC/PLATE	RONDELLE/DISQUE	DISCO	14,5X28X6 H 995- 8.8	
17	112 4781	2	ZYLINDERSCHRAUBE	CHEESE-HEAD SCREW	VIS TETE CYLINDR.	TORN.CBZA.CILIND.	M14X130 DIN 912-10.9 A4C	
18	340 1287	1	DICHTUNG	GASKET	GARNITURE/JOINT	JUNTA	1952-08-41.06	
19	238 4990	1	GEHAEUSEDECKEL	HOUSING COVER	COUV DE CARTER	TAPA CAJA		
20	111 3390	4	STIFTSCHRAUBE	STUD	GOUJON	ESPARRAGO	M 8 X 25 DIN 939- 8.8 A4C	
21	111 2824	4	SECHSKANTMUTTER	HEX. NUT	ECROU 6 PANS	TUERCA HEXAGONAL	M 8 DIN 934-M 8 A4C	
22	110 7955	3	SCHLITZMUTTER	SLOTTED NUT	ECROU FENDU	TUERCA RANURADA	M 6 DIN 546-6	
23	238 0742	1	DICHTRING	WASHER	BAGUE D'ETANCHEITE	ANILLO DE JUNTA	1941-08-01.49	
24	111 2299	10	SECHSKANTSCHRAUBE	HEX. BOLT	VIS 6 PANS	TORNILLO HEXAGONAL	M 8 X 12 DIN 933- 8.8 A4C	
25	116 9689	14	SICHERUNGSSCHEIBE	LOCKING WASHER	RONDELLE SECURITE	ARANDELA SEGURIDAD	8H 2203	
26	110 7548	14	SCHEIBE	WASHER/DISC/PLATE	RONDELLE/DISQUE	DISCO	8,4 DIN 433-ST-A4C	
27	116 7313	3	VERSCHLUSSSTOPFEN	NIPPLE	BOUCHON	TAPON OBTURADOR	A11 H 2873	
28	237 5478	TN	OELFILTER	OIL FILTER	FILTRE A HUILE	FILTRO ACEITE	B313.TEILENUMMERN-LISTENBLATT 1952-08 502 3974	

17.09.80

Bild Pos.	Teile-Nr.	Stck-zahl	DEUTSCH	ENGLISH	FRANCAIS	ESPAÑOL	Nummer / Bemerkung	ETK
29	237 7480	3	STIFTSCHRAUBE	STUD	GOUJON	ESPARRAGO		
30	110 7279	3	FEDERSCHEIBE	SPRING WASHER	RONDELLE ELASTIQUE	ARANDELA ELASTICA	B 6 DIN 137-A4C	
31	111 2813	3	SECHSKANTMUTTER	HEX.NUT	ECROU 6 PANS	TUERCA HEXAGONAL	M 6 DIN 934-M 8 A4C	
32	433 3876	1	PATRONE	CARTRIDGE	CARTOUCHE	CARTUCHO	1952-08-85.136	
37	238 3178	1	VERSCHLUSSSTOPFEN	NIPPLE	BOUCHON	TAPON OBTURADOR		
38	116 6080	1	RUNDDICHTRING	O-SEAL	ANNEAU TORIQUE	ANILLO JUNTA REDON	50X4 H 721	01
39	340 1297	1	HUELSE	SLEEVE	DOUILLE	CASQUILLO	1952-08-41.56	
44	140 0735	30	DICHTUNGSMASSE	SEALING COMPOUND	HERMETIC	PASTA HERMETIZAC.	TA 106 B10--DEUTZ DW 48	01
45	113 6931	2	SECHSKANTSCHRAUBE	HEX.BOLT	VIS 6 PANS	TORNILLO HEXAGONAL	M 14X185 DIN 931 M 10.9 A4C	
46	112 4811	2	SECHSKANTSCHRAUBE	HEX.BOLT	VIS 6 PANS	TORNILLO HEXAGONAL	M 14X120 DIN 931-M8.8-A4C	
50	433 3866	1	KRAFTHEBERGEHAEUSE	LIFT HOUSING	CORPS VERIN HYDRAU	BLOQUE ELEV.HIDR.		
51	113 7093	2	SECHSKANTSCHRAUBE	HEX.BOLT	VIS 6 PANS	TORNILLO HEXAGONAL	M 14X220 DIN 931 M10.9 A4C	
52	232 0098	TN	SAUGFILTER	INTAKE FILTER	FILTRE ASPIRAT	FILTRO ASPIRACION	B313,TEILENUMMERN-LISTENBLATT 1952-08 502 3475	
53	230 6597	TN	ENTLUEFTUNGSROHR	BREATHER PIPE	TUBE DE DESAERAGE	TUBO PRG.AIRE	B313,TEILENUMMERN-LISTENBLATT 1952-08 502 3976	
54	116 5827	1	KERNLOCHVERSCHLUSS	CORE HOLE PLUG	BOUCHON TROU DESS	CIERRE MACHO	B18 H 711	
55	116 5838	1	KERNLOCHVERSCHLUSS	CORE HOLE PLUG	BOUCHON TROU DESS	CIERRE MACNO	B 48 H711	
56	116 5842	1	KERNLOCHVERSCHLUSS	CORE HOLE PLUG	BOUCHON TROU DESS	CIERRE MACHO	B 60 H 711	
57	116 5843	1	KERNLOCHVERSCHLUSS	CORE HOLE PLUG	BOUCHON TROU DESS	CIERRE MACHO	B75 H711	
58	238 4385	1	VERSCHLUSSSTOPFEN	NIPPLE	BOUCHON	TAPON OBTURADOR		
59	110 7618	1	DECKEL	COVER	COUVERCLE	TAPA	16 DIN 443-A4C	
60	237 9086	1	STOPFEN	PLUG	BOUCHON	TAPON		
61	340 1321	2	STIFT	PIN	CHEVILLE/GOUPILLE	PERNO/PASADOR	1952-08-55.29	
62	111 2299	1	SECHSKANTSCHRAUBE	HEX.BOLT	VIS 6 PANS	TORNILLO HEXAGONAL	M 8X 12 DIN 933- 8.8 A4C	
63	116 5829	1	KERNLOCHVERSCHLUSS	CORE HOLE PLUG	BOUCHON TROU DESS	CIERRE MACHO	B22H711	

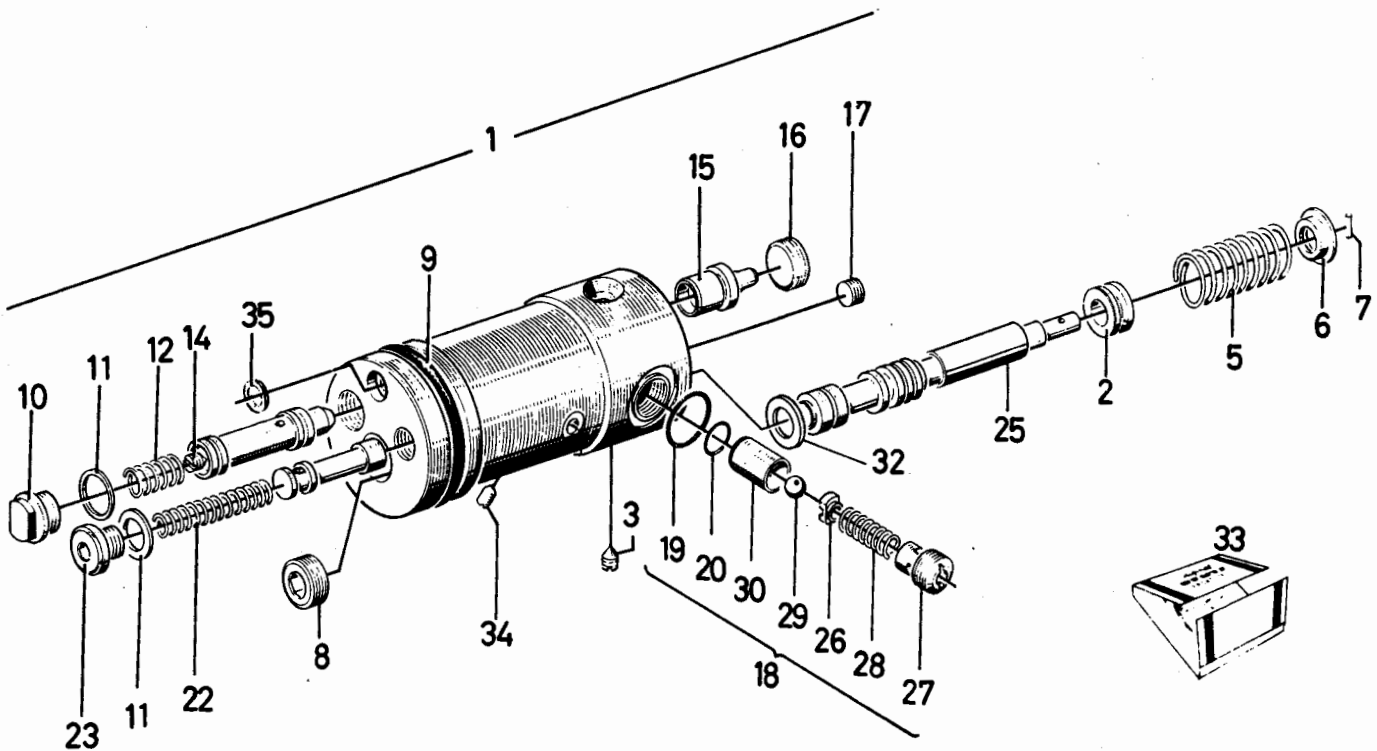


Bild Pos.	Teile-Nr.	Stk.-zahl	DEUTSCH	ENGLISH	FRANCAIS	ESPAÑOL	1952-06 502 0133	Nummer / Bemerkung	ETK
1	237 9661	1	STEUERGERÄT	CONTROL UNIT	DISTRIBUTEUR	APARATO MANDO			
2	230 0903	1	HALTERING	RETAINING RING	BAGUE SUPPORT	ANILLO SUJECION			
3	110 8012	1	GEWINDESTIFT	GRUB SCREW	GOUPILLE FILETEE	PERNO ROSCADO	M 6X 8DIN 553- 5.8		
5	340 1306	1	SCHRAUBENFEDER	HELICAL SPRING	RESSORT A BOUDIN	RESORTE HELICOIDAL	1952-08-42.04		
6	340 1280	1	FEDERTELLER	SPRING CAP	CUVETTE DE RESSORT	PLATO RESORTE	1952-08-01.06		
7	111 5400	1	SPANNHUELSE	DOWEL SLEEVE	DOUILLE SERRAGE	CASQUILLO FIADOR	2,5X 12DIN 1481		
8	110 1024	1	VERSCHLUSSSCHRAUBE	SCREW PLUG	BOUCHON FILETE	TAPON ROSCADO	M18X1,5 DIN 906- 5.8 PHOSPH		
9	116 6080	1	RUNDGUMMIRING	O-SEAL	ANNEAU TORIQUE	ANILLO GOMA REDOND	50 X 4 H 721		01
10	230 0899	1	VERSCHLUSSSCHRAUBE	SCREW PLUG	BOUCHON FILETE	TAPON ROSCADO			
11	111 8707	2	DICHRING	WASHER	BAGUE D'ETANCHEITE	ANILLO DE JUNTA	A 16 X 22 DIN 7603-CU		
12	340 1307	1	SCHRAUBENFEDER	HELICAL SPRING	RESSORT A BOUDIN	RESORTE HELICOIDAL	1952-08-42.09		
14	110 7434	1	GEWINDESTIFT	GRUB SCREW	GOUPILLE FILETEE	PERNO ROSCADO	M 6X 10DIN 417		
15	237 4004	1	STOPFEN	PLUG	BOUCHON	TAPON			
16	230 0897	1	VERSCHLUSSSCHRAUBE	SCREW PLUG	BOUCHON FILETE	TAPON ROSCADO			
17	111 0415	1	VERSCHLUSSSCHRAUBE	SCREW PLUG	BOUCHON FILETE	TAPON ROSCADO	M16X1,5 DIN 906- 5.8		
18	431 7762	1	RUECKSCHLAGVENTIL	CHECK VALVE	SOUPAPE RETENUE	VALV.DE RETENCION			
19	116 9763	1	O-RING	O-SEAL	BAGUE TORIQUE	ANILLO O	18 X 2 H 2927-GI DEUTZ 9		01
20	230 6576	1	O-RING	O-SEAL	BAGUE TORIQUE	ANILLO O			01
22	230 0901	1	DRUCKFEDER	COMPRESSION SPRING	RESSORT DE COMPR	RESORTE PRESION			
23	112 3687	1	VERSCHLUSSSCHRAUBE	SCREW PLUG	BOUCHON FILETE	TAPON ROSCADO	M16X1,5 DIN 908 PHOSPH		
25	233 4457	1	HUELSE	SLEEVE	DOUILLE	CASQUILLO			
26	340 1309	1	KUGELSITZ	BALL SEAT	SIEGE A ROUTULE	ASIEN TO BOLA	1952-08-42.15		
							17.09.80		

Bild Pos	Teile-Nr.	Stck-zahl	DEUTSCH	ENGLISH	FRANCAIS	ESPAÑOL	Nummer / Bemerkung	ETK
27	431 7760	1	GEWINDEHUELSE	THREADED SLEEVE	DOUILLE FILETEE	CASQUILLO ROSCADO		
28	237 7175	1	DRUCKFEDER	COMPRESSION SPRING	RESSORT DE COMPR	RESORTE PRESION		
29	111 6956	1	KUGEL	BALL	BILLE/BOULE	BOLA	8 MM III DIN 5401	
30	431 7761	1	VENTILSITZ	VALVE SEAT	SIEGE DE SOUPEPE	ASIENTO DE VALVULA		
32	110 7553	1	SCHEIBE	WASHER/DISC/PLATE	RONDELLE/DISQUE	DISCO	13 DIN 433-ST	
33	238 6039	RS	REPARATURSATZ	REPAIR KIT	LOT DE REPARATION	LOTE REPARACIONES	B050, BESTEHEND AUS POS.11, 18-20.35	01
34	238 4642	1	SCHLITZSTOPFEN	SLOTTED PLUG	BOUCHON FENDU	TAPON RANURADO		
35	340 1325	1	DICHTRING	WASHER	BAGUE D'ETANCHEITE	ANILLO DE JUNTA	1952-08-55.38	01

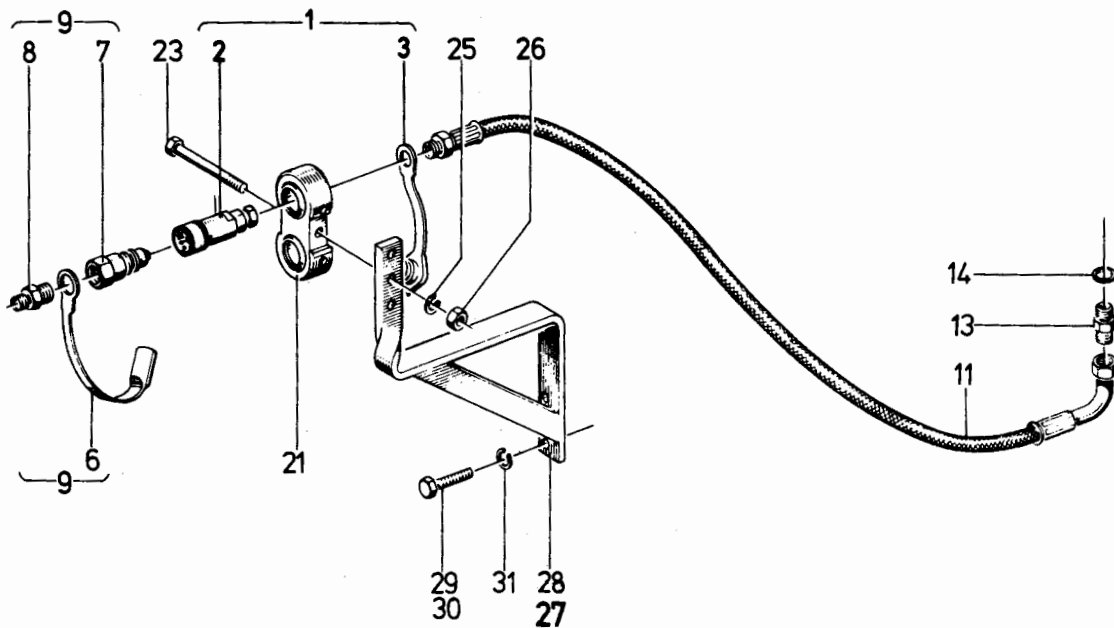


Bild Pos.	Teile-Nr.	Stückzahl	DEUTSCH	ENGLISH	FRANCAIS	ESPAÑOL	1971-07 500 5256 Nummer / Bemerkung	ETK
1	237 0359	1	KUPPLUNGSSTECKDOSE	SOCKET	PRISE DE COURANT	HEMBRA ENCHUFE	B050, BESTEHEND AUS POSIT. 2+3	
2	232 1302	1	STAUBSTECKER	DUST CAP	CACHE-POUSSIÈRE	CLAVIJA ESTANCA	1971-04-27.05	
3	232 1305	1	STECKER	PLUG	FICHE DE CONTACT	CLAVIJA ENCHUFE	1941-07-23.03	
6	231 9366	1	STAUBKAPPE	DUST CAP	CAPUCH ANTI-POUSS	SOMBRES.CONTR.POLV	1941-07-24.03	
7	231 9364	1	STECKER	PLUG	FICHE DE CONTACT	CLAVIJA ENCHUFE	1941-07-24.01	
8	237 3279	1	ADAPTER	ADAPTER	RACCORD REDUCTEUR	ADAPTADOR	1941-07-24.02	
9	231 9363	2	KUPPLUNGSSTECKER	PLUG	FICHE MALE	MACHO ENCHUFE	1941-07-24.20	
11	237 0350	1	SCHLAUCHLEITUNG	HOSE	CONDUITE FLEXIBLE	MANGUERA		01
13	116 0286	1	EINSCHRAUBSTUTZEN	SCREW-IN NIPPLE	TUBULURE A VIS	TUBULAD.ENROSCADA	M18X1,5X12 H 3132	
14	111 8713	1	DICHTRING	WASHER	BAGUE D'ETANCHEITE	ANILLO DE JUNTA	A 18 X 22 DIN 7603-CU	
21	231 3039	1	HALTER	RETAINER	SUPPORT/PORTEQUIL	SOPORTE	B064, DOPPELT	
23	111 1336	1	SECHSKANTSCHRAUBE	HEX. BOLT	VIS 6 PANS	TORNILLO HEXAGONAL	M10X 75 DIN 931- 8.8-A4C	
24	112 4803	1	SECHSKANTSCHRAUBE	HEX. BOLT	VIS 6 PANS	TORNILLO HEXAGONAL	M10X 130 DIN 931- 8.8-A4C	
25	110 2800	1	FEDERRING	SPRING LOCKWASHER	RONDELLE GROWER	ARANDELA ELASTICA	A 10 DIN 128 A4C	
26	110 2659	1	SECHSKANTMUTTER	HEX. NUT	ECROU 6 PANS	TUERCA HEXAGONAL	M10 DIN 934-M 8 A4C	
27	237 0314	1	HALTERUNG	RETAINER	FIXATION/ATTACHE	SUJECION/SOPORTE		
28	237 0187	1	HALTERUNG	RETAINER	FIXATION/ATTACHE	SUJECION/SOPORTE	D 6896; D 7206	
29	111 2679	2	SECHSKANTSCHRAUBE	HEX. BOLT	VIS 6 PANS	TORNILLO HEXAGONAL	M16X 35 DIN 933-M 8.8 A4C	
30	111 2693	2	SECHSKANTSCHRAUBE	HEX. BOLT	VIS 6 PANS	TORNILLO HEXAGONAL	M16X 45 DIN 933-M 8.8 A4C	
31	110 2803	2	FEDERRING	SPRING LOCKWASHER	RONDELLE GROWER	ARANDELA ELASTICA	A 16 DIN 128 A4C	

17.09.80

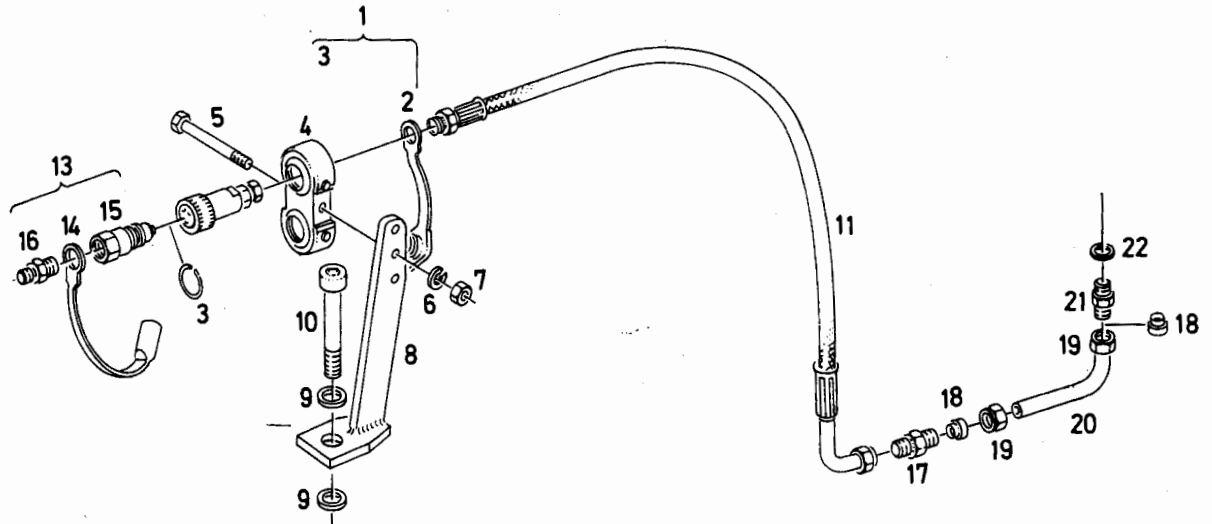


Bild Pos.	Teile-Nr.	Stck-zahl	DEUTSCH	ENGLISH	FRANCAIS	ESPAÑOL	1971-07 503 0353	Nummer / Bemerkung	ETK
1	430 8529	1	KUPPLUNGSSTECKDOSE	SOCKET	PRISE DE COURANT	HEMBRA ENCHUFE			
2	430 8875	1	STAUBSTECKER	DUST CAP	CACHE-POUSSIÈRE	CLAVIJA ESTANCA			
3	430 9337	1	SPRENGRING	SNAP RING	AGRAFE CIRCULAIRE	ANILLO RETENCION			
4	231 3039	1	HALTER	RETAINER	SUPPORT/PORTEQUIL	SOPORTE			
5	111 1336	1	SECHSKANTSCHRAUBE	HEX. BOLT	VIS 6 PANS	TORNILLO HEXAGONAL	M10X 75 DIN 931- 8.8-A4C		
6	110 2800	1	FEDERRING	SPRING LOCKWASHER	RONDILLE GROWER	ARANDELA ELASTICA	A 10 DIN 128 A4C		
7	110 2659	1	SECHSKANTMUTTER	HEX. NUT	ECROU 6 PANS	TUERCA HEXAGONAL	M10 DIN 934-M 8 A4C		
8	231 3151	1	HALTER	RETAINER	SUPPORT/PORTEQUIL	SOPORTE			
9	116 9672	2	SCHEIBE	WASHER/DISC/PLATE	RONDILLE/DISQUE	DISCO	14,5X28X 6H 995- 8.8		
10	112 4781	1	ZYLINDERSCHRAUBE	CHEESE-HEAD SCREW	VIS TETE CYLINDR.	TORN.CBZA.CILIND.	M14X 130DIN 912-10.9-A4C		
11	233 4897	1	SCHLAUCHLEITUNG	HOSE	CONDUITE FLEXIBLE	MANGUERA			01
13	231 9363	1	KUPPLUNGSSTECKER	PLUG	FICHE MALE	MACHO ENCHUFE			
14	231 9366	1	STAUBKAPPE	DUST CAP	CAPUCH ANTI-POUSS	SOMBRER.CONTR.POLV	1941-07-24.03		
15	231 9364	1	STECKER	PLUG	FICHE DE CONTACT	CLAVIJA ENCHUFE	1941-07-24.01		
16	237 3279	1	ADAPTER	ADAPTER	RACCORD REDUCTEUR	ADAPTADOR			
17	111 6709	1	VERBINDUNGSSTUTZEN	UNION	RACCORD	TUBULADURA UNION	L 12DIN 3902 VZKC		
18	111 6625	2	SCHNEIDRING	CUTTING RING	BAGUE TRANCHANTE	ANILLO CORTANTE	L 12DIN 3861-ST VZKC		
19	112 2817	2	UEBERWURFMUTTER	UNION NUT	ECROU-RACCORD	TUERCA EMPALME	AL 12DIN 3870 A4C		
20	231 3157	1	ROHRBOGEN	PIPE BEND	COUDE	CODO DE TUBO			
21	116 4671	1	EINSCHRAUBSTUTZEN	SCREW-IN NIPPLE	TUBULURE A VIS	TUBULAD.ENROSCADA	AM18X1,5X12 H 3132 A4C		
22	111 8713	1	DICHTRING	WASHER	BAGUE D'ETANCHEITE	ANILLO DE JUNTA	A 18 X 22 DIN 7603-CU		

17.09.80

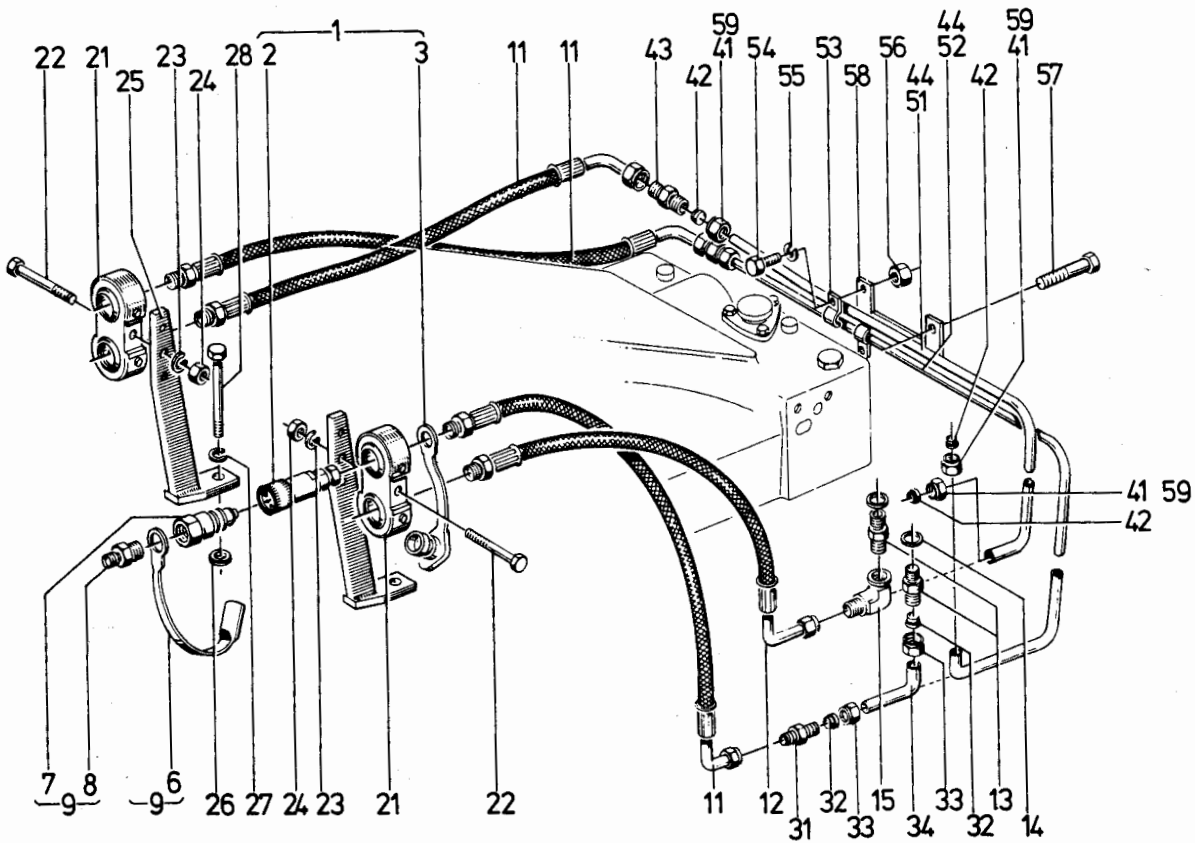


Bild Pos.	Teile-Nr.	Stck-zahl	DEUTSCH	ENGLISH	FRANCAIS	ESPAÑOL	1971-07 500 5257	Nummer / Bemerkung	ETK
1	237 0359	1	KUPPLUNGSSTECKDOSE	SOCKET	PRISE DE COURANT	HEMBRA ENCHUFE			
2	232 1302	1	STAUBSTECKER	DUST CAP	CACHE-POUSSIÈRE	CLAVIJA ESTANCA	1971-04-27.05		
3	232 1305	1	STECKER	PLUG	FICHE DE CONTACT	CLAVIJA ENCHUFE	1941-07-23.03		
4	237 0331	1	ROHR	PIPE/TUBE	TUBE/TUYAU	TUBO	600 MM		
5	237 0332	1	ROHR	PIPE/TUBE	TUBE/TUYAU	TUBO	630 MM		
6	231 9366	1	STAUBKAPPE	DUST CAP	CAPUCH ANTI-POUSS	SOMBRER.CONTR.POLV	1941-07-24.03		
7	231 9364	1	STECKER	PLUG	FICHE DE CONTACT	CLAVIJA ENCHUFE	1941-07-24.01		
8	237 3279	1	ADAPTER	ADAPTER	RACCORD REDUCTEUR	ADAPTADOR	1941-07-24.02		
9	231 9363	1	KUPPLUNGSSTECKER	PLUG	FICHE MALE	MACHO ENCHUFE	1941-07-24.20		
10	111 2232	2	SECHSKANTSCHRAUBE	HEX.BOLT	VIS 6 PANS	TORNILLO HEXAGONAL	M6X10DIN933-8.8-A4C		
11	233 4897	1	SCHLAUCHLEITUNG	HOSE	CONDUITE FLEXIBLE	MANGUERA			01
12	233 4899	1	SCHLAUCHLEITUNG	HOSE	CONDUITE FLEXIBLE	MANGUERA			01
13	116 0286	1	EINSCHRAUBSTUTZEN	SCREW-IN NIPPLE	TUBULURE A VIS	TUBULAD.ENROSCADA	M 18X1,5X12 H 3132		
14	111 8713	1	DICHTRING	WASHER	BAGUE D'ETANCHEITE	ANILLO DE JUNTA	A 18 X 22 DIN 7603-CU		
15	110 4653	1	WINKELSTUTZEN	ELBOW	RACCORD COUDE	TUBULADURA ANGULAR	L12DIN 3952		
16	111 1153	1	SECHSKANTSCHRAUBE	HEX.BOLT	VIS 6 PANS	TORNILLO HEXAGONAL	M8X45DIN931-8.8-A4C		
17	237 0355	1	ROHRHALTER	RETAINER	SUPPORT-TUYAU	PORTA-TUBO			
21	231 3039	1	HALTER	RETAINER	SUPPORT/PORTEUTIL	SOPORTE			
							B313.TEILENUMMERN-LISTENBLATT 1971-07 502 6124		
22	111 1336	1	SECHSKANTSCHRAUBE	HEX.BOLT	VIS 6 PANS	TORNILLO HEXAGONAL	M10X 75 DIN 931- 8.8-A4C		

17.09.80

Bild Pos.	Teile-Nr.	Stck-zahl	DEUTSCH	ENGLISH	FRANCAIS	ESPAÑOL	Nummer / Bemerkung	ETK
23	110 2800	1	FEDERRING	SPRING LOCKWASHER	RONDELLE GROWER	ARANDELA ELASTICA	A 10 DIN 128 A4C	
24	110 2659	1	SECHSKANTMUTTER	HEX.NUT	ECROU 6 PANS	TUERCA HEXAGONAL	M10 DIN 934-M 8 A4C	
25	231 3151	1	HALTER	RETAINER	SUPPORT/PORTEQUIL	SOPORTE		
26	110 7114	2	SCHREIBE	WASHER/DISC/PLATE	RONDELLE/DISQUE	DISCO	A15 DIN 125-ST-A4C	
27	110 2802	1	FEDERRING	SPRING LOCKWASHER	RONDELLE GROWER	ARANDELA ELASTICA	A 14 DIN 128 A4C	
28	112 4812	1	SECHSKANTSCHRAUBE	HEX.BOLT	VIS 6 PANS	TORNILLO HEXAGONAL	M14X 130 DIN 931-M 8.8 A4C	
31	111 6709	1	VERBINDUNGSSTUTZEN	UNION	RACCORD	TUBULADURA UNION	L 12DIN 3902 VZKC	
32	111 6625	2	SCHNEIDRING	CUTTING RING	BAGUE TRANCHANTE	ANILLO CORTANTE	L 12DIN 3861-ST VZKC	
33	112 2817	2	UEBERWURFMUTTER	UNION NUT	ECROU-RACCORD	TUERCA EMPALME	AL 12DIN 3870 VZKC	
34	231 3157	1	ROHRBOGEN	PIPE BEND	COUDE	CODO DE TUBO		
41	112 2817	2	UEBERWURFMUTTER	UNION NUT	ECROU-RACCORD	TUERCA EMPALME	AL 12DIN 3870 VZKC	
42	111 6624	2	SCHNEIDRING	CUTTING RING	BAGUE TRANCHANTE	ANILLO CORTANTE	L 12DIN 3861-ST	
43	111 6709	1	VERBINDUNGSSTUTZEN	UNION	RACCORD	TUBULADURA UNION	L 12DIN 3902 VZKC	
44	231 3179	1	ROHRLEITUNG	PIPE/LINE	TUYAUTERIE	TUBERIA		
51	237 0333	1	ROHR	PIPE/TUBE	TUBE/TUYAU	TUBO	610 MM	
52	237 0334	1	ROHR	PIPE/TUBE	TUBE/TUYAU	TUBO	710 MM	
53	116 9865	1	ROHRSCHELLE	PIPE CLIP	COLLIER PR TUBES	ABRAZADERA DE TUBO	2X12H 3202	
54	111 2251	2	SECHSKANTSCHRAUBE	HEX.BOLT	VIS 6 PANS	TORNILLO HEXAGONAL	M 6X 15 DIN 933- 8.8-A4C	
55	110 2797	2	FEDERRING	SPRING LOCKWASHER	RONDELLE GROWER	ARANDELA ELASTICA	A 6 DIN 128 A4C	
56	111 2813	2	SECHSKANTMUTTER	HEX.NUT	ECROU 6 PANS	TUERCA HEXAGONAL	M 6 DIN 934-M 8 A4C	
57	111 2333	1	SECHSKANTSCHRAUBE	HEX.BOLT	VIS 6 PANS	TORNILLO HEXAGONAL	M 8X 25 DIN 933- 8.8-A4C	
58	237 0316	1	HALTER	RETAINER	SUPPORT/PORTEQUIL	SOPORTE	D 6806 + D 7206	
59	112 2817	2	UEBERWURFMUTTER	UNION NUT	ECROU-RACCORD	TUERCA EMPALME	AL12DIN3870A4C	

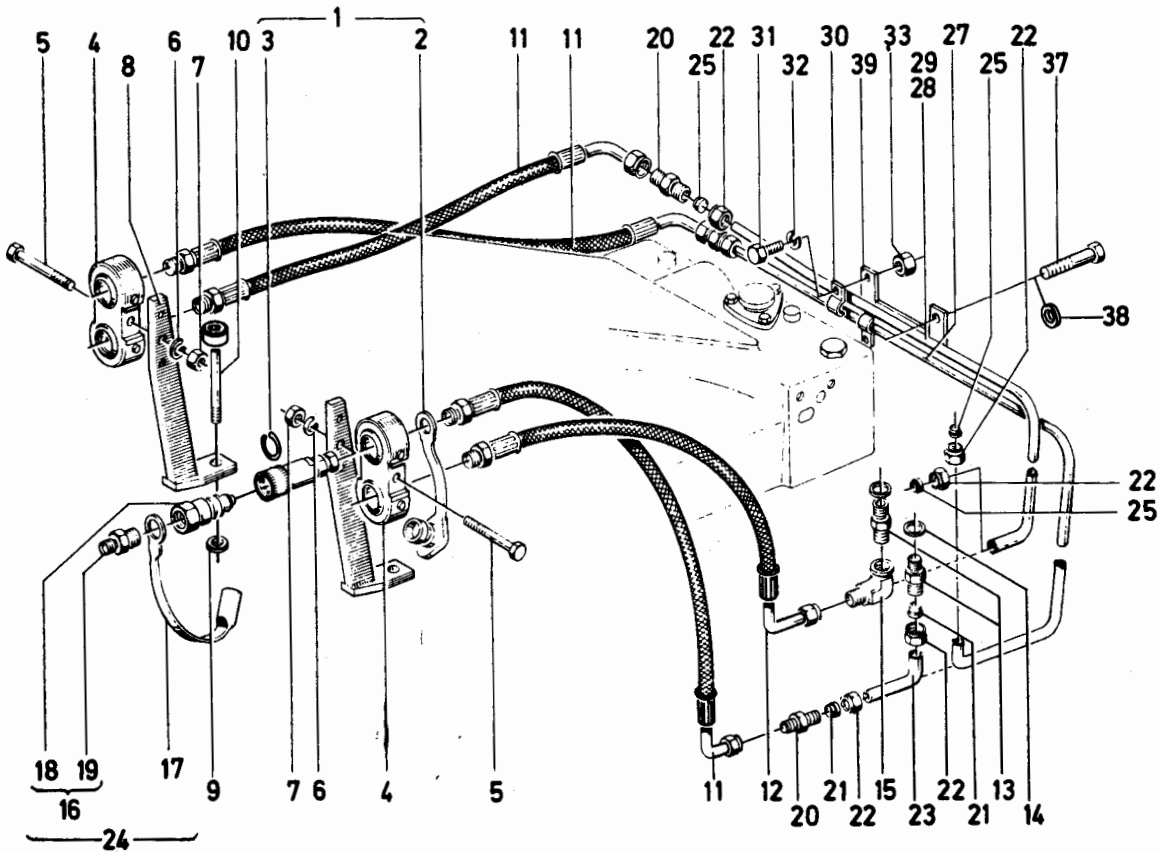


Bild Pos.	Teile-Nr.	Stückzahl	DEUTSCH	ENGLISH	FRANCAIS	ESPAÑOL	1971-07 503 0354	Nummer / Bemerkung	ETK
1	430 8529	1	KUPPLUNGSSTECKDOSE	SOCKET	PRISE DE COURANT	HEMBRA ENCHUFE			
2	430 8875	1	STAUBSTECKER	DUST CAP	CACHE-POUSSIÈRE	CLAVIJA ESTANCA			
3	430 9337	1	FEDERSTIFT	SPRING PIN	GOUPILLE A RESSORT	PERNO RESORTE			
4	231 3039	TN	HALTER	RETAINER	SUPPORT/PORTEQUIL	SOPORTE			
								B313, TEILENUMMERN-LISTENBLATT 1971-07 500 6124	
5	111 1336	1	SECHSKANTSCHRAUBE	HEX.BOLT	VIS 6 PANS	TORNILLO HEXAGONAL	M10X75 DIN 931-8.8-A4C		
6	110 7235	1	FEDERRING	SPRING LOCKWASHER	RONDELLE GROWER	ARANDELA ELASTICA	B10 DIN 127 VZKC		
7	110 2659	1	SECHSKANTMUTTER	HEX.NUT	ECROU 6 PANS	TUERCA HEXAGONAL	M10 DIN 934-M 8 A4C		
8	231 3151	1	HALTER	RETAINER	SUPPORT/PORTEQUIL	SOPORTE			
9	116 9672	2	SCHEIBE	WASHER/DISC/PLATE	RONDELLE/DISQUE	DISCO	14,5X28X 6H 995-8G		
10	112 4781	1	ZYLINDERSCHRAUBE	CHEESE-HEAD SCREW	VIS TETE CYLINDR.	TORN.CBZA.CILIND.	M14X130 DIN 912 10.9 A4C		
11	233 4897	2	SCHLAUCHLEITUNG	HOSE	CONDUITE FLEXIBLE	MANGUERA	535 MM		01
12	233 4899	1	SCHLAUCHLEITUNG	HOSE	CONDUITE FLEXIBLE	MANGUERA	575 MM		01
13	116 4671	1	EINSCHRAUBSTUTZEN	SCREW-IN HIPPLE	TUBULURE A VIS	TUBULAD.ENROSCADA	AM18X1,5X12 H 3132 A4C		
14	111 8713	1	DICHTRING	WASHER	BAGUE D'ETANCHEITE	ANILLO DE JUNTA	A 18 X 22 DIN 7603-CU		
15	110 4653	1	WINKELSTUTZEN	ELBOW	RACCORD COUDE	TUBULADURA ANGULAR	L12DIN 3952		
17	231 9366	1	STAUBKAPPE	DUST CAP	CAPUCH ANTI-POUSS	SOMBRES.CONTR.POLV	1941-07-24.03		
18	231 9364	1	STECKER	PLUG	FICHE DE CONTACT	CLAVIJA ENCHUFE	1941-07-24.01		
19	237 3279	1	ADAPTER	ADAPTER	RACCORD REDUCTEUR	ADAPTADOR			
20	111 6709	3	VERBINDUNGSSTUTZEN	UNION	RACCORD	TUBULADURA UNION	L12DIN 3902 VZKC		
21	111 6625	2	SCHNEIDRING	CUTTING RING	BAGUE TRCHANTE	ANILLO CORTANTE	L 12DIN 3861-ST VZKC		

17.09.80

Bild Pos.	Teile-Nr.	Stck-zahl	DEUTSCH	ENGLISH	FRANCAIS	ESPAÑOL	Nummer / Bemerkung	ETK
22	112 2817	4	UEBERWURFMUTTER	UNION NUT	ECROU-RACCORD	TUERCA EMPALME	AL 12 DIN 3870-A4C	
23	231 3157	1	ROHRBOGEN	PIPE BEND	COUDE	CODO DE TUBO		
24	231 9363	1	KUPPLUNGSSTECKER	PLUG	FICHE MALE	MACHO ENCHUFE		
25	111 6624	4	SCHNEIDRING	CUTTING RING	BAGUE TRCHANTE	ANILLO CORTANTE	L 12 DIN 3861-ST	
27	231 3179	1	ROHRLEITUNG	PIPE/LINE	TUYAUTERIE	TUBERIA		
28	237 0333	1	ROHR	PIPE/TUBE	TUBE/TUYAU	TUBO	610 MM	
29	237 0334	1	ROHR	PIPE/TUBE	TUBE/TUYAU	TUBO	710 MM	
30	116 9865	1	ROHRSCHELLE	PIPE CLIP	COLLIER PR TUBES	ABRAZADERA DE TUBO	2X12 H 3202	
31	111 2251	2	SECHSKANTSCHRAUBE	HEX.BOLT	VIS 6 PANS	TORNILLO HEXAGONAL	M 6X15 DIN 933-8.8-A4C	
32	110 2797	3	FEDERRING	SPRING LOCKWASHER	RONDELLE GROMER	ARANDELA ELASTICA	A 6 DIN 128 A4C	
33	111 2813	3	SECHSKANTMUTTER	HEX.NUT	ECROU 6 PANS	TUERCA HEXAGONAL	M 6 DIN 934-M 8 A4C	
37	111 1064	1	SECHSKANTSCHRAUBE	HEX.BOLT	VIS 6 PANS	TORNILLO HEXAGONAL	M 6X 30 DIN 931- 8.8-A4C	
38	110 7095	1	SCHEIBE	WASHER/DISC/PLATE	RONDELLE/DISQUE	DISCO	A 6.4DIN 125-ST A4C	
39	430 9918	1	HALTER	RETAINER	SUPPORT/PORTEQUIL	SOPORTE		

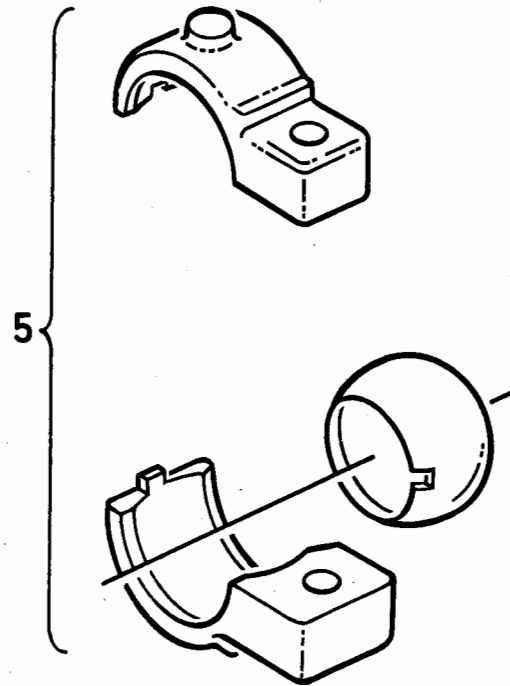
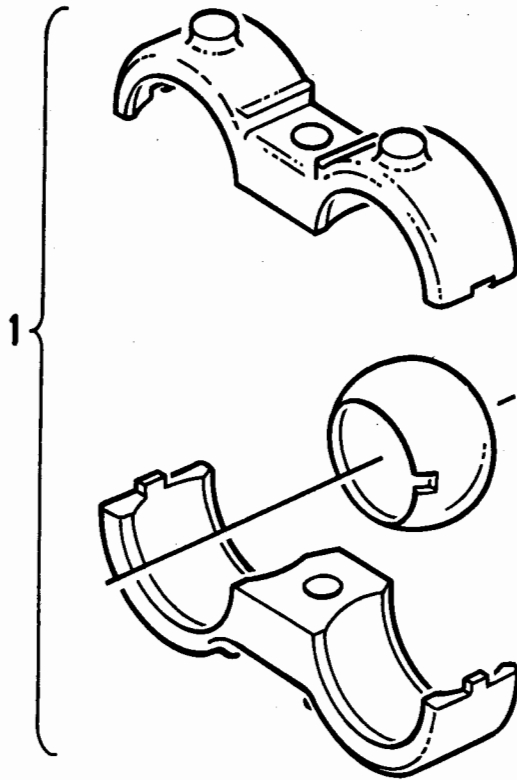


Bild Pos.	Teile-Nr.	Stückzahl	DEUTSCH	ENGLISH	FRANCAIS	ESPANOL	1971-07 500 6124	Nummer / Bemerkung	ETK
1	231 3039	1	HALTER	RETAINER	SUPPORT/PORTEQUIL	SOPORTE			
5	231 3037	1	HALTER	RETAINER	SUPPORT/PORTEQUIL	SOPORTE			

17.09.80

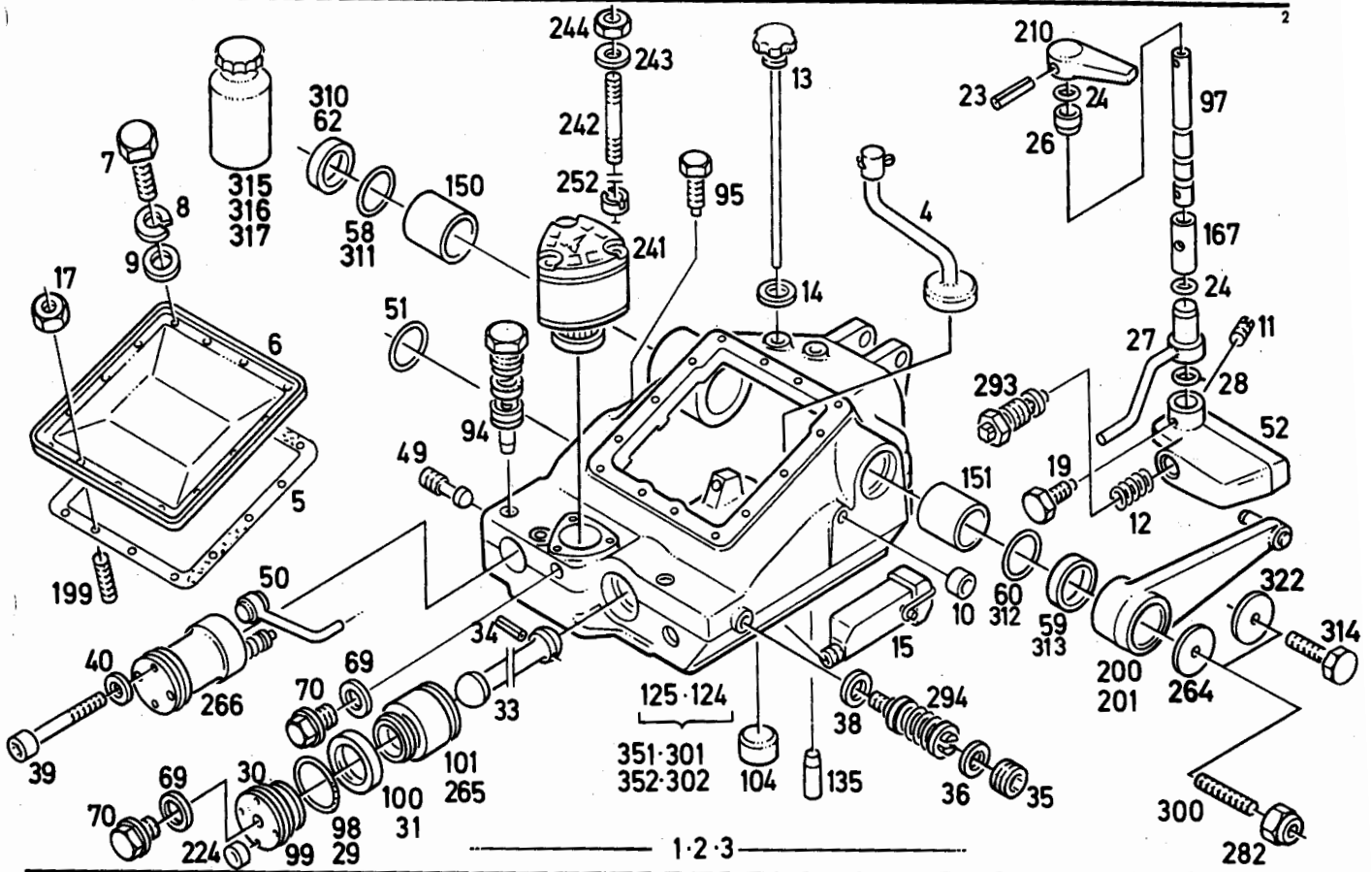


Bild Pos.	Teile-Nr.	Stck-zahl	DEUTSCH	ENGLISH	FRANCAIS	ESPAÑOL	1952-08 502 8211	Nummer / Bemerkung	ETK
1		IP	KRAFTHEBER	HYDRAULIC LIFT	VERIN HYDRAULIQUE	ELEVADOR HIDRAUL.		B075, ERSETZT DURCH POSITION 2	
2	433 3452	1	KRAFTHEBER	HYDRAULIC LIFT	VERIN HYDRAULIQUE	ELEVADOR HIDRAUL.		K 45 B313, TEILENUMMERN-LISTENBLATT 1952-08 502 8212+8213	
3	433 3454	1	KRAFTHEBER	HYDRAULIC LIFT	VERIN HYDRAULIQUE	ELEVADOR HIDRAUL.		K 45.3 B313, TEILENUMMERN-LISTENBLATT 1952-08 502 8212+8213	
4	230 6597	TN	ENTLUEFTUNGSROHR	BREATHER PIPE	TUBE DE DESAERAGE	TUBO PRG.AIRE		B313, TEILENUMMERN-LISTENBLATT 1952-08502 3976	
5	340 1287	1	DICHTUNG	GASKET	GARNITURE/JOINT	JUNTA			
6	340 1288	1	DECKEL	COVER	COUVERCLE	TAPA			
7	111 2299	10	SECHSKANTSCHRAUBE	HEX. BOLT	VIS 6 PANS	TORNILLO HEXAGONAL		M8X12DIN933-8.8-A4C	
8	110 2799	15	FEDERRING	SPRING LOCKWASHER	RONDELLE GROWER	ARANDELA ELASTICA		A8DIN128A4C	
9	110 7548	20	SCHEIBE	WASHER/DISC/PLATE	RONDELLE/DISQUE	DISCO		8,4DIN433-ST-A4C	
10	116 5827	2	KERNLOCHVERSCHLUSS	CORE HOLE PLUG	BOUCHON TROU DESS	CIERRE MACHO		818 H 711	
11	110 7969	1	GEWINDESTIFT	GRUB SCREW	GOUPILLE FILETEE	PERNO ROSCADO		M 6 X 6 DIN 551	
12	340 1282	1	DRUCKFEDER	COMPRESSION SPRING	RESSORT DE COMPR	RESORTE PRESION		1952-08-11.46	01
13	230 6604	1	OELMESSSTAB	OIL DIPSTICK	JAUGE D'HUILE	VARIL.NIVEL ACEITE			
14	238 0742	1	DICHTRING	WASHER	BAGUE D'ETANCHEITE	ANILLO DE JUNTA			
15	232 0098	TN	SAUGFILTER	INTAKE FILTER	FILTRE ASPIRAT	FILTRO ASPIRACION		B313, TEILENUMMERN-LISTENBLATT 1952-08502 3975	
17	111 2824	4	SECHSKANTMUTTER	HEX. NUT	ECROU 6 PANS	TUERCA HEXAGONAL		M8DIN934-M8A4C	

Bild Pos.	Teile-Nr.	Stck-zahl	DEUTSCH	ENGLISH	FRANCAIS	ESPAÑOL	Nummer / Bemerkung	ETK
19	110 8137	1	SECHSKANTSCHRAUBE	HEX. BOLT	VIS 6 PANS	TORNILLO HEXAGONAL	AM8X20DIN561-5.8	
23	111 5440	1	SPANNHUELSE	DOWEL SLEEVE	DOUILLE SERRAGE	CASQUILLO FIADOR	5X32DIN1481	
24	116 0039	2	RUNDDICHTRING	O-SEAL	ANNEAU TORIQUE	ANILLO JUNTA REDON	16X2H2927-GIDEUTZ9	01
26	340 1320	1	BUCHSE	BUSH	DOUILLE	CASQUILLO		
27	230 6525	1	BUCHSE	BUSH	DOUILLE	CASQUILLO		
28	116 9761	1	RUNDDICHTRING	O-SEAL	ANNEAU TORIQUE	ANILLO JUNTA REDON	10X2H2927-GIDEUTZ9	01
29	116 1643	1	RUNDDICHTRING	O-SEAL	ANNEAU TORIQUE	ANILLO JUNTA REDON	84 X3 H 2927-GI DEUTZ 6 K 45.3	01
30	340 1389	1	STOPFEN	PLUG	BOUCHON	TAPON	1952-08-85.34 K 45.3	
31	340 1322	1	NUTRING	V-SEAL	BAGUE RAINUREE	ANILLO RANURADO	1952-08-55.33 K 45.3	01
33	340 1295	1	PLEUEL	CONNECTING ROD	BIELLE	BIELA		
34	112 3860	1	SPANNHUELSE	DOWEL SLEEVE	DOUILLE SERRAGE	CASQUILLO FIADOR	5X70DIH1481	
35	112 4760	1	VERSCHLUSSSCHRAUBE	SCREW PLUG	BOUCHON FILETE	TAPON ROSCADO	M26X1,5DIN908-5.8	
36	111 8760	1	DICHTRING	WASHER	BAGUE D'ETANCHEITE	ANILLO DE JUNTA	A26X31DIN7603-CU	
38	111 8688	1	DICHTRING	WASHER	BAGUE D'ETANCHEITE	ANILLO DE JUNTA	A14X18DIN7603-CU	
39	112 3702	1	ZYLINDERSCHRAUBE	CHEESE-HEAD SCREW	VIS TETE CYLINDR.	TORN.CBZA.CILIND.	M8X120DIN912-8.8A4C	
40	340 1325	1	DICHTRING	WASHER	BAGUE D'ETANCHEITE	ANILLO DE JUNTA		01
49	340 1297	1	HUELSE	SLEEVE	DOUILLE	CASQUILLO	1952-08-41.56	
50	233 5240	1	STEUERLEITUNG	CONTROL PIPE	COHD.HUILE-PILDTE	TUBERIA DE MANDO		
51	116 6059	1	RUNDDICHTRING	O-SEAL	ANNEAU TORIQUE	ANILLO JUNTA REDON	40 X 3 H 721	01
52	237 7200	1	RIEGEL	LATCH/CATCH	VERROU	CERROJO		
58	231 2187	1	DICHTRING	WASHER	BAGUE D'ETANCHEITE	ANILLO DE JUNTA		01
59	340 1299	1	RING	RING	BAGUE/ANNEAU	ANILLO	B027,BIS FAHRGESTELL-NO B004,AB FAHRGEST.NO.POS.311 1952-08-41.73 B027,BIS FAHRGESTELL-NO B004,AB FAHRGEST.NO.POS.313	
60	231 2188	1	DICHTRING	WASHER	BAGUE D'ETANCHEITE	ANILLO DE JUNTA	B027,BIS FAHRGESTELL-NO. B004,AB FAHRGEST.NO.POS.312	01
62	340 1301	1	RING	RING	BAGUE/ANNEAU	ANILLO	1952-08-41.76 B027,BIS FAHRGESTELL-NO. B004,AB FAHRGEST.NO.POS.310	
69	111 8713	2	DICHTRING	WASHER	BAGUE D'ETANCHEITE	ANILLO DE JUNTA	A 18X22 DIN 7603-CU	
70	111 8971	2	VERSCHLUSSSCHRAUBE	SCREW PLUG	BOUCHON FILETE	TAPON ROSCADO	AM18X1,5 DIN 7604- 5.8 A4C	
94	340 1392	1	DRUCKBEGR.VENTIL	RELIEF VALVE	LIMITEUR DE PRESS	VAL.LIMIT.PRESION	1952-08-85.136	
95	112 6091	1	SECHSKANTSCHRAUBE	HEX. BOLT	VIS 6 PANS	TORNILLO HEXAGONAL	BM 8X35 DIN 561-5.8 VZKC	
97	230 6574	1	WELLE	SHAFT	ARBRE	EJE/ARBOL		
98	116 1642	1	RUNDDICHTRING	O-SEAL	ANNEAU TORIQUE	ANILLO JUNTA REDON	74X3 H2927-GI DEUTZ 6	01
99	347 1283	1	STOPFEN	PLUG	BOUCHON	TAPON	1952-08-41.34 K 45	
100	340 0147	1	HUTRING	V-SEAL	BAGUE RAINUREE	ANILLO RANURADO	M60-101 (14PA/108) 1017157 K 45	01
101	347 1284	1	KOLBEH	PISTON	PISTON	PISTON	1952-08-41.36 K 45	
104	116 5842	1	KERNLOCHVERSCHLUSS	CORE HOLE PLUG	BOUCHON TROU DESS	CIERRE MACHO	B 60 H 711	
124	431 0440	1	KRAFTBERGEGAEUSE	LIFT HOUSING	CORPS VERIN HYDRAU	BLOQUE ELEV.HIDR.	K 45---B027,BIS FAHRG.NO. B004,AB FG.NO.POS.354	

Bild Pos.	Teile-Nr.	Stück-zahl	DEUTSCH	ENGLISH	FRANCAIS	ESPAÑOL	Nummer / Bemerkung	ETK
125	431 0442	1	KRAFTHEBERGEHAEUSE	LIFT HOUSING	CORPS VERIN HYDRAU	BLOQUE ELEV.HIDR.	K 45.3--B027,BIS FAHRG.NR. B004,AB FG.NO.POS.355	
135	340 1321	1	STIFT	PIN	CHEVILLE/GOUPILLE	PERHO/PASADOR	1952-08-55.29	
150	340 1300	1	LAGERBUCHSE	BEARING BUSH	BAGUE DE PALIER	CASQU.COJINETE	1952-08-41.75	
151	340 1302	1	LAGERBUCHSE	BEARING BUSH	BAGUE DE PALIER	CASQU.COJINETE	1952-08-41.77	
167	230 6602	1	ABSTANDBUCHSE	SPACER BUSH	DOUILLE ECARTEM	CASQ.DISTANCIARIO		
199	111 3390	4	STIFTSCHRAUBE	STUD	GOUJON	ESPARRAGO	M 8X 25 DIN 939- 8.8 A4C	
200	232 3748	2	HEBEARM	LIFT ARM	BRAS DE LEVAGE	BRAZO ELEVAC.		
201	232 3726	2	HEBEARM	LIFT ARM	BRAS DE LEVAGE	BRAZO ELEVAC.		
210	233 1817	1	GRIFF	HANDLE	POIGNEE/MANETTE	PUNO/ASA	K 45	
224	116 7311	4	VERSCHLUSSSTOPFEN	NIPPLE	BOUCHON	TAPON OBTURADOR	H 2873-A 9 X 7,4X 9,5-PE WEIC	
241	237 5478	TM	OELFILTER	OIL FILTER	FILTRE A HUILE	FILTRO ACEITE	B313,TEILENUMMERN-LISTENBLATT 1952-08 502 3974	
242	237 7480	3	STIFTSCHRAUBE	STUD	GOUJON	ESPARRAGO		
243	110 7279	3	FEDERSCHEIBE	SPRING WASHER	RONDELLE ELASTIQUE	ARANDELA ELASTICA	B 6 DIN 137-A4C	
244	111 2813	3	SECHSKANTMUTTER	HEX.NUT	ECROU 6 PANS	TUERCA HEXAGONAL	M 6 DIN 934-M 8 A4C	
252	110 7955	3	SCHLITZMUTTER	SLOTTED NUT	ECROU FENDU	TUERCA RANURADA	M 6 DIN 546-6	
264	238 4655	2	SCHEIBE	WASHER/DISC/PLATE	RONDELLE/DISQUE	DISCO		
265	238 5130	1	KOLBEN	PISTON	PISTON	PISTON		
266	237 9661	TM	REGELSTEUERGERAET	MAIN CONTROL UNIT	DISTRIBUTEUR PRINC	APTO.MANDO REGULAD	B313,TEILENUMMERN-LISTENBLATT 1952-08 502 0133	
282	113 6452	2	SICHERUNGSMUTTER	LOCKING NUT	ECROU D'ARRET	TUERCA AFIANZADORA	VM 8 DIN 980-8-A4C GEWACHST	
293	430 5504	1	ABSCHALTVENTIL	CUT-OUT VALVE	SOUPAPE D'ARRET	VALV.DESCONEXION		
294	430 9913	1	SICHERHEITSENTIL	SAFETY VALVE	SOUPAPE SECURITE	VALVULA SEGURIDAD		
300	111 3381	2	STIFTSCHRAUBE	STUD	GOUJON	ESPARRAGO	M 8X 20 DIN 939- 8.8 A4C	
301	431 0450	1	KRAFTHEBERGEHAEUSE	LIFT HOUSING	CORPS VERIN HYDRAU	BLOQUE ELEV.HIDR.	K 45 B337,VOLLSTAENDIG B027,BIS FAHRGESTELL-NO B004,AB FAHRG.NO.POS.351	
302	431 0453	1	KRAFTHEBERGEHAEUSE	LIFT HOUSING	CORPS VERIN HYDRAU	BLOQUE ELEV.HIDR.	K 45.3 B337,VOLLSTAENDIG B027,BIS FAHRGESTELL-NO. B004,AB FAHRG.NO.POS.352	
310	116 5358	MTR	FILZSCHNUR	FELT CORD	CORDE EN FEUTRE	CORDON FIELTRO	A8X8H649 250,0 MM.	01
311	117 3041	1	WELLENDICHRING	SHAFT SEAL	JOINT D'ARBRE	ANILLO HERMET.EJE	W70X85X10H2940-NI	01
312	117 3042	1	WELLENDICHRING	SHAFT SEAL	JOINT D'ARBRE	ANILLO HERMET.EJE	G75X90X10H2940-NI	01
313	116 5361	MTR	FILZSCHNUR	FELT CORD	CORDE EN FEUTRE	CORDON FIELTRO	A8X10H649 260,MM.	01
314	111 2333	2	SECHSKANTSCHRAUBE	HEX.BOLT	VIS 6 PANS	TORNILLO HEXAGONAL	M8X25DIN933-8.8-A4C	
315	100 1256	NB	SICHERUNGSMITTEL	SAFETY/LOCK.AGENT	RESINE-FREIN	MEDIO AFIANZADOR	DEUTZ DW 57	01
316	100 1251	NB	SICHERUNGSMITTEL	SAFETY/LOCK.AGENT	RESINE-FREIN	MEDIO AFIANZADOR	DEUTZ DW 55	01
317	100 1252	NB	SICHERUNGSMITTEL	SAFETY/LOCK.AGENT	RESINE-FREIN	MEDIO AFIANZADOR	DEUTZ DW 69	01
322	340 0162	2	SCHEIBE	WASHER/DISC/PLATE	RONDELLE/DISQUE	DISCO		

Bild Pos.	Teile-Nr.	Stück-zahl	DEUTSCH	ENGLISH	FRANCAIS	ESPAÑOL	Nummer / Bemerkung	ETK
351	433 3874	1	KRAFTHEBERGEHAEUSE	LIFT HOUSING	CORPS VERIN HYDRAU	BLOQUE ELEV.HIDR.	K 45 B337,VOLLSTAENDIG	
352	433 3875	1	KRAFTHEBERGEHAEUSE	LIFT HOUSING	CORPS VERIN HYDRAU	BLOQUE ELEV.HIDR.	K 45.3 B337,VOLLSTAENDIG	
354	433 3866	1	KRAFTHEBERGEHAEUSE	LIFT HOUSING	CORPS VERIN HYDRAU	BLOQUE ELEV.HIDR.	K 45	
355	433 3870	1	KRAFTHEBERGEHAEUSE	LIFT HOUSING	CORPS VERIN HYDRAU	BLOQUE ELEV.HIDR.	K 45.3	

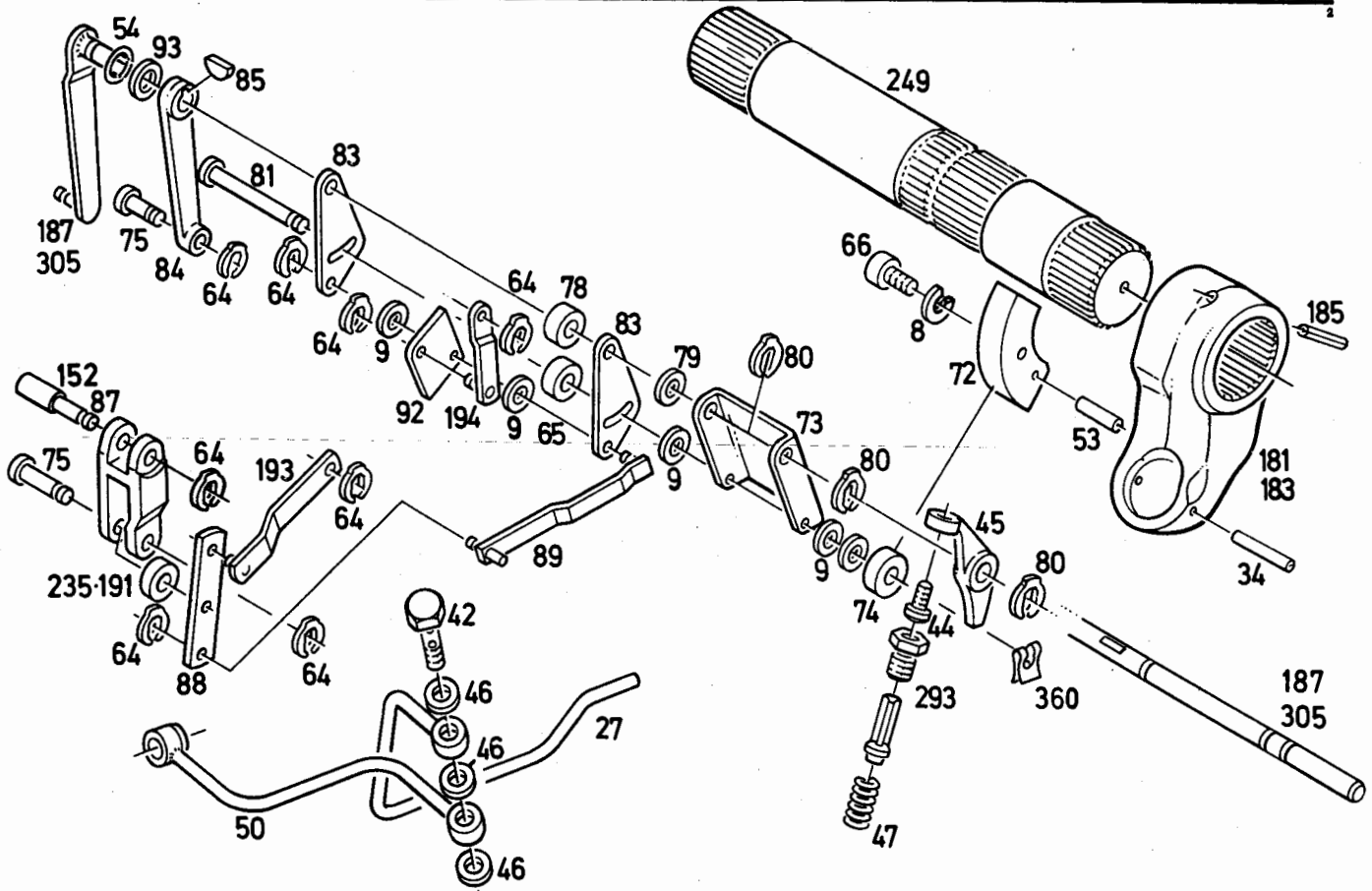


Bild Pos.	Teile-Nr.	Stck-zahl	DEUTSCH	ENGLISH	FRANCAIS	ESPAÑOL	1952-08 502 8212	Nummer / Bemerkung	ETK
8	110 2799	15	FEDERRING	SPRING LOCKWASHER	RONDELLE GROWER	ARANDELA ELASTICA	A8DIN128A4C		
9	110 7548	20	SCHEIBE	WASHER/DISC/PLATE	RONDELLE/DISQUE	DISCO	8,4DIN433-ST-A4C		
27	230 6525	1	BUCHSE	BUSH	DOUILLE	CASQUILLO			
34	112 3860	1	SPANNHUELSE	DOWEL SLEEVE	DOUILLE SERRAGE	CASQUILLO FIADOR	5X70DIN1481		
42	331 5353	1	DOPPELHOHLSCHRAUBE	BANJO BOLT	VIS BANJO DOUBLE	TORN.RACOR DOBLE			
44	340 1327	1	STELLSCHRAUBE	SET SCREW	VIS DE REGLAGE	TORNILLO GRADUAC.			
45	230 2633	1	KIPPEBEL	ROCKER ARM	CULBUTEUR	BALANCIN			
46	111 8659	3	DICHTRING	WASHER	BAGUE D'ETANCNEITE	ANILLO DE JUNTA	A10X13,5DIN7603-CU		
47	340 1282	1	DRUCKFEDER	COMPRESSION SPRING	RESSORT DE COMPR	RESORTE PRESION	1952-08-11.46		
50	233 5240	1	STEUERLEITUNG	CONTROL PIPE	COND.HUILE-PILOTE	TUBERIA DE MANDO			
53	111 5433	1	SPANNHUELSE	DOWEL SLEEVE	DOUILLE SERRAGE	CASQUILLO FIADOR	5 X 16DIN 1481		
54	116 0038	1	RUNDDICHTRING	O-SEAL	ANNEAU TORIQUE	ANILLO JUNTA REDON	10 X3 H 2927-GI DEUTZ 9		
64	340 1328	9	SICHERUNG	FUSE/LOCK	FUSIBLE/COUPE-CIRC	SEGURO/FUSIBLE	1952-08-55.66		
65	340 1378	2	ROLLE	ROLLER	ROULEAU/GALET	RODILLO/POLEA	1952-08-78.03		
66	110 2193	1	ZYLINDERSCHRAUBE	CHEESE-HEAD SCREW	VIS TETE CYLINDR.	TORN.CBZA.CILIND.	M 8 X 16 DIN 912- 8.8 A4C		
72	340 1400	1	SEGMENT	QUADRANT/SEGMENT	SEGMENT/SECTEUR	SEGMENTO	1952-08-95.62		
73	340 1401	1	LAGENMELDER	POS'N TRANSMITTER	INDICATEUR POSIT.	INDICADOR POSICION	1952-08-95.63		
74	231 9764	1	ROLLE	ROLLER	ROULEAU/GALET	RODILLO/POLEA	1952-08-78.20		
75	340 1402	2	BOLZEN	PIN/BOLT/STUD	BOULON/AXE	BULON	1952-08-95.64		
78	340 1404	1	ABSTANDBUCHSE	SPACER BUSH	DOUILLE ECARTEM	CASQ.DISTANCIARIO	1952-08-95.69		
79	110 7558	1	SCHEIBE	WASHER/DISC/PLATE	RONDELLE/DISQUE	DISCO	17 DIN 433-ST A4C		
80	340 1405	3	SICHERUNG	FUSE/LOCK	FUSIBLE/COUPE-CIRC	SEGURO/FUSIBLE			

17.09.80

Bild Pos.	Teile-Nr.	Stückzahl	DEUTSCH	ENGLISH	FRANCAIS	ESPANOL	Nummer / Bemerkung	ETK
81	340 1406	1	BOLZEN	PIN/BOLT/STUD	BOULON/AXE	BULON	1952-08-95.72	
83	340 1407	2	LASCHE	CONNECTING PLATE	ECLISSE	ECLISA	1952-08-95.73	
84	340 1408	1	LASTANZEIGEGERAET	LOAD INDICATOR	INDICATEUR CHARGE	INDICADOR CARGA	1952-08-95.74	
85	111 8323	1	SCHEIBENFEDER	WOODRUFF KEY	CLAVETTE WOODRUFF	CHAVETA MEDIA LUNA	3X5 DIN 6888	
87	340 1390	1	SCHWINGE	SHACKLE	BALANCIER	BALANCIÓN/PLUMA	1952-08-85.128	
88	340 1391	1	HEBEL	LEVER/ARM	LEVIER	PALANCA	1952-08-85.129	
89	340 1421	1	STANGE	ROD/BAR	BARRE/TIGE/TRINGLE	BARRA/VARILLA	1952-08-113.10	
92	340 1409	1	SCHALTKULISSE	SHIFT GATE	COULISSE	PLACA GUIA CAMBIO	1952-08-97.02	
93	232 0492	1	RING	RING	BAGUE/ANNEAU	ANILLO	1952-08-114.10	
152	233 1953	1	BOLZEN	PIN/BOLT/STUD	BOULON/AXE	BULON		
181	231 2041	1	HEBEL	LEVER/ARM	LEVIER	PALANCA	K 45	
183	231 2044	1	HEBEL	LEVER/ARM	LEVIER	PALANCA	K 45,3	
185	111 5479	1	SPANNHUELSE	DOWEL SLEEVE	DOUILLE SERRAGE	CASQUILLO FIADOR	8 X 55DIN 1481	
187	231 4738	1	WELLE	SHAFT	ARBRE	EJE/ARBOL	K 45	
191	347 1292	1	ROLLE	ROLLER	ROULEAU/GALET	RODILLO/POLEA	1952-08-78.05	
193	231 4874	1	STANGE	ROD/BAR	BARRE/TIGE/TRINGLE	BARRA/VARILLA		
194	231 4872	1	ZUGSTANGE	PULLROD	TIRANT	BARRA TRACCION		
235	347 1291	1	ROLLE	ROLLER	ROULEAU/GALET	RODILLO/POLEA	1952-08-78.04	
249	237 9686	1	WELLE	SHAFT	ARBRE	EJE/ARBOL		
305	431 0461	1	WELLE	SHAFT	ARBRE	EJE/ARBOL	K 45,3	
360	121 1098	1	BOLZENSICHERUNG	LOCK/COTTER	FREIN DE BOULON	AFIANZA-BULON		

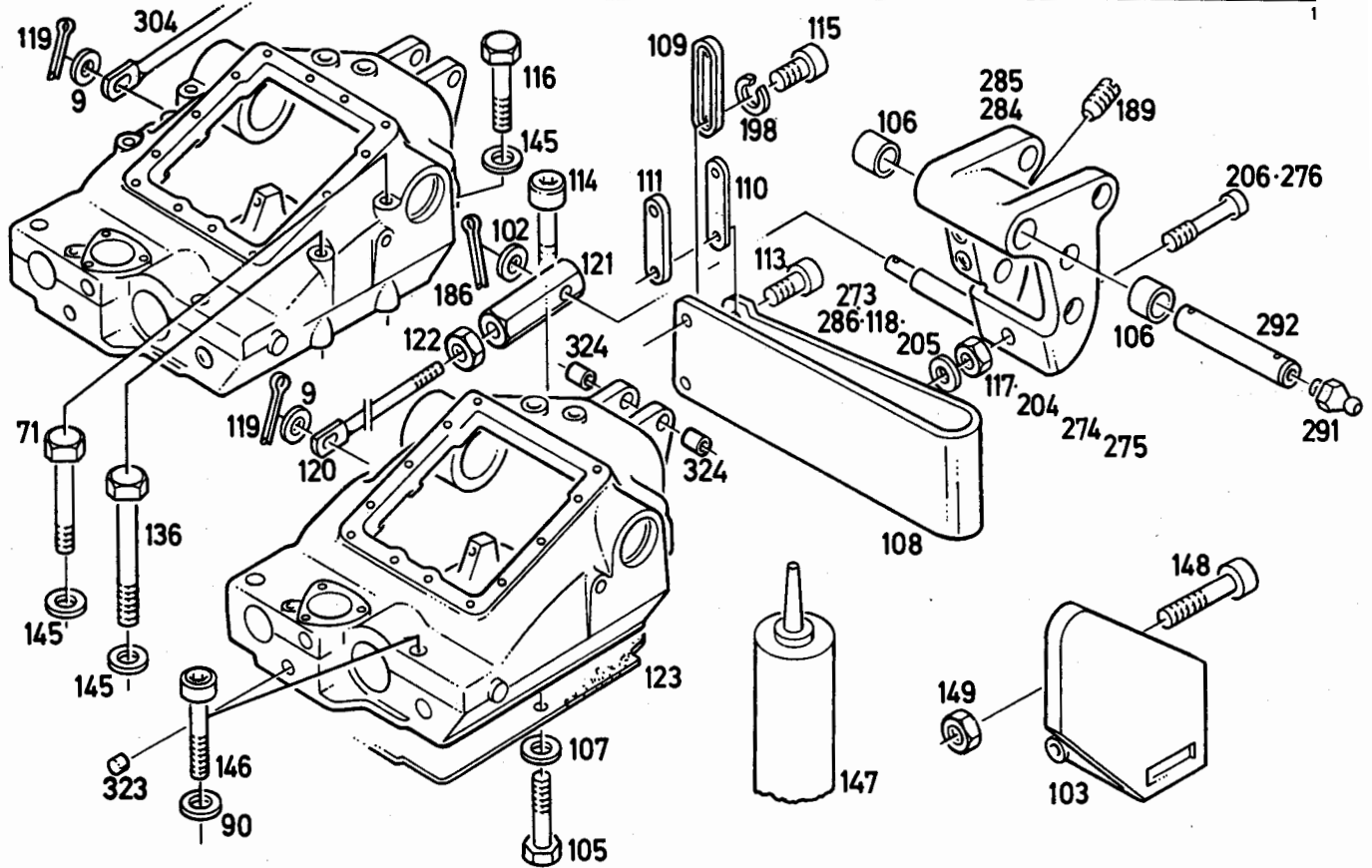


Bild Pos.	Teile-Nr.	Stek-zahl	DEUTSCH	ENGLISH	FRANCAIS	ESPAÑOL	1952-08 502 8213	Nummer / Bemerkung	ETK
71	113 7093	2	SECHSKANTSCHRAUBE	HEX. BOLT	VIS 6 PANS	TORNILLO HEXAGONAL	M14X220DIN931-M10.9A4C		
82	110 7101	6	SCHEIBE	WASHER/DISC/PLATE	RONDELLE/DISQUE	DISCO	A8,4DIN125-ST-A4C		
90	238 9096	2	SCHEIBE	WASHER/DISC/PLATE	RONDELLE/DISQUE	DISCO	A10,5DIN125-ST-A4C		
102	110 7105	2	SCHEIBE	WASHER/DISC/PLATE	RONDELLE/DISQUE	DISCO	A10,5DIN125-ST-A4C		
103	232 3719	1	ABWEISER	DEFLECTOR	DEFLECTEUR	DEFLECTOR			
105	116 2820	2	SICHERUNGSSCHRAUBE	LOCKING SCREW	VIS D'ARRET	TORNILLO AFIANZAD.	AM12X40H2009-12.9		
106	231 2166	2	BUCHSE	BUSH	DOUILLE	CASQUILLO			
107	238 0547	2	SCHEIBE	WASHER/DISC/PLATE	RONDELLE/DISQUE	DISCO			
108	340 0133	1	FEDER	SPRING	RESSORT	RESORTE/BALLESTA			
109	340 0134	1	LASCHE	CONNECTING PLATE	ECLISSE	ECLISA			
110	340 0143	1	BEILAGE	SHIM	CALE	SUPLEMENTO			
111	340 0135	1	LASCHE	CONNECTING PLATE	ECLISSE	ECLISA			
113	111 0782	2	ZYLINDERSCHRAUBE	CHEESE-HEAD SCREW	VIS TETE CYLINDR.	TORN.CBZA.CILIND.	M12X70DIN912-10.9		
114	113 6341	2	ZYLINDERSCHRAUBE	CHEESE-HEAD SCREW	VIS TETE CYLINDR.	TORN.CBZA.CILIND.	M14X115DIN912-10.9-A4C		
115	111 0764	2	ZYLINDERSCHRAUBE	CHEESE-HEAD SCREW	VIS TETE CYLINDR.	TORN.CBZA.CILIND.	M12X40DIN912-10.9A4C		
116	112 2411	2	SECHSKANTSCHRAUBE	HEX. BOLT	VIS 6 PANS	TORNILLO HEXAGONAL	M14X120DIN931-M10.9A4C		
117	111 2858	1	SECHSKANTMUTTER	HEX. NUT	ECROU 6 PANS	TUERCA HEXAGONAL	M12DIN934-M8A4C		
118	340 0262	52	SCHEIBE	WASHER/DISC/PLATE	RONDELLE/DISQUE	DISCO	B076, EINZELTEILE SIEHE POS. 950-951 K45		
119	110 6407	1	SPLINT	SPLIT PIN	GOUPILLE FENDUE	PASADOR ALETAS	2X14DIN94-STA4C		
120	232 6790	1	VERSTELLSTANGE	ADJUSTING ROD	TRINGLE DE REGLAGE	BARRA GRADUAC.	K45		

17.09.80

Bild Pos.	Teile-Nr.	Stück-zahl	DEUTSCH	ENGLISH	FRANCAIS	ESPAÑOL	Nummer / Bemerkung	ETK
121	340 1303	1	EINSTELLMUTTER	ADJUSTING NUT	ECROU DE REGLAGE	TUERCA GRADUAC.		
122	111 2852	1	SECHSKANTMUTTER	HEX.NUT	ECROU 6 PANS	TUERCA HEXAGONAL	M10X1DIN934-M8A4C	
123	238 4619	1	DICHTUNG	GASKET	GARNITURE/JOINT	JUNTA		
136	113 6931	2	SECHSKANTSCHRAUBE	HEX.BOLT	VIS 6 PANS	TORNILLO HEXAGONAL	M14X185DIN931-M10.9A4C	
145	116 9672	4	SCHEIBE	WASHER/DISC/PLATE	RONDELLE/DISQUE	DISCO	14,5X28X6H995-8.8	
146	112 4781	2	ZYLINDERSCHRAUBE	CHEESE-HEAD SCREW	VIS TETE CYLINDR.	TORN.CBZA.CILIND.	M14X130DIN912-10.9A4C	
147	140 0735	1	DICHTUNGSMASSE	SEALING COMPOUND	HERMETIC	PASTA HERMETIZAC.		01
148	111 0544	2	ZYLINDERSCHRAUBE	CHEESE-HEAD SCREW	VIS TETE CYLINDR.	TORN.CBZA.CILIND.	M6X70DIN912-8.8A4C	
149	113 3500	2	SICHERUNGSMUTTER	LOCKING NUT	ECROU D'ARRET	TUERCA AFIANZADORA	VM6DIN980-8A4CGEWACHST	
186	113 2628	1	SPLINT	SPLIT PIN	GOUPILLE FENDUE	PASADOR ALETAS	3,2X25DIN94-STA4C	
189	231 4780	1	GEWINDESTIFT	GRUB SCREW	GOUPILLE FILETEE	PERNO ROSCADO		
198	110 2801	2	FEDERRING	SPRING LOCKWASHER	RONDELLE GROWER	ARANDELA ELASTICA	A12DIN128A4C	
204	111 3153	1	SECHSKANTMUTTER	HEX.NUT	ECROU 6 PANS	TUERCA HEXAGONAL	M12DIN936-M17HA4C	
205	110 7110	1	SCHEIBE	WASHER/DISC/PLATE	RONDELLE/DISQUE	DISCO	A13DIN125-ST-A4C	
206	233 1564	1	STELLSCHRAUBE	SET SCREW	VIS DE REGLAGE	TORNILLO GRADUAC.	K45	
273	238 6164	1	SCHEIBE	WASHER/DISC/PLATE	RONDELLE/DISQUE	DISCO	K45.3	
274	111 2886	1	SECHSKANTMUTTER	HEX.NUT	ECROU 6 PANS	TUERCA HEXAGONAL	M16DIN934-M8A4C	
275	111 3172	1	SECHSKANTMUTTER	HEX.NUT	ECROU 6 PANS	TUERCA HEXAGONAL	M16DIN936-M6S-A4C	
276	430 7346	1	ZYLINDERSCHRAUBE	CHEESE-HEAD SCREW	VIS TETE CYLINDR.	TORN.CBZA.CILIND.	K45.3	
284	430 4544	1	GEBERSCHWINGE	ROCKER	CHAPE OSCILLANTE	BALANCIN TRANSMIS.	K45	
285	430 4520	1	GEBERSCHWINGE	ROCKER	CHAPE OSCILLANTE	BALANCIN TRANSMIS.	K45.3	
286	238 6165	3	SCHEIBE	WASHER/DISC/PLATE	RONDELLE/DISQUE	DISCO	K45.3	
291	116 8227	1	KEGELSCHMIERNIPPEL	LUBE FITTING	GRAISSEUR CONIQUE	ENGRASADOR CONICO	S88H3360	
292	430 9907	1	WELLE	SHAFT	ARBRE	EJE/ARBOL		
304	431 0460	1	VERSTELLSTANGE	ADJUSTING ROD	TRINGLE DE REGLAGE	BARRA GRADUAC.	K45.3	
323	116 5829	1	KERNLOCHVERSCHLUSS	CORE HOLE PLUG	BOUCHON TROU DESS	CIERRE MACHO		
324	231 2166	2	BUCHSE	BUSH	DOUILLE	CASQUILLO		
950	231 9402	NB	BEILAGE	SHIM	CALE	SUPLEMENTO	A=0,5 MM	
951	231 9403	NB	BEILAGE	SHIM	CALE	SUPLEMENTO	A=1,0 MM	

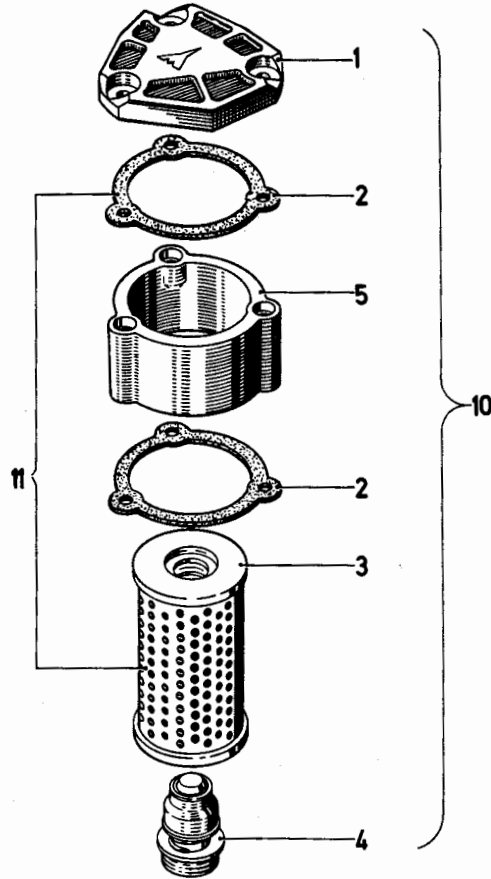


Bild Pos.	Teile-Nr.	Stck-zahl	DEUTSCH	ENGLISH	FRANCAIS	ESPAÑOL	1952-08 502 3974	Nummer / Bemerkung	ETK
1	237 9114	1	FILTERDECKEL	COVER	COUVERCLE DE FILTR	TAPA FILTRO			
2	237 5476	2	DICHTUNG	GASKET	GARNITURE/JOINT	JUNTA			01
3	237 1583	1	PATRONE	CARTRIDGE	CARTOUCHE	CARTUCHO			01
4	237 5479	1	VENTIL	VALVE	SOUPAPE/ROBINET	VALVULA			
5	237 1122	1	ABSTANDRING	SPACER RING	BAGUE ECARTEMENT	ARO DISTANCIARIO			
10	237 5478	1	OELFILTER	OIL FILTER	FILTRE A HUILE	FILTRO ACEITE			
11	238 0014	RS	REPARATURSATZ	REPAIR KIT	LOT DE REPARATION	LOTE REPARACIONES		B050, BESTEHEND AUS POS. 2+3	01

17.09.80

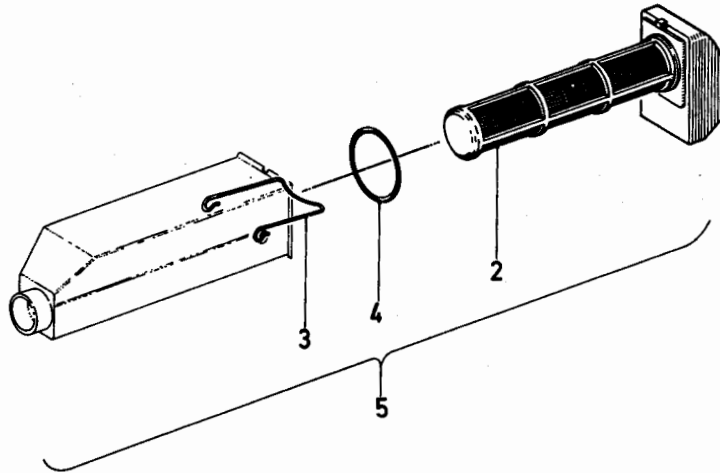


Bild Pos.	Teile-Nr.	Stck-zahl	DEUTSCH	ENGLISH	FRANCAIS	ESPAÑOL	1952-08 502 3975	Nummer / Bemerkung	ETK
2	232 0095	1	SIEBEINSATZ	STRAINER	ELEMENT TAMISANT	ELEMENTO TAMIZ			
3	232 0096	1	FEDERBUEGEL	SPRING CLAMP	ETRIER DE RESSORT	ESTRIBO RESORTE			01
4	233 1567	1	RUNDDICHTRING	O-SEAL	ANNEAU TORIQUE	ANILLO JUNTA REDON			
5	232 0098	1	SAUGFILTER	INTAKE FILTER	FILTRE ASPIRAT	FILTRO ASPIRACION			01

17.09.80

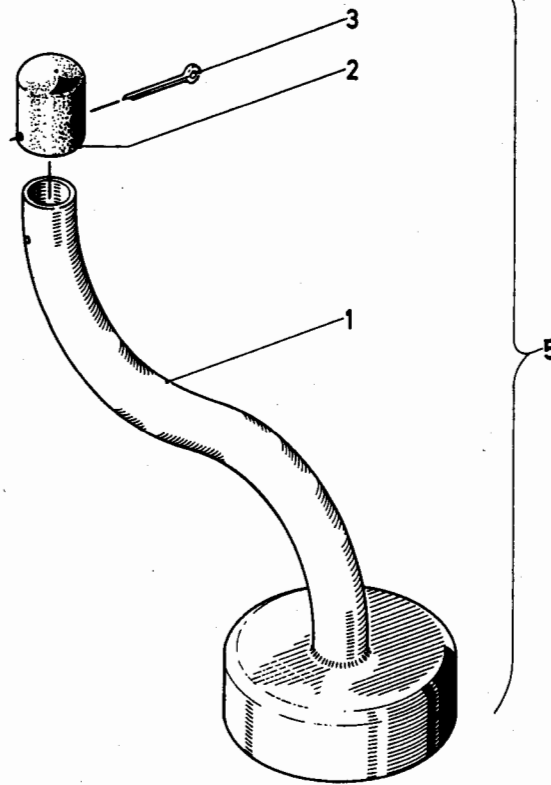


Bild Pos.	Teile-Nr.	Stk-zahl	DEUTSCH	ENGLISH	FRANCAIS	ESPAÑOL	1952-08 502 3976 Nummer / Bemerkung	ETK
1	230 6581	1	ENTLUEFTUNGSROHR	BREATHING PIPE	TUBE DE DESAERAGE	TUBO PRG.AIRE		
2	340 0021	1	SCHNUEFFELVENTIL	SNIFTING VALVE	RENIFLARD	VALVULA RONCADORA	1925-01-02.05	
3	110 6398	1	SPLINT	SPLIT PIN	GOUPILLE FENDUE	PASADOR ALETAS	1,5X 30DIN 94	
5	230 6597	1	ENTLUEFTUNGSROHR	BREATHING PIPE	TUBE DE DESAERAGE	TUBO PRG.AIRE		

17.09.80

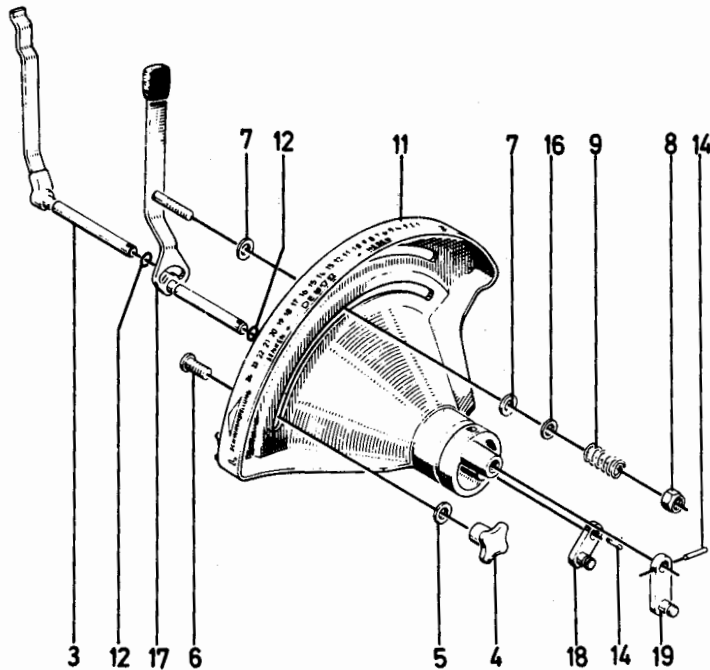


Bild Pos.	Teile-Nr.	Stückzahl	DEUTSCH	ENGLISH	FRANCAIS	ESPAÑOL	1952-08 500 6175 Nummer / Bemerkung	ETK
3	340 1412	1	HEBEL	LEVER/ARM	LEVIER	PALANCA	1952-08-107.10	
4	111 7557	1	KREUZGRIFF	STAR KNOB	CROISILLON	PUNO CRUCETA	D40DIN 6335-GG	
5	110 7101	1	SCHEIBE	WASHER/DISC/PLATE	RONDELLE/DISQUE	DISCO	A 8,4DIN 125-ST-A4C	
6	340 1281	1	SCHRAUBE	SCREW/BOLT	VIS/BOULON	TORNILLO	1952-08-02.09	
7	340 1367	2	BREMSSCHEIBE	BRAKE DISC	DISQUE DE FREIN	DISCO FRENO	1952-08-70.06	
8	113 3500	1	SICHERUNGSMUTTER	LOCKING NUT	ECROU D'ARRET	TUERCA AFIANZADORA	VM6DIN980-8A4CGEWACHST	
9	340 1368	1	DRUCKFEDER	COMPRESSION SPRING	RESSORT DE COMPR	RESORTE PRESION	1952-08-70.08	01
11	340 1411	1	SEGMENT	QUADRANT/SEGMENT	SEGMENT/SECTEUR	SEGMENTO	1952-08-106.11	
12	340 1398	2	RUNDGUMMING	O-SEAL	ANNEAU TORIQUE	ANILLO GOMA REDOND		01
14	111 5407	2	SPANNHUELSE	DOWEL SLEEVE	DOUILLE SERRAGE	CASQUILLO FIADOR	3 X 16DIN 1481	
16	110 7095	1	SCHEIBE	WASHER/DISC/PLATE	RONDELLE/DISQUE	DISCO	A 6,4DIN 125-ST-A4C	
17	231 7206	1	HEBEL	LEVER/ARM	LEVIER	PALANCA		
18	231 4868	1	KURBELSCHEIBE	CRANK DISC	DISQUE MANIVELLE	DISCO MANIVELA		
19	231 4870	1	KURBELSCHEIBE	CRANK DISC	DISQUE MANIVELLE	DISCO MANIVELA		

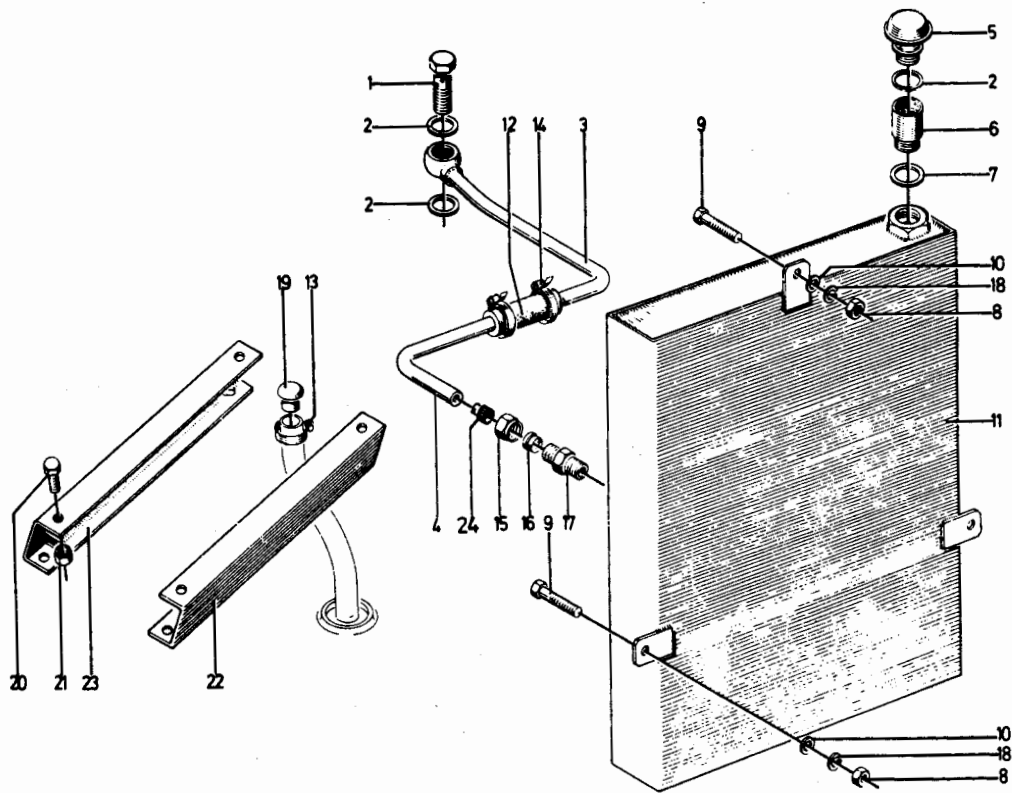


Bild Pos.	Teile-Nr.	Stückzahl	DEUTSCH	ENGLISH	FRANCAIS	ESPAÑOL	1952-08 500 5137 Nummer / Bemerkung	ETK
1	116 7917	1	HOHLSCHRAUBE	BANJO BOLT	VIS BANJO	TORNILLO RACOR	A25H 3102	
2	111 8784	3	DICHTRING	WASHER	BAGUE D'ETANCHEITE	ANILLO DE JUNTA	A 30 X 36 DIN 7603-CU	
3	233 2036	1	ROHRLEITUNG	PIPE/LINE	TUYAUTERIE	TUBERIA		
4	233 2083	1	ROHR	PIPE/TUBE	TUBE/TUYAU	TUBO		
5	126 6675	1	ENTLUEFTUNGSFILTER	BREATHER FILTER	FILTRE D'AIR VENT	FILTRO VENTILAC.		
6	233 2820	1	HUELSE	SLEEVE	DOUILLE	CASQUILLO		
7	238 0742	1	DICHTRING	WASHER	BAGUE D'ETANCHEITE	ANILLO DE JUNTA	1941-08-01.49	
8	110 2659	3	SECHSKANTMUTTER	HEX.NUT	ECROU 6 PANS	TUERCA HEXAGONAL	M10 DIN 934-M 8 A4C	
9	111 2439	3	SECHSKANTSCHRAUBE	HEX.BOLT	VIS 6 PANS	TORNILLO HEXAGONAL	M10X 35 DIN 933- 8.8-A4C	
10	338 7988	3	RING	RING	BAGUE/ANNEAU	ANILLO	1125-49-11.21	
11	233 2038	1	OELBEHAELTER	OIL RESERVOIR	RESERVOIR D'HUILE	TANQUE ACEITE		
12	116 4153	1	SCHLAUCH	HOSE	FLEXIBLE	MANGUERA	A25 X34 X 100H 7760	01
13	112 8266	1	SCHLAUCHSCHELLE	HOSE CLIP	COLLIER SERRAGE	ABRAZADERA MANGUER	LA 12- 20DIN 3017-W1	
14	116 6376	2	SCHLAUCHSCHELLE	HOSE CLIP	COLLIER SERRAGE	ABRAZADERA MANGUER	S 36X12 H 735	
15	110 2372	2	UEBERWURFMUTTER	UNION NUT	ECROU-RACCORD	TUERCA EMPALME	AL 28DIN 3870 VZKC	
16	111 6632	2	SCHNEIDRING	CUTTING RING	BAGUE TRANCHANTE	ANILLO CORTANTE	L 28DIN 3861-ST	
17	111 6695	1	VERBINDUNGSSTUTZEN	UNION	RACCORD	TUBULADURA UNION	L 28M DIN 3901	
18	110 2800	3	FEDERRING	SPRING LOCKWASHER	RONDELLE GROWER	ARANDELA ELASTICA	A 10 DIN 128 A4C	
19	430 9367	1	VERSCHLUSSSTOPFEN	NIPPLE	BOUCHON	TAPON OBTURADOR		
20	111 2311	4	SECHSKANTSCHRAUBE	HEX.BOLT	VIS 6 PANS	TORNILLO HEXAGONAL	M 8X 18 DIN 933- 8.8-A4C	
21	111 2824	4	SECHSKANTMUTTER	HEX.NUT	ECROU 6 PANS	TUERCA HEXAGONAL	M 8 DIN 934-M 8 A4C	

17.09.80

Bild Pos.	Teile-Nr.	Stück-zahl	DEUTSCH	ENGLISH	FRANCAIS	ESPANOL	Nummer / Bemerkung	E/K
22	232 1074	1	STUETZE	SUPPORT	SUPPORT/APPUI	APOYO	B195, LINKS	
23	232 1075	1	STUETZE	SUPPORT	SUPPORT/APPUI	APOYO	B267, RECHTS	
24	117 1244	1	VERSTAERKGS. HUELSE	STIFFENING SLEEVE	DOUILLE RENFORT	CASQUILLO REFUERZO	28X1,5H 3111	
26	433 1332	1	ABDECKUNG	COVER	RECOUVREMENT	RECUBRIMIENTO		
27	111 2418	2	SECHSKANTSCHRAUBE	HEX. BOLT	VIS 6 PANS	TORNILLO HEXAGONAL	M10X25DIN933-8.8A4C	
28	110 3990	2	SCHEIBE	WASHER/DISC/PLATE	RONDELLE/DISQUE	DISCO	R11,5DIN440-A4C	

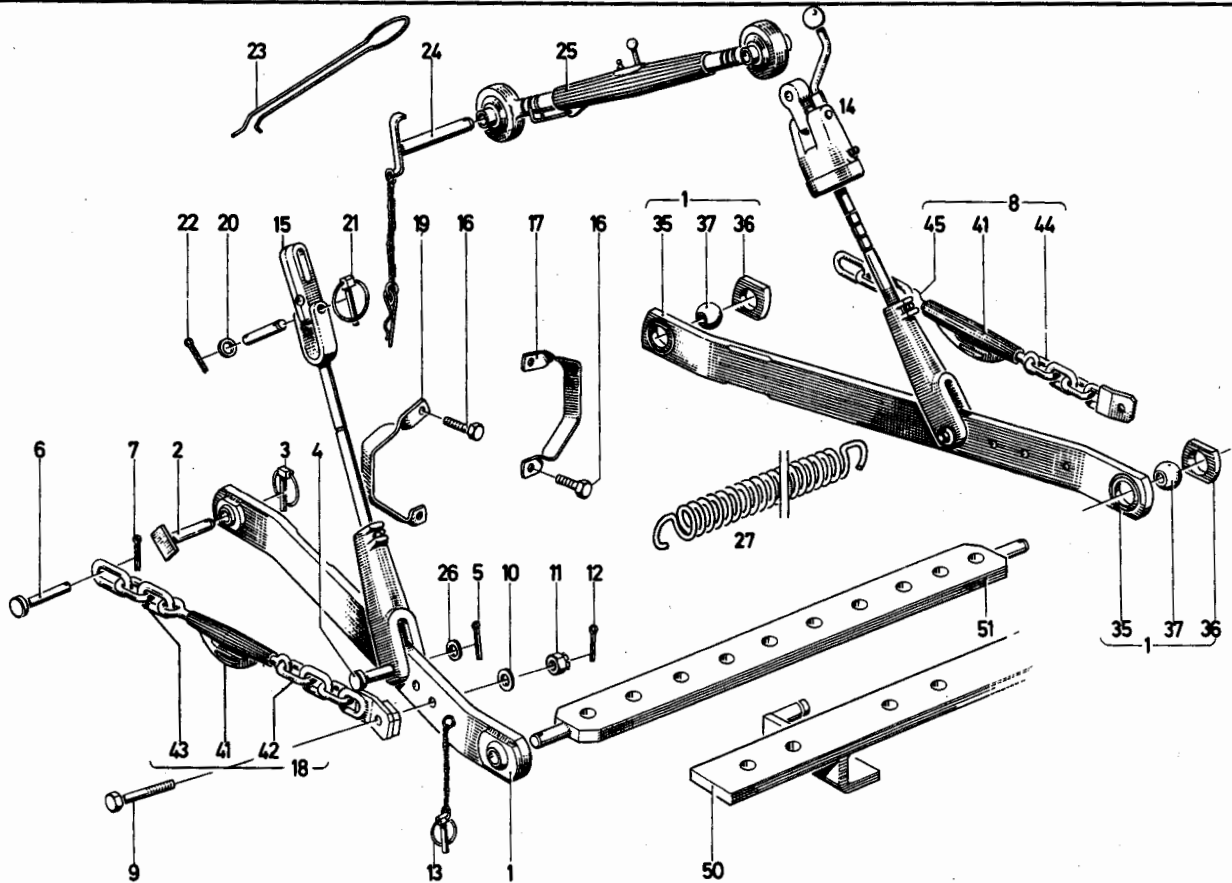


Bild Pos.	Teile-Nr.	Stück-zahl	DEUTSCH	ENGLISH	FRANCAIS	ESPAÑOL	1952-11 502 0102	Nummer / Bemerkung	ETK
1	238 0515	2	UNTERER-LENKER	BOTTOM LINK	BRAS INFÉRIEUR	GUIA INFERIOR			
2	237 7485	2	BOLZEN	PIN/BOLT/STUD	BOULON/AXE	BULON			
3	340 0205	2	KLAPPSTECKER	FOLDING PLUG	FICHE PLIANTE	CLAVIJA ARTICULADA	1925-11-29.31		
4	340 1432	2	BOLZEN	PIN/BOLT/STUD	BOULON/AXE	BULON	1952-11-01.29		
5	110 6468	2	SPLINT	SPLIT PIN	GOUPILLE FENDUE	PASADOR ALETAS	5 X 300IN 94 VZKC		
6	340 0835	2	BOLZEN	PIN/BOLT/STUD	BOULON/AXE	BULON	1941-11-10.15		
7	110 6471	2	SPLINT	SPLIT PIN	GOUPILLE FENDUE	PASADOR ALETAS	5X40 DIN 94-A4C		
8	238 0527	1	SPANNKETTE	TENSIONING CHAIN	CHAINE DE TENSION	CADENA TENSORA	B304.SCHWARZ		
9	110 3776	2	SECHSKANTSCHRAUBE	HEX.BOLT	VIS 6 PANS	TORNILLO HEXAGONAL	M22X2X85 S DIN 960-M6.8-A4C		
10	111 5021	2	SCHIEBE	WASHER/DISC/PLATE	RONDELLE/DISQUE	DISCO	23DIN 1440 VZKC		
11	110 3491	2	KRONENMUTTER	CASTLE NUT	ECROU CRENELE	TUERCA CORONA	M22X2 DIN 935- 8 A4C		
12	110 6474	2	SPLINT	SPLIT PIN	GOUPILLE FENDUE	PASADOR ALETAS	5 X 50DIN 94 VZKC		
13	233 3716	2	KLAPPSTECKER	FOLDING PLUG	FICHE PLIANTE	CLAVIJA ARTICULADA			
14	231 4819	TN	HUBSTANGE	LIFTRÖD	CHANDELLE	BARRA ELEVACION	B313, TEILNUMMERN-LISTENBLATT 1926-11 502 0106		
15	347 1320	1	VERBINDUNGSSTANGE	CONNECTING ROD	TRINGLE-RACCORD	BARRA UNION	1952-11-03.10 B313, TEILNUMMERN LISTENBLATT 1952-11 502 0107		
16	111 2693	4	SECHSKANTSCHRAUBE	HEX.BOLT	VIS 6 PANS	TORNILLO HEXAGONAL	M16X45 DIN 933-M8.8-A4C		
17	231 2217	1	BUEGEL	YOKE/RETAINER	ETRIER	ESTRIBO	B267, RECHTS		
18	238 0526	1	SPANNKETTE	TENSIONING CHAIN	CHAINE DE TENSION	CADENA TENSORA	B195, LINKS		

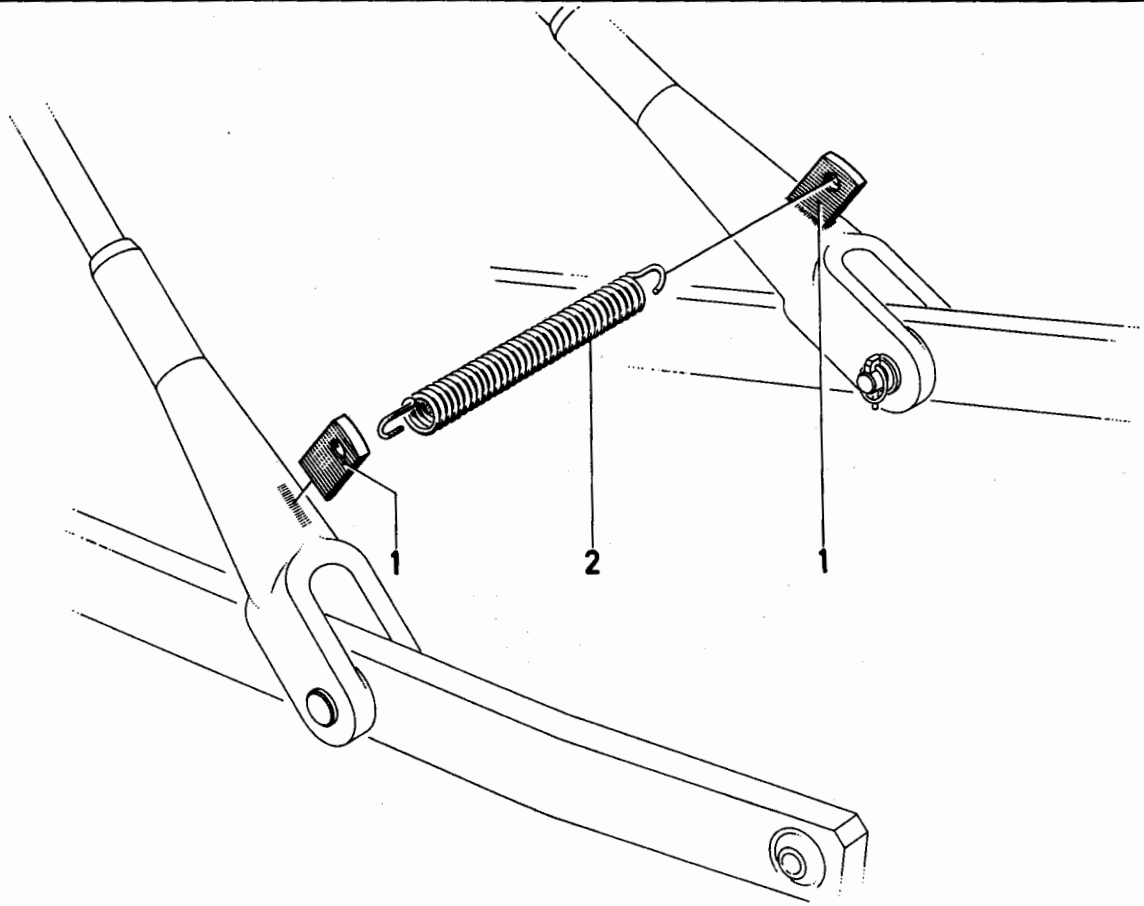
17.09.80

Bild Pos.	Teile-Nr.	Stückzahl	DEUTSCH	ENGLISH	FRANCAIS	ESPANOL	Nummer / Bemerkung	ETK
19	231 2216	1	BUEGEL	YOKE/RETAINER	ETRIER	ESTRIBO	B195, LINKS	
20	111 5024	2	SCHEIBE	WASHER/DISC/PLATE	RONDELLE/DISQUE	DISCO	26DIN 1440 VZKC	
21	340 0220	1	KLAPPSTECKER	FOLDING PLUG	FICHE PLIANTE	CLAVIJA ARTICULADA	1925-11-36.34	
22	110 6499	1	SPLINT	SPLIT PIN	GOUPILLE FENDUE	PASADOR ALETAS	8 X 45DIN 94 VZKC	
23	230 9809	1	FEDERBUEGEL	SPRING CLAMP	ETRIER DE RESSORT	ESTRIBO RESORTE		
24	347 1270	1	VORSTECKBOLZEN	COTTER/HITCH PIN	BROCHE	PERNO ENGANCHE	1941-11-32.10	
25	238 0533	TN	OBBERER-LENKER	TOP LINK	BRAS SUPERIEUR	GUIA SUPERIOR	B313, TEILNUMMERN-LISTENBLATT 1926-11 502 0105	
35	238 0514	1	UNTERER-LENKER	BOTTOM LINK	BRAS INFERIEUR	GUIA INFERIOR		
36	231 4584	1	SCHALE	BEARING BRASS	CUVETTE/COQUILLE	PLATO/CASQ. COJIN	1950-11-07.02 B171, KATEGORIE II	
37	233 1771	1	KUGEL	BALL	BILLE/BOULE	BOLA	B171, KATEGORIE II	
41	340 0601	2	SPANNSCHLOSS	TURNBUCKLE	TENDEUR	CIERRE TENSOR	1940-11-03.01	
42	232 6741	1	KETTENENDE	CHAIN/TRACK END	BOUT DE CHAINE	FINAL CADENA	1941-11-31.30 0,144 M B196, LINKSGEWINDE	
43	347 1269	1	KETTENENDE	CHAIN/TRACK END	BOUT DE CHAINE	FINAL CADENA	0,170 M B267, RECHTS	
44	233 1350	1	KETTENENDE	CHAIN/TRACK EHD	BOUT DE CHAINE	FINAL CADENA	0,144 M B267, RECHTS	
45	233 3053	1	KETTENENDE	CHAIN/TRACK END	BOUT DE CHAINE	FINAL CADENA	0,170 M B196, LINKSGEWINDE	
50	340 1451	1	SCHIENE	RAIL/BÄR	RAIL/BARRE	CARRIL	B190, LANG	
51	340 1037	1	SCHIENE	RAIL/BAR	RAIL/BARRE	CARRIL	B182, KURZ	



Dreipunktkupplung - Nachrüstsatz
 Three-point Linkage - Special-Purposes-conversionkit
 Attelage trois points - Kit d'Application Particulière
 Sistema de acoplamiento en 3 puntos - Equipe p.aplicación especial

1952-11 502 0103



		1952-11 502 0103						
Bild Pos.	Teile-Nr.	Stück-zahl	DEUTSCH	ENGLISH	FRANCAIS	ESPAÑOL	Nummer / Bemerkung	ETK
1	238 2887	2	BUTZEN	BOSS	BOSSAGE/TETON	MUNON		
2	238 0723	1	ZUGFEDER	DRAW SPRING	RESSORT TRACTION	RESORTE TRACCION		

17.09.80

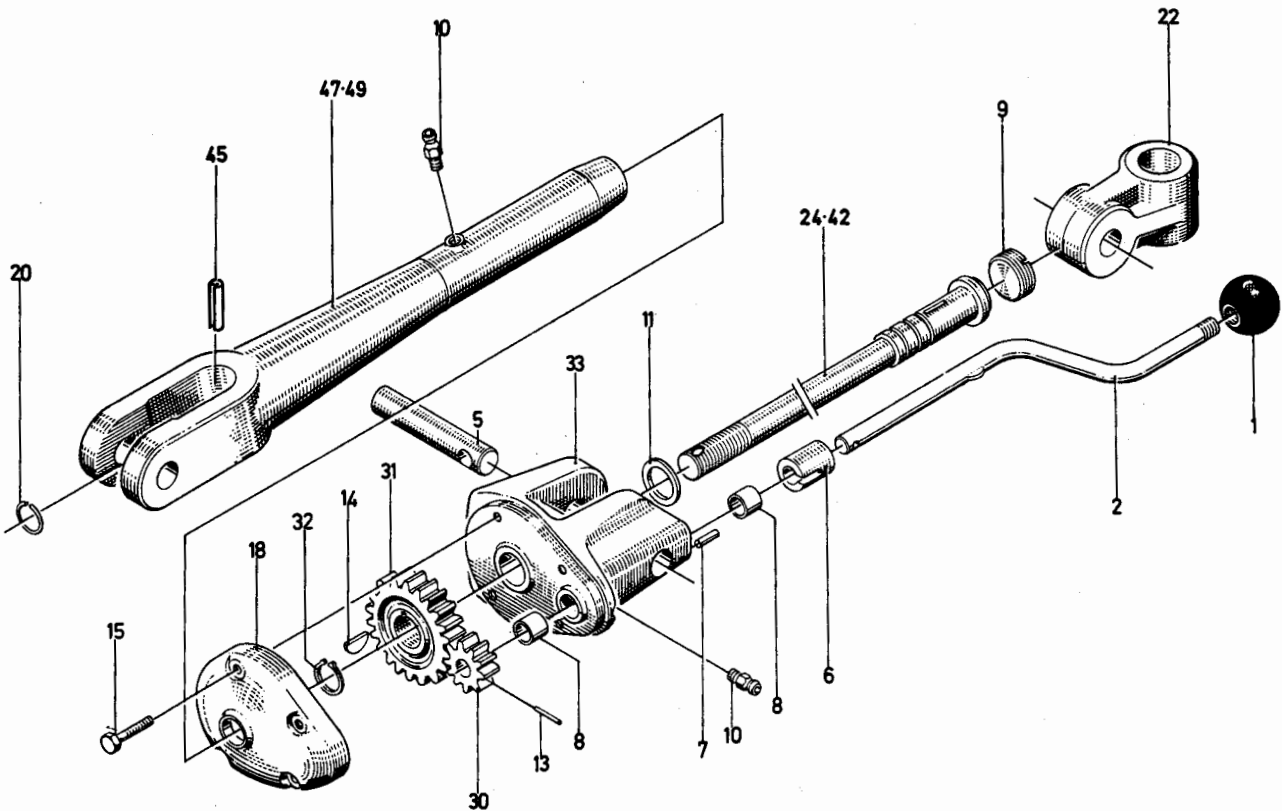


Bild Pos.	Teile-Nr.	Stck-zahl	DEUTSCH	ENGLISH	FRANCAIS	ESPANOL	1926-11 502 0106	Nummer / Bemerkung	ETK
1	116 2420	1	KUGELKNOPF	BALL KNOB	BOUTON SPHERIQUE	BOTON ESFERICO	B 32X12 H 3517		
2	230 1363	1	KURBEL	CRANK/HANDLE	MANIVELLE	MANIVELA/MANUBRIO			
5	231 2296	1	BOLZEN	PIN/BOLT/STUD	BOULOH/AXE	BULON			
6	231 2112	1	SICHERUNG	FUSE/LOCK	FUSIBLE/COUPE-CIRC	SEGURO/FUSIBLE			
7	111 5251	1	STECKERBSTIFT	END-NOTCHED PIN	GOUPILLE ENTAILLEE	CLAVIJA RANURADA	5X 16DIN 1474		
8	230 1362	2	LAGERBUCHSE	BEARING BUSH	BAGUE DE PALIER	CASQU.COJINETE			
9	116 5799	1	SCHLITZSTOPFEN	SLOTTED PLUG	BOUCHON FENDU	TAPON RANURADO	M 40X1,5 H 710 VZKC		
10	116 8224	2	KEGELSCHMIERNIPPEL	LUBE FITTING	GRAISSEUR CONIQUE	ENGRASADOR CONICO	SA 6H 3360		
11	230 1365	1	GLEITSCHIBE	DISC/PANE/DIAL/CUT	DISQUE DE GLISSEM	ARANDELA DESLIZ.			
13	111 5418	1	SPANNHULSE	DOWEL SLEEVE	DOUILLE SERRAGE	CASQUILLO FIADOR	4 X 18DIN 1481		
14	111 8325	1	SCHEIBENFEDER	WOODRUFF KEY	CLAVETTE WOODRUFF	CHAVETA MEDIA LUNA	4X5 DIH 6888		
15	111 1071	2	SECHSKANTSCHRAUBE	HEX.BOLT	VIS 6 PANS	TORNILLO HEXAGONAL	M 6X40 DIN 931-M 8.8 A4C		
18	230 1364	1	DECKEL	COVER	COUVERCLE	TAPA			
20	111 9827	1	SPRENGRING	SNAP RING	AGRAFE CIRCULAIRE	ANILLO RETENCION	20DIN 9045		
22	231 2117	1	GELENKKOPF	JOINT FITTING	TETE D'ARTICULAT	CBZA.ARTICULACION			
24	231 4820	1	HUBSTANGE	LIFTRÖD	CHANDELLE	BARRA ELEVACION			
30	231 9173	1	ZAHNRAD	GEAR	ROUE DENTEE	RUEDA DENTADA	B027,BIS FAHRGESTELL-NO B004,AB FAHRGEST.NO.POS.42		
31	231 9175	1	ZAHNRAD	GEAR	ROUE DENTEE	RUEDA DENTADA	Z=10		
32	110 7732	1	SICHERUNGSRING	CIRCLIP	CIRCLIP	CIRCLIP	22X1,2 DIN 471		
33	232 2287	1	GABEL	CLEVIS/FORK	FOURCHETTE	HORQUILLA			

17.09.80

Bild Pos.	Teile-Nr.	Stück-zahl	DEUTSCH	ENGLISH	FRANCAIS	ESPANOL	Nummer / Bemerkung	ETK
42	430 1477	1	HUBSTANGE	LIFTRÖD	CHANDELLE	BARRA ELEVACION		
45	111 5435	1	SPANNHUELSE	DOWEL SLEEVE	DOUILLE SERRAGE	CASQUILLO FIADOR	5X24DINI481	
47	430 3484	1	GABELKOPF	CLEVIS	CHAPE	CABEZA HORQUILLA		
49	431 8934	1	GABELKOPF	CLEVIS	CHAPE	CABEZA HORQUILLA	B307, SCHNELLKUPPLER	

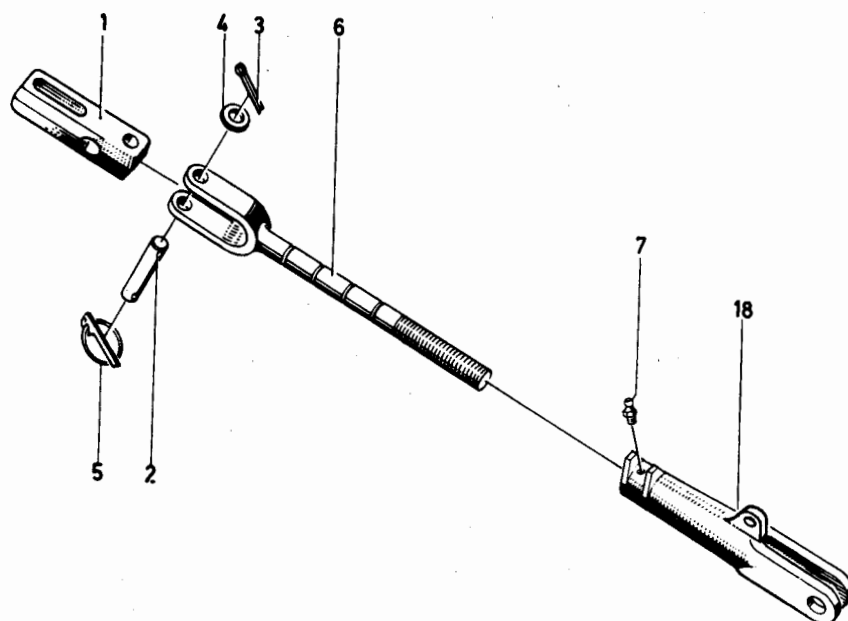


Bild Pos.	Teile-Nr.	Stck-zahl	DEUTSCH	ENGLISH	FRANCAIS	ESPANOL	1952-11 502 0107 Nummer / Bemerkung	ETK
1	340 1440	1	GELENKKOPF	JOINT FITTING	TETE D'ARTICULAT	CBZA.ARTICULACION	1952-11-03.01	
2	340 1442	1	BOLZEN	PIN/BOLT/STUD	BOULON/AXE	BULON	1952-11-03.02	
3	110 6468	1	SPLINT	SPLIT PIN	GOUILLE FENDUE	PASADOR ALETAS	5 X 30DIN 94 VZKC	
4	110 7121	1	SCHEIBE	WASHER/DISC/PLATE	RONDELLE/DISQUE	DISCO	19 DIN 125-A4C	
5	112 5312	1	KLAPPSTECKER	FOLDING PLUG	FICHE PLIANTE	CLAVIJA ARTICULADA	5 DIN 11023-ST50-2 VZKC	
6	340 1443	1	STANGE	ROD/BAR	BARRE/TIGE/TRINGLE	BARRA/VARILLA	1952-11-03.06	
7	116 8224	1	KEGELSCHMIERNIPPEL	LUBE FITTING	GRAISSEUR CONIQUE	ENGRASADOR CONICO	SA 6N 3360	
18	430 3484	1	GABELKOPF	CLEVIS	CHAPE	CABEZA HORQUILLA		

17.09.80



Oberer Lenker
Top link
Barre de poussée, bras supérieur
Guia superior

1926-11 502 0105

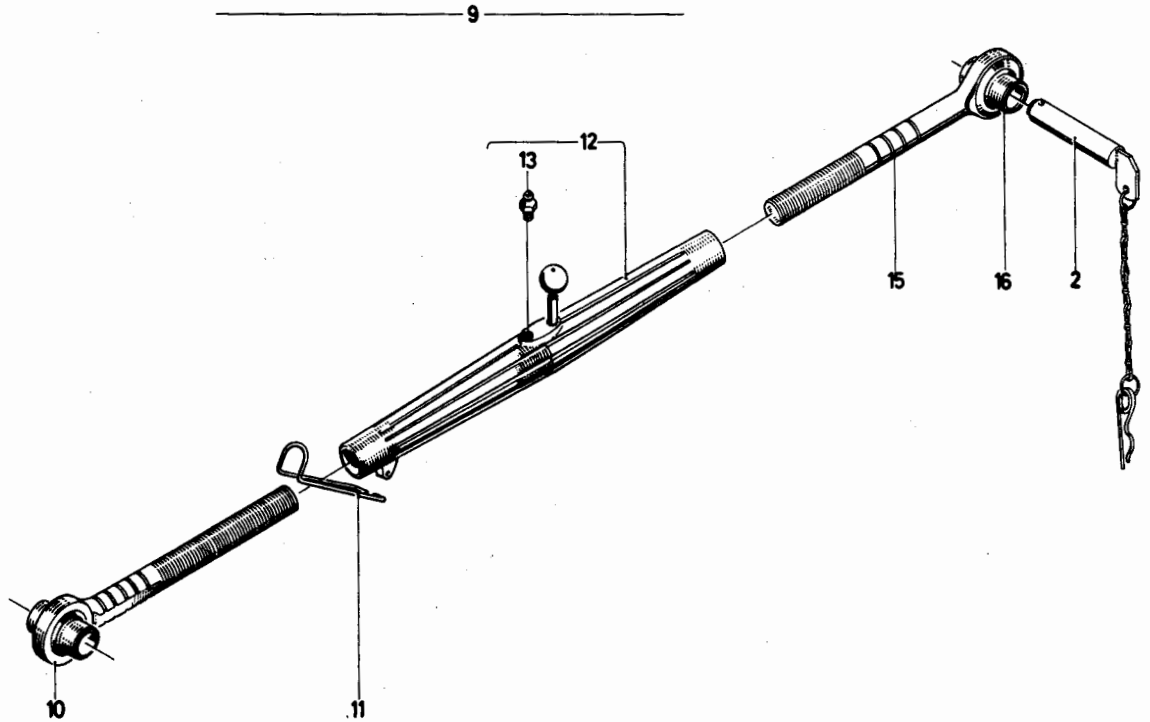


Bild Pos.	Teile-Nr.	Stückzahl	DEUTSCH	ENGLISH	FRANCAIS	ESPANOL	1926-11 502 0105 Nummer / Bemerkung	ETX
2	340 0636	1	STECKBOLZEN	COTTER PIN	CHEVILLE	BULON ENCHUFE	1940-11-15.10	
9	431 2917	1	OBERER-LENKER	TOP LINK	BRAS SUPERIEUR	GUIA SUPERIOR	B171.KATEGORIE:II	
10	231 4745	1	DRUCKSTANGE	THRUST ROD	BRAS DE LEVIER	VARILLA PRESION		
11	231 2246	1	FEDER	SPRING	RESSORT	RESORTE/BALLESTA		
12	231 4848	1	SPANNSCHLOSS	TURNBUCKLE	TENDEUR	CIERRE TENSOR		
13	116 8224	1	KEGELSCHMIERNIPPEL	LUBE FITTING	GRAISSEUR CONIQUE	ENGRASADOR CONICO	SA 6H 3360	
15	431 2912	1	DRUCKSTANGE	THRUST ROD	BRAS DE LEVIER	VARILLA PRESION	B156.LINKSGEWINDE	
16	431 3789	1	KUGEL	BALL	BILLE/BOULE	BOLA		
18	231 4857	1	GRIFF	HANDLE	POIGNEE/MANETTE	PUNO/ASA		
20	339 9983	1	KUGEL	BALL	BILLE/BOULE	BOLA		

17.09.80

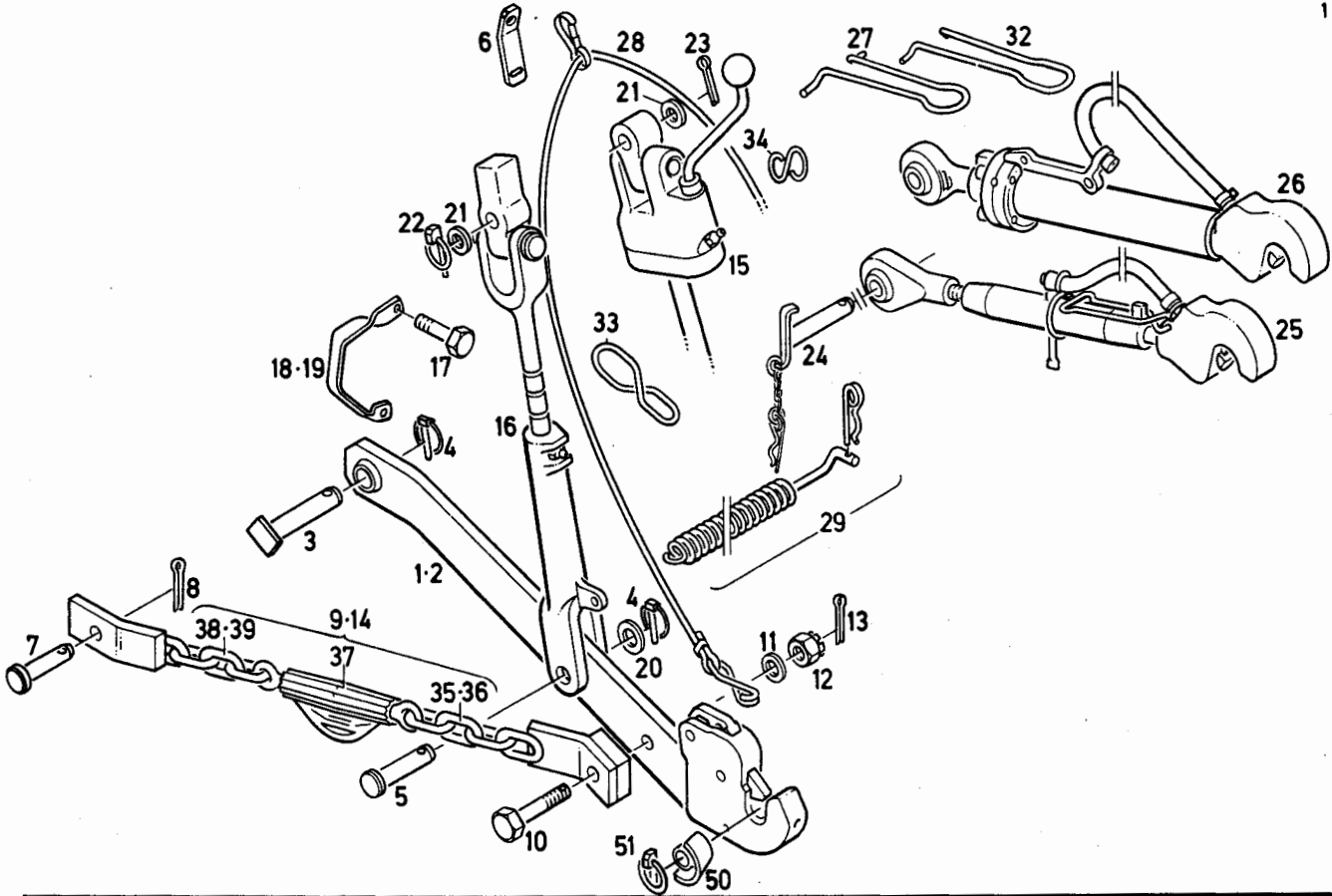
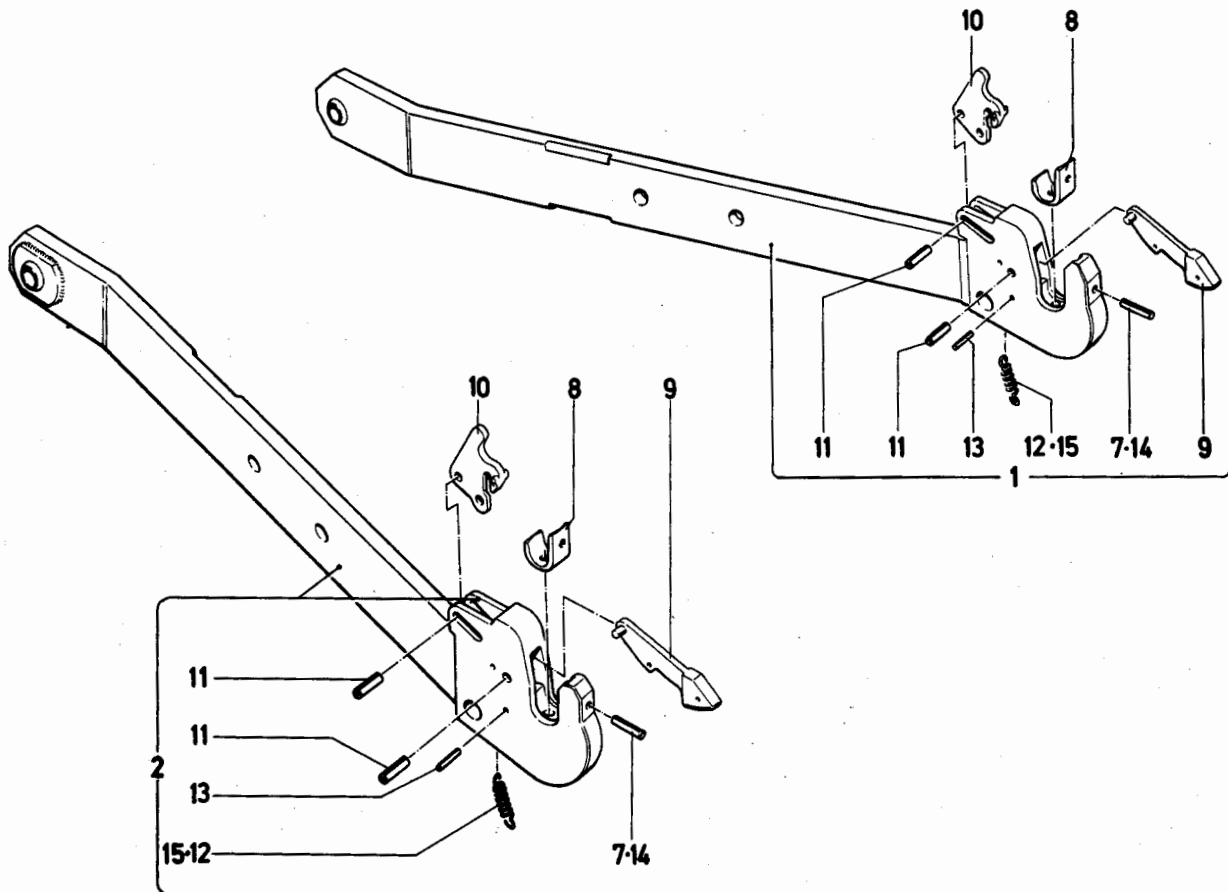


Bild Pos.	Teile-Nr.	Stückzahl	DEUTSCH	ENGLISH	FRANCAIS	ESPAÑOL	1952-11 502 8201	Nummer / Bemerkung	EIK
1	430 4582	TN	UNTERER-LENKER	BOTTOM LINK	BRAS INFÉRIEUR	GUIA INFERIOR		B267, RECHTS B313, TEILENUMMERN-LISTENBLATT 1971-11 502 8207	
2	430 4583	TN	UNTERER-LENKER	BOTTOM LINK	BRAS INFÉRIEUR	GUIA INFERIOR		B195, LINKS B313, TEILENUMMERN-LISTENBLATT 1971-11 502 8207	
3	237 7485	2	BOLZEN	PIN/BOLT/STUD	BOULON/AXE	BULON			
4	340 0205	4	KLAPPSTECKER	FOLDING PLUG	FICHE PLIANTE	CLAVIJA ARTICULADA			
5	430 6435	2	BOLZEN	PIN/BOLT/STUD	BOULON/AXE	BULON			
6	430 6800	1	HALTER	RETAINER	SUPPORT/PORTEUTIL	SOPORTE			
7	340 0835	2	BOLZEN	PIN/BOLT/STUD	BOULON/AXE	BULON			
8	110 6471	2	SPLINT	SPLIT PIN	GOUPILLE FENDUE	PASADOR ALETAS		5X40DIN94-STA4C	
9	238 0527	1	SPANNKETTE	TENSIONING CHAIN	CHAINE DE TENSION	CADENA TENSORA		B267, RECHTS B050, BESTEH. A. POS. 36, 37, 39	
10	110 3776	2	SECHSKANTSCHRAUBE	HEX. BOLT	VIS 6 PANS	TORNILLO HEXAGONAL		M22X2X85SDIN960-M6.8A4C	
11	111 5021	2	SCHEIBE	WASHER/DISC/PLATE	RONDELLE/DISQUE	DISCO		23DIN1440VZKC	
12	110 3491	2	KRONENMUTTER	CASTLE NUT	ECROU CRENELE	TUERCA CORONA		M22X2DIN935-8A4C	
13	110 6474	2	SPLINT	SPLIT PIN	GOUPILLE FENDUE	PASADOR ALETAS		5X50DIN94-STA4C	
14	238 0526	1	SPANNKETTE	TENSIONING CHAIN	CHAINE DE TENSION	CADENA TENSORA		B195, LINKS B050, BESTEH. A. POS. 35, 37, 38	
15	431 5463	TN	HUBSTANGE	LIFTRD	CHANDELLE	BARRA ELEVACION		B313, TEILENUMMERN-LISTENBLATT 1926-11 502 0106	
16	238 4369	TN	VERBINDUNGSSTANGE	CONNECTING ROD	TRINGLE-RACCORD	BARRA UNION		B313, TEILENUMMERN-LISTENBLATT 1952-11 502 0107	

17.09.80

Bild Pos.	Teile-Nr.	Stück- zahl	DEUTSCH	ENGLISH	FRANCAIS	ESPAÑOL	Nummer / Bemerkung	ETK
17	111 2693	4	SECHSKANTSCHRAUBE	HEX. BOLT	VIS 6 PANS	TORNILLO HEXAGONAL	M16X45DIN933-M8.8A4C	
18	231 2217	1	STABILISIER. BOCK	STABILITZ. BRACKET	STABILISATION	CABALL. ESTABILIZAC	B267, RECHTS	
19	231 2216	1	STABILISIER. BOCK	STABILITZ. BRACKET	STABILISATION	CABALL. ESTABILIZAC	B195, LINKS	
20	110 7124	2	SCHEIBE	WASHER/DISC/PLATE	RONDELLE/DISQUE	DISCO	A21DIN125-ST-A4C	
21	111 5024	2	SCHEIBE	WASHER/DISC/PLATE	RONDELLE/DISQUE	DISCO	26DIH1440VZKC	
22	340 0220	1	KLAPPSTECKER	FOLDING PLUG	FICHE PLIANTE	CLAVIJA ARTICULADA		
23	110 6499	1	SPLINT	SPLIT PIN	GOUPILLE FENDUE	PASADOR ALETAS	8X45DIN94-STA4C	
24	347 1270	1	STECKBOLZEN	COTTER PIN	CHEVILLE	BULON ENCHUFE		
25	430 6441	TN	OBBERER-LENKER	TOP LINK	BRAS SUPERIEUR	GUIA SUPERIOR	B313, TEILENUMMERN-LISTENBLATT 1952-11 502 8203	
26	430 6419	TN	TELE-OBERLENKER	TELESC. TOP LINK	BRAS SUP. TELES.	GUIA SUPER. TELESC.	B313, TEILENUMMERN-LISTENBLATT 1971-11 502 8204	
27	230 9809	1	FEDERBUEGEL	SPRING CLAMP	ETRIER DE RESSORT	ESTRIBO RESORTE		
28	430 6821	1	BETAETIGUNG	CONTROL ASSEMBLY	CDE D'ACTIONNEM.	ACCIONAMIENTO		
29	430 6449	1	ABSTANDSTUECK	SPACER	ENTRETOISE	PIEZA DISTANCIARIA		
32	238 5142	1	FEDERBUEGEL	SPRING CLAMP	ETRIER DE RESSORT	ESTRIBO RESORTE		
33	430 5734	1	FEDERHALTER	SPRING RETAINER	PORTE-RESSORT	PORTA-RESORTE		
34	430 6826	1	HALTER	RETAINER	SUPPORT/PORTEUTIL	SOPORTE		
35	232 6741	1	KETTENENDE	CHAIN/TRACK END	BOUT DE CHAINE	FINAL CADENA	B195, LINKS B190, LANG:0,144 M.	
36	233 1350	1	KETTENENDE	CHAIN/TRACK END	BOUT DE CHAINE	FINAL CADENA	B267, RECHTS B190, LANG:0,144 M.	
37	340 0601	1	SPANNSCHLOSS	TURBUCKLE	TENDEUR	CIERRE TENSOR		
38	347 1269	1	KETTENENDE	CHAIN/TRACK END	BOUT DE CHAINE	FINAL CADENA	B267, RECHTS B190, LANG:0,170 M.	
39	233 3053	1	KETTENENDE	CHAIN/TRACK END	BOUT DE CHAINE	FINAL CADENA	B195, LINKS B190, LANG:0,170 M.	
50	430 6866	6	FANGSCHALE	TRAY	BOL COLLECTEUR	PLATO COLECTOR		
51	430 6807	6	KLAPPSTECKER	FOLDING PLUG	FICHE PLIANTE	CLAVIJA ARTICULADA		



1971-11 502 8202

Bild Pos.	Teile-Nr.	Stück-zahl	DEUTSCH	ENGLISH	FRANCAIS	ESPAÑOL	Nummer / Bemerkung	ETK
1	430 4582	1	UNTERER-LENKER	BOTTOM LINK	BRAS INFERIEUR	GUIA INFERIOR	B267.RECHTS	
2	430 4583	1	UNTERER-LENKER	BOTTOM LINK	BRAS INFERIEUR	GUIA INFERIOR	B195.LINKS	
7	111 5473	1	SPANNHUELSE	DOWEL SLEEVE	DOUILLE SERRAGE	CASQUILLO FIADOR	8X40DIN1481	
8	430 5481	1	GELENKSTEIN	PAD	GRAIN D'ARTICUL	DADO ARTICULAC.		
9	430 5482	1	SPERRKLINKE	PAWL/CATCH	CLIQUET D'ARRET	UNA TRINQUETE		
10	430 5483	1	HEBEL	LEVER/ARM	LEVIER	PALANCA		
11	111 5502	1	SPANNHUELSE	DOWEL SLEEVE	DOUILLE SERRAGE	CASQUILLO FIADOR	13X36DIN1481	
12	430 5484	1	ZUGFEDER	DRAW SPRING	RESSORT TRACTION	RESORTE TRACCION	B027,BIS FAHRGESTELL-NO B004, AB FAHRGEST.NO.POS.15	01
13	111 5436	1	SPANNHUELSE	DOWEL SLEEVE	DOUILLE SERRAGE	CASQUILLO FIADOR	5X24DIN1481A4C	
14	111 5443	1	SPANNHUELSE	DOWEL SLEEVE	DOUILLE SERRAGE	CASQUILLO FIADOR	5X40DIN1481	
15	430 9989	1	ZUGFEDER	DRAW SPRING	RESSORT TRACTION	RESORTE TRACCION		01

17.09.80

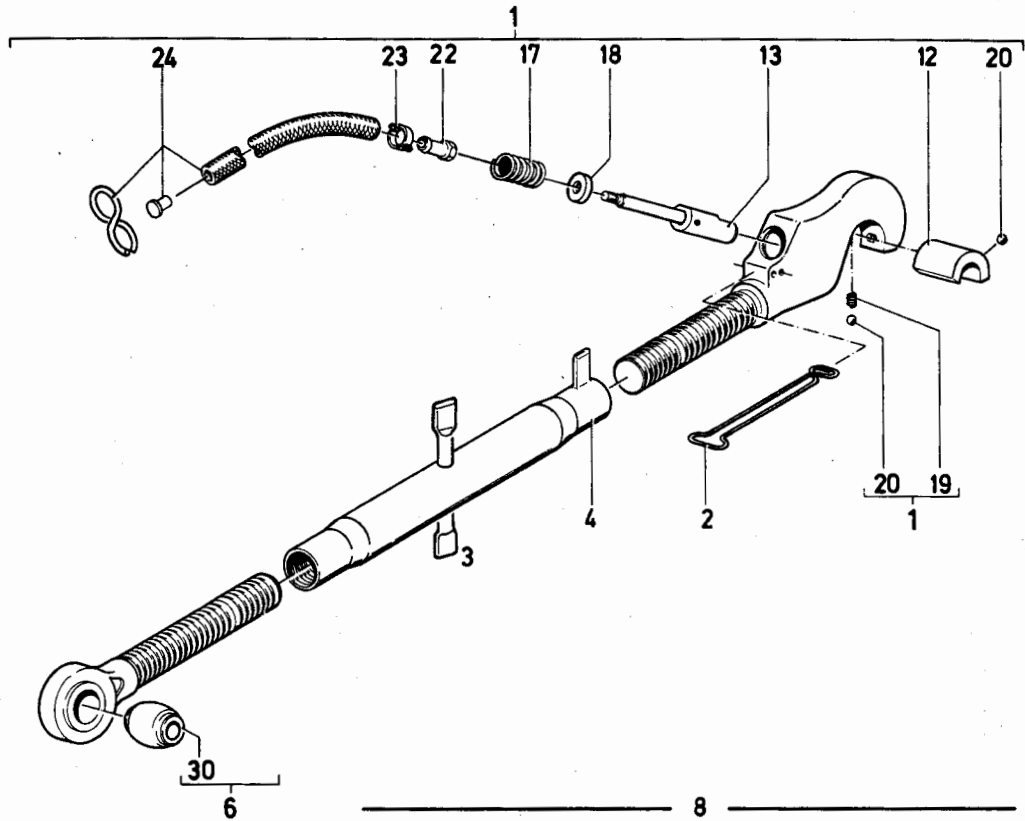


Bild Pos.	Teile-Nr.	Stck-zahl	DEUTSCH	ENGLISH	FRANCAIS	ESPAÑOL	Nummer / Bemerkung	ETK
1	430 6437	1	FANGHAKEN	WALL HOOK	CROCHET DE SURETE	GANCHO SEGURIDAD		
2	237 3584	1	SICHERUNGSFEDER	LOCKING SPRING	RESSORT D'ARRET	RESORTE SEGURIDAD		
3	430 6442	1	STANGE	ROD/BAR	BARRE/TIGE/TRINGLE	BARRA/VARILLA		
4	430 6443	1	SPANNSCHLOSSMUTTER	TURNBUCKLE	ECROU TENDEUR	TUERCA CIERRE TENS		
6	430 6433	1	DRUCKSTANGE	THRUST ROD	BRAS DE LEVIER	VARILLA PRESION		
8	430 8519	1	OBERER-LENKER	TOP LINK	BRAS SUPERIEUR	GUIA SUPERIOR		
12	430 6410	1	Gelenkstein	PAD	GRAIN D'ARTICUL	DADO ARTICULAC.		
13	430 6411	1	BOLZEN	PIN/BOLT/STUD	BOULON/AXE	BULON		
17	430 6417	1	DRUCKFEDER	COMPRESSION SPRING	RESSORT DE COMPR	RESORTE PRESION		
18	430 6415	1	SCHEIBE	WASHER/DISC/PLATE	RONDELLE/DISQUE	DISCO		
19	430 5960	1	DRUCKFEDER	COMPRESSION SPRING	RESSORT DE COMPR	RESORTE PRESION		
20	111 6959	2	Kugel	Ball	Bille/Boule	Bola	9,5MMIIDIN5401	
22	430 5961	1	STOPFEN	PLUG	BOUCHON	TAPON		
23	430 5962	1	SCHLAUCHKLEMME	HOSE CLIP	COLLIER A FLEXIBLE	PINZA MANGUERA		
24	430 6806	1	SCHLAUCH	HOSE	FLEXIBLE	MANGUERA		
30	339 9983	1	Kugel	Ball	Bille/Boule	Bola		

17.09.80

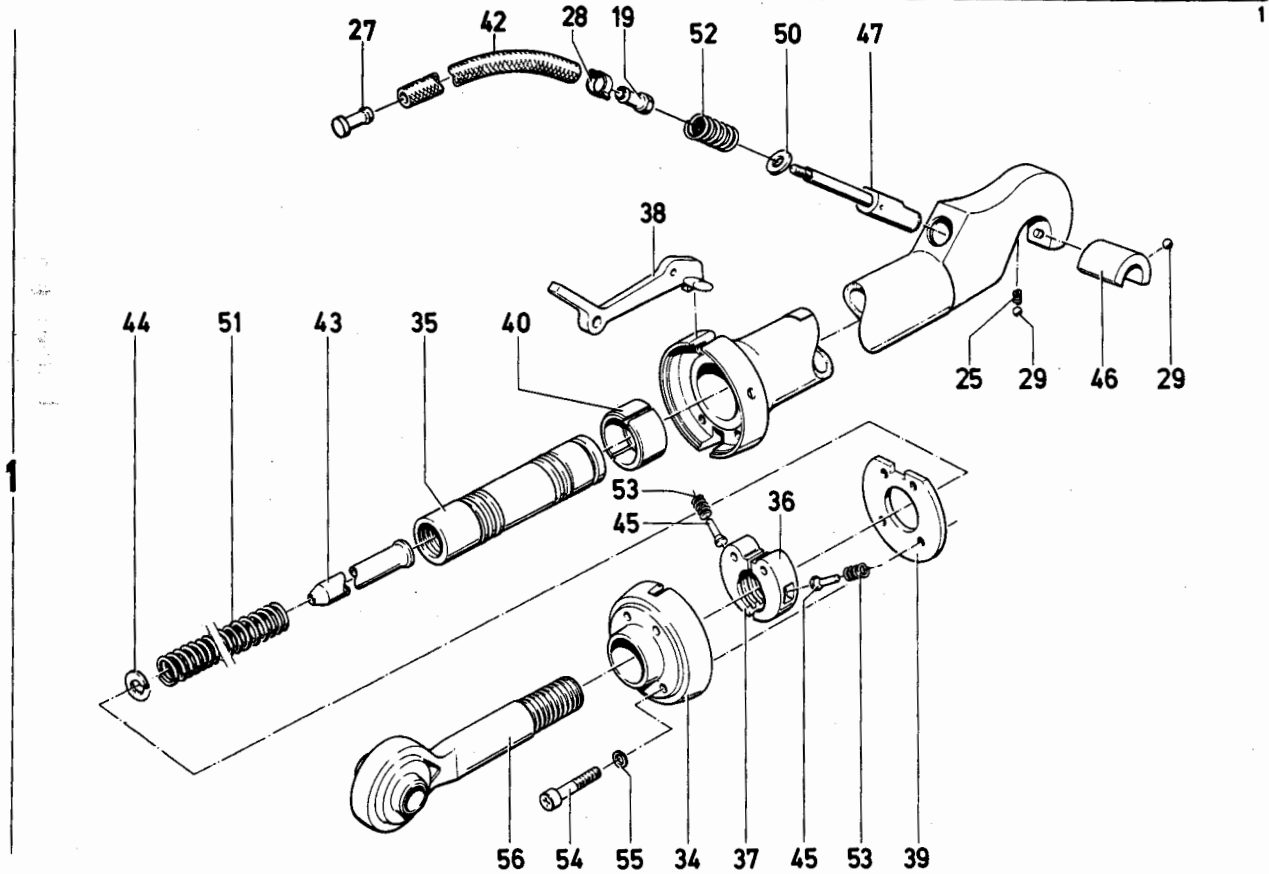


Bild Pos.	Teile-Nr.	Stückzahl	DEUTSCH	ENGLISH	FRANCAIS	ESPAÑOL	1971-11 502 8204	Nummer / Bemerkung	ETK
1	430 6419	1	TELE-OBERLENKER	TELESC.TOP LINK	BRAS SUP.TELES.	GUIA SUPER.TELESC.			
19	430 5961	1	STOPFEN	PLUG	BOUCHON	TAPON			
25	430 5960	1	DRUCKFEDER	COMPRESSION SPRING	RESSORT DE COMPR	RESORTE PRESION			
27	430 5964	1	STOPFEN	PLUG	BOUCHON	TAPON			
28	430 5962	1	SCHLAUCHKLEMME	HOSE CLIP	COLLIER A FLEXIBLE	PINZA MANGUERA			
29	111 6959	1	KUGEL	BALL	BILLE/BOULE	BOLA	9,5MMIIDIN5401		
34	430 6397	1	NUTWELLE	SHAFT	ARBRE CANNELE	EJE CHAVETEADO			
35	430 8381	1	NUTWELLE	SHAFT	ARBRE CANNELE	EJE CHAVETEADO			
36	430 6399	1	KLEMMBACKE	JAW	MORDACHE	MORDAZA SUJEC.	B195, LINKS B366, ZUSAM.M.POS.37 AUSTAUSCH		
37	430 6401	1	KLEMMBACKE	JAW	MORDACHE	MORDAZA SUJEC.	B267, RECHTS B366, ZUSAM.M.POS.36 AUSTAUSCH		
38	430 6402	1	HEBEL	LEVER/ARM	LEVIER	PALANCA			
39	430 6403	1	SCHEIBE	WASHER/DISC/PLATE	RONDELLE/DISQUE	DISCO			
40	430 6404	2	SCHALE	BEARING BRASS	CUVETTE/COQUILLE	PLATO/CASQ.COJIN			
42	430 6806	1	SCHLAUCH	HOSE	FLEXIBLE	MANGUERA			
43	430 6407	1	FUEHRUNG	GUIDE	GUIDE/CONDUITE	GUIA/CONDUCCION			
44	430 6408	1	SICHERUNGSBLECH	LOCKING PLATE	TOLE DE SECURITE	CHAPA SEGURIDAD			
45	430 6409	2	BOLZEN	PIN/BOLT/STUD	BOULON/AXE	BULON			
46	430 6410	1	Gelenkstein	PAD	GRAIN D'ARTICUL	DADO ARTICULAC.			
47	430 6411	1	BOLZEN	PIN/BOLT/STUD	BOULON/AXE	BULON			
50	430 6415	1	SCHEIBE	WASHER/DISC/PLATE	RONDELLE/DISQUE	DISCO			

17.09.80

Bild Pos.	Teile-Nr.	Stck- zahl	DEUTSCH	ENGLISH	FRANCAIS	ESPAÑOL	Nummer / Bemerkung	ETK
51	430 6416	1	DRUCKFEDER	COMPRESSION SPRING	RESSORT DE COMPR	RESORTE PRESION		
52	430 6417	1	DRUCKFEDER	COMPRESSION SPRING	RESSORT DE COMPR	RESORTE PRESION		
53	430 6418	1	DRUCKFEDER	COMPRESSION SPRING	RESSORT DE COMPR	RESORTE PRESION		
54	111 0683	1	ZYLINDERSCHRAUBE	CHEESE-HEAD SCREW	VIS TETE CYLINDR.	TORN.CBZA.CILIND.	M10X50DIN912-10.9-A4C	
55	111 9613	4	Federring	Spring lockwasher	Rondelle grov.	Arandela elast.	10DIN7980A4C	
56	430 6420	1	DRUCKSTANGE	THRUST ROD	BRAS DE LEVIER	VARILLA PRESION		

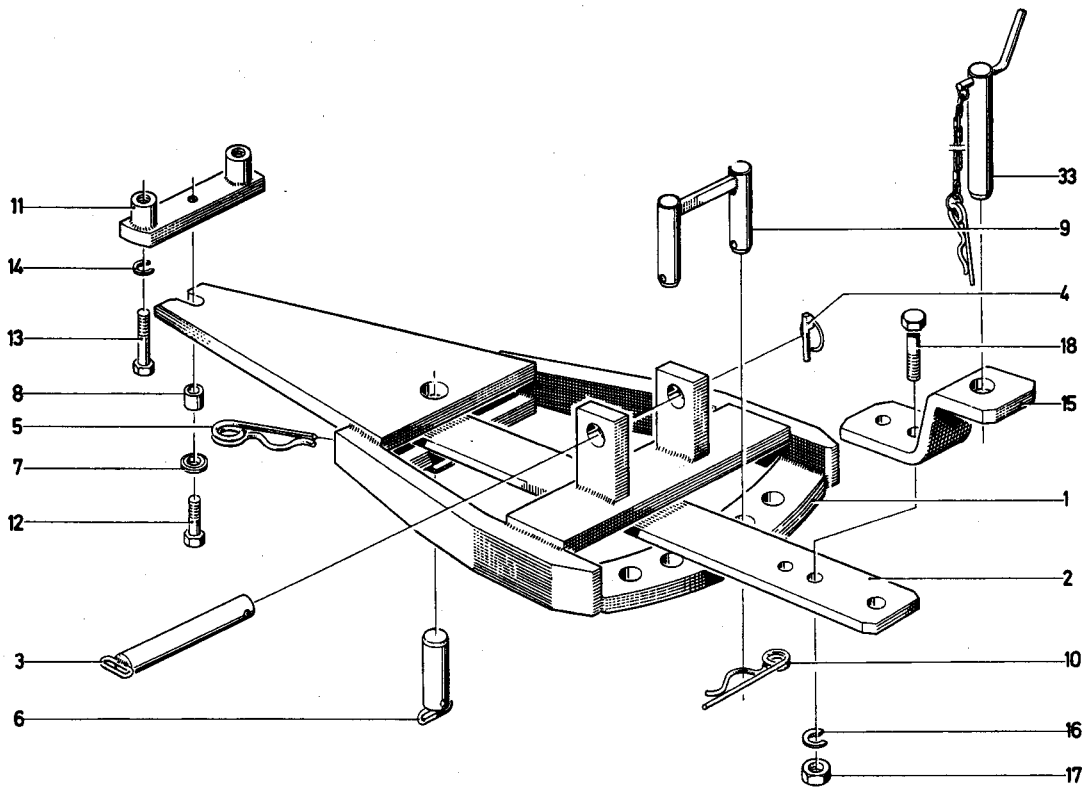


Bild Pos.	Teile-Nr.	Stck-zahl	DEUTSCH	ENGLISH	FRANCAIS	ESPAÑOL	1941-14 502 0108	Nummer / Bemerkung	ETK
1	238 0682	1	RAHMEN	FRAME	CHASSIS/CADRE	BASTIDOR/MARCO			
2	238 0688	1	ZUGBALKEN	DRAWBAR	BARRE DE TRACTION	VIGA TIRANTE			
3	238 0694	1	STECKBOLZEN	COTTER PIN	CHEVILLE	BULON ENCHUFE			
4	340 0220	1	KLAPPSTECKER	FOLDING PLUG	FICHE PLIANTE	CLAVIJA ARTICULADA	1925-11-36.34		
5	340 1061	1	STECKSTIFT	COTTER PIN	BROCHE	CLAVIJA/REVOLVEDOR	1945-14-01.25		
6	340 0871	1	BOLZEN	PIN/BOLT/STUD	BOULON/AXE	BULON	1941-14-22.10		
7	340 0865	1	SCHEIBE	WASHER/DISC/PLATE	RONDELLE/DISQUE	DISCO	1941-14-05.13		
8	340 0869	1	HUELSE	SLEEVE	DOUILLE	CASQUILLO	1941-14-05.23		
9	230 6292	1	SPERRSTIFT	LOCKING PIN	ARRET	PERNO BLOQUEO			
10	110 0906	1	SICHERUNGSSTIFT	LOCKING PIN	GOUPILLE D'ARRET	PERNO AFIANZADOR	5 DIN11024-A4C		
11	238 0691	1	AUFLAGEBOCK	BRACKET	CHEVALET	CABALLETE APOYO			
12	111 2693	1	SECHSKANTSCHRAUBE	HEX.BOLT	VIS 6 PANS	TORNILLO HEXAGONAL	M16X45 DIN 933-M8.8-A4C		
13	110 1948	2	SECHSKANTSCHRAUBE	HEX.BOLT	VIS 6 PANS	TORNILLO HEXAGONAL	M14X 70 DIN 933-M 8.8 VZKC		
14	110 2802	2	FEDERRING	SPRING LOCKWASHER	RONDELLE GROWER	ARANDELA ELASTICA	A 14 DIN 128 A4C		
15	340 0867	1	FUEHRUNGSBLECH	GUIDE PLATE	TOLE DE GUIDAGE	CHAPA GUIA	1941-14-05.15		
16	110 2804	2	FEDERRING	SPRING LOCKWASHER	RONDELLE GROWER	ARANDELA ELASTICA	A 18 DIN 128-A4C		
17	111 2908	2	SECHSKANTMUTTER	HEX.NUT	ECROU 6 PANS	TUERCA HEXAGONAL	M18 X2 DIN 934-M 8 VZKC		
18	111 3997	2	SECHSKANTSCHRAUBE	HEX.BOLT	VIS 6 PANS	TORNILLO HEXAGONAL	M18X2 X 55 DIN 960-M 6.8 VZKC		
33	340 1804	1	VORSTECKBOLZEN	COTTER/HITCH PIN	BROCHE	PERNO ENGANCHE	1971-14-32.10		

17.09.80

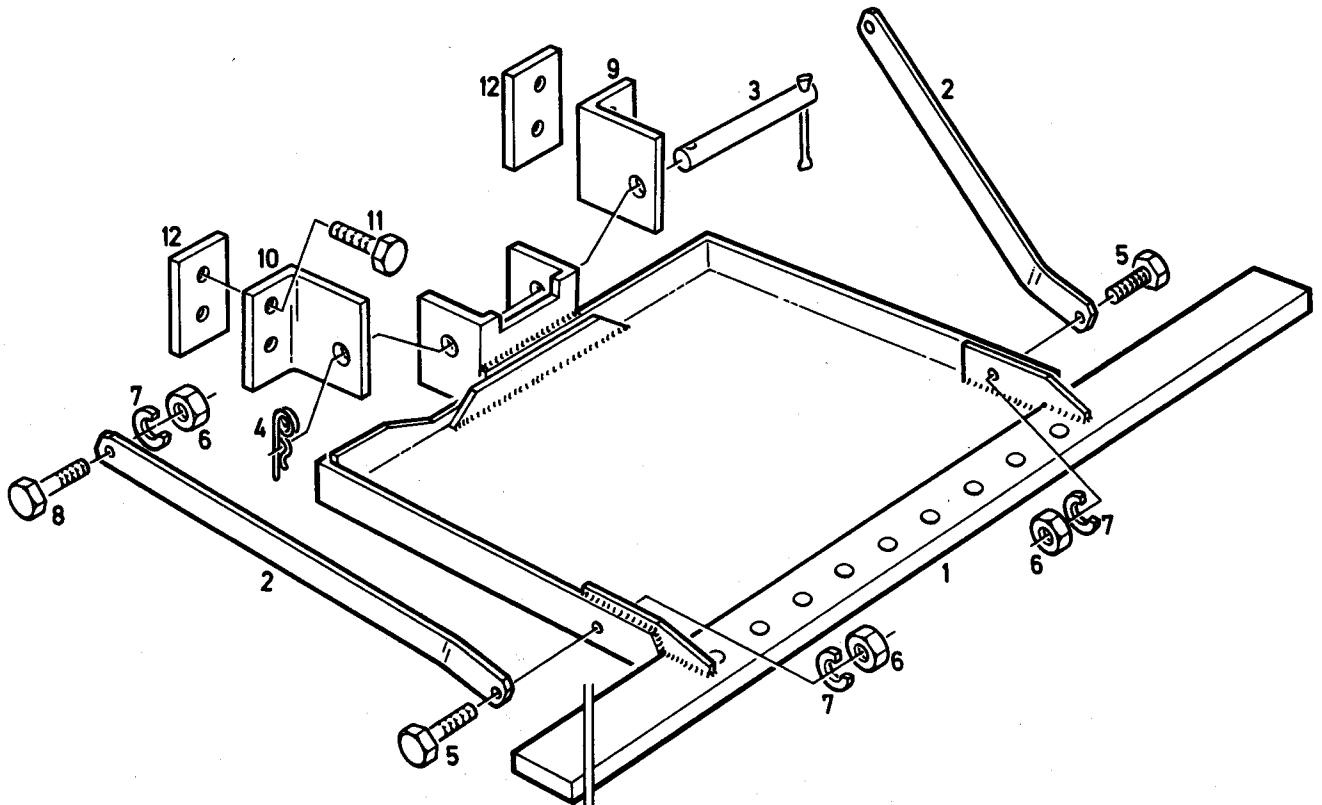


Bild Pos.	Teile-Nr.	Stck-zahl	DEUTSCH	ENGLISH	FRANCAIS	ESPAÑOL	1926-15 500 4256	Nummer / Bemerkung	ETK
1	340 0259	1	ANHAENGEVORRICHTG	HITCH ASSY.	DISPOSITIF ATTELAGE	DISPOS. ENGANCHE		1925-15-02.10	
2	340 0342	2	STREBE	BRACE/STRUT	JAMBE DE FORCE	TIRANTE		1926-15-01.02	
3	339 9990	1	STECKBOLZEN	COTTER PIN	CHEVILLE	BULON ENCHUFE		1924-15-01.05	
4	338 7614	1	SICHERUNGSTIFT	LOCKING PIN	GOUPILLE D'ARRET	PERNO AFIANZADOR		1124-63-01.07	
5	111 2631	2	SECHSKANTSCHRAUBE	HEX.BOLT	VIS 6 PANS	TORNILLO HEXAGONAL		M14X 45 DIN 933-M 8.8 A4C	
6	111 2874	4	SECHSKANTMUTTER	HEX.NUT	ECROU 6 PANS	TUERCA HEXAGONAL		M14 DIN 934-M 8 A4C	
7	110 2802	4	FEDERRING	SPRING LOCKWASHER	RONDELLE GROWER	ARANDELA ELASTICA		A 14 DIN 128 A4C	
8	111 1693	8	SECHSKANTSCHRAUBE	HEX.BOLT	VIS 6 PANS	TORNILLO HEXAGONAL		M14X 60 DIN 931-M 8.8 A4C	
9	233 9914	1	WINKEL	ANGLE PLATE	EQUERRE	ANGULO		B267, RECHTS B236, NUR BEI KURZER FUEHRUNGSSCHIENE	
10	233 9915	1	WINKEL	ANGLE PLATE	EQUERRE	ANGULO		B195, LINKS B236, NUR BEI KURZER FUEHRUNGSSCHIENE	
11	111 2679	4	ZWISCHENBLECH	SHIM	TOLE INTERCALAIRE	CHAPA INTERMEDIA		M16X 40 DIN 933-M 8.8 A4C B236, NUR BEI KURZER FUEHRUNGSSCHIENE	
12	237 5329	2	BLECH	PLATE	TOLE	CHAPA		0171-39-001.014 B236 NUR BEI KURZER FUEHRUNGSSCHIENE	

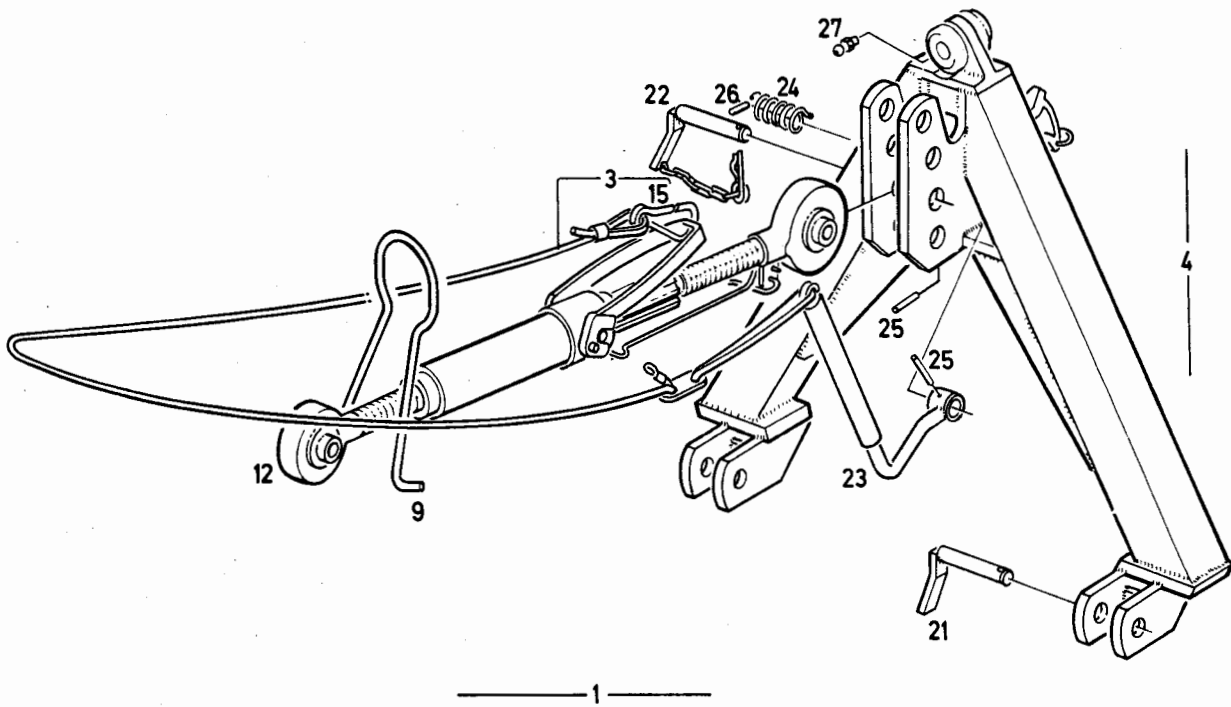


Bild Pos.	Teile-Nr.	Stck-zahl	DEUTSCH	ENGLISH	FRANCAIS	ESPAÑOL	1952-17 502 8205 Nummer / Bemerkung	ETK
1	238 0535	1	DEUTZ-HITCH	DEUTZ-HITCH	DEUTZ-HITCH	DEUTZ-HITCH		
3	237 6837	1	AUSLINKSEIL	KICK-OUT CABLE	CABLE A DECLIC	CABLE DISPARADOR		
4	237 9496	1	SCHLEPPERDREIECK	MALE HITCH TRIANGL	COUPLEUR MALE	TRIANGULO TRACTOR		
9	238 5142	1	FEDERBUEGEL	SPRING CLAMP	ETRIER DE RESSORT	ESTRIBO RESORTE		
12	431 2931	TN	OBERER-LENKER	TOP LINK	BRAS SUPERIEUR	GUIA SUPERIOR	B313, TEILENUMMERN-LISTENBLATT 1904-17 502 3964	
15	121 4375	1	KARABINERHAKEN	BAYONET LOCK	CROCHET MOUSQUETON	GANCHO MOSQUETON	3538A1	
21	238 2527	2	STECKBOLZEN	COTTER PIN	CHEVILLE	BULON ENCHUFE		
22	238 2520	1	STECKBOLZEN	COTTER PIN	CHEVILLE	BULON ENCHUFE		
23	238 2522	1	HEBEL	LEVER/ARM	LEVIER	PALANCA		
24	238 2524	1	SCHEIBENHAELFTE	HALF-WASHER	DEMI-RONDELLE/DISQ	MITAD DISCO/PLATO		01
25	111 5473	2	SPANNHUELSE	DOWEL SLEEVE	DOUILLE SERRAGE	CASQUILLO FIADOR	8X40DIN1481	
26	111 5455	1	SPANNHUELSE	DOWEL SLEEVE	DOUILLE SERRAGE	CASQUILLO FIADOR	6X32DIN1481	
27	116 8224	1	KEGELSCHMIERNIPPEL	LUBE FITTING	GRAISSEUR CONIQUE	ENGRASADOR CONICO	SA6H3360	

17.09.80



TELESKOP-OBERLENKER
TOP LINK, TELESCOPIC
BRAS SUPERIEUR, TELESCOPIQUE
GUIA SUPERIOR, TELESCOPICA

LEICHT
LIGHT
LEGER
LIVIANO

1904-17 502 3964

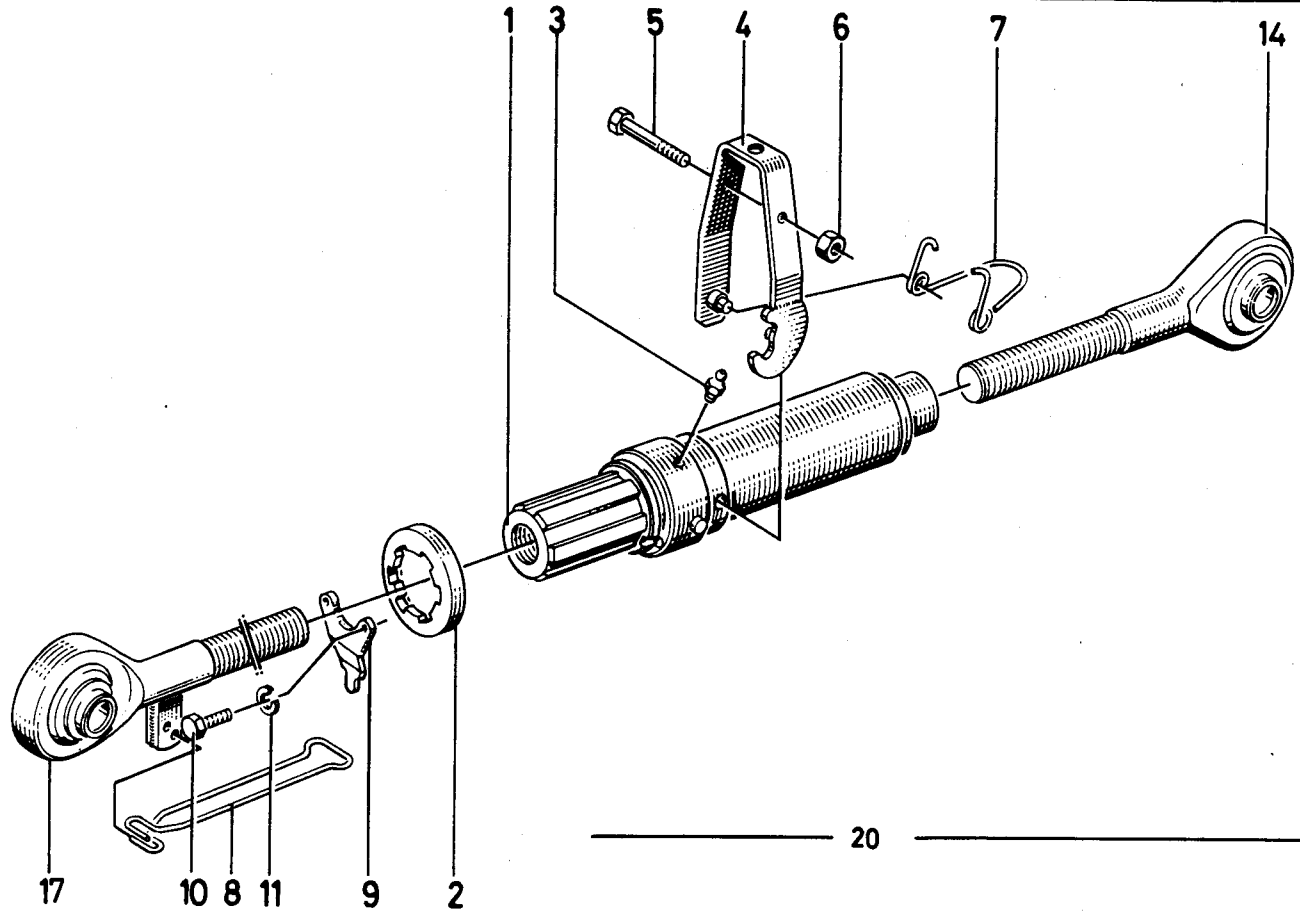


Bild Pos.	Teile-Nr.	Stck-zahl	DEUTSCH	ENGLISH	FRANCAIS	ESPAÑOL	1904-17 502 3964	Nummer / Bemerkung	ETK
1	237 8617	1	SPANNSCHLOSS	TURNBUCKLE	TENDEUR	CIERRE TENSOR			
2	237 8618	1	SCHUTZKAPPE	CAP	CAPUCHON PROTECT	SOMBRERETE PROTEC.			01
3	116 8224	1	KEGELSCHMIERNIPPEL	LUBE FITTING	GRAISSEUR CONIQUE	ENGRASADOR CONICO	SA 6H 3360		
4	237 8273	1	HEBEL	LEVER/ARM	LEVIER	PALANCA			
5	112 4794	1	SECHSKANTSCHRAUBE	HEX.BOLT	VIS 6 PANS	TORNILLO HEXAGONAL	M6X90DIN931-8.8-A4C		
6	113 3500	1	SECHSKANTMUTTER	HEX.NUT	ECROU 6 PANS	TUERCA HEXAGONAL	VM6DIN980-8A4CGEWACHST		
7	237 8235	1	SCHENKELFEDER	YOKE SPRING	RESSORT BRANCHES	RESORTE PATILLA			01
8	237 3584	1	SICHERUNGSFEDER	LOCKING SPRING	RESSORT D'ARRET	RESORTE SEGURIDAD			
9	237 8619	1	SICHERUNGSPLETTE	LOCKING PLATE	PLAQUE D'ARRET	PLACA DE FIJACION			
10	110 3999	2	SECHSKANTSCHRAUBE	HEX.BOLT	VIS 6 PANS	TORNILLO HEXAGONAL	M 5X16 DIN 933-8.8 A4C		
11	110 2796	2	FEDERRING	SPRING LOCKWASHER	RONDELLE GROWER	ARANDELA ELASTICA	A 5 DIN 128 A4C		
14	237 8620	1	DRUCKSTANGE	THRUST ROD	BRAS DE LEVIER	VARILLA PRESION			
17	431 3754	1	DRUCKSTANGE	THRUST ROD	BRAS DE LEVIER	VARILLA PRESION			
20	431 2931	1	OBERER-LENKER	TOP LINK	BRAS SUPERIEUR	GUIA SUPERIOR		B195, LINKS	

17.09.80

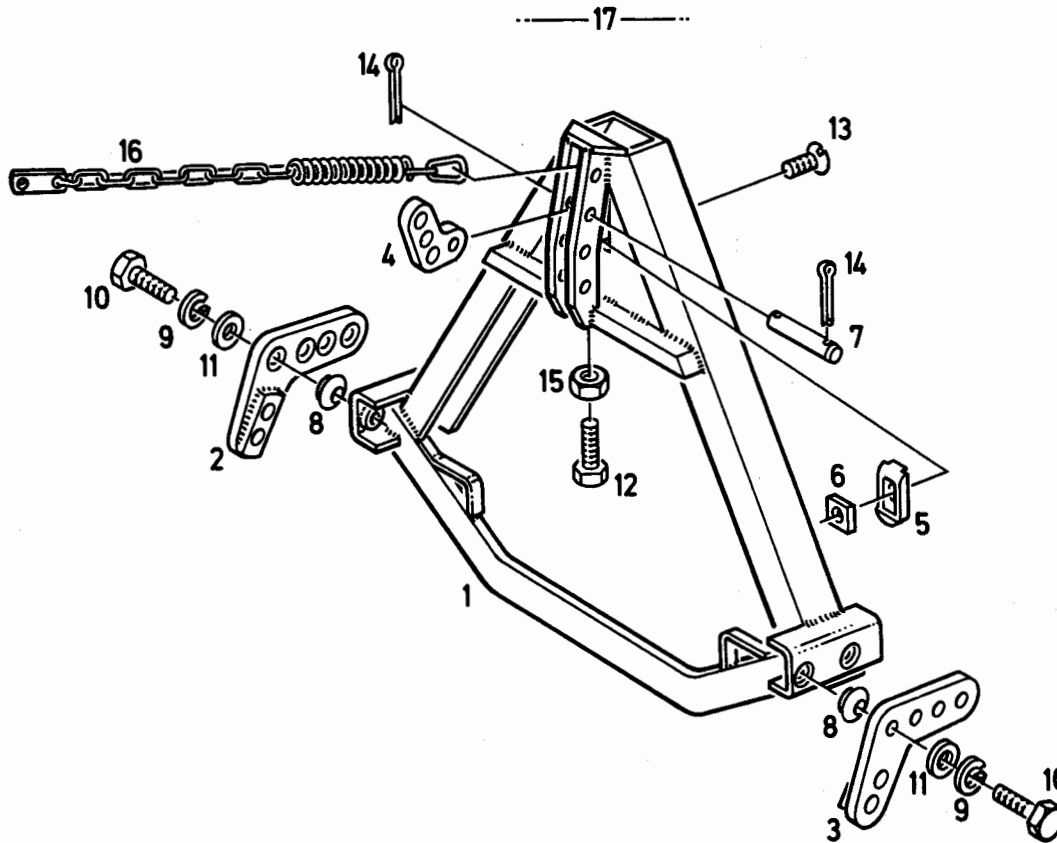


Bild Pos.	Teile-Nr.	Stck-zahl	DEUTSCH	ENGLISH	FRANCAIS	ESPAÑOL	1971-17 501 5843	Nummer / Bemerkung	ETK
1	237 8096	1	RAHMEN	FRAME	CHASSIS/CADRE	BASTIDOR/MARCO			
2	237 7749	1	ANSCHLUSSSTUECK	CONNECTOR	PIECE DE RACCORDEM	PZA.LIGACION		B326,UNTEN-RECHTS	
3	237 7738	1	ANSCHLUSSSTUECK	CONNECTOR	PIECE DE RACCORDEM	PZA.LIGACION		B325,UNTEN-LINKS	
4	237 7758	1	ANSCHLUSSSTUECK	CONNECTOR	PIECE DE RACCORDEM	PZA.LIGACION		B242 OBEN	
5	237 7756	1	PLATTE	PLATE	PLAQUE	PLACA			
6	237 7512	1	VIERKANTMUTTER	SQUARE NUT	ECROU QUATRE PANS	TUERCA CUADRADA			
7	237 9675	1	BOLZEN	PIN/BOLT/STUD	BOULON/AXE	BULON			
8	237 7513	4	KONUSBUCHSE	TAPERED BUSH	BAGUE CONIQUE	CASQUILLO CONICO			
9	110 2803	4	FEDERRING	SPRING LOCKWASHER	RONDELLE GROUER	ARANDELA ELASTICA	A 16 DIN 128 A4C		
10	111 1861	4	SECHSKANTSCHRAUBE	HEX.BOLT	VIS 6 PANS	TORNILLO HEXAGONAL	M16X 55 DIN 931-M 8.8 A4C		
11	110 7117	4	SCHEIBE	WASHER/DISC/PLATE	RONDELLE/DISQUE	DISCO	A17 DIN 125-ST-A4C		
12	110 4674	1	ZYLINDERSCHRAUBE	CHEESE-HEAD SCREW	VIS TETE CYLINDR.	TORN.CBZA.CILIND.	M12 X60DIN 7984-A4C		
13	110 4567	1	SENKSCHRAUBE	C'SUNK SCREW	VIS TETE NOYEE	TORN.CABZA.EMBUTID	M12 X 35DIN 7991-A4C		
14	110 6468	2	SPLINT	SPLIT PIN	GOUPILLE FENDUE	PASADOR ALETAS	5 X 30DIN 94-A4C		
15	110 8066	1	SECHSKANTMUTTER	HEX.NUT	ECROU 6 PANS	TUERCA HEXAGONAL	M12 DIN 555		
16	237 8645	1	AUSGLEICHFEDER	BALANCING SPRING	RESSORT COMPENSAT	RESORTE COMPENS.		B228,NUR FUER AUFSATTELPFLUG	
17	237 7767	1	GERAETEDREIECK	FEM.HITCH TRIANGLE	COUPLEUR FEMELLE	TRIANGULO APERO			

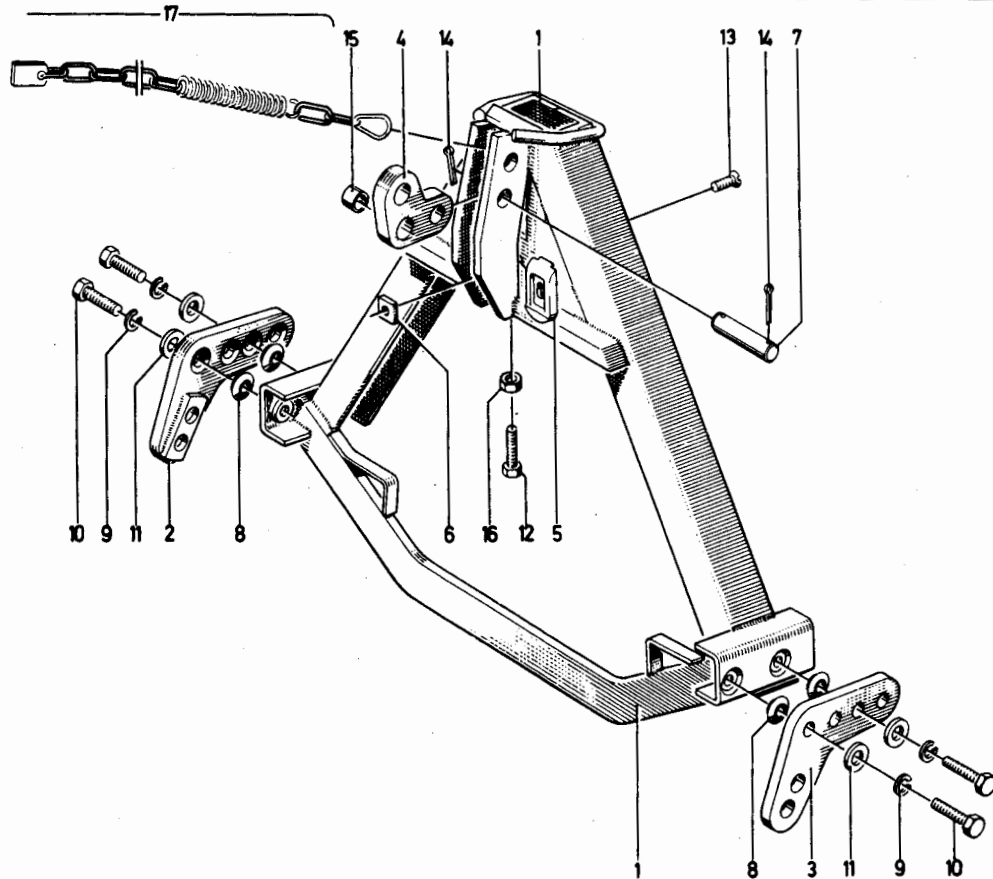


Bild Pos.	Teile-Nr.	Stck-zahl	DEUTSCH	ENGLISH	FRANCAIS	ESPAÑOL	1971-17 501 5842	Nummer / Bemerkung	ETK
1	237 8098	1	RAHMEN	FRAME	CHASSIS/CADRE	BASTIDOR/MARCO		B292 SCHWER	
2	237 7753	1	ANSCHLUSSSTUECK	CONNECTOR	PIECE DE RACCORDEM	PZA.LIGACION		B325 UNTEN LINKS	
3	237 7751	1	ANSCHLUSSSTUECK	CONNECTOR	PIECE DE RACCORDEM	PZA.LIGACION		B326 UNTEN RECHTS	
4	237 7757	1	ANSCHLUSSSTUECK	CONNECTOR	PIECE DE RACCORDEM	PZA.LIGACION		B242 OBEN	
5	237 7756	1	PLATTE	PLATE	PLAQUE	PLACA			
6	237 7512	1	VIERKANTMUTTER	SQUARE NUT	ECROU QUATRE PANS	TUERCA CUADRADA			
7	237 7514	1	BOLZEN	PIN/BOLT/STUD	BOULON/AXE	BULON			
8	237 7511	4	KONUSBUCHSE	TAPERED BUSH	BAGUE CONIQUE	CASQUILLO CONICO			
9	110 2805	4	FEDERRING	SPRING LOCKWASHER	RONDELLE GROWER	ARANDELA ELASTICA	A 20 DIN 128-A4C		
10	111 2057	4	SECHSKANTSCHRAUBE	HEX.BOLT	VIS 6 PANS	TORNILLO HEXAGONAL	M20X 70 S DIN 931-M10.9		
11	110 7124	4	SCHEIBE	WASHER/DISC/PLATE	RONDELLE/DISQUE	DISCO	A21 DIN 125-ST-A4C		
12	111 2572	1	SECHSKANTSCHRAUBE	HEX.BOLT	VIS 6 PANS	TORNILLO HEXAGONAL	M12X 60 DIN 933-M 8.8-A4C		
13	110 4567	1	SENKSCHRAUBE	C'SUNK SCREW	VIS TETE NOYEE	TORN.CABZA.EMBUTID	M12 X 35DIN 7991-A4C		
14	110 6484	2	SPLINT	SPLIT PIN	GOUILLE FENDUE	PASADOR ALETAS	6 X 40DIN 94-A4C		
15	113 2679	1	SPANNBUCHSE	CLAMPING BUSH	DOUILLE DE SERRAGE	CASQUILLO FIADOR	EG 25/ 32X 45DIN 1498		
16	110 8066	1	SECHSKANTMUTTER	HEX.NUT	ECROU 6 PANS	TUERCA HEXAGONAL	M12 DIN 555		
17	237 8645	1	AUSGLEICHFEDER	BALANCING SPRING	RESSORT COMPENSAT	RESORTE COMPENS.		B228 NUR FUER AUFSATTELPFLUG	
18	237 7754	1	GERAETEDREIECK	FEM.HITCH TRIANGLE	COUPLEUR FEMELLE	TRIANGULO APERO			

17.09.80

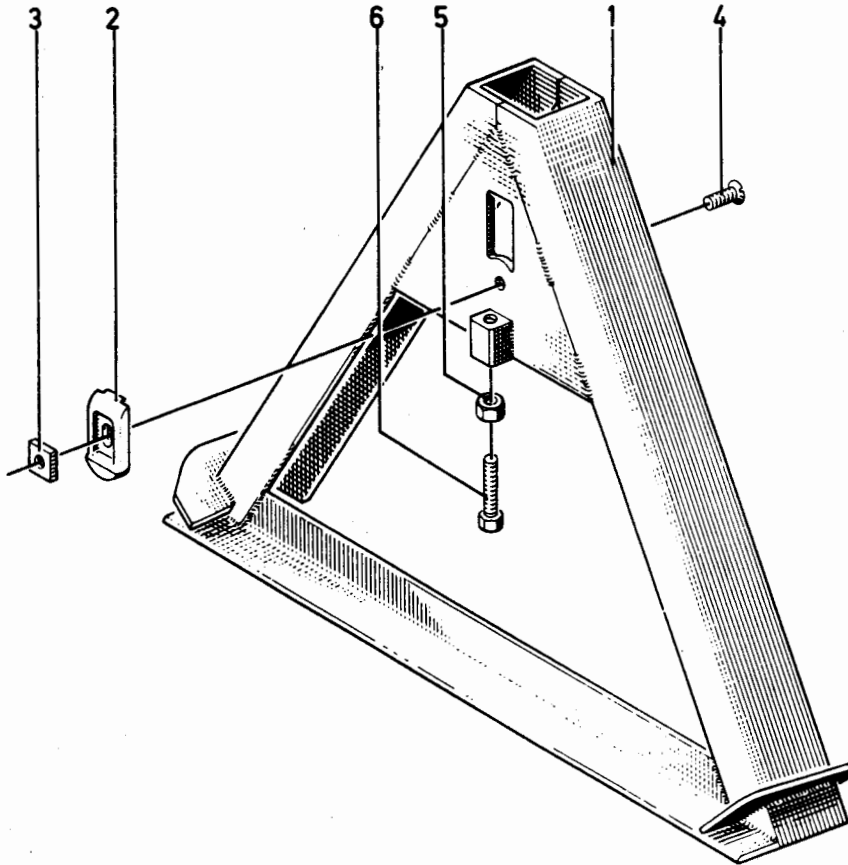


Bild Pos.	Teile-Nr.	Stück-zahl	DEUTSCH	ENGLISH	FRANCAIS	ESPAÑOL	1971-17 501 5846 Nummer / Bemerkung	ETK
1	237 8572	1	RAHMEN	FRAME	CHASSIS/CADRE	BASTÍDOR/MARCO	B337, VOLLSTÄNDIG	
2	237 7756	1	PLATTE	PLATE	PLAQUE	PLACA		
3	237 7512	1	VIERKANTMUTTER	SQUARE NUT	ECROU QUATRE PANS	TUERCA CUADRADA		
4	110 4567	1	SENKSCRAUBE	C'SUNK SCREW	VIS TETE NOYEE	TORN.CABZA. EMBUTID	M12 X 35 DIN 7991-A4C	
5	110 8066	1	SECHSKANTMUTTER	HEX. NUT	ECROU 6 PANS	TUERCA HEXAGONAL	M12 DIN 555	
6	111 2572	1	SECHSKANTSCHRAUBE	HEX. BOLT	VIS 6 PANS	TORNILLO HEXAGONAL	M12X 60 DIN 933-M 8.8-A4C	

17.09.80

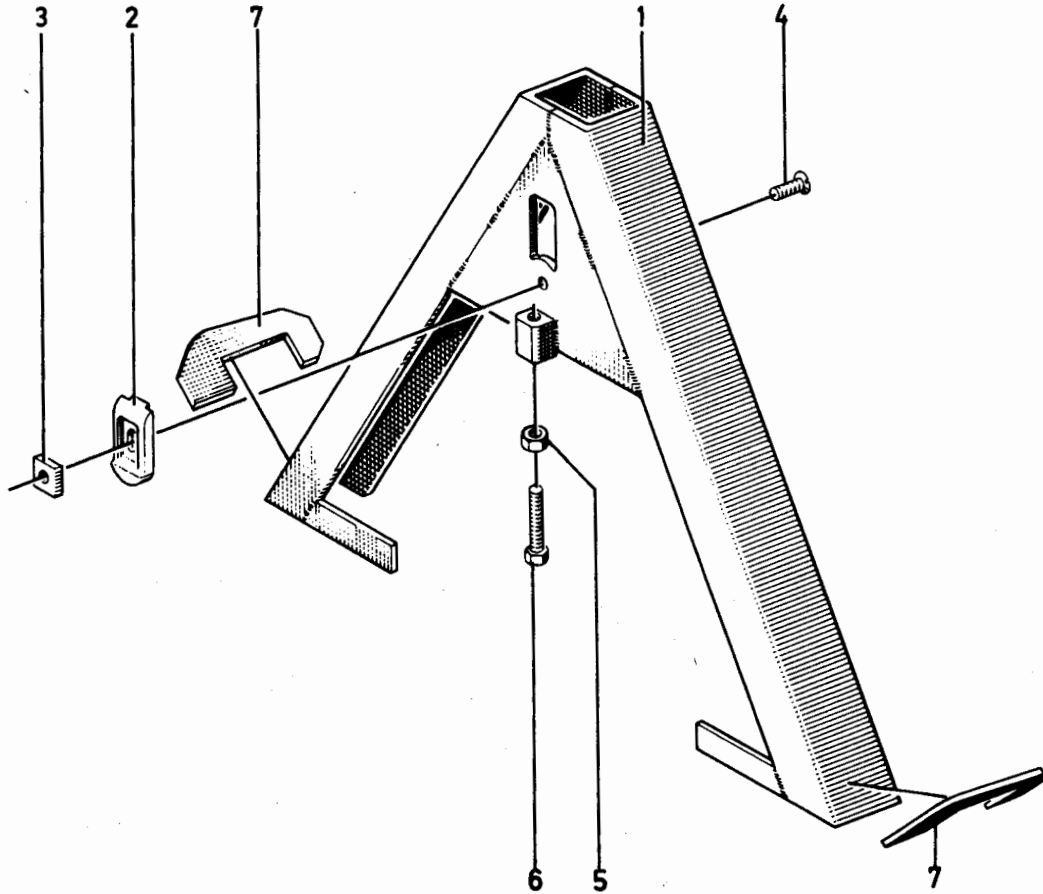


Bild Pos.	Teile-Nr.	Stück-zahl	DEUTSCH	ENGLISH	FRANCAIS	ESPAÑOL	1971-17 501 5847	Nummer / Bemerkung	ETK
1	237 8570	1	RAHMEN	FRAME	CHASSIS/CADRE	BASTIDOR/MARCO		B337, VOLLSTÄNDIG	
2	237 7756	1	PLATTE	PLATE	PLAQUE	PLACA			
3	237 7512	1	VIERKANTMUTTER	SQUARE NUT	ECROU QUATRE PANS	TUERCA CUADRADA			
4	110 4567	1	SENKSCHRAUBE	C'SUNK SCREW	VIS TETE NOYEE	TORN.CABZA. EMBUTID	M12 X 35DIN 7991-A4C		
5	110 8066	1	SECHSKANTMUTTER	HEX.NUT	ECROU 6 PANS	TUERCA HEXAGONAL	M12 DIN 555		
6	111 2572	1	SECHSKANTSCHRAUBE	HEX.BOLT	VIS 6 PANS	TORNILLO HEXAGONAL	M12X 60 DIN 933-M 8.8-A4C		
7	237 8592	1	VERSTAERKUNG	STIFFENER	RENFORCEM.RAIDISS.	REFUERZO			

17.09.80

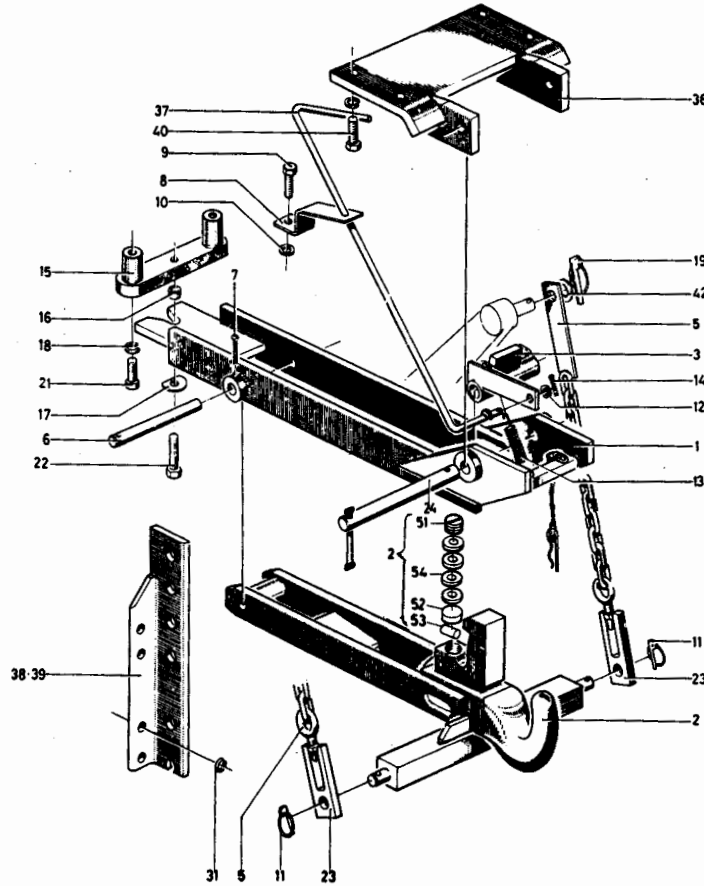


Bild Pos.	Telle-Nr.	Stck-zahl	DEUTSCH	ENGLISH	FRANCAIS	ESPAÑOL	Nummer / Bemerkung	ETK
1	231 2770	1	FUEHRUNGSRAHMEN	GUIDE FRAME	CADRE DE GUIDAGE	BASTIDOR GUIA		
2	231 2781	1	ZUGBALKEN	DRAWBAR	BARRE DE TRACTION	VIGA TIRANTE		
3	231 2799	1	KLINKE	RATCHET/PAWL	LOQUET/POIGNEE	TRINQUETE/MANILLA		
5	231 2769	2	KETTE	CHAIN/TRACK	CHAINE/CHENILLE	CADENA		
6	231 2779	1	BOLZEN	PIN/BOLT/STUD	BOULON/AXE	BULON		
7	110 6500	1	SPLINT	SPLIT PIN	GOUPILLE FENDUE	PASADOR ALETAS	8X50DIN94-ST	
8	232 4393	1	LASCHE	CONNECTING PLATE	ECLISSE	ECLISA		
9	112 4811	1	SECHSKANTSCHRAUBE	HEX.BOLT	VIS 6 PANS	TORNILLO HEXAGONAL	M14X 120 DIN 931-M 8.8 A4C	
10	110 7114	2	SCHEIBE	WASHER/DISC/PLATE	RONDELLE/DISQUE	DISCO	A15 DIN 125-ST-A4C	
11	110 1084	2	KLAPPSTECKER	FOLDING PLUG	FICHE PLIANTE	CLAVIJA ARTICULADA	8DIN11023-ST50-2 VZKC	
12	110 7110	1	SCHEIBE	WASHER/DISC/PLATE	RONDELLE/DISQUE	DISCO	12,5DIN 125	
13	338 9261	2	ZUGFEDER	DRAW SPRING	RESSORT TRACTION	RESORTE TRACCION	1145-02-01.06	
14	110 6447	1	SPLINT	SPLIT PIN	GOUPILLE FENDUE	PASADOR ALETAS	4 X 20DIN 94 VZKC	
15	232 4372	1	BOCK	SUPPORT	CHEVALET	CABALLETE		
16	231 2766	1	BUCHSE	BUSH	DOUILLE	CASQUILLO		
17	340 0865	1	SCHEIBE	WASHER/DISC/PLATE	RONDELLE/DISQUE	DISCO	1941-14-05.13	
18	110 2802	2	FEDERRING	SPRING LOCKWASHER	RONDELLE GROWER	ARANDELA ELASTICA	A 14 DIN 128 A4C	
19	110 0906	2	SPERRSTIFT	LOCKING PIN	ARRET	PERNO BLOQUEO	5 DIN11024-A4C	
21	111 1765	2	SECHSKANTSCHRAUBE	HEX.BOLT	VIS 6 PANS	TORNILLO HEXAGONAL	M14X95 DIN 931 M8.8	
22	111 2697	1	SECHSKANTSCHRAUBE	HEX.BOLT	VIS 6 PANS	TORNILLO HEXAGONAL	M16X50 DIN 933-M8.8-A4C	
23	231 2828	2	LASCHE	CONNECTING PLATE	ECLISSE	ECLISA		
24	338 7618	1	VORSTECKBOLZEN	COTTER/HITCH PIN	BROCHE	PERNO ENGANCHE	1124-63-04.10	

17.09.80

Bild Pos.	Teile-Nr.	Stückzahl	DEUTSCH	ENGLISH	FRANCAIS	ESPAÑOL	Nummer / Bemerkung	ETK
31	110 2803	5	FEDERRING	SPRING LOCKWASHER	RONDELLE GROWER	ARANDELA ELASTICA	A 16 DIN 128-A4C	
36	231 3372	1	TRAGRAHMEN	SUPPORT FRAME	CADRE PORTEUR	BASTIDOR PORTANTE		
37	231 3377	1	AUSKLINKSTANGE	KICK-OUT ROD	TIGE A DECLIC	VARILLA DISPARO		
38	232 4386	1	FUEHRUNGSLEISTE	GUIDE RAIL	BARRETTE GUIDAGE	LISTON GUIA	B195, LINKS	
39	231 3385	1	FUEHRUNGSLEISTE	GUIDE RAIL	BARRETTE GUIDAGE	LISTON GUIA	B267, RECHTS	
40	111 2679	4	SECHSKANTSCHRAUBE	HEX. BOLT	VIS 6 PANS	TORNILLO HEXAGONAL	M16X35 DIN 933-M8.8-A4C	
42	111 5024	2	SCHEIBE	WASHER/DISC/PLATE	RONDELLE/DISQUE	DISCO	26DIN 1440 VZKC	
51	231 2792	1	DECKEL	COVER	COUVERCLE	TAPA		
52	338 7577	1	BOLZEN	PIN/BOLT/STUD	BOULON/AXE	BULON	1110-63-03.11	
53	338 7574	1	ZYLINDERROLLE	PARALLEL ROLLER	ROULEAU CYLINDR.	RODILLO CILINDR.	1110-63-03.07	
54	111 6029	12	TELLERFEDER	CUP SPRING	RESSORT BELLEVILLE	RESORTE DE PLATO	A 25 DIN 2093	

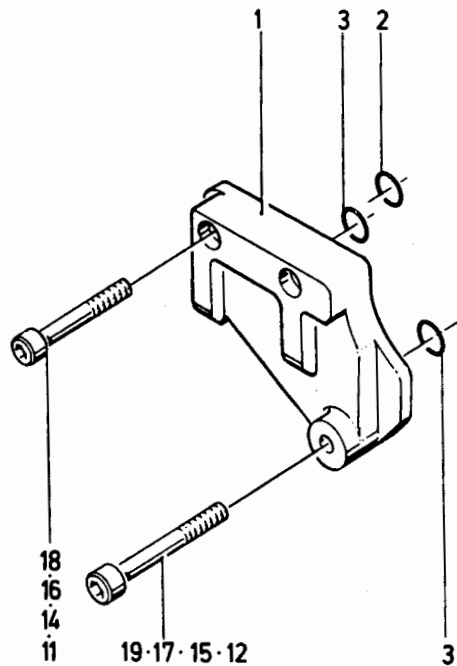


Bild Pos.	Teile-Nr.	Stückzahl	DEUTSCH	ENGLISH	FRANCAIS	ESPAÑOL	1804-40 500 5133 Nummer / Bemerkung	ETK
1	430 3341	1	ENDSTUECK	END PIECE	PIECE DE BOUT	PZA.FINAL	1952-08-22.35	
2	430 3433	1	DICHTRING	WASHER	BAGUE D'ETANCHEITE	ANILLO DE JUNTA		01
3	430 5924	2	DICHTRING	WASHER	BAGUE D'ETANCHEITE	ANILLO DE JUNTA		01
11	111 0591	2	ZYLINDERSCHRAUBE	CHEESE-HEAD SCREW	VIS TETE CYLINDR.	TORN.CBZA.CILIND.	M 8X 40DIN 912-10.9-A4C	
12	111 0601	1	ZYLINDERSCHRAUBE	CHEESE-HEAD SCREW	VIS TETE CYLINDR.	TORN.CBZA.CILIND.	M 8X 50DIN 912-10.9-A4C	
14	111 0619	2	ZYLINDERSCHRAUBE	CHEESE-HEAD SCREW	VIS TETE CYLINDR.	TORN.CBZA.CILIND.	M 8X 80DIN 912-10.9 A4C	
15	111 0624	1	ZYLINDERSCHRAUBE	CHEESE-HEAD SCREW	VIS TETE CYLINDR.	TORN.CBZA.CILIND.	M 8X 90DIN 912-10.9 A4C	
16	112 4771	2	ZYLINDERSCHRAUBE	CHEESE-HEAD SCREW	VIS TETE CYLINDR.	TORN.CBZA.CILIND.	M 8X 120DIN 912-10.9-A4C	
17	111 0636	1	ZYLINDERSCHRAUBE	CHEESE-HEAD SCREW	VIS TETE CYLINDR.	TORN.CBZA.CILIND.	M 8X 130DIN 912-10.9-A4C	
18	113 7090	2	ZYLINDERSCHRAUBE	CHEESE-HEAD SCREW	VIS TETE CYLINDR.	TORN.CBZA.CILIND.	M 8X 160DIN 912-10.9 A4C	
19	112 3703	1	ZYLINDERSCHRAUBE	CHEESE-HEAD SCREW	VIS TETE CYLINDR.	TORN.CBZA.CILIND.	M 8X 170DIN 912-10.9-A4C	

17.09.80

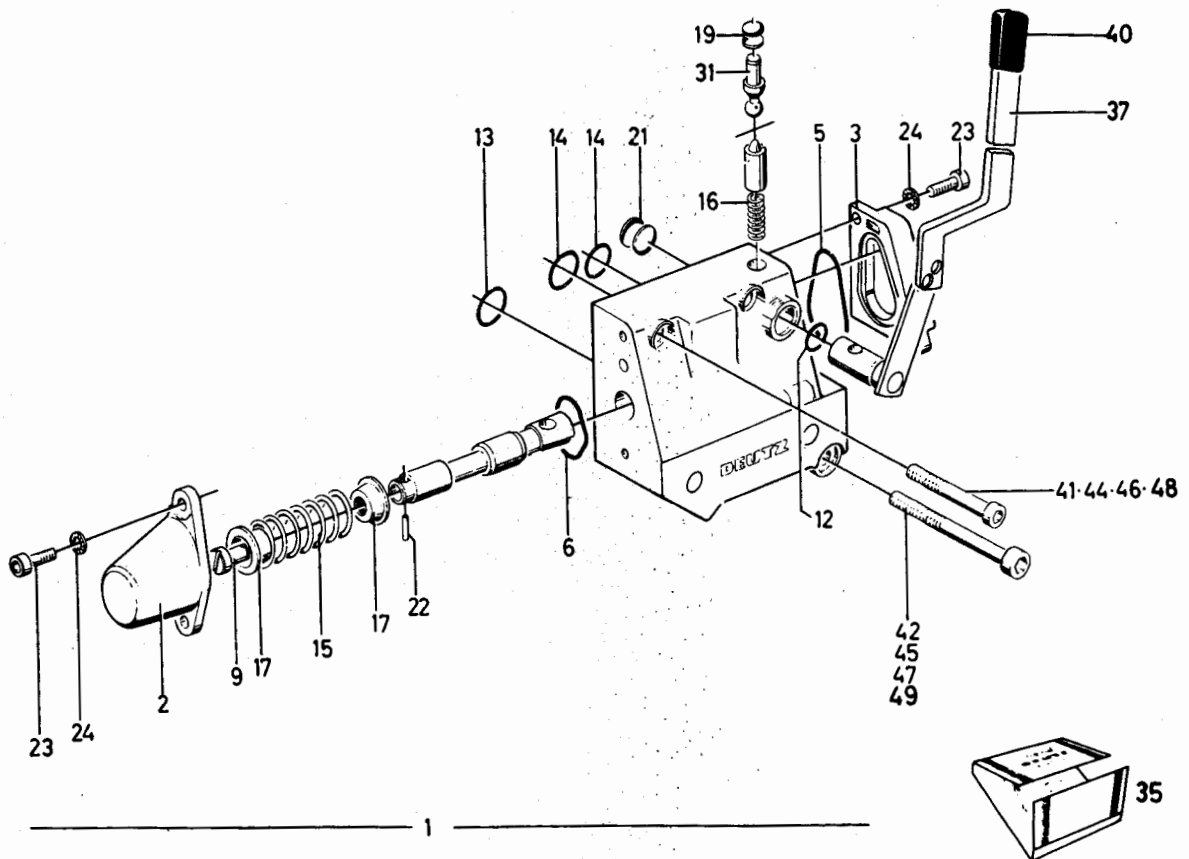


Bild Pos.	Teile-Nr.	Stck-zahl	DEUTSCH	ENGLISH	FRANCAIS	ESPAÑOL	1804-40 500 5134	Nummer / Bemerkung	ETK
1	233 3728	1	ENDSTEUERGERÄT	TERMINAL UNIT	DISTRIBUTEUR TERM.	APTO.MANDO FINAL			
2	340 1334	1	DECKEL	COVER	COUVERCLE	TAPA	1952-08-61.02		
3	340 1335	1	DECKEL	COVER	COUVERCLE	TAPA	1952-08-61.03		
5	340 1337	1	DICHTUNG	GASKET	GARNITURE/JOINT	JUNTA	1952-08-61.05		01
6	340 1338	1	DICHTUNG	GASKET	GARNITURE/JOINT	JUNTA	1952-08-61.06		01
9	340 1340	1	BOLZEN	PIN/BOLT/STUD	BOULON/AXE	BULON	1952-08-61.09		
12	116 9761	1	O-RING	O-SEAL	BAGUE TORIQUE	ANILLO O	10 X2 H 2927-GI DEUTZ 9		01
13	430 3433	1	DICHTRING	WASHER	BAGUE D'ETANCHEITE	ANILLO DE JUNTA			01
14	430 5924	2	DICHTRING	WASHER	BAGUE D'ETANCHEITE	ANILLO DE JUNTA			01
15	340 1343	1	DRUCKFEDER	COMPRESSION SPRING	RESSORT DE COMPR	RESORTE PRESION	1952-08-61.15		
16	340 1344	1	DRUCKFEDER	COMPRESSION SPRING	RESSORT DE COMPR	RESORTE PRESION	1952-08-61.16		
17	340 1345	2	FEDERTELLER	SPRING CAP	CUVETTE DE RESSORT	PLATO RESORTE	1952-08-61.17		
19	110 2507	2	VERSCHLUSSSCHEIBE	DISHED PLUG	RONDELLE OBTURAT.	ARANDELA CIERRE	10DIN 470 VZKC		
21	110 2347	2	VERSCHLUSSSCHEIBE	DISHED PLUG	RONDELLE OBTURAT.	ARANDELA CIERRE	14DIN 470 VZKC		
22	111 5405	1	SPANNHUELSE	DOWEL SLEEVE	DOUILLE SERRAGE	CASQUILLO FIADOR	3 X 12DIN 1481		
23	110 0925	4	ZYLINDERSCHRAUBE	CHEESE-HEAD SCREW	VIS TETE CYLINDR.	TORN.CBZA.CILIND.	M 5X 15DIN 912- 6.9 VZKC		
24	116 7193	4	SICHERUNGSSCHEIBE	LOCKING WASHER	RONDELLE SECURITE	ARANDELA SEGURIDAD	5 H 2203		
31	231 1920	1	KUGELBOLZEN	BALL-END PIN	BOULON A ROTULE	BULON ESFERICO			
35	430 6987	1	REPARATURSATZ	REPAIR KIT	LOT DE REPARATION	LOTE REPARACIONES	B347,VOLLSTAENDIG MIT POS. 5,6,12-14,22		01
37	233 3723	1	SCHALTWELLE	SHIFTING SHAFT	ARBRE COMMANDE	EJE MANDO/CAMBIO			
40	339 1955	1	HANDGRIFF	HANDLE	POIGNEE	PUNO	1424-14-01.09		

17.09.80

Bild Pos.	Teile-Nr.	Stückzahl	DEUTSCH	ENGLISH	FRANCAIS	ESPAÑOL	Nummer / Bemerkung	ETK
41	111 0591	2	ZYLINDERSCHRAUBE	CHEESE-HEAD SCREW	VIS TETE CYLINDR.	TORN.CBZA.CILIND.	M 8X 40DIN 912-10.9-A4C	
42	111 0601	1	ZYLINDERSCHRAUBE	CHEESE-HEAD SCREW	VIS TETE CYLINDR.	TORN.CBZA.CILIND.	M 8X 50DIN 912-10.9-A4C	
44	111 0619	2	ZYLINDERSCHRAUBE	CHEESE-HEAD SCREW	VIS TETE CYLINDR.	TORN.CBZA.CILIND.	M 8X 80DIN 912-10.9 A4C	
45	111 0624	1	ZYLINDERSCHRAUBE	CHEESE-HEAD SCREW	VIS TETE CYLINDR.	TORN.CBZA.CILIND.	M 8X 90DIN 912-10.9 A4C	
46	112 4771	2	ZYLINDERSCHRAUBE	CHEESE-HEAD SCREW	VIS TETE CYLINDR.	TORN.CBZA.CILIND.	M 8X 120DIN 912-10.9-A4C	
47	111 0636	1	ZYLINDERSCHRAUBE	CHEESE-HEAD SCREW	VIS TETE CYLINDR.	TORN.CBZA.CILIND.	M 8X 130DIN 912-10.9-A4C	
48	113 7090	2	ZYLINDERSCHRAUBE	CHEESE-HEAD SCREW	VIS TETE CYLINDR.	TORN.CBZA.CILIND.	M 8X 160DIN 912-10.9 A4C	
49	112 3703	1	ZYLINDERSCHRAUBE	CHEESE-HEAD SCREW	VIS TETE CYLINDR.	TORN.CBZA.CILIND.	M 8X 170DIN 912-10.9-A4C	

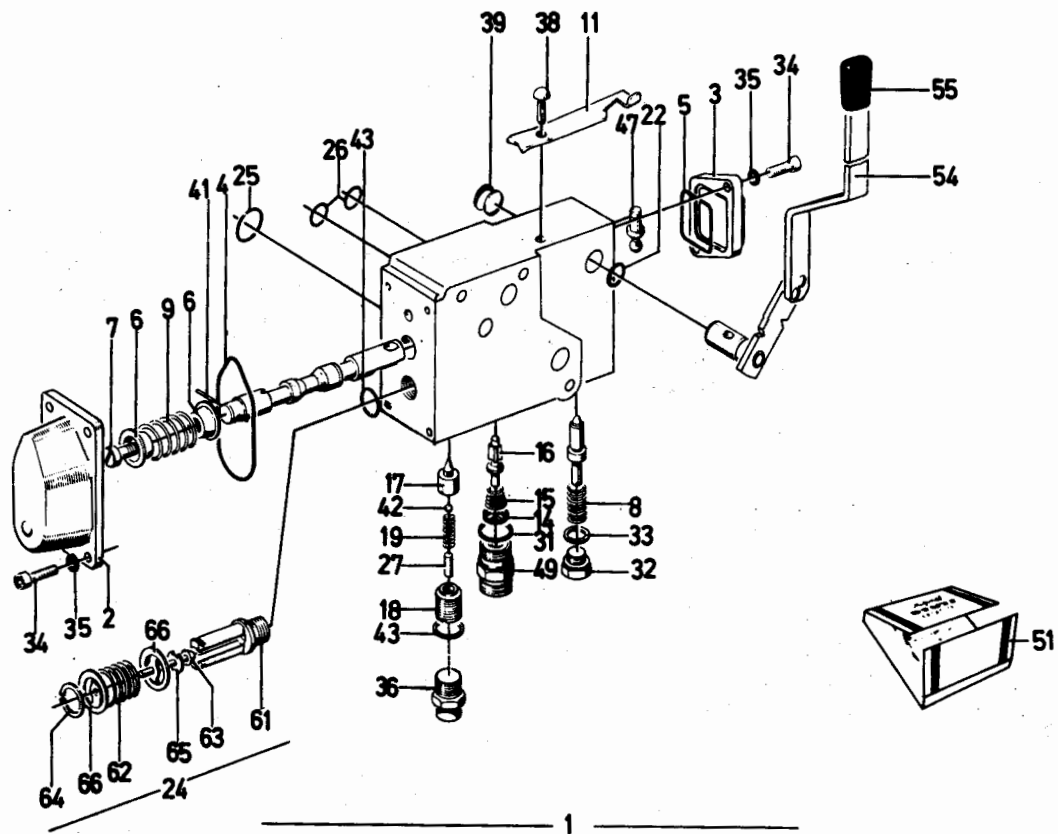


Bild Pos.	Teile-Nr.	Stück-zahl	DEUTSCH	ENGLISH	FRANCAIS	ESPAÑOL	1804-40 500 5135 Nummer / Bemerkung	ETK
1	233 3726	1	ZWISCHENGERÄT	INTERMEDIATE UNIT	DISTRIBUTEUR INT.	APTO.MANDC INTERM.	B070, EINFACH	
2	340 1348	1	DECKEL	COVER	COUVERCLE	TAPA	1952-08-62.02	
3	340 1349	1	DECKEL	COVER	COUVERCLE	TAPA	1952-08-62.03	
4	340 1350	1	DICHTUNG	GASKET	GARNITURE/JOINT	JUNTA	1952-08-62.04	01
5	340 1351	1	DICHTUNG	GASKET	GARNITURE/JOINT	JUNTA	1952-08-62.05	01
6	340 1345	2	FEDERTELLER	SPRING CAP	CUVETTE DE RESSORT	PLATO RESORTE	1952-08-62.17	
7	340 1340	1	BOLZEN	PIN/BOLT/STUD	BOULON/AXE	BULON	1952-08-61.09	
8	340 1344	1	DRUCKFEDER	COMPRESSION SPRING	RESSORT DE COMPR	RESORTE PRESION	1952-08-61.16	
9	340 1343	1	DRUCKFEDER	COMPRESSION SPRING	RESSORT DE COMPR	RESORTE PRESION	1952-08-61.15	
11	340 1352	1	BLATTFEDER	LEAF SPRING	RESSORT A LAMES	BALLESTA	1952-08-62.11	
14	340 1355	1	STUETZE	SUPPORT	SUPPORT/APPUI	APOYO	1952-08-62.14	
15	340 1356	1	KEGELFEDER	TAPER SPRING	RESSORT CONIQUE	RESORTE CONICO	1952-08-62.15	
16	340 1357	1	VENTILKEGEL	VALVE CONE	CONE DE SOUPE	CONO DE VALVULA	1952-08-62.16	
17	340 1358	1	VENTIL	VALVE	SOUPE/ROBINET	VALVULA	1952-08-62.17	
18	340 1359	1	GEWINDESTIFT	GRUB SCREW	GOUPILLE FILETEE	PERNO ROSCADO	1952-08-62.18	
19	340 1360	1	DRUCKFEDER	COMPRESSION SPRING	RESSORT DE COMPR	RESORTE PRESION	1952-08-62.19	
22	116 9761	1	O-RING	O-SEAL	BAGUE TORIQUE	ANILLO O	10 X2 H 2927-GI DEUTZ 9	01
24	340 0830	1	SICHERHEITSVENTIL	SAFETY VALVE	SOUPE SECURITE	VALVULA SEGURIDAD	1941-08-26.10 B347, VOLLSTÄNDIG MIT POSIT. 61-66	
25	430 3433	2	O-RING	O-SEAL	BAGUE TORIQUE	ANILLO O	22 X2 H 2927-GI DEUTZ 9	01
26	430 5924	2	O-RING	O-SEAL	BAGUE TORIQUE	ANILLO O	18 X2 H 2927-GI DEUTZ 9	01

17.09.80

Bild Pos.	Teile-Nr.	Stck-zahl	DEUTSCH	ENGLISH	FRANCAIS	ESPAÑOL	Nummer / Bemerkung	ETK
27	110 1402	1	ZYLINDERSTIFT	PARALLEL PIN	GOUPILLE CYLINDR.	PERNO CILINDRICO	4M6X 14DIN 6325	
31	111 8713	1	DICHTRING	WASHER	BAGUE D'ETANCHEITE	ANILLO DE JUNTA	A 18 X 22 DIN 7603-CU	
32	111 8956	1	VERSCHLUSSSCHRAUBE	SCREW PLUG	BOUCHON FILETE	TAPON ROSCADO	AM12X1,5 DIN 7604 VZKC	
33	111 8673	1	DICHTRING	WASHER	BAGUE D'ETANCHEITE	ANILLO DE JUNTA	A 12 X 15,5DIN 7603-CU	
34	110 0925	6	ZYLINDERSCHRAUBE	CHEESE-HEAD SCREW	VIS TETE CYLINDR.	TORN.CBZA.CILIND.	M 5X 15DIN 912- 6.9 VZKC	
35	116 7193	6	SICHERUNGSSCHEIBE	LOCKING WASHER	RONDELLE SECURITE	ARANDELA SEGURIDAD	5 H 2203	
36	110 2346	1	VERSCHLUSSMUTTER	CAP NUT	ECROU BORGNE	TUERCA DE CIERRE	M14X1,5DIN 7605 VZKC	
38	111 5333	1	HALBRUNDKERBNAGEL	NOTCHED NAIL	ERGOT A ENCOCHE	CLAVIJA RANURADA	6 X10 DIN 1476 VZKC	
39	110 2347	2	VERSCHLUSSSCHEIBE	DISHED PLUG	RONDELLE OBTURAT.	ARANDELA CIERRE	14DIN 470 VZKC	
41	111 5405	1	SPANNHUELSE	DOWEL SLEEVE	DOUILLE SERRAGE	CASQUILLO FIADOR	3 X 12DIN 1481	
42	112 3958	2	KUGEL	BALL	BILLE/BOULE	BOLA	4,5MM III DIN 5401	
43	111 8688	2	DICHTRING	WASHER	BAGUE D'ETANCHEITE	ANILLO DE JUNTA	A 14 X 18 DIN 7603-CU	
47	231 1920	1	KUGELBOLZEN	BALL-END PIN	BOULON A ROTULE	BULON ESFERICO		
49	116 0286	1	EINSCHRAUBSTUTZEN	SCREW-IN NIPPLE	TUBULURE A VIS	TUBULAD.ENROSCADA	M18X1,5X12 H 3132	
51	430 6985	1	REPARATURSATZ	REPAIR KIT	LOT DE REPARATION	LOTE REPARACIONES	B347,VOLLSTAENDIG MIT POSIT. 4,5,22,25,26,41+43.	01
54	233 3721	1	SCHALTWELLE	SHIFTING SHAFT	ARBRE COMMANDE	EJE MANDO/CAMBIO		
55	339 1955	1	HANDGRIFF	HANDLE	POIGNEE	PUNO	1424-14-01.09	
61	340 0825	1	VENTILFUEHRUNG	VALVE GUIDE	GUIDE DE SOUPE	GUIA DE VALVULA	1941-08-26.01	
62	340 0827	1	DRUCKFEDER	COMPRESSION SPRING	RESSORT DE COMPR	RESORTE PRESION	1941-08-26-02	
63	340 0828	1	VENTILSTIFT	VALVE PIN	POINTEAU	PERNO DE VALVULA	1941-08-26.04	
64	116 9738	1	SICHERUNGSRING	CIRCLIP	CIRCLIP	CIRCLIP	18H 2271	
65	340 0829	1	BEILAGE	SHIM	CALE	SUPLEMENTO	1941-08-26.07	
66	230 9890	2	VENTILTeller	VALVE PLATE	PLATEAU DE SOUPE	PLATO DE VALVULA		

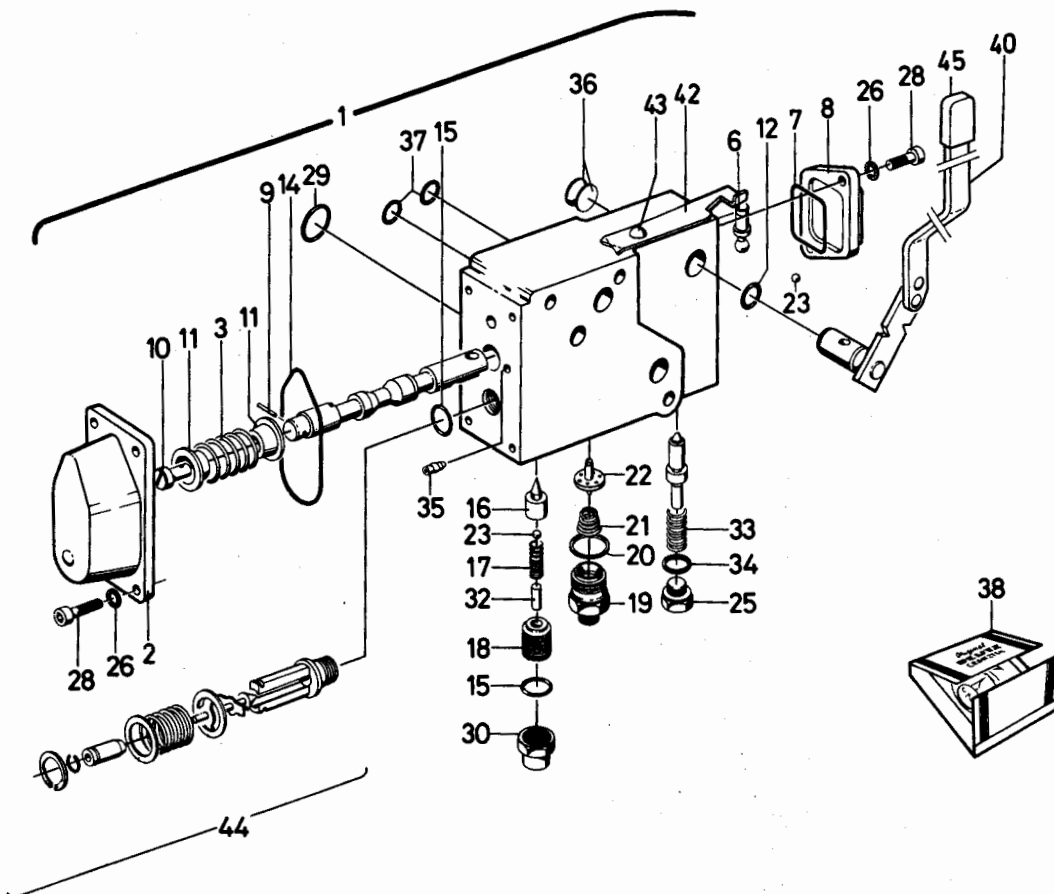


Bild Pos.	Teile-Nr.	Stückzahl	DEUTSCH	ENGLISH	FRANCAIS	ESPAÑOL	1805-40 503 0381	Nummer / Bemerkung	ETK
1	430 8866	1	ZWISCHENGERAET	INTERMEDIATE UNIT	DISTRIBUTEUR INT.	APTO.MANDO INTERM.			
2	340 1348	1	DECKEL	COVER	COUVERCLE	TAPA	1952-08-62.02		
3	340 1343	1	DRUCKFEDER	COMPRESSION SPRING	RESSORT DE COMPR	RESORTE PRESION	1952-08-61.15		
6	231 1920	1	KUGELBOLZEN	BALL-END PIN	BOULON A ROTULE	BULON ESFERICO			
7	340 1351	1	DICHTUNG	GASKET	GARNITURE/JOINT	JUNTA	1952-08-62.05		01
8	340 1349	1	DECKEL	COVER	COUVERCLE	TAPA	1952-08-62.03		
9	111 5405	1	SPANNHULSE	DOWEL SLEEVE	DOUILLE SERRAGE	CASQUILLO FIADOR	3 X 12DIN 1481		
10	340 1340	1	BOLZEN	PIN/BOLT/STUD	BOULON/AXE	BULON	1952-08-61.09		
11	340 1345	2	FEDERTELLER	SPRING CAP	CUVETTE DE RESSORT	PLATO RESORTE	1952-08-61.17		
12	116 9761	1	RUNDDICHTRING	O-SEAL	ANNEAU TORIQUE	ANILLO JUNTA REDON	10 X2 H 2927-GI DEUTZ 9		01
14	340 1350	1	DICHTUNG	GASKET	GARNITURE/JOINT	JUNTA	1952-08-62.04		01
15	111 8688	2	DICHTRING	WASHER	BAGUE D'ETANCHEITE	ANILLO DE JUNTA	A 14X18 DIN 7603-CU		
16	340 1358	1	VORSTEUERVENTIL	PILOT VALVE	VALVE PRESSURISAT	VALV.DISTRIB. INIC.	1952-08-62.17		
17	340 1360	1	DRUCKFEDER	COMPRESSION SPRING	RESSORT DE COMPR	RESORTE PRESION	1952-08-62.19		
18	340 1359	1	GEWINDESTIFT	GRUB SCREW	GOUPILLE FILETEE	PERNO ROSCADO	1952-08-62.18		
19	430 0354	1	EINSCHRAUBSTUTZEN	SCREW-IN NIPPLE	TUBULURE A VIS	TUBULAD.ENROSCADA			
20	112 2947	1	DICHTRING	WASHER	BAGUE D'ETANCHEITE	ANILLO DE JUNTA	A 27X32 DIN 7603-CU		
21	340 1356	1	KEGELSTUMPFEDER	TAPER SPRING	RESSORT CONE TROHQ	RESORTE TRONCOCONI	1952-08-62.15		
22	430 8356	1	VENTILTELLER	VALVE PLATE	PLATEAU DE SOUPAPE	PLATO DE VALVULA			
23	112 3958	2	KUGEL	BALL	BILLE/BOULE	BOLA	4,5MM III DIN 5401		
25	111 8956	1	VERSCHLUSSSCHRAUBE	SCREW PLUG	BOUCHON FILETE	TAPON ROSCADO	AM12X1,5 DIN 7604- 5.8 A4C		
26	116 7193	6	SICHERUNGSSCHEIBE	LOCKING WASHER	RONDELLE SECURITE	ARANDELA SEGURIDAD	5H 2203		

17.09.80

Bild Pos.	Teile-Nr.	Stck-zahl	DEUTSCH	ENGLISH	FRANCAIS	ESPAÑOL	Nummer / Bemerkung	ETK
28	110 0925	6	ZYLINDERSCHRAUBE	CHEESE-HEAD SCREW	VIS TETE CYLINDR.	TORN.CBZA.CILIND.	M5X15DIN912-8.8A4C	
29	430 3433	1	DICHTRING	WASHER	BAGUE D'ETANCHEITE	ANILLO DE JUNTA		01
30	110 2346	1	VERSCHLUSSMUTTER	CAP NUT	ECROU BORGNE	TUERCA DE CIERRE	M 14X1,5 DIN 7605 VZKC	
32	110 1402	1	ZYLINDERSTIFT	PARALLEL PIN	GOUPILLE CYLINDR.	PERNO CILINDRICO	4M6X 14DIN 6325	
33	340 1344	1	DRUCKFEDER	COMPRESSION SPRING	RESSORT DE COMPR	RESORTE PRESION	1952-08-61.16	
34	111 8673	1	DICHTRING	WASHER	BAGUE D'ETANCHEITE	ANILLO DE JUNTA	A 12 X 15,5DIN 7603-CU	
35	430 9895	1	DROSSEL	CHOKE/RESTRICTOR	DISP ETRANGLEUR	ESTRANGULACION		
36	110 2347	2	VERSCHLUSSSCHEIBE	DISHED PLUG	RONDELLE OBTURAT.	ARANDELA CIERRE	14DIN 470 VZKC	
37	430 5924	2	DICHTRING	WASHER	BAGUE D'ETANCHEITE	ANILLO DE JUNTA		01
38	430 6985	RS	REPARATURSATZ	REPAIR KIT	LOT DE REPARATION	LOTE REPARACIONES	B050, BESTEHEND AUS POS. 7,9,12,14,29+37	
40	233 3721	1	SCHALTWELLE	SHIFTING SHAFT	ARBRE COMMANDE	EJE MANDO/CAMBIO		
42	340 1352	1	BLATTFORMFEDER	SHAPED SPRING	RESSORT PROF LAMES	RESORTE LAMINA	1952-08-62.11	
43	111 5333	1	HALBRUNDKERBNAGEL	HOTCHED NAIL	ERGOT A ENCOCHE	CLAVIJA RANURADA	6X10 DIN 1476 VZK	
44	430 9913	1	SICHERHEITSVENTIL	SAFETY VALVE	SOUPAPE SECURITE	VALVULA SEGURIDAD		
45	339 1955	1	HANDGRIFF	HANDLE	POIGNEE	PUNO	1424-14-01.09	
54	111 8673	1	DICHTRING	WASHER	BAGUE D'ETANCHEITE	ANILLO DE JUNTA	A 12 X 15,5DIN 7603-CU	

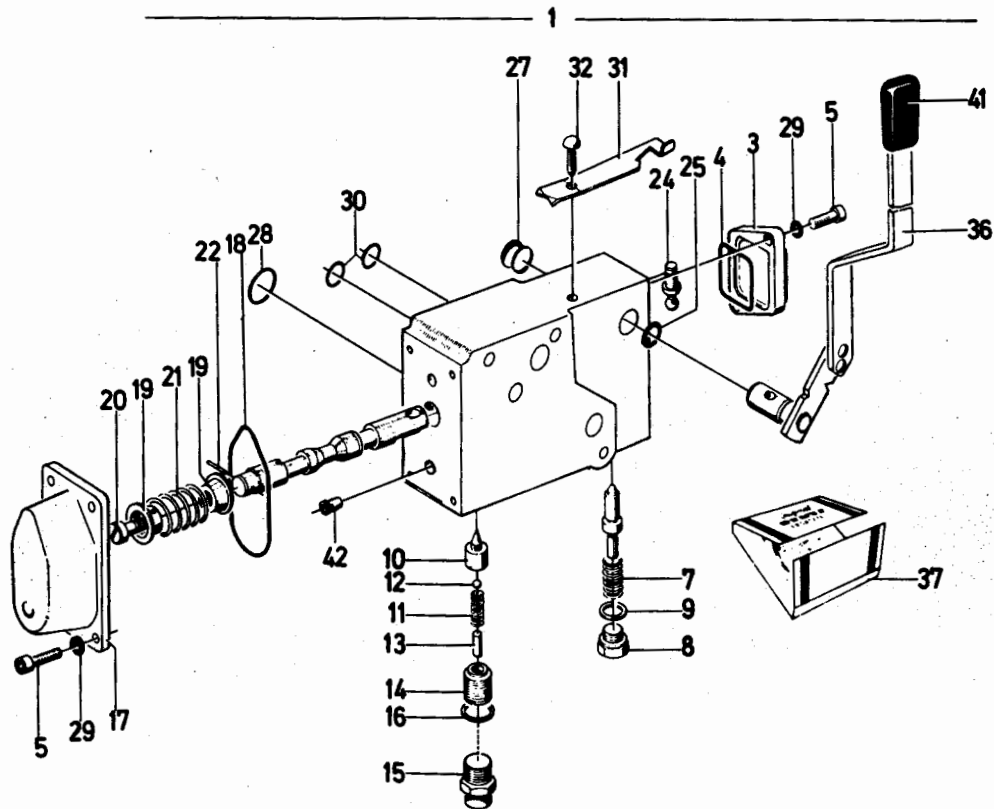


Bild Pos.	Teile-Nr.	Stück- zahl	DEUTSCH	ENGLISH	FRANCAIS	ESPAÑOL	1804-40 500 5136 Nummer / Bemerkung	ETK
1	233 3730	1	STEUERGERÄT	CONTROL UNIT	DISTRIBUTEUR	APARATO MANDO		
3	340 1349	1	DECKEL	COVER	COUVERCLE	TAPA	1952-08-62.03	
4	340 1351	1	DICHTUNG	GASKET	GARNITURE/JOINT	JUNTA	1952-08-62.05	01
5	110 0925	6	ZYLINDERSCHRAUBE	CHEESE-HEAD SCREW	VIS TÊTE CYLINDR.	TORN.CBZA.CILINDR.	M 5X 15DIN 912- 6.9 VZKC	
7	340 1344	1	DRUCKFEDER	COMPRESSION SPRING	RESSORT DE COMPR	RESORTE PRESION	1952-08-61.16	
8	111 8956	1	VERSCHLUSSSCHRAUBE	SCREW PLUG	BOUCHON FILETE	TAPON ROSCADO	AM12X1,5 DIN 7604 VZKC	
9	111 8673	1	DICHTRING	WASHER	BAGUE D'ÉTANCHEITE	ANILLO DE JUNTA	A 12 X 15,5DIN 7603-CU	
10	340 1358	1	VENTIL	VALVE	SOUPAPE/ROBINET	VALVULA	1952-08-62.17	
11	340 1360	1	DRUCKFEDER	COMPRESSION SPRING	RESSORT DE COMPR	RESORTE PRESION	1952-08-62.19	
12	112 3958	1	KUGEL	BALL	BILLE/BOULE	BOLA	4,5MM III DIN 5401	
13	110 1402	1	ZYLINDERSTIFT	PARALLEL PIN	GOUPILLE CYLINDR.	PERNO CILINDRICO	4M6X 14DIN 6325	
14	340 1359	1	GEWINDESTIFT	GRUB SCREW	GOUPILLE FILETEE	PERNO ROSCADO	1952-08-62.18	
15	110 2346	1	VERSCHLUSSMUTTER	CAP NUT	ECROU BORGNE	TUERCA DE CIERRE	M14X1,5DIN 7605 VZKC	
16	111 8688	1	DICHTRING	WASHER	BAGUE D'ÉTANCHEITE	ANILLO DE JUNTA	A 14 X 18 DIN 7603-CU	
17	340 1348	1	DECKEL	COVER	COUVERCLE	TAPA	1952-08-62.02	
18	340 1350	1	DICHTUNG	GASKET	GARNITURE/JOINT	JUNTA	1952-08-62.04	01
19	340 1345	2	FEDERTELLER	SPRING CAP	CUVETTE DE RESSORT	PLATO RESORTE	1952-08-61.17	
20	340 1340	1	BOLZEN	PIN/BOLT/STUD	BOULON/AXE	BULON	1952-08-61.09	
21	340 1343	1	DRUCKFEDER	COMPRESSION SPRING	RESSORT DE COMPR	RESORTE PRESION	1952-08-61.15	
22	111 5405	1	SPANNHUELSE	DOWEL SLEEVE	DOUILLE SERRAGE	CASQUILLO FIADOR	3 X 12DIN 1481	
24	231 1920	1	KUGELBOLZEN	BALL-END PIN	BOULON A ROTULE	BULON ESFERICO		
25	116 9761	1	O-RING	O-SEAL	BAGUE TORIQUE	ANILLO O	10 X2 H 2927-GI DEUTZ 9	01

17.09.80

Teile-Nr.	Stückzahl	DEUTSCH	ENGLISH	FRANCAIS	ESPAÑOL	Nummer/Bemerkung	ETK
110 2347	2	VERSCHLUSSSCHEIBE	DISHED PLUG	RONDELLE OBTURAT.	ARANDELA CIERRE	14DIN 470 VZKC	
430 3433	1	DICHTRING	WASHER	BAGUE D'ETANCHEITE	ANILLO DE JUNTA		01
116 7193	6	SICHERUNGSSCHEIBE	LOCKING WASHER	RONDELLE SECURITE	ARANDELA SEGURIDAD	5 H 2203	
430 5924	2	DICHTRING	WASHER	BAGUE D'ETANCHEITE	ANILLO DE JUNTA		01
340 1352	1	BLATTFEDER	LEAF SPRING	RESSORT A LAMES	BALLESTA	1952-08-62.11	
111 5333	1	HALBRUNDKERBNAGEL	NOTCHED NAIL	ERGOT A ENCOCHE	CLAVIJA RAMURADA	6 X10 DIN 1476 VZKC	
233 3721	1	SCHALTWELLE	SHIFTING SHAFT	ARBRE COMMANDE	EJE MANDO/CAMBIO		
430 6985	1	REPARATURSATZ	REPAIR KIT	LOT DE REPARATION	LOTE REPARACIONES	B347 VOLLSTAENDIG MIT POSIT. 4,18,22,25,28,30	01
339 1955	1	HANDGRIFF	HANDLE	POIGNEE	PUNO	1424-14-01.09	
430 9895	1	DROSSEL	CHOKE/RESTRICTOR	DISP ETRANGLEUR	ESTRANGULACION		

Bild Pos.	Teile-Nr.	Stückzahl	DEUTSCH	ENGLISH	FRANCAIS	ESPAÑOL	Nummer / Bemerkung	ETK
54	231 9925	1	HALTER	RETAINER	SUPPORT/PORTEQUIL	SOPORTE		
57	231 9876	1	ROHRHALTER	RETAINER	SUPPORT-TUYAU	PORTA-TUBO		
59	110 2797	6	FEDERRING	SPRING LOCKWASHER	RONDELLE GROWER	ARANDELA ELASTICA	A 6 DIN 128 A4C	
63	231 9939	1	DRUCKLEITUNG	DELIVERY LINE	CONDUITE DE REFOUL	TUBERIA PRESION	15 RDX1,5 DIN 2391 ST35 GZF	
64	232 9244	1	DRUCKLEITUNG	DELIVERY LINE	CONDUITE DE REFOUL	TUBERIA PRESION		
66	112 2513	1	STIFTSCHRAUBE	STUD	GOUJON	ESPARRAGO	M 8X 85 DIN 939- 8.8 A4C	
68	232 9208	1	HALTER	RETAINER	SUPPORT/PORTEQUIL	SOPORTE		
69	232 9211	1	LASCHE	CONNECTING PLATE	ECLISSE	ECLISA		
70	111 2350	3	SECHSKANTSCHRAUBE	HEX.BOLT	VIS 6 PANS	TORNILLO HEXAGONAL	M 8X 35 DIN 933- 8.8 A4C	
71	111 2307	1	SECHSKANTSCHRAUBE	HEX.BOLT	VIS 6 PANS	TORNILLO HEXAGONAL	M 8X 16 DIN 933- 8.8 A4C	
72	110 7101	1	SCHEIBE	WASHER/DISC/PLATE	RONDELLE/DISQUE	DISCO	A 8,4 DIN 125-ST A4C	
75	111 8737	11	DICHTRING	WASHER	BAGUE D'ETANCHEITE	ANILLO DE JUNTA	A 22X27 DIN 7603 CU	
89	237 6604	1	KEILRIEMENSCHLEIBE	V-BELT PULLEY	POULIE COURR TRAP	POLEA ACANALADA		
90	237 6583	1	KEILRIEMENSCHLEIBE	V-BELT PULLEY	POULIE COURR TRAP	POLEA ACANALADA		
91	113 5946	1	SECHSKANTMUTTER	HEX.NUT	ECROU 6 PANS	TUERCA HEXAGONAL	M18X1,5 DIN 936-M86-A4C	
92	110 2804	1	FEDERRING	SPRING LOCKWASHER	RONDELLE GROWER	ARANDELA ELASTICA	A 18 DIN 128 A4C	
93	111 3381	8	STIFTSCHRAUBE	STUD	GOUJON	ESPARRAGO	M 8X 20 DIN 939- 8.8 A4C	
94	111 5944	1	ROHRSCHELLE	PIPE CLIP	COLLIER PR TUBES	ABRAZADERA DE TUBO	9 DIN 1592 VZKC	
95	111 2264	1	SECHSKANTSCHRAUBE	HEX.BOLT	VIS 6 PANS	TORNILLO HEXAGONAL	M 6X 20 DIN 933- 8.8 A4C	
97	231 9838	1	RUECKSCHLAGVENTIL	CHECK VALVE	SOUPAPE RETENUE	VALV.DE RETENCION		
107	111 8673	2	DICHTRING	WASHER	BAGUE D'ETANCHEITE	ANILLO DE JUNTA	A 12 X 15,5DIN 7603-CU	
108	111 9238	1	HOHLSCHRAUBE	BANJO BOLT	VIS BANJO	TORNILLO RACOR	A 6 DIN 7623	
109	111 8659	2	DICHTRING	WASHER	BAGUE D'ETANCHEITE	ANILLO DE JUNTA	A 10 X 13,5DIN 7603-CU	
110	111 9235	1	HOHLSCHRAUBE	BANJO BOLT	VIS BANJO	TORNILLO RACOR	A 4 DIN 7623	
119	117 1002	1	EINSCHRAUBSTUTZEN	SCREW-IN NIPPLE	TUBULURE A VIS	TUBULAD.ENROSCADA	M22X1,5X15 H 3132 VZKC	
120	430 6422	1	ROHRLEITUNG	PIPE/LINE	TUYAUTERIE	TUBERIA		
121	121 6759	1	ROHRSCHELLE	PIPE CLIP	COLLIER PR TUBES	ABRAZADERA DE TUBO	3 204 C 4	
125	111 6653	1	UEBERWURFMUTTER	UNION NUT	ECROU-RACCORD	TUERCA EMPALME	AL 15 DIN 3870-A4C	
127	112 1770	1	SECHSKANTMUTTER	HEX.NUT	ECROU 6 PANS	TUERCA HEXAGONAL	M22X1,5DIN74305	
128	112 3542	1	SCHLAUCHSTUTZEN	HOSE NIPPLE	RACCORD FLEXIBLE	TUBULAD.MANGUERA	BM22X1,5DIN74304 VZKC	
130	116 5398	1	GUMMIMUFFE	RUBBER SLEEVE	MANCHON CAOUTCHOUC	MANGUITO CAUCHO	A 70X 80X100H 650	01



EINLEITUNGS DRUCKLUFT M. KEILRIEMENSANNER
 PNEUMATIC SYSTEM, SINGLE-CIRCUIT-V-BELT-TENSIONER
 SYSTEM D'AIR COMPRIE A UNE COND.-COURROIE TRAPEZOID. TENDEUR
 SISTEMA D.AIRE COMPRIMIDO, D. CONDUCTO UNICO CORREA TRAPEZ. TENSOR

1941 -55 502 8217

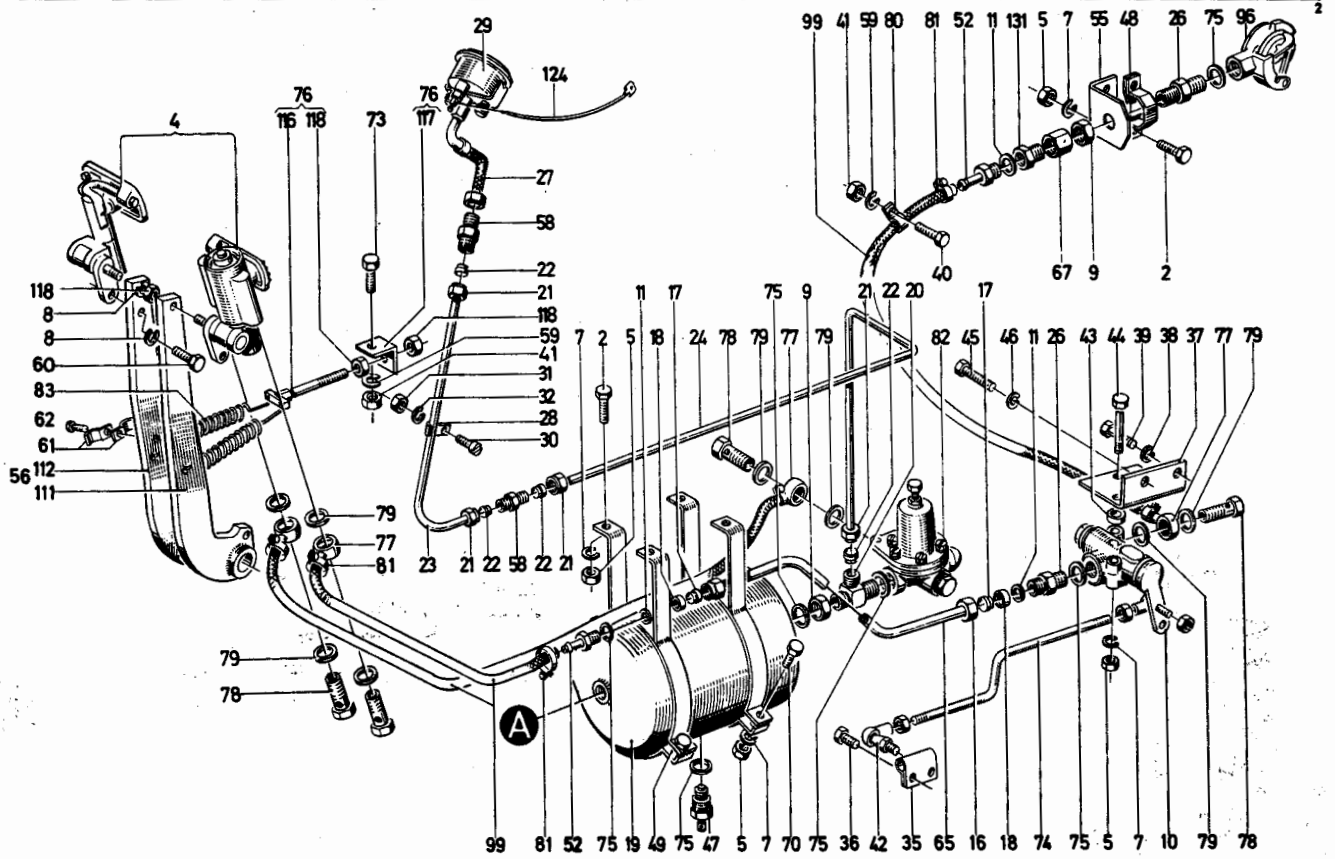


Bild Pos.	Teile-Nr.	Stck-zahl	DEUTSCH	ENGLISH	FRANCAIS	ESPANOL	1941-55 502 8217	Nummer / Bemerkung	ETK
2	111 2333	8	SECHSKANTSCHRAUBE	HEX.BOLT	VIS 6 PANS	TORNILLO HEXAGONAL	M 8 X 25 DIN.933- 8.8 A4C		
4	232 9192	1	BREMSVENTIL	BRAKE VALVE	SOUPAPE DE FREIN	VALV.FRENO			
5	111 2824	17	SECHSKANTMUTTER	HEX.NUT	ECROU 6 PANS	TUERCA HEXAGONAL	M 8 DIN 934-M 8 A4C		
7	110 2799	20	FEDERRING	SPRING LOCKWASHER	RONDELLE GROWER	ARANDELA ELASTICA	A 8 DIN 128 A4C		
8	110 2800	2	FEDERRING	SPRING LOCKWASHER	RONDELLE GROWER	ARANDELA ELASTICA	A 10 DIN 128 A4C		
9	112 3543	3	SECHSKANTMUTTER	HEX.NUT	ECROU 6 PANS	TUERCA HEXAGONAL	M22X1,5 DIN 74305 VZKC		
10	340 0943	1	HANDBREMSVENTIL	HAND BRAKE VALVE	VALVE FREIN MANU	VALV.FRENO MANO			
11	112 1715	6	DICHTRING	WASHER	BAGUE D'ETANCHEITE	ANILLO DE JUNTA	D12 DIN74297		
16	112 1705	7	UEBERWURFMUTTER	UNION NUT	ECROU-RACCORD	TUERCA EMPALME	AM22X1,5 DIN 74297 A4C		
17	111 6626	6	SCHNEIDRING	CUTTING RING	BAGUE TRANCHANTE	ANILLO CORTANTE	L 15 DIN 3861-ST		
18	112 1712	6	DRUCKRING	THRUST RING	BAGUE DE BUTEE	ANILLO PRESION	C15 DIN74297		
19	231 9922	1	LUFTBEHAELTER	AIR BOTTLE	RESERVOIR D'AIR	BOTELLON AIRE			
20	112 3538	1	T-STUECK	T-PIECE	PIECE T	PIEZA EN T	CM22X1,5DIN74302 VZKC		
21	112 2816	4	UEBERWURFMUTTER	UNION NUT	ECROU-RACCORD	TUERCA EMPALME	AL 6 DIN 3870 A4C		
22	111 6621	4	SCHNEIDRING	CUTTING RING	BAGUE TRANCHANTE	ANILLO CORTANTE	L 6 DIN 3861-ST		
23	232 9242	1	DRUCKLEITUNG	DELIVERY LINE	CONDUITE DE REFOUL	TUBERIA PRESION	6 RDX1 DIN 2391 ST 35 GZF		
24	232 9243	1	DRUCKLEITUNG	DELIVERY LINE	CONDUITE DE REFOUL	TUBERIA PRESION	6 RDX1 DIN 2391 ST 35 GZF		
26	112 5504	4	DOPPELSTUTZEN	TWIN NIPPLE	TUBULURE DOUBLE	TUBULAD.DOUBLE	BM22X1,5DIN74299 VZKC		
27	340 0705	1	SCHLAUCHLEITUNG	HOSE	CONDUITE FLEXIBLE	MANGUERA	1940-55-003.093		01
28	112 3496	3	SCHELLE	CLIP	COLLIER	ABRAZADERA	6 DIN72572 VZKC		
29	430 5747	1	LUFTDRUCKMESSER	AIR PRESSURE GAUGE	MANOMETRE	MANOMETRO AIRE			
30	110 5512	3	ZYLINDERSCHRAUBE	CHEESE-HEAD SCREW	VIS TETE CYLINDR.	TORN.CBZA.CILIND.	AM 4 X 12 DIN 84- 4.8 A4		

17.09.80

Bild Pos.	Teile-Nr.	Stck- zahl	DEUTSCH	ENGLISH	FRANCAIS	ESPAÑOL	Nummer / Bemerkung	ETK
31	111 2796	3	SECHSKANTMUTTER	HEX.NUT	ECROU 6 PANS	TUERCA HEXAGONAL	M 4 DIH 934-M 8 A4C	
32	110 2795	3	FEDERRING	SPRING LOCKWASHER	RONDELLE GROWER	ARANDELA ELASTICA	A 4 DIN 128 A4C	
33	340 0945	1	ELEKTR.-LEITUNG	ELECTRIC LINES	LIGNE ELECTRIQUE	CONDUCTO ELECTRICO	1941-55-029.010	
35	340 0922	2	KLEMMBLECH	CLAMPING SHEET	TOLE DE SERRAGE	CHAPA APRIETO	1941-55-01.75	
36	111 2322	1	SECHSKANTSCHRAUBE	HEX.BOLT	VIS 6 PANS	TORNILLO HEXAGONAL	M 8X 20 DIN 933- 8.8 A4C	
37	340 0923	1	KONSOLE	BRACKET/CONSOLE	CONSOLE	CONSOLA	1941-55-01.82	
38	110 2801	2	FEDERRING	SPRING LOCKWASHER	RONDELLE GROWER	ARANDELA ELASTICA	A 12 DIN 128 A4C	
39	111 2515	1	SECHSKANTSCHRAUBE	HEX.BOLT	VIS 6 PANS	TORNILLO HEXAGONAL	M12X 25 DIN 933-M 8.8 A4C	
40	111 2240	2	SECHSKANTSCHRAUBE	HEX.BOLT	VIS 6 PANS	TORNILLO HEXAGONAL	M 6X 12 DIN 933- 8.8 A4C	
41	111 2813	8	SECHSKANTMUTTER	HEX.NUT	ECROU 6 PANS	TUERCA HEXAGONAL	M 6 DIN 934-M 8 A4C	
42	112 0936	2	WINKELGELENK	ANGLE JOINT	ARTICULAT.D'ANGLE	ARTICULAC.ANGULAR	A 10 DIN 71802 VZKC	
43	339 2999	2	ABSTANDROHR	SPACER TUBE	TUBE ECARTEMENT	TUBO DISTANCIARIO	1452-77-07.04	
44	111 1179	2	SECHSKANTSCHRAUBE	HEX.BOLT	VIS 6 PANS	TORNILLO HEXAGONAL	M 8X 70 DIN 931- 8.8 A4C	
45	111 2636	1	SECHSKANTSCHRAUBE	HEX.BOLT	VIS 6 PANS	TORNILLO HEXAGONAL	M14X 50 DIN 933-M 8.8 A4C	
46	110 2802	1	FEDERRING	SPRING LOCKWASHER	RONDELLE GROWER	ARANDELA ELASTICA	A 14 DIN 128 A4C	
47	126 0634	1	ENTWAESSER.VENTIL	DRAIN VALVE	SOUP PURGE D'EAU	VALV.DESAGUE		
48	112 3529	1	BEFESTIGUNGSKLEMM	CLIP	BORNE DE FIXATION	BORNE FIJACION	C DIN74294 VZKC	
49	231 9885	2	HALTER	RETAINER	SUPPORT/PORTEUTIL	SOPORTE		
52	230 1131	2	SCHLAUCHSTUTZEN	HOSE NIPPLE	RACCORD FLEXIBLE	TUBULAD.MANGUERA		
55	231 9844	1	HALTER	RETAINER	SUPPORT/PORTEUTIL	SOPORTE		
56	231 9909	1	BREMSFUSSHEBEL	BRAKE PEDAL	PED.FREIN	PEDAL FRENO		
58	112 1721	2	DOPPELSTUTZEN	TWIN NIPPLE	TUBULURE DOUBLE	TUBULAD.DOUBLE	M12X1,5DIN74298	
59	110 2797	6	FEDERRING	SPRING LOCKWASHER	RONDELLE GROWER	ARANDELA ELASTICA	A 6 DIN 128 A4C	
60	111 2412	2	SECHSKANTSCHRAUBE	HEX.BOLT	VIS 6 PANS	TORNILLO HEXAGONAL	M10X 22 DIN 933- 8.8 A4C	
61	112 1285	1	BEFESTIGS.SCHELLE	FASTENING CLIP	COLLIER DE SERRAGE	ABRAZADERA FIJAC.	15 DIN72572	
62	111 2215	1	SECHSKANTSCHRAUBE	HEX.BOLT	VIS 6 PANS	TORNILLO HEXAGONAL	M 5X 20 DIN 933- 8.8 A4C	
65	232 9245	1	DRUCKLEITUNG	DELIVERY LINE	CONDUITE DE REFOUL	TUBERIA PRESION		
67	230 1124	1	MUFFE	SLEEVE	MANCHON	MANGUITO		
70	111 2350	3	SECHSKANTSCHRAUBE	HEX.BOLT	VIS 6 PANS	TORNILLO HEXAGONAL	M 8X 35 DIN 933- 8.8 A4C	
73	111 2228	1	SECHSKANTSCHRAUBE	HEX.BOLT	VIS 6 PANS	TORNILLO HEXAGONAL	M 6X 8 DIN 933- 8.8 A4C	
74	232 9252	1	DRUCKSTANGE	THRUST ROD	BRAS DE LEVIER	VARILLA PRESION		
75	111 8737	11	DICHTRING	WASHER	BAGUE D'ETANCHEITE	ANILLO DE JUNTA	A 22X27 DIN 7603 CU	
76	232 9263	1	VERSTELLVORRICHTG	ADJUSTING DEVICE	REGLAGE	DISPOS.GRADUAC.		
77	121 2742	4	SCHLAUCHRINGSTUECK	HOSE FITTING	RACCORD ANNULAIRE	PZA.ANILLO MANGUER	3 450 A	
78	111 9246	4	HOHLSCHRAUBE	BANJO BOLT	VIS BANJO	TORNILLO RACOR	A 8 DIN 7623 A4C	
79	111 8688	8	DICHTRING	WASHER	BAGUE D'ETANCHEITE	ANILLO DE JUNTA	A 14X18 DIN 7603-CU	
80	116 8145	1	ROHRSCHELLE	PIPE CLIP	COLLIER PR TUBES	ABRAZADERA DE TUBO	B15 H 3201	
81	112 8263	6	SCHLAUCHSCHELLE	HOSE CLIP	COLLIER SERRAGE	ABRAZADERA MANGUER	LA10-16 DIN 3017-W1	
82	232 4347	1	DRUCKBEGR.VENTIL	RELIEF VALVE	LIMITEUR DE PRESS	VAL.LIMIT.PRESION		
83	232 5877	2	ZUGFEDER	DRAW SPRING	RESSORT TRACTION	RESORTE TRACCION		
96	432 2997	1	KUPPLUNGSKOPF	COUPLING	TETE D'ACCOUPLM	CABEZA ACOPL.		
99	139 3288	MTR	GEWEBESCHLAUCH				2500 MM	
111	231 9905	1	BREMSFUSSHEBEL	BRAKE PEDAL	PED.FREIN	PEDAL FRENO		

01

Bild Pos.	Teile-Nr.	Stück-zahl	DEUTSCH	ENGLISH	FRANCAIS	ESPAÑOL	Nummer / Bemerkung	ETK
112	231 9907	1	BREMSFUSSHEBEL	BRAKE PEDAL	PED. FREIN	PEDAL FRENO		
116	232 9260	1	SPANNSCHRAUBE	CLAMPING BDLT	VIS DE TENSION	TORNILLO FIJAC.		
117	232 9262	1	WINKEL	ANGLE PLATE	EQUERRE	ANGULO		
118	110 2659	2	SECHSKANTMUTTER	HEX.NUT	ECROU 6 PANS	TUERCA HEXAGONAL	M 10 DIN 934-M8-A4C	
131	230 1129	4	REDUZIERVERSCHRAUB	REDUCER	RACCORD REDUCTEUR	REDUCTOR ROSCADO		

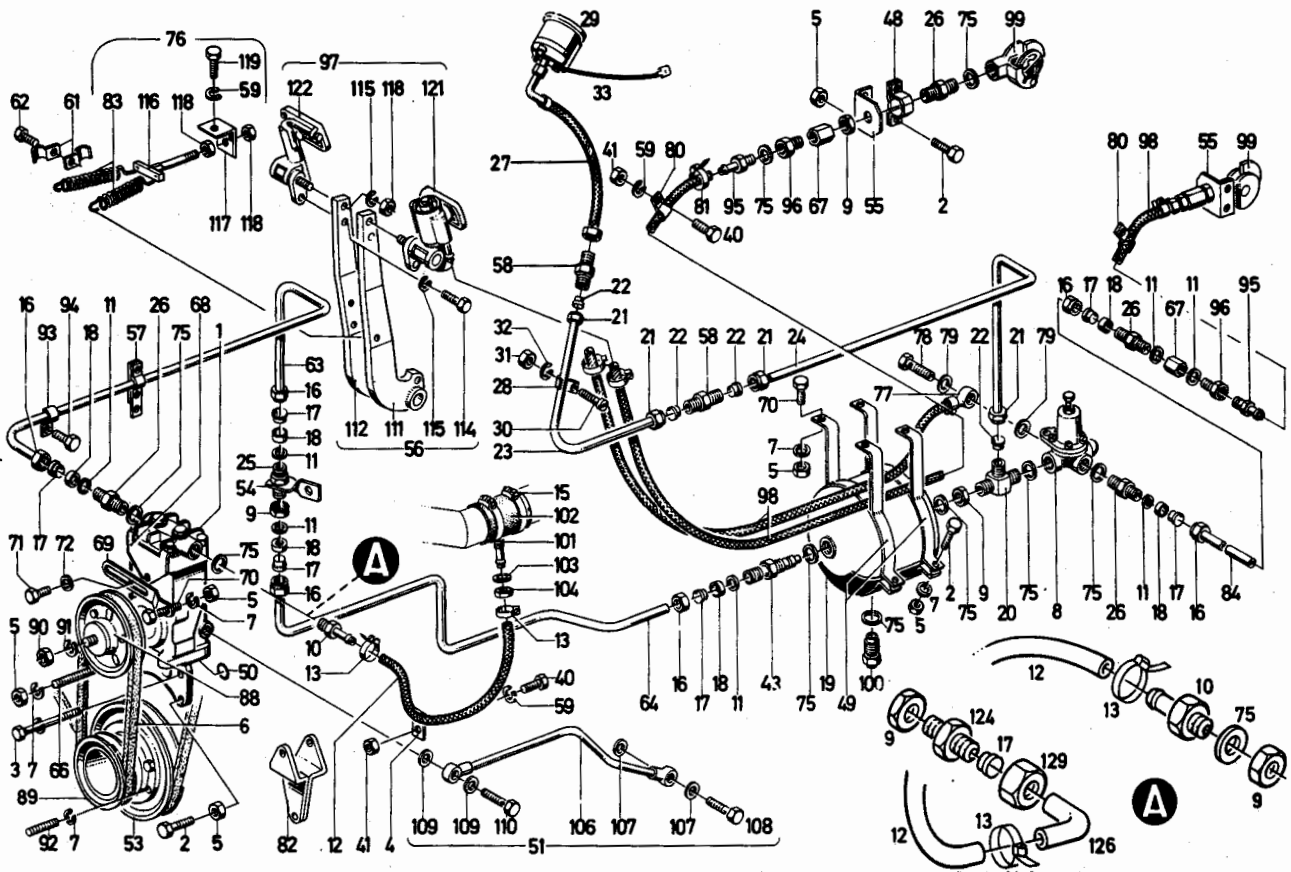


Bild Pos.	Teile-Nr.	Stk.-zahl	DEUTSCH	ENGLISH	FRANCAIS	ESPANOL	1005-55 501 5830 Nummer / Bemerkung	ETK
1	126 1965	1	LUFTPRESSER	AIR COMPRESSOR	COMPRESSEUR D'AIR	COMPRESOR AIRE		
2	111 2333	16	SECHSKANTSCHRAUBE	HEX. BOLT	VIS 6 PANS	TORNILLO HEXAGONAL	M 8 X 25 DIN 933-M 8.8 A4C	
3	111 1200	1	SECHSKANTSCHRAUBE	HEX. BOLT	VIS 6 PANS	TORNILLO HEXAGONAL	M8X90 DIN 931-8.8 A4C	
4	121 6759	1	ROHRSCHELLE	PIPE CLIP	COLLIER PR TUBES	ABRAZADERA DE TUBO	3204C4	
5	111 2824	9	SECHSKANTMUTTER	HEX. NUT	ECROU 6 PANS	TUERCA HEXAGONAL	M8 DIN 934-M8-A4C	
6	116 2717	1	SCHMALKEILRIEMEN	V-BELT	COURR TRAP ETROITE	CORR. TRAPEC. ESTREC	12,5X1025 H 3701 B286, SIEHE TAFEL-NO 1005-55 502 4234	01
7	110 2799	20	FEDERRING	SPRING LOCKWASHER	RONDELLE GROWER	ARANDELA ELASTICA	A 8 DIN 128 A4C	
8	231 9834	1	DRUCKMINDERVENTIL	PRESSURE REDUCER	DETEDEUR DE PRSSN	VALV. REDUCT. PRES.		
9	112 3543	4	SECHSKANTMUTTER	HEX. NUT	ECROU 6 PANS	TUERCA HEXAGONAL	M 22X1,5 DIN 74305 A4C	
10	112 3542	1	SCHLAUCHSTUTZEN	HOSE NIPPLE	RACCORD FLEXIBLE	TUBULAD. MANGUERA	BM22X1,5DIN74304 VZKC	
11	112 1715	6	DICHTRING	WASHER	BAGUE D'ETANCHEITE	ANILLO DE JUNTA	D12 DIN74297	
12	112 1778	1	BREMSSCHLAUCH	BRAKE HOSE	FLEXIBLE DE FREIN	MANGUERA FRENO	13X600 DIN 74310	01
13	112 3545	2	SCHLAUCHSCHELLE	HOSE CLIP	COLLIER SERRAGE	ABRAZADERA MANGUER	25DIN74306 VZKC	
14	340 0937	1	SAUGANSCHLUSS	INTAKE	RACCORD ASPIR	EMPALME ASPIRACION	1941-55-22.10	
15	116 6417	2	SCHLAUCHSCHELLE	HOSE CLIP	COLLIER SERRAGE	ABRAZADERA MANGUER	S80X15H735	
16	112 1705	6	UEBERWURFMUTTER	UNION NUT	ECROU-RACCORD	TUERCA EMPALME	AM22X1,5DIN74297 VZKC	
17	112 1709	6	SCHLUEPFRING	SLIP RING	ANNEAU EXPANSIBLE	ANILLO EXPANS	B15 DIN74297	
18	112 1712	6	DRUCKRING	THRUST RING	BAGUE DE BUTEE	ANILLO PRESION	C15 DIN74297	
19	231 3397	1	LUFTBEHALTER	AIR BOTTLE	RESERVOIR D'AIR	BOTELLON AIRE		
20	112 3538	1	T-STUECK	T-PIECE	PIECE T	PIEZA EN T	CM22X1,5DIN74302 VZKC	
21	112 2816	4	UEBERWURFMUTTER	UNION NUT	ECROU-RACCORD	TUERCA EMPALME	AL6DIN3870A4C	

17.09.80

Bild Pos.	Teile-Nr.	Stk-zahl	DEUTSCH	ENGLISH	FRANCAIS	ESPANOL	Nummer / Bemerkung	ETK
22	111 6621	4	SCHLUEPFRING	SLIP RING	ANNEAU EXPANSIBLE	ANILLO EXPANS	L6DIN3861-ST	
23	232 9242	1	DRUCKLEITUNG	DELIVERY LINE	CONDUITE DE REFOUL	TUBERIA PRESION	6 RDX1 DIN 2391 ST 35 GZF	
24	232 9243	1	DRUCKLEITUNG	DELIVERY LINE	CONDUITE DE REFOUL	TUBERIA PRESION	6 RDX1 DIN 2391 ST 35 GZF	
25	112 1735	1	DOPPELSTUTZEN	TWIN NIPPLE	TUBULURE DOUBLE	TUBULAD.DOUBLE	CM22X1,5DIN74299 VZKC	
26	112 5504	4	DOPPELSTUTZEN	TWIN NIPPLE	TUBULURE DOUBLE	TUBULAD.DOUBLE	BM22X1,5DIN74299 VZKC	
27	340 0705	1	SCHLAUCHLEITUNG	HOSE	CONDUITE FLEXIBLE	MANGUERA	E1940-55-03.93	01
28	112 3496	3	SCHELLE	CLIP	COLLIER	ABRAZADERA	6 DIN72572 VZKC	
29	430 5747	1	LUFTDRUCKMESSER	AIR PRESSURE GAUGE	MANOMETRE	MANOMETRO AIRE		
30	110 5512	3	ZYLINDERSCHRAUBE	CHEESE-HEAD SCREW	VIS TETE CYLINDR.	TORN.CBZA.CILIND.	AM 4X12 DIN 84-4.8-A4C	
31	111 2796	3	SECHSKANTMUTTER	HEX.NUT	ECROU 6 PANS	TUERCA HEXAGONAL	M 4 DIN 934-M 8 A4C	
32	110 2795	3	FEDERRING	SPRING LOCKWASHER	RONDELLE GROWER	ARANDELA ELASTICA	A 4 DIN 128-A4C	
33	340 0945	1	ELEKTR.-LEITUNG	ELECTRIC LINES	LIGNE ELECTRIQUE	CONDUCTO ELECTRICO	1941-55-2910	
40	111 2240	4	SECHSKANTSCHRAUBE	HEX.BOLT	VIS 6 PANS	TORNILLO HEXAGONAL	M6X12 DIN 933-8.8-A4C	
41	111 2813	8	SECHSKANTMUTTER	HEX.NUT	ECROU 6 PANS	TUERCA HEXAGONAL	M 6 DIN 934-M8-A4C	
43	231 9838	1	RUECKSCHLAGVENTIL	CHECK VALVE	SOUPAPE RETENUE	VALV.DE RETENCION		
48	112 3529	2	BEFESTIGUNGSKLEMME	CLIP	BORNE DE FIXATION	BORNE FIJACION	C DIN74294 VZKC	
49	231 9885	2	HALTER	RETAINER	SUPPORT/PORTEQUIL	SOPORTE		
50	116 6007	1	RUNDGUMMIRING	O-SEAL	ANNEAU TORIQUE	ANILLO GOMA REDOND	16X4H721	01
51	336 3646	1	DRUCKLEITUNG	DELIVERY LINE	CONDUITE DE REFOUL	TUBERIA PRESION	0150-33-405.40	
53	213 4336	1	KEILRIEMENSCHLEIBE	V-BELT PULLEY	POULIE COURR TRAP	POLEA ACANALADA		
54	231 9925	1	HALTER	RETAINER	SUPPORT/PORTEQUIL	SOPORTE		
55	231 9844	2	HALTER	RETAINER	SUPPORT/PORTEQUIL	SOPORTE		
56	231 9909	1	BREMSPEDAL	BRAKE PEDAL	PEDALE DE FREIN	PEDAL FRENO		
57	231 9876	1	HALTER	RETAINER	SUPPORT/PORTEQUIL	SOPORTE		
58	112 1721	2	DOPPELSTUTZEN	TWIN NIPPLE	TUBULURE DOUBLE	TUBULAD.DOUBLE	M12X1,5DIN74298	
59	110 2797	6	FEDERRING	SPRING LOCKWASHER	RONDELLE GROWER	ARANDELA ELASTICA	A 6 DIN 128 A4C	
61	112 1285	2	SCHELLE	CLIP	COLLIER	ABRAZADERA	15 DIN72572	
62	111 2215	1	SECHSKANTSCHRAUBE	HEX.BOLT	VIS 6 PANS	TORNILLO HEXAGONAL	M5X20 DIN 933-8.8-A4C	
63	231 9939	1	DRUCKLEITUNG	DELIVERY LINE	CONDUITE DE REFOUL	TUBERIA PRESION	15 RDX1,5 DIN 2391 ST35 GZF	
64	233 3263	1	DRUCKLEITUNG	DELIVERY LINE	CONDUITE DE REFOUL	TUBERIA PRESION	15 RDX1,5 DIN 2391 ST35 GZF	
66	112 2513	1	STIFTSCHRAUBE	STUD	GOUJON	ESPARRAGO	M8X85DIN939-8.8A4C	
67	230 1124	3	MUFFE	SLEEVE	MANCHON	MANGUITO		
68	232 9208	1	HALTER	RETAINER	SUPPORT/PORTEQUIL	SOPORTE		
69	232 9211	1	LASCHE	CONNECTING PLATE	ECLISSE	ECLISA		
70	111 2350	5	SECHSKANTSCHRAUBE	HEX.BOLT	VIS 6 PANS	TORNILLO HEXAGONAL	M 8X35 DIN 933-8.8-A4C	
71	111 2307	1	SECHSKANTSCHRAUBE	HEX.BOLT	VIS 6 PANS	TORNILLO HEXAGONAL	M8X16DIN933-8.8-A4C	
72	110 7101	1	SCHEIBE	WASHER/DISC/PLATE	RONDELLE/DISQUE	DISCO	8,4 DIN 125-A4C	
75	111 8737	8	DICHTRING	WASHER	BAGUE D'ETANCHEITE	ANILLO DE JUNTA	A 22X27 DIN 7603-CU	
76	232 9263	1	VERSTELLVORRICHTG	ADJUSTING DEVICE	REGLAGE	DISPOS.GRADUAC.		
77	121 2742	3	SCHLAUCHRINGSTUECK	HOSE FITTING	RACCORD ANNULAIRE	PZA.ANILLO MANGUER	3450 A	
78	111 9246	3	HOHLSCHRAUBE	BANJO BOLT	VIS BANJO	TORNILLO RACOR	A 8 DIN 7623	
79	111 8688	6	DICHTRING	WASHER	BAGUE D'ETANCHEITE	ANILLO DE JUNTA	A 14 X 18 DIN 7603-CU	
80	116 8145	2	ROHRSCHELLE	PIPE CLIP	COLLIER PR TUBES	ABRAZADERA DE TUBO	B15 H 3201	
81	112 8263	6	SCHLAUCHSCHELLE	HOSE CLIP	COLLIER SERRAGE	ABRAZADERA MANGUER	LA 10-16 DIN 3017-ST	

Bild Pos.	Teile-Nr.	Stk.-zahl	DEUTSCH	ENGLISH	FRANCAIS	ESPAÑOL	Nummer / Bemerkung	ETK
82	232 9212	1	HALTER	RETAINER	SUPPORT/PORTEQUITIL	SOPORTE		
83	232 5877	2	ZUGFEDER	DRAW SPRING	RESSORT TRACTION	RESORTE TRACCION		01
84	233 3280	1	ROHRLEITUNG	PIPE/LINE	TUYAUTERIE	TUBERIA	RD 15X1,5 DIN 2391 ST 35 GZF	
88	237 6604	1	KEILRIEMENSCHLEIBE	V-BELT PULLEY	POULIE COURR TRAP	POLEA ACANALADA		
89	237 6583	1	KEILRIEMENSCHLEIBE	V-BELT PULLEY	POULIE COURR TRAP	POLEA ACANALADA		
90	113 5946	1	SECHSKANTMUTTER	HEX.NUT	ECROU 6 PANS	TUERCA HEXAGONAL	M18X1,5DIN936-M22HA4C	
91	110 2804	1	FEDERING	SPRING LOCKWASHER	RONDELLE GROWER	ARANDELA ELASTICA	A 18 DIN 128-A4C	
92	111 3381	8	STIFTDEHNSCHRAUBE	WAISTED STUD	GOUJON EXTENSIBLE	ESPARRAGO EXPANS.	M8X20DIN939-8.8A4C	
93	111 5944	1	ROHRSCHELLE	PIPE CLIP	COLLIER PR TUBES	ABRAZADERA DE TUBO	9 DIN 1592 VZKC	
94	111 2264	1	SECHSKANTSCHRAUBE	HEX.BOLT	VIS 6 PANS	TORNILLO HEXAGONAL	M 6X 20 DIN 933- 8.8-A4C	
95	230 1131	3	SCHLAUCHSTUTZEN	HOSE NIPPLE	RACCORD FLEXIBLE	TUBULAD.MANGUERA		
96	230 1129	3	REDUZIERVERSCHRAUB	REDUCER	RACCORD REDUCTEUR	REDUCTOR ROSCADO		
97	233 3279	1	BREMSVENTIL	BRAKE VALVE	SOUPAPE DE FREIN	VALV.FRENO		
98	233 3275	1	SCHLAUCH	HOSE	FLEXIBLE	MANGUERA		01
99	432 2997	2	KUPPLUNGSKOPF	COUPLING	TETE D'ACCOUPLEM	CABEZA ACOPL.		
100	126 0634	1	ENTWAESSER.VENTIL	DRAIN VALVE	SOUP PURGE D'EAU	VALV.DESAGUE		
101	112 3542	1	SCHLAUCHSTUTZEN	HOSE NIPPLE	RACCORD FLEXIBLE	TUBULAD.MANGUERA	8M22X1,5DIN74304A4C	
102	116 5396	1	GUMMIMUFFE	RUBBER SLEEVE	MANCHON CAOUTCHOUC	MANGUITO CAUCHO	A70X80H650	
103	111 8737	1	DICHRING	WASHER	BAGUE D'ETANCHEITE	ANILLO DE JUNTA	A22X27DIN7603-CU	
104	112 1770	1	SECHSKANTMUTTER	HEX.NUT	ECROU 6 PANS	TUERCA HEXAGONAL	M22X1,5DIN74305	
106	210 3307	1	DRUCKDELLEITUNG	HYDRAULIC LINE	COND D'HUILE FORC	TUBER.ACEITE PRES.	0150-33-405.30	
107	111 8673	2	DICHRING	WASHER	BAGUE D'ETANCHEITE	ANILLO DE JUNTA	A 12 X 15,5DIN 7603-CU	
108	111 9238	1	HOHLSCHRAUBE	BANJO BOLT	VIS BANJO	TORNILLO RACOR	A6 DIN 7623	
109	111 8659	2	DICHRING	WASHER	BAGUE D'ETANCHEITE	ANILLO DE JUNTA	A10X13,5 DIN 7603-CU	
110	111 9235	1	HOHLSCHRAUBE	BANJO BOLT	VIS BANJO	TORNILLO RACOR	A 4 DIN 7623	
111	231 9905	1	BREMSPEDAL	BRAKE PEDAL	PEDALE DE FREIN	PEDAL FRENO	B195,LINKS	
112	231 9907	1	BREMFSUSSHEBEL	BRAKE PEDAL	PED.FREIN	PEDAL FRENO	B267,RECHTS	
114	111 2412	2	SECHSKANTSCHRAUBE	HEX.BOLT	VIS 6 PANS	TORNILLO HEXAGONAL	M10X 22 DIN 933- 8.8-A4C	
115	110 2800	4	FEDERING	SPRING LOCKWASHER	RONDELLE GROWER	ARANDELA ELASTICA	A10 DIN 128-A4C	
116	232 9260	1	SPANNSCHRAUBE	CLAMPING BOLT	VIS DE TENSION	TORNILLO FIJAC.		
117	232 9262	1	WINKEL	ANGLE PLATE	EQUERRE	ANGULO		
118	110 2659	4	SECHSKANTMUTTER	HEX.NUT	ECROU 6 PANS	TUERCA HEXAGONAL	M 10 DIN 934-M8-A4C	
119	111 2228	1	SECHSKANTSCHRAUBE	HEX.BOLT	VIS 6 PANS	TORNILLO HEXAGONAL	M6X8 DIN 933-8.8-A4C	
121	233 9016	1	BREMSVENTIL	BRAKE VALVE	SOUPAPE DE FREIN	VALV.FRENO		
122	232 9194	1	AUSGLEICH	BARRETTTELAGE	COMPENSATION	COMPENSACION		
124	117 1002	1	EINSCHRAUBSTUTZEN	SCREW-IN NIPPLE	TUBULURE A VIS	TUBULAD.ENROSCADA	M22X1,5X15H3132A4C	
125	112 1770	1	SECHSKANTMUTTER	HEX.NUT	ECROU 6 PANS	TUERCA HEXAGONAL	M22X1,5DIN74305	
126	430 6422	1	ROHRLEITUNG	PIPE/LINE	TUYAUTERIE	TUBERIA		
129	111 6653	1	SCHALTBOCK	BRACKET	CHEVALET COMMANDE	CABALLETE VIRAJE	AL15DIN3870A4C	

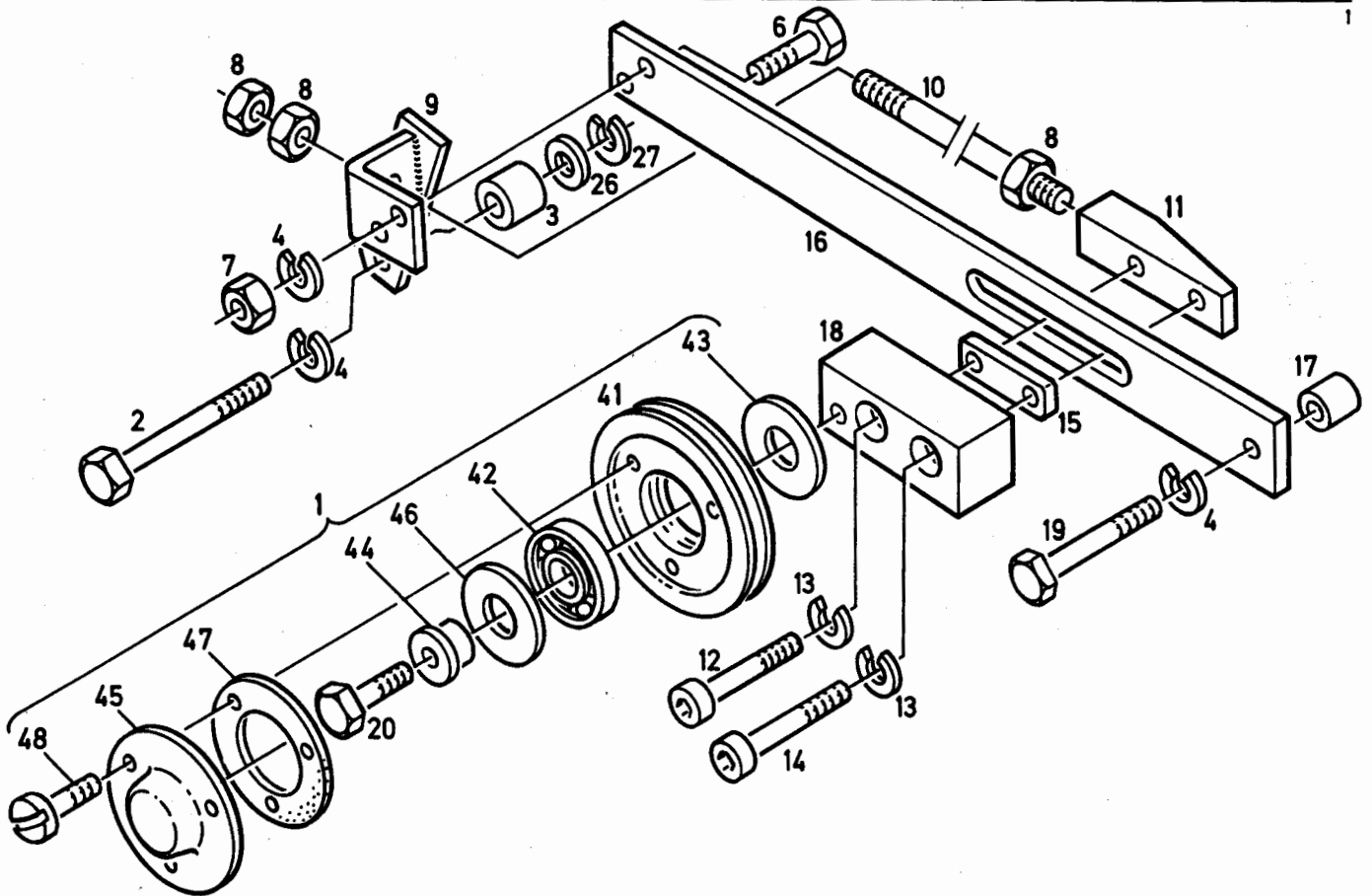


Bild Pos.	Teile-Nr.	Stückzahl	DEUTSCH	ENGLISH	FRANCAIS	ESPAÑOL	1941-55	502 4234	Nummer / Bemerkung	ETK
1	233 4881	1	SPANNROLLE	IDLER PULLEY	GALET TENDEUR	POLEA TENSORA				
2	111 1193	1	SECHSKANTSCHRAUBE	HEX.BOLT	VIS 6 PANS	TORNILLO HEXAGONAL	M 8X80	DIN 931-8.8-A4C		
3	339 2999	1	ABSTANDROHR	SPACER TUBE	TUBE ECARTEMENT	TUBO DISTANCIARIO	1452-77-07.04			
4	110 2799	4	FEDERRING	SPRING LOCKWASHER	RONDELLE GROWER	ARANDELA ELASTICA	A 8	DIN 128 A4C		
6	111 2333	2	SECHSKANTSCHRAUBE	HEX.BOLT	VIS 6 PANS	TORNILLO HEXAGONAL	M 8X 25	DIN 933-M 8.8 A4C		
7	111 2824	2	SECHSKANTMUTTER	HEX.NUT	ECROU 6 PANS	TUERCA HEXAGONAL	M 8	DIN 934-M 8 A4C		
8	111 2858	3	SECHSKANTMUTTER	HEX.NUT	ECROU 6 PANS	TUERCA HEXAGONAL	M12	DIN 934 M8 A4C		
9	430 9613	1	HALTER	RETAINER	SUPPORT/PORTEUTIL	SOPORTE				
10	430 9899	1	GEWINDESTANGE	THREADED ROD	BARRE FILETEE	BARRA ROSCADA				
11	430 9617	1	GLEITSCHUH	SLIDING SHOE	PATIN DE CROSSE	PATIN				
12	111 0591	1	ZYLINDERSCHRAUBE	CHEESE-HEAD SCREW	VIS TETE CYLINDR.	TORN.CBZA.CILIND.	M 8X40	DIN 912-10.9-A4C		
13	111 9611	2	FEDERRING	SPRING LOCKWASHER	RONDELLE GROWER	ARANDELA ELASTICA	8DIN 7980	VZKC		
14	110 3781	1	ZYLINDERSCHRAUBE	CHEESE-HEAD SCREW	VIS TETE CYLINDR.	TORN.CBZA.CILIND.	M 8X35	DIN 912-10.9 A4C		
15	431 6557	1	GLEITSTUECK	SLIDING PAD	PIECE A COULISSE	PZA.DESLIZAMIENTO				
16	430 9618	1	FUEHRUNGSSCHIENE	GUIDE RAIL	RAIL-CONDUCT.	CARRIL CONDUCT.				
17	431 2493	1	ABSTANDHUELSE	SPACER SLEEVE	DOUILLE ECARTEM	CASQ.DISTANCIARIO				
18	430 9894	1	GLEITSCHUH	SLIDING SHOE	PATIN DE CROSSE	PATIN				
19	110 3734	1	SECHSKANTSCHRAUBE	HEX.BOLT	VIS 6 PANS	TORNILLO HEXAGONAL	M 8X 55	DIN 931-10.9-A4C		
20	111 2341	1	SECHSKANTSCHRAUBE	HEX.BOLT	VIS 6 PANS	TORNILLO HEXAGONAL	M 8X30	DIN 933-8.8-A4C		
26	110 7101	2	SCHIEBE	WASHER/DISC/PLATE	RONDELLE/DISQUE	DISCO	8,4	DIN 125-A4C		
27	110 7281	4	FEDERSCHIEBE	SPRING WASHER	RONDELLE ELASTIQUE	ARANDELA ELASTICA	B 8	DIN 137		
41	233 4894	1	KEILRIEMENSCHIEBE	V-BELT PULLEY	POULIE COURR TRAP	POLEA ACANALADA				

17.09.80

Bild Pos.	Teile-Nr.	Stückzahl	DEUTSCH	ENGLISH	FRANCAIS	ESPAÑOL	Nummer / Bemerkung	ETK
42	121 2717	1	RILLENKUGELLAGER	BALL BEARING	ROUL RAINURE BILLE	COJ.BOLAS FIJO	4450 E6	01
43	233 4895	1	RING	RING	BAGUE/ANNEAU	ANILLO		
44	233 4896	1	BUNDBUCHSE	FLANGED BUSH	DOUILLE A COLLET	CASQUILLO COLLARIN		
45	213 5159	1	DECKEL	COVER	COUVERCLE	TAPA		
46	213 6433	1	SCHEIBE	WASHER/DISC/PLATE	RONDELLE/DISQUE	DISCO		
47	213 6434	1	DICHTUNG	GASKET	GARNITURE/JOINT	JUNTA		01
48	110 6203	3	LINSENKOPFSCHRAUBE	OVAL-HEAD SCREW	VIS A BOIS NOYEE	TORN.CAB.EMBTID.	AM 6X15 DIN 91-4.8	

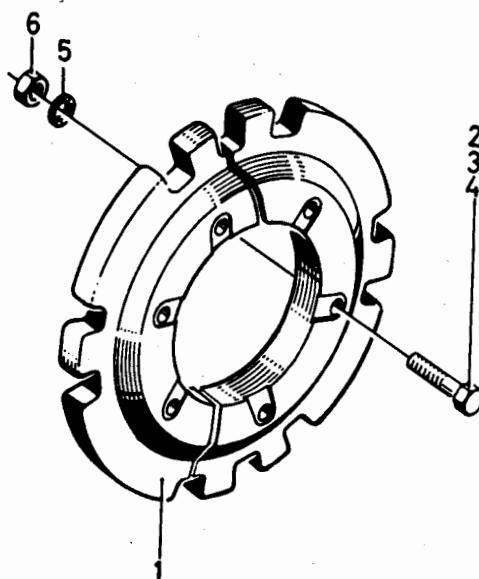


Bild Pos.	Teile-Nr.	Stück-zahl	DEUTSCH	ENGLISH	FRANCAIS	ESPAÑOL	1925-61 500 4258 Nummer / Bemerkung	ETK
1	340 0301	1	BALLASTGEWICHT	BALLAST WEIGHT	CONTREPOIDS/LEST	PESO DE LASTRE	1925-61-02.07 B337, VOLLSTÄNDIG 40KG. B285, SIEHE POS. 950-952	
2	111 1870	6	SECHSKANTSCHRAUBE	HEX. BOLT	VIS 6 PANS	TORNILLO HEXAGONAL	M16X 60 DIN 931-M 8.8 A4C	
3	111 1930	6	SECHSKANTSCHRAUBE	HEX. BOLT	VIS 6 PANS	TORNILLO HEXAGONAL	M16X 100 DIN 931-M 8.8 A4C	
4	111 1949	6	SECHSKANTSCHRAUBE	HEX. BOLT	VIS 6 PANS	TORNILLO HEXAGONAL	M16X 140 DIN 931-M 8.8 A4C	
5	116 9697	6	SICHERUNGSSCHEIBE	LOCKING WASHER	RONDELLE SECURITE	ARANDELA SEGURIDAD	16 H 2203	
6	111 2886	6	SECHSKANTMUTTER	HEX. NUT	ECROU 6 PANS	TUERCA HEXAGONAL	M16 DIN 934-M 8 A4C	
950	340 0302	2	BALLASTGEWICHT	BALLAST WEIGHT	CONTREPOIDS/LEST	PESO DE LASTRE	1925-61-02.10 B347 VOLLSTÄNDIG MIT POS. 1,2,5,6 80KG.	
951	340 0303	4	BALLASTGEWICHT	BALLAST WEIGHT	CONTREPOIDS/LEST	PESO DE LASTRE	1925-61-02.20 B347 VOLLSTÄNDIG MIT POS. 1,3,5,6 160KG.	
952	340 0304	6	BALLASTGEWICHT	BALLAST WEIGHT	CONTREPOIDS/LEST	PESO DE LASTRE	1925-61-02.30 B347 VOLLSTÄNDIG MIT POS. 1,4-6 240KG.	

17.09.80

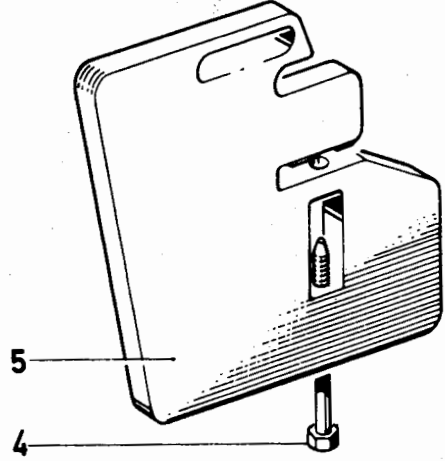


Bild Pos.	Teile-Nr.	Stückzahl	DEUTSCH	ENGLISH	FRANCAIS	ESPAÑOL	1926-62 502 0109	Nummer / Bemerkung	ETK
4	231 3813	1	SECHSKANTSCHRAUBE	HEX. BOLT	VIS 6 PANS	TORHILLO HEXAGONAL			
5	238 1946	1	BALLASTGEWICHT	BALLAST WEIGHT	CONTREPOIDS/LEST	PESO DE LASTRE			

17.09.80

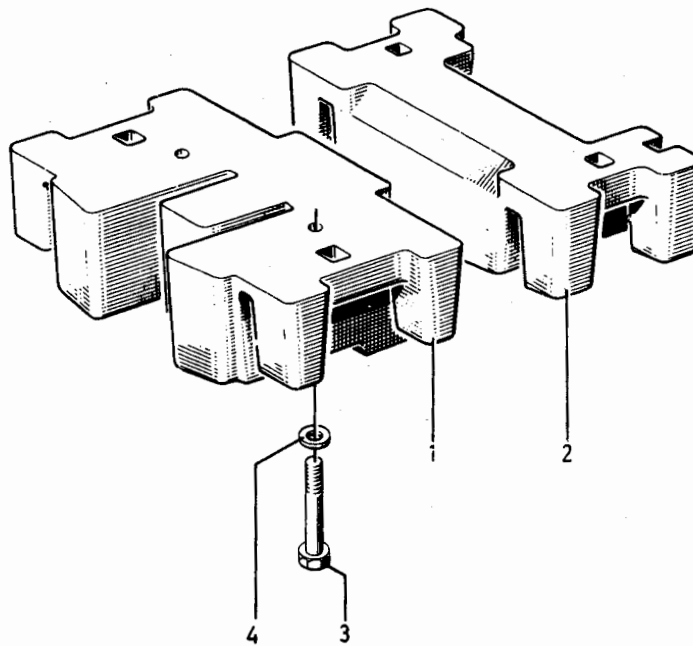


Bild Pos.	Teile-Nr.	Stck-zahl	DEUTSCH	ENGLISH	FRANCAIS	ESPAÑOL	1926-62 500 5149 Nummer / Bemerkung	ETK
1	230 6304	1	BALLASTGEWICHT	BALLAST WEIGHT	CONTREPOIDS/LEST	PESO DE LASTRE	50 KG.	
2	230 6306	1	BALLASTGEWICHT	BALLAST WEIGHT	CONTREPOIDS/LEST	PESO DE LASTRE	32 KG	
3	111 2687	2	SECHSKANTSCHRAUBE	HEX. BOLT	VIS 6 PANS	TORNILLO HEXAGONAL	M16X 40 DIN 933-M 8.8 A4C	
4	110 7117	2	SCHEIBE	WASHER/DISC/PLATE	RONDELLE/DISQUE	DISCO	A17 DIN 125-ST-A4C	

17.09.80

TEILE-NR	SEITE	BILD	TEILE-NR	SEITE	BILD	TEILE-NR	SEITE	BILD
000 0000	58	6	110 0266	198	12	110 1932	293	7
000 0000	117	1	110 0514	314	44	110 1940	289	6
000 0000	117	2	110 0554	266	6	110 1948	238	40
000 0000	117	3	110 0577	351	21	110 1948	396	13
000 0000	117	4	110 0595	275	104	110 1957	313	18
000 0000	117	5	110 0808	69	42	110 2012	275	49
000 0000	117	6	110 0906	329	6	110 2013	160	24
000 0000	117	7	110 0906	396	10	110 2014	160	22
000 0000	117	8	110 0906	404	19	110 2016	159	4
000 0000	117	9	110 0925	407	23	110 2017	159	6
000 0000	118	10	110 0925	410	34	110 2018	159	14
000 0000	118	11	110 0925	412	28	110 2022	159	5
000 0000	118	12	110 0925	413	5	110 2043	196	12
000 0000	119	1	110 0940	261	7	110 2193	175	10
000 0000	119	2	110 1007	230	3	110 2193	176	15
000 0000	119	3	110 1016	243	6	110 2193	262	16
000 0000	119	4	110 1016	248	41	110 2193	263	16
000 0000	119	5	110 1016	251	6	110 2193	373	66
000 0000	119	6	110 1019	105	12	110 2194	177	32
000 0000	119	7	110 1024	360	8	110 2194	356	24
000 0000	119	8	110 1084	404	11	110 2258	288	4
000 0000	119	9	110 1125	173	168	110 2298	229	14
000 0000	120	10	110 1323	214	151	110 2298	230	12
000 0000	120	11	110 1339	189	5	110 2301	65	1
000 0000	120	12	110 1339	191	5	110 2346	410	36
000 0000	121	1	110 1339	193	5	110 2346	412	30
000 0000	121	2	110 1339	195	5	110 2346	413	15
000 0000	121	3	110 1402	410	27	110 2347	407	21
000 0000	121	4	110 1402	412	32	110 2347	410	39
000 0000	121	5	110 1402	413	13	110 2347	412	36
000 0000	121	6	110 1406	107	16	110 2347	414	27
000 0000	121	7	110 1406	109	36	110 2356	343	13
000 0000	121	8	110 1409	125	11	110 2372	381	15
000 0000	121	9	110 1409	129	11	110 2507	407	19
000 0000	122	10	110 1409	133	11	110 2550	289	9
000 0000	122	11	110 1409	138	11	110 2550	290	11
000 0000	122	12	110 1409	142	11	110 2659	54	11
000 0000	209	146	110 1409	147	11	110 2659	58	9
000 0000	242	40	110 1409	149	11	110 2659	65	4
000 0000	255	93	110 1409	155	11	110 2659	98	6
000 0000	274	4	110 1431	329	7	110 2659	112	38
000 0000	316	7	110 1461	109	13	110 2659	116	16
000 0000	318	8	110 1492	293	16	110 2659	201	45
000 0000	318	9	110 1492	295	25	110 2659	219	6
000 0000	318	10	110 1492	296	22	110 2659	239	56
000 0000	318	11	110 1492	298	22	110 2659	244	36
000 0000	318	13	110 1503	221	6	110 2659	245	36
000 0000	320	14	110 1505	290	10	110 2659	249	86
000 0000	320	15	110 1512	201	56	110 2659	250	86
000 0000	369	1	110 1596	200	12	110 2659	252	33
100 1251	371	316	110 1597	200	14	110 2659	253	33
100 1252	371	317	110 1603	275	44	110 2659	286	14
100 1256	371	315	110 1603	288	9	110 2659	294	11
100 7910	31	21	110 1765	269	14	110 2659	296	9
100 7910	34	7	110 1765	270	14	110 2659	298	9
100 7910	179	24	110 1837	294	22	110 2659	321	4
100 7910	201	69	110 1837	296	19	110 2659	323	39
110 0169	197	36	110 1837	298	19	110 2659	326	5
110 0169	319	26	110 1875	69	46	110 2659	362	26
110 0169	319	28	110 1909	211	20	110 2659	363	7
110 0169	320	26	110 1922	229	8	110 2659	365	24
110 0169	320	28	110 1923	230	9	110 2659	366	7

TEILE-NR	SEITE	BILD	TEILE-NR	SEITE	BILD	TEILE-NR	SEITE	BILD
110 2659	381	8	110 2799	183	26	110 2803	331	4
110 2659	419	118	110 2799	201	49	110 2803	362	31
110 2659	422	118	110 2799	207	82	110 2803	400	9
110 2750	305	13	110 2799	209	82	110 2803	405	31
110 2750	308	64	110 2799	212	231	110 2804	396	16
110 2795	222	38	110 2799	214	82	110 2804	416	92
110 2795	418	32	110 2799	240	74	110 2804	422	91
110 2795	421	32	110 2799	262	21	110 2805	401	9
110 2796	95	15	110 2799	263	20	110 2831	159	19
110 2796	277	74	110 2799	265	14	110 2834	160	21
110 2796	279	34	110 2799	268	14	110 2848	233	2
110 2796	399	11	110 2799	270	6	110 3177	277	58
110 2797	62	13	110 2799	271	19	110 3177	279	32
110 2797	65	7	110 2799	341	13	110 3316	181	37
110 2797	65	16	110 2799	343	11	110 3316	221	12
110 2797	69	45	110 2799	347	9	110 3389	274	26
110 2797	75	9	110 2799	349	13	110 3420	294	14
110 2797	85	3	110 2799	356	17	110 3420	296	12
110 2797	86	2	110 2799	369	8	110 3491	385	11
110 2797	86	8	110 2799	373	8	110 3491	390	12
110 2797	89	2	110 2799	415	7	110 3519	276	16
110 2797	90	2	110 2799	417	7	110 3519	278	16
110 2797	90	12	110 2799	420	7	110 3598	246	9
110 2797	100	5	110 2799	423	4	110 3599	241	26
110 2797	105	5	110 2800	35	5	110 3690	67	27
110 2797	161	6	110 2800	49	2	110 3734	423	19
110 2797	167	6	110 2800	58	12	110 3776	383	9
110 2797	183	29	110 2800	101	1	110 3776	390	10
110 2797	185	24	110 2800	102	21	110 3781	423	14
110 2797	186	24	110 2800	201	46	110 3990	294	13
110 2797	187	8	110 2800	212	203	110 3990	296	11
110 2797	258	73	110 2800	218	8	110 3990	298	10
110 2797	263	21	110 2800	219	7	110 3990	382	28
110 2797	265	10	110 2800	221	8	110 3999	399	10
110 2797	268	16	110 2800	239	57	110 4150	276	26
110 2797	357	5	110 2800	245	44	110 4150	279	26
110 2797	365	55	110 2800	249	85	110 4151	207	132
110 2797	367	32	110 2800	250	85	110 4151	209	132
110 2797	416	59	110 2800	253	51	110 4172	244	39
110 2797	416	59	110 2800	294	12	110 4172	250	71
110 2797	421	59	110 2800	296	10	110 4172	252	35
110 2799	31	23	110 2800	298	11	110 4181	180	2
110 2799	34	6	110 2800	321	6	110 4188	305	7
110 2799	35	7	110 2800	356	14	110 4188	308	36
110 2799	43	1	110 2800	362	25	110 4273	126	82
110 2799	44	1	110 2800	363	6	110 4273	130	82
110 2799	62	5	110 2800	365	23	110 4273	134	82
110 2799	64	5	110 2800	381	18	110 4273	139	82
110 2799	69	29	110 2800	417	8	110 4273	143	82
110 2799	86	5	110 2800	422	115	110 4273	148	82
110 2799	87	3	110 2801	268	15	110 4273	152	82
110 2799	89	6	110 2801	376	198	110 4273	156	82
110 2799	98	5	110 2801	418	38	110 4273	160	35
110 2799	107	9	110 2802	232	3	110 4381	67	36
110 2799	109	17	110 2802	356	13	110 4567	400	13
110 2799	161	8	110 2802	365	27	110 4567	401	13
110 2799	163	8	110 2802	396	14	110 4567	402	4
110 2799	165	8	110 2802	397	7	110 4567	403	4
110 2799	167	8	110 2802	404	18	110 4568	271	13
110 2799	172	6	110 2802	418	46	110 4589	246	51
110 2799	177	6	110 2803	184	10	110 4633	330	28
110 2799	178	11	110 2803	330	4	110 4653	364	15

TEILE-NR	SEITE	BILD	TEILE-NR	SEITE	BILD	TEILE-NR	SEITE	BILD
110 4055	360	15	110 6499	391	23	110 7114	365	26
110 4072	294	10	110 6500	404	7	110 7114	404	10
110 4072	296	8	110 7089	257	4	110 7117	184	9
110 4074	400	12	110 7089	273	4	110 7117	307	16
110 4087	222	34	110 7089	313	14	110 7117	400	11
110 4736	173	153	110 7095	86	7	110 7117	427	4
110 4845	48	3	110 7095	90	8	110 7121	388	4
110 4895	223	20	110 7095	204	16	110 7124	391	20
110 4895	225	57	110 7095	263	22	110 7124	401	11
110 4895	226	41	110 7095	265	11	110 7163	112	65
110 4895	228	41	110 7095	271	22	110 7232	345	6
110 4940	307	23	110 7095	322	5	110 7235	269	7
110 5155	159	15	110 7095	324	5	110 7235	366	6
110 5160	46	1	110 7095	357	58	110 7240	329	5
110 5215	159	2	110 7095	367	38	110 7279	162	113
110 5501	103	24	110 7095	380	16	110 7279	164	113
110 5512	417	50	110 7098	84	2	110 7279	166	113
110 5512	421	50	110 7098	217	8	110 7279	168	113
110 5522	95	21	110 7101	35	2	110 7279	359	30
110 5526	102	20	110 7101	37	4	110 7279	371	243
110 5526	270	17	110 7101	56	3	110 7281	72	7
110 5526	278	17	110 7101	81	5	110 7281	423	27
110 5526	286	25	110 7101	82	5	110 7283	90	5
110 5537	69	27	110 7101	83	13	110 7283	102	8
110 5537	205	15	110 7101	86	12	110 7283	216	7
110 5537	205	6	110 7101	87	4	110 7283	345	18
110 5540	67	29	110 7101	89	5	110 7283	348	23
110 5595	257	7	110 7101	90	6	110 7287	220	27
110 6205	424	48	110 7101	261	3	110 7356	337	4
110 6354	207	68	110 7101	271	21	110 7359	274	8
110 6354	209	68	110 7101	275	57	110 7359	305	20
110 6396	379	3	110 7101	300	13	110 7359	308	71
110 6404	204	17	110 7101	309	5	110 7434	360	14
110 6404	273	5	110 7101	313	22	110 7544	95	9
110 6406	107	36	110 7101	351	16	110 7548	176	19
110 6407	176	20	110 7101	375	82	110 7548	358	26
110 6407	271	23	110 7101	380	5	110 7548	369	9
110 6407	375	119	110 7101	416	72	110 7548	373	9
110 6408	176	2	110 7101	421	72	110 7549	176	1
110 6427	110	62	110 7101	423	26	110 7550	198	17
110 6440	217	4	110 7105	61	3	110 7552	112	24
110 6447	112	23	110 7105	65	3	110 7552	204	25
110 6447	204	20	110 7105	98	7	110 7552	218	16
110 6447	218	18	110 7105	302	7	110 7553	217	3
110 6447	272	24	110 7105	305	9	110 7553	351	32
110 6447	404	14	110 7105	308	65	110 7554	111	9
110 6452	208	251	110 7105	309	18	110 7554	218	9
110 6452	210	251	110 7105	375	102	110 7554	223	13
110 6452	214	251	110 7110	225	34	110 7554	224	13
110 6460	383	5	110 7110	228	34	110 7554	226	13
110 6460	388	3	110 7110	271	20	110 7554	227	13
110 6468	400	14	110 7110	277	76	110 7558	183	32
110 6471	237	25	110 7110	293	18	110 7558	307	26
110 6471	383	7	110 7110	294	20	110 7558	373	79
110 6471	390	8	110 7110	296	17	110 7602	102	22
110 6472	234	27	110 7110	298	17	110 7602	110	43
110 6474	383	12	110 7110	305	17	110 7618	359	59
110 6474	390	15	110 7110	308	66	110 7718	173	169
110 6482	272	25	110 7110	324	33	110 7721	170	64
110 6484	401	14	110 7110	326	23	110 7721	172	64
110 6490	217	9	110 7110	376	205	110 7727	220	30
110 6499	384	22	110 7110	404	12	110 7730	159	3

TEILE-NR	SEITE	BILD	TEILE-NR	SEITE	BILD	TEILE-NR	SEITE	BILD
110 7730	215	22	110 7844	182	15	111 0561	165	34
110 7730	216	26	110 7844	341	38	111 0561	355	36
110 7732	366	32	110 7844	345	11	111 0577	255	65
110 7737	112	8	110 7846	214	105	111 0591	406	11
110 7737	341	37	110 7855	201	34	111 0591	408	41
110 7737	345	8	110 7859	200	25	111 0591	423	12
110 7739	220	31	110 7862	200	22	111 0601	406	12
110 7740	223	17	110 7866	205	10	111 0601	408	42
110 7740	224	17	110 7955	358	22	111 0619	406	14
110 7740	226	17	110 7955	371	252	111 0619	408	44
110 7740	227	17	110 7969	369	11	111 0624	406	15
110 7740	347	2	110 8012	360	3	111 0624	408	45
110 7742	126	88	110 8066	308	37	111 0636	406	17
110 7742	130	88	110 8066	400	15	111 0636	408	47
110 7742	134	88	110 8066	401	16	111 0682	352	3
110 7742	139	88	110 8066	402	5	111 0682	354	3
110 7742	143	88	110 8066	403	5	111 0683	395	54
110 7742	148	88	110 8137	370	19	111 0688	33	1
110 7742	152	88	110 8785	201	80	111 0712	116	7
110 7742	156	88	110 8937	67	26	111 0734	116	8
110 7745	347	4	110 8981	182	3	111 0753	159	1
110 7747	159	7	110 8981	213	28	111 0756	115	23
110 7748	182	14	110 9041	83	3	111 0763	300	5
110 7749	120	29	110 9041	84	9	111 0764	375	115
110 7749	129	29	110 9050	341	5	111 0782	375	113
110 7749	134	29	110 9057	343	8	111 0805	115	22
110 7749	138	29	110 9059	341	28	111 0855	222	35
110 7749	143	29	110 9059	343	18	111 1064	367	37
110 7749	147	29	110 9062	200	15	111 1071	386	15
110 7749	151	29	110 9072	182	5	111 1132	56	1
110 7749	155	29	110 9121	182	16	111 1145	161	9
110 7749	184	7	110 9129	182	13	111 1145	163	9
110 7751	221	14	110 9888	255	50	111 1145	165	9
110 7755	125	6	110 9955	234	25	111 1145	167	9
110 7755	129	6	110 9956	347	12	111 1145	172	9
110 7755	133	6	110 9957	234	24	111 1145	240	73
110 7755	138	6	110 9957	345	16	111 1145	356	18
110 7755	142	6	110 9957	348	25	111 1153	44	8
110 7755	147	6	110 9958	236	20	111 1153	364	16
110 7755	149	6	110 9964	214	55	111 1166	35	1
110 7755	155	6	110 9965	200	11	111 1168	60	2
110 7758	187	5	110 9990	124	70	111 1168	260	14
110 7760	213	36	110 9990	128	70	111 1176	198	19
110 7767	157	123	110 9990	132	70	111 1179	35	3
110 7767	158	123	110 9990	137	70	111 1179	82	4
110 7762	201	95	110 9990	141	70	111 1179	418	44
110 7805	173	125	110 9990	146	70	111 1193	423	2
110 7811	126	79	110 9990	150	70	111 1195	35	6
110 7811	130	79	110 9990	154	70	111 1200	98	12
110 7811	134	79	111 0000	236	21	111 1200	415	3
110 7811	139	79	111 0005	211	7	111 1200	420	3
110 7811	143	79	111 0187	269	8	111 1210	83	10
110 7811	148	79	111 0187	270	5	111 1210	84	1
110 7811	152	79	111 0190	81	3	111 1213	43	6
110 7811	156	79	111 0190	93	2	111 1213	44	6
110 7817	186	42	111 0415	360	17	111 1298	239	55
110 7821	52	3	111 0422	82	2	111 1298	244	35
110 7827	255	44	111 0422	255	74	111 1298	245	35
110 7834	83	5	111 0517	352	9	111 1298	249	84
110 7834	84	8	111 0517	354	9	111 1298	250	84
110 7838	343	4	111 0544	376	148	111 1298	252	32
110 7841	255	92	111 0561	163	34	111 1298	252	41

TEILE-NR	SEITE	BILD	TEILE-NR	SEITE	BILD	TEILE-NR	SEITE	BILD
111 1298	253	32	111 2248	64	6	111 2307	165	15
111 1306	219	5	111 2251	85	2	111 2307	167	15
111 1315	207	59	111 2251	257	16	111 2307	298	20
111 1315	209	39	111 2251	258	71	111 2307	299	43
111 1315	214	99	111 2251	271	12	111 2307	309	4
111 1325	49	1	111 2251	334	3	111 2307	313	12
111 1325	214	98	111 2251	350	11	111 2307	416	71
111 1334	35	4	111 2251	357	52	111 2307	421	71
111 1336	362	23	111 2251	365	54	111 2311	173	134
111 1336	363	5	111 2251	367	31	111 2311	215	4
111 1336	364	22	111 2256	161	7	111 2311	216	4
111 1336	366	5	111 2256	167	7	111 2311	261	14
111 1339	301	5	111 2258	163	28	111 2311	309	7
111 1339	302	3	111 2258	274	55	111 2311	311	9
111 1345	98	14	111 2264	69	52	111 2311	381	20
111 1385	61	2	111 2264	162	114	111 2320	341	14
111 1351	295	36	111 2264	163	37	111 2320	343	25
111 1351	297	26	111 2264	166	114	111 2320	345	17
111 1351	299	26	111 2264	168	114	111 2322	31	22
111 1389	83	6	111 2264	173	114	111 2322	175	9
111 1389	84	12	111 2264	187	7	111 2322	176	8
111 1693	397	8	111 2264	267	26	111 2322	196	9
111 1709	243	5	111 2264	268	16	111 2322	201	48
111 1709	248	40	111 2264	269	16	111 2322	261	11
111 1709	251	5	111 2264	270	16	111 2322	269	13
111 1765	404	21	111 2264	416	95	111 2322	270	13
111 1861	400	10	111 2264	422	94	111 2322	271	11
111 1870	425	2	111 2284	62	12	111 2322	275	56
111 1886	180	7	111 2295	34	5	111 2322	275	64
111 1888	205	45	111 2295	149	1	111 2322	283	5
111 1930	425	3	111 2295	212	163	111 2322	300	11
111 1949	425	4	111 2299	64	4	111 2322	348	22
111 1960	183	31	111 2299	87	2	111 2322	418	36
111 2057	401	10	111 2299	90	4	111 2326	112	62
111 2179	222	37	111 2299	257	13	111 2326	189	8
111 2201	262	15	111 2299	293	17	111 2326	191	8
111 2215	416	62	111 2299	295	26	111 2326	193	11
111 2215	421	62	111 2299	296	23	111 2326	195	11
111 2226	418	73	111 2299	299	23	111 2326	215	9
111 2226	422	119	111 2299	311	4	111 2326	216	9
111 2232	89	1	111 2299	313	9	111 2326	222	31
111 2232	105	4	111 2299	350	16	111 2326	261	2
111 2232	116	20	111 2299	351	15	111 2326	311	11
111 2232	364	10	111 2299	358	24	111 2331	107	14
111 2240	65	15	111 2299	359	62	111 2331	341	40
111 2240	69	59	111 2299	369	7	111 2331	343	12
111 2240	75	7	111 2305	62	4	111 2331	345	7
111 2240	86	1	111 2305	178	22	111 2333	43	2
111 2240	86	6	111 2305	265	15	111 2333	98	11
111 2240	90	1	111 2305	293	14	111 2333	183	25
111 2240	90	11	111 2305	295	23	111 2333	189	21
111 2240	91	6	111 2305	295	49	111 2333	193	1
111 2240	92	3	111 2305	296	20	111 2333	214	100
111 2240	100	3	111 2305	297	42	111 2333	267	6
111 2240	159	20	111 2305	311	10	111 2333	268	10
111 2240	185	23	111 2305	351	5	111 2333	302	8
111 2240	186	23	111 2305	349	41	111 2333	303	3
111 2240	351	26	111 2307	86	4	111 2333	304	3
111 2240	415	40	111 2307	89	4	111 2333	325	41
111 2240	416	40	111 2307	112	61	111 2333	326	30
111 2240	421	40	111 2307	161	15	111 2333	347	10
111 2243	69	38	111 2307	163	15	111 2333	356	21

TEILE-NR	SEITE	BILD	TEILE-NR	SEITE	BILD	TEILE-NR	SEITE	BILD
111 2333	365	37	111 2554	299	24	111 2813	340	5
111 2333	371	314	111 2572	401	12	111 2813	350	12
111 2333	415	2	111 2572	402	6	111 2813	351	7
111 2333	417	2	111 2572	403	6	111 2813	359	31
111 2333	420	2	111 2596	356	20	111 2813	365	56
111 2333	423	6	111 2608	329	3	111 2813	367	33
111 2339	109	16	111 2612	189	24	111 2813	371	244
111 2341	31	24	111 2617	294	9	111 2813	415	41
111 2341	77	2	111 2617	296	7	111 2813	418	41
111 2341	257	19	111 2617	298	7	111 2813	421	41
111 2341	423	20	111 2624	232	2	111 2815	75	8
111 2350	215	8	111 2631	231	6	111 2823	84	4
111 2350	216	6	111 2631	397	5	111 2823	177	19
111 2350	416	70	111 2636	295	38	111 2823	270	17
111 2350	418	70	111 2636	297	28	111 2824	37	5
111 2350	421	70	111 2636	418	45	111 2824	54	10
111 2391	353	56	111 2663	331	3	111 2824	81	4
111 2397	217	13	111 2679	330	3	111 2824	83	12
111 2397	218	6	111 2679	362	29	111 2824	222	32
111 2407	303	7	111 2679	397	11	111 2824	257	20
111 2407	356	19	111 2679	405	40	111 2824	262	20
111 2412	112	66	111 2687	205	46	111 2824	263	19
111 2412	300	4	111 2687	427	3	111 2824	267	7
111 2412	304	8	111 2693	362	30	111 2824	270	15
111 2412	418	60	111 2693	363	16	111 2824	271	14
111 2412	422	114	111 2693	391	17	111 2824	275	83
111 2418		5	111 2693	396	12	111 2824	288	6
111 2418	204	15	111 2697	404	22	111 2824	293	15
111 2418	214	78	111 2796	222	39	111 2824	295	24
111 2418	362	27	111 2796	275	50	111 2824	296	21
111 2425	321	5	111 2796	288	11	111 2824	309	3
111 2429	198	5	111 2796	313	13	111 2824	311	6
111 2429	298	12	111 2796	418	31	111 2824	313	10
111 2429	305	18	111 2796	421	31	111 2824	331	6
111 2429	323	36	111 2803	257	5	111 2824	356	16
111 2439	212	200	111 2803	275	41	111 2824	358	21
111 2439	221	9	111 2803	276	18	111 2824	369	17
111 2439	381	9	111 2803	278	18	111 2824	381	21
111 2447	286	13	111 2803	313	30	111 2824	415	5
111 2447	296	8	111 2813	58	18	111 2824	417	5
111 2447	326	4	111 2813	62	3	111 2824	420	5
111 2451	115	15	111 2813	64	8	111 2824	423	7
111 2461	115	16	111 2813	65	8	111 2831	271	15
111 2466	112	67	111 2813	68	11	111 2846	111	2
111 2470	111	17	111 2813	66	9	111 2852	376	122
111 2470	116	15	111 2813	90	7	111 2858	83	9
111 2502	179	15	111 2813	100	4	111 2858	84	13
111 2506	303	8	111 2813	102	18	111 2858	206	48
111 2515	322	35	111 2813	257	18	111 2858	217	17
111 2515	324	31	111 2813	258	72	111 2858	223	10
111 2515	326	21	111 2813	263	18	111 2858	224	10
111 2515	416	59	111 2813	265	9	111 2858	226	10
111 2538	181	35	111 2813	267	27	111 2858	227	10
111 2538	205	15	111 2813	268	17	111 2858	293	10
111 2538	267	10	111 2813	269	17	111 2858	295	35
111 2538	268	11	111 2813	271	16	111 2858	297	25
111 2538	294	21	111 2813	274	34	111 2858	322	36
111 2538	296	18	111 2813	311	16	111 2858	324	32
111 2538	298	18	111 2813	322	11	111 2858	326	22
111 2547	304	9	111 2813	324	11	111 2858	375	117
111 2554	295	34	111 2813	333	20	111 2858	423	8
111 2554	297	24	111 2813	334	4	111 2861	72	6

TEILE-NR	SEITE	BILD	TEILE-NR	SEITE	BILD	TEILE-NR	SEITE	BILD
111 2060	217	28	111 5024	384	20	111 5464	46	9
111 2060	220	9	111 5024	391	21	111 5473	392	7
111 2060	224	9	111 5024	405	42	111 5473	398	25
111 2060	220	9	111 5030	108	40	111 5479	374	185
111 2060	227	9	111 5030	110	66	111 5502	392	11
111 2074	294	15	111 5251	386	7	111 5503	231	13
111 2074	295	39	111 5320	308	47	111 5943	337	2
111 2074	296	10	111 5333	30	18	111 5944	416	94
111 2074	297	29	111 5333	410	38	111 5944	422	93
111 2074	298	13	111 5330	422	43	111 6029	405	54
111 2074	397	6	111 5330	414	32	111 6039	272	26
111 2080	164	11	111 5350	223	8	111 6021	417	22
111 2080	222	29	111 5350	224	8	111 6621	421	22
111 2080	299	27	111 5350	226	8	111 6624	355	33
111 2080	370	274	111 5350	227	8	111 6624	365	42
111 2080	420	6	111 5360	271	17	111 6624	367	25
111 2090	114	42	111 5362	217	16	111 6625	365	18
111 2900	200	4	111 5363	111	23	111 6625	365	32
111 2900	370	17	111 5363	112	17	111 6625	366	21
111 2961	200	25	111 5363	218	5	111 6626	352	6
111 3130	190	23	111 5400	360	7	111 6620	415	17
111 3140	08	10	111 5405	407	22	111 6620	417	17
111 3152	111	0	111 5405	410	41	111 6627	354	6
111 3152	220	35	111 5405	411	9	111 6627	357	30
111 3152	228	35	111 5405	413	22	111 6629	352	17
111 3153	112	11	111 5407	204	18	111 6629	354	17
111 3153	204	21	111 5407	380	14	111 6629	357	43
111 3153	370	204	111 5415	108	45	111 6632	381	16
111 3164	107	34	111 5415	110	45	111 6645	105	13
111 3100	241	9	111 5418	386	13	111 6653	352	7
111 3100	246	10	111 5420	272	38	111 6653	354	7
111 3172	370	275	111 5423	217	41	111 6653	356	29
111 3174	239	38	111 5423	218	21	111 6653	416	125
111 3174	244	32	111 5423	305	14	111 6653	422	129
111 3174	252	31	111 5423	307	15	111 6656	352	16
111 3180	242	39	111 5430	272	27	111 6650	354	16
111 3180	256	101	111 5433	109	15	111 6656	357	44
111 3190	241	19	111 5433	373	33	111 6687	352	21
111 3200	234	15	111 5435	387	45	111 6687	354	21
111 3214	240	27	111 5430	392	13	111 6695	381	17
111 3216	254	22	111 5440	160	27	111 6709	363	17
111 3250	245	47	111 5440	370	23	111 6709	365	31
111 3250	253	33	111 5443	109	4	111 6709	365	43
111 3262	208	250	111 5445	392	14	111 6709	366	20
111 3262	210	250	111 5450	304	10	111 6735	357	41
111 3262	214	250	111 5454	176	14	111 6953	49	13
111 3280	234	7	111 5455	398	26	111 6953	49	14
111 3381	371	300	111 5458	201	31	111 6956	161	23
111 3381	416	93	111 5459	34	2	111 6956	163	23
111 3381	422	92	111 5459	111	5	111 6956	165	23
111 3390	308	20	111 5459	126	83	111 6956	167	23
111 3390	371	199	111 5459	130	83	111 6956	172	23
111 3470	08	8	111 5459	134	83	111 6956	176	3
111 3480	201	44	111 5459	139	83	111 6956	361	29
111 3593	295	9	111 5459	143	83	111 6959	393	20
111 3563	234	3	111 5459	148	83	111 6959	394	29
111 3997	396	16	111 5459	152	83	111 7286	343	27
111 3999	116	12	111 5459	156	63	111 7358	341	36
111 4280	220	29	111 5459	170	59	111 7358	345	10
111 5001	204	14	111 5459	172	59	111 7455	125	12
111 5021	363	10	111 5460	169	34	111 7455	129	12
111 5021	390	11	111 5461	112	69	111 7455	133	12

TEILE-NR	SEITE	BILD	TEILE-NR	SEITE	BILD	TEILE-NR	SEITE	BILD
111 7455	158	12	111 8693	221	16	111 9231	79	3
111 7455	142	12	111 8707	222	26	111 9235	71	2
111 7455	147	12	111 8707	357	62	111 9235	416	110
111 7455	149	12	111 8707	360	11	111 9235	422	110
111 7455	155	12	111 8715	56	2	111 9237	105	6
111 7455	341	27	111 8715	180	19	111 9238	416	108
111 7455	345	24	111 8715	182	9	111 9238	422	108
111 7557	580	4	111 8715	352	22	111 9246	77	1
111 7640	341	17	111 8715	354	22	111 9246	221	21
111 7661	64	7	111 8715	358	10	111 9246	260	3
111 7661	333	21	111 8715	362	14	111 9246	261	5
111 7927	68	20	111 8715	363	22	111 9246	418	78
111 7929	306	35	111 8715	364	14	111 9246	421	78
111 7929	308	42	111 8715	366	14	111 9302	100	2
111 7930	307	17	111 8715	370	69	111 9306	105	11
111 8015	182	22	111 8715	410	31	111 9609	67	30
111 8096	181	28	111 8727	31	27	111 9609	352	11
111 8325	374	85	111 8736	43	3	111 9609	354	11
111 8324	67	31	111 8736	44	3	111 9611	175	21
111 8324	69	30	111 8737	114	9	111 9611	355	60
111 8325	366	14	111 8737	160	26	111 9611	423	13
111 8460	215	26	111 8737	161	29	111 9613	301	7
111 8460	216	33	111 8737	163	29	111 9613	302	5
111 8475	217	2	111 8737	165	29	111 9613	352	4
111 8641	67	41	111 8737	167	29	111 9613	354	4
111 8641	68	7	111 8737	179	12	111 9613	395	55
111 8647	79	2	111 8737	198	2	111 9628	275	48
111 8654	198	10	111 8737	199	4	111 9629	288	10
111 8654	199	2	111 8737	201	52	111 9630	275	62
111 8659	31	29	111 8737	416	75	111 9630	313	16
111 8659	31	31	111 8737	418	75	111 9632	277	73
111 8659	69	36	111 8737	421	75	111 9632	279	33
111 8659	71	3	111 8737	422	103	111 9732	307	24
111 8659	105	7	111 8750	36	1	111 9810	322	12
111 8659	201	84	111 8754	208	235	111 9810	324	12
111 8659	373	46	111 8760	54	14	111 9824	161	17
111 8659	416	109	111 8760	352	19	111 9824	163	17
111 8659	422	109	111 8760	354	19	111 9824	165	17
111 8668	315	43	111 8760	358	5	111 9824	167	17
111 8675	50	24	111 8760	370	36	111 9824	172	17
111 8675	69	61	111 8784	357	59	111 9827	386	20
111 8675	82	3	111 8784	381	2	112 0618	200	21
111 8675	160	23	111 8940	169	88	112 0660	182	24
111 8675	260	17	111 8956	410	32	112 0677	205	12
111 8675	410	33	111 8956	411	25	112 0694	185	33
111 8675	412	34	111 8956	413	8	112 0700	185	34
111 8675	412	34	111 8965	357	61	112 0936	418	42
111 8675	413	9	111 8970	36	5	112 0947	271	18
111 8675	416	107	111 8970	182	11	112 1249	275	45
111 8675	422	107	111 8971	180	18	112 1251	275	61
111 8681	179	45	111 8971	370	70	112 1252	105	9
111 8686	260	4	111 8974	358	11	112 1253	275	46
111 8686	261	4	111 8979	114	11	112 1255	222	22
111 8686	370	38	111 8979	160	25	112 1255	275	47
111 8686	410	43	111 8979	179	13	112 1285	418	61
111 8686	411	15	111 8979	199	3	112 1285	421	61
111 8688	413	16	111 8980	43	4	112 1327	275	73
111 8688	418	79	111 8980	44	4	112 1330	277	57
111 8688	421	79	111 8980	201	50	112 1330	279	31
111 8695	76	1	111 8998	31	28	112 1332	275	90
111 8695	77	2	111 8998	31	30	112 1366	284	2
111 8695	205	26	111 8998	201	83	112 1367	284	3

TEILE-NR	SEITE	BILD	TEILE-NR	SEITE	BILD	TEILE-NR	SEITE	BILD
112 1372	285	2	112 2817	367	22	112 4781	366	10
112 1372	286	7	112 2822	355	66	112 4781	370	146
112 1373	285	6	112 2947	411	20	112 4794	399	5
112 1373	286	8	112 3048	313	27	112 4803	233	5
112 1409	289	10	112 3496	417	28	112 4803	362	24
112 1409	290	12	112 3496	421	28	112 4811	359	46
112 1416	315	51	112 3529	418	48	112 4811	404	9
112 1416	336	5	112 3529	421	48	112 4812	365	28
112 1426	286	6	112 3538	417	20	112 4823	243	9
112 1432	286	5	112 3538	420	20	112 5039	323	48
112 1432	281	15	112 3542	416	128	112 5057	311	33
112 1432	283	10	112 3542	420	10	112 5312	388	5
112 1432	292	21	112 3542	422	101	112 5313	184	5
112 1705	415	16	112 3543	415	9	112 5504	415	26
112 1705	417	16	112 3543	417	9	112 5504	417	26
112 1705	420	16	112 3543	420	9	112 5504	421	26
112 1709	420	17	112 3543	415	13	112 5635	328	12
112 1712	415	18	112 3545	420	13	112 5674	343	6
112 1712	417	18	112 3546	205	29	112 5780	200	13
112 1712	420	16	112 3576	95	18	112 5801	218	7
112 1715	415	11	112 3582	257	8	112 5801	299	25
112 1715	417	11	112 3582	275	40	112 6001	305	1
112 1715	420	11	112 3627	241	20	112 6001	308	63
112 1721	428	56	112 3687	360	23	112 6091	370	95
112 1721	421	58	112 3699	262	17	112 6138	356	22
112 1735	415	25	112 3699	263	17	112 6186	309	10
112 1735	421	25	112 3700	286	3	112 6235	332	7
112 1770	416	127	112 3701	254	25	112 6235	333	7
112 1770	422	104	112 3702	370	39	112 6329	304	2
112 1770	422	125	112 3703	406	19	112 6329	305	19
112 1774	415	12	112 3703	408	49	112 6329	308	70
112 1776	420	12	112 3718	98	3	112 6329	325	43
112 1785	257	27	112 3727	301	6	112 6329	326	32
112 2070	218	19	112 3727	302	4	112 6445	69	47
112 2350	50	13	112 3748	161	37	112 6448	69	28
112 2351	205	27	112 3748	165	37	112 6724	95	17
112 2361	115	21	112 3748	167	37	112 6725	95	20
112 2362	255	57	112 3749	258	75	112 6747	68	9
112 2363	116	6	112 3749	311	5	112 6748	102	9
112 2372	356	23	112 3749	322	10	112 6918	125	8
112 2411	375	116	112 3749	324	10	112 6918	129	8
112 2447	255	71	112 3749	333	19	112 6918	133	8
112 2456	258	41	112 3749	350	14	112 6918	138	8
112 2477	98	4	112 3784	116	13	112 6918	142	8
112 2477	112	63	112 3860	370	34	112 6918	147	8
112 2477	240	75	112 3860	373	34	112 6918	149	8
112 2477	268	13	112 3863	211	26	112 6918	155	8
112 2477	269	15	112 3958	410	42	112 6928	123	60
112 2477	298	21	112 3958	411	23	112 6928	127	60
112 2477	300	12	112 3958	413	12	112 6928	132	60
112 2477	302	9	112 4043	289	4	112 6928	136	60
112 2477	303	4	112 4043	290	16	112 6928	141	60
112 2477	304	4	112 4654	173	184	112 6928	145	60
112 2513	416	66	112 4654	218	17	112 6928	150	60
112 2513	421	66	112 4659	255	58	112 6928	153	60
112 2816	417	21	112 4753	54	2	112 6975	290	6
112 2816	420	21	112 4760	358	6	112 6979	83	11
112 2817	355	52	112 4760	370	55	112 6979	84	3
112 2817	363	19	112 4771	406	16	112 6979	98	15
112 2817	365	33	112 4771	408	46	112 7031	70	958
112 2817	365	41	112 4781	358	17	112 7039	185	4
112 2817	365	59	112 4781	363	10	112 7039	186	31

TEILE-NR	SEITE	BILD	TEILE-NR	SEITE	BILD	TEILE-NR	SEITE	BILD
112 7066	206	47	116 0079	123	37	116 0592	85	5
112 7200	323	41	116 0079	127	37	116 0676	182	2
112 7098	173	139	116 0079	131	37	116 0701	200	19
112 8190	72	2	116 0079	136	37	116 0738	201	33
112 8209	211	21	116 0079	140	37	116 0770	182	19
112 8250	307	20	116 0079	145	37	116 1002	125	5
112 8263	416	81	116 0079	151	37	116 1002	129	5
112 8263	421	81	116 0079	153	37	116 1002	133	5
112 8266	381	13	116 0081	123	53	116 1002	138	5
112 8273	330	4	116 0081	127	53	116 1002	142	5
112 8273	331	3	116 0081	132	53	116 1002	147	5
113 1133	108	44	116 0081	136	53	116 1002	149	5
113 2363	267	13	116 0081	141	53	116 1002	155	5
113 2363	268	12	116 0081	145	53	116 1085	285	18
113 2491	285	34	116 0081	152	53	116 1089	52	7
113 2628	212	184	116 0081	153	53	116 1112	279	37
113 2628	316	180	116 0082	123	50	116 1117	141	129
113 2630	244	40	116 0082	127	50	116 1117	146	129
113 2630	245	40	116 0082	132	50	116 1117	152	129
113 2630	250	72	116 0082	136	50	116 1117	154	129
113 2630	252	56	116 0082	141	50	116 1134	165	1
113 2630	253	52	116 0082	145	50	116 1165	274	31
113 2679	461	15	116 0082	151	50	116 1302	316	3
113 3087	220	37	116 0082	153	50	116 1367	355	34
113 3300	376	149	116 0083	123	39	116 1469	75	5
113 3300	380	8	116 0083	127	39	116 1513	344	46
113 3300	399	6	116 0083	131	39	116 1513	347	17
113 3726	333	6	116 0083	136	39	116 1561	201	61
113 3862	196	8	116 0083	140	39	116 1562	201	60
113 5926	197	34	116 0083	145	39	116 1602	123	49
113 5946	249	98	116 0083	151	39	116 1602	127	49
113 5946	416	91	116 0083	153	39	116 1602	132	49
113 5946	422	90	116 0133	205	7	116 1602	136	49
113 5976	34	9	116 0243	74	1	116 1602	141	49
113 6341	373	114	116 0286	362	13	116 1602	145	49
113 6410	214	34	116 0286	364	13	116 1602	151	49
113 6413	236	4	116 0286	410	49	116 1602	153	49
113 6416	236	10	116 0343	123	23	116 1628	248	39
113 6432	187	1	116 0343	125	23	116 1628	250	39
113 6452	264	25	116 0343	127	23	116 1629	239	37
113 6452	323	42	116 0343	129	23	116 1630	238	38
113 6452	326	31	116 0343	131	23	116 1630	240	38
113 6452	371	262	116 0343	133	23	116 1642	358	8
113 6482	347	7	116 0343	136	23	116 1642	370	38
113 6622	310	27	116 0343	138	23	116 1643	370	29
113 6931	339	45	116 0343	140	23	116 1871	159	9
113 6931	376	136	116 0343	142	23	116 2053	157	119
113 6990	30	3	116 0343	145	23	116 2053	158	119
113 7014	185	27	116 0343	147	23	116 2103	52	954
113 7014	186	32	116 0343	149	23	116 2154	317	2
113 7090	406	18	116 0343	151	23	116 2314	318	22
113 7090	408	48	116 0343	153	23	116 2315	318	23
113 7093	359	51	116 0343	155	23	116 2367	274	28
113 7093	373	71	116 0346	125	1	116 2390	319	32
113 7093	322	4	116 0346	129	1	116 2414	276	24
113 7093	324	4	116 0346	133	1	116 2414	279	24
113 7280	46	5	116 0346	138	1	116 2420	386	1
113 7607	314	46	116 0346	142	1	116 2511	161	20
113 8374	273	169	116 0346	147	1	116 2511	165	20
116 0024	61	6	116 0346	151	1	116 2511	167	20
116 0038	373	34	116 0346	155	1	116 2511	172	20
116 0039	370	24	116 0348	336	4	116 2625	63	11

TEILE-NR	SEITE	BILD	TEILE-NR	SEITE	BILD	TEILE-NR	SEITE	BILD
116 2717	415	6	116 5396	422	102	116 6346	172	21
116 2717	420	6	116 5397	262	8	116 6346	186	46
116 2740	260	7	116 5397	263	9	116 6347	163	20
116 2820	375	105	116 5397	265	22	116 6347	186	47
116 2930	123	40	116 5398	416	130	116 6376	381	14
116 2950	127	40	116 5788	82	1	116 6407	265	6
116 2930	131	40	116 5789	81	6	116 6417	262	14
116 2930	136	40	116 5799	386	9	116 6417	263	13
116 3165	353	68	116 5827	359	54	116 6417	265	7
116 3204	274	29	116 5827	369	10	116 6417	415	15
116 3222	316	13	116 5829	359	63	116 6417	420	15
116 3642	162	78	116 5829	376	323	116 6836	201	62
116 3642	164	78	116 5830	173	135	116 6890	197	35
116 3642	166	78	116 5830	199	5	116 6951	47	2
116 3642	168	78	116 5830	201	32	116 7010	46	8
116 3730	276	22	116 5836	180	16	116 7153	262	25
116 3920	276	8	116 5836	182	7	116 7158	182	23
116 3920	278	9	116 5838	359	55	116 7161	181	33
116 3922	276	6	116 5842	359	56	116 7164	180	8
116 3922	276	6	116 5842	370	104	116 7169	205	13
116 3942	40	4	116 5843	359	57	116 7180	313	7
116 3952	276	25	116 5975	42	2	116 7193	313	29
116 3952	279	25	116 5997	183	33	116 7193	407	24
116 3984	97	1	116 6000	160	28	116 7193	410	35
116 3993	145	35	116 6002	63	2	116 7193	411	26
116 3993	150	35	116 6006	175	8	116 7193	414	29
116 3993	153	35	116 6006	176	12	116 7194	180	3
116 4153	381	12	116 6007	415	50	116 7194	257	17
116 4377	266	8	116 6007	421	50	116 7194	322	13
116 4377	275	32	116 6015	352	8	116 7194	324	13
116 4377	276	36	116 6015	354	8	116 7194	340	4
116 4377	279	30	116 6033	352	14	116 7194	350	13
116 4377	282	2	116 6033	354	14	116 7194	351	23
116 4377	283	14	116 6059	370	51	116 7204	338	5
116 4378	266	7	116 6080	359	38	116 7215	341	1
116 4378	275	51	116 6080	360	9	116 7215	344	37
116 4378	276	35	116 6110	34	4	116 7215	345	2
116 4378	279	29	116 6110	37	2	116 7223	125	2
116 4378	282	3	116 6121	124	71	116 7223	129	2
116 4378	283	13	116 6121	128	71	116 7223	133	2
116 4422	277	78	116 6121	132	71	116 7223	138	2
116 4422	278	8	116 6121	137	71	116 7223	142	2
116 4587	263	2	116 6126	124	61	116 7223	147	2
116 4588	283	1	116 6126	127	61	116 7223	151	2
116 4597	322	1	116 6126	132	61	116 7223	155	2
116 4597	324	1	116 6126	136	61	116 7261	181	31
116 4597	326	7	116 6126	141	61	116 7266	30	16
116 4071	363	21	116 6126	145	61	116 7269	42	3
116 4071	366	13	116 6126	150	61	116 7269	49	4
116 4074	277	83	116 6126	153	61	116 7308	316	7
116 4075	277	85	116 6129	141	134	116 7311	316	5
116 4747	275	86	116 6129	146	134	116 7311	358	9
116 4872	357	76	116 6129	150	134	116 7311	371	224
116 4075	357	76	116 6129	154	134	116 7312	316	8
116 4939	352	23	116 6343	353	42	116 7313	358	27
116 4939	354	23	116 6343	355	42	116 7314	316	4
116 4939	356	27	116 6345	353	41	116 7315	316	12
116 5272	215	10	116 6345	355	41	116 7316	316	1
116 5272	216	10	116 6346	161	21	116 7323	316	9
116 5286	161	27	116 6346	163	21	116 7325	114	20
116 5358	371	316	116 6346	165	21	116 7326	275	53
116 5361	371	313	116 6346	167	21	116 7333	316	2

TEILE-NR	SEITE	BILD	TEILE-NR	SEITE	BILD	TEILE-NR	SEITE	BILD
110 7379	107	11	116 8736	126	90	116 9062	285	16
110 7405	170	13	116 8736	130	90	116 9070	277	61
110 7412	275	42	116 8738	134	90	116 9232	276	10
110 7421	288	8	116 8738	139	90	116 9232	278	13
110 7425	86	10	116 8738	143	90	116 9304	274	20
110 7425	90	10	116 8738	148	90	116 9338	277	82
110 7425	275	84	116 8738	152	90	116 9435	275	89
110 7427	257	12	116 8738	156	90	116 9436	275	67
110 7478	343	21	116 8741	123	24	116 9436	276	23
110 7477	381	1	116 8741	125	24	116 9436	278	23
110 7902	357	75	116 8741	127	24	116 9436	282	6
110 7971	357	77	116 8741	129	24	116 9436	283	11
110 8145	418	80	116 8741	131	24	116 9436	285	17
110 8145	421	80	116 8741	133	24	116 9479	180	5
110 8224	186	43	116 8741	136	24	116 9587	357	56
110 8224	388	10	116 8741	138	24	116 9588	200	23
110 8224	388	7	116 8741	140	24	116 9672	358	16
110 8224	389	13	116 8741	142	24	116 9672	363	9
110 8224	398	27	116 8741	145	24	116 9672	366	9
110 8224	399	5	116 8741	147	24	116 9672	370	145
110 8225	111	16	116 8741	149	24	116 9689	60	3
110 8225	112	41	116 8741	151	24	116 9689	123	9
110 8225	186	44	116 8741	153	24	116 9689	125	9
110 8225	201	67	116 8741	155	24	116 9689	127	9
110 8225	205	25	116 8756	341	2	116 9689	129	9
110 8225	217	21	116 8756	344	36	116 9689	131	9
110 8225	218	10	116 8756	345	3	116 9689	133	9
110 8225	221	2	116 8761	126	30	116 9689	136	9
110 8225	223	16	116 8761	129	30	116 9689	138	9
110 8225	224	16	116 8761	134	30	116 9689	140	9
110 8225	226	10	116 8761	138	30	116 9689	142	9
110 8225	227	16	116 8761	143	30	116 9689	145	9
110 8225	234	17	116 8761	147	30	116 9689	147	9
110 8225	236	15	116 8761	151	30	116 9689	149	9
110 8225	249	88	116 8761	155	30	116 9689	151	9
110 8225	250	88	116 8762	125	3	116 9689	153	9
110 8225	330	25	116 8762	129	3	116 9689	155	9
110 8226	207	86	116 8762	133	3	116 9689	163	33
110 8226	209	86	116 8762	138	3	116 9689	165	33
110 8226	214	86	116 8762	142	3	116 9689	170	7
110 8227	110	14	116 8762	147	3	116 9689	189	9
110 8227	198	6	116 8762	151	3	116 9689	191	9
110 8227	234	18	116 8762	155	3	116 9689	193	2
110 8227	256	16	116 8764	126	111	116 9689	195	2
110 8227	376	291	116 8764	130	111	116 9689	215	7
110 8228	214	207	116 8764	134	111	116 9689	216	41
110 8229	219	8	116 8764	139	111	116 9689	257	14
110 8259	315	35	116 8764	143	111	116 9689	267	8
110 8661	161	25	116 8764	148	111	116 9689	300	14
110 8682	180	22	116 8764	152	111	116 9689	313	11
110 8683	180	12	116 8764	156	111	116 9689	358	25
110 8684	180	14	116 8767	157	120	116 9694	115	3
110 8713	126	112	116 8767	158	120	116 9694	123	59
110 8715	130	112	116 8817	54	5	116 9694	127	59
110 8715	134	112	116 8869	318	2	116 9694	132	59
110 8715	139	112	116 8870	318	3	116 9694	136	59
110 8715	145	112	116 8871	320	3	116 9694	141	59
110 8715	148	112	116 8881	318	12	116 9694	145	59
110 8715	152	112	116 8964	274	9	116 9694	152	59
110 8715	156	112	116 9028	96	25	116 9694	153	59
110 8717	160	50	116 9028	275	87	116 9694	217	12
110 8730	159	17	116 9030	274	23	116 9694	233	6

TEILE-NR	SEITE	BILD	TEILE-NR	SEITE	BILD	TEILE-NR	SEITE	BILD
110 9094	300	3	117 2270	355	93	121 5235	30	12
110 9094	323	40	117 2300	284	10	121 5500	55	24
110 9094	326	6	117 2313	53	959	121 5748	98	8
110 9095	115	6	117 2762	187	13	121 5749	96	9
110 9095	179	14	117 2792	316	10	121 5850	86	3
110 9095	181	30	117 2794	316	11	121 5850	89	3
110 9095	322	37	117 2973	279	84	121 5850	90	3
110 9095	324	34	117 3041	371	311	121 5850	91	5
116 9095	320	24	117 3042	371	312	121 5850	92	4
110 9096	115	6	117 3240	101	4	121 5993	235	42
116 9096	258	4	117 3414	104	1	121 5993	236	5
116 9096	243	7	117 3414	274	22	121 6033	188	63
116 9096	248	5	121 0090	105	10	121 6035	188	62
116 9096	251	7	121 0091	338	12	121 6055	181	32
116 9097	180	6	121 0197	315	48	121 6057	124	66
116 9097	425	5	121 0566	276	20	121 6057	128	66
116 9736	410	64	121 0566	278	20	121 6057	132	66
116 9761	370	28	121 0566	336	12	121 6057	137	66
116 9761	407	12	121 0596	353	49	121 6057	141	66
116 9761	409	22	121 0596	355	49	121 6057	146	66
116 9761	411	12	121 0622	338	13	121 6057	150	66
116 9761	413	25	121 0643	339	954	121 6057	153	66
116 9763	300	19	121 0644	339	951	121 6080	58	7
116 9835	357	42	121 0645	339	953	121 6107	30	4
116 9865	305	53	121 0646	339	952	121 6110	98	16
116 9865	367	50	121 0647	339	950	121 6119	46	6
117 0287	75	11	121 0674	285	21	121 6124	319	27
117 0291	75	12	121 0674	338	3	121 6124	319	29
117 0420	275	37	121 0790	258	30	121 6124	320	27
117 0580	40	7	121 0875	109	24	121 6124	320	29
117 0585	210	24	121 0937	159	16	121 6128	47	3
117 0642	75	6	121 1098	258	12	121 6240	30	15
117 1002	416	119	121 1098	374	360	121 6307	56	2
117 1002	422	124	121 1100	338	7	121 6492	79	4
117 1244	382	24	121 1100	351	29	121 6500	64	2
117 1411	277	98	121 1206	98	10	121 6511	62	2
117 1411	278	7	121 1299	260	20	121 6512	64	3
117 1412	97	2	121 1650	339	20	121 6759	416	121
117 1489	292	54	121 1692	201	72	121 6759	420	4
117 1515	275	105	121 1693	201	73	121 6884	57	3
117 1555	284	11	121 2263	338	10	121 6889	315	37
117 1556	284	5	121 2717	424	42	121 7068	339	21
117 1561	279	47	121 2742	418	77	121 8034	332	4
117 1565	278	19	121 2742	421	77	121 8034	333	4
117 1580	91	7	121 2896	276	15	121 8425	341	4
117 1586	92	5	121 2896	278	15	121 8425	344	28
117 1617	94	1	121 3282	255	75	121 8425	345	21
117 1716	52	5	121 3712	350	20	121 8437	201	51
117 1720	52	952	121 3748	338	2	121 9657	176	18
117 1721	52	953	121 4375	398	15	122 0106	339	86
117 1722	52	6	121 4582	258	76	122 0123	318	24
117 1758	53	958	121 4679	336	15	122 0123	318	25
117 1759	53	957	121 4732	338	16	122 0123	320	24
117 1916	277	55	121 4887	197	29	122 0123	320	25
117 1916	278	11	121 4950	338	1	122 1966	339	29
117 1918	277	94	121 4951	338	4	122 1968	339	30
117 2065	275	85	121 4952	338	6	123 0759	275	98
117 2225	342	46	121 4987	31	26	123 1524	37	3
117 2225	344	56	121 4989	197	53	123 6290	41	2
117 2225	345	14	121 4997	339	19	123 6291	41	1
117 2225	348	27	121 4998	338	18	123 8024	275	97
117 2270	353	93	121 4999	338	17	124 3184	77	3

TEILE-NR	SEITE	BILD	TEILE-NR	SEITE	BILD	TEILE-NR	SEITE	BILD
124 4823	260	16	128 8603	68	18	130 7697	69	32
126 0049	65	12	128 8635	70	76	130 7762	103	29
126 0051	65	13	128 8642	69	55	130 7794	95	13
126 0070	107	21	128 8662	68	19	130 7828	69	39
126 0070	109	11	128 8693	68	12	130 7831	68	3
126 0634	416	47	128 8711	68	17	130 8012	95	1
126 0634	422	100	128 8733	69	25	130 8014	95	3
126 1765	415	1	128 8742	69	35	130 8019	96	24
126 1765	420	1	128 8751	69	24	130 8020	96	25
126 2510	169	115	128 8756	68	10	130 8021	96	26
126 2510	173	115	128 8771	69	60	130 8045	67	43
126 2635	352	12	128 8773	66	5	130 8096	95	7
126 2635	354	12	128 8882	69	43	130 8146	102	15
126 3157	352	24	128 8895	68	1	130 8147	102	16
126 3157	354	24	128 9496	70	955	130 8151	102	19
126 3158	352	26	128 9574	69	37	130 8185	67	44
126 3158	354	26	128 9577	70	953	130 8386	66	6
126 3233	278	12	128 9579	70	954	130 8390	67	47
126 6006	356	26	128 9778	69	41	130 8404	66	7
126 6160	77	4	128 9829	67	45	130 8455	95	14
126 6160	261	15	128 9961	102	6	130 8456	95	4
126 6161	261	6	129 0205	103	27	130 8457	95	5
126 6675	357	60	129 8464	67	28	130 8510	66	1
126 6675	381	5	129 8642	67	34	130 8511	67	39
127 6020	285	36	129 8643	67	35	130 8512	67	46
127 6020	287	28	129 8776	70	65	130 8681	70	951
127 6024	266	23	129 8777	70	75	130 8752	102	4
128 6474	68	8	129 8776	70	69	130 8809	102	1
128 7770	67	957	129 8779	68	5	130 8810	102	2
128 7997	67	25	129 8780	70	72	130 8811	102	5
128 7998	67	951	129 8782	70	74	130 8812	102	7
128 7999	67	952	129 8817	70	63	130 8813	102	10
128 8000	67	953	129 9059	70	66	130 8814	102	12
128 8001	67	954	129 9060	70	71	130 8816	103	25
128 8002	67	955	129 9061	70	70	130 8817	103	26
128 8004	67	956	129 9062	70	67	130 8818	103	30
128 8023	66	18	129 9268	69	50	130 8848	102	14
128 8025	66	21	130 0130	67	22	130 9007	70	77
128 8035	67	23	130 1111	70	64	130 9009	70	952
128 8035	67	24	130 1113	68	15	131 0137	67	38
128 8043	66	2	130 1337	68	21	131 0181	69	26
128 8072	66	17	130 1995	66	12	131 0184	68	16
128 8074	66	4	130 2076	69	44	131 0191	69	38
128 8088	67	33	130 3936	102	13	131 0204	70	62
128 8143	66	3	130 4532	68	2	131 0208	70	78
128 8162	66	14	130 4556	69	53	131 0216	70	73
128 8164	66	15	130 4560	69	23	131 0223	68	4
128 8170	67	40	130 4560	70	959	131 0608	68	6
128 8190	69	37	130 4659	69	31	131 0637	95	6
128 8210	67	32	130 4679	67	42	131 0638	95	2
128 8282	66	13	130 4739	69	51	131 0642	67	37
128 8318	66	16	130 6411	95	12	138 8697	257	22
128 8319	67	950	130 6413	95	10	139 0702	289	11
128 8437	66	20	130 6533	95	8	139 3288	418	99
128 8486	69	49	130 6556	95	19	140 0735	359	44
128 8495	70	957	130 6557	95	11	140 0735	376	147
128 8534	69	34	130 6558	95	22	140 0962	40	3
128 8540	69	34	130 6960	69	22	210 1007	33	3
128 8545	69	48	130 7038	102	3	210 1223	57	1
128 8564	69	36	130 7041	70	950	210 1292	40	1
128 8569	69	40	130 7044	68	14	210 1303	44	7
128 8602	70	66	130 7218	103	28	210 1681	54	16

TEILE-NR	SEITE	BILD	TEILE-NR	SEITE	BILD	TEILE-NR	SEITE	BILD
210 1098	90	9	213 7307	55	952	223 0627	51	961
210 1739	80	1	213 7308	55	953	223 0704	81	2
210 1740	40	2	213 7309	55	954	223 0849	58	13
210 1742	87	5	213 7361	85	1	223 0850	58	17
210 1802	87	1	213 7514	75	1	223 0851	58	20
210 2239	265	1	213 7515	75	2	223 1082	30	17
210 2528	265	18	213 7517	75	4	223 1136	71	4
210 2529	265	19	213 7526	79	1	223 1302	39	1
210 2530	265	20	213 7568	73	2	223 1362	83	14
210 2532	265	21	213 7580	54	20	223 1363	83	1
210 2660	65	10	213 7591	54	18	223 1469	53	955
210 3045	66	11	213 7750	50	2	223 1641	71	1
210 3058	66	19	213 7754	50	950	223 1644	30	1
210 3307	422	106	213 7756	50	951	223 1907	89	7
213 0295	105	2	213 7762	50	952	223 1912	59	1
213 0375	60	4	213 7766	50	953	223 1924	45	1
213 0440	60	1	213 7770	50	954	223 1975	45	950
213 0496	285	12	213 7774	51	955	223 2097	61	5
213 1029	55	26	213 8184	30	6	223 2281	62	1
213 1081	46	2	213 8185	30	5	223 2284	80	1
213 1250	105	8	213 8223	66	8	223 2287	80	2
213 2065	72	1	213 8224	66	9	223 2288	80	3
213 3357	261	23	213 8820	46	3	223 2289	80	4
213 3358	261	21	213 9284	72	5	223 2341	75	3
213 3359	261	24	213 9287	72	4	223 2342	78	1
213 3360	261	25	213 9484	65	14	223 2527	55	25
213 3361	261	26	213 9600	58	19	223 2528	54	21
213 3362	261	22	213 9737	50	7	223 2530	105	3
213 3633	65	4	213 9765	64	1	223 2570	54	1
213 3635	64	11	216 2496	48	1	223 2810	91	1
213 3636	65	6	216 3249	269	9	223 2810	92	1
213 4031	46	11	216 6129	98	1	223 2811	91	3
213 4336	415	53	216 6479	262	28	223 2816	91	2
213 4338	421	53	216 6479	264	28	223 2816	91	4
213 4511	65	9	216 6516	98	2	223 2816	92	2
213 4712	61	1	216 8643	43	7	223 2840	58	3
213 4896	46	4	223 0164	32	969	223 2913	76	2
213 5017	56	5	223 0166	32	970	223 2935	86	11
213 5025	56	4	223 0167	32	971	223 2963	45	2
213 5159	424	45	223 0168	32	972	223 3020	55	950
213 5364	68	13	223 0169	32	973	223 3021	55	951
213 5585	56	6	223 0170	31	25	223 3074	52	4
213 5902	83	7	223 0172	31	960	223 3077	52	951
213 6027	54	1	223 0173	31	961	223 3085	73	3
213 6359	65	1	223 0174	31	962	223 3086	73	4
213 6433	424	46	223 0175	31	963	223 3119	53	956
213 6434	424	47	223 0176	31	964	223 3420	84	5
213 6596	54	15	223 0177	32	965	223 3424	84	14
213 6717	65	2	223 0178	32	966	223 3483	84	7
213 6884	49	5	223 0179	32	967	223 4076	47	1
213 6885	49	6	223 0180	32	968	223 4133	34	3
213 6952	52	1	223 0181	30	9	223 4134	50	20
213 6956	52	950	223 0182	31	956	223 4172	33	2
213 7096	54	3	223 0183	31	957	223 4352	100	1
213 7256	45	3	223 0184	31	958	223 4784	56	5
213 7300	54	7	223 0185	31	959	223 4786	30	19
213 7301	54	8	223 0216	54	12	223 5058	352	2
213 7302	55	23	223 0622	51	956	223 5058	354	2
213 7303	55	955	223 0623	51	957	223 5066	84	6
213 7304	55	956	223 0624	51	958	223 5520	50	5
213 7305	55	957	223 0625	51	959	224 2032	93	4
213 7306	55	22	223 0626	51	960	230 0737	196	4

TEILE-NR	SEITE	BILD	TEILE-NR	SEITE	BILD	TEILE-NR	SEITE	BILD
230 0697	360	16	230 1889	131	10	230 2058	148	952
230 0699	360	10	230 1889	135	10	230 2058	150	952
230 0901	360	22	230 1891	123	33	230 2058	156	951
230 0903	360	2	230 1891	127	33	230 2059		953
230 1026	169	13	230 1891	131	33	230 2059	126	953
230 1026	191	13	230 1891	136	33	230 2059	130	953
230 1026	193	10	230 1891	140	33	230 2059	134	953
230 1026	195	10	230 1891	145	33	230 2059	139	953
230 1026	190	956	230 1891	151	33	230 2059	148	953
230 1028	191	955	230 1891	153	33	230 2059	150	953
230 1028	194	957	230 1895	125	15	230 2059	156	952
230 1028	195	957	230 1895	129	15	230 2060		954
230 1030	190	957	230 1895	133	15	230 2060	126	954
230 1030	192	956	230 1895	138	15	230 2060	130	954
230 1030	194	956	230 1895	142	15	230 2060	134	954
230 1030	195	958	230 1895	147	15	230 2060	139	954
230 1033	190	958	230 1895	149	15	230 2060	148	954
230 1033	192	957	230 1895	155	15	230 2060	150	954
230 1033	194	959	230 1896	125	13	230 2060	156	953
230 1033	195	959	230 1896	129	13	230 2061		955
230 1040	190	959	230 1896	133	13	230 2061	126	955
230 1040	192	958	230 1896	138	13	230 2061	130	955
230 1040	194	960	230 1896	142	13	230 2061	134	955
230 1040	195	960	230 1896	147	13	230 2061	139	955
230 1124	418	67	230 1896	149	13	230 2061	159	955
230 1124	421	67	230 1896	155	13	230 2061	148	955
230 1129	419	131	230 1896	155	13	230 2061	150	955
230 1129	422	96	230 1897	125	28	230 2061	156	954
230 1131	428	52	230 1897	129	28	230 2062		956
230 1131	422	75	230 1897	133	28	230 2062	126	956
230 1137	356	1	230 1897	138	28	230 2062	130	956
230 1172	123	25	230 1897	142	28	230 2062	134	956
230 1172	127	25	230 1897	147	28	230 2062	139	956
230 1172	136	25	230 1897	151	28	230 2062	148	956
230 1216	177	18	230 1897	155	28	230 2062	150	956
230 1327	175	6	230 2055	125	7	230 2062	156	955
230 1362	366	8	230 2055	129	7	230 2063		957
230 1363	366	2	230 2055	133	7	230 2063	126	957
230 1364	366	18	230 2055	138	7	230 2063	130	957
230 1365	366	21	230 2055	142	7	230 2063	134	957
230 1501	169	10	230 2055	147	7	230 2063	139	957
230 1502	169	16	230 2055	149	7	230 2063	139	957
230 1516	238	42	230 2056		950	230 2063	148	957
230 1516	248	42	230 2056	126	950	230 2063	150	957
230 1516	251	15	230 2056	130	950	230 2063	156	956
230 1561	204	13	230 2056	134	950	230 2122	175	14
230 1603	248	18	230 2056	139	950	230 2190	175	3
230 1711	343	9	230 2056	148	950	230 2205	309	6
230 1853	125	21	230 2056	150	950	230 2205	311	8
230 1853	129	21	230 2056	155	7	230 2213	161	36
230 1853	133	21	230 2057		951	230 2213	163	36
230 1853	136	21	230 2057	126	951	230 2213	165	36
230 1853	142	21	230 2057	130	951	230 2213	167	36
230 1853	147	21	230 2057	134	951	230 2258	205	9
230 1853	149	21	230 2057	139	951	230 2259	205	11
230 1853	155	21	230 2057	148	951	230 2333	131	4
230 1889	125	10	230 2057	150	951	230 2333	140	4
230 1889	129	10	230 2057	156	951	230 2333	157	2
230 1889	133	10	230 2058		952	230 2334	126	35
230 1889	138	10	230 2058	126	952	230 2334	131	35
230 1889	142	10	230 2058	130	952	230 2334	134	35
230 1889	147	10	230 2058	134	952	230 2334	140	35
			230 2058	139	952	230 2334	143	35
						230 2334	149	16

TEILE-NR	SEITE	BILD	TEILE-NR	SEITE	BILD	TEILE-NR	SEITE	BILD
230 2334	157	5	230 3366	123	18	230 6304	427	1
230 2335	126	42	230 3366	125	18	230 6306	427	2
230 2335	131	42	230 3366	131	18	230 6326	285	3
230 2335	134	42	230 3366	133	18	230 6327	285	4
230 2335	140	42	230 3366	140	18	230 6341	290	9
230 2335	143	42	230 3366	142	18	230 6342	290	7
230 2335	150	42	230 3366	149	18	230 6343	289	7
230 2335	157	4	230 3366	151	18	230 6389	215	13
230 2336	126	50	230 4111	313	3	230 6389	216	13
230 2336	131	50	230 4112	313	4	230 6525	370	27
230 2336	134	56	230 4162	258	23	230 6525	373	27
230 2336	140	56	230 4191	258	24	230 6574	370	97
230 2336	143	56	230 4203	258	13	230 6576	360	20
230 2336	150	56	230 4393	259	87	230 6581	379	1
230 2336	157	5	230 4481	313	17	230 6597	359	53
230 2337	126	41	230 4486	275	65	230 6597	364	4
230 2337	131	41	230 4514	257	15	230 6597	379	5
230 2337	134	41	230 4564	257	2	230 6602	371	167
230 2337	140	41	230 4568	258	9	230 6604	358	4
230 2337	143	41	230 4865	313	1	230 6604	369	13
230 2337	150	41	230 4960	296	6	230 6668	124	63
230 2337	157	6	230 4960	298	6	230 6668	128	63
230 2351	125	20	230 4980	295	44	230 6668	132	63
230 2351	133	20	230 4980	297	34	230 6668	137	63
230 2351	142	20	230 4980	299	29	230 6668	141	63
230 2351	149	20	230 4981	295	45	230 6668	145	63
230 2352	132	52	230 4981	297	35	230 6668	150	63
230 2352	141	52	230 4981	299	30	230 6705	112	9
230 2352	157	52	230 5008	222	43	230 6730	202	968
230 2353	125	17	230 5009	222	44	230 6731	202	969
230 2353	131	17	230 5010	222	46	230 6732	202	970
230 2353	133	17	230 5011	222	45	230 6733	202	971
230 2353	140	17	230 5291	109	6	230 6734	202	972
230 2353	142	17	230 5293	109	7	230 6735	202	973
230 2353	149	17	230 5296	109	9	230 6739	202	950
230 2353	157	17	230 5296	109	12	230 6740	202	951
230 2380	125	14	230 5299	109	14	230 6741	202	952
230 2380	129	14	230 5367	112	10	230 6742	202	953
230 2380	133	14	230 5456	187	21	230 6743	202	954
230 2380	138	14	230 6223	201	47	230 6744	202	955
230 2380	142	14	230 6223	200	8	230 6745	202	956
230 2380	147	14	230 6227	201	28	230 6746	202	957
230 2380	149	14	230 6235	200	20	230 6747	202	958
230 2380	155	14	230 6238	200	27	230 6748	202	959
230 2397	126	51	230 6240	201	92	230 6749	202	960
230 2397	129	51	230 6241	201	93	230 6750	202	961
230 2397	134	51	230 6242	201	29	230 6751	202	962
230 2397	138	51	230 6244	201	30	230 6752	202	963
230 2397	143	51	230 6245	204	11	230 6753	202	964
230 2397	147	51	230 6246	204	9	230 6754	202	965
230 2397	151	51	230 6247	204	10	230 6755	202	966
230 2397	156	51	230 6256	204	12	230 6756	202	967
230 2633	373	45	230 6257	204	6	230 6788	165	46
230 3354	353	69	230 6258	204	5	230 6788	167	46
230 3440	123	45	230 6262	224	29	230 6790	165	47
230 3440	127	45	230 6262	227	29	230 6790	167	47
230 3440	131	45	230 6264	224	20	230 6797	321	2
230 3440	136	45	230 6264	227	20	230 6798	340	6
230 3440	140	45	230 6292	396	9	230 6803	321	1
230 3440	145	45	230 6294	200	26	230 6864	271	10
230 3440	151	45	230 6296	200	17	230 6921	334	1
230 3440	153	45	230 6297	200	16	230 6938	200	18

TEILE-NR	SEITE	BILD	TEILE-NR	SEITE	BILD	TEILE-NR	SEITE	BILD
230 6939	202	974	230 7777	131	46	230 9784	255	53
230 6941	202	975	230 7777	136	46	230 9785	255	54
230 6943	202	976	230 7777	140	46	230 9786	255	55
230 6946	202	977	230 7777	145	46	230 9790	255	64
230 6950	202	978	230 7777	150	46	230 9791	256	950
230 6954	202	979	230 7777	153	46	230 9792	256	951
230 6957	286	2	230 7795	124	74	230 9809	384	23
230 6958	286	1	230 7795	128	74	230 9809	391	27
230 6973	215	17	230 7795	150	74	230 9890	410	66
230 7051	110	58	230 7795	154	74	231 0080	306	26
230 7052	110	59	230 7796	124	76	231 0080	308	32
230 7053	110	60	230 7796	128	76	231 0575	203	4
230 7054	110	61	230 7796	152	76	231 0576	203	10
230 7055	107	57	230 7796	154	76	231 0578	203	8
230 7055	110	63	230 7848	344	33	231 0579	203	9
230 7057	110	65	230 7850	175	17	231 0582	203	12
230 7058	110	55	230 7850	344	32	231 0888	260	12
230 7059	110	41	230 7850	347	1	231 0918	305	23
230 7065	110	44	230 7909	344	44	231 0918	308	74
230 7064	110	46	230 7910	344	45	231 0918	309	15
230 7065	110	56	230 7910	348	21	231 0951	201	63
230 7083	215	18	230 7911	344	42	231 0956	338	15
230 7084	215	23	230 7912	344	43	231 0994	241	2
230 7085	215	20	230 8040	321	3	231 0997	242	38
230 7087	215	24	230 8077	238	46	231 1040	108	55
230 7088	215	25	230 8077	248	57	231 1051	269	1
230 7445	201	59	230 8077	251	13	231 1114	350	18
230 7567	341	31	230 8112	116	3	231 1118	211	24
230 7567	346	22	230 8168	336	1	231 1124	211	4
230 7571	124	69	230 8169	336	2	231 1127	213	43
230 7571	128	69	230 8341	353	68	231 1128	207	44
230 7571	132	69	230 8341	355	68	231 1128	209	44
230 7571	137	69	230 8661	353	67	231 1131	213	52
230 7571	141	69	230 8661	355	67	231 1139	207	32
230 7571	146	69	230 9176	176	5	231 1139	209	32
230 7571	152	69	230 9178	176	10	231 1140	213	31
230 7571	154	69	230 9180	176	6	231 1141	211	12
230 7576	343	3	230 9181	176	13	231 1147	212	34
230 7576	343	5	230 9183	176	7	231 1148	211	11
230 7580	343	7	230 9348	175	18	231 1149	211	27
230 7582	341	59	230 9348	344	34	231 1151	211	9
230 7582	343	10	230 9380	230	8	231 1153	209	66
230 7582	345	9	230 9517	205	8	231 1154	211	8
230 7582	347	13	230 9657	107	59	231 1155	213	35
230 7582	349	39	230 9661	107	30	231 1156	213	46
230 7583	343	16	230 9664	107	32	231 1159	214	61
230 7589	347	18	230 9665	167	33	231 1160	213	30
230 7592	343	26	230 9668	108	41	231 1161	214	64
230 7600	161	48	230 9669	108	42	231 1162	214	63
230 7600	163	48	230 9670	108	43	231 1163	213	41
230 7600	165	48	230 9671	108	46	231 1164	213	22
230 7600	167	48	230 9682	344	47	231 1165	210	165
230 7600	172	48	230 9683	344	48	231 1166	211	19
230 7623	106	56	230 9743	254	2	231 1167	214	58
230 7623	110	71	230 9746	255	70	231 1168	214	57
230 7635	107	58	230 9760	165	3	231 1170	214	70
230 7635	110	64	230 9776	254	16	231 1171	211	25
230 7702	178	23	230 9777	254	24	231 1172	212	162
230 7739	176	17	230 9779	255	35	231 1177	214	80
230 7743	176	16	230 9780	255	43	231 1179	207	74
230 7777	123	46	230 9781	255	45	231 1179	209	74
230 7777	127	46	230 9783	255	52	231 1180	211	14

TEILE-NR	SEITE	BILD	TEILE-NR	SEITE	BILD	TEILE-NR	SEITE	BILD
231 1182	208	166	231 1726	242	37	231 3126	356	7
231 1182	210	166	231 1730	350	19	231 3139	357	31
231 1182	210	170	231 1750	170	55	231 3151	363	8
231 1184	213	42	231 1752	170	54	231 3151	365	25
231 1187	212	162	231 1752	172	54	231 3151	366	8
231 1188	212	163	231 1754	170	57	231 3157	363	20
231 1191	213	40	231 1755	170	58	231 3157	365	34
231 1192	214	212	231 1755	172	58	231 3157	367	23
231 1194	213	29	231 1756	170	60	231 3179	365	44
231 1195	211	23	231 1756	172	60	231 3179	367	27
231 1196	211	10	231 1762	169	62	231 3372	405	36
231 1197	207	47	231 1763	170	65	231 3377	405	37
231 1197	209	47	231 1763	172	65	231 3385	405	39
231 1197	213	47	231 1764	170	63	231 3397	420	19
231 1198	213	48	231 1764	172	63	231 3419	110	57
231 1202	212	164	231 1811	197	14	231 3420	110	42
231 1203	214	36	231 1920	407	31	231 3468	109	40
231 1223	232	39	231 1920	410	47	231 3472	110	70
231 1229	242	34	231 1920	411	6	231 3566	189	14
231 1229	247	62	231 1920	413	24	231 3566	191	14
231 1230	242	953	231 2041	374	181	231 3566	193	7
231 1230	247	953	231 2044	374	183	231 3566	195	7
231 1231	242	954	231 2112	386	6	231 3568	161	69
231 1231	247	954	231 2117	386	22	231 3568	163	69
231 1232	242	955	231 2166	375	106	231 3568	166	69
231 1232	247	955	231 2166	376	324	231 3568	168	69
231 1233	242	956	231 2187	370	58	231 3586	170	70
231 1233	247	956	231 2188	370	60	231 3599	165	68
231 1234	242	957	231 2216	384	19	231 3599	167	68
231 1234	247	957	231 2216	391	19	231 3631	161	71
231 1251	255	33	231 2217	383	17	231 3631	164	71
231 1262	255	62	231 2217	391	18	231 3631	168	71
231 1263	256	79	231 2246	389	11	231 3631	172	71
231 1275	341	34	231 2280	305	5	231 3661	166	71
231 1277	341	35	231 2280	308	62	231 3685	175	20
231 1277	345	3	231 2293	211	16	231 3812	275	60
231 1284	161	49	231 2296	386	5	231 3813	426	4
231 1284	163	49	231 2561	107	20	231 3855	215	6
231 1284	165	49	231 2565	107	22	231 3855	216	6
231 1284	167	49	231 2588	112	33	231 3856	215	12
231 1319	167	23	231 2618	260	11	231 3858	216	11
231 1404	167	25	231 2619	260	13	231 3884	336	10
231 1411	260	6	231 2643	219	16	231 3903	215	1
231 1488	257	9	231 2681	269	4	231 3904	215	2
231 1490	274	5	231 2766	404	16	231 3911	269	3
231 1492	316	6	231 2769	404	5	231 4149	241	1
231 1507	131	48	231 2770	404	1	231 4169	235	36
231 1507	140	48	231 2779	404	6	231 4169	237	28
231 1552	258	32	231 2781	404	2	231 4547	305	10
231 1560	159	18	231 2792	405	31	231 4584	384	36
231 1569	159	13	231 2799	404	3	231 4603	255	56
231 1632	273	43	231 2828	404	23	231 4630	108	57
231 1637	223	4	231 3037	368	5	231 4630	110	72
231 1637	224	4	231 3039	362	21	231 4631	108	58
231 1637	226	4	231 3039	363	4	231 4631	110	73
231 1637	227	4	231 3039	364	21	231 4738	374	187
231 1679	170	33	231 3039	366	4	231 4745	389	10
231 1679	172	33	231 3039	368	1	231 4780	376	189
231 1682	170	66	231 3111	356	4	231 4819	383	14
231 1684	160	34	231 3118	357	71	231 4820	386	24
231 1690	260	5	231 3119	356	3	231 4848	389	12
231 1721	241	7	231 3122	356	6	231 4857	389	18

TEILE-NR	SEITE	BILD	TEILE-NR	SEITE	BILD	TEILE-NR	SEITE	BILD
231 4868	380	18	231 5917	205	3	231 9690	224	2
231 4870	380	19	231 5962	205	5	231 9690	226	2
231 4872	374	194	231 5967	262	10	231 9690	227	2
231 4874	374	193	231 5968	262	11	231 9713	260	1
231 5139	254	8	231 5980	201	70	231 9764	373	74
231 5140	254	9	231 5981	201	71	231 9834	420	8
231 5142	254	12	231 5982	209	3	231 9838	416	97
231 5144	254	17	231 5984	209	2	231 9838	421	43
231 5145	254	18	231 5984	211	2	231 9844	418	55
231 5146	254	19	231 6013	275	39	231 9844	421	55
231 5147	254	20	231 6043	214	102	231 9876	416	57
231 5148	254	21	231 6048	257	5	231 9876	421	57
231 5149	254	23	231 6155	124	62	231 9885	418	49
231 5150	254	26	231 6155	128	62	231 9885	421	49
231 5151	254	27	231 6155	132	62	231 9905	418	111
231 5152	254	28	231 6155	137	62	231 9905	422	111
231 5153	254	29	231 6231	201	69	231 9907	419	112
231 5154	254	30	231 6441	215	16	231 9907	422	112
231 5155	254	31	231 6469	215	19	231 9909	418	56
231 5157	255	34	231 6731	108	47	231 9909	421	56
231 5158	255	36	231 6731	110	47	231 9922	417	19
231 5159	255	38	231 6795	123	22	231 9925	416	54
231 5160	255	39	231 6795	127	22	231 9925	421	54
231 5161	255	40	231 6795	131	22	231 9939	416	63
231 5162	255	41	231 6795	133	22	231 9939	421	63
231 5164	255	48	231 6796	104	73	232 0095	378	2
231 5165	255	49	231 6796	166	73	232 0096	378	3
231 5168	255	57	231 6826	131	22	232 0098	359	52
231 5169	255	94	231 6826	140	22	232 0098	369	15
231 5170	255	95	231 6972	162	77	232 0098	378	5
231 5171	256	98	231 6972	164	77	232 0492	374	93
231 5172	255	96	231 6983	182	6	232 0745	243	10
231 5173	255	97	231 7068	196	3	232 0760	111	4
231 5174	255	98	231 7068	196	11	232 0778	107	13
231 5176	255	99	231 7208	380	17	232 0780	107	7
231 5249	300	6	231 8008	329	1	232 0837	243	4
231 5250	300	7	231 8190	255	63	232 0840	243	8
231 5251	300	8	231 9173	386	30	232 0881	311	52
231 5252	300	9	231 9173	386	31	232 0882	311	31
231 5254	300	10	231 9363	362	9	232 0884	267	2
231 5409	201	66	231 9363	363	13	232 0892	223	12
231 5409	203	1	231 9363	364	9	232 0892	224	12
231 5410	203	2	231 9363	367	24	232 0892	226	12
231 5417	203	3	231 9364	362	7	232 0892	227	12
231 5418	203	5	231 9364	363	15	232 0894	267	1
231 5419	203	6	231 9364	364	7	232 0896	267	12
231 5420	203	7	231 9364	366	18	232 0896	268	8
231 5423	204	22	231 9366	362	6	232 1004	311	3
231 5424	204	23	231 9366	363	14	232 1011	311	34
231 5425	204	24	231 9366	364	6	232 1012	311	35
231 5434	309	2	231 9366	366	17	232 1015	223	18
231 5435	311	7	231 9402	376	950	232 1015	224	18
231 5451	263	14	231 9403	376	951	232 1015	226	18
231 5451	265	12	231 9511	262	23	232 1015	227	18
231 5529	271	8	231 9546	339	955	232 1018	257	10
231 5612	185	9	231 9547	339	956	232 1074	382	22
231 5612	186	9	231 9548	339	957	232 1075	382	23
231 5659	250	54	231 9551	257	6	232 1187	305	8
231 5688	207	156	231 9678	274	12	232 1190	286	21
231 5688	210	156	231 9689	223	1	232 1225	286	22
231 5752	338	14	231 9689	224	1	232 1228	286	24
231 5915	205	4	231 9690	223	2	232 1229	286	26

TEILE-NR	SEITE	BILD	TEILE-NR	SEITE	BILD	TEILE-NR	SEITE	BILD
232 1230	267	27	232 4912	246	33	232 7949	310	23
232 1232	267	29	232 4913	246	1	232 7950	309	1
232 1302	362	2	232 5062	171	90	232 7951	310	24
232 1302	364	2	232 5062	173	90	232 7952	309	8
232 1303	362	3	232 5487	315	27	232 9192	417	4
232 1303	364	3	232 5551	212	110	232 9194	422	122
232 1413	170	74	232 5563	309	19	232 9208	416	68
232 1413	172	74	232 5568	185	22	232 9208	421	68
232 1417	171	950	232 5568	186	22	232 9211	416	69
232 1417	173	950	232 5588	311	36	232 9211	421	69
232 1418	171	951	232 5596	224	19	232 9212	422	82
232 1418	173	951	232 5596	227	19	232 9242	417	23
232 1419	171	952	232 5647	233	4	232 9242	421	23
232 1419	173	952	232 5649	233	3	232 9243	417	24
232 1504	349	42	232 5661	201	79	232 9243	421	24
232 1571	170	75	232 5690	257	1	232 9244	416	64
232 1571	172	75	232 5737	208	161	232 9245	418	65
232 1627	170	76	232 5737	210	161	232 9248	341	43
232 1627	173	76	232 5768	273	2	232 9248	344	53
232 1955	238	77	232 5790	214	111	232 9248	345	15
232 1955	243	1	232 5795	214	117	232 9248	348	29
232 1955	248	55	232 5796	214	118	232 9252	418	74
232 1955	251	1	232 5798	179	52	232 9260	419	116
232 1958	311	2	232 5815	273	6	232 9260	422	116
232 1974	198	8	232 5877	223	11	232 9262	419	117
232 2087	386	33	232 5877	224	11	232 9262	422	117
232 2552	355	61	232 5877	226	11	232 9263	418	76
232 2599	207	107	232 5877	227	11	232 9263	421	76
232 2599	209	107	232 5877	418	83	232 9511	221	1
232 2600	214	160	232 5877	422	63	232 9536	162	79
232 2663	221	7	232 5879	217	38	232 9536	164	79
232 2673	271	9	232 5879	218	12	232 9536	166	79
232 2944	110	48	232 5884	217	36	232 9536	168	79
232 2946	110	49	232 5884	218	14	232 9540	171	81
232 2949	108	48	232 5887	217	35	232 9547	223	5
232 3037	328	7	232 6052	185	26	232 9547	226	5
232 3082	296	1	232 6052	186	26	232 9617	115	26
232 3082	298	1	232 6077	205	6	232 9645	159	11
232 3083	296	2	232 6087	221	4	232 9646	159	8
232 3083	298	2	232 6088	221	5	232 9647	159	10
232 3210	328	8	232 6089	221	11	232 9648	159	12
232 3210	328	10	232 6090	336	16	232 9664	160	29
232 3719	375	103	232 6741	384	42	232 9665	160	31
232 3720	371	201	232 6741	391	35	233 0166	112	57
232 3740	371	200	232 6790	375	120	233 0170	169	84
232 3749	355	79	232 7089	295	47	233 0180	112	60
232 4190	330	17	232 7089	297	40	233 0268	111	18
232 4347	418	82	232 7089	299	41	233 0268	112	68
232 4372	404	15	232 7090	295	48	233 0369	207	152
232 4386	405	38	232 7090	297	41	233 0369	210	152
232 4393	404	8	232 7090	299	42	233 0371	207	145
232 4657	247	63	232 7091	295	46	233 0371	209	145
232 4658	246	41	232 7091	297	39	233 0372	208	172
232 4660	246	28	232 7091	299	40	233 0372	210	172
232 4662	247	71	232 7172	294	8	233 0373	303	2
232 4663	310	25	232 7268	337	6	233 0763	282	1
232 4691	246	39	232 7271	337	1	233 0768	267	17
232 4797	241	30	232 7325	294	1	233 0834	235	39
232 4797	246	4	232 7326	294	2	233 0834	237	29
232 4821	286	11	232 7346	332	1	233 0836	235	950
232 4822	286	12	232 7947	310	21	233 0836	237	950
232 4903	246	29	232 7948	310	22	233 0837	235	951

TEILE-NR	SEITE	BILD	TEILE-NR	SEITE	BILD	TEILE-NR	SEITE	BILD
233 0837	237	951	233 3280	422	84	233 4210	259	80
233 0857	330	2	233 3404	126	91	233 4403	248	58
233 0858	350	1	233 3404	130	91	233 4403	251	14
233 1059	285	10	233 3404	134	91	233 4403	254	7
233 1.24	322	30	233 3404	139	91	233 4422	277	79
233 1.24	328	4	233 3404	143	91	233 4429	233	7
233 1.26	328	5	233 3404	148	91	233 4457	360	25
233 1.27	328	6	233 3404	152	91	233 4503	259	84
233 1.28	328	3	233 3404	156	91	233 4504	259	82
233 1203	275	7	233 3405	126	81	233 4506	322	34
233 1281	266	9	233 3405	130	81	233 4506	328	11
233 1282	336	11	233 3405	134	81	233 4506	328	11
233 1350	384	44	233 3405	139	81	233 4523	293	6
233 1350	391	50	233 3405	143	81	233 4603	239	53
233 1370	270	27	233 3405	148	81	233 4604	239	54
233 1370	279	27	233 3405	152	81	233 4604	244	34
233 1395	274	27	233 3405	156	81	233 4605	239	59
233 1537	353	31	233 3406	160	33	233 4613	255	78
233 1564	376	206	233 3413	126	32	233 4615	255	77
233 1567	378	4	233 3413	130	32	233 4688	171	92
233 1771	384	37	233 3413	134	32	233 4848	274	6
233 1817	371	210	233 3413	143	32	233 4881	423	1
233 1953	374	152	233 3413	148	32	233 4894	423	41
233 2036	381	3	233 3413	149	32	233 4895	424	43
233 2038	381	11	233 3413	149	32	233 4896	424	44
233 2083	381	4	233 3413	156	33	233 4897	363	11
233 2188	285	32	233 3444	306	24	233 4897	364	11
233 2189	285	33	233 3444	308	75	233 4897	366	11
233 2192	285	38	233 3448	305	11	233 4899	364	12
233 2270	222	41	233 3448	308	34	233 4899	366	12
233 2429	229	1	233 3716	383	13	233 5142	293	1
233 2477	223	3	233 3721	410	54	233 5143	293	2
233 2477	224	3	233 3721	412	40	233 5147	293	8
233 2477	226	3	233 3721	414	36	233 5203	239	60
233 2477	227	3	233 3723	407	37	233 5240	370	50
233 2549	236	11	233 3726	409	1	233 5240	373	50
233 2555	260	19	233 3728	407	1	233 5360	285	14
233 2632	261	1	233 3730	413	1	233 5361	285	15
233 2644	223	19	233 3810	224	27	233 5403	288	12
233 2644	225	36	233 3810	227	27	233 5413	330	26
233 2644	226	40	233 3811	224	28	233 5414	330	27
233 2644	228	40	233 3811	227	28	233 5812	277	75
233 2674	221	10	233 3812	224	26	233 5812	279	35
233 2675	221	13	233 3812	227	26	233 5925	253	55
233 2754	223	6	233 3864	353	90	233 5926	245	48
233 2754	226	6	233 3865	355	78	233 5926	250	87
233 2755	223	7	233 3995	160	32	233 5926	253	54
233 2755	226	7	233 4004	123	26	233 5927	240	78
233 2771	222	42	233 4004	127	26	233 5932	124	107
233 2798	112	37	233 4004	131	26	233 5932	128	107
233 2820	381	6	233 4004	136	26	233 5932	132	107
233 2900	277	63	233 4004	140	26	233 5932	137	107
233 2988	243	2	233 4004	145	26	233 6397	131	25
233 3053	384	45	233 4004	151	26	233 6397	140	25
233 3053	391	39	233 4004	153	26	233 6397	145	25
233 3194	323	45	233 4005	123	27	233 6397	153	25
233 3194	328	9	233 4005	127	27	233 6405	124	114
233 3215	275	35	233 4005	131	27	233 6405	128	114
233 3216	275	36	233 4005	136	27	233 6405	132	114
233 3265	421	64	233 4005	139	32	233 6405	137	114
233 3275	422	98	233 4037	230	1	233 6409	201	81
233 3279	422	97	233 4039	276	1	233 7876	276	12
			233 4058	274	24	233 7888	315	46

TEILE-NR	SEITE	BILD	TEILE-NR	SEITE	BILD	TEILE-NR	SEITE	BILD
233 7892	271	3	237 0355	364	17	237 3279	363	16
233 7893	272	32	237 0359	362	1	237 3279	364	8
233 8048	303	13	237 0359	364	1	237 3279	366	19
233 8053	303	2	237 0407	271	1	237 3460	238	47
233 8053	308	61	237 0408	271	2	237 3584	393	2
233 8054	303	3	237 0409	271	5	237 3584	399	8
233 8055	305	4	237 0411	271	4	237 3607	258	63
233 8083	283	3	237 0412	272	29	237 3608	258	64
233 8244	274	13	237 0419	272	28	237 3628	269	12
233 8260	266	2	237 0584	285	37	237 3628	270	12
233 8379	327	40	237 0585	285	35	237 3632	296	3
233 8151	240	77	237 0830	222	36	237 3633	296	4
233 8762	250	63	237 0832	111	25	237 4004	360	15
233 8763	249	77	237 0832	113	74	237 4062	328	13
233 8947	294	16	237 0833	111	26	237 4063	328	14
233 8947	290	14	237 0833	113	75	237 4071	297	31
233 8960	259	66	237 0836	303	5	237 4072	297	30
233 8965	294	5	237 0837	303	6	237 4087	340	16
233 8966	294	6	237 0852	265	17	237 4346	238	21
233 8967	295	40	237 0870	267	25	237 4346	242	41
233 8968	295	41	237 0870	269	11	237 4363	222	54
233 8979	330	14	237 0870	270	11	237 4596	277	84
233 9010	422	121	237 0872	111	24	237 4611	277	87
233 9132	351	20	237 0872	113	76	237 4896	262	6
233 9138	351	19	237 0877	225	32	237 4896	263	6
233 9173	208	234	237 0877	228	32	237 4904	263	2
233 9190	208	233	237 1122	377	5	237 4909	263	8
233 9257	212	119	237 1165	303	1	237 4916	262	26
233 9343	214	134	237 1202	330	13	237 4919	262	2
233 9366	351	35	237 1393	204	31	237 4927	336	14
233 9374	351	36	237 1399	204	30	237 4943	308	49
233 9608	295	42	237 1583	377	3	237 4944	308	41
233 9608	297	32	237 1658	257	21	237 4945	308	43
233 9609	295	43	237 1927	289	17	237 4946	308	67
233 9609	297	33	237 1927	290	17	237 4948	308	38
233 9677	246	30	237 2005	325	47	237 4951	308	46
233 9812	262	3	237 2005	327	36	237 4952	308	44
233 9812	263	3	237 2170	265	40	237 4954	308	39
233 9813	262	4	237 2441	225	30	237 4955	308	40
233 9813	263	4	237 2441	227	30	237 4956	308	45
233 9816	222	33	237 2442	225	31	237 4957	307	18
233 9819	282	3	237 2442	228	31	237 5058	264	26
233 9821	278	10	237 2443	225	33	237 5196	242	31
233 9825	303	9	237 2443	228	33	237 5329	397	12
233 9837	222	30	237 2453	265	3	237 5476	377	2
233 9914	397	9	237 2476	278	13	237 5478	358	28
233 9915	397	10	237 2476	275	82	237 5478	371	241
233 9918	331	1	237 2732	336	13	237 5478	377	10
233 9920	331	2	237 2747	276	35	237 5479	377	4
233 9934	331	7	237 2778	262	5	237 5584	319	33
237 0100	323	92	237 2778	263	5	237 5588	283	7
237 0130	357	63	237 2885	244	31	237 5589	283	6
237 0187	362	28	237 2887	252	37	237 5590	283	4
237 0314	362	27	237 2889	252	38	237 5591	283	3
237 0316	365	58	237 2956	301	1	237 5592	283	5
237 0331	364	4	237 2957	301	2	237 5799	289	5
237 0332	364	5	237 2959	301	3	237 5938	206	54
237 0333	365	31	237 2960	301	4	237 5939	206	52
237 0333	367	28	237 2972	313	21	237 6233	235	43
237 0334	365	32	237 2990	244	33	237 6244	313	26
237 0334	367	29	237 2997	240	72	237 6248	113	79
237 0350	362	11	237 3279	362	8	237 6570	330	15

TEILE-NR	SEITE	BILD	TEILE-NR	SEITE	BILD	TEILE-NR	SEITE	BILD
237 6571	330	36	237 8881	206	49	238 1081	134	113
237 6583	416	40	237 8901	196	1	238 1081	139	113
237 6583	422	49	237 8902	189	19	238 1081	143	113
237 6604	416	49	237 8908	205	44	238 1081	148	113
237 6604	422	88	237 8920	191	20	238 1081	152	113
237 6837	398	3	237 8924	206	58	238 1082		958
237 7012	258	74	237 8926	188	80	238 1082	126	958
237 7014	258	70	237 8933	207	157	238 1082	130	958
237 7119	232	1	237 8933	210	157	238 1082	134	958
237 7120	232	4	237 8935	214	158	238 1082	139	958
237 7121	319	34	237 8936	208	159	238 1082	148	958
237 7121	320	34	237 8936	210	159	238 1082	152	958
237 7133	290	4	237 8938	208	174	238 1082	156	113
237 7133	290	3	237 8938	210	174	238 1083		959
237 7173	361	28	237 8939	211	13	238 1083	126	959
237 7200	370	52	237 8943	208	171	238 1083	130	959
237 7248	258	50	237 8946	208	173	238 1083	134	959
237 7448	289	1	237 8948	210	173	238 1083	139	959
237 7450	289	2	237 9086	359	60	238 1083	148	959
237 7452	289	3	237 9114	377	1	238 1083	152	959
237 7453	289	8	237 9157	263	10	238 1083	156	957
237 7453	290	8	237 9157	265	2	238 1084		960
237 7466	317	1	237 9168	277	88	238 1084	126	960
237 7480	329	29	237 9496	398	4	238 1084	130	960
237 7480	371	242	237 9661	360	1	238 1084	134	960
237 7483	383	2	237 9661	371	206	238 1084	139	960
237 7483	390	3	237 9675	400	7	238 1084	148	960
237 7511	401	8	237 9686	374	249	238 1084	152	960
237 7512	400	6	237 9705	330	18	238 1084	156	958
237 7512	401	6	237 9706	330	19	238 1085		961
237 7512	402	3	237 9712	357	51	238 1085	126	961
237 7512	403	3	237 9801	267	19	238 1085	130	961
237 7513	400	8	238 0014	377	11	238 1085	134	961
237 7514	401	7	238 0163	277	95	238 1085	139	961
237 7736	400	3	238 0169	213	39	238 1085	148	961
237 7749	400	2	238 0194	277	90	238 1085	152	961
237 7751	401	3	238 0194	279	36	238 1085	156	959
237 7753	401	2	238 0390	157	122	238 1086	126	962
237 7754	401	18	238 0390	158	122	238 1086	130	962
237 7756	400	5	238 0398	107	15	238 1086	135	962
237 7756	401	5	238 0399	108	49	238 1086	139	962
237 7756	402	2	238 0399	110	50	238 1086	144	962
237 7756	403	2	238 0514	384	35	238 1086	148	962
237 7757	401	4	238 0515	383	1	238 1086	152	962
237 7758	400	4	238 0526	383	18	238 1086	156	960
237 7767	400	17	238 0526	390	14	238 1087	126	963
237 7894	116	25	238 0527	383	8	238 1087	130	963
237 8096	400	1	238 0527	390	9	238 1087	135	963
237 8098	401	1	238 0533	384	25	238 1087	139	963
237 8233	399	7	238 0533	398	1	238 1087	144	963
237 8273	399	4	238 0547	375	107	238 1087	148	963
237 8341	302	1	238 0682	396	1	238 1087	152	963
237 8342	302	2	238 0688	396	2	238 1087	156	961
237 8570	403	1	238 0691	396	11	238 1088	126	964
237 8572	402	1	238 0694	396	3	238 1088	130	964
237 8592	403	7	238 0723	385	2	238 1088	135	964
237 8617	399	1	238 0742	357	57	238 1088	139	964
237 8618	399	2	238 0742	358	23	238 1088	144	964
237 8619	399	9	238 0742	369	14	238 1088	148	964
237 8620	399	14	238 0742	381	7	238 1088	152	964
237 8643	400	10	238 1081	126	113	238 1088	156	962
237 8643	401	17	238 1081	130	113	238 1192	250	81

TEILE-NR	SEITE	BILD	TEILE-NR	SEITE	BILD	TEILE-NR	SEITE	BILD
238 1195	239	51	238 2415	259	81	238 5248	241	15
238 1199	249	71	238 2416	259	85	238 5439	173	128
238 1206	249	94	238 2417	259	83	238 5441	187	4
238 1207	249	95	238 2520	398	22	238 5446	173	131
238 1210	339	23	238 2522	398	23	238 5450	187	29
238 1211	339	24	238 2524	398	24	238 5460	198	18
238 1212	339	25	238 2527	398	21	238 5462	198	3
238 1213	339	26	238 2754	317	3	238 5576	221	15
238 1214	339	27	238 2761	239	27	238 5878	309	17
238 1215	339	28	238 2763	249	50	238 5879	309	11
238 1234	109	35	238 2767	250	49	238 6000	116	26
238 1253	197	30	238 2769	270	1	238 6002	170	52
238 1255	197	950	238 2773	240	48	238 6002	173	174
238 1257	197	951	238 2789	270	3	238 6005	162	172
238 1259	197	952	238 2800	306	29	238 6005	168	172
238 1261	197	953	238 2803	340	17	238 6024	124	127
238 1263	197	954	238 2887	385	1	238 6024	128	127
238 1265	197	955	238 3014	236	7	238 6024	152	127
238 1267	197	956	238 3016	236	6	238 6024	154	127
238 1269	197	957	238 3036	285	20	238 6039	361	33
238 1273	235	45	238 3045	236	9	238 6164	376	273
238 1275	237	24	238 3047	236	8	238 6165	376	286
238 1377	237	25	238 3069	244	11	238 6350	325	35
238 1381	235	44	238 3073	245	12	238 6350	326	25
238 1391	235	50	238 3176	359	57	238 6503	262	27
238 1580	319	38	238 4202	341	44	238 6503	264	27
238 1583	211	18	238 4202	344	54	238 6548	185	21
238 1587	208	177	238 4202	345	20	238 6561	315	54
238 1587	210	177	238 4202	348	26	238 6563	315	55
238 1650	289	12	238 4203	342	45	238 6569	186	30
238 1651	289	13	238 4203	344	55	238 6617	315	13
238 1652	289	14	238 4207	189	22	238 6619	315	14
238 1652	291	22	238 4208	189	23	238 6625	237	26
238 1653	269	15	238 4208	193	4	238 6635	186	41
238 1653	291	20	238 4210	201	82	238 6636	186	45
238 1654	289	16	238 4224	197	57	238 6643	275	95
238 1654	290	15	238 4236	173	127	238 6646	216	2
238 1657	291	21	238 4242	130	100	238 6710	306	28
238 1659	289	18	238 4242	137	100	238 6710	308	59
238 1661	291	19	238 4242	139	100	238 6710	309	12
238 1664	289	19	238 4242	146	100	238 6711	309	13
238 1664	290	14	238 4242	148	100	238 6712	309	14
238 1730	351	14	238 4242	156	100	238 6714	309	16
238 1781	304	6	238 4242	158	100	238 6813	216	23
238 1782	304	7	238 4369	390	16	238 6814	216	22
238 1813	293	3	238 4385	359	58	238 6815	216	25
238 1813	294	18	238 4619	376	123	238 6817	216	27
238 1813	297	37	238 4642	361	34	238 6818	216	29
238 1813	299	35	238 4655	371	264	238 6973	305	21
238 1814	293	5	238 4791	252	18	238 6973	307	9
238 1814	294	19	238 4792	252	40	238 6974	308	68
238 1814	297	38	238 4792	253	19	238 6975	305	16
238 1814	299	36	238 4799	222	56	238 6976	185	35
238 1822	313	25	238 4813	231	19	238 6978	306	27
238 1833	313	28	238 4831	236	2	238 6981	308	76
238 1940	420	5	238 4833	236	3	238 6982	306	25
238 1948	111	27	238 4846	237	50	238 6985	307	7
238 1951	113	60	238 4876	196	2	238 6986	308	52
238 1953	335	7	238 4990	358	19	238 6987	308	50
238 2022	214	193	238 5130	371	265	238 6988	240	76
238 2025	214	195	238 5142	391	32	238 6989	306	46
238 2301	275	68	238 5142	398	9	238 7630	304	5

TEILE-NR	SEITE	BILD	TEILE-NR	SEITE	BILD	TEILE-NR	SEITE	BILD
238 8060	169	85	238 9694	141	139	336 4291	352	13
238 8076	345	4	238 9694	146	139	336 4291	354	13
238 8076	347	20	238 9694	152	139	336 5861	58	15
238 8080	347	0	238 9694	154	139	336 7789	57	2
238 8082	347	10	238 9962	126	43	336 9305	54	6
238 8101	196	0	238 9962	134	43	337 1587	50	3
238 8102	193	8	238 9962	143	43	337 1612	50	4
238 8105	195	12	238 9962	150	43	337 1614	50	1
238 8143	169	136	238 9974	126	34	337 1660	52	2
238 8144	173	138	238 9975	134	34	337 1660	54	17
238 8145	174	956	238 9975	143	34	337 1689	93	1
238 8146	174	957	238 9975	149	34	337 1692	56	4
238 8147	174	958	238 9976	126	128	337 1748	54	4
238 8229	324	50	238 9976	134	128	337 1836	58	2
238 8229	326	20	238 9976	143	128	337 1866	58	10
238 8230	325	36	238 9976	150	128	337 1867	58	11
238 8230	326	26	291 0048	106	1	337 1876	58	5
238 8237	324	7	291 0183	106	2	337 1878	58	21
238 8237	326	3	291 9296	65	6	337 1885	58	1
238 8347	208	1	296 2779	246	7	337 1887	58	4
238 8351	208	2	298 5046	102	11	337 2164	73	1
238 8353	208	3	298 5062	103	23	337 2269	75	10
238 8354	268	4	298 5091	70	956	338 6770	161	22
238 8550	322	51	298 5171	95	16	338 6770	163	22
238 8551	322	52	331 5353	373	42	338 6770	165	22
238 8532	322	53	331 6466	93	3	338 6770	167	22
238 8533	323	43	331 6466	269	6	338 6770	172	22
238 8534	323	44	331 6466	270	7	338 6770	176	4
238 8536	323	46	334 9653	220	26	338 6862	229	3
238 8560	322	22	335 1864	334	2	338 6958	223	15
238 8560	324	22	335 1864	335	2	338 6958	224	15
238 8613	325	37	336 1809	85	4	338 6958	226	15
238 8663	324	8	336 2279	30	2	338 6958	227	15
238 8663	326	10	336 2379	30	8	338 7157	340	3
238 8664	325	44	336 2380	31	950	338 7158	340	2
238 8664	326	53	336 2381	31	951	338 7372	234	28
238 8666	325	45	336 2382	31	952	338 7406	241	23
238 8666	327	54	336 2383	31	953	338 7406	246	32
238 8667	325	40	336 2384	31	954	338 7415	241	3
238 8667	327	55	336 2385	31	955	338 7574	405	53
238 8669	325	48	336 2498	42	1	338 7577	405	52
238 8669	327	57	336 2504	37	1	338 7582	332	3
238 8686	258	69	336 2504	38	1	338 7582	333	3
238 8613	141	152	336 2538	33	5	338 7604	198	4
238 8613	146	152	336 2541	33	4	338 7614	397	4
238 8613	150	152	336 2574	43	5	338 7618	330	6
238 8813	154	132	336 2574	44	5	338 7618	404	24
238 8825	174	959	336 2737	46	2	338 7742	217	14
238 8875	268	9	336 2764	49	3	338 7776	111	10
238 8887	221	17	336 2776	46	10	338 7776	217	19
238 8889	221	18	336 2779	49	9	338 7776	218	4
238 9096	375	90	336 2781	49	10	338 7776	223	14
238 9220	277	97	336 2983	61	1	338 7776	224	14
238 9317	323	47	336 3064	64	9	338 7776	226	14
238 9528	290	5	336 3169	69	33	338 7776	227	14
238 9569	290	1	336 3646	415	51	338 7849	241	24
238 9571	290	2	336 3646	421	51	338 7849	246	31
238 9587	270	18	336 3658	83	2	338 7850	242	36
238 9694	124	139	336 3658	84	10	338 7988	274	21
238 9694	128	139	336 3929	269	5	338 7988	381	10
238 9694	132	139	336 3929	270	4	338 8085	286	4
238 9694	137	139	336 3977	98	17	338 8086	286	5

TEILE-NR	SEITE	BILD	TEILE-NR	SEITE	BILD	TEILE-NR	SEITE	BILD
338 8205	230	11	338 9484	300	1	339 1944	167	19
338 8321	272	30	338 9485	300	2	339 1944	172	19
338 8439	236	19	338 9517	350	2	339 1955	175	4
338 8440	236	18	338 9709	293	12	339 1955	407	40
338 8441	236	17	338 9809	251	17	339 1955	410	55
338 8449	234	13	338 9902	350	1	339 1955	412	45
338 8451	237	22	339 0246	288	7	339 1955	414	41
338 8480	236	13	339 0416	175	5	339 2002	182	1
338 8481	236	14	339 0419	182	17	339 2004	182	4
338 8584	313	19	339 0425	183	35	339 2007	182	21
338 8595	260	2	339 0427	182	18	339 2009	183	950
338 8925	217	2	339 0428	181	34	339 2010	183	951
338 8925	218	11	339 0428	183	27	339 2011	183	952
338 8926	204	4	339 0435	182	8	339 2013	185	953
338 8926	217	6	339 0470	234	22	339 2015	183	954
338 8926	218	15	339 0472	234	21	339 2016	183	955
338 8927	204	3	339 0626	248	7	339 2017	183	956
338 8929	217	7	339 0829	255	91	339 2100	215	3
338 8929	218	13	339 0951	112	64	339 2100	216	3
338 8930	217	11	339 1356	246	13	339 2102	215	5
338 8930	218	1	339 1784	242	33	339 2102	216	5
338 8954	229	2	339 1788	246	34	339 2114	219	4
338 8966	241	6	339 1789	247	950	339 2118	219	18
338 8967	241	12	339 1790	247	951	339 2119	219	19
338 8970	241	13	339 1791	247	952	339 2120	219	20
338 8971	241	14	339 1875	124	950	339 2123	219	21
338 8975	241	25	339 1875	128	950	339 2124	220	22
338 8977	241	28	339 1875	132	950	339 2125	220	23
338 8978	242	950	339 1875	137	950	339 2126	220	24
338 8979	242	951	339 1876	124	951	339 2127	220	25
338 8980	242	952	339 1876	128	951	339 2128	220	28
338 9040	267	4	339 1876	132	951	339 2130	220	33
338 9040	268	6	339 1876	137	951	339 2133	219	1
338 9041	267	5	339 1877	124	952	339 2138	219	17
338 9041	268	7	339 1877	128	952	339 2207	126	140
338 9042	267	9	339 1877	132	952	339 2207	130	140
338 9042	268	5	339 1877	137	952	339 2207	139	140
338 9107	275	58	339 1878	124	953	339 2207	143	140
338 9239	350	5	339 1878	128	953	339 2207	148	140
338 9261	107	10	339 1878	132	953	339 2207	152	140
338 9261	109	19	339 1878	137	953	339 2207	156	140
338 9261	404	13	339 1879	124	954	339 2271	180	1
338 9276	116	4	339 1879	128	954	339 2273	180	4
338 9292	217	15	339 1879	132	954	339 2275	180	9
338 9301	229	4	339 1879	137	954	339 2276	180	10
338 9305	234	11	339 1880	123	58	339 2277	180	11
338 9306	234	12	339 1880	127	58	339 2280	180	17
338 9309	234	23	339 1880	132	58	339 2282	180	15
338 9319	234	5	339 1880	136	58	339 2285	181	24
338 9320	234	6	339 1929	162	105	339 2287	181	26
338 9321	235	31	339 1929	163	12	339 2288	181	29
338 9323	235	32	339 1929	166	105	339 2292	180	13
338 9326	234	1	339 1929	168	105	339 2293	181	951
338 9326	236	1	339 1929	173	105	339 2294	181	952
338 9328	234	2	339 1943	161	11	339 2295	181	953
338 9335	235	33	339 1943	163	11	339 2296	181	954
338 9335	235	34	339 1943	165	11	339 2304	181	23
338 9437	265	16	339 1943	167	11	339 2383	220	32
338 9438	274	7	339 1943	172	11	339 2442	124	65
338 9459	274	16	339 1944	161	19	339 2442	128	65
338 9466	293	11	339 1944	163	19	339 2442	132	65
338 9469	293	13	339 1944	165	19	339 2442	137	65

TEILE-NR	SEITE	BILD	TEILE-NR	SEITE	BILD	TEILE-NR	SEITE	BILD
339 2442	141	05	339 3040	189	16	340 1037	384	51
339 2442	145	05	339 3040	191	16	340 1061	390	5
339 2442	150	05	339 3040	193	9	340 1280	360	6
339 2442	155	05	339 3040	195	9	340 1281	380	6
339 2443	124	08	339 3176	175	2	340 1282	369	12
339 2443	128	08	339 3170	176	11	340 1282	373	47
339 2443	132	08	339 3258	173	124	340 1287	358	18
339 2443	137	08	339 3268	205	28	340 1287	369	5
339 2443	141	08	339 9983	389	20	340 1288	369	6
339 2443	146	08	339 9983	393	30	340 1295	370	33
339 2443	152	08	339 9990	397	3	340 1297	359	39
339 2443	154	08	340 0021	379	2	340 1297	370	49
339 2447	126	00	340 0133	375	108	340 1299	370	59
339 2447	130	00	340 0134	375	109	340 1300	371	150
339 2447	134	00	340 0135	375	111	340 1301	370	62
339 2447	139	00	340 0143	375	110	340 1302	371	151
339 2447	143	00	340 0147	370	100	340 1303	376	121
339 2447	148	00	340 0162	371	322	340 1306	360	5
339 2447	152	00	340 0205	383	3	340 1307	360	12
339 2447	156	00	340 0205	390	4	340 1309	360	26
339 2503	189	3	340 0220	384	21	340 1320	370	26
339 2503	191	3	340 0220	391	22	340 1321	359	61
339 2503	193	3	340 0220	396	4	340 1321	371	135
339 2503	195	3	340 0259	397	1	340 1322	370	31
339 2504	189	950	340 0262	375	118	340 1325	361	35
339 2504	191	950	340 0301	425	1	340 1325	370	40
339 2504	193	951	340 0302	425	950	340 1327	373	44
339 2504	195	951	340 0303	425	951	340 1328	373	64
339 2505	189	951	340 0304	425	952	340 1334	407	2
339 2505	191	951	340 0342	397	2	340 1335	407	3
339 2505	193	952	340 0563	352	5	340 1337	407	5
339 2505	195	952	340 0563	354	5	340 1338	407	6
339 2508	189	952	340 0601	384	41	340 1340	407	9
339 2508	191	952	340 0601	391	37	340 1340	409	7
339 2508	193	953	340 0630	389	2	340 1340	411	10
339 2508	195	953	340 0705	417	27	340 1340	413	20
339 2511	189	953	340 0705	421	27	340 1343	407	15
339 2511	191	953	340 0736	352	15	340 1343	409	9
339 2511	193	954	340 0736	354	15	340 1343	411	3
339 2511	195	954	340 0761	355	39	340 1343	413	21
339 2513	189	954	340 0802	357	54	340 1344	407	16
339 2513	191	954	340 0803	357	64	340 1344	409	8
339 2513	193	955	340 0806	357	53	340 1344	412	33
339 2513	195	955	340 0816	357	55	340 1344	413	7
339 2522	190	955	340 0825	410	61	340 1345	407	17
339 2522	191	15	340 0827	410	62	340 1345	409	6
339 2522	193	956	340 0828	410	63	340 1345	411	11
339 2522	195	15	340 0829	410	65	340 1345	413	19
339 2531	196	9	340 0830	409	24	340 1348	409	2
339 2533	196	10	340 0835	383	6	340 1348	411	2
339 2540	198	1	340 0835	390	7	340 1348	413	17
339 2556	219	12	340 0865	396	7	340 1349	409	3
339 2557	219	15	340 0865	404	17	340 1349	411	8
339 2558	219	9	340 0867	396	15	340 1349	413	3
339 2559	219	11	340 0869	396	8	340 1350	409	4
339 2560	220	35	340 0871	396	6	340 1350	411	14
339 2561	220	36	340 0922	418	35	340 1350	413	18
339 2562	219	14	340 0923	418	37	340 1351	409	5
339 2563	219	13	340 0937	420	14	340 1351	411	7
339 2566	341	7	340 0943	417	10	340 1351	413	4
339 2999	418	43	340 0945	418	33	340 1352	409	11
339 2999	423	3	340 0945	421	33	340 1352	412	42

TEILE-NR	SEITE	BILD	TEILE-NR	SEITE	BILD	TEILE-NR	SEITE	BILD
340 1352	414	31	347 6286	62	9	430 1636	348	967
340 1353	409	14	347 7882	62	11	430 1637	346	961
340 1356	409	15	347 7883	62	10	430 1637	348	968
340 1358	411	21	430 0354	411	19	430 1642	141	133
340 1357	409	16	430 0924	298	5	430 1642	146	133
340 1358	409	17	430 0928	298	3	430 1642	152	133
340 1358	411	16	430 0959	298	4	430 1642	154	133
340 1358	413	10	430 0963	351	6	430 1644	141	950
340 1359	409	18	430 0973	351	22	430 1644	146	950
340 1359	411	18	430 0980	351	25	430 1644	152	950
340 1359	413	14	430 1016	351	13	430 1645	141	951
340 1360	409	19	430 1097	347	3	430 1645	146	951
340 1360	411	17	430 1102	169	146	430 1645	152	951
340 1360	413	11	430 1106	169	145	430 1646	141	952
340 1367	380	7	430 1120	169	147	430 1646	146	952
340 1368	380	9	430 1128	169	86	430 1646	152	952
340 1376	373	65	430 1150	347	19	430 1647	141	953
340 1389	370	30	430 1151	347	15	430 1647	146	953
340 1390	374	87	430 1152	345	12	430 1647	152	953
340 1391	374	88	430 1152	348	28	430 1648	141	954
340 1392	357	72	430 1159	347	8	430 1648	146	954
340 1392	370	94	430 1196	284	1	430 1648	152	954
340 1398	380	12	430 1264	243	20	430 1676	173	141
340 1400	373	72	430 1264	246	2	430 1677	173	142
340 1401	373	73	430 1285	320	47	430 1688	326	15
340 1402	373	75	430 1414	245	42	430 1689	326	16
340 1404	373	78	430 1477	387	42	430 1690	322	20
340 1405	373	80	430 1561	284	9	430 1690	324	20
340 1406	374	81	430 1577	290	13	430 1690	326	1
340 1407	374	83	430 1576	290	18	430 1739	322	9
340 1408	374	84	430 1580	347	11	430 1739	324	9
340 1409	374	92	430 1581	348	950	430 1743	322	2
340 1411	380	11	430 1582	348	951	430 1743	324	2
340 1412	380	3	430 1583	348	952	430 1743	326	8
340 1421	374	89	430 1584	348	953	430 1744	322	3
340 1432	383	4	430 1585	348	954	430 1744	324	3
340 1440	388	1	430 1586	348	955	430 1744	326	9
340 1442	388	2	430 1587	348	956	430 1776	324	14
340 1443	388	6	430 1594	345	1	430 1777	324	15
340 1451	384	50	430 1624	345	13	430 1981	188	81
340 1804	396	33	430 1624	348	24	430 1982	188	82
341 6605	284	13	430 1626	346	950	430 2037	347	5
345 5813	66	10	430 1626	348	957	430 2052	140	27
346 9596	63	3	430 1627	346	951	430 2052	145	27
347 1076	272	31	430 1627	348	958	430 2052	151	27
347 1085	336	3	430 1628	346	952	430 2052	153	27
347 1123	198	7	430 1628	348	959	430 2062	201	85
347 1261	353	43	430 1629	346	953	430 2091	246	14
347 1269	384	43	430 1629	348	960	430 2092	246	15
347 1269	391	38	430 1630	346	954	430 2489	310	26
347 1270	384	24	430 1630	348	961	430 2493	351	30
347 1270	391	24	430 1631	346	955	430 2508	351	24
347 1283	358	7	430 1631	348	962	430 2762	161	67
347 1283	370	99	430 1632	346	956	430 2762	163	67
347 1284	370	101	430 1632	348	963	430 3169	315	56
347 1291	374	235	430 1633	346	957	430 3171	315	57
347 1292	374	191	430 1633	348	964	430 3279	345	19
347 1320	383	15	430 1634	346	958	430 3279	348	30
347 5079	336	17	430 1634	348	965	430 3341	406	1
347 6285	62	6	430 1635	346	959	430 3374	284	7
347 6286	62	7	430 1635	348	966	430 3375	284	8
347 6287	62	8	430 1636	346	960	430 3418	266	4

TEILE-NR	SEITE	BILD	TEILE-NR	SEITE	BILD	TEILE-NR	SEITE	BILD
430 3418	280	15	430 4582	390	1	430 6415	393	18
430 3433	406	2	430 4582	392	1	430 6415	394	50
430 3433	407	13	430 4583	390	2	430 6416	395	51
430 3433	409	25	430 4583	392	2	430 6417	393	17
430 3433	412	29	430 4617	214	208	430 6417	395	52
430 3433	414	28	430 4636	214	115	430 6418	395	53
430 3484	387	47	430 4637	207	116	430 6419	391	26
430 3484	388	18	430 4637	209	116	430 6419	394	1
430 3474	273	4	430 4773	226	37	430 6420	395	56
430 3497	275	30	430 4773	228	37	430 6422	416	120
430 3496	277	36	430 4774	187	9	430 6422	422	126
430 3496	299	37	430 5057	332	2	430 6433	393	6
430 3502	284	6	430 5057	332	9	430 6435	390	5
430 3522	284	14	430 5057	333	9	430 6437	393	1
430 3523	278	1	430 5263	173	166	430 6441	391	25
430 3593	298	14	430 5266	173	163	430 6442	393	3
430 3672	141	130	430 5268	173	164	430 6443	393	4
430 3672	140	130	430 5281	173	155	430 6449	391	29
430 3672	152	130	430 5285	173	159	430 6537	351	31
430 3672	154	130	430 5286	173	158	430 6655	263	11
430 3705	184	3	430 5298	187	10	430 6655	265	13
430 3727	184	4	430 5299	173	160	430 6800	390	6
430 3727	114	40	430 5306	173	154	430 6806	393	24
430 3730	114	41	430 5465	284	15	430 6806	394	42
430 3738	184	6	430 5466	284	16	430 6807	391	51
430 3742	184	8	430 5481	392	8	430 6821	391	28
430 3789	218	20	430 5482	392	9	430 6826	391	34
430 3790	208	205	430 5483	392	10	430 6860	391	50
430 3794	218	2	430 5484	392	12	430 6971	305	12
430 3795	218	3	430 5504	371	293	430 6971	307	8
430 3796	208	240	430 5599	304	11	430 6971	308	69
430 3800	317	4	430 5610	226	36	430 6978	307	4
430 3815	319	46	430 5610	228	36	430 6985	410	51
430 3867	216	32	430 5734	391	33	430 6985	412	38
430 3896	355	22	430 5747	417	29	430 6985	414	37
430 4136	280	14	430 5747	421	29	430 6987	407	35
430 4141	278	14	430 5768	329	4	430 7319	315	60
430 4157	277	80	430 5924	406	3	430 7346	376	276
430 4157	278	4	430 5924	407	14	430 7976	109	3
430 4157	281	16	430 5924	409	26	430 7977	109	37
430 4158	276	33	430 5924	412	37	430 8356	411	22
430 4158	278	5	430 5924	414	30	430 8381	394	35
430 4158	281	17	430 5960	393	19	430 8519	393	8
430 4159	280	1	430 5960	394	25	430 8529	363	1
430 4160	286	3	430 5961	393	22	430 8529	366	1
430 4160	280	2	430 5961	394	19	430 8606	262	13
430 4160	283	10	430 5962	393	23	430 8606	263	23
430 4161	280	3	430 5962	394	28	430 8606	338	9
430 4162	280	4	430 5964	394	27	430 8634	262	24
430 4163	280	5	430 6397	394	34	430 8634	263	24
430 4168	280	6	430 6399	394	36	430 8860	275	107
430 4169	280	7	430 6401	394	37	430 8866	411	1
430 4170	280	8	430 6402	394	38	430 8875	363	2
430 4171	280	9	430 6403	394	39	430 8875	366	2
430 4172	280	10	430 6404	394	40	430 9231	244	38
430 4172	283	15	430 6407	394	43	430 9231	250	73
430 4173	280	11	430 6408	394	44	430 9231	252	34
430 4174	280	12	430 6409	394	45	430 9337	363	3
430 4403	333	8	430 6410	393	12	430 9337	366	3
430 4482	333	16	430 6410	394	46	430 9367	381	19
430 4520	376	283	430 6411	393	13	430 9456	314	45
430 4544	376	284	430 6411	394	47	430 9464	314	39

TEILE-NR	SEITE	BILD	TEILE-NR	SEITE	BILD	TEILE-NR	SEITE	BILD
430 9405	314	43	431 2470	248	62	431 7760	361	27
430 9406	314	40	431 2470	251	22	431 7761	361	30
430 9407	314	41	431 2493	423	17	431 7762	360	18
430 9408	314	42	431 2526	235	47	431 8614	216	21
430 9015	423	9	431 2526	237	39	431 8685	216	1
430 9017	423	11	431 2527	237	40	431 8863	330	22
430 9018	423	16	431 2568	270	19	431 8934	387	49
430 9147	307	6	431 2569	270	20	432 2302	196	7
430 9753	312	1	431 2607	322	21	432 2304	197	15
430 9070	238	61	431 2607	324	21	432 2321	196	5
430 9070	243	21	431 2627	307	31	432 2445	214	218
430 9070	248	61	431 2632	320	48	432 2817	130	145
430 9070	251	21	431 2639	319	41	432 2817	139	145
430 9894	423	16	431 2912	389	15	432 2817	148	145
430 9895	412	35	431 2917	389	9	432 2817	156	145
430 9895	414	42	431 2931	398	12	432 2821	136	22
430 9899	423	10	431 2931	399	20	432 2821	145	22
430 9907	370	272	431 3007	162	91	432 2825	137	144
430 9913	371	274	431 3007	164	91	432 2825	146	144
430 9913	412	44	431 3708	162	80	432 2829	130	38
430 9918	307	39	431 3708	164	80	432 2829	139	38
430 9949	279	60	431 3708	166	80	432 2837	158	44
430 9950	279	61	431 3708	168	80	432 2842	137	151
430 9989	392	13	431 3754	399	17	432 2842	146	151
431 0440	370	124	431 3789	389	16	432 2844	130	150
431 0442	371	125	431 3961	288	16	432 2844	139	150
431 0450	371	301	431 3985	234	14	432 2844	148	150
431 0455	371	302	431 4015	339	65	432 2844	156	150
431 0460	376	304	431 4014	339	66	432 2997	418	96
431 0461	374	305	431 4019	339	87	432 2997	422	99
431 0640	114	43	431 4025	339	71	432 3029	148	38
431 0641	114	45	431 4058	208	242	432 3029	156	38
431 0642	114	44	431 4058	210	242	432 3078	158	48
431 0643	114	47	431 4700	347	14	432 3086	158	158
431 0645	114	49	431 4908	114	46	432 3400	162	178
431 0647	114	50	431 5157	351	34	432 3400	164	178
431 0648	114	51	431 5188	261	13	432 3400	166	178
431 1125	307	1	431 5465	390	15	432 3400	168	178
431 1127	308	60	431 5560	157	38	432 3401	162	179
431 1129	308	75	431 5560	158	38	432 3401	164	179
431 1560	214	121	431 5602	157	10	432 3401	166	179
431 1592	339	70	431 5605	157	9	432 3401	168	179
431 1654	307	27	431 5608	187	14	432 4133	109	26
431 1656	307	28	431 5609	187	950	432 4943	302	6
431 1657	307	29	431 5611	187	951	432 5057	109	27
431 1660	307	22	431 5612	187	952	432 5301	230	2
431 1666	107	31	431 5613	187	953	432 5412	173	180
431 1601	107	35	431 5614	187	954	432 5413	173	953
431 1814	254	15	431 5615	187	955	432 5414	174	954
431 1815	288	21	431 5617	157	37	432 6133	174	955
431 1816	288	22	431 5619	157	39	432 7673	242	50
431 1817	288	23	431 6187	214	215	433 0158	128	159
431 1818	288	24	431 6282	179	51	433 0158	137	159
431 1819	288	25	431 6525	208	232	433 0158	146	159
431 1820	288	26	431 6526	208	217	433 0158	154	159
431 1829	242	32	431 6526	210	217	433 1332	382	26
431 1829	246	61	431 6544	212	209	433 2190	173	185
431 1830	255	76	431 6557	423	15	433 2207	173	182
431 1969	157	36	431 7491	309	9	433 2226	173	183
431 1969	158	36	431 7492	310	28	433 2708	173	186
431 2470	238	62	431 7493	310	20	433 2799	305	6
431 2470	243	22	431 7521	222	47	433 2799	308	35

TEILE-NR	SEITE	BILD	TEILE-NR	SEITE	BILD	TEILE-NR	SEITE	BILD
433	3423	279			85			
433	3422	369			2			
433	3454	369			3			
433	3866	359			50			
433	3866	372			354			
433	3870	372			355			
433	3874	372			351			
433	3875	372			352			
433	3876	359			52			
433	4400	176			39			
2016	7102	102			17			

R e m a r k s

B 001 = From axle No.
B 002 = From axle No. item
B 003 = From chassis No.
B 004 = From chassis No. item
B 005 = From gearbox No.
B 006 = From gearbox No. item
B 007 = From engine ser. No.
B 008 = From engine ser. No. see chart
B 009 = Four-wheel drive
B 010 = Amperes
B 011 = Design
B 012 = Exhaust upwards
B 013 = External
B 014 = Outer dia.
B 015 = Old item No.
B 016 = Asymmetric
B 017 = atep - LH
B 018 = step - LH and RH
B 019 = Design with control equipment
B 020 = Design with round dop
B 021 = Design with oblique dog
B 022 = Design with axle
B 023 = Version with locking differential
B 024 =
B 025 = Up to axle No.
B 026 = Up to axle No. item
B 027 = Up to chassis No.
B 028 = Up to chassis No. item
B 029 = Up to gearbox No.
B 030 = Up to gearbox No. item
B 031 = Up to engine ser. No.
B 032 = Up to engine ser. No. see chart
B 033 = For design with blinker light
B 034 = For design with two-speed PTO shaft
B 035 = For design with short guide rail
B 036 = For design with stand. dual clutch
B 037 = For design with IPTO dual clutch
B 038 = For design with tank level indicator
B 039 = For design with ground speed PTO shaft

B 040 = With retractable steering wheel, w/o
 three-point linkage, w/o pivoted drawbar
 B 041 = For initial replacement item to be
 supplied
 B 042 = For initial replacement supply item ...
 up to chassis, axle, gearbox no.
 B 043 = For hydr. steering
 B 044 = For hydrostatic steering
 B 045 = with headlamps, top
 B 046 = with headlamps, outer
 B 047 = For version with item
 B 048 = For version without item
 B 049 = On Type, only for version with differential
 B 050 = Consisting of item
 B 051 = For extensible link
 B 052 = For execution with ... door/doors
 B 053 = ToKM/H
 B 054 = with forced-feed lube oil system
 B 055 = with lube oil system
 B 056 = blue
 B 057 = with heating
 B 058 = system without compressed air
 B 059 = with Auxiliary Tank
 B 060 = Canada design
 B 061 = Illustration
 B 062 = German
 B 063 = Diameter
 B 064 = Double
 B 065 = In the case of auxiliary cab heater
 B 066 = Compressed air
 B 068 = Electrical operation
 B 069 = Extra Heavy
 B 070 = Single
 B 071 = English
 B 072 = Spare part No.
 B 073 = Useup stock first
 B 074 = Replacement for item
 B 075 = Replaced by item
 B 076 = For single pars see item
 B 077 = sparkproof
 B 078 = For design with 1 KHD intermediate unit,
 1 Westinghouse flangetype unit and 1 adapter
 plate
 B 079 = For mechanical and hydrostatic steering systems

B 080 = French
B 081 = For air intake from above
B 082 = For standard exhaust system and head lights
B 083 = For exhaust upwards and standard head lights
B 084 = For design with 1 KHD interm. Control unit
and 1 Westinghouse flange-Type unit
B 085 = For Design w. 2 interm. units and 1 KHD terminal
unit
B 086 = For design w. 1 KHD interm. unit. 1 adapter plate,
1 Westinghouse interm. unit an 1 Westinghouse flange-
type unit.
B 087 = For design w. 2 KHD interm. units 1 adapter plate and 1
Westinghouse flange-type unit.
B 088 = For design w. 2 KHD interm. units and 1 term. plate
or 1 KHD interm. unit and 1 term. plate
B 089 = For design w. 1 KHD terminal unit or 1 KHD interm.
unit and 1 term. plate
B 090 = For design w. 1 adapter plate and 1 Westinghouse
flange-Type unit
B 091 = For design w. 1 adapter plate, 1 Westinghouse
interm. unit and 1 Westinghouse flange-Type unit
B 092 = For design with hydr. lift
B 093 = For design w/o hydr. lift
B 094 = For tyres
B 095 = For twin filament bulb
B 096 = For brake pedal
B 097 = For twin filter
B 098 = For dual clutch
B 099 = For alternator,
B 100 = For three-point linkage
B 101 = For differeential lock
B 102 = For single filter
B 103 = For gas pedal
B 104 = For housing cover
B 105 = For dynamo
B 106 = Hydr. steering
B 107 = For cabin
B 108 = For clutch
B 109 = For gear design
B 110 = For engine hood w/c head fights
B 111 = For windscreen wiper
B 112 = For head light
B 113 = For synchronized transmission
B 114 = Fpr PTO shaft
B 115 = For pivoted drawbar

B 116 = For charging control
 B 117 = For oil pressure control
 B 118 = For filter control
 B 119 = For main beam control
 B 120 = Temperature indicator
 B 121 = For air blower
 B 122 = For trailer blinker
 B 123 = For tractor blinker
 B 124 = For head lamp, outer
 B 125 = For longhole
 B 126 = For version with 1 KHD intermediate
 controlunit and 1 adapter plate
 B 127 = Chassis No. like item
 B 128 = For final drive
 B 129 = For telescopic axle
 B 130 = For standard axle
 B 131 = For standard exhaust and head lamps,
 intake at front
 B 132 = For exhaust and intake stack, standard head lamp
 B 133 = For ordinary PTO-shaft
 B 134 = For ground-speed PTO-shaft
 B 135 = For trailer socket
 B 136 = For work lamp
 B 137 = For number plate
 B 138 = For mechanical and hydro-steering system
 B 139 = For Dry-type Air Cleaner
 B 140 = For Oil Bath Air Cleaner
 B 141 = Gear
 B 142 = On transmission end
 B 143 = Large
 B 144 = Assembly
 B 145 = Yellow
 B 146 = Green
 B 147 = Grey
 B 148 = Tinted
 B 149 =
 B 150 = Rear
 B 151 = Rear, LH
 B 152 = Rear, RH
 B 153 = Dutch
 B 154 = Hydro-actuation
 B 155 = Halogen
 B 156 =

B 157 =
B 158 =
B 159 =
B 160 =
B 161 = Inside
B 162 = Inner dia
B 163 = Italien
B 164 =
B 165 =
B 166 =
B 167 =
B 168 =
B 169 =
B 170 =
B 171 = Category
B 172 = Kilogram
B 173 = Mudguard, rear
B 174 = Mudguard, rear LH
B 175 = Mudguard, rear RH
B 176 = Mudguard, front
B 177 = Mudguard, front LH
B 178 = Mudguard, front RH
B 179 = Creep gear
B 180 = Cubic centimeter
B 181 = Cubic decimeter
B 182 = short
B 183 = Hydraulic Lift-Hydro-Steering System
B 184 = Dog shift
B 185 =
B 185 =
B 186 =
B 187 =
B 188 =
B 189 =
B 190 = Long
B 191 = Slow
B 192 = Light
B 193 = Specification
B 194 = Lwft half
B 195 = LH
B 196 = LH thread
B 197 = LH cpl.
B 198 = Left and right

B 199 = Litre
B 200 = right-hand-drive
B 201 =
B 202=
B 203 =
B 204 = Available by the meter
B 205 = With adapter plate
B 206 = With flange-type unit
B 207 = With trailer socket
B 208 = With starting lock
B 209 = With external head light
B 210 = With crank
B 211 = With item
B 212 = With two-speed PTO shaft
B 213 = With PTO shaft
B 214 = Millimeter
B 215 = Middle
B 216 = On engine end
B 217 = Middle, left
B 218 = Middle, right
B 219 = With blinker lamp, without fuel level gauge
B 220 = With angle plate
B 221 = With spigot
B 222 = With groove
B 223 = With blinker lamp
B 224 = As required
B 225 = Cancel after using up
B 226 = Standard
B 227 = Standard wheel
B 228 = Only for semi-mounted plough
B 229 = Only for perm. dimmer light
B 230 = Only for head light flasher
B 231 = Only for plantation tractor
B 232 = Only available with item
B 233 = Use only with item
B 234 = Only for standard clutch
B 235 = Only for dual clutch
B 236 = Only in case of short guid rail
B 237 = For shift-on-the-go design
B 238 = only for dual tyres
B 239 =
B 240 =

B 241 = Oil tank-Hydro-steering system
B 242 = At top
B 243 = At top, LH
B 244 = At top, RH
B 245 = Upper part
B 246 = Or item
B 247 = w/o item
B 248 = w/o cabin
B 249 = w/o mowing attachment
B 250 = Without blinker lamp, without tank level gauge
B 251 = Without blinker lamp
B 252 = Top part - for cab
B 253 = Without headlamp, exhaust normal
B 254 = Without headlamp, exhaust upwards
B 255 = Without headlamp, exhaust normal, intake above
B 256 = Without headlamp, exhaust and intake above
B 257 = Plantation tractor
B 258 = Item
B 259 =
B 260 =
B 261 =
B 262 =
B 263 =
B 264 =
B 265 = Wheelbase
B 266 = Right hand
B 267 = RH
B 268 = RH, cpl.
B 269 = Reserve
B 271 = Reserve gear
B 272 = Round
B 273 = Round, diameter
B 274 = Red
B 275 =
B 276 =
B 278 =
B 279 =
B 280 =
B 281 = Collective package
B 282 = Set
B 283 = Self-locking

B 284 = See illustration
B 285 = See item
B 286 = See chart No.
B 287 = See description
B 288 = Tractor
B 289 = Narrow gauge
B 290 = High-speed
B 291 = High-speed gear
B 292 = Heavy
B 293 = Tail/Stop/blinker/number plate lights
B 294 = Tail/Stop/blinker lights
B 295 = Tail/stop/numer plate lights
B 296 = Tail/stop lights
B 297 = Synchronous
B 298 = Spanisch
B 299 = Adjustable-gauge wheel
B 300 = Headlamp, right
B 301 = Headlamp, top
B 303 = Tubeless
B 304 = Black
B 305 = safety frame
B 306 = Trac withmm.
B 307 = Quick coupler
B 308 =
B 309 =
B 310 = Chart No.
B 311 = Part
B 312 = Part No.
B 313 = Part Number list sheet
B 314 = Telescopic, unsprung
B 315 =
B 316 =
B 317 =
B 318 =
B 319 =
B 320 = Above KM/H
B 321 = Oversize see item
B 322 = Rev. per min.
B 323 = Independent
B 324 = At bottom
B 325 = At bottom, LH
B 326 = At bottom, RH

B 327 = Undersize see item

B 328 = Unsprung

B 329 = Asynchronous

B 330 =

B 331 =

B 332 =

B 333 =

B 334 =

B 335 = Version

B 336 = Use with item

B 337 = Complete

B 338 = Complete, LH

B 339 = Complete, RH

B 340 = Complete, at top

B 341 = Complete, at bottom

B 342 = Complete, rear

B 343 = Complete, front

B 344 = Fully synchronized

B 345 = Fully synchronized with two- speed PTO shaft

B 346 = Front

B 347 = Complete with item

B 348 = Front, left

B 349 = Front, right

B 350 = REINFORDED

B 351 =

B 352 =

B 353 =

B 354 =

B 355 = Item at option

B 356 = Westinghouse

B 357 = Water-proof

B 358 =

B 359 =

B 360 =

B 361 =

B 362 =

B 363 =

B 364 =

B 365 = No. of teeth

B 366 = replace together with item

B 367 = To item

B 368 =

B 369 =
B 370 = for washer
B 371 = In case of hydraulic brake system
B 372 = In case of mechanical brake system
B 373 = with valve plate
B 374 = with co-driver's seat
B 375 = For brake lining supervision
B 376 = For transmission oil level
B 377 = For preheating supervision
B 378 = For electrically operated valve set
B 379 = Mechanical steering assembly
B 380 = With front drive
B 381 = With tube
B 382 = Mesh-width
B 383 = Without front drive
B 384 = For safety belt

Observations

- B 001 = A partir de l'essieu no.
- B 002 = A partir de l'essieu no. poste
- B 003 = A partir dur chassis no.
- B 004 = A partir dur chassis no. poste
- B 005 = A partir de la boite de vitesse no.
- B 006 = A partir de la boite de vitesse no. poste
- B 007 = A partir dur moteur no.
- B 008 = A partir dur moteur no. voir planche
- B 009 = Execution toutes roues motrices
- B 010 = Amperes
- B 011 = Excection
- B 012 = Echappement vers le haut
- B 013 = Exterieur (e) (S) (es)
- B 014 = Diametre exterieur
- B 015 = Ancien poste no.
- B 016 = Asymétrique
- B 017 = Accès à gauche
- B 018 = Accès à gauche et à droite
- B 019 = Version avec distributeur
- B 020 = Version pour crabot rond
- B 021 = Version pour crabot ablique
- B 022 = exécution avec essieu
- B 023 = version avec différentiel autobloquand
- B 024 =
- B 025 = Jusqu'à l'essieu no
- B 026 = Jusqu'à l'essieu no poste
- B 027 = Jusqu'au chassis no
- B 028 = Jusqu'au chassis no poste
- B 029 = Jusqu'à la boite de vitesses no
- B 030 = Jusqu'à la boite de vitesses no poste
- B 031 = Jusqu'au moteur no
- B 032 = Jusqu'au moteur no
- B 033 = En cas d'exécution avec clignotant
- B 034 = En cas d'cas d'exécution avec prise de force a 2 regimes
- B 035 = En cas d'exécution avec barre d'attelage courte
- B 036 = En cas d'exécution avec embrayage pour prise de force independante
- B037 = En cas d'exécution avec embrayage pour prise de force autonome
- B 038 = En cas d'exécution avec indication du niveau du reservoir

B 152 = Arriere droit (e)
B 153 = Hollandaes
B 154 = Actionnement hydraulique
B 155 = A iode (bei lampen)
B 156 =
B 157 =
B 158 =
B 159 =
B 160 =
B 161 = a l'interieur / interieur
B 162 = Diametre interieur
B 163 = Italien
B 164 =
B 165 =
B 166 =
B 167 =
B 168 =
B 169 =
B 169 =
B 170 =
B 171 = Categorie
B 172 = Kilogrammes
B173 = Aile arriere
B 174 = Aile arriere gauche
B 175 = Aile arriere droite
B 176 Aile avant
B 177 = Aile avant gauche
B 178 = Aile avant droite
B 179 = Vitesse ultra-lente
B 180 = Centrimeters cube cm³
B 181 = Decimeters cube dm³
B 182 = Court (e) (s)
B 183 = Bloe de relevage-direction hydroassistee
B 184 = Crabotage
B 185 =
B 186 =
B 187 =
B 188 =
B 189 =
B 190 = Long (ue) (s)

B 191 = Lent (e)
B 192 = Leger (légère) (s)
B 193 = Etendue de fourniture
B 194 = Moitié gauche
B 195 = Gauche
B 196 = Filet gauche
B 197 = Gauche, compl.
B 198 = A gauche et à droite
B 199 = Litre
B 200 = Direction à droite
B 201 =
B 202 =
B 203 =
B 204 = au metre
B 205 = Avec plaque d'adaptation
B 206 = Avec distributeur bridé
B 207 = Avec prise de courant remorque
B 208 = Avec blocage de demarrage
B 209 = Avec phares extérieurs
B 210 = Avec minivelle
B 211 = Avec poste
B 212 = Avec prise de force a deux regimes
B 213 = Avec prise de force
B 214 = Millimetres
B 215 = Mileu/centre
B 216 = Cote moteur
B 217 = Centre gauche
B 218 = Centre droit
B 219 = Avec clignoteur, sans indicateur de niveau de reservoir
B 220 = Avec equerre
B 221 = Avec tenon
B 222 = Avec rainure
B 223 = Avec clignoteur
B 224 = Selon besoins
B 225 = Supprimer apres equisement des sticks
B 226 = Standard / normal
B 227 = Roue standard
B 228 = Seulement por charrue semi-portée
B 229 = Seulement pour code permanent
B 230 = Seulement pour avertisseur lumineux

B 231 = Seulement pour tracteur a voie etroite
 B 232 = Seulement livrable avec poste
 B 233 = A utiliser seulement avec poste
 B 234 = Seulement pour accouplement a simple effet
 B 235 = Seulement pour accouplement a double effet.
 B 236 = Seulement pour barre de guidage courte
 B 237 = pour version operable en charge
 B 238 = seulement pour pneus jumelés
 B 241 = Tanque de aceite - servo-direccion hidraulica
 B 242 = En haut / superieur
 B 243 = En haut et a gauche - superieur gauche
 B 244 = En haut et a droite 0 superieur droite (e)
 B 245 = Partie superieure
 B 246 = ou poste
 B 247 = sans poste
 B 248 = sans cabine
 B 249 = sans barre faucheuse
 B 250 = Sans clignoteur, sans indicateur de niveau du reservoir
 B 251 = Sans clignoteur
 B 252 = Partie superieure - pour cabine
 B 253 = Sans phare, echappement normal
 B 254 = Sans phare, echappement vers le haut
 B 255 = Sans phare. echappement normal, aspiration en haut
 B 256 = Sans phare. echappement et aspiration en haut
 B 257 = Tracteur a voie etroite
 B 258 = Poste
 B 259 =
 B 260 =
 B 261 =
 B 262 =
 B 263 =
 B 264 =
 B 265 = Empattement
 B 266 = Moitie droite
 B 267 = Droite (e) a droite
 B 268 = Droite (e) compl.
 B 269 = Lot reparation
 B 270 = Arriere
 B 271 = Vitesse arriere
 B 272 = Bond
 B 273 = Rond, diametre \emptyset
 B 274 = Rouge
 B 275 =

B 276 =
B 277 =
B 278 =
B 279 =
B 280 = Emballage collectif
B 282 = Jeu
B 283 = Auto-freinant
B284 = Voir figure
B 285 = Voir poste
B 286 = Voir planche no
B287 = Voir explications
B 288 = Tracteur
B 289 = Voie etroite
B 290 = Rapide
B 291 = Vitesse rapide
B 292 = Lourd (e)
B 293 = Feu combine AR-stop-clignotant-de plaque d'immatriculation
B 294 = Feu combine AR-stop-clignotant
B295 = Feu combine AR-stop-de plaque d'immatriculation
B 296 = Feu combine AR-stop
B 297 = Synchrone
B 298 = Espagnol
B 299 = Roue a reglage de voie
B 300 = Phare-Droit
B 301 = Phare-gauche
B 302 = Phare-en haut
B303 = Sans chambre a air
B 304 = Noir (e)
B 305 = Arceau de se'curite'
B 306 = Voie/ecartment de voie mm
B 307 = Attelage rapide
B 308 =
B 309 =
B 310 = Planche no
B 311 = Piece
B 312 = Piece no
B 313 = Feuille de liste numeros de piece
B 314 = Telescopique -sans suspension
B 315 =
B 316 =
B 317 =

B 318 =
B 319 =
B 320 = Plus deKM/H
B 321 = Cote surdimensionnee voir poste
B 322 = Tours-minute
B 323 = Indepedant
B 324 = en bas / inferieur
B 325 = Inferieur gauche
B 326 = Inferieur droit (e)
B 327 = Cote sousdimensionnee voir poste
B 328 = Sans suspension
B 329 = Asynchrone
B 330 =
B 331 =
B 332 =
B 333 =
B 334 =
B 335 = Variante
B 336 = Utiliser avec poste
B 337 = Compl.
B 338 = Compl., gauche
B 339 = Compl., droit (e)
B 340 = Compl., superieur (e)
B 341 = Compl., inferieur (e)
B 342 = Compl., arriere
B 343 = Compl., avant
B 344 = Entierement synchronise
B 345 = Entierement synchronise avec prise de force a 2 reqimes
B 346 = Avant
B 347 = Compl. avec rep.
B 348 = Avant - a gauche
B 349 = Avant - a droite
B 350 = Renforce
B 351 =
B 352 =
B 353 =
B 354 =
B 355 = Au chroix poste
B 356 = Westinghouse
B 357 = Etanche a l'eau
B 358 =

B 359 =
B 360 =
B 361 =
B 362 =
B 363 =
B 364 =
B 365 = Nombre de dents
B 366 = à remplacer avec poste
B 367 = Pour poste
B 368 =
B 369 =
B 370 = pour lave-glace
B 371 = Avec système de freinage hydraulique
B 372 = Avec système de freinage mécanique
B 373 = avec plaque porte-soupapes
B 374 = avec siège de convoyeur
B 375 = Pour le contrôle des garnitures de frein
B 376 = Pour niveau d'huile de transmission
B 377 = Pour contrôle de préchauffage
B 378 = Pour jeu distributeurs à commande électr.
B 379 = Mécanisme de direction mécanique (Timonerie)
B 380 = A traction avant
B 381 = Avec tuyau
B 382 = Ouverture de maille
B 383 = Sans essieu avant moteur
B 384 = Pour ceinture de sécurité

B 001	=	A partir eje No.	Pos.
B 002	=	A partir eje No.	
B 003	=	A partir chasis No.	
B 004	=	A partir chasis No.	Pos.
B 005	=	A partir transmision No.	
B 006	=	A partir transmision No.	Pos.
B 007	=	A partir motor No.	
B 008	=	A partir motor No.	vease grabado
B 009	=	Version de traccion universal	
B 010	=	Amperios	
B 011	=	Ejecucion	
B 012	=	Escape hacia arriba	
B 013	=	Exterior	
B 014	=	Diametro exterior	
B 015	=	Antiquo No. de Pos.	
B 016	=	Asimétrica	
B 017	=	Acceso, izquierda	
B 018	=	Acceso, derecha	
B 019	=	Version con sparato de mando	
B 020	=	Version con garra redonda	
B 021	=	Version con garra oblicua	
B 022	=	ejucución con eje	
B 023	=	version con diferencial des autobloqueo	
B 024	=		
B 025	=	Hasta eje No.	
B 026	=	Hasta eje No.	Pos.
B 027	=	Hasta chasis No.	
B 028	=	Hasta chasis No.	Pos.
B 029	=	Hasta transmision No.	
B 030	=	Hasta transmision No.	Pos.
B 031	=	Hasta motor No.	
B 032	=	Hasta motor No.	vease grabado
B 033	=	En la version con intermitentes	
B 034	=	En la version con toma de fuerza "Duo"	
B 035	=	En la version con carril de quia corto	
B 036	=	En la version con embraque doble dependiente del motor	
B 037	=	En la version con embraque doble independiente	

- B 038 = En la version con indicador de nivel del tanque
- B 039 = En la version con toma de fuerza dependiente del avance
- B 040 = Existiendo quias telescopicas, sin acoplamiento in tres puntos, sind pendulo de traccion
- B 041 = En el primer suministro de requestos acompaner Pos.
- B 042 = En el primer suministro de repuestos hasta chasis eje transmission No. acompaner Pos.
- B 043 = Existiendo servo-direccion hidraulica
- B 044 = Existiendo direccion hidrostatica
- B 045 = Existiendo faros superiores
- B 046 = Existiendo faros exteriores
- B 047 = En la ejecucion con Pos.
- B 048 = En la ejecucion sin Pos.
- B 049 = En tipo solo para ejecucion con diferencial
- B 050 = Consistiendo en Pos.
- B 051 = En quita telescopica
- B 052 = Para ejecucion con puerta/puertas
- B 053 = HastaKM/H
- B 054 = Existiendo abastecimiento de aceite a presion
- B 055 = Existiendo abastecimiento de aceite lubricante
- B 056 = Azul
- B 057 = Existiendo caláfaccion
- B 058 = En version sin aire comprimido
- B 059 = En la Ejecucion con Tanque Adicional
- B 060 = Version "Canada"
- B 061 = Representacion
- B 062 = Aleman
- B 063 = Diametro
- B 064 = Doble
- B 065 = existiendo calefaccion adicional
- B 066 = aire comprimido
- B 067 =
- B 068 = operacion electrica
- B 069 = Superpesado
- B 070 = Simple
- B 071 = Ingles
- B 072 = Lista de requestos No.

- B 073 = Agotar promero existencias en almacen
- B 074 = Sustituye a Pos.
- B 075 = Sustitucion por Pos.
- B 076 = Partes individuales vease Pos.
- B 077 = Aprueba de chispas
- B 078 = Para version con 1 aparato de mando intermedio KHD, 1 aparato de mando a brida Westinghouse y 1 placa de adaptacion
- B 079 = p. Direccion mecanica y hidrostatica
- B 080 = Frances
- B 081 = Para aspiracion desde arriba
- B 082 = Para escape y faros version normal
- B 083 = Para escape hacia arriba y faros version normal
- B 084 = Para version con un aparato de mando intermedio KHD y un aparato de mando abridado Westinghouse
- B 085 = Para version con dos aparatos de mando intermedio y un aparator de mando final KHD
- B 086 = Para version con un aparato de mando intermedion KHD, una placa de adaptacion, un aparato de mando intermedio Westinghouse y un aparato de mando abridado Westinghouse
- B 087 = Para version con dos aparator de mando intermedio KHD una placa de adaptacion y un aparato de mando abridado Westinghouse
- B 088 = Para version con dos aparatos de mando intermedios KHD y una placa final, o un aparato de mando intermedio KHD y una placa final
- B 089 = Para version con un aparato de mando final KHD o un aparato de mando intermedio KHD y una placa final
- B 090 = Para version con una placa de adaptacion y un aparato de mando abridado Westinghouse
- B 091 = Para version con una place de adaptacion, un aparato de mando intermedio Westinghouse y un aparato de mando abridado Westinghouse
- B 092 = Para version con elevador hidraulico
- B 093 = Para version sin elevador hidraulico
- B 094 = Para neumaticos
- B 095 = Para lampara Bilux
- B 096 = Para pedal de freno
- B 097 = Para filtro doble
- B 098 = Para embraque doble
- B 099 = Para generatriz de corriente trifasica
- B 100 = Para acoplamiento en tres puntos
- B 101 = Para bloqueo de diferencial
- B 102 = Para filtro simple
- B 103 = Para pedal acelerador

B 104 = Para tapa de caja
B 105 = Para generatriz de corriente continua
B 106 = Servo-direccion hidraulica
B 107 = Para cabina
B 108 = Para embrague
B 109 = Para version con marchas ultralentas
B 110 = Para capot de motor sin faros incorporados
B 111 = Para limpia - parabrisas
B 122 = Para faros
B 113 = Para version sinvoronizada
B 114 = Para arbol toma de fuerza
B 115 = Para pendulo de traccion
B 116 = Para control de carga
B 117 = Para control de presion de aceite
B 118 = Para control de liltro
B 110 = Para control para luz de carretera
B 120 = Indicator de teperatura
B 121 = Para ventilador
B 122 = Para luces intermitentes para remolques
B 123 = Para luces intermitentes para tractor
B 124 = Para faros exteriores
B 125 = Para orificio alargado
B 126 = Para ejecucion con 1 aparato de mando intermedio
KHD y 1 placa intermedia
B 127 = Chasis No. como Pos.
B 128 = Para transmision
B 129 = Para eje telescopico
B 130 = Para eje normal
B 131 = Para escape y faros normales, admision delante
B 132 = Para escape y admision arriba, faros normales
B 133 = Para arbol toma de fuerza dependiente del embrague
B 134 = Para arbol toma de fuerza dependiente de la rodadura
B 135 = Para caja de enchufe para remolque
B 136 = Para faros de trabajo
B 137 = Para matricula
B 138 = Para direccion mecanica y servodireccion hidraulica
B 139 = Para filtro de aire en seco
B 140 = Para filtro de aire en bano de aceite
B 141 = Marcha
B 142 = Lado del cambio
B 143 = Grande
B 144 = Grupo
B 145 = Amarillo

B 146 = Verde
B 147 = Gris
B 148 = Matizado
B 149 =
B 150 = Atras
B 151 = Atras-izquierda
B 152 = Atras-desrecha
B 153 = Holandes
B 154 = Accionamiento hilraulica
B 155 = Halógeno
B 156 =
B 157 =
B 158 =
B 159 =
B 160 =
B 161 = Interior
B 162 = Diametro interior
B 163 = Italiano
B 164 =
B 165 =
B 166 =
B 167 =
B 168 =
B 169 =
B 170 =
B 171 = Categoria
B 172 = Kilogramos
B 173 = Guardabarrose-atras
B 174 = Guardabarros atras izquierda
B 175 = Guardabarros-atras-derecha
B 176 = Guardabarros-delante
B 177 = Guardabarros-delante-izquierda
B 178 = Guardabarros-delante-derecha
B 179 = Marcha ultralenta
B 180 = Centimetros cubicos (cm³)
B 181 = Decimetros cubicos (dm³)
B 182 = Corto
B 183 = Elevador hydraulico-servo direc
B 184 = Cambio a garras
B 185 =
B 186 =
B 187 =

B 188 =
B 189 =
B 190 = Largo
B 191 = Lento
B 192 = Liviano
B 193 = Volumen de suministro
B 194 = Mitad izquierda
B 195 = Izquierda
B 196 = Rosca paso a izquierda
B 197 = Izquierda, comp.
B 198 = Izquierda derecha
B 199 = Litros
B 200 = Volante de direcciòn a derecha
B 201 =
B 202 =
B 203 =
B 204 = Por metros
B 205 = Con placa de adaptacion
B 206 = Con aparator de mando abridado
B 207 = Con caja de enchufe para remolque
B 208 = Con bloqueo contra arranque
B 209 = Con faros exteriores
B 210 = Con manivela
B 211 = Con Pos.
B 212 = Con toma de fuerza "Duo"
B 213 = Con arbol toma de fuerza
B 214 = Milímetros
B 215 = Centrol
B 216 = Lado motor
B 217 = Centro-izquierda
B 218 = Centro-derecha
B 219 = Con intermitentes, sin indicador para contenido del tanque
B 220 = Con angulo
B 221 = Con munon
B 222 = Con ranura
B 223 = Con intermitents
B 224 = Segan necesidad
B 225 = Tachar despues de consumirse
B 226 = Normal
B 227 = Rueda normal

B 228 = Solo para arado con tercer punto movil
 B 229 = Solo para constate luz de cruse
 B 230 = Solo para bocina luminosa
 B 231 = Solo para tractor de cultivo
 B 232 = Solo suministrable con Pos.
 B 233 = Solo utilizable con Pos.
 B 234 = Solo existiendo embrague simple
 B 235 = Solo existiendo embrague doble
 B 237 = Para version operable bajo carga
 B 238 = sólo para neumáticos gemelos
 B 239 =
 B 240 =
 B 241 = Reservoir d huile direction hydro-assistee
 B 242 = Arriba
 B 243 = Arriba-izquierda
 B 244 = Arriba-derecha
 B 245 = Parte superior
 B 246 = 0 Pos.
 B 247 = Sin Pos.
 B 248 = Sin cabina
 B 249 = Sin segadora
 B 250 = Sin intermitentes, sin indicator para contenido del tanque
 B 251 = Sin intermitentes
 B 252 = Parte superior-cabina
 B 253 = Sin faros, escape normal
 B 254 = Sin faros, escape hacia arriba
 B 255 = Sin faros, escape normal admision desde arriba
 B 256 = Sin faros, escape y admision arriba
 B 257 = Tractor de cultivo
 B 258 = Pos.
 B 259 =
 B 260 =
 B 261 =
 B 262 =
 B 263 =
 B 264 =
 B 265 = Distancia entre ejes
 B 266 = Mitad derecha
 B 267 = Derecha
 B 268 = Derecha, compl.
 B 269 = Lote de reparacion

B 270 = Atras
B 271 = Marcha atras
B 272 = Redondo
B 273 = Redondo, diametro (\emptyset)
B 274 = Rojo
B 275 =
B 276 =
B 277 =
B 278 =
B 279 =
B 280 =
B 281 =
B 282 = Paquete colectivo
B 282 = Lote
B 283 = Autoafianzador
B 284 = Vease Fig.
B 285 = Vease Pos.
B 286 = Bease grabado No.
B 287 = Vease aclaracion
B 288 = Tractor
B 289 = Via estrecha
B 290 = Rapido
B 291 = Marcha rapida
B 292 = Pesado
B 293 = Luz piloto con luz de frenado, intermitente
y alumbrado de matricula
B 294 = Luz piloto con luz de alumbrado e intermitente
B 295 = Luz piloto con luz de frenado y alumbrado de
matricula
B 296 = Luz piloto con luz de frenado
B 297 = Sincronizado
B 298 = Espanol
B 299 = Rueda de modificacion de ancho de rodada
B 300 = Faro-derecha
B 301 = Faro-izquierda
B 302 = Faros-superiores
B 303 = Sin camara
B 304 = Negro
B 305 = Bastido de seguridad
B 306 = Ancho de radadamm
B 307 = Acoplador rápido
B 308 =

B 309	=	
B 310	=	Grabado No.
B 311	=	Pieza
B 312	=	Pieza No.
B 313	=	Hoja de lista de nos. de piezas
B 314	=	Telescopico-sin suspension elastica
B 315	=	
B 316	=	
B 317	=	
B 318	=	
B 319	=	
B 320	=	Mas deKM/H
B 321	=	Medida de desgaste vease Pos.
B 322	=	Revoluciones por minuto
B 323	=	Independiente
B 324	=	Asbajo
B 325	=	Asbajo-izquierda
B 326	=	Abajo derecha
B 327	=	Medida de desgaste vease Pos.
B 328	=	Sin suspension elastica
B 329	=	Asincónico
B 330	=	
B 331	=	
B 332	=	
B 333	=	
B 334	=	
B 335	=	Variante
B 336	=	Utilizar con Pos.
B 337	=	Completo
B 338	=	Completo, izquierda
B 339	=	Completo, derecha
B 340	=	Completo, arriba
B 341	=	Completo, abajo
B 342	=	Completo, atras
B 343	=	Completo, delante
B 344	=	Con sincronizacion total
B 345	=	Con sincronizacion total, con toma de fuerza, "Dua"
B 346	=	Delante
B 347	=	Compl. con Pos.
B 348	=	Delante-izquierda
B 349	=	Delante-dechera

B 350 = Reforzado/a
B 351 =
B 352 =
B 353 =
B 354 =
B 355 = Opionalment Pos.
B 356 = Westinghouse
B 357 = A prueba de aqua
B 358 =
B 359 =
B 360 =
B 361 =
B 362 =
B 363 =
B 364 =
B 365 = No. de dientes
B 366 = sustituir en conjunto con Pos.
B 367 = Para Pos.
B 368 =
B 368 =
B 369 =
B 370 = para lava-para brisas
B 371 = Existiendo freno hidr ulico
B 372 =
B 373 = con placa de v lvulas
B 374 = con asiento para acoman nte
B 375 = Para control forros de freno
B 376 = Para control nivel de aceite en la transmisi n
B 377 = Para control de precalentamiento
B 378 = Para lote de distribidores de control el ctrico
B 379 = Direchtion mecanica
B 380 = Con propulsion delantera
B 381 = Con tubo
B 382 = Luz de malla
B 383 = Sin propulsion dleantera
B 384 = Para cintur n salvavidas

Ersatzteilliste

Spare Parts Book

Liste de pièces de rechange

Lista de repuestos

500 0696 1009-99

Diese Druckschrift ist für unseren Ersatzteildienst bestimmt und darf weder ganz noch auszugsweise weitergegeben oder zu anderen Zwecken, als denen sie dem Empfänger anvertraut wurde, benutzt werden.

This list is intended to be used solely for our Spare Parts Service and may not be distributed in part or whole, nor used for purposes other than for which it was issued to the receiver.

Cette brochure est destinée à notre service de fourniture des pièces de rechange. Son détenteur ne devra en aucun cas permettre à des tiers d'en prendre connaissance même partiellement ou l'utiliser à des fins autres que celles pour lesquelles elle lui a été confiée.

Esta lista está destinada a nuestro servicio de suministro de repuestos, no debiendo transmitirla su tenedor, total o parcialmente a terceros, ni emplearla en otros fines que para los que le ha sido confiada.

Die Druckschrift bleibt unser Eigentum.

This book remains our property.

Cette brochure reste notre propriété.

Esta lista sigue siendo propiedad nuestra.

Klöckner-Humboldt-Deutz
Aktiengesellschaft

> = Bis Traktor No. bzw.
Getriebe No. bzw.
Achsen No. bzw.
Kraftheber No.

< = Ab Traktor No. bzw.
Getriebe No. bzw.
Achsen No. bzw.
Kraftheber No.

> = To tractor No. resp.
transmission No. resp.
driven axle No. resp.
hydraulic lift No.

< = From tractor No. resp.
transmission No. resp.
driven axle No. resp.
hydraulic lift No.

> = Jusque tracteur no. ou
transmission no. ou
essieux no. ou
relevage hydraulique no.

< = A partir de tracteur no. ou
transmission no. ou
essieux no. ou
relevage hydraulique no.

> = hasta tractor No. resp.
transmisión No. resp.
eje motriz No. resp.
elevador hidraulico No.

< = desde tractor No. resp.
transmisión No. resp.
eje motriz No. resp.
elevador hidraulico No.

ETK DEUTSCH
O 1 TEIL VORDRINGLICH AUF LAGER HALTEN

ETK ENGLISH
O 1 STOCK AS PRIORITY PART

ETK FRANCAIS
O 1 PIÈCE A TENIR EN STOCK EN PREMIÈRE URGENGE

ETK ESPANOL
O 1 PIEZA A MANTENER CON PRIORIDAD EN STOCK

Notizen

|

Cet avis ne concerne que les acheteurs de tracteurs:

Vous attendez, dans le cas de commandes de pièces de rechange, la fourniture de pièces correctes. Pour que le concessionnaire régional puisse vous donner satisfaction, il a besoin des renseignements ci-dessous que vous voudriez bien lui fournir:

1. Désignation du type de tracteur
2. Désignation de variante (p. e, NULD)
3. Nos. de tracteur
4. No. du liste des pièces de rechange (voir page de couverture)
5. No. de la page du liste des pièces de rechange
6. No. de figure de la pièce demandée suivant indication dans la planche
7. Quantité demandée
8. Désignation de la pièce demandée

Prière d'adresser votre commande de pièces de rechange au concessionnaire de votre région.

Esta información está destinada exclusivamente a nuestros clientes de tractores:

Al pedirnos Uds. repuestos, desean recibir las partes correctas. Para este fin, el representante competente para Uds. necesita los siguientes datos:

1. Denominación del tipo de tractor
2. Denominación de la variante (p. ej. NULD)
3. Nos. de tractor
4. No. de la Lista Repuestos (véase portada del tomo)
5. Indicación de la página en la Lista de Repuestos
6. Fig. No. de la parte deseada como representada en la lámina
7. Cantidad de la parte deseada
8. Denominación de la parte deseada

Sirvanse dirigir su pedido de repuestos al representante competente para Uds.

Dieser Hinweis ist nur für den Traktorenkunden bestimmt:

Bei Ersatzteilbestellungen erwarten Sie die richtigen Teile. Dazu benötigt Ihr Vertragshändler von Ihnen folgende Angaben:

1. Bezeichnung des Traktortyps
2. Variantenbezeichnung (z. B. NULD)
3. Traktorennummer
4. Nummer der Ersatzteilliste (siehe Vorderseite des Einbandes)
5. Seitenangabe der Ersatzteilliste
6. Bild-Nummer des gewünschten Teiles, wie in der Tafel abgebildet
7. Stückzahl des gewünschten Teiles
8. Benennung des gewünschten Teiles

Ihre Ersatzteilbestellung richten Sie bitte an den für Sie zuständigen Vertragshändler.

This note applies to tractor customers only:

When placing orders for spare parts you expect to receive the correct parts. To ensure correct delivery, your general distributor requires from you the following data:

1. Designation of tractor type
2. Designation of variant (e.g. NULD)
3. Tractor number
4. Spare parts book (see front page)
5. Page No. of spare parts book
6. Fig. No. of part desired, as illustrated in the chart
7. Quantity of part desired
8. Designation of part desired

Please place your spare parts order with your competent agency.

Kurzzeichen in der Spalte „Stückzahl“

DS	=	Dichtungssatz Handelt es sich bei der in Spalte 23 angegebenen Nummer um die Teilenummer eines Dichtungssatzes, so wird linksbündig „DS“ eingetragen.
IP	=	Informationsposition Ist ein Teil ungültig, oder wird es als Ersatzteil nicht geliefert, die Teilenummer jedoch zur Information in Spalte 23 angeben, so wird linksbündig „IP“ eingetragen.
MTR	=	Meterware Wird in Spalte 23 nicht die Teilenummer des dargestellten Teiles, sondern die Halbzeugteilenummer der Meterware (z. B. bei Schläuchen) angegeben, so wird „MTR“ eingetragen.
NB	=	Nach Bedarf Kann die erforderliche Stückzahl nicht angegeben werden, z. B. bei Übermaßstufen, so wird linksbündig „NB“ eingetragen.
RS	=	Reparatursatz Handelt es sich bei der in Spalte 23 angegebenen Nummer um die Teilenummer einer Reparatursatzes, so wird linksbündig „RS“ eingetragen.
SP	=	Sammelpackung Handelt es sich bei der in Spalte 23 angegebenen Nummer um die Teilenummer einer Sammelpackung, so wird linksbündig „SP“ eingetragen.
SZ	=	Satz Handelt es sich bei der in Spalte 23 angegebenen Nummer um die Teilenummer eines ganzen Satzes z. B. Ausgleichscheiben, so wird linksbündig „SZ“ eingetragen.
TN	=	Teilenummern-Listen-Blatt Ist unter einer Bild-Nummer eine Komplettierung dargestellt, die auf einem eigenen Teilenummern-Listen-Blatt (Ersatzteil-Nummern-Listen-Blatt) aufgliedert ist, so wird linksbündig „TN“ eingetragen.

Codes in the Column „Stückzahl”/Quantity”

- DS = Dichtungssatz / Set of gaskets
If the number quoted in the column "Teile-No." is the part number of a set of gaskets, "DS" will be entered at the left of the column.
- IP = Informationsposition / Information item
If a part is obsolete or if it is not delivered as spare parts but the part number is quoted in the column "Teile-No." for information, "IP" will be entered at the left of the column.
- MTR = Meterware / Goods by the metre
If the column "Teile-No." does not include the part number of the illustrated part but the part number of the semi-finished goods by the metre (e. g. in the case of hoses), "MTR" will be entered.
- NB = Nach Bedarf / According to requirement
If the required quantity cannot be indicated, e. g. in the case of oversizes, "NB" will be entered at the left.
- RS = Reparatursatz / Repair assembly
If the number quoted in the column "Teile-No." is the part number of a repair kit, "RS" will be entered at the left.
- SP = Sammelpackung / Collective package
If the part number quoted in the column "Teile-No." is the part number of a collective package, "SP" will be entered at the left.
- SZ = Satz / Set
If the number quoted in the column "Teile-No." is the part number of a complete set, e. g. shims, "SZ" will be entered at the left.
- TN = Teilenummern-Listen-Blatt / Part Numbers List Sheet
If, under a figure number, a complete sub-assembly is illustrated, which is itemized on a separate part numbers list sheet (spare parts numbers list sheet), "TN" will be entered at the left.

Abréviations dans la colonne „Stückzahl“

- DS** = Jeu de joints
Si le numéro mentionné dans la colonne „Teile-Nr.“ est le no. de fabrication d'un jeu de joints, l'abréviation „DS“ est inscrite à gauche.
- IP** = Poste d'information
Si une pièce est annulée, ou n'est pas livrable comme pièce de rechange, le no. de fabrication est indiqué dans la colonne „Teile Nr.“ à titre d'information. L'abréviation à gauche est alors IP.
- MTR** = Articles au mètre
Si la colonne „Teile Nr.“ ne mentionné pas le no. de fabrication de la pièce représentée, mais bien le no. de fabrication de l'article semi-fini au mètre (par ex. cas des flexibles) l'abréviation à gauche est MTR.
- NB** = Selon besoin
Si le nombre de pièces nécessaires ne peut être donné par ex. dans le cas de cote réparation, l'abréviation à gauche est NB.
- RS** = Ensemble de réparation
Si le numéro indiqué dans la colonne „Teile Nr.“ est le numéro de fabrication d'un ensemble de réparation, l'abréviation à gauche est RS.
- SP** = Lot de pièces
Si le numéro indiqué dans la colonne „Teile Nr.“ est le numéro de fabrication d'un lot de pièces, l'abréviation à gauche est SP.
- SZ** = Jeu
Si le numéro indiqué dans la colonne „Teile Nr.“ est le numéro de fabrication d'un jeu complet, par ex. rondelles d'épaisseur, l'abréviation à gauche est SZ.
- TN** = Page de liste de numéros de fabrication
Si un sous-ensemble est représenté sous un no. de figure dont le détail est donné à part sur une page de la liste des numéros de fabrication (liste des numéros de pièces de rechange) l'abréviation à gauche est TN.

Abreviaciones en la columna „Cantidad”

- DS** = Juego de juntas
Si se trata en el número indicado en la columna „No. de pieza” del número de pieza correspondiente a un juego de juntas, se registra „DS” en la columna „Cantidad”, a la izquierda.
- IP** = Posición informativa
Si una pieza no corresponde o no se suministra más como repuesto, indicándose a título informativo su número de pieza en la columna „No. de pieza”, se registra „IP” en la columna „Cantidad”, a la izquierda.
- MTR.** = Material por metros lineares
Si no se indica en la columna „No. de pieza” el número respectivo de la pieza representada, sino el del semiproducto correspondiente al material en metros (p. ej. al tratarse de mangueras), se registra „MTR”.
- NB** = Según necesidad
Si no es posible indicar la cantidad necesaria, p. ej. en el caso de medidas de desgaste, se registra „NB” en la columna „Cantidad”, a la izquierda.
- RS** = Lote para reparaciones
Si se trata en el número indicado en la columna „No. de pieza” del número de pieza de un lote para reparaciones, se registra „RS” en la columna „Cantidad”, a la izquierda.
- SP** = Paquete colectivo
Si se trata en el número indicado en la columna „No. de pieza” del número de pieza para un paquete colectivo, se registra „SP” en la columna „Cantidad”, a la izquierda.
- SZ** = Juego
Si se trata en el número indicado en la columna „No. de pieza” del número de pieza correspondiente a un juego completo, p. ej. arandelas de compensación, se registra „SZ” en la columna „Cantidad”, a la izquierda.
- TN** = Hoja de lista de Nos. de pieza
Si bajo un No. de fig. queda representada una completación, desglosada por separado en una hoja de lista de Nos. de pieza (hoja de lista de Nos. de repuestos), se registra „TN” en la columna „Cantidad”, a la izquierda.

Digitale Ersatzteilkataloge

Die vorliegende Dokumentation wurde auf der Basis der Original-Druckversion erstellt. Nachfolgende Aenderungen sind somit nicht berücksichtigt. Bei uns bekannten Abweichungen, finden Sie auf den entsprechenden Seiten ein i-Symbol. In diesem Falle ist eine Rücksprache über unsere *INFO-Line* empfehlenswert.

Die Navigation erfolgt über das Baugruppenverzeichnis auf der ersten Seite. Innerhalb der Baugruppe können Sie dann mit den **READER**[®]-Symbolen vorwärts respektive zurückblättern.

Weiter gelangen Sie über die Befehle „**ANZEIGE**“ > „**GEHE ZU**“ > „**SEITE ..**“ direkt zu einer bestimmte Seite. Beachten Sie jedoch, dass die **READER**[®]-Seitennummerierung nicht unbedingt exakt mit der im Druck aufgeführten Seite übereinstimmen muss.



Eine Seite weiter
Page suivante
Pagina successiva



Eine Seite rückwärts
Page précédente
Pagina precedente

Catalogues numériques des pièces de rechange

La présente documentation a été réalisée sur la base de la version papier originale. Les modifications ultérieures n'ont pas été prises en compte. Les différences qui nous sont connues sont signalées par un symbole «i» aux pages concernées. En pareil cas, il est recommandé de contacter notre *ligne INFO*.

La navigation s'effectue via l'index des groupes de montage de la première page. Au sein de chaque groupe de montage, vous pouvez ensuite utiliser les symboles **READER**[®] pour aller à la page suivante ou précédente.

Grâce aux commandes «**AFFICHAGE**» > «**ATTEINDRE**» > «**PAGE ..**», vous pouvez vous rendre directement à une page précise. Cela dit, n'oubliez pas que la numérotation **READER**[®] ne correspond pas nécessairement à celle de la version papier.



Zum Baugruppenverzeichnis
Retour à l'index
Ritorna al indice



Aenderungen vorhanden !
Modifications!
Modificazione !

Cataloghi digitali

La presente documentazione è stata allestita sulla base della versione stampata originale. Eventuali modifiche successive non sono quindi ancora considerate. Nel caso in cui ci siano differenze di cui siamo a conoscenza, troverete sulle relative pagine il simbolo i. In questi casi è consigliato interpellare la nostra *INFO-Line*.

La navigazione parte dall'indice dei gruppi di montaggio sulla prima pagina. Una volta entrati nel gruppo che vi interessa, potete sfogliare le pagine in avanti e indietro con i simboli **READER**[®].

Utilizzando i comandi „**VISTA**“ > „**VAI A**“ > „**PAGINA ..**“ potete raggiungere direttamente una determinata pagina. Vogliate però osservare che la numerazione delle pagine **READER**[®] non necessariamente corrisponde con la numerazione delle pagine dello stampato.