

31

D 9006 7923 / 1
7924 / 1





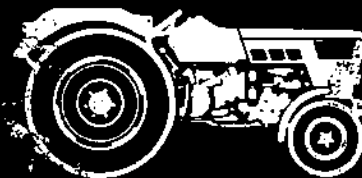
D 9 0 0 6

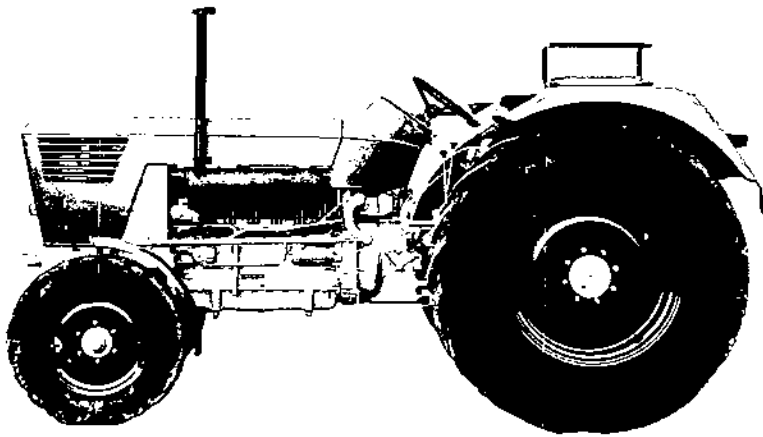
Gültig ab Traktor-Nr. 7923/1
Effective from tractor No. 7923/1
Valable à partir du tracteur No. 7924/1
Válida a partir tractor No. 7924/1

Ersatzteil-Nummernliste
Spare Parts Nos. List
List des Repères Numérique
de Rechange
Lista de Nos. de Repuestos

TN 1008-1

(500 0600 1008-99)





D9006
LUFTGEKÜHLT

Gültig ab Schlepper-Nr. 7923/1
 Effective from tractor No.
 Valable à partir du tracteur No. 7924/1
 Válida a partir tractor No.

Teilnummernliste	TN 1008-1	} 500 0600 1008-99
Part No. List	TN 1008-1	
Liste des Nos de pièces	TN 1008-1	
Lista de Nos. de pieza	TN 1008-1	
Listino numeri dei pezzi	TN 1008-1	
Lista dos Nos. de peça delnummer lista	TN 1008-1	

zugehörige Ersatzteilliste	Z 1008-1
To be used with parts list	Z 1008-1
Liste de pièces de rechange correspondante	Z 1008-1
Lista de repuestas correspondiente	Z 1008-1
Listino parti di ricambio corrispondente	Z 1008-1
Lista de sobressalentes correspondente	Z 1008-1
tillhörande reservdel lista	Z 1008-1

Motorteile siehe	TN 0150-66
For engine parts, see	TN 0150-66
Pour pièces de moteur, voir	TN 0150-66
Piezas para motor véase	TN 0150-66
Per pezzi del motore, vedasi	TN 0150-66
Peças para motor vejäm-se	TN 0150-66
motordelar, se	TN 0150-66



Tafel		Seite
1002	Doppelkupplung, Doppelkupplung unabhängig	7-15
1003	Kupplungsbetätigung, Kupplungsbetätigung unabhängig	17-23
1009	Kupplungsgehäuse	25-27
1010	Getriebegehäuse, Schaltung zum Zapfwellenantrieb, Kriechgang, Eingangswellen	29-35
1011	Synchronisiertes Wechselgetriebe für T 330 und T 335 Unsynchronisiertes Wechselgetriebe für T 330 u. T 335	37-84
1012	Schaltung zum Wechselgetriebe für T 330 und T 335	86-98
1019	Riemenscheibenantrieb	100-104
1021	Gelenkwelle	106-108
1024	Ausgleichgetriebe, Ausgleichgetriebesperré für T 330 und T 335	110-118
1026	Vorderrad-Antrieb mit Schaltung	120-126
1027	Abtrieb für T 330 u. T 335	123-136
1028	Triebachse mit Pendellager, Triebachse, Triebachse mit Pendellager und Lenkungsdämpfer, Triebachse APL 3050	138-162
1029	Getriebebremsbetätigung	164-168
1030	Hydraulische Bremsbetätigung, Doppelbremse und für T 330 und T 335	170-182
1032	Vorderachslagerbock	184-186
1033	Vorderachse	188-192
1037	Lenkgestänge, Hydrolenkung	194-204
1041	Motorhaube, Trennwand, Haubenausgleich	206-212
1042	Kraftstoffbehälter mit Leitungen, Tank-Anzeigegerät	214-218
1043	Luftfilter, Deutz-Siccopur-Filter und mit Ansaugung von oben	220-226

Tafel	Seite
1044 Auspuffanlage	228-230
1046 Drehzahlverstellung	232-236
1047 Abstellvorrichtung	237.1-239
1049 Elektr.Ausrüstung, Armaturen, Scheinwerfer, Positionsleuchten, Schlußbremsleuchten	241-255
1051 Kotflügel hinten und Werkzeugkasten	257-261
1052 Kotflügel vorn	263-267
1054 Fahrersitz	269-273
1055 Verkleidungskasten	275-277
1058 Räder, Bereifung, Ballastgewichte für T 330 und T 335	279-285
1062 Autom. Anhängerkupplung	287-289
1063 Anhängervorrichtung	291-293
1076 Beifahrersitz	295-297
1085 Heizanlage	299-301
1901 Pumpe mit Leitungen für Hydrolenkung und Regelhydraulik, Pumpe mit Leitungen für Hydrolenkung und Remote-Controll und kleine Remote-Controll, Pumpe mit Leitungen für Hydrolenkung	303-319
1904 Remote Controll Anschluß zweifach, Remote Control Anschluß vierfach	321-329
1007 Remote Anschlüsse einfach, zweifach, vierfach	331-333
1908 Kraftheber mit Befestigungsteilen, Steuerungsteile, Kraftheberanlage	335-353
1911 Dreipunktkupplung	355-363
1914 Zugpendel, Zapfwellen-Kompressor	365-373
1955 Luftdruckanlage	375-383

1002	Dual Clutch, Independent Dual Clutch, Embrayage double, Commandes Embrayage double, Embrague doble, Accionamiento Embrague doble	7-15	
1003	Clutch Operating Assembly, Clutch Operating Assembly Independent, Actionnement de l'embrayage, Actionnement de l'embrayage commandes, Accionamiento de embrague, Accionamiento de embrague accionamiento	17-23	
1009	Clutch Housing, Cloche d'embrayage, Caja del embrague	25-27	
1010	Transmission Housing, shift Assembly for PTO Drive, Creep Gear, Input shaft, Carter de transmission, Commande prise de force et gamme, vitesse rampantes, Arbre primaire, Caja de engranajes, Mando para el accionamiento de árbol toma de fuerza, marchas ultralentas, Arbol primario	28-35	
1011	Synchronized Change-speed Gearbox for T 330 and T 335 Boite de vitesses synchronisée pour T 330 et T 335 Cambio de marchas sincronizado para T 330 con T 335	Non synchronized Change-speed Gearbox for T 330 and T 335 Boite de vitesses synchronisée pour T 330 et T 335 Cambio de marchas sincronizado para T 330 con T 335	37-84
1012	Gear-shift assembly for T 330 and T 335, Commandes de la boite de vitesses pour T 330 et T 335 Mando para caja de velocidades para T 330 con T 335	86-98	
1019	Belt Pulley Drive, Mécanisme de la poulie de battage, Accionamiento para polea	100-104	
1021	Cardan Shaft, Arbre à cardans, Arbol articulado	106-108	
1024	Differential Gear and Lock for T 330 and T 335, Différentiel blocage du differential pour T 330 et T 335, Diferencial y bloquero para el diferencial para T 330 con T 335	110-118	
1026	Front wheels drive with Gear-shift, Ruedas de conteras accionamiento avec Commande, Rues avant commande cambio	120-126	
1027	Final drive for T 330 and T 335, Essier moteur AR pour T 330 et T 335, Puente trasero para T 330 con T 335	128-136	
1028	Driven front Axle with Pivot Bearing, Pont-moteur à pivot ascillant, Eje motriz con cojinete de rótula, Driven front Axle APL 3050, Pont-moteur essieu APL 3050, Eje motriz APL 3050	138-162	
1029	Gear Brake Actuating Assembly, Commande du frein sur transmission, Accionamiento del freno actuando sobre la transmisión	164-168	
1030	Hydraulic Brake Actuating Assembly, Duplex brake for T 330 and T 335, Commande hydraulique du frein, Frein à double mâchoire pour T 330 et T 335, Accionamiento de freno, hydraulico, Freno doble para T 330 con T 335	170-182	
1032	Front Axle Bracket, Berceau de l'essieu AV, Caballete de soporte del eje delantero	184-186	
1033	Front Axle, Essieu AV, Eje delantero	188-192	
1037	Steering Linkage, Hydraulic Steering System, Timonerie de direction, Hydro-direction, Varillaje de dirección, Servo-dirección hidráulica	194-204	
1041	Engine bonnet bulkhead with bonnet compensation, Cloison verticale et equilibreur de capot-moteur, Tabique vertical y compensador para capot del motor	206-212	
1042	Fuel Tank with Lines and Tank-Indicator, Réservoir à combustible et tuyautage et Fermeture-Indicateur, Tanque de combustible con tuberías y Tapón-Indicador	214-218	
1043	Air Cleaner, Epurateur d'air, Filtro de aire	220-226	

1044	Exhaust System, Echappement, Sistema de escape	228-230
1046	Speed Control Device, Dispositif de variation de régime, Sistema de aceleración	232-236
1047	Shut-off device, Dispositif d'arrêt, Dispositivo de parada	237.1-239
1049	Electrical Equipment, Instruments, Equipement électrique, Instruments, Equipo eléctrico, Instrumentos, Head lamp, Projecteur, Faro, Side lamp, Feu d'encombement, Lámpara de posición, Tail'stopf light, Feu combine de stop et AR, Luz de cola con luz de frenado	241-255
1051	Rear Mudguards and Toolbox, Garde-boue arrière de Coffret à outils, Guardabarros, atrás y Caja de herramientas	257-261
1052	Mudguards, Front, Garde-Boue AV, Guardabarros delantero	263-267
1054	Driver's Seat, Siège de conduite, Asiento del conductor	269-273
1055	Sheeting Box, Revêtement en tôle, Caja de carroceria	275-277
1058	Wheels, Tyres, Ballast Weights for T 330 and T 335, Roues, équipement pneumatique, masses d'alourdissement pour T 330 et T 335, Ruedas, neumáticos, pesos de lastre para T 330 con T 335	279-285
1062	Automatic Towing Coupling, Attelage à verrouillage automatique, Acopie automático para remolque	287-289
1063	Toolbar, dispositif d'attelage, dispositivo de enganche	291-293
1076	Assistant Driver's Seat, Siège du convoyeur, Asiento del acompañante	295-297
1085	Space Heating System, Dispositif de chauffage, Sistema de calefacción	299-301
1901	Pump with Lines for Hydro System and Hydraulic Control, Pump with Lines for Hydro Steering System and Remote Control, Pump with Lines for Hydro Steering System and Small Remote Control, Pump with Lines for Hydro Steering System, Pompe hydraulique, tuyautage, pour direction assistée et relevage hydraulique DTS, Pompe hydraulique, tuyautage, pour direction assistée et télécommande hydraulique, permettant la commande de plusieurs outils, Pompe hydraulique, tuyautage, pour direction assistée et télécommande de l'outil, Pompe hydraulique, tuyautage, pour direction assistée, Bomba con tuberías para servo-dirección hidráulica y elevador hidráulico de efecto regulado, Bomba con tuberías para control remoto pequeño, Bomba con tuberías para servo-dirección hidráulica	303-319
1904	Remote Control Connection, double, Remote Control, Relevage hydraulique de télécommande à 2 recordements, Relevage hydraulique de télécommande, Control remote Conexion doble, Control remoto	321-329
1007	Remote Connection, Télécommande hydraulique, Conexion de control remoto	331-333
1908	Automatic Hydraulic System as well as Fastening and Mounting Parts, Control Parts, Power Lift Assembly, Relevage hydraulique avec pièces de fixation et d'adaption, Organes de commande, Organes du vérin hydraulique, Sistema de elevador hidráulico y piezas de montaje, Partes de mando, Elevador hidráulico	335-353
1911	Three-point Linkage, Attelage trois points, Acoplamiento en tres puntos	355-363
1914	Swinging Drawbar, Barro oscillante, Péndulo de tracción PTO-shaft driven compressor Compresseur entraîné par l'arbre de prise de force, Compresor accionado por la toma de fuerza	365-373
1955	compressed air plant, Installation d'air comprimé, Instalación de aire comprimido	375-383

Doppelkupplung
Dual Clutch
Embrayage double
Embraque doble

1002

Unabhängige Doppelkupplung
Independent Dual Clutch
Embrayage bi-disque (prise de force autonome)
Embraque doble independiente

1002/1

Bild-Nr.	Schleppernummer ab bis		Fußnote	Teilnummer	Anzahl	
1 X	<i>ohne lose Scheibe</i> +			230 3404 238 8299	1	1171-02
1/1				230 3402		1171-02
1/2				230 3403	1	1171-02
1/3				230 3404	1	1171-02
1/4				232 3408	3	1171-02
1/4.1				wir lief.n.Bild-Nr.1/4		
1/4.2				230 3395	1	1171-02
1/4.3				231 0600	1	1171-02
1/4.4				M 10x1 DIN 936 A4C (110 0690)	1	
1/4.5				siehe Bild-Nr.1/4		
1/5				230 3406	1	1171-02
1/6				230 3407	1	1171-02
1/7				230 3408	8	1171-02
1/8				230 3409	3	1171-02
1/9				230 3410	3	1171-02
1/11				232 3412	9	1171-02
1/12				232 3415	3	1171-02
1/13				232 3417	3	1171-02
1/14				230 3419	3	1171-02
1/15				230 3420	3	1171-02
1/15.1				wir lief.n.Bild-Nr.1/15		
1/15.2				wir lief.n.Bild-Nr.1/15		
1/15.3				wir lief.n.Bild-Nr.1/15		
1/15.4				RD 2x14 DIN 1481 (111 5395)	1	
1/15.5				RD 4x14 DIN 1481 (111 5416)	1	
1/18				230 3423	3	1171-02
X NT = 294 0220						
+ Doppelkupplung 19H 327/310						

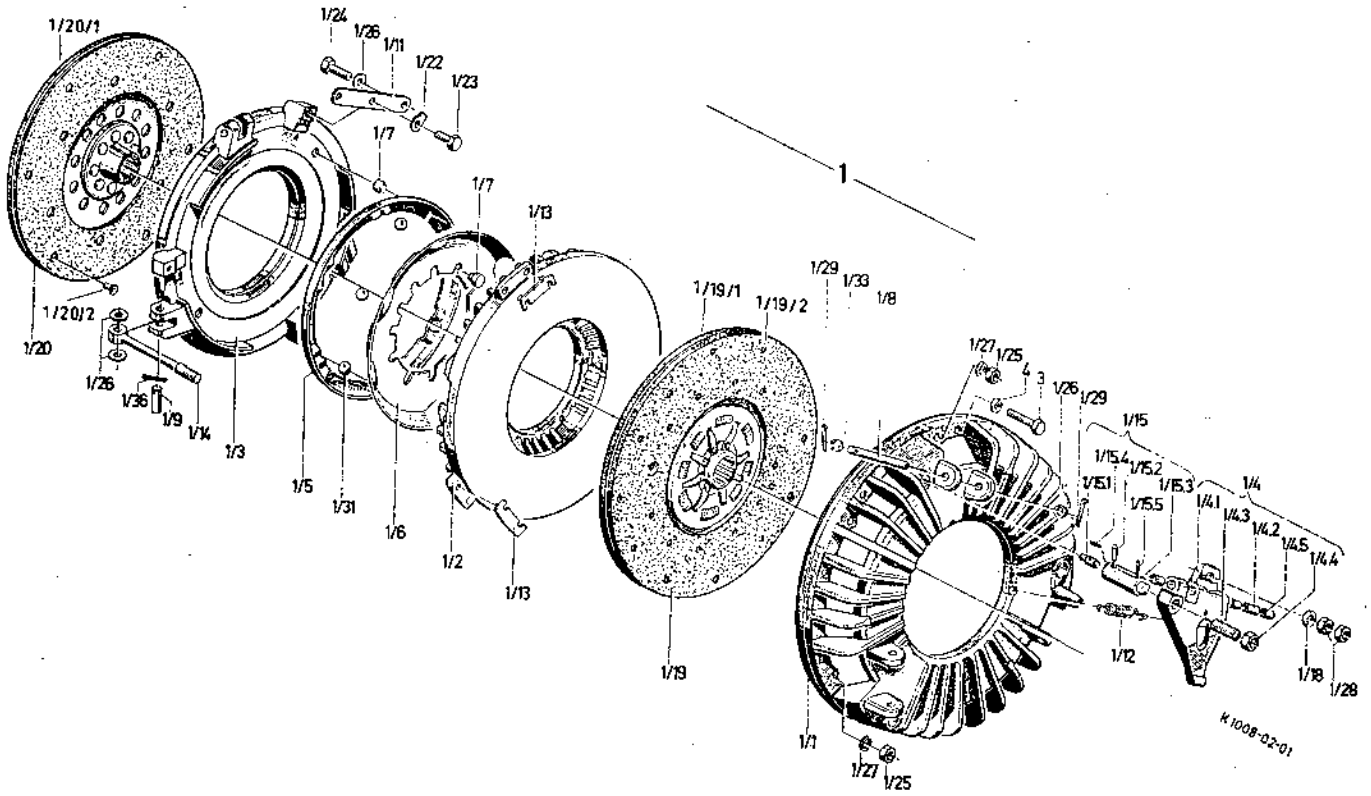


Bild-Nr.	Schleppernummer		Fußnote	Teilnummer	Anzahl	
	ab	bis				
1	X	ohne lose Scheibe +		230 6442 238 8297	1	1008-02
1/1				231 9444	1	1008-02
1/2				230 3403	1	1171-02
1/3				230 3404	1	1171-02
1/4				232 2951	3	1008-02
1/4.1				wir lief.n.Bild-Nr.1/4		
1/4.2				231 0600	1	1171-02
1/4.3				M 10x1 DIN 936 A4C (110 0690)	1	
1/4.4				siehe Bild-Nr.1/4		
1/5				232 2953	3	1008-02
1/5.1				wir lief.n.Bild-Nr.1/5		
1/5.2				231 0652	1	1006-02
1/5.3				siehe Bild-Nr.1/5		
1/6				230 3406	1	1171-02
1/7				230 3407	1	1171-02
1/8				230 3408	8	1171-02
1/9				231 0757	3	1008-02
1/10				231 0639	3	1006-02
1/11				230 3398	9	1171-02
1/12				230 3417	3	1171-02
1/13				232 3239	3	1008-02
1/14				231 0765	3	1008-02
1/15				230 3418	3	1171-02
1/16				230 3419	3	1171-02
1/17				230 3420	3	1171-02
1/17.1				wir lief.n.Bild-Nr.1/17		
X HT = 294 0219						
+ Doppelkupplung DiU 327/310						

Bild-Nr.	Schleppernummer		Fußnote	Teilnummer	Anzahl	
	ab	bis				
1/17.2			+			
1/17.3			+			
1/17.4				RD 2x14 DIN 1481 (111 5395)	1	
1/17.5				RD 4x14 DIN 1481 (111 5416)	1	
1/18				230 3423	3	1171-o2
1/19				231 0645	3	1006-o2
1/20			+1	230 3424 238 8290	1	1171-o2
1/20.1				231 0760 <i>Belag</i>	2	
1/20.2				C 5x8 DIN 7338 Cu (111 8499)	48	
1/21			+2	230 3345 438 6345	1	1171-o2
1/21.1				231 0762 <i>Belag</i>	2	
1/21.2				C 5x8 DIN 7338 Cu (111 8499)	48	
1/22				8,4 DIN 93 ST (110 6348)	3	
1/23				M 8x12 DIN933-8.8 A4C (111 2299)	3	
1/24				M 8x25 DIN933-8.8 A4C 111 2331)	3	
1/25				M 8 DIN 934-8 A4C (111 2824)	6	
1/26				8,4 DIN 125 A4C (110 7107)	15	
1/27				A 8 DIN 128 A4C (110 2799)	6	
1/28				M 10x1 DIN936-8.8 A4C (110 0690)	6	
1/29				10x1 DIN 471 (110 7716)	6	
1/30				14 mm DIN 5401 (111 6965)	6	
1/31				8x0,8 DIN 471 (110 7713)	3	
2				M 8x35 DIN931-8.8 A4C (111 1136)	9	
3				A 8 DIN 128 A4C (110 2799)	9	

+ wir liefern nur Bild-Nr.1/17 +1 Mitnehmerscheibe vst. (getriebeseitig)
+2 Mitnehmerscheibe vollst. (motorseitig)

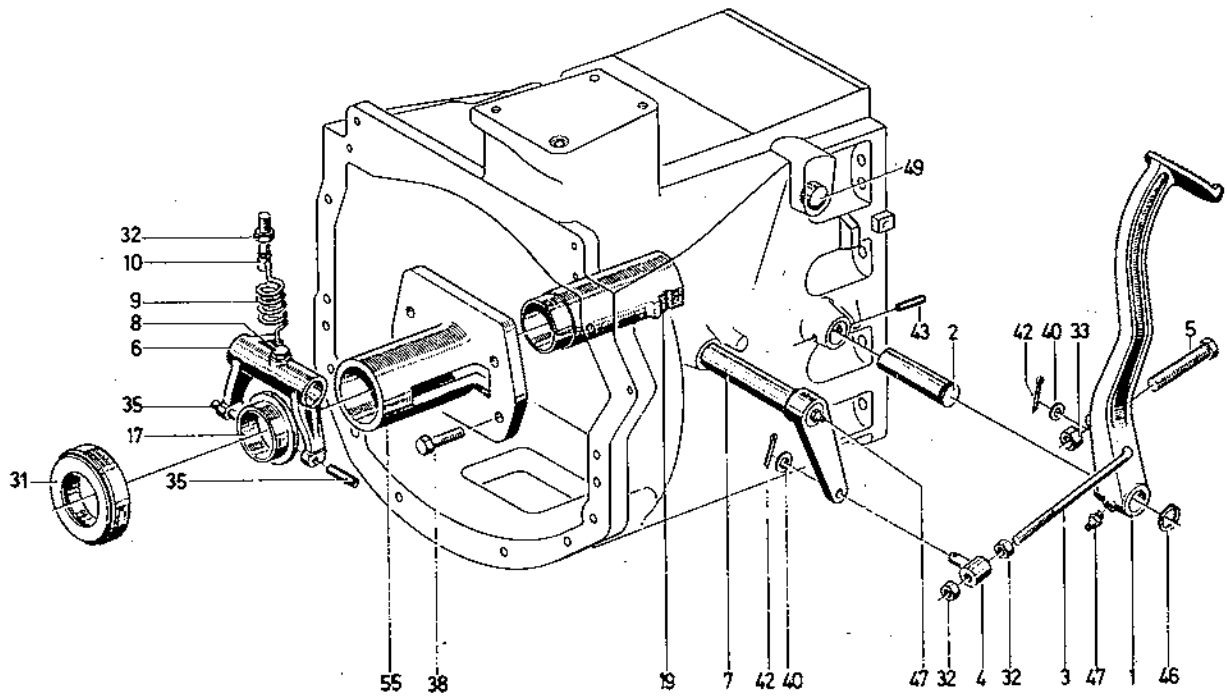
Kupplungsbetätigung
Clutch Operating Assembly
Actionnement de l'embrayage
Accionamiento de embraque

1003

Kupplungsbetätigung unabhängig
Clutch Operating Assembly Independent
Actionnement de l'embrayage commandes
Accionamiento de embraque accionamiento

1003 /1

Bild-Nr.	Schleppernummer		Fußnote	Teilnummer	Anzahl	
	ab	bis				
1				233 0784	1	
					1	
2				230 1688	1	1171-03
3			230 8356	1	1008-03
			232 1615	1	1008-03
4				230 8359	1	1006-03
5				1053-03-08.26 (338 5983)	1	
6				230 8350	1	1008-03
7				230 8450	1	1008-03
8				1055-33-08.24 (338 6958)	2	
9				1171-03-01.06 (339 0733)	1	
10				1171-03-01.36 (339 0736)	2	
17				230 8355	1	1008-03
19				230 8344	1	1008-03
31				8739-44-08.50 (126 0463)	1	
32				M 12 DIN 934-8 A4C (111 2858)	5	
33				M 14 DIN 934-8 A4C (111 2874)	1	
35				5x16 DIN 1481 (111 5433)	4	
38				M 6x20DIN933-8.8 A4C (111 2264)	4	
40				13 DIN 125 A4C (110 7110)	3	
42				4x22 DIN 94 A4C (110 6449)	3	
43				6x50 DIN 1481 (111 5461)	1	
46				28x1,5 DIN 471 (110 7740)	1	
47				SA 8 H 3360 (116 8225)	4	
49				B 30 H 711 (116 5832)	1	
55				231 3773	1	1008-03



• 1070-23-01

1003/1

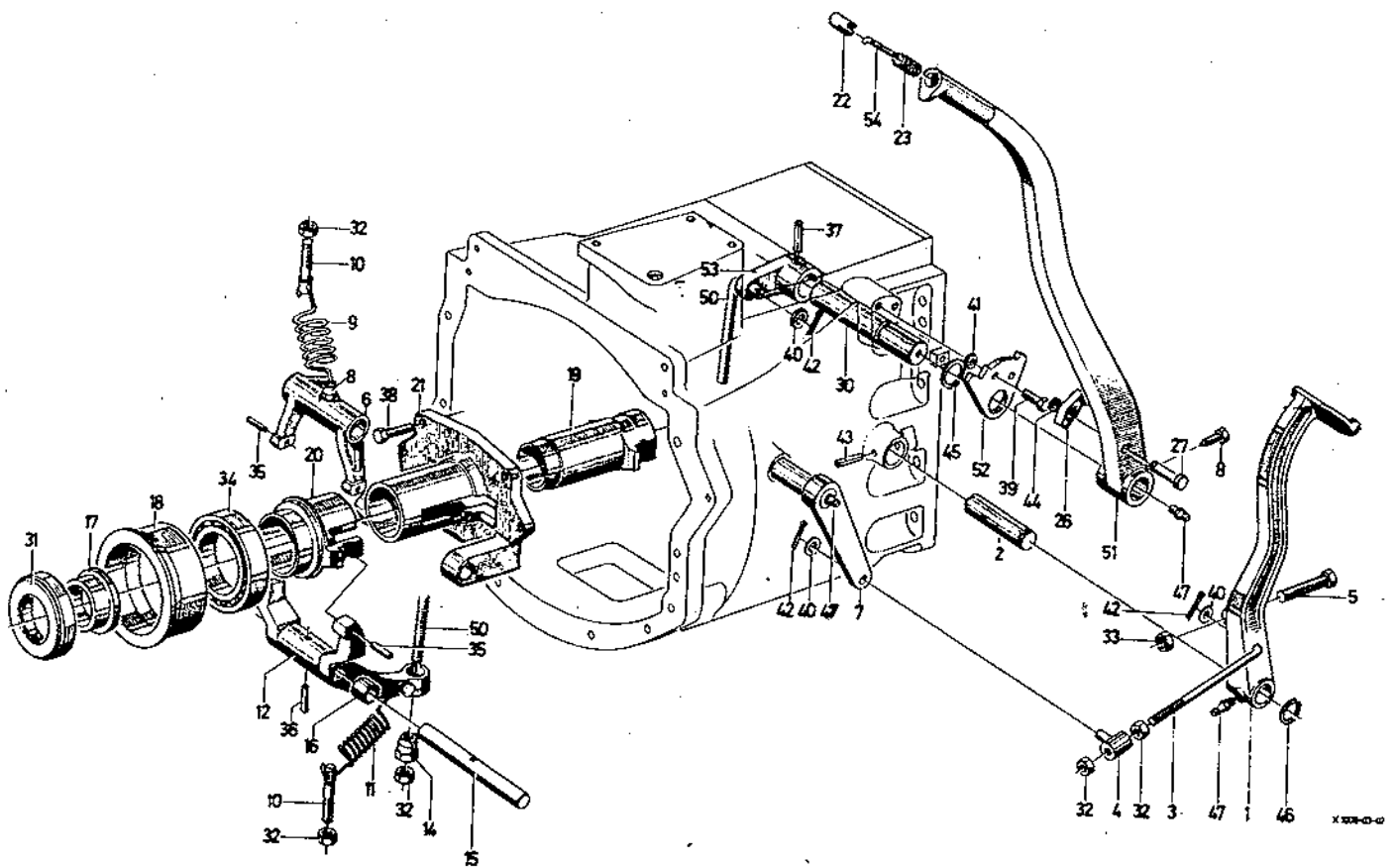
Betätigung zur Doppelkupplung Independent Clutch Control Assembly
 (Unabhängig) Timonerie de l'embrayage, en présence d'une prise de force autonome
 Accionamiento para embrague doble (Independiente)

Bild-Nr.	Schleppernummer		Fußnote	Teilnummer	Anzahl	
	ab	bis				
1				233 0784	1	1008-03
2				230 1683	1	1171-03
3				230 3356	1	1008-03
4				230 3359	1	1006-03
5				1053-03-08.26 (338 5983)	1	
6				230 3350	1	1008-03
7				230 3450	1	1008-03
8				1053-33-08.24 (338 6958)	2	
9				1171-03-01.06 (339 0733)	1	
10				1171-03-01.36 (339 0736)	2	
11				1145-46-01.03 (338 9418)	1	
12		230 8346 232 1621	1 1	1008-03 1008-03
14				230 5367	1	1005-03
15				230 5293	1	1005-02
16				230 6891	2	1005-02
17				230 3355	1	1008-03
18				230 8354	1	1008-03
19		430 8046		230 8344	1	1008-03
20				230 8347	1	1008-03
21				230 8348	1	1008-03
22				1136-29-03.07 (338 8929)	1	
23				1136-29-03.06 (338 8928)	1	
26				230 9307	1	1006-03
27				230 9292	1	1006-03
30		230 8353 232 1613	1 1	1008-03 1008-03
31				8739-44-08.50 (126 0463)	1	

Betätigung zur Doppelkupplung
(Unabhängig)

Independent Clutch Control Assembly
Timonerie de l'embrayage, en présence d'une prise de force autonome
Accionamiento para embrague doble (Independiente)

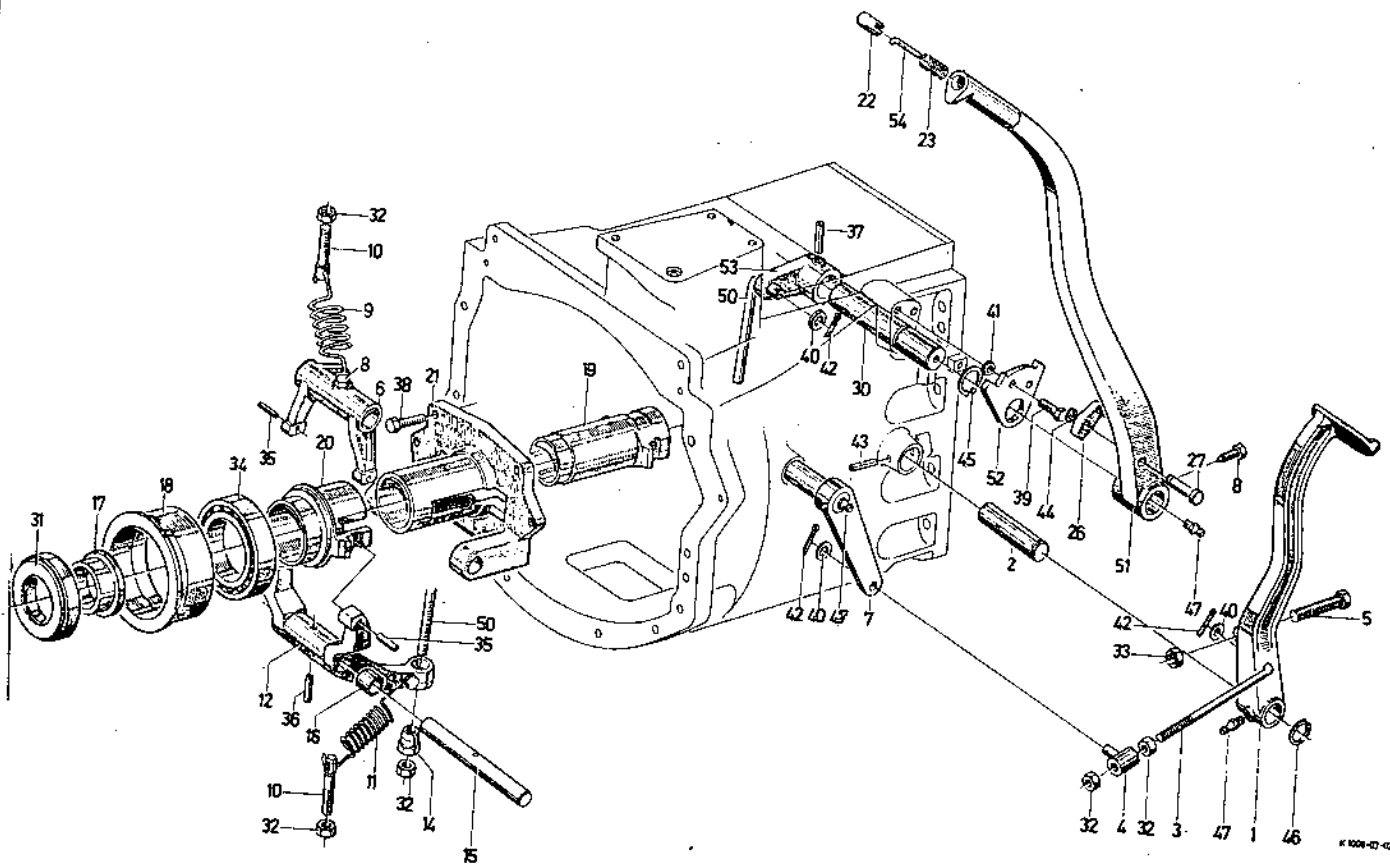
1003/1



1003/1

Betätigung zur Doppelkupplung
(Unabhängig)

Independent Clutch Control Assembly
Timonerie de l'embrayage, en présence d'une prise de force autonome
Accionamiento para embrague doble (independiente)



**Betätigung zur Doppelkupplung
(Unabhängig)**

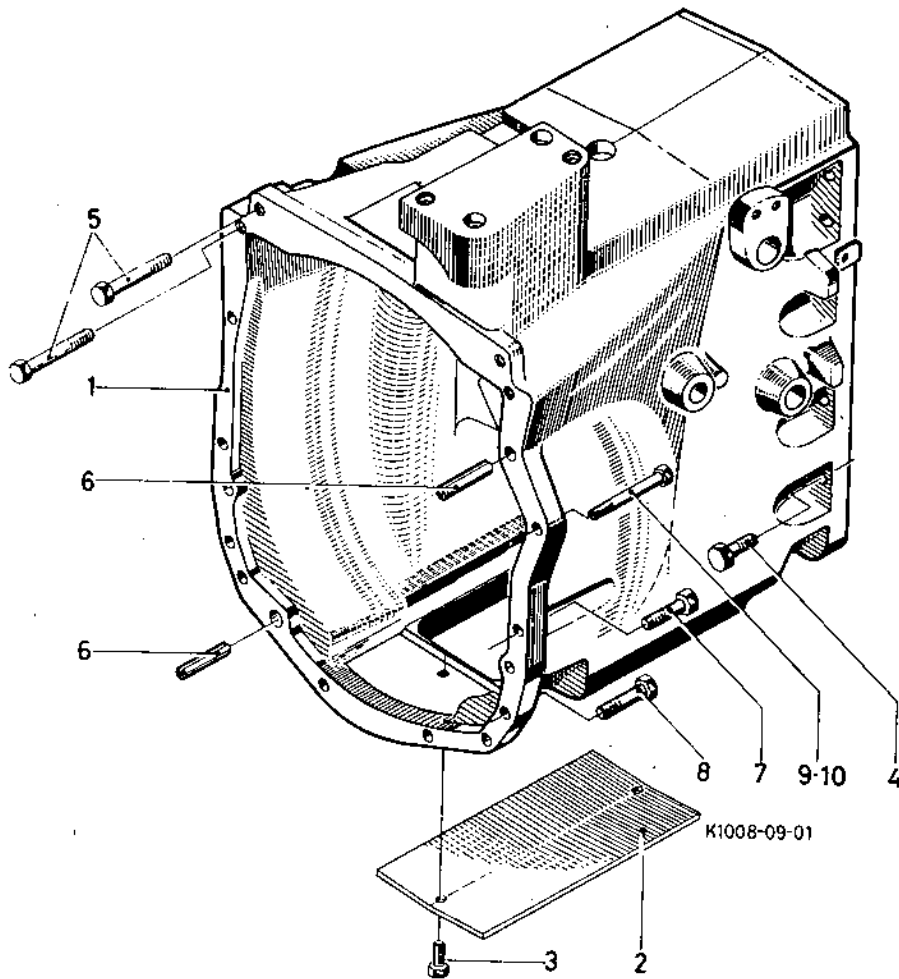
Independent Clutch Control Assembly
Timonerie de l'embrayage, en présence d'une prise de force autonome
Accionamiento para embrague doble (independiente)

1003/1

Bild-Nr.	Schleppernummer		Fußnote	Teilnummer	Anzahl	
	ab	bis				
32				M 12 DIN 934-8 A4C (111 2858)	5	
33				M 14 DIN 934-8 A4C (111 2874)	1	
34				6o15-2RS (110 1700)	1	
35				5x16 DIN 1481 (111 5433)	4	
36				5x36 DIN 1481 (111 5442)	1	
37				8x5o DIN 1481 (111 5477)	1	
38				M 6x2oDIN933-8.8 A4C (111 2264)	4	
39				M 6x18DIN933-8.8 A4C (111 2311)	2	
40				13 DIN 125 A4C (110 7110)	3	
41				8,4 DIN 125 vzkc (110 7101)	2	
42				4x22 DIN 94 vzkc (110 6449)	3	
43				6x5o DIN 1481 (111 5461)	1	
44				1ox1 DIN 471 (110 7716)	1	
45				3ox1,5 DIN 471 (110 7742)	1	
46				28x1,5 DIN 471 (110 7740)	1	
47				SA 8 H 336o (116 8225)	4	
50			231 1624	1	1oo8-o3
			232 1614	1	1oo8-o3
51				231 1623	1	1oo8-o3
52				231 1545	1	1oo6-o3
53				231 1625	1	1oo8-o3
54				231 1548	1	1oo6-o3

Kupplungsgehäuse
Clutch Housing
Cloche d'embrayage
Caja del embrague

1009



Getriebegehäuse, Schaltung zum Zapfwellenantrieb, Kriechgang, Eingangswellen

Transmission Housing, shift Assembly for PTO Drive, Creep Gear, Input shaft

Carter de transmission, Commande prise de force et gamme, vitesse rampantes, Arbre primaire

Caja de engranajes, Mando para el accionamiento de árbol tome de fuerza, marchas ultralentas, Arbol primario

1010

**Getriebegehäuse, Verschlussteile, Kriechgang,
Zapfwellenschaltung, Eingangswellen**
1010

Transmission Case, Creep Speed, PTO Control Assembly, Input Shafts
Carter de transmission, pièces d'obturation, vitesse rampante,
commande de la prise de force, arbres primaires
Caja de cambio, piezas de cierre, marchas ultralentas, mando p.
árbol de toma de fuerza, ejes primarios

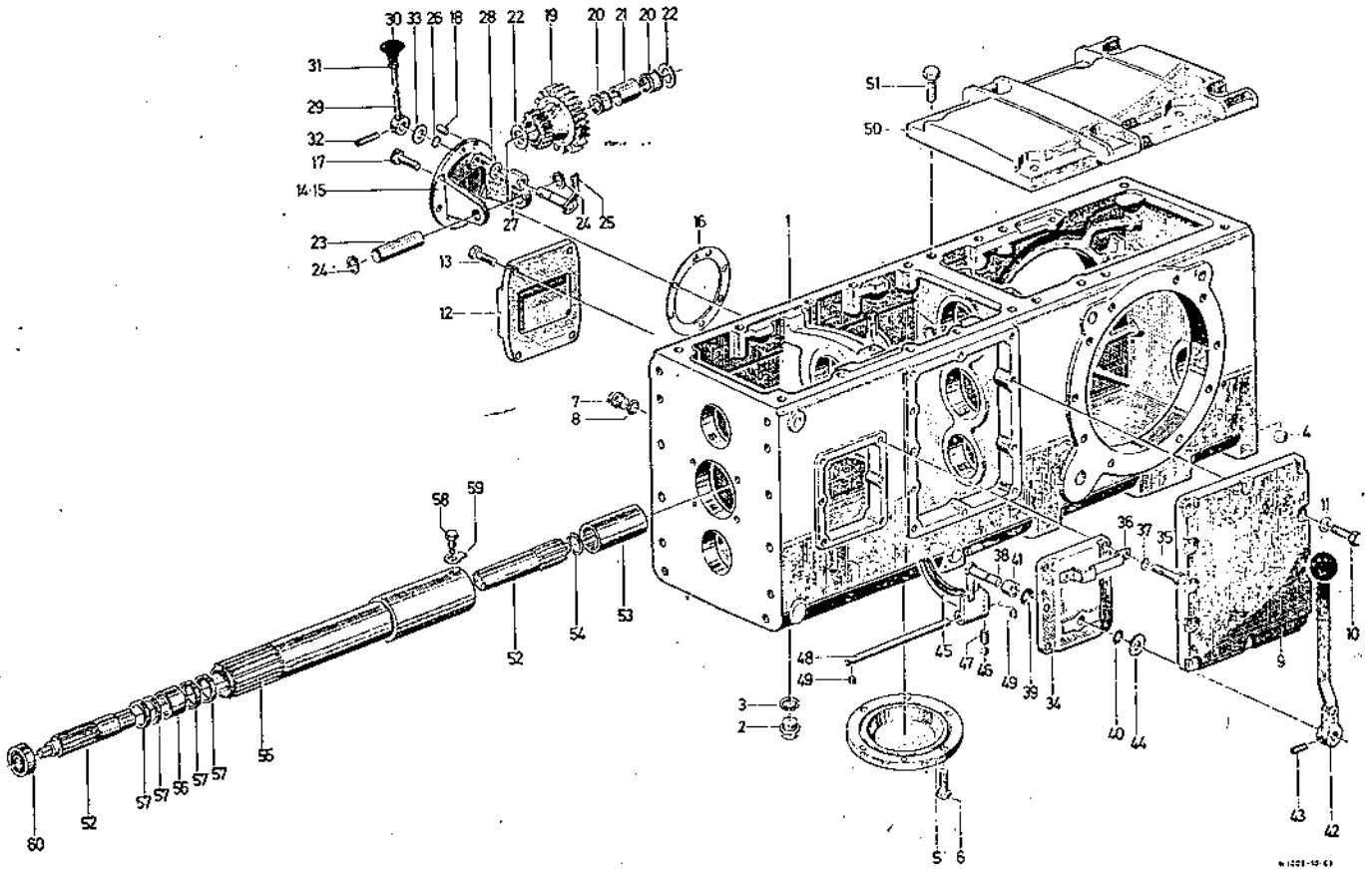
Bild-Nr.	Schleppernummer		Fußnote	Teilnummer	Anzahl	
	ab	bis				
1				2o52 3o1 o14 (233 94oo)	1	
2				o736 3o4 o17 (129 7974)	1	
3				A 24x29 DIN 76o3 Cu (111 8748)	1	
4				12 DIN 443 (110 7613)	1	
5				2o52 336 o66 (13o o6o9)	1	
6				M 1ox25 DIN 933-8.8 A4C (111 2418)	6	
7				M 26x1,5 DIN 9o8-8 (112 4760)	2	
8				A 26x31 DIN 76o3 Cu (111 876o)	2	
9				2o52 346 ool (13o o624)	1	
10				M 12x25 DIN 933-8.8 (111 2512)	11	
11				B 12 DIN 137 A4C (110 7289)	11	
12				2o52 322 o13 (129 6758)	1	
13				M 12x25DIN933-8.8 (111 2512)	4	
14			+	2o52 314 ool (13o o586)	1	
15				2o52 314 o15 (13o o588)	1	
16				2o52 314 o16 (130 0589)	1	
17				M 1ox22DIN 933-8.8 (111 2410)	6	
			+	M 1ox25DIN 933-8.8 A4C (111 2418)	6	
18				o631 3o6 o72 (130 0271)	2	
19				2o52 314 o3o (13o o59o)	1	Z=29/18
20				o635 3oo 7o4 (13o o3o3)	2	
21				o73o o61 o18 (13o o345)	1	
22				2o32 311 o29 (13o o443)	2	
23				2o52 314 oo5 (13o o587)	1	
24				25x1,2 DIN 471 (11o 7737)	2	
25				2o52 214 o35 (13o o512) 233 9424	1	

+ bei Fortfall des Kriechganges

Getriebegehäuse, Verschlusssteile, Kriechgang,
Zapfwellenschaltung, Eingangswellen

Transmission Case, Creep Speed, PTO Control Assembly, Input Shafts
Carter de transmission, pièces d'obturation, vitesse rampante,
commande de la prise de force, arbres primaires
Caja de cambio, piezas de cierre, marchas ultralentas, mando p.
árbol de toma de fuerza, ejes primarios

1010



Getriebegehäuse, Verschlusssteile, Kriechgang,
Zapfwellenschaltung, Eingangswellen

Transmission Case, Creep Speed, PTO Control Assembly, Input Shafts
Carter de transmission, pièces d'obturation, vitesse rampante,
commande de la prise de force, arbres primaires
Caja de cambio, piezas de cierre, marchas ultralentas,
mando p. árbol de toma de fuerza, ejes primarios

1010

Bild-Nr.	Schleppernummer		Fußnote	Teilnummer	Anzahl	
	ab	bis				
26				0634 306 015 (127 2744)	1	
27				0730 061 017 (130 0344)	1	
28				0632 051 016 (130 0272)	3	
29				2052 214 042 (129 6706)	1	
30				0632 329 039 (130 0278)	1	
31				M 10 DIN 936-8 A4C (110 0689)	1	
32				8x45 DIN 1481 (111 5475)	1	
33				0730 150 185 (130 0383)	1	
34				2052 342 026 (130 0621)	1	
35				M 10x30 DIN 933-8.8 (111 2429)	6	
36				2052 342 038 (129 6771)	1	
37				10 DIN 7980 vzkc (111 9613)	1	
38				233 9433	1	
39				0632 051 016 130 0272)	3	
40				0634 306 015 (127 2744)	1	
41				0730 061 024 (130 0347)	1	
42				2052 242 025 (130 0524)	1	
43				8x36 DIN 1481 (111 5471)	1	
44				0730 150 185 (130 0383)	1	
45				2052 342 030 (130 0622)	1	
46				10 Ø III DIN 5401 (111 6960)	1	
47				1203 313 004 (127 2113)	1	
48				2052 342 031 (130 0623)	1	
49				8751-53-01.772 (127 2647)	2	
50				1971-25-01.02 (340 1805)	1	hinten
51				M 16x35 DIN 933-8.8 A4C (111 2679)	6	

Bild-Nr.	Schleppernummer		Fußnote	Teilnummer	Anzahl
	ab	bis			
52				2052 349 104 (129 6782)	1
53				2052 349 080 (130 0626)	1
54				0630 502 060 (130 0265)	1
55				2052 249 073 (129 6719)	1
56				0635 303 129 (129 5758)	1
57				4614 302 004 (129 7213)	4
58				0736 004 022 (129 7972)	1
59				6,4 DIN 93 (110 6343)	1
60				6304-2 RS (110 9118)	1

Betreff: Ölfilter bei den ZP-Getrieben D 7506 bis D 10006

Die Triebwerke T 325 Nr. 1991 bis 2274 und T 335 Nr. 1865 bis 2350 wurden seitens der ZP anstelle des Argo-Magnetsiebfilters mit Bosch-Papierfilter (Weswerf-Filter) ausgerüstet. Auf unsere Veranlassung wurden die Triebwerke inzwischen wieder mit dem Argo-Filter ausgerüstet. Für den vorstehen genannten Nummernbereich ergibt sich folgende Teilnummern-Umstellung:

	<u>Argo</u>	<u>Bosch</u>
1 Glocke kpl.	0501 303 016 ✓	-
1 Siebeinsatz kpl.	0501 303 017 ✓	-
1 Siebeinsatz kpl.	0501 303 018 ✓	-
2 Buchsen	0730 061 241 ✓	-
1 Dichtung	2052 336 068 067	-
1 Deckel	-	0501 303 921 ✓
1 Saugfilter kpl. einschl. Dichtung	- (0455 500 001)	0501 001 115 ✓ 129 9373 0501 303 920
2 Stiftschrauben	0636 610 183 M 5x85 DIN 939-8G	0636 610 195 M 5x95 DIN 938-8.8

Die komplette Austauschbarkeit ist gewährleistet, jedoch muß der Bosch-Filter bei den vorgeschriebenen Ölwechseln (nach 50 und 500 sowie alle 1000 Betriebsstunden bzw. einmal jährlich) erneuert werden. Eine Reinigung des Bosch-Filters ist nicht zulässig.

An die Deutz-Fahr Verkaufsstellen

Dortmund, Frankfurt, Hamburg, Hannover,
Köln, München, Nürnberg, StuttgartBetreff: Axialfixierung der Gruppenwelle
an D 7506 bis D 10006

Aus montage-technischen Gründen wurde von der ZP die Axialfixierung der Gruppenwelle umgestellt. Die Altteile können aufgebraucht werden. Die Einführung der geänderten Teile erfolgte ab folgenden Schleppernummern:

T - 325	ab 2299	entspricht etwa	7932/ 456
		" "	7933/ 33
T - 335	ab 2450	entspricht etwa	7927/ 709
		" "	7928/ 61.

Die Teilnummern änderten sich wie folgt:

	<u>a l t</u>	<u>n e u</u>
1 Senkschraube	0636 407 064 M 16x35 DIN 87-4D	-
1 Scheibe	2052 315 069	-
1 Schraube	-	2052 315 093.

Verteiler

H. Rosemann
H. Demmermann
H. Ackermann
H. Tack
H. Moscicki
H. Peter
H. Keil
H. Ritgen
H. Beerlage
H. Schana
H. Banckendorff
Fa. MDF, Paris
Fa. Cia Espanola, Madrid
Fa. Sieberg, Ede
Fa. Gaspert, Zellik
Fa. Motope, Lissabon
Fa. Eurcmachine, Mailand
Fa. Wängler, Affoltern
Fa. Wehels, Hohenems

SJ, SE, MZA 2, MEST, MAD 4,
ER, Rep.Werk West, STUD, STTR

(ZP-Mitteilung v. 26.8.71)

Werk K a l k
STTR

Hertens

Mitteilung S 36/71
2. Nachtrag

Umlauf

Köln-Kalk, den 28.9.1971

Werk Köln-Kalk

H. Mertens

An die Deutz-Fahr Verkaufsstellen

Dortmund, Frankfurt, Hamburg, Hannover,
Köln, München, Nürnberg, Stuttgart

Betreff: Zentrale Befestigungsschraube des Kegeltriebes
D 7506 bis D 10006

In unserer Mitteilung vom 25.8.1971 ist uns ein Fehler unter-
laufen. Die neue Scheibe heißt 2052 304 205. Die neue Haupt-
wellensicherung ist ab folgenden Getriebe-nummern eingeflossen:

T - 325 ab 3353

T - 335 ab 4399

Werk Köln-Kalk
STTR

H. Mertens
Mertens

Verteiler

H. Rossmann
H. Dammernann
H. Ackermann
H. Tack
H. Moscicki
H. Peter
H. Keil
H. Ritgen
H. Beerlage
H. Schöna
H. Benckendorff
Fa. MIF, Paris
Fa. Cia Espanola, Madrid
Fa. Sieberg, Ede
Fa. Caspart, Zellik
Fa. Motop, Lissabon
Fa. Euromaschine, Mailand
Fa. Würgler, Affoltern
Fa. Mehele, Hohenems

SJ, SE, MZA 2, MBSW, MZD 4,
TR, Rep. Werk West, STTD, STTR

(ZP-Mitteilung v. 6.8.71)

Mitteilung S 36/71

Köln-Kalk, den 25.8.1971
STTR Me/Scha.

An die Deutz-Fahr Verkaufsstellen

Dortmund, Frankfurt, Hamburg, Hannover,
Köln, München, Nürnberg, StuttgartBetreff: Getriebe T 325/330/335 zum D 7506 - D 100061. Ausschlagen der Antriebshohlwelle am Getriebeeingang

Wir bitten darauf zu achten, daß bei Reparaturen an dem Getriebe die Verzahnung der von der Kupplung kommenden Hohlwelle am Getriebeeingang entfettet und mit Molykotpaste G oder Molydag 49 Rekord der Fa. Liqui Moly vorsichtig eingerieben werden muß. (Siehe TR 1006-44)

2. Zentrale Befestigungsschraube des Kegeltriebes

Vereinzelt sind Brüche der Scheibe 1011-145 vorgekommen. Wir bitten darauf zu achten, daß bei derartigen Schäden unbedingt nur noch die neue Sicherungsschraube 0736 617 024 mit einer neuen Scheibe 2052 304 077 und dem Sicherungsblech 21 DIN 432 eingebaut wird. Ab Bauprogramm Juni 1971 ist die neue Befestigungsschraube generell eingeführt.

Werk K a l k
STTR

Mertens

Verteiler

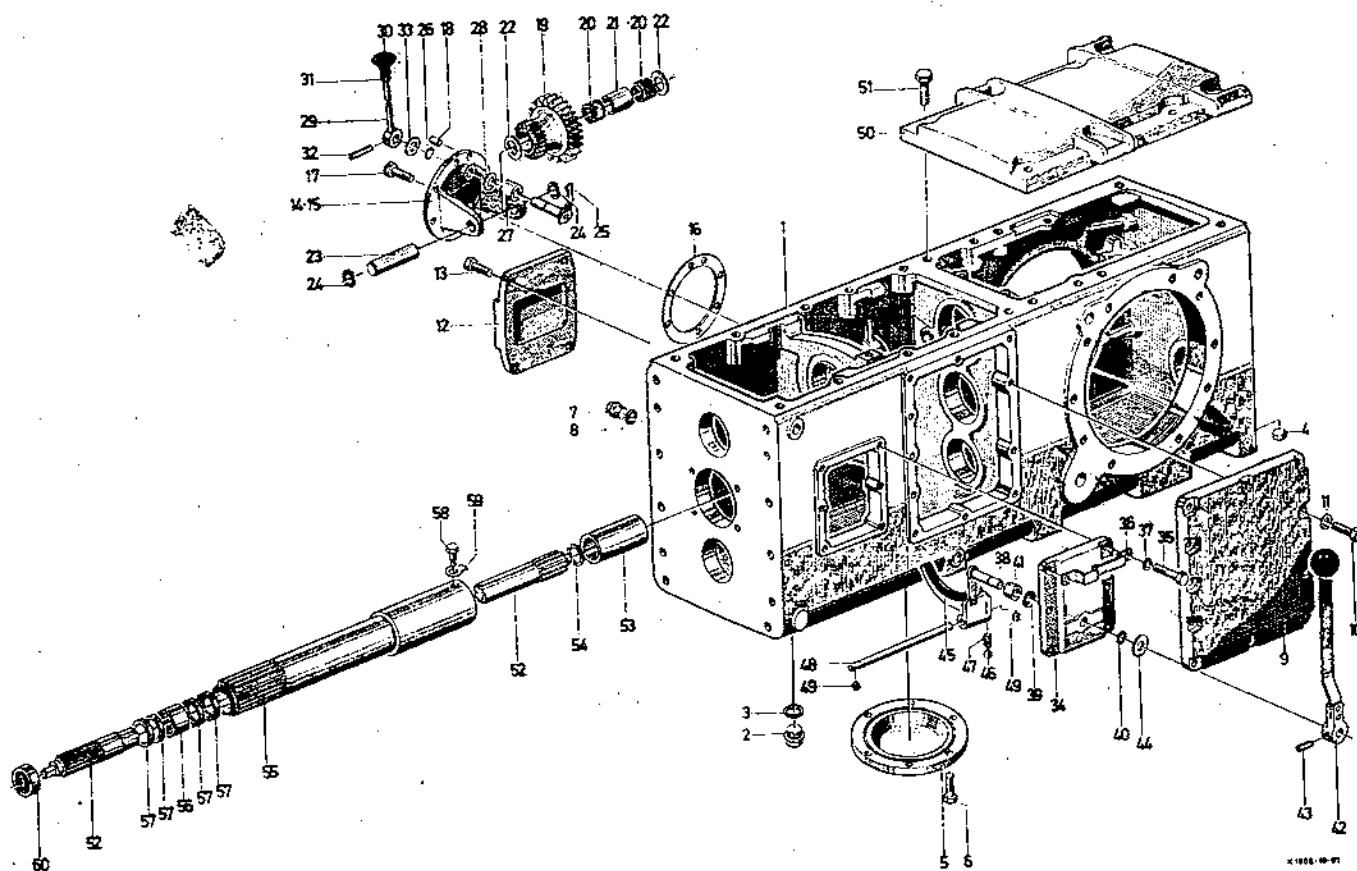
H. Rosemann
H. Dammermann
H. Ackermann
H. Tack
H. Moscicki
H. Peter
H. Keil
H. Ritgen
H. Beerlage
H. Schana
H. Benckendorff
Fa. MDF, Paris
Fa. Cia Espanola, Madrid
Fa. Sieberg, Ede
Fa. Gaspart, Zellik
Fa. Motope, Lissabon
Fa. Euromacchine, Mailand
Fa. Würgler, Affoltern
Fa. Mehele, Hohenems

SJ, SE, MZA 2, MKSW, MZD 4,
TR, Rep.Werk West, STTD, STTR

Getriebegehäuse, Verschlusssteile, Kriechgang,
Zapfwellenschaltung, Eingangswellen

Transmission Case, Creep Speed, PTO Control Assembly, Input Shafts
Carter de transmission, pièces d'obturation, vitesse rampante,
commande de la prise de force, arbres primaires
Caja de cambio, piezas de cierre, marchas ultralentas, mando p.
árbol de toma de fuerza, ejes primarios

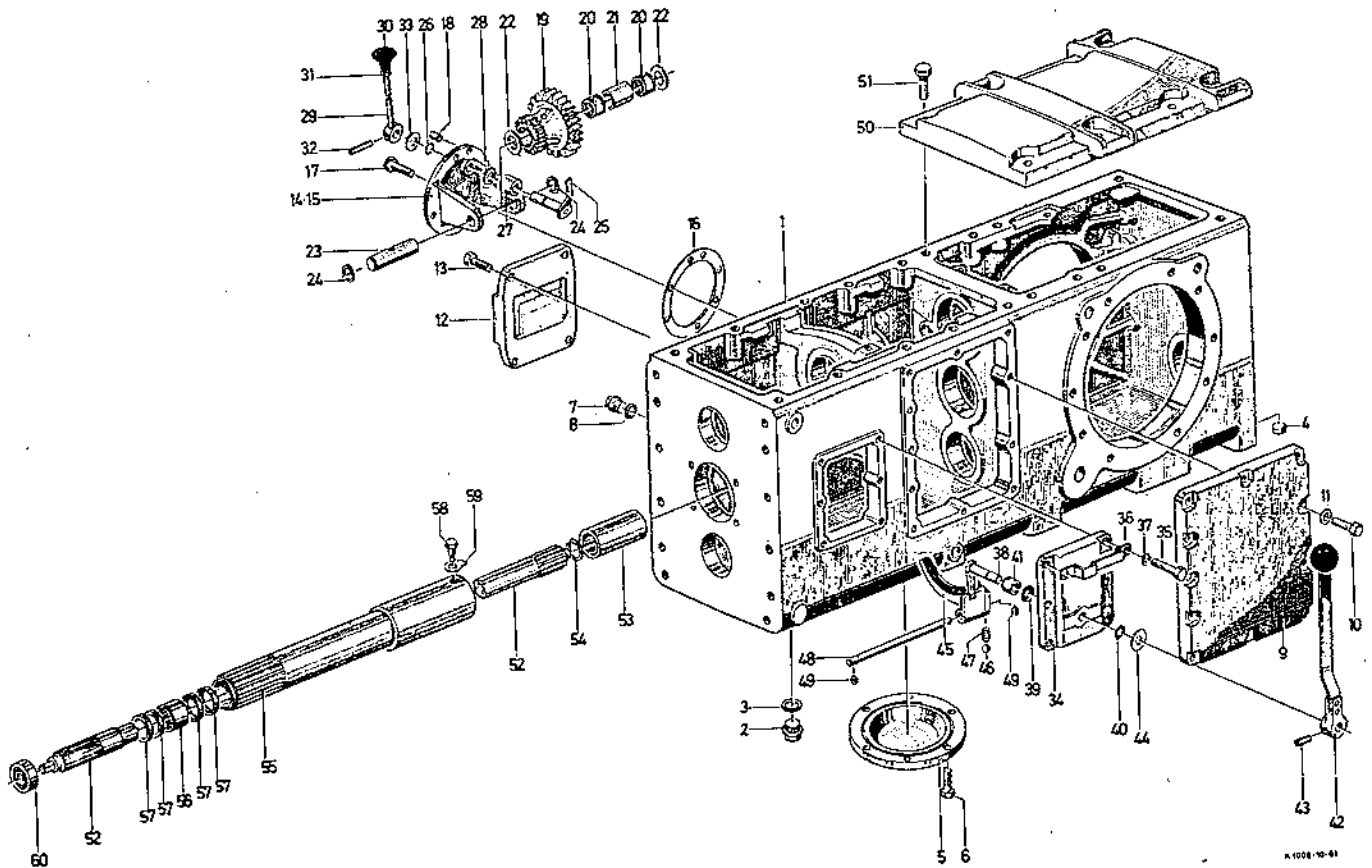
1010



1010

Getriebegehäuse, Verschlusssteile, Kriechgang,
Zapfwellenschaltung, Eingangswellen

Transmission Case, Creep Speed, PTO Control Assembly, Input Shafts
Carter de transmission, pièces d'obturation, vitesse rampante,
commande de la prise de force, arbres primaires
Caja de cambio, piezas de cierre, marchas ultralentas, mando p.
árbol de toma de fuerza, ejes primarios



Synchronisiertes Wechselgetriebe	Für T 330
Synchronized Change-speed Gearbox	for T 330
Boite de vitesses synchronisée	pour T 330
Cambio de marchas sincronizado	para T 330

1011

Unsynchronisiertes Wechselgetriebe	für T 330
Non-synchronized Change-speed Gearbox	for T 330
Boite de vitesses non synchronisée	pour T 330
Cambio de marchas sin sincronización	para T 330

1011/1

Wechselgetriebe	(Synchron)	für T 335
Transmision	(Synchromesh)	for T 335
Boite de vitesses	(synchronisée)	pour T 335
Cambio de velocidades	(sinchronisidado)	para T 335

1011/2

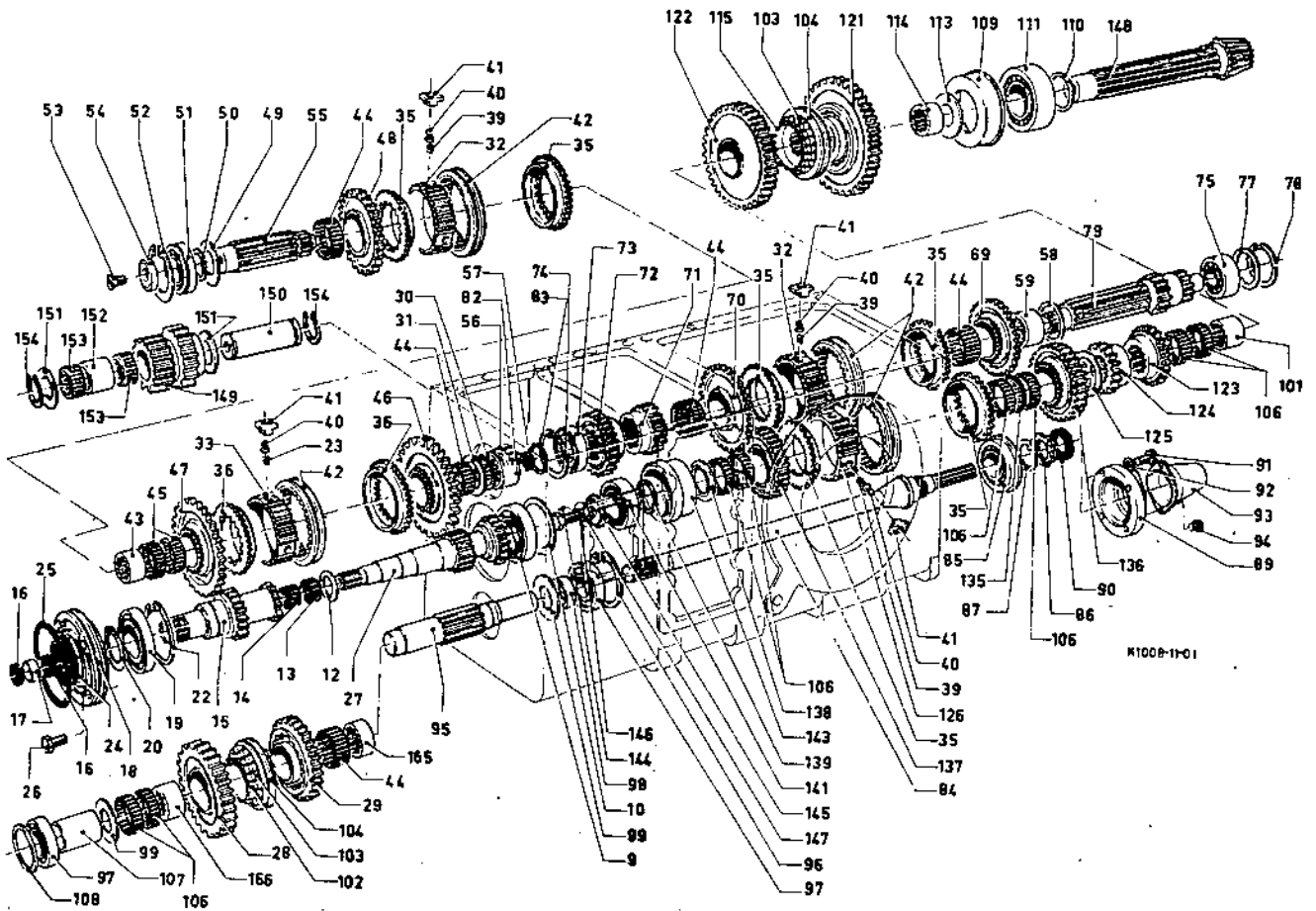
Wechselgetriebe	(unsynchron)	für T 335
Standard Transmission		for T 335
Boite de vitesses	(non synchronisée)	pour T 335
Cambio de marchas	(sin sinchronicidado)	para T 335

Ab Schlepper NR 7925/1

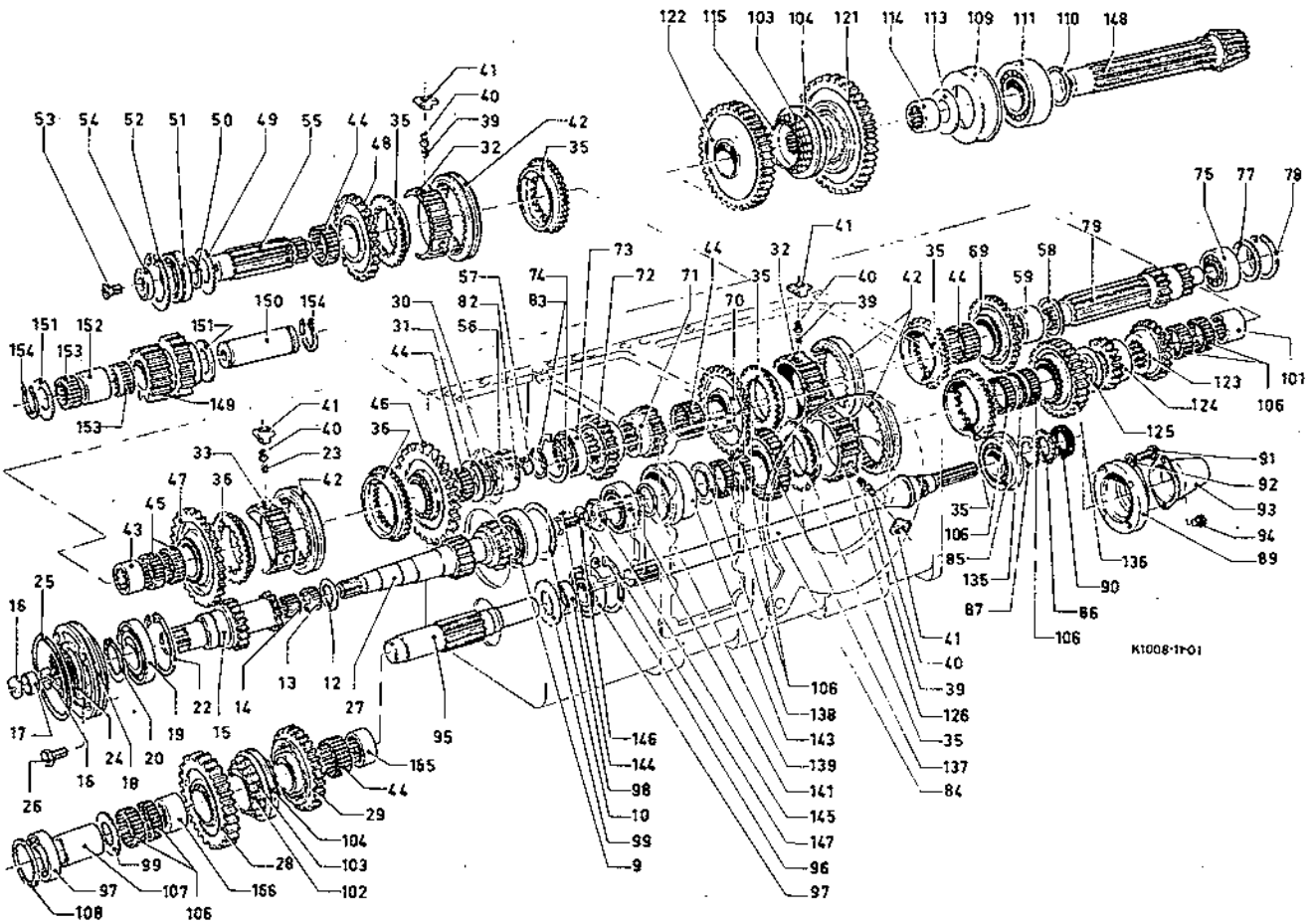
1011/3

" " " " 7926/1

Bild-Nr.	Schleppernummer		Fußnote	Teilnummer	Anzahl	
	ab	bis				
9				6211 (110 9074)	1	
10				0630 100 016 (129 5636)	1	Stütz- scheibe
				4021 310 002 (129 7171)	1	s=1,0 mm
				4021 310 009 (129 7173)	wahlw.	s=0,5 mm
				4021 310 007 (129 7172)	wahlw.	s=0,2 mm
12				0730 101 661 (130 0366)	1	s=2,0 mm
				0730 101 975 (129 5959)	wahlw.	s=1,8 mm
				0730 101 976 (129 5960)	wahlw.	s=1,6 mm
13				0635 300 162 (130 0300)	1	
14				0635 300 602 (130 0302)	1	
15				2052 302 075 (129 6722)	1	Z=26/22
16				0634 300 202 (130 0279)	2	
17				0730 061 003 (130 0342)	1	
18				2052 302 067 (233 9402)	1	
19				6014 C3 (110 8993)	1	
20				70x2,5 DIN 471-Fst. (110 7779)	1	Sichergs. Ring
				0630 000 110 (129 5629)	1	Scheibe
22				110x4 DIN 472 (110 7863)	1	Sichergs. Ring
				0630 000 115 (129 5630)	1	Scheibe
23				0732 040 410 (129 6053)	3	
24				0734 319 022 (130 1042)	1	
25				0634 306 134 (130 0291)	1	
26				M 8x30 DIN 933-S.8 A4C (111 2341)	4	
27				2052 202 063 SKUD (129 6697) 055 SKF	1	Z=13/20
28				2052 310 021 (129 6745)	1	Z=51
29				2052 310 022 (129 6746)	1	Z=45
30				58x2 DIN 471 (110 7772)	1	



K100B-1H-01



K1008-1P-01

Bild-Nr.	Schleppernummer		Fußnote	Teilnummer	Anzahl	
	ab	bis				
31				0730 200 111 (130 0391)	1	
32				2052 303 071 (129 6727)	2	
33				2052 303 069 (129 6726)	1	
35				1238 304 358 (130 0436) X	4	
36				1238 304 367 (129 6105)	2	
39				0732 040 410 (129 6053)	6	
40				1249 304 215 (296 2658)	12	
41				1249 304 171 (130 0437) X	12	
42				1238 304 357 (130 0435)	4	
43				2052 315 023 (130 0592)	1	
44				0735 320 270 (129 6070)	5	
45				0735 320 269 (129 6069)	2	
46				2052 215 052 (129 6708)	1	Z=51
47				2052 215 051 (129 6707)	1	Z=47
48				2052 215 050 (130 0516)	1	Z=43
49				0730 101 664 (130 0367)	1	
50				0730 000 088 (130 0310)	1	s=1,0 mm
				0730 000 089 (129 5796)	wahlw.	s=0,75mm
				0730 000 090 (130 0311)	wahlw.	s=0,5 mm
				0730 000 091 (130 0312)	wahlw.	s=0,2 mm
				0730 000 883 (129 5829)	wahlw.	s=2,0 mm
52				0730 503 061 (129 6021)	1	s=2,3 mm
				0730 503 062 (129 6022)	wahlw.	s=2,2 mm
				0630 503 012 (129 9385)	wahlw.	s=2,4 mm
53			M	16x35 DIN 87-4.8 A4C (110 5905)	1	
54	Getr.Nr.3469			2052 315 093 (129 9554)	1	T 330

Bild-Nr.	Schleppernummer		Fußnote	Teilnummer	Anzahl	
	ob	bis				
55			+	2052 315 056 /(130 0594)	1	
			+1	2052 315 057 /(130 0595)	1	
56			+1	2052 315 010 (130 0591)	1	K-Gang Z=21
57			+1	0635 300 571 (128 2856)	1	
58				0730 101 717 (130 0369)	1	
59				0730 160 415 (130 0388)	1	
69				2052 203 055 (130 0497)	1	5.Gang Z=40
70				2052 203 056 (130 0498)	1	6.Gang Z=48
71				2052 303 042 (130 0531)	1	3.Gang Z=23
72				2052 303 043 (130 0532)	1	4.Gang Z=32
73				30210 I2 (110 4462)	1	
74				90x3 DIN 472 (110 7858)	1	
75			+2	0635 501 150 (130 0305)	1	
			+2	0635 501 151 (130 0306)	1	
77				4038 303 016 (130 0660)	1	s=3,4 mm
				4038 303 062 (130 0661)	wahlw.	s=3,2 mm
				4038 303 063 (130 0662)	wahlw.	s=3,0 mm
				4038 303 064 (130 0663)	wahlw.	s=2,8 mm
				4038 303 065 (130 0664)	wahlw.	s=2,6 mm
				4038 303 066 (130 0665)	wahlw.	s=2,4 mm
				4038 303 067 (130 0666)	wahlw.	s=2,1 mm
78				0630 532 162 (130 0270)	1	
79			+4	2052 203 057 /(130 0499)	1	Z=17/12
			+3	2052 203 058 /(130 0500)	1	Z=17/12
82				2052 336 058 (130 0608)	1	
83			+3	0630 531 061 (129 5641)	1	
84				2052 310 015 (237 2179)	1	
85				0735 349 037 (129 6071)	1	
86				M 50x1,5 DIN 70852 (112 0614)	1	

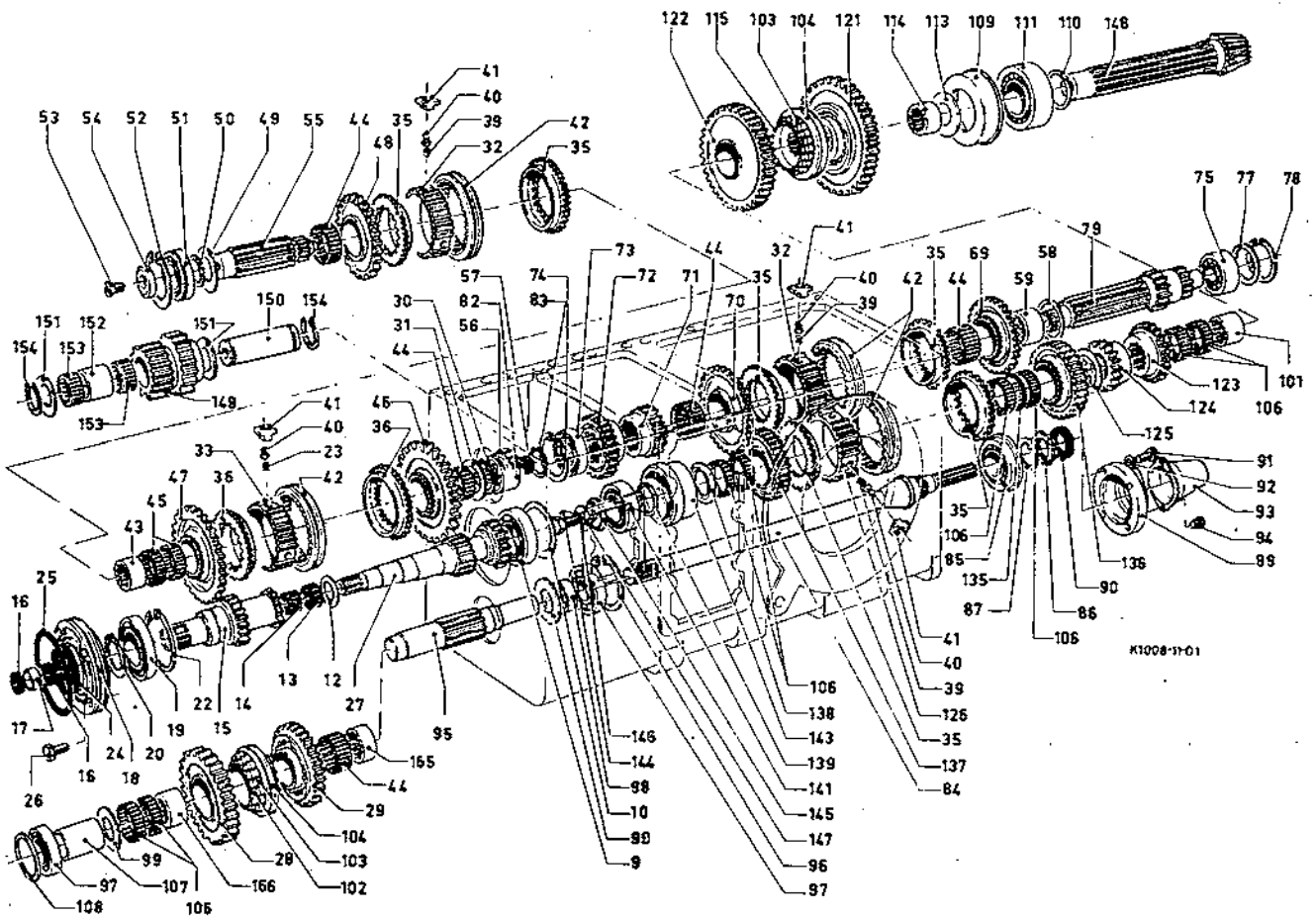
+ bei Ausführung ohne Kriechgang

+1 bei Ausführung mit Kriechgang

+3 bei Ausführung mit Kriechgang

+2 nur zusammen lieferbar

+4 bei Ausführung ohne Kriechgang



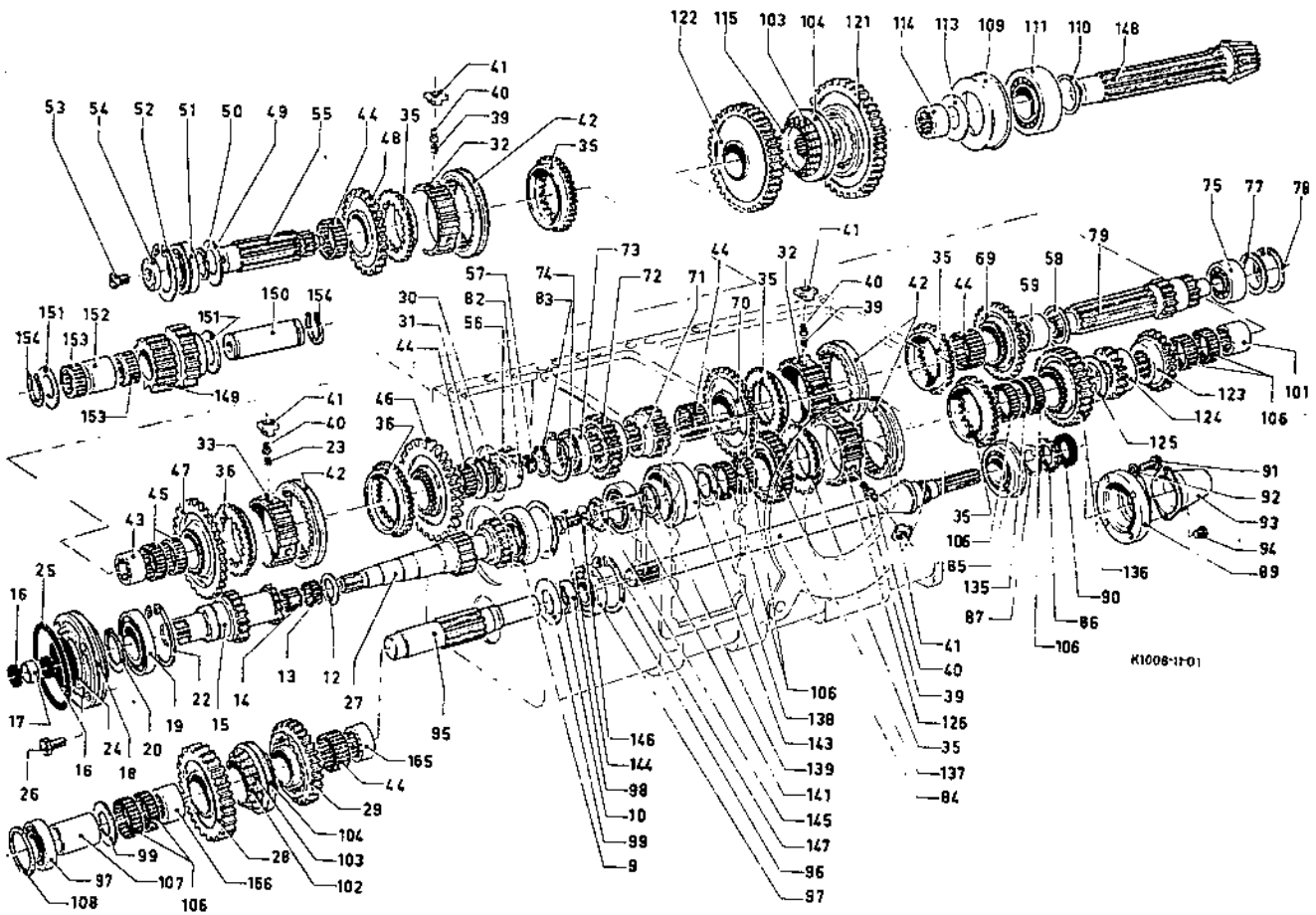


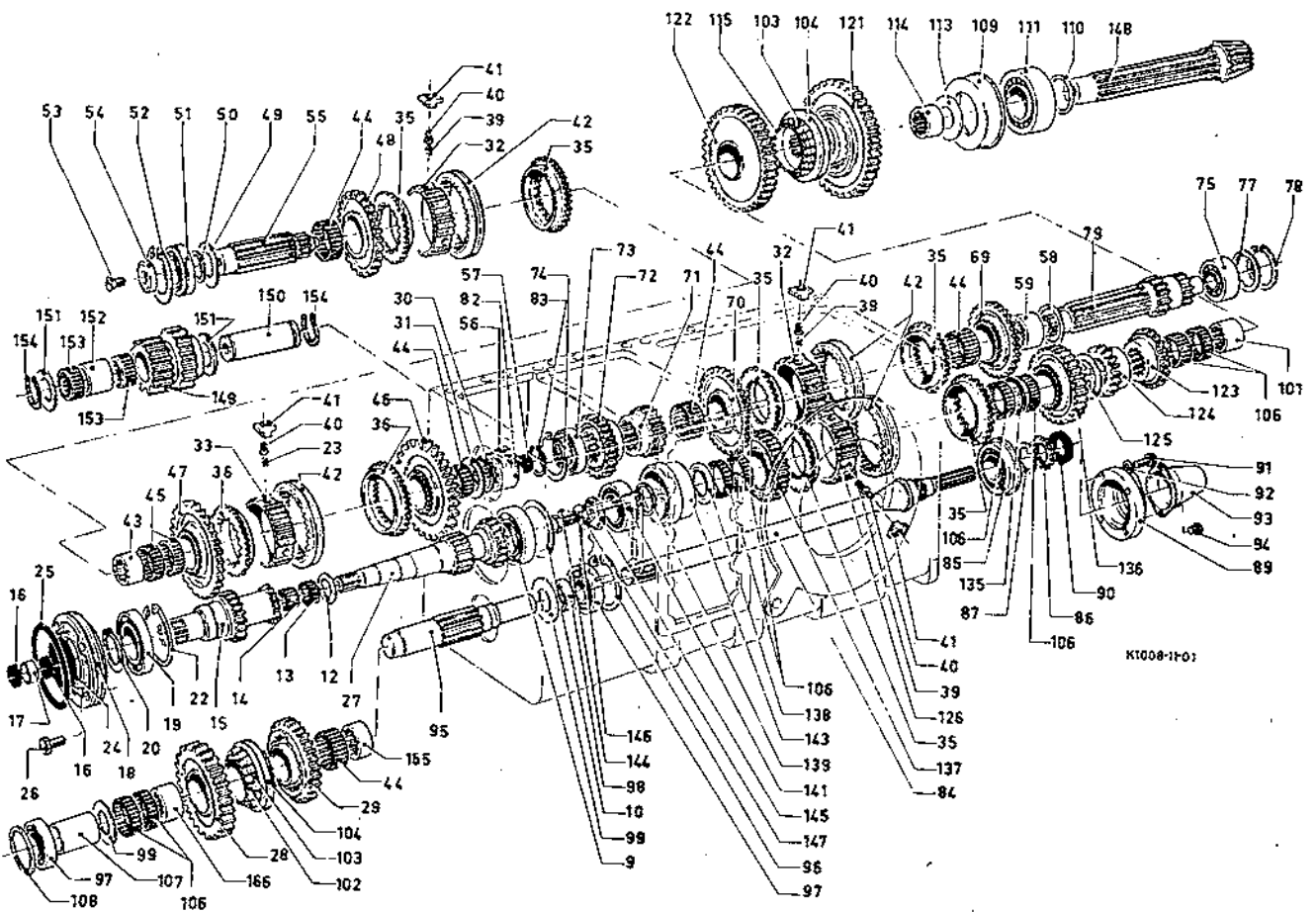
Bild-Nr.	Schleppernummer		Fußnote	Teilnummer	Anzahl	
	ab	bis				
87				0630 754 019 (129 5648)	1	
89				2052 310 012 (130 0581)	1	
90				0634 309 237 (129 5742)	1	
91				M 8x25 DIN 933-8.8 A4C (111 2333)	4	
92				B 8 DIN 137 A4C (110 7283)	4	
93				2080 310 001 (129 7103)	1	
94				M 6x10 DIN 933-8.8 A4C (111 2232)	2	
95				2052 310 016 (130 0583)	1	
96				90x3 DIN 472 (110 7858)	1	
97				6210 (110 9072)	2	
98				0730 061 026 (130 0348)	1	
99				0730 101 664 (130 0367)	2	
101				2052 315 039 (129 6755)	1	2. Gang
102				2052 310 036 (129 6748)	1	
103				2050 303 108 (129 6693)	48	
104				2052 303 009 (130 0530)	2	
106				0735 320 270 (129 6070)	8	
107				0730 061 027 (130 0349)	1	
108				0730 001 009 (129 5831)	1	s=2,0 mm
				0730 001 010 (130 0322)	wahlw.	s=1,4 mm
				0730 001 011 (130 0323)	wahlw.	s=0,6 mm
				0730 001 012 (130 0324)	wahlw.	s=0,4 mm
				0730 001 013 (130 0325)	wahlw.	s=0,2 mm
110				0730 101 719 (130 0371)	1	s=2,6 mm
				0730 101 720 (130 0372)	wahlw.	s=2,4 mm
				0730 101 721 (130 0373)	wahlw.	s=2,3 mm
				0730 101 722 (130 0374)	wahlw.	s=2,2 mm

Bild-Nr.	Schleppernummer		Fußnote	Teilnummer	Anzahl	
	ab	bis				
				0730 101 723 (130 0375)	wahlw.	s=2,1 mm
111			+1	0635 501 093 (129 5766)	1	
			+1	0635 501 086 (130 0304)	1	
113				0730 101 716 (130 0368)	1	
114				2052 304 084 (129 6730)	1	1. Gang
115				2052 304 086 (129 6732)	1	1. u. 2. Gang
121				2052 304 043 (130 0536)	1	1. Gang Z=52
122				2052 304 044 (130 0537)	1	2. Gang Z=47
123				2052 304 045 (130 0538)	1	5. Gang Z=29
124				2052 304 046 (130 0539)	1	6. Gang Z=22
125				0730 200 111 (130 0391)	1	
126				2052 303 070 (129 8679)	1	
135				0730 001 019 (130 0331)	1	
136				2052 204 065 (130 0503)	1	Z=41
137				2052 204 066 (130 0504)	1	Z=37
138				0730 101 978 (129 5961)	1	
139				0730 061 217 (129 5885)	1	
				0730 000 377 (129 5804)	wahlw.	Scheibe
141				0635 501 062 (129 5764)	1	
				0635 501 061 (129 5763)	1	
143				2052 304 078 (129 6729)	1	
144				6x20 DIN 1481 (111 5451)	1	
145	Getr.Nr. 4304		+	2052 304 205 (130 1368)	1	
146			+2	0736 617 024 (130 1330)	1	
147				21 DIN 432 St (110 7528)	1	
148				2052 204 010 (129 6700)	1	Z=8/42
149 1				2052 305 016 (130 0546)	1	Z=23/32

+ 1 nur zusammen lieferbar

+ bei erstmaligem Ersatz bis Getr.Nr. 4304 Pos. 146 mitliefern

+ 2 bei erstmaligem Ersatz bis Getr.Nr. 4304 Pos. 145 mitliefern



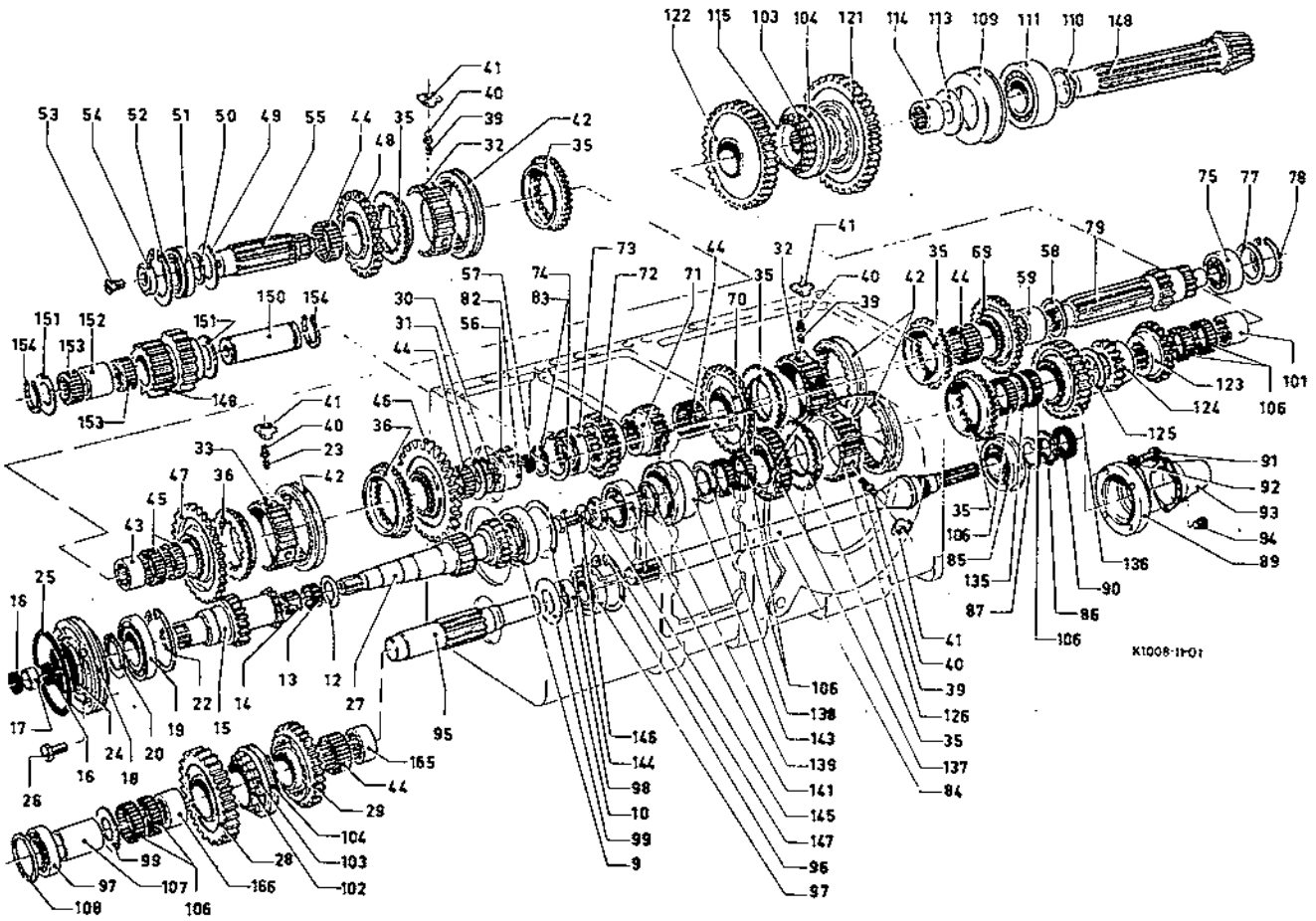
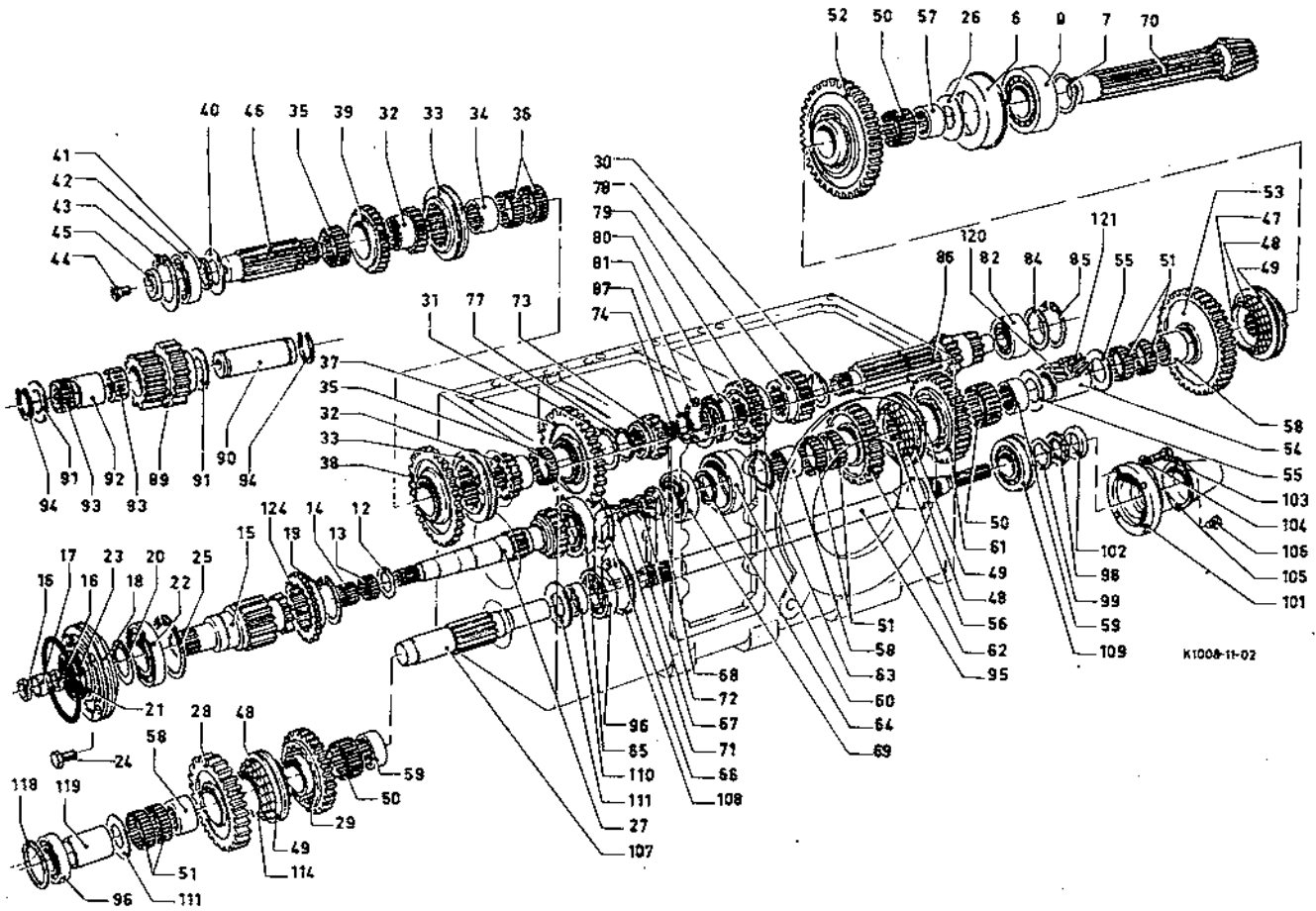


Bild-Nr.	Schleppernummer		Fußnote	Teilnummer	Anzahl	
	ob	bis				
6				0735 370 023 (233 9412)	1	
7				0730 101 719 (130 0371)	1	s=2,6 mm
				0730 101 720 (130 0372)	wahlw.	s=2,4 mm
				0730 101 721 (130 0373)	wahlw.	s=2,3 mm
				0730 101 722 (130 0374)	wahlw.	s=2,2 mm
				0730 101 723 (130 0375)	wahlw.	s=2,1 mm
9			+	0635 501 093 (129 5766)	1	
			+	0635 501 086 (130 0304)	1	
12				0730 101 661 (130 0366)	1	s=2,0 mm
				0730 101 975 (129 5959)	wahlw.	s=1,8 mm
				0730 101 976 (129 5960)	wahlw.	s=1,6 mm
13				0635 300 162 (130 0300)	1	
14				0635 300 602 (130 0302)	1	
15				2052 302 073 (129 6721)	1	Z=19
16				0634 300 202 (130 0279)	2	
17				0730 061 003 (130 0342)	1	
18				2052 302 067 (233 9402)	1	
19				88x3 DIN 471 (110 7787)	1	
20				0630 000 110 (129 5629)	1	Scheibe
				70x2,5 DIN 471 (110 7779)	1	Sichergs. Ring
21				0734 319 022 (130 1042)	1	
22				6014 (110 8993)	1	
23				0634 306 134 (130 0291)	1	
24			M	8x30 DIN 931-8.8 A4C (111 2341)	4	
25				0630 000 115 (129 5630)	1	Scheibe
				110x4 DIN 472 (110 7863)	1	Sichergs. Ring
26				0730 101 716 (130 0368)	1	

+ nur zusammen lieferbar



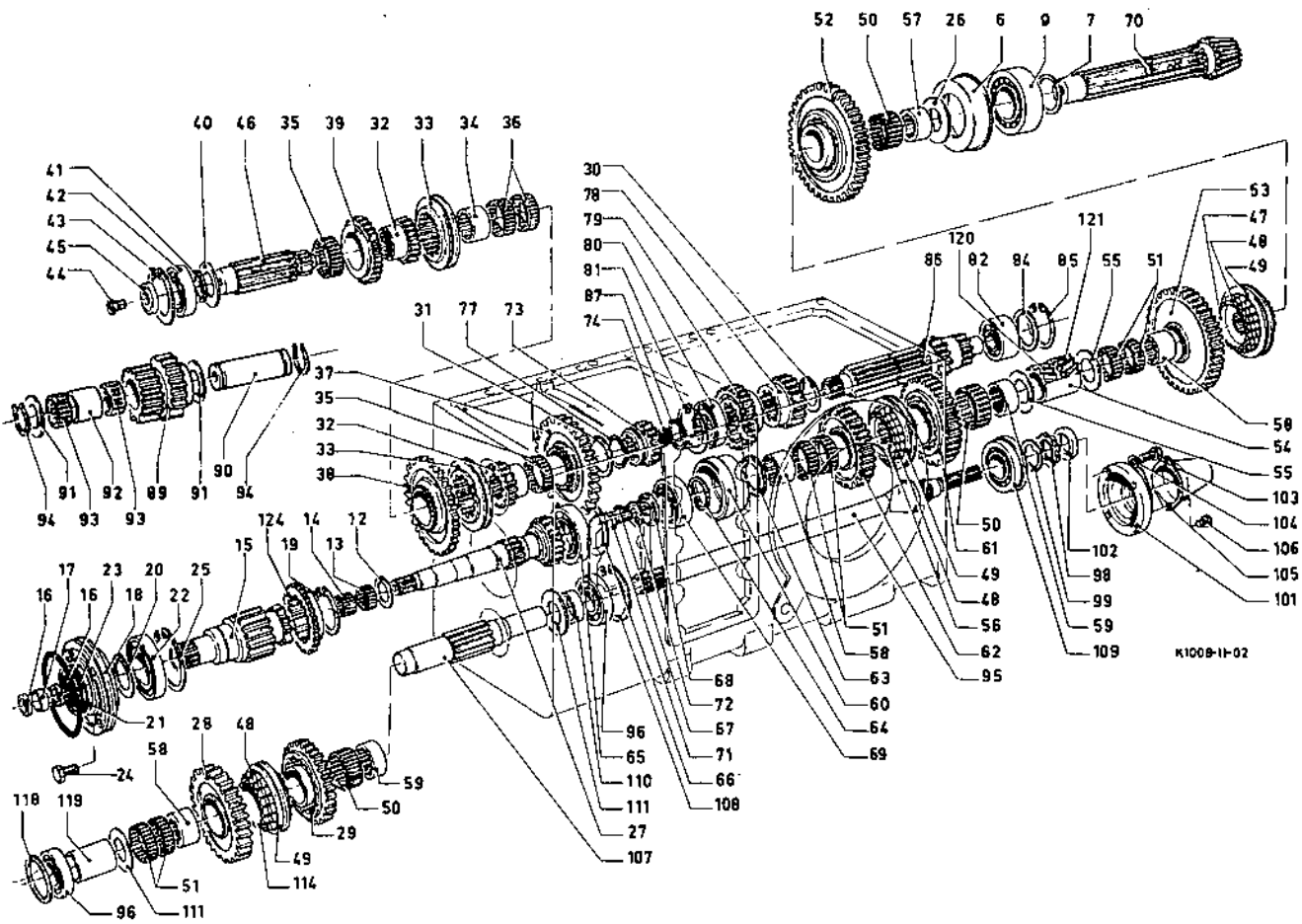
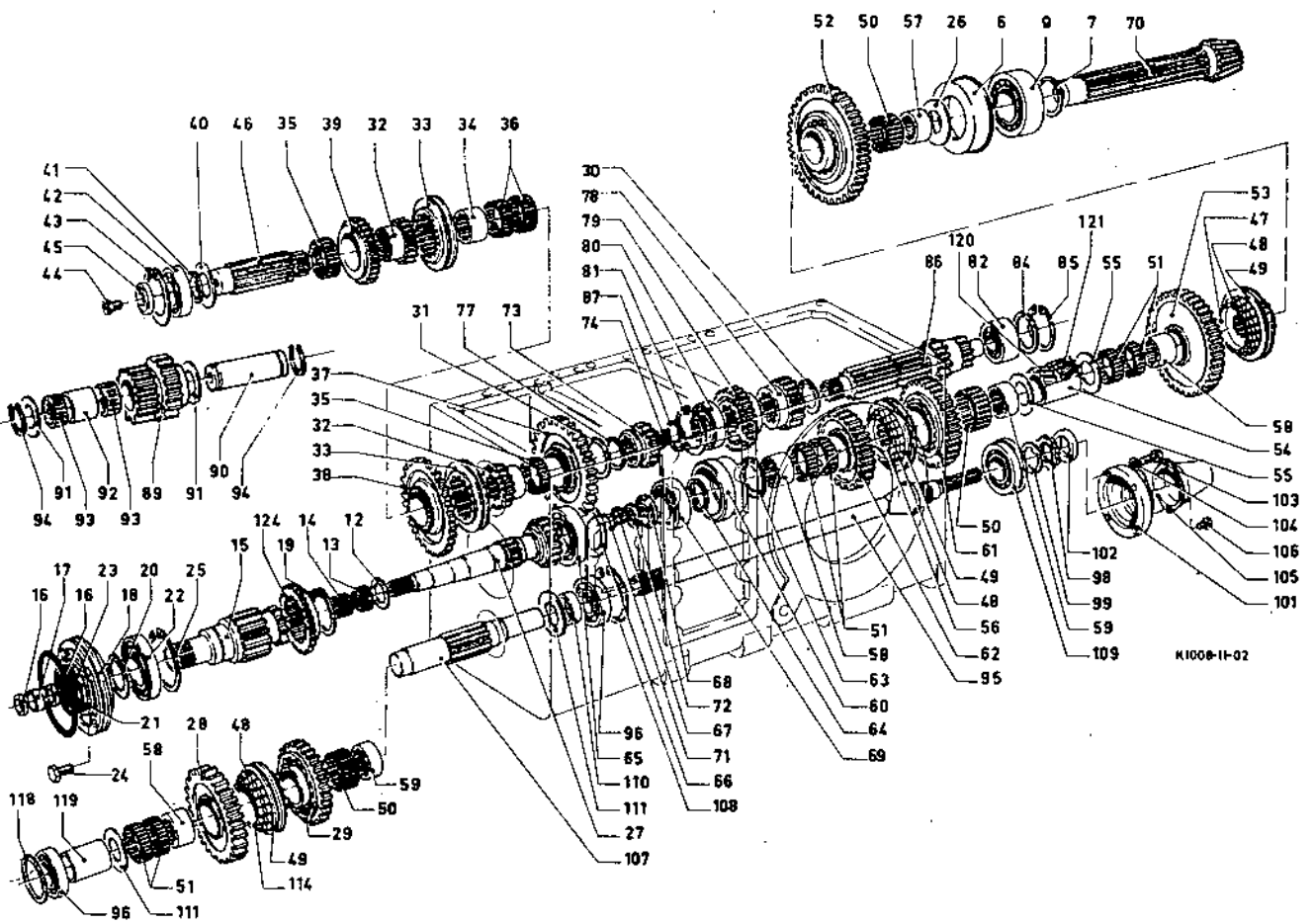


Bild-Nr.	Schleppernummer		Fußnote	Teilnummer	Anzahl	
	ab	bis				
27				2052 202 063 (129 6697)	1	Z=13/20
28				2052 310 021 (129 6745)	1	Z=51
29				2052 310 022 (129 6746)	1	Z=45
30				58x2 DIN 471 (110 7772)	1	
31				0730 200 111 (130 0391)	1	
32				2052 315 062 (130 0596)	2	
33				2052 315 063 (130 0597)	2	
34				2052 315 023 (130 0592)	1	
35				0735 320 270 (129 6070)	2	
36				0735 320 269 (129 6069)	2	
37				2052 315 065 (130 0598)	1	R-Gang Z=51
38				2052 315 066 (130 0599)	1	Z=50
39				2052 315 067 (130 0600)	1	Z=32
40				0730 101 664 (130 0367)	1	
41				0730 000 088 (130 0310)	1	s=1,0 mm
				0730 000 089 (129 5796)	wahlw.	s=0,75mm
				0730 000 090 (130 0311)	wahlw.	s=0,5 mm
				0730 000 091 (130 0312)	wahlw.	s=0,2 mm
				0730 000 883 (129 5829)	wahlw.	s=2,0 mm
42				6210 N (112 3662)	1	
43				0730 503 061 (129 6021)	1	s=2,3 mm
				0730 503 062 (129 6022)	wahlw.	s=2,2 mm
				0630 503 012 (129 9385)	wahlw.	s=2,4 mm
44				M 16x35 DIN 87-4.8 A4C (110 5905)	1	
45	Getr.Nr.3469			2052 315 093 (129 9554)	1	T 330
46			+ +1	2052 315 049 /(1300593) 2052 315 050 /(1296756)	1 1	

+ bei Ausführung ohne Kriechgang
+1 bei Ausführung mit Kriechgang

Bild-Nr.	Schleppernummer		Fußnote	Teilnummer	Anzahl	
	ab	bis				
47				2052 304 086 (129 6732)	1	1. u. 2. Gang
48				2050 303 108 (129 6693)	72	
49				2052 303 009 (130 0530)	3	
50				0735 320 270 (129 6070)	3	
51				0735 320 268 (129 6068)	6	
52				2052 304 043 (130 0536)	1	1. Gang Z=52
53				2052 304 044 (130 0537)	1	2. Gang Z=47
54				0730 061 020 (130 0346)	1	
55				0730 200 111 (130 0391)	2	
56				2052 304 087 (129 6733)	1	3. u. 4. Gang
57				2052 304 084 (129 6730)	1	1. Gang
58				2052 304 085 (129 6731)	2	2. u. 4. Gang
59				2052 315 039 (129 6755)	1	3. Gang
60				2052 304 078 (129 6729)	1	
61				2052 304 049 (130 0540)	1	3. Gang Z=41
62				2052 304 050 (130 0541)	1	4. Gang Z=37
63				0730 101 978 (129 5961)	1	
64				0730 061 217 (129 5885)	1	Ring
				0730 000 377 (129 5804)		wahlw. Scheibe
65				6211 (110 9074)	1	
66				0630 100 016 (129 5636)	1	Stütz- scheibe
			zu 66	4021 310 002 (129 7171)	1	s=1,0 mm
			zu 66	4021 310 009 (129 7173)		wahlw. s=0,5 mm
			zu 66	4021 310 007 (129 7172)		wahlw. s=0,2 mm
67				6x20 DIN 1481 (111 5451)	1	



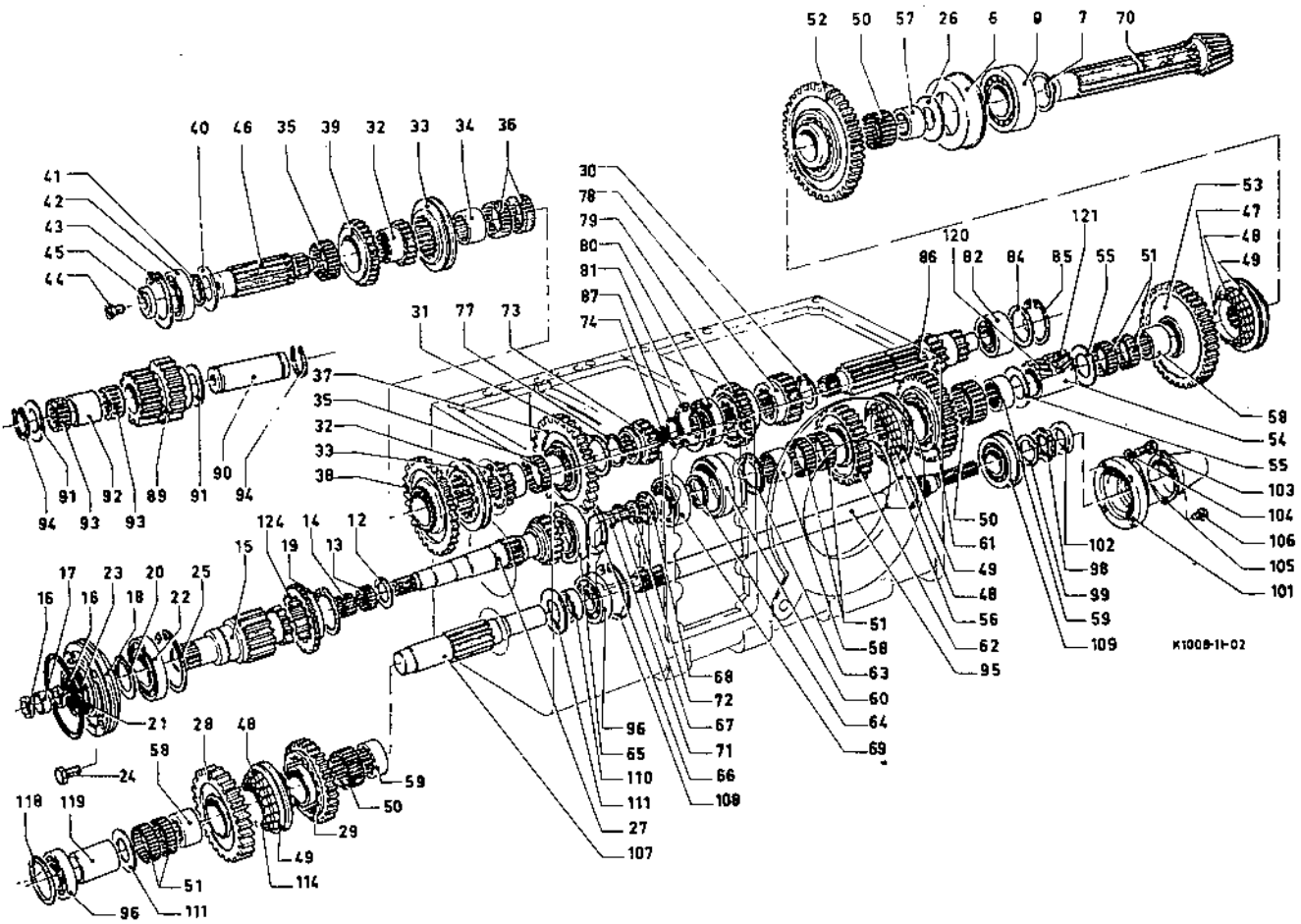
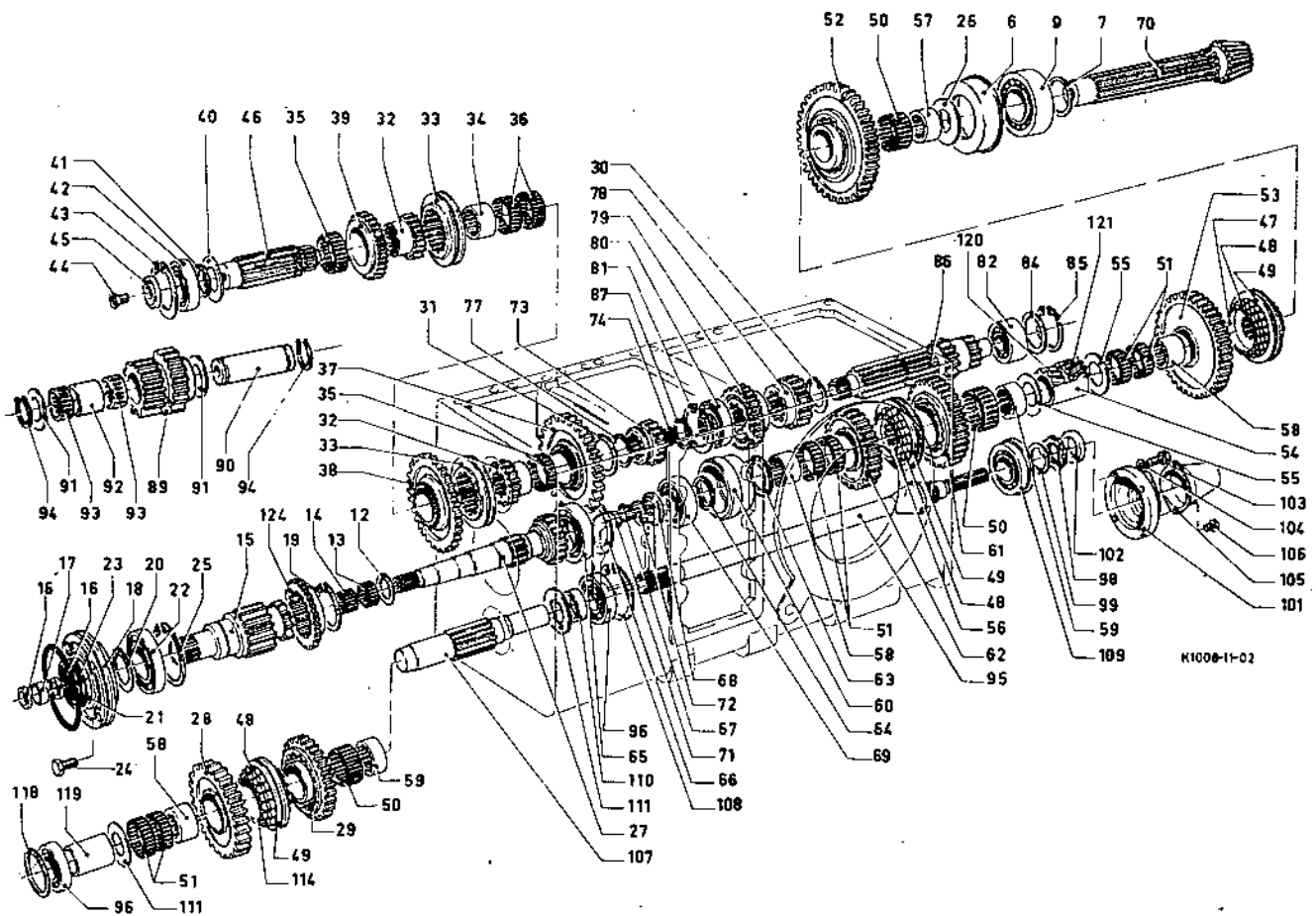


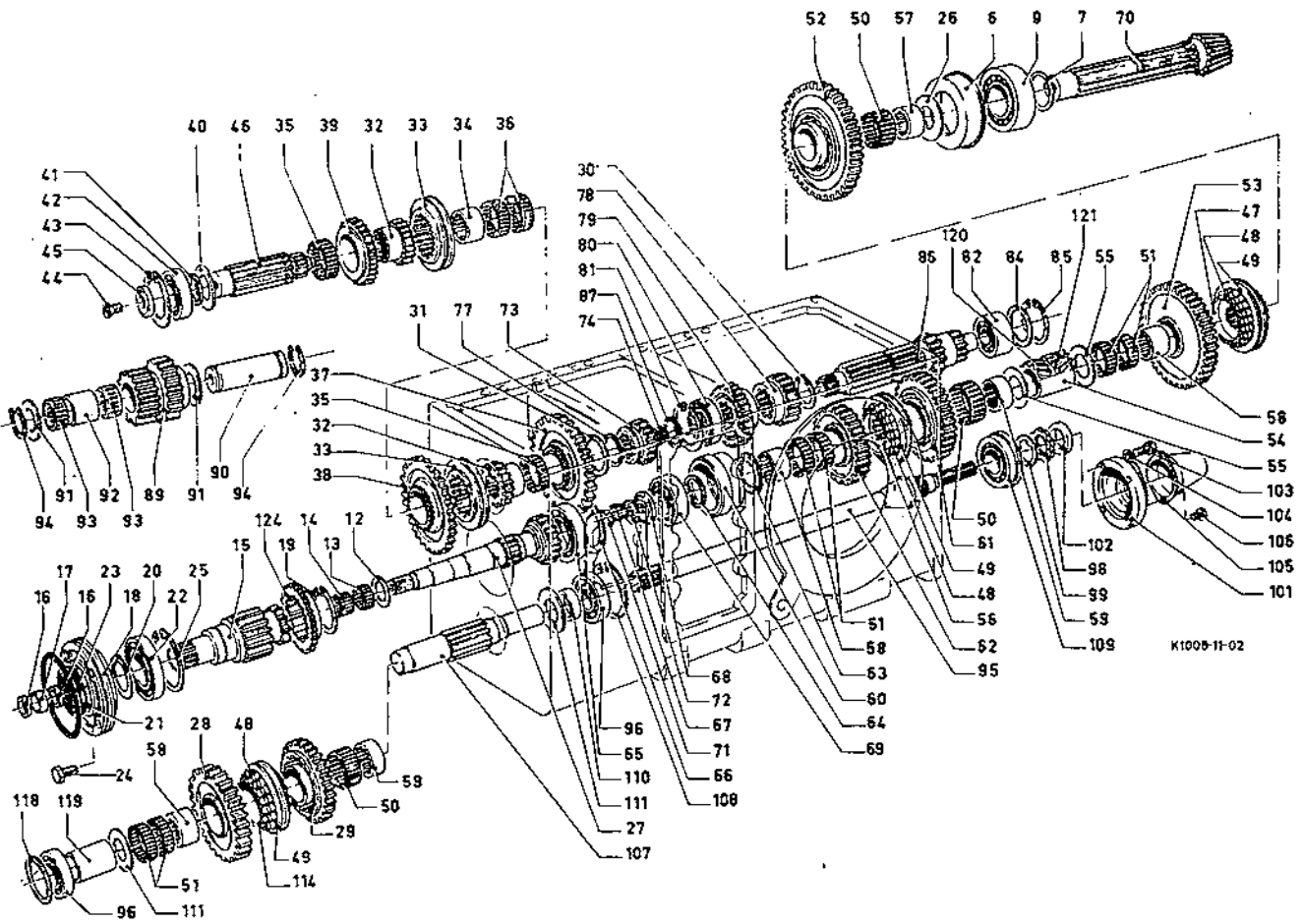
Bild-Nr.	Schleppernummer		Fußnote	Teilnummer	Anzahl	
	ab	bis				
68	Getr.Nr.4304		+2	2052 304 205 (130 1368)	1	
69			+	0635 501 062 (129 5764)	1	
			+	0635 501 061 (129 5763)	1	
70				2052 204 006 (130 0501)	1	Z=11 Z=43
71			+3	0736 617 024 (130 1330)	1	
72				21 DIN 432 (110 7528)	1	
73			+1	2052 315 010 (130 0591)	1	K.-Gang Z=21
74			+1	0635 300 571 (128 2856)	1	
77				58x2 DIN 471 (110 7772)	1	
78				2052 303 042 (130 0531)	1	3.Gang Z=23
79				2052 303 043 (130 0532)	1	4.Gang Z=32
80				30210 I2 (110 4462)	1	
81				90x3 DIN 472 (110 7858)	1	
82				0635 501 150 (130 0305)	1	
				0635 501 151 (130 0306)		
84				4038 303 016 (130 0660)	1	s=3,4 mm
				4038 303 062 (130 0661)		wahlw. s=3,2 mm
				4038 303 063 (130 0662)		
				4038 303 064 (130 0663)		wahlw. s=2,8 mm
				4038 303 065 (130 0664)		wahlw. s=2,6 mm
				4038 303 066 (130 0665)		wahlw. s=2,4 mm
				4038 303 067 (130 0666)		wahlw. s=2,1 mm
85				0630 532 162 (130 0270)		

+ nur zusammen lieferbar +1 bei Ausführung mit Kriechgang
+2 bei erstmaligem Ersatz bis Getriebe-Nr. 4303 Pos. 71 mitliefern
+3 bei erstmaligem Ersatz bis Getriebe-Nr. 4303 Pos. 68 mitliefern

Bild-Nr.	Schleppernummer		Fußnote	Teilnummer	Anzahl	
	ab	bis				
86			+	2052 203 057/130 0499	1	Z=17/12
				2052 203 058/130 0500	1	Z=17/12
87			+1	0630 531 061 (129 5641)	1	
89				2052 305 015 (130 0545)	1	Z=26/32
90				2052 305 012 (130 0544)	1	
91				0730 150 198 (130 0385)	2	
92				0730 061 012 (130 0343)	1	
93				0635 300 558 (130 0301)	2	
94				22x1,2 DIN 471 (110 7732)	1	
95				2052 310 015 (237 2179)	1	
96				6210 (110 9072)	2	
98				M 50x1,5 DIN 70852 (112 0614)	1	
99				0630 754 019 (129 5648)	1	
101				2052 310 012 (130 0581)	1	
102				0634 309 237 (129 5742)	1	
103				M 8x25 DIN 933-8.8 A4C (111 2333)	4	
104				B 8 DIN 137 A4C (110 7283)	4	
105				2080 310 001 (129 7103)	1	
106				M 6x10 DIN 933-8.8 A4C (111 2232)	2	
107				2052 310 016 (130 0583)	1	
108				90x3 DIN 472 (110 7858)	1	
109				0735 340 037 (129 6071)	1	
110				0730 061 026 (130 0348)	1	
111				0730 101 664 (130 0367)	2	
114				2052 304 085 (129 6731)	1	

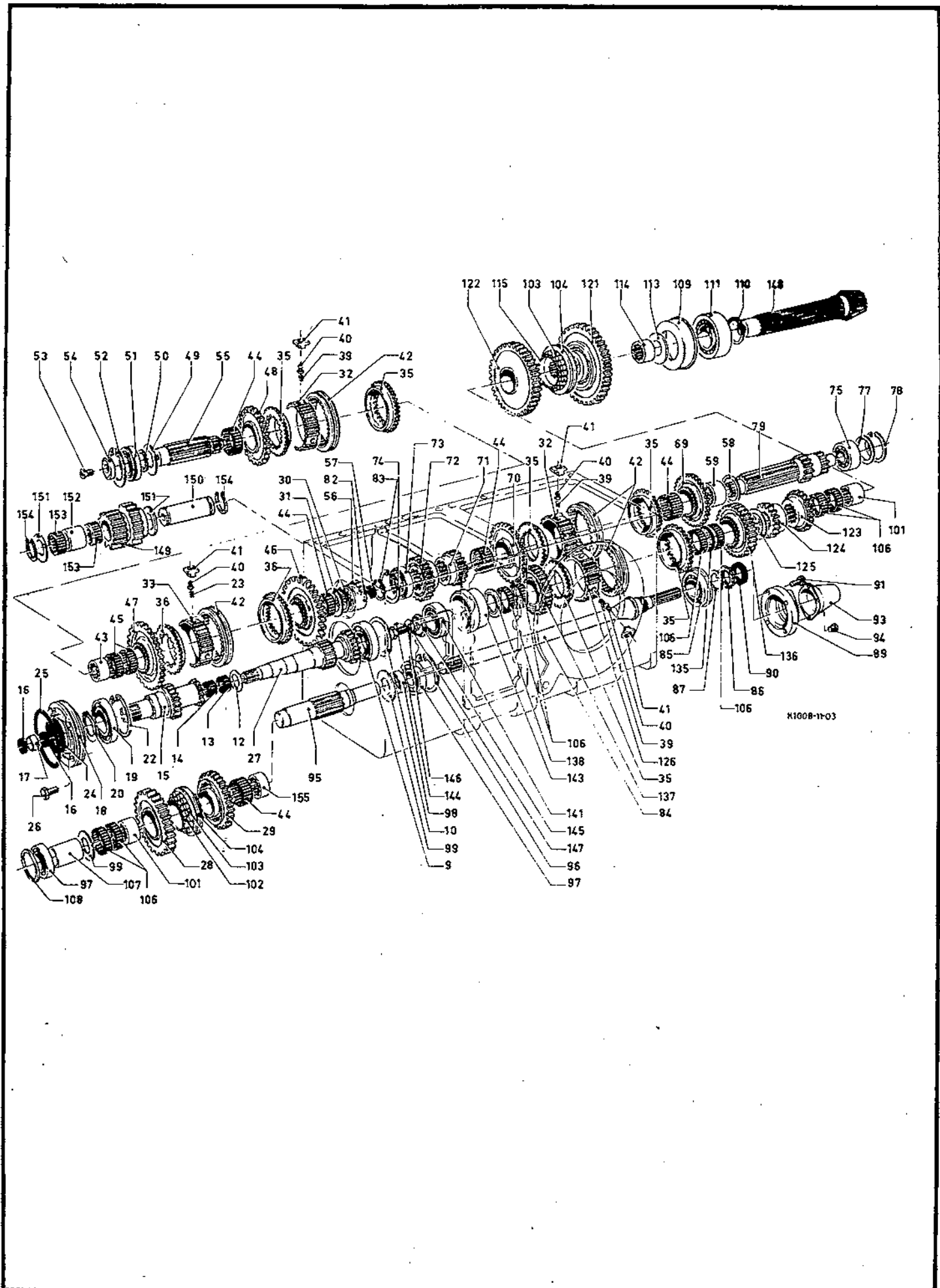
+ bei Ausführung ohne Kriechgang
+1 bei Ausführung mit Kriechgang





K1008-11-02

Bild-Nr.	Schleppernummer		Fußnote	Teilnummer	Anzahl	
	ab	bis				
9				NJ 211 (111 7071)	1	
10				0630 100 016 (129 5636)	1	80x100x 3,5
				4021 310 002 (129 7171)	1	1,0
				4021 310 009 (129 7173)	wahlw.	0,5
				4021 310 007 (129 7172)	wahlw.	0,2
12				0730 101 661 (130 0366)	1	2,0
				0730 101 975 (129 5959)	wahlw.	1,8
				0730 101 976 (129 5960)	wahlw.	1,6
13				0635 300 162 (130 0300)	1	
14				0635 300 602 (130 0302)	1	
15 ^o				2052 302 044 (129 9537)	1	Z=28/24
16				0634 300 202 (130 0279)	2	
17				0730 061 003 (130 0342)	1	
18				2052 302 067 (233 9402)	1	
19				6014 (110 8993)	1	
20				70x2,5 DIN 471 (110 7779)	1	
				0630 000 110 (129 5629)	wahlw.	70x90x0,2
				0630 000 194 (129 5634)	wahlw.	70x90x0,1
				0630 000 115 (129 5630)	wahlw.	90x110x0,1
22				110x4 DIN 472 (110 7863)	1	
23				0732 040 409 (129 6052)	3	
24				0734 319 022 (130 1042)	1	70x90x 10/12
25				0634 306 134 (130 0291)	1	164,2x5,7
				0630 000 210 (129 5635)	wahlw.	90x110x0,1
26				M 8x30 DIN 931-8.8 A4C (111 2341)	4	
27			+	2052 202 065 (129 9518)	1	
+ Antriebswelle kompl. 13/20 Zähne						



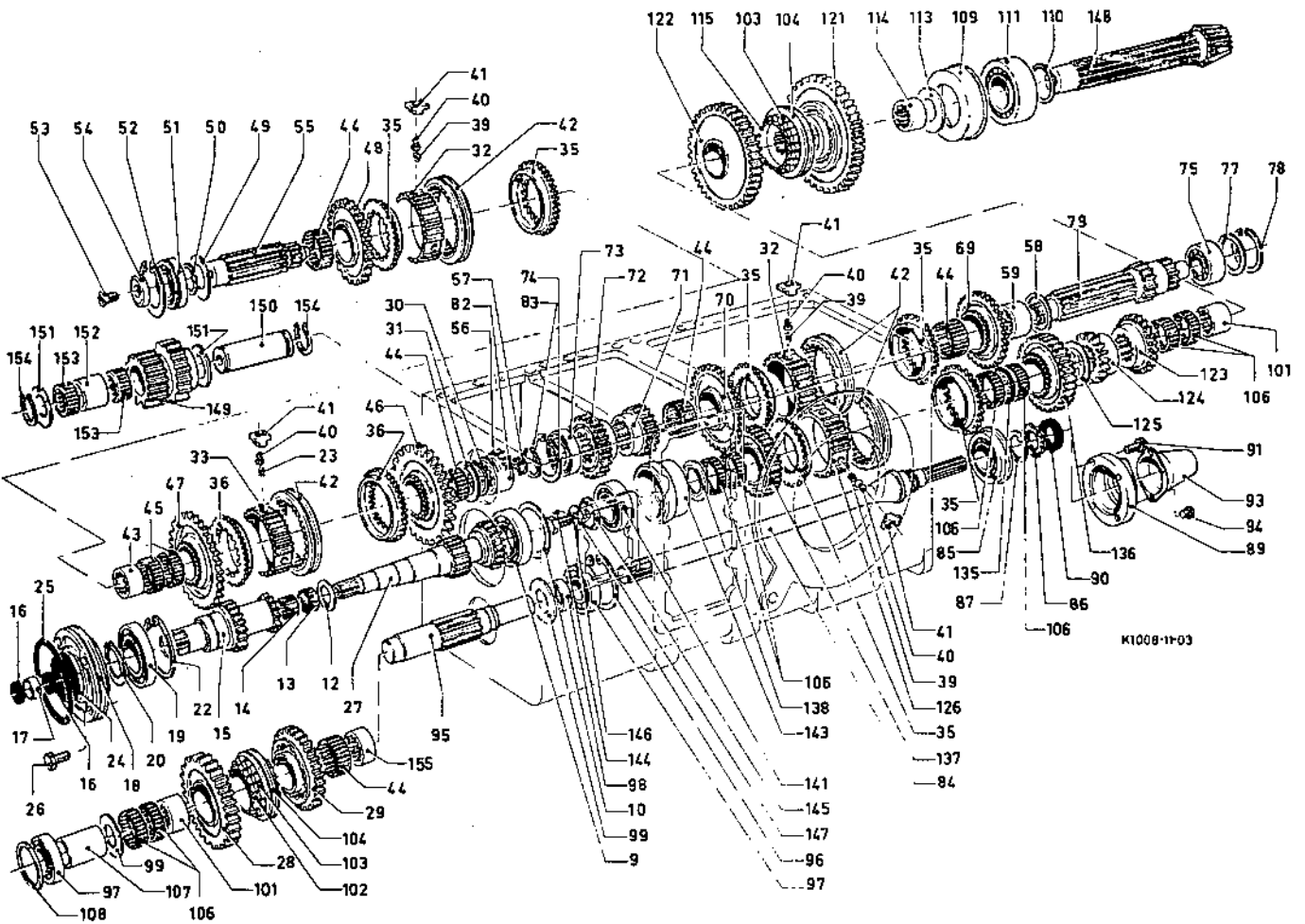


Bild-Nr.	Schleppernummer		Fußnote	Teilnummer	Anzahl	
	ab	bis				
28				2052 310 049 (129 9552)	1	z=51
29				2052 310 050 (129 9553)	1	z=45
30				58x2 DIN 471 (110 7772)	1	
31				0730 200 111 (130 0391)	1	
32			+	2052 303 071 (129 6727)	1	
			+1	0732 020 027 (130 0404)	6	
			+2	0730 000 968 (127 8695)	12	
33			+3	2052 303 069 (129 6726)	1	
			+4	0732 020 027 (130 0404)	6	
			+5	0730 000 968 (127 8695)	12	
35			+6	1238 304 358 (130 0436)	2	
36			+7	1238 304 367 (129 6105)	2	
39				0732 040 410 (129 6053)	3	
40				1249 304 215 (296 2658) <i>Ers:</i>	6	
41				1249 304 171 (130 0437) <i>or</i>	6	434 1217 434 1218
42				1238 304 357 (130 0435)	2	
43				2052 315 023 (130 0592)	1	
44				0735 320 270 (129 6070)	2	
45				0735 320 269 (129 6069)	2	
46				2052 215 052 (129 6708)	1	
47				2052 315 129 (130 0904)	1	
48				2052 215 064 (129 9526)	1	
49				0730 101 664 (130 0367)	1	
50				0730 000 883 (129 5829)	1	

+ Synchronkörper für N + Z - Gänge

+2 Scheibe

+4 Zylinderschr.-Zugfeder

+6 Synchronring für N + Z - Gänge

+1 Zylinderschr.-Zugfeder

+3 Synchronkörper mit Schmierbohrungen f.
R + Z - Gänge

+5 Scheibe

+7 Synchronring für R - Z - Gänge

Bild-Nr.	Schleppernummer		Fußnote	Teilnummer	Anzahl	
	ab	bis				
zu 50				0730 000 088 (130 0310)	wahlw.	s=1,0
				0730 000 089 (129 5796)	wahlw.	s=0,75
				0730 000 090 (130 0311)	wahlw.	s=0,5
				0730 000 091 (130 0312)	wahlw.	s=0,2
51				6210 N (112 3662)	1	
52				0730 503 061 (129 6021)	1	s=2,3
				0730 503 062 (129 6022)	wahlw.	s=2,2
				0630 503 012 (129 9385)	wahlw.	s=2,6
53				M 16x35 DIN 87-4.8 A4C (110 5905)	1	
54				2052 315 093 (129 9554)	1	T 335
55			+	2052 315 056 (130 0594)	1	
			+1	2052 315 057 (130 0595)	1	
56			+1	2052 315 010 (130 0591)	1	z=21
57			+1	0635 300 571 (128 2856)	1	25x32x16
58				0730 101 717 (130 0369)	1	
59				0730 160 415 (130 0388)	1	
69				2052 203 055 (130 0497)	1	5.Gg.kpl. best. aus
					1	
					1	
70				2052 203 056 (130 0498)	1	6.Gg.kpl. best. aus:
					1	
					1	
71				2052 303 042 (130 0531)	1	3.Gg. z.23
72				2052 303 043 (130 0532)	1	4.Gg. z=32
73				30210 J 2-SKF (110 4462)	1	50x90x22
74				90x3 DIN 472-Fst. (110 7858)	1	

+ Gruppenwelle, Ausführung ohne Kriechgang mit Schmierung

+1 Gruppenwelle, Schieberad, Nadelkäfig, Ausführung mit Kriechgang mit Schmierung

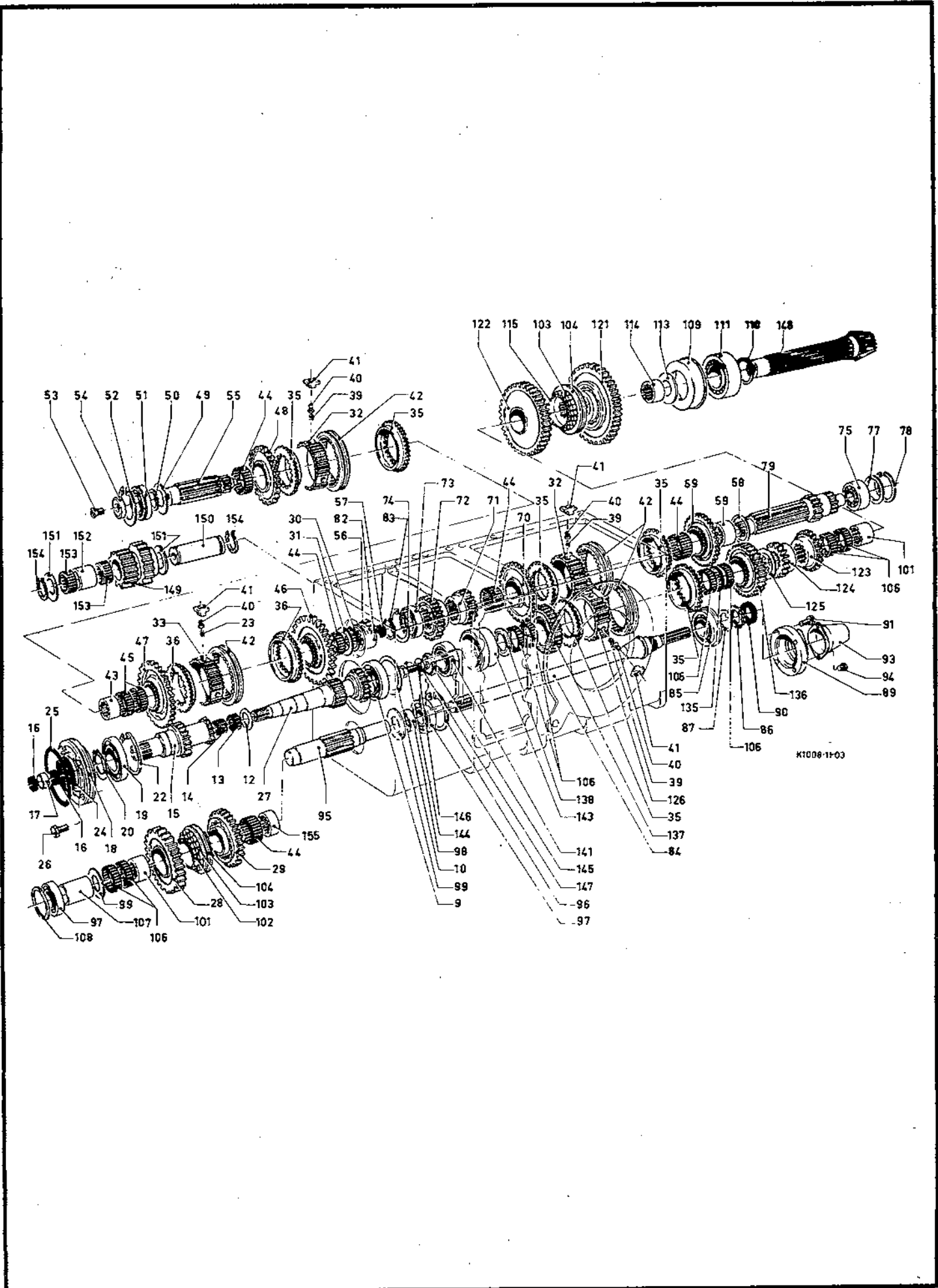
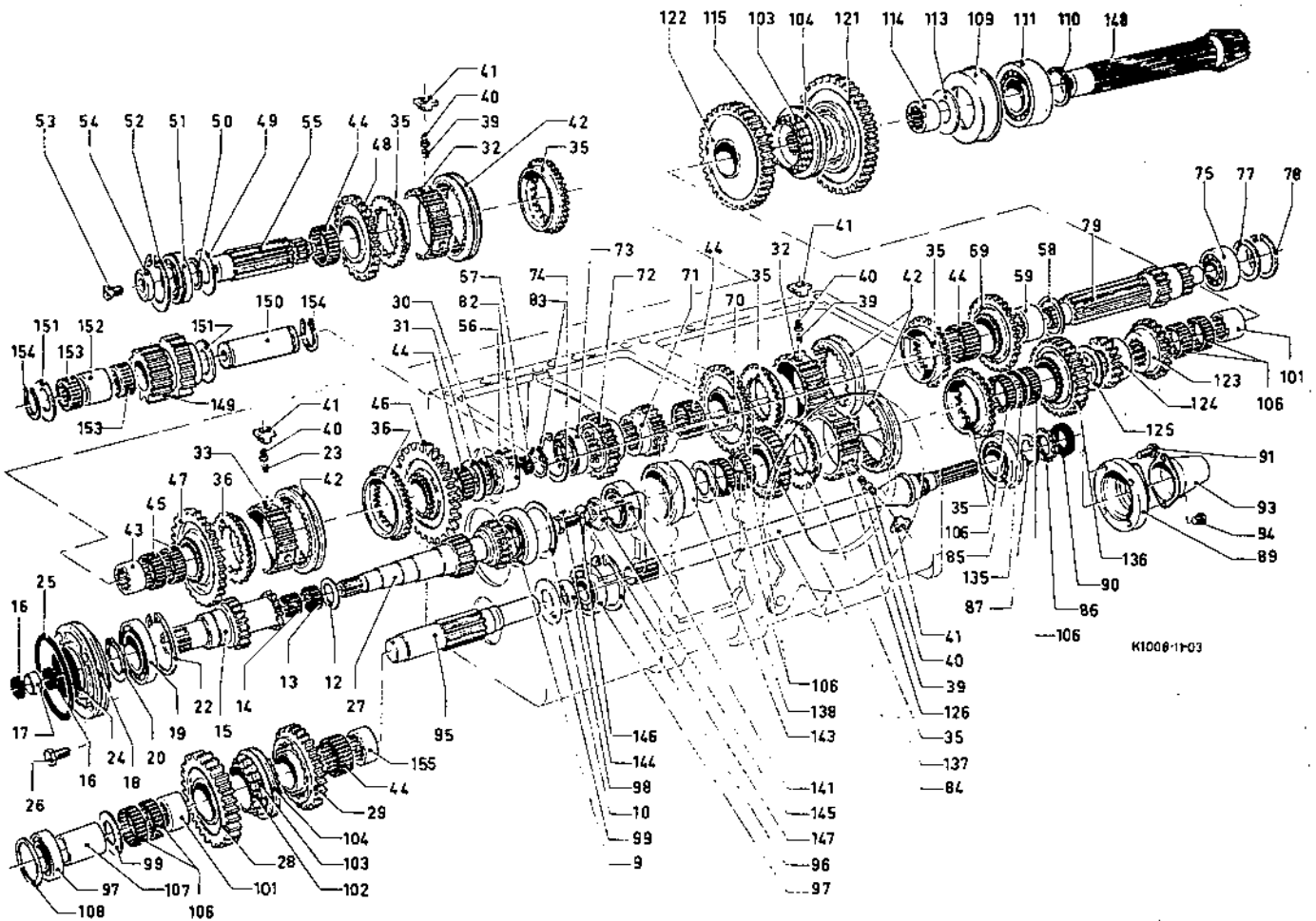


Bild-Nr.	Schleppernummer		Fußnote	Teilnummer	Anzahl	
	ab	bis				
75				0635 501 150 (130 0305)	1	
				0635 501 151 (130 0306)	1	
77				4038 303 016 (130 0660)	wahlw.	s=3,4
				4038 303 062 (130 0661)	wahlw.	s=3,2
				4038 303 064 (130 0663)	wahlw.	s=2,8
				4038 303 065 (130 0664)	wahlw.	s=2,6
				4038 303 066 (130 0665)	wahlw.	s=2,4
				4038 303 067 (130 0666)	wahlw.	s=2,1
78				0630 532 162 (130 0270)	1	Orb. 77x2,5Fst.
79			+	2052 203 057 (130 0499)	1	z=17/12 best.aus
			+1	2052 203 058 (130 0500)	1	z=17/12
82				2052 336 058 (130 0608)	1	
83				0630 531 061 (129 5641)	1	Orb. 48x2,5Fst.
84				2052 310 015 (237 2179)	1	
85				0735 340 043 (129 9492)	1	
				0630 000 111 (130 0261)	wahlw.	70x90x0,3
				0630 000 194 (129 5634)	wahlw.	0,1
86				M 50x1,5 DIN 70852-8G 112 0614	1	
87				0630 754 019 (129 5648)	1	
89				2052 310 037 (129 6749)	1	
90				0634 309 237 (129 5742)	1	
91				M 8x25 DIN 933-8,8 A4C (111 2333)	4	
93				2080 310 001 (129 7103)	1	
94				M 6x10 DIN 933-8,8 A4C (111 2232)	2	
95				2052 310 016 (130 0583)	1	

+ Vorgelegewelle kompl. Ausführung ohne Kriechgang mit Schmierung
+1 Vorgelegewelle kompl. Ausführung mit Kriechgang mit Schmierung

Bild-Nr.	Schleppernummer		Fußnote	Teilnummer	Anzahl	
	ab	bis				
96				90x3 DIN 472 - Fst. (110 7858)	1	
97				6210 (110 9072)	2	50x90x20
98				0730 061 026 (130 0348)	1	
99				0730 101 664 (130 0367)	2	
101				2052 304 085 (129 6731)	1	2 Gang
102				2052 310 036 (129 6748)	1	
103				2050 303 108 (129 6693)	24	
104				2052 303 009 (130 0530)	1	
106				0735 320 268 (129 6068)	2	68x74x17,5
107				0730 061 027 (130 0349)	1	
108				0730 001 009 (129 5831)	1	s=2,0
				0730 001 010 (130 0322)	wahlw.	s=1,4
				0730 001 011 (130 0323)	wahlw.	s=0,6
				0730 001 012 (130 0324)	wahlw.	s=0,4
				0730 001 013 (130 0325)	wahlw.	s=0,2
109				0735 370 023 (233 9412)	1	
110				0730 101 719 (130 0371)	1	s=2,6
				0730 101 720 (130 0372)	wahlw.	s=2,4
				0730 101 721 (130 0373)	wahlw.	s=2,3
				0730 101 722 (130 0374)	wahlw.	s=2,2
				0730 101 723 (130 0375)	wahlw.	s=2,1
111				0635 501 093 (129 5766)	1	HM 813841 T
				0635 501 086 (130 0304)	1	HM 813810 T
113				0730 101 716 (130 0368)	1	
114				2052 304 084 (129 6730)	1	1.Gg.
115				2052 304 086 (129 6732)	1	1+2 Gg.



K1008-1F03

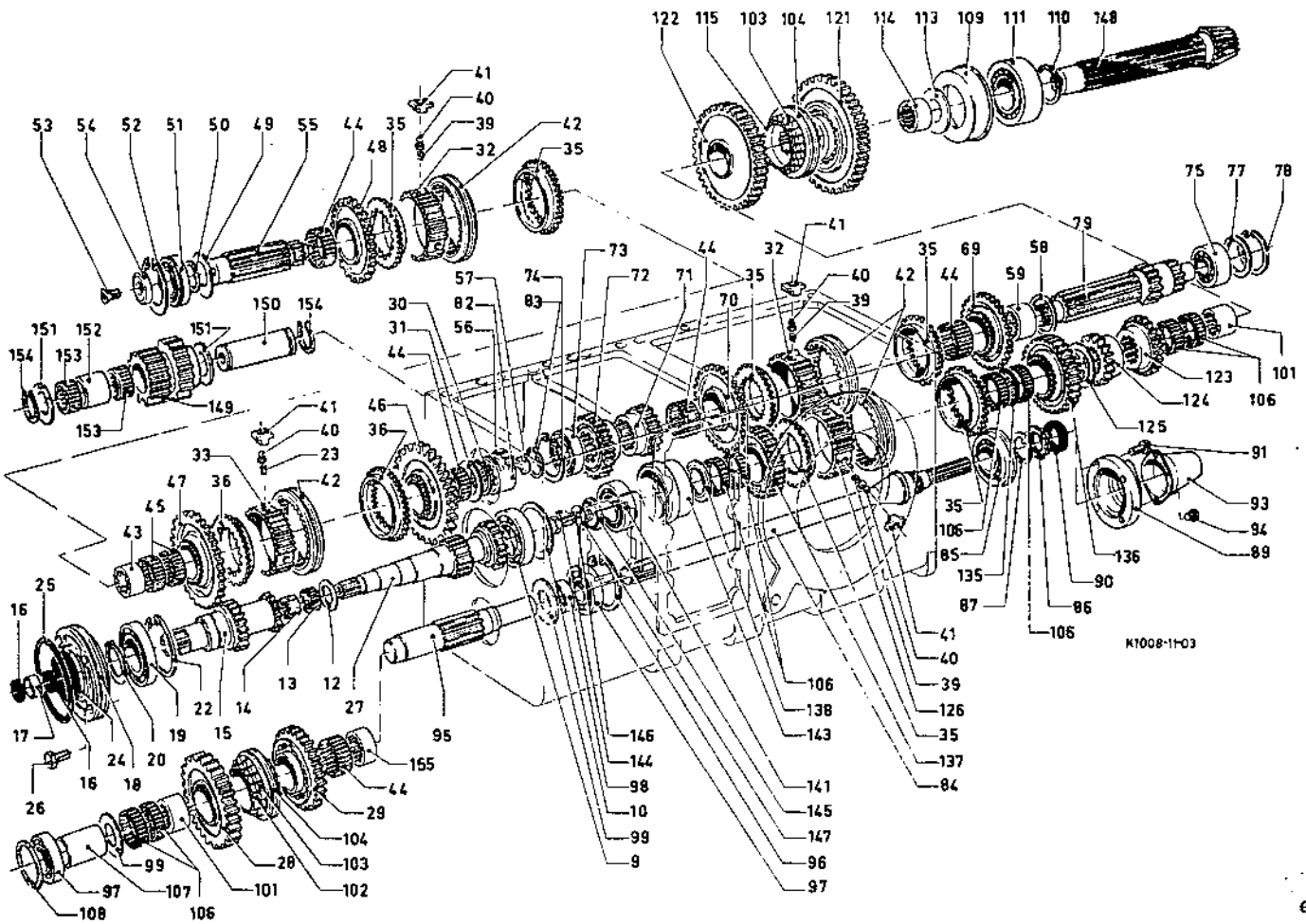


Bild-Nr.	Schleppernummer		Fußnote	Teilnummer	Anzahl	
	ab	bis				
121				2052 304 043 (130 0536)	1	1.Gg. z=52
122				2052 304 044 (130 0537)	1	2.Gg. z=47
123				2052 304 045 (130 0538)	1	3.Gg. z=29
124				2052 304 046 (130 0539)	1	6.Gg. z=22
125				0730 200 111 (130 0391)	1	
126				2052 303 070 (129 8679)	1	Synchron- körper
				0732 020 027 (130 0404)	3	
				0730 000 968 (127 8695)	6	Scheibe
135				0730 001 019 (130 0331)	1	
136			+	2052 204 065 (130 0503)	1	
137			+	2052 204 066 (130 0504)	1	
138				2052 304 106 (129 9538)	1	s=8,5
				2052 304 107 (129 9539)	wahlw.	s=8,3
				2052 304 108 (129 9540)	wahlw.	s=8,1
				2052 304 109 (129 9541)	wahlw.	s=7,9
				2052 304 110 (129 9542)	wahlw.	s=7,7
				2052 304 111 (129 9543)	wahlw.	s=7,5
				2052 304 112 (129 9544)	wahlw.	s=7,3
141				0635 501 062 (129 5764)	1	HM 804848 T
141				0635 501 061 (129 5763)	1	HM 804810 T
145				2052 304 078 (129 6729)	1	
144				6x20 DIN 1481-Fst. (111 5451)	1	
+ Stirnrad 3 u. 4 Gg. kompl. mit Kupplungskörper						

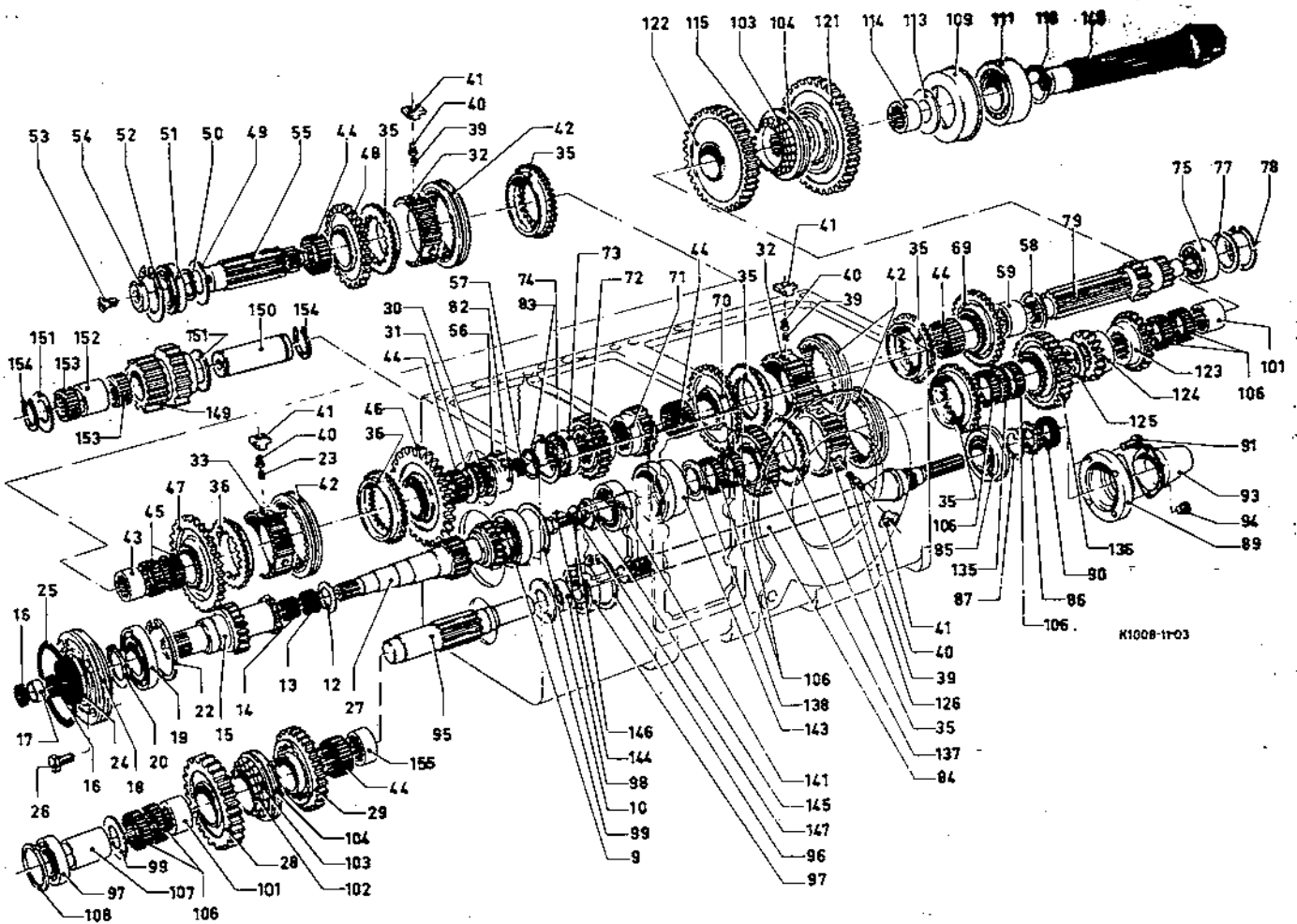
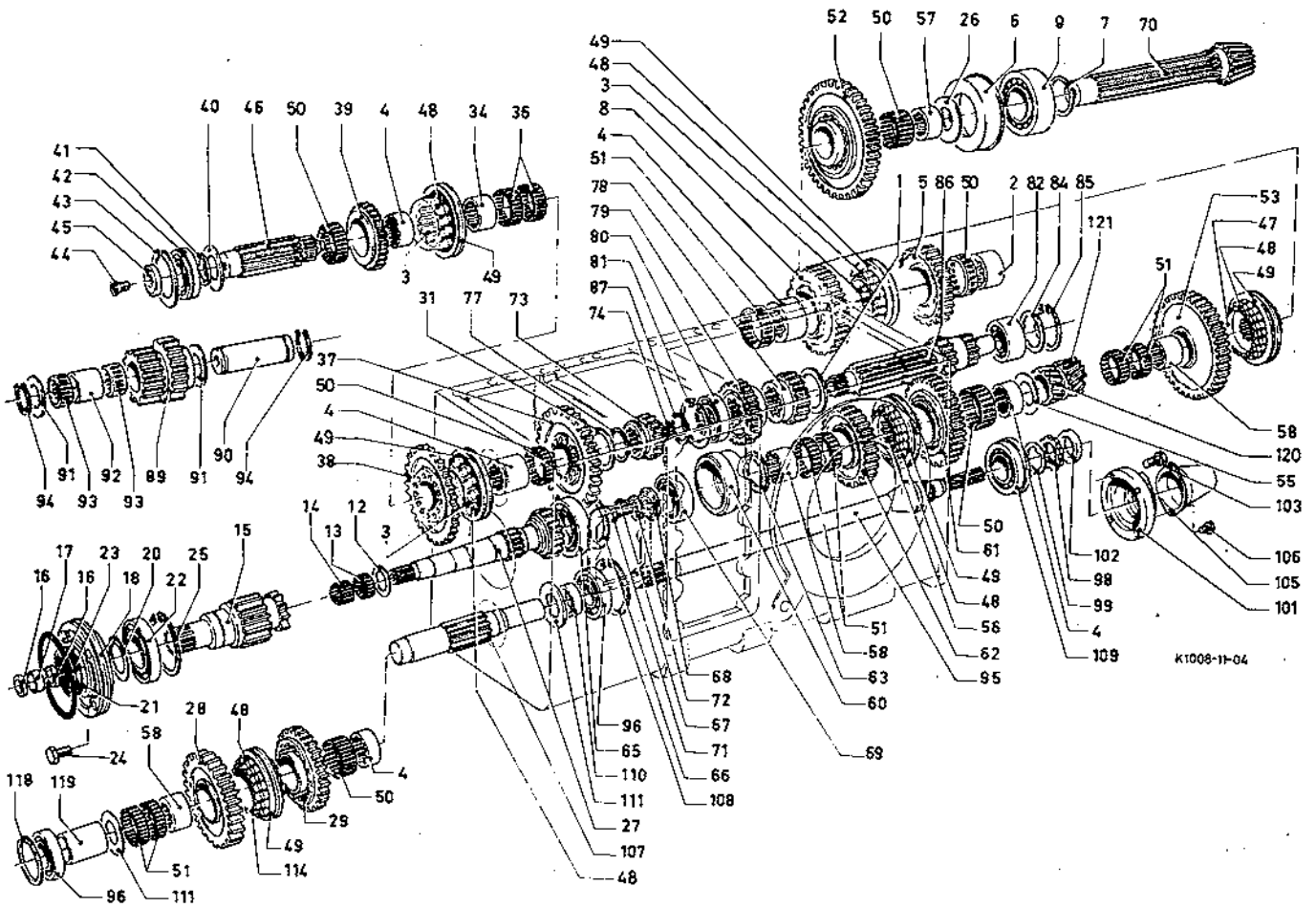


Bild-Nr.	Schleppernummer		Fußnote	Teilnummer	Anzahl	
	ab	bis				
1				0730 101 717 (130 0369)	1	
2			0	0730 160 415 (130 0388)	1	
3				2052 303 067 (129 6725)	1	
4			0	2052 315 039 (129 6755)	1	
5				2052 303 040 (129 6723)	1	5. Gang z=40
6			0	0735 370 023 (233 9412)	1	
7			0	0730 101 719 (130 0371)	1	Einstells. s=2,6
			0	0730 101 720 (130 0372)	wahlw.	s=2,4
			0	0730 101 721 (130 0373)	wahlw.	s=2,3
			0	0730 101 722 (130 0374)	wahlw.	s=2,2
			0	0730 101 723 (130 0375)	wahlw.	s=2,1
8				2052 303 041 (129 6724)	1	6. Gang z=48
9			0 +	0635 501 093 (129 5766)	1	813841 T
			0 +1	0635 501 086 (130 0304)	1	813810 T
12				0730 101 661 (130 0366)	1	s=2,0
			0	0730 101 975 (129 5959)	wahlw.	s=1,8
			0	0730 101 976 (129 5960)	wahlw.	s=1,6
13			0	0635 300 162 (130 0300)	1	40x47x20
14			0	0635 300 602 (130 0302)	1	35x42x30F
15			0	2052 302 044 (129 9537)	1	z=28, 24
16			0	0634 300 202 (130 0279)	2	30x38x50FW
17			0	0730 061 003 (130 0342)	1	
18			0	2052 302 067 (233 9402)	1	
20				70x2,5 DIN 471-Fst (110 7779)	1	
			0	0630 000 110 (129 5629)	wahlw.	70x90x0,2
			0	0630 000 115 (129 5630)	wahlw.	90x110x0,2
			0	0630 000 194 (129 5634)	wahlw.	70x90x0,1
+ Lagerinnenring		+1 Lageraussenring				



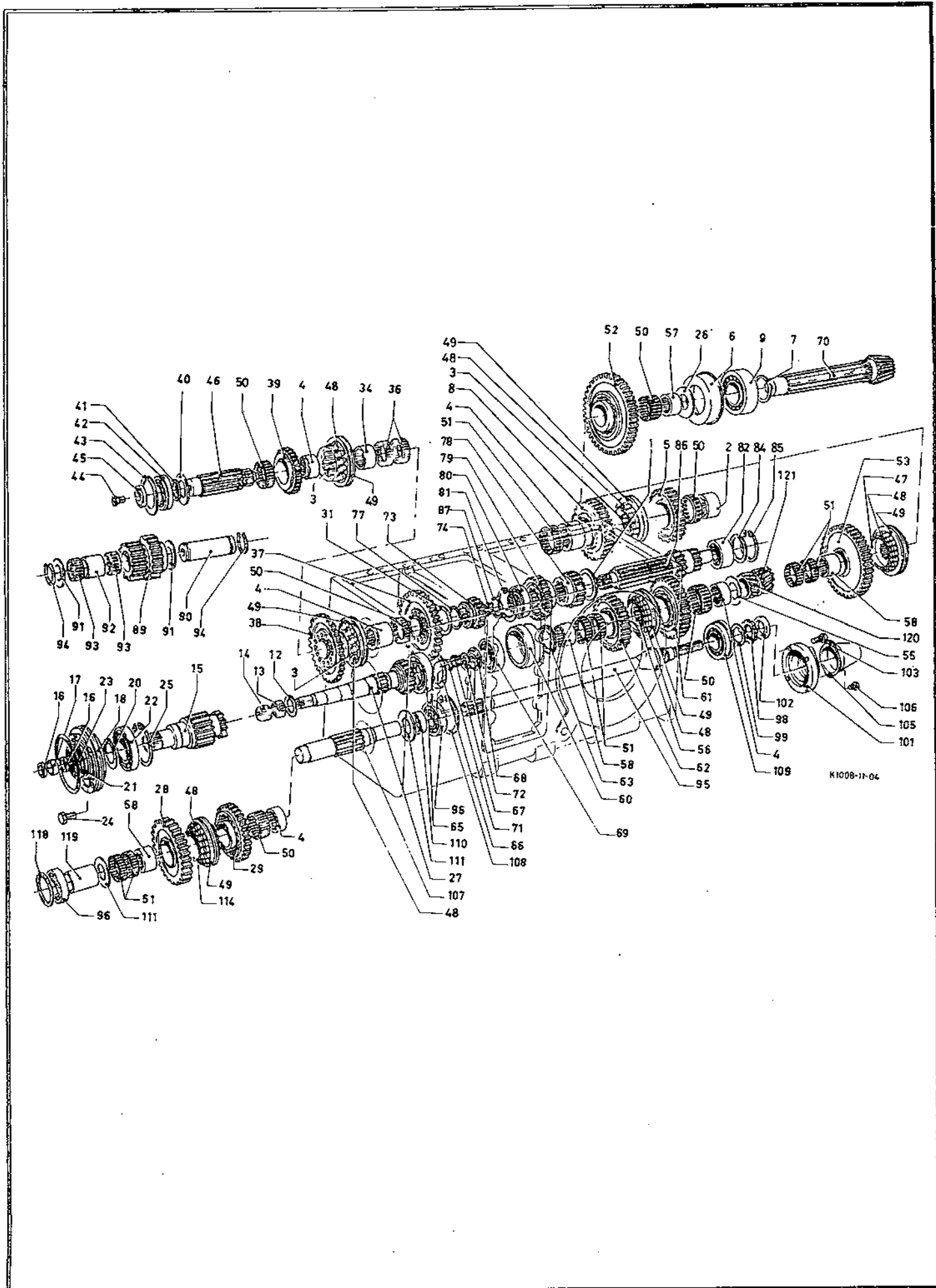
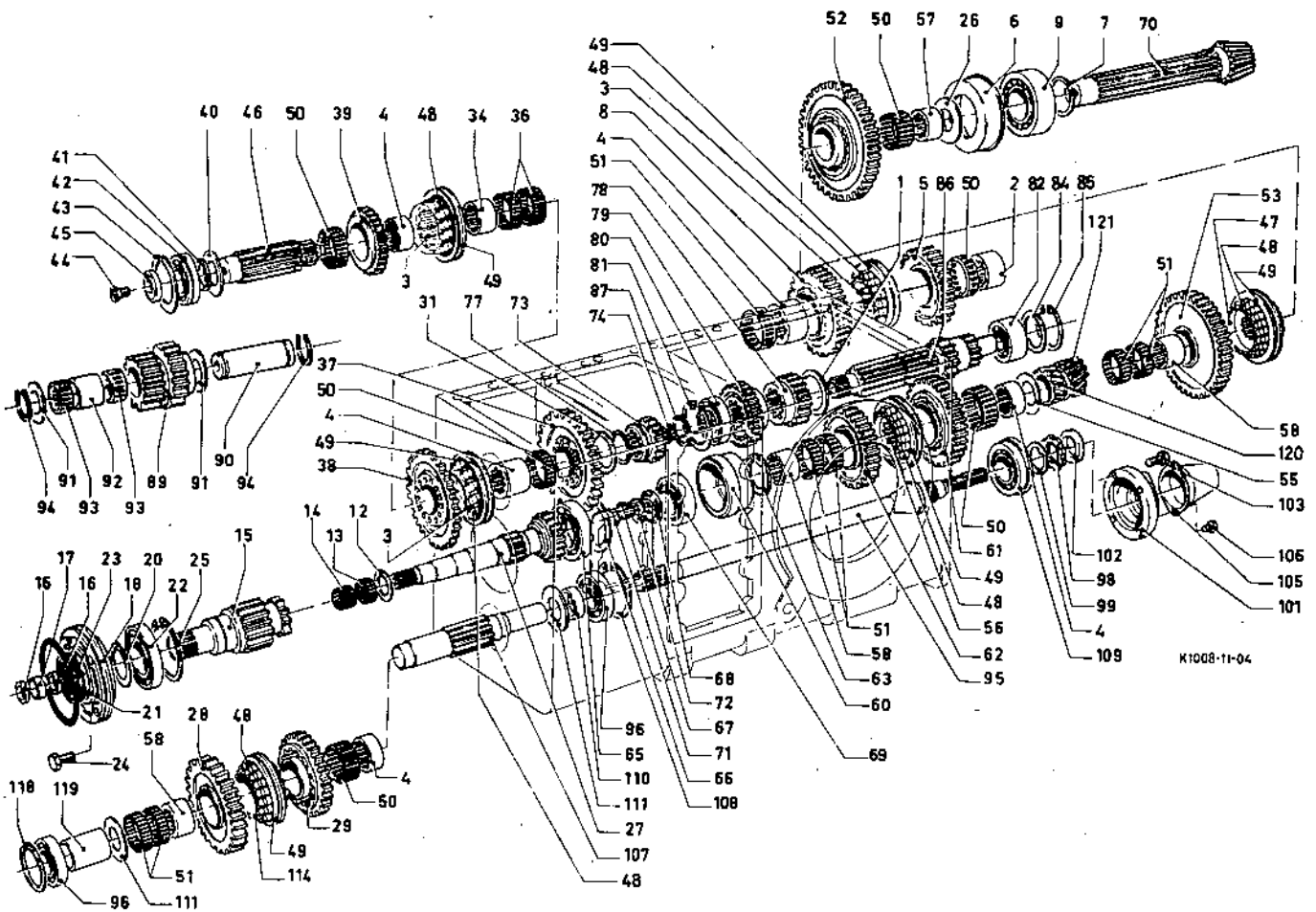


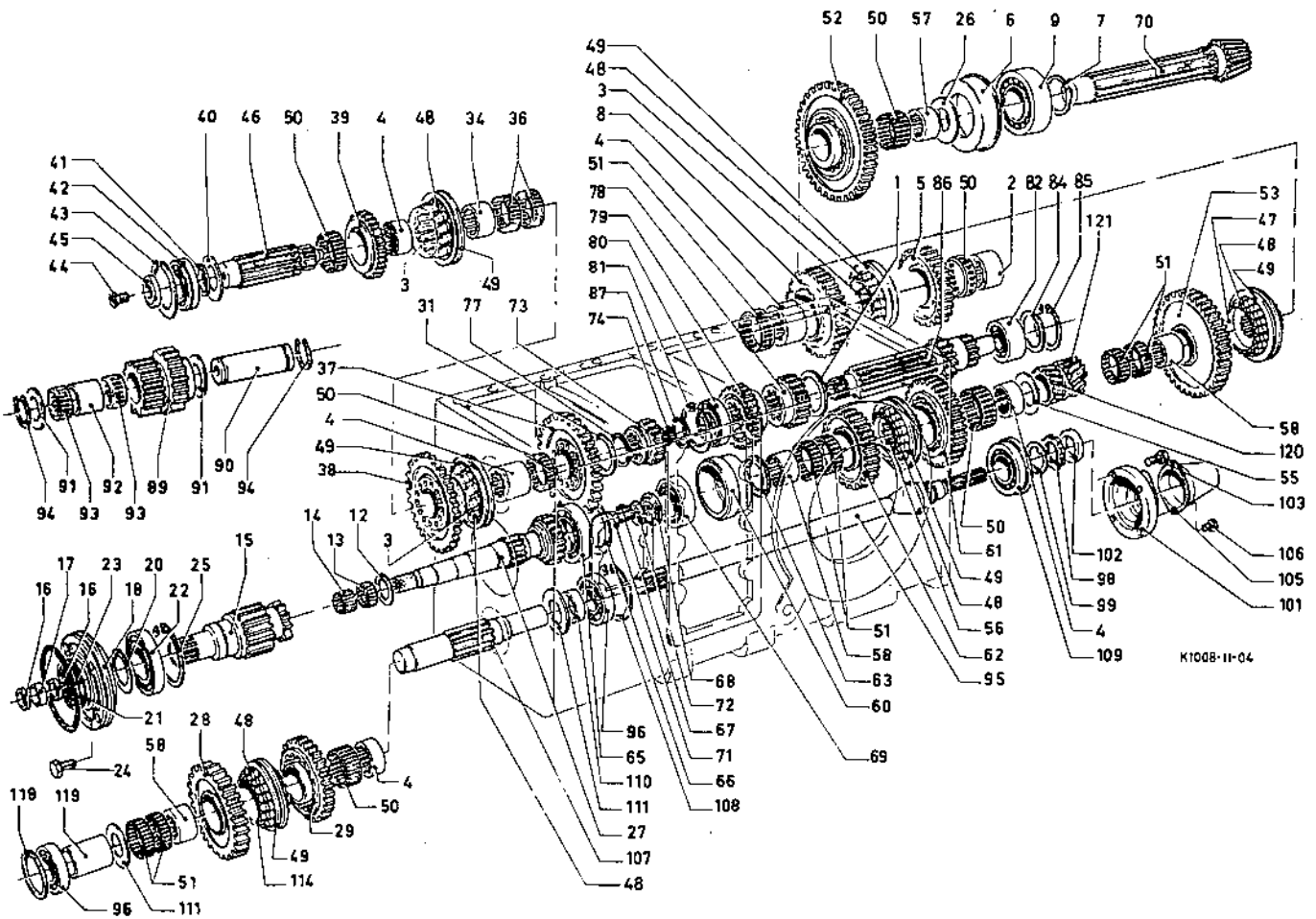
Bild-Nr.	Schleppernummer		Fußnote	Teilnummer	Anzahl	
	ob	bis				
44				M 16x35 DIN 87-4.8 A4C (110 5905)	1	
45	TW-Nr. 2450		0	2052 315 093 (129 9554)	1	T 335
46			+	2052 315 049 (130 0593)	1	
			+1	2052 315 050 (129 6756)	1	
47				2052 304 086 (129 6732)	1	1+2 Gang
48			0	2050 303 108 (129 6693)	24	
49			0	2052 303 009 (130 0530)	1	
50			0	0735 320 270 (129 6070)	2	68x74x30
51				0735 320 268 (129 6068)	2	68x74x17,5
52			0	2052 304 043 (130 0536)	1	1. Gang z=52
53			0	2052 304 044 (130 0537)	1	2. Gang z=47
55			0	0730 200 111 (130 0391)	1	
56				2052 304 087 (129 6733)	1	3+4 Gang
57			0	2052 304 084 (129 6730)	1	1. Gang
58			0	2052 304 085 (129 6731)	1	2. Gang
60			0	2052 304 078 (129 6729)	1	
61				2052 304 049 (130 0540)	1	3. Gang z=41
62				2052 304 050 (130 0541)	1	4. Gang z=37
63			0	2052 304 106 (129 9538)	1	s=8,5
			0	2052 304 107 (129 9539)	wahlw.	s=8,3
			0	2052 304 108 (129 9540)	wahlw.	s=8,1
			0	2052 304 109 (129 9541)	wahlw.	s=7,9
			0	2052 304 110 (129 9542)	wahlw.	s=7,7
			0	2052 304 111 (129 9543)	wahlw.	s=7,5
			0	2052 304 112 (129 9544)	wahlw.	s=7,3
65				NJ 211 (111 7071)	1	55x100x21

+ Gruppenwelle ohne Kriechgang
+1 Gruppenwelle mit Kriechgang

Bild-Nr.	Schleppernummer		Fußnote	Teilnummer	Anzahl	
	ab	bis				
21				0734 319 022 (130 1042)	1	70x90x 10/12
22				6014 C3 (110 8993)	1	70x110x 20
23				0634 306 134 (130 0291)	1	164,2x5,7 CFW
24				M 8x30 DIN 931-8.8 A4C (111 2341)	4	
25				110x4 DIN 472 Fst (110 7863)	1	
				0630 000 210 (129 5635)	wahlw.	90x110x 0,1
				0730 101 716 (130 0368)	1	
27				2052 202 065 (129 9518)	1	z=13/20
28				2052 310 049 (129 9552)	1	z=51
29				2052 310 050 (129 9553)	1	z=45
31				0730 200 111 (130 0391)	1	
34				2052 315 023 (130 0592)	1	
36				0735 320 269 129 6069	2	68x74x20
37				2052 315 024 (129 6752)	1	z=51
38				2052 315 097 129 9555)	1	z=45
39				2052 315 098 129 9556	1	z=41
40				0730 101 664 (130 0367)	1	
41				0730 000 088 (130 0310)	1	s=1,0
				0730 000 883 (129 5829)	wahlw.	s=2,0
				0730 000 089 (129 5796)	wahlw.	s=075
				0730 000 090 (130 0311)	wahlw.	s=0,5
				0730 000 091 (130 0312)	wahlw.	s=0,2
42				6210 N (112 3662)	1	50x90x20
43				0730 503 061 (129 6021)	1	s=2,3
				0730 503 062 (129 6022)	wahlw.	s=2,2
				0630 503 012 (129 9385)	wahlw.	s=2,4



K1008-11-04



K1008-11-04

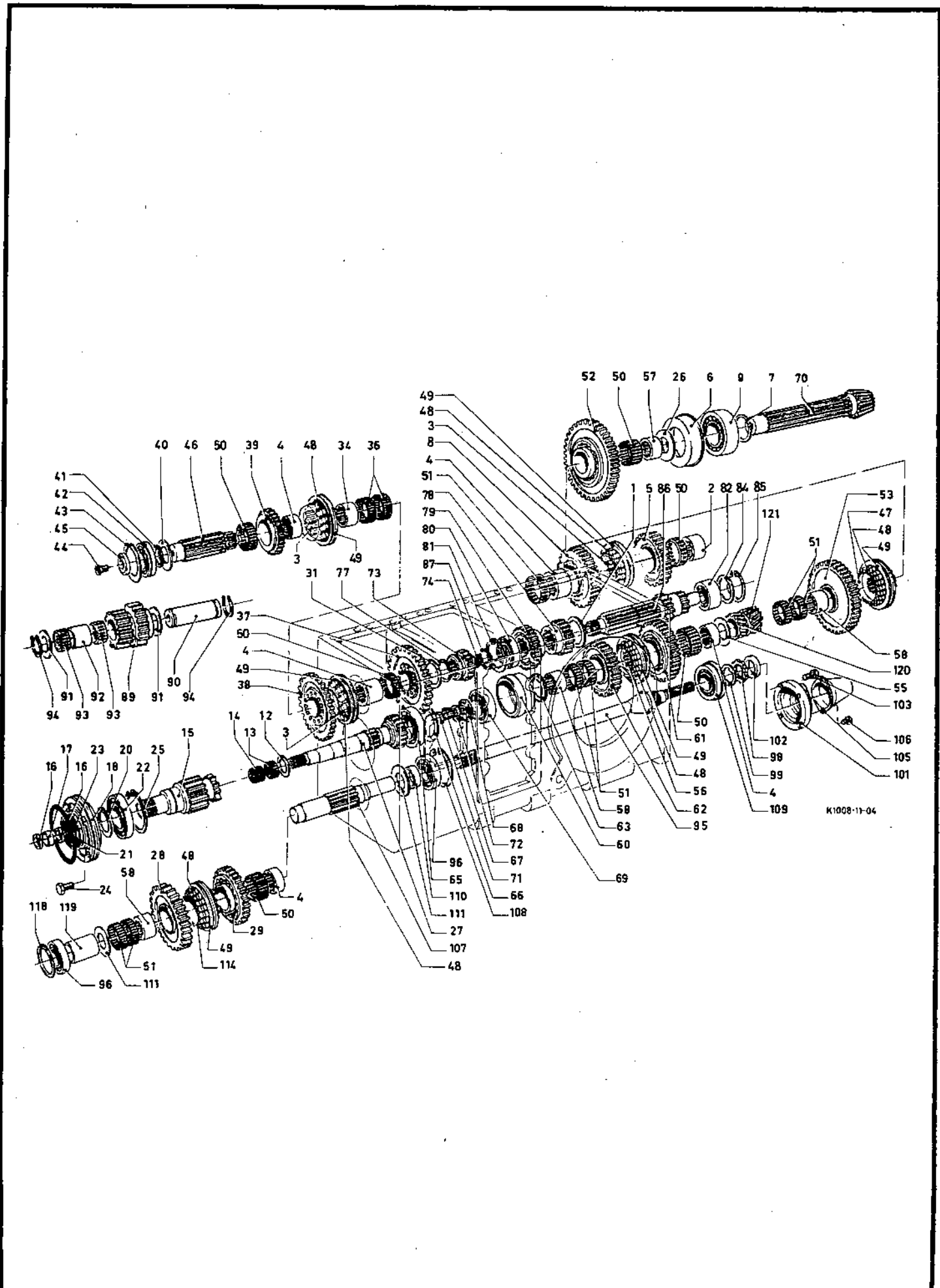
Bild-Nr.	Schleppernummer		Fußnote	Teilnummer	Anzahl	
	ab	bis				
66				0630 100 016 (129 5636)	1	80x100x 3,5
				4021 310 009 (129 7173)	wahlw.	s=0,5
				4021 310 007 (129 7172)	wahlw.	s=0,2
67				6x20 DIN 1481 Fst. (111 5451)	1	
68	TW-335Nr.4399		+3	2052 304 205 (130 1368)	1	
69			+	0635 501 062 (129 5764)	1	HM 804848 T
			+1	0635 501 061 (129 5763)	1	HM 804810 T
70				2052 204 001 (129 9519)	1	40:7
71			+4	0736 617 024 (130 1330)	1	
72				21 DIN 432 St (110 7528)	1	
73			+2	2052 315 010 (130 0591)	1	z=21
74			+2	0635 300 571 (128 2856)	1	25x32x16F
77				58x2 DIN 471-Fst. (110 7772)	1	
78				2052 303 042 (130 0531)	1	3. Gang z=23
79				2052 303 043 (130 0532)	1	4. Gang z=32
80				30 210 J2 (110 4462)	1	50x90x22
81				90x3 DIN 472 (110 7858)	1	
82			+	0635 501 150 (130 0305)	1	HM 89449 T
			+1	0635 501 151 (130 0306)	1	HM 89410 T
84				4038 303 016 (130 0660)	1	s=3,4
				4038 303 062 (130 0661)	wahlw.	s=3,2
				4038 303 063 (130 0662)	wahlw.	s=3,0
				4038 303 064 (130 0663)	wahlw.	s=2,8
				4038 303 065 (130 0664)	wahlw.	s=2,6
				4038 303 066 (130 0665)	wahlw.	s=2,4
				4038 303 067 (130 0666)	wahlw.	s=2,1
85				0630 532 162 (130 0270)	1	U 77x2,5

+ Lagerinnenring +1 Lageraussering
+3 Bei erstmaligem Ersatz Pos. 71 mitliefern
+4 Bei erstmaligem Ersatz Pos. 68 mitliefern

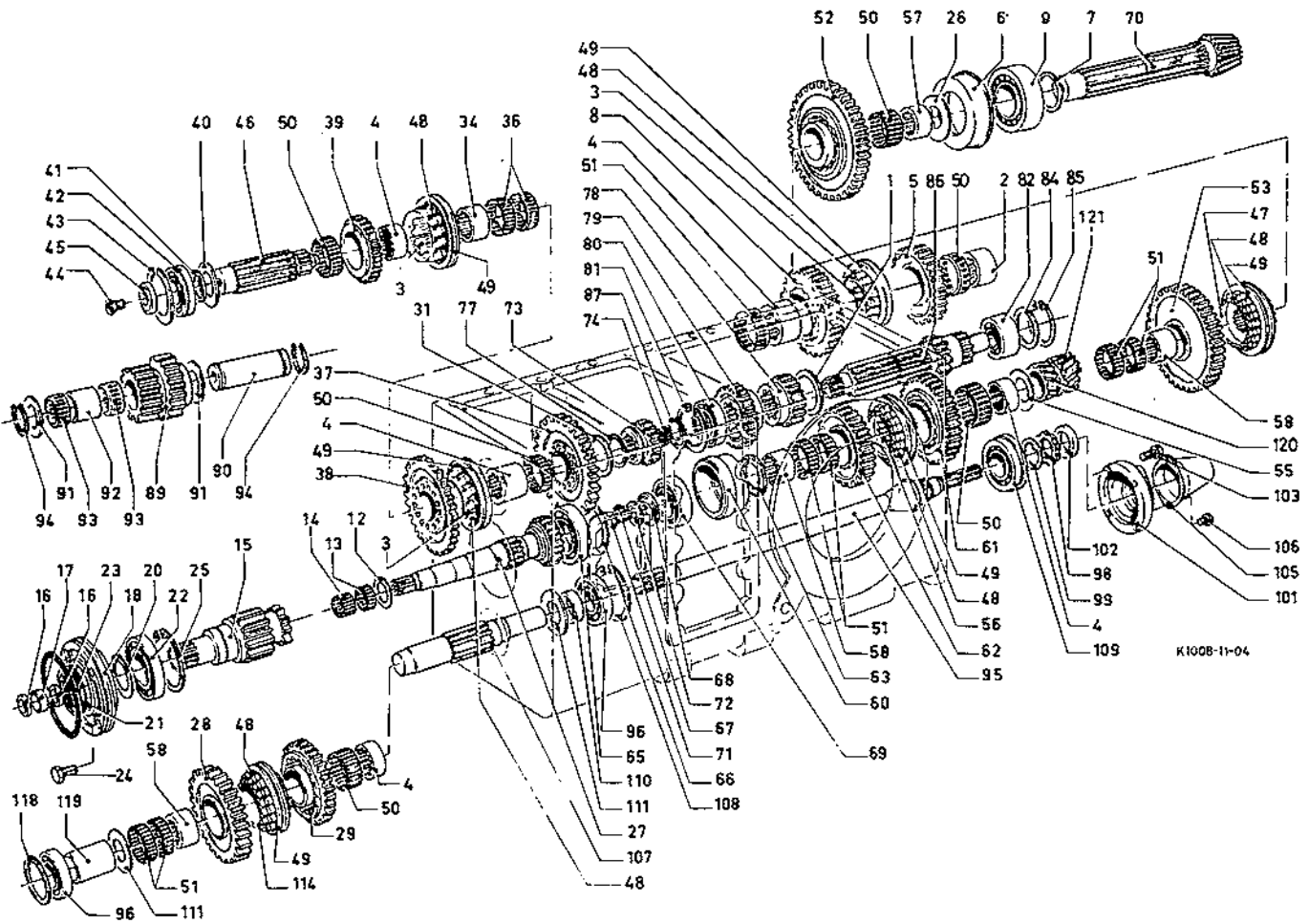
Bild-Nr.	Schleppernummer		Fußnote	Teilnummer	Anzahl	
	ab	bis				
86			+3	2052 203 053 (130 0496)	1	z=17/12
			+2	2052 203 054 (129 6699)	1	z=17/12
87				0630 531 061 (129 5641)	1	A48x2,5
89			0	2052 305 018 129 9545)	1	z=21/32
90			0	2052 305 012 (130 0544)	1	
91			0	0730 150 198 (130 0385)	2	
92			0	0730 061 012 (130 0343)	1	
93			0	0635 300 558 (130 0301)	2	K22x32x30
94				22x1,2 DIN 471 Fst (110 7732)	2	
95			0	2052 310 015 (237 2179)	1	
96				6210 (110 9072)	2	
98				M 50x1,5 DIN 70 852-8G (112 0614)	1	
99			0	0630 754 019 (129 5648)	1	A50FFN 54
101			0	2052 310 037 (129 6749)	1	
102			0	0634 309 237 (129 5742)	1	45x65x10
103				M 8x25 DIN 933-8.8 (111 2333)	4	
105			0	2080 310 001 (129 7103)	2	
106				M 6x10 DIN 933-8.8 A4C (111 2232)	2	
107			0	2052 310 016 (130 0583)	1	
108				90x3 DIN 472-Fst (110 7858)	1	
109			0	0630 000 111 (130 0261)	1	70x90x0,3
			0	0630 000 194 (129 5634)	wahlw	s=0,1
110			0	0730 061 026 (130 0348)	1	
111			0	0730 101 664 (130 0367)	2	
114				2052 310 036 (129 6748)	1	
118			0	0730 001 009 (129 5831)	1	s=2,0
			0	0730 001 010 (130 0322)	wahlw	s=1,4

+2 Ausführung mit Kriechgang

+3 Ausführung ohne Kriechgang



K1008-11-04



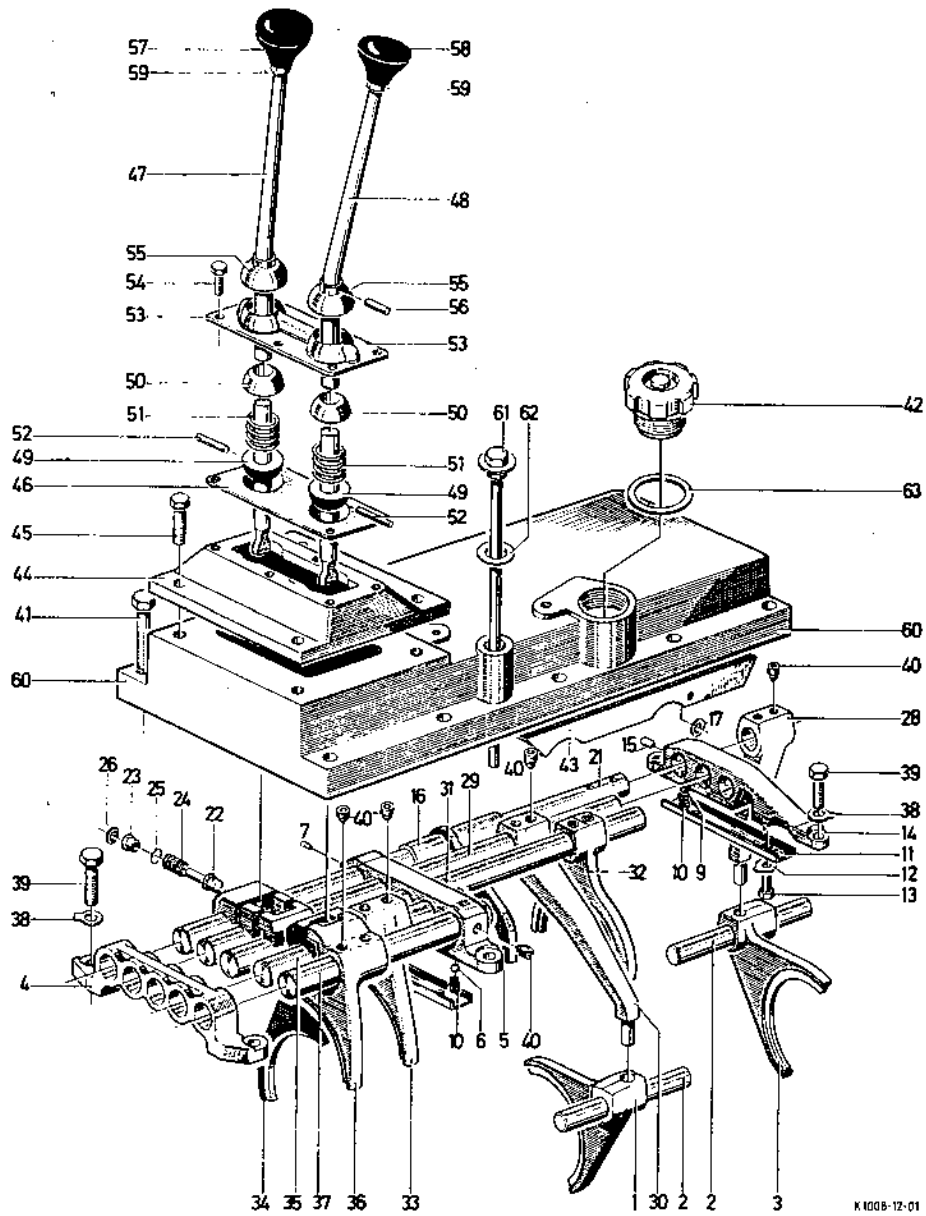
Schaltung zum Wechselgetriebe . für T 330
Gear-shift Assembly for T 330
Commandes de la boîte de vitesses pour T 330
Mando para caja de velocidades para T 330

1012

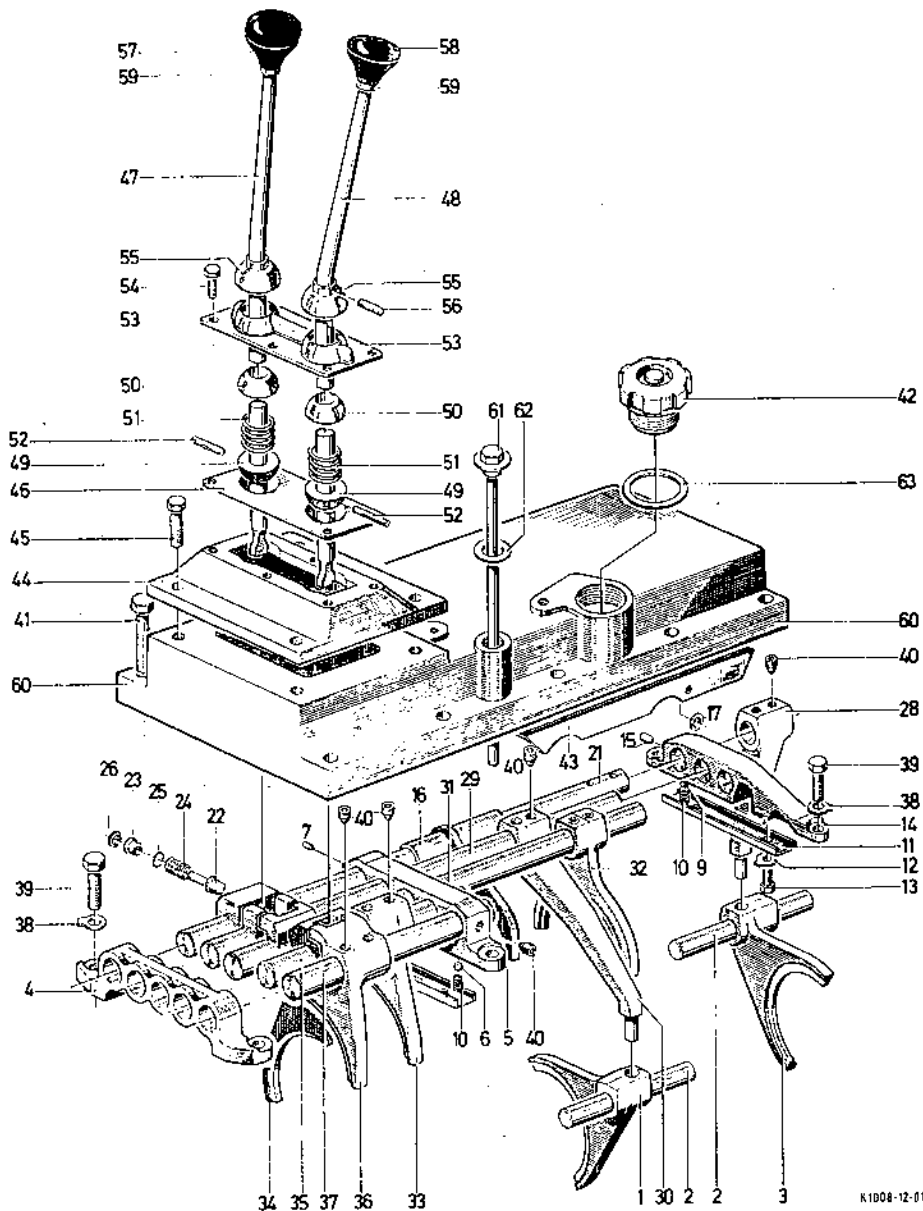
Schaltung zum Wechselgetriebe für T 335
Gear shift Assembly for T 335
Commandes de la boîte de vitesses pour T 335
Mando para de velocidades para T 335

1012 /1

Bild-Nr.	Schleppernummer		Fußnote	Teilnummer	Anzahl	
	ab	bis				
1			+	2052 306 037 (130 0551)	1	3. u. 4. Gang
			+1	2052 306 035 (130 0550)	1	3. u. 4. Gang
2				2052 306 047 (130 0556)	2	
3				2052 306 035 (130 0550)	1	1. u. 2. Gang
4				2052 306 042 (130 0552)	1	vorn
5				2052 306 044 (130 0554)	1	mitte
6				S Ø III DIN 5401 (111 6956)	3	
7			+	0731 208 019 (130 0401)	2	
9			+	10 Ø III DIN 5401 (111 6960)	6	
			+1	10 Ø III DIN 5401 (111 6960)	5	
10			+	1203 306 092 (127 2556)	6	
				1203 306 092 (127 2556)	5	
11				2052 306 049 (130 0557)	2	
12				8,4 DIN 463 St (110 7665)	4	
13				M 8x18 DIN 933-8.8 (111 2308)	4	
14				2052 306 045 (130 0555)	1	hinten
15			+	0731 208 019 (130 0401)	2	
			+1	0731 208 019 (130 0401)	1	
16				2052 214 036 (130 0513)	1	
17			+	10,5 DIN 125 vzkc (110 7105)	1	
21			+	2052 206 051 (130 0506)	1	1. u. 2. Gang
			+1	2052 206 081 (130 0508)	1	1. u. 2. Gang
22			+	2052 306 054 (130 0559)	1	
23			+	2052 306 055 (130 0560)	1	
24			+	0732 040 322 (130 0408)	1	
25			+	0730 000 272 (130 0318)	1	
+ nur bei Synchrongetriebe +1 mit Leichtschaltung						



K 1008-12-01



K1008-12-01

Bild-Nr.	Schleppernummer		Fußnote	Teilnummer	Anzahl	
	ab	bis				
26			+	15x1 DIN 472 (110 7804)	1	
28				2052 306 056 (130 0561)	1	
29			+	2052 206 071 (129 6705)	1	3. u. 4. Gang
			+1	2052 206 084 (130 0509)		3. u. 4. Gang
30				2052 306 060 (130 0562)	1	
31			+	2052 206 073 (130 0507)	1	5. u. 6. Gang
32			+	2052 306 038 (129 6735)	1	5. u. 6. Gang
33			+	2052 306 075 (130 0568)	1	V-R Gruppe
			+1	2052 306 064 (130 0563)	1	V-R Gruppe
34				2052 306 065 (130 0564)	1	
35			+	2052 306 076 (130 0569)	1	V-R Gruppe
			+1	2052 306 125 (129 6736)	1	V-R Gruppe
36			+	2052 306 077 (130 0570)	1	A-S Gruppe
				2052 306 067 (130 0566)	1	A-S Gruppe
37			+	2052 306 078 (130 0571)	1	A-S Gruppe
			+1	2052 306 126 (129 6737)	1	A-S Gruppe
38				10,5 DIN 463 St (110 7666)	6	
39				M 10x25 DIN 933-8.8 A4C (111 2418)	6	
40			+	8751-53-01.772 (127 2647)	12	
				8751-53-01.772 (127 2647)	10	
41				M 10x40 DIN 931-8.8 (111 1298)	10	
42				2052 206 007 (129 6704)	1	
43				2052 306 130 (129 6738)	1	
44				2052 306 114 (130 0575)	1	
45				M 10x20 DIN 933-8.8 A4C (111 2407)	4	
46				2052 306 013 (130 0547)	1	

+ nur bei Synchrongetriebe
+1 mit Leichtschtaltung

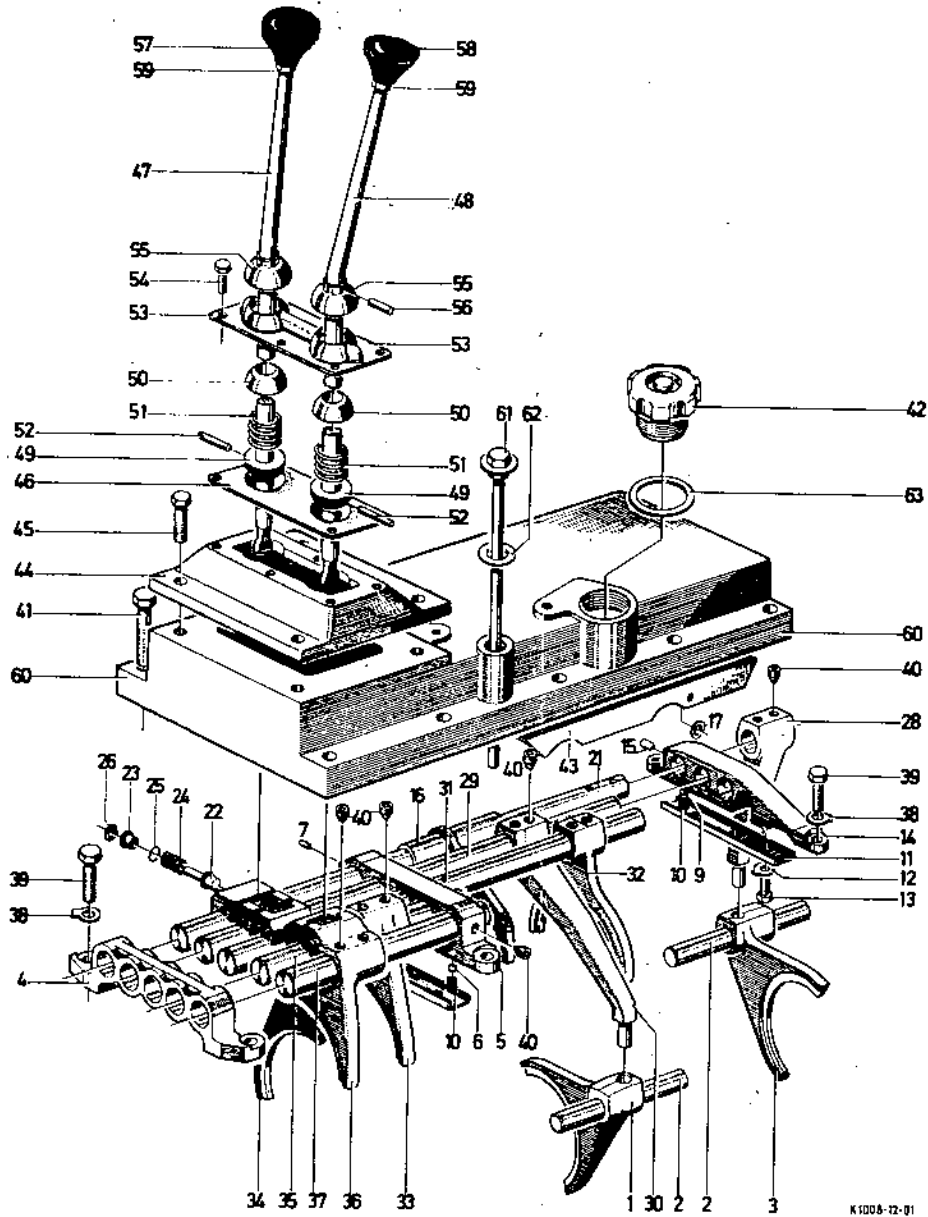
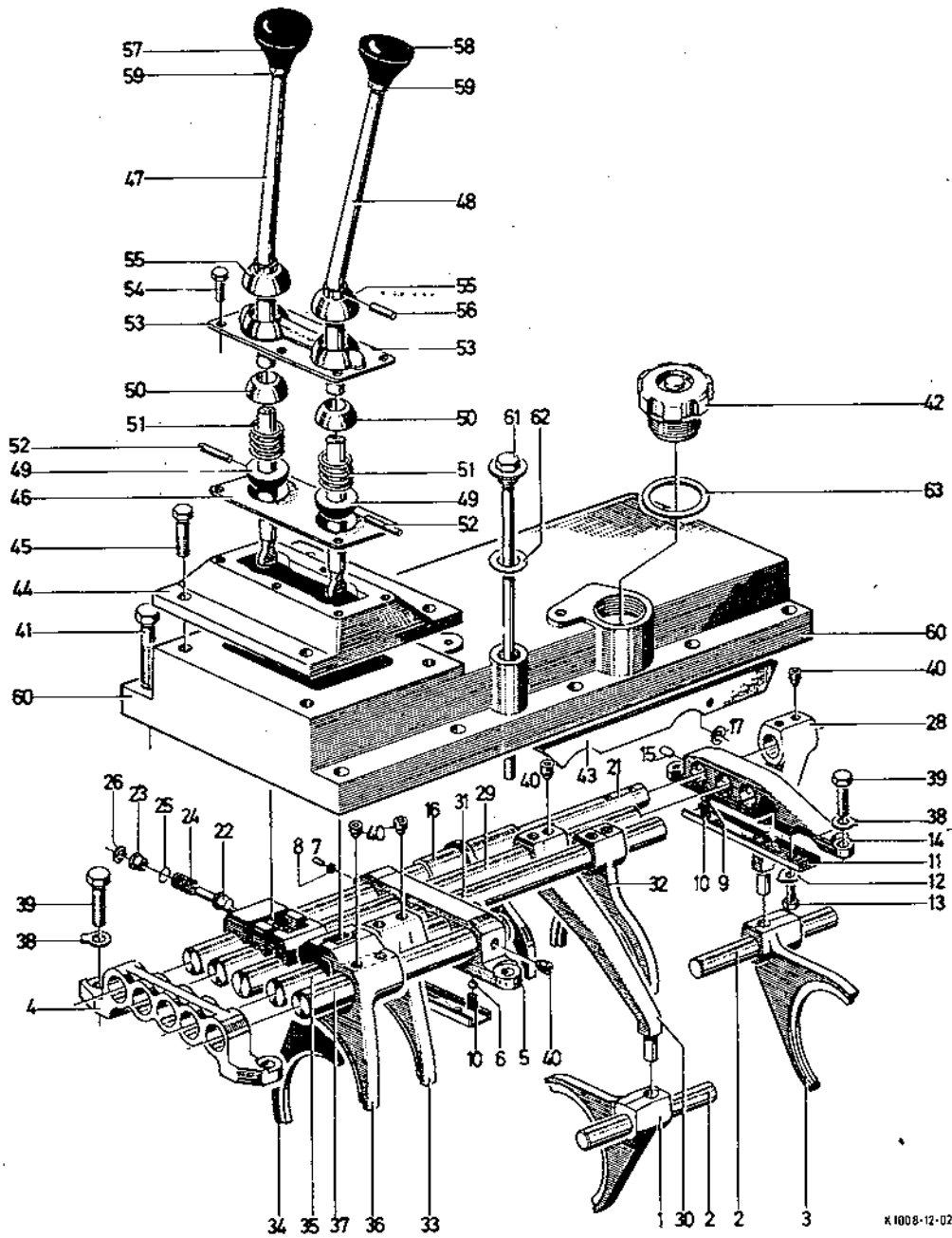
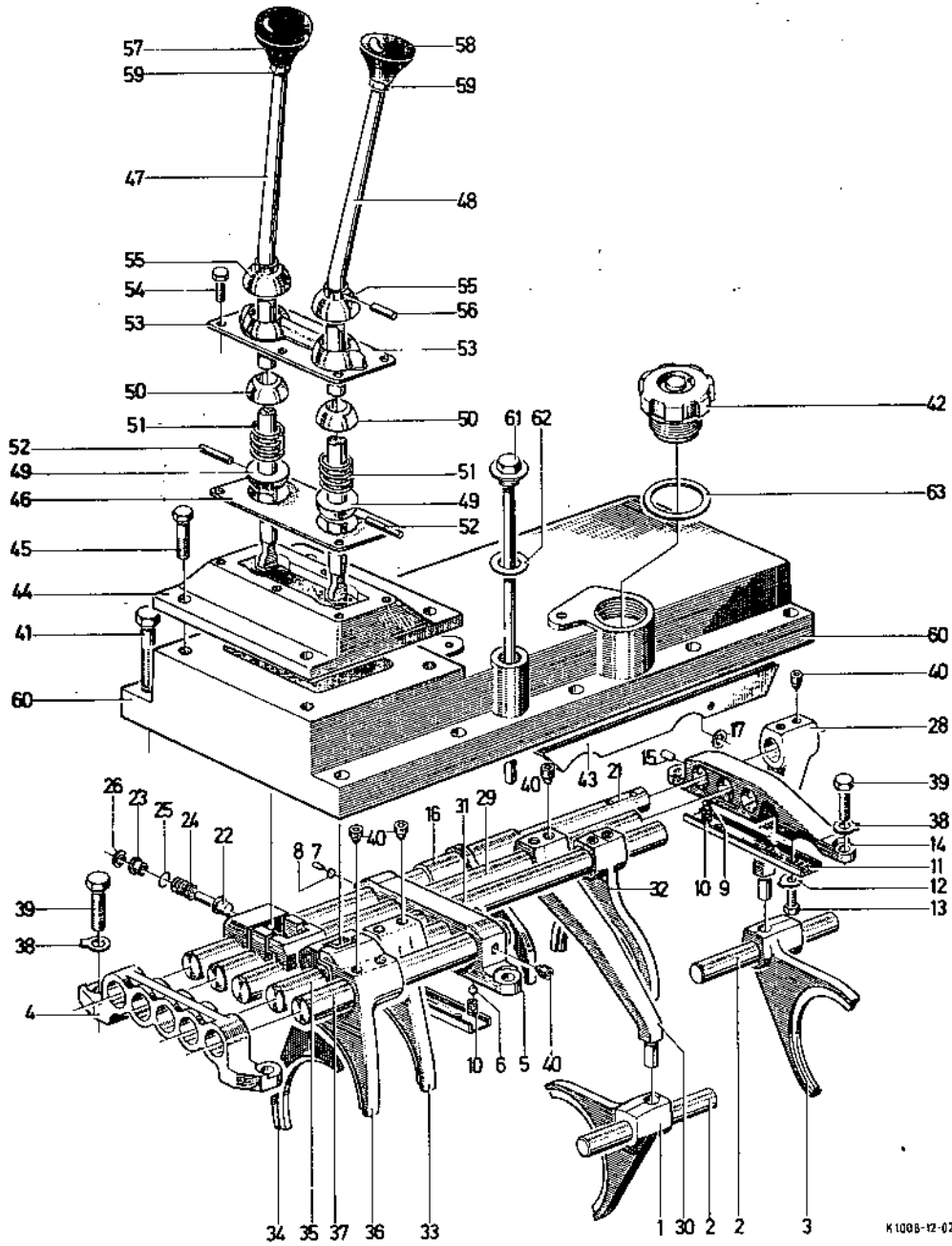


Bild-Nr.	Schleppernummer		Fußnote	Teilnummer	Anzahl	
	ab	bis				
1			+	2052 306 037 (130 0551)	1	3.-4.Gg.
2				2052 306 047 (130 0556)	2	
3			+	2052 306 035 (130 0550)	1	1.-2.Gg.
4				2052 306 042 (130 0552)	1	vorn
5				2052 306 044 (130 0554)	1	mitte
			+1	2052 306 043 (130 0553)	1	mitte
6				8 Ø III DIN 5401-Wst (111 6956)	3	
7				0731 208 019 (130 0401)	1	
8				7 DIN 9045 Fst (111 9820)	1	
9				10 Ø III DIN 5401-Wst (111 6960)	3	
10				1203 306 092 (127 2556)	3	
11				2052 306 049 (130 0557)	1	
12				8,4 DIN 463 St (110 7665)	2	
13				M 8x18 DIN 933-8.8 (111 2308)	2	
14				2052 306 045 (130 0555)	1	hinten
15				0731 201 193 (129 9482)	1	
16				2052 214 036 (130 0513)	1	
17				10,5 DIN 125 St A4C (110 7105)	1	
21				2052 206 051 (130 0506)	1	1.+2. Gg.
22				2052 306 054 (130 0559)	1	
23				2052 306 055 (130 0560)	1	
24				0732 040 322 (130 0408)	1	
25				0730 000 272 (130 0318)	1	
26				15x1 DIN 472 (110 7804)	1	
28				2052 306 056 (130 0561)	1	
29			+	2052 206 071 (129 6705)	1	3+4.Gg.
			++	205206 025		3+4 Gang

+ bei Ausführung Synchron +1 bei Ausführung ohne Kriechgang
++ " " ohne dlo.



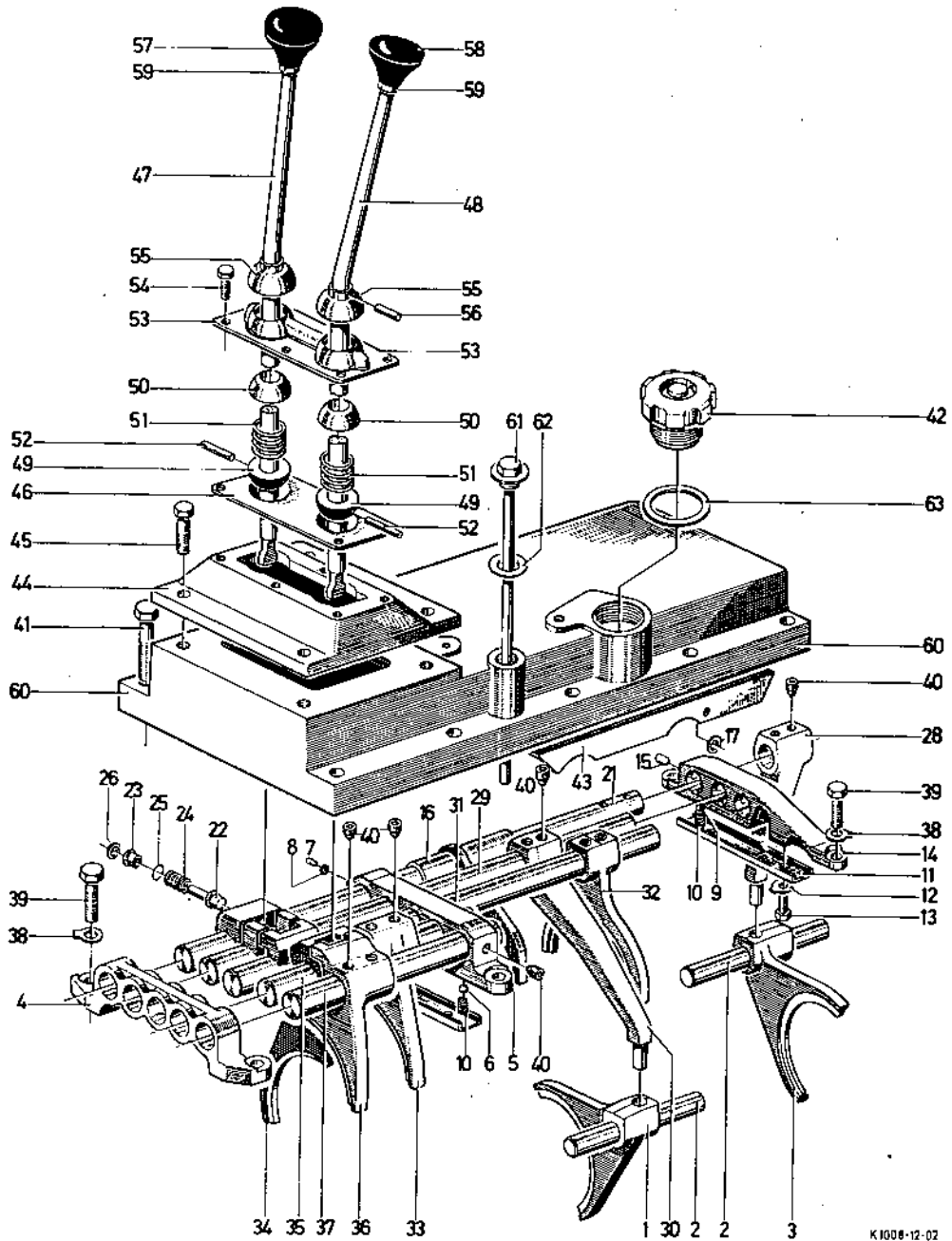


K1008-12-02

Bild-Nr.	Schleppernummer		Fußnote	Teilnummer	Anzahl	
	ab	bis				
30				2052 306 060 (130 0562)	1	
31	++	2052 206 061	+	2052 206 073 (130 0507)	1	5.+6.Gg.
32	++	2052 306 036	+	2052 306 038 (129 6735)	1	5.+6.Gg.
33	++	2052 306 064	+	2052 306 075 (130 0568)	1	
34				2052 306 065 (130 0564)	1	
35			+	2052 306 076) (130 0569)	1	
36			+	2052 306 077 (130 0570)	1	
37			+	2052 306 078 (130 0571)	1	
38				10,5 DIN 463-St (110 7666)	6	
39				M 10x25 DIN 933-8.8 A4C (111 2418)	6	
40				8751-53-01.772 (127 2647)	12	
41				M 10x40 DIN 931-8.8 (111 1298)	10	
42				2052 206 007 (129 6704)	1	
43				2052 306 140 (129 9546)	1	
44				2052 306 114 (130 0575)	1	
45				M 10x20 DIN 933-8.8 A4C (111 2407)	4	
46				2052 306 013 (130 0547)	1	
47				2052 306 085 (130 0572)	1	Getriebe
48				2052 306 086 (130 0573)	1	Gruppe
49			+2	2052 306 027 (130 0548)	2	
50			+3	2052 306 028 (130 0549)	2	
51				0732 040 256 (130 0407)	2	
52				2056 306 013 (129 6812)	2	
53				2056 306 014 (129 6813)	1	
54				M 8x15 DIN 933-8.8 A4C (111 2305)	6	
55				2056 306 115 (129 6815)	2	

+ bei Ausführung Synchron
+2 Schaltkugel-Unterteil
++ bei Ausf. unsynchron

+1 bei Ausführung ohne Kriechgang
+3 Schaltkugel-Oberteil

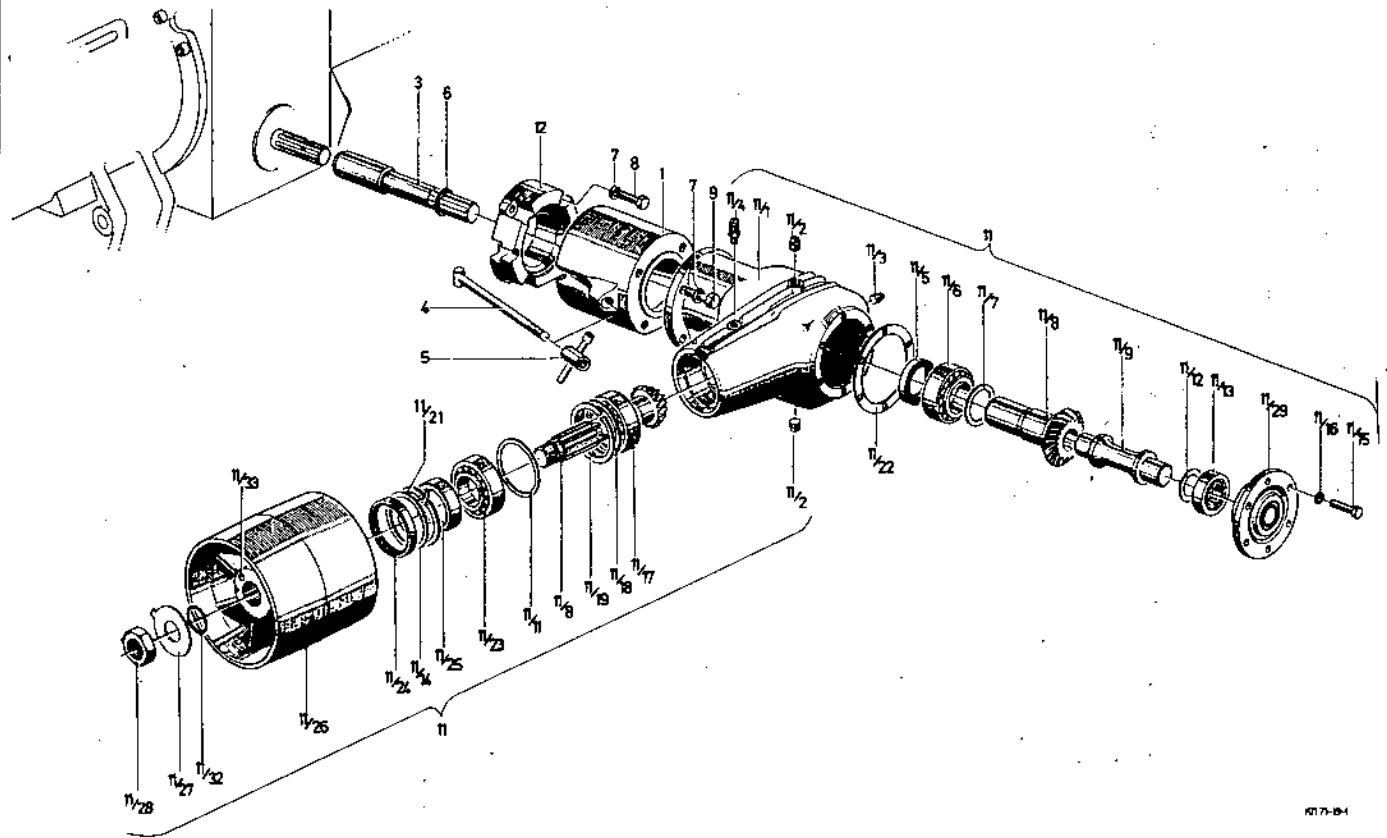


Riemenscheibenantrieb
Belt Pulley Drive
Mécanisme de la poulie de battage
Accionamiento para polea

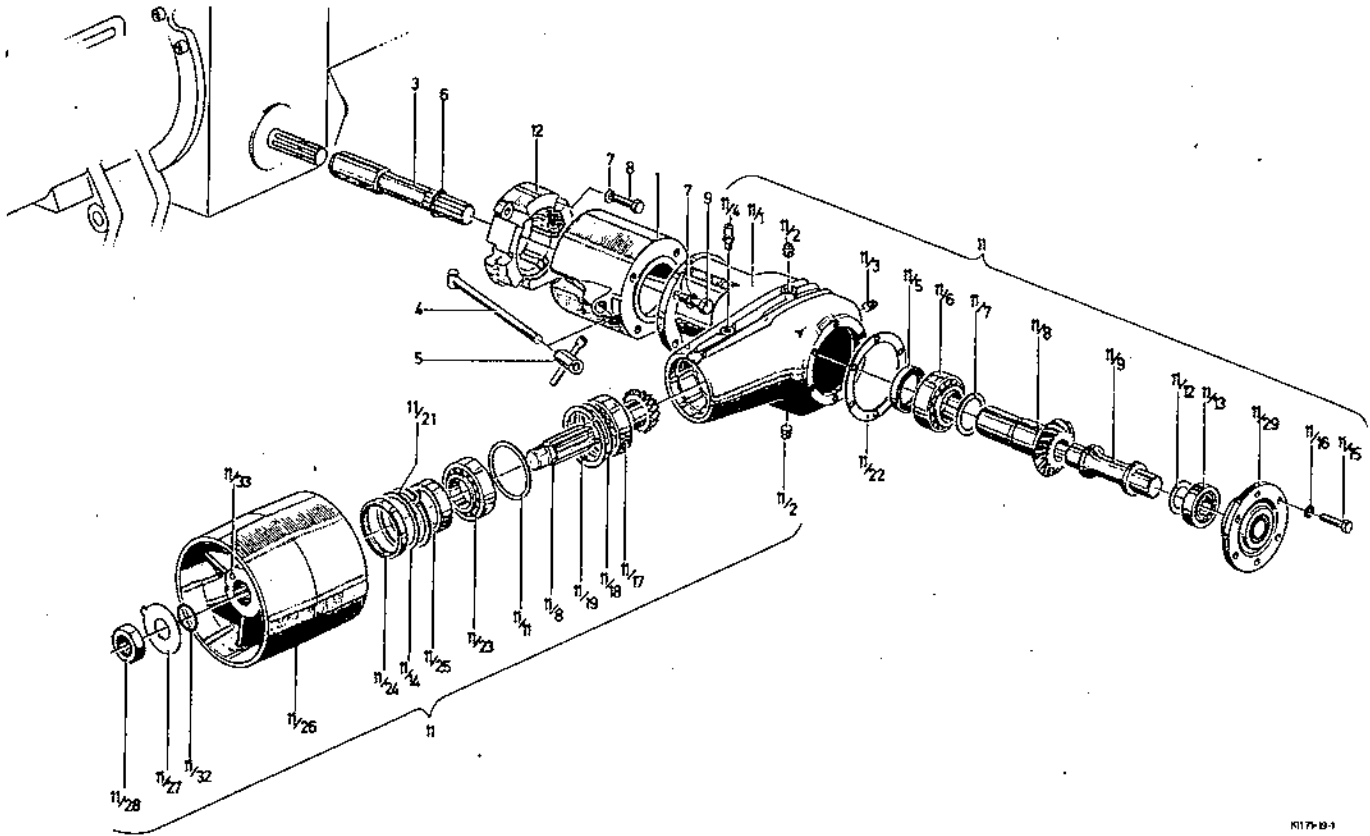
1019

Bild-Nr.	Schleppernummer		Fußnote	Teilnummer	Anzahl	
	ab	bis				
1				1171-19-01.01 (339 0761)	1	
3				1171-19-11.10 (339 0767)	1	
4				wir lief. nur Bild-Nr. 11		
5				wir lief. nur Bild-Nr. 11		
6				2273 A 35 (121 8695)	1	
7				A 14 DIN 128 A4C (110 2802)	8	
8				M 14x50 DIN 933-8.8 A4C (111 2636)	4	
9				M 14x55 DIN 933-8.8 A4C (111 1682)	4	
11			+	1171-19-01.20 (231 6499)	1	vollst.
11/1				2049 323 063 (129 9515)	1	
11/2				0636 307 005 (129 7969)	2	
11/3				0636 307 001 (129 9427)	3	
11/4				0732 612 004 (129 9486)	1	
11/5				0634 300 613 (129 5677)	1	
11/6				32212 J2 (112 5573)	1	
11/7				0730 100 416 (129 5895)	1	
11/8				2049 223 022 (129 6495)	1	
11/9				2049 323 039 (129 6629)	1	
11/11				0730 100 411 (129 5893)	1	
11/12				0730 100 421 (129 5896)	1	
11/13				30209 J2 (110 0830)	1	
11/14				0730 000 212 (129 5799)	1	
11/15				M 10x22 DIN 933-8.8 A4C (111 2413)	6	
11/16				B 10 DIN 137 (110 7286)	6	
11/17				32211 J2 (112 5929)	1	
11/18				0730 100 412 (129 5894)	1	

+ Wir liefern nur Riemenscheibenantrieb vollst.



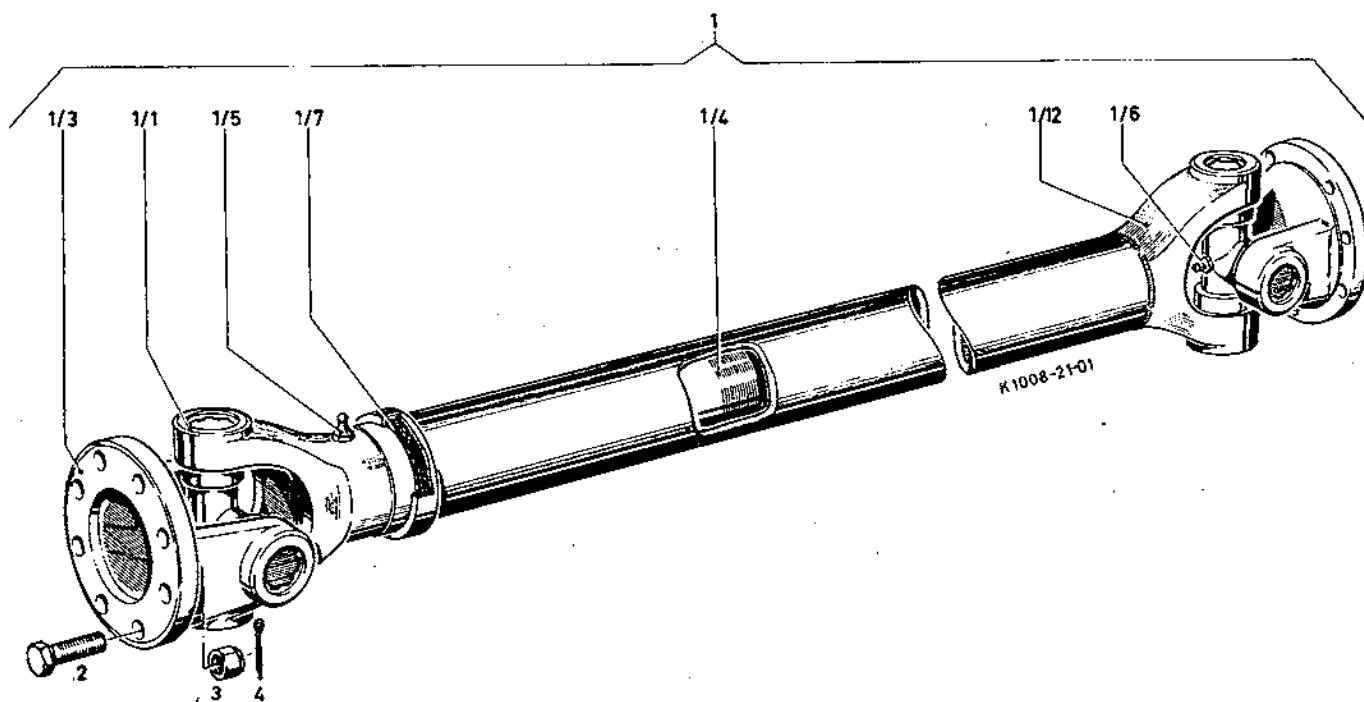
017-B-1



K117-10-1

Gelenkwelle
Cardan Shaft
Arbre à cardans
Arobol articulado

1021



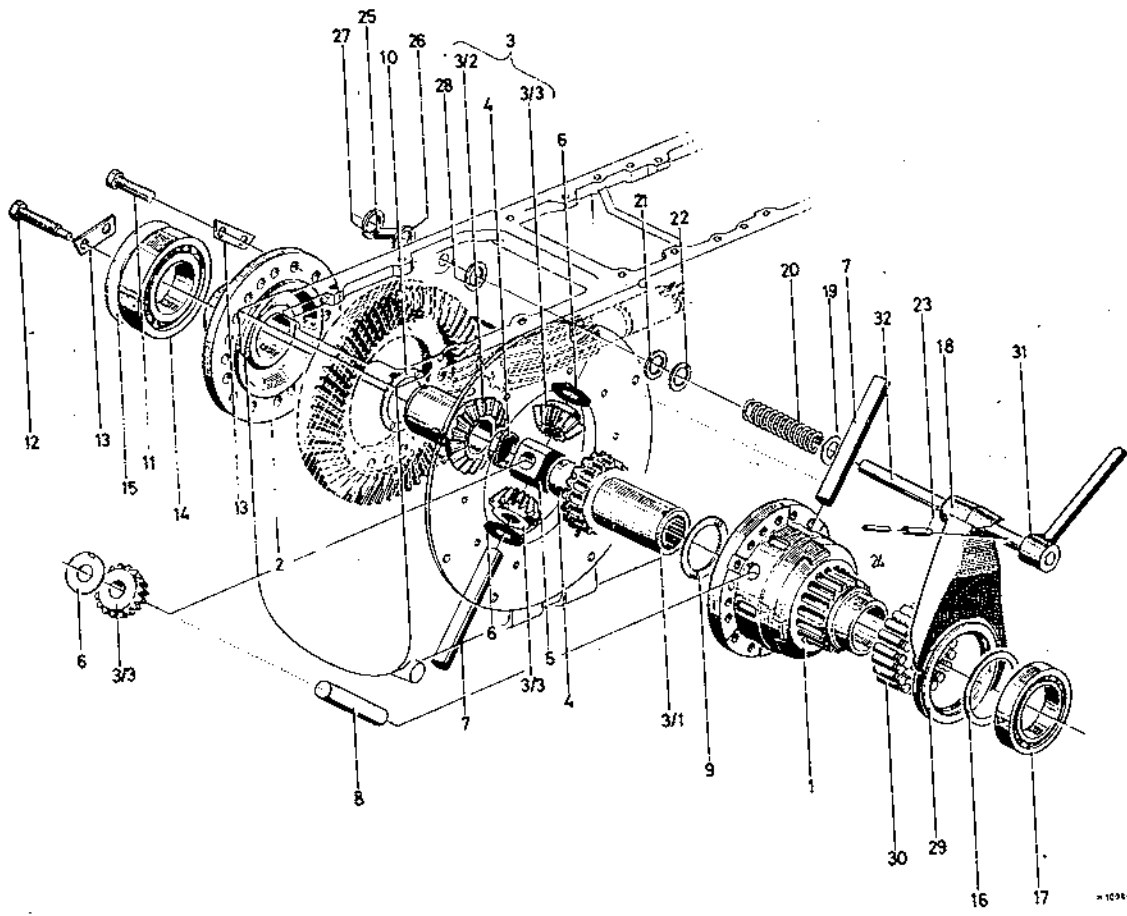
Ausgleichgetriebe und Ausgleichgetriebesperre für T 330
Differential Gear and Lock for T 330
Différentiel, blocage du différentiel pour T 330
Diferencial y bloqueo para el diferencial para T 330

1024

Ausgleichgetriebe mit Sperre für T 335
Differential Unit with Lock for T 335
Différentiel et blocage du différentiel pour T 335
Diferencial con bloquero para T 335

1024 /1

Bild-Nr.	Schleppernummer		Fußnote	Teilnummer	Anzahl	
	ab	bis				
1	TW330Nr. 4259			2052 309 084 (237 4371)	1	rechts
2				2052 309 020 (129 6739)	1	links
3				2052 209 013 (129 9524)	1	vollst.
3/1				2052 309 042 (129 6743)	1	rechts
3/2				2052 309 046 (129 9549)	1	links
3/3				2049 209 017 (130 0447)	4	vollst.
4				0730 361 006 (129 6017)	2	
5				2052 309 014 (130 0578)	1	
6				2049 309 139 (129 6571)	4	
7				2049 309 038 (129 6553)	1	
8				0731 201 003 (129 6029)	2	
9				2049 309 160 (129 6573)	1	rechts
10				2049 309 159 (129 6572)	1	links
11				M 12x55 DIN 931-8.8 A4C (111 1497)	12	
12				0736 004 021 (130 0417)	4	
13				2049 309 008 (129 6547)	8	
14				6216 (110 9093)	1	
15				2049 309 009 (129 6548)	1	2,6-3,4mm
16				2049 309 012 (129 6550)	1	
17				6016 (110 8998)	1	
18		1296769		2052 338 033 (129 6569) /	1	
19				0730 001 313 (129 5841)	1	
20				0732 040 455 (129 6054)	1	
21				0730 001 312 (129 5840)	1	
22				0730 001 309 (129 5837)	1	0,5-2,0mm
23				8x40 DIN 1481 (111 5473)	2	



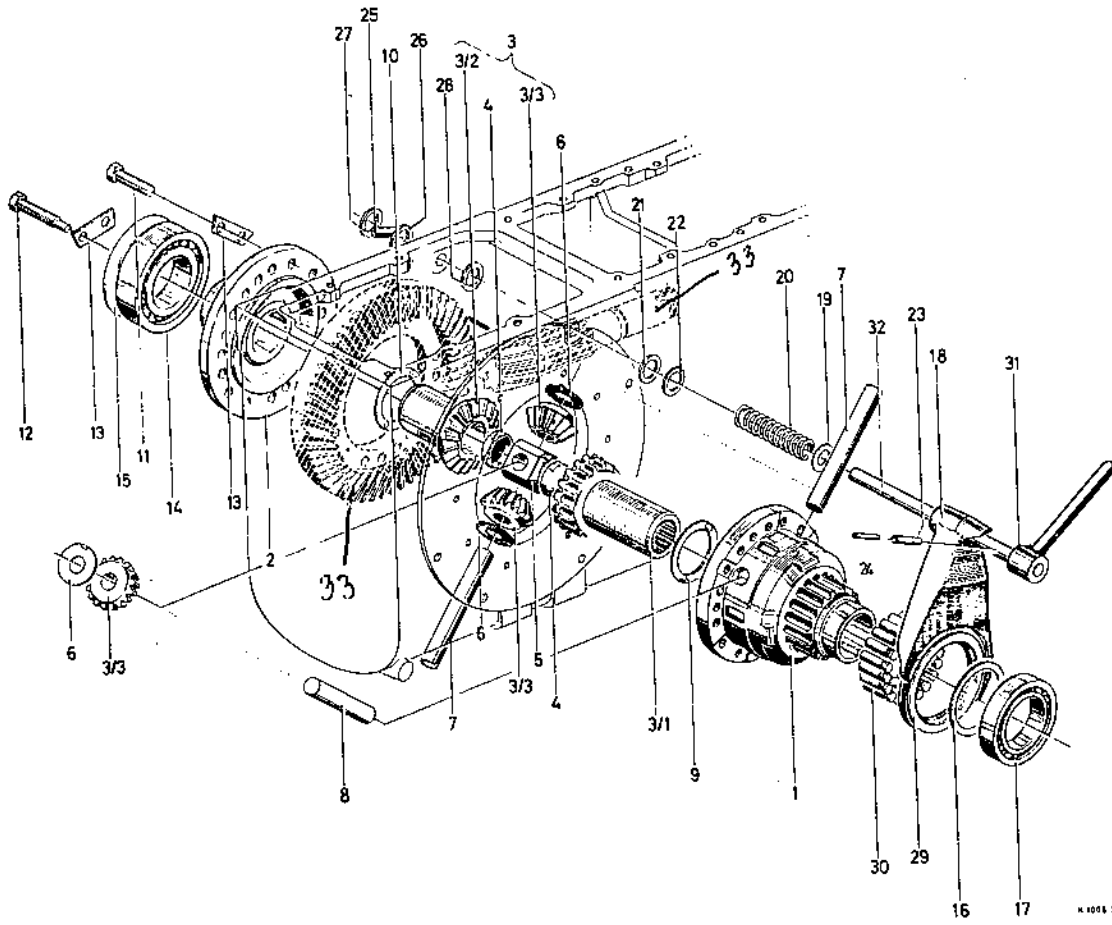
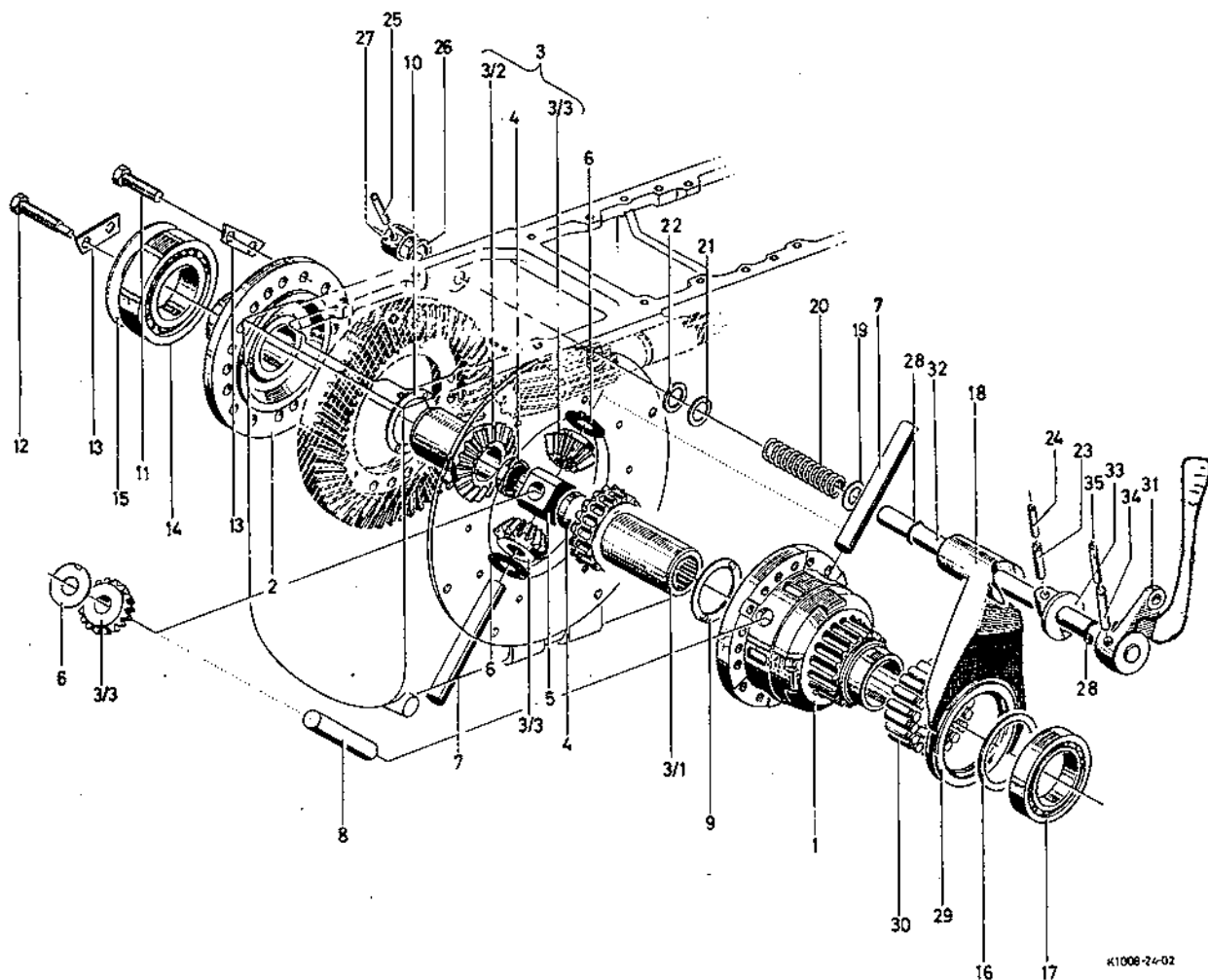


Bild-Nr.	Schleppernummer		Fußnote	Teilnummer	Anzahl	
	ab	bis				
1	TW 335 Nr. 3949	v		2052 309 084 (237 4371)	1	rechte Hälfte
2		v		2052 309 020 (129 6739)	1	linke Hälfte
3				2052 209 012 (129 9523)	1	kompl.
3/1				2052 309 057 (130 0902)	1	rechts z=20
3/2				2052 309 040 (129 9549)	1	links Z=20
3/3				2052 309 043 (130 0901)	4	z=13
4				0730 361 006 (129 6017)	2	
5				2052 309 014 (130 0578)	1	
6				2049 309 139 (129 6571)	4	
7				2052 309 044 (129 9547)	1	
8				2052 309 045 (129 9548)	2	
9				2049 309 160 (129 6573)	1	rechts
10				2049 309 159 (129 6572)	1	links
11				M 12x55 DIN 931-8.8 A4C (111 1497)	12	
12				0736 004 021 (130 0417)	4	
13				2049 309 008 (129 6547)	8	
14				2049 309 009 30216 J2 (110 90937) (112 61221)	1	
15				2049 309 009 (129 6548)	1	s=3,4
				2049 309 511 (129 6577)	wahlw.	s=3,8
				2049 309 510 (129 6576)	wahlw.	s=3,6
				2049 309 509 (130 0487)	wahlw.	s=3,3
				2049 309 088 (129 6567)	wahlw.	s=3,2
				2049 309 508 (129 6575)	wahlw.	s=3,1
				2049 309 089 (129 6568)	wahlw.	s=3,0
				2049 309 090 (129 6569)	wahlw.	s=2,8



K1008-24-02

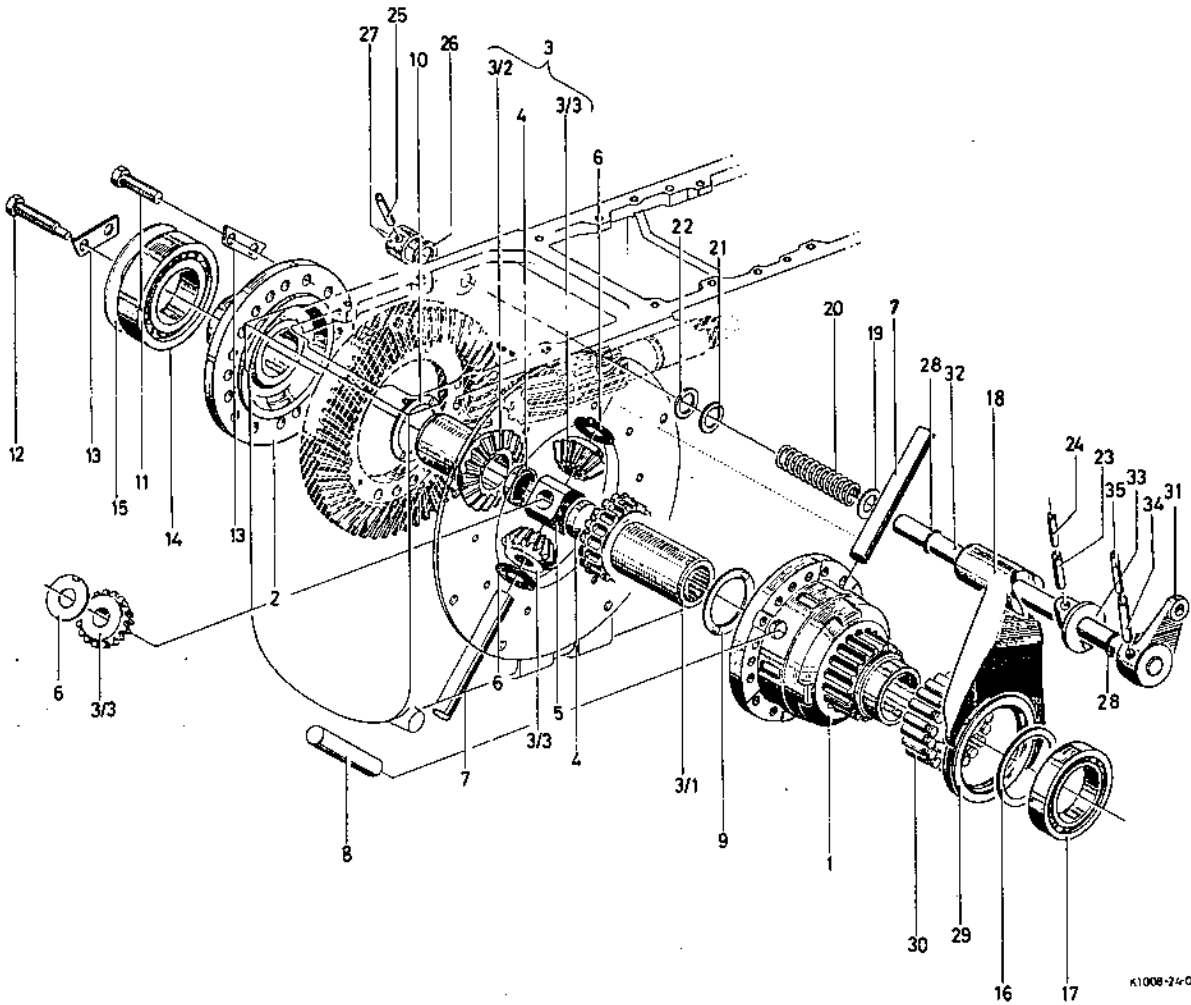


Bild-Nr.	Schleppernummer		Fußnote	Teilnummer	Anzahl	
	ab	bis				
zu 15				2049 309 506 (130 0486)	wahlw.	s=2,7
				2049 309 091 (129 6570)	wahlw.	s=2,6
16				2049 309 012 (129 6550)	1	
17				6016 C 3 (110 8998) (M23660)	1	80x125x22
18				2052 338 029 (129 6765)	1	
19				0730 001 313 (129 5841)	1	
20				0732 040 455 (129 6054)	1	
21				0730 001 312 (129 5840)	1	
22				0730 001 309 (129 5837)	1	s=2,0
				0730 001 310 (129 5838)	wahlw.	s=1,0
				0730 001 311 (129 5839)	wahlw.	s=0,5
23				8x40 DIN 1481-Fst (111 5473)	1	
24				5x40 DIN 1481-Fst (111 5443)	1	
25				6x36 DIN 1481-Fst (111 5456)	1	
26				0730 102 026 (129 9460)	1	s=2,0
				0730 102 027 (129 9461)	wahlw.	s=1,5
				0730 102 028 (129 9463)	wahlw.	s=1,0
27				0730 061 400 (129 9442)	1	
28				0634 303 161 (129 5688)	2	
29				2049 338 036 (129 6640)	1	
30				2052 338 031 (129 6767)	12	
31				2052 338 032 (129 6768)	1	
32				2052 338 034 (129 6770)	1	
33				2052 338 030 (129 6766)	1	
34				8x45 DIN 1481-Fst (111 5475)	1	
35				5x45 DIN 1481-Fst (111 5445)	1	

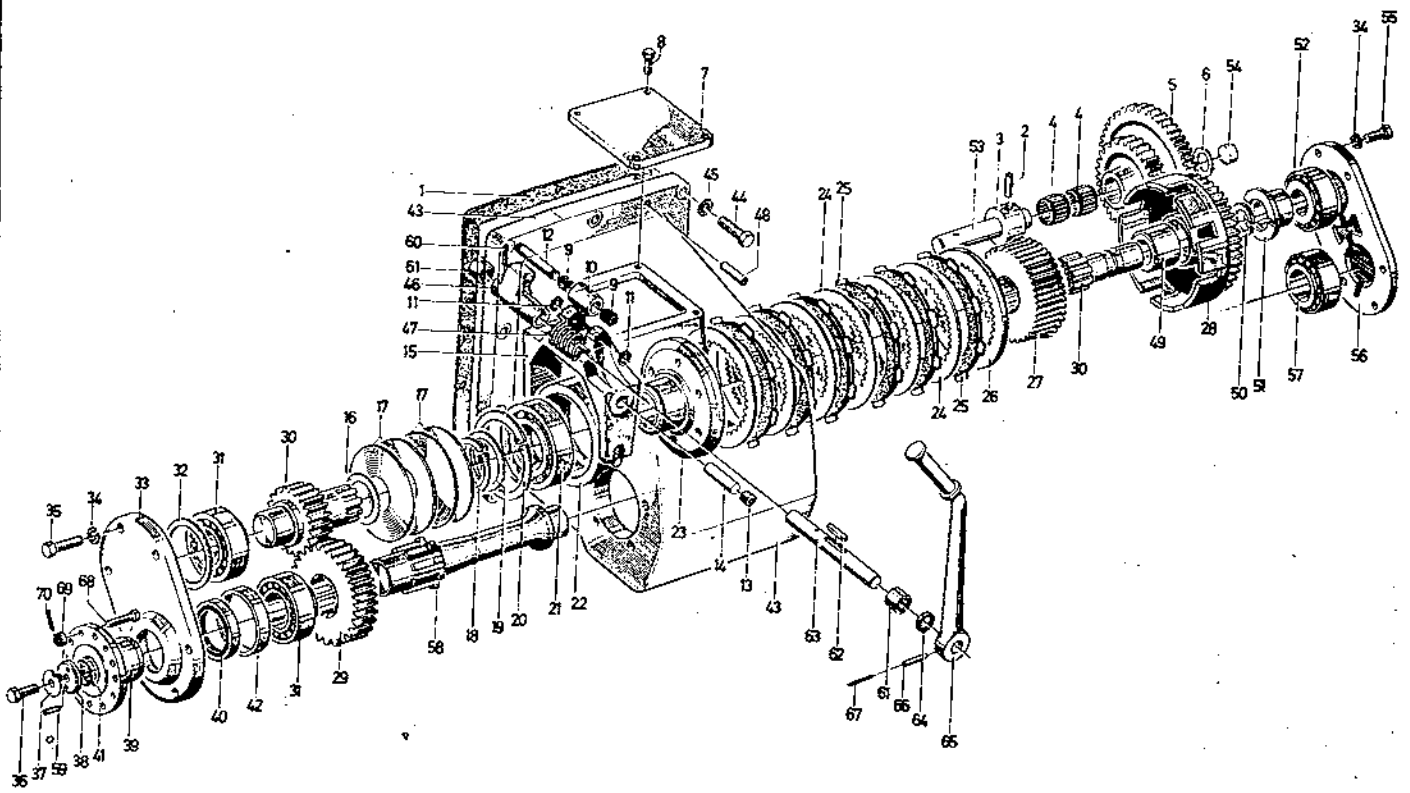
Vorderrad-Antrieb mit Schaltung
Front wheels drive with Gear-shift
Ruedas de conteras accionamiento avec Commande
Rues avant commande cambio

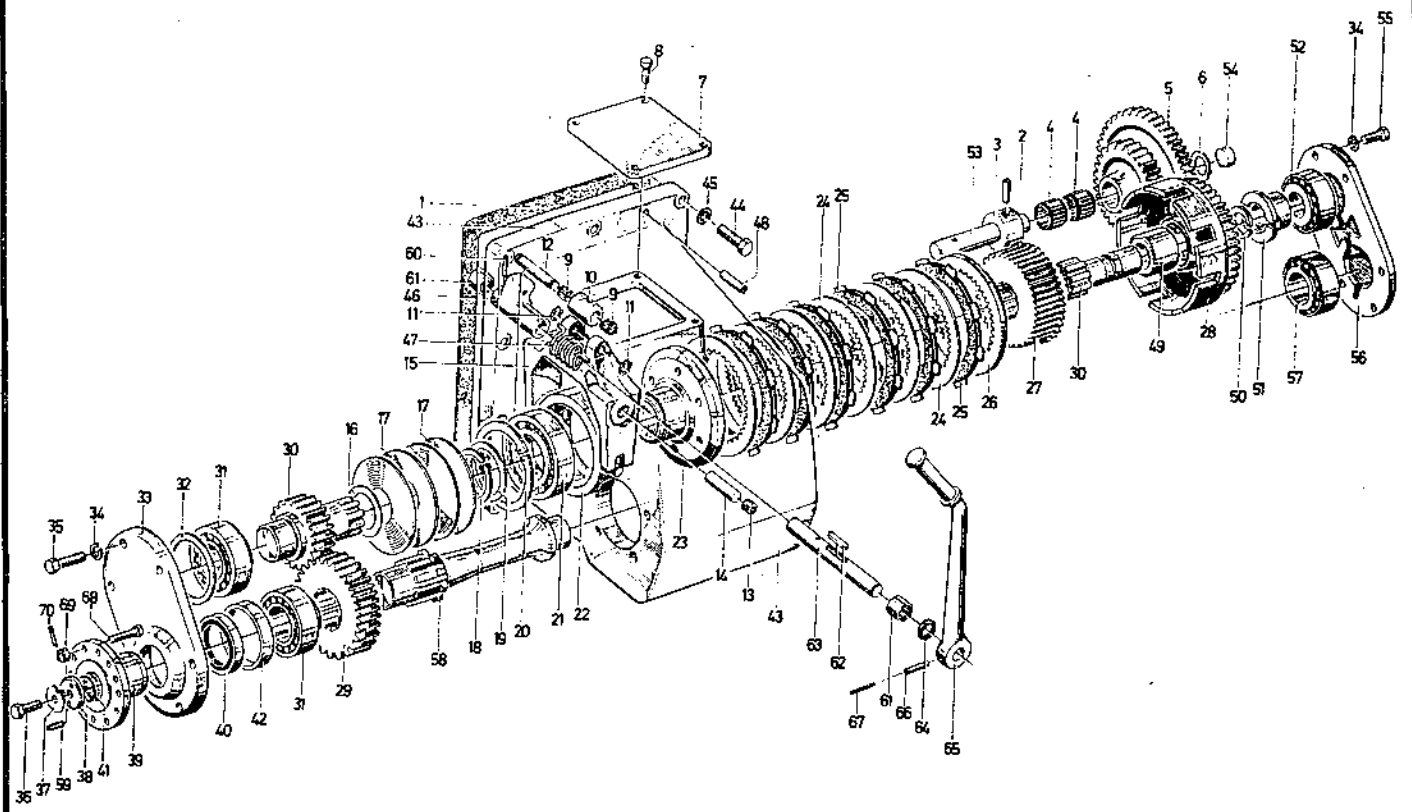
1026

Bild-Nr.	Schleppernummer ab bis		Fußnote	Teilnummer	Anzahl	
1			+	2052 346 021/129 6777) 2052 346 020/129 6776)	1	0,2 mm 0,3 mm
2				6x24 DIN 1481 (111 5452)	1	
3				2049 346 110 (129 6688)	1	
4				0735 320 249 (129 6067)	2	
5				2052 246 046 (129 6713)	1	Z=40/17
			+1	2052 246 092 (129 6718)	1	Z=35/57
6				2032 311 022 (129 6273)	1	
7				2049 346 039 (129 6676)	1	
8				M 8x18 DIN 933-8.8 A4C (111 2311)	4	
9				0635 300 512 (129 5755)	2	
10				0730 160 252 (129 5984)	1	
11				12x1 DIN 471 (110 7719)	2	
12				2049 346 044 (129 6677)	1	
13				M 18x1,5 DIN 906-5.8 (110 1024)	2	
14				0731 201 058 (129 6031)	2	
15				2049 246 007 (129 6500)	1	
16			+	0730 100 980 (129 5930)	1	2,0-5,0mm
17				0732 000 010 (129 6045)	4	
18				65x2,5 DIN 471 (110 7776)	1	
19				0730 100 868 (129 5899)	1	
20				120x4 DIN 472 (110 7864)	1	
21				7213 (112 6109)	1	
22				2049 346 029 (129 6674)	1	
23				2049 346 063 (129 6681)	1	
24				2049 346 087 (129 6686)	6	
25				2049 346 076 (129 6683)	6	

+ wahlweise

+1 nur bei Synchrongetriebe





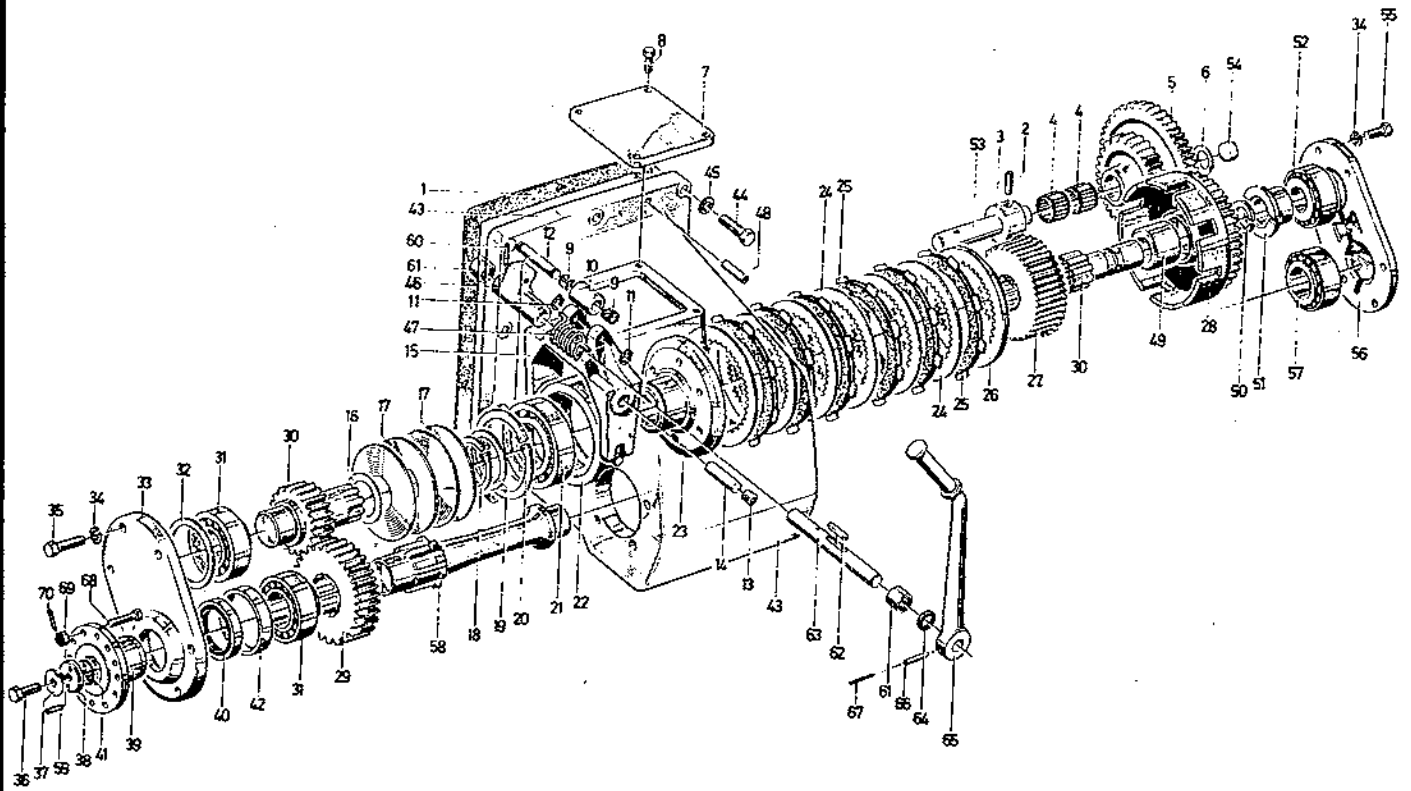
Rues Avant commande cambio

Bild-Nr.	Schleppernummer		Fußnote	Teilnummer	Anzahl	
	ab	bis				
26				2049 346 033 (129 6675)	1	
27				2049 346 078 (129 6684)	1	
28				2052 246 044 (129 6712)	1	
			+1	2052 246 090 (129 6716)	1	
29				2049 346 057 (129 6679)	1	Z=28
30				2049 346 058 (129 6680)	1	Z=18
31				0635 501 022 (129 5762)	2	
				0635 501 021 (129 5761)	2	
32			+	0730 100 904 (129 5915)	1	2,4-2,8mm
33				2049 346 054 (129 6678)	1	
34				B 10 DIN 137 phr. 6 (110 7285)	16	
35				M 10x25 DIN 933-8.8 A4C (111 2418)	8	
36				M 12x25 DIN 933-8.8 A4C (111 2515)	1	
37				13 DIN 432 (110 7524)	1	
38				2049 346 096 (129 6687)	1	
39				2052 346 067 (129 6780)	1	
40	58-80-70			0634 309 220 (130 0891)	1	
41				0634 306 519 (129 5723)	1	
42				0730 060 547 (129 5863)	1	
43				237 1234	1	
44				M 12x35 DIN 933-8.8 A4C (111 2538)	11	
45				B 12 DIN 137 (110 7287)	11	
46				2049 346 080 (129 6685)	1	
47				0732 010 002 (129 6047)	1	
48				0631 306 081 (129 5652)	2	
49				0730 160 135 (129 5977)	1	

+ wahlweise
 +1 nur bei Synchrongetriebe

Bild-Nr.	Schleppernummer ab bis		Fußnote	Teilnummer	Anzahl
50				0730 100 708 (129 5900)	1
51				0730 260 085) (129 5996)	1
52			+2	0635 501 174 (129 5771)	1
				0635 501 175 (129 5772)	1
53				237 4300	1
54				28 DIN 443 (110 7624)	1
55				M 10x20 DIN 933-8.8 A4C (111 2407)	8
56				2052 346 066 (129 6779)	1
57			+2	0635 501 006 (129 5760)	1
				0635 501 175 (129 5772)	1
58				2049 346 518 (129 6689)	1
59				5x12 DIN 1470 (111 5087)	1
60				3x32 DIN 1481 (112 4482)	1
61				0635 303 050 (127-6681) <i>1278681</i>	2
62				B 6x4x36 DIN 6885 (112 6302)	1
63				2049 346 070 (129 6682)	1
64				0634 300 229 (127 2683)	1
65				2052 346 115 (129 9567)	1
66				8x45 DIN 1481 (111 5475)	1
67				5x45 DIN 1481 (111 5445)	1
68				232 6053	3
69				M 10x1 DIN 935-8 A4C (111 4363)	3
70				2x22 DIN 94 (110 6412)	3

+2 nur zusammen lieferbar



Abtrieb	für T 330
Final Drive	for T 330
Essieur moteur AR	pour T 330
Puente trasero	para T 330

1027

Abtrieb	für T 335
Final Drive	for T 335
Arbre de sorti	pour T 335
Puente trasero	para T 335

1027/1

Bild-Nr.	Schleppernummer ab bis		Fußnote	Teilnummer	Anzahl	
1	2382083			2062 311 008 2379692 (130 0638)	2	
2				M 14x40 DIN 912-10.9 (111 0812)	22	
3	2386264			0734 309 021 (129 9490) 60x80x12	2	
4				wird vollst. nicht gelief.:	1	
5				wird vollst. nicht gelief.:	1	
6				M 10x22 DIN 933-10.9A4C (112 6188)	22	
7				4631 333 062 (129 7214)	12	
8				2062 311 007 (130 0637)	2	
9				60x2 DIN 471 (110 7773)	2	
10				0730 061 102 (130 0352)	1	links
11				0730 061 103 (130 0353)	1	rechts
12				2062 311 005 (130 0636)	2	
13				2062 311 015 (130 0640)	2	
14				A 25x29 DIN 7603 Cu (111 8748)	4	
15				0736 304 017 (129 7974)	4	
16				0732 612 001 (127 2515)	2	
17				2062 311 010 (130 0639)	2	
18				M12x120 DIN 912-3.8 (111 0796)	36	
19				30217 (110 9968)	2	
20				30216 J2 (112 6121)	2	
21		125x160x15		0634 309 238 (129 5743)	2	
22				0734 317 004 (129 6063)	2	
23				2062 311 017 (130 0642)	2	
24				2057 311 024 (129 6924)	2	
25				BM 5x1 DIN 71412 (112 0697)	2	
26				2057 311 025 (129 6925)	2	

An die Deutz-Fahr Verkaufsstellen

Dortmund, Frankfurt, Hamburg, Hannover;
Köln, München, Nürnberg, StuttgartBetreff: Induktiv gehärtete Hinterachswellen
D 7506 bis D 10006

Die ZF-Getriebe wurden auf unseren Wunsch ab folgender Nummer

T - 325 ab 3382	entspricht etwa	7932/1042
	" "	7933/ 349 A
T - 335 ab 4219	entspricht etwa	7927/1231
	" "	7928/ 385 A

auf induktiv gehärtete Hinterachswellen umgestellt. Die Teilnummern änderten sich wie folgt:

<u>T 325</u>	<u>alt</u>	<u>neu</u>
Hinterachswelle-kpl.	2067 211 006	2057 211 011
best. aus:		
Welle	2067 311 016	2067 311 032
Flansch	2067 311 015	2067 311 015
<u>T 335</u>		
Hinterachswelle kpl.	2068 211 006	2068 211 024
best. aus:		
Welle	2068 311 012	2068 311 033
Flansch	2068 311 005	2068 311 005

PS. Hinterachswellen sind nur komplett lieferbar.

Verteiler

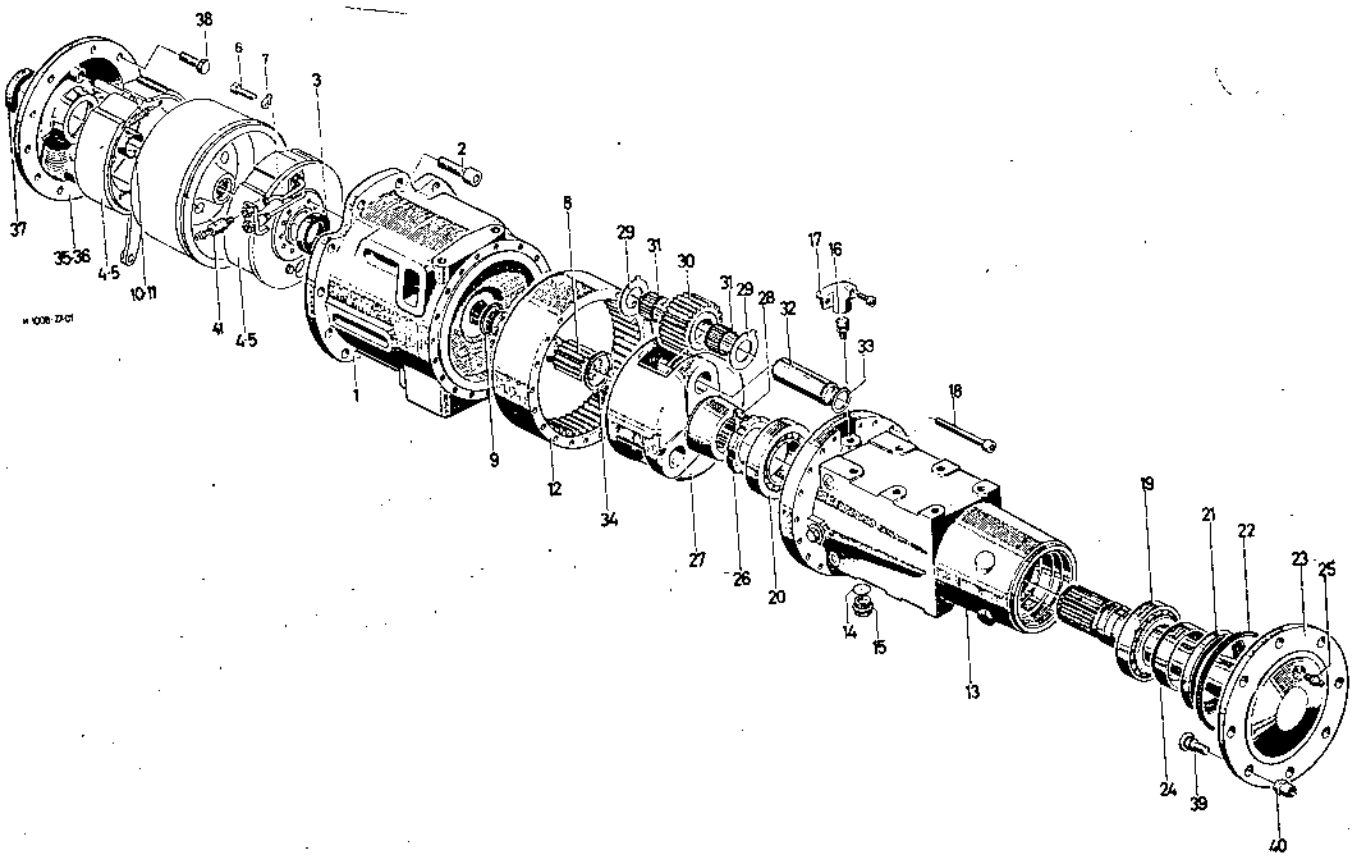
H. Rosemann
H. Dammernann
H. Ackermann
H. Tack
H. Hoscicki
H. Peter
H. Keil
H. Ritgen
H. Beerlage
H. Schana
H. Benckendorf
Fa. HDP, Paris
Fa. Cia Espanola, Madrid
Fa. Sieberg, Bde
Fa. Gaspert, Zellik
Fa. Motop, Lissabon
Fa. Eurowachine, Mailand
Fa. Würgler, Affoltern

Werk K o l k
STTR

Mertens

ST, SE, MZA 2, MKSW, MZD 4,
TR, Rep.Werk West, STED, STTR

(ZF-Mittellung v. 9.8.71)



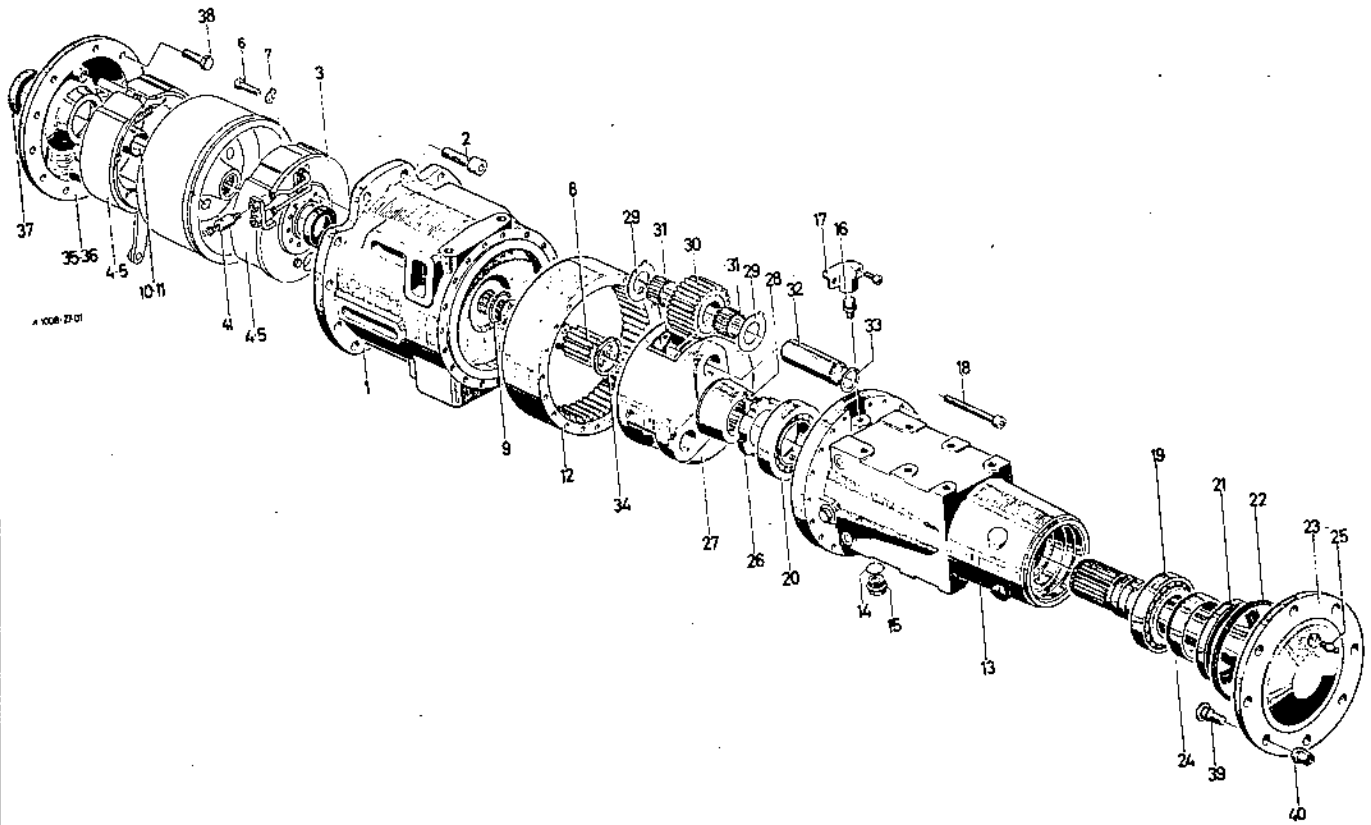
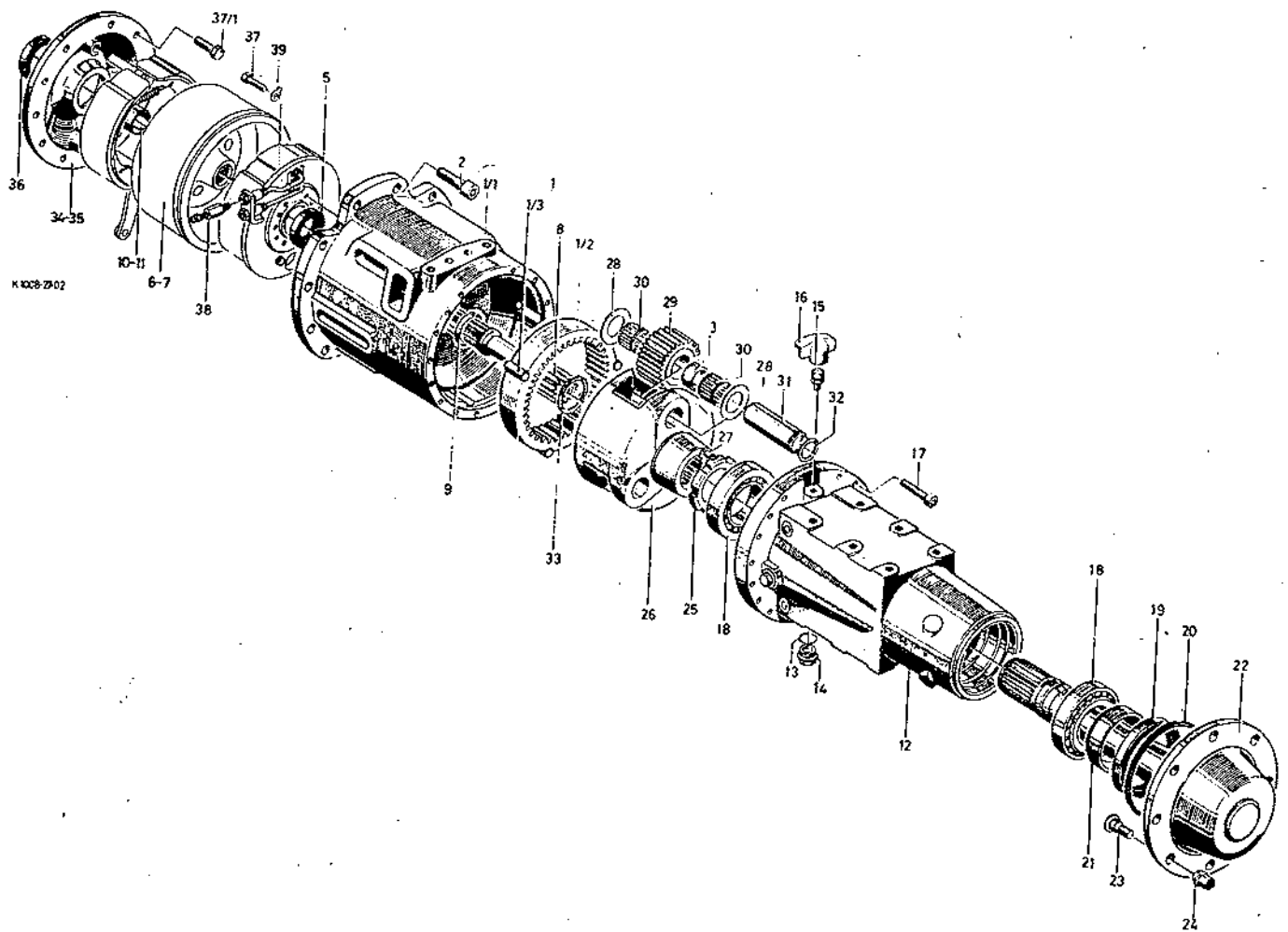
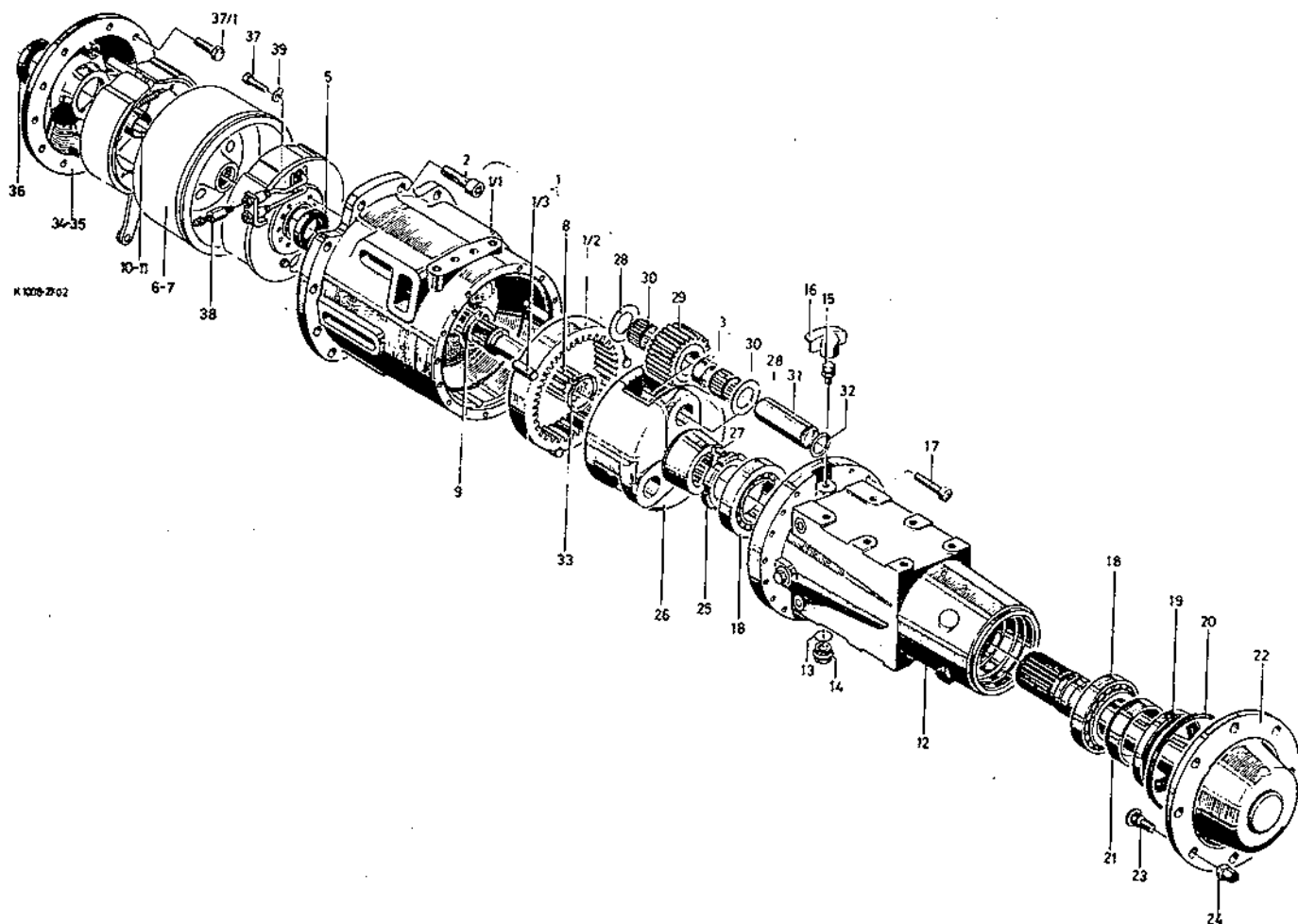


Bild-Nr.	Schleppernummer		Fußnote	Teilnummer	Anzahl	
	ab	bis				
1				237 5170	2	
1/1				wir lief.n.Bild-Nr. 1 2068 311 001		
1/2				wir lief.n.Bild-Nr. 1 2068 311 006		
1/3				0631 306 696 (130 0890)	6	
2				M 14x40 DIN 912-10.9 (111 0812)	22	
3				0730 061 344 (129 9441)	6	
5				0734 309 021 (129 9490)	2	60x60x 11/12
6				wird vollst.nicht gel.		
7				wird vollst.nicht gel.		
8				2068 311 007 (129 9584)	2	
9				60x2 DIN 471-Fst (110 7773)	2	
10				0730 061 102 130 0352)	1	links
11				0730 061 103 (130 0353)	1	rechts
12		433 5048		2068 311 002 (129 9582)	2	
13				A 24x29 DIN 7603 Cu (111 8748)	6	
14				0736 304 017 (129 7974)	6	
15				0732 612 001 (127 2515)	2	
16				2068 311 010 (129 9587)	2	
17				M 12x40 DIN 912-8.8 A4C (111 0767)	36	
18				30217 J2 (112 6122)	4	
19		76 19018		234 3215	2	1501-26
20				2068 311 011 (129 9588)	2	
21				2068 311 009 (129 9586)	2	
22	Getr. 4219			2068 211 024 (130 1363)	2	TW-335
23				0736 617 018 (129 6077)	16	
24				A 20 DIN 74 361-8Gvzk. (110 4070)	16	





Triebachse mit Pendellager **AL 1550**
Driven front Axle with Pivot Bearing **1028**
Pont-moteur á pivot ascillant
Eje motriz con cojinete de rótula

Triebachse
Driving Axle **1028/1**
Pont-moteur essieu AV
Eje delantero motriz

Triebachse mit Pendellager und Lenkungsämpfer
Driven front Axle with Pivot Bearing **1028/2**
Pont-moteur á pivot ascillant
Eje motriz con cojinete de rótula

Triebachse APL 3050
Driven front Axle APL 3050 **1028/3**
Pont-moteur essieu AV APL 3050
Eje motriz APL 3050

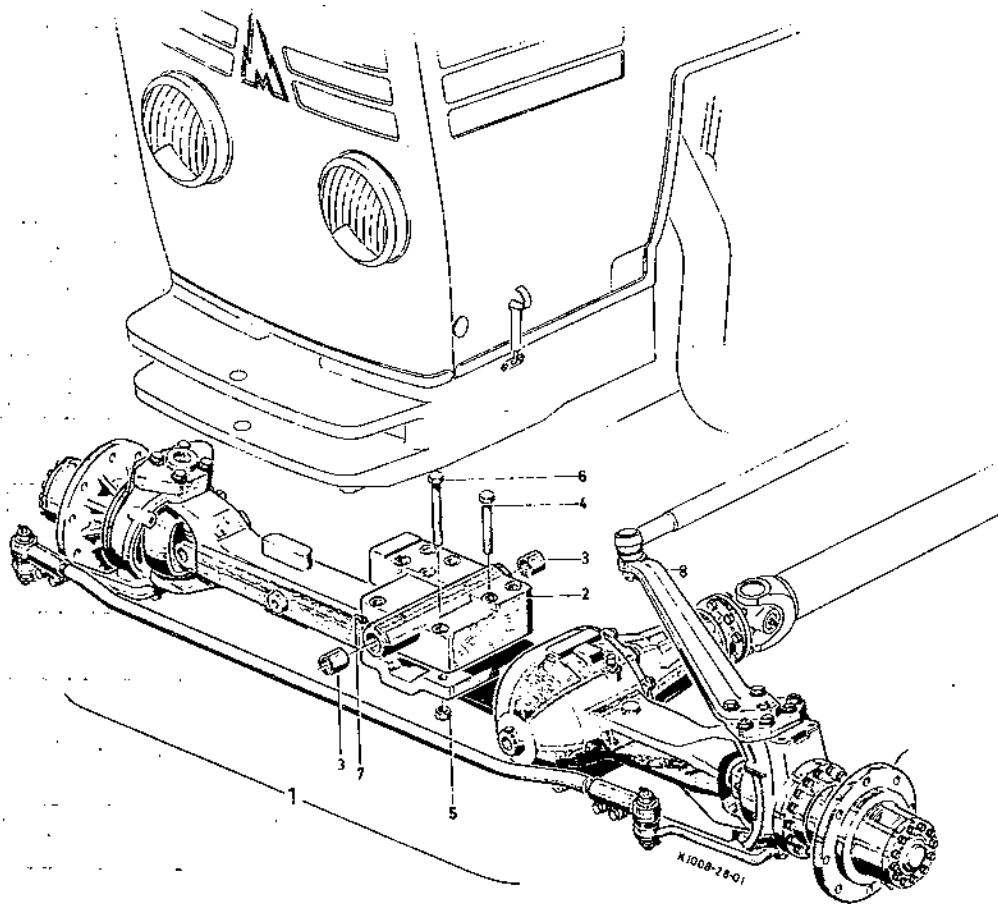
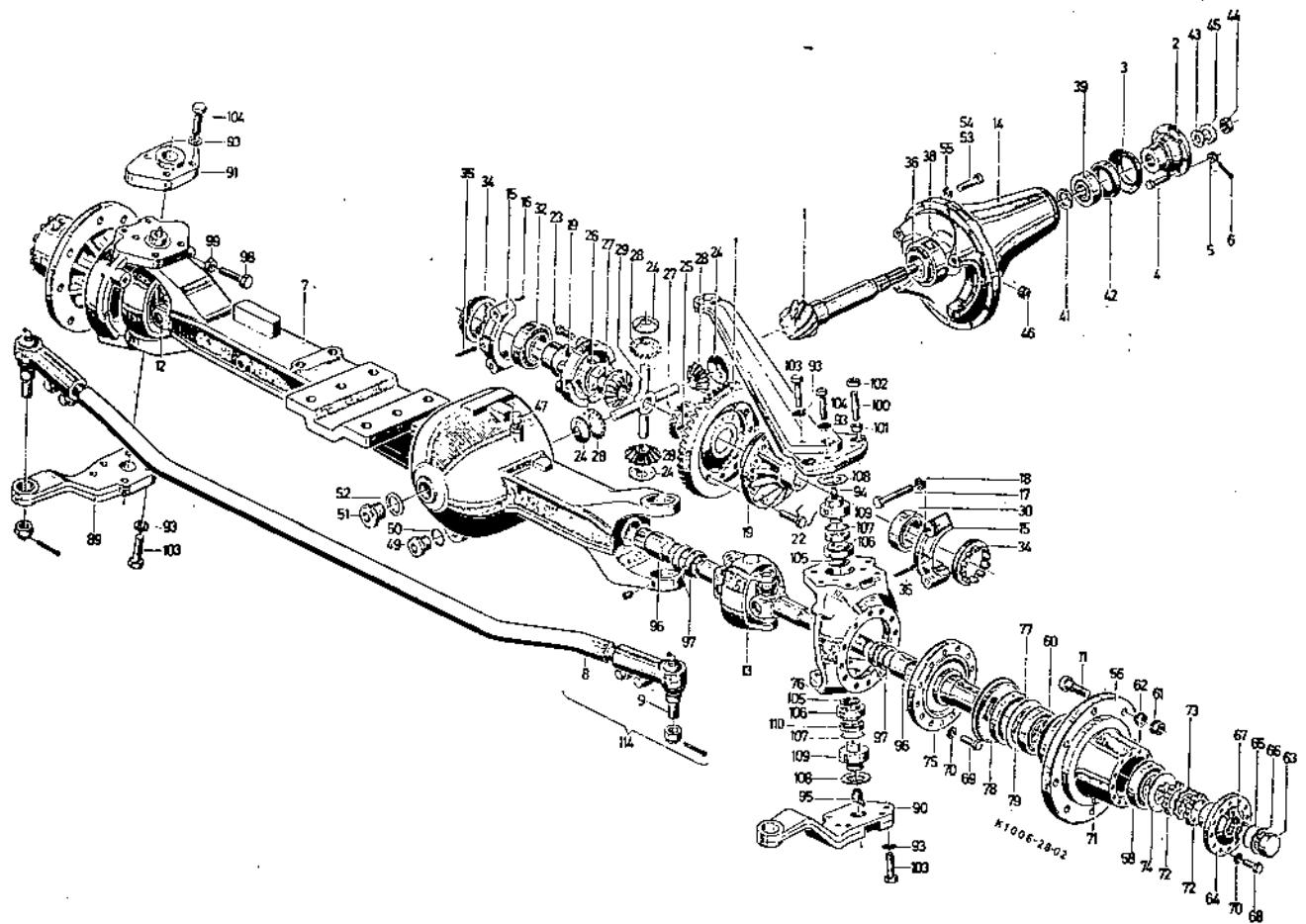


Bild-Nr.	Schleppernummer		Fußnote	Teilnummer	Anzahl	
	ob	bis				
1				4458 201 013 (129 7199)	1	Z=38/7
2				4407 301 089 (129 7182)	1	
3				4407 301 019 (129 7179)	1	
4				232 6053	8	
5				M 10x1 DIN 935-8,8 110 1008)	8	
6				2x22 DIN 94 St (110 6412)	8	
7				4459 302 029 (237 1802)	1	
8				0501 302 826 (129 5615)	1	
9				0501 303 028 (129 5620)	2	
10				4459 303 025 231-1448 <i>231 1535</i>	1	1152-28
11				4448 303 029 (129 7191)	16	
12	AchsNr. 4027	AchsNr. 4026		0501 200 046/129 5540 0501 202 241/130 0933	1	rechts
13				0501 200 242 (130 0934)	1	links
14			+	4407 201 051 (130 0667)	1	
15				wir lief. nur Bild-Nr. 14		
16				4401 301 039 (129 7175)	4	
17				M 14x90 SK Din 931-10,9A4C (112 6160)	4	
18				0730 100 593 (129 5898)	4	
19				4458 201 003 (129 7196)	1	Diff. Geh. vollst.
22				M 12x65 SK DIN 931-8,8A4C (111 1517)	8	
23				M 14x1,5x30SKDIN961-10,9 (112 6238)	12	
24				0730 000 983 (129 5830)	4	
25				0731 305 002 (129 6040)	2	
26			+	0730 101 766 (129 5952)		
27				4458 301 004 (129 7198)	2	
28				4458 201 002 (129 7195)	4	
+ nach Bedarf						



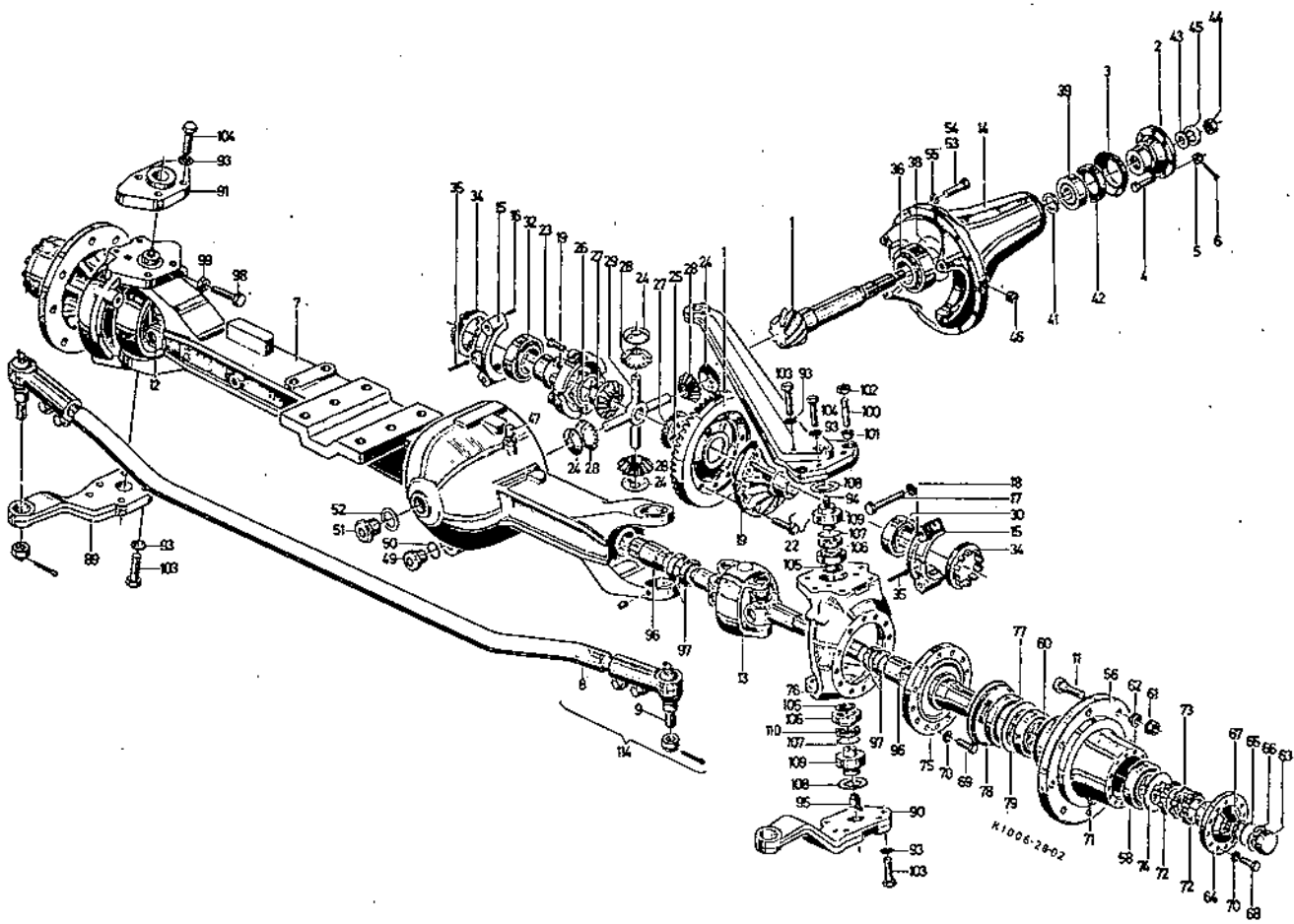
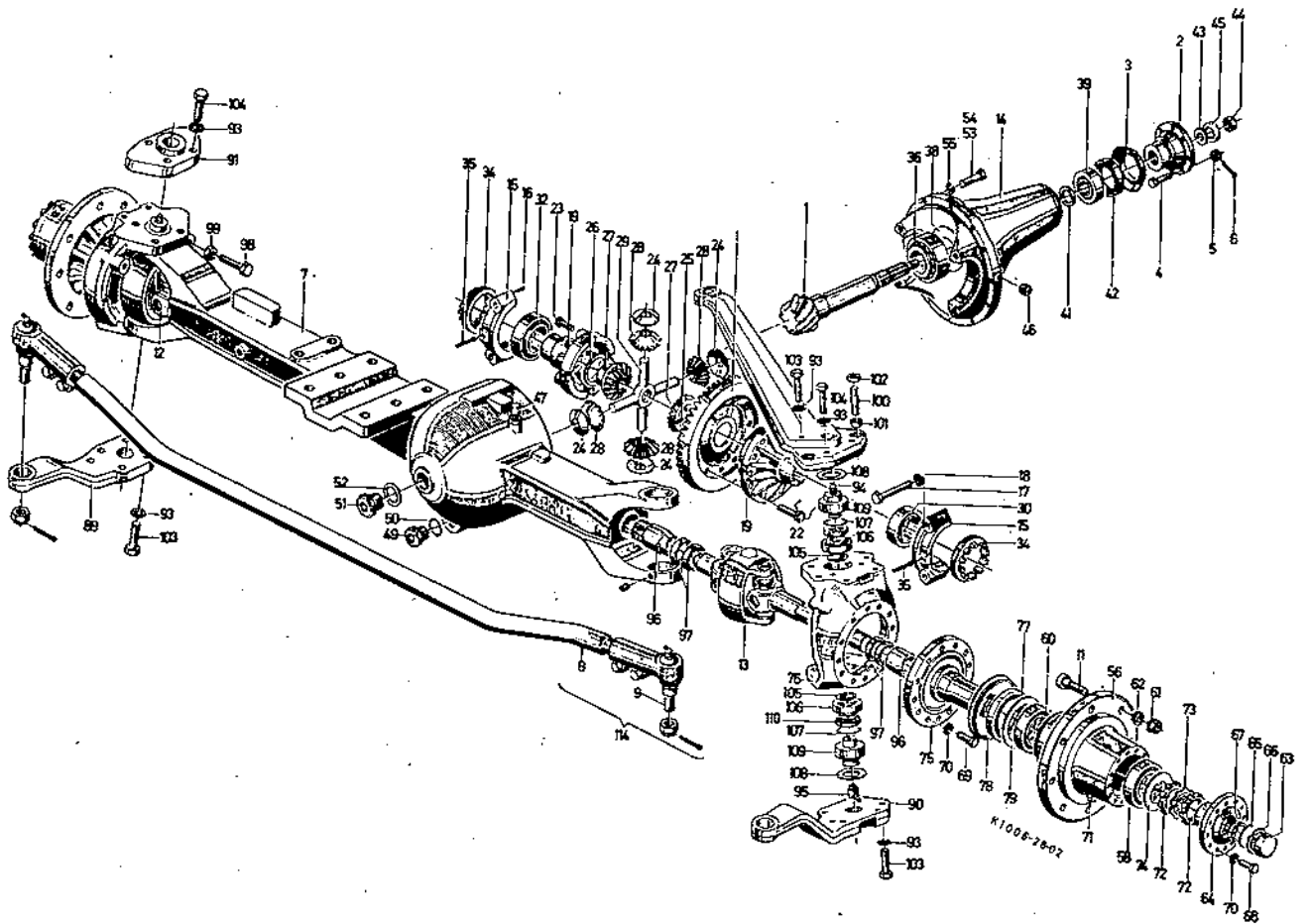


Bild-Nr.	Schleppernummer		Fußnote	Teilnummer	Anzahl
	ab	bis			
29				4453 301 003 (129 7197)	1
30			+1	0635 501 319 (129 5782)	1
			+1	0635 501 320 (130 0936)	1
32			+1	0635 501 346 (129 5786)	1
			+1	0635 501 345 (129 5785)	1
34				4407 301 036 (129 7181)	2
35				6x45 DIN 94 S ^T (110 6585)	2
36			+1	0635 501 340 (129 5784)	1
			+1	0635 501 339 (129 5783)	1
38			+	0630 000 187 (129 5631)	
39			+1	0635 501 344 (129 9421)	1
			+1	0635 501 151 (130 0306)	1
41			+	0730 101 861 (129 5913)	
42				0634 309 257 (129 5745)	1
43				0730 100 747 (129 5901)	1
44				0737 006 020 (129 7976)	1
45				4407 301 020 (129 7180)	1
46				0015 300 154 (129 7888)	1
47				0732 612 001 (127 2515)	1
49				0636 308 002 (129 7971)	1
50				A 24x29 DIN 7603 Cu (111 8748)	1
51				M 42x1,5 DIN 908-5S (111 0429)	1
52				A 42x49 DIN 7603 Cu (111 8830)	1
53				M 10x28 DIN 933-8.8A4C (111 2423)	3
54				M 10x35 DIN 933-8.8A4C (111 2439)	4
55				B 10 DIN 137 phr 6 (110 7285)	12

+ nach Bedarf
 +1 nur zusammen lieferbar

Bild-Nr.	Schleppernummer		Fußnote	Teilnummer	Anzahl	
	ab	bis				
56				4459 303 020 (129 4304)	2	
58			+1	0635 501 186 (129 5773)	2	
			+1	0635 501 228 (129 9419)	2	
60			+1	0635 501 370 (130 0937)	2	
			+1	0635 501 371 (130 0938)	2	
61				A 18 DIN 74361-8G A4C (110 1323)	16	
62				C 18,5 DIN 74361 vzk. (112 1809)	16	
63				56 DIN 443 St 13 (112 3626)	2	
64				4459 303 006 (129 7204)	2	
65				0730 362 046 (129 6019)	2	
66				56x2 DIN 472 (110 7841)	2	
67				42x1,75 DIN 471 (110 7758)	2	
68				M 12x30 DIN 931-10.9 (111 1431)	24	
69				M 12x35 DIN 931-10.9 (111 1443)	24	
70				B 12 DIN 137 (110 7287)	48	
71				SA H 3360 (116 8225)	2	
72				M 55x1,5 DIN 70852-8G (112 0616)	4	
73				4430 303 002 (129 7184)	2	
74				4430 303 007 (129 7185)	2	
75				4459 303 021 (129 7206)	2	
76				4459 303 036 (129 8681)	2	
77				0634 300 764 (129 5681)	2	
78				0734 307 080 (129 8458)	2	
79				0730 001 350 (129 5842)	2	
89				4448 303 101 (130 1393)	1	rechts
90				4448 303 100 (130 1392)	1	links

+1 nur zusammen lieferbar



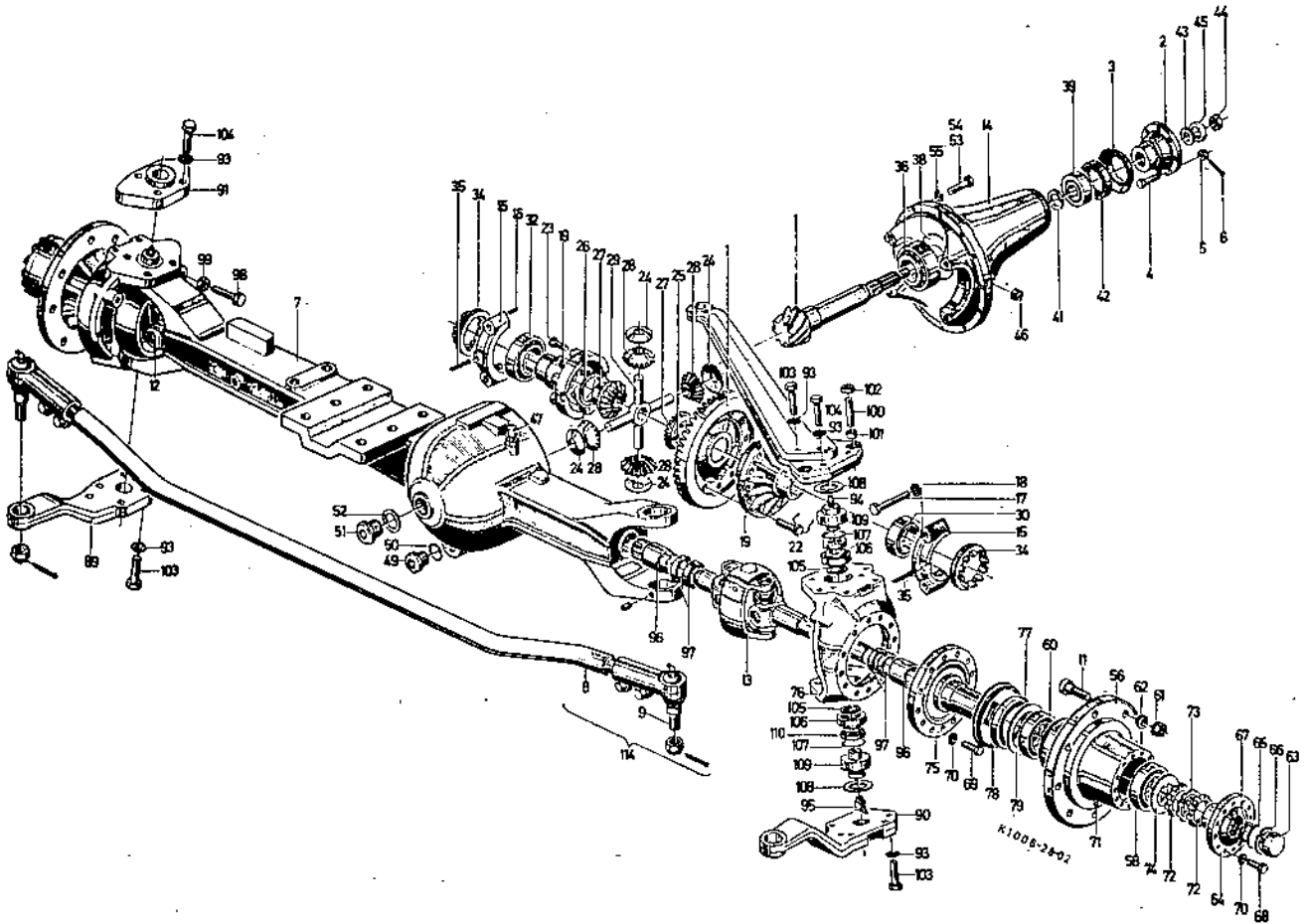
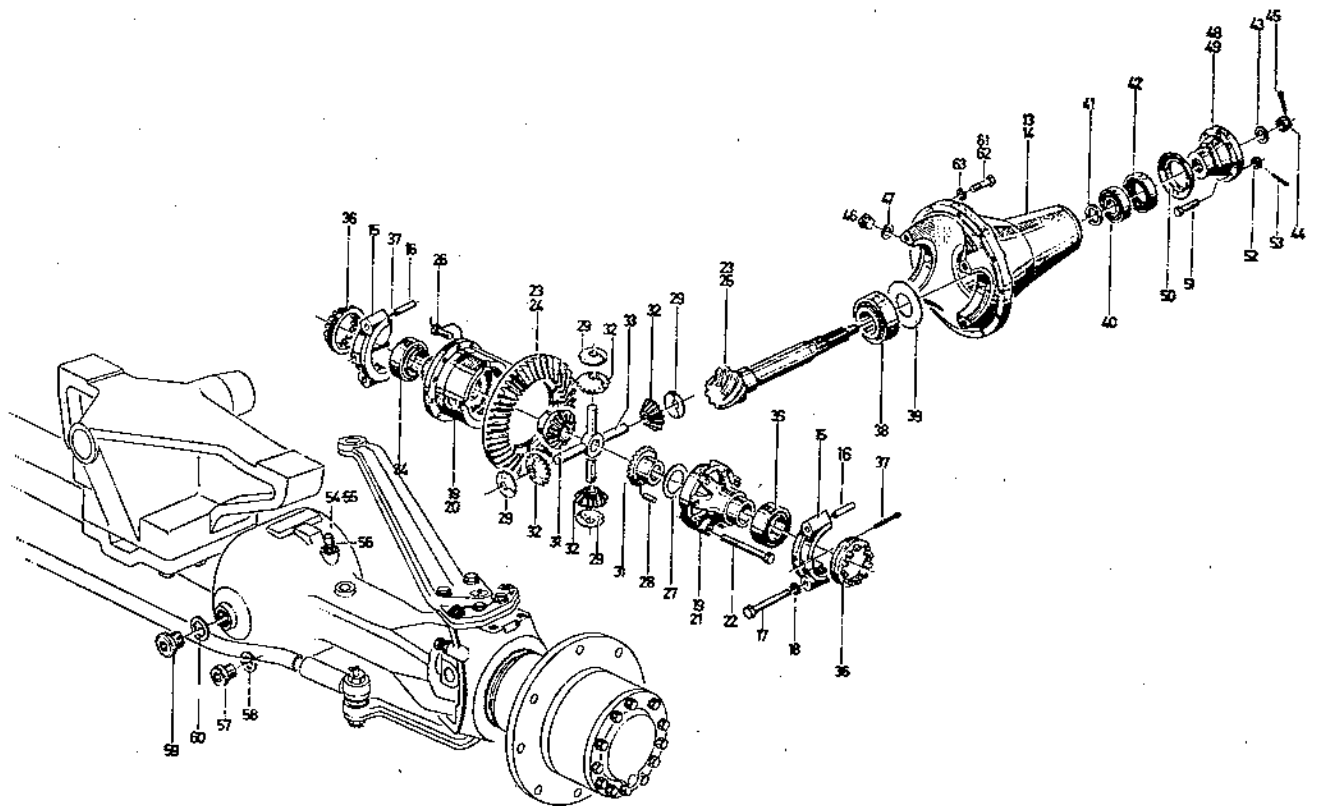


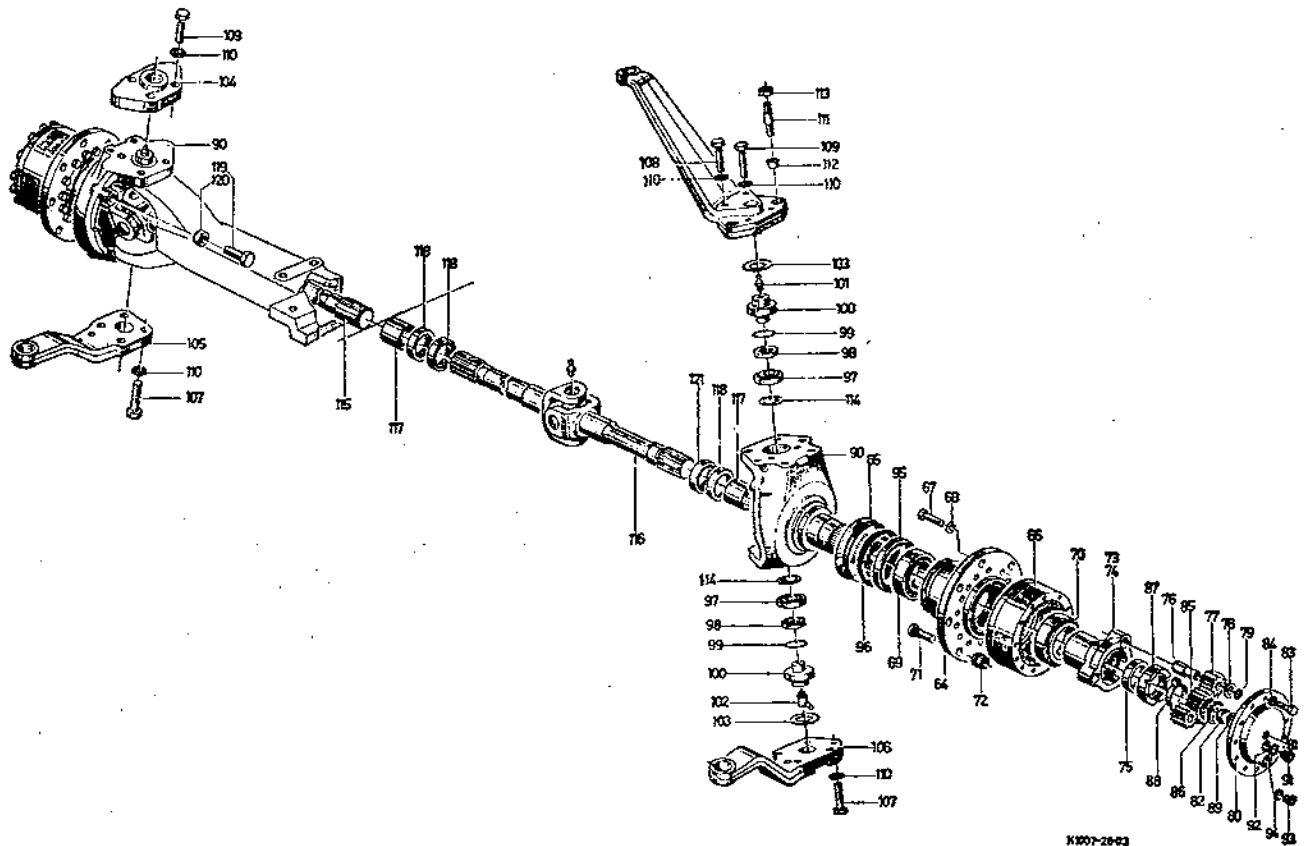
Bild-Nr.	Schleppernummer		Fußnote	Teilnummer	Anzahl
	ab	bis			
91				4459 303 023 (129 7207)	1
93				B 14 DIN 137 (110 7290)	16
94				SA 8 H 3360 (116 8225)	2
95				SB 8 H 3360 (116 8227)	2
96				0640 100 036 (129 5793)	4
97				0734 300 035 (129 9487)	8
98				0736 617 006 (129 6075)	2
99				M 12x1,5 DIN 934-8 (111 2867)	2
100				0736 610 011 (129 6074)	6
101				4411 303 009 (129 7183)	6
102				M 14 DIN 934-10 (111 2873)	6
103				M 14x45 DIN 933-8.8A4C (111 2631)	10
104				M 14x35 DIN 933-8.8 vzk. (111 2617)	6
105				45 DIN 470 St (112 6078)	4
106			+1	0635 501 113 900060 (129 5769) 1300892	4
			+1	0635 501 114 900067 (129 5770) 1300891	4
107				235 1922	4
108			0730 101 888 (129 5955)	4
			0730 102 664 (130 1045)	4
109			+3	4468 353 016 (130 1048)	4
110				4469 350 006 (129 7212)	4
114			+2	0501 200 094 (129 5543)	1

+1 nur zusammen lieferbar +2 Spurstange vollst. mit Bild-Nr.8 + 9
 +3 Bei Ersatzlieferung ist Einstellscheibe 0730 102 664 mitzuliefern.

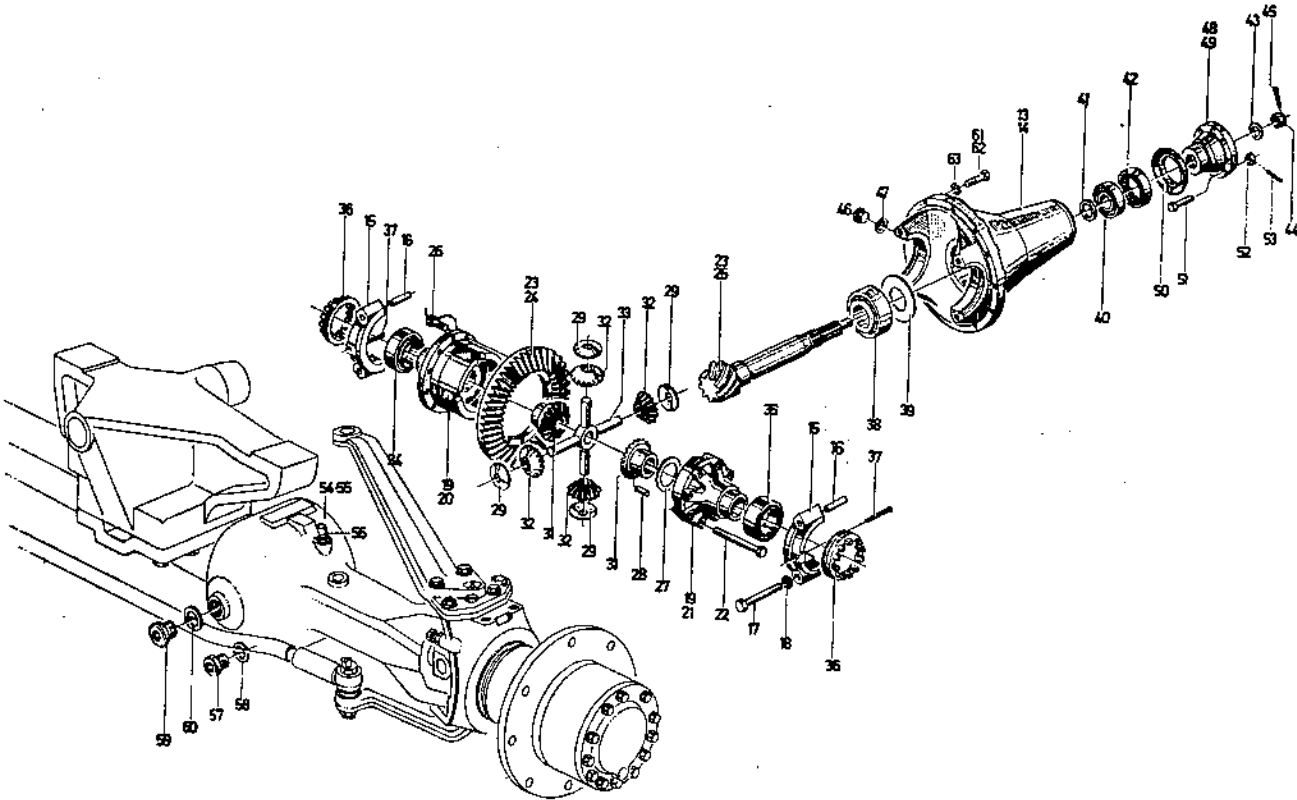
Bild-Nr.	Schleppernummer		Fußnote	Teilnummer	Anzahl
	ab	bis			
13				4407 201 039 (129 9630)	1
14			+	4407 301 081	IP
15			+	4407 301 040	IP
16				4401 301 039 (129 7175)	1
17				M 14x90SKDIN931-10.9A4C (112 6160)	4
18				0730 100 593 (129 5898)	
19				4407 201 020 (129 9628)	1
20			+1	4407 301 068	IP
21			+1	4407 301 051	IP
22				M 10x65SKDIN931.8.8 (110 0541)	8
23			+	4407 201 033 (129 9629)	1
24				4407 301 058	IP
25				4407 301 083	IP
26				M 14x1,5xUSKDIN961-10,9 (112 6238)	12
27				0730 101 763 (129 9453)	2
28				0731 305 002 (129 6040)	4
29				0730 100 971 (129 9451)	4
30				4407 201 017 (129 9627)	1
31				4407 301 009 (129 9631)	
32				4407 201 015 (129 9626)	
33				4407 301 053 (129 9632)	1
34				0635 501 320 (130 0936)	1
				0635 501 319 (129 5782)	1
35				0635 501 346 (129 5786)	1
				0635 501 345 (129 5785)	1
+ Wir liefern nur Bild-Nr. 13 +1 Wir liefern nur Pos. Nr. 19 +2 Wir liefern nur Pos. Nr. 23					



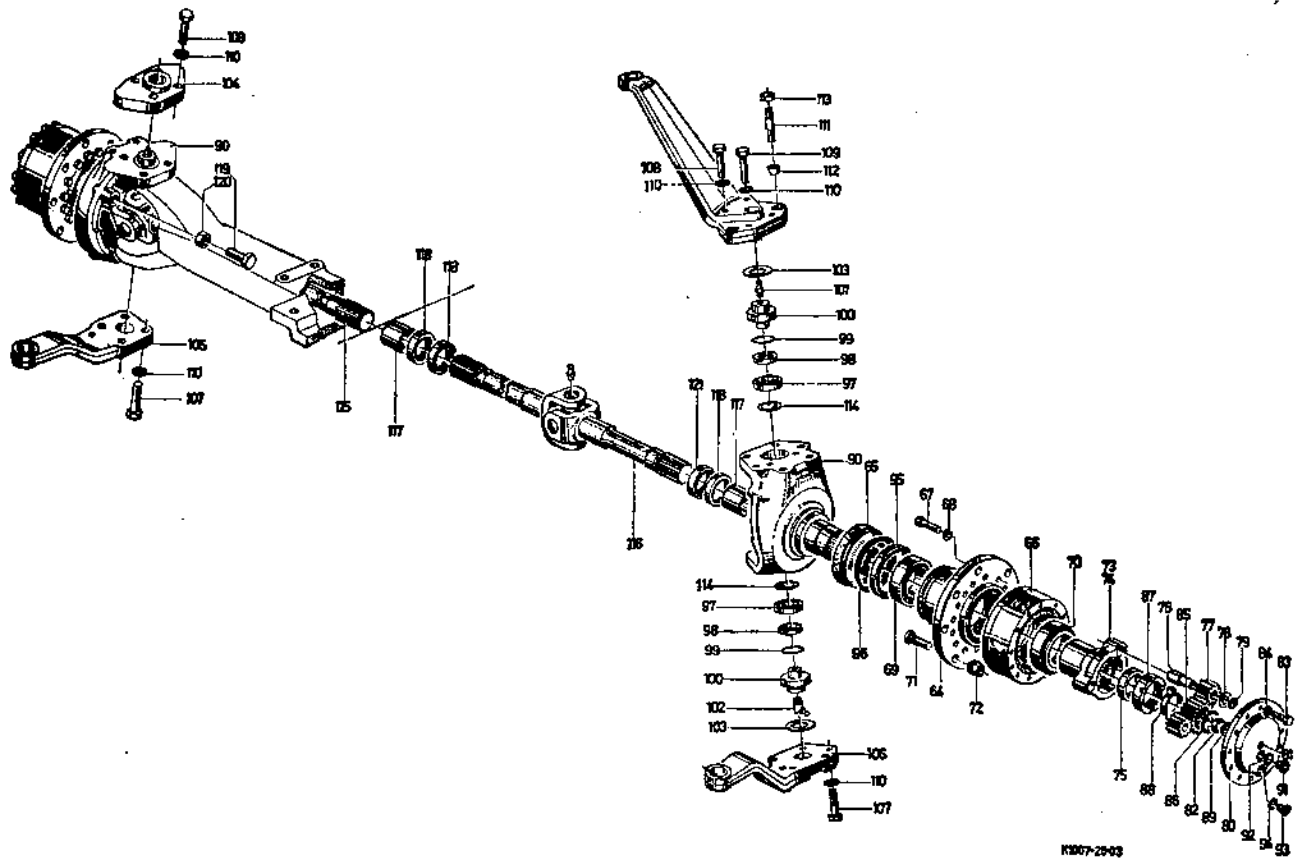
K1007-28-02



K1007-28-03



K1007-28-02



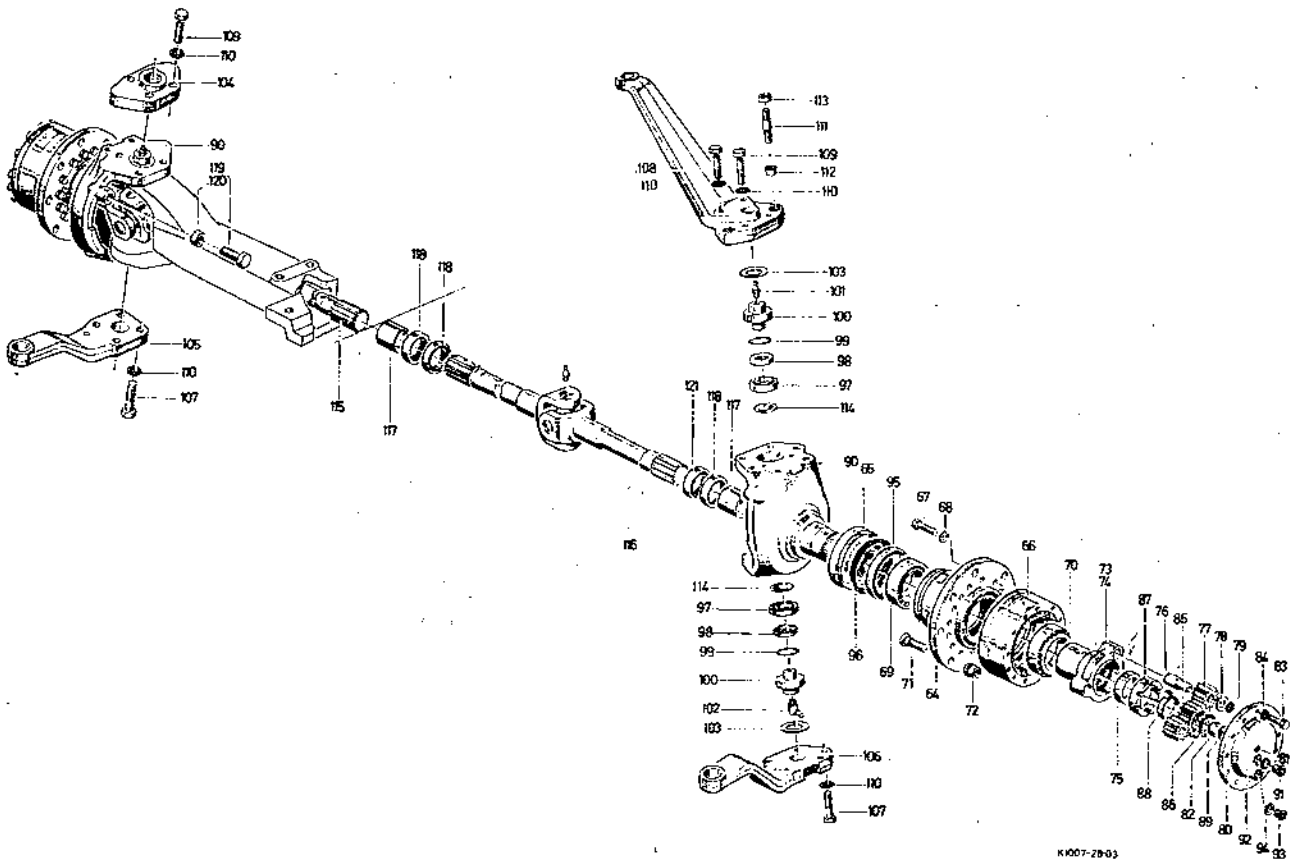
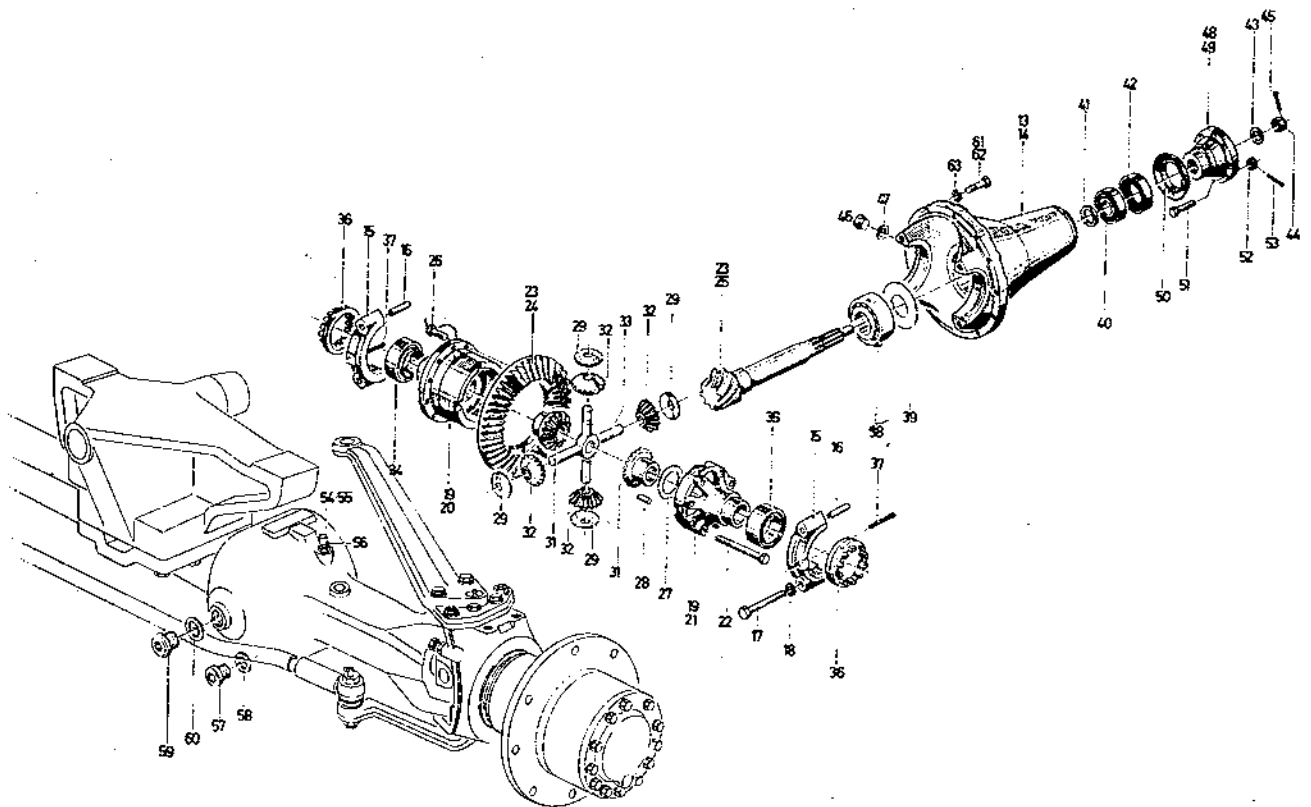
K1007-28-03

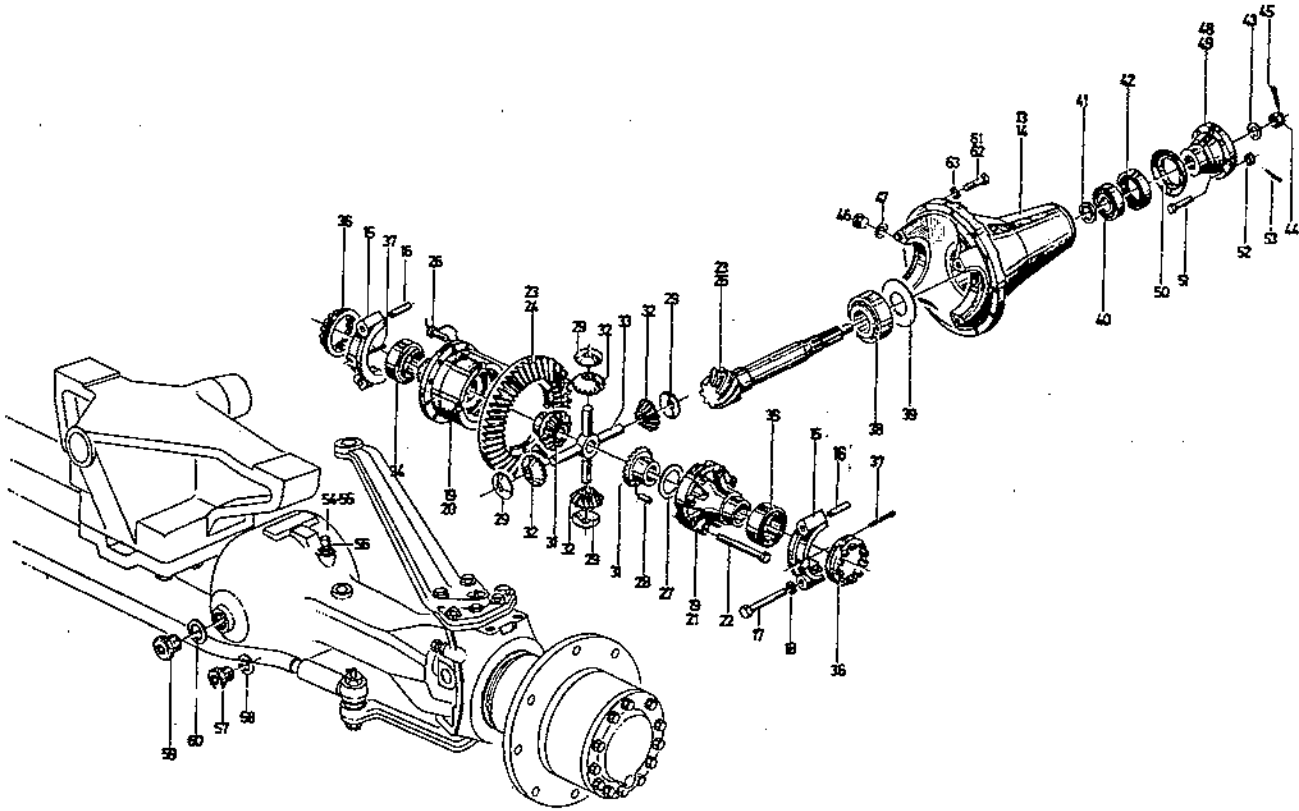
Bild-Nr.	Schleppernummer		Fußnote	Teilnummer	Anzahl	
	ab	bis				
36				4407 301 036 (129 7181)	2	
37				6x45 DIN 94-St (110 6585)	2	
38				0635 501 171 (129 9418)	1	
				0635 501 339 (129 5783)	1	
39				4407 301 015 (130 0948)	wahlweise	0,5 mm
				4407 301 026 (130 0909)	"	0,3 mm
				4407 301 027 (130 0910)	"	0,2 mm
				4407 301 123 (129 9634)	"	0,1 mm
40				0635 501 237 (129 9420)	1	
				0635 501 013 (129 9404)	1	
41				0730 160 389 (129 9466)	wahlweise	6,2 mm
				0730 160 390 (129 9467)	"	6,0 mm
				0730 160 391 (129 9468)	"	5,8 mm
				0730 160 392 (129 9469)	"	5,6 mm
				0730 160 393 (129 9470)	"	5,4 mm
42				0634 309 270 (129 8619)	1	
43				4401 301 059 (129 9617)	1	
44				0737 008 012 (129 9498)	1	
45				5x45 DIN 94-St (110 6472)	1	
46			M	24x1,5 DIN 908-6S (110 0483)	1	
47			A	24x29 DIN 7603 Cu (111 8748)	1	
48				4407 201 044 (237 4326)		
49				4407 301 087 (129 9633)	1	
50				4405 301 057 (129 9624)	1	
51				1171-28-01.02 (339 0774)	8	

Bild-Nr.	Schleppernummer		Fußnote	Teilnummer	Anzahl
	ab	bis			
52				M 10x1 DIN 935-10 (112 3038)	8
53				2x22 DIN 94-St (110 6411)	8
54				4448 202 001 (129 9651)	1
55				4448 302 014 (129 9655)	
56				0732 612 001 (127 2515)	1
57				0636 308 002 (129 7971)	1
58				A 24x29 DIN 7603-Cu (111 8748)	1
59				M 42x1,5 DIN 908-5S (111 0429)	1
60				A 42x49 DIN 7603 Cu (111 8830)	1
61				M 10x28 DIN 933-8.8 A4C (111 2423)	8
62				M 10x35 DIN 933-8.8 A4C (111 2439)	4
63				B 10 DIN 137 -Fst phr 6 (110 7285)	12
64				4448 303 042 (129 9662)	2
65				4448 303 070 (129 9665)	2
66				4448 303 034 (129 9661)	2
67				M 12x40 DIN 931-10.9 (111 2542)	36
68				B 12 DIN 137-Fst A4C (110 7289)	36
69			+	0635 501 370 (130 0937)	2
			+	0635 501 371 (130 0938)	2
70			+	0635 501 122 (129 9409)	2
			+	0635 501 153 (129 9414)	2
71				4448 303 029 (129 7191)	16
72				A 18 DIN 74361-8G A4C (110 1323)	16
73				4448 203 009 (129 9654)	2
74			++	4448 303 043	IP

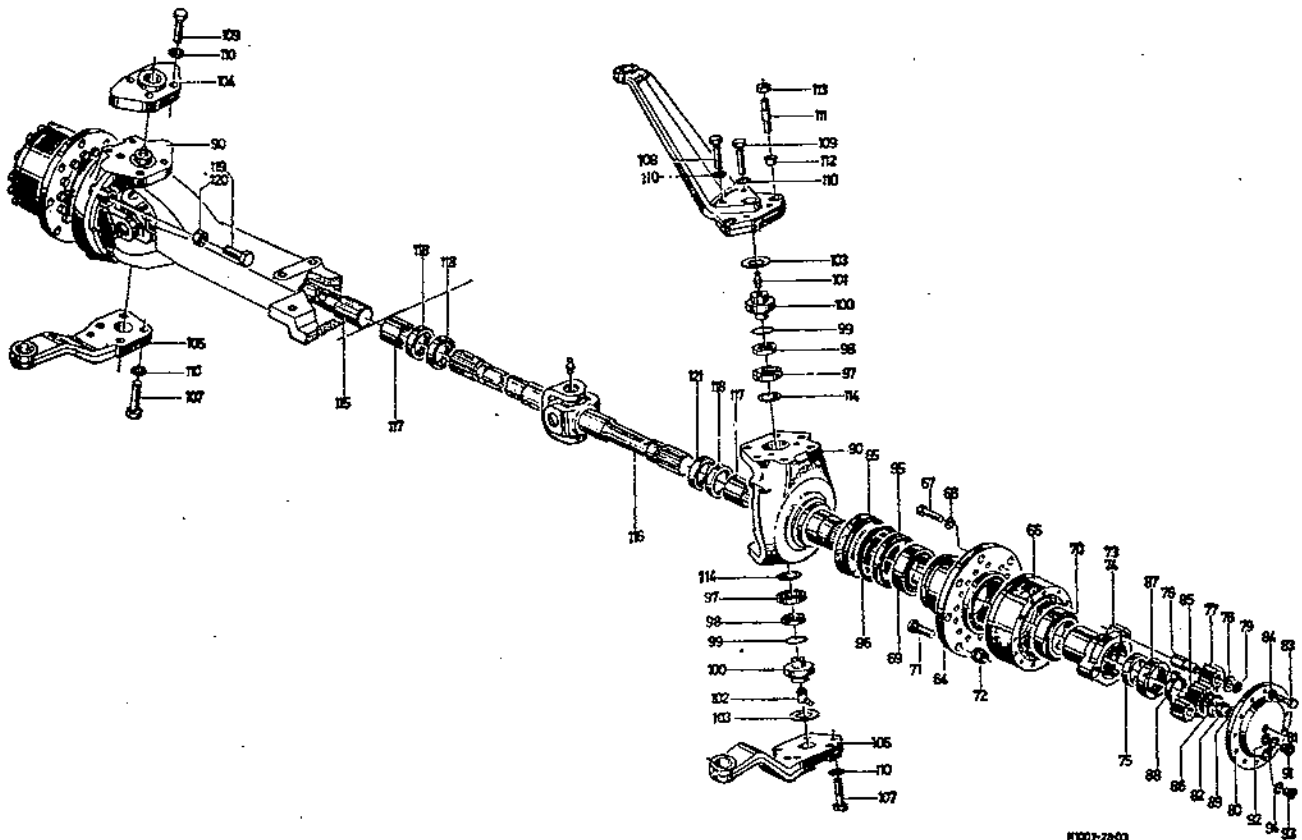
+ nur zusammen lieferbar

++ wir liefern nur Pos. 73





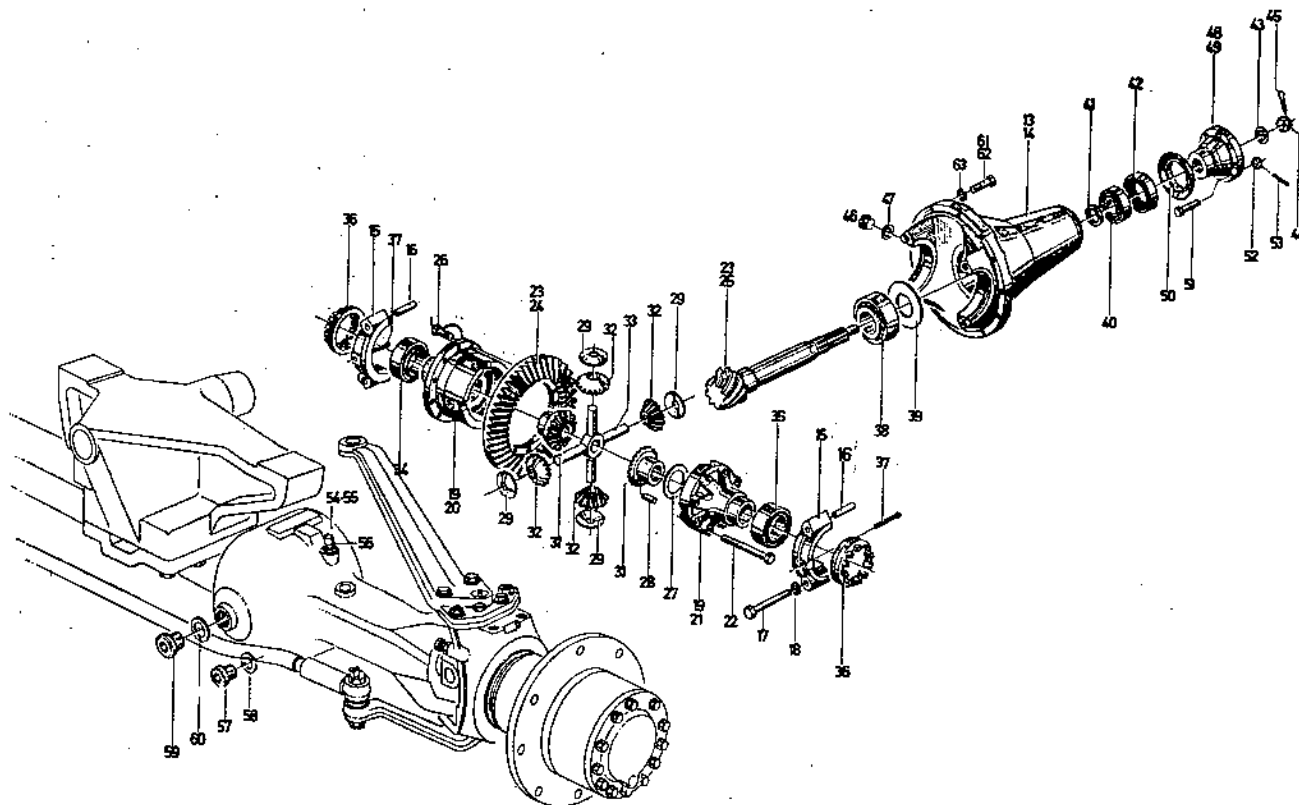
K1007-28-02



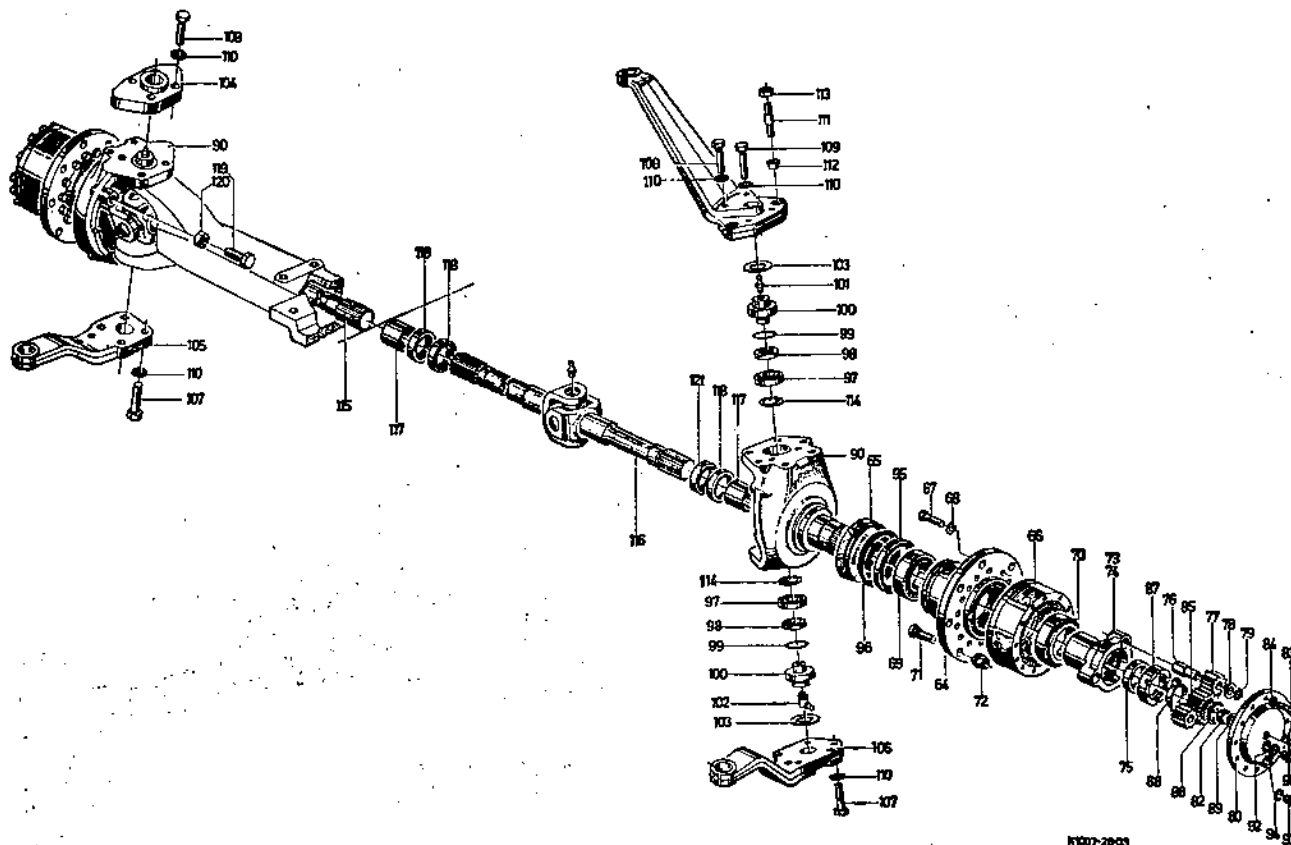
K1007-28-03

Bild-Nr.	Schleppernummer		Fußnote	Teilnummer	Anzahl	
	ab	bis				
75				0730 160 406 (129 9471)	2	
76				4448 203 006 (129 9653)	6	
77				4448 303 019 (129 9657)	6	
78				4448 303 020 (129 9658)	6	
79				0630 531 328 (129 9386)	6	
80				4448 303 021 (129 9659)	2	
81				11 DIN 443-St 13 (110 7612)	2	
82				4448 303 022 (129 9660)	2	
83				M 8x22 DIN 933-8.8 (111 2326)	26	
84				A 8 DIN 137-Fst (110 7275)	26	
85				4448 303 018 (129 9656)	2	
86				38x1,75 DIN 471-Fst (110 7753)	2	
87				0737 008 014 (129 9499)	2	
88				4448 303 044 (129 9663)	4	
89			+1	1010 306 053 (129 9502)	wahlweise	2,0 mm
				1010 306 103 (129 9503)	"	1,8 mm
				1010 306 104 (129 9504)	"	1,6 mm
				1010 306 105 (129 9505)	"	1,4 mm
				1010 306 106 (129 9506)	"	1,2 mm
				1010 306 107 (129 9507)	"	1,0 mm
90				4448 303 083 (129 9668)	2	
91				M 24x1,5 DIN 908-6S (110 0483)	2	
92				A 24x29 DIN 7603 Cu (111 8748)	2	
93				M 12x1,5 DIN 908-5SpHr 6 (112 2350)	2	
94				A 12x15,5 DIN 7603 Cu (111 8673)	2	
+1 wahlweise						

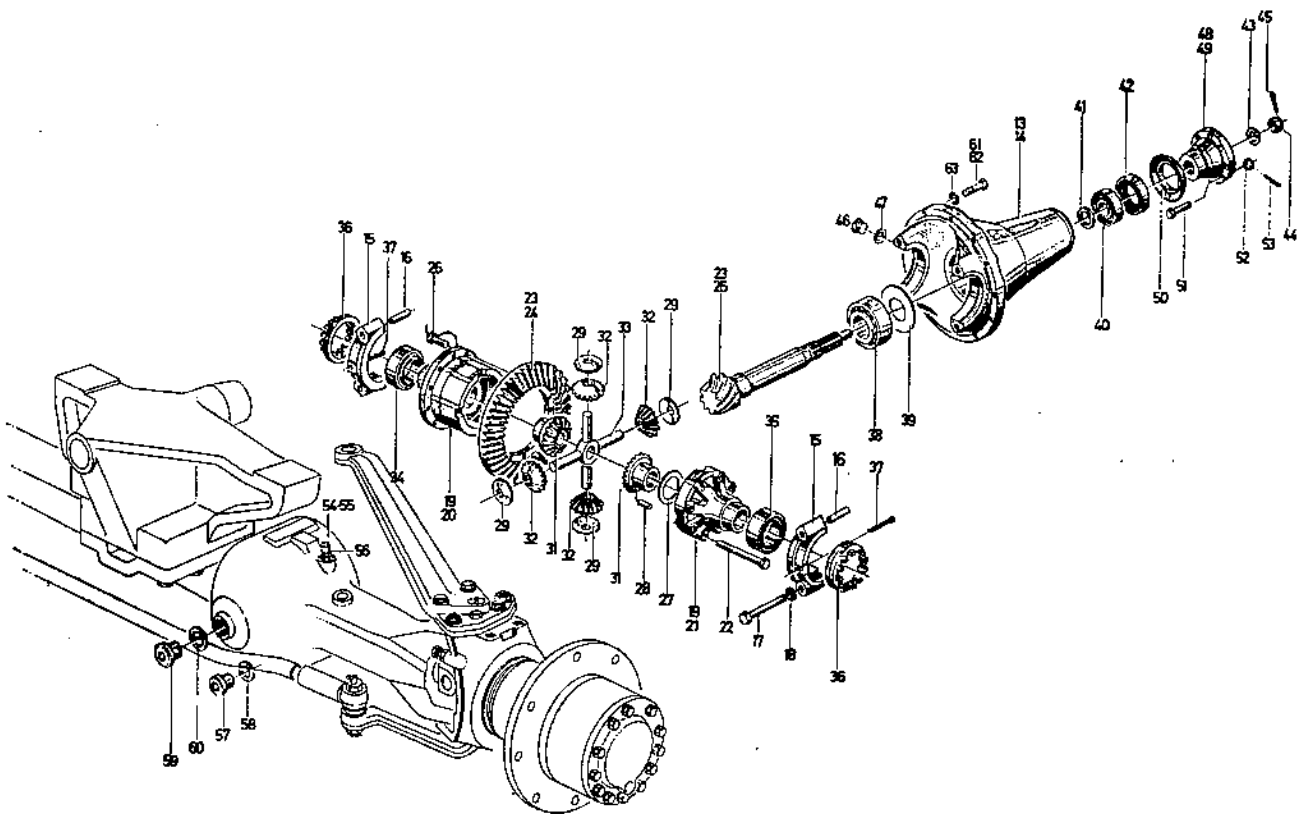
Bild-Nr.	Schleppernummer		Fußnote	Teilnummer	Anzahl	
	ab	bis				
95				0734 309 013 (129 9489)	2	
96				0734 307 080 (129 8458)	2	
97			+	0635 501 113 (129 5769)	4	
			+	0635 501 114 (129 5770)	4	
98				4469 350 006 (129 7212)	4	
99				0634 303 466 (235 1922)	4	
100				4469 350 003 (129 7211)	4	
101				AM 8x1 DIN 71412-St (110 0383)	2	
102				BM 8x1 DIN 71412-St (112 0697)	2	
103			+1	0730 101 888 (129 5955)	wahlweise	3,0 mm
				0730 102 085 (129 5964)	"	2,9 mm
				0730 102 086 (129 5965)	"	2,8 mm
				0730 102 087 (129 5966)	"	2,7 mm
				0730 102 088 (129 5967)	"	2,6 mm
				0730 102 089 (129 5968)	"	2,5 mm
				0730 102 090 (129 5969)	"	2,4 mm
104				4459 303 023 (129 7207)	1	
105				4448 303 101 (130 1393) <i>rechts</i>	1	rechts
106				4448 303 100 (130 1392) <i>links</i>	1	links
107				M 14x45 DIN 931-8.8 (111 1656)	8	
108				M 14x55 DIN 931-8.8 (111 1680)	2	
109				M 14x35 DIN 931-8.8 vzk (111 2617)	6	
110				B 14 DIN 137-Fst A4C (112 6727)	16	
111				0736 610 011 (129 6074)	6	
112				4411 303 009 (129 7183)	6	
+ nur zusammen lieferbar +1 wahlweise						



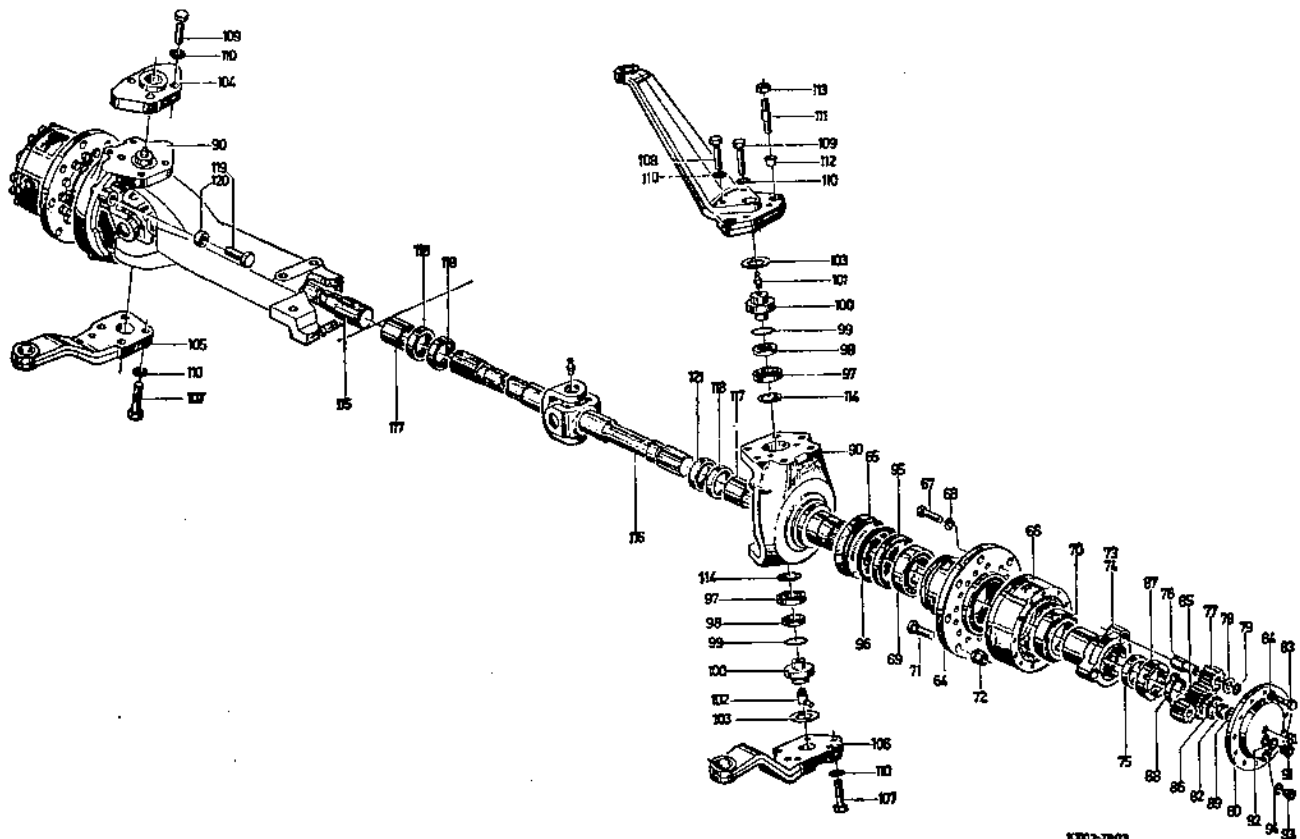
K1007-28-02



K1007-28-03



N1007-28-02

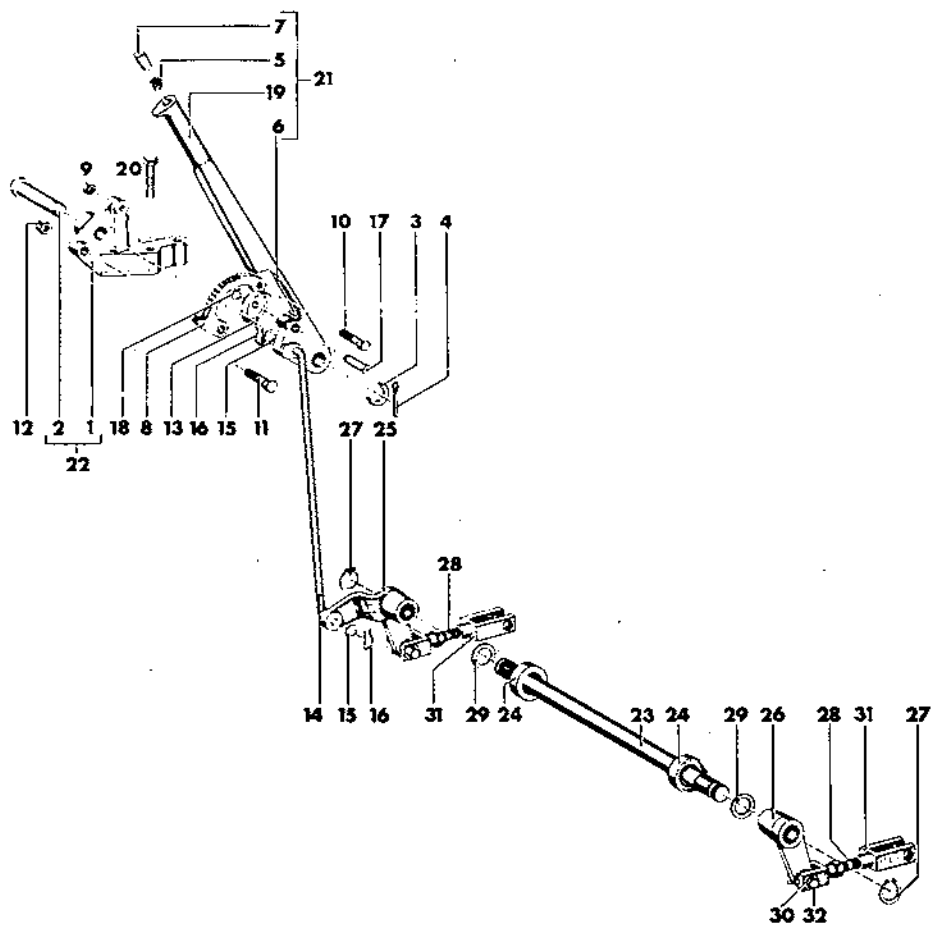


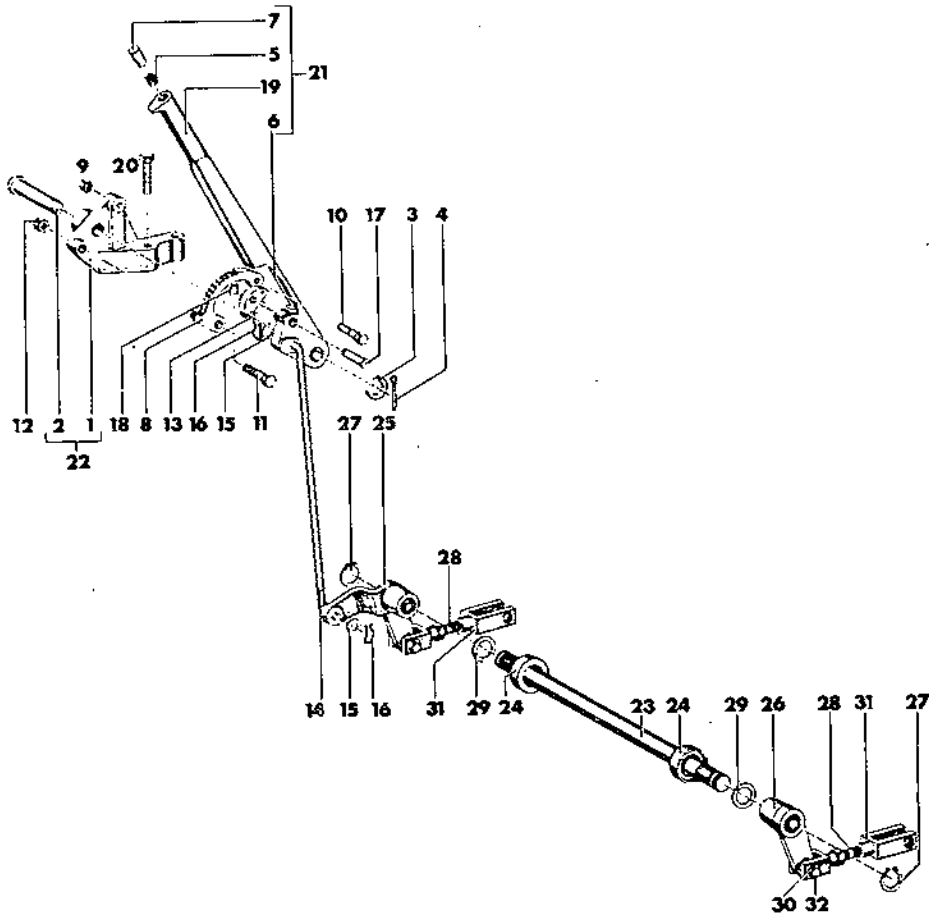
N1007-28-03

Getriebebremsbetätigung
Gear Brake Actuating Assembly
Commande du frein sur transmission
Accionamiento del freno actuando sobre la transmisión

1029

Bild-Nr.	Schleppernummer		Fußnote	Teilnummer	Anzahl
	ab	bis			
1				230 1600	1
2				25K6x96x88DIN1434 vzkc (112 3830)	1
3				26 DIN 1440 vzkc (111 5024)	1
4				6x40 DIN 94 vzkc (110 6484)	1
5				1136-29-03.06 (338 8928)	1
6				1171-29-02.03 (339 0783)	1
7				1136-29-03.07 (338 8929)	1
8				1151-29-09.04 (338 9606)	1
9				M 8 DIN 934-8 A4C (111 2824)	1
10				M 8x40 DIN933-8.8 A4C (111 2356)	1
11				M 12x45 DIN933-8.8 A4C (111 2554)	1
12				M 12 DIN 934-8 A4C (111 2858)	1
13				1455-29-01.03 (339 3274)	1
14				232 6459	1
15				13 DIN 125 A4C (110 7110)	2
16				1125-30-01.16 (338 7776)	2
17			+	10K6x35x30 DIN 1434 vzkc (110 2885)	1
18			+	10 DIN 1440 phos. (111 5012)	1
19				1171-29-02.01 (339 0782)	1
20				M 12x55DIN931-8.8 Vzkc (111 1497)	2
21				230 1597	1
22				230 1598	1
23				2052 325 001 (130 0602)	1
24				0634 300 355 (129 5668)	2
25				2052 325 010 (130 0604)	1
26				2052 325 003 (130 0603)	1
+ Bei erstm.Ersatz stets Bild-Nr.17, 18 und Splint 3x15 DIN 94 vzkc zusammen liefern.					





Hydraulische Bremsbetätigung
Hydraulic Brake Actuating Assembly
Commande hydraulique du frein
Accionamiento de freno, hidráulico

1030

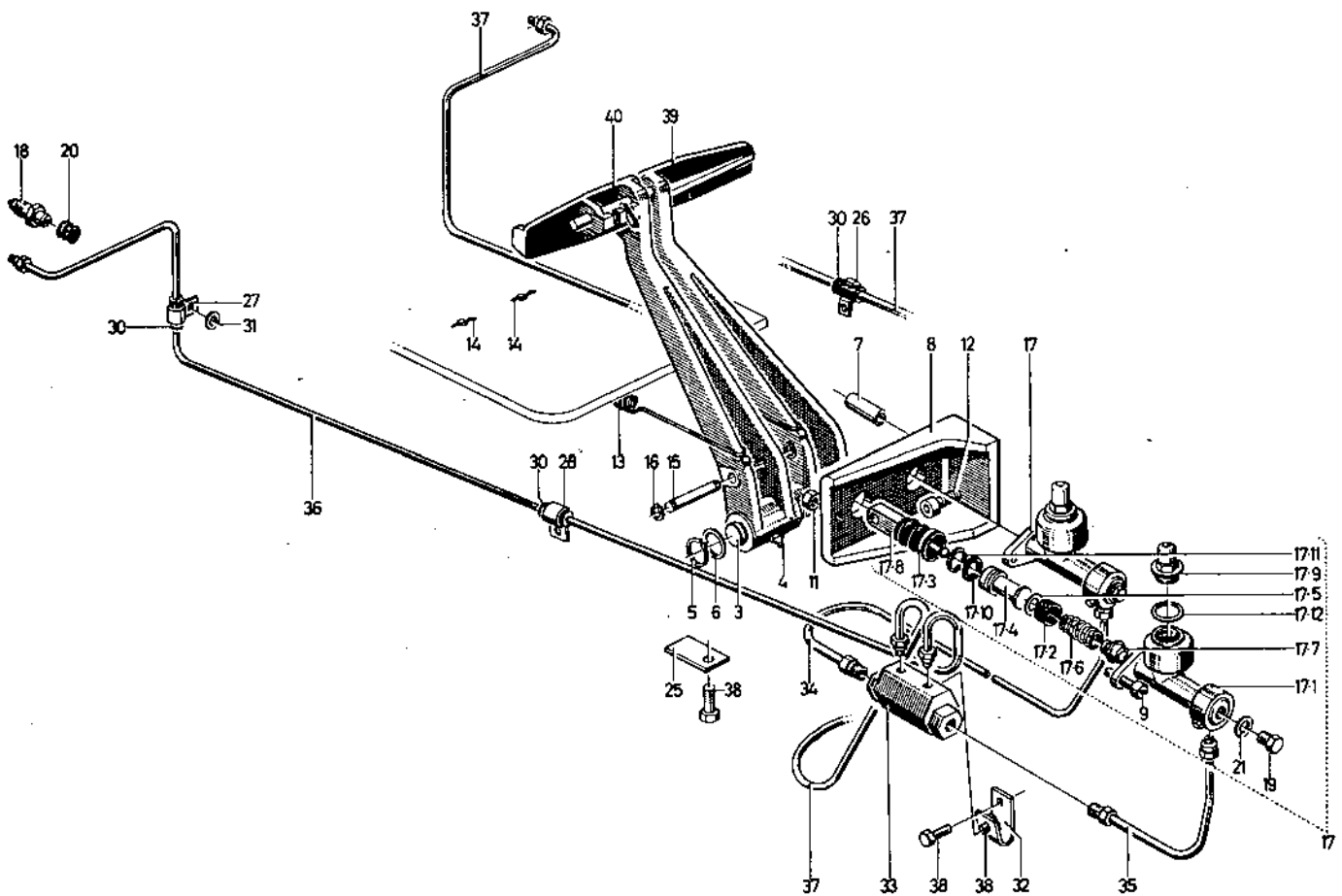
Doppelbremse für T 330
Duplex brake for T 330 7923 / 368
Frein à double mâchoire pour T 330 7924 / 581
Freno doble para T 330

1030/1

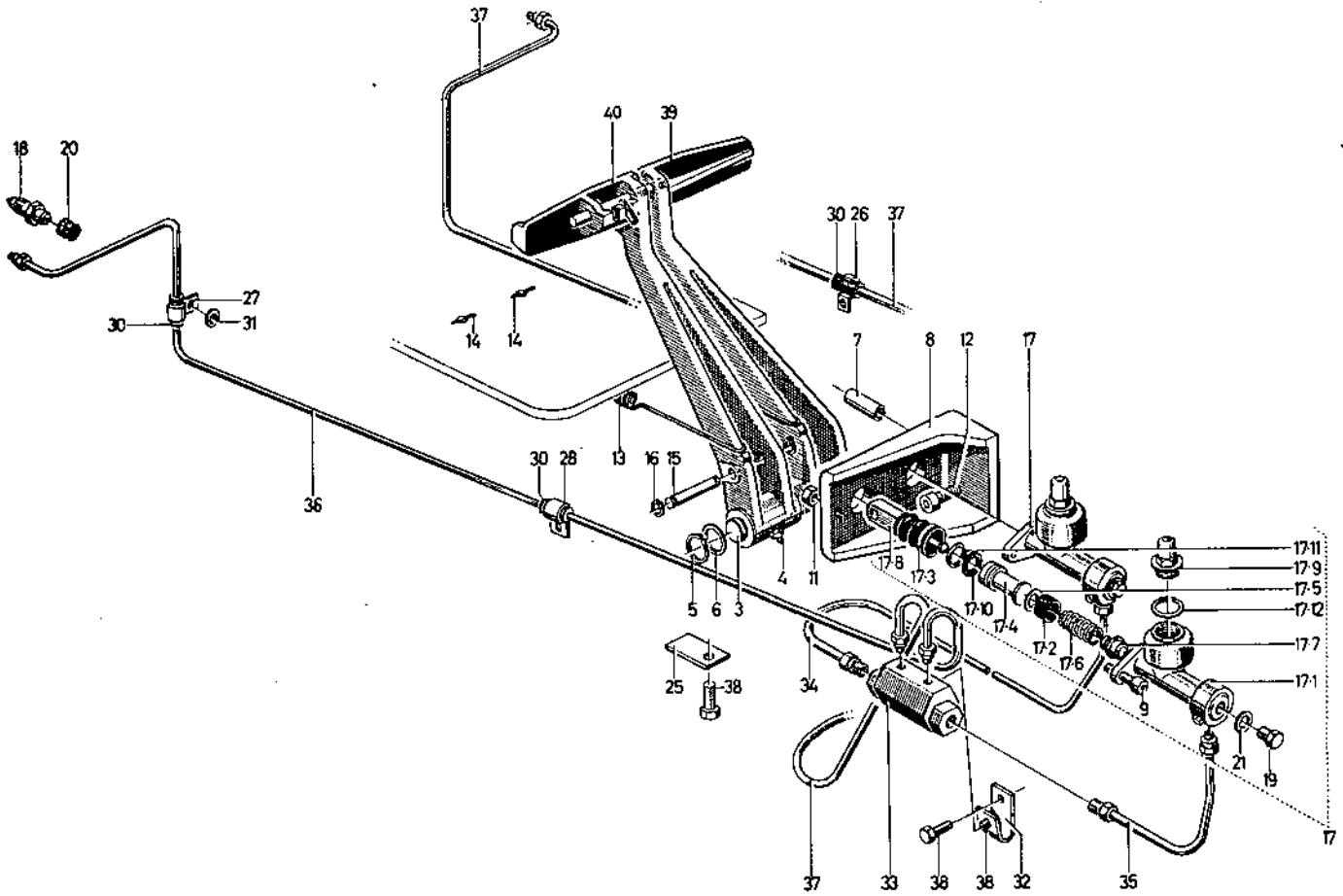
Doppelbremse für T 335
Duplex brake for T 335 7925 / 1
Frein à double mâchoire pour T 335 7926 / 1
Freno doble para T 335

1030/2

Bild-Nr.	Schleppernummer		Fußnote	Teilnummer	Anzahl	
	ab	bis				
3				230 1617	1	
4				SA 8 H 3360 (116 8225)	2	
5				28x1,5 DIN 471 A4C (110 7741)	1	
6				29x44x2 H 2308 vzk (116 2418)	2	
7				6x50 DIN 1481 (111 5461)	1	
8				230 1618	1	
9				M 8x25 DIN 912-6.9 A4C (111 0577)	4	
11				M 8 DIN 934-8 A4C (111 2824)	4	
12				M 10x25 DIN 912-8.8 A4C (111 0658)	2	
13				230 1619	2	
14				1135-03-01.08 (338 8321)	2	
15				12x58 H 793 vzk (116 2738)	2	
16				12x1 DIN 471 vzk (110 3007)	4	
17	<i>Hauptglied</i>			231 5405	2	
17/1				wir lief. nur Bild-Nr.17		
17/2			+	230 1868	1	
17/3			+	230 1869	1	
17/4			+	230 1870	1	
17/5			+	230 1871	1	
17/6				230 1872	1	
17/7			+	230 1873	1	
17/8				230 1874	1	
17/9				230 1875	1	
17/10			+	230 1876	1	
17/11				21x1 DIN 472 (110 7811)	1	
17/12				230 5255	1	
+ Teile sind im Reparatursatz Teil-Nr.230 5389 enthalten						



K 1088-30-01

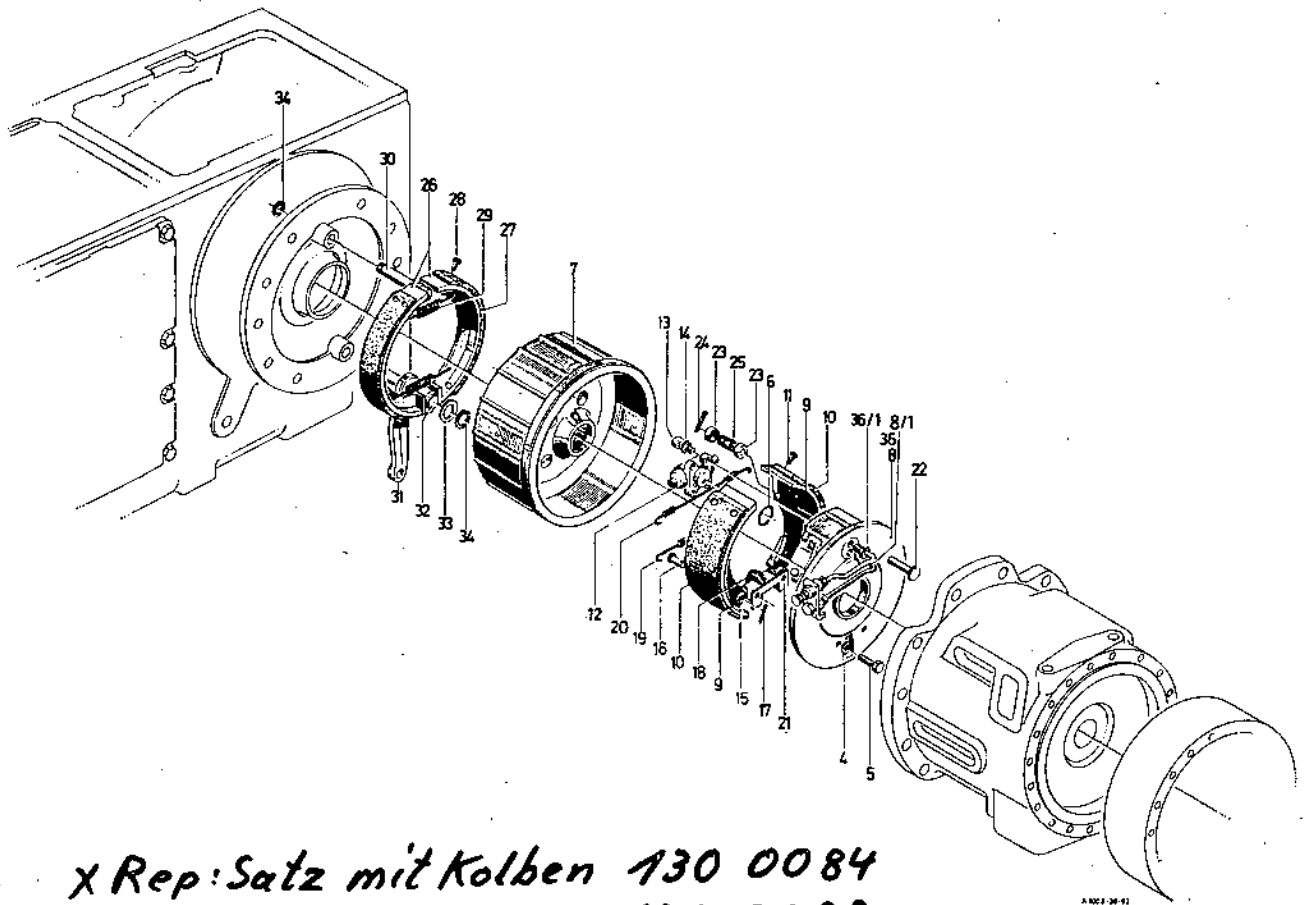


K 1002-30-01

Bild-Nr.	Schleppernummer		Fußnote	Teilnummer	Anzahl
	ab	bis			
18				230 1791	2
19				CM 10x1 DIN 7604 A4C (111 8998)	5
20				230 1792	2
21				A 10x13,5 DIN 7603 Cu (111 8935)	5
24)				M 6x10 DIN 933-8.8 A4C (111 2232)	2
25				230 1624	1
26				230 1648	2
27				230 1649	2
28				230 1650	1
30				2928 A1 (121 6315)	6
31				2308 A 11 (121 6107)	2
32				230 5125	1
33	<i>Zilinder</i>			230 5120	1
34				230 5179	1
35				230 5182	1
36				230 5188	1
37				230 5185	1
38				M 6x12DIN933-8.8 A4C (111 2240)	3
39		• • • • •		230 9315	1
	• • • • •			232 2685	1
40		• • • • •		230 9321	1
	• • • • •			232 2786	1

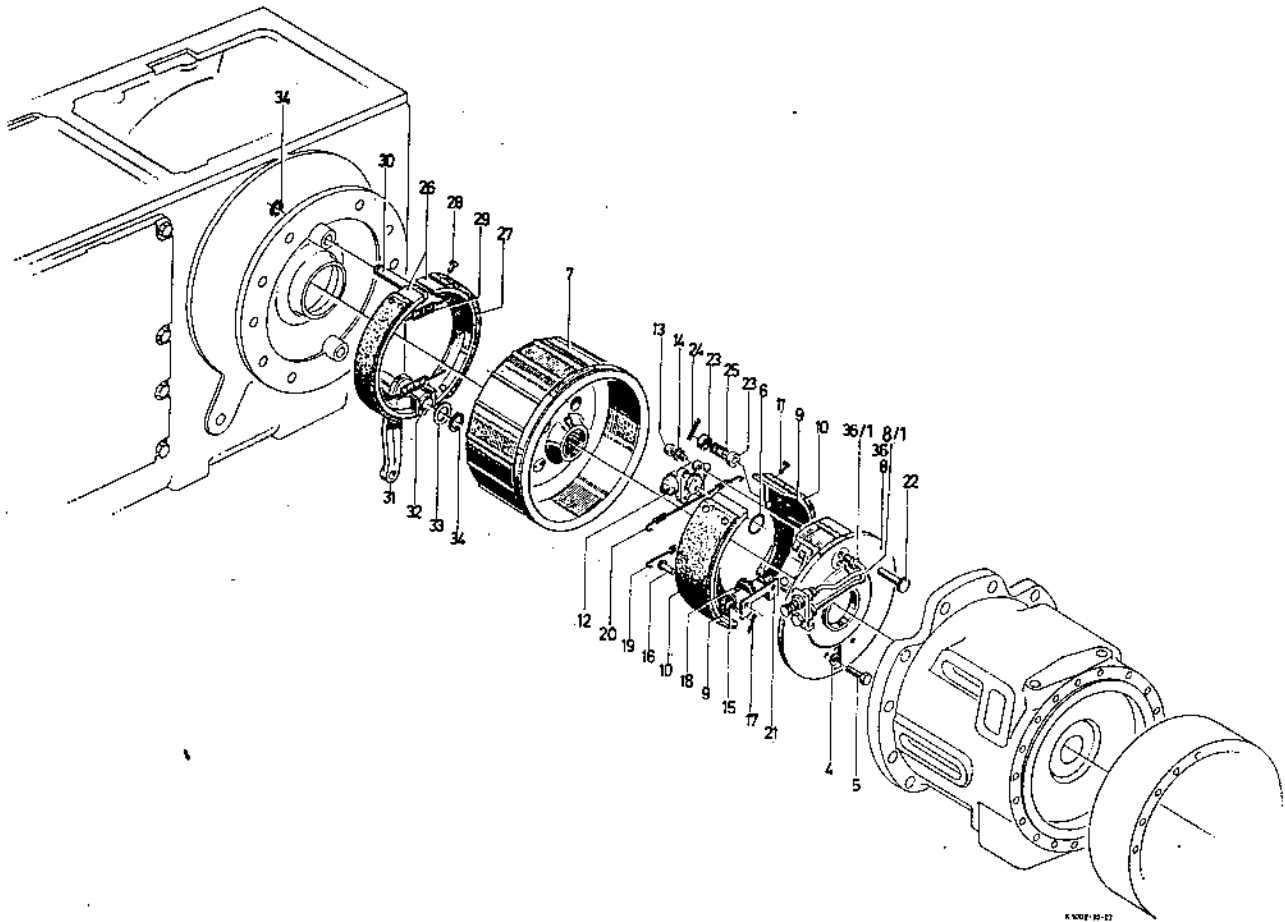
Bild-Nr.	Schleppernummer		Fußnote	Teilnummer	Anzahl	
	ab	bis				
4				A 6 DIN 128 vzk (110 2797)	4	
5				M 6x18 DIN 933-8.8 A4C (111 2258)	4	
6				R 3135 (130 0089)	2	
7				0501 302 119 (130 0243)	2	
8		Getr.Nr.1179	+	0501 303 560 (129 5623)	1	
	Getr.Nr.1180		+	0501 303 561 (129 5624)	1	
8/1		Getr.Nr.1179		0501 302 833 (129 5617)	1	oberes Bremsrohr
		" "		0501 302 568 (129 5614)	1	unteres Bremsrohr
	Getr.Nr.1180			0501 303 563 / 129 5626 0501 303 564 / 129 8446	1 Paar	Bremsrohre rechts
9				0501 302 129 (130 0245)	4	
10				0501 300 417 (130 0240)	4	
11				B 4x10 DIN 7338 Ms (111 8463)	16	
X 12		Getr.Nr.1179		R 22031 A1 Rep-Satz m. Kolben (130 0087) <i>also ohne</i>	1	vk 22068K vk 22062
XX	Getr.Nr.1180			0501 303 201 Rep-S m Kolben (130 0259) <i>Rep-S. ohne</i>		vk 22069K vk 22070
13				M 6x25 DIN 912-10.9 (110 4428)	8	
14				6 DIN 7980 (111 9608)	8	
15			+1	0501 302 834 (129 5618)	2	
			+2	0501 302 133 (130 0246)	2	
16				0501 302 134 (130 0247)	4	
17				2x18 DIN 94 (110 6408)	4	
18				0501 302 135 (130 0248)	2	
19				0501 302 138 (130 0249)	2	
20				0501 302 139 (130 0250)	2	
21				0501 202 004 (129 5544)	2	
22				0501 302 941 (130 1285)	4	
23				0501 300 940 (130 0242)	8	

+ Bremsteller vollst. rechts
+1 Gewindebolzen (Rechtsgewinde)
+2 Gewindebolzen (Linksgewinde)



x Rep: Satz mit Kolben 130 0084
" ohne " 130 0083

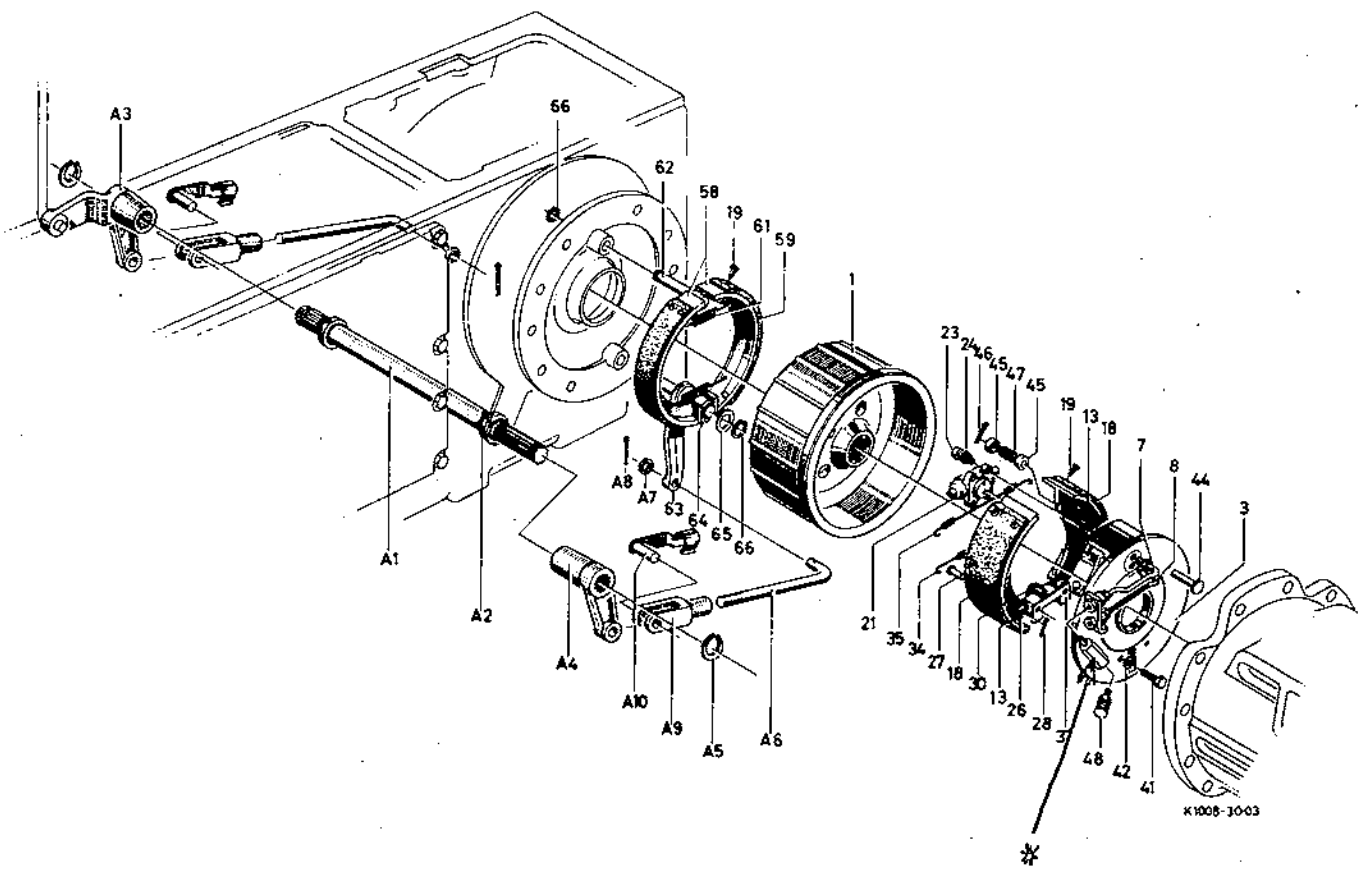
xx Rep: Satz mit Kolben 130 0086
" ohne " 130 0085



K 1002-10-12

Bild-Nr.	Schleppernummer		Fußnote	Teilnummer	Anzahl	
	ab	bis				
1				0501 302 119 (130 0243)	2	
3				0501 303 560 (129 5623)	1	links
				0501 303 561 (129 5624)	1	rechts
7				0501 303 562 (129 5625)	1	links
				0501 303 564 (129 8446)	1	links
8				0501 303 563 (129 5626)	1	rechts
				0501 303 565 (129 8447)	1	rechts
13				0501 302 129 (130 0245)	4	
18				0501 300 417 (130 0240)	8	
19				B 4x10 DIN 7338 Ms. (111 8463)	32	
21		432 2732		0501 303 201 (130 0259)	2	
23				M 6x25 DIN 912-10.9 (111 4428)	4	
24				6 DIN 7980 (111 9608)	4	
26				0501 302 834 (129 5618)	4	Rechts- gewinde
				0501 302 133 (130 0246)	4	Links- gewinde
27				0501 302 134 (130 0247)	4	
28				2x18 DIN 94 (110 6408)	4	
30				0501 302 135 (130 0248)	2	
34				0501 302 138 (130 0249)	2	
35				0501 302 139 (130 0250)	2	
37				0501 202 004 (129 5544)	2	
41				M 6x18 DIN 933-8.8 A4C (111 2258)	2	
42				A 6 DIN 128 vzk (110 2797)	2	
44				0501 302 941 (130 1285)	2	
45				0501 300 940 (130 0242)	2	
46				3x15 DIN 94 A4C (110 6428)	24	
47				0501 300 939 (130 0241)	2	
*				0501 302 569		

Siehe Bild-Nr. 1027-41



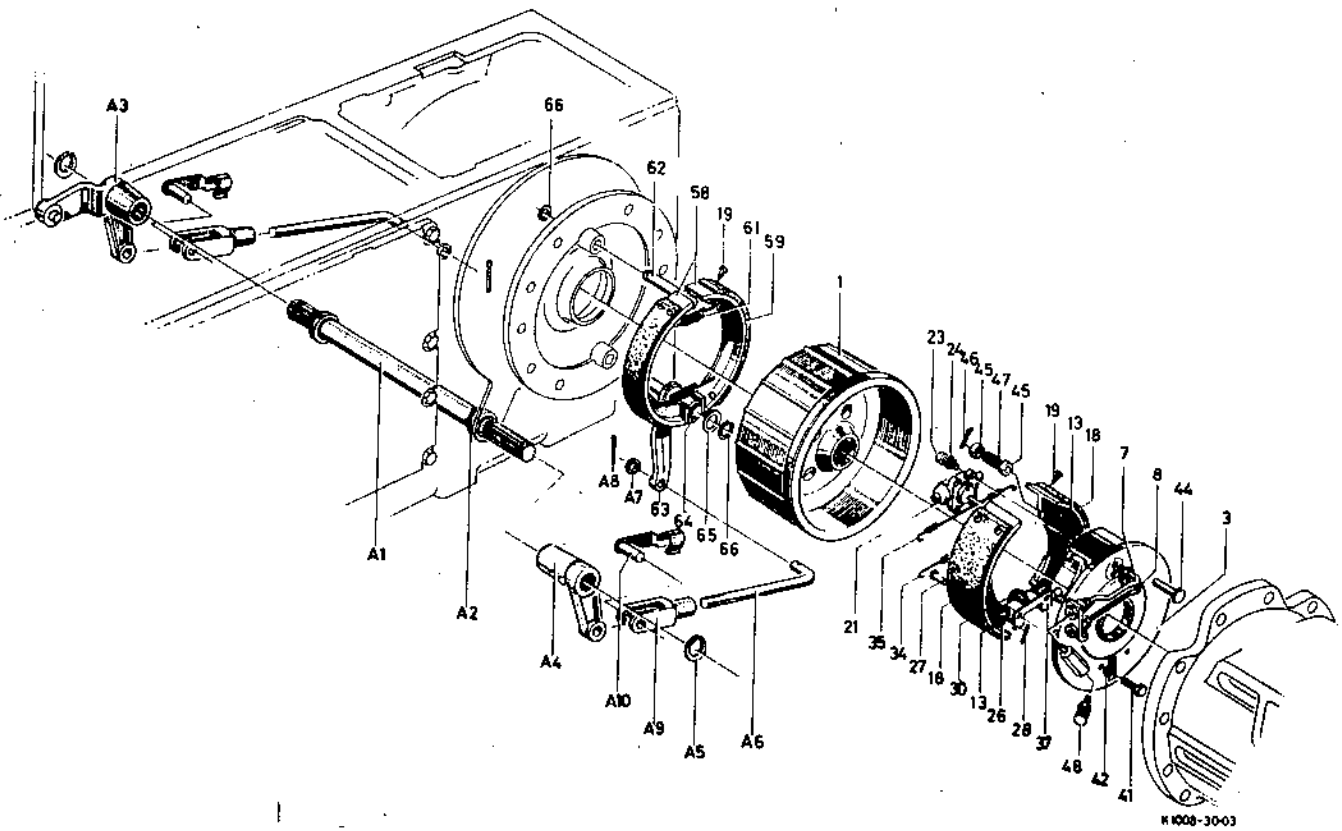
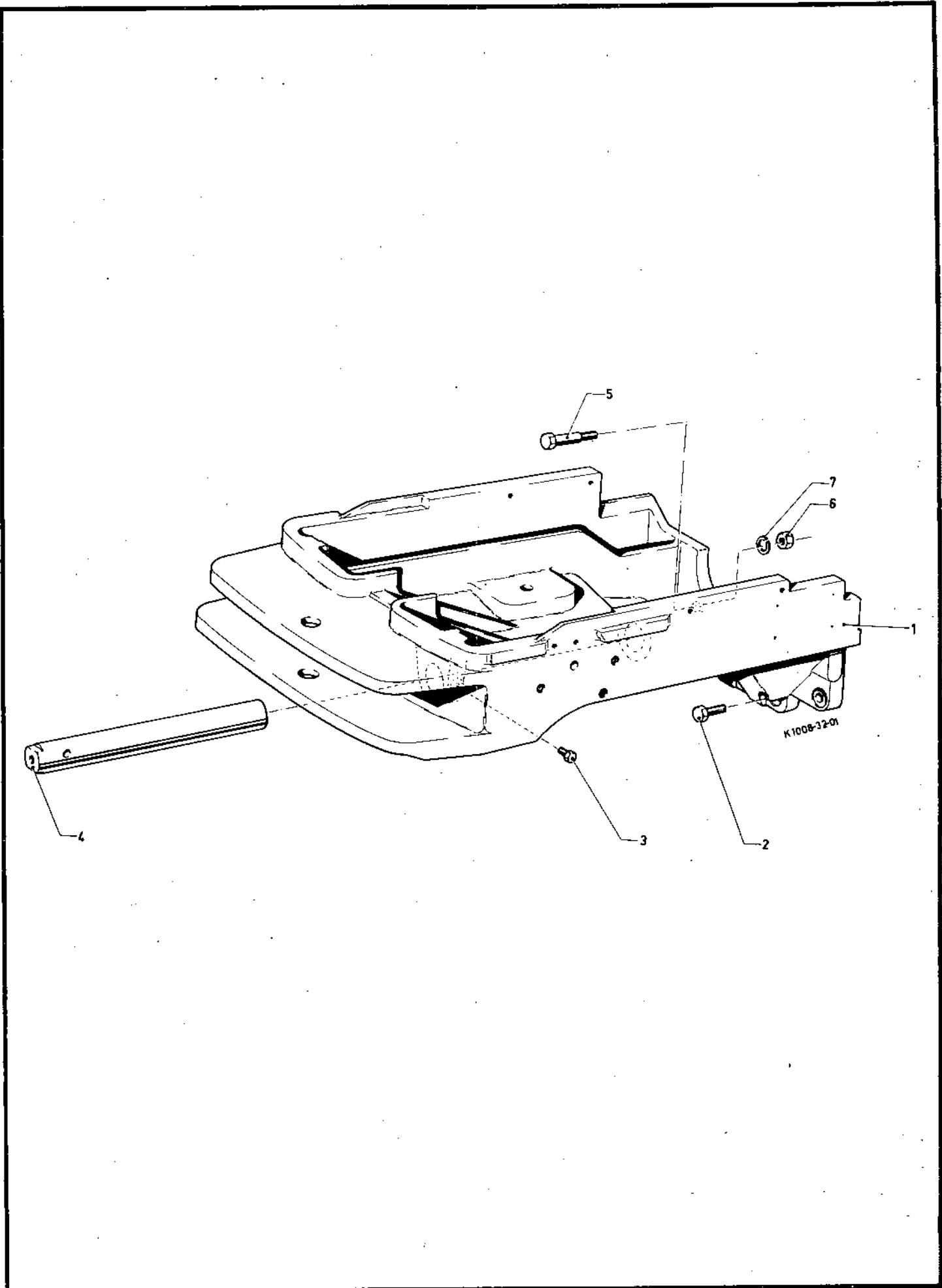


Bild-Nr.	Schleppernummer		Fußnote	Teilnummer	Anzahl	
	ab	bis				
48				230 1791 (2	
58				0501 302 145 (130 0252)	2	
59				0501 300 416 (129 5577)	2	
61				230 5239	2 4	
62				0501 302 146 (130 0253)	2	
63				0501 302 147 (130 0254)	2 1	Links rec9/s
64				0501 300 148 (130 0255)	2	
65				0501 300 408 (129 5573)	4	
66				16x1 DIN 471 (110 7724)	4	
A1				2052 325 001 (130 0602)	1	
A2				0634 300 355 (129 5668)	2	
A3				2052 325 010 (130 0604)	1	
A4				2052 325 003 (130 0603)	1	
A5				29x1,5 DIN 471 Fst. (112 4662)	2	
A6				2052 325 004 (129 6759)	2	
A7				13 DIN 125 St A4C (110 7110)	2	
A8				4x20 DIN 94 St (110 6446)	2	
A9				G 12x24 DIN 71752 St (112 0919)	2	
A10				0631 225 011 (129 5650)	2	

Vorderachslagerbock
Front Axle Bracket
Berceau de l'essieu AV
Caballete de soporte del eje delantero

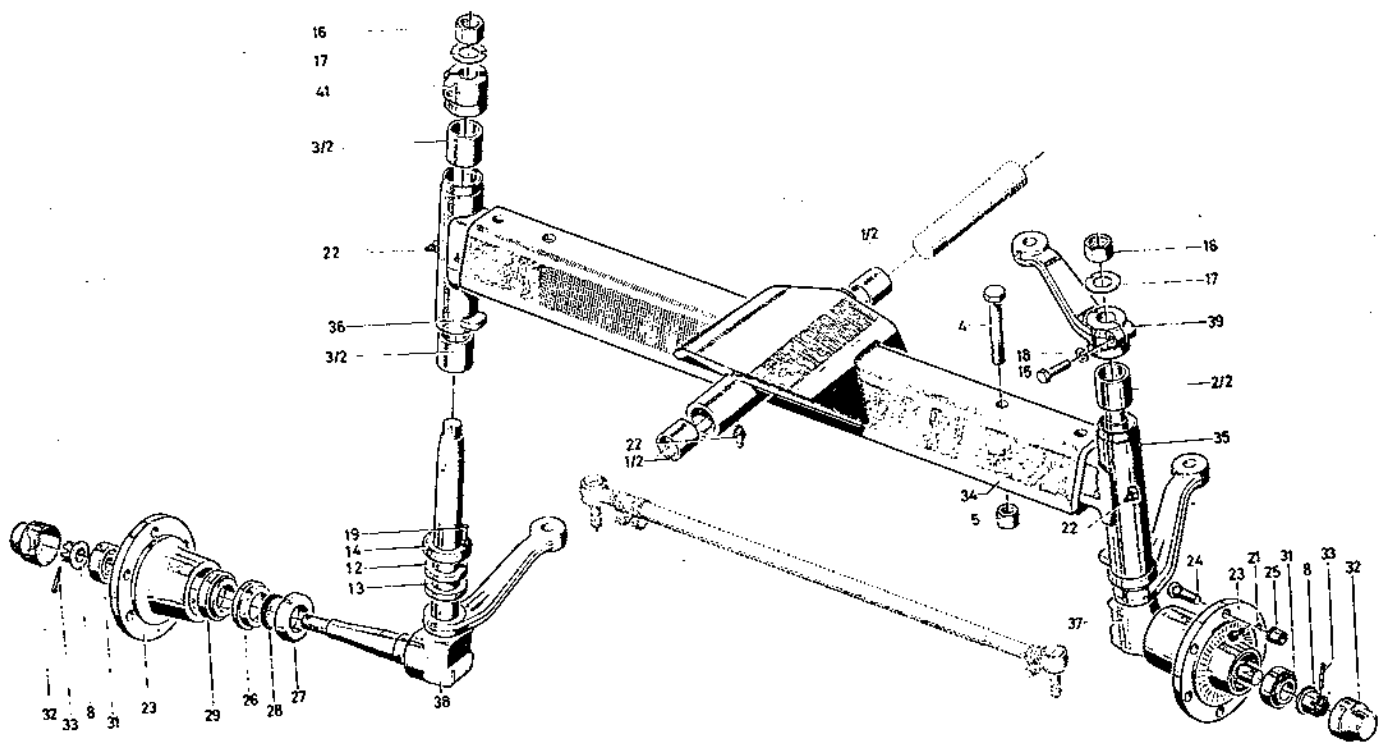
1032



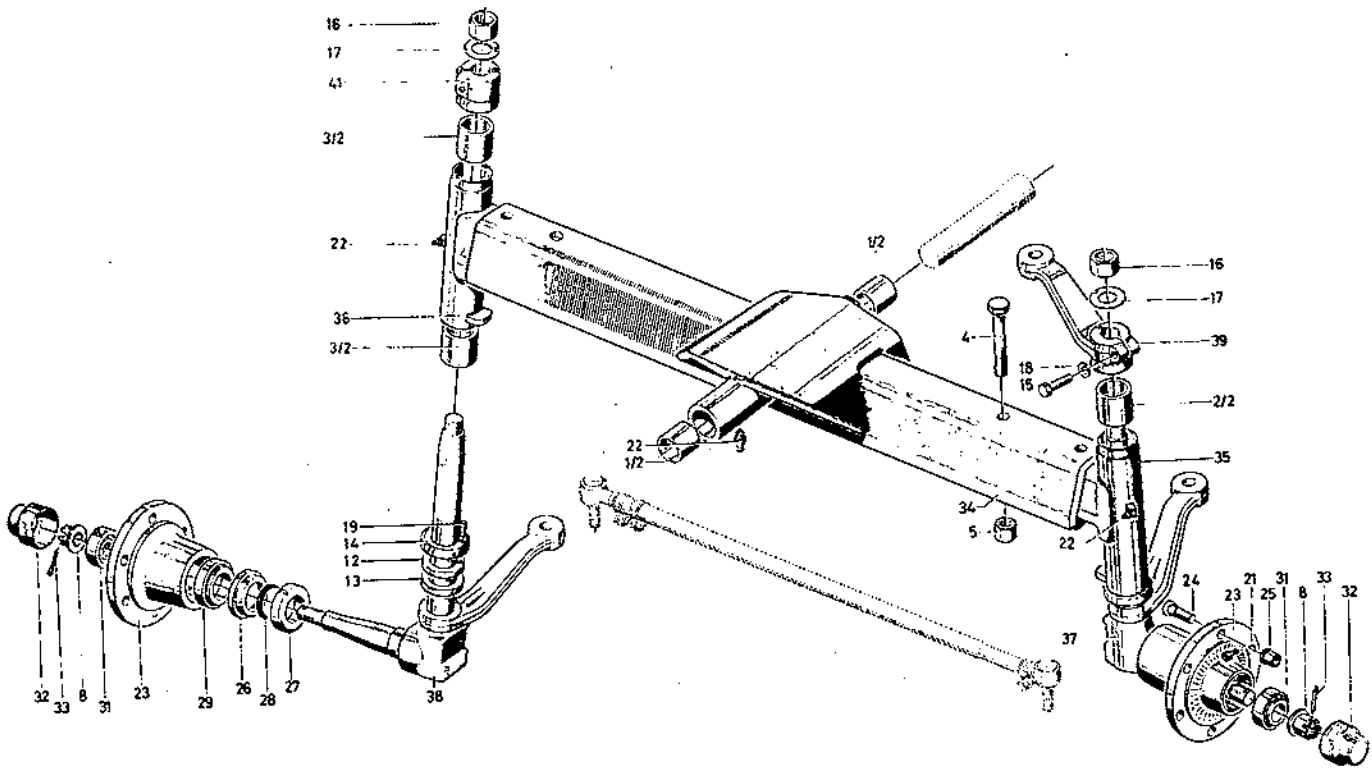
Vorderachse
Front Axle
Essieu AV
Eje delantero

1033

Bild-Nr.	Schleppernummer		Fußnote	Teilnummer	Anzahl	
	ab	bis				
1/2				1353-33-01.27 (339 1295)	2	
2/2				1452-33-02.27 (339 2703)	2	
3/2				1452-33-02.27 (339 2703)	2	
4				M 20x1,5x110DIN960-10.9 (111 4044)	4	
5				1171-33-01.05 (339 0800)	4	
6				1171-33-01.08 (339 0801)	2	
12				1452-33-02.29 (339 2705)	2	
13				1171-33-01.13 (339 0803)	2	
14				1452-33-02.28 (339 2704)	2	
15				M 14x65 DIN 931-10.9A4C (110 0121)	2	
16				M 30x1,5 DIN 934-8 (111 2961)	2	
17				31 DIN 432 St (112 3622)	2	
18				A 14 DIN 128 Fed.St. (110 2802)	2	
19				5M6x12 DIN 7 (110 5105)	4	
21				SA 8 H 3360 (116 8225)	2	
22				SB 8 H 3360 (116 8227)	3	
23				1171-33-01.23 (339 0804)	2	
24				1353-33-17.32 (339 1337)	12	
25				A 18 DIN 74361-6S A4C (110 1323)	12	
26				1171-33-01.26 (339 0805)	2	
27				1171-33-01.27 (339 0806)	2	
28				1171-33-01.28 (339 0807)	2	
29				30210 (110 9960)	2	
31				32207 (111 0001)	2	
32				1452-33-02.58 (339 2718)	2	
33				5x35 DIN 94 St (110 6469)	2	



K18004-13-81



A1000-33-01

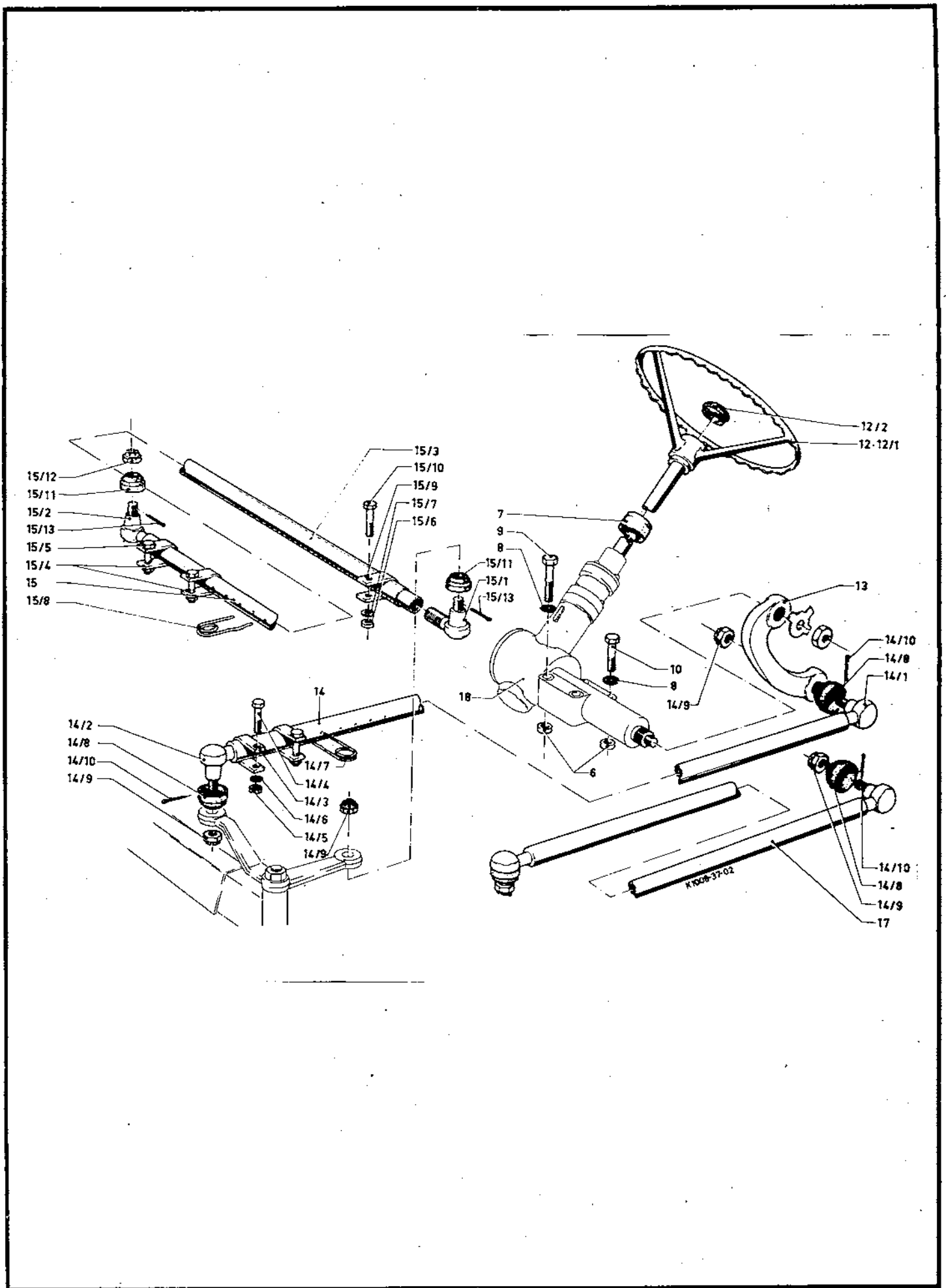
Lenkgestänge
Steering Linkage
Timonerie de direction
Varillaje de dirección

1037

Hydrolenkung
Hydro Steering System
Direction assistée
Servo-dirección hidráulica

1037/1

Bild-Nr.	Schleppernummer		Fußnote	Teilnummer	Anzahl	
	ab	bis				
6				23o 1516	2	1171-37
7				1171-37-01.12 (339 0826)	1	
8				14 H 2203 vzk (116 9696)	4	
9				M 14x80 DIN 931-8.8 A4C (110 1016)	2	
10				M 14x65 DIN 931-8.8 A4C (111 1709)	2	
12				23o 25o8	1	1145-37
12/1				wir lief. nur Bild-Nr.12		
12/2				1125-37-05.05 (338 7869)	1	
13				23o 1289	1	1171-37
14				231 5575 2384852	1	1008-37
14/1	Hydro lenk.	Normal		231 1212 Normal 231 5641 Hydro lenk.	1 1	1171-37 1008-37
14/2		231 1214 231 5642	1 1	1171-37 1008-37
14/3				231 1216	2	1171-37
14/4				M 10x50 DIN 931-8.8 (111 1306)	2	
14/5				M 10 DIN 934-8 (111 2841)	2	
14/6				A 10 DIN 128 A4C (110 2800)	2	
14/7				231 1218	1	1171-37
14/8				231 1219	2	1171-37
14/9				M 18x1,5 DIN 937-5S (111 3265)	2	
14/10				4x35 DIN 94 (110 6455)	2	
15				231 5578	1	1008-37
15/1				231 122o	1	1171-37
15/2		231 1222 231 5645	1 1	1171-37 1008-37
15/3		231 1224 231 5646	1 1	1171-37 1008-37
15/4				231 1216	2	1171-37
15/5				M 10x50 DIN 931-8.8 (111 1306)	2	



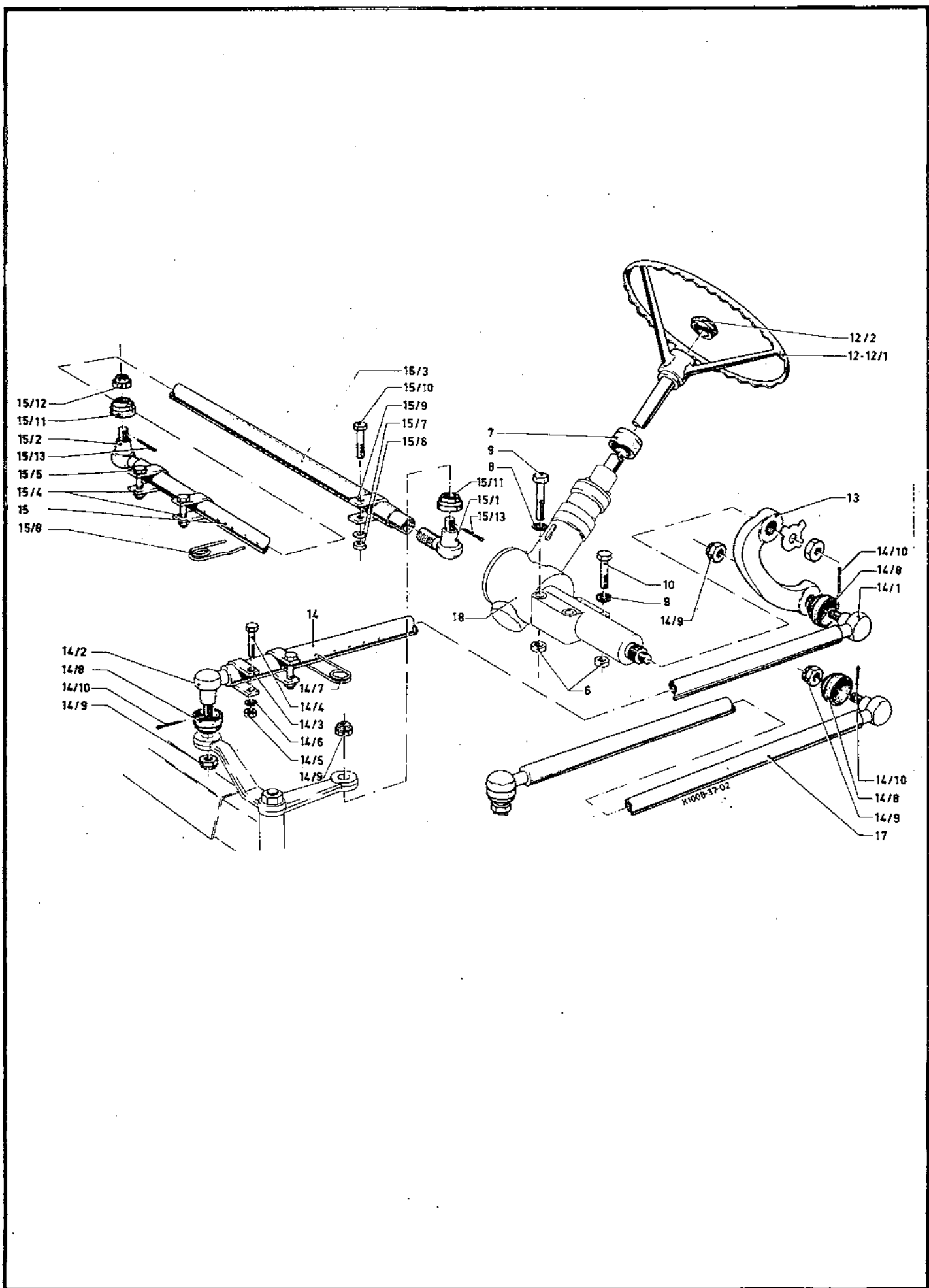
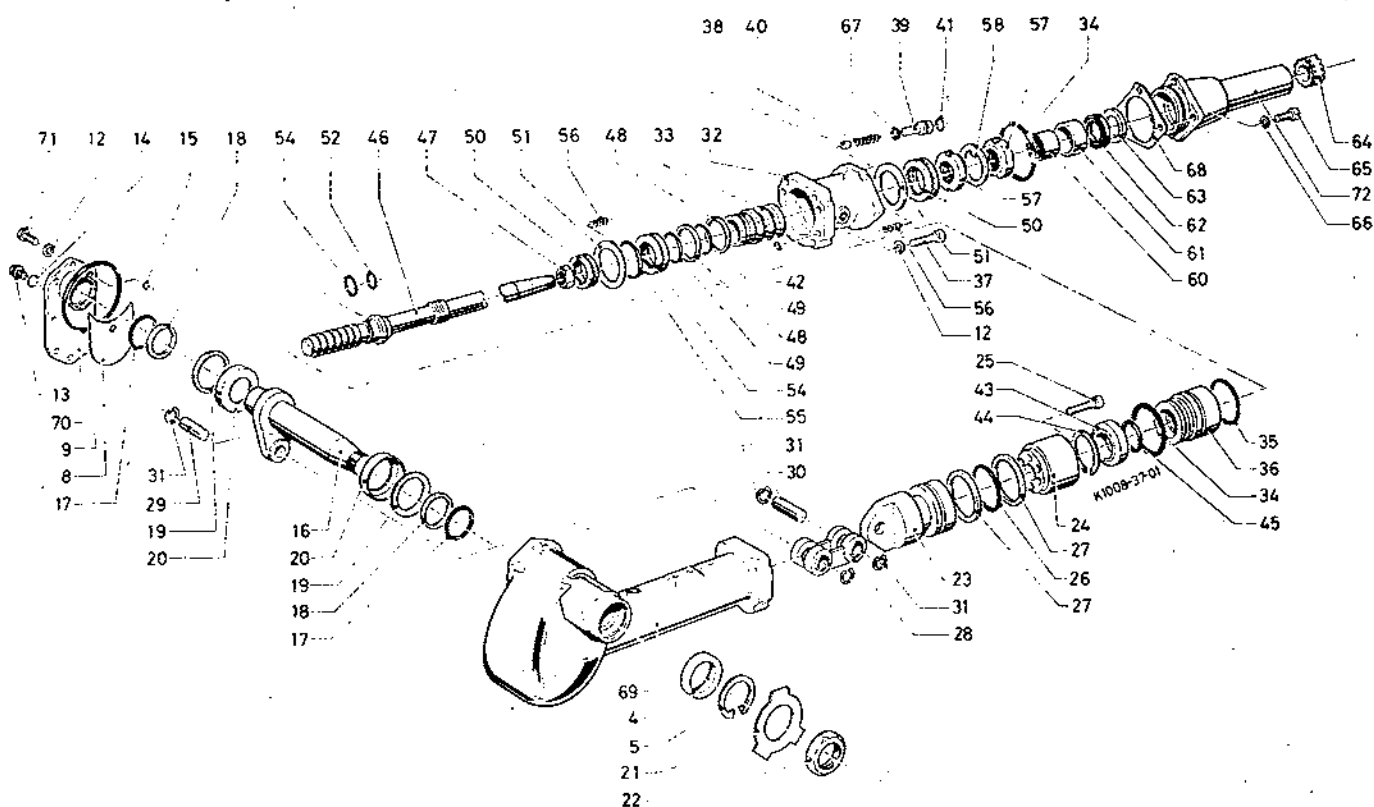


Bild-Nr.	Schleppernummer		Fußnote	Teilnummer	Anzahl	
	ab	bis				
4				1171-37-21.05 (339 0829)	1	
5				56x2 DIN 472 (110 7841)	1	
8				1145-37-40.08 (231 5139)	1	
9				1145-37-40.09 (231 5140)	1	
12				1145-37-40.17 (231 5142)	12	
13			M	12x1,5 DIN 910-5.8 (110 2309)	1	
14			A	12x15,5 DIN 7603 (111 8673)	1	
15				1145-37-40.22 (231 5143)	1	
16				230 9776	1	1171-37
17				1145-37-40.76 (231 5144)	2	
18				1145-37-40.11 (231 5145)	2	
19				1145-37-40.12 (231 5146)	2	
20				1145-37-40.13 (231 5147)	2	
21				1145-37-40.15 (231 5148)	1	
22			M	35x1,5 DIN 936-8 phos. (111 3219)	1	
23				1145-37-40.27 (231 5149)	1	
24				230 9777	1	1171-37
25			M	8x40 DIN 912-8.8 A4c (112 3701)	6	
26				1145-37-40.29 (231 5150)	1	
27				1145-37-40.28 (231 5151)	2	
28				1145-37-40.26 (231 5152)	1	
29				1145-37-40.24 (231 5153)	1	
30				1145-37-40.25 (231 5154)	1	
31				1145-37-40.23 (231 5155)	4	
32				230 9772	1	vollst. 1171-37
33				wir lief. nur Bild-Nr.32		



Dichtungssatz für Lenkung
7409 633 002
129 72 78

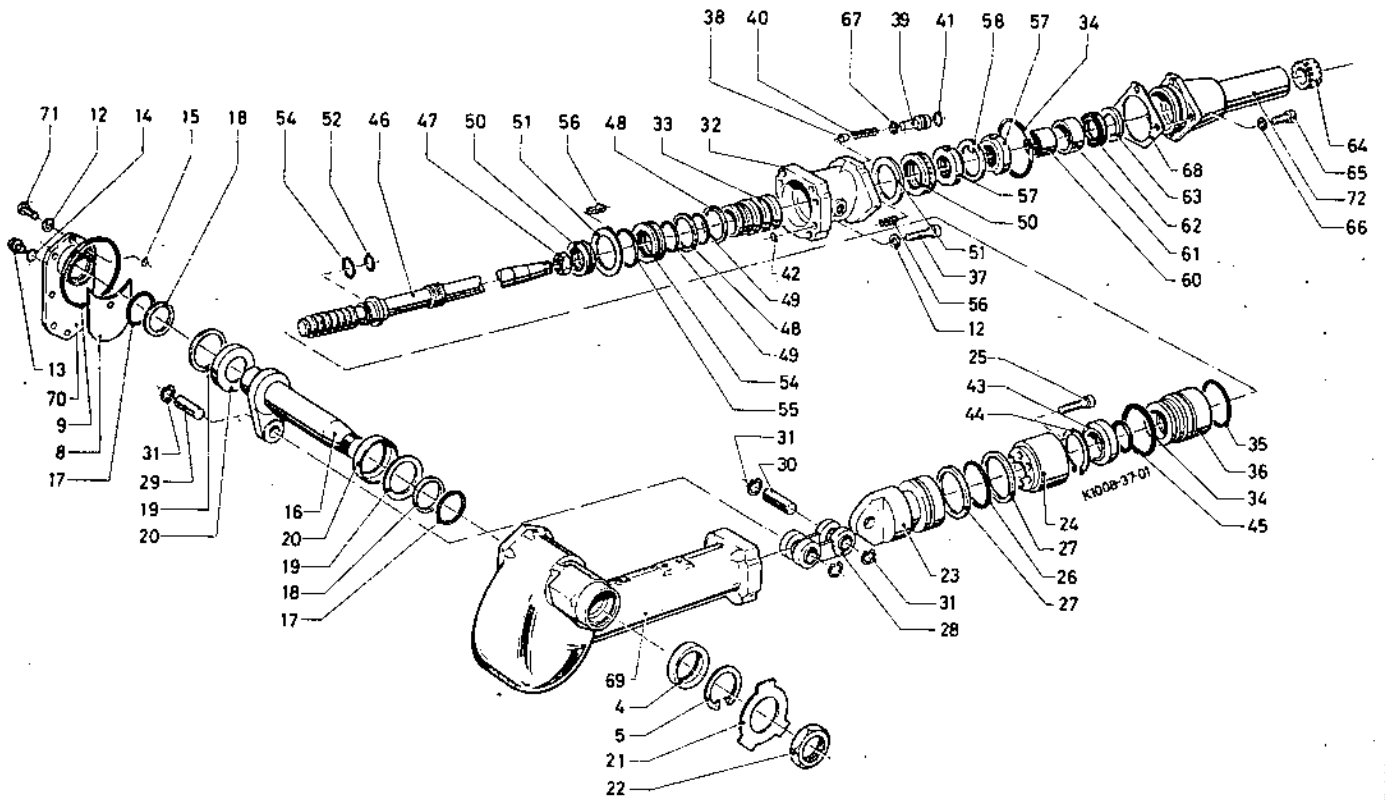
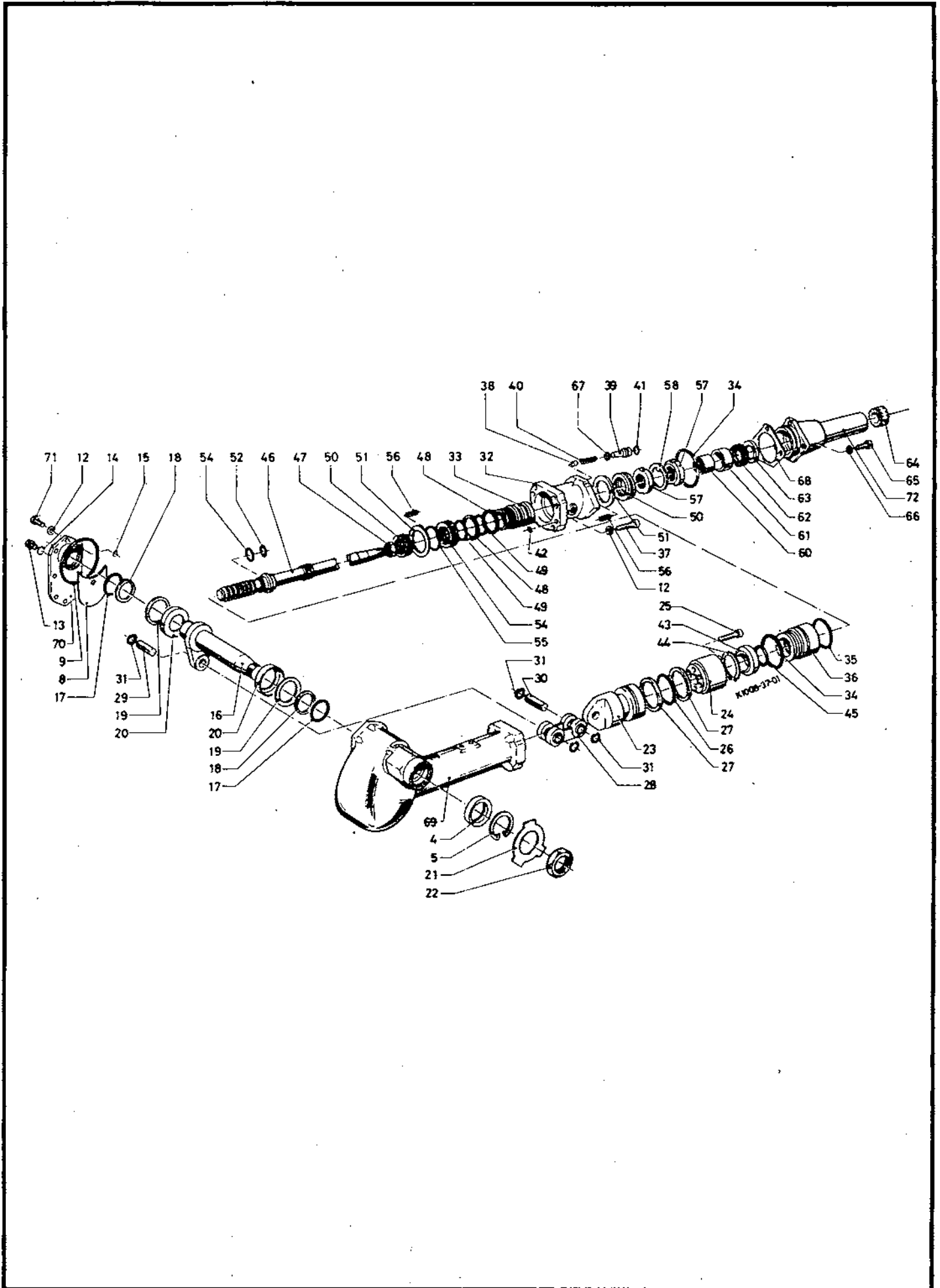


Bild-Nr.	Schleppernummer		Fußnote	Teilnummer	Anzahl	
	ab	bis				
34				1145-37-40.66 (231 5157)	2	
35				230 9779	1	1171-37
36				1145-37-40.55 (231 5158)	1	
37			M	10x55 DIN 912-10.9 (112 2362)	4	
38				1145-37-40.62 (231 5159)	1	
39				1145-37-40.64 (231 5160)	1	
40				1145-37-40.63 (231 5161)	1	
41				1145-37-40.57 (231 5162)	1	
42				1145-37-40.65 (231 5163)	4	
43				230 9785 9780	1	1171-37
44				40x1,75 DIN 472 (110 7827)	1	
45	<i>Ring</i>			230 9781 9781	1	1171-37
46	<i>Lenkspindel</i>			230 9773 230 9782	1	vollst. 1171-37
47			M	18x1,5 DIN 936-m8G (111 3182)	1	
48				1145-37-40.42 (231 5164)	2	
49				1145-37-40.41 (231 5165)	2	
50				51 106 (110 9888)	2	
51				1145-37-40.39 (231 5167)	2	
52				230 9783	1	1171-37
53				230 9784 9784	1	1171-37
54				230 9785 9785	1	1171-37
55				230 9786 9786	1	1171-37
56				231 4603	20	1171-37
57				1145-37-40.45 (231 5168)	2	
58				25 DIN 462 (112 4659)	1	
60				1145-37-40.67 (231 5169)	1	



Motorhaube, Trennwand
Engine Bonnet, Bulkhead
Capot de moteur, cloison
Capot del motor, tabique de separación

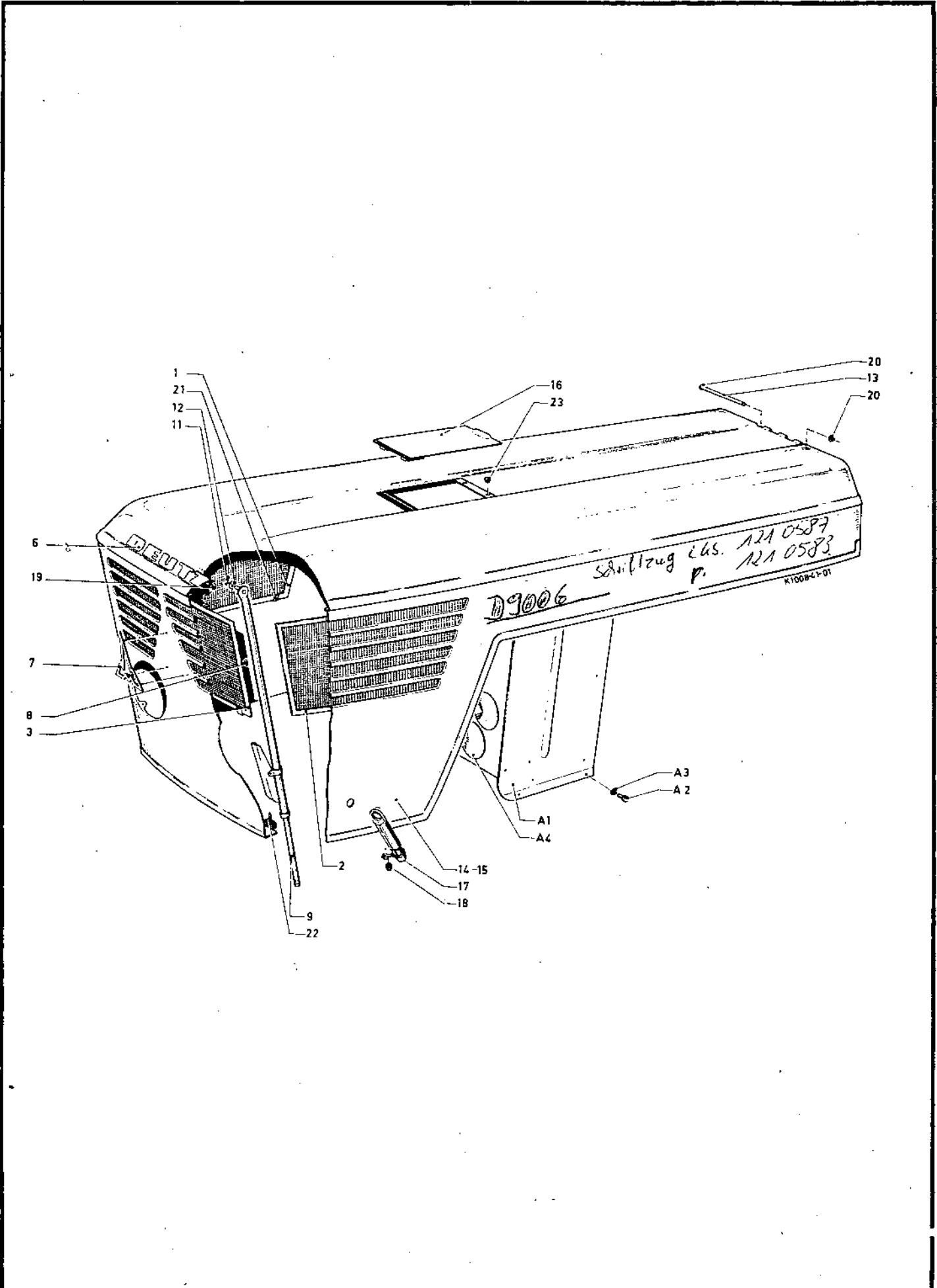
1041

Motorhaube, Trennwand mit Haubenausgleich
Engine bonnet bulkhead with bonnet compensation
Cloison verticale et equilibreur de capot-moteur
Tabique vertical y compensador para capot del motor

1041 /1

Bild-Nr.	Schleppernummer		Fußnote	Teilnummer	Anzahl	
	ab	bis				
1				23o 4154	1	1006-41
2				23o 4155	1	1006-41
3				23o 4149	1	1006-41
6				4303 A 182 (121 0675)	1	
7				4315 A (121 8017)	1	
8			A	2,5 H 2219 (116 7204)	3	
9				23o 4457	1	1001-41
11				2x12 DIN 94 vzkc (110 6404)	1	
12				6,4 DIN 125 A4C (110 7095)	1	
13				23o 42o3	1	1001-41
14				23o 4274	1	1008-41
15			+	23o 4275	1	1008-41
16				23o 4265	1	1008-41
17				231 5725	2	1008-41
18				6,4 DIN 433 A4C (112 4654)	2	
19				7565 M1 (121 0674)	1o	8975-65
2o				2217 B6 vzk (121 0790)	2	
21				23o 4393	1o	1001-41
22				231 1552	2	1001-41
23				7565 D (121 8037)	2	
A1		232 5521 Schlepper-NR. 23o 4496 S. 1008-38-12	1 1	1008-38 1008-38
A2			M	8x15 DIN 933-8.8 A4C (111 2305)	4	
A3				8 H 2203 A4C (116 9689)	4	
A4				231 1488	2	1001-38
			+1	121 0587	1	8943-04
			+2	121 0583	1	8943-04

+ Nur für Scheinwerfer außen
 +1 Typenschild links +2 Typenschild rechts



1041/1

Motorhaube-Trennwand mit Engine bonnet bulkhead with bonnet compensation
 Haubenausgleich Cloison verticale et equilibreur de capot-moteur
 Tabique vertical y compensador para capot del motor

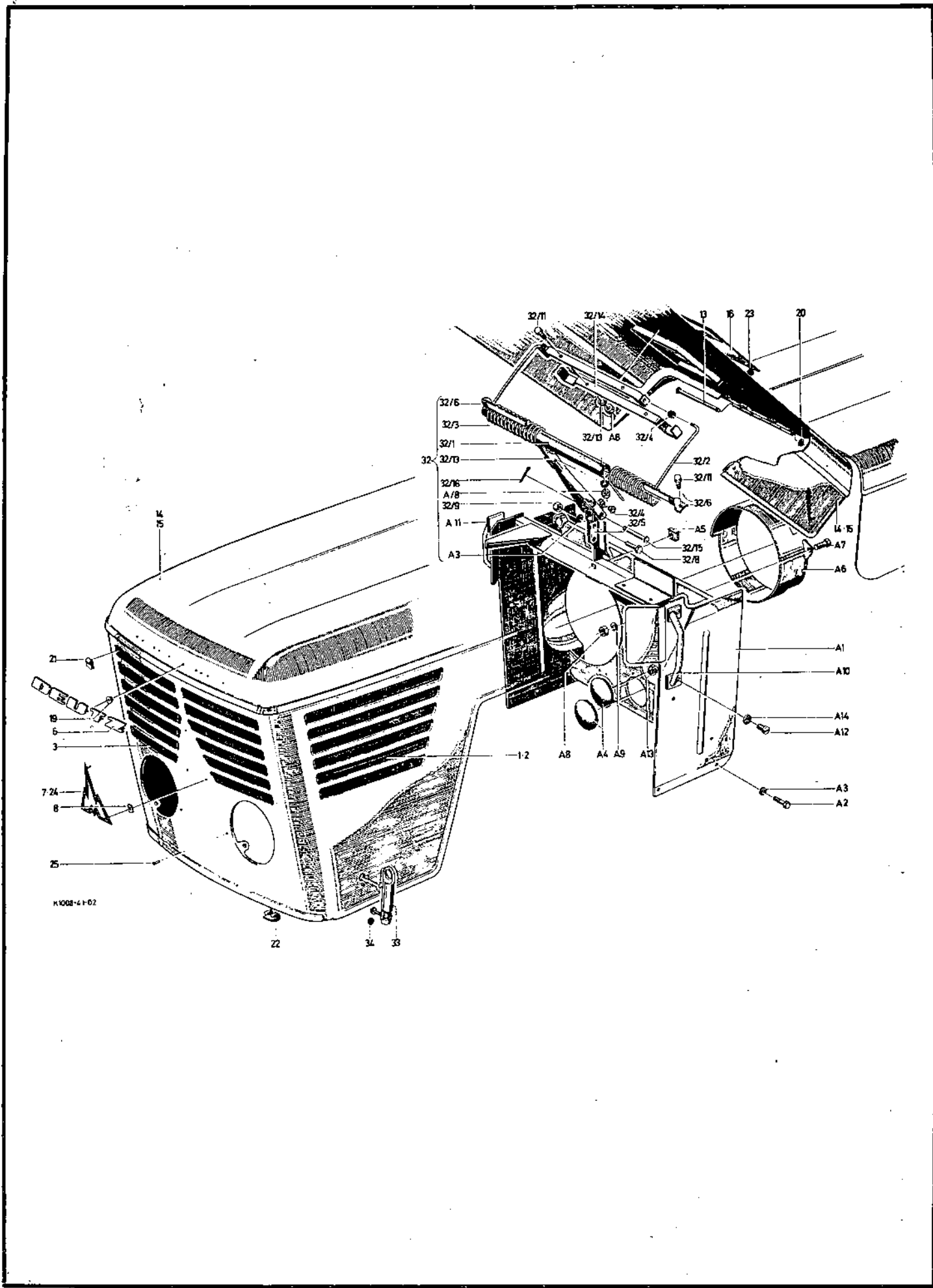
Bild-Nr.	Schleppernummer		Fußnote	Teilnummer	Anzahl	
	ab	bis				
1				23o 4154	1	1006-41 rechts
2				23o 4155	1	1006-41 links
3				23o 4149	1	1006-41 vorn
6				4303 A 182 (121 0675)	1	
7				4315 A (121 8017)	1	
8				A 2,5 H 2219 (116 7204)	3	
13				23o 42o3	1	1001-41
14			+	23o 4274	1	1008-41
15			+1	23o 4275	1	1008-41
16				23o 4265	1	1008-41
19				121 o674	4	
20				2217 B 6 (121 0790)	2	
21				23o 4393	1o	1001-41
22				231 1552	2	1001-41
23				7565 D (121 8037)	2	
24			+2	4315 A 4 (121 1099)	1	
25			+2	2401 A 1 (121 1100)	4	
32				23o 4665	1	1008-41
32/1				23o 4654	1	1006-41
32/2				23o 4661	1	1006-41 links
32/3				23o 4662	1	1006-41 rechts
32/4				23o 4658	4	1006-41
32/5				23o 4651	2	1006-41
32/6				23o 47o7	1	1006-41 links
32/8				M 8x20 DIN 933-8 A4C (111 2317)	2	

+ Motorhaube m. Loch f. Scheinwerfer +1 Motorhaube o. Loch f. Scheinwerfer
 +2 Bei Haube ohne Scheinwerfer

Motorhaube-Trennwand mit
Haubenausgleich

Engine bonnet bulkhead with bonnet compensation
Cloison verticale et equilibreur de capot-moteur
Tabique vertical y compensador para capot del motor

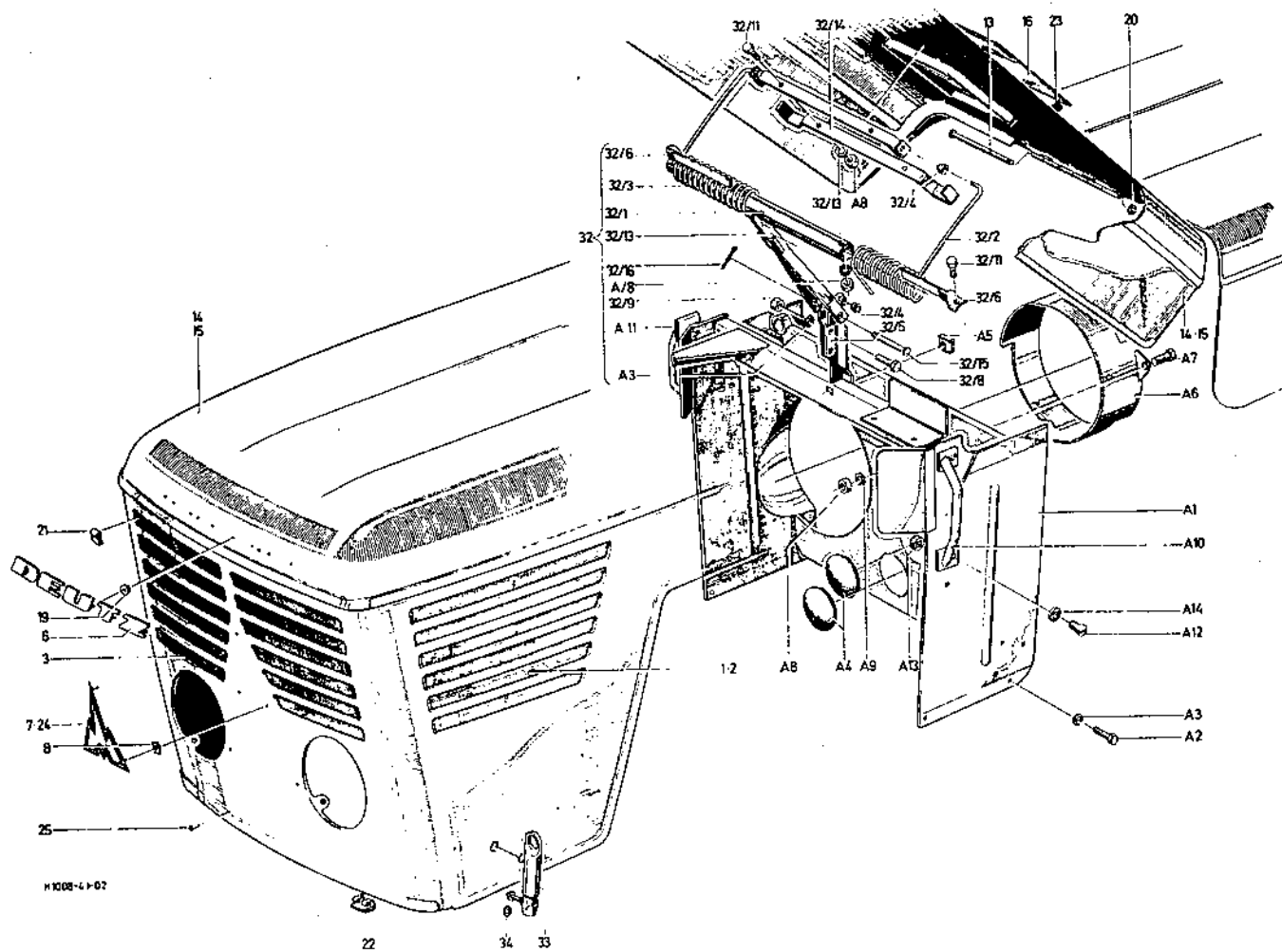
1041/1



1041/1

Motorhaube-Trennwand mit
Haubenausgleich

Engine bonnet bulkhead with bonnet compensation
Cloison verticale et equilibreur de capot-moteur
Tabique vertical y compensador para capot del motor



Motorhaube-Trennwand mit Engine bonnet bulkhead with bonnet compensation
 Haubenausgleich Cloison verticale et equilibreur de capot-moteur
 Tabique vertical y compensador para capot del motor

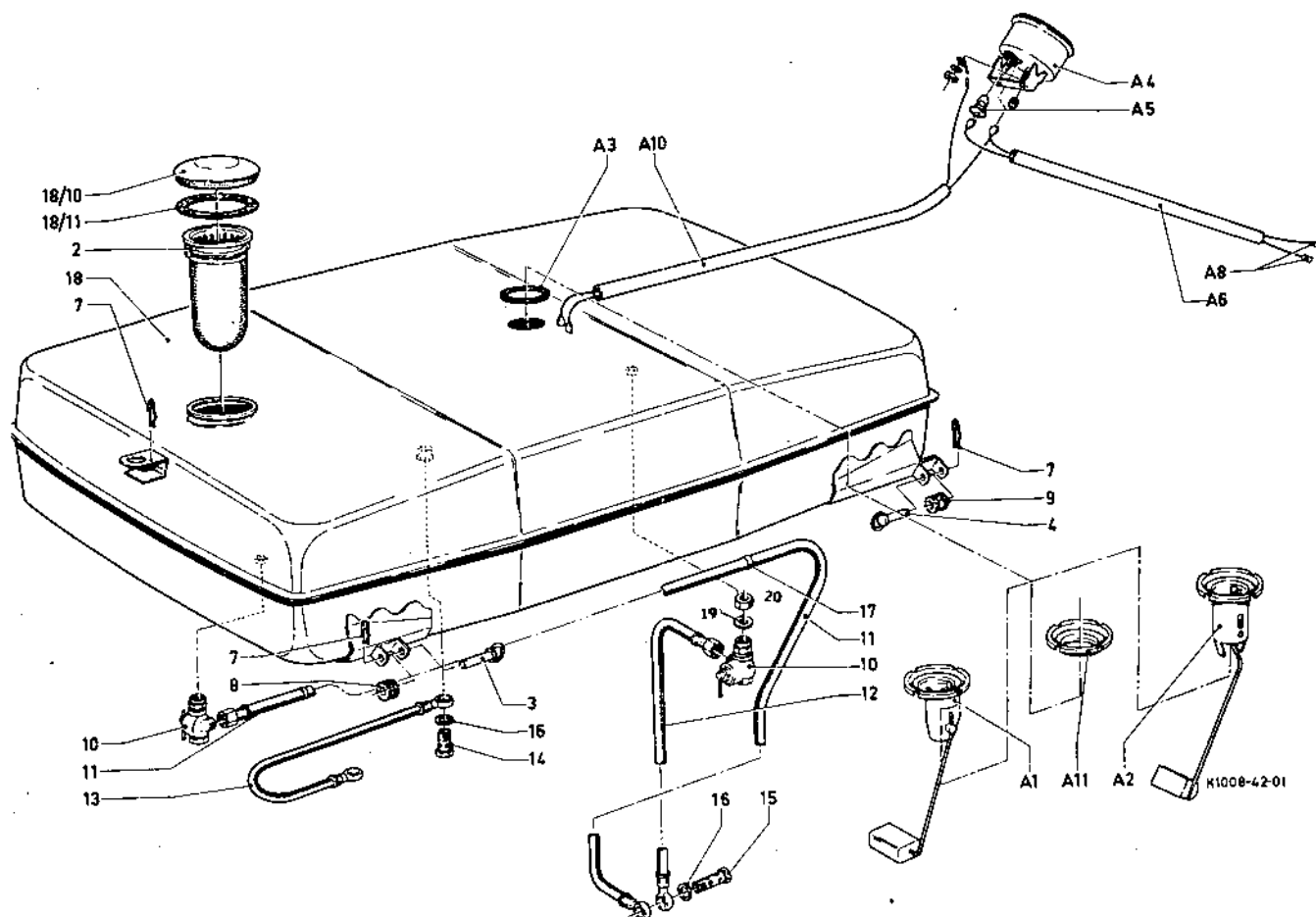
1041/1

Bild-Nr.	Schleppernummer		Fußnote	Teilnummer	Anzahl	
	ab	bis				
32/9				M 8 DIN 934-8 A4C (111 2824)	2	
32/11				M 6x12 DIN 933-3.8 vzkc (111 2243)	4	
32/13				6 H 2203 vzkc (116 7194)	4	
32/14				230 4698	1	1006-41
32/15				8F 8x40x36,5 DIN 434 vzkc (110 2846)	1	
32/16				2x14 DIN 94 vzkc (112 3613)	1	
33				231 5697	2	1008-41
34				6,4 DIN 433 A4C (112 4654)	2	
A 1				230 4496	1	1008-38
A 2				M 8x15 DIN 933-8.8 A4C (111 2305)	4	
A 3				8 H 2203 vzkc (116 9689)	8	
A 4				231 1488	2	1001-38
A 5				M 8 BH 2189 vzk (116 7183)	2	
A 6				232 5532	1	1008-38
A 7				M 6x20 DIN 933-8.8 vzkc (111 2264)	4	
A 8				M 6 DIN 934-8 vzkc (111 2813)	8	
A 9				A 5 DIN 128 vzkc (110 2796)	4	
A 10				230 4712	1	1007-38 links
A 11				230 4713	1	1007-38 rechts
A 12				AM 5x15 DIN 7985-4.8 vzkc (111 9633)	4	
A 13				M 5 DIN 934-8 A4C (111 2803)	4	
A 14				5 H 2203 vzkc (116 7193)	4	

Kraftstoffbehälter mit Leitungen, Tank-Anzeigegerät
Fuel Tank with Lines and Tank-Indicator
Réservoir à combustible et tuyautage et Fermeture-Indicateur
Tanque de combustible con tuberías y Tapón-Indicador

1042

Bild-Nr.	Schleppernummer		Fußnote	Teilnummer	Anzahl	
	ab	bis				
2				1110-42-06.10 (338 7453)	1	
3				231 1345	2	1008-42
4				231 1344	2	1008-42
7				1053-84-29.13 (338 6603)	5	
8				230 6910	4	1008-42
9				siehe Bild-Nr.8		
10	Dichtung 648 2353783		230 5391	2	1006-42
			231 1411	2	1001-48
11		7923/208 7924/291		121 0523	1	8734-80
	7923/209 7924/292			123 1236	1	8934/67
12		7923/208 7924/291		121 0524	1	8734-40
	7923/209 7924/292			123 1235	1	
13				231 1286	1	1008-42
14				A 8 DIN 7623 A4C (111 9246)	1	
15				3103 F2 (121 6491)	1	
16				A 14x18 DIN 7603 Cu (111 8936)	5	
17				135x5 H 7672 (116 9361)	3	
18			231 5686	1	1008-42
			232 5564	1	1008-42
18/10				1452-42-03.20 (123 0003)	1	
18/11				1452-42-03.02 (123 0004)	1	
A1				230 8184	1	wahlweise 1008-69
A2				230 8185	1	wahlweise 1008-69
A3				1152-69-01.02 (347 1085)	1	
A4				B 60x24 VFH 4234 (116 8669)	1	
A5				H12V 2W DIN 72601 (112 1418)	1	
A6				1152-69-21.10 (347 1086)	1	



Luftfilter.
Air Cleaner
Epurateur d'air
Filtro de aire

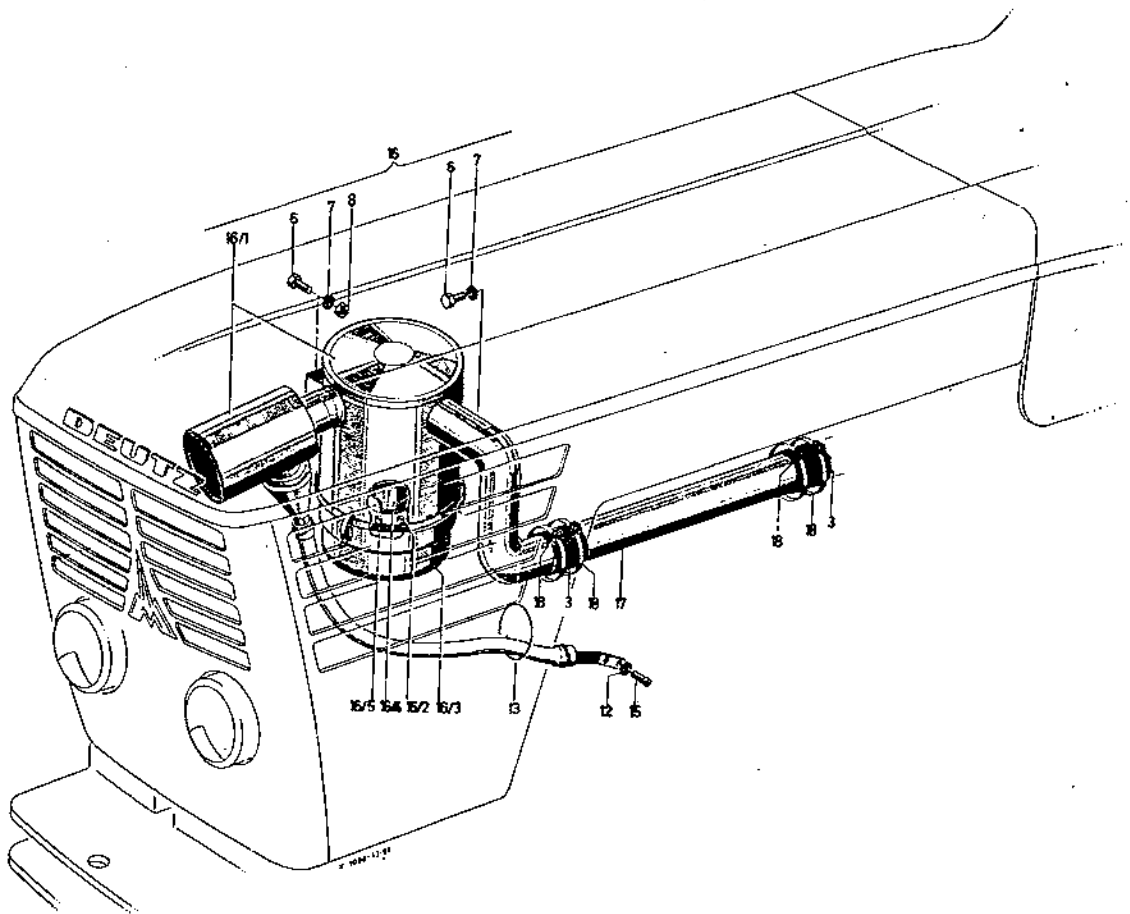
1043

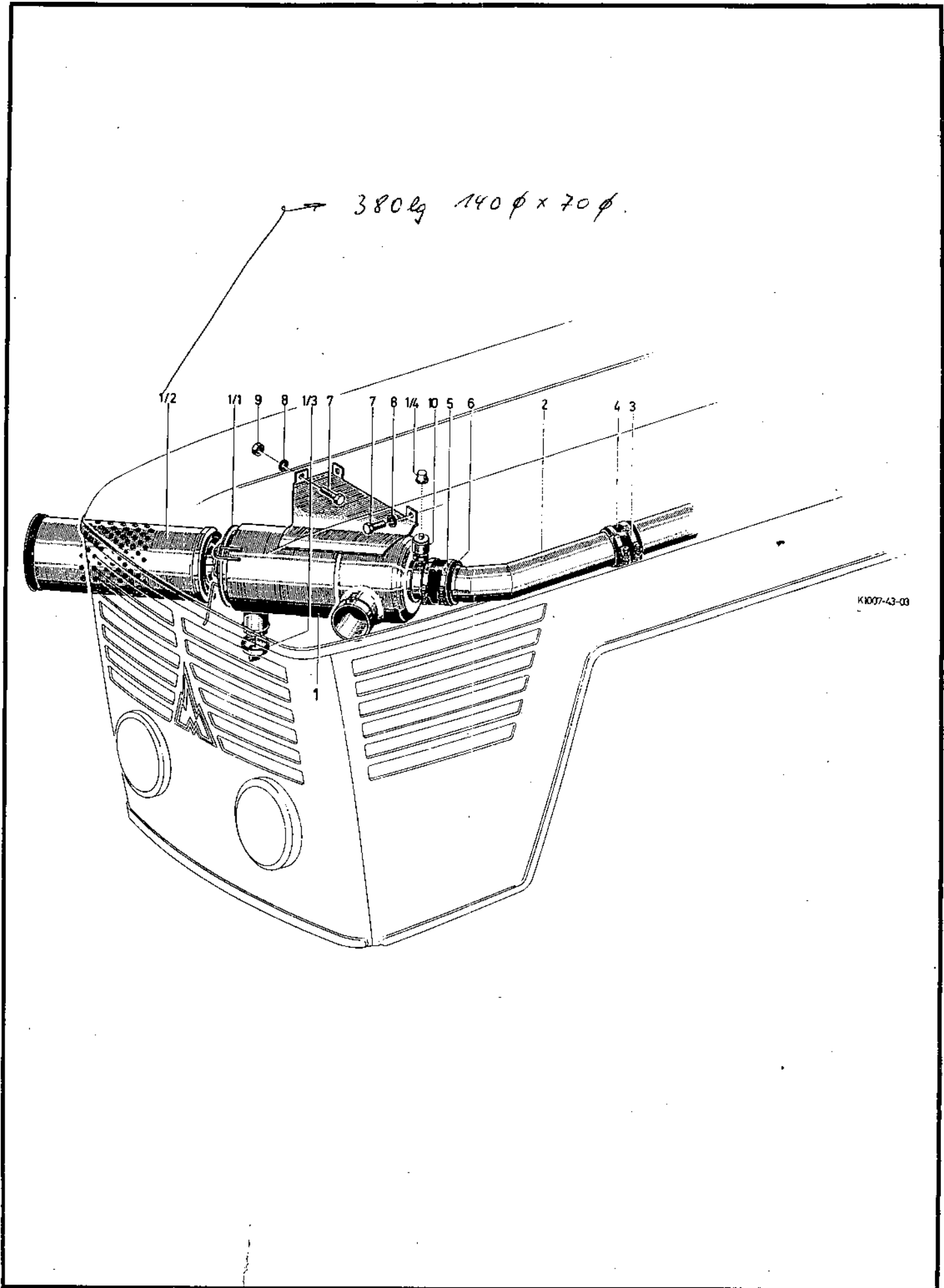
Siccopur-Filteranlage
SICCOPUR Air Cleaner, Standard
Epurateur d'air DEUTZ SICCOPUR
Sistema de filtro SICCOPUR

1043/2

SICCOPUR-Filteranlage mit Ansaugung von oben
SICCOPUR d'air DEUTZ-SICCOPUR ,pipe d'aspiration
orientée vers le haut
Sistema de filtro SICCOPUR con admisión desde arriba

1043/3

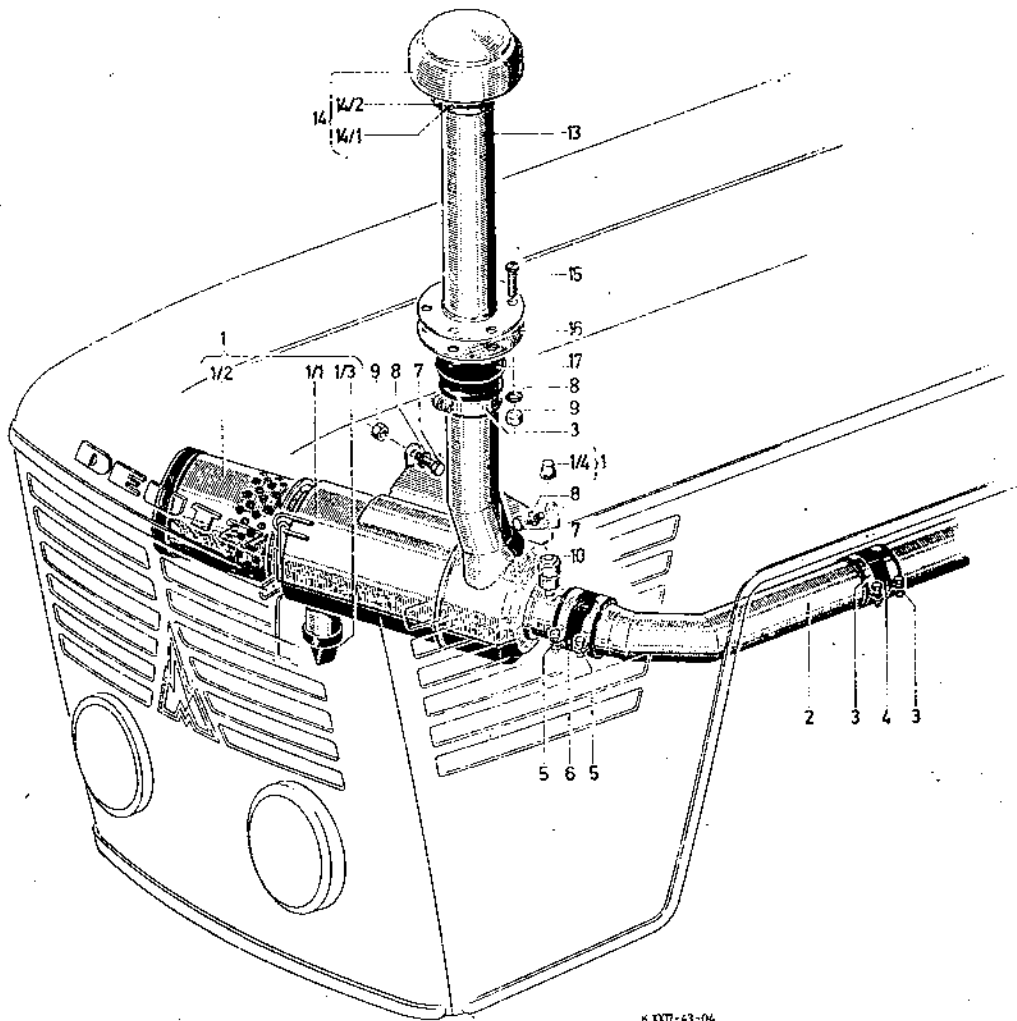




K1007-43-03

1043/3

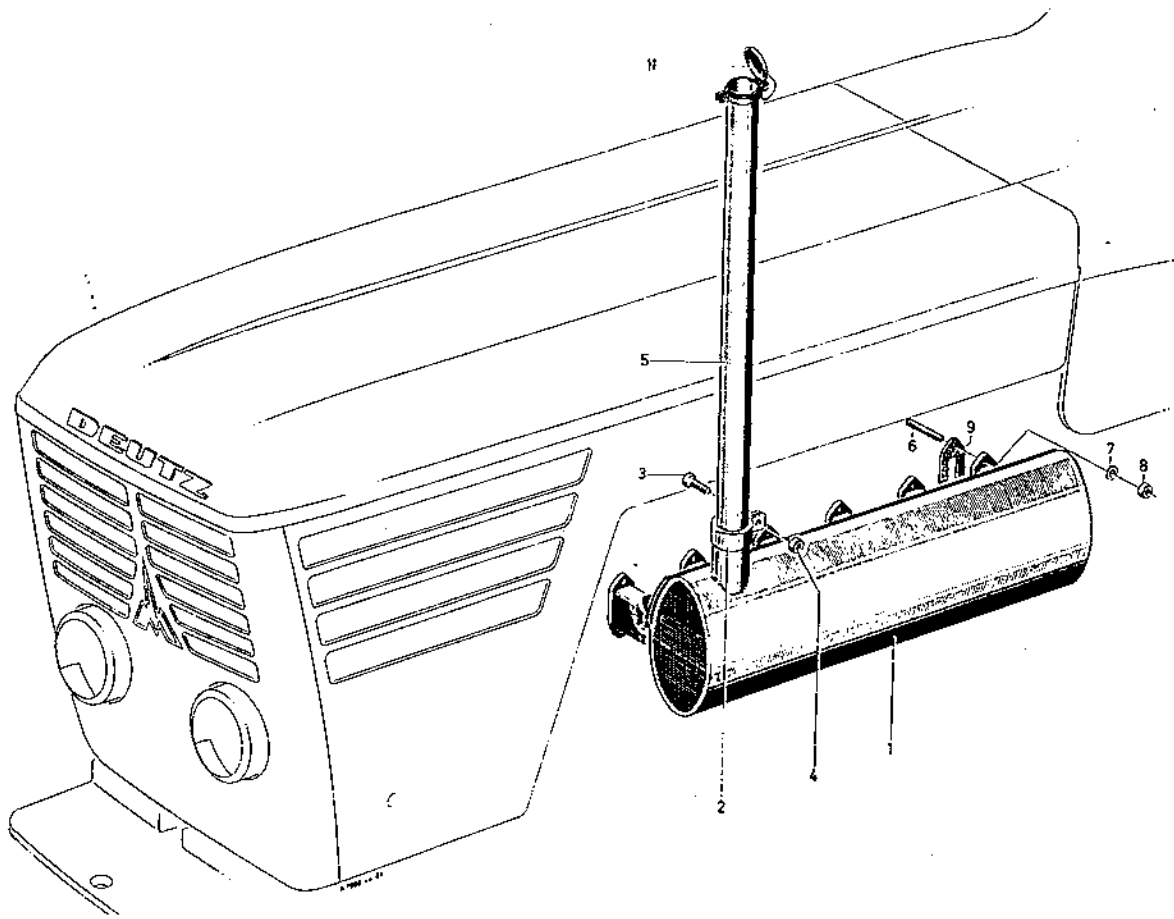
Bild-Nr.	Schleppernummer		Fußnote	Teilnummer	Anzahl	
	ab	bis				
1				231 6044	1	1008-43
1/1				231 9510	1	1008-43
1/2				231 5958	1	1008-43
1/3				231 5959	1	1008-43
1/4				231 5914	1	1001-43
2				231 5945	1	1008-43
3				S 80x15 H 735 (116 6417)	3	
4				70x55 DIN 73411 (112 1627)	1	
5				S 88x15 H 735 (116 6423)	2	
6				75x55 DIN 73411 (110 2762)	1	
7				M 8x15 DIN 933-8.8 vzkc (111 2305)	3	
8				8 H 2203 vzkc (116 9689)	9	
9				M 8 DIN 934-8 A4C (111 2824)	7	
10				231 5912	1	1001-43
13		231 9504 232 5447	1 1	1008-43
14				231 9509	1	1008-43
14/1				M 6x30 DIN 86-4.8 (112 6532)		
14/2				M 6 DIN 562 (112 5920)		
15				M 6x15 DIN 84-4.8 A4C (110 5537)	6	
16				231 9508	1	1008-43
17				231 6032	1	1008-43



K 1007-43-04

Auspuffanlage
Exhaust System
Echappement
Sistema de escape

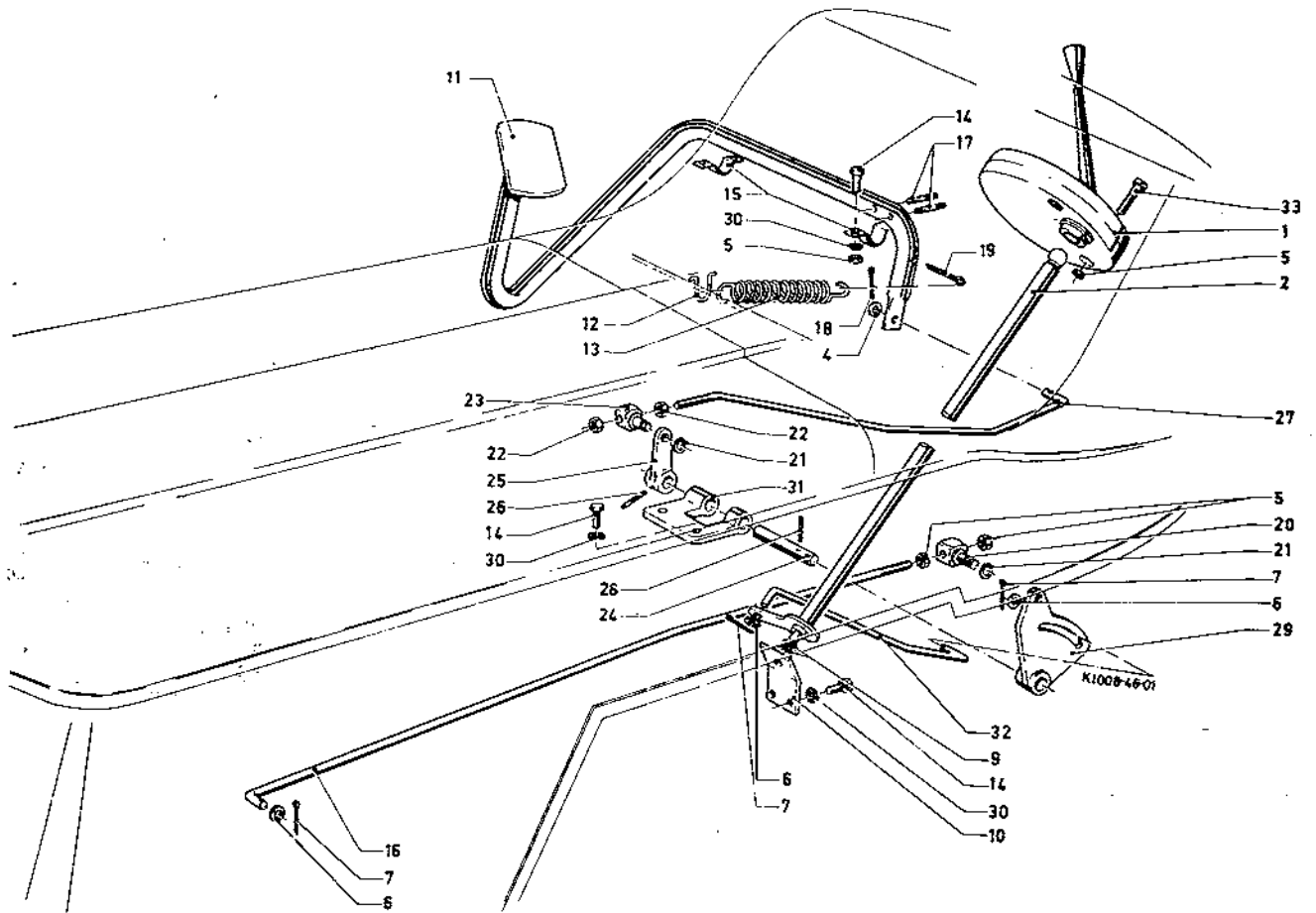
1044

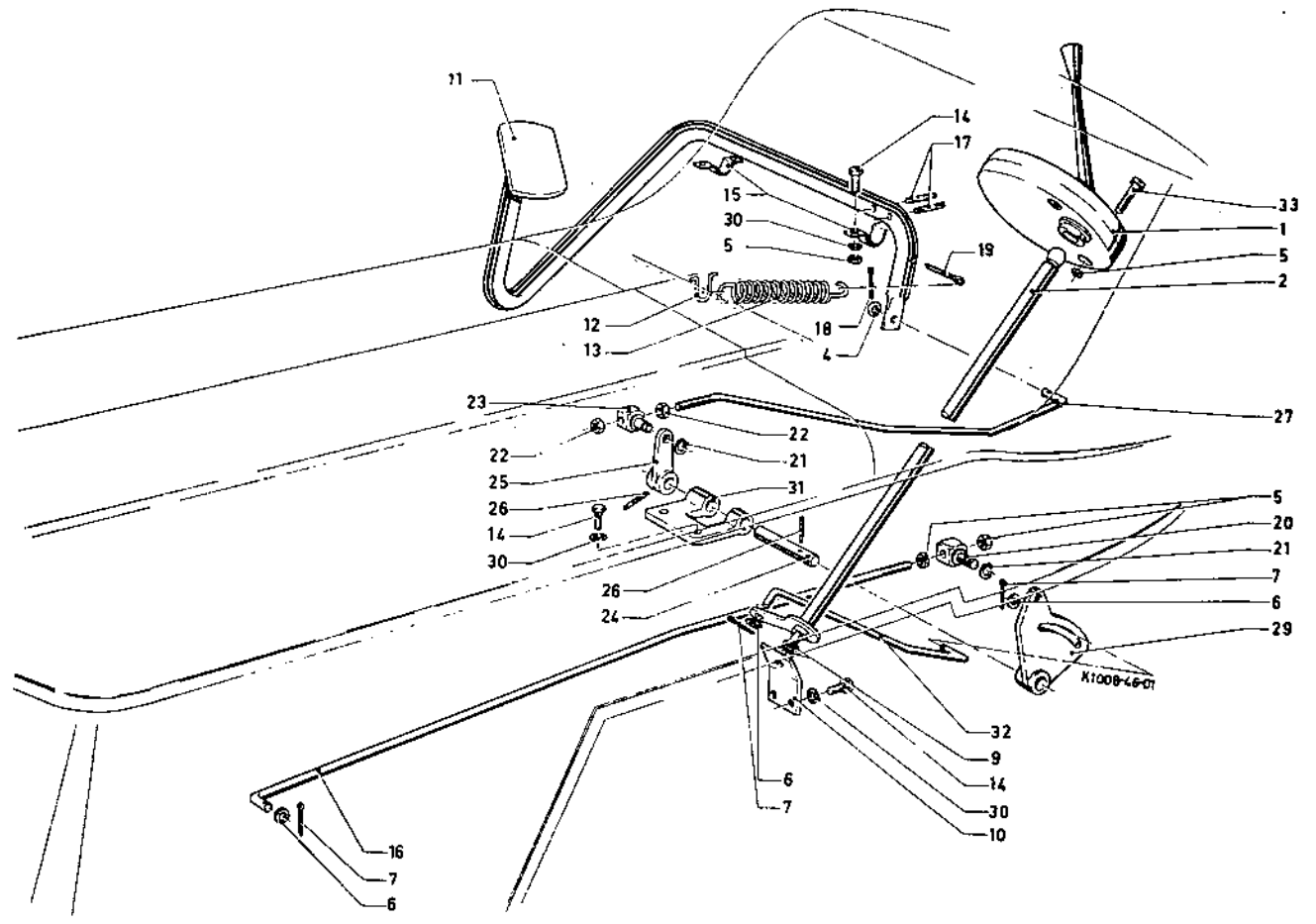


Drehzahlverstellung
Speed Control Device
Dispositif de variation de régime
Sistema de aceleración

1046

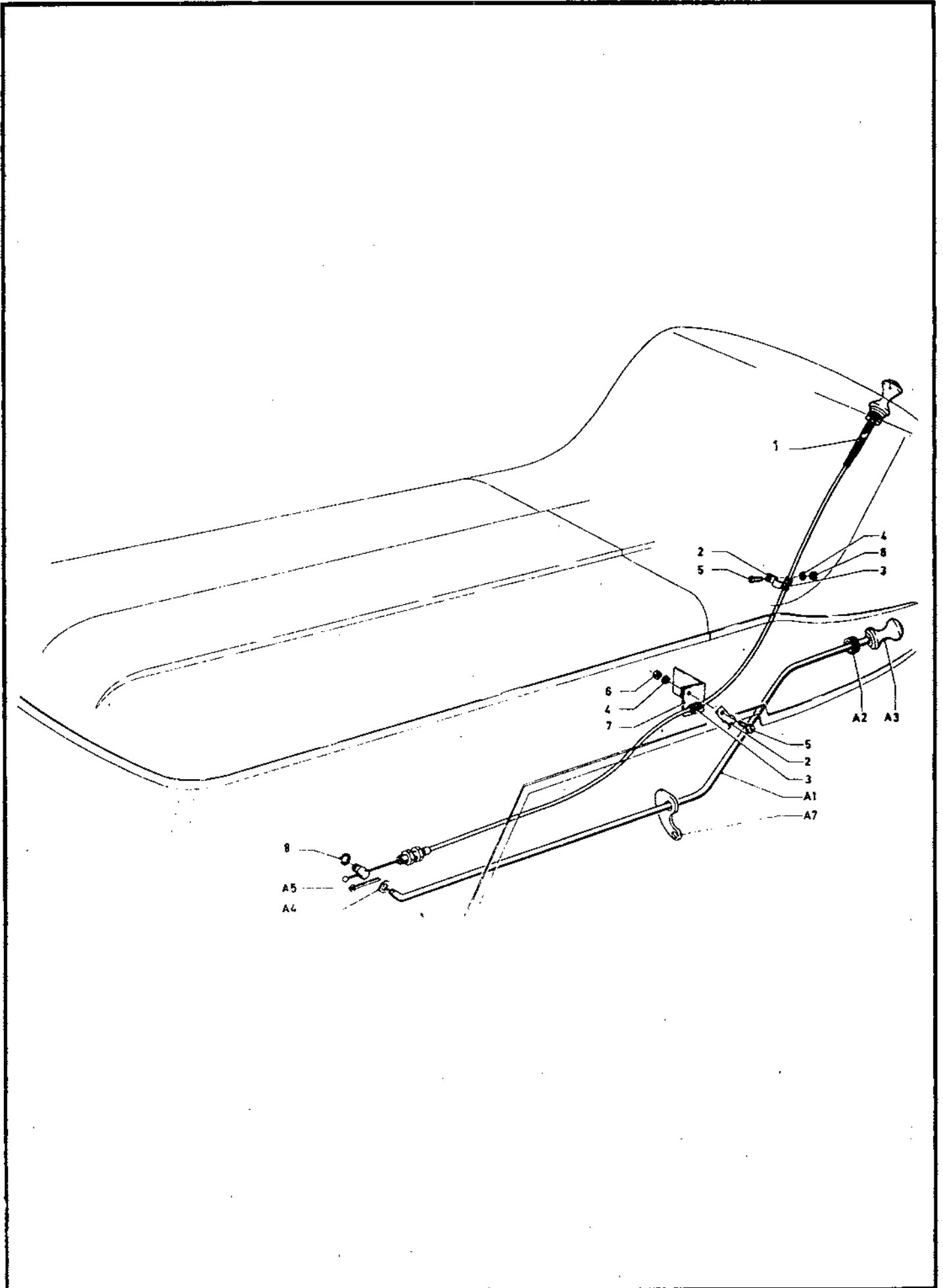
Bild-Nr.	Schleppernummer		Fußnote	Teilnummer	Anzahl	
	ab	bis				
1				231 9538	1	1001-46
2				230 7447	1	1008-46
4				8,4 DIN 125 A4C (110 7101)	1	
5				M 6 DIN 934-8 A4C (111 2813)	8	
6				6,4 DIN 125 A4C (110 7095)	3	
7				2x12 DIN 94 vzkc (110 6404)	3	
9				10,5 DIN 125 vzkc (110 7105)	2	
10				230 7438	1	1008-46
11				1171-46-22.10 (339 0939)	1	
12				1135-03-01.08 (338 8321)	1	
13				1171-46-01.13 (339 0936)	1	
14				M 6x18 DIN 933-8.8 A4C (111 2258)	8	
15				1171-46-02.24 (339 0937)	2	
16				230 7439	1	1008-46
17				4x20 DIN 1481 (111 5420)	2	
18				2x15 DIN 94 vzkc (110 6407)	1	
19				6x35 DIN 94 vzkc (110 6482)	1	
20				230 6871	1	
21				6x0,7 DIN 471 (110 7711)	2	
22				M 8 DIN 934-8 A4C (111 2824)	2	
23				1171-46-01.09 (339 0933)	1	
24				230 7442	1	1008-46
25				1171-46-01.11 (339 0934)	1	
26				5x24 DIN 1481 (111 5435)	2	
27				230 7440	1	1008-46





Abstellvorrichtung
Shut-off device
Dispositif d'arrêt
Dispositivo de parada

1047



Elektr.Ausrüstung
Electrical Equipment
Equipement électrique
Equipo eléctrico

1049

Armaturen
Instruments
Instruments
Instrumentos

1049/1

Scheinwerfer, Positionsleuchten, Schlußbremsleuchte
Head lamp, Projecteur, Faro
Side lamp, Feu d'encombement, Lámpara de posición
Tail'stop light, Feu combine de stop et AR Luz de cola con luz de frenado

1049/2

Bild-Nr.	Schleppernummer		Fußnote	Teilnummer	Anzahl	
	ab	bis				
2				12V 143 AH 630 ADIN72311 (112 1083)	1	
3				230 6331	1	1001-49
4		231 9679 231 9678	1	1006-49 1003-49
5				230 6329	1	1008-49
6				230 6330	1	1001-49
7				1145-49-01.95 (338 9438)	1	
9				1171-49-01.123 (339 0956)	1	
10		230 8180 232 2656	1	1008-49
15				230 8035	1	1008-49
16				230 8033	1	1008-49
19				230 8014	2	1008-49
21				230 8016	2	1008-49
22				A H 7672 P.M. (116 9359)	1	
24				230 8018	1	1008-49
26				230 8156	1	1125-49
28				1125-49-29.30	1	
30				1125-49-29.30 (338 8041)	1	
31				AM 4x40 DIN 84-4.8 A4C (112 3579)	1	
32				AM 4x25 DIN 84-4.8 A4C (112 3577)	3	
33				AM 4x15 DIN 84-4.8 A4C (110 5515)	1	
34				A 7 H 7642 (116 2367)	17	
35				M 4 DIN 934-8 A4C (111 2796)	1	
36				1136-49-16.49 (338 9107)	1	
38				1125-49-11.21 (338 7988)	2	
39				M 8 DIN 934-8 A4C (111 2824)	1	1008-49
40				231 6013	6	
				M 5 DIN 934-8 A4C (111 2803)		

Bild-Nr.	Schleppernummer		Fußnote	Teilnummer	Anzahl
	ab	bis			
41				AM 5x35 DIN 84-4.8 A4C (112 3583)	3
42				K 18 H 7565 (116 9030)	1
43			+	1171-40-38.02 (231 7787)	1
44				A 10x13,5 DIN 7603 Cu (111 8659)	1
45				CM 10x1 DIN 7604 vzkc (111 8998)	1
46				100x12 H 7650 (116 9304)	1
47				M 8x15 DIN 933-8.8 A4C (111 2305)	3
48				8,4 DIN 125 vzkc (110 7101)	1
49				CM 10 H 4207 (116 8501)	1
50				1x10 DIN 72571 vzkc (112 1255)	3
51				AM 4x10 DIN 7985-4.8 vzkc (111 9628)	7
52				1x12 DIN 72571 vzkc (112 1257)	1
53				AM 5x10 DIN 7985-4.8 vzkc (111 9632)	3
54				1x7 DIN 72571 vzkc (112 1251)	2
55				A H 7672 P.M. (116 9359)	6
56				A 1 H 7672 (116 9360)	2
57				3204 C4 vzkc (121 6759)	3
58				M 8x25 DIN 933-8.8 A4C (111 2333)	2
59				1452-77-07.04 (339 2999)	1
60				1x12 DIN 72571 vzkc (112 1257)	1
61				10 DIN 72572 vzkc (112 1283)	1
62				1x6 DIN 72571 vzkc (112 1249)	2
63			1151-49-01.96 (338 9662)	2
			entfällt (kein Ersatz)	
64				1171-49-01.52 (339 0950)	2
65				1x4 DIN 72571 vzkc (112 1246)	4
66				1x5 DIN 72571 vzkc (110 1603)	4

+ Bei erstmaligem Ersatz ist Schalter 1171-49-38.01 mitzuliefern. = 231 7786

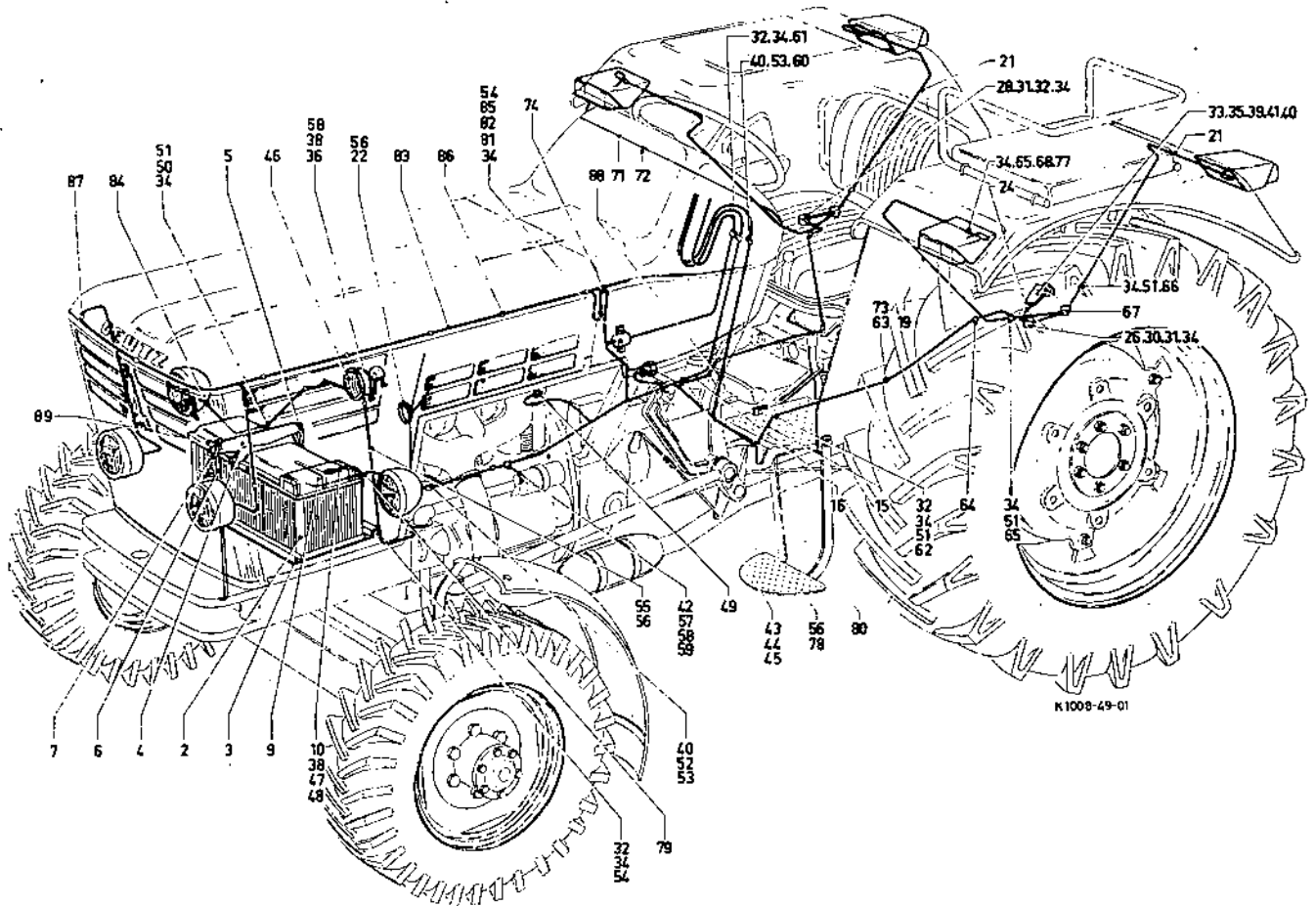
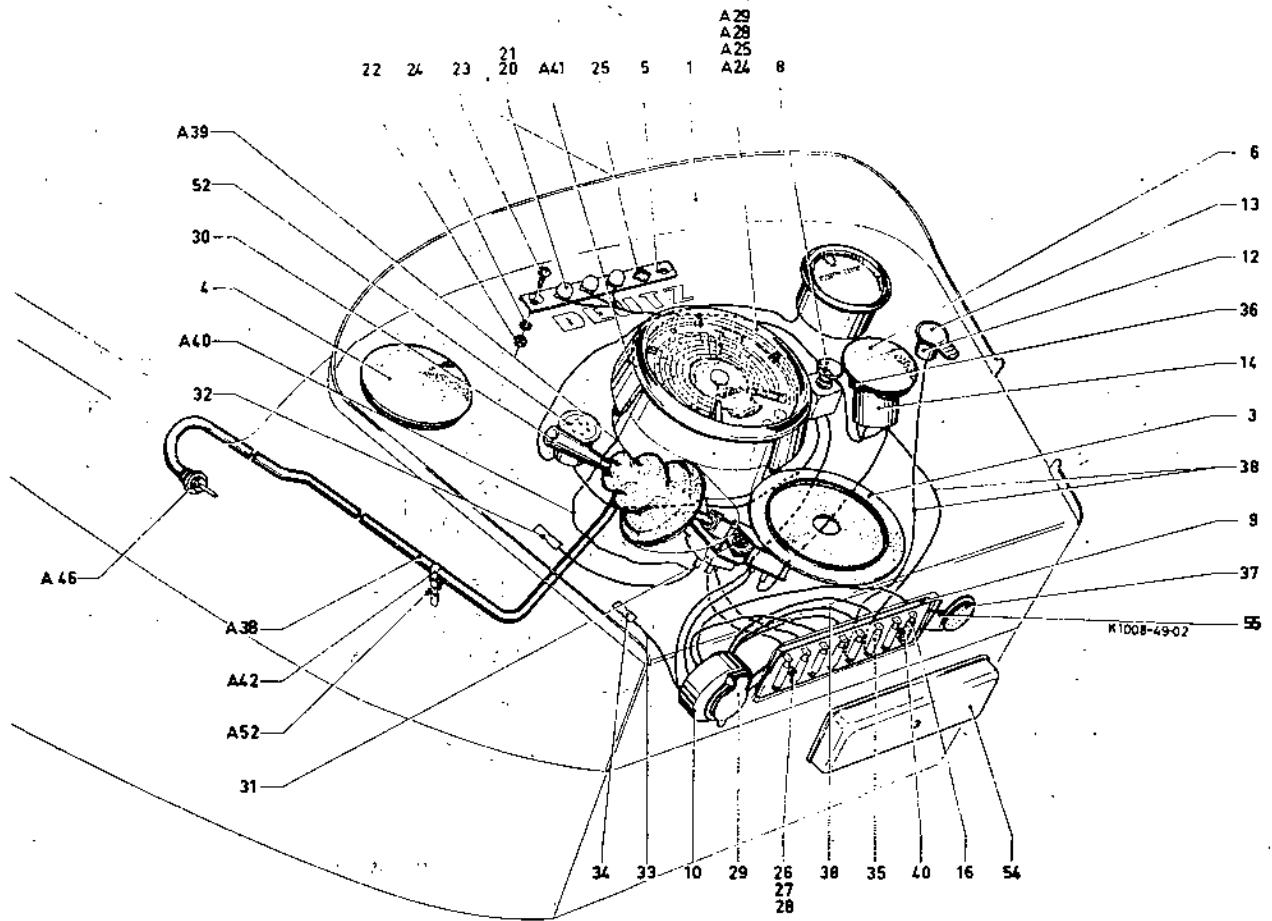


Bild-Nr.	Schleppernummer		Fußnote	Teilnummer	Anzahl	
	ab	bis				
1	i	231 1727 233 4039	1	1001-49
3				1136-49-02.03 (338 9072)	1	
4				1136-49-02.04 (338 9073)	1	
5				230 6723	1	1001-49
6			1136-49-02.06	1	
			entfällt (kein Ersatz)		
8	Knopf 3343 231039.....			CH 7662 / 116 9343 CFH7662 / 116 3920	1	
9		A 3 H 7644 / 116 9240 A8S2A 7644 / 116 3916	1	
10			++	CH 7661 (116 4011)	1	
12				CH 7642 (116 9232)	1	
13				1125-49-23.29 (338 8029)	1	
14				A 2 H 7660 (116 9338)	1	
16				3 DIN 72581 (112 1330)	7	
20				DH 7680 (116 9440)	4	
21				J12V 2W DIN 72601 (112 1432)	3	
22				M 4 DIN 934-8 A4C 111 2796)	2	
23				AM 4x10 DIN 7988-4.8 vzkc (111 9628)	2	
24				4 H 2203 vzkc 116 7192)	2	
25				1 H 14x18x8 H 7565) (116 9032)	1	
26				AM 5x15 DIN 84-4.8 vzkc (110 5526)	2	
27				M 5 DIN 934-8 A4C (111 2803)	2	
28				5 H 2203 vzkc (116 7193)	2	
29				7665 A1 (121 8059)	1	
30				230 6726	1	1001-49
31				AM 5x10 DIN 7988-4.8vzkc (111 9649)	2	
32				F 1 H 7677 (116 9436)	1	
33				1136-49-13.10 (338 9103)	1	

+ Bei erstm. Ersatzlieferung ist Halter 231 3889, Pos.36 mitzuliefern.
++ Mitzuliefern: 2 Zündschlüssel C2H 7661 = 116 4422.



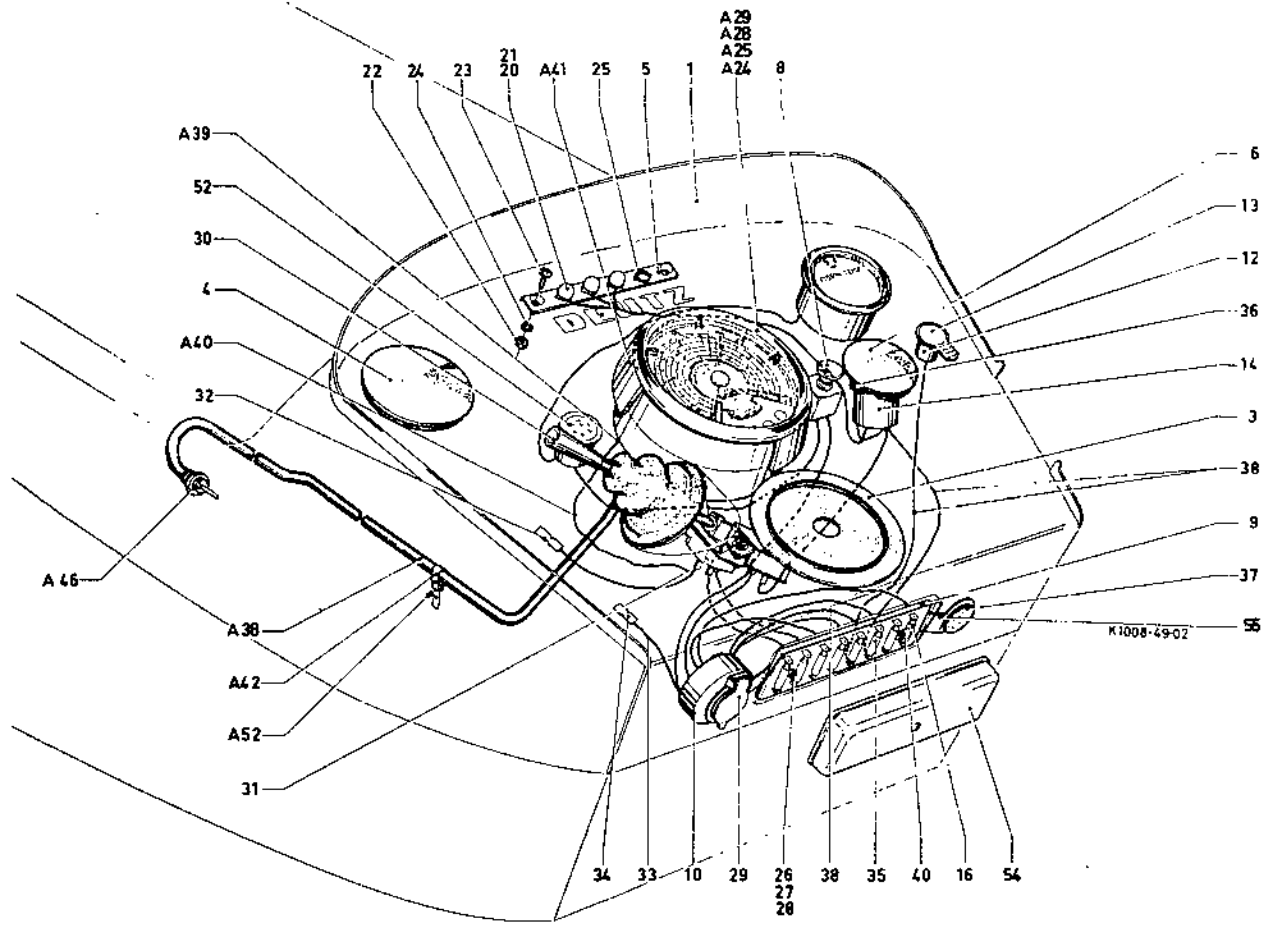
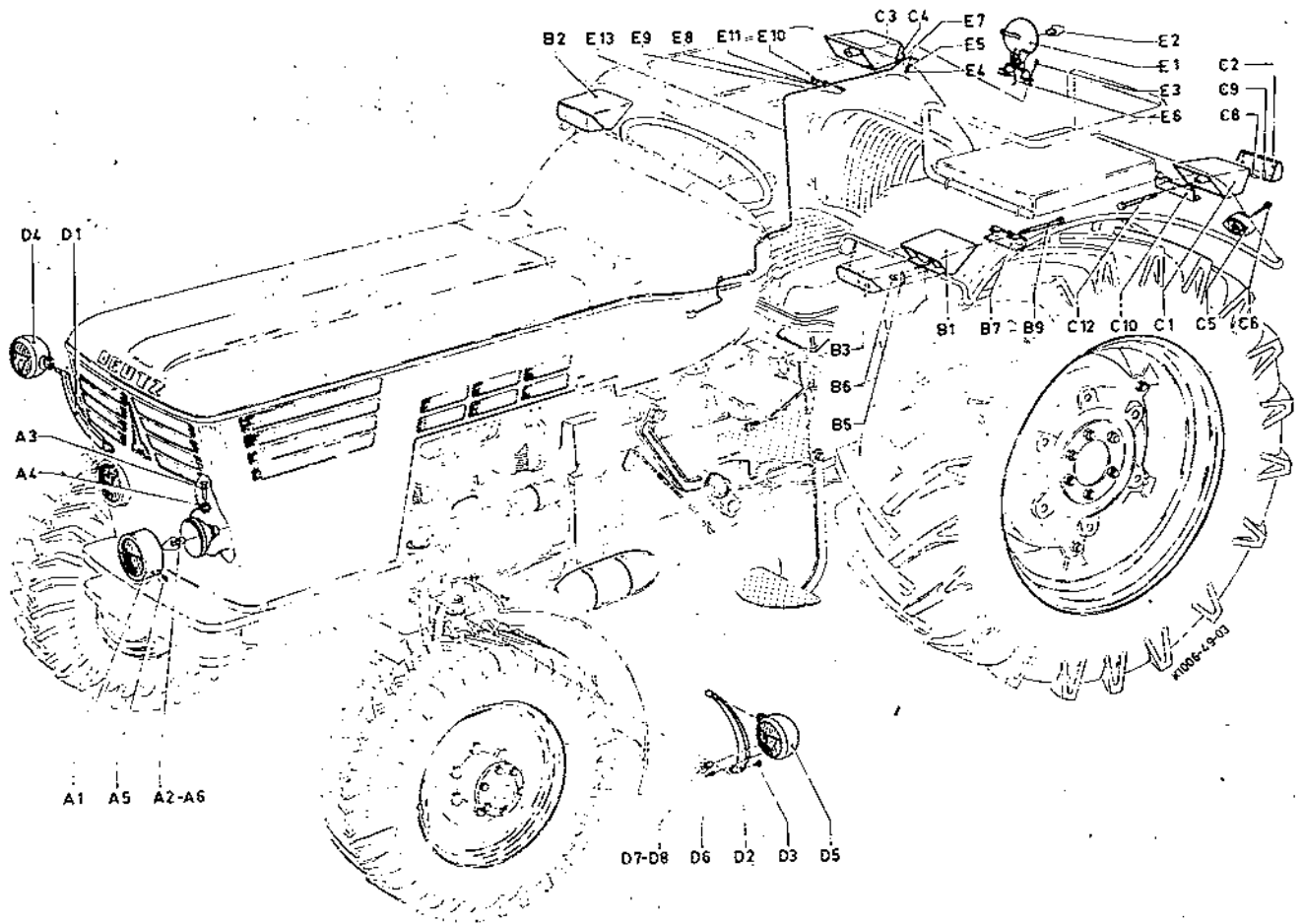


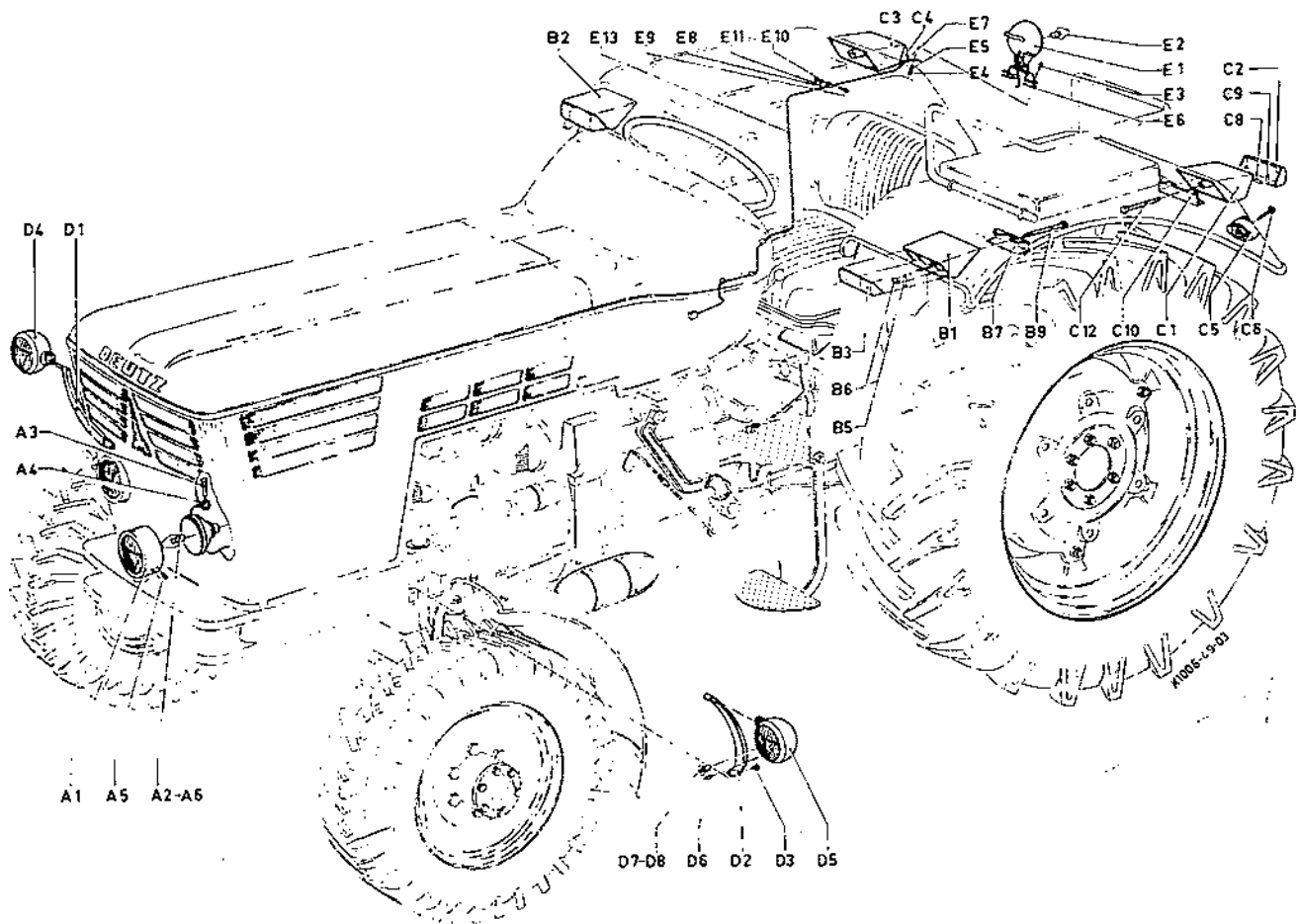
Bild-Nr.	Schleppernummer		Fußnote	Teilnummer	Anzahl	
	ab	bis				
34				B 1 H 7677 (116 9432)	1	
35				5 DIN 72581 (112 1329)	1	
36		1136-49-02.51 (338 9081)	1	1001-49
37				230 5232	1	1136-49
38				230 7096	1	1001-49
40				7602 B1 (121 0566)	1	
52	Glühwendel BW 2,5x22x60 H 7633			B 2,5x22x60 H 7633 (116 1112)	1	
54		233 2876 231 3726	1	1001-49
55				231 3727	1	1001-49
A 24			+	35T 115x2500x45H426OMP/H (116 0416)	1	
A 25			+1	36T 115x2500x45H426OMP/H (116 0417)	1	
A 28		S.H.K.	+2	31T 115x2500x45H426OKM/H (116 0412)	1	
A 29			+1	32T 115x2500x45H426OMP/H (116 0413)	1	
A 33	233 7889 *			232-5483	1	
A 39				H12V 2W DIN 76601 (112 1418)	5	
A 40				230 7272	1	1001-56
A 41				1171-56-01.21 (339 1044)	1	
A 42				A H 7672 P.M. (116 9359)	3	
A 46				232-5483 M18669	1	1006-56
A 52				A 1 H 7672 (116 0557) M69360	3	

+ Traktormeter Var.S-3 Gang
+1 Leuchtenanzeige
+2 Traktormeter Var.S-12 Gang

* Dichtring M18669

Bild-Nr.	Schleppernummer		Fußnote	Teilnummer	Anzahl	
	ab	bis				
A 1				23o 6319	2	l001-49
A 2				B12V 35W/35 DIN 72601 (112 1372)	2	
A 3				23o 6326	6	l001-49
A 4				23o 6327	6	l001-49
A 5				23o 6328	2	l001-49
A 6				B12V 35W/35 DIN 72601 (112 1373)	2	gelb
B 1				23o 6339	1	l001-49 links
B 2				23o 63o8	1	l001-49 rechts
B 3				23o 6338	1	l001-49 li. u. re.
B 3				K12V 18W DIN 72601 (112 1438)	2	
B 6				L12V 5W DIN 72601 (112 1444)	2	
B 7				23o 6343	1	l001-49 vorn
B 8				1 BC 6 H 7602 (116 9070)	1	
B 9				M 6x100 DIN 931-8.8 A4C (110 1940)	1	
C 1			+	23o 6632	1	l001-49
C 2			+1	23o 6631	1	l001-49
C 3			+2	23o 6336	1	l001-49
C 4			+3	23o 6337	1	l001-49
C 5			+4	23o 6341	1	l001-49
C 6				B 4,8x32 DIN 7981 (110 1505)	1	
C 8				L12V 5W DIN 72601 (112 1444)	1	
C 9				K12V 18W DIN 72601 (112 1438)	2	
C 10				23o 6342	1	l001-49 hinten
C 11				1 BC 6 H 7602 (116 9070)	1	
C 12				M 6x85 DIN 931-8.8 vzk (110 1947)	1	
+ Schluß-Brems-Blink-Kennzeichenleuchte				+1 Schluß-Brems-Blinkleuchte		
+2 Schluß-Brems-Kennzeichenleuchte				+3 Schluß-Bremsleuchte		
+4 Auflage für Kennzeichen						





Kotflügel hinten, Werkzeugkasten, Rückstrahler, Rückblickspiegel
Rear Mudguards, Toolbox, Reflector, Rear-view Mirror
Garde-boue AR, coffre à outils, cataphotes, rétroviseur
Guardabarros traseros, caja de herramientas, reflectores, espejo retrovisor

1051

1051 Kotflügel hinten, Werkzeugkasten,
Rückstrahler, Rückblickspiegel

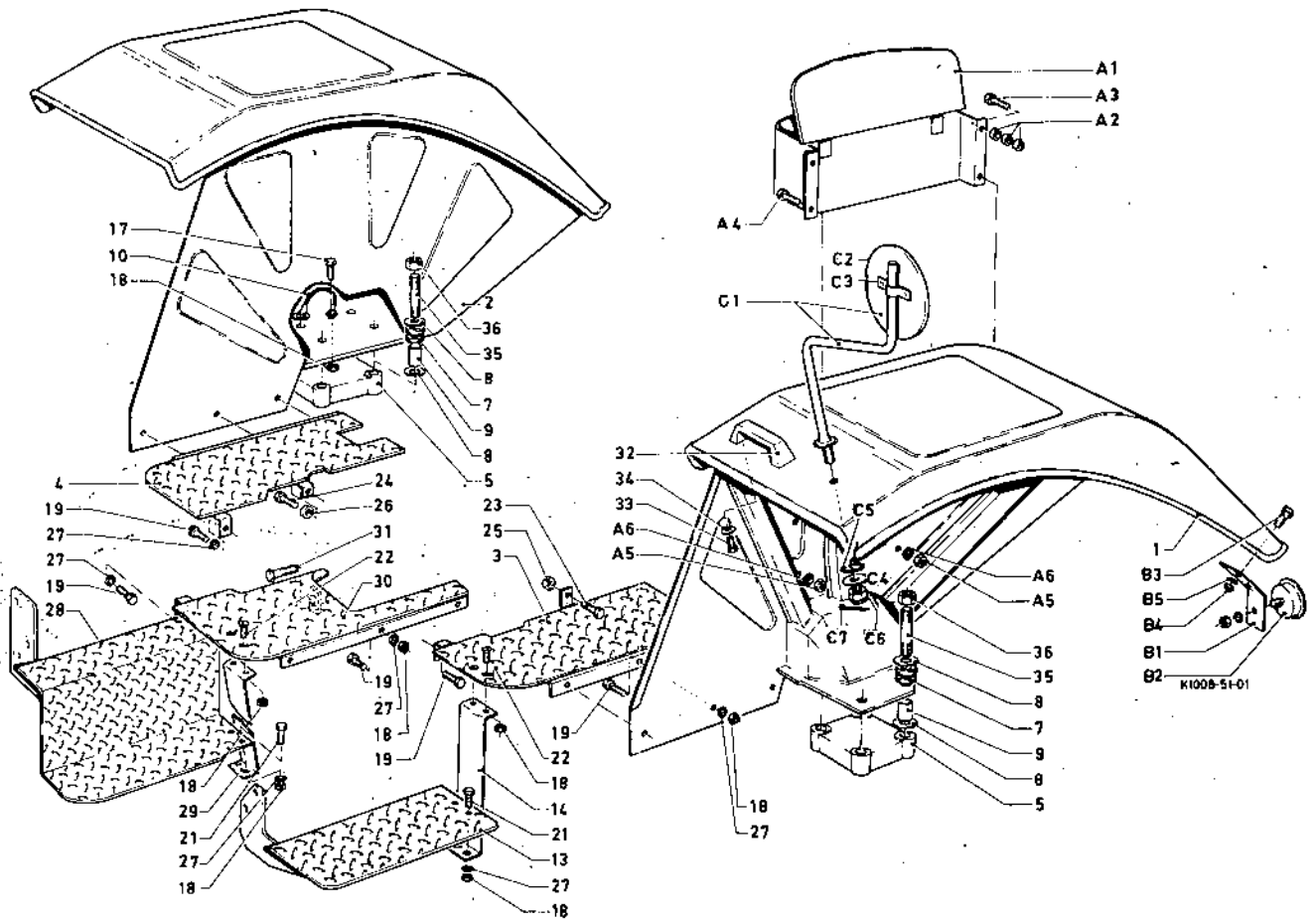
Rear Mudguards, Toolbox, Reflector, Rear-view Mirror
Garde-boue AR, coffre à outils, cataphotes, rétroviseur
Guardabarros traseros, caja de herramientas, reflectores, espejo retrovisor

Bild-Nr.	Schleppernummer		Fußnote	Teilnummer	Anzahl	
	ab	bis				
1			230 4010	1	1008-51
			232 2994	1	1008-51
2			230 4011	1	1008-51
			232 2995	1	1008-51
3				230 1524	1	1171-51
4				230 1518	1	1171-51
5				230 4057	1	1008-51
7				230 4145	16	1006-51
8				230 1538	16	1171-51
9				230 4174	8	1006-51
10				230 4177	2	1006-51
13				1171-51-24.10 (339 1010)	1	
14				1171-51-01.26 (339 0995)	1	
17				M 8x20 DIN 933-8.8 A4C (111 2322)	2	
18				M 8 DIN 934-8 A4C (111 2824)	12	
19				M 8x15 DIN 933-8.8 vzkc (111 2305)	8	
21				M 8x25 DIN 933-8.8 A4C (111 2333)	2	
22				AM 8x25 DIN 63-4.8 A4C (110 5357)	2	
23				M 12x35 DIN 933-8.8 vzkc (111 2538)	1	
24				M 10x35 DIN 933-8.8 A4C (111 2439)	1	
25				230 1535	1	1171-51
26				230 1539	1	1171-51
27				8 H 2203 vzkc (116 9689)	16	
28				230 2131	1	1171-51 links
29				1171-51-01.34 (339 0998)	1	
30				230 2135	1	1171-51 links
31				M 10x35 DIN 933-8.8 A4C (111 2439)	1	

Kotflügel hinten, Werkzeugkasten,
Rückstrahler, Rückblickspiegel

Rear Mudguards, Toolbox, Reflector, Rear-view Mirror
Garde-boue AR, coffre à outils, cataphotes, rétroviseur
Guardabarros traseros, caja de herramientas, reflectores, espejo retrovisor

1051



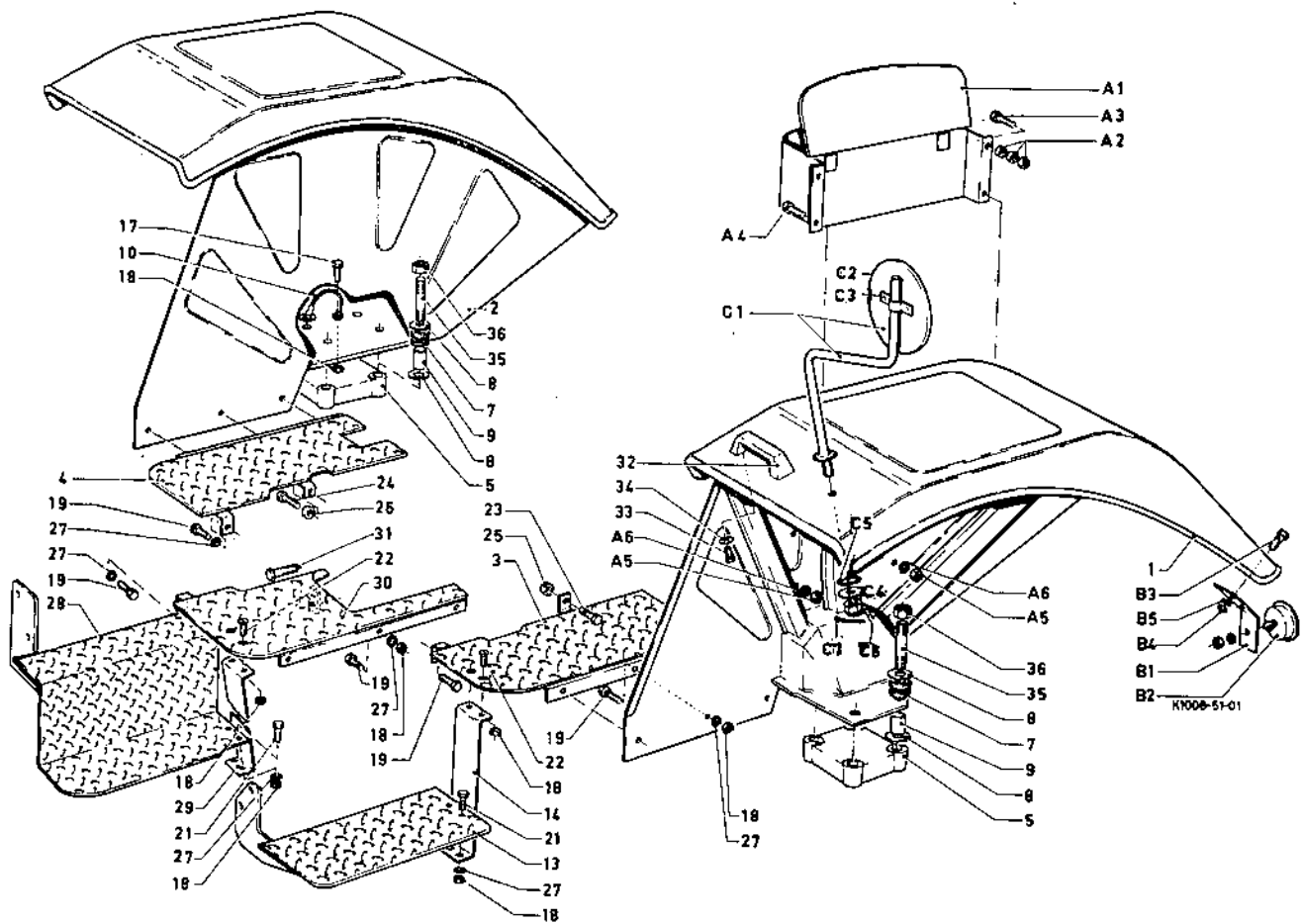
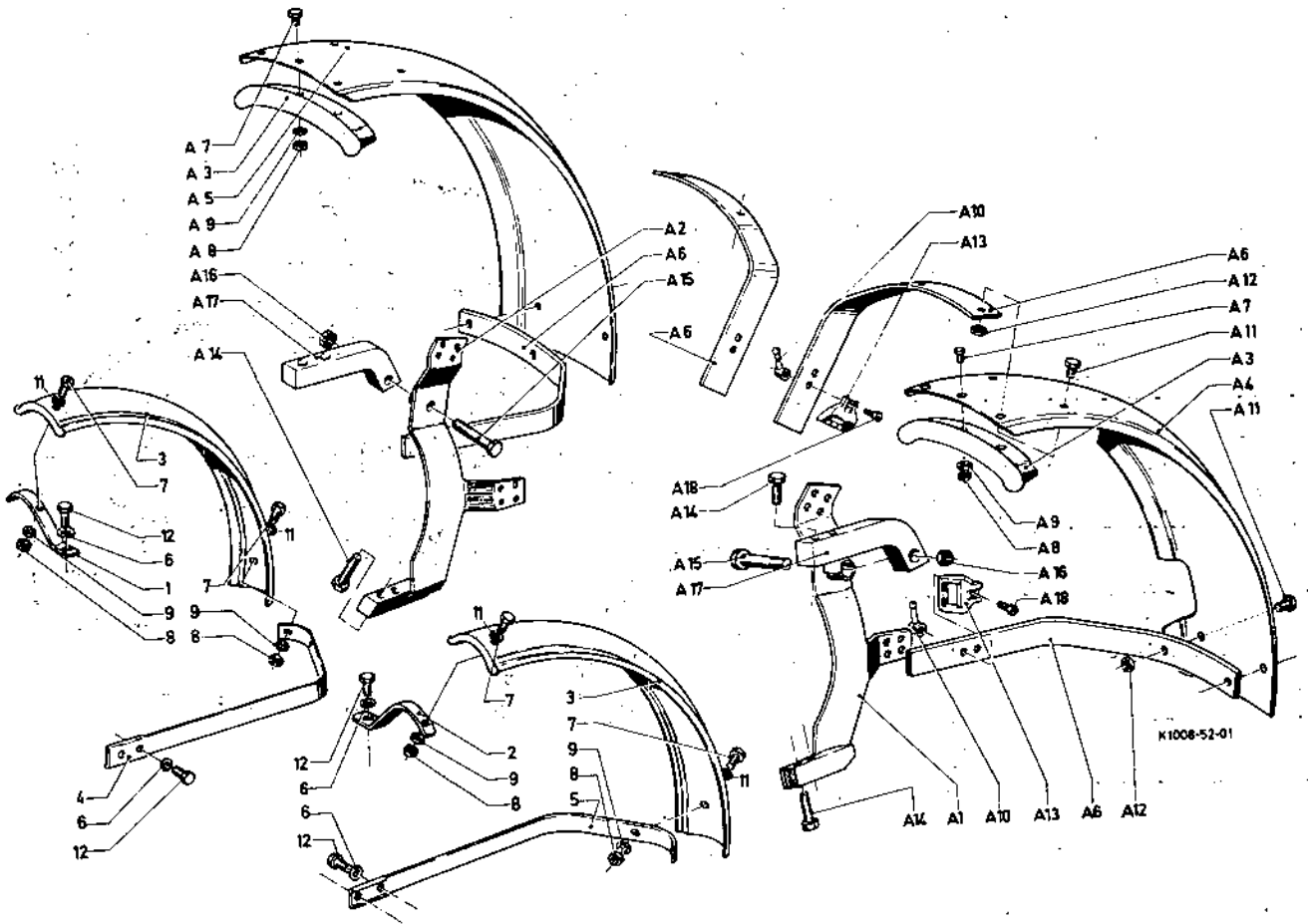


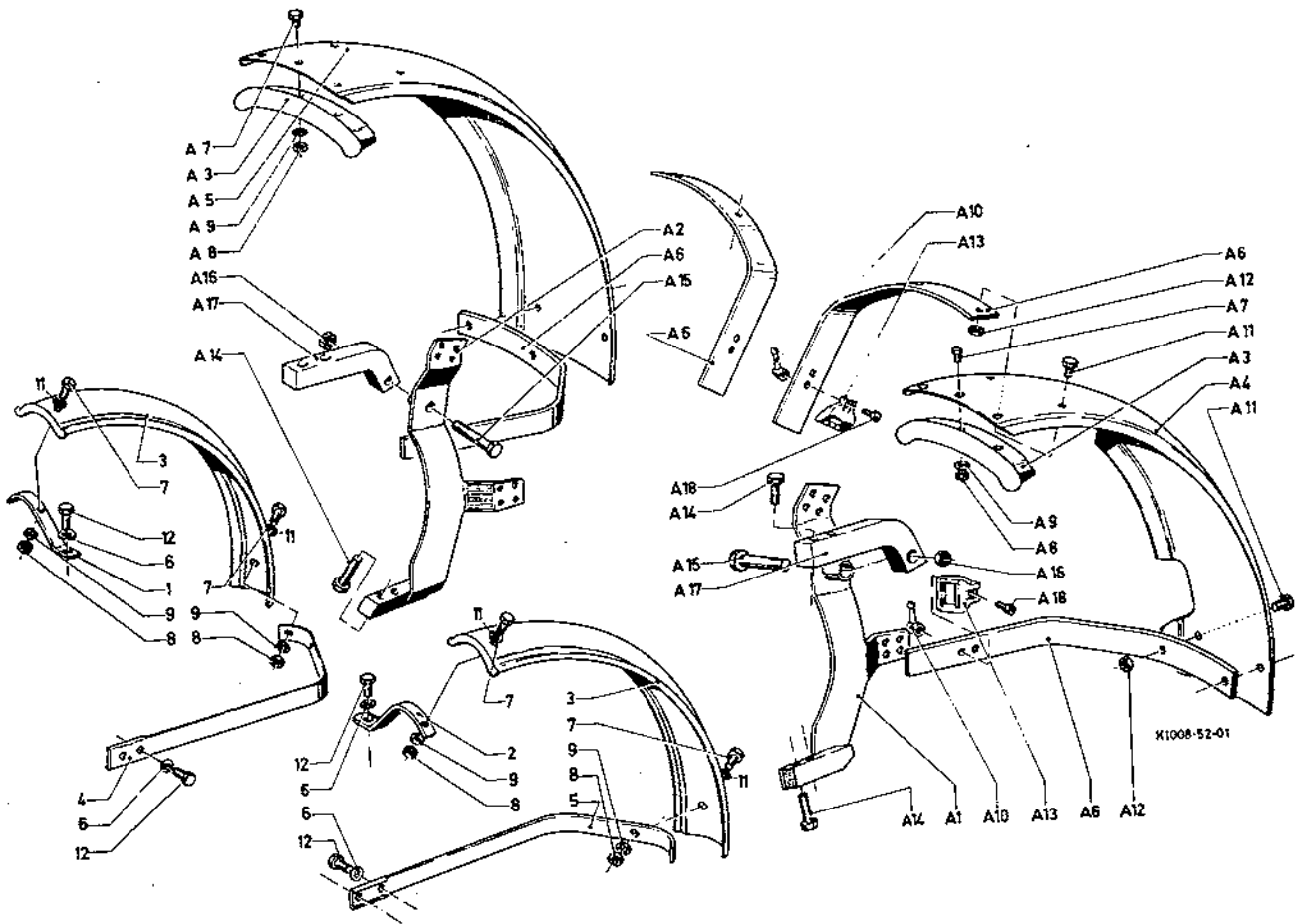
Bild-Nr.	Schleppernummer		Fußnote	Teilnummer	Anzahl	
	ab	bis				
32				231 1323	1	1006-51
33				M 8x15 DIN 933-8.8 vzkc (111 2305)	2	
34				231 1348	2	1006-51
35				AM 16x110 DIN 939-8 A4C (110 1959)	4	
36				M 16 DIN 934-8 A4C (111 2886)	4	
A 1				1171-60-21.10 (339 1052)	1	
A 2				231 2564	6	1008-60
A 3				M 8x28 DIN 933-8.8 vzkc (111 2336)	2	
A 4				M 8x20 DIN 933-8.8 A4C (111 2322)	2	
A 5				M 8 DIN 934-8 A4C (111 2824)	4	
A 6				8 H 2203 vzkc (116 9689)	4	
B 1				230 6923	2	1006-68
B 2				GU 80 H 7647 (116 9298)	2	
B 3				M 6x15 DIN 933-8.8 A4C (111 2251)	4	
B 4				M 6 DIN 934-8 A4C (111 2813)	4	
B 5				6 H 2203 vzkc (116 7194)	4	
C 1				wird vollst.n.geliefert		
C 2				232 7346	1	1001-67
C 3				1110-67-04.10 (338 7583)	1	
C 4				1110-67-03.03 (3387582)	1	
C 5				7585 C5 (121 8034)	2	
C 6				M 10 DIN 937-5.8 vzkc (111 3239)	1	
C 7				2x22 DIN 94 vzkc (110 6412)	1	

Kotflügel vorn
Mudguards, Front
Garde-boue AV
Guardabarros delantero

1052

Bild-Nr.	Schleppernummer		Fußnote	Teilnummer	Anzahl	
	ab	bis				
1				1171-52-01.01 (339 1012)	1	
2				1171-52-01.02 (339 1013)	1	
3				1171-52-01.03 (339 1014)	1	
4				1171-52-01.04 (339 1015)	1	
5				1171-52-01.05 (339 1016)	1	
6				12 H 2203 vzk (116 9695)	3	
7				M 8x22 DIN 933-8.8 A4C (111 2326)	4	
8				M 8 DIN 934-8 A4C (111 2824)	4	
9				8,4 DIN 125 A4C (110 7101)	4	
11				8 H 2203 vzk (116 9689)	4	
12				M 12x25 DIN 933-8.8vzkc (111 2515)	3	
A 1				1171-52-21.10 (339 1027)	1	
A 2				1171-52-21.20 (339 1028)	1	
A 3				231 1480	1	1008-52
A 4				231 1479	1	1008-52
A 5				231 1518	1	1008-52
A 6				231 1481	2	1008-52
A 7				M 6x15 DIN 933-8.8 A4C (111 2251)	3	
A 8				M 6 DIN 934-8 A4C (111 2813)	3	
A 9				6,4 DIN 125 A4C (111 7095)	3	
A 10				231 1466	2	1008-52
A 11				M 8x25 DIN 933-8.8 A4C (111 2333)	4	
A 12				M 8 DIN 934-8 A4C (111 2824)	4	
A 13				231 1461	2	1008-52
A 14				M 12x45 DIN 933-8.8 A4C (111 2554)	4	
A 15				M 14x90 DIN 931-8.8 A4C (111 1756)	1	
Kotflügel ALLrad Links 231 5280						
" " rechts 231 5281						



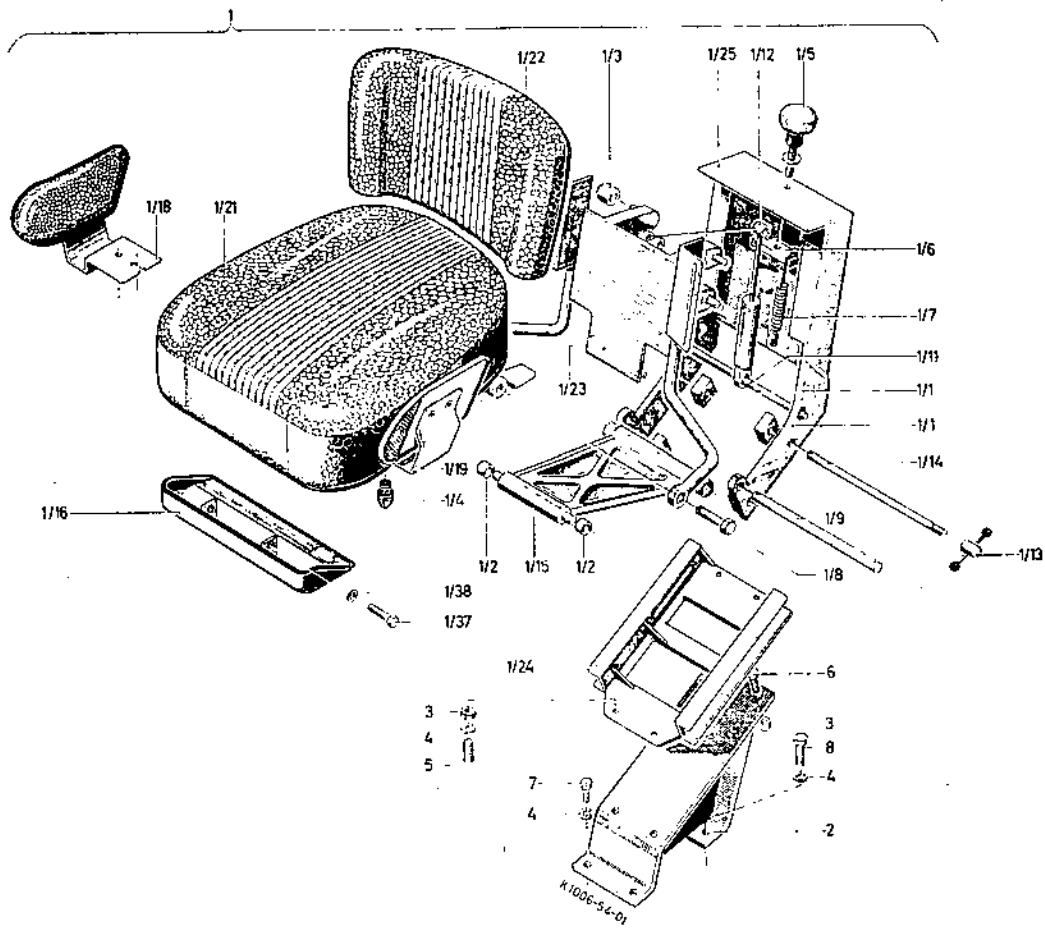


Fahrersitz
Driver's Seat
Siège de conduite
Asiento del conductor

1054

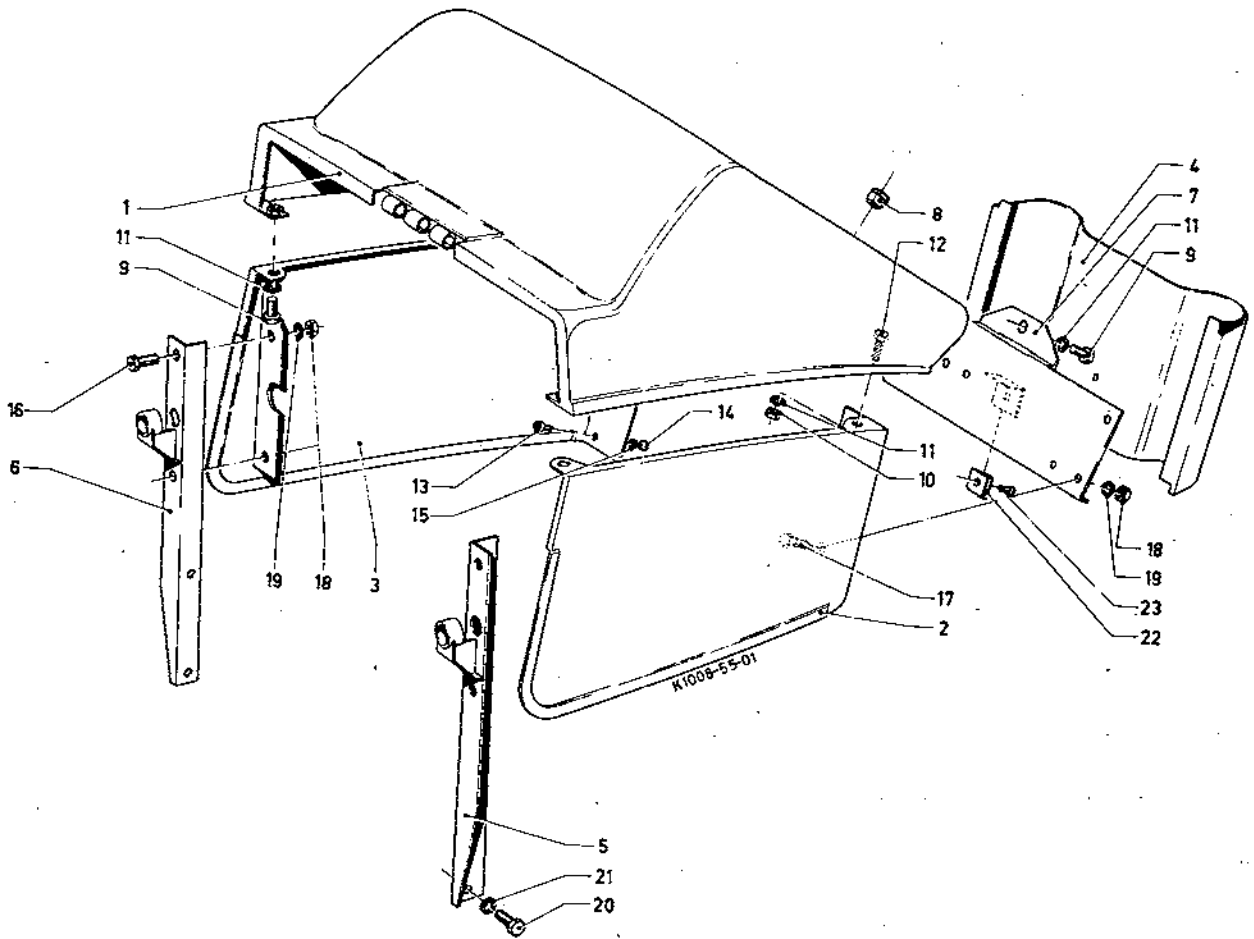
Bild-Nr.	Schleppernummer		Fußnote	Teilnummer	Anzahl	
	ab	bis				
1				233 8047	1	1001-54
1/1				231 0077	2	1171-54
1/2				232 1828	2	1145-54
1/3				siehe Bild-Nr.1/2		
1/4				231 0080	1	1171-54
1/5			+	231 5070	1	1171-54
1/6				siehe Bild-Nr.1/5		
1/7				231 0083	2	1171-54
1/8				231 0084	2	1171-54
1/9				231 0085	1	1171-54
1/11				231 0086	1	1171-54
1/12				231 5068	1	1171-54
1/13				231 5066	1	1171-54
1/14			+1		1	1171-54
1/15				231 0090	1	1171-54
1/16				230 1260	1	1171-54
1/18				231 0092	1	1171-54
1/19				231 0093	1	1171-54
1/21				231 5063	1	1171-54
1/22				231 0095	1	1145-54
1/23				231 0096	1	1171-54
1/24				231 0097	1	1171-54
1/25				231 4548	1	1171-54
1/37				AM 6x8 DIN 86-4.8 A4C (112 6054)	2	
1/38				6,4 DIN 125 A4C (110 7095)	2	
2				230 1470	1	1171-54

+ Bild-Nr.1/5 u.=06 werden zusammen geliefert. +1 wir liefern n.Bild-Nr.1/13, Längsverstellung m.Verstellhebel vollst.



Verkleidungskasten
Sheeting box
Revêtement en tôle
Caja de carroceria

1055



Räder, Bereifung, Ballastgewichte für T 330
wheels, Tyres, Ballast Weights for T 330
Roues, équipement pneumatique pour T 330
masses d'alourdissement para T 330
Ruedas, neumaticos, pesos de lastre para T 330

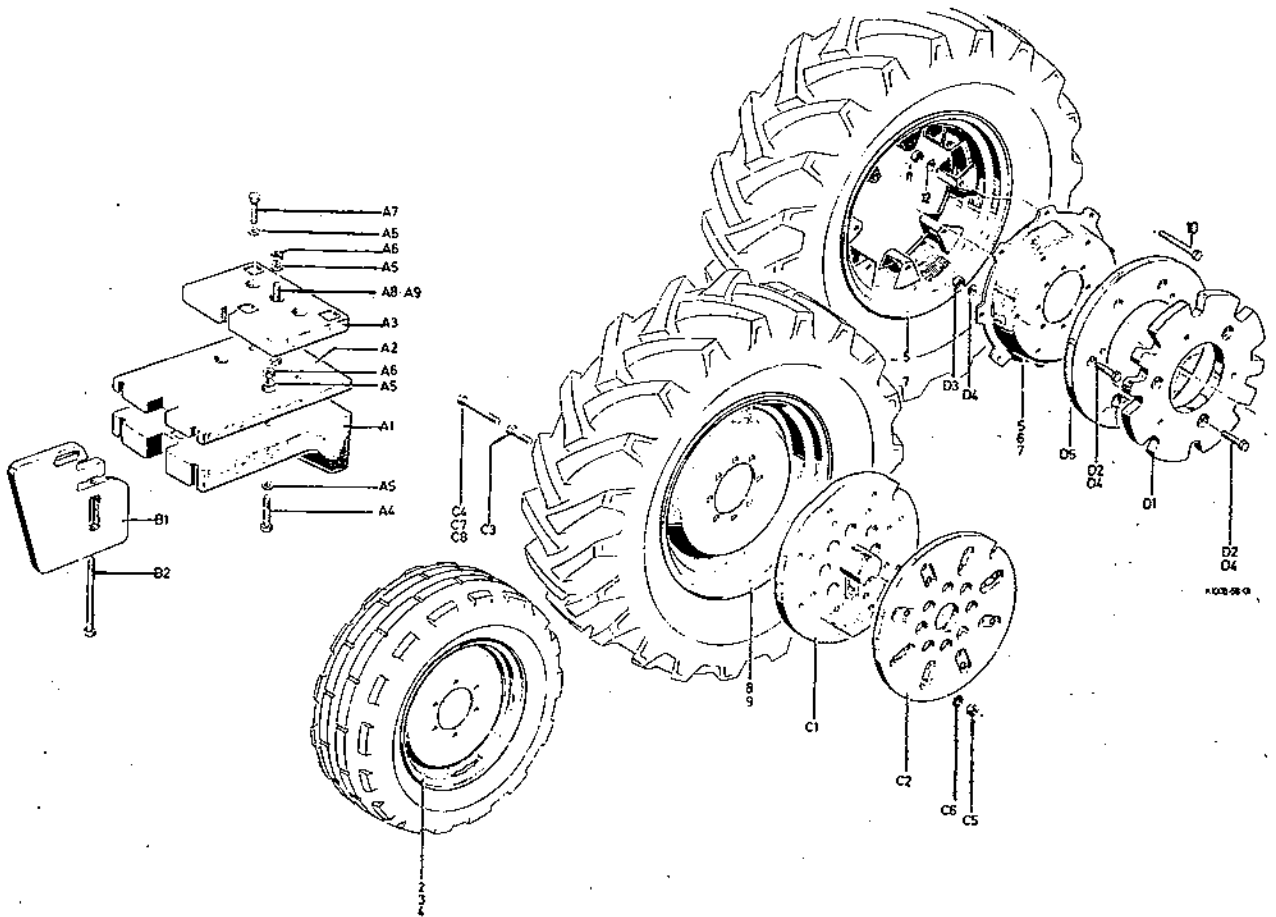
1058

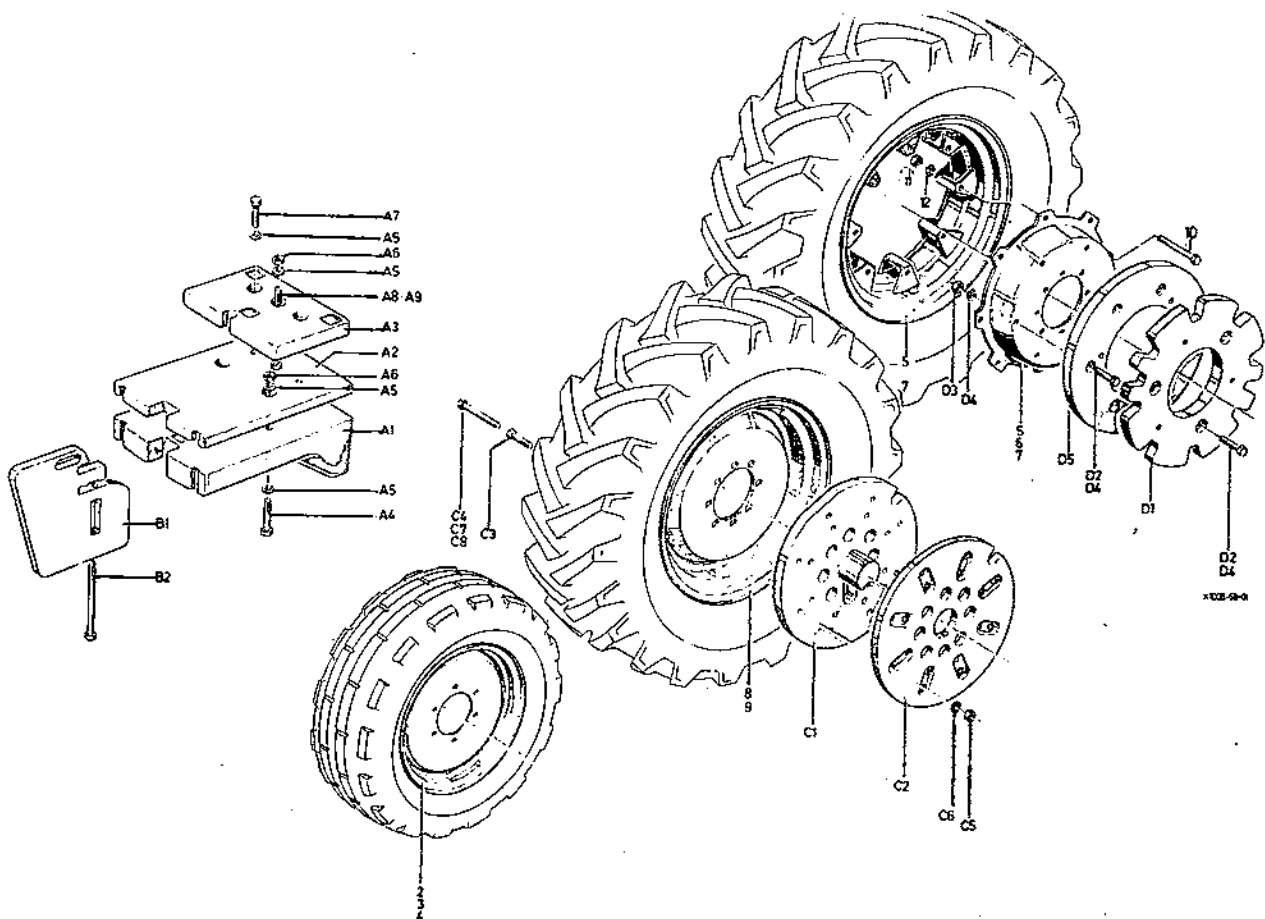
Ballstgewichte für T 335
Ballast Weights for T 335
Masset d'alourdissement pour T 335
Pesos de lastre para T 335

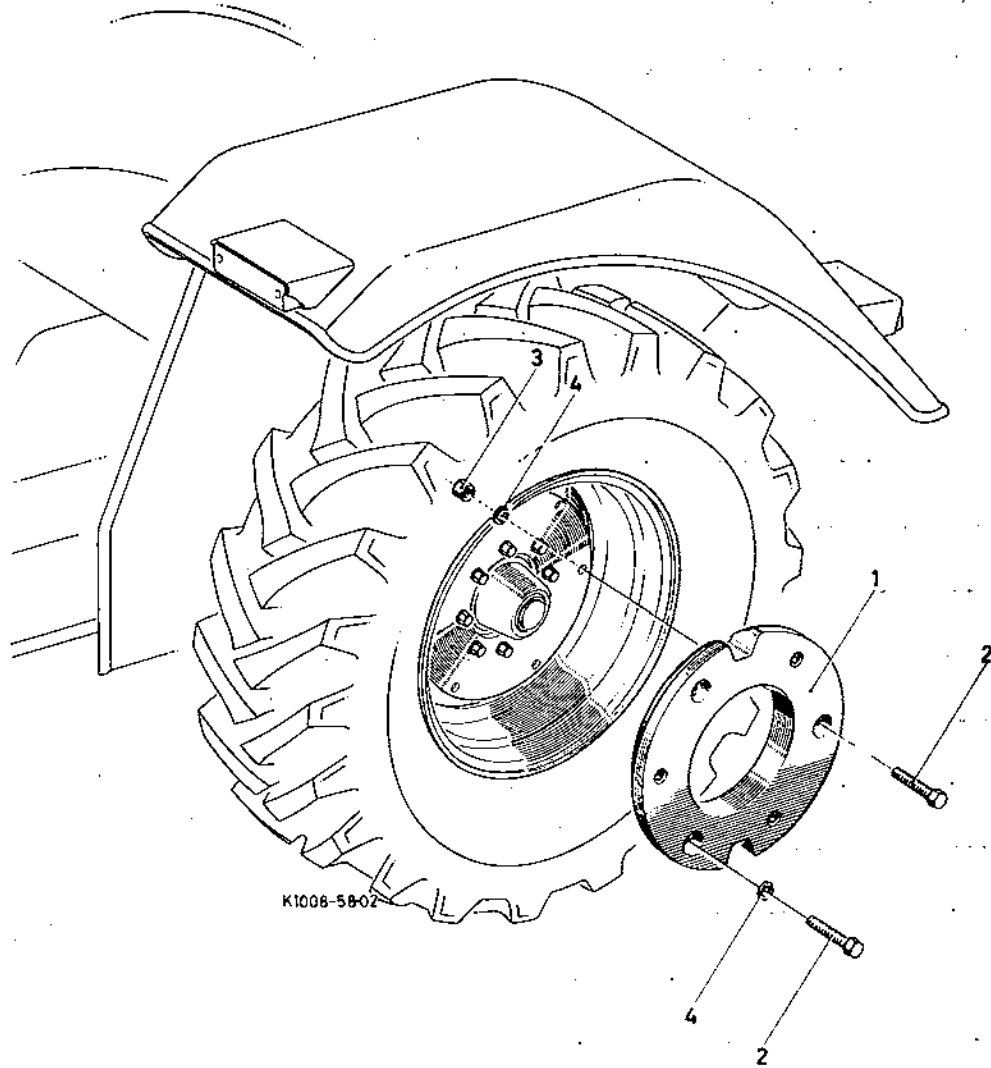
1058/1

Bild-Nr.	Schleppernummer		Fußnote	Teilnummer	Anzahl	
	ab	bis				
1			+	5,50 Fx18-205x18x36H7331 (116 8841)		
2			+1	A5,50Fx20-205x18x36H7331 (116 1004)		
3			+2	9x20-275x18x58 H 7331 (116 1843)		
4			+3	11x20-275x18x58 H 7331 (117 0337)		
5			+4	W14Lx34x100x760x8H7340 (116 0009)		Verstell- felge
7			+6	DW14x30x100x608x8H 7340 (116 8884)		Verstell- Felge
8			+7	DW14x30-275x22x58H 7331 (116 9946)		
9			+8	DW14x34-275x22x58H 7331 (116 8859)		
10				2014 B 7 (121 8410)	8	
11				M 14x1,5 DIN 934-8 A4C (110 0169)	8	
12				2308 A 41 (121 8426)	8	
13			+4	275x22x8x100x760H 7339 (116 1175)		Verstell- schlüssel
14			+5	275x22x8x100x760H 7339 (116 1175)		Verstell- schlüssel
15			+6	275x22x8x100x608H 7339 (116 8874)		Verstell- schlüssel
A1				230 ⁶⁷¹⁹ 6319	1	1971-62
A2				231 5730	1	1971-62
A3				230 6718	1	1971-62
A4				M 16x110 DIN 931-8.8A4C (110 1543)	2	
A5				17 DIN 125 vzk (110 7117)	4	

+ Scheibenrad für Bereifung: 7,50-18 +1 Scheibenrad für Bereifung: 7,50-20.
+2 Scheibenrad für Bereifung: 10,5 -20 +3 Scheibenrad für Bereifung: 12,5 -20
+4 für Bereifung: 16,9/14-34 +5 für Bereifung: 18,4/15-34
+6 für Bereifung: 18,4/15-30 +7 Scheibenrad für Bereifung: 18,4/15-30
+8 Scheibenrad für Bereifung: 18,4/15-34 16,9/14-30
16,9/14-34

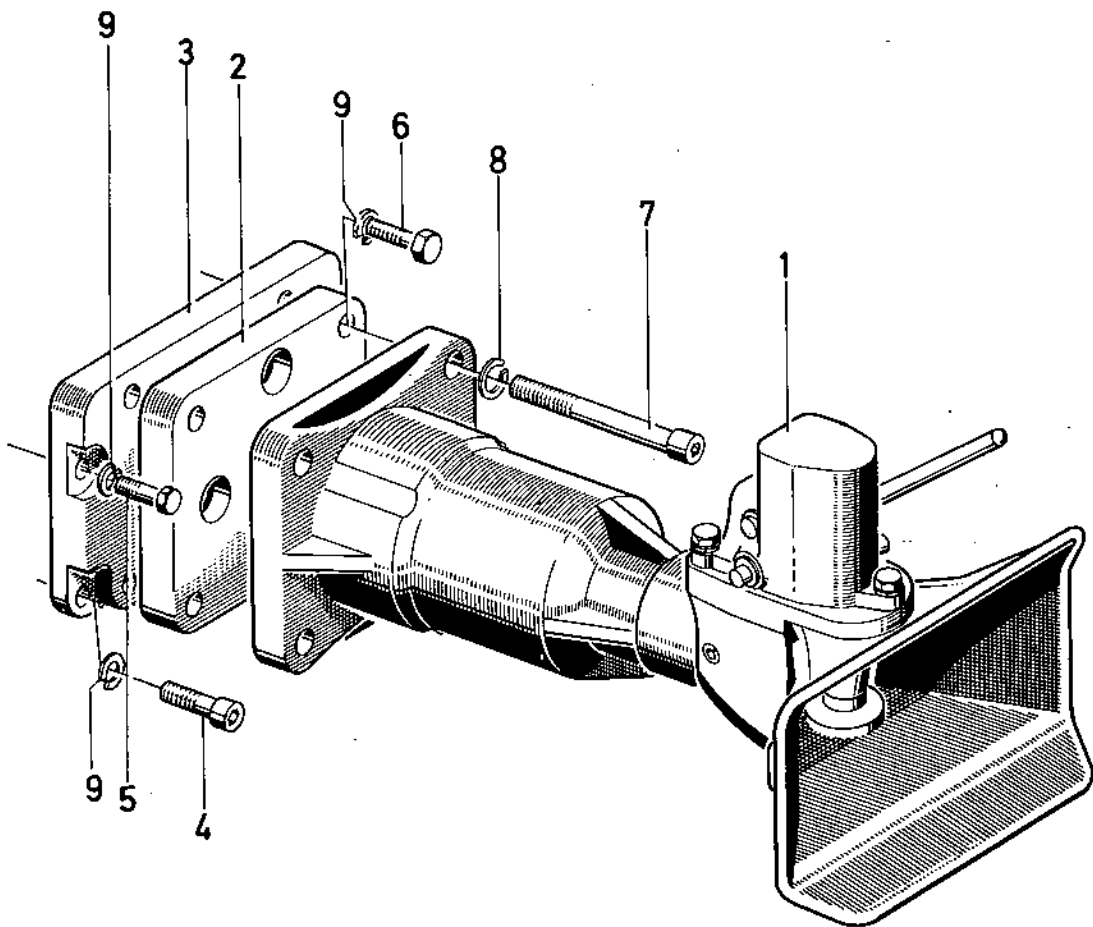






Autom.Anhängerkupplung
Automatic Towing Coupling
Attelage à verrouillage automatique
Acople automático para remolque

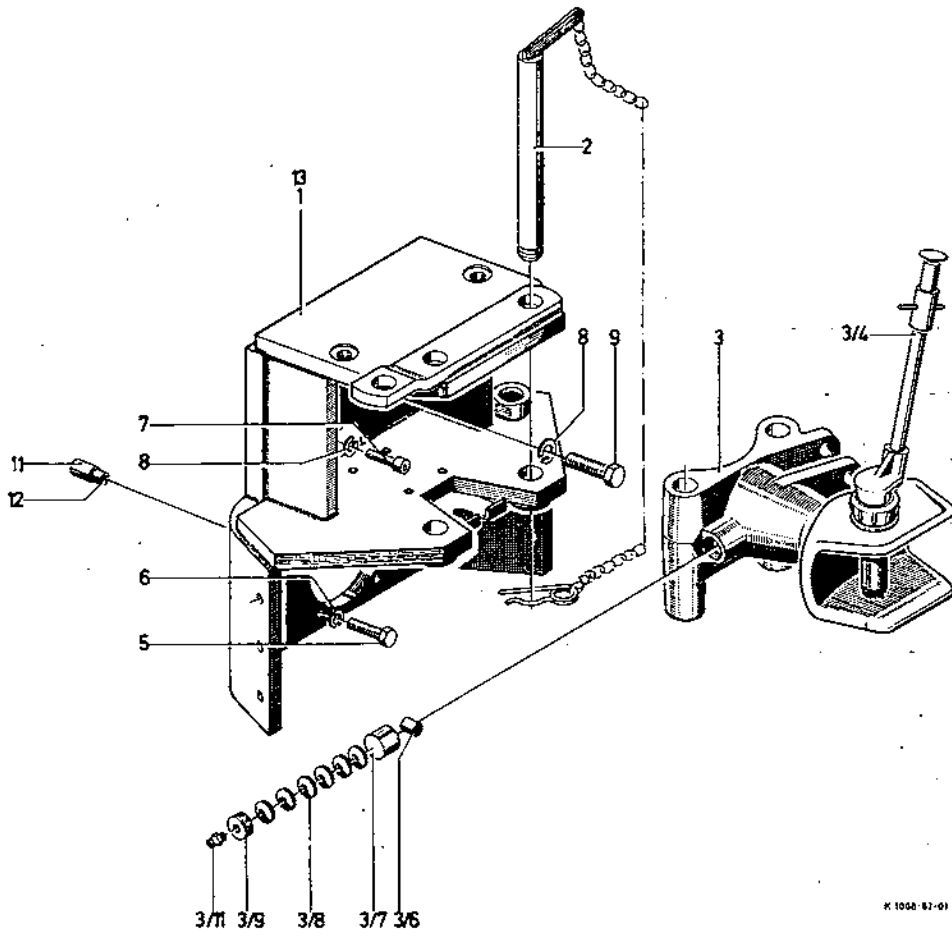
1062



K 1008-62-01

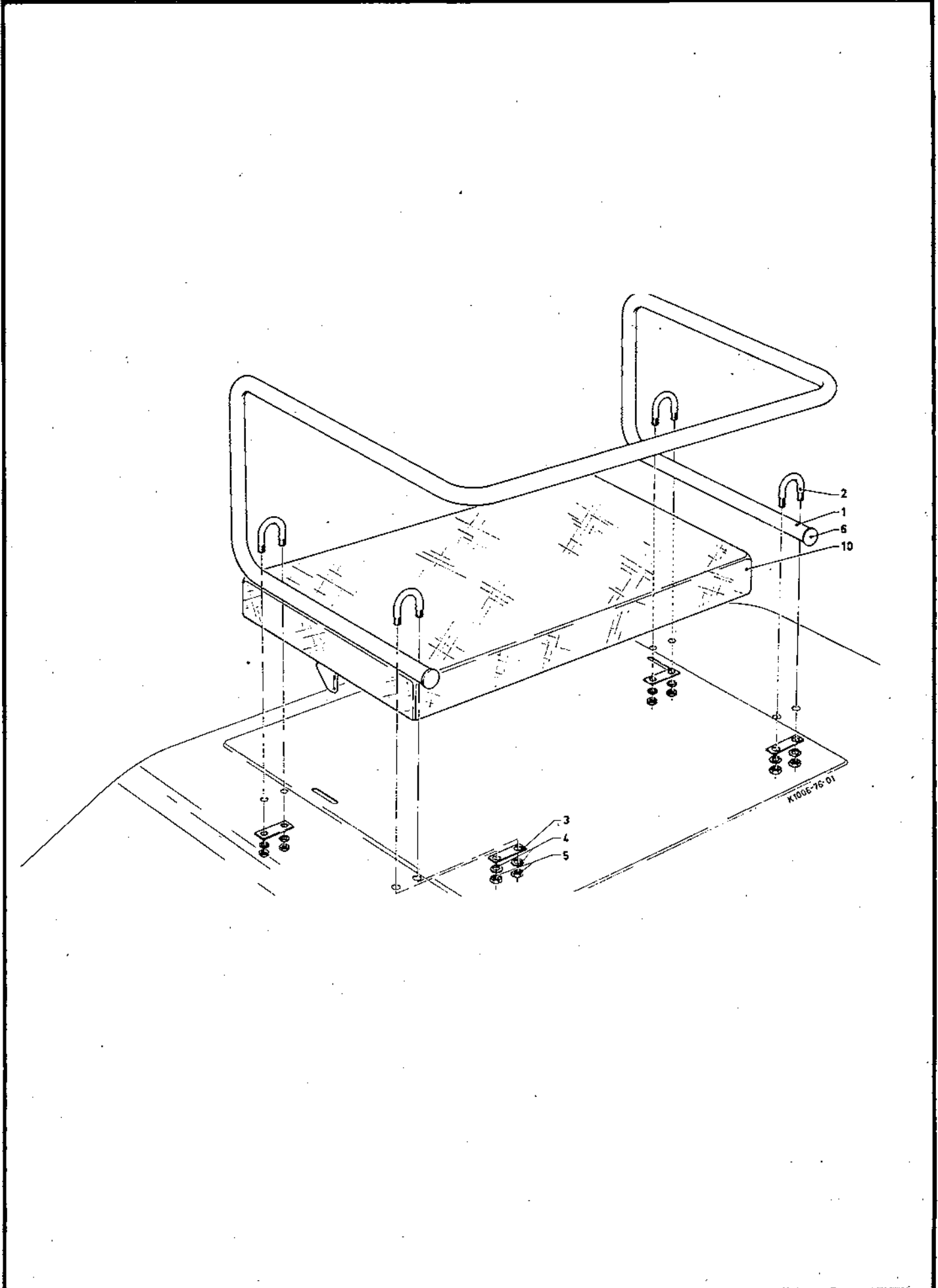
Anhängevorrichtung
Toolbar
dispositif d'attelage
dispositivo de enganche

1063



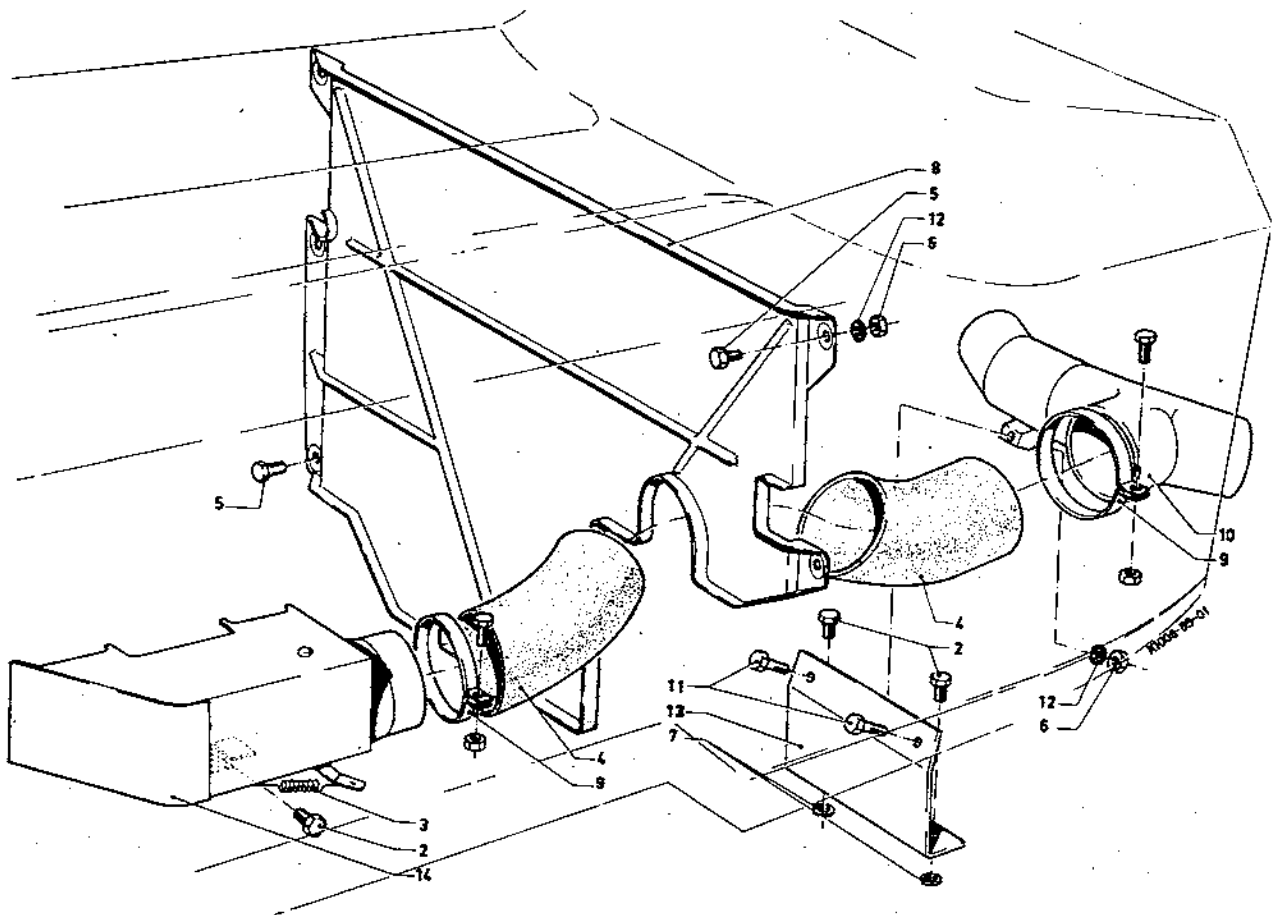
Beifahrersitz
Assistant Driver's Seat
Siège du convoyeur
Asiento del acompañante

1076



Heizanlage
Space Heating System
Dispositif de chauffage
Sistema de calefacción

1085



Hydr.Pumpe und Leitungen für Kraftheber und HYDRO-LENKUNG
Hydraulic pump and lines for hydraulic power lift and hydro-steering system
Pompe hydraulique et tuyauteries pour relevage hydraulique et direction hydro-assistée
Bomba hidráulica y tuberías para elevador hidráulico y servodirección hidráulica

1901

Pumpe mit Leitungen für Hydrolenkung und Remote-Control
Pump with Lines for Hydro Steering System and Remote Control (0510 610 313) 16ccm/U
Pompe hydraulique, tuyautage, pour direction assistée et télécommande hydraulique permettant la commande de plusieurs outils
Bomba con tuberías para servo-dirección hidráulica y control remoto

1901/1

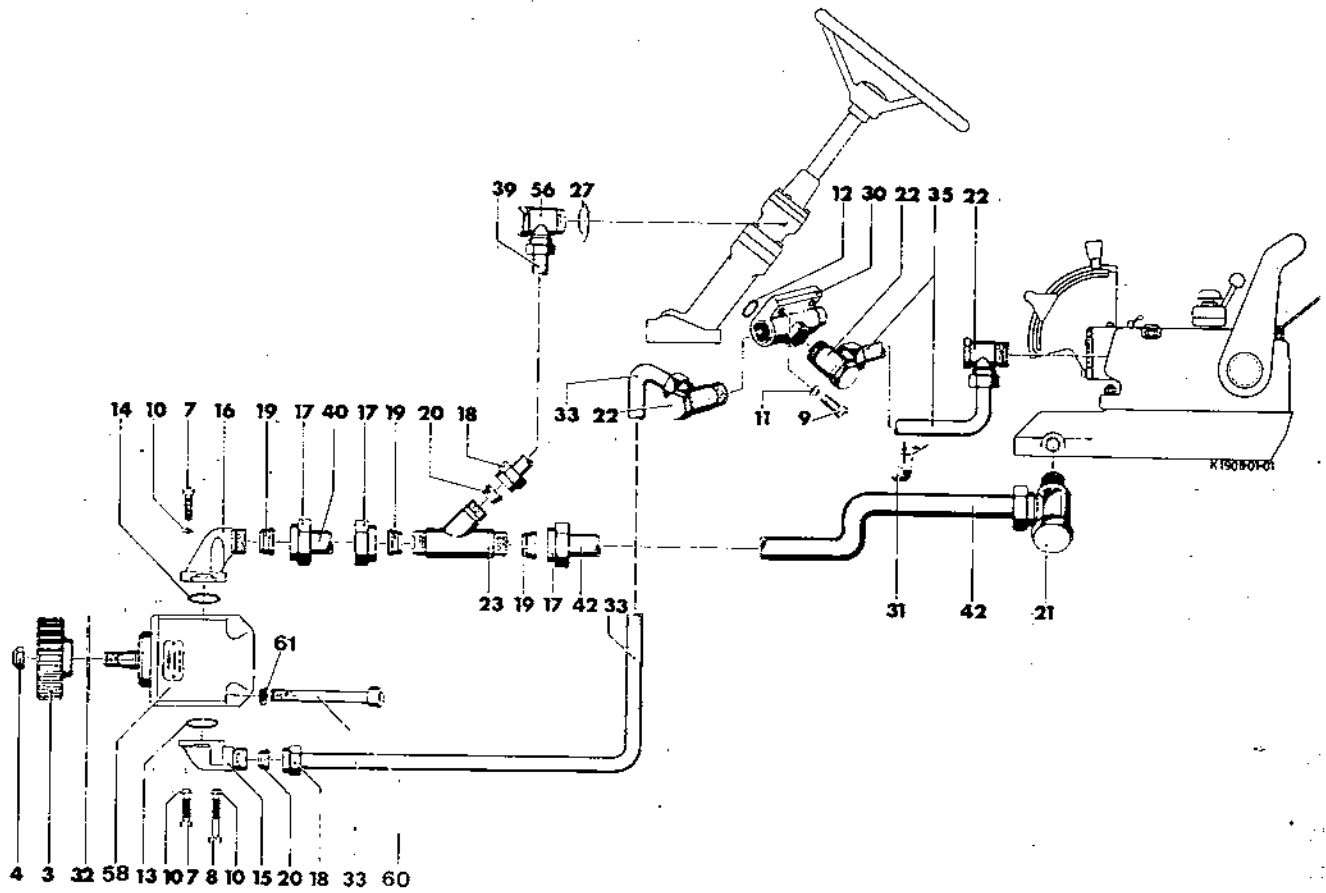
Pumpe mit Leitungen für Hydrolenkung und kleine Remote-Control
Pump with Lines for Hydro Steering System and Small Remote Control (0510 510 313) 11ccm/U
Pompe hydraulique, tuyautage, pour direction assistée et télécommande hydraulique permettant la commande de 1 outil
Bomba con tuberías para servo-dirección hidráulica y control remoto pequeño

1901/2

Pumpe mit Leitungen für Hydrolenkung ohne Kraftheber
Pump with Lines for Hydro Steering System
Pompe hydraulique, tuyautage, pour direction assistée
Bomba con tuberías para servo-dirección hidráulica

1901/3

Bild-Nr.	Schleppernummer		Fußnote	Teilnummer	Anzahl	
	ab	bis				
3				1940-01-24.02 (340 0561)	1	
4				M 12x1,5 DIN 985-8 A4C (112 2569)	1	
7				M 6x22 DIN 912-10.9A4C (110 0517)	6	
8				M 6x35 DIN 912-10.9 (110 0525)	2	
9				M 8x20 DIN 912-10.9A4C (111 0561)	2	
10				6 DIN 7980 A4C (111 9609)	8	
11				8 DIN 7980 A4C (111 9611)	2	
12				10x3 H 721 (116 5990)	1	
13				18x2,5 H 721 (116 1615)	1	
14				25x2,5 H 721 (116 6033)	1	
15				1924-01-01.06 (339 9962)	1	
16				1941-01-01.29 (340 0736)	1	
17				AL 22 DIN 3870 vzkc (111 6656)	3	
18				AL 15 DIN 3870 vzkc (111 6653)	3	
19				L 22 DIN 3861 St vzkc (111 6630)	3	
20				L 15 DIN 3861 St vzkc (111 6627)	3	
21				8731-29-04.10 (126 6014)	1	
22				8731-29-01.20 (126 6006)	2	
23				1971-01-29.10 (340 1635)	1	
27				A 16x22 DIN 7603 Cu (111 8707)	1	
30				1941-01-04.59 (340 0761)	1	
31				1971-01-02.53 (340 1616)	1	
32				0150-83-09.07 (336 4291)	1	
33				23o 2oo5	1	
35				23o 2oo7	1	1971-01
39				23o 2o11	1	1971-01



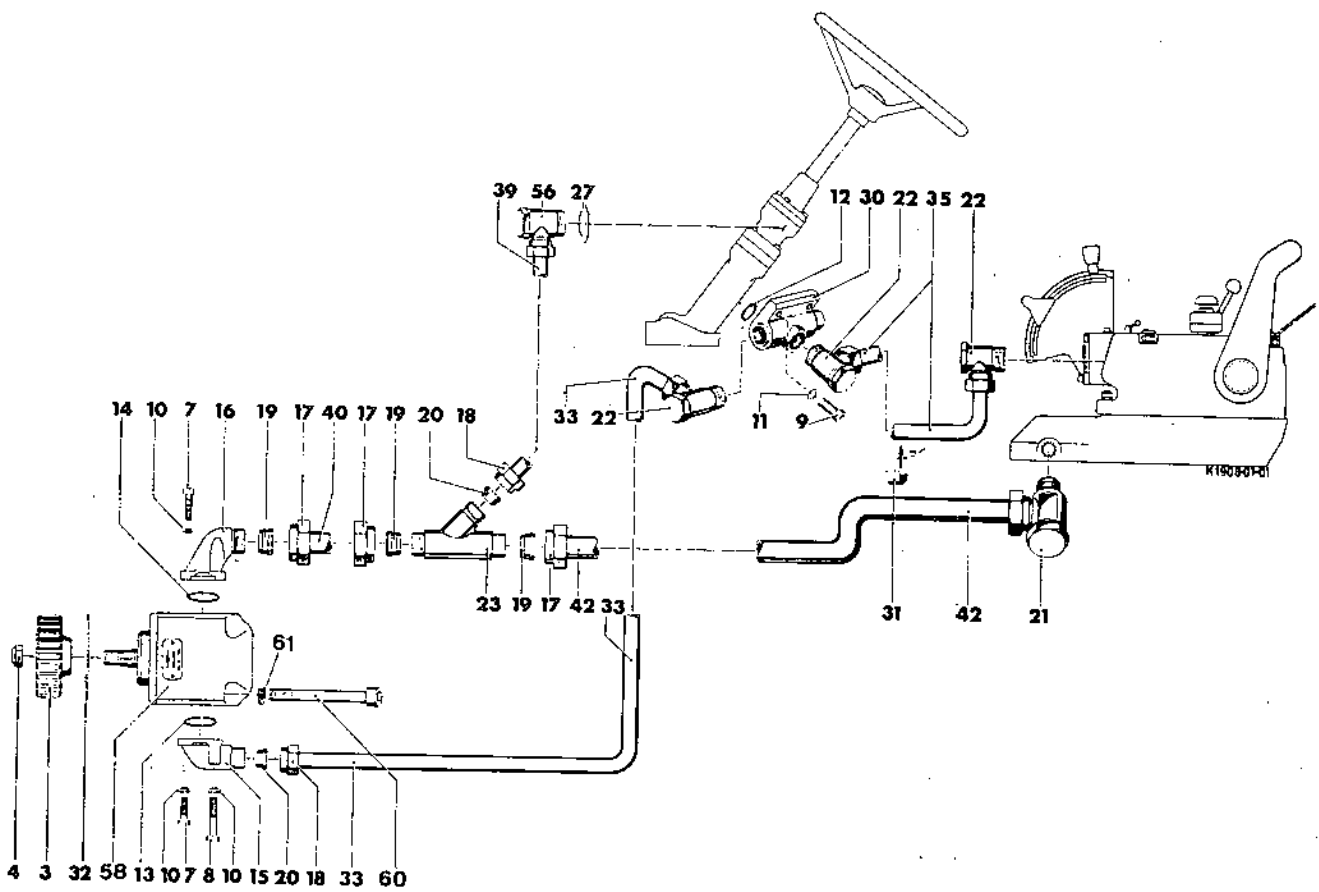


Bild-Nr.	Schleppernummer		Fußnote	Teilnummer	Anzahl	
	ob	bis				
3				1940-01-24.02 (340 0361)	1	
4				M 12x1,5 DIN 985-8 A4C (112 2569)	1	
7				M 6x22 DIN 912-10.9 A4C (110 0517)	6	
8				M 6x35 DIN 912-10.9 (110 0525)	2	
9				M 8x20 DIN 912-10.9 A4C (111 0561)	2	
10				6 DIN 7980 A4C (111 9609)	8	
11				8 DIN 7980 A4C (111 9611)	2	
12				10x3 H 721 (116 5990)	1	
13				18x2,5 H 721 (116 1615)	1	
14				25x2,5 H 721 (116 6033)	1	
15				1924-C1-01.06 (339 9962)	1	
16				1941-01-01.29 (340 0736)	1	
17				AL 22 DIN 3870 vzkc (111 6656)	3	
18				AL 15 DIN 3870 vzkc (111 6653)	3	
19				L 22 DIN 3861 St vzkc (111 6630)	3	
20				L 15 DIN 3861 St vzkc (111 6627)	3	
22				8731-29-01.20 (126 6006)	2	
23				1971-01-29-10 (340 1635)	1	
24				L 22 M DIN 3901 vzkc (111 6693)	1	
27				A 16x22 DIN 7603 Cu (111 8707)	1	
29				A 26x31 DIN 7603 Cu (111 8760)	1	
30				1941-01-04.59 (340 0761)	1	
31				1971-01-02.53) (340 1616)	1	
32				0150-83-09.07 336 4291)	1	
36				23o 2008	1	1971-01
39				23o 2011	1	1971-01

**Pumpe mit Leitungen für Hydrolenkung
und Remote-Control**

**Pump with Lines for Hydro Steering System and Remote Control
Pompe hydraulique, tuyautage, pour direction assistée et télécommande hydraulique
Bomba con tuberías para servo-dirección hidráulica y control remoto** **1901/1**

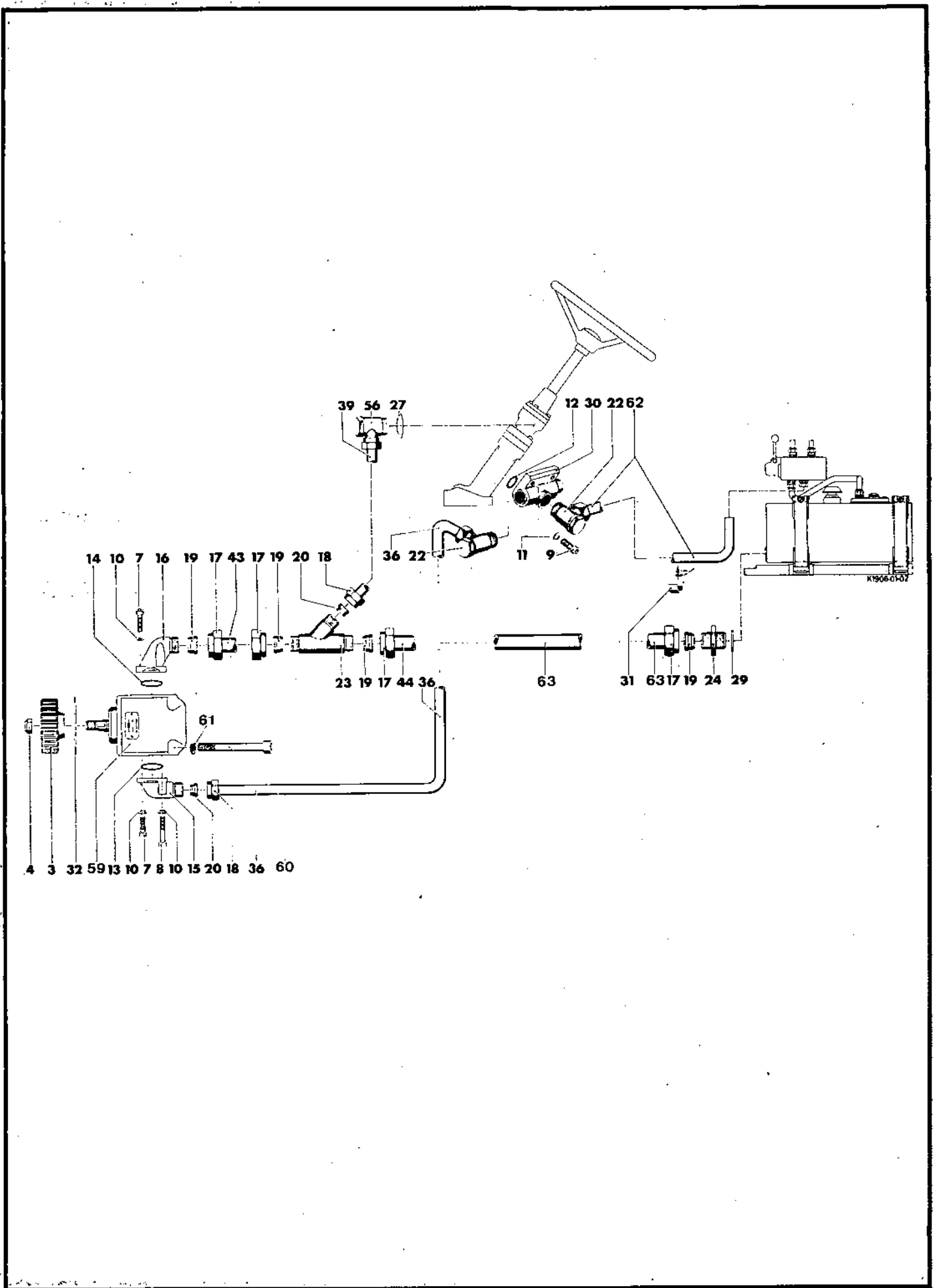
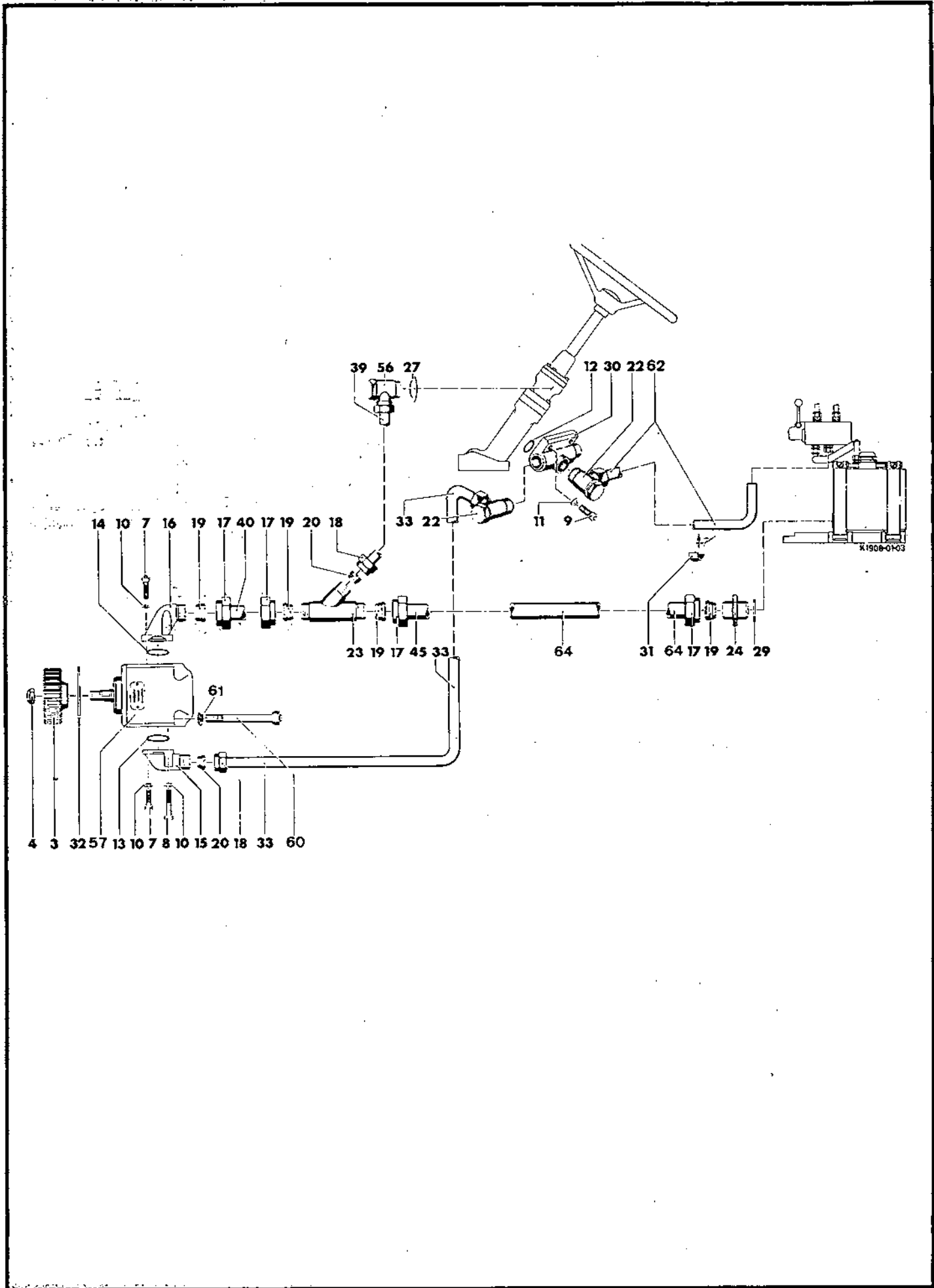


Bild-Nr.	Schleppernummer		Fußnote	Teilnummer	Anzahl	
	ab	bis				
3				1940-01-24.02 (340 0561)	1	
4				M 12x1,5 DIN 965-8A4C (112 2569)	1	
7				M 6x22 DIN 912-10.9A4C (110 0517)	6	
8				M 6x35 DIN 912-10.9 (110 0525)	2	
9				M 8x20 DIN 912-10.9A4C (111 0561)	2	
10				6 DIN 7980 A4C (111 9609)	8	
11				8 DIN 7980 A4C (111 9611)	2	
12				10x3 H 721 (116 5990)	1	
13				18x2,5 H 721 (116 1615)	1	
14				25x2,5 H 721 (116 6033)	1	
15				1924-01-01.06 (339 9962)	1	
16				1941-01-01.29 (340 0736)	1	
17				AL 22 DIN 3870 vzkc (111 6656)	3	
18				AL 15 DIN 3870 vzkc (111 6653)	3	
19				L 22 DIN 3861 St vzkc (111 6630)	3	
20				L 15 DIN 3861 St vzkc (111 6627)	3	
22				8731-29-01.20 (126 6006)	2	
23				1971-01-29.10 (340 1635)	1	
24				L 22 M DIN 3901 vzkc (111 6693)	1	
27				A 16x22 DIN 7603 Cu (111 8707)	1	
29				A 26x31 DIN 7603 Cu (111 8760)	1	
30				1941-01-04.59 (340 0761)	1	
31				1971-01-02.53 (340 1616)	1	
32				0150-83-09.07 (336 4291)	1	
33				230 2005	1	1971-01
39				230 2011	1	1971-01

**Pumpe mit Leitungen für Hydrolenkung
und kleine Remote-Control**

Pump with Lines for Hydro Steering System and Small Remote Control
Pompe hydraulique, tuyautage, pour direction assistée et télécommande hydraulique
Bomba con tuberías para servo-dirección hidráulica y control remoto pequeño

1901/2



1901/2 Pumpe mit Leitungen für Hydrolenkung
und kleine Remote-Control

Pump with Lines for Hydro Steering System and Small Remote Control
Pompe hydraulique, tuyautage, pour direction assistée et télécommande hydraulique
permettant la commande de 1 outil
Bomba con tuberías para servo-dirección hidráulica y control remoto pequeño

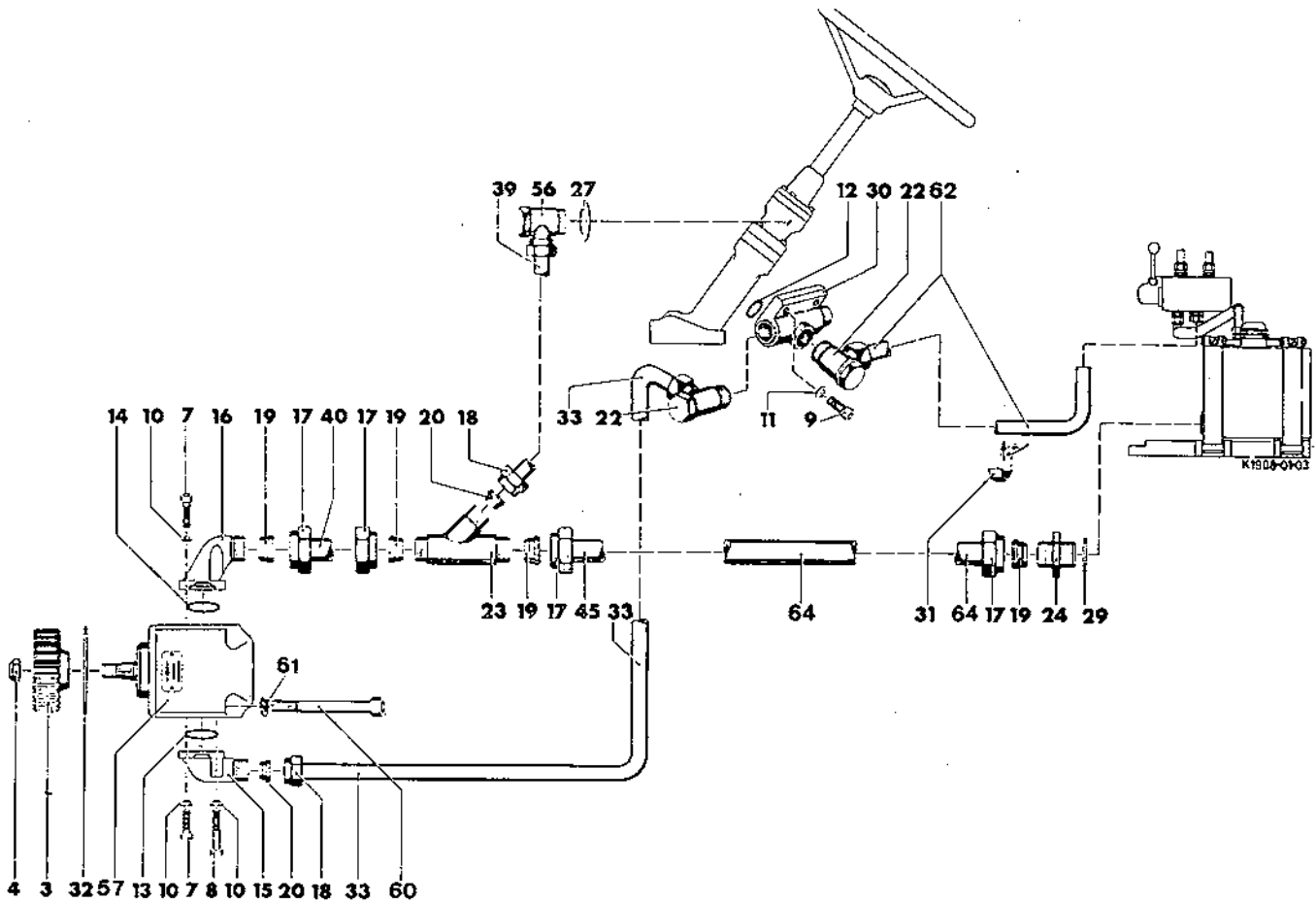
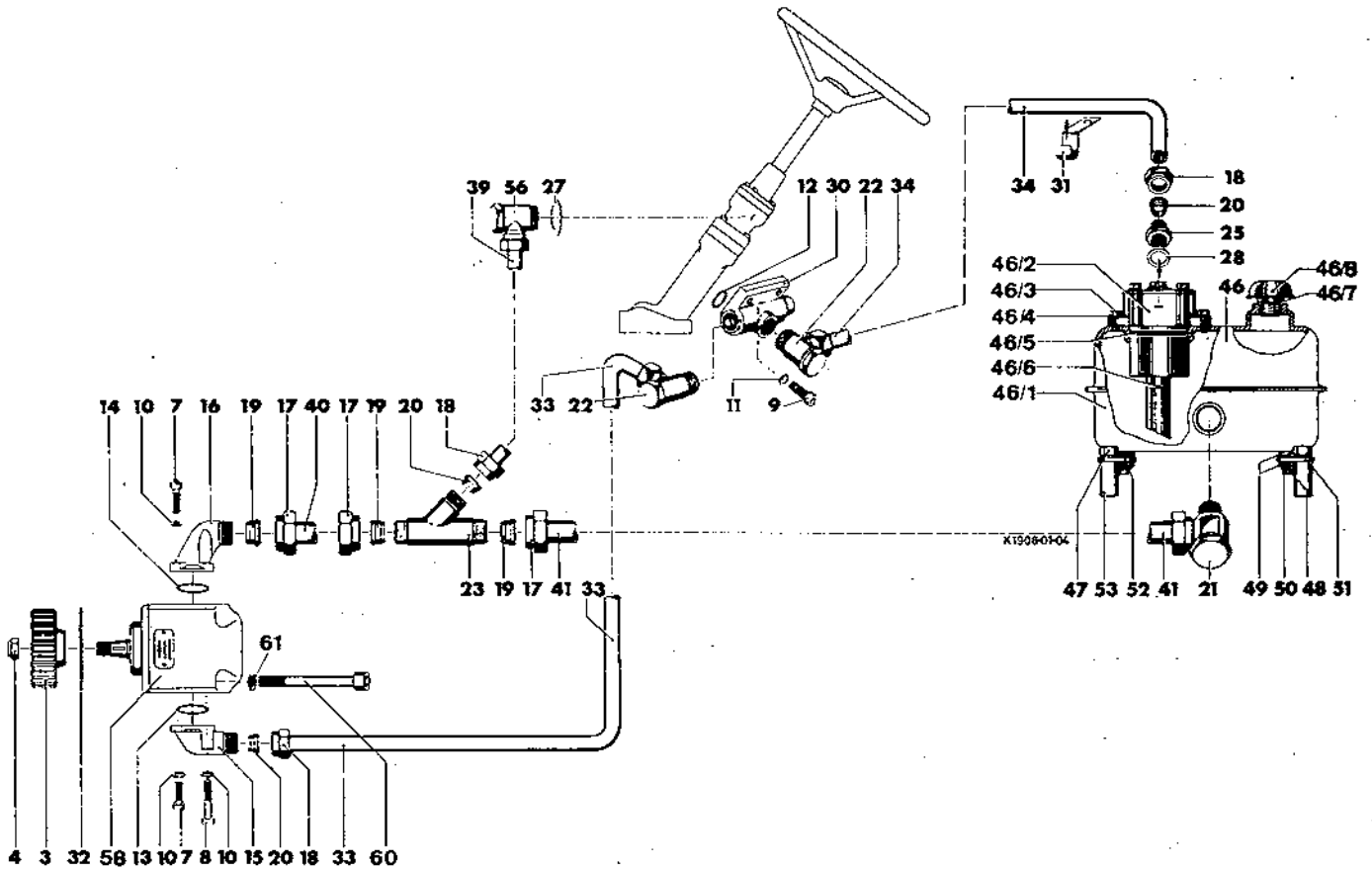


Bild-Nr.	Schleppernummer		Fußnote	Teilnummer	Anzahl	
	ab	bis				
3				1940-01-24.02 (340 0561)	1	
4				M 12x1,5 DIN 985-8 A4C (112 2569)	1	
7				M 6x22 DIN 912-10,9 A4C (110 0517)	6	
8				M 6x35 DIN 912-10,9 (110 0525)	2	
9				M 8x20 DIN 912-10,9 A4C (110 0561)	2)
10				6 DIN 7980 A4C (111 9609)	8	
11				8 DIN 7980 A4C (111 9611)	2	
12				10x3 H 721 (116 5930)	1	
13				18x2,5 H 721 (116 1615)	1	
14				25x2,5 H 721 (116 6033)	1	
15				1924-01-01.06 (339 9962)	1	
16				1941-01-01.29 (340 0736)	1	
17				AL 22 DIN 3870 vzkc (111 6656)	3	
18				AL 15 DIN 3870 vzkc (111 6653)	3	
19				L 22 DIN 3861 St vzkc (111 6630)	3	
20				L 15 DIN 3861 St vzkc (111 6627)	3	
21				8731-29-04.10 (126 6014)	1	
22				8731-29-01.20 (126 6006)	2	
23				1971-01-29.10 (340 1635)	1	
25				L 15 M DIN 3901 vzkc (111 6687)	1	
27				A 16x22 DIN 7603 Cu (111 8707)	1	
28				A 18x22 DIN 7603 Cu (111 8713)	1	
30				1941-01-04.59 (340 0761)	1	
31				1971-01-02.53 (340 1616)	1	
32				0150-83-09.07 (336 4291)	1	
33				230 2005	1	1971-01



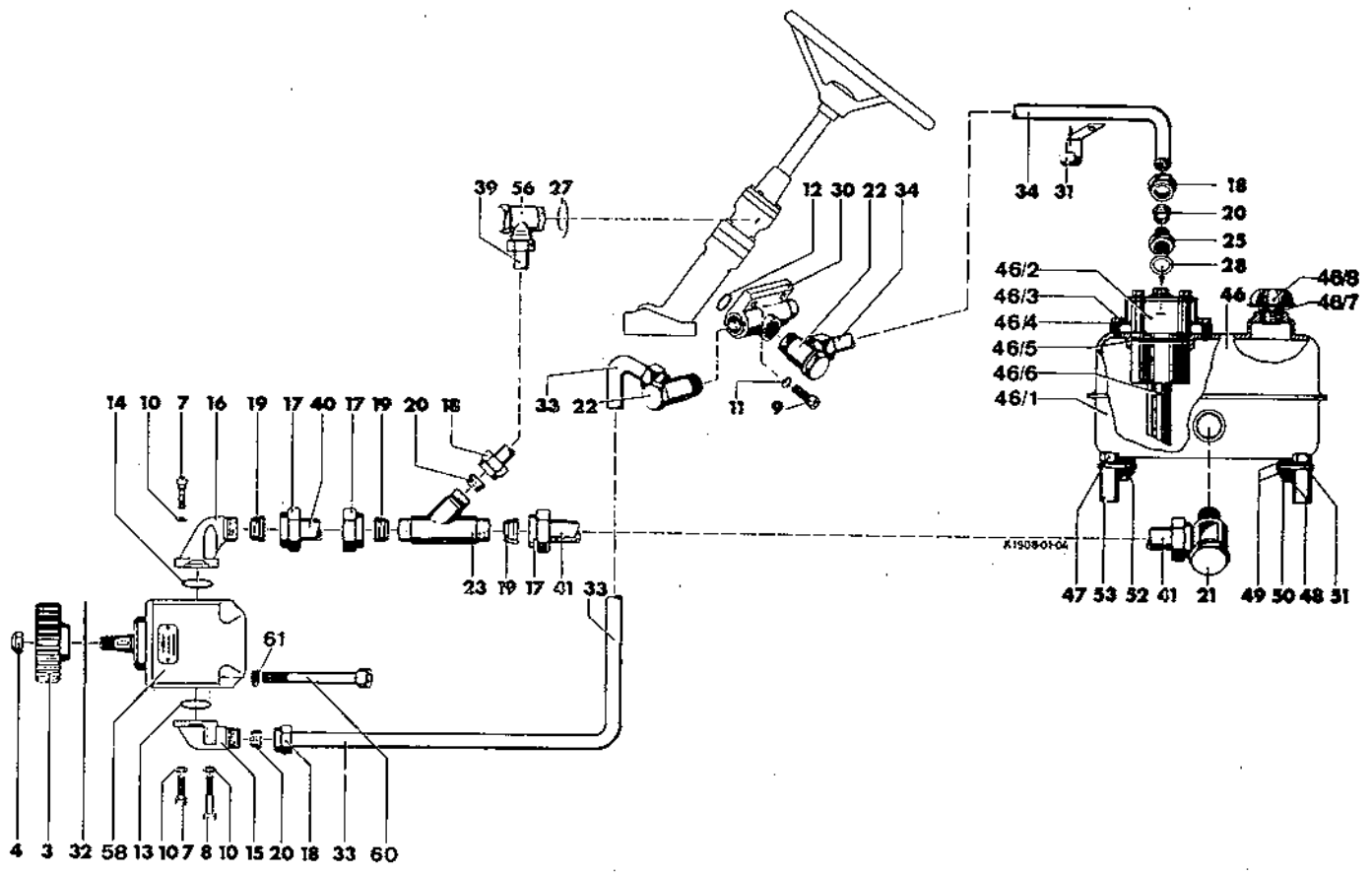


Bild-Nr.	Schleppernummer		Fußnote	Teilnummer	Anzahl	
	ab	bis				
34				23o 2o06	1	1971-01
39				23o 2o11	1	1971-01
4o				23o 2o12	1	1971-01
41			Ersatz Melowave ST	35.29 GZF 22 x 1 DIN 2391 23o-2o13	1	1971-01
46				1960-04-07.10 (34C 154C)	1	
46/1				1960-04-06.10 (350 9355)	1	
46/2				1353-85-13.19 (339 1665)	1	
46/3				M 8x20 DIN 933-8.8 A4C (111 2322)	2	
46/4				A 8 DIN 128 A4C (110 2799)	2	
46/5				90x4 H 721 (116 6123)	1	
46/6				1960-04-06.06 (231 8154)	1	
46/7				A 30x36 DIN 7603 Cu (111 8784)	1	
46/8				8741-30-08.01 (126 6675)	1	
47				M 16x85 DIN 931-8.8 vzkc (111 1911)	4	
48				M 8x30 DIN 933-8.8 vzkc (111 2341)	4	
49				7565 C7 (121 8036)	8	
5o				21o 28o R2 (33o 9426)	4	
51				23o 2o69	1	1971-01
52				23o 2o7o	1	1971-01
53				27x4x44 DIN 2391 St35GZF (112 7320)	4	
56				23o 37o9	1	1971-01
58				23o 8341	1	1971-01
6o				M 10x45 DIN912-8.8 A4C (111 0682)	2	
61				10 DIN 7980 vzkc (111 9613)	2	

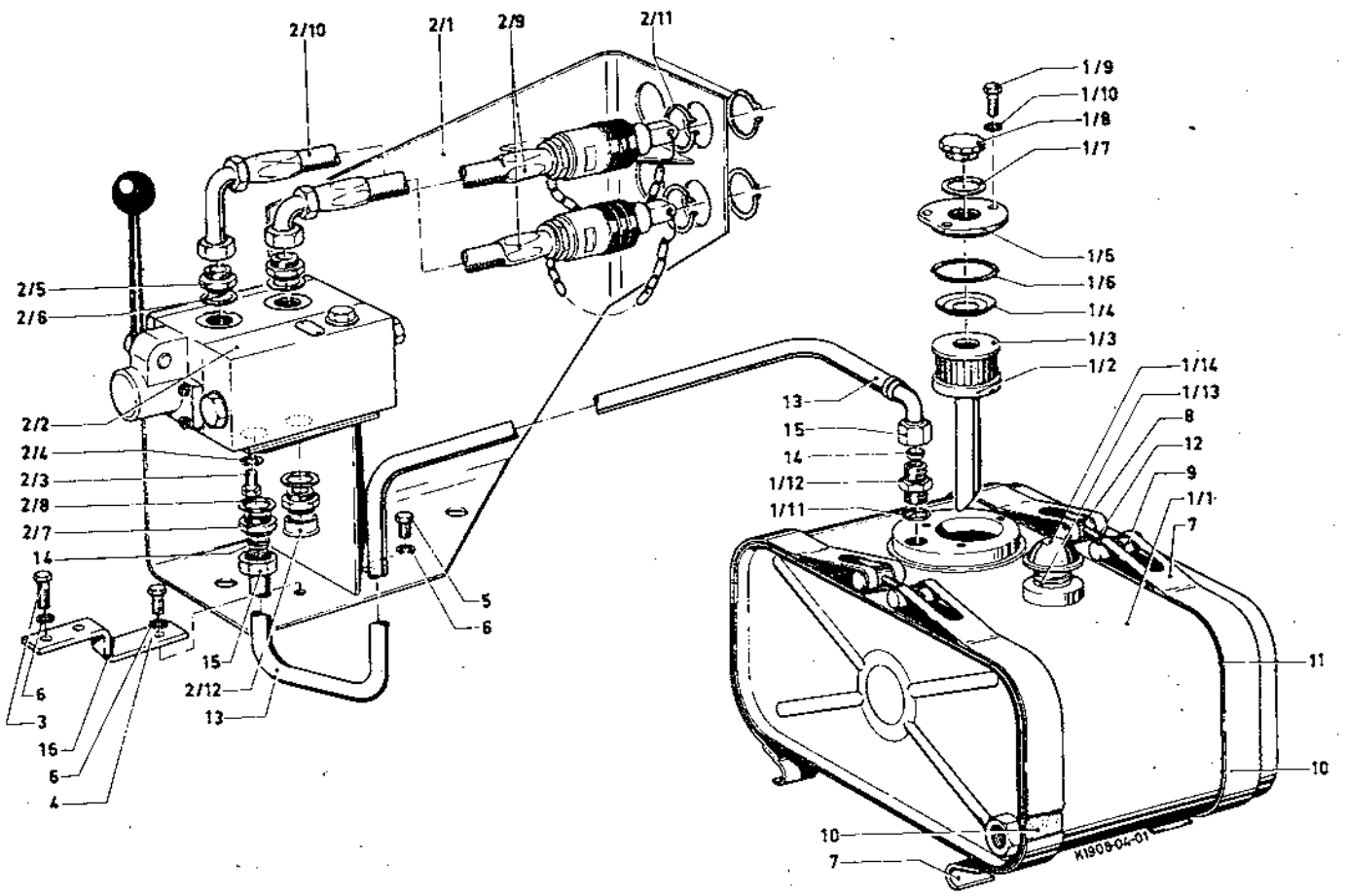
Remote-Control mit zwei Anschlüssen
Remote Control with two Connections
Télécommande hydraulique à 2 raccords
Control remoto con dos empalmes

1904

Remote-Control mit vier Anschlüssen
Remote Control with four Connections
Télécommande hydraulique à 4 raccords
Control remoto, con cuatro empalmes

1904/1

Bild-Nr.	Schleppernummer		Fußnote	Teilnummer	Anzahl	
	ab	bis				
1				wird vollst.nicht gelief. 230 6999 H2 230 7000		UA 1971-04
1/1				1971-25-11.10 (340 1806)	1	
1/2				1941-08-01.41 (340 0306)	1	
1/3				1941-08-01.33 (340 0802)	1	
1/4				1941-08-01.128 (340 0816)	1	
1/5				1941-08-01.134 (340 0817)	1	
1/6				63x2 H 721 (116 9587)	1	
1/7				1941-08-01.49 (340 0808)	1	
1/8				1941-08-01.35 (340 0804)	1	
1/9				M 6x15 DIN 933-8.8 A4C (111 2251)	3	
1/10				6,4 DIN 125 (110 7095)	3	
1/11				A 18x24 DIN 7603 Cu (111 8718)	1	
1/12				L 15 M DIN 3901 vzkc (111 6687)	1	
1/13				A 30x36 DIN 7603 Cu (111 8734)	1	
1/14				8741-30-08.01 (126 6675)	1	
2				wird vollst.nicht gelief.		
2/1				230 7393	1	1971-04
2/2				1971-25-19.10 (340 1813)	1	
2/3				M 8x15 DIN 933-8.8 A4C (111 2305)	2	
2/4				A 8 DIN 128 A4C (110 2799)	2	
2/5				M 18x1,5x12 H 3132 (116 0286)	2	
2/6				A 18x24 DIN 7603 Cu (111 8718)	2	
2/7				M 22x1,5x15 H 3132 (117 1002)	2	
2/8				A 22x27 DIN 7603 Cu (111 8737)	2	
2/9				1971-25-18.10 (340 1811)	2	
2/10				1971-25-18.20 (340 1812)	2	



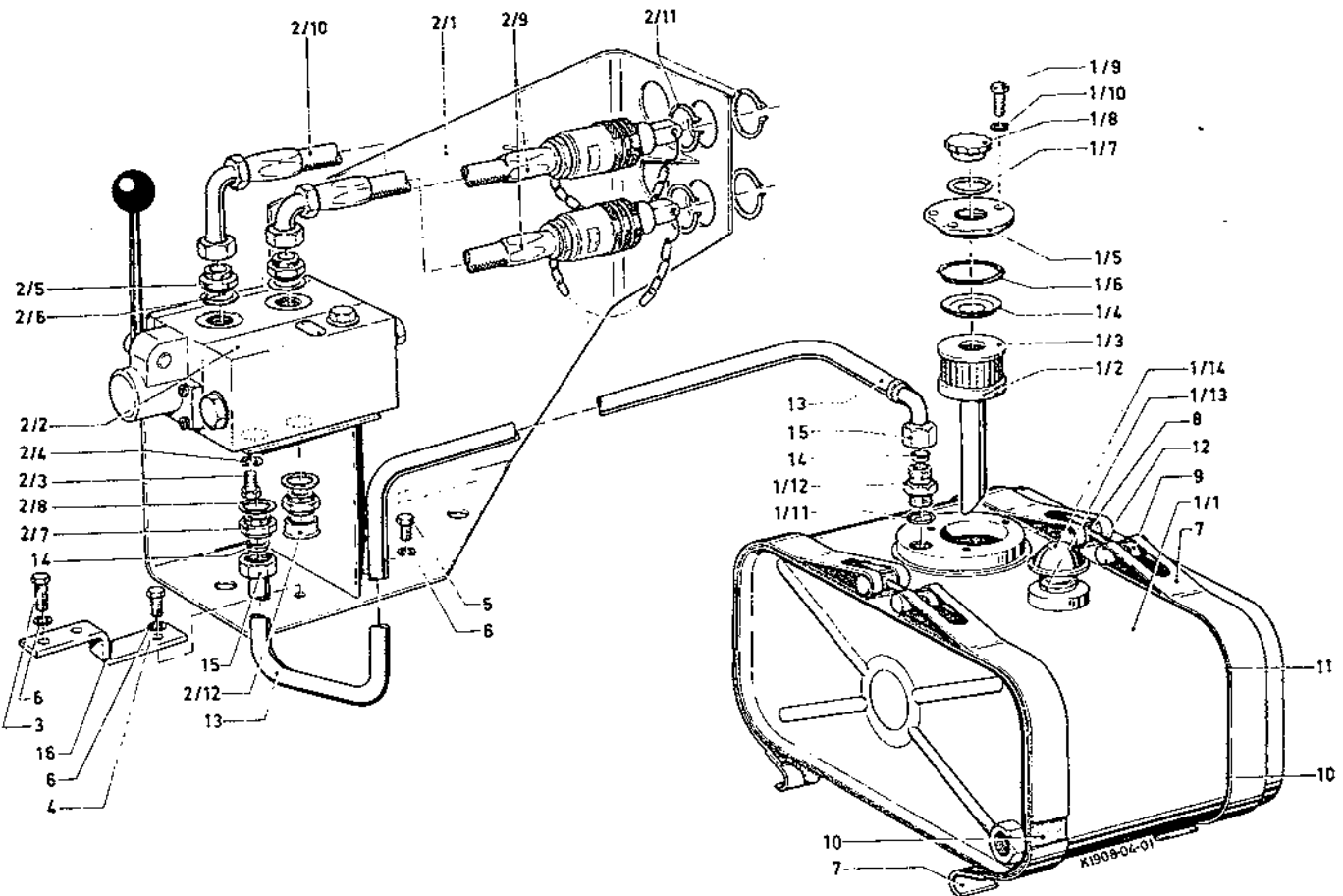
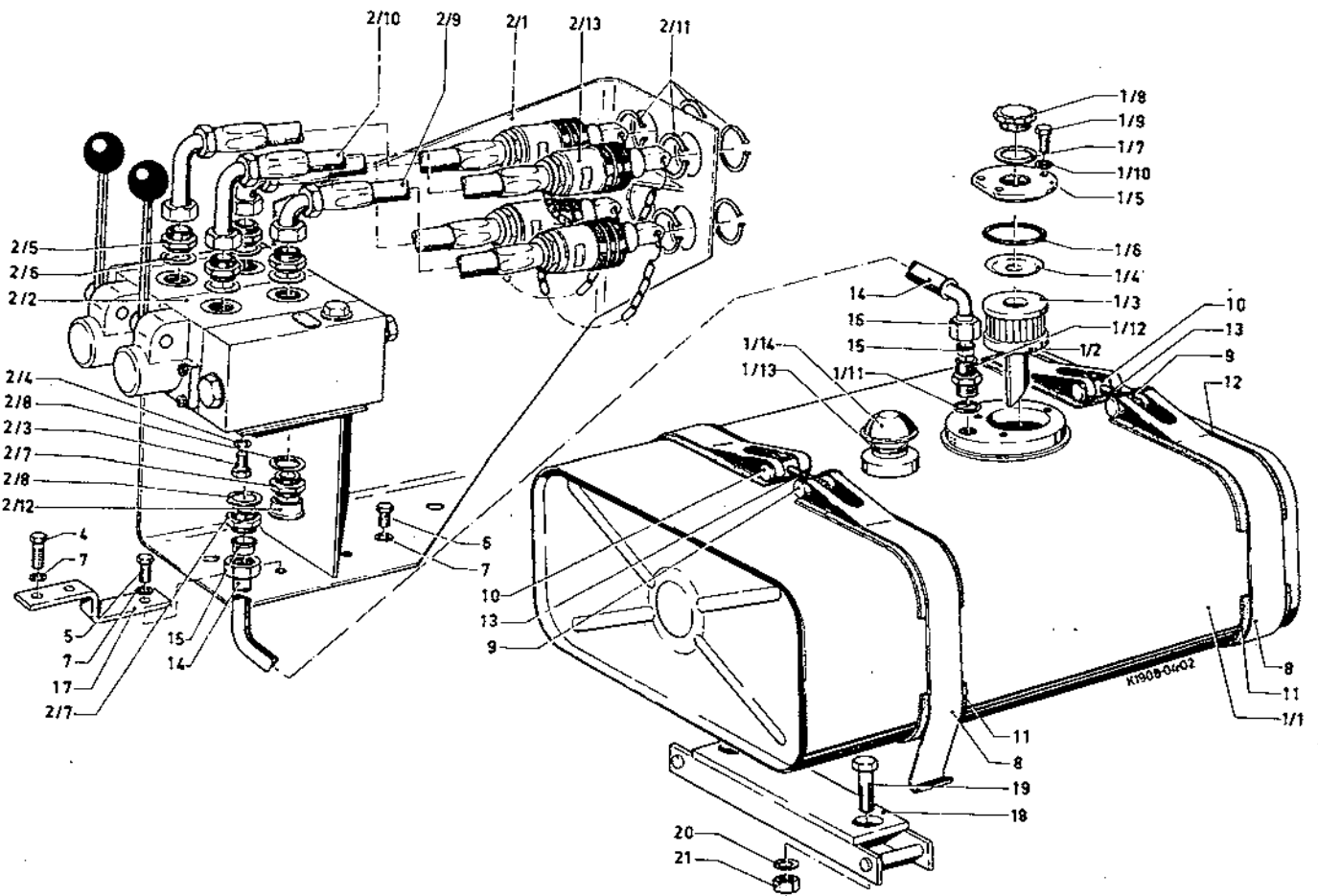


Bild-Nr.	Schleppernummer ob. bis		Fußnote	Teilnummer	Anzahl	
1				wird vollst.nicht gelief.		
1/1				1971-04-21.10 (340 1650)	1	
1/2				1971-08-01.41 (340 0306)	1	
1/3				1941-08-01.33 (340 0802)	1	
1/4				1941-08-01.128 (340 0816)	1	
1/5				1941-08-01.134 (340 0817)	1	
1/6				63x2 H 721 (116 9587)	1	
1/7				1941-08-01.49 (340 0808)	1	
1/8				1941-08-01.35 (340 0804)	1	
1/9				M 6x15 DIN 933-8.8 A4C (111 2251)	3	
1/10				6,4 DIN 125 vzkc (110 7095)	3	
1/11				A 18x24 DIN 7603 Cu (111 8718)	1	
1/12				L 15 M DIN 3901 vzkc (116 6687)	1	
1/13				A 30x36 DIN 7603 Cu (111 8784)	1	
1/14				8741-30-08.01 (126 6675)	1	
2				wird vollst.nicht gelief..		
2/1				230 7393	1	1971-04
2/2				1971-04-30.10 (340 1655)	1	
2/3				M 8x15 DIN 933-8.8 A4C (111 2305)	4	
2/4				A 8 DIN 128 A4C (110 2799)	4	
2/5				M 18x1,5x12 H 3132 (116 0286)	4	
2/6				A 18x24 DIN 7603 Cu (111 8718)	4	
2/7				M 22x1,5x15 H 3132 (117 1002)	2	
2/8				A 22x27 DIN 7603 Cu (111 8737)	2	
2/9				1971-25-18.10 (340 1811)	2	
2/10				1971-25-18.20 (340 1812)	2	



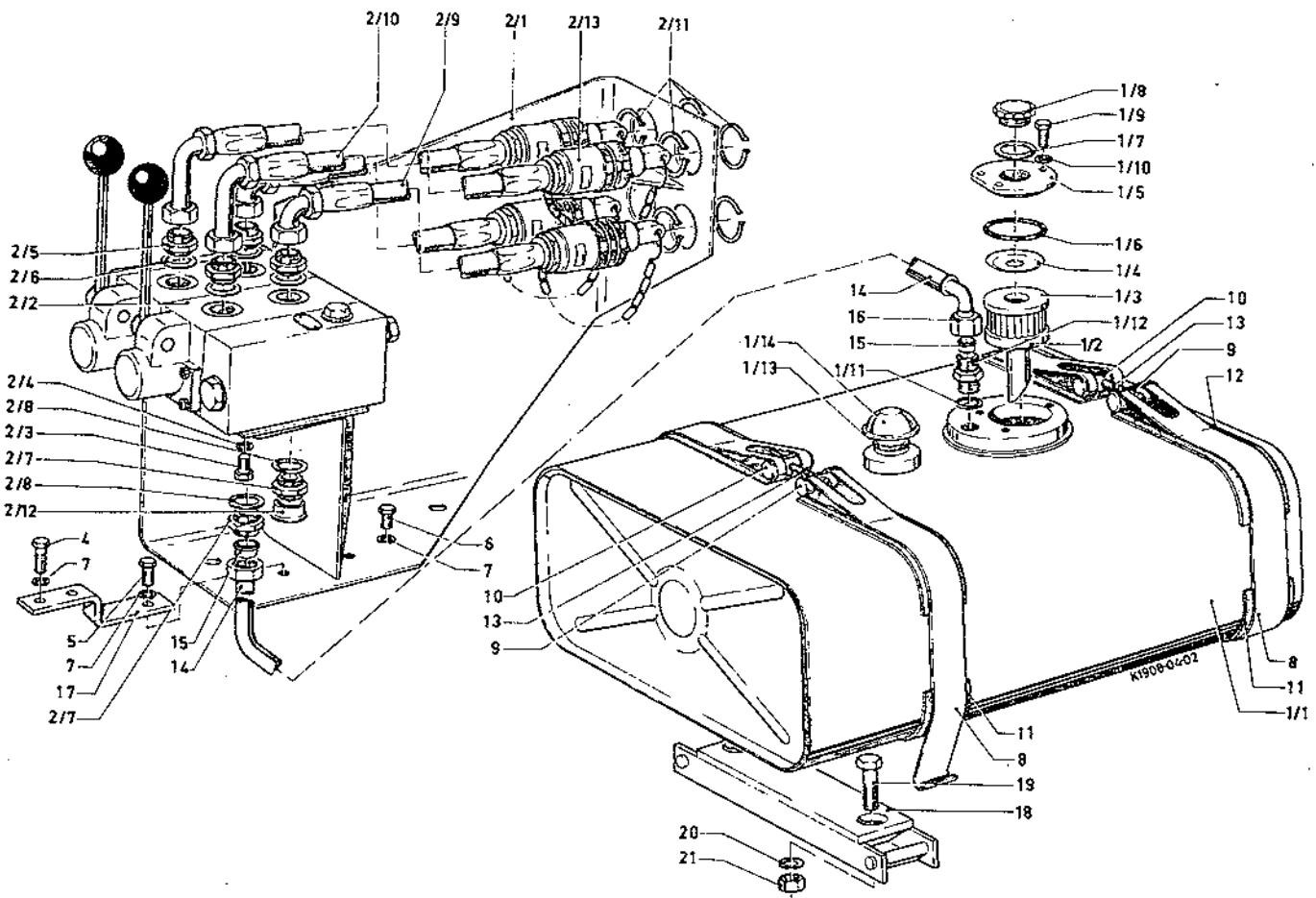


Bild-Nr.	Schleppernummer		Fußnote	Teilnummer	Anzahl	
	ab	bis				
2/11				38x1,75 DIN 471 vzkc (110 7753)	8	
2/12				A 24,5 H 2873 (116 7328)	2	
2/13				1941-07-24.30 (340 0782)	4	
4				M 12x65DIN931-8.8 A4C (111 1517)	2	
5				M 12x30DIN933-8.8 A4C (111 2529)	1	
6				M 12x25DIN933-8.8 vzkc (111 2515)	1	
7				A 12 DIN 128 vzkc (110 2801)	4	
8				1971-25-12.10 (340 1807)	4	
9				1971-04-01.06 (340 1638)	2	
10				1971-04-01.07 (340 1639)	2	
11				1971-04-01.71 (340 1647)	2	
12				1971-04-01.72 (350 9358)	4	
13				AM 10x70DIN84-8 vzkc (112 3587)	2	
14				231 0156 0157	1	1971-04
15				L 15 DIN 3861 St vzkc (111 6627)	2	
16				AL 15 DIN 3870 (111 6652)	2	
17				230 7398	1	1971-04
18				230 2041	1	1971-04
19				M 16x35 DIN 933-8.8 A4C (111 2679)	2	
20				A 16 DIN 128 vzkc (110 2803)	2	
21				M 16 DIN 934-8 vzkc (111 2836)	2	

Remote Anschlüsse einfach, zweifach, vierfach
Remote Connection
Télécommande hydraulique
Conexión de control remoto

1907

Bild-Nr.	Schleppernummer		Fußnote	Teilnummer	Anzahl	
	ab	bis				
1				1925-08-04.13 (340 0111)	1	
2				A 13x24 DIN 7603 Cu (111 8718)	1	
3				M 18x1,5x12 H 3132) (116 0286)	1	
4				M 8x90 DIN 912-8.8 A4C (111 1200)	3	
5				A 8 DIN 128 A4C (110 2799)	5	
6				1971-04-27.20 (340 1654)	1	
7				230 8535	1	1941-07
8				M 8x18 DIN 933-8.8 A4C (111 2311)	2	
9				M 8 DIN 934-8 A4C (111 2824)	2	
10				1941-07-24.10 (347 1265)	1	
11				A 38x1,75 DIN 471 vzkc (110 7753)	2	
12				230 8537	1	1941-07
13				14x3 H 721 (116 6000)	3	
A 1				1941-07-21.10 (340 0767)	1	
A 4				M 8x165DIN931-10.9 vzkc (111 1232)	1	
A 5				M 8x90DIN931-8.8 vzkc (111 1200)	3	
A 7				1971-04-27.10 (340 1653)	1	
B 1				230 1903	1	1971-07
B 4				M 8x220 DIN 931-8.8 (111 1247)	1	
B 5				M 8x90 DIN 931-8.8 vzkc (111 1200)	3	
B 9				231 3035	1	1971-07
			+	230 8529	1	1941-07
			+1	B 25x10 H 3517 (116 8282)	1	
+ Hebel zu Bild-Nr.1 +1 Kugelknopf zu Bild-Nr.1						

Kraftheber, Befestigungs- und Anbauteile
Automatic Hydraulic System as well as Fastening and Mounting Parts
Relevage hydraulique avec pièces de fixation et d'adaptation
Sistema de elevador hidráulico y piezas de montaje

1908

Steuerungsteile
Control Parts
Organes de commande
Partes de mando

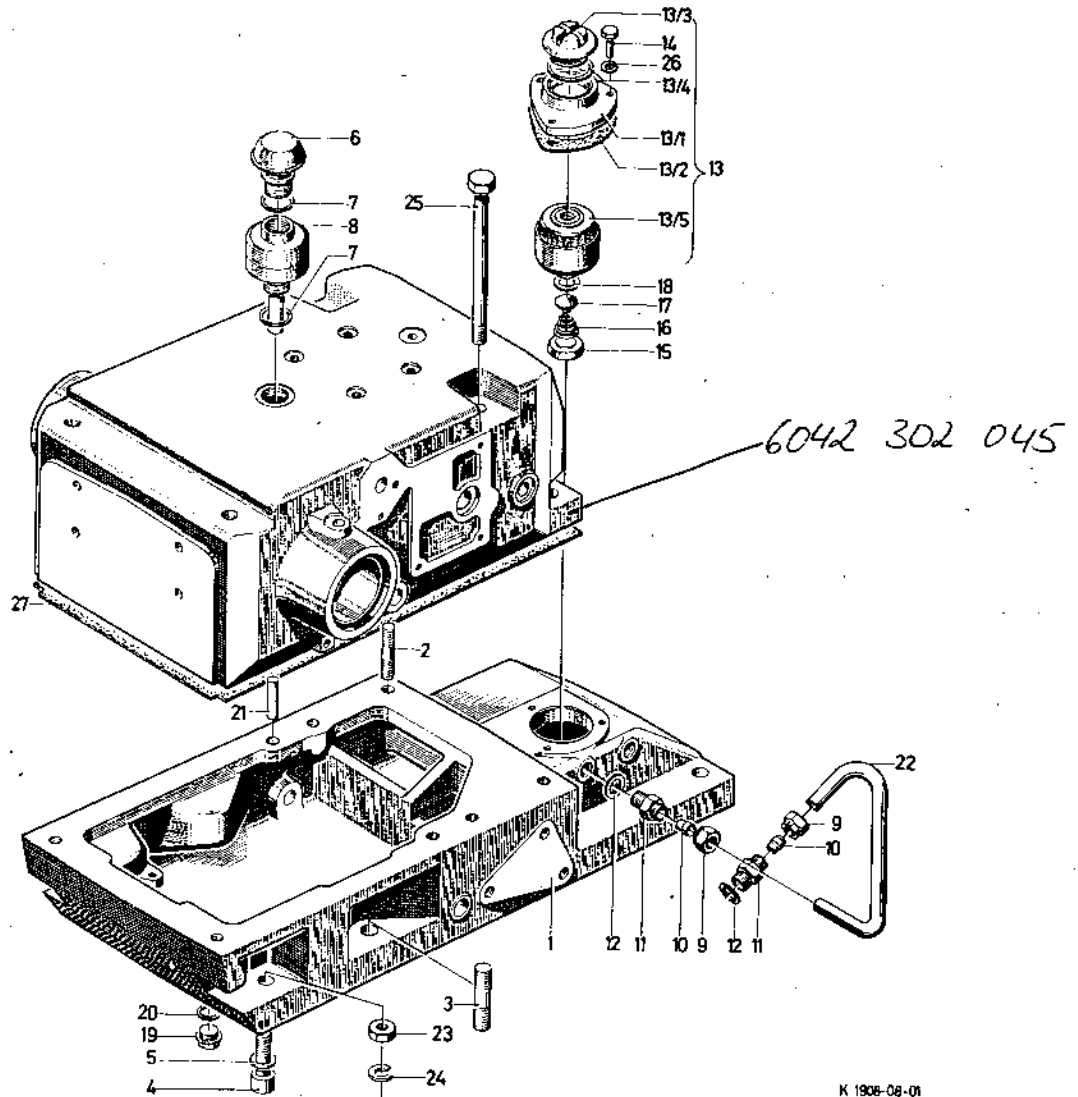
1908/1

Kraftheberanlage
Power Lift Assembly
Organes du vérin hydraulique
Elevador hidráulico

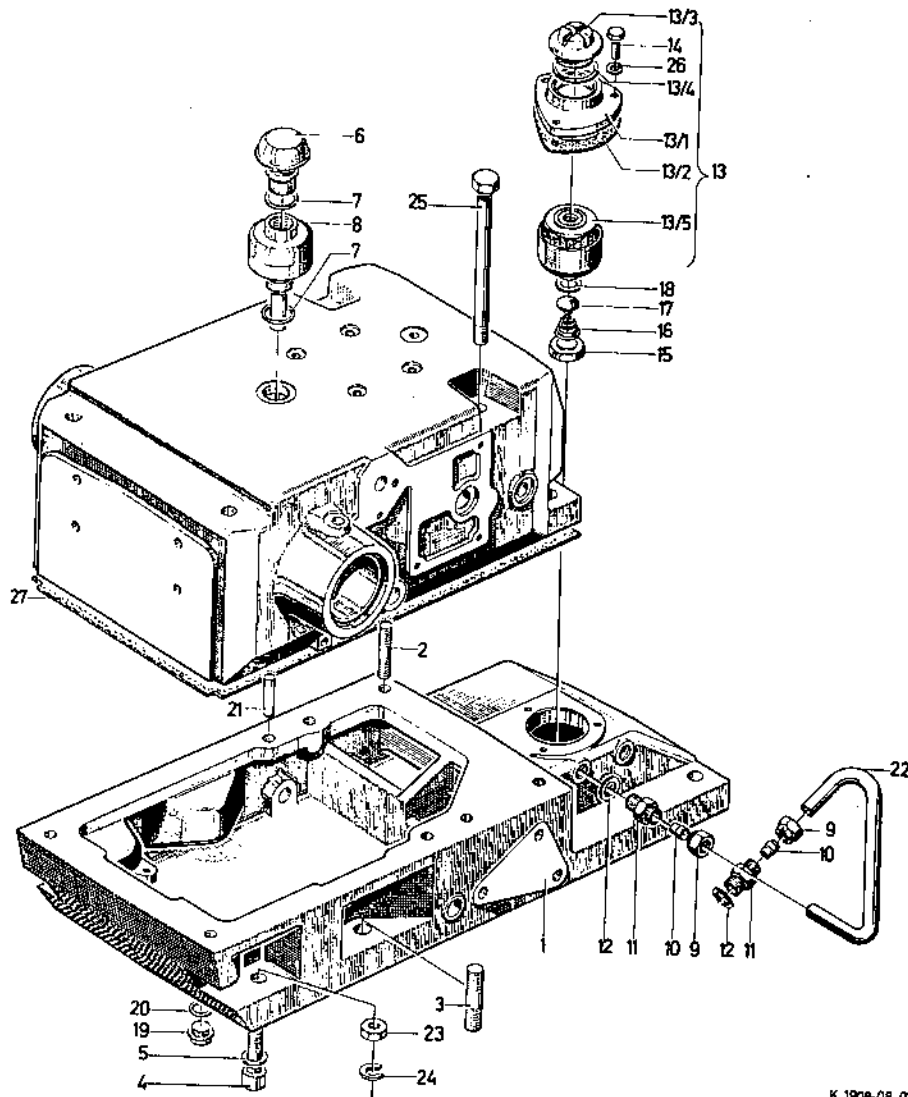
1908/2

Bild-Nr.	Schleppernummer		Fußnote	Teilnummer	Anzahl	
	ab	bis				
1				230 1676	1	1971-08
2				M 16x45 DIN 939-6.8 (111 3656)	2	
3				M 16x50 DIN 939-6.8 (111 3659)	2	
4				M 16x70 DIN 912-10.9 (111 0855)	2	
5				230 5388	2	1171-63
6				8741-30-08.01 (126 6675)	1	
7				A 30x36 DIN 7603 Cu (111 8784)	2	
8				1971-08-60.10 (232 0431)	1	
9				AL 15 DIN 3870 vzkc (111 6653)	2	
10				L 15 DIN 3861 (111 6626)	2	
11				L 15 M DIN 3901 vzkc (111 6687)	2	
12				A 18x22 DIN 7603 Cu (111 8713)	2	
13				231 1938	1	1952-08
13/1				231 0076	1	1952-08
13/2				231 1991	1	1952-08
13/3		0238 1677		231-0660		1952-08
13/4				231 0661	1	1952-08
13/5				231 1992		1952-08
14				M 6x15 DIN 933-8.8 A4C (111 2251)	3	
15				230 1700	1	1971-08
16				1952-08-41.14 (340 1291)	1	
17				1952-08-41.13 (340 1290)	1	
18				1952-08-41.12 (340 1289)	1	
19				AM 22x1,5 DIN 7604 vzkc (111 8980)	1	
20				A 22x27 DIN 7603 Cu (111 8737)	1	
21				10 M 6x40 DIN 7 (110 5186)	1	
				0631 306 078		

Dichtungssatz für Kraftheber
291 0104 T- 1008-00



K 1908-08-01

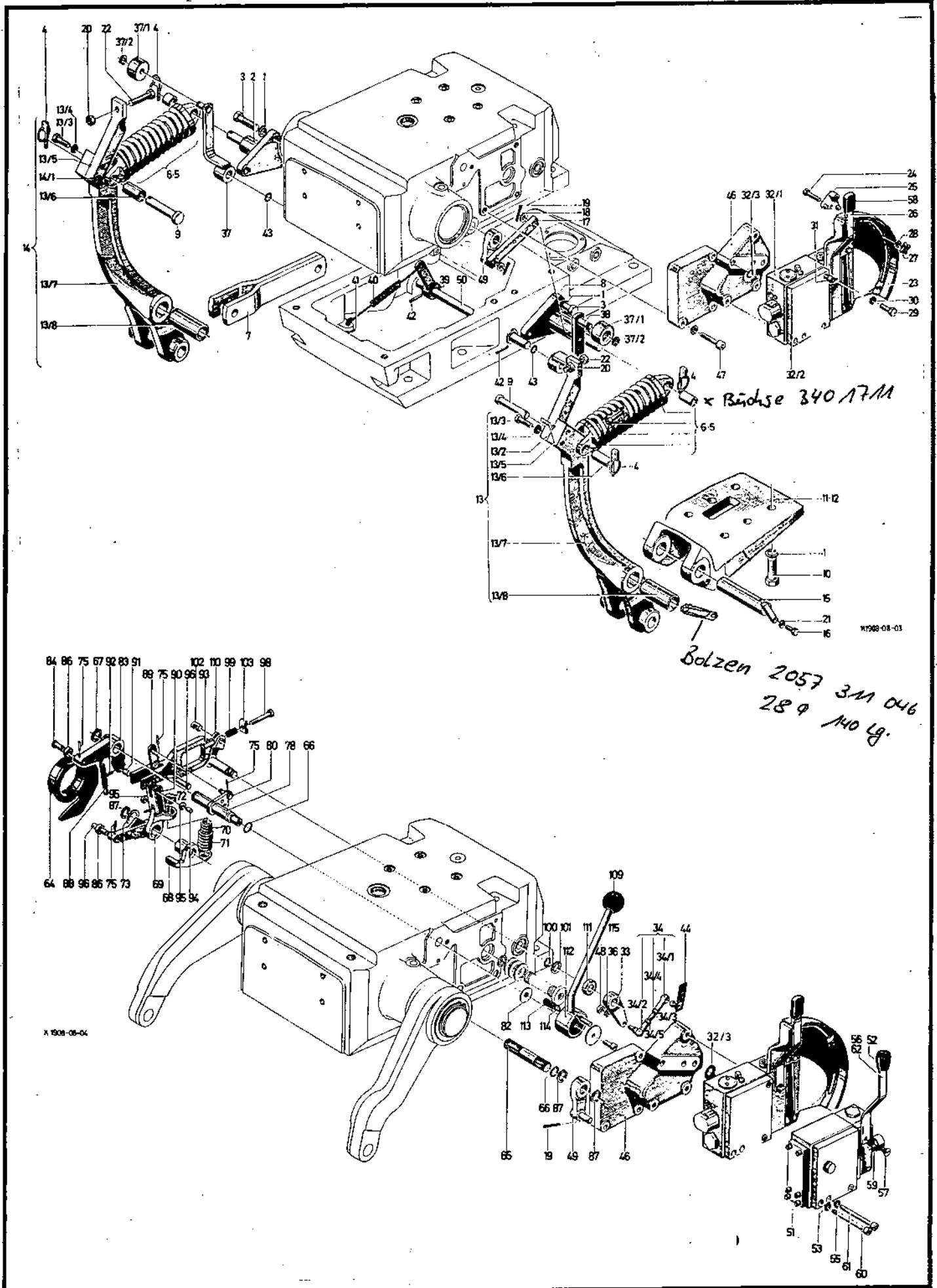


K 1908-08-01

Bild-Nr.	Schleppernummer		Fußnote	Teilnummer	Anzahl	
	ab	bis				
1				A 16 DIN 128 (112 1790)	18	
2				230 1699	1	1971-08
3				M 16x50 DIN 933-8.8 vzkc (111 2697)	6	
4				3 DIN 11023 vzkc (112 5312)	4	
5	<i>x 690kg beigeteilt</i>			1971-08-44.10 (231 9404) <i>fordierung = Rot</i>	2	
6	<i>x 400kg eingebaut</i>			1971-08-44.20 (231 9405) = <i>Grün oder 2 Grün</i>	2	
7				1971-08-53.10 (340 1714)	1	
8				230 1697	1	1971-08 rechts
9				1.8F8x(5x53 DIN 1434 (112 3827)	2	
10				M 16x40 DIN 933-8.8 (111 2685)	12	
11				230 1680	1	1971-08 links
12				230 1681	1	1971-08 rechts
13				230 1679	1	1971-08 re.vst.
13/2				1971-08-55.02 (232 0490)	1	
13/3				M 12x45 DIN 933-8.8 A4C (111 2554)	2	
13/4				12 H 2203 vzk (116 9695)	2	
13/5				8x24 DIN 1470 (111 5107)	1	
13/6				1971-08-52.02 (340 1711)	1	
13/7				230 1702	1	1971-08
13/8				1971-08-01.53 (340 1664)	2	
14			+	230 1677	1	1971-08
14/1				1971-08-55.01 (340 1717)	1	
15				230 1683	2	1971-08
16				M 8x15 DIN 933-8.8 A4C (111 2305)	2	
17				230 1802	1	1971-08
18				13,5 DIN 433 (110 7553)	2	

+ Geberschwinge links vollst. best.aus: Bild-Nr.14/1, 13/3 u. 13/8

x Beilage 1971-08-44.07



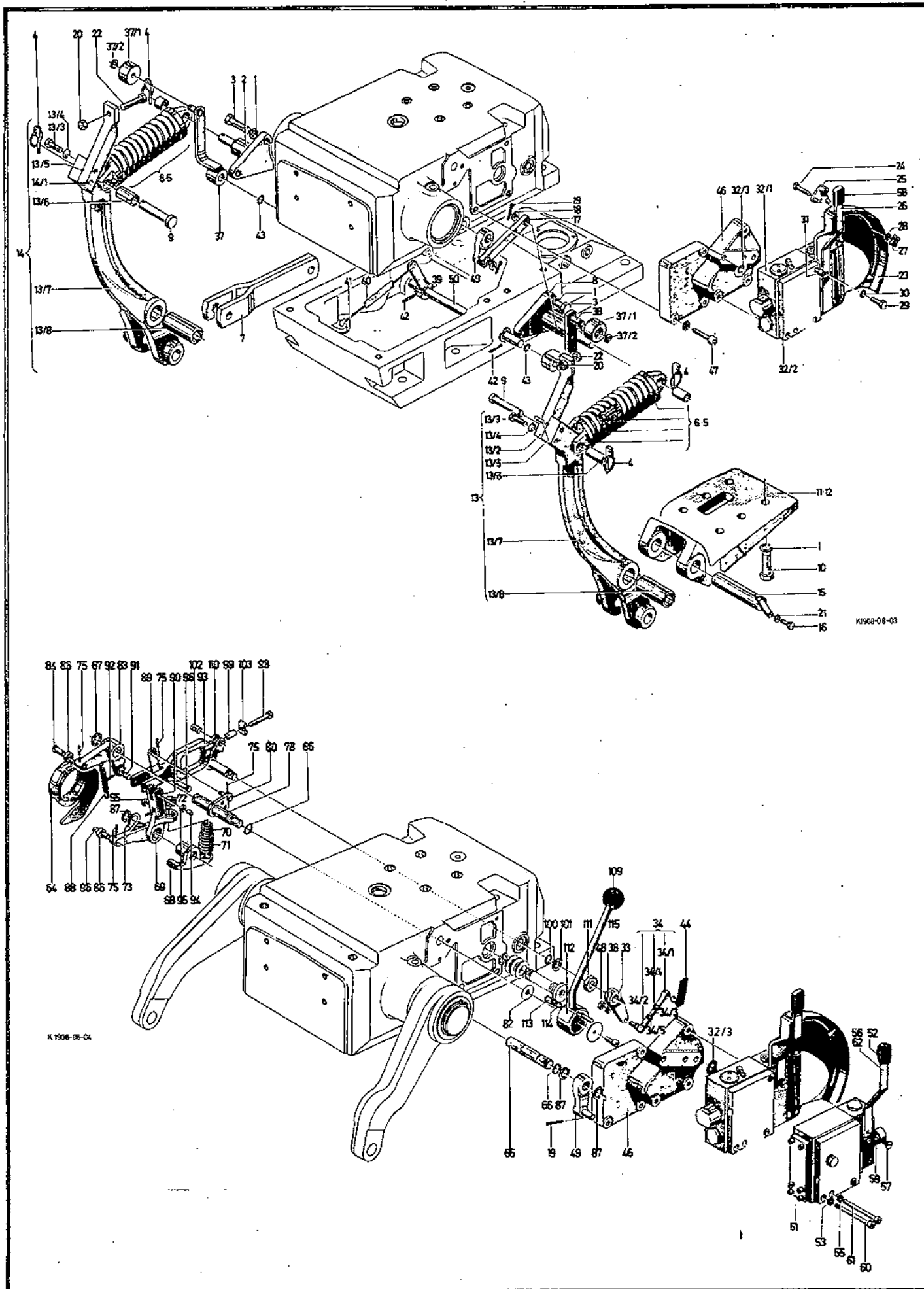


Bild-Nr.	Schleppernummer		Fußnote	Teilnummer	Anzahl	
	ob	bis				
19				3x20 DIN 94 (110 6431)	2	
20				M 12 DIN 934-8 A4C (111 2858)	2	
21				A 8 DIN 128 A4C (110 2799)	2	
22				1971-08-05.17 (340 1669)	2	
23				1941-08-01.82 (340 1811)	1	
24				M 8x30 DIN 933-8.8 A4C (111 2341)	1	
25				1925-08-11.83 (340 0139)	1	
26				1941-08-25.10 (232 0480)	1	
27				D 40 DIN 6335 (111 7557)	1	
28				8,4 DIN 125 A4C (110 7101)	1	
29				M 6x12 DIN 933-8.8 A4C (111 2240)	1	
30				6 DIN 7980 (111 9608)	1	
31				M 8x80 DIN 912-10.9 A4C (111 0619)	3	
32/1				1971-08-58.01 (340 1722)	1	
32/2				1525 5030 22 (128 9604)	1	
32/3				1900 210 114 (128 9789)	2	
33				230 1652	1	1971-08
34				230 1808	1	1971-08
34/1				A 10 DIN 71805 (112 0983)	1	
34/2				A 10 DIN 71802 (112 0934)	1	
34/3				230 1637	1	1971-08
34/4				M 6 DIN 934-8 A4C (111 2813)	1	
34/5				M 6 links DIN 934-8 A4C (111 2819)	1	
36				A 6 DIN 128 A4C (110 2797)	1	
37			+	230 1816	1	1971-08 li. vst.
37/1				1971-08-50.01 (340 1703)	1	

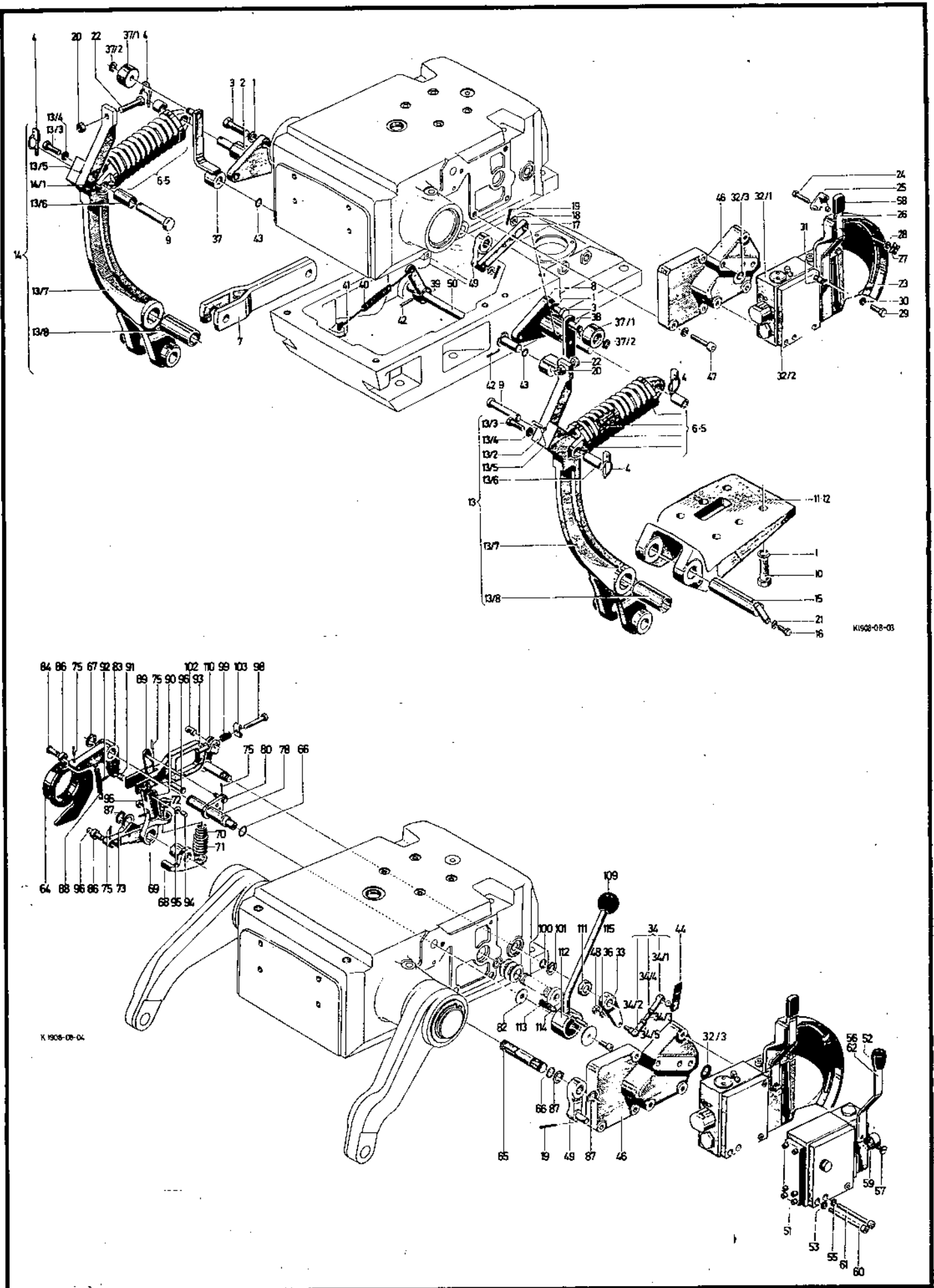
+ Geberhebel best. aus: Bild-Nr. 37/1 u. 37/2

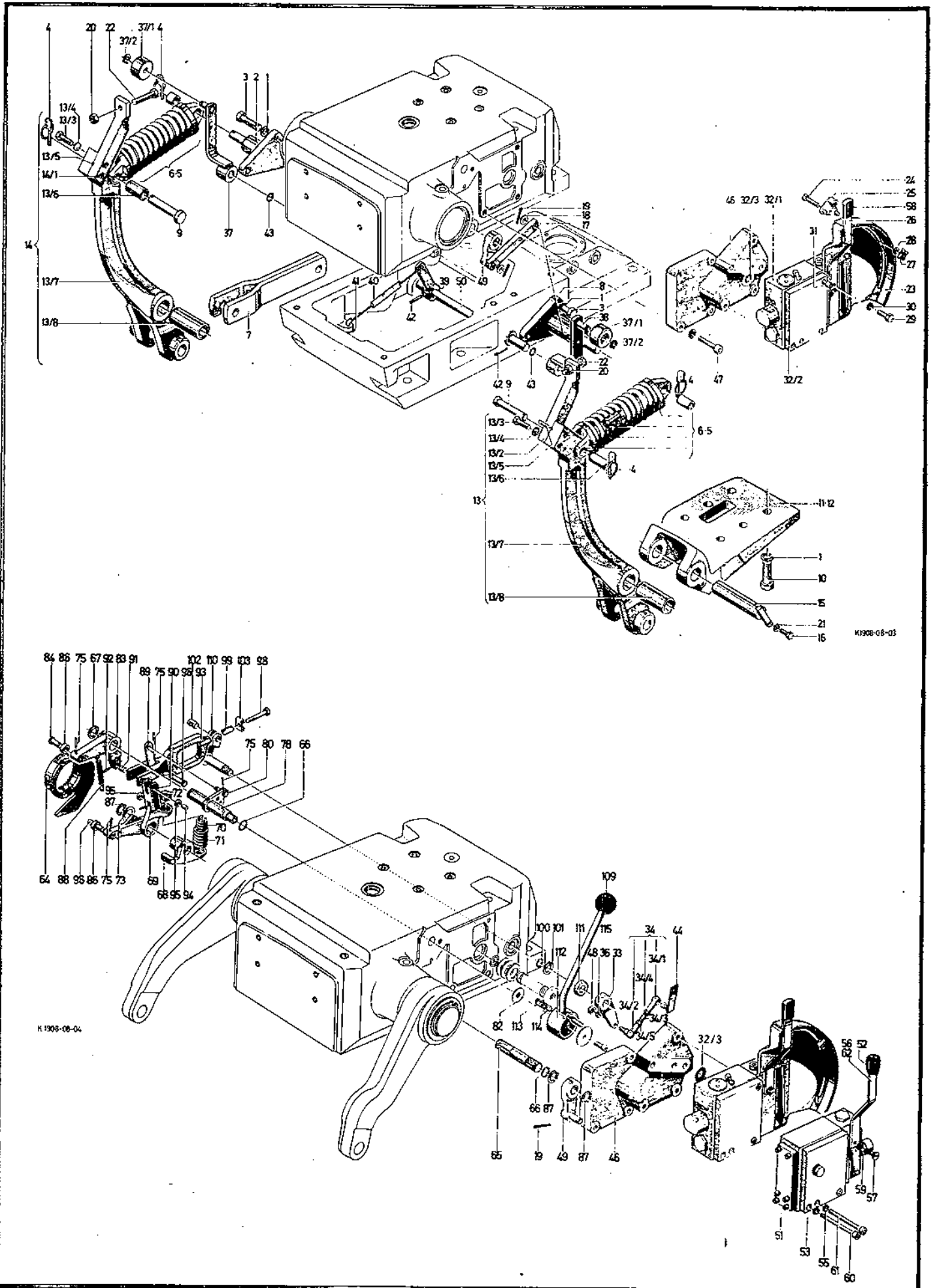
Bild-Nr.	Schleppernummer		Fußnote	Teilnummer	Anzahl	
	ab	bis				
37/2				12x1 DIN 471 (110 7719)	1	
38			+2	230 1815	1	1971-o8
39				1971-08-51.10 (340 1709)	1	
40				1971-08-05.41 (340 1671)	1	
41				4x20 DIN 94 (110 6446)	1	
42				5x40 DIN 1481 (111 5443)	3	
43				12x3 H 721 (116 5994)	2	
44				230 1818	1	1971-o8
45				M 14x1,5 DIN 906-5.8 (111 0414)	1	
46				230 1653	1	1971-o8
47				M 8x40 DIN 912-8.8 A4C (112 3701)	3	
48				M 6 DIN 934-8 A4C (111 2813)	1	
49				230 1651	1	1971-o8
50				1971-08-05.47 (340 1672)	1	
51			1925-08-01.61 (340 0092)	1	
			232 2939	1	1971-o8
52				1925-01-14.59 (340 0054)	1	
53				8 H 2203 vzk (116 9689)	3	
55				6 H 2203 vzk (116 7194)	2	
56			+1	1925-08-09.10 (340 0122)	1	
57			+1	AM 6x15 DIN 63-4.8 (110 5335)	1	
			+	AM 6x10 DIN 63-4.8 vzkc (110 5324)	1	
58				1925-08-14.03 (340 0155)	1	
59				V 6,4 DIN 6797 (111 7901)	1	
60			+	M 8x140 DIN 912-10.9vzkc (111 0639)	3	
			+1	M 8x190 DIN 912-10.9vzkc (111 0642)	3	

+ bei einem Zusatzsteuergerät

+1 bei zwei Zusatzsteuergeräten

+2 Geberhebel rechts vollst. best.aus: Bild-Nr.37/1, 37/2





K1908-08-03

K1908-08-04

Bild-Nr.	Schleppernummer		Fußnote	Teilnummer	Anzahl	
	ab	bis				
61			+	M 16x70 DIN 912-10.9 (111 0855)	2	
			+1	M 13x120 DIN 912-10.9 (110 2719)	2	
62				1925-08-08.10 (340 0121)	1	
64				6042 205 007 (129 7217)	1	
65				6042 305 051 (130 0684)	1	
66				0634 306 015 (127 2744)	2	
67				20x1,2 DIN 471 (110 7730)	1	
68				6042 305 073 (129 7233)	1	
69				6042 305 122 (129 8455)	1	
70				0732 040 018 (130 0406)	1	
71				0732 040 407 (130 0410)	1	
72				0731 359 007 (129 6041)	1	
73				0730 000 297 (130 0319)	1	
75				2,5x16 DIN 1481 (112 6248)	1	
76				0730 160 579 (129 5992)	1	
77				0631 359 001 (127 2211)	1	
78		6042 305 069/129 7230 6042 305 088/129 7236	1 1	KR21 KR25
80				0731 201 128 (129 6035)	1	
82				0630 531 236 (130 0267)	1	
83				6042 305 071 (129 7231)	1	
84				0731 201 124 (129 6034)	1	
86		0730 160 431/130 0390 0730 160 579/129 5992	1 1	KR21 KR25
87				20x1,2 DIN 471 (110 7730)	1	
88				0732 020 026 (130 0403)	1	
89				6042 305 012 (130 0680)	1	
90				6042 305 027 (130 0682)	1	

+ bei einem Zusatzsteuergerät
 +1 bei zwei Zusatzsteuergeräten

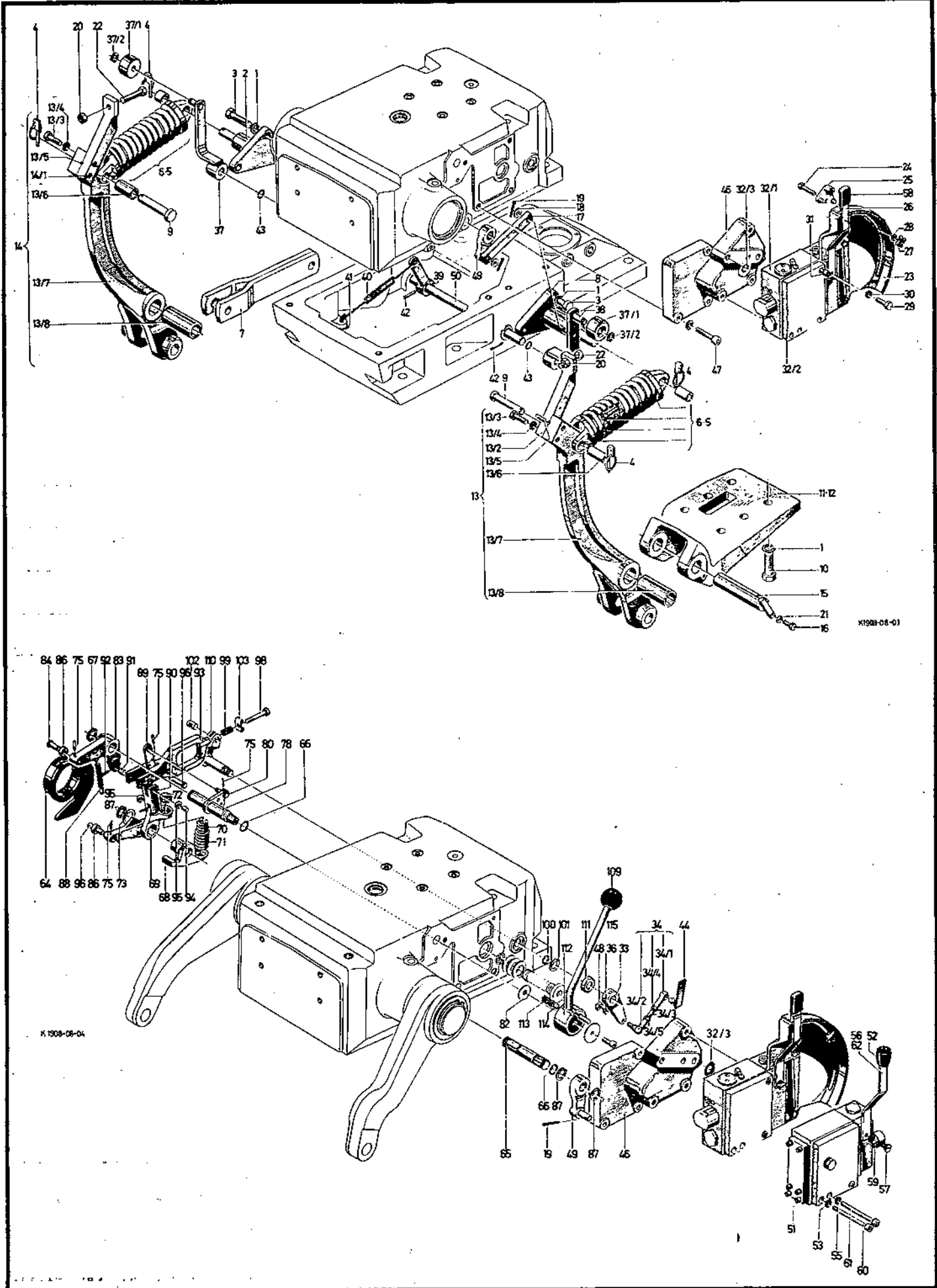
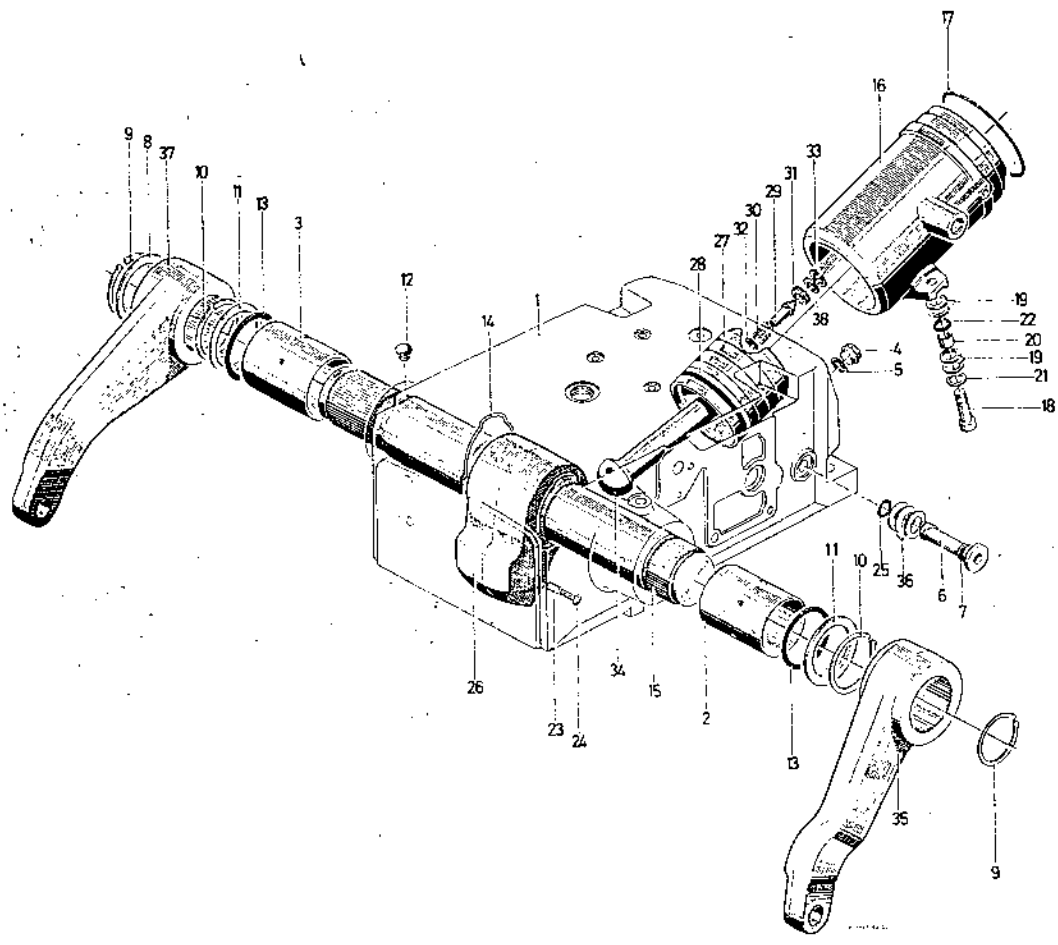
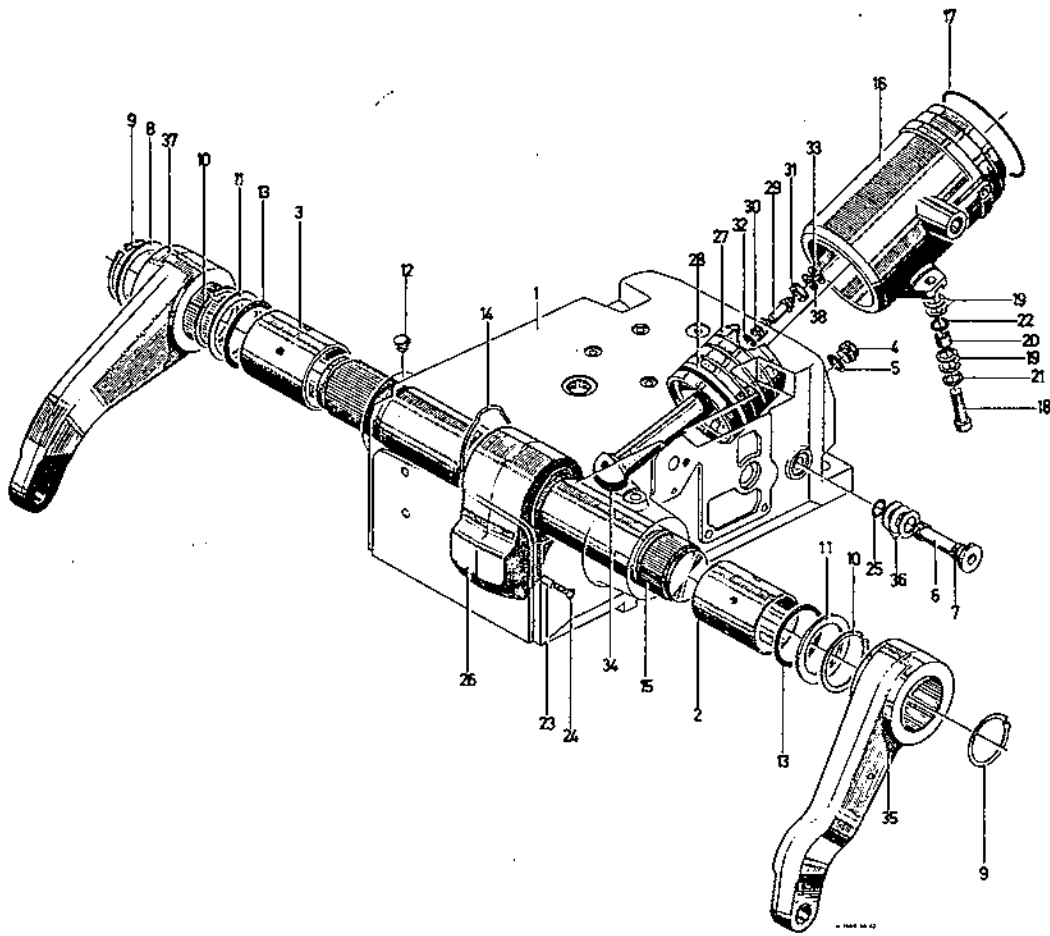


Bild-Nr.	Schleppernummer		Fußnote	Teilnummer	Anzahl	
	ab	bis				
1				6042 302 045 (129 7977)	1	
2				0730 260 341 (129 6015)	1	
3				0730 260 342 (129 6016)	1	
4				M 22x1,5 DIN 908-5S (112 6131)	1	
5				A 22x27 DIN 7603 Cu (111 8737)	1	
6				6042 303 015 (129 7222)	1	
7	17,324			0634 306 017 (235 2944)	1	
8			+	0730 000 110 (129 5797)	1	Satz 2,0-3,0mm
9				65x2,5 DIN 471 (110 7776)	2	
10				0630 513 153 (237 1797)	2	
11				0730 101 981 (129 5962)	2	
12				0637 510 008 (129 5789)	2	
13				0634 303 634 (237 1796)	2	
14				6042 304 005 (237 1795)	2	
15				6042 304 026 (129 8669)	1	
16				6042 203 011 (129 8682)	1	
17				0634 303 903 (237 1800)	1	
18				M 8x25 DIN 912-6.8 (111 8384)	2	
19				B 25 DIN 2093 (112 5071)	8	
20				0730 061 135 (129 5884)	2	
21				8,4 DIN 433 (110 7547)	2	
22		7295843	+	0730 001 356 (129 5348)	2	2,0-3,0mm
23				5x40 DIN 1481 (111 5443)	1	
24				6x20 DIN 1476 (112 6247)	2	
25	1464			0634 304 290 (237 1801)	1	
26				6042 304 011 (130 0677)	1	
+ wahlweise						



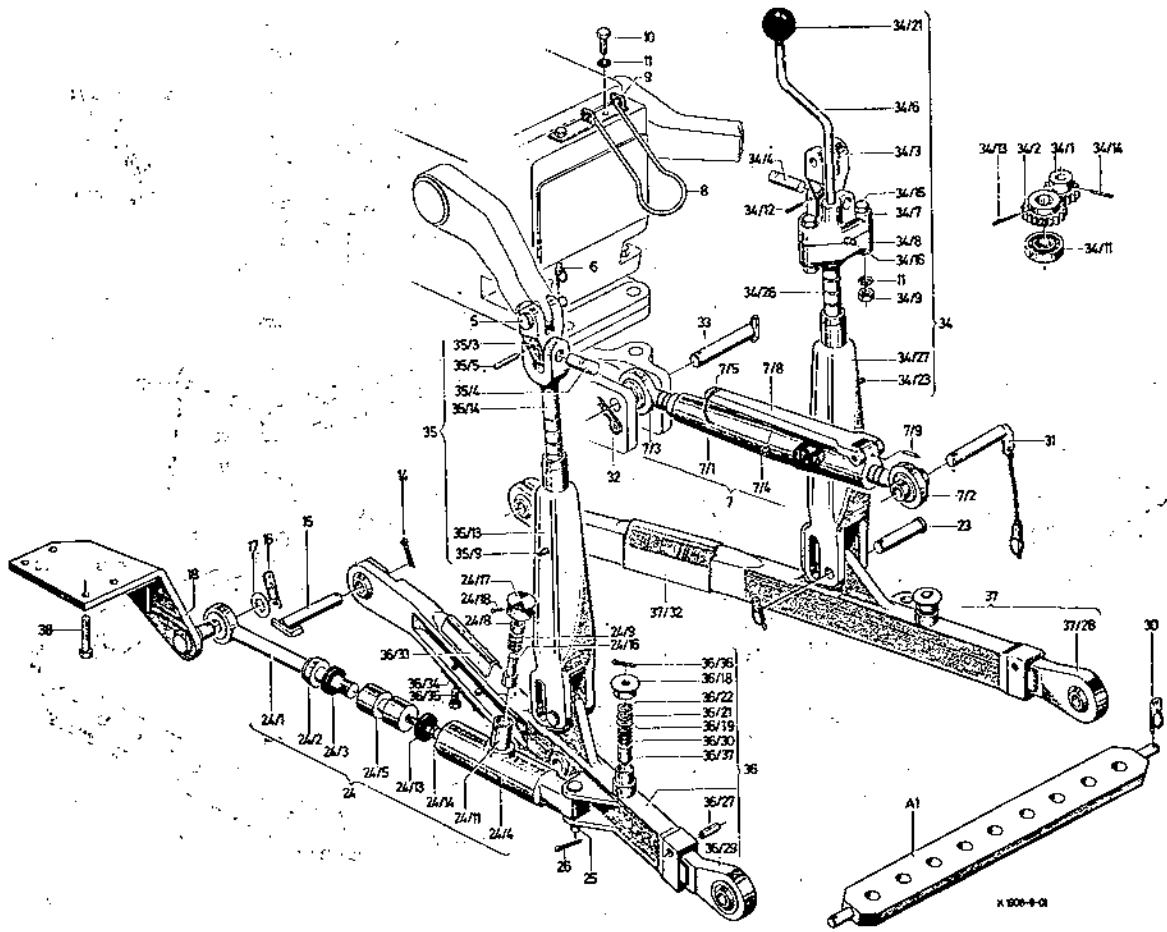


Dreipunktkupplung
Three-point Linkage
Attelage trois points
Acoplamiento en tres puntos

1911

Bild-Nr.	Schleppernummer		Fußnote	Teilnummer	Anzahl	
	ab	bis				
A 1				1945-11-14.36 (340 1037)	1	
5				1971-11-01.26 (340 1727)	2	
6				1925-11-36.34 (340 0220)	4	
7		231 0501 232 2258	1	1971-11
7/1	ADruckstopfen im Spannschloß 2310505			231 0502	1	1971-11
7/2				1971-11-48.20 Links (340 1772)	1	
7/3				1971-11-48.20 rechts (340 1773)	1	
7/4				SA 8 H 3360 (116 8225)	1	
7/5				1971-11-49.05 (340 1775)	1	
7/8				231 0506	1	1971-11
7/9				5x32 DIN 1481 (111 5440)	1	
8				1940-11-13.02 (340 0632)	1	
9				233 1594	1	1971-11
10				M 10x20 DIN 933-8.8 A4C (111 2407)	2	
11				A 10 DIN 128 A4C (110 2800)	2	
14				6x40 DIN 94 vzkc (110 6484)	2	
15				1971-11-30.10 (340 1749)	2	
16				10 DIN 11023 St 50.2vzkc (110 1147)	1	
17				32 DIN 1440 vzkc (112 2651)	1	
18		23J 1751 232 2402	1 1	1971-11 1971-11
23				1971-11-01.25 (340 1726)	2	
24				1971-11-42.10 (340 1767)	1	
24/1		232 0599		1971-11-44.10 (232 0595)	1	
24/2				1971-11-42.02 (232 0589)	1	
24/3				1971-11-42.03 (232 0590)	1	
24/4				1971-11-37.04 (340 1751)	1	

⊗ Druck stopfen (Kunststoff einzeln lieferbar) 231 0505



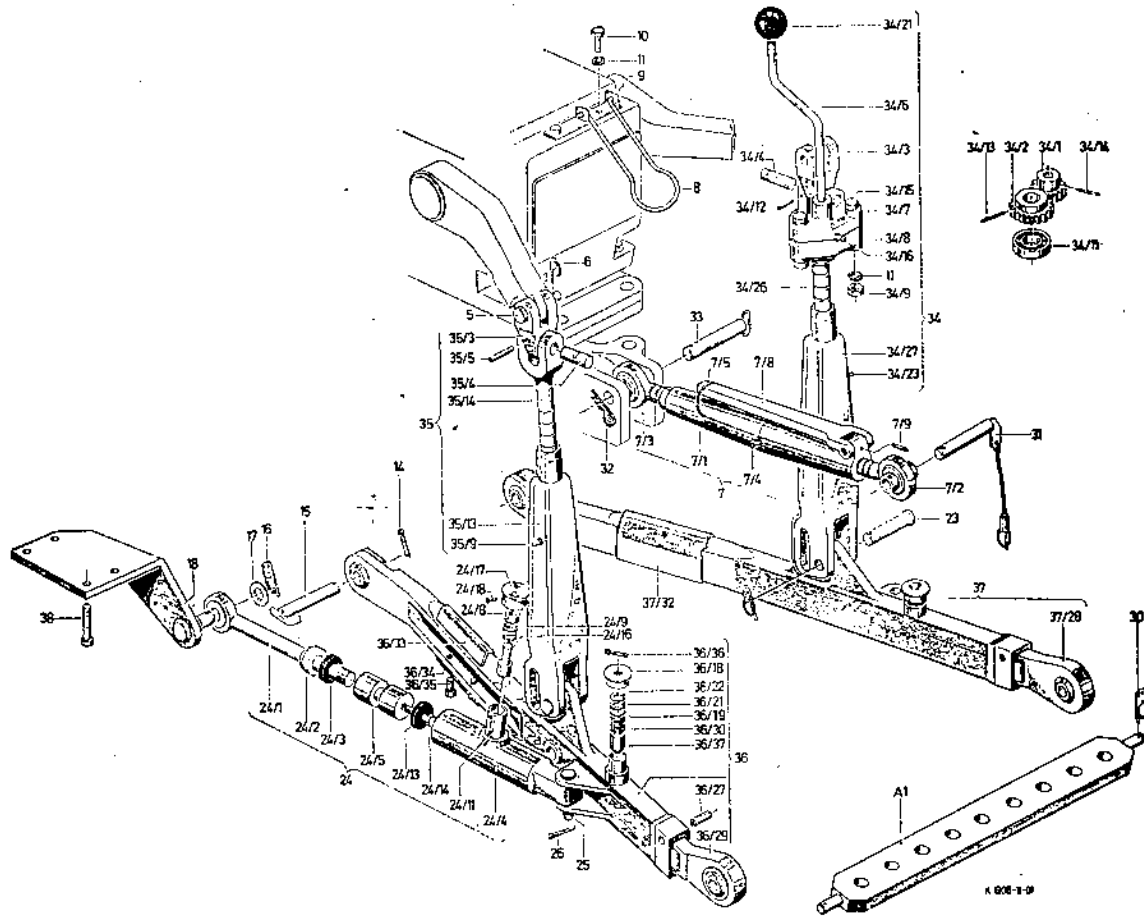


Bild-Nr.	Schleppernummer		Fußnote	Teilnummer	Anzahl	
	ab	bis				
24/5				1971-11-42.05 (340 1766)	1	
24/8				1971-11-37.08 (340 1752)	1	
24/9				230 2158	1	1971-11
24/11				1971-11-37.11 (340 1753)	1	
24/13				1971-11-37.13 (232 0572)	1	
24/14			M	8x20 DIN 933-8.8 A4C (111 2322)	1	
24/16				1971-11-42.16 (232 0591)	1	
24/17				1971-11-50.10 (340 1780)	1	
24/18				6x10 DIN 1476 vzkc (111 5333)	2	
25				22 K6x85x79 DIN 1434 vzkc (112 3828)	1	
26				5x23 DIN 94 vzkc (112 2071)	1	
30				12 DIN 11023 vzkc (112 4059)	2	kurz
31				1940-11-15.10 (340 0636)	1	
32				1124-63-01.11 (338 7615)	1	
33				1971-11-31.10 (340 1750)	1	
34				1971-11-27.80 (340 1748)	1	vollst.
34/1				1925-11-37.01 (340 0221)	1	
34/2				1971-11-27.02 (340 1735)	1	
34/3				1971-11-27.03 (340 1736)	1	
34/4				1971-11-27.04 (340 1738)	1	
34/6				1971-11-27.06 (340 1740)	1	
34/7				1971-11-27.07 (340 1741)	1	
34/8				1971-11-27.08 (340 1743)	1	
34/9			M	16 DIN 934-8 vzkc (111 2886)	3	
34/11				51306 (110 9924)	1	
34/12				6x60 DIN 1451 (111 5462)	1	

Bild-Nr.	Schleppernummer		Fußnote	Teilnummer	Anzahl	
	ab	bis				
34/13				6x45 DIN 1481 (111 5459)	1	
34/14				4x24 DIN 1481 (111 5423)	1	
34/15				M 16x90DIN931-8.8 A4C (111 1919)	3	
34/16				SA 6 H 3360 (116 8224)	1	
34/21				B 50x16 H 3517 (116 8286)	1	
34/23				SA 8 H 3360 (116 8225)	1	
34/26			+	1971-11-27.90 (231 5055)	1	
34/27				1971-11-22.13 (340 1733)	1	
35				1971-11-22.50 (340 1734)	1	
35/3				1971-11-27.03 (340 1736)	1	
35/4				1971-11-27.04 (340 1738)	1	
35/5				6x60 DIN 1481 (111 5462)	1	
35/9				SA 8 H 3360 (116 8225)	1	
35/13				1971-11-22.13 (340 1733)	1	
35/14				1971-11-22.14 (232 0580)	1	
36				1971-11-51.20 (340 1782)	1	
36/18				1971-11-53.10 (231 4038)	1	
36/19				19 DIN 433 (110 7559)	1	
36/21				30x1,2 DIN 472 (110 7817)	1	
36/22				17x1 DIN 471 (110 7726)	1	
36/27				13x80 DIN 1481 (111 5508)	1	
36/29		230 2161 232 2421	1	1971-11
36/30				230 2158	1	1971-11
36/33				<i>Schleifblech links</i> 231 0534	1	1971-11
36/34				231 0536	1	1971-11
36/35				M 10x20 DIN 933-8.8 A4C (111 2407)	2	

+ best.aus: Bild-Nr.34/2 - 34/13 und 34/26

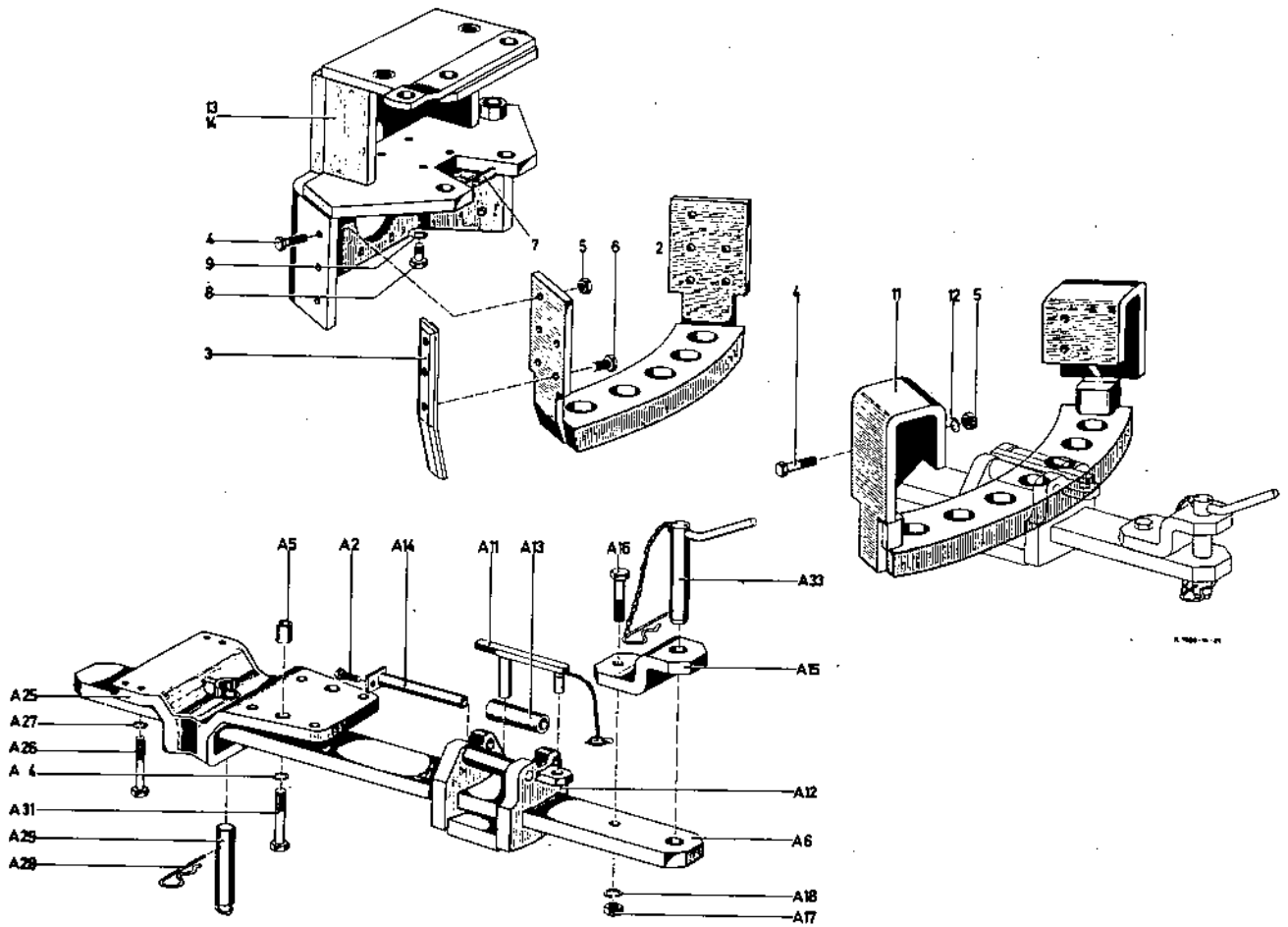
Zugpendel
Swinging Drawbar
Baŕancier d'attelage
Péndulo de tracci3n

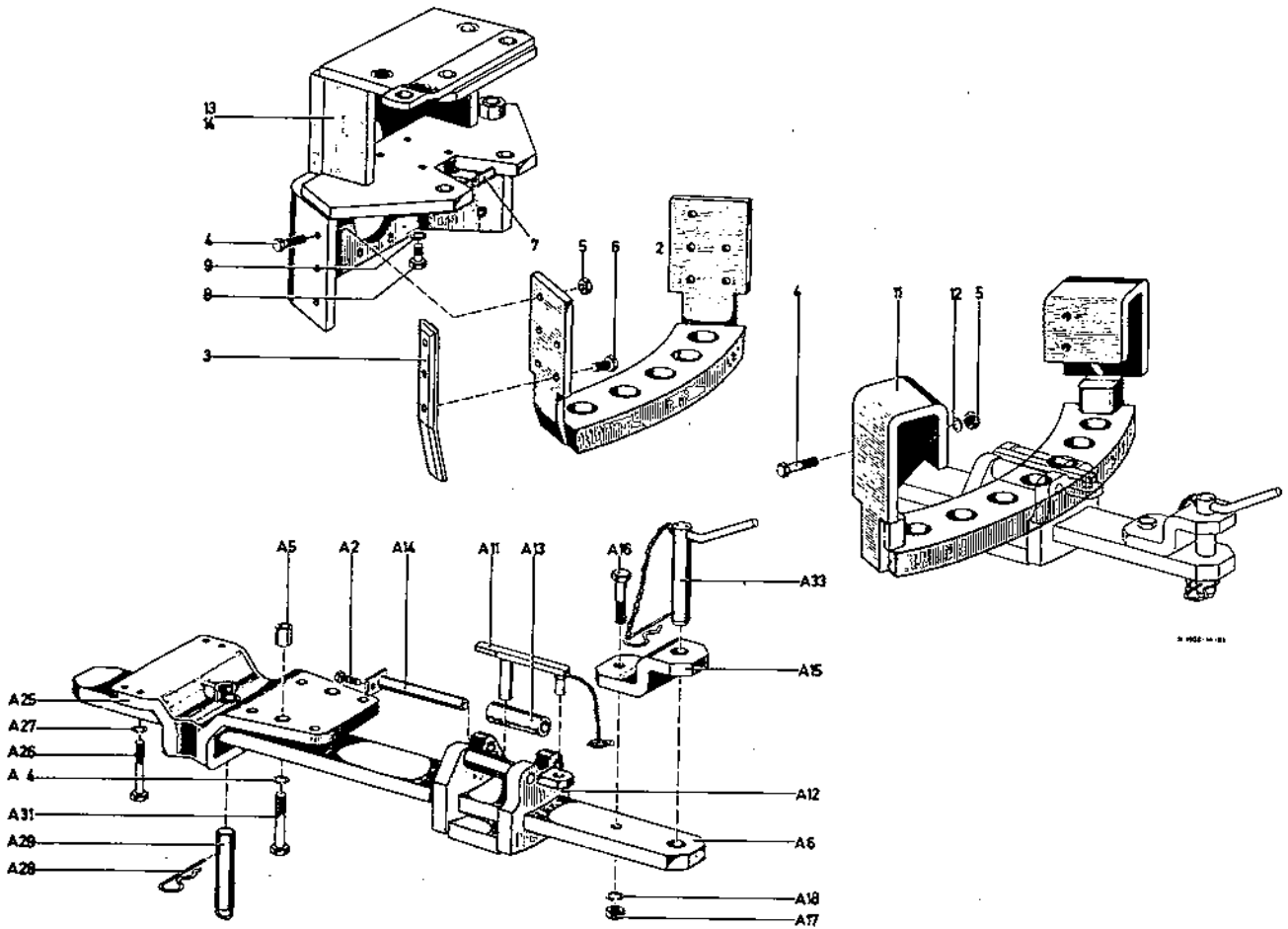
1914

Zapfwellen-Kompressor
PTO-shaft driven compressor
Compresseur entrainé par l'arbre de prise de force
Compresor accionado por la toma de fuerza

1953

Bild-Nr.	Schleppernummer		Fußnote	Teilnummer	Anzahl	
	ob	bis				
2				1171-63-29.10 (339 1066)	1	
3				1171-63-31.10 (339 1067)	2	
4				M 18x2x65DIN96C-8.8 (112 6217)	6	
5				M 18x2DIN934-8 vzkc (111 2908)	6	
6				M 16x40DIN933-8.8 vzkc (111 2687)	4	
7				1171-63-28.07 (339 1065)	1	
8				M 10x15DIN933-8.8 vzkc (111 2391)	4	
9				A 10 DIN 128 vzkc (110 2800)	4	
11				1171-63-32.10 (339 1068)	1	
12				A 18 DIN 128 vzkc (110 2804)	4	
13			230 1645	1	1171-63
			231 9895	1	1171-63
14				230 3160	1	1171-63
A 2				M 8x30DIN933-8.8 vzkc (111 2341)	1	
A 4				A 16 DIN 128 vzkc (110 2803)	4	
A 5				1971-14-01.05 (340 1783)	2	
A 6				1971-14-01.06 (340 1784)	1	
A 11				1971-14-26.10 (340 1794)	1	
A 12				1971-14-24.10 (340 1792)	1	
A 13				1971-14-01.13 (340 1787)	2	
A 14				1971-14-28.10 (340 1797)	2	
A 15				1945-14-08.02 (340 1070)	1	
A 16				M 18x2x70DIN960-6.8 vzkc (112 4469)	2	
A 17				M 18x2 DIN 934-8 vzkc (111 2908)	2	
A 18				A 18 DIN 128 vzkc (110 2804)	2	
A 25				1971-14-31.10 (232 0547)	1	
A 26				M 10x30 DIN 933-8.8 A4C (111 2429)	4	





1953

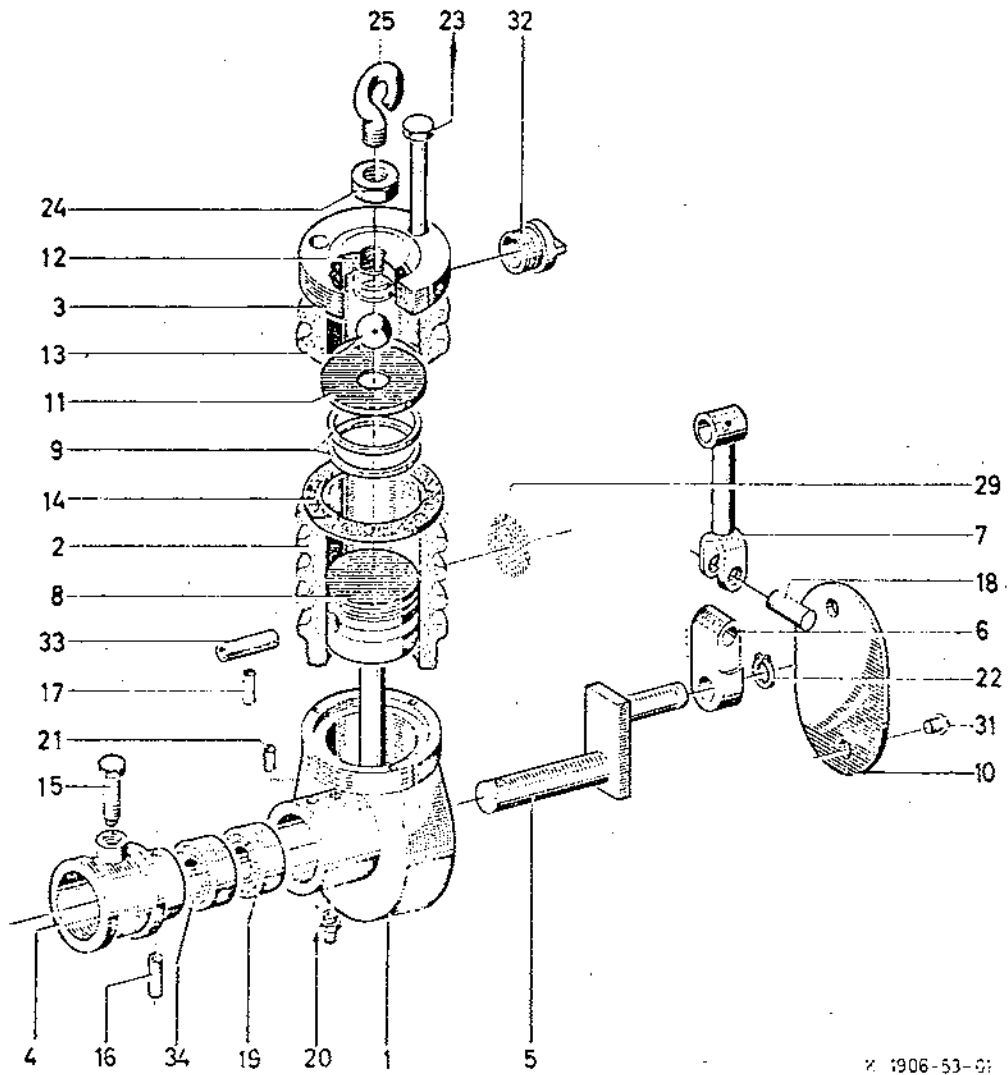
Zapfwellen-Kompressor

PTO-shaft driven compressor

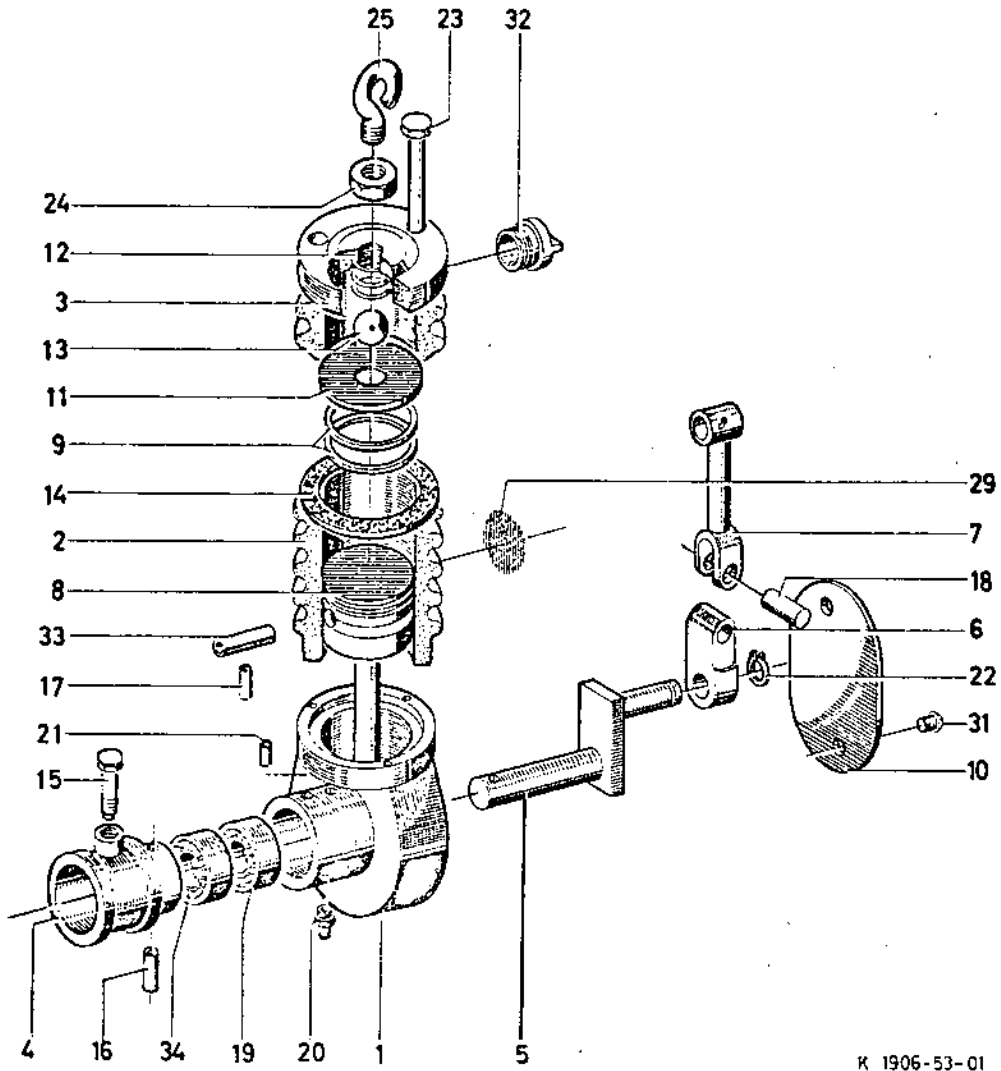
Compresseur entraine par l'arbre de prise de force

Compresor accionado por la toma de fuerza

Bild-Nr.	Schleppernummer		Fußnote	Teilnummer	Anzahl	
	ab	bis				
1				231 3296	1	1926-53
2				231 3297	1	1926-53
3				231 3298	1	1926-53
4				231 3299	1	1926-53
5				231 3300	1	1926-53
6				231 3301	1	1926-53
7				231 3302	1	1926-53
8				231 3304	1	1926-53
9				60/54,6/2,5 DIN 24910 (112 4063)	2	
10				231 3305	1	1926-53
11				231 3306	1	1926-53
12				231 3307	1	1926-53
13				12 mm III DIN 5401 D (111 6962)	1	
14				231 3308	2	1926-53
15				M 10x25 DIN 561-5.8 A4C (110 8148)	1	
16				6x45 DIN 1481 (111 5459)	1	
17				4x12 DIN 1481 (111 5415)	1	
18				231 3309	1	1926-53
19				6203 (110 9034)	1	
20				D 6 DIN 3402 (111 6573)	2	
21				4x10 DIN 1470 (111 5073)	2	
22				14x1 DIN 471 (110 7721)	1	
23				M 8x16 DIN 931-8.8 A4C (110 3310)	3	
24				M 10 DIN 934-10 A4C (112 7085)	1	
25				231 3310	1	1926-53



X 1906-53-01

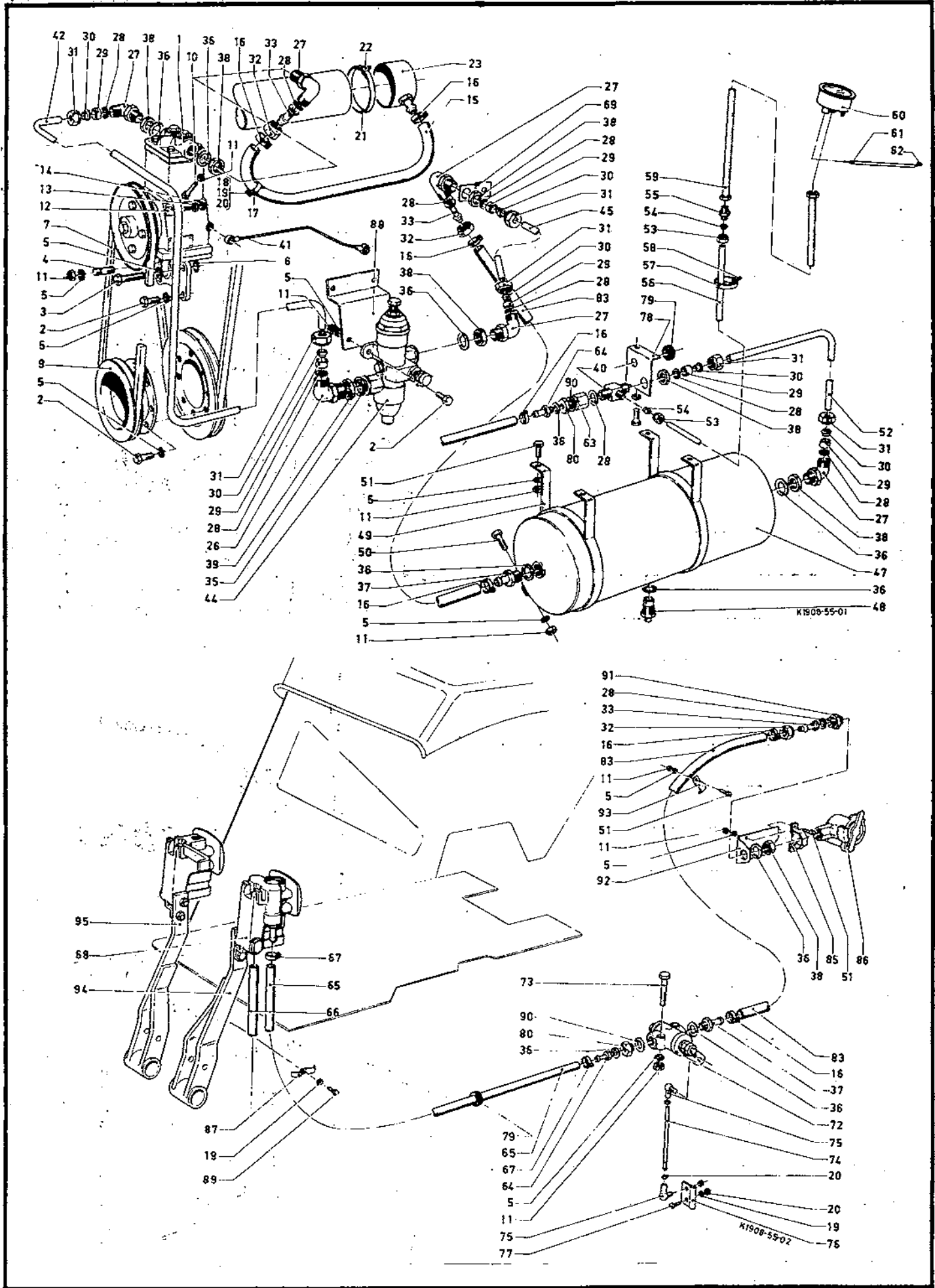


K 1906-53-01

Luftdruckanlage
compressed air plant
Installation d'air comprimé
Instalación de aire comprimido

1955

Bild-Nr.	Schleppernummer		Fußnote	Teilnummer	Anzahl	
	ob	bis				
1				1941-55-24.10 (340 0940)	1	
2				M 8x25 DIN 933-8.3 A4C (111 2333)	12	
3				M 8x90 DIN 931-8.8 A4C (111 1200)	1	
4				AM 8x85 DIN 939-8.8 A4C (112 2513)	1	
5				A 8 DIN 128 A4C (110 2799)	25	
6				18x3 H 721 (116 6016)	1	
7				12,5x1025 H 3701 (116 2717)	1	
9				230 0750	1	1971-55
10				1952-55-01.18 (340 1462)	1	
11				M 8 DIN 934-8 A4C (111 2824)	14	
12				1941-55-01.09 (340 0915)	1	
13				M 10 DIN 934-8 A4C (110 2659)	1	
14				A 10 DIN 128 A4C (110 2800)	1	
15				13x400DIN 74310 (112 1773)	2	
16				25 DIN 74306 A4C (112 3545)	6	
17				CN 3145 (123 5136)	1	
18				AM 6x10 DIN 84-4.8 A4C (110 5533)	1	
19				A 6 DIN 128 A4C (110 2797)	3	
20				M 6 DIN 934-8 A4C (111 2813)	4	
21				B H 735 F.M. (116 6345)	2	
22				AH 735 (116 6343)	2	
23				1941-55-22.20 (340 0938)	1	
26				8731-30-02.07 (126 0203)	1	
27				BM 22x1,5 DIN 74301 A4C (112 3537)	5	
28				D 12 DIN 74297 (112 1715)	10	
29				C 15 DIN 74297 A4C (112 3534)	8	



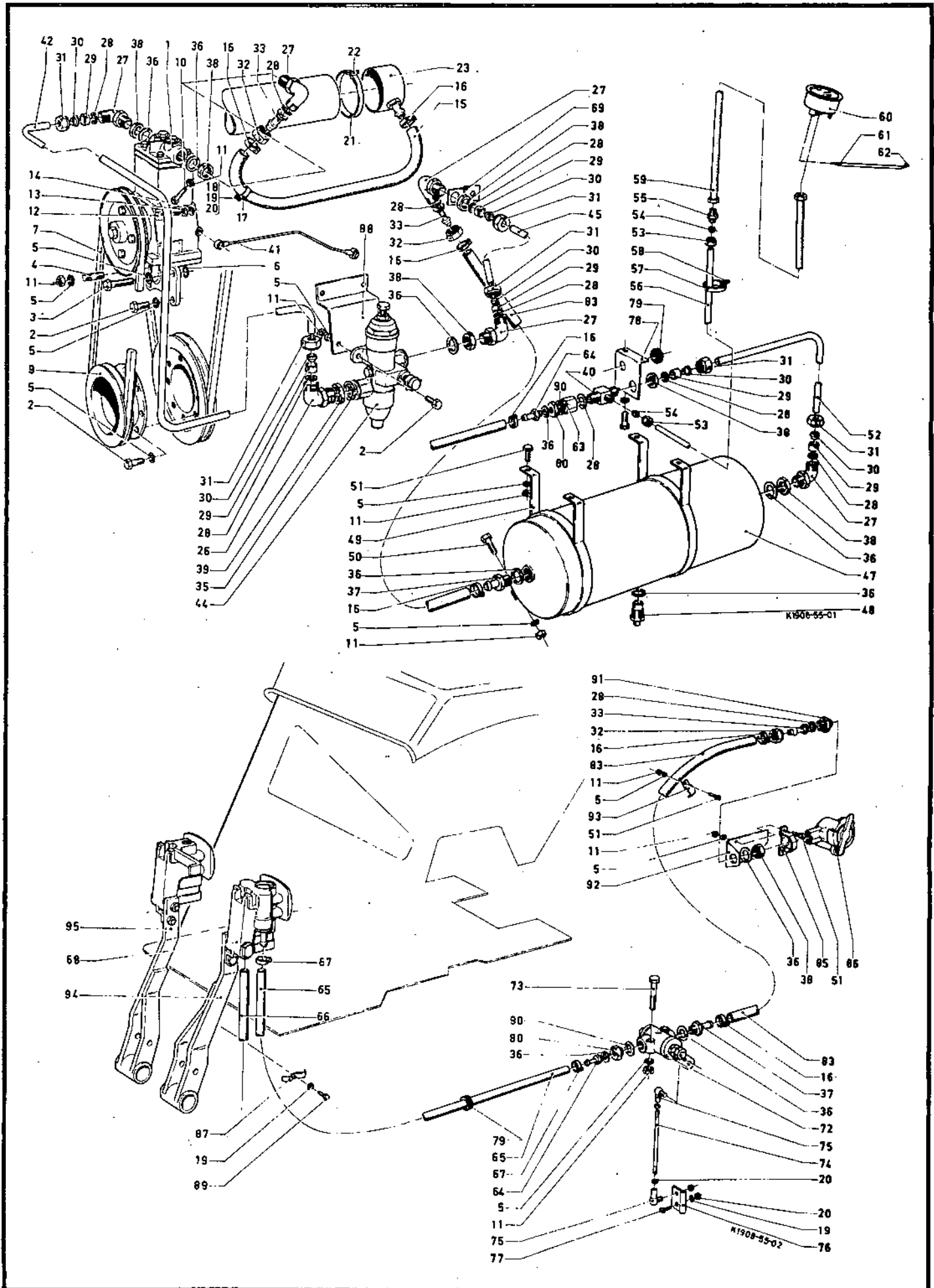
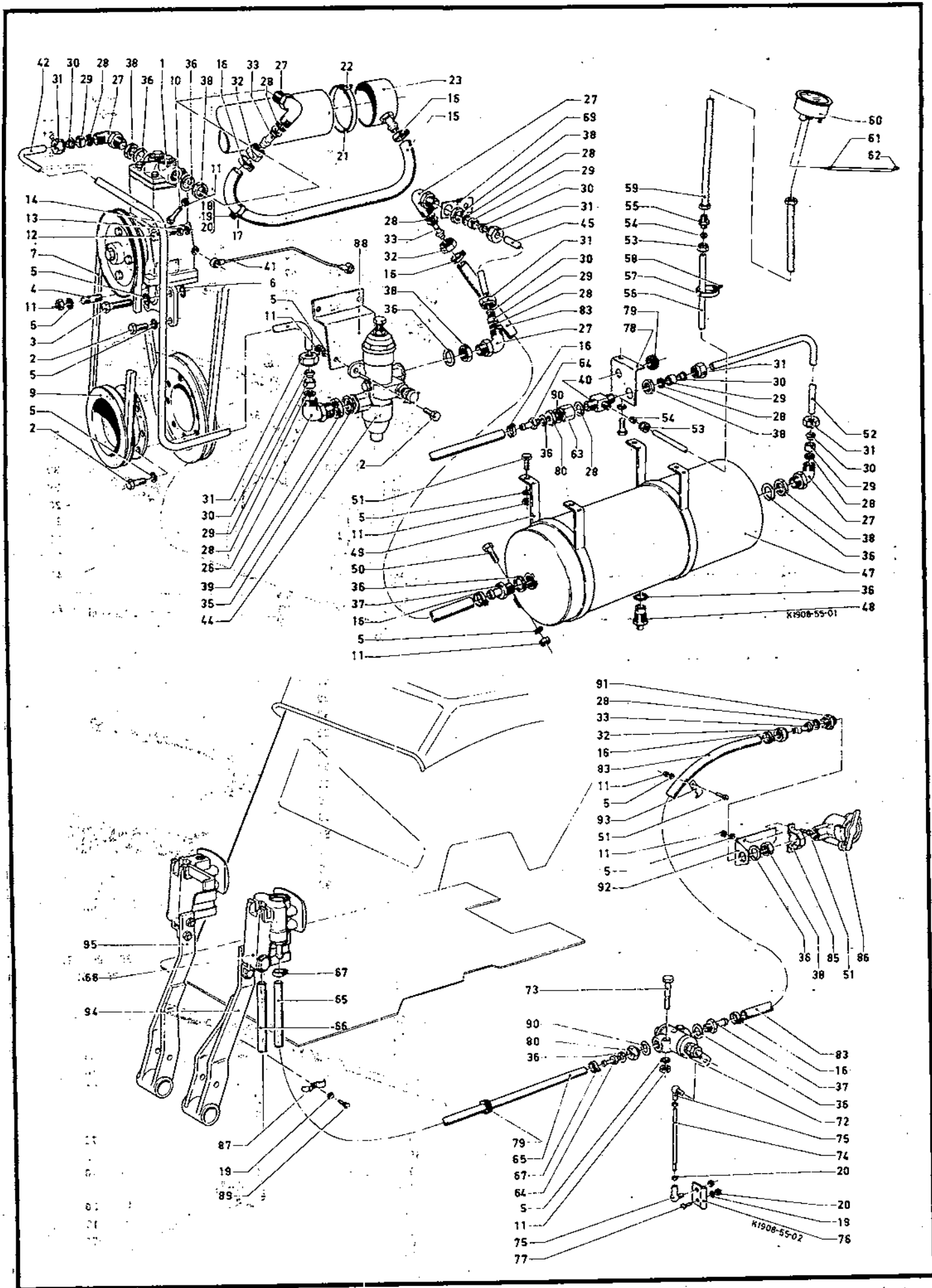
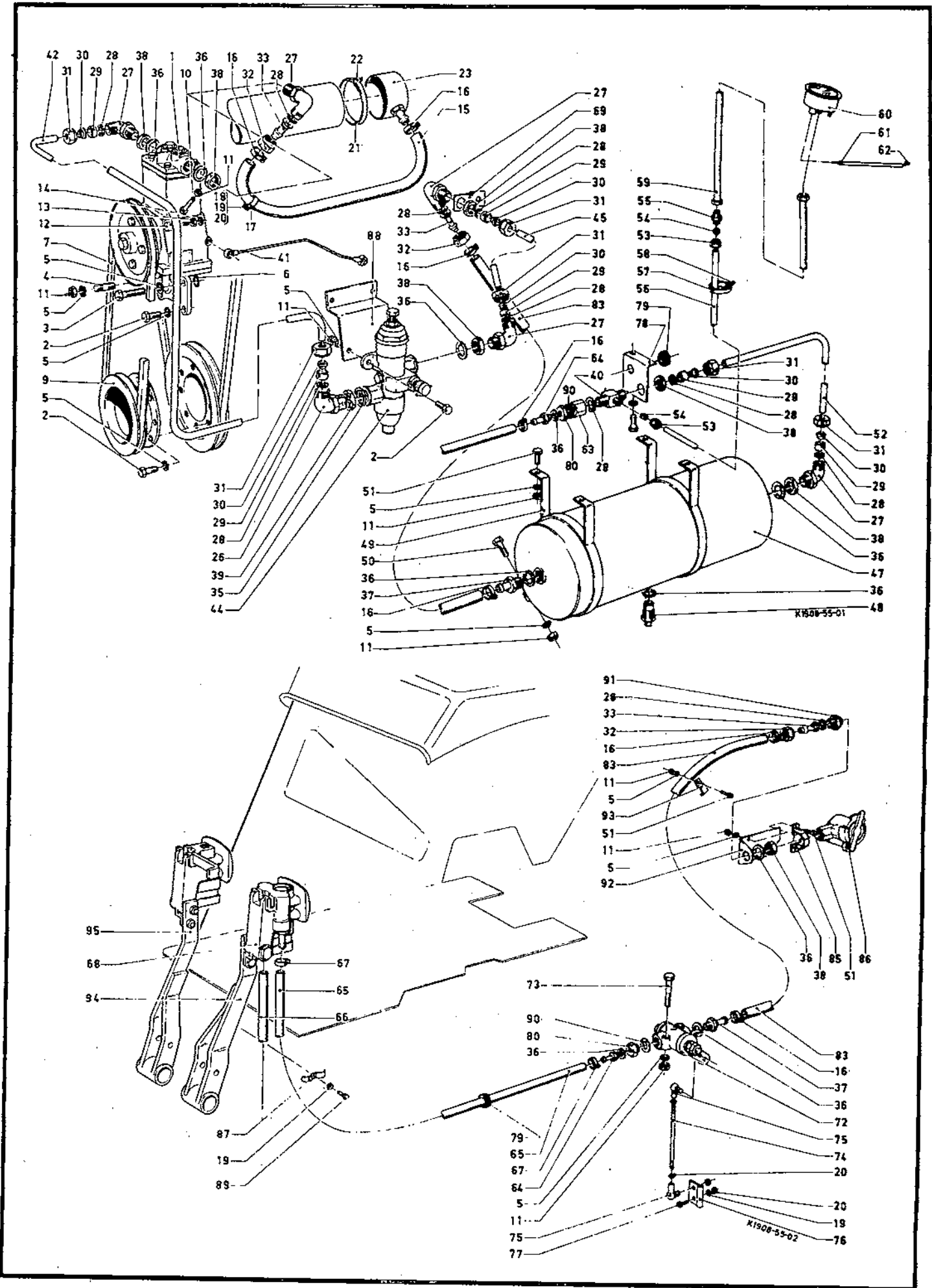


Bild-Nr.	Schleppernummer		Fußnote	Teilnummer	Anzahl	
	ab	bis				
30				B 15 DIN 74297 (112 3533)	8	
31				AM 22x1,5 DIN 74297 A4C (112 1705)	8	
32				13 M22x1,5 DIN 7606 A4C (112 2969)	2	
33				A DIN 74304 A4C (112 3539)	2	
35				A 26x31 DIN 7603 Cu (111 8760)	1	
36				A 22x27 DIN 7603 Cu (111 8737)	9	
37				BM 22x1,5 DIN 74304 A4C (112 3542)	3	
38				M 22x1,5 DIN 74305 A4C (112 3543)	6	
39				M 26x1,5 DIN 74305 (112 1772)	1	
40				CM 22x1,5 DIN 74302 A4C (112 3538)	1	
41				0150-33-405.40 (336 3646)	1	
42				1971-55-01.42 (231 8139)	1	
44				1941-55-25.10 (340 0941)	1	
45				230 1120	1	1971-55
47				1941-55-01.47 (340 0919)	1	
48				1971-55-23.10 (340 1830)	1	
49				1971-55-24.10 (232 1210)	2	
50				M 8x35 DIN 933-8.8 A4C (111 2350)	2	
51				M 8x20 DIN 933-8.8 A4C (111 2322)	6	
52				230 1122	1	PM -55
53				AM 12x1,5 DIN 74297 A4C (112 3530)	3	
54				B 6 DIN 74297 A4C (112 3532)	3	
55				AM 12x1,5 DIN 74298 A4C (112 3535)	1	
56				230 1123	1	1971-55
57				D H 735 (116 6347)	2	

Bild-Nr.	Schleppernummer		Fußnote	Teilnummer	Anzahl	
	ab	bis				
58				C H 735 (116 6346)	2	
59				1940-55-03.93 (340 0705)	1	
60				1941-55-37.10 (347 1273)	1	
61				1941-55-29.10 (340 0945)	1	
62				I B C 6 H 7602 (116 9070)	1	
63				230 1124	1	1971-55
64				230 1131	2	1971-55
65				231 2795	1	1971-55
66				231 2796	1	1971-55
67				S 14x9 H 735 (116 6352)	4	
68			+	230 1126	1	1971-55
			++	230 1127	1	1971-55
69				230 1134	1	1971-55
72				1941-55-27.10 (340 0943)	1	
73				M 8x55 DIN 931-8.8 A4C (112 2397)	2	
74				1971-55-01.81 (340 1822)	1	
75				A 10 DIN 71802 vzkc (112 0936)	2	
76				1941-55-01.75 (340 0922)	2	
77				M 6x15 DIN 933-8.8 A4C (111 2251)	1	
78				230 1128	1	1971-55
79				D 13,5x17 H 2928 (116 7425)	1	
80				230 1129	2	1971-55
83				13x800 DIN 74310 (110 1706)	1	
85				C DIN 74295 vzkc (112 3529)	1	
86				1941-55-36.10 (347 1272)	1	
87				18 DIN 72572 vzkc (110 0333)	1	
88				231 2780	1	1971-55
+ Bremsventil ++ Ausgleichbetätigung						





Klöckner-Humboldt-Deutz AG

