

UTILISATION ET ENTRETIEN

50

40

30



Siège et Direction
Deutz-Fahr Strasse, 1
D-89415 Lauingen
Tel. (09072) 997-0
www.deutz-fahr.de

**Société dont le Système Qualité
A été certifié en conformité aux normes ISO 9001:2000**

PREFACE

Ce manuel décrit les options et les niveaux d'équipement disponibles sur les divers marchés, aussi certains des éléments abordés ici peuvent ne pas s'appliquer à votre tracteur.

Suivez attentivement ces instructions.

Les Centres de réparation Same sont en permanence à votre disposition pour vous conseiller et vous assister dans l'utilisation et l'entretien corrects de votre tracteur.

Nous n'accepterons de responsabilité pour aucun dommage corporel ou matériel résultant de tâches effectuées différemment de la manière décrite dans ce document, d'un usage inapproprié du tracteur, d'une mauvaise exécution des tâches de maintenance ou de la non observation des instructions données.

Ce manuel doit être rangé en permanence avec le tracteur. Conservez-le avec soin. Si vous vendez votre tracteur par la suite, remettez ce manuel au nouveau propriétaire.

Tables des matières

- **IMPORTANT** X
- **REMARQUE** XI

- **SECURITE** XIV
- Symboles et termes des alertes de sécurité XIV
- Pourquoi la securite est-elle importante pour vous ? XIV
- Sécurité du tracteur et des outils XIV
 - Introduction à la sécurité XV
 - Sécurité XV
 - Note à l'attention de l'utilisateur XV
 - Danger, Avertissement, Attention XV
 - Respectez un programme de sécurité XVII
 - Règles générales de sécurité XVII
 - Structures de protection XXIII
 - ROPS endommagée XXIV
 - Cabine XXIV
 - Préparation en vue d'une utilisation en toute sécurité XXV
 - Protégez-vous XXV
 - Connaissance de votre équipement XXVI
 - Utilisez tous les dispositifs disponibles de protection et de sécurité XXVI
 - Vérifiez le matériel XXVII
 - Nettoyez le tracteur XXIX
 - Protégez l'environnement XXIX
 - Réparation du tracteur XXX
 - Démarrage XXX
 - Prévenez le personnel avant de démarrer XXX
 - Montez et démontez en sécurité XXXI
 - Démarrez en sécurité XXXI
 - Suivez les procédures de démarrage recommandées XXXII
 - Testez les commandes XXXII
 - Fluide de démarrage XXXII
 - Travaillez en sécurité XXXIII
 - Les gestes corrects XXXIII
 - Suivez les règles de sécurité XXXIII
 - Soyez attentifs aux autres XXXIV
 - Risque de retournement XXXVI
 - Pour éviter les retournements latéraux XXXVI
 - Pour éviter les retournements vers l'arrière XXXVII
 - Risques d'ordre général XXXVIII
 - Outils et attelages XXXIX
 - Sécurité - Traction XL
 - Transport sur route XLI
 - Règles de circulation XLI
 - Après l'utilisation XLIII
 - Soudages sur le corps du tracteur XLIII
 - Instructions de sécurité pour l'installation d'équipement supplémentaire et/ou de composants électroniques XLIV

• PIECES DE RECHANGE	1
• Numéro de fabrication du tracteur	1
• Numéro de série du moteur	2
• Plaque d'identification du tracteur	2
• Pièces de rechange d'origine	3
• CONSIGNES D'UTILISATION	5
• Contrôle du tracteur avant la journée de travail	5
• Contrôlez le niveau d'huile moteur	7
• Accès au poste de conduite	8
• Commutateur d'éclairage	9
• Réglage du siège	10
• Siège de type " BOSTROM XL "	10
• Siège de type "KAB XH2"	11
• Réglage des retroviseurs	13
• Tableau de bord	14
• Indicateur de niveau de carburant	15
• Indicateur température moteur	15
• Compteur d'heures, compteur de tours	16
• Tableau de bord	17
• Témoin d'alarme	19
• Commande d'enclenchement de blocage du différentiel avant	19
• Commande des signaux de détresse	19
• Commande manuelle d'accélération	19
• Commandes situées dans le dessous de toit de cabine	20
• Poste de conduite	21
• Moteur	22
• Précautions à prendre pour le bon fonctionnement du moteur	22
• Moteur - 100 premières heures de travail	22
• Démarrage	24
• Arrêt du tracteur	25
• Démarrage à froid	26
• Démarrage d'urgence par l'intermédiaire d'une batterie auxiliaire	27
• Suralimentation	28
• Arrêt d'urgence à la main	29
• Pédales de commande	30
• Pédale d'embrayage	30
• Pédale de freins	31
• Frein de stationnement	32
• Pédale d'accélérateur	32
• Embrayage de boîte de vitesses et de prise de force	33
• Commandes placées côté droit du conducteur	34
• Commandes de boîte de vitesses	35
• Choix des vitesses d'avancement	36
• Blocage des différentiels, avant (sur demande) et arrière	37
• Traction avant	38
• Prise de force	39
• Prise de force arrière/ventrale	40

• Levier de sélection de la prise de force 540/1000 tr/min	41
• Prise de force synchronisée	42
• P.D.F. ventrale pour commande d'outils portés en position ventrale	43
• Freins arrière	43
• Relevage hydraulique "LOAD SENSING"	44
• Les commandes	46
• Système hydraulique	50
• Distributeur hydraulique auxiliaire	53
• Nomenclature	54
• Type du distributeur hydraulique auxiliaire	55
• Les commandes	56
• Exemple de raccordement et fonctionnement à un vérin double effet	58
• Raccordement de l'outil aux voies hydrauliques des distributeurs auxiliaires	59
• Conversion du distributeur hydraulique de double à simple effet	62
• Exemple de raccordement à un vérin à simple effet	63
• Barre d'attelage catégorie "A" (optional)	64
• Chape d'attelage	65
• Chape d'attelage catégorie "C"	66
• Chape d'attelage CRAMER	68
• Attelage 3-points	70
• Réglage des stabilisateurs télescopiques	71
• Réglage de la barre de poussée	71
• Dispositif d'accrochage de la bielle réglable	72
• Outils équipés de bras de relevage applicables à la partie ventrale du tracteur	73
• Carrosserie	74
• Cabine	77
• Installation de chauffage	80
• Filtre à air à "charbon actif"	83
• ROUES	85
• Réglage de la voie	85
• Pression de gonflage	86
• Pneus d'entretien	87
• Sens de marche des pneus	88
• Régler les butées de direction	88
• Roues à voie réglable	89
• Combinaisons de pneumatiques admises	90
• Modification des voies avec des roues munies de jante à voie variable	91
• Roues avant	91
• Roues arrière	92
• Modification de la voie dans le cas de jante à voie fixe	96
• Lestage arrière	97

• Lestage par remplissage des pneus avec de l'eau (solution antigel)	97
• Remplissage d'eau dans le pneumatique	98
• Vidange de l'eau du pneumatique	98
• OPERATIONS D'ENTRETIEN	101
• Lubrifiants	103
• Périodicité d'entretien	104
• Tableau d'entretien et inspection	106
• Dépôt de gazole	109
• Ravitaillement de gazole	109
• Ravitaillement de gazole en fin de journée	110
• Entretien du moteur	111
• Ouverture du capot moteur	112
• Nettoyage de la calandre	112
• Contrôle du niveau d'huile moteur	113
• Vidange huile moteur	113
• Remplacement des filtres à huile	115
• Nettoyage et substitution du filtre à gas-oil	115
• Purge d'air dans le circuit gazole	115
• Pompe d'alimentation electromagnetique	119
• Contrôle de fonctionnement normal de la pompe	121
• Purge d'air	121
• Combustible	121
• Filtre à air	122
• Nettoyage du filtre à air sec	123
• Refroidissement du moteur	125
• Contrôle du niveau du liquide de refroidissement du moteur contenu dans le vase d'expansion	125
• Réfrigérant AKROS FREEZE	125
• Vidange et lavage du circuit de refroidissement	126
• Thermostat	126
• Nettoyage du radiateur d'huile	127
• Verification de la correcte flexion de les courroies	128
• Embrayage de boîte de vitesse	129
• Embrayage de P.D.F. arriere et ventrale	129
• Entretien de la boîte de vitesses, du différentiel et des réducteurs arrière	130
• Contrôle du niveau d'huile	132
• Vidange des boîtes de vitesses	133
• Entretien de la direction hydrostatique	134
• Purge de l'air du circuit hydraulique	134
• Contrôle de l'enclenchement des blocages de différentiels	135
• Freins	136
• Contrôle du freinage	136
• Blocage de differentiel avant (si installé)	136
• Entretien du pont avant moteur	137
• Relevage hydraulique	139
• Entretien de l'attelage 3-points	139

• Attelage 3-points arrière	139
• Lavage du pare-brise	141
• Essuie-glace (avant et arrière)	141
• Entretien de l'installation de climatisation	142
• Nettoyage général du tracteur	143
• Nettoyage avec des détergents	144
• Nettoyage avec l'air comprimé	144
• SYSTEME ELECTRIQUE	145
• Batterie	145
• Contrôles de la batterie	145
• Boîte à fusibles	147
• Nomenclature des composants du système électrique	150
• Eclairage	158
• Nettoyage des projecteurs (ou phares) et des feux de position	158
• Remplacement des ampoules	158
• Réglage de la portée des phares pour la circulation routière	163
• Réglage en profondeur	164
• Réglage en hauteur	164
• REMISAGE	165
• Opérations à effectuer avant le remisage du tracteur pour une longue période d'immobilisation	165
• Préparation du tracteur avant sa remise en service après une longue période d'immobilisation	166
• CARACTERISTIQUES TECHNIQUES	167
• Moteur	167
• Embrayage	168
• Prise de force	168
• Boîte de vitesses	170
• Pont avant	174
• Direction hydrostatique	176
• Dimensions et poids	177
• Poids à vide du tracteur (sans masses)	178
• Poids à vide du tracteur (avec masses)	178
• Charges maximales autorisées	179
• Charges maximales attelables	179
• Lestage	179
• Attelage d'outils sur le tracteur	180

- **DEPANNAGE** 181
 - Moteur 181
 - Boîte de vitesses 183
 - Prise de force avant/arrière 184
 - Pont avant 184
 - Freins 184
 - Relevage hydraulique 184
 - Systèmes hydrauliques auxiliaires 185

- **APPENDICE** A
 - IMPORTANTE! INFORMATION ADDITIONNELLE A
 - Combinaison tracteur/outil porté B
 - Détermination du poids total, des charges sur les essieux et de la capacité de charge ainsi que du lestage minimum nécessaire. B
 - Outil arrière et combinaisons d'un outil frontal et d'un outil arrière. . . . C
 - Outil avant porté C

- **NOTES** F

IMPORTANT

1 - N'UTILISEZ PAS le tracteur avant d'avoir lu et compris ce manuel dans sa totalité. Il appartient à l'acheteur et à l'utilisateur de lire ce manuel d'utilisation et d'entretien et de suivre les précautions de sécurité et les instructions d'utilisation qu'il contient.

2 - Assurez-vous de bien connaître les instructions de sécurité figurant sur les notices de mise en garde présentes dans ce manuel et sur le tracteur. **Si vous ne comprenez pas une instruction, demandez des explications à votre revendeur agréé.**

3 - Si ce tracteur a été prêté ou loué à quelqu'un, le propriétaire est tenu de s'assurer que tous les utilisateurs potentiels ont lu et pleinement compris le manuel d'utilisation et d'entretien avant d'utiliser le tracteur, et qu'ils ont reçu des instructions appropriées sur l'utilisation correcte et sans danger du véhicule.

4 - L'utilisateur est responsable de la vérification quotidienne du tracteur et de son entretien. Il doit s'assurer que toutes les pièces pouvant affecter la sécurité du tracteur en cas d'usage continu ou provoquer une usure excessive des autres éléments sont réparées ou remplacées. **NE TENTEZ JAMAIS** d'effectuer vous-même des réparations ou des réglages à moins d'être qualifié pour le faire.

5 - Lorsque de nouvelles pièces sont nécessaires, il est important de n'utiliser que des pièces d'origine. Le montage de pièces de mauvaise qualité peut entraîner d'importants dommages. Nos clients sont informés que la garantie est immédiatement annulée lorsque les pièces utilisées ne sont pas d'origine.

6 - Ces tracteurs sont conçus uniquement pour les travaux agricoles habituels (utilisation prévue). Tout autre usage est considéré comme contraire à l'utilisation prévue. Le constructeur du tracteur n'accepte aucune responsabilité pour les dommages ou blessures résultant d'une mauvaise utilisation, et ces risques seront assumés exclusivement par l'utilisateur.

REMARQUE

Le processus de production pouvant être modifié après l'impression de ce manuel, les instructions, illustrations, spécifications et autres informations qu'il contient peuvent ne pas correspondre exactement à votre tracteur.

Conformément à notre politique d'amélioration permanente de nos machines, les spécifications de ces dernières peuvent être modifiées à tout moment sans préavis.

A l'attention du propriétaire du nouveau tracteur DEUTZ-FAHR

Notre expérience pratique sur le terrain est la clé du succès de votre nouveau tracteur DEUTZ-FAHR, tant dans sa conception que dans son montage. Depuis de nombreuses années, les tracteurs DEUTZ-FAHR sont utilisés dans une large gamme d'applications et dans toutes les circonstances possibles. Néanmoins, même les meilleurs produits requièrent du soin et de l'entretien.

Pour tirer le meilleur profit de votre tracteur, lisez attentivement ce manuel avant de commencer tout travail ou toute opération d'entretien. Assurez-vous de comprendre toutes les notices de sécurité figurant sur le tracteur ou dans ce manuel. Gardez ce manuel dans un endroit sûr où vous pourrez le consulter à tout moment. Ne tentez pas d'effectuer vous-même des réparations ou des réglages à moins d'être qualifié pour le faire. N'hésitez pas à contacter votre revendeur pour plus d'informations ou d'assistance.

Ce manuel a été rédigé pour aider le propriétaire et/ou l'utilisateur à effectuer toutes les opérations liées à l'utilisation et à l'entretien du tracteur.

Ce manuel comporte neuf chapitres : sécurité, données d'identification du tracteur, instructions d'utilisation, roues et pneus, lubrifiants et entretien régulier, système électrique, instructions de stockage, caractéristiques techniques et diagnostic des pannes.

Une table des matières figure dans les pages précédentes.
Vous trouverez un index alphabétique à la fin du manuel.

Toutes les références à "la gauche", "la droite", "l'avant" et "l'arrière" du véhicule sont données par rapport à une personne assise sur le siège du conducteur dans le sens de la marche.

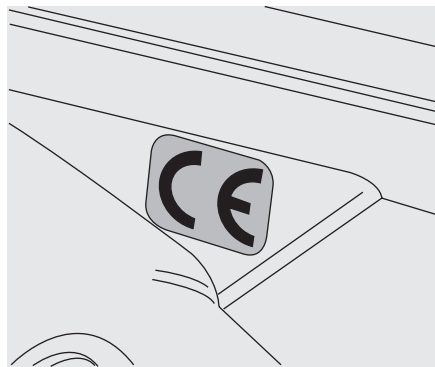


IMPORTANT: LE CONSTRUCTEUR A MIS UN PLOMB AU RÉGULATEUR DU MOTEUR POUR GARANTIR LA PUISSANCE DÉCLARÉE ET HOMOLOGUÉE POUR VOTRE TRACTEUR. TOUTE ALTÉRATION DE CE PLOMB ANNULE DE PLEIN DROIT LA GARANTIE ACCORDÉE SUR LE TRACTEUR PAR LE CONSTRUCTEUR.



ATTENTION: SUR CERTAINES ILLUSTRATIONS DE CE MANUEL D'INSTRUCTIONS DE L'UTILISATEUR, DES PANNEAUX OU DES PROTECTIONS PEUVENT AVOIR ETE RETIREES POUR PLUS DE CLARTE. N'UTILISEZ JAMAIS LE TRACTEUR SANS QUE CES ELEMENTS SOIENT EN PLACE. SI LE RETRAIT DE PANNEAUX OU DE PROTECTIONS EST NECESSAIRE LORS D'UNE REPARATION, ILS DOIVENT ETRE REMIS EN PLACE APRES L'INTERVENTION.

CE - Ce marquage atteste que le tracteur a été soumis au test de compatibilité électromagnétique et a obtenu un résultat de conformité



ATTENTION: UN MOTEUR A ASPIRATION NATURELLE RISQUE D'EMETTRE DES ETINCELLES. IL EST DONC DANGEREUX DANS TOUTE FORET, BROUSSAILLES OU CHAMP AGRICOLE CULTIVE. N'OUBLIEZ PAS QUE VOTRE TRACTEUR N'EST PAS EQUIPE D'UN PARE-ETINCELLES HOMOLOGUE.



ATTENTION: LES PRODUITS D'ECHAPPEMENT DU MOTEUR DIESEL ET CERTAINS DE SES ELEMENTS CONSTITUANTS SONT CONNUS POUR PROVOQUER DES CANCERS, DES MALFORMATIONS CONGENITALES ET D'AUTRES TROUBLES DE LA REPRODUCTION.



ATTENTION: LES BORNES ET LES COSSES DE BATTERIE AINSI QUE LES ACCESSOIRES QUI LEURS SONT ASSOCIES CONTIENNENT DU PLOMB ET DES COMPOSES A BASE DE PLOMB, CONSIDERES PAR L'ETAT DE CALIFORNIE COMME CAUSE DE CANCERS ET DE MALFORMATIONS CONGENITALES OU AUTRES TROUBLES DE LA REPRODUCTION. LAVEZ-VOUS LES MAINS APRES LES AVOIR MANIPULES.

SECURITE

Symboles et termes des alertes de sécurité

Ce symbole d'alerte de sécurité signifie ATTENTION ! SOYEZ VIGILANT ! VOTRE SECURITE EST EN JEU !



Ce symbole identifie des messages de sécurité importants sur les machines, sur la signalisation relative à la sécurité, dans les manuels ou partout ailleurs.

Lorsque vous voyez ce symbole, soyez vigilant sur le risque de dommages corporels ou de décès.

Suivez les instructions du message de sécurité.

Pourquoi la SECURITE est-elle importante pour vous ?

Les ACCIDENTS RENDENT INFIRME et TUENT

Les ACCIDENTS sont COUTEUX

Les ACCIDENTS peuvent être EVITES

Sécurité du tracteur et des outils

Le tracteur est une source d'énergie - mécanique et hydraulique.

En lui-même, il est de peu d'utilité pratique. Il ne devient utile qu'avec un outil ou autre attelage.

Ce manuel d'instructions est destiné à décrire les règles de sécurité associées au fonctionnement de base du tracteur.

Il n'aborde pas toutes les instructions d'utilisation et de sécurité concernant tous les outils et attelages connus qui pourraient être installés au moment de la livraison du tracteur ou à une date ultérieure.

Il est essentiel que les utilisateurs observent et comprennent les instructions du manuel correspondant à ces outils et attelages.

Introduction à la sécurité

Ce chapitre sur la sécurité de votre manuel d'instructions de l'utilisateur est destiné à attirer votre attention sur certaines situations de base que vous pouvez rencontrer lors du fonctionnement et de l'entretien de votre tracteur sans cabine (SPCR) ou à cabine, et à vous suggérer des mesures à prendre pour y remédier. Ce chapitre NE SE SUBSTITUE PAS aux autres pratiques de sécurité décrites dans les autres chapitres de ce livre.

Des précautions supplémentaires peuvent être nécessaires selon les attelages utilisés et les conditions du site de travail ou du lieu d'entretien. Le constructeur du tracteur n'a aucun contrôle direct sur le champ d'application du tracteur, sur son utilisation, sa vérification, sa lubrification ou son entretien. Il est donc de VOTRE responsabilité de respecter de bonnes pratiques de sécurité.

Sécurité

La sécurité de l'opérateur est l'une des principales préoccupations guidant la conception et le développement d'un nouveau tracteur. Les concepteurs incorporent le plus de fonctions de sécurité possibles dans la construction des nouveaux tracteurs. Néanmoins, il se produit chaque année de nombreux accidents qui auraient pu être évités par quelques secondes de réflexion et par une approche plus prudente dans l'utilisation du matériel et des outils agricoles. Lisez les instructions de sécurité détaillées dans les pages qui suivent et appliquez-les.

Note à l'attention de l'utilisateur

Il est de VOTRE responsabilité de lire et de comprendre le chapitre de ce manuel sur la sécurité avant d'utiliser votre tracteur.




Vous devez respecter ces instructions de sécurité qui vous guideront étape par étape dans votre travail quotidien.

N'oubliez pas que VOUS êtes l'élément clé de votre sécurité. De bonnes pratiques de sécurité protègent non seulement vous-même, mais également votre entourage. Etudiez les caractéristiques présentées dans ce manuel et intégrez-les à votre programme de sécurité. N'oubliez pas que ce chapitre sur la sécurité est destiné exclusivement à ce type de machine. Appliquez toutes les autres précautions habituelles et communes de sécurité du travail, et surtout, NE L'OUBLIEZ PAS – LA SECURITE RELEVE DE VOTRE RESPONSABILITE. VOUS POUVEZ EVITER DES BLESSURES GRAVES OU MORTELLES.

N'utilisez que des attelages et de l'équipement approuvés par SAME DEUTZ-FAHR.

Danger, Avertissement, Attention

Lorsque vous voyez les mots et symboles ci-dessous dans ce livre et sur les étiquettes, vous DEVEZ prendre note de leurs instructions, car elles se rapportent à la sécurité des personnes.



 DANGER	<p>DANGER: Ce symbole accompagnant le mot DANGER indique une situation de danger immédiat qui, si elle n'est pas évitée, provoquera la MORT OU UNE BLESSURE GRAVE.</p>
 ATTENTION	<p>ATTENTION: Ce symbole accompagné de la mention AVERTISSEMENT indique une situation potentiellement dangereuse pouvant entraîner, si elle n'est pas évitée, la MORT ou une BLESSURE GRAVE.</p>
 PRÉCAUTION	<p>PRÉCAUCION: Ce symbole, accompagné de la mention ATTENTION, sert à indiquer une situation potentiellement dangereuse pouvant entraîner une BLESSURE MINEURE si elle n'est pas évitée.</p>

IMPORTANT: Le mot **IMPORTANT** sert à identifier des instructions ou des procédures spéciales qui, si vous ne les observez pas rigoureusement, peuvent endommager ou détruire la machine, le processus ou ses environs.

REMARQUE: Le mot **REMARQUE** sert à indiquer des points d'intérêt particulier permettant une réparation ou un fonctionnement plus efficace et plus pratique.

Etiquette

Si vous avez acheté un tracteur d'occasion, reportez-vous aux illustrations à la fin de ce chapitre pour vous assurer que toutes les étiquettes d'avertissements relatives à la sécurité sont à leur position correcte et qu'elles sont lisibles.

	<p>ATTENTION: NE RETIREZ PAS ET NE MASQUEZ PAS LES ETIQUETTES DANGER, AVERTISSEMENT, ATTENTION OU INSTRUCTION. REMPLACEZ TOUTES LES ETIQUETTES DANGER, AVERTISSEMENT, ATTENTION OU INSTRUCTION ILLISIBLES OU MANQUANTES. DES ETIQUETTES DE RECHANGE SONT DISPONIBLES AUPRES DE VOTRE REVENDEUR EN CAS DE PERTE OU DE DETERIORATION. L'EMPLACEMENT DE CES ETIQUETTES DE SECURITE ET LEURS REFERENCES DE COMMANDE SONT ILLUSTRÉS A LA FIN DE CE CHAPITRE. LORSQUE VOUS REMPLACEZ UNE PIÈCE PORTANT UNE ETIQUETTE DE SECURITE, VEILLEZ A CE QUE LA MEME ETIQUETTE SOIT COLLEE SUR LA NOUVELLE PIÈCE. N'UTILISEZ PAS DE CARBURANT OU DE SOLVANTS, ETC., POUR NETTOYER LES ETIQUETTES DE SECURITE. UTILISEZ UN CHIFFON PROPRE IMBIBE D'EAU SAVONNEUSE.</p>
	<p>ATTENTION: SUR CERTAINES ILLUSTRATIONS DE CE MANUEL D'INSTRUCTIONS DE L'UTILISATEUR, DES PANNEAUX OU DES PROTECTIONS PEUVENT AVOIR ETE RETIREES POUR PLUS DE CLARTE. N'UTILISEZ JAMAIS LE TRACTEUR SANS QUE CES ELEMENTS SOIENT EN PLACE. SI LE RETRAIT DE PANNEAUX OU DE PROTECTIONS EST NECESSAIRE LORS D'UNE REPARATION, ILS DOIVENT ETRE REMIS EN PLACE APRES L'INTERVENTION.</p>

Respectez un programme de sécurité

Pour la sécurité de l'utilisation

Pour utiliser un tracteur agricole en toute sécurité, vous devez être un utilisateur qualifié et autorisé. Pour être qualifié, vous devez comprendre les instructions inscrites dans ce manuel, bénéficier d'une formation et connaître les règles et réglementations de sécurité du travail à accomplir.

Par exemple, certaines réglementations n'autorisent pas la conduite des automoteurs aux personnes de moins de 16 ans. Les tracteurs en font partie. Vous êtes tenu de connaître ces réglementations en vigueur pour la zone d'utilisation ou pour la situation, et de les respecter.

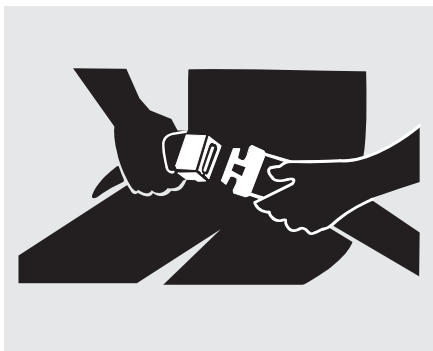
Elles comprennent, sans s'y limiter, les instructions suivantes sur la sécurité d'utilisation du tracteur.



ATTENTION: L'UTILISATEUR NE DOIT PAS ABSORBER D'ALCOOL NI DE MEDICAMENTS QUI POURRAIENT AFFECTER SA VIGILANCE OU SA COORDINATION. TOUT UTILISATEUR PRENANT DES MEDICAMENTS AVEC OU SANS ORDONNANCE DOIT DEMANDER A SON MEDECIN S'IL PEUT OU NON CONDUIRE SANS DANGER DES MACHINES.

Règles générales de sécurité

- NE LAISSEZ PAS des enfants ou des personnes non qualifiées conduire votre tracteur. Maintenez les autres personnes en dehors de votre espace de travail.
- Attachez solidement votre ceinture de sécurité lorsque le tracteur dispose d'un arceau SPRC (structure de protection contre les retournements) en position redressée ou est équipé d'une cabine.
- Avant de lancer le moteur, vérifiez que toutes les commandes du tracteur sont en position neutre. Vous éviterez ainsi tout mouvement accidentel du véhicule ainsi que le démarrage d'outils entraînés par le tracteur.
- Actionnez les commandes **UNIQUEMENT** lorsque vous êtes installé sur le siège du conducteur.



- Attachez toujours votre ceinture de sécurité. Utilisée correctement, elle contribue à une conduite sûre. Veillez à ce que la ceinture attachée ne présente pas de jeu ni de torsions et qu'elle ne soit pas bloquée par des objets à proximité du siège ou coincée sous le support du siège.



- Avant de quitter votre position de conduite, n'oubliez pas d'abaisser l'attelage à trois points et/ou tout autre outil monté sur le tracteur, de placer toutes les commandes en position neutre, de serrer le frein à main, d'éteindre le moteur, de retirer la clé de contact et, le cas échéant, de placer le commutateur de masse de la batterie en position "arrêt".
- Lorsque vous le pouvez, évitez d'utiliser le tracteur à proximité de fossés, de talus et de trous. Ralentissez dans les virages, sur les terrains en pente et sur les surfaces inégales, glissantes ou boueuses.
- Ne roulez pas sur des pentes trop abruptes pour une conduite en toute sécurité.
- Regardez où vous allez, spécialement à la fin des rangs, sur les routes et autour des arbres.
- NE LAISSEZ PERSONNE monter sur le tracteur ou sur son attelage si un siège convoyeur et une ceinture de sécurité approuvés ne sont pas installés.
- N'attachez que sur la barre de traction et les points d'attelage recommandés, et jamais au-dessus de l'axe de l'essieu arrière.
- Conduisez le tracteur en douceur - sans virages, démarrages ou arrêts brusques. Lorsque le tracteur est à l'arrêt, serrez le frein de stationnement. Abaissez l'outil et retirez la clé.
- NE modifiez ou ne retirez AUCUNE pièce de l'équipement et N'UTILISEZ PAS d'attelages qui ne seraient pas parfaitement adaptés à votre tracteur.
- Pour des raisons de sécurité, évitez les pentes trop abruptes. Rétrogradez à la montée et à la descente, spécialement lorsque vous portez de lourdes charges. NE LAISSEZ JAMAIS le tracteur en roue libre, qu'il soit débrayé ou au point mort.

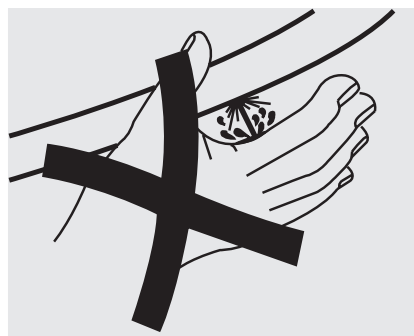
- Roulez TOUJOURS à une vitesse permettant un contrôle et une stabilité totale du tracteur. Evitez de travailler à proximité de talus ou de fossés. Ralentissez pour tourner et pour rouler sur des pentes abruptes ou sur des terrains meubles, glissants ou couverts de boue.
- NE ROULEZ PAS sur la route ou à haute vitesse avec le blocage de différentiel engagé, car cela pourrait provoquer des problèmes de direction et entraîner ainsi des accidents.
- Avant de faire démarrer le tracteur ou des outils entraînés par la prise de force, vérifiez TOUJOURS que personne ne se trouve dans l'espace de fonctionnement du tracteur ou de l'outil.
- Ne fixez à l'attelage à trois points que les outils conçus spécialement pour cela. Ne l'utilisez pas comme crochet de remorque. Pour les remorques, utilisez uniquement le point d'attelage de remorque arrière (le point d'attelage avant est réservé aux situations d'urgence).
- Vérifiez TOUJOURS que le poids de la remorque ou du véhicule tracté est inférieur à celui du tracteur (à moins qu'il soit équipé d'un système de freinage indépendant). La distance de freinage augmente avec la vitesse et avec le poids tiré, notamment dans les descentes.
- Verrouillez le crochet de remorque oscillant dans une position fixe et utilisez les verrous de sécurité lorsque vous roulez sur la voie publique. Affichez les signaux réglementaires indiquant votre chargement lorsque nécessaire. Vous êtes tenu de connaître et de respecter le code de la route.
- Allumez vos signaux lumineux d'urgence lorsque vous roulez sur la voie publique, de jour comme de nuit. Utilisez vos indicateurs de direction avant de tourner. Veillez à ce que tous les feux du tracteur soient propres.
- Utilisez le boulon fourni pour solidariser les deux pédales de frein lorsque vous roulez sur la route. Cela vous apportera un freinage plus uniforme et plus efficace.
- Tous les mécanismes entraînés par la prise de force sont une cause potentielle de blessures graves, voire mortelles. Vérifiez que la prise de force et les protections de l'axe d'entraînement sont toujours en place. Avant d'entreprendre tout travail à proximité de l'axe de la prise de force et avant de procéder à l'entretien ou au nettoyage des outils entraînés par celle-ci, placez la commande de prise de force en position neutre, arrêtez le moteur du tracteur et attendez que toutes les pièces en mouvement de l'outil soient complètement immobilisées.

- Bien qu'il soit permis en cas d'urgence de descendre du siège de conduite lorsque le moteur fonctionne, cela crée une situation dangereuse nécessitant des précautions supplémentaires concernant le tracteur et tous les outils qui y sont éventuellement reliés. Dans tous les cas, avant de quitter la position de conduite, vérifiez que tous les dispositifs de sécurité sont en place, que personne ne se trouve à proximité du tracteur, que le tracteur est stationné sur une surface horizontale, que le frein à main est serré et que toutes les manettes de commande sont en position neutre. Lorsque vous descendez du tracteur, ne vous approchez d'aucune pièce en mouvement.

- NE FAITES JAMAIS fonctionner le tracteur à l'intérieur d'un bâtiment dont les portes sont fermées. Il est capital de vous assurer que l'espace est suffisamment ventilé.

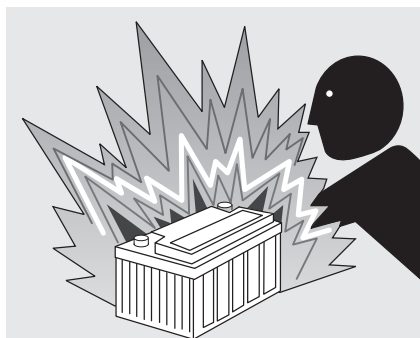


- Les liquides sous pression peuvent provoquer des blessures graves. N'utilisez JAMAIS vos mains pour rechercher une fuite d'huile ou d'essence. Utilisez plutôt un morceau de bois ou de carton. Avant de débrancher toute partie d'un circuit normalement sous pression, vérifiez toujours que la pression a été complètement éliminée. Si de l'huile moteur, du liquide hydraulique ou tout liquide provenant d'un circuit sous pression pénètre sous votre peau, faites-vous soigner IMMEDIATEMENT.



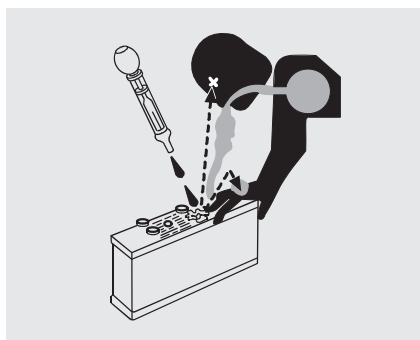
- N'utilisez JAMAIS de produits explosifs à base d'éther pour faciliter le démarrage à froid. Suivez les instructions données dans le chapitre "Démarrage à froid" de ce manuel.
- Une mauvaise connexion des cosses de la batterie ou une mauvaise interconnexion entre la batterie et un chargeur peut endommager le système électrique, voire faire exploser la batterie. Ne reliez JAMAIS les bornes de la batterie. L'électrolyte acide contenu dans la batterie est extrêmement corrosif et peut provoquer des brûlures, voire la cécité s'il pénètre dans les yeux. Lorsque vous remplissez une batterie ou complétez son niveau avec de l'électrolyte, ne fumez JAMAIS, ne laissez aucune flamme nue à proximité et portez toujours des lunettes de sécurité.

- N'UTILISEZ PAS de matériau élastique pour tirer le tracteur, car une libération brusque de l'énergie stockée dans ce matériau pourrait provoquer un accident mortel.

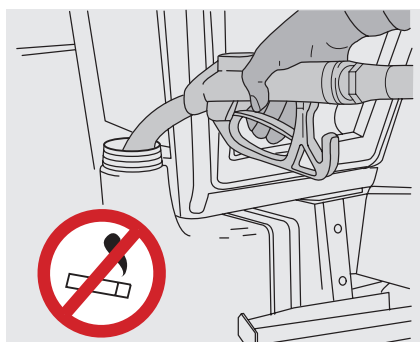


- Ne tentez JAMAIS de souder ou de réparer une roue ou une jante lorsque la roue est équipée d'un pneu gonflé.

- Un tracteur emballé peut provoquer des blessures graves, voire mortelles. Ne lancez le moteur que lorsque vous êtes assis en position de conduite et lorsque vous avez vérifié que toutes les commandes sont sur leur position neutre. Ne lancez JAMAIS le moteur à partir du sol ou en court-circuitant le système de sécurité électrique. Si le démarreur ne fonctionne pas lorsque toutes les commandes sont en position neutre, contactez le centre de réparation le plus proche.



- Ne remplissez JAMAIS le réservoir du tracteur lorsque le moteur fonctionne, ni même lorsqu'il est chaud. NE FUMEZ PAS lorsque vous remplissez le réservoir. NE REMPLISSEZ PAS le réservoir complètement jusqu'au bord, mais laissez un peu d'espace permettant la dilatation du carburant. Remplissez le réservoir dans un endroit sûr à l'écart des flammes et des étincelles.



- Ne laissez JAMAIS personne se tenir entre le tracteur et l'outil lors des opérations d'attelage.
- Ne portez JAMAIS de casques ou d'écouteurs pour écouter la radio ou de la musique lorsque vous conduisez. Cela réduirait votre concentration et vous empêcherait d'entendre des sons essentiels à une conduite en toute sécurité.

- Evitez tout contact avec des pesticides. Les cabines de tracteur, lorsqu'elles sont installées, NE vous PROTEGENT PAS de l'inhalation des pesticides dangereux. Suivez scrupuleusement les instructions du fabricant lors de l'utilisation et de la manipulation des pesticides. Portez toujours l'équipement personnel de protection requis (masque, filtre, etc.), même dans la cabine.

- Certains modèles de tracteurs sont équipés d'un radar de mesure de vitesse. Même si ces dispositifs n'émettent que des ondes radio à faible intensité, ne regardez JAMAIS directement l'appareil lorsqu'il est en fonctionnement.



- Vérifiez régulièrement les écrous des roues et serrez au couple spécifié (reportez-vous au chapitre Entretien pour connaître les valeurs des couples de serrage).
- Le meilleur moyen de transporter un tracteur en panne est de le tirer sur un camion à plateau. Fixez toujours le tracteur à la plate-forme avec des chaînes avant de partir. Si vous devez remorquer un tracteur, ne dépassez pas 10 km/h et placez toujours un conducteur aux commandes du tracteur afin qu'il puisse braquer et freiner. Si nécessaire, demandez à votre revendeur si votre modèle de tracteur peut ou non être remorqué.
- Ne soudez pas et ne chauffez pas les pièces peintes. Des fumées toxiques pourraient se dégager. Commencez par retirer la peinture par abrasion avant de chauffer la pièce. Effectuez toujours ces opérations dans un endroit bien ventilé.

- Tenez les tuyaux et conduits contenant des liquides sous pression à l'écart de la chaleur. Sous l'effet de la chaleur, les tuyaux et conduits sous pression pourraient projeter des liquides inflammables et provoquer des blessures graves à vous et aux personnes situées à proximité.



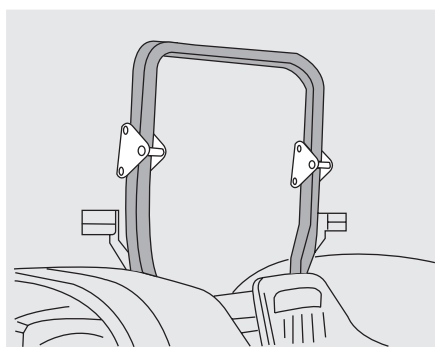
Structures de protection

Structures de protection contre les renversements

Une structure de protection contre les retournements (SPCR) et une ceinture de sécurité sont installées en série sur le tracteur sans cabine lors du montage en usine. Si la SPCR a été retirée par l'ancien propriétaire du tracteur, nous vous conseillons d'en réinstaller une, ainsi qu'une ceinture de sécurité. Les SPCR réduisent efficacement le nombre des blessures dans les accidents par retournement.

Le retournement d'un tracteur sans structure de protection peut entraîner des blessures graves, voire mortelles.

Si une structure de protection rabattable est installée, ne portez pas la ceinture de sécurité lorsque cette structure est en position rabattue.



Fonctionnement

- Avant d'utiliser le tracteur, vérifiez que l'arceau de la SPCR n'est pas endommagé, qu'il est solidement fixé au tracteur et, si une partie articulée est installée, qu'elle est en position verticale et bloquée solidement.
- Si la structure de protection a été retirée du tracteur, ou repliée pour une opération spécifique, elle doit être réinstallée ou redressée immédiatement après à l'aide du matériel approprié et selon les couples de serrage recommandés.
- N'ATTACHEZ PAS de chaînes, de cordes ou de câbles à la structure de protection à des fins de remorquage : le tracteur se cabrerait. A cet effet, utilisez toujours la barre de traction du tracteur.
- Attachez toujours la ceinture de sécurité, réglée confortablement, sauf lorsque la structure de protection est rabattue.
- Vérifiez que la ceinture de sécurité n'est pas détériorée. Toute ceinture de sécurité endommagée doit être remplacée.

ROPS endommagée

Si le tracteur s'est retourné ou si la ROPS a été endommagée (par exemple en heurtant un objet en hauteur lors du transport), la structure de protection doit être remplacée afin de continuer à fournir le degré de protection initial.

Après un accident, vérifiez que la ROPS, le siège du conducteur, la ceinture de sécurité et ses fixations ne sont pas endommagés.

Avant d'utiliser le tracteur, remplacez toutes les pièces endommagées.

NE SOUDEZ PAS, NE PERCEZ PAS, NE PLIEZ PAS ET NE REDRESSEZ PAS LA ROPS.

Vous réduiriez le degré de protection qu'elle apporte

Cabine

La cabine de sécurité a été conçue pour équiper ce tracteur et satisfait à toutes les exigences légales de sécurité des cabines et de niveau sonore.

La cabine de sécurité est conforme aux diverses normes internationales de sécurité. Elle ne doit JAMAIS être percée ou modifiée pour l'installation d'accessoires ou d'outils. Le soudage d'éléments sur la cabine et la réparation d'éléments endommagés NE SONT PAS AUTORISES. NE FIXEZ PAS de chaînes ou de cordes à l'arceau ou à la cabine à des fins de remorquage.

Si des commandes ou des cadrans supplémentaires doivent être ajoutés dans la zone du conducteur, renseignez-vous auprès de votre revendeur sur la manière dont cette installation est possible.

Combinée à la ceinture de sécurité, la cabine ROPS réduit efficacement le nombre des blessures lors des accidents par retournement. L'usage de la ceinture de sécurité joue un rôle important dans cette protection.

- Attachez toujours la ceinture de sécurité, réglée confortablement.
- Vérifiez que la ceinture de sécurité n'est pas détériorée. Toute ceinture de sécurité endommagée doit être remplacée.



ATTENTION: SI LE TRACTEUR DOIT ETRE UTILISE DANS DES ZONES PRESENTANT UN RISQUE DE CHUTE D'OBJETS (DANS DES MINES, PAR EXEMPLE), OU UN SYSTEME DE PROTECTION CONTRE LES CHUTES D'OBJETS EST REQUIS, CONSIDEREZ QUE VOTRE TRACTEUR EQUIPE D'UNE STRUCTURE DE SECURITE SPCR (ARCEAU OU CABINE), N'EST PAS AUTORISE A ETRE UTILISE DANS CES ZONES.

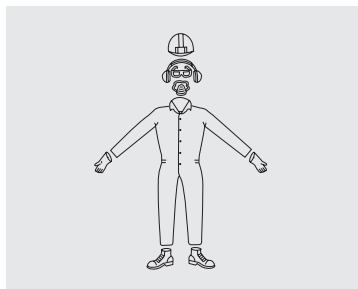
Préparation en vue d'une utilisation en toute sécurité

Protégez-vous

Portez tous les vêtements de protection et dispositifs de sécurité personnels qui vous ont été remis pour le travail à effectuer ou que ce travail exige. Ne prenez pas de risques.

Les éléments suivants peuvent être nécessaires:

- casque de sécurité;
- lunettes de sécurité, lunettes à pourtour étanche ou masque de protection;
- protection auditive;
- masque anti-vapeur ou filtrant;
- vêtements d'intempéries;
- vêtements réfléchissants;
- gants épais (en néoprène pour les produits chimiques ou en cuir pour les gros travaux).
- chaussures de sécurité.



Notez les emplacements des extincteurs et du matériel de premier secours ou d'urgence et sachez où trouver de l'aide en cas d'urgence. Assurez-vous de savoir utiliser ce matériel.



NE PORTEZ PAS de vêtements amples, de bijoux ou autres ornements et attachez les cheveux longs qui pourraient s'emmêler dans les manettes ou autres parties du tracteur.

Les dangers du bruit

Le tracteur et les outils attelés, portés ou traînés sont une source de bruit plus ou moins importante. Son évaluation s'obtient par la mesure de l'intensité et de la fréquence de celle-ci à l'aide d'appareils ou d'instruments de mesurage appropriés.

L'utilisateur du tracteur doit savoir:

- qu'une exposition prolongée à un niveau de bruit excessif peut entraîner non seulement une perte auditive permanente, définitive, mais aussi provoquer des effets extra-auditifs. Le risque est d'autant plus grand que le niveau sonore (dbA) est élevé et que la période d'exposition est longue. La mesure qui prend en compte ces deux facteurs est indiquée par LEP (niveau d'exposition personnelle).
- il est donc nécessaire de connaître le niveau sonore émis par le tracteur. Cette information peut être tirée du Manuel d'utilisation et d'entretien, dans le chapitre des Caractéristiques techniques.

- il est indispensable d'utiliser une protection individuelle lorsque le niveau de bruit dépasse un certain seuil et/ou lorsque le conducteur doit utiliser le tracteur pendant des périodes prolongées. Cela est généralement le cas lorsque le niveau d'exposition personnelle "LEP" atteint ou dépasse 85 dbA. Ils existent différentes protections, telles que casques anti-bruit, bouchons d'oreilles, etc...

Connaissance de votre équipement

Connaissez votre tracteur. Sachez faire fonctionner tous les équipements de votre tracteur ainsi que les outils et les attelages utilisés. Comprenez l'usage de toutes les commandes, jauges et cadrans. Connaissez la capacité nominale en charge, la gamme de vitesses, les caractéristiques de freinage et de conduite, le rayon de braquage et les distances nécessaires.

N'oubliez pas que la pluie, la neige, la glace, les graviers, un terrain meuble, etc., peuvent modifier le comportement de votre tracteur.



Dans de mauvaises conditions, ralentissez et soyez extrêmement prudent; utilisez les deux ponts si vous disposez de quatre roues motrices.

Etudiez les signes de sécurité **DANGER**, **ATTENTION** ou **PRÉCAUTION** figurant sur votre tracteur, ainsi que les signes informatifs.

LISEZ CE MANUEL D'INSTRUCTIONS DE L'UTILISATEUR AVANT DE LANCER LE MOTEUR.

ETUDIEZ-LE AVANT DE COMMENCER A TRAVAILLER.

SI VOUS NE COMPRENEZ PAS QUELQUE CHOSE DANS LE MANUEL, DEMANDEZ A QUELQU'UN (votre revendeur, par exemple) DE VOUS L'EXPLIQUER.

IMPORTANT: Ce manuel traite des règles générales de sécurité applicables aux tracteurs agricoles. Il doit toujours être conservé avec le tracteur. Pour en obtenir d'autres exemplaires, contactez votre revendeur.

Utilisez tous les dispositifs disponibles de protection et de sécurité

Gardez tous les dispositifs de protection à leur place et solidement fixés. Vérifiez que toutes les protections, grilles et signaux de sécurité sont correctement installés comme spécifié et qu'ils sont en bon état.

Pour assurer votre sécurité et celle des autres, votre tracteur doit être équipé des éléments suivants:

- Structure de protection contre les retournements (ROPS) et ceinture de sécurité ;
- Protection de prise de force.

Les éléments suivants peuvent également être nécessaires :

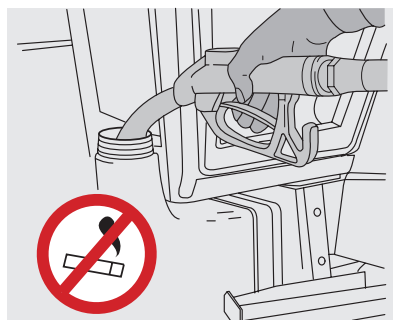
- Rétroviseur;
- Extincteur;
- ROPS, Structure de protection contre les chutes d'objets, enceinte de protection ou grilles de protection ; N'oubliez pas que les structures de protection contre les chutes d'objets ne protègent que contre les objets légers et ne sont pas destinés à la protection contre les gros objets tels que les grosses balles rondes ou les grilles de clôtures.
- Emblème de véhicule lent, dispositifs de protection supplémentaires, feux ou étiquettes et avertisseur de marche arrière.

Sachez quels dispositifs sont nécessaires pour utiliser votre tracteur en toute sécurité. Utilisez-les. Vérifiez qu'ils sont à leur place et en bon état. **NE** retirez et ne débranchez **AUCUN** dispositif de sécurité.

Vérifiez le matériel

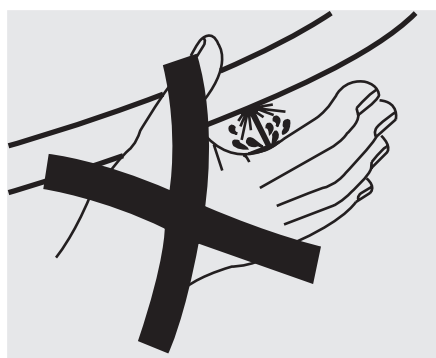
Avant de commencer votre journée de travail, prenez le temps d'examiner votre tracteur et de vérifier que tous les systèmes sont en bon état de marche.

- **NE FUMEZ PAS** lorsque vous faites le plein du tracteur. Eloignez tout type de flammes.
- Arrêtez le moteur et attendez qu'il soit refroidi avant de remplir le réservoir.
- Vérifiez qu'aucune pièce n'est desserrée, brisée, manquante ou endommagée.
- Tout doit être en bon état. Assurez-vous que tous les dispositifs de sécurité sont à leur place.
- Vérifiez que la ROPS et la ceinture de sécurité ne sont pas endommagées. Une ROPS ou une ceinture de sécurité endommagées **DOIVENT** être remplacées.
- Vérifiez que les outils et attelages sont installés correctement et que le nombre nominal de tours/minute de la prise de force du tracteur et de l'outil correspondent.



- Vérifiez que les pneus ne présentent pas d'entailles ni de hernies et que leur pression est correcte. Remplacez les pneus usés ou endommagés.
- Vérifiez le niveau d'huile du moteur et complétez-le si nécessaire.
- Effectuez toutes les procédures d'entretien indiquées dans le chapitre de ce manuel consacré à l'entretien et aux réglages.
- Vérifiez que les pédales de frein et le frein de stationnement fonctionnent correctement et réglez-les si nécessaire.
- Vérifiez que les dispositifs de verrouillage de la transmission de la prise de force sont bloqués.
- Vérifiez que la plaque de protection de la prise de force et que les protections de la ligne de transmission sont en place et fonctionnent correctement.

- Vérifiez le système hydraulique du tracteur et de l'outil. Faites réparer toutes les fuites et pièces endommagées.



ATTENTION: DU GAZOLE OU DU LIQUIDE HYDRAULIQUE SOUS PRESSION PEUVENT PENETRER SOUS VOTRE PEAU OU DANS VOS YEUX ET PROVOQUER DES BLESSURES GRAVES, LA CECITE OU LA MORT. LES FUITES DE LIQUIDE SOUS PRESSION PEUVENT NE PAS ETRE VISIBLES. UTILISEZ UN MORCEAU DE CARTON OU DE BOIS POUR TROUVER LES FUITES. N'UTILISEZ PAS VOS MAINS NUES. PORTEZ DES LUNETTES A POURTOUR ETANCHE POUR PROTEGER VOS YEUX. SI DU LIQUIDE PENETRE SOUS VOTRE PEAU, VOUS DEVEZ LE FAIRE RETIRER PAR UNE INTERVENTION CHIRURGICALE DANS UN DELAI DE QUELQUES HEURES PAR UN MEDECIN FAMILIER AVEC CE TYPE DE BLESSURE.

Avant de mettre le carburant ou le liquide hydraulique sous pression, vérifiez que toutes les connexions sont étanches et que les durits, conduits et tuyaux ne sont pas endommagés. Avant de débrancher les circuits d'alimentation ou hydraulique, veillez à supprimer entièrement la pression.

Vérifiez que tous les circuits hydrauliques sont installés correctement et qu'ils ne sont pas croisés.



ATTENTION: LES CIRCUITS DE LIQUIDE DE REFROIDISSEMENT MONTENT EN PRESSION A MESURE QUE LE MOTEUR CHAUFFE. AVANT DE RETIRER LE BOUCHON DU RADIATEUR, ARRETEZ LE MOTEUR ET LAISSEZ LE CIRCUIT REFROIDIR. VERIFIEZ LE CIRCUIT DE REFROIDISSEMENT DU MOTEUR ET AJOUTEZ DU LIQUIDE SI NECESSAIRE.

AVERTISSEMENT : Les circuits de liquide de refroidissement montent en pression à mesure que le moteur chauffe. Avant de retirer le bouchon du radiateur, arrêtez le moteur et laissez le circuit refroidir.

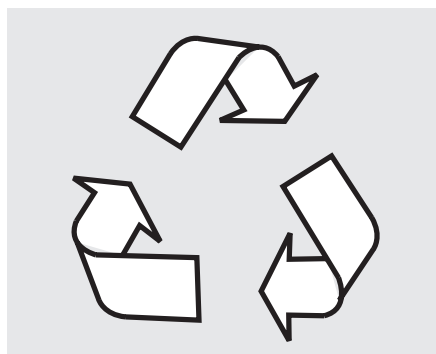
Vérifiez le circuit de refroidissement du moteur et ajoutez du liquide si nécessaire.

Nettoyez le tracteur

- Maintenez les surfaces de travail et les compartiments moteur propres.
- Avant de nettoyer le tracteur, rabaissez toujours les outils au sol, enclenchez le point mort ou la vitesse la plus basse en cas de transmission mécanique, serrez le frein de stationnement, arrêtez le moteur et retirez la clé de contact.
- Nettoyez les marchepieds, les pédales et le sol. Retirez la graisse ou l'huile. Brossez la poussière et la boue. En hiver, raclez la neige et la glace. N'oubliez pas - les surfaces glissantes sont dangereuses.
- Retirez ou desserrez outils, bennes, chaînes et crochets.

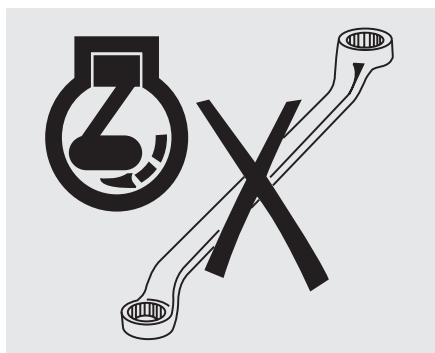
Protégez l'environnement

La pollution des égouts, des cours d'eau et du sol est illégale. Utilisez les décharges autorisées, y compris les décharges municipales et les garages offrant des points de collecte pour l'huile usagée. En cas de doute, demandez conseil aux autorités locales.



Réparation du tracteur

- NE réparez PAS le tracteur lorsque le moteur tourne, lorsqu'il est chaud ou lorsque le tracteur est en mouvement.
- Avant de régler ou de réparer le système électrique, commencez par débrancher le câble négatif (-) de la batterie.
- Pour éviter les incendies et les explosions, maintenez la batterie à l'écart des flammes nues et des produits de démarrage par temps froid. Pour éviter les étincelles pouvant provoquer des explosions, respectez les instructions fournies lorsque vous utilisez des câbles volants.
- Lors des réparations ou des réglages, nous vous conseillons de consulter votre revendeur et de confier le travail à du personnel qualifié.
- L'outil et/ou le tracteur doivent être supportés par des cales ou des supports de bois appropriés et NON par un cric hydraulique.
- Vérifiez régulièrement que les écrous et les boulons sont correctement serrés, particulièrement les écrous des moyeux et des jantes. Serrez-les au couple de serrage indiqué.
- Vérifiez régulièrement les freins, remplissez le réservoir et/ou complétez le niveau lorsque nécessaire. Vérifiez que les freins sont réglés de façon homogène, particulièrement avec une remorque.



Démarrage

Prévenez le personnel avant de démarrer

Avant de démarrer, faites un tour complet du tracteur et de tout l'équipement qui y est fixé. Vérifiez que personne ne se trouve en dessous, au-dessus ou à proximité. Avertissez les autres travailleurs et les personnes présentes que vous démarrez et ne démarrez pas tant que quelqu'un se trouve à proximité du tracteur, des outils et de l'équipement tracté.

Vérifiez que toutes les personnes présentes, notamment les enfants se trouvent à une distance appropriée avant de lancer le moteur.

Montez et démontez en sécurité

Respectez toujours la règle des “trois points de contact” avec le tracteur et faites toujours face à la machine lorsque vous la montez (les “trois points de contact” consistent à garder les deux mains et un pied ou une main et deux pieds en permanence en contact avec la machine lors du montage et du démontage).

Nettoyez vos chaussures et essuyez vos mains avant de monter sur le tracteur. Utilisez des mains courantes, des poignées de maintien, des échelles ou des marchepieds (selon le matériel fourni) pour le montage et le démontage.

NE VOUS AGRIPPEZ PAS aux manettes de commande et NE MONTEZ PAS sur les pédales lors du montage ou du démontage.

NE TENTEZ PAS de monter ou de démonter des pièces sur un tracteur en mouvement. NE SAUTEZ PAS du tracteur, sauf en cas d'urgence.

**Démarrez en sécurité**

ATTENTION: AVANT DE LANCER LE MOTEUR, VERIFIEZ QUE LA VENTILATION EST SUFFISANTE. NE FAITES PAS FONCTIONNER LE MOTEUR DANS UN BATIMENT FERME. LES GAZ D'ECHAPPEMENT PEUVENT PROVOQUER UNE ASPHYXIE.

Lancez toujours le moteur à partir du siège du conducteur, toutes les manettes de transmission et celle de la prise de force étant au point mort. Vérifiez que les deux pédales de frein du tracteur sont solidarisiées en permanence, sauf si les virages que vous effectuez dans le champ nécessitent un usage indépendant de chaque frein. Vérifiez que les freins sont correctement réglés de manière à fonctionner en même temps.

Réglez le siège, attachez votre ceinture de sécurité, serrez le frein de stationnement et mettez toutes les commandes en position neutre avant de démarrer.





DANGER: LANCEZ LE MOTEUR AVEC LA CLE DE CONTACT ET UNIQUEMENT DEPUIS LE SIEGE DU CONDUCTEUR. NE TENTEZ PAS DE LANCER LE MOTEUR EN RELIANT LES BORNES DU DEMARREUR. LE TRACTEUR DEMARRE EN PRISE SI LE SYSTEME DE PROTECTION DU DEMARRAGE AU POINT MORT EST COURT-CIRCUITE. CELA POURRAIT BLESSER GRAVEMENT OU TUER TOUTE PERSONNE SITUEE A PROXIMITE DU TRACTEUR. VERIFIEZ QUE LE CAPOT DE LA BOBINE DU DEMARREUR EST TOUJOURS EN POSITION.

Suivez les procédures de démarrage recommandées

Suivez les procédures de démarrage recommandées dans le chapitre Fonctionnement de ce Manuel d'instructions de l'utilisateur. Elles incluent le démarrage normal, le démarrage à froid et l'utilisation de fluides de démarrage.

Testez les commandes

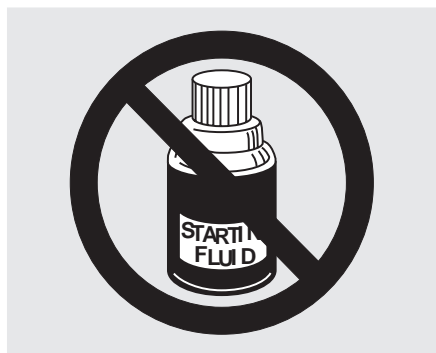
Après le démarrage, vérifiez de nouveau toutes les jauges et tous les voyants. Assurez-vous que tout fonctionne correctement. Si le tracteur ne réagit pas correctement lorsque chaque commande est actionnée, NE L'UTILISEZ PAS tant que la panne n'est pas réparée.



DANGER: N'UTILISEZ PAS DE PRODUIT DE DEMARRAGE EN AEROSOL LORSQUE LE THERMOSTARTER EST BRANCHE SUR LE SYSTEME ELECTRIQUE. L'ASSOCIATION DE L'ETHER ET DU THERMOSTARTER PEUT ENTRAINER UNE EXPLOSION POUVANT PROVOQUER DES DOMMAGES MATERIELS ET/OU CORPORELS.

Fluide de démarrage

Votre tracteur est équipé d'un dispositif de démarrage à froid par thermostarter. Si vous utilisez des produits de démarrage en bombe aérosol ou à l'éther, débranchez le thermostarter. Retirez le fil du thermostarter, qui se trouve sur le collecteur d'admission. Collez l'extrémité du fil avec du ruban adhésif pour éviter un court-circuit.



Manipulez le fluide de démarrage selon les instructions du fabricant. Un tel produit ne doit être utilisé que lorsqu'un système de démarrage à l'éther a été installé d'origine par le constructeur ou sous forme d'accessoire par le revendeur. Sur les tracteurs équipés de bougies de préchauffage ou de thermostarter, ces derniers doivent être retirés avant l'installation du système de démarrage à l'éther.



Travaillez en sécurité



ATTENTION: UN TRACTEUR MAL EQUILIBRE PEUT SE RETOURNER ET PROVOQUER DES BLESSURES OU LA MORT. ASSUREZ-VOUS QUE LES CONTREPOIDS DE CHASSIS AV, LES POIDS ET LESTS DE ROUES SONT UTILISES SELON LES RECOMMANDATIONS DU FABRICANT. NA JOUTEZ PAS DE CONTREPOIDS SUPPLEMENTAIRES POUR COMPENSER LA SURCHARGE DU TRACTEUR, MAIS REDUISEZ PLUTOT LA CHARGE. MAINTENEZ VOTRE CORPS ENTIER A L'INTERIEUR DU COMPARTIMENT DU CONDUCTEUR LORSQUE VOUS CONDUISEZ LE TRACTEUR.

Les gestes corrects

Assurez-vous que votre tracteur est prêt pour la tâche que vous allez lui faire accomplir.

Prenez connaissance des capacités nominales de charge du tracteur et ne les dépassez jamais. Assurez-vous que tout équipement ou outils que vous vous destinez à utiliser **NE DEPASSE PAS** la charge nominale du tracteur. Assurez-vous que la vitesse de la prise de force du tracteur correspond à celle de l'outil.

Gardez à l'esprit le fait que les tracteurs fonctionnent généralement sur des surfaces inégales, non goudronnées et souvent bosselées ou en pente. Les conditions de fonctionnement peuvent réduire la charge maximale que vous pouvez porter ou tracter.

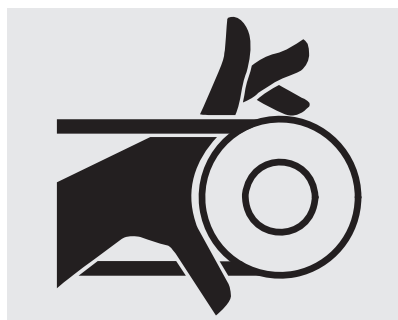
Suivez les règles de sécurité

- Actionnez les commandes en douceur - ne donnez aucun à-coup au volant ou aux autres commandes.
- **NE montez PAS** et **NE descendez PAS** d'un tracteur en marche. Maintenez toujours fermement le volant de direction, les pouces à l'écart des barreaux lorsque vous conduisez.

- Assurez-vous de disposer de suffisamment d'espace libre dans toutes les directions pour le tracteur, la cabine, la ROPS et l'outil.
- **NE JOUEZ PAS** avec le tracteur ou l'équipement. Utilisez-les uniquement pour l'application à laquelle ils sont destinés.
- **NE TENTEZ PAS** de manipuler les commandes depuis un autre endroit que le siège du conducteur si le tracteur N'EST PAS équipé d'un siège convoyeur approprié.
- **NE TRANSPORTEZ PAS** de passagers si le tracteur N'EST PAS équipé d'un siège convoyeur.
- Avant tout démontage, commencez toujours par démancher la prise de force, ramener tous les outils et attelages au sol, serrer le frein de stationnement, éteindre le moteur, passer la vitesse la plus faible (en cas de transmission mécanique) et retirer la clé de contact. En cas de transmission hydraulique, de boîte de vitesse commandée en charge ou de transmission PowerShuttle, calez **TOUJOURS** les roues du tracteur.

NE touchez PAS les mécanismes d'outils, ne vous appuyez pas sur eux, ne passez pas la main à travers, et n'autorisez personne à le faire.

Restez vigilant. Si une pièce de votre équipement se casse, se desserre ou ne fonctionne pas, arrêtez votre travail, ramenez l'équipement au sol, éteignez le moteur, examinez la machine et faites-la réparer ou régler avant de reprendre le travail.



Soyez attentifs aux autres

- Surveillez ce qui se passe. NE LAISSEZ PAS une personne non formée ou non qualifiée conduire votre tracteur. Elle pourrait se blesser ou blesser quelqu'un d'autre.





ATTENTION: VOTRE TRACTEUR EST UNE MACHINE PERSONNELLE. NE LAISSEZ PERSONNE MONTER SUR LE TRACTEUR OU SUR L'OUTIL. SUR CERTAINS TERRITOIRES, UN SIEGE CONVOYEUR DOIT ETRE INSTALLE POUR QUE VOUS PUISSIEZ TRANSPORTER DES PASSAGERS. NE LAISSEZ PERSONNE MONTER SUR LES OUTILS OU AUTRES EQUIPEMENTS, Y COMPRIS LES REMORQUES, A L'EXCEPTION DE CERTAINS MATERIELS DE RECOLTE DESTINES A TRANSPORTER DES PERSONNES PENDANT L'OPERATION DE RECOLTE PROPREMENT DITE (ET NON PENDANT LE TRANSPORT). CES EQUIPEMENTS DOIVENT COMPORTER UNE ZONE OU LES PERSONNES PEUVENT MONTER EN TOUTE SECURITE. NE LAISSEZ PAS DES ENFANTS MONTER SUR LE TRACTEUR.

- Assurez-vous de pouvoir contrôler à la fois la vitesse et la direction avant de démarrer. Roulez lentement jusqu'à ce que vous soyez sûr que tout fonctionne correctement. Après le démarrage, vérifiez de nouveau la direction, à droite et à gauche. Assurez-vous de contrôler pleinement la direction et les freins. Si le différentiel est bloqué, **NE ROULEZ PAS** à haute vitesse ou ne tournez pas tant qu'il n'est pas débloqué.
- **NE SOULEVEZ AUCUNE** charge au-dessus d'une personne.
- Maintenez les autres personnes à l'écart de vos manœuvres. **NE LAISSEZ PERSONNE** stationner ou passer sous un outil levé.
- **NE SOULEVEZ PAS** des objets qui ne tiennent pas dans la benne, mais utilisez l'attelage approprié. **NE LAISSEZ PERSONNE** monter sur la structure de protection ou sur les garde-boue.
- Lorsque vous utilisez un chargeur, évitez les arrêts, démarrages, braquages ou changements de direction brusques. Gardez votre chargement à proximité du sol lorsque vous le transportez.
- **NE STATIONNEZ PAS** (et ne laissez personne le faire) devant, sous ou derrière un équipement chargé ou en cours de chargement. **NE ROULEZ PAS** jusqu'à une personne stationnée devant un objet fixe.
- Maintenez les autres personnes à l'écart des croisillons, des points d'attelage, de la barre de traction, des bras de relevage, de la prise de force, des cylindres, courroies, poulies et autres pièces en mouvement. Maintenez en place toutes les grilles et panneaux de protection.

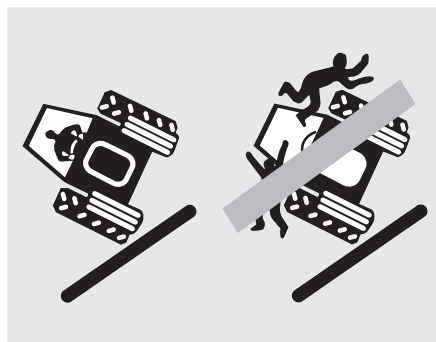


ATTENTION: NE STATIONNEZ PAS, ET NE LAISSEZ PERSONNE STATIONNER, ENTRE LE TRACTEUR ET L'OUTIL A MOINS QUE LE MOTEUR NE SOIT ARRETE, LE FREIN DE STATIONNEMENT SERRE, UNE VITESSE PASSEE, LA CLE DE CONTACT RETIREE ET TOUS LES OUTILS OU ATTELAGES RAMENES AU SOL.

Risque de retournement

Pour votre sécurité, il est vivement recommandé que tous les tracteurs sans cabine soient équipés d'une structure de protection contre les retournements (ROPS) et de ceintures de sécurité.

Si votre tracteur équipé d'une cabine ou d'une ROPS se retourne, tenez fermement le volant et **NE TENTEZ PAS** de quitter votre siège tant que le tracteur n'est pas à l'arrêt. Si les portes de la cabine sont obstruées, passez par la fenêtre arrière ou par le toit ouvrant.



Pour éviter les retournements latéraux

- Réglez l'empattement au maximum selon le travail à accomplir.
- Solidarisez les pédales de frein avant de rouler à des vitesses de transport.
- Réduisez votre vitesse en fonction des conditions de conduite. Si le tracteur est équipé d'un chargeur avant, portez la benne et le chargeur aussi bas que possible.
- Effectuez des virages longs et à vitesse réduite. Ne laissez pas le tracteur bondir. Vous pourriez perdre le contrôle de la direction.
- Ne transportez pas une charge trop lourde pour le tracteur. Elle pourrait tomber à la descente ou forcer le tracteur à se mettre en travers.
- Ne freinez pas brusquement. Freinez doucement et progressivement.
- Dans les descentes, utilisez la manette d'accélérateur pour ralentir le moteur et passez la vitesse que vous utiliseriez si vous montiez la pente au lieu de la descendre. Passez la vitesse avant de commencer à descendre.
- Passez en quatre roues motrices (si vous êtes équipé).
- Vous risquez moins de vous retourner si vous montez ou descendez une pente perpendiculairement plutôt qu'en biais.

- Evitez les fortes pentes dans la mesure du possible. Si vous devez le faire, évitez les trous et dépressions à la descente. A la montée, évitez les souches, rochers ou autres protubérances. A proximité des fossés et des rives, restez toujours derrière la ligne de crête. Evitez les fossés, les talus et les bords de cours d'eau, qui pourraient s'affaisser.
- Si vous devez traverser une forte pente, évitez de tourner à la montée, ralentissez et prenez un virage long. Montez ou descendez directement la pente, jamais en biais. Lorsque vous montez ou descendez une pente, l'extrémité lourde du tracteur doit se trouver vers le haut de la pente.
- Lorsque vous traversez une pente avec des outils montés sur le côté, maintenez l'outil vers le haut de la pente. Ne le soulevez pas. Gardez-le le plus près possible du sol lorsque vous traversez une pente.
- Lorsque vous tractez une charge à la vitesse de transport ou dans un champ, verrouillez la barre de traction en position centrale et utilisez une chaîne de sécurité.



ATTENTION: NE DEBRAYEZ PAS ET NE CHERCHEZ PAS A CHANGER DE VITESSE APRES AVOIR ENTAME LA DESCENTE.

- **N'UTILISEZ PAS** le tracteur pour entourer des animaux domestiques.

Pour éviter les retournements vers l'arrière



ATTENTION: UN ATTELAGE A L'ESSIEU ARRIERE OU A TOUT AUTRE POINT SITUE AU-DESSUS DE LA BARRE DE TRACTION PEUT ENTRAINER UN REVERSEMENT ARRIERE.

- **NE TIREZ RIEN** en le fixant à l'attache de la barre de poussée ou à un point quelconque situé au-dessus de l'axe de l'essieu arrière. Utilisez toujours une barre de traction approuvée, et toujours une goupille de barre de traction verrouillable.
- Un attelage en hauteur peut provoquer un retournement arrière, et entraîner ainsi des blessures graves ou mortelles. Attelez les charges uniquement à la barre de traction.
- Utilisez uniquement une barre de traction à trois points d'ancrage lorsque les tirants sont installés pour la maintenir en position basse.
- Utilisez des contrepoids avant pour accroître la stabilité du tracteur lorsque vous tirez un lourde charge ou pour compenser un outil lourd monté à l'arrière.

- Démarrez lentement vers l'avant et augmentez progressivement votre vitesse. **N'EMBALLEZ PAS** le moteur et ne lâchez pas brusquement la pédale d'embrayage. Si le tracteur est fixé à une lourde charge, un embrayage incorrect peut provoquer un retournement.
- Si l'avant du tracteur commence à se soulever, ralentissez et, si nécessaire, débrayez.
- Si votre tracteur est embourbé dans la boue ou collé au sol par le gel, **NE TENTEZ PAS** d'avancer. Le tracteur pourrait pivoter autour des roues arrière et se retourner. Soulevez l'outil éventuellement monté et essayez de sortir **EN MARCHÉ ARRIERE**. Si ce n'est pas possible, faites-vous remorquer par un autre véhicule.
- Si vous êtes pris dans une tranchée, **SORTEZ EN MARCHÉ ARRIERE**, si vous le pouvez. Si vous devez sortir par l'avant, faites-le lentement et avec précautions.
- Un tracteur sans attelage ou avec des attelages montés à l'arrière doit monter les pentes en marche arrière et les descendre en marche avant.
- Un tracteur portant une charge dans sa benne avant doit descendre les pentes en marche arrière et les monter en marche avant. La benne doit être placée le plus bas possible.
- Restez toujours en prise dans les descentes. **NE LAISSEZ JAMAIS** le tracteur descendre en roue libre, qu'il soit débrayé ou au point mort.



DANGER: NE TENTEZ PAS DE DEMANCHER LES CONNEXIONS HYDRAULIQUES OU DE REGLER UN OUTIL LORSQUE LE MOTEUR TOURNE OU QUE LA PRISE DE FORCE FONCTIONNE. CELA POURRAIT PROVOQUER DES BLESSURES TRES GRAVES, VOIRE MORTELLES.

Risques d'ordre général

- Lorsque vous n'utilisez pas la prise de force, vérifiez que sa protection est en place et que son couvercle est installé.
- Avant d'attacher, détacher, nettoyer ou régler des outils entraînés par la prise de force, démanchez cette dernière, arrêtez le moteur, retirez la clé de contact, et vérifiez que sa ligne de transmission est immobilisée.
- Vérifiez que personne ne se trouve à proximité de la machine lorsque vous accouplez la prise de force. Lorsque vous utilisez la prise de force à l'arrêt, passez toujours au point mort, serrez le frein de stationnement et calez les roues du tracteur et de l'outil.

- Lorsque vous utilisez la prise de force en roulant, **NE QUITTEZ PAS** le siège du tracteur sans avoir démanché la prise de force, enclenché la vitesse la plus faible (boîte à vitesse mécanique), serré le frein de stationnement, arrêté le moteur et retiré la clé de contact.
- **N'UTILISEZ PAS** d'adaptateur, de pièce de réduction ou de rallonge avec la prise de force, car la jonction et le croisillon de la prise de force seraient prolongés au-delà de sa pièce de protection.
- Les tiges du tirant et du relevage ne doivent pas être étendues au point que leur filetage apparaisse.
- Lorsque vous utilisez des produits chimiques, respectez scrupuleusement les instructions d'utilisation, de stockage et de mise au rebut. Suivez également les instructions du fabricant du matériel d'épandage de ces produits.
- Lorsque vous conduisez dans des conditions de faible visibilité ou dans l'obscurité, allumez les phares de travail du tracteur et réduisez votre vitesse. **N'ALLUMEZ PAS** vos phares de travail lorsque vous roulez sur une route, car des feux blancs dirigés vers l'arrière peuvent être interdits quand vous n'êtes pas en marche arrière et peuvent provoquer des confusions pour les voitures qui vous suivent.
- Conduisez le tracteur en réglant les roues à l'écartement maximal selon la tâche que vous effectuez. Pour régler l'écartement des roues, reportez-vous au chapitre Entretien et réglages.
- Réduisez votre vitesse lorsque vous travaillez sur un terrain inégal ou glissant et lorsque le feuillage réduit votre vision du danger.
- **NE PRENEZ PAS** de virages serrés à grande vitesse.

Outils et attelages



ATTENTION: UN CHARGEUR AVANT (BENNE OU FOURCHE) DOIT ETRE EQUIPE D'UN DISPOSITIF DE RETENUE EMPECHANT LA CHARGE (BALLES RONDES, PIQUETS DE CLOTURE, FIL, ETC.) DE ROULER DES BRAS DE RELEVAGE DANS LE COMPARTIMENT DU CONDUCTEUR ET D'ECRASER CE DERNIER LORSQUE LE CHARGEUR EST RELEVE. DES OBJETS MAL FIXES PEUVENT EGALEMENT TOMBER ET BLESSER LES PERSONNES SITUEES A PROXIMITE.

- Dans les virages, les outils tractés par l'attelage à trois points ou montés sur le côté forment un arc beaucoup plus large que le matériel remorqué. Vérifiez que vous disposez de suffisamment d'espace pour tourner. N'utilisez que les attelages et outils approuvés.
- Lorsque vous utilisez des attelages ou des outils avec le tracteur, assurez-vous de lire minutieusement la partie concernant cet attelage ou cet outil dans le Manuel d'instructions de l'utilisateur et de suivre les instructions de sécurité y afférentes.

- **NE SURCHARGEZ PAS** un attelage ou un matériel remorqué. Utilisez les contrepoids appropriés pour maintenir la stabilité du tracteur. Attachez les charges uniquement à la barre de traction.
- Une chaîne de sécurité vous aidera à contrôler le matériel tracté au cas où se séparerait accidentellement de la barre de traction lors du transport. A l'aide des adaptateurs appropriés, fixez la chaîne au support de la barre de traction du tracteur ou au point d'ancrage spécifié. Ne laissez à la chaîne que le jeu nécessaire pour prendre les virages. Consultez votre revendeur pour obtenir une chaîne d'une résistance égale ou supérieure au poids brut de la machine remorquée.
- Assurez-vous que tous les outils remorqués sont équipés d'une chaîne de sécurité reliant le tracteur à l'outil.
- Ne tractez l'outil qu'avec la barre de traction approuvée. Le remorquage ou l'attelage à d'autres emplacements peut entraîner le retournement du tracteur.



ATTENTION: UN SYSTEME DE FREINAGE DE REMORQUE CORRECT DOIT ETRE INSTALLE SUR LE TRACTEUR ET RELIE A L'EQUIPEMENT.

Sécurité - Traction

- Lorsque l'équipement est tracté SANS freins, **NE ROULEZ PAS**:
 - à plus de 30 km/h;
 - avec une charge totale dépassant le poids de l'unité tractrice (reportez-vous à votre réglementation locale).
- Lorsque l'équipement tracté est doté de freins **MECANIQUES, NE ROULEZ PAS**:
 - à plus de 30 km/h;
 - avec une charge totale dépassant le poids de l'unité tractrice ou 5000 kg (reportez-vous à votre réglementation locale).
- Lorsque l'équipement tracté est doté de freins HYDRAULIQUES ou PNEUMATIQUES, **NE ROULEZ PAS**:
 - à plus de 40 km/h;
 - avec une charge totale dépassant 4 fois le poids de l'unité tractrice, avec un maximum de 20000 kg (reportez-vous à votre réglementation locale).
- Lorsque vous garez le tracteur et la remorque, passez la vitesse la plus faible, serrez le frein de stationnement, arrêtez le moteur, retirez la clé de contact et calez les roues du tracteur et de la remorque.
- Les distances d'arrêt augmentent avec la vitesse et le poids des charges tractées, ainsi que sur les pentes. Les charges tractées, avec ou sans freins, qui sont trop lourdes pour le tracteur ou sont traînées trop rapidement peuvent entraîner une perte de contrôle. Prenez en compte le poids total de l'équipement et de sa charge.



ATTENTION: LORSQUE VOUS TRACTEZ DES REMORQUES, N'OUBLIEZ PAS, AVANT DE QUITTER LE SIEGE DU CONDUCTEUR, DE METTRE TOUTES LES COMMANDES EN POSITION NEUTRE, DE SERRER LE FREIN A MAIN, D'ARRETER LE MOTEUR, D'ENCLENCHER LA VITESSE LA PLUS FAIBLE (EN CAS DE TRANSMISSION MECANIQUE) ET DE RETIRER LA CLE DE CONTACT. EN CAS DE TRANSMISSION HYDRAULIQUE, DE BOITE A VITESSE COMMANDEE EN CHARGE OU DE TRANSMISSION POWERSHUTTLE, CALEZ TOUJOURS LES ROUES DU TRACTEUR ET CELLES DE LA REMORQUE.

Transport sur route

AVANT de conduire le tracteur sur une voie publique, vous devez prendre un certain nombre de précautions.

- Prenez connaissance de toute la législation relative à votre tracteur et respectez-la.
- Solidarisez vos pédales de frein.
- Relevez tous les outils à leur position de transport et verrouillez cette position.
- Placez tous les outils dans leur configuration de transport la plus étroite.
- Démanchez la prise de force et débloquez le différentiel.
- Vérifiez que tous les drapeaux et feux de sécurité nécessaires sont en place et en état de fonctionnement.
- Assurez-vous d'utiliser une goupille d'attelage appropriée dotée d'un dispositif de verrouillage.
- Nettoyez tous les réflecteurs et phares de circulation avant et arrière et veillez à ce qu'ils soient en état de fonctionnement.
- Vérifiez que le tracteur et l'équipement sont équipés de panneaux Véhicule lent et autres signaux recommandés pour l'amélioration de la visibilité, ou d'un gyrophare si la loi l'exige.



ATTENTION: NE LAISSEZ AUCUN PASSAGER MONTER SUR LE TRACTEUR OU SUR L'EQUIPEMENT TRACTE.

Règles de circulation

LORSQUE vous conduisez le tracteur sur une voie publique, vous devez prendre un certain nombre de précautions.

- Vous devez connaître la route sur laquelle vous allez circuler.
- Utilisez des feux clignotants ou un gyrophare lorsque vous roulez sur une route, de jour comme de nuit, à moins que la loi ne l'interdise.
- Soyez attentif lorsque vous tractez une charge à des vitesses de transport, surtout si l'équipement tracté N'EST PAS équipé de freins.

- Observez toutes les réglementations locales ou nationales concernant la vitesse de votre tracteur sur la route.
- Observez toutes les réglementations locales ou nationales concernant la charge tractée maximale.
- Soyez extrêmement prudent lors du transport sur des routes couvertes de neige ou glissantes.
- Attendez que le trafic soit dégagé avant de vous engager sur une voie publique.
- Soyez attentif aux intersections sans visibilité. Ralentissez jusqu'à ce que vous ayez une visibilité claire.
- **NE FORCEZ PAS** le passage à une intersection.
- Ralentissez avant les virages et les courbes.
- Prenez des virages longs et en douceur.
- Signalez votre intention de ralentir, de vous arrêter ou de tourner.
- Rétrogradez avant les montées et les descentes.
- Laissez le tracteur en prise. **N'AVANCEZ PAS** en roue libre, que ce soit en débrayant ou au point mort.
- Restez hors de la voie des véhicules venant en sens inverse.
- Roulez sur votre voie en restant le plus près possible du bord de la route.
- Si les voitures s'accumulent derrière vous, desserrez-vous sur le bas-côté et laissez-les passer.
- Soyez toujours sur vos gardes. Anticipez les mouvements des autres conducteurs.
- Lorsque vous tractez une charge, commencez à freiner plus tôt et ralentissez progressivement.
- Prenez garde aux obstacles situés en hauteur.
- Assurez-vous que le chargement ne masque pas les signaux de signalisation ni les autres feux.

Après l'utilisation

Chaque fois que vous vous arrêtez, laissez le tracteur s'immobiliser complètement, serrez le frein de stationnement, démanchez la prise de force, enclenchez la vitesse la plus faible, ramenez l'outil au sol, arrêtez le moteur et retirez la clé de contact AVANT de quitter votre siège.

Soudages sur le corps du tracteur

Avant d'effectuer un travail de soudage électrique sur le corps du tracteur ou sur des outils qui y sont montés, débranchez toujours le câblage électrique du générateur, de la batterie et des boîtiers électroniques.

Le soudage n'est pas autorisé sur les montants de la cabine.

Vérifiez que les éléments en plastique, tels que le système de compression ou les tuyaux du circuit hydraulique, ne sont pas soumis à une chaleur excessive.

Instructions de sécurité pour l'installation d'équipement supplémentaire et/ou de composants électroniques.

Le tracteur est équipé de dispositifs de commande électroniques. L'utilisation d'autres dispositifs électroniques peut créer des champs électromagnétiques, qui peuvent perturber le fonctionnement des parties électroniques du tracteur. Pour éviter tout risque de blessure dû à ces perturbations, respectez les règles de sécurité ci-dessous.

Lorsque l'utilisateur installe sur le tracteur un équipement supplémentaire et/ou des composants électriques et électroniques nécessitant une connexion au système électrique du tracteur, il est tenu de vérifier que l'installation ne provoque pas de dysfonctionnement des composants électroniques du tracteur ni de ses autres éléments. Cela s'applique principalement aux appareils suivants :

Radio
Récepteur radio CB
Téléphone mobile (ETACS, GSM, etc.)

Il est notamment important de vérifier que tout appareil électrique ou électronique supplémentaire installé est conforme aux directives 89/336/CEE en vigueur relatives à la CEM et qu'ils portent la marque CE.

Dans le cas de systèmes de communication mobiles (émetteurs/récepteurs de radio, téléphone, etc.), il est important d'observer également les instructions suivantes :

Assurez-vous de disposer de la licence vous autorisant à utiliser l'appareil (exemple : licence BZT en Allemagne).

Vérifiez que les appareils sont solidement fixés.

L'utilisation d'une radio mobile et d'un téléphone n'est autorisée que si ces derniers sont reliés à une antenne externe.

Les composants de transmission radio doivent être installés séparément des composants électroniques du véhicule.

L'antenne doit être fixée de façon professionnelle et connectée correctement au point de terre du véhicule.

Le câblage, l'installation et la puissance maximale consommée doivent être conformes aux instructions de montage.

PIECES DE RECHANGE

L'utilisation de PIECES DE RECHANGE D'ORIGINE est le plus sûr garant pour avoir toujours un tracteur en parfait état de fonctionnement. Avec à la clé, l'optimisation de votre investissement et de vos coûts d'exploitation. A la commande des pièces, toujours préciser:

1 - Numéro de fabrication du tracteur et numéro de série du moteur
(s'il s'agit d'une pièce du moteur).

2 - Désignation de la pièce et numéro de code ou référence.

Numéro de fabrication du tracteur



Le numéro de série du moteur est gravé sur le côté droit du support avant.

Numéro de série du moteur



Le numéro de série du moteur est gravé sur la plaque placée sur le moteur.

Plaque d'identification du tracteur

 Made By DEUTZ-FAHR D-39415 LAUNIGEN/GERMANY C/O STAB. LUBLINO (PL)	
Tipo	<input type="text"/>
Numero di omologazione	<input type="text"/>
Numero di identificazione	<input type="text"/>
Massa totale ammissibile	da <input type="text"/> a <input type="text"/> Kg
Massa ammissibile sull'asse anteriore	da <input type="text"/> a <input type="text"/> Kg
Massa ammissibile sull'asse posteriore	da <input type="text"/> a <input type="text"/> Kg
Massa rimorchiabile ammissibile	
Massa rimorchiabile non frenata	<input type="text"/> Kg
Massa rimorchiabile con frenatura indipendente	<input type="text"/> Kg
Massa rimorchiabile con frenatura ad inerzia	<input type="text"/> Kg
Massa rimorchiabile con frenatura assistita (idraul. o pneum.)	<input type="text"/> Kg

Le numéro de série du tracteur est aussi gravé sur une plaque en aluminium fixée sur la cloison derrière le siège du conducteur.

Pièces de rechange d'origine

Ce livret d'utilisation et d'entretien est réservé aux modèles de la famille **AGROKID**.

Les modèles de la même famille se ressemblent beaucoup du fait qu'ils ont en commun de nombreuses parties.

Modèle

AGROKID 30
AGROKID 40
AGROKID 50

Le vendeur agréé DEUTZ-FAHR est tenu de mettre à disposition une assistance technique adéquate et d'offrir un support technique sûr et efficace avec son atelier mécanique et son personnel spécialisé, afin de garantir le fonctionnement du tracteur dans les meilleures conditions et performances.

Il est extrêmement important que vous connaissiez parfaitement le modèle de son tracteur et son numéro de fabrication, le type de moteur et son numéro de série, car ces informations doivent être toujours indiquées lors de la commande d'une pièce détachées ou bien pour obtenir des renseignements concernant l'assistance technique.

Vous pourrez inscrire ces informations dans les lignes ci-dessous pour les utiliser quand cela sera nécessaire :

- * Modèle de tracteur _____
- * Numéro de fabrication du tracteur _____
- * Modèle ou type de moteur _____
- * Numéro de série du moteur _____
- * Date d'achat _____
- * Nom du concessionnaire _____
- * Numéro de téléphone du concessionnaire _____



PRÉCAUTION: IL FAUT LIRE ATTENTIVEMENT TOUTES LES INSTRUCTIONS DU MANUEL D'UTILISATION ET D'ENTRETIEN DU TRACTEUR AVANT DE L'UTILISER ET DE LES RESPECTER PENDANT SON FONCTIONNEMENT.



ATTENTION: NE RETIREZ PAS ET NE MASQUEZ PAS LES ÉTIQUETTES DANGER, AVERTISSEMENT, ATTENTION OU INSTRUCTION. REMPLACEZ TOUTES LES ÉTIQUETTES DANGER, AVERTISSEMENT, ATTENTION OU INSTRUCTION ILLISIBLES OU MANQUANTES. DES ÉTIQUETTES DE RECHANGE SONT DISPONIBLES AUPRES DE VOTRE REVENDEUR EN CAS DE PERTE OU DE DÉTERIORATION. L'EMPLACEMENT DE CES ÉTIQUETTES DE SÉCURITÉ ET LEURS RÉFÉRENCES DE COMMANDE SONT ILLUSTRÉS À LA FIN DE CE CHAPITRE. LORSQUE VOUS REMPLACEZ UNE PIÈCE PORTANT UNE ÉTIQUETTE DE SÉCURITÉ, VEILLEZ À CE QUE LA MÊME ÉTIQUETTE SOIT COLLÉE SUR LA NOUVELLE PIÈCE. N'UTILISEZ PAS DE CARBURANT OU DE SOLVANTS, ETC., POUR NETTOYER LES ÉTIQUETTES DE SÉCURITÉ. UTILISEZ UN CHIFFON PROPRE IMBIBÉ D'EAU SAVONNEUSE.



ATTENTION: NE LAISSEZ AUCUN PASSAGER MONTER SUR LE TRACTEUR OU SUR L'ÉQUIPEMENT TRACTÉ.

CONSIGNES D'UTILISATION

CONTROLE DU TRACTEUR AVANT LA JOURNEE DE TRAVAIL

Avant de commencer la journée de travail, procédez à un contrôle visuel de l'extérieur, afin de vérifier l'absence de fuites d'huile ou d'autres anomalies.

Si nécessaire, procédez à la réparation après que vous ayez trouvé et éliminé la cause de l'inconvénient.

Débarrassez le tracteur de tous dépôts de boue, paille, feuilles et autres déchets.



Procédez au ravitaillement de gazole.



PRÉCAUTION: IL FAUT LIRE ATTENTIVEMENT TOUTES LES INSTRUCTIONS DU MANUEL D'UTILISATION ET D'ENTRETIEN DU TRACTEUR AVANT DE L'UTILISER ET DE LES RESPECTER PENDANT SON FONCTIONNEMENT.



PRÉCAUTION: LORS DU RAVITAILLEMENT EN GAZOLE, ARRÊTER LE MOTEUR ET ESSUYER TOUJOURS LE GAZOLE QUI SE SERAIT RÉPANDU SUR LE TRACTEUR.



Contrôlez le niveau du liquide de refroidissement du moteur.



ATTENTION: NE PAS STATIONNER NI AUTORISER UNE PERSONNE À STATIONNER ENTRE LE TRACTEUR ET L'OUTIL, À MOINS QUE LE FONCTIONNEMENT DU TRACTEUR NE SOIT ARRÊTÉ ET LA CLÉ DU CONTACTEUR RETIRÉE, QUE LE FREIN À MAIN NE SOIT SERRÉ, QU'UNE VITESSE NE SOIT ENGAGÉE ET QUE TOUS LES OUTILS SOIENT POSÉS AU SOL.



PRÉCAUTION: NE JAMAIS S'ÉLOIGNER DU TRACTEUR MOTEUR EN ROUTE, À MOINS QUE CELA NE SOIT ABSOLUMENT NÉCESSAIRE. LE CAS ÉCHÉANT, METTRE TOUS LES LEVIERS DE VITESSES ET GAMMES AU POINT MORT (POSITION NEUTRE) ET ENCLENCHER À FOND LA COMMANDE DU FREIN DE PARKING.



PRÉCAUTION: LA COMBUSTION POURRAIT ÊTRE IRRÉGULIÈRE MOTEUR FROID. LE PHÉNOMÈNE TEND À DISPARAÎTRE DÈS QUE LE MOTEUR ATTEINT SA TEMPÉRATURE NORMALE DE FONCTIONNEMENT.



DANGER: LE CONTACT DU TRACTEUR, DES ÉQUIPEMENTS MONTÉS SUR CELUI-CI, DES OUTILS ATTELÉS OU PORTÉS AVEC UNE LIGNE ÉLECTRIQUE HT PEUT PROVOQUER LA MORT. EN CAS DE CONTACT AVEC UNE LIGNE ÉLECTRIQUE À HAUTE TENSION, NE PAS DESCENDRE DU POSTE DE CONDUITE, MAIS MANOEUVRER LE TRACTEUR ET/OU L'OUTIL DE MANIÈRE À S'ÉCARTER DU DANGER POUR SE TENIR À DISTANCE DE SÉCURITÉ.

Contrôlez le niveau d'huile moteur

Le contrôle doit s'effectuer avec le tracteur garé sur une surface plane et horizontale et avec le moteur arrêté.

Tirez la jauge, puis essuyez-la avec un chiffon propre. Replongez ensuite la jauge bien à fond. Enfin, sortez-la de nouveau pour contrôler le niveau.



Si nécessaire, faites l'appoint d'huile. N'oubliez pas de remettre en place le bouchon de remplissage.



ATTENTION: L'UTILISATEUR NE DOIT PAS ABSORBER D'ALCOOL NI DE MEDICAMENTS QUI POURRAIENT AFFECTER SA VIGILANCE OU SA COORDINATION. TOUT UTILISATEUR PRENANT DES MEDICAMENTS AVEC OU SANS ORDONNANCE DOIT DEMANDER A SON MEDECIN S'IL PEUT OU NON CONDUIRE SANS DANGER DES MACHINES.

ACCES AU POSTE DE CONDUITE

L'accès à la cabine est facilité par des marchepieds surdimensionnés à marches antidérapantes. Une grande poignée permet une prise aisée et sûre pour l'accès au siège conducteur.



PRÉCAUTION: LA CONDUITE DU TRACTEUR DOIT TOUJOURS SE FAIRE DANS LE PLEIN RESPECT DE LA RÉGLEMENTATION LOCALE EN MATIÈRE DE CIRCULATION ROUTIÈRE ET, EN RÈGLE GÉNÉRALE, DU CODE DE LA ROUTE.



PRÉCAUTION: IL FAUT TOUJOURS PORTER DES VÊTEMENTS APPROPRIÉS AU TRAVAIL À EXÉCUTER; SI NÉCESSAIRE, METTRE DES BOUCHONS D'OREILLES ET DES LUNETTES DE PROTECTION.

Sur le bloc de direction sont montées deux manettes : à droite, la manette de essuie-glace et pompe de lavage de vitre du portillon avant; à gauche, la manette des feux, des indicateurs de direction et de l'avertisseur sonore.

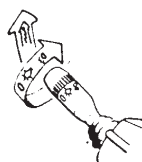
Commutateur d'éclairage



Levier poussé en avant: activation du clignotant droit.

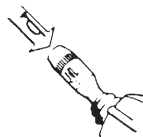
Levier poussé en arrière: activation du clignotant gauche.

Le pommeau du levier possède trois positions de commande de phares.



1ère Position - phares éteints, clignotement en actionnant le levier vers le haut.

2ème Position - Feux de position allumés, en tirant le levier vers le haut les feux de route fonctionnent en alternance.



3ème Position - feux de croisement et feux de route allumés, en tirant alternativement le levier vers le volant.

Avertisseur acoustique: s'actionne par une pression axiale sur le levier.



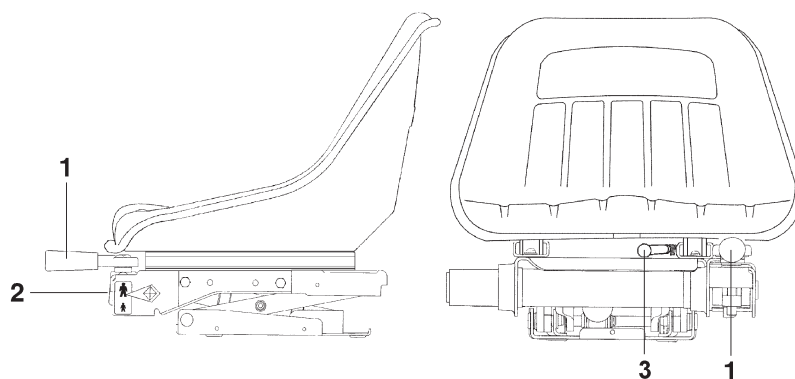
ATTENTION: NE PAS ENLEVER LE BOUCHON DU RADIATEUR QUAND LE MOTEUR EST ENCORE CHAUD. LE RADIATEUR EST SOUS PRESSION. SON OUVERTURE PEUT PROVOQUER LA SORTIE DE LIQUIDE ET DE VAPEUR, CE QUI PEUT VOUS PROCURER DES BLESSURES, AINSI QU'AUX PERSONNES QUI SONT PROCHES DE VOUS. IL SE VÉRIFIE EN OUTRE UNE IMPORTANTE PERTE DE LIQUIDE.

REGLAGE DU SIEGE

Siège de type “ BOSTROM XL”

Ce siège dispose des réglages suivants:

- **réglage de la sensibilité** de la suspension du siège selon le poids de l'opérateur, (actionner le levier **1**), le repère de la plaquette **2** indique la sensibilité (inférieur ou supérieur).
- **déplacement longitudinal** du siège qui coulisse en avant et en arrière pour s'adapter en fonction du conducteur (débloquer le levier **3**)



Vue latérale et frontale du siège BOSTROM XL

- 1 - Levier de précontrainte de la suspension du siège
- 2 - Plaquette d'indication précontrainte suspension
- 3 - Levier de réglage longitudinal du siège

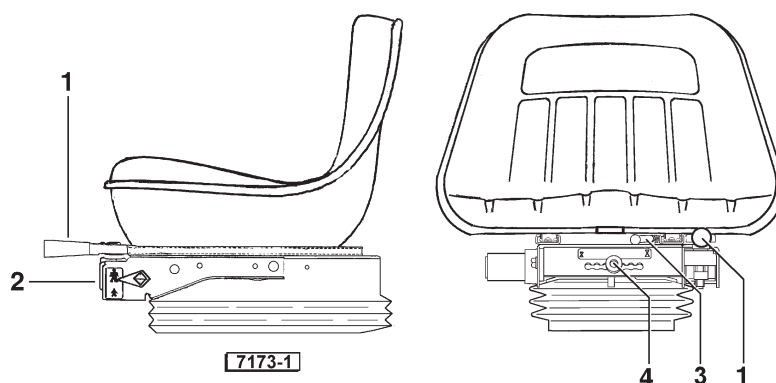


PRÉCAUTION: AVANT D'UTILISER LE TRACTEUR, IL FAUT SE FAMILIARISER AVEC TOUS LES ORGANES DE COMMANDE ET DE CONTRÔLE DE CELUI-CI.

Siège de type "KAB XH2"

Ce siège dispose des réglages suivants:

- réglage de la sensibilité de la suspension du siège selon le poids de l'opérateur, (actionner le levier **1**), le repère de la plaquette **2** indique la sensibilité (inférieur ou supérieur).
- déplacement longitudinal du siège qui coulisse en avant et en arrière pour s'adapter en fonction du conducteur (débloquent le levier **3**)
- réglage de la hauteur du siège (tirer le poignée **4**, libérant ainsi le siège des butées et le déplacer à droite ou à gauche afin d'augmenter ou de diminuer la hauteur du siège)



Vue latérale et frontale du siège KAB XH2

- 1 - Levier de précontrainte de la suspension du siège
- 2 - Plaquette d'indication précontrainte suspension
- 3 - Levier de réglage longitudinal du siège
- 4 - Manette de réglage de la hauteur



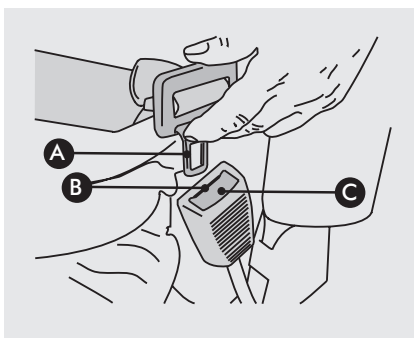
ATTENTION: UN MOTEUR A ASPIRATION NATURELLE RISQUE D'EMETTRE DES ETINCELLES. IL EST DONC DANGEREUX DANS TOUTE FORET, BROUSSAILLES OU CHAMP AGRICOLE CULTIVE. N'OUBLIEZ PAS QUE VOTRE TRACTEUR N'EST PAS EQUIPE D'UN PARE-ETINCELLES HOMOLOGUE.

Ceintures de sécurité

Les ceintures de sécurité, dont le port est obligatoire dans certains pays, sont fournies sur demande (option). Si votre tracteur ne les monte pas en standard, leur adaptation est toutefois possible grâce un kit spécial qu'il est possible de commander à notre Service de pièces détachées. A ce propos, renseignez-vous auprès de votre concessionnaire de zone.

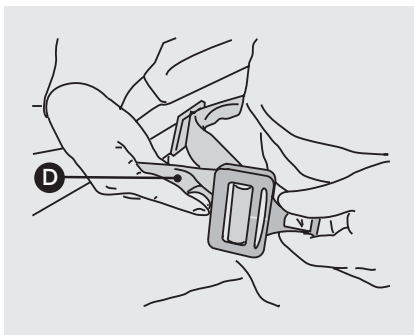
Pour attacher la ceinture, vous devez procéder à l'encliquetage du pêne **A** dans le boîtier **B**.

Pour déverrouiller, pressez le bouton **C**.

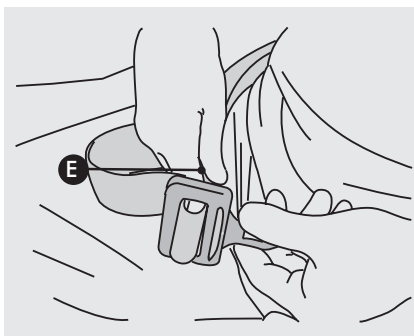


Pour effectuer le réglage de la ceinture :

soit vous tirez sur le brin libre **D** pour la tendre



soit sur le brin **E** pour la détendre.



PRÉCAUTION: IL FAUT TOUJOURS ATTACHER LES CEINTURES DE SECURITE. LEUR UTILISATION AUGMENTE VOTRE PROTECTION EN CAS D'ACCIDENT.

- **Pour tracteurs avec cabine**

Reglage des rétroviseurs

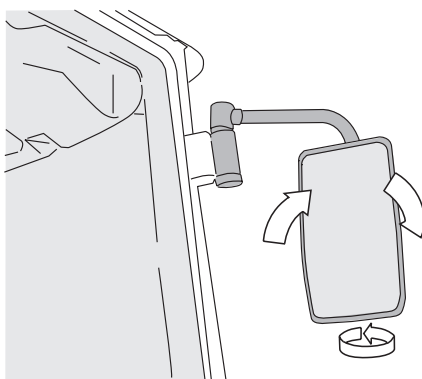
Pour avoir une bonne maîtrise du tracteur au cours de manoeuvres délicates, il est important que les rétroviseurs soient correctement orientés.

Orientez le rétroviseur de telle manière que vous puissiez voir le flanc du tracteur et de l'outil attelé, depuis le poste de conduite.

Inclinez manuellement les rétroviseurs jusqu'à la position de visibilité désirée, depuis le poste de conduite.

0

Effectuez le réglage sur les deux rétroviseurs.



Les bras des rétroviseurs pouvant pivoter sur leur propre pivot, vous pourrez les rabattre vers le tracteur quand des contraintes de gabarit (ou d'encombrement) l'exigeront.

Notez que pendant ce pivotement, les bras passent par des positions de stabilité intermédiaires.

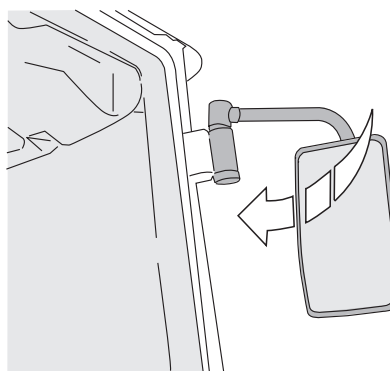


Tableau de bord

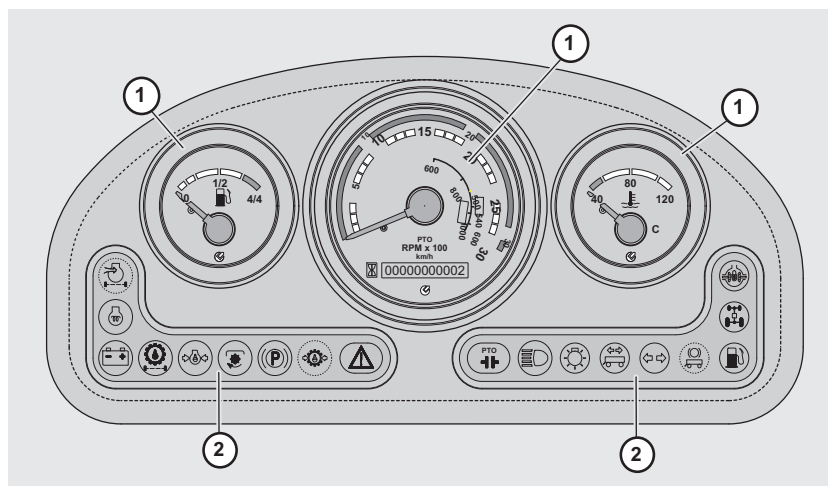


Tableau de bord pour tracteurs avec cabine

1 - Indicateurs

2 - Cadran de témoins

Le tableau de bord fournit toutes les informations relatives au tracteur, d'aide à la conduite et des données de gestion sur le travail réalisé.

Il comprend trois zones:

- **Zone indicateurs analogiques (à aiguille)** : pour des informations rapides et intuitives sur le fonctionnement du tracteur
- **Zone témoins** : pour des informations sur l'état de fonctionnement du tracteur



DANGER: IL FAUT FAIRE TRÈS ATTENTION DE NE PAS PRODUIRE D'ÉTINCELLES LORSQUE L'ON TRAVAILLE À PROXIMITÉ DE DÉPÔT DE GAZOLE OU DE MATIÈRES INFLAMMABLES.



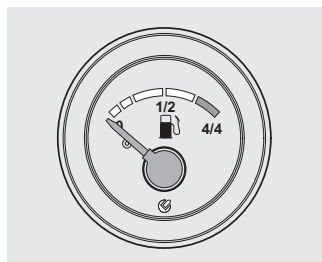
PRÉCAUTION: IL EST IMPORTANT DE RESPECTER L'ENVIRONNEMENT ET LA LÉGISLATION ANTIPOLLUTION. TOUS FLUIDES (HUILE, GAZOLE, RÉFRIGÉRANT) OU FILTRES ET BATTERIES DOIVENT ÊTRE ÉLIMINÉS SELON LA LÉGISLATION ANTIPOLLUTION.

Zone indicateurs analogiques

Indicateur de niveau de carburant

La capacité du réservoir est de **35** litres.

Lorsque l'aiguille est sur la **zone rouge** et le témoin du tableau de bord s'allume, vous êtes en réserve carburant.

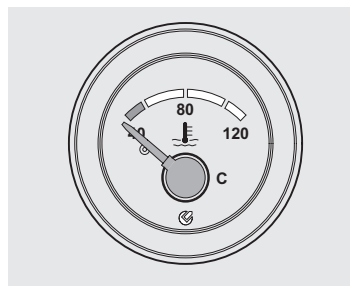


PRÉCAUTION: NE JAMAIS VIDER COMPLÈTEMENT LE RÉSERVOIR DE GAZOLE. SI LE MOTEUR S'ARRÊTE POUR PANNE D'ALIMENTATION TOTALE (MANQUE DE GAZOLE), IL FAUT IMPÉRATIVEMENT PURGER L'AIR DU CIRCUIT D'INJECTION.

Indicateur température moteur

L'indicateur signale la température du réfrigérant du moteur.

- fin de zone bleu = 60°C
- debute de zone rouge = 100°C
- fin de zone rouge = 120°C



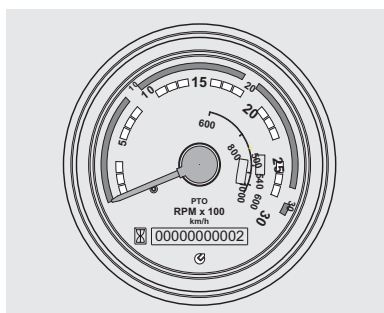
ATTENTION: QUAND L'AIGUILLE ATTEINT LA ZONE ROUGE, IL FAUT ARRÊTER LE MOTEUR. QUAND L'AIGUILLE SE TROUVE DANS LA ZONE BLEUE, LA TEMPÉRATURE EST TROP BASSE, IL FAUT DONC ATTENDRE AVANT DE METTRE LE MOTEUR "SOUS CHARGE" QUE L'AIGUILLE AIT ATTEINT LA ZONE BLANCHE.

Compteur d'heures, compteur de tours

L'échelle externe (sur fond bleu)
Indique la vitesse d'avancement
avec le rapport de vitesse le plus
élevé engagé (4aH);

L'échelle intermédiaire (sur fond
blanc) indique le régime moteur
(tr/min).

L'échelle interne (sur fond blanc)
indique le régime de la prise de force
540-1000 tr/min.



Le compte-heures indique le nombre
d'heures de travail effectué par le tracteur.
L'heure de travail est définie par le régime du
moteur:

1 heure= 150.000 tours moteur.



PRÉCAUTION: N'AUTORISER PERSONNE À MONTER SUR LE TRACTEUR OU SUR LES OUTILS, À MOINS QUE LE CONSTRUCTEUR (DU TRACTEUR ET/OU DE L'OUTIL) N'AIT PRÉVU D'INSTALLER UN SIÈGE DE CONVOYEUR DE TYPE HOMOLOGUÉ.

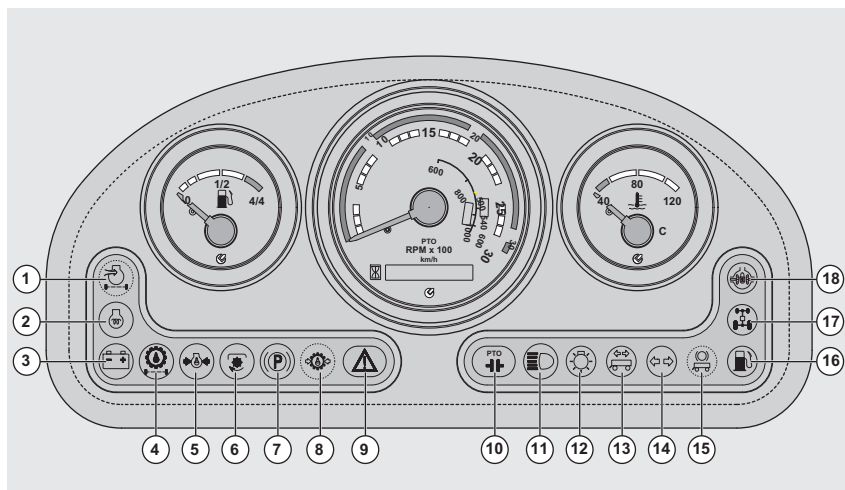


DANGER: TOUT TRANSPORT DE PERSONNES SANS SIÈGE APPROPRIÉ N'EST PAS AUTORISÉ. LORS DE L'UTILISATION DU SIÈGE PASSAGER, RESPECTER LA LÉGISLATION EN VIGUEUR DANS LE PAYS AINSI QUE LES DISPOSITIONS DE LA CAISSE DE PRÉVOYANCE DES ACCIDENTS.



PRÉCAUTION: EN CIRCULATION ROUTIÈRE, UTILISER TOUJOURS LES FEUX DE SÉCURITÉ. SI NÉCESSAIRE, RECOURIR À DES BANDES RÉFLÉCHISSANTES OU CATADIPOTES. NE PAS UTILISER LES PHARES DE TRAVAIL EN CIRCULATION ROUTIÈRE.

Tableau de bord



- 1 - **Témoin de colmatage filtre à air - ROUGE**
ALLUME - Filtre à air encrassé, le nettoyer.
- 2 - **Témoin de thermo-starter moteur active - JAUNE**
ALLUME - Il indique le consentement de démarrage du moteur.
- 3 - **Témoin de contrôle de charge d'alternateur - ROUGE**
ALLUME - Clé sur le (n)1 ETEINT Après démarrage moteur.
ALLUME PENDANT LE FONCTIONNEMENT DU MOTEUR
S'assurer que la courroie d'entraînement de l'alternateur ne soit pas rompue, autrement s'adresser à notre Service d'Assistance.
- 4 - **Témoin de colmatage du filtre à huile et des services hydrauliques - ROUGE**
ALLUME - Remplacer le filtre à huile.
- 5 - **Témoin de contrôle de pression d'huile moteur - ROUGE**
ALLUME - Clé sur le N.1 ETEINT Après démarrage du moteur
ALLUMÉ EN ROUTE : arrêtez immédiatement le moteur et adressez-vous à un centre d'assistance.



ATTENTION: SI LE TÉMOIN DE PRESSION D'HUILE S'ALLUME EN COURS DE ROUTE, ARRÊTER IMMÉDIATEMENT LE MOTEUR.



ATTENTION: EN CAS DE RISQUE DE RETOURNEMENT DU TRACTEUR, SE TENIR FERMEMENT AU VOLANT ET NE FAIRE AUCUNE TENTATIVE DE SAUTER À BAS DE LA CABINE.

- 6 - Témoin d'embrayage P.D.F. - JAUNE**
ALLUME - Il signale que l'arbre de sortie P.D.F. tourne.
- 7 - Témoin de frein de stationnement - ROUGE**
ALLUME - Frein de stationnement serré.
- 8 - Témoin contrôle pression du circuit des services hydrauliques - ROUGE**
ALLUME - Indique une chute de pression dans le circuit des services hydrauliques.
- 9 - Témoin de alarme - ROUGE**
ALLUMÉ EN ROUTE : arrêtez immédiatement le moteur
- 10 - Témoin d'enclenchement de l'embrayage de la prise de force arrière - ROUGE**
ALLUMÉ - Signale le désenclenchement de l'embrayage de la prise de force.
À la suite de l'enclenchement de l'embrayage de la prise de force, le bout d'arbre pourrait commencer à tourner.
- 11 - Témoin d'allumage des feux - BLEU**
ALLUMÉ-Il indique la mise en service des feux de route.
- 12 - Témoin d'allumage éclairage - VERT**
ALLUME il indique la mise en service des feux de position et des feux de route.
- 13 - Témoin d'indicateurs de direction et d'urgence de la 1ère remorque - VERT**
Il s'allume par intermittence pour signaler direction et arrêt d'urgence..
- 14 - Témoin d'indicateurs de direction et d'urgence du tracteur - VERT**
Ils s'allument par intermittence pour indiquer direction ou arrêt d'urgence.
- 15 - Témoin de pression d'huile des freins de remorque - ROUGE**
ALLUME - Il indique que la pression de l'huile dans le circuit est insuffisante
- 16 - Témoin de contrôle carburant - JAUNE**
ALLUME - Il signale le tarissement du gas-oil.
- 17 - Témoin d'enclenchement de traction avant - ORANGE**
ALLUME - Il indique l'enclenchement de la traction avant.
- 18 - Témoin de blocage différentiel - ORANGE**
ALLUME - Il signale le blocage des différentiels qui empêchent le braquage.



**PRÉCAUTION: AVANT DE METTRE EN ROUTE LE TRACTEUR,
S'ASSURER QU'IL EST PARFAITEMENT EN ÉTAT DE CIRCULER
SUR ROUTE.**

Témoin d'alarme

À l'allumage de ce témoin au tableau de bord moteur démarré, il faut immédiatement arrêter le moteur.

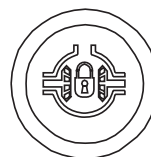
- 1- L'alternateur ne charge pas
- 2- La pression d'huile est insuffisante
- 3- Le frein à main est serré



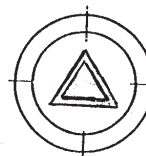
S'allume quelques instants après la mise en route du moteur (si le frein à main n'est pas serré) si l'une des conditions 1-2 se vérifie, ou bien si la température de l'eau dépasse la limite fixée.

Commande d'enclenchement de blocage du différentiel avant

En pressant le bouton poussoir, on obtient le blocage du différentiel avant. Un témoin incorporé dans le poussoir indique que le blocage a été engagé; le déblocage est obtenu en pressant de nouveau le poussoir.

**Commande des signaux de détresse**

En pressant le bouton poussoir rouge, on obtient le clignotement simultané des indicateurs de direction. Le poussoir est pourvu de lampe de signalisation qui en indique l'activation.

**Commande manuelle d'accélération**

En poussant le levier en avant (à la droite du volant), on accélère, en arrière on ralentit.



Commandes situées dans le dessous de toit de cabine

Commande lampe roulante



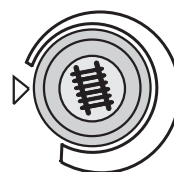
Interrupteurs de phares de travail
 Pourvus de lampe-témoin incorporée, ils signalent la mise en service des phares de travail.



Commande d'essuie-glace arrière
 En mouvant le bouton, on actionne la pompe électrique de lavage de la vitre du portillon arrière.

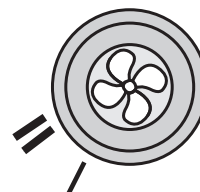


Commande de chauffage

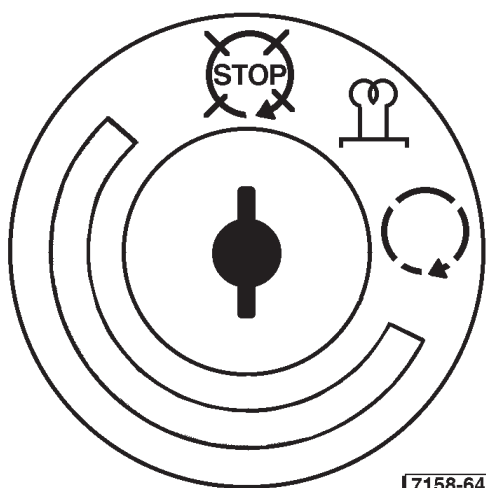


Commande de ventilation de l'installation de chauffage

- 0 - Electro-ventilateur arrêté
- 1 - Electro-ventilateur 1ère vitesse
- 2 - Electro-ventilateur 2ème vitesse



Poste de conduite



7158-64

Tableau de bord

COMMANDES ET INSTRUMENTS DE CONTROLE

Contacteur de démarrage

circuit électrique coupé: - la clé peut être retirée;



contact mis: - Les témoins d'alternateur et de pression d'huile moteur s'allument sur le tableau de bord.



démarrage du moteur



ATTENTION: AVANT DE LANCER LE MOTEUR, VERIFIEZ QUE LA VENTILATION EST SUFFISANTE. NE FAITES PAS FONCTIONNER LE MOTEUR DANS UN BATIMENT FERME. LES GAZ D'ECHAPPEMENT PEUVENT PROVOQUER UNE ASPHYXIE.

MOTEUR

Precautions a prendre pour le bon fonctionnement du moteur

- Utiliser le type d'huile moteur préconisée et vérifier que le témoin de la pression d'huile fonctionne.
- Utiliser du gas-oil propre, dépourvu d'impuretés et d'eau.
- Lorsque le moteur est en marche, s'assurer que la température de l'eau soit convenable.
- Contrôler les gaz d'échappement pour vérifier que le moteur soit en bonnes conditions de travail.
- Contrôler régulièrement le moteur dans les termes prévus au tableau d'entretien périodique.

MOTEUR - 100 premières heures de travail

Le tracteur est livré au client, prêt à être utilisé au mieux de ses performances. Cela grâce aux rigoureux essais auxquels les moteurs sont soumis dans notre salle d'essais.

Il est toutefois conseillé, DURANT LES PREMIERES 50 HEURES DE TRAVAIL, de ne pas soumettre le tracteur à un effort maximal pendant longtemps, cela pour obtenir un tassement correct des segments dans les cylindres et de tous les organes en mouvement.

Pendant cette période, on déconseille également un usage prolongé du moteur, à bas régime, ou à régimes trop élevés, à vide. Cela provoque un ajustement incorrect des composants du moteur et ne garantit pas le RENDEMENT MAXIMUM.



IMPORTANT: LE CONSTRUCTEUR A MIS UN PLOMB AU RÉGULATEUR DU MOTEUR POUR GARANTIR LA PUISSANCE DÉCLARÉE ET HOMOLOGUÉE POUR VOTRE TRACTEUR. TOUTE ALTÉRATION DE CE PLOMB ANNULE DE PLEIN DROIT LA GARANTIE ACCORDÉE SUR LE TRACTEUR PAR LE CONSTRUCTEUR.



PRÉCAUTION: PAR TEMPÉRATURES BASSES, UNE FOIS DÉMARRÉ, NE PAS FAIRE TOURNER LE MOTEUR À DES RÉGIMES SUPÉRIEURS À 1800 MIN-1 JUSQU'À CE QUE CELUI-CI N'AIT PAS ATTEINT SA TEMPÉRATURE OPTIMALE DE FONCTIONNEMENT.



DANGER: N'UTILISEZ PAS DE PRODUIT DE DEMARRAGE EN AEROSOL LORSQUE LE THERMOSTARTER EST BRANCHE SUR LE SYSTEME ELECTRIQUE. L'ASSOCIATION DE L'ETHER ET DU THERMOSTARTER PEUT ENTRAINER UNE EXPLOSION POUVANT PROVOQUER DES DOMMAGES MATERIELS ET/OU CORPORELS.

Pour un bon rodage suivre les conseils suivants:

- Après chaque démarrage à froid, laisser tourner le moteur pendant quelques minutes au ralenti;
- Eviter d'utiliser le moteur de façon continue à bas ou à très haut régime avec des charges légères.
- Pendant les 20 premières heures, ne pas utiliser le tracteur trop chargé. Utiliser, peu à peu, le tracteur à pleine charge et de plus en plus longtemps.
- Avant d'arrêter, laisser tourner le moteur au ralenti pendant quelques minutes.
- Suivre scrupuleusement les opérations d'entretien énumérées ci-dessous.

Pendant les premières heures de travail

niveau d'huile:
moteur

*contrôler
fréquemment*

après 50 heures

Vidange d'huile moteur:

*n'utiliser que l'huile
préconisée*

Remplacement du filtre:

*avant le montage du
filtre, huiler le joint
d'étanchéité*



ATTENTION: LES PRODUITS D'ÉCHAPPEMENT DU MOTEUR DIESEL ET CERTAINS DE SES ÉLÉMENTS CONSTITUANTS SONT CONNUS POUR PROVOQUER DES CANCERS, DES MALFORMATIONS CONGÉNITALES ET D'AUTRES TROUBLES DE LA REPRODUCTION.

DEMARRAGE

Avant de tourner la clé de contacteur-démarrreur, vous devez:

- Mettre hors service tous les accessoires alimentés par la batterie (feux, flèches, etc.).
- Appuyez sur la pédale d'embrayage et mettez la commande de sélection du type de fonctionnement de la prise de force (voir page) en position point mort (OFF), afin d'alimenter le contacteur de démarrage;
- Placer le sélecteur de l'embrayage de la PDF en position ENGINE START - OFF, (voir plaquette page 41).
IMPORTANT - Quand dans certaines conditions il est impossible de replacer le sélecteur sur ENGINE START - OFF le tracteur peut démarrer en plaçant la commande de l'embrayage de la PDF sur "désenclenché".
- Mettez le levier d'inverseur en position point mort.


Introduire et tourner la clé sur le N. 1, contrôler à ce que, les témoins de pression d'huile moteur et du générateur de courant s'allument.

Tourner ensuite la clé sur le N. 2 et accélérer convenablement.

Après le démarrage relâcher la clé qui retournera automatiquement sur la position N. 1.

En cas de non-démarrage, répéter l'opération, à démarreur arrêté (après 15-20 secondes), jusqu'à 3-4 fois au maximum.


Dans des climats particulièrement froids, le tracteur doit être équipé de thermodémarrreur.

Dans ce cas l'interrupteur de démarrage est pourvu d'une position de pré-chauffage thermodémarrreur () , y placer la clé jusqu'à l'allumage du témoin indiquant le consentement de démarrage.



ATTENTION: LES CIRCUITS DE LIQUIDE DE REFROIDISSEMENT MONTENT EN PRESSION A MESURE QUE LE MOTEUR CHAUFFE. AVANT DE RETIRER LE BOUCHON DU RADIATEUR, ARRETEZ LE MOTEUR ET LAISSEZ LE CIRCUIT REFROIDIR. VERIFIEZ LE CIRCUIT DE REFROIDISSEMENT DU MOTEUR ET AJOUTEZ DU LIQUIDE SI NECESSAIRE.

ARRET DU TRACTEUR

- Si le moteur est très chaud, le laisser tourner au ralenti quelques minutes.
- Mettre le levier de vitesses au point mort et tourner la clé de contact jusqu'en position  pour les tracteurs équipés de régulateur électronique. Dans le cas de tracteurs équipés d'accélérateur mécanique, manoeuvrer la commande d'arrêt du moteur en la tirant à fond jusqu'à l'arrêt complet du moteur, puis tourner la clé de contact en position



Ce dispositif d'arrêt est pourvu d'un verrouillage en position; en conséquence, pour le déverrouillage avant le démarrage, il faut tirer le levier situé au-dessous.



Poste de conduite



DANGER: NE PAS DÉMARRER LE MOTEUR EN COURT-CIRCUITANT LES BORNES DU DÉMARREUR CAR CELA POURRAIT PROVOQUER DE DÉPARTS ACCIDENTELS ET CRÉER DES SITUATIONS DANGEREUSES POUR LE CONDUCTEUR.

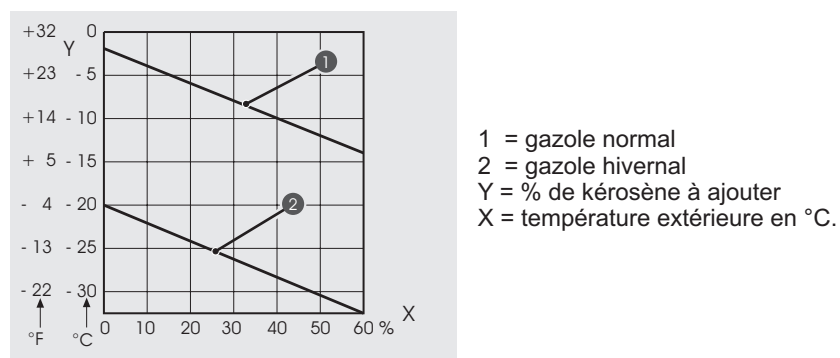
DÉMARRAGE À FROID

Les moteurs Diesel doivent être alimentés exclusivement avec du gazole de commerce et conforme à la réglementation en vigueur.

En hiver, par températures inférieures à 0° C, n'utiliser que du gazole hivernal permettant un fonctionnement correct du moteur jusqu'à -20°C. À noter qu'en utilisant du gazole normal aux basses températures, les molécules de paraffine contenue dans celui-ci se déposent dans les filtres et empêchent l'alimentation en combustible à la pompe d'injection.

Des types de gazole avec additifs spéciaux sont disponibles dans certains marchés, et sont prévus pour être utilisés par températures inférieures à -20°C.

À défaut de gazole hivernal ou par températures inférieures à -20°C (bien qu'utilisant du gazole hivernal) il est possible d'ajouter du kérosène dans les proportions (%) indiquées dans le diagramme ci-contre.



Verser d'abord le kérosène, puis le gazole. Ne mélanger les deux substances que dans le réservoir.

Pour de plus amples informations, les ateliers de nos concessionnaires et revendeurs de combustible sont à votre disposition.



DANGER: LANCEZ LE MOTEUR AVEC LA CLE DE CONTACT ET UNIQUEMENT DEPUIS LE SIEGE DU CONDUCTEUR. NE TENTEZ PAS DE LANCER LE MOTEUR EN RELIANT LES BORNES DU DEMARREUR. LE TRACTEUR DEMARRE EN PRISE SI LE SYSTEME DE PROTECTION DU DEMARRAGE AU POINT MORT EST COURT-CIRCUITE. CELA POURRAIT BLESSER GRAVEMENT OU TUER TOUTE PERSONNE SITUEE A PROXIMITE DU TRACTEUR. VERIFIEZ QUE LE CAPOT DE LA BOBINE DU DEMARREUR EST TOUJOURS EN POSITION.

DEMARRAGE D'URGENCE PAR L'INTERMEDIAIRE D'UNE BATTERIE AUXILIAIRE

N.B. Cette batterie peut se trouver sur un autre tracteur, elle doit de toute façon avoir la même tension nominale et le même nombre d'éléments.

S'assurer que les deux véhicules ne soient pas en contact.

Déconnecter les dispositifs alimentés par la batterie au moyen des commandes correspondantes.

Positionner le levier au point mort.

Vérifier si la batterie en panne est bien connectée à la masse, si les bouchons sont bien serrés et si le niveau d'électrolyte est correct.

Puis, procéder de la manière suivante:

- Connecter les deux batteries suivant les indications reportées en figure.
- Si la batterie se trouve sur un autre tracteur, le mettre en route et ensuite stabiliser le régime moteur à 1/4 de plage de régime.
- Démarrer normalement le moteur du tracteur en question à l'aide de la clé de démarrage.

En cas de non démarrage, à démarreur arrêté (après 15-20 secondes), répéter l'opération 3-4 fois au maximum. Si le tracteur ne part pas encore, s'assurer que la cause ne soit pas due à des anomalies de fonctionnement du moteur.



DANGER: IL FAUT BRANCHER CORRECTEMENT LES BORNES DES BATTERIES. RISQUE DE COURT-CIRCUIT!

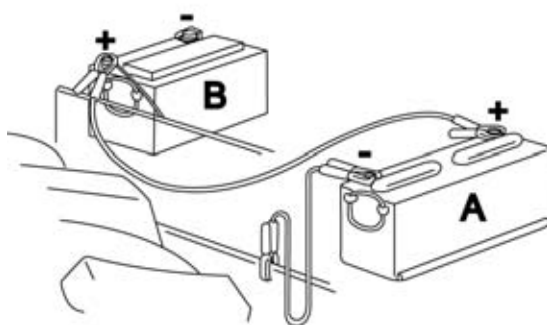


Schéma de branchement de la batterie au moyen de câbles spéciaux.

A - Batterie auxiliaire

B - Batterie en panne



ATTENTION: NE DEBRAYEZ PAS ET NE CHERCHEZ PAS A CHANGER DE VITESSE APRES AVOIR ENTAME LA DESCENTE.

SURALIMENTATION

- **Pour 40 - 50 CV**

Le but du groupe turbocompresseur, c'est d'introduire une plus grande quantité d'air dans les cylindres, permettant ainsi d'augmenter proportionnellement le débit de gas-oil.

Une plus grande quantité de mélange sert à accroître la puissance du moteur.

Le groupe turbocompresseur a été conçu d'une façon extrêmement simple et rationnelle, il se compose d'une turbine et d'un compresseur. La turbine est actionnée par les gaz d'échappement du moteur (on récupère ainsi une partie de l'énergie cinétique qui autrement serait dispersée), et transmet le mouvement au compresseur, qui comprime l'air d'alimentation, aspiré par le filtre, dans la conduite d'aspiration des cylindres.

ATTENTION

1 - Ne jamais accélérer à fond lorsque le moteur est froid. Laisser tourner le moteur à un régime légèrement au-dessus du ralenti pendant 1-2 minutes, de façon à permettre une élévation progressive de la température d'huile (le turbocompresseur est lubrifié par l'huile moteur) pour assurer un graissage parfait de la turbine.

2 - Avant d'arrêter le moteur, après quelques heures de lourd travail, le laisser tourner encore au ralenti pendant quelques minutes, pour éviter à la turbine de poursuivre son "élan" sans être correctement graissée. Puisque la vitesse normale de travail de la turbine est très élevée (70,000 - 110,000 tr/min) même quelques secondes sans graissage peuvent provoquer des dommages irréparables.

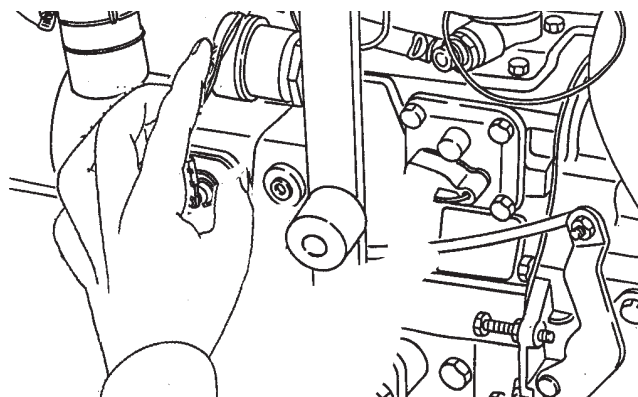


Turbocompresseur pour 40 -50CV

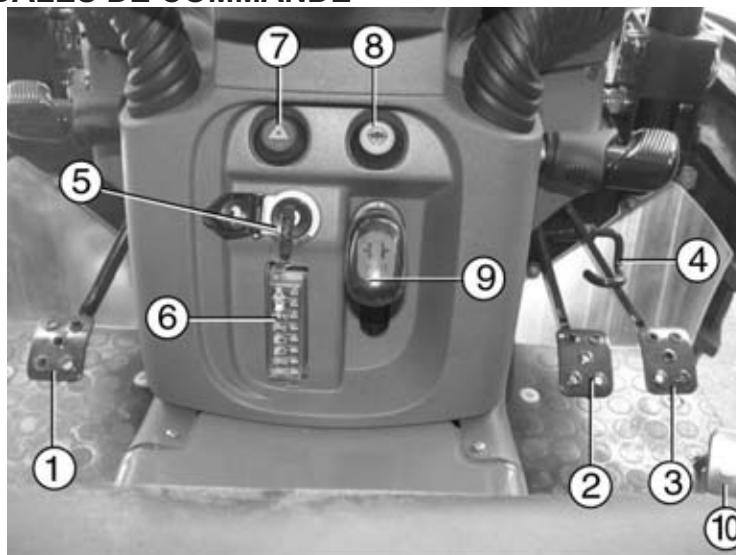
Arrêt d'urgence à la main

Le bouton (indiqué en figure) permet l'arrêt d'urgence manuel du moteur.

L'action sur ce bouton coupe l'arrivée de gazole et le tracteur s'arrête immédiatement. Moteur arrêté, tournez ensuite la clé de contacteur-démarrreur jusqu'à la position OFF.



PRÉCAUTION: AVANT D'ARRÊTER LE MOTEUR, APRÈS QUELQUES HEURES DE LOURD TRAVAIL, LE LAISSER TOURNER ENCORE AU RALENTI PENDANT QUELQUES MINUTES, POUR ÉVITER À LA TURBINE DE POURSUIVRE SON "ÉLAN" SANS ÊTRE CORRECTEMENT GRAISSÉE.

PÉDALES DE COMMANDE

Pédales de commande

- | | |
|---|---------------------------------------|
| 1 - Pédale d'embrayage | 6 - Boîtier porte-fusibles |
| 2 - Pédale de frein gauche | 7 - Commande des feux de détresse |
| 3 - Pédale de frein droit | 8 - Commande de blocage différentiels |
| 4 - Verrou de liaison des pédales de freins | 9 - Commande d'embrayage P.D.F. |
| 5 - Contacteur de démarrage | 10 - Pédale d'accélérateur |

Pédale d'embrayage

L'embrayage est actionné à l'aide de la pédale située à gauche du siège de l'opérateur.

Relâchez toujours l'embrayage avec la pédale toujours enfoncée et à régime réduit.

Ne tenez jamais la pédale enfoncée pendant longtemps mais seulement le temps nécessaire pour changer de vitesse; sélectionnez toujours le point mort et embrayez.

Lors de cette opération "vitesse enclenchée", la pédale doit être relâchée graduellement pour éviter tout acoup. Après le démarrage, relâchez totalement la pédale et ne l'utilisez pas comme un "repose-pied". La mauvaise utilisation peut entraîner l'usure excessive de l'embrayage.



PRÉCAUTION: NE PAS POSER LE PIED SUR LA PÉDALE D'EMBRAYAGE NI ENFONCER PARTIELLEMENT LA PÉDALE, CAR CELA POURRAIT PROVOQUER UNE USURE PRÉCOCE DE L'EMBRAYAGE.



PRÉCAUTION: EN DESCENTE, NE PAS APPUYER SUR LA PÉDALE D'EMBRAYAGE OU METTRE LE LEVIER DE VITESSES AU POINT MORT.



PRÉCAUTION: IL FAUT EVITER DE MAINTENIR ENFONCÉE LA PÉDALE D'EMBRAYAGE, MAIS PLACER PLUTÔT LE LEVIER DE VITESSES AU POINT MORT MEME SI LE TRACTEUR NE DOIT RESTER A L'ARRET QUE PENDANT DE BREVES PERIODES.

Pédale de freins

Les freins à disque sont placés sur les demi-arbres arrière en amont des réductions finales et sont actionnés par des pédales prévues à cet effet.

En libérant le verrou, vous pouvez actionner séparément les freins droit et gauche.



ATTENTION: DANS LES LONGS PARCOURS EN DESCENTE, ET NOTAMMENT AVEC UNE REMORQUE OU DES OUTILS ATTELÉS, NE PAS FREINER DE MANIÈRE PROLONGÉE, MAIS RECOURIR PLUTÔT À L'ACTION DU FREIN MOTEUR EN ENGAGEANT DE BAS RAPPORTS DE VITESSE.



ATTENTION: NE PAS UTILISER QU'UNE SEULE PÉDALE DE FREIN:
 - LORSQUE LE BLOCAGE DE DIFFÉRENTIEL EST ACTIVÉ (ENCLÉCHÉ)
 - LORSQUE LA VITESSE EST ÉLEVÉE
 - LORSQU'ON UTILISE UNE REMORQUE.



PRÉCAUTION: VEILLER À CE QUE LE NIVEAU DU LIQUIDE DE FREIN SOIT TOUJOURS SUFFISANT. LE RÉSERVOIR DE LIQUIDE DE FREIN DOIT TOUJOURS ÊTRE PLEIN.

Frein de stationnement

Pour actionner le frein de stationnement, complètement indépendant, tirez vers le haut le levier.

Lorsque le frein à main est enclenché, le témoin de serrage de frein à main au tableau de bord s'allume.



PRÉCAUTION: SERRER LE FREIN DE PARKING APRÈS AVOIR ARRÊTÉ LE MOTEUR ET AVANT DE QUITTER LE POSTE DE CONDUITE



PRÉCAUTION: IL FAUT TOUJOURS TIRER COMPLÈTEMENT LE LEVIER POUR ENCLENCHER LE FREIN DE STATIONNEMENT.

Pédale d'accélérateur

Embrayage de boîte de vitesses et de prise de force

L'embrayage est du type à double disque.

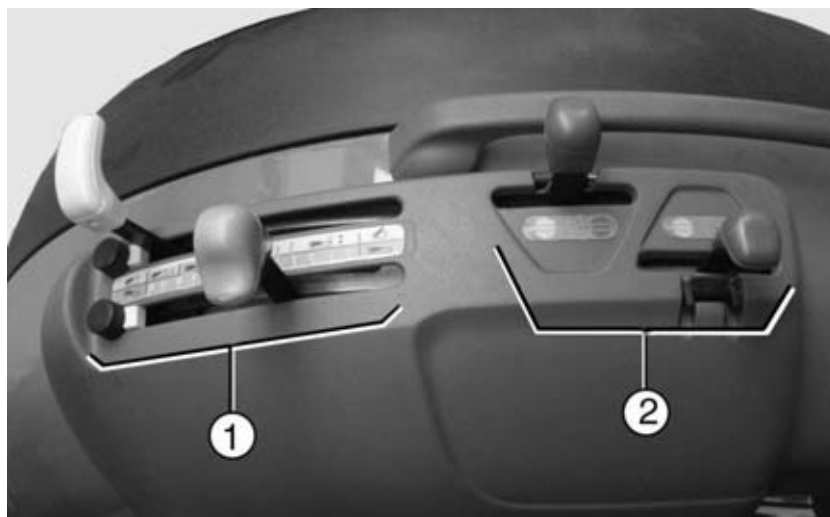
Les deux disques d'embrayage, dont l'un pour la boîte de vitesses et l'autre pour la P.D.F., sont munis de garnitures de friction en matériau organique.

Les commandes sont nettement séparées:

- L'embrayage s'actionne en agissant sur la pédale située à la gauche du poste de conduite.
Avant d'enclencher la vitesse appuyer à fond de façon décidée sur la pédale, la relâcher ensuite tout doucement en évitant des sursauts. La pédale doit toujours être poussée à fond prévenant ainsi l'usure prématurée du disque.
- La levier de commande de l'embrayage de la prise de force est doté d'un dispositif de mise en sécurité (verrouillage) dans le cas d'actionnement accidentel. Pour actionner ce levier, déplacez le verrouillage vers le pommeau et manœuvrez ensuite le levier dans la direction désirée. Pour l'enclenchement, abaissez le levier jusqu'à l'engagement du doigt ou le pion dans l'encoche. Pour le désenclenchement, déplacez le verrouillage vers le pommeau jusqu'à dégager le doigt ou pion de l'encoche et tirez le levier vers le haut.



Commande d'embrayage de la prise de force
- Enclenchement: baissez le levier.
- Désenclenchement: ramenez le levier en position haute.

Commandes placées côté droit du conducteur

Commandes placées côté droit du conducteur
1 - Zone de commande du relevage
2 - Zone de commande des distributeurs auxiliaires

Les commandes sont disposées selon des critères logiques de priorité et sont facilement repérables.

REMARQUE: SUR DES TERRAINS EN FORTE DESCENTE, VEILLER A CE QUE LE GRAISSAGE DES ORGANES EN MOUVEMENT DU TRACTEUR SOIT REGULIER.



PRÉCAUTION: EN CIRCULATION ROUTIÈRE, UTILISER TOUJOURS LA PÉDALE D'ACCÉLÉRATEUR ET EN AUCUN CAS L'ACCÉLÉRATEUR MANUEL.

Commandes de boîte de vitesses

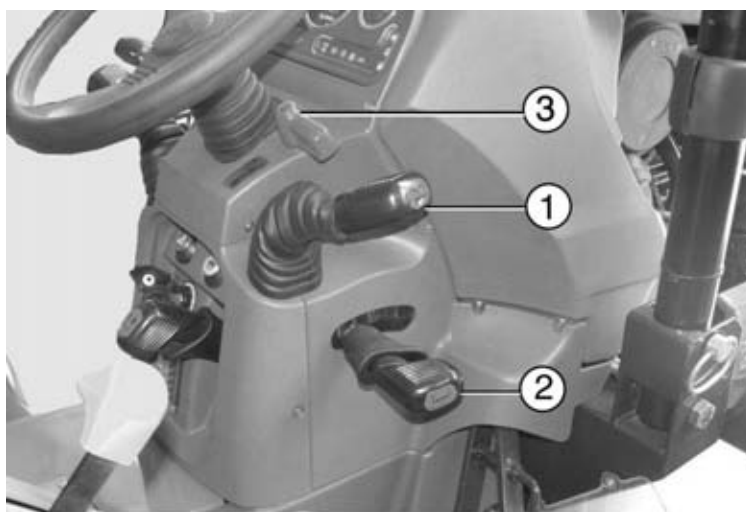
La transmission dispose d'une boîte synchronisée à 4 rapports, avec 3 gammes de vitesses.

Un inverseur, monté en série, permet d'obtenir au total 12 vitesses AV et 12 vitesses AR.

La levier de sélection des gammes est doté d'un dispositif de mise en sécurité pour éviter d'engager une gamme accidentellement.

Pour manoeuvrer le levier, déplacez le verrouillage vers le pommeau et placez ensuite le levier dans la position désirée (M, L ou H).

Actionnez ensuite le levier de vitesses et le levier d'inverseur pour sélectionner le sens de marche désiré.



Leviers de commande de boîte

1 - Levier de vitesses

2 - Levier de sélection des gammes

3 - Levier de commande d'accélérateur manuel

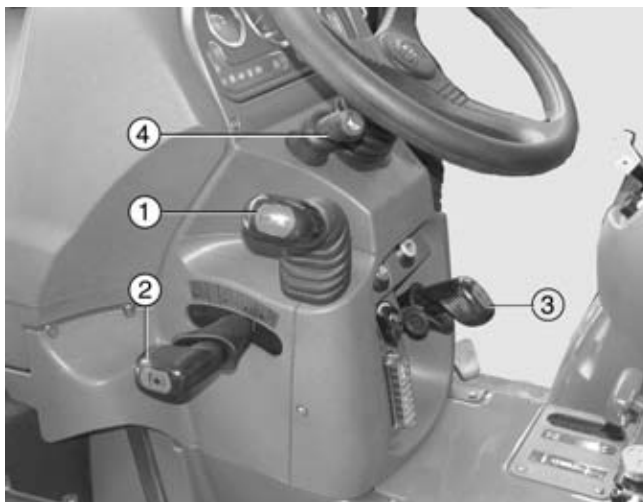
REMARQUE: AVANT DE DÉMARRER LE MOTEUR, LE LEVIER D'INVERSEUR DOIT ÊTRE EN POSITION NEUTRE.

Choix des vitesses d'avancement

Après démarrage, sélectionner la gamme parmi les trois que l'on a à disposition, en agissant sur le levier adéquat et choisir la vitesse que l'on désire.

C'est un choix qui dépend du sol, du type d'outil utilisé, du type de travail, etc. Eviter de surcharger le moteur en enclenchant une vitesse inadéquate.

Leviers commande de boîte de vitesses



- 1 - Levier d'inverseur
- 2 - Levier de sélection du régime de prise de force
- 3 - Levier d'embrayage de la prise de force
- 4 - Commutateur des feux

Pour s'assurer, d'une manière très simple, que le moteur est surchargé, on peut effectuer l'essai suivant: placer l'accélérateur à 1/4 de course, puis d'un seul coup, le porter au maximum.

Si le régime du moteur n'augmente pas, ou au contraire il diminue, le moteur est surchargé. Dans ce cas précis, enclencher une vitesse inférieure.

Pour sélectionner la gamme de vitesses que l'on désire, il faut tout d'abord débrayer et ensuite, à tracteur arrêté, agir sur le levier des gammes (M - L - H).

ATTENTION: Utiliser le levier d'inverseur seulement lorsque le tracteur est arrêté.



ATTENTION: EN CIRCULATION ROUTIÈRE, LES DEUX PÉDALES DE FREINS DOIVENT ÊTRE TOUJOURS ACCOUPLES. CECI GARANTIT UN FREINAGE UNIFORME ET SURTOUT PLUS EFFICACE. IL FAUT NÉGOCIER LES VIRAGES À BASSE VITESSE.

Blocage des différentiels, avant (sur demande) et arrière

Le blocage des différentiels doit être utilisé **UNIQUEMENT** sur des parcours rectilignes, avant que les roues ne patinent excessivement.

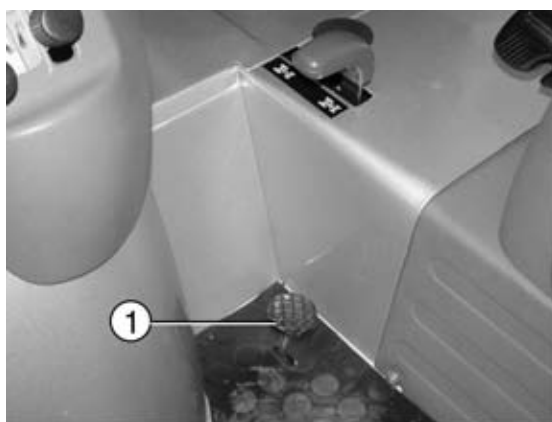
Se le tracteur est pourvu de commande **électro-hydraulique**, le blocage des différentiels est obtenu par bouton, qui est pressé il reste bloqué et la lampe-témoin dont il est pourvu s'allume.

Le débloquage se fait en pressant de nouveau le bouton.



Le blocage des différentiels est signalé par un témoin spécial sur le tableau de bord.

N.B. - Il ne faut absolument pas utiliser le blocage des différentiels lorsqu'une roue patine excessivement. Si cela se produit, appuyer sur la pédale d'embrayage avant de bloquer les différentiels.



Plancher côté droit

1 - Pédale de commande du dispositif de blocage de différentiel



ATTENTION: NE PAS ENCLANCHER LE BLOCAGE DE DIFFÉRENTIEL DANS LES CAS SUIVANTS:

- VITESSE DÉPASSANT 15 KM/H
- EN VIRAGE
- AVEC L'ACTIONNEMENT D'UNE SEULE PÉDALE DE FREIN.

Traction avant

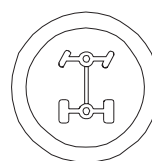
La traction avant permet d'obtenir du tracteur de très hauts rendements de travail lors de transports sur des routes à forte pente ou bien sur des terrains difficiles, quand un effort élevé de traction est requis.



La mise en service du pont avant (son engagement) doit s'effectuer uniquement moteur arrêté en déplaçant en avant le levier 1 comme représenté sur la plaque 2.

Pour le déengagement du pont avant, déplacez en arrière le levier.

L'enclenchement est signalé par l'allumage du témoin au tableau de bord.



Commande 4RM

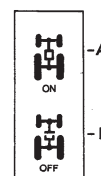
1 - Levier de commande d'engagement-déengagement du pont avant

2 - Plaque 4RM

A - Engagement du pont avant

B - Déengagement du pont avant

3 - Plaque du relevage hydraulique



DANGER: POUR LE NETTOYAGE DES COMPOSANTS UTILISER DES SOLVANTS OMOLOGUES (NON INFLAMMABLES ET ATOXIQUES). NE JAMAIS UTILISER D'ESSENCE, DE SOLVANTS OU AUTRES FLUIDES INFLAMMABLES.

IMPORTANT - Il est conseillé d'utiliser la traction avant, lors de transports sur route, seulement si le tracteur est soumis à un effort de traction très élevé, cela pour éviter une usure prématurée des pneus.

Prise de force



ATTENTION: NE PAS UTILISER LA P.D.F. À UN RÉGIME MOTEUR PLUS ÉLEVÉ QUE CELUI NOMINAL. UN RÉGIME TROP ÉLEVÉ POURRAIT ENDOMMAGER L'OUTIL ET BLESSER ÉGALEMENT LES PERSONNES.



PRÉCAUTION: EN CAS D'UTILISATION DE CERTAINS OUTILS À LA PRISE DE FORCE, TELS QUE FAUCHEUSES ROTATIVES, PRESSES, MOULINS, ETC., CEUX-CI DOIVENT ÊTRE ÉQUIPÉS D'UN EMBRAYAGE À ROUE LIBRE SOUS PEINE DE DÉTÉRIORER LE FREIN DE LA PRISE DE FORCE.



PRÉCAUTION: AVANT D'EFFECTUER UNE OPÉRATION DE DÉMONTAGE QUELCONQUE, TOUJOURS DÉSENCLENCHER LA P.D.F., POSER TOUS LES OUTILS AU SOL, METTRE LES COMMANDES DE LA BOÎTE AU POINT MORT (POSITION NEUTRE), SERRER LE FREIN DE PARKING, ARRÊTER LE MOTEUR, ENGAGER LA 1ÈRE (SI LA BOÎTE EST MÉCANIQUE) ET RETIRER LA CLÉ DU TABLEAU DE BORD. SI LA BOÎTE DE VITESSES HYDRAULIQUE EST DE TYPE POWERSHIFT OU EST ÉQUIPÉE D'UN INVERSEUR HYDRAULIQUE, CALER TOUJOURS LES ROUES DU TRACTEUR.



DANGER: APRÈS AVOIR DÉSENCLENCHÉ LA PRISE DE FORCE, L'OUTIL ATTELÉ CONTINUE À FONCTIONNER PENDANT QUELQUES INSTANTS À CAUSE DE SON INERTIE. ATTENDRE L'ARRÊT COMPLET DE L'OUTIL ET DU MOTEUR AVANT DE PROCÉDER AUX TRAVAUX NÉCESSAIRES SUR L'OUTIL.



DANGER: LE PROTECTEUR DE L'ARBRE DE SORTIE DE LA P.D.F. NE DOIT JAMAIS ÊTRE DÉPOSÉ PAR MESURE DE SÉCURITÉ. LE BOL PROTECTEUR DE L'ARBRE DE SORTIE DOIT ÊTRE ENLEVÉ MOTEUR ARRÊTÉ LORS DE LA MISE EN SERVICE DE L'ARBRE À CARDAN POUR LE FONCTIONNEMENT DE L'OUTIL ATTELÉ. IL EST RECOMMANDÉ DE REMETTRE LE BOL PROTECTEUR EN PLACE TOUJOURS AVEC LE MOTEUR ARRÊTÉ LORSQUE L'ARBRE DE LA P.D.F. N'EST PAS UTILISÉ.



DANGER: LORS DE L'ACCOUPLÉMENT OU DU DÉSACCOUPLÉMENT DE L'ARBRE DE TRANSMISSION, ARRÊTER LE MOTEUR ET ENCLENCHER LE FREIN DE STATIONNEMENT.



DANGER: APRÈS AVOIR DÉACCOUPLÉ L'ARBRE DE TRANSMISSION DE LA PRISE DE FORCE, METTRE EN PLACE LA PROTECTION (BOL PAR EXEMPLE) SUR L'EMBOÛT ET LA VISSER.



DANGER: REMPLACER L'EMBOÛT DE LA PRISE DE FORCE MOTEUR ARRÊTÉ ET CLÉ DE DÉMARRAGE RETIRÉE UNIQUEMENT.



PRÉCAUTION: IL EST NÉCESSAIRE, À LA FIN DE CHAQUE OPÉRATION OU TRAVAIL, DE METTRE LE LEVIER DE COMMANDE DE L'EMBRAYAGE DE LA P.D.F. EN POSITION NEUTRE ET ENSUITE DE RAMENER AU POINT MORT LE SÉLECTEUR 540-1000-ECOM-SYNCR0 DU RÉGIME DE LA P.D.F..



ATTENTION: SI LE TRACTEUR EST DOTÉ D'UNE COMMANDE DE L'EMBRAYAGE DE LA P.D.F. PAR LEVIER, S'ASSURER AVANT D'ACTIONNER LA CLÉ DE DÉMARRAGE QUE CETTE COMMANDE EST EN POSITION NEUTRE POUR OBTENIR LA VALIDATION DE DÉMARRAGE DU MOTEUR.



DANGER: DANS TOUS LES TRAVAUX À LA P.D.F., S'ASSURER QU'AUCUNE PERSONNE NE SE TROUVE À PROXIMITÉ DE LA PRISE DE FORCE ET DE L'ARBRE À CARDAN.

Prise de force arriere/ventrale

Le tracteur est équipé d'une prise de force arrière à 2 régimes (540/1000 tours/min).

Aussi bien la sélection de l'arbre de sortie (ARRIERE - VENTRAL - AVANT) que le type de fonctionnement s'obtient par le levier (page 41). L'actionnement a lieu après débrayage par le levier de commande de l'embrayage (3 - voir page 36)

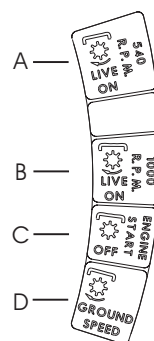
Pour actionner ce levier, déplacez le verrouillage vers le pommeau et manœuvrez ensuite le levier dans la direction désirée.

Ce levier dispose de 4 positions:

- 1 - Position d'enclenchement 540 tours/min. P.D.F. arrière.
- 2 - Position 1000 tours/min. P.D.F. arrière et P.D.F. ventrale
- 3 - NEUTRE
- 4 - Position d'enclenchement P.D.F. synchronisée pour arbre de sortie arrière.

Plaque de commande sélection vitesses P.D.F.

- A - Sélection vitesse 540 tours/min. P.D.F. arrière.
- B - Sélection 1000 tours/min. arrière / 2000 tours ventrale et avant.
- C - Point mort
- D - P.D.F. Synchronisateur



Levier de sélection du régime de prise de force

Levier de sélection de la prise de force 540/1000 tr/min

Le levier de sélection de la prise de force 540/1000 tr/min est muni, tout comme le levier de commande de l'embrayage, d'un verrouillage pour éviter son actionnement accidentel.

Pour actionner ce levier, déplacez le verrouillage vers le pommeau et placez ensuite le levier dans la position désirée en choisissant le type de fonctionnement parmi ceux indiqués sur la plaque.

AVERTISSEMENT : agissez sur la commande de sélection des régimes 540/1000 tr/min de la prise de force arrière moteur arrêté et embrayage désenclenché seulement.

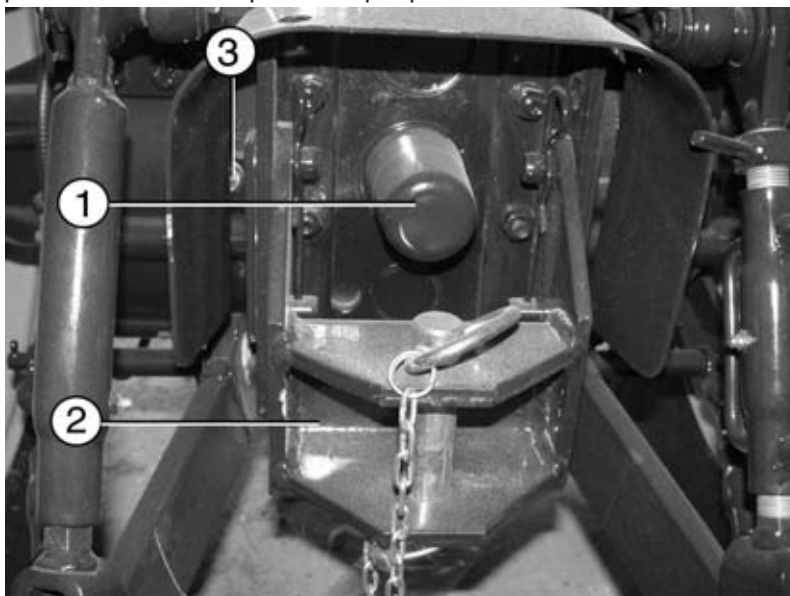
Prise de force synchronisée

Le tracteur est équipé d'un autre arbre de sortie de 1.3/8" avec 6 cannelures, permettant la synchronisation de la prise de force avec les roues arrière.



PRÉCAUTION: EN CAS D'OUTILS ANIMÉS À LA P.D.F. OU D'OUTILS LOURDS TIRÉS À LA VITESSE DE TRANSPORT, IL FAUT BLOQUER LA BARRE D'ATTELAGE, À L'AIDE DES CHEVILLES, EN POSITION CENTRALE ET RETENIR L'OUTIL AVEC SA CHAÎNETTE DE SÉCURITÉ.

L'actionnement s'effectue en mettant la commande de désélection dans la position désirée indiquée sur la plaquette



Bout d'arbre de la PDF arrière

1 - Bout d'arbre 540/1000 tr/min/ Bout d'arbre PDF proportionnelle

2 - Crochet de remorquage

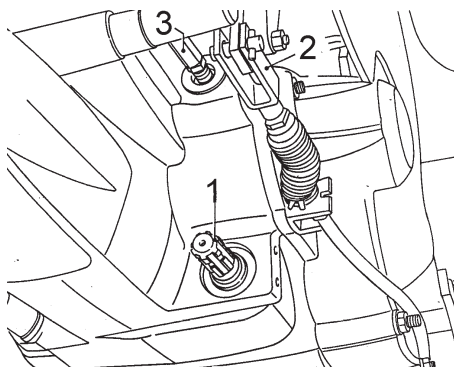
3 - Témoin du niveau d'huile de la boîte de vitesse



PRÉCAUTION: LORSQU'ON UTILISE LA PRISE DE FORCE AU RÉGIME PROPORTIONNEL À L'AVANCEMENT ET QUE L'ON DOIT NÉCESSAIREMENT EFFECTUER UNE MANOEUVRE EN MARCHÉ ARRIÈRE, IL FAUT TOUJOURS SE RAPPELER QUE L'ARBRE DE LA PRISE DE FORCE INVERSE LE SENS DE ROTATION. EN CONSÉQUENCE, AVEC CERTAINS TYPES D'OUTILS, IL EST PRÉFÉRABLE DE DÉCLENCHER LA PRISE DE FORCE AVANT D'EFFECTUER LA MARCHÉ ARRIÈRE, AFIN D'ÉVITER D'ENDOMMAGER LES OUTILS ANIMÉS PAR CELLE-CI.

P.D.F. ventrale pour commande d'outils portés en position ventrale

P.D.F. ventrale
1 - Arbre de sortie P.D.F. ventrale
2 - Tirant frein de stationnement
3 - Tirant frein de service gauche

**Freins arriere**

Les freins à disques en bain d'huile sont placés sur les demi-essieux arrière, en amont des réducteurs finals.

Ils peuvent être actionnés en même temps ou séparément au moyen de deux pédales à commande mécanique.

Le jumelage des pédales s'obtient au moyen du verrou spécifique; cette opération est conseillée lors de travaux de transport rapides, et est obligatoire sur les routes.

Le frein de stationnement prévoit une commande totalement indépendante qui agit sur les freins de service; son actionnement se fait en tirant vers le haut le levier à main prévu à cet effet (voir page).

Quand le frein à main est serré, le témoin correspondant au tableau de bord est allumé et, parallèlement, le témoin de danger (9 - page 18) au tableau de bord s'allume.

Relevage hydraulique “LOAD SENSING”

Le groupe de relevage hydraulique pour la commande des outils portés, semiportés et remorqués, se compose par un ensemble hydraulique qui accomplit les fonctions suivantes:

- contrôle automatique de la position de l’outil;
- contrôle automatique de l’effort de traction;
- contrôle mixte de position et d’effort;
- réglage automatique de la vitesse de chute de l’outil au moyen de “Valvematic”;
- terrage rapide de l’outil;
- commande hydraulique des outils extérieurs;



ATTENTION: SI DEUX PERSONNES SONT NÉCESSAIRES POUR ATTELER UN OUTIL, FAIRE TRÈS ATTENTION À CE QUE LA MISE EN SERVICE DU SYSTÈME HYDRAULIQUE N’OCCASIONNENT DES BLESSURES À L’AUTRE PERSONNE.



ATTENTION: IL FAUT TOUJOURS POSER LES OUTILS AU SOL QUAND LE TRACTEUR NE FONCTIONNE PAS OU DANS LE CAS D’INTERVENTIONS DE RÉGLAGE, D’ENTRETIEN OU DE RÉPARATION.

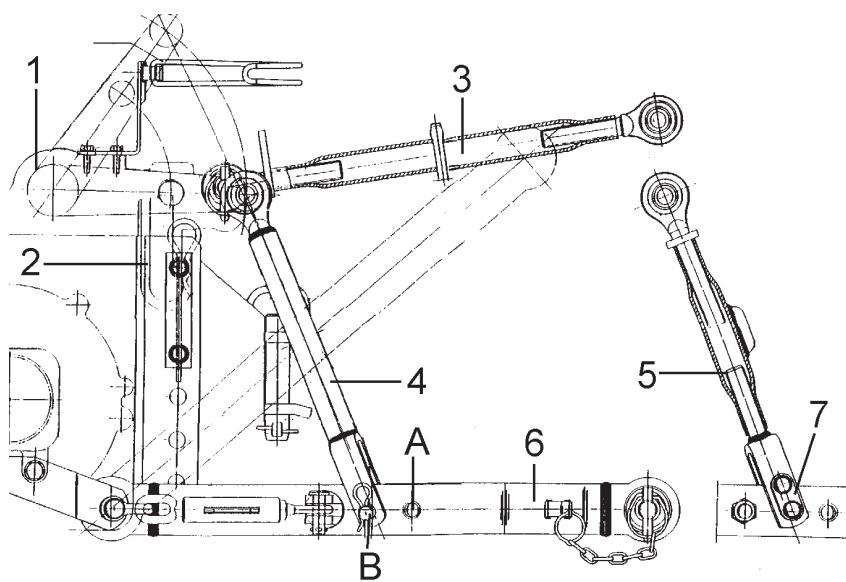


Schéma de organes de relevage (attelage 3 points)

- 1 - Relevage hydraulique
- 2 - Ressort de contrôle d'effort
- 3 - Bielle supérieure
- 4 - Bras externe de relevage gauche
- 5 - Bras externe de relevage droit
- 6 - Bras de relevage inférieurs
- 7 - Dispositif d'attelage de la bielle réglable au bras de relevage
- A - Avec tirant agrafé dans le trou A on augmente la capacité de relevage.
- B - Avec tirant agrafé dans le trou B on augmente la hauteur de relevage.



ATTENTION: IL NE FAUT JAMAIS TRAÎNER DES OUTILS EN UTILISANT LES BRAS (OU BARRES) INFÉRIEURES. UTILISER UNIQUEMENT LES BARRES D'ATTELAGE OU LES CROCHETS OU CHAPES HOMOLOGUÉS POUR TIRER DES OUTILS. LE FAIT DE TIRER OU DE S'ACCROCHER À D'AUTRES POINTS DU TRACTEUR PEUT PROVOQUER LE RETOURNEMENT DU TRACTEUR.

Les commandes

Les commandes manuelles du relevage hydraulique sont groupées dans la console se trouvant à la droite du conducteur.

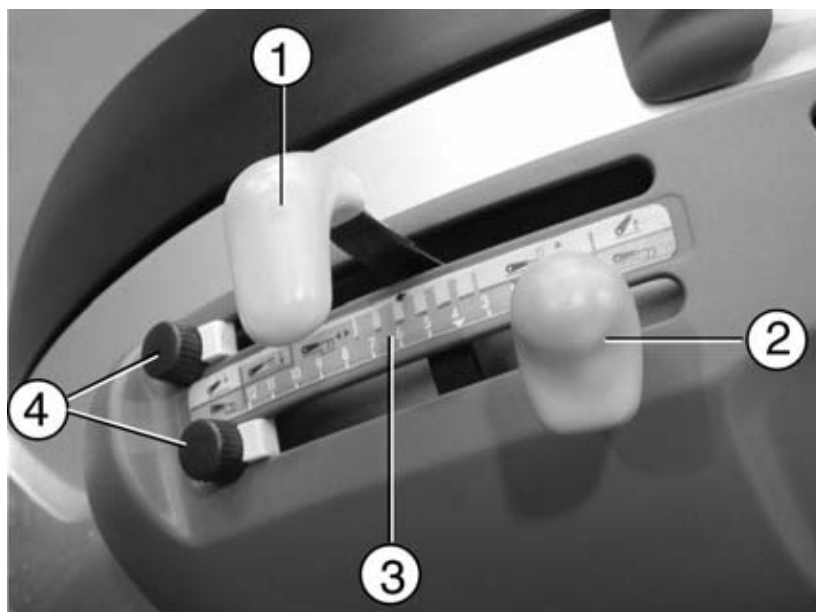
Levier avec poignée jaune (1): permet la montée et la descente de l'outil (zone de secteur jaune), pour déterminer la position de travail désirée, pendant les travaux en contrôle de position et contrôle mixte (zone secteur jaune rayé vert).

La zone d'action du levier est indiquée par un secteur bleu "FLOAT". Le secteur d'action du levier présente une vis-butée qui permet de repérer cette même position de travail.

Levier avec poignée verte (2): il permet de contrôler automatiquement la profondeur de travail désirée par rapport à la résistance rencontrée par l'outil dans le terrain.

Son champ d'action est indiqué par le secteur vert dans l'intervalle de 0 à 12.

Pour ce levier aussi, il est prévu une butée qui permet d'en limiter la course, une fois positionnée, de façon à obtenir chaque fois la même profondeur de travail.



Levier commande de relevage hydraulique

1 - Levier jaune commande contrôle de position

2 - Levier vert commande d'effort contrôlé

3 - Secteur des leviers de commande

4 - Butées réglables pour leviers commande de relevage

- **Levage et abaissement de l'outil**

Pour lever l'outil, tirer le levier jaune à l'arrière jusqu'à atteindre la hauteur désirée.

Par contre, pour l'abaisser amener le levier jaune en avant jusqu'à atteindre la limite du secteur jaune.

Le levier vert devra alors se trouver sur le No. 12 de son propre secteur.

- **Transport avec outil levé**

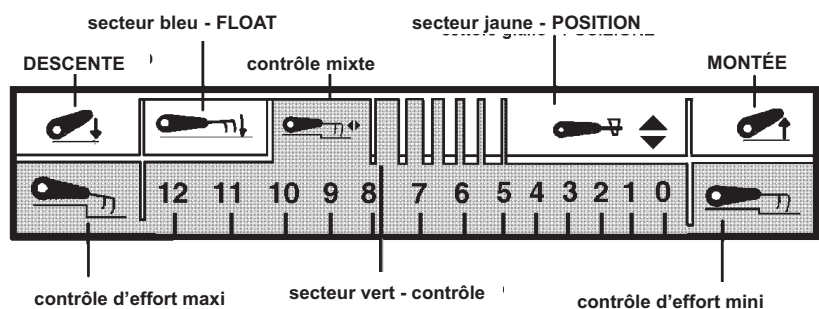
Le levier jaune doit être tiré à l'arrière jusqu'en butée.

Le levier vert doit se trouver sur le No. 12 de son propre secteur.

- **Travaux en position contrôlée
(herse roulantes, fraises, distributeurs d'engrais, etc.)**

Placer le levier vert sur le No. 12 de son propre secteur.

Déplacer le levier jaune le long du secteur bleu jusqu'à l'obtention de la position de travail désirée, en bloquant la course par l'intermédiaire de la butée prévue à cet effet, de façon que la même position de travail soit rétablie lors des passages suivants.



Secteur des leviers de commande

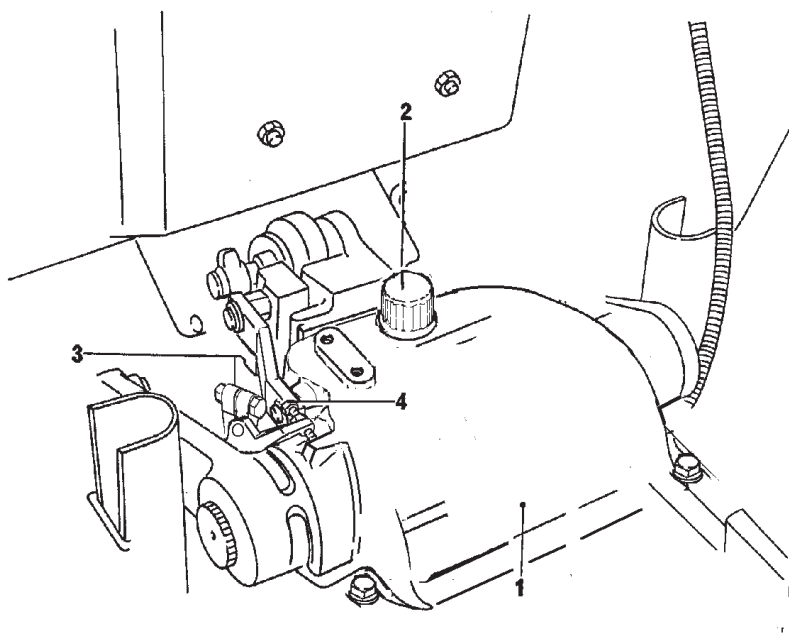
- **Travaux à effort contrôlé**
(charrues, scarificateurs, trancheuses, etc.)

Placer le levier vert en correspondance du No. 4 ou 5 de son propre secteur. Pousser le levier jaune dans le secteur rouge marqué par "FLOAT" de façon à obtenir l'enterrement rapide de l'outil.

Tirer le levier dans le secteur jaune jusqu'à arriver à la limite avec le secteur bleu.

Pousser le levier vert en avant jusqu'à obtenir la profondeur de travail désirée et la bloquer à l'aide de la butée correspondante de façon que la même profondeur de travail soit rétablie lors de passages suivants.

A la fin d'un sillon, pour déterrer l'outil, il suffit de tirer le levier jaune à l'arrière jusqu'en butée. Au début du sillon suivant, pousser le levier jaune dans le secteur bleu ("FLOAT") et le laisser jusqu'à ce que l'outil ait atteint la profondeur de travail désirée, tout de suite après le ramener dans le secteur vert.



Relevage hydraulique et prise hydraulique à enclenchement rapide

- 1 - Relevage hydraulique
- 2 - Bouchon de remplissage huile (boîte de vitesses, relevage hydraulique et installations hydrauliques).
- 3 - Tirant contrôle d'effort de traction
- 4 - Vis par la regulation du commande levier jaune.

- **Travaux avec outils enterrés et de surface avec contrôle simultané d'effort et de position - Contrôle mixte.**

Lorsqu'on travaille sur des terrains à consistance variable, pour éviter que l'outil puisse s'enterrer à une profondeur plus grande que celle désirée, il faut positionner les leviers de commande du relevage hydraulique de façon à obtenir soit le contrôle de l'effort soit le contrôle de position de l'outil.

Pour obtenir le contrôle mixte d'effort et de position, commencer l'opération et mettre le levier comme décrit pour le "travail en contrôle d'effort", puis déplacer le levier jaune en arrière le long du secteur (jaune rayé vert jusqu'au début du soulèvement de l'outil), et enfin replacer légèrement en avant le levier (1-2 mm) jusqu'à immobiliser en position l'outil.

- **Travaux en position flottante (ex. semoirs)**

Lorsqu'on veut que l'outil suive le profil du sol, il faut placer le levier jaune dans le secteur rouge (FLOAT).

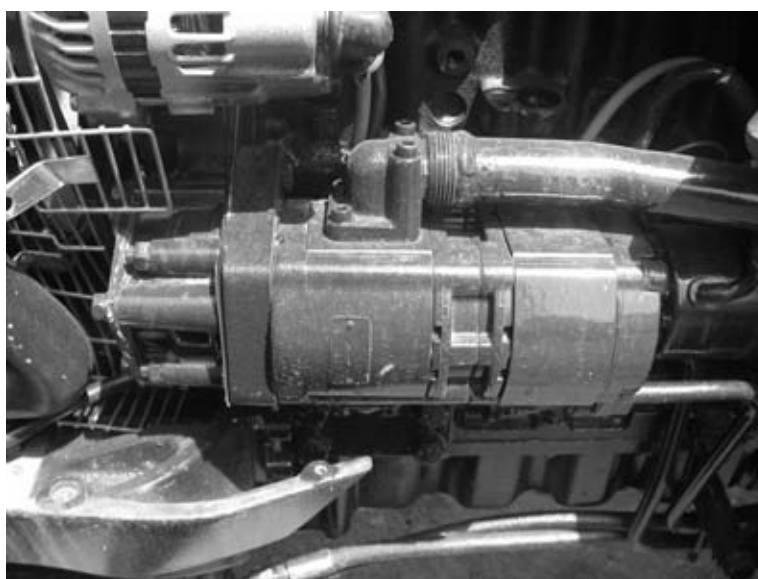
Le levier vert pourra se trouver dans n'importe quelle position comprise entre le No. 6 et le No. 12 de son propre secteur.

A la fin et au début de chaque passage aux champs, agir exclusivement sur le levier jaune pour lever ou baisser l'outil.

AVERTISSEMENT - Les outils doivent toujours être posés à terre si le tracteur n'est pas en service ou bien si l'on doit effectuer des opérations de réparation, d'entretien ou de réglage.

Systeme hydraulique

L'huile prélevée dans la boîte de vitesses, passe par un filtre à cartouches interchangeables, muni d'un pressostat en indiquant l'encrassement, dirigé ensuite sous pression aux utilisations par deux pompes hydrauliques montées en tandem.



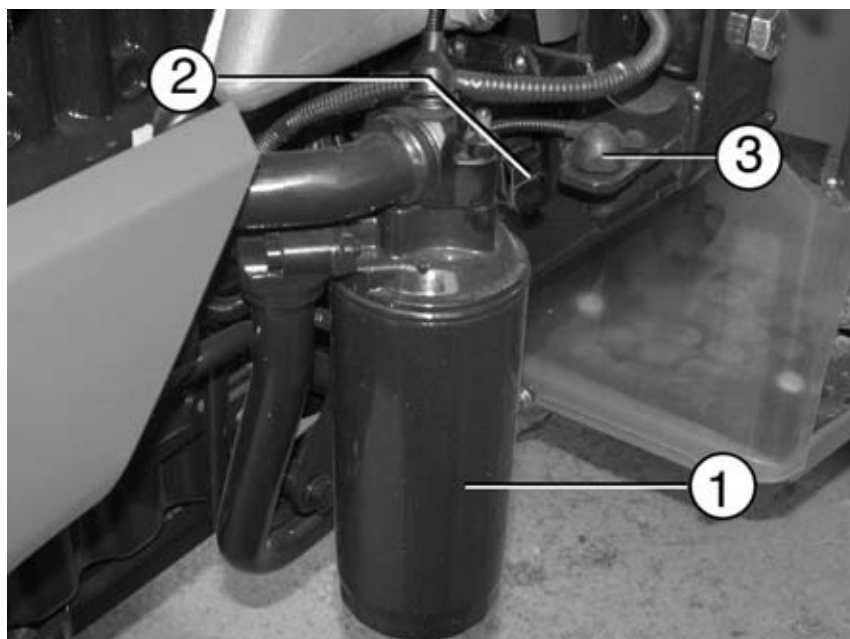
Pompes à huile du système hydraulique positionnées sur le côté gauche du tracteur.



PRÉCAUTION: EN CAS D'UTILISATION DU TRACTEUR AVEC DES OUTILS À POSTE FIXE, ANIMÉS PAR LA P.D.F. (POMPE D'ARROSAGE, PAR EXEMPLE), AVANT DE S'ÉLOIGNER DU TRACTEUR, S'ASSURER QUE TOUS LES LEVIERS DE VITESSES ET GAMMES SONT AU POINT MORT (POSITION NEUTRE), QUE LA COMMANDE DU FREIN DE PARKING EST SERRÉE À FOND ET QUE LES ROUES DU TRACTEUR SONT BIEN CALÉES. FERMER SI POSSIBLE LA CABINE À CLÉ.



DANGER: LES FLUIDES SOUS PRESSION PEUVENT PÉNÉTRER SOUS LA PEAU ET PROVOQUER DE GRAVES BLESSURES. IL FAUT DONC TOUJOURS ARRÊTER LE MOTEUR ET DÉCHARGER LA PRESSION AVANT DE PROCÉDER AU BRANCHEMENT/DÉBRANCHEMENT DES TUYAUTERIES.



Filtre à huile circuit hydraulique

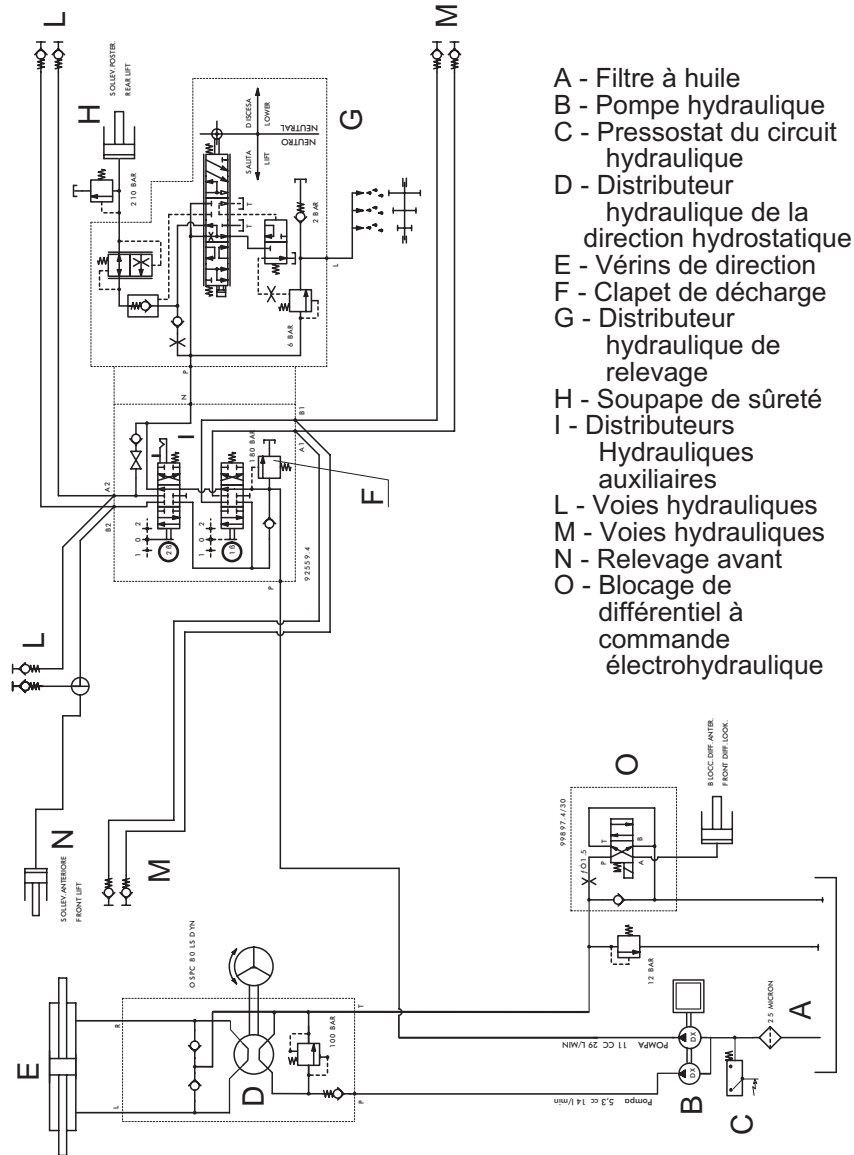
1 - Filtre à huile circuit hydraulique

2 - Prise de courant

3 - Autorisation de démarrage reliée à la pédale d'embrayage.



PRÉCAUTION: TOUS LES OUTILS MONTÉS SUR LE TRACTEUR DOIVENT ÊTRE FIXÉS SOLIDEMENT ET SELON LES DISPOSITIONS DU CONSTRUCTEUR. N'UTILISER QUE DES DISPOSITIFS ADMIS.



- A - Filtre à huile
- B - Pompe hydraulique
- C - Pressostat du circuit hydraulique
- D - Distributeur hydraulique de la direction hydrostatique
- E - Vérins de direction
- F - Clapet de décharge
- G - Distributeur hydraulique de relevage
- H - Soupape de sûreté
- I - Distributeurs Hydrauliques auxiliaires
- L - Voies hydrauliques
- M - Voies hydrauliques
- N - Relevage avant
- O - Blocage de différentiel à commande électrohydraulique

Circuit du système hydraulique du tracteur.

DISTRIBUTEUR HYDRAULIQUE AUXILIAIRE

Le distributeur hydraulique auxiliaire permet d'utiliser des équipements extérieurs à commande hydraulique et l'adaptation la plus parfaite aux besoins précis.



ATTENTION: RAMENER LES LEVIERS DE COMMANDE DES DISTRIBUTEURS HYDRAULIQUES EN POSITION NEUTRE DÈS QUE LES VÉRINS EXTÉRIEURS ARRIVENT À FOND DE COURSE, AFIN DE NE PAS FAIRE RÉGNER TROP LONGTEMPS LA PRESSION MAXIMALE DANS LE CIRCUIT HYDRAULIQUE ET ÉVITER AINSI DES SOLLECITATIONS DANGEREUSES.



ATTENTION: LE GAZOLE AU NAPHTÉ ET L'HUILE HYDRAULIQUE SOUS PRESSION PEUVENT PÉNÉTRER SOUS LA PEAU AU ATTEINDRE LES YEUX ET DONC PROVOQUER DE GRAVES BLESSURES, LA CÉCITÉ OU LA MORT. DES PERTES DE FLUIDE SOUS PRESSION PEUVENT NE PAS ÊTRE VISIBLES. UTILISER UN MORCEAU DE CARTON OU DE BOIS POUR DÉTECTER LES FUITES. NE JAMAIS LE FAIRE AVEC LES MAINS! PORTER DES LUNETTES DE PROTECTION OU DE VERRS PROTECTEURS. IL FAUT UNE ASSISTANCE MÉDICALE IMMÉDIATE SI LE FLUIDE A ATTEINT LES YEUX OU A PÉNÉTRÉ SOUS LA PEAU.

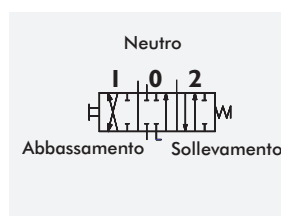
NOMENCLATURE

Distributeur:

Dispositif, doté d'une commande, qui permet de diriger l'huile d'un circuit sous pression vers une utilisation. Il en existe essentiellement trois types: à SIMPLE EFFET (rarement utilisés de nos jours), à DOUBLE EFFET et à DOUBLE/SIMPLE EFFET.

Distributeur double effet:

Quand le levier de commande est actionné dans un sens, la tige du distributeur permet d'envoyer de l'huile sous pression à travers une voie et permet le retour d'huile au réservoir à travers la deuxième voie, et vice versa quand le levier de commande est actionné dans l'autre sens. Le levier de commande autorise 3 positions: alimentation 1, neutre 0, alimentation 2.

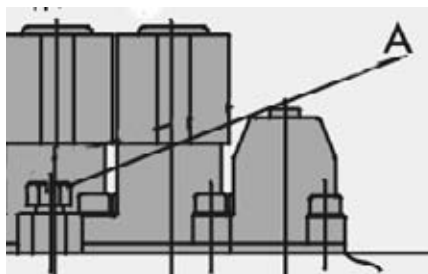


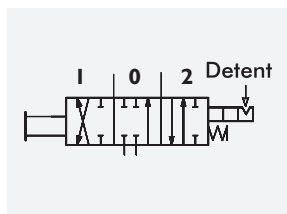
Distributeur double/simple effet:

C'est un distributeur comme le précédent, convertible en un distributeur à simple effet par une vis appropriée. En travaillant en simple effet, le distributeur communique avec l'utilisation à travers une seule canalisation reliée à l'alimentation 1, qui fonctionne donc aussi bien pour l'alimentation que pour le retour (quand le levier de commande est en position "mise au réservoir"). Le levier de commande autorise toujours 3 positions: alimentation 1, neutre 0 et mise au réservoir.

Double effet/simple effet:

Conversion en simple effet - Par l'intermédiaire de la vis **A**, une voie du distributeur est toujours mise au réservoir afin que celui-ci puisse travailler avec une seule voie pour l'alimentation ou le retour.



Dispositif de DETENT:

Retenue mécanique sur la tige du distributeur quand la tige est amenée en une position déterminée à fond de course. Le distributeur se déverrouille manuellement, en agissant sur le levier de commande. Si le distributeur n'est pas doté du dispositif de DETENT, le levier de commande revient toujours en position centrale (NEUTRE) dès que l'action sur celui-ci cesse.

Type du distributeur hydraulique auxiliaire

Le tracteur est équipé d'un distributeur hydraulique auxiliaire à 4 voies (2 voies double effet + 2 voies doubles convertible en simple effet avec DETENT);

Les quatre voies hydrauliques se dédoublent pour obtenir 2 voies hydrauliques situées dans la partie latérale droite du tracteur dans la zone centrale et 2 voies hydrauliques situées dans la partie avant du tracteur

Le circuit des 2 voies hydrauliques situées dans la partie latéral alimente le circuit hydraulique du relevage avant par l'intermédiaire d'un robinet.

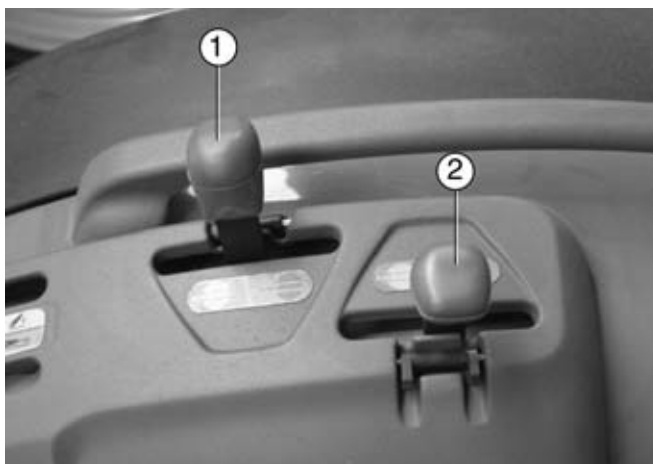


ATTENTION: NE JAMAIS STATIONNER ET ÉVITER DE PASSER SOUS DES CHARGES SUSPENDUES HYDRAULIQUEMENT.

Les commandes

Les commandes manuelles du distributeur auxiliaires comportent deux leviers à deux positions situés sur la droite du conducteur. Ces leviers prévoient un verrouillage en position neutre.

Le positionnement du verrouillage se fait en orientant la fourchette d'arrêt de manière à l'engager dans la tige du levier de commande.



Commandes des distributeurs hydrauliques

- 1 - Levier de pilotage des voies hydrauliques situées à l'extérieur
- 2 - Levier de pilotage des voies hydrauliques situées à l'intérieur

Le déplacement en arrière du levier de pilotage (figure vérin sur fond ROUGE) correspond au refoulement d'huile sous pression à la voie hydraulique supérieure. L'huile en retour du vérin relié à l'outil pourra être mise en décharge à travers la voie hydraulique inférieure.

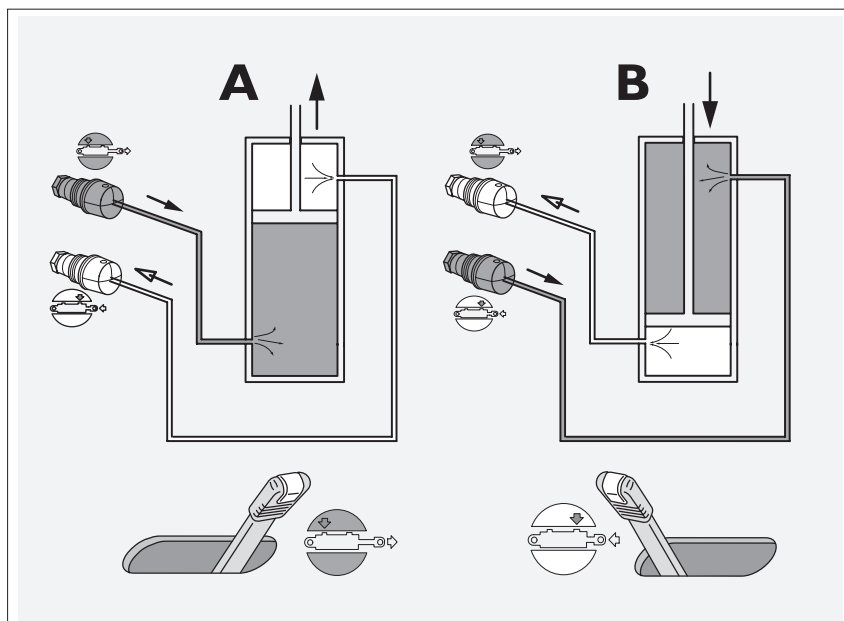
Le déplacement en avant du levier de pilotage (figure vérin sur fond JAUNE) correspond au refoulement d'huile sous pression à la voie hydraulique inférieure. L'huile en retour du vérin relié à l'outil pourra être mise en décharge à travers la voie hydraulique supérieure.

Si vous n'utilisez pas le distributeur auxiliaire, les leviers devront être toujours en position neutre.



DANGER: LORS DU BRANCHEMENT DES RACCORDS HYDRAULIQUES DES OUTILS AUX VOIES DES DISTRIBUTEURS, RESPECTER LES INSTRUCTIONS DES DÉCALCOMANIES APPOSÉES SUR LE TRACTEUR OU LES INSTRUCTIONS DU PRÉSENT MANUEL. TOUS BRANCHEMENTS INCORRECTS PEUVENT INVERSER LES FONCTIONS DE MONTÉE ET DESCENTE DES OUTILS ET DONC ENTRAÎNER DE GRAVES ACCIDENTS (LÉSIONS À L'ORGANISME, PAR EXEMPLE).

Comportement du débit d'huile dans le circuit hydraulique de raccordement entre les voies hydrauliques du tracteur et les vérins actionneurs sur l'outil.

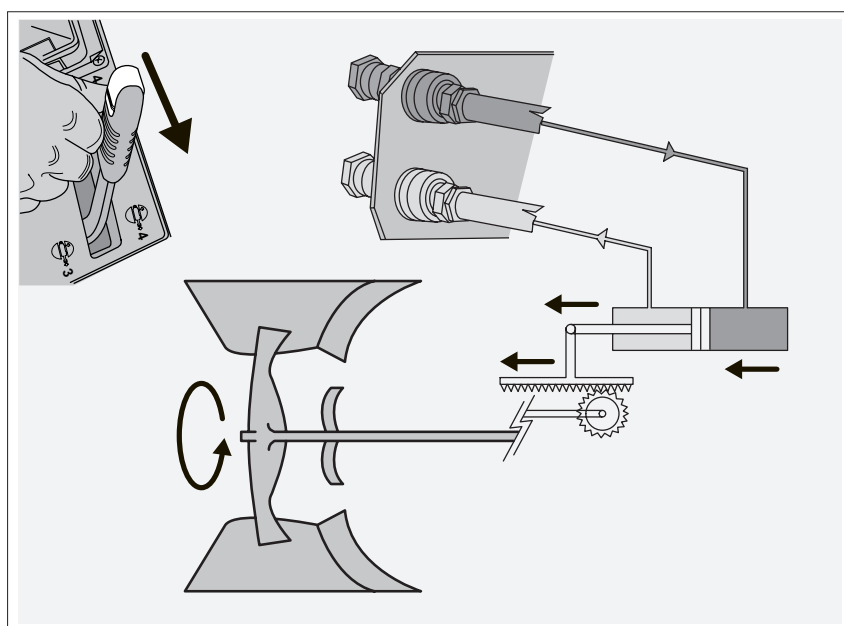


A - Alimentation d'huile sous pression au vérin - MONTÉE
B - Alimentation d'huile sous pression au vérin - DESCENTE



ATTENTION: DANS LES OPÉRATIONS D'ATTELAGE ET DE DÉTACHEMENT DES OUTILS, IL FAUT FAIRE PREUVE DE PRUDENCE ET DE BON JUGEMENT. UTILISER DES SUPPORTS ROBUSTES ET ÉVITER L'EMPLOI DE BLOCS EN BÉTON OU DE BRIQUES. N'AUTORISER PERSONNE À STATIONNER AUX ALENTOURS.

Exemple de raccordement et fonctionnement à un vérin double effet
(Retournement d'une charrue réversible)



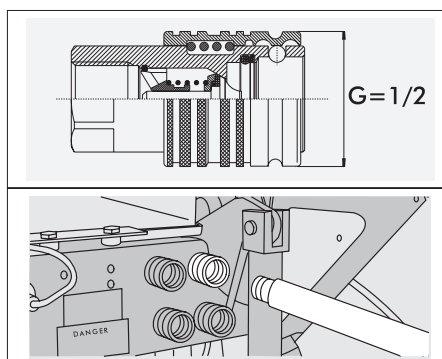
Si vous n'utilisez pas le distributeur auxiliaire, les leviers devront être toujours en position neutre.



ATTENTION: DU GAZOLE OU DU LIQUIDE HYDRAULIQUE SOUS PRESSION PEUVENT PENETRER SOUS VOTRE PEAU OU DANS VOS YEUX ET PROVOQUER DES BLESSURES GRAVES, LA CECITE OU LA MORT. LES FUITES DE LIQUIDE SOUS PRESSION PEUVENT NE PAS ETRE VISIBLES. UTILISEZ UN MORCEAU DE CARTON OU DE BOIS POUR TROUVER LES FUITES. N'UTILISEZ PAS VOS MAINS NUES. PORTEZ DES LUNETTES A POURTOUR ETANCHE POUR PROTEGER VOS YEUX. SI DU LIQUIDE PENETRE SOUS VOTRE PEAU, VOUS DEVEZ LE FAIRE RETIRER PAR UNE INTERVENTION CHIRURGICALE DANS UN DELAI DE QUELQUES HEURES PAR UN MEDECIN FAMILIER AVEC CE TYPE DE BLESSURE.

Raccordement de l'outil aux voies hydrauliques des distributeurs auxiliaires

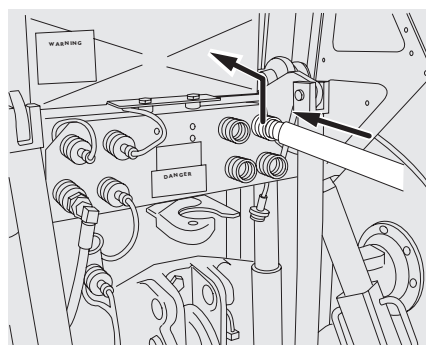
N.B. - Les prises hydrauliques sont munies de coupleurs femelles (de 1/2") prévus à la fois pour permettre le branchement du mâle même sous pression et pour garantir le débranchement automatique des canalisations en cas de rupture accidentelle.



Coupleurs pour le raccordement des voies hydrauliques

IMPORTANTE: après le branchement des canalisations, contrôler que leur longueur soit suffisante pour assurer le raccordement même pendant les manoeuvres les plus extrêmes.

Pour détacher le tuyau, amener les commandes du distributeur en position neutre pour ôter la pression à l'intérieur du circuit puis tirer le tuyau en arrière.



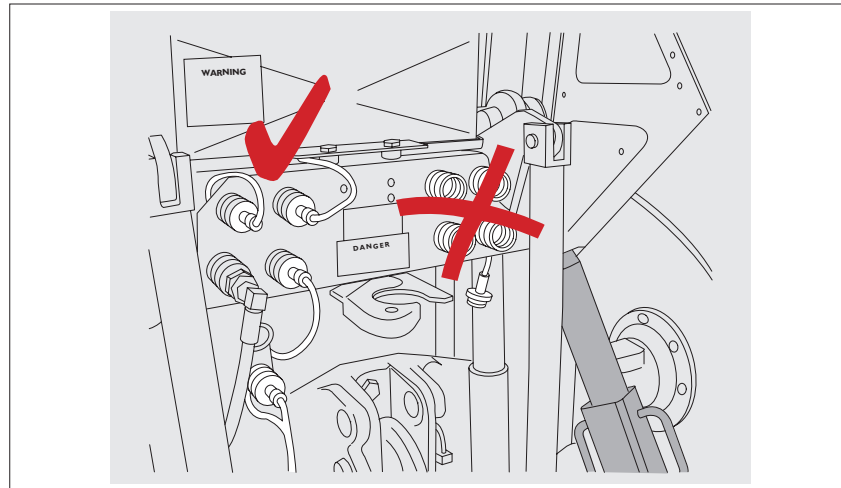
Débranchement de la tuyauterie de la voie hydraulique



ATTENTION: IMMOBILISER LE TRACTEUR AVEC DES CALES DANS LES CAS SUIVANTS:
 - EN STATIONNEMENT EN PENTE
 - PENDANT LES RÉPARATIONS
 - PENDANT LES OPÉRATIONS D'ENTRETIEN.

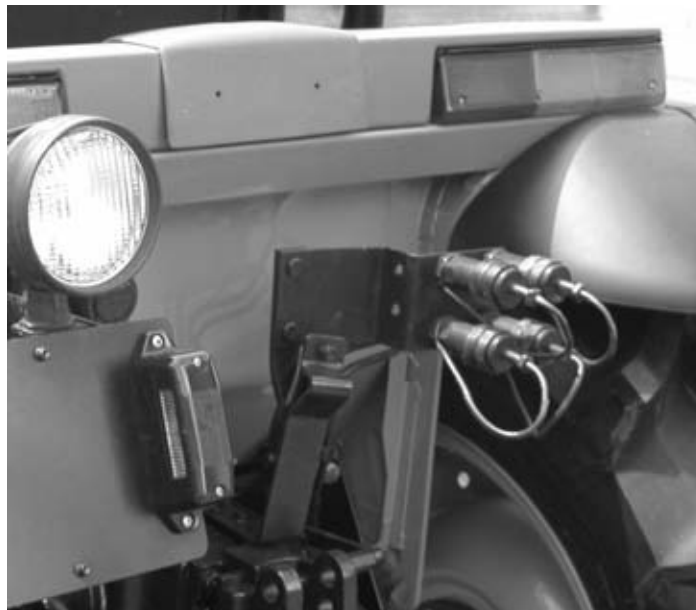


DANGER: NE TENTEZ PAS DE DEMANCHER LES CONNEXIONS HYDRAULIQUES OU DE REGLER UN OUTIL LORSQUE LE MOTEUR TOURNE OU QUE LA PRISE DE FORCE FONCTIONNE. CELA POURRAIT PROVOQUER DES BLESSURES TRES GRAVES, VOIRE MORTELLES.



Protection des prises hydrauliques

Nettoyer parfaitement les protections en caoutchouc et les placer dans les coupleurs.



REMARQUE: LES RACCORDS DES VOIES HYDRAULIQUES DOIVENT ÊTRE TOUJOURS PROPRES ET MUNIS DE CAPUCHONS DE PROTECTION.

Contrôler niveau huile transmission

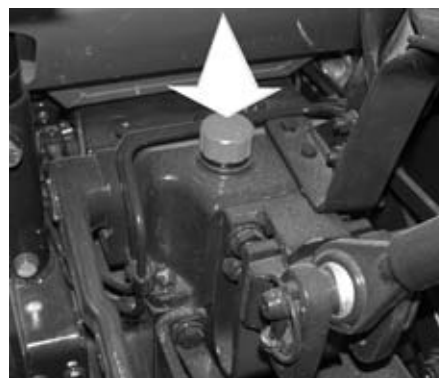


ATTENTION: avant de brancher les canalisations aux voies hydrauliques, il faut toujours arrêter le moteur et s'assurer que les parties de raccordement sont parfaitement propres. Après le branchement et la mise en route du moteur, contrôler le fonctionnement parfait du système hydraulique.

Ensuite, après avoir répété plusieurs fois le cycle de fonctionnement des vérins pour stabiliser la pression (mettre successivement le levier de commande en position de descente, montée et neutre), contrôler le niveau d'huile de transmission (indicateur rond **A**, fig. 8) vérins sortis (phase de montée) et vérins rentrés (descente). Ce niveau ne doit jamais descendre en-dessous du niveau **minimum** (vérins sortis) et ne doit pas non plus se situer trop au-delà du niveau **maximum** dans la mesure où le circuit hydraulique extérieur utilise l'huile de la transmission.

NOTA: le fonctionnement du tracteur avec le niveau d'huile dans la boîte de vitesses trop bas provoque de sérieux dommages à la transmission.

Bouchon de remplissage d'huile dans la transmission



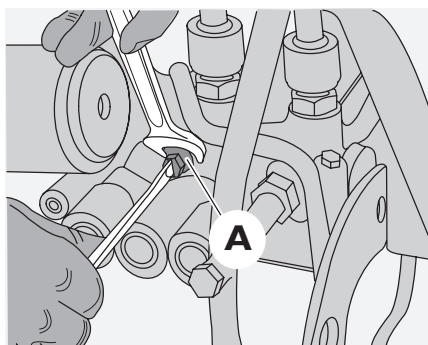
En cas d'utilisation d'un distributeur simple effet:

Le déplacement en arrière du levier de commande (repérage du levier sur fond ROUGE) correspond à l'alimentation d'huile sous pression à la voie hydraulique supérieure portant le même repérage sur fond ROUGE.



Levier en position montée

À la suite du déplacement en avant du levier de commande (repérage du levier sur fond JAUNE), l'huile en retour du vérin relié à l'outil pourra être déchargée par la voie hydraulique supérieure portant le même repérage sur fond ROUGE.

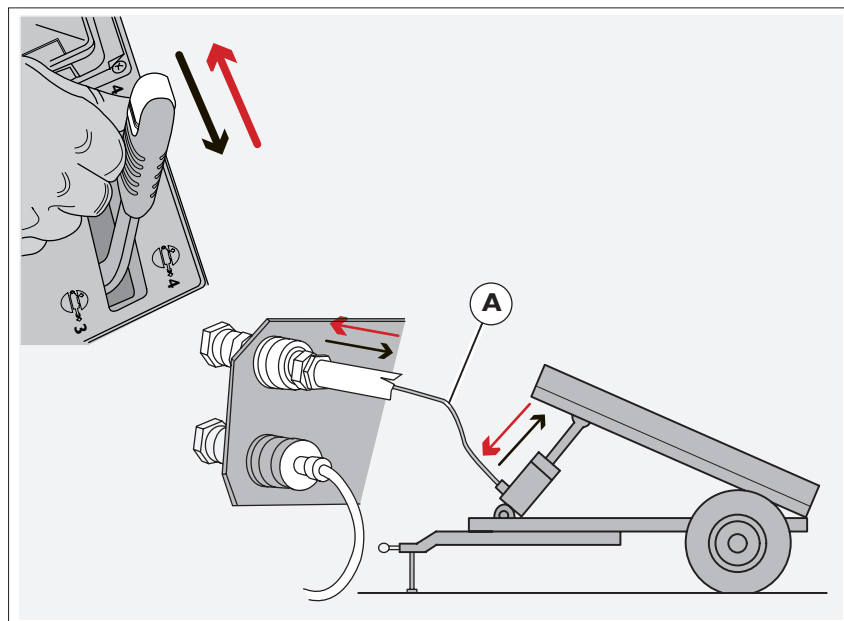
Conversion du distributeur hydraulique de double à simple effet.

Agir sur les vis **A** montées sur le distributeur en les tournant dans le sens des aiguilles d'une montre d'environ 3 tours pour convertir le fonctionnement du distributeur de double à simple effet, et vice versa pour faire travailler de nouveau le distributeur en simple effet.

Conversion distributeur DOUBLE/SIMPLE EFFET

Exemple de raccordement à un vérin à simple effet

(Remorque à basculement hydraulique)



Remarque: la canalisation **A** doit être reliée à la voie hydraulique **supérieure** du distributeur. Pour relever la remorque, déplacer le levier de commande en arrière (repérage du levier sur fond ROUGE)

ATTENTION: ramener le levier de commande en position neutre dès que le vérin hydraulique extérieur arrive à fond de course, afin de ne pas faire régner trop longtemps dans le circuit hydraulique la pression maximale, pour éviter des sollicitations dangereuses.

Pour abaisser la remorque, déplacer le levier de commande en avant (repérage du levier sur fond JAUNE).

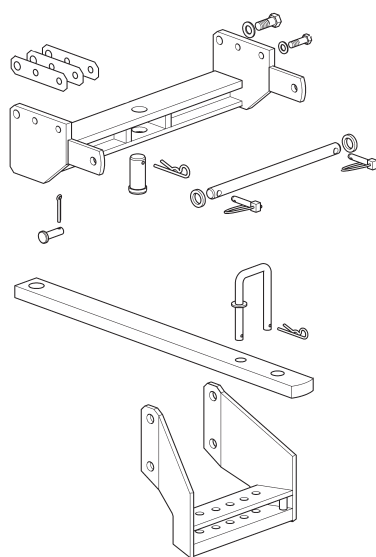
REMARQUE: S'ASSURER DE L'IMPOSSIBILITÉ DE MÉLANGER DES TYPES D'HUILE DIFFÉRENTS. IL FAUT GARANTIR UNE PROPRETÉ ABSOLUE LORS DU BRANCHEMENT HYDRAULIQUE DE L'OUTIL SUR LE TRACTEUR. PROTÉGER LES CONNEXIONS NON UTILISÉES AVEC DES CAPUCHONS.

BARRE D'ATTELAGE CATEGORIE "A" (optional)

C'est une liaison d'attelage de type oscillant qui est habituellement utilisée pour atteler des outils agricoles et des remorques non agricoles à plusieurs essieux et donc à charge verticale réduite.

Pour faciliter l'attelage de la remorque, la liaison est constituée d'une barre oscillante réglable horizontalement.

- L'attelage au tracteur sous le carter de boîte de vitesses s'effectue normalement en utilisant le trou central à l'extrémité de la barre.
- Pour régler la position horizontale, dégagez l'axe, déplacez la barre à la position choisie et remettez en place les axes en le bloquant avec son épingle.



ATTENTION: N'AUTORISER PERSONNE À MONTER SUR LA BARRE D'ATTELAGE NI SUR LES BRAS (OU BARRES) INFÉRIEURS QUAND LE TRACTEUR EST EN MOUVEMENT.

CHAPE D'ATTELAGE

La chape d'attelage est utilisée pour atteler des outils agricoles et des remorques non agricoles à un ou plusieurs essieux.

Disponibilité, sur demande, de plusieurs types de crochets d'attelage, en fonction des différents pays.

N.B.: Sur le livret de circulation du tracteur sont indiqués le poids maximum admissible à la chape (pour les remorques à un essieu) et la hauteur maximale admissible de la chape pour la circulation routière (aussi bien pour les remorques à un essieu qu'à plusieurs essieux) et le poids maximum attelable.

Notez que l'utilisateur sera tenu pour responsable de tous incidents résultant du non-respect des normes sus-énoncées.

AVERTISSEMENT - En roulant, vous ne devez permettre à personne de monter sur la barre d'attelage ou sur les bras inférieurs.



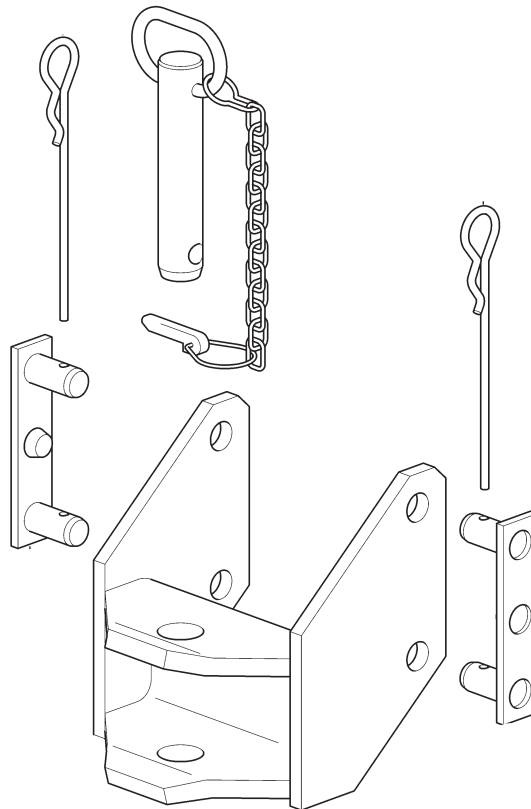
DANGER: S'ASSURER QU'AUCUNE PERSONNE NE SE TROUVE À PROXIMITÉ DE L'ATTELAGE 3-POINTS AVANT DE DÉMARRER LE MOTEUR. ABAISSEZ L'ATTELAGE 3-POINTS ET ARRÊTEZ LE MOTEUR AVANT D'ENTREPRENDRE TOUTES OPÉRATIONS DE RÉGLAGE, D'ENTRETIEN OU DE RÉPARATION.



ATTENTION: UN CHARGEUR AVANT (BENNE OU FOURCHE) DOIT ÊTRE ÉQUIPE D'UN DISPOSITIF DE RETENUE EMPECHANT LA CHARGE (BALLES RONDES, PIQUETS DE CLOTURE, FIL, ETC.) DE ROULER DES BRAS DE RELEVAGE DANS LE COMPARTIMENT DU CONDUCTEUR ET D'ECRASER CE DERNIER LORSQUE LE CHARGEUR EST RELEVÉ. DES OBJETS MAL FIXES PEUVENT ÉGALEMENT TOMBER ET BLESSER LES PERSONNES SITUÉES À PROXIMITÉ.

CHAPE D'ATTELAGE CATEGORIE "C"

La chape d'attelage est utilisée pour atteler des outils agricoles et des remorques non agricoles à un ou plusieurs essieux. Pour faciliter l'attelage de la remorque, vous pouvez fixer la chape à différentes hauteurs par rapport au sol.



Chape d'attelage categorie "C"



ATTENTION: LORSQUE VOUS TRACTEZ DES REMORQUES, N'oubliez pas, avant de quitter le siège du conducteur, de mettre toutes les commandes en position neutre, de serrer le frein à main, d'arrêter le moteur, d'enclencher la vitesse la plus faible (en cas de transmission mécanique) et de retirer la clef de contact. En cas de transmission hydraulique, de boîte à vitesse commandée en charge ou de transmission Powershuttle, calez toujours les roues du tracteur et celles de la remorque.



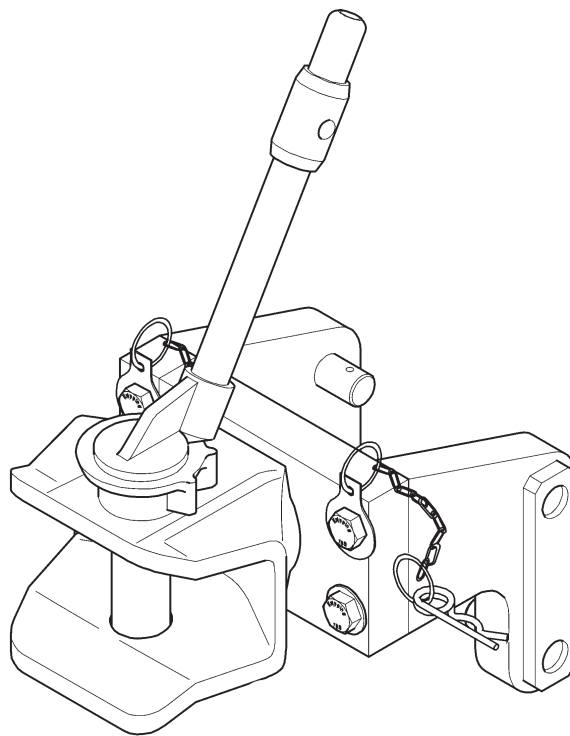
PRÉCAUTION: EN CAS DE TRANSPORT DE CHARGES LOURDES (PLUS IMPORTANTES QUE LE POIDS MEME DU TRACTEUR), REDUIRE LA VITESSE AU-DESSOUS DE 15 KM/H.



PRÉCAUTION: NE JAMAIS UTILISER LA CHAPE D'ATTELAGE AVANT POUR LES TRAVAUX DE TRACTION LOURDS.



PRÉCAUTION: LE POIDS D'UNE REMORQUE TRACTÉE SANS FREINS NE DOIT PAS DÉPASSER LE POIDS DU TRACTEUR.

Chape d'attelage CRAMER

Cette chape, utilisée seulement pour certains marchés, est fixée à l'arrière du carter de boîte de vitesses.



ATTENTION: UN TRACTEUR MAL EQUILIBRE PEUT SE RETOURNER ET PROVOQUER DES BLESSURES OU LA MORT. ASSUREZ-VOUS QUE LES CONTREPOIDS DE CHASSIS AV, LES POIDS ET LESTS DE ROUES SONT UTILISES SELON LES RECOMMANDATIONS DU FABRICANT. NA JOUVEZ PAS DE CONTREPOIDS SUPPLEMENTAIRES POUR COMPENSER LA SURCHARGE DU TRACTEUR, MAIS REDUISEZ PLUTOT LA CHARGE. MAINTENEZ VOTRE CORPS ENTIER A L'INTERIEUR DU COMPARTIMENT DU CONDUCTEUR LORSQUE VOUS CONDUISEZ LE TRACTEUR.



ATTENTION: NE PAS TRACTER UNE REMORQUE EN LA RELIANT À L'ATTELAGE 3-POINTS.



ATTENTION: NE TRANSPORTER PERSONNE DEBOUT SUR LA BARRE D'ATTELAGE, CAR CELA EST EXTRÊMEMENT DANGEREUX.



ATTENTION: NE PAS VOUS INTERPOSER ENTRE LE TRACTEUR ET L'OUTIL ATTELÉ PENDANT QUE LE TRACTEUR EST EN MOUVEMENT! QUAND LE TRACTEUR EST IMMOBILE ABAISSER TOUJOURS L'OUTIL!



ATTENTION: NE JAMAIS ATTELER LES OUTILS AU TROISIÈME POINT DE L'ATTELAGE. CECI POURRAIT DANS CERTAINS CAS PROVOQUER LE RENVERSEMENT DU TRACTEUR.

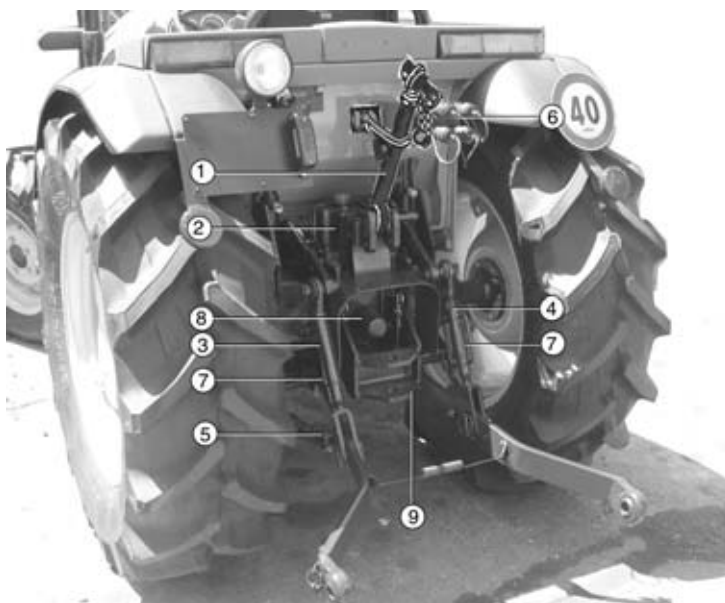


PRÉCAUTION: DANS LE CAS DE REMORQUAGE, IL FAUT TOUJOURS FIXER LA CHEVILLE AVEC UNE ÉPINGLE MUNIE D'UN RESSORT DE SÉCURITÉ QUI EMPÊCHE LA CHEVILLE DE SORTIR DE LA CHAPE.

Attelage 3-points

L'attelage 3-points permet la liaison tracteur-outils, commandés par un relevage hydraulique.

Une fois adéquatement réglé, il est prévu pour porter des outils de catégories I.



Vue d'arrière du tracteur.

- 1 - Troisième point
- 2 - Relevage hydraulique
- 3 - Chandelle gauche (fixe)
- 4 - Chandelle droite (réglable)
- 5 - Stabilisateurs télescopiques
- 6 - Prises hydrauliques avec coupleurs
- 7 - Graisseurs
- 8 - Embout de p. de f. arrière
- 9 - Chape d'attelage

REMARQUE: FAIRE ATTENTION LORS DU RÉGLAGE DU TROISIÈME POINT DE L'ATTELAGE DE SORTE QUE CELUI-CI NE SE DÉSAMBLE PAS ET QUE LA PARTIE FILETÉE DANS LES MANCHONS SOIT SUFFISANTE POUR GARANTIR LA RÉSISTANCE À L'EFFORT DE TRAVAIL.



ATTENTION: UN ATTELAGE A L'ESSIEU ARRIERE OU A TOUT AUTRE POINT SITUE AU-DESSUS DE LA BARRE DE TRACTION PEUT ENTRAÎNER UN REVERSEMENT ARRIERE.

Les tirants présentent des embouts rainurés (ou à boutonnière) pour permettre l'attelage d'outils larges qui doivent s'adapter aux inégalités du terrain. Le réglage en longueur pour les deux tirants et la barre de poussée s'effectue par manchons filetés munis de poignées pour l'actionnement.

Réglage des stabilisateurs télescopiques

Les stabilisateurs télescopiques servent à limiter ou empêcher les débattements latéraux des outils.



ATTENTION: NE STATIONNEZ PAS, ET NE LAISSEZ PERSONNE STATIONNER, ENTRE LE TRACTEUR ET L'OUTIL A MOINS QUE LE MOTEUR NE SOIT ARRÊTÉ, LE FREIN DE STATIONNEMENT SERRE, UNE VITESSE PASSEE, LA CLE DE CONTACT RETIRÉE ET TOUS LES OUTILS OU ATTELAGES RAMENÉS AU SOL.

Ils ne devront donc avoir aucun jeu pendant le transport des outils et pendant les travaux avec lame niveleuse, scraper, rouleau, faucheuse, semoir, tarière ou sondeuse et autres outils similaires.

En revanche, ils doivent présenter un peu de jeu pendant les travaux avec charrues, herses, fossoirs, cultivateurs et outils similaires; c'est-à-dire quand vous travaillez avec le relevage en contrôle d'effort.

Réglage de la barre de poussée

Le réglage de la longueur de la barre de poussée (troisième point d'attelage des outils) est prévu pour permettre à l'outil d'avoir un angle d'incidence approprié par rapport au terrain.

Si vous diminuez la longueur de la barre de poussée, vous augmentez l'angle, et vice versa.

En règle générale, avec les bras inférieurs de relevage à l'horizontale, la barre de poussée doit être inclinée vers le haut à l'arrière.

La distance entre les bras inférieurs de relevage et la barre de poussée ne doit jamais être inférieure à 460 mm.



ATTENTION: EN CAS D'UTILISATION DE L'ATTELAGE 3-POINTS, SE TENIR À L'ÉCART DU RAYON D'ACTION DES BRAS DE RELEVAGE ET DE L'OUTIL ATTELÉ. CETTE PRÉCAUTION ÉVITERA D'OCCASIONNER DES BLESSURES EN CAS DE FAUSSES MANŒUVRES.



PRÉCAUTION: IL FAUT TOUJOURS S'ASSURER QUE LE POIDS DE L'OUTIL EST COMPATIBLE AVEC LA CHARGE MAXIMALE AUTORISÉE SUR LES ESSIEUX.

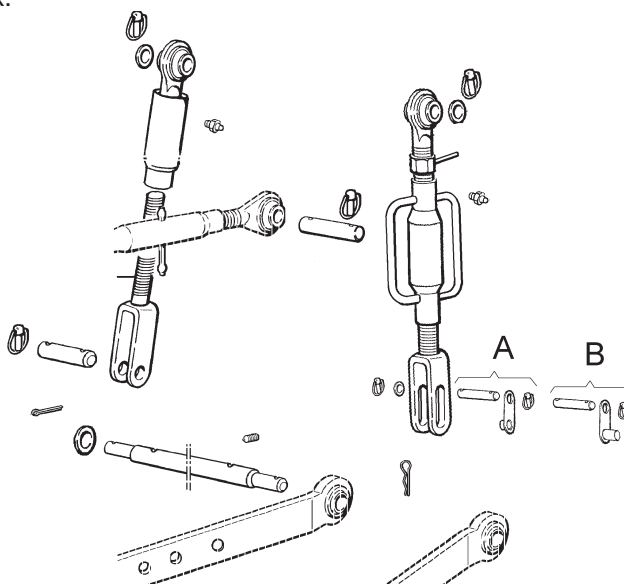
Dispositif d'accrochage de la bielle réglable

La bielle droite de relevage est fixée au bras inférieur de relevage, au moyen d'un système d'ancrage à charnière offrant deux possibilités:

- ancrage à charnière fixe;
- ancrage avec jeu vertical des bras obtenu à l'aide d'un orifice dans le système à charnière.

Ce dispositif permet au bras de relevage d'avoir un peu de course libre.

Cela a principalement deux buts: pouvoir accoupler plus facilement l'outil et pour suivre plus aisément le profil du terrain lors de certains travaux spéciaux.



Dispositif d'attelage de la bielle réglable au bras de relevage.
A - Attelage fixe B - Attelage avec jeu

Utiliser le dispositif de la manière suivante:

- Débrancher la cheville et faire basculer la plaque munie de pivot comme indiqué sur figure A pour obtenir la position flottante du bras de relevage.
- Monter la plaque de telle manière à introduire le pivot dans l'orifice de la bielle et obtenir une connexion sans jeu entre bras et bielle.

IMPORTANT: Au cas où l'on devrait monter des brides de fixation au bras de relevage, le levier jaune du relevage hydraulique doit se trouver dans le secteur rouge et ne doit jamais être déplacé dans le secteur bleu.

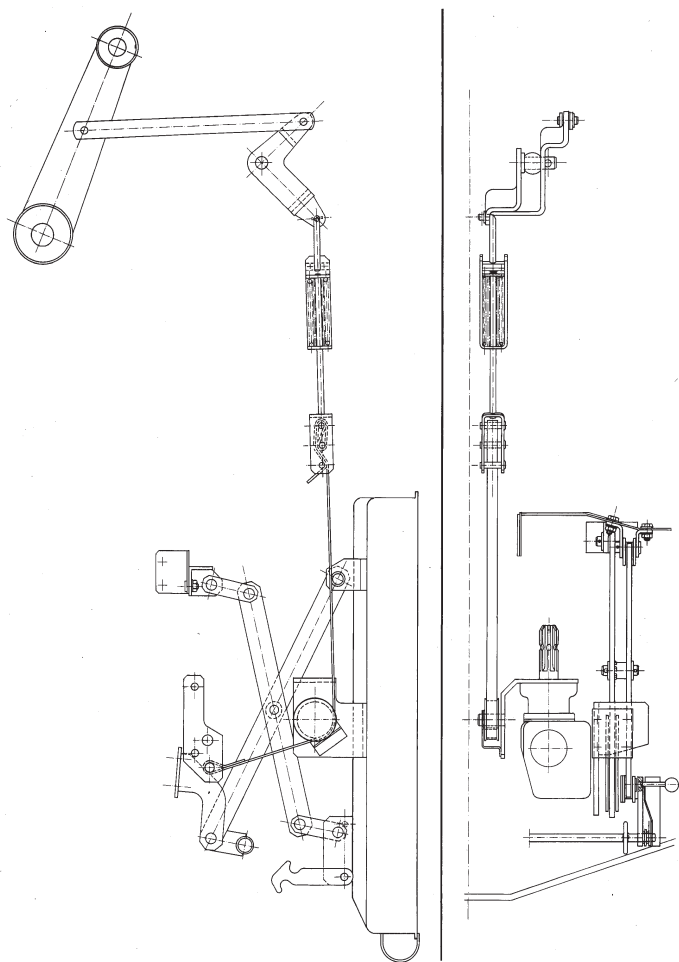
Outils équipés de bras de relevage applicables à la partie ventrale du tracteur

Le tracteur est prédisposé, dans sa partie centrale inférieure, à l'application d'une faucheuse équipée de bras de relevage.

Ces lames roulantes sont actionnées par la P.D.F. ventrale.

Le tracteur est muni aussi bien d'axes pour fixer l'outil que du dispositif de commande de relevage de l'outil.

Ce dispositif est actionné directement par le relevage arrière.



Commande et dispositif de relevage placé dans la partie ventrale du tracteur

Carrosserie



Le capot frontal basculant facilite l'accès pour l'entretien du moteur.



Pour ouvrir le capot, appuyez sur la bouton situé sur la face avant du capot et lever ensuite le capot jusqu'à la verticale.

Le capot sera maintenu en position par un amortisseur.

Pour refermer le capot, baissez-le jusqu'à ce qu'il se verrouille.

L'arceau de sécurité est rabattable vers l'avant.

Déposez la cheville du trou A et rabattez l'arceau de sécurité vers l'avant.

Bloquez-le ensuite dans cette position en insérant la cheville dans le trou B (voir page suivante)

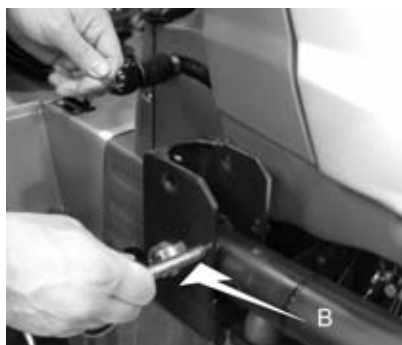
Le rabattement de l'arceau ne devra s'effectuer que lorsque strictement nécessaire pour permettre l'exécution des travaux spécialisés.



Extraction de la cheville pour libérer et rabattre l'arceau de sécurité



ATTENTION: IL NE FAUT PAS PORTER LES CEINTURES DE SÉCURITÉ SI LE TRACTEUR ÉQUIPÉ D'UN ARCEAU RABATTABLE EST UTILISÉ DANS DES TRAVAUX NÉCESSITANT SON ABAISSEMENT; CETTE PRÉCAUTION PERMETTRA AU CONDUCTEUR SAUTER IMMÉDIATEMENT À TERRE AVANT LE RENVERSEMENT ÉVENTUEL DU TRACTEUR. DANS TOUTES LES AUTRES SITUATIONS, ARCEAU RELEVÉ, IL EST RECOMMANDÉ DE PORTER LES CEINTURES DE SÉCURITÉ.



Mise en place de la goupille de fixation de l'arceau rabattu.

REMARQUE: pour relever l'arceau, procédez en ordre inverse.

IMPORTANT: les conditions de sécurité en cas de renversement viennent à manquer avec l'arceau rabattu. Dans cette situation, il est donc important de prêter une attention particulière lors des manoeuvres. Il ne faut utiliser le tracteur avec l'arceau de sécurité rabattu que lorsque cela est strictement nécessaire (travaux spécialisés, par exemple) et en aucun cas lors des transports sur route.



ATTENTION: LA PROTECTION ASSURÉE PAR L'ENSEMBLE ARCEAU/CABINE N'EST PLUS EFFICACE EN CAS DE MODIFICATIONS OU DE RÉPARATIONS DE STRUCTURE DE CELUI-CI. IL FAUT SYSTÉMATIQUEMENT REMPLACER L'ENSEMBLE ARCEAU/CABINE S'IL A SUBI DES MODIFICATIONS OU SI LE TRACTEUR A SUBI UN RENVERSEMENT.

Cabine

(En option)

Le tracteur peut être équipé d'une cabine avec système de ventilation et de chauffage.

Cette cabine est fixée au tracteur par 4 goupilles qui en permettent une extraction facile en cas de besoin.



Vue du tracteur avec cabine

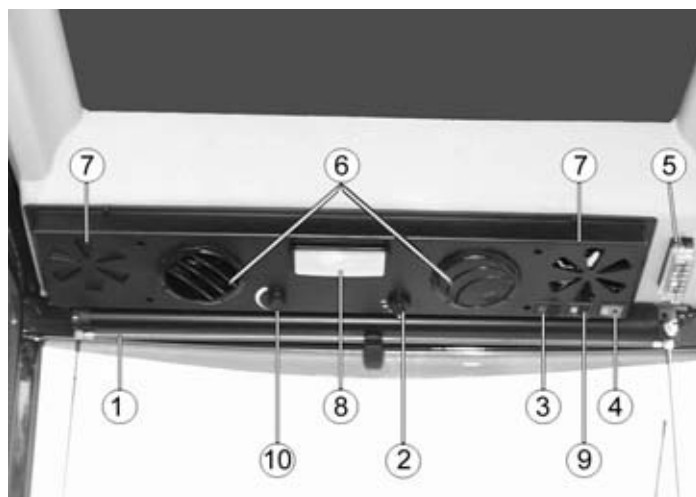


Fig. 1 - Toit de la cabine

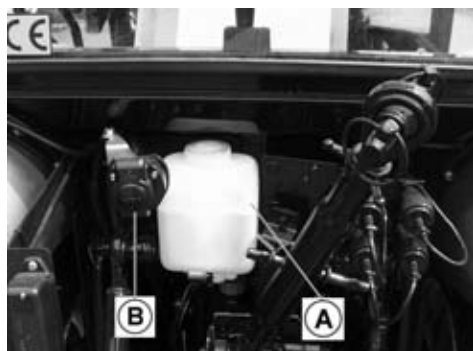
1 - Commande essuie-glace
 2 - Commande ventilation
 3 - Commande lav-vitre
 4 - Commande gyrophare
 5 - Boîte à fusibles

6 - Bouches d'émission d'air
 7 - Bouches de circulation d'air
 8 - Plafonnier
 9 - Commande phares de travail
 10 - Potentiomètre chauffage

Les portières sont équipées de serrure avec clé.

La porte arrière est équipée de poignée de fermeture centrale. Lorsque celle-ci est repoussée en arrière deux amortisseurs sont chargés de la retenir.

La commande de la lunette est à une vitesse et s'effectue en appuyant sur la touche située sur le corps du démarreur sur la lunette.



A - Réservoir.
 B - Prise à 6 pôles pour les feux de remorque.

La pompe lava-vitre, du type électrique, est actionnée par la commande (1 Fig. 2) placée sous le toit de la cabine.

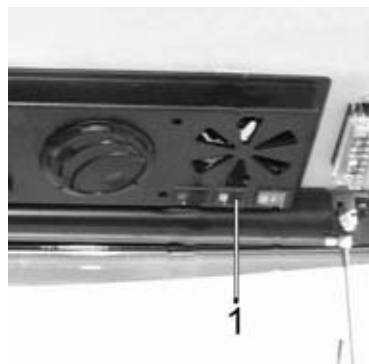


Fig. 2 - Commande pompe lava-vitre

La lampe d'éclairage cabine s'allume par la commande (1 Fig. 3) placée sur le plafonnier lui-même.



Fig. 3 - Commande lampe d'éclairage cabine

Sur le côté gauche de la cabine se trouve un rétroviseur du type orientable.

Le toit de la cabine est rembourré en matériau isolant et insonorisant pour maintenir la température et le niveau de bruit dans l'habitacle à des valeurs réduites.

Le toit de la cabine est équipé d'un support avec prise électrique pour gyrophare dont la commande (4 Fig. Page précédent) sous pension peut être actionnée même lorsque la clé de contact est extraite.

Le groupe de ventilation est positionné sous le toit de la cabine. Pour l'allumage agir sur la commande (2 Fig. 1) à 2 vitesses.

Le flux de l'air partialisé peut être orienté par diffuseurs (6 Fig. 1).

L'air peut être prélevé à l'extérieur ou à l'intérieur de la cabine en agissant sur les bouches de circulation (7 - Fig. 1).

Installation de chauffage

L'installation s'actionne en positionnant la commande de ventilation sur la vitesse désirée et en agissant ensuite sur le robinet (2 Fig. 4) en faisant tourner progressivement celui-ci dans le sens inverse des aiguilles d'une montre jusqu'à la température désirée.



Fig. 4 - Commande de ventilation et chauffage

N.B. - Pour obtenir un fonctionnement optimal de l'installation, le moteur doit tourner à plus de 1600 tr/min.



A - Filtre à aire

AVERTISSEMENT:

- Avant de démarrer le moteur, s'assurer toujours que l'installation est éteinte (il suffit d'arrêter la ventilation), afin d'éviter toute surcharge de la batterie
- Si l'installation a été longtemps utilisée à sa puissance maximale, ne pas l'arrêter brusquement, mais la laisser fonctionner encore pendant 20 secondes à faible puissance.
- Si après avoir mis l'installation en route l'air ne sort pas immédiatement des diffuseurs, mettre l'installation hors circuit et chercher l'inconvénient.
- **N.B.** Eviter de mettre l'installation de chauffage en route dans des endroits poussiéreux.

Le bornier de l'installation électrique installé sous le toit est muni de 3 fusibles:

- fusible 20 A pour moteur ventilation
- fusible 10 A pour plafonnier ou gyrophare
- fusible 7,5 A pour pompe lave-vitre et essuie-glace.

L'installatio électrique de la cabine est protégée par fusible 70 A relié aux bougies de préchauffage situé sous le tableau de bord.



PRÉCAUTION: SI L'ON CIRCULE SUR LES VOIES PUBLIQUES LA NUIT ET QUE LA VISIBILITÉ NE SOIT PLUS SUFFISANTE AVEC LES PHARES INFÉRIEURS EN RAISON DE L'OUTIL PORTÉ AVANT, IL FAUT ALLUMER LES PHARES ADDITIONNELS.



ATTENTION: SUR CERTAINES ILLUSTRATIONS DE CE MANUEL D'INSTRUCTIONS DE L'UTILISATEUR, DES PANNEAUX OU DES PROTECTIONS PEUVENT AVOIR ETE RETIREES POUR PLUS DE CLARTE. N'UTILISEZ JAMAIS LE TRACTEUR SANS QUE CES ELEMENTS SOIENT EN PLACE. SI LE RETRAIT DE PANNEAUX OU DE PROTECTIONS EST NECESSAIRE LORS D'UNE REPARATION, ILS DOIVENT ETRE REMIS EN PLACE APRES L'INTERVENTION.



ATTENTION: NE RETIREZ PAS ET NE MASQUEZ PAS LES ETIQUETTES DANGER, AVERTISSEMENT, ATTENTION OU INSTRUCTION. REMPLACEZ TOUTES LES ETIQUETTES DANGER, AVERTISSEMENT, ATTENTION OU INSTRUCTION ILLISIBLES OU MANQUANTES. DES ETIQUETTES DE RECHANGE SONT DISPONIBLES AUPRES DE VOTRE REVENDEUR EN CAS DE PERTE OU DE DETERIORATION. L'EMPLACEMENT DE CES ETIQUETTES DE SECURITE ET LEURS REFERENCES DE COMMANDE SONT ILLUSTRÉS A LA FIN DE CE CHAPITRE. LORSQUE VOUS REMPLACEZ UNE PIÈCE PORTANT UNE ETIQUETTE DE SECURITE, VEILLEZ A CE QUE LA MEME ETIQUETTE SOIT COLLEE SUR LA NOUVELLE PIÈCE. N'UTILISEZ PAS DE CARBURANT OU DE SOLVANTS, ETC., POUR NETTOYER LES ETIQUETTES DE SECURITE. UTILISEZ UN CHIFFON PROPRE IMBIBE D'EAU SAVONNEUSE.



PRÉCAUTION: LA CABINE EST CONFORME AUX NORMES INTERNATIONALES EN MATIÈRE DE NIVEAU SONORE. FAIRE ATTENTION LORSQU'ON TRAVAILLE DANS DES ESPACES RESTREINTS OU DANS DES ZONES OÙ D'AUTRES MATÉRIELS ENGENDRENT DU BRUIT. CECI POUR ÉVITER DE BLESSER L'OUÏE.



DANGER: TOUTE MODIFICATION APPORTÉE À L'ARCEAU DE SÉCURITÉ OU AUX CABINES EN COMPROMET LEUR EFFICACITÉ. TOUTE RESPONSABILITÉ ÉVENTUELLE CONSÉCUTIVE À CES MODIFICATIONS SERA IMPUTÉE À L'OPÉRATEUR.



ATTENTION: VOTRE TRACTEUR EST UNE MACHINE PERSONNELLE. NE LAISSEZ PERSONNE MONTER SUR LE TRACTEUR OU SUR L'OUTIL. SUR CERTAINS TERRITOIRES, UN SIÈGE CONVOYEUR DOIT ÊTRE INSTALLÉ POUR QUE VOUS PUISSIEZ TRANSPORTER DES PASSAGERS. NE LAISSEZ PERSONNE MONTER SUR LES OUTILS OU AUTRES ÉQUIPEMENTS, Y COMPRIS LES REMORQUES, À L'EXCEPTION DE CERTAINS MATÉRIELS DE RECOLTE DESTINÉS À TRANSPORTER DES PERSONNES PENDANT L'OPÉRATION DE RECOLTE PROPREMENT DITE (ET NON PENDANT LE TRANSPORT). CES ÉQUIPEMENTS DOIVENT COMPORTER UNE ZONE OÙ LES PERSONNES PEUVENT MONTER EN TOUTE SÉCURITÉ. NE LAISSEZ PAS DES ENFANTS MONTER SUR LE TRACTEUR.

Filtre à air à “charbon actif”



ATTENTION: LE FILTRE AU “PAPIER” DE LA CABINE N’EST PAS APPROPRIÉ AUX TRAITEMENTS PHYTOSANITAIRES ET IL DOIT DONC ÊTRE REMPLACÉ PAR LE FILTRE À “CHARBON ACTIF”. TOUTEFOIS, APRÈS LE TRAITEMENT, IL FAUT REMPLACER LE FILTRE À “CHARBON ACTIF” PAR CELUI AU “PAPIER”, CAR SEUL CELUI-CI EST APPROPRIÉ À DÉBARRASSER L’AIR DES PARTICULES SOLIDES.

Pour les opérations de démontage et remontage du filtre à charbon actif, procéder comme pour les filtres normaux.

AVERTISSEMENT : le filtre ne constitue jamais vraiment une protection totale contre les substances toxiques.

- Pour l'échange du filtre, il faut porter des gants de protection; monter ce filtre sur la cabine à la place du filtre du type standard pour poussières.
- Après chaque utilisation, il doit être démonté de la cabine et remplacé par celui de type standard pour poussières. Le remettre ensuite dans son emballage d'origine. Il est important que son emballage soit bien fermé pour qu'il ne perde pas de son efficacité.
- En cas d'utilisation correcte et pour un temps ne dépassant pas 200 heures de travail, ce filtre aura une durée maximale de 36 mois à compter de la date de son premier déballage, (sur le filtre est inscrite la date de fabrication).
- Il est important que le filtre ne soit pas utilisé pour des travaux agricoles autres que les traitements : la poussière pourrait en effet obstruer l'élément filtrant très rapidement.
- Ne pas laver et ne pas souffler avec de l'air comprimé.
- Les filtres utilisés ne doivent pas être rejetés dans la nature mais doivent être éliminés selon la législation antipollution en vigueur.

Respecter toujours les indications du fabricant des produits utilisés.



ATTENTION: NE PAS UTILISER LE TRACTEUR SUR DES TERRAINS (OU TOUTES AUTRES SURFACES) VERGLACÉS OU TROP GLISSANTS.



ATTENTION: POUR PROTEGER VOTRE INTEGRITE PHYSIQUE, LISEZ ATTENTIVEMENT LES REGLES TOUCHANT LA SECURITE INDIQUEES AU DEBUT DE CE MANUEL. IL NE FAUT AUTORISER AUCUNE PERSONNE A INTERVENIR SUR LE TRACTEUR POUR PROCEDER A DES OPERATIONS D'ENTRETIEN OU DE REPARATION SUR LES OUTILS EVENTUELLEMENT ATTELES AVANT D'AVOIR AU PREALABLE ARRETE LE MOTEUR, MIS LE LEVIER DE VITESSES AU POINT MORT, DESENGAGE LA PDP ET SERRE LE FREIN DE STATIONNEMENT.



ATTENTION: LES FLUIDES QUI FACILITENT LE DÉMARRAGE DU MOTEUR SONT TRÈS INFLAMMABLES. LORS DE LEUR MANIPULATION, LES TENIR À L'ÉCART DE GÉNÉRATEUR D'ÉTINCELLES (BATTERIES, CONNEXIONS ÉLECTRIQUES, ETC.). CES FLUIDES DOIVENT ÊTRE CONSERVÉS DANS UN LIEU FRAIS ET CONVENABLEMENT ENTREPOSÉS.



PRÉCAUTION: DANS LA DISTRIBUTION (OU PULVÉRISATION) DE PRODUITS PHYTOSANITAIRES, IL FAUT TOUJOURS RESPECTER LES INSTRUCTIONS DU FABRICANT DE PRODUITS CHIMIQUES OU DU CONSTRUCTEUR DE MATÉRIELS NÉCESSAIRES À LA DISTRIBUTION OU PULVÉRISATION.



DANGER: REMPLACER LE FILTRE À "CHARBON ACTIF" APRÈS 200 HEURES D'UTILISATION OU APRÈS 36 MOIS. DANS LE CAS DE DÉGAGEMENT D'ODEUR DE LA SUBSTANCE TOXIQUE UTILISÉE, DANS LA CABINE, IL FAUT IMMÉDIATEMENT PROCÉDER AU REMPLACEMENT DU FILTRE ET AU CONTRÔLE DU JOINT.



ATTENTION: SI LE TRACTEUR DOIT ÊTRE UTILISÉ DANS DES ZONES PRÉSENTANT UN RISQUE DE CHUTE D'OBJETS (DANS DES MINES, PAR EXEMPLE), OU UN SYSTÈME DE PROTECTION CONTRE LES CHUTES D'OBJETS EST REQUIS, CONSIDÉREZ QUE VOTRE TRACTEUR ÉQUIPÉ D'UNE STRUCTURE DE SECURITE SPCR (ARCEAU OU CABINE), N'EST PAS AUTORISÉ À ÊTRE UTILISÉ DANS CES ZONES.



ATTENTION: DIMINUER LA VITESSE EN ENGAGEANT UNE VITESSE BASSE SUR LES PENTES, DANS LES PARCOURS DIFFICILES ET AVANT DE NÉGOCIER UN VIRAGE.

ROUES

Réglage de la voie

Le réglage de la voie permet d'adapter le tracteur aux types de cultures les plus diverses avec les outils les plus variés, p.ex. charrues.

Sur demande, le tracteur est livrable avec des roues à flasque soudée – jantes fixes – ou des roues à voie variable. Selon les pneus, il est possible de choisir jusqu'à 8 largeurs de voie.

Veiller à ce que la distance allant du bord extérieur de l'éclairage des indicateurs de changement de direction, des feux de position, des feux arrière et de stop ainsi que des dispositifs réfléchissants jusqu'à l'arête extérieure des pneus ne dépasse pas 400 mm conformément à la réglementation internationale.

Dans le cas où les papiers de bord feraient mention de largeurs de voie maximales pour le déplacement sur la voie publique, ces valeurs ne doivent en aucun cas être dépassées.



PRÉCAUTION: IL FAUT LIRE ATTENTIVEMENT TOUTES LES INSTRUCTIONS DU MANUEL D'UTILISATION ET D'ENTRETIEN DU TRACTEUR AVANT DE L'UTILISER ET DE LES RESPECTER PENDANT SON FONCTIONNEMENT.

Après chaque réglage de la voie et chaque changement des roues, serrer les écrous et les vis aux couples de serrage prescrits:

- **Roues avant** vis M14x1,5 = 17 kgm (169 Nm);

- **Roues arrière** vis M14x1,5 = 17 kgm (169 Nm);

Après 20 heures de fonctionnement, toutes les vis et tous les écrous de fixation des roues arrières et avant doivent être resserrés aux couples précédents.

Avant de procéder au changement des roues, immobilisez le tracteur et utilisez des supports ad hoc.

Opérations d'assise du pneumatique sur la jante avec l'air comprimé : servez-vous toujours d'un tube-rallonge d'une longueur suffisante pour rester à côté du pneumatique. Ces opérations doivent être uniquement effectuées par un spécialiste.



ATTENTION: POUR REMPLACER LES ROUES ET POUR EFFECTUER TOUS TRAVAUX D'ENTRETIEN ET DE RÉPARATION, NE LEVER LE TRACTEUR QU'À L'AIDE D'APPAREILS OU DE MATÉRIELS PRÉVUS À CET EFFET.

Pression de gonflage

- Pneumatiques avant pour 4RM bar 1,6;
- Pneumatiques arrière bar 1,3.

Pour l'assise du talon du pneu sur la jante, la pression de gonflage ne doit pas excéder 5 bars. Des pressions supérieures peuvent provoquer l'éclatement du pneumatique/jante.

Nous conseillons de toujours utiliser des cages de contenance métalliques ou bien des tendeurs de contenance du pneumatique quand vous devez effectuer des opérations nécessitant une pression de gonflage supérieure à celle préconisée en conditions normales.



ATTENTION: POUR FIXER PARFAITEMENT LE PNEU SUR LA JANTE, LA PRESSION DE GONFLAGE NE DOIT PAS DÉPASSER 5 BAR (72 PSI). DES PRESSIONS SUPÉRIEURES PEUVENT PROVOQUER L'ÉCLATEMENT DU PNEUMATIQUE/JANTE. IL EST CONSEILLÉ D'UTILISER DES CAGES MÉTALLIQUES OU BIEN DES TENDEURS DE RETENUE DU PNEU QUAND VOUS DEVEZ EFFECTUER DES OPÉRATIONS OU TRAVAUX NÉCESSITANT UNE PRESSION DE GONFLAGE SUPÉRIEURE À CELLE NORMALE.

IMPORTANT - Pour tous travaux agricoles, et dans des conditions nécessitant une adhérence totale, la pression de gonflage des pneumatiques arrière peut être abaissée jusqu'à un 0,8 bar minimum.

Les pressions de gonflage normales des pneumatiques avant et arrière sont celles indiquées dans le tableau des caractéristiques techniques. Toutefois, ces pressions peuvent être réduites proportionnellement jusqu'à atteindre les limites admises, afin de permettre l'accouplement mécanique correct entre les roues avant et les roues arrière.

Voies étroites

– arrière

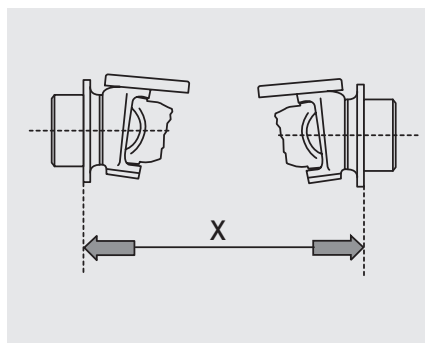
Il n'est pas possible de choisir toutes les voies représentées aux pages suivantes, parce que, suivant la largeur du pneu, celui-ci risque de buter contre l'aile. Il convient donc de choisir la voie de manière à avoir un espace suffisant entre l'aile et le pneu.

– avant

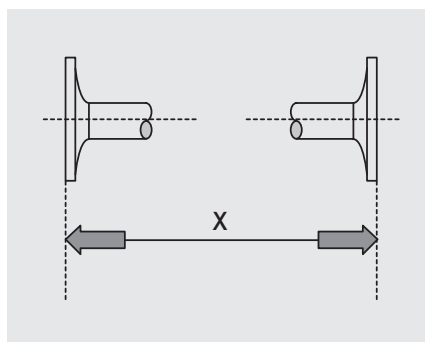
Avec des voies avant étroites et de larges pneus, l'angle de braquage est trop limité. S'assurer de disposer d'espace libre entre le capot moteur et l'aile. Pour ce faire – après avoir immobilisé le tracteur sur cales – déplacer la roue braquée de bas en haut et vice versa et faire osciller l'essieu.

Largeur du pont avant (sans roues)**30 CV**

Étroit	916 mm
large	1050 mm
40 CV	1050 mm
50 CV	1200 mm

**Rapport mécanique (vitesse de rotation roue avant/vitesse de rotation)****Largeur du pont arrière (sans roues)****30 CV**

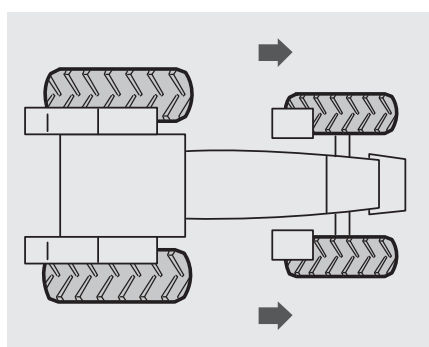
Étroit	762mm
large	882mm
40 CV	966 mm
50 CV	966 mm

**Pneus d'entretien**

Lorsqu'on équipe le tracteur avec des pneus d'entretien, respecter les vitesses et les charges admises par essieu.

Pour toute information sur les pneumatiques à utiliser en alternative et leur homologation, portée, pression de l'air, voies, etc... s'adresser au concessionnaire du fait qu'il existe une variété infinie de types de pneus!

Sens de marche des pneus

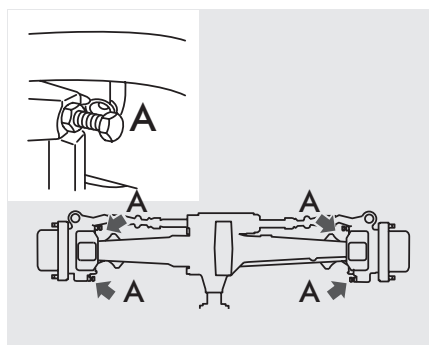


Les pneumatiques doivent être toujours orientés selon le sens de marche du tracteur. Toutefois, vous pouvez modifier la voie dans la cas de jantes soudées au voile, en montant la roue de droite à gauche et vice versa. Veillez toujours à maintenir les crampons orientés vers la partie avant du tracteur comme le montre la figure ci-dessus.

Remarque: accouplements homologués : ne sont disponibles pour chaque marché que les accouplements homologués dans la zone spécifique.

Régler les butées de direction

Après chaque changement des roues avant, contrôler l'angle de braquage.



Procédure:

Actionner le frein de stationnement

Immobiliser additionally le tracteur (au moyen d'une cale)
Lever l'avant du tracteur à cric
Braquer le volant (à droite et à gauche) et porter le pont avant se trouve en condition d'oscillation maximale

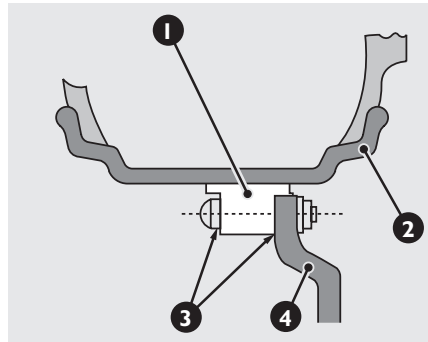
Quand le pont avant se trouve en condition d'oscillation maximale et avec les roues braquées à fond, il ne doit pas se vérifier d'interférence entre les ailes (garde-boue) et le capot moteur. Si nécessaire, intervenez sur le réglage pour limiter l'angle intérieur.



ATTENTION: LA PRESSION DE GONFLAGE DES PNEUMATIQUES DOIT TOUJOURS ÊTRE CORRECTE. PENDANT LE GONFLAGE DES PNEUS, IL FAUT TOUJOURS SE TENIR DEBOUT À CÔTÉ DE LA JANTE.

Roues à voie réglable

- 1 = Bride
- 2 = Canal
- 3 = Épaisseur de la bride
- 4 = Jante



La bride de soutien **1**, qui se trouve sur le canal **2**, est soudée en position asymétrique par rapport à la ligne médiane du canal (et donc du pneumatique).

Lors du montage, la bride peut être montée en contact avec la jante **4** sur les deux côtés de ce dernier.

Ceci comporte deux voies possibles.

En tournant le canal **2** par rapport à la jante **1**, on obtient **2** autres voies possibles.

Il est donc possible de procéder à **4** types de montage entre le canal **2** et la jante **4**.

En montant la jante complète sur le moyeu de roue (ou sur le demi-essieu arrière) avec le carrossage tourné vers l'intérieur ou vers l'extérieur, on peut obtenir 8 valeurs différentes (voir figures pages 91 et 92) de la distance entre la ligne médiane de la roue et le plan d'appui de la jante sur le moyeu de roue ou sur le flasque du demi-essieu. On obtient donc 8 voies possibles.

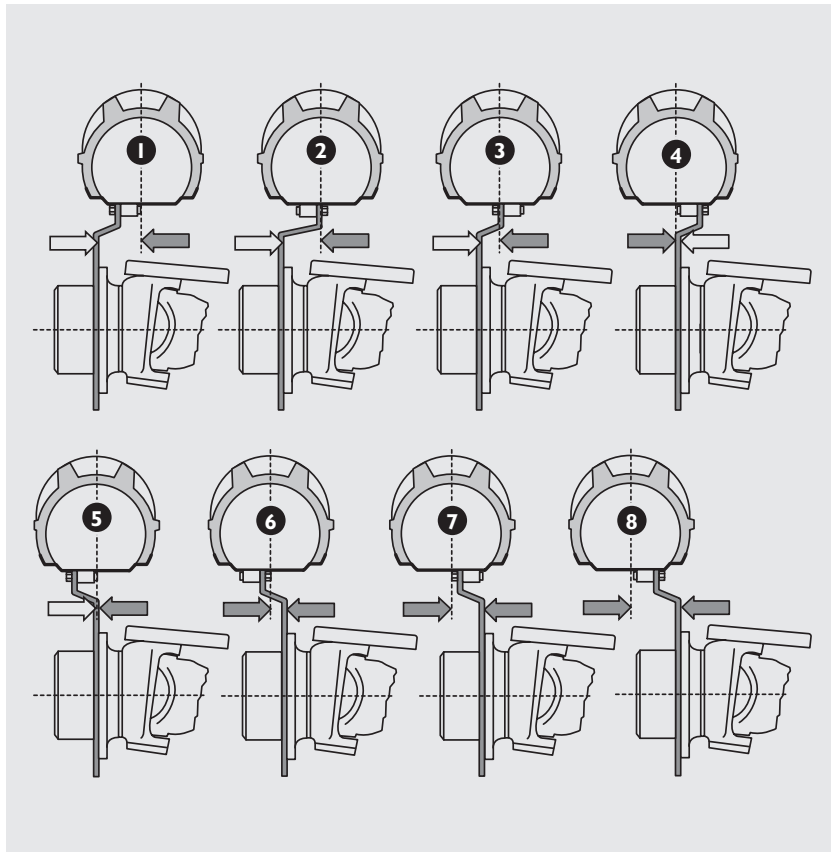
Combinaisons de pneumatiques admises

Id	avant.	30	40	50	Largeur (1) mm	
	arrière.				min.	max
A	6.50/80-12 Étroit	●			949	1225
	280/70R18 Étroit				1138	1252
B	7.00-12 Étroit	●			1126	1126
	11.2R20 Étroit				1092	1202
C	7.00-12 standard	●			1232	1248
	11.2R20 standard				1122	1412
D	7.00-12 standard	●	●	●	1232	1248
	320/70R20 standard				1168	1452
E	6.50-16 standard	●			1035	1447
	11.2R24 standard				1112	1512
F	27X8.50-15 garden	●			1225	1225
	13.6-16 garden				1298	1582
G	27X8.50-15 garden	●			1225	1225
	38X14.00-20 garden				1292	1312
H	260/70-16 standard	●			1184	1452
	11.2R24 standard				1112	1512
I	7.50R16 standard		●	●	1165 (40 CV) 1315 (50 CV)	1361(40 CV) 1511(50 CV)
	12.4R24 standard				1146 (40 CV) 1532 (50 CV)	1636 (40 CV) 1636 (50 CV)
L	7.50-16 standard		●	●	1165 (40 CV) 1315 (50 CV)	1361(40 CV) 1636 (50 CV)
	360/70R24 standard				1276 (40 CV) 1392 (50 CV)	1676 (40 CV) 1676 (50 CV)
M	31X13.50-15 garden		●	●	1326 (40 CV) 1476 (50 CV)	1326 (40 CV) 1476 (50 CV)
	44X18.00-20 garden				1502 (40 CV) 1622 (50 CV)	1502 (40 CV) 1622 (50 CV)
N	280/70-16 standard		●	●	1204 (40 CV) 1354 (50 CV)	1472 (40 CV) 1622 (50 CV)
	360/70-24 standard				1276 (40 CV) 1392 (50 CV)	1676 (40 CV) 1676 (50 CV)

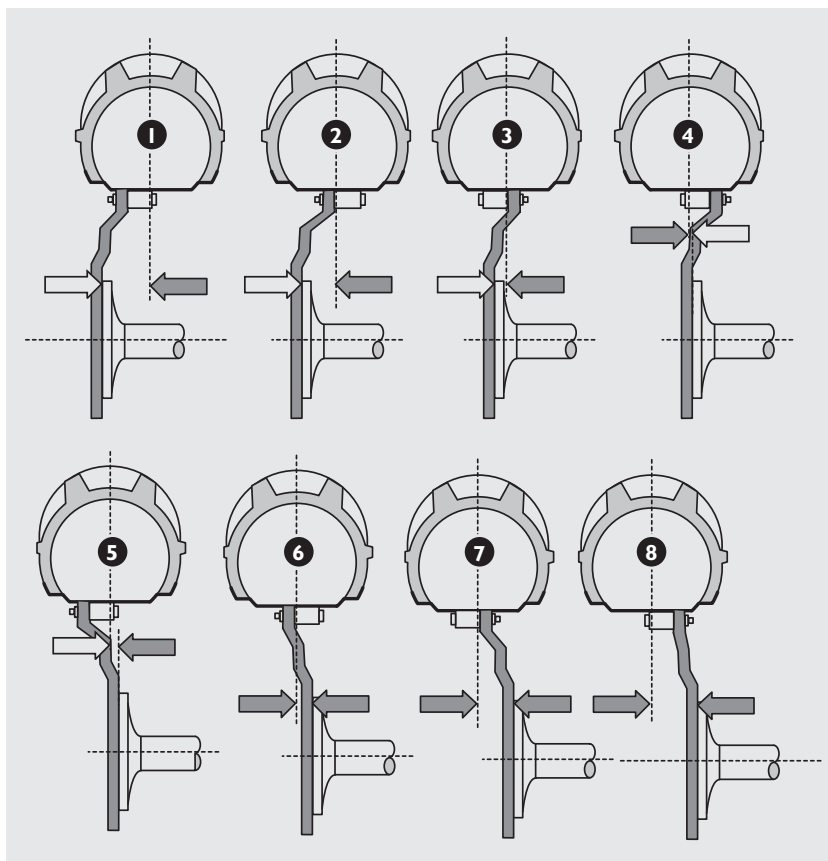
(1) - Par largeur, il faut entendre la largeur maximale du tracteur avec voie minimale et la largeur maximale avec voie maximale.

N.B.: La valeur peut varier en fonction du fabricant de pneumatique et de la pression de gonflage.

Id : Les lettres A, B, C, etc... indiquent les tableaux correspondants qui se trouvent pages. 93.

Modification des voies avec des roues munies de jante à voie variable**Roues avant**

La figure illustre les 8 possibilités de montage qui permettent d'obtenir les 8 voies avant indiquées dans les tableaux des pages suivantes.



Roues arrière

La figure illustre les 8 possibilités de montage qui permettent d'obtenir les 8 voies arrière indiquées dans les tableaux des pages suivantes.



ATTENTION: EN CAS DE NÉCESSITÉ D'ÉLARGIR LA VOIE DES PNEUS, ÉVITEZ DE SURCHARGER LE TRACTEUR.

A 30CV Étroit				B 30CV Étroit			
Voies		avant	arrière	Voies		avant	arrière
		6.50/80-12	280/70R18			7.0012	11.2R20
1	mm	784	-	1	mm	-	-
2	mm	908	-	2	mm	-	-
3	mm	840	-	3	mm	-	-
4	mm	964	-	4	mm	-	812
5	mm	880	-	5	mm	-	-
6	mm	1004	858	6	mm	936	818
7	mm	936	882	7	mm	-	922
8	mm	1060	972	8	mm	-	1012

C 30CV standard				D 30CV standard			
Voies		avant	arrière	Voies		avant	arrière
		7.0012	11.2R20			7.00-12	320/70/20
1	mm	-	-	1	mm	-	-
2	mm	-	-	2	mm	-	-
3	mm	1042	842	3	mm	1042	842
4	mm	1058	932	4	mm	1058	932
5	mm	-	848	5	mm	-	848
6	mm	-	938	6	mm	-	938
7	mm	-	1042	7	mm	-	1042
8	mm	-	1132	8	mm	-	1132

E 30CV standard				F 30CV garden			
Voies		avant	arrière	Voies		avant	arrière
		6.50-16	11-2R24			27x8.50-15	38x14.00-20
1	mm	852	-	1	mm	1010	-
2	mm	968	-	2	mm	-	-
3	mm	988	-	3	mm	-	-
4	mm	1104	832	4	mm	-	0
5	mm	1012	948	5	mm	-	948
6	mm	1128	1038	6	mm	-	1038
7	mm	1148	1142	7	mm	-	1142
8	mm	1264	1232	8	mm	-	1232

G 30CV garden				H 30CV garden			
Voies		avant	arrière	Voies		avant	arrière
		27x8.50-15	13.6-16			280/70-16	11.2R24
1	mm	1010	-	1	mm	924	-
2	mm	-	-	2	mm	1000	-
3	mm	-	-	3	mm	964	-
4	mm	-	-	4	mm	1040	832
5	mm	-	942	5	mm	1076	948
6	mm	-	962	6	mm	1152	1038
7	mm	-	942	7	mm	1116	1142
8	mm	-	962	8	mm	1192	1232

I 40CV				L 40CV			
Voies		avant	arrière	Voies		avant	arrière
		7.50-16	12.4R24			7.50-16	360/70R24
1	mm	960	-	1	mm	960	-
2	mm	1036	-	2	mm	1036	-
3	mm	920	826	3	mm	920	-
4	mm	996	916	4	mm	996	916
5	mm	1120	1032	5	mm	1120	1032
6	mm	1196	1122	6	mm	1196	1122
7	mm	1080	1226	7	mm	1080	1226
8	mm	1156	1316	8	mm	1156	1316

M 40CV garden				N 40CV			
Voies		avant	arrière	Voies		avant	arrière
		31x13.50-15	44x18.00-20			280/70-16	360/70-24
1	mm	-	-	1	mm	924	-
2	mm	-	-	2	mm	1000	-
3	mm	976	1032	3	mm	964	-
4	mm	-	-	4	mm	1040	916
5	mm	-	-	5	mm	1076	1032
6	mm	-	-	6	mm	1152	1122
7	mm	-	-	7	mm	1116	1226
8	mm	-	-	8	mm	1192	1316

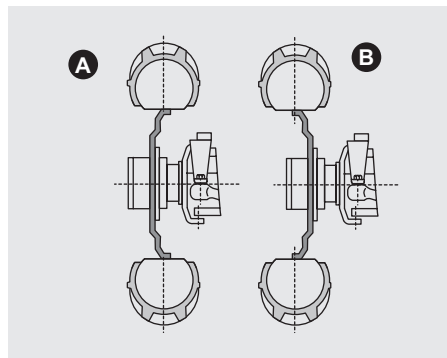
I 50CV				L 50CV			
Voies		avant	arrière	Voies		avant	arrière
		7.50-16	12.4R24			7.50-16	360/70R24
1	mm	1110	-	1	mm	1110	-
2	mm	1186	-	2	mm	1186	-
3	mm	1070	-	3	mm	1070	-
4	mm	1146	-	4	mm	1146	-
5	mm	1270	1032	5	mm	1270	1032
6	mm	1346	1122	6	mm	1346	1122
7	mm	1230	1226	7	mm	1230	1226
8	mm	1306	1316	8	mm	1306	1316

M 50CV garden				N 50CV			
Voies		avant	arrière	Voies		avant	arrière
		31x13.50-15	44x18.00-20			280/70-16	360/70-24
1	mm	-	-	1	mm	1074	-
2	mm	-	-	2	mm	1150	-
3	mm	1126	1152	3	mm	1114	-
4	mm	-	-	4	mm	1190	-
5	mm	-	-	5	mm	1226	1032
6	mm	-	-	6	mm	1302	1122
7	mm	-	-	7	mm	1266	1226
8	mm	-	-	8	mm	1342	1316

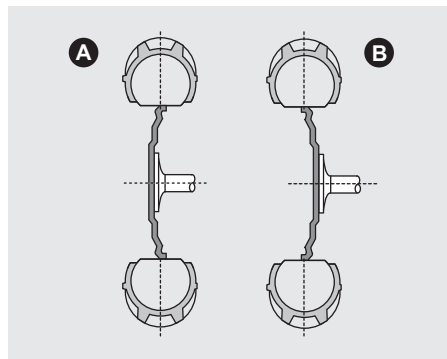
Les tableaux A, B, etc... correspondent aux combinaisons de pneumatiques indiquées par les mêmes lettres, page 90.

Modification de la voie dans le cas de jante à voie fixe

Dans ce cas, on ne peut obtenir que deux montages différents A et B pour les roues avant et arrière, comme le montre la figure.



Roues avant



Roues arrière

Le roues avec jante fixe sont les suivantes:

- 7.00-12 avant
- 31x13.50-15 avant
- 44x18.00-20 arrière
- 13.6-16 arrière

Lestage arrière

jantes métalliques: n° 1 par côté.

Lestage par remplissage des pneus avec de l'eau (solution antigel)

Pour éviter que l'eau ne gèle et n'endommage donc les pneus, vous devez ajouter à l'eau un additif de manière à obtenir une solution de chlorure de calcium neutralisé.

Procédez de la manière suivante : versez dans un récipient la quantité d'eau nécessaire et versez ensuite lentement le chlorure de calcium (environ 30 kg tous les 100 litres d'eau).

N.B. - Evitez l'opération inverse pour ne pas provoquer l'action violente de la solution.

Le liquide utilisé pour le lestage ne doit jamais excéder le 75% du volume total du pneumatique

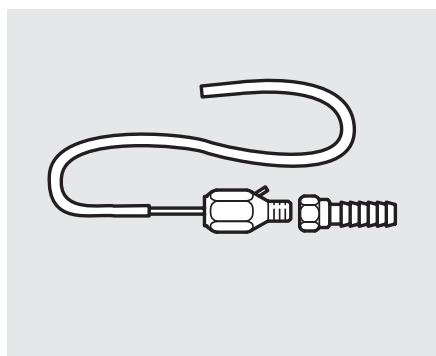


PRÉCAUTION: EN CAS D'ALOURDISSEMENT DU TRACTEUR, CHARGER L'ESSIEU AVANT DE MANIÈRE À GARANTIR LA SÉCURITÉ DE BRAQUAGE (LA CHARGE SUR L'ESSIEU AVANT NE DOIT PAS DÉPASSER LE 20% DU POIDS DU TRACTEUR).



ATTENTION: SE RAPPELER QUE LES OPERATIONS DE BRAQUAGE, FREINAGE ET FONCTIONNEMENT SUBISSENT FORTEMENT L'INFLUENCE DES OUTILS ET DES REMORQUES ATTELES AINSI QUE DES MASSES D'ALOURDISSEMENT.

Avertissement: La solution antigel ne peut être utilisée que par températures jusqu'à -20°C.



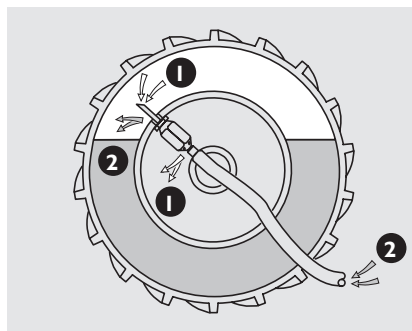
Pour plus d'informations, s'adresser aux fabricants de pneus. Ajouter l'antigel à l'eau en remuant constamment. Etant donné que la solution est très agressive, rincer tous les appareils avec de l'eau après le remplissage des pneus.

Le remplissage d'eau doit se faire par le raccord prévu le remplissage et la vidange de l'eau.

(Ce raccord est fourni par les manufacturiers de pneumatiques). Gonfler le pneu jusqu'à la pression prescrite.

Remplissage d'eau dans le pneumatique

Mettre le tracteur sur des cales. Tourner la valve de chambre à air vers le haut. Retirer l'embout de la valve. Visser la valve de lestage à l'eau sur la valve de chambre à air, raccorder le tuyau d'eau. Raccorder le tuyau de l'eau et remplir jusqu'à ce que l'eau sorte de l'évent qui se trouve dans la partie inférieure de la vanne. Revisser l'embout de la valve. Gonfler le pneu jusqu'à la pression prescrite.



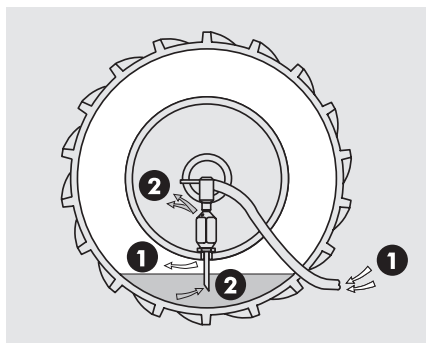
1 - AIR
2 - EAU



PRÉCAUTION: PENDANT LA PRÉPARATION ET LE VERSEMENT DU MÉLANGE ANTIGEL DANS LES ROUES, LE PORT DE LUNETTES DE PROTECTION ET D'EPI APPROPRIÉS EST OBLIGATOIRE. VERSER LE CHLORURE DE CALCIUM DANS L'EAU ET NON PAS L'INVERSE.

Vidange de l'eau du pneumatique

Mettre le tracteur sur des cales. Tourner la valve de chambre à air vers le bas. Dévisser l'embout de la valve. Vider l'eau. Visser la valve combinée. Gonfler le pneu. Sous l'effet de la pression, l'eau restante s'échappe par le tube d'aération. Dévisser la valve combinée, revisser l'embout de la valve. Gonfler le pneu jusqu'à la pression prescrite.



PRÉCAUTION: LORS DU RAVITAILLEMENT EN GAZOLE, ARRÊTER LE MOTEUR ET ESSUYER TOUJOURS LE GAZOLE QUI SE SERAIT RÉPANDU SUR LE TRACTEUR.



ATTENTION: DES ACCIDENTS GRAVES, VOIRE MORTELS, PEUVENT ÊTRE OCCASIONNÉS PAR:

*L'ÉCLATEMENT DU PNEUMATIQUE AVEC DÉJANTAGE CONSÉCUTIF PENDANT LA PHASE D'ASSISE DU PNEU SUR LA JANTE EN CAS D'UNE PRESSON DE GONFLAGE EXCESSIVE.
*IL FAUT TOUJOURS UTILISER DES CAGES MÉTALLIQUES OU DES TENDEURS DE RETENUE DE LA JANTE AVEC LE PNEUMATIQUE.
*NE PERMETTRE LE REMPLACEMENT DU PNEU SUR LA JANTE QU'À UN MONTEUR SPÉCIALISÉ (OU AUTRE PROFESSIONNEL HABILITÉ À CE TRAVAIL). LES DOMMAGES QUE SUBISSENT LES PNEUS SONT GÉNÉRALEMENT DUS À LEUR UTILISATION EN SURCHARGE ET/OU AU-DELÀ DE LA LIMITE MAXIMALE DE VITESSE AUTORISÉE ET À UN GONFLAGE INCORRECT. RESPECTER LES INDICATIONS DU FABRICANT ET CONTRÔLER SOUVENT LA PRESSON DE GONFLAGE. NE PAS EFFECTUER DES TRAVAUX DE SOUDAGE SUR LE VOILE ET SUR LA JANTE SANS AVOIR D'ABORD DÉMONTÉ LE PNEU, CAR LA CHALEUR DÉGAGÉE EN PROVOQUERAIT PRÉALABLEMENT SON ÉCLATEMENT.



ATTENTION: LES OPÉRATIONS DE REMPLACEMENT DES PNEUS PEUVENT ÊTRE DANGEREUSES ET DOIVENT ÊTRE EFFECTUÉES PAR DES MONTEURS SPÉCIALISÉS EN RESPECTANT TOUJOURS LES INSTRUCTIONS DU MANUFACTURIER ET DU FABRICANT DE JANTES.

L'ACCOUPLÉMENT INCORRECT DU PNEU AVEC LA JANTE PEUT CAUSER DES DOMMAGES ET PROVOQUER L'ÉCLATEMENT DU PNEUMATIQUE ET DONC OCCASIONNER DES BLESSURES GRAVES (VOIR LA MORT). NE JAMAIS MONTER ET UTILISER DES PNEUMATIQUES OU JANTES ABÎMÉS.



ATTENTION: EN UTILISANT UN PNEU GONFLÉ À UNE PRESSON INFÉRIEURE À 80% DE LA VALEUR PRÉCONISÉE, CELUI-CI PEUT SUBIR DES DOMMAGES À L'INTÉRIEUR ET DONC ÉCLATER APRÈS SON REGONFLAGE À LA BONNE PRESSON, ET DE CE FAIT OCCASIONNER DES BLESSURES GRAVES, VOIRE LA MORT.

- NE PAS EFFECTUER DE TRAVAUX DE SOUDAGE SUR LA JANTE ET SUR LE VOILE.

- NE PAS UTILISER DES MATIÈRES OU PRODUITS INFLAMMABLES LORS DES RÉPARATIONS.

- NE PAS EFFECTUER D'INSPECTION D'ENTRETIEN NI FRAPPER SUR LE PNEU S'IL NA PAS ÉTÉ DÉGONFLÉ AU PRÉALABLE.

CEs OPÉRATIONS SERAIENT EXTRÊMEMENT DANGEREUSES À CAUSE DU RISQUE POSSIBLE D'ÉCLATEMENT DU PNEU POUVANT OCCASIONNER DES BLESSURES GRAVES, VOIRE LA MORT.



ATTENTION: LORS DU MONTAGE DU PNEU SUR LA JANTE:

- NE PAS GONFLER LE PNEU À PLUS DE 5 BAR LORS DE L'ASSISE DU PNEU SUR LA JANTE.
- PENDANT LE GONFLAGE DU PNEU, SE TENIR TOUJOURS DEBOUT ET DE CÔTÉ ET UTILISER DES ÉQUIPEMENTS DE SÉCURITÉ (CAGES MÉTALLIQUES OU TENDEURS).
- IL FAUT TOUJOURS CONTRÔLER SUR LES DEUX CÔTÉS QUE LE PNEUMATIQUE SOIT BIEN FIXÉ SUR LA JANTE. SI CE N'EST PAS LE CAS, DÉGONFLER LE PNEU ET GRAISSER LE LOGEMENT SUR LA JANTE, PUIS REGONFLER LE PNEU. NE PAS AUGMENTER LA PRESSIION DE GONFLAGE POUR L'ASSISE CORRECTE DU PNEU SUR LA JANTE. CETTE OPÉRATION SERAIT EXTRÊMEMENT DANGEREUSE ET POURRAIT OCCASIONNER DES BLESSURES GRAVES, VOIRE LA MORT.



ATTENTION: PENDANT TOUTE INTERVENTION SUR LE PNEUMATIQUE, NE PAS ENTRER DANS LA ZONE DE PROJECTION DE LA JANTE ET DU VOILE INDIQUÉE EN FIGURE. IL FAUT TOUJOURS UTILISER DES CAGES MÉTALLIQUES DE CONTENANCE OU DES TENDEURS DE RETENUE DU PNEU AVEC LE VOILE ET LA JANTE, CAR DANS CERTAINES CIRCONSTANCES LA TRAJECTOIRE DE PROJECTION DE LA JANTE ET DU VOILE, DANS LE CAS D'ÉCLATEMENT DU PNEU, POURRAIT CHANGER À L'IMPROVISTE ET OCCASIONNER DES BLESSURES GRAVES, VOIRE LA MORT.



ATTENTION: UN TRACTEUR MAL EQUILIBRE PEUT SE RETOURNER ET PROVOQUER DES BLESSURES OU LA MORT. ASSUREZ-VOUS QUE LES CONTREPOIDS DE CHASSIS AV, LES POIDS ET LESTS DE ROUES SONT UTILISES SELON LES RECOMMANDATIONS DU FABRICANT. NA JOUEZ PAS DE CONTREPOIDS SUPPLEMENTAIRES POUR COMPENSER LA SURCHARGE DU TRACTEUR, MAIS REDUISEZ PLUTOT LA CHARGE. MAINTENEZ VOTRE CORPS ENTIER A L'INTERIEUR DU COMPARTIMENT DU CONDUCTEUR LORSQUE VOUS CONDUISEZ LE TRACTEUR.



PRÉCAUTION: IL FAUT TOUJOURS ATTACHER LES CEINTURES DE SECURITE. LEUR UTILISATION AUGMENTE VOTRE PROTECTION EN CAS D'ACCIDENT.

OPERATIONS D'ENTRETIEN

Ce chapitre traite du graissage et de l'entretien en général du tracteur.



PRÉCAUTION: IL FAUT LIRE ATTENTIVEMENT TOUTES LES INSTRUCTIONS DU MANUEL D'UTILISATION ET D'ENTRETIEN DU TRACTEUR AVANT DE L'UTILISER ET DE LES RESPECTER PENDANT SON FONCTIONNEMENT.



PRÉCAUTION: LIRE ATTENTIVEMENT TOUTES LES RÈGLES OU PRÉCAUTIONS DE SÉCURITÉ CONTENUES DANS LE MANUEL D'UTILISATION ET D'ENTRETIEN ET RESPECTER LES INSTRUCTIONS DES DÉCALCOMANIES APPLIQUÉES SUR LE TRACTEUR.



PRÉCAUTION: IL FAUT TOUJOURS EFFECTUER LES OPÉRATIONS D'ENTRETIEN AUX PÉRIODICITÉS PRÉVUES POUR CONSERVER LE TRACTEUR EN BON ÉTAT DE MARCHE. LE NON-RESPECT DE CETTE DISPOSITION PEUT DIMINUER LA DURÉE DE VIE DU TRACTEUR ET OCCASIONNER DE FRÉQUENTES INTERRUPTIONS DE FONCTIONNEMENT POUR CAUSE DE RÉPARATIONS.



ATTENTION: SUR CERTAINES ILLUSTRATIONS DE CE MANUEL D'INSTRUCTIONS DE L'UTILISATEUR, DES PANNEAUX OU DES PROTECTIONS PEUVENT AVOIR ÉTÉ RETIRÉES POUR PLUS DE CLARTE. N'UTILISEZ JAMAIS LE TRACTEUR SANS QUE CES ÉLÉMENTS SOIENT EN PLACE. SI LE RETRAIT DE PANNEAUX OU DE PROTECTIONS EST NÉCESSAIRE LORS D'UNE RÉPARATION, ILS DOIVENT ÊTRE REMIS EN PLACE APRÈS L'INTERVENTION.



DANGER: NE PAS DÉMARRER LE MOTEUR EN COURT-CIRCUITANT LES BORNES DU DÉMARREUR CAR CELA POURRAIT PROVOQUER DE DÉPARTS ACCIDENTELS ET CRÉER DES SITUATIONS DANGEREUSES POUR LE CONDUCTEUR.



PRÉCAUTION: IL FAUT TOUJOURS PORTER DES VÊTEMENTS APPROPRIÉS AU TRAVAIL À EXÉCUTER; SI NÉCESSAIRE, METTRE DES BOUCHONS D'OREILLES ET DES LUNETTES DE PROTECTION.



PRÉCAUTION: IL EST IMPORTANT DE TOUJOURS DISPOSER DE MATÉRIELS DE PREMIERS SECOURS:
- TROUSSE PREMIERS SOINS;
- EXTINCTEUR;
- ENIR À PORTÉE DE MAIN LES NUMÉROS DE TÉLÉPHONE UTILES, TELS QUE SOS MÉDECINS, URGENCES MÉDICALES, AMBULANCES, CENTRES ANTI-POISONS, POMPIERS.



ATTENTION: POUR PROTÉGER VOTRE INTÉGRITÉ PHYSIQUE, LISEZ ATTENTIVEMENT LES RÈGLES TOUCHANT LA SÉCURITÉ INDICÉES AU DÉBUT DE CE MANUEL.
IL NE FAUT AUTORISER AUCUNE PERSONNE À INTERVENIR SUR LE TRACTEUR POUR PROCÉDER À DES OPÉRATIONS D'ENTRETIEN OU DE RÉPARATION SUR LES OUTILS ÉVENTUELLEMENT ATTÉLÉS AVANT D'AVOIR AU PRÉALABLE ARRÊTÉ LE MOTEUR, MIS LE LEVIER DE VITESSES AU POINT MORT, DÉSENGAGÉ LA P.D.F. ET SERRÉ LE FREIN DE STATIONNEMENT.



DANGER: LANCEZ LE MOTEUR AVEC LA CLE DE CONTACT ET UNIQUEMENT DEPUIS LE SIÈGE DU CONDUCTEUR. NE TENTEZ PAS DE LANCER LE MOTEUR EN RELIANT LES BORNES DU DÉMARREUR. LE TRACTEUR DÉMARRE EN PRISE SI LE SYSTÈME DE PROTECTION DU DÉMARRAGE AU POINT MORT EST COURT-CIRCUITÉ. CELA POURRAIT BLESSER GRAVEMENT OU TUER TOUTE PERSONNE SITUÉE À PROXIMITÉ DU TRACTEUR. VÉRIFIEZ QUE LE CAPOT DE LA BOBINE DU DÉMARREUR EST TOUJOURS EN POSITION.

En outre, pour la périodicité d'entretien, la qualité et la quantité des ravitaillements, référez-vous au "Tableau de lubrification" page 103.

Lubrifiants

LUBRIFIANTS PRECONISÉS ET RAVITAILLEMENTS AGROKID 30/40/50

Pièces à ravitailler	Litres	Produit	Specification	Vidange heures
Moteur AGROKID 30	3,6**	AKROS TURBO 15W40	SAE 15w-40 ACEA E3-96 API CF SDFG OM-1991 MIL-L-2104 E level MB 228.3 level	300*
Moteur AGROKID 40/50	5,6**			
Protectif radiateur AGROKID 30	4.5	50% d'eau + 50% AKROS FREEZE	SDFG EC-1599 A	1200
Protectif radiateur AGROKID 40/50	5.5			
Boîte de vitesse et pont arrière/relevage hydraulique installation auxiliaires direction hydrostatique	21	AKROS MULTI	SAE 10w-30 SAE 20w-30 UTTO API GL4 SDFG OT-1891	1200
Traction avant	4.8	AKROS MULTI	SAE 10w-30 SAE 20w-30 UTTO API GL4 SDFG OT-1891	1200
Points de graissage		AKROS GREASE T2	NLGI 2 - LITIO SDFG GR-1202 L	50

(*) 1° Vidange 50 heures

(**) Avec filtre + 1,5 l.

Périodicité d'entretien

Les périodicités sont calculées pour un fonctionnement du tracteur en conditions normales.



PRÉCAUTION: AVANT DE METTRE EN ROUTE LE TRACTEUR, S'ASSURER QU'IL EST PARFAITEMENT EN ÉTAT DE CIRCULER SUR ROUTE.

En cas d'utilisation du tracteur dans des conditions sévères et dans des milieux poussiéreux, il faut intensifier les inspections et/ou interventions d'entretien.

Observez scrupuleusement les prescriptions et les périodicités d'entretien et utilisez exclusivement des lubrifiants préconisés. L'utilisation de lubrifiants autres que ceux préconisés, pour vouloir économiser, peut comporter de gros risques du fait des sérieux dégâts qu'ils peuvent produire à votre tracteur.

Le constructeur ne valide la garantie du tracteur qu'en cas de plein respect des périodicités d'entretien fixées et d'utilisation des lubrifiants préconisés.



DANGER: POUR ÉVITER DE PROVOQUER DES TROUBLES À LA VUE, NE PAS EXPOSER LES YEUX DANS LA ZONE D'ÉMISSION DES ONDES DU RADAR QUAND CELUI-CI EST EN SERVICE. N'EFFECTUER L'ENTRETIEN DU CAPTEUR RADAR DU TRACTEUR QU'APRÈS AVOIR ÉTEINT CELUI-CI.

Avertissements

- Conservez les lubrifiants dans des contenants parfaitement propres. Les entonnoirs et les mesureurs doivent être recouverts pour éviter tous dépôts de poussière sur ceux-ci.
- Nettoyez les zones ou surfaces voisines des parties à lubrifier.
- Procédez à la lubrification lorsque les parties sont chaudes pour permettre au lubrifiant de couler de manière plus fluide.
- Procédez au nettoyage des bouchons enlevés avant de les remettre en place.
- La capacité des réservoirs est celle indiquée dans le tableau de la page suivante.
- Effectuez les opérations suivant les méthodes prescrites par le constructeur et en respectant les règles de sécurité qui s'imposent.
- Travaillez sur le tracteur moteur arrêté, clé de contacteur-démarrateur retirée et frein de stationnement serré.
- N'effectuez des interventions moteur en route que si cela est spécifiquement prescrit.



ATTENTION: AVANT DE LANCER LE MOTEUR, VERIFIEZ QUE LA VENTILATION EST SUFFISANTE. NE FAITES PAS FONCTIONNER LE MOTEUR DANS UN BATIMENT FERME. LES GAZ D'ECHAPPEMENT PEUVENT PROVOQUER UNE ASPHYXIE.



ATTENTION: NE RETIREZ PAS ET NE MASQUEZ PAS LES ETIQUETTES DANGER, AVERTISSEMENT, ATTENTION OU INSTRUCTION. REMPLACEZ TOUTES LES ETIQUETTES DANGER, AVERTISSEMENT, ATTENTION OU INSTRUCTION ILLISIBLES OU MANQUANTES. DES ETIQUETTES DE RECHANGE SONT DISPONIBLES AUPRES DE VOTRE REVENDEUR EN CAS DE PERTE OU DE DETERIORATION. L'EMPLACEMENT DE CES ETIQUETTES DE SECURITE ET LEURS REFERENCES DE COMMANDE SONT ILLUSTRÉS A LA FIN DE CE CHAPITRE. LORSQUE VOUS REMPLACEZ UNE PIECE PORTANT UNE ETIQUETTE DE SECURITE, VEILLEZ A CE QUE LA MEME ETIQUETTE SOIT COLLEE SUR LA NOUVELLE PIECE. N'UTILISEZ PAS DE CARBURANT OU DE SOLVANTS, ETC., POUR NETTOYER LES ETIQUETTES DE SECURITE. UTILISEZ UN CHIFFON PROPRE IMBIBE D'EAU SAVONNEUSE.

Tableau d'entretien et inspection

* Ou tous les ans.

** Si le carburant utilisé contient plus de 0,5% de soufre, réduire de moitié les périodicités d'entretien.

*** Au moins 2 heures après l'arrêt du moteur

	Heures de fonctionnement									
	Livraison	à 50 heures	Toutes les 50	300	400	600*	800	900	1200	
Opérations à effectuer exclusivement par les ateliers SAME DEUTZ-FAHR ITALIA	•	•		•	•	•	•	•	•	
1 Moteur										
1.1 Vidange moteur (au moins une fois par an - pour le type d'huile, voir tableau page 103)	•	Avant de commencer la journée de travail ou bien toutes les 50 heures								
1.2 Vidange moteur (au moins une fois par an - pour le type d'huile, voir tableau page 103)		•		•		•		•	•	
1.3 Remplacement cartouche filtre à huile		•		•		•		•	•	
1.4 Contrôle jeu aux soupapes***		•			•		•		•	
1.5 Contrôle réfrigérant		•	Périodiquement							
1.6 Remplacement du réfrigérant			chaque 2 ans							
1.7 Contrôle tension des courroies	•	•	•	•	•	•	•	•	•	
1.8 Remplacement filtre à gazole					•	•	•		•	
1.9 Contrôle des raccords des tuyauteries (huile/gazole)			Au moins tous les 2 ans			•				
1.10 Contrôle état filtre à air			A l'allumage du témoin							
1.11 Remplacement cartouche filtre à air			Remplacer la cartouche au moins une fois par an ou après 6 nettoyages							
1.12 Remplacement cartouche de sécurité dans le filtre à air			Remplacement cartouche interne après 3 nettoyages de la cartouche principale							
1.13 Contrôle état radiateur d'huile			chaque 50 heures du travail							

2 Transmission et système hydraulique										
2.1 Contrôle niveau d'huile boîte de vitesses	•	•			•	•	•	•	•	•
2.2 Vidange boîte de vitesses			Renouveler l'huile au moins une fois par an - pour le type d'huile, voir le tableau page 103							
2.3 Remplacement des filtres à huile de la boîte de vitesses - direction hydrostatique - relevage - distributeurs			Remplacer les filtres après 150 heures de fonctionnement et ensuite à l'allumage du témoin correspondant et en tout cas au moment de la vidange							
2.4 Contrôle état radiateur d'huile boîte de vitesses (dans le compartiment avant moteur)				•	•	•	•	•	•	
3 Pont avant										
3.1 4RM-Contrôle niveau d'huile-différentiel et train épicycloïdal	•			•	•	•	•	•	•	
3.2 4RM-Vidange boîtier de différentiel - train d'engrenages épicycloïdal			Renouveler l'huile au moins une fois par an - pour le type d'huile, voir tableau page 103							
3.3 4RM-Contrôle niveau d'huile dans les moyeux latéraux	•			•	•	•	•	•	•	
3.4 4RM-Vidange moyeux latéraux			Renouveler l'huile au moins une fois par an - pour le type d'huile, voir tableau page 103							
3.5 Contrôle voie	•								•	

	Heures de fonctionnement						
	Livraison	à 50 heures	Toutes les 50	300	600	900	1200
4 Contrôle voie							
4.1	Contrôle du freinage	•		•	•	•	•
4.2	Contrôle du jeu aux pédales et au levier du frein de stationnement	•		•	•	•	•
5 Blocage de différentiels							
5.1	Contrôle blocages de différentiels	•			•	•	•
6 Direction hydrostatique							
6.1	Contrôle canalisations d'huile	•		•	•	•	•
7 Climatisation							
7.1	Contrôle état filtres climatisation	•			•	•	•
7.2	Vidange circuit réfrigérant						•
8 Graissage							
8.1	Graissage tirants des stabilisateurs latéraux (2)	•			•		
8.2	Graissage palier avant du pont avant (1)	•			•		
8.3	Graissage palier arrière du pont avant (1)	•			•		
8.4	Graissage roulements demi-arbres arrière	•			•		
9 Système électrique							
9.1	Contrôle équipements (éclairage - témoins - centrales)	•		•	•	•	•
9.2	Contrôle batterie	•		•	•	•	•
10 Couples de serrage							
10.1	Contrôle serrage des vis des roues avant et arrière	•		•	•	•	•



PRÉCAUTION: DÉBRANCHER LA BATTERIE LORS DE CHAQUE INTERVENTION SUR LE SYSTÈME ÉLECTRIQUE OU BIEN EN CAS DE TRAVAUX DE SOUDAGE SUR LE TRACTEUR OU SUR LES OUTILS ATTELÉS.



DANGER: IL FAUT BRANCHER CORRECTEMENT LES BORNES DES BATTERIES. RISQUE DE COURT-CIRCUIT!



ATTENTION: PORTER DES LUNETTES DE PROTECTION LORSQU'ON DOIT TRAVAILLER SUR LA BATTERIE (PENDANT LA CHARGE, PAR EXEMPLE).



ATTENTION: N'UTILISER QUE DES ALIMENTATIONS 12 V POUR LA (RE)CHARGE DE LA BATTERIE.



PRÉCAUTION: IL EST IMPORTANT DE RESPECTER L'ENVIRONNEMENT ET LA LégISLATION ANTIPOLLUTION. TOUS FLUIDES (HUILE, GAZOLE, RÉFRIGÉRANT) OU FILTRES ET BATTERIES DOIVENT ÊTRE ÉLIMINÉS SELON LA LégISLATION ANTIPOLLUTION.



ATTENTION: LES PRODUITS D'ÉCHAPPEMENT DU MOTEUR DIESEL ET CERTAINS DE SES ÉLÉMENTS CONSTITUANTS SONT CONNUS POUR PROVOQUER DES CANCERS, DES MALFORMATIONS CONGÉNITALES ET D'AUTRES TROUBLES DE LA REPRODUCTION.

Dépôt de gazole



DANGER: IL FAUT FAIRE TRÈS ATTENTION DE NE PAS PRODUIRE D'ÉTINCELLES LORSQUE L'ON TRAVAILLE À PROXIMITÉ DE DÉPÔT DE GAZOLE OU DE MATIÈRES INFLAMMABLES.

Le dépôt du gazole est très important. Les contenants (à l'intérieur) doivent être exempts de toute trace de rouille ou de tous dépôts, car ces impuretés peuvent considérablement détériorer le système d'injection.

Ravitaillement de gazole



PRÉCAUTION: NE JAMAIS VIDER COMPLÈTEMENT LE RÉSERVOIR DE GAZOLE. SI LE MOTEUR S'ARRÊTE POUR PANNE D'ALIMENTATION TOTALE (MANQUE DE GAZOLE), IL FAUT IMPÉRATIVEMENT PURGER L'AIR DU CIRCUIT D'INJECTION.

Le tracteur est équipé d'un indicateur de niveau de carburant au tableau de bord pour signaler la quantité exacte de gazole encore contenue dans les réservoirs.

Evitez d'épuiser le gazole pendant le fonctionnement du moteur, auquel cas vous devriez procéder à la purge de l'air dans le système d'injection du moteur.



ATTENTION: NE JAMAIS FAIRE LE PLEIN À PROXIMITÉ D'UNE FLAMME OU D'ÉTINCELLES. NE JAMAIS FUMER LORS DE CETTE OPÉRATION! AVANT DE FAIRE LE PLEIN, ARRÊTER LE MOTEUR. NE PAS FAIRE LE PLEIN DANS UN LOCAL CLOS.

Ravitaillement de gazole en fin de journée

Les réservoirs de gazole devraient être toujours remplis à la fin de la journée.

Ceci pour éviter la formation de condensation pendant la nuit.

L'espace libre dans le réservoir contribue considérablement à la formation d'eau dans le circuit d'alimentation.



DANGER : LORS DE LA MANIPULATION DES BATTERIES:
- ÉVITEZ DE RESPIRER LES GAZ DÉGAGÉS PAR LA SOLUTION ACIDE (EN CAS D'INHALATION DE L'ACIDE, BOIRE ABONDAMMENT DE L'EAU, PUIS DE LA MAGNÉSIE, DES OEUFS BATTUS OU DE L'HUILE VÉGÉTALE; ENSUITE, DEMANDER IMMÉDIATEMENT UNE ASSISTANCE MÉDICALE);
- RESPECTEZ LA PROCÉDURE DE CHARGE
- NETTOYEZ LES PARTIES ÉVENTUELLEMENT SALIES DE SOLUTION ACIDE; POUR LES MAINS, NEUTRALISER LA SOLUTION AVEC DE LA CHAUX ÉTEINTE OU DU BICARBONATE DE SOUDE. SI LA SOLUTION A ATTEINT LES YEUX, RINCER ABONDAMMENT À L'EAU PENDANT UNE DURÉE DE 10 À 15 MINUTES, PUIS DEMANDER UNE ASSISTANCE MÉDICALE.

Entretien du moteur



PRÉCAUTION: LA COMBUSTION POURRAIT ÊTRE IRRÉGULIÈRE MOTEUR FROID. LE PHÉNOMÈNE TEND À DISPARAÎTRE DÈS QUE LE MOTEUR ATTEINT SA TEMPÉRATURE NORMALE DE FONCTIONNEMENT.

Avant toute intervention d'entretien sur le moteur, laissez-le refroidir.



ATTENTION: AVANT TOUTE INTERVENTION D'ENTRETIEN OU RÉPARATION, ARRÊTER LE MOTEUR ET RETIRER LA CLÉ DE DÉMARRAGE.

Pendant les opérations, enclenchez le frein de stationnement et placez la cale de roue pour immobiliser le tracteur.

Après les opérations, remettez en place les protections éventuellement déposées, les panneaux latéraux et fermez le capot moteur.



ATTENTION: LES FLUIDES QUI FACILITENT LE DÉMARRAGE DU MOTEUR SONT TRÈS INFLAMMABLES. LORS DE LEUR MANIPULATION, LES TENIR À L'ÉCART DE GÉNÉRATEUR D'ÉTINCELLES (BATTERIES, CONNEXIONS ÉLECTRIQUES, ETC.). CES FLUIDES DOIVENT ÊTRE CONSERVÉS DANS UN LIEU FRAIS ET CONVENABLEMENT ENTREPOSÉS.



ATTENTION: AVANT DE POSER LES MAINS SUR LE MOTEUR, ATTENDRE SON REFROIDISSEMENT. PENDANT LES OPÉRATIONS D'ENTRETIEN, ENCLENCHER LE FREIN DE PARKING ET PLACER DES CALES DERRIÈRE LES ROUES. LE TRAVAIL TERMINÉ, REMETTRE EN PLACE LES PROTECTIONS ET LES COUVERCLES, REMONTER LES PANNEAUX LATÉRAUX ET FERMER LE CAPOT.

Ouverture du capot moteur

Pressez la commande de déverrouillage placée à l'avant et levez le capot jusqu'à la verticale.

Pour refermer le capot, baissez-le jusqu'à ce qu'il se verrouille.

Nettoyage de la calandre

Le refroidissement du moteur se fait correctement si la calandre est toujours bien propre.

Nettoyez la calandre avec l'air comprimé en soufflant vers l'extérieur.



Côté droit du moteur

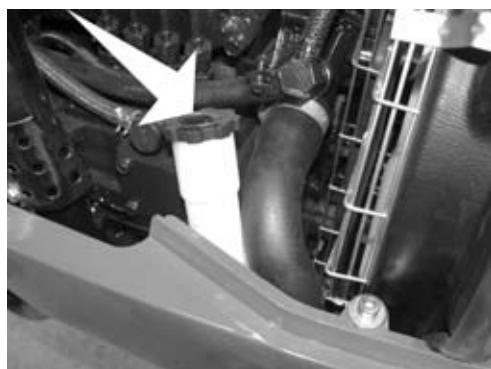
Contrôle du niveau d'huile moteur

Pour le contrôle du niveau d'huile moteur, démarrez celui-ci et laissez tourner quelques minutes, arrêtez le moteur et une minute après contrôlez le niveau d'huile.



Tirez la jauge, puis essuyez-la avec un chiffon propre. Replongez ensuite la jauge bien à fond dans son logement et sortez-la de nouveau pour vérifier le niveau.

Le niveau doit se situer entre les repères mini et maxi.



Réajustez le niveau si nécessaire. Pour ce faire, dévissez le bouchon de remplissage et faites l'appoint en utilisant de l'huile de la qualité préconisée.



DANGER: AVEC UN MOTEUR CHAUD RISQUE DE BRULURES. AVANT TOUTE INTERVENTION D'ENTRETIEN, DE CONTRÔLE OU DE RÉGLAGE ATTENDRE QUE LE MOTEUR SOIT FROID.

Vidange huile moteur

Avertissement: Pendant la vidange, faites attention car le contact avec l'huile pourrait provoquer des brûlures si celle-ci est trop chaude.

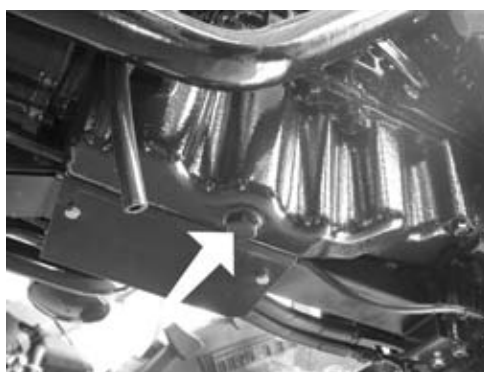
Versez l'huile dans des récipients prévus à cet effet et faites les enlever par un ramasseur agréé (liste régionale des ramasseurs disponibles auprès de l'ANRED).



DANGER: LES FLUIDES SOUS PRESSION PEUVENT PÉNÉTRER SOUS LA PEAU ET PROVOQUER DE GRAVES BLESSURES. IL FAUT DONC TOUJOURS ARRÊTER LE MOTEUR ET DÉCHARGER LA PRESSION AVANT DE PROCÉDER AU BRANCHEMENT/DÉBRANCHEMENT DES TUYAUTERIES.

Procédez de la manière suivante:

Dévissez le bouchon de vidange du carter d'huile situé à l'extrémité inférieure de la goulotte.



Remplacez les cartouches des filtres de l'huile moteur en suivant les instructions données plus en avant.

- Attendez que l'huile s'écoule jusqu'à la dernière goutte avant de remettre en place le bouchon avec un joint neuf (si détérioré).
- Faites le plein d'huile de la qualité prescrite jusqu'au repère maxi de la jauge.
- Redémarrez le moteur pendant quelques minutes, puis contrôlez l'étanchéité du bouchon de vidange et du filtre neuf.
- Contrôlez de nouveau le niveau et réajustez celui-ci si nécessaire.

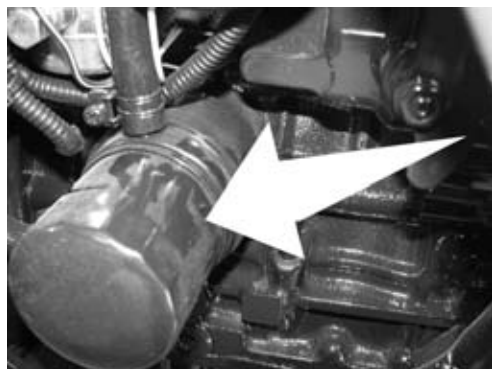


DANGER: ATTENTION À LA VIDANGE, L'HUILE S'ÉCOULANT EST BOUILLANTE. RISQUE DE BRÛLURE!



ATTENTION: CONSERVER L'HUILE USAGÉE DANS DES RÉSERVOIRS Y PRÉVUS ET S'EN DÉBARRASSER CONFORMÉMENT AUX DISPOSITIONS LÉGALES.

Remplacement des filtres à huile



- Placez un récipient de contenance suffisante sous le filtre.
- Dévissez la deux cartouche du filtre.
- Huilez la cartouche du filtre neuf avec la même huile moteur.
- Vissez à fond à la main la cartouche neuve.
- A la mise en route du moteur, contrôlez la parfaite étanchéité des joints.
- Contrôlez le niveau d'huile.

Nettoyage et substitution du filtre à gas-oil

Dépôts et eau accumulés dans le filtre à gas-oil rendent difficile le démarrage du moteur. Substituer le filtre à gas-oil toutes les 400 heures de travail.

Purge d'air dans le circuit gazole

Cette opération doit se faire en présence d'air dans les circuits d'alimentation à la suite de démontage de leurs éléments constitutifs, d'épuisement du combustible dans le réservoir ou de la mauvaise étanchéité des canalisations de combustible et de leurs raccords.

Dans ces conditions, le moteur ne démarre pas ou bien s'arrête.

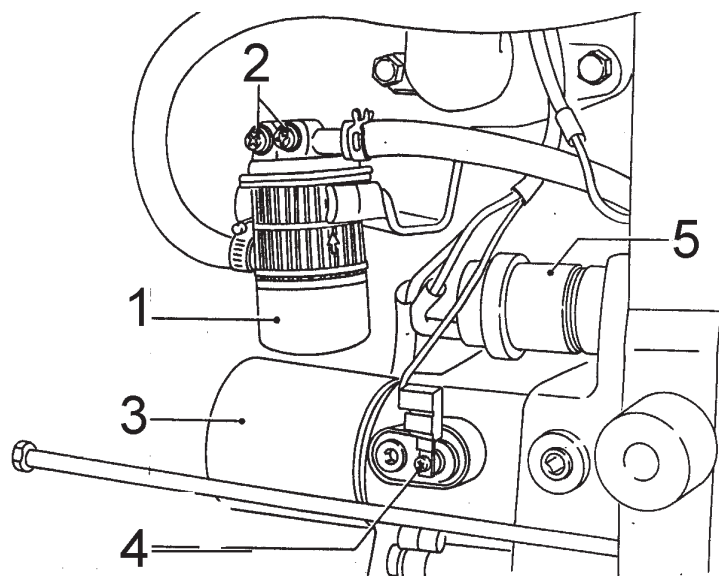
REMARQUE: AVANT LA REPOSE DU PRÉ-FILTRE OU DU FILTRE FIN, S'ASSURER QU'IL EST REMPLI DE CARBURANT.

Procéder la manière suivante:

- Tourner la clé sur le numéro 1, ce qui permet la mise en route de la pompe d'alimentation à commande électrique.
- Desserer la vis d'évent (2 Fig. 53) du filtre à gas-oil pour que le carburant plein de bulles d'air sorte par le trou.
- Serrer de nouveau la vis d'évent dès que le carburant coule sans bulles d'air.
- Répéter ce même procédé avec la deuxième vis d'évent du filtre à gas-oil de la pompe à injection en suivant l'ordre indiqué.
Ne jamais oublier de serrer la vis utilisée, avant d'en desserrer une autre.
- Porter le levier de l'accélérateur à main en position de "régime maxi" et démarrer le moteur quelques secondes pour expulser l'air de la pompe, des conduits d'injection et des injecteurs.

ATTENTION

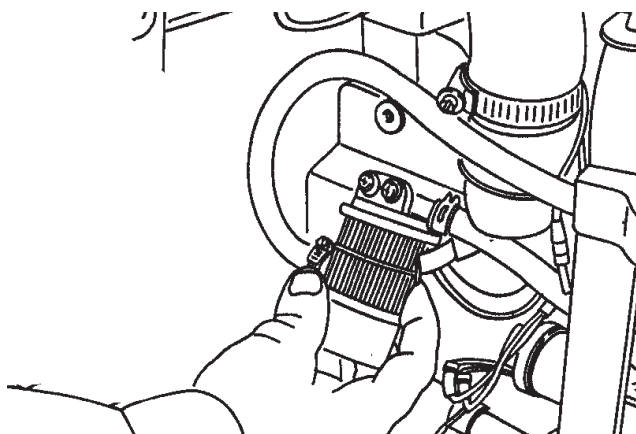
Si toutefois à travers le corps transparent du filtre on voit qu'il y a de l'eau, il est possible de l'éliminer en desserrant les deux colliers de serrage des tubes au filtre et en le renversant pour faire couler l'eau.



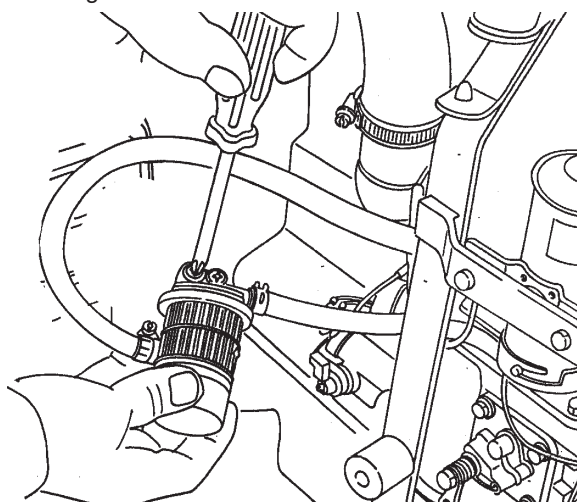
Vue centrale du moteur (côté droit)

- 1 - Filtre à gas-oil
- 2 - Vis d'évent
- 3 - Filtre à huile

- 4 - Pressostat colmatage filtre à huile
- 5 - Electrovanne pour STOP moteur



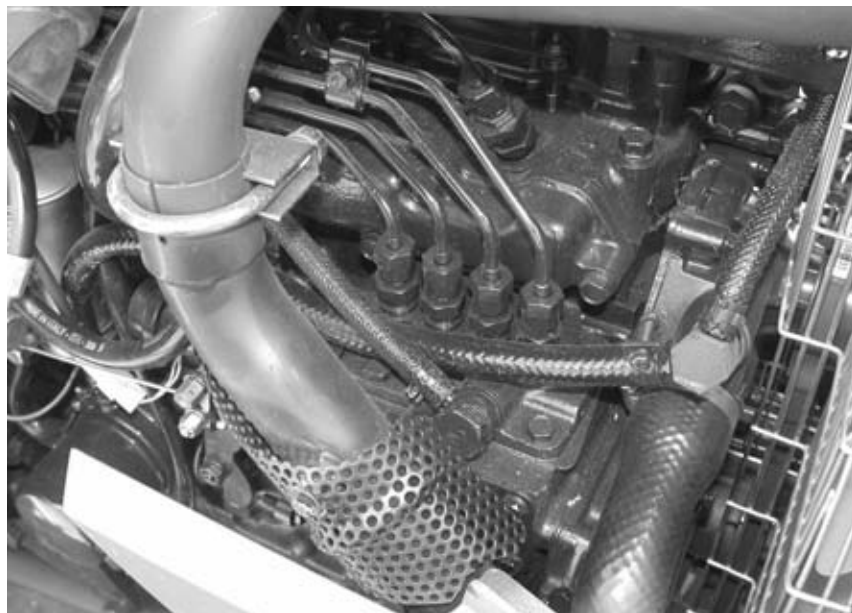
Détachement du filtre à gas-oil du moteur



Vidange de gas-oil du circuit et du filtre

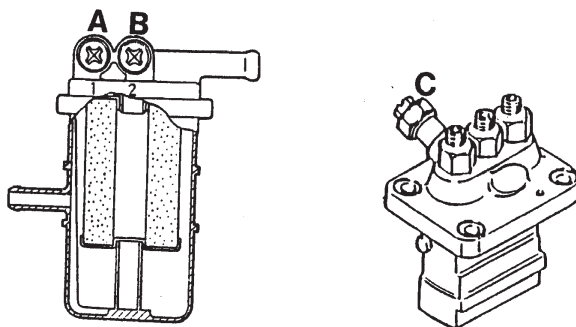


ATTENTION: DU GAZOLE OU DU LIQUIDE HYDRAULIQUE SOUS PRESSION PEUVENT PENETRER SOUS VOTRE PEAU OU DANS VOS YEUX ET PROVOQUER DES BLESSURES GRAVES, LA CECITE OU LA MORT. LES FUITES DE LIQUIDE SOUS PRESSION PEUVENT NE PAS ETRE VISIBLES. UTILISEZ UN MORCEAU DE CARTON OU DE BOIS POUR TROUVER LES FUITES. N'UTILISEZ PAS VOS MAINS NUES. PORTEZ DES LUNETTES A POURTOUR ETANCHE POUR PROTEGER VOS YEUX. SI DU LIQUIDE PENETRE SOUS VOTRE PEAU, VOUS DEVEZ LE FAIRE RETIRER PAR UNE INTERVENTION CHIRURGICALE DANS UN DELAI DE QUELQUES HEURES PAR UN MEDECIN FAMILIER AVEC CE TYPE DE BLESSURE.



Côté droit du moteur - Pompe à injection et pompe alimentation

La pompe à injection et les injecteurs sont les organes principaux du moteur diesel, ils ont donc besoin de soins particuliers. Pour le réglage de pompe et injecteurs s'adresser à un atelier spécialisé. Ceci est nécessaire parce que autant la pompe que les injecteurs doivent être testés par des appareils spéciaux.



Filtre à gas-oil et pompe d'injection

A - Vis de purge du circuit entre réservoir et filtre

B - Vis de purge du circuit entre filtre et pompe à injection

C - Vis de purge pompe à injection



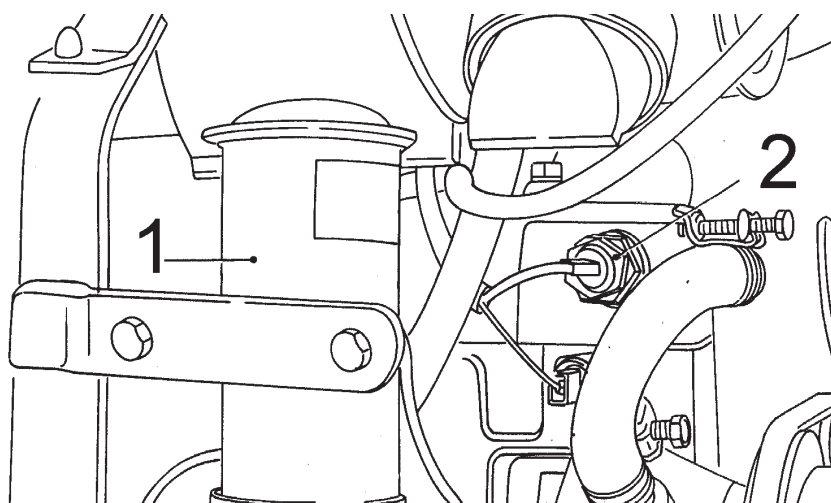
ATTENTION: LES ACCUMULATEURS DE PRESSION CONTIENNENT DU GAZ OU DE L'HUILE SOUS PRESSION. POUR TOUTE INTERVENTION DE RÉPARATION, CONSULTER D'ABORD LES INSTRUCTIONS CONTENUES DANS LE MANUEL DE RÉPARATION (OU D'ATELIER) DU CONSTRUCTEUR.

Pompe d'alimentation electromagnetique

La pompe d'alimentation est équipée d'un filtre incorporé, nettoyer ou substituer ce filtre aussi fréquemment que celui du gas-oil.

A part l'entretien ordinaire du filtre et l'entretien de la pompe d'alimentation toute autre opération ne doit pas être effectuée.

La pompe a une capacité minimum d'alimentation de 225 cc toutes les 15 secondes.



Pompe d'alimentation

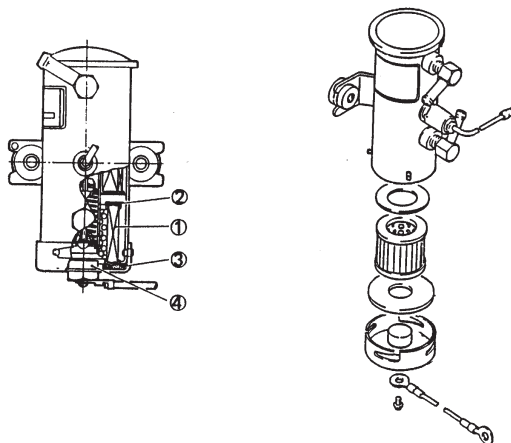
- 1 - Pompe d'alimentation gas-oil électromagnétique
- 2 - Capteur de température d'eau moteur



ATTENTION: NE PAS FUMER NI APPROCHER DE FLAMMES OU PRODUIRE D'ÉTINCELLES PENDANT LE RAVITAILLEMENT EN CARBURANT OU PENDANT L'ENTRETIEN DU SYSTÈME D'INJECTION.

Pompe électromagnétique

- 1 - Filtre
- 2 - Guarniture
- 3 - Garniture
- 4 - Aimant



Entretien périodique du filtre.

- Après les 50 premières heures de travail et ensuite toutes les 100 heures: contrôler et nettoyer filtre et pompe.
- Toutes les 400 heures de travail: substituer le filtre de la pompe.

Substitution du filtre

Oter le couvercle de la partie inférieure de la pompe d'alimentation, extraire le filtre. Les parties inférieures et supérieures du filtre sont munies de guarnitures. Dans le couvercle inférieur il y a une partie aimantée pour attirer les impuretés métalliques du circuit d'alimentation.

Contrôle et nettoyage du filtre

Laver le filtre, les guarnitures, la partie aimantée et le couvercle en les trempant dans du gas-oil propre. Contrôler qu'il n'y ait pas de dommages, si besoin remplacer les pièces endommagées.

Monter les nouvelles pièces ou remonter celles qui ont été démontées, en inversant l'ordre du démontage.

Contrôle de fonctionnement normal de la pompe

Tourner la clé de contact en position 1, et s'assurer en écoutant que la pompe fonctionne correctement.

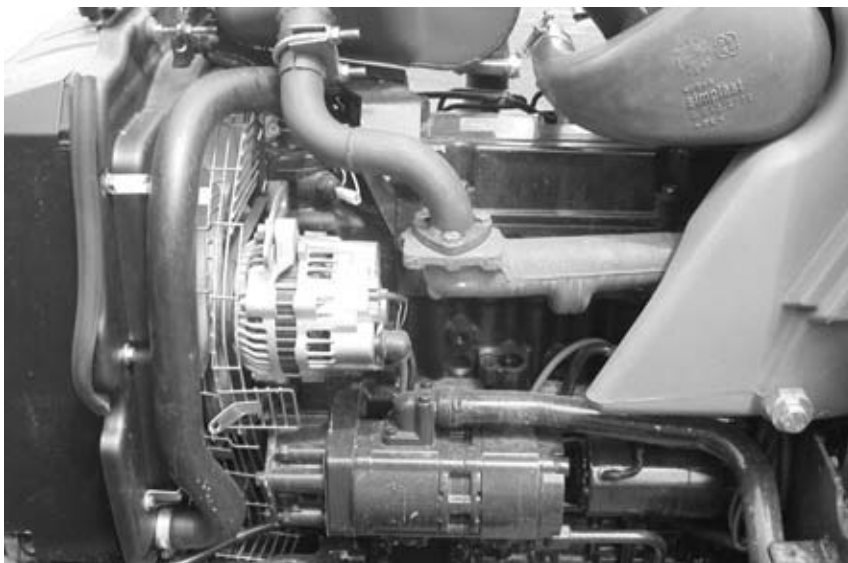
La pompe cesse de fonctionner lorsque la pression d'alimentation dépasse la limite établie.

Vérifier qu'il n'y ait pas de fuite de carburant à la pompe.

Purge d'air

La purge d'air de la pompe d'alimentation s'effectue moteur arrêté et clé de contact en position 1.

Cette opération doit précéder la purge d'air du filtre à gas-oil et de la pompe d'injection.



Côté gauche du moteur

Combustible

Il est recommandé d'utiliser exclusivement du gazole des marques existantes sur le marché, dont le contenu de soufre n'excède pas 0,5%.

En cas de pourcentage de soufre supérieur, les intervalles de renouvellement de l'huile indiqués dans les tableaux d'entretien doivent être réduits de moitié.

Filtre à air

Le filtrage de l'air se produit par l'intermédiaire d'un filtre en papier plissé, protégé par une enveloppe, et contenu dans une cuve cylindrique en tôle.

NOTE: La cartouche interne de sécurité ne joue pas le rôle d'élément filtrant. Son but est d'empêcher la pénétration de particules solides dans le collecteur d'admission et ne doit jamais être nettoyée, mais seulement remplacée, après que la cartouche principale ait été nettoyée au moins 3 fois.

Périodiquement: contrôler le bon état du clapet de décharge de poussière du filtre à air.



Filtre à air

REMARQUE: VÉRIFIER RÉGULIÈREMENT QUE LE CORPS DU FILTRE À AIR DU MOTEUR ET LA CARTOUCHE NE SOIENT PAS ENDOMMAGÉS. NE PAS LAVER OU BROSSER LA CARTOUCHE.

REMARQUE: CONTRÔLER PÉRIODIQUEMENT QUE LE LOGEMENT DU FILTRE À AIR ET LA CARTOUCHE DU FILTRE NE SOIENT PAS DÉTÉRIORÉS.

REMARQUE: LA CARTOUCHE DE SÉCURITÉ NE DOIT JAMAIS ÊTRE NETTOYÉE, MAIS SEULEMENT REMPLACÉE. NE PAS UTILISER LE TRACTEUR SANS LA CARTOUCHE PRINCIPALE DU FILTRE À AIR.

Nettoyage du filtre à air sec

A l'allumage du témoin de colmatage du filtre à air, nettoyez l'élément filtrant.

Avertissement

Il est important que le fonctionnement du témoin de colmatage du filtre à air soit toujours parfait, le contrôle peut s'effectuer en mettant en marche le moteur et en obstruant momentanément l'entrée d'air dans le tube d'admission (évitiez d'utiliser les mains pour cette opération).

La cartouche filtrante doit être toujours propre et en bon état, sinon procédez à son nettoyage ou lavage.

Nettoyage du filtre avec l'air comprimé

Quand la cartouche filtrante est colmatée, dirigez un jet d'air comprimé d'une pression maximale de 6,8 bars vers l'extérieur de la cartouche en le faisant passer entre les plis de l'accordéon de papier jusqu'à le débarrasser de la poussière.

Lavage du filtre à l'eau

Quand des substances huileuses encrassent la cartouche filtrante, nettoyez celle-ci avec de l'eau pure. Rincez la cartouche avec un jet d'eau dirigé de l'intérieur vers l'extérieur à une pression de 2,9 bars maximum. Laissez ensuite essuyer la cartouche pendant 24 heures dans un local exempt de poussières.

Remise en place de la cartouche

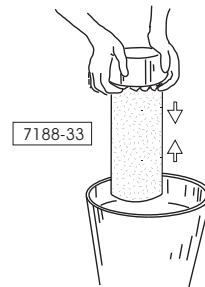
Procédez au nettoyage interne du corps de filtre avec un chiffon sec et assurez-vous que la cartouche ne soit pas déformée. Vérifiez en outre que l'accordéon de papier de la cartouche filtrante ne soit pas déchiré en introduisant une source lumineuse à l'intérieur de la cartouche et en effectuant un examen visuel de l'extérieur; à défaut de source lumineuse, contrôlez attentivement la surface extérieure de l'accordéon de papier.

La cartouche filtrante doit être remplacée après 6 nettoyages et en tout cas et immédiatement en présence de tous signes de détérioration (déchirures, petits trous, etc.).

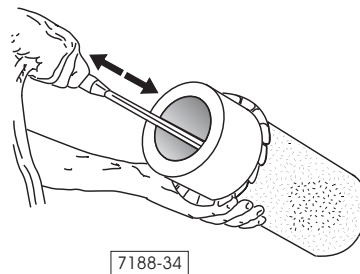
La cartouche interne de sécurité ne doit jamais être nettoyée, mais remplacée après 3 nettoyages de la cartouche principale.

REMARQUE: NE PAS UTILISER DE L'ESSENCE, DU PÉTROLE, DU KÉROSÈNE OU DES SOLVANTS POUR NETTOYER LA CARTOUCHE. NE PAS TENTER DE SOUFFLER SUR LA CARTOUCHE EN UTILISANT LES GAZ D'ÉCHAPPEMENT. NE JAMAIS AJOUTER DE L'HUILE AU FILTRE À AIR SEC. PROCÉDER AU NETTOYAGE DU FILTRE LORSQUE LE TÉMOIN DE COLMATAGE S'ALLUME AU TABLEAU DE BORD, SINON LE RÉGIME MOTEUR CHUTE (PERTE DE PUISSANCE) OU PEUT SUBIR DES DOMMAGES. NE JAMAIS UTILISER UNE CARTOUCHE QUI PRÉSENTE DES

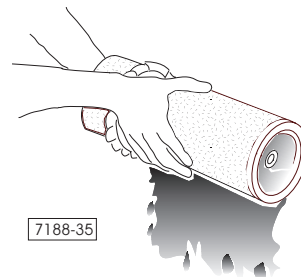
Lavage de la cartouche filtrante



Nettoyage de la cartouche filtrante avec l'air comprimé



Elimination des impuretés résiduelles sur la cartouche filtrante avec un jet d'eau



Contrôle de l'état de l'accordéon de papier de la cartouche filtrante à l'aide d'une petite torche



Refroidissement du moteur



ATTENTION: LES CIRCUITS DE LIQUIDE DE REFROIDISSEMENT MONTENT EN PRESSION A MESURE QUE LE MOTEUR CHAUFFE. AVANT DE RETIRER LE BOUCHON DU RADIATEUR, ARRETEZ LE MOTEUR ET LAISSEZ LE CIRCUIT REFROIDIR. VERIFIEZ LE CIRCUIT DE REFROIDISSEMENT DU MOTEUR ET AJOUTEZ DU LIQUIDE SI NECESSAIRE.

Contrôle du niveau du liquide de refroidissement du moteur contenu dans le vase d'expansion



Le niveau doit se situer à moitié environ du réservoir et en tout cas **jamais au-dessous du** repère mini.

Utilisez de préférence le réfrigérant AKROS FREEZE.

N.B.- Le circuit de refroidissement fonctionne sous pression : la pression est réglée à travers le bouchon du radiateur lequel, par voie de conséquence, **ne doit jamais être enlevé lorsque le moteur est chaud.** Pour éliminer la surpression, tournez d'abord le bouchon jusqu'au premier cran d'arrêt, puis enlevez-le.

Réfrigérant AKROS FREEZE

Il est composé d'un mélange antigel.

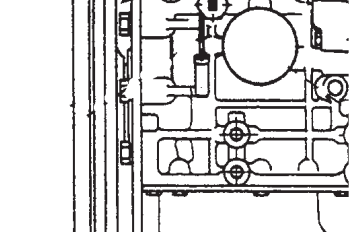


ATTENTION: IL FAUT TOUJOURS UTILISER 100% D'ANTIGEL AKROS FREEZE DISPONIBLE AUPRÈS DE VOTRE REVENDEUR ET PRESCRIT PAR LE CONSTRUCTEUR.

Vidange et lavage du circuit de refroidissement

Procédez au nettoyage du circuit de refroidissement avec un détergent ad hoc.

Opérations de nettoyage :

- Vidangez le circuit de refroidissement du moteur en ouvrant le robinet situé sur le côté gauche du bloc- moteur;
- 
- Enlevez le bouchon de vidange situé à la base du radiateur côté gauche;
 - Remplissez le circuit avec le mélange détergent (si le tracteur est équipé d'un dispositif de chauffage de la cabine, il faut que celui-ci soit réglé au maximum de manière à faire circuler le mélange détergent dans son circuit);
 - Mettez en route le moteur et laissez-le tourner au ralenti pendant environ une heure et demie;
 - Vidangez le circuit et remplissez-le d'eau, puis redémarrez le moteur et laissez-le tourner pendant 5 minutes à 1 000 tr/min; e lasciarlo girare per 5 minuti;
 - Vidangez de nouveau le circuit;
 - Effectuez le remplissage de réfrigérant AKROS FREEZE, puis faites tourner le moteur pendant quelques minutes et faites l'appoint.

Thermostat

Le circuit de refroidissement comporte deux thermostats qui empêchent au réfrigérant de circuler dans le radiateur et, par voie de conséquence, de se refroidir, jusqu'à ce que celui-ci n'atteint pas une température suffisante à assurer le bon fonctionnement du moteur (environ 85°C).

En cas de doute sur l'efficacité de fonctionnement du thermostat, faites le contrôler par un spécialiste.



ATTENTION: NE PAS ENLEVER LE BOUCHON DU RADIATEUR QUAND LE MOTEUR EST ENCORE CHAUD. LE RADIATEUR EST SOUS PRESSION. SON OUVERTURE PEUT PROVOQUER LA SORTIE DE LIQUIDE ET DE VAPEUR, CE QUI PEUT VOUS PROCURER DES BLESSURES, AINSI QU'AUX PERSONNES QUI SONT PROCHES DE VOUS. IL SE VÉRIFIE EN OUTRE UNE IMPORTANTE PERTE DE LIQUIDE.

Nettoyage du radiateur d'huile

Le radiateur se trouve dans le compartiment avant du moteur.

Le nettoyage peut s'effectuer avec un jet d'air comprimé et, si nécessaire, aussi avec un jet de vapeur (6 bars maximum) ou d'eau.

Parallèlement, si vous procédez au nettoyage du moteur, veillez à protéger le filtre à air, l'alternateur et le démarreur.

Après que vous ayez remis en place les parties déposées au préalable, mettez en route le moteur et laissez tourner pendant quelques minutes pour permettre aux pièces (parties ou organes) de sécher en chauffant.

Nettoyage avec des détergents

Si vous procédez au nettoyage avec des détergents, utilisez des produits du commerce capables d'éliminer toute trace d'huile.

Le détergent dilué dans l'eau doit être versé dans un récipient avant d'être pulvérisé au moyen d'un pistolet ou bien appliqué au pinceau.

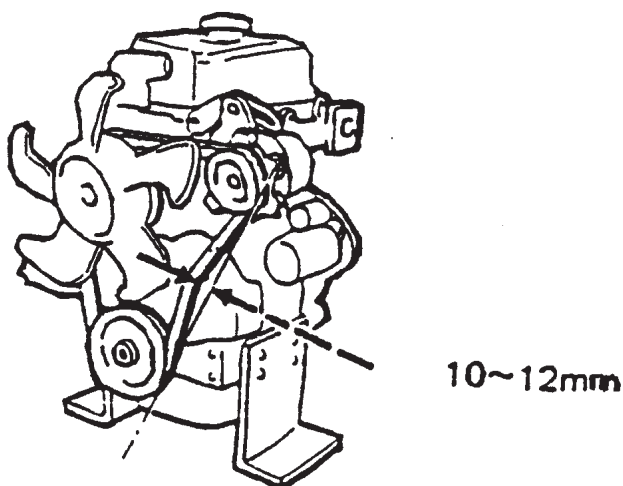
Laissez agir quelques minutes, puis rincez le tout avec de l'eau.

Nettoyage avec l'air comprimé

Cette opération ne doit être effectuée que pour débarrasser le radiateur de la poussière. Quand vous soufflez sur les grilles du compartiment moteur ou de protection des filtres de la cabine, le jet d'air devra être toujours dirigé du côté opposé de celui de l'aspiration de l'air.

Important: Le manque de nettoyage peut causer la surchauffe des organes correspondants lubrifiés.

Avertissement: Respecter la législation antipollution lorsque vous effectuez des travaux de nettoyage sur le tracteur.

Verification de la correcte flexion de les courroies

Contrôler la tension de la courroie en appuyant avec un doigt au milieu du côté le plus long, cette flexion doit être d'environ 10 - 12 mm.
En cas de réglage, déplacer l'alternateur en dévissant les deux boulons de fixation.

Trop de tension provoquerait une usure prématurée de la courroie qui relie le ventilateur à la poulie de l'alternateur.

D'autre part, une courroie, trop relâchée ou pleine de graisse, provoque non seulement un surchauffage du moteur mais aussi une recharge de batterie insuffisante.

N.B. - La courroie doit être remplacée dès qu'elle est effilochée ou usée sur les bords.



PRÉCAUTION: CONTRÔLER LES COURROIES SUR TOUTE LEUR LONGUEUR. AU MOINDRE DOUTE, LES REMPLACER.



PRÉCAUTION: SI LA(LES) COURROIE(S) DU DISPOSITIF DE VENTILATION ÉTAIT(ÉTAIENT) CASSÉE(S), NE PAS DÉMARRER LE MOTEUR CAR LE SYSTÈME DE RÉFROIDISSEMENT NE FONCTIONNERAIT PAS.

Embrayage de boîte de vitesse

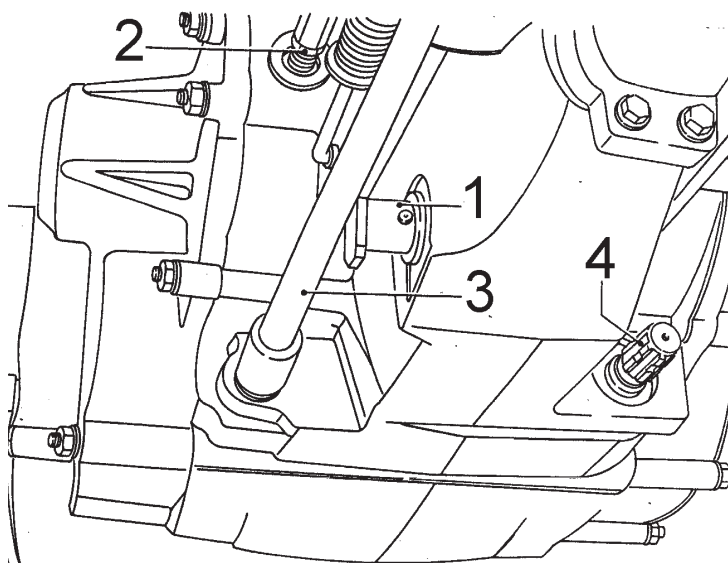
Toutes les 150 heures: contrôler la course à vide de la pédale, sa valeur doit être d'environ 25 mm.

En cas contraire pouvoir au réglage dans un de nos ateliers agréés.

Embrayage de P.D.F. arrière et ventrale

Périodiquement: En actionnant le levier, vérifier à ce que l'engagement d'embrayage soit régulier.

En cas contraire pouvoir au réglage dans un de nos ateliers agréés.



Vue ventrale du tracteur

- 1 - Levier de commande traction avant
- 2 - Commande freins de service
- 3 - Commande blocage du différentiel arrière
- 4 - Arbre de sortie P.D.F. ventrale

Entretien de la boîte de vitesses, du différentiel et des réducteurs arrière

Toutes les 150 heures: contrôler le niveau d'huile dans la boîte de vitesses par le bouchon de contrôle.

Le niveau de l'huile est correct, lorsque tracteur en niveau, il atteint le milieu du bouchon transparent.

Toutes les 1200 heures: Vidange de l'huile.

L'huile contenue dans la boîte de vitesses alimente tous les services hydrauliques du tracteur: direction hydrostatique, relevage et distributeurs hydrauliques.

Verser, par l'orifice situé dans la partie haute du relevage, la nouvelle huile.

Une fois l'huile changée, moteur en marche, désaérer le circuit en tournant le volant dans les deux sens, jusqu'à ce que des raccords desserrés, l'huile qui en découle soit sans bulles d'air, puis resserrer les raccords.



ATTENTION: LE GAZOLE AU NAPHTHE ET L'HUILE HYDRAULIQUE SOUS PRESSION PEUVENT PÉNÉTRER SOUS LA PEAU AU ATTEINDRE LES YEUX ET DONC PROVOQUER DE GRAVES BLESSURES, LA CÉCITÉ OU LA MORT. DES PERTES DE FLUIDE SOUS PRESSION PEUVENT NE PAS ÊTRE VISIBLES. UTILISER UN MORCEAU DE CARTON OU DE BOIS POUR DÉTECTER LES FUITES. NE JAMAIS LE FAIRE AVEC LES MAINS! PORTER DES LUNETTES DE PROTECTION OU DE VERRES PROTECTEURS. IL FAUT UNE ASSISTANCE MÉDICALE IMMÉDIATE SI LE FLUIDE A ATTEINT LES YEUX OU A PÉNÉTRÉ SOUS LA PEAU.



AVERTISSEMENT: à l'allumage du témoin de colmatage , procédez immédiatement à l'échange des filtres à huile. Remplacez le filtre à huile placé sur le support gauche de l'arceau de sécurité.

N.B. - Les filtres de la transmission sont à considérer colmatés lorsque le témoin de signalisation correspondant au tableau de bord reste allumé, l'huile étant chaude et le moteur tournant au régime de travail. En revanche, il est normal que ce même témoin reste allumé quelques minutes après le démarrage.

Remplacement des filtres à huile :

- Mettez un récipient sous les filtres.
- Dévissez les cartouches.
- Huilez les cartouches des filtres avec la même huile de la boîte de vitesses.
- Vissez à fond à la main les cartouches.
- A la mise en route du moteur, contrôlez l'étanchéité parfaite des joints.
- Contrôlez le niveau d'huile de la boîte de vitesses

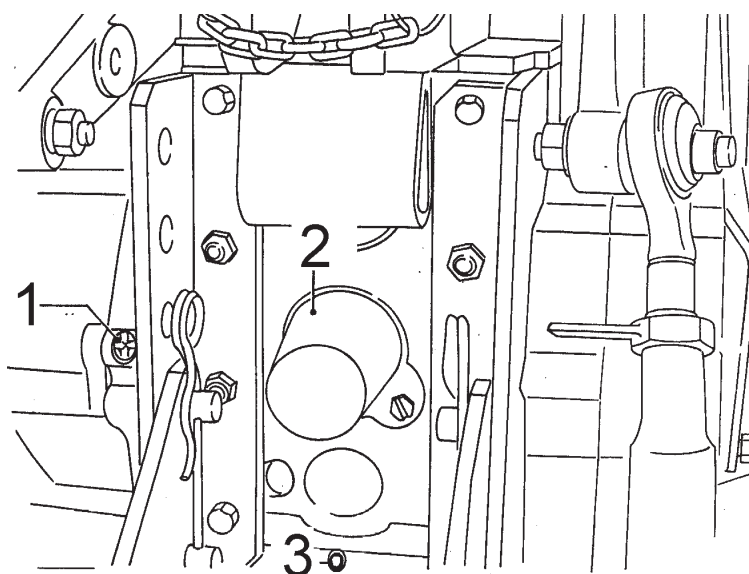
REMARQUE: SI DES BRUITS AU NIVEAU DE LA POMPE SE PRODUISENT, L'HYDRAULIQUE ÉTANT CHAUDE, UN FILTRE D'HUILE ENCRASSÉ EN PEUT ÊTRE LA CAUSE. DANS UN PAREIL CAS, REMPLACER AUSSITÔT LE FILTRE D'HUILE.

REMARQUE: SUR DES TERRAINS EN FORTE DESCENTE, VEILLER A CE QUE LE GRAISSAGE DES ORGANES EN MOUVEMENT DU TRACTEUR SOIT REGULIER.

REMARQUE: PENDANT LE CONTRÔLE DU NIVEAU D'HUILE OU LA VIDANGE D'HUILE, GARER LE TRACTEUR SUR UNE AIRE HORIZONTALE OU PLANE.

Contrôle du niveau d'huile

- Le tracteur doit être garé sur une surface plane.
- Le moteur doit être éteint depuis au moins 5 minutes et le frein de stationnement doit être serré.
- Le relevage arrière doit être abaissé et les bras du relevage avant (si le tracteur en est équipé) soulevés.
- Les leviers de commande des distributeurs hydrauliques doivent être en position neutre.
- Le contrôle du niveau d'huile se fait immédiatement à travers l'indicateur circulaire transparent 1 (voir figure ci-dessous).
- Si nécessaire, verser l'huile de la qualité prescrite jusqu'à ce que le niveau affleure le bord inférieur de l'orifice de remplissage.
- Redémarrez le moteur et faites le tourner pendant quelques minutes, puis contrôlez de nouveau le niveau d'huile.
- Après que vous ayez réajusté le niveau, remettez en place le bouchon transparent.



Vue ventrale du tracteur

1 - Bouchon niveau d'huile de transmission (partie arrière)

2 - Boîtier de protection P.D.F.

3 - Bouchon de vidange huile boîte de vitesses

Vidange des boîtes de vitesses

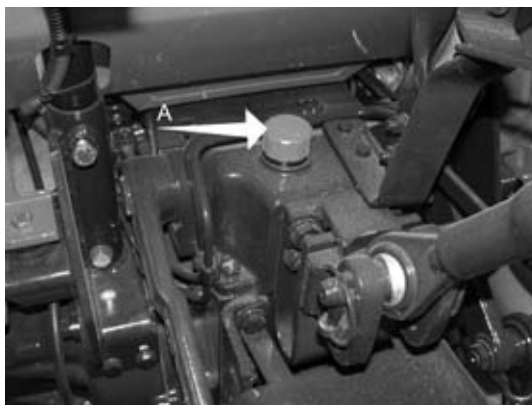
Parallèlement, procédez aussi à l'échange des filtres.

Pour la vidange des boîtes de vitesses, procédez de la manière suivante:

- Enlevez le bouchon 3 figuré page 132 placé sous le carter de boîte après avoir disposé dessous un récipient de récupération de l'huile de contenance suffisante.
- Remplacez le filtre à huile situé sur le côté gauche du carter de boîte.
- Vissez le bouchon de vidange 3 figuré page 132 et faire le plein d'huile dans le carter de boîte de vitesses par le bouchon placé sur le carter de relevage (environ 21 litres) et en tout cas jusqu'à ce que le niveau affleure le bord inférieure de l'orifice de remplissage d'huile A.
- Après le plein, remplacez le bouchon sur l'orifice de remplissage et faites tourner le moteur pendant quelques minutes.
- Vérifiez le niveau d'huile par le bouchon indicateur A et, si nécessaire, le compléter.

Avvertissement : Pendant la vidange, faites attention car le contact avec l'huile pourrait provoquer des brûlures si celle-ci est trop chaude.

Vous devez verser dans des récipients appropriés l'huile usagée et les faire enlever par un ramasseur agréé. (La liste régionale des ramasseurs agréés est disponible auprès de l'ANRED).



ATTENTION: POUR LE CHANGEMENT DES ROUES ET POUR CERTAINS TRAVAUX D'ENTRETIEN ET DE RÉPARATION, LE TRACTEUR DOIT ÊTRE SOULEVÉ DU SOL AU MOYEN DE SUPPORTS DE SÉCURITÉ AD HOC (CHANDELLES, PAR EXEMPLE). NE JAMAIS UTILISER LES OUTILS ATTELÉS AU TRACTEUR COMME SUPPORT. S'ASSURER QUE PERSONNE NE MONTE SUR LE TRACTEUR PENDANT L'EXÉCUTION DE TRAVAUX SOUS LE TRACTEUR, QUAND CELUI-CI EST SOULEVÉ DU SOL.

Entretien de la direction hydrostatique

Vérifiez que les canalisations ne soient pas cassées ou fissurées et l'absence de fuites des raccords ou du corps de distributeur.

A l'allumage du témoin de colmatage du filtre (voir page 51) comme indiqué page 131.



:remplacer le filtre

Purge de l'air du circuit hydraulique

Lorsque cela est nécessaire, procédez à la purge du circuit de direction en desserrant les deux raccords sur le vérin et en tournant le volant dans les deux sens (moteur en marche) jusqu'à ce que l'huile sorte des raccords sans bulles d'air.

Revissez ensuite les raccords et réajustez le niveau d'huile dans le carter de boîte de vitesses.



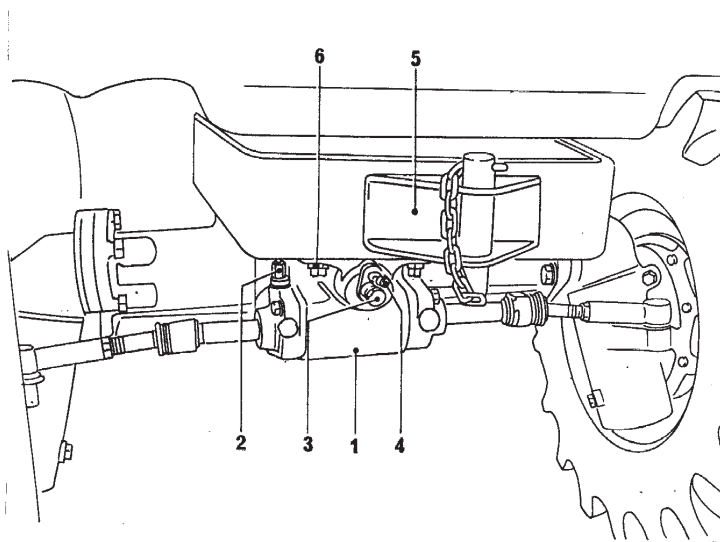
ATTENTION: LES BORNES ET LES COSSES DE BATTERIE AINSI QUE LES ACCESSOIRES QUI LEURS SONT ASSOCIES CONTIENNENT DU PLOMB ET DES COMPOSES A BASE DE PLOMB, CONSIDERES PAR L'ETAT DE CALIFORNIE COMME CAUSE DE CANCERS ET DE MALFORMATIONS CONGENITALES OU AUTRES TROUBLES DE LA REPRODUCTION. LAVEZ-VOUS LES MAINS APRES LES AVOIR MANIPULES.



ATTENTION: IMMOBILISER LE TRACTEUR AVEC DES CALES DANS LES CAS SUIVANTS:
- EN STATIONNEMENT EN PENTE
- PENDANT LES RÉPARATIONS
- PENDANT LES OPÉRATIONS D'ENTRETIEN.

Contrôle de l'enclenchement des blocages de différentiels

Pour le contrôle, vérifiez que l'engagement-désengagement des blocages de différentiels s'effectue régulièrement.



Direction hydrostatique

- 1 - Vérin de direction hydrostatique
- 2 - Raccord de vidange huile du vérin
- 3 - Vis de réglage du jeu pont avant
- 4 - Graisseur avant du pivot d'articulation
- 5 - Crochet avant
- 6 - Vis de réglage angle de débattement pont avant.



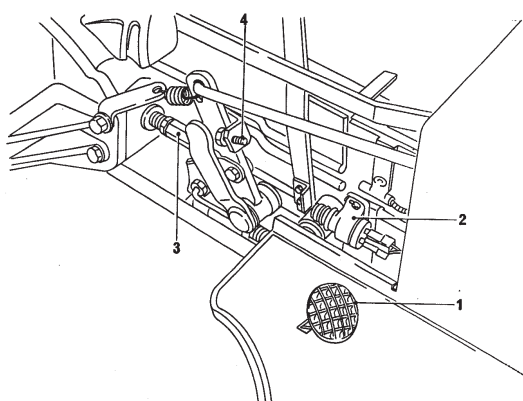
ATTENTION: POUR REMPLACER LES ROUES ET POUR EFFECTUER TOUS TRAVAUX D'ENTRETIEN ET DE RÉPARATION, NE LEVER LE TRACTEUR QU'À L'AIDE D'APPAREILS OU DE MATÉRIELS PRÉVUS À CET EFFET.

Freins

Toutes les 150 heures: Contrôle de la course à vide des pédales.

Contrôle du freinage

Le contrôle consiste à freiner en vérifiant l'efficacité de freinage. En cas de mauvais fonctionnement des freins, appelez notre SAV le plus proche.

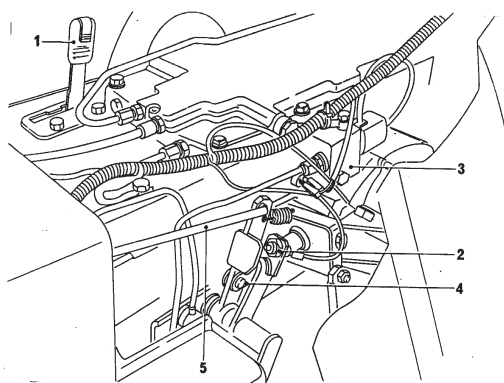


Commandes sous plate-forme (côté droit)

- 1 - Pédale de blocage différentiel
- 2 - Signaleur STOP freins (droits)
- 3 - Vis de réglage de course à vide des pédales des freins
- 4 - Vis de butée des pédales des freins

Blocage de différentiel avant (si installé)

Périodiquement: contrôler l'enclenchement du blocage du différentiel avant. Le réglage s'effectue dans un de nos centres d'assistance et comme c'est indiqué dans le "manuel d'atelier" du tracteur.



Commandes sous plate-forme (côté gauche)

- 1 - Levier d'enclenchement de traction avant
- 2 - Signaleur STOP freins (droits)
- 3 - Centrale de commande du blocage du différentiel avant
- 4 - Fourche de tringle de commande du frein de stationnement
- 5 - Tringle de commande du frein gauche.

Entretien du pont avant moteur

Pont avant et moyeux de réducteurs (4 RM).

Le pont avant est doté d'un vérin hydraulique à double effet et d'un distributeur à centre ouvert pour la conduite réactive.

Toutes les 150 heures: contrôlez le niveau d'huile après avoir retiré le bouchon 2 de la figure ci-dessous.

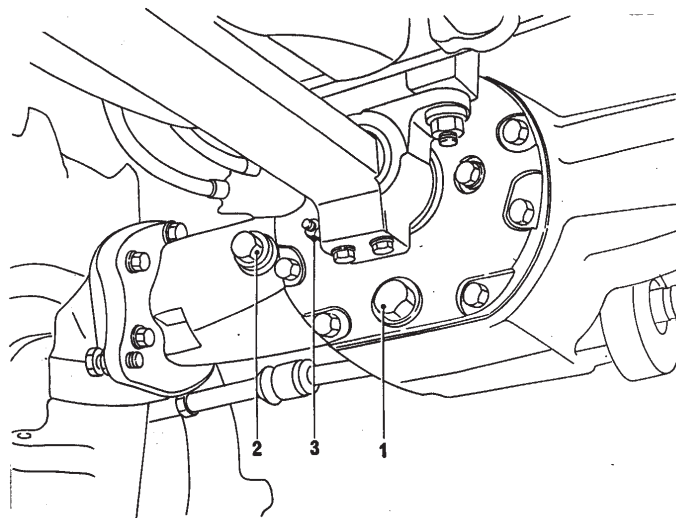
Le niveau doit affleurer le bord inférieur de l'orifice de niveau. Si nécessaire, réajustez-le.

Toutes les 1200 heures: vidangez l'huile après avoir ôté les bouchons 1 de la figure ci-dessous et 1 de la figure page 138 .Faites ensuite le plein d'huile par l'orifice 2 de la figure ci-dessous.

Coussinets d'oscillation du pont avant

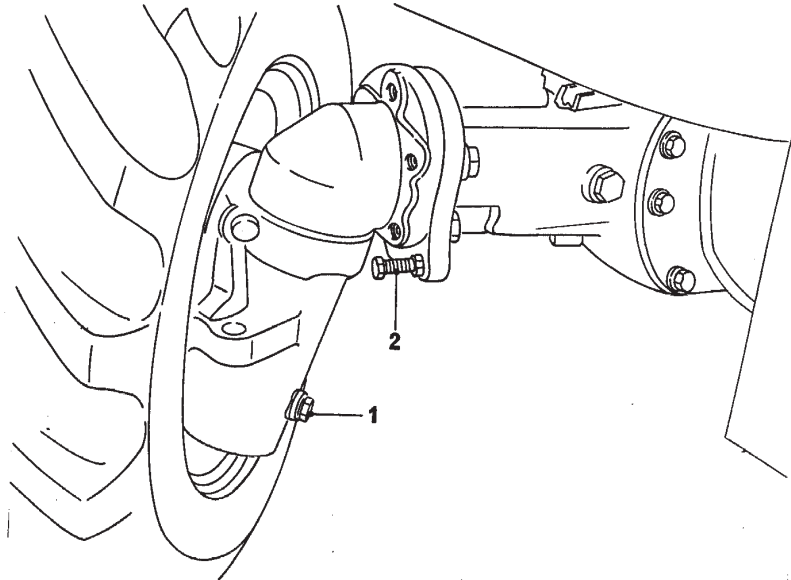
Toutes les 50 heures: introduire de la graisse dans les graisseurs 3 de la figure ci-dessous et 4 page 135 .

Introduisez de la graisse avec une pompe à travers les deux raccords de graissage (ou graisseurs).



Côté gauche pont avant

- 1 - Bouchon de vidange d'huile différentiel
- 2 - Bouchon de niveau d'huile différentiel
- 3 - Graisseur support arrière de débattement du pont



Pont avant pour tracteur 4 RM
1 - Bouchon vidange d'huile moyeux
2 - Vis de réglage angle de braquage



PRÉCAUTION: TOUS LES OUTILS MONTÉS SUR LE TRACTEUR DOIVENT ÊTRE FIXÉS SOLIDEMENT ET SELON LES DISPOSITIONS DU CONSTRUCTEUR. N'UTILISER QUE DES DISPOSITIFS ADMIS.

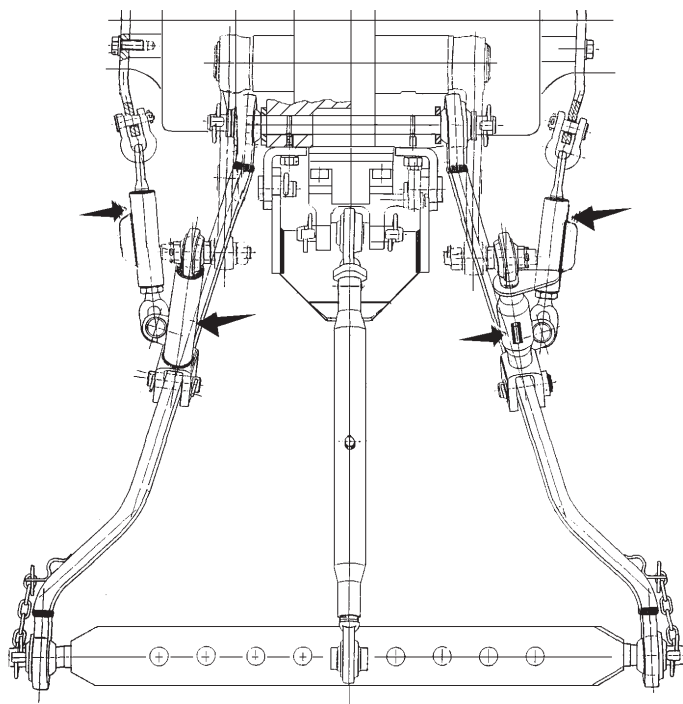
Relevage hydraulique

Etant donné que l'huile de relevage et de boîte de vitesses est la même, le contrôle et la vidange s'effectuent en respectant les délais établis dans le chapitre s'y rapportant.

Entretien de l'attelage 3-points

Attelage 3-points arrière

Fréquemment en outre, comme indiqué dans le tableau d'entretien, vous devez procéder au graissage des deux chandelles et des deux tirants des stabilisateurs latéraux à travers les graisseurs indiqués par les flèches dans la figure ci-dessous.



Attelage 3-points arrière



PRÉCAUTION: SERRER LE FREIN DE PARKING APRÈS AVOIR ARRÊTÉ LE MOTEUR ET AVANT DE QUITTER LE POSTE DE CONDUITE



DANGER: REMPLACER L'EMBOUT DE LA PRISE DE FORCE MOTEUR ARRÊTÉ ET CLÉ DE DÉMARRAGE RETIRÉE UNIQUEMENT.



DANGER: APRÈS AVOIR DÉSENCLENCHÉ LA PRISE DE FORCE, L'OUTIL ATTELÉ CONTINUE À FONCTIONNER PENDANT QUELQUES INSTANTS À CAUSE DE SON INERTIE. ATTENDRE L'ARRÊT COMPLET DE L'OUTIL ET DU MOTEUR AVANT DE PROCÉDER AUX TRAVAUX NÉCESSAIRES SUR L'OUTIL.



DANGER: LES OPÉRATIONS D'ENTRETIEN SUR L'ARBRE À CARDAN ET SUR LA PRISE DE FORCE DOIVENT ÊTRE EFFECTUÉES PRISE DE FORCE DÉSACTIVÉE, MOTEUR ARRÊTÉ ET CLÉ DE DÉMARRAGE RETIRÉE.



ATTENTION: LE FILTRE AU "PAPIER" DE LA CABINE N'EST PAS APPROPRIÉ AUX TRAITEMENTS PHYTOSANITAIRES ET IL DOIT DONC ÊTRE REMPLACÉ PAR LE FILTRE À "CHARBON ACTIF". TOUTEFOIS, APRÈS LE TRAITEMENT, IL FAUT REMPLACER LE FILTRE À "CHARBON ACTIF" PAR CELUI AU "PAPIER", CAR SEUL CELUI-CI EST APPROPRIÉ À DÉBARRASSER L'AIR DES PARTICULES SOLIDES.

REMARQUE: FAIRE ATTENTION LORS DU RÉGLAGE DU TROISIÈME POINT DE L'ATTELAGE DE SORTE QUE CELUI-CI NE SE DÉSASSEMBLE PAS ET QUE LA PARTIE FILETÉE DANS LES MANCHONS SOIT SUFFISANTE POUR GARANTIR LA RÉSISTANCE À L'EFFORT DE TRAVAIL.



ATTENTION: IL FAUT TOUJOURS POSER LES OUTILS AU SOL QUAND LE TRACTEUR NE FONCTIONNE PAS OU DANS LE CAS D'INTERVENTIONS DE RÉGLAGE, D'ENTRETIEN OU DE RÉPARATION.

Lavage du pare-brise

Vérifiez la quantité du liquide contenue dans le réservoir de plastique placé sur la partie arrière du tracteur.



En cas de mauvais arrosage, nettoyez le trou de sortie du liquide avec une aiguille. Si nécessaire, orientez de nouveau le jet de manière à atteindre la zone la plus haute de balayage.

Pendant l'hiver, il est recommandé d'ajouter une solution antigel ou bien simplement de l'alcool méthylique dans le liquide lave-vitre.

AVERTISSEMENT : Il est important que toutes les surfaces vitrées de la cabine soient propres. Les rétroviseurs doivent être toujours propres et correctement orientés.

Essuie-glace (avant et arrière)

Le balai a une fixation à baïonnette. Pour son démontage, soulevez la languette du support central.



PRÉCAUTION: LES RÉPARATIONS DU CONDITIONNEMENT D'AIR NE PEUVENT ÊTRE EFFECTUÉES QUE PAR UN SPÉCIALISTE.

Entretien de l'installation de climatisation

Lors de l'allumage, s'assurer que les conduites d'aspiration et les diffuseurs d'air de l'installation ne soient pas bouchés.

IMPORTANT - Ne pas intervenir sur l'installation de chauffage lorsque le moteur tourne.



A - Filtre à air cabine

Nettoyage du filtre

Périodiquement (selon les conditions d'utilisation).

Le nettoyage des filtres s'effectue de la manière suivante:

- Soufflez avec l'air comprimé (6 bars maximum) dans le sens opposé de celui de filtration jusqu'à dépoussiérer totalement les filtres;
- Lavez avec une solution d'eau et de détergent à 40°C pendant environ 15 minutes.
- Rincez à l'eau courante;
- Laissez sécher à température ambiante.

Pour accéder au filtre, desserrez la grille AV par les blocages latéraux . Desserrer les poignées de retenue et extraire le filtre avec précaution.

Filtre à air à “charbon actif”

Pour les opérations de démontage et remontage, procédez comme pour les filtres normaux.

Notez que ces filtres ne constituent jamais une protection totale contre les substances toxiques.

Toujours remplacer ces filtres par des filtres normaux après chaque utilisation.

Pour leur remplacement, portez des gants de protection.

Les filtres utilisés doivent être enlevés par un ramasseur agréé. (Liste régionale des ramasseurs agréés disponible auprès de l'ANRED).

En tout cas, respectez les prescriptions du fabricant des produits utilisés.

Nettoyage général du tracteur

Le nettoyage peut être effectué avec un jet de vapeur (6 bars maximum) ou avec un jet d'eau.

Il est recommandé de protéger toutes les plaques portant des informations de sécurité, de service. En cas de détérioration de celles-ci, procédez à leur remplacement immédiat.

Parallèlement, si vous procédez au nettoyage du moteur, n'oubliez pas de protéger le filtre à air, l'alternateur et le démarreur.

Après que vous ayez remis en place les parties auparavant déposées, mettez en marche le moteur et laissez tourner quelques minutes pour permettre aux parties ou organes de sécher en chauffant.



DANGER: REMPLACER LE FILTRE À “CHARBON ACTIF” APRÈS 200 HEURES D'UTILISATION OU APRÈS 36 MOIS. DANS LE CAS DE DÉGAGEMENT D'ODEUR DE LA SUSBTANCE TOXIQUE UTILISÉE, DANS LA CABINE, IL FAUT IMMÉDIATEMENT PROCÉDER AU REMPLACEMENT DU FILTRE ET AU CONTRÔLE DU JOINT.

Nettoyage avec des détergents

Si vous procédez au nettoyage avec des détergents, utilisez des produits du commerce capables d'éliminer toute trace d'huile.

Le détergent dilué dans l'eau doit être versé dans un récipient avant d'être pulvérisé au moyen d'un pistolet ou bien appliqué au pinceau.

Laissez agir quelques minutes, puis rincez le tout avec de l'eau.

Nettoyage avec l'air comprimé

Cette opération ne doit être effectuée que pour débarrasser le radiateur de la poussière.

Quand vous soufflez sur les grilles du compartiment moteur ou de protection des filtres de la cabine, le jet d'air devra être toujours dirigé du côté opposé de celui de l'aspiration de l'air.

SYSTEME ELECTRIQUE

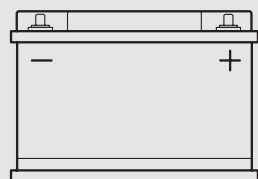
Avant toute intervention sur le système électrique, il faut débrancher la batterie. Avant tous travaux de soudage, débranchez la batterie et les connecteurs des centrales électroniques.

Batterie

Contrôles de la batterie



DANGER: LES GAZ QUE LA BATTERIE DÉGAGE, PEUVENT PROVOQUER UNE GRAVE EXPLOSION CAR TRÈS INFLAMMABLES. C'EST POURQUOI IL FAUT FAIRE TRÈS ATTENTION DE NE PAS APPROCHER DE FLAMMES NI DE PRODUIRE UNE ÉTINCELLE À PROXIMITÉ DE LA BATTERIE. LA CHARGE ET LE STOCKAGE DE LA BATTERIE DOIVENT S'EFFECTUER DANS UN LOCAL BIEN VENTILÉ.



La batterie est de type sans entretien. Le niveau de l'acide doit se situer entre les repères de minimum et maximum. Au début de l'hiver, vérifiez l'état de charge de la batterie. Rechargez-la si nécessaire.



PRÉCAUTION: IL FAUT LIRE ATTENTIVEMENT TOUTES LES INSTRUCTIONS DU MANUEL D'UTILISATION ET D'ENTRETIEN DU TRACTEUR AVANT DE L'UTILISER ET DE LES RESPECTER PENDANT SON FONCTIONNEMENT.



PRÉCAUTION: DÉBRANCHER LA BATTERIE LORS DE CHAQUE INTERVENTION SUR LE SYSTÈME ÉLECTRIQUE OU BIEN EN CAS DE TRAVAUX DE SOUDAGE SUR LE TRACTEUR OU SUR LES OUTILS ATTELÉS.



ATTENTION: LES BORNES ET LES COSSES DE BATTERIE AINSI QUE LES ACCESSOIRES QUI LEURS SONT ASSOCIÉS CONTIENNENT DU PLOMB ET DES COMPOSÉS À BASE DE PLOMB, CONSIDÉRÉS PAR L'ÉTAT DE CALIFORNIE COMME CAUSE DE CANCERS ET DE MALFORMATIONS CONGÉNITALES OU AUTRES TROUBLES DE LA REPRODUCTION. LAVEZ-VOUS LES MAINS APRÈS LES AVOIR MANIPULÉS.

Pour déposer la batterie du tracteur, procédez de la manière suivante:

1 - La batterie étant placée dans le compartiment avant du moteur, vous devez soulever le capot.

Débranchez le fil de masse du pôle négatif, puis le câble d'alimentation du pôle positif.

2 - Desserrez les 2 vis de fixation de la bride de fixation de la batterie et déposez la batterie du support.

Les cosses doivent être toujours bien propres et enduites d'une couche de vaseline.

Après que vous ayez effectué les contrôles nécessaires, procédez au remontage en veillant à brancher d'abord le câble d'alimentation puis la tresse de masse.

Avertissement: Contrôlez fréquemment l'ancrage de la batterie au support.



Compartiment avant moteur



DANGER: IL FAUT BRANCHER CORRECTEMENT LES BORNES DES BATTERIES. RISQUE DE COURT-CIRCUIT!

Boîte à fusibles

L'équipement électrique est protégé par des fusibles regroupés dans une boîte en plastique placée sous le capot moteur et toute près du tableau de bord.

En outre, 3 autres fusibles (70A général, 30A bougies de préchauffage, 30A éclairage) se trouvent placés sous le tableau de bord. Pour gagner accès à ces fusibles en cas de remplacement, il faut démonter le tableau de bord en desserrant les six vis de blocage.

Lorsqu'un élément de l'équipement électrique ne fonctionne pas, il faut contrôler le fusible correspondant et éventuellement le remplacer. En cas de panne soudaine, remplacer temporairement le fusible qui protège un élément essentiel (par exemple un phare) par un autre moins important.

REMARQUE: AVANT TOUTE OPÉRATION AU NIVEAU DES FUSIBLES OU DES RELAIS, IL FAUT IMPÉRATIVEMENT COUPER LE CONTACT.

REMARQUE: N'UTILISER QUE DE FUSIBLES D'ORIGINE. L'UTILISATION DE FUSIBLES TROP FORTS DÉTÉRIORE L'ÉQUIPEMENT ÉLECTRIQUE.



DANGER: LANCEZ LE MOTEUR AVEC LA CLE DE CONTACT ET UNIQUEMENT DEPUIS LE SIEGE DU CONDUCTEUR. NE TENTEZ PAS DE LANCER LE MOTEUR EN RELIANT LES BORNES DU DEMARREUR. LE TRACTEUR DEMARRE EN PRISE SI LE SYSTEME DE PROTECTION DU DEMARRAGE AU POINT MORT EST COURT-CIRCUITE. CELA POURRAIT BLESSER GRAVEMENT OU TUER TOUTE PERSONNE SITUEE A PROXIMITE DU TRACTEUR. VERIFIEZ QUE LE CAPOT DE LA BOBINE DU DEMARREUR EST TOUJOURS EN POSITION.



DANGER: IL FAUT FAIRE TRÈS ATTENTION DE NE PAS PRODUIRE D'ÉTINCELLES LORSQUE L'ON TRAVAILLE À PROXIMITÉ DE DÉPÔT DE GAZOLE OU DE MATIÈRES INFLAMMABLES.

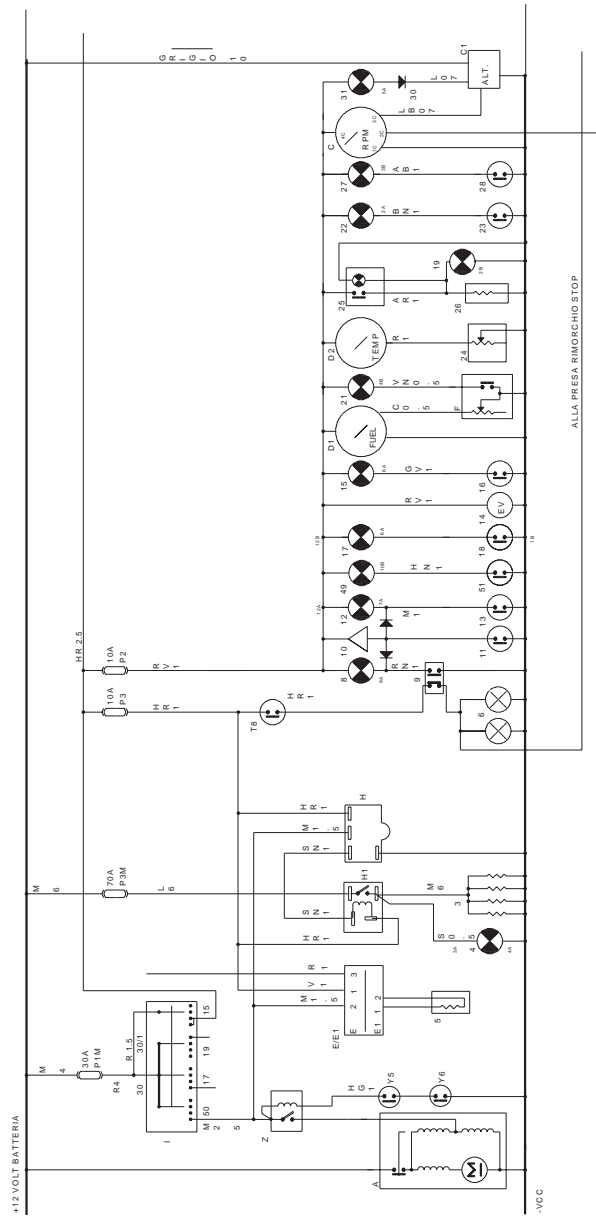


Schéma fonctionnement du système électrique (Planche 1)

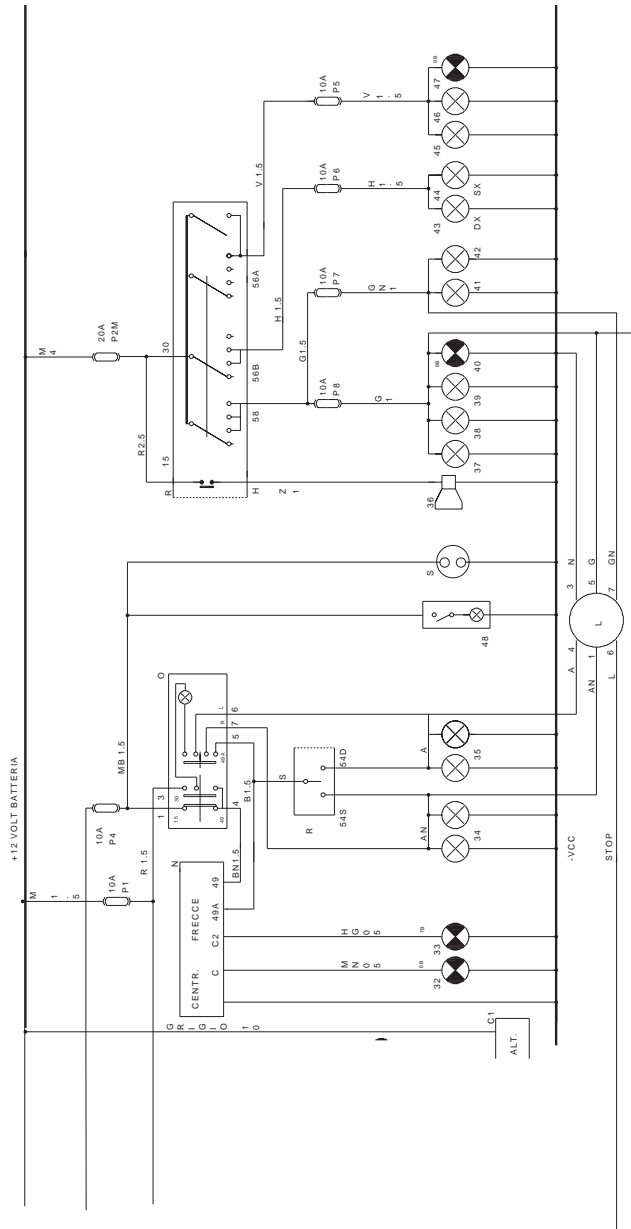


Schéma fonctionnement du système électrique (Planche 2)

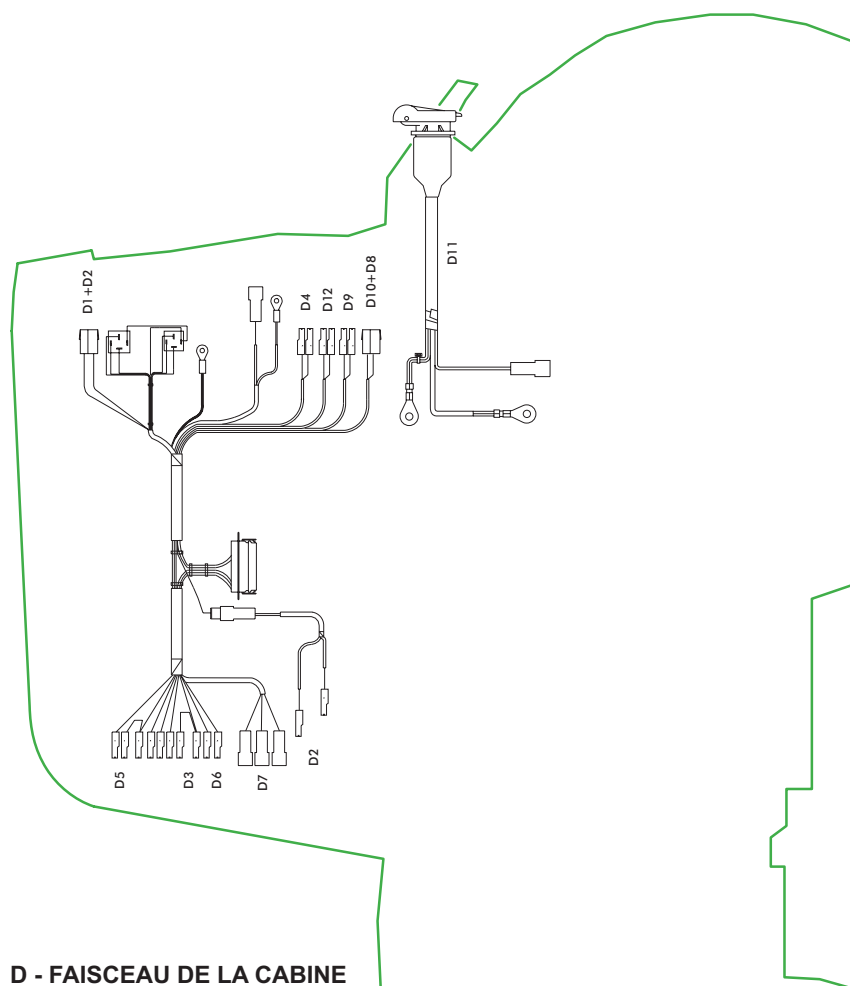
Nomenclature des composants du système électrique

- 3 - Bougie de préchauffage
- 4 - Témoin de bougie de préchauffage
- 4 - Témoin de bougie de préchauffage
- 5 - Électrovanne d'arrêt moteur
- 6 - Feux de STOP
- 8 - Témoin de frein à main
- 9 - Capteur de frein a main
- 10 - Triangle
- 11 - Capteur (ou sonde) de la température
- 12 - Témoin de pression d'huile moteur
- 13 - Capteur de pression huile moteur
- 14 - EV de gazole
- 15 - Témoin de p. de f. Arrière
- 16 - Capteur de p. de f. Arrière
- 17 - Témoin d'huile hydraulique/filtre à air
- 18 - Capteur d'huile hydraulique
- 19 - Témoin de différentiel
- 21 - Témoin de "mini carburant"
- 22 - Témoin de filtre à air
- 23 - Capteur de filtre à air
- 24 - Capteur (ou sonde) de température de l'eau
- 25 - Contacteur d'enclenchement de différentiel
- 26 - Électrovanne d'enclenchement de différentiel
- 27 - Témoin de mise en service du pont avant (4RM)
- 28 - Capteur de mise en service du pont avant (4RM)
- 29 - Compte-tours électronique
- 30 - Diode
- 31 - Témoin d'alternateur
- 32 - Témoin de clignotant
- 33 - Témoin de clignotant de remorque
- 34 - Clignotant gauche
- 35 - Clignotant droit
- 36 - Avertisseur sonore
- 37 - Éclaireur de plaque
- 38 - Feu de position arrière gauche
- 39 - Feu de position avant droit
- 40 - Témoin de feux de position
- 41 - Feu de position avant gauche
- 42 - Feu de position arrière droit
- 43 - Feu de croisement droit
- 44 - Feu de croisement gauche
- 45 - Feu de route droit
- 46 - Feu de route gauche
- 47 - Témoin des feux de route
- 48 - Phare de travail arrière
- 49 - Témoin d'embrayage de p. de f. Enclenché
- 51 - Capteur d'embrayage de p. de f.

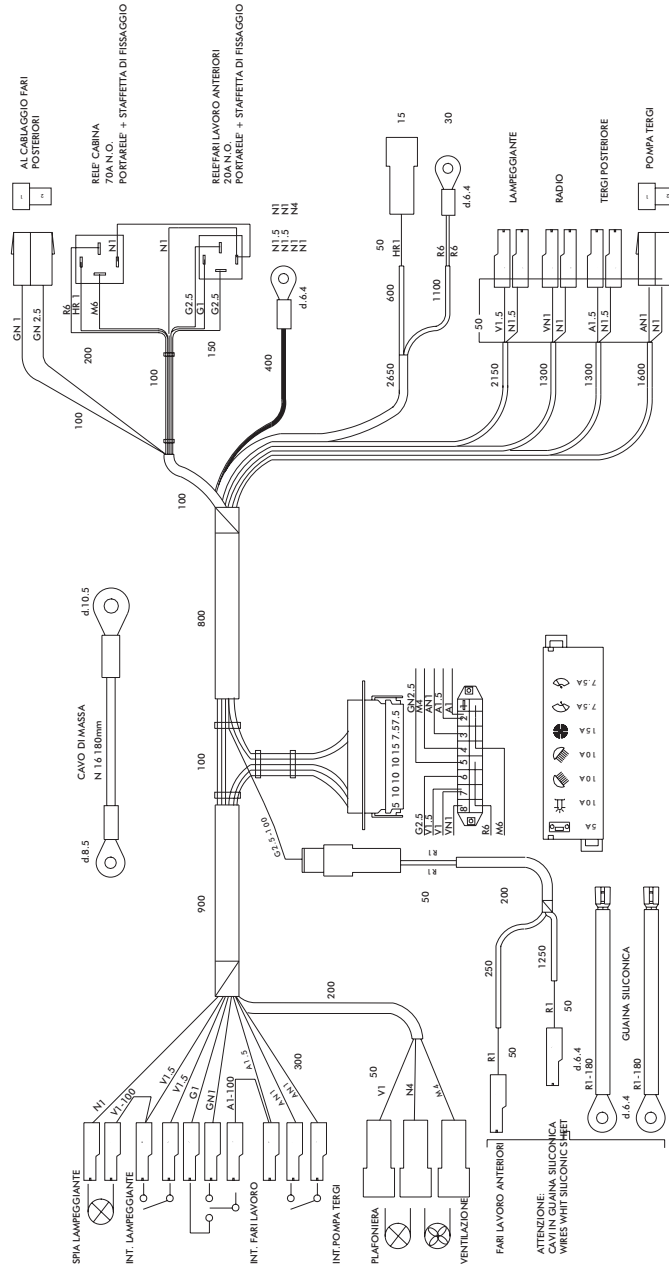
A - Démarreur
C - Compte-tours électronique
C1 - Alternateur
D1 - Indicateur de niveau de carburant
D2 - Indicateur de température de l'eau
E/E1 - Arrêt moteur
F - Capteur de niveau de carburant
H - Boîtier de préchauffage
H1 - Relais de préchauffage
I - Interrupteur de démarrage
Y6 - Autorisation p. de f.
Y5 - Autorisation de démarrage
L - Prise remorque
N - Centrale clignotante
O - Commande feux de détresse
P - Interrupteur d'enclenchement différentiel
R - Commande feux/clignotants/avertisseur sonore
S - Prise 12 V
T8 - Capteur d'arrêt
Z - Relais 12V

TABLEAU DES COULEURS

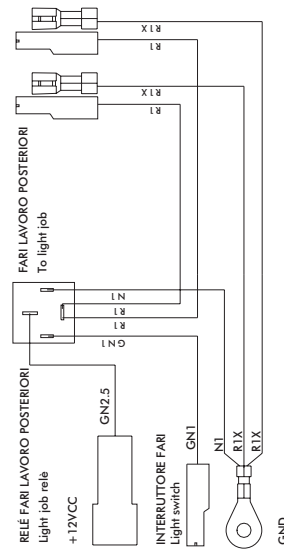
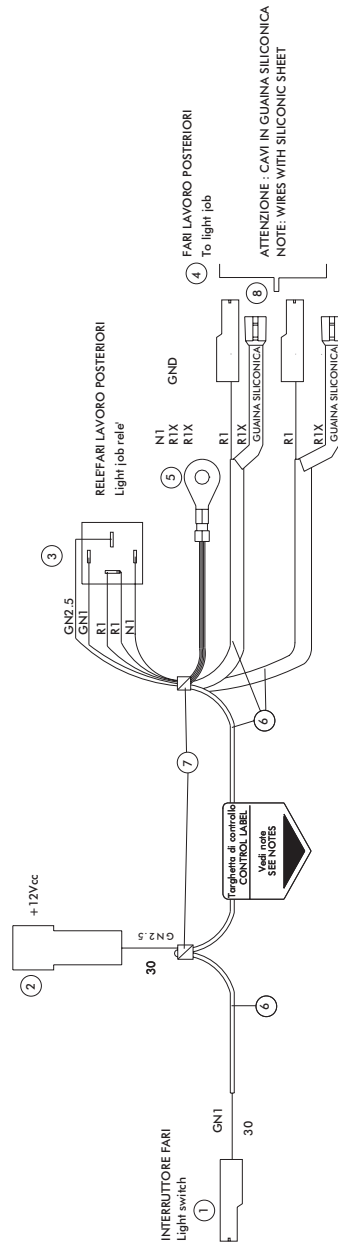
M - Marron/Brown
V - Vert/Green
Z - Violet/Violet
N - Noir/Black
S - Rose/Pink
R - Rouge/Red
C - Orange/Orange
A - Bleu clair/Blue
B - Blanc/White
L - Bleu foncé/Dark blue
G - Jaune/Yellow
H - Gris/Gray

**D - FAISCEAU DE LA CABINE**

- D1- Câblage phares de travail arrière
- D2 - Phares de travail avant et arrière de la cabine
- D3 - Interrupteur des phares de travail
- D4 - Gyrophare
- D5 - Interrupteur de gyrophare avec témoin incorporé
- D6 - Interrupteur de pompe d'essuie-glace
- D7 - Dispositif de ventilation et chauffage (avec éclairage cabine incorporé)
- D8 - Moteur d'essuie-glace pour tracteurs avec pare-brise Faisceau pour moteur d'essuie-glace code 009.6329.3
- D9 - Moteur d'essuie-glace arrière pour tracteurs avec cabine
- D10 - Moteur d'essuie-glace avant pour tracteurs avec cabine
- D11 - Câblage avec prise électrique pour cabine
- D12 - Câblage radio



D - Câblage système électrique de la cabine



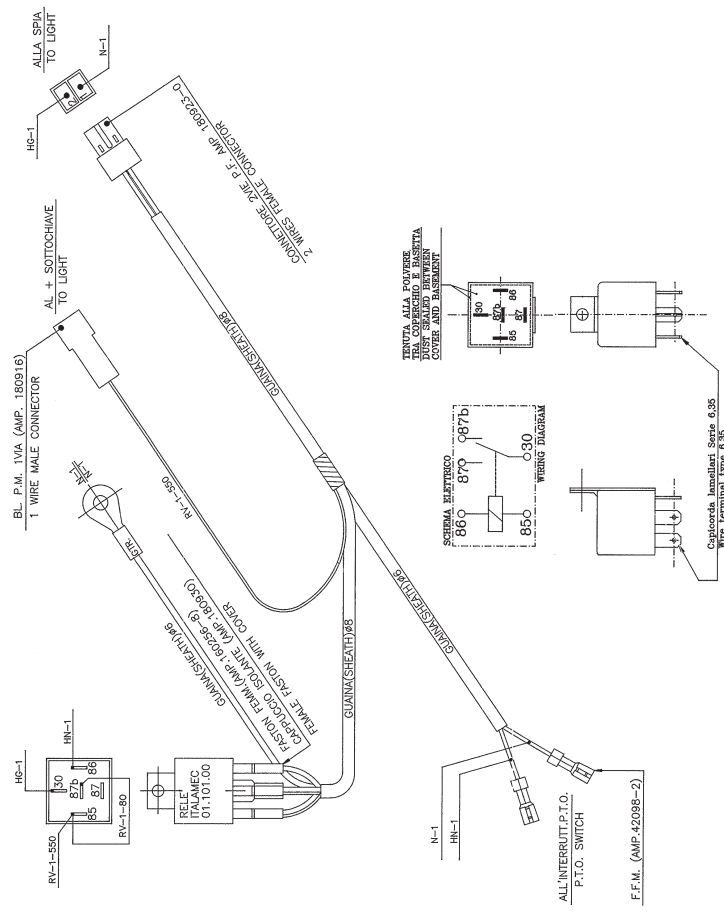
CONNETTORE	REF.	CONNETTORE	REF.	TERMINALE
1	P.F. 6.35 INN.FRON	AMP. 280232	AMP.	160256/8
2	P.M. 1 VIA	AMP. 180918	AMP.	42098/2
3	PORTA RELE + RELE	MTA 44-10245	AMP.	280098/2
	STAFFA DI FISSAGGIO	MTA 01-00430	ITALAMEC	01.160.00
4	P.F. 6.35 INN.FRON	AMP. 280232	AMP.	160256/8
5	OCCHELLO D.6.4			
8	P.F. 6.35			
6	GUAINA ø BQ0.6			Nero/Black
7	NASTRO AUTOESTINGUENTE IN PVC			Nero/Black

TABELLA COLORI / COLOURS TABLE			
M	Marrone/Brown	C	Arancio/Orange
V	Verde/Green	A	Azzurro/Blue
Z	Violetto/Violet	B	Bianco/White
N	Nero/Black	L	Blu/Dark Blue
S	Rosa/Pink	G	Giallo/Yellow
R	Rosso/Red	H	Grigio/Gray

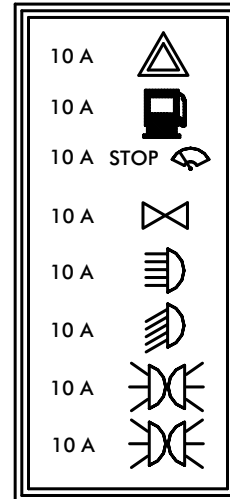
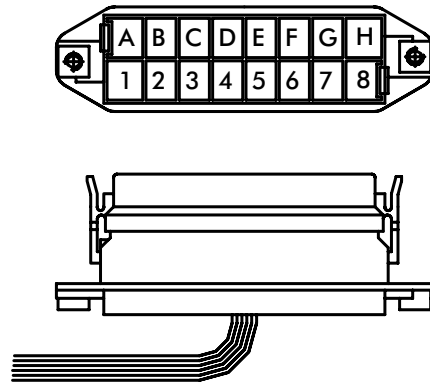
Câblage phares de travail arrière



**ATTENTION: PORTER DES LUNETTES DE PROTECTION
LORSQU'ON DOIT TRAVAILLER SUR LA BATTERIE (PENDANT LA
CHARGE, PAR EXEMPLE).**



Câblage phares de travail arrière



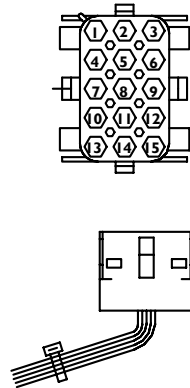
FUSES BOX

FUSIBILIERA

		R 1.5	R 1	A	EMERGENZA	EMERGENCY
RV 1		RV 1		B	POMPA/EL.	PUMP/EL.
HR 1		HR 1		C	STOP/EL.	STOP/EL.
V 1				D	DIREZIONI	DIRECTIONS
	MB 1	MB 1.5		E	ABBAGLIANTI	FULL BEAM H. LIGHTS
		V 0.5	V 1.5	F	ANABBAGL.	DIPPED H. LIGHTS
	H 1	HN 1		G	POSIZIONI	POSITIONS
		GN 1		H	POSIZIONI	POSITIONS
	G 1.5					
	G 1					
		M 1.5		1	+ DIRETTO	+ DIRECT
		HR 2.5		2	+ S/CHIAVE	+ UNDER KEY
				3	+ S/CHIAVE	+ UNDER KEY
		HR 2.5		4	+ S/CHIAVE	+ UNDER KEY
		V 1.5		5	ABBAGLIANTE	DIPPED H. LIGHTS
	H 1.5			6	ANABBAGL.	FULL BEAM H. LIGHTS
	G 1.5			7	DEVIOGUIDA	STEERING GEAR SWITCH
		G 1.5		8	POSIZIONI	POSITIONS

Boîte à fusibles - cod. 009.4450.0

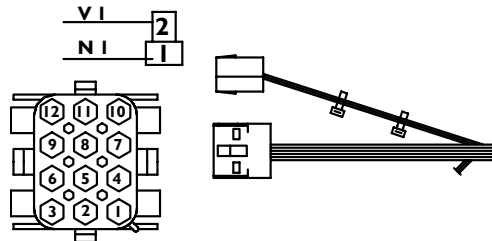
**TO FRONT SIDE WIRING
AL CABLAGGIO ANTERIORE**



B 0.5	1	FILTRO ARIA	AIR FILTER
M 0.5	2	P. OLIO MOT.	MOTOR OIL PRESS.
R 0.5	3	°C ACQUA	WATER TEMP.
VN 0.5	4	RISERVA GAS.	FUEL RESERVE
C 0.5	5	LIVELLO GAS.	FUEL LEVEL
L 0.5	6	GENERATORE	GENERATOR
LB 0.5	7	°W CONTAGIRI	RPM INDICATOR
ZB 0.5	8	°C ACQUA Δ	WATER TEMP. Δ
RV 1	9	POMPA GAS.	FUEL PUMP
A 1	10	EV. STOP	STOP ELETTR.
A 1	11	EV. STOP	STOP ELETTR.
Z 1	12	AVV. ACUSTICO	HORN
V 1.5	13	ABBAGLIANTI	FULL BEAM H. LIGHTS
HN 1	14	ANABBAGL.	DIPPED H. LIGHTS
H 1	15	ANABBAGL.	DIPPED H. LIGHTS


Connecteur de raccordement avec le faisceau avant

**TO BACK SIDE WIRING
AL CABLAGGIO POSTERIORE**



RIGHT POSITION	POSIZIONE DX	1	G 1
LEFT POSITION	POSIZIONE SX	2	GN 1
+ STOP LIGHTS	+ LUCI STOP	3	HR 1
RIGHT DIRECTION	DIREZIONI DX	4	A 1
LEFT DIRECTION	DIREZIONI SX	5	AN 1
P.T.O.	P.T.O.	6	GV 1
HAND BRAKE	FR. A MANO	7	RN 1
DIFF.	DIFF.	8	AR 1
D.T.	D.T.	9	AB 1
WORK LIGHTS	FARO LAVORO	10	HG 1
		11	
		12	

Connecteur de raccordement avec le faisceau arrière



DANGER : LORS DE LA MANIPULATION DES BATTERIES:

- ÉVITEZ DE RESPIRER LES GAZ DÉGAGÉS PAR LA SOLUTION ACIDE (EN CAS D'INHALATION DE L'ACIDE, BOIRE ABONDAMMENT DE L'EAU, PUIS DE LA MAGNÉSIE, DES OEUFS BATTUS OU DE L'HUILE VÉGÉTALE; ENSUITE, DEMANDER IMMÉDIATEMENT UNE ASSISTANCE MÉDICALE);
- RESPECTEZ LA PROCÉDURE DE CHARGE
- NETTOYEZ LES PARTIES ÉVENTUELLEMENT SALIES DE SOLUTION ACIDE; POUR LES MAINS, NEUTRALISER LA SOLUTION AVEC DE LA CHAUX ÉTEINTE OU DU BICARBONATE DE SOUDE. SI LA SOLUTION A ATTEINT LES YEUX, RINCER ABONDAMMENT À L'EAU PENDANT UNE DURÉE DE 10 À 15 MINUTES, PUIS DEMANDER UNE ASSISTANCE MÉDICALE.

Eclairage

Nettoyage des projecteurs (ou phares) et des feux de position

Procédez au nettoyage à l'eau ou avec des produits spéciaux du commerce. Il est recommandé d'éteindre les phares avant de commencer le nettoyage.

Remplacement des ampoules

Phares avant pour la circulation routière Ampoule type H4 12V 60/55W à double filament

Chaque phare avant comporte une ampoule à double filament pour fournir un éclairage aussi bien de champ que de profondeur.

Pour le remplacement de l'ampoule, déposez le panneau avant et procédez de la manière suivante:

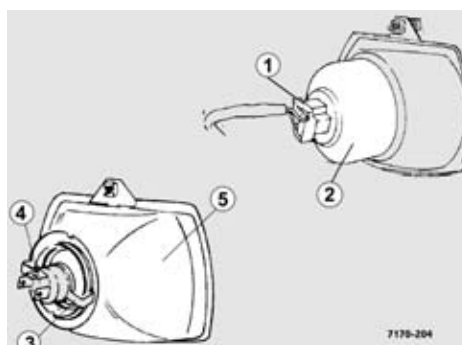
- enlevez le connecteur 1 du socle d'ampoule.
- pliez en arrière et déposez la calotte de protection en caoutchouc 2.
- faites légèrement pivoter le ressort élastique 3 qui maintient en position le socle d'ampoule 4 et décrochez-le du cuvelage du projecteur.



AVERTISSEMENT : évitez de toucher la surface interne du cuvelage et d'y faire pénétrer des impuretés ou corps étrangers.

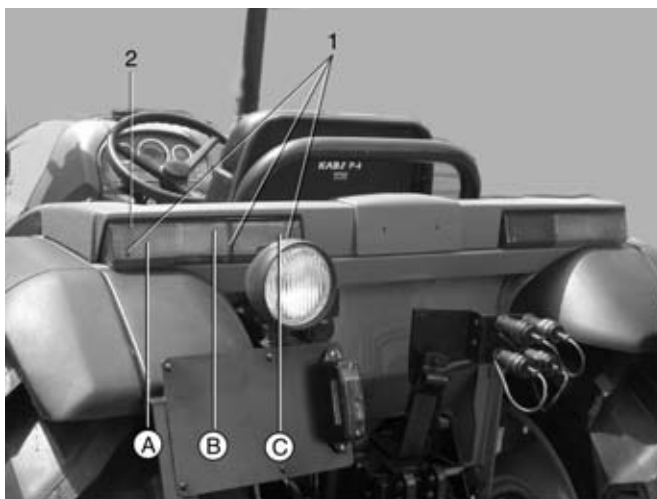
- Mettez en place l'ampoule neuve en faisant coïncider les pions de centrage avec les repères sur la couronne du cuvelage 5.
- Remettez en place la calotte de protection en caoutchouc 2 en vérifiant qu'elle plaque bien sur tout le bord du cuvelage du projecteur.

Engagez le connecteur 1 sur les lames de contact de douille.



Feux arrière pour la circulation routière

Le tracteur est équipé de deux blocs optiques arrière, placés sur chaque aile (droite et gauche), qui comportent :



A - feu rouge nocturne de position.

Ampoule type: DIN 72601-R5W 12V 5W

B - feu de signalisation d'actionnement des freins du tracteur (STOP).

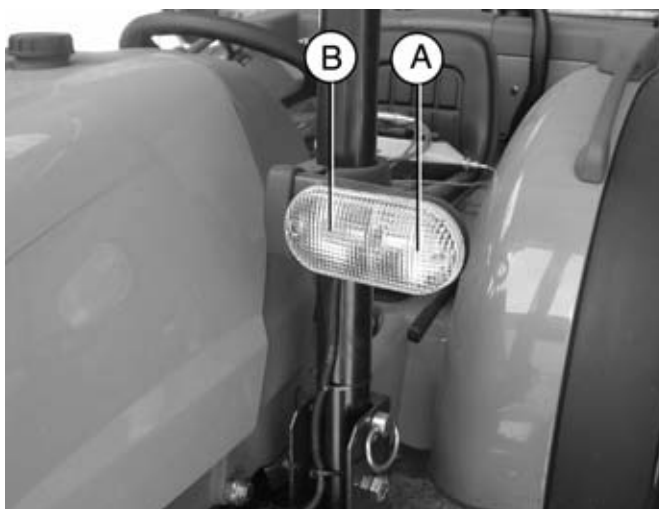
Ampoule type: DIN 72601-P21 12V 21W

C - clignotants.

Ampoule type: DIN 72601-P21 12V 21W

Pour le remplacement de chacune des ampoules, procédez de la manière suivante:

- A l'aide d'un tournevis, desserrez et déposez les vis **1** qui fixent des deux côtés la lentille transparente rouge ou bien rouge-jaune **2**.
- Enlevez sans forcer la lentille transparente **2** pour accéder à l'ampoule.
- Appuyez légèrement sur l'ampoule à remplacer tout en la tournant dans le sens inverse des aiguilles d'une montre jusqu'à son point d'arrêt.
- Enlevez l'ampoule.
- Mettez en place l'ampoule neuve en l'insérant à fond par une légère pression et en la tournant dans le sens des aiguilles d'une montre jusqu'à son point d'arrêt.
- Remontez la lentille transparente **2** et fixez-la au moyen des vis **1**.

Feux de position et indicateurs de direction

Les signalisations de position et d'indication de direction sont réalisées par deux ampoules distinctes: **A** - *feux de position* et **B** - *feux indicateurs de direction (ou clignotants)*, renfermés dans un boîtier positionné sur chaque côté du tracteur.

Ampoules type: DIN 72601-R5W 12V 5W - position

Ampoules type: DIN 72601-P21 12V 21W - direction

Pour procéder au remplacement de chacune des ampoules, procédez de la manière suivante:

- à l'aide d'un tournevis, desserrez et déposez les deux vis qui fixent des deux côtés la lentille transparente jaune-blanche.
- enlevez sans forcer la lentille transparente pour accéder à l'ampoule.
- appuyez légèrement sur l'ampoule à remplacer tout en la tournant dans le sens inverse des aiguilles d'une montre jusqu'à son point d'arrêt.
- enlevez l'ampoule.
- mettez en place l'ampoule neuve en l'insérant à fond par une légère pression et en la tournant dans le sens des aiguilles d'une montre jusqu'à son point d'arrêt
- remontez la lentille transparente et fixez-la au moyen des vis.

Feux avant et arrière de travail placés sur la cabine

Ampoules type: DIN 72601-H3 12V 55W -avant (4) et arrière (4)



Pour le remplacement des ampoules, procédez de la manière suivante:

- nettoyez soigneusement toute la surface extérieure de la glace pour éviter que pendant l'échange de l'ampoule des impuretés viennent en contact avec le cuvelage.
- Dévissez (à la main et sans l'aide d'outils qui pourraient endommager les pièces) les deux vis latérales de la calotte de protection pour accéder à l'ampoule, puis procédez de la manière suivante:
- dégagez le connecteur du socle d'ampoule.
- faites légèrement pivoter le ressort élastique qui maintient en position le socle d'ampoule et décrochez-le du cuvelage du projecteur sans oublier de débrancher le fil relié directement à l'ampoule.

AVERTISSEMENT: évitez de toucher la surface interne du cuvelage et d'y faire pénétrer des impuretés ou corps étrangers.

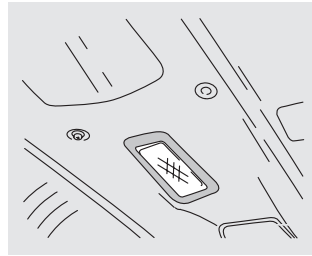
- Mettez en place l'ampoule neuve en faisant coïncider les pions de centrage avec les repères sur la couronne du cuvelage. Branchez le fil relié à l'ampoule.
- Engagez le connecteur sur les lames de contact de douille.



ATTENTION: N'UTILISER QUE DES ALIMENTATIONS 12 V POUR LA (RE)CHARGE DE LA BATTERIE.

Eclairage cabine

Plafonnier de cabine
DIN 72601-K 12V 10W

***Phares arrière de travail pour tracteurs avec plate-forme***

Pour le remplacement de l'ampoule, procéder de la façon suivante:

- Déposer le joint en caoutchouc puis le cache vitré.
- Appuyer légèrement sur l'ampoule à remplacer et simultanément la tourner dans le sens inverse des aiguilles d'une montre jusqu'à son point d'arrêt.
- Sortir l'ampoule.
- Mettre en place l'ampoule neuve par légère pression et la tourner dans le sens des aiguilles d'une montre jusqu'à son point d'arrêt.
- Remonter le cache vitré puis le joint en caoutchouc

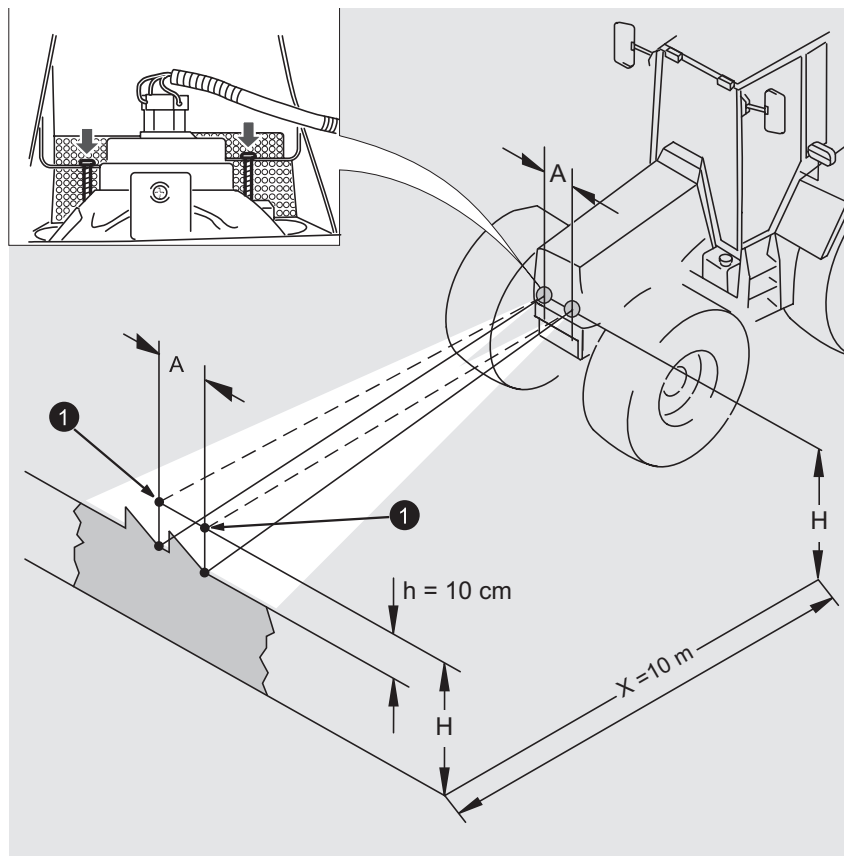
Ampoules type: DIN 72601-H3 12V 55W

REMARQUE: EN RAISON DE LEUR TEMPERATURE DE FONCTIONNEMENT ÉLEVÉE, ÉTEINDRE LES PROJECTEURS AVANT/ARRIÈRE AVANT DE LES NETTOYER.

Réglage de la portée des phares pour la circulation routière

Le réglage de la portée des phares s'effectue avec le tracteur en condition normale de transport en circulation routière et sur une surface horizontale (la pression des pneumatiques doit être celle prescrite et les roues doivent être orientées en ligne droite).

De plus, le tracteur doit être placé codes allumés face à un mur à une distance de 10 m de celui-ci.



1 - points déterminés par les projections des axes des phares sur le mur

A - distance des projecteurs

H - hauteur des projecteurs

h - distance du centre du faisceau par rapport à l'axe horizontal

X - distance entre les projecteurs et le mur

Pour le réglage en profondeur et en hauteur du faisceau, agissez sur les vis indiquées par les flèches dans l'encadré de la figure précédente.

NOTA : pour la détermination des projections des axes des phares sur le mur, il est recommandé d'approcher le tracteur codes allumés au mur, de marquer le centre sur le mur et de reculer à une distance de **10 m** du mur.

Réglage en profondeur

Avec les phares allumés, les centres des faisceaux doivent correspondre à la distance **A** indiquée en figure.

Réglage en hauteur

Avec les phares allumés, les lignes de détermination de la zone claire et de celle foncée visible sur le mur doivent être distantes **10 cm** comme indiqué en figure.

AVERTISSEMENT : La figure se rapporte aux codes pour circulation à droite. Pour la circulation à gauche, le faisceau foncé projeté sur le mure doit être symétrique à celui indiqué en figure (c.-à-d. les pointes de la zone foncée pénétrant dans la zone claire doivent être toujours orientées vers le bas-côté).



PRÉCAUTION: IL FAUT TOUJOURS PORTER DES VÊTEMENTS APPROPRIÉS AU TRAVAIL À EXÉCUTER; SI NÉCESSAIRE, METTRE DES BOUCHONS D'OREILLES ET DES LUNETTES DE PROTECTION.

REMISAGE

Opérations à effectuer avant le remisage du tracteur pour une longue période d'immobilisation

exemple: avant l'hiver

S'il est prévu une longue période d'inactivité du tracteur, vous aurez intérêt à effectuer les opérations ci-dessous pour éviter la détérioration de composants ou organes fondamentaux pour son bon fonctionnement.

- Après avoir chauffé le moteur, arrêtez-le et procédez à la vidange du moteur et remplacez les filtres. Ensuite, faites le plein avec de l'huile ayant les mêmes caractéristiques.
- Faites l'appoint de liquide de refroidissement du moteur, dans le radiateur. Utilisez le liquide prescrit par le constructeur et adapté aux basses températures et antirouille.
- Remplissez complètement le réservoir de carburant pour éviter la formation de condensation.
- Mettez en route le moteur et assurez-vous du fonctionnement parfait du système d'alimentation et d'injection.
- Contrôlez l'état de propreté des filtres à gazole.
- Desserrez légèrement le bouchon de remplissage du gazole et du radiateur pour éviter de maintenir sous pression les rondelles d'étanchéité correspondantes.
- Procédez au nettoyage de l'élément filtrant de l'air. Procédez à la lubrification du tracteur comme indiqué dans le tableau des périodicités d'entretien.
- Déposez la batterie du tracteur et procédez au nettoyage des deux bornes (positive/négative).
- Entreposez la batterie dans un local sec et frais après que vous ayez effectué sa recharge.



PRÉCAUTION: LIRE ATTENTIVEMENT TOUTES LES RÈGLES OU PRÉCAUTIONS DE SÉCURITÉ CONTENUES DANS LE MANUEL D'UTILISATION ET D'ENTRETIEN ET RESPECTER LES INSTRUCTIONS DES DÉCALCOMANIES APPLIQUÉES SUR LE TRACTEUR.

- Enveloppez le pot d'échappement dans un matériau plastique (sac, par exemple) bloqué avec du ruban adhésif. Le tracteur doit être propre, et procédez à des retouches de peinture pour éviter la formation de rouille.
- Enduisez d'une couche de graisse les surfaces métalliques pour prévenir la rouille.

Le tracteur doit être remisé dans un lieu approprié et autant que faire se peut à l'abri de la poussière. En revanche, s'il reste à ciel ouvert, protégez-le avec une bâche.

IMPORTANT : ne pas laisser le tracteur longtemps immobilisé sans effectuer les opérations susmentionnées.

Préparation du tracteur avant sa remise en service après une longue période d'immobilisation

- Enlevez les cales de roues (si prévues).
- Enlevez la bâche (si prévue);
- Enlevez la protection du pot d'échappement.
- Rechargez, remontez et rebranchez la batterie (en respectant toutes les précautions de sécurité indiquées dans ce manuel à ce propos).
- Démarez le moteur et laissez-le tourner pendant quelques minutes.
- N'accélérez pas avant qu'il ne tourne à un régime régulier.
- Effectuez les opérations à réaliser au début de la saison, indiquées dans ce manuel. Votre tracteur sera ainsi prêt pour le travail.

CARACTERISTIQUES TECHNIQUES

Moteur

30CV 40CV 50CV

Modèle	S4L2-T	S4L- Y1T62ST	S4L- Y162ST
Type	Refroidissement par eau, 4 temps, cylindres en ligne		
Turbocompresseur	-	TD025 (WG)	TD03
Ordre d'injection	1 - 3 - 4 - 2		
Taux de compression	22:1		
Type de chambre de combustion	à turbulence		
Nombre de cylindres	4		
Alésage x course mm (in.)	78 x 78.5 (3.07 x 3.09)	78x78.5 (3.07 x 3.09)	78 x 92 (3.07 x 3.59)
cylindrée (cm ³ in.)	1.500 (91.5)	1.500 (91.5)	1.758(107.4)
Puissance maxi kW/ch/ tr.min (selon ECE R 24-03) (selon 2000/25/CE)	26/35/3000 28,5/39/3000	30/41/3000 31,5/43/3000	34,5/47/3000 37/50/3000
Couple maxi Nm/g.min	83/1900	100/2100	122/2000
Système d'alimentation	Type de pompe d'injection	Bosch M	
	Type de régulateur	Centrifuge à masses	
Système de grais- sage	type	circuit sous pression	
	Filtre à huile	À cartouche (full-flow)	
	Capacité	5,7 litres	
Système de refroi- dissement	type	Par eau	
	Capacité (litrer (U.S. gal))	1.8 (0.5)	2.5 (0.7)
Démarrreur, V - kW	12 - 1.6		12 - 2.0
Alternateur V - A	12 - 50		



PRÉCAUTION: LIRE ATTENTIVEMENT TOUTES LES RÈGLES OU PRÉCAUTIONS DE SÉCURITÉ CONTENUES DANS LE MANUEL D'UTILISATION ET D'ENTRETIEN ET RESPECTER LES INSTRUCTIONS DES DÉCALCOMANIES APPLIQUÉES SUR LE TRACTEUR.

Embrayage

L'embrayage de type bi-étagé est doté d'un disque pour la boîte de vitesses et d'un disque pour la p. de f.

Le carter d'embrayage est muni d'une prise d'air pour un refroidissement efficace et rapide des parties les plus sollicitées. Les commandes sont totalement indépendantes: par pédale pour l'embrayage de la boîte de vitesses et par levier pour la prise de puissance.

Caractéristiques techniques

Disque d'embrayage - de boîte de vitesses

		30 ch - 40 ch - 50 ch
type d'embrayage		disque avec garnitures de friction circulaires
type de commande		mécanique par pédale
diamètre du disque	mm	225
épaisseur du disque de friction	mm	10
type de garniture		matière organique
garde de la pédale d'embrayage	mm	25

Disque d'embrayage - de prise de force

		30 ch - 40 ch - 50 ch
diamètre du disque	mm	225
épaisseur du disque de friction	mm	7,5
type de garniture		RAYBESTOS sans amiante
type d'embrayage:		disque avec garniture de friction circulaire
type de commande:		mécanique par levier

Prise de force

Embout de p. de f. ventrale (UNI 221) 6X21X25

Embout de p. de f. arrière 1 3/8" à 6 cannelures SAEJ 1170

Proportionnelle à l'avancement avec rapport:

4,9000 pour 540 tr/min

2,7368 pour 1000 tr/min arrière

1,5263 pour 2000 tr/min ventrale

Tableau régime moteur - vitesse de rotation arbre de p. de f.

tr/min moteur	tr/min Arbre de p. de f.		
	Arrière		Ventrale
	540	1000	2000
3052	-	-	2000
3000	610	1096	1965
2900	589	1060	1900
2800	569	1024	1835
2736	-	1000	-
2700	549	986	1769
2655	540	-	-
2600	529	950	1703
2500	508	913	1638
2400	488	876	1572
2300	468	840	1507
2200	447	804	1441
2100	427	767	1376
2000	406	730	1310
1900	386	694	1245
1800	366	658	1179

Prise de force proportionnelle à la vitesse de rotation des roues arrière:

Tour p. de f. par tour de roue: 7,1037

Boîte de vitesses

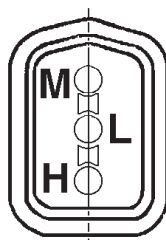
La transmission utilise une boîte de vitesses à 4 rapports synchronisés avec 3 gammes.

Un inverseur, monté en série, permet d'obtenir un total de 12 vitesses AV et 12 vitesses AR.

Commande de Gamme

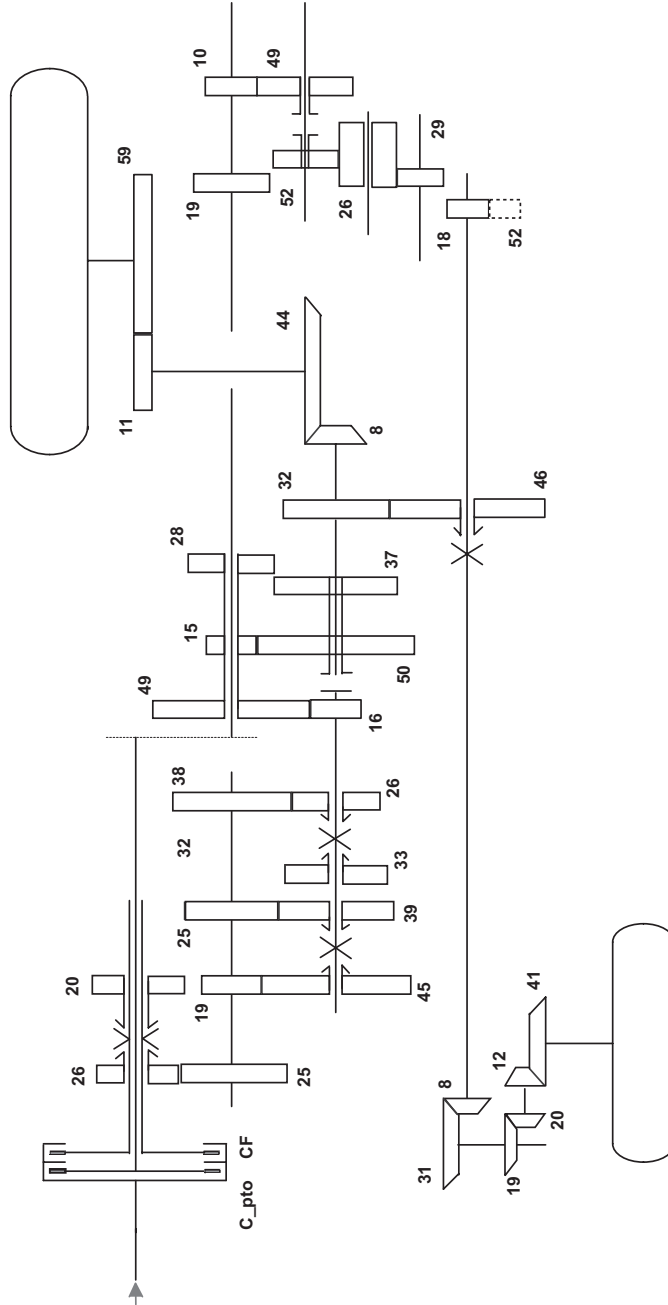
Commande de vitesses

Commande d' Inverseur



Nombre de vitesses	12 AV + 12 AR	
rappports de boîte de vitesses 1re	19/45 = 1/2,8634	
2e	25/39 = 1/1,5600	
3e	32/33 = 1/1,0313	
4e	38/26 = 1/0,6842	
Inverseur		
marche avant	26/25 = 1/0,9615	
marche arrière	20/19 = 1/0,9500	
rappports de réducteur:		
lente (L)	$(16/49) \times (15/50) = 1/10,2083$	
normale (M)	$(16/49) \times (28/37) = 1/4,0469$	
rapide (H)	1/1	
rappports de pont arrière: couple conique	8/44 = 1/5,5000	
réduction finale	11/59 = 1,5,3636	
rappport total	29,4998	
prise de force	540 tr/min	10/49 = 1/4,900
arrière	1000 tr/min	19/52 = 1/2,7368
ventrale 2000 tr/min	$(19/52) \times (26/29) = 1/1,5263$	

Schéma des rapports de boîte de vitesses pour 30 - 40 - 50 ch



Performances - Vitesse d'avancement en km/h à 3000 tr/min moteur

Vitesse AV		
	320/70 R20	360/70 R24
1a L	0.767	0,89
2a L	1.164	1,35
3a L	1,761	2,05
4a L	1,934	2,25
1a M	2,655	3,08
2a M	2,937	3,41
3a M	4,443	5,16
4a M	6,696	7,78
1a H	7,829	9,09
2a H	11,885	13,08
3a H	17,978	20,88
4a H	27,099	31,47
Vitesse AR		
	320/70 R20	360/70 R24
1a L	0.776	0,90
2a L	1.178	1,38
3a L	1,782	2,08
4a L	1,958	2,29
1a M	2,687	3,14
2a M	2,972	3,48
3a M	4,496	5,26
4a M	6,777	7,94
1a H	7,923	9,28
2a H	12,029	14,09
3a H	18,196	21,32
4a H	27,427	32,14

important

A chaque changement de pneus arrières, on aura la variation de la vitesse correspondante.

Pour calculer les vitesses correspondant à chaque pneu, il vous suffit de multiplier les vitesses indiquées (page 172) par les coefficients suivants:

Référence aux vitesses avec pneus 320/70 R20

pneus arrière	Multipliez par :
11.2R20	1,005
13.6-16	0,975
38X14.00-20	0.953
11.4R24	1,109
44X18.00-20	1,1424
12.4R24	1,166

Pont avant

rappports de pont avant

réducteur de boîte de vitesses - traction avant	$32/46 = 1/1,4375$
couple conique	$8/31 = 1/3,8750$
réducteur latéral	$(19/20) \times (12/41) = 1/3,5965$
réduction totale	$1/20,0336$

rappport mécanique

(Nbre tours roue avant par tour roue arrière)	1,4725
oscillation du pont	10°
angle de braquage roue intérieurepont standard	50°
pont étroit	45°
Pincement	$0 \frac{0}{-2}$

Direction hydrostatique

constructeur	SAME DEUTZ-FAHR GROUP	
type de relevage	avec distributeur à centre ouvert	
tarage soupape de sûreté	bar	180
Tarage clapet de surpression	bar	200
diamètre minimum admissible du piston	mm	74,051
diamètre maximum admissible du piston	mm	75,030
capacité de relevage aux rotules au niveau des centres de roues arrière	kg	1200

- 1 - Valvematic
- 2 - Clapet antichoc
- 3 - Soupape de descente
- 4 - Distributeur
- 5 - Clapet pilote
- 6 - Clapet d'autorisation
- 7 - Soupape d'admission
- 8 - Lubrification
- P - Pompe
- T - Réservoir

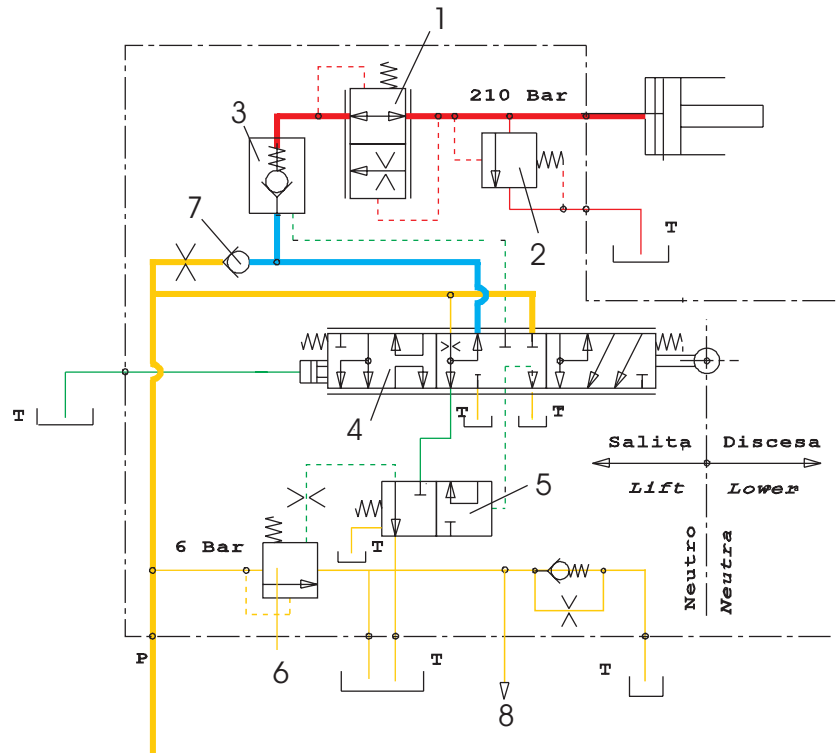


Schéma hydraulique du relevage

Direction hydrostatique

		30 - 40 - 50 ch
distributeur hydraulique	code	009.3141.4/10
type de distributeur		DANFOSS OSPC 80 OR (à centre ouvert - réactif)
tarage soupape antichoc	bar	100
pression maxi d'utilisation	bar	150
rotation du volant avant le début		0° + 2° (moteur démarré) du braquage 0° + 6° (moteur arrêté)
vérin de direction	effort de poussée	
	kg	1324
course maxi du piston	mm	68 de chaque côté
Nbre de tours du volant pour un braquage entre trottoirs		2,65

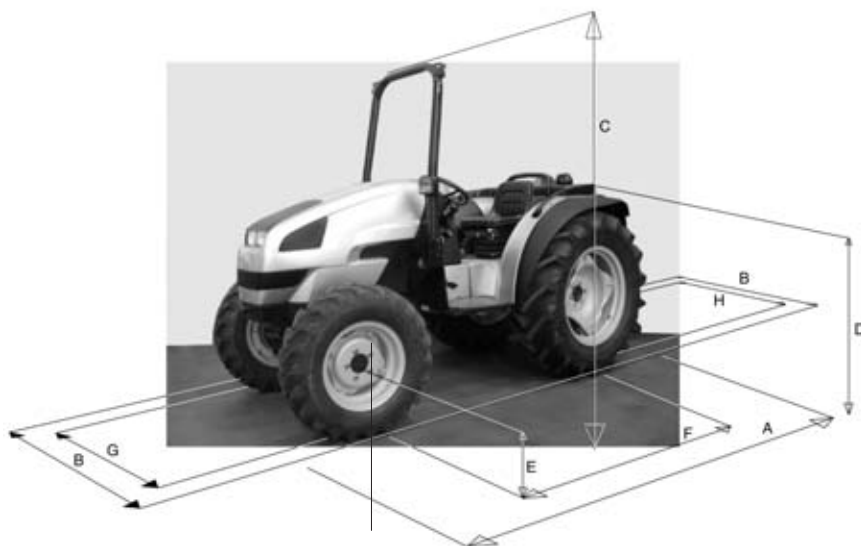
Le niveau de bruit maximum, mesuré à l'oreille de l'utilisateur, selon la méthode d'essai décrite dans l'annexe II de la directive européenne **77/311/CEE**, est le suivant :

Modèle	CABINE			ARCEAU	
	Type de cabin	Niveau maximum de bruit mesuré ou poste de conduite avec portes et fenêtres		Type de arceau	Niveau maximum de bruit mesuré ou poste de conduite db(A)
		ouvertes* db(A)	fermées db(A)		
AGROKID 30	-	-	-	T87	85
AGROKID 40	-	-	-	T87	85
AGROKID 50	-	-	-	T87	85

Attention! Si le niveau de bruit du tracteur est égal ou supérieur à **85 db(A)** en condition de fonctionnement continu, l'utilisateur doit prendre toutes les précautions nécessaires comme fixé par le **décret-loi n° 277** du 15/08/1991, aux articles 41, 42, 43 et 44.

DIMENSIONS ET POIDS

		30CV	40CV	50CV
A - Longueur maximale	mm	3166	3166	3166
-Avec relevage avant	mm	3426	3426	3426
B - Largeur mini - maxi	mm	1035-1335	1360-1470	1300-1570
C - Hauteur à l'arceau de sécurité	mm	2235	2270	2270
D - Hauteur au siège du conducteur	mm	1240	1240	1240
E - Garde au sol	mm	345	345	345
F - Empattement	mm	1746	1746	1746
G - Voie avant	mini mm	970	970	1050
	base mm	970	970	1050
	maxi mm	1120	1120	1250
H - Voie arrière	mini mm	820	910	1010
	base mm	820	910	1010
	maxi mm	1020	1020	1280
Poids en ordre de marche avec cadre de sécurité (sans masses)	kg	1320	1360	1420
- avec relevage avant	kg	1340	1380	1440
Rayon mini de braquage (sans freins)	mm	3175	2850	3150
(avec freins)	mm	2600	2600	2600
Pneus avant		7.00-12	7.00-12	7.00-12
Pneus arrière		320/70R20	320/70R20	320/70R20



Poids à vide du tracteur (sans masses)

AGROKID		POIDS TRACTEUR AVEC CHÂSSIS (Kg)		
		Avant	Arrière	TOTAL
30	4RM	A = 580 B = 740	A = 620 B = 720	A = 1320 B = 1340
40		A = 600 B = 760	A = 760 B = 740*	A = 1360 B = 1380*
50		A = 640 B = 780	A = 780 B = 760	A = 1420 B = 1440
		POIDS TRACTEUR AVEC CABINE (Kg)		
30	42RM	A = ++ B = ++	A = ++ B = ++	A = ++ B = ++
40		A = ++ B = ++	A = ++ B = ++	A = ++ B = ++
50		A = ++ B = ++	A = ++ B = ++	A = ++ B = ++

A - Tracteur sans relevage avant

B - Tracteur avec relevage avant

++ Version non disponible

Poids à vide du tracteur (avec masses)

AGROKID		POIDS TRACTEUR AVEC CHÂSSIS (Kg)		
		Avant	Arrière	TOTAL
30	4RM	A = 640 B = 620	A = 830 B = 810	A = 1470 B = 1430
40		A = 660 B = 640	A = 850 B = 830	A = 1510 B = 1470
50		A = 700 B = 680	A = 870 B = 850	A = 1570 B = 1530
		POIDS TRACTEUR AVEC CABINE (Kg)		
30	4RM	A = ++ B = ++	A = ++ B = ++	A = ++ B = ++
40		A = ++ B = ++	A = ++ B = ++	A = ++ B = ++
50		A = ++ B = ++	A = ++ B = ++	A = ++ B = ++

A - Tracteur sans relevage avant

B - Tracteur avec relevage avant

Charges maximales autorisées

AGROKID		CHARGES MAXIMALES AUTORISÉES (Kg)		
		Avant	Arrière	TOTAL
30	4RM	1000	1400	2400
40	4RM	1000	1400	2400
50	4RM	1000	1400	2400

N.B.- Les données susmentionnées sont également fonction de la dimension des pneumatiques prévus pour chaque modèle

Charges maximales attelables

Pour des matériels traînés (machines, outils, etc.) SANS FREINS, travailler:

- à une vitesse NE dépassant pas 30 km/h
- quand le poids, en pleine charge, NE dépasse PAS le poids du tracteur.

Pour des matériels (machines, outils, etc.) traînés AVEC FREINS MÉCANIQUES, travailler:

- à une vitesse NE dépassant pas 30 km/h
- quand le poids, en pleine charge, NE dépasse PAS 4000 kg

Lestage

AGROKID 30 - 40 - 50	LESTAGE AVANT
	PROFILÉES
Matière	métal
Position	sous le support avant
Fixation	par boulons
Nombre	3
Poids unitaire (kg)	20
Poids total (kg)	60

AGROKID 30 - 40 - 50	LASTAGE ARRIÈRE ANNELÉE
Matière	métal
Position	roue arrière
Fixation	par boulons
Nombre	2 (1 GA + 1 DR)
Poids unitaire (kg)	45
Poids total (kg)	90

ATTELAGE D'OUTILS SUR LE TRACTEUR

Pour répondre à vos besoins précis et multiples, la structure portante du tracteur est prévue pour l'adaptation d'outils agricoles et d'équipements semi-industriels. Ceci pour vous permettre une utilisation universelle du tracteur dans les situations les plus variées.

Pour certaines applications particulières, les pneus du tracteur pourraient ne pas convenir. Dans ce cas, consulter votre concessionnaire DEUTZ-FAHR avant de monter un train de pneus ayant des caractéristiques différentes de celles indiquées dans ce manuel.

Il se peut que pas tous les pneus que nous avons prévus soient aptes à supporter les équipements ou outils appliqués.

Il est donc important de vérifier que les pneus puissent supporter la charge des équipements ou outils appliqués.

Pour cette vérification, vous devez interpréter les mentions (marque, catégorie, dimensions, etc.) gravées sur le flanc de ceux-ci et consulter les tableaux avec les charges du fabricant du pneumatique.

DEPANNAGE

Moteur

Le moteur ne démarre pas

- Contrôlez la charge de la batterie:
 - Rechargez-la si à plat, sinon nettoyez les cosses (et bornes) et contrôlez le circuit.
- Le démarreur ne tourne pas : adressez-vous à un mécanicien-électricien pour le remplacement des pièces défectueuses.

Le moteur démarre de manière laborieuse et ne part plus après s'être arrêté

- Contrôlez le niveau du carburant, l'état de propreté du filtre à gazole et remplacez-le si nécessaire.
- Système d'injection déréglé:
 - Vérifiez l'absence d'air dans le circuit, sinon purgez-le. Si l'inconvénient persiste, procédez au contrôle du tarage des pompes d'injection et des injecteurs.
- Contrôlez l'allumeur: nettoyez-le ou bien remplacez-le.
- Compression insuffisante: (opération à effectuer par un mécanicien dans un garage). Contrôlez que le jeu entre soupapes et culbuteurs soit de 0,2 mm pour moteur avec refroidissement par air et de 0,3 mm pour moteur avec refroidissement par eau. Contrôlez l'état des soupapes, rodez ou remplacez soupapes, joint de culasse et segments. Remplacez pistons et cylindres si nécessaire.

Le moteur fume (fumée blanche ou bleue)

- Contrôlez le calage des pompes d'injection: (opération à effectuer par un mécanicien dans un garage). Rétablissez le calage et contrôlez le jeu entre soupapes et guides de soupape. Si l'inconvénient persiste, contrôlez l'usure des segments et des cylindres et remplacez-les si nécessaire.
- Contrôlez l'état de propreté des injecteurs (opération à effectuer par un mécanicien dans un garage).



PRÉCAUTION: LIRE ATTENTIVEMENT TOUTES LES RÈGLES OU PRÉCAUTIONS DE SÉCURITÉ CONTENUES DANS LE MANUEL D'UTILISATION ET D'ENTRETIEN ET RESPECTER LES INSTRUCTIONS DES DÉCALCOMANIES APPLIQUÉES SUR LE TRACTEUR.

Le moteur fume (fumée noire)

- Contrôlez l'état de propreté de la cartouche du filtre à air:
 - Nettoyez-la ou bien remplacez-la si nécessaire. Contrôlez l'efficacité de fonctionnement des injecteurs et rétablissez le tarage si nécessaire. Contrôlez le tarage du régulateur électronique (opération à effectuer par un mécanicien dans un garage).

Le moteur a des reprises molles lors d'accéléérations brusques

- Contrôlez l'état de propreté de la cartouche du filtre à air:
 - Nettoyez-la ou bien remplacez-la si nécessaire.
- Contrôlez l'état de propreté de la cartouche du filtre à gazole:
 - Remplacez-la si nécessaire ou purgez le circuit si nécessaire.
- Compression insuffisante dans les cylindres:
 - Contrôlez que le jeu entre soupapes et culbuteurs soit de 0,2 mm pour moteur avec refroidissement par air et de 0,3 mm pour moteur avec refroidissement par eau (opération à effectuer par un mécanicien dans un garage); rodez ou remplacez les soupapes si nécessaire. Si l'inconvénient persiste, contrôlez l'usure des segments et des cylindres et remplacez-les si nécessaire.

Le moteur ne maintient pas le régime constant

- Vérifiez l'absence d'eau dans le circuit:
 - Videz les réservoirs de gazole et remplissez-les avec du gazole décanté.
 - Contrôlez le tarage des injecteurs (opération à effectuer par un mécanicien dans un garage).

Echauffement anormal du moteur

- Contrôlez la tension des courroies:
 - Réglez la tension de la courroie. Nettoyez les grilles d'aération.
- Contrôlez le calage des pompes d'injection (opération à effectuer par un mécanicien dans un garage):
 - Rétablissez le calage des pompes et tarez de nouveau les injecteurs si nécessaire.
 - Contrôlez la pression dans le conduit de sortie du turbocompresseur: Nettoyez le turbocompresseur.

Boîte de vitesses

Le crabotage-décrabotage ont difficiles

- Contrôlez que les mécanismes d'enclenchement ne sont pas usés:
 - Réglez ou remplacez les parties usées (opération à effectuer par un mécanicien dans un garage).

Décrabotage pendant le travail

- Contrôlez que les leviers de commande réalisent la course nécessaire pour le crabotage:
 - Réglez la course (opération à effectuer par un mécanicien dans un garage).
- Contrôlez l'usure des pignons:
 - Remplacez les parties usées (opération à effectuer par un mécanicien dans un garage).

La boîte fait du bruit

- Contrôlez le niveau et le type d'huile:
 - Complétez ou vidangez la boîte avec le type d'huile préconisé.
- Contrôlez que les pignons et les roulements Controllare ne sont pas usés:
 - Remplacez les parties usées (opération à effectuer par un mécanicien dans un garage).
- Contrôlez le jeu entre les dents du pignon et ceux de la couronne conique:
 - Procédez au réglage (opérations à effectuer par un mécanicien dans un garage).

Fuites d'huile

- Contrôlez que le niveau de l'huile ne soit pas trop élevé:
 - Réajustez le niveau.
- Contrôlez que le reniflard ne soit pas obstrué:
 - Nettoyez-le et éventuellement remplacez-le.
- Contrôlez que les bagues d'étanchéité ne soient pas usées:
 - Remplacez-les (opérations à effectuer par un mécanicien dans un garage).
- Contrôlez que les joints ne soient pas défectueux:
 - Remplacez-les (opérations à effectuer par un mécanicien dans un garage).

Prise de force avant/arrière

(Tous les contrôles sur la prise de force avant/arrière doivent être effectués par un mécanicien dans un garage)

Pont avant

Usure des croisillons de cardan

- Fuites d'huile:
 - Purge obstruée, procédez à son nettoyage. Contrôlez l'usure des joints et remplacez-les si nécessaire (opérations à effectuer par un mécanicien dans un garage).

Usure des pneumatiques

- Contrôlez le parallélisme (pincement) des roues (opérations à effectuer par un mécanicien dans un garage dans un garage).
- Oscillation des roues:
 - Contrôlez l'usure des rotules et remplacez-les si nécessaire (opérations à effectuer par un mécanicien dans un garage).

Freins

Freinage insuffisant

- Verificare che non ci sia aria nel circuito:
 - Purgez et contrôlez le réglage des commandes et si nécessaire l'usure des disques (le réglage doit être effectué par un mécanicien dans un garag).

Relevage hydraulique

(Tous les contrôles sur le relevage hydraulique doivent être effectués par un mécanicien dans un garage)

La montée ne se fait pas ou se fait trop lentement

- Contrôlez que le relevage ne soit pas surchargé.
- Vérifiez le bon fonctionnement de la pompe:
 - Contrôlez le niveau d'huile et le type d'huile (doit être celui préconisé). Contrôlez la pompe et remplacez les parties usées. Contrôlez le tarage des soupapes de sécurité.

La montée se fait partiellement

- Contrôlez le réglage du relevage.

La descente se fait trop lentement

- Vérifiez que la soupape de descente ne soit pas coincée dans son siège.

Le relevage oscille rythmiquement

- Contrôlez le réglage et le tarage des clapets de surpression ou limiteurs.

Avec les bras de relevage en position de hauteur de montée maxi, le limiteur ne cesse de décharger

- Contrôlez le réglage.
- Tige de distributeur usée (suintements internes).

Systèmes hydrauliques auxiliaires*Les outils reliés au circuit hydraulique ne fonctionnent pas correctement*

- Les outils ne sont pas adaptés aux caractéristiques du circuit hydraulique.
- Défaut dans le circuit hydraulique du relevage : Voir groupe relevage.
- Qualité et/ou quantité d'huile inappropriée: Vidangez la boîte de vitesses et/ou faites l'appoint.
- Filtres à huile colmatés: Remplacez-les.
- Pompe à huile usée ou défectueuse: Révissez-la et éventuellement remplacez-la (opérations à effectuer par un mécanicien dans un garage dans un garage)
- Mauvais tarage de la soupape de sécurité:
 - Contrôlez la pression de tarage; si nécessaire, procédez au réglage (opérations à effectuer par un mécanicien dans un garage dans un garage)
- Mauvais réglage des leviers de commande:
 - Procédez au réglage (opérations à effectuer par un mécanicien dans un garage)

Circuit bruyant (vibration des canalisations)

- Présence d'air dans le circuit:
 - Contrôlez le serrage correct des raccords et l'état des joints
- Canalisations en contact (examen visuel):
 - Déplacez les canalisations qui sont en contact entre elles ou avec d'autres composants

Fuites d'huile au circuit

- Raccords des canalisations desserrés: Serrez-les correctement
- Joints défectueux: Remplacez-les
- Canalisations détériorées: Remplacez-les

Mauvais fonctionnement du dispositif de retour automatique au centre

- Composants internes du dispositif détériorés ou coincés:
 - Réviser le dispositif de retour automatique au centre; remplacez les éventuelles pièces défectueuses (opérations à effectuer par un mécanicien dans un garage dans un garage)

Les leviers de commande ne restent pas en position engagée

- Mauvais réglage des leviers de commande:
 - Réglez correctement (opérations à effectuer par un mécanicien dans un garage dans un garage)
- Mauvais réglage du dispositif de retour automatique au centre ou dispositif défectueux:
 - Réviser le dispositif (opérations à effectuer par un mécanicien dans un garage dans un garage)

APPENDICE

IMPORTANTE! INFORMATION ADDITIONNELLE
Combinaison tracteur/outil porté

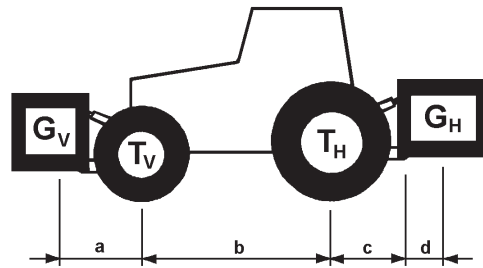
Combinaison tracteur/outil porté



Le montage d'outils aux attelages trois points avant et arrière ne doit pas avoir pour conséquence que le poids total admissible, les charges admissibles sur les essieux et les capacités de charge des pneumatiques d'un tracteur soient dépassés. L'essieu avant du tracteur doit toujours être chargé avec au moins 20 % du poids à vide du tracteur.

Rassurez-vous avant l'achat de l'outil que ces conditions sont remplies, en faisant les calculs suivants ou en pesant la combinaison tracteur/outil.

Détermination du poids total, des charges sur les essieux et de la capacité de charge ainsi que du lestage minimum nécessaire.



Pour calculer vous avez besoin des données suivantes.

T_L [kg] Poids à vide du tracteur

T_V [kg] Charge sur l'essieu avant du tracteur à vide

T_H [kg] Charge sur l'essieu arrière du tracteur à vide

G_H [kg] Poids total de l'outil arrière/lestage arrière

G_V [kg] Poids total de l'outil avant/lestage avant

a [m] Distance entre le centre de gravité de l'outil avant/lestage avant et l'axe de l'essieu

b [m] Empattement du tracteur

c [m] Distance entre l'axe de l'essieu arrière et l'axe des rotules des barres inférieures

d [m] Distance entre l'axe des rotules des barres inférieures et le centre de gravité de l'outil arrière/lestage arrière

B

Outil arrière et combinaisons d'un outil frontal et d'un outil arrière**1) Calcul du lestage avant minimum $G_{V\ min}$**

$$G_{V\ min} = \frac{G_H \times (c + d) - T_V \times b + 0.2 \times T_L \times b}{a + b}$$

Portez le lestage minimum calculé dont on a besoin à l'avant du tracteur sur le tableau.

Outil avant porté**2) Calcul du lestage arrière minimum $G_{H\ min}$**

$$G_{H\ min} = \frac{G_V \times a - T_H \times b + 0.45 \times T_L \times b}{b + c + d}$$

Portez le lestage minimum calculé dont on a besoin à l'arrière du tracteur sur le tableau.

3) Calcul de la charge réelle sur l'essieu avant $T_{V\ tot}$

(Si avec l'outil avant (G_V) il n'est pas possible d'atteindre le lestage minimum avant nécessaire ($G_{V\ min}$), le poids de l'outil porté avant doit être augmenté pour atteindre le poids du lestage minimum avant!)

$$T_{V\ tot} = \frac{G_V \times (a + b) + T_V \times b - G_H \times (c + d)}{b}$$

Portez la charge admissible sur l'essieu avant réelle calculée et celle donnée dans la notice d'instructions du tracteur sur le tableau.

4) Calcul du poids total réel G_{tot}

(Si avec l'outil arrière (G_H) il n'est pas possible d'atteindre le lestage minimum arrière nécessaire ($G_{H\ min}$), le poids de l'outil arrière doit être augmenté pour atteindre le poids du lestage minimum arrière!)

$$G_{tot} = G_V + T_L + G_H$$

Portez le poids total admissible réel calculé et celui donné dans la notice d'instructions sur le tableau.

5) Calcul de la charge réelle sur l'essieu arrière $T_{H\ tot}$

$$T_{H\ tot} = G_{tot} - T_{V\ tot}$$

Portez la charge admissible sur l'essieu arrière réelle calculée et celle donné dans la notice d'instructions sur le tableau.

6) Capacité de charge des pneumatiques

Portez le double de la valeur (deux pneumatiques) de la capacité de charge admissible (voir par exemple la documentation du constructeur de pneumatiques) sur le tableau.

TABLEAU	valeur réelle d'après le calcul	valeur admissible d'après la notice d'instructions	capacité de charge admissible x 2 (deux pneus)
Lestage Minimum avant /arrière	/ Kg	---	---
Poids total	Kg	≤ Kg	---
Essieu avant	Kg	≤ Kg	≤ Kg
Essieu arrière	Kg	≤ Kg	≤ Kg

Le lestage minimum doit être appliqué au tracteur pour l'outil porté et pour le lestage!

Les valeurs calculées doivent être inférieures ou égales aux valeurs admissibles!

AGROKID	<i>30 CV</i>	<i>40 CV</i>	<i>50CV</i>
T_L kg	1340	1380	1440
T_V kg	620	640	680
T_H kg	720	740	780
G_H kg	variable	variable	variable
G_V kg	variable	variable	variable
a m	variable	variable	variable
b m	1746	1746	1746
c m	804	804	804
d m	variable	variable	variable

Index

A

A l'attention du propriétaire du nouveau tracteur	XII
ACCES AU POSTE DE CONDUITE	8
APPENDICE	A
ARRET DU TRACTEUR.	25
attelables	179
ATTELAGE 3-POINTS	70
ATTELAGE D'OUTILS SUR LE TRACTEUR	180

B

BARRE D'ATTELAGE CATEGORIE "A"	64
Batterie	145
Boîte à fusibles	147

C

Cabine	77
CARACTERISTIQUES TECHNIQUES.	167
Ceintures de sécurité.	12
CHAPE D'ATTELAGE	65
CHAPE D'ATTELAGE CATEGORIE "C".	66
CHAPE D'ATTELAGE CRAMER	68
Choix des vitesses d'avancement	36
Combinaisons de pneumatiques admises	90
Combustible	121
Commande de ventilation de l'installation de chauffage.	20

Commande de ventilation de l'installation de chauffage amplifié	20
Commande d'essuie-glace arrière	20
Commande lampe roulante.	20
Commandes de boîte de vitesses	35
COMMANDES ET INSTRUMENTS DE CONTROLE	21
Commandes situées dans le dessous de toit de cabine.	20
Commutateur d'éclairage	9
CONSIGNES D'UTILISATION	5
Contacteur de démarrage.	21
Contrôle de l'enclenchement des blocages de différentiels	135
Contrôle du niveau du liquide de refroidissement du moteur contenu dans le vase d'expansion.	125
CONTROLE DU TRACTEUR AVANT LA JOURNEE DE TRAVAIL.	5
Contrôles de la batterie.	145
Contrôlez le niveau d'huile moteur.	7

D

DEMARRAGE	24
DÉMARRAGE À FROID	26
DEMARRAGE D'URGENCE PAR L'INTERMEDIAIRE D'UNE BATTERIE AUXILIAIRE	27
DEPANNAGE.	181
Dépôt de gazole.	109

E

Eclairage cabine	162
Entretien de l'attelage 3-points	139
Entretien de l'installation de climatisation	142
Entretien de la boîte de vitesses, du différentiel et des réducteurs arrière	130
Entretien de la direction hydrostatique	134
Entretien du moteur	111

Essuie-glace (avant et arrière)	141
Étiquette	XVI

F

Feux arrière pour la circulation routière	159
Feux avant et arrière de travail placés sur la cabine	161
Feux de position et indicateurs de direction, situés à l'avant de la cabine	160
Filtre à air	122
Filtre à air à "charbon actif"	83,143
Filtre à air cabine	142
Frein de stationnement	32

I

IMPORTANT.	X
IMPORTANTE! INFORMATION ADDITIONNELLE	A
Indicateur de niveau de carburant	15
Indicateur température moteur	15
INSTALLATION DE CHAUFFAGE	80
Instructions de sécurité pour l'installation d'équipement supplémentaire et/ou de composants électroniques	XLIV
Interrupteurs de phares de travail	20
Introduction à la sécurité	XV

L

Largeur du pont arrière (sans roues)	87
Lavage du pare-brise	141
Lestage	179
Lestage arrière	97
Lestage par remplissage des pneus avec de l'eau (solution antigel)	97

Lubrifiants	103
-----------------------	-----

M

Modification de la voie dans le cas de jante à voie fixe . . .	96
Modification des voies avec des roues munies de jante à voie variable	91
MOTEUR	22

N

Nettoyage	112
Nettoyage des projecteurs (ou phares) et des feux de position	158
Nettoyage du filtre à air sec	123
Nettoyage du radiateur d'huile	127
Nettoyage général du tracteur	143
Numéro de fabrication du tracteur	1
Numéro de série du moteur	2

O

Opérations à effectuer avant le remisage du tracteur pour une longue période d'immobilisation	165
OPERATIONS D'ENTRETIEN	101
Ouverture du capot moteur	112

P

Pédale d'accélérateur	32
Pédale d'embrayage	30
PEDALES DE COMMANDE	30
Périodicité d'entretien	104
Phares arrière de travail pour tracteurs avec plate-forme .	162
Phares avant pour la circulation routière	158

PIECES DE RECHANGE	1
Pièces de rechange d'origine.	3
Plaque d'identification du tracteur	2
Poids à vide du tracteur (avec masses)	178
Pompe d'alimentation electromagnetique	119
POSTE DE CONDUITE	21
PREFACE	II
Préparation du tracteur avant sa remise en service après une longue période d'immobilisation	166
Préparation en vue d'une utilisation en toute sécurité	XXV
Pression de gonflage.	86
PRISE DE FORCE	39
PRISE DE FORCE SYNCHRONISEE	42
Purge d'air dans le circuit gazole	115

R

Rapport mécanique	87
Ravitaillement de gazole	109
Ravitaillement de gazole en fin de journée	110
Réfrigérant AKROS FREEZE	125
Refroidissement du moteur	125
Réglage de la barre de poussée.	71
Réglage de la portée des phares pour la circulation routière	163
Réglage de la voie	85
REGLAGE DES RETROVISEURS	13
Réglage des stabilisateurs télescopiques	71
REGLAGE DU SIEGE	10
Régler les butées de direction	88
RELEVAGE HYDRAULIQUE "LOAD SENSING"	44
REMARQUE.	XI
REMISAGE	165
Remplacement des ampoules	158
Remplacement des filtres à huile	115
Remplissage d'eau dans le pneumatique	98
Respectez un programme de sécurité	XVII
retroviseurs	13

ROUES	85
Roues à voie réglable	89

S

SECURITE	XIV
Sécurité	XV
Sens de marche des pneus	88
Siège de type "KAB XH2"	11
Structures de protection	XXIII
SURALIMENTATION	28
Symboles et termes des alertes de sécurité	XIV
SYSTEME ELECTRIQUE	145

T

Tableau d'entretien et inspection	106
Tableau de bord pour tracteurs avec cabine	17
Témoin contrôle pression du circuit des services hydrauliques	18
Témoin d'allumage éclairage	18
Témoin de blocage différentiel	18
Témoin de colmatage du filtre à huile et des services hydrauliques	17
Témoin de colmatage filtre à air	17
Témoin de contrôle carburant	18
Témoin de contrôle de charge d'alternateur	17
Témoin de contrôle de pression d'huile moteur	17
Témoin de frein de stationnement	18
Témoin de pression d'huile des freins de remorque	18
Témoin d'embrayage P.D.F. avant	18
Témoin d'enclenchement de traction avant	18
Témoin d'indicateurs de direction et d'urgence de la 1ère remorque	18
Témoin d'indicateurs de direction et d'urgence du tracteur	18
Thermostat	126

TRACTION AVANT	38
--------------------------	----

V

Verification de la correcte flexion de les courroies	128
Vidange de l'eau du pneumatique	98
Vidange et lavage du circuit de refroidissement	126
Vidange huile moteur	113

Toute représentation ou reproduction, même partielle, du texte et des illustrations du manuel est rigoureusement interdite.

Nous nous réservons le droit, sans pour autant changer les caractéristiques essentielles du produit, d'apporter à tout moment les modifications que nous jugerons utiles et nécessaires au tracteur. Par souci d'honnêteté, donc, les caractéristiques que nous fournissons sont sujettes à modifications et ne sont données qu'à titre indicatif et non d'engagement.



SAME DEUTZ-FAHR DEUTSCHLAND GmbH



307. 7208. 2. 6

01/2004